

NEW HD



 **ASTRA**

NEW
HD



La nouvelle génération des véhicules Astra HD9 est la fusion réussie entre une tradition de plus de 50 ans dans les engins hautement spécialisés dans les missions et utilisations lourdes et la modernité qui se traduit par une nouvelle cabine aux lignes modernes et agressives et par une amélioration considérable du confort de conduite.

Confort de conduite amélioré, excellente visibilité grâce aux grandes fenêtres et aux nouveaux rétroviseurs, ligne originale et agressive, telles sont les nouveautés de ce produit qui, alliées aux prestations du châssis et de la transmission Astra, font du nouveau HD9 le partenaire idéal pour les professionnels en quête des meilleures performances en toutes circonstances.

La nueva generación de los vehículos Astra HD9 representa la justa fusión entre una tradición de más de cincuenta años de vehículos altamente especializados en misiones y empleos gravosos y la modernidad, traducida en una nueva cabina de diseño actual y agresivo, con una marcada mejora del confort de conducción. Por consiguiente, mayor confort de conducción, excelente visibilidad gracias a las amplias acri-

stalamientos y a los nuevos espejos retrovisores, diseño original y con garra representan las novedades del producto que, junto a las reconocidas características de prestaciones del chasis y de la transmisión Astra, hacen del nuevo HD9 el compañero ideal para quien exige la máxima performance en cualquier tipo de condiciones.

EXTREME CONFORT POUR TRAVAUX EXTREMES

CONFORT EXTREMO PARA LABORES EXTREMAS

HD

LA GAMME



Forte, polyvalente et multifonctions, tels sont les atouts de l'une des gammes les plus spécialisées de véhicules conçus pour les travaux lourds dans les secteurs pétrolier et minier, les carrières et convois exceptionnels :

- 11 configurations de véhicules, 2, 3 et 4 essieux avec traction partielle ou intégrale et en version châssis automobile ou tracteur.
- 8 puissances de moteur : de 380 à 560 CV en version Euro5 ou Euro3, selon le marché
- Plus de 100 modèles de base, chacun avec différents empattements et variantes au choix, y compris un modèle spécial HHD disponible en version châssis auto et tracteur pour les missions particulièrement lourdes et ardues.

HD9		CHÂSSIS CHASSIS												TRACTEURS TRACTORES					
HP	euro3/euro5	4x2	4x4	6x4	6x4	38t	6x6	38t	8x4	48t	8x6	48t	8x8	48t	4x2	4x4	6x4	6x6	
380	euro3	•	•	•	•	•	•	•	•	•	•	•	•	•	•	•	•	•	•
410	euro5	•	•	•	•	•	•	•	•	•	•	•	•	•	•	•	•	•	•
420	euro3	•	•	•	•	•	•	•	•	•	•	•	•	•	•	•	•	•	•
440	euro3 / euro5	•	•	•	•	•	•	•	•	•	•	•	•	•	•	•	•	•	•
480	euro3 / euro5	•	•	•	•	•	•	•	•	•	•	•	•	•	•	•	•	•	•
520	euro5	•	•	•	•	•	•	•	•	•	•	•	•	•	•	•	•	•	•
540	euro3	•	•	•	•	•	•	•	•	•	•	•	•	•	•	•	•	•	•
560	euro5	•	•	•	•	•	•	•	•	•	•	•	•	•	•	•	•	•	•



LA GAMA

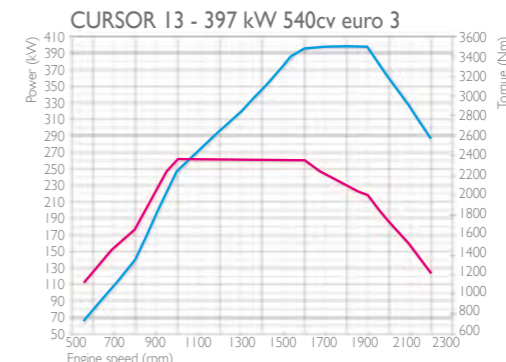
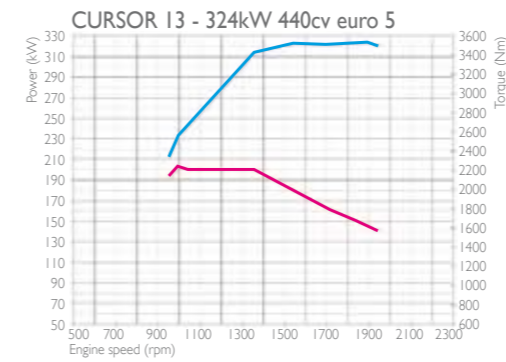
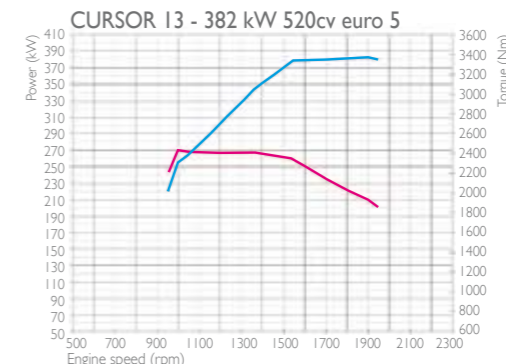
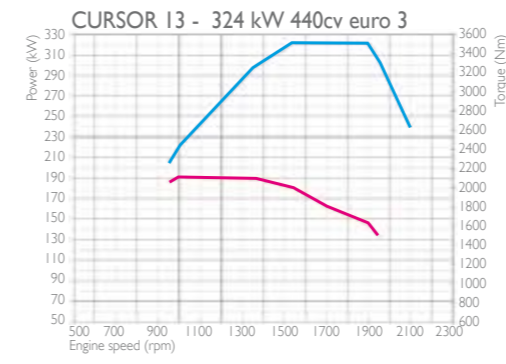
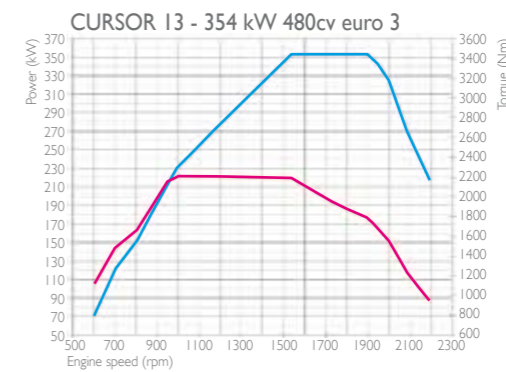
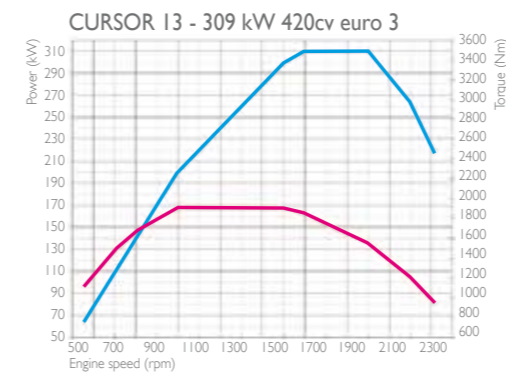
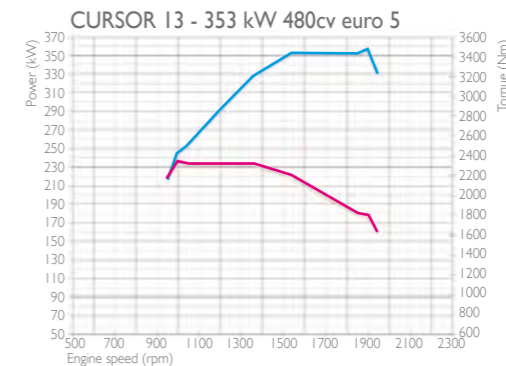
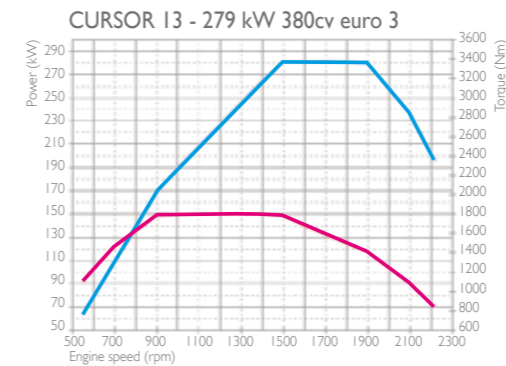
Fuerte, versátil y multifuncional: así puede resumirse el carácter de una de las más especializadas gamas de vehículos diseñados para el trabajo pesado en los sectores petrolífero, minero, en canteras y con cargas excepcionales:

- 11 configuraciones de vehículos, 2, 3 y 4 ejes con tracción parcial o bien integral y en versión chasis o tractor.
- 8 potencias de motor diferentes: de 380 a 560 CV en versión Euro5 o bien Euro3, en base al mercado de destino.
- Más de 100 modelos base, cada uno de los cuales con diferentes pasos y variantes disponibles, incluido un modelo especial HHD disponible en versión chasis y tractor para misiones especialmente arduas y laboriosas.

MOTEUR CURSOR

Les moteurs Cursor de 13 litres avec injecteurs pompe à gestion électronique et arbre à cames à l'avant, grâce à leurs caractéristiques exceptionnelles de couple dans les différents régimes et au nouveau frein-moteur, garantissent aux HD9 une souplesse de marche et un fort pouvoir de freinage, des caractéristiques indispensables pour fonctionner sur les

chantiers. L'évolution technologique permet d'afficher des valeurs élevées de rendement thermique dans la combustion et de réaliser ainsi des économies de carburant sensibles. Elle est de plus garante de diagnostics sûrs et rapides en cas d'anomalies liées à tous les composants fondamentaux du moteur.



MOTOR CURSOR

Los motores Cursor de 13 litros con bomba de inyectores de gestión electrónica y árbol de levas en la culata, gracias a las excepcionales características de par a los distintos regímenes y al nuevo freno motor, garantizan a los HD9 elasticidad de marcha y relevante potencia de frenado, características fundamentales para el empleo en obras de construcción. La evolución tecnológica alcanzada permite altos valores de rendimiento térmico en la combustión, con consiguientes consumos de carburante realmente reducidos y, además, permite rapidísimos y seguros diagnósticos de anomalías que pudieran presentarse, relacionadas con todos los componentes principales del motor.

PRESTATIONS EXTREMES, CONSOMMATION CONTENUE

PRESTACIONES EXTREMAS, CONSUMOS REDUCIDOS





Elle est assurée par la technologie SCR (Selectiv Catalytic Reduction). Les gaz brûlés sont traités avec un additif AdBlue et, avant d'être rejetés dans l'atmosphère, ils passent à travers un catalyseur où une réaction chimique transforme les éléments polluants en azote et en eau.

Con tecnología SCR Selectiv Catalytic Reduction. Los gases combustionados son tratados con aditivo AdBlue y, antes de ser liberados a la atmósfera, pasan a través de un catalizador en el cual una reacción química transforma los elementos contaminantes en nitrógeno y agua.

EURO 5

MOTEUR MOTOR	CYLINDRÉE CILINDRADA	TURBO TURBINA	CV	Tr/mn Rpm	Nm	Tr/mn Rpm
Cursor 13	12880	WG	410	1900	1900	1000
			440		2100	
		VGT	480		2200	
			520		2300	
			560		2500	

EURO 3

MOTEUR MOTOR	CYLINDRÉE CILINDRADA	TURBO TURBINA	CV	Tr/mn Rpm	Nm	Tr/mn Rpm
Cursor 13	12880	WG	380	1900	1800	1000-1440
			420		1900	
		VGT	440		2100	
			480		2200	
			540		2350	

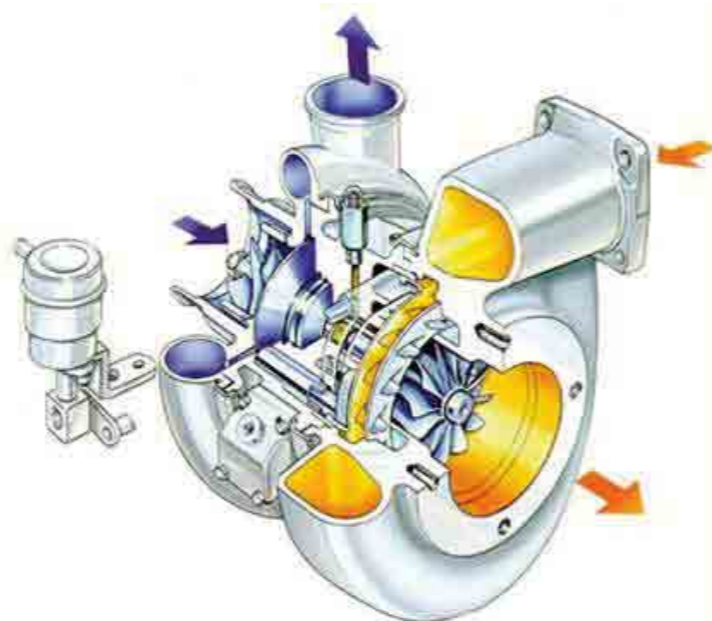
VGT

La solution innovante du turbo à géométrie variable (TGV) qui régule le débit des gaz combustibles grâce à l'inclinaison des ailettes situées sur la turbine, permet d'obtenir des valeurs de couple élevées pour de nombreux régimes de tours. Ceci contribue à améliorer les prestations du moteur pour davantage de dynamisme et une meilleure reprise.

De plus, l'action du TGV renforce encore les prestations du frein moteur Iveco Turbo Brake (+75% par rapport à la version Waste Gate).

VGT

La innovadora solución de la turbina de geometría variable (VGT), que regula el caudal de los gases combustionados gracias al ángulo formado por los álabes de la turbina, permite obtener elevados valores de par para un amplio régimen de revoluciones. Esto contribuye a incrementar las prestaciones del motor mismo, ofreciendo mayor brillantez y más arranque. Además, la acción de la VGT vuelve aún más energéticas las prestaciones del freno motor Iveco Turbo Brake (+75% respecto a la versión Waste Gate).



SYSTÈME MULTIPLEX

L'utilisation des moteurs Cursor à gestion électronique implique l'adoption d'un système Can bus (Controlled Area Network), qui, en reliant les différentes unités, permet d'accélérer et de gérer simultanément, en toute sécurité, les signaux de dialogue entre les différentes unités électroniques: ECM du moteur, centrale des boîtes de vitesses, ABS, EBL et centrale du ralentisseur dialoguent ainsi entre eux simultanément et très rapidement.

Ces signaux arrivent à l'écran multifonctions en format numérique et analogique qui les transforme en informations fondamentales pour le conducteur. Trip Computer pour vitesse moyenne, consommations instantanées, moyennes et informations générales au sujet des principaux composants pour une utilisation idéale de l'engin et l'optimisation de la conduite.

SISTEMA MULTIPLEX

El empleo de los motores Cursor de gestión electrónica ha conllevado la adopción de un sistema Can bus (Controlled Area Network), que, conectando las unidades de control, permite hacer más rápidas y gobernar contemporáneamente y con seguridad las señales de diálogo entre las distintas unidades electrónicas: EDC del motor, Centralita de los cambios de velocidad, ABS y EBL, Centralita Ralentizador, comunican entre ellas simultáneamente a altísima velocidad. A la pantalla multifunción llegan todas estas señales en formato digital y analógico, transformándose en informaciones fundamentales para el conductor. Trip Computer para velocidad media, consumos instantáneos y medios e informaciones generales sobre los componentes principales para una utilización ideal del vehículo y para la optimización de la conducción.



EURO 3, EURO 5: EXTREMEMENT ECOLOGIQUE

EURO 3, EURO 5: EXTREMADAMENTE ECOLÓGICO





Boîte de vitesses manuelle
Cambio Manual
image rendering



Boîte de vitesses semi-automatique
Astronic
Cambio semiautomático Astronic
image rendering



Boîte de vitesses automatique Allison
Cambio Automático Allison
image rendering



Boîte de vitesses manuelle avec convertisseur
de couple WSK440
Cambio manual con convertidor de par WSK440
image rendering



BOÎTE DE VITESSES

Toute la chaîne cinématique du nouveau HD9 a été conçue pour les missions les plus lourdes et les plus ardues. Fidèle à la polyvalence et à la flexibilité légendaires de ses véhicules, Astra propose un large éventail de boîtes de vitesses afin de répondre aux besoins les plus divers.

Boîte de vitesses manuelle pour une fiabilité et une précision hors paire

L'une des principales nouveautés de la gamme HD9 réside dans l'adoption de la boîte de vitesses manuelle ZF avec technologie Ecosplit 4 à 16 vitesses avant + 2 marches arrière, qui améliore les synchroniseurs et fait évoluer le servoshift pour faciliter encore les embrayages, notamment sous effort.

Boîte de vitesses semi-automatique pour la parfaite maîtrise de l'engin

L'Astronic ZF à 16 vitesses avec embrayages robotisés est disponible sur demande. Ce type de boîte permet au conducteur d'intervenir à tout moment, selon les besoins, pour passer du mode automatique au mode manuel. Non seulement la boîte semi-automatique améliore le confort de conduite mais elle réduit également les contraintes sur

toute la chaîne cinématique grâce à la sélection automatique des vitesses et au système d'embrayage automatique. De plus, elle permet au moteur de travailler au régime le plus sobre et réduit l'usure de l'embrayage tout en prolongeant sa durée de vie.

Boîte de vitesses automatique : pour des performances de haut niveau

La boîte de vitesses automatique Allison 4700 à 7 marches avant + 1 marche arrière, grâce à l'augmentation du couple de reprise, offre des prestations optimales pour les convois exceptionnels et le tout-terrain extrême. Le convertisseur hydraulique assouplit la liaison moteur-transmission pour passer d'un rapport à l'autre de la manière la plus fluide possible.

Boîte de vitesse manuelle pour véhicule Euro 3, avec convertisseur de couple WSK 440 :

La boîte hydromécanique est disponible uniquement pour les véhicules €3. Elle est destinée aux engins chargés de missions particulièrement rudes comme les grosses grues ou les tracteurs de convois exceptionnels de plus de 150 tonnes.

CAMBIOS

Toda la cadena cinemática del nuevo HD9 ha sido estudiada para las misiones más gravosas y arduas. Como confirmación de la notoria versatilidad y flexibilidad de sus vehículos, Astra ofrece una amplia gama de cambios de velocidad, a fin de poder satisfacer cualquier exigencia con el producto más adecuado.

Cambio Manual para una elevada fiabilidad y precisión:

Una de las principales novedades de producto de la gama HD9 se refiere a la adopción del cambio manual ZF con tecnología Ecosplit 4 a 16 marchas adelante más 2 marchas atrás, que ve una mejora de los sincronizadores y un servoshift más evolucionado para facilitar ulteriormente los embragues, sobre todo bajo esfuerzo.

Cambio semiautomático para el pleno control del vehículo:

Bajo pedido resulta disponible el semiautomático Astronic ZF con 16 marchas y embragues robotizados. Este tipo de cambio hace posible que el conductor intervenga en cualquier momento, en base a las exigencias, pasando de la modalidad automática a la

manual. Además de incrementar el confort de conducción, el cambio semiautomático reduce las sollicitaciones sobre toda la cadena cinemática gracias a la selección automática de las marchas y al sistema de embrague automatizado. Además, hace posible que el motor trabaje en la franja de régimen con consumo más bajo y reduce el desgaste del embrague, aumentando su duración en el tiempo.

Cambio automático: para prestaciones de alto nivel

El cambio automático Allison 4700 con 7 marchas adelante + 1 marcha atrás, gracias al incremento del par al arranque, resulta ideal para quien necesita prestaciones "al top" para transportes excepcionales y todo terreno extremo. El convertidor hidráulico hace flexible la conexión motor/transmisión para pasar de una marcha a otra de la forma más fluida posible.

Cambio manual para vehículos Euro 3, con convertidor de par WSK 440:

El cambio hidromecánico está disponible sólo para vehículos €3. Adecuado para vehículos con misiones especialmente pesadas, como grandes grúas o tractores para transportes excepcionales con combinaciones superiores a 150 t.

NEW HD

ESSIEUX : GRANDES PERFORMANCES, GRANDE POLYVALENCE

Astra propose des essieux et essieux avant avec une charge de 8t jusqu'à 9t pour toutes les configurations à traction partielle et intégrale (avec suspensions et pneus spéciaux). De plus, selon l'utilisation, il est possible de choisir le rapport le mieux adapté de 3,793 à 6,588.

L'essieu avant renforcé Kessler est disponible uniquement sur certains modèles (6x6 et 8x6) et pour des utilisations particulièrement lourdes avec charge de 8t (vitesse maximale 90 Km/h) à 10t (vitesse maximale 70 km/h) avec rapports spécifiques.

LOS PUENTES: GRANDES PRESTACIONES, GRAN VERSATILIDAD

Astra ofrece ejes y ejes delanteros con carga de 8 t hasta 9 t para todas las configuraciones a tracción parcial e integral (con suspensiones y neumáticos adecuados). Además, en base al empleo, es posible elegir una relación en el puente más adecuada a partir del 3,793 hasta el 6,588.

Sólo en algunos modelos (6x6 e 8x6) y para empleos especialmente gravosos resulta disponible el eje delantero reforzado Kessler con carga de 8 t (velocidad máxima 90 Km/h) hasta 10 t (velocidad máxima 70 km/h) con relaciones en el puente específicas.

Essieu avant KESSLER
Eje delantero KESSLER



EXTREME FLEXIBILITE ET FIABILITE

VERSATILIDAD Y FIABILIDAD EXTREMA

HD



L'intérieur de la cabine a été entièrement revu sur les plans de la fonctionnalité et des revêtements et offre des solutions tournées vers l'habileté et le confort de conduite. L'accès à l'habitacle est facilité grâce au meilleur espacement des deux premières marches, à la double poignée verticale de part et d'autre de la portière et à une ouverture à 90°.

**NEW
HD**

Le système de ventilation et de chauffage a été renforcé grâce à de nouvelles sorties d'air afin d'aborder tous les climats en parfaite sécurité. Les sièges aussi ont été revisités : ergonomiques, réglables en plusieurs points et avec ceintures de sécurité intégrées.



CABINE ENTIÈREMENT REVUE

L'aspect extérieur de la nouvelle cabine HD9 traduit au mieux le caractère résolu et original des véhicules Astra. La cabine a été réalisée en acier traité et arbore une nouvelle ligne, plus agressive. La nouvelle calandre, saillante et arrondie, s'ouvre désormais intégralement avec les cornières solidaires pour faciliter l'accès aux espaces d'entretien.



CABINA COMPLETAMENTE RENOVADA

El aspecto exterior de la nueva cabina HD9 compendia de la mejor manera posible el carácter decidido y original de los vehículos Astra. La cabina está realizada en acero tratado y tiene un diseño renovado y agresivo. La nueva calandra, prominente y de líneas redondeadas, ahora se abre integralmente y tiene las cantoneras solidarias para un acceso facilitado a las áreas de mantenimiento.



Nouveau COQUE DE LA ROUE, avec 3 sections pré-profilées pouvant être éliminées progressivement en fonction des pneus choisis par le client.

Nuevo ARCO DE LA RUEDA, con 3 áreas preformadas que pueden ser progresivamente retiradas en función de los neumáticos elegidos por el cliente.



El interior de la cabina está completamente renovado en la funcionalidad y en los revestimientos y presenta soluciones encaminadas a la habitabilidad y al confort de conducción. El acceso al habitáculo resulta facilitado por el mejor espaciado de los dos primeros peldaños y por la doble manilla vertical en ambos lados de la portezuela, además de por la apertura a 90°.

El sistema de ventilación y calefacción resulta potenciado ahora por nuevas bocas de salida de aire para poder afrontar con seguridad y comodidad cualquier condición climática. Nuevos también los asientos, ergonómicos, regulables de distintas maneras y con cinturones de seguridad integrados.

**NOUVELLE CABINE,
EXTREME PLAISIR DANS LA CONDUITE**

**NUEVA CABINA,
EXTREMO PLACER DE CONDUCCIÓN**

HD



La planche de bord est ergonomique avec des commandes faciles à atteindre pour le conducteur et l'instrumentation a été renouvelée sur le plan graphique pour un contrôle complet de l'engin et un confort de conduite accru. Le tunnel central, désormais surbaissé, garantit une meilleure mobilité au sein de l'habitacle.

La visibilité est elle aussi excellente, assurée par des hublots latéraux sur les portières, et permet d'aborder aussi bien des parcours tout-terrain que la circulation trépidante des villes. De plus, les grands rétroviseurs peuvent être chauffés et commandés électriquement sur demande.

El tablero de instrumentos es ergonómico, con fácil acceso a los mandos por parte del conductor, mientras que la instrumentación cuenta con una presentación gráfica renovada para un completo control del vehículo y mayor comodidad de conducción. El túnel central, ahora rebajado, garantiza una mayor movilidad en el interior del habitáculo.

Mejora también la visibilidad, de veras excelente y garantizada por las ventanillas laterales en las portezuelas, útiles para afrontar tanto los recorridos por terrenos accidentados como el caótico tráfico de la ciudad. Presentes amplios espejos retrovisores que, bajo pedido, pueden ser calentados y son regulables eléctricamente.

MAXIMUM DE CONFORT ET SECURITE

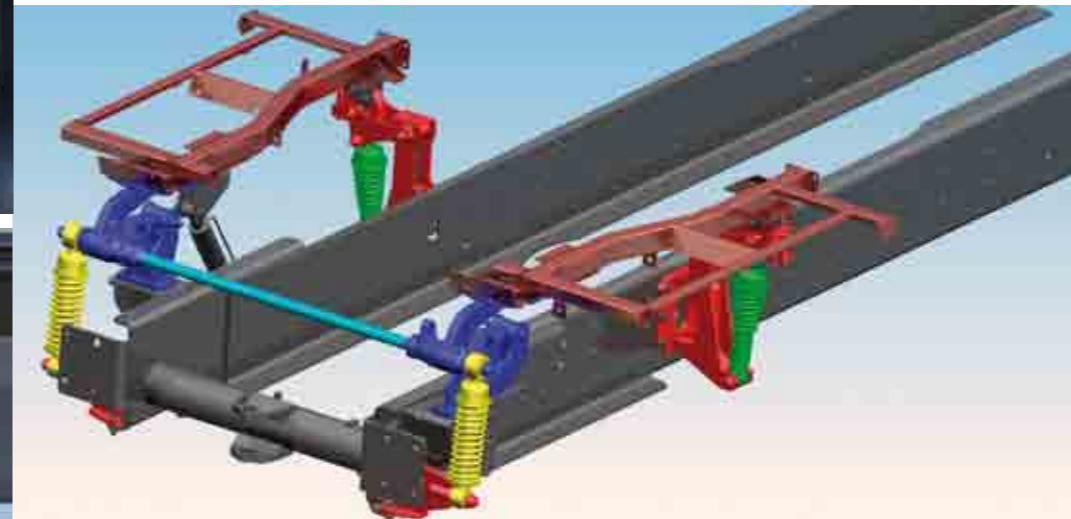
SUSPENSIONS CABINE



SUSPENSIONES DE LA CABINA

La suspension 4 points de la cabine, qui a désormais fait ses preuves, apporte, grâce au réglage de la pré-charge, une réponse personnalisée aux différentes conditions d'utilisation du véhicule.

Se propone de nuevo la ya comprobada y apreciada suspensión de cabina a 4 puntos que, gracias a la posibilidad de regulación de la precarga, permite tener una respuesta personalizada a las distintas condiciones de empleo del vehículo.



CARACTÉRISTIQUES:

- 4 points de suspension avec géométrie spécifique garantissant le maximum de confort au conducteur.
- 4 ressorts avec amortisseurs coaxiaux et fins de course intégrés plaçant l'HD9 devant tous les véhicules industriels en matière de confort.
- Barre anti-roulis de plus grand diamètre pour augmenter la stabilité de marche du véhicule et du conducteur.
- Coefficient cinématique d'amortissement proche de 1 pour une meilleure isolation dynamique par rapport au fond de la chaussée, ce qui réduit le bruit perçu en cabine.
- Accélération sur le siège du conducteur amortie jusqu'au 20% par rapport au passé.
- 5 possibilités de réglage de la précompression des ressorts pour avoir toujours la meilleure réponse, quel que soit le type de parcours et le fond affronté par le véhicule.

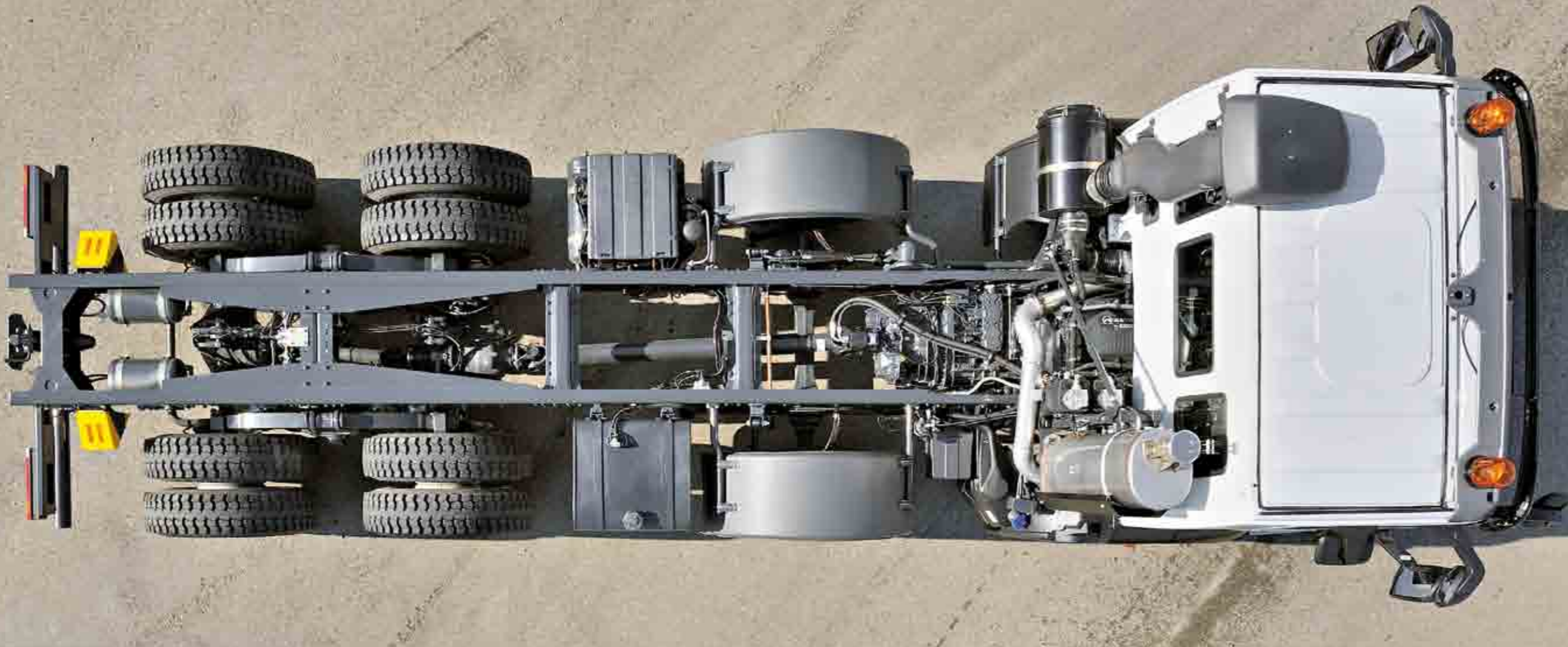
CARACTERÍSTICAS:

- 4 puntos de suspensión con una geometría específica que aseguran máximo confort al conductor.
- 4 resortes con amortiguador coaxial y finales de carrera integrados, que colocan al HD9 en el top de la oferta de confort en el panorama de los vehículos industriales.
- Barra estabilizadora de diámetro sobredimensionado para aumentar la estabilidad de marcha del vehículo y del conductor.
- Relación cinemática de amortiguación próxima al valor 1 para un mayor aislamiento dinámico respecto al terreno, garantía de un menor nivel de ruido percibido en la cabina.
- Aceleraciones en el asiento del conductor amortiguadas hasta el 20% respecto al pasado.
- 5 Posibilidades de regulación de la precarga de los resortes para tener siempre la mejor respuesta a los distintos tipos de recorridos y de terrenos afrontados por el vehículo.

MÁXIMO CONFORT Y SEGURIDAD



NEW
HD



SUSPENSION ARRIERE avec montants du train surdimensionnés reliés entre eux par une barre transversale formant un quadrilatère fermé pour renforcer et rigidifier la structure.

SUSPENSIÓN TRASERA con estribos del tren sobredimensionados, unidos entre ellos por una barra transversal que forma un cuadrilátero cerrado para una mayor robustez y rigidez de la estructura.



LE "MYTHIQUE" CHÂSSIS ASTRA,

large, avec ses longerons en acier à très haute résistance, plats et parallèles sur toute leur longueur, assure une grande stabilité y compris avec des barycentres de charge très hauts et permet aux opérateurs de monter facilement des superstructures. Les supports des ressorts-lames et les montants du train en fonte, conçus avec des coefficients de sécurité très élevés, permettent d'atteindre des sommets de qualité dans cette catégorie.

LES SUSPENSIONS

Les véhicules de la gamme HD9 sont équipés de ressorts lames paraboliques aussi bien à l'avant qu'à l'arrière pour un meilleur confort et davantage de silence. Des tests effectués en laboratoire mais aussi sur le terrain confirment en outre que, en conditions d'utilisation classiques du véhicule, la durée de vie moyenne de ces nouveaux ressorts-lames paraboliques est deux à trois fois supérieure à celle des suspensions utilisées précédemment. Il existe toutefois en option des ressorts-lames semielliptiques destinés à des versions spéciales ayant un barycentre très élevé et aux conditions extrêmes.

EL "MÍTICO" CHASIS ASTRA,

ancho, con largueros de acero de altísima resistencia, planos y paralelos en toda su longitud, asegura gran estabilidad incluso con baricentros de carga muy altos y permite a los operadores un montaje sencillo de las superestructuras. Soportes ballesta y barras del tren en fusión, diseñados con elevadísimos coeficientes de seguridad, junto con los tradicionales puntos de fuerza, consienten alcanzar niveles cualitativos en la cúspide de la categoría.

LAS SUSPENSIONES

Los vehículos de la gama HD9 prevén ballestas de tipo parabólico adoptadas tanto en los ejes delanteros como en los traseros, para un mayor confort y una menor emisión de ruido. Tests efectuados en laboratorio y en campo, confirman además que, en empleos clásicos del vehículo, la duración de la vida media de estas nuevas ballestas parabólicas es dos o tres veces superior respecto a la de las ballestas utilizadas precedentemente. De todas formas, para montajes especiales con baricentros muy altos y para condiciones muy pesadas de uso, resultan disponibles, como elemento opcional, las ballestas semielípticas.

LES FREINS

La gamme HD9 dispose de freins à tambour avec deux chambres de frein (Duo Duplex) pour chaque roue afin de mieux équilibrer le freinage et d'uniformiser l'usure des garnitures ce qui accroît leur durée de vie. Le système de freinage est propre et ordonné grâce à la présence de l'unité APU (Air Processing Unit) qui, dans un corps unique, englobe différentes soupapes.

La correction de freinage est assurée par le système EBL (Electronic Brake Limitation) et par l'ABS qui assurent électroniquement, pour chaque roue, seconde par seconde, le freinage idéal, sans risque de blocage et indépendamment du type de charge sur le véhicule.

Pour véhicules Euro3, Astra offre aussi une version SIMPLEX sans ABS pour les marchés qui le demandent.

LOS FRENOS

La gama HD9 emplea frenos de tambor con dos recámaras (Duo Duplex) para cada rueda, para balancear mejor la frenada y hacer más uniforme el desgaste de las empaquetaduras, con el consiguiente aumento de la duración. El sistema de frenado resulta ordenado y limpio gracias al empleo de la unidad APU (Air Processing Unit), que engloba varias válvulas en una única unidad.



La corrección de la frenada resulta garantizada por el sistema EBL (Electronic Brake Limitation) que gobierna electrónicamente, rueda por rueda, instante por instante, la frenada ideal, sin riesgos de bloqueo, independientemente del tipo de carga que lleve el vehículo.

Bajo pedido, para vehículos Euro3 está disponible también una versión con frenos SUMPLEX sin ABS para los mercados que lo requieran.

CHASSIS ASTRA, EXTREME RESISTANCE

CHASIS ASTRA, RESISTENCIA EXTREMA

HD



NEW
HD



Les équipements les plus complexes sont possibles grâce aux caractéristiques structurelles du châssis série lourde et à la nouvelle électronique de bord. Le système électronique du véhicule permet la paramétrisation des prises de mouvement en fonction des nécessités des équipiers.



LAS CARROCERIAS

Las carrocerias más complejas resultan posibles gracias a las características estructurales del chasis extra heavy duty y a la nueva electrónica.

**EQUIPEMENTS CONÇUS
POUR LES EMPLOIS LES PLUS EXTREMES**

MONTAJES PARA LOS EMPLEOS MÁS EXTREMOS



NEW
H₉D

6x6 Tracteur avec pneus glace et winterisation complète
6x6 Tractor con neumáticos de hielo con winterización completa



8x8 tracteur boîte 165221 et WSK440 avec refroidissement supplémentaire
8x8 tractor cambio 165221 y WSK440 con enfriamiento adicional



8x6 Boîte automatique ALLISON avec retardateur et filtre supplémentaire antiparticules
8x6 Cambio automático ALLISON con ralentizador y filtro adicional antipartículas

La polyvalence et la flexibilité des véhicules HD9 n'ont pas de limite. Grâce aux nombreuses options disponibles, il est possible de créer des versions spéciales pour répondre aux besoins les plus extrêmes en termes à la fois d'exigences de marché et de nature accidentée.

La cabine existe en deux versions : courte (AD) et longue (AT) avec possibilité de personnaliser l'intérieur. Il existe également une cabine avec conduite à droite pour les marchés qui le souhaitent.

Sur demande, le véhicule peut être équipé d'un embrayage à disque en céramique ou d'embrayages bi-disque pour les applications extrêmes.

Très vaste choix de pneus : de la dimension standard 13 R22.5 à la version "balloon" 24. R20.5 destinée à la conduite sur sable grâce à son excellente flottabilité. Il est également possible de monter d'autres types de pneus après accord avec le département technique.

No existen límites a la versatilidad y a la flexibilidad de los vehículos HD9: Gracias a las numerosas opciones disponibles, es posible realizar versiones especiales que responden a las exigencias más extremas, tanto por requisitos de mercado como por requisitos impuestos por la naturaleza imposible.

La cabina está disponible en las dos versiones, corta (AD) y larga (AT) con la posibilidad de personalizar los elementos internos. Está disponible también la cabina en versión conducción a la derecha para los mercados que lo requieran.

Bajo pedido, es posible dotar al vehículo con embrague de disco cerámico o bien con embragues bi-disco para empleos especialmente gravosos.

Muy amplia también la elección de los neumáticos, desde la medida estándar 13 R22.5 hasta llegar a la versión neumáticos "balloon" 24. R20.5, especialmente adecuada para arena gracias a la excelente flotabilidad.

Es posible montar otras tipologías de neumáticos previa comprobación con el departamento técnico.



HHD 6x6 empattement extra long 6100mm, cabine longue, boîte de vitesses 165221 avec WSK440 et système de gonflage/dégonflage pneus depuis le poste de conduite
HHD 6x6 paso extra largo 6100 mm, cabina larga, cambio 165221 con WSK440 y sistema de inflado/desinflado de los neumáticos desde el puesto de conducción

6x6 Tracteurs version désert avec pneus de sable 24.00 R20.5
6x6 Tractor versión desierto con neumáticos arena 24.00 R20.5

Voilà plus de 60 ans que les engins Astra travaillent dans le monde entier dans les conditions climatiques les plus extrêmes, de la chaleur torride du Sahara au froid polaire de l'Arctique.

Où que ce soit, les véhicules Astra offrent toujours les performances les plus surprenantes. Leur résistance et leur durée de vie proverbiales ont fait leur renommée partout dans le monde.

Desde hace más de 60 años, los vehículos Astra trabajan en todo el mundo en las condiciones climáticas más extremas, del calor tórrido del Sahara al frío glacial del Ártico.

En todo lugar, los vehículos Astra son protagonistas siempre de las prestaciones más sorprendentes: De hecho, su proverbial resistencia y duración los hacen famosos en todo el mundo.

VERSIONS SPECIALES POUR TRAVAUX EXTREMES

VERSIONES ESPECIALES PARA LABORES EXTREMAS

H₉D



ASTRA SpA
Via Caorsana, 79 - 29122 Piacenza - Italy
Phone ++ 39.0523.543111
Fax ++39.0523.591773
www.astraspa.com