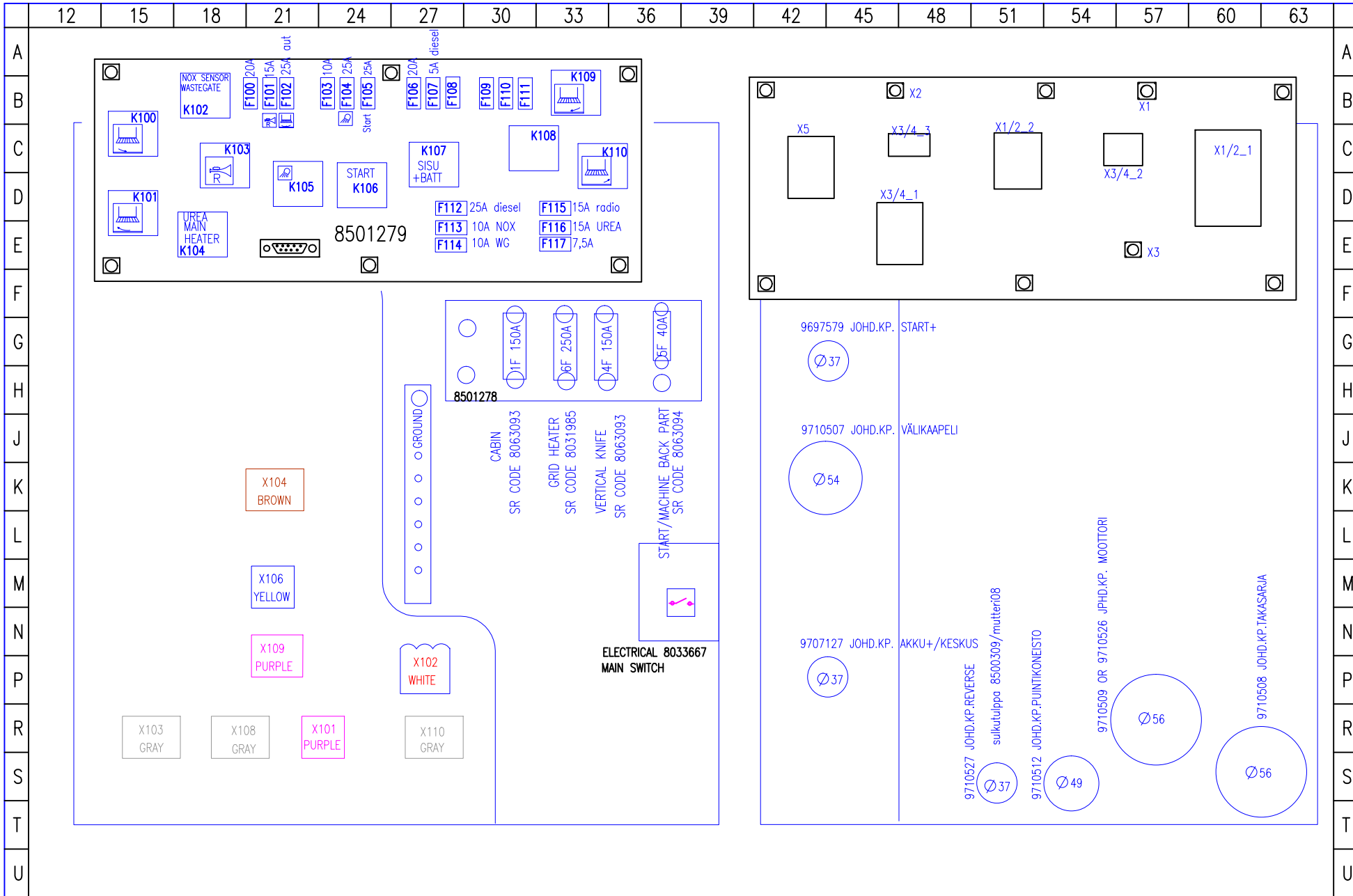


3F 30A +15

		C10/C12		SÄHKÖ	01/13	VITE	KPL	NIM	ELECTICAL CIRCUIT		NO		
		PUMURI	JAOS	ALKAEN	AINE								
		PIIRT JoK 04/13	SUHDE										
		TARK	HYV										
MUUTOS		VAOS = VALMIIT OSAT 1/2VA = 1/2 VALMIIT OSAT VAKE = VAHTOKELPOISUUS	V = VAIKUTTAA E = ENNAKUTA K = KÄYTTÄÄN	S = VARASTOIDAAN M = KORJATAAN R = ROMUTETAAN	VAOS	1/2VA	VAKE	MALLI	ALKAEN	MUUTTAJA PVM	UUSI PIIR.	SIYU 1/24	PIIR.NO 4R 711502C
				sampo		ROSENLEW							



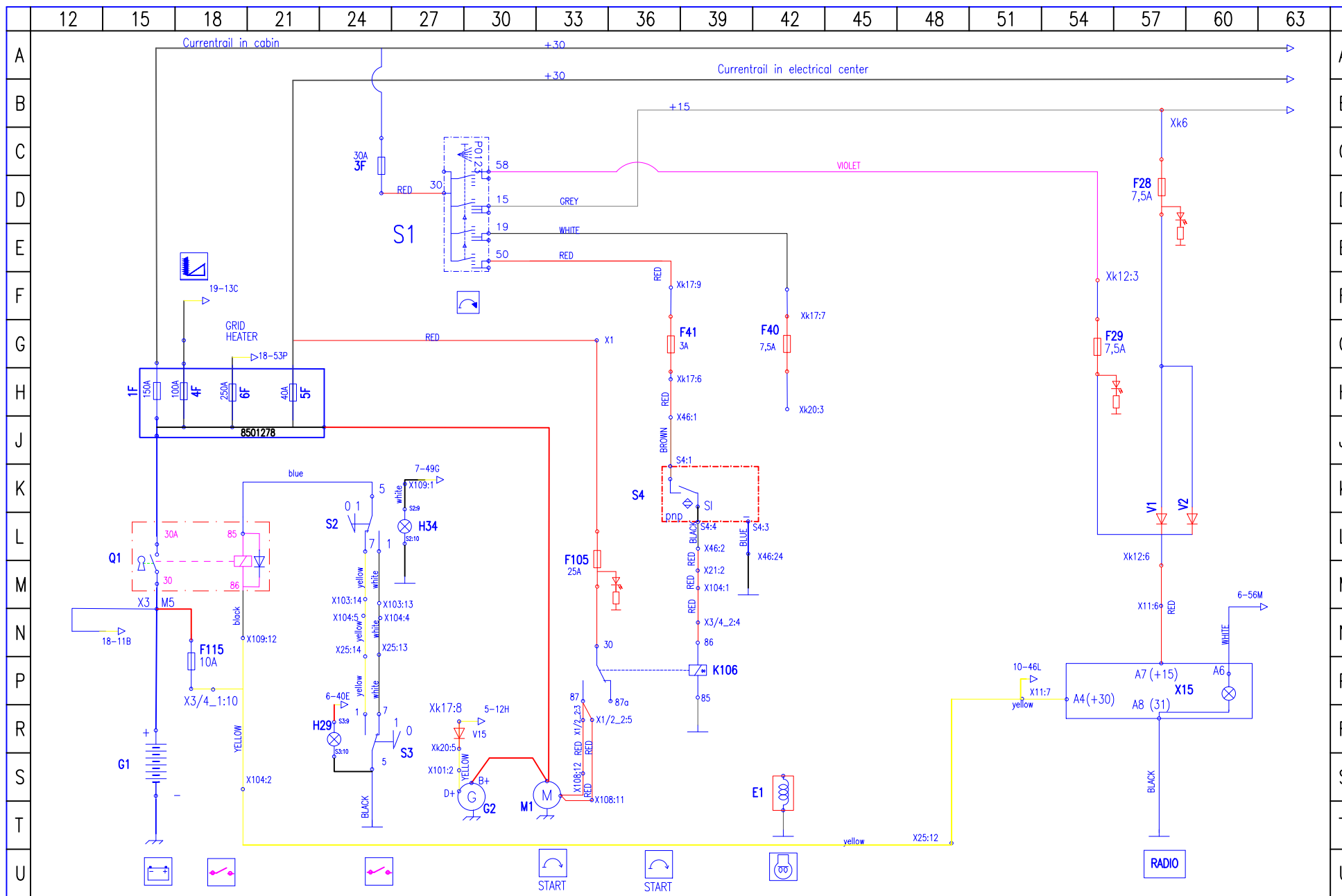
MUUTOS

VAOS = VALMIIT OSAT
1/2VA = 1/2 VALMIIT OSAT
VAKE = VAHITOKELPPOISUUS

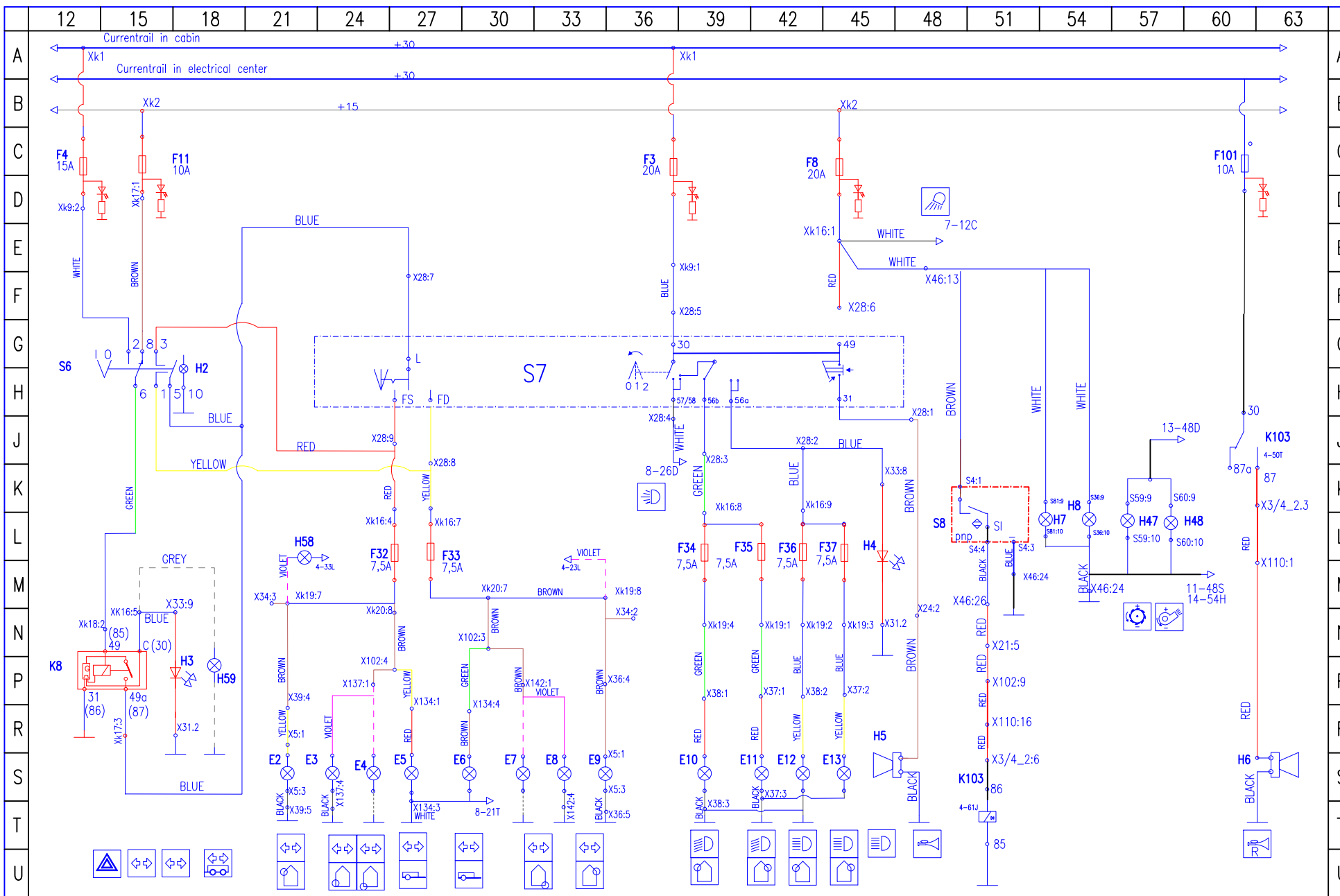
V = VAIKUTTAA S = VARASTOIDAAN
E = ENNAKUTTA M = KORJATAAN
K = KAYTEVAAN R = ROMUTETAAN

VAOS 1/2VA VAKE MALLI ALKAEN MUUTTAJA PVM

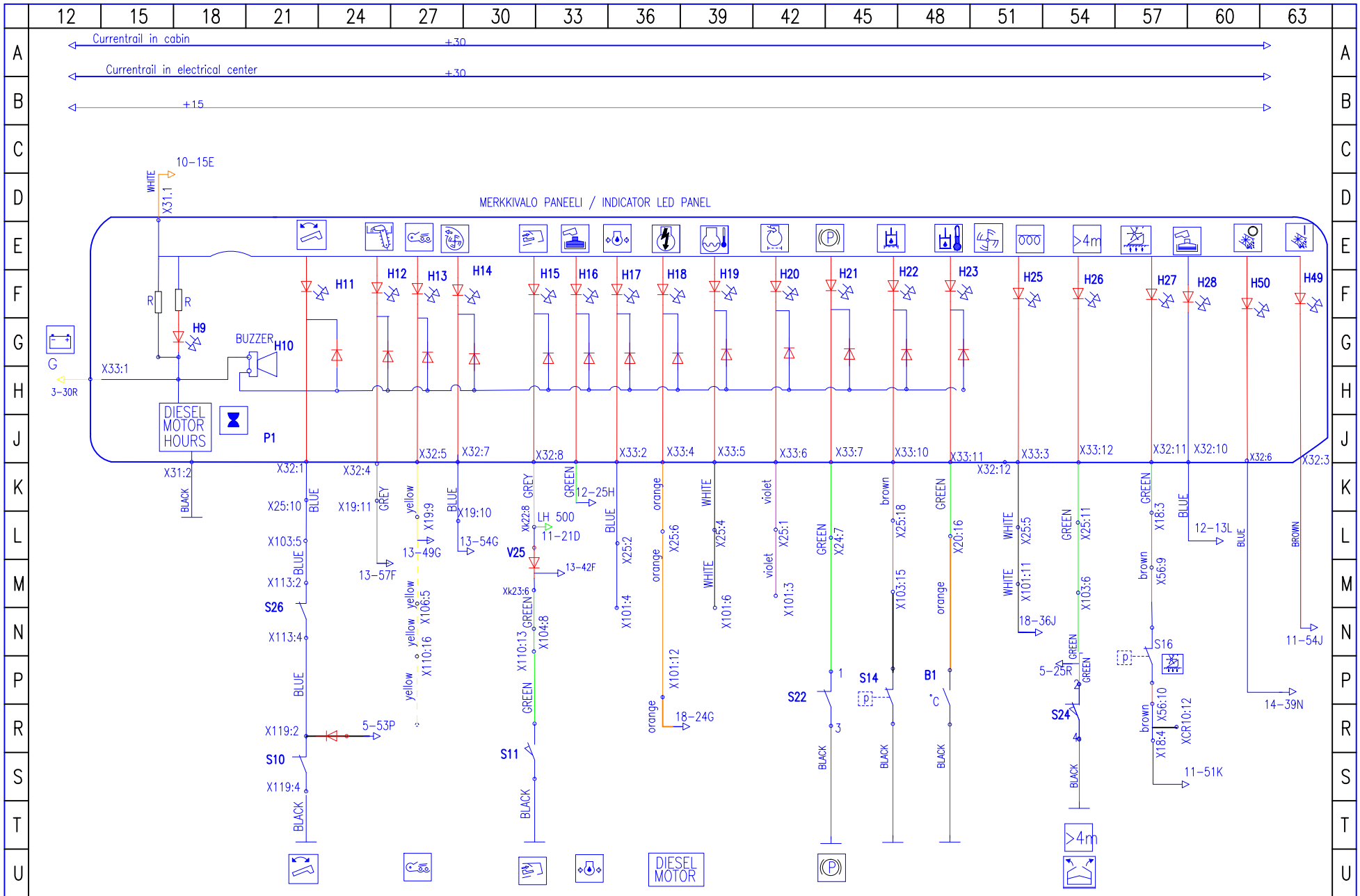
C10/C12	SÄHKÖ	01/13	VIITE	KPL	NIM	BACK ELECTRICAL CENTRUM	NO
PUMURI	JAOS	ALKAEN	AINE				
PIIRT.JoK 04/13	SUHDE						
TARK	HYV						
		UUSI PIIR. AIK. PIIR.		SVU 2/24 YHT.		PIIR.NO 4R 711502C	



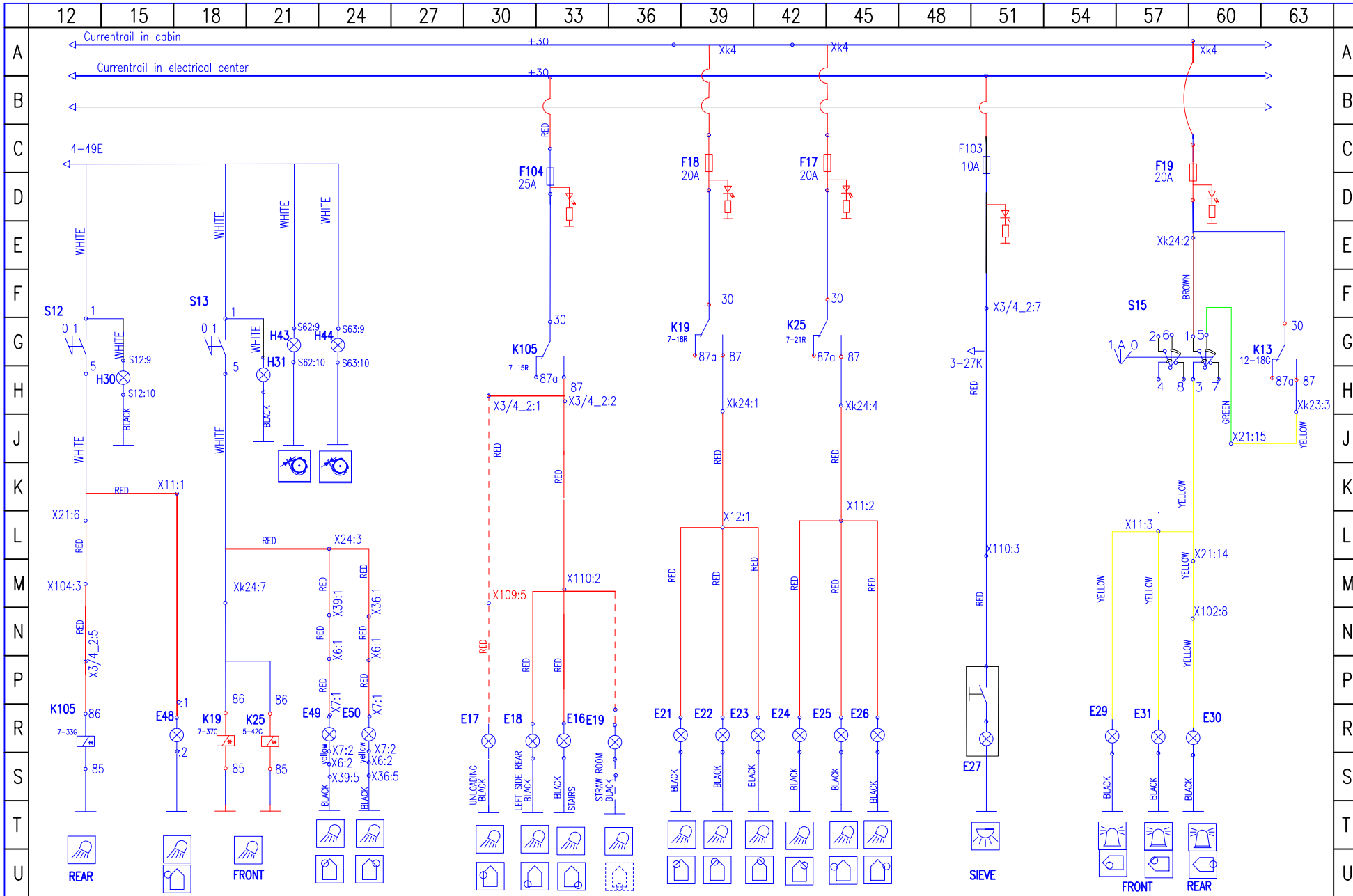
		C10/G12		SÄHKÖ	01/13	WITE	KPL	NIM	SCHEMATIC	NO	
B		KYTKIN S4 MUUTTUI INDUKTIVSEKSI KAUDELLA 2015		PUMURI	JAOS	ALKAEN	AINE				
MUUTOS		VAOS = VALMIIT OSAT 1/2VA = 1/2 VALMIIT OSAT VAKE = VAHTOKELPOISUUS		V = VAIKUTTAA E = ENNAKUKA K = KÄYTYÄÄN		S = VARASTOIDAAN M = KORJATTAVAN R = ROMUTETTAVAN		PIIRI: 04/13	SUHDE	UUSI PIIRI:	
		VAOS	1/2VA	VAKE	MALLI	ALKAEN	MUUTTAJA	PVM	TARK	HYV	PIIRI: 3/24
								 ROSENLEW		YHT.	PIIRI: 4R 711502C



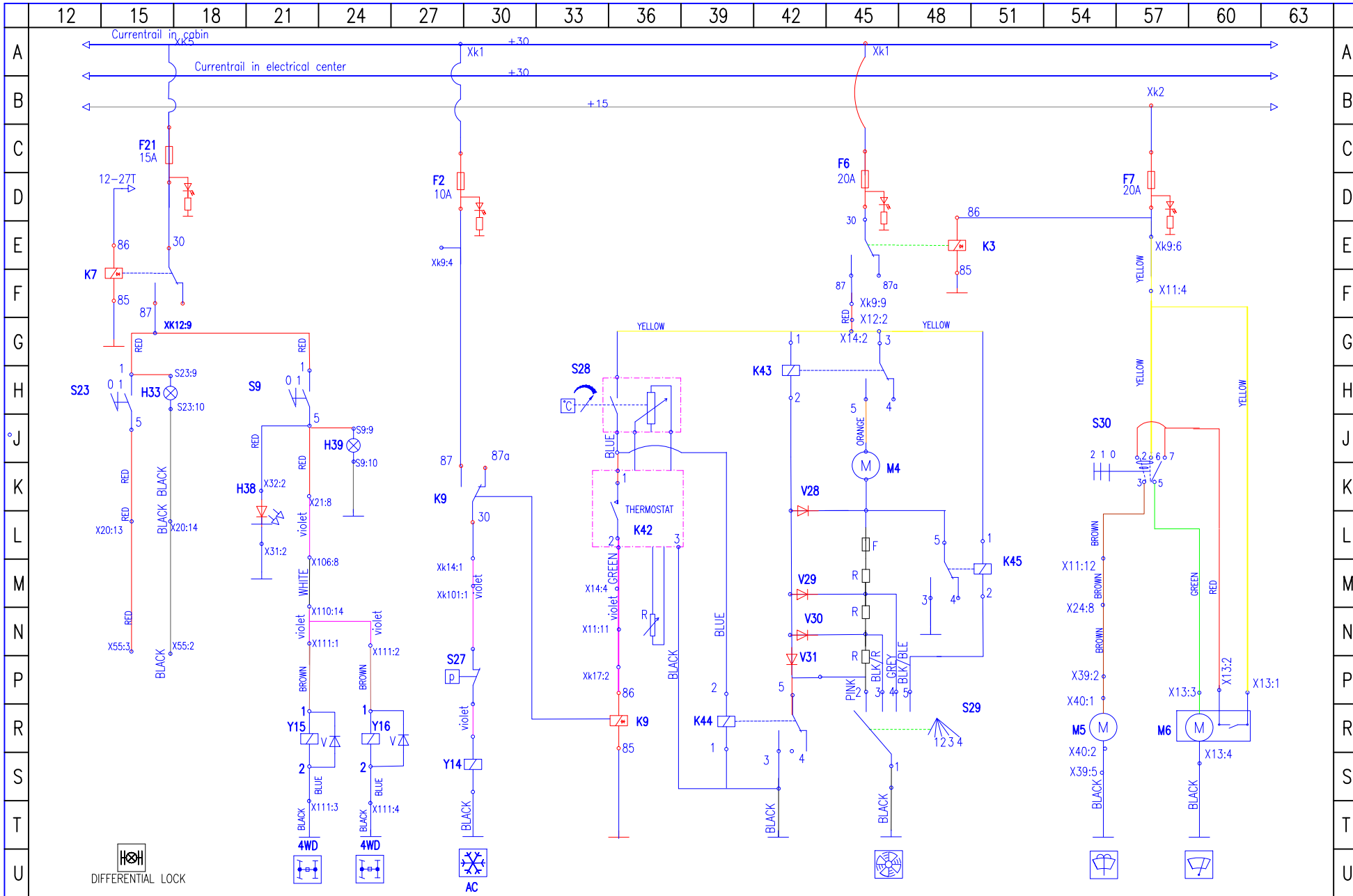
C	LISÄTTY OPTIO MERKKIVALOT H58 JA H59		2015	MHI 3/15	C10/C12	SÄHKÖ	01/13	WITE	KPL	NMI SCHEMATIC COLUMN	NO						
B	Peruutus hälytin KYTKIN S8 MUUTUI INDUKTIIVISEKSI		2015		PUMURI	JAKS	ALKAEN	AINE									
A	Peruutus hälytin releen taakse				PIIRIOK 04/13	SUHDE				UUSI PIIR.	NO						
	MUUTOS	VAOS = VALMIIT OSAT 1/2VA = 1/2 VALMIIT OSAT VAKE = VAHTOKELPOISUUS	V = VAIKUTTAA E = ENNAKUTTA K = KÄYTTÄÄN	S = VARASTOIDAAN M = KORJATTAVAN R = ROMUTETTAVAN	VAOS	1/2VA	VAKE	MALLI	ALKAEN	MUUTTAJA PVM	PIIRIOK 04/13	TARK	HYV	ROSENLEW	DUUSI PIIR.	SVU 4/24 YHT.	PIIR.NO 4R 711502C



		C10/C12		SÄHKÖ	01/13	WHITE	KPL	NIM	SCHEMATIC ALRMDISPLAY	NO	
		PUMURI		JAOS	ALKAEN	AINE					
		PIIRIOK 04/13		SUHDE							
		TARK		HYV							
MUUTOS		VAOS = VALMIIT OSAT 1/2VA = 1/2 VALMIIT OSAT VAKE = VAHTOKELPOISUUS		V = VAIKUTTAA E = ENNAKUTA K = KÄYTEVAAN		S = VARASTOIDAAN M = KORJATAAN R = ROMUTETAAN		DUUSI PIIR. SVU 5/24 PIIR.NO YHT. 4R 711502C			
		VAOS		1/2VA		VAKE		MALLI		ALKAEN	
				MUUTTAJA		PVM		ROSENLEW			



A K103, siirtyi sivulle 4		VAOS = VALMIIT OSAT 1/2VA = 1/2 VALMIIT OSAT VAKE = VAHTOKELPOISUUS	V = VAIKUTTAA E = ENNAKUTA K = KÄYTTÄÄN	S = VARASTOIDAAN M = KORJATTAVAN R = ROMUTETTAVAN	VAOS	1/2VA	VAKE	MALLI	ALKAEN	MUUTTAJA PVM	C10/C12	SÄHKÖ	01/13	VITE	KPL	NIM	SCHEMATIC WORKINGLIGHTS			
MUUTOS											PUNURI	JAKS	ALKAEN	AIN					NO	
											PIIRI:JaK 04/13	SUHDE					DUISI PIIR.		SVU 7/24	PIIR.NO
											TARK	HYV			ROSENLEW		AIK. PIIR.		YHT.	4R 711502C



HSH
DIFFERENTIAL LOCK

MUUTOS

VAOS = VALMIIT OSAT
1/2VA = 1/2 VALMIIT OSAT
VAKE = VAHTOKELPOISUUS

V = VAIKUTAA S = VARASTOIDAAN
E = ENNAKUTA M = KORJATAAN
K = KÄYTTÄÄN R = ROMUTETAAN

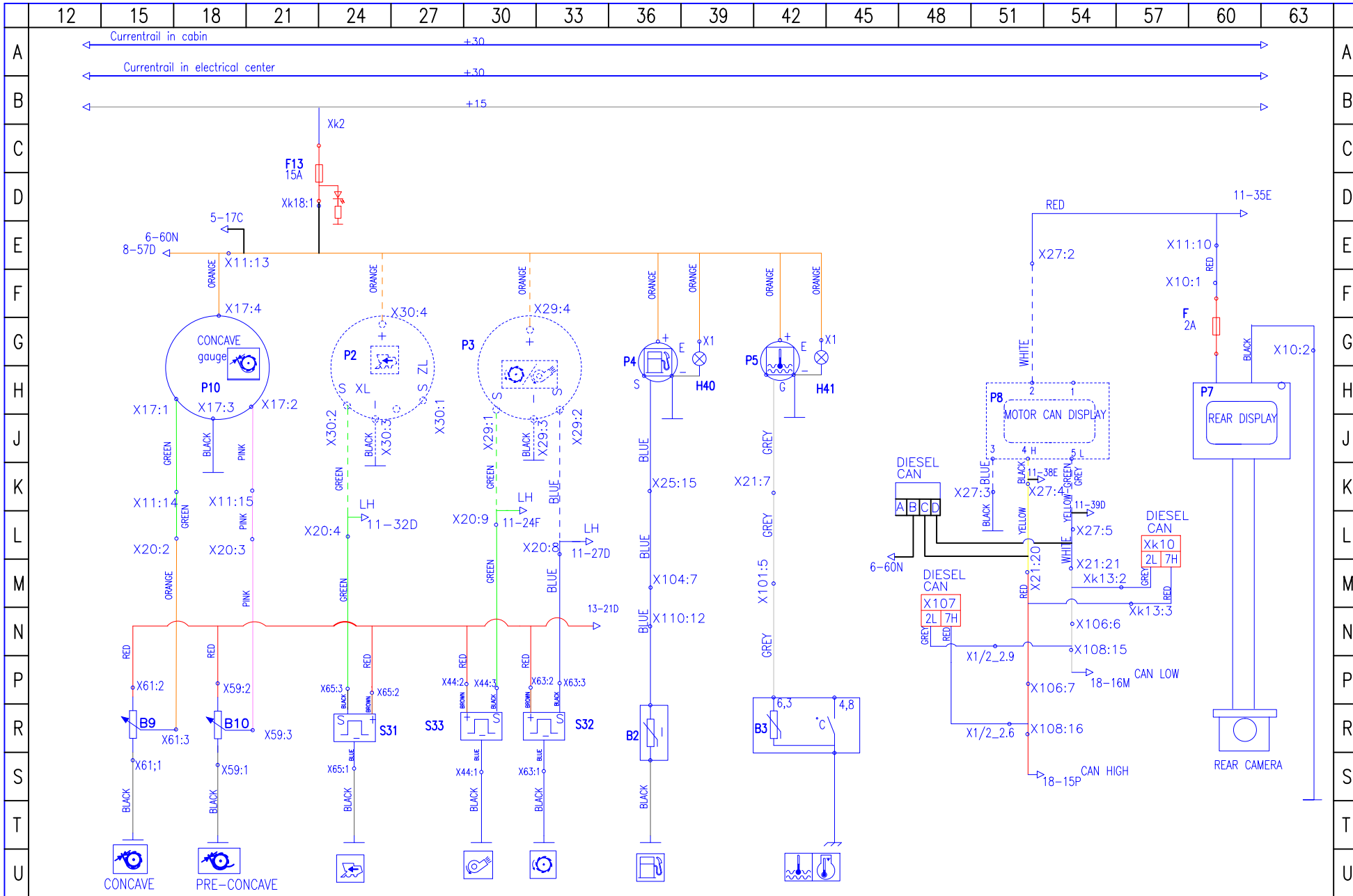
VAOS
1/2VA
VAKE
MALLI
ALKAEN
MUUTTAJA
PVM

C10/C12	SÄHKÖ	01/13	WITE	KPL	NIM	SCHEMATIC AC
PUMURI	JAOS	ALKAEN	AINE			NO
PIRT JoK 04/13	SUHDE					
TARK	HYV					



UUSI PIIR.
SVU 9/24
AIK. PIIR.

PIIR.NO
4R 711502C



		C10/C12		SÄHKÖ		01/13		WITE KPL		NIM SCHEMATIC DISPLAY		NO	
		PUMURI		JAOS		ALKAEN		AINE					
		PIIRIOk 04/13		SUHDE						DUURI PIIR.		SVU 10/24 PIIR.NO	
		TARK		HYV						AIK. PIIR.		YHT. 4R 711502C	

MUUTOS

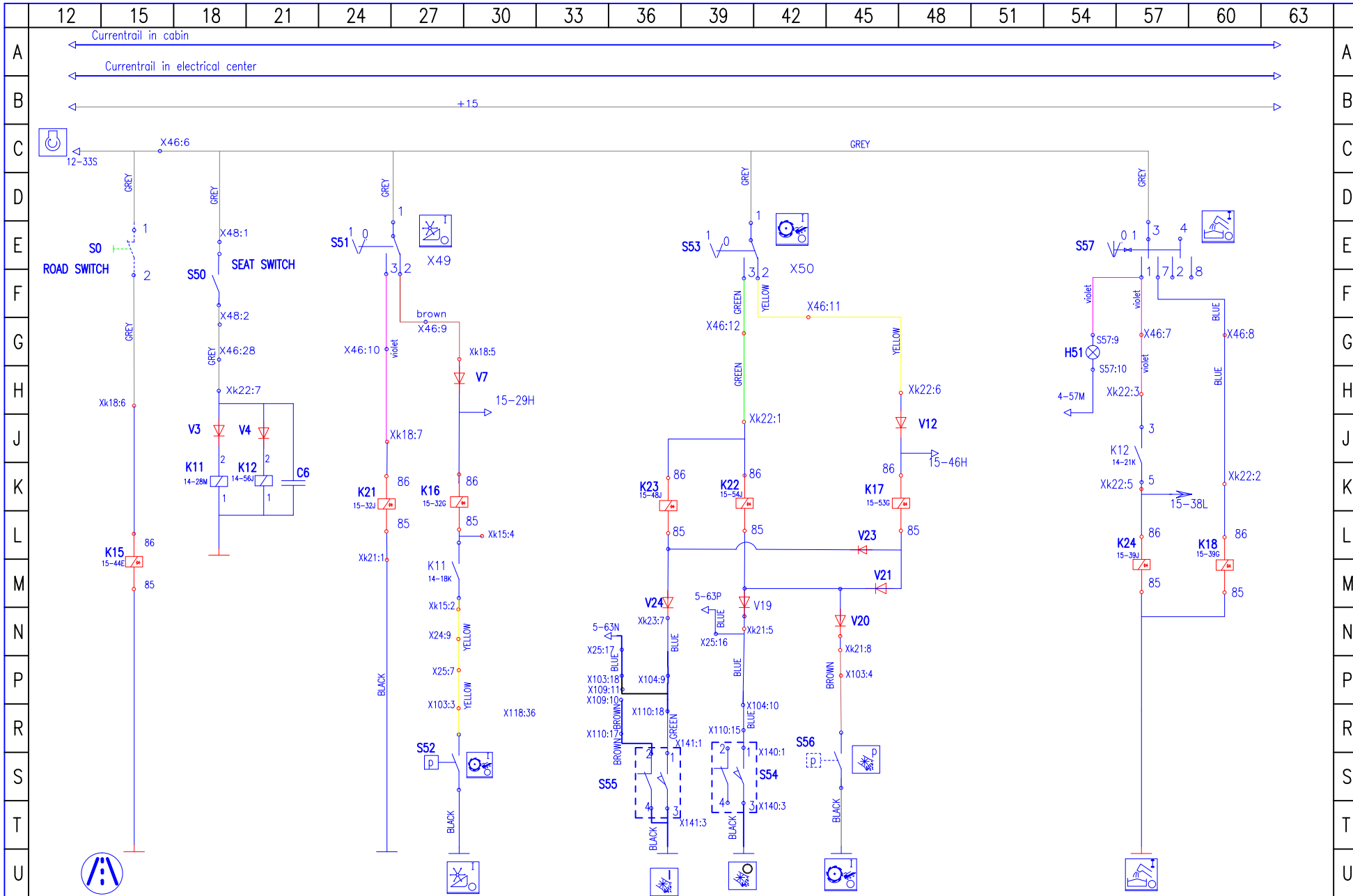
VAOS = VALMIIT OSAT
1/2VA = 1/2 VALMIIT OSAT
VAKE = VAHITOKELPOISUUS

V = VAIKUTTAA S = VARASTOIDAAN
E = ENNAKUTA M = KORJATTAVAN
K = KAYTEVAAN R = ROMUTETTAVAN

VAOS 1/2VA VAKE MALLI ALKAEN MUUTTAJA PVM



DUURI PIIR. SVU 10/24 PIIR.NO YHT. 4R 711502C



		C10/C12		SÄHKÖ	01/13	VITE	KPL	NIM CIRCUIT DIAGRAM, THRESHING MACHINERY CONTROL	
		PUMURI		JAKS	ALKAEN	AINE		NO	
		PIIR.JoK 04/13		SUHDE			UUSI PIIR.		SVU 14/24
		TARK		HYV			AIK. PIIR.		PIIR.NO 4R 711502C

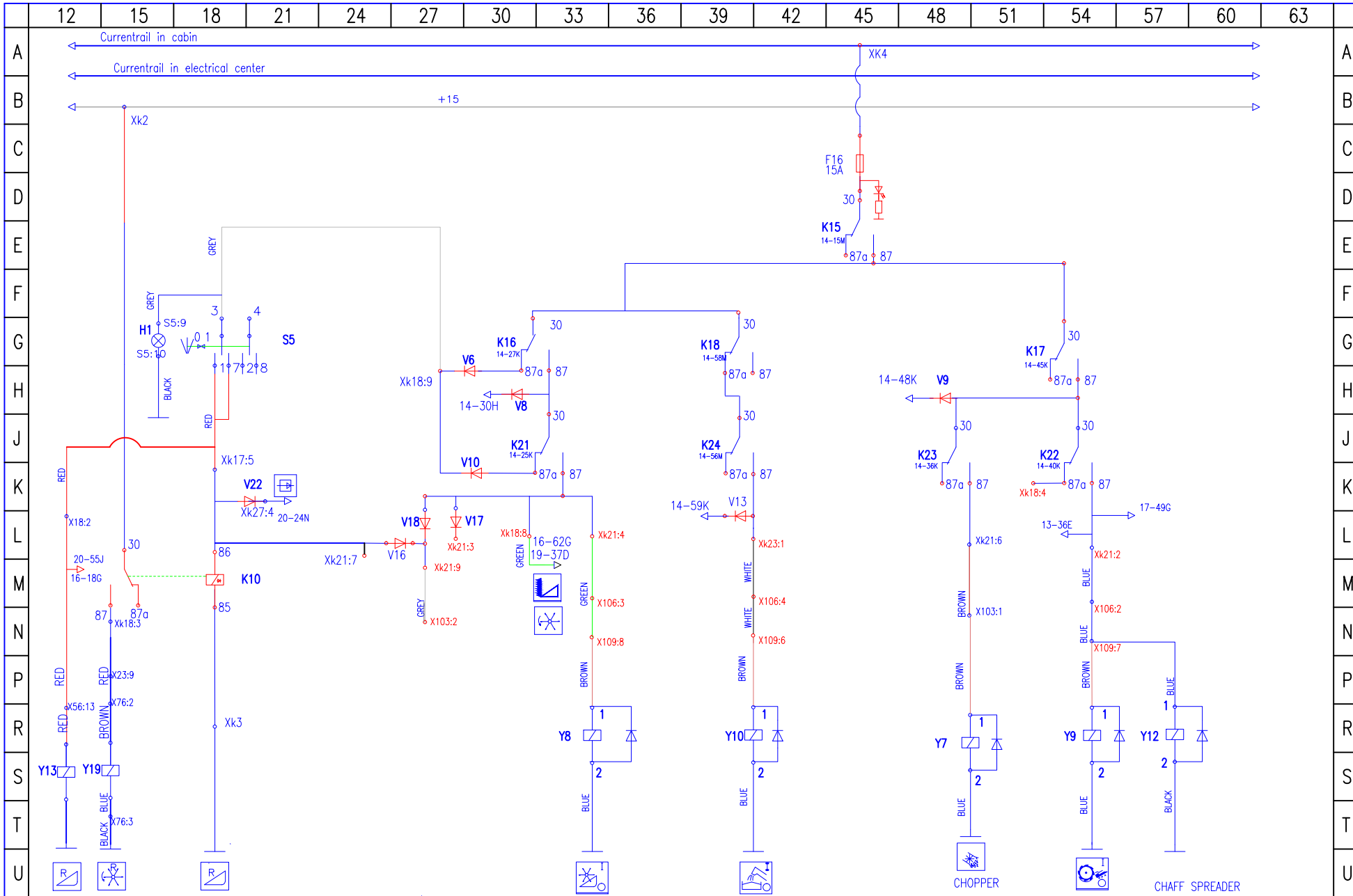
MUUTOS

VAOS = VALMIIT OSAT
 1/2VA = 1/2 VALMIIT OSAT
 VAKE = VAHTOKELPOISUUS
 V = VAIKUTTAA
 S = VARASTOIDAAN
 E = ENNAKKUTA
 M = KORJATTAVAN
 K = KÄYTEVAAN
 R = ROMUTETAAN

VAOS
 1/2VA
 VAKE
 MALLI
 ALKAEN
 MUUTTAJA
 PVM



UUSI PIIR. SVU 14/24
 AIK. PIIR. YHT. PIIR.NO 4R 711502C



		C10/C12		SÄHKÖ	01/13	VITE	KPL	NIM	SCHEMATIC , THRESHING MACHINERY	
		PUMURI	JAOS	ALKAEN	AIN	NO				
		PIIRI JoK 04/13	SUHDE							
		TARK	HYV							
		ROSENLEW		DUURI PIIR.		SVU 15/24		PIIR.NO 4R 711502C		

MUUTOS

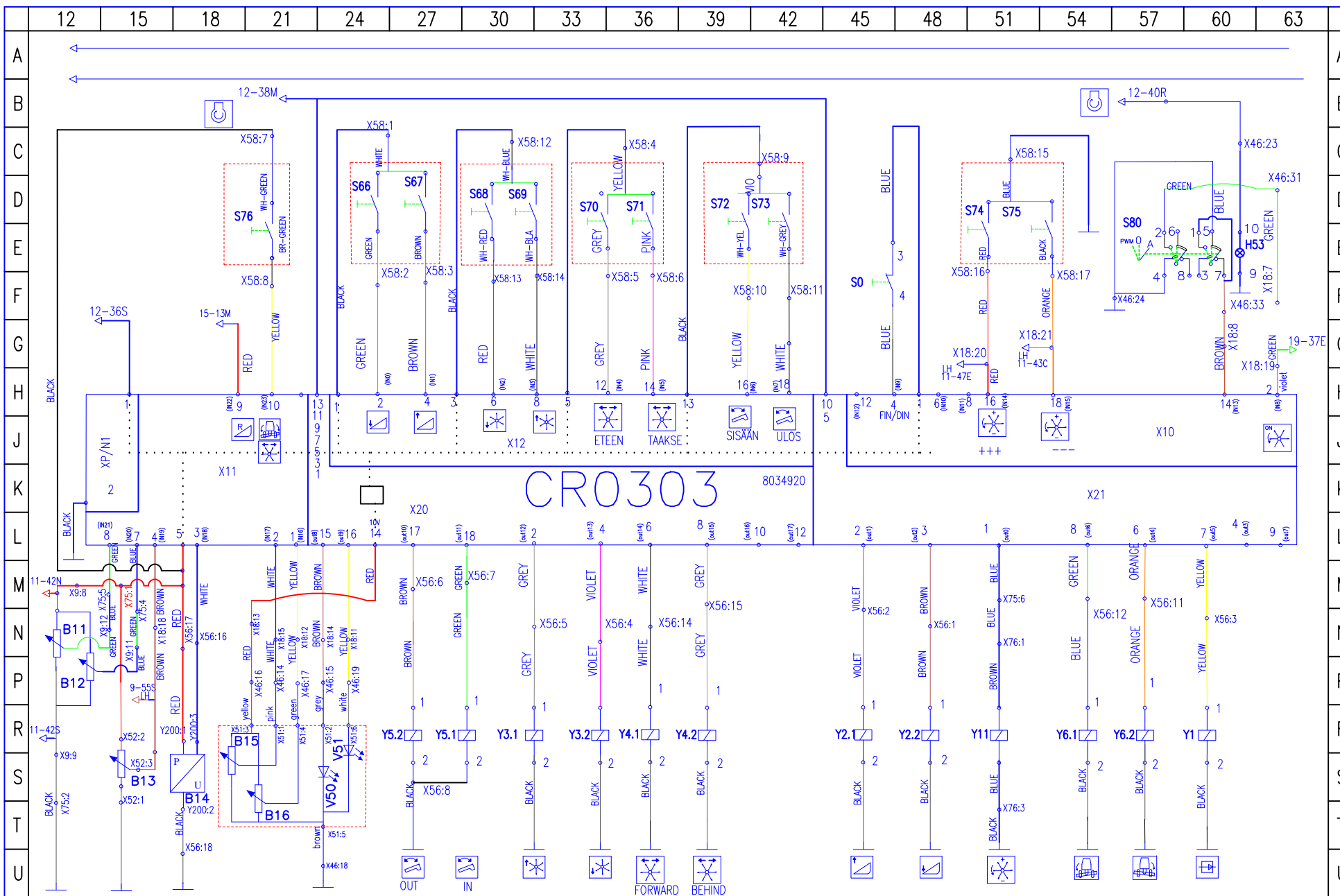
VAOS = VALMIIT OSAT
 1/2VA = 1/2 VALMIIT OSAT
 VAKE = VAHTOKELPOISUUS

V = VAIKUTTAA S = VARASTOIDAAN
 E = ENNAKUTTA M = KORJATAAN
 K = KÄYTTÄÄN R = ROMUTETAAN

VAOS
 1/2VA
 VAKE
 MALLI
 ALKAEN
 MUUTTAJA
 PVM



DUURI PIIR.
 SVU 15/24
 PIIR.NO 4R 711502C



CRO303 8034920

MUUTOS

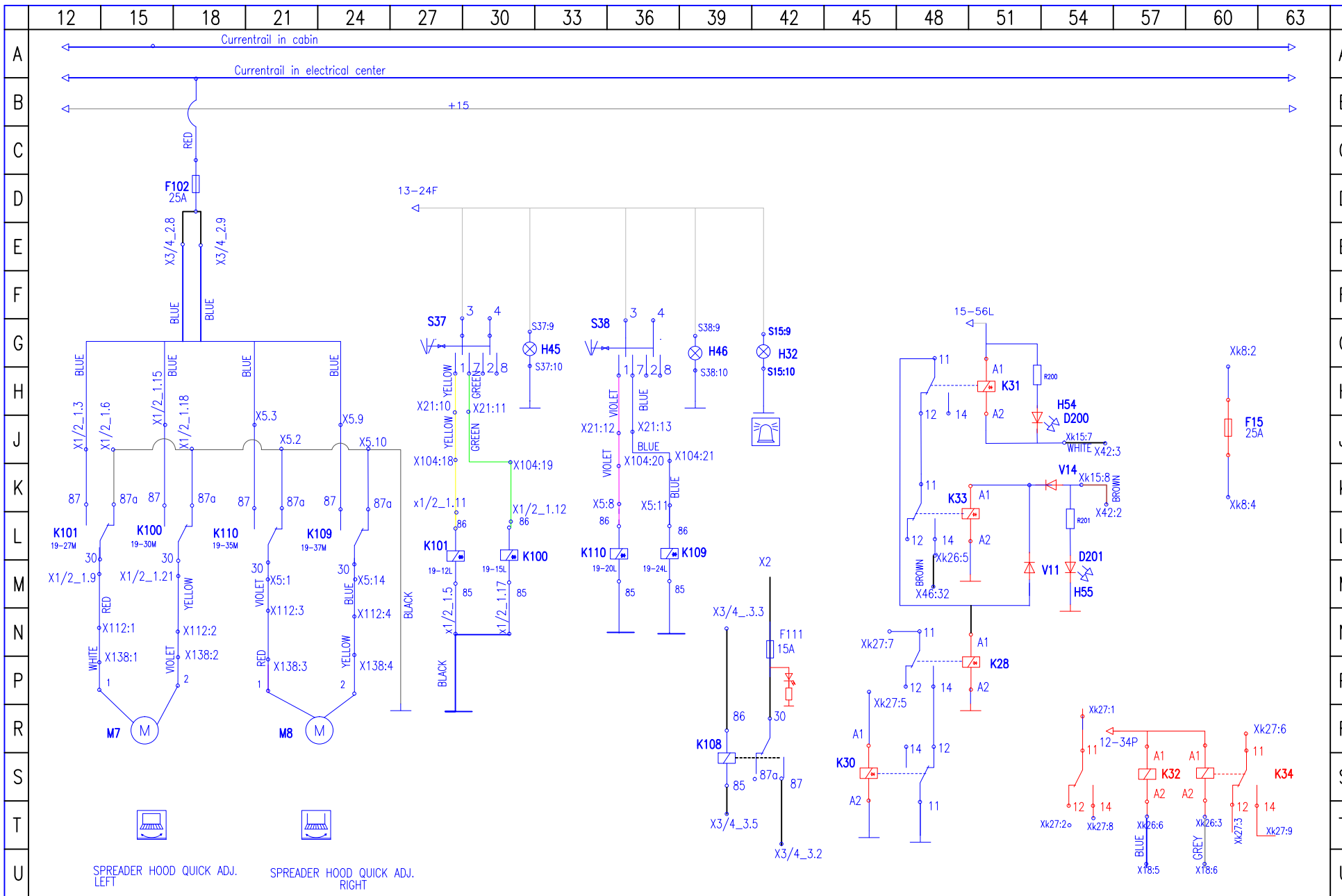
VAOS = VALMIIT OSAT
 1/2VA = 1/2 VALMIIT OSAT
 VAKE = VAHJOKELPOISSUUS
 V = VAIKUTTAA S = VARASTOIDAAN
 R = ENNAKUTA M = KORJATAAN
 K = KATTEYÄÄN R = ROMUTETAAN

VAOS
 1/2VA
 VAKE
 MALLI
 ALKAEN
 MUUTTAJA
 PVM

C10/C12	SÄHKÖ	01/13	WHITE	KPL	NIM	PIIRIKAAVIO, Pöydän liikkeet C10/C12	NO
PUMURI	JAOS	ALKAEN	AIN				
PIRT Jok 05/13	SUHDE				UUSI PIIR.	SVU 16/24	PIIR.NO
TARK	HYV				AIK. PIIR.	YHT.	4R 711502C



ROSENLEW



SPREADER HOOD QUICK ADJ.
LEFT

SPREADER HOOD QUICK ADJ.
RIGHT

C10/C12 SÄHKÖ 01/13 VITE KPL NIM SCHEMATIC

PUMURI JAOS ALKAEN AINE
PIIRT JoK_04/13 SUHDE
TARK HYV

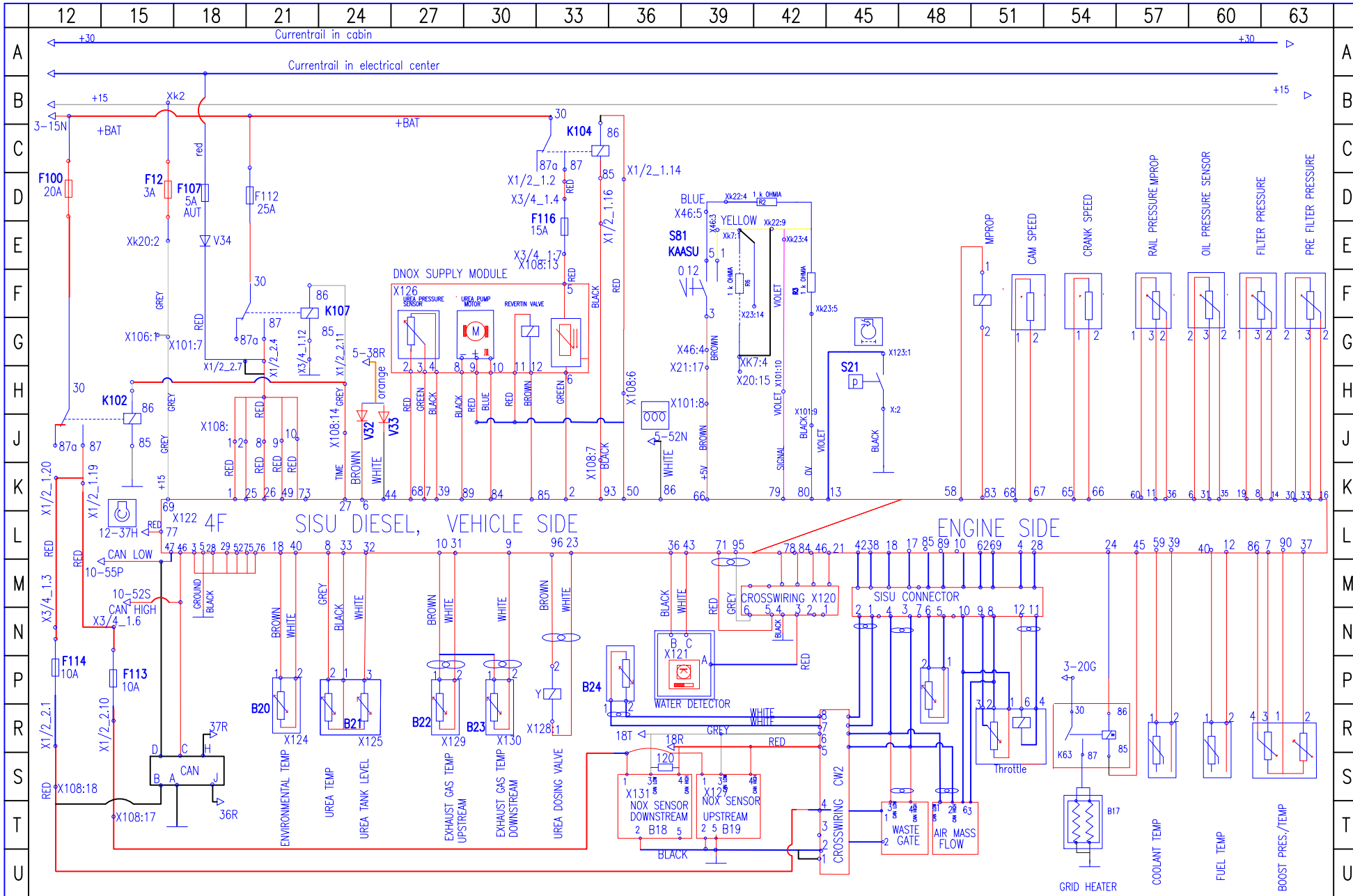


UUSI PIIR. SVU 17/24
AIK. PIIR. YHT. PIIR.NO 4R 711502C

MUUTOS

VAOS = VALMIIT OSAT
1/2VA = 1/2 VALMIIT OSAT
VAKE = VAHTOKELPOISUUS
V = VAIKUTTAA
E = ENNAKUKA
K = KÄYTTÄÄN
S = VARASTOIDAAN
M = KORJATAAN
R = ROMUTETAAN

VAOS
1/2VA
VAKE
MALLI
ALKAEN
MUUTTAJA
PVM



		C10/C12		SÄHKÖ	01/13	VITE	KPL	NIM	SCHEMATIC 4F EEM4 EDC17CV41	
		PUMURI		JAOS	ALKAEN		AINE		NO	
		PIIRT		JoK 04/13	SUHDE		HYV		DUSI PIIR.	
		TARK		HYV					DUISI PIIR.	
										SVU
										18/24
										PIIR.NO
										YHT.
										4R 711502C

MUUTOS

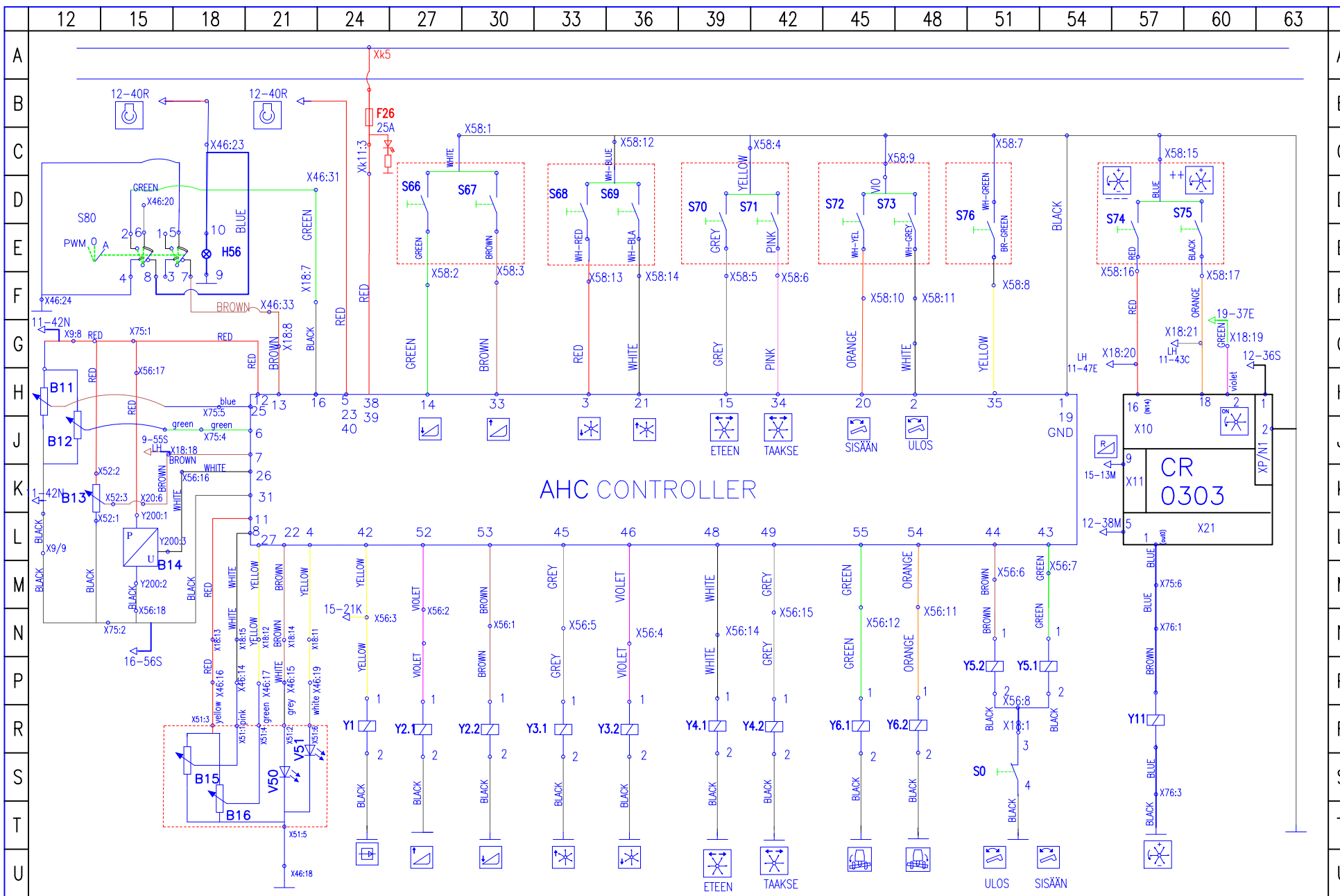
VAOS = VALMIIT OSAT
 1/2VA = 1/2 VALMIIT OSAT
 VAKE = VAHTOKELPOISUUS
 V = VAIKUTTAA S = VARASTOIDAAN
 E = ENNAKATAAN M = KORJATAAN
 K = KATTEVAAN R = ROMUTETAAN

VAOS
 1/2VA
 VAKE
 MALLI
 ALKAEN
 MUUTTAJA
 PVM

PIIRT
 TARK



DUISI PIIR.
 AIK. PIIR.



AHC CONTROLLER

Ei enään käytössä kaudella 2015					C10/C12	SÄHKÖ	01/13	WITE	KPL	NIM	PIIRIKAAVIO, AHC	NO								
MUUTOS					VAOS = VALMIIT OSAT 1/2VA = 1/2 VALMIIT OSAT VAKE = VAHITOKELPPOISUUS	V = VAIKUTTAA E = ENNAKUTA K = KÄYTEVAAN	S = VARASTOIDAAN M = KORJATAAN R = ROMUTETAAN	VAOS	1/2VA	VAKE	MALLI	ALKAEN	MUUTTAJA PVM	PIIRI Jok 05/13	TARK	SUHDE HYV	ROSENLEW	UUSI PIIR. AIK. PIIR.	SVU 20/24 YHT.	PIIR.NO 4R 711502C

		R711502C					
		KOMPONENTTILUETTELO		ELECTRICAL PARTS			16.10.2013
		Comia 10/12		Comia 10/12			
	POSITION			Description	PAGE	TIL.N:O	VALMIST./n:o
	TUNN.	KUVAUS					
	B1	Lämpötilakytin, hydraulioily		Temperature sensor, hydraulic oil	5		
	B2	Polttoaine anturi		Fuel level sensor	10		
	B3	Moottorin lämpötila-anturi		Temperature sensor, diesel	10		
	B4	Anturi, Rajaisten määrä		Sensor, return material amount	11		
	B5	Tappioanturi, seulasto vasen		Loss sensor, sieves left	11		
	B6	Tappioanturi, seulasto oikea		Loss sensor, sieves right	11		
	B7	Tappioanturi, kohlimet vasen		Loss sensor, straw walkers left	11		
	B8	Tappioanturi, kohlimet oikea		Loss sensor, staw walkers right	11		
	B9	Kulma-anturi, Varstasillan väli		Rotary position sensor, concave	10		
	B10	Kulma-anturi, etu-varstasillan väli		Rotary position sensor, pre-concave	10		
	B11	Potentiometri, leikkuupöydän vasen pääty (AHC)		Potentiometer, skid left (AHC)	16,20		
	B12	Potentiometri, leikkuupöydän oikea pääty (AHC)		Potentiometer, skid right (AHC)	16,20		
	B13	Potentiometri, syöttökuljettimen korkeus (AHC)		Potentiometer, feeder height (AHC)	16,20		
	B14	Painelähetin, leikkuupöydän nosto -sylinteri		Pressuresensor, tablelifthydraulics (AHC)	16,20		
	B15	Potentiometri, AHC-esikorkeus		Potentiometer, presetheight (AHC)	16,20		
	B16	Potentiometri, AHC-kelluva korkeus		Potentiometer, contourheight (AHC)	16,20		
	B17	Hehku elementti		Grid heater	18		
	B18	Nox SENSOR,DOWNSTREAM		Nox sensor, Downstream	18		
	B19	Nox SENSOR,upstream'		Nox sensor, Upstream	18		
	B20	Ympäristön lämpötila anturi		Environmental temperature sensor	18		
	B21	Urean lämpötila ja taso		Urea tank level and temperature sensor	18		
	B22	Pakokaasun lämpötila anturi,upstream		Exhaust gas temp, sensor,upstream	18		
	B23	Pakokaasun lämpötila anturi,downstream		Exhaust gas temp, sensor,downstream	18		
	B24	Pakokaasun lämpötila anturi,		Exhaust gas temp, sensor,	18		
	B25						
	C1	Condensaattori,		Capacitor,			
	C2	Condensaattori,	100 nF	Capacitor,			
	C3	Condensaattori,	100 µF	Capacitor,			
	C4	Condensaattori,	100 nF	Capacitor,			
	C5	Condensaattori,	100 µF	Capacitor,			
	C6	Condensaattori, penkin rajakatkaisin	10 µF	Capacitor, limitswitch of seat	14		
	E1	Hehkutulppa		Glow plug (Not used)	3		
	E2	Suuntavilkku, vasen eteen		Blinker, left front	4		
	E3	Suuntavilkku, vasen taakse		Blinker, left rear	4		

R711502C 1.9.2015

	POSITION	Description	PAGE	TIL.N:O	VALMIST./n:o
E4	Suuntavilkku, vasen taakse optio	Blinker, left rear option	4		
E5	Suuntavilkku, vasen pöytävaunu	Blinker, left tabletrailer	4		
E6	Suuntavilkku, oikea pöytävaunu	Blinker, right tabletrailer	4		
E7	Suuntavilkku, oikea taakse optio	Blinker, right rear option	4		
E8	Suuntavilkku, oikea taakse	Blinker, right rear	4		
E9	Suuntavilkku, oikea eteen	Blinker, right front	4		
E10	Ajovalo, vasen lyhyt	Drivelight, left low beam	4		
E11	Ajovalo, oikea lyhyt	Drivelight, right low beam	4		
E12	Ajovalo, vasen pitkä	Drivelight, left high beam	4		
E13	Ajovalo, oikea pitkä	Drivelight, right high beam	4		
E14	Sisävalo, hytti	Interior light, cabin	6		
E15	Työvalo, viljasäiliö	Workinglight, graintank	8		
E16	Työvalo,portaat	Workinglight, right side stairs	7		
E17	Työvalo, tyhjennys	Workinglight, unloading	7		
E18	Työvalo, vasen sivu	Workinglight, left side	7		
E19	Työvalo, takana olkikupu optio	Workinglight, straw hood option	7		
E20	Työvalo,oikea sivusuoja optio	Workinglight, right side option	6		
E21	Työvalo, vasen ulompi	Workinglight, left side	7		
E22	Työvalo,vasen sisempi	Workinglight,left	7		
E23	Työvalo, oikea sisempi	Workinglight, right side	7		
E24	Työvalo, oikea ulompi	Workinglight, right side	7		
E25	Työvalo, vasen alavalo	Workinglight, left down	7		
E26	Työvalo, oikea alavalo	Workinglight, right down	7		
E27	Työvalo, seulasto	Workinglight, sieve area	7		
E28	Työvalo, VAS SIVUSUOJA optio	Workinglight, LEFT option	6		
E29	Pyörivävilkku, vasen etu	Rotating beacon, left front	7		
E30	Pyörivävilkku, takana	Rotating beacon, rear	7		
E31	Pyörivävilkku, oikea etu	Rotating beacon,right front	7		
E33	Jarruvalo, vasen norsunkorva	Brakelight, left	8		
E34	Jarruvalo, vasen optio	Brakelight, left option	8		
E35	Jarruvalo, vasen perävaunu	Brakelight, left trailer	8		
E36	Jarruvalo, oikea perävaunu	Brakelight, tabletrailer right	8		
E37	Jarruvalo, oikea optio	Brakelight, right option	8		
E38	Jarruvalo, oikea norsunkorva	Brakelight, right	8		
E39	Huomiovalo, vasen edessä	Parkinglight, left front	8		
E40	Huomiovalo, vasen norsunkorva takana	Rearlight, left	8		
E41	Huomiovalo, vasen takana optio	Rearlight, left option	8		
E42	Huomiovalo, perävaunu vasen	Rearlight, tabletrailer left	8		
E43	Huomiovalo, perävaunu oikea	Rearlight,right tabletrailer	8		
E44	Huomiovalo, oikea takana optio	Rearlight, right option	8		
E45	Huomiovalo, oikea norsunkorva takana	Rearlight, right	8		
E46	Rekisterikilven valo	Light, vehicle tag	8		

R711502C 1.9.2015

	POSITION		Description	PAGE	TIL.N:O	VALMIST./n:o
	E47	Huomiovalo, oikea edessä		Parkinglight, right front	8	
	E48	Työvalo, tyhjennys		Working light, unloading	7	
	E49	Työvalo, vasen peilivarsi		Workinlight,	7	
	E50	Työvalo, oikea peilivarsi		workinglight	7	
Sulakkeet			MAIN FUSE			
	1F	Pääsulake, etukeskus	150A	Main fuse	3	
	2F					
	3F	Pääsulake, virtalukko	30A	Main fuse	3	
	4F	Pääsulake, pystyterät	150A	Main fuse, vertical knife	3	
	5F	Pääsulake, , takakaappi	40A	Main fuse,/ electrical box	3	
	6F	Sulake, Grid heater	250A	Fuse, Grid heater	3	
	7F	Sulake, pystyterä vas.	50A	Fuse, vertical knife	20	
	8F	Sulake, pystyterä oik.	50A	Fuse, vertical knife	20	
Sulakkeet (piirikortissa)			Fuse PCB			
	F1	Sähköpeilit	3A	mirror	6	
	F2	ilmastoinnin kompressori,	10A	A/C,	9	
	F3	Valokytkin	20A	Fuse, lightswitch	4	
	F4	Hätävilkut	15A	Hazard blinker	4	
	F5	Ilmaistuin,hytin valo,	10A	Air suspended seat., cabin light,	6	
	F6	Ilmastointi, puhallin	20A	AC, fan	9	
	F7	Pyyhkijä, lasin pesin	20A	Windscreen motor	9	
	F8	Peruutus.häl,merkkivalot, työvalot	20A	Reverse alarm, indicator and backlight, workinligts	4	
	F9	Pistoke hytissä	7,5A	+12V output in cabin	6	
	F10	LH, sisu näyttö, peruutus kamera	5A	LH, engine display, rear camera	11	
	F11	Suuntavalot	10A	Blinker	4	
	F12	Moottorille ign ohjaus	3A	engine +12V ignition key +15	18	
	F13	Mittarit, sähköseulat	15A	Gauges	10	
	F14	Vaihteen lukitsin	25A	Gear lock, not used	12	
	F15	optio	MAX 25A	option	17	
	F16	Puintikoneisto	15A	Treshing machinery	15	
	F17	Työvalot oikealla edessä	20A	Workinlights, front	7	
	F18	Työvalot vasemmalla edessä	20A	Workinlights, front	7	
	F19	Majakka	20A	Rotating beacon	7	
	F20	P.kelan ja lietson säätö	25A	Treshing drum and fan speed	13	
	F21	Neliveto,tasauspyörästäön lukko	15A	4WD, diff.lock	9	
	F22	Varstasilojen säätö,(automaatti sulake)	15A aut	Concave adjustment, (auto reset funktion)	13	B
	F23	Moottori käynnissä AHC:lle ja Cobolle	25A	AHC, COBO	12	B
	F24	Moottori käynnissä p.koneisto kytkimet/releet	5A	S0,S50,S51,S53,S57,K7control	12	
	F25	Moottori käynnissä DHC:lle,L-kela rpm	5A	K32,K34,H53 control	12	
	F26	viljasäiliön korotus	25A aut	graintank cover	20	
	F27	Releiden ohjausta ja antureiden syöttö	7,5A	K2,S37,S38 control	13	
	F28	Radio	7,5A	Radio	3	

R711502C 1.9.2015

POSITION			Description	PAGE	TIL.N:O	VALMIST./n:o
F29	Radio R asento	7,5A	Radio, R position	3		
F30	Jarruvalo	10A	Brakelights	8		
F31	releiden ohjaus K21,K13,K27	5A	K21,K13,K27 control	12		
F32	Suuntavalo vasen	7,5A	Blinker left	4		
F33	Suuntavalo oikea	7,5A	Blinker right	4		
F34	Ajovalo lyhyt,vasen	7,5A	Lowbeam left	4		
F35	Ajovalo lyhyt,oikea	7,5A	Lowbeam right	4		
F36	Ajovalo pitkä,vasen	7,5A	Fuse, high beam left	4		
F37	Ajovalo pitkä, oikea	7,5A	Fuse, high beam right	4		
F38	Seisontavalot vasen	7,5A	Parkinglight left, front and rear,	8		
F39	Seisontavalot oikea	7,5A	Parkinglight right, front and rear,	8		
F40	Hehku (ei käytössä)	7,5A	Glow plug (not used)	3		
F41	Start ohjaus	3A	Start	3		
F42	Alikierros releet ja DHC	10A	Guard relays and DHC	13		
Sulakkeet (Takakeskus)						
F100	Nox sensors, waste gate	20A	Nox sensors, waste gate	18		
F101	peruutushälytin	10A	reverse alarm	4	B	
F102	Silppurin suolakkeet	25A aut	Straw spreader adjustment	17	B	
F103	Työvalo seulasto	15A	Workinglight, sieve area ,	7		
F104	Työvalot, portaat, vasen sivu, tyhjennys	25A	Worklights, stairs,left side,unloading	7		
F105	Start	25A	Start	3		
F106	Pistoke +12V koneen takaosa, työvalot sivusuoja	20A	+12V machine back part, workinglight sidecovers	6		
F107	Diesel	5A aut	Diesel	18	B	
F108						
F109						
F110						
F112	Diesel	25A	Diesel	18		
F113	nox anturit moottori	10A	Nox sensors engine	18		
F114	Waste gate	10A	Waste gate	18		
F115	Radio muisti,päävirtakatkaisija	15A	Radio, memory,main switch	3		
F116	heater urea module	15A	heater urea module	18		
F117						
G1	Akku		Battery	3		
G2	Laturi		Alternator	3		
H1	Taustavalo, reverse		Backlight, reverse	15		
H2	Merkkivalo, hätävilkut		Indicator lamp, hazard flasher	4		
H3	Merkkivalo, suuntavalot paneeli		Indicator lamp, blinkers	4		
H4	Merkkivalo, pitkät		Signal lamp, high beam	4		
H5	Äänitorvi		Horn	4		
H6	Peruutus summeri		Reverse beeper	4		

R711502C 1.9.2015

	POSITION	Description	PAGE	TIL.N:O	VALMIST./n:o
H7	Taustavalo, kaasu	Backlight, throttle	4		
H8	Taustavalo, LH Aut/Man	Backlight,LH Aut/Man	4		
H9	Merkkivalo, lataus	Indicator lamp, charging (alternator)	5		
H10	Hälytys summeri	Alarm beeper	5		
H11	Merkkivalo tyhjennistorvi matkalla	Indicator lamp, unloading auger turning	5		
H12	Merkkivalo, viljaleveaattori tukkeuma(ei käytössä, jos Tappiomittari)	Indicator lamp, grainelevator alert(not used, if loss monitor)	5		
H13	Merkkivalo, rajais pohjaruuvi(ei käytössä, jos Tappiomittari)	Indicator lamp, return bottomauger alert(not used, if loss monitor)	5		
H14	Merkkivalo, rajais nostoruuvi(ei käytössä, jos Tappiomittari)	Indicator lamp, returnauger alert(not used, if loss monitor)	5		
H15	Merkkivalo, olkitilan tukkeuma	Indicator lamp, straw blockage	5		
H16	Merkkivalo, viljasäiliö täynnä	Indicator lamp, graintank full	5		
H17	Merkkivalo, öljynpaine(ei käytössä 4F)	Indicator lamp, oil pressure(Not used, 4F)	5		
H18	Merkkivalo, Moottorin vika	Indicator lamp, diesel diagnostics	5		
H19	Merkkivalo, moottorin lämpötila(Ei käytössä , 4F)	Indicator lamp, diesel coolant temperature(not used, 4F)	5		
H20	Merkkivalo, imuilman tukkeuma(Ei käytössä , 4F)	Indicator lamp, diesel aircleaner(not used, 4F)	5		
H21	Merkkivalo , käsijarru	Indicator lamp, parkingbrake	5		
H22	Merkkivalo, hydrauliiikan tukkeuma	Indicator lamp, hydraulicfilter	5		
H23	Merkkivalo, hydrauliiikan lämpö	Indicator lamp, hydrauliccoil temperature	5		
H24	Merkkivalo, Pöyhimen tukkeuma(ei käytössä)	Indicator lamp, csp blockage (Not used)	5		
H25	Merkkivalo, hehku	Indicator lamp, grid heater	5		
H26	Merkkivalo, yli 4m	Indicator lamp, higher than 4m	5		
H27	Merkkivalo, Leikkuu pöytä ottaa maahan	Indicator lamp, cuttingtable in earth	5		
H28	Merkkivalo, viljasäiliö 1/2	Indicator lamp, graintank 1/2	5		
H29	Merkkivalo, päävirtakatkaisin	Indicator light, electrical mainswitch(front)	3		
H30	Taustavalo, Työvalot taakse	Backlight, workinglights rear	7		
H31	Taustavalo, Työvalot eteen	Backlight, workinglights front	7		
H32	Taustavalo, pyörivä valo	Backlight, rotating beacon	17		
H33	Merkkivalo, tasauspyörästäön lukko	Indicator lamp, differential lock	9		
H34	Merkkivalo, päävirtakatkaisin (takana)	Indicator light, electrical mainswitch	3		
H35	Taustavalo, pyyhkijä	backlight windscreen	6		
H36	Taustavalo, Ilmastointi paneeli	Backlight, AC panel	6		
H37	Taustavalo, ilmastointi paneeli	Backlight, AC panel	6		
H38	Merkkivalo, Neliveto	Indicator lamp, 4WD	9		
H39	Taustavalo, neliveto	Backlight, 4WD	9		
H40	Taustavalo, polttoainemittari	Backlight, fuel level gauge	10		
H41	Taustavalo, lämpötilamittari	Backlight, coolant temperature gauge	10		
H43	Taustavalo, varstasillan säätökytkin	Backlight, concave adjustment	7		
H44	Taustavalo, etuvarstasillan säätökytkin	Backlight, preconcave adjustment	7		
H45	Taustavalo, silppurinsuulake vasen	Backlight ,straw spreader adjustment left	17		
H46	Taustavalo, silppurinsuulake oikea	Backlight ,straw spreader adjustment right	17		
H47	Taustavalo, puintikela rpm	Backlight, treshing unit rpm	4		
H48	Taustavalo, lietson rpm	Backlight fan rpm	4		
H49	Merkkivalo, silppuri päällä	Indicator lamp, chopper on	5		

R711502C 1.9.2015

	POSITION	Description	PAGE	TIL.N:O	VALMIST./n:o
	H50	Merkkivalo, silppuri pois päältä ei käytössä	Indicator lamp, chopper off not used	5	
	H51	Merkkivalo, tyhjennys	Indicator lamp, unloading	14	
	H52	Taustavalo, säiliönkannen nosto	Backlight, graintank cover	13	
	H53	Taustavalo, AHC	Backlight, AHC	16,20	
	H54	Merkkiledi, pöytä alhaalla (DHC) D200	Backlight, dhc	17	
	H55	Merkkiledi, pöytä kuittaus rajalla (DHC) D201	Backlight, dhc	17	
	H56	merkkivalo, pystyterä vasen	backlight, vertical knife left	19	
	H57	merkkivalo pystyterä oikea	backlight, vertical knife right	19	
	H58	merkkivalo vilkut	backlight, flasher	4	C
	H59	merkkivalo vilkut perävaunu	backlight, trailer flasher	4	C
Piirikortissa					
	K1	Rele, moottori käynnissä	Relay, diesel running	12	
	K2	Rele, varstasiltojen säätö +15, säiliön kansi	Relay, +15(preconcave adjustment), graintank cover	13	
	K3	Rele, hytin puhallin	Relay, cabin blower	9	
	K4	Rele Vaihteen lukitsin	Relay, gear lock	12	
	K5	Rele, viljasäiliö täynnä merkkivalo	Relay,graintank full indicator lamp	17	B
	K6	Alikierros rele, pöyhin	RPM guard relay, CSP drum	12	
	K7	Rele, neliveto	Relay, 4wd	9	
	K8	Vilkku rele	Relay, blinkers	4	
	K9	Rele, Ilmastoinnin kompressori	Relay, AC compressor	9	
	K10	Rele, reverse	Relay, reverse	15	
	K11	Puolijohdekytkin, pöydän sammutus penkistä	table off, seat	14	
	K12	Puolijohdekytkin, tyhjennyksen sammutus penkistä	unloading off seat	14	
	K13	Rele, majakka	Relay, rotating beacon	7,12	
	K14	Rele, P.kone päällä	Relay, treshing unit on	13	
	K15	Rele, puintikoneiston turvarele	Relay, treshing machinery safety	15,14	
	K16	Rele, leikkuupöytä kuittaus	Relay, cuttingtable reset	15,14	
	K17	Rele, puimakone kuittaus	Relay, Treshin unit reset	15,14	
	K18	rele, tyhjennys sammutus	Relay, unloading off	15,14	
	K19	Rele, työvalot vasen etu ylävalot	Relay, workinlight front	7	
	K20	Rele, viljasäiliön korotus	Relay, graintank cover	13	B
	K21	Rele, leikkuupöytä päälle	Relay, cuttingtable on	15,14	
	K22	Rele, puimakone käynnistys	Relay, treshing unit on	15,14	
	K23	Rele, silppuri päälle	Relay, chopper on	15,14	
	K24	Rele, tyhjennys päälle	Relay, unloading on	15,14	
	K25	Rele, työvalot oikealla	Relay, workinlight front	7	
	K26	Rele,viljasäiliön korotus	Relay, graintank cover	13	B
	K27	Rele, LH 500 säiliö täynnä	Relay, graintank full (LH 500)	11,12	
	K28	Rele, DHC pöytä alas	Relay, DHC cutting table down	17	
	K29	Rele, LH 500 säiliö 3/4	Relay, graintank 3/4 (LH500)	11,12	
	K30	Rele, DHC pysäytys pöytää ajetaan ylös	Relay, DHC cutting table up	17	
	K31	Rele, DHC pöytä alarajalla	Relay, DHC cutting table stop point	17	

R711502C 1.9.2015

	POSITION		Description	PAGE	TIL.N:O	VALMIST./n:o
	K32	Rele, l.kela---	Relay, pick-up reel --	17		
	K33	Rele, DHC aktivointi	Relay, DHC active	17		
	K34	Rele, l.kela+++	Relay, pick-up reel+++	17		
Kojetaulussa						
	K35	Alikierros rele, rajaispohjaruuvi	RPM guard relay, return bottomauger	13		
	K36	Alikierros rele, rajaisnostoruuvi	RPM guard relay, returnauger	13		
	K37	Alikierros rele, viljalevaattori	RPM guard relay, grainelevator	13		
	K200	Controlleri, työhydrauliikka	Controller joystick control	16,17		
Hytin katolla						
	K42	Termostaatti	thermostate	9		
	K43	Rele, Hytin puhallin	Relay, cabin blower	9		
	K44	Rele, ilmastoinnin puhallus	Relay, AC blower	9		
	K45	Rele, puhallin asento 4	Relay, cabin blower position 4	9		
Takakeskuksessa						
	K100	Rele, suppilo säätö	relay,chopper spreader adjustment	17		
	K101	Rele, suppilo säätö	relay,chopper spreader adjustment	17		
	K102	Rele,,nox anturit, waste gate	Relay, nox sensors, waste gate	18		
	K103	Rele, peruutushälytyn	Relay, reverse alarm	4	B	
	K104	Rele, urea main heater	Relay, urea main heater	18		
	K105	Rele, työvalot takana vasen oikea sivu tyhjennys	Relay, workinglight rear left/right side,unloading	7		
	K106	Rele, moottorin start	Relay, start	3		
	K107	Rele, Diesel	Relay, Diesel supply	18		
	K108					
	K109	Rele, suppilo säätö	relay,chopper spreader adjustment	17		
	K110	Rele, suppilo säätö	relay,chopper spreader adjustment	17		
	k63	Solenoidi,grilli	Solenoid, grid heater	18		
	K64	Solenoidi pystyterä vasen	Solenoid, vertical knife left	19		
	K65	Solenoidi pystyterä oikea	solenoid, vertical knife right	19		
Moottorit						
	M1	Start moottori	Start motor	3		
	M2					
	M3	Ilma-istuin	air seat	6		
	M4	Puhallin	Cabin blower	9		
	M5	Tuulilasin pesin	Wndshield washer	9		
	M6	Tuulilasin pyyhkijä	Windshield wiper	9		
	M7	Silppurin suulakkeen säätö vasen	Straw blender adjustment left	17		
	M8	Silppurin suulakkeen säätö oikea	Straw blender adjustment right	17		
	M9	Yläseulan säätö	Uppersieve	8		

R711502C 1.9.2015

POSITION		Description	PAGE	TIL.N:O	VALMIST./n:o
M10	Alaseulan säätö	Lowersieve	8		
M11	P.kelan nopeus	Treshingdrum variator	13		
M12	Lietson nopeus säätö	fan variator	13		
M13	Varstasillan säätö	Concave adjustment	13		
M14	Etuvartasillan säätö	Preconcave adjustment	13		
M15	Viljasäiliön avaus	Craintank cover	13		
M16	Viljasäiliön avaus	Craintank cover	13		
M17					
M18					
M19	Pystyterä, vasen	Vertical knife, left	19		
M20	Pystyterä, oikea	Vertical knife, right	19		
M21					
M22					
P1	Varitusvalo paneeli	Indicator panel	5		
P2	Mittari, ajonopeus	Gauge, driving speed	10		
P3	Mittari, lietson/p.kelan kierrokset	Gauge, fan/treshingdrum	10		
P4	Mittari, polttoaine	Gauge, fuel level	10		
P5	Mittari, moottorin lämpötila	Gauge, coolant temperature	10		
P6	Puintitietokone	Treshing monitor	11		
P7	Näyttö, peruutuskamera	Rear camera monitoring	10		
P8	Näyttö, sisu	Display, diesel	10		
P9	Näyttö, sähköseulat	Display, sieve adjustment	8		
P10	Mittari, varstasillat	Gauge, concaves	10		
Q1	Sähköinen päävrtakytin	Electric main switch	3		
R1	Vastus, LH jännitteenjako	Resistor 1k ohm (LH500)	11		
R2	Vastus, kaasuu	Resistor 1k ohm throttle	18		
R3	Vastus, kaasuu	Resistor 1k ohm throttle	18		
R4	Vastus, LH jännitteenjako	Resistor 1k ohm (LH 500)	11		
R6	vastus	resistor	18		
S0	Kytin, maantie	Switch, road switch	4,16,20		
S1	Kytin, Virtalukko	Igniton switch	3		
S2	Kytin, päävirtakatkaisin takana	Switch, control for electric mainswitch rear	3		
S3	Kytin, päävirtakatkaisin edessä	Switch, control for electric mainswitch front	3		
S4	Induktiivinen anturi, käynnistyksen esto	Switch, avoid starting	3	B	
S5	Kytin, reverse	Switch, reverse	15		
S6	Kytin, hätävilkut	Switch, emergency flasher	4		
S7	Kytin, valoviiksi	Switch, light	4		
S8	Induktiivinen anturi, peruutus hälytin	Switch, reverse beeper	4	B	
S9	Kytin, neliveto	Switch, 4wd	9		

	POSITION	Description	PAGE	TIL.N:O	VALMIST./n:o
S10	Rajakatkaisin, tyhjennystorvi kiinni	Limitswitch, unloadingauger in	5		
S11	Rajakatkaisin, olkitilan tukkeuma	Limitswitch, strawhoodalert	5		
S12	Kytkin, työvalot takana	Switch, workinlight rear	7		
S13	Kytkin, työvalot edessä	Switch, workinlight front	7		
S14	Painekeytkin, hydrauliiikan tukkeuma	Pressure switch,hydraulicoil filter	5		
S15	Kytkin, majakka	Switch, rotating beacon	7		
S16	Painekeytkin, pöytä maassa	Pressure switch, cutting table on the ground	5		
S17	Rajakytkin viljasäiliö 3/4	Levelswitch, graintank 3/4	12		
S18	Rajakytkin viljasäiliö täynnä	Levelswitch, graintank 1/1	12		
S19	Kytkin, hytin valo	Switch, cabin light	6		
S20	Kytkin, vaihteen/lukko/Kevennin	Switch, gearbox /lock/lightener	12		
S21	Painekeytkin, diesel imuilma	Vacuum switch, diesel airfilter	18		
S22	Rajakatkaisin, käsijarru	Limitswitch, parkingbrake	5		
S23	Kytkin, tasauspyörästäön lukko(ei käytössä)	Switch, differential lock(not used)	9		
S24	Rajakytkin , viljasäiliö yli 4m	Levelswitch, graintank over 4M	5		
S25	Painekeytkin, jarruvalot	Switch, brake lights	8		
S26	Rajakatkaisin, tyhjennystorvi ulkona	Limit switch, unloadingauger out	5		
S27	Painekeytkin, ilmastointi	Pressureswitch, A/C	9		
S28	Kytkin, ilmastointi	Switch, AC	9		
S29	Kytkin, puhallin	Switch, fan	9		
S30	Kytkin, tuulilasin pyyhin	Switch, windshieldwiper	9		
S31	Ind.kytkin, ajonopeus	Inductive sensor, driving speed	10		
S32	Ind.kytkin, P.kelan kierrokset	Inductive sensor, treshingdrum speed	10		
S33	Ind.kytkin, lietson kierrokset	Inductive sensor, fan speed	10		
S34	Hall anturi, silppuri rpm	Hall sensor, chopper rpm	11		
S35	Hall anturi, kohlimien rpm	Hall sensor, Traw walker rpm	11		
S36	Kytkin, l.kela aut/man	Switch, pick-up reel Auto/Man	11		
S37	Kytkin, silppurin suulake säätö vasen	Switch, straw blender adjustment left	17		
S38	Kytkin, silppurin suulake säätö oikea	Switch, straw blender adjustment right	17		
S39	Hall anturi, rajaispohjaruuvi rpm	Hall sensor, bottomauger	11		
S40	Hall anturi, rajaisnostoruuvi rpm	Hall sensor, returnauger	11		
S41	Hall anturi, viljaelevaattori rpm	Hall sensor, grainelevator	11		
S42	Magneettikytkin, pöydän korkeus	Magneticswitch, header height	11		
S43	Ind.anturi Laonnostokelan kierrokset	Inductive sensor, pick-up reel speed	11		
S44	Hall.anturi syöttökuljettimen kierrokset	Hall sensor, feeder elevator speed	11		
S45	Namur-anturi, pöyhin	Namur-sensor, straw drum	13		
S46	Namur-anturi, rajaispohjaruuvi	Namur-sensor, bottomauger	13		
S47	Namur-anturi, rajaisnostoruuvi	Namur-sensor, returnauger	13		
S48	Namur-anturi, viljaelevaattori	Namur-sensor, grainelevator	13		
S49	Pöydän painekeytkin	pressureswitch cutting table	11		
S50	Rajakatkaisija, penkki	Limit switch, seat	14		
S51	Kytkin, pöytä päälle/pois	Switch, cuttingtable on/off	14		
S52	Painekeytkin, puimakone päällä	Pressureswitch, threshing unit	14		

R711502C 1.9.2015

	POSITION		Description	PAGE	TIL.N:O	VALMIST./n:o
	S53	Kytkin, puimakone päälle/pois		Switch, threshing unit on/off	14	
	S54	Rajakatkaisija; silppuri off		Limit switch, chopper	14	
	S55	Rajakatkaisija; silppuri		Limit switch, chopper	14	
	S56	Rajakytkin, silppuri päällä		Limit switch, chopper	14	
	S57	Kytkin, tyhjennys päälle/pois		Switch, unloading on/off	14	
	S58	Rajakatkaisin , tasauspyörästön lukko	Not used	Limit switch, differential lock		
	S59	Kytkin, puintikelan nopeus säätö		Switch, threshing drum speed	13	
	S60	Kytkin, lietson nopeussäätö		Switch, fan speed	13	
	S61	Painekytkin, jarruvalot		Switch, brake lights	8	A
	S62	Kytkin, varstasillan säätö		Switch, concave adjustment	13	
	S63	Kytkin, etuvarstasillan säätö		Switch, pre-concave adjustment	13	
	S64	Viljasäiliön kansi		Graintank cover	13	
	S66	Painonappi, pöytä alas		Switch, cuttingtable down	16,20	
	S67	Painonappi, pöytä ylös		Switch, cuttingtable up	16,20	
	S68	Painonappi, L.kela alas		Switch, pickupreel down	16,20	
	S69	Painonappi, L.kela ylös		Switch, pickupreel up	16,20	
	S70	Painonappi, L.kela eteen		Switch, pickupreel forward	16,20	
	S71	Painonappi, L.kela taakse		Switch, pickupreel backward	16,20	
	S72	Painonappi, tyhjennystorvi sisään		Switch, unloadingtube in	16,20	
	S73	Painonappi, tyhjennystorvi ulos		Switch, unloadingtube out	16,20	
	S74	Painonappi, L.kela nopeus +++		Switch, pickupreel speed adjustment++++	16,20	
	S75	Painonappi, L.kela nopeus ---		Switch, pickupreel speed adjustment ----	16,20	
	S76	Painonappi, vaihto		Switch, sift	16,20	
	S77	Kytkin, DHC on/off ja PWM	Not used	Switch, DHC on/off and PWM		
	S78	Rajakatkaisin, DHC yläraja aktivointi	Not used	Magneticswitch, DHC activated		
	S79	Rajakatkaisin, DHC alaraja	Not used	Magneticswitch, DHC stop		
	S80	Kytkin, AHC		Switch, AHC	16,20	
	S81	Kytkin, kaasuu		Switch, throttle	18	
	S84	Kytkin, pystyterä vasen		switch, vertical knife left	19	
	S85	Kytkin, pystyterä oikea		switch, vertical knife right	19	
	S86	Kytkin sähköpeilit		Switch, mirror	6	
	S87	Hall anturi CSP		Hall Sensor, CSP	11	
Piirikort	V1	Diodi, radio		diode, radio	3	
	V2	Diodi, radio		diode, radio	3	
	V3	Diodi, penkin rajakatkaisija		diode, seat switch	14	
	V4	Diodi, penkin rajakatkaisija		diode, seat switch	14	
	V5	Diodi, Moottori päällä	not used		12	

		R711502C							
		KOMPONENTTILUETTELO		ELECTRICAL PARTS				10.11.2013	
		Comia 10/12		Comia 10/12					
	POSITION			Description	PAGE			TIL.N:O	VALMIST./n:o
	TUNN.	KUVAUS							
	Liittimet piirikortissa			Circuit card connectors					
	Xk1	Piirikortin virransyöttö		Circuit card, current					
	Xk2	Piirikortin virransyöttö +15		Circuit card, current +15					
	Xk3	Piirikortin maadoitus		Circuit card, ground					
	XK4	Piirikortin virransyöttö		Circuit card, current					
	Xk5	Piirikortin virransyöttö		Circuit card, current					
	Xk6	Piirikortin virransyöttö +15		Circuit card, current +15					
	Xk7:1	Vastus R6		Resistor R6	18				
	Xk7:2	F14 syöttö		F14, supply	12				
	Xk7:3	K4 87 vaihdelukko		K4 87, gear lock	12				
	Xk7:4	VastusR6		Resistor	18				
	Xk7:5	K4 85 maa		K4 85, gnd	12				
	Xk7:6	F14 vaihdelukko		F14, gear lock	12				
	Xk7:7	K4 30 vaihdelukko		K4 30, gear lock	12				
	Xk7:8	K4 86 S20		K4 86 S20	12				
	Xk7:9	K4 87a		K4 87a	12				
	Xk8:1	K5 30		K5 30	12	B			
	Xk8:2	F15 optio		F15 option	17				
	Xk8:3								
	Xk8:4	F15 optio		F15 option	17				
	Xk8:5	K5 86		K5 86	12	B			
	Xk8:6	+12V		+12V					
	Xk8:7	K5 87a		K5 87a	12	B			
	Xk8:8	K5 85		K5 85	12	B			
	Xk8:9	K5 87		K5 87a	12	B			
	Xk9:1	Valokytkin		Lightswitch	4				
	Xk9:2	Hätävilkut		Hazard blinker	4				
	Xk9:3	Ilmaistuin,hytin valo		Air suspended seat. , cabin light	6				

R711502C 1.9.2015

POSITION		Description	PAGE	TIL.N:O	VALMIST./n:o
Xk9:4	.ilmastoinnin kompressori,	, A/C	9		
Xk9:5					
Xk9:6	Pyyhkijä, lasin pesin	Windscreen wiper/wash motors	9		
Xk9:7	Sähköpeilit	Mirror +12V	6		
Xk9:8					
Xk9:9	Ilmastointi, puhallin	AC, fan	9		
Xk10:1					
Xk10:2	CAN LOW	CAN LOW	10		
Xk10:3					
Xk10:7	CAN H	CAN H	10		
Xk10:9					
Xk11:1	K150 +12V	K150 +12V	12		
Xk11:2					
Xk11:3	Viljasäiliön korotus	Graintank cover	13		
Xk11:4	+15 K2:87	+15 K2:87	13		
Xk11:5					
Xk11:6	H53,K32,K34 ohjaus	H53,K32,K34 control	12		
Xk11:7					
Xk11:8					
Xk11:9	DHC aktivointi, alikierrosreleet	DHC, activating, alarm relay	13		
Xk12:1	Moottori käynnissä virransyöttö kytkimille	engine running, supply for switches	12		
Xk12:2	anturit +12V	sensors +12V	13		
Xk12:3	Radio R	Radio R	3		
Xk12:4	Varstasillan/etovarstasillan säätö, syöttö,säiliön kansi	Concave /precongave adj. Supply graintank cover	13		
Xk12:5					
Xk12:6	Radio virran syöttö	Radio supply	3		
Xk12:7	Puintikelan ja lietson säädön syöttö	Thresh. cylinder and fan adj. power supply	13		
Xk12:8			12		
Xk12:9	K7:87 neliveto,tasausp.lukko	K7:87 4WD,differential lock	9		
X13:1					
X13:2	CAN LOW	CAN LOW	10		
X13:3	CAN H	CAN H	10		
Xk14:1	Ilmastoinnin kompressori	AC compressor	9		
Xk14:2					
Xk14:3	moottori käy 3B moottori	motor on 3B motor	12		
Xk14:4	pöyhin anturi	CSP drum	13		
Xk14:5					
Xk14:6					

R711502C 1.9.2015

POSITION		Description	PAGE	TIL.N:O	VALMIST./n:o
Xk14:7	pöyhin	CSP drum	13		
Xk14:8					
Xk14:9	Alikierrosvahdit syöttö,DHC aktivointi	Dropped rev relays, voltage supply, DHC	13		
Xk15:1	Viljasäiliö täynnä rele LH 500	Graintank full, relay LH 500	12		
Xk15:2	Puimakoneen painekytkin(pöydän pysäytys)	Treshing mach. pressure switch(cutting table stop)	14		
Xk15:3	Jarruvalot	Brakelights			
Xk15:4		Table off	14		
Xk15:5	K13 GND , graintank, 3/4	K13 GND	12		
Xk15:6					
Xk15:7	DHC pysähdys raja	DHC stop limit	17		
Xk15:8	DHC aktivointi raja	DHC activating limit	17		
Xk15:9	F31	F31	12		
Xk16:1	peruutushälytin,työvalo ohjaus, työvalo	Beeper, working light control, workinglights	4		
Xk16:2	Hytin pistoke	+12V in cabin	6		
Xk16:3	LH 500,moottorinäyttö,peruutuskamera	LH 500,engine display,rear camera	11		
Xk16:4	Suuntavalot vasen	Blinker, left	4		
Xk16:5	Suuntavalojen merkkivalo	Blinker, indicator lamp	4		
Xk16:6					
Xk16:7	Suuntavalot oikea	Blinker, right	4		
Xk16:8	Lyhyet ajovalot	Head lights, low	4		
Xk16:9	Pitkät ajovalot	Head lights, high	4		
Xk17:1	Suuntavalot	Blinker	4		
Xk17:2	Ilmastoinnin kopressori ohjaus	AC compressor control	9		
Xk17:3	Vilkkurele	Blinker relay	4		
Xk17:4	Huomiovalot	Position light	8		
Xk17:5	Reverse ohjaus	Reverse control			
Xk17:6	Start ohjaus	Start, control	3		
Xk17:7	Hehku	not used Heater	3		
Xk17:8	Latauksen merkkivalon diodi	Diodi,D+	3		
Xk17:9	Start ohjaus	Start, control	3		
Xk18:1	mittarit,valopaneli,radio taustavalot, sähköseulat	gauges,lightpanel,radio backlight	10		
Xk18:2	Vilkkurele	Blinker relay	4		
Xk18:3	Sähköinen reverse solenoidin ohjaus	Table reverse (electric) control solenoid	15		
Xk18:4	Puimakone ei ole päällä	Treshin mach. is off	15		
Xk18:5	Pöydän kuitaus ohjaus	Table check control	14		
Xk18:6	Puintikoneiston turvarele ohjaus	Tresh. mach. safety relay	14		
Xk18:7	Pöytä päälle ohjaus	Table on	14		
Xk18:8	Pystyterä ohjaus	Vertical knife, control	15		
Xk18:9	Reverse(pöytä sammuksissa)	Reverse (table off)	15		

POSITION		Description	PAGE	TIL.N:O	VALMIST./n:o
Xk19:1	Ajovalo lyhyt oikea	Head light, low, right	4		
Xk19:2	Ajovalo pitkä vasen	Head light, high , left	4		
Xk19:3	Ajovalo pitkä oikea	Head light, high, right	4		
Xk19:4	Ajovalo lyhyt vasen	Head light, low, left	4		
Xk19:5					
Xk19:6	Huomiovalo vasen	Parking light, left	8		
Xk19:7	Suuntavalo, vasen	Blinker, left	4		
Xk19:8	Suuntavalo, oikea	Blinker, right	4		
Xk19:9	Huomiovalo oikea	Parking light, right	8		
Xk20:1	Huomiovalo vasen	Blinker, left	8		
Xk20:2	Moottorin IGN	Engine IGN	18		
Xk20:3	Hehku	not used Glow	3		
Xk20:4	Huomiovalo oikea	Parkinglight, right			
Xk20:5	D+	D+, alternator			
Xk20:6					
Xk20:7	Suuntavalo, oikea	Blinker, right	4		
Xk20:8	Suuntavalo, vasen	Blinker, left	4		
Xk20:9					
Xk21:1	Maadoitus	Ground	14		
Xk21:2	Puimakone, ruumentenlevitin ohjaus	Thresh.mach./chaffspreaders on valves	15		
Xk21:3			15		
Xk21:4	pöydän venttiili	Table on valve	15		
Xk21:5	silppuri pois päältä	chopper off	14		
Xk21:6	Silppuri venttiili	Chopper coil	15		
Xk21:7					
Xk21:8	Silppurin painekytin	Chopper pressure switch	14		
Xk21:9					
Xk22:1	Puimakoneisto päälle ohjaus	Thresh.mach.on	14		
Xk22:2	Tyhjennyksen sammutus ohjaus	Unloading off	14		
Xk22:3	Tyhjennys päälle ohjaus	Unloading on	14		
Xk22:4	Kaasu S81:5 (puoli kaasu)	Throttle (half rounds)	18		
Xk22:5	Tyhjennys päälle ohjaus	unloading on	14		
Xk22:6	Puimakoneisto kuittaus ohjaus	Thresh.mach.off reset	14		
Xk22:7	Penkin rajakatkaisin	Seat limiter switch	14		
Xk22:8	Olkikuvun tukkeuma,pöyhinrumpu	Clogged straw apartment	5		
Xk22:9	Kaasu signaali	Throttle signal	18		
Xk23:1	Tyhjennys venttiili Y10	Unloading on Y10	15		
Xk23:2					

R711502C 1.9.2015

POSITION		Description	PAGE		TIL.N:O	VALMIST./n:o
Xk23:3	Majakka K13:87	Rotating beacon	7			
Xk23:4	Kaasu signaali	Throttle signal	18			
Xk23:5	Kaasu gnd	Throttle gnd	18			
Xk23:6	Olkikuvun tukkeuma	Clogged straw compartment	5			
Xk23:7	Silppuri päällä	Chopper on	14			
Xk23:8	Viljasäiliön korotus	Graintank cover	13	B		
Xk23:9						
Xk24:1	Työvalot vasen ylä etu	Working lights left front	7			
Xk24:2	Majakka	Rotating beacon	7			
Xk24:3	Viljasäiliön korotus	Graintank cover	13	B		
Xk24:4	Työvalot oikea ylä valot	Working lights	7			
Xk24:5						
Xk24:6						
Xk24:7	Työvalot ohjaus edessä	Working lights, control	7			
Xk24:8						
Xk24:9	Viljasäiliön korotus	Graintank cover	13	B		
Xk25:1	viljasäiliön korotus maa	Graintank cover ground	13	B		
Xk25:2	viljasäiliön korotus F26	Graintank cover F26	13	B		
Xk25:3	viljasäiliön korotus maa	Graintank cover gnd	13	B		
Xk25:4	viljasäiliön korotus	Graintank cover	13	B		
Xk25:5						
Xk25:6						
Xk25:7						
Xk25:8						
Xk25:9	viljasäiliön korotus F26	Graintank cover F26	13	B		
Xk26:1	Lh 0V reference	LH 0V reference	11			
Xk26:2	LH viljasäiliö 1/2 1/1	LH Graintank 1/2 and 1/1	11			
Xk26:3	K34 ohjaus	K34 control	17			
Xk26:4	LH +5V reference	LH +5V reference	11			
Xk26:5	DHC on/off	DHC on/off	17			
Xk26:6	K32 ohjaus	K32 control	17			
Xk26:7						
Xk26:8						
Xk26:9						
Xk27:1	K32 11 l-kela rpm +/-	K32 11 reel rpm +/-	17			
Xk27:2	K32 12 maa	K32 12 ground	17			
Xk27:3	K34 12 maa	K33 12 ground	17			
Xk27:4						
Xk27:5	DHC pöytä ylös	DHC table up	17			

POSITION		Description	PAGE	TIL.N:O	VALMIST./n:o
Xk27:6	K34 11 l-kela rpm +/-	K34 11 reel rpm +/-	17		
Xk27:7	DHC pöytä alas	DHC table down	17		
Xk27:8	K32 14 F26	K32 14 F26	17		
Xk27:9	K34 14 F26	K34 14 F26	17		
Moduulin liittimet					
Xcr p/n1:1	+12V	+12V	16,20		
Xcr p/n1:2	GND	GND	16,20		
Xcr p/n1:3					
Xcr p/n1:4					
Xcr p/n1:5					
Xcr p/n1:6					
Xcr10:1	+12V	+12V	16		
Xcr10:2	AHC päälle	AHC on/Off	16,20		
Xcr10:3					
Xcr10:4	Maantie kytkin	Road switch	16		
Xcr10:5					
Xcr10:6					
Xcr10:7					
Xcr10:8					
Xcr10:9					
Xcr10:10					
Xcr10:11					
Xcr10:12					
Xcr10:13					
Xcr10:14	AHC päälle	AHC on/Off	16		
Xcr10:15					
Xcr10:16	L.kela rpm ohj - -	reel RPM control -	16,20		
Xcr10:17					
Xcr10:18	L.kela rpm ohj ++	reel RPM control +	16,20		
Xcr11:1	<i>AHC potentiometri</i>	<i>AHC potentiometer</i>	16		
Xcr11:2	<i>AHC potentiometri kelluva korkeus</i>	<i>AHC potentiometer</i>	16		
Xcr11:3	Painelähetin, leikkuupöydän nosto -sylinteri	Pressuresensor, tablelifthdraulics	16		
Xcr11:4	Syöttökuljettimen korkeus	Feeder height	16		
Xcr11:5	+12V	+12V	16		
Xcr11:6					
Xcr11:7	Potentiometri, leikkuupöydän oikea pääty (AHC)	Potentiometer, skid right (AHC)	16		
Xcr11:8	Potentiometri, leikkuupöydän vasen pääty (AHC)	Potentiometer, skid left (AHC)	16		
Xcr11:9	Reverse	Reverse	16		
Xcr11:10	ohjaukahva vaihtonappi	Joystick, shift	16		

POSITION		Description	PAGE	TIL.N:O	VALMIST./n:o
Xcr12:1	ohjaukshahvan +12V	Joystick, +12V	16		
Xcr12:2	ohjaukshahvan pöytä alas	Joystick, table down	16		
Xcr12:3	ohjaukshahvan +12V	Joystick, +12V	16		
Xcr12:4	ohjaukshahva pöytä ylös	Joystick, table up	16		
Xcr12:5	ohjaukshahvan +12V	Joystick, +12V	16		
Xcr12:6	ohjaukshahva laonnostokela alas	Joystick, PU-reel, down	16,20		
Xcr12:7					
Xcr12:8	ohjaukshahva laonnostokela ylös	Joystick, PU-reel, up	16,20		
Xcr12:9					
Xcr12:10					
Xcr12:11					
Xcr12:12	ohjaukshahva (laonn.kela eteen)	Joystick, (PU-reel forward)	16		
Xcr12:13	ohjaukshahvan +12V	Joystick, +12V	16		
Xcr12:14	ohjaukshahva (laonn.kela taakse)	Joystick, (PU-reel backward)	16		
Xcr12:15					
Xcr12:16	ohjaukshahva tyhjennysputki ulos	Joystick, unload. pipe out	16		
Xcr12:17					
Xcr12:18	ohjaukshahva tyhjennysputki sisään	Joystick, unload. pipe in	16		
Xcr20:1	+12V	+12V	16		
Xcr20:2	Laonnostokela ylös	Pickupreelvalve up	16		
Xcr20:3	+12V	+12V	16		
Xcr20:4	Laonnostokela alas	Pickupreelvalve down	16		
Xcr20:5	+12V	+12V	16		
Xcr20:6	Laonnostokela eteen	Pickupreelvalve front	16		
Xcr20:7	+12V	+12V	16		
Xcr20:8	Laonnostokela taakse	Pickupreelvalve back	16		
Xcr20:9	+12V	+12V	16		
Xcr20:10					
Xcr20:11	+12V	+12V	16		
Xcr20:12					
Xcr20:13	+12V	+12V	16		
Xcr20:14	+10V	+10V	16		
Xcr20:15	AHC ledi	AHC led	16		
Xcr20:16	AHC ledi	AHC led	16		
Xcr20:17					
Xcr20:18					
Xcr21:1	L.kela nopeus	PU-reel rpm	16		
Xcr21:2	Syöttökuljetin ylös	Cuttingtablevalve up	16		
Xcr21:3	Syöttökuljetin alas	Cuttingtablevalve down	16		
Xcr21:4	Pöydän kallistus oikea	Tabletiltvalve right	16		

POSITION		Description	PAGE	TIL.N:O	VALMIST./n:o
Xcr21:5	+12V	+12V	16		
Xcr21:6	Pöydän kallistus vasen	Tabletiltvalve left	16		
Xcr21:7	Vapaakierto	Freeflow valve	16		
Xcr21:8					
Xcr21:9					
Xcr21:10	+12V	+12V	16		
Liittimet kojetaulusta lähtevissä johtosarjoissa					
X1:					
X1:					
X1:					
X2:1					
X2:2					
X2:3					
X3:1	Hytin valo, punainen ambient+	Cabin lights, red ambient+	6		
X3:2	Hytin valo ambient -	Cabin lights ambient -	6		
X3:3	Hytin valo, maadoitus	Cabin lights, gnd	6		
X4:1	Seulansäätö +12V	Sieve adj. +12V	8		
X4:2	Seulansäätö taustavalo	Fond light for sieve adj.	8		
X4:3	Seulansäätö gnd	Sieve adj. ground	8		
X5:1	Suuntavalo,	Blinker,	4		
X5:2					
X5:3	GND	GND	4,8		
X5:4	parkki		8		
X6:1	Työvalo	Working light,	7		
X6:2	Gnd	Gnd	7		
X7:1	Työvalo	Working light,	7		
X7:2	Gnd	Gnd	7		
X8:A					
X8:B					
X8:C					
X8:D					
i X8:E	Sisu näyttö, Can H	Sisu display, Can H	11		
X8:F	Sisu näyttö, Can L	Sisu display, Can L	11		
X8:G					
X8:H					

POSITION	Description	PAGE	TIL.N:O	VALMIST./n:o
X9:1	Sähköinen reverse solenoidi ohjaus			
X9:2	laonnostokela eteen/taakse	17		
X9:3	laonnostokela eteen/taakse	17		
X9:4	Laonnostokela rpm			
X9:5	Laonnostokela rpm			
X9:6	oikea pystyterä	19		
X9:7	vasen pystyterä	19		
X9:8	Anturit +12V	16,20		
X9:9	Anturit GND	16,20		
X9:10	L.Kela rpm signaali	11		
X9:11	Potentiometri, leikkuupöydän oikea pääty (AHC)	16,20		
X9:12	Potentiometri, leikkuupöydän vasen pääty (AHC)	16,20		
X9:13				
X10:1	Peruutuskamera +12V	10		
X10:2	Peruutuskamera maadoitus	10		
X11:1	Työvalo , tyhjennys	7		
X11:2	Työvalot ylä etu oikea	7		
X11:3	Majakka,hytti	7		
X11:4	Tuulilasin pyyhkijä jatkuva 12V	9		
X11:5				
X11:6	Radio virransyöttö	3		
X11:7	Radio muisti +Bat F50	3		
X11:8	Hytin valo	6		
X11:9	Virtalukolla ohjautuvat taustavalot	6		
X11:10	peruutuskamera	10		
X11:11	Ilmastoinnin kompuran ohj.	9		
X11:12	Tuulilasin pesin	9		
X11:13	Sähköseulat	10		
X11:14	Varstasilta väli , Signal	10		
X11:15	Etovarstasilta, signal	10		
X12:1	Työvalot ylä vasen etu	7		
X12:2	Puhallin	9		
X13:1	Pyyhkijämoottori, jatkuva	9		
X13:2	Pyyhkijämoottori, paluuvirta	9		
X13:3	Pyyhkijämoottori,kytkin ohjattu virta	9		

POSITION		Description	PAGE	TIL.N:O	VALMIST./n:o
X13:4	Pyyhkijämoottori, maadoitus	Windscreen motor ground	9		
X14:1	Ilmastointipaneelin taustavalot	AC panel, backlight	6		
X14:2	Puhallin syöttö	Fan, +12V	9		
X14:3					
X14:4	Ilmastoinnin komppura ohjaus	AC compressor, control			
X15:1					
X15:2					
X15:3					
X15:4	Radiomuisti	Radio memory	3		
X15:5					
X15:6	Radio taustavalo	Radio, backlight	3		
X15:7	Radio virran syöttö	Radio, +12V	3		
X15:8	Radio, maadoitus	Radio, ground	3		
X16:1					
X16:2					
X16:3	Oikea kaiutin+	Right speaker+			
X16:4	Oikea kaiutin -	Right speaker -			
X16:5	Vasen kaiutin +	Left speaker+			
X16:6	Vasen kaiutin -	Left speaker -			
X16:7					
X16:8					
X17:1	Varstasilta väli , Signal	concave signal	10		
X17:2	Etovarstasilta, signal	preconcave signal	10		
X17:3	Varstasilta mittari, -	concave gauge-	10		
X17:4	Varstasilta mittari, +12V	concave gauge +	10		
X18:1	Tyhj.p hätäseis	unloading pipe stop	20		
X18:2	Reverse valve	Reverse vave	15		
X18:3	Pöytä maassa signaali	Table in ground signal	5		
X18:4	Pöytä maassa syöttö	Table in ground supply	5		
X18:5	L.kela nop +K32	reel speed K32 +	17		
X18:6	L.kela nop -K34	reel speed K34 -	17		
X18:7					
X18:8	AHC päälle	AHC on/Off	16,20		
X18:9	RPM M17	RPM M17			
X18:10	RPM M17	RPM M17			
X18:11	AHC ledi	AHC led	16,20		
X18:12	AHC potenttimetri	AHC potentiometer	16,20		
X18:13	AHC potentiometrien syöttö	AHC potentiometer feed	16,20		

POSITION		Description	PAGE	TIL.N:O	VALMIST./n:o
X18:14	AHC ledi	AHC led	16,20		
X18:15	AHC potenttiometri kelluva korkeus	AHC potentiometer	16,20		
X18:16					
X18:17					
X18:18	Syöttökuljettimen korkeus	Feeder height	16,20		
X18:19	L.kela päälle	Reel on control	16,20		
X18:20	L.kela rpm ohj LH -	reel RPM control -	16,20		
X18:21	L.kela rpm ohj LH +	reel RPM control +	16,20		
X19:1	Viljaruuvi rpm signaali	grainelevator rpm signal	11,13		
X19:2	Viljaruuvi rpm +	grain elevator rpm +	13		
X19:3	Rajainen rpm signaali	return rpm signal	11,13		
X19:4	Rajainen rpm +	return rpm +	13		
X19:5	Rajaisten alapää rpm signaali	return down rpm signal	11,13		
X19:6	Rajaisten alapää rpm +	return down rpm +	13		
X19:7	Silppurin rpm signaali	chopper rpm signal	11		
X19:8	Alikierrosvahtien+12V	alarm relay +12V	13		
X19:9	Pohjaruuvi	bottom auger			
X19:10	Rajaisnostoruuvien merkkivalo K36	Return vertical auger indication light	5		
X19:11	Alikierros merkkivalo, viljaelevaattori K37	grain elevator indication light	5		
X19:12					
X20:1	Antureiden +12V koneen etuosa	sensors 12V front	11		
X20:2	Varstasillan väli, sig	convave signal	10		
X20:3	Etuvartasillan väli,sig	Preconvave signal	10		
X20:4	Ajonopeus signaali	drive speed	10		
X20:5	Lh +5V	LH +5V	11		
X20:6	Pöydän korkeus	table height	11		
X20:7	S.kuljettimen rpm signaali	feeder rpm	11		
X20:8	P.kelan rpm signaali	threshing signal	10		
X20:9	Lietson rpm signaali	fan signal	10		
X20:10	Pystyterän ohjaus, oikea	vertical knife control right	19		
X20:11	Pystyterän ohjaus, vasen	vertical knife control left	19		
X20:12	L.kelan rpm signaali	reel rpm signal	11		
X20:13	Tasauspyörästön lukko	differential lock	9		
X20:14	Tasauspyörästön lukko merkkivalo	differential lock light	9		
X20:15	3v raja optio	not used	18		
X20:16	Hydrauliikan lämpötila	Hydraulic oil temperature switch	5		
X20:17					
X20:18	LH 500 out2 optio		11		
X21:1	Antureiden +12V koneen takaosa	Sensors, +12V	11		

R711502C 1.9.2015

POSITION		Description	PAGE	TIL.N:O	VALMIST./n:o
X21:2	Start	Start	3		
X21:3	I-kelan nop.	not used			
X21:4	I-kelan nop.	not used			
X21:5	Peruutus hälytin	Reverse beeper	4		
X21:6	Työvalojen ohjaus koneen takaosa	Workinglight control rear	7		
X21:7	Engine temperature, gauge	Engine temperature, gauge	10		
X21:8	Neliveto Y15,Y16	4WD Y15,Y16	8		
X21:9	CSP rmp signal	CSP rmp signal	11		
X21:10	Silppurin suulake ohj. Vasen	Chopper spreader adj.	17		
X21:11	Silppurin suulake ohj. Vasen	Chopper spreader adj.	17		
X21:12	Silppurin suulake ohj. Oikea	Chopper spreader adj.	17		
X21:13	Silppurin suulake ohj.oikea	Chopper spreader adj.	17		
X21:14	Majakka koneen takaosa	Rotating beacon	7		
X21:15	Majakka K13:87	Rotating beacon	7		
X21:16	Rajaisten määrä	Return amount	11		
X21:17	Kaasu Ref	Throttle	18		
X21:18	vaihteen Kevennin	gearbox lightener	12		
X21:19	viljasäiliön korotus	Graintank cover	13	B	
X21:20	CAN HI	CAN HI	10		
X21:21	CAN LO	CAN LO	10		
X22:1	vaihteen/lukko/Kevennin	gearbox /lock/lightener	12		
X22:2	vaihteen/lukko/Kevennin	gearbox /lock/lightener	12		
X23:1	Lietson kierroksien säätö	fan rpm adjustment	13		
X23:2	Lietson kierroksien säätö	fan rpm adjustment	13		
X23:3	Puintikelan kierroksien säätö	threshing rpm adjustment	13		
X23:4	Puintikelan kierroksien säätö	threshing rpm adjustment	13		
X23:5	Varstasillan säätö	Precongave adjustment	13		
X23:6	Varstasillan säätö	Precongave adjustment	13		
X23:7	Etuvartasillan säätö	front congave adjustment	13		
X23:8	Etuvartasillan säätö	front congave adjustment	13		
X23:9	Reverse solenoidin ohjaus	reverse solenoid control	15		
X23:10	L.kela eteen/taakse	reel forward/backward	17		
X23:11	L.kela eteen/taakse	reel forward/backward	17		
X23:12	L.kelan nopeus - +	reel speed + -			
X23:13	L.kelan nopeus - +	reel speed + -			
X23:14	3 vaihteen raja	not used	18		
X23:15	Vaihteen lukitsin	Gear lock	12		
X24:1	Jarruvalo	Brake light	8		
X24:2	Äänimerkki	Horne			
X24:3	Työvalot alavalot	Workinlight	7		

POSITION		Description	PAGE	TIL.N:O	VALMIST./n:o
X24:4	Dhc puimakone käy	DHC	13		
X24:5	Viljasäiliön kansi	Graintank cover	13		
X24:6	Viljasäiliön kansi	Graintank cover	13		
X24:7	Käsijarru	Hand brake	5		
X24:8	Pissapoika	wash windscreen	9		
X24:9	Pöydän pysäytys (puimakoneen painekeytkin)	table stopoption/threshing machine pressure switch	14		
X24:10	viljasäiliörelä K13 ohjaus	grain tank relay K13 control	12		
X24:11	viljasäiliö 1/1	grain tank full	12		
X24:12					
X25:1	Imuilman tukkeuma	air filter	5		
X25:2	öljynpaine	oil pressure	5		
X25:3	Kohlimien rpm	Straw walker, rpm	11		
X25:4	mootorin lämpötila korkea	Engine temperature, high signal	5		
X25:5	Hehkun merkkivalo	grid heater light	5		
X25:6	Mootorin vikavalo	motor diagnostic light	5		
X25:7	Puintikoneen painekeytkin	threshing pressure switch	14		
X25:8	Seulaston tappiot	sieve loss	11		
X25:9	Kohlimien tappiot	Straw walker, loss	11		
X25:10	Tyhjennysputki matkalla	unloading tube travel	5		
X25:11	4metriä valo	Indicator light for over 4 m height	5		
X25:12	Radion muisti +Bat	Radio, memory	3		
X25:13	Pääkatkaisija	Main switch	3		
X25:14	Pääkatkaisija	Main switch	3		
X25:15	Polttoaine anturi	fuel sensor	10		
X25:16	Silppuri off kytkin	chopper switch off	14		
X25:17	Silppuri päällä kytkin	chopper switch on	14		
X25:18	hyd tukkeuma	Hydraulic oil filter	5		
X25:19	Pöydän painekeytkin signaali	Table pressure switch	11		
X25:20	Jarruvalo	Brake light	8		
X25:21					
X26:A	puintikela rpm	thresh drum	11		
X26:B	viljaelevaattori rpm	grain elevator rpm	11		
X26:C	rajainen (alaruuvi) rpm	return elevator 1(bottom auger) rpm	11		
X26:D	kohlimet rpm	straw walker rpm	11		
X26:E	syöttökuljetin rpm	feeder rpm	11		
X26:F	L-kela rpm	reel rpm	11		
X26:G	syöttökuljetin päällä/pois	feeder engaged/disengaged	11		
X26:H	silppuri päällä/pois	chopper engaged/disengaged	11		
X26:J	lietso rpm	fan rpm	11		
X26:K	silppuri rpm	chopper rpm	11		
X26:L	seulasto tappiot	sieve grain loss	11		

POSITION		Description	PAGE	TIL.N:O	VALMIST./n:o
X26:M	kohlimet tappiot	straw walker grain loss	11		
X26:N	syöttökuljetin korkeus	header height	11		
X26:P	viljasäiliö täynnä	grain tank full	11		
X26:R	0V analogia anturit	0V reference for analogue sensors	11		
X26:S	+5V analogia anturit	+5V reference for analogue sensors	11		
X26:T	rajaisten määrä	return material amount	11		
X26:U	L-kelan nopeus +	reel speed increase	11		
X26:V	CSP rpm	CSP rpm	11		
X26:W	L-kelan nopeus -	reel speed decrease	11		
X26:X	0V digital anturit	0V for digital sensors	11		
X26:Y	viljasäiliö täynnä	grain tank full (Out -2)	11		
X26:Z	+12v syöttö	+12V power supply	11		
X26:a	ulkoinenn hälytys	external alarm out-2	11		
X26:b	ajonopeus	forward speed	11		
X26:c	auto/manuaali L-kelan nopeus	automatic/manual reel speed	11		
X26:d	olkutilan tukkeuma/CSP hälytys	Straw compartment blockage switch/CSP-drum alarm	11		
X26:e	rajainen rpm	vertical return elevator 2 auger rpm	11		
X27:1					
X27:2	Sisu näyttö,+12V	Sisu display,+12V	10		
X27:3	Sisu näyttö,gnd	Sisu display,gnd	10		
X27:4	Sisu näyttö,Can H	Sisu display,Can H	10		
X27:5	Sisu näyttö,Can L	Sisu display,Can L	10		
X28:1	äänimerkin kytkin	Horn switch	4		
X28:2	pitkien kytkin	Switch for head lights, high	4		
X28:3	lyhyet kytkin	Switch for head lights, low	4		
X28:4	parkit kytkin	Parking lights switch	4		
X28:5	virta valokytkimelle	Current to light switches	4		
X28:6			4		
X28:7	vilkkukytkin syöttö	Blinker switch	4		
X28:8	vilkkukytkin oikea	Blinker switch,right	4		
X28:9	vilkkukytkin vasen	Blinker switch, left	4		
X29:1	Lietson rpm	Fan rpm	10		
X29:2	Puintikelan rpm	Threshing cylinder rpm	10		
X29:3	maadoitus	ground	10		
X29:4	+ 12V	+ 12V	10		
X30:1	Ajonopeus sig.	speed	10		
X30:2	Ajonopeus sig.	speed	10		
X30:3	maadoitus	Ground	10		

POSITION		Description	PAGE	TIL.N:O	VALMIST./n:o
X30:4	+ 12V	+ 12V	10		
X31:1	Merkkivalopaneelin syöttö	Indicator lights panel, supply	5		
X31:2	Merkkivalopaneelin maadoitus	Indicator lights panel, ground	5,4,9		
X32:1	Tyhjennistorvi matkalla	Unloading pipe moving	5		
X32:2	Neliveto	4-WD	9		
X32:3	Silppuri on	Chopper on	5		
X32:4	Viljajevaattorin merkkivalo K37	Grain elevator indication light K37	5		
X32:5	Rajaispohjaruuvien merkkivalo	Return bottom auger indication light	5		
X32:6	Silppuri off	Chopper off	5		
X32:7	Rajaisnostoruuvien merkkivalo K36	Return vertical auger indication light K36	5		
X32:8	Olkitilan tukkeuma	Straw compartment blockage	5		
X32:9	Viljasäiliö täynnä	Grain tank full	5		
X32:10	Viljasäiliö 1/2	Grain tank 1/2	5		
X32:11	Pöytä maassa	Table down	5		
X32:12			5		
X33:1	Latauksen merkkivalo	Charging indicator light	5		
X33:2	Öljynpaine	Oil pressure	5		
X33:3	Hehkun merkkivalo	Heater light	5		
X33:4	Diagnostiikan merkkivalo	Diagnostic indicator light	5		
X33:5	Moottorin lämpö	Engine temperature	5		
X33:6	Imuilman tukkeuma	Air intake clogged	5		
X33:7	Käsijarru	Hand brake	5		
X33:8	Pitkien ajovalojen merkkivalo	Indicator light for head lights high	4		
X33:9	Vilkkujen merkkivalo	Blinker indicator light	4		
X33:10	Hydrauliikan tukkeuma	Hydraulic system clogged	5		
X33:11	Hydrauliikan lämpö	Temperature in hydraulic system	5		
X33:12	yli 4 metriä valo	Indicator light for over 4 m height	5		
X34:1					
X34:2	Suuntavalo,oikea	Blinker, right	4		
X34:3	Suuntavalo, vasen	Blinker, left	4		
X34:4					
X34:5	Maadoitus	Ground	8		
X34:6	Seisontavalo	Parking light	8		
X34:7					
X34:8					
X34:9					
X35:1	Viljasäiliö 1/1	Grain tank 1/1	12		
X35:2	Viljasäiliö 1/2	Grain tank 1/2	12		

POSITION		Description	PAGE	TIL.N:O	VALMIST./n:o
X35:3	Viljasäiliön valo	Grain tank light	8		
X35:4	Viljasäiliön kansi	Graintank cover	13		
X35:5	Viljasäiliön kansi	Graintank cover	13		
X35:6	Säiliön rajakatkaisijoiden maadoitus	Grain tank limiter switch ground	12		
X35:7	viljasäiliön valon maadoitus	Grain tank light, ground	8		
X36:1	Työvalo	Workinglight	7		
X36:2					
X36:3	Seisontavallo	Parking light	8		
X36:4	Suuntavallo, oikea	Blinker, right	4		
X36:5	Maadoitus	gnd	4,7,8		
X37:1	Lyhyet ajovalo	Head beam, low	4		
X37:2	Pitkät ajovalo	Head beam, high	4		
X37:3	Maadoitus	Ground	4		
X38:1	Lyhyet ajovalo	Head beam, low	4		
X38:2	Pitkät ajovalo	Head beam, high	4		
X38:3	Maadoitus	Ground	4		
X39:1	Työvalo	Workinglight	7		
X39:2	Tuulilasin pesin +	Windscreen wash +12V	9		
X39:3	Seisontavallo	Parking light	8		
X39:4	Suuntavallo, vasen	Blinker, left	4		
X39:5	Maadoitus	gnd	4,7,8,9		
X40:1	tuulilasin pesin +	windscreen wash +	9		
X40:2	tuulilasin pesin-	windscreen wash -	9		
X41:1	käsijarru				
x41:3	GND				
X41:6					
X42:1	DHC aktivointiraja syöttö	DHC activating limit supply	13		
X42:2	DHC aktivointiraja signaali	DHC activating limit signal	17		
X42:3	DHC alaraja signaali	DHC lower limit signal	17		
X42:4	DHC alaraja syöttö	DHC lower limit supply	17		
X43:1	Puintikela rpm M11	Threshing cylinder rpm M11	13		
X43:2	Puintikela rpm M11	Threshing cylinder rpm M11	13		

POSITION		Description	PAGE	TIL.N:O	VALMIST./n:o
X44:1	Puintikelan rpm,-	threshing rpm -	10		
X44:2	Puintikelan rpm,+	threshing rpm +	10		
X44:3	Puintikelan rpm,s	threshing rpm signal	10		
X45:1	Puintikelan rpm säätö	Threshing cylinder rpm adj.	13		
X45:2	Puintikelan rpm säätö	Threshing cylinder rpm adj.	13		
X45:3	S59,S60 syöttö	S59,S60 supply	13		
X45:4	Lietson rpm säätö	Fan rpm adj.	13		
X45:5	lietson rpm säätö	fan rpm adjustment	13		
X45:6	Maadoitus S59,S60	ground S59,S60	13		
X45:7					
X46:1	Käynnistyksen esto	Avoid starting	3		
X46:2	Käynnistyksen esto	Avoid starting	3		
X46:3	Täys kaasu	Full throttle	18		
X46:4	Kaasu ref	Throttle ref	18		
X46:5	Puoli kaasu	Half throttle	18		
X46:6	Moottori käynnissä ohjaus kytkimille	Engine running, switch feed	14		
X46:7	Tyhjennys päälle	Unloading on	14		
X46:8	Tyhjennys pois	Unloading off	14		
X46:9	Pöydän sammutus/kuittaus	Table off/reset	14		
X46:10	Pöytä päälle	Table on	14		
X46:11	Puintikoneiston sammutus/ kuittaus	Threshing mach. off/reset	14		
X46:12	Puintikoneisto päälle	Threshing mach. on	14		
X46:13	Taustavalot virtalukko ohjatut,peruutushäly	backlights light,through ignition switch,reverse beeper	4		
X46:14	<i>AHC potentiometri kelluva korkeus</i>	<i>AHC potentiometer</i>	16,20		
X46:15	<i>AHC ledi</i>	<i>AHC led</i>	16,20		
X46:16	<i>AHC potentiometri syöttö</i>	<i>AHC potentiometer feed</i>	16,20		
X46:17	<i>AHC potentiometri</i>	<i>AHC potentiometer</i>	16,20		
X46:18	<i>AHC potentiometri maadoitus</i>	<i>AHC potentiometer ground</i>	16,20		
X46:19	<i>AHC ledi</i>	<i>AHC led</i>	16,20		
X46:20					
X46:21					
X46:22					
X46:23	<i>AHC taustavalo</i>	<i>AHC back light</i>	16,20		
X46:24	Maadoitus, käsinoja	ground, arm	4,16,20		
X46:25					
X46:26	Peruutus hälytin	Reverse beeper	4		
X46:27					
X46:28	penkin rajakatkaisija	Seat limiter switch	14		
X46:29	Penkin kompressori +12V	Seat compressor +12V	6		
X46:30	Penkin kompressori maadoitus	Seat compressor ground	6		
X46:31	<i>AHC PWM</i>	<i>AHC PWM</i>	16		

POSITION		Description	PAGE	TIL.N:O	VALMIST./n:o
X46:32	DHC päälle	DHC on	17		
X46:33	AHCpäälle	AHC on/off	16,20		
X46:34	merkkivalojen syöttö H47,H48	symbol lights feed,H47,H48	13		
X46:35					
X46:36	LH Aut/Man	LH Aut/Man	11		
X46:37					
X47:1	Penkin kompressori maadoitus	Seat compressor ground	6		
X47:2	Penkin kompressori +12V	Seat compressor +12V	6		
X48:1	Penkin rajakatkaisija +	Seat limit switch supply	14		
X48:2	Penkin rajakatkaisija signaali	Seat limit switch signal	14		
X49:1	Pöydän kytkimen syöttö	Table switch feed	14		
X49:2	Pöytän sammutus/kuittaus	Table off/reset	14		
X49:3	Pöytä päälle	Table on	14		
X50:1	Puintikoneiston kytkimen syöttö	Threshing mach. switch feed	14		
X50:2	Puintikoneiston sammutus/kuittaus	Threshing mach. off/reset	14		
X50:3	Puintikoneisto päälle	Threshing mach. on	14		
X51:1	<i>AHC potentiometri kelluva korkeus</i>	<i>AHC potentiometer</i>	16,20		
X51:2	<i>AHC ledi</i>	<i>AHC led</i>	16,20		
X51:3	<i>AHC potentiometriin syöttö</i>	<i>AHC potentiometer feed</i>	16,20		
X51:4	<i>AHC potentiometri esikorkeus</i>	<i>AHC potentiometer</i>	16,20		
X51:5	<i>AHC potentiometriin maadoitus</i>	<i>AHC potentiometer ground</i>	16,20		
X51:6	<i>AHC ledi</i>	<i>AHC led</i>	16,20		
X52:1	<i>Pöydän kulma-anturi,-</i>	<i>Table height -(AHC)</i>	16,20		
X52:2	<i>Pöydän kulma-anturi,+</i>	<i>Table height +5V(AHC)</i>	16,20		
X52:3	<i>Pöydän kulma-anturi,s</i>	<i>Table height signal (AHC/LH)</i>	16,20		
X53:1	Pöydän korkeus	Table height +5V (LH)	11		
X53:2	Pöydän korkeus	Table height signal (LH)	11		
X54:1	Syöttökuljettimen kierrokset,-	Feeder elevator rpm -	11		
X54:2	Syöttökuljettimen kierrokset,+	Feeder elevator rpm +12V	11		
X54:3	Syöttökuljettimen kierrokset,s	Feeder elevator rpm signal	11		
X55:1	Tasauspyörästäön lukko gnd	Differential lock gnd	9		
X55:2	Tasauspyörästäön lukko rajakytkin	Differential lock limit switch	9		
X55:3	Tasauspyörästäön lukko ohjaus	Differential lock control	9		

POSITION		Description	PAGE	TIL.N:O	VALMIST./n:o
X56:1	Pöytä alas	Table down	16,20		
X56:2	Pöytä ylös	Table up	16,20		
X56:3	Vapaakierto	Freeflow valve	16,20		
X56:4	L.kela alas	Pick-up reelvalve down	16,20		
X56:5	L.kela ylös	Pick-up reelvalve up	16,20		
X56:6	Tyhjennys torvi Ulos	Unloading pipe valve out	16,20		
X56:7	Tyhjennys torvi sisään	Unloading pipe valve in	16,20		
X56:8	Tyhjennystorven maadoitus maantiekkytkin	Unloading pipe valve ,gnd road switch	16,20		
X56:9	Pöydän painekytkin maassa signaali	Table is on the ground signal, pressure switch	5		
X56:10	Pöydän painekytkin pöytä maassa syöttö	Table is on the ground supply pressure switch	5		
X56:11	Pöydän kallistus vasen	Tabletiltvalve right	16,20		
X56:12	Pöydän kallistus oikea	Tabletiltvalve left	16,20		
X56:13	Reverse valve	Reverse valve	15		
X56:14	Laonnostokela eteen	Pickupreelvalve front	16,20		
X56:15	Laonnostokela taakse	Pickupreelvalve back	16,20		
X56:16	Painelähetin, leikkuupöydän nosto -sylinteri	Pressuresensor, tablelifthydraulics (AHC)	16,20		
X56:17	Anturit +12V	Sensors +12V	16,20		
X56:18	GND	GND	16,20		
X57:A1	Not used				
X57:A2					
X57:A3					
X57:A4					
X57:A5					
X57:A6					
X57:A7					
X57:A8					
X57:B1					
X57:B2					
X57:B3					
X57:B4					
X57:B5					
X57:B6					
X57:B7					
X57:B8					
X57:C1					
X57:C2					
X57:C3					
X57:C4					
X57:C5					
X57:C6					
X57:C7					
X57:C8					

POSITION		Description	PAGE	TIL.N:O	VALMIST./n:o
X58:1	ohjaukahan pöydän maadoitus	Joystick, table ground	16,20		
X58:2	ohjaukahan pöytä alas	Joystick, table down	16,20		
X58:3	ohjaukahan pöytä ylös	Joystick, table up	16,20		
X58:4	ohjaukahan (l.kela. Eteen taakse) maadoitus	Joystick,t PU-reel forward/backward, ground	16,20		
X58:5	ohjaukahan (laonn.kela eteen)	Joystick, (PU-reel forward)	16,20		
X58:6	ohjaukahan (laonn.kela taakse)	Joystick, (PU-reel backward)	16,20		
X58:7	ohjaukahan vaihtonappi	Joystick, shift	16,20		
X58:8	ohjaukahan vaihtonappi	Joystick, shift	16,20		
X58:9	ohjaukahan tyhjennysputken maadoitus	Joystick, unload. pipe ground	16,20		
X58:10	ohjaukahan tyhjennysputki sisään	Joystick, unload. pipe in	16,20		
X58:11	ohjaukahan tyhjennysputki ulos	Joystick, unload. pipe out	16,20		
X58:12	ohjaukahan laonnostokela maadoitus	Joystick, PU-reel, ground	16,20		
X58:13	ohjaukahan laonnostokela alas	Joystick, PU-reel, down	16,20		
X58:14	ohjaukahan laonnostokela ylös	Joystick, PU-reel, up	16,20		
X58:15	ohjaukahan laonn.kela pyörittys.säätö maadoitus	Joystick, PU-reel speed adj. Ground	16,20		
X58:16	ohjaukahan L.kela hitaammin	Joystick, PU-reel speed,down	16,20		
X58:17	ohjaukahan L.kela nopeammin	Joystick, PU-reel speed, up	16,20		
X58:18					
X58:19					
X58:20					
X58:21					
X58:22					
X58:23					
X58:24					
X59:1	Etuvastastillan anturi,-	front congave sensor -	10		
X59:2	Etuvastastillan anturi,+	front congave sensor +	10		
X59:3	Etuvastastillan anturi,s	front congave sensor signaali	10		
X60:1	Varstastillan säätö M13	congave adjustment M13	13		
X60:2	Varstastillan säätö M13	congave adjustment M13	13		
X61:1	Varstastillan anturi,-	congave sensor -	10		
X61:2	Varstastillan anturi,+	congave sensor +	10		
X61:3	Varstastillan anturi,s	congave sensor signal	10		
X62:1	Etuvastastillan säätö M14	Precongave adjustment M14	13		
X62:2	Etuvastastillan säätö M14	Precongave adjustment M14	13		
X63:1	Lietson rpm,-	Fan rpm,-	10		
X63:2	Lietson rpm,+	Fan rpm,+	10		
X63:3	Lietson rpm,s	Fan rpm,s	10		

POSITION		Description	PAGE	TIL.N:O	VALMIST./n:o
X64:1	Lietson kierroksien säätö M12	fan rpm adjustment M12	13		
X64:2	Lietson kierroksien säätö M12	fan rpm adjustment M12	13		
X65:1	Ajonopeus,-	drive speed -	10		
X65:2	Ajonopeus,+	drive speed +	10		
X65:3	Ajonopeus,s	drive speed signal	10		
X66:1	Laonnostokelan pyörimisnopeus moottori M17	Reel speed motor M17	16		
X66:2	Laonnostokelan pyörimisnopeus moottori M17	Reel speed motor M17	16		
X67:1	Laonnostokelan eteen/taakse moottori vasen M21	not used Reel forward/back motor left M21			
X67:2	Laonnostokelan eteen/taakse moottori vasen M21	not used Reel forward/back motor left M21			
X68:1	Laonnostokelan eteen/taakse moottori oikea M22	not used Reel forward/back motor right M22			
X68:2	Laonnostokelan eteen/taakse moottori oikea M22	not used Reel forward/back motor right M22			
X69:1	VILJASÄILIÖN NOSTOMOOTTORI	Grain tank cover	13		
X69:2	VILJASÄILIÖN NOSTOMOOTTORI	Grain tank cover	13		
X70:1	viljasäiliö 3/4 signaali	grain tank 3/4 signal	12		
X70:2	viljasäiliö 3/4 gnd	grain tank 3/4 ground	12		
X71:1	viljasäiliö täynnä signaali	grain tank full signal	12		
X71:2	viljasäiliö täynnä gnd	grain tank full ground	12		
X72:1	viljasäiliön valo+	grain tank light+	8		
X72:2	viljasäiliön valo-	grain tank light-	8		
X73:1	VILJASÄILIÖN NOSTOMOOTTORI	Grain tank cover	13		
X73:2	VILJASÄILIÖN NOSTOMOOTTORI	Grain tank cover	13		
X74:1	TYÖVALO TYHJ				
X74:2	GND				
X75:1	Anturit +12V	Sensors, +12V	16,20		
X75:2	gnd	Sensors, gnd	16,20		
X75:3					
X75:4	Potentiometri, leikkuupöydän oikea pääty (AHC)	Potentiometer, skid right (AHC)	16,20		
X75:5	Potentiometri, leikkuupöydän vasen pääty (AHC)	Potentiometer, skid left (AHC)	16,20		
X75:6	L.kelan nopeus	Pickup reel rpm	16,20		
X75:7					

POSITION		Description	PAGE	TIL.N:O	VALMIST./n:o
X75:8					
X75:9					
X76:1	L.kelan nopeus	Pickup reel rpm	16,20		
X76:2	L-KELA REV	Pickup reel reverse	16,20		
X76:3	GND	GND	16,20		
X76:4					
X76:5					
X77:1	3 VAIHTEEN RAJA				
X77:2	3 VAIHTEEN RAJA				
AHC					
X78:1	maadoitus	Ground			
X78:2	input, tyhjennysputki ulos	input unloadingauger out			
X78:3	input, laonnostokela alas	input, pickuppreelvalve down			
X78:4	Led, AHC-kelluva korkeus	Led, AHC-contourheight			
X78:5	input, jännite +12V	input, voltage +12V(emergency off)			
X78:6	Potentiometri, leikkuupöydän oikea pääty (AHC)	Potentiometer, skid right (AHC)			
X78:7	Potentiometri, syöttökuljettimen korkeus	Potentiometer, feeder height			
X78:8	Potentiometri, AHC-esikorkeus	Potentiometer, presetheight (AHC)			
X78:11	UB out +5V potentiometrit	UB out +5V potentiometers			
X78:13	input, AHC kytkettyinä	input, AHC working			
X78:14	input, leikkupöytä alas	input, cuttingtable down			
X78:15	input, laonnostokela eteen	input, pickuppreel front			
X78:16	input, AHC hitaat liikkeet	input, AHC slow moving			
X78:19	Signaali maadoitus RS232	Signal ground			
X78:20	input, tyhjennysputki sisään	input unloadingauger in			
X78:21	input, laonnostokela ylös	input, pickuppreel up			
X78:22	Led, AHC-esikorkeus	Led, AHC-presetheight			
X78:23	Jännite +12V	Standby input			
X78:25	Potentiometri, leikkuupöydän vasen pääty	Potentiometer, skid left (AHC)			
X78:26	Painelähetin, leikkuupöydän nosto -sylinteri	Pressuresensor, tablelifthydraulics (AHC)			
X78:27	Potentiometri, AHC-kelluva korkeus	Potentiometer, contourheight (AHC)			
X78:31	Referenssi signaali maadoitus	REF-GNDA signal earth analog			
X78:33	input, leikkupöytä ylös	input, cuttingtable up			
X78:34	input, laonnostokela taakse	input, pickuppreel back			
X78:35	input, vaihtokytkin	input, change switch			
X78:38	+12V jännite kuormalle	Operating voltage load			
X78:39	+12V jännite kuormalle	Operating voltage load			
X78:40	+12V toiminta jännite	Operating voltage of			
X78:42	Magneettiventtiilin kela, vapaakierto	Coil, freeflow valve			
X78:43	Magneettiventtiilin kela, tyhjennysputki sisään	Coil, unloadingaugervalve in			

POSITION	Description	PAGE	TIL.N:O	VALMIST./n:o
X78:44	Magneettiventtiilin kela, tyhjennysputki ulos			
X78:45	Magneettiventtiilin kela, laonnostokela ylös			
X78:46	Magneettiventtiilin kela, laonnostokela alas			
X78:48	Magneettiventtiilin kela, laonnostokela eteen			
X78:49	Magneettiventtiilin kela, laonnostokela taakse			
X78:52	Magneettiventtiilin kela, syöttökuljetin ylös			
X78:53	Magneettiventtiilin kela, syöttökuljetin alas			
X78:54	Magneettiventtiilin kela, pöydän kallistus oikea			
X78:55	Magneettiventtiilin kela, pöydän kallistus vasen			
X79:1	Yläseulan säätö	8		
X79:2	Yläseulan säätö	8		
X79:3	Seulansäätö anturi gnd	8		
X79:4	Seulansäätö anturi signaali	8		
X79:5	Seulansäätö anturi syöttö	8		
X79:6				
X79:7	Seulansäätö taustavalo	8		
X79:8	Seulansäätö +12V	8		
X79:9	Seulansäätö gnd	8		
X80:1	Alaseulan säätö	8		
X80:2	Alaseulan säätö	8		
X80:3	Seulansäätö anturi gnd	8		
X80:4	Seulansäätö anturi signaali	8		
X80:5	Seulansäätö anturi syöttö	8		
X80:6				
X80:7				
X80:8				
X80:9				
X81:1	Viljasäiliön korotus	13	B	
X81:2	Viljasäiliön korotus	13	B	
X81:3			B	
Takakeskus				
X101:1	AC compressor	9		
X101:2	D+	3		
X101:3	Imuilman tukkeuma	5		
X101:4	öljynpaine	5		
X101:5	lämpötila mittari	10		
X101:6	lämpötila kytkin	5		
X101:7	IGN ohjaus	18		

POSITION		Description	PAGE	TIL.N:O	VALMIST./n:o
X101:8	Kaasu ref	Throttle ref	18		
X101:9	Kaasu gnd	Throttle gnd	18		
X101:10	Kaasu signal	Throttle signal	18		
X101:11	Hehkun merkkivalo	grid heater light	5		
X101:12	Mootorin vikavalo	motor diagnostic light	5		
X101:13	Moottori päällä tieto	diesel running information	12		
X101:14					
X101:15					
X102:1	Seisontavallo, oikea	parking light right,trailer	8		
X102:2	Seisontavallo, vasen	parking light left,trailer	8		
X102:3	Suuntavallo, oikea	blinker right	4		
X102:4	Suuntavallo, vasen	blinker left	4		
X102:5	Jarruvalo	brake light	8		
X102:6	Antureiden GND (tappiot/silppuri)	sensors gnd	11		
X102:7	Antureiden +12V(tappiot/silppuri)	sensors +12V	11		
X102:8	Majakka takana	rotating beacon rear	7		
X102:9	Peruutushälytin	reverse beeper	4		
X103:1	Silppuri venttiili	Chopper valve	15		
X103:2			15		
X103:3	P:koneen painekeytkin	Threshing mach. pressure switch	14		
X103:4	Silppurin painekeytkin	Chopper pressure switch	14		
X103:5	Tyhjennystorven rajakatkaisijat	Unloading pipe, limit switches	5		
X103:6	Tyhjennystorven rajakatkaisija	Unloading pipe, limit switch	5		
X103:7	Viljaruuvi rpm signal	Grain elevator rpm	11,13		
X103:8	Viljaruuvi rpm +	Grainelevator rpm	11,13		
X103:9	Rajainen rpm signal	Returns vertical auger rpm	11,13		
X103:10	Rajainen rpm +	Returns upper rpm	11,13		
X103:11	Rajainen alapää rpm signal	Returns lower rpm	11,13		
X103:12	Rajainen alapää rpm +	Returns lower rpm	11,13		
X103:13	Pääkatkaisija	Main switch	3		
X103:14	Pääkatkaisija	Main switch	3		
X103:15	hyd.tukkeuma	Hydraulic oil filter	5		
X103:16	Kohlin rpm signal	Strawalkers rpm	11		
X103:17	Rajaisten määrä signal	Return amount	11		
X103:18	Silppuri rajakatkaisija on päällä	Chopper on limit switch	14		
X104:1	Start ohjaus	Start, control	3		
X104:2	Radion muisti +Bat F50	Radio memory	3		
X104:3	Työvalojen ohjaus koneen takaosa	working light,control rear	7		
X104:4	Pääkatkaisija	Main switch	3		
X104:5	Pääkatkaisija	Main switch	3		

R711502C 1.9.2015

POSITION		Description	PAGE	TIL.N:O	VALMIST./n:o
X104:6	Silppuri rpm signal	Chopper rpm	11		
X104:7	Polttoaine anturi signal	Fuel sensor	10		
X104:8	Olkikuvun tukkeuma	Clogged straw compartment	5		
X104:9	silppuri on rajakatkaisin	Chopper on level switch	14		
X104:10	Silppuri off	Chopper off	14		
X104:11	Pöyhin rpm K6:6	CSP drum rpm sensor	13,11		
X104:12	Pöyhin rpm K6:7	CSP drum rpm sensor	13,11		
X104:13	Seulaston tappiot	sieve grain loss	11		
X104:14	Kohlinten tappiot	Walker loss	11		
X104:15	Pöydän painekeytkin signal	Table pressure switch	11		
X104:16	Antureiden +12V	Sensors +12V	11		
X104:17	Antureiden Maadoitus	Sensors GND	11		
X104:18	Silppurin suulake vasen ohj.	Chopper spreader	17		
X104:19	Silppurin suulake vasen ohj.	Chopper spreader	17		
X104:20	Silppurin suulake oikea ohj	Chopper spreader	17		
X104:21	Silppurin suulake oikea ohj	Chopper spreader	17		
X105:1	CAN H(optio)	CAN H(optio)			
X105:2	CAN L (optio)	CAN L (optio)			
X106:1	IGN	IGN	18		
X106:2	Puintikoneisto päälle	Threshing mach. on	15		
X106:3	Leikkuupöytä päälle	Table on	15		
X106:4	Tyhjennys päälle	Unloading on	15		
X106:5	Pohjaruuvi	Bottom auger, limit switch	5		
X106:6	CAN Lo	CAN LO	10		
X106:7	CAN HI	CAN HI	10		
X106:8	neliveto Y15,Y16	4WD, Y15,Y16	9		
X106:9	vaihteen Kevennin	gearbox lightener	12		
X107:1					
X107:2	CANL	CANL	10		
X107:3					
X107:4					
X107:5					
X107:6					
X107:7	CANH	CANH	10		
X107:8					
X107:9					
X108:1	Diesel +12V	Diesel +12V	18		
X108:2	Diesel +12V	Diesel +12V	18		
X108:3					

POSITION		Description	PAGE		TIL.N:O	VALMIST./n:o
X108:4						
X108:5	Pistoke moottori, PA.tankki	+12V electric socket motor/fueltank	6			
X108:6	Urea Main relay	Urea Main relay	18			
X108:7	Urea Main relay	Urea Main relay	18			
X108:8	Diesel +12V	Diesel +12V	18			
X108:9	Diesel +12V	Diesel +12V	18			
X108:10	Diesel +12V	Diesel +12V	18			
X108:11	Start solenoidi	Start solenoid	3			
X108:12	Start solenoidi	Start solenoid	3			
X108:13	Dosing module +12V	Dosing module +12V	18			
X108:14	Main switch control	Main switch control	18			
X108:15	Can LO	Can LO	10			
X108:16	Can HI	Can HI	10			
X108:17	Nox sensor +12V	Nox sensor +12V	18			
X108:18	Waste gate +12V	Waste gate +12V	18			
X109:1	Pääkatkaisija merkkivalo	Main switch, indicator lamp	3			
X109:2	Pöydän painekeytkin	Table pressure switch	11			
X109:3	Antureiden +	Sensors +	11			
X109:4	Antureiden GND	Sensors GND	11			
X109:5	Työvalo, tyhjennys E17	Workinlight, Unloading E17	7			
X109:6	Tyhjennys päälle	Unloading on	15			
X109:7	Puintikoneisto päälle	Threshing mach. on	15			
X109:8	Leikkuupöytä päälle	Table on	15			
X109:9	vaihteen Kevennin	gearbox lightener	12			
X109:10	Silppuri on switch	Chopper on	14			
X109:11	Silppuri on switch	Chopper on	14			
X109:12	Päävirtakatkaisija ohjaus +12V	Main switch, control +12V	3			
X109:13						
X109:14						
X109:15						
X110:1	Peruutushälytin	Reverse alarm	4	B		
X110:2	Työvalo portaat/vasen sivu E16/E18	Working light stairs/left side	7			
X110:3	Työvalo, Seulasto,sivusuoja	working light sieve/covers	7			
X110:4	Pistoke moottori, PA.tankki	+12V electric socket motor/fueltank	6			
X110:5	Seulasto tappio, vasen	sieve grain loss left	11			
X110:6	Seulasto tappio, oikea	sieve grain loss right	11			
X110:7	Kohlin tappiot, oikea	Walker loss monitor signal,right	11			
X110:8	Kohlin tappiot, vasen	Walker loss monitor signal left	11			
X110:9	Pöyhin rpm	CSP drum rpm sensor	,11,13			
X110:10	Pöyhin rpm	CSP drum rpm sensor	13,11			

R711502C 1.9.2015

POSITION		Description	PAGE	TIL.N:O	VALMIST./n:o
X110:11	Silppuri rpm	Chopper rpm	11		
X110:12	Polttoaine anturi	Fuel sensor	10		
X110:13	Olkikuvun tukkeuma	Clogged straw compartment	5		
X110:14	Neliveto Y15,Y16	4WD Y15,Y16	9		
X110:15	Silppuri off	Chopper off	14		
X110:16	peruutushälytyn	Reverse alarm	4	B	
X110:17	Silppuri on switch	not used Chopper on	14		
X110:18	Silppuri on (X109:11)	Chopper on	14		
X111:1	Neliveto	4WD	9		
X111:2	Neliveto	4WD	9		
X111:3	Neliveto,GND	4WD,GND	9		
X111:4	Neliveto,GND	4WD,GND	9		
X112:1	Silppurin suulake vasen	Chopper spreader left	17		
X112:2	Silppurin suulake vasen	Chopper spreader left	17		
X112:3	Silppurin suulake oikea	Chopper spreader right	17		
X112:4	Silppurin suulake oikea	Chopper spreader right	17		
X113:1					
X113:2	Rajakatkaisin, tyhjennystorvi auki	Unloading pipe out, limiter switch	5		
X113:3					
X113:4	Rajakatkaisin, tyhjennystorvi auki	Unloading pipe out, limiter switch	5		
X114:1	Anturi -	Sensor -	11		
X114:2	Anturi +12V	Sensor +12V	11		
X114:3	Kohlimien kierrokset	Strawalkers rpm	11		
X115:1	Anturi -	Sensor -	11		
X115:2	Anturi +12V	Sensor +12V	13/11		
X115:3	Viljaruuvien kierrokset	Grain elevator rpm	13/11		
X116:1	Anturi -	Sensor -	11,		
X116:2	Anturi +12V	Sensor +12V	13/11		
X116:3	Rajaisten alapään kierrokset	Return bottom rpm	13/11		
X117:1	Anturi -	Sensor -	11		
X117:2	Anturi +12V	Sensor +12V	11,13		
X117:3	Rajaisten yläpään kierrokset	Returns vertical rpm	11,13		
X118:1	Anturi -	Sensor -	11		
X118:2	Anturi +12V	Sensor +12V	11		

R711502C 1.9.2015

POSITION		Description	PAGE	TIL.N:O	VALMIST./n:o
X118:3	Rajaisten määrä	Return material amount	11		
X119:1					
X119:2	Rajakatkaisija, tyhjennystorvi sisään	Unloading pipe in, limit switch	5		
X119:3					
X119:4	Rajakatkaisija, tyhjennystorvi ulos	Unloading pipe in, limit switch	5		
X120:1			18		
X120:2			18		
X120:3	veden tunnistin maa	Water detector ,gnd	18		
X120:4	maa	GND	18		
X120:5	moottorin CAN HI	Engine CAN HI	18		
X120:6	moottorin CAN LO	Engine CAN Low	18		
X121:a	veden tunnistin +	Water detector ,+	18		
X121:b	veden tunnistin signal	Water detector,signal	18		
X121:c	veden tunnistin gnd	Water detector gnd	18		
X122:1	Diesel, +12V (EEM 4)	Diesel, +12V (EEM 4)	18		
X122:2	Urea supply module heater GND	Urea supply module heater GND	18		
X122:3	Diesel, GND (EEM 4)	Diesel, GND (EEM 4)	18		
X122:4					
X122:5	Diesel, GND (EEM 4)	Diesel, GND (EEM 4)	18		
X122:6	DO, Diesel fault	DO, Diesel fault	18		
X122:7	DEF pressure sensor , signal	DEF pressure sensor , signal	18		
X122:8	DEF tanksensor, temperature	DEF tanksensor, temperature	18		
X122:9	Downstream gas temp sensor,	Downstream gas temp sensor,	18		
X122:10	Upstream/downstream gas temp sensor,	Upstream/downstream gas temp sensor,	18		
X122:11					
X122:12					
X122:13	DIN, imuilma tukkeuma	Din, Diesel airfilter	18		
X122:14					
X122:15					
X122:16					
X122:17					
X122:18	Ympäristön lämpötila	Environmental temperature	18		
X122:19					
X122:20					
X122:21					
X122:22					
X122:23	Urea dosing valve	Urea dosing valve	18		
X122:24					

R711502C 1.9.2015

POSITION		Description	PAGE	TIL.N:O	VALMIST./n:o
X122:25	Diesel, +12V (EEM 4)	Diesel, +12V (EEM 4)	18		
X122:26	Diesel, +12V (EEM 4)	Diesel, +12V (EEM 4)	18		
X122:27	Main switch control K107:86	Main switch control K107:86	18		
X122:28	Diesel, GND (EEM 4)	Diesel, GND (EEM 4)	18		
X122:29	Diesel, GND (EEM 4)	Diesel, GND (EEM 4)	18		
X122:30					
X122:31	Upstream gas temp sensor,	Upstream gas temp sensor,	18		
X122:32	DEF tank sensor, Level	DEF tank sensor, Level	18		
X122:33	DEF tank sensor, GND	DEF tank sensor, GND	18		
X122:36	Water detector signal	Water detector signal	18		
X122:39	DEF pressure sensor , gnd	DEF pressure sensor , gnd	18		
X122:40	Ympäristön lämpötila	Environmental temperature	18		
X122:41					
X122:42					
X122:43	veden tunnistin signal	Water detector,signal	18		
X122:44	DO, Diesel fault	DO, Diesel fault	18		
X122:46	Vehicle Can high	Vehicle Can high	18		
X122:47	Vehicle Can low	Vehicle Can low	18		
X122:48					
X122:49	Diesel, +12V (EEM 4)	Diesel, +12V (EEM 4)	18		
X122:50	Main relay , 86	Main relay , 86	18		
X122:51					
X122:52	Diesel, GND (EEM 4)	Diesel, GND (EEM 4)	18		
X122:53					
X122:54					
X122:55					
X122:56					
X122:57					
X122:58					
X122:59					
X122:60					
X122:61					
X122:62					
X122:66	Kaasu, +5V	Throttle, +5V	18		
X122:68	Urea pressure sensor +5V	Urea pressure sensor +5V	18		
X122:69	IGN ohjaus	IGN control	18		
X122:70					
X122:71	Engine CAN High	Engine CAN High	18		
X122:72					
X122:73	Diesel, +12V (EEM 4)	Diesel, +12V (EEM 4)	18		
X122:74					
X122:75	Diesel, GND (EEM 4)	Diesel, GND (EEM 4)	18		
X122:76	Diesel, GND (EEM 4)	Diesel, GND (EEM 4)	18		

POSITION		Description	PAGE	TIL.N:O	VALMIST./n:o
X122:77	DO, moottori käy	diesel running information	18		
X122:78					
X122:79	Kaasu, signal	Throttle, signal	18		
X122:80	Kaasu, GND	Throttle, GND	18		
X122:81					
X122:82					
X122:84	DEF pump motor, signal	DEF pump motor, signal	18		
X122:85	Urea reverting Valve	Urea reverting Valve	18		
X122:86	DO, hehku merkkivalo	grid heater indicator light	5		
X122:87					
X122:88					
X122:89	Urea pump motor, -	Urea pump motor, -	18		
X122:90					
X122:91					
X122:92					
X122:93	Main relay , 85	Main relay , 85	18		
X122:94					
X122:95	ENGINE CAN Low	ENGINE CAN Low	18		
X122:96	Urea dosing valve	Urea dosing valve	18		
X123:1	Imuilman tukkeuma	Clogged air intake	18		
X123:2	Maadoitus	Ground	18		
X124:1	Ympäristön lämpötila	Environmental temperature	18		
X124:2	Ympäristön lämpötila	Environmental temperature	18		
X125:1	DEF tank sensor, GND	DEF tank sensor, GND	18		
X125:2	DEF tanksensor, temperature	DEF tanksensor, temperature	18		
X125:3	DEF tank sensor, Level	DEF tank sensor, Level	18		
DNOx supply module					
X126:1					
X126:2	DEF pressure sensor +5V	DEF pressure sensor +5V	18		
X126:3	DEF pressure sensor , signal	DEF pressure sensor , signal	18		
X126:4	DEF pressure sensor , gnd	DEF pressure sensor , gnd	18		
X126:5	Supply module heater	Supply module heater	18		
X126:6	Supply module heater GND	Supply module heater GND	18		
X126:7					
X126:8	DEF pump motor, -	DEF pump motor, -	18		
X126:9	DEF pump motor +	DEF' pump motor +	18		
X126:10	DEF pump motor, signal	DEF pump motor, signal	18		
X126:11	DEF reverting Valve	DEF reverting Valve	18		
X126:12	DEF reverting Valve	DEF reverting Valve	18		

POSITION		Description	PAGE	TIL.N:O	VALMIST./n:o
X127:1	Upstream NOX sensor, +15	Upstream NOX sensor, +15	18		
X127:2	Upstream NOX sensor, GND	Upstream NOX sensor, GND	18		
X127:3	Upstream NOX sensor, CAN Low	Upstream NOX sensor, CAN Low	18		
X127:4	Upstream NOX sensor, CAN High	Upstream NOX sensor, CAN High	18		
X127:5	Upstream NOX sensor, GND	Upstream NOX sensor, GND	18		
X128:1	Urea dosing valve	Urea dosing valve	18		
X128:2	Urea dosing valve	Urea dosing valve	18		
X129:1	Upstream gas temp sensor,	Upstream gas temp sensor,	18		
X129:2	Upstream gas temp sensor,	Upstream gas temp sensor,	18		
X130:1	Downstream gas temp sensor,	Downstream gas temp sensor,	18		
X130:2	Downstream gas temp sensor,	Downstream gas temp sensor,	18		
X131:1	Downstream NOX sensor,+15	Downstream NOX sensor,+15	18		
X131:2	Downstream NOX sensor,GND	Downstream NOX sensor,GND	18		
X131:3	Downstream NOX sensor, CAN Low	Downstream NOX sensor, CAN Low	18		
X131:4	Downstream NOX sensor, CAN High	Downstream NOX sensor, CAN High	18		
X131:5					
X132:1	Anturi -	Sensor -	11		
X132:2	Anturi +12V	Sensor +12V	11		
X132:3	Seulaston tappio vasen	Sieve loss, left	11		
X133:1	Anturi -	Sensor -	11		
X133:2	Anturi +12V	Sensor +12V	11		
X133:3	Seulaston tappio oikea	Sieve loss, right	11		
X134:1	Vasen suuntavalo pöytävaunu	Blinker left	4		
X134:2					
X134:3	Maadoitus pöytävaunu	Ground trailer	4		
X134:4	Oikea suuntavalo pöytävaunu	Blinker, right trailer	4		
X134:5	Oikea takavalo pöytävaunu	Rear parking light, right trailer	8		
X134:6	Jarruvalot,pöytävaunu	Brake light trailer trailer	8		
X134:7	Vasen takavalo pöytävaunu	Rear parking light, left trailer	8		
X135:1	Kohlimen tappioanturi -	strawalker sensor -	11		
X135:2	Kohlimen tappioanturi +	strawalker sensor +	11		
X135:3	Kohlimen tappioanturi s vasen	strawalker sensor signal left	11		

R711502C 1.9.2015

POSITION		Description	PAGE	TIL.N:O	VALMIST./n:o
X136:1	rekisterikilven valo +	license plate light +	8		
X136:2	rekisterikilven valo -	license plate light -	8		
X137:1	Suuntavalo, vasen	Blinker, left	4		
X137:2	Takavalo, vasen	Rear parking light, left	8		
X137:3	Jarruvalo	Brake light	8		
X137:4	Maadoitus	Ground	4,8		
X137:5					
X138:1	Silppurin suulake vasen	Chopper spreader left	17		
X138:2	Silppurin suulake vasen	Chopper spreader left	17		
X138:3	Silppurin suulake oikea	Chopper spreader right	17		
X138:4	Silppurin suulake oikea	Chopper spreader right	17		
X139:1	Silppurin rpm anturi -	Chopper rpm sensor -	11		
X139:2	Silppurin rpm anturi +	Chopper rpm sensor +	11		
X139:3	Silppurin rpm anturi s	Chopper rpm sensor signal	11		
X140:1	Silppuri sammuksissa	Chopper off	14		
X140:2					
X140:3	Silppuri sammuksissa	Chopper off	14		
X140:4					
X141:1	<i>Silppuri päällä sulkeutuva kosketin</i>	Chopper on	14		
X141:2	Silppuri päällä(LH)/paneli	Chopper on(LH) indicator panel	14		
X141:3	<i>Silppuri päällä maa</i>	Chopper on gnd	14		
X141:4	Silppuri päällä(LH) gnd	Chopper on(LH) gnd	14		
X142:1	Suuntavalo, oikea	Blinker, right	4		
X142:2	Takavalo, oikea	Rear light, right	8		
X142:3	Jarruvalo	Brake light	8		
X142:4	Maadoitus	Ground	4		
X142:5					
X143:1	Kohlimen tappioanturi -	Walker loss monitor -	11		
X143:2	Kohlimen tappioanturi +	Walker loss monitor +	11		
X143:3	Kohlimen tappioanturi s	Walker loss monitor signal	11		
X144:1	Pöyhimen kierrosanturi -	CSP drum rpm sensor -	11		
X144:2	Pöyhimen kierrosanturi + (punainen)	CSP drum rpm sensor + (red)	13,11		
X144:3	Pöyhimen kierrosanturi s (keltainen)	CSP drum rpm sensor signal (yellow)	13,11		
x145:1	peruutushälytin				

	POSITION		Description	PAGE			TIL.N:O	VALMIST./n:o
	x145:2	peruutushälytin						
Takakalevyn liittimet								
	X1:1	Virransyöttö +30						
	X1/2_1:1							
	X1/2_1:2	Dosing module +12V	Dosing module +12V	18				
	X1/2_1:3	Silppurin suulake 12V	Chopper spreader +12V	17				
	X1/2_1:4							
	X1/2_1:5	gnd	GND	17				
	X1/2_1:6	Silppurin suulake GND	Chopper spreader GND	17				
	X1/2_1:7							
	X1/2_1:8							
	X1/2_1:9	Silppurin suulake vasen	Chopper spreader	17				
	X1/2_1:10							
	X1/2_1:11	Silppurin suulake vasen ohj.	Chopper spreader	17				
	X1/2_1:12	Silppurin suulake vasen ohj.	Chopper spreader	17				
	X1/2_1:13							
	X1/2_1:14	Main relay , 86	Main relay , 86	18				
	X1/2_1:15	Silppurin suulake 12V	Chopper spreader +12V	17				
	X1/2_1:16	Main relay , 85	Main relay , 85	18				
	X1/2_1:17	GND	GND	17				
	X1/2_1:18	Silppurin suulake GND	Chopper spreader GND	17				
	X1/2_1:19	Nox sensors, +12V	Nox sensors, +12V	18				
	X1/2_1:20	Waste gate +12V	Waste gate +12V	18				
	X1/2_1:21	Silppurin suulake vasen	Chopper spreader	17				
	X1/2_2:1	Waste gate +12V	Waste gate +12V	18				
	X1/2_2:2							
	X1/2_2:3	Start	Start	3				
	X1/2_2:4	Diesel +12V	Diesel +12V	18				
	X1/2_2:5	Start	Start	3				
	X1/2_2:6	CAN H	CAN H	10				
	X1/2_2:7	Diesel +12V	Diesel +12V	18				
	X1/2_2:8							
	X1/2_2:9	CAN L	CAN L	10				
	X1/2_2:10	Nox sensors, +12V	Nox sensors, +12V	18				
	X1/2_2:11	Main switch control K107:86	Main switch control K107:86	18				
	X1/2_2:12							
	X1/2_2:13	Pistoke moottori, PA.tankki	+12V electric socket motor/fueltank	6				
	X1/2_2:14	Pistoke moottori, PA.tankki	+12V electric socket motor/fueltank	6				
	X1/2_2:15							

POSITION		Description	PAGE	TIL.N:O	VALMIST./n:o
X2:1	+30	+30			
X3:1	+BATT	+BATT			
X3/4_1:1					
X3/4_1:2					
X3/4_1:3	Waste gate +12V	Waste gate +12V	18		
X3/4_1:4	Dosing module +12V	Dosing module +12V	18		
X3/4_1:5					
X3/4_1:6	Nox sensors, +12V	Nox sensors, +12V	18		
X3/4_1:7	Dosing module +12V	Dosing module +12V	18		
X3/4_1:8					
X3/4_1:9					
X3/4_1:10	Radio memory, päävirtakatkaisin ohjaus	Radio memory, main switch control	3		
X3/4_1:11					
X3/4_1:12	K107, 85	K107, 85	18		
X3/4_1:13					
X3/4_1:14					
X3/4_1:15					
X3/4_2:1	Työvalot, portaat, vasen sivu, tyhjennys	Worklights, stairs,left side,unloading	7		
X3/4_2:2	Työvalot, portaat, vasen sivu, tyhjennys	Worklights, stairs,left side,unloading	7		
X3/4_2:3	peruutus hälytin	reverse alarm	4	B	
X3/4_2:4	Start ohjaus, K86	Start control, K86	3		
X3/4_2:5	Työvalojen ohjaus koneen takaosa	working light,control rear	7		
X3/4_2:6	Peruutus hälytin	Reverse alarm	4	B	
X3/4_2:7	Työvalo, seulasto	Working light,	7		
X3/4_2:8	Silppurin suulake 12V	Chopper spreader +12V	17		
X3/4_2:9	Silppurin suulake 12V	Chopper spreader +12V	17		
X3/4_3:1					
X3/4_3:2					
X3/4_3:3					
X3/4_3:4					
X3/4_3:5					
X3/4_3:6					
X5:1	Silppurin suulake oikea	Chopper spreader	17		
X5:2	Silppurin suulake GND	Chopper spreader GND	17		
X5:3	Silppurin suulake 12V	Chopper spreader +12V	17		
X5:4					
X5:5					
X5:6					

POSITION		Description	PAGE			TIL.N:O	VALMIST./n:o
X5:7							
X5:8	Silppurin suulake oikea ohj	Chopper spreader	17				
X5:9	Silppurin suulake 12V	Chopper spreader	17				
X5:10	Silppurin suulake GND	Chopper spreader	17				
X5:11	Silppurin suulake oikea ohj	Chopper spreader	17				
X5:12							
X5:13							
X5:14	Silppurin suulake oikea	Chopper spreader	17				
X5:15							