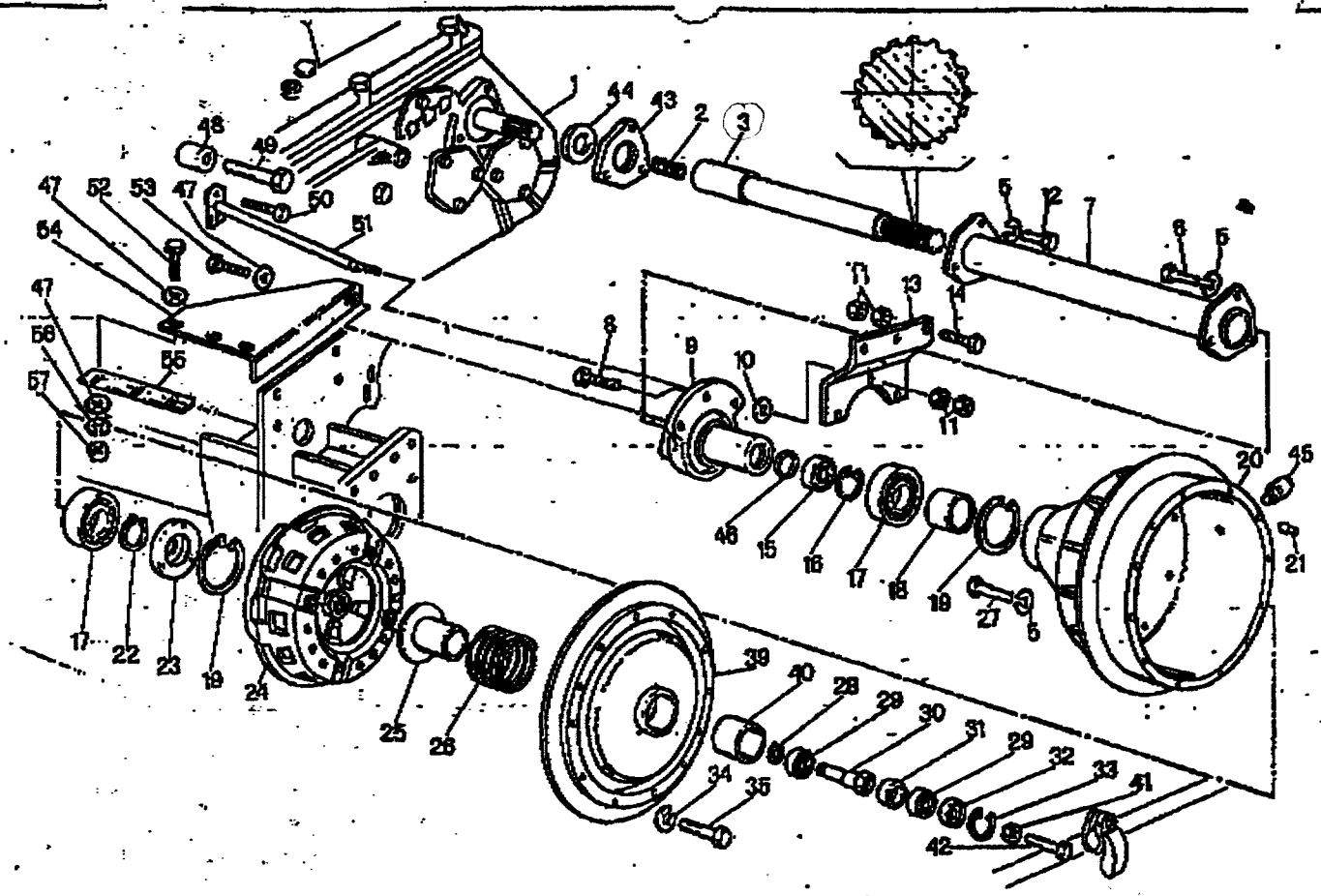


MODIF.	RIF.	N° ORGDL	QUANT.	NOTE
	1	1.36461.00	1	
	2	356.1120	1	
0804	3	321110650	1	
	5	354.110	12	
	6	621.1016	3	
	7	1.36971	1	
	8	617.1226	1	
	9	1.37092	1	
	10	355.01310	3	Sp. mm. 1
	10	355.01315	3	Sp. mm. 1,5
	10	355.01320	3	Sp. mm. 2
	11	650.612	10	
	12	621.1020	3	
	13	1.36869	1	
	14	617.1222	3	
	15	400.335	1	
	16	357.062	1	
	17	400.375	2	
	18	1.37096	1	
	19	357.0115	2	
	20	1.37077	1	
	21	1.36446	2	
	22	357.175	1	
0804	23	321110850	1	
0804	24	321110000	1	
0806	24	321111000	1	
0806	24	3211150100	1	
0804	25	321112750	1	
0806	25	321112750	1	
0806	25	321127650	1	
	26	356.496	1	
	27	621.1022	6	
	28	357.115	1	
	29	404.015	2	
0804	30	321112850	1	
0806	30	321112850	1	
0806	30	321127750	1	
	31	1.37056	1	
	32	358.348	1	



**3600**  
**3600R**

FRIZIONE E CAMBIO (TRAZIONE MECCANICA)  
 EMBRAYAGE ET BOITE (TRACTION MECANIQUE)  
 EMBRAGUE Y CAMBIO (TRACCION MECANICA)  
 CLUTCH AND GEAR BOX (MECHANICAL TRANSMISSION)  
 KUPPLUNG UND GETRIEB (MECHANISCHER ANTRIEB)

**B 1 A 3A**