

Yale 



CATÁLOGO DE PEÇAS
CATÁLOGO DE REPUESTOS
GP-GTP-GDP 050-055-060 RL/TL

APRESENTAÇÃO

Este Catálogo de Peças descreve e ilustra em suas seções, os diversos conjuntos e detalhes de peças necessárias para uma substituição em serviços.

O mesmo está escrito em dois idiomas, Português e Espanhol, buscando sempre que possível a utilização de termos comuns.

A atualização deste Catálogo ocorre através de revisões periódicas e maiores informações sobre peças e serviços podem ser obtidas em seu Distribuidor YALE mais próximo.

PRESENTACIÓN

Este Catalogo de Repuestos describe y ilustra en sus secciones, los varios conjuntos y informaciones sobre los repuestos utilizados durante una sustitución en servicio.

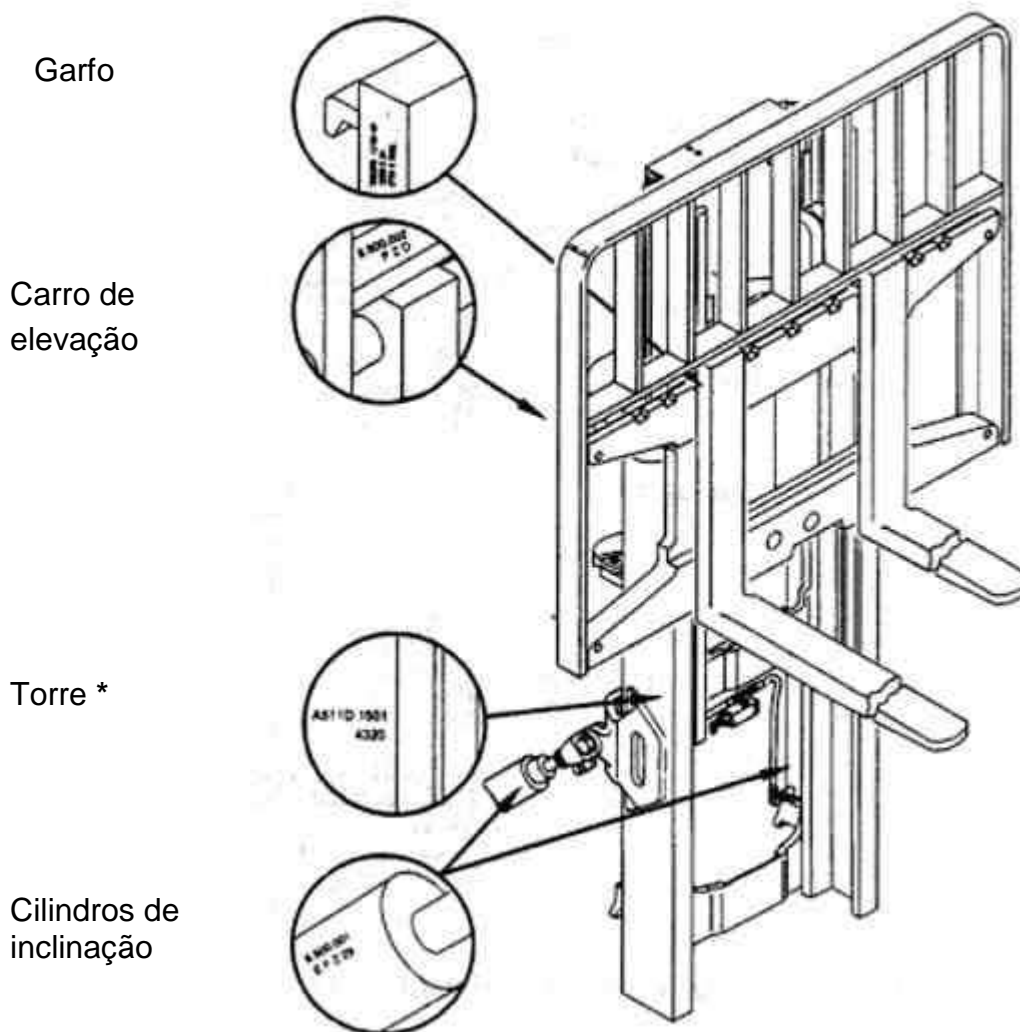
El mismo si encuentra en dos idiomas, Portugués y Español, buscando siempre que posible, la utilización de terminologías comunes.

La actualización de este Catalogo ocurre pro medio de actualizaciones periódicas y informaciones adicionales con respecto a Repuestos y Servicios deben ser obtenidas en su Distribuidor YALE mas cerca.

dpecas@nmhg.com
www.yalebrasil.com.br

NMGH BRASIL Ltda..
Av. Nações unidas, 22.777
São Paulo - SP Brasil
CEP 04795-100

Também é necessário saber localizar os seguintes códigos/identificações:



* O número de série da torre é interpretado da seguinte forma:

Exemplo:

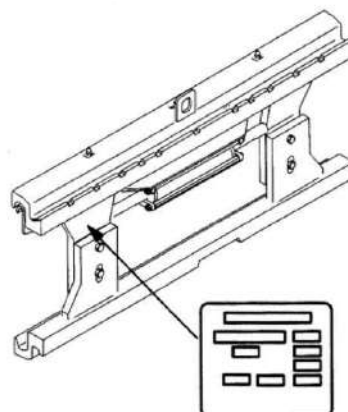
| | | | |
|----------|----------|----------|-------------|
| <u>X</u> | <u>0</u> | <u>X</u> | <u>0000</u> |
| ↓ | ↓ | ↓ | ↓ |
| (1) | (2) | (3) | (4) |
| | | | <u>0000</u> |
| | | | ↓ |
| | | | (5) |

- (1) & (2) => Código do modelo da torre.
- (3) => Local de fabricação (Y Brasil, B Irlanda....).
- (4) => Número de série de produção.
- (5) => O numero abaixo da série, indica a medida do carro de elevação.

Identificação do deslocador lateral

Exemplo: X 0 X 0000
 ↓ ↓ ↓ ↓
 (1) (2) (3) (4)

- (1) & (2) => Modelo do equipamento
 (3) => Local de fabricação (Y Brasil, B Irlanda)
 (4) => Número de série de produção



OUTRAS INTERPRETAÇÕES

Cabeçalho

Indica a data de confecção do catálogo.

Rodapé

Faz um alerta sobre a necessidade de se consultar o Manual de Serviços.

Ilustrações

As ilustrações aqui contidas, devem ser utilizadas como referencias e não como uma representação fiel da peça.

- Os títulos das mesmas indicam o conjunto a que pertencem os itens ilustrados.
- Os números abaixo do título indicam o conjunto e a seqüência da ilustração na seção.

Tabelas

- Abaixo do título, sempre que necessário, podem vir uma ou mais das seguintes observações:
 - => S/N X000X0000X
 - o Indica até que série, foram utilizados os itens relacionados na tabela.
 - S/N X000X0000X < => S/N X000X0000X
 - o Indicam a série inicial e final que foram utilizados os itens relacionados na tabela.
 - S/N X000X0000X =>
 - o Indica que a partir desta série, os itens relacionados na tabela começaram a ser utilizados.
 - Atenção: Consulte a coluna correta
 - o Adverte para utilizar a coluna correta
 - Coluna/columna A: -----
 - o Indica a coluna que deve ser consultada e a que a mesma se refere.

- Descrições dos campos de informações

- Ref: Indica a referencia de localização do item na ilustração
- Código: Mostra o código do item consultado
- Descrição: Descreve o item consultado
- Qtde A-B-C-D: Indica a quantidade de itens que devem ser utilizados
- Obs.: Sempre que necessário, traz observações referentes ao item da linha. Também pode indicar séries de utilização do item, da mesma forma que indicado abaixo do título.

Informação NFS no campo “Código”

- Quer dizer que o item **não é fornecido separado** do conjunto.

Informação CN no campo “Qtde A-B-C-D”

- Indica que a quantidade necessária do item **vária conforme a necessidade** de utilização do mesmo. Cabendo ao responsável pela manutenção, indicar a quantidade a ser utilizada.

Interpretação das descrições deslocadas no campo “Descrição”

- Exemplo:

| | |
|----------|--|
| Assento | => Este é o item principal |
| Parafuso | => Este item é secundário e está contido no item principal |
| Porca | => Este item está contido no item secundário. |

Letras “LD” e “LE”

- Indicam se o item é utilizado do lado direito “LD” ou esquerdo “LE”.

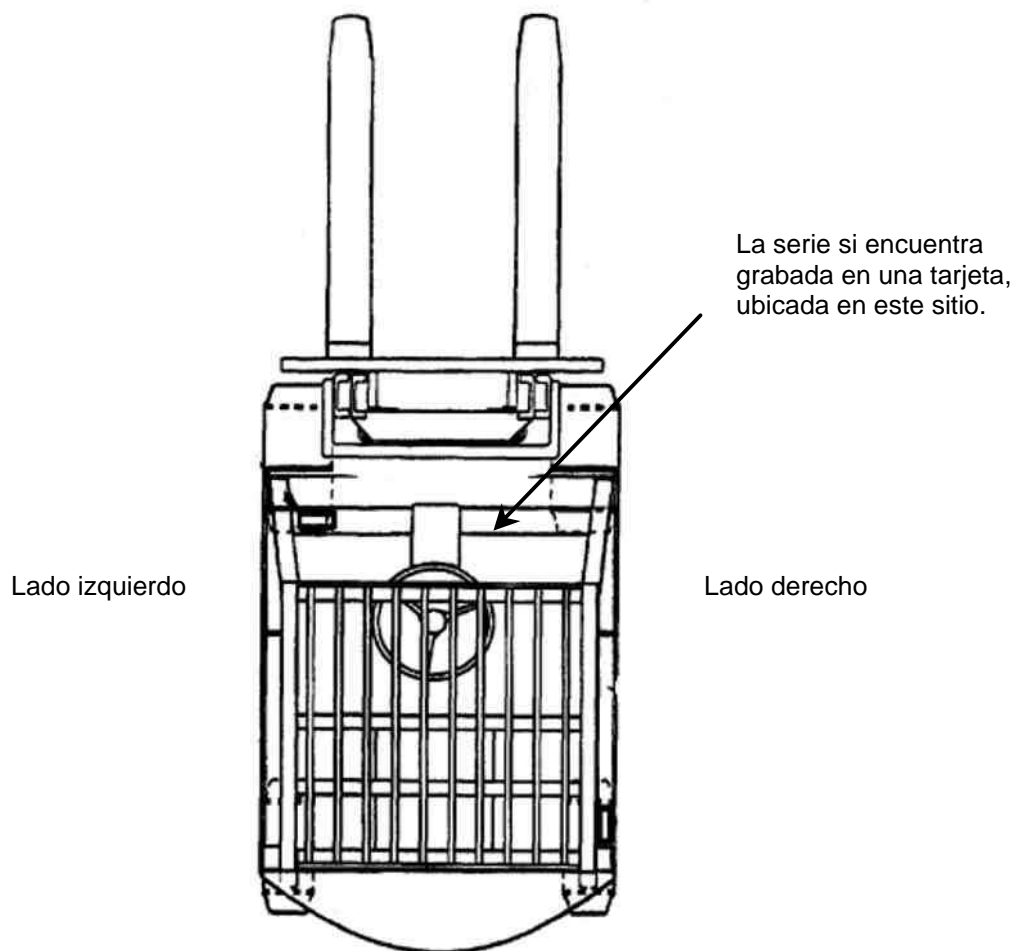
UTILIZACIÓN DEL CATÁLOGO (Español)

Para se utilizar correctamente este catálogo, es imprescindible localizar y interpretar el número de la serie del equipo:

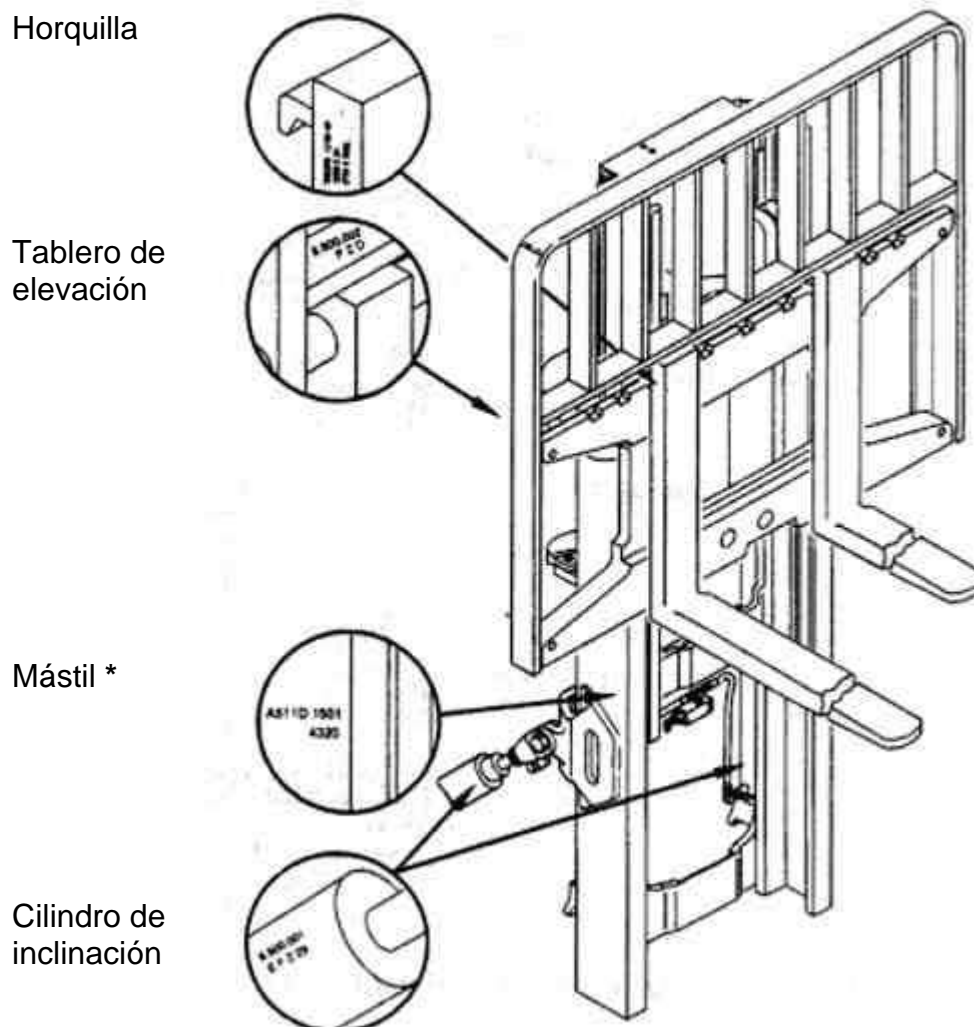
Ejemplo:

| | | | | |
|----------|----------|----------|-------------|----------|
| <u>X</u> | <u>0</u> | <u>X</u> | <u>0000</u> | <u>X</u> |
| ↓ | ↓ | ↓ | ↓ | ↓ |
| (1) | (2) | (3) | (4) | (5) |

- (1) & (2) => Código del modelo del equipo.
 - (3) => Planta de producción (Y Brasil, B Irlanda....).
 - (4) => Número de la serie de producción.
 - (5) => Año de producción del equipo (A 2003, B 2004,...).
- No se utilizan las letras "I, O y Q".



También es imprescindible saber localizar los siguientes códigos y identificaciones:



* El numero de la serie del mástil, es interpretado de la siguiente manera:

Ejemplo:

| | | | |
|----------|----------|----------|-------------|
| <u>X</u> | <u>0</u> | <u>X</u> | <u>0000</u> |
| ↓ | ↓ | ↓ | ↓ |
| (1) | (2) | (3) | (4) |

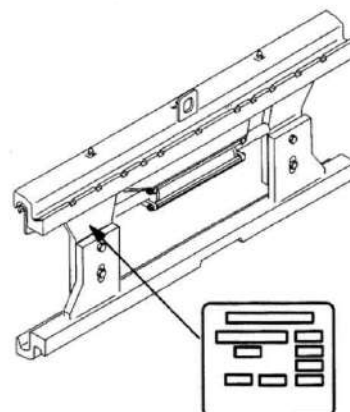
| |
|-------------|
| <u>0000</u> |
| ↓ |
| (5) |

- (1) & (2) => Código del modelo del mástil.
- (3) => Planta de producción (Y Brasil, B Irlanda....).
- (4) => Número de la serie de producción.
- (5) => El numero ubicado abajo de la serie, indica la medida del tablero de elevación.

Identificación del desplazador lateral

Ejemplo: X 0 X 0000
 ↓ ↓ ↓ ↓
 (1) (2) (3) (4)

- (1) & (2) => Modelo del equipo
 (3) => Planta de producción (Y Brasil, B Irlanda...)
 (4) => Número de la serie de producción.



OTRAS DEFINICIONES

Cabeza de pagina

Tras la fecha de elaboración del catálogo.

Pie de pagina

Tras una alerta sobre la necesidad de si consultar el Manual de Taller.

Dibujos

Los dibujos aquí contenidos, deben ser utilizados solamente como referencias y no como una demostración fiel del repuesto.

- Los títulos de los mismos, indican el conjunto a que pertenecen las partes dibujadas.
- Los números abajo de sus títulos, indican la secuencia del dibujo en la sección.

Tablas

- Abajo de los título, siempre que necesario, existe una o más de las siguientes observaciones:
 - => S/N X000X0000X
 - o Indica hasta que serie, fueran utilizadas las partes listadas en la tabla.
 - S/N X000X0000X < => S/N X000X0000X
 - o Indican la primera y ultima serie en que fueran utilizadas las partes listadas en la tabla.
 - S/N X000X0000X =>
 - o Indica a partir de que serie, las partes listadas empezaran a ser utilizadas.
 - Atención: Consulte la columna correcta
 - o Adverte para la necesidad de si utilizar a columna correcta
 - Coluna/columna A: -----
 - o Indica la columna que debe ser consultada y a que la misma hace referencia.

- Títulos de las columnas en las tablas:

- Ref: Indica la referencia, para si ubicar el repuesto en el dibujo.
- Código: Exhibe el código del repuesto consultado.
- Descripción: Describe el repuesto consultado
- Qtde A-B-C-D: Indica la cantidad de partes que deben ser utilizadas
- Obs.: Siempre que necesario, tras observaciones referentes al repuesto. También puede indicar las series de los equipos que utilizan el repuesto, de la misma manera que indicado abajo de los título.

Información “NFS” en la columna “Código”

- Significa que el repuesto **no es proveído en separado**.

Información “CN” en la columna “Qtde A-B-C-D”

- Indica que la cantidad necesaria del repuesto, **es variable en conformidad con la necesidad de utilización**. La cantidad debe ser definida por el responsable por la reparación.

Interpretación de las descripciones desplazadas, en la columna “Descripción”:

- Ejemplo:

Asiento => Indica que esta es la parte principal.

Tornillo => Esta parte es secundaria y esta contenida en la parte principal.

Tuerca => Esta parte esta contenida en la parte secundaria.

Letras “LD” y “LI”

- Determinan si el repuesto es utilizado en la derecha “LD” o en la izquierda “LI”.

| | |
|--|----|
| CHASSIS <i>BASTIDOR</i> | 1 |
| MOTOR <i>MOTOR</i> | 2 |
| COMBUSTÍVEL <i>COMBUSTIBLE</i> | 3 |
| SISTEMA ELÉTRICO <i>SISTEMA ELÉCTRICO</i> | 4 |
| TRANSMISSÃO <i>TRANSMISIÓN</i> | 5 |
| SISTEMA DE DIREÇÃO <i>SISTEMA DE DIRECCIÓN</i> | 6 |
| SISTEMA DE FREIOS <i>SISTEMA DE FRENOS</i> | 7 |
| SISTEMA HIDRÁULICO <i>SISTEMA HIDRÁULICO</i> | 8 |
| TORRE DOIS ESTÁGIOS ELEVAÇÃO LIVRE LIMITADA <i>MÁSTIL DOS ETAPAS ELEVACIÓN LIBRE LIMITADA</i> | 9 |
| TORRE TRÊS ESTÁGIOS ELEVAÇÃO LIVRE TOTAL <i>MÁSTIL TRES ETAPAS ELEVACIÓN LIBRE COMPLETA</i> | 10 |
| OPCIONAIS <i>OPCIONALES</i> | 11 |
| LOCALIZAÇÃO POR CÓDIGOS <i>LOCALIZACIÓN POR CÓDIGOS</i> | 12 |

CHASSIS

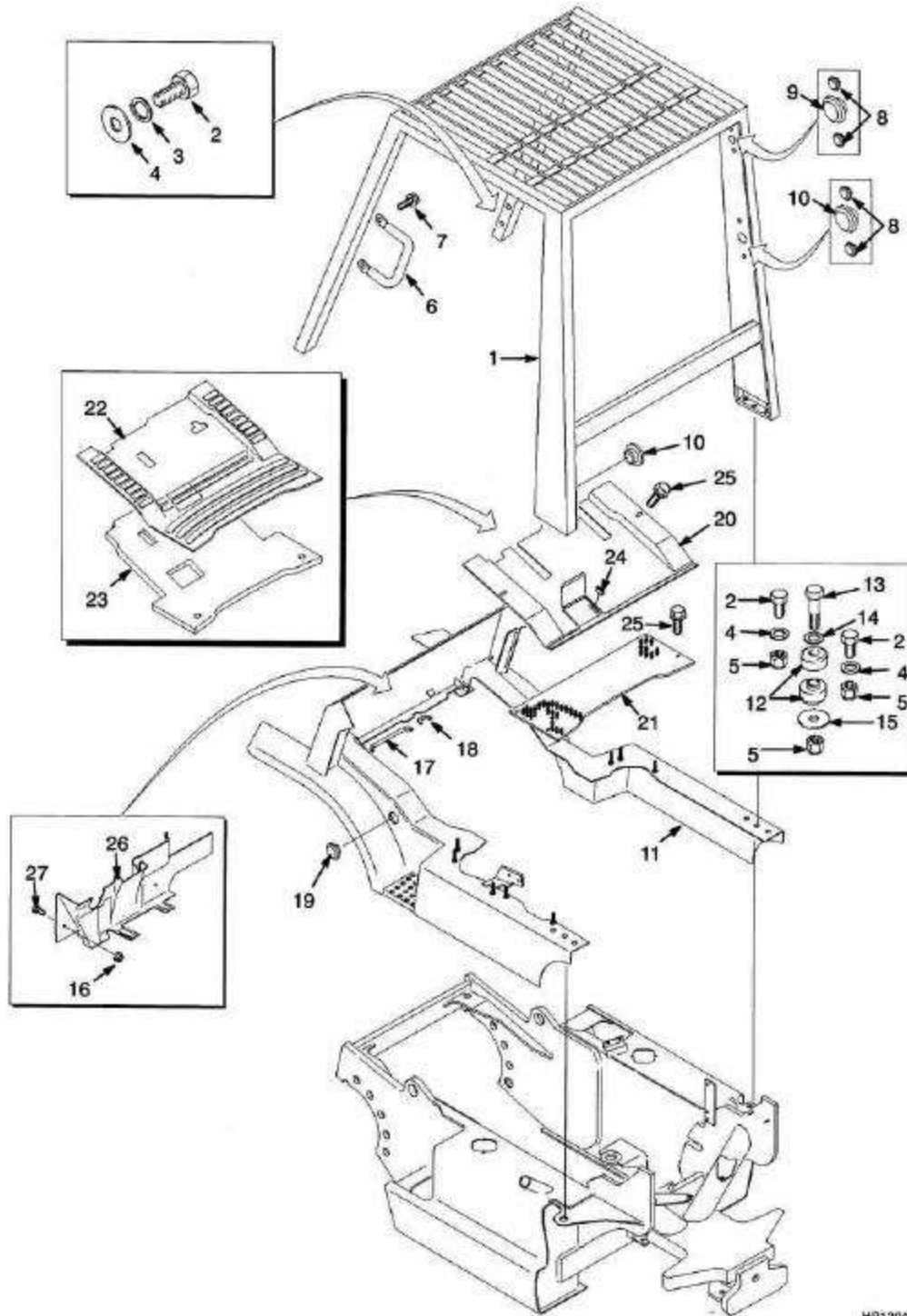
BASTIDOR

1

| | | |
|-------------------------|----------------------------------|------|
| CHASSIS E ASSOALHO | <i>BASTIDOR Y PISO</i> | 1-1 |
| CAPÔ | <i>CAPÓ</i> | 1-2 |
| CONTRAPESO | <i>CONTRAPESO</i> | 1-3 |
| ASSENTO | <i>ASIEN TO</i> | 1-4 |
| ASSENTO SUSPENSÃO TOTAL | <i>ASIEN TO SUSPENSIÓN TOTAL</i> | 1-5 |
| ASSENTO SUSPENSÃO TOTAL | <i>ASIEN TO SUSPENSIÓN TOTAL</i> | 1-6 |
| ETIQUETAS | <i>ETIQUETAS</i> | 1-7 |
| PROTETOR DE CARGA | <i>REJILLA PROTECTORA</i> | 1-8 |
| GARFOS | <i>HORQUILLAS</i> | 1-9 |
| GARFOS | <i>HORQUILLAS</i> | 1-10 |

CHASSIS E ASSOALHO BASTIDOR Y PISO

(Figura 1-1)



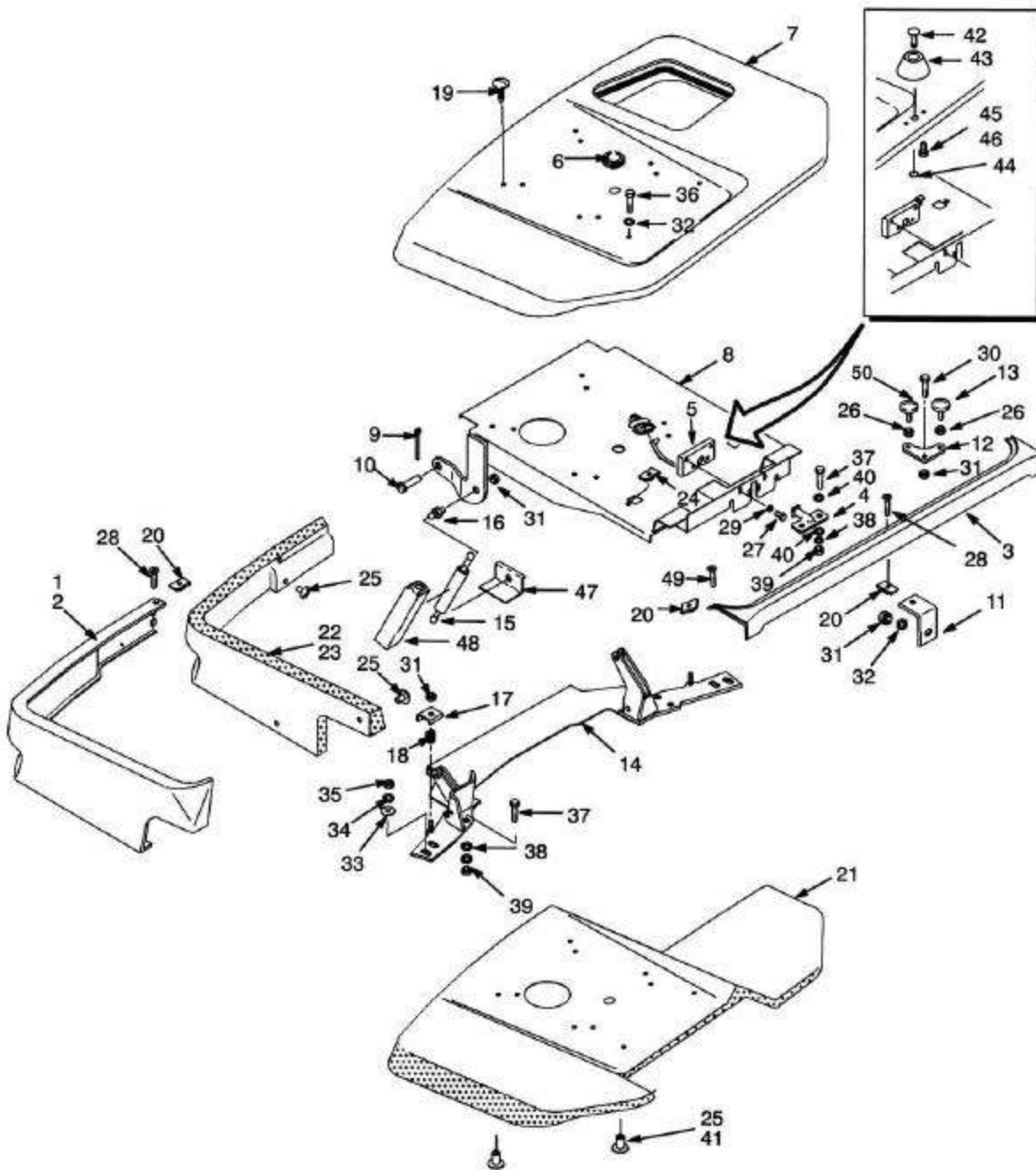
HP120478

CHASSIS E ASSOALHO BASTIDOR Y PISO

| <u>Ref</u> | <u>Código</u> | <u>Descrição</u> | <u>Descripción</u> | <u>Qtde/Cant</u> | <u>Obs.</u> |
|------------|---------------|---------------------------|-----------------------|------------------|-------------------|
| 1 | 790005143 | Protetor do operador | Tejadillo | 1 | =>S/N A884Y1749Y |
| 1 | 790005224 | Protetor operador elevado | Tejadillo alto | 1 | S/N A884Y1750Y => |
| 2 | 449001058 | Parafuso | Tornillo | 8 | |
| 3 | 449022017 | Arruela de pressão | Arandela de seguridad | 4 | |
| 4 | 504233271 | Arruela | Arandela | 8 | |
| 5 | 520053804 | Porca | Tuerca | 8 | |
| 6 | 900001242 | Alça | Orejeta | 1 | |
| 7 | 504060774 | Parafuso | Tornillo | 2 | |
| 8 | 580023056 | Plugue | Tapón | 12 | |
| 9 | 580023057 | Plugue | Tapón | 5 | |
| 10 | 504241783 | Plugue | Tapón | 2 | |
| 11 | 790005142 | Módulo | Modulo | 1 | => A884Y1749Y |
| 12 | 580011994 | Coxim | Caucho | 4 | |
| 13 | 931006914 | Parafuso | Tornillo | 4 | |
| 14 | 449021010 | Arruela | Arandela | 4 | |
| 15 | 505966562 | Arruela | Arandela | 4 | |
| 16 | 505970579 | Porca | Tuerca | 2 | |
| 17 | 790009002 | Revestimento | Cobertura | 1 | |
| 18 | 520044844 | Compensador | Compensador | 1 | |
| 19 | 520035879 | Bujão | Tapón | 2 | |
| 23 | 504315706 | Tapete | Alfombra | 1 | |
| 24 | 505970595 | Ima | Imán | 1 | |
| 25 | 790009013 | Parafuso | Tornillo | 4 | |
| 26 | 790009017 | Painel | Panel | 1 | |
| 27 | 449001170 | Parafuso | Tornillo | 2 | |
| 20 | 518802663 | Chapa assoalho | Plancha de piso | 1 | |
| 21 | 790009003 | Chapa de assoalho | Plancha de piso | 1 | => S/N A884Y1749Y |
| 21 | 790009692 | Chapa de assoalho | Plancha de piso | 1 | S/N A884Y1750Y => |
| 22 | 790009012 | Tapete | Alfombra | 1 | |

CAPÔ CAPÓ

(Figura 1-2)



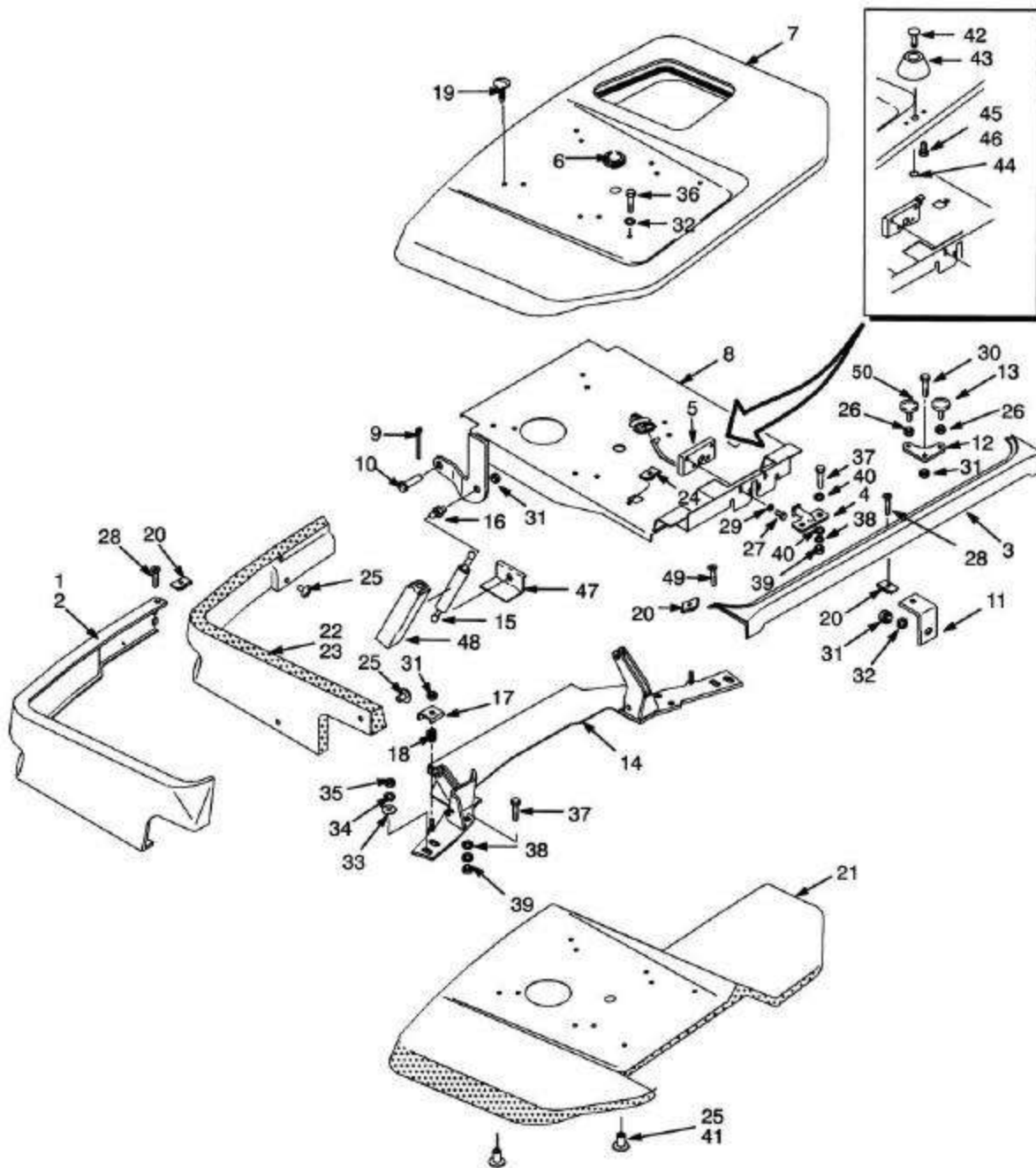
HP1205B2

CAPÔ CAPÓ

| <u>Ref</u> | <u>Código</u> | <u>Descrição</u> | <u>Descripción</u> | <u>Qtde/Cant</u> | <u>Obs.</u> |
|------------|---------------|------------------|--------------------|------------------|----------------------------------|
| 1 | 790005191 | Painel inf.LE | Panel inferior LI | 1 | => A884Y1749Y |
| 1 | 790005192 | Painel inf.LD | Panel inferior LD | 1 | => A884Y1749Y |
| 1 | 790005226 | Painel inf.LD | Panel inferior LD | 1 | S/N A884Y1750Y => |
| 1 | 790005225 | Painel inf.LE | Panel inferior LI | 1 | S/N A884Y1750Y => |
| 2 | 580012765 | Trinco | Traba | 1 | |
| 3 | 790005227 | Painel | Panel | 1 | S/N A884Y1750Y => |
| 3 | 790005193 | Painel | Panel | 1 | => S/N A884Y1749Y |
| 4 | 520042838 | Suporte | Soporte | 1 | |
| 5 | 790009014 | Trava | Traba | 1 | => A884Y1749Y |
| 5 | 790009014 | Trava | Traba | 1 | S/N A884Y1750Y => |
| 6 | 518790699 | Anel protetor | Anillo protector | 1 | |
| 7 | 790005222 | Capo | Capó | 1 | |
| 8 | 790009022 | Assento | Asiento | 1 | => A884Y1813Y |
| 8 | 790009023 | Assento | Asiento | 1 | A884Y1814Y => |
| 9 | 965801908 | Cupilha | Grupilla | 2 | |
| 10 | 790009001 | Pino | Pino | 2 | |
| 11 | 790009008 | Suporte | Soporte | 1 | |
| 12 | 790009006 | Suporte | Soporte | 2 | |
| 13 | 518790649 | Parafuso | Tornillo | 4 | |
| 13 | 931006914 | Parafuso | Tornillo | 4 | |
| 14 | 790005251 | Travessa | Travesaño | 1 | A884Y1814Y => |
| 14 | 790009018 | Travessa | Travesaño | 1 | => A884Y1813Y |
| 15 | 505966562 | Arruela | Arandela | 4 | |
| 15 | 580008293 | Amortecedor | Amortiguador | 1 | => A884Y1813Y |
| 15 | 790009003 | Amortecedor DSL | Amortiguador DSL | 1 | => A884Y1813Y |
| 15 | 580013202 | Amortecedor | Amortiguador | 2 | S/N A884Y1814Y <=> A884Y2084Z |
| 15 | 580032355 | Amortecedor | Amortiguador | 2 | => A884Y2085Z |
| 16 | 580032356 | Prisioneiro | Espárrago | 4 | A884Y1814Y => |
| 16 | 580008294 | Prisioneiro | Espárrago | 4 | => A884Y1813Y |
| 16 | 505970579 | Porca | Tuerca | 2 | |
| 17 | 790009002 | Trava | Traba | 1 | |
| 17 | 790009005 | Trava | Traba | 6 | |
| 18 | 520044844 | Presilha | Pestillo | 1 | |
| 18 | 790009007 | Presilha | Pestillo | 6 | |
| 19 | 520035879 | Bujão | Tapón | 2 | |
| 19 | 504240785 | Parafuso | Tornillo | 4 | |
| 20 | 505970526 | Porca | Tuerca | 4 | |

CAPÔ CAPÓ

(Figura 1-2)



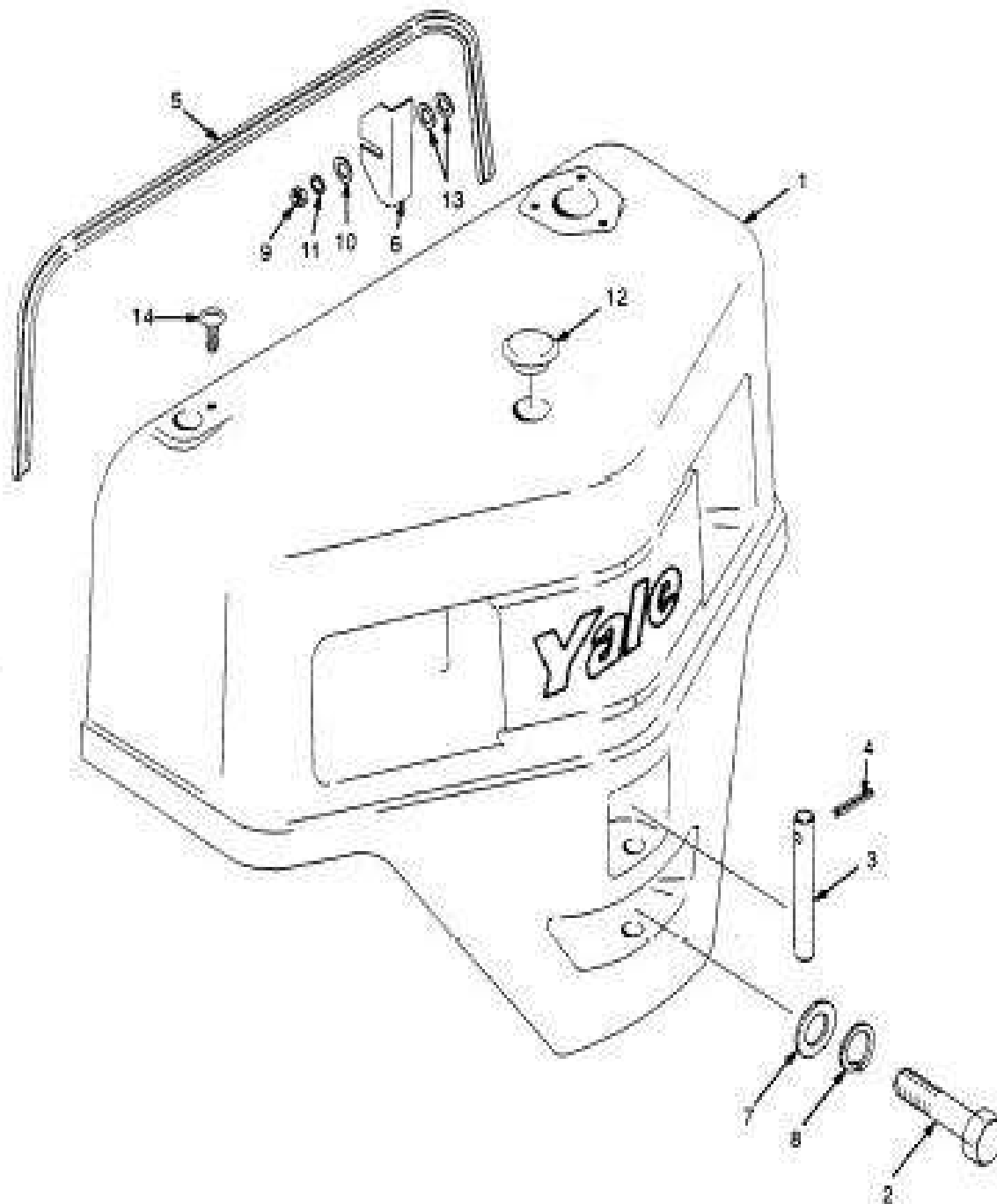
HP120682

CAPÔ CAPÓ

| <u>Ref</u> | <u>Código</u> | <u>Descrição</u> | <u>Descripción</u> | <u>Qtde/Cant</u> | <u>Obs.</u> |
|------------|---------------|-------------------------|-----------------------|------------------|--------------------|
| 21 | 790009009 | Moldura | Borde | 1 | |
| 21 | 790009692 | Chapa assoalho | Plancha de piso | 1 | S/N A884Y1750Y => |
| 22 | 790009010 | Manta termo-acustica LD | Aislante acustico LD | 1 | |
| 23 | 504315706 | Isolante | Barrera | 1 | |
| 23 | 790009011 | Manta termo-acustica LE | Camisa LI | 1 | |
| 24 | 900003270 | Porca | Tuerca | 2 | |
| 24 | 505970595 | Ima | Pestillo | 1 | |
| 25 | 900003274 | Presilha | Botón | 12 | |
| 25 | 790009013 | Parafuso | Tornillo | 4 | |
| 26 | 014970800 | Porca | Tuerca | 4 | |
| 26 | 790009017 | Painel de cobertura | Tapa | 1 | |
| 27 | 449001170 | Parafuso | Tornillo | 2 | |
| 27 | 520035812 | Parafuso | Tornillo | 4 | |
| 28 | 790009004 | Parafuso | Tornillo | 2 | |
| 29 | 449021003 | Arruela | Arandela | 4 | |
| 30 | 449001014 | Parafuso | Tornillo | 4 | |
| 31 | 790009021 | Porca | Tuerca | 16 | |
| 32 | 504226242 | Arruela | Arandela | 3 | |
| 33 | 520037852 | Arruela | Arandela | 6 | |
| 34 | 449022016 | Arruela de pressão | Arandela de seguridad | 4 | |
| 35 | 449015014 | Porca | Tuerca | 4 | |
| 36 | 518795653 | Parafuso | Tornillo | 2 | |
| 37 | 449001040 | Parafuso | Tornillo | 6 | |
| 38 | 449022013 | Arruela de pressão | Arandela de seguridad | 6 | |
| 39 | 449015044 | Porca | Tuerca | 6 | |
| 40 | 449021006 | Arruela | Arandela | 4 | |
| 41 | 790009518 | Arruela | Arandela | 2 | |
| 42 | 790009016 | Botão | Botón | 1 | |
| 43 | 790009015 | Protetor | Protector | 1 | |
| 44 | 720217902 | Anel trava | Fiador Anular | 1 | |
| 45 | 790009000 | Parafuso | Tornillo | 2 | |
| 46 | 065619300 | Arruela de pressão | Arandela de seguridad | 2 | |
| 47 | 790009019 | Defletor | Deflector | 2 | => A884Y1813Y |
| 48 | 790009020 | Defletor | Deflector | 2 | => A884Y1813Y |
| 49 | 580002082 | Parafuso | Tornillo | 2 | |
| 50 | 790009693 | Parafuso | Tornillo | 2 | |
| 51 | 580012765 | Trinco | Cerrollo | 1 | Não / no ilustrado |

CONTRAPESO CONTRAPESO

(Figura 1-3)



CONTRAPESO CONTRAPESO

Atenção: Consulte a coluna correta

Atención: Consulte la columna correcta

Coluna/columna A: GP/GTP/GDP 050

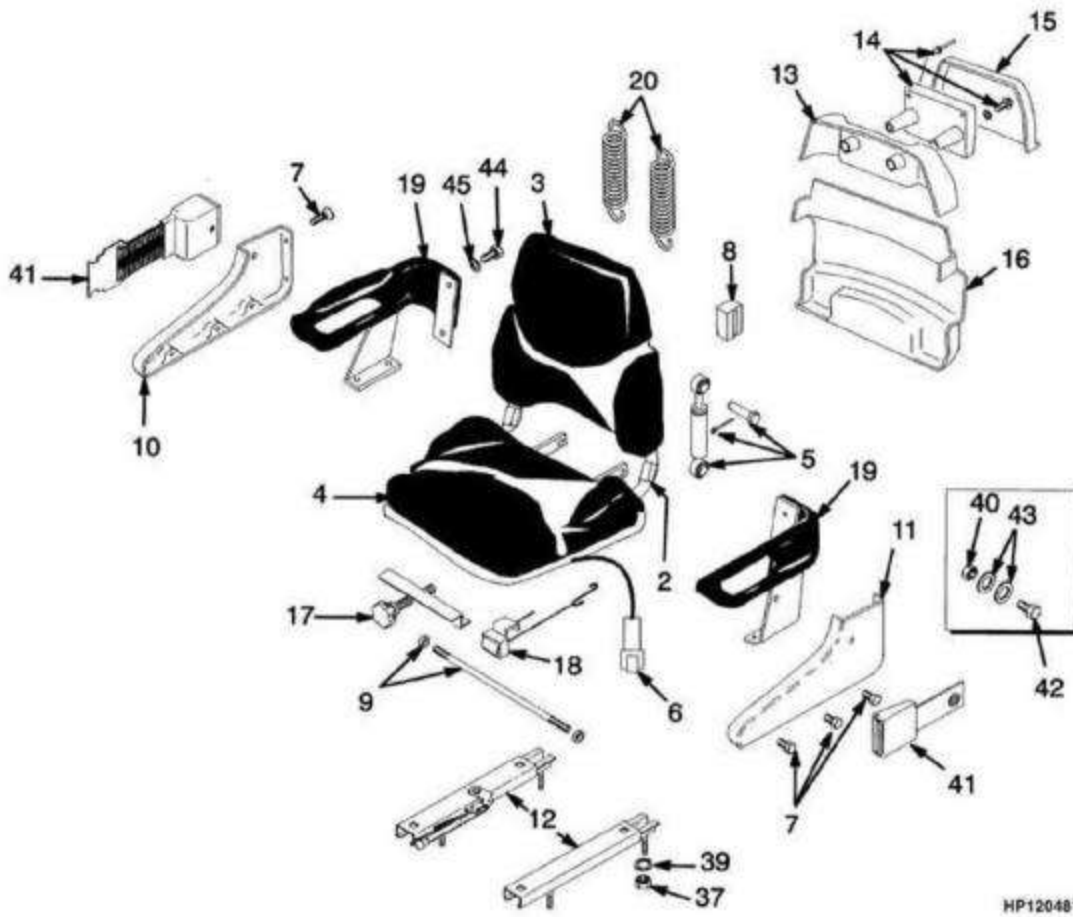
Coluna/columna B: GP/GTP/GDP 055

Coluna/columna C: GP/GTP/GDP 060

Coluna/columna D: GP/GTP/GDP 060 065

| Ref | Código | Descrição | Descripción | Qtde/Cant | | | | Obs. |
|-----|-----------|--------------------|-----------------------|-----------|----|----|----|--------|
| | | | | A | B | C | D | |
| 1 | 790005113 | Contrapeso | Contrapeso | 1 | | | | 1623mm |
| 1 | 790005114 | Contrapeso | Contrapeso | | 1 | | | 1623mm |
| 1 | 790005188 | Contrapeso | Contrapeso | | | 1 | | 1623mm |
| 1 | 790005115 | Contrapeso | Contrapeso | | | | 1 | 1623mm |
| 2 | 449001398 | Parafuso | Tornillo | 1 | | | | 1623mm |
| 2 | 449001399 | Parafuso | Tornillo | | 1 | | | 1700mm |
| 2 | 449001408 | Parafuso | Tornillo | | 1 | | | 1623mm |
| 2 | 449001295 | Parafuso | Tornillo | | | 1 | | 1623mm |
| 2 | 449001435 | Parafuso | Tornillo | | | | 1 | 1623mm |
| 3 | 505972541 | Pino | Eje | 1 | 1 | 1 | 1 | |
| 4 | 580036465 | Guia da correia | Pasador de muelle | 1 | 1 | 1 | 1 | |
| 5 | 504246769 | Retentor | Retén | 1 | 1 | 1 | 1 | |
| 6 | 505970557 | Calço (0.109") | Suplemento (0.109") | CN | CN | CN | CN | |
| 7 | 580002019 | Arruela | Arandela | 1 | 1 | 1 | 1 | |
| 8 | 955400911 | Arruela de pressão | Arandela de seguridad | 1 | 1 | 1 | 1 | |
| 9 | 449015014 | Porca | Tuerca | 4 | 4 | 4 | 4 | |
| 10 | 504226242 | Arruela | Arandela | 4 | 4 | 4 | 4 | |
| 11 | 449022016 | Arruela de pressão | Arandela de seguridad | 4 | 4 | 4 | 4 | |
| 12 | 520035879 | Bujão | Tapón | 1 | 1 | 1 | 1 | |
| 13 | 449021006 | Arruela | Arandela | 8 | 8 | 8 | 8 | |
| 14 | 504240785 | Parafuso | Tornillo | 1 | 1 | 1 | 1 | |

ASSENTO ASIENTO (Figura 1-4)



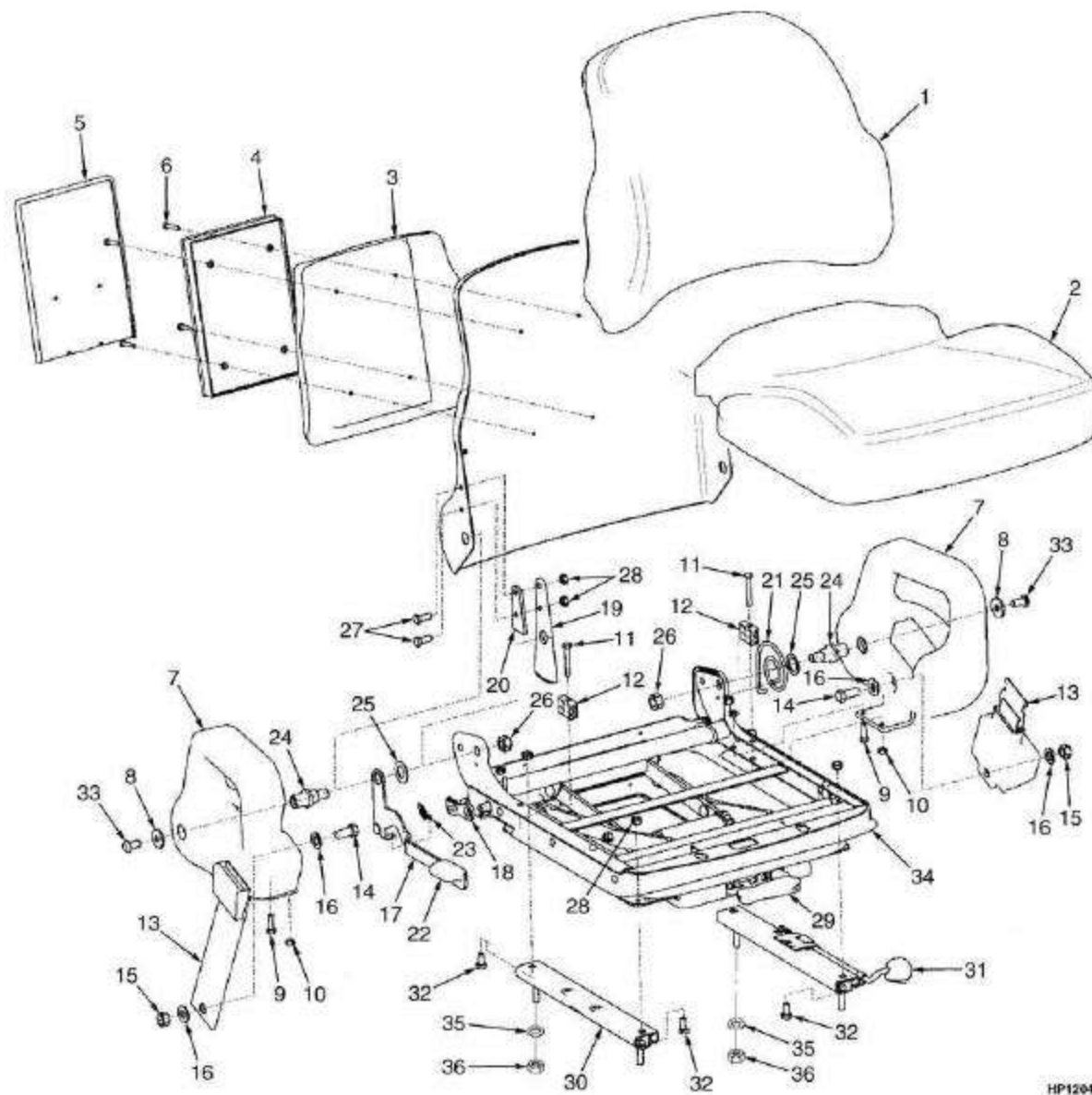
ASSENTO ASIENTO

=> S/N A884Y1749Y

| <u>Ref</u> | <u>Código</u> | <u>Descrição</u> | <u>Descripción</u> | <u>Qtde/Cant</u> | <u>Obs.</u> |
|------------|---------------|--------------------------|-------------------------|------------------|-------------|
| 2 | 504305742 | Assento | Asiento | 1 | |
| 3 | 504259766 | Encosto | Respaldo acolchado | 1 | |
| 4 | 504259767 | Almofada assento | Asiento acolchado | 1 | |
| 5 | 520041836 | Amortecedor | Amortiguador | 1 | |
| 6 | 518793606 | Interrup.alarme assento | Cj. de micro | 1 | |
| 6 | 505968533 | Conector | Conector | 1 | |
| 6 | 505968540 | Trava | Cierre | 1 | |
| 6 | 505972554 | Pino | Eje | 2 | |
| 7 | 520041844 | Jogo Parafuso | Kit de hardware | 1 | |
| 8 | 520041870 | Bloco do assento | Bloque | 2 | |
| 9 | 520041896 | Tirante | Juego de eje y cojinete | 1 | |
| 10 | 580000245 | Tampa LD | Tapa LD | 1 | |
| 11 | 580000246 | Tampa | Tapa | 1 | |
| 12 | 580010435 | Jogo de trilhos | Juego deslizante | 1 | |
| 13 | 504259768 | Kit. capa trás. superior | Tapa | 1 | |
| 14 | 520041852 | Porta manual | Soporte | 1 | |
| 15 | 520041822 | Tampa | Tapa | 1 | |
| 16 | 504259770 | Tampa | Tapa | 1 | |
| 17 | 520041829 | Parafuso | Juego de mandos | 1 | |
| 18 | 520041849 | Kit ajustagem | Juego de cinta | 1 | |
| 19 | 504259772 | Suporte de braço LE | Soporte de brazo LI | 1 | |
| 19 | 504259771 | Suporte de braço LD | Soporte de brazo LD | 1 | |
| 20 | 520041644 | Kit de molas | Kit de resortes | 1 | |
| 20 | 520041883 | Kit de cabo | Juego de cables | 1 | |
| 39 | 023604600 | Arruela | Arandela | 4 | |
| 40 | 504223224 | Porca | Tuerca | 2 | |
| 41 | 518796683 | Cinto de segurança. | Cinturón de seguridad | 1 | |
| 42 | 504223249 | Parafuso | Tornillo | 2 | |
| 43 | 504223217 | Arruela | Arandela | 4 | |
| 44 | NFS | Parafuso | Perno | 8 | |
| 45 | NFS | Arruela | Arandela | 8 | |

ASSENTO SUSPENSÃO TOTAL ASIENTO SUSPENSIÓN TOTAL

(Figura 1-5)



HP120462

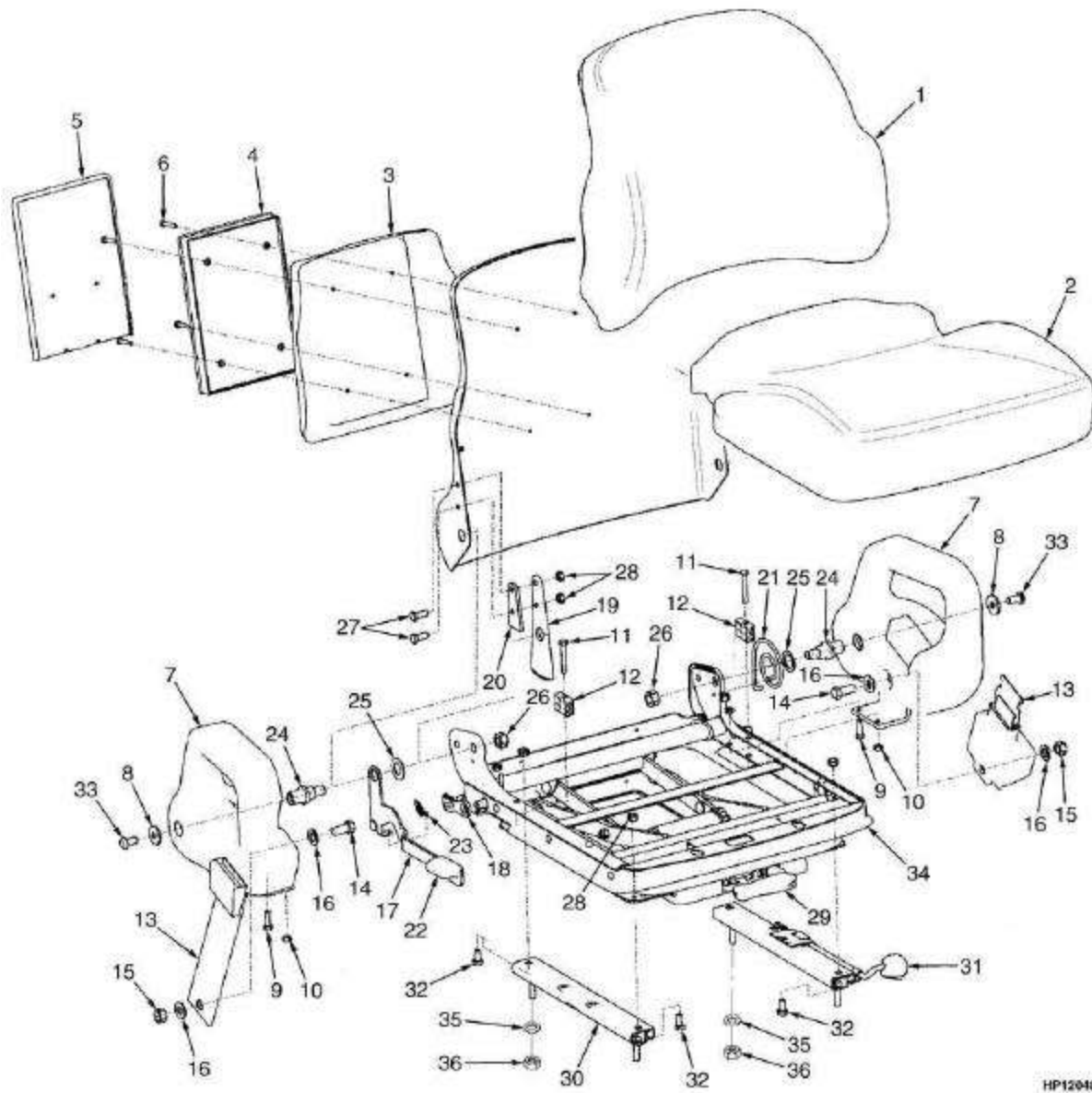
ASSENTO SUSPENSÃO TOTAL ASIENTO SUSPENSION TOTAL

S/N A884Y1750Y =>

| <u>Ref</u> | <u>Código</u> | <u>Descrição</u> | <u>Descripción</u> | <u>Qtde/Cant</u> | <u>Obs.</u> |
|------------|---------------|---------------------|-----------------------|------------------|---|
| | 524144896 | Assento | Asiento de suspensión | 1 | |
| 1 | 580014462 | Almofada de encosto | Respaldo acolchado | 1 | |
| 2 | 580023146 | Assento | Asiento acolchado | 1 | |
| 3 | NFS | Cilindro | Elevador | 1 | Cont. kit 580014465 |
| 4 | NFS | Caixa | Caja | 1 | Cont. kit 580014465 |
| 5 | NFS | Tampa | Tapa | 1 | Cont. kit 580014465 |
| 6 | NFS | Parafuso | Tornillo | 4 | Cont. kit 580014465 |
| 7 | NFS | Suporte lateral LD | Soporte lateral LD | 1 | Cont. kit 580014466 LD, 580014467 LE/I |
| 7 | NFS | Suporte lateral LE | Soporte lateral LI | 1 | Cont. kit 580014466 LD, 580014467 LE/I |
| 8 | NFS | Arruela | Arandela | 2 | Cont. kit 580014466 LD, 580014467 LE/I |
| 9 | NFS | Prisioneiro | Espárrago | 2 | Cont. kit 580014466 LD, 580014467 LE/I |
| 10 | NFS | Porca | Tuerca | 4 | Cont. kit 580014466 LD, 580014467 LE/I |
| 11 | NFS | Prisioneiro | Espárrago | 2 | Cont. kit 580014466 LD, 580014467 LE/I |
| 12 | NFS | Bloco | Bloque | 2 | Cont. kit 580014466 LD, 580014467 LE/I |
| 13 | NFS | Cinto de segurança | Cinturón de seguridad | 1 | Cont. kit 580014468 |
| 14 | NFS | Prisioneiro | Espárrago | 2 | Cont. kit 580014468 |
| 15 | NFS | Porca | Tuerca | 2 | Cont. kit 580014468 |
| 16 | NFS | Arruela | Arandela | 4 | Cont. kit 580014468 |
| 17 | NFS | Manivela | Manivela | 1 | Cont. kit 580014474 |
| 18 | NFS | Trinco | Pestillo | 1 | Cont. kit 580014474 |
| 19 | NFS | Suporte | Soporte | 1 | Cont. kit 580014474 |
| 20 | NFS | Espaçador | Separador | 1 | Cont. kit 580014474 |
| 21 | NFS | Mola | Resorte | 1 | Cont. kit 580014474 |
| 22 | NFS | Manopla | Pomo | 1 | Cont. kit 580014474 |
| 23 | NFS | Extensão | Extensión de muelle | 1 | Cont. kit 580014474 |
| 24 | NFS | Pivô | Pivote | 2 | Cont. kit 580014474 |
| 25 | NFS | Arruela | Arandela | 2 | Cont. kit 580014474 |
| 26 | NFS | Porca | Tuerca | 2 | Cont. kit 580014474 |
| 27 | NFS | Prisioneiro | Espárrago | 2 | Cont. kit 580014474 |
| 28 | NFS | Porca | Tuerca | 6 | Cont. kit 580014474 |
| 29 | 580014473 | Kit ajuste alavanca | Juego de palanca | 1 | |

ASSENTO SUSPENSÃO TOTAL ASIENTO SUSPENSIÓN TOTAL

(Figura 1-5)



HP120462

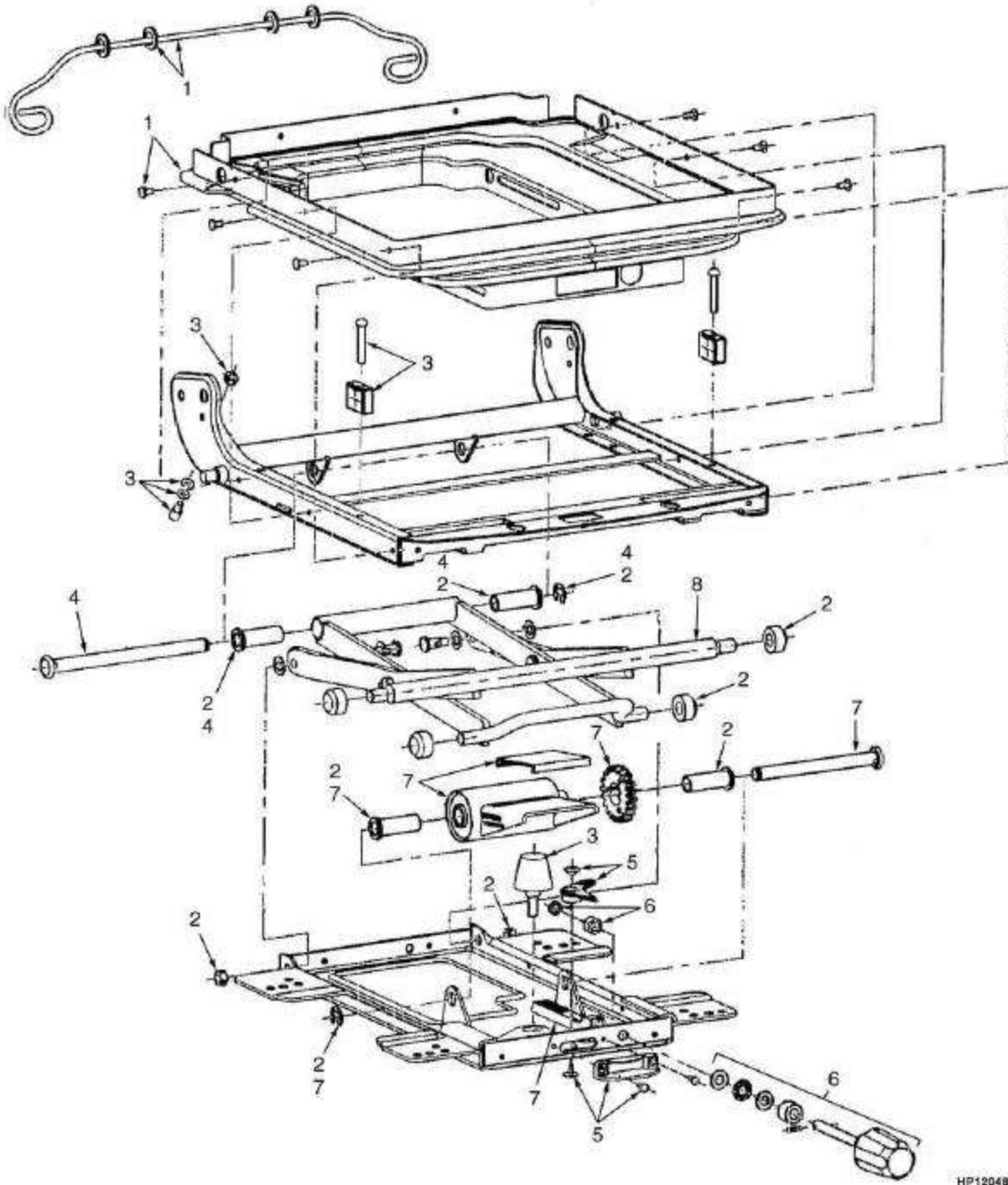
ASSENTO SUSPENSÃO TOTAL ASIENTO SUSPENSIÓN TOTAL

S/N A884Y1750Y =>

| <u>Ref</u> | <u>Código</u> | <u>Descrição</u> | <u>Descripción</u> | <u>Qtde/Cant</u> | <u>Obs.</u> |
|------------|---------------|------------------------|-----------------------|------------------|---|
| 30 | NFS | Trilho LD | Corredera LD | 1 | Cont. kit 580014471 |
| 31 | NFS | Trilho LE | Corredera LI | 1 | Cont. kit 580014471 |
| 32 | NFS | Prisioneiro | Espárrago | 4 | Cont. kit 580014471 |
| 33 | NFS | Parafuso | Tornillo | 2 | Cont. kit 580014466 LD, 580014467 LE/I |
| 34 | 280014469 | Kit da susp.assento | Juego de suspensión | 1 | |
| 35 | 023604600 | Arruela | Arandela | 4 | |
| 36 | 504238298 | Porca | Tuerca | 4 | |
| | 580014465 | Protetor lateral | Sujeción manual | 1 | |
| | 580014466 | Protetor lateral | Sujeción de la cadera | 1 | |
| | 580014467 | Protetor lateral | Sujeción de la cadera | 1 | |
| | 580014468 | Kit cinto de segurança | Cinturón de seguridad | 1 | |
| | 580014474 | Kit regul.assento | Juego de reclinador | 1 | |
| | 580014471 | Kit trilhos | Juego Deslizante | 1 | |

ASSENTO SUSPENSÃO TOTAL ASIENTO SUSPENSIÓN TOTAL

(Figura 1-6)

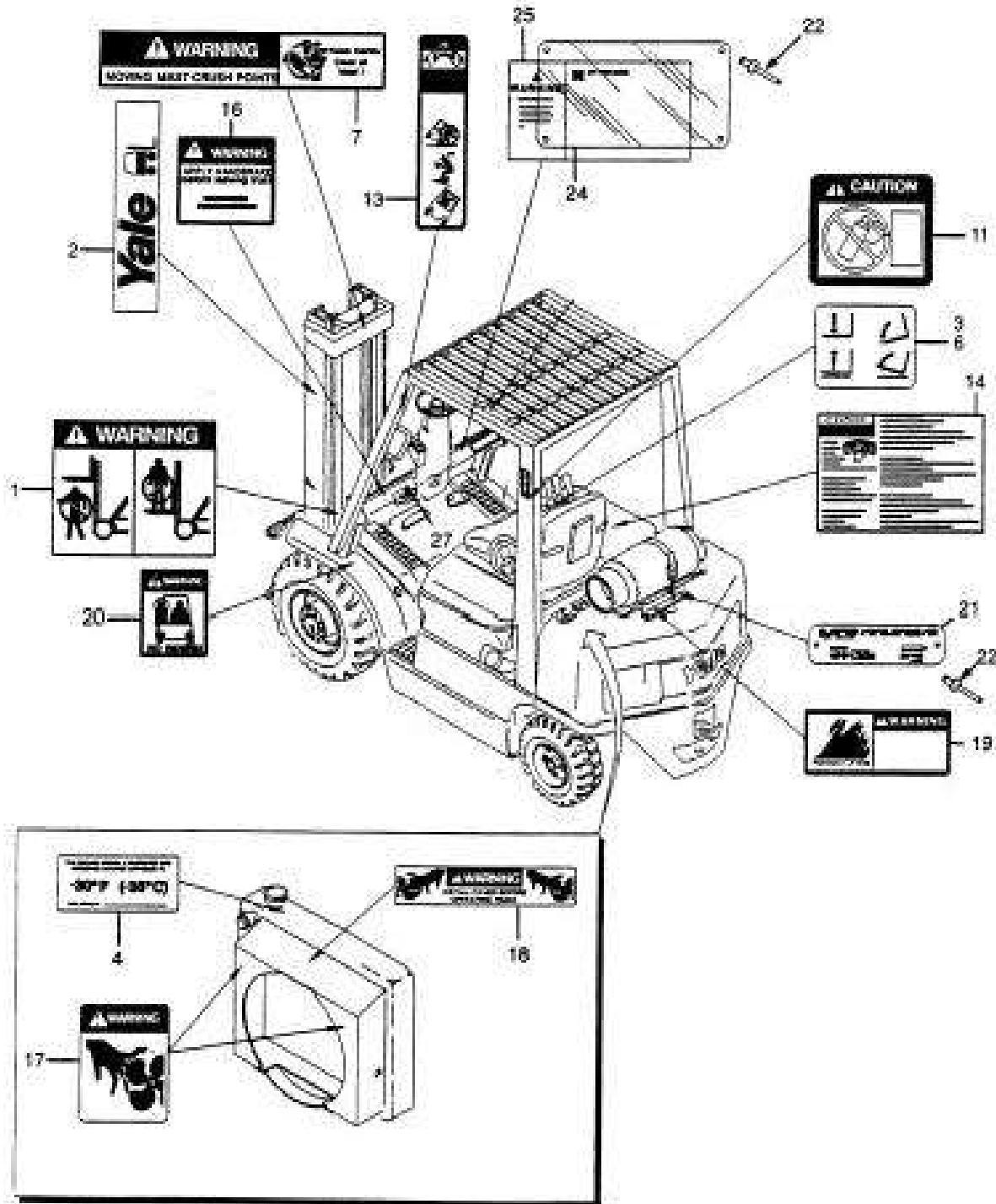


ASSENTO SUSPENSÃO TOTAL
ASIENTO SUSPENSION TOTAL

| Ref | Código | Descrição | Descripción | Qtde/Cant | Obs. |
|------------|---------------|--------------------|-------------------------|------------------|-------------|
| | 580016625 | Assento | Asiento de suspensión | 1 | |
| 1 | 580013419 | Kit fixação | Kit envoltura | 1 | |
| 2 | 580013420 | Rolete | Rodillo de carga | 1 | |
| 3 | 580013421 | Batente | Parachoques y tope | 1 | |
| 4 | 580013422 | Eixo | Eje | 1 | |
| 5 | 580013423 | Regulador de peso | Juego ajustador de peso | 1 | |
| 6 | 580013427 | Manopla | Pomo | 1 | |
| 7 | 580013425 | Kit de molas | Kit de resortes | 1 | |
| 8 | 580014470 | Cj. de articulação | Cj. de tijera | 1 | |

ETIQUETAS ETIQUETAS

(Figura 1-7)

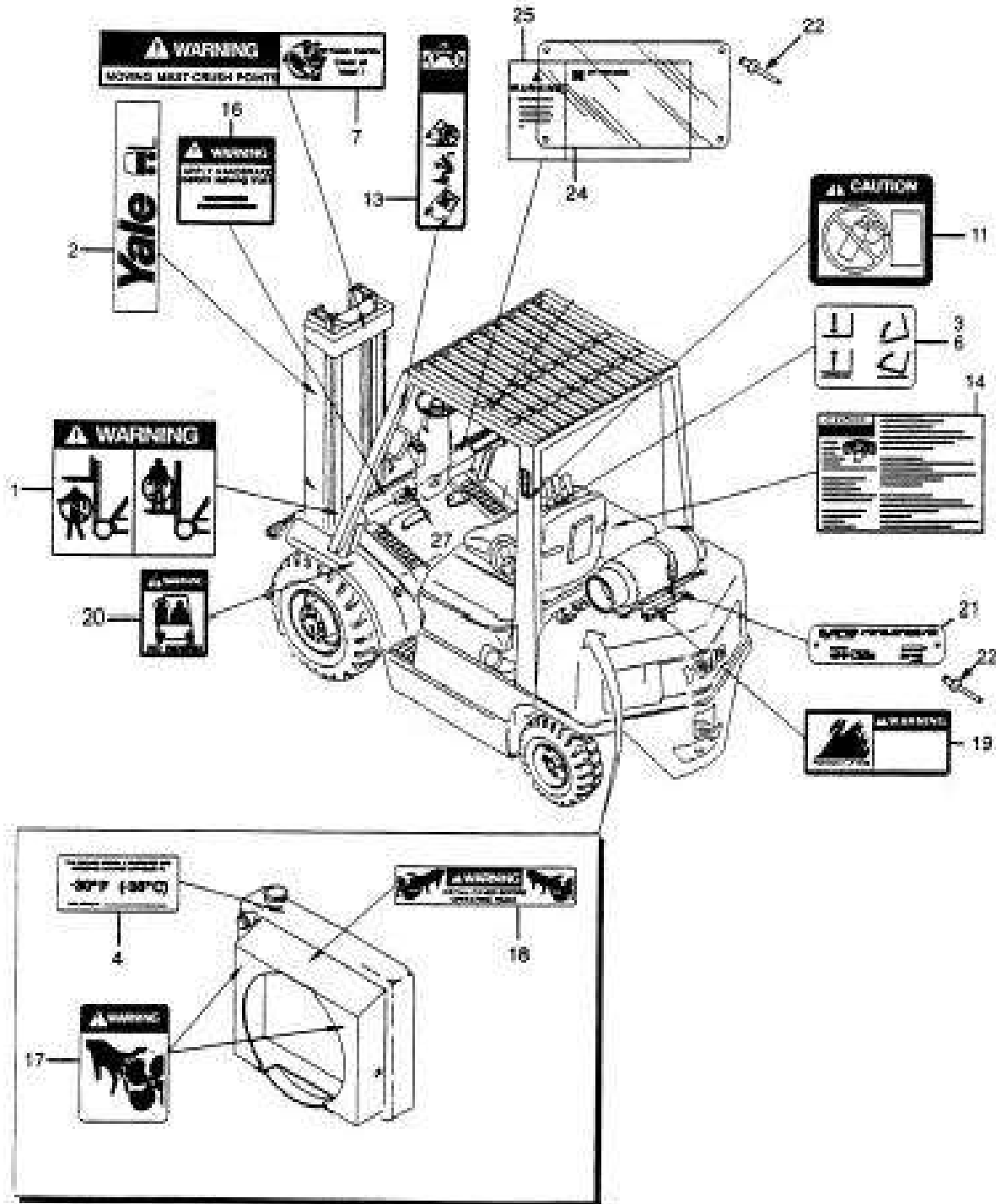


ETIQUETAS ETIQUETAS

| <u>Ref</u> | <u>Código</u> | <u>Descrição</u> | <u>Descripción</u> | <u>Qtde/Cant</u> | <u>Obs.</u> |
|------------|---------------|-------------------------------|--------------------------------------|------------------|-------------|
| 1 | 505976595 | Decal | Etiqueta | 2 | |
| 2 | 912331302 | Decal quadro | Etiqueta | 2 | |
| 3 | 504236216 | Decalque | Etiqueta | 1 | |
| 3 | 504236217 | Etiqueta | Etiqueta | 1 | |
| 3 | 504236263 | Etiqueta | Etiqueta | 1 | |
| 3 | 504236254 | Etiqueta | Etiqueta | 1 | |
| 3 | 504236230 | Etiqueta | Etiqueta | 1 | |
| 3 | 504236235 | Etiqueta | Etiqueta | 1 | |
| 3 | 504236212 | Adesivo acessório | Etiqueta función auxiliar | 1 | |
| 3 | 504236228 | Adesivo acessório | Etiqueta función auxiliar | 1 | |
| 3 | 504231256 | Decal função side shift | Etiqueta función desplazador lateral | 1 | |
| 3 | 504236257 | Etiqueta | Etiqueta | 1 | |
| 4 | 505976545 | Decal anticongelante | Etiqueta anticongelante | 1 | |
| 5 | 912845301 | Decal | Etiqueta | 2 | |
| 6 | 580011638 | Decal elevação e inclinação | Etiqueta elevación e inclinación | 1 | |
| 7 | 504231215 | Decal aviso cuidado c/ mãos | Etiqueta cuidado con las manos | 1 | |
| 9 | 504231252 | Decal cuidado com as mãos | Etiqueta cuidado con las manos | 2 | |
| 11 | 505978543 | Etiqueta | Etiqueta | 1 | |
| 13 | 505973524 | Decal | Etiqueta | 2 | |
| 14 | 505977535 | Decal aviso operador c/cinto | Etiqueta | 1 | |
| 15 | 505977581 | Decal pneu radial | Etiqueta neumático radial | 1 | |
| 16 | 519432676 | Decal freio de estacionamento | Etiqueta freno de estacionamiento | 1 | |
| 17 | 505973586 | Decal (Advertência) | Etiqueta (Advertencia) | 2 | |
| 18 | 505977552 | Decal (Advertência) | Etiqueta (Advertencia) | 1 | |
| 19 | 505977555 | Decal (GLP inflamável) | Etiqueta (GLP inflamable) | 1 | |
| 20 | 504231248 | Decal (não leve carona) | Etiqueta (no lleve pasajeros) | 2 | |
| 21 | 580026934 | Etiqueta | Etiqueta | 1 | |
| 22 | 505976530 | Rebite | Remache | CN | |

ETIQUETAS ETIQUETAS

(Figura 1-7)

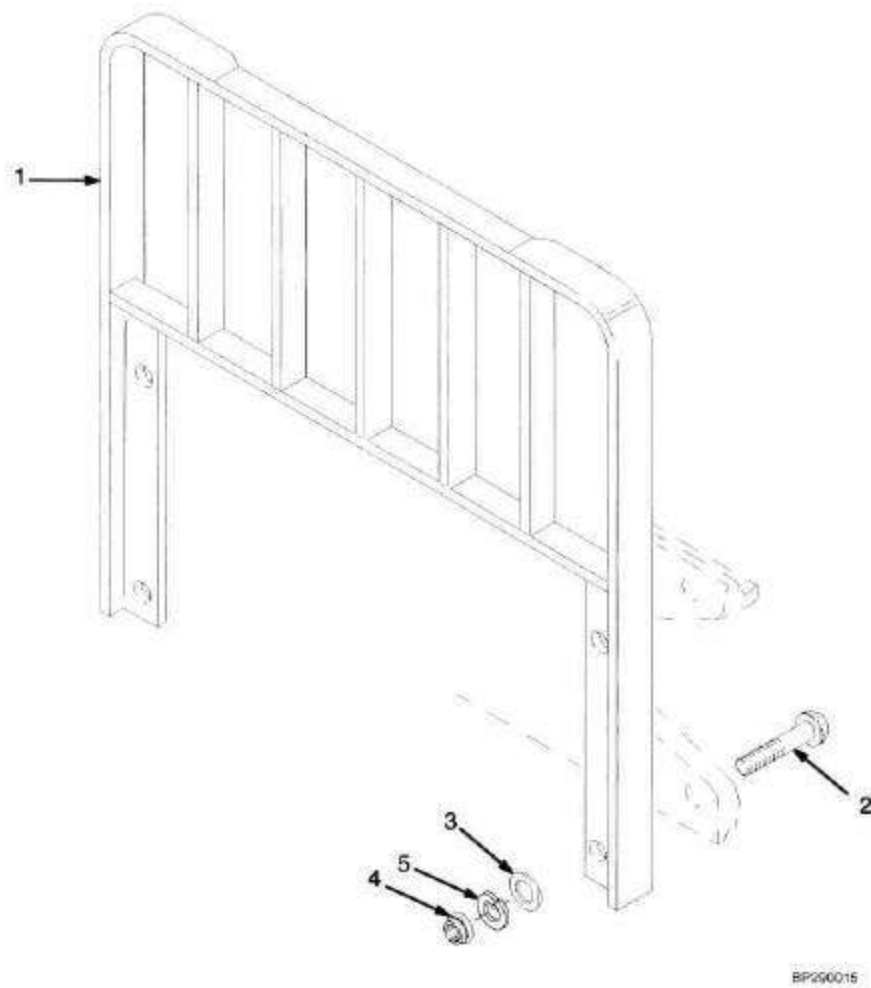


ETIQUETAS
ETIQUETAS

| <u>Ref</u> | <u>Código</u> | <u>Descrição</u> | <u>Descripción</u> | <u>Qtde/Cant</u> | <u>Obs.</u> |
|------------|---------------|------------------|--------------------|------------------|-------------|
| 24 | 580008064 | Placa cobertura | Tapa | 1 | |
| 25 | NFS | Etiqueta | Etiqueta | 1 | |

PROTECTOR DE CARGA REJILLA PROTECTORA

(Figura 1-8)



PROTETOR DE CARGA REJILLA PROTECTORA

Atenção: Consulte a coluna correta

Coluna/columna A: GP/GTP/GDP 050/055RL

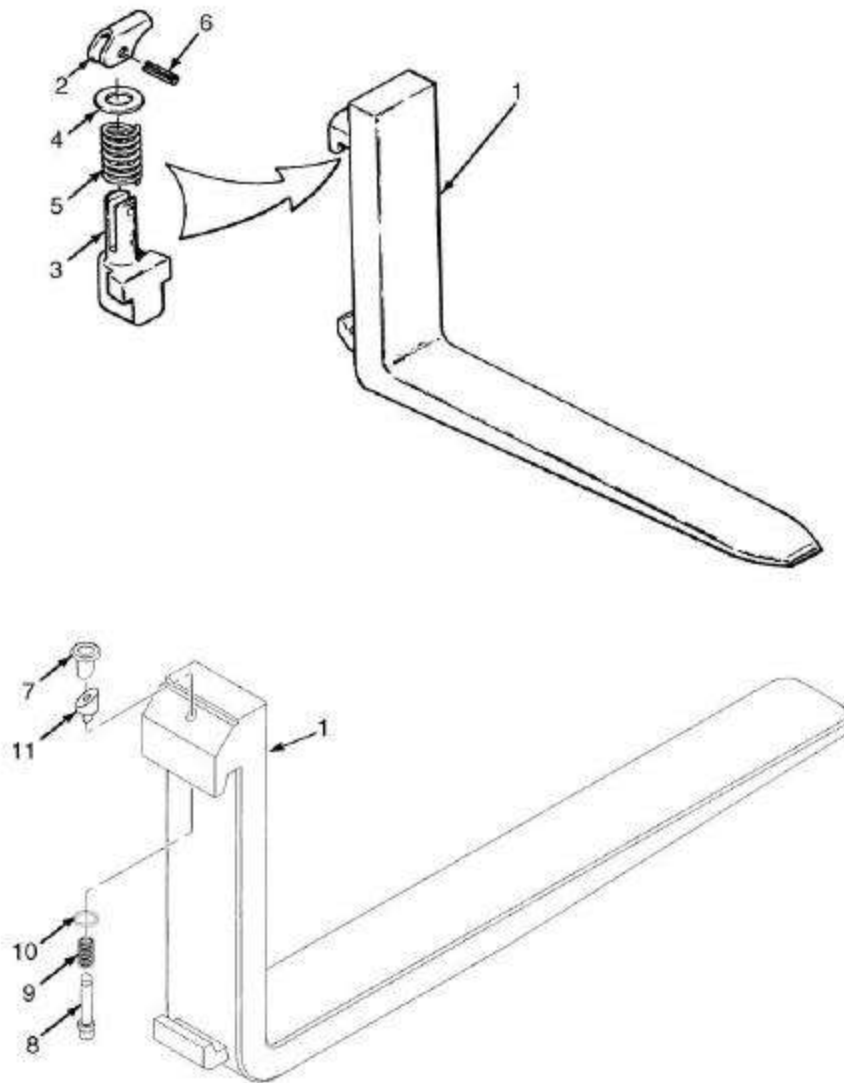
Atención: Consulte la columna correcta

Coluna/columna B: GP/GTP/GDP 060TL

| <u>Ref</u> | <u>Código</u> | <u>Descrição</u> | <u>Descripción</u> | <u>Qtde/Cant</u> | | <u>Obs.</u> |
|------------|---------------|-------------------------|--------------------------|------------------|----------|-------------|
| | | | | <u>A</u> | <u>B</u> | |
| 1 | 504242746 | Protetor de carga (42") | Protector de carga (42") | 1 | | |
| 1 | 504242747 | Protetor de carga (42") | Protector de carga (42") | | 1 | |
| 2 | 505960578 | Parafuso | Tornillo | 4 | | |
| 2 | 505960567 | Parafuso | Tornillo | | 4 | |
| 3 | 061278200 | Arruela | Arandela | 4 | 4 | |
| 3 | 504233271 | Arruela | Arandela | 4 | 4 | |
| 4 | 580033885 | Porca | Tuerca | 4 | 4 | |
| 5 | 449022017 | Arruela | Arandela | 4 | 4 | |

GARFOS HORQUILLAS

(Figura 1-9)



BP290002

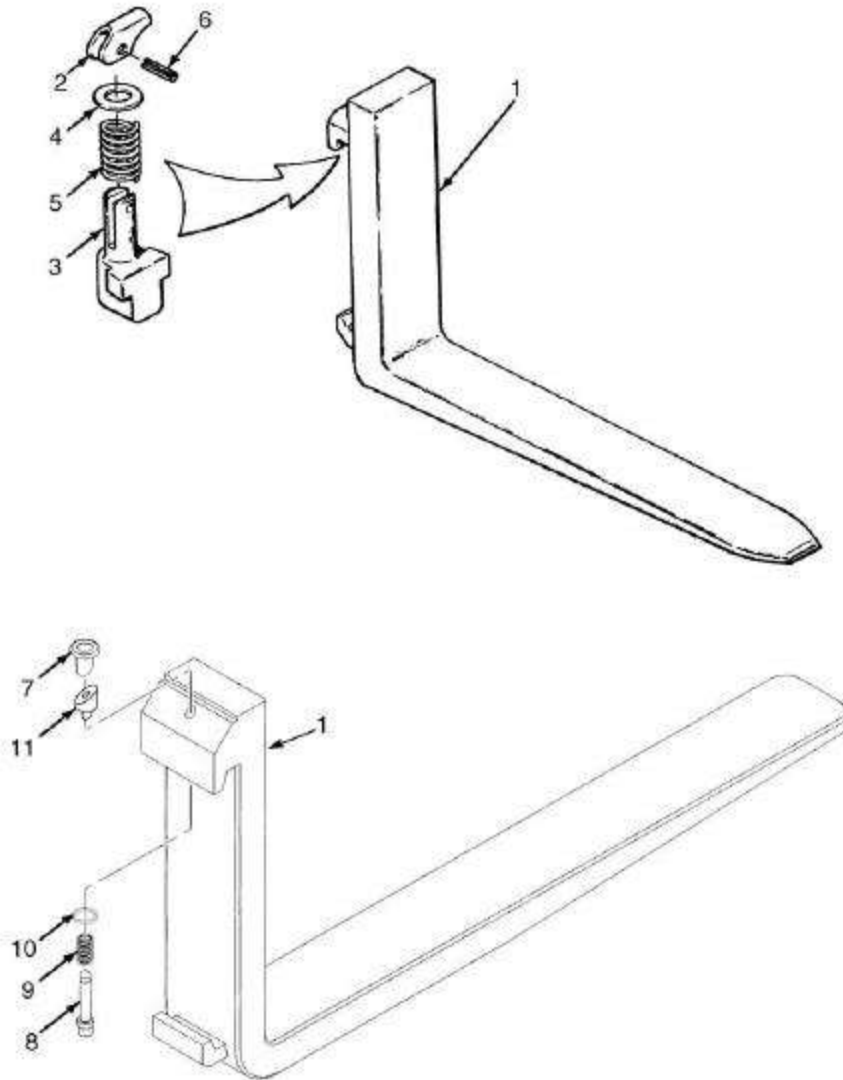
GARFOS HORQUILLAS

Equipamentos GP/GTP/GDP 45-50 - Padrão/padrón (100mm x 40mm) (4in x 1.5in)

| <u>Ref</u> | <u>Código</u> | <u>Descrição</u> | <u>Descripción</u> | <u>Qtde/Cant</u> | <u>Obs.</u> |
|------------|---------------|--------------------------------|-------------------------------|------------------|-------------------------------|
| 1 | 790005168 | Garfo 42 | Horquilla 42" | 2 | |
| 1 | 790005170 | Garfo 48" | Horquilla 48" | 2 | |
| 1 | 790005172 | Garfo 54" | Horquilla 54" | 2 | |
| 1 | 790005174 | Garfo 60" | Horquilla 60" | 2 | |
| 2 | 505850500 | Alavanca | Palanca | 2 | |
| 3 | 505854501 | Eixo | Eje | 2 | |
| 4 | 505852500 | Arruela | Arandela | 2 | |
| 5 | 505853500 | Mola | Resorte | 2 | |
| 6 | 505851500 | Eixo | Eje | 2 | |
| 7 | 580034999 | Manopla | Pomo | 1 | Parte do/del kit 580035002 |
| 8 | 580035000 | Eixo | Eje | 1 | Parte do/del kit 580035002 |
| 9 | 580026749 | Mola | Resorte | 1 | Parte do/del kit 580035002 |
| 10 | 580016727 | Arruela | Arandela | 1 | Parte do/del kit 580035002 |
| 11 | 580016728 | Arruela | Arandela | 1 | Parte do/del kit 580035002 |
| | 580035002 | Kit reparo do garfo (Class II) | Juego de trinquete (Clase II) | 2 | |

GARFOS HORQUILLAS

(Figura 1-10)



BP290002

GARFOS HORQUILLAS

Equipamento GP/GTP/GDP 60 - Padrão/padrón (100mm x 45mm)
(4in x 1.75in)

| <u>Ref</u> | <u>Código</u> | <u>Descrição</u> | <u>Descripción</u> | <u>Qtde/Cant</u> | <u>Obs.</u> |
|------------|---------------|-------------------------------|----------------------------|------------------|---------------------|
| 1 | 790005178 | Garfo (42") | Horquilla (42") | 2 | |
| 1 | 790005180 | Garfo (48") | Horquilla (48") | 2 | |
| 1 | 790005182 | Garfo (54") | Horquilla (54") | 2 | |
| 1 | 790005184 | Garfo (60") | Horquilla (60") | 2 | |
| 2 | 505850500 | Alavanca | Palanca | 2 | |
| 3 | 504236227 | Pino | Eje | 2 | |
| 4 | 505852500 | Arruela | Arandela | 2 | |
| 5 | 505853500 | Mola | Resorte | 2 | |
| 6 | 505851500 | Eixo | Eje | 2 | |
| 7 | 580034999 | Manopla | Pomo | 1 | Cont. kit 580035017 |
| 8 | 580035011 | Eixo | Eje | 1 | Cont. kit 580035017 |
| 9 | 580026751 | Mola | Resorte | 1 | Cont. kit 580035017 |
| 10 | 580016727 | Arruela | Arandela | 1 | |
| 11 | 580016736 | Arruela | Aranadela | 1 | |
| | 580035107 | Kit trava gancho (Classe III) | Kit de cerrojo (Clase III) | 1 | |

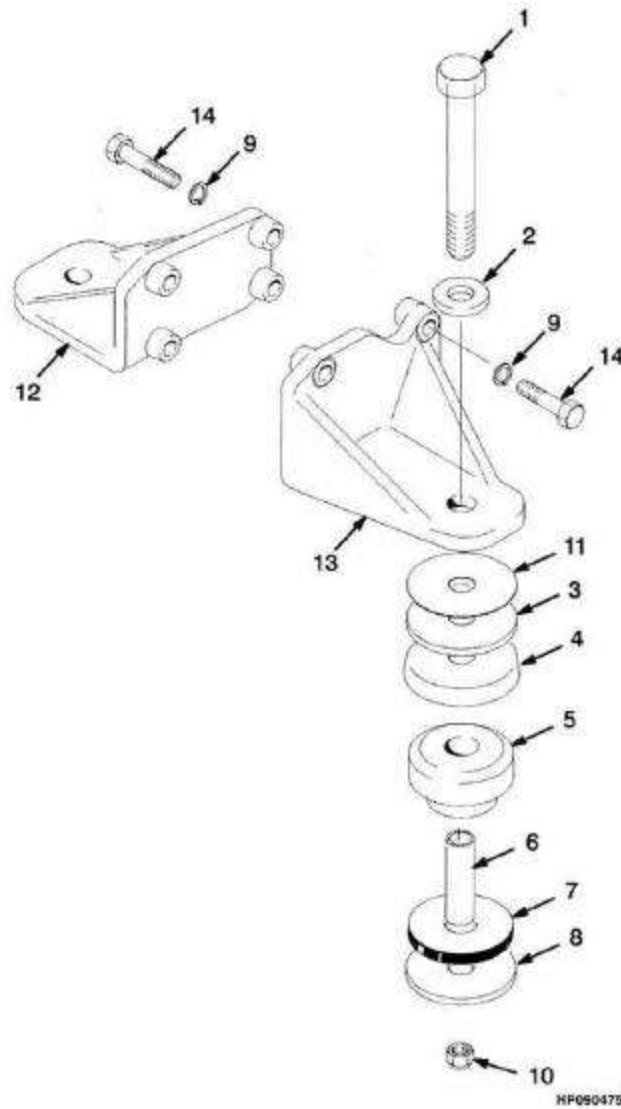
MOTOR
MOTOR

2

| | | |
|--|---|------|
| SUPORTE DO MOTOR (GASOLINA/GLP 2.2L) | <i>SOPORTE MOTOR (GASOLINA/GLP 2.2L)</i> | 2-1 |
| SUPORTE DO MOTOR SOPORTE MOTOR (DIESEL) | <i>SUPORTE DO MOTOR SOPORTE MOTOR (DIESEL)</i> | 2-2 |
| ESCAPE (GASOLINA/GLP 2.0L) | <i>ESCAPE (GASOLINA/GLP 2.0L)</i> | 2-3 |
| SILENCIOSO E TUBO DE ESCAPE (2.2L) | <i>SILENCIADOR Y TUBOS DE ESCAPE (2.2L)</i> | 2-4 |
| ESCAPE (CABINA) | <i>ESCAPE (CABINA)</i> | 2-5 |
| ESCAPE (DIESEL) | <i>ESCAPE (DIESEL)</i> | 2-6 |
| RADIADOR E MANGUEIRAS | <i>RADIADOR Y MANGUITOS</i> | 2-7 |
| RADIADOR E MANGUEIRAS | <i>RADIADOR E MANGUITOS</i> | 2-8 |
| RADIADOR E MANGUEIRAS (GASOLINA./GLP 2.0L/ 2.2L) | <i>RADIADOR Y MANGUITOS (GASOLINA/GLP 2.0L/ 2.2L)</i> | 2-9 |
| RADIADOR E MANGUEIRAS (2.6L DSL) | <i>RADIADOR Y MANGUITOS (2.6L DSL)</i> | 2-10 |
| BLOCO DO MOTOR (GASOLINA/GLP 2.0L) | <i>BLOQUE DEL MOTOR (GASOLINA/GLP 2.0L)</i> | 2-11 |
| CABEÇOTE (GASOLINA/GLP 2.0L) | <i>CULATA (GASOLINA/GLP 2.0L)</i> | 2-12 |
| VIRABREQUIM E PISTÕES (GASOLINA/GLP 2.0L) | <i>CIGÜEÑAL Y PISTONES (GASOLINA/GLP 2.0L)</i> | 2-13 |
| COMANDO DE VÁLVULAS (GASOLINA P/GLP 2.0L) | <i>ÁRBOL DE LEVAS Y VÁLVULAS (GASOLINA P/GLP 2.0L)</i> | 2-14 |
| DISTRIBUIÇÃO E CARTER (GASOLINA/GLP 2.0L) | <i>DISTRIBUCIÓN Y CÁRTER (GASOLINA/GLP 2.0L)</i> | 2-15 |
| COLETORES (GASOLINA/GLP 2.0L) | <i>COLECTORES (GASOLINA/GLP 2.0L)</i> | 2-16 |
| BOMBA DE ÓLEO (GASOLINA/GLP 2.0L) | <i>BOMBA DE ACEITE Y FILTRO (GASOLINA/GLP 2.0L)</i> | 2-17 |
| SISTEMA ELÉTRICO (GASOLINA/GLP MOTOR 2,0L/2,2L) | <i>SISTEMA ELÉCTRICO (GASOLINA/GLP MOTOR 2,0L/2,2L)</i> | 2-18 |
| SISTEMA DE COMBUSTÍVEL (GASOLINA/GLP 2.0L/2.2L) | <i>SISTEMA DE COMBUSTIBLE (GASOLINA/GLP 2.0L/2.2L)</i> | 2-19 |
| REFRIGERAÇÃO (GASOLINA/GLP 2.0L) | <i>REFRIGERACIÓN (GASOLINA/GLP 2.0L)</i> | 2-20 |
| CONVERSOR DE TORQUE (GASOLINA/GLP 2.0L/2.2L) | <i>CONVERTIDOR DE ESFUERZO (GASOLINA/GLP 2.0L/2.2L)</i> | 2-21 |
| BLOCO DO MOTOR (2.2L) | <i>BLOQUE DEL MOTOR (2.2L)</i> | 2-22 |
| CABEÇOTE (2.2L) | <i>CULATA (2.2L)</i> | 2-23 |
| VIRABREQUIM E PISTÕES (2.2L) | <i>CINGUEÑAL Y PISTONES (2.2L)</i> | 2-24 |
| EIXO COMANDO E VÁLVULAS (2.2L) | <i>ÁRBOL DE LEVAS Y VÁLVULAS (2.2L)</i> | 2-25 |
| DISTRIBUIÇÃO E CARTER (2.2L) | <i>DISTRIBUCIÓN Y CÁRTER (2.2L)</i> | 2-26 |
| BOMBA DE ÓLEO E FILTRO (2.2L) | <i>BOMBA DE ACEITE Y FILTRO (2.2L)</i> | 2-27 |
| COLETORES (2.2L) | <i>COLECTORES (2.2L)</i> | 2-28 |
| CONTROLE DE EMISSÕES (2.2L) | <i>CONTROL DE EMISIONES (2.2L)</i> | 2-29 |
| REFRIGERAÇÃO (GASOLINA 2.2L) | <i>REFRIGERACIÓN (GASOLINA 2.2L)</i> | 2-30 |
| BLOCO DO MOTOR (DIESEL 2.6L) | <i>BLOQUE DEL MOTOR (DIESEL 2.6L)</i> | 2-31 |
| CABEÇOTE (DIESEL 2.6L) | <i>CULATA (DIESEL 2.6L)</i> | 2-32 |
| TAMPA DE BALANCINS (DIESEL 2.6L) | <i>TAPA DE BALANCINES (DIESEL 2.6L)</i> | 2-33 |
| VIRABREQUIM E PISTÕES (DIESEL 2.6L) | <i>CIGÜEÑAL Y PISTONES (DIESEL 2.6L)</i> | 2-34 |
| EIXO DE BALANCINS (DIESEL 2.6L) | <i>EJE DE BALANCINES (DIESEL 2.6L)</i> | 2-35 |
| COMANDO VÁLVULAS E DISTRIBUIÇÃO (DIESEL 2.6L) | <i>ARBOL DE LEVAS Y DISTRIBUCIÓN (DIESEL 2.6L)</i> | 2-36 |
| TRAÇÃO AUXILIAR (DIESEL 2.6L) | <i>TRACCIÓN AUXILIAR (DIESEL 2.6L)</i> | 2-37 |
| COLETORES (DIESEL 2.6L) | <i>COLECTOR (DIESEL 2.6L)</i> | 2-38 |
| CARTER, BOMBA E FILTRO (DIESEL 2.6L) | <i>CARTER, BOMBA Y FILTRO (DIESEL 2.6L)</i> | 2-39 |
| CONVERSOR DE TORQUE (DIESEL 2.6L) | <i>CONVERTIDOR DE ESFUERZO (DIESEL 2.6L)</i> | 2-40 |
| INJEÇÃO DE COMBUSTÍVEL (DIESEL 2.6L) | <i>INYECCIÓN DE COMBUSTIBLE (DIESEL 2.6L)</i> | 2-41 |
| REFRIGERAÇÃO (DIESEL 2.6L) | <i>REFRIGERACIÓN (DIESEL 2.6L)</i> | 2-42 |

SUPORE DO MOTOR (GASOLINA/GLP 2.2L)
SOPORTE MOTOR (GASOLINA/GLP 2.2L)

(Figura 2-1)

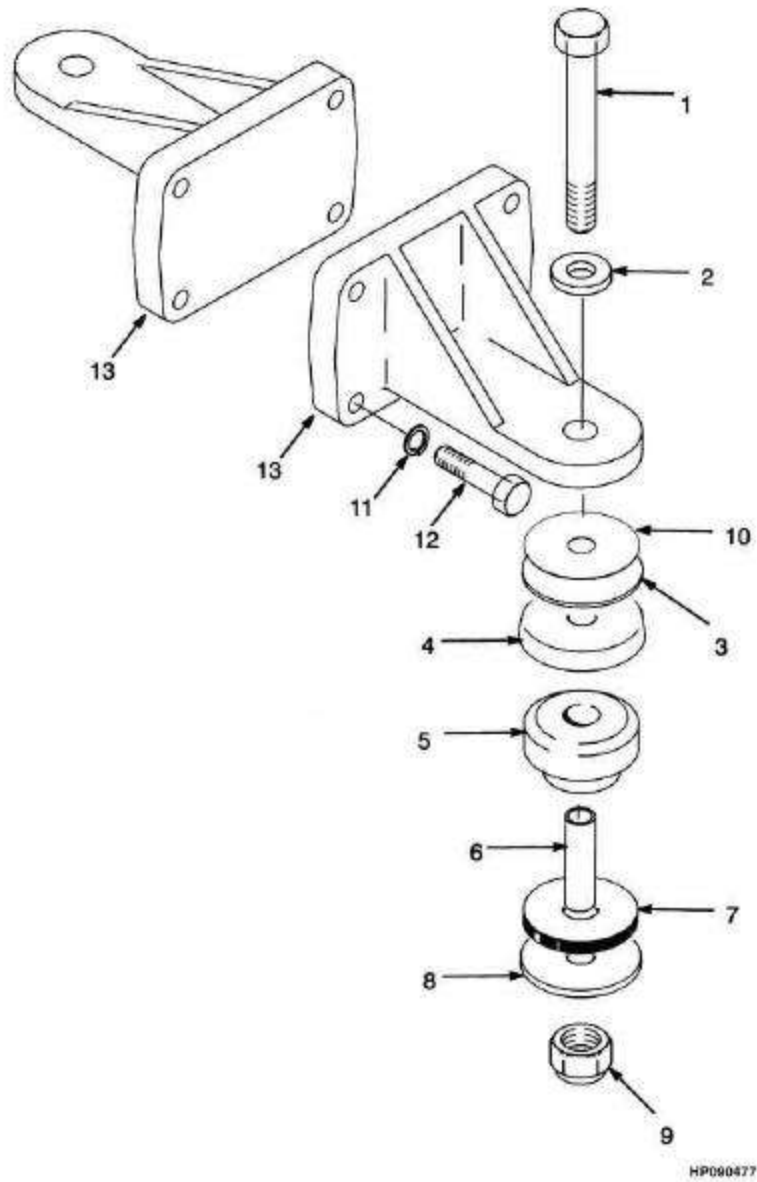


SUPORTE DO MOTOR (GASOLINA/GLP 2.2L) SOPORTE MOTOR (GASOLINA/GLP 2.2L)

| <u>Ref</u> | <u>Código</u> | <u>Descrição</u> | <u>Descripción</u> | <u>Qtde/Cant</u> | <u>Obs.</u> |
|------------|---------------|--------------------|-----------------------|------------------|-------------|
| 1 | 449001230 | Parafuso | Tornillo | 2 | |
| 2 | 505970501 | Arruela | Arandela | 2 | |
| 3 | 505970584 | Arruela | Arandela | 2 | |
| 4 | 505970577 | Capa | Copela | 2 | |
| 5 | 505970515 | Coxim | Aislador | 2 | |
| 6 | 505970535 | Espaçador | Separador | 2 | |
| 7 | 505970556 | Coxim | Cauxo | 2 | |
| 8 | 505966562 | Arruela | Arandela | 2 | |
| 9 | 449022013 | Arruela de pressão | Arandela de seguridad | 8 | |
| 10 | 909882405 | Porca | Tuerca | 2 | |
| 11 | 505970521 | Espaçador | Separador | CN | |
| 12 | 505970530 | Suporte LE | Soporte LI | 1 | |
| 13 | 505970508 | Suporte LD | Soporte LD | 1 | |
| 14 | 505970570 | Parafuso | Tornillo | 8 | |

**SUPOORTE DO MOTOR SOPORTE MOTOR (DIESEL)
SUPOORTE DO MOTOR SOPORTE MOTOR (DIESEL)**

(Figura 2-2)

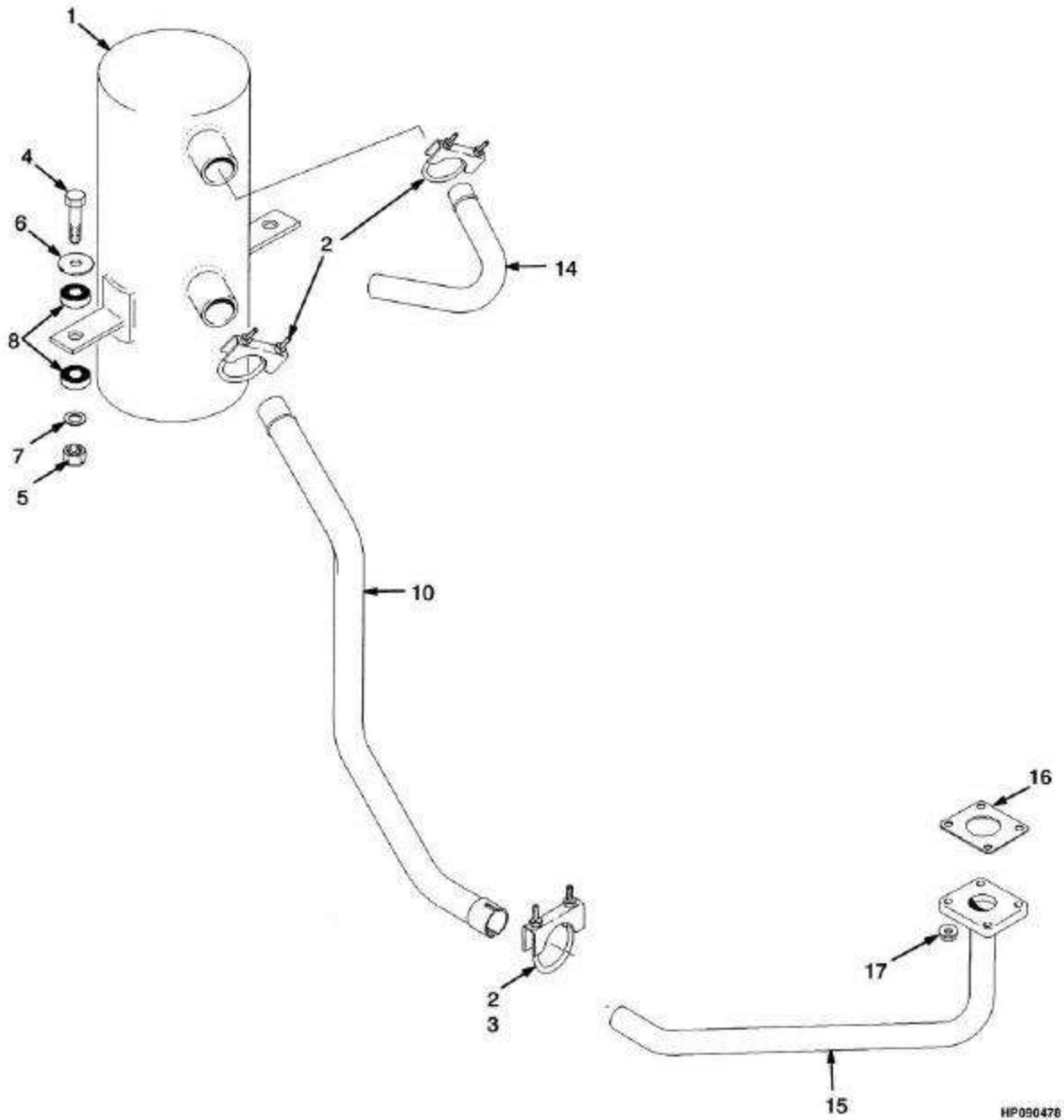


SUPOORTE DO MOTOR SOPORTE MOTOR (DIESEL)
SUPOORTE DO MOTOR SOPORTE MOTOR (DIESEL)

| <u>Ref</u> | <u>Código</u> | <u>Descrição</u> | <u>Descripción</u> | <u>Qtde/Cant</u> | <u>Obs.</u> |
|------------|---------------|--------------------|-----------------------|------------------|-------------|
| 1 | 449001230 | Parafuso | Tornillo | 2 | |
| 2 | 505970501 | Arruela | Arandela | 2 | |
| 3 | 505970584 | Arruela | Arandela | 2 | |
| 4 | 505970577 | Capa | Copela | 2 | |
| 5 | 505970515 | Coxim | Aislador | 2 | |
| 6 | 505970535 | Espaçador | Separador | 2 | |
| 7 | 505970556 | Coxim suporte | Cauxo | 2 | |
| 8 | 505966562 | Arruela | Arandela | 2 | |
| 9 | 909882405 | Porca | Tuerca | 2 | |
| 10 | 505970521 | Espaçador | Separador | CN | |
| 11 | 790009275 | Arruela | Arandela | 8 | |
| 11 | 449022020 | Arruela de pressão | Arandela de seguridad | 8 | |
| 12 | 790009266 | Parafuso | Tornillo | 8 | |
| 13 | 790009265 | Suporte LD | Soporte LD | 1 | |
| 13 | 790009267 | Suporte LE | Soporte LI | 1 | |

ESCAPE (GASOLINA/GLP 2.0L)
ESCAPE (GASOLINA/GLP 2.0L)

(Figura 2-3)



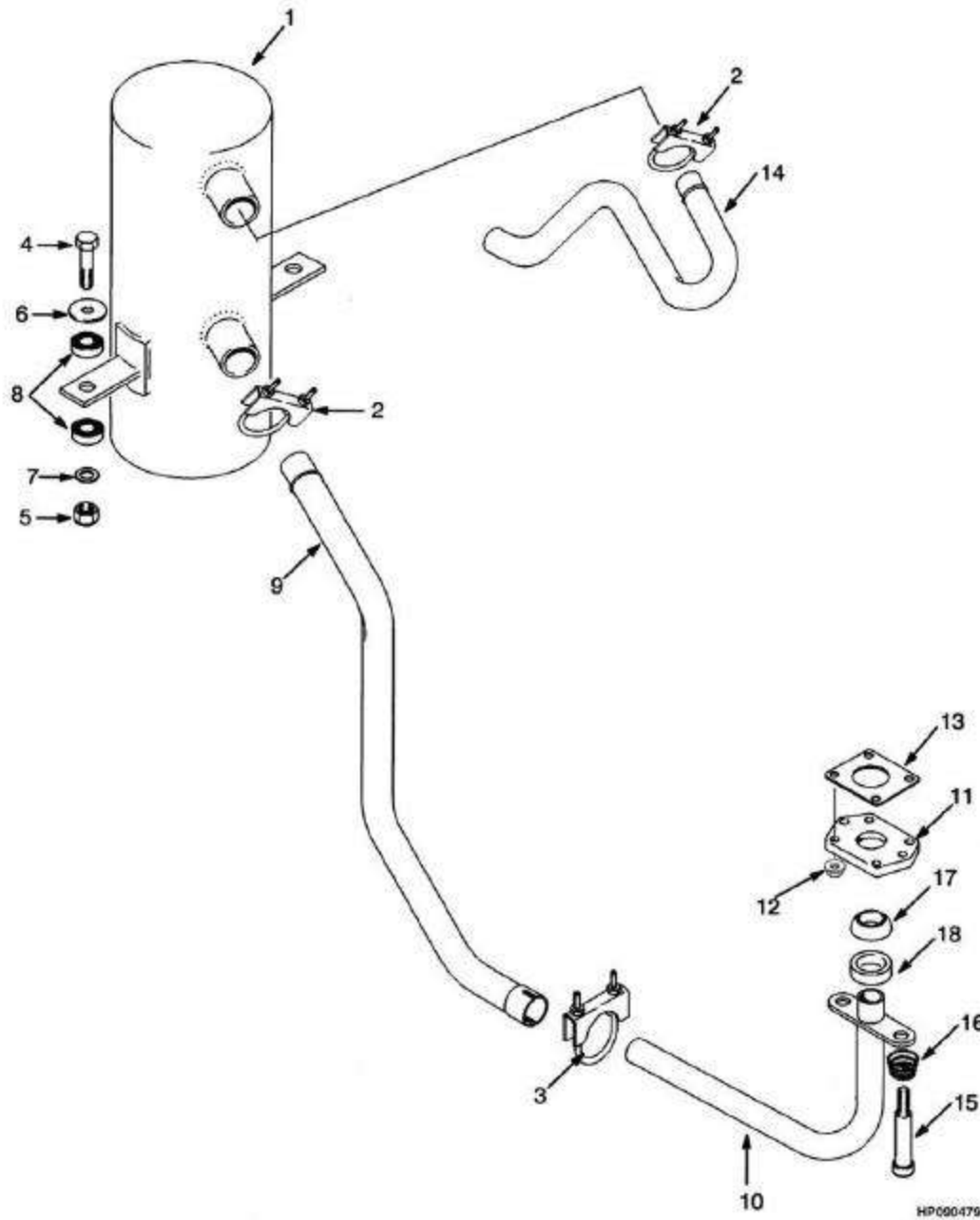
ESCAPE (GASOLINA/GLP 2.0L)

ESCAPE (GASOLINA/GLP 2.0L)

| <u>Ref</u> | <u>Código</u> | <u>Descrição</u> | <u>Descripción</u> | <u>Qtde/Cant</u> | <u>Obs.</u> |
|------------|---------------|-------------------|-------------------------|------------------|-------------|
| 1 | 505973538 | Silencioso | Silencioso | 1 | Standard |
| 1 | 505973596 | Oxicatalizador | Silencioso | 1 | Opcional |
| 1 | 505973514 | Abafador fagulhas | Silencioso ante chispas | 1 | Opcional |
| 2 | 057092500 | Abraçadeira | Abrazadera | 3 | |
| 3 | 016388300 | Abraçadeira | Abrazadera | 1 | |
| 4 | 449001138 | Parafuso | Tornillo | 2 | |
| 5 | 909882404 | Porca | Tuerca | 2 | |
| 6 | 900063101 | Arruela | Arandela | 2 | |
| 7 | 449021006 | Arruela | Arandela | 2 | |
| 8 | 905733100 | Coxim borracha | Acolchado | 4 | |
| 10 | 505973579 | Tubo | Tubo | 1 | |
| 14 | 580023078 | Tubo escapamento | Tubo de escape | 1 | |
| 15 | 505973571 | Tubo escapamento | Tubo de escape | 1 | |
| 16 | 912189300 | Junta | Junta | 1 | |
| 17 | 580027573 | Porca | Tuerca | 4 | |

SILENCIOSO E TUBO DE ESCAPE (2.2L)
SILENCIADOR Y TUBOS DE ESCAPE (2.2L)

(Figura 2-4)

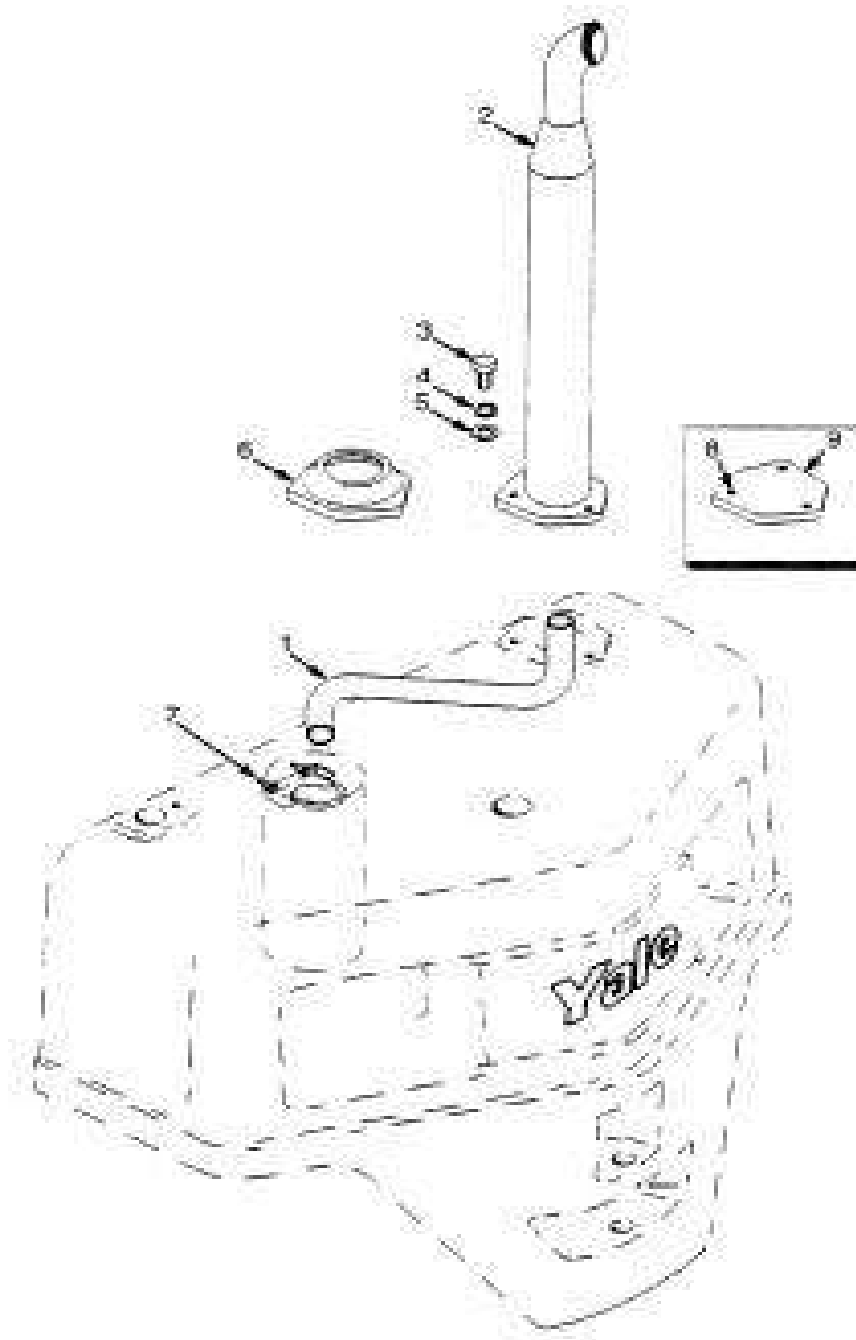


SILENCIOSO E TUBO DE ESCAPE (2.2L) SILENCIADOR Y TUBOS DE ESCAPE (2.2L)

| <u>Ref</u> | <u>Código</u> | <u>Descrição</u> | <u>Descripción</u> | <u>Qtde/Cant</u> | <u>Obs.</u> |
|------------|---------------|-------------------|-------------------------|------------------|-------------|
| 1 | 505973538 | Silencioso | Silencioso | 1 | Standard |
| 1 | 505973596 | Oxicatalizador | Catalítico | 1 | Opcional |
| 1 | 505973514 | Abafador fagulhas | Silencioso ante chispas | 1 | Opcional |
| 2 | 057092500 | Abraçadeira | Abrazadera | 2 | |
| 3 | 016388300 | Abraçadeira | Abrazadera | 1 | |
| 4 | 449001138 | Parafuso | Tornillo | 2 | |
| 5 | 909882404 | Porca | Tuerca | 2 | |
| 6 | 900063101 | Arruela | Arandela | 2 | |
| 7 | 449021006 | Arruela | Arandela | 2 | |
| 8 | 905733100 | Coxim borracha | Acolchado | 4 | |
| 9 | 505966589 | Tubo | Tubo | 1 | |
| 10 | 505973501 | Tubo | Tubo | 1 | |
| 11 | 580020695 | Adaptador | Adaptador | 1 | |
| 12 | 580027573 | Porca | Tuerca | 4 | |
| 13 | 912189300 | Junta | Junta | 1 | |
| 14 | 580023078 | Tubo escapamento | Tubo de escape | 1 | |
| 15 | 505966508 | Parafuso | Tornillo | 2 | |
| 16 | 505966580 | Mola | Resorte | 2 | |
| 17 | 505966594 | Vedador | Retén | 1 | |
| 18 | 505966542 | Espaçador | Separador | 1 | |

ESCAPE (CABINA)
ESCAPE (CABINA)

(Figura 2-5)

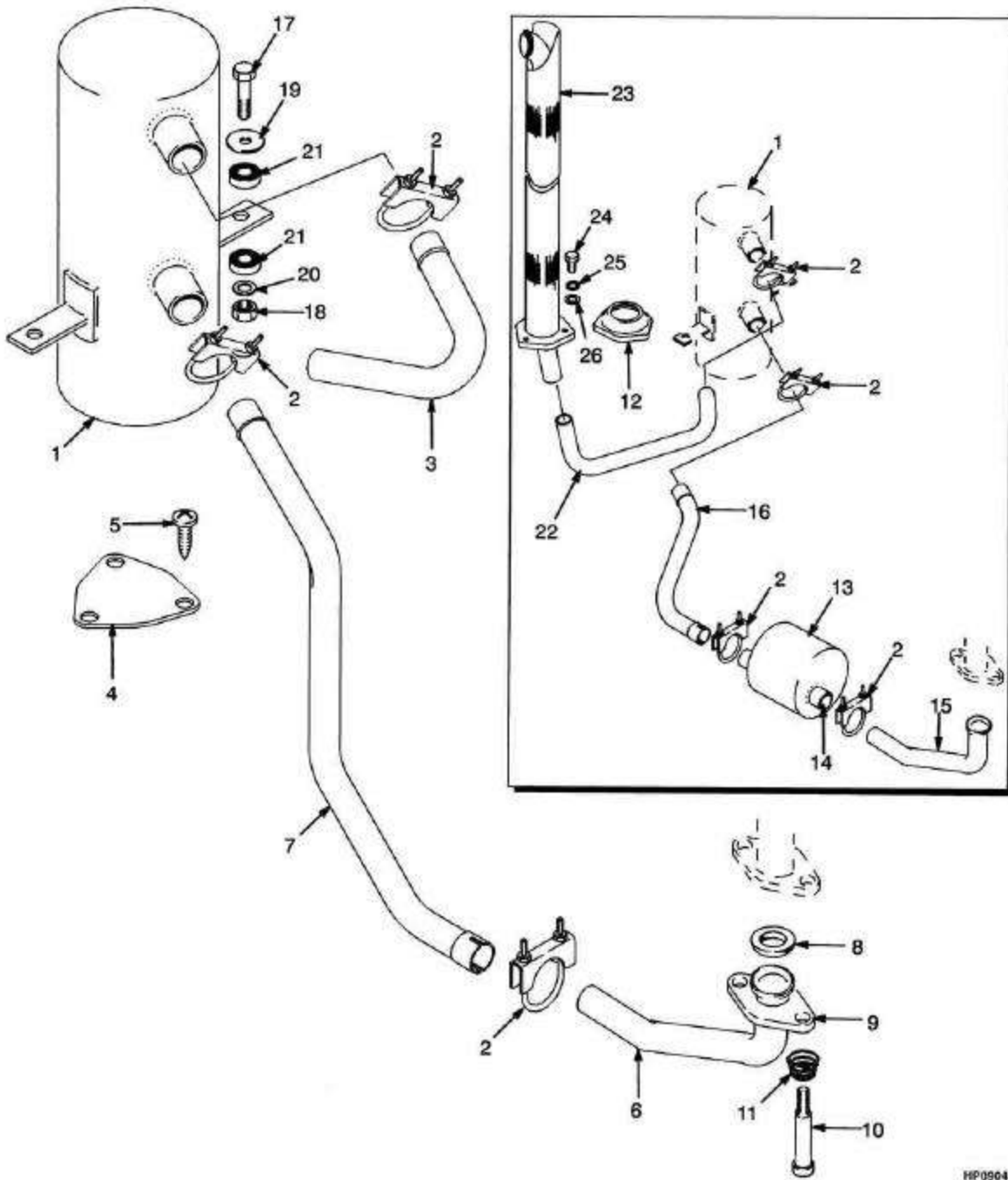


ESCAPE (CABINA) ESCAPE (CABINA)

| <u>Ref</u> | <u>Código</u> | <u>Descrição</u> | <u>Descripción</u> | <u>Qtde/Cant</u> | <u>Obs.</u> |
|------------|---------------|--------------------|-----------------------|------------------|---|
| 1 | 790009389 | Tubo | Tubo | 1 | |
| 2 | 505968587 | Tubo sist.escap. | Tubo de escape | 1 | |
| 3 | 449001023 | Parafuso | Tornillo | 3 | |
| 4 | 449022013 | Arruela de pressão | Arandela de seguridad | 3 | |
| 5 | 449021006 | Arruela | Arandela | 3 | |
| 6 | 916522400 | Tampa flange | Tapa | 1 | |
| 7 | 057092500 | Abraçadeira | Abrazadera | 1 | |
| 8 | 504240785 | Parafuso | Sujetador | 3 | Escape no contra peso/Escape en el contrapeso |
| 9 | 504241794 | Tampa | Tapa | 1 | Escape no contra peso/Escape en el contrapeso |

ESCAPE (DIESEL) ESCAPE (DIESEL)

(Figura 2-6)



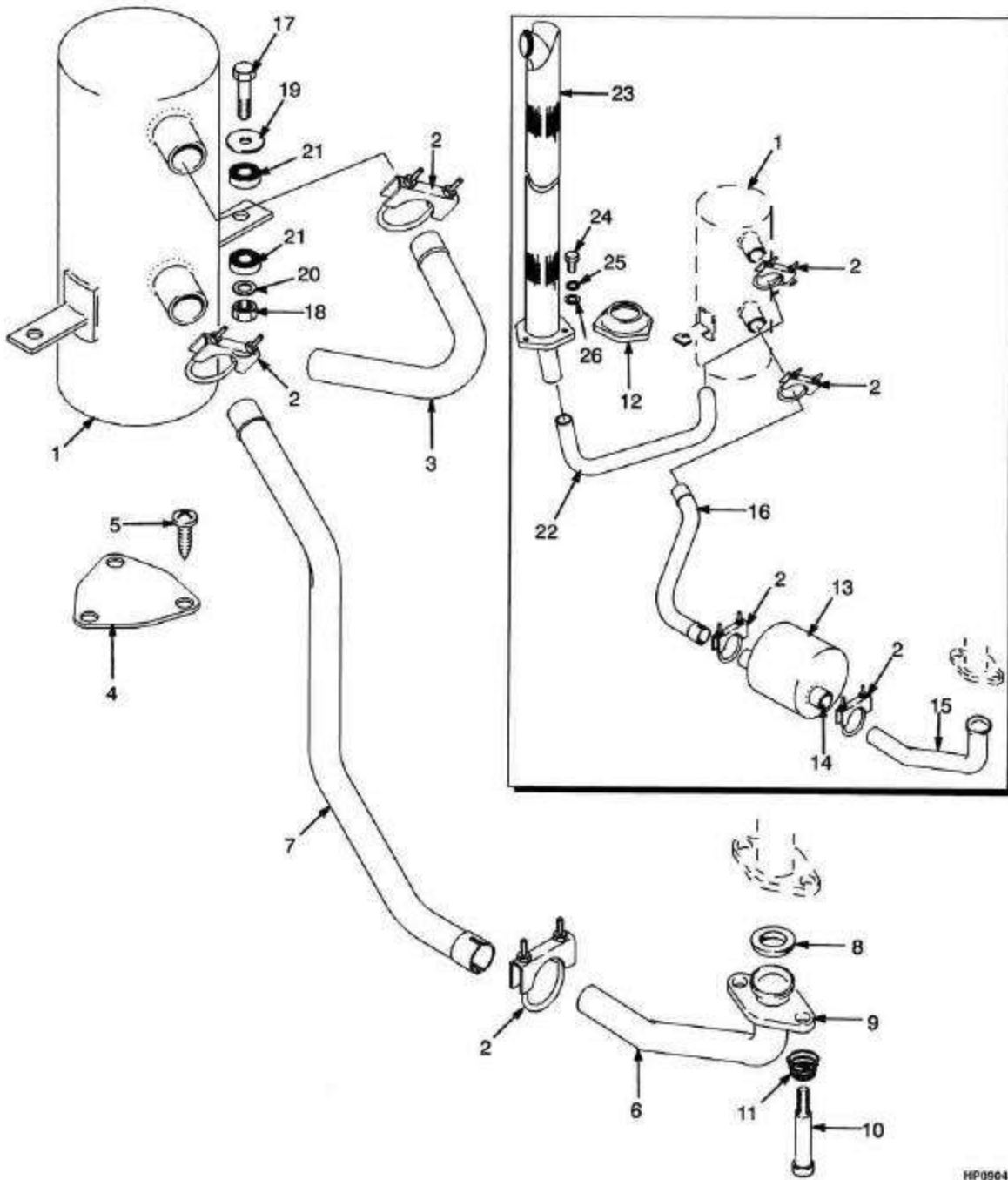
HP090402

ESCAPE (DIESEL) ESCAPE (DIESEL)

| <u>Ref</u> | <u>Código</u> | <u>Descrição</u> | <u>Descripción</u> | <u>Qtde/Cant</u> | <u>Obs.</u> |
|------------|---------------|-------------------|-------------------------|------------------|---|
| 1 | 505973538 | Silencioso | Silencioso | 1 | |
| 1 | 505973514 | Abafador fagulhas | Silencioso anta chispas | 1 | |
| 2 | 057092500 | Abraçadeira | Abrazadera | 3 | |
| 3 | 580023078 | Tubo escapamento | Tubo de escape | 1 | |
| 4 | 504241794 | Tampa | Tapa | 1 | |
| 5 | 504240785 | Parafuso | Sujetador | 3 | |
| 6 | 790009400 | Tubo | Tubo | 1 | |
| 7 | 580000393 | Tubo | Tubo | 1 | |
| 8 | 900014294 | Retentor | Retén | 1 | |
| 9 | 790009399 | Flange | Brida | 1 | |
| 10 | 505966508 | Parafuso | Tornillo | 3 | |
| 11 | 505966580 | Mola | Resorte | 3 | |
| 12 | 916522400 | Tampa flange | Tapa | 1 | Escape c/ saída superior / Escape con salida superior |
| 13 | 790009388 | Silencioso | Silencioso | 1 | Escape c/ saída superior / Escape con salida superior |
| 14 | 501884907 | Conexão | Adaptador | 1 | Escape c/ saída superior / Escape con salida superior |
| 15 | 790009401 | Tubo | Tubo | 1 | Escape c/ saída superior / Escape con salida superior |
| 16 | 790009398 | Tubo | Tubo | 1 | Escape c/ saída superior / Escape con salida superior |
| 17 | 449001138 | Parafuso | Tornillo | 2 | |
| 18 | 909882404 | Porca | Tuerca | 2 | |
| 19 | 900063101 | Arruela | Arandela | 2 | |
| 20 | 449021006 | Arruela | Arandela | 2 | |
| 21 | 905733100 | Coxim borracha | Acolchado | 4 | |

ESCAPE (DIESEL) ESCAPE (DIESEL)

(Figura 2-6)



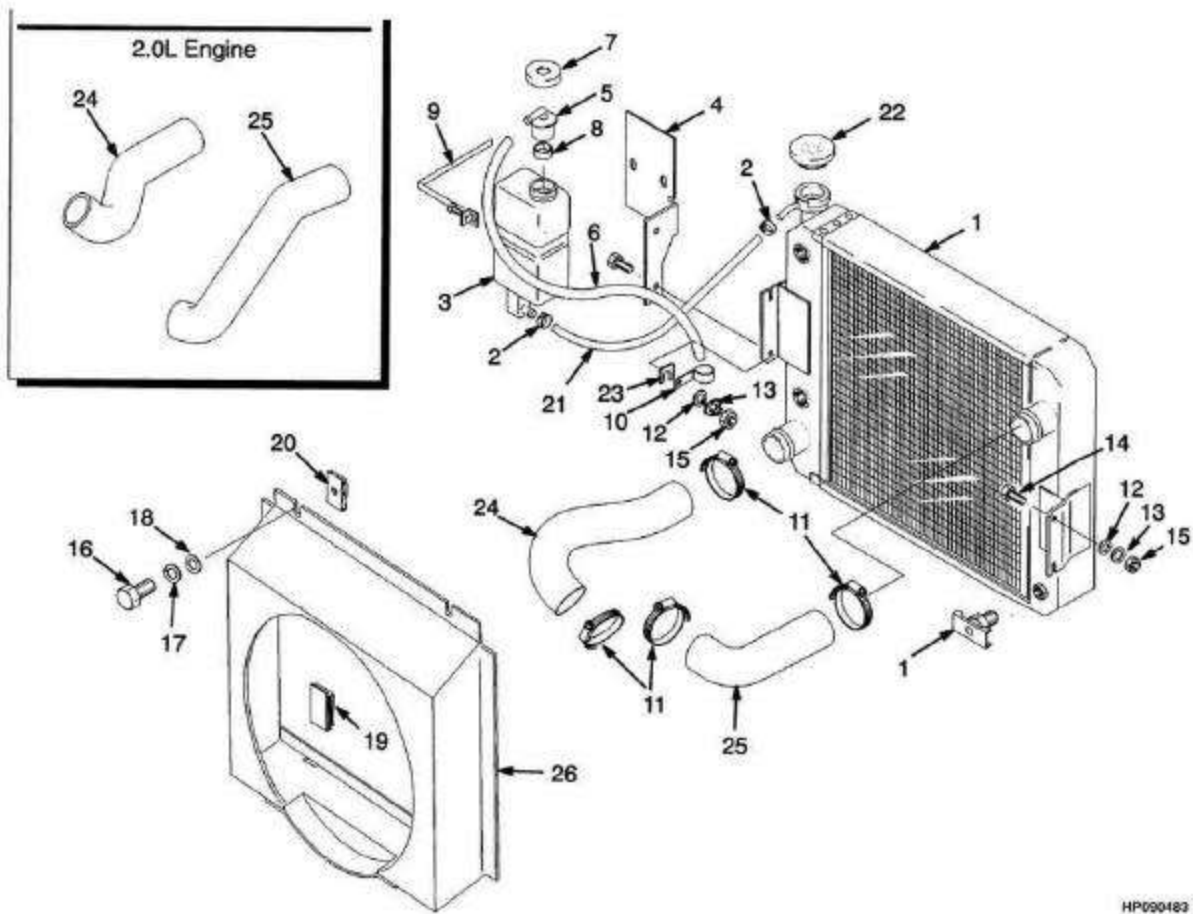
HP090402

ESCAPE (DIESEL) ESCAPE (DIESEL)

| <u>Ref</u> | <u>Código</u> | <u>Descrição</u> | <u>Descripción</u> | <u>Qtde/Cant</u> | <u>Obs.</u> |
|------------|---------------|--------------------|-----------------------|------------------|---|
| 22 | 790009389 | Tubo | Tubo | 1 | Escape c/ saída superior / Escape con salida superior |
| 23 | 505968587 | Tubo sist.escap. | Tubo de escape | 1 | Escape c/ saída superior / Escape con salida superior |
| 24 | 449001023 | Parafuso | Tornillo | 3 | Escape c/ saída superior / Escape con salida superior |
| 25 | 449022013 | Arruela de pressão | Arandela de seguridad | 3 | Escape c/ saída superior / Escape con salida superior |
| 26 | 449021006 | Arruela | Arandela | 3 | Escape c/ saída superior / Escape con salida superior |

RADIADOR E MANGUEIRAS RADIADOR Y MANGUITOS

(Figura 2-7)



RADIADOR E MANGUEIRAS RADIADOR Y MANGUITOS

Atenção: Consulte a coluna correta

=>S/N A884Y1592X

Atención: Consulte la columna correcta

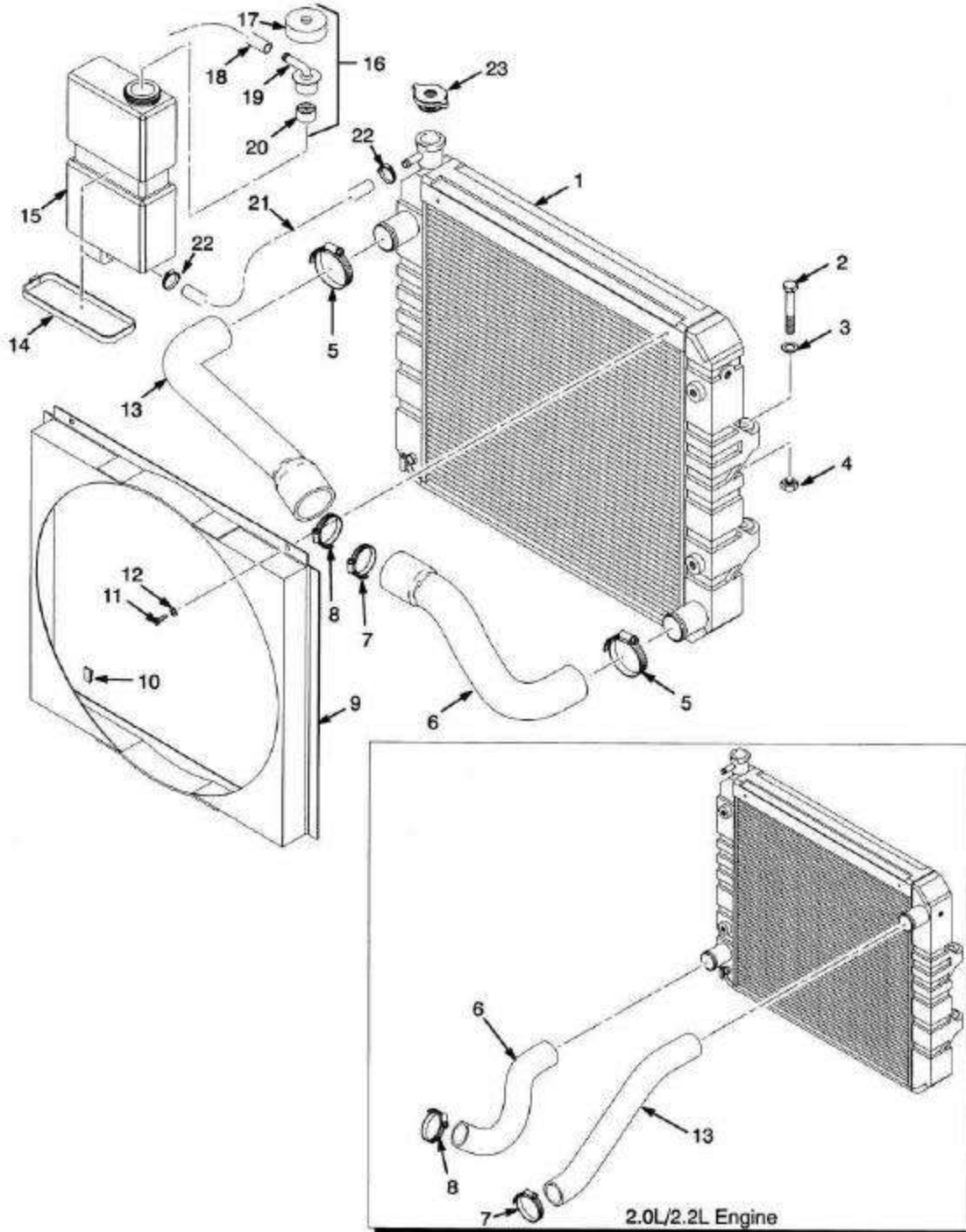
Coluna/columna A: Gasolina/GLP 2.0L-2.2L

Coluna/columna B: Diesel 2.6L

| Ref | Código | Descrição | Descripción | Qtde/Cant | | Obs. |
|-----|-----------|--------------------|-----------------------|-----------|----|-------------------------|
| | | | | A | B | |
| 1 | 505964569 | Radiador | Radiador | 1 | 1 | 10 aletas por pol./pul |
| 1 | 580000164 | Radiador dsl | Radiador dsl | | 1 | 10 aletas por pol./pul |
| 1 | 505964521 | Radiador gás. | Radiador gas | 1 | 1 | 6,5 aletas por pol./pul |
| 1 | 505964506 | Resfriador | Refrigerador | 1 | 1 | |
| 1 | 580000169 | Resfriador óleo | Cj. de depósito | | 1 | |
| 1 | 505964559 | Dreno | Tapón | 1 | 1 | |
| 2 | 505966514 | Abraçadeira | Abrazadera | 2 | 2 | |
| 3 | 900001226 | Reservatório | Depósito | 1 | 1 | |
| 4 | 505972557 | Suporte | Soporte | 1 | 1 | |
| 5 | 505972579 | Tubo de saída | Tubo de salida | 1 | 1 | |
| 5 | 900001230 | Saída | Salida | 1 | 1 | |
| 6 | 580002394 | Mangueira | Manguera | 1 | 1 | |
| 7 | 900001231 | Tampa | Tapa | 1 | 1 | |
| 8 | 900003260 | Bucha | Bujes | 1 | 1 | |
| 9 | 900001227 | Abraçadeira | Abrazadera | 1 | 1 | |
| 10 | 060023600 | Abraçadeira | Abrazadera | 1 | 1 | |
| 11 | 502056904 | Abraçadeira | Abrazadera | 4 | 4 | |
| 12 | 449022013 | Arruela de pressão | Arandela de seguridad | 3 | 3 | |
| 13 | 449021006 | Arruela | Arandela | 3 | 3 | |
| 14 | 449001302 | Parafuso | Tornillo | 3 | 3 | |
| 15 | 449015044 | Porca | Tuerca | 3 | 3 | |
| 16 | 930101903 | Parafuso | Tornillo | 2 | 2 | |
| 17 | 449022019 | Arruela de pressão | Arandela de seguridad | 2 | 2 | |
| 18 | 505972505 | Arruela | Arandela | 2 | 2 | |
| 19 | 505972572 | Abraçadeira | Abrazadera | 2 | 2 | |
| 20 | 505972504 | Porca | Tuerca | 2 | 2 | |
| 21 | 505972513 | Tubo | Tubo | 1 | 1 | |
| 22 | 505972563 | Tampa radiador | Tapa | 1 | 1 | |
| 23 | 505972548 | Calço | Suplemento | CN | CN | |
| 24 | 505969585 | Mangueira | Manguera | 1 | | |
| 24 | 790009395 | Mangueira | Manguera | | 1 | |
| 25 | 505977530 | Mangueira | Manguera | 1 | | |
| 25 | 790009394 | Mangueira | Manguera | | 1 | |
| 26 | 505972580 | Defletor radiador | Refuerzo | 1 | | |
| 26 | 790009396 | Defletor | Refuerzo | | 1 | |
| 27 | 062159700 | Abraçadeira | Abrazadera | | 1 | |
| 28 | 502056903 | Abraçadeira | Abrazadera | | 1 | |

RADIADOR E MANGUEIRAS RADIADOR E MANGUITOS

(Figura 2-8)



HP090184

RADIADOR E MANGUEIRAS RADIADOR E MANGUITOS

Atenção: Consulte a coluna correta

S/N A884Y1593X <=> S/N A884Y2401A

Atención: Consulte la columna correcta

Coluna/Columna A: Gasolina/GLP 2.0L - 2.2L

Coluna/Columna B: Diesel 2.6L

| Ref | Código | Descrição | Descripción | Qtde/Cant | | Obs. |
|-----|-----------|-------------------|----------------|-----------|---|------|
| | | | | A | B | |
| 1 | 580015725 | Radiador | Radiador | | 1 | |
| 1 | 580015726 | Radiador | Radiador | 1 | | |
| 1 | 580017327 | Dreno | Tapón | 1 | 1 | |
| 1 | 580017328 | Isolante | Manguera | 1 | 1 | |
| 2 | 449001050 | Parafuso | Tornillo | 4 | 4 | |
| 3 | 449021001 | Arruela | Arandela | 4 | 4 | |
| 4 | 449015014 | Porca | Tuerca | 4 | 4 | |
| 5 | 502056904 | Abraçadeira | Abrazadera | 2 | 2 | |
| 6 | 505969585 | Mangueira | Manguera | 1 | | |
| 6 | 790009395 | Mangueira | Manguera | | 1 | |
| 7 | 502056904 | Abraçadeira | Abrazadera | 1 | | |
| 7 | 062159500 | Abraçadeira | Abrazadera | | 1 | |
| 8 | 502056904 | Abraçadeira | Abrazadera | 1 | | |
| 8 | 062159500 | Abraçadeira | Abrazadera | | 1 | |
| 9 | 580015728 | Defletor | Refuerzo | | 1 | |
| 9 | 580015730 | Defletor | Refuerzo | 1 | | |
| 10 | 505972572 | Abraçadeira | Abrazadera | 2 | 2 | |
| 11 | 909904403 | Parafuso | Tornillo | 2 | 2 | |
| 12 | 502398902 | Arruela | Arandela | 2 | 2 | |
| 13 | 580020586 | Mangueira | Manguera | 1 | | |
| 13 | 790009394 | Mangueira | Manguera | | 1 | |
| 14 | 900001227 | Abraçadeira | Abrazadera | 1 | 1 | |
| 15 | 900001226 | Reservatório | Depósito | 1 | 1 | |
| 16 | 505972579 | Tubo de saída | Tubo de salida | 1 | 1 | |
| 17 | 900001231 | Tampa reserv.água | Tapa | 1 | 1 | |
| 18 | 580002394 | Mangueira | Manguera | 1 | 1 | |
| 19 | 900001230 | Saída | Salida | 1 | 1 | |
| 20 | 900003260 | Bucha | Bujes | 1 | 1 | |
| 21 | 505972513 | Tubo | Tubo | 1 | 1 | |
| 22 | 505966514 | Abraçadeira | Abrazadera | 2 | 2 | |
| 23 | 505972563 | Tampa radiador | Tapa | 1 | 1 | |

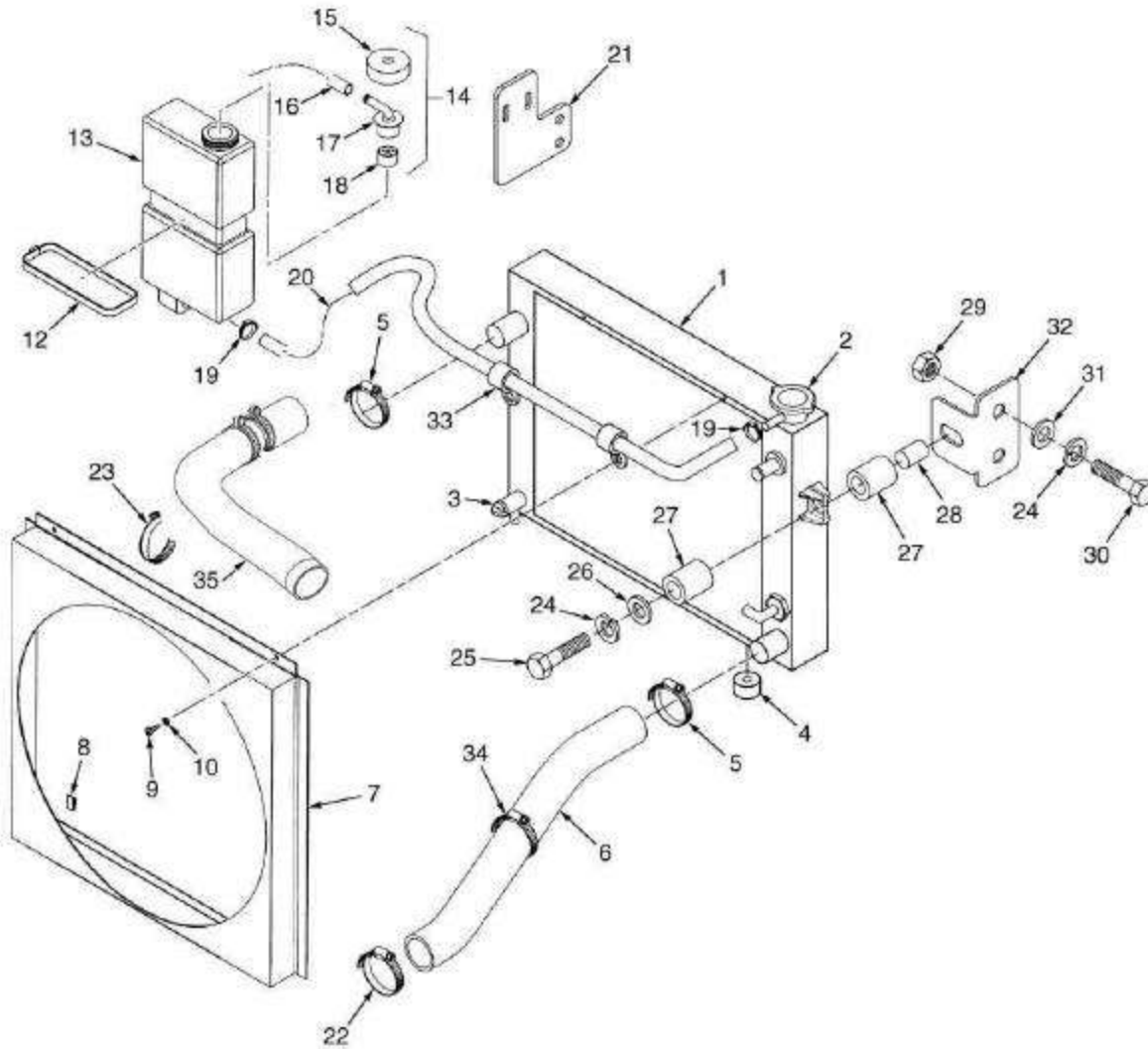
RADIADOR E MANGUEIRAS (GASOLINA./GLP 2.0L/ 2.2L) RADIADOR Y MANGUITOS (GASOLINA/GLP 2.0L/ 2.2L)

S/N A884Y2402A =>

| <u>Ref</u> | <u>Código</u> | <u>Descrição</u> | <u>Descripción</u> | <u>Qtde/Cant</u> | <u>Obs.</u> |
|------------|---------------|-----------------------|-----------------------|------------------|-------------|
| 1 | 580035803 | Radiador std | Radiador std | 1 | |
| 1 | 580035840 | Radiador (open) | Radiador (open) | 1 | Opcional |
| 2 | 505972563 | Tampa radiador | Tapa | 1 | |
| 3 | 580036680 | Bujão | Tapón | 1 | |
| 4 | 909145100 | Coxim | Acolxado | 2 | |
| 5 | 502056904 | Abraçadeira | Abrazadera | 2 | |
| 6 | 505969585 | Mangueira | Manguera | 1 | |
| 7 | 580036513 | Defletor ventilador | Refuerzo (ventilador) | 1 | |
| 8 | 505972572 | Abraçadeira | Abrazadera | 2 | |
| 9 | 909904403 | Parafuso | Tornillo | 2 | |
| 10 | 502398902 | Arruela | Arandela | 2 | |
| 11 | 580040108 | Mangueira superior | Manguera superior | 1 | |
| 12 | 900001227 | Abraçadeira | Abrazadera | 1 | |
| 13 | 900001226 | Reservatório | Depósito | 1 | |
| 14 | 505972579 | Tubo de saída | Tubo de salida | 1 | |
| 15 | 900001231 | Tampa reserv.água | Tapa | 1 | |
| 16 | 580002394 | Mangueira | Manguera | CN | |
| 17 | 900001230 | Saída | Salida | 1 | |
| 18 | 900003260 | Bucha | Bujes | 1 | |
| 19 | 900011286 | Abraçadeira | Abrazadera | 2 | |
| 20 | 505972513 | Tubo | Tubo | 1 | |
| 21 | 580036679 | Suporte | Soporte | 2 | |
| 22 | 062159500 | Abraçadeira | Abrazadera | 1 | |
| 23 | 062159500 | Abraçadeira | Abrazadera | 1 | |
| 24 | 449022016 | Arruela de pressão | Arandela de seguridad | 6 | |
| 25 | 449001073 | Parafuso | Tornillo | 2 | |
| 26 | 580019578 | Arruela | Arandela | 2 | |
| 27 | 900064101 | Coxim do radiador | Aislador | 4 | |
| 28 | 930738300 | Separador | Separador | 2 | |
| 29 | 449015014 | Porca | Tuerca | 6 | |
| 30 | 449001014 | Parafuso | Tornillo | 4 | |
| 31 | 449021001 | Arruela | Arandela | 6 | |
| 32 | 580035881 | Suporte | Soporte | 2 | |
| 33 | 580040108 | Cj mangueira superior | Cj. manguera superior | 1 | |

RADIADOR E MANGUEIRAS (2.6L DSL) RADIADOR Y MANGUITOS (2.6L DSL)

(Figura 2-10)



HP091022

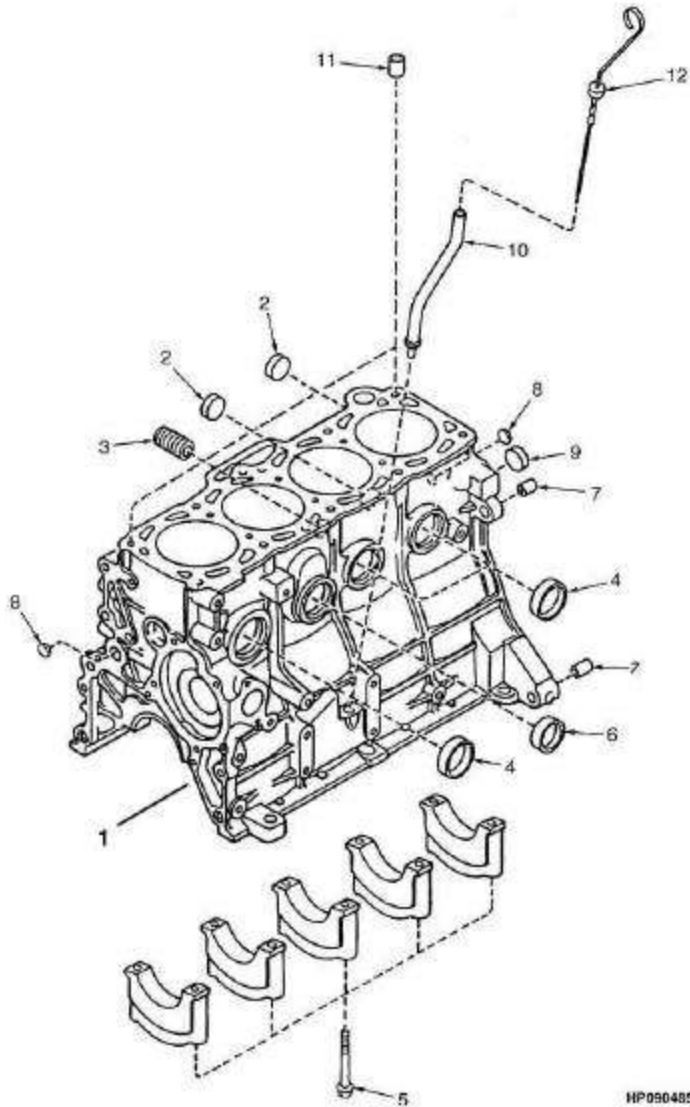
RADIADOR E MANGUEIRAS (2.6L DSL) RADIADOR Y MANGUITOS (2.6L DSL)

S/N A884Y2402 =>

| <u>Ref</u> | <u>Código</u> | <u>Descrição</u> | <u>Descripción</u> | <u>Qtde/Cant</u> | <u>Obs.</u> |
|------------|---------------|-----------------------|-----------------------|------------------|-------------|
| 1 | 580035306 | Radiador DSL | Radiador DSL | 1 | Standard |
| 1 | 580035841 | Radiador DSL (open) | Radiador DSL (open) | 1 | Opcional |
| 2 | 505972563 | Tampa radiador | Tapa | 1 | |
| 3 | 580036680 | Bujão | Tapón | 1 | |
| 4 | 909145100 | Coxim | Acolchado | 2 | |
| 5 | 502056904 | Abraçadeira | Abrazadera | 2 | |
| 6 | 790009395 | Mangueira inferior | Manguera inferior | 1 | |
| 7 | 790009694 | Defletor | Refuerzo | 1 | |
| 8 | 505972572 | Abraçadeira | Abrazadera | 2 | |
| 9 | 909904403 | Parafuso | Tornillo | 2 | |
| 10 | 502398902 | Arruela | Arandela | 2 | |
| 11 | 790009678 | Cj mangueiras | Cj mangueras | 1 | |
| 12 | 900001227 | Abraçadeira | Abrazadera | 1 | |
| 13 | 900001226 | Reservatório | Depósito | 1 | |
| 14 | 505972579 | Tubo de saída | Tubo de salida | 1 | |
| 15 | 900001231 | Tampa | Tapa | 1 | |
| 16 | 580002394 | Mangueira | Manguera | CN | |
| 17 | 900001230 | Saída | Salida | 1 | |
| 18 | 900003260 | Bucha | Bujes | 1 | |
| 19 | 900011286 | Abraçadeira | Abrazadera | 2 | |
| 20 | 580009612 | Tubo | Tubo | 1 | |
| 21 | 580036679 | Suporte | Soporte | 2 | |
| 22 | 062159700 | Abraçadeira | Abrazadera | 1 | |
| 23 | 062159500 | Abraçadeira | Abrazadera | 1 | |
| 24 | 449022016 | Arruela de pressão | Arandela de seguridad | 6 | |
| 25 | 449001073 | Parafuso | Tornillo | 2 | |
| 26 | 580019578 | Arruela | Arandela | 2 | |
| 27 | 900064101 | Coxim do radiador | Aislador | 4 | |
| 28 | 930738300 | Separador | Separador | 2 | |
| 29 | 449015014 | Porca | Tuerca | 6 | |
| 30 | 449001014 | Parafuso | Tornillo | 4 | |
| 31 | 449021001 | Arruela | Arandela | 6 | |
| 32 | 580035881 | Suporte | Soporte | 2 | |
| 33 | 910271101 | Abraçadeira | Abrazadera | 2 | |
| 34 | 312850032 | Abraçadeira | Abrazadera | 1 | |
| 35 | 790009678 | Cj mangueira superior | Cj. manguera superior | 1 | |

BLOCO DO MOTOR (GASOLINA/GLP 2.0L)
BLOQUE DEL MOTOR (GASOLINA/GLP 2.0L)

(Figura 2-11)



HP090485

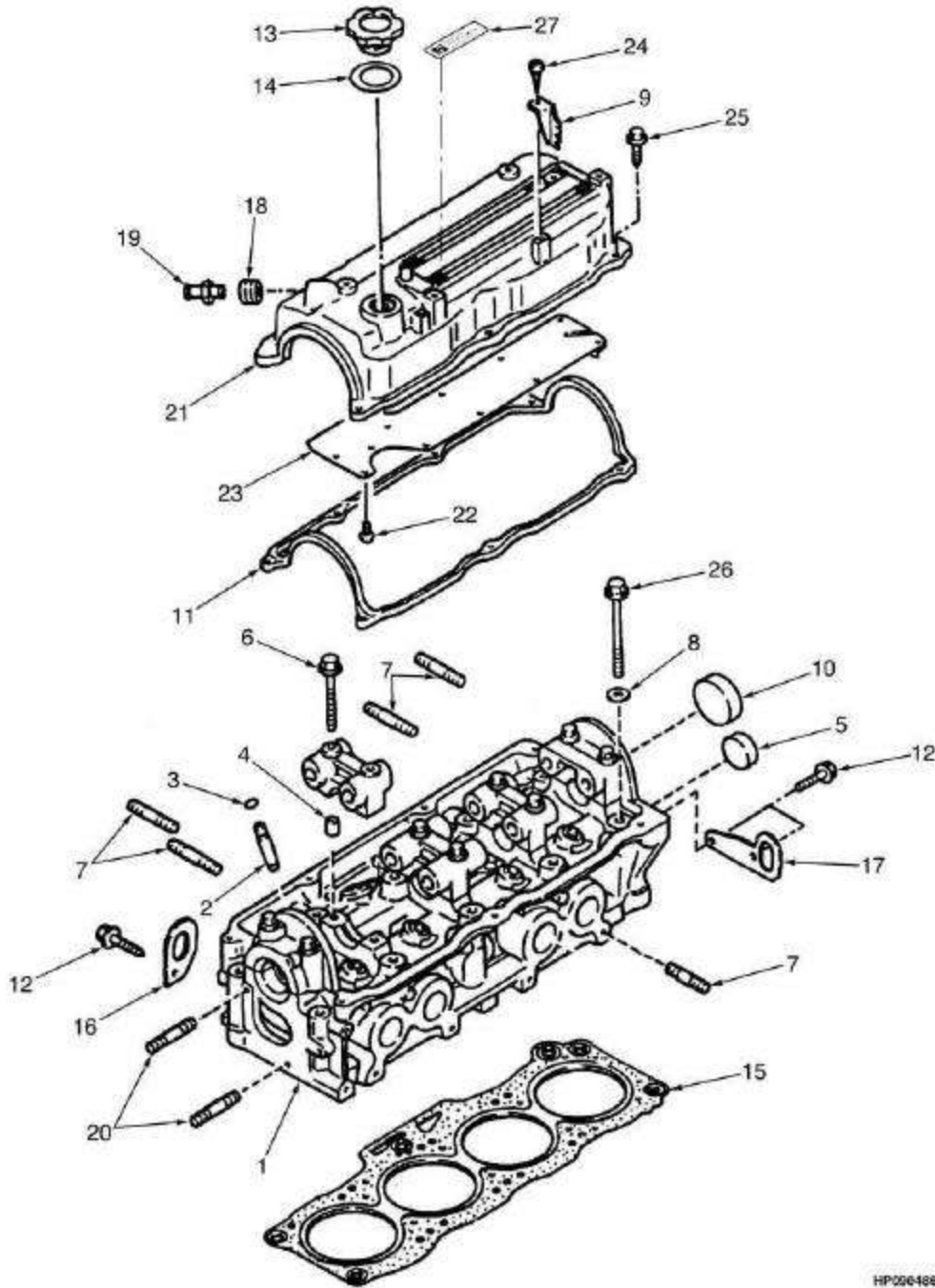
BLOCO DO MOTOR (GASOLINA/GLP 2.0L)
BLOQUE DEL MOTOR (GASOLINA/GLP 2.0L)

=> S/N A884Y2148Z

| <u>Ref</u> | <u>Código</u> | <u>Descrição</u> | <u>Descripción</u> | <u>Qtde/Cant</u> | <u>Obs.</u> |
|------------|---------------|------------------|--------------------|------------------|-------------|
| | 520043874 | Motor (Gasolina) | Motor (Gasolina) | 1 | |
| 1 | 901291816 | Bloco motor | Bloque del motor | 1 | |
| 2 | 901015826 | Bujão | Tapón | 2 | |
| 3 | 901291803 | Junta | Junta | 1 | |
| 4 | 901271817 | Bujão | Tapón | 4 | |
| 5 | 901291814 | Parafuso | Perno | 10 | |
| 6 | 901271816 | Bujão | Tapón | 2 | |
| 7 | 901291813 | Pino | Eje | 2 | |
| 8 | 900281820 | Bujão | Tapón | 2 | |
| 9 | 900542813 | Bujão | Tapón | 1 | |
| 10 | 901291804 | Tubo | Tubo | 1 | |
| 11 | 901291801 | Pino | Eje | 2 | |
| 12 | 901291807 | Vareta medidora | Varilla de nivel | 1 | |

CABEÇOTE (GASOLINA/GLP 2.0L) CULATA (GASOLINA/GLP 2.0L)

(Figura 2-12)



HP006485

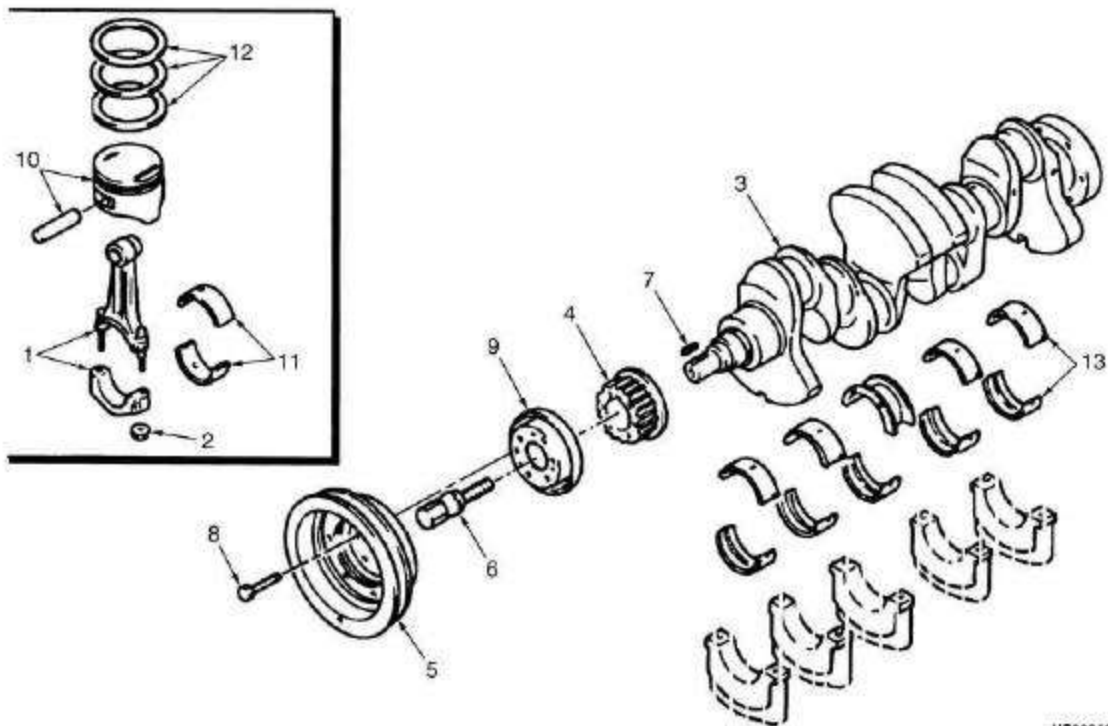
CABEÇOTE (GASOLINA/GLP 2.0L) CULATA (GASOLINA/GLP 2.0L)

=> S/N A884Y2148Z

| <u>Ref</u> | <u>Código</u> | <u>Descrição</u> | <u>Descripción</u> | <u>Qtde/Cant</u> | <u>Obs.</u> |
|------------|---------------|-------------------------|--------------------|------------------|---------------------|
| | 520043874 | Motor (Gasolina) | Motor (Gasolina) | 1 | |
| 1 | 901290836 | Cabeçote | Culata | 1 | |
| 2 | 901290838 | Guia | Guía de válvula | 8 | |
| 3 | 901270802 | Presilha cab.motor. | Fiador | 8 | |
| 4 | 901290832 | Pino | Eje | 10 | |
| 5 | 901271817 | Bujão | Tapón | 1 | |
| 6 | 901290831 | Parafuso | Tornillo | 10 | |
| 7 | 901085837 | Prisioneiro | Espárrago | 8 | |
| 8 | 901290804 | Arruela | Arandela | 10 | |
| 9 | 505960516 | Protetor | Soporte | 2 | |
| 10 | 901290806 | Bujão | Tapón | 8 | |
| 11 | 901290811 | Junta | Junta | 1 | Cont. kit 505976518 |
| 12 | 901290828 | Prisioneiro | Espárrago | 3 | |
| 13 | 901270814 | Tampa | Tapa | 1 | |
| 14 | 901270815 | Junta | Junta | 1 | |
| 15 | 504259762 | Junta | Junta | 1 | Cont. kit 505976518 |
| 16 | 901290816 | Alça de içamento | Soporte | 1 | |
| 17 | 901290817 | Alça de içamento | Soporte | 1 | |
| 17 | 901290842 | Alça | Colgador | 1 | |
| 18 | 901290818 | Retentor | Retén | 1 | |
| 19 | 901290819 | Válvula | Válvula | 1 | |
| 20 | 505960552 | Parafuso | Tornillo | 4 | |
| 21 | 901290834 | Tampa do cabeçote | Tapa | 1 | |
| 23 | 901290808 | Placa | Placa | 1 | |
| 24 | 901290824 | Parafuso | Tornillo | 2 | |
| 25 | 901290825 | Parafuso | Tornillo | 7 | |
| 26 | 901290803 | Prisioneiro | Espárrago | 10 | |
| 27 | 912333300 | Etiqueta | Etiqueta | 1 | |
| | 505976518 | Jogo de juntas do motor | Juego de juntas | 1 | |

VIRABREQUIM E PISTÕES (GASOLINA/GLP 2.0L) CIGÜEÑAL Y PISTONES (GASOLINA/GLP 2.0L)

(Figura 2-13)



HP090487

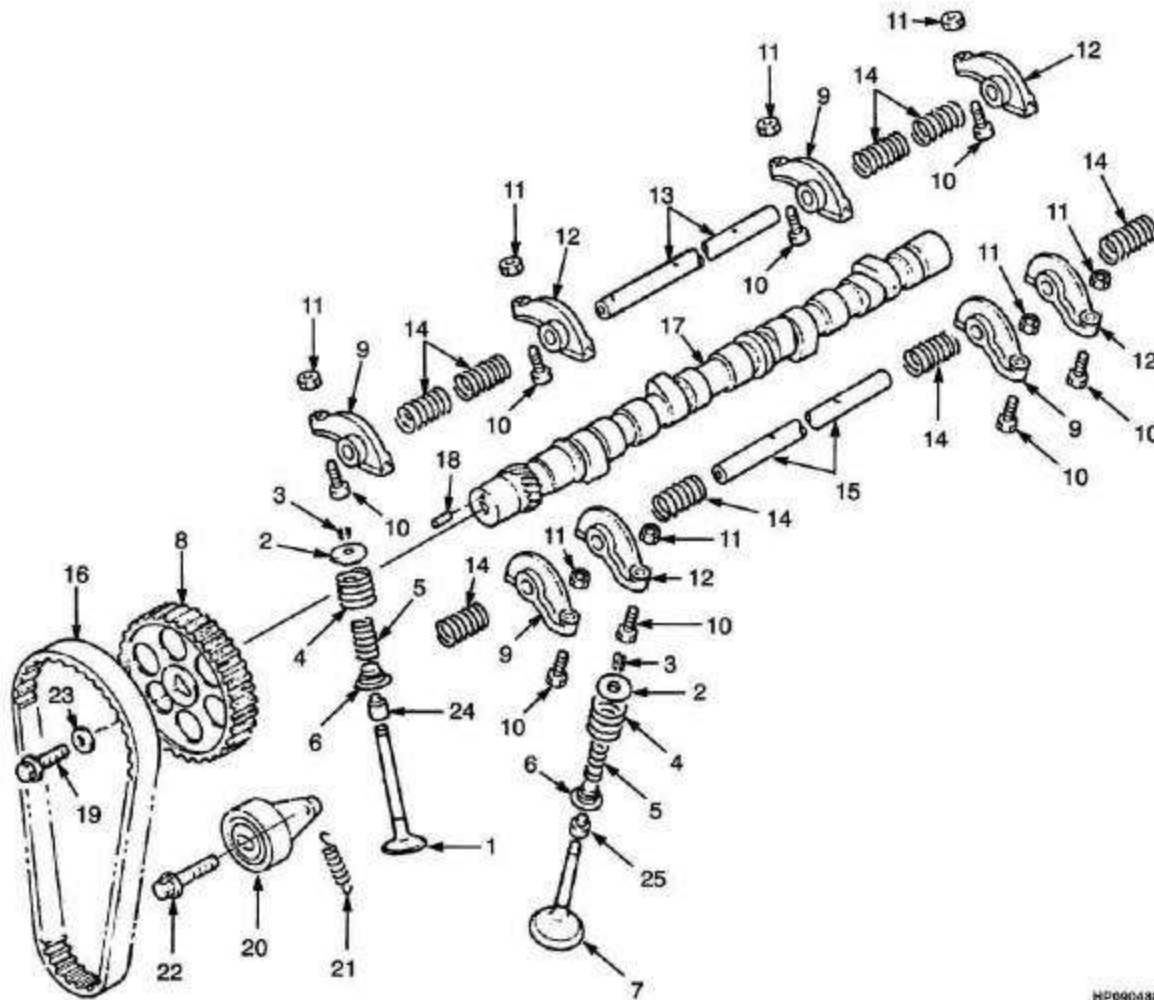
VIRABREQUIM E PISTÕES (GASOLINA/GLP 2.0L) CIGÜEÑAL Y PISTONES (GASOLINA/GLP 2.0L)

=> S/N A884Y2148Z

| <u>Ref</u> | <u>Código</u> | <u>Descrição</u> | <u>Descripción</u> | <u>Qtde/Cant</u> | <u>Obs.</u> |
|------------|---------------|-------------------------|--------------------|------------------|-------------|
| | 520043874 | Motor (Gasolina) | Motor (Gasolina) | 1 | |
| 1 | 901293826 | Haste | Cj. del vástago | 4 | |
| 2 | 901293825 | Porca | Tuerca | 2 | |
| 3 | 505960503 | Virabrequim | Cigüeñal | 1 | |
| 4 | 505960525 | Engrenagem | Polea | 1 | |
| 5 | 505960576 | Polia | Polea | 1 | |
| 6 | 505960512 | Prisioneiro | Espárrago | 1 | |
| 7 | 505960548 | Chaveta | Llave | 1 | |
| 8 | 505960536 | Prisioneiro | Espárrago | 6 | |
| 9 | 505960544 | Placa | Placa | 1 | |
| 10 | 901293841 | Pistão | Pistón | 4 | Standard |
| 10 | 901293842 | Pistão 025mm | Pistón | 4 | 0.25mm |
| 10 | 901293843 | Pistão 0.50mm | Pistón | 4 | 0.50mm |
| 11 | 901293811 | Bronzina | Juego de cojinetes | 1 | Standard |
| 11 | 901293812 | Jg. Bronzina | Juego de cojinetes | 1 | 0.25mm |
| 11 | 901293813 | Jg.bronzinas | Juego de cojinetes | 1 | 0.50mm |
| 11 | 901293814 | Jg.bronzinas | Juego de cojinetes | 1 | 0.75mm |
| 12 | 580024213 | Jg de anéis pistão | Segmento | 1 | Standard |
| 12 | 580024214 | Jogo anel | Segmento | 1 | 0.50mm |
| 12 | 580024215 | Jg de anéis pistão 0,25 | Segmento 0,25 | 1 | 0.25mm |
| 13 | 901293861 | Bronzinas | Cojinetes | 1 | Standard |
| 13 | 901293863 | Bronzinas | Cojinetes | 1 | 0.50mm |
| 13 | 901293864 | Bronzinas | Cojinetes | 1 | 0.75mm |
| 13 | 901293862 | Bronzinas | Cojinetes | 1 | 0.25mm |

COMANDO DE VÁLVULAS (GASOLINA P/GLP 2.0L) ÁRBOL DE LEVAS Y VÁLVULAS (GASOLINA P/GLP 2.0L)

(Figura 2-14)



HP090488

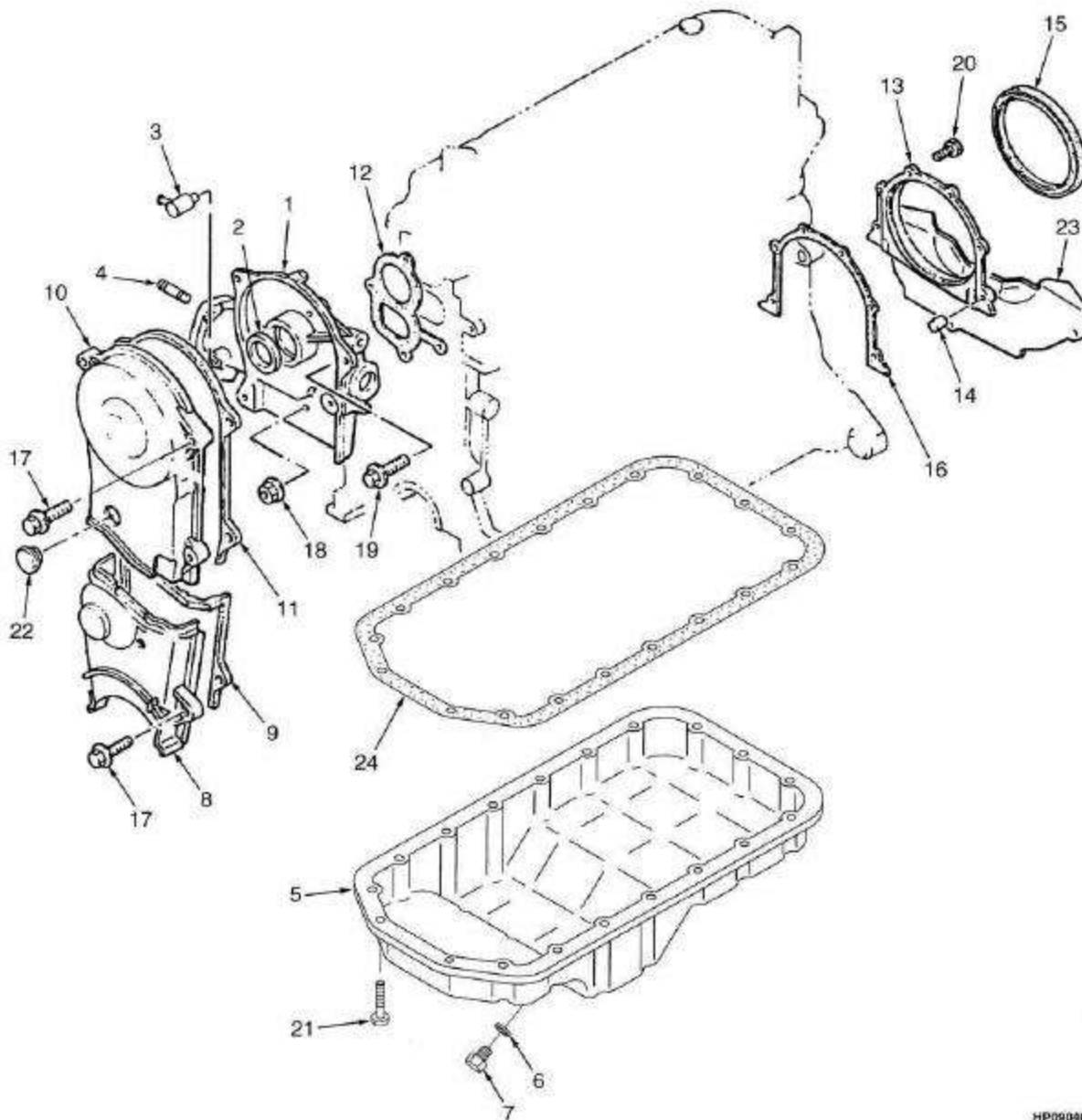
COMANDO DE VÁLVULAS (GASOLINA P/GLP 2.0L) ÁRBOL DE LEVAS Y VÁLVULAS (GASOLINA P/GLP 2.0L)

=> S/N A884Y2148Z

| <u>Ref</u> | <u>Código</u> | <u>Descrição</u> | <u>Descripción</u> | <u>Qtde/Cant</u> | <u>Obs.</u> |
|------------|---------------|-------------------------|------------------------|------------------|---------------------|
| | 520043874 | Motor (Gasolina) | Motor (Gasolina) | 1 | |
| 1 | 901294838 | Válvula admissão | Válvula admisión | 4 | |
| 2 | 901294802 | Assento válvula | Asiento de válvula | 8 | |
| 3 | 900284852 | Bucha | Bujes | 8 | |
| 4 | 901294833 | Mola | Resorte | 8 | |
| 5 | 901294832 | Mola | Resorte | 8 | |
| 6 | 901294806 | Assento | Asiento | 8 | |
| 7 | 901294839 | Válvula de escape | Válvula escape | 4 | |
| 8 | 901294826 | Polia | Polea | 1 | |
| 9 | 901294834 | Balancim | Balancín | 4 | |
| 10 | 901294836 | Parafuso | Tornillo | 8 | |
| 11 | 901294837 | Porca | Tuerca | 8 | |
| 12 | 901294835 | Balancim | Balancín | 4 | |
| 13 | 901294813 | Eixo | Eje | 1 | |
| 14 | 901294814 | Mola | Resorte | 8 | |
| 15 | 901294815 | Eixo | Eje | 1 | |
| 16 | 901294829 | Correia | Correa de distribución | 1 | |
| 17 | 505959568 | Eixo comando | Árbol de levas | 1 | |
| 18 | 901294824 | Pino | Eje | 1 | |
| 19 | 901294827 | Prisioneiro | Espárrago | 1 | |
| 20 | 901294830 | Tensor correia | Tensor | 1 | |
| 21 | 901294821 | Mola | Resorte | 1 | |
| 22 | 901294825 | Prisioneiro | Espárrago | 1 | |
| 23 | 901294828 | Arruela | Arandela | 1 | |
| 24 | 901274801 | Retentor | Retén | 4 | Cont. kit 505976518 |
| 25 | 901290837 | Retentor | Retén | 4 | Cont. kit 505976518 |
| | 505976518 | Jogo de juntas do motor | Juego de juntas | 1 | |

DISTRIBUIÇÃO E CARTER (GASOLINA/GLP 2.0L)
DISTRIBUCIÓN Y CÁRTER (GASOLINA/GLP 2.0L)

(Figura 2-15)



HP000469

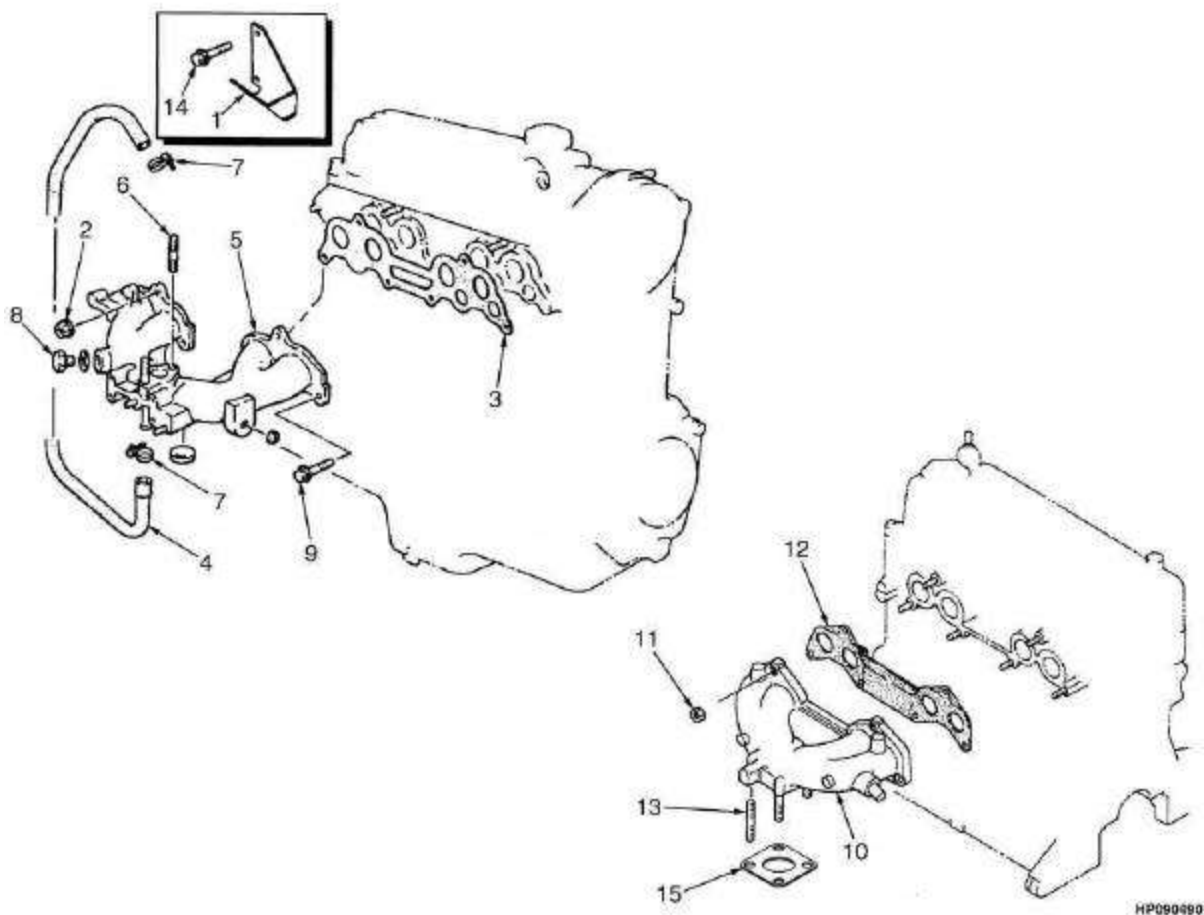
DISTRIBUIÇÃO E CARTER (GASOLINA/GLP 2.0L) DISTRIBUCIÓN Y CÁRTER (GASOLINA/GLP 2.0L)

=> S/N A884Y2148Z

| <u>Ref</u> | <u>Código</u> | <u>Descrição</u> | <u>Descripción</u> | <u>Qtde/Cant</u> | <u>Obs.</u> |
|------------|---------------|-------------------------|--------------------|------------------|---------------------|
| | 520043874 | Motor (Gasolina) | Motor (Gasolina) | 1 | |
| 1 | 505960515 | Carcaça | Carcasa | 1 | |
| 2 | 901292811 | Retentor | Retén | 1 | Cont. kit 505976518 |
| 3 | 505960594 | Terminal | Conector | 1 | |
| 4 | 901292816 | Prisioneiro | Espárrago | 1 | |
| 5 | 901292803 | Carter | Carter de aceite | 1 | |
| 6 | 900543845 | Junta | Junta | 1 | |
| 7 | 901272802 | Bujão | Tapón de drenaje | 1 | |
| 8 | 901292827 | Tampa | Tapa | 1 | |
| 9 | 901292828 | Junta | Junta | 1 | Cont. kit 505976518 |
| 10 | 901292824 | Tampa cx distrib | Tapa | 1 | |
| 11 | 901292810 | Junta | Junta | 1 | Cont. kit 505976518 |
| 12 | 901292831 | Junta | Junta | 1 | Cont. kit 505976518 |
| 13 | 901292812 | Tampa traseira | Tapa (trasera) | 1 | |
| 14 | 505960538 | Eixo | Eje | 2 | |
| 15 | 901292814 | Retentor | Retén | 1 | Cont. kit 505976518 |
| 16 | 901292832 | Junta | Junta | 1 | Cont. kit 505976518 |
| 17 | 901290825 | Parafuso | Tornillo | 5 | |
| 18 | 900559852 | Porca | Tuerca | 2 | |
| 19 | 901290828 | Prisioneiro | Espárrago | 1 | |
| 20 | 901575820 | Prisioneiro | Espárrago | 6 | |
| 21 | 901272820 | Parafuso | Tornillo | 19 | |
| 22 | 901292825 | Plugue | Tapón | 1 | |
| 23 | 911378400 | Tampa | Tapa | 1 | |
| 24 | 901292806 | Junta | Junta | 1 | Cont. kit 505976518 |
| | 505976518 | Jogo de juntas do motor | Juego de juntas | 1 | |

COLETORES (GASOLINA/GLP 2.0L)
COLECTORES (GASOLINA/GLP 2.0L)

(Figura 2-16)



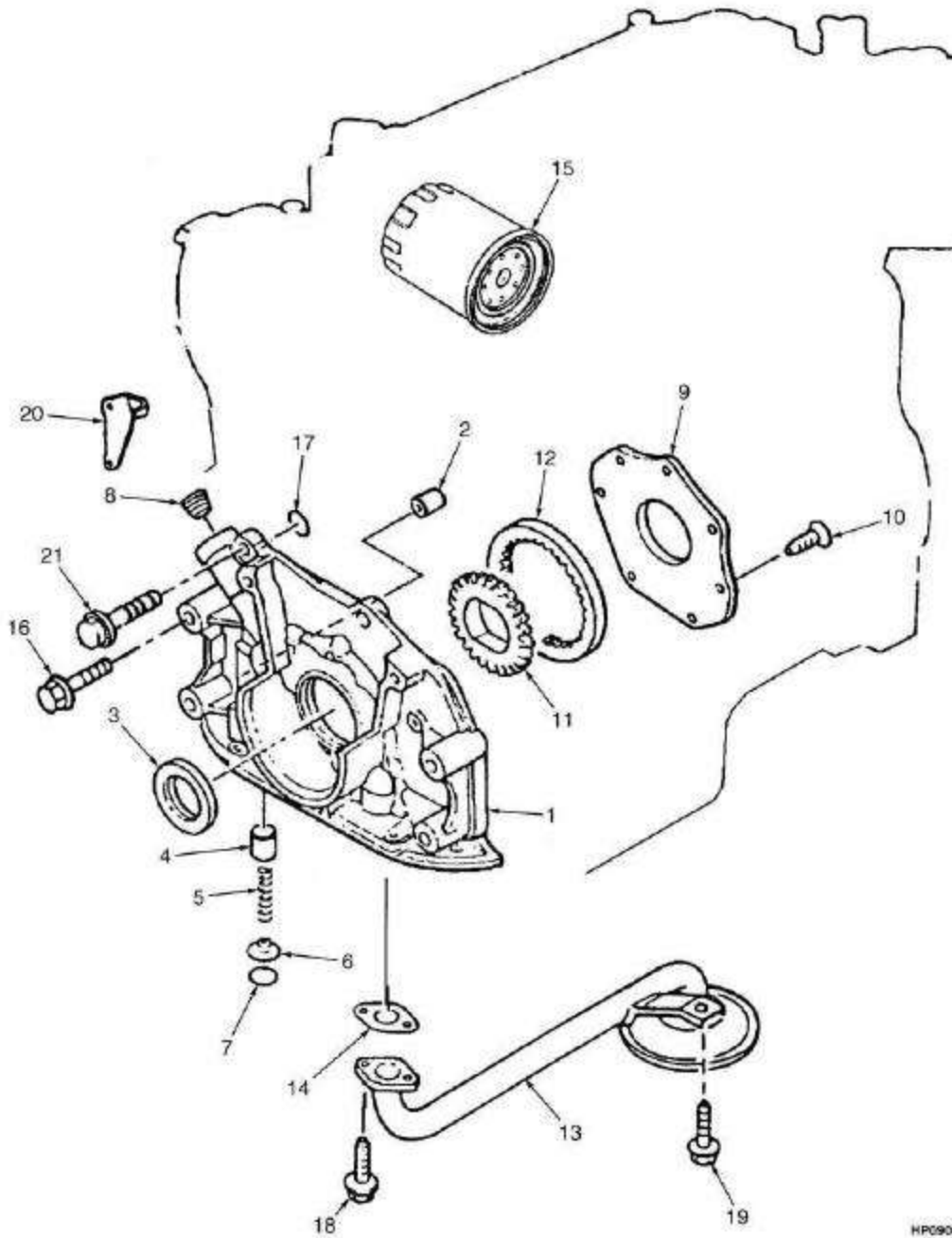
COLETORES (GASOLINA/GLP 2.0L) COLECTORES (GASOLINA/GLP 2.0L)

=> S/N A884Y2148Z

| <u>Ref</u> | <u>Código</u> | <u>Descrição</u> | <u>Descripción</u> | <u>Qtde/Cant</u> | <u>Obs.</u> |
|------------|---------------|--------------------|--------------------|------------------|-------------|
| | 520043874 | Motor (Gasolina) | Motor (Gasolina) | 1 | |
| 1 | 505959543 | Suporte (Gasolina) | Soporte (Gasolina) | 1 | |
| 2 | 900559852 | Porca | Tuerca | 4 | |
| 3 | 901295820 | Junta | Junta | 1 | |
| 4 | 505960582 | Mangueira | Manguera | 1 | |
| 5 | 504258754 | Coletor admissão | Colector admisión | 1 | |
| 6 | 504258755 | Prisioneiro | Espárrago | 2 | |
| 7 | 505959558 | Abraçadeira | Abrazadera | 3 | |
| 8 | 505959552 | Tampa | Tapa | 1 | |
| 9 | 901295811 | Prisioneiro | Espárrago | 4 | |
| 10 | 901296801 | Coletor escape | Colector escape | 1 | |
| 11 | 901276803 | Porca | Tuerca | 6 | |
| 12 | 901296804 | Junta | Junta | 1 | |
| 13 | 901276809 | Prisioneiro | Espárrago | 4 | |
| 14 | 901290828 | Prisioneiro | Espárrago | 2 | |
| 15 | 912189300 | Junta | Junta | 1 | |

BOMBA DE ÓLEO (GASOLINA/GLP 2.0L)
BOMBA DE ACEITE Y FILTRO (GASOLINA/GLP 2.0L)

(Figura 2-17)



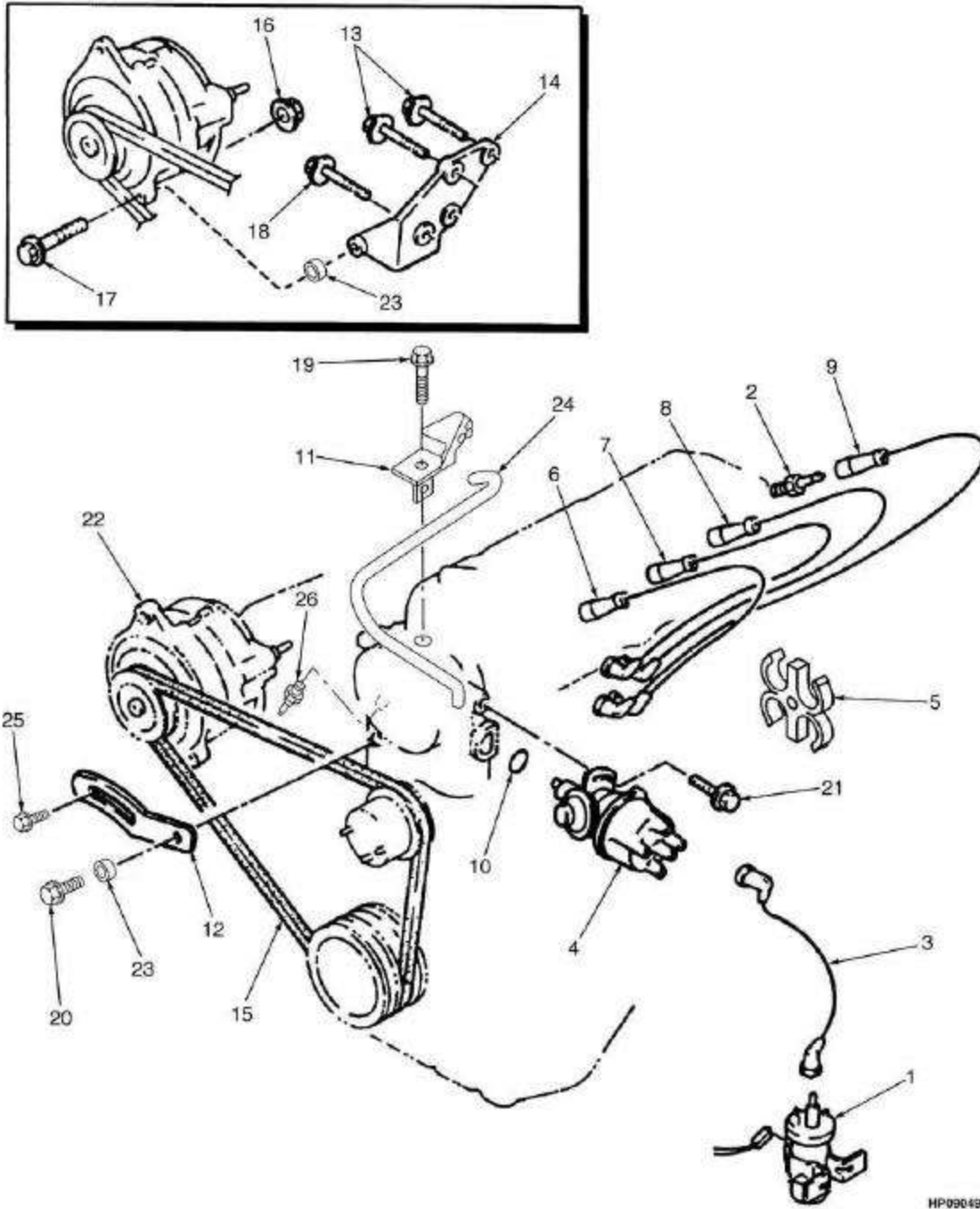
BOMBA DE ÓLEO (GASOLINA/GLP 2.0L)
BOMBA DE ACEITE Y FILTRO (GASOLINA/GLP 2.0L)

=> S/N A884Y2148Z

| <u>Ref</u> | <u>Código</u> | <u>Descrição</u> | <u>Descripción</u> | <u>Qtde/Cant</u> | <u>Obs.</u> |
|------------|---------------|-------------------|----------------------|------------------|--|
| | 520043874 | Motor (Gasolina) | Motor (Gasolina) | 1 | |
| 1 | 580001827 | Bomba óleo | Bomba de aceite | 1 | |
| 2 | 901271803 | Pino | Eje | 2 | |
| 3 | 901292811 | Retentor | Retén | 1 | Cont. kit 505976518 Cont. kit 505976518 Cont. kit 505976518 Cont. kit 505976518 |
| 4 | 580001826 | Embolo bba.óleo | Émbolo | 1 | |
| 5 | 900291803 | Mola | Resorte | 1 | |
| 6 | 900291804 | Prato bba.de óleo | Asiento | 1 | |
| 7 | 901301821 | Anel elástico | Fiador anular | 1 | |
| 8 | 900720811 | Plugue | Tapón | 1 | |
| 9 | 901301809 | Tampa | Tapa | 1 | |
| 10 | 580001829 | Parafuso | Tornillo | 7 | |
| 11 | 901301811 | Engrenagem motora | Engranaje (interior) | 1 | |
| 12 | 901301812 | Engrenagem movida | Engranaje (exterior) | 1 | |
| 13 | 901301823 | Tube | Tube | 1 | |
| 14 | 901301822 | Junta | Junta | 1 | Cont. kit 505976518 |
| 15 | 150017600 | Filtro óleo | Filtro | 1 | |
| 16 | 901292819 | Parafuso | Tornillo | 4 | |
| 17 | 901301802 | Anel | Anillo O | 1 | Cont. kit 505976518 |
| 18 | 901301818 | Parafuso | Tornillo | 2 | |
| 19 | 901282833 | Parafuso | Tornillo | 1 | |
| 20 | 580024167 | Eixo | Eje | 1 | |
| 21 | 901301816 | Prisioneiro | Espárrago | 2 | |
| | 505976518 | Jogo de juntas | Juego de juntas | 1 | |

SISTEMA ELÉTRICO (GASOLINA/GLP MOTOR 2,0L/2,2L)
SISTEMA ELÉCTRICO (GASOLINA/GLP MOTOR 2,0L/2,2L)

(Figura 2-18)



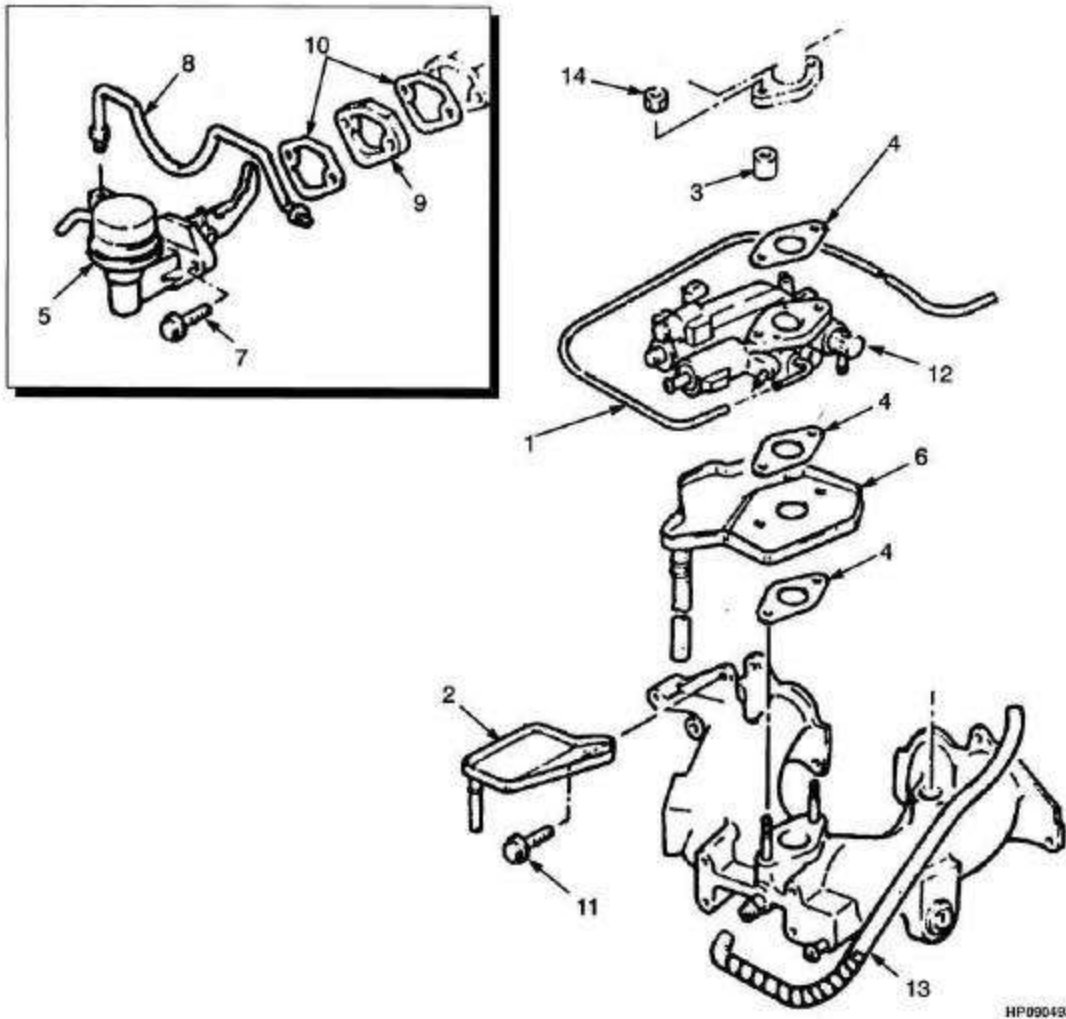
HP990492

SISTEMA ELÉTRICO (GASOLINA/GLP MOTOR 2,0L/2,2L)
SISTEMA ELÉCTRICO (GASOLINA/GLP MOTOR 2,0L/2,2L)

| <u>Ref</u> | <u>Código</u> | <u>Descrição</u> | <u>Descripción</u> | <u>Qtde/Cant</u> | <u>Obs.</u> |
|------------|---------------|-------------------------|-----------------------|------------------|---------------------|
| | 520043874 | Motor (Gasolina) | Motor (Gasolina) | 1 | |
| | 504281765 | Motor (Gasolina 2.2L) | Motor (Gasolina 2.2L) | 1 | |
| 1 | 505960580 | Bobina de ignição | Bobina de encendido | 1 | |
| 2 | 505960535 | Vela ignição | Bujía | 4 | |
| 3 | 505960585 | Cabo | Cable de bobina | 1 | |
| 4 | 580001215 | Distribuidor | Distribuidor | 1 | => S/N A884Y2148Z |
| 4 | 580001111 | Distribuidor | Distribuidor | 1 | S/N A884Y2149Z => |
| 5 | 505960549 | Suporte | Soporte | 1 | |
| 6 | 901303806 | Cabo velas (No. 1) | Cable burria (No. 1) | 1 | |
| 7 | 901303807 | Cabo velas (No. 2) | Cable burria (No. 2) | 1 | |
| 8 | 901303808 | Cabo velas (No. 3) | Cable burria (No. 3) | 1 | |
| 9 | 901303809 | Cabo velas (No. 4) | Cable burria (No. 4) | 1 | |
| 10 | 900294855 | Anel | Anillo O | 1 | Cont. kit 505976518 |
| 11 | 901303911 | Abraçadeira | Abrazadera | 1 | |
| 12 | 901950812 | Esticador correia | Tensor de correa | 1 | |
| 13 | 900724803 | Prisioneiro | Espárrago | 2 | |
| 14 | 901950814 | Suporte | Soporte | 1 | |
| 15 | 580024157 | Correia V | Correa V | 1 | |
| 16 | 901860805 | Porca | Tuerca | 1 | |
| 17 | 505960552 | Parafuso | Tornillo | 1 | |
| 18 | 901085834 | Prisioneiro | Espárrago | 2 | |
| 19 | 505960581 | Parafuso | Tornillo | 1 | |
| 20 | 901292820 | Prisioneiro | Espárrago | 2 | |
| 21 | 901303832 | Prisioneiro | Espárrago | 1 | |
| 22 | 580000990 | Alternador | Alternador | 1 | |
| 23 | 504258757 | Espaçador | Separador | 2 | |
| 24 | 580024158 | Mangueria | Manguera | 1 | |
| 25 | 580024160 | Prisioneiro | Espárrago | 1 | |
| 26 | 901303837 | Sensor | Sensor | 1 | |
| | 505976518 | Jogo de juntas do motor | Juego de juntas | 1 | |

**SISTEMA DE COMBUSTÍVEL (GASOLINA/GLP 2.0L/2.2L)
SISTEMA DE COMBUSTIBLE (GASOLINA/GLP 2.0L/2.2L)**

(Figura 2-19)

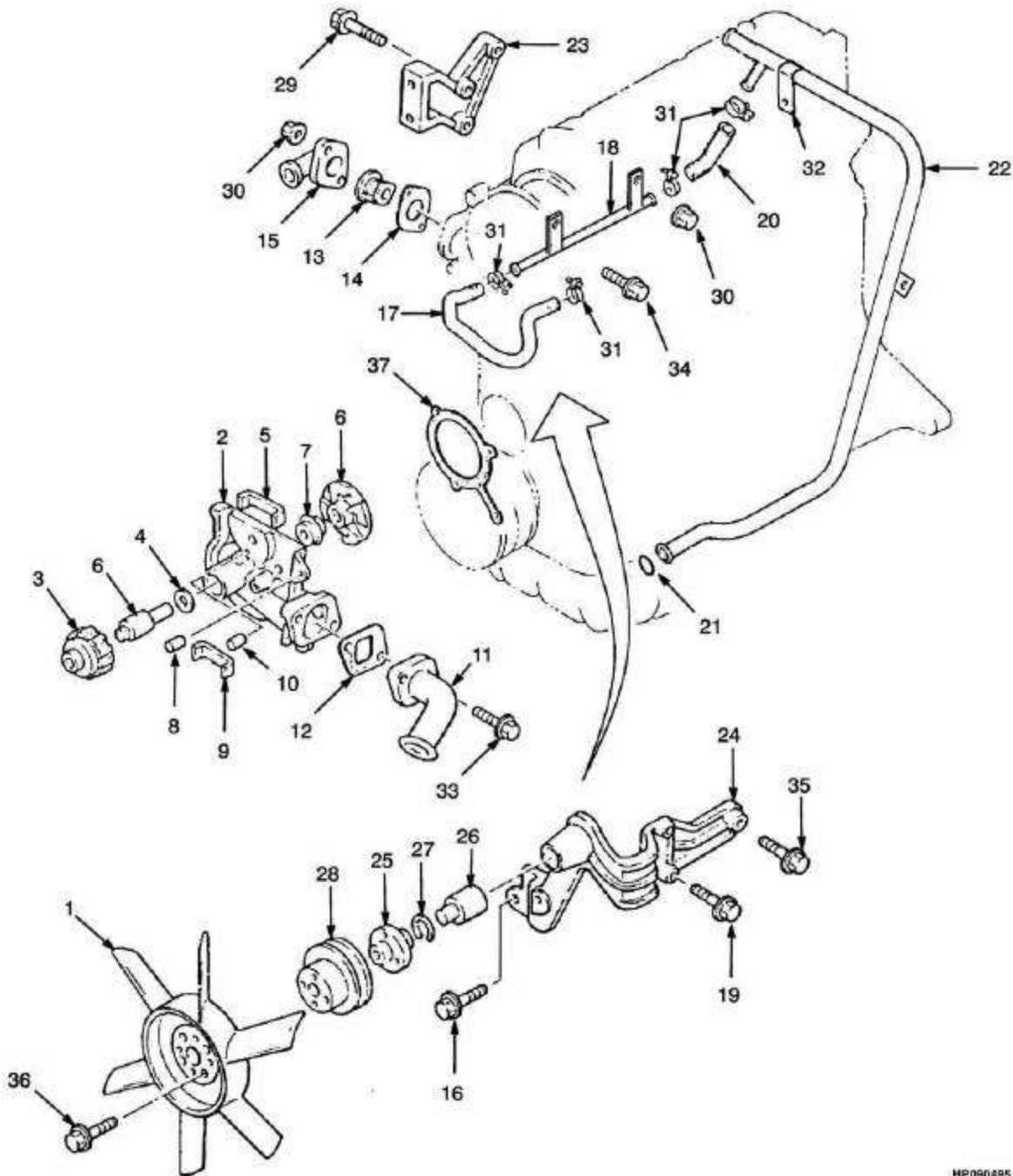


SISTEMA DE COMBUSTÍVEL (GASOLINA/GLP 2.0L/2.2L)
SISTEMA DE COMBUSTIBLE (GASOLINA/GLP 2.0L/2.2L)

| <u>Ref</u> | <u>Código</u> | <u>Descrição</u> | <u>Descripción</u> | <u>Qtde/Cant</u> | <u>Obs.</u> |
|------------|---------------|------------------|----------------------|------------------|-------------|
| 1 | 505960507 | Mangueira | Manguera | 1 | |
| 2 | 901300825 | Defletor | Deflector | 1 | |
| 4 | 505959588 | Junta | Junta | 3 | |
| 5 | 901300819 | Bomba gás. | Bomba de combustible | 1 | |
| 6 | 505959584 | Defletor | Deflector | 1 | |
| 7 | 901295811 | Prisioneiro | Espárrago | 2 | |
| 8 | 505959590 | Tubo | Tubo | 1 | |
| 9 | 901300809 | Isolador | Aislador | 1 | |
| 10 | 901300827 | Junta | Junta | 2 | |
| 11 | 901282833 | Parafuso | Tornillo | 2 | |
| 12 | 505959527 | Governor | Regulador | 1 | |
| 13 | 505960501 | Mangueira | Manguera | 1 | |
| 14 | 900559852 | Porca | Tuerca | 2 | |

REFRIGERAÇÃO (GASOLINA/GLP 2.0L)
REFRIGERACIÓN (GASOLINA/GLP 2.0L)

(Figura 2-20)



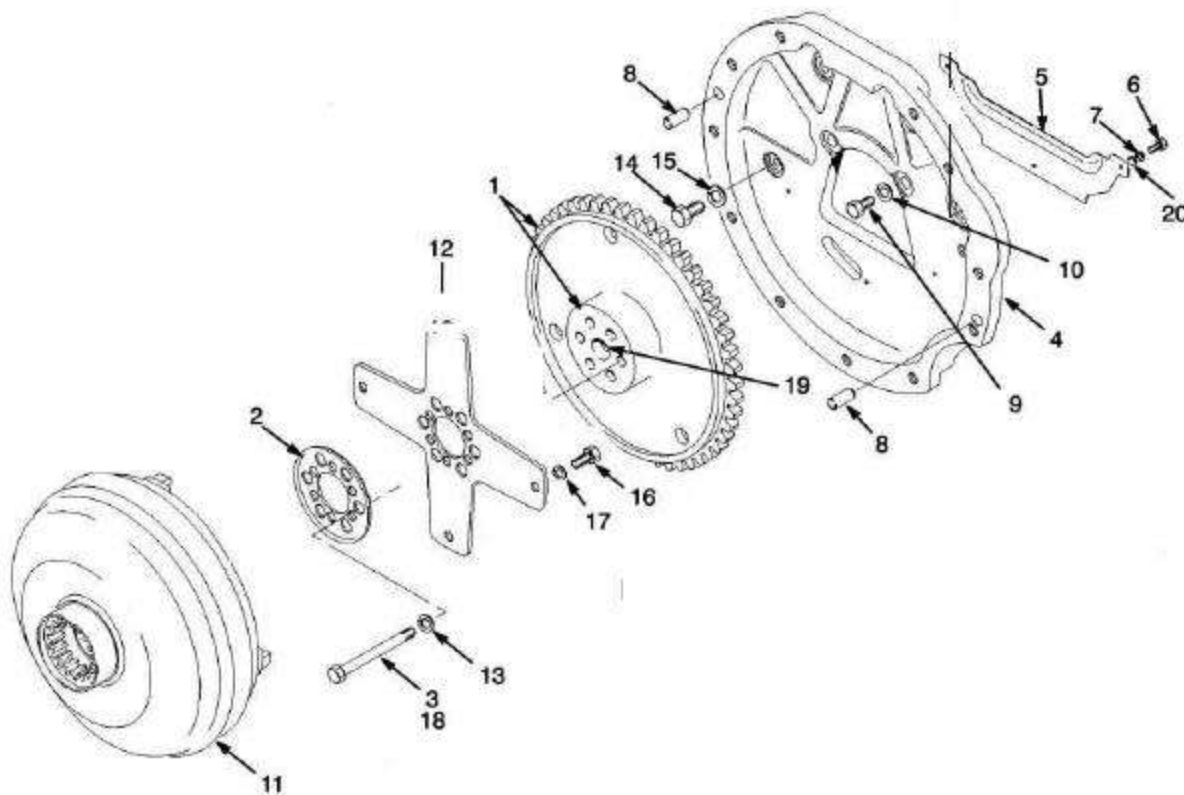
HP090495

REFRIGERAÇÃO (GASOLINA/GLP 2.0L) REFRIGERACIÓN (GASOLINA/GLP 2.0L)

| <u>Ref</u> | <u>Código</u> | <u>Descrição</u> | <u>Descripción</u> | <u>Qtde/Cant</u> | <u>Obs.</u> |
|------------|---------------|-------------------------|--------------------|------------------|---------------------|
| | 520043874 | Motor (Gasolina) | Motor (Gasolina) | 1 | |
| 1 | 901302844 | Ventilador | Ventilador | 1 | |
| 2 | 505960579 | Bomba água | Bomba | 1 | |
| 3 | 901302808 | Polia | Polea | 1 | |
| 4 | 901302807 | Placa | Placa | 1 | |
| 5 | 901302841 | Retentor | Retén | 1 | Cont. kit 505976518 |
| 6 | NFS | Eixo e rotor | Eje y rotor | 1 | |
| 7 | 901096876 | Retentor | Retén | 1 | |
| 8 | 901302840 | Pino | Espárrago | 1 | |
| 9 | 901302842 | Retentor | Retén | 1 | Cont. kit 505976518 |
| 10 | 901302827 | Pino | Eje | 1 | |
| 11 | 901302811 | Tube | Tube | 1 | |
| 12 | 901302846 | Junta | Junta | 1 | Cont. kit 505976518 |
| 13 | 901282847 | Termostato | Termostato | 1 | |
| 14 | 901282846 | Junta | Junta | 1 | Cont. kit 505976518 |
| 15 | 901302814 | Tube | Tapa | 1 | |
| 16 | 900526814 | Parafuso | Tornillo | 2 | |
| 17 | 505960550 | Mangueira | Manguera | 1 | |
| 18 | 505960521 | Tube | Tube | 1 | |
| 19 | 901302839 | Prisioneiro | Espárrago | 3 | |
| 20 | 505960588 | Mangueira | Manguera | 1 | |
| 21 | 901302821 | Anel | Anillo O | 1 | Cont. kit 505976518 |
| 22 | 505960514 | Tube | Tube | 1 | |
| 23 | 901302823 | Suporte | Soporte | 1 | |
| 24 | 901302824 | Suporte (Idler) | Soporte (Idler) | 1 | |
| 25 | 901302804 | Cubo | Cubo | 1 | |
| 26 | 901282827 | Eixo | Eje | 1 | |
| 27 | 901282830 | Anel | Frenillo | 1 | |
| 28 | 520045021 | Polia | Polea | 1 | |
| 29 | 901295811 | Prisioneiro | Espárrago | 3 | |
| 30 | 900559852 | Porca | Tuerca | 3 | |
| 31 | 505959558 | Abraçadeira | Abrazadera | 3 | |
| 32 | 901579818 | Presilha | Fiador | 1 | |
| 33 | 901292820 | Prisioneiro | Espárrago | 2 | |
| 34 | 901295811 | Prisioneiro | Espárrago | 1 | |
| 35 | 901085835 | Prisioneiro | Espárrago | 2 | |
| 36 | 901301818 | Parafuso | Tornillo | 1 | |
| 37 | 901302845 | Junta | Junta | 1 | Cont. kit 505976518 |
| | 505976518 | Jogo de juntas do motor | Juego de juntas | 1 | |

**CONVERSOR DE TORQUE (GASOLINA/GLP 2.0L/2.2L)
CONVERTIDOR DE ESFUERZO (GASOLINA/GLP 2.0L/2.2L)**

(Figura 2-21)



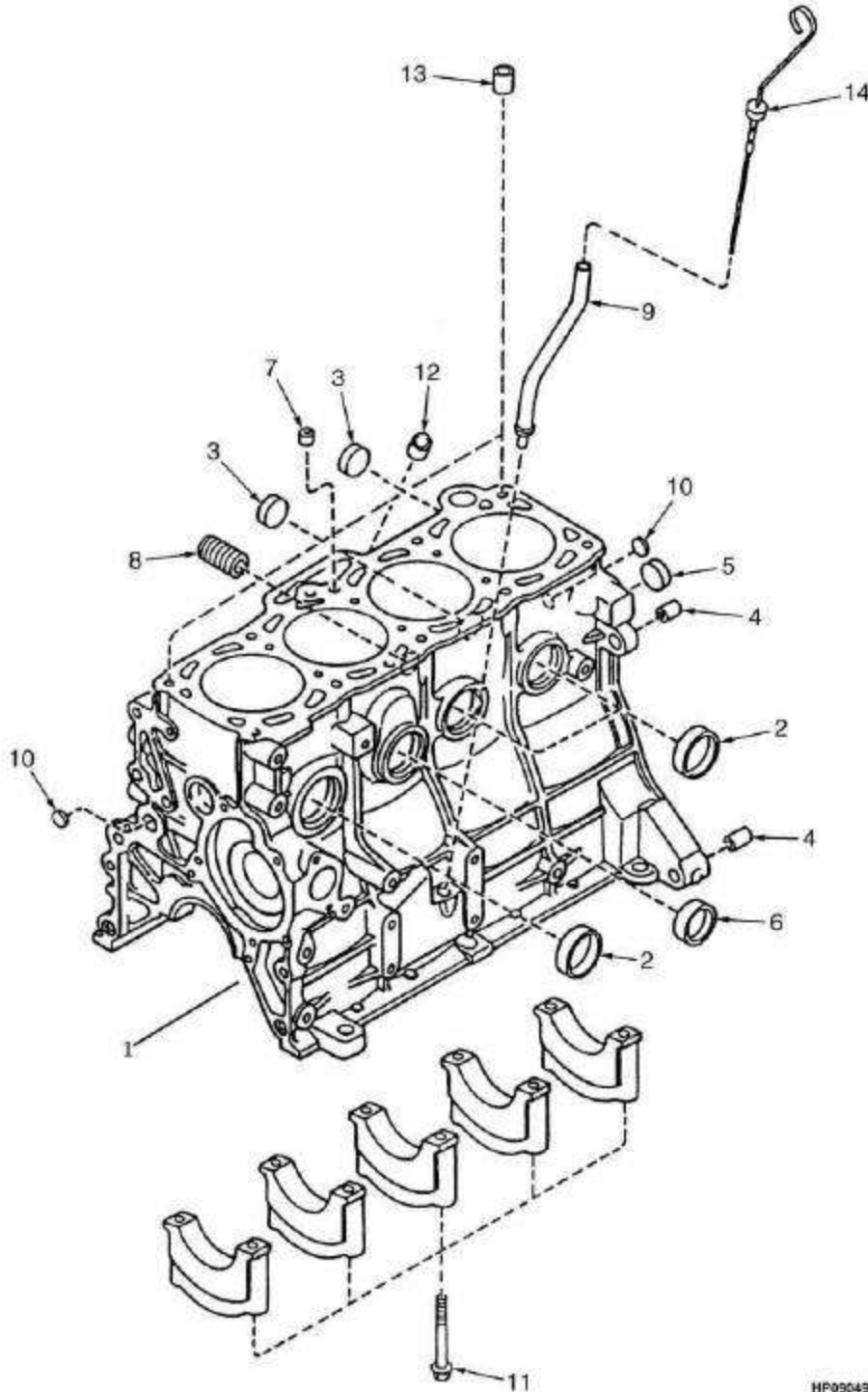
HYUNDAI

CONVERSOR DE TORQUE (GASOLINA/GLP 2.0L/2.2L)
CONVERTIDOR DE ESFUERZO (GASOLINA/GLP 2.0L/2.2L)

| <u>Ref</u> | <u>Código</u> | <u>Descrição</u> | <u>Descripción</u> | <u>Qtde/Cant</u> | <u>Obs.</u> |
|------------|---------------|---------------------|-----------------------|------------------|-------------|
| 1 | 580000141 | Volante do motor | Volante de motor | 1 | |
| 1 | 580000991 | Espaçador | Separador | 1 | |
| 2 | 505972560 | Arruela | Arandela | 1 | |
| 3 | 505959555 | Parafuso | Tornillo | 6 | |
| 4 | 520035895 | Carcaça | Carcasa | 1 | |
| 5 | 911378400 | Tampa | Tapa | 1 | |
| 6 | 449001160 | Parafuso | Tornillo | 3 | |
| 7 | 449022018 | Arruela de pressão | Arandela de seguridad | 3 | |
| 8 | 519466602 | Eixo | Eje | 2 | |
| 9 | 505970543 | Parafuso | Tornillo | 6 | |
| 10 | 940102909 | Arruela | Arandela | 6 | |
| 11 | 580018266 | Conversor de torque | Convertidor de par | 1 | |
| 12 | 504298718 | Chapa dobrada | Placa | 1 | |
| 13 | 502566902 | Arruela | Arandela | 6 | |
| 14 | 449001241 | Parafuso | Tornillo | 1 | |
| 15 | 502566901 | Arruela | Arandela | 1 | |
| 16 | 505969515 | Parafuso | Tornillo | 4 | |
| 17 | 505970574 | Arruela | Arandela | 3 | |

BLOCO DO MOTOR (2.2L) BLOQUE DEL MOTOR (2.2L)

(Figura 2-22)



HP090438

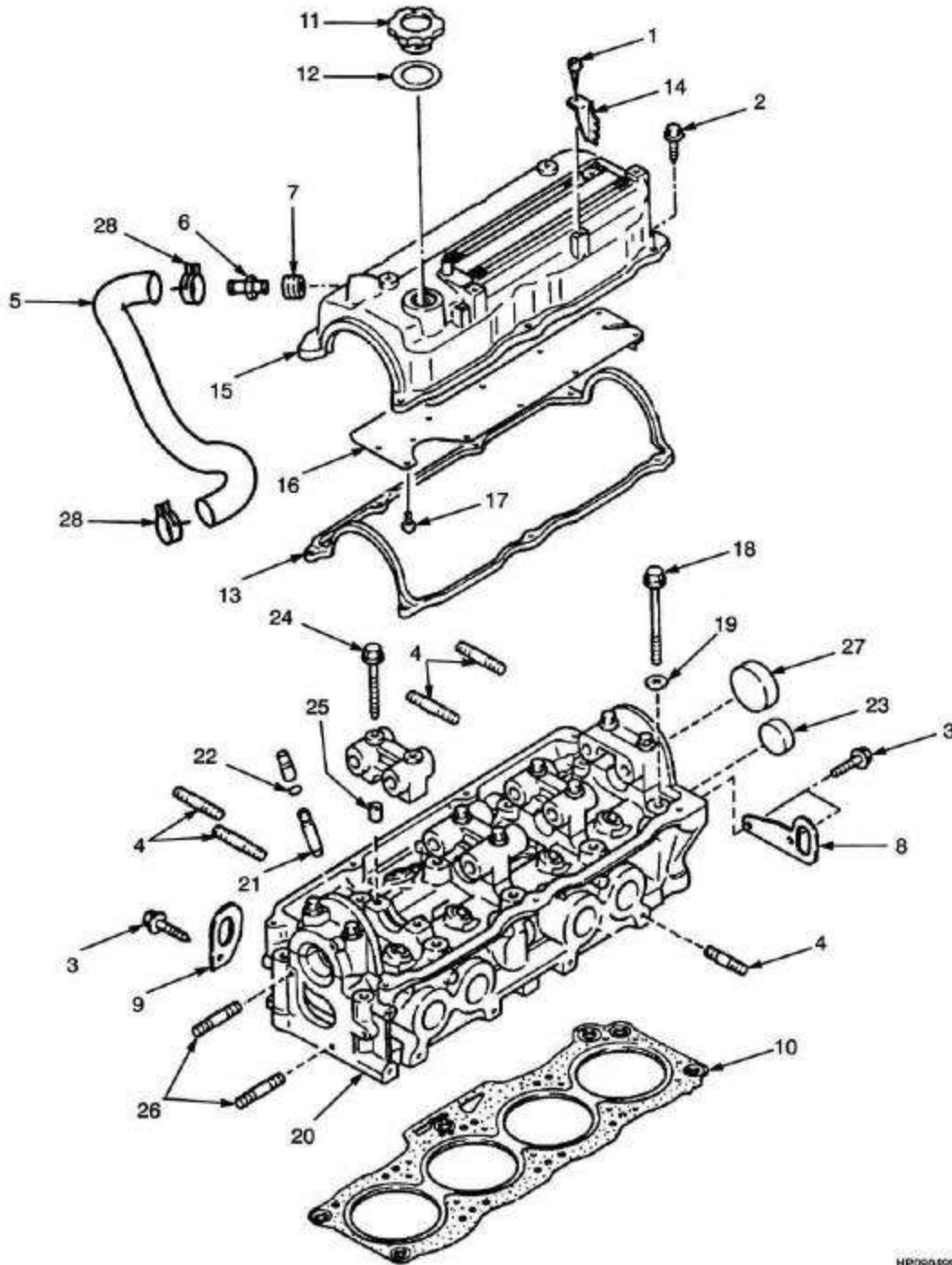
BLOCO DO MOTOR (2.2L)
BLOQUE DEL MOTOR (2.2L)

S/N A884Y2149Z =>

| <u>Ref</u> | <u>Código</u> | <u>Descrição</u> | <u>Descripción</u> | <u>Qtde/Cant</u> | <u>Obs.</u> |
|------------|---------------|------------------|--------------------|------------------|-------------|
| | 504281765 | Motor (Gasolina) | Motor (Gasolina) | 1 | |
| 1 | 901574802 | Bloco do motor | Bloque del motor | 1 | |
| 2 | 901271817 | Bujão | Tapón | 4 | |
| 3 | 901015826 | Bujão | Tapón | 2 | |
| 4 | 901291813 | Pino | Eje | 2 | |
| 5 | 900542813 | Bujão | Tapón | 1 | |
| 6 | 901271816 | Bujão | Tapón | 2 | |
| 7 | 901574814 | Plugue | Tapón | 1 | |
| 8 | 901291803 | Junta | Junta | 1 | |
| 9 | 901291804 | Tubo | Tubo | 1 | |
| 10 | 900281820 | Bujão | Tapón | 2 | |
| 11 | 901291814 | Parafuso | Perno | 10 | |
| 12 | 900281819 | Plugue | Tapón | 1 | |
| 13 | 901291801 | Pino | Eje | 2 | |
| 14 | 901291807 | Vareta medidora | Varilla de nivel | 1 | |

CABEÇOTE (2.2L) CULATA (2.2L)

(Figura 2-23)



HP059459

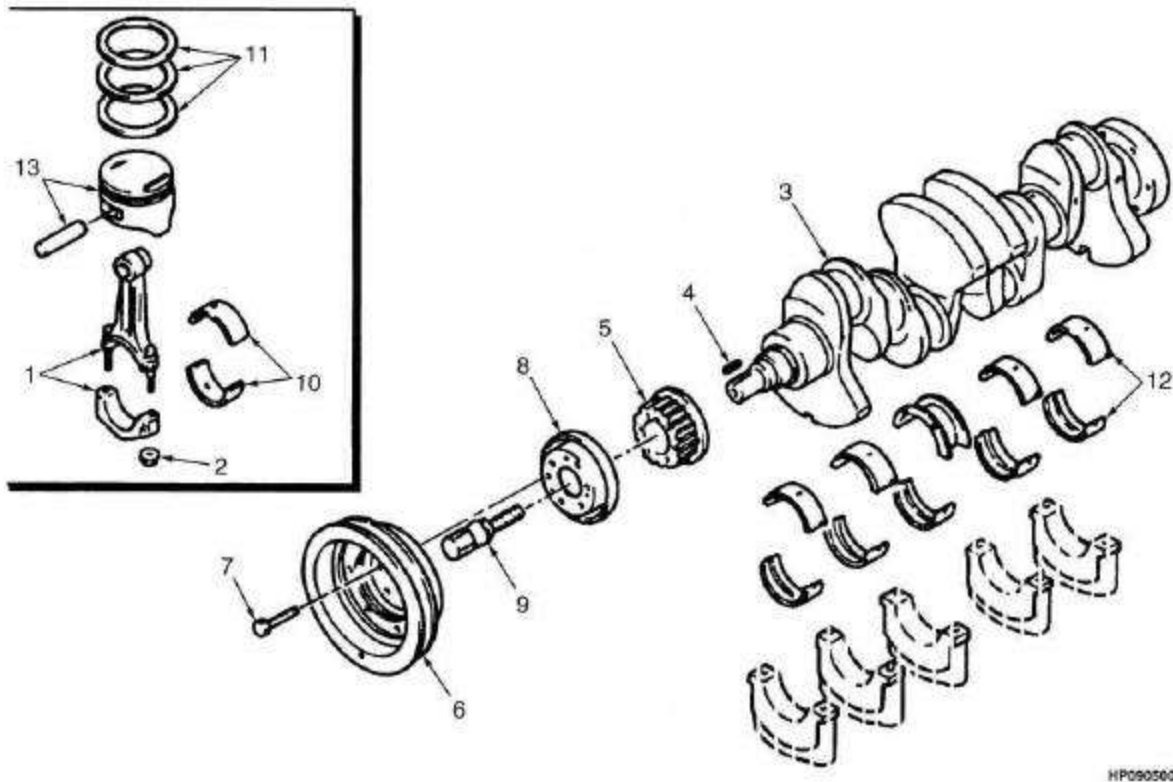
CABEÇOTE (2.2L) CULATA (2.2L)

S/N A884Y2149Z =>

| <u>Ref</u> | <u>Código</u> | <u>Descrição</u> | <u>Descripción</u> | <u>Qtde/Cant</u> | <u>Obs.</u> |
|------------|---------------|--------------------------|--------------------|------------------|-------------|
| | 504281765 | Motor (Gasolina) | Motor (Gasolina) | 1 | |
| 1 | 901290824 | Parafuso | Tornillo | 1 | |
| 2 | 901290825 | Parafuso | Tornillo | 6 | |
| 3 | 901290828 | Parafuso | Tornillo | 1 | |
| 4 | 901085837 | Prisioneiro | Espárrago | 8 | |
| 5 | 505960501 | Mangueira | Manguera | 1 | |
| 6 | 901290819 | Válvula | Válvula | 1 | |
| 7 | 901290818 | Retentor | Retén | 1 | |
| 8 | 901290817 | Içamento do motor | Soporte (Rear) | 1 | Gasolina |
| 8 | 901290842 | Alça | Colgador | 1 | GLP |
| 9 | 901290816 | Alça de içamento frontal | Soporte (frente) | 1 | |
| 10 | 504259762 | Junta | Junta | 1 | Gasolina |
| 10 | 504259764 | Junta | Junta | 1 | GLP |
| 11 | 901270814 | Tampa | Tapa | 1 | |
| 12 | 901270815 | Junta | Junta | 1 | |
| 13 | 901290811 | Junta | Junta | 1 | |
| 14 | 505960516 | Protetor | Protector | 2 | |
| 15 | 901290834 | Tampa do cabeçote | Tapa | 1 | |
| 16 | 901290808 | Placa | Placa | 1 | |
| 17 | 901014842 | Parafuso | Tornillo | 12 | Gasolina |
| 17 | 901848826 | Parafuso | Tornillo | 12 | GLP |
| 18 | 901290803 | Parafuso | Tornillo | 10 | |
| 19 | 901290804 | Arruela | Arandela | 10 | |
| 20 | 901290836 | Cabeçote | Culata | 1 | |
| 21 | 901290838 | Guia de válvula | Guía de válvula | 8 | |
| 22 | 901270802 | Presilha cab.motor. | Fiador | 1 | |
| 23 | 901271817 | Bujão | Tapón | 1 | |
| 24 | 901290831 | Parafuso | Tornillo | 10 | |
| 25 | 901290832 | Pino | Eje | 10 | |
| 26 | 901290829 | Prisioneiro | Espárrago | 2 | |
| 27 | 901290806 | Bujão | Tapón | 1 | |
| 28 | 505959558 | Abraçadeira | Abrazadera | 2 | |

VIRABREQUIM E PISTÕES (2.2L)
CINGUEÑAL Y PISTONES (2.2L)

(Figura 2-24)



HP090560

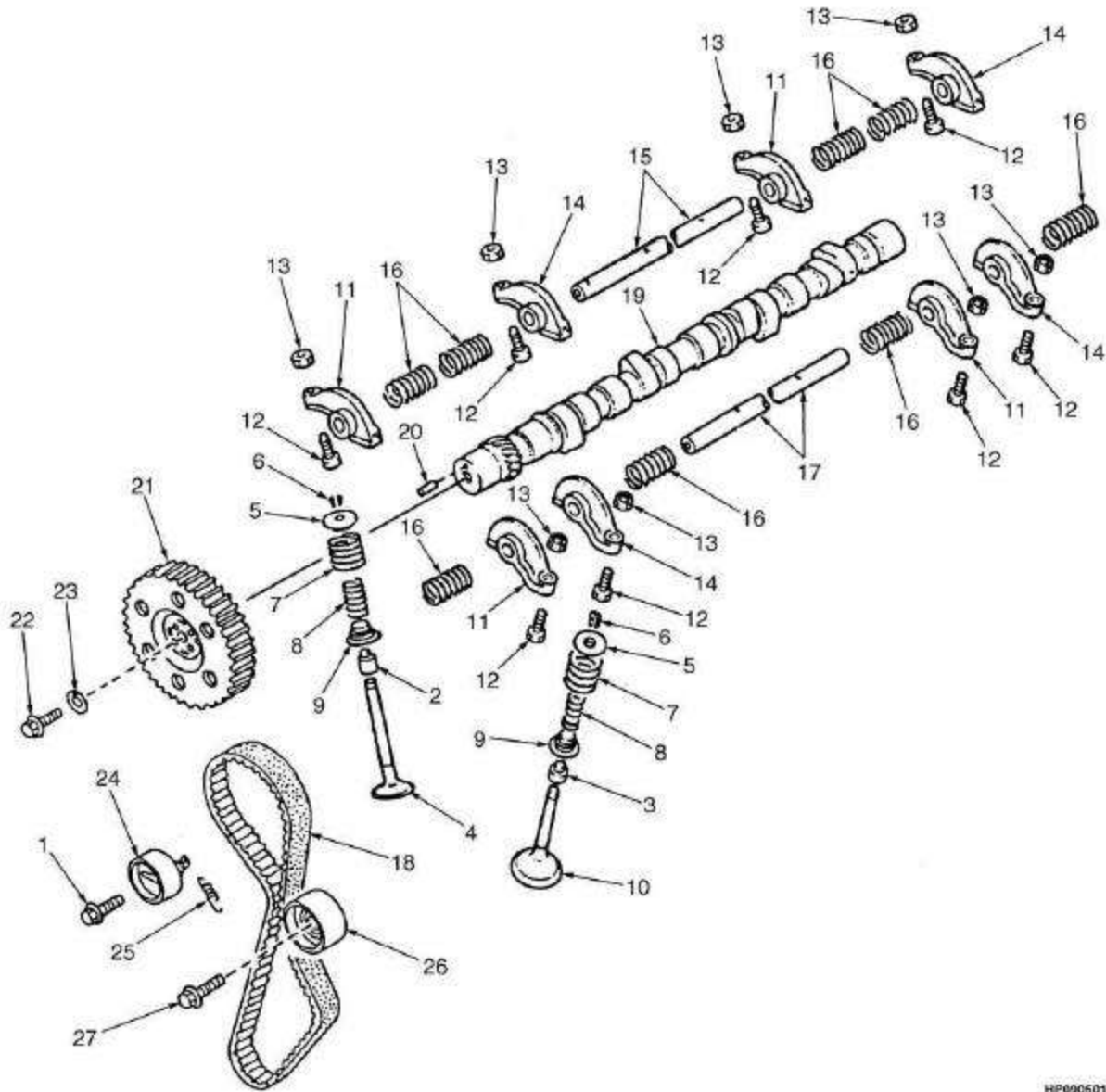
VIRABREQUIM E PISTÕES (2.2L) CINGUEÑAL Y PISTONES (2.2L)

S/N A884Y2149Z =>

| Ref | Código | Descrição | Descripción | Qtde/Cant | Obs. |
|------------|---------------|--------------------|--------------------|------------------|-------------|
| | 504281765 | Motor (Gasolina) | Motor (Gasolina) | 1 | |
| 1 | 901576801 | Biela | Biela | 4 | |
| 2 | 901293825 | Porca | Tuerca | 8 | |
| 3 | 504259744 | Virabrequim | Cigüeñal | 1 | |
| 4 | 505960548 | Chaveta | Llave | 1 | |
| 5 | 504259745 | Polia | Polea | 1 | |
| 6 | 504259746 | Polia | Polea | 1 | |
| 7 | 504259747 | Prisioneiro | Perno | 6 | |
| 8 | 504259748 | Guia da correia | Placa | 1 | |
| 9 | 504259749 | Prisioneiro | Perno | 1 | |
| 10 | 901293811 | Jg.bronzinas | Juego de cojinetes | 1 | Standard |
| 10 | 901293812 | Jg.bronzinas | Juego de cojinetes | 1 | 0.25mm |
| 10 | 901293813 | Jg.bronzinas | Juego de cojinetes | 1 | 0.50mm |
| 10 | 901293814 | Jg.bronzinas | Juego de cojinetes | 1 | 0.75mm |
| 11 | 580024213 | Jg de anéis pistão | Segmento | 1 | Standard |
| 11 | 580024214 | Jogo anel | Segmento | 1 | 0.50mm |
| 11 | 580024215 | Jg de anéis pistão | Segmento | 1 | 0.25mm |
| 12 | 901293861 | Bronzina | Juego de cojinetes | 1 | Standard |
| 12 | 901293863 | Jg.bronzinas | Juego de cojinetes | 1 | 0.25mm |
| 12 | 901293864 | Jg.bronzinas | Juego de cojinetes | 1 | 0.50mm |
| 12 | 901293862 | Jg.bronzinas | Juego de cojinetes | 1 | 0.75mm |
| 13 | 901576841 | Pistão | Pistón | 4 | Standard |
| 13 | 901576842 | Pistão | Pistón | 4 | 0.25mm |
| 13 | 901576843 | Pistão | Pistón | 4 | 0.50mm |

EIXO COMANDO E VÁLVULAS (2.2L) ÁRBOL DE LEVAS Y VÁLVULAS (2.2L)

(Figura 2-25)



HP000501

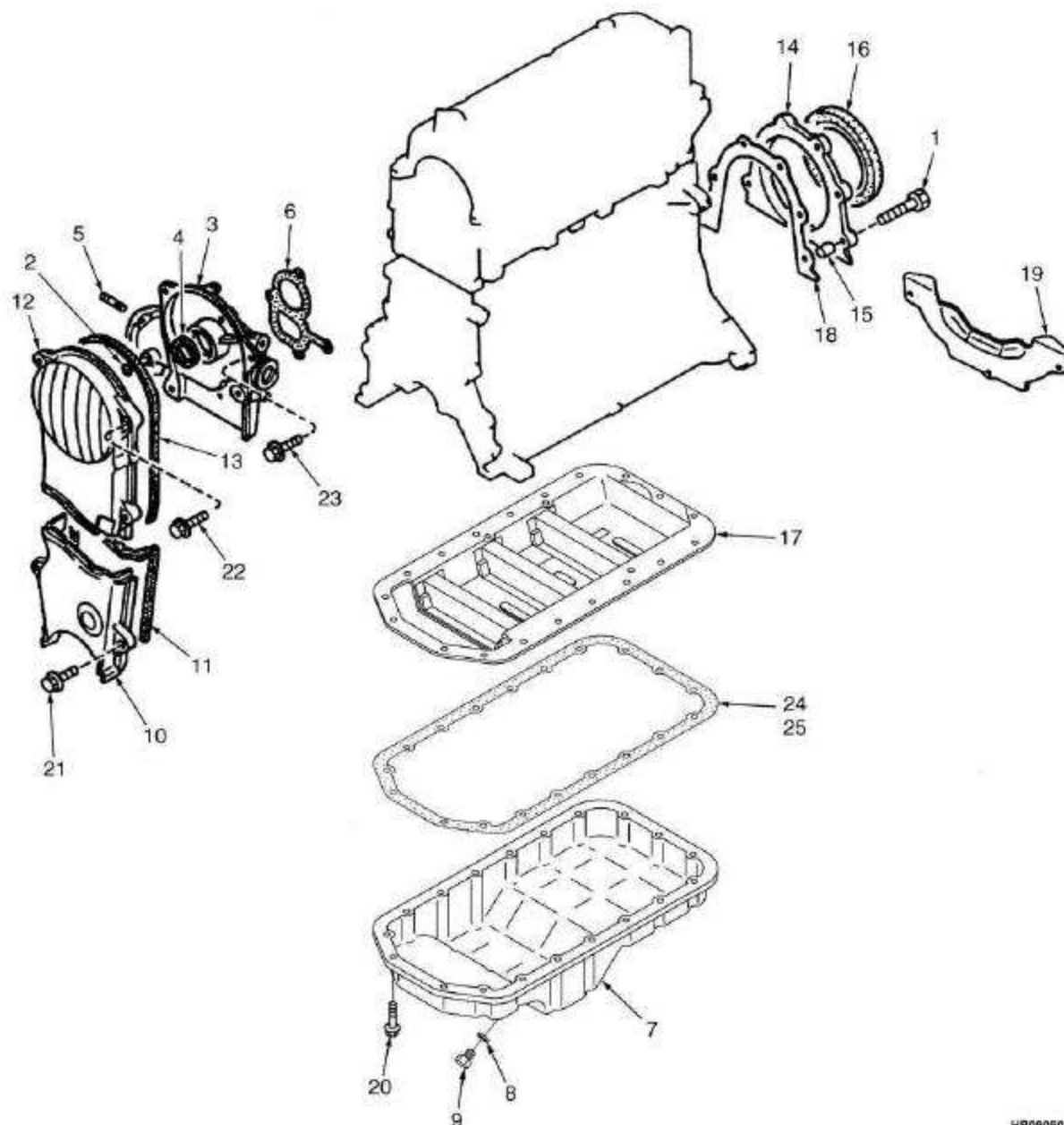
EIXO COMANDO E VÁLVULAS (2.2L) ÁRBOL DE LEVAS Y VÁLVULAS (2.2L)

S/N A884Y2149Z =>

| <u>Ref</u> | <u>Código</u> | <u>Descrição</u> | <u>Descripción</u> | <u>Qtde/Cant</u> | <u>Obs.</u> |
|------------|---------------|------------------------------|------------------------------|------------------|-------------|
| | 504281765 | Motor (Gasolina) (Dual Fuel) | Motor (Gasolina) (Dual Fuel) | 1 | |
| 1 | 901294825 | Parafuso | Tornillo | 1 | |
| 2 | 901274801 | Retentor | Retén | 4 | |
| 3 | 901290837 | Retentor | Retén | 4 | |
| 4 | 901294838 | Válvula admissão | Válvula admisión | 4 | |
| 5 | 901294802 | Assento válvula | Asiento de válvula | 8 | |
| 6 | 900284852 | Luva eixo comando | Retenedor | 16 | |
| 7 | 901294833 | Mola | Resorte | 8 | |
| 8 | 901294832 | Mola | Resorte | 8 | |
| 9 | 901294806 | Assento | Asiento | 8 | |
| 10 | 901294839 | Válvula de escape | Válvula escape | 4 | |
| 11 | 901294834 | Balancim | Balancín | 4 | |
| 12 | 901294836 | Parafuso | Tornillo | 8 | |
| 13 | 901294837 | Porca | Tuerca | 8 | |
| 14 | 901294835 | Balancim | Balancín | 4 | |
| 15 | 901294813 | Eixo | Eje | 1 | |
| 16 | 901294814 | Mola | Resorte | 8 | |
| 17 | 901294815 | Eixo | Eje | 1 | |
| 18 | 901577816 | Correia dentada | Correa de distribución | 1 | |
| 19 | 505959568 | Eixo comando | Árbol de levas | 1 | |
| 20 | 901294824 | Pino | Eje | 1 | |
| 21 | 901577818 | Polia | Polea | 1 | |
| 22 | 901294827 | Parafuso | Tornillo | 1 | |
| 23 | 901294828 | Arruela | Arandela | 1 | |
| 24 | 901577822 | Tensor da correia | Tensor de correa | 1 | |
| 25 | 901577821 | Mola | Resorte | 1 | |
| 26 | 901577823 | Polia guia | Polea guia | 1 | |
| 27 | 901302839 | Parafuso | Tornillo | 1 | |

DISTRIBUIÇÃO E CARTER (2.2L) DISTRIBUCIÓN Y CÁRTER (2.2L)

(Figura 2-26)



HP000502

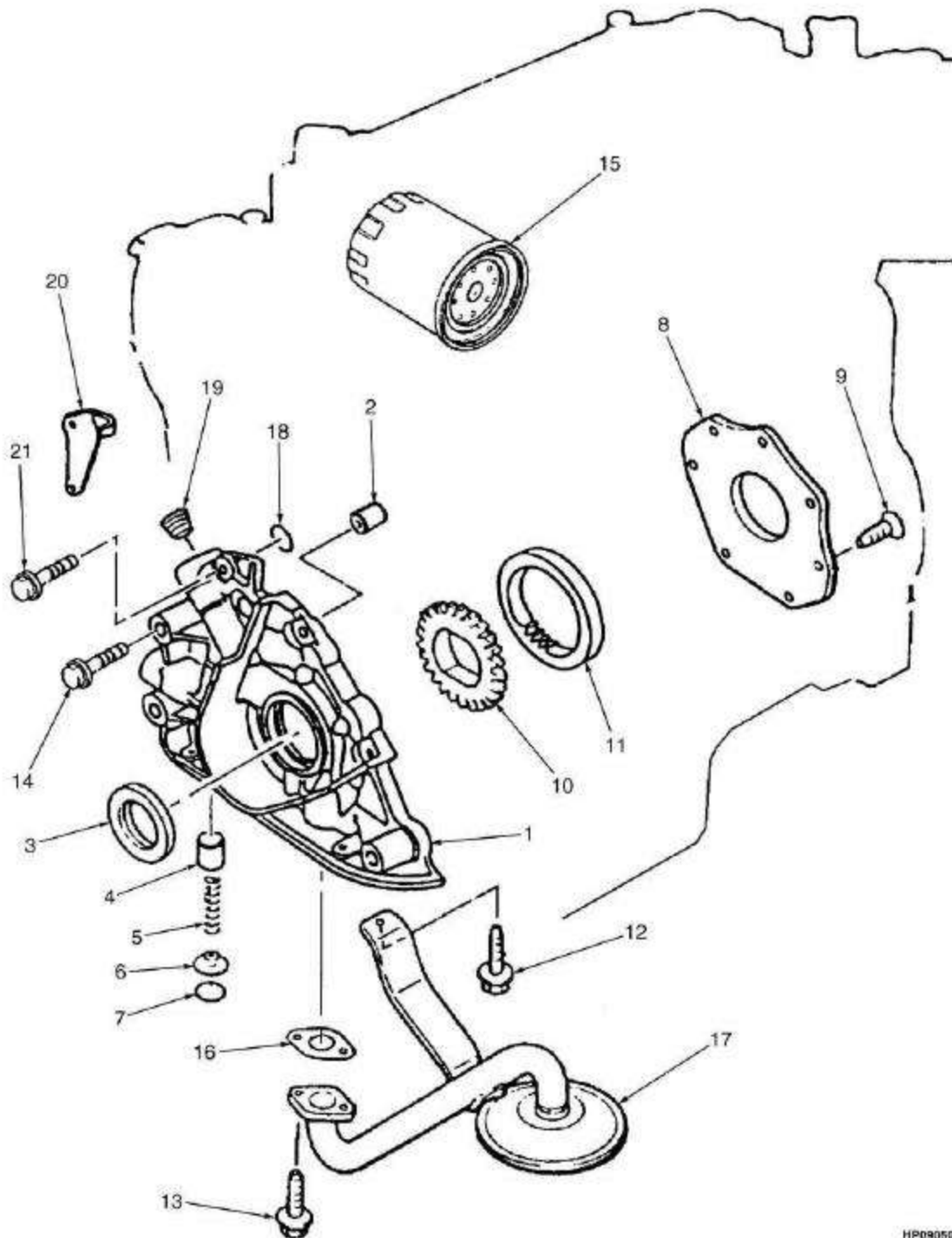
DISTRIBUIÇÃO E CARTER (2.2L) DISTRIBUCIÓN Y CÁRTER (2.2L)

S/N A884Y2149Z =>

| <u>Ref</u> | <u>Código</u> | <u>Descrição</u> | <u>Descripción</u> | <u>Qtde/Cant</u> | <u>Obs.</u> |
|------------|---------------|-------------------------|----------------------|------------------|---------------------|
| | 504281765 | Motor (Gasolina) | Motor (Gasolina) | 1 | |
| 1 | 901575820 | Parafuso | Tornillo | 6 | |
| 2 | 505960594 | Conector | Conector | 1 | |
| 3 | 901575825 | Carcaça | Carcasa | 1 | Gasolina |
| 4 | 901292811 | Retentor | Retén | 1 | Cont. kit 504259763 |
| 5 | 901292816 | Prisioneiro | Espárrago | 2 | |
| 6 | 901292831 | Junta | Junta | 1 | Cont. kit 504259763 |
| 7 | 901575803 | Carter | Carter | 1 | |
| 8 | 900543845 | Junta | Junta | 1 | |
| 9 | 901272802 | Bujão | Tapón | 1 | |
| 10 | 901575807 | Tampa | Tapa | 1 | Gasolina |
| 11 | 901575808 | Junta | Junta | 1 | Cont. kit 504259763 |
| 12 | 901575809 | Tampa | Tapa | 1 | |
| 13 | 901575810 | Junta | Tapa | 1 | Cont. kit 504259763 |
| 14 | 901292812 | Tampa traseira | Tapa trasera | 1 | Cont. kit 504259763 |
| 15 | 505960538 | Eixo | Eje | 2 | Cont. kit 504259763 |
| 16 | 901292814 | Retentor | Retén | 1 | Cont. kit 504259763 |
| 17 | 901575822 | Chapa do Carter | Placa | 1 | |
| 18 | 901292832 | Junta | Junta | 1 | |
| 19 | 911378400 | Tampa | Tapa | 1 | |
| 20 | 901272820 | Parafuso | Tornillo | 19 | |
| 21 | 901290828 | Parafuso | Tornillo | 2 | Gasolina |
| 22 | 901282833 | Parafuso | Tornillo | 4 | Gasolina |
| 23 | 901085820 | Vedante | Sellador | 2 | Gasolina |
| 24 | 901292806 | Junta | Junta | 1 | |
| 25 | 901085820 | Vedante | Sellador | 1 | |
| | 504259763 | Jogo de juntas do bloco | Kit de empaquetadura | 1 | |

BOMBA DE ÓLEO E FILTRO (2.2L)
BOMBA DE ACEITE Y FILTRO (2.2L)

(Figura 2-27)



HP090503

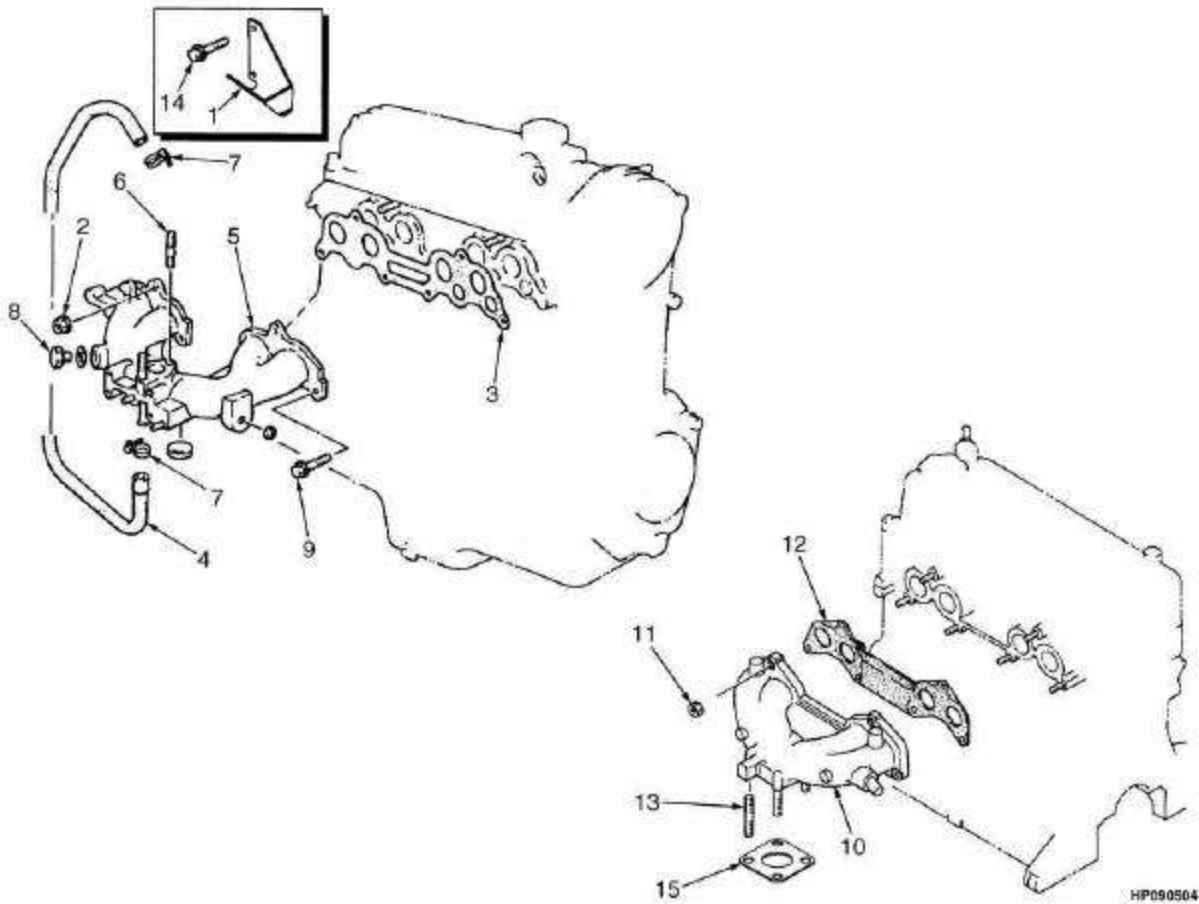
BOMBA DE ÓLEO E FILTRO (2.2L) BOMBA DE ACEITE Y FILTRO (2.2L)

S/N A884Y2149Z =>

| <u>Ref</u> | <u>Código</u> | <u>Descrição</u> | <u>Descripción</u> | <u>Qtde/Cant</u> | <u>Obs.</u> |
|------------|---------------|---------------------------|-------------------------|------------------|---------------------|
| | 504281765 | Motor (Gasolina) | Motor (Gasolina) | 1 | |
| 1 | 580001828 | Bomba de óleo motor | Bomba de aceite | 1 | |
| 2 | 901271803 | Pino | Eje | 2 | |
| 3 | 901292811 | Retentor | Retén | 1 | |
| 4 | 580001826 | Embolo bba.óleo | Émbolo | 1 | |
| 5 | 900291803 | Mola | Resorte | 1 | |
| 6 | 900291804 | Prato bba.de óleo | Asiento | 1 | |
| 7 | 901301821 | Anel elástico | Fiador anular | 1 | |
| 8 | 901578809 | Tampa da bba óleo | Tapa de bomba de aceite | 1 | |
| 9 | 580001829 | Parafuso | Tornillo | 7 | |
| 10 | 901578811 | Engrenagem de entrada | Engranaje de entrada | 1 | |
| 11 | 901578812 | Engrenagem saída | Engranaje | 1 | |
| 12 | 901282833 | Parafuso | Tornillo | 1 | |
| 13 | 901301818 | Parafuso | Tornillo | 1 | |
| 14 | 901292819 | Parafuso | Tornillo | 4 | |
| 15 | 150017600 | Filtro | Filtro | 1 | |
| 16 | 901301822 | Junta | Junta | 1 | Cont. kit 504259763 |
| 17 | 901578817 | Peneira de óleo do Carter | Colador | 1 | |
| 18 | 901301802 | Anel | Anillo O | 1 | |
| 20 | 580024167 | Eixo (GLP) | Eje (GLP) | 1 | |
| 21 | 901301816 | Parafuso | Tornillo | 2 | |
| | 504259763 | Jogo de juntas do bloco | Kit de empaquetadura | 1 | |

COLETORES (2.2L) COLECTORES (2.2L)

(Figura 2-28)



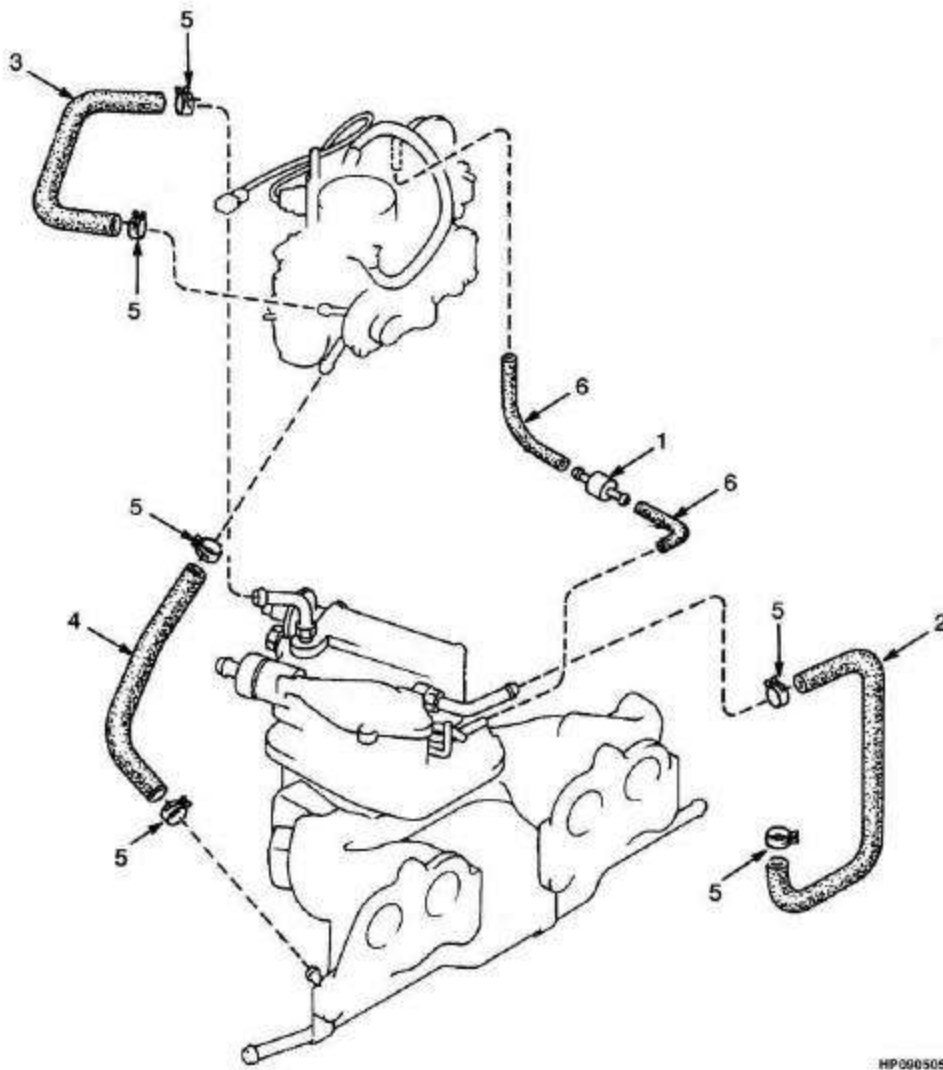
COLETORES (2.2L) COLECTORES (2.2L)

S/N A884Y2149Z =>

| <u>Ref</u> | <u>Código</u> | <u>Descrição</u> | <u>Descripción</u> | <u>Qtde/Cant</u> | <u>Obs.</u> |
|------------|---------------|-------------------------|---------------------|------------------|---------------------|
| | 504281765 | Motor (Gasolina) | Motor (Gasolina) | 1 | |
| 1 | 505959543 | Suporte | Soporte | 1 | |
| 1 | 580021306 | Suporte | Soporte | 1 | |
| 1 | 580024229 | Suporte | Soporte | 1 | |
| 2 | 900559852 | Porca | Tuerca | 4 | |
| 3 | 901295820 | Junta | Junta | 1 | |
| 4 | 505960582 | Mangueira | Manguera | 1 | Cont. kit 505976518 |
| 5 | 504258754 | Coletor de admissão | Colector (admisión) | 1 | |
| 6 | 504258755 | Prisioneiro | Espárrago | 2 | |
| 7 | 505959558 | Abraçadeira | Abrazadera | 3 | |
| 8 | 505959552 | Tampa | Tapa | 1 | |
| 9 | 901295811 | Parafuso | Tornillo | 4 | |
| 10 | 901296801 | Coletor de escape | Colector (escape) | 1 | |
| 11 | 901276803 | Porca | Tuerca | 6 | |
| 12 | 901296804 | Junta | Junta | 1 | |
| 13 | 901276809 | Prisioneiro | Espárrago | 4 | |
| 14 | 901290828 | Parafuso | Tornillo | 2 | |
| 15 | 912189300 | Junta | Junta | 1 | |
| | 505976518 | Jogo de juntas do motor | Juego de juntas | 1 | |

CONTROLE DE EMISSÕES (2.2L)
CONTROL DE EMISIONES (2.2L)

(Figura 2-29)



HP000505

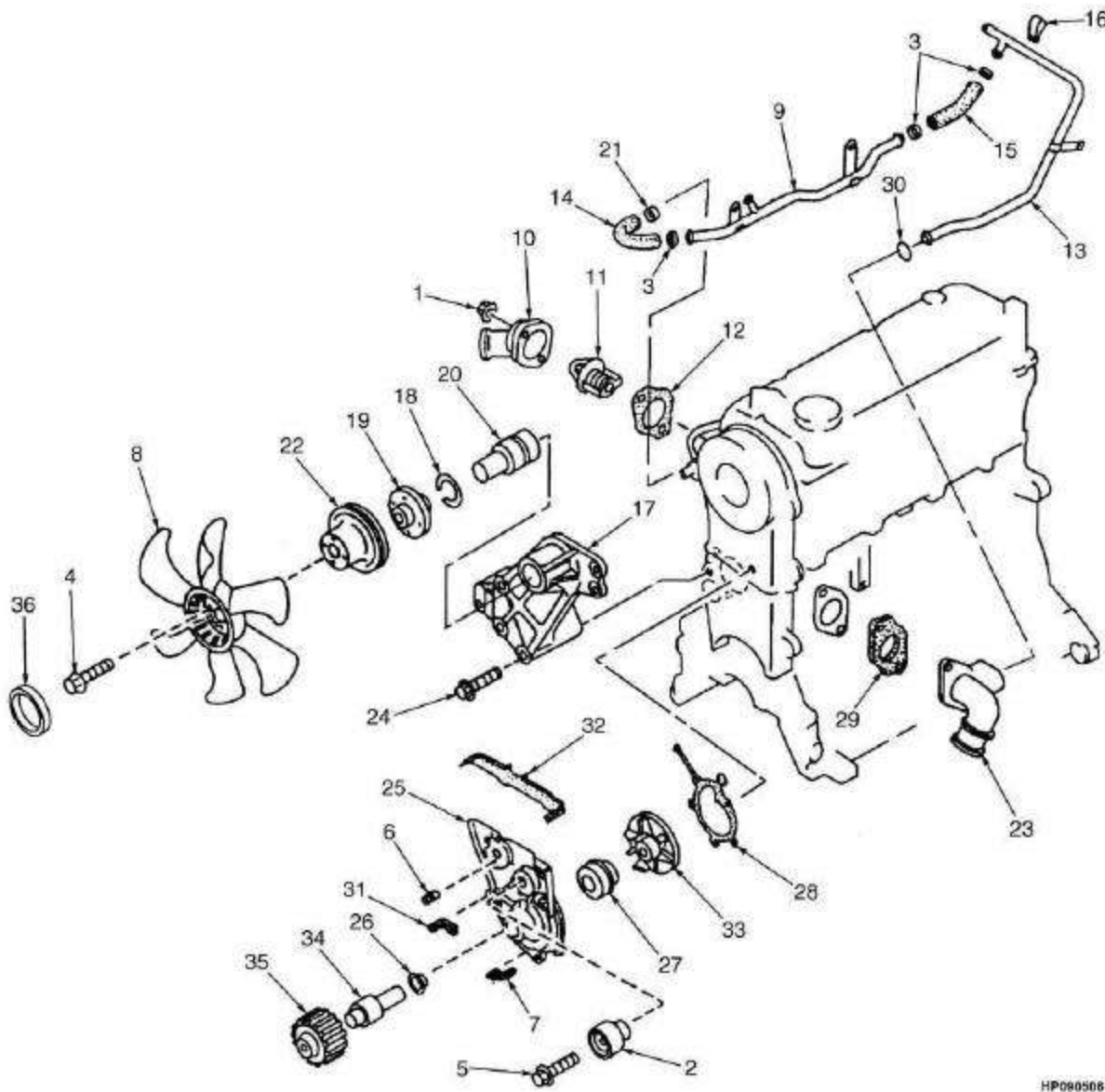
CONTROLE DE EMISSÕES (2.2L)
CONTROL DE EMISIONES (2.2L)

S/N A884Y2149Z =>

| Ref | Código | Descrição | Descripción | Qtde/Cant | Obs. |
|------------|---------------|----------------------|--------------------|------------------|-------------|
| | 504281765 | Motor (Gasolina) | Motor (Gasolina) | 1 | |
| 1 | 504258743 | Válvula seg.governor | Válvula | 1 | |
| 2 | 505960582 | Mangueira | Manguera | 1 | |
| 3 | 505960569 | Mangueira | Manguera | 1 | |
| 4 | 520041841 | Mangueira | Manguera | 1 | |
| 5 | 505959558 | Abraçadeira | Abrazadera | 6 | |
| 6 | 900549883 | Mangueira | Manguera | 2 | |

REFRIGERAÇÃO (GASOLINA 2.2L) REFRIGERACIÓN (GASOLINA 2.2L)

(Figura 2-30)



HP080506

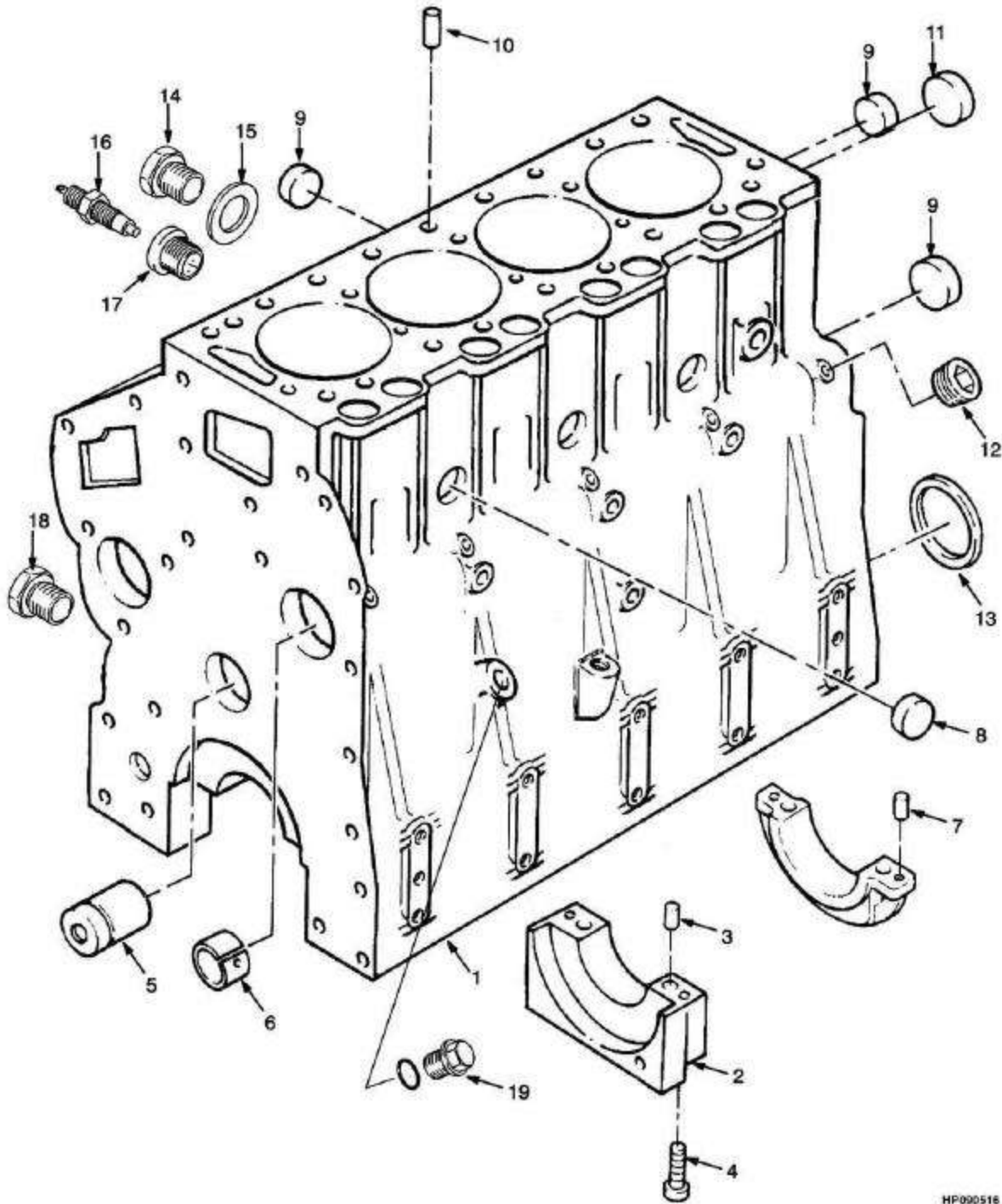
REFRIGERAÇÃO (GASOLINA 2.2L) REFRIGERACIÓN (GASOLINA 2.2L)

S/N A884Y2149Z =>

| <u>Ref</u> | <u>Código</u> | <u>Descrição</u> | <u>Descripción</u> | <u>Qtde/Cant</u> | <u>Obs.</u> |
|------------|---------------|------------------------------|----------------------|------------------|--|
| | 504281765 | Motor (Gasolina) | Motor (Gasolina) | 1 | |
| 1 | 900559852 | Porca | Tuerca | 3 | |
| 2 | 901577823 | Polia da correia dentada | Polease correa | 1 | |
| 3 | 505959558 | Abraçadeira | Abrazadera | 3 | |
| 4 | 504256792 | Parafuso | Tornillo | 1 | |
| 5 | 901302839 | Parafuso | Tornillo | 2 | |
| 6 | 901302840 | Pino | Bulón | 1 | |
| 7 | 901579803 | Retentor da bomba d'água | Retén | 1 | Cont. kit 504259763 |
| 8 | 901302844 | Ventilador | Ventilador | 1 | |
| 9 | 901579810 | Tubo | Tubo | 1 | |
| 10 | 901302814 | Tubo | Tubo | 1 | |
| 11 | 901282847 | Termostato | Termostato | 1 | |
| 12 | 901282846 | Junta | Junta | 1 | Cont. kit 504259763 |
| 13 | 504256796 | Tubo | Tubo | 1 | |
| 14 | 901579807 | Mangueira | Manguera | 1 | |
| 15 | 901579806 | Mangueira | Manguera | 1 | |
| 16 | 901579818 | Fixador | Fiador | 1 | |
| 17 | 901579824 | Suporte | Soporte | 1 | |
| 18 | 504258725 | Presilha | Fiador | 1 | |
| 19 | 901579825 | Cubo do sistema refrigeração | Cubo | 1 | |
| 20 | 901579827 | Eixo | Eje | 1 | |
| 21 | 901275814 | Abraçadeira | Abrazadera | 1 | |
| 22 | 520045020 | Polia | Polea | 1 | |
| 23 | 901579811 | Tubo | Tubo | 1 | |
| 24 | 504258737 | Parafuso | Tornillo | 3 | |
| 25 | 901579801 | Bomba d'água do motor | Cj. Bomba | 1 | |
| 26 | 504258732 | Chapa | Deflector | 1 | |
| 27 | 901096876 | Bloco | Bloque | 1 | |
| 28 | 901579805 | Junta | Junta | 1 | Cont. kit 504259763 Cont. kit 504259763 |
| 29 | 901579833 | Junta | Junta | 1 | Cont. kit 504259763 |
| 30 | 901302821 | Anel | Anillo O | 1 | Cont. kit 504259763 |
| 31 | 901579802 | Retentor | Retén | 1 | Cont. kit 504259763 |
| 32 | 901579804 | Retentor | Retén | 1 | Cont. kit 504259763 |
| 33 | NFS | Rotor | Rotor | 1 | |
| 34 | NFS | Eixo | Eje | 1 | |
| 35 | 901302808 | Polia | Polea | 1 | |
| 36 | 520045099 | Separador | Separador | 1 | |
| | 504259763 | Jogo de juntas do bloco | Kit de empaquetadura | 1 | |

BLOCO DO MOTOR (DIESEL 2.6L)
BLOQUE DEL MOTOR (DIESEL 2.6L)

(Figura 2-31)



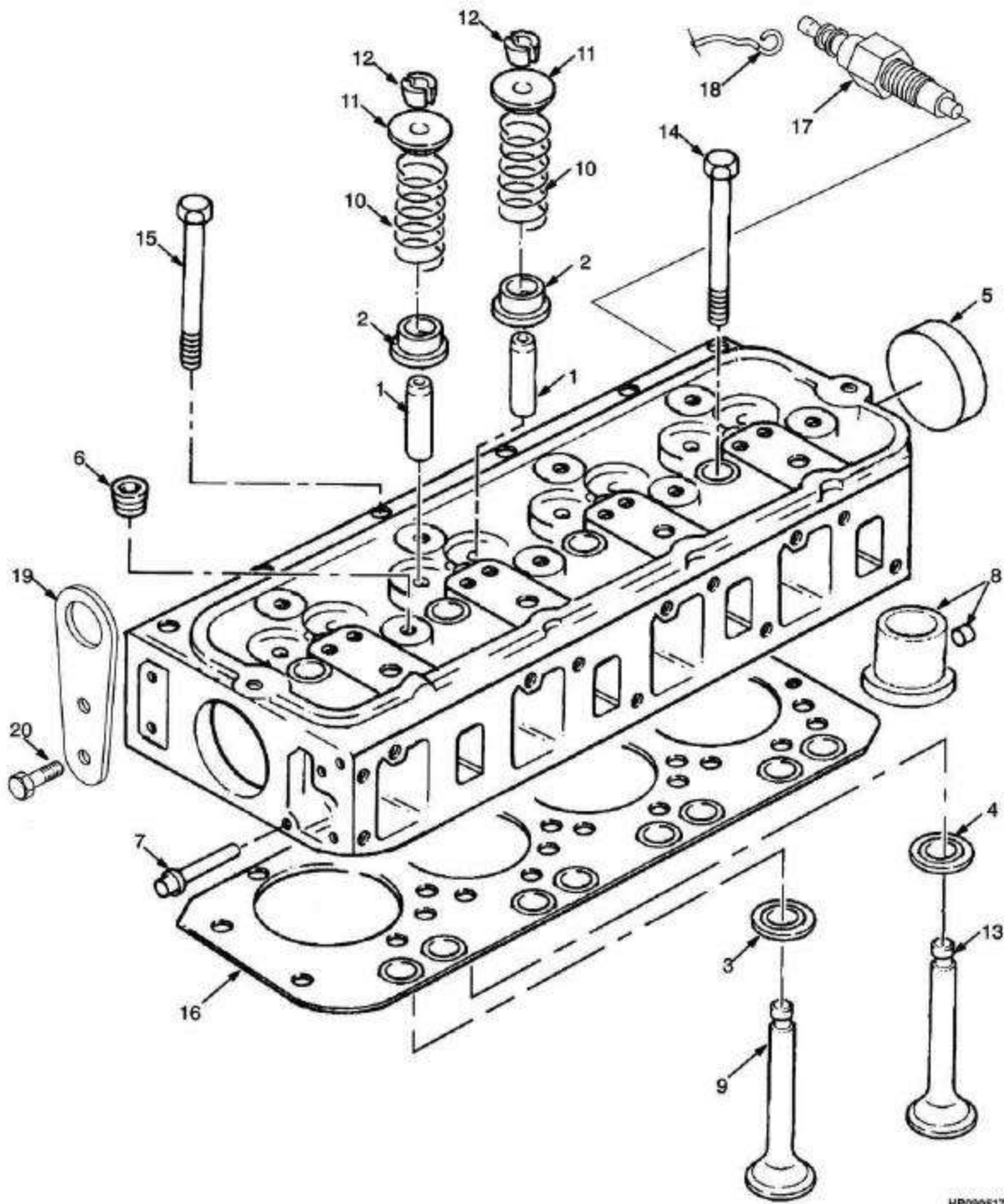
HP090516

BLOCO DO MOTOR (DIESEL 2.6L)
BLOQUE DEL MOTOR (DIESEL 2.6L)

| <u>Ref</u> | <u>Código</u> | <u>Descrição</u> | <u>Descripción</u> | <u>Qtde/Cant</u> | <u>Obs.</u> |
|------------|---------------|---------------------------|---------------------------|------------------|---------------------|
| | 790009026 | Motor perkins diesel 2.6L | Motor Perkins diesel 2.6L | 1 | => S/N A884Y1885Y |
| | 790009573 | Motor Perkins diesel 2.6L | Motor Perkins diesel 2.6L | 1 | S/N A884Y1886Y => |
| 1 | NFS | Bloco do motor | Bloque del motor | 1 | |
| 2 | NFS | Tampa | Tapa | 1 | |
| 3 | 790009117 | Retentor | Retén | 2 | Cont. kit 790009116 |
| 4 | 790009118 | Parafuso | Tornillo | 10 | Cont. kit 790009116 |
| 5 | 790009119 | Eixo | Eje | 1 | |
| 6 | 790009120 | Bucha do bloco | Buje | 1 | |
| 7 | 790009121 | Retentor | Retén | 4 | Cont. kit 790009116 |
| 8 | 790009122 | Plugue | Tapón | 3 | Cont. kit 790009116 |
| 9 | 580004132 | Bujão | Tapón | 6 | Cont. kit 790009116 |
| 10 | 790009123 | Eixo | Eje | 2 | |
| 11 | 580004393 | Bujão | Tapón | 10 | Cont. kit 790009116 |
| 12 | 580004128 | Bujão | Tapón | 1 | Cont. kit 790009116 |
| 13 | 790009124 | Retentor | Retén | 1 | |
| 14 | 580004370 | Bujão | Tapón | 1 | |
| 15 | 790009102 | Arruela | Arandela | 1 | |
| 16 | 790009104 | Sensor do bloco | Interruptor | 1 | |
| 17 | 790009268 | Adaptador | Adaptador | 1 | |
| 18 | 580004131 | Bujão | Tapón | 1 | |
| 19 | 580005255 | Bujão | Tapón | 1 | |
| | 790009116 | Bloco de cilindros. | Bloque de cilindros | 1 | |

CABEÇOTE (DIESEL 2.6L) CULATA (DIESEL 2.6L)

(Figura 2-32)



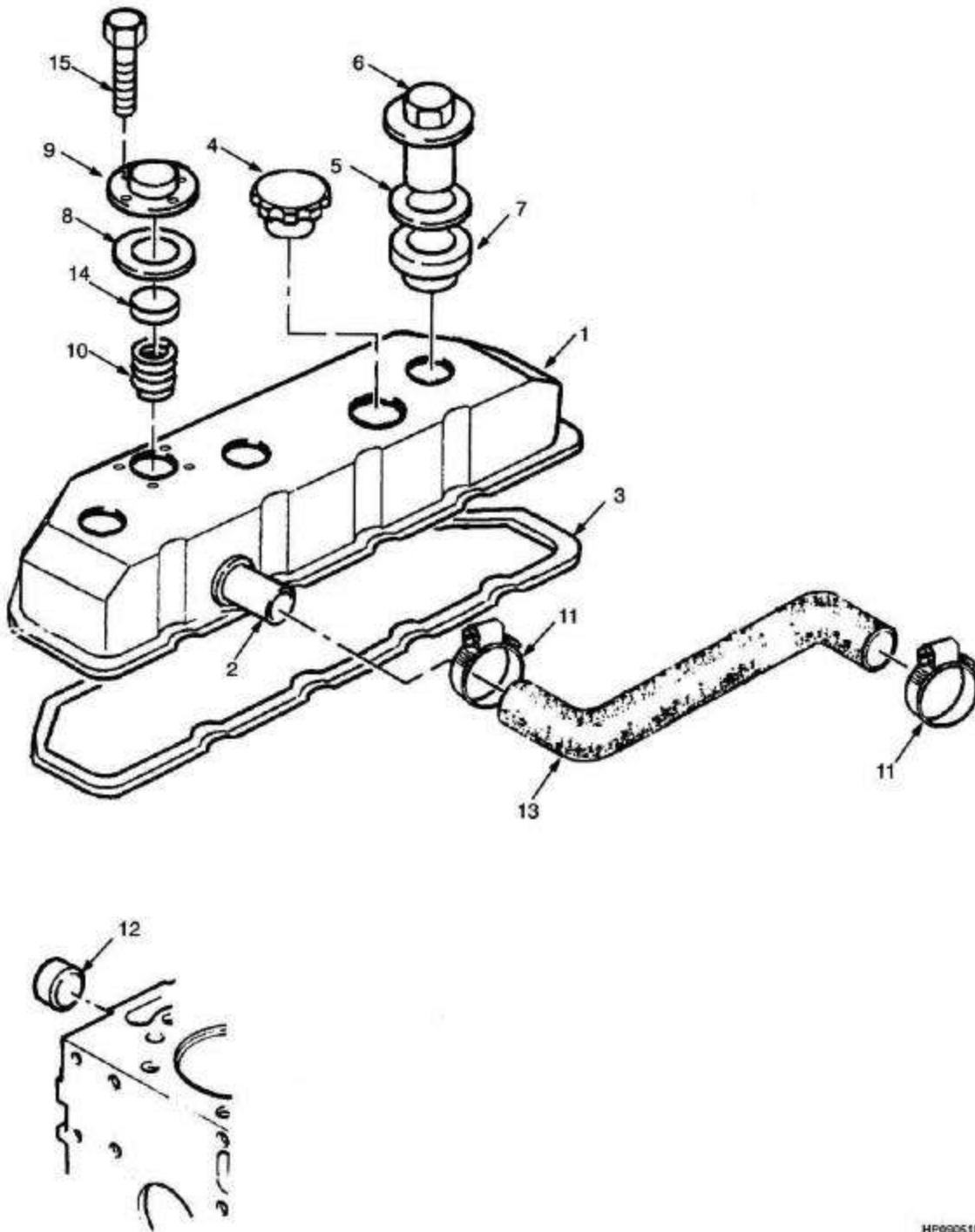
HP000517

CABEÇOTE (DIESEL 2.6L) CULATA (DIESEL 2.6L)

| <u>Ref</u> | <u>Código</u> | <u>Descrição</u> | <u>Descripción</u> | <u>Qtde/Cant</u> | <u>Obs.</u> |
|------------|---------------|--------------------------------|--------------------------------|------------------|---------------------|
| | 790009026 | Motor perkins diesel 2.6L | Motor Perkins diesel 2.6L | 1 | => S/N A884Y1885Y |
| | 790009573 | Motor Perkins diesel 2.6L | Motor Perkins diesel 2.6L | 1 | S/N A884Y1886Y => |
| | NFS | Cabeçote | Culata | 1 | |
| 1 | 790009145 | Guia/bloco | Guía | 8 | Cont. kit 790009144 |
| 2 | 790009146 | Retentor das guias de válvulas | Retén de las guias de valvulas | 8 | Cont. kit 790009144 |
| 3 | 790009147 | Sede de válvula (escape) | Inserto de valvula (escape) | 4 | Cont. kit 790009144 |
| 4 | 790009148 | Sede de válvula (admissão) | Inserto de válvula (admisión) | 4 | Cont. kit 790009144 |
| 5 | 580004132 | Plugue | Tapón | 2 | Cont. kit 790009144 |
| 6 | 023082300 | Conexão | Tapón | 4 | Cont. kit 790009144 |
| 7 | 580004146 | Bujão | Tapón | 1 | Cont. kit 790009144 |
| 8 | 790009149 | Plugue | Tapón | 4 | Cont. kit 790009144 |
| 9 | 790009150 | Válvula de escape | Válvula escape | 4 | Cont. kit 790009144 |
| 10 | 790009151 | Mola | Resorte | 8 | Cont. kit 790009144 |
| 11 | 790009152 | Tampa | Tapa | 8 | Cont. kit 790009144 |
| 12 | 790009153 | Eixo | Eje | 16 | Cont. kit 790009144 |
| 13 | 790009154 | Válvula admissão | Válvula admisión | 4 | Cont. kit 790009144 |
| 14 | 790009155 | Parafuso | Tornillo | 14 | Cont. kit 790009144 |
| 15 | 790009156 | Parafuso | Tornillo | 4 | Cont. kit 790009144 |
| 16 | 790009157 | Junta do cabeçote | Junta | 1 | Cont. kit 790009144 |
| 17 | 790009278 | Vela aquecedora | Calentador | 4 | |
| 18 | 790009279 | Chicote | Cable | 4 | |
| 19 | 790009262 | Placa | Placa | 2 | |
| 20 | 580004286 | Parafuso | Tornillo | 4 | |
| | 790009144 | Kit. cabeçote-cil. | Juego de culata de cilindro | 1 | |
| | 790009564 | Kit junta | Kit de empaquetadura | 1 | |

TAMPA DE BALANCINS (DIESEL 2.6L)
TAPA DE BALANCINES (DIESEL 2.6L)

(Figura 2-33)



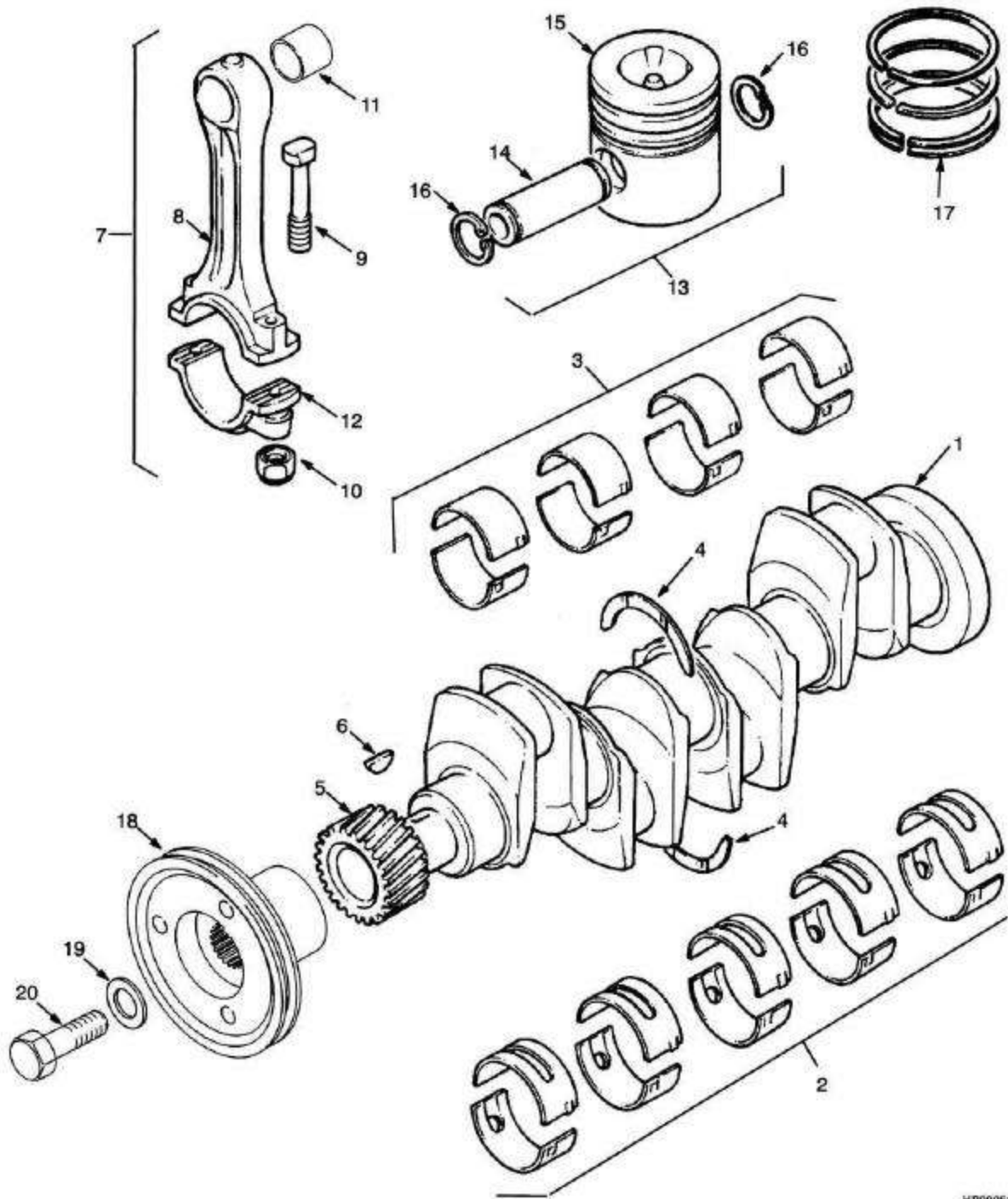
HP090518

TAMPA DE BALANCINS (DIESEL 2.6L) TAPA DE BALANCINES (DIESEL 2.6L)

| <u>Ref</u> | <u>Código</u> | <u>Descrição</u> | <u>Descripción</u> | <u>Qtde/Cant</u> | <u>Obs.</u> |
|------------|---------------|---------------------------|---------------------------|------------------|-------------------|
| | 790009026 | Motor Perkins diesel 2.6L | Motor Perkins diesel 2.6L | 1 | => S/N A884Y1885Y |
| | 790009573 | Motor Perkins diesel 2.6L | Motor Perkins diesel 2.6L | 1 | S/N A884Y1886Y => |
| 1 | 790009203 | Tampa | Tapa | 1 | |
| 2 | NFS | Tubo | Tubo | 1 | |
| 3 | 790009210 | Vedador | Vedante | 1 | |
| 4 | 790009212 | Tampa | Tapa | 1 | |
| 5 | 016110500 | Arruela | Arandela | 3 | |
| 6 | 790009211 | Porca | Tuerca | 3 | |
| 7 | 580004334 | Retentor | Retén | 3 | |
| 8 | 790009214 | Retentor | Retén | 1 | |
| 9 | 790009213 | Tampa do cabeçote | Tapa | 1 | |
| 10 | 790009216 | Mola | Resorte | 1 | |
| 11 | 062159500 | Abraçadeira | Abrazadera | 2 | |
| 12 | 006397100 | Bujão | Tapón | 2 | |
| 13 | 790009218 | Mangueira | Manguera | 1 | |
| 14 | 790009215 | Placa | Placa | 1 | |
| 15 | 790009217 | Parafuso | Tornillo | 4 | |

VIRABREQUIM E PISTÕES (DIESEL 2.6L) CIGÜEÑAL Y PISTONES (DIESEL 2.6L)

(Figura 2-34)



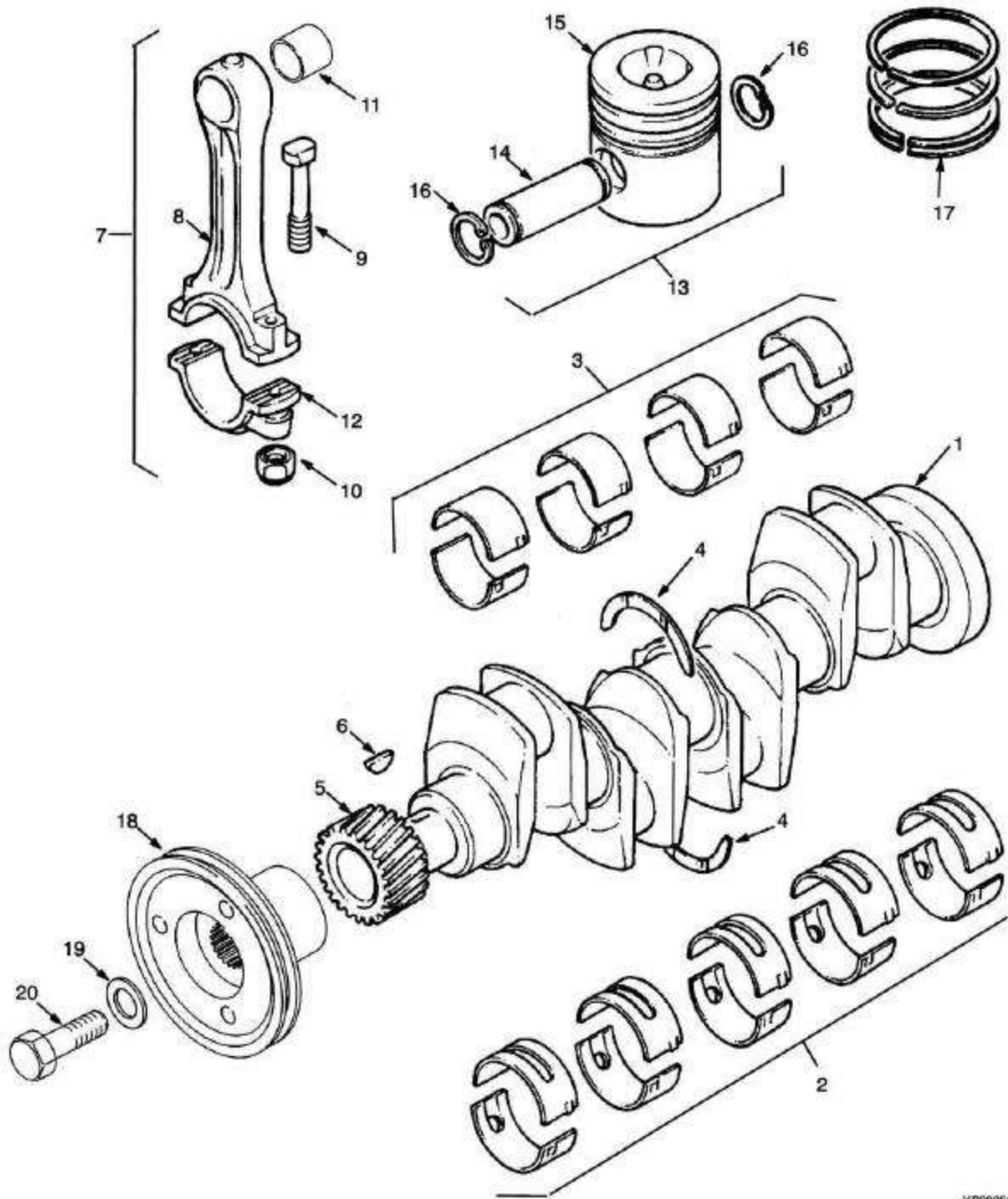
HP090519

VIRABREQUIM E PISTÕES (DIESEL 2.6L) CIGÜEÑAL Y PISTONES (DIESEL 2.6L)

| Ref | Código | Descrição | Descripción | Qtde/Cant | Obs. |
|------------|---------------|------------------------------------|-----------------------------------|------------------|---|
| | 790009026 | Motor Perkins diesel 2.6L | Motor Perkins diesel 2.6L | 1 | => S/N A884Y1885Y |
| | 790009026 | Motor Perkins diesel 2.6L | Motor Perkins diesel 2.6L | 1 | S/N A884Y1886Y |
| 1 | NFS | Virabrequim | Cigüeñal | 1 | Cont. kit 790009125 |
| 2 | 790009126 | Jg. bronzinas virabrequim STD | Juego cojinetes cigüeñal STD | 1 | Cont. kit 790009125 |
| 2 | 790009127 | Jg. bronzinas virabrequim (0,25mm) | Juego cojinetes cigüeñal (0,25mm) | 1 | |
| 2 | 790009128 | Jg. bronzinas virabrequim (0,50mm) | Juego cojinetes cigüeñal (0,50mm) | 1 | |
| 2 | 790009129 | Jg. bronzinas virabrequim (0,75mm) | Juego cojinetes cigüeñal (0,75mm) | 1 | |
| 3 | 790009130 | Jg. bronzinas de biela STD | Juego cojinetes biela STD | 1 | Cont. kit 790009125 |
| 3 | 790009131 | Jg. bronzinas de biela (0,25mm) | Juego cojinetes biela (0,25mm) | 1 | |
| 3 | 790009132 | Jg. bronzinas de biela (0,50mm) | Juego cojinetes biela (0,50mm) | 1 | |
| 3 | 790009133 | Jg. Bronzinas de biela (0,75mm) | Juego cojinetes biela (0,75mm) | 1 | |
| 4 | 790009134 | Arruela STD | Arandela STD | 1 | Cont. kit 790009125 |
| 4 | 790009135 | Arruela (0,20mm) | Arandela (0,20mm) | 1 | |
| 5 | 790009136 | Engrenagem virab. | Engranaje | 1 | Cont. kit 790009125 |
| 6 | 580004178 | Chaveta | Llave | 1 | Cont. kit 790009125 |
| 7 | NFS | Biela | Biela | 4 | Cont. kit 580008304, 580008305, 580008306 |
| 8 | NFS | Biela | Biela | 1 | |
| 9 | 790009137 | Prisioneiro | Perno | 2 | |
| 10 | 790009138 | Porca | Tuerca | 2 | |
| 11 | 790009695 | Bucha | Buje | 4 | |
| 12 | NFS | Tampa | Tapa | 1 | |
| 13 | 790009139 | Kit. Pistão Std | Cj. de pistón Std | 4 | |
| 13 | 790009140 | Kit. Pistão 0,50mm | Cj. de pistón 0,50mm | 4 | |
| 14 | NFS | Eixo | Eje | 1 | |
| 15 | NFS | Embolo | Émbolo | 1 | |
| 16 | 790009141 | Anel | Anillo | 2 | |
| 17 | 790009142 | Kit. Anéis Std | Segmentos Std | 4 | |

VIRABREQUIM E PISTÕES (DIESEL 2.6L) CIGÜEÑAL Y PISTONES (DIESEL 2.6L)

(Figura 2-34)



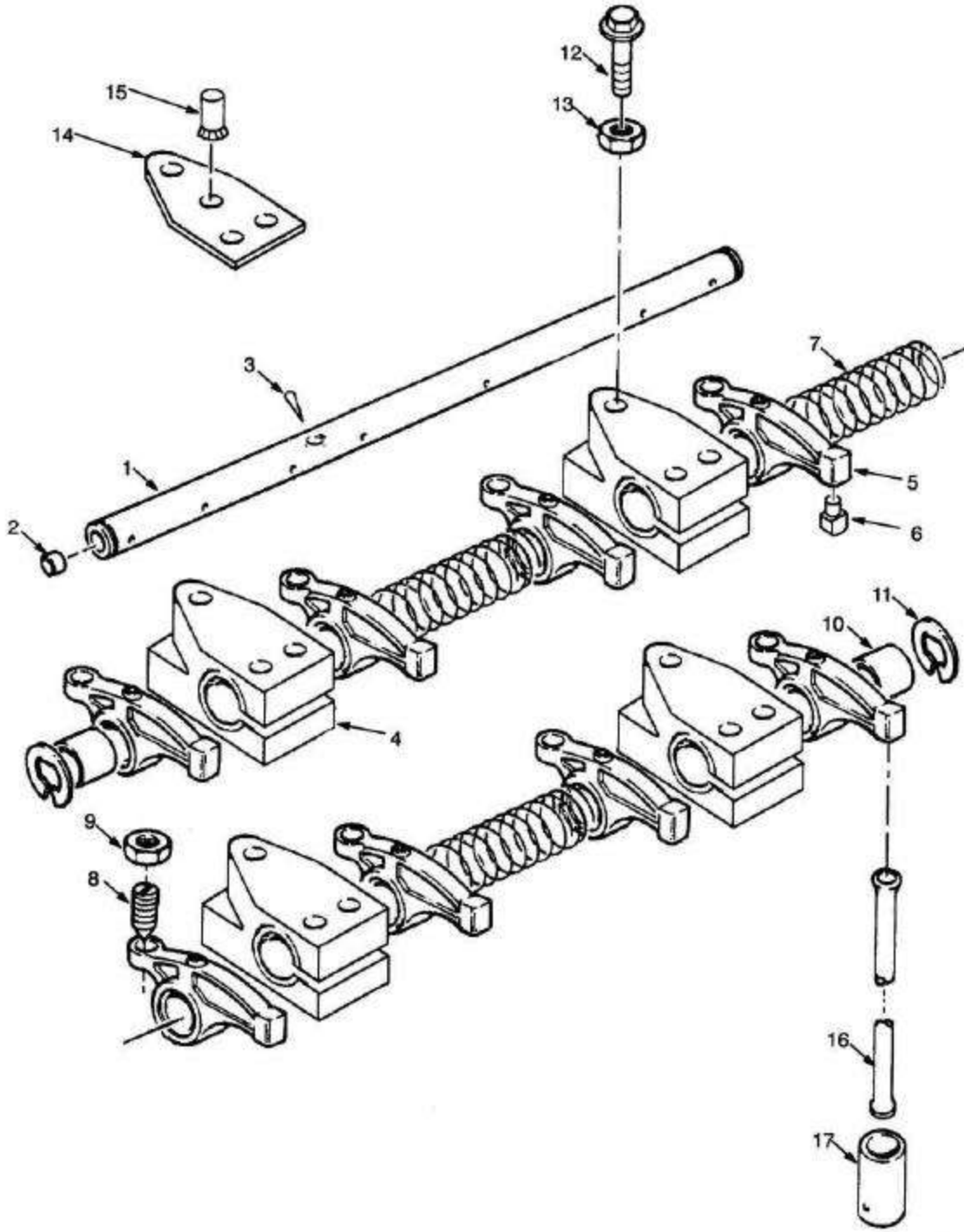
HP090519

VIRABREQUIM E PISTÕES (DIESEL 2.6L) CIGÜEÑAL Y PISTONES (DIESEL 2.6L)

| <u>Ref</u> | <u>Código</u> | <u>Descrição</u> | <u>Descripción</u> | <u>Qtde/Cant</u> | <u>Obs.</u> |
|------------|---------------|----------------------------|----------------------------|------------------|-------------|
| 17 | 790009143 | Kit. Anéis 0,50mm | Segmentos 0,50mm | 4 | |
| 18 | 790009220 | Polia | Polea | 1 | |
| 19 | 790009222 | Arruela | Arandela | 1 | |
| 20 | 790009221 | Parafuso | Tornillo | 1 | |
| | 790009125 | Virabrequim | Cigüeñal | 1 | |
| | 580008304 | Kit. biela/motor dsl - A-B | Juego de bielas A y B | 1 | |
| | 580008305 | Kit. biela/motor dsl - C-D | Juego de bielas C y D | 1 | |
| | 580008306 | Kit. biela/motor dsl - E-F | Juego de bielas E y F | 1 | |
| | 790009696 | Reparo do eixo | Juego de reparación de eje | 1 | |

EIXO DE BALANCINS (DIESEL 2.6L)
EJE DE BALANCIÉNES (DIESEL 2.6L)

(Figura 2-35)



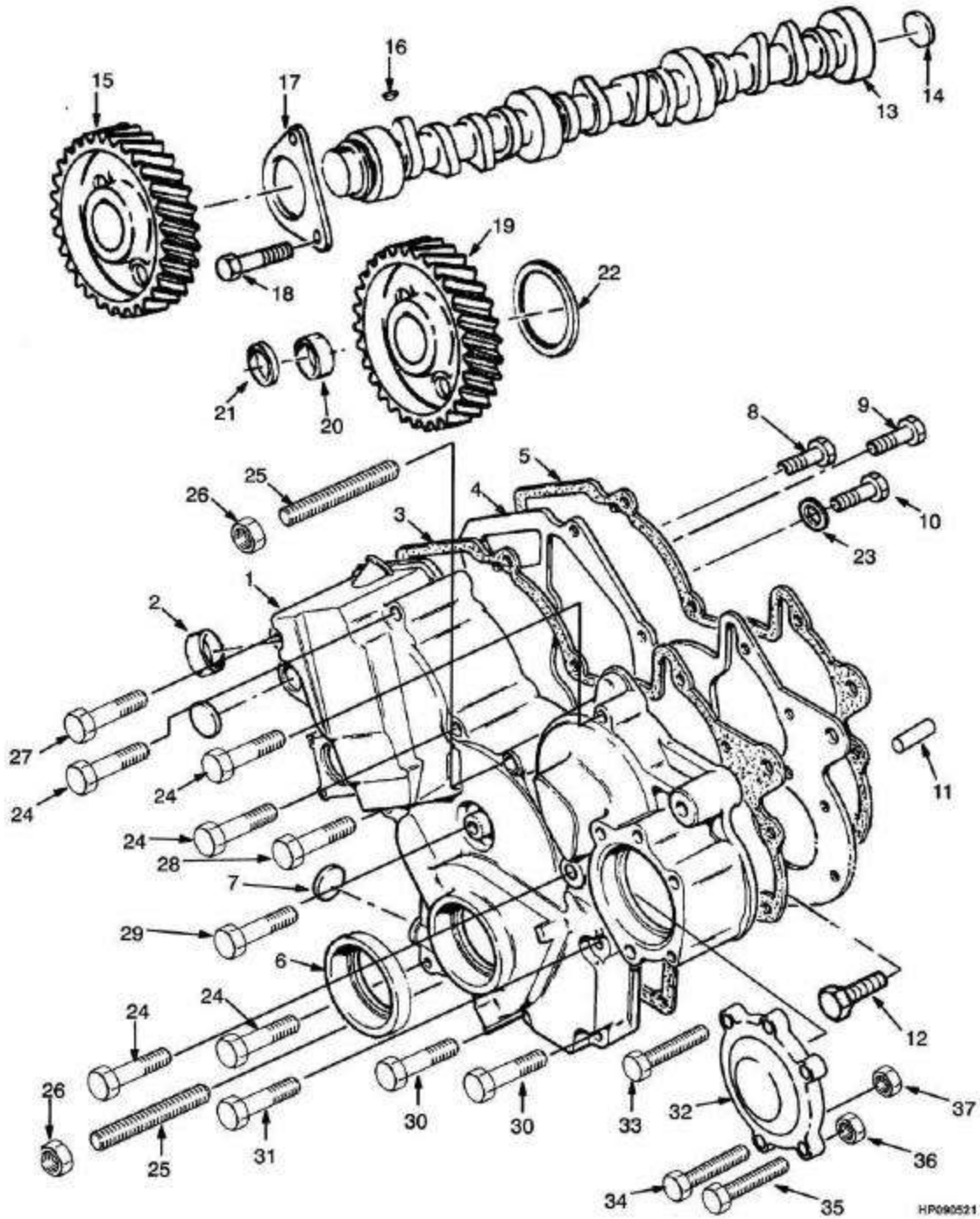
HP990320

EIXO DE BALANCINS (DIESEL 2.6L) EJE DE BALANCINES (DIESEL 2.6L)

| <u>Ref</u> | <u>Código</u> | <u>Descrição</u> | <u>Descripción</u> | <u>Qtde/Cant</u> | <u>Obs.</u> |
|------------|---------------|---------------------------|---------------------------|------------------|-------------------|
| | 790009026 | Motor Perkins diesel 2.6L | Motor Perkins diesel 2.6L | 1 | => S/N A884Y1885Y |
| | 790009573 | Motor Perkins diesel 2.6L | Motor Perkins diesel 2.6L | 1 | S/N A884Y1886Y |
| | 790009158 | Conj. eixo-balancin | Cj. del balancín | 1 | |
| 1 | 790009159 | Eixo | Eje | 1 | |
| 2 | 580004345 | Plugue | Tapón | 2 | |
| 3 | 790009160 | Eixo | Eje | 1 | |
| 4 | 790009161 | Suporte | Soporte | 2 | |
| 5 | 790009162 | Alavanca/balancim | Palanca | 8 | |
| 6 | NFS | Presilha | Almohadilla | 1 | |
| 7 | 790009163 | Mola | Resorte | 3 | |
| 8 | 790009164 | Parafuso | Tornillo | 8 | |
| 9 | 580004323 | Porca | Tuerca | 8 | |
| 10 | 790009165 | Separador | Separador | 2 | |
| 11 | 790009103 | Anel | Anillo | 2 | |
| 12 | 790009166 | Parafuso | Tornillo | 8 | |
| 13 | 580004245 | Porca | Tuerca | 4 | |
| 14 | 790009167 | Placa | Placa | 3 | |
| 15 | NFS | Prisioneiro | Espárrago | 1 | |
| 16 | 790009169 | Haste | Biela | 8 | |
| 17 | 790009170 | Tucho | Botador | 8 | |

COMANDO VÁLVULAS E DISTRIBUIÇÃO (DIESEL 2.6L) ARBOL DE LEVAS Y DISTRIBUCIÓN (DIESEL 2.6L)

(Figura 2-36)

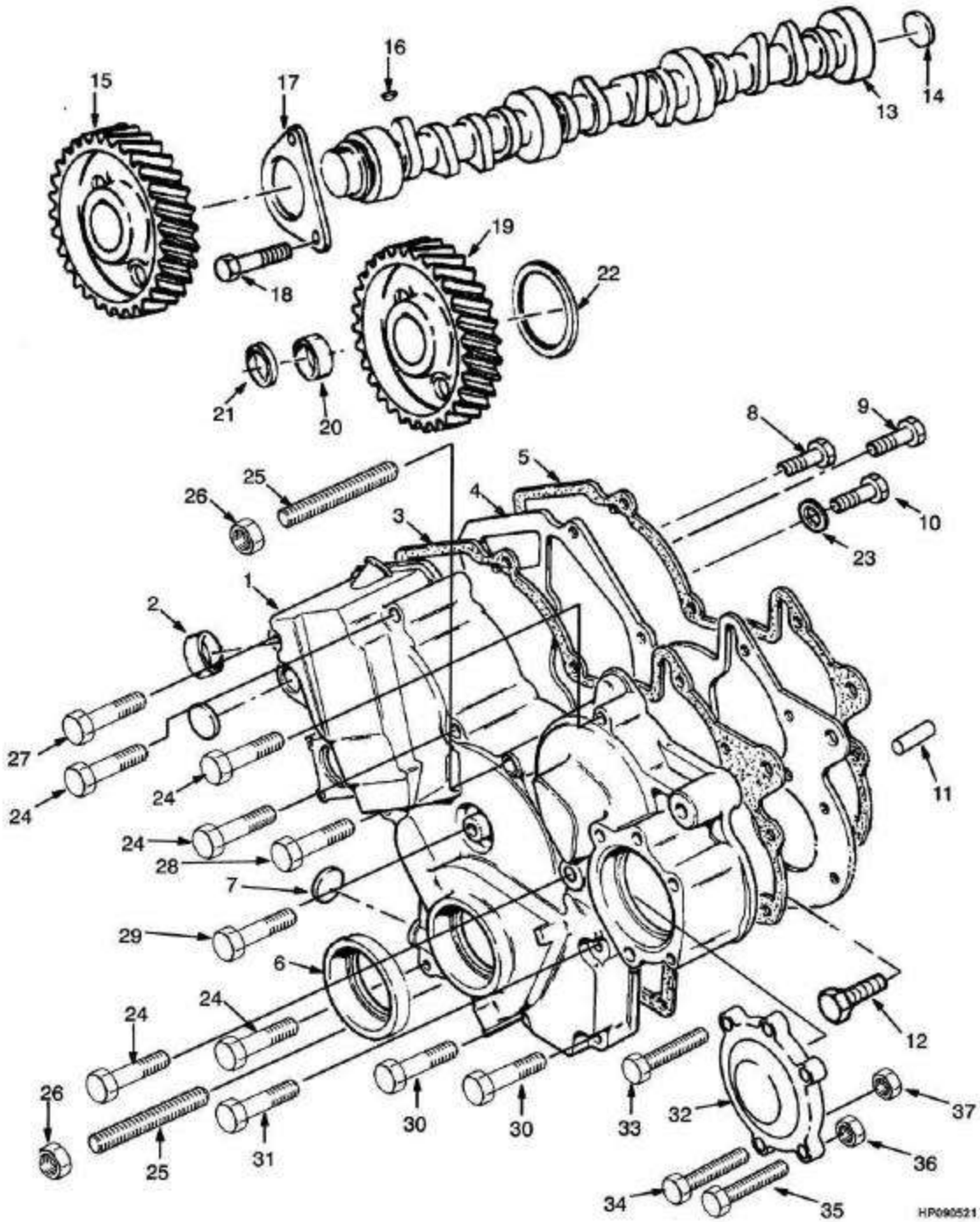


COMANDO VÁLVULAS E DISTRIBUIÇÃO (DIESEL 2.6L) ARBOL DE LEVAS Y DISTRIBUCIÓN (DIESEL 2.6L)

| <u>Ref</u> | <u>Código</u> | <u>Descrição</u> | <u>Descripción</u> | <u>Qtde/Cant</u> | <u>Obs.</u> |
|------------|---------------|---------------------------|---------------------------|------------------|---------------------|
| | 790009026 | Motor Perkins diesel 2.6L | Motor Perkins diesel 2.6L | 1 | => S/N A884Y1885Y |
| | 790009573 | Motor Perkins diesel 2.6L | Motor Perkins diesel 2.6L | 1 | S/N A884Y1886Y => |
| 1 | 790009027 | Tampa | Tapa | 1 | |
| 2 | 790009028 | Luva | Casquillo | 2 | |
| 3 | 790009029 | Junta | Junta | 1 | Cont. kit 790009568 |
| 3 | 790009690 | Junta | Junta | 1 | |
| 4 | 790009030 | Placa | Placa | 1 | |
| 4 | 790009700 | Placa direita | Placa | 1 | |
| 5 | 790009031 | Junta | Junta | 1 | Cont. kit 790009568 |
| 6 | 790009032 | Retentor | Retén | 1 | |
| 7 | 790009024 | Bujão | Tapón | 2 | |
| 7 | 790009701 | Bujão | Tapón | 2 | |
| 8 | 580004150 | Parafuso | Tornillo | 2 | |
| 9 | 580004243 | Parafuso | Tornillo | 3 | |
| 10 | 580004356 | Parafuso | Tornillo | 1 | |
| 11 | 790009034 | Eixo | Eje | 2 | |
| 11 | 790009702 | Eixo | Eje | 2 | |
| 12 | 580004286 | Parafuso | Tornillo | 4 | |
| 12 | 790009703 | Parafuso | Tornillo | 4 | |
| 13 | 790009035 | Eixo comando | Arbol eje de levas | 1 | |
| 14 | 790009036 | Plugue | Tapón | 1 | |
| 15 | 790009037 | Engrenagem | Engranaje | 1 | |
| 16 | 790009038 | Chaveta | Llave | 1 | |
| 17 | 790009039 | Placa | Placa | 1 | |
| 18 | 580005448 | Parafuso | Tornillo | 2 | |
| 19 | 790009040 | Engrenagem | Engranaje | 1 | |
| 20 | 790009041 | Bucha/engrenagem | Bujes | 2 | |
| 21 | 790009042 | Arruela | Arandela | 2 | |
| 22 | 790009043 | Anel O | Anillo O | 1 | |
| 23 | 580004316 | Arruela | Arandela | 2 | |
| 24 | 580004241 | Parafuso | Tornillo | 5 | |
| 25 | 580005222 | Prisioneiro | Espárrago | 2 | |
| 26 | 580004245 | Porca | Tuerca | 2 | |
| 27 | 790009033 | Parafuso | Tornillo | 1 | |
| 28 | 580004354 | Parafuso | Tornillo | 1 | |
| 29 | 580004243 | Parafuso | Tornillo | 1 | |
| 30 | 580004362 | Parafuso | Tornillo | 2 | |
| 31 | 580004361 | Parafuso | Tornillo | 1 | |
| 32 | 790009249 | Tampa cx. distrib. | Tapa | 1 | |
| 33 | 790009109 | Parafuso | Tornillo | 1 | |
| 34 | 580004307 | Parafuso | Tornillo | 2 | |

COMANDO VÁLVULAS E DISTRIBUIÇÃO (DIESEL 2.6L) ARBOL DE LEVAS Y DISTRIBUCIÓN (DIESEL 2.6L)

(Figura 2-36)

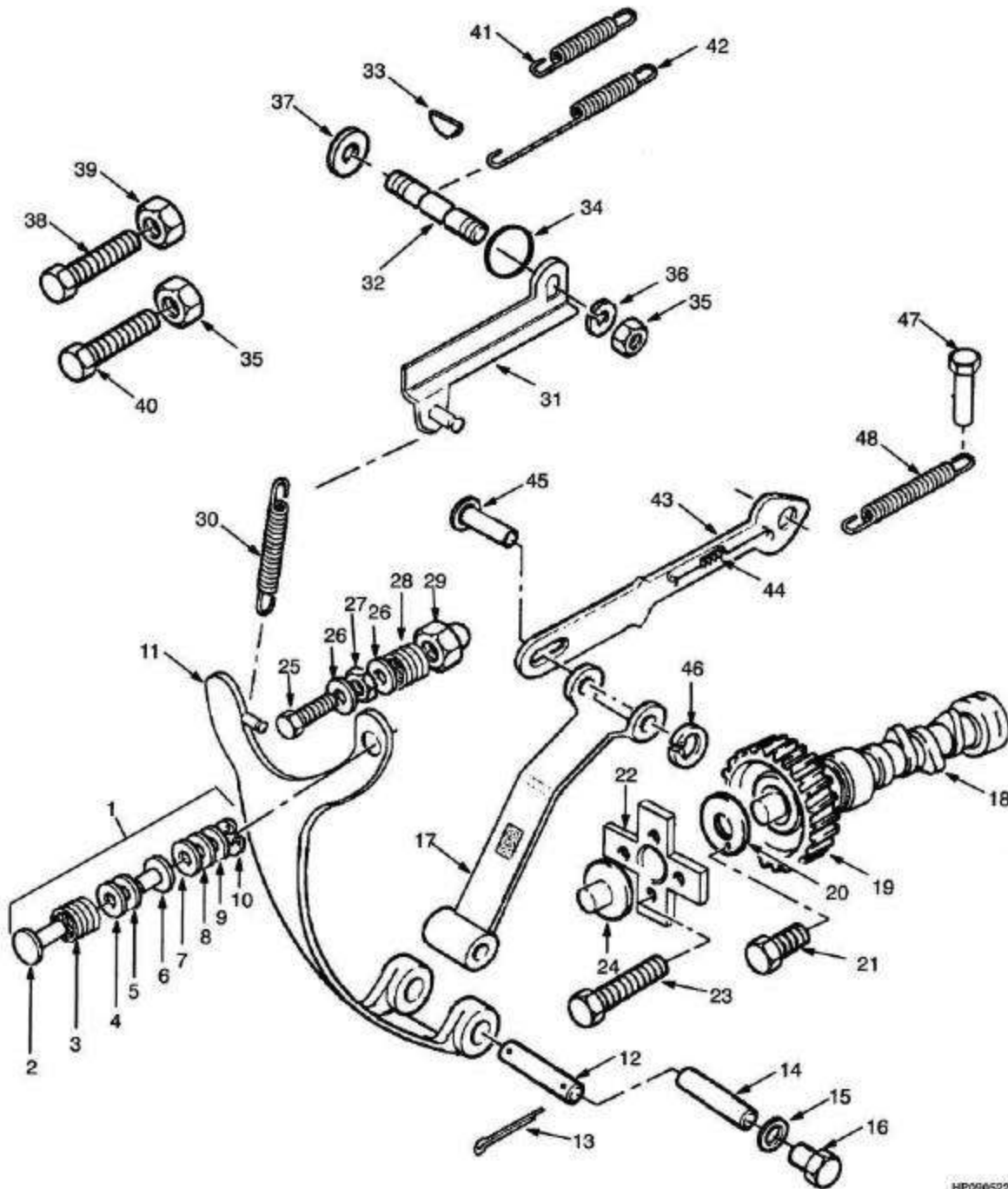


COMANDO VÁLVULAS E DISTRIBUIÇÃO (DIESEL 2.6L)
ARBOL DE LEVAS Y DISTRIBUICIÓN (DIESEL 2.6L)

| <u>Ref</u> | <u>Código</u> | <u>Descrição</u> | <u>Descripción</u> | <u>Qtde/Cant</u> | <u>Obs.</u> |
|------------|---------------|-------------------|----------------------|------------------|-------------|
| 35 | 580005301 | Parafuso | Tornillo | 2 | |
| 36 | 580004425 | Porca | Tuerca | 2 | |
| 37 | 580004245 | Porca | Tuerca | 2 | |
| | 790009565 | Jg.junta inferior | Kit de empaquetadura | 1 | |

TRAÇÃO AUXILIAR (DIESEL 2.6L)
TRACCIÓN AUXILIAR (DIESEL 2.6L)

(Figura 2-37)



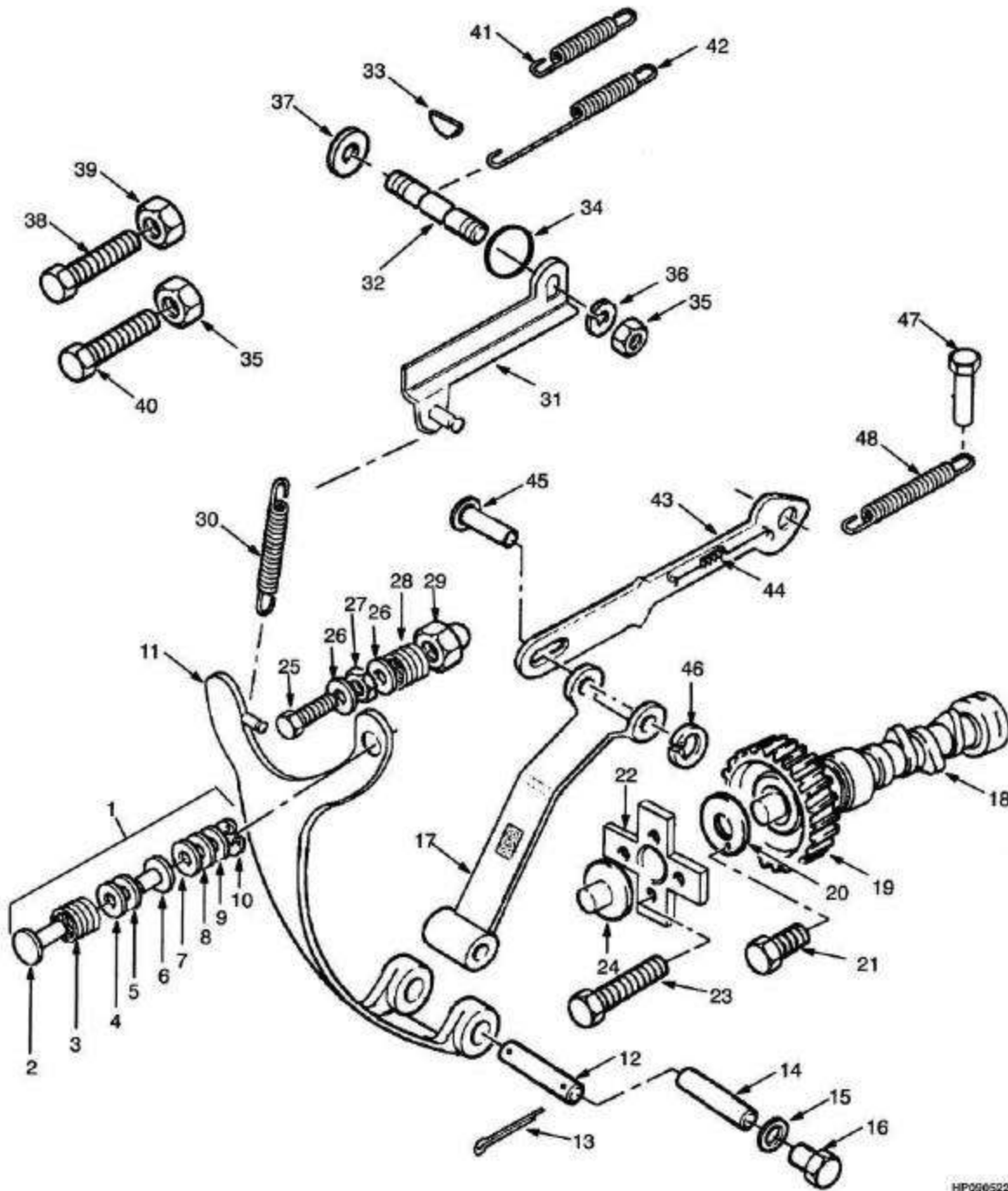
HP090522

TRAÇÃO AUXILIAR (DIESEL 2.6L) TRACCIÓN AUXILIAR (DIESEL 2.6L)

| <u>Ref</u> | <u>Código</u> | <u>Descrição</u> | <u>Descripción</u> | <u>Qtde/Cant</u> | <u>Obs.</u> |
|------------|---------------|---------------------------|---------------------------|------------------|-------------------|
| | 790009026 | Motor Perkins diesel 2.6L | Motor Perkins diesel 2.6L | 1 | => S/N A884Y1885Y |
| | 790009573 | Motor Perkins diesel 2.6L | Motor Perkins diesel 2.6L | 1 | S/N A884Y1886Y => |
| 1 | 790009044 | Ajustador | Ajustador | 1 | |
| 2 | 790009045 | Eixo | Eje | 1 | |
| 3 | 790009046 | Mola | Resorte | 1 | |
| 4 | 790009047 | Calço (0.004") | Suplemento (0.004") | 1 | |
| 5 | 790009048 | Calço (0.040") | Suplemento (0.040") | 1 | |
| 6 | 790009049 | Adaptador | Adaptador | 1 | |
| 7 | 790009050 | Calço (0.006") | Suplemento (0.006") | 1 | |
| 8 | 790009051 | Calço (0.008") | Suplemento (0.008") | 1 | |
| 9 | 790009052 | Calço (0.020") | Suplemento (0.020") | 1 | |
| 10 | 790009053 | Anel de retenção | Anillo de retención | 1 | |
| 11 | 790009054 | Braço | Brazo | 1 | |
| 12 | 790009055 | Eixo | Eje | 1 | |
| 13 | 790009056 | Cupilha | Perno | 2 | |
| 14 | 790009057 | Pino | Eje | 1 | |
| 15 | 790009058 | Arruela | Arandela | 1 | |
| 16 | 790009059 | Parafuso | Tornillo | 1 | |
| 17 | 790009060 | Alavanca cx. distrib. | Brazo | 1 | |
| 18 | 580054071 | Eixo comando | Árbol de levas | 1 | |
| 19 | 790009061 | Engrenagem | Bomba | 1 | |
| 20 | 790009062 | Placa | Placa | 1 | |
| 21 | 580004320 | Parafuso | Tornillo | 1 | |
| 22 | 790009063 | Contra peso | Contrapeso | 1 | |
| 23 | 790009064 | Parafuso | Tornillo | 4 | |
| 24 | 790009065 | Plugue | Deslizador | 1 | |
| 25 | 790009066 | Parafuso | Tornillo | 1 | |
| 26 | 790009067 | Arruela | Arandela | 2 | |
| 27 | 790009068 | Porca | Tuerca | 1 | |
| 28 | 790009069 | Mola | Resorte | 1 | |
| 29 | 790009070 | Porca | Tuerca | 1 | |
| 30 | 790009697 | Mola | Resorte | 1 | |
| 31 | 790009072 | Braço | Brazo | 1 | |
| 32 | 790009689 | Eixo | Eje | 1 | |
| 33 | 023795900 | Chaveta | Llave | 1 | |
| 34 | 790009074 | Anel O | Anillo O | 2 | |
| 35 | 790009025 | Porca | Tuerca | 2 | |

TRAÇÃO AUXILIAR (DIESEL 2.6L) TRACCIÓN AUXILIAR (DIESEL 2.6L)

(Figura 2-37)



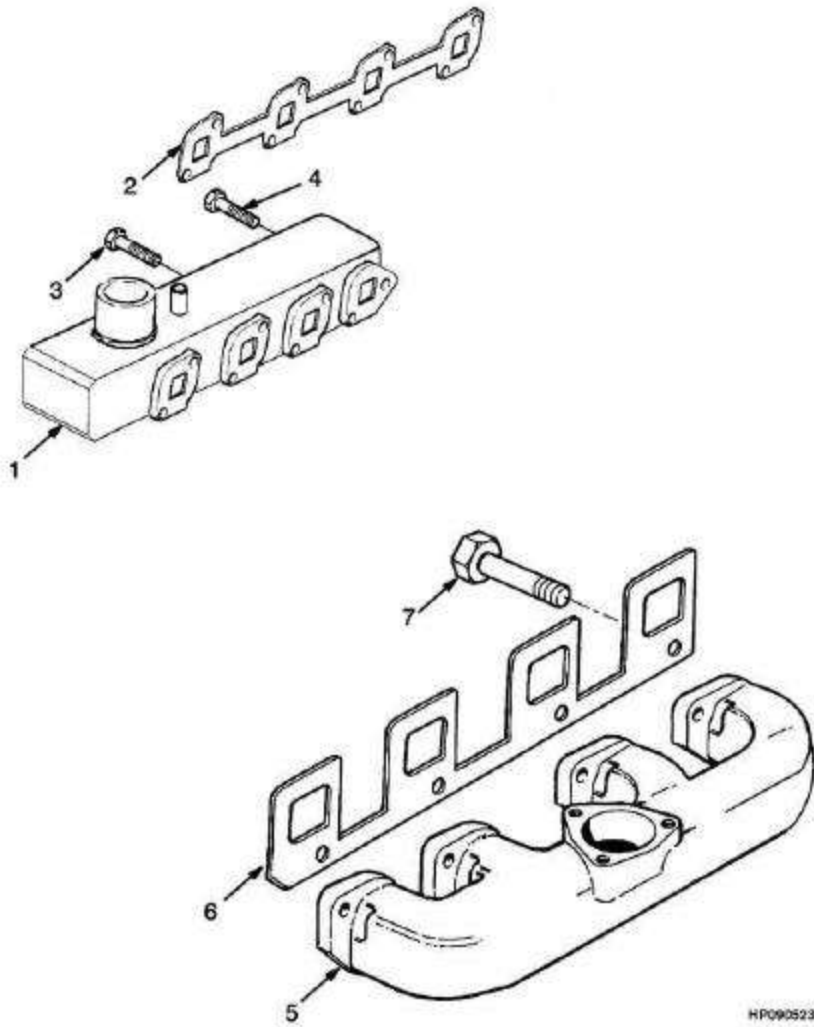
HP090522

TRAÇÃO AUXILIAR (DIESEL 2.6L)
TRACCIÓN AUXILIAR (DIESEL 2.6L)

| <u>Ref</u> | <u>Código</u> | <u>Descrição</u> | <u>Descripción</u> | <u>Qtde/Cant</u> | <u>Obs.</u> |
|------------|---------------|------------------|---------------------|------------------|-------------|
| 36 | 500231901 | Rolamento | Cojinete | 1 | |
| 37 | 790009077 | Arruela | Arandela | 1 | |
| 38 | 790009078 | Parafuso | Tornillo | 1 | |
| 39 | 790009025 | Porca | Tuerca | 1 | |
| 40 | 790009079 | Parafuso | Tornillo | 1 | |
| 41 | 790009080 | Mola | Resorte | 1 | |
| 42 | 790009081 | Mola | Resorte | 1 | |
| 43 | 790009082 | Tirante | Acoplamiento | 1 | |
| 44 | 790009083 | Mola | Resorte | 1 | |
| 45 | 790009084 | Eixo | Eje | 1 | |
| 46 | 790009053 | Anel trava | Anillo de retención | 1 | |
| 47 | 790009085 | Pino | Perno | 1 | |
| 48 | 790009086 | Mola | Resorte | 1 | |

**COLETORES (DIESEL 2.6L)
COLECTOR (DIESEL 2.6L)**

(Figura 2-38)

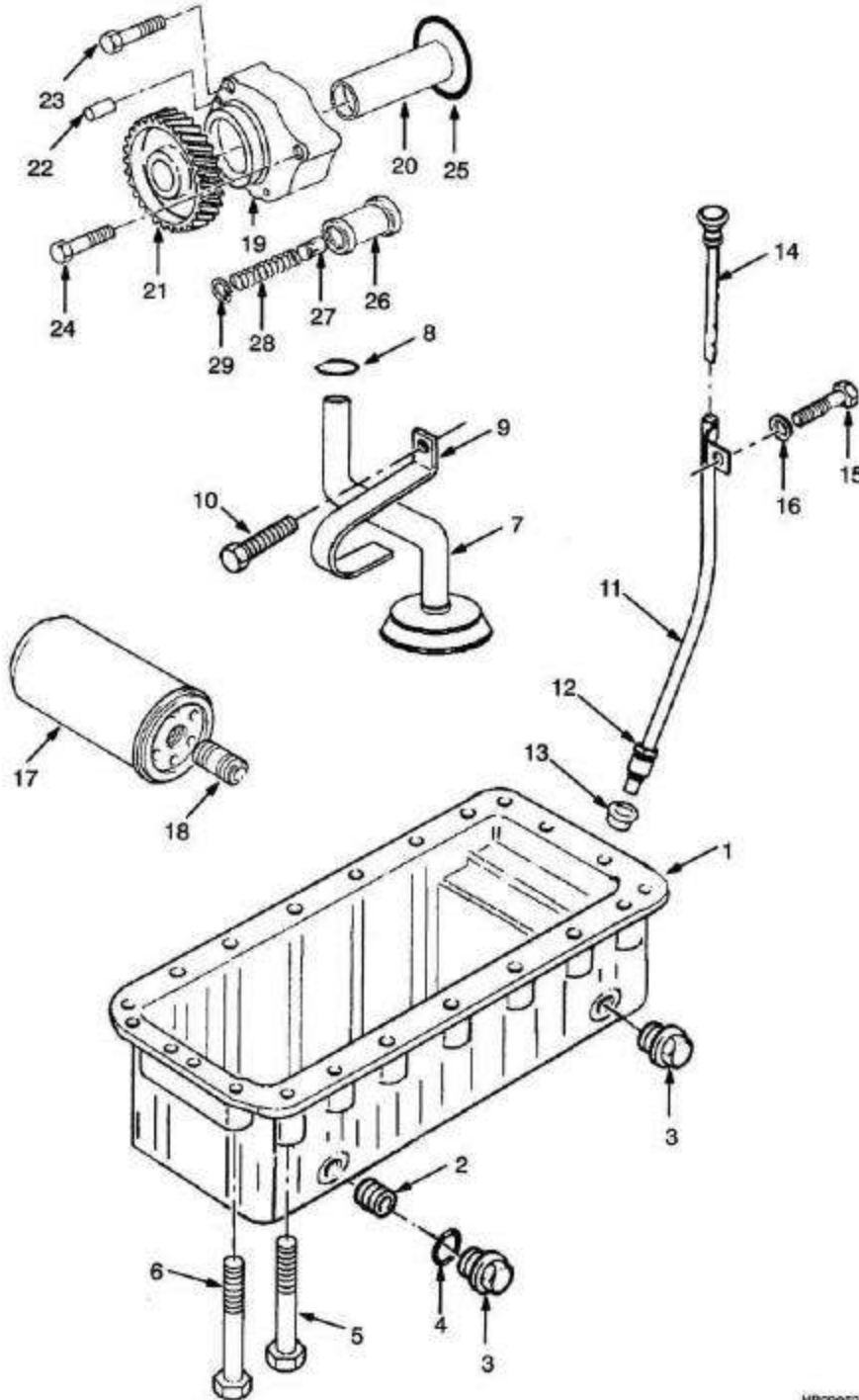


COLETORES (DIESEL 2.6L) COLECTOR (DIESEL 2.6L)

| Ref | Código | Descrição | Descripción | Qtde/Cant | Obs. |
|------------|---------------|---------------------------|---------------------------|------------------|---------------------|
| | 790009026 | Motor Perkins diesel 2.6L | Motor Perkins diesel 2.6L | 1 | => S/N A884Y1885Y |
| | 790009573 | Motor Perkins diesel 2.6L | Motor Perkins diesel 2.6L | 1 | S/N A884Y1886Y => |
| 1 | 790009251 | Coletor de admissão | Colector admisión | 1 | |
| 2 | 790009250 | Junta | Junta | 1 | Cont. kit 790009564 |
| 3 | 580013995 | Parafuso | Tornillo | 5 | |
| 4 | 580005251 | Parafuso | Tornillo | 1 | |
| 5 | 790009252 | Coletor de escape | Colector de escape | 1 | |
| 6 | 790009253 | Junta | Junta | 1 | Cont. kit 790009564 |
| 7 | 790009254 | Parafuso | Tornillo | 8 | |
| | 790009564 | Kit junta | Kit de empaquetadura | 1 | |

CARTER, BOMBA E FILTRO (DIESEL 2.6L)
CARTER, BOMBA Y FILTRO (DIESEL 2.6L)

(Figura 2-39)



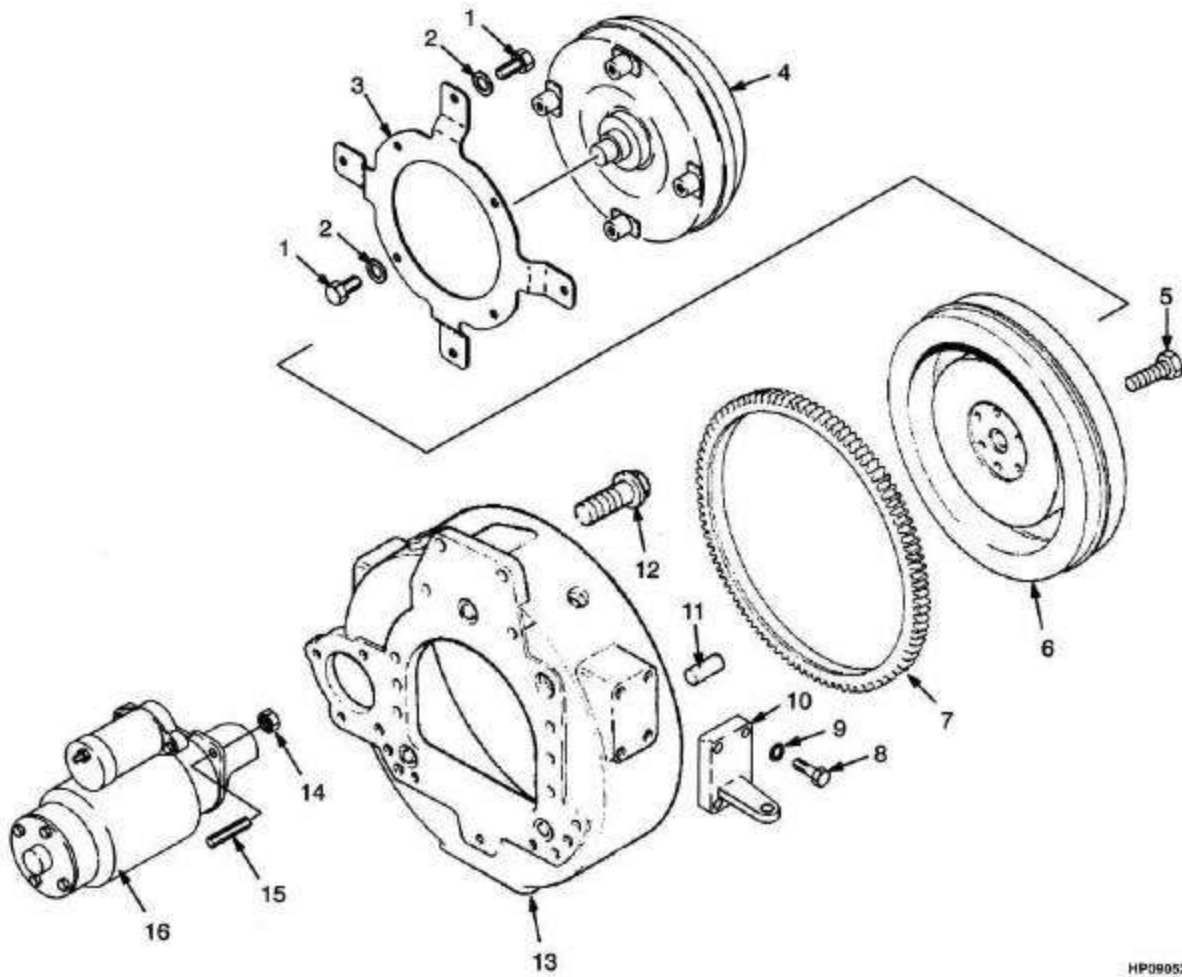
HP090524

CARTER, BOMBA E FILTRO (DIESEL 2.6L) CARTER, BOMBA Y FILTRO (DIESEL 2.6L)

| <u>Ref</u> | <u>Código</u> | <u>Descrição</u> | <u>Descripción</u> | <u>Qtde/Cant</u> | <u>Obs.</u> |
|------------|---------------|---------------------------|---------------------------|------------------|-------------------|
| | 790009026 | Motor Perkins diesel 2.6L | Motor Perkins diesel 2.6L | 1 | => S/N A884Y1885Y |
| | 790009573 | Motor Perkins diesel 2.6L | Motor Perkins diesel 2.6L | 1 | S/N A884Y1886Y => |
| 1 | 790009204 | Carter | Carter | 1 | |
| 2 | 580004301 | Bucha do carter | Inserto | 4 | |
| 3 | 580004302 | Bujão | Tapón | 4 | |
| 4 | 580004303 | Anel O | Anillo O | 4 | Cont. 790009565 |
| 5 | 580005256 | Parafuso | Tornillo | 2 | |
| 6 | 580004150 | Parafuso | Tornillo | 22 | |
| 6 | 790009579 | Parafuso | Tornillo | 24 | |
| 7 | 790009205 | Tubo | Tubo | 1 | |
| 8 | 580004445 | Anel O | Anillo O | 1 | Cont. 790009565 |
| 9 | 790009206 | Presilha | Fiador | 1 | |
| 10 | 790009207 | Parafuso | Tornillo | 1 | |
| 11 | 790009208 | Tubo | Cj. de tubo | 1 | |
| 12 | 580004312 | Porca | Tuerca | 1 | |
| 13 | 580004314 | Bucha | Bujes | 1 | |
| 14 | 790009209 | Vareta nível | Varilla de nivel | 1 | |
| 15 | 580005251 | Parafuso | Tornillo | 1 | |
| 16 | 790009100 | Espaçador | Separador | 1 | |
| 17 | 790009219 | Filtro-óleo | Filtro de aceite | 1 | |
| 18 | 580005407 | Terminal | Conector | 2 | |
| 19 | 790009087 | Bomba de óleo | Bomba de aceite | 1 | Cont. 790009565 |
| 19 | 790009641 | Bomba de óleo | Bomba de aceite | 1 | |
| 19 | NFS | Corpo | Cuerpo | 1 | |
| 20 | NFS | Eixo | Eje | 1 | |
| 21 | 790009075 | Engrenagem | Engranaje | 1 | |
| 22 | 790009088 | Eixo | Eje | 2 | |
| 23 | 580004306 | Parafuso | Tornillo | 2 | |
| 24 | 790009089 | Parafuso | Tornillo | 1 | |
| 25 | 790009090 | Anel O | Anillo O | 1 | |
| 26 | 790009091 | Válvula | Válvula | 1 | |
| 27 | 790009092 | Embolo | Émbolo | 1 | |
| 28 | 790009093 | Mola | Resorte | 1 | |
| 29 | 790009094 | Anel de retenção | Anillo de retención | 1 | |
| 30 | 790009580 | Junta (não ilustrada) | Junta (no ilustrada) | 1 | |
| | 790009565 | Jg.junta inferior | Kit de empaquetadura | 1 | |

CONVERSOR DE TORQUE (DIESEL 2.6L)
CONVERTIDOR DE ESFUERZO (DIESEL 2.6L)

(Figura 2-40)



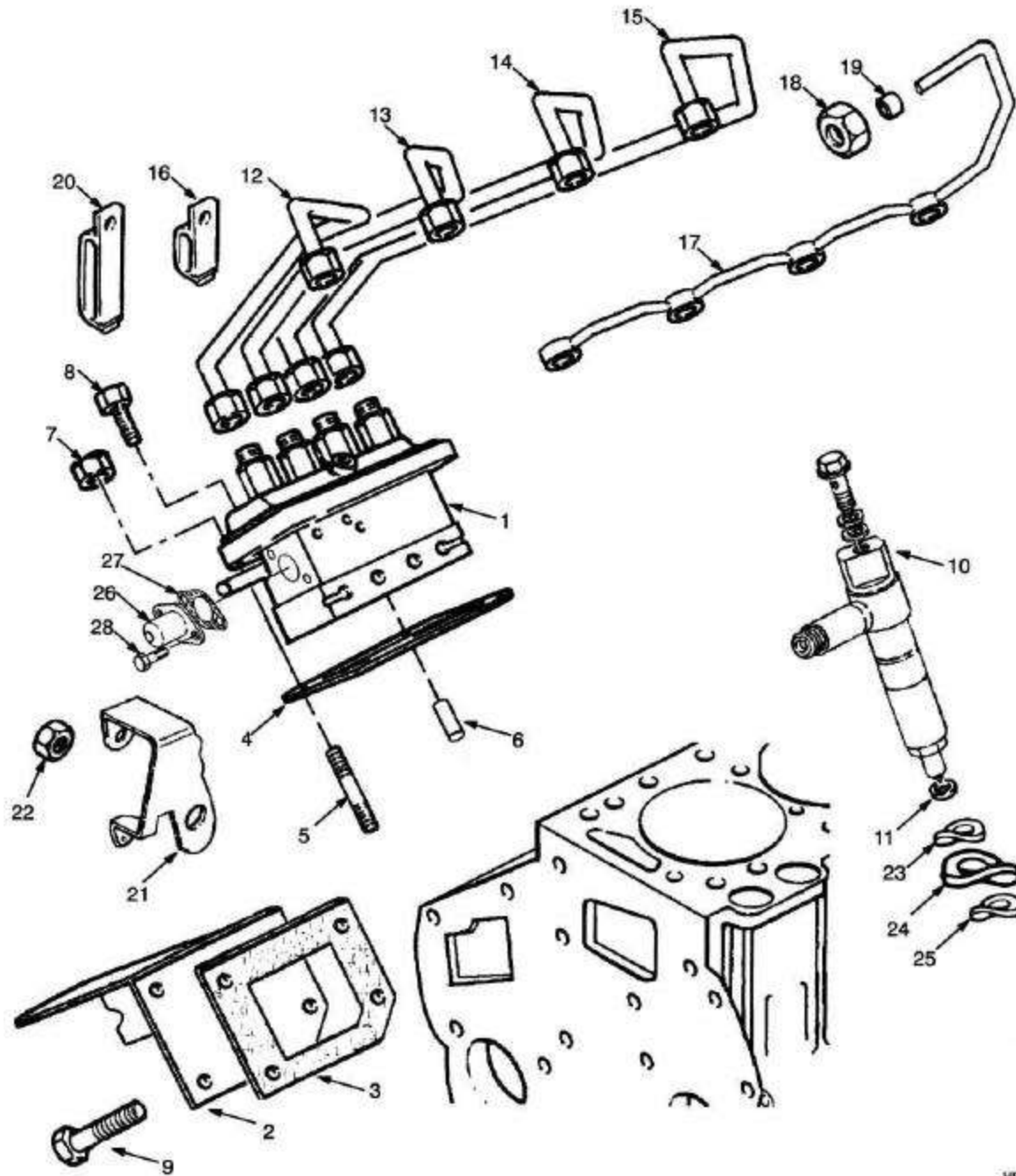
HP090525

CONVERSOR DE TORQUE (DIESEL 2.6L) CONVERTIDOR DE ESFUERZO (DIESEL 2.6L)

| <u>Ref</u> | <u>Código</u> | <u>Descrição</u> | <u>Descripción</u> | <u>Qtde/Cant</u> | <u>Obs.</u> |
|------------|---------------|---------------------------|---------------------------|------------------|-------------------|
| | 790009026 | Motor Perkins diesel 2.6L | Motor Perkins diesel 2.6L | 1 | => S/N A884Y1885Y |
| | 790009573 | Motor Perkins diesel 2.6L | Motor Perkins diesel 2.6L | 1 | S/N A884Y1886Y => |
| 1 | 505969515 | Prisioneiro | Espárrago | 4 | |
| 2 | 505970574 | Arruela | Arandela | 4 | |
| 3 | 580000948 | Placa | Placa | 1 | |
| 4 | 580018266 | Conversor de torque | Convertidor de par | 1 | |
| 5 | 790009200 | Parafuso | Tornillo | 8 | |
| 6 | 790009198 | Volante c/ cremalheira | Volante de motor | 1 | |
| 7 | 790009199 | Cremalheira | Engranaje | 1 | |
| 8 | 790009266 | Parafuso | Tornillo | 8 | |
| 9 | 790009275 | Arruela | Arandela | 8 | |
| 10 | 790009265 | Suporte (LD) | Soporte (LD) | 1 | |
| 10 | 790009267 | Suporte (LE) | Soporte (LI) | 1 | |
| 11 | 790009197 | Eixo | Eje | 2 | |
| 12 | 790009108 | Parafuso | Tornillo | 8 | |
| 13 | 790009196 | Carcaça | Carcasa | 1 | |
| 14 | 580004218 | Porca | Tuerca | 3 | |
| 15 | 790009202 | Prisioneiro | Espárrago | 3 | |
| 16 | 790009639 | Motor partida diesel | Arranque | 1 | |

INJEÇÃO DE COMBUSTÍVEL (DIESEL 2.6L) INYECCIÓN DE COMBUSTIBLE (DIESEL 2.6L)

(Figura 2-41)



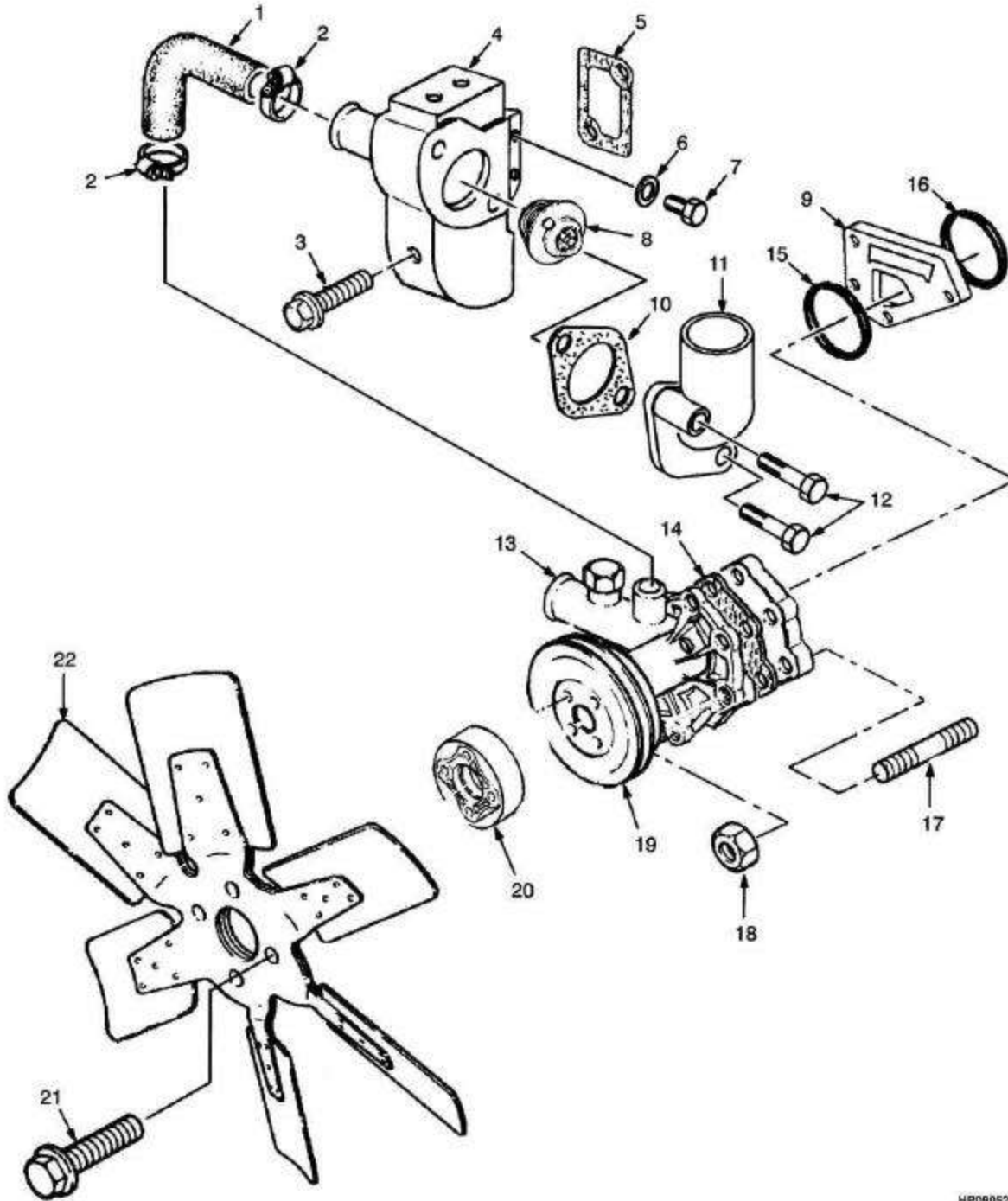
HP050526

INJEÇÃO DE COMBUSTÍVEL (DIESEL 2.6L) INYECCIÓN DE COMBUSTIBLE (DIESEL 2.6L)

| <u>Ref</u> | <u>Código</u> | <u>Descrição</u> | <u>Descripción</u> | <u>Qtde/Cant</u> | <u>Obs.</u> |
|------------|---------------|---------------------------|---------------------------|------------------|---------------------|
| | 790009026 | Motor Perkins diesel 2.6L | Motor Perkins diesel 2.6L | 1 | => S/N A884Y1885Y |
| | 790009573 | Motor Perkins diesel 2.6L | Motor Perkins diesel 2.6L | 1 | S/N A884Y1886Y => |
| 1 | 790009175 | Bomba injetora | Bomba | 1 | |
| 2 | 790009276 | Tampa | Tapa | 1 | |
| 3 | 790009176 | Junta | Junta | 1 | Cont. kit 790009564 |
| 4 | 790009725 | Jogo de Calços | Kit de Suplementos | 1 | |
| 5 | 580005216 | Prisioneiro | Espárrago | 2 | |
| 6 | 580004173 | Eixo | Eje | 2 | |
| 7 | 580004245 | Porca | Tuerca | 2 | |
| 8 | 580004325 | Parafuso | Tornillo | 4 | |
| 9 | 580004320 | Parafuso | Tornillo | 4 | |
| 10 | 790009183 | Bico injetor | Atomizador | 4 | |
| 10 | 790009193 | Junta | Junta | 2 | |
| 11 | 790009184 | Arruela | Arandela | 4 | Cont. kit 790009564 |
| 12 | 790009185 | Tubo injetor | Tubo de combustible | 1 | |
| 13 | 790009186 | Tubo injetor | Tubo de combustible | 1 | |
| 14 | 790009187 | Tubo injetor | Tubo de combustible | 1 | |
| 15 | 790009188 | Tubo injetor | Tubo de combustible | 1 | |
| 16 | 790009189 | Presilha | Fiador | 1 | |
| 17 | 790009190 | Tubo | Tubo | 1 | |
| 18 | 580004290 | Porca | Tuerca | 1 | |
| 19 | 580004291 | Graxeira | Casquillo | 1 | |
| 20 | 580004277 | Presilha | Fiador | 1 | |
| 21 | 790009191 | Alavanca | Palanca | 1 | |
| 22 | 790009192 | Porca | Tuerca | 1 | |
| 23 | 790009193 | Arruela | Arandela | 4 | |
| 24 | 790009194 | Arruela | Arandela | 4 | |
| 25 | 790009195 | Arruela | Arandela | 4 | |
| 26 | 790009263 | Solenóide | Solenóide | 1 | => S/N A884Y1885Y |
| 26 | 790009574 | Solenóide | Solenóide | 1 | S/N A884Y1886Y => |
| 27 | 790009264 | Junta | Junta | 1 | |
| 28 | 580004248 | Parafuso | Tornillo | 2 | |
| | 790009564 | Kit junta | Kit de empaquetadura | 1 | |
| | 790009565 | Jg.junta inferior | Kit de empaquetadura | 1 | |

REFRIGERAÇÃO (DIESEL 2.6L) REFRIGERACIÓN (DIESEL 2.6L)

(Figura 2-42)



HP090527

REFRIGERAÇÃO (DIESEL 2.6L) REFRIGERACIÓN (DIESEL 2.6L)

| <u>Ref</u> | <u>Código</u> | <u>Descrição</u> | <u>Descripción</u> | <u>Qtde/Cant</u> | <u>Obs.</u> |
|------------|---------------|---------------------------|---------------------------|------------------|---------------------|
| | 790009026 | Motor Perkins diesel 2.6L | Motor Perkins diesel 2.6L | 1 | => S/N A884Y1885Y |
| | 790009573 | Motor Perkins diesel 2.6L | Motor Perkins diesel 2.6L | 1 | S/N A884Y1886Y => |
| 1 | 790009228 | Mangueira | Manguera | 1 | |
| 2 | 790009229 | Presilha | Fiador | 2 | |
| 3 | 580004286 | Parafuso | Tornillo | 1 | |
| 4 | 790009230 | Carcaça | Carcasa | 1 | |
| 5 | 790009231 | Junta | Junta | 1 | Cont. kit 790009564 |
| 6 | 580004193 | Arruela | Arandela | 1 | |
| 7 | 580004192 | Bujão | Tapón | 1 | |
| 8 | 790009101 | Termostato | Termostato | 1 | |
| 9 | 790009225 | Espaçador | Separador | 1 | |
| 10 | 790009665 | Junta | Junta | 1 | Cont. kit 790009564 |
| 11 | 790009666 | Conexão | Conector | 1 | |
| 12 | 790009667 | Parafuso | Tornillo | 1 | |
| 13 | 790009223 | Bomba d'água | Bomba de agua | 1 | |
| 14 | 790009232 | Junta | Junta | 1 | Cont. kit 790009564 |
| 15 | 790009226 | Anel ö | Anillo O | 1 | Cont. kit 790009564 |
| 16 | 790009567 | Anel ö | Anillo O | 1 | Cont. kit 790009564 |
| 17 | 790009114 | Prisioneiro | Espárrago | 4 | |
| 18 | 580004245 | Porca | Tuerca | 4 | |
| 19 | 790009224 | Polia | Polea | 1 | |
| 20 | 790009233 | Extensão vent. | Extensión | 1 | |
| 21 | 790009173 | Parafuso | Tornillo | 4 | |
| 22 | 790009277 | Hélice | Ventilador | 1 | |
| | 790009564 | Kit junta | Kit de empaquetadura | 1 | |

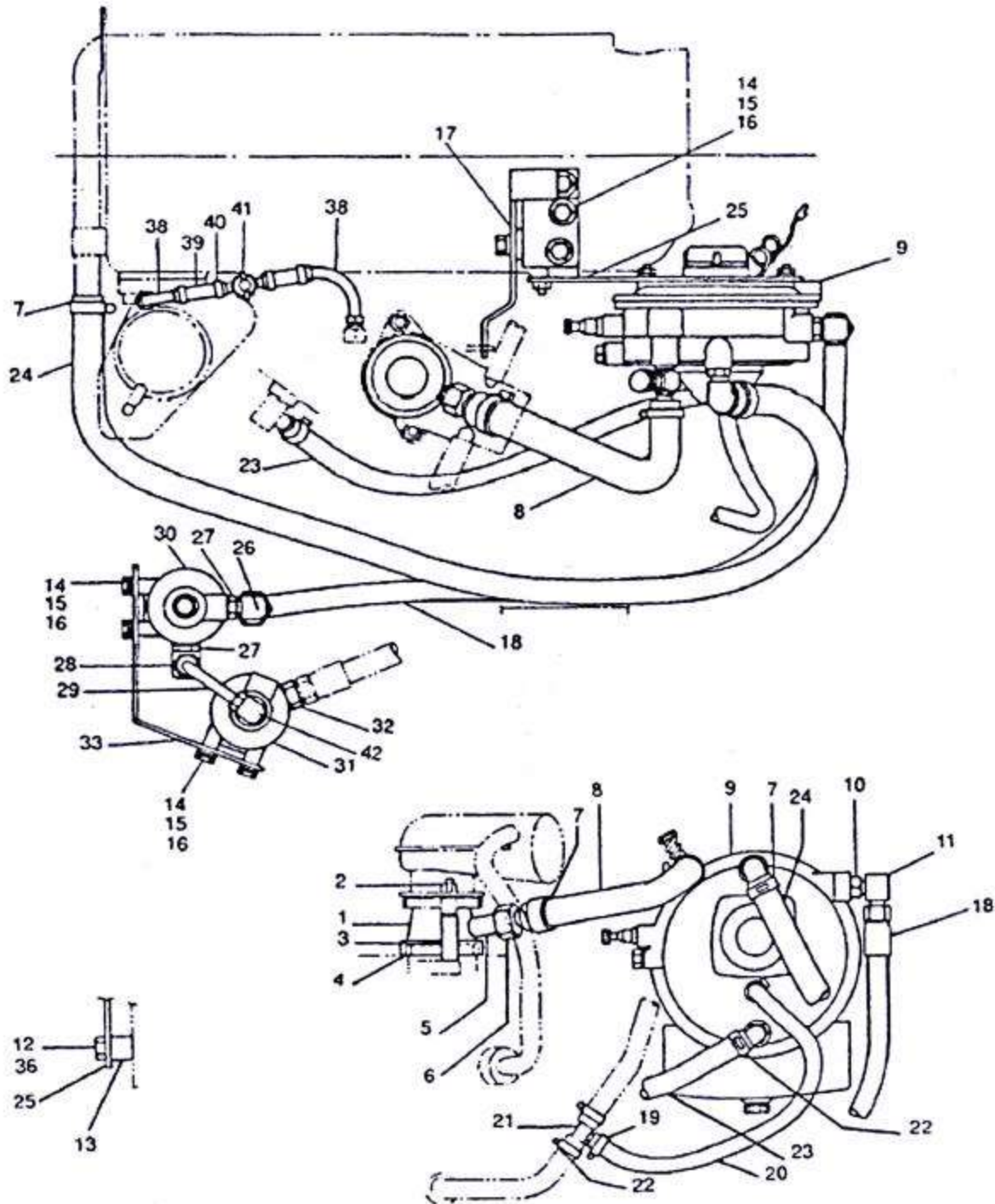
COMBUSTÍVEL
COMBUSTIBLE

3

| | | |
|--|--|------|
| SISTEMA GLP RODAGÁS (2.0L/2.2L) | <i>SISTEMA GLP RODAGÁS (2.0L/2.2L)</i> | 3-1 |
| CONVERSOR GLP RODAGÁS | <i>REGULADOR GLP RODAGÁS</i> | 3-2 |
| CONVERSOR GLP SERIE | <i>REGULADOR GLP RODAGÁS</i> | 3-3 |
| VÁLVULA SOLENÓIDE GLP RODAGÁS | <i>VÁLVULA SOLENÓIDE GLP RODAGÁS</i> | 3-4 |
| VÁLVULA SOLENÓIDE RODAGÁS SÉRIE | <i>RODAGÁS VÁLVULA SOLENÓIDE RODAGÁS</i> | 3-5 |
| FILTRO DE COMBUSTÍVEL GLP RODAGÁS | <i>FILTRO DE COMBUSTIBLE GLP RODAGÁS</i> | 3-6 |
| BOTIJÃO DE GÁS | <i>CILINDRO DE GAS</i> | 3-7 |
| DEPÓSITO DE COMBUSTÍVEL (GASOLINA 2.0L/2.2L) | <i>DEPÓSITO DE COMBUSTIBLE (GASOLINA 2.0L/2.2L)</i> | 3-8 |
| COMBUSTIVEL (DIESEL 2.6L) | <i>COMBUSTIBLE (DIESEL 2.6L)</i> | 3-9 |
| FILTRO E BOMBA DE COMBUSTÍVEL (DIESEL 2.6L) | <i>FILTRO Y BOMBA DE COMBUSTIBLE (DIESEL 2.6L)</i> | 3-10 |
| SEPARADOR DE ÁGUA | <i>TRAMPA DE AGUA</i> | 3-11 |
| BOMBA DE COMBUSTÍVEL (DIESEL 2.6L) | <i>BOMBA DE COMBUSTIBLE (DIESEL 2.6L)</i> | 3-12 |
| GOVERNOR (GASOLINA/GLP 2.0L) | <i>REGULADOR (GASOLINA/GLP 2.0L)</i> | 3-13 |
| CARBURADOR (GASOLINA 2.0L/2.2L) | <i>CARBURADOR (GASOLINA 2.0L/2.2L)</i> | 3-14 |
| GOVERNOR (GASOLINA/GLP 2.2L) | <i>REGULADOR (GASOLINA/GLP 2.2L)</i> | 3-15 |
| FILTRO DE AR (GASOLINA 2.0L/2.2L) | <i>FILTRO DE AIRE (GASOLINA 2.0L/2.2L)</i> | 3-16 |
| FILTRO DE AR (GASOLINA /GLP 2.0L Y 2.2L) | <i>FILTRO DE AIRE (GASOLINA /GLP 2.0L Y 2.2L)</i> | 3-17 |
| FILTRO DE AR (DIESEL 2.6L) | <i>FILTRO DE AIRE (DIESEL 2.6L)</i> | 3-18 |
| FILTRO DE AR (DIESEL 2.6L) | <i>FILTRO DE AIRE (DIESEL 2.6L)</i> | 3-19 |
| CABO DO ACELERADOR (GASOLINA/GLP/DIESEL) (2.0L/2.2L/2.6L) | <i>VERILLAJE DEL ACELERADOR (GASOLINA/GLP/DIESEL) (2.0L/2.2L/2.6L)</i> | 3-20 |
| TIRANTE DO PEDAL | <i>VARILLAJE DE PEDAL</i> | 3-21 |
| PEDAL DE REVERSÃO | <i>PEDAL INVERSOR</i> | 3-22 |
| BOTIJÃO DE GLP (Sistema AISAN) | <i>CILINDRO DE GLP (Sistema AISAN)</i> | 3-23 |
| SISTEMA DE COMBUSTÍVEL GLP (Sistema AISAN) | <i>SISTEMA DE COMBUSTIBLE GLP (Sistema AISAN)</i> | 3-24 |
| CARBURADOR GLP (Sistema AISAN) | <i>CARBURADOR GLP (Sistema AISAN)</i> | 3-25 |
| CONVERSOR GLP (Sistema AISAN) | <i>REGULADOR GLP (Sistema AISAN)</i> | 3-26 |

SISTEMA GLP RODAGÁS (2.0L/2.2L)
SISTEMA GLP RODAGÁS (2.0L/2.2L)

(Figura 3-1)



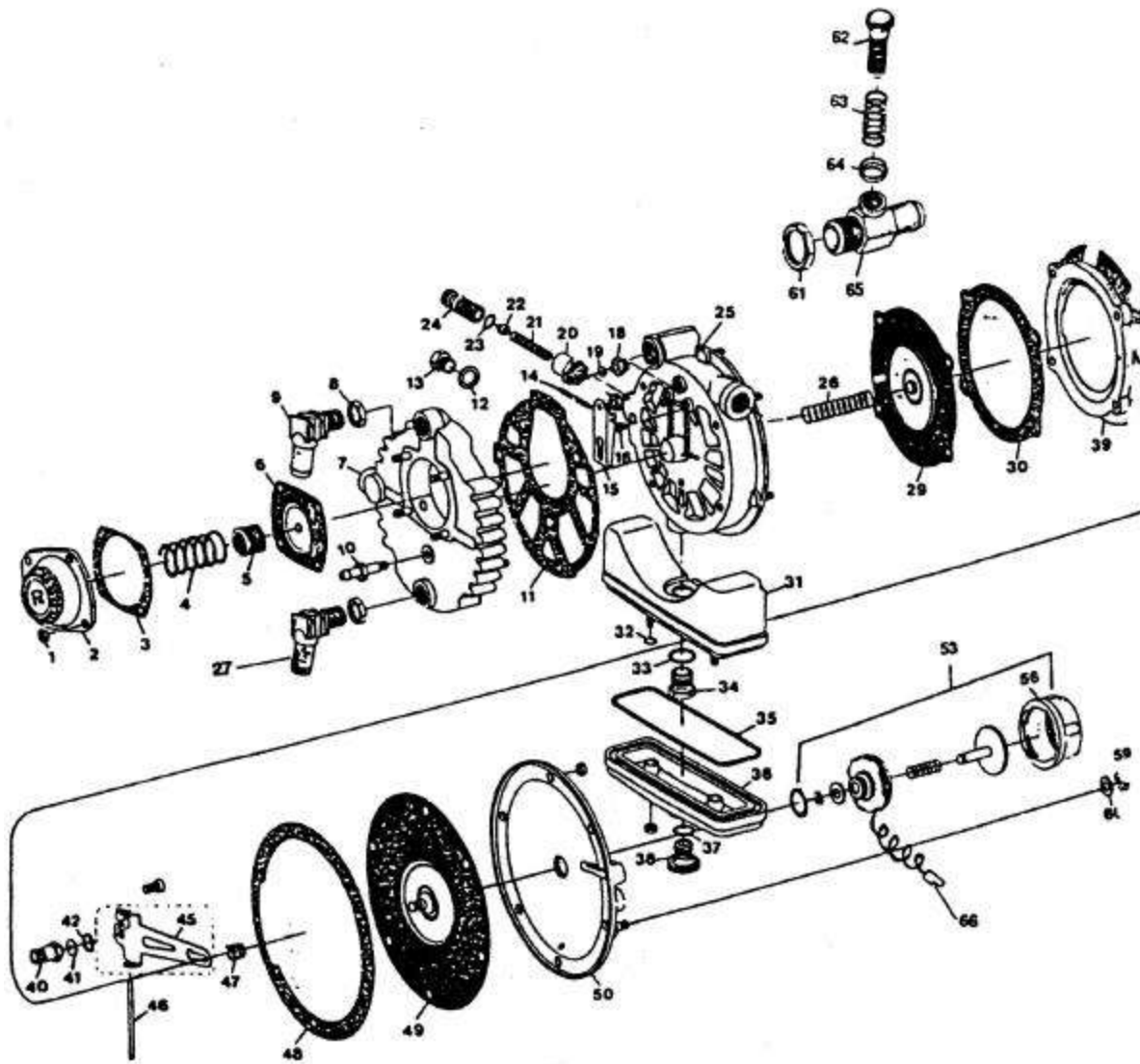
SISTEMA GLP RODAGÁS (2.0L/2.2L)

SISTEMA GLP RODAGÁS (2.0L/2.2L)

| <u>Ref</u> | <u>Código</u> | <u>Descrição</u> | <u>Descripción</u> | <u>Qtde/Cant</u> | <u>Obs.</u> |
|------------|---------------|----------------------------|-----------------------------|------------------|-------------|
| 1 | 790009375 | Venturi | Venturi | 1 | |
| 2 | 790009363 | Prisioneiro | Espárrago | 2 | |
| 3 | 790009366 | Espaçador | Distanciador | 2 | |
| 4 | 050595504 | Vedação | Vedación | 1 | |
| 4 | 790009521 | Vedação Opcional | Vedación opcinal | 1 | |
| 5 | 790009377 | Espaçador | Distanciador | 1 | |
| 6 | 790009522 | Injetor | Inyector | 1 | |
| 6 | 501702903 | Adesivo | Adhesivo | CN | |
| 7 | 790009335 | Grampo | Fijador | 4 | |
| 8 | 790009319 | Mangueira | Manguera | 1 | |
| 9 | 790009373 | Conversor | Regulador | 1 | |
| 10 | 790009376 | Porca | Tuerca | 1 | |
| 11 | 790009369 | Conexão | Conexión | 1 | |
| 12 | 449001343 | Parafuso | Tornillo | 1 | |
| 13 | 790009374 | Espaçador | Distanciador | 1 | |
| 14 | 449001412 | Parafuso | Tornillo | 7 | |
| 15 | 449022018 | Arruela de pressão | Arandela de seguridad | 7 | |
| 16 | 449021003 | Arruela | Arandela | 4 | |
| 17 | 790009379 | Sist. abertura do afogador | Sist. apertura del abafador | 1 | |
| 18 | 790009281 | Mangueira | Manguera | 1 | |
| 19 | 790009334 | Grampo | Fijador | 2 | |
| 20 | 580000242 | Mangueira | Manguera | 1 | |
| 21 | 790009371 | Conexão | Conexión | 1 | |
| 22 | 790009324 | Grampo | Fijador | 4 | |
| 23 | 790009284 | Mangueira | Manguera | 1 | |
| 24 | 580006940 | Mangueira | Manguera | 1 | |
| 25 | 790009372 | Suporte | Soporte | 1 | |
| 26 | 790009289 | Conexão | Conexión | 1 | |
| 27 | 790009357 | Porca | Tuerca | 2 | |
| 28 | 790009290 | Conexão | Conexión | 1 | |
| 29 | 790009367 | Tubo | Tubo | 1 | |
| 30 | 790009368 | Válvula Solenóide | Válvula Solenóide | 1 | |
| 31 | 790009358 | Filtro de Combustível | Filtro de combustible | 1 | |
| 32 | 790009318 | Conexão | Conexión | 1 | |
| 33 | 790009365 | Suporte | Soporte | 1 | |
| 36 | 449022016 | Arruela de pressão | Arandela de seguridad | 1 | |
| 38 | 790009378 | Cj. de Tubo | Tuberia | 2 | |
| 39 | 790009385 | Mangueira | Manguera | 2 | |
| 40 | 790009336 | Abraçadeira | Abrazadera | 4 | |
| 41 | 790009386 | Registro para dual | Relé | 1 | |
| 42 | 790009359 | Conexão | Conexión | 1 | |
| 43 | 016103500 | Arruela | Arandela | 3 | |

CONVERSOR GLP RODAGÁS REGULADOR GLP RODAGÁS

(Figura 3-2)



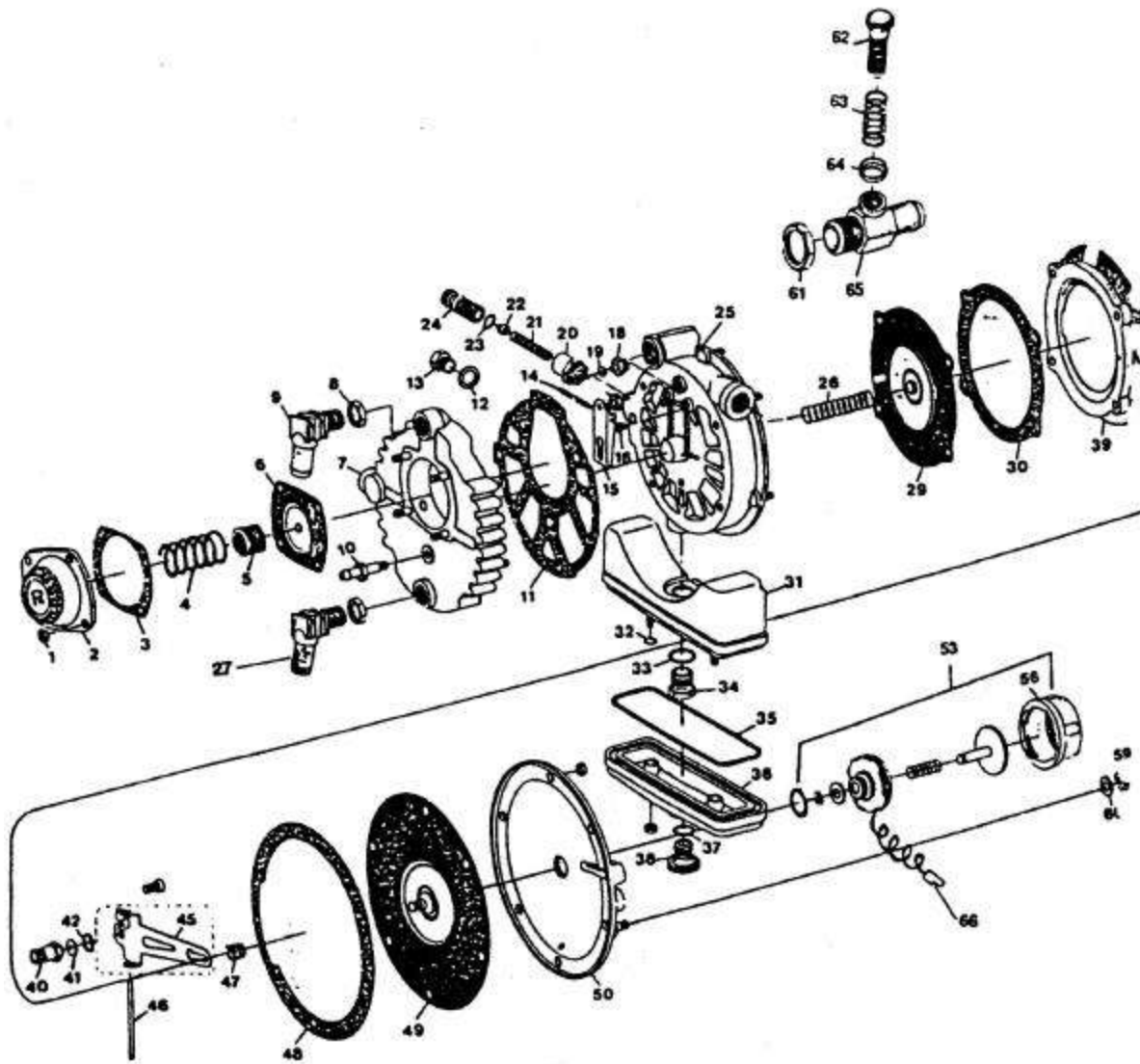
CONVERSOR GLP RODAGÁS REGULADOR GLP RODAGÁS

=> S/N A884Y1795Y

| <u>Ref</u> | <u>Código</u> | <u>Descrição</u> | <u>Descripción</u> | <u>Qtde/Cant</u> | <u>Obs.</u> |
|------------|---------------|--------------------------|-------------------------|------------------|------------------------------------|
| | 790009373 | Conversor | Regulador | 1 | |
| 1 | 937100904 | Porca | Tuerca | 4 | |
| 2 | 790009296 | Tampa da Alta Pressão | Tapa | 1 | |
| 3 | NFS | Junta | Junta | 1 | Cont. kit 790009337 |
| 4 | 790009405 | Mola | Resorte | 1 | |
| 5 | 790009297 | Apoio da Mola | Base del resorte | 2 | |
| 6 | NFS | Diafragma | Diafragma | 1 | Cont. kit 790009337 |
| 7 | 790009309 | Carcaça | Carcasa | 1 | |
| 8 | 790009308 | Porca | Tuerca | 1 | |
| 9 | 790009327 | Conexão | Conexión | 1 | |
| 10 | 790009307 | Conexão | Conexión | 1 | |
| 11 | 790009292 | Junta | Junta | 1 | |
| 12 | 790009299 | Arruela | Arandela | 1 | |
| 13 | 790009298 | Bujão | Tapón | 1 | |
| 14 | 790009310 | Eixo | Eje | 1 | |
| 15 | 790009301 | Cj. da Alavanca | Cj. de palancas | 1 | |
| 16 | 580006765 | Parafuso | Tornillo | 1 | |
| 18 | 790009302 | Sede | Base | 6 | |
| 19 | NFS | Pastilhas | Pastilla | | Cont. kit 790009337 |
| 20 | 790009352 | Guia | Guía | 1 | Cont. kit 790009356 |
| 21 | 790009349 | Mola | Resorte | 1 | Cont. kit 790009356 |
| 22 | 790009348 | Apoio da Mola | Base del resorte | 1 | Cont. kit 790009356 |
| 23 | 790009347 | Anel O | Anillo O | 1 | Cont. kit 790009337 / 790009356 |
| 24 | 790009328 | Registro de Marcha Lenta | Regulador de ralentí | 1 | Cont. kit 790009356 |
| 25 | 790009303 | Carcaça | Carcasa | 1 | |
| 26 | 790009305 | Mola | Resorte | 1 | |
| 27 | 790009327 | Conexão | Conexión | 1 | |
| 29 | 790009296 | Diafragma | Diafragma | 1 | Cont. kit 790009337 |
| 30 | 790009294 | Junta | Junta | 1 | Cont. kit 790009337 |
| 31 | 790009312 | Reservatório | Depósito | 1 | |
| 32 | 790009342 | Anel O | Anillo O | 1 | Cont. kit 790009337 |
| 33 | 790009322 | Arruela | Arandela | 1 | |
| 34 | 790009315 | Parafuso | Tornillo | 1 | |
| 35 | 790009341 | Junta | Junta | 1 | Cont. kit 790009337 |
| 36 | 790009313 | Tampa | Tapa | 1 | |
| 37 | NFS | Anel O | Anillo O | 1 | Cont. kit 790009337 |
| 38 | 790009329 | Bujão de Dreno | Tapón de drenaje | 1 | |
| 39 | 790009323 | Flange | Brida | 1 | |
| 40 | 790009350 | Sede | Base | 1 | |
| 41 | 790009338 | Pastilha | Pastilla | 1 | Cont. kit 790009337 |
| 42 | 790009351 | Porta Pastilha | Alojamiento de pastilla | 1 | |

CONVERSOR GLP RODAGÁS REGULADOR GLP RODAGÁS

(Figura 3-2)



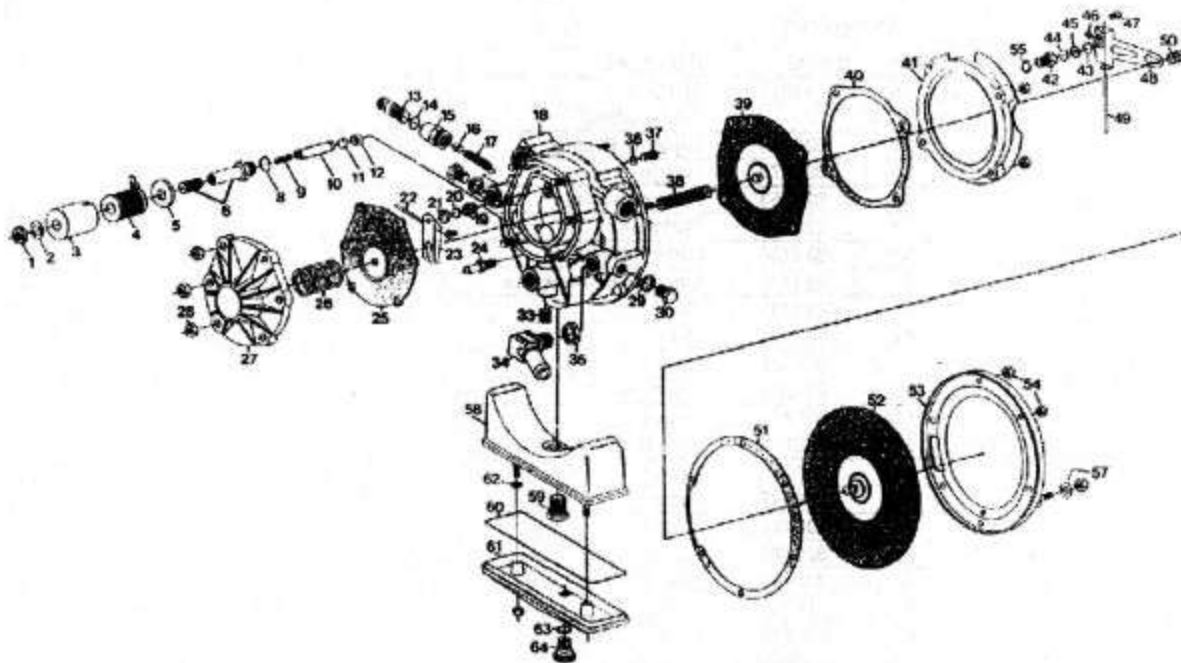
CONVERSOR GLP RODAGÁS REGULADOR GLP RODAGÁS

=> S/N A884Y1795Y

| <u>Ref</u> | <u>Código</u> | <u>Descrição</u> | <u>Descripción</u> | <u>Qtde/Cant</u> | <u>Obs.</u> |
|------------|---------------|------------------|--------------------|------------------|---------------------|
| 45 | 790009345 | Cj. da Alavanca | Cj. de palancas | 1 | |
| 46 | 790009306 | Eixo | Eje | 1 | |
| 47 | 790009314 | Mola | Resorte | 1 | |
| 48 | 790009523 | Junta | Junta | 1 | Cont. kit 790009337 |
| 49 | 790009339 | Diafragma | Diafragma | 1 | Cont. kit 790009337 |
| 50 | 790009311 | Tampa | Tapa | 1 | |
| 53 | 790009353 | Afogador | Abafador | 1 | |
| 56 | 790009354 | Tampa | Tapa | 1 | |
| 59 | 449015002 | Porca | Tuerca | 2 | |
| 60 | 940102905 | Arruela | Arandela | 2 | |
| 61 | 790009320 | Porca | Tuerca | 1 | |
| 62 | 790009326 | Parafuso | Tornillo | 1 | |
| 63 | 790009300 | Mola | Resorte | 1 | |
| 64 | 790009321 | Apoio da Mola | Base del resorte | 1 | |
| 65 | 790009325 | Conexão | Conexión | 1 | |
| 66 | 790009355 | Terminal | Cabeza | 1 | |
| 66 | 790009361 | Conector | Conector | 1 | |

CONVERSOR GLP SERIE REGULADOR GLP RODAGÁS

(Figura 3-3)



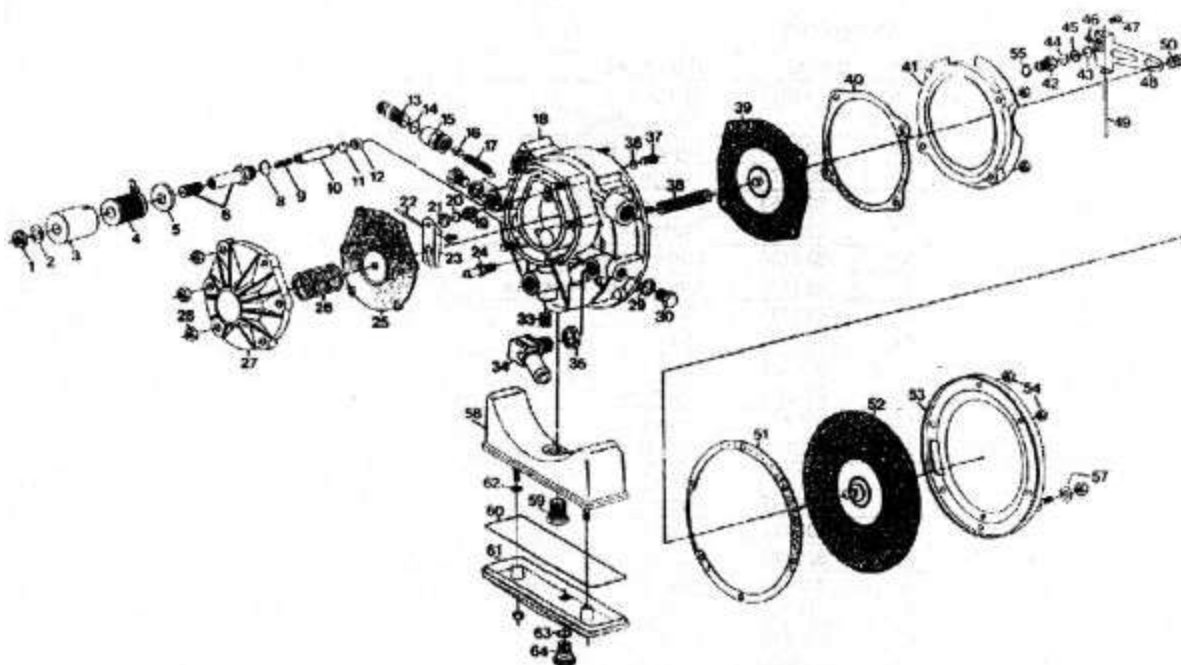
CONVERSOR GLP SERIE REGULADOR GLP RODAGÁS

S/N A884Y1796Y =>

| <u>Ref</u> | <u>Código</u> | <u>Descrição</u> | <u>Descripción</u> | <u>Qtde/Cant</u> | <u>Obs.</u> |
|------------|---------------|--------------------------|-------------------------|------------------|---------------------|
| 1 | 790009576 | Conversor | Regulador | 1 | |
| 1 | 790009524 | Porca | Tuerca | 1 | |
| 2 | 790009526 | Arruela de pressão | Arandela de seguridad | 1 | |
| 3 | 790009595 | Protetor da Bobina | Protector de bobina | 1 | |
| 4 | 790009527 | Bobina | Bobina | 1 | |
| 5 | 790009528 | Arruela | Arandela | 1 | |
| 6 | 790009596 | Massa vedante | Vedante | 1 | |
| 8 | 790009597 | Anel de Vedação | Arandela de vedación | 1 | Cont. kit 790009621 |
| 9 | 790009598 | Mola | Resorte | 1 | |
| 10 | 790009600 | Massa Vedante | Vedante | 1 | |
| 11 | 790009602 | Pastilha | Pastilla | 1 | Cont. kit 790009621 |
| 12 | 790009601 | Porta Pastilha | Alojamiento de pastilla | 1 | Cont. kit 790009621 |
| 13 | 790009328 | Registro da Marcha Lenta | Regulador de ralentí | 1 | |
| 14 | 790009347 | Anel de Vedação | Arandela de vedación | 1 | Cont. kit 790009621 |
| 15 | 790009352 | Guia | Guía | 1 | |
| 16 | 790009348 | Calço da Mola | Suplemento del resorte | 1 | |
| 17 | 790009349 | Mola | Resorte | 1 | |
| 18 | 790009606 | Corpo do Redutor | Cuerpo del reductor | 1 | |
| 19 | 790009302 | Sede | Base | 1 | |
| 20 | NFS | Pastilha | Pastilla | 1 | Cont. kit 790009301 |
| 21 | NFS | Porta Pastilha | Alojamiento de pastilla | 1 | Cont. kit 790009301 |
| 22 | 790009310 | Eixo da Alavanca | Eje de palanca | 1 | |
| 23 | 790009607 | Alavanca | Palanca | 1 | Cont. kit 790009301 |
| 24 | 790009608 | Niple | Tapón | 1 | |
| 25 | 790009609 | Membrana | Diafragma | 1 | Cont. kit 790009621 |
| 26 | 790009610 | Mola | Resorte | 1 | |
| 27 | 790009611 | Tampa | Tapa | 1 | |
| 28 | 449015002 | Porca | Tuerca | 8 | |
| 29 | 790009299 | Arruela | Arandela | 2 | |
| 30 | 790009298 | Tampão | Tapón | 2 | |
| 33 | 790009612 | Parafuso | Tornillo | 1 | |
| 34 | 790009327 | Cotovelo | Curva | 1 | |
| 35 | 790009308 | Porca | Tuerca | 1 | |
| 36 | 790009618 | Anel de Vedação | Arandela de vedación | 1 | Cont. kit 790009621 |
| 37 | 790009622 | Sede | Base | 1 | |
| 38 | 790009305 | Mola | Resorte | 1 | |
| 39 | 790009296 | Membrana | Membrana | 1 | Cont. kit 790009621 |
| 40 | 790009294 | Junta da Membrana | Junta de membrana | 1 | |
| 41 | 790009323 | Flange Defletora | Brida deflectora | 1 | |
| 42 | 790009613 | Sede | Base | 1 | |
| 43 | 790009614 | Rebite | Remache | 1 | Cont. kit 790009345 |

CONVERSOR GLP SERIE REGULADOR GLP RODAGÁS

(Figura 3-3)



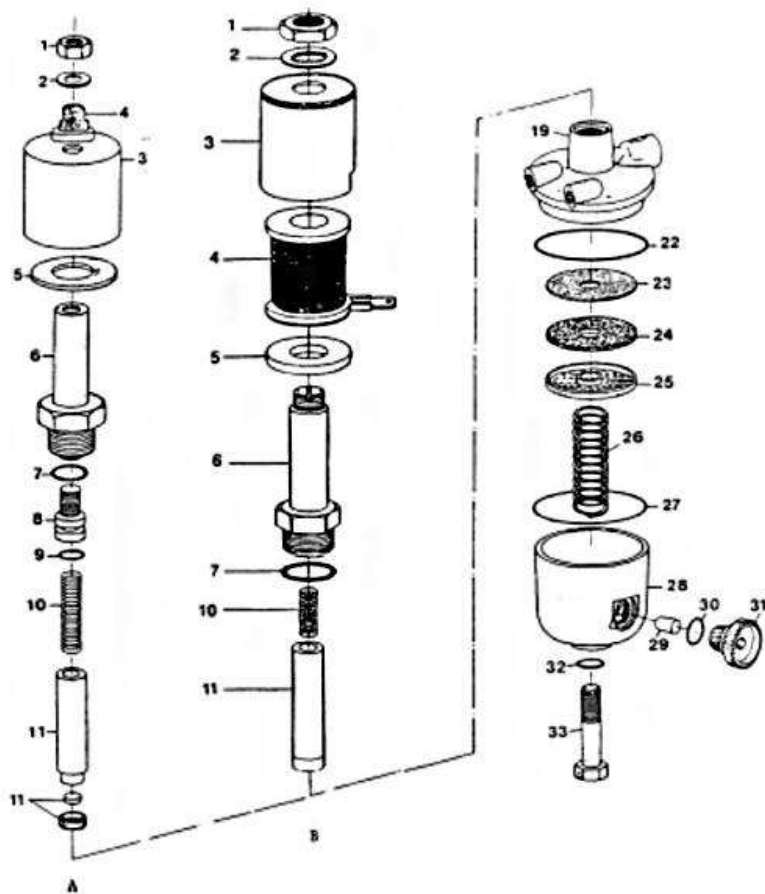
CONVERSOR GLP SERIE REGULADOR GLP RODAGÁS

S/N A884Y1796Y =>

| <u>Ref</u> | <u>Código</u> | <u>Descrição</u> | <u>Descripción</u> | <u>Qtde/Cant</u> | <u>Obs.</u> |
|------------|---------------|------------------------|-------------------------|------------------|---------------------------------|
| 44 | 790009338 | Pastilhas | Pastilla | 1 | Cont. kit 790009345 e 790009621 |
| 45 | 790009351 | Porta Pastilha | Alojamiento de pastilla | 1 | Cont. kit 790009345 |
| 46 | 790009615 | Rebite | Remache | 1 | Cont. kit 790009345 |
| 47 | 580006765 | Parafuso | Tornillo | 4 | |
| 48 | 790009616 | Alavanca | Palanca | 1 | Cont. kit 790009345 |
| 49 | 790009306 | Eixo da Alavanca | Eje de palanca | 1 | |
| 50 | 790009314 | Mola | Resorte | 1 | Cont. kit 790009621 |
| 51 | 790009295 | Junta da Membrana | Junta de membrana | 1 | Cont. kit 790009621 |
| 52 | 790009339 | Membrana | Membrana | 1 | |
| 53 | 790009311 | Tampa | Tapa | 1 | |
| 54 | 937100904 | Porca | Tuerca | 14 | |
| 55 | 790009617 | Anel de Vedação | Arandela de vedación | 1 | Cont. kit 790009621 |
| 57 | 940102905 | Arruela | Arandela | 2 | |
| 58 | 790009312 | Corpo do Reserv. | Cuerpo del reservatório | 1 | |
| 59 | 790009315 | Parafuso | Tornillo | 1 | |
| 60 | 790009341 | Anel de Vedação | Arandela de vedación | 1 | Cont. kit 790009621 |
| 61 | 790009313 | Tampa do Reserv. | Tapa | 1 | |
| 62 | 790009342 | Anel de Vedação | Arandela de vedación | 2 | Cont. kit 790009621 |
| 63 | 790009614 | Anel de Vedação | Arandela de vedación | 1 | Cont. kit 790009621 |
| 64 | 790009329 | Registro de decantação | Valvula de decantación | 1 | |

VÁLVULA SOLENÓIDE GLP RODAGÁS VÁLVULA SOLENÓIDE GLP RODAGÁS

(Figura 3-4)



VÁLVULA SOLENÓIDE GLP RODAGÁS

VÁLVULA SOLENÓIDE GLP RODAGÁS

Atenção: Consulte a coluna correta

Atención: Consulte la columna correcta

=> S/N A884Y1795Y

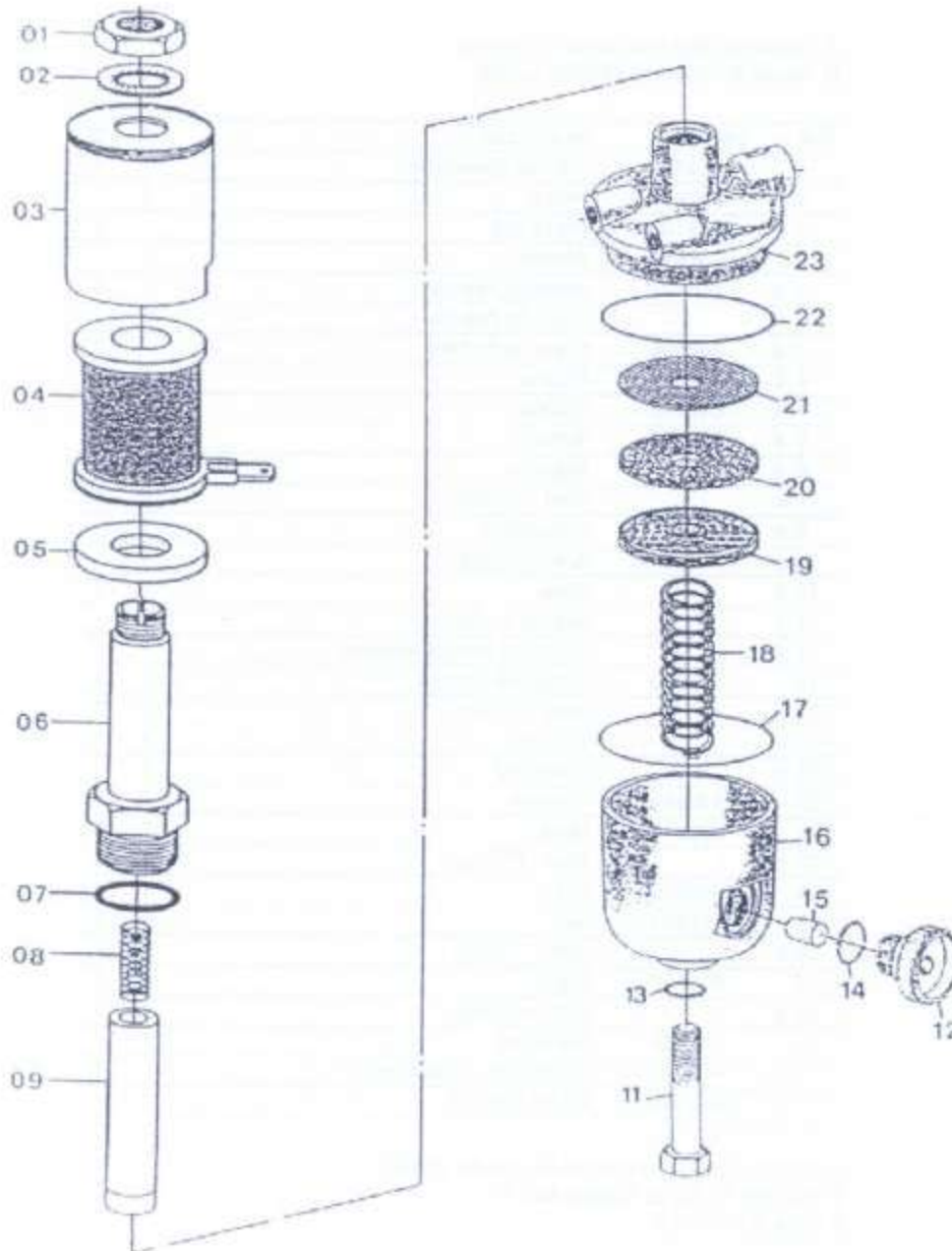
Coluna/columna A: Saída terminal eléctrico superior - Salida del terminal eléctrico superior

Coluna/columna B: Saída terminal eléctrico lateral - Salida terminal eléctrico lateral

| Ref | Código | Descrição | Descripción | Qtde/Cant | | Obs. |
|-----|-----------|--------------------------|--------------------------|-----------|---|---------------------|
| | | | | A | B | |
| 1 | 790009368 | Válvula solenóide | Válvula Solenóide | 1 | 1 | |
| 1 | 937100904 | Porca | Tuerca | 1 | | |
| 1 | 790009524 | Porca | Tuerca | | 1 | Cont. kit 790009529 |
| 2 | 790009525 | Arruela | Arandela | 1 | | |
| 2 | 790009526 | Arruela de pressão | Arandela de seguridad | | 1 | Cont. kit 790009529 |
| 3 | 790009595 | Capa da bobina | Revestimiento | | 1 | Cont. kit 790009529 |
| 4 | 790009527 | Bobina | Bobina | | 1 | Cont. kit 790009529 |
| 5 | 790009528 | Arruela | Arandela | 1 | 1 | Cont. kit 790009529 |
| 6 | NFS | Suporte | Soporte | 1 | 1 | Cont. kit 790009529 |
| 7 | NFS | Anel-O ring | Anillo O | 1 | 1 | Cont. kit 790009530 |
| 8 | NFS | Espaçador | Distanciador | 1 | | Cont. kit 790009529 |
| 9 | NFS | Anel-O ring | Anillo O | 1 | | Cont. kit 790009529 |
| 10 | NFS | Mola | Resorte | 1 | 1 | Cont. kit 790009530 |
| 11 | NFS | Núcleo vedante | Núcleo vedante | 1 | | Cont. kit 790009529 |
| 11 | NFS | Massa vedante | Vedante | | 1 | Cont. kit 790009530 |
| 19 | 790009331 | Corpo da válvula | Cuerpo de válvula | 1 | 1 | |
| 22 | NFS | Anel-O ring | Anillo O | 1 | 1 | Cont. kit 790009530 |
| 23 | NFS | Protetor | Protector | 1 | 1 | Cont. kit 790009529 |
| 24 | NFS | Elemento | Elemento | 1 | 1 | Cont. kit 790009530 |
| 25 | 790009333 | Suporte | Soporte | 1 | 1 | |
| 26 | 790009332 | Mola | Resorte | 1 | 1 | |
| 27 | NFS | Anel-O ring | Anillo O | 1 | 1 | Cont. kit 790009530 |
| 28 | 790009330 | Cuba | Cuba | 1 | 1 | |
| 29 | 790009316 | Ímã | Magneto | 1 | 1 | |
| 30 | NFS | Anel-O ring | Anillo O | 1 | 1 | Cont. kit 790009530 |
| 31 | 790009329 | Bujão | Tapón | 1 | 1 | Cont. kit 790009530 |
| 32 | NFS | Anel-O ring | Anillo O | 1 | 1 | |
| 33 | 449001050 | Parafuso | Tornillo | 1 | 1 | |
| | 790009529 | Kit da válvula solenóide | Kit de válvula solenoide | | 1 | |
| | 790009530 | Kit de reparo | Kit de reparación | | 1 | Cont. kit 790009529 |

VÁLVULA SOLENÓIDE RODAGÁS SÉRIE RODAGÁS VÁLVULA SOLENÓIDE RODAGÁS

(Figura 3-5)



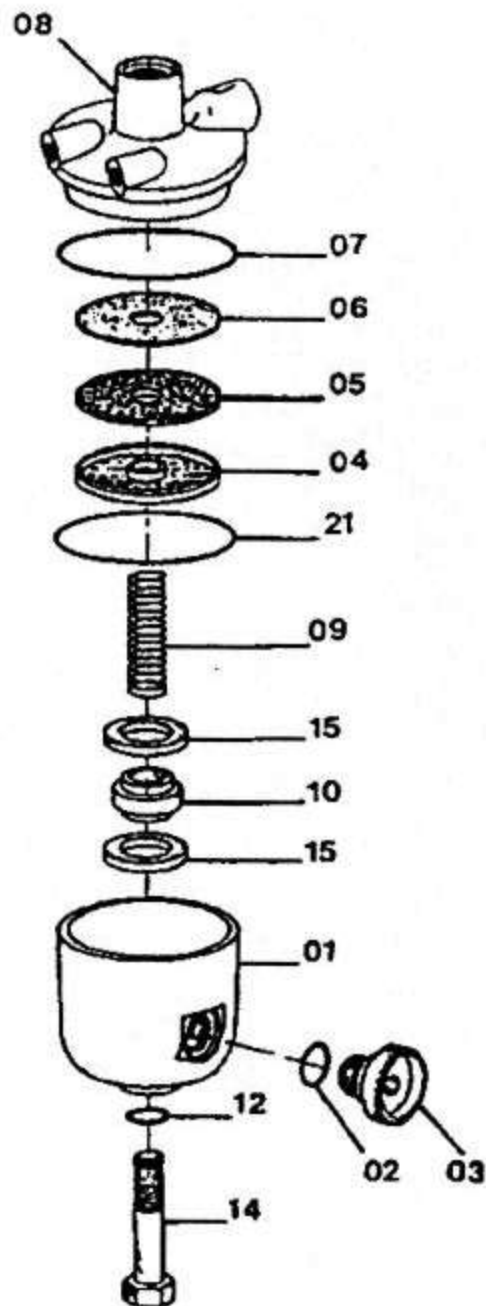
VÁLVULA SOLENÓIDE RODAGÁS SÉRIE RODAGÁS VÁLVULA SOLENÓIDE RODAGÁS

S/N A884Y1796Y =>

| <u>Ref</u> | <u>Código</u> | <u>Descrição</u> | <u>Descripción</u> | <u>Qtde/Cant</u> | <u>Obs.</u> |
|------------|---------------|------------------------|------------------------|------------------|---------------------|
| | 790009577 | Válvula solenóide | Válvula Solenóide | 1 | |
| 1 | 790009524 | Porca | Tuerca | 1 | |
| 2 | 790009526 | Arruela de pressão | Arandela de seguridad | 1 | |
| 3 | 790009594 | Protetor da bobina | Protector de bobina | 1 | |
| 4 | 790009595 | Bobina | Bobina | 1 | |
| 5 | 790009528 | Arruela | Arandela | 1 | |
| 6 | 790009596 | Suporte | Soporte | 1 | |
| 7 | 790009597 | Anel de Vedação | Arandela de vedación | 1 | |
| 8 | 790009598 | Mola | Resorte | 1 | |
| 9 | 790009599 | Massa vedante | Vedante | 1 | |
| 11 | 449001050 | Parafuso | Tornillo | 1 | |
| 12 | 790009329 | Registro de decantação | Valvula de decantación | 1 | |
| 13 | 790009603 | Anel de Vedação | Arandela de vedación | 1 | |
| 14 | 790009614 | Anel de Vedação | Arandela de vedación | 1 | |
| 15 | 790009316 | Filtro Magnético | Filtro Magnéto | 1 | |
| 16 | 790009330 | Cubo | Cubo | 1 | |
| 17 | NFS | Anel de Vedação | Arandela de vedación | 1 | Cont. kit 790009530 |
| 18 | 790009332 | Mola | Resorte | 1 | |
| 19 | 790009333 | Suporte | Soporte | 1 | |
| 20 | 790009604 | Elemento filtrante | Elemento | 1 | |
| 21 | 790009632 | Disco Protetor | Disco de proteccion | 1 | |
| 22 | 790009605 | Anel de Vedação | Arandela de vedación | 1 | |
| 23 | 790009331 | Corpo da eléto-válvula | Cuerpo eléctro-válvula | 1 | |

FILTRO DE COMBUSTÍVEL GLP RODAGÁS FILTRO DE COMBUSTIBLE GLP RODAGÁS

(Figura 3-6)



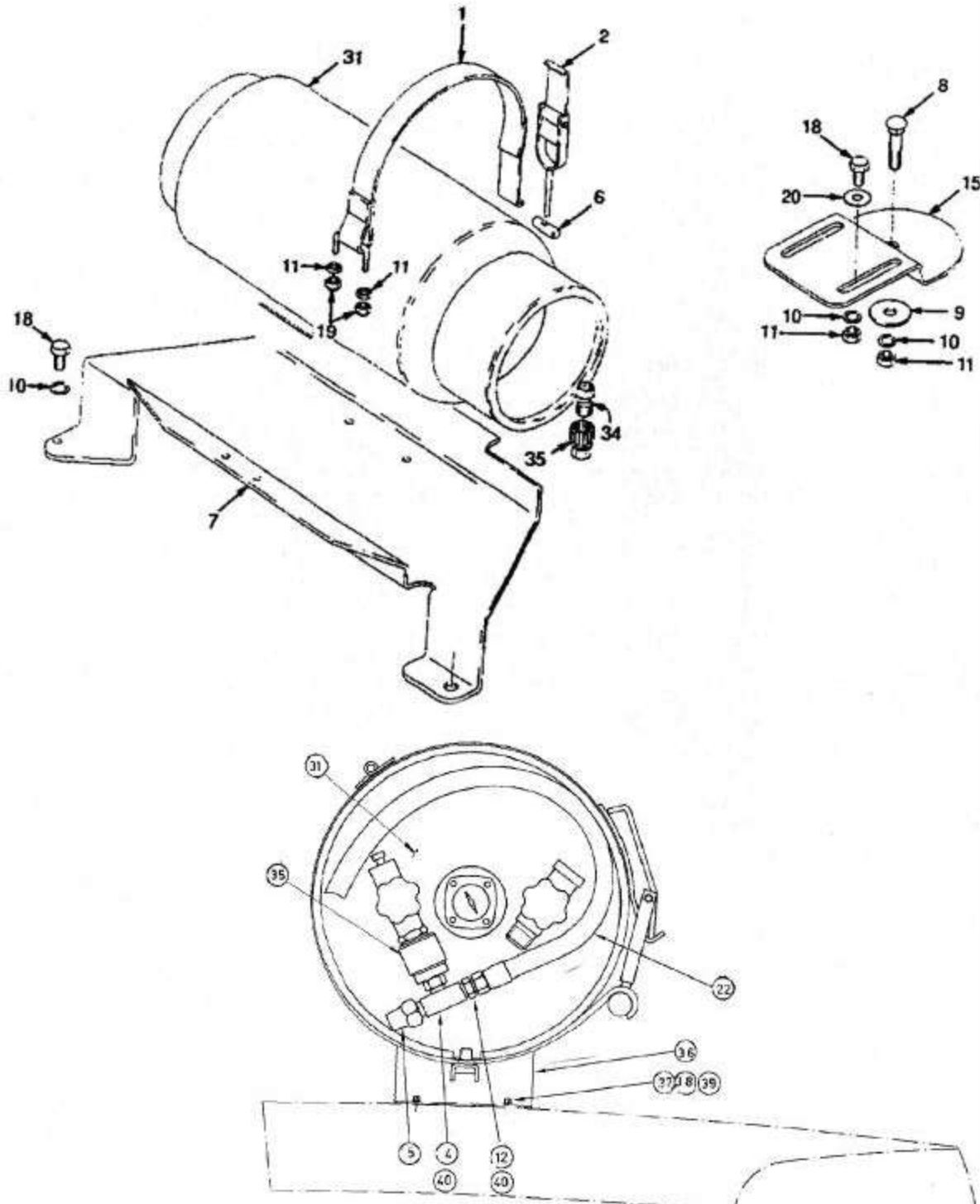
FILTRO DE COMBUSTÍVEL GLP RODAGÁS

FILTRO DE COMBUSTIBLE GLP RODAGÁS

| <u>Ref</u> | <u>Código</u> | <u>Descrição</u> | <u>Descripción</u> | <u>Qtde/Cant</u> | <u>Obs.</u> |
|------------|---------------|------------------|--------------------|------------------|---------------------|
| | 790009358 | Filtro | Filtro | 1 | |
| 1 | 790009330 | Cuba | Cuba | 1 | |
| 2 | NFS | Anel O | Anillo O | 1 | Cont. kit 790009340 |
| 3 | 790009329 | Bujão | Tapón | 1 | |
| 4 | 790009333 | Suporte | Soporte | 1 | |
| 5 | NFS | Elemento | Elemento | 1 | Cont. kit 790009340 |
| 6 | NFS | Protetor | Protector | 1 | Cont. kit 790009340 |
| 7 | NFS | Anel O | Anillo O | 1 | Cont. kit 790009340 |
| 8 | 790009360 | Filtro | Filtro | 1 | |
| 9 | 790009343 | Mola | Resorte | 1 | |
| 10 | 790009344 | Suporte | Soporte | 1 | |
| 12 | NFS | Anel O | Anillo O | 1 | Cont. kit 790009340 |
| 14 | 449001050 | Parafuso | Tornillo | 1 | |
| 15 | 790009346 | Anel Magnético | Anillo magneto | 2 | |
| 21 | NFS | Anel O | Anillo O | 1 | Cont. kit 790009340 |

BOTIJÃO DE GÁS CILINDRO DE GAS

(Figura 3-7)



BOTIJÃO DE GÁS CILINDRO DE GAS

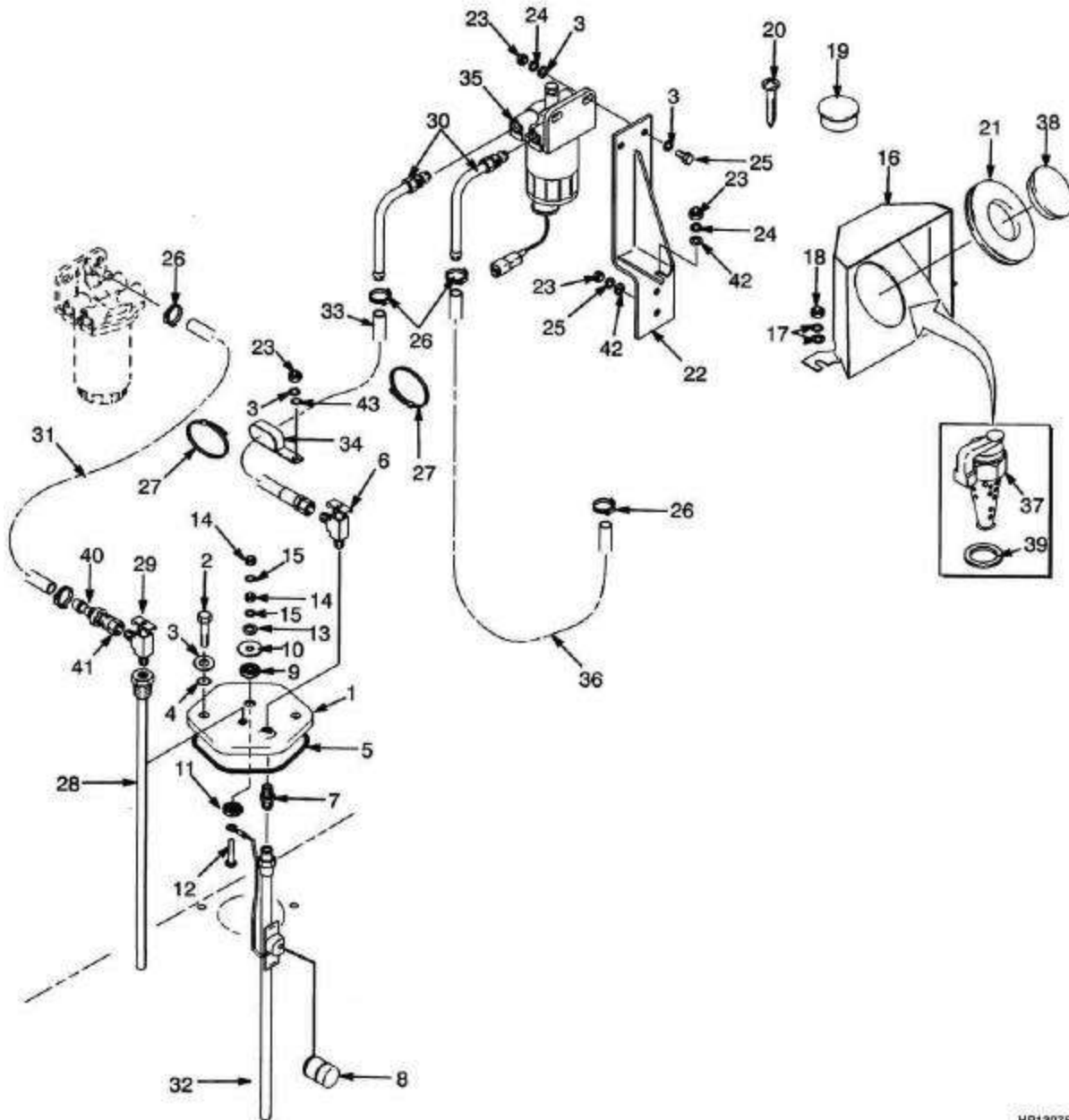
| <u>Ref</u> | <u>Código</u> | <u>Descrição</u> | <u>Descripción</u> | <u>Qtde/Cant</u> | <u>Obs.</u> |
|------------|---------------|----------------------------|---------------------------------|------------------|--------------------|
| 1 | 518798680 | Cinta | Cinturón | 1 | =>S/N A884Y02692B |
| 2 | 520044837 | Trava | Pestillo | 1 | =>S/N A884Y02692B |
| 4 | 013392600 | Conexão | Conexión | 1 | =>S/N A884Y02692B |
| 5 | 019299600 | Válvula de alívio | Valvula de alivio | 1 | =>S/N A884Y02692B |
| 6 | 790096362 | Pino | Bulón | 1 | =>S/N A884Y02692B |
| 7 | 790009364 | Suporte | Soporte | 1 | =>S/N A884Y02692B |
| 8 | 790009391 | Parafuso | Tornillo | 1 | =>S/N A884Y02692B |
| 9 | 505966562 | Espaçador | Distanciador | 1 | =>S/N A884Y02692B |
| 10 | 449022013 | Arruela de pressão | Arandela de seguridad | 5 | =>S/N A884Y02692B |
| 11 | 449015044 | Porca | Tuerca | 5 | =>S/N A884Y02692B |
| 12 | 909267300 | Conexão | Conexión | 1 | =>S/N A884Y02692B |
| 15 | 790009387 | Suporte | Soporte | 1 | =>S/N A884Y02692B |
| 18 | 449001023 | Parafuso | Tornillo | 4 | =>S/N A884Y02692B |
| 19 | 909882404 | Porca | Tuerca | 2 | =>S/N A884Y02692B |
| 20 | 449021006 | Arruela | Arandela | 3 | =>S/N A884Y02692B |
| 22 | 790009283 | Mangueira | Manguera | 1 | =>S/N A884Y02692B |
| 31 | 790009287 | Tanque GLP | Depósito GLP | 1 | =>S/N A884Y02692B |
| 34 | 790009570 | Engate - Macho | Acople macho | 1 | =>S/N A884Y02692B |
| 35 | 912514300 | Engate - Fêmea | Acople Femea | 1 | =>S/N A884Y02692B |
| 36 | 807621Y | Conjunto sup do botijão | Conjunto soporte de la botellha | 1 | S/N A884Y02693B=> |
| 37 | 449001023 | Parafuso | Tornillo | 4 | S/N A884Y02693B=> |
| 38 | 449021006 | Arruela | Arandela | 4 | S/N A884Y02693B=> |
| 39 | 449022013 | Arruela | Arandela | 4 | S/N A884Y02693B=> |
| 40 | 505970592 | Vedante liquido | Vedante | CN | S/N A884Y02693B=> |
| 41 | 30591K002 | Suporte para dois botijões | Soporte para botellas dobles | 1 | Não / no ilustrado |

DEPÓSITO DE COMBUSTÍVEL (GASOLINA 2.0L/2.2L)
DEPÓSITO DE COMBUSTIBLE (GASOLINA 2.0L/2.2L)

| <u>Ref</u> | <u>Código</u> | <u>Descrição</u> | <u>Descripción</u> | <u>Qtde/Cant</u> | <u>Obs.</u> |
|------------|---------------|-----------------------|-------------------------|------------------|-------------|
| 1 | 505973530 | Tampa | Tapa | 1 | |
| 2 | 504060774 | Parafuso | Tornillo | 2 | |
| 3 | 504226242 | Arruela | Arandela | 4 | |
| 4 | 514214804 | Anel O | Anillo O | 2 | |
| 5 | 505966504 | Junta | Retén | 1 | |
| 6 | 505973593 | Válvula | Válvula | 1 | |
| 6 | 900007271 | Válvula | Válvula | 1 | |
| 7 | 505970506 | Conexão | Adaptador | 1 | |
| 8 | 505973559 | Arruela | Arandela | 1 | |
| 9 | 505973555 | Arruela | Arandela | 1 | |
| 10 | 505974580 | Arruela | Arandela | 1 | |
| 11 | 505959511 | Parafuso | Tornillo | 1 | |
| 12 | 016103300 | Arruela | Arandela | 1 | |
| 13 | 505959525 | Porca | Tuerca | 2 | |
| 14 | 505959519 | Arruela de pressão | Arandela de seguridad | 2 | |
| 15 | 790005249 | Chapa protetora | Protección | 1 | |
| 16 | 505966514 | Abraçadeira | Abrazadera | 4 | |
| 17 | 449022016 | Arruela de pressão | Arandela de seguridad | 3 | |
| 18 | 504230271 | Porca | Tuerca | 3 | |
| 19 | 580014098 | Isolador | Arandela de caucho | 1 | |
| 20 | 790009404 | Bóia de combustível | Flotante de combustible | 1 | |
| 21 | 520035883 | Mangueira | Manguera | 1 | |
| 21 | 901177103 | Mangueira | Manguera | 1 | |
| 21 | 580007039 | Mangueira | Manguera | 1 | |
| 22 | 580011155 | Mangueira | Manguera | 1 | |
| 23 | 500428902 | Bujão aço | Adaptador | 1 | |
| 23 | 014931500 | Bujão de 1/8" | Adaptador | 1 | |
| 24 | 790009686 | Filtro de combustível | Filtro de combustible | 1 | |
| 25 | 505971587 | Abraçadeira | Abrazadera | 1 | |
| 26 | 504226242 | Arruela | Arandela | 1 | |
| 27 | 080388600 | Tampa do tanque | Tapón Combustible | 1 | DS |
| 28 | 580007726 | Calço (0.020") | Suplemento (0.020") | CN | |
| 29 | 790009286 | Tampa | Tapa | 1 | |
| 30 | 505975508 | Conexão | Adaptador | 1 | |
| 31 | 580011154 | Adaptador | Adaptador | 1 | |
| 32 | 500132901 | Adaptador | Adaptador | 1 | |

COMBUSTIVEL (DIESEL 2.6L)
COMBUSTIBLE (DIESEL 2.6L)

(Figura 3-9)



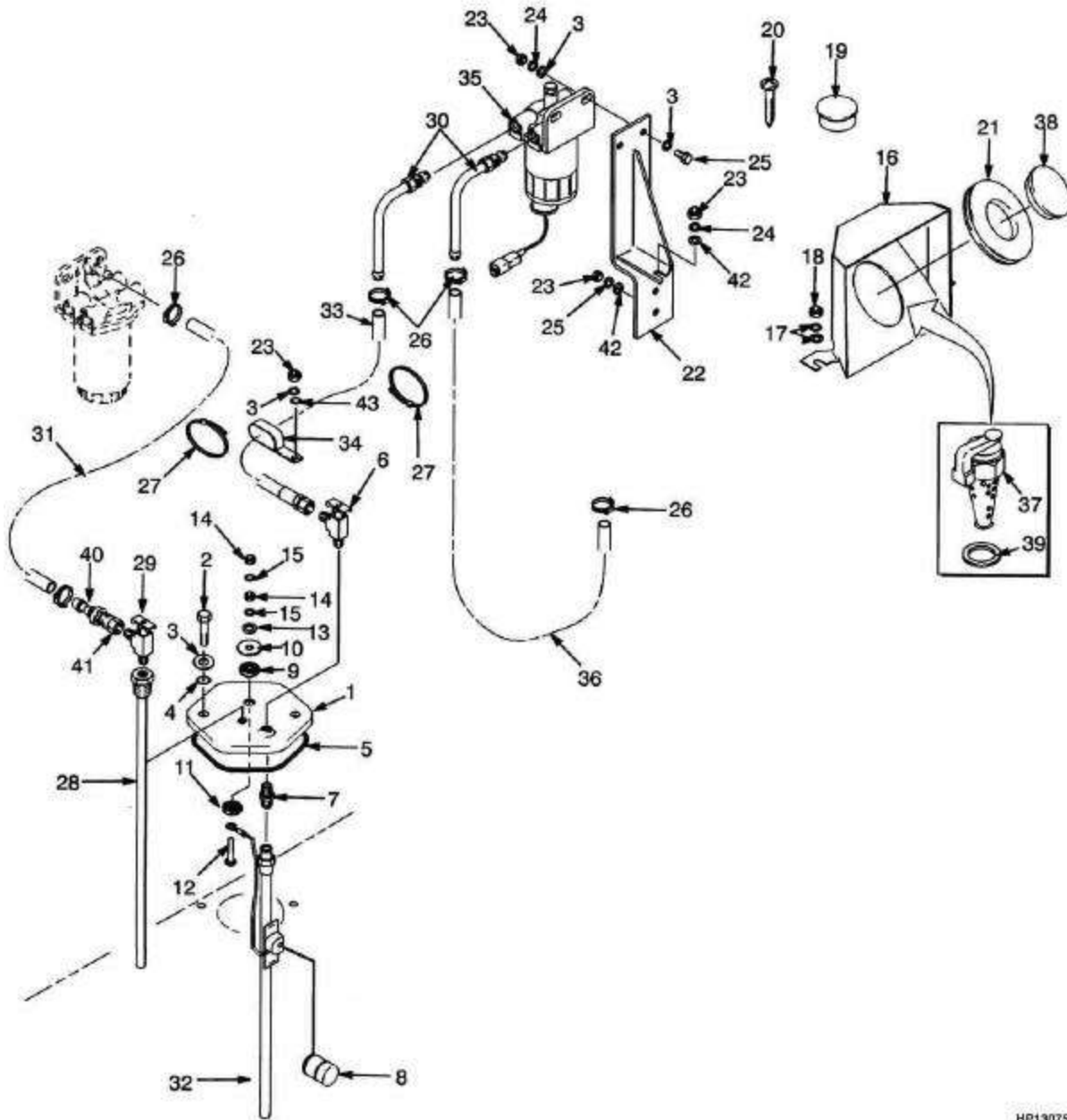
HP130757

COMBUSTIVEL (DIESEL 2.6L) COMBUSTIBLE (DIESEL 2.6L)

| <u>Ref</u> | <u>Código</u> | <u>Descrição</u> | <u>Descripción</u> | <u>Qtde/Cant</u> | <u>Obs.</u> |
|------------|---------------|--------------------------|-------------------------|------------------|----------------------------------|
| 1 | 505973530 | Tampa | Tapa | 1 | |
| 2 | 504060774 | Parafuso | Tornillo | 2 | |
| 3 | 449021001 | Arruela | Arandela | 7 | |
| 4 | 514214804 | Anel O | Anillo O | 2 | |
| 5 | 505966504 | Junta | Retén | 1 | |
| 6 | 505973593 | Válvula | Válvula | 1 | |
| 6 | 900007271 | Válvula | Válvula | 1 | |
| 7 | 505970506 | Conexão | Adaptador | 1 | |
| 8 | 505975508 | Conexão | Adaptador | 1 | |
| 9 | 505973559 | Arruela | Arandela | 1 | |
| 10 | 505973555 | Arruela | Arandela | 1 | |
| 11 | 505974580 | Arruela | Arandela | 1 | |
| 12 | 505959511 | Parafuso | Tornillo | 1 | |
| 13 | 016103300 | Arruela | Arandela | 1 | |
| 14 | 505959525 | Porca | Tuerca | 2 | |
| 15 | 505959519 | Arruela de pressão | Arandela de seguridad | 2 | |
| 16 | 580006893 | Chapa protetora | Protección | 1 | |
| 17 | 504226242 | Arruela | Arandela | 2 | |
| 18 | 504230271 | Porca | Tuerca | 2 | |
| 19 | 520035879 | Bujão | Tapón | 1 | |
| 20 | 504240785 | Parafuso | Tornillo | 1 | |
| 21 | 580014098 | Isolador | Arandela de caucho | 1 | |
| 22 | 790009397 | Suporte | Soporte | 1 | |
| 23 | 449015014 | Porca | Tuerca | 6 | |
| 24 | 449022016 | Arruela de pressão | Arandela de seguridad | 5 | |
| 25 | 449001134 | Parafuso | Tornillo | 2 | |
| 26 | 505966514 | Abraçadeira | Abrazadera | 5 | |
| 27 | 312850034 | Abraçadeira | Abrazadera | CN | |
| 28 | 580037522 | Tubo | Tubo | 1 | |
| 29 | 505975540 | Conexão | Adaptador | 1 | |
| 30 | 790009402 | Tubo | Tubo | 2 | |
| 31 | 790009705 | Mangueira | Manguera | 1 | |
| 32 | 790009403 | Bóia de combustível | Flotador de combustible | 1 | S/N A884Y1501X <=> A884Y2032Z |
| 32 | 790009581 | Bóia de combustível | Flotador de combustible | 1 | S/N A884Y2033Z => |
| 32 | 580024891 | Tela | Pantalla | 1 | |
| 33 | 505975525 | Mangueira | Manguera | 1 | |
| 33 | 505975597 | Mangueira | Manguera | 1 | |
| 34 | 312823020 | Abraçadeira | Abrazadera | 1 | |
| 35 | 580006891 | Filtro separador de água | Separador de agua | 1 | |
| 36 | 505975503 | Mangueira | Manguera | 1 | |
| 37 | 080388600 | Tampa do tanque | Tapón Combustible | 1 | |

COMBUSTIVEL (DIESEL 2.6L)
COMBUSTIBLE (DIESEL 2.6L)

(Figura 3-9)



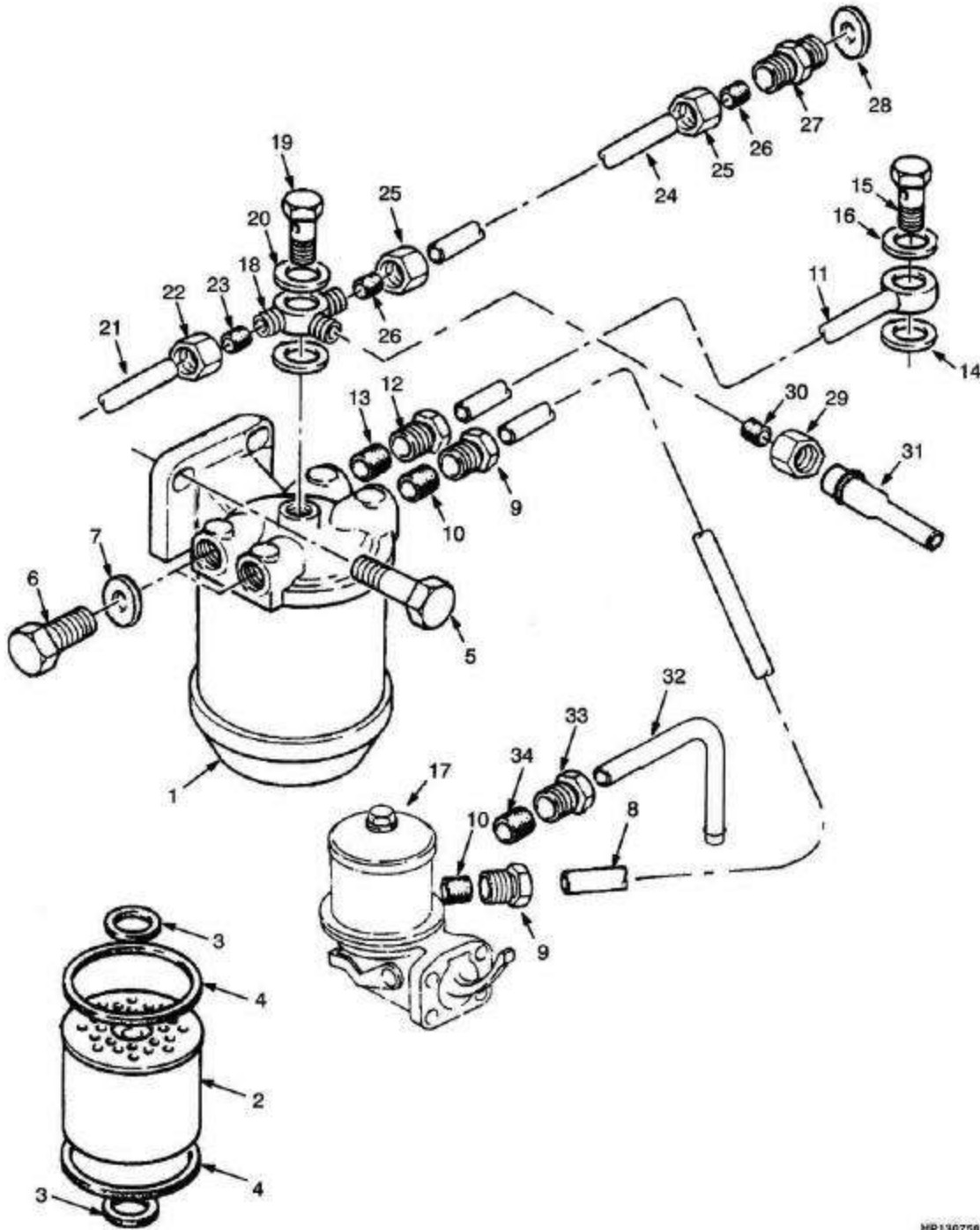
HP130757

COMBUSTIVEL (DIESEL 2.6L)
COMBUSTIBLE (DIESEL 2.6L)

| <u>Ref</u> | <u>Código</u> | <u>Descrição</u> | <u>Descripción</u> | <u>Qtde/Cant</u> | <u>Obs.</u> |
|------------|---------------|------------------|---------------------|------------------|-------------|
| 38 | 790009285 | Tampa tanque | Tapa | 1 | |
| 39 | 580007726 | Calço (0.020") | Suplemento (0.020") | 1 | |
| 40 | 580011154 | Adaptador | Adaptador | 1 | |
| 41 | 500132901 | Adaptador | Adaptador | 1 | |
| 42 | 504226242 | Arruela | Arandela | 3 | |
| 43 | 520044851 | Separador | Separador | 1 | |

FILTRO E BOMBA DE COMBUSTÍVEL (DIESEL 2.6L)
FILTRO Y BOMBA DE COMBUSTIBLE (DIESEL 2.6L)

(Figura 3-10)



HP130758

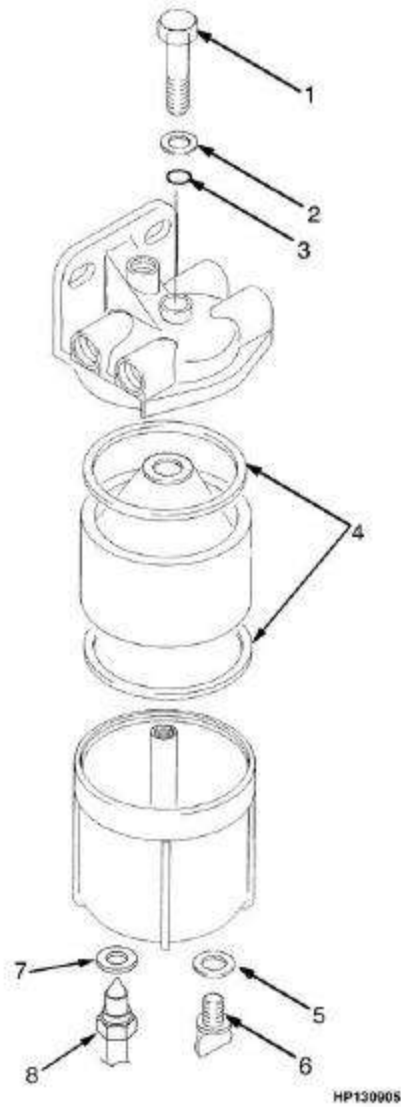
FILTRO E BOMBA DE COMBUSTÍVEL (DIESEL 2.6L)

FILTRO Y BOMBA DE COMBUSTIBLE (DIESEL 2.6L)

| <u>Ref</u> | <u>Código</u> | <u>Descrição</u> | <u>Descripción</u> | <u>Qtde/Cant</u> | <u>Obs.</u> |
|------------|---------------|----------------------|----------------------|------------------|---------------------|
| 1 | 790009099 | Filtro secundário | Filtro | 1 | |
| 2 | NFS | Elemento ar | Filtro de aire | 1 | Cont. kit 079000905 |
| 3 | 790009096 | Anel | Anillo O | 2 | Cont. kit 079000905 |
| 4 | 790009097 | Retentor | Retén | 2 | Cont. kit 079000905 |
| 5 | 580004428 | Parafuso | Tornillo | 2 | |
| 6 | 580006182 | Bujão | Tapón | 2 | |
| 7 | 580006183 | Arruela | Arandela | 2 | |
| 8 | 790009272 | Tubo comb. | Tubo de combustible | 1 | |
| 9 | 580005378 | Porca | Tuerca | 2 | |
| 10 | 580004216 | Anel borracha | Cono estanco | 2 | Cont. kit 790009564 |
| 11 | 790009257 | Tubo | Tubo | 1 | |
| 12 | 580005378 | Porca | Tuerca | 2 | |
| 13 | 580004216 | Anel borracha | Cono estanco | 2 | Cont. kit 790009564 |
| 14 | 790009706 | Arruela | Arandela | 1 | |
| 15 | 790009707 | Conexão | Conexión de trompeta | 1 | |
| 16 | 790009706 | Arruela | Arandela | 1 | |
| 17 | 790009255 | Bomba de combustível | Bomba de combustible | 1 | |
| 18 | 790009258 | Conector | Conector | 1 | |
| 19 | 580004411 | Prisioneiro | Espárrago | 1 | |
| 20 | 580004412 | Arruela | Arandela | 2 | |
| 21 | 790009190 | Tubo | Tubo | 1 | |
| 22 | 580004290 | Porca | Tuerca | 1 | |
| 23 | 580004291 | Graxeira | Casquillo | 1 | |
| 24 | 790009259 | Tubo | Tubo | 1 | |
| 25 | 580013999 | Porca | Tuerca | 2 | |
| 26 | 580014105 | Bucha | Bujes | 2 | Cont. kit 790009564 |
| 27 | 790009260 | Conector | Conector | 1 | |
| 28 | 790009106 | Arruela | Arandela | 1 | |
| 29 | 580005353 | Porca | Tuerca | 1 | |
| 30 | 501961902 | Luva | Casquillo | 1 | |
| 31 | 790009261 | Tubo | Tubo | 1 | |
| 32 | 790009402 | Tubo | Tubo | 1 | |
| 33 | 050635600 | Conexão | Adaptador | 2 | |
| 34 | 501961903 | Luva | Adaptador | 2 | |
| | 790009095 | Kit. elemento | Juego de elementos | 1 | |
| | 790009564 | Kit junta | Kit de empaquetadura | 1 | |

SEPARADOR DE ÁGUA TRAMPA DE AGUA

(Figura 3-11)

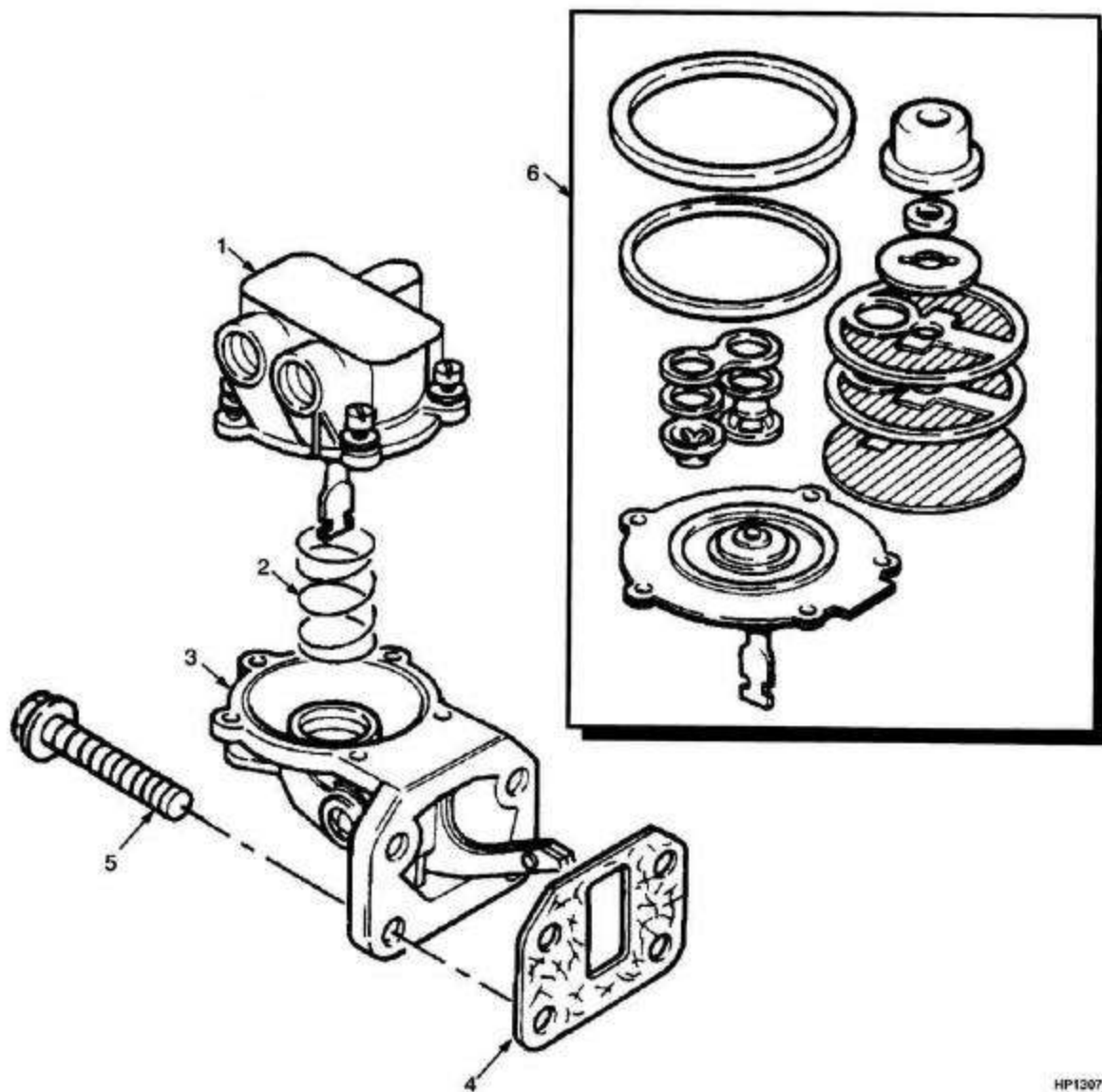


SEPARADOR DE ÁGUA TRAMPA DE AGUA

| <u>Ref</u> | <u>Código</u> | <u>Descrição</u> | <u>Descripción</u> | <u>Qtde/Cant</u> | <u>Obs.</u> |
|------------|---------------|--------------------------|--------------------|------------------|-------------|
| | 580006891 | Filtro separador de água | Separador de agua | 1 | |
| 1 | 580011889 | Prisioneiro | Espárrago | 1 | |
| 2 | 580011887 | Arruela | Arandela | 1 | |
| 3 | 580011886 | Aro de vedação | Aro de retén | 1 | |
| 4 | 580011893 | Junta | Junta | 2 | |
| 5 | 580004423 | Arruela | Arandela | 1 | |
| 6 | 580011890 | Bujão | Tapón | 1 | |
| 7 | 580011891 | Arruela | Arandela | 1 | |
| 8 | 580011892 | Sensor | Sensor | 1 | |

BOMBA DE COMBUSTÍVEL (DIESEL 2.6L)
BOMBA DE COMBUSTIBLE (DIESEL 2.6L)

(Figura 3-12)



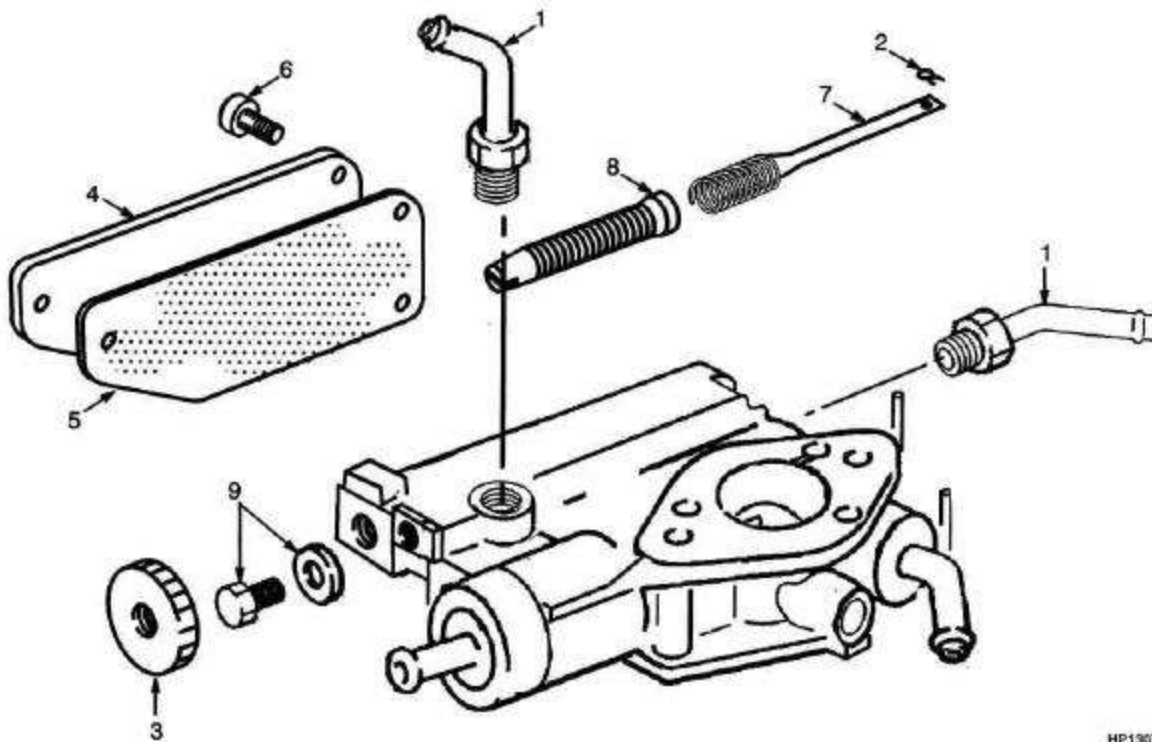
HP130759

BOMBA DE COMBUSTÍVEL (DIESEL 2.6L) BOMBA DE COMBUSTIBLE (DIESEL 2.6L)

| <u>Ref</u> | <u>Código</u> | <u>Descrição</u> | <u>Descripción</u> | <u>Qtde/Cant</u> | <u>Obs.</u> |
|------------|---------------|----------------------|----------------------|------------------|---------------------|
| | 790009255 | Bomba de combustível | Bomba | 1 | |
| 1 | NFS | Tampa | Tapa | 1 | |
| 2 | NFS | Mola | Resorte | 1 | |
| 3 | NFS | Corpo de válvulas | Cuerpo | 1 | |
| 4 | 580004403 | Junta | Junta | 1 | Cont. kit 790009565 |
| 5 | 580004155 | Parafuso | Tornillo | 4 | |
| 6 | 580004402 | Reparo bba comb. | Equipo de reparación | 1 | |

GOVERNOR (GASOLINA/GLP 2.0L)
REGULADOR (GASOLINA/GLP 2.0L)

(Figura 3-13)



HP190760

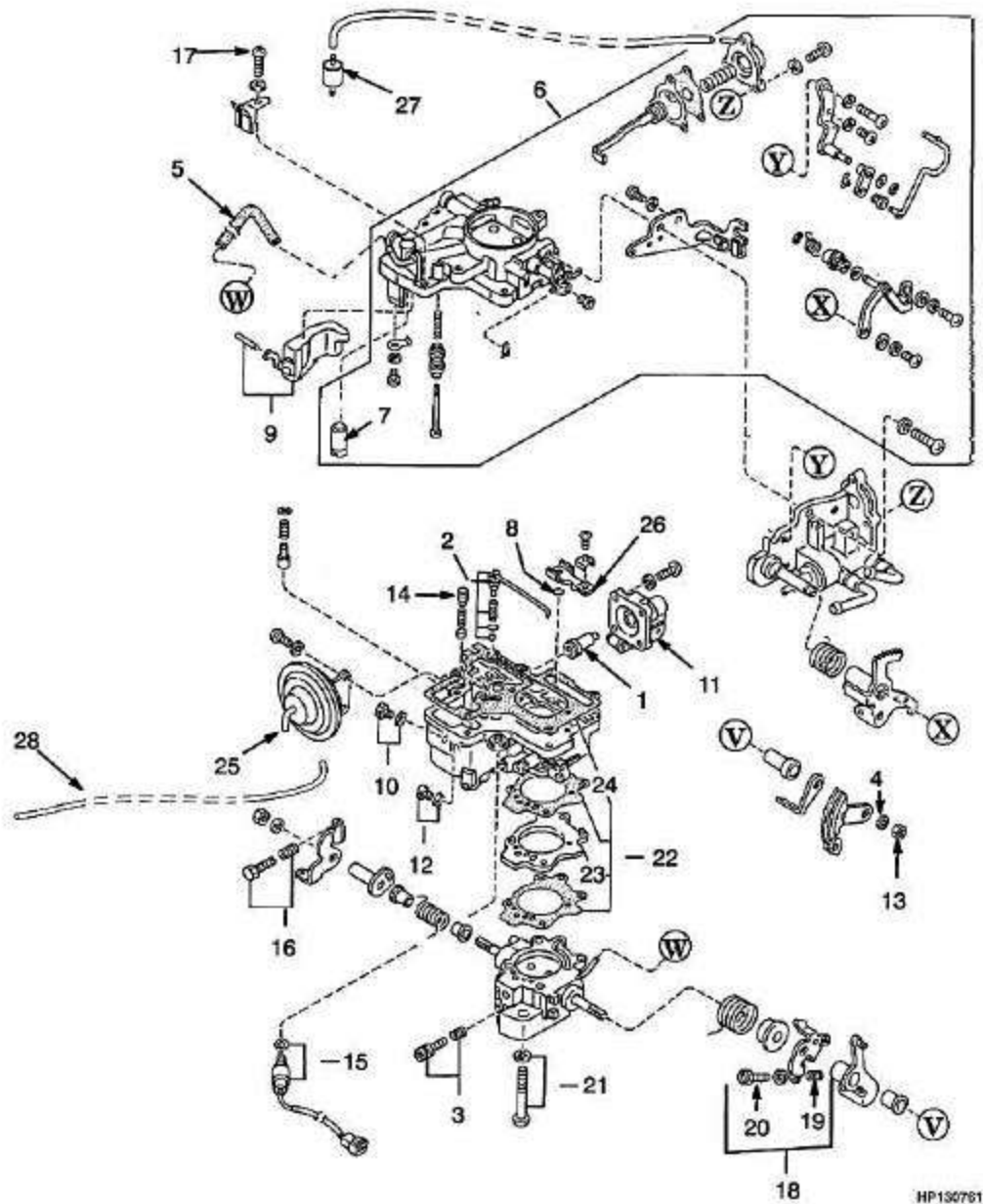
GOVERNOR (GASOLINA/GLP 2.0L)
REGULADOR (GASOLINA/GLP 2.0L)

=> S/N A884Y2149Z

| Ref | Código | Descrição | Descripción | Qtde/Cant | Obs. |
|------------|---------------|------------------|--------------------|------------------|-------------|
| | 505959527 | Governador | Regulador | 1 | |
| 1 | 505966533 | Tubo | Tubo | 2 | |
| 2 | 901279804 | Anel trava | Fiador anular | 1 | |
| 3 | 901279806 | Bucha | Bujes | 1 | |
| 4 | 505966528 | Tampa | Tapa | 1 | |
| 5 | 505966588 | Junta | Junta | 1 | |
| 6 | 505966564 | Parafuso | Tornillo | 3 | |
| 7 | 505966561 | Mola | Resorte | 1 | |
| 8 | 901279812 | Parafuso | Tornillo | 1 | |
| 9 | 505966539 | Prisioneiro | Espárrago | 1 | |

CARBURADOR (GASOLINA 2.0L/2.2L)
CARBURADOR (GASOLINA 2.0L/2.2L)

(Figura 3-14)



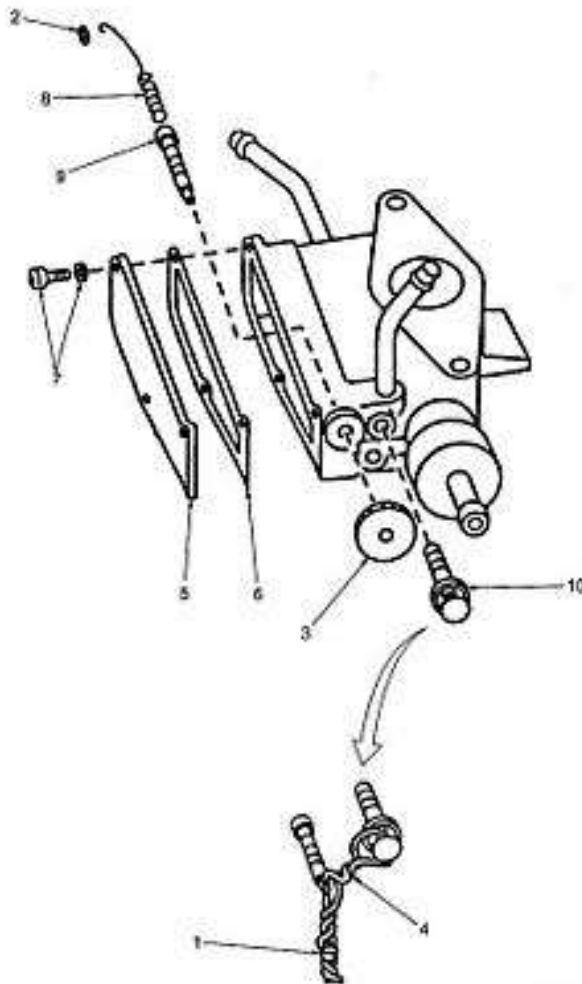
CARBURADOR (GASOLINA 2.0L/2.2L)

CARBURADOR (GASOLINA 2.0L/2.2L)

| <u>Ref</u> | <u>Código</u> | <u>Descrição</u> | <u>Descripción</u> | <u>Qtde/Cant</u> | <u>Obs.</u> |
|------------|---------------|---------------------|----------------------|------------------|-------------|
| | 580008419 | Carburador | Carburador | 1 | |
| 1 | 505959524 | Embolo | Émbolo | 1 | |
| 2 | 505959586 | Jogo bico | Tobera | 1 | |
| 3 | 505959520 | Jogo Parafuso | Tornillo | 1 | |
| 4 | 505960511 | Arruela | Arandela | 2 | |
| 5 | 505960507 | Mangueira | Manguera | 1 | |
| 6 | 505959581 | Kit tampa | Bocina | 1 | |
| 7 | 505960563 | Válvula | Válvula | 1 | |
| 8 | 505960534 | Anel | Anillo O | 1 | |
| 9 | 505960572 | Bóia carburador | Flotador | 1 | |
| 10 | 505960519 | Bujão | Tapón | 1 | |
| 11 | 504258748 | Alavanca | Brazo | 1 | |
| 12 | 505960551 | Calibre | Surtidor | 1 | |
| 13 | 505960557 | Porca | Tuerca | 2 | |
| 14 | 505960570 | Porca | Tuerca | 1 | |
| 15 | 505960564 | Válvula | Válvula | 1 | |
| 16 | 505960554 | Jg.Parafuso | Tornillo | 1 | |
| 17 | 505960573 | Jogo Parafuso | Tornillo | 1 | |
| 18 | 505960546 | Jogo Parafuso | Tornillo | 1 | |
| 19 | 504258749 | Parafuso | Tornillo | 1 | |
| 20 | 504258750 | Parafuso | Tornillo | 1 | |
| 21 | 505960555 | Jogo Parafuso | Tornillo | 1 | |
| 22 | 505960513 | Jogo juntas | Kit de empaquetadura | 1 | |
| 23 | 504258747 | Junta do carburador | Junta | 1 | |
| 24 | 504258751 | Isolador | Aislador | 1 | |
| 25 | 505960571 | Diafragma | Diafragma | 1 | |
| 26 | 505960553 | Compensador | Compensador | 1 | |
| 27 | 520052832 | Bico injetor | Surtidor | 1 | |
| 28 | NFS | Tube de vácuo | Tube de vacío | 1 | |

**GOVERNOR (GASOLINA/GLP 2.2L)
REGULADOR (GASOLINA/GLP 2.2L)**

(Figura 3-15)



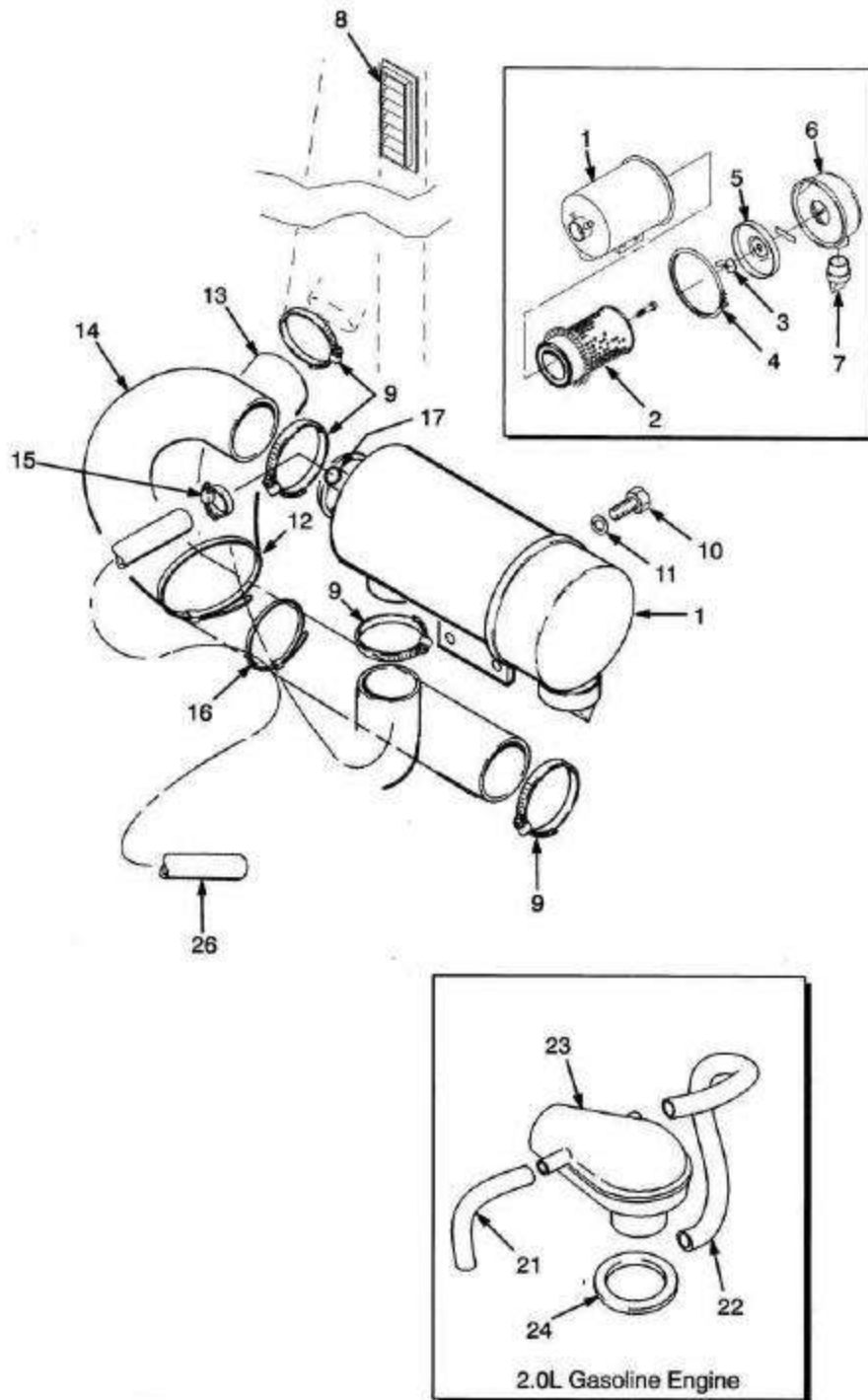
GOVERNOR (GASOLINA/GLP 2.2L) REGULADOR (GASOLINA/GLP 2.2L)

S/N A884Y2150Z =>

| <u>Ref</u> | <u>Código</u> | <u>Descrição</u> | <u>Descripción</u> | <u>Qtde/Cant</u> | <u>Obs.</u> |
|------------|---------------|------------------|--------------------|------------------|-------------|
| | 509258753 | Governor | Regulador | 1 | |
| 1 | 901279803 | Retentor | Retén | 1 | |
| 2 | 901279804 | Anel trava | Fiador anular | 1 | |
| 3 | 901279806 | Bucha | Bujes | 1 | |
| 4 | 901279807 | Chicote | Cable | 1 | |
| 5 | 505966528 | Tampa | Tapa | 1 | |
| 6 | 505966588 | Junta | Junta | 1 | |
| 7 | 505966564 | Parafuso | Tornillo | 3 | |
| 8 | 505966561 | Mola | Resorte | 1 | |
| 9 | 901279812 | Parafuso | Tornillo | 1 | |
| 10 | 505966539 | Prisioneiro | Espárrago | 1 | |

FILTRO DE AR (GASOLINA 2.0L/2.2L)
FILTRO DE AIRE (GASOLINA 2.0L/2.2L)

(Figura 3-16)



HP130772

FILTRO DE AR (GASOLINA 2.0L/2.2L)
FILTRO DE AIRE (GASOLINA 2.0L/2.2L)

=> S/N A884Y2032Z

| Ref | Código | Descrição | Descripción | Qtde/Cant | Obs. |
|------------|---------------|------------------------|-----------------------|------------------|-------------|
| 1 | 505972575 | Filtro ar | Filtro de aire | 1 | |
| 2 | 504240863 | Elemento ar | Filtro de aire | 1 | |
| 3 | 907271604 | Porca | Tuerca | 1 | |
| 4 | 505967510 | Abraçadeira | Abrazadera | 1 | |
| 5 | 907271605 | Defletor | Deflector | 1 | |
| 6 | 505967549 | Tampa filtro ar | Copela | 1 | |
| 7 | 505967516 | Válvula | Válvula | 1 | |
| 8 | 919334400 | Grade protetora plast. | Rejilla | 1 | |
| 9 | 505970524 | Abraçadeira | Abrazadera | 4 | |
| 10 | 449001023 | Parafuso | Tornillo | 2 | |
| 11 | 449022013 | Arruela de pressão | Arandela de seguridad | 2 | |
| 12 | 312850046 | Abraçadeira | Abrazadera | 1 | |
| 13 | 790009111 | Mangueira | Manguera | 1 | |
| 14 | 505977572 | Mangueira | Manguera | 1 | Gasolina |
| 15 | 502056906 | Abraçadeira | Abrazadera | 4 | |
| 17 | 505972556 | Plugue | Tapón | 1 | Gasolina |
| 21 | 505960524 | Mangueira | Manguera | 1 | |
| 22 | 901277819 | Mangueira | Manguera | 1 | |
| 23 | 505959589 | Cotovelo | Cj. del filtro | 1 | Gasolina |
| 24 | 580015812 | Anel | Retén | 1 | Gasolina |
| 25 | 505970505 | Mangueira | Manguera | 1 | |

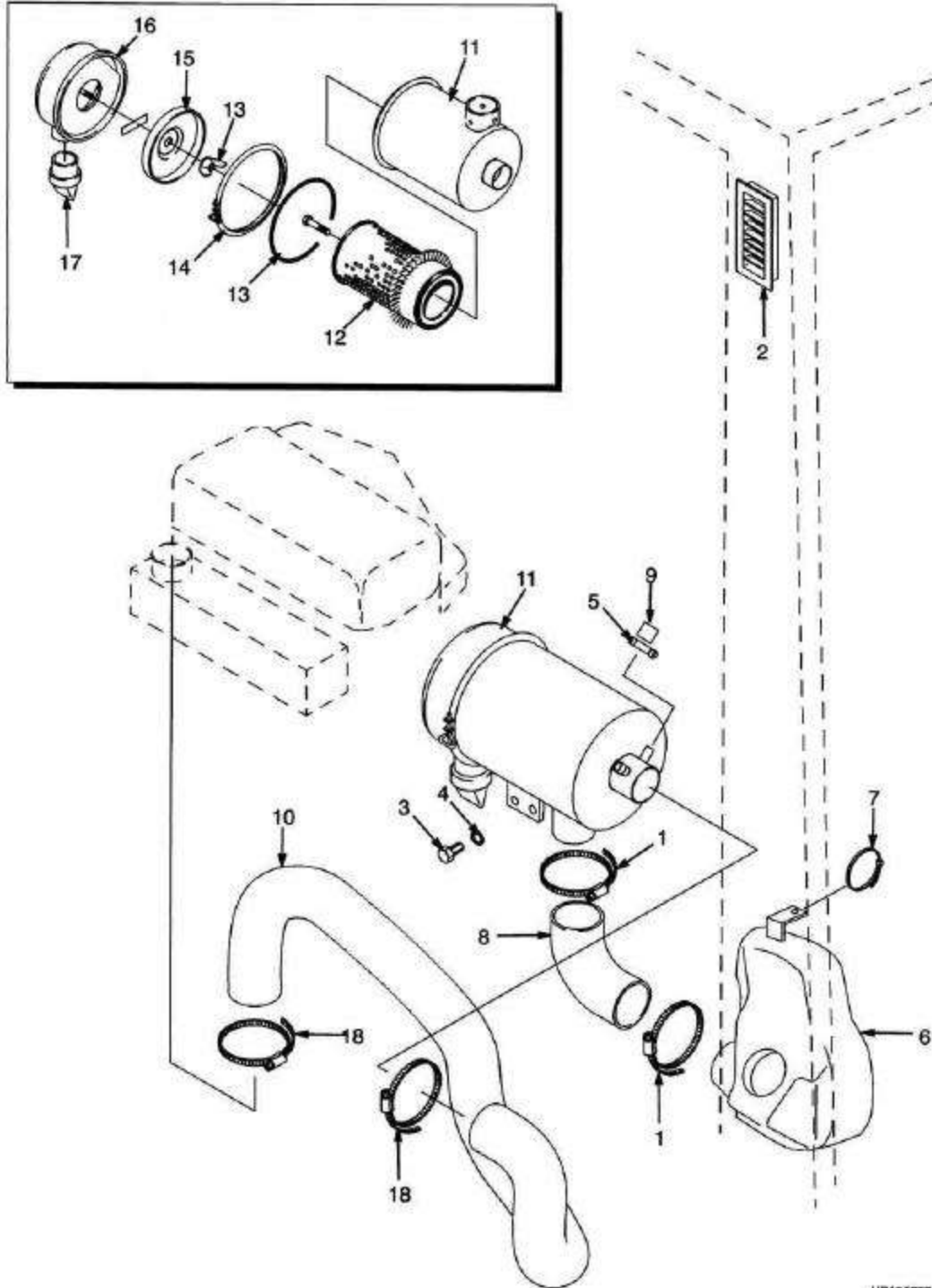
FILTRO DE AR (GASOLINA /GLP 2.0L Y 2.2L)
FILTRO DE AIRE (GASOLINA /GLP 2.0L Y 2.2L)

S/N A884Y2033Z =>

| <u>Ref</u> | <u>Código</u> | <u>Descrição</u> | <u>Descripción</u> | <u>Qtde/Cant</u> | <u>Obs.</u> |
|------------|---------------|-------------------------------|-------------------------------|------------------|-------------|
| 1 | 580000180 | Abraçadeira | Abrazadera | 3 | |
| 2 | 919334400 | Grade protetora plast. | Rejilla | 1 | |
| 3 | 580031236 | Prisioneiro | Espárrago | 2 | |
| 4 | 449022016 | Arruela de pressão | Arandela de seguridad | 2 | |
| 5 | 449021001 | Arruela | Arandela | 2 | |
| 6 | 790009561 | Mangueira | Manguera | 1 | |
| 7 | 504230271 | Porca | Tuerca | 2 | |
| 8 | 790009589 | Mangueira | Manguera | 1 | |
| 9 | 062159700 | Abraçadeira | Abrazadera | 1 | |
| 10 | 580021208 | Filtro de ar elemento simples | Filtro de aire elemento único | 1 | |
| 11 | 520045026 | Elemento ar | Filtro de aire | 1 | |
| 12 | 580023141 | Tampa | Tapa | 1 | |
| 13 | 580023142 | Válvula | Válvula | 1 | |
| 14 | 580010994 | Plugue | Tapón | 1 | |
| 15 | 580023143 | Suporte | Soporte | 1 | |
| 16 | 580023144 | Presilha | Fiador | 2 | |
| 17 | 520045029 | Bujão | Tapón | 1 | |

FILTRO DE AR (DIESEL 2.6L)
FILTRO DE AIRE (DIESEL 2.6L)

(Figura 3-18)



FILTRO DE AR (DIESEL 2.6L)
FILTRO DE AIRE (DIESEL 2.6L)

=> S/N A884Y2032Z

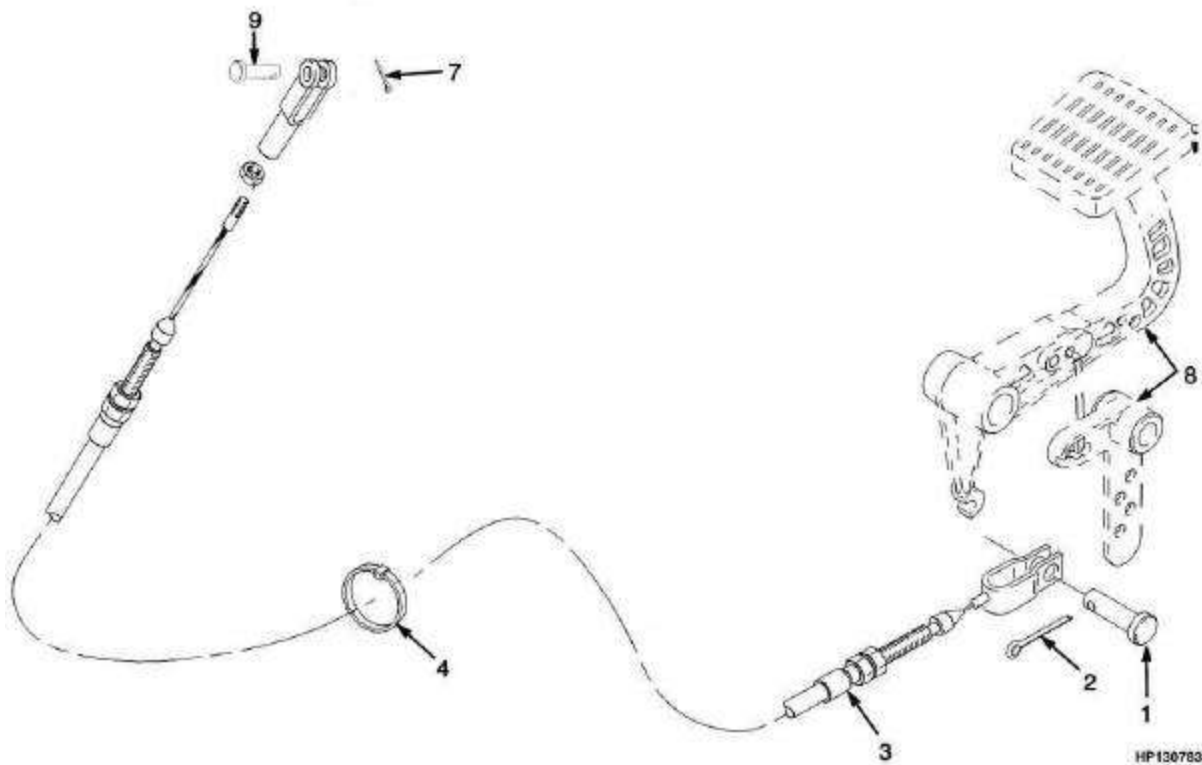
| <u>Ref</u> | <u>Código</u> | <u>Descrição</u> | <u>Descripción</u> | <u>Qtde/Cant</u> | <u>Obs.</u> |
|------------|---------------|------------------------|-----------------------|------------------|-------------|
| 1 | 505970524 | Abraçadeira | Abrazadera | 2 | |
| 2 | 919334400 | Grade protetora plast. | Rejilla | 1 | |
| 3 | 449001023 | Parafuso | Tornillo | 2 | |
| 4 | 449022013 | Arruela de pressão | Arandela de seguridad | 2 | |
| 5 | 502056906 | Abraçadeira | Abrazadera | 1 | |
| 6 | 790009112 | Silenc.do filtro | Silenciador | 1 | |
| 7 | 312850042 | Abraçadeira | Abrazadera | 1 | |
| 8 | 790009113 | Mangueira | Manguera | 1 | |
| 9 | 505972556 | Plugue | Tapón | 1 | |
| 10 | 790009115 | Mangueira | Manguera | 1 | |
| 11 | 505972575 | Filtro ar | Filtro de aire | 1 | |
| 12 | 504240863 | Elemento ar | Filtro de aire | 1 | |
| 13 | 907271604 | Porca | Tuerca | 1 | |
| 14 | 505967510 | Abraça.filtro ar | Abrazadera | 1 | |
| 15 | 907271605 | Defletor | Deflector | 1 | |
| 16 | 505967549 | Tampa filtro ar | Copela | 1 | |
| 17 | 505967516 | Válvula | Válvula | 1 | |
| 18 | 580000180 | Abraçadeira | Abrazadera | 2 | |

FILTRO DE AR (DIESEL 2.6L)
FILTRO DE AIRE (DIESEL 2.6L)

S/N A884Y2033Z =>

| Ref | Código | Descrição | Descripción | Qtde/Cant | Obs. |
|------------|---------------|------------------------|-----------------------|------------------|-------------|
| 1 | 580000180 | Abraçadeira | Abrazadera | 1 | |
| 2 | 919334400 | Grade protetora plast. | Rejilla | 1 | |
| 3 | 580031236 | Prisioneiro | Espárrago | 2 | |
| 4 | 449021001 | Arruela | Arandela | 2 | |
| 5 | 449022016 | Arruela de pressão | Arandela de seguridad | 2 | |
| 6 | 504230271 | Porca | Tuerca | 2 | |
| 7 | 790009112 | Silenc.do filtro | Silenciador | 1 | |
| 8 | 312850046 | Abraçadeira | Abrazadera | 1 | |
| 9 | 790009633 | Mangueira | Manguera | 1 | |
| 10 | 505970526 | Porca | Tuerca | 1 | |
| 11 | 449001170 | Parafuso | Tornillo | 1 | |
| 12 | 505970524 | Abraçadeira | Abrazadera | 2 | |
| 13 | 790009559 | Mangueira | Manguera | 1 | |
| 14 | 580021208 | Filtro de ar | Filtro de aire | 1 | |
| 15 | 580010994 | Plugue | Tapón | 1 | |
| 16 | 580023141 | Tampa | Tapa | 1 | |
| 17 | 520045026 | Elemento ar | Filtro de aire | 1 | |
| 18 | 580023142 | Válvula | Válvula | 1 | |
| 19 | 580023143 | Suporte | Soporte | 1 | |
| 20 | 580023144 | Presilha | Fiador | 1 | |
| 21 | 520045029 | Bujão | Tapón | 1 | |

CABO DO ACELERADOR (GASOLINA/GLP/DIESEL) (2.0L/2.2L/2.6L)
VERILLAJE DEL ACELERADOR (GASOLINA/GLP/DIESEL)
(2.0L/2.2L/2.6L)
(Figura 3-20)



CABO DO ACELERADOR (GASOLINA/GLP/DIESEL) (2.0L/2.2L/2.6L) VERILLAJE DEL ACELERADOR (GASOLINA/GLP/DIESEL) (2.0L/2.2L/2.6L)

Atenção: Consulte a coluna correta

Coluna/columna A: Gasolina

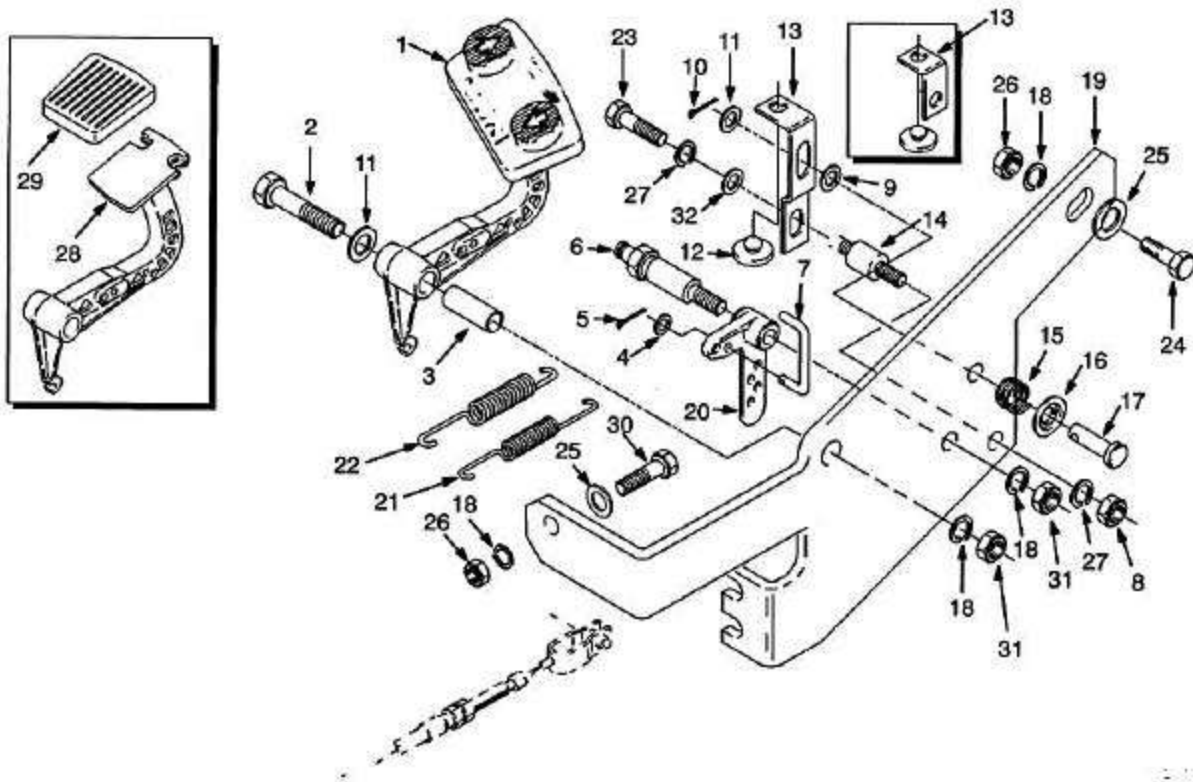
Atención: Consulte la columna correcta

Coluna/columna B: Diesel

| Ref | Código | Descrição | Descripción | Qtde/Cant | | Obs. |
|-----|-----------|--------------------|----------------|-----------|---|------|
| | | | | A | B | |
| 1 | 504227203 | Pino | Bulón | 1 | 1 | |
| 2 | 015416200 | Cupilha | Grupilla | 1 | 1 | |
| 3 | 790009571 | Cabo | Cable | 1 | | |
| 3 | 790009421 | Cabo do acelerador | Cable | | 1 | |
| 4 | 312850034 | Abraçadeira | Abrazadera | 1 | 1 | |
| 7 | 505959587 | Cupilha | Grupilla | | 1 | |
| 8 | 504315732 | Pedal reversão | Pedal inversor | 1 | 1 | |
| 9 | 790009420 | Eixo | Eje | | 1 | |

TIRANTE DO PEDAL VARILLAJE DE PEDAL

(Figura 3-21)



TIRANTE DO PEDAL VARILLAJE DE PEDAL

Atenção: Consulte a coluna correta

Atención: Consulte la columna correcta

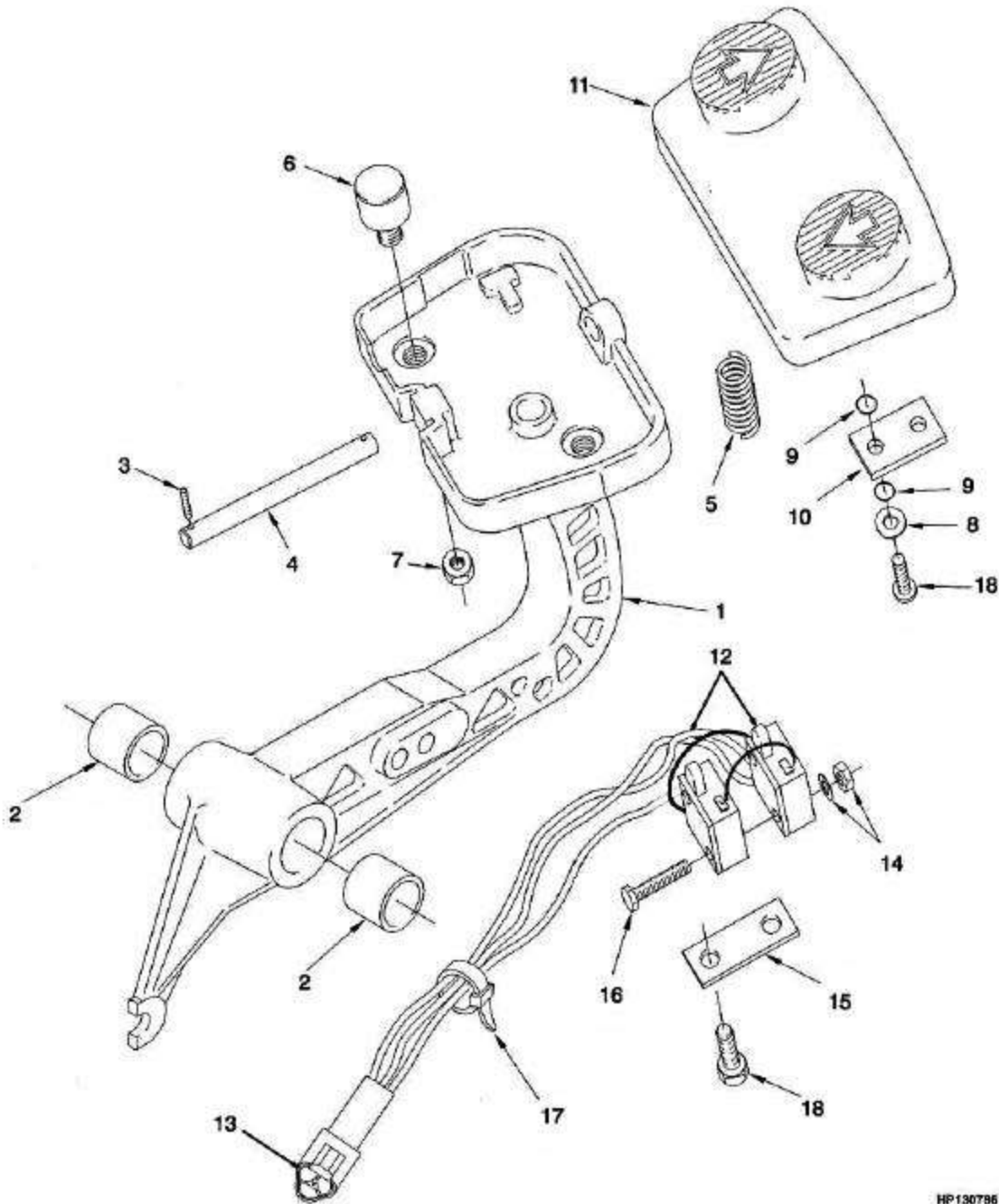
Coluna/columna A: Pedal de reversão/ Pedal inversor

Coluna/columna B: Alavanca de reversão/Palanca inversora

| Ref | Código | Descrição | Descripción | Qtde/Cant | | Obs. |
|-----|-----------|--------------------|-----------------------|-----------|---|----------|
| | | | | A | B | |
| 1 | 504315732 | Pedal reversão | Pedal inversor | 1 | | Opcional |
| 2 | 449001233 | Parafuso | Tornillo | | 1 | |
| 2 | 931005916 | Parafuso | Tornillo | 1 | | |
| 3 | 504228258 | Tubo | Tubo | | 1 | |
| 3 | 580005854 | Tubo | Tubo | 1 | | |
| 4 | 449021003 | Arruela | Arandela | 1 | 1 | |
| 5 | 015415900 | Cupilha | Grupilla | 1 | 1 | |
| 6 | 580000983 | Eixo pedal aceler. | Eje | 1 | 1 | |
| 7 | 790009418 | Tirante | Biela | 1 | 1 | |
| 8 | 449015014 | Porca | Tuerca | 1 | | |
| 8 | 931701910 | Porca | Tuerca | | 1 | |
| 9 | 504226242 | Arruela | Arandela | 1 | | |
| 10 | 015416200 | Cupilha | Grupilla | 1 | | |
| 11 | 504071785 | Arruela | Arandela | 3 | 2 | |
| 12 | 580000984 | Mancal pedal acel. | Amortiguador | 1 | 1 | |
| 13 | 580005855 | Suporte | Soporte | 1 | | |
| 13 | 580005862 | Suporte | Soporte | | 1 | |
| 14 | 580005858 | Pino | Soporte | 1 | | |
| 15 | 580005856 | Mola | Resorte | 1 | | |
| 16 | 580005857 | Assento mola | Tapa | 1 | | |
| 17 | 504237211 | Pino | Eje | 1 | | |
| 18 | 449022013 | Arruela de pressão | Arandela de seguridad | 4 | 4 | |
| 19 | 790009417 | Suporte | Soporte | 1 | 1 | |
| 20 | 580000987 | Alavanca | Palanca | 1 | 1 | |
| 21 | 580000985 | Mola | Resorte | 1 | 1 | |
| 22 | 580000986 | Mola | Resorte | 1 | 1 | |
| 23 | 449001415 | Parafuso | Tornillo | 1 | | |
| 23 | 449001023 | Parafuso | Tornillo | | 1 | |
| 24 | 449001302 | Parafuso | Tornillo | 1 | 1 | |
| 25 | 449021006 | Arruela | Arandela | 1 | 1 | |
| 26 | 449015044 | Porca | Tuerca | 1 | 1 | |
| 27 | 449022013 | Arruela de pressão | Arandela de seguridad | | 2 | |
| 28 | 580005851 | Pedal acelerador | Pedal | | 1 | |
| 29 | 504228259 | Sapata do pedal | Almohadilla | | 1 | |
| 30 | 449001015 | Parafuso | Tornillo | 1 | 1 | |
| 31 | 449015044 | Porca | Tuerca | 2 | 2 | |
| 32 | 449022016 | Arruela de pressão | Arandela de seguridad | 2 | | |

PEDAL DE REVERSÃO PEDAL INVERSOR

(Figura 3-22)



HP 130786

PEDAL DE REVERSÃO PEDAL INVERSOR

| <u>Ref</u> | <u>Código</u> | <u>Descrição</u> | <u>Descripción</u> | <u>Qtde/Cant</u> | <u>Obs.</u> |
|------------|---------------|---------------------|--------------------|------------------|-------------|
| | 504315732 | Pedal frt/ré.compl | Pedal | 1 | |
| 1 | 580003819 | Pedal | Pedal | 1 | |
| 2 | 580003820 | Bucha | Bujes | 2 | |
| 3 | 504449749 | Parafuso | Tornillo | 2 | |
| 3 | 501702901 | Vedante | Sellador | CN | |
| 4 | 580003821 | Pino | Eje | 1 | |
| 5 | 580003822 | Mola | Resorte | 1 | |
| 6 | 580003823 | Magnético | Magneto | 2 | |
| 7 | 580003824 | Porca | Tuerca | 2 | |
| 8 | 580003825 | Arruela | Arandela | 4 | |
| 9 | 012823200 | Anel O | Anillo O | 8 | |
| 10 | 580003826 | Placa | Placa | 2 | |
| 11 | 504315733 | Sapata do pedal | Almohadilla | 1 | |
| 12 | 580003827 | Cj. interrup. pedal | Cj. de micro | 1 | |
| 12 | NFS | Chicote | Cableado | 1 | |
| 13 | 520038850 | Conector | Conector | 1 | |
| 13 | 520038872 | Trava | Cierre | 1 | |
| 13 | 520038865 | Terminal | Conector | 3 | |
| 14 | 032643500 | Porca | Tuerca | 2 | |
| 14 | 500552902 | Arruela | Arandela | 2 | |
| 15 | 580003830 | Chapa | Retenedor | 1 | |
| 16 | 580003828 | Parafuso | Tornillo | 2 | |
| 17 | 312850042 | Abraçadeira | Abrazadera | 3 | |
| 18 | 580003829 | Parafuso | Tornillo | 6 | |

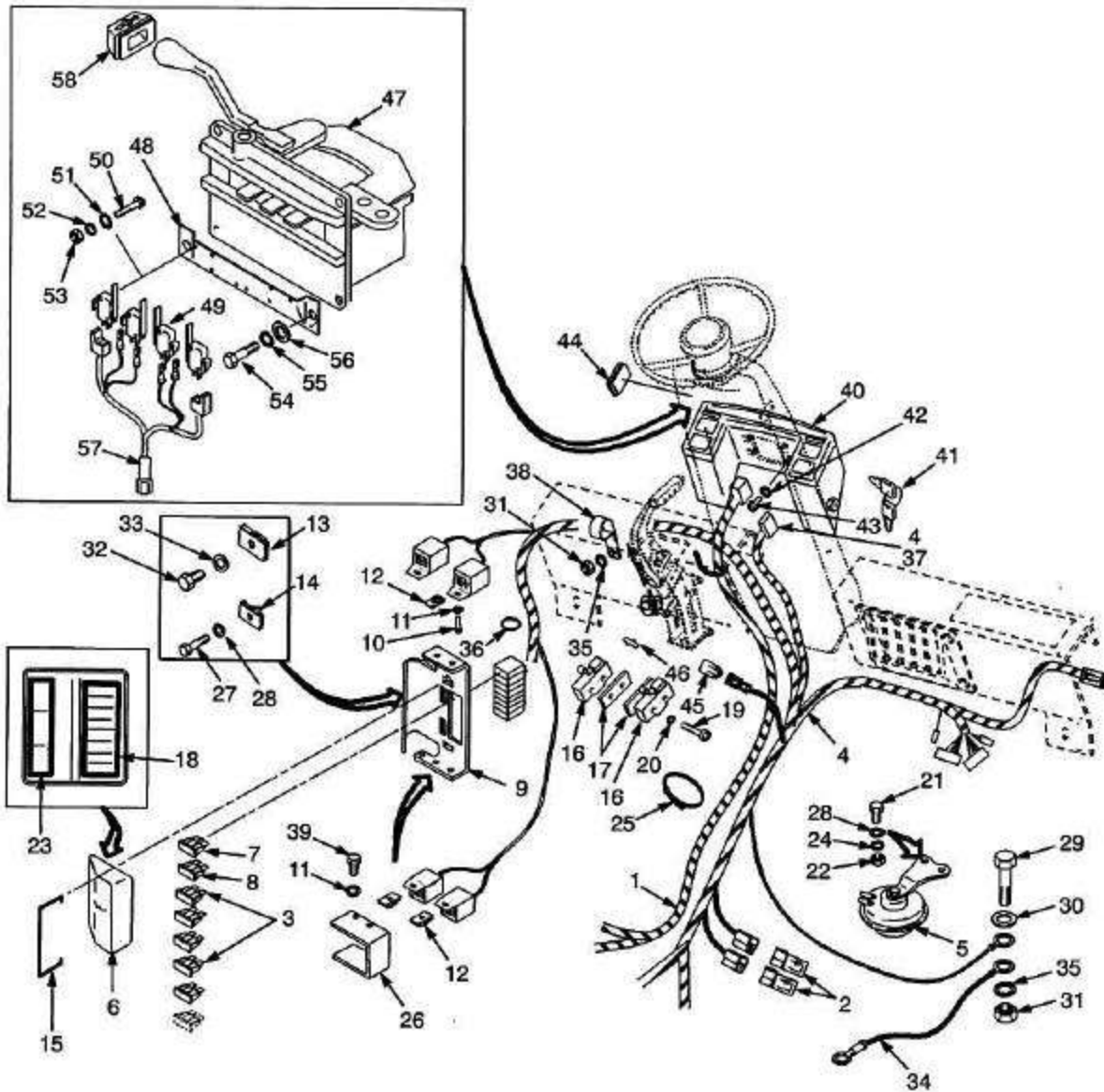
SISTEMA ELÉTRICO

SISTEMA ELÉCTRICO

4

| | | |
|--------------------------------------|--|------|
| PORTA PAINEL | <i>TABLERO</i> | 4-1 |
| CHICOTE PAINEL | <i>CABLEADO TABLERO</i> | 4-2 |
| CHICOTE PAINEL | <i>CABLEADO TABLERO</i> | 4-3 |
| CHICOTE PAINEL | <i>CABLEADO TABLERO</i> | 4-4 |
| CHICOTE ALAVANCA FRENTE/RÉ | <i>CABLEADO PALANCA HACIA DELANTE/MARCHA ATRÁS</i> | 4-5 |
| SISTEMA ELÉTRICO (GASOLINA/GLP 2.0L) | <i>SISTEMA ELÉCTRICO (GASOLINA/GLP 2.0L)</i> | 4-6 |
| SISTEMA ELÉTRICO (DIESEL 2.6L) | <i>SISTEMA ELÉCTRICO (DIESEL 2.6L)</i> | 4-7 |
| CHICOTE CHASSIS | <i>CABLEADO BASTIDOR</i> | 4-8 |
| CHICOTE CHASSIS | <i>CABLEADO BASTIDOR</i> | 4-9 |
| CHICOTE CHASSIS | <i>CABLEADO BASTIDOR</i> | 4-10 |
| CHICOTE CHASSIS | <i>CABLEADO BASTIDOR</i> | 4-11 |
| CHICOTE PARTIDA NEUTRA | <i>CABLEADO NEUTRAL ARRANQUE</i> | 4-12 |
| CHICOTE MOTOR GASOLINA/GLP 2.0L | <i>CABLEADO MOTOR GASOLINA/GLP 2.0L</i> | 4-13 |
| CHICOTE MOTOR GASOLINA/GLP 2.0L/2.2L | <i>CABLEADO MOTOR GASOLINA/GLP 2.0L/2.2L</i> | 4-14 |
| CHICOTE MOTOR (DIESEL 2.6L) | <i>CABLEADO MOTOR (DIESEL 2.6L)</i> | 4-15 |
| CHICOTE MOTOR (DIESEL 2.6L) | <i>CABLEADO MOTOR (DIESEL 2.6L)</i> | 4-16 |
| CHICOTE MOTOR (DIESEL 2.6L) | <i>CABLEADO MOTOR (DIESEL 2.6L)</i> | 4-17 |
| DISTRIBUIDOR (GASOLINA/GLP 2.0L) | <i>DISTRIBUIDOR (GASOLINA/GLP 2.0L)</i> | 4-18 |
| DISTRIBUIDOR (GASOLINA/GLP 2.2L) | <i>DISTRIBUIDOR (GASOLINA/GLP 2.2L)</i> | 4-19 |
| ALTERNADOR (GASOLINA/ GLP 2.0L/2.2L) | <i>ALTERNADOR (GASOLINA/ GLP 2.0L/2.2L)</i> | 4-20 |
| ALTERNADOR (TIPOS GS, LPS Y DS) | <i>ALTERNADOR (TIPOS GS, LPS Y DS)</i> | 4-21 |
| ALTERNADOR (DIESEL 2.6L) | <i>ALTERNADOR (DIESEL 2.6L)</i> | 4-22 |
| MOTOR DE PARTIDA (GASOLINA /GLP) | <i>ARRANQUE (GASOLINA /GLP)</i> | 4-23 |
| MOTOR DE PARTIDA (GASOLINA/GLP) | <i>ARRANQUE (GASOLINA/GLP)</i> | 4-24 |
| INSTRUMENTOS | <i>CUADRO INSTRUMENTOS</i> | 4-25 |
| CONJUNTO DE INSTRUMENTOS | <i>CONJUNTO DE INSTRUMENTOS</i> | 4-26 |
| LUZES | <i>LUCES</i> | 4-27 |
| SISTEMA DE ILUMINAÇÃO | <i>SISTEMA DE LUCES</i> | 4-28 |
| SISTEMA DE ILUMINAÇÃO | <i>SISTEMA DE LUCES</i> | 4-29 |
| SISTEMA DE ILUMINAÇÃO | <i>SISTEMA DE LUCES</i> | 4-30 |
| ILUMINAÇÃO EQUIPAMENTOS IMPORTADOS | <i>ILUMINACIÓN EQUIPOS NO ARMADOS EM BRASIL</i> | 4-31 |

PORTA PAINEL TABLERO (Figura 4-1)



HP081321

PORTA PAINEL TABLERO

Atenção: Consulte a coluna correta

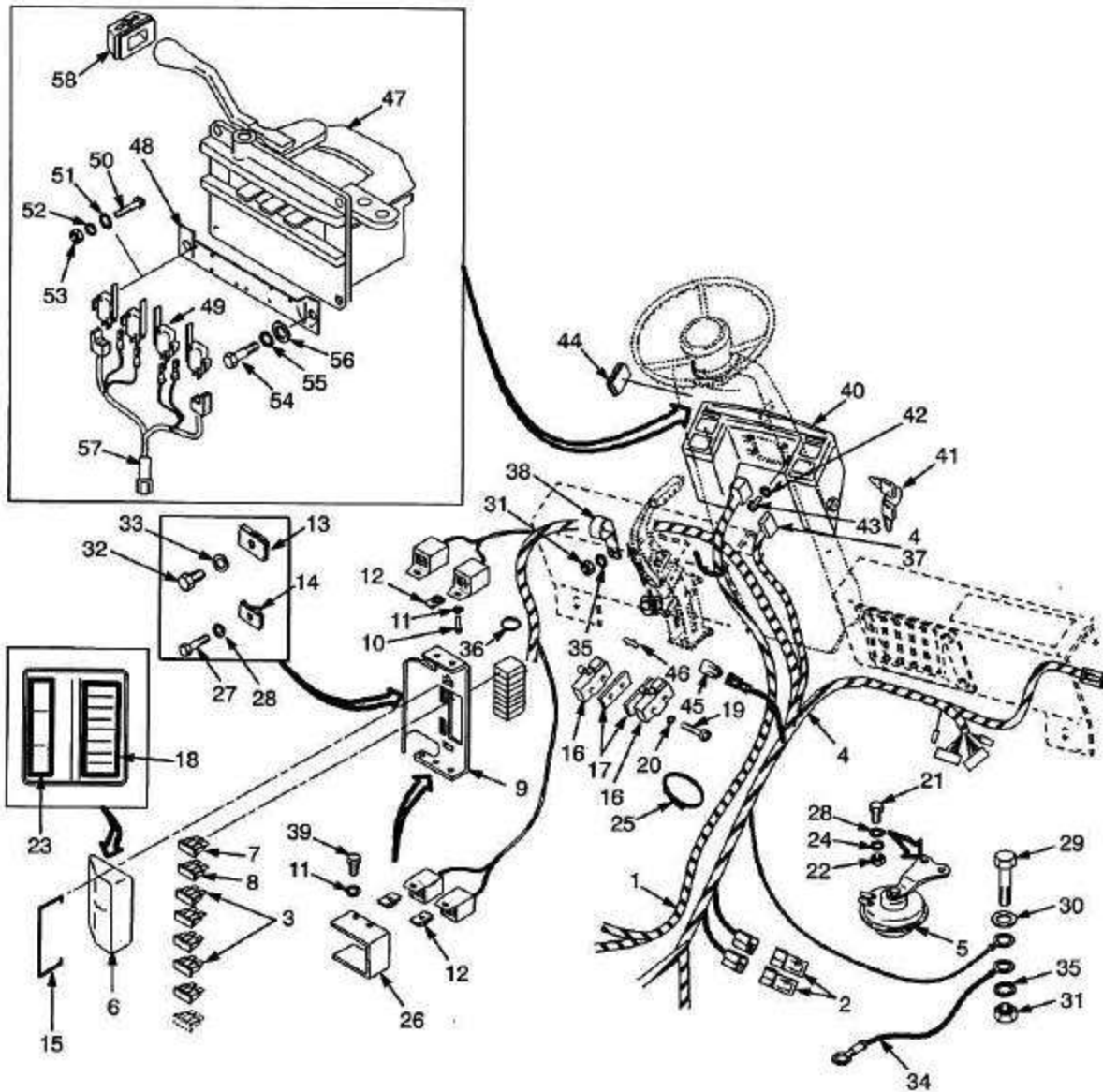
Atención: Consulte la columna correcta

Coluna/columna A: Alavanca de reversão / Palanca de inversión

Coluna/columna B: Pedal de reversão / Pedal de inversión

| Ref | Código | Descrição | Descripción | Qtde/Cant | | Obs. |
|-----|-----------|------------------------|-----------------------|-----------|----|-------------|
| | | | | A | B | |
| 1 | 790009480 | Chicote | Cable | 1 | 1 | |
| 2 | 910453400 | Diodo do chicote | Diodo | 2 | 2 | |
| 3 | 505972587 | Fusível 30 Amp. | Fusible 30 Amp | 2 | 2 | |
| 4 | 790009563 | Chicote | Cableado | 1 | 1 | |
| 4 | 790009563 | Chicote | Cableado | 1 | 1 | |
| 5 | 580023894 | Buzina | Bocina | 1 | 1 | |
| 5 | 580024178 | Buzina | Bocina | 1 | 1 | GS, LPS, DS |
| 6 | 505972534 | Decal Tampa cx.fusível | Tapa | 1 | 1 | |
| 7 | 505972528 | Fusível 5 Amp. | Fusible 5 Amp | 1 | 1 | |
| 8 | 505972555 | Fusível 10 Amp. | Fusible 10 Amp | 1 | 1 | |
| 9 | 790009482 | Braçadeira | Soporte | 1 | 1 | |
| 10 | 930102903 | Parafuso | Tornillo | 2 | 2 | |
| 11 | 449021002 | Arruela | Arandela | 4 | 4 | |
| 12 | 520038864 | Porca | Tuerca | 4 | 4 | |
| 13 | 900003270 | Porca | Tuerca | 1 | 1 | |
| 14 | 505972586 | Porca | Tuerca | 1 | 1 | |
| 15 | 505972520 | Grampo | Pestillo | 1 | 1 | |
| 16 | 580006531 | Interruptor | Interruptor | 1 | 2 | |
| 16 | 900003264 | Tampa/painel | Funda | | 2 | |
| 17 | 580006530 | Espaçador | Separador | 1 | 2 | |
| 18 | 790009484 | Decal | Etiqueta | 1 | 1 | |
| 19 | 502632902 | Parafuso | Tornillo | 2 | 4 | |
| 20 | 580032494 | Arruela de pressão | Arandela de seguridad | 2 | 2 | |
| 21 | 449001412 | Parafuso | Tornillo | 2 | 2 | |
| 22 | 504231270 | Porca | Tuerca | 2 | 2 | |
| 23 | 505968594 | Decal | Etiqueta | 1 | 1 | |
| 24 | 449022018 | Arruela de pressão | Arandela de seguridad | 2 | 2 | |
| 25 | 312850032 | Abraçadeira | Abrazadera | CN | CN | |
| 26 | 790009483 | Suporte - | Soporte | 1 | 1 | |
| 27 | 449001170 | Parafuso | Tornillo | 1 | 1 | |

PORTA PAINEL TABLERO (Figura 4-1)



HP081321

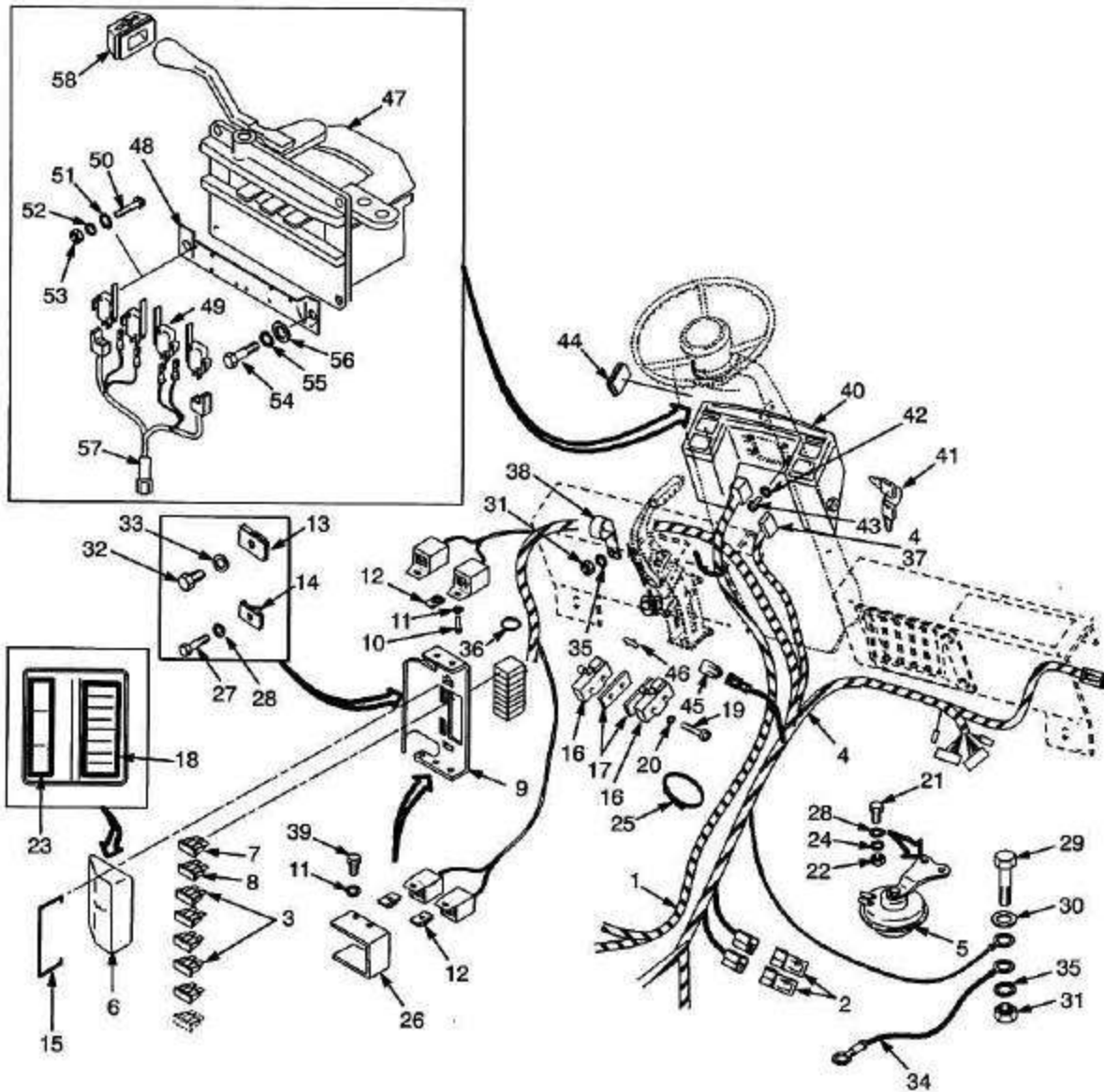
PORTA PAINEL TABLERO

Atenção: Consulte a coluna correta
Atención: Consulte la columna correcta

Coluna/columna A: Alavanca de reversão / Palanca de inversión
Coluna/columna B: Pedal de reversão / Pedal de inversión

| Ref | Código | Descrição | Descripción | Qtde/Cant | | Obs. |
|-----|-----------|---------------------|-------------------------|-----------|----|---|
| | | | | A | B | |
| 28 | 449021003 | Arruela | Arandela | 3 | 3 | |
| 29 | 449001134 | Parafuso | Tornillo | 1 | 1 | |
| 30 | 504226242 | Arruela | Arandela | 1 | 1 | |
| 31 | 519609804 | Porca | Tuerca | 3 | 3 | |
| 32 | 449001013 | Parafuso | Tornillo | 1 | 1 | |
| 33 | 449021001 | Arruela | Arandela | 1 | 1 | |
| 34 | 505972571 | Chicote | Cableado | 1 | 1 | |
| 35 | 449022016 | Arruela de pressão | Arandela de seguridad | 3 | 3 | |
| 36 | 312850034 | Abraçadeira | Abrazadera | 1 | 1 | |
| 37 | 520045008 | Aditivo | Compuesto | CN | CN | |
| 38 | 520052847 | Abraçadeira | Abrazadera | 2 | 2 | |
| 39 | 930102904 | Parafuso | Tornillo | 2 | 2 | |
| 40 | ### | Painel Instrumentos | Tablero de instrumentos | 1 | 1 | Ver Subgrupo Conjunto de instrumentos (ilustração / ilustración 4-26) |
| 41 | 580008325 | Chave | Llave | 1 | 1 | |
| 42 | 449022018 | Arruela de pressão | Arandela de seguridad | 4 | 4 | |
| 43 | 449001412 | Parafuso | Tornillo | 4 | 4 | |
| 44 | 520045057 | Bujão | Tapón | 1 | 1 | |
| 45 | 580012291 | Conector | Conector | 1 | 1 | |
| 46 | 915049100 | Conector | Conector | 1 | 1 | Frente/ré- Adelante/atras c/ alavanca (palanca) |
| 47 | 520038825 | Alavanca eixo | Palanca de cambios | 1 | 1 | Frente/ré- Adelante/atras c/ alavanca (palanca) |
| 48 | 505977550 | Chapa válvula | Placa | 1 | 1 | Frente/ré- Adelante/atras c/ alavanca (palanca) |

PORTA PAINEL TABLERO (Figura 4-1)



HP081321

PORTA PAINEL TABLERO

Atenção: Consulte a coluna correta

Atención: Consulte la columna correcta

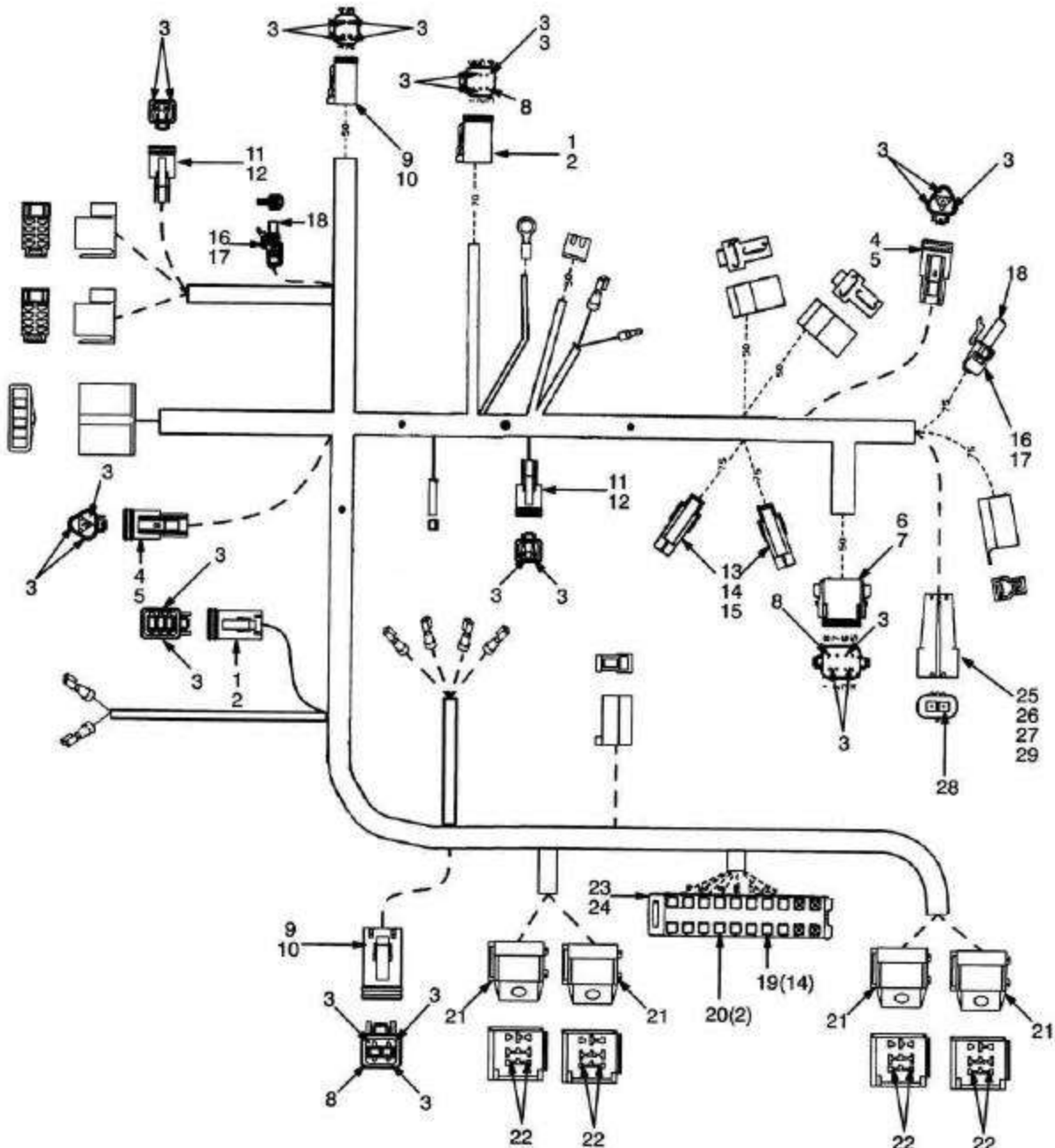
Coluna/columna A: Alavanca de reversão / Palanca de inversión

Coluna/columna B: Pedal de reversão / Pedal de inversión

| Ref | Código | Descrição | Descripción | Qtde/Cant | | Obs. |
|-----|-----------|--------------------|-----------------------|-----------|---|---|
| | | | | A | B | |
| 49 | 505967585 | Interruptor | Interruptor | 4 | 4 | Frente/ré- Adelante/atras c/ alavanca (palanca) |
| 50 | 504225202 | Parafuso | Tornillo | 8 | 8 | Frente/ré- Adelante/atras c/ alavanca (palanca) |
| 51 | 500552902 | Arruela de pressão | Arandela de seguridad | 8 | 8 | Frente/ré- Adelante/atras c/ alavanca (palanca) |
| 52 | 500030902 | Arruela de pressão | Arandela de seguridad | 8 | 8 | Frente/ré- Adelante/atras c/ alavanca (palanca) |
| 53 | 032643500 | Porca | Tuerca | 8 | 8 | Frente/ré- Adelante/atras c/ alavanca (palanca) |
| 54 | 449001412 | Parafuso | Tornillo | 4 | 4 | Frente/ré- Adelante/atras c/ alavanca (palanca) |
| 55 | 449022018 | Arruela de pressão | Arandela de seguridad | 4 | 4 | Frente/ré- Adelante/atras c/ alavanca (palanca) |
| 56 | 449021003 | Arruela | Arandela | 4 | 4 | Frente/ré- Adelante/atras c/ alavanca (palanca) |
| 57 | 520038893 | Chicote | Cableado | 1 | 1 | Frente/ré- Adelante/atras c/ alavanca (palanca) |
| 58 | 505977573 | Suporte pedal | Soporte | 1 | 1 | Frente/ré- Adelante/atras c/ alavanca (palanca) |

CHICOTE PAINEL CABLEADO TABLERO

(Figura 4-2)



HP080942

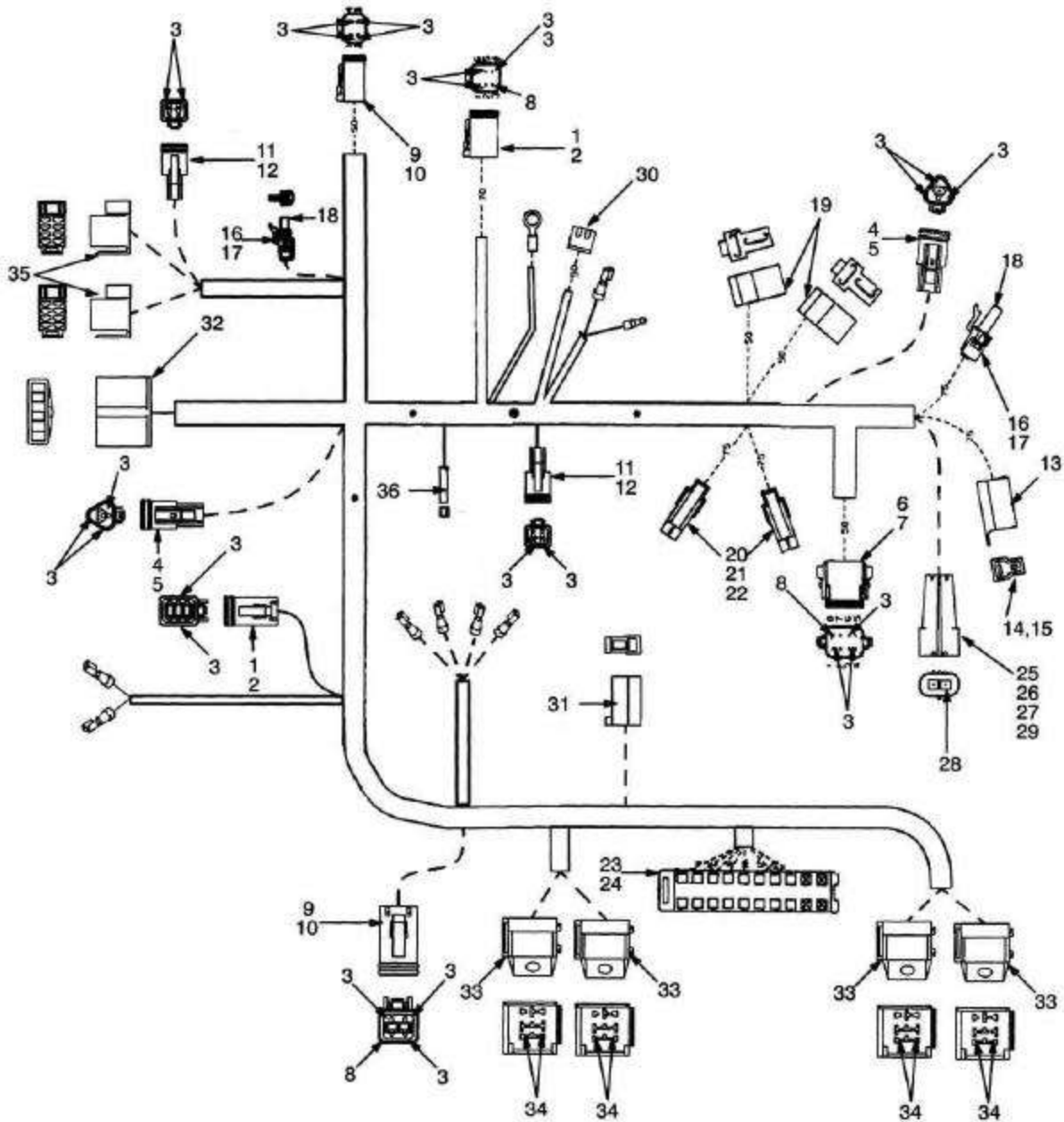
CHICOTE PAINEL CABLEADO TABLERO

=> S/N A884Y1796Y

| <u>Ref</u> | <u>Código</u> | <u>Descrição</u> | <u>Descripción</u> | <u>Qtde/Cant</u> | <u>Obs.</u> |
|------------|---------------|--------------------|---------------------|------------------|-------------|
| | 790009481 | Chicote | Cableado | 1 | |
| 1 | 518806610 | Terminal | Conector | 2 | |
| 2 | 518806687 | Trava | Cierre | 2 | |
| 3 | 505968568 | Tomada | Toma | 35 | |
| 4 | 504064720 | Terminal | Conector | 2 | |
| 5 | 505064754 | Trava | Cierre | 2 | |
| 6 | 505968519 | Terminal | Conector | 1 | |
| 7 | 505968558 | Trava | Cierre | 1 | |
| 8 | 505968566 | Plugue | Tapón | 3 | |
| 9 | 504064701 | Terminal | Conector | 2 | |
| 10 | 580001849 | Trava | Cierre | 2 | |
| 11 | 505968501 | Terminal | Conector | 2 | |
| 12 | 505968535 | Trava | Cierre | 2 | |
| 13 | 505968576 | Terminal | Conector | 2 | |
| 14 | 505968551 | Pino | Patilla de terminal | 2 | |
| 15 | 505968522 | Retentor | Retén | 2 | |
| 16 | 505968555 | Terminal | Conector | 2 | |
| 17 | 505968522 | Retentor | Retén | 2 | |
| 18 | 505968523 | Soquete | Toma de terminal | 2 | |
| 19 | 580006441 | Conexão | Accesorio eléctrico | 14 | |
| 20 | 580006437 | Conexão | Accesorio eléctrico | 2 | |
| 21 | 505972552 | Rele | Toma | 4 | |
| 22 | 520052845 | Conector | Conector | 18 | |
| 23 | 580001195 | Suporte de fusível | Porta fusible | 1 | |
| 24 | 580001196 | Trava | Cierre | 1 | |
| 25 | 520044934 | Terminal | Conector | 1 | |
| 26 | 520044936 | Trava | Cierre | 1 | |
| 27 | 520044935 | Retentor | Retén | 1 | |
| 28 | 790009448 | Adaptador | Adaptador | 1 | |
| 29 | 520045873 | Bujão | Tapón | 1 | |

CHICOTE PAINEL CABLEADO TABLERO

(Figura 4-3)



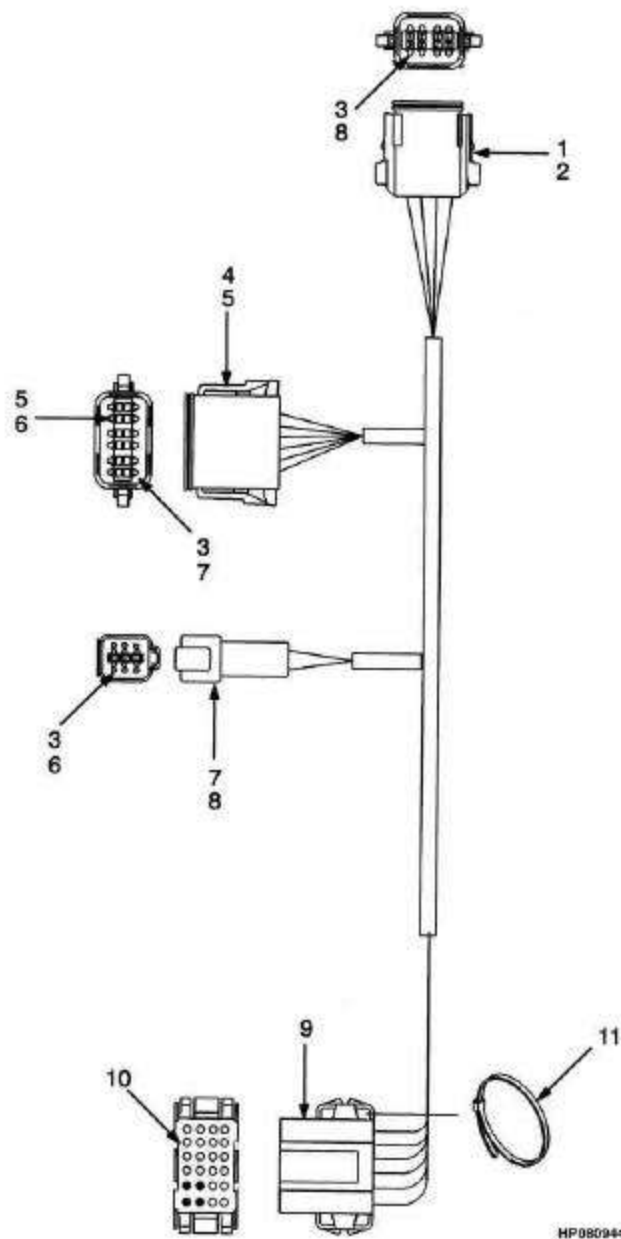
HP080943

CHICOTE PAINEL CABLEADO TABLERO

| <u>Ref</u> | <u>Código</u> | <u>Descrição</u> | <u>Descripción</u> | <u>Qtde/Cant</u> | <u>Obs.</u> |
|------------|---------------|--------------------|---------------------|------------------|-------------------|
| | 790009563 | Chicote | Cableado | 1 | S/N A884Y1798Y => |
| 1 | 518806610 | Terminal | Conector | 2 | |
| 2 | 518806687 | Trava | Cierre | 2 | |
| 3 | 505968568 | Tomada | Toma | 35 | |
| 4 | 504064720 | Terminal | Conector | 2 | |
| 5 | 505064754 | Trava | Cierre | 2 | |
| 6 | 505968519 | Terminal | Conector | 1 | |
| 7 | 505968558 | Trava | Cierre | 1 | |
| 8 | 505968566 | Plugue | Tapón | 3 | |
| 9 | 504064701 | Terminal | Conector | 2 | |
| 10 | 580001849 | Trava | Cierre | 2 | |
| 11 | 505968501 | Terminal | Conector | 2 | |
| 12 | 505968535 | Trava | Cierre | 2 | |
| 13 | 504450742 | Terminal | Conector | 1 | |
| 14 | 504450761 | Terminal | Terminal | 1 | |
| 15 | 580000293 | Terminal | Terminal | 1 | |
| 16 | 505968555 | Terminal | Conector | 2 | |
| 17 | 505968522 | Retentor | Retén | 2 | |
| 18 | 505968523 | Soquete | Toma de terminal | 2 | |
| 19 | 505968511 | Conector | Cuerpo de conector | 2 | |
| 20 | 505968576 | Terminal | Conector | 2 | |
| 21 | 505968551 | Pino | Patilla de terminal | 2 | |
| 22 | 505968522 | Retentor | Retén | 2 | |
| 23 | 580001195 | Suporte de fusível | Porta fusible | 1 | |
| 24 | 580001196 | Trava | Cierre | 1 | |
| 25 | 520044934 | Terminal | Conector | 1 | |
| 26 | 520044936 | Trava | Cierre | 1 | |
| 27 | 520044935 | Retentor | Retén | 1 | |
| 28 | 790009448 | Adaptador | Adaptador | 1 | |
| 29 | 520045873 | Bujão | Tapón | 1 | |
| 30 | 520045064 | Terminal | Conector | 1 | |
| 31 | 504450743 | Terminal | Conector | 1 | |
| 32 | 580053002 | Terminal | Conector | 1 | |
| 33 | 505972552 | Rele | Toma | 4 | |
| 34 | 520052845 | Conector | Conector | 18 | |
| 35 | 520049838 | Conexão | Toma | 2 | |
| 36 | 504232237 | Conector | Conector | 1 | |

CHICOTE PAINEL CABLEADO TABLERO

(Figura 4-4)

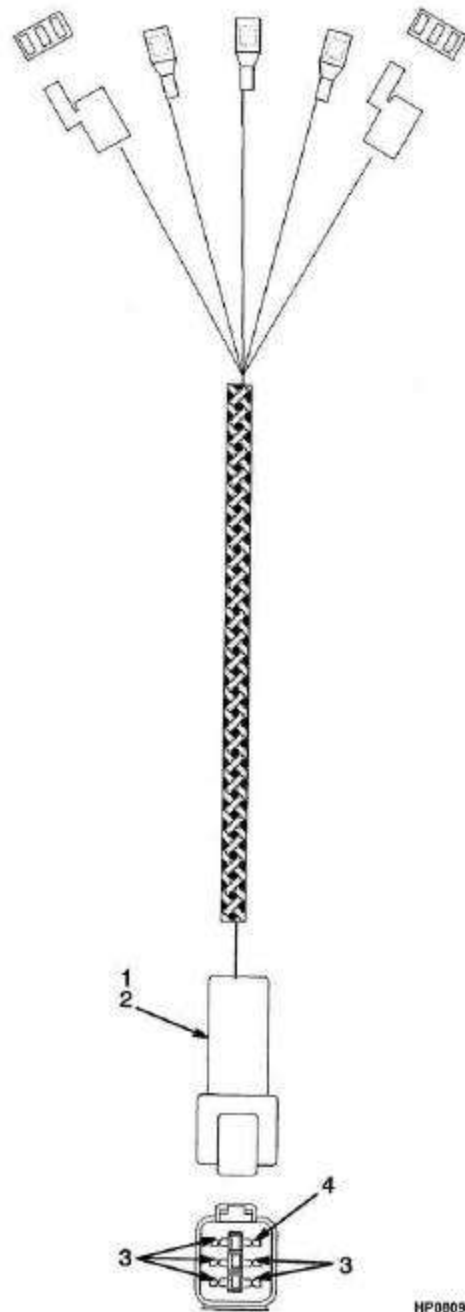


CHICOTE PAINEL CABLEADO TABLERO

| <u>Ref</u> | <u>Código</u> | <u>Descrição</u> | <u>Descripción</u> | <u>Qtde/Cant</u> | <u>Obs.</u> |
|------------|---------------|------------------|--------------------|------------------|-------------|
| | 790009480 | Chicote | Cableado | 1 | |
| 1 | 505972593 | Terminal | Conector | 1 | |
| 2 | 505972507 | Trava | Cierre | 1 | |
| 3 | 505972554 | Pino | Eje | 21 | |
| 4 | 505972544 | Terminal | Conector | 1 | |
| 5 | 505972589 | Trava | Cierre | 1 | |
| 6 | 505968566 | Plugue | Tapón | 5 | |
| 7 | 518803678 | Terminal | Conector | 1 | |
| 8 | 518806641 | Trava | Cierre | 1 | |
| 9 | 790009452 | Conector | Conector | 1 | |
| 10 | 518793647 | Terminal | Conector | 20 | |
| 11 | 520038838 | Abraçadeira | Abrazadera | 1 | |

CHICOTE ALAVANCA FRENTE/RÉ
CABLEADO PALANCA HACIA DELANTE/MARCHA ATRÁS

(Figura 4-5)



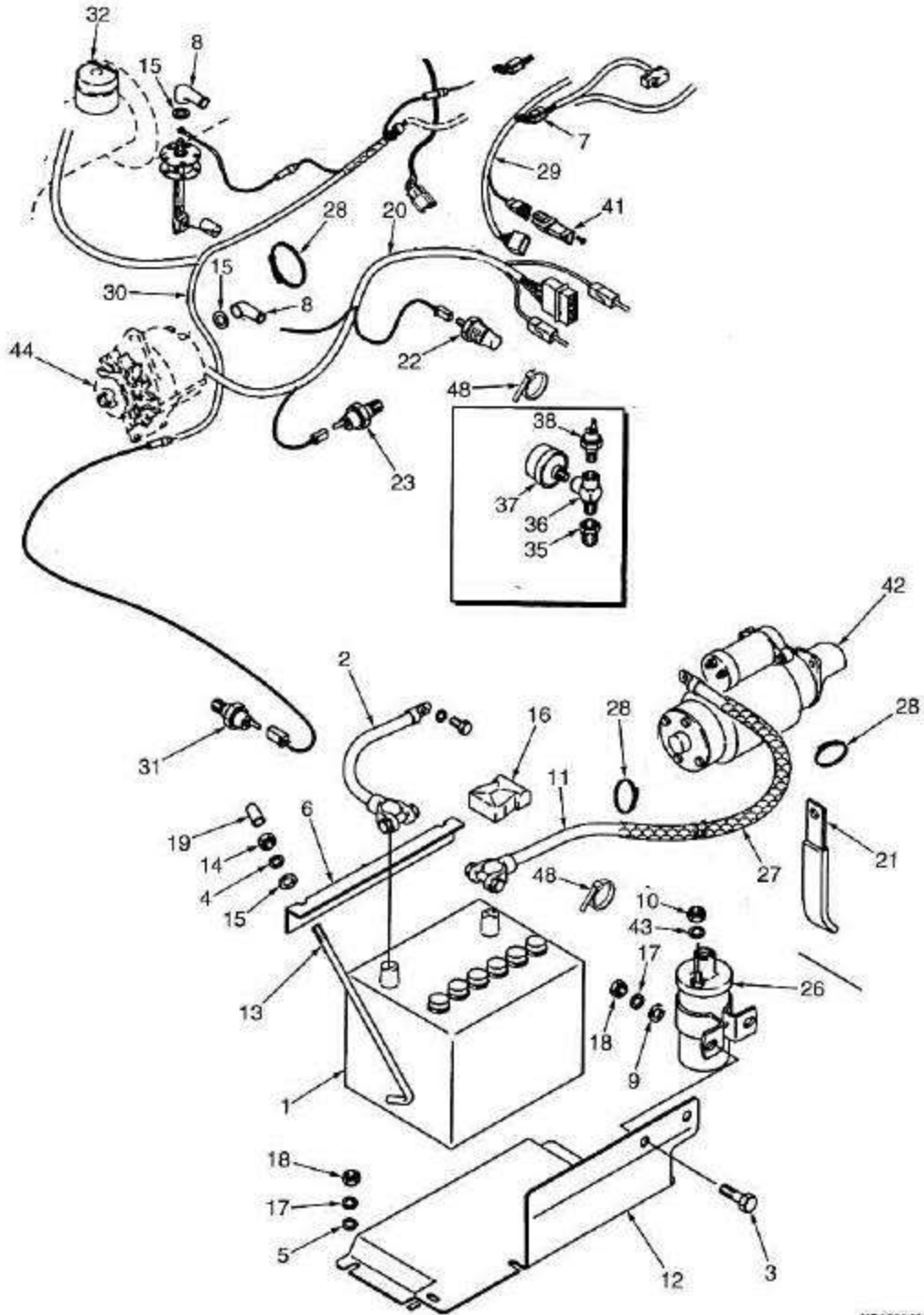
HP080945

CHICOTE ALAVANCA FRENTE/RÉ **CABLEADO PALANCA HACIA DELANTE/MARCHA ATRÁS**

| Ref | Código | Descrição | Descripción | Qtde/Cant | Obs. |
|------------|---------------|------------------|--------------------|------------------|-------------|
| | 520038893 | Chicote | Cableado | 1 | |
| 1 | 518803678 | Terminal | Conector | 1 | |
| 2 | 518806641 | Trava | Cierre | 1 | |
| 3 | 520038865 | Terminal | Conector | 5 | |
| 4 | 505968566 | Plugue | Tapón | 1 | |

SISTEMA ELÉTRICO (GASOLINA/GLP 2.0L)
SISTEMA ELÉCTRICO (GASOLINA/GLP 2.0L)

(Figura 4-6)



HP000946

SISTEMA ELÉTRICO (GASOLINA/GLP 2.0L)

SISTEMA ELÉCTRICO (GASOLINA/GLP 2.0L)

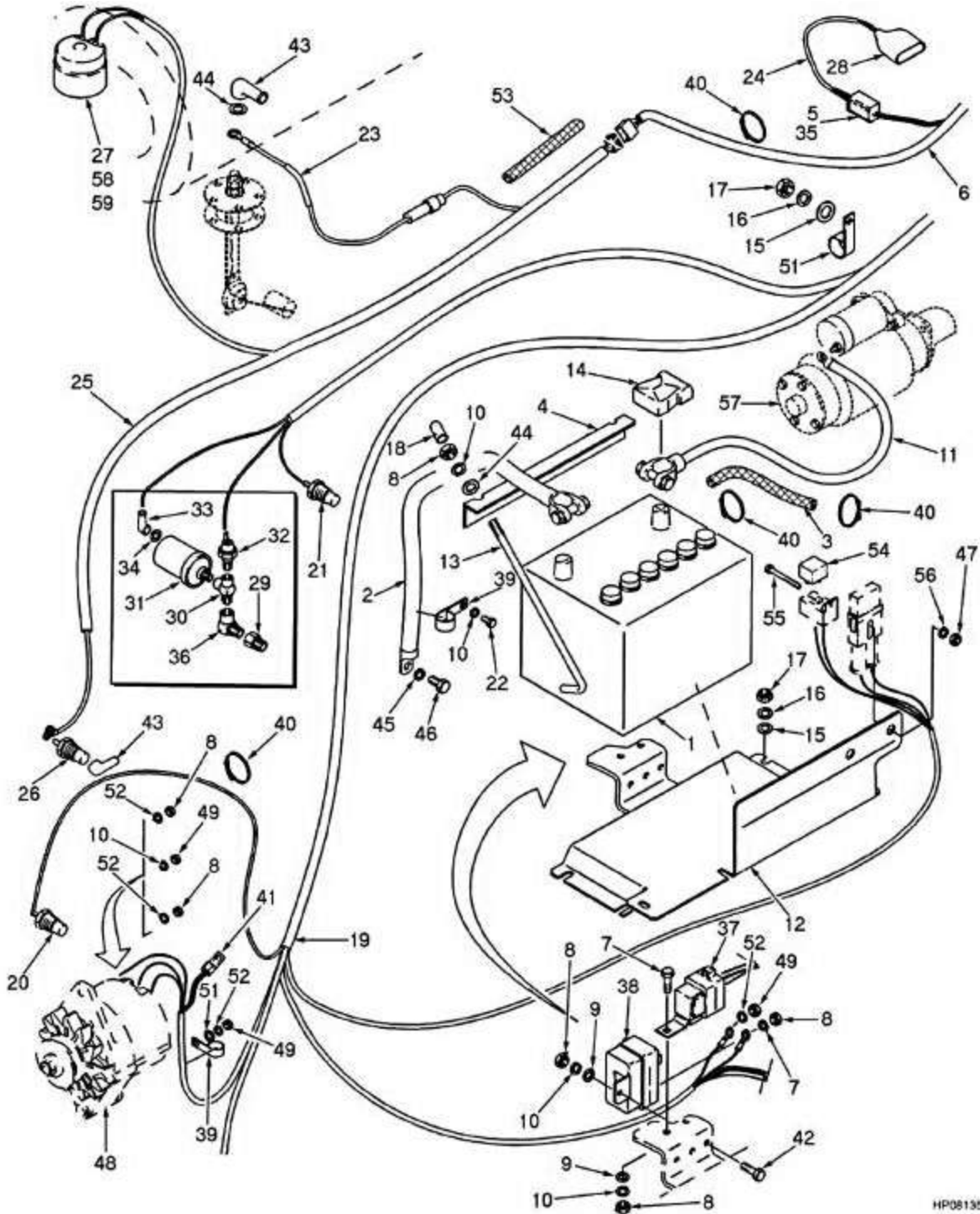
| <u>Ref</u> | <u>Código</u> | <u>Descrição</u> | <u>Descripción</u> | <u>Qtde/Cant</u> | <u>Obs.</u> |
|------------|---------------|---------------------|-----------------------|------------------|----------------------------------|
| 1 | 520052851 | Bateria | Batería | 1 | |
| 2 | 790009438 | Cabo bateria | Cable | 1 | |
| 3 | 449001013 | Parafuso | Tornillo | 2 | |
| 4 | 449022018 | Arruela de pressão | Arandela de seguridad | 2 | |
| 5 | 504226242 | Arruela | Arandela | 3 | |
| 6 | 900003223 | Suporte | Soporte | 1 | |
| 7 | 520038820 | Conector | Conector | 1 | |
| 8 | 505970552 | Luva term. altern. | Funda | 1 | GLP |
| 9 | 449021001 | Arruela | Arandela | 2 | |
| 10 | 937100904 | Porca | Tuerca | 2 | |
| 11 | 790009488 | Cabo da bateria | Cable de batería | 1 | |
| 12 | 790009496 | Suporte da bateria | Bandeja de batería | 1 | |
| 12 | 790009496 | Suporte da bateria | Bandeja de batería | 1 | |
| 13 | 920388300 | Tirante | Acoplamiento | 2 | |
| 14 | 449015002 | Porca | Tuerca | 2 | |
| 15 | 502398902 | Arruela | Arandela | 4 | |
| 16 | 904201102 | Protetor | Funda | 1 | |
| 17 | 449022016 | Arruela de pressão | Arandela de seguridad | 3 | |
| 18 | 449015014 | Porca | Tuerca | 5 | |
| 19 | 505972506 | Capa | Tapa | 2 | |
| 20 | 580000217 | Chicote | Cableado | 1 | => S/N A884Y1500X |
| 20 | 580008432 | Chicote | Cableado | 1 | S/N A884Y1501X => |
| 21 | 910271101 | Abraçadeira | Abrazadera | 2 | |
| 22 | 901860807 | Sensor | Sensor | 1 | |
| 23 | 790009479 | Sensor | Sensor | 1 | |
| 24 | 505970586 | Conduite (15") | Conducto (15") | 1 | |
| 25 | 505973547 | Chicote | Cableado | 1 | => S/N A884Y1592X |
| 26 | 505960580 | Bobina | Bobina | 1 | |
| 27 | 910065119 | Conduite (51") | Conducto (51") | 1 | |
| 28 | 312850032 | Abraçadeira | Abrazadera | CN | |
| 29 | 580010942 | Cabo partida neutra | Cableado punto muerto | 1 | |
| 30 | 504298716 | Chicote | Cableado | 1 | => S/N A884Y1592X |
| 30 | 580012675 | Chicote | Cableado | 1 | S/N A884Y1593X <=> A884Y2083Y |
| 30 | 580016634 | Chicote | Cableado | 1 | S/N A884Y2084Y <=> A884Y2401A |
| 30 | 580036602 | Chicote | Cableado | 1 | S/N A884Y2402A => |

SISTEMA ELÉTRICO (GASOLINA/GLP 2.0L) SISTEMA ELÉCTRICO (GASOLINA/GLP 2.0L)

| <u>Ref</u> | <u>Código</u> | <u>Descrição</u> | <u>Descripción</u> | <u>Qtde/Cant</u> | <u>Obs.</u> |
|------------|---------------|------------------------------|----------------------------------|------------------|-------------------|
| 31 | 900001233 | Interruptor de nível de água | Interruptor líquido refrigerante | 1 | => S/N A884Y2401A |
| 31 | 580040156 | Sensor radiador | Sensor radiador | 1 | S/N A884Y2402A => |
| 31 | 505970552 | Luva term. altern. | Funda | 1 | S/N A884Y2402A => |
| 32 | 505973588 | Sensor | Interruptor | 1 | |
| 34 | 019930000 | Conexão | Adaptador | 1 | |
| 35 | 900015237 | Adaptador | Adaptador | 1 | |
| 36 | 060305300 | Conexão | Adaptador | 1 | |
| 37 | 790009436 | Sensor pressão do óleo | Transmisor de presión | 1 | |
| 38 | 901860807 | Sensor pressão óleo | Interruptor | 1 | |
| 41 | 580010571 | Conector | Conector | 1 | |
| 42 | 918139600 | Motor de partida | Arranque | 1 | |
| 43 | 449022021 | Arruela de pressão | Arandela de seguridad | 2 | |
| 44 | 580000990 | Alternador | Alternador | 1 | |

SISTEMA ELÉTRICO (DIESEL 2.6L)
SISTEMA ELÉCTRICO (DIESEL 2.6L)

(Figura 4-7)

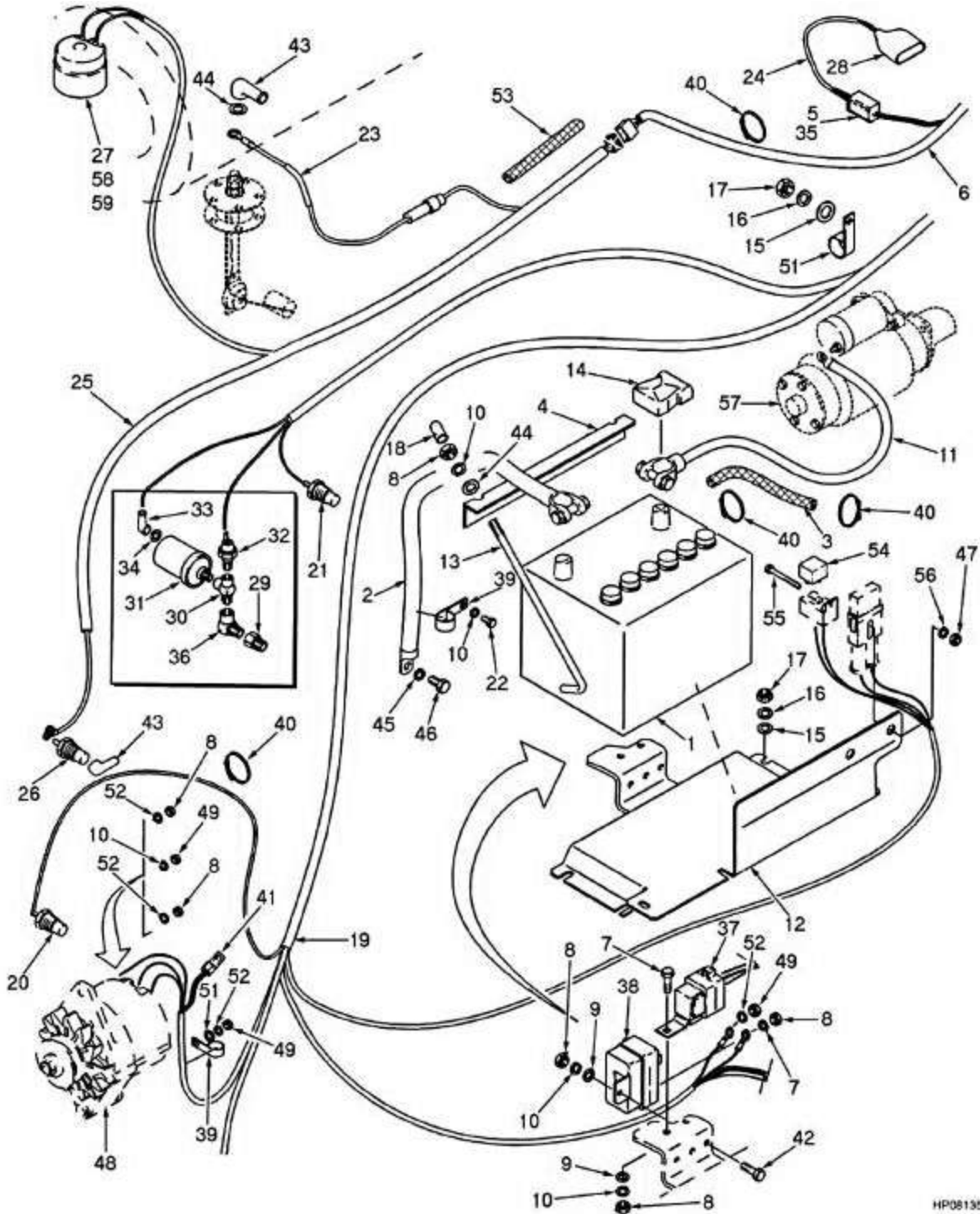


SISTEMA ELÉTRICO (DIESEL 2.6L) SISTEMA ELÉCTRICO (DIESEL 2.6L)

| <u>Ref</u> | <u>Código</u> | <u>Descrição</u> | <u>Descripción</u> | <u>Qtde/Cant</u> | <u>Obs.</u> |
|------------|---------------|---------------------|-------------------------------------|------------------|---|
| 1 | 520043886 | Bateria | Batería | 1 | |
| 2 | 790009487 | Cabo da bateria | Cable de batería | 1 | |
| 3 | 910065119 | Conduite | Conducto | CN | |
| 4 | 900003223 | Suporte | Soporte | 1 | |
| 5 | 520038820 | Conector | Conector | 1 | Frente/ré- Adelante/atras c/ alavanca (palanca) |
| 6 | 505976571 | Chicote | Cableado | 1 | |
| 7 | 449001170 | Parafuso | Tornillo | 3 | |
| 8 | 449015002 | Porca | Tuerca | 6 | |
| 9 | 449021003 | Arruela | Arandela | 3 | |
| 10 | 449022018 | Arruela de pressão | Arandela de seguridad | 7 | |
| 11 | 790009437 | Cabo da bateria | Cable de batería | 1 | |
| 12 | 790009496 | Suporte da bateria | Bandeja de batería | 1 | |
| 13 | 920388300 | Tirante | Acoplamiento | 2 | |
| 14 | 904201102 | Protetor | Funda | 1 | |
| 15 | 504226242 | Arruela | Arandela | 4 | |
| 16 | 449022016 | Arruela de pressão | Arandela de seguridad | 4 | |
| 17 | 449015014 | Porca | Tuerca | 4 | |
| 18 | 505972506 | Capa | Tapa | 2 | |
| 19 | 790009485 | Chicote | Cableado | 1 | => S/N A884Y1885Y |
| 19 | 780008640 | Chicote | Cableado | 1 | S/N A884Y1886Y <=>6378A |
| 19 | 790009640 | Chicote | Cableado | 1 | S/N A884Y2238A => |
| 20 | 580003212 | Sensor temperatura | Sensor temperatura | 1 | |
| 21 | 901860807 | Sensor | Sensor | 1 | |
| 22 | 900004280 | Parafuso | Tornillo | 1 | |
| 23 | 505973547 | Chicote | Cableado | 1 | |
| 24 | 580010942 | Cabo partida neutra | Cableado punto muerto | 1 | |
| 25 | 504298716 | Chicote | Cableado | 1 | => S/N A884Y1500X |
| 25 | 580012675 | Chicote | Cableado | 1 | S/N A884Y1501X <=> A884Y2084Z |
| 25 | 580016634 | Chicote | Cableado | 1 | S/N A884Y2085Z <=> A884Y2400A |
| 25 | 580036602 | Chicote | Cableado | 1 | S/N A884Y2401A => |
| 26 | 900001233 | Sensor radiador | Transmisor Del líquido refrigerante | 1 | => S/N A884Y2400A |
| 26 | 580040156 | Sensor radiador | Sensor radiador | 1 | S/N A884Y2401A => |
| 27 | 505973588 | Sensor | Interruptor | 1 | |
| 28 | 520045009 | Prisioneiro | Espárrago | 1 | |
| 29 | 900015237 | Adaptador | Adaptador | 1 | |
| 30 | 060305300 | Conexão | Adaptador | 1 | |

SISTEMA ELÉTRICO (DIESEL 2.6L)
SISTEMA ELÉCTRICO (DIESEL 2.6L)

(Figura 4-7)



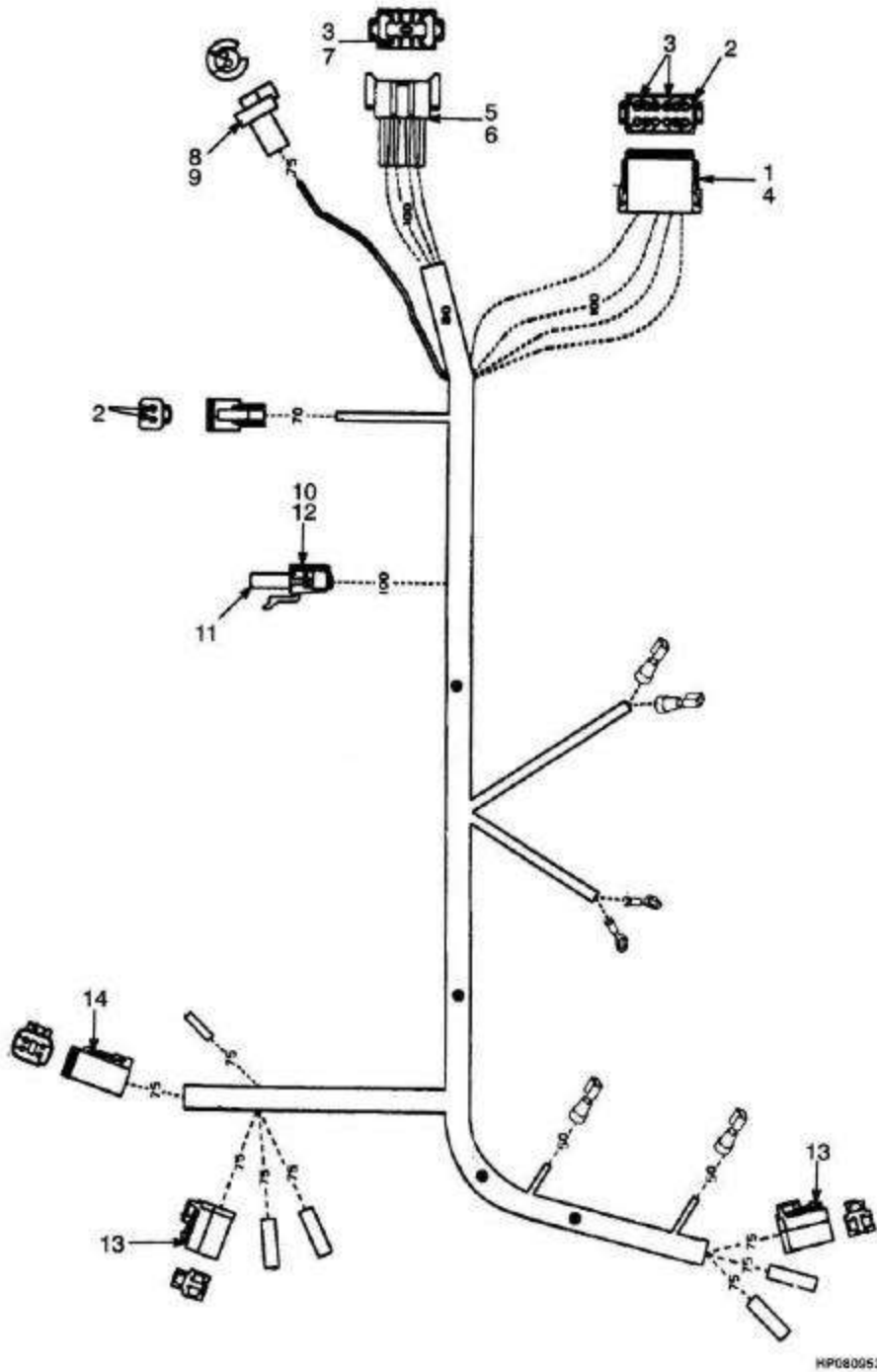
HP081353

SISTEMA ELÉTRICO (DIESEL 2.6L) SISTEMA ELÉCTRICO (DIESEL 2.6L)

| <u>Ref</u> | <u>Código</u> | <u>Descrição</u> | <u>Descripción</u> | <u>Qtde/Cant</u> | <u>Obs.</u> |
|------------|---------------|-------------------------|--------------------------|------------------|---|
| 35 | 580010571 | Conector | Conector | 1 | Frente/ré- Adelante/atras c/ alavanca (palanca) |
| 36 | 019930000 | Conexão | Adaptador | 1 | |
| 37 | 520038816 | Rele 60 Amp. | Relé 60 Amp | 1 | => S/N A884Y1884Y |
| 37 | 580000568 | Rele 60 amp. | Relé 60 Amp | 1 | S/N A884Y1885Y <=> A884Y1977Z |
| 37 | 790009634 | Rele 70 a | Relé 70 Amp | 2 | S/N A884Y1978Z => |
| 38 | 790009486 | Modulo de controle | Módulo de control | 1 | |
| 39 | 520044834 | Abraçadeira | Abrazadera | 3 | |
| 40 | 312850034 | Abraçadeira | Abrazadera | CN | |
| 41 | 910453400 | Diodo do chicote | Diodo | 1 | |
| 42 | 449001412 | Parafuso | Tornillo | 1 | |
| 43 | 505970552 | Luva term. altern. | Funda | 1 | |
| 44 | 502398902 | Arruela | Arandela | 1 | |
| 45 | 449022020 | Arruela de pressão | Arandela de seguridad | 1 | |
| 46 | 931016901 | Parafuso | Tornillo | 1 | |
| 47 | 937100903 | Porca | Tuerca | 2 | |
| 48 | 790009234 | Alternador | Alternador | 1 | |
| 49 | 937100904 | Porca | Tuerca | 3 | |
| 50 | 060023600 | Abraçadeira | Abrazadera | 1 | |
| 51 | 449021002 | Arruela | Arandela | 1 | |
| 52 | 449022021 | Arruela de pressão | Arandela de seguridad | 2 | |
| 53 | 505970586 | Conduite (15") | Conducto (15") | 1 | |
| 54 | 790009495 | Rele | Relé | 1 | |
| 55 | 504225238 | Parafuso | Tornillo | 2 | |
| 56 | 016103200 | Arruela | Arandela | 4 | |
| 57 | 790009639 | Motor partida diesel | Arranque | 1 | |
| 58 | 052337300 | Adaptador | Adaptador | 1 | |
| 59 | 09397410D | Adaptador | Adaptador | 1 | |
| 60 | 501884905 | Conexão (não ilustrada) | Adaptador (No Ilustrada) | 1 | |

CHICOTE CHASSIS CABLEADO BASTIDOR

(Figura 4-8)



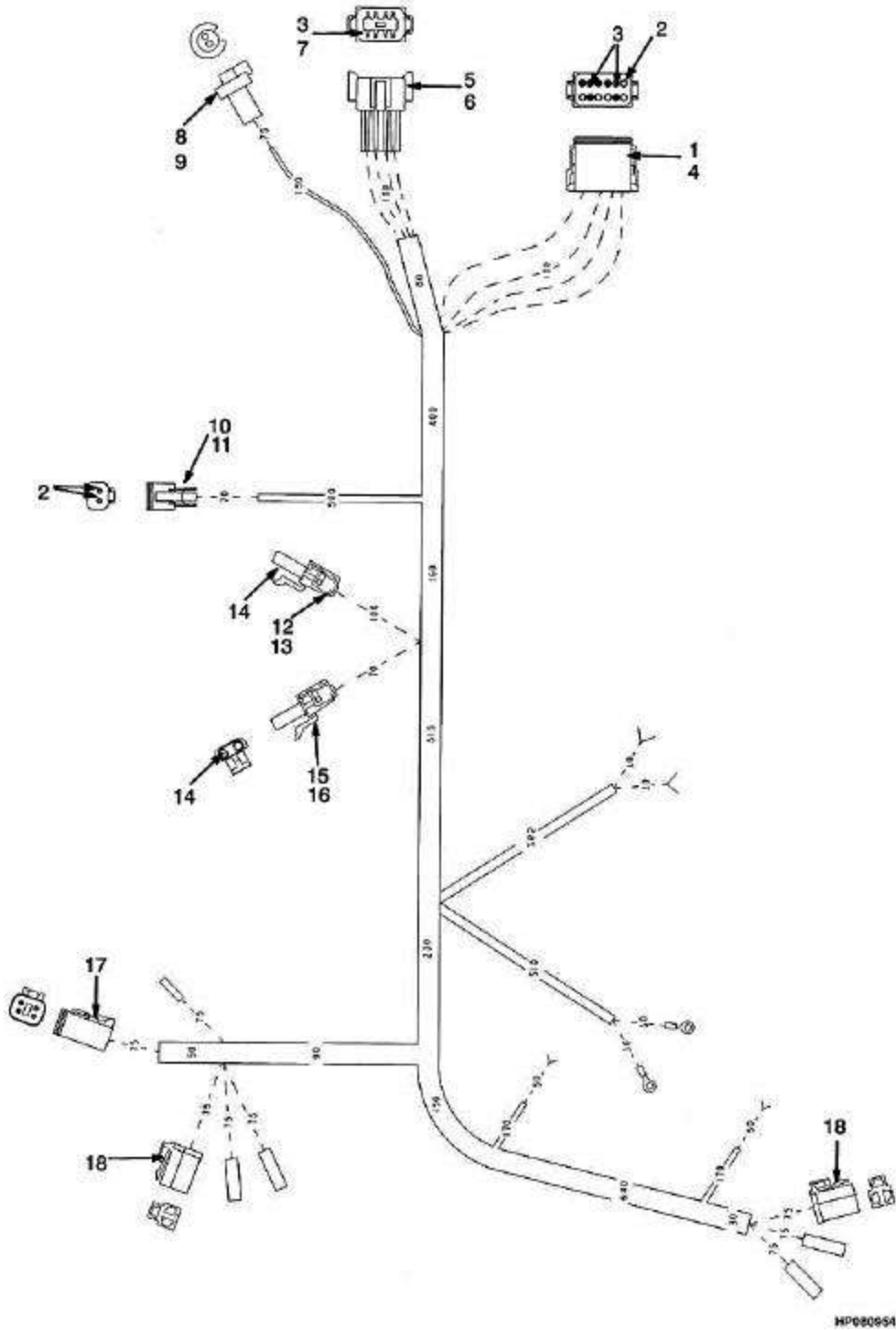
CHICOTE CHASSIS CABEADO BASTIDOR

=> S/N A884Y1501X

| <u>Ref</u> | <u>Código</u> | <u>Descrição</u> | <u>Descripción</u> | <u>Qtde/Cant</u> | <u>Obs.</u> |
|------------|---------------|------------------|--------------------|------------------|-------------|
| | 504298716 | Chicote | Cabeado | 1 | |
| 1 | 505968588 | Terminal | Conector | 1 | |
| 2 | 505968568 | Tomada | Toma | 11 | |
| 3 | 505968566 | Plugue | Tapón | 8 | |
| 4 | 505968536 | Trava | Cierre | 1 | |
| 5 | 505972593 | Terminal | Conector | 1 | |
| 6 | 505972507 | Trava | Cierre | 1 | |
| 7 | 505968514 | Eixo | Eje | 7 | |
| 8 | 912906311 | Terminal | Conector | 1 | |
| 9 | 912906332 | Retentor | Retén | 1 | |
| 10 | 505968555 | Terminal | Conector | 1 | |
| 11 | 505968572 | Terminal | Terminal | 1 | |
| 12 | 505968505 | Retentor | Retén | 1 | |
| 13 | 580006141 | Terminal | Conector | 2 | |
| 14 | 504064701 | Terminal | Conector | 1 | |

CHICOTE CHASSIS CABLEADO BASTIDOR

(Figura 4-9)



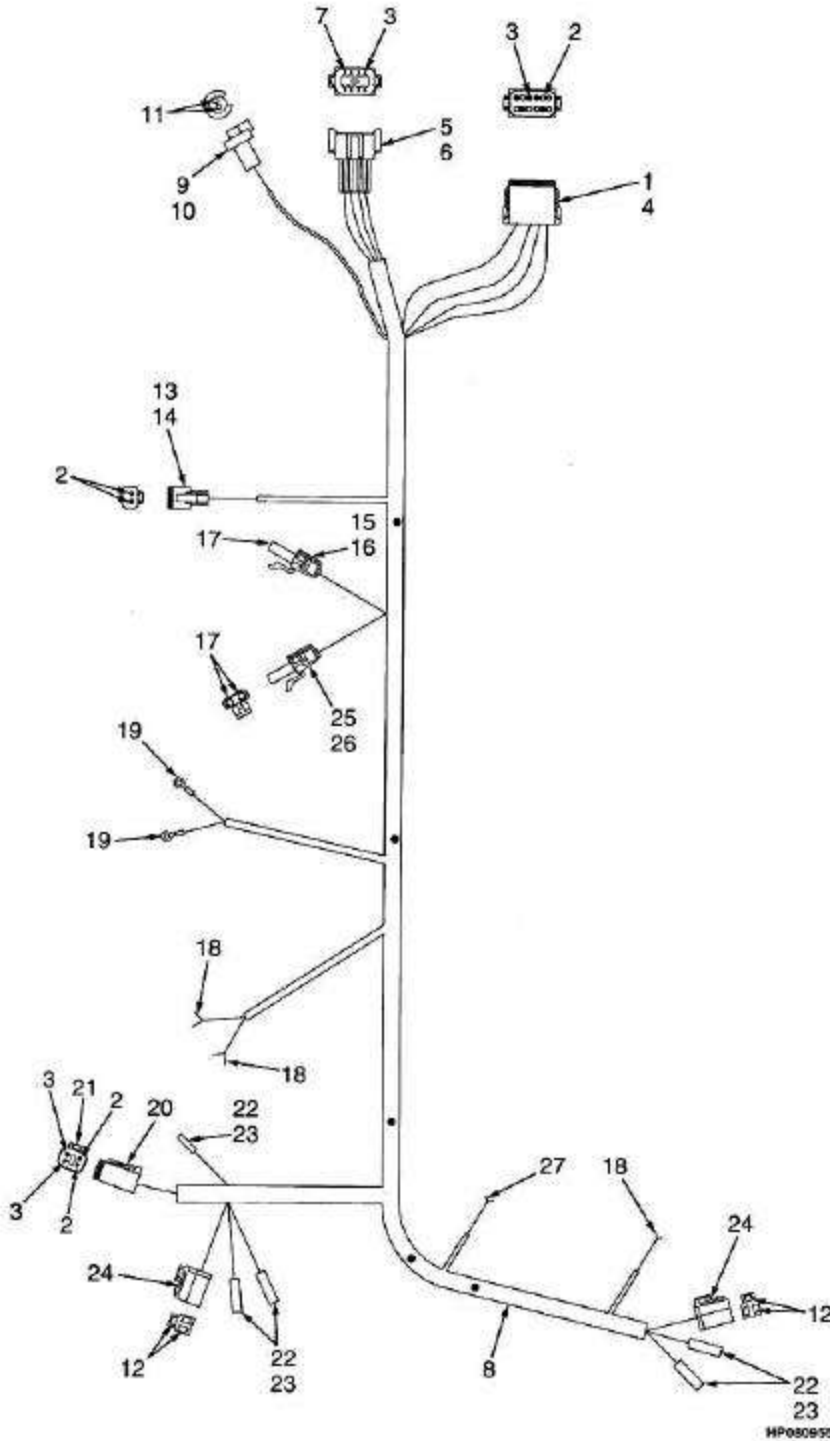
CHICOTE CHASSIS CABEADO BASTIDOR

S/N A884Y1593X <=> A8842083Y

| <u>Ref</u> | <u>Código</u> | <u>Descrição</u> | <u>Descripción</u> | <u>Qtde/Cant</u> | <u>Obs.</u> |
|------------|---------------|------------------|--------------------|------------------|-------------|
| | 580012675 | Chicote | Cabeado | 1 | |
| 1 | 505968588 | Terminal | Conector | 1 | |
| 2 | 505968568 | Tomada | Toma | 11 | |
| 3 | 505968566 | Plugue | Tapón | 8 | |
| 4 | 505968536 | Trava | Cierre | 1 | |
| 5 | 505972593 | Terminal | Conector | 1 | |
| 6 | 505972507 | Trava | Cierre | 1 | |
| 7 | 505968514 | Eixo | Eje | 7 | |
| 8 | 912906311 | Terminal | Conector | 1 | |
| 9 | 912906332 | Retentor | Retén | 1 | |
| 10 | 505968501 | Terminal | Conector | 1 | |
| 11 | 505968535 | Trava | Cierre | 1 | |
| 12 | 505968555 | Terminal | Conector | 1 | |
| 13 | 505968572 | Terminal | Terminal | 1 | |
| 14 | 505968505 | Retentor | Retén | 1 | |
| 15 | 580012323 | Bujão | Tapón | 1 | |
| 16 | 580012468 | Retentor | Retén | 1 | |
| 17 | 504064701 | Terminal | Conector | 1 | |
| 18 | 580006141 | Terminal | Conector | 2 | |

CHICOTE CHASSIS CABLEADO BASTIDOR

(Figura 4-10)



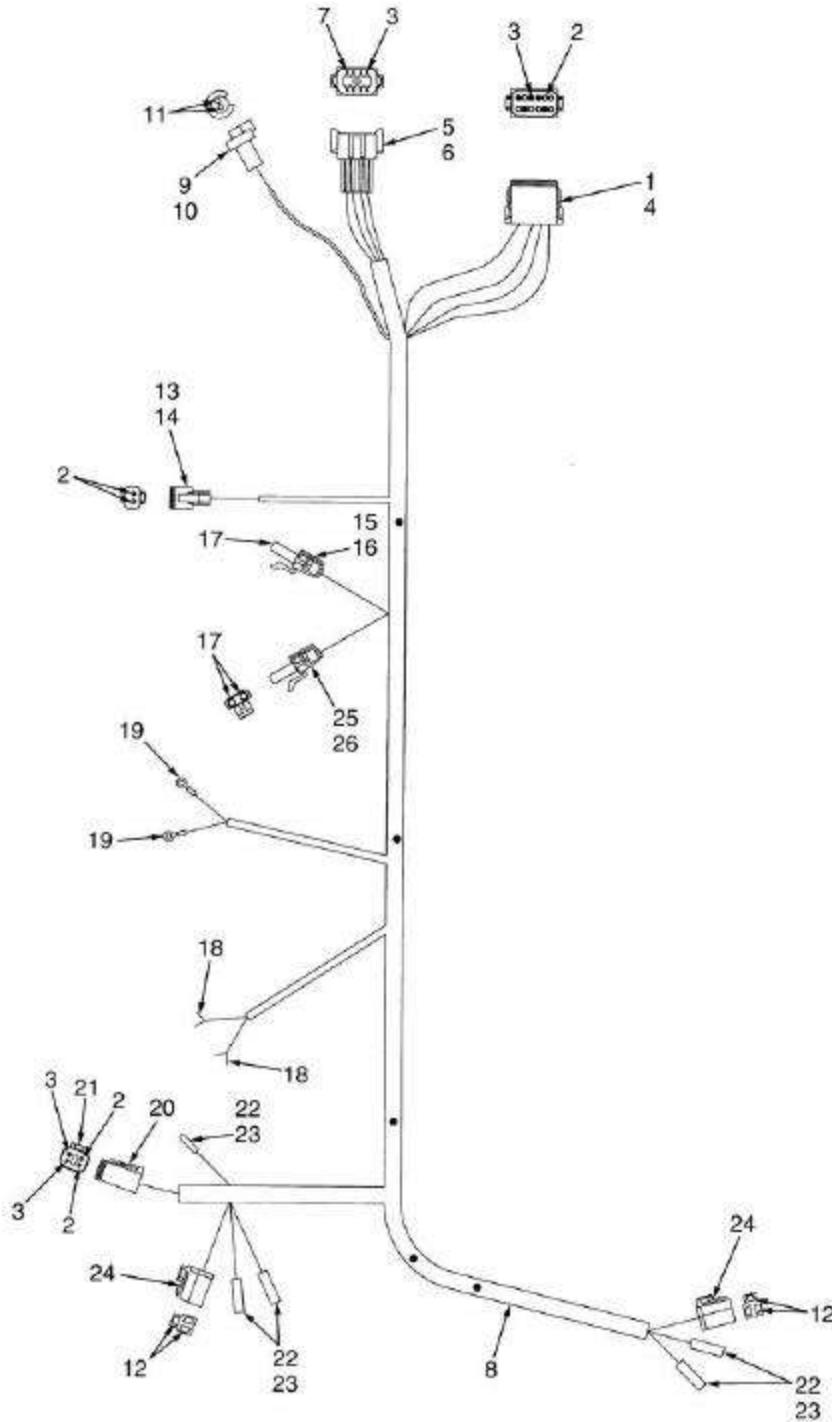
CHICOTE CHASSIS CABLEADO BASTIDOR

S/N A884Y2084Y <=> A884Y2401A

| <u>Ref</u> | <u>Código</u> | <u>Descrição</u> | <u>Descripción</u> | <u>Qtde/Cant</u> | <u>Obs.</u> |
|------------|---------------|--------------------|---------------------|------------------|-------------|
| | 580016634 | Chicote | Cableado | 1 | |
| 1 | 505968588 | Terminal | Conector | 1 | |
| 2 | 505968568 | Tomada | Toma | 11 | |
| 3 | 505968566 | Plugue | Tapón | 8 | |
| 4 | 505968536 | Trava | Cierre | 1 | |
| 5 | 505972593 | Terminal | Conector | 1 | |
| 6 | 505972507 | Trava | Cierre | 1 | |
| 7 | 505968514 | Eixo | Eje | 7 | |
| 8 | 505968538 | Protetor chicote | Conducto | CN | |
| 9 | 912906311 | Terminal | Conector | 1 | |
| 10 | 912906332 | Retentor | Retén | 1 | |
| 11 | 912906504 | Acessório elétrico | Accesorio eléctrico | 2 | |
| 12 | 580021302 | Adaptador | Adaptador | 6 | |
| 13 | 505968501 | Terminal | Conector | 1 | |
| 14 | 505968535 | Trava | Cierre | 1 | |
| 15 | 505968555 | Terminal | Conector | 1 | |
| 16 | 505968505 | Retentor | Retén | 1 | |
| 17 | 505968572 | Soquete | Terminal | 1 | |
| 18 | 504059730 | Conexão | Accesorio eléctrico | 3 | |
| 19 | 505968529 | Terminal | Conector | 2 | |
| 20 | 504064701 | Terminal | Conector | 1 | |
| 21 | 580001849 | Trava | Cierre | 1 | |
| 22 | 952408901 | Terminal | Conector | 5 | |
| 23 | 952405902 | Conector | Terminal | 5 | |
| 24 | 580006141 | Terminal | Conector | 2 | |
| 25 | 580012323 | Bujão | Tapón | 1 | |
| 26 | 580012468 | Retentor | Retén | 1 | |
| 27 | 500383916 | Terminal | Conector | 1 | |

CHICOTE CHASSIS CABLEADO BASTIDOR

(Figura 4-11)



HP081316

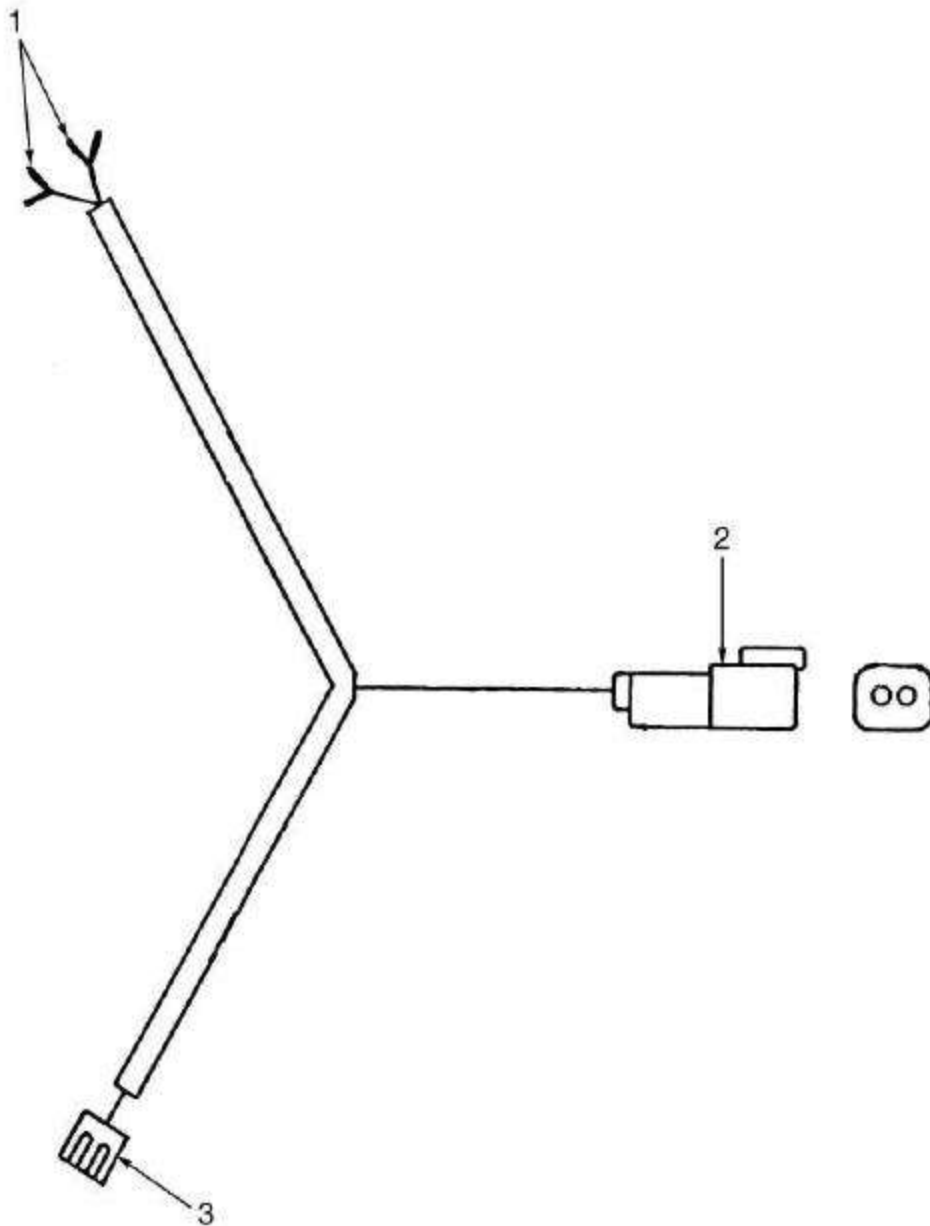
CHICOTE CHASSIS CABEADO BASTIDOR

S/N A884Y2402A =>

| <u>Ref</u> | <u>Código</u> | <u>Descrição</u> | <u>Descripción</u> | <u>Qtde/Cant</u> | <u>Obs.</u> |
|------------|---------------|--------------------|---------------------|------------------|-------------|
| | 580036602 | Chicote | Cabeado | 1 | |
| 1 | 505968588 | Terminal | Conector | 1 | |
| 2 | 505968568 | Tomada | Toma | 11 | |
| 3 | 505968566 | Plugue | Tapón | 8 | |
| 4 | 505968536 | Trava | Cierre | 1 | |
| 5 | 505972593 | Terminal | Conector | 1 | |
| 6 | 505972507 | Trava | Cierre | 1 | |
| 7 | 505968514 | Eixo | Eje | 7 | |
| 8 | 505968538 | Protetor chicote | Conducto | CN | |
| 9 | 912906311 | Terminal | Conector | 1 | |
| 10 | 912906332 | Retentor | Retén | 1 | |
| 11 | 912906504 | Acessório elétrico | Accesorio eléctrico | 2 | |
| 12 | 580021302 | Adaptador | Adaptador | 6 | |
| 13 | 505968501 | Terminal | Conector | 1 | |
| 14 | 505968535 | Trava | Cierre | 1 | |
| 15 | 505968555 | Terminal | Conector | 1 | |
| 16 | 505968505 | Retentor | Retén | 1 | |
| 17 | 505968572 | Soquete | Terminal | 3 | |
| 18 | 504059730 | Conexão | Accesorio eléctrico | 2 | |
| 19 | 505968529 | Terminal | Conector | 2 | |
| 20 | 504064701 | Terminal | Conector | 1 | |
| 21 | 580001849 | Trava | Cierre | 1 | |
| 22 | 952408901 | Terminal | Conector | 5 | |
| 23 | 952405902 | Conector | Terminal | 5 | |
| 24 | 580006141 | Terminal | Conector | 2 | |
| 25 | 580012323 | Bujão | Tapón | 1 | |
| 26 | 580012468 | Retentor | Retén | 1 | |

**CHICOTE PARTIDA NEUTRA
CABLEADO NEUTRAL ARRANQUE**

(Figura 4-12)



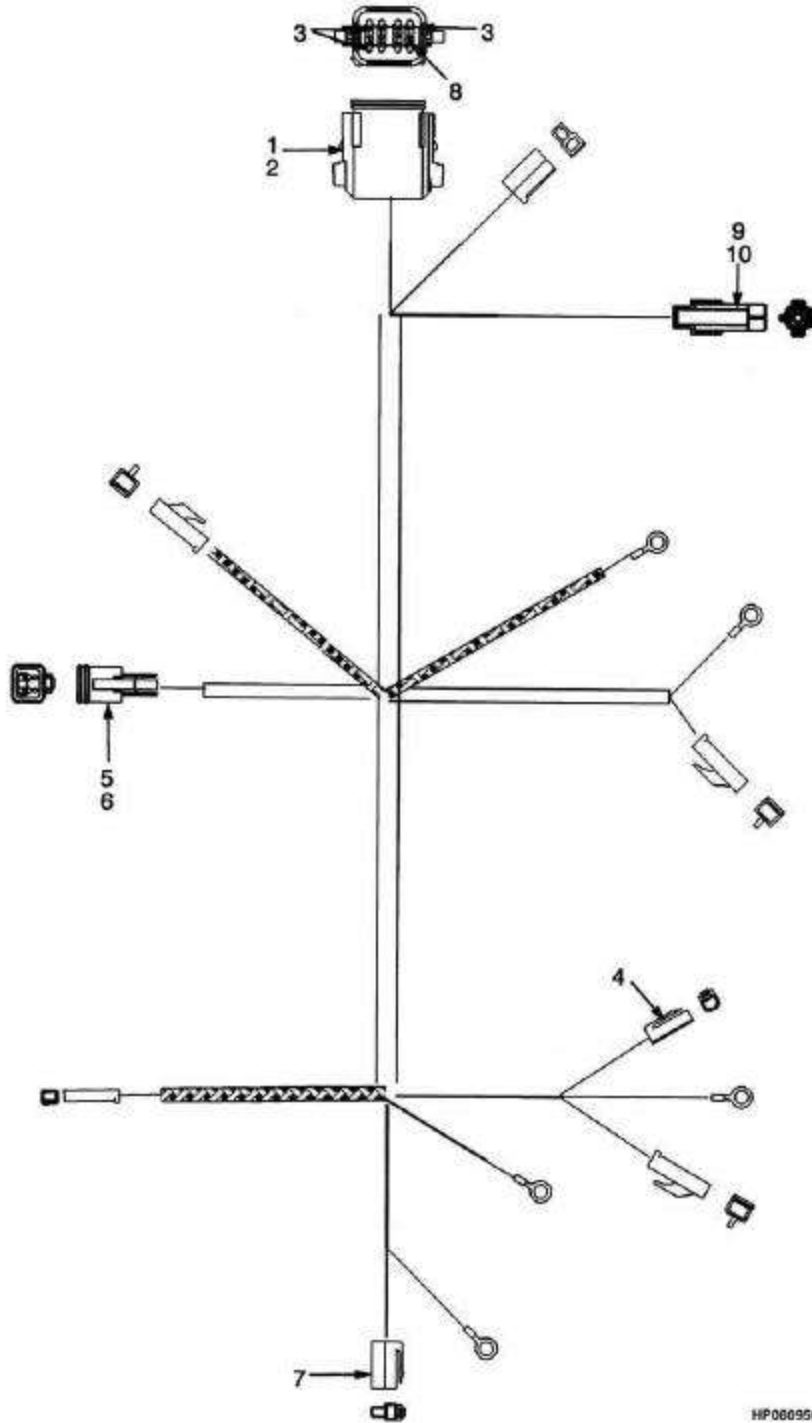
BPC080141

CHICOTE PARTIDA NEUTRA CABLEADO NEUTRAL ARRANQUE

| <u>Ref</u> | <u>Código</u> | <u>Descrição</u> | <u>Descripción</u> | <u>Qtde/Cant</u> | <u>Obs.</u> |
|------------|---------------|---------------------|-----------------------------------|------------------|-------------|
| | 580010942 | Cabo partida neutra | Cableado arranque en punto muerto | 1 | |
| 1 | 520038827 | Conexão | Adaptador | 2 | |
| 2 | NFS | Conector | Conector | 1 | |
| 2 | 505968533 | Conector | Conector | 1 | |
| 2 | 505968540 | Trava | Cierre | 1 | |
| 2 | 520038865 | Terminal | Conector | 2 | |
| 3 | NFS | Conector | Conector | 1 | |
| 3 | 520045064 | Conector | Conector | 1 | |
| 3 | 505968524 | Conector | Terminal | 2 | |

CHICOTE MOTOR GASOLINA/GLP 2.0L
CABLEADO MOTOR GASOLINA/GLP 2.0L

(Figura 4-13)



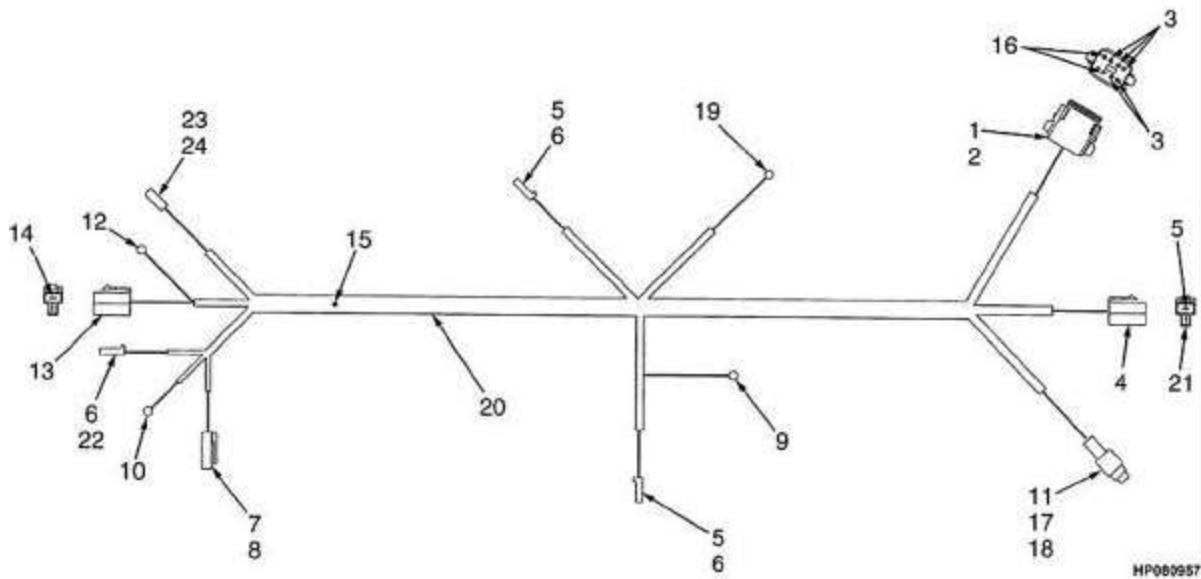
CHICOTE MOTOR GASOLINA/GLP 2.0L CABLEADO MOTOR GASOLINA/GLP 2.0L

=> S/N A884Y1500X

| <u>Ref</u> | <u>Código</u> | <u>Descrição</u> | <u>Descripción</u> | <u>Qtde/Cant</u> | <u>Obs.</u> |
|------------|---------------|------------------|---------------------|------------------|-------------|
| | 580000217 | Chicote | Cableado | 1 | |
| 1 | 505968519 | Terminal | Conector | 1 | |
| 2 | 518806687 | Trava | Cierre | 1 | |
| 3 | 505968568 | Tomada | Toma | 5 | |
| 4 | 505968506 | Terminal | Conector | 1 | |
| 5 | 505968501 | Terminal | Conector | 1 | |
| 6 | 505968535 | Trava | Cierre | 1 | |
| 7 | 505968511 | Conector | Cuerpo de conector | 1 | |
| 8 | 505968566 | Plugue | Tapón | 3 | |
| 9 | 505968576 | Terminal | Conector | 1 | |
| 10 | 505968551 | Pino | Patilla de terminal | 1 | |

**CHICOTE MOTOR GASOLINA/GLP 2.0L/2.2L
CABLEADO MOTOR GASOLINA/GLP 2.0L/2.2L**

(Figura 4-14)



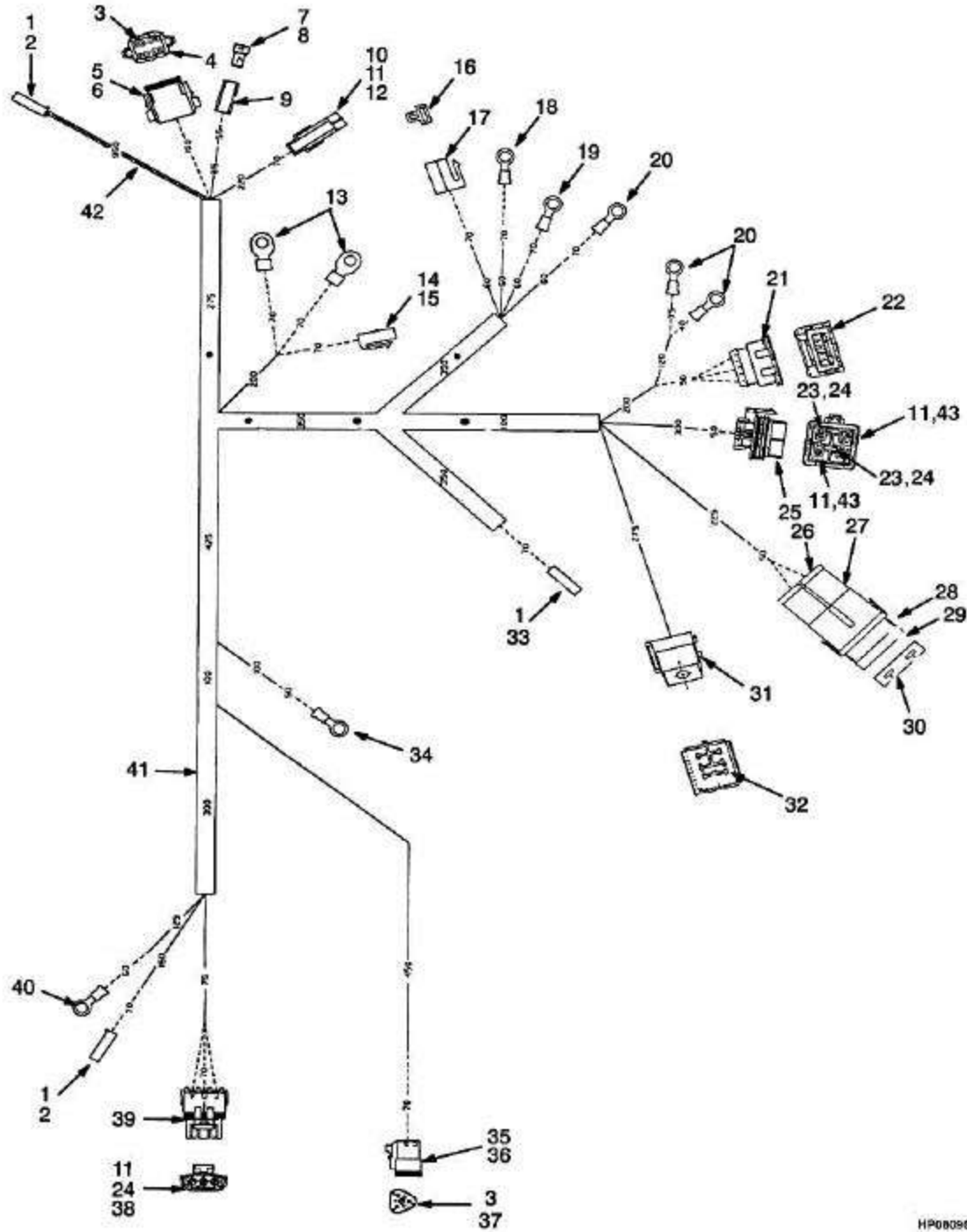
CHICOTE MOTOR GASOLINA/GLP 2.0L/2.2L CABEADO MOTOR GASOLINA/GLP 2.0L/2.2L

S/N A884Y1501X =>

| <u>Ref</u> | <u>Código</u> | <u>Descrição</u> | <u>Descripción</u> | <u>Qtde/Cant</u> | <u>Obs.</u> |
|------------|---------------|------------------|---------------------|------------------|-------------|
| | 580008432 | Chicote | Cabeado | 1 | |
| 1 | 505968519 | Terminal | Conector | 1 | |
| 2 | 505968558 | Trava | Cierre | 1 | |
| 3 | 505968568 | Tomada | Toma | 5 | |
| 4 | 504450743 | Terminal | Conector | 1 | |
| 5 | 505968524 | Conector | Terminal | 3 | |
| 6 | 504450741 | Terminal | Conector | 3 | |
| 7 | 505968506 | Terminal | Conector | 1 | |
| 8 | 505968589 | Terminal | Conector | 1 | |
| 9 | 505968563 | Terminal | Conector | 1 | |
| 10 | 505968529 | Terminal | Conector | 1 | |
| 11 | 505968522 | Retentor | Retén | 1 | |
| 12 | 520045874 | Terminal | Conector | 1 | |
| 13 | 505968511 | Conector | Cuerpo de conector | 1 | |
| 14 | 505966522 | Terminal | Conector | 2 | |
| 15 | 520045824 | Conexão | Empalme | 1 | |
| 16 | 505968566 | Plugue | Tapón | 3 | |
| 17 | 505968576 | Terminal | Conector | 1 | |
| 18 | 505968551 | Pino | Patilla de terminal | 1 | |
| 19 | 504060749 | Terminal | Conector | 1 | |
| 20 | 505968538 | Protetor chicote | Conducto | CN | |
| 21 | 505968595 | Conector | Lámina | 1 | |
| 22 | 505968562 | Terminal | Conector | 1 | |
| 23 | 518347642 | Luva | Casquillo | 1 | |
| 24 | 952405902 | Conector | Terminal | 1 | |

CHICOTE MOTOR (DIESEL 2.6L) CABLEADO MOTOR (DIESEL 2.6L)

(Figura 4-15)



HP080867

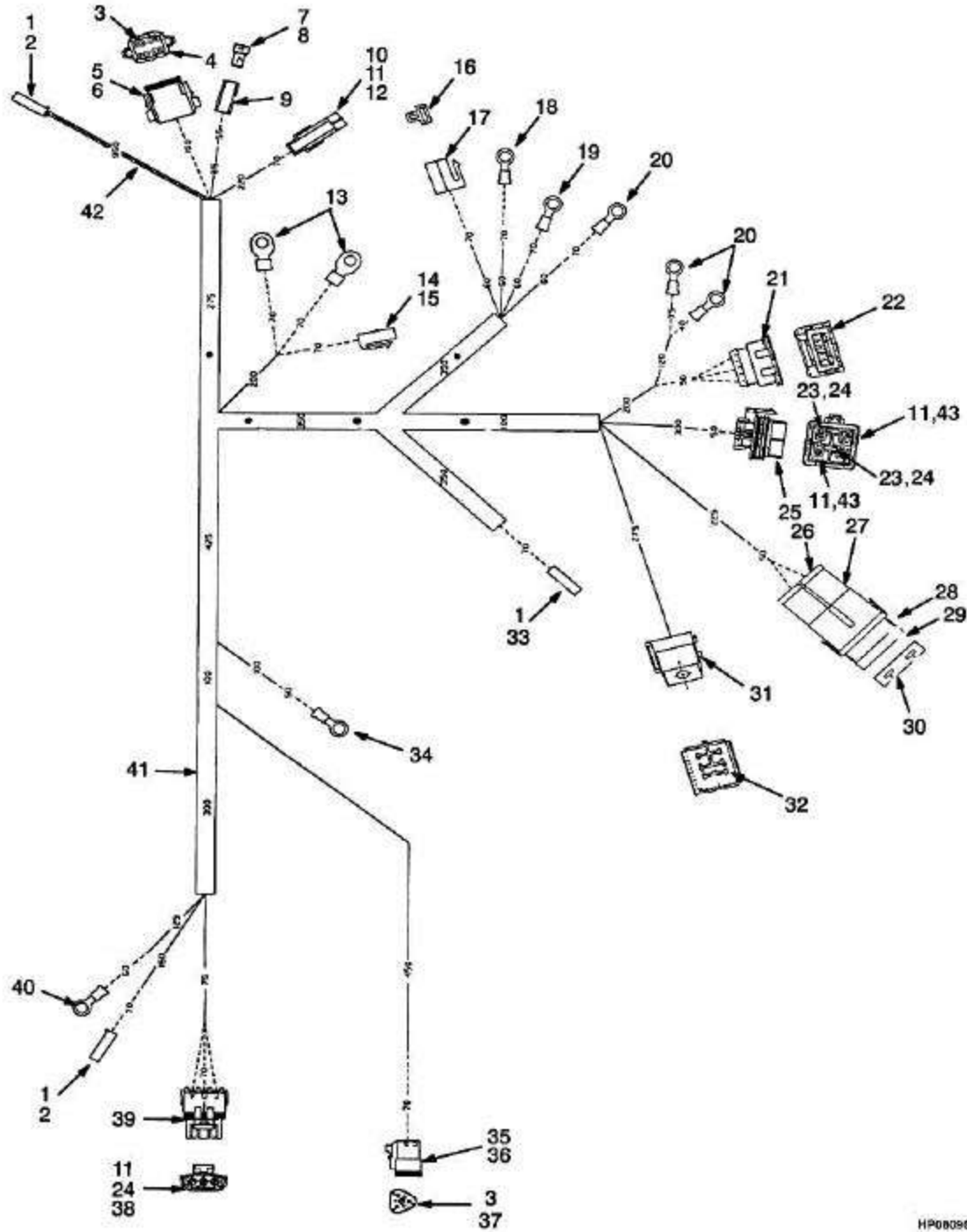
CHICOTE MOTOR (DIESEL 2.6L) CABLEADO MOTOR (DIESEL 2.6L)

=> S/N A884Y1885Y

| <u>Ref</u> | <u>Código</u> | <u>Descrição</u> | <u>Descripción</u> | <u>Qtde/Cant</u> | <u>Obs.</u> |
|------------|---------------|------------------|---------------------|------------------|-------------|
| | 790009485 | Chicote | Cableado | 1 | |
| 1 | 505968524 | Conector | Terminal | 3 | |
| 2 | 504450741 | Terminal | Conector | 2 | |
| 3 | 505968568 | Tomada | Toma | 8 | |
| 4 | 505968566 | Plugue | Tapón | 1 | |
| 5 | 505968558 | Trava | Cierre | 1 | |
| 6 | 505968519 | Terminal | Conector | 1 | |
| 7 | 504236265 | Terminal | Conector | 1 | |
| 8 | 505968595 | Conector | Lámina | 1 | |
| 9 | 504450743 | Terminal | Conector | 1 | |
| 10 | 505968551 | Pino | Patilla de terminal | 1 | |
| 11 | 505968522 | Retentor | Retén | 5 | |
| 12 | 505968576 | Terminal | Conector | 1 | |
| 13 | 505968563 | Terminal | Conector | 2 | |
| 14 | 505968589 | Terminal | Conector | 1 | |
| 15 | 505968506 | Terminal | Conector | 1 | |
| 16 | 505966522 | Terminal | Conector | 2 | |
| 17 | 505968511 | Conector | Cuerpo de conector | 1 | |
| 18 | 505975593 | Terminal | Conector | 1 | |
| 19 | 504070720 | Terminal | Conector | 1 | |
| 20 | 520045874 | Terminal | Conector | 3 | |
| 21 | 790009492 | Terminal | Conector | 1 | |
| 22 | 520037826 | Soquete | Toma | 4 | |
| 23 | 520040815 | Terminal | Terminal | 2 | |
| 24 | 505968505 | Retentor | Retén | 3 | |
| 25 | 520040859 | Terminal | Conector | 1 | |
| 26 | 790009493 | Retentor | Retén | 2 | |
| 27 | 580010738 | Terminal | Conector | 1 | |
| 28 | 580014386 | Fusível 60 Amp | Fusible 60 Amp | 1 | |
| 29 | 580010739 | Tampa | Tapa | 1 | |
| 30 | 790009494 | Terminal | Terminal | 2 | |
| 31 | 505972552 | Rele | Toma | 1 | |
| 32 | 520052845 | Conector | Accesorio eléctrico | 4 | |
| 33 | 505968556 | Conector | Cuerpo de conector | 1 | |
| 34 | 790009709 | Adaptador | Adaptador | 1 | |
| 35 | 504064720 | Terminal | Conector | 1 | |
| 36 | 505064754 | Trava | Cierre | 1 | |
| 37 | 505968593 | Terminal | Terminal | 2 | |
| 38 | 505968523 | Soquete | Toma de terminal | 3 | |

CHICOTE MOTOR (DIESEL 2.6L) CABLEADO MOTOR (DIESEL 2.6L)

(Figura 4-15)



HP080867

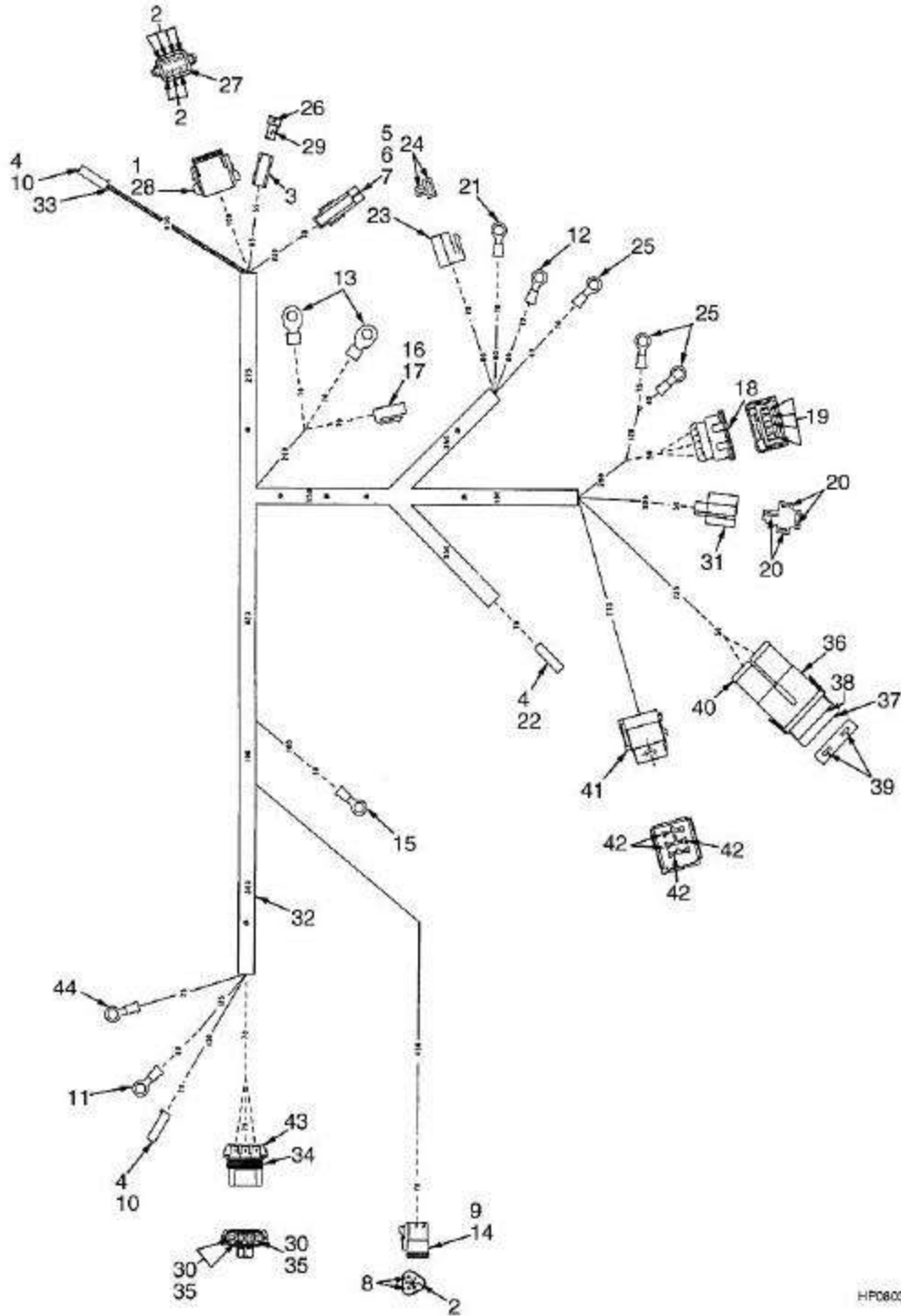
CHICOTE MOTOR (DIESEL 2.6L)
CABLEADO MOTOR (DIESEL 2.6L)

=> S/N A884Y1885Y

| Ref | Código | Descrição | Descripción | Qtde/Cant | Obs. |
|------------|---------------|------------------|--------------------|------------------|-------------|
| 39 | 580006576 | Terminal | Conector | 1 | |
| 40 | 505968529 | Terminal | Conector | 1 | |
| 41 | 505968538 | Protetor chicote | Conducto | CN | |
| 42 | 505968517 | Protetor chicote | Conducto | 1 | |
| 43 | 520045072 | Terminal | Terminal | 2 | |

CHICOTE MOTOR (DIESEL 2.6L) CABLEADO MOTOR (DIESEL 2.6L)

(Figura 4-16)



HPC60366

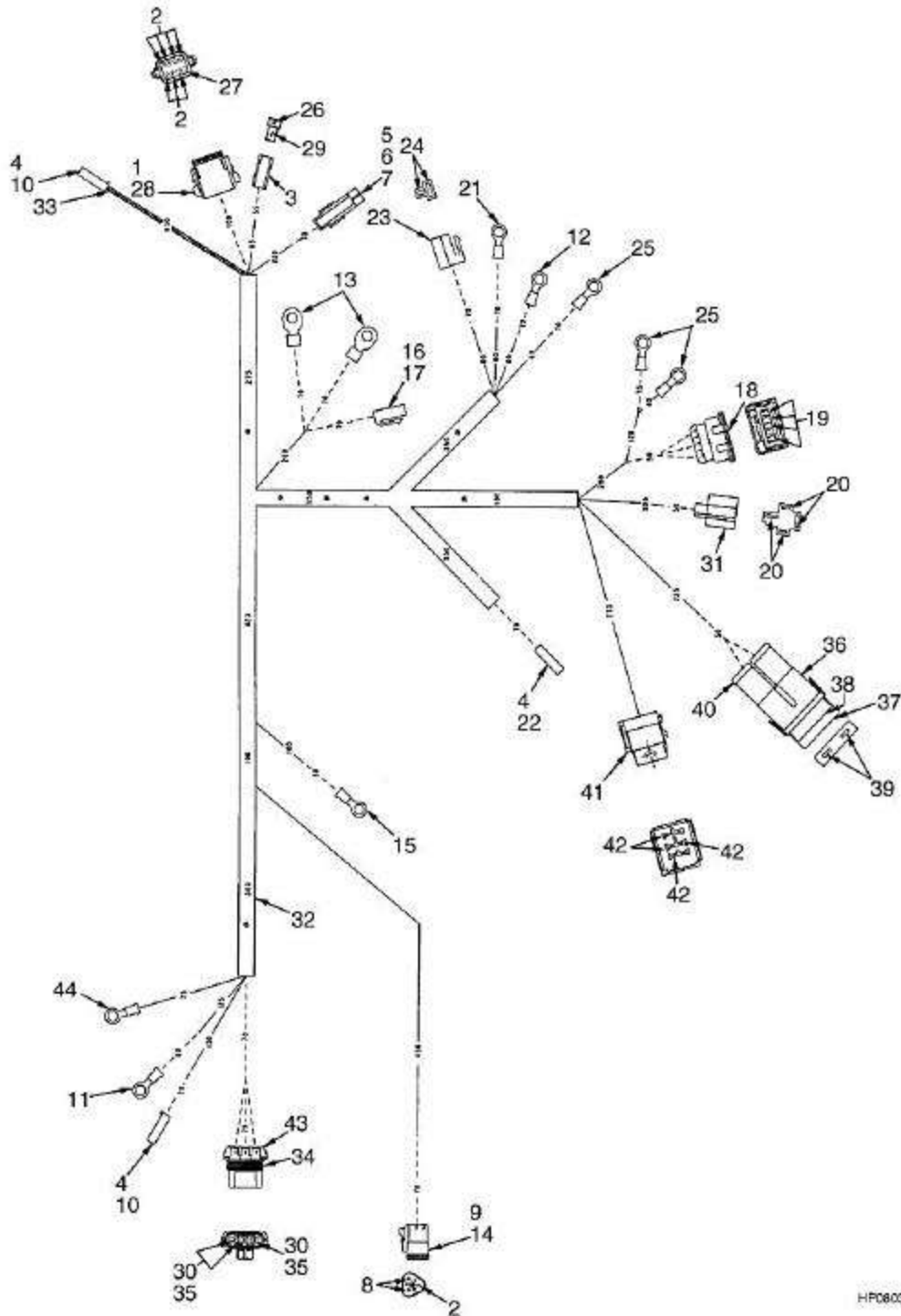
CHICOTE MOTOR (DIESEL 2.6L) CABEADO MOTOR (DIESEL 2.6L)

S/N A884Y1886Y <=> A884Y2237A

| <u>Ref</u> | <u>Código</u> | <u>Descrição</u> | <u>Descripción</u> | <u>Qtde/Cant</u> | <u>Obs.</u> |
|------------|---------------|------------------|---------------------|------------------|-------------|
| | 780008640 | Chicote | Cabeado | 1 | |
| 1 | 505968519 | Terminal | Conector | 1 | |
| 2 | 505968568 | Tomada | Toma | 8 | |
| 3 | 504450743 | Terminal | Conector | 1 | |
| 4 | 505968524 | Conector | Terminal | 3 | |
| 5 | 505968576 | Terminal | Conector | 1 | |
| 6 | 505968551 | Pino | Patilla de terminal | 1 | |
| 7 | 505968522 | Retentor | Retén | 3 | |
| 8 | 505968593 | Terminal | Terminal | 2 | |
| 9 | 504064720 | Terminal | Conector | 1 | |
| 10 | 504450741 | Terminal | Conector | 2 | |
| 11 | 505968529 | Terminal | Conector | 1 | |
| 12 | 504070720 | Terminal | Terminal | 1 | |
| 13 | 505968563 | Terminal | Terminal | 2 | |
| 14 | 505064754 | Trava | Cierre | 1 | |
| 15 | 790009709 | Adaptador | Adaptador | 1 | |
| 16 | 505968506 | Terminal | Conector | 1 | |
| 17 | 505968589 | Terminal | Conector | 1 | |
| 18 | 790009492 | Terminal | Conector | 1 | |
| 19 | 520037826 | Soquete | Toma | 4 | |
| 20 | 580009068 | Conector | Receptáculo | 2 | |
| 21 | 505975593 | Terminal | Adaptador | 1 | |
| 22 | 505968556 | Conector | Cuerpo de conector | 1 | |
| 23 | 505968511 | Conector | Cuerpo de conector | 1 | |
| 24 | 505966522 | Terminal | Terminal | 2 | |
| 25 | 520045874 | Terminal | Terminal | 3 | |
| 26 | 504236265 | Terminal | Conector | 1 | |
| 27 | 505968566 | Plugue | Tapón | 1 | |
| 28 | 505968558 | Trava | Cierre | 1 | |
| 29 | 505968595 | Conector | Lámina | 1 | |
| 30 | 520044940 | Retentor | Retén | 3 | |
| 31 | 580009067 | Terminal | Conector | 1 | |
| 32 | 505968538 | Protetor chicote | Conducto | CN | |
| 33 | 505968517 | Protetor chicote | Conducto | CN | |
| 34 | 520045077 | Terminal | Conector | 1 | |
| 35 | 520045819 | Terminal | Terminal | 3 | |

**CHICOTE MOTOR (DIESEL 2.6L)
CABLEADO MOTOR (DIESEL 2.6L)**

(Figura 4-16)



HPC60366

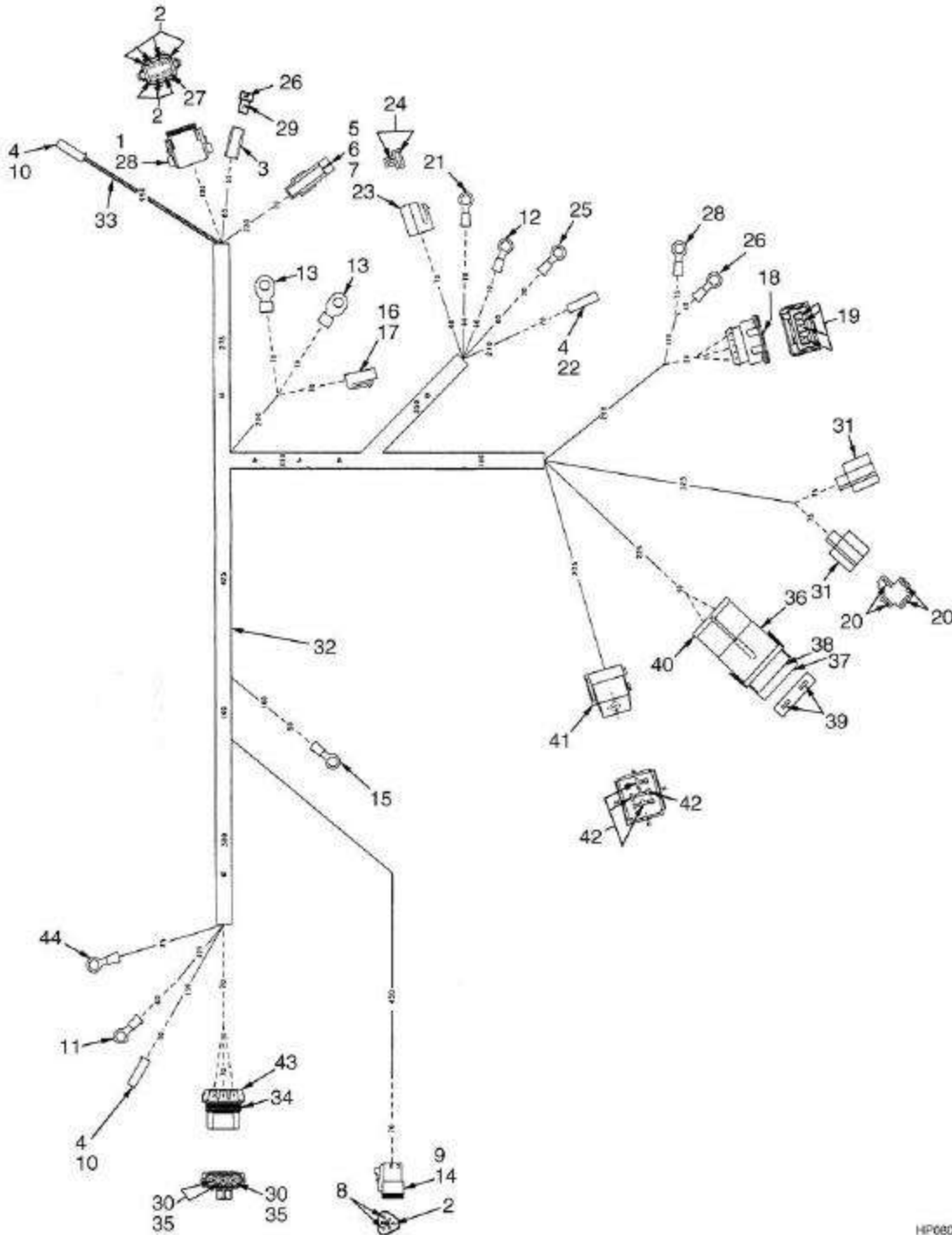
CHICOTE MOTOR (DIESEL 2.6L)
CABLEADO MOTOR (DIESEL 2.6L)

S/N A884Y1886Y <=> A884Y2237A

| <u>Ref</u> | <u>Código</u> | <u>Descrição</u> | <u>Descripción</u> | <u>Qtde/Cant</u> | <u>Obs.</u> |
|------------|---------------|------------------|---------------------|------------------|-------------|
| 36 | 580010738 | Terminal | Conector | 1 | |
| 37 | 580010739 | Tampa | Tapa | 1 | |
| 38 | 580014386 | Fusível 60 Amp | Fusible 60 Amp | 1 | |
| 39 | 790009494 | Terminal | Terminal | 2 | |
| 40 | 790009493 | Retentor | Retén | 2 | |
| 41 | 505972552 | Rele | Toma | 1 | |
| 42 | 520052845 | Conector | Accesorio eléctrico | 6 | |
| 43 | 520044931 | Trava | Cierre | 1 | |
| 44 | 520044861 | Terminal | Terminal | 1 | |

CHICOTE MOTOR (DIESEL 2.6L) CABLEADO MOTOR (DIESEL 2.6L)

(Figura 4-17)



HP660357

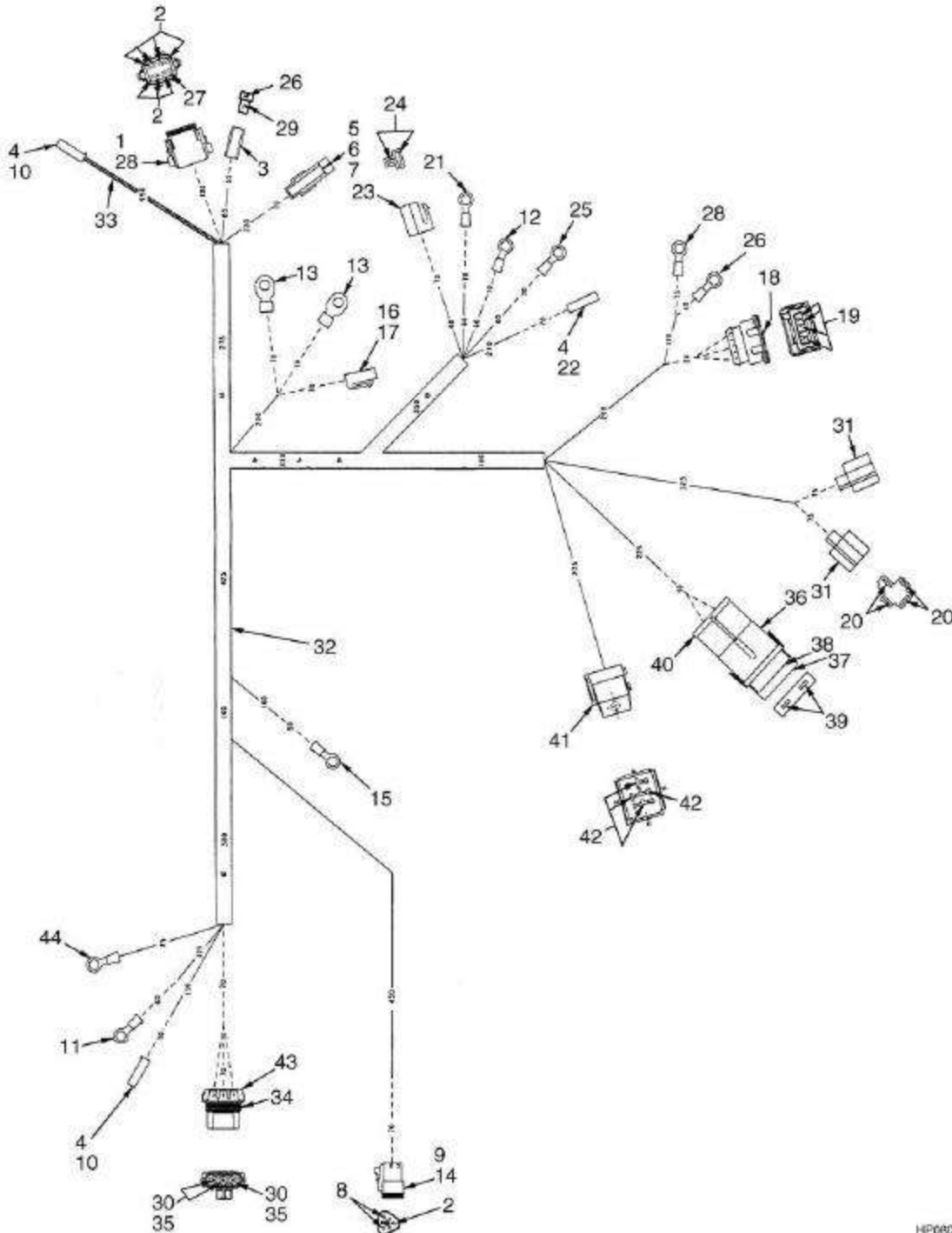
CHICOTE MOTOR (DIESEL 2.6L) CABEADO MOTOR (DIESEL 2.6L)

S/N A884Y2238A =>

| <u>Ref</u> | <u>Código</u> | <u>Descrição</u> | <u>Descripción</u> | <u>Qtde/Cant</u> | <u>Obs.</u> |
|------------|---------------|------------------|---------------------|------------------|-------------|
| | 790009640 | Chicote | Cabeado | 1 | |
| 1 | 505968519 | Terminal | Conector | 1 | |
| 2 | 505968568 | Tomada | Toma | 8 | |
| 3 | 504450743 | Terminal | Conector | 1 | |
| 4 | 505968524 | Conector | Terminal | 3 | |
| 5 | 505968576 | Terminal | Conector | 1 | |
| 6 | 505968551 | Pino | Patilla de terminal | 1 | |
| 7 | 505968522 | Retentor | Retén | 1 | |
| 8 | 505968593 | Terminal | Conector | 2 | |
| 9 | 504064720 | Terminal | Conector | 1 | |
| 10 | 504450741 | Terminal | Conector | 2 | |
| 11 | 505968529 | Terminal | Conector | 1 | |
| 12 | 504070720 | Terminal | Conector | 1 | |
| 13 | 505968563 | Terminal | Terminal | 2 | |
| 14 | 505064754 | Trava | Cierre | 1 | |
| 15 | 790009709 | Conexão | Adaptador | 1 | |
| 16 | 505968506 | Terminal | Conector | 1 | |
| 17 | 505968589 | Terminal | Conector | 1 | |
| 18 | 790009492 | Terminal | Conector | 1 | |
| 19 | 520037826 | Soquete | Toma | 4 | |
| 20 | 580009068 | Conector | Receptáculo | 4 | |
| 21 | 505975593 | Conexão | Adaptador | 1 | |
| 22 | 505968556 | Conector | Cuerpo de conector | 1 | |
| 23 | 505968511 | Conector | Cuerpo de conector | 1 | |
| 24 | 505966522 | Terminal | Terminal | 2 | |
| 25 | 520045874 | Terminal | Terminal | 3 | |
| 26 | 504236265 | Terminal | Conector | 1 | |
| 27 | 505968566 | Plugue | Tapón | 1 | |
| 28 | 505968558 | Trava | Cierre | 1 | |
| 29 | 505968595 | Conector | Lámina | 1 | |
| 30 | 520044940 | Retentor | Retén | 3 | |
| 31 | 580009067 | Terminal | Conector | 2 | |
| 32 | 505968538 | Protetor chicote | Conducto | CN | |
| 33 | 505968517 | Protetor chicote | Conducto | CN | |
| 34 | 520045077 | Terminal | Conector | 1 | |
| 35 | 520045819 | Terminal | Terminal | 3 | |
| 36 | 580010738 | Terminal | Conector | 1 | |
| 37 | 580010739 | Tampa | Tapa | 1 | |
| 38 | 580014386 | Fusível 60 Amp | Fusible 60 Amp | 1 | |
| 39 | 790009494 | Terminal | Terminal | 2 | |
| 40 | 790009493 | Retentor | Retén | 2 | |
| 41 | 505972552 | Rele | Toma | 1 | |

CHICOTE MOTOR (DIESEL 2.6L) CABLEADO MOTOR (DIESEL 2.6L)

(Figura 4-17)



HP660357

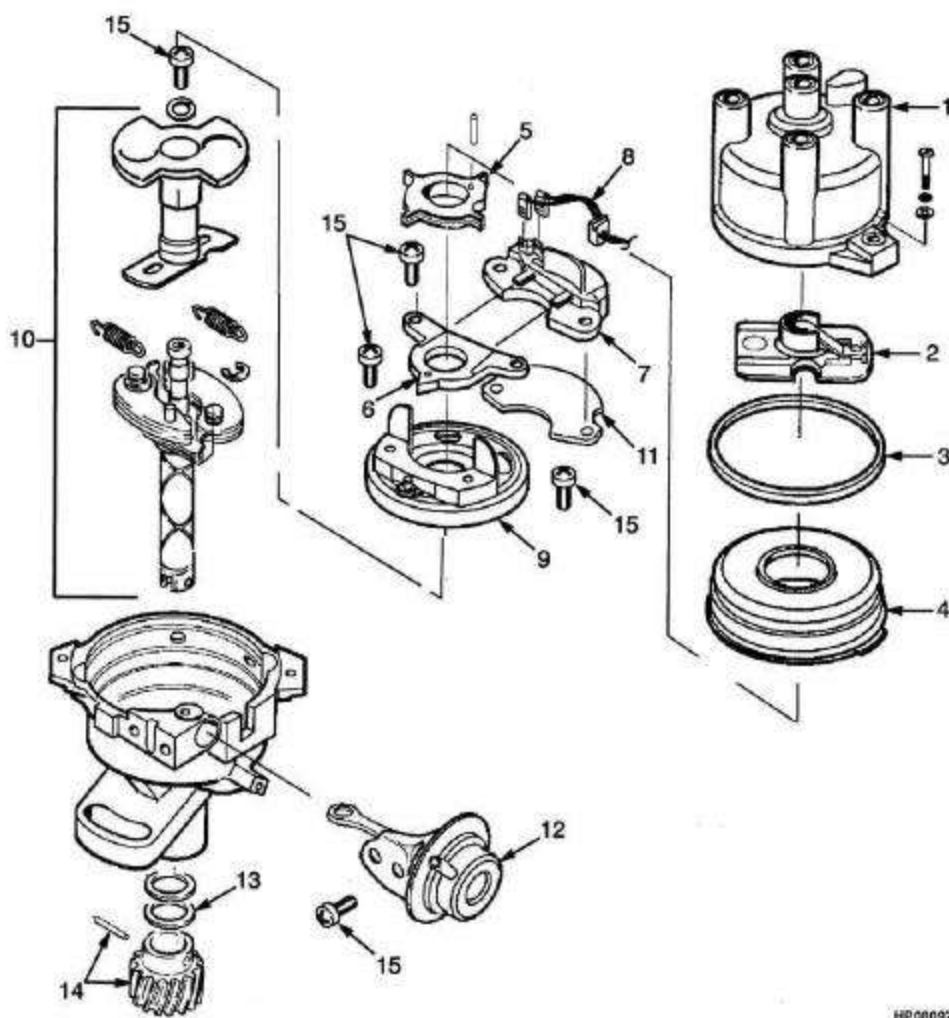
CHICOTE MOTOR (DIESEL 2.6L)
CABLEADO MOTOR (DIESEL 2.6L)

S/N A884Y2238A =>

| <u>Ref</u> | <u>Código</u> | <u>Descrição</u> | <u>Descripción</u> | <u>Qtde/Cant</u> | <u>Obs.</u> |
|------------|---------------|------------------|---------------------|------------------|-------------|
| 42 | 520052845 | Conector | Accesorio eléctrico | 8 | |
| 43 | 520044931 | Trava | Cierre | 1 | |
| 44 | 520044861 | Terminal | Terminal | 1 | |

DISTRIBUIDOR (GASOLINA/GLP 2.0L)
DISTRIBUIDOR (GASOLINA/GLP 2.0L)

(Figura 4-18)



HP 000971

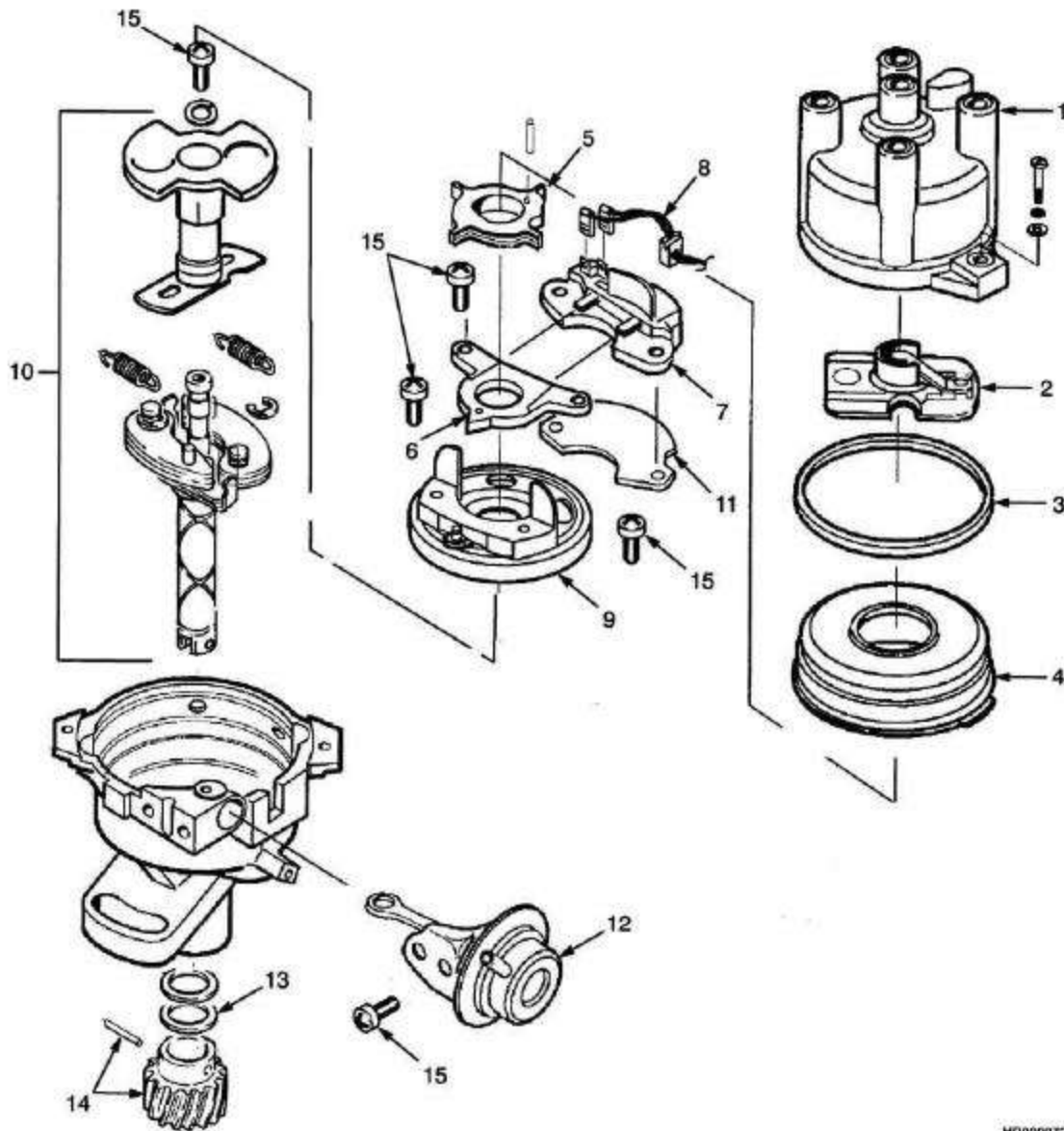
DISTRIBUIDOR (GASOLINA/GLP 2.0L)
DISTRIBUIDOR (GASOLINA/GLP 2.0L)

=> S/N A884Y2149Z

| <u>Ref</u> | <u>Código</u> | <u>Descrição</u> | <u>Descripción</u> | <u>Qtde/Cant</u> | <u>Obs.</u> |
|------------|---------------|--------------------|------------------------|------------------|-------------|
| 0 | 580001215 | Distribuidor | Distribuidor | 1 | |
| 1 | 901580802 | Tampa distribuidor | Tapa | 1 | |
| 2 | 150022510 | Rotor distribuidor | Rotor del distribuidor | 1 | |
| 3 | 901357804 | Junta | Junta | 1 | |
| 4 | 901357805 | Tampa | Tapa | 1 | |
| 5 | 901953804 | Rotor distribuidor | Rotor del distribuidor | 1 | |
| 6 | 901953806 | Cj.regulagem distr | Censor magnético | 1 | |
| 7 | 901953809 | Impulsor distrib. | Encendedor | 1 | |
| 8 | 505960504 | Jogo de cabos | Alambre | 1 | |
| 9 | 901953810 | Mesa distribuidor | Interruptor | 1 | |
| 10 | 901953811 | Jogo regulador | Juego de limitador | 1 | |
| 11 | 901953803 | Dissipador | Disipador de calor | 1 | |
| 12 | 901953817 | Cj. de vácuo | Juego de vacío | 1 | |
| 13 | 901357814 | Retentor | Retén | 1 | |
| 14 | 901304823 | Engrenagem | Acoplamiento | 1 | |
| 15 | 901953816 | Parafuso | Tornillo | 1 | |

DISTRIBUIDOR (GASOLINA/GLP 2.2L)
DISTRIBUIDOR (GASOLINA/GLP 2.2L)

(Figura 4-19)



HP000972

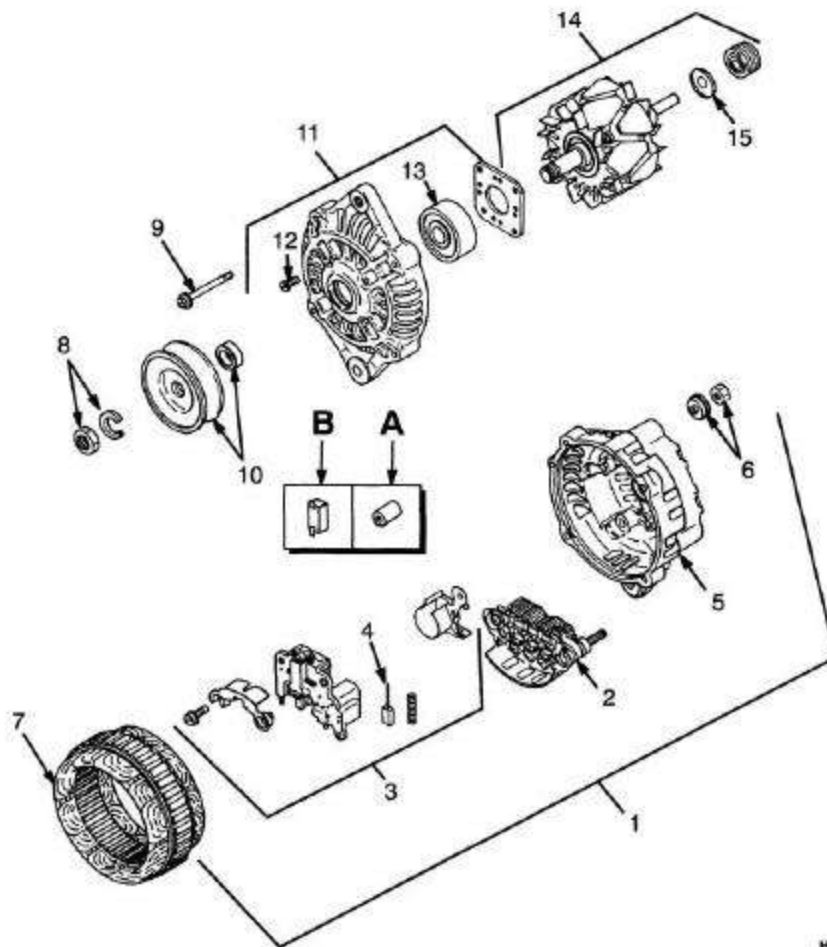
DISTRIBUIDOR (GASOLINA/GLP 2.2L)
DISTRIBUIDOR (GASOLINA/GLP 2.2L)

S/N A884Y2150Z =>

| <u>Ref</u> | <u>Código</u> | <u>Descrição</u> | <u>Descripción</u> | <u>Qtde/Cant</u> | <u>Obs.</u> |
|------------|---------------|--------------------|------------------------|------------------|-------------|
| | 580001111 | Distribuidor | Distribuidor | 1 | |
| 1 | 901580802 | Tampa distribuidor | Tapa | 1 | |
| 2 | 150022510 | Rotor distribuidor | Rotor del distribuidor | 1 | |
| 3 | 901357804 | Junta | Junta | 1 | |
| 4 | 901357805 | Tampa | Tapa | 1 | |
| 5 | 901953804 | Rotor distribuidor | Rotor del distribuidor | 1 | |
| 6 | 901953806 | Cj.regulagem distr | Censor magnético | 1 | |
| 7 | 901953809 | Impulsor distrib. | Encendedor | 1 | |
| 8 | 580001112 | Cabo | Alambre | 1 | |
| 9 | 901953810 | Mesa distribuidor | Interruptor | 1 | |
| 10 | 901953811 | Jogo regulador | Juego de limitador | 1 | |
| 11 | 901953803 | Dissipador | Disipador de calor | 1 | |
| 12 | 901953817 | Cj. de vácuo | Juego de vacío | 1 | |
| 13 | 901357814 | Retentor | Retén | 1 | |
| 14 | 901304823 | Engrenagem | Acoplamiento | 1 | |
| 15 | 901953816 | Parafuso | Tornillo | 1 | |

ALTERNADOR (GASOLINA/ GLP 2.0L/2.2.2L)
ALTERNADOR (GASOLINA/ GLP 2.0L/2.2.2L)

(Figura 4-20)



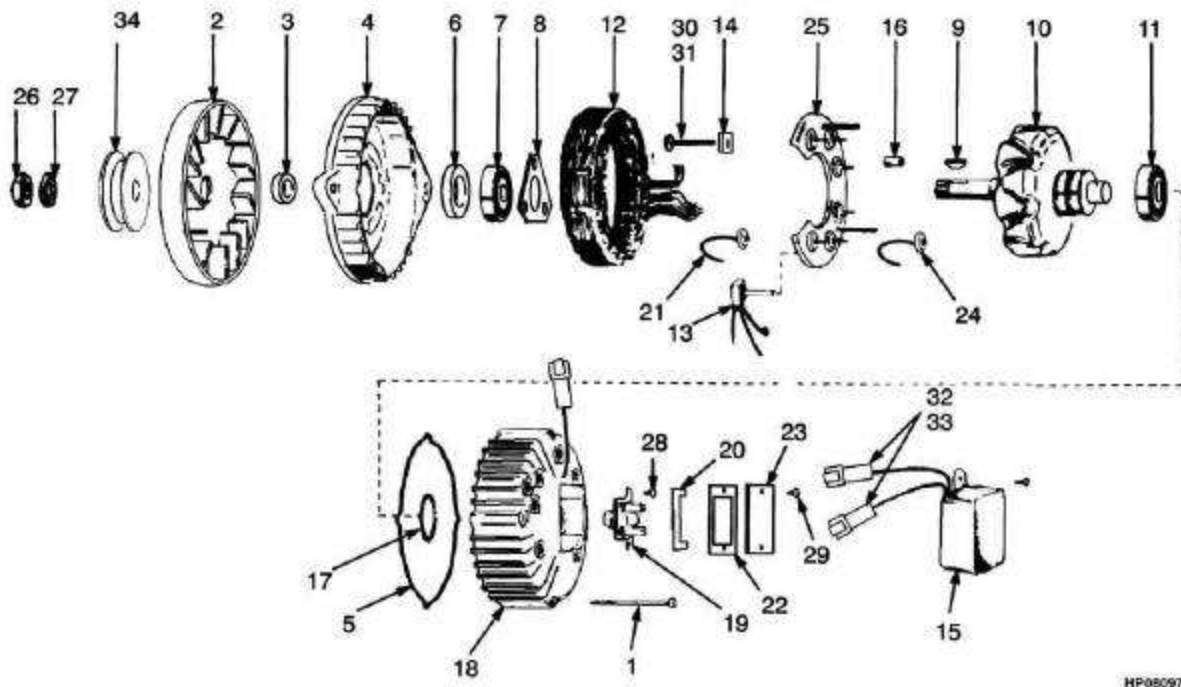
HP080974

ALTERNADOR (GASOLINA/ GLP 2.0L/2.2.2L)
ALTERNADOR (GASOLINA/ GLP 2.0L/2.2.2L)

| <u>Ref</u> | <u>Código</u> | <u>Descrição</u> | <u>Descripción</u> | <u>Qtde/Cant</u> | <u>Obs.</u> |
|------------|---------------|------------------------|------------------------|------------------|-------------|
| | 580000990 | Alternador | Alternador | 1 | |
| 1 | 902260803 | Tampa | Tapa | 1 | |
| 2 | 902260806 | Retificador alternador | Rectificador | 1 | |
| 3 | 902260807 | Regulador alternador | Regulador | 1 | |
| 4 | 901861812 | Escova | Escobilla | 2 | |
| 5 | 901948805 | Tampa | Tapa | 1 | |
| 6 | 901948804 | Porca | Tuerca | 1 | |
| 7 | 901948802 | Estator | Estator | 1 | |
| 8 | 901861815 | Porca | Tuerca | 1 | |
| 9 | 901861816 | Parafuso | Tornillo | 1 | |
| 10 | 901948815 | Polia | Polea | 1 | |
| 11 | 901948811 | Tampa | Tapa | 1 | |
| 12 | 901948813 | Parafuso | Tornillo | 1 | |
| 13 | 901861819 | Rolamento | Cojinete | 1 | |
| 14 | 901948809 | Rotor distribuidor | Rotor del distribuidor | 1 | |
| 15 | 901948810 | Rolamento | Cojinete | 1 | |

ALTERNADOR (TIPOS GS, LPS Y DS)
ALTERNADOR (TIPOS GS, LPS Y DS)

(Figura 4-21)



HP080975

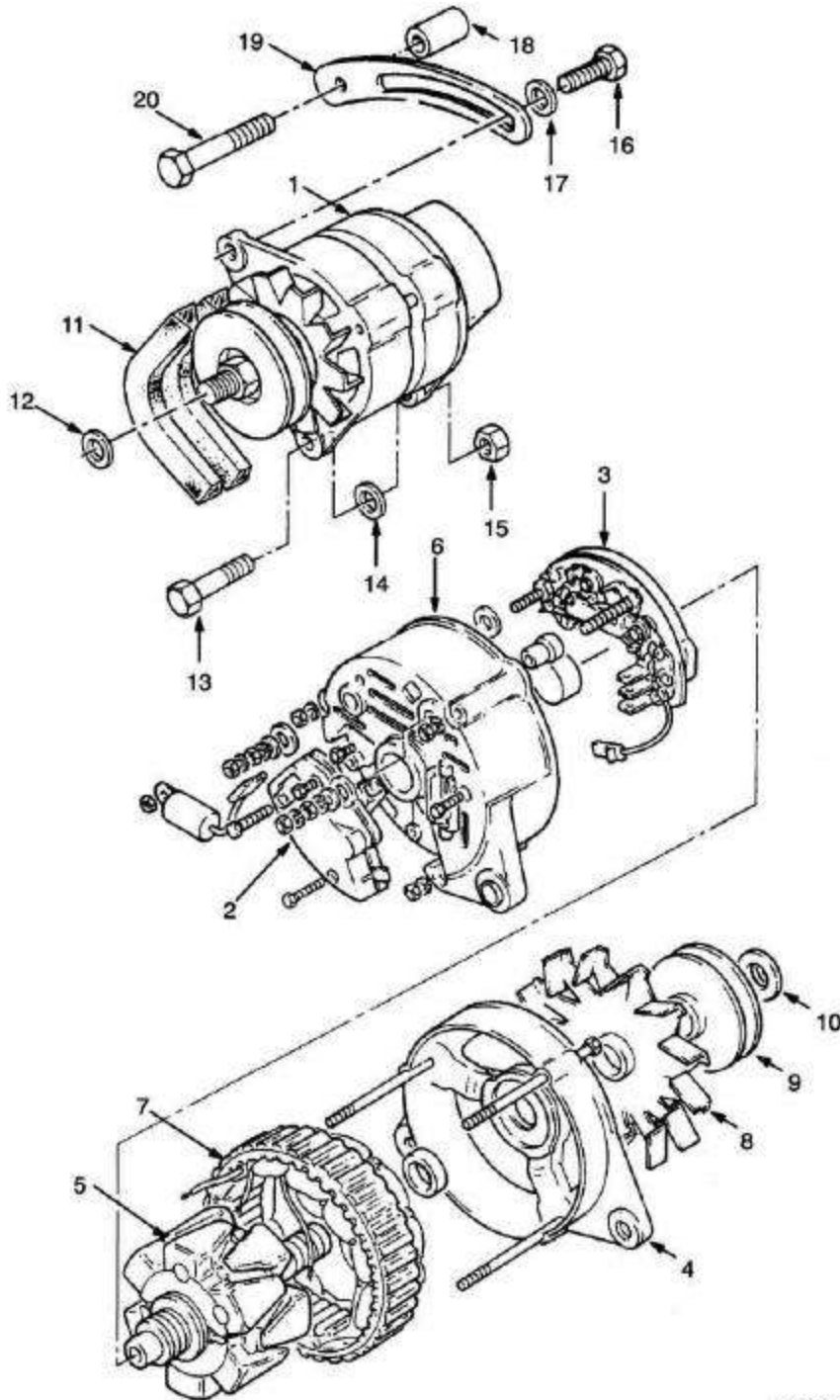
ALTERNADOR (TIPOS GS, LPS Y DS)

ALTERNADOR (TIPOS GS, LPS Y DS)

| <u>Ref</u> | <u>Código</u> | <u>Descrição</u> | <u>Descripción</u> | <u>Qtde/Cant</u> | <u>Obs.</u> |
|------------|---------------|-----------------------|------------------------|------------------|-------------|
| | 580001184 | Alternador | Alternador | 1 | |
| 1 | 580001139 | Prisioneiro | Espárrago | 4 | |
| 2 | 504804748 | Ventilador | Ventilador | 1 | |
| 3 | 580001130 | Espaçador | Separador | 1 | |
| 4 | 580001173 | Carçaça | Carcasa | 1 | |
| 5 | 520024816 | Junta | Junta | 1 | |
| 6 | 580001131 | Retentor | Retén | 1 | |
| 7 | 520024807 | Rolamento | Cojinete | 1 | |
| 8 | 520024809 | Retentor | Retén | 1 | |
| 9 | 580001174 | Chaveta | Llave | 1 | |
| 10 | 520024802 | Rotor distribuidor | Rotor del distribuidor | 1 | |
| 11 | 520024808 | Rolamento | Cojinete | 1 | |
| 12 | 520024803 | Estator | Estator | 1 | |
| 13 | 520024825 | Diodo | Diodo (campo) | 1 | |
| 14 | 520024822 | Isolador | Aislador | 1 | |
| 15 | 580005342 | Regulador. | Regulador de voltaje | 1 | |
| 16 | 520024819 | Luva | Casquillo | 1 | |
| 17 | 520024810 | Retentor | Retén | 1 | |
| 18 | 520024804 | Carçaça | Carcasa | 1 | |
| 19 | 520024812 | Cj. escovas | Cj. de escobillas | 1 | |
| 20 | 520024820 | Isolamento | Aislamiento | 1 | |
| 21 | 520024818 | Diodo-positivo | Diodo (positivo) | 1 | |
| 22 | 580001132 | Junta | Junta | 1 | |
| 23 | 520024823 | Tampa | Tapa | 1 | |
| 24 | 520024817 | Diodo- negativo | Diodo (negativo) | 1 | |
| 25 | 520024811 | Contato do alternador | Disipador de calor | 1 | |
| 26 | 580001159 | Porca | Tuerca | 1 | |
| 27 | 580001172 | Arruela | Arandela de seguridad | 1 | |
| 28 | 580001162 | Parafuso | Tornillo | 2 | |
| 29 | 580001164 | Parafuso | Tornillo | 2 | |
| 30 | 580001135 | Prisioneiro | Espárrago | 1 | |
| 31 | 580001137 | Prisioneiro | Espárrago | 1 | |
| 32 | 504450740 | Terminal | Conector | 1 | |
| 33 | 504450741 | Terminal | Conector | 1 | |
| 34 | 580001223 | Polia | Polea | 1 | |

ALTERNADOR (DIESEL 2.6L)
ALTERNADOR (DIESEL 2.6L)

(Figura 4-22)



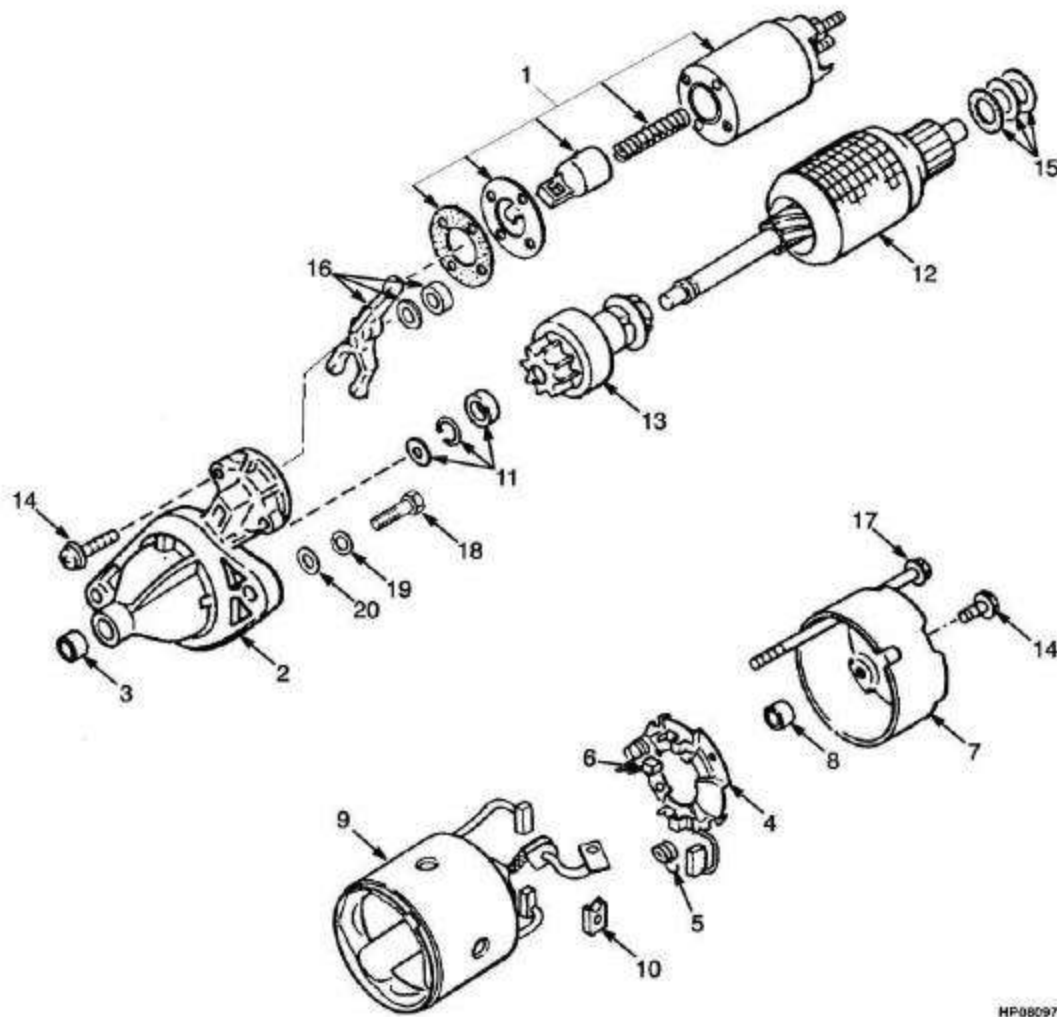
HP066977

ALTERNADOR (DIESEL 2.6L) ALTERNADOR (DIESEL 2.6L)

| <u>Ref</u> | <u>Código</u> | <u>Descrição</u> | <u>Descripción</u> | <u>Qtde/Cant</u> | <u>Obs.</u> |
|------------|---------------|--------------------|------------------------|------------------|-------------|
| 1 | 790009234 | Alternador | Alternador | 1 | |
| 2 | 790009240 | Regulador | Regulador | 1 | |
| 3 | 790009241 | Retificador | Rectificador | 1 | |
| 4 | 790009242 | Suporte altern. | Cj. de abrazadera | 1 | |
| 5 | 790009243 | Rotor distribuidor | Rotor del distribuidor | 1 | |
| 6 | 790009244 | Suporte | Soporte | 1 | |
| 7 | 790009245 | Estatore | Estatore | 1 | |
| 8 | 790009246 | Ventilador | Ventilador | 1 | |
| 9 | 790009247 | Polia | Polea | 1 | |
| 10 | 790009248 | Espaçador | Separador | 1 | |
| 11 | 790009235 | Correia | Correa | 1 | |
| 12 | 790009236 | Espaçador | Separador | 1 | |
| 13 | 790009237 | Parafuso | Tornillo | 1 | |
| 14 | 580004377 | Arruela | Arandela | 1 | |
| 15 | 580004425 | Porca | Tuerca | 1 | |
| 16 | 580004242 | Parafuso | Tornillo | 1 | |
| 17 | 790009105 | Arruela | Arandela | 1 | |
| 18 | 790009239 | Espaçador | Separador | 1 | |
| 19 | 580004374 | Braço do altern. | Palanca | 1 | |
| 20 | 790009238 | Parafuso | Tornillo | 1 | |

MOTOR DE PARTIDA (GASOLINA /GLP) ARRANQUE (GASOLINA /GLP)

(Figura 4-23)



HP080978

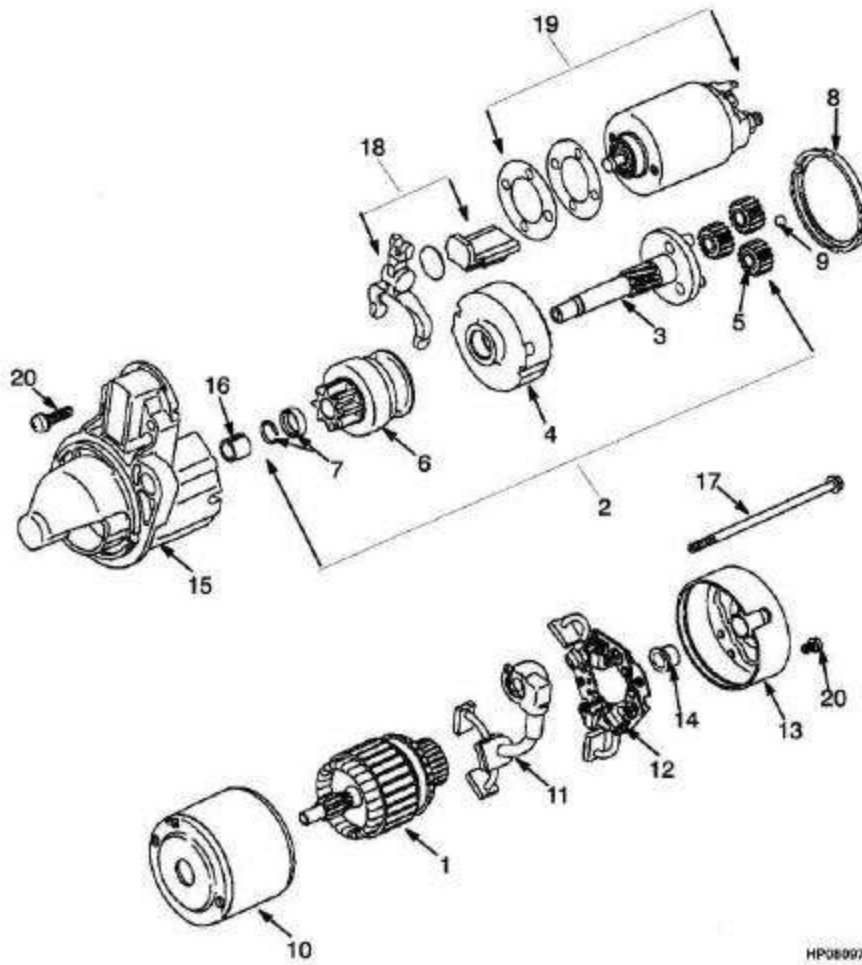
MOTOR DE PARTIDA (GASOLINA /GLP) ARRANQUE (GASOLINA /GLP)

=> S/N A884Y1500X

| <u>Ref</u> | <u>Código</u> | <u>Descrição</u> | <u>Descripción</u> | <u>Qtde/Cant</u> | <u>Obs.</u> |
|------------|---------------|-------------------------|-----------------------|------------------|-------------|
| | 918139600 | Motor de partida | Arranque | 1 | |
| 1 | 901991817 | Solenóide motor partida | Interruptor | 1 | |
| 2 | 901991803 | Tampa m.partida | Soporte | 1 | |
| 3 | 901286812 | Luva m. partida | Casquillo | 1 | |
| 4 | 901286814 | Suporte escova.m.pa | Porta escobilla | 1 | |
| 5 | 900296827 | Mola | Resorte | 3 | |
| 6 | 901286816 | Escova mot.partida | Escobilla | 1 | |
| 7 | 901286811 | Tampa m. partida | Soporte | 1 | |
| 8 | 901286813 | Luva m. partida | Casquillo | 1 | |
| 9 | 901991802 | Carcaça | Horquilla | 1 | |
| 10 | 901286818 | Escova m.partida | Escobilla | 2 | |
| 11 | 901286820 | Reparo m. partida | Tapón | 1 | |
| 12 | 901286819 | Induzido m. partid | Inducido | 1 | |
| 13 | 901286806 | Automático motor parti | Embrague | 1 | |
| 14 | 901286807 | Parafuso | Tornillo | 1 | |
| 15 | 901286804 | Arruela | Arandela | 1 | |
| 16 | 901286809 | Alavanca | Palanca | 1 | |
| 17 | 901286810 | Prisioneiro | Espárrago | 2 | |
| 18 | 505972514 | Parafuso | Tornillo | 2 | |
| 19 | 449022013 | Arruela de pressão | Arandela de seguridad | 2 | |
| 20 | 449021006 | Arruela | Arandela | 2 | |

MOTOR DE PARTIDA (GASOLINA/GLP) ARRANQUE (GASOLINA/GLP)

(Figura 4-24)



HP080979

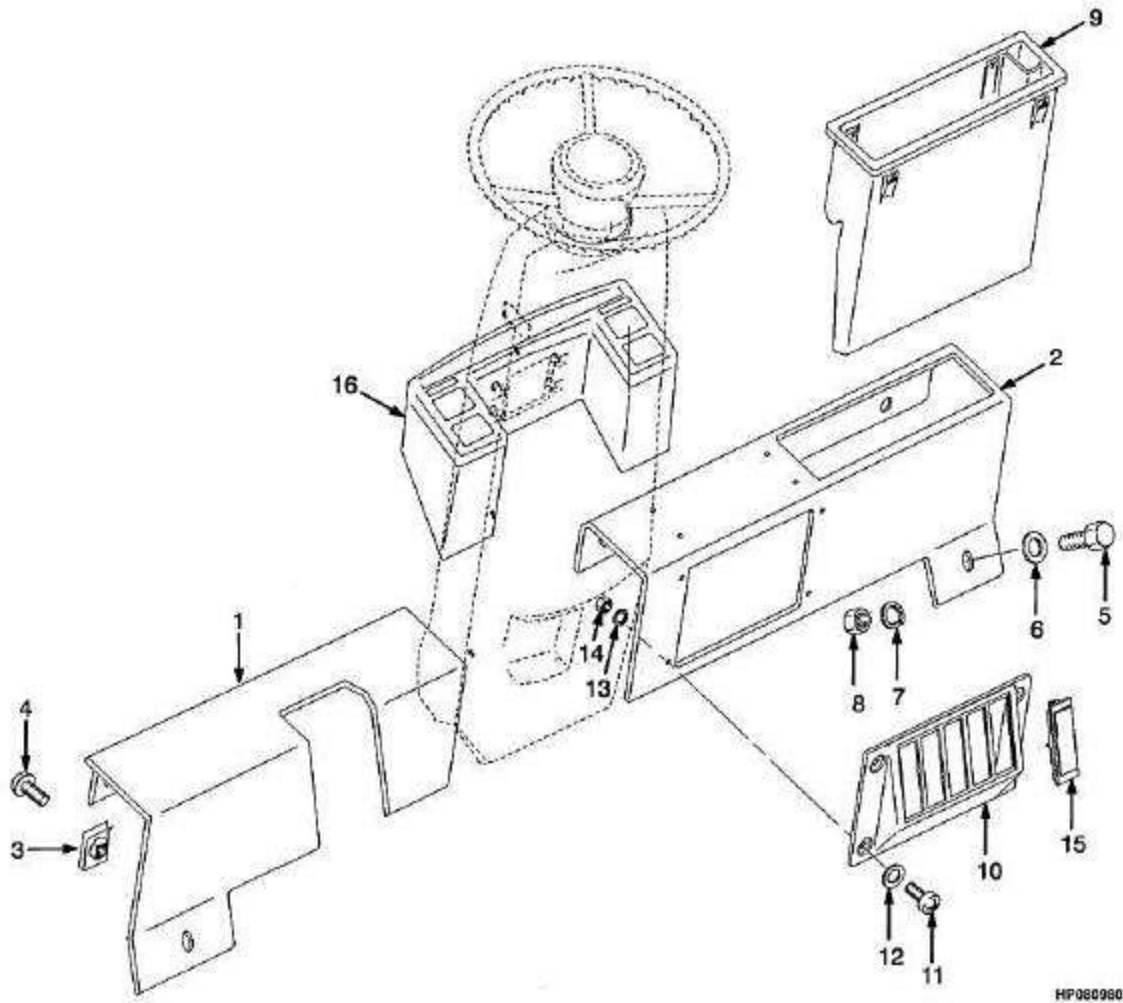
MOTOR DE PARTIDA (GASOLINA/GLP) ARRANQUE (GASOLINA/GLP)

S/N A884Y1500X =>

| <u>Ref</u> | <u>Código</u> | <u>Descrição</u> | <u>Descripción</u> | <u>Qtde/Cant</u> | <u>Obs.</u> |
|------------|---------------|------------------------|--------------------|------------------|-------------|
| | 918139600 | Motor de partida | Arranque | 1 | |
| 1 | 902361801 | Induzido | Inducido | 1 | |
| 2 | 902361802 | Eixo motor partida | Eje | 1 | |
| 3 | 902361803 | Cj. eixo motor partida | Eje | 1 | |
| 4 | 902361804 | Bendix | Engranaje | 1 | |
| 5 | 902361805 | Engrenagem | Engranaje | 3 | |
| 6 | 902361806 | Automático mot.partida | Juego de piñones | 1 | |
| 7 | 902361806 | Automático mot.partida | Juego de piñones | 1 | |
| 8 | 902361808 | Vedação | Empaquetadura | 1 | |
| 9 | 902361809 | Esfera | Bola | 1 | |
| 10 | 902361810 | Cj. flange | Horquilla | 1 | |
| 11 | 902361811 | Escova | Escobilla | 1 | |
| 12 | 902361812 | Cj. suporte escova | Porta escobilla | 1 | |
| 12 | 902361813 | Mola | Resorte | 1 | |
| 12 | 902631814 | Escova da mola | Resorte | 1 | |
| 13 | 902361815 | Suporte | Soporte | 1 | |
| 14 | 902361816 | Rolamento | Cojinete | 1 | |
| 15 | 902361817 | Cj. mancal | Cojinete | 1 | |
| 16 | 901286812 | Luva m. partida | Casquillo | 1 | |
| 17 | 902361818 | Prisioneiro | Espárrago | 2 | |
| 18 | 902361819 | Alavanca | Palanca | 1 | |
| 19 | 902361820 | Solenóide | Interruptor | 1 | |
| 20 | 901286807 | Parafuso | Tornillo | 1 | |

INSTRUMENTOS CUADRO INSTRUMENTOS

(Figura 4-25)



HP080980

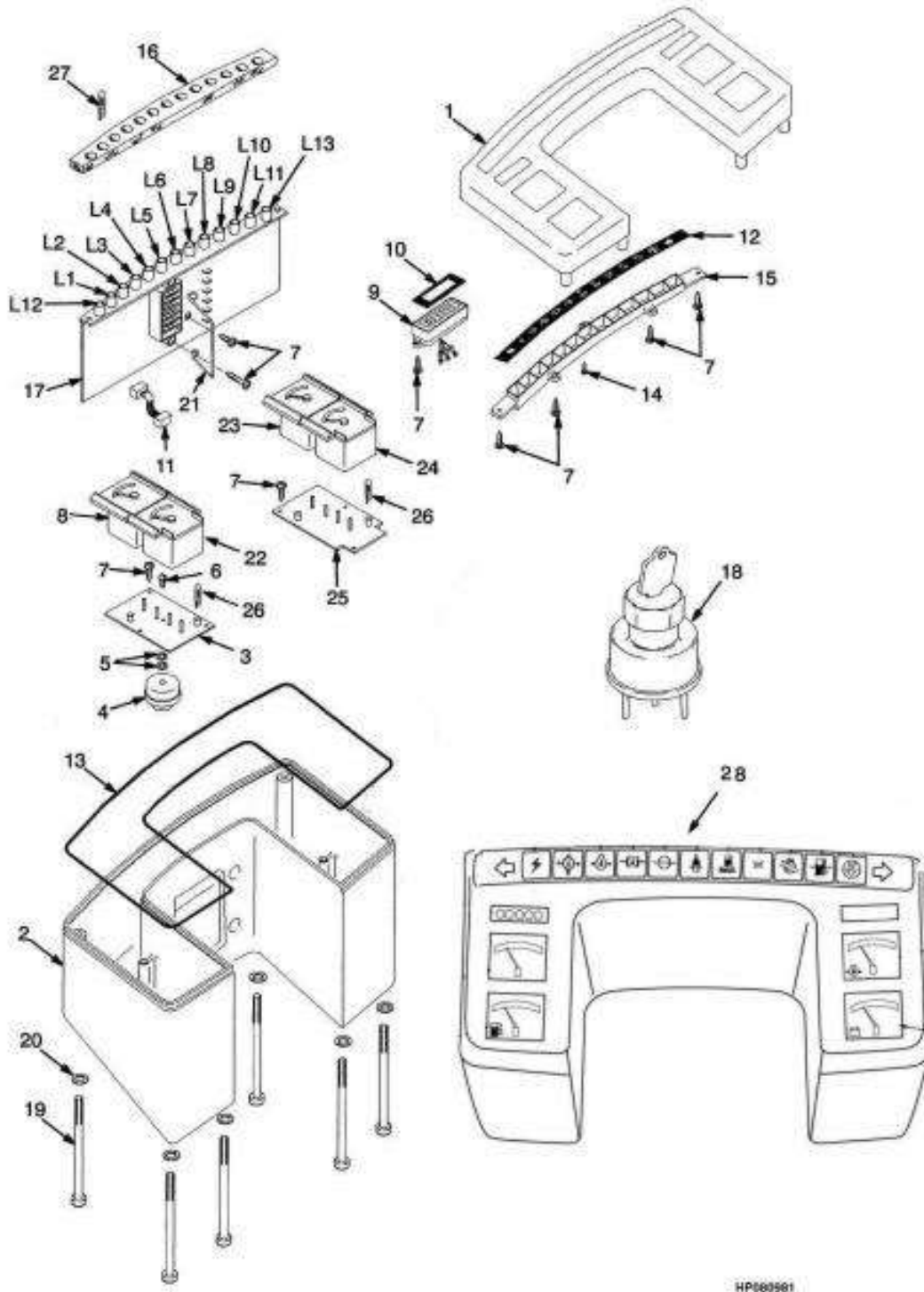
INSTRUMENTOS

CUADRO INSTRUMENTOS

| <u>Ref</u> | <u>Código</u> | <u>Descrição</u> | <u>Descripción</u> | <u>Qtde/Cant</u> | <u>Obs.</u> |
|------------|---------------|---------------------|------------------------|------------------|-------------|
| 1 | 790009476 | Inst. painel LE | Cuadro Instrumentos LI | 1 | |
| 2 | 790009477 | Inst. painel LD | Cuadro Instrumentos LD | 1 | |
| 3 | 900003270 | Porca | Tuerca | 4 | |
| 4 | 932729905 | Parafuso | Tornillo | 4 | |
| 5 | 449001013 | Parafuso | Tornillo | 1 | |
| 6 | 449021001 | Arruela | Arandela | 1 | |
| 7 | 449022016 | Arruela de pressão | Arandela de seguridad | 1 | |
| 8 | 449015014 | Porca | Tuerca | 1 | |
| 9 | 520036895 | Porta documentos | Compartimiento | 1 | |
| 10 | 790009450 | Suporte | Bisel | 1 | |
| 11 | 504574274 | Parafuso | Tornillo | 4 | |
| 12 | 940004903 | Arruela | Arandela | 4 | |
| 13 | 449022019 | Arruela de pressão | Arandela de seguridad | 4 | |
| 14 | 937100903 | Porca | Tuerca | 4 | |
| 15 | 518797696 | Tampa do painel | Tapa | 5 | |
| 16 | ### | Cj. de instrumentos | Cj. de instrumentos | 1 | |

CONJUNTO DE INSTRUMENTOS CONJUNTO DE INSTRUMENTOS

(Figura 4-26)



HP000561

CONJUNTO DE INSTRUMENTOS CONJUNTO DE INSTRUMENTOS

Atenção: Consulte a coluna correta

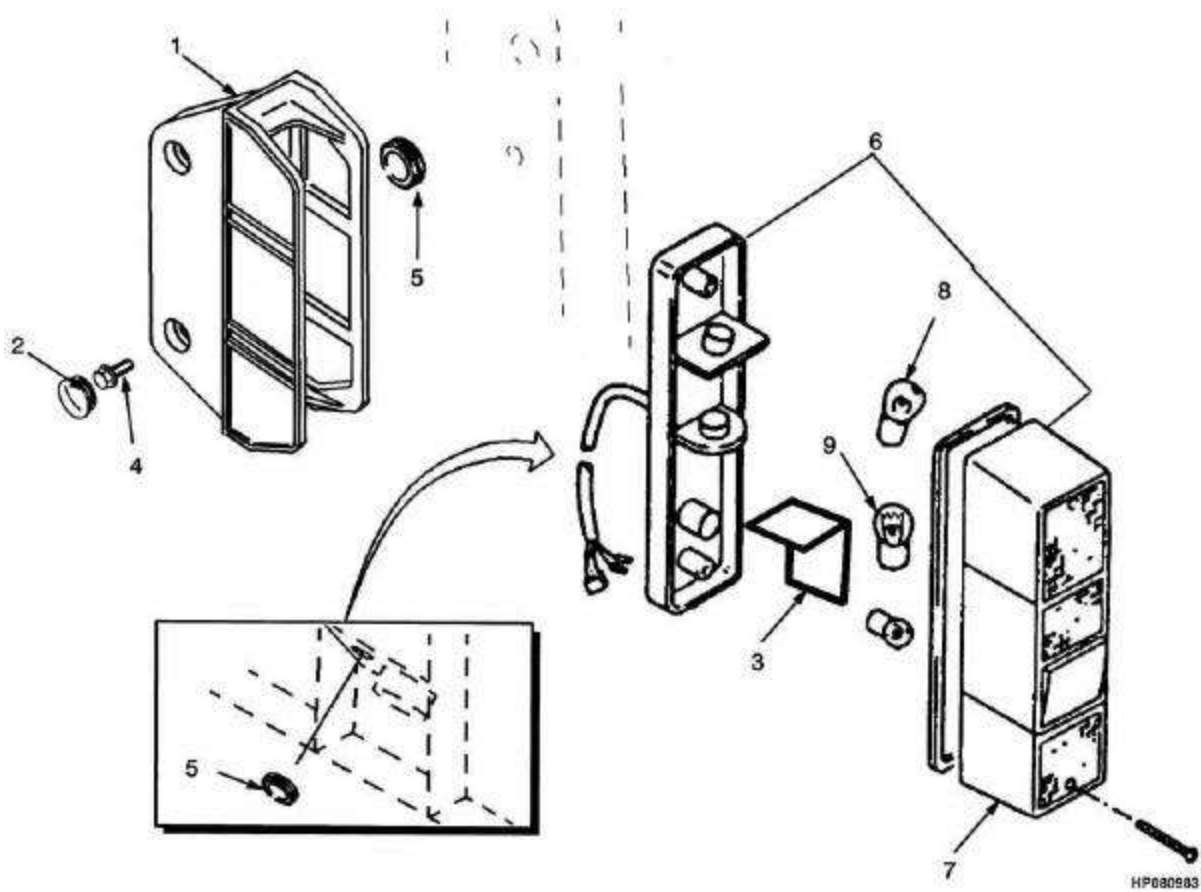
Coluna/columna A: Gasolina/GLP

Atención: Consulte la columna correcta

Coluna/columna B: Diesel

| Ref | Código | Descrição | Descripción | Qtde/Cant | | Obs. |
|-----|-----------|-----------------------|------------------------------|-----------|----|-------------------|
| | | | | A | B | |
| | 790009540 | Instrumentos gasolina | Cj. de instrumentos gasolina | 1 | | |
| | 790009541 | Instrumentos Diesel | Cj. de instrumentos Diesel | | 1 | |
| 1 | 790005225 | Tampa painel | Tapa | 1 | 1 | |
| 2 | 790009454 | Caixa do painel | Caja | 1 | 1 | |
| 3 | 790009453 | Circuito | Circuito | 1 | 1 | |
| 4 | 790009471 | Alarme | Alarma | 1 | 1 | |
| 5 | 790009458 | Arruela | Arandela | 1 | 1 | |
| 6 | 790009572 | Parafuso | Tornillo | 1 | 1 | |
| 7 | 520350804 | Parafuso | Tornillo | 17 | 14 | |
| 8 | 790009456 | Indicador temperatura | Indicador de temperatura | 1 | 1 | |
| 9 | 520350805 | Horímetro | Horometro | 1 | 1 | |
| 10 | 790009459 | Junta | Junta | 1 | 1 | |
| 11 | 790009472 | Jogo cabos | Cableado | 1 | 1 | |
| 12 | 790009460 | Visor alerta | Filtro | 1 | 1 | |
| 13 | 790009461 | Guarnição | Junta | 1 | 1 | |
| 14 | 790009462 | Parafuso | Tornillo | 1 | 1 | |
| 15 | 790009463 | Caixa | Carcasa | 1 | 1 | |
| 16 | 790009464 | Moldura | Junta | 1 | 1 | |
| 17 | 790009473 | Circuito | Circuito | 1 | 1 | |
| 18 | 790009070 | Miolo chave ignição | Llave de encendido | 1 | 1 | |
| 19 | 790009491 | Kit. Parafuso | Juego de Tornillo | 8 | 8 | |
| 20 | 940004903 | Arruela | Arandela | 8 | 8 | |
| 21 | 790009475 | Grampo | Resorte | 1 | 1 | |
| 22 | 790009455 | Marcador combustível | Indicador combustible | 1 | 1 | |
| 23 | 790009537 | Indicador de óleo | Indicador presión de aceite | 1 | 1 | |
| 24 | 790009538 | Voltímetro | Voltímetro | 1 | 1 | |
| 25 | 790009539 | Circuito | Circuito | 1 | 1 | |
| 26 | 790009466 | Lâmpada | Bombilla | | | |
| 27 | 790009474 | Lâmpada | Bombilla | | | |
| 28 | 790009669 | Cj. de instrumentos | Cj. De instrumentos | | | S/N A884Y2856B => |

LUZES
LUCES
(Figura 4-27)

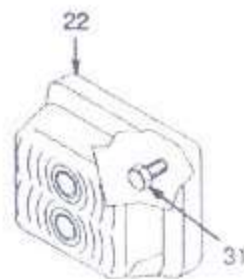
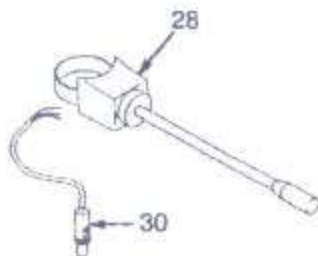
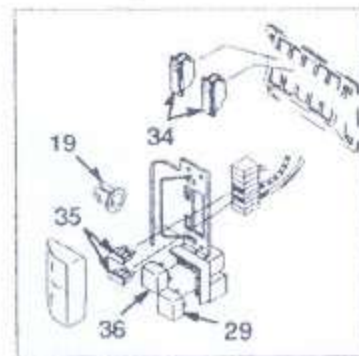
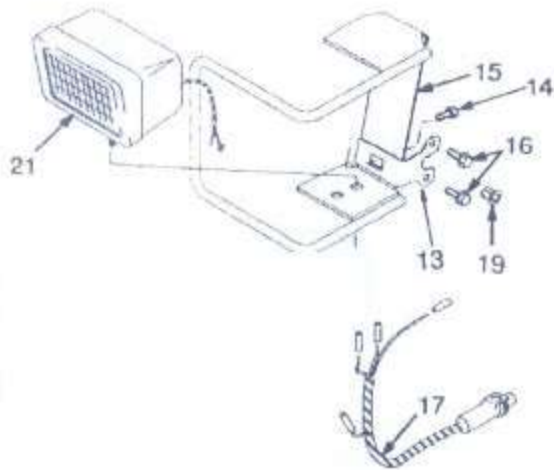


LUZES
LUCES

| Ref | Código | Descrição | Descripción | Qtde/Cant | Obs. |
|------------|---------------|-------------------|--------------------|------------------|-------------|
| 1 | 580000118 | Suporte | Soporte | 2 | |
| 2 | 580000119 | Tampa | Tapón | 2 | |
| 3 | 518801629 | Protetor lant. | Protección | 2 | |
| 4 | 504230231 | Parafuso | Tornillo | 4 | |
| 5 | 505976544 | Luva da lanterna | Arandela de caucho | 3 | |
| 6 | 520045031 | Lanterna traseira | Cj. de luces | 2 | |
| 7 | 518800691 | Lente | Lente | 1 | |
| 7 | 518800650 | Lente | Lente | 1 | |
| 7 | 520045058 | Lente | Lente | 1 | |
| 8 | 060050500 | Bulbo | Bombilla | 2 | |
| 9 | 901162818 | Lâmpada | Bombilla | 1 | |

SISTEMA DE ILUMINAÇÃO SISTEMA DE LUCES

(Figura 4-28)



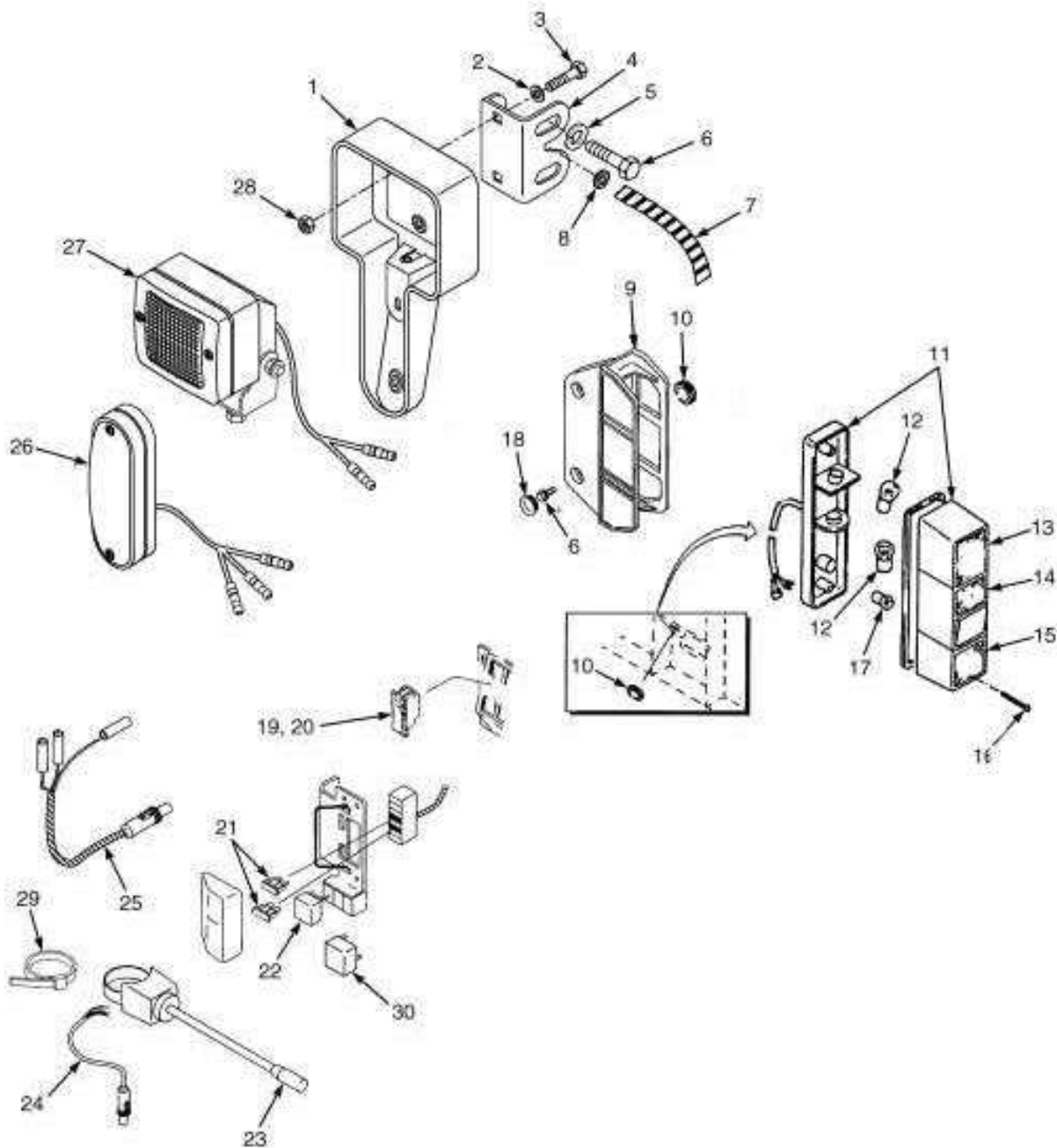
SISTEMA DE ILUMINAÇÃO SISTEMA DE LUCES

=> S/N A884Y03046B

| <u>Ref</u> | <u>Código</u> | <u>Descrição</u> | <u>Descripción</u> | <u>Qtde/Cant</u> | <u>Obs.</u> |
|------------|---------------|--------------------------|----------------------|------------------|-------------|
| 13 | 518801611 | Chapa | Placa | 3 | |
| 14 | 518801686 | Parafuso | Perno | 3 | |
| 14 | 502566901 | Arruela | Arandela | 3 | |
| 14 | 504229298 | Porca | Tuerca | 3 | |
| 15 | 518801606 | Suporte LE | Soporte LI | 1 | |
| 15 | 518801699 | Suporte LD | Soporte LD | 1 | |
| 15 | 504268794 | Suporte | Soporte | 1 | |
| 16 | 504230231 | Parafuso | Tornillo | 6 | |
| 17 | 900003244 | Chicote | Cable | 3 | |
| 18 | 901263101 | Bucha | Buje | 2 | |
| 19 | 900003245 | Bucha | Buje | 5 | |
| 21 | 505974568 | Farol | Faro | 3 | |
| 21 | 580023746 | Lâmpada | Lampada | 1 | |
| 22 | 258665500 | Lâmpada | Lampada | 2 | |
| 22 | 296323310 | Lâmpada | Lampada | 1 | |
| 22 | 900109816 | Lâmpada | Lampada | 1 | |
| 22 | 296322908 | Lente | Lente | 1 | |
| 28 | 580000032 | Chave de seta | Palanca de dirección | 1 | |
| 29 | 505976568 | Rele-pisca | Relé parpadeo | 1 | |
| 30 | 520038856 | Chicote | Cable | 1 | |
| 31 | 516987826 | Parafuso | Tornillo | 4 | |
| 34 | 505974539 | Interruptor | Interruptor | 2 | |
| 34 | 505974531 | Cobertura do interruptor | Tapa del inturrptor | 2 | |
| 35 | 900003243 | Fusível 25 amp. | Fusible 25 amp. | 2 | |
| 36 | 518796658 | Relê | Relé | 1 | |

SISTEMA DE ILUMINAÇÃO SISTEMA DE LUCES

(Figura 4-29)



BP000190

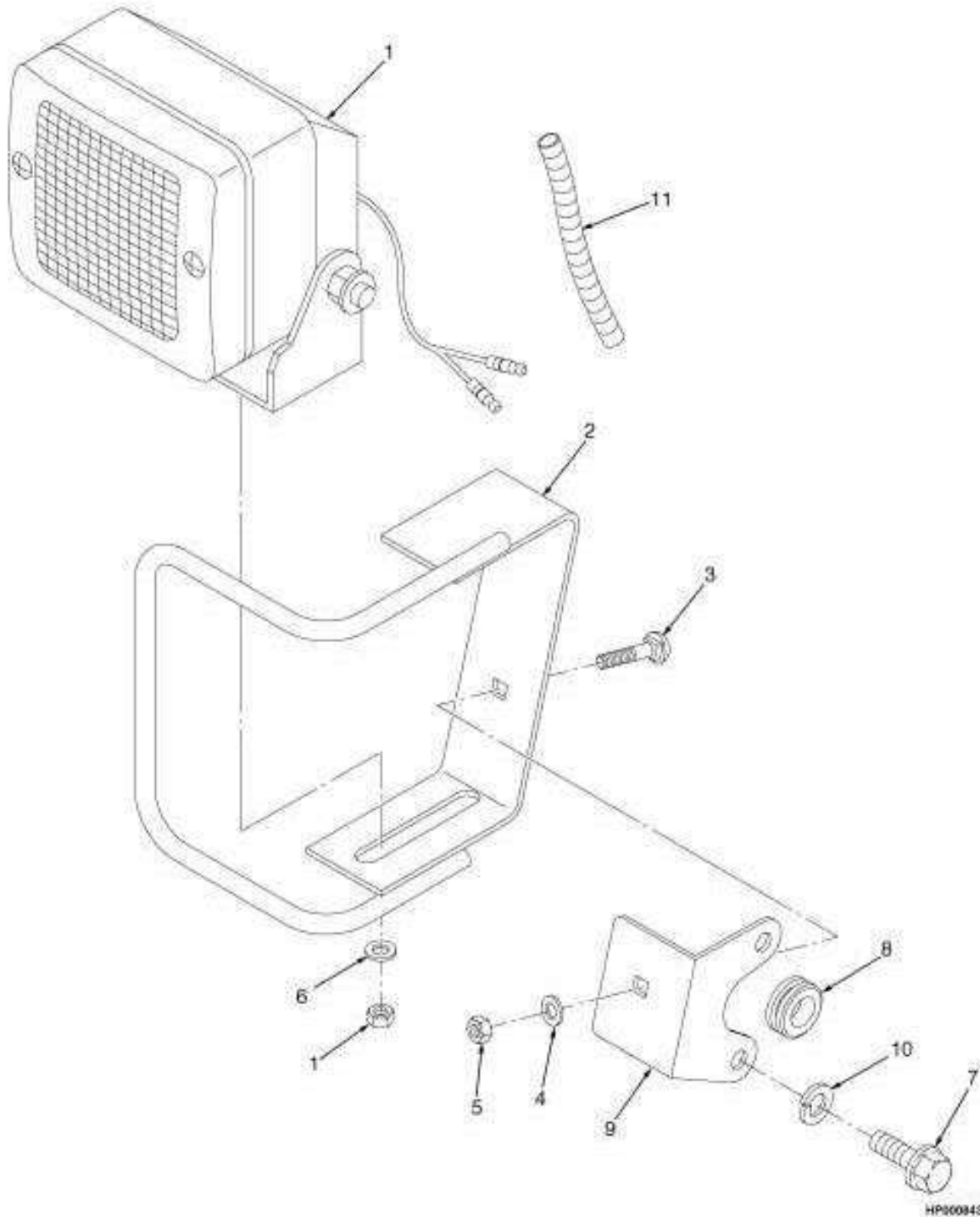
SISTEMA DE ILUMINAÇÃO SISTEMA DE LUCES

S/N A884Y03047B =>

| <u>Ref</u> | <u>Código</u> | <u>Descrição</u> | <u>Descripción</u> | <u>Qtde/Cant</u> | <u>Obs.</u> |
|------------|---------------|----------------------|----------------------------------|------------------|-------------|
| 1 | 580033719 | Protetor (luz) | Protector (luz) | 2 | |
| 2 | 580017101 | Arruela | Arandela | 4 | |
| 3 | 504241771 | Parafuso | Perno | 4 | |
| 4 | 580033440 | Suporte (luz) | Soporte (luz) | 2 | |
| 5 | 940400908 | Arruela trava | Arandela de seguridad | 4 | |
| 6 | 504060774 | Parafuso | Tornillo | 4 | |
| 7 | 580041474 | Guia | Conducto | 2 | |
| 8 | 900003245 | Arruela de vedação | Arandela de caucho | 2 | |
| 8 | 580040055 | Tampa | Tapón (Sin Luz) | 2 | |
| 9 | 580000118 | Suporte | Soporte | 2 | |
| 9 | 505976529 | Suporte (com cabina) | Soporte (con cabina) | 2 | |
| 10 | 505976544 | Arruela de vedação | Arandela de caucho | 2 | |
| 11 | 520045031 | Conjunto de luzes | Conjunto de luces | 2 | |
| 12 | 060050500 | Lampada | Bombilla | 2 | |
| 13 | 520045058 | Lente (ambar) | Lente (ambar) | 1 | |
| 14 | 518800650 | Lente (vermelha) | Lente (rojo) | 1 | |
| 15 | 518800691 | Lente (incolor) | Lente (cristalino) | 1 | |
| 16 | 901162828 | Tornillo | Tornillo | 2 | |
| 17 | 901162818 | Lampada | Bombilla | 1 | |
| 18 | 580000119 | Tampa | Tapón | 4 | |
| 19 | 505974531 | Lente | Lente | 1 | |
| 20 | 505974539 | Interruptor | Interruptor | 1 | |
| 21 | 900003243 | Fusível (25 amperes) | Fusible (25 amperios) | 2 | |
| 21 | 505972555 | Fusível (10 amperes) | Fusible (10 amperios) | 1 | |
| 22 | 505976568 | Rele (pisca) | Destellante | 1 | |
| 23 | 580000032 | Indicador de direção | Interruptor (señal de dirección) | 1 | |
| 24 | 520038856 | Chicote | Cableado | 1 | |
| 25 | 900003244 | Chicote | Cableado | 2 | |
| 26 | 580033442 | Luz lateral | Luz lateral | 2 | |
| 26 | 296323310 | Lampada | Bombilla | 1 | |
| 26 | 580044511 | Lampada de direção | Bombilla de dirección | 1 | |
| 26 | 580044512 | Lente | Lente | 1 | |
| 27 | 580033441 | Farol | Faro | 2 | |
| 27 | 580023746 | Lampada | Bombilla | 1 | |
| 28 | 505970500 | Porca | Tuerca | 4 | |
| 29 | 312850042 | Abraçadeira | Abazadera de zuncho | 1 | |
| 30 | 518796658 | Rele (30 amperes) | Relé (30 amperios) | 1 | |

SISTEMA DE ILUMINAÇÃO SISTEMA DE LUCES

(Figura 4-30)



SISTEMA DE ILUMINAÇÃO SISTEMA DE LUCES

=> S/N A884Y03048B

| <u>Ref</u> | <u>Código</u> | <u>Descrição</u> | <u>Descripción</u> | <u>Qtde/Cant</u> | <u>Obs.</u> |
|------------|---------------|------------------|--------------------|------------------|-------------|
| 1 | 580033441 | Farol | Faro | 1 | |
| 1 | NFS | Porca | Tuerca | 1 | |
| 2 | 504268794 | Suporte | Soporte | 1 | |
| 3 | 518801686 | Parafuso | Perno | 1 | |
| 4 | 502566901 | Arruela | Arandela | 1 | |
| 5 | 504229298 | Porca | Tuerca | 1 | |
| 6 | 580035444 | Arruela | Arandela | 1 | |
| 7 | 504060774 | Parafuso | Tornillo | 2 | |
| 8 | 900003245 | Vedação | Arandela de caucho | 1 | |
| 9 | 518801611 | Suporte | Soporte | 1 | |
| 10 | 940400908 | Arruela | Arandela | 1 | |
| 11 | 580041251 | Conduite | Conducto | 1 | |

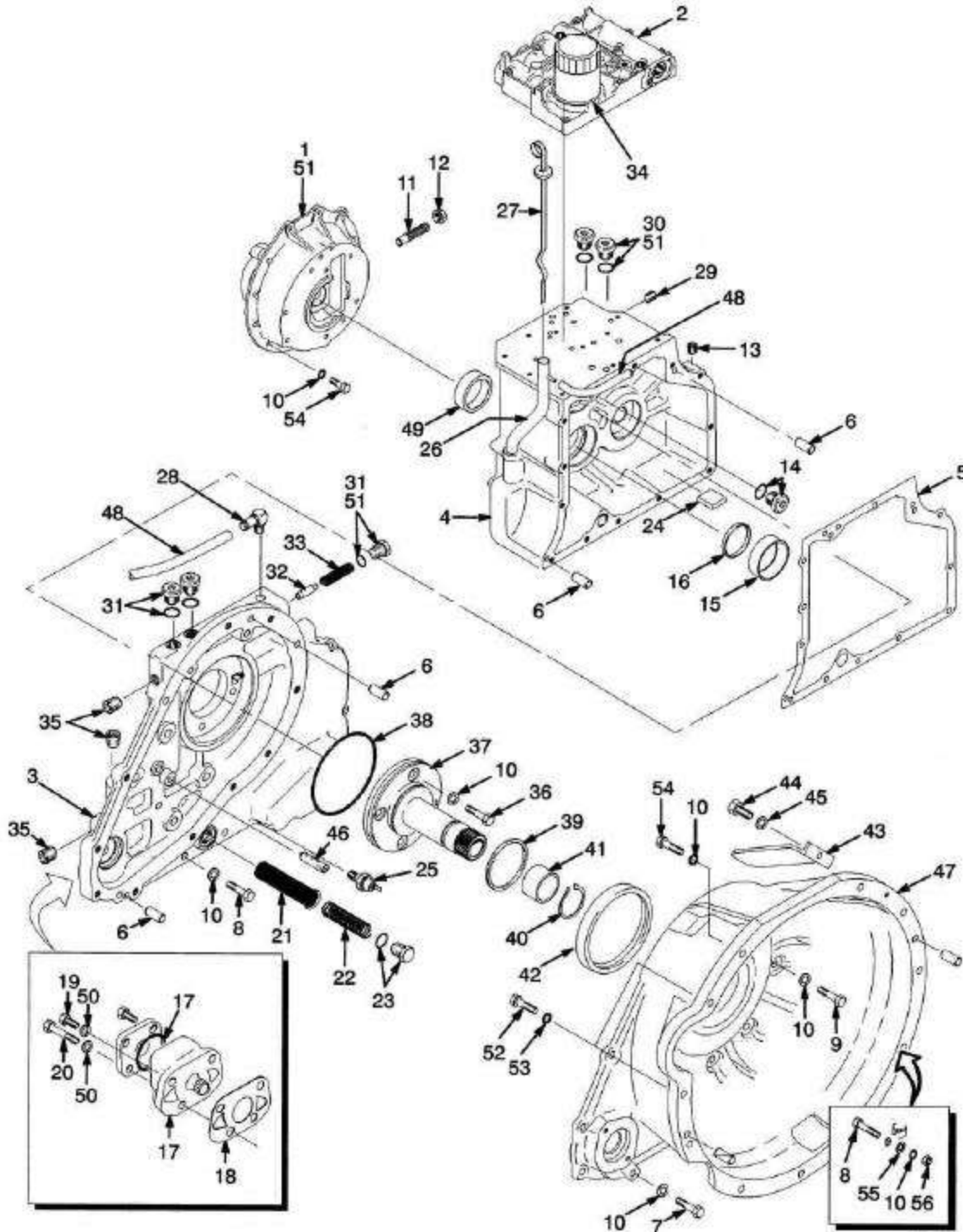
TRANSMISSÃO
TRANSMISIÓN

5

| | | |
|--------------------------------------|--|------|
| TRANSMISSÃO (SERIE T078) | <i>TRANSMISIÓN (SERIE T078)</i> | 5-1 |
| EMBREGEM FRENTE/RÉ (SERIE T078) | <i>EMBRAGUE AVANCE /RETROCESO (SERIE T078)</i> | 5-2 |
| TRANSMISSÃO (SERIE T080) | <i>TRANSMISIÓN (SERIE T080)</i> | 5-3 |
| TRANSMISSÃO (SERIE T080) | <i>TRANSMISIÓN (SERIE T080)</i> | 5-4 |
| TRANSMISSÃO (SERIE T109) | <i>TRANSMISIÓN (SERIE T109)</i> | 5-5 |
| TRANSMISSÃO (SERIE T109) | <i>TRANSMISIÓN (SERIE T109)</i> | 5-6 |
| EMBREGEM FRENTE/RÉ | <i>EMBRAGUE AVANCE /RETROCESO</i> | 5-7 |
| EIXO DE ENTRADA (T080) | <i>EJE DE ENTRADA (T080)</i> | 5-8 |
| EIXO DE ENTRADA (T080) | <i>EJE DE ENTRADA (T080)</i> | 5-9 |
| EIXO DE ENTRADA (T109) | <i>EJE DE ENTRADA (T109)</i> | 5-10 |
| VÁLVULA DE COMANDO (T078 E T080) | <i>VALVULA DE CONTROL (T078 Y T080)</i> | 5-11 |
| VÁLVULA DE CONTROLE (T080 E T109) | <i>VALVULA CONTROL (T080 Y T109)</i> | 5-12 |
| COLETOR DA TRANSMISSÃO (T080 E T109) | <i>COLECTOR DE TRANSMISIÓN (T080 Y T109)</i> | 5-13 |
| DIFERENCIAL (T078) | <i>DIFERENCIAL (T078)</i> | 5-14 |
| DIFERENCIAL (T080 E T109) | <i>DIFERENCIAL (T080 Y T109)</i> | 5-15 |
| ACIONAMENTO DA BOMBA | <i>ARRASTRE DE BOMBA</i> | 5-16 |
| EIXO DE TRAÇÃO | <i>EJE MOTRIZ</i> | 5-17 |
| REFRIGERAÇÃO DA TRANSMISSÃO | <i>REFRIGERACIÓN DE TRANSMISIÓN</i> | 5-18 |
| REFRIGERAÇÃO DA TRANSMISSÃO | <i>REFRIGERACIÓN DE TRANSMISIÓN</i> | 5-19 |

TRANSMISSÃO (SERIE T078)
TRANSMISIÓN (SERIE T078)

(Figura 5-1)



HP240285

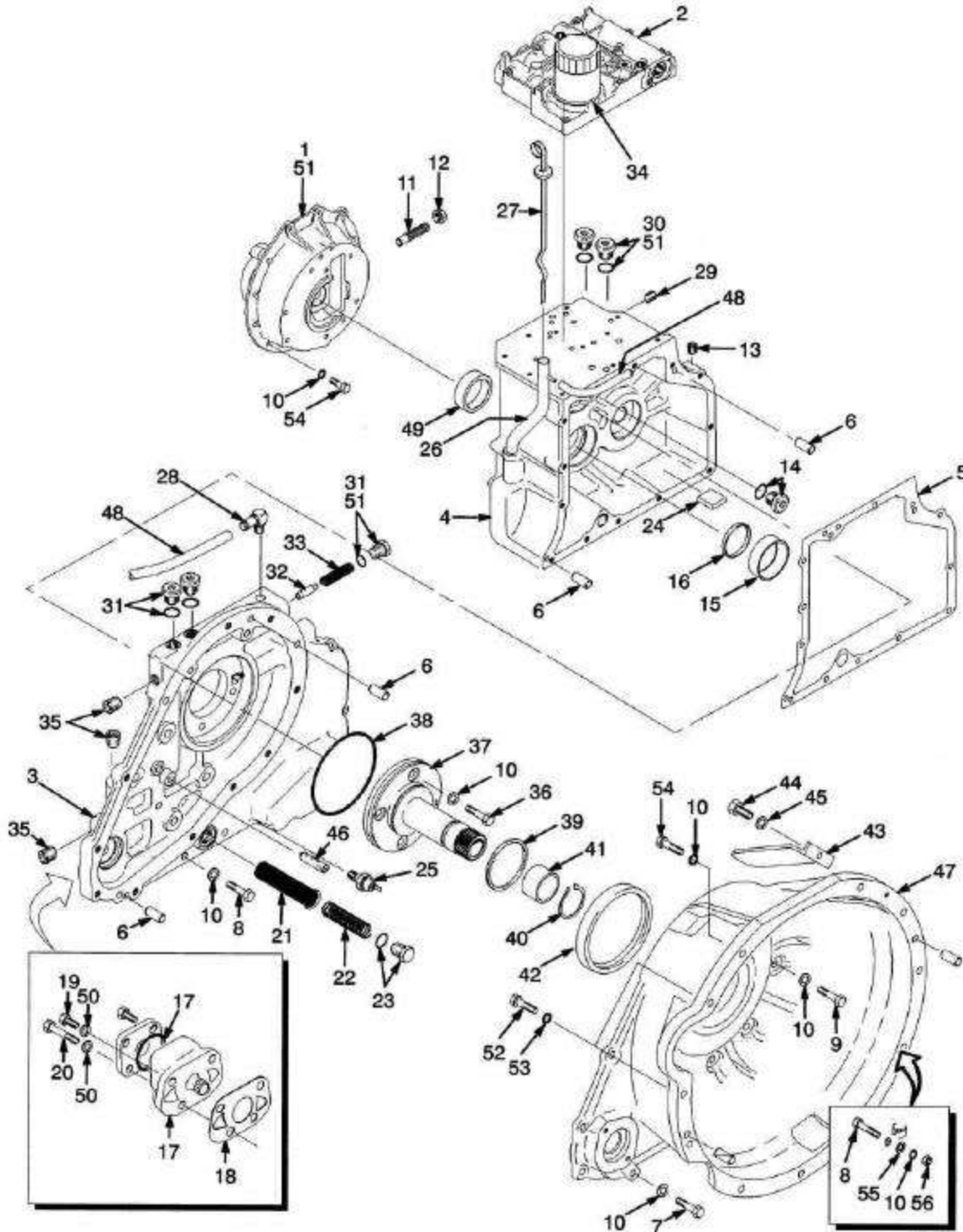
TRANSMISSÃO (SERIE T078) TRANSMISIÓN (SERIE T078)

Equipamentos importados, anteriores a 2000. Sómente para
equipos no Brasileños, anteriores a 2000.

| <u>Ref</u> | <u>Código</u> | <u>Descrição</u> | <u>Descripción</u> | <u>Qtde/Cant</u> | <u>Obs.</u> |
|------------|---------------|---------------------|-------------------------|------------------|-------------|
| | 580001154 | Transmissão | Transmisión | 1 | |
| 1 | 505971504 | Cx. satélite | Diferencial | 1 | |
| 2 | 520052877 | Válvula de controle | Válvula de control | 1 | |
| 3 | 505969569 | Tampa | Tapa | 1 | |
| 4 | 505967501 | Carcaça | Carcasa | 1 | |
| 5 | 505967579 | Junta | Junta | 1 | |
| 6 | 505967544 | Pino | Eje | 4 | |
| 7 | 449001010 | Parafuso | Tornillo | 16 | |
| 8 | 449001069 | Parafuso | Tornillo | 4 | |
| 9 | 449001029 | Parafuso | Tornillo | 4 | |
| 10 | 449022013 | Arruela | Arandela | 48 | |
| 11 | 504226279 | Parafuso | Tornillo | 1 | |
| 12 | 066537700 | Porca | Tuerca | 1 | |
| 13 | 014931500 | Bujão | Tapón | 1 | |
| 14 | 315976070 | Bujão | Tapón | 1 | |
| 14 | 052645200 | Anel vedador | Anillo O | 1 | |
| 15 | 072387332 | Capa rolamento | Tapa de cojinete | 1 | |
| 16 | 505967550 | Retentor | Retén | 1 | |
| 17 | 505963502 | Bomba transmissão | Bomba | 1 | |
| 17 | 505963566 | Retentor | Retén | 1 | |
| 18 | 505967584 | Junta | Junta | 1 | |
| 19 | 449001134 | Parafuso | Tornillo | 2 | |
| 20 | 449001076 | Parafuso | Tornillo | 2 | |
| 21 | 505967534 | Tela | Pantalla | 1 | |
| 22 | 505967588 | Mola | Resorte | 1 | |
| 23 | 057390000 | Conexão | Adaptador | 1 | |
| 23 | 052645700 | Anel O | Anillo O | 1 | |
| 24 | 505967598 | Imã transm. | Imán | 1 | |
| 25 | 505967573 | Interruptor | Interruptor temperatura | 1 | |
| 26 | 505967535 | Tube | Tube | 1 | |
| 27 | 505967554 | Vareta | Varilla de nivel | 1 | |
| 28 | 505967560 | Conexão | Adaptador | 1 | |
| 29 | 500428902 | Bujão | Tapón | 1 | |
| 30 | 500390903 | Parafuso | Tornillo | 2 | |
| 30 | 052645100 | Anel vedador | Anillo O | 1 | |
| 31 | 505967551 | Bujão | Tapón | 3 | |
| 31 | 052645300 | Anel vedador | Anillo O | 1 | |
| 32 | 505967514 | Guia da mola | Carrete | 1 | |
| 33 | 505967561 | Mola | Resorte | 1 | |

TRANSMISSÃO (SERIE T078) TRANSMISIÓN (SERIE T078)

(Figura 5-1)



HP240285

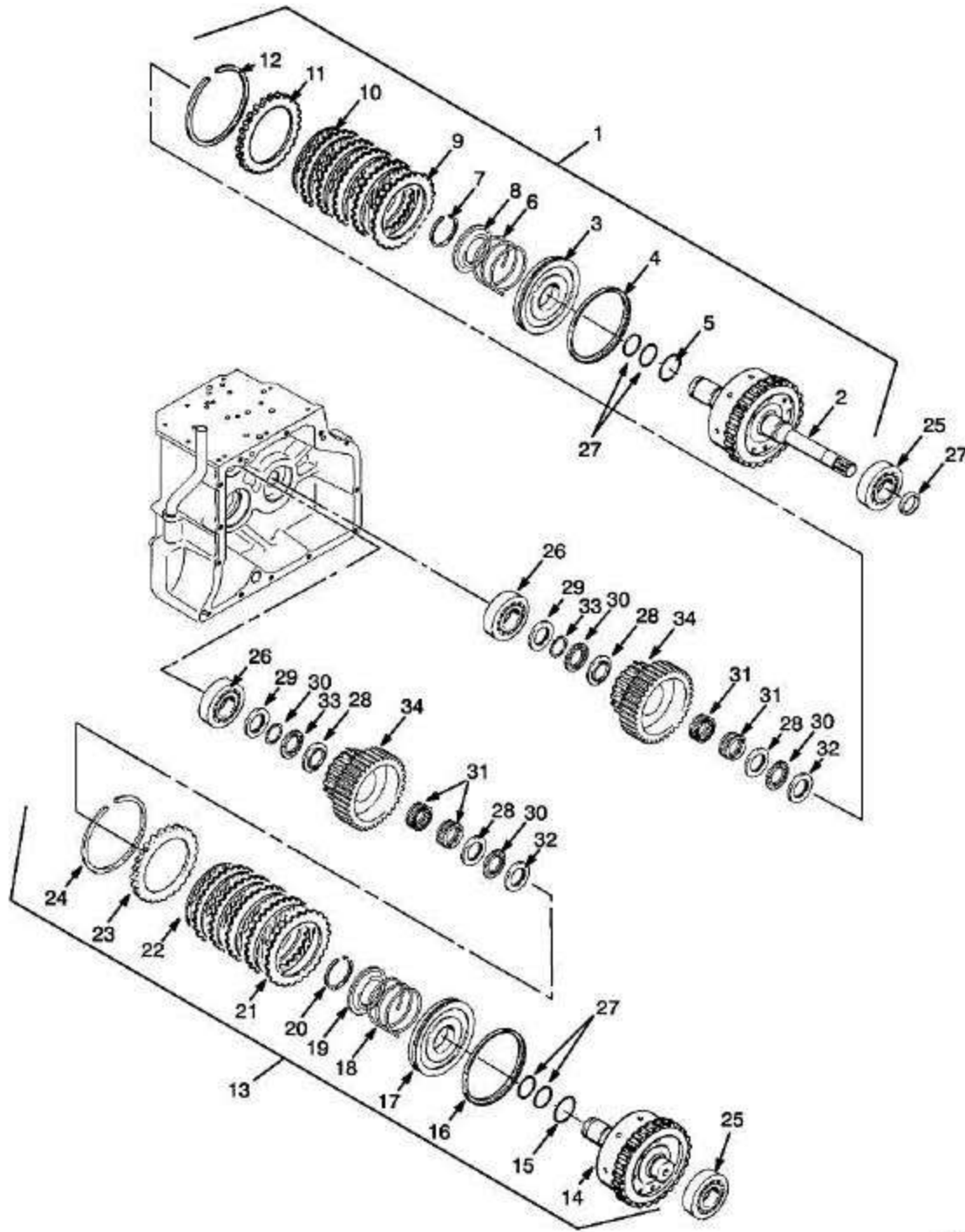
TRANSMISSÃO (SERIE T078) TRANSMISIÓN (SERIE T078)

Equipamentos importados, anteriores a 2000. Sómente para
equipos no Brasileños, anteriores a 2000.

| <u>Ref</u> | <u>Código</u> | <u>Descrição</u> | <u>Descripción</u> | <u>Qtde/Cant</u> | <u>Obs.</u> |
|------------|---------------|--------------------|-----------------------|------------------|-------------|
| 34 | 505966578 | Filtro óleo | Filtro | 1 | |
| 35 | 500428901 | Bujão | Tapón | 3 | |
| 36 | 449001302 | Parafuso | Tornillo | 4 | |
| 37 | 580000887 | Estator | Estator | 1 | |
| 38 | 505967511 | Anel vedador | Anillo O | 1 | |
| 39 | 505971544 | Anel O | Anillo O | 1 | |
| 40 | 015916500 | Anel trava | Fiador anular | 1 | |
| 41 | 505967538 | Espaçador | Separador | 1 | |
| 42 | 505967503 | Retentor | Retén | 1 | |
| 43 | 518807602 | Tampa do conversor | Tapa | 2 | |
| 44 | 449001114 | Parafuso | Tornillo | 2 | |
| 45 | 449022018 | Arruela | Arandela | 2 | |
| 46 | 505967591 | Tubo | Tubo | 1 | |
| 47 | 518807614 | Carcaça | Carcasa | 1 | |
| 48 | 505967562 | Mangueira | Manguera | 1 | |
| 48 | 926739301 | Mangueira | Manguera | 1 | |
| 49 | 054803600 | Capa rolamento | Tapa de cojinete | 1 | |
| 50 | 449022016 | Arruela de pressão | Arandela de seguridad | 4 | |
| 51 | 500009917 | Vedante | Sellador | CN | |
| 52 | 449001058 | Parafuso | Tornillo | 2 | |
| 53 | 449022017 | Arruela de pressão | Arandela de seguridad | 2 | |
| 54 | 449001015 | Parafuso | Tornillo | 21 | |
| 55 | 449021006 | Arruela | Arandela | 1 | |
| 56 | 449015044 | Porca | Tuerca | 1 | |

EMBRAGEM FRENTE/RÉ (SERIE T078)
EMBRAGUE AVANCE /RETROCESO (SERIE T078)

(Figura 5-2)



HP240287

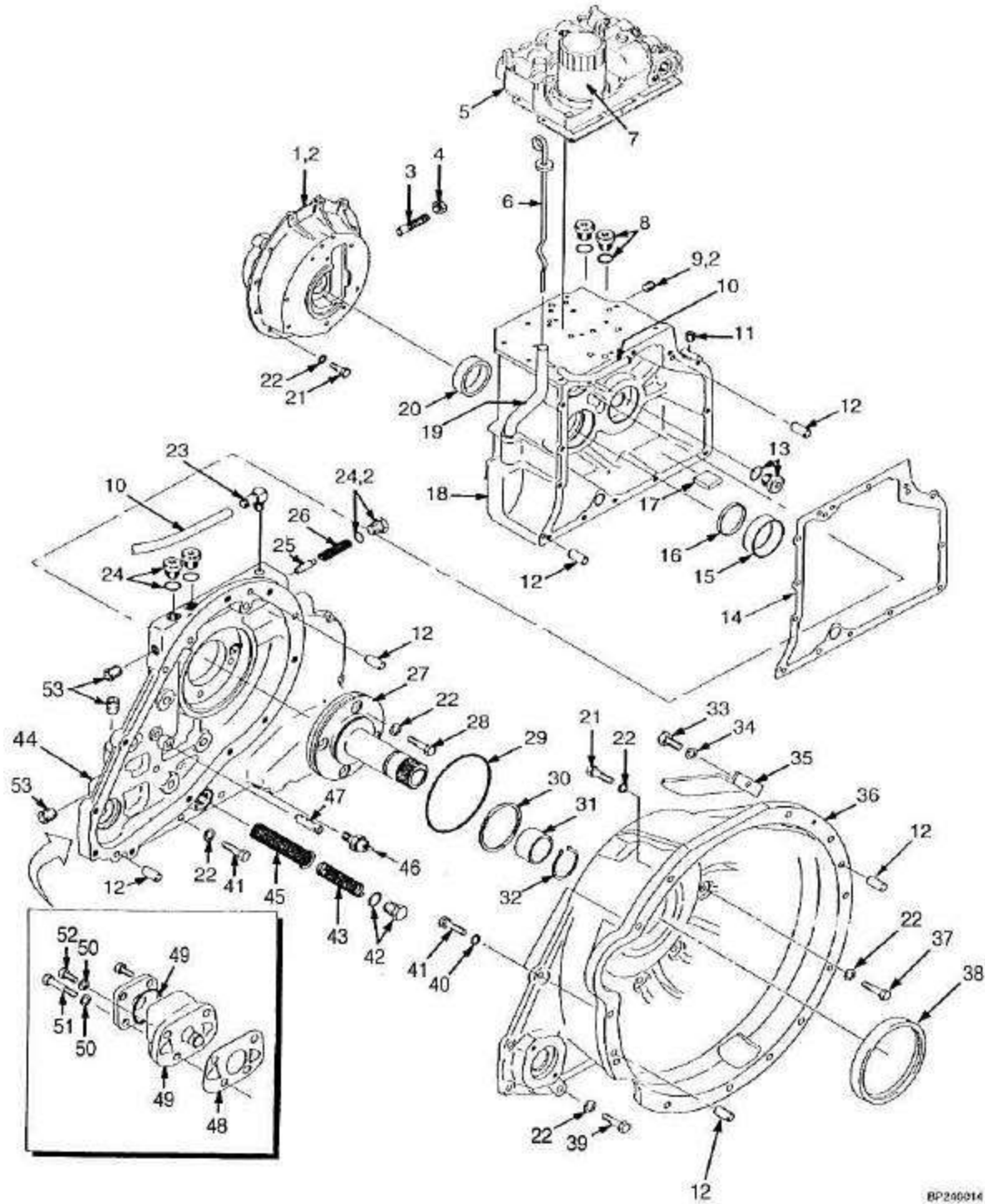
EMBREAGEM FRENTE/RÉ (SERIE T078) EMBRAGUE AVANCE /RETROCESO (SERIE T078)

Equipamentos importados, anteriores a 2000. Sómente para
equipos no Brasileños, anteriores a 2000.

| <u>Ref</u> | <u>Código</u> | <u>Descrição</u> | <u>Descripción</u> | <u>Qtde/Cant</u> | <u>Obs.</u> |
|------------|---------------|---------------------|--------------------------|------------------|-------------|
| 1 | 580000886 | Embreagem frente | Cj. de embrague adelante | 1 | |
| 2 | 580001079 | Eixo de entrada | Eje de entrada | 1 | |
| 3 | 505971576 | Pistão embreag. | Pistón | 1 | |
| 4 | 505971555 | Retentor | Retén | 1 | |
| 5 | 505971564 | Anel O | Anillo O | 1 | |
| 6 | 505974592 | Mola | Resorte | 1 | |
| 7 | 500369906 | Anel trava | Fiador anular | 1 | |
| 8 | 505971505 | Guia da mola embr. | Guía | 1 | |
| 9 | 580020036 | Placa separadora | Placa (Separador) | 5 | |
| 9 | 505971578 | Separador | Sensor | 5 | |
| 10 | 580014555 | Placa de fricção | Placa (Fricción) | 5 | |
| 10 | 580019516 | Placa de fricção | Placa (Fricción) | 5 | |
| 11 | 505971583 | Placa de pressão | Placa (presión) | 1 | |
| 12 | 505971572 | Anel trava | Fiador anular | 1 | |
| 13 | 505967527 | Embreagem ré | Embrague retroceso | 1 | |
| 14 | 505971524 | Eixo | Eje | 1 | |
| 15 | 505971564 | Anel O | Anillo O | 1 | |
| 16 | 505971555 | Retentor | Retén | 1 | |
| 17 | 505971576 | Pistão embreag. | Pistón | 1 | |
| 18 | 505974592 | Mola | Resorte | 1 | |
| 19 | 505971505 | Guia da mola embr. | Guía | 1 | |
| 20 | 500369906 | Anel trava | Fiador anular | 1 | |
| 21 | 505971578 | Separador | Separador | 5 | |
| 22 | 580014555 | Placa de fricção | Placa (Fricción) | 5 | |
| 23 | 505971583 | Placa de pressão | Placa (presión) | 1 | |
| 24 | 505971572 | Anel trava | Fiador anular | 1 | |
| 25 | 015125800 | Rolamento embreagem | Rodamiento de bolas | 2 | |
| 26 | 201638000 | Rolamento embreagem | Rodamiento de bolas | 2 | |
| 27 | 505967545 | Anel vedação | Anillo O | 5 | |
| 28 | 505967548 | Arruela | Arandela | 4 | |
| 29 | 505967583 | Arruela | Arandela | 2 | |
| 30 | 505967526 | Mancal embreagem | Cojinete | 4 | |
| 31 | 950518927 | Rolamento | Cojinete Empuje | 4 | |
| 32 | 505967539 | Arruela | Arandela | 2 | |
| 33 | 505967520 | Anel trava | Fiador Anular | 2 | |
| 34 | 520035886 | Engrenagem | Engranaje | 2 | |
| | 505974519 | Jogo juntas | Cj. retenes | 1 | |

TRANSMISSÃO (SERIE T080) TRANSMISIÓN (SERIE T080)

(Figura 5-3)

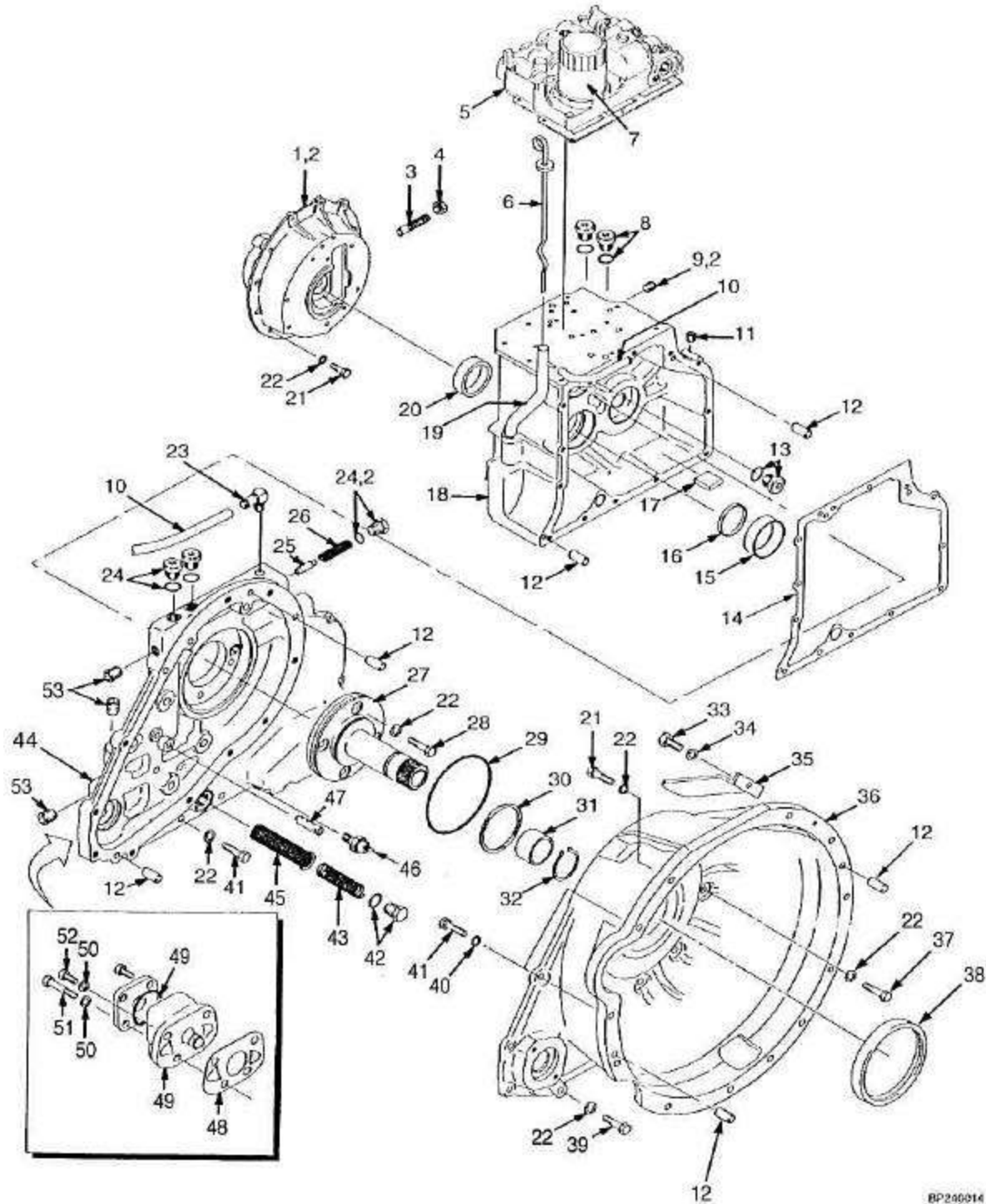


TRANSMISSÃO (SERIE T080) TRANSMISIÓN (SERIE T080)

| <u>Ref</u> | <u>Código</u> | <u>Descrição</u> | <u>Descripción</u> | <u>Qtde/Cant</u> | <u>Obs.</u> |
|------------|---------------|---------------------|-----------------------|------------------|----------------------------------|
| | 580009349 | Transmissão | Transmisión | 1 | S/N A884Y1501 <=> A884Y1711Y |
| | 580020389 | Transmissão | Transmisión | 1 | S/N A884Y1712Y <=> A884Y1867Y |
| | 580024522 | Transmissão | Transmisión | 1 | S/N A884Y1868Y <=> A884Y2554A |
| 1 | 580001783 | Cx. satélite | Diferencial | 1 | |
| 2 | 520042831 | Adesivo | Adhesivo | CN | |
| 3 | 504226279 | Parafuso | Tornillo | 1 | |
| 4 | 066537700 | Porca | Tuerca | 1 | |
| 5 | 520052877 | Válvula de controle | Válvula de control | 1 | |
| 5 | 580009340 | Válvula de controle | Válvula de control | 1 | |
| 6 | 505967554 | Vareta | Varilla de nivel | 1 | |
| 7 | 505966578 | Filtro óleo | Filtro | 1 | |
| 8 | 500390903 | Parafuso | Tornillo | 2 | |
| 8 | 052645100 | Anel vedador | Anillo O | 2 | |
| 9 | 500428902 | Bujão | Tapón | 1 | |
| 10 | 505967562 | Mangueira | Manguera | 1 | |
| 10 | 926739301 | Mangueira | Manguera | 1 | |
| 11 | 014931500 | Bujão | Tapón | 1 | |
| 12 | 505967544 | Pino | Eje | 4 | |
| 13 | 315976070 | Bujão | Tapón | 1 | |
| 13 | 052645200 | Anel vedador | Anillo O | 1 | |
| 14 | 505967579 | Junta | Junta | 1 | |
| 15 | 072387332 | Capa rolamento | Tapa de cojinete | 1 | |
| 16 | 580035877 | Retentor | Retén | 1 | |
| 17 | 505967598 | Imã transm. | Imán | 1 | |
| 18 | 505967501 | Carcaça | Carcasa | 1 | |
| 19 | 505967535 | Tubo | Tubo | 1 | |
| 20 | 054803600 | Capa rolamento | Tapa de cojinete | 1 | |
| 21 | 449001015 | Parafuso | Tornillo | 21 | |
| 22 | 449022013 | Arruela de pressão | Arandela de seguridad | 21 | |
| 23 | 505967560 | Conexão | Adaptador | 1 | |
| 24 | 505967551 | Bujão | Tapón | 3 | |
| 24 | 052645300 | Anel vedador | Anillo O | 3 | |
| 25 | 505967514 | Guia da mola | Carrete | 1 | |
| 26 | 580009332 | Mola | Resorte | 1 | |
| 27 | 580000887 | Estator | Estator | 1 | |
| 28 | 449001302 | Parafuso | Tornillo | 4 | |
| 29 | 505967511 | Anel vedador | Anillo O | 1 | |
| 30 | 505971544 | Anel O | Anillo O | 1 | |
| 31 | 505967538 | Espaçador | Separador | 1 | |

TRANSMISSÃO (SERIE T080)
TRANSMISIÓN (SERIE T080)

(Figura 5-3)

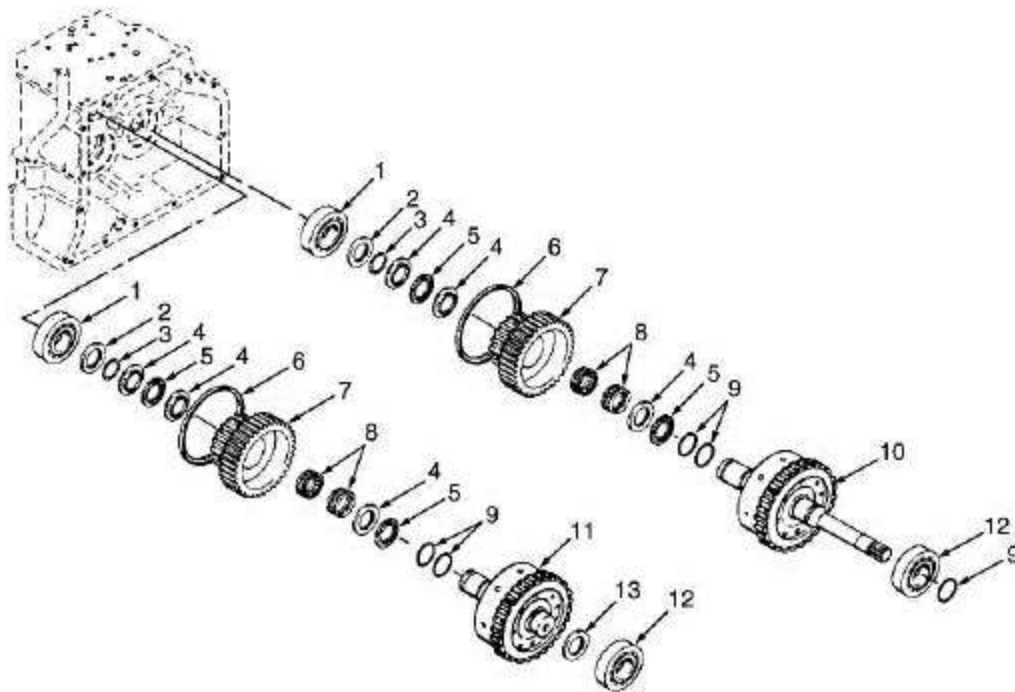


TRANSMISSÃO (SERIE T080) TRANSMISIÓN (SERIE T080)

| <u>Ref</u> | <u>Código</u> | <u>Descrição</u> | <u>Descripción</u> | <u>Qtde/Cant</u> | <u>Obs.</u> |
|------------|---------------|--------------------|-------------------------|------------------|-------------|
| 32 | 015916500 | Anel trava | Fiador anular | 1 | |
| 33 | 449001114 | Parafuso | Tornillo | 2 | |
| 34 | 449022018 | Arruela de pressão | Arandela | 2 | |
| 35 | 518807602 | Tampa do conversor | Tapa | 2 | |
| 36 | 518807614 | Carcaça | Carcasa | 1 | |
| 37 | 449001069 | Parafuso | Tornillo | 2 | |
| 38 | 505967503 | Retentor | Retén | 1 | |
| 38 | 580025891 | Retentor | Retén | 1 | |
| 39 | 449001010 | Parafuso | Tornillo | 16 | |
| 40 | 449022017 | Arruela | Arandela | 2 | |
| 41 | 449001029 | Parafuso | Tornillo | 4 | |
| 42 | 057390000 | Conexão | Adaptador | 1 | |
| 42 | 052645700 | Anel O | Anillo O | 1 | |
| 43 | 505967588 | Mola | Resorte | 1 | |
| 44 | 505969569 | Tampa | Tapa | 1 | |
| 45 | 505967534 | Tela | Pantalla | 1 | |
| 46 | 505967573 | Interruptor | Interruptor temperatura | 1 | |
| 47 | 505967591 | Tubo | Tubo | 1 | |
| 48 | 505967584 | Junta | Junta | 1 | |
| 49 | 505963502 | Bomba transmissão | Bomba | 1 | |
| 49 | 505963566 | Retentor | Retén | 1 | |
| 50 | 449022016 | Arruela de pressão | Arandela de seguridad | 4 | |
| 51 | 449001076 | Parafuso | Tornillo | 2 | |
| 52 | 449001134 | Parafuso | Tornillo | 2 | |
| 53 | 500428901 | Bujão | Tapón | 3 | |

TRANSMISSÃO (SERIE T080)
TRANSMISIÓN (SERIE T080)

(Figura 5-4)



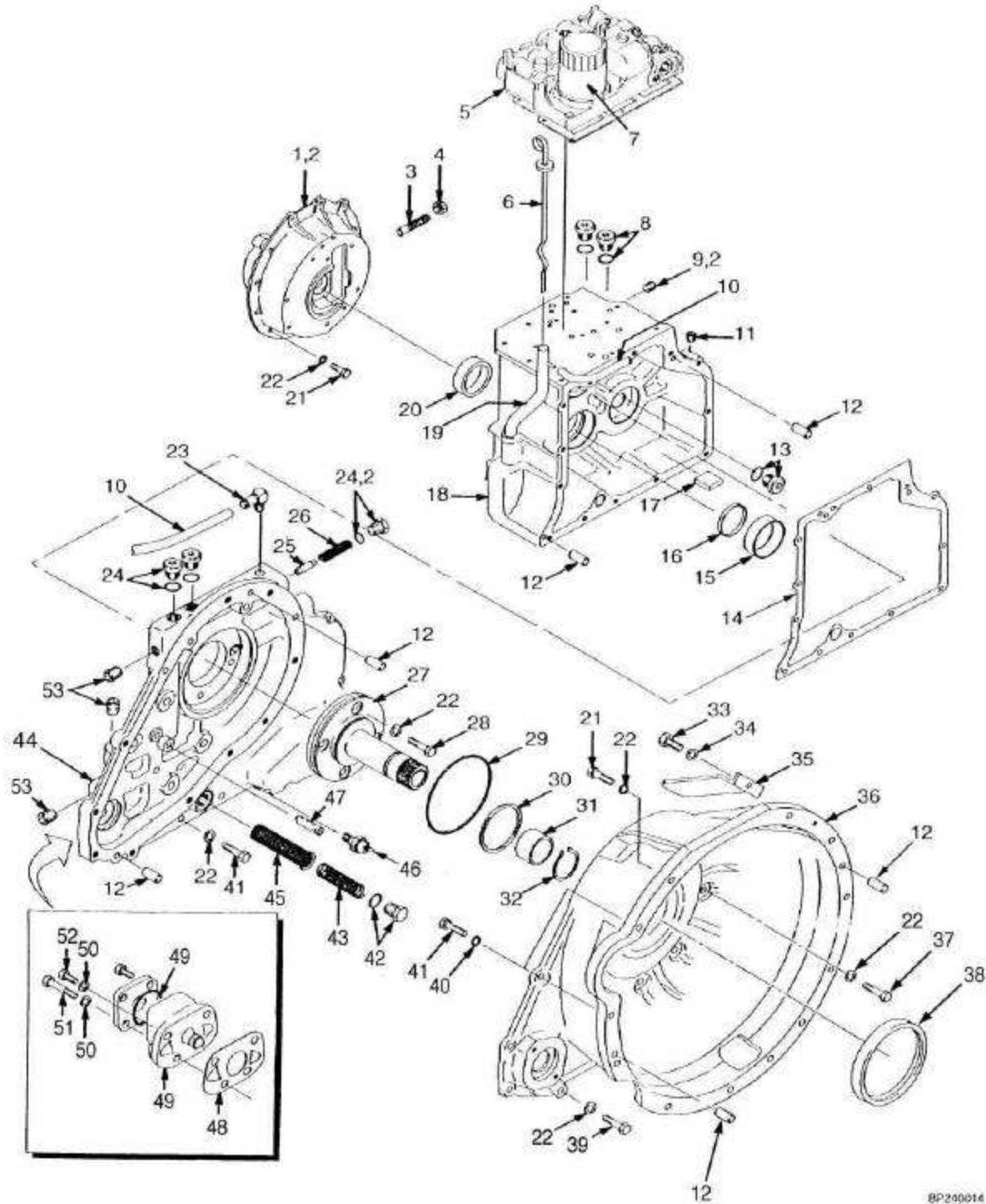
BP240015

TRANSMISSÃO (SERIE T080) TRANSMISIÓN (SERIE T080)

| <u>Ref</u> | <u>Código</u> | <u>Descrição</u> | <u>Descripción</u> | <u>Qtde/Cant</u> | <u>Obs.</u> |
|------------|---------------|----------------------|--------------------|------------------|----------------------------------|
| | 580009349 | Transmissão | Transmisión | 1 | S/N A884Y1501X <=> A884Y1711Y |
| | 580020389 | Transmissão | Transmisión | 1 | S/N A884Y1712Y <=> A884Y1867Y |
| | 580024522 | Transmissão | Transmisión | 1 | S/N A884Y1868Y <=> A884Y2554A |
| 1 | 201638000 | Rolamento embreagem | Rodamiento | 1 | |
| 2 | 580001123 | Arruela | Arandela | 1 | |
| 3 | 505967520 | Anel trava | Fiador anular | 1 | |
| 4 | 580001122 | Arruela | Arandela | 3 | |
| 5 | 580001121 | Rolamento de agulha | Cojinete Empuje | 2 | |
| 6 | 580012280 | Anel | Anillo O | 1 | |
| 7 | 580020380 | Engrenag. saída | Engranaje salida | 1 | |
| 8 | 580001120 | Rolamento de agulhas | Cojinete | 2 | |
| 9 | 505967545 | Anel vedação | Anillo O | 2 | |
| 10 | 580001138 | Embreagem frente | Embrague adelante | 1 | => S/NA884Y1627Y |
| 10 | 580020385 | Embreagem frente | Embrague adelante | 1 | S/N A884Y1628Y <=> A884Y1867Y |
| 10 | 580024491 | Embreagem frente | Embrague adelante | 1 | S/N A884Y1868Y <=> A884Y2554A |
| 11 | 580001140 | Embreagem | Embrague retroceso | 1 | => S/NA884Y1627Y |
| 11 | 580020386 | Embreagem ré | Embrague retroceso | 1 | S/N A884Y1628Y <=> A884Y1867Y |
| 11 | 580024492 | Embreagem ré | Embrague retroceso | 1 | S/N A884Y1868Y <=> A884Y2554A |
| 12 | 015125800 | Rolamento embreagem | Rodamiento | 1 | |
| 13 | 580001124 | Espaçador | Separador | 1 | |

TRANSMISSÃO (SERIE T109)
TRANSMISIÓN (SERIE T109)

(Figura 5-5)



BP250014

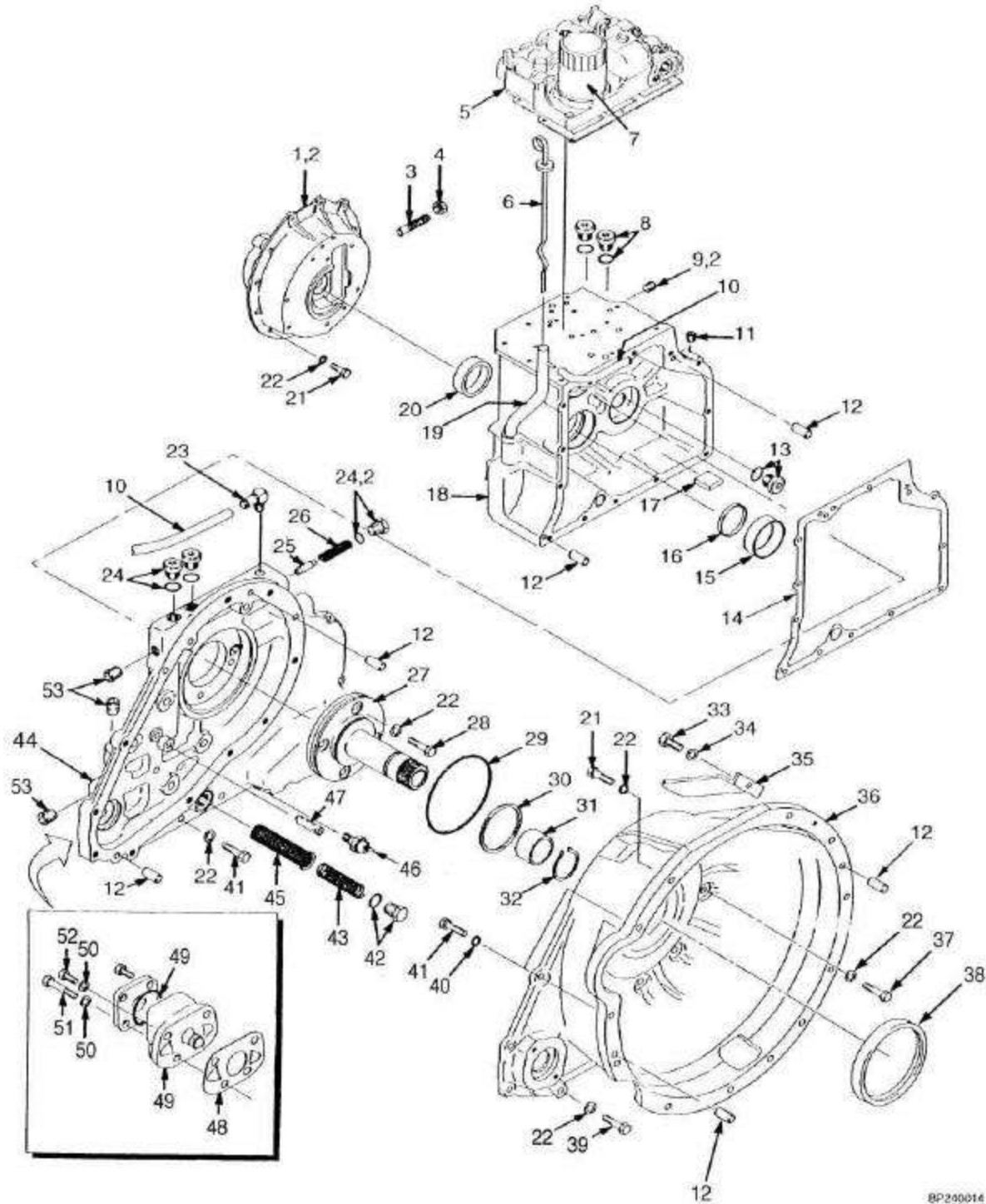
TRANSMISSÃO (SERIE T109) TRANSMISIÓN (SERIE T109)

S/N A884Y2555A =>

| <u>Ref</u> | <u>Código</u> | <u>Descrição</u> | <u>Descripción</u> | <u>Qtde/Cant</u> | <u>Obs.</u> |
|------------|---------------|---------------------|-----------------------|------------------|-------------------|
| | 580040770 | Transmissão | Transmisión | 1 | S/N A884Y2555A => |
| 1 | 580001783 | Cx. satélite | Diferencial | 1 | |
| 2 | 520042831 | Adesivo | Adhesivo | CN | |
| 3 | 504226279 | Parafuso | Tornillo | 1 | |
| 4 | 066537700 | Porca | Tuerca | 1 | |
| 5 | 580009340 | Válvula de controle | Válvula de control | 1 | |
| 6 | 505967554 | Vareta | Varilla de nivel | 1 | |
| 7 | 505966578 | Filtro óleo | Filtro | 1 | |
| 8 | 500390903 | Parafuso | Tornillo | 2 | |
| 8 | 052645100 | Anel vedador | Anillo O | 2 | |
| 9 | 500428902 | Bujão | Tapón | 1 | |
| 10 | 505967562 | Mangueira | Manguera | 1 | |
| 10 | 926739301 | Mangueira | Manguera | 1 | |
| 11 | 014931500 | Bujão | Tapón | 1 | |
| 12 | 505967544 | Pino | Eje | 4 | |
| 13 | 315976070 | Bujão | Tapón | 1 | |
| 13 | 052645200 | Anel vedador | Anillo O | 1 | |
| 14 | 505967579 | Junta | Junta | 1 | |
| 15 | 072387332 | Capa rolamento | Tapa de cojinete | 1 | |
| 16 | 580035877 | Retentor | Retén | 1 | |
| 17 | 505967598 | Imã transm. | Imán | 1 | |
| 18 | 505967501 | Carcaça | Carcasa | 1 | |
| 19 | 505967535 | Tube | Tube | 1 | |
| 20 | 054803600 | Capa rolamento | Tapa de cojinete | 1 | |
| 21 | 449001015 | Parafuso | Tornillo | 21 | |
| 22 | 449022013 | Arruela de pressão | Arandela de seguridad | 21 | |
| 23 | 505967560 | Conexão | Adaptador | 1 | |
| 24 | 505967551 | Bujão | Tapón | 3 | |
| 24 | 052645300 | Anel vedador | Anillo O | 3 | |
| 25 | 505967514 | Guia da mola | Carrete | 1 | |
| 26 | 580009332 | Mola | Resorte | 1 | |
| 27 | 580035224 | Estator | Stator | 1 | |
| 28 | 449001302 | Parafuso | Tornillo | 4 | |
| 29 | 505967511 | Anel vedador | Anillo O | 1 | |
| 30 | 505971544 | Anel O | Anillo O | 1 | |
| 31 | 505967538 | Espaçador | Separador | 1 | |
| 32 | 015916500 | Anel trava | Fiador anular | 1 | |
| 33 | 449001114 | Parafuso | Tornillo | 2 | |
| 34 | 449022018 | Arruela | Arandela | 2 | |
| 35 | 518807602 | Tampa do conversor | Tapa | 2 | |
| 36 | 518807614 | Carcaça | Carcasa | 1 | |
| 37 | 449001069 | Parafuso | Tornillo | 2 | |

TRANSMISSÃO (SERIE T109)
TRANSMISIÓN (SERIE T109)

(Figura 5-5)



BP250014

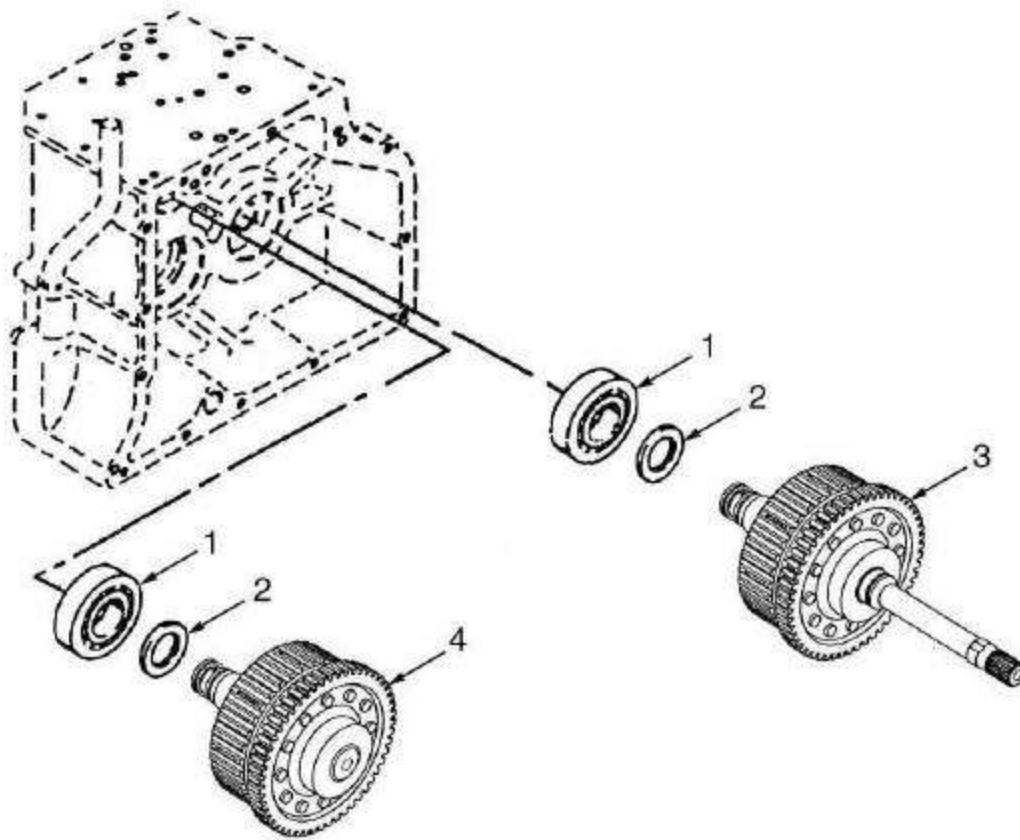
TRANSMISSÃO (SERIE T109) TRANSMISIÓN (SERIE T109)

S/N A884Y2555A =>

| <u>Ref</u> | <u>Código</u> | <u>Descrição</u> | <u>Descripción</u> | <u>Qtde/Cant</u> | <u>Obs.</u> |
|------------|---------------|--------------------|-------------------------|------------------|-------------|
| 38 | 580025891 | Retentor | Retén | 1 | |
| 39 | 449001010 | Parafuso | Tornillo | 16 | |
| 40 | 449022017 | Arruela | Arandela | 2 | |
| 41 | 449001029 | Parafuso | Tornillo | 2 | |
| 42 | 057390000 | Conexão | Adaptador | 1 | |
| 42 | 052645700 | Anel O | Anillo O | 1 | |
| 43 | 505967588 | Mola | Resorte | 1 | |
| 44 | 505969569 | Tampa | Tapa | 1 | |
| 45 | 505967534 | Tela | Pantalla | 1 | |
| 46 | 505967573 | Interruptor | Interruptor temperatura | 1 | |
| 47 | 505967591 | Tube | Tube | 1 | |
| 48 | 505967584 | Junta | Junta | 1 | |
| 49 | 505963502 | Bomba transmissão | Bomba | 1 | |
| 49 | 505963566 | Retentor | Retén | 1 | |
| 50 | 449022016 | Arruela de pressão | Arandela de seguridad | 4 | |
| 51 | 449001076 | Parafuso | Tornillo | 2 | |
| 52 | 449001134 | Parafuso | Tornillo | 2 | |
| 53 | 500428901 | Bujão | Tapón | 3 | |

TRANSMISSÃO (SERIE T109)
TRANSMISIÓN (SERIE T109)

(Figura 5-6)



BP240021

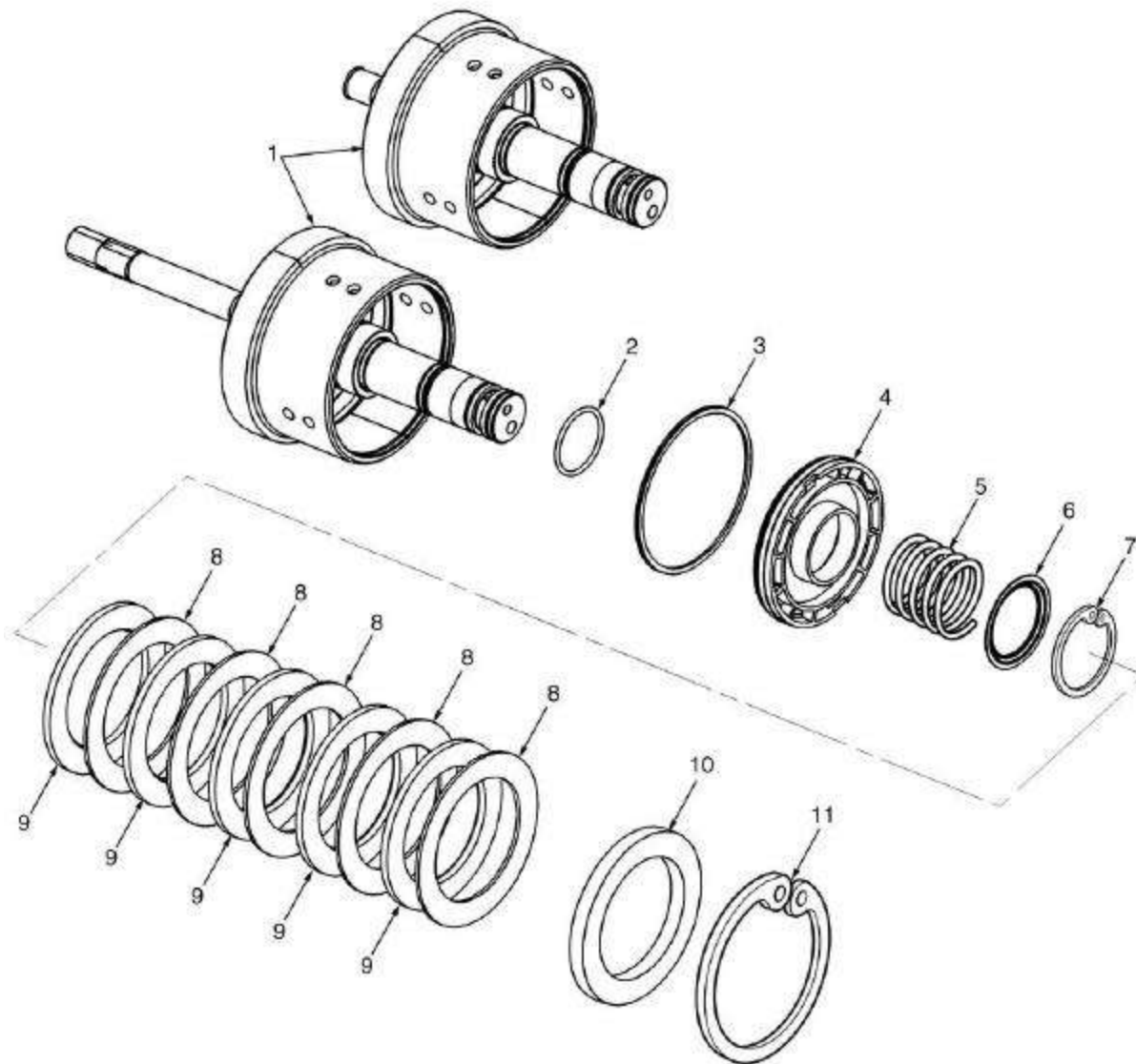
TRANSMISSÃO (SERIE T109)
TRANSMISIÓN (SERIE T109)

S/N A884Y2555A =>

| Ref | Código | Descrição | Descripción | Qtde/Cant | Obs. |
|------------|---------------|------------------|---------------------|------------------|-------------------|
| | 580040770 | Transmissão | Transmisión | 1 | S/N A884Y2555A => |
| 1 | 902232816 | Rolamento | Cojinete | 2 | |
| 2 | 580040969 | Arruela | Arandela | 2 | |
| 3 | 580034719 | Pacote de discos | Paquete de embrague | 1 | |
| 4 | 580034720 | Pacote de discos | Paquete de embrague | 1 | |

EMBREGEM FRENTE/RÉ EMBRAGUE AVANCE /RETROCESO

(Figura 5-7)



BP240013

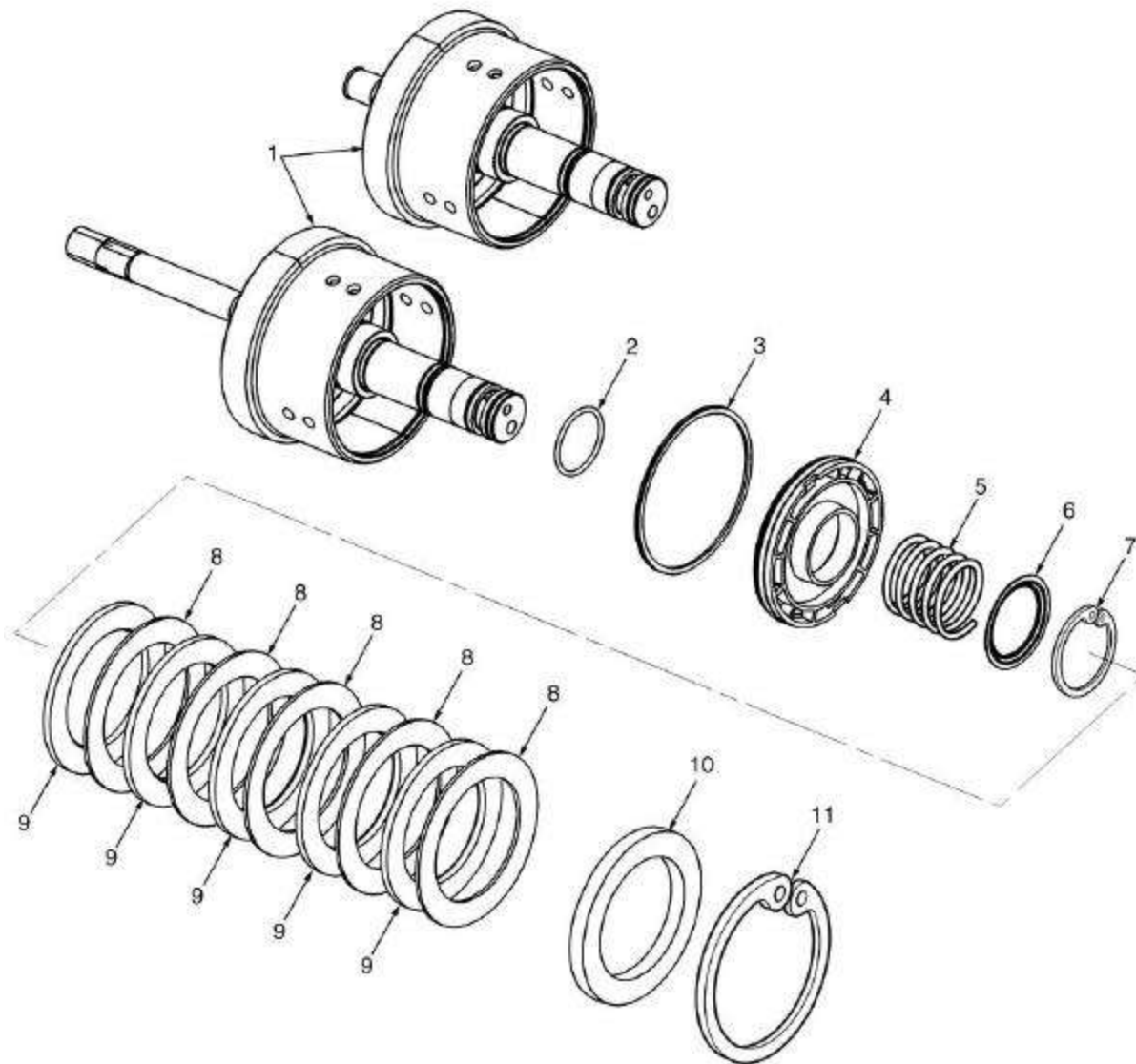
EMBREGEM FRENTE/RÉ EMBRAGUE AVANCE /RETROCESO

S/N A884Y1501Y <=> A884Y1672Y

| <u>Ref</u> | <u>Código</u> | <u>Descrição</u> | <u>Descripción</u> | <u>Qtde/Cant</u> | <u>Obs.</u> |
|------------|---------------|-----------------------------|--------------------|------------------|------------------|
| | 580001138 | Embreagem frente | Embrague adelante | 1 | => S/NA884Y1627Y |
| | 580001140 | Embreagem ré | Embrague retroceso | 1 | => S/NA884Y1627Y |
| 1 | 580001146 | Eixo de entrada embragem | Eje de entrada | 1 | |
| 1 | 580001149 | Eixo de saída | Eje de salida | 1 | |
| 2 | 580001161 | Anel O | Anillo O | 1 | |
| 3 | 505971555 | Retentor | Retén | 1 | |
| 4 | 580001165 | Pistão da embreagem | Pistón | 1 | |
| 5 | 580001163 | Mola | Resorte | 1 | |
| 6 | 580001167 | Guia da mola | Guía | 1 | |
| 7 | 580001169 | Anel trava | Fiador anular | 1 | |
| 8 | 505971578 | Separador | Separador | 5 | |
| 9 | 580019516 | Placa de fricção | Placa (Fricción) | 5 | |
| 9 | 580019516 | Placa de fricção | Placa (Fricción) | 1 | |
| 10 | 580001691 | Placa (pressão) | Placa (presión) | 1 | 0.248-0.252" |
| 11 | 505971572 | Anel trava | Fiador anular | 1 | |

EIXO DE ENTRADA (T080)
EJE DE ENTRADA (T080)

(Figura 5-8)



BP240013

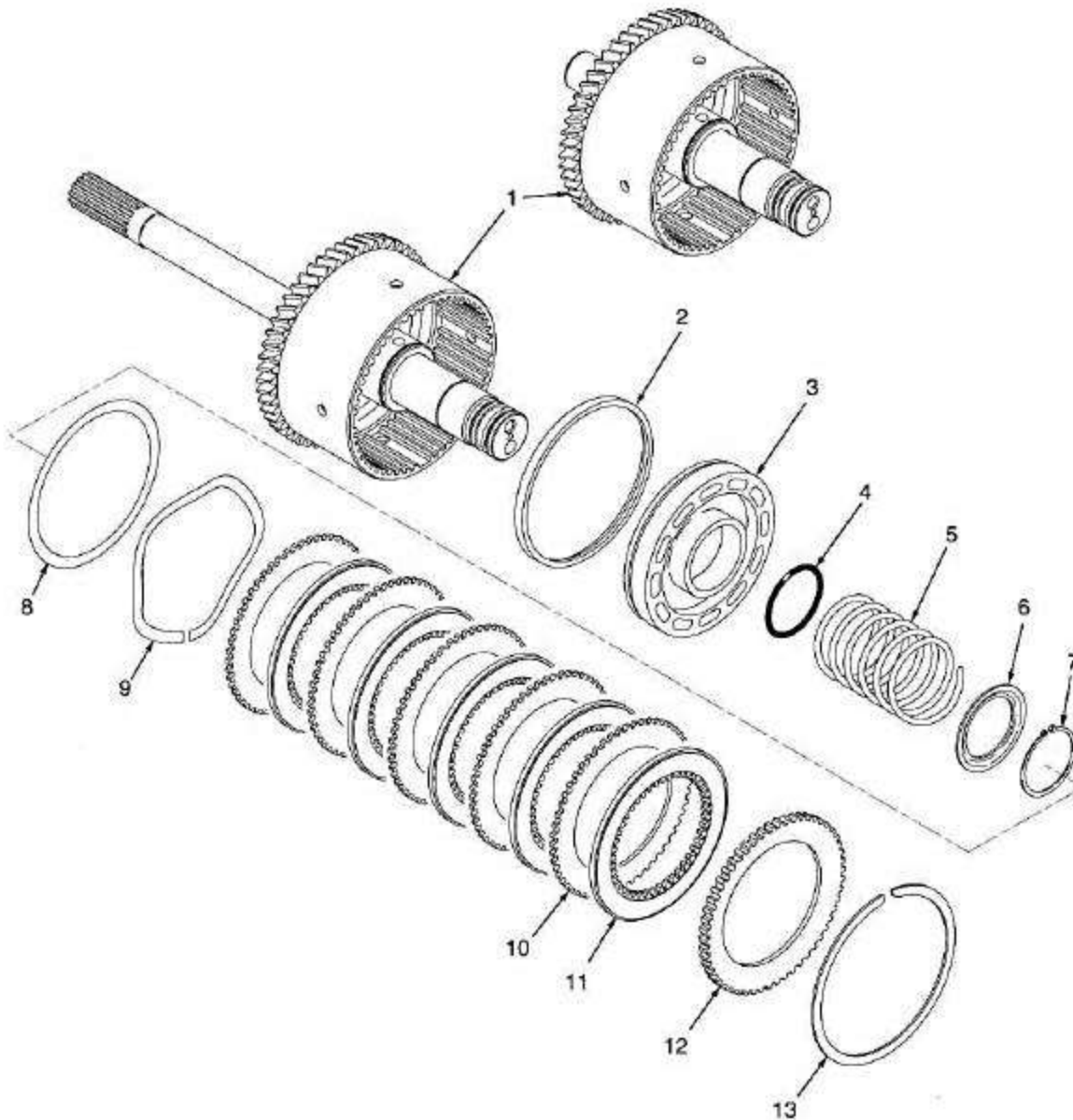
EIXO DE ENTRADA (T080) EJE DE ENTRADA (T080)

S/N A884Y1673Y <=> A884Y1866Y

| <u>Ref</u> | <u>Código</u> | <u>Descrição</u> | <u>Descripción</u> | <u>Qtde/Cant</u> | <u>Obs.</u> |
|------------|---------------|---------------------|--------------------|------------------|--|
| | 580020385 | Embreagem frente | Embrague adelante | 1 | S/N A884Y1628Y <=> A884Y1867Y S/N A884Y1628Y <=> A884Y1867Y S/N A884Y1628Y <=> A884Y1867Y |
| | 580020386 | Embreagem ré | Embrague retroceso | 1 | S/N A884Y1628Y <=> A884Y1867Y |
| 1 | 580001146 | Eixo | Eje | 1 | |
| 1 | 580001149 | Eixo | Eje | 1 | |
| 2 | 580001161 | Anel O | Anillo O | 1 | |
| 3 | 505971555 | Retentor | Retén | 1 | |
| 4 | 580001165 | Pistão da embreagem | Pistón | 1 | |
| 5 | 580001163 | Mola | Resorte | 1 | |
| 6 | 580001167 | Guia da mola | Guía | 1 | |
| 7 | 580001169 | Anel trava | Fiador anular | 1 | |
| 8 | 580019516 | Placa de fricção | Placa de fricción | 5 | |
| 9 | 580020036 | Placa separadora | Placa separador | 5 | |
| 10 | 580001691 | Placa de pressão | Placa presión | 1 | 0.248-0.252" |
| 11 | 505971572 | Anel trava | Fiador anular | 1 | |

EIXO DE ENTRADA (T080)
EJE DE ENTRADA (T080)

(Figura 5-9)



BP240010

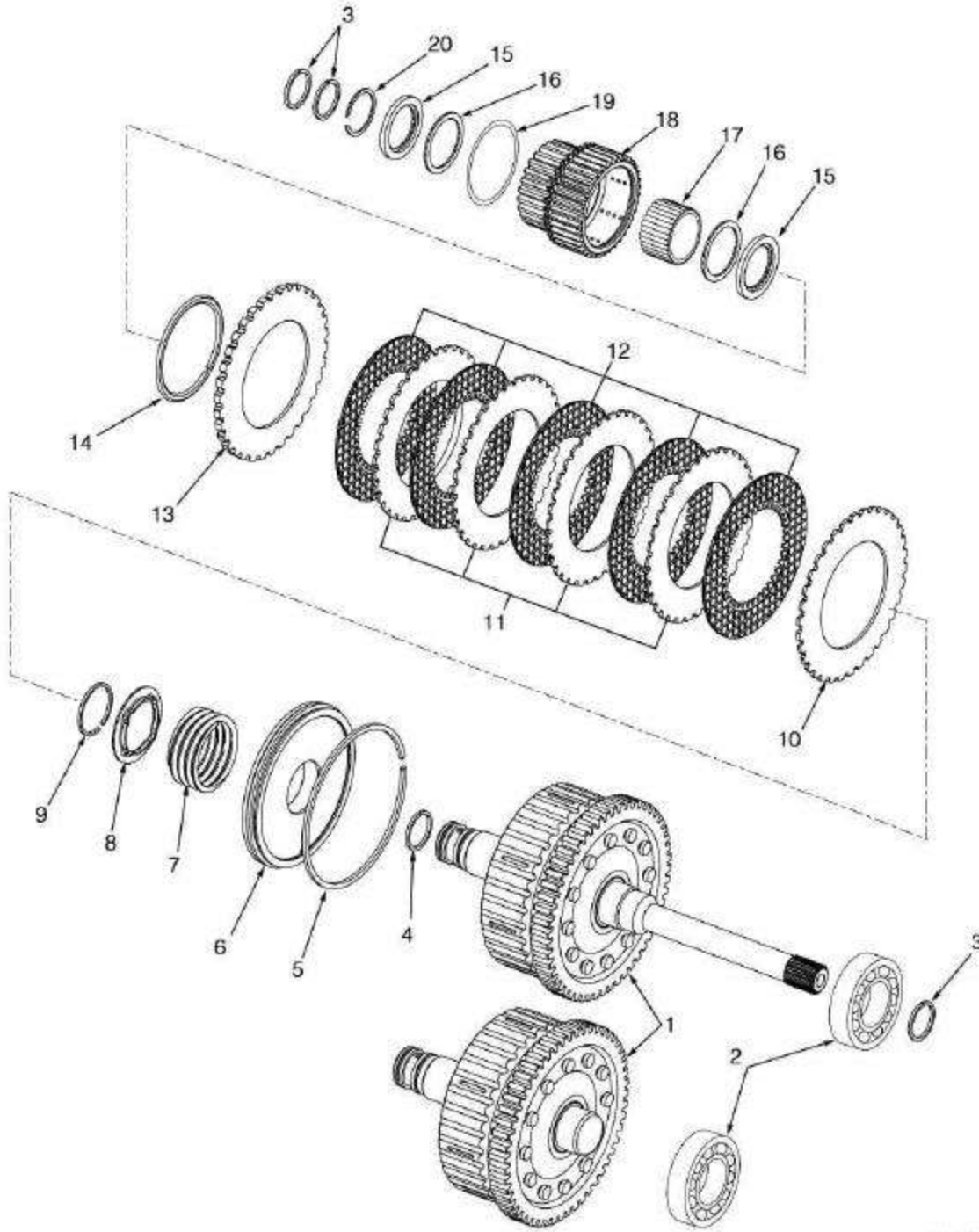
EIXO DE ENTRADA (T080) EJE DE ENTRADA (T080)

S/N A884Y1867Y <=> A884Y2554A

| <u>Ref</u> | <u>Código</u> | <u>Descrição</u> | <u>Descripción</u> | <u>Qtde/Cant</u> | <u>Obs.</u> |
|------------|---------------|---------------------------|---------------------------|------------------|---|
| | 580024491 | Embreagem frente | Embrague adelante | 1 | S/N A884Y1868Y <=> A884Y2554A |
| | 580024492 | Embreagem ré | Embrague retroceso | 1 | S/N A884Y1868Y <=> A884Y2554A |
| 1 | 580020382 | Cj. do eixo de entrada | Eje entrada | 1 | |
| 1 | 580020383 | Eixo | Eje | 1 | |
| 2 | 505971555 | Retentor | Retén | 1 | |
| 3 | 580020047 | Pistão | Pistón | 1 | |
| 3 | 580035104 | Pistão | Pistón | 1 | => Transmissão série /Transmission serie T80M - 05841 |
| 4 | 580001161 | Anel O | Anillo O | 1 | Transmissão série /Transmission serie T80M - 05842 => |
| 5 | 580001163 | Mola | Resorte | 1 | |
| 6 | 580001167 | Guia da mola | Guía | 1 | |
| 7 | 580001169 | Anel trava | Fiador anular | 1 | |
| 8 | 580015103 | Arruela de apoio | Arandela de apoyo | 1 | |
| 8 | 580032798 | Arruela | Arandela | 1 | |
| 9 | 580015104 | Mola | Resorte | 1 | |
| 9 | 580034918 | Arruela | Arandela | 1 | |
| 10 | 580020036 | Placa separadora | Placa separadora | 5 | |
| 11 | 580019516 | Placa de fricção | Placa de fricción | 5 | |
| 12 | 580001691 | Placa de pressão | Placa presión | 1 | 0.248-0.252" |
| 12 | 580050040 | Placa de pressão opcional | Placa de presión opcional | 1 | 0.272-0.276" |
| 12 | 580020041 | Placa de pressão opcional | Placa de presión opcional | 1 | 0.220-0.224" |
| 13 | 505971572 | Anel trava | Fiador anular | 1 | |

EIXO DE ENTRADA (T109) EJE DE ENTRADA (T109)

(Figura 5-10)



BP240022

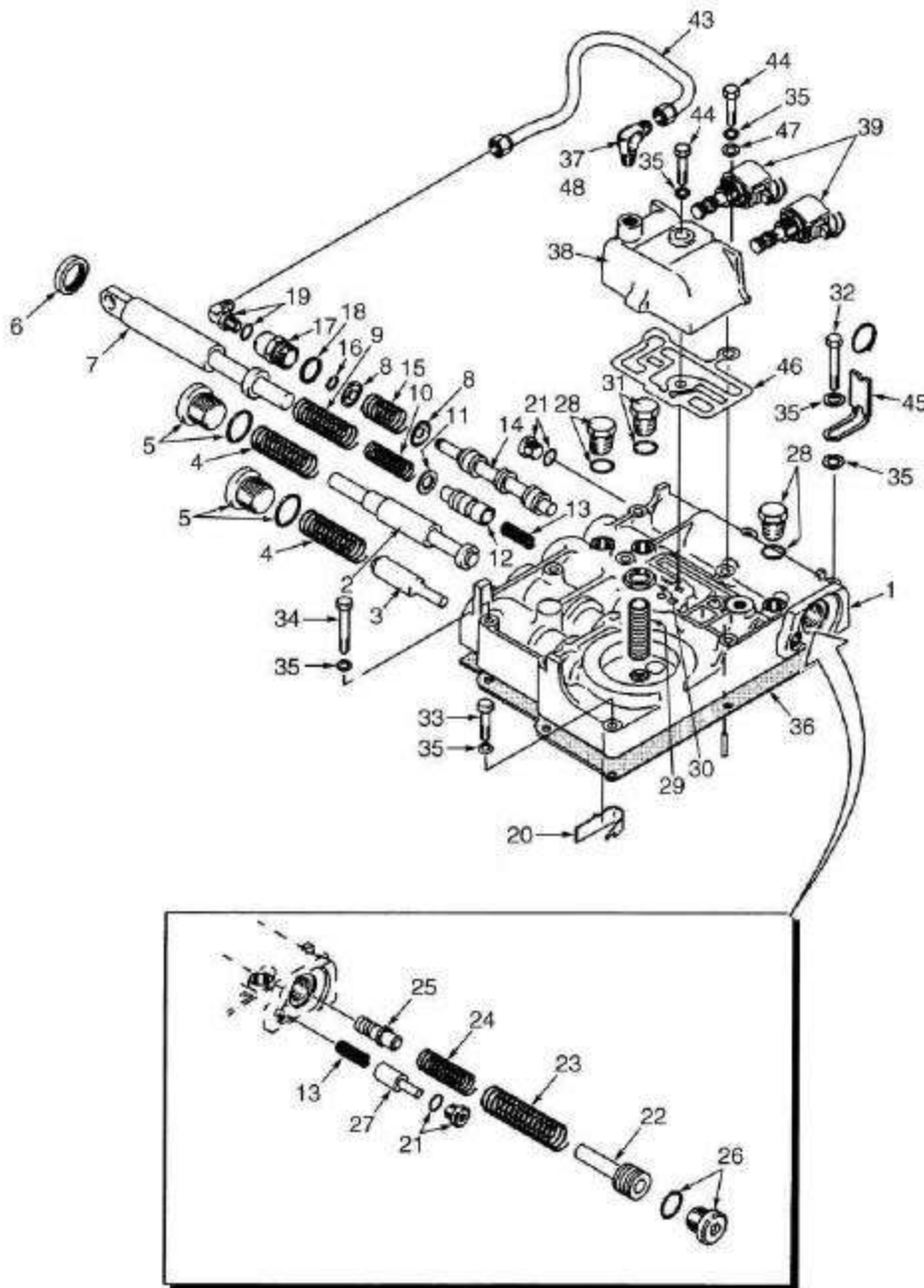
EIXO DE ENTRADA (T109) EJE DE ENTRADA (T109)

S/N A884Y2255A =>

| <u>Ref</u> | <u>Código</u> | <u>Descrição</u> | <u>Descripción</u> | <u>Qtde/Cant</u> | <u>Obs.</u> |
|------------|---------------|-----------------------------|------------------------------------|------------------|--------------------------------|
| | 580034719 | Pacote de embreagem entrada | Paquete de embrague entrada | 1 | |
| | 580034720 | Pacote de embreagem saída | Paquete de embrague (frente/atrás) | 1 | |
| 1 | NFS | Eixo de entrada | Eje de entrada | 1 | |
| 1 | NFS | Eixo de saída | Eje de salida | 1 | |
| 2 | 580040792 | Rolamento | Cojinete | 1 | |
| 3 | NFS | Retentor | Retén | 3 | Cont. kit 580042534, 580042535 |
| 4 | NFS | Retentor | Retén | 1 | Cont. kit 580042534, 580042535 |
| 5 | NFS | Retentor | Retén | 1 | Cont. kit 580042534, 580042535 |
| 6 | 580040778 | Pistão | Pistón | 1 | |
| 7 | 580040781 | Mola | Resorte | 1 | |
| 8 | 580040782 | Guia da mola | Guía de resorte | 1 | |
| 9 | 580040783 | Anel trava | Fiador anular | 1 | |
| 10 | NFS | Placa cônica | Plato (Conical) | 1 | Cont. kit 580042533, 580042535 |
| 11 | NFS | Disco separador | Plato (Separador) | 4 | Cont. kit 580042533, 580042535 |
| 12 | NFS | Disco de fricção | Plato (Fricción) | 5 | Cont. kit 580042533, 580042535 |
| 13 | 580042532 | Placa de pressão | Plato presión | 1 | |
| 13 | 580042531 | Placa de pressão | Plato presión | 1 | |
| 13 | 580042530 | Placa de pressão | Plato presión | 1 | |
| 13 | 580042529 | Placa de pressão | Plato presión | 1 | |
| 13 | 580040786 | Placa de pressão | Plato presión | 1 | |
| 14 | 580040787 | Anel trava | Fiador anular | 1 | |
| 15 | NFS | Arruela | Arandela | 2 | Cont. kit 580042536 |
| 16 | NFS | Rolamento | Cojinete | 2 | Cont. kit 580042536 |
| 17 | 902379823 | Mancal inferior | Cojinete | 1 | |
| 18 | 580040788 | Engrenagem | Engranaje | 1 | |
| 19 | NFS | Retentor | Retén | 1 | Cont. kit 580042534, 580042535 |
| 20 | 580040796 | Anel trava | Fiador anular | 1 | |
| | 580042533 | Kit de disco | Kit de disco | 1 | |
| | 580042534 | Vedador | Vedación | 1 | |
| | 580042535 | Kit de reparo | Kit de reparación | 1 | |
| | 580042536 | Rolamento | Kit rodamiento | 1 | |

VÁLVULA DE COMANDO (T078 E T080)
VALVULA DE CONTROL (T078 Y T080)

(Figura 5-11)



BP240017

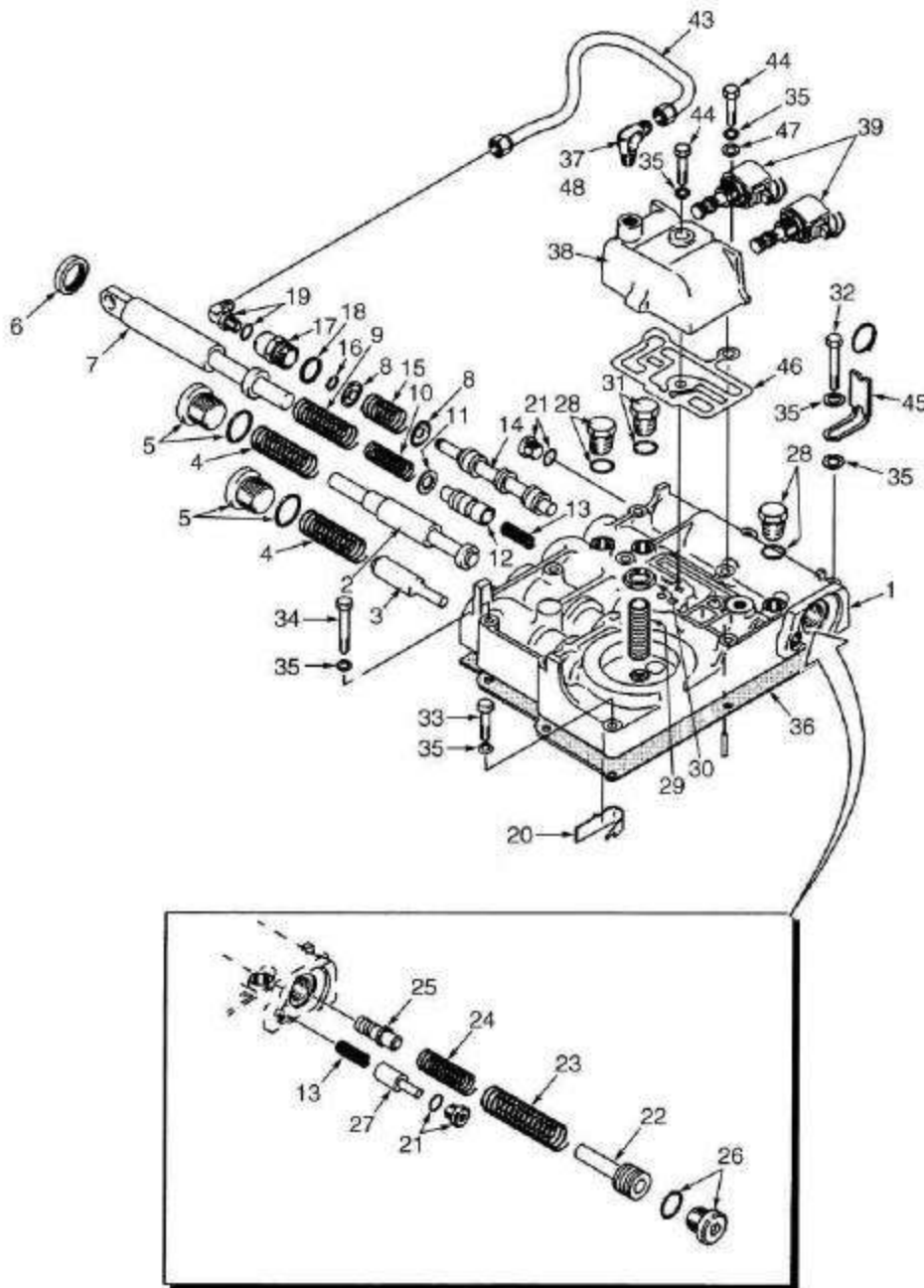
VÁLVULA DE COMANDO (T078 E T080) VALVULA DE CONTROL (T078 Y T080)

Utilizado nas transmissões T078 e T080M até a série 002004.
Utilizado en las transmisiones T078 y T080 hasta la série 002004.

| <u>Ref</u> | <u>Código</u> | <u>Descrição</u> | <u>Descripción</u> | <u>Qtde/Cant</u> | <u>Obs.</u> |
|------------|---------------|---------------------|-----------------------|------------------|---------------------|
| | 520052877 | Válvula de controle | Válvula de control | 1 | |
| 1 | 520052868 | Corpo de válvulas | Cuerpo | 1 | |
| 2 | 505971540 | Embolo valv.transm | Carrete | 1 | |
| 3 | 505971525 | Embolo valv.transm | Carrete | 1 | |
| 4 | 505971584 | Mola | Resorte | 2 | |
| 5 | 505967551 | Bujão | Tapón | 2 | |
| 5 | 052645300 | Anel vedador | Anillo O | 1 | Cont. kit 505974558 |
| 6 | 505971500 | Retentor | Retén | 1 | Cont. kit 505974558 |
| 7 | 505971506 | Embolo valv.transm | Émbolo | 1 | |
| 8 | 505970514 | Assento da mola | Tapa | 2 | |
| 9 | 505972570 | Mola | Resorte | 1 | |
| 10 | 505972501 | Mola | Resorte | 1 | |
| 11 | 502566901 | Arruela | Arandela | 1 | |
| 12 | 505972511 | Carretel | Carrete | 1 | |
| 13 | 505971595 | Mola | Resorte | 2 | |
| 14 | 505970564 | Embolo valv.transm | Carrete | 1 | |
| 15 | 505970516 | Mola | Resorte | 1 | |
| 16 | 505971511 | Trava | Fiador | 1 | |
| 17 | 505970593 | Tampa | Tapa | 1 | |
| 18 | 505970581 | Junta | Junta | 1 | Cont. kit 505974558 |
| 19 | 056363100 | Conexão | Adaptador | 1 | |
| 19 | 056363300 | Anel O | Anillo O | 1 | Cont. kit 505974558 |
| 20 | 505971558 | Trava marcha lenta | Tope (avance lento) | 1 | |
| 21 | 315976070 | Bujão | Tapón | 2 | |
| 21 | 052645200 | Anel vedador | Anillo O | 1 | Cont. kit 505974558 |
| 22 | 505971535 | Embolo valv.transm | Carrete (Compensador) | 1 | |
| 23 | 505971567 | Mola | Resorte | 1 | |
| 24 | 505971546 | Mola | Resorte | 1 | |
| 25 | 505971508 | Embolo valv.transm | Carrete (acumulador) | 1 | |
| 26 | 505971539 | Conexão | Adaptador | 1 | |
| 26 | 052645600 | Anel O | Anillo O | 1 | Cont. kit 505974558 |
| 27 | 505971568 | Embolo valv.transm | Carrete (voltar) | 1 | |
| 28 | 058429300 | Conexão | Adaptador | 2 | |
| 28 | 052645100 | Anel vedador | Anillo O | 1 | Cont. kit 505974558 |
| 29 | 505970545 | Conexão | Pitón | 1 | |
| 30 | 066537700 | Porca | Tuerca | 1 | |
| 31 | 500390903 | Parafuso | Tornillo | 1 | |
| 31 | 052645100 | Anel vedador | Anillo O | 1 | Cont. kit 505974558 |
| 32 | 449001072 | Parafuso | Tornillo | 3 | |
| 33 | 449001028 | Parafuso | Tornillo | 1 | |
| 34 | 449001050 | Parafuso | Tornillo | 3 | |

VÁLVULA DE COMANDO (T078 E T080)
VALVULA DE CONTROL (T078 Y T080)

(Figura 5-11)



BP240017

VÁLVULA DE COMANDO (T078 E T080) VALVULA DE CONTROL (T078 Y T080)

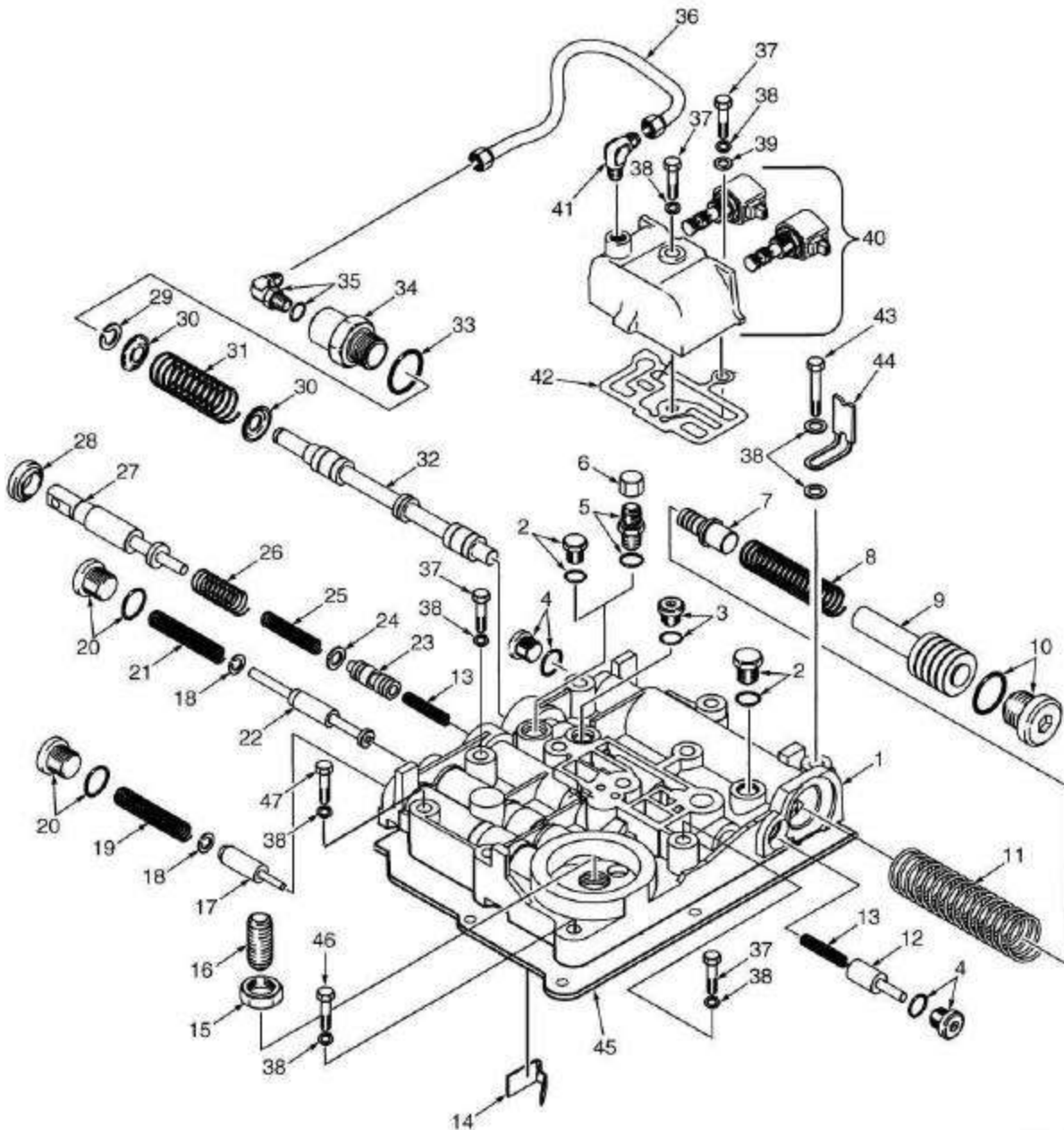
Utilizado nas transmissões T078 e T080M até a série 002004.

Utilizado en las transmisiones T078 y T080 hasta la série 002004.

| <u>Ref</u> | <u>Código</u> | <u>Descrição</u> | <u>Descripción</u> | <u>Qtde/Cant</u> | <u>Obs.</u> |
|------------|---------------|--------------------------|--------------------------|------------------|---------------------|
| 35 | 449021001 | Arruela | Arandela | 11 | |
| 36 | 580012294 | Junta | Junta | 1 | Cont. kit 505974558 |
| 37 | 013378300 | Conexão | Adaptador | 1 | |
| 38 | 520052871 | Coletor da válvula | Válvula Del múltiple | 1 | |
| 39 | 580002090 | Válvula solenóide | Válvula solenoide | 2 | |
| 40 | NFS | Porca | Tuerca | 1 | |
| 40 | NFS | Bobina | Bobina | 1 | |
| 41 | 520053870 | Reparo válvula solenóide | Reparo valvula solenoide | 1 | |
| 42 | NFS | Filtro valv.solen. | Cartucho | 1 | |
| 43 | 505971550 | Tubo | Tubo | 1 | |
| 44 | 449001073 | Parafuso | Tornillo | 4 | |
| 45 | 504231226 | Abraçadeira | Abrazadera | 1 | |
| 46 | 505971566 | Junta | Junta | 1 | |
| 47 | 015040100 | Arruela | Arandela | 1 | |
| 48 | 505970592 | Vedante | Sellador | CN | |
| | 505974558 | Reparo vedação | Cj. retenes | 1 | |

VÁLVULA DE CONTROLE (T080 E T109)
VALVULA CONTROL (T080 Y T109)

(Figura 5-12)



BP160009

VÁLVULA DE CONTROLE (T080 E T109) VALVULA CONTROL (T080 Y T109)

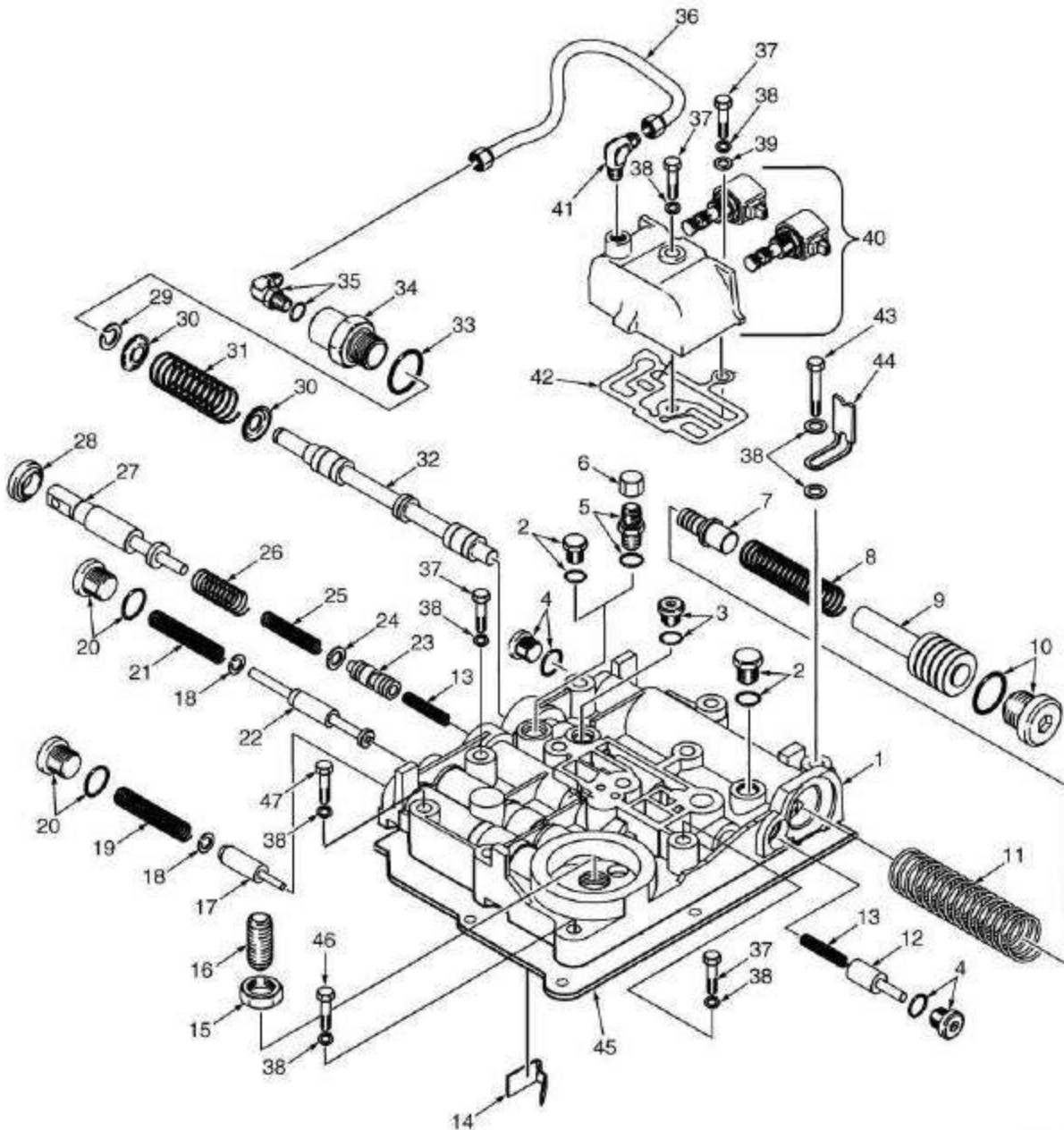
S/N A884Y1501X =>

A partir da transmissão T080M 002005, incluindo T109 atual. Desle
la transmission T080M 002005, incluindo la t109 actual.

| <u>Ref</u> | <u>Código</u> | <u>Descrição</u> | <u>Descripción</u> | <u>Qtde/Cant</u> | <u>Obs.</u> |
|------------|---------------|------------------------------|-----------------------|------------------|---------------------|
| | 580009340 | Válvula de controle | Válvula de control | 1 | |
| 1 | 580009251 | Corpo de válvulas | Cuerpo | 1 | |
| 2 | 058429300 | Conexão | Adaptador | 1 | |
| 2 | 052645100 | Anel vedador | Anillo O | 1 | Cont. kit 505974558 |
| 3 | 500390903 | Parafuso | Tornillo | 2 | |
| 3 | 052645100 | Anel vedador | Anillo O | 1 | Cont. kit 505974558 |
| 4 | 315976070 | Bujão | Tapón | 2 | |
| 4 | 052645200 | Anel vedador | Anillo O | 1 | Cont. kit 505974558 |
| 5 | 134023101 | Conexão | Adaptador | 1 | |
| 5 | 052645100 | Anel vedador | Anillo O | 1 | Cont. kit 505974558 |
| 6 | 500179904 | Conexão | Adaptador | 1 | |
| 7 | 505971535 | Embolo valv.transm | Carrete (Compensador) | 1 | |
| 8 | 505971567 | Mola | Resorte | 2 | |
| 9 | 505971508 | Embolo valv.transm | Carrete (acumulador) | 1 | |
| 10 | 505971539 | Conexão | Adaptador | 1 | |
| 10 | 052645100 | Anel vedador | Anillo O | 1 | Cont. kit 505974558 |
| 11 | 505971546 | Mola | Resorte | 1 | |
| 12 | 505971568 | Embolo valv.transm | Carrete (voltar) | 1 | |
| 13 | 505971595 | Mola | Resorte | 1 | |
| 14 | 505971558 | Trava marcha lenta | Tope (avance lento) | 2 | |
| 15 | 066537700 | Porca | Tuerca | 1 | |
| 16 | 505970545 | Conexão | Pitón | 1 | |
| 17 | 580009252 | Carretel | Carrete | 1 | |
| 18 | 580009212 | Anel trava | Fiador anular | 1 | |
| 19 | 580009253 | Mola | Resorte | 1 | |
| 20 | 505967551 | Bujão | Tapón | 1 | |
| 20 | 052645300 | Anel vedador | Anillo O | 1 | Cont. kit 505974558 |
| 21 | 580009721 | Mola | Resorte | 2 | |
| 22 | 580009254 | Embolo do regulador | Carrete regulador | 1 | |
| 23 | 580018439 | Embolo deslocamento lento | Carrete avance lento | 1 | |
| 24 | 502566901 | Arruela | Arandela | 1 | |
| 25 | 580008808 | Mola | Resorte | 1 | |
| 26 | 505972570 | Mola | Resorte | 1 | |
| 27 | 505971506 | Embolo valv.transm | Émbolo | 1 | |
| 28 | 505971500 | Retentor | Retén | 1 | Cont. kit 505974558 |
| 29 | 505971511 | Trava | Fiador anular | 1 | |
| 29 | 580024421 | Anel trava | Fiador anular | 1 | |
| 30 | 505970514 | Assento da mola | Tapa | 1 | |

VÁLVULA DE CONTROLE (T080 E T109) VALVULA CONTROL (T080 Y T109)

(Figura 5-12)



BP150009

VÁLVULA DE CONTROLE (T080 E T109) VALVULA CONTROL (T080 Y T109)

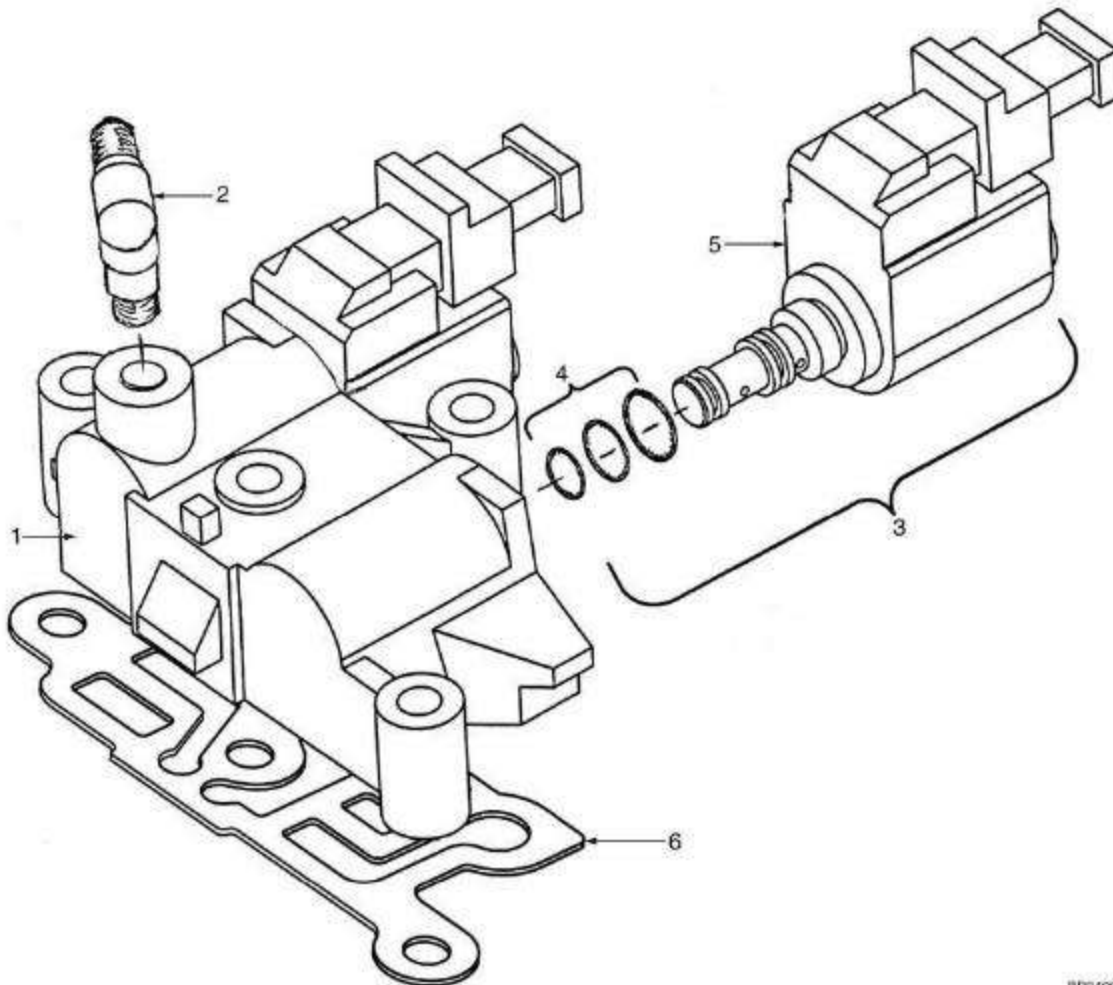
S/N A884Y1501X =>

A partir da transmissão T080M 002005, incluindo T109 atual. Desle
la transmission T080M 002005, incluindo la t109 actual.

| <u>Ref</u> | <u>Código</u> | <u>Descrição</u> | <u>Descripción</u> | <u>Qtde/Cant</u> | <u>Obs.</u> |
|------------|---------------|--------------------|----------------------|------------------|---------------------|
| 31 | 505970516 | Mola | Resorte | 1 | |
| 32 | 580021205 | Carretel | Carrete | 1 | |
| 33 | 505970581 | Junta | Junta | 1 | |
| 34 | 505970593 | Tampa | Tapa | 1 | |
| 35 | 056363100 | Conexão | Adaptador | 1 | |
| 35 | 056363300 | Anel O | Anillo O | 1 | Cont. kit 505974558 |
| 36 | 505971550 | Tubo | Tubo | 1 | |
| 37 | 449001078 | Parafuso | Tornillo | 4 | |
| 38 | 449021001 | Arruela | Arandela | 12 | |
| 39 | 015040100 | Arruela | Arandela | 1 | |
| 40 | 520052871 | Coletor da válvula | Válvula Del múltiple | 1 | => S/N A8841711Y |
| 40 | 580002090 | Válvula solenóide | Válvula solenoide | 2 | => S/N A8841711Y |
| 40 | 580011163 | Coletor da válvula | Válvula Del múltiple | 1 | S/N A8841712Y => |
| 40 | 580011162 | Valvula solenóide | Válvula solenoide | 1 | S/N A8841712Y => |
| 41 | 013378300 | Conexão | Adaptador | 1 | |
| 42 | 520052872 | Junta | Junta | 1 | Cont. kit 505974558 |
| 43 | 449001072 | Parafuso | Tornillo | 3 | |
| 44 | 580000082 | Fita | Cinta | 1 | |
| 45 | 580012294 | Junta | Junta | 1 | Cont. kit 505974558 |
| 46 | 449001028 | Parafuso | Tornillo | 1 | |
| 47 | 449001050 | Parafuso | Tornillo | 3 | |

COLETOR DA TRANSMISSÃO (T080 E T109)
COLECTOR DE TRANSMISIÓN (T080 Y T109)

(Figura 5-13)



BP240011

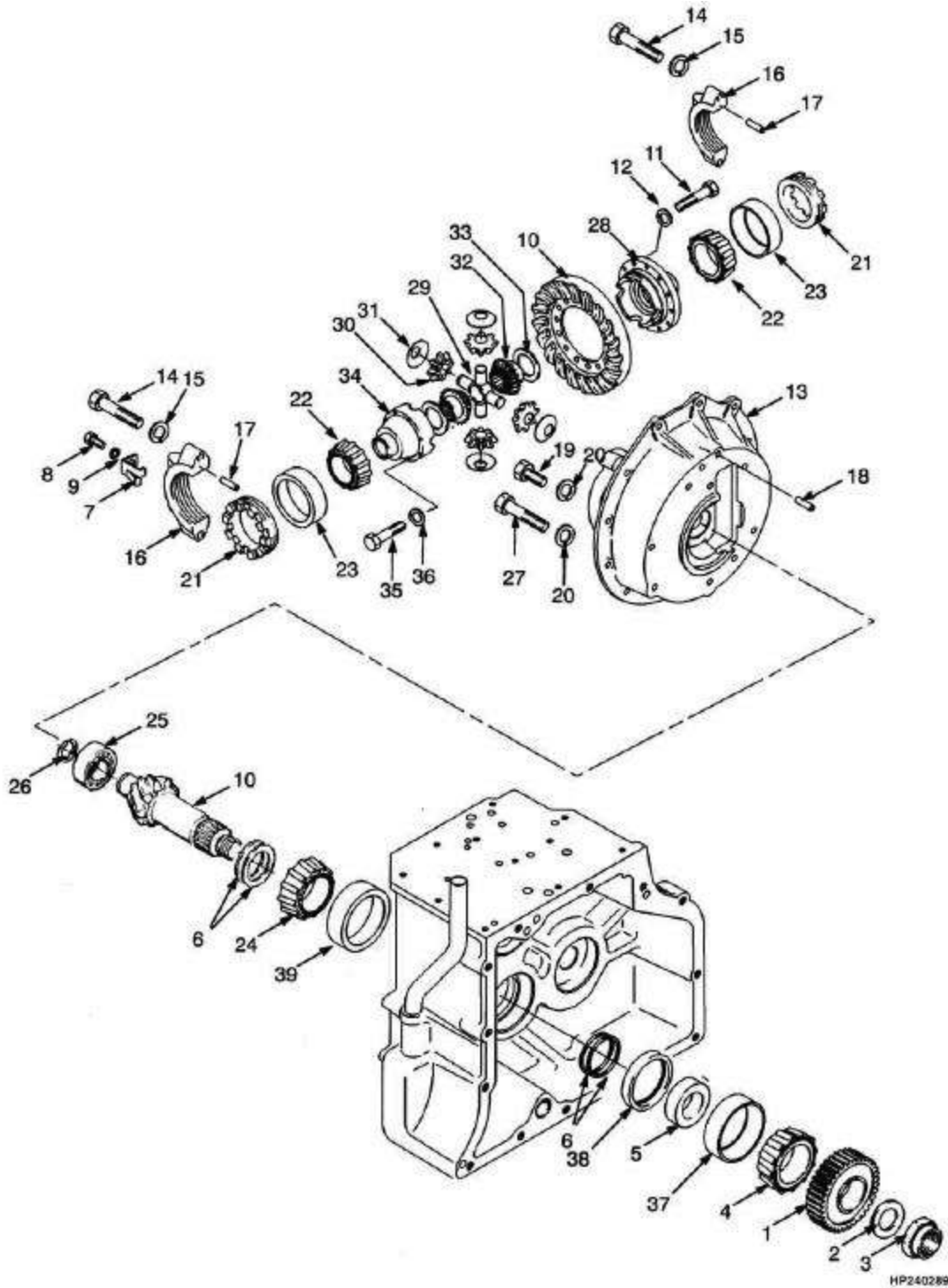
COLETOR DA TRANSMISSÃO (T080 E T109)
COLECTOR DE TRANSMISIÓN (T080 Y T109)

S/N A884Y1712Y =>

| Ref | Código | Descrição | Descripción | Qtde/Cant | Obs. |
|------------|---------------|--------------------------|-----------------------------|------------------|-------------|
| 1 | 580011163 | Coletor | Colector | 1 | |
| 2 | 505970592 | Vedante | Sellador | CN | |
| 3 | 580011162 | Válvula solenóide | Válvula de solenoide | 2 | |
| 4 | 520053870 | Reparo válvula solenóide | Reparo valvula de solenoide | 2 | |
| 6 | 520052872 | Junta | Junta | 1 | |

DIFERENCIAL (T078) DIFERENCIAL (T078)

(Figura 5-14)



DIFERENCIAL (T078)

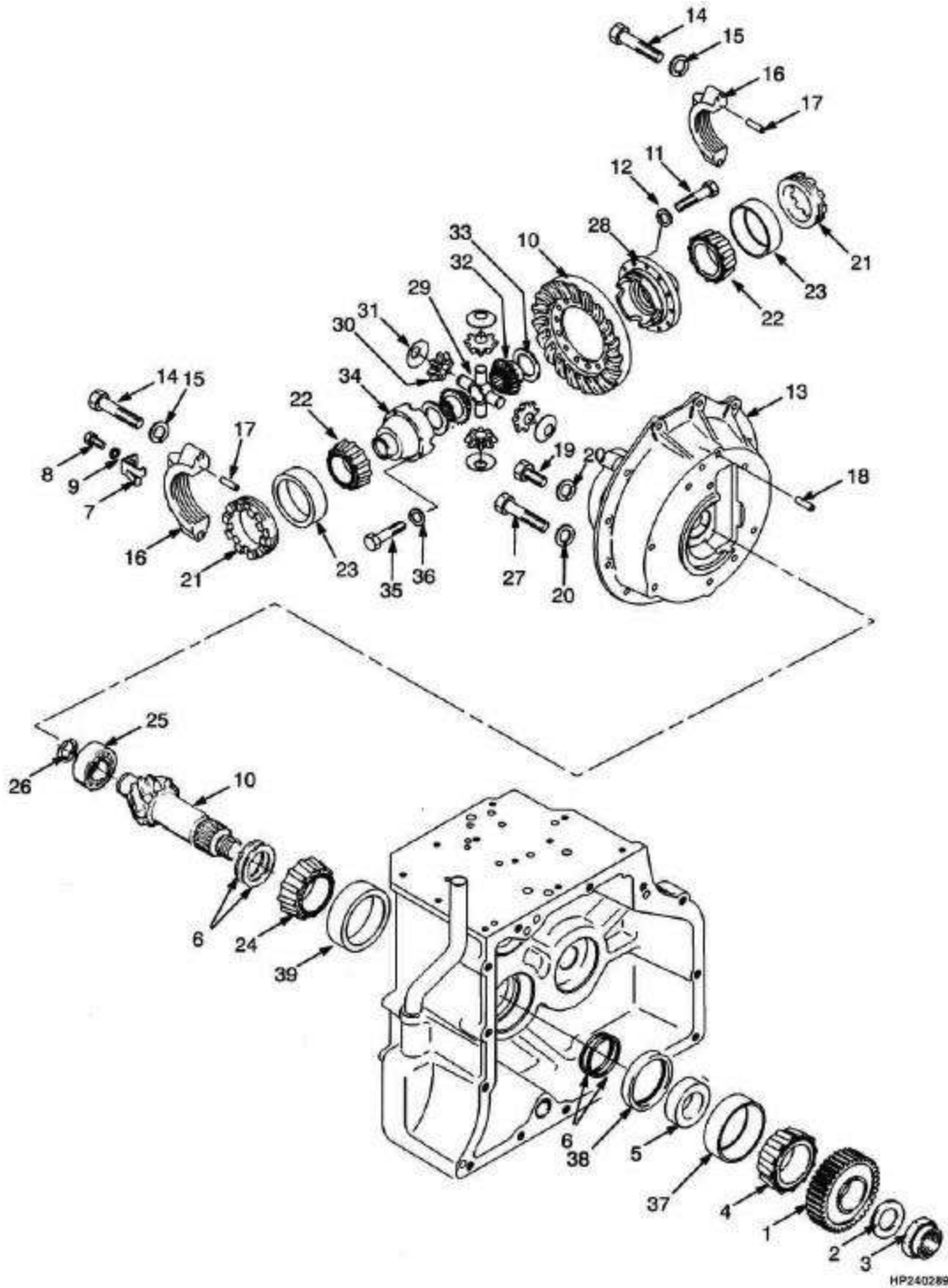
DIFERENCIAL (T078)

Sómente para transmissões T080. Únicamente en transmisiones T080.

| Ref | Código | Descrição | Descripción | Qtde/Cant | Obs. |
|------------|---------------|-----------------------|-----------------------|------------------|-------------|
| 1 | 580001479 | Engrenagem | Engranaje | 1 | |
| 2 | 505967587 | Arruela | Arandela | 1 | |
| 3 | 505967556 | Porca | Tuerca | 1 | |
| 4 | 072387331 | Cone de rolamento | Cono de cojinete | 1 | |
| 5 | 505967572 | Espaçador diferenc | Separador | 1 | |
| 6 | 504227210 | Calço (0.014") | Suplemento (0.014") | 2 | |
| 6 | 504227295 | Calço (0.015") | Suplemento (0.015") | 2 | |
| 6 | 504227275 | Calço (0.016") | Suplemento (0.016") | 4 | |
| 6 | 504227287 | Calço (0.020") | Suplemento (0.020") | 4 | |
| 6 | 504223244 | Calço (0.022") | Suplemento (0.022") | 3 | |
| 6 | 504223269 | Calço (0.025") | Suplemento (0.025") | 3 | |
| 7 | 504226235 | Placa trava dif. | Placa de cierre | 2 | |
| 8 | 449001415 | Parafuso | Tornillo | 2 | |
| 9 | 449022016 | Arruela de pressão | Arandela de seguridad | 2 | |
| 10 | 580018443 | Coroa/pinhão | Juego Engranajes | 1 | |
| 11 | 505970520 | Parafuso | Perno | 12 | |
| 12 | 580015366 | Arruela | Arandela | 12 | |
| 13 | 505971557 | Carcaça diferencial | Carcasa diferencial | 1 | |
| 14 | 505969532 | Parafuso | Tornillo | 4 | |
| 15 | 502012902 | Arruela | Arandela | 4 | |
| 16 | NFS | Capa do rolamento | Rodamiento pista | 2 | |
| 17 | 504226268 | Pino | Espiga fiador | 4 | |
| 18 | 449034079 | Pino | Eje | 1 | |
| 19 | 449001302 | Parafuso | Tornillo | 8 | |
| 20 | 449022013 | Arruela de pressão | Arandela de seguridad | 10 | |
| 21 | 505971527 | Porca | Tuerca | 2 | |
| 22 | 065124700 | Cone de rolamento | Cono de cojinete | 2 | |
| 23 | 054590500 | Capa de rolamento | Tapa de cojinete | 2 | |
| 24 | 504229295 | Cone rol.diferenc. | Cono de cojinete | 1 | |
| 25 | 505970549 | Rolamento diferencial | Cojinete de rodillos | 1 | |
| 26 | 502759901 | Anel trava | Fiador Anular | 1 | |
| 27 | 449001069 | Parafuso | Tornillo | 2 | |
| 28 | 505971504 | Diferencial | Diferencial | 1 | |
| 28 | 505975544 | Carcaça | Carcasa | 1 | |
| 29 | 505971517 | Cruzeta diferenc. | Cruceta | 1 | |
| 30 | 505971580 | Pinhão satélite | Piñón | 4 | |
| 31 | 505971537 | Arruela | Arandela | 4 | |
| 32 | 505971591 | Engrenagem | Engranaje | 2 | |
| 33 | 505971529 | Arruela | Arandela | 2 | |
| 34 | 505971504 | Carcaça | Carcasa | 1 | |
| 35 | 505969574 | Parafuso | Tornillo | 8 | |

DIFERENCIAL (T078) DIFERENCIAL (T078)

(Figura 5-14)



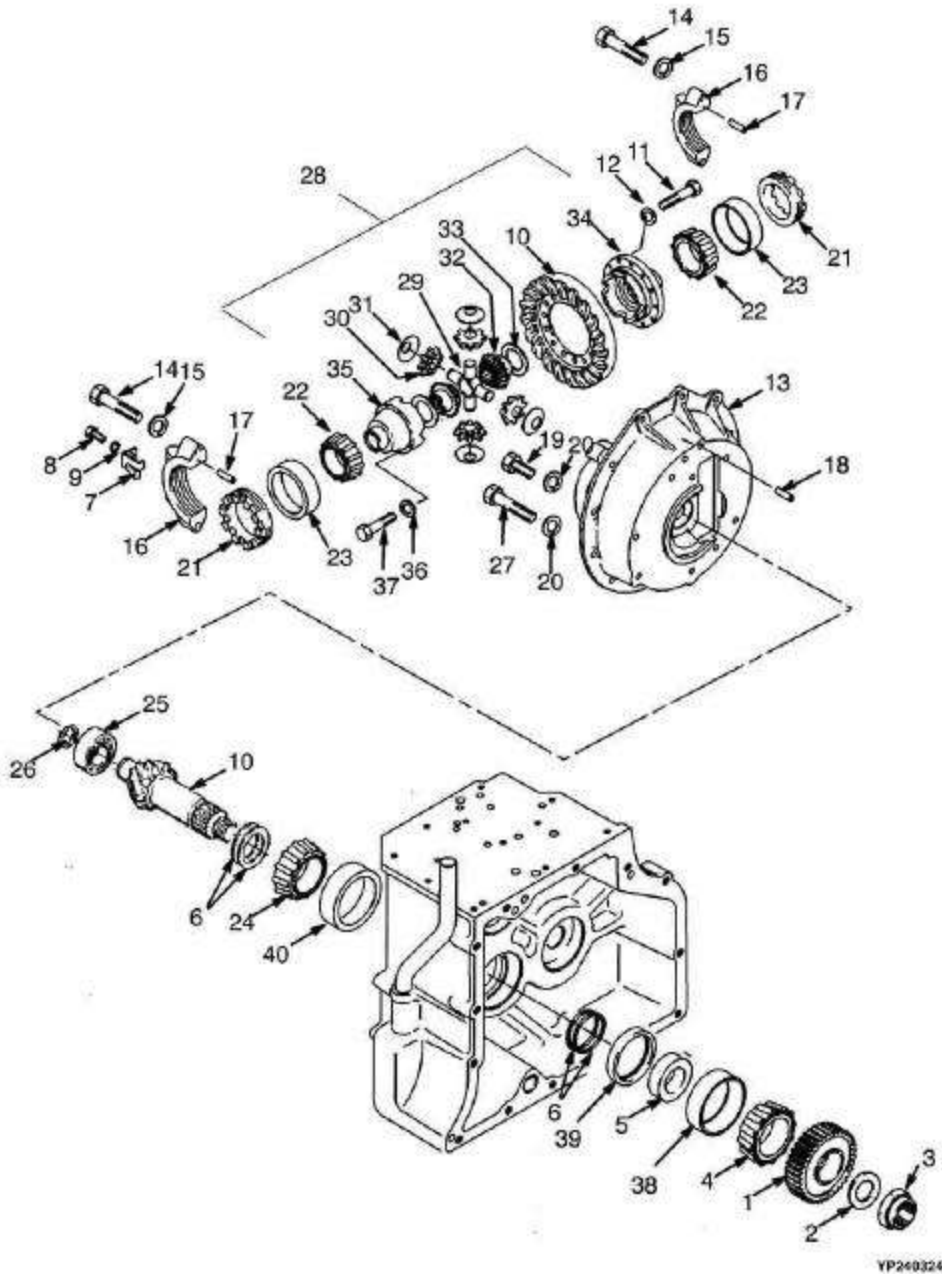
DIFERENCIAL (T078)
DIFERENCIAL (T078)

Sómente para transmissões T080. Únicamente en transmisiones T080.

| Ref | Código | Descrição | Descripción | Qtde/Cant | Obs. |
|------------|---------------|------------------|--------------------|------------------|-------------|
| 36 | 504226225 | Arruela | Arandela | 8 | |
| 37 | 072387332 | Capa rolamento | Tapa de cojinete | 1 | |
| 38 | 580035877 | Retentor | Retén | 1 | |
| 39 | 054803600 | Capa rolamento | Tapa de cojinete | 1 | |

DIFERENCIAL (T080 E T109) DIFERENCIAL (T080 Y T109)

(Figura 5-15)



DIFERENCIAL (T080 E T109)

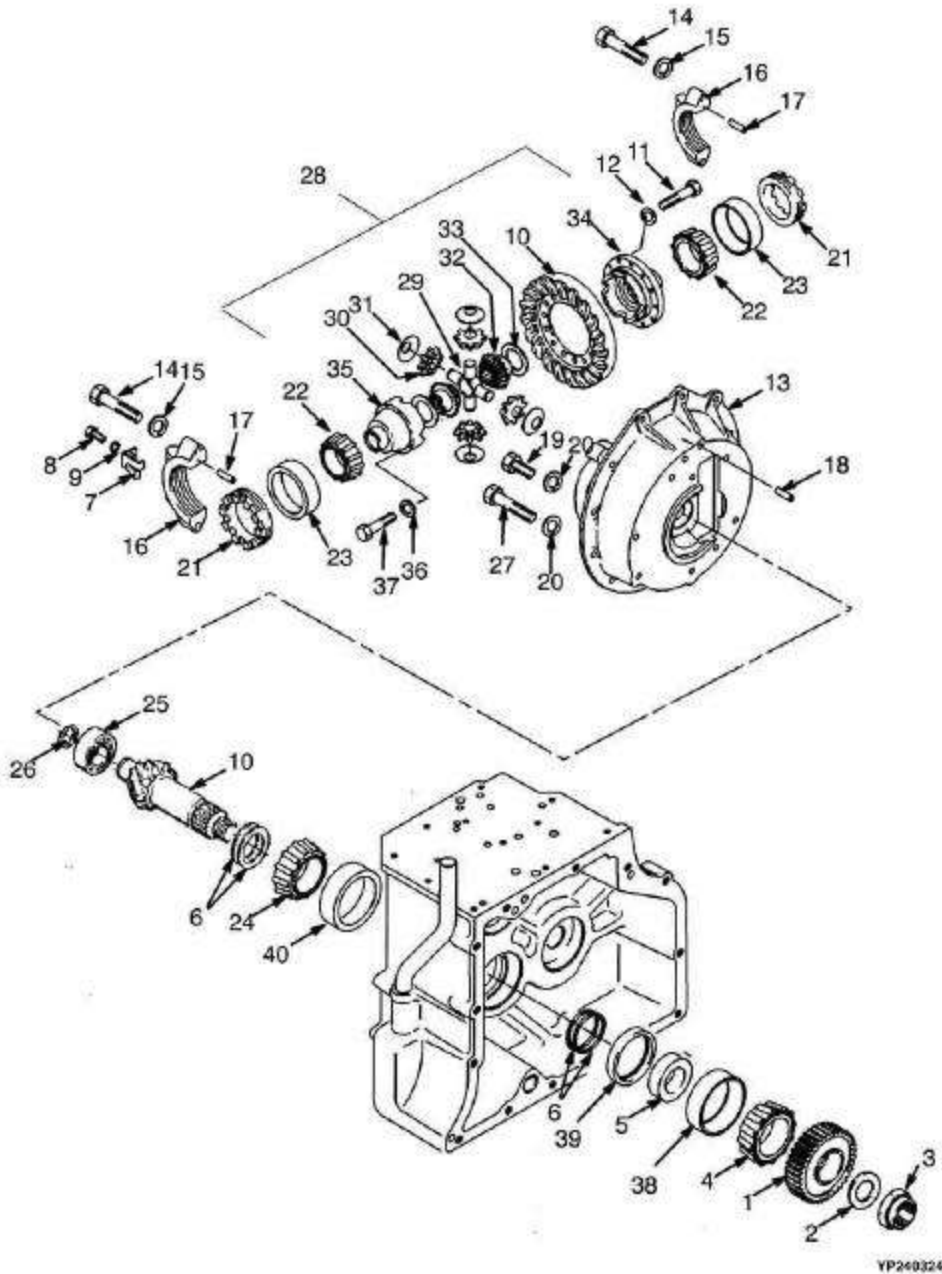
DIFERENCIAL (T080 Y T109)

Transmissões T080 e T109. Transmisiones T080 y T109.

| Ref | Código | Descrição | Descripción | Qtde/Cant | Obs. |
|------------|---------------|-----------------------|-----------------------|------------------|-------------|
| 1 | 580001479 | Engrenagem | Engranaje (salida) | 1 | |
| 2 | 505967587 | Arruela | Arandela | 1 | |
| 3 | 505967556 | Porca | Tuerca | 1 | |
| 4 | 072387331 | Cone de rolamento | Cono de cojinete | 1 | |
| 5 | 505967572 | Espaçador diferenc | Separador | 1 | |
| 6 | 504223244 | Calço (0.022") | Suplemento (0.022") | 3 | |
| 6 | 504223269 | Calço (0.025") | Suplemento (0.025") | 3 | |
| 6 | 504227210 | Calço (0.014") | Suplemento (0.014") | 2 | |
| 6 | 504227275 | Calço (0.016") | Suplemento (0.016") | 4 | |
| 6 | 504227287 | Calço (0.020") | Suplemento (0.020") | 4 | |
| 6 | 504227295 | Calço (0.015") | Suplemento (0.015") | 2 | |
| 7 | 504226235 | Placa trava dif. | Placa de cierre | 2 | |
| 8 | 449001415 | Parafuso | Tornillo | 2 | |
| 9 | 449022016 | Arruela de pressão | Arandela de seguridad | 2 | |
| 10 | 580018443 | Coroa/pinhão | Juego Engranaje | 1 | |
| 11 | 505970520 | Parafuso | Perno | 12 | |
| 12 | 580015366 | Arruela | Arandela | 12 | |
| 13 | 505971557 | Carcaça diferencia | Carcasa | 1 | |
| 14 | 505969532 | Parafuso | Tornillo | 4 | |
| 15 | 502012902 | Arruela | Arandela | 4 | |
| 16 | NFS | Capa do rolamento | Rodamiento pista | 2 | |
| 17 | 504226268 | Pino | Espiga fiador | 4 | |
| 18 | 449034079 | Pino | Eje | 1 | |
| 19 | 449001302 | Parafuso | Tornillo | 8 | |
| 20 | 449022013 | Arruela de pressão | Arandela de seguridad | 10 | |
| 21 | 505971527 | Porca | Tuerca | 2 | |
| 22 | 065124700 | Cone de rolamento | Cono de cojinete | 2 | |
| 23 | 054590500 | Capa de rolamento | Tapa de cojinete | 2 | |
| 24 | 504229295 | Cone rol.diferenc. | Cono de cojinete | 1 | |
| 25 | 505970549 | Rolamento diferencial | Cojinete de rodillos | 1 | |
| 26 | 502759901 | Anel trava | Fiador Anular | 1 | |
| 27 | 449001069 | Parafuso | Tornillo | 2 | |
| 28 | 580001783 | Cx. satélite | Diferencial | 1 | |
| 29 | 580001792 | Cruzeta diferencial | Cruceta | 2 | |
| 30 | 580001788 | Pinhão | Piñón | 4 | |
| 31 | 580001790 | Arruela | Arandela | 4 | |
| 32 | 580001786 | Engrenagem | Engranaje | 2 | |
| 33 | 580001787 | Arruela | Arandela | 2 | |
| 34 | 580001784 | Carcaça | Carcasa | 1 | |
| 35 | 580001785 | Carcaça | Carcasa | 1 | |
| 36 | 580001793 | Arruela | Arandela | 8 | |
| 37 | 931015915 | Parafuso | Tornillo | 8 | |

DIFERENCIAL (T080 E T109) DIFERENCIAL (T080 Y T109)

(Figura 5-15)



DIFERENCIAL (T080 E T109)
DIFERENCIAL (T080 Y T109)

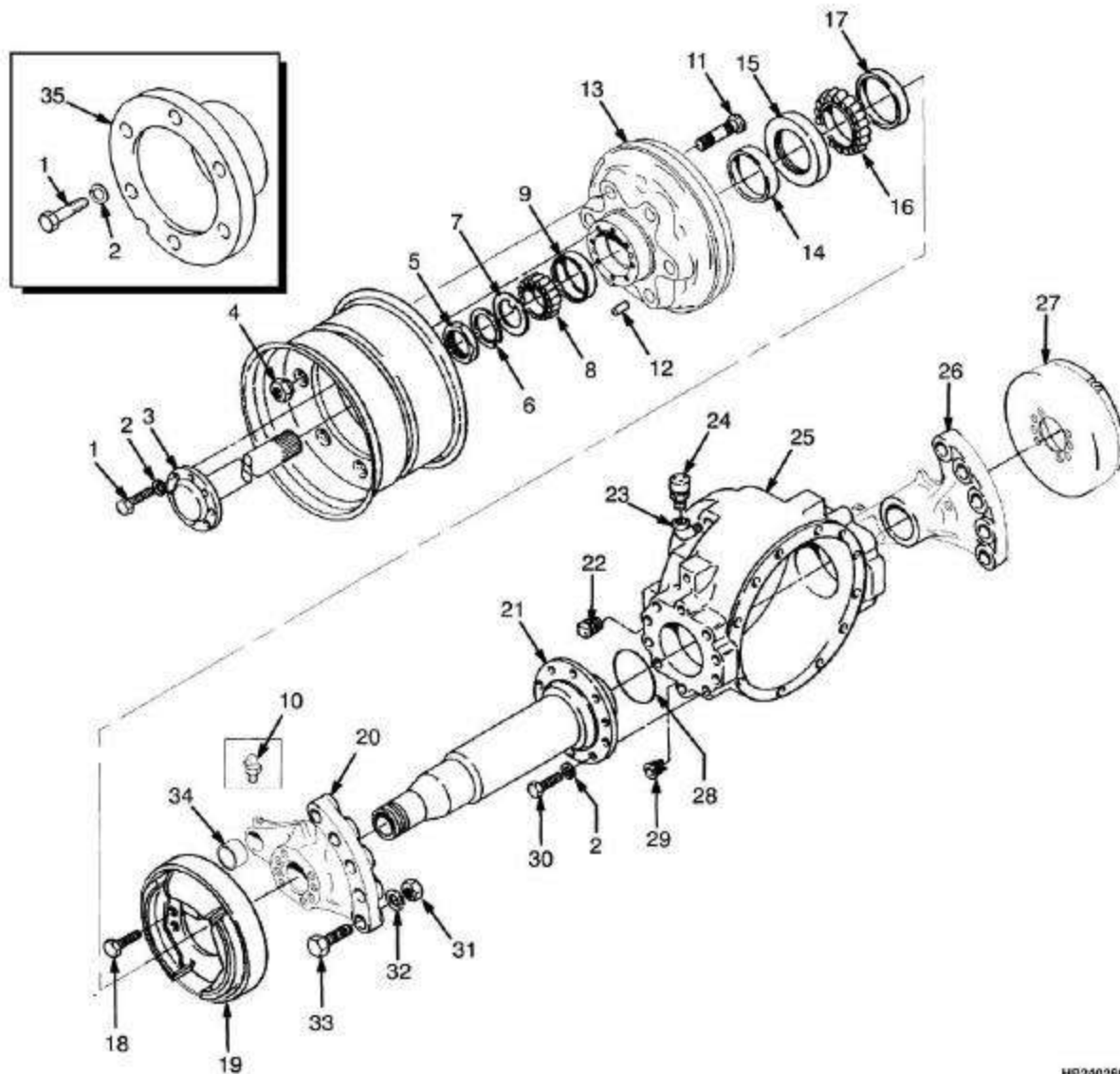
Transmissões T080 e T109. Transmisiones T080 y T109.

| Ref | Código | Descrição | Descripción | Qtde/Cant | Obs. |
|------------|---------------|------------------|--------------------|------------------|-------------|
| 38 | 072387332 | Capa rolamento | Tapa de cojinete | 1 | |
| 39 | 580035877 | Retentor | Retén | 1 | |
| 40 | 054803600 | Capa rolamento | Tapa de cojinete | 1 | |

ACIONAMENTO DA BOMBA ARRASTRE DE BOMBA

| <u>Ref</u> | <u>Código</u> | <u>Descrição</u> | <u>Descripción</u> | <u>Qtde/Cant</u> | <u>Obs.</u> |
|------------|---------------|--------------------------|-----------------------|------------------|-------------------|
| 1 | 640046918 | Anel trava | Fiador Anular | 1 | |
| 2 | 500025905 | Rolamento | Rodamiento de bolas | 4 | |
| 3 | 580002393 | Espaçador | Separador | 1 | |
| 4 | 505967567 | Engrenagem t.forca | Engranaje toma fuerza | 1 | => S/N A884Y1867Y |
| 4 | 580018265 | Engrenagem intermediária | Engranaje intermedio | 1 | S/N A884Y1868Y => |
| 5 | 505967542 | Anel Otom.forca | Anillo O | 1 | |
| 6 | 505967589 | Engrenagem t.forca | Rueda Dentada | 1 | |
| 7 | 505967537 | Corrente | Cadena | 1 | |
| 8 | 505967597 | Guia | Guia | 2 | |
| 9 | 030533700 | Pino | Eje | 4 | |

EIXO DE TRAÇÃO EJE MOTRIZ (Figura 5-17)



HP240260

EIXO DE TRAÇÃO EJE MOTRIZ

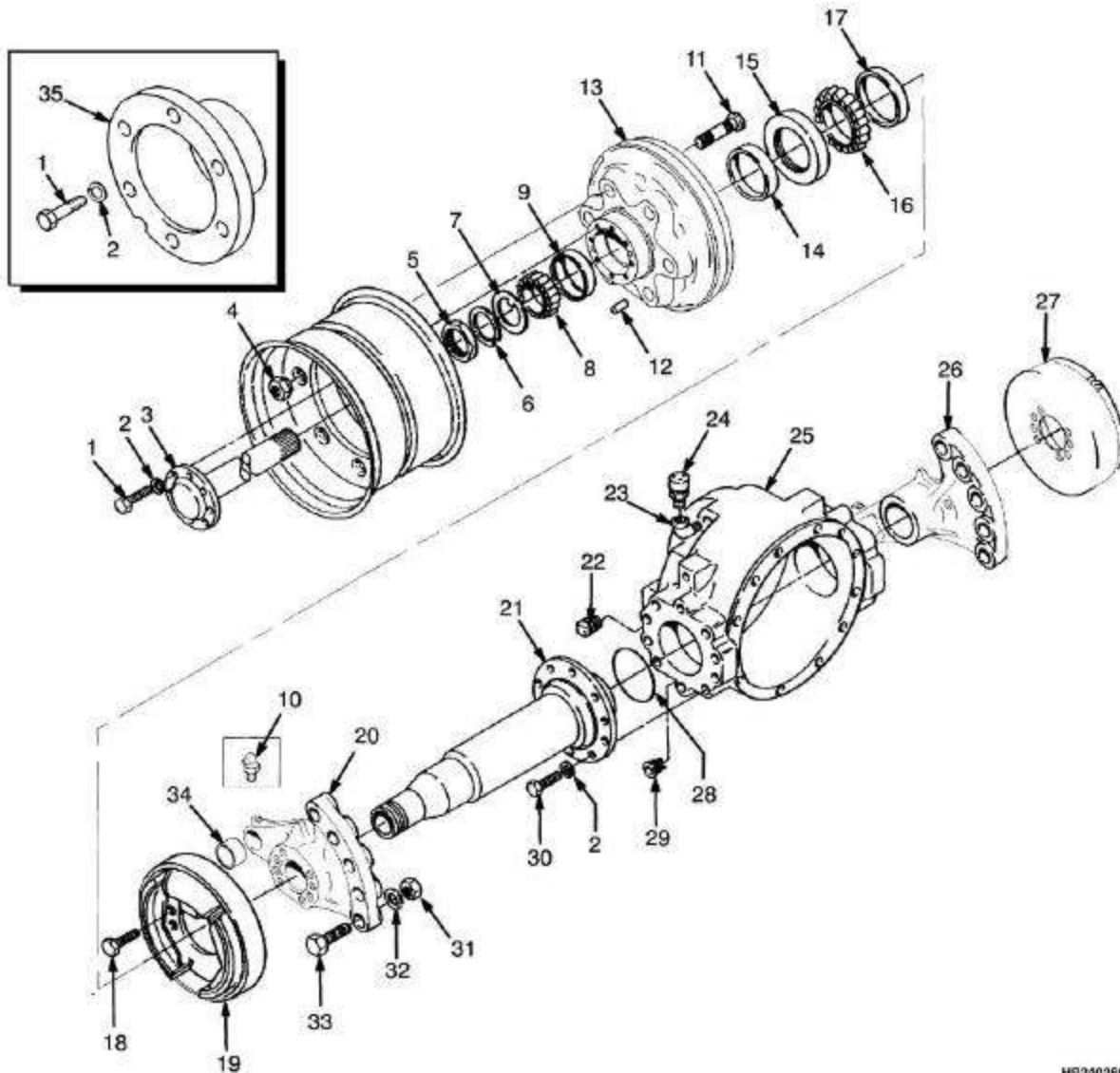
Atenção: Consulte a coluna correta

Coluna/columna A: Rodagem Simples / Rodado Sensillo

Atención: Consulte la columna correcta

| Ref | Código | Descrição | Descripción | Qtde/Cant | | Obs. |
|-----|-----------|---------------------|-----------------------|-----------|----|-------------------|
| | | | | A | B | |
| 1 | 505970540 | Parafuso | Tornillo | 16 | | |
| 1 | 505971592 | Parafuso | Tornillo | 16 | | |
| 2 | 449022017 | Arruela de pressão | Arandela de seguridad | 36 | 52 | |
| 3 | 500009917 | Vedante | Sellador | CN | | |
| 3 | 580001794 | Semi eixo | Eje | 2 | | |
| 4 | 505969526 | Porca | Tuerca | 12 | 24 | => S/N A884Y2255A |
| 4 | 580032889 | Porca | Tuerca | 12 | 24 | S/N A884Y2256A => |
| 5 | 720243905 | Porca | Tuerca | 2 | | |
| 6 | 133289313 | Arruela de pressão | Arandela de seguridad | 2 | | |
| 7 | 501935904 | Arruela | Arandela | 2 | | |
| 8 | 502029911 | Cone rolamento | Cono de cojinete | 2 | | |
| 9 | 502059912 | Capa rolamento | Tapa de cojinete | 2 | | |
| 10 | 015628100 | Engraxadeira | Engrasador | 2 | | |
| 11 | 505969581 | Prisioneiro | Espárrago | 12 | 24 | |
| 12 | 505971545 | Pino | Eje | 4 | | |
| 13 | 505971577 | Tambor freio | Tambor de freno | 2 | | |
| 14 | 505971570 | Retentor | Retén | 2 | | |
| 15 | 502029936 | Capa-rolamento | Tapa de cojinete | 2 | | |
| 16 | 502029935 | Cone-rolamento | Cono de cojinete | 2 | | |
| 17 | 505959512 | Retentor | Retén | 2 | | |
| 18 | 505965551 | Parafuso | Perno | 16 | | |
| 19 | 505963567 | Freio LE | Cj. del freno LI | 1 | | => S/N A884Y2255A |
| 19 | 580021707 | Freio LE | Cj. del freno LI | 1 | | S/N A884Y2256A => |
| 20 | 505971502 | Mancal do quadro LE | Soporte LI | 1 | | |
| 21 | 504226218 | Lubrificante | Lubricante | CN | | |
| 21 | 505971588 | Ponta de eixo dif. | Eje de salida | 2 | | |
| 22 | 014932500 | Bujão | Adaptador | 1 | | |
| 23 | 019930000 | Conexão | Adaptador | 1 | | |
| 24 | 015630100 | Bujão de respiro | Tapón | 1 | | |
| 25 | 520042831 | Adesivo | Adhesivo | CN | | |
| 25 | 505971542 | Carcaça eixo traço | Carcasa | 1 | | |
| 26 | 505971589 | Mancal do quadro LD | Soporte LD | 1 | | |
| 27 | 505963529 | Freio LD | Cj. del freno LD | 1 | | => S/N A884Y2255A |
| 27 | 580021708 | Freio LD | Cj. del freno LD | 1 | | S/N A884Y2256A => |
| 28 | 504224251 | Anel | Anillo O | 2 | | |
| 29 | 505970537 | Conexão | Adaptador | 1 | | |
| 30 | 449001058 | Parafuso | Tornillo | 20 | | |

EIXO DE TRAÇÃO EJE MOTRIZ (Figura 5-17)



HP240260

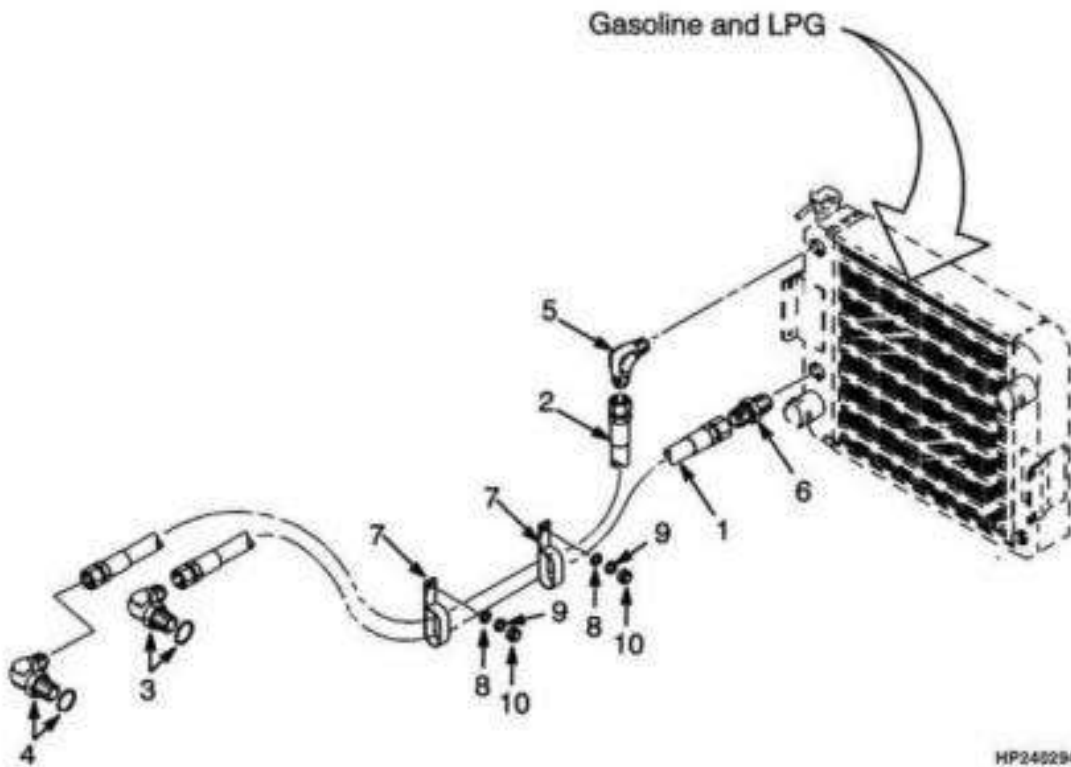
EIXO DE TRAÇÃO EJE MOTRIZ

Coluna/columna A: Rodagem Simples / Rodado Sensillo

| <u>Ref</u> | <u>Código</u> | <u>Descrição</u> | <u>Descripción</u> | <u>Qtde/Cant</u> | <u>Obs.</u> |
|------------|---------------|--------------------|-----------------------|------------------|-------------------------------|
| 31 | 449015018 | Porca | Tuerca | 10 | |
| 32 | 449022010 | Arruela de pressão | Arandela de seguridad | 10 | |
| 33 | 449001453 | Parafuso | Tornillo | 10 | |
| 34 | 505965585 | Bucha fix.tor.elev | Bujes | 2 | |
| 35 | 505973518 | Espaçador | Separador | 2 | Rodagem dupla/Rodado doble |

REFRIGERAÇÃO DA TRANSMISSÃO REFRIGERACIÓN DE TRANSMISIÓN

(Figura 5-18)



REFRIGERAÇÃO DA TRANSMISSÃO REFRIGERACIÓN DE TRANSMISIÓN

Atenção: Consulte a coluna correta

=> A884Y2400A

Atención: Consulte la columna correcta

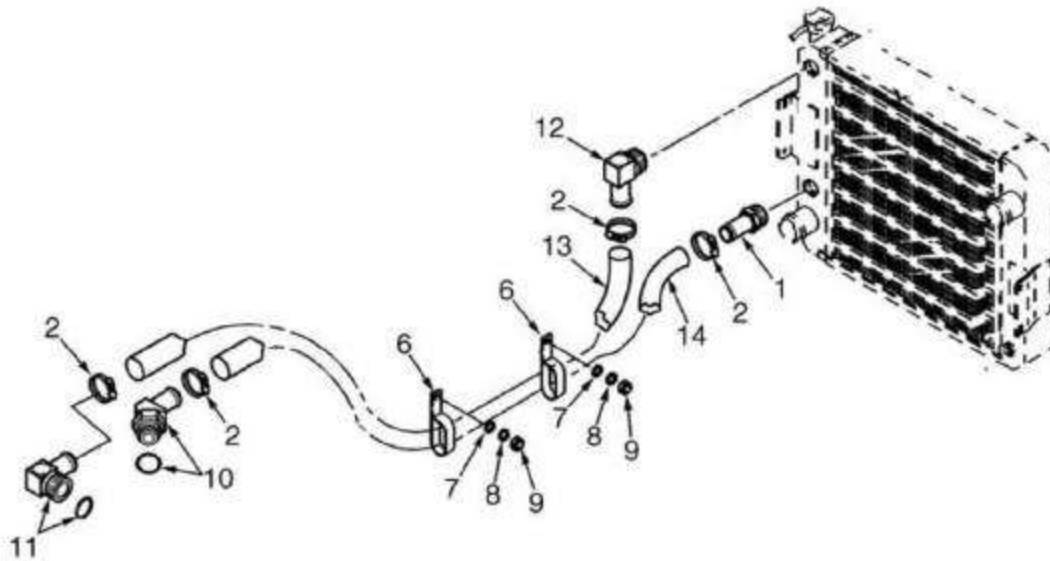
Coluna/columna A: Gasolina/GLP 2.0L

Coluna/columna B: Diesel 2.6L

| Ref | Código | Descrição | Descripción | Qtde/Cant | | Obs. |
|-----|-----------|--------------------|-----------------------|-----------|---|------|
| | | | | A | B | |
| 1 | 580000476 | Mangueira | Manguera | | 1 | |
| 1 | 520052843 | Mangueira | Manguera | 1 | | |
| 2 | 580000477 | Mangueira | Manguera | | 1 | |
| 2 | 520036868 | Mangueira | Manguera | 1 | | |
| 3 | 057040500 | Conexão | Adaptador | 1 | | |
| 3 | 580000475 | Conexão | Adaptador | | 1 | |
| 3 | 052645300 | Anel-vedador | Anillo O | 1 | 1 | |
| 4 | 013386300 | Conexão | Adaptador | 1 | 1 | |
| 4 | 056363300 | Anel O | Anillo O | 1 | 1 | |
| 5 | 013379500 | Conexão | Adaptador | 1 | 1 | |
| 6 | 013377500 | Conexão | Adaptador | 1 | 1 | |
| 7 | 505970560 | Abraçadeira | Abrazadera | 2 | 2 | |
| 8 | 449021001 | Arruela | Arandela | 2 | 2 | |
| 9 | 449022016 | Arruela de pressão | Arandela de seguridad | 2 | 2 | |
| 10 | 449015014 | Porca | Tuerca | 2 | 2 | |
| 11 | 500228901 | Conexão | Adaptador | | 1 | |

REFRIGERAÇÃO DA TRANSMISSÃO REFRIGERACIÓN DE TRANSMISIÓN

(Figura 5-19)



REFRIGERAÇÃO DA TRANSMISSÃO REFRIGERACIÓN DE TRANSMISIÓN

Atenção: Consulte a coluna correta

S/N A884Y2401A =>

Atención: Consulte la columna correcta

Coluna/columna A: gasolina/GLP 2.0L

Coluna/columna B: Diesel 2.6L

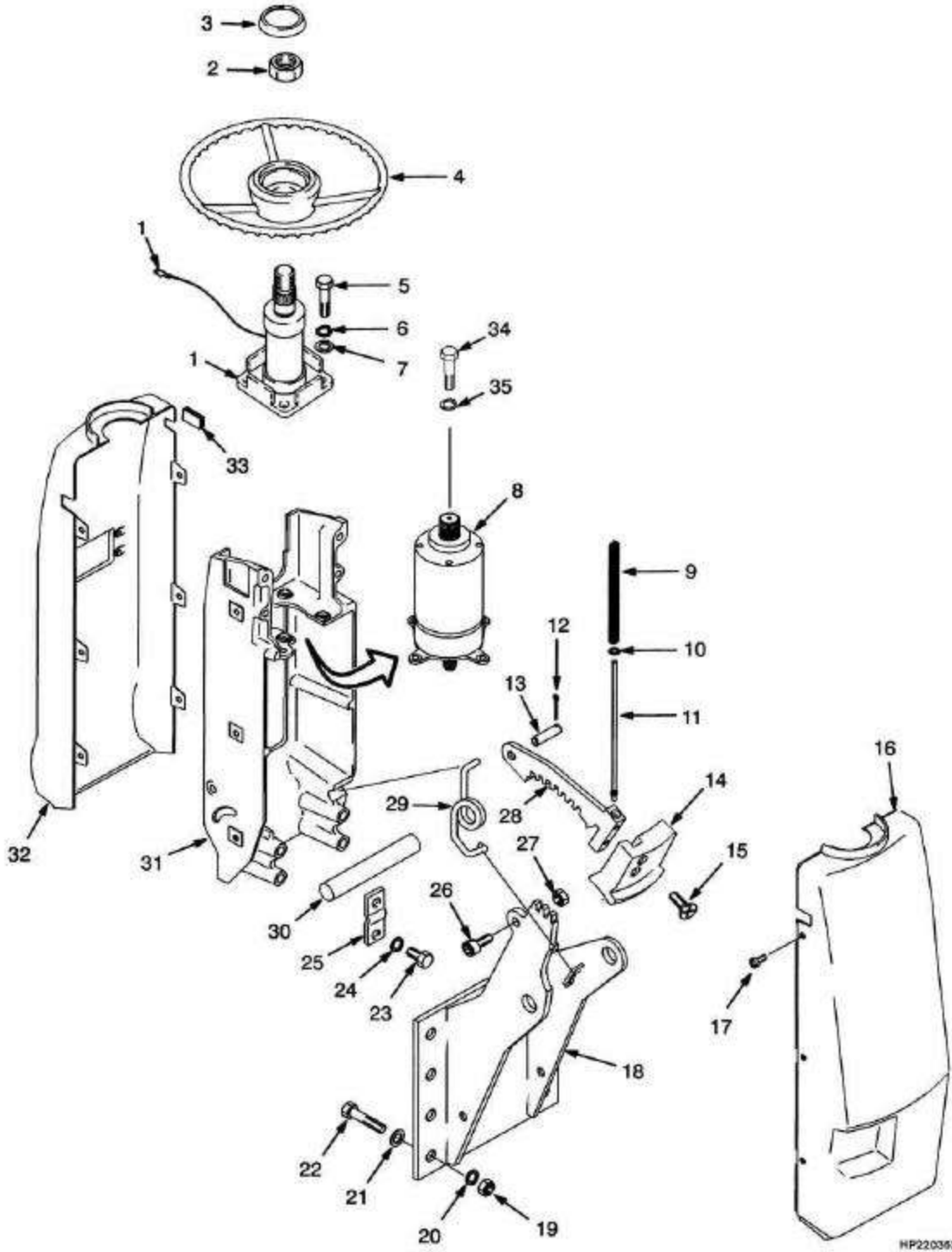
| Ref | Código | Descrição | Descripción | Qtde/Cant | | Obs. |
|-----|-----------|--------------------|-----------------------|-----------|---|------|
| | | | | A | B | |
| 1 | 580036681 | Adaptador | Adaptador | 1 | 1 | |
| 2 | 062159500 | Abraçadeira | Abrazadera | 4 | 4 | |
| 3 | 019899800 | Adaptador | Adaptador | | 1 | |
| 4 | 580036512 | Mangueira | Manguera | | 1 | |
| 6 | 505970560 | Abraçadeira | Abrazadera | 2 | 2 | |
| 7 | 449021001 | Arruela | Arandela | 2 | 2 | |
| 8 | 449022016 | Arruela de pressão | Arandela de seguridad | 2 | 2 | |
| 9 | 449015014 | Porca | Tuerca | 2 | 2 | |
| 10 | 580039601 | Adaptador | Adaptador | | 1 | |
| 10 | 052645300 | Anel-vedador | Anillo O | | 1 | |
| 11 | 316445008 | Adaptador | Adaptador | 1 | | |
| 11 | 580000376 | Adaptador | Adaptador | 1 | 1 | |
| 11 | 052645300 | Anel-vedador | Anillo O | 1 | | |
| 12 | 580036682 | Conexão | Adaptador | 1 | 1 | |
| 13 | 580033788 | Mangueira | Manguera | 1 | | |
| 14 | 580033789 | Mangueira | Manguera | 1 | | |

SISTEMA DE DIREÇÃO
SISTEMA DE DIRECCIÓN**6**

| | | |
|----------------------|---|------------|
| COLUNA DE DIREÇÃO | <i>COLUMNA DE DIRECCIÓN</i> | 6-1 |
| ALAVANCA FRENTE/RÉ | <i>PALANCA AVANCE/RETROCESO SHIFT LEVER</i> | 6-2 |
| EIXO DE DIREÇÃO | <i>EJE DIRECCIÓN</i> | 6-3 |
| UNIDADE HIDROSTÁTICA | <i>ORBITROL</i> | 6-4 |
| CILINDRO DE DIREÇÃO | <i>CILINDRO DE DIRECCIÓN</i> | 6-5 |

COLUNA DE DIREÇÃO COLUMNA DE DIRECCIÓN

(Figura 6-1)

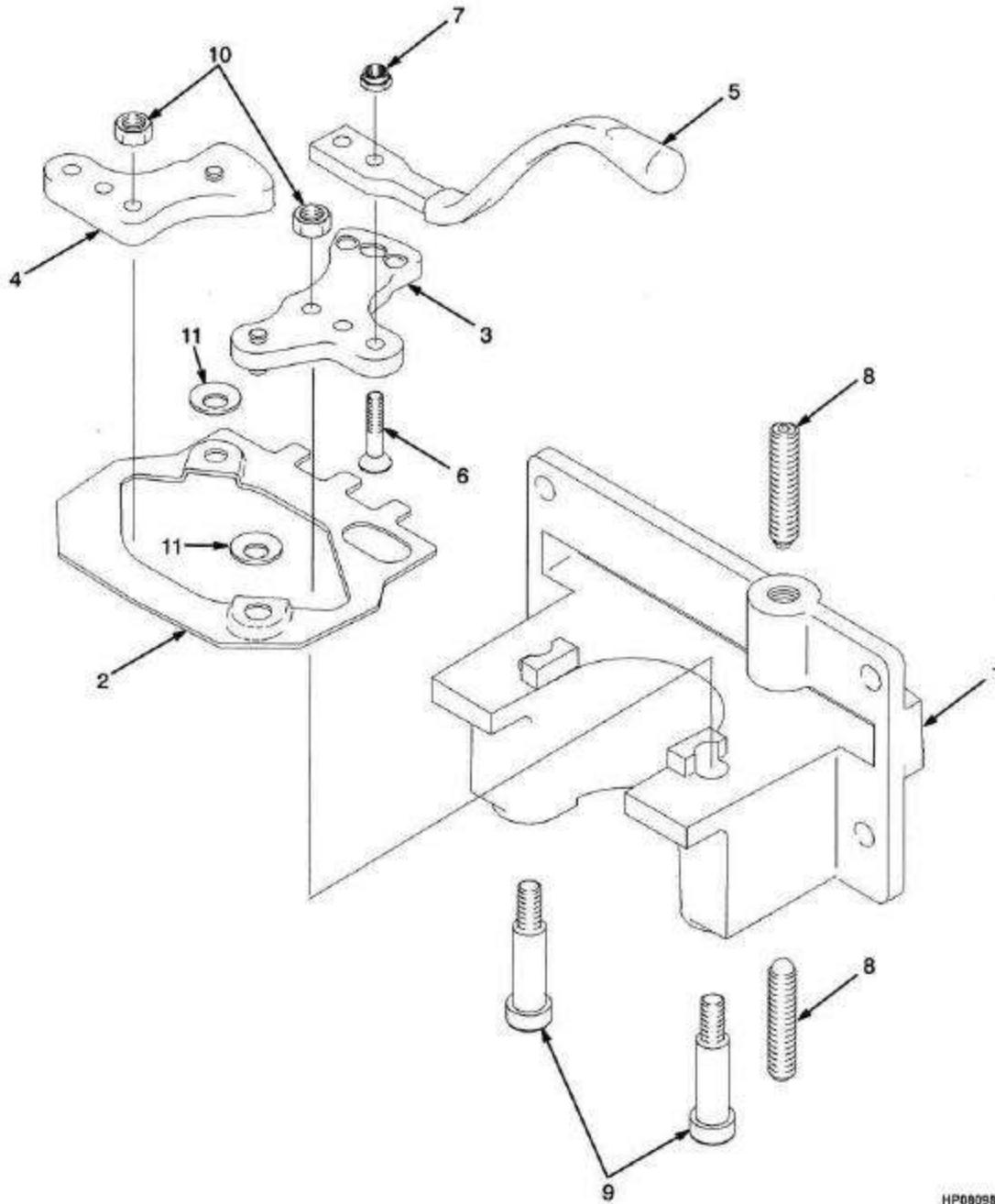


COLUNA DE DIREÇÃO COLUMNA DE DIRECCIÓN

| <u>Ref</u> | <u>Código</u> | <u>Descrição</u> | <u>Descripción</u> | <u>Qtde/Cant</u> | <u>Obs.</u> |
|------------|---------------|--------------------------|-----------------------|------------------|---|
| 1 | 580001202 | Coluna direção | Columna de dirección | 1 | |
| 1 | 580008094 | Conj fio direção | Juego de terminales | 1 | |
| 2 | 518794682 | Porca | Tuerca | 1 | |
| 3 | 580003557 | Botão da buzina | Pulsador Bocina | 1 | |
| 4 | 504227269 | Volante direção | Volante | 1 | |
| 5 | 059719100 | Parafuso | Tornillo | 4 | |
| 6 | 015026400 | Arruela de pressão | Arandela de seguridad | 4 | |
| 7 | 016104000 | Arruela | Arandela | 4 | |
| 8 | 580001100 | Unidade hidrostática | Unidad hidrostática | 1 | |
| 9 | 504574273 | Mola | Resorte | 1 | |
| 10 | 449021002 | Arruela | Arandela | 1 | |
| 11 | 505977509 | Haste | Vastago | 1 | |
| 12 | 015416200 | Cupilha | Grupilla | 1 | |
| 13 | 505977589 | Pino | Eje | 1 | |
| 14 | 505977566 | Ancoragem coluna direção | Pomo | 1 | |
| 15 | 449004080 | Parafuso | Tornillo | 2 | |
| 16 | 790009415 | Cobertura coluna | Tapa columna | 1 | |
| 17 | 580030014 | Parafuso | Tornillo | 6 | |
| 18 | 524139306 | Suporte | Soporte | 1 | |
| 19 | 449015044 | Porca | Tuerca | 4 | |
| 20 | 449022013 | Arruela de pressão | Arandela de seguridad | 4 | |
| 21 | 449021003 | Arruela | Arandela | 1 | |
| 22 | 449001302 | Parafuso | Tornillo | 4 | |
| 23 | 449001014 | Parafuso | Tornillo | 4 | |
| 24 | 449022016 | Arruela de pressão | Arandela de seguridad | 4 | |
| 25 | 505977538 | Chapa | Placa | 2 | |
| 26 | 580022964 | Parafuso | Tornillo | 1 | |
| 27 | 449015098 | Porca | Tuerca | 1 | |
| 28 | 518796642 | Suporte | Pestillo | 1 | |
| 29 | 520037801 | Mola | Resorte | 1 | |
| 30 | 505977562 | Eixo | Eje | 1 | |
| 31 | 505977597 | Cobertura da coluna | Tapa de columna | 1 | |
| 32 | 790009414 | Cobertura da coluna | Tapa de columna | 1 | |
| 33 | 580014160 | Tampão | Tapón | 1 | Sem alavanca de seta/sin palanca de luces de giro |
| 34 | 932200902 | Parafuso | Tornillo | 4 | |
| 35 | 518807647 | Arruela de pressão | Arandela de seguridad | 4 | |

ALAVANCA FRENTE/RÉ PALANCA AVANCE/RETROCESO SHIFT LEVER

(Figura 6-2)



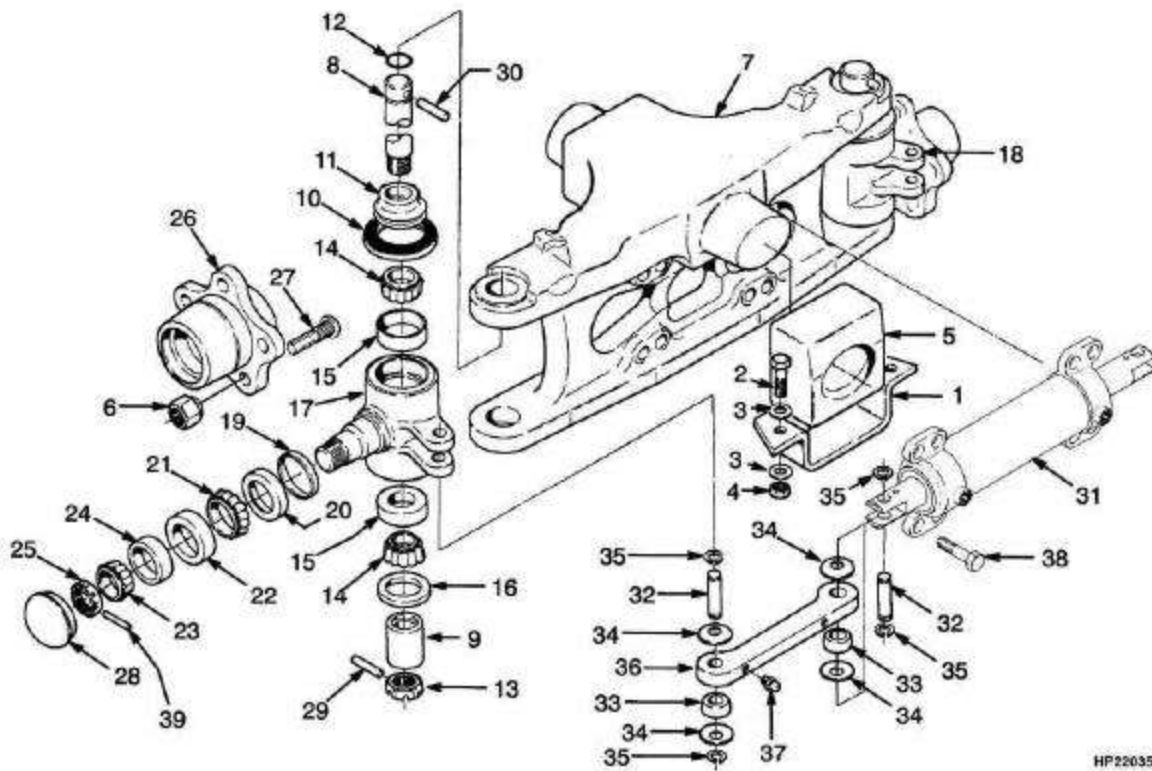
HP060982

ALAVANCA FRENTE/RÉ PALANCA AVANCE/RETROCESO SHIFT LEVER

| <u>Ref</u> | <u>Código</u> | <u>Descrição</u> | <u>Descripción</u> | <u>Qtde/Cant</u> | <u>Obs.</u> |
|------------|---------------|------------------|--------------------|------------------|-------------|
| | 520038825 | Alavanca eixo | Palanca de cambios | 1 | |
| 1 | 504574276 | Base | Base | 1 | |
| 2 | 504574277 | Tirante | Acoplamiento | 1 | |
| 3 | 505977569 | Alavanca | Palanca | 1 | |
| 4 | 505977542 | Alavanca | Palanca | 1 | |
| 5 | 505977598 | Alavanca | Palanca de cambios | 1 | |
| 6 | 505977590 | Parafuso | Tornillo | 2 | |
| 7 | 449015112 | Porca | Tuerca | 2 | |
| 8 | 580022130 | Embolo | Émbolo | 2 | |
| 9 | 505977516 | Prisioneiro | Espárrago | 2 | |
| 10 | 449015002 | Porca | Tuerca | 2 | |
| 11 | 505977500 | Arruela | Arandela | 4 | |

EIXO DE DIREÇÃO EJE DIRECCIÓN

(Figura 6-3)



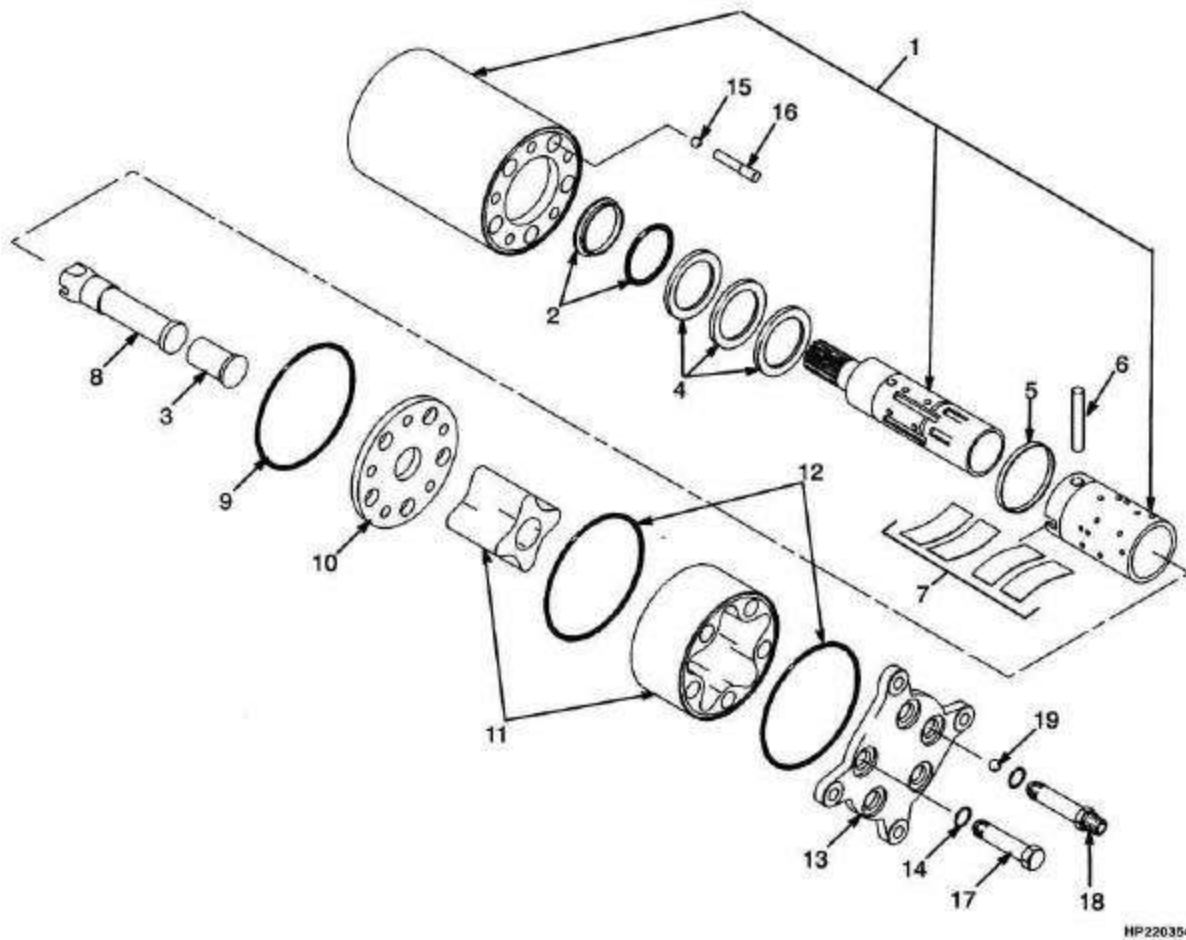
HP220353

EIXO DE DIREÇÃO EJE DIRECCIÓN

| <u>Ref</u> | <u>Código</u> | <u>Descrição</u> | <u>Descripción</u> | <u>Qtde/Cant</u> | <u>Obs.</u> |
|------------|---------------|--------------------|------------------------|------------------|---------------------|
| 1 | 505972551 | Chapa | Placa | 2 | |
| 2 | 502565903 | Parafuso | Tornillo | 4 | |
| 3 | 449021010 | Arruela | Arandela | 8 | |
| 4 | 909882405 | Porca | Tuerca | 4 | |
| 5 | 504224240 | Coxim | Soporte | 2 | |
| 6 | 504225265 | Porca | Tuerca | 10 | |
| 7 | 505971596 | Eixo direção | Eje Dirección | 1 | |
| 8 | 505971521 | Pino | Eje Central | 2 | Cont. kit 505974556 |
| 9 | 505971590 | Bucha-eixo-dir | Casquillo | 2 | Cont. kit 505974556 |
| 10 | 505971512 | Retentor | Retén | 2 | Cont. kit 505974556 |
| 11 | 505971538 | Espaçador eixo dir | Separador | 2 | Cont. kit 505974556 |
| 12 | 505969521 | Anel O | Anillo O | 2 | Cont. kit 505974556 |
| 13 | 505971513 | Porca | Tuerca | 2 | Cont. kit 505974556 |
| 14 | 059695600 | Cone rolamento | Cono de cojinete | 4 | Cont. kit 505974556 |
| 15 | 059695500 | Capa rolamento | Tapa de cojinete | 4 | Cont. kit 505974556 |
| 16 | 505970544 | Retentor | Retén | 2 | Cont. kit 505974556 |
| 17 | 505971533 | Manga eixo LE | Manguera LI | 1 | |
| 18 | 505971579 | Manga eixo LD | Mangueta LD | 1 | |
| 19 | 504224218 | Retentor | Retén | 2 | |
| 20 | 504224217 | Luva do Retentor | Casquillo de desgaste | 2 | Cont. kit 505974556 |
| 21 | 055076600 | Cone-rolamento | Cono de cojinete | 2 | |
| 22 | 065744300 | Capa rolamento | Tapa de cojinete | 2 | |
| 23 | 505971516 | Cone rolamento | Cono de cojinete | 2 | |
| 24 | 505971507 | Capa rolamento | Tapa de cojinete | 2 | |
| 25 | 520044815 | Porca | Tuerca | 2 | |
| 26 | 505971581 | Cubo da roda | Cubo | 2 | |
| 27 | 505972584 | Prisioneiro | Espárrago | 10 | |
| 28 | 504227283 | Tampa da roda | Tapa | 2 | |
| 29 | 015418400 | Cupilha | Grupilla | 2 | |
| 30 | 505969551 | Pino | Eje | 2 | Cont. kit 505974556 |
| 31 | 505965530 | Cilindro direção | Cilindro de dirección | 1 | |
| 32 | 504224261 | Pino | Eje | 4 | |
| 33 | 505972565 | Bucha tirante dir. | Bujes | 4 | |
| 34 | 505972590 | Arruela | Arandela | 8 | |
| 35 | 015918200 | Anel trava | Fiador Anular | 8 | |
| 36 | 505972530 | Tirante | Barra de acoplamiento | 2 | |
| 37 | 015631500 | Engraxadeira | Engrasador | 6 | |
| 38 | 311323023 | Parafuso | Tornillo | 8 | |
| 39 | 015418600 | Cupilha | Grupilla | 2 | |
| | 505974556 | Reparo pino rei | Juego de perno maestro | 2 | Por lado |

UNIDADE HIDROSTÁTICA ORBITROL

(Figura 6-4)

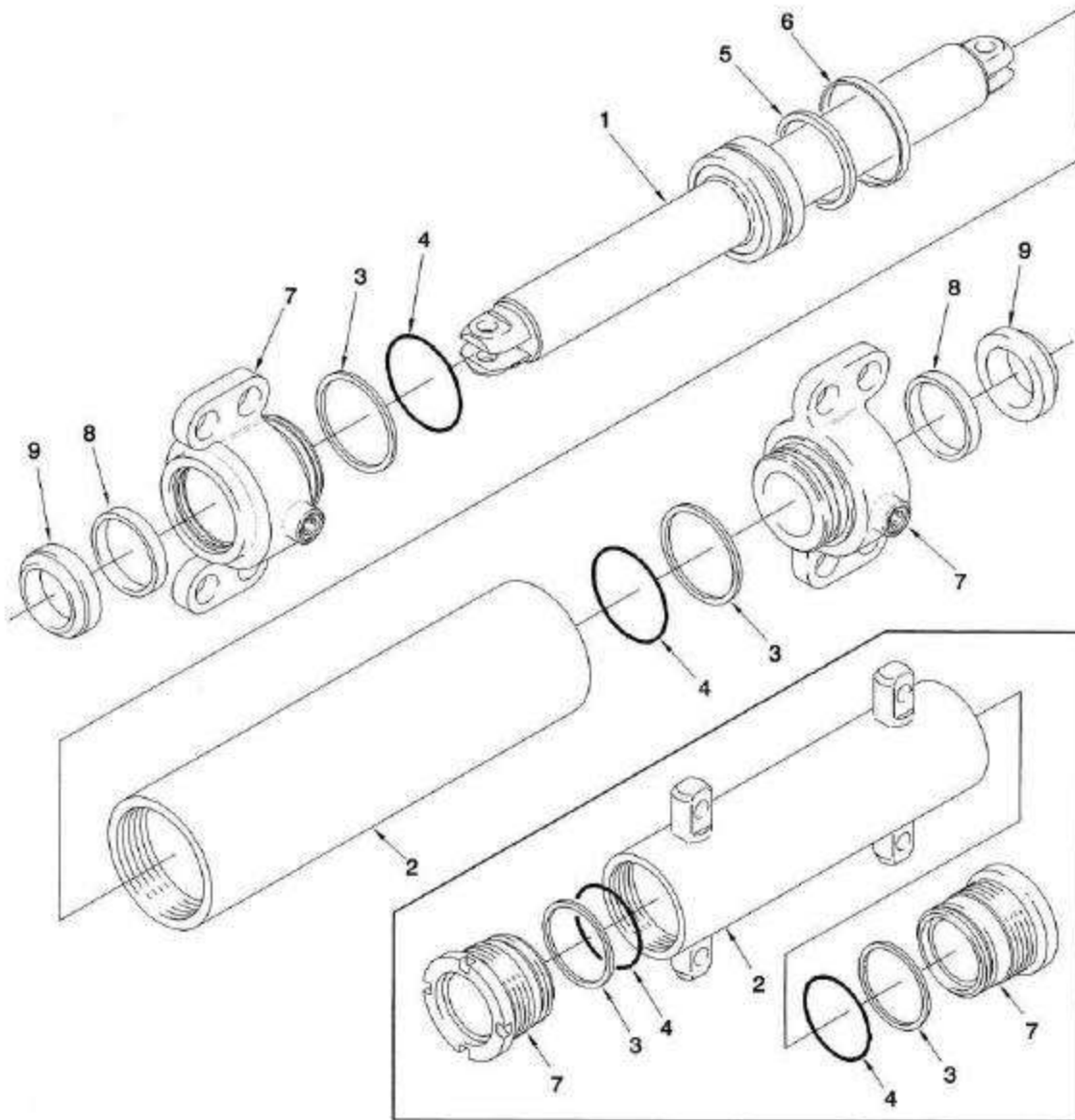


UNIDADE HIDROSTÁTICA ORBITROL

| <u>Ref</u> | <u>Código</u> | <u>Descrição</u> | <u>Descripción</u> | <u>Qtde/Cant</u> | <u>Obs.</u> |
|------------|---------------|---------------------------|----------------------|------------------|---------------------|
| | 580001100 | Unidade hidrostática | Orbitrol | 1 | |
| 1 | NFS | Carcaça | Carcasa | 1 | |
| 1 | NFS | Carretel | Carrete | 1 | |
| 1 | NFS | Luva | Casquillo | 1 | |
| 2 | NFS | Retentor | Retén | 1 | Cont. kit 580013351 |
| 3 | 580000354 | Espaçador | Separador | 1 | |
| 4 | 580000350 | Rolamento | Cojinete | 1 | |
| 5 | 580002113 | Anel O | Anillo O | 1 | |
| 6 | 580000351 | Eixo | Eje | 1 | |
| 7 | 580002114 | Mola | Resorte | 1 | |
| 8 | 580000353 | Eixo | Eje | 1 | |
| 9 | NFS | Anel O | Anillo O | 1 | Cont. kit 580013351 |
| 10 | 580000356 | Placa | Placa | 1 | |
| 11 | 580002104 | Kit. engrenagem | Juego engranajes | 1 | |
| 12 | NFS | Anel O | Anillo O | 2 | Cont. kit 580013351 |
| 13 | 580002115 | Tampa | Tapa | 1 | |
| 14 | NFS | Anel O | Anillo O | 5 | Cont. kit 580013351 |
| 15 | 518794667 | Esfera | Bola | 1 | |
| 16 | 580000349 | Esfera unid. hid. | Tope | 1 | |
| 17 | 580002105 | Parafuso | Tornillo | 1 | |
| 17 | NFS | Anel O | Anillo O | 1 | |
| 18 | 580002106 | Parafuso | Tornillo | 4 | |
| 18 | NFS | Anel O | Anillo O | 1 | |
| 19 | 580000360 | Esfera | Bola | 1 | |
| | 580013351 | Reparo unid. Hidrostática | Cj. retenes orbitrol | | |

CILINDRO DE DIREÇÃO CILINDRO DE DIRECCIÓN

(Figura 6-5)



HP220356

CILINDRO DE DIREÇÃO CILINDRO DE DIRECCIÓN

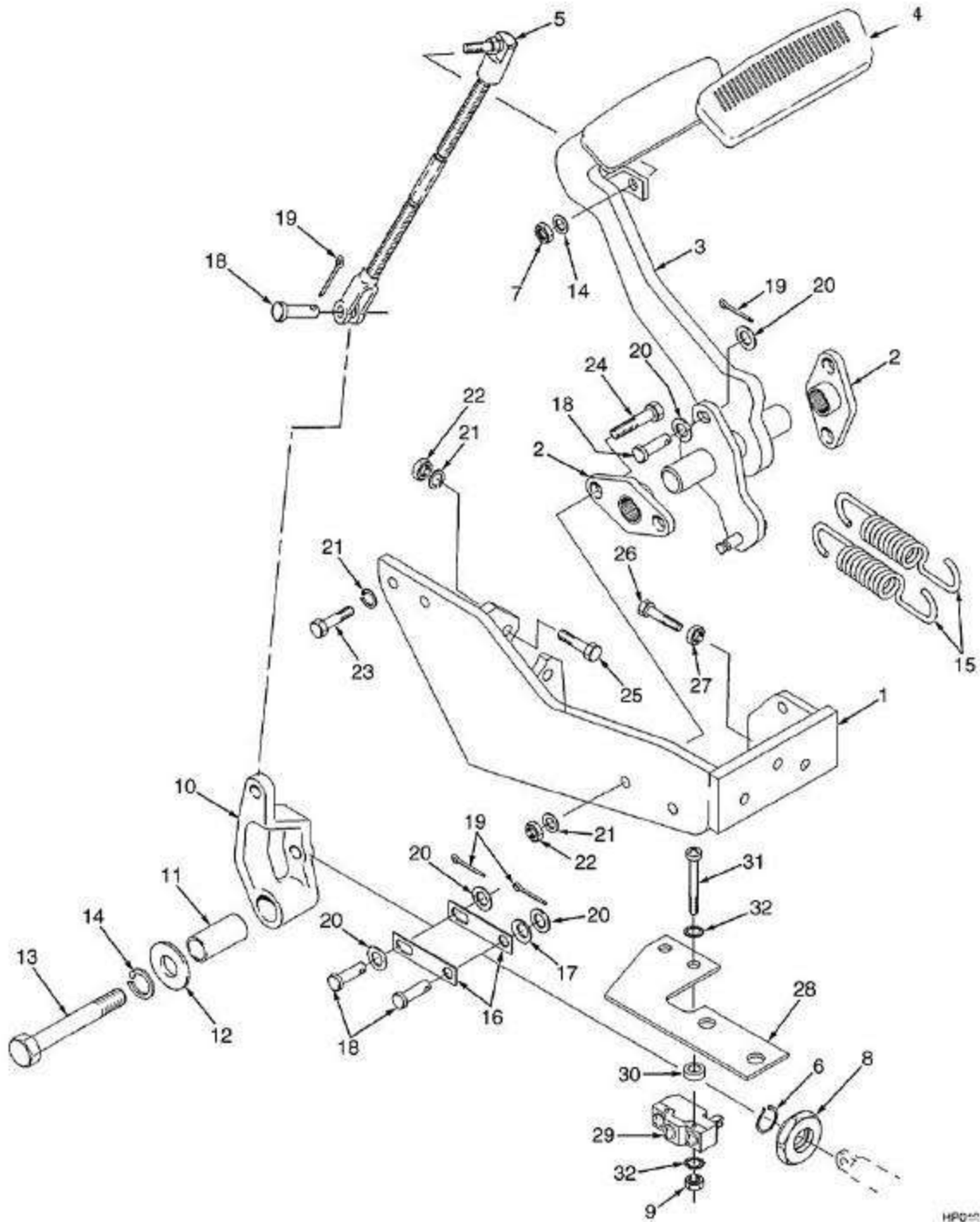
| <u>Ref</u> | <u>Código</u> | <u>Descrição</u> | <u>Descripción</u> | <u>Qtde/Cant</u> | <u>Obs.</u> |
|------------|---------------|-------------------------|-----------------------|------------------|---------------------|
| | 505965530 | Cilindro direção | Cilindro de dirección | 1 | |
| 1 | 505975505 | Haste do cilindro | Vastago del cilindro | 1 | |
| 2 | 505975513 | Camisa | Camisa | 1 | |
| 3 | 502011903 | Anel vedação | Aro de cierre | 2 | Cont. kit 580026958 |
| 4 | 505970555 | Anel O | Anillo O | 2 | Cont. kit 580026958 |
| 5 | 015493400 | Anel | Anillo O | 1 | Cont. kit 580026958 |
| 6 | 504305702 | Retentor | Retén | 1 | Cont. kit 580026958 |
| 7 | 505975582 | Tampa | Tapa | 2 | |
| 8 | 504225211 | Vedador cil.elev. | Retén | 2 | Cont. kit 580026958 |
| 9 | 504225226 | Anel rasp.cil.dir. | Segmento rascador | 2 | Cont. kit 580026958 |
| | 580026958 | Reparo cilindro direção | Cj. retenes | | |

SISTEMA DE FREIOS
SISTEMA DE FRENOS**7**

| | | |
|-------------------------|---------------------------------|-----|
| TIRANTE DO FREIO | <i>VARILLA DE FRENO</i> | 7-1 |
| FREIO | <i>FRENO</i> | 7-2 |
| TUBULAÇÕES DO FREIO | <i>TUBERÍAS DE FRENO</i> | 7-3 |
| FREIO DE ESTACIONAMENTO | <i>FRENO DE ESTACIONAMIENTO</i> | 7-4 |
| CILINDRO MESTRE | <i>CILINDRO PRINCIPAL</i> | 7-5 |

TIRANTE DO FREIO VARILLA DE FRENO

(Figura 7-1)

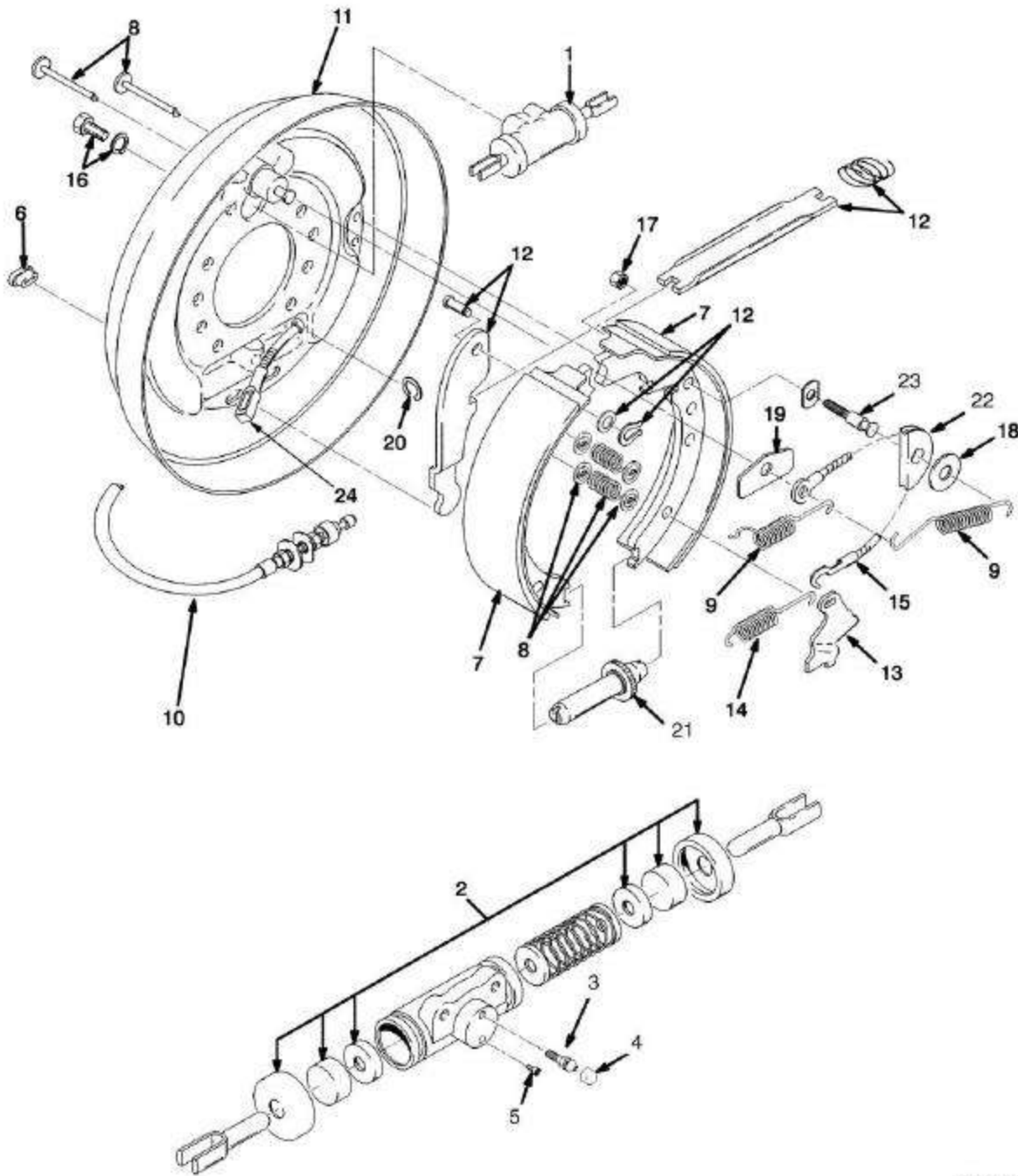


HPD1374

TIRANTE DO FREIO VARILLA DE FRENO

| <u>Ref</u> | <u>Código</u> | <u>Descrição</u> | <u>Descripción</u> | <u>Qtde/Cant</u> | <u>Obs.</u> |
|------------|---------------|--------------------|--------------------------|------------------|-------------|
| 1 | 505972599 | Suporte | Soporte | 1 | |
| 2 | 505972578 | Mancal pedal freio | Bujes | 2 | |
| 3 | 505972591 | Pedal freio | Pedal | 1 | |
| 4 | 900001201 | Sapata pedal | Almohadilla | 1 | |
| 5 | 580032753 | Tirante | Varilla | 1 | |
| 6 | 051519700 | Anel trava | Fiador Anular | 1 | |
| 7 | 014972700 | Porca | Tuerca | 1 | |
| 8 | 580010859 | Anel pedal freio | Disco arranque en neutro | 1 | |
| 9 | 021197300 | Porca | Tuerca | 2 | |
| 10 | 505972581 | Alavanca | Palanca | 1 | |
| 11 | 505972500 | Espaçador | Separador | 1 | |
| 12 | 505972502 | Arruela | Arandela | 1 | |
| 13 | 449001076 | Parafuso | Tornillo | 1 | |
| 14 | 449022016 | Arruela de pressão | Arandela de seguridad | 2 | |
| 15 | 505972508 | Mola | Resorte | 2 | |
| 16 | 505972540 | Placa pedal freio | Acoplamiento | 2 | |
| 17 | 505974532 | Arruela | Arandela | 1 | |
| 18 | 504237211 | Pino | Eje | 4 | |
| 19 | 015416200 | Cupilha | Grupilla | 4 | |
| 20 | 449021006 | Arruela | Arandela | 7 | |
| 21 | 449022013 | Arruela de pressão | Arandela de seguridad | 6 | |
| 22 | 449015044 | Porca | Tuerca | 4 | |
| 23 | 449001023 | Parafuso | Tornillo | 6 | |
| 24 | 449001302 | Parafuso | Tornillo | 2 | |
| 25 | 449001015 | Parafuso | Tornillo | 2 | |
| 26 | 449001389 | Parafuso | Tornillo | 1 | |
| 27 | 449015020 | Porca | Tuerca | 1 | |
| 28 | 580013020 | Suporte | Soporte | 1 | |
| 29 | 580010861 | Interruptor freio | Interruptor | 1 | |
| 30 | 580006530 | Espaçador | Separador | 1 | |
| 31 | 502632902 | Parafuso | Tornillo | 2 | |
| 32 | 500552901 | Arruela de pressão | Arandela de seguridad | 4 | |

FREIO
FRENO
(Figura 7-2)



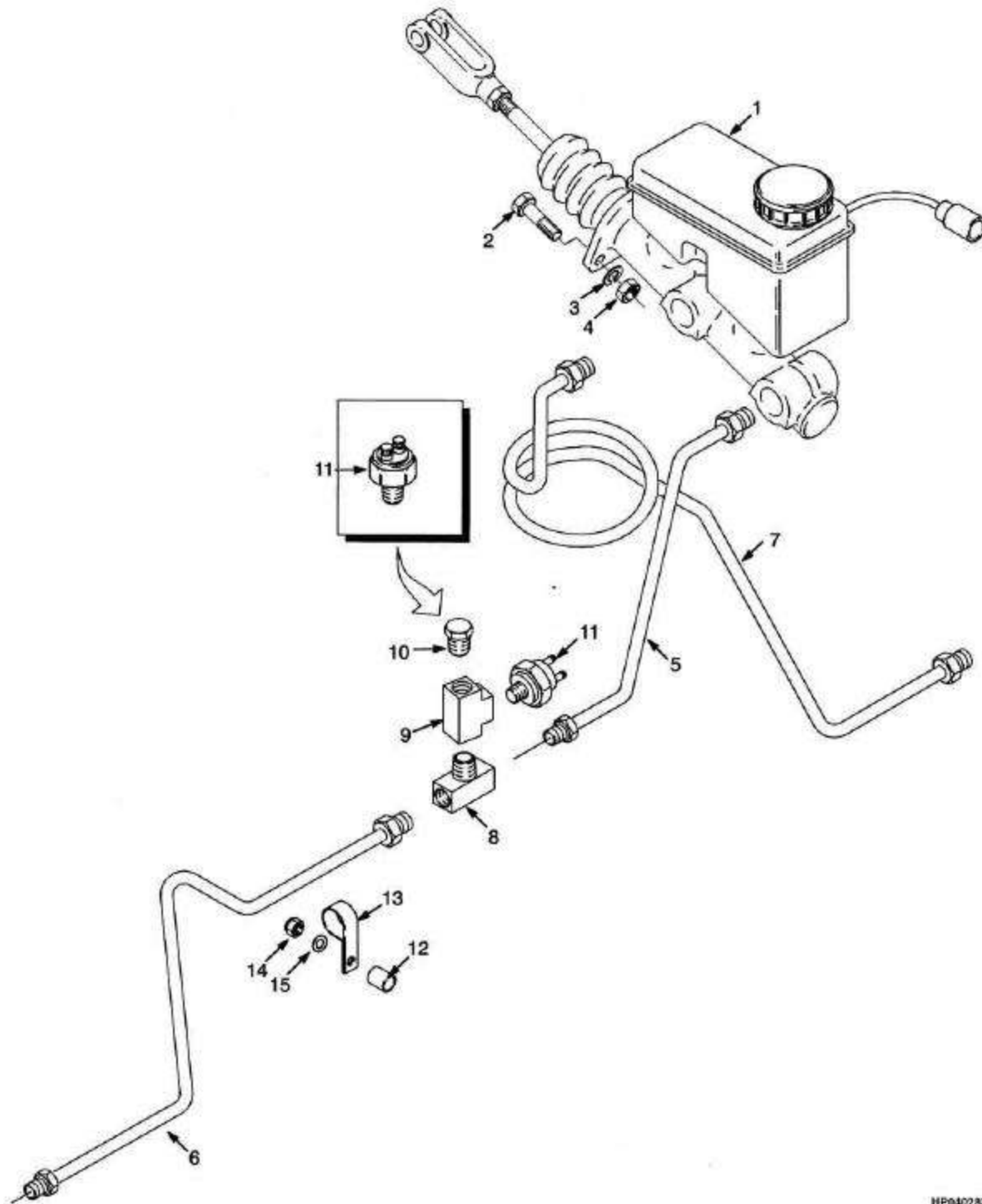
HP040091

FREIO FRENO

| <u>Ref</u> | <u>Código</u> | <u>Descrição</u> | <u>Descripción</u> | <u>Qtde/Cant</u> | <u>Obs.</u> |
|------------|---------------|----------------------|-----------------------------|------------------|--|
| | 505963529 | Freio LD | Cj. del freno LD | 1 | => S/N A884Y2255A |
| | 580021708 | Freio LD | Cj. del freno LD | 1 | S/N A884Y2256A => |
| | 505963567 | Freio LE | Cj. del freno LD | 1 | => S/N A884Y2255A |
| | 580021707 | Freio LE | Cj. del freno LE | 1 | S/N A884Y2256A => |
| 1 | 505963500 | Cilindro da roda | Bombín de freno | 1 | |
| 2 | 505963578 | Kit cilindro de roda | Kit cilindro de rueda | 1 | |
| 2 | 936302302 | Kit cilindro de roda | Kit cilindro de rueda | 1 | |
| 3 | 900488834 | Parafuso | Tornillo | 1 | |
| 4 | 900488835 | Tampa paraf.freio | Tapa | 1 | |
| 5 | NFS | Plugue | Tapón | 1 | |
| 6 | 900488827 | Tampa freio | Tapa | 1 | |
| 7 | 580032688 | Kit lona freio | Juego de zapatas | 1 | S/NA884Y2256A => |
| 7 | 505963591 | Kit lona freio | Juego de zapatas | 1 | => S/N A884Y2255A |
| 8 | 904258300 | Jg.fix.sapata freio | Juego de sujeción de zapata | 1 | |
| 9 | 913589300 | Cj. molas freio | Kit de muelle | 1 | |
| 10 | 505963522 | Cabo LD | Cable LD | 1 | |
| 10 | 901985804 | Cabo LE | Cable LI | 1 | |
| 11 | 900488841 | Placa LE | Placa LI | 1 | => S/N A884Y2255A |
| 11 | 580030127 | Placa LE | Placa LI | 1 | S/N A884Y2256A => |
| 11 | 900488842 | Placa LD | Placa LD | 1 | => S/N A884Y2255A |
| 11 | 580030128 | Placa de LD | Placa LD | 1 | S/N A884Y2256A => |
| 12 | 903198401 | Kit tirante freio | Kit varillaje de freno | 1 | |
| 12 | 903198402 | Kit tirante freio | Kit varillaje de freno | 1 | |
| 13 | 900488812 | Alavanca LD | Palanca LD | 1 | |
| 13 | 900488811 | Alavanca | Palanca | 1 | |
| 14 | 900488816 | Mola | Resorte | 1 | |
| 15 | 900488838 | Cabo freio | Cable | 1 | |
| 16 | 900488825 | Prisioneiro | Espárrago | 2 | |
| 17 | NFS | Porca | Tuerca | 1 | Cont. kit 919139450 |
| 18 | NFS | Arruela | Arandela | 1 | Cont. kit 919139450 |
| 19 | 900488817 | Chapa | Guía | 1 | |
| 20 | 720217902 | Anel trava freio | Fiador anular | 1 | |
| 21 | 900488810 | Ajustador LD | Ajustador LD | 1 | |
| 21 | 900488809 | Ajustador freio LE | Ajustador LI | 1 | |
| 22 | NFS | Polia | Polea | 1 | Cont. kit 919139450 |
| 23 | NFS | Eixo | Eje | 1 | Cont. kit 919139450 |
| 24 | NFS | Tirante LE | Tirante LI | 1 | S/N A884Y2256A => / cont. kit 903198401 |
| 24 | NFS | Tirante LD | Tirante LD | 1 | S/N A884Y2256A => / cont. kit 903198402 |
| | 919139450 | Kit polia freio | Juego de poleas | 1 | |

TUBULAÇÕES DO FREIO TUBERÍAS DE FRENO

(Figura 7-3)



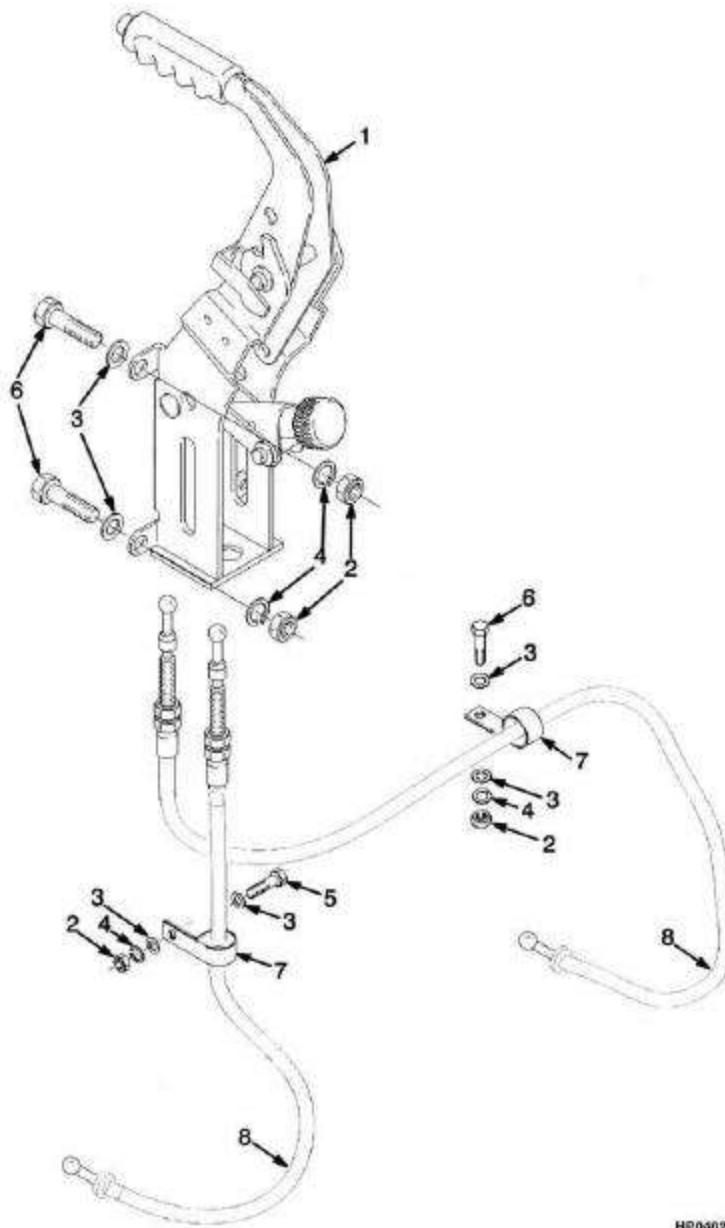
HP040233

TUBULAÇÕES DO FREIO TUBERÍAS DE FRENO

| <u>Ref</u> | <u>Código</u> | <u>Descrição</u> | <u>Descripción</u> | <u>Qtde/Cant</u> | <u>Obs.</u> |
|------------|---------------|--------------------|-----------------------|------------------|------------------------------|
| 1 | 505963537 | Cilindro mestre | Cilindro maestro | 1 | |
| 2 | 449001015 | Parafuso | Tornillo | 2 | |
| 3 | 449022013 | Arruela de pressão | Arandela de seguridad | 2 | |
| 4 | 449015044 | Porca | Tuerca | 2 | |
| 5 | 520042810 | Mangueira | Manguera | 1 | |
| 6 | 505972543 | Tubo LD | Tubo LD | 1 | |
| 7 | 580001782 | Tubo LE | Tubo LI | 1 | |
| 8 | 013376100 | Conexão | Adaptador | 1 | |
| 9 | 019930900 | Conexão | Adaptador | 1 | |
| 10 | 501884905 | Conexão | Adaptador | 1 | Frente/ré- Adelante/atras |
| 11 | 505972532 | Interruptor freio | Interruptor freno | 1 | Frente/ré- Adelante/atras |
| 11 | 505972532 | Interruptor freio | Interruptor freno | 2 | Frente/ré- Adelante/atras |
| 12 | 505972583 | Espaçador | Separador | 1 | |
| 13 | 505972517 | Abraçadeira | Abrazadera | 1 | |
| 14 | 449015098 | Porca | Tuerca | 1 | |
| 15 | 504226242 | Arruela | Arandela | 1 | |

FREIO DE ESTACIONAMENTO FRENO DE ESTACIONAMIENTO

(Figura 7-4)



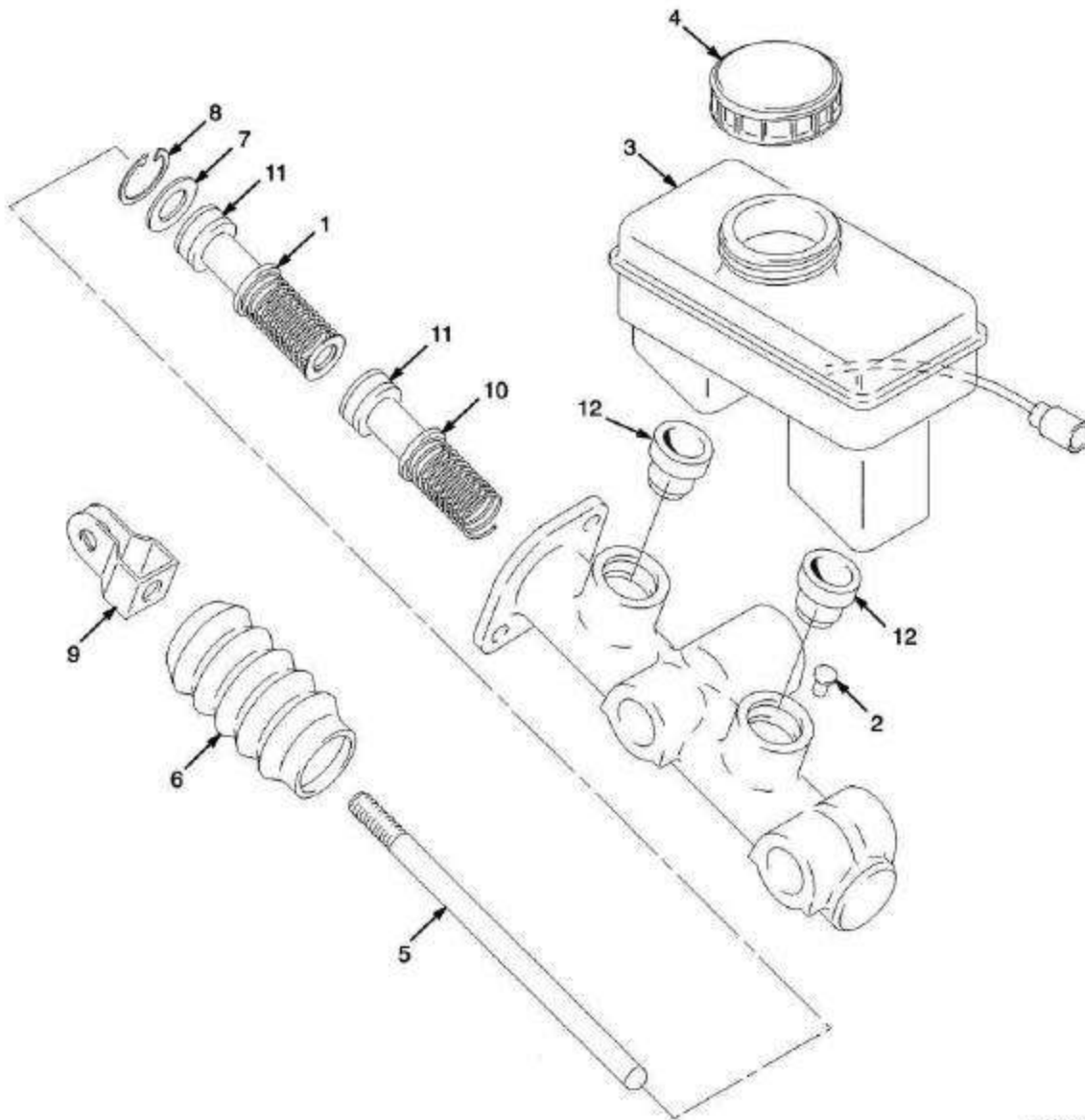
HP040204

FREIO DE ESTACIONAMENTO FRENO DE ESTACIONAMIENTO

| <u>Ref</u> | <u>Código</u> | <u>Descrição</u> | <u>Descripción</u> | <u>Qtde/Cant</u> | <u>Obs.</u> |
|------------|---------------|--------------------|-----------------------|------------------|---|
| 1 | 580013352 | Alavanca do freio | Palanca de freno | 1 | |
| 2 | 449015014 | Porca | Tuerca | 6 | |
| 3 | 449021001 | Arruela | Arandela | 8 | |
| 4 | 449022016 | Arruela de pressão | Arandela de seguridad | 6 | |
| 5 | 449001134 | Parafuso | Tornillo | 1 | |
| 6 | 449001014 | Parafuso | Tornillo | 5 | |
| 7 | 518793674 | Abraçadeira | Abrazadera | 2 | |
| 8 | 901985804 | Cabo LE | Cable LI | 1 | Contido no conj. de freio LE. / Parte del cjto.freno LE |
| 8 | 505963522 | Cabo LD | Cable LD | 1 | Contido no conj. de freio LD. / Parte del cjto.freno LD |

CILINDRO MESTRE CILINDRO PRINCIPAL

(Figura 7-5)



HP040285

CILINDRO MESTRE CILINDRO PRINCIPAL

| <u>Ref</u> | <u>Código</u> | <u>Descrição</u> | <u>Descripción</u> | <u>Qtde/Cant</u> | <u>Obs.</u> |
|------------|---------------|-----------------------|------------------------------|------------------|---------------------|
| | 505963537 | Cilindro mestre | Cilindro Principal del freno | 1 | |
| 1 | 505963544 | Pistão cil.mestre | Pistón | 1 | |
| 2 | 505963540 | Pino | Eje | 1 | |
| 3 | 505963519 | Reservatório | Depósito | 1 | |
| 4 | 505963583 | Tampa res.cil.mest | Tapa | 1 | |
| 5 | 505964540 | Haste | Vastago | 1 | |
| 6 | 505964578 | Guarda pó cil.mest | Tapa | 1 | |
| 7 | 505964586 | Arruela | Arandela | 1 | |
| 8 | 505964597 | Anel trava | Fiador anular | 1 | |
| 9 | 505964577 | Garfo cil.mestre | Horquilla | 1 | |
| 10 | 505963565 | Pistão cil.mestre | Pistón | 1 | |
| 11 | NFS | Retentor | Retén | 2 | Cont. kit 505963564 |
| 12 | NFS | Retentor | Retén | 2 | Cont. kit 505963564 |
| | 505963564 | Reparo cilind. mestre | Cj. retenes | 1 | |

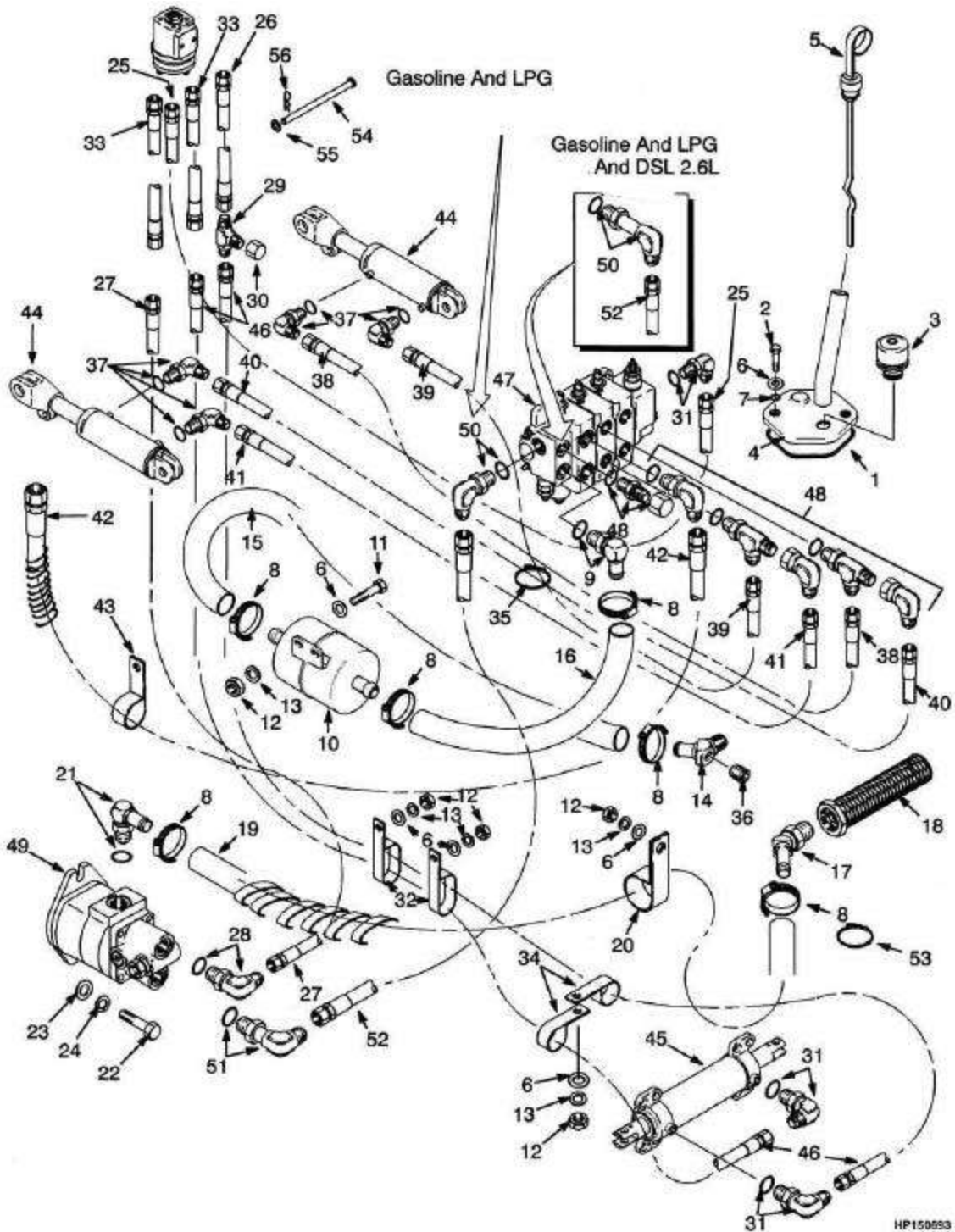
SISTEMA HIDRÁULICO
SISTEMA HIDRÁULICO

8

| | | |
|--|---|------|
| HIDRÁULICO | <i>HIDRÁULICO</i> | 8-1 |
| HIDRÁULICO | <i>HIDRÁULICO</i> | 8-2 |
| BOMBA HIDRÁULICA (GASOLINA / GLP 2.0L/Diesel 2.6L) | <i>BOMBA HIDRÁULICA (GASOLINA / GLP 2.0L/Diesel 2.6L)</i> | 8-3 |
| BOMBA HIDRÁULICA (GASOLINA / GLP 2.0L - 2.2L) | <i>BOMBA HIDRÁULICA (GASOLINA / GLP 2.0L - 2.2L)</i> | 8-4 |
| VALVULA DE FLUXO | <i>VÁLVULA DE CAUDAL</i> | 8-5 |
| INSTALAÇÃO DA TORRE 3 ESTÁGIOS | <i>INSTALACIÓN DEL MASTIL 3 ETAPAS</i> | 8-6 |
| INSTALAÇÃO DA TORRE 2 ESTÁGIOS | <i>INSTALACIÓN DEL MASTIL 2 ETAPAS</i> | 8-7 |
| CILINDRO DE INCLINAÇÃO | <i>CILINDRO DE INCLINACIÓN</i> | 8-8 |
| VÁLVULA DE CONTROLE 3 FUNÇÕES | <i>VÁLVULA DE CONTROL 3 FUNCIONES</i> | 8-9 |
| VÁLVULA DE CONTROLE 3 E 4 FUNÇÕES COM DETENTE | <i>VÁLVULA DE CONTROL 3 Y 4 FUNCIONES CON DETENCIÓN</i> | 8-10 |
| VÁLVULA DE CONTROLE 3 FUNÇÕES | <i>VÁLVULA DE CONTROL 3 FUNCIONES</i> | 8-11 |
| VÁLVULA DE CONTROLE 3 FUNÇÕES | <i>VÁLVULA DE CONTROL 3 FUNCIONES</i> | 8-12 |
| VÁLVULA DE CONTROLE 4 FUNÇÕES | <i>VÁLVULA DE CONTROL 4 FUNCIONES</i> | 8-13 |

HIDRÁULICO HIDRÁULICO

(Figura 8-1)



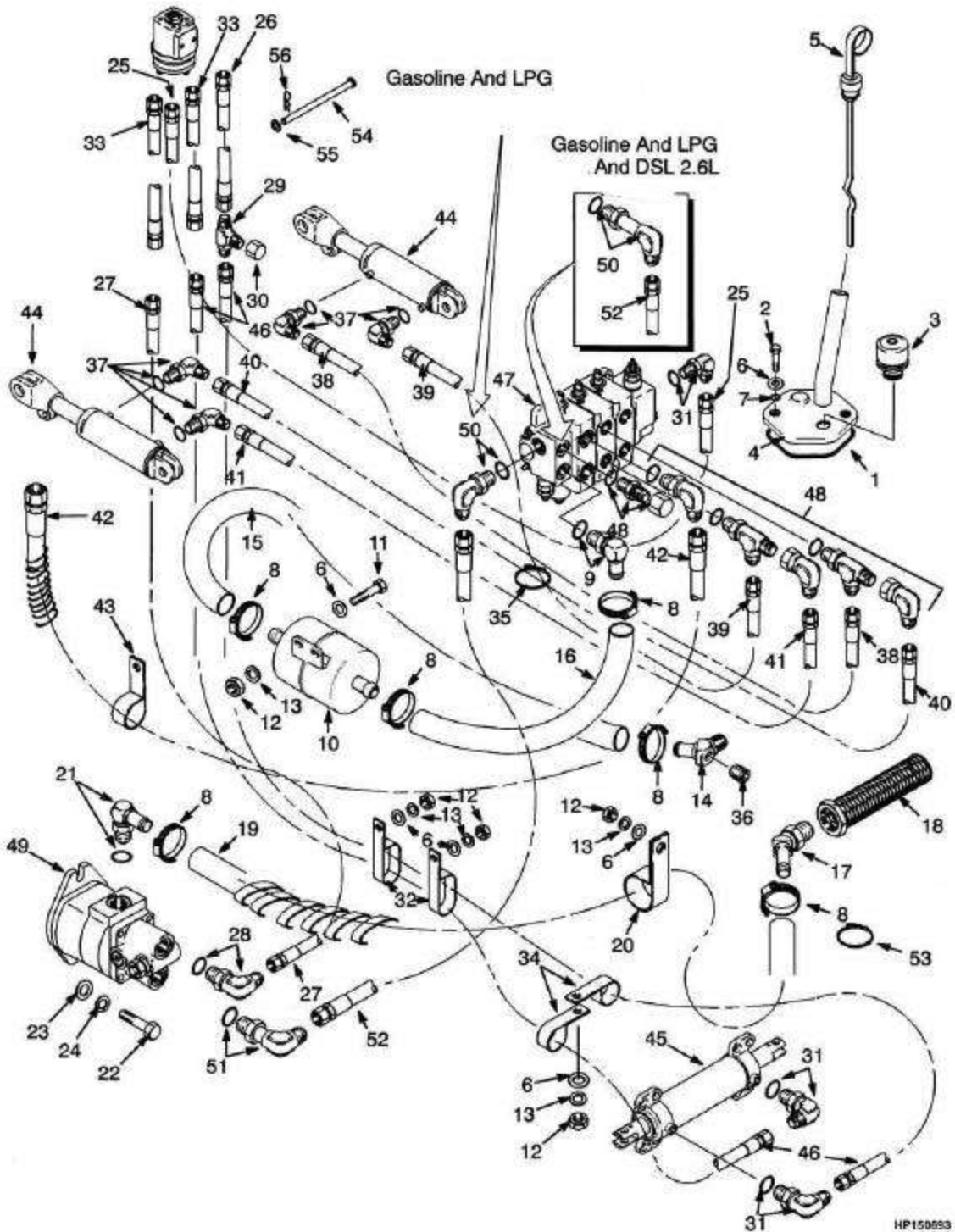
HIDRÁULICO HIDRÁULICO

=> S/N A884Y1813Y

| <u>Ref</u> | <u>Código</u> | <u>Descrição</u> | <u>Descripción</u> | <u>Qtde/Cant</u> | <u>Obs.</u> |
|------------|---------------|-----------------------|-----------------------|------------------|-------------|
| 1 | 505966504 | Junta | Retén | 1 | |
| 2 | 504060774 | Parafuso | Tornillo | 2 | |
| 3 | 518794681 | Respiro | Respiradero | 1 | |
| 4 | 790009425 | Tampa do tanque | Tapa | 1 | |
| 5 | 790009424 | Vareta de nível | Varilla de nivel | 1 | |
| 6 | 449021001 | Arruela | Arandela | 12 | |
| 7 | 514214804 | Anel O | Anillo O | 2 | |
| 8 | 502056904 | Abraçadeira | Abrazadera | 6 | |
| 9 | 500154913 | Conexão | Adaptador | 1 | |
| 10 | 505973580 | Filtro óleo hidr. | Filtro | 1 | |
| 11 | 449001014 | Parafuso | Tornillo | 2 | |
| 12 | 449015014 | Porca | Tuerca | 8 | |
| 13 | 449022016 | Arruela de pressão | Arandela de seguridad | 8 | |
| 14 | 505973542 | Conexão | Adaptador | 1 | |
| 15 | 505969598 | Mangueira | Manguera | 1 | |
| 16 | 580000910 | Mangueira | Manguera | 1 | |
| 17 | 580014237 | Cj.filtro/tela sucção | Pantalla | 1 | |
| 19 | 580008527 | Mangueira | Manguera | 1 | |
| 20 | 504240234 | Abraçadeira | Abrazadera | 1 | |
| 21 | 505973510 | Conexão | Adaptador | 1 | |
| 22 | 505972514 | Parafuso | Tornillo | 2 | |
| 23 | 449022013 | Arruela de pressão | Arandela de seguridad | 2 | |
| 24 | 449021006 | Arruela | Arandela | 2 | |
| 25 | 580001192 | Mangueira | Manguera | 1 | |
| 26 | 790009422 | Mangueira | Manguera | 1 | |
| 27 | 520052842 | Mangueira | Manguera | 1 | |
| 28 | 055729800 | Conexão | Adaptador | 1 | |
| 29 | 900003205 | Conexão | Adaptador | 1 | |
| 30 | 500179904 | Conexão | Adaptador | 1 | |
| 31 | 052642200 | Conexão | Accesorio | 3 | |
| 32 | 500412904 | Abraçadeira | Abrazadera | 2 | |
| 33 | 790009435 | Mangueira | Manguera | 2 | |
| 34 | 501921910 | Abraçadeira | Abrazadera | 2 | |
| 35 | 312850034 | Abraçadeira | Abrazadera | 3 | |
| 36 | 500428902 | Bujão aço | Adaptador | 1 | |
| 37 | 056363100 | Conexão | Adaptador | 4 | |
| 37 | 056363300 | Anel O | Anillo O | 4 | |
| 38 | 505973522 | Mangueira | Manguera | 1 | |
| 39 | 505973574 | Mangueira | Manguera | 1 | |
| 40 | 505973511 | Mangueira | Manguera | 1 | |
| 41 | 505973568 | Mangueira | Manguera | 1 | |
| 42 | 505975532 | Mangueira | Manguera | 1 | |

HIDRÁULICO HIDRÁULICO

(Figura 8-1)



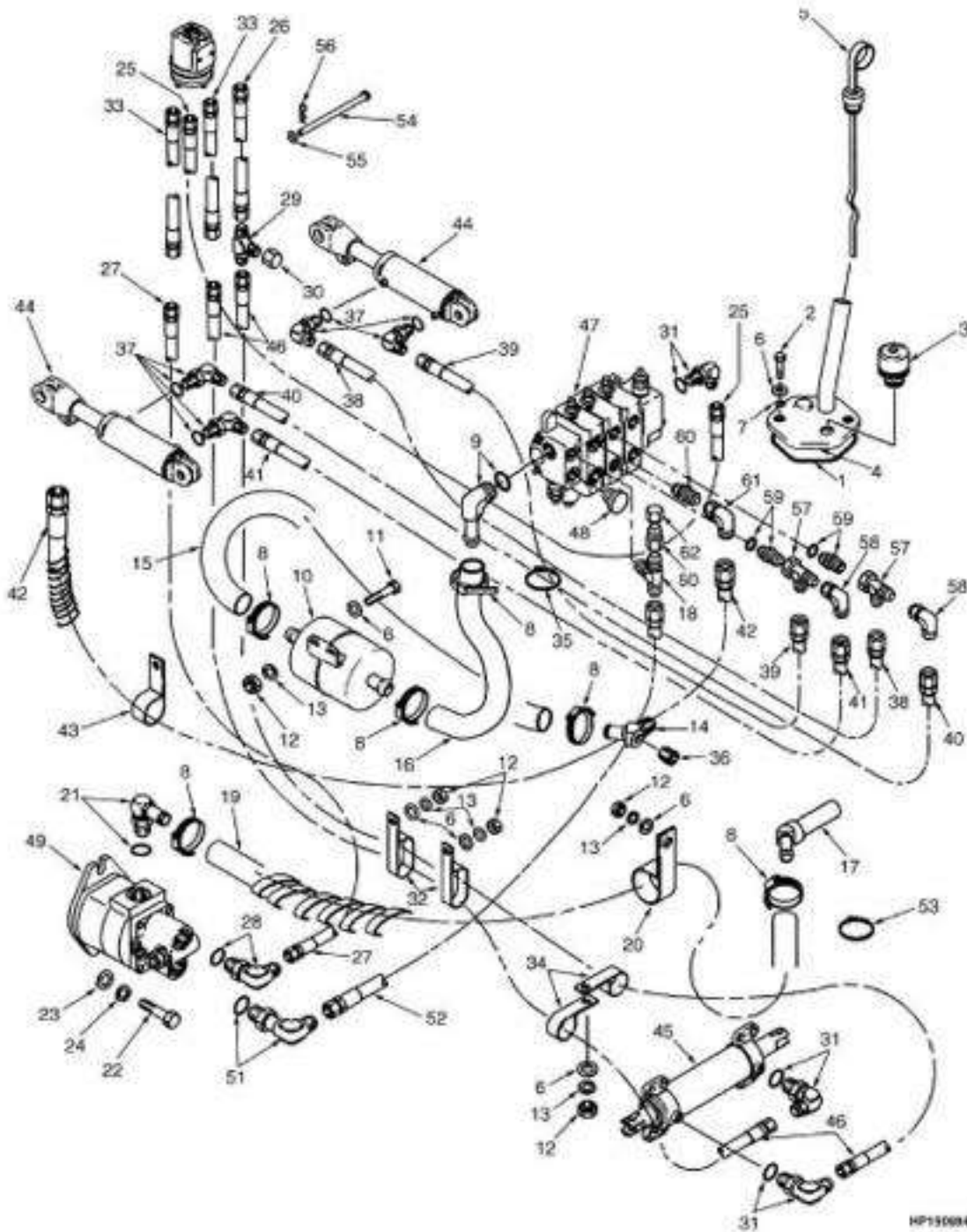
HIDRÁULICO HIDRÁULICO

=> S/N A884Y1813Y

| Ref | Código | Descrição | Descripción | Qtde/Cant | Obs. |
|------------|---------------|----------------------|-------------------------|------------------|--------------------------------------|
| 43 | 520044824 | Abraçadeira | Abrazadera | 1 | |
| 44 | 518841601 | Cilindro inclinação | Cilindro de inclinación | 2 | |
| 45 | 505965530 | Cilindro direção | Cilindro de dirección | 1 | |
| 46 | 580001398 | Mangueira | Manguera | 2 | |
| 47 | 580000026 | Válvula de controle | Válvula de control | 1 | |
| 47 | 580000027 | Válvula de controle | Válvula de control | 1 | |
| 49 | 580001748 | Bomba hidráulica | Bomba Hidráulica | 1 | => S/N A884Y1565X |
| 50 | 502231902 | Conexão | Adaptador | 1 | Gasolina/GLP 2.0L e/y Diesel 2.6L |
| 50 | 052229600 | Conexão | Adaptador | 1 | Gasolina e/y GLP 2.2L |
| 50 | 052645400 | Anel-vedador | Anillo O | 1 | |
| 51 | 502546902 | Conexão | Adaptador | 1 | |
| 51 | 052645400 | Anel-vedador | Anillo O | 1 | |
| 51 | 052229600 | Conexão | Adaptador | 1 | Gasolina e/y GLO, Diesel |
| 51 | 052645400 | Anel-vedador | Anillo O | 1 | |
| 52 | 505973566 | Mang. Gasolina e GLP | Mang. Gasolina y GLP | 1 | |
| 52 | 580023408 | Mangueira Diesel | Manguera Diesel | 1 | |
| 53 | 312850032 | Abraçadeira | Abrazadera | 2 | |
| 54 | 520037856 | Pino | Bulón | 1 | |
| 55 | 449021003 | Arruela | Arandela | 1 | |
| 56 | 965801904 | Pino | Grupilla | 1 | |

HIDRÁULICO HIDRÁULICO

(Figura 8-2)



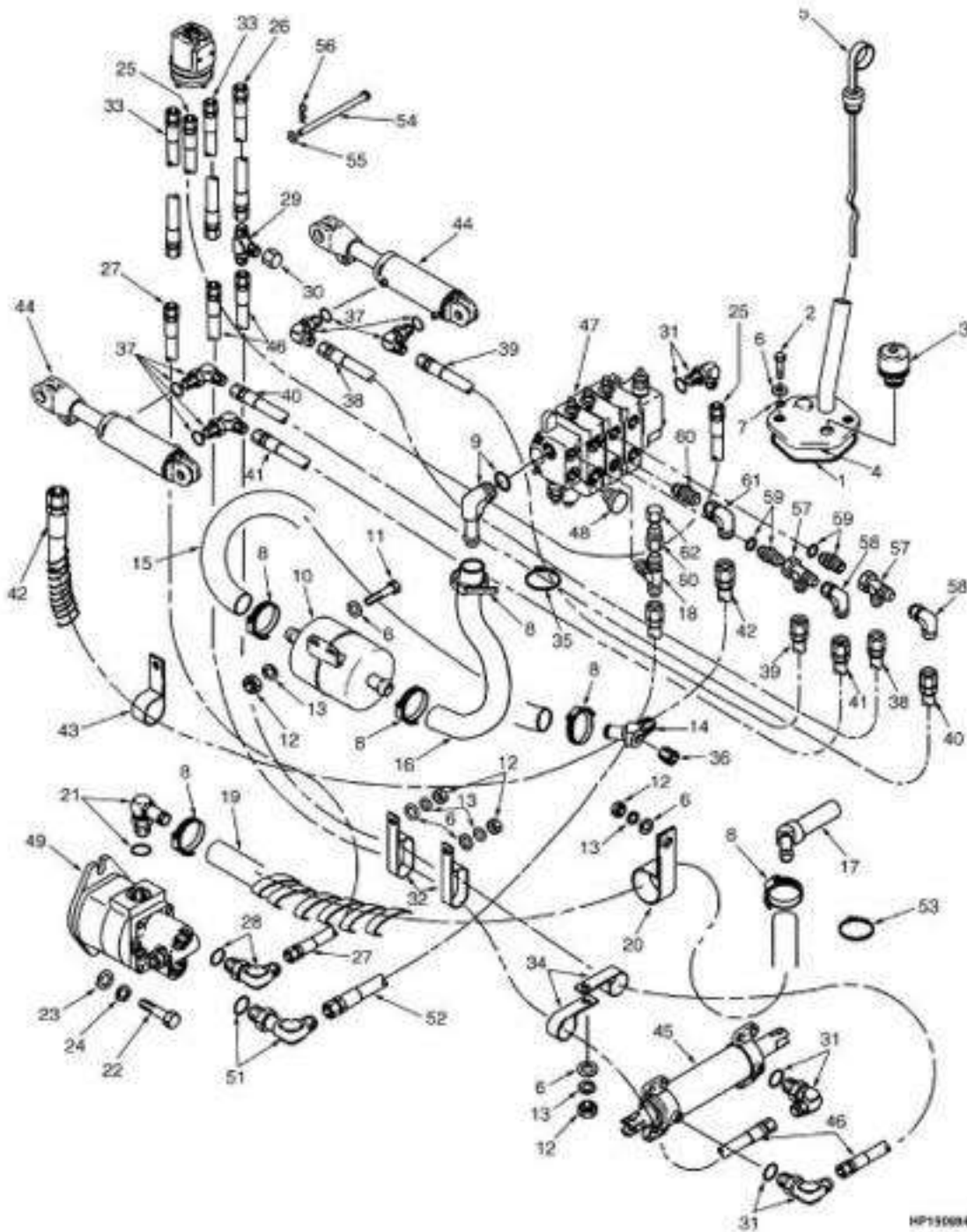
HIDRÁULICO HIDRÁULICO

S/N A884Y1814Y =>

| <u>Ref</u> | <u>Código</u> | <u>Descrição</u> | <u>Descripción</u> | <u>Qtde/Cant</u> | <u>Obs.</u> |
|------------|---------------|-----------------------|-----------------------|------------------|-------------|
| 1 | 505966504 | Junta | Retén | 1 | |
| 2 | 504060774 | Parafuso | Tornillo | 2 | |
| 3 | 518794681 | Respiro | Respiradero | 1 | |
| 4 | 790009425 | Tampa do tanque | Tapa | 1 | |
| 5 | 790009424 | Vareta de nível | Varilla de nivel | 1 | |
| 6 | 449021001 | Arruela | Arandela | 12 | |
| 7 | 514214804 | Anel O | Anillo O | 2 | |
| 8 | 502056904 | Abraçadeira | Abrazadera | 6 | |
| 9 | 505973507 | Conexão | Adaptador | 1 | |
| 10 | 505973580 | Filtro óleo hidr. | Filtro | 1 | |
| 11 | 449001014 | Parafuso | Tornillo | 2 | |
| 12 | 449015014 | Porca | Tuerca | 8 | |
| 13 | 449022016 | Arruela de pressão | Arandela de seguridad | 8 | |
| 14 | 505973542 | Conexão | Adaptador | 1 | |
| 14 | 052645400 | Anel-vedador | Anillo O | 1 | |
| 15 | 505969598 | Mangueira | Manguera | 1 | |
| 16 | 580000910 | Mangueira | Manguera | 1 | |
| 17 | 580014237 | Cj.filtro/tela sucção | Pantalla | 1 | |
| 19 | 580008527 | Mangueira | Manguera | 1 | |
| 20 | 504240234 | Abraçadeira | Abrazadera | 1 | |
| 21 | 505973510 | Conexão | Adaptador | 1 | |
| 22 | 505972514 | Parafuso | Tornillo | 2 | |
| 23 | 449022013 | Arruela de pressão | Arandela de seguridad | 2 | |
| 24 | 449021006 | Arruela | Arandela | 2 | |
| 25 | 580001192 | Mangueira | Manguera | 1 | |
| 26 | 790009422 | Mangueira | Manguera | 1 | |
| 27 | 520052842 | Mangueira | Manguera | 1 | |
| 28 | 055729800 | Conexão | Adaptador | 1 | |
| 28 | 052645300 | Anel-vedador | Anillo O | 1 | |
| 29 | 900003205 | Conexão | Adaptador | 1 | |
| 30 | 500179904 | Conexão | Adaptador | 1 | |
| 31 | 052642200 | Conexão | Accesorio | 3 | |
| 31 | 052645200 | Anel-vedador | Anillo O | 1 | |
| 32 | 500412904 | Abraçadeira | Abrazadera | 2 | |
| 33 | 790009435 | Mangueira | Manguera | 2 | |
| 34 | 501921910 | Abraçadeira | Abrazadera | 2 | |
| 35 | 312850034 | Abraçadeira | Abrazadera | 3 | |
| 36 | 500428902 | Bujão aço | Adaptador | 1 | |
| 37 | 056363100 | Conexão | Adaptador | 4 | |
| 37 | 056363300 | Anel O | Anillo O | 1 | |

HIDRÁULICO HIDRÁULICO

(Figura 8-2)



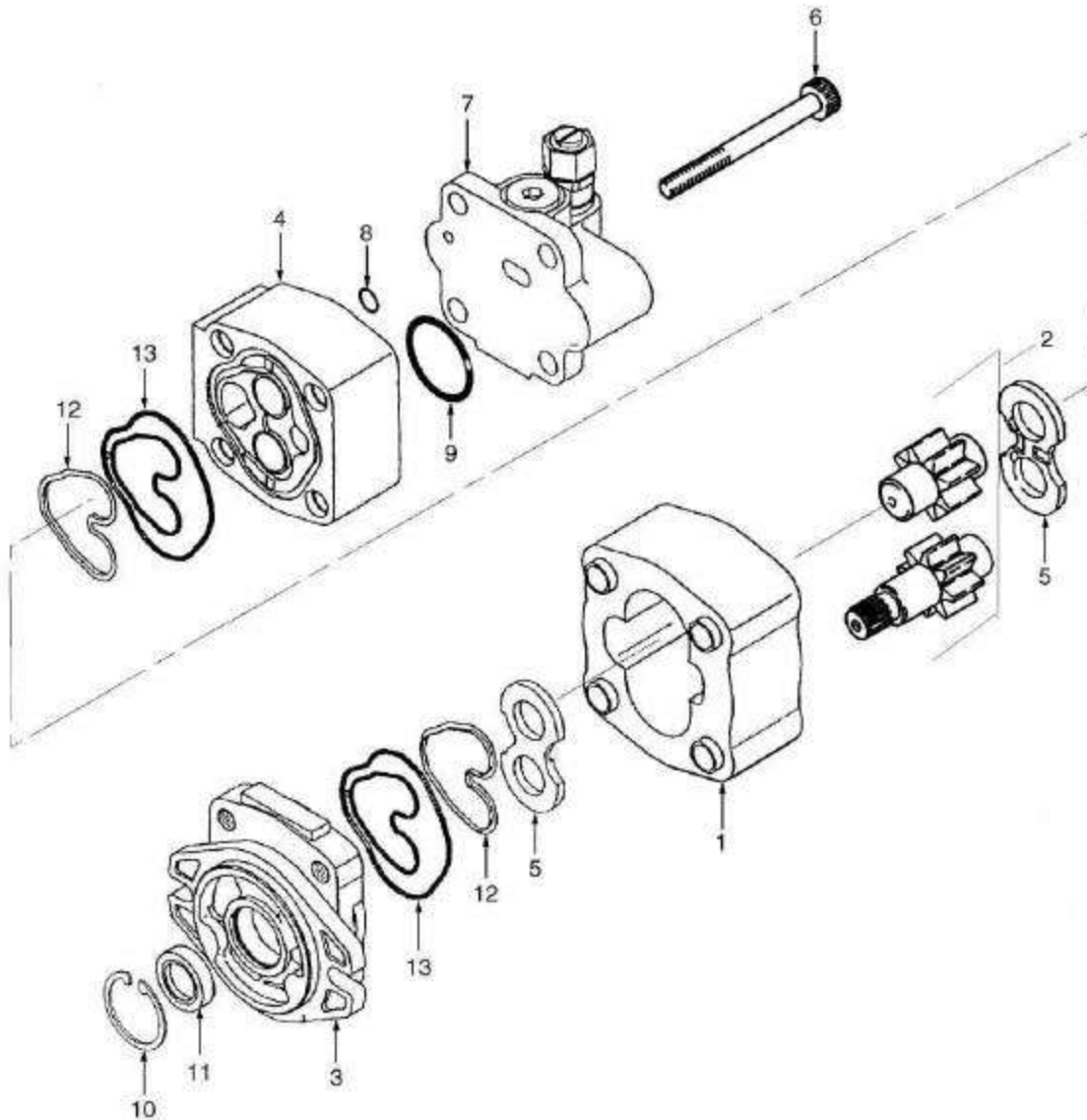
HIDRÁULICO HIDRÁULICO

S/N A884Y1814Y =>

| <u>Ref</u> | <u>Código</u> | <u>Descrição</u> | <u>Descripción</u> | <u>Qtde/Cant</u> | <u>Obs.</u> |
|------------|---------------|---------------------|-------------------------|------------------|---|
| 38 | 505973522 | Mangueira | Manguera | 1 | |
| 39 | 505973574 | Mangueira | Manguera | 1 | |
| 40 | 505973511 | Mangueira | Manguera | 1 | |
| 41 | 505973568 | Mangueira | Manguera | 1 | |
| 42 | 505975532 | Mangueira | Manguera | 1 | |
| 43 | 520044824 | Abraçadeira | Abrazadera | 1 | |
| 44 | 518841601 | Cilindro inclinação | Cilindro de inclinación | 2 | |
| 45 | 505965530 | Cilindro direção | Cilindro de dirección | 1 | |
| 46 | 580001398 | Mangueira | Manguera | 2 | |
| 47 | 580018326 | Válvula de controle | Válvula de control | 1 | Três vias / Tres vias |
| 47 | 580016423 | Válvula de controle | Válvula de control | 1 | Quatro vias / Cuatro vias |
| 48 | 514454800 | Adaptador | Adaptador | 1 | |
| 48 | 052645400 | Anel-vedador | Anillo O | 1 | |
| 49 | 580001748 | Bomba hidráulica | Bomba Hidráulica | 1 | GAS/GLP 2.0L S/N A884Y1566X <=> A884Y2148Z / DSL A884Y1566X => |
| 49 | 580011188 | Bomba hidráulica | Bomba Hidráulica | 1 | GAS/GLP 2.2L S/N A884Y2149Z => |
| 50 | 580002909 | Conexao sts. hid. | Adaptador | 1 | |
| 51 | 502546902 | Conexão | Adaptador | 1 | |
| 51 | 052645400 | Anel-vedador | Anillo O | 1 | |
| 51 | 052229600 | Conexão | Adaptador | 1 | Gasolina 2.0L / Diesel 2.6L |
| 51 | 052645400 | Anel-vedador | Anillo O | 1 | |
| 52 | 580023408 | Mangueira | Manguera | 1 | => S/N A884Y1888Y |
| 52 | 505973566 | Mangueira | Manguera | 1 | S/N A884Y1889Y => |
| 53 | 312850032 | Abraçadeira | Abrazadera | 2 | |
| 54 | 520037856 | Pino | Bulón | 1 | |
| 55 | 449021003 | Arruela | Arandela | 1 | |
| 56 | 965801904 | Pino | Grupilla | 1 | |
| 57 | 720307903 | Conexão | Adaptador | 2 | |
| 58 | 500421901 | Conexão | Adaptador | 2 | |
| 59 | 057300800 | Conexao-direcao | Adaptador | 2 | |
| 59 | 052645300 | Anel-vedador | Anillo O | 1 | |
| 60 | 316540046 | Adaptador | Adaptador | 1 | |
| 60 | 052645300 | Anel-vedador | Anillo O | 1 | |
| 61 | 500228905 | Conexão | Adaptador | 1 | |
| 62 | 500179904 | Conexão | Adaptador | 1 | |

BOMBA HIDRÁULICA (GASOLINA / GLP 2.0L/Diesel 2.6L)
BOMBA HIDRÁULICA (GASOLINA / GLP 2.0L/Diesel 2.6L)

(Figura 8-3)



YF150201

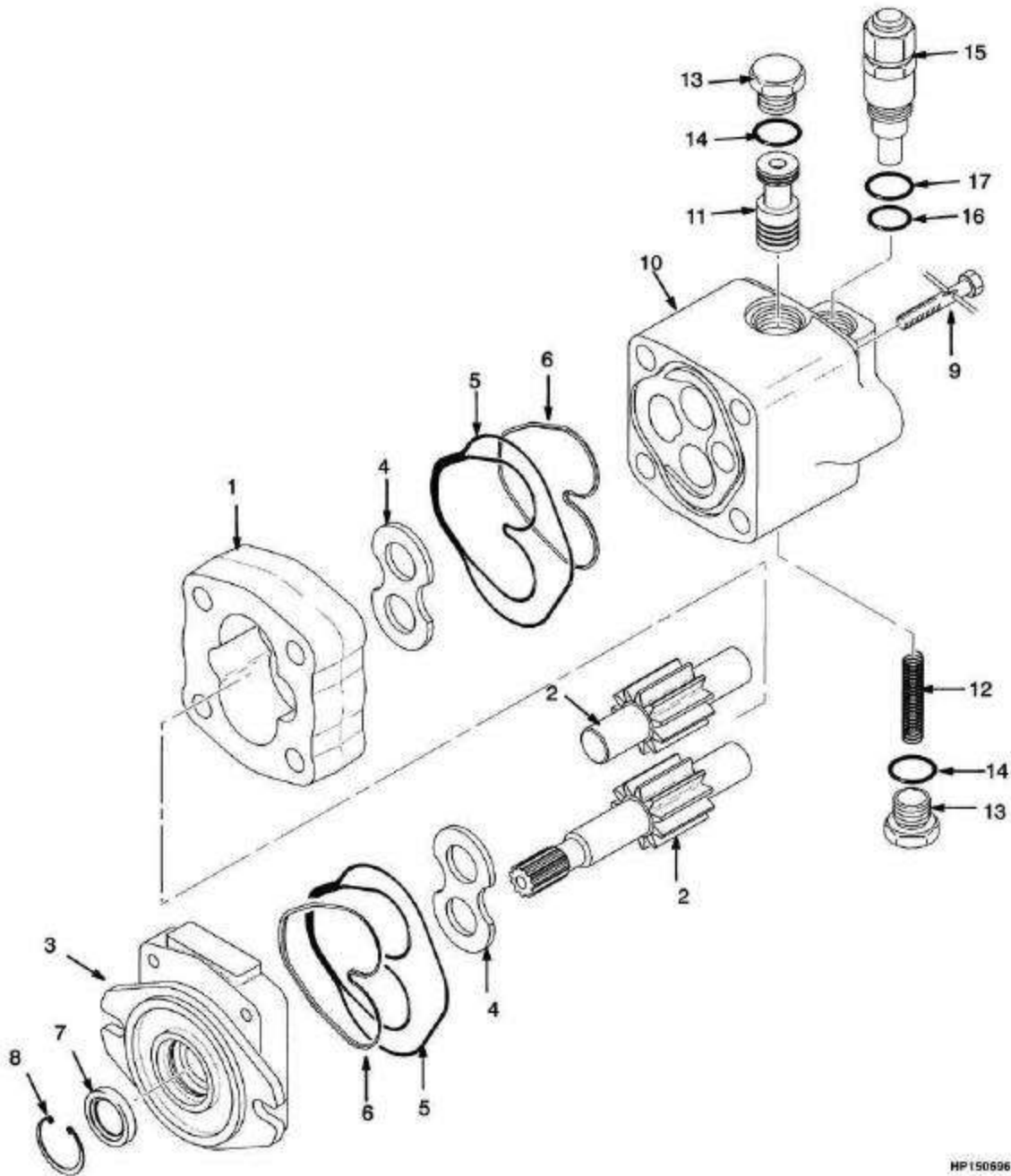
BOMBA HIDRÁULICA (GASOLINA / GLP 2.0L/Diesel 2.6L)
BOMBA HIDRÁULICA (GASOLINA / GLP 2.0L/Diesel 2.6L)

=> S/N A884Y1565X

| <u>Ref</u> | <u>Código</u> | <u>Descrição</u> | <u>Descripción</u> | <u>Qtde/Cant</u> | <u>Obs.</u> |
|------------|---------------|-------------------------|--------------------|------------------|---------------------|
| | 580001748 | Bomba hidráulica | Bomba Hidráulica | 1 | |
| 1 | NFS | Placa da engrenagem | Placa de engranaje | 1 | |
| 2 | 520041837 | Jogo de engrenagem | Juego engranajes | | |
| 2 | 520041881 | Jogo de engrenagem | Juego engranajes | 1 | |
| 3 | 580004729 | Flange bomba hidráulica | Pestaña | 1 | |
| 4 | 580004730 | Tampa | Tapa | 1 | |
| 5 | 580004731 | Placa | Placa | 2 | |
| 6 | 580004732 | Parafuso | Tornillo | | |
| 6 | 580004744 | Parafuso | Tornillo | 4 | |
| 7 | 518806631 | Válvula | Válvula | 1 | |
| 8 | NFS | Anel O | Anillo O | 1 | Cont. kit 505964573 |
| 9 | NFS | Anel O | Anillo O | 1 | Cont. kit 505964573 |
| 10 | NFS | Anel trava | Fiador anular | 1 | Cont. kit 505964573 |
| 11 | NFS | Retentor | Retén | 1 | Cont. kit 505964573 |
| 12 | NFS | Aro trava | Aro de cierre | 2 | Cont. kit 505964573 |
| 13 | NFS | Placa de pressão | Plato obturador | 2 | Cont. kit 505964573 |
| | 505964573 | Reparo | Cj. retenes | 1 | |

BOMBA HIDRÁULICA (GASOLINA / GLP 2.0L - 2.2L)
BOMBA HIDRÁULICA (GASOLINA / GLP 2.0L - 2.2L)

(Figura 8-4)



HP150696

BOMBA HIDRÁULICA (GASOLINA / GLP 2.0L - 2.2L)

BOMBA HIDRÁULICA (GASOLINA / GLP 2.0L - 2.2L)

Atenção: Consulte a coluna correta

Atención: Consulte la columna correcta

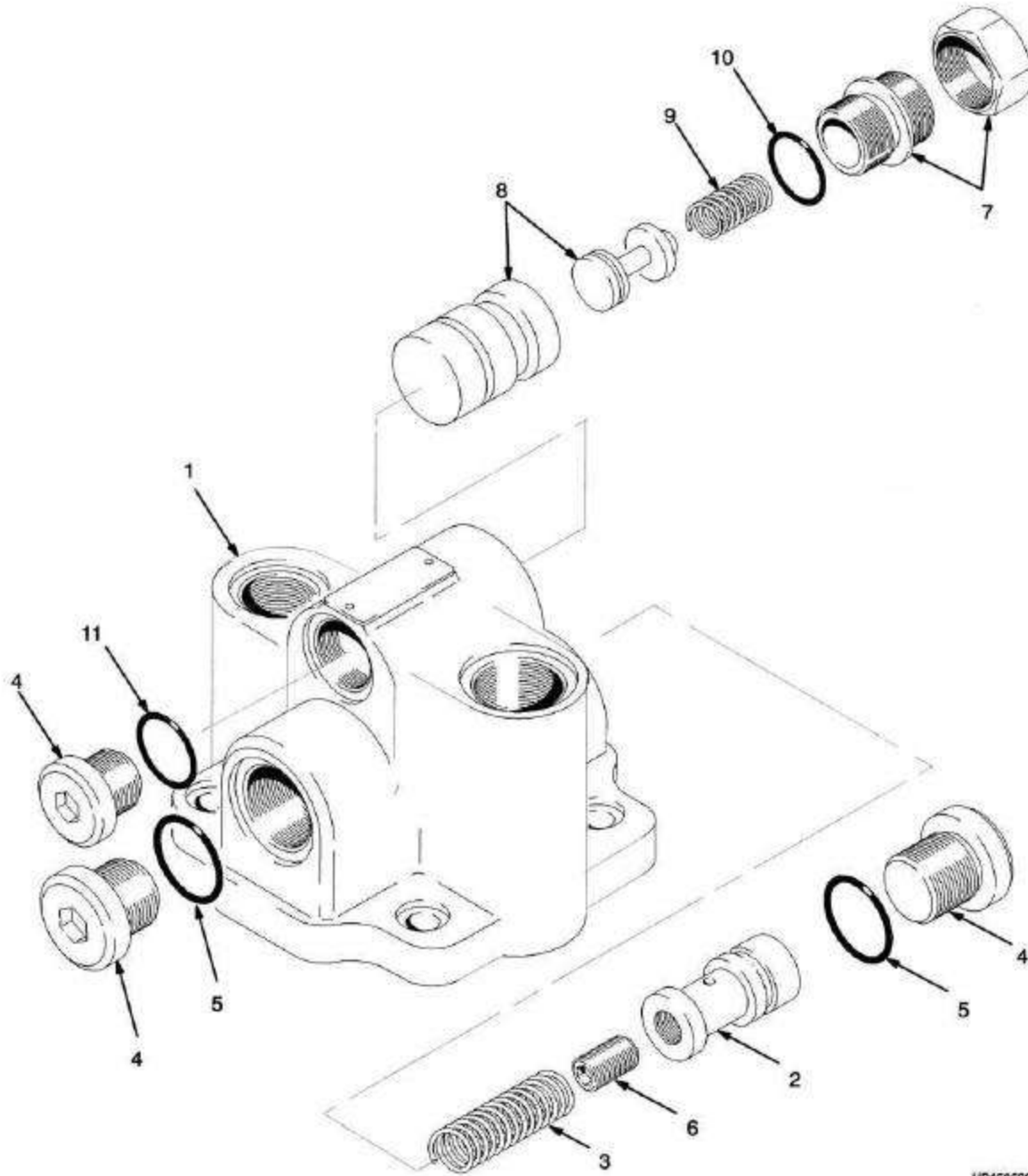
Coluna/columna A: Gasolina/GLP 2.0L S/N A884Y1566X <=>
A884Y2148Z / Diesel 2.6L S/N A884Y1566X =>

Coluna/columna B: Gasolina/GLP 2.2L S/N A884Y2149Z =>

| Ref | Código | Descrição | Descripción | Qtde/Cant | | Obs. |
|-----|-----------|----------------------------|--------------------|-----------|---|---------------------|
| | | | | A | B | |
| | 580011187 | Bomba hidráulica | Bomba Hidráulica | 1 | | |
| | 580011188 | Bomba hidráulica | Bomba Hidráulica | | 1 | |
| 1 | NFS | Placa da engrenagem | Placa de engranaje | 1 | 1 | |
| 2 | 520041837 | Jogo de engrenagem | Juego engranajes | | 1 | |
| 2 | 520041881 | Jogo de engrenagem | Juego engranajes | 1 | | |
| 3 | 580004729 | Flange bomba hidráulica | Pestaña | 1 | 1 | |
| 4 | 580004731 | Placa | Placa | 2 | 2 | |
| 5 | NFS | Placa de pressão | Plato obturador | 2 | 2 | Cont. kit 580012159 |
| 6 | NFS | Aro trava | Aro de cierre | 2 | 2 | Cont. kit 580012159 |
| 7 | NFS | Retentor | Retén | 1 | 1 | Cont. kit 580012159 |
| 8 | NFS | Anel trava | Fiador anular | 1 | 1 | Cont. kit 580012159 |
| 9 | 580012148 | Parafuso | Tornillo | 4 | | |
| 9 | 580012154 | Parafuso | Tornillo | | 4 | |
| 10 | NFS | Corpo de válvulas | Cuerpo | 1 | 1 | Cont. kit 580012161 |
| 11 | NFS | Embolo | Émbolo | 1 | 1 | Cont. kit 580012161 |
| 12 | NFS | Mola | Resorte | 1 | 1 | Cont. kit 580012161 |
| 13 | NFS | Bujão | Tapón | 2 | 2 | Cont. kit 580012161 |
| 14 | NFS | Anel O | Anillo O | 2 | 2 | Cont. kit 580012161 |
| 15 | 580012158 | Kit válvula de alívio | Juego de válvula | 1 | 1 | Cont. kit 580012160 |
| 16 | 505964565 | Anel | Anillo O | 1 | 1 | Cont. kit 580012160 |
| 17 | NFS | Anel ö | Anillo O | 1 | 1 | Cont. kit 580012160 |
| | 580012159 | Kit retentores | Cj. retenes | 1 | 1 | |
| | 580012160 | Kit retentores | Cj. retenes | 1 | 1 | |
| | 580012161 | Reparo da bomba hidráulica | Juego de bomba | 1 | 1 | |

VALVULA DE FLUXO VÁLVULA DE CAUDAL

(Figura 8-5)



HP150699

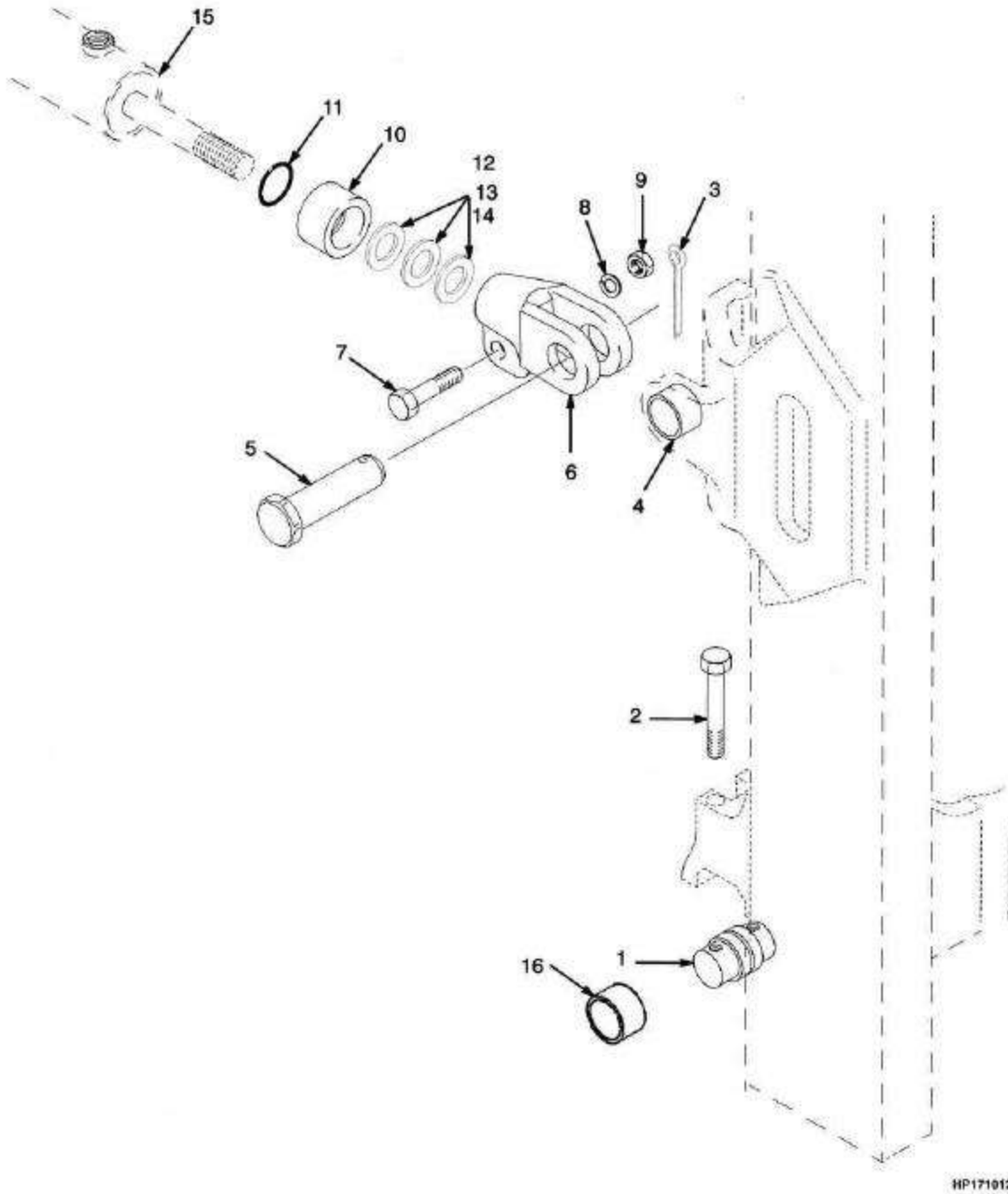
VALVULA DE FLUXO VÁLVULA DE CAUDAL

S/N A884Y1566X <=> A884Y2148Z

| <u>Ref</u> | <u>Código</u> | <u>Descrição</u> | <u>Descripción</u> | <u>Qtde/Cant</u> | <u>Obs.</u> |
|------------|---------------|-------------------|--------------------|------------------|---------------------|
| | 518806631 | Válvula | Válvula | 1 | |
| 1 | NFS | Corpo de válvulas | Cuerpo | 1 | |
| 2 | NFS | Embolo | Émbolo | 1 | |
| 3 | 505964529 | Mola | Resorte | 1 | |
| 4 | 505964564 | Bujão | Tapón | 3 | |
| 5 | 052645400 | Anel-vedador | Anillo O | 2 | Cont. kit 518806673 |
| 6 | 505964513 | Plugue | Tapón | 1 | |
| 7 | 518806626 | Válvula | Juego de ajustador | 1 | |
| 8 | NFS | Carcaça | Carcasa | 1 | Cont. kit 518806615 |
| 8 | NFS | Válvula | Válvula | 1 | Cont. kit 518806615 |
| 9 | 518806648 | Mola | Resorte | 1 | |
| 10 | 518806693 | Anel | Anillo O | 1 | Cont. kit 518806673 |
| 11 | 518806690 | Anel | Anillo O | 1 | Cont. kit 518806673 |
| | 518806673 | Kit.vedação | Cj. retenes | 1 | |
| | 518806615 | Kit- b | Cj. retenes | 1 | |

INSTALAÇÃO DA TORRE 3 ESTÁGIOS INSTALACIÓN DEL MASTIL 3 ETAPAS

(Figura 8-6)



INSTALAÇÃO DA TORRE 3 ESTÁGIOS INSTALACIÓN DEL MASTIL 3 ETAPAS

Atenção: Consulte a coluna correta

Atención: Consulte la columna correcta

Coluna/columna A: 6° Inclinação frente / Inclinación frente - 10°

Inclinação atrás / Inclinación atrás

Coluna/columna B: 6° Inclinação frente / Inclinación frente - 6°

Inclinação atrás / Inclinación atrás

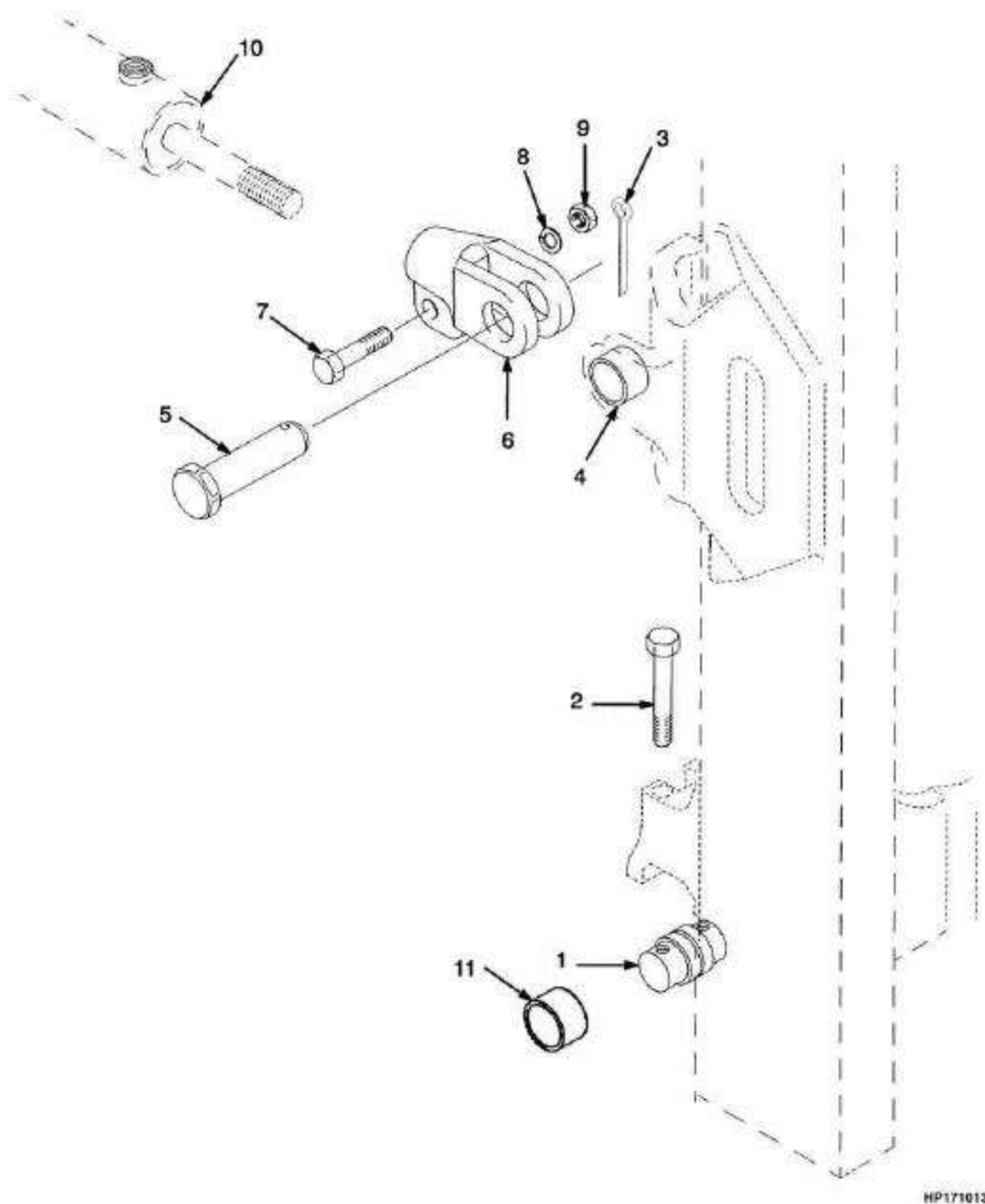
Coluna/columna C: 6° Inclinação frente / Inclinación frente - 5°

Inclinação atrás / Inclinación atrás

| Ref | Código | Descrição | Descripción | Qtde/Cant | | | Obs. |
|-----|-----------|---------------------|-------------------------|-----------|----|----|----------|
| | | | | A | B | C | |
| 1 | 518809677 | Pino | Eje | 2 | ? | ? | |
| 2 | 932203916 | Parafuso | Tornillo | 4 | 4 | 4 | |
| 3 | 015420300 | Pino | Grupilla | 2 | ? | ? | |
| 4 | 504229225 | Bucha cil.incl. | Bujes | 2 | ? | ? | |
| 5 | 505974573 | Pino | Bulón | 2 | ? | ? | |
| 6 | 505974594 | Terminal | Cabeza de biela | 2 | ? | ? | |
| 7 | 931015906 | Parafuso | Tornillo | 2 | ? | ? | |
| 8 | 449022017 | Arruela de pressão | Arandela de seguridad | 2 | ? | ? | |
| 9 | 580033885 | Porca | Tuerca | 2 | ? | ? | |
| 10 | 580000395 | Espaçador | Separador | | ? | | |
| 10 | 580001443 | Espaçador | Separador | | | ? | |
| 11 | 012828000 | Anel O | Anillo O | | ? | ? | |
| 12 | 505970567 | Calço (0.060") | Suplemento (0.060") | | CN | CN | |
| 13 | 505974501 | Calço (0.030") | Suplemento (0.030") | | CN | CN | |
| 14 | 505978585 | Calço | Suplemento | | CN | CN | |
| 15 | 518841601 | Cilindro inclinação | Cilindro de inclinación | 2 | ? | ? | |
| 16 | 505965585 | Bucha fix.tor.elev | Bujes | 2 | ? | ? | |
| 16 | 580000998 | Bucha | Bujes | 2 | ? | ? | Opcional |

INSTALAÇÃO DA TORRE 2 ESTÁGIOS INSTALACIÓN DEL MASTIL 2 ETAPAS

(Figura 8-7)



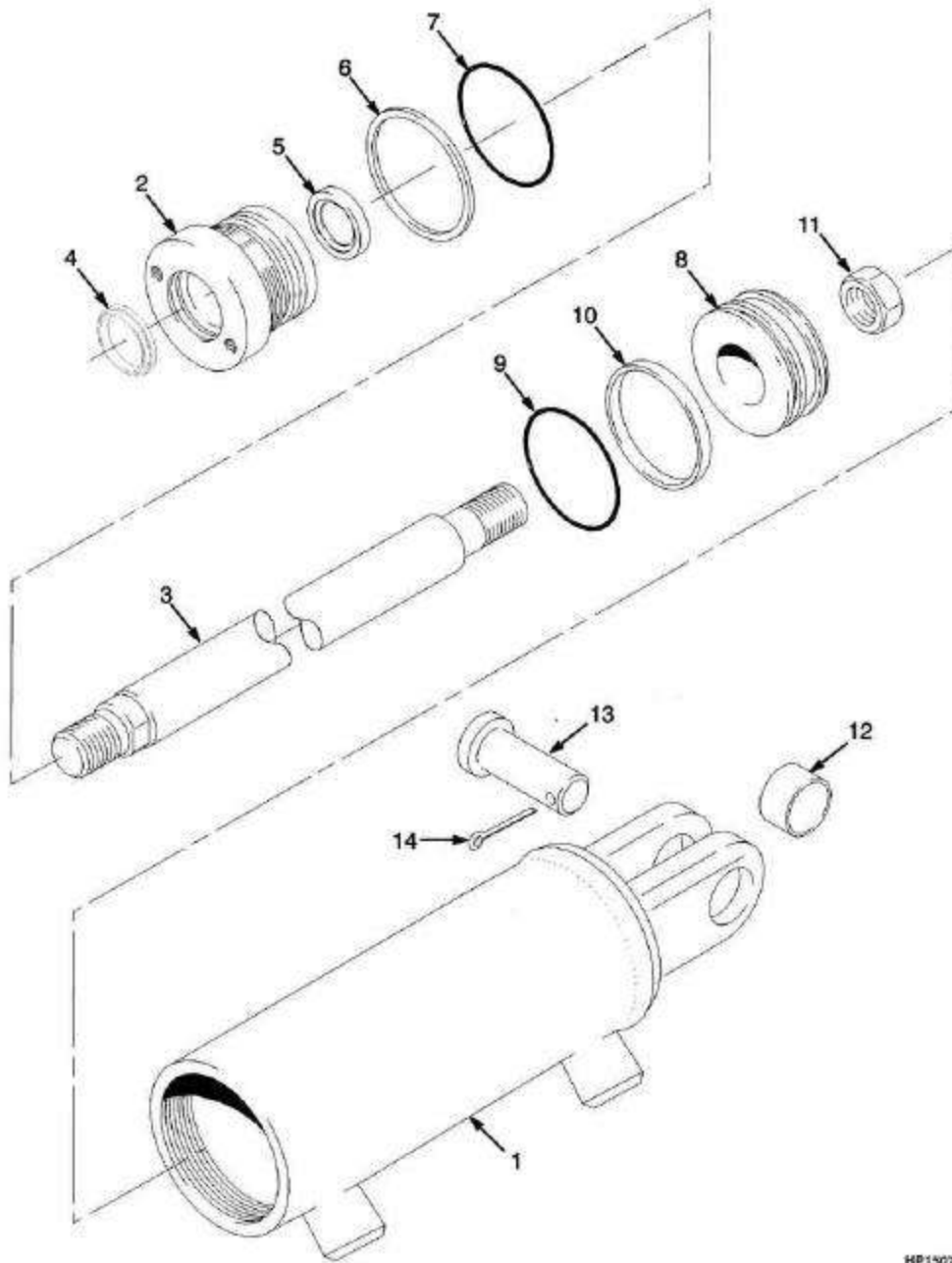
HP171013

INSTALAÇÃO DA TORRE 2 ESTÁGIOS INSTALACIÓN DEL MASTIL 2 ETAPAS

| <u>Ref</u> | <u>Código</u> | <u>Descrição</u> | <u>Descripción</u> | <u>Qtde/Cant</u> | <u>Obs.</u> |
|------------|---------------|------------------------------|-------------------------|------------------|-------------|
| 1 | 518809677 | Pino | Eje | 2 | |
| 2 | 932203916 | Parafuso | Tornillo | 4 | |
| 3 | 015420300 | Pino | Grupilla | 2 | |
| 4 | 504229225 | Bucha cilindro de inclinação | Bujes | 2 | |
| 5 | 505974573 | Pino | Bulón | 2 | |
| 6 | 900005207 | Terminal | Cabeza de biela | 2 | |
| 7 | 931015906 | Parafuso | Tornillo | 2 | |
| 8 | 449022017 | Arruela de pressão | Arandela de seguridad | 2 | |
| 9 | 449015029 | Porca | Tuerca | 2 | |
| 10 | 518841601 | Cilindro inclinação | Cilindro de inclinación | 2 | |
| 11 | 580000998 | Bucha | Bujes | 2 | Opcional |
| 11 | 505965585 | Bucha fix.tor.elev | Bujes | 2 | |

CILINDRO DE INCLINAÇÃO CILINDRO DE INCLINACIÓN

(Figura 8-8)



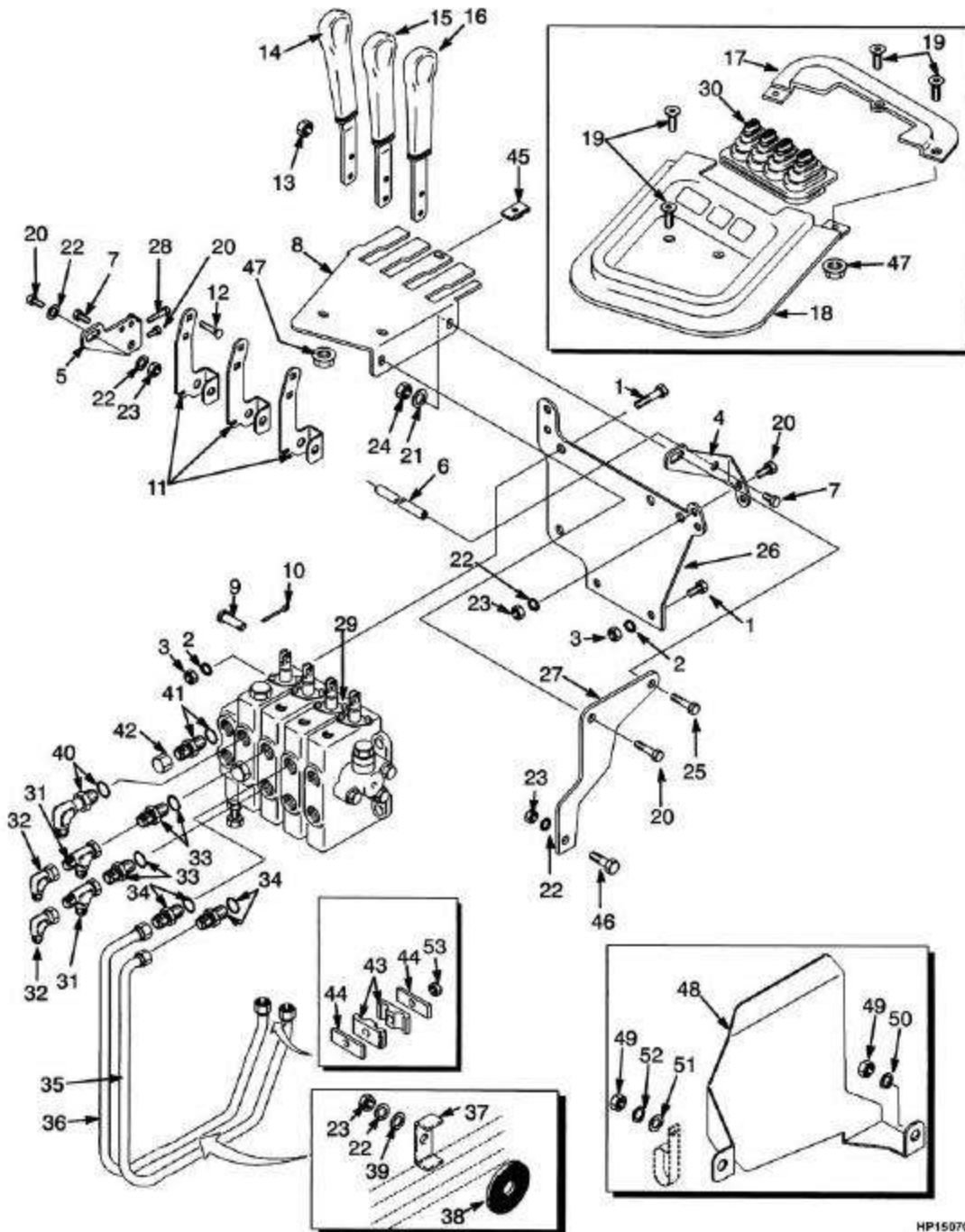
HP150700

CILINDRO DE INCLINAÇÃO CILINDRO DE INCLINACIÓN

| <u>Ref</u> | <u>Código</u> | <u>Descrição</u> | <u>Descripción</u> | <u>Qtde/Cant</u> | <u>Obs.</u> |
|------------|---------------|-----------------------------------|-------------------------|------------------|---------------------|
| | 518841601 | Cilindro inclinação | Cilindro de inclinación | 1 | |
| 1 | 518842601 | Camisa | Camisa | 1 | |
| 2 | 518852600 | Tampa | Empaquetadura | 1 | |
| 3 | 506001501 | Haste | Vastago | 1 | |
| 4 | 580022514 | Anel limp.cil. | Segmento rascador | 1 | Cont. kit 580022411 |
| 5 | 580022505 | Retentor | Retén | 1 | Cont. kit 580022411 |
| 6 | 502011914 | Anel | Aro de cierre | 1 | Cont. kit 580022411 |
| 7 | 015493400 | Anel | Anillo O | 1 | Cont. kit 580022411 |
| 8 | 506002500 | Pistão cilindro de .inclinação | Pistón | 1 | |
| 9 | 012824200 | Anel O | Anillo O | 1 | Cont. kit 580022411 |
| 10 | 580011967 | Retentor | Retén | 1 | Cont. kit 580022411 |
| 11 | 502637902 | Porca | Tuerca | 1 | |
| 12 | 504229225 | Bucha cil.incl. | Bujes | 2 | |
| 13 | 505974573 | Pino | Bulón | 2 | |
| 14 | 015420300 | Pino | Grupilla | 2 | |
| | 580022411 | Reparo cilind.inclinação | Kit reparación | 1 | |

VÁLVULA DE CONTROLE 3 FUNÇÕES VÁLVULA DE CONTROL 3 FUNCIONES

(Figura 8-9)



HP150702

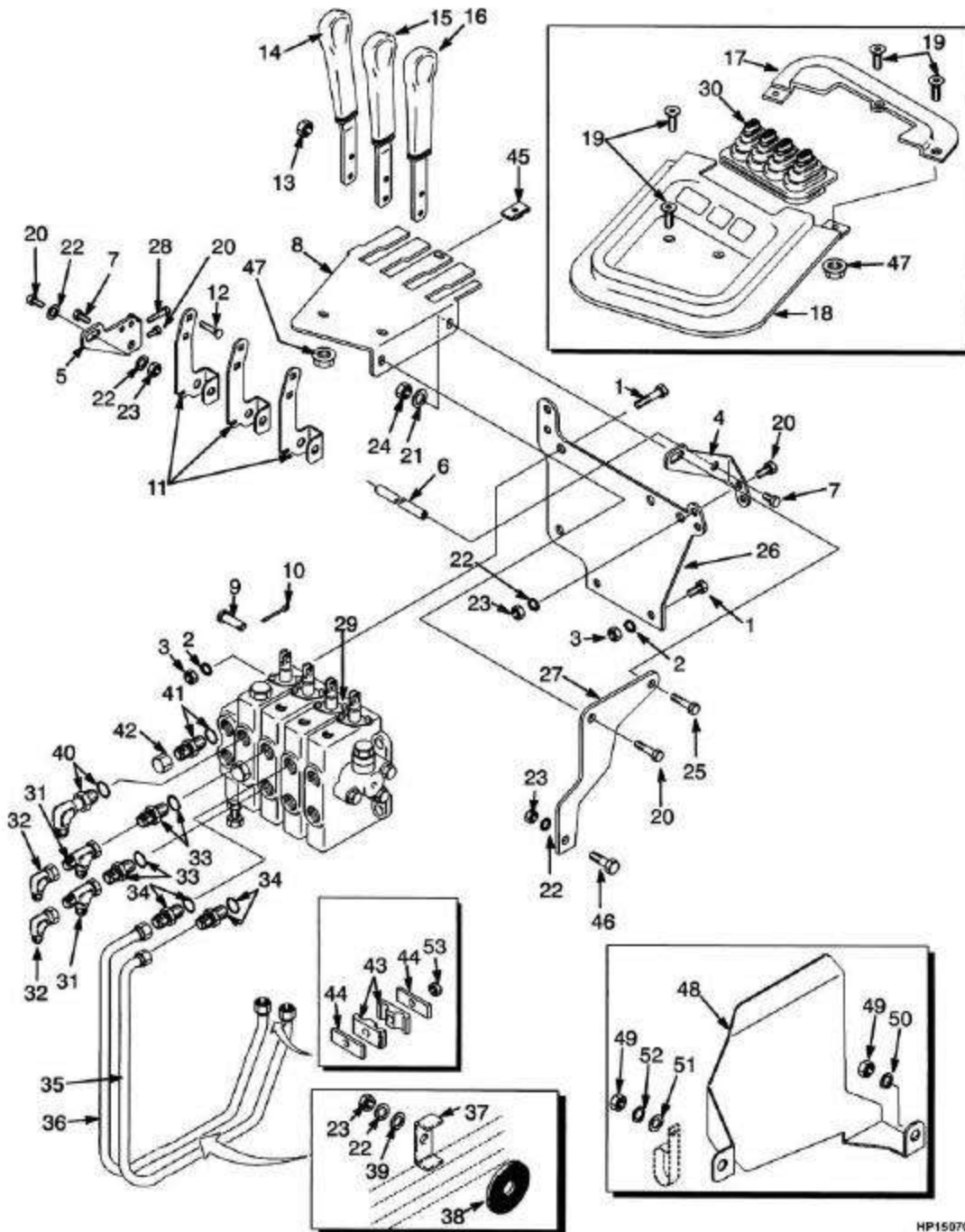
VÁLVULA DE CONTROLE 3 FUNÇÕES VÁLVULA DE CONTROL 3 FUNCIONES

=> S/N A884Y1813Y

| <u>Ref</u> | <u>Código</u> | <u>Descrição</u> | <u>Descripción</u> | <u>Qtde/Cant</u> | <u>Obs.</u> |
|------------|---------------|------------------------|-----------------------|------------------|---------------|
| 1 | 449001015 | Parafuso | Tornillo | 3 | |
| 2 | 449022013 | Arruela de pressão | Arandela de seguridad | 3 | |
| 3 | 449015044 | Porca | Tuerca | 3 | |
| 4 | 505972568 | SuporteLD | Soporte LD | 1 | |
| 5 | 505972549 | Suporte LE | Soporte LI | 1 | |
| 6 | 505972561 | Pino | Pivote | 1 | |
| 7 | 505972503 | Parafuso | Tornillo | 2 | |
| 8 | 790009451 | Painel | Panel | 1 | |
| 9 | 500583902 | Pino | Eje | 4 | |
| 10 | 015415900 | Cupilha | Grupilla | 4 | |
| 11 | 580012986 | Alavanca | Palanca | 3 | |
| 12 | 580008966 | Prisioneiro | Espárrago | 8 | |
| 13 | 505970500 | Porca | Tuerca | 8 | |
| 14 | 790009427 | Alavanca elevação | Palanca elevación | 1 | |
| 15 | 790009428 | Alavanca | Palanca | 1 | |
| 16 | 790009429 | Alavanca | Palanca | 1 | |
| 17 | 790009423 | Tampa | Tapa | 1 | |
| 18 | 790009449 | Tampa das alavanca | Tapa | 1 | |
| 19 | 790009004 | Parafuso | Tornillo | 5 | GS, LPS, e DS |
| 20 | 449001014 | Parafuso | Tornillo | 8 | |
| 21 | 504226242 | Arruela | Arandela | 8 | |
| 22 | 449022016 | Arruela de pressão | Arandela de seguridad | 7 | |
| 23 | 449015014 | Porca | Tuerca | 7 | |
| 24 | 504230271 | Porca | Tuerca | 3 | |
| 25 | 449001134 | Parafuso | Tornillo | 1 | |
| 26 | 505974586 | Suporte | Soporte | 1 | |
| 27 | 790009426 | Suporte | Soporte | 1 | |
| 28 | 449001343 | Parafuso | Tornillo | 1 | |
| 29 | 580000026 | Válvula de controle | Válvula de control | 1 | |
| 30 | 518801664 | Guarda pó alav. 3 vias | Funda | 1 | |
| 31 | 720307903 | Conexão | Adaptador | 2 | |
| 32 | 500421901 | Conexão | Adaptador | 2 | |
| 33 | 057300800 | Conexao-direcao | Adaptador | 2 | |
| 33 | 052645300 | Anel-vedador | Anillo O | 1 | |

VÁLVULA DE CONTROLE 3 FUNÇÕES VÁLVULA DE CONTROL 3 FUNCIONES

(Figura 8-9)



HP150702

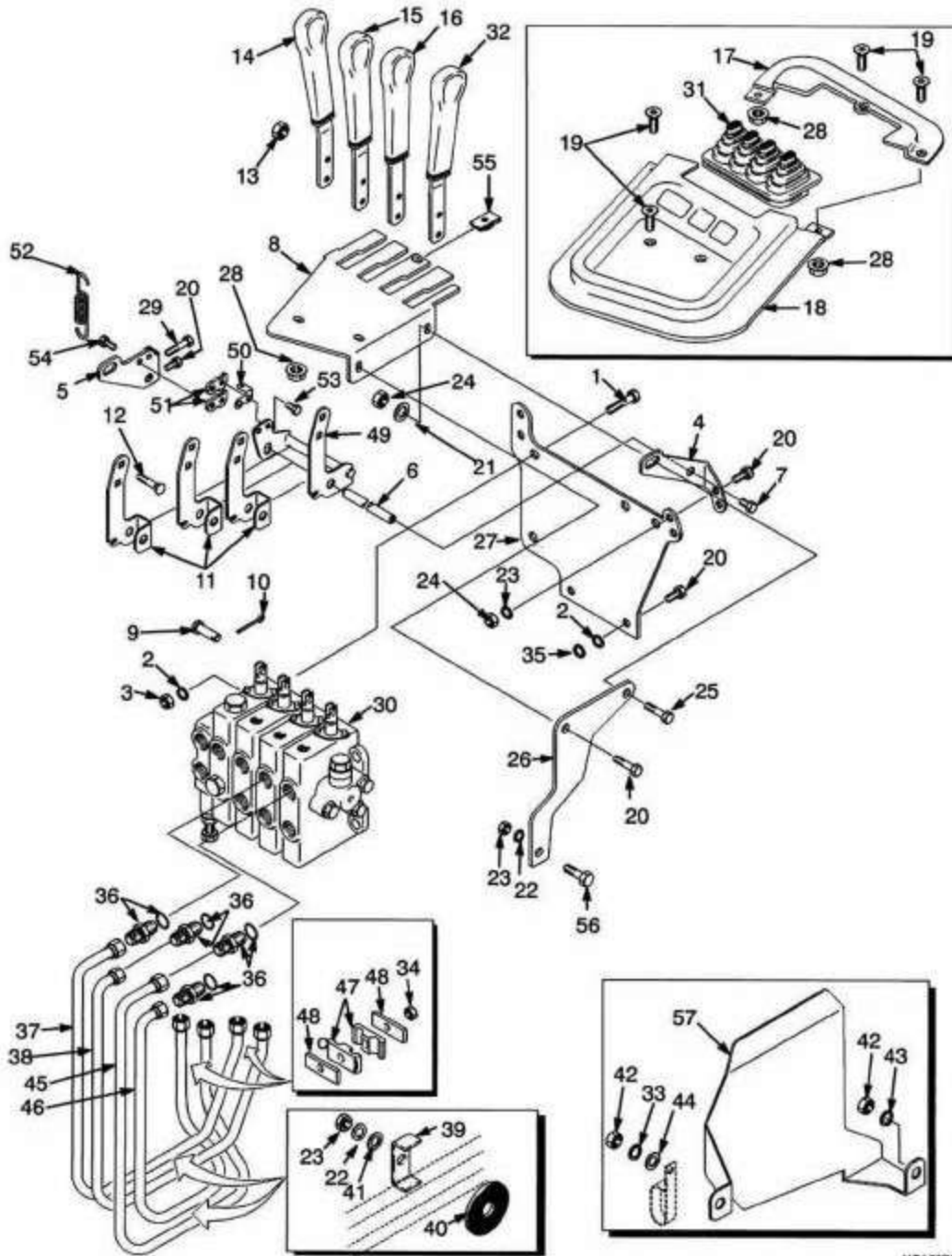
VÁLVULA DE CONTROLE 3 FUNÇÕES VÁLVULA DE CONTROL 3 FUNCIONES

=> S/N A884Y1813Y

| <u>Ref</u> | <u>Código</u> | <u>Descrição</u> | <u>Descripción</u> | <u>Qtde/Cant</u> | <u>Obs.</u> |
|------------|---------------|--------------------|-----------------------|------------------|-------------------|
| 34 | 052643300 | Conexão | Adaptador | 2 | |
| 34 | 052645300 | Anel-vedador | Anillo O | 1 | |
| 35 | 790009430 | Tubo | Tubo | 1 | |
| 36 | 790009431 | Tubo | Tubo | 1 | |
| 37 | 505973577 | Abraçadeira | Abrazadera | 1 | |
| 38 | 505973517 | Arruela borracha | Arandela (goma) | 1 | |
| 39 | 449021001 | Arruela | Arandela | 4 | |
| 40 | 064824400 | Conexão | Adaptador | 1 | |
| 40 | 052645300 | Anel-vedador | Anillo O | 1 | |
| 41 | 134023104 | Conexão | Adaptador | 1 | |
| 41 | 052645400 | Anel-vedador | Anillo O | 1 | |
| 42 | 500179904 | Conexão | Adaptador | 1 | |
| 43 | 505973554 | Abraçadeira | Abrazadera | 2 | |
| 44 | 505973585 | Chapa | Placa | 2 | |
| 45 | 505970526 | Porca | Tuerca | 1 | |
| 46 | 449001013 | Parafuso | Tornillo | 1 | |
| 47 | 580029586 | Flange | Tuerca | 4 | |
| 48 | 790009433 | Chapa de proteção | Termo protección | 1 | Gasolina GLP 2.0L |
| 49 | 449015014 | Porca | Tuerca | 2 | Gasolina GLP 2.0L |
| 50 | 449021001 | Arruela | Arandela | 1 | Gasolina GLP 2.0L |
| 51 | 504226242 | Arruela | Arandela | 2 | |
| 52 | 449022016 | Arruela de pressão | Arandela de seguridad | 1 | |
| 53 | 504229298 | Porca | Tuerca | 1 | |

VÁVULA DE CONTROLE 3 E 4 FUNÇÕES COM DETENTE VÁLVULA DE CONTROL 3 Y 4 FUNCIONES CON DETENCIÓN

(Figura 8-10)



HP150703

VÁVULA DE CONTROLE 3 E 4 FUNÇÕES COM DETENTE

VÁLVULA DE CONTROL 3 Y 4 FUNCIONES CON DETENCIÓN

Atenção: Consulte a coluna correta

Atención: Consulte la columna correcta

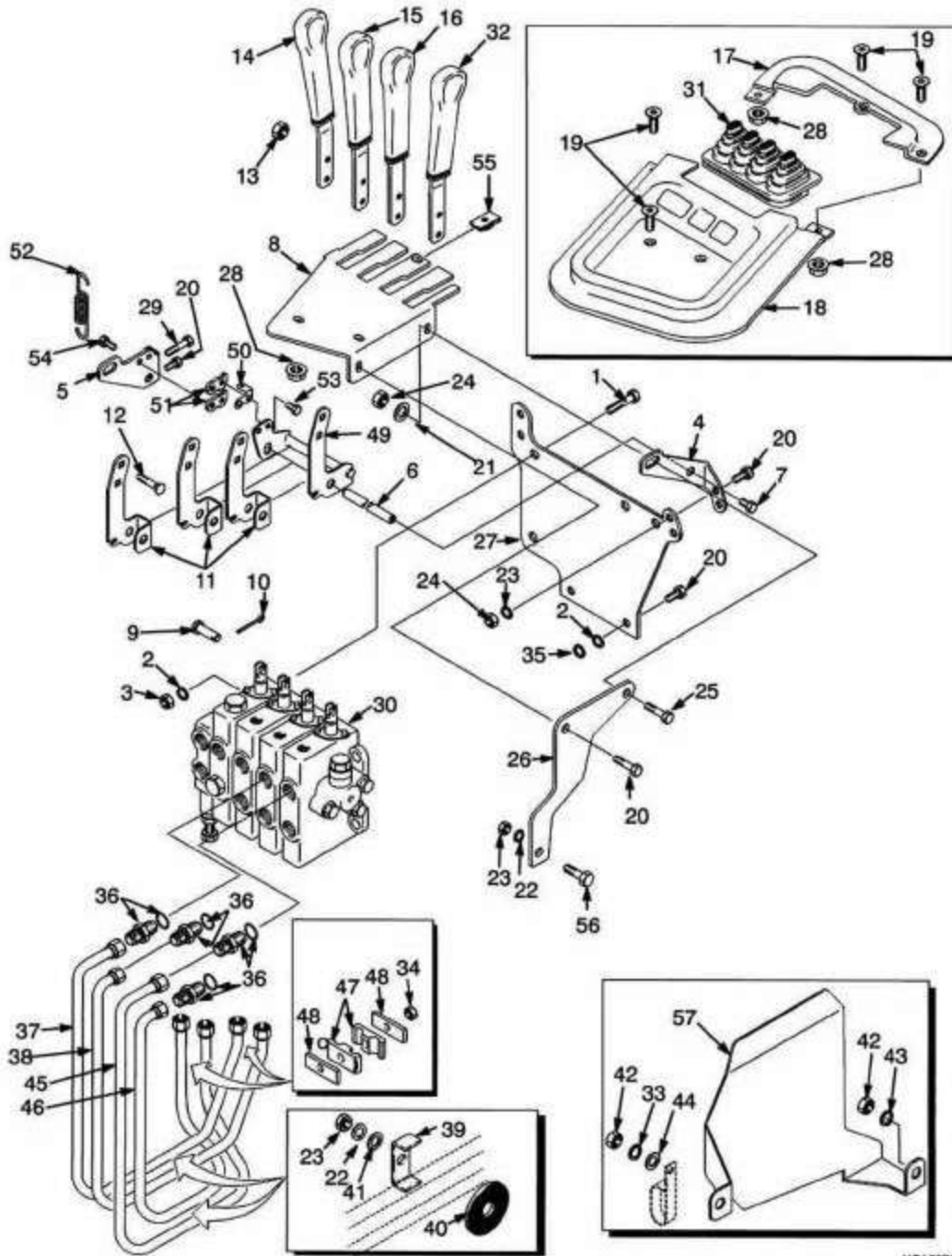
Coluna/columna A: Três funções/tres funciones (exceto deslocador lateral / excepto desplazador lateral)

Coluna/columna B: Quatro funções/cuatro funciones

| Ref | Código | Descrição | Descripción | Qtde/Cant | | Obs. |
|-----|-----------|---------------------|-----------------------|-----------|---|-------------------|
| | | | | A | B | |
| 1 | 449001015 | Parafuso | Tornillo | 3 | 3 | |
| 2 | 449022013 | Arruela de pressão | Arandela de seguridad | 3 | 3 | |
| 3 | 449015044 | Porca | Tuerca | 3 | 3 | |
| 4 | 505972568 | Suporte LD | Soporte LD | 1 | 1 | |
| 5 | 505972549 | Suporte LE | Soporte LI | 1 | 1 | |
| 6 | 505972561 | Pino | Pivote | 1 | 1 | |
| 7 | 505972503 | Parafuso | Tornillo | 2 | 2 | |
| 8 | 790009451 | Painel | Panel | 1 | 1 | |
| 9 | 500583902 | Pino | Eje | 4 | 4 | |
| 10 | 015415900 | Cupilha | Grupilla | 4 | 4 | |
| 11 | 580012986 | Alavanca | Palanca | 3 | 3 | |
| 12 | 580008966 | Prisioneiro | Perno | 8 | 8 | |
| 13 | 505970500 | Porca | Tuerca | 6 | 8 | |
| 14 | 790009427 | Alavanca elevação | Palanca elevación | 1 | 1 | |
| 15 | 790009428 | Alavanca | Palanca inclinación | 1 | 1 | |
| 16 | 790009429 | Alavanca | Palanca 3ª función | 1 | 1 | |
| 17 | 790009423 | Tampa | Tapa | 1 | 1 | |
| 18 | 790009449 | Tampa das alavanca | Tapa | 1 | 1 | |
| 19 | 580030015 | Parafuso | Tornillo | 5 | 5 | |
| 20 | 449001014 | Parafuso | Tornillo | 6 | 6 | |
| 21 | 504226242 | Arruela | Arandela | 6 | 6 | |
| 22 | 449022016 | Arruela de pressão | Arandela de seguridad | 7 | 7 | |
| 23 | 449015014 | Porca | Tuerca | 5 | 5 | |
| 24 | 504230271 | Porca | Tuerca | 3 | 3 | |
| 25 | 449001134 | Parafuso | Tornillo | 1 | 1 | |
| 26 | 505974586 | Suporte | Soporte | 1 | 1 | |
| 27 | 790009426 | Suporte | Soporte | 1 | 1 | S/N A884Y2083Z => |
| 27 | 790009710 | Suporte | Soporte | 1 | 1 | S/N A884Y2084Z => |
| 28 | 580029586 | Flange | Tuerca | 3 | 3 | |
| 28 | 580029586 | Flange | Tuerca | 4 | 4 | |
| 29 | 449001343 | Parafuso | Tornillo | 4 | 4 | |
| 30 | 580018326 | Válvula de controle | Válvula de control | 1 | | |
| 30 | 580016423 | Válvula de controle | Válvula de control | | 1 | |

VÁVULA DE CONTROLE 3 E 4 FUNÇÕES COM DETENTE VÁLVULA DE CONTROL 3 Y 4 FUNCIONES CON DETENCIÓN

(Figura 8-10)



VÁVULA DE CONTROLE 3 E 4 FUNÇÕES COM DETENTE

VÁLVULA DE CONTROL 3 Y 4 FUNCIONES CON DETENCIÓN

Atenção: Consulte a coluna correta

Atención: Consulte la columna correcta

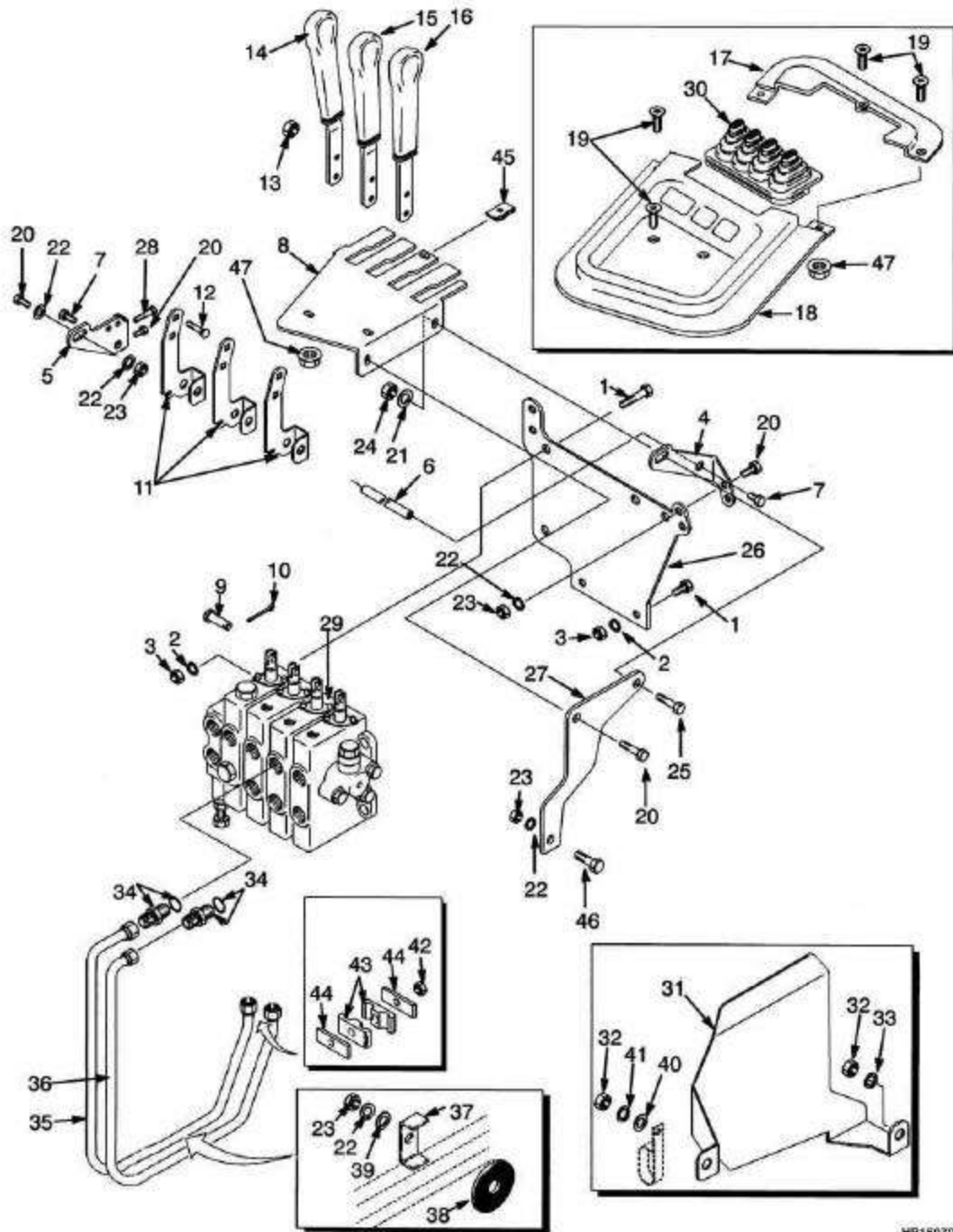
Coluna/columna A: Três funções/tres funciones (exceto deslocador lateral / excepto desplazador lateral)

Coluna/columna B: Quatro funções/cuatro funciones

| Ref | Código | Descrição | Descripción | Qtde/Cant | | Obs. |
|-----|-----------|------------------------|-----------------------|-----------|---|---------------------|
| | | | | A | B | |
| 31 | 518793604 | Guarda pó transm. | Funda | | 1 | |
| 31 | 518801664 | Guarda pó alav. 3 vias | Funda | 1 | | |
| 32 | 790009502 | Manopla 4 embolos | Palanca 4ª función | | 1 | |
| 33 | 449022016 | Arruela de pressão | Arandela de seguridad | 1 | 1 | Gasolina e GLP 2.0L |
| 34 | 504229298 | Porca | Tuerca | 1 | 2 | |
| 35 | 504233267 | Arruela | Arandela | 2 | 2 | |
| 36 | 052643300 | Conexão | Adaptador | 2 | 4 | |
| 36 | 052645300 | Anel-vedador | Anillo O | 1 | 1 | |
| 37 | 790009430 | Tubo | Tubo | 1 | 1 | |
| 38 | 790009431 | Tubo | Tubo | 1 | 1 | |
| 39 | 505973577 | Abraçadeira | Abrazadera | 1 | 2 | |
| 40 | 505973517 | Arruela borracha | Arandela (goma) | 1 | 2 | |
| 41 | 449021001 | Arruela | Arandela | 2 | 4 | |
| 42 | 449015014 | Porca | Tuerca | 2 | 2 | Gasolina e GLP 2.0L |
| 43 | 449021001 | Arruela | Arandela | 1 | 1 | Gasolina e GLP 2.0L |
| 44 | 504226242 | Arruela | Arandela | 2 | 2 | Gasolina e GLP 2.0L |
| 45 | 790009508 | Tubo | Tubo | | 1 | |
| 46 | 790009509 | Tubo | Tubo | | 1 | |
| 47 | 505973554 | Abraçadeira | Abrazadera | 2 | 4 | |
| 48 | 505973585 | Chapa | Placa | 2 | 4 | |
| 49 | 580012985 | Alavanca 4 embolos | Palanca | | 1 | |
| 49 | 580014046 | Alavanca | Palanca | 1 | | |
| 50 | 505962557 | Placa-ligação | Placa | 1 | 1 | |
| 51 | 505972585 | Placa-ligação | Cierre | 2 | 2 | |
| 52 | 505972523 | Mola | Resorte | 1 | 1 | |
| 53 | 449001239 | Parafuso | Tornillo | 2 | 2 | |
| 54 | 931013901 | Parafuso | Tornillo | 2 | 2 | |
| 55 | 505970526 | Porca | Tuerca | 1 | 1 | |
| 56 | 449001013 | Parafuso | Tornillo | 1 | 1 | |
| 57 | 790009433 | Chapa de proteção | Termo protección | 1 | 1 | |

VÁLVULA DE CONTROLE 3 FUNÇÕES VÁLVULA DE CONTROL 3 FUNCIONES

(Figura 8-11)



HP150704

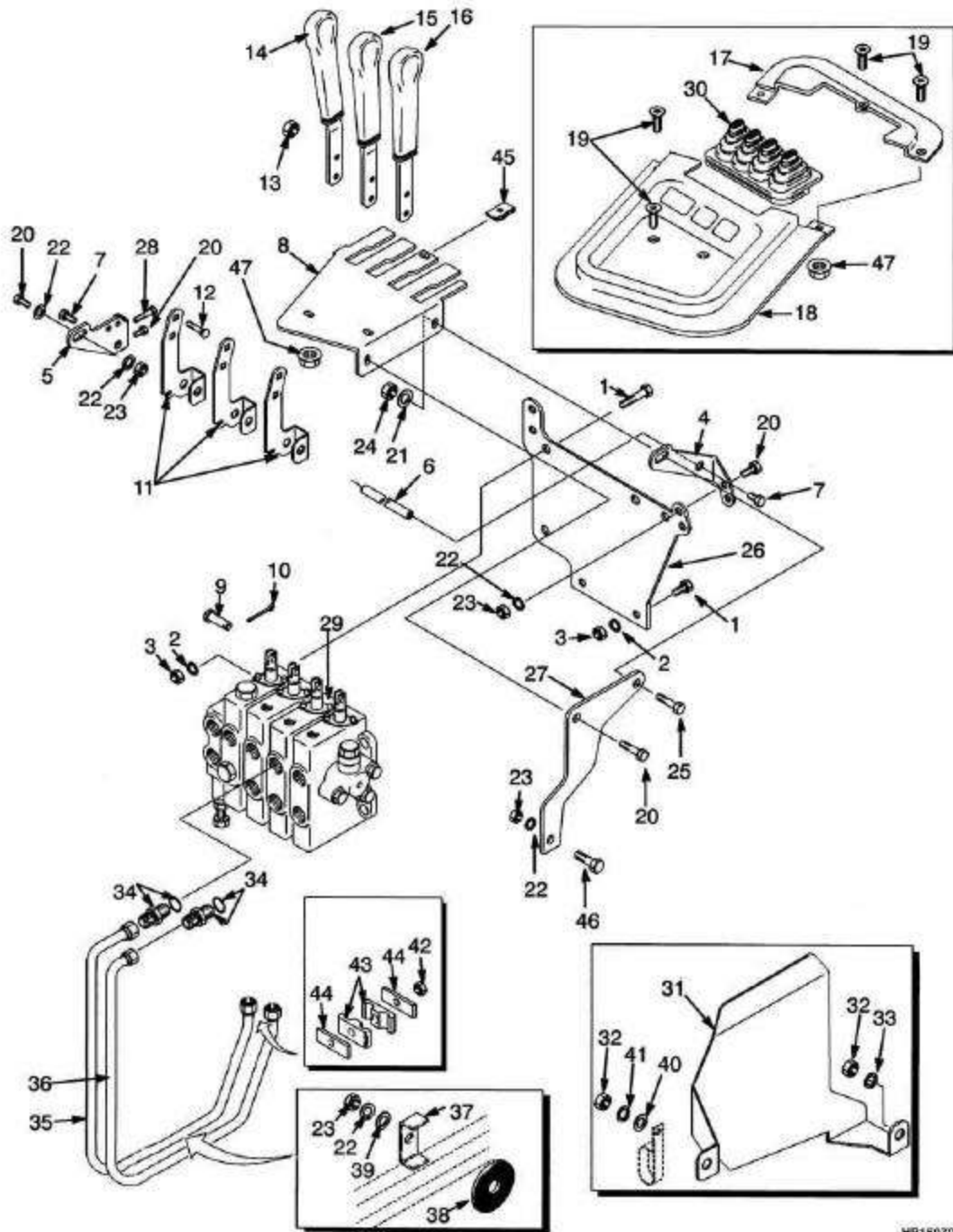
VÁLVULA DE CONTROLE 3 FUNÇÕES VÁLVULA DE CONTROL 3 FUNCIONES

S/N A884Y1814Y =>

| <u>Ref</u> | <u>Código</u> | <u>Descrição</u> | <u>Descripción</u> | <u>Qtde/Cant</u> | <u>Obs.</u> |
|------------|---------------|------------------------|-----------------------|------------------|---------------------|
| 1 | 449001015 | Parafuso | Tornillo | 3 | |
| 2 | 449022013 | Arruela de pressão | Arandela de seguridad | 3 | |
| 3 | 449015044 | Porca | Tuerca | 3 | |
| 4 | 505972568 | Suporte LD | Soporte LD | 1 | |
| 5 | 505972549 | Suporte LE | Soporte LI | 1 | |
| 6 | 505972561 | Pino | Pivote | 1 | |
| 7 | 505972503 | Parafuso | Tornillo | 2 | |
| 8 | 790009451 | Painel | Panel | 1 | |
| 9 | 500583902 | Pino | Eje | 3 | |
| 10 | 015415900 | Cupilha | Grupilla | 3 | |
| 11 | 580012986 | Alavanca | Palanca | 3 | |
| 12 | 580008966 | Prisioneiro | Perno | 6 | |
| 13 | 505970500 | Porca | Tuerca | 6 | |
| 14 | 790009427 | Alavanca elevação | Palanca elevación | 1 | |
| 15 | 790009428 | Alavanca | Palanca inclinación | 1 | |
| 16 | 790009429 | Alavanca | Palanca 3ª función | 1 | |
| 17 | 790009423 | Tampa | Tapa | 1 | |
| 18 | 790009449 | Tampa das alavanca | Tapa | 1 | |
| 19 | 790009004 | Parafuso | Tornillo | 5 | |
| 19 | 790009004 | Parafuso | Tornillo | 6 | |
| 20 | 449001014 | Parafuso | Tornillo | 8 | |
| 21 | 504226242 | Arruela | Arandela | 8 | |
| 22 | 449022016 | Arruela de pressão | Arandela de seguridad | 9 | |
| 23 | 449015014 | Porca | Tuerca | 7 | |
| 24 | 504230271 | Porca | Tuerca | 3 | |
| 25 | 449001134 | Parafuso | Tornillo | 1 | |
| 26 | 505974586 | Suporte | Soporte | 1 | |
| 27 | 790009426 | Suporte | Soporte | 1 | => S/N A884Y2083Z |
| 27 | 790009710 | Suporte | Soporte | 1 | S/N A884Y2084Z => |
| 28 | 449001343 | Parafuso | Tornillo | 1 | |
| 29 | 580018326 | Válvula de controle | Válvula de control | 1 | |
| 30 | 518801664 | Guarda pó alav. 3 vias | Funda | 1 | |
| 31 | 790009433 | Chapa de proteção | Termo protección | 1 | Gasolina e GLP 2.0L |
| 32 | 449015014 | Porca | Tuerca | 2 | Gasolina e GLP 2.0L |
| 33 | 449021001 | Arruela | Arandela | 2 | Gasolina e GLP 2.0L |
| 34 | 052645300 | Anel-vedador | Anillo O | 1 | |
| 34 | 052643300 | Conexão | Adaptador | 2 | |
| 35 | 790009430 | Tubo | Tubo | 1 | |
| 36 | 790009431 | Tubo | Tubo | 1 | |
| 37 | 505973577 | Abraçadeira | Abrazadera | 1 | |
| 38 | 505973517 | Arruela borracha | Arandela (goma) | 1 | |
| 39 | 449021001 | Arruela | Arandela | 2 | |

VÁLVULA DE CONTROLE 3 FUNÇÕES VÁLVULA DE CONTROL 3 FUNCIONES

(Figura 8-11)



HP150704

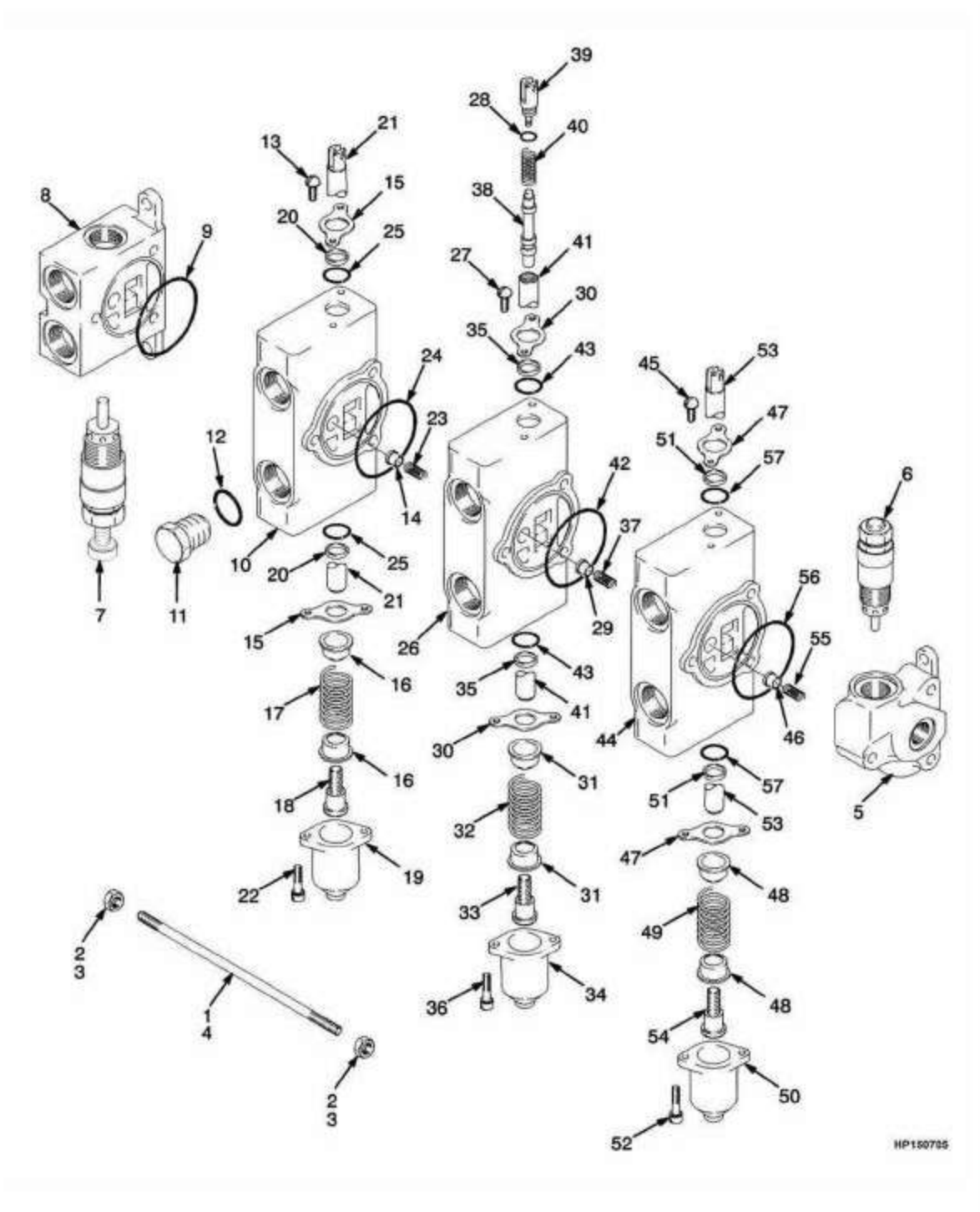
VÁLVULA DE CONTROLE 3 FUNÇÕES
VÁLVULA DE CONTROL 3 FUNCIONES

S/N A884Y1814Y =>

| Ref | Código | Descrição | Descripción | Qtde/Cant | Obs. |
|------------|---------------|--------------------|-----------------------|------------------|-------------|
| 40 | 504226242 | Arruela | Arandela | 2 | |
| 41 | 449022016 | Arruela de pressão | Arandela de seguridad | 1 | |
| 42 | 504229298 | Porca | Tuerca | 1 | |
| 43 | 505973554 | Abraçadeira | Abrazadera | 2 | |
| 44 | 505973585 | Chapa | Placa | 2 | |
| 45 | 504229298 | Porca | Tuerca | 1 | |
| 46 | 449001013 | Parafuso | Tornillo | 1 | |
| 47 | 580029586 | Flange | Tuerca | 4 | |

VÁLVULA DE CONTROLE 3 FUNÇÕES VÁLVULA DE CONTROL 3 FUNCIONES

(Figura 8-12)

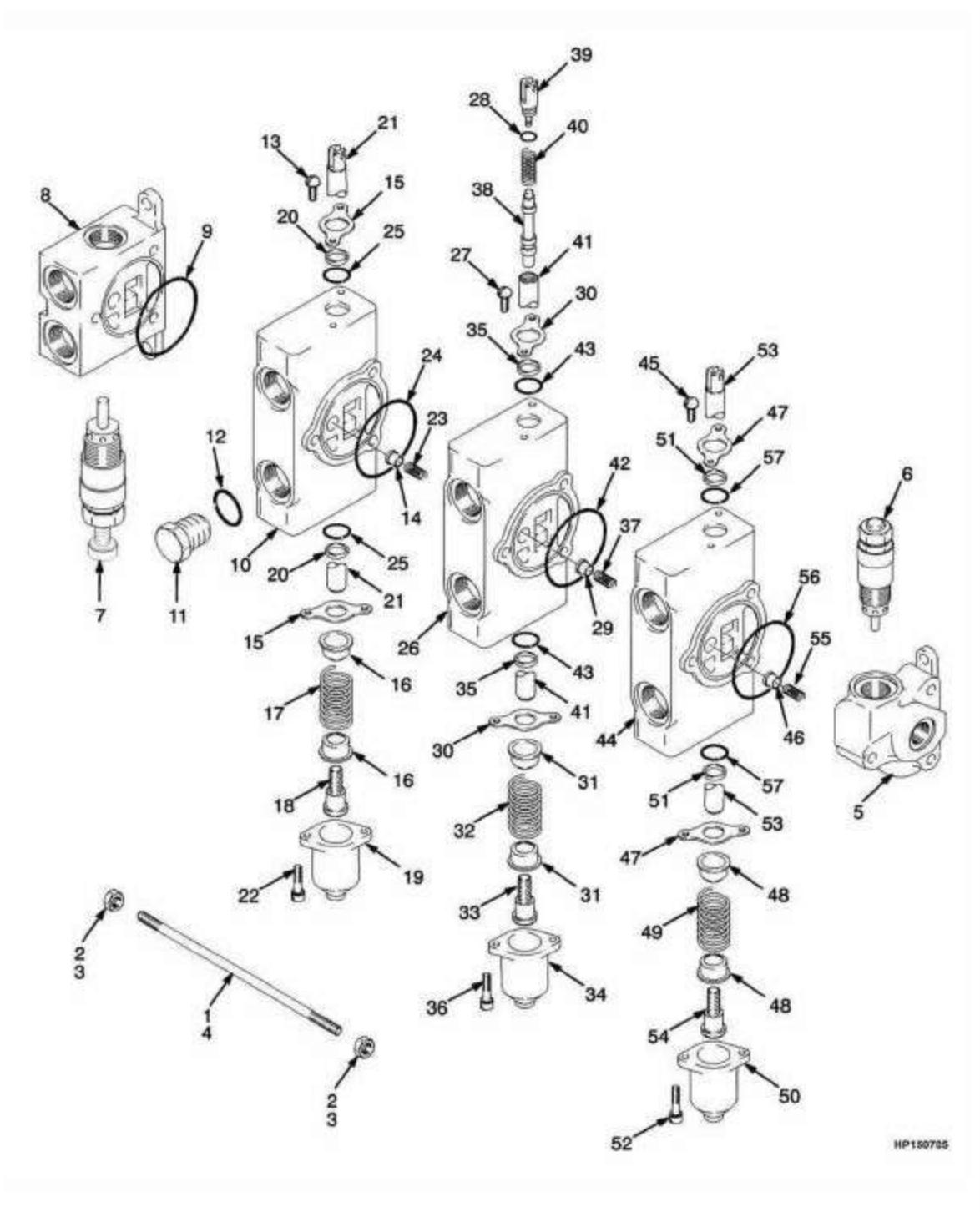


VÁLVULA DE CONTROLE 3 FUNÇÕES VÁLVULA DE CONTROL 3 FUNCIONES

| <u>Ref</u> | <u>Código</u> | <u>Descrição</u> | <u>Descripción</u> | <u>Qtde/Cant</u> | <u>Obs.</u> |
|------------|---------------|---------------------|---------------------|------------------|-------------------|
| | 580000026 | Válvula de controle | Válvula de control | 1 | => S/N A884Y1813Y |
| | 580018326 | Válvula de controle | Válvula de control | 1 | S/N A884Y1814Y => |
| 1 | 520292816 | Parafuso | Tornillo | 1 | |
| 2 | 520292813 | Porca | Tuerca | 2 | |
| 3 | 520292814 | Porca | Tuerca | 4 | |
| 4 | 520292815 | Suporte | Soporte | 2 | |
| 5 | 580000463 | Seção de saída | Sección de salida | 1 | |
| 6 | 504230293 | Válvula embolo | Válvula de descarga | 1 | |
| 6 | 504232220 | Reparo valv.contr. | Cj. retenes | 1 | |
| 7 | 505966500 | Válvula alivio | Válvula de descarga | 1 | |
| 7 | 505966531 | Reparo vedação | Cj. retenes | 1 | |
| 8 | 580023277 | Secção de entrada | Sección de entrada | 1 | => S/N A884Y1813Y |
| 8 | 505966553 | Secção de entrada | Sección de entrada | 1 | S/N A884Y1813Y => |
| 9 | 012823300 | Anel | Anillo O | 1 | |
| 10 | 505966544 | Secção elevação | Carrete | 1 | |
| 11 | 505967593 | Plugue | Tapón | 1 | |
| 12 | 052645300 | Anel vedador | Anillo O | 1 | |
| 13 | 502635907 | Parafuso | Tornillo | 2 | |
| 14 | 504230234 | Válvula mod. | Válvula | 1 | |
| 15 | 504230246 | Flange val.controle | Placa retén | 2 | |
| 16 | 504230298 | Assento mola valv. | Asiento de muelles | 2 | |
| 17 | 520292801 | Mola | Resorte | 1 | |
| 18 | 504230209 | Parafuso | Extremo de carrete | 1 | |
| 19 | 504230282 | Tampa válvula | Tapa | 1 | |
| 20 | 520292811 | Anel raspador | Retén limpiador | 2 | |
| 21 | NFS | Embôlo | Carrete | 1 | |
| 22 | 504234226 | Parafuso | Tornillo | 2 | |
| 23 | 504230255 | Mola | Resorte | 1 | |
| 24 | 012823300 | Anel | Anillo O | 1 | |
| 25 | 505967575 | Anel O | Anillo O | 2 | |
| 26 | 505966502 | Secção inclinação | Carrete | 1 | |
| 27 | 502635907 | Parafuso | Tornillo | 2 | |
| 28 | 062128400 | Anel O | Anillo O | 1 | |
| 29 | 504230234 | Válvula mod. | Válvula | 1 | |
| 30 | 504230246 | Flange val.controle | Placa retén | 2 | |
| 31 | 504230298 | Assento mola valv. | Asiento de muelles | 1 | |
| 32 | 520292801 | Mola | Resorte | 1 | |
| 33 | 504230209 | Parafuso | Extremo de carrete | 1 | |
| 34 | 504230282 | Tampa válvula | Tapa | 1 | |
| 35 | 520292811 | Anel raspador | Retén limpiador | 2 | |
| 36 | 504234226 | Parafuso | Tornillo | 2 | |
| 37 | 504230255 | Mola | Resorte | 1 | |

VÁLVULA DE CONTROLE 3 FUNÇÕES VÁLVULA DE CONTROL 3 FUNCIONES

(Figura 8-12)

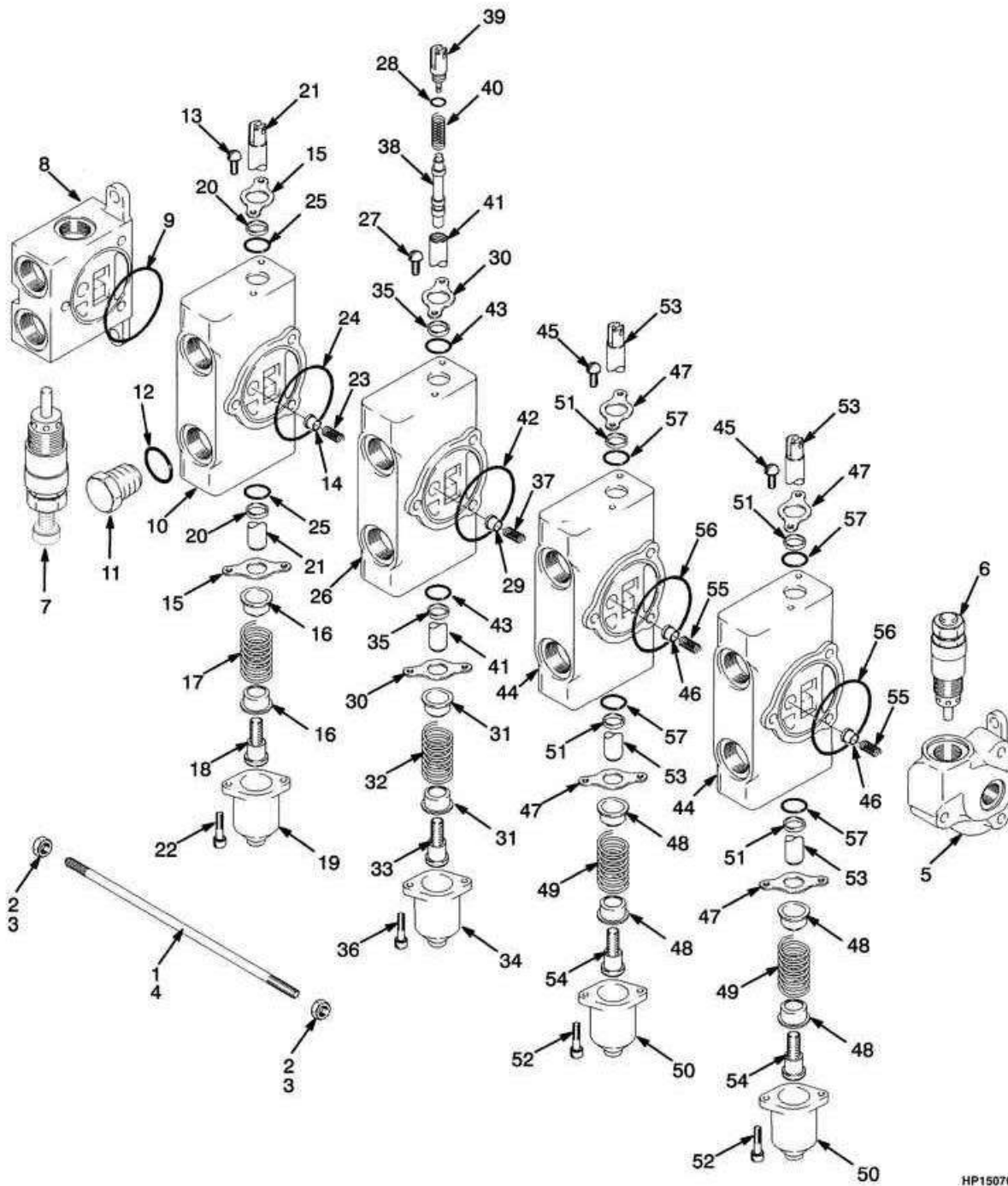


VÁLVULA DE CONTROLE 3 FUNÇÕES VÁLVULA DE CONTROL 3 FUNCIONES

| <u>Ref</u> | <u>Código</u> | <u>Descrição</u> | <u>Descripción</u> | <u>Qtde/Cant</u> | <u>Obs.</u> |
|------------|---------------|---------------------|--------------------|------------------|-------------|
| 38 | NFS | Embolo | Émbolo | 1 | |
| 39 | 505967552 | Terminal | Extremo de pistón | 1 | |
| 40 | 504230207 | Mola | Resorte | 1 | |
| 41 | NFS | Haste | Carrete | 1 | |
| 42 | 012823300 | Anel O | Anillo O | 1 | |
| 43 | 505967575 | Anel O | Anillo O | 2 | |
| 44 | 505966527 | Seção auxiliar | Carrete | 1 | |
| 45 | 502635907 | Parafuso | Tornillo | 2 | |
| 46 | 504230234 | Válvula mod. | Válvula | 1 | |
| 47 | 504230246 | Flange val.controle | Placa retén | 2 | |
| 48 | 504230298 | Assento mola valv. | Asiento de muelles | 2 | |
| 49 | 520292801 | Mola | Resorte | 1 | |
| 50 | 504230282 | Tampa válvula | Tapa | 1 | |
| 51 | 520292811 | Anel raspador | Retén limpiador | 2 | |
| 52 | 504234226 | Parafuso | Tornillo | 2 | |
| 53 | NFS | Haste | Carrete | 1 | |
| 54 | 504230209 | Parafuso | Extremo de carrete | 1 | |
| 55 | 504230255 | Mola | Resorte | 1 | |
| 56 | 012823300 | Anel O | Anillo O | 1 | |
| 57 | 505967575 | Anel O | Anillo O | 2 | |

VÁLVULA DE CONTROLE 4 FUNÇÕES VÁLVULA DE CONTROL 4 FUNCIONES

(Figura 8-13)



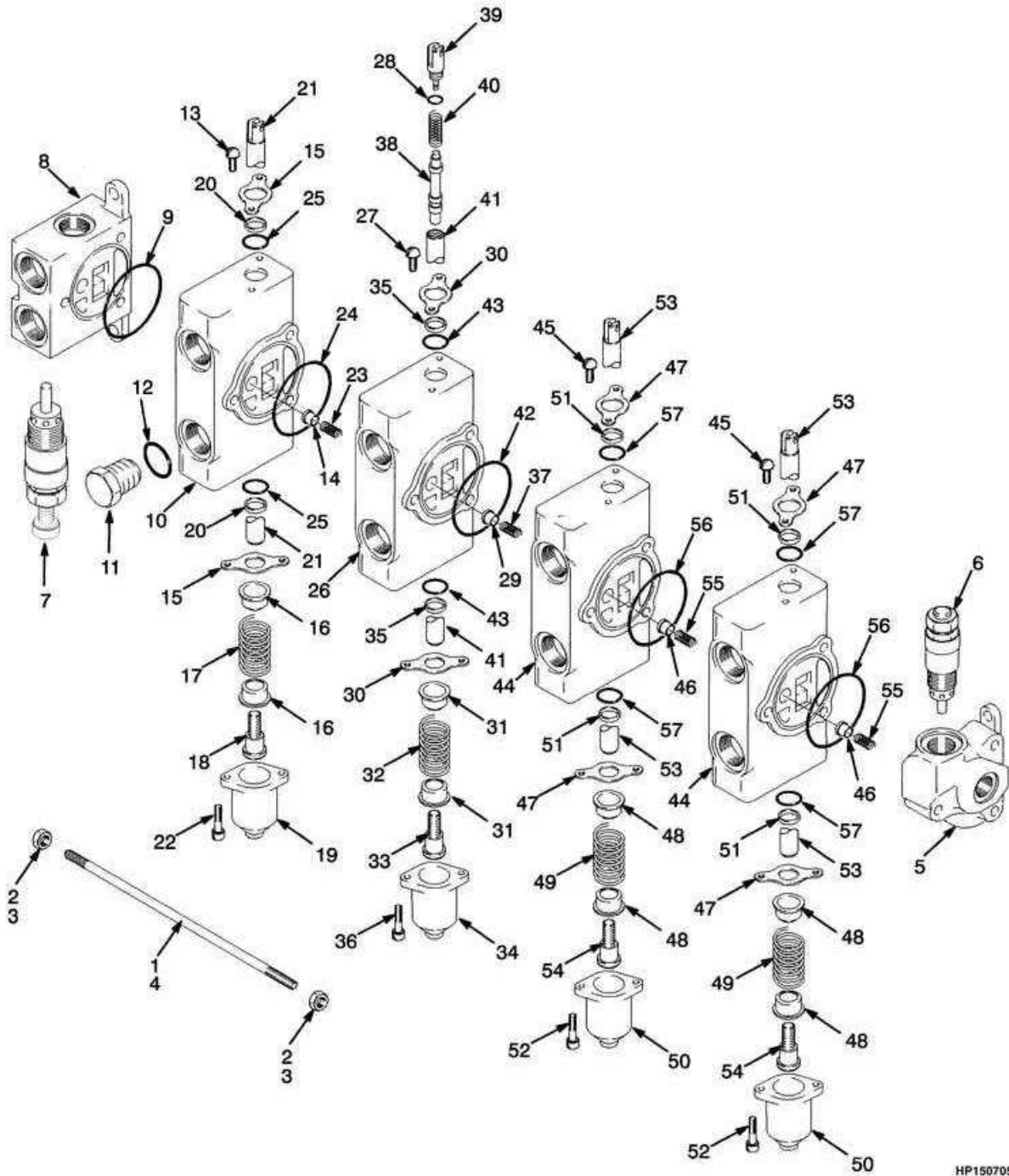
HP150705

VÁLVULA DE CONTROLE 4 FUNÇÕES VÁLVULA DE CONTROL 4 FUNCIONES

| <u>Ref</u> | <u>Código</u> | <u>Descrição</u> | <u>Descripción</u> | <u>Qtde/Cant</u> | <u>Obs.</u> |
|------------|---------------|---------------------|---------------------|------------------|-------------------|
| | 580000027 | Válvula de controle | Válvula de control | 1 | => S/N A884Y1813Y |
| | 580016423 | Válvula de controle | Válvula de control | 1 | S/N A884Y1814Y => |
| 1 | 520292818 | TiranteParafuso | Tornillo | 1 | |
| 2 | 520292813 | Porca | Tuerca | 2 | |
| 3 | 520292814 | Porca | Tuerca | 4 | |
| 4 | 520292817 | Suporte | Soporte | 2 | |
| 5 | 580000463 | Seção de saída | Sección de salida | 1 | |
| 6 | 504230293 | Válvula embolo | Válvula de descarga | 1 | |
| 6 | 504232220 | Reparo valv.contr. | Cj. retenes | 1 | |
| 7 | 505966500 | Válvula alivio | Válvula de descarga | 1 | |
| 7 | 505966531 | Reparo vedação | Cj. retenes | 1 | |
| 8 | 505966553 | Secção de entrada | Sección de entrada | 1 | |
| 9 | 012823300 | Anel | Anillo O | 1 | |
| 10 | 505966544 | Secção elevação | Carrete | 1 | |
| 11 | 505967593 | Plugue | Tapón | 1 | |
| 12 | 052645300 | Anel vedador | Anillo O | 1 | |
| 13 | 502635907 | Parafuso | Tornillo | 2 | |
| 14 | 504230234 | Válvula mod. | Válvula | 1 | |
| 15 | 504230246 | Flange val.control | Placa retén | 2 | |
| 16 | 504230298 | Assento mola valv. | Asiento de muelles | 2 | |
| 17 | 520292801 | Mola | Resorte | 1 | |
| 18 | 504230209 | Parafuso | Extremo de carrete | 1 | |
| 19 | 504230282 | Tampa válvula | Tapa | 1 | |
| 20 | 520292811 | Anel raspador | Retén limpiador | 2 | |
| 21 | NFS | Êmbolo | Carrete | 1 | |
| 22 | 504234226 | Parafuso | Tornillo | 2 | |
| 23 | 504230255 | Mola | Resorte | 1 | |
| 24 | 012823300 | Anel | Anillo O | 1 | |
| 25 | 505967575 | Anel O | Anillo O | 2 | |
| 26 | 505966502 | Secção inclinação | Carrete | 1 | |
| 27 | 502635907 | Parafuso | Tornillo | 2 | |
| 28 | 062128400 | Anel O | Anillo O | 1 | |
| 29 | 504230234 | Válvula mod. | Válvula | 1 | |
| 30 | 504230246 | Flange val.control | Placa retén | 2 | |
| 31 | 504230298 | Assento mola valv. | Asiento de muelles | 1 | |
| 32 | 520292801 | Mola | Resorte | 1 | |
| 33 | 504230209 | Parafuso | Extremo de carrete | 1 | |
| 34 | 504230282 | Tampa válvula | Tapa | 1 | |
| 35 | 520292811 | Anel raspador | Retén limpiador | 2 | |
| 36 | 504234226 | Parafuso | Tornillo | 2 | |
| 37 | 504230255 | Mola | Resorte | 1 | |

VÁLVULA DE CONTROLE 4 FUNÇÕES VÁLVULA DE CONTROL 4 FUNCIONES

(Figura 8-13)



HP150705

VÁLVULA DE CONTROLE 4 FUNÇÕES VÁLVULA DE CONTROL 4 FUNCIONES

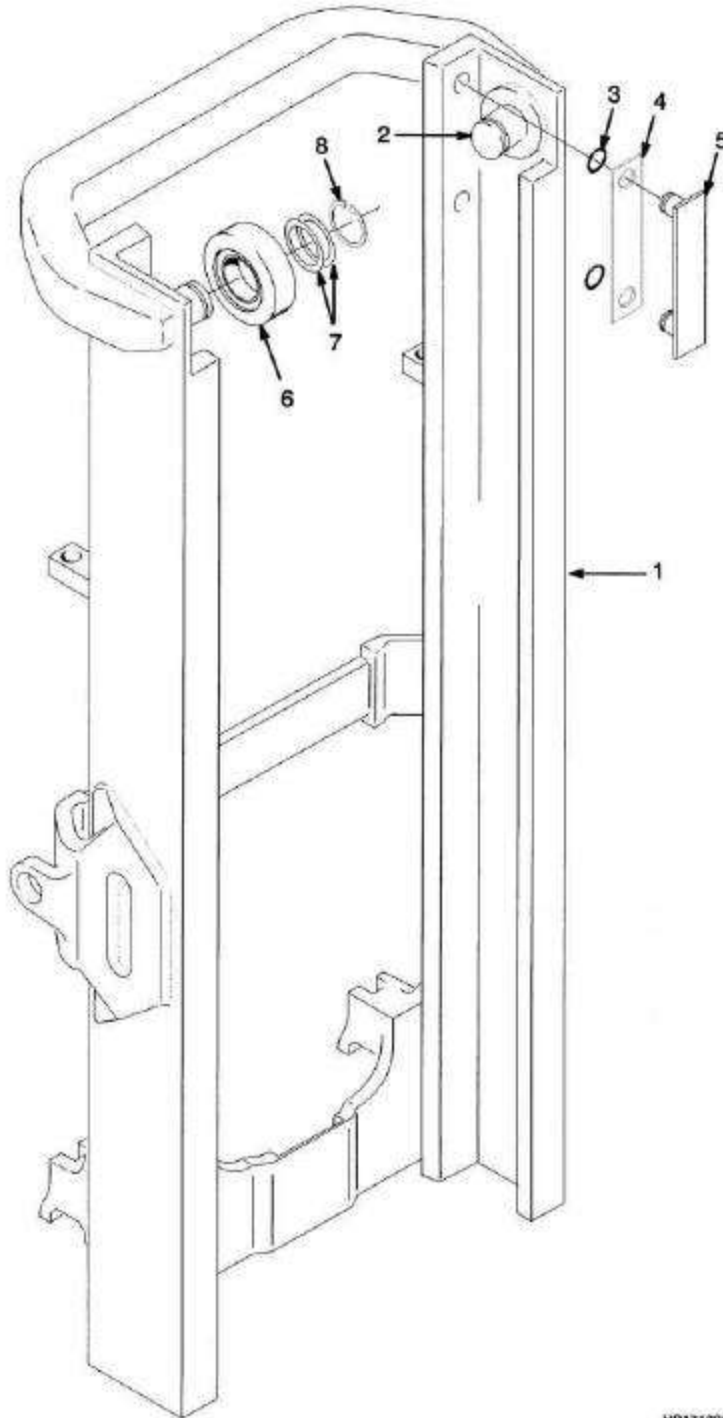
| <u>Ref</u> | <u>Código</u> | <u>Descrição</u> | <u>Descripción</u> | <u>Qtde/Cant</u> | <u>Obs.</u> |
|------------|---------------|--------------------|--------------------|------------------|-------------|
| 38 | NFS | Embolo | Émbolo | 1 | |
| 39 | 505967552 | Terminal | Extremo de pistón | 1 | |
| 40 | 504230207 | Mola | Resorte | 1 | |
| 41 | NFS | Êmbolo | Carrete | 1 | |
| 42 | 012823300 | Anel | Anillo O | 1 | |
| 43 | 505967575 | Anel O | Anillo O | 2 | |
| 44 | 505966527 | Seção auxiliar | Carrete | 2 | |
| 45 | 502635907 | Parafuso | Tornillo | 2 | |
| 46 | 504230234 | Válvula mod. | Válvula | 1 | |
| 47 | 504230246 | Flange val.control | Placa retén | 2 | |
| 48 | 504230298 | Assento mola valv. | Asiento de muelles | 2 | |
| 49 | 520292801 | Mola | Resorte | 1 | |
| 50 | 504230282 | Tampa válvula | Tapa | 1 | |
| 51 | 520292811 | Anel raspador | Retén limpiador | 2 | |
| 52 | 504234226 | Parafuso | Tornillo | 2 | |
| 53 | NFS | Êmbolo | Carrete | 1 | |
| 54 | 504230209 | Parafuso | Extremo de carrete | 1 | |
| 55 | 504230255 | Mola | Resorte | 1 | |
| 56 | 012823300 | Anel | Anillo O | 1 | |
| 57 | 505967575 | Anel O | Anillo O | 2 | |

| | |
|--|---|
| TORRE DOIS ESTÁGIOS ELEVÇÃO LIVRE LIMITADA MÁSTIL DOS ETAPAS ELEVACIÓN LIBRE LIMITADA | 9 |
|--|---|

| | | |
|---|--|------------|
| QUADRO EXTERNO ELEVÇÃO LIVRE LIMITADA DOIS ESTÁGIOS | <i>MÁSTIL EXTERIOR ELEVACIÓN LIBRE LIMITADA DOS ETAPAS</i> | 9-1 |
| QUADRO INTERNO | <i>MÁSTIL INTERIOR</i> | 9-2 |
| CONJUNTO DE ELEVÇÃO | <i>CONJUNTO DE ELEVACIÓN</i> | 9-3 |
| CILINDRO | <i>CILINDRO</i> | 9-4 |
| CILINDRO | <i>CILINDRO</i> | 9-5 |
| CARRO DE ELEVÇÃO | <i>TABLERO DE ELEVACIÓN</i> | 9-6 |
| POLIAS E MANGUEIRAS | <i>POLEAS Y MANGUERAS</i> | 9-7 |

QUADRO EXTERNO ELEVACÃO LIVRE LIMITADA DOIS ESTÁGIOS
MÁSTIL EXTERIOR ELEVACIÓN LIBRE LIMITADA DOS ETAPAS

(Figura 9-1)



HP171005

QUADRO EXTERNO ELEVAÇÃO LIVRE LIMITADA DOIS ESTÁGIOS MÁSTIL EXTERIOR ELEVACIÓN LIBRE LIMITADA DOS ETAPAS

Atenção: Consulte a coluna correta

Coluna/columna A: GP/GTP/GDP 050/055RL

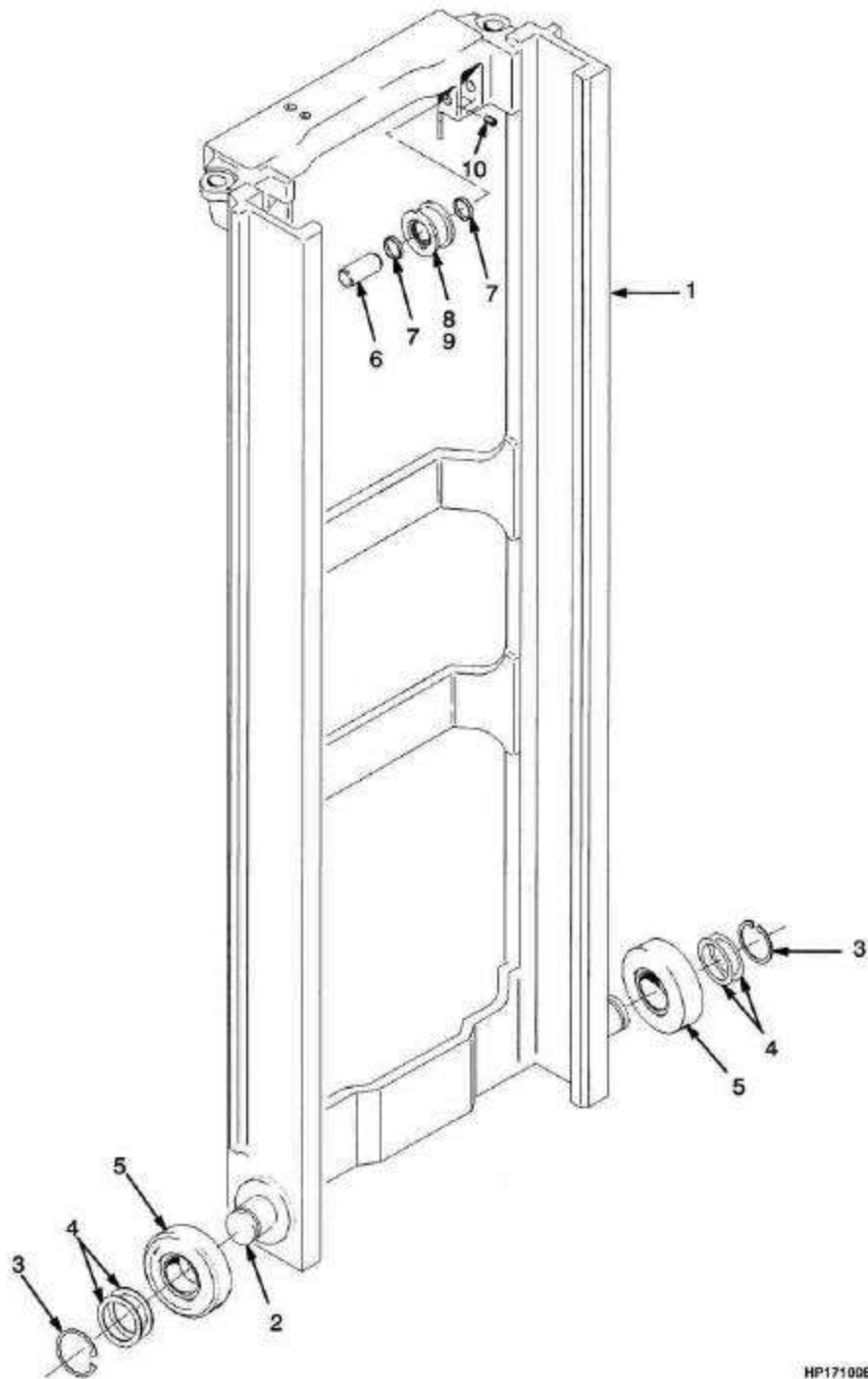
Atención: Consulte la columna correcta

Coluna/columna B: GP/GTP/GDP 060TL

| Ref | Código | Descrição | Descripción | Qtde/Cant | | Obs. |
|-----|-----------|-----------------|---------------------|-----------|----|-------------------------------|
| | | | | A | B | |
| 1 | 504065758 | Quadro externo | Mástil Exterior | 1 | | 2992mm (117.8"), B507-2992 |
| 1 | 504065762 | Quadro externo | Mástil Exterior | 1 | | 3292mm (129.6"), B507-3292 |
| 1 | 504065777 | Quadro externo | Mástil Exterior | 1 | | 3792mm (149.3"), B507-3792 |
| 1 | 504065717 | Quadro externo | Mástil Exterior | 1 | | 4292mm (169.0"), B507-4292 |
| 1 | 504065776 | Quadro externo | Mástil Exterior | 1 | | 4792mm (188.7"), B507-4792 |
| 1 | 504065728 | Quadro externo | Mástil Exterior | | 1 | 2359mm (92.9"), B562-2359 |
| 1 | 504065768 | Quadro externo | Mástil Exterior | | 1 | 2459mm (96.8"), B562-2459 |
| 1 | 504065762 | Quadro externo | Mástil Exterior | | 1 | 3159mm (124.4"), B562-3159 |
| 1 | 504065777 | Quadro externo | Mástil Exterior | | 1 | 3659mm (144.1"), B562-3659 |
| 1 | 504065717 | Quadro externo | Mástil Exterior | | 1 | 4159mm (163.7"), B562-4159 |
| 1 | 504065725 | Quadro externo | Mástil Exterior | | 1 | 4359mm (171.6"), B562-4359 |
| 2 | 504066700 | Eixo curto | Soporte | | 2 | |
| 3 | 012824300 | Anel | Anillo O | | 4 | |
| 4 | 504234265 | Calço (0.020") | Suplemento (0.020") | | 4 | |
| 5 | 504233279 | Fita encosto | Pletina de apoyo | | 2 | |
| 6 | 520036837 | Rolete standard | Rodillo standard | | 2 | |
| 6 | 520036834 | Rolete 1,52mm | Rodillo 1,52mm | | 2 | |
| 7 | 504233232 | Calço (0.020") | Suplemento (0.020") | | CN | |
| 8 | 015916300 | Anel trava | Fiador Anular | | 2 | |

QUADRO INTERNO MÁSTIL INTERIOR

(Figura 9-2)



HP171006

QUADRO INTERNO MÁSTIL INTERIOR

Atenção: Consulte a coluna correta

Coluna/columna A: GP/GTP/GDP 050/055RL

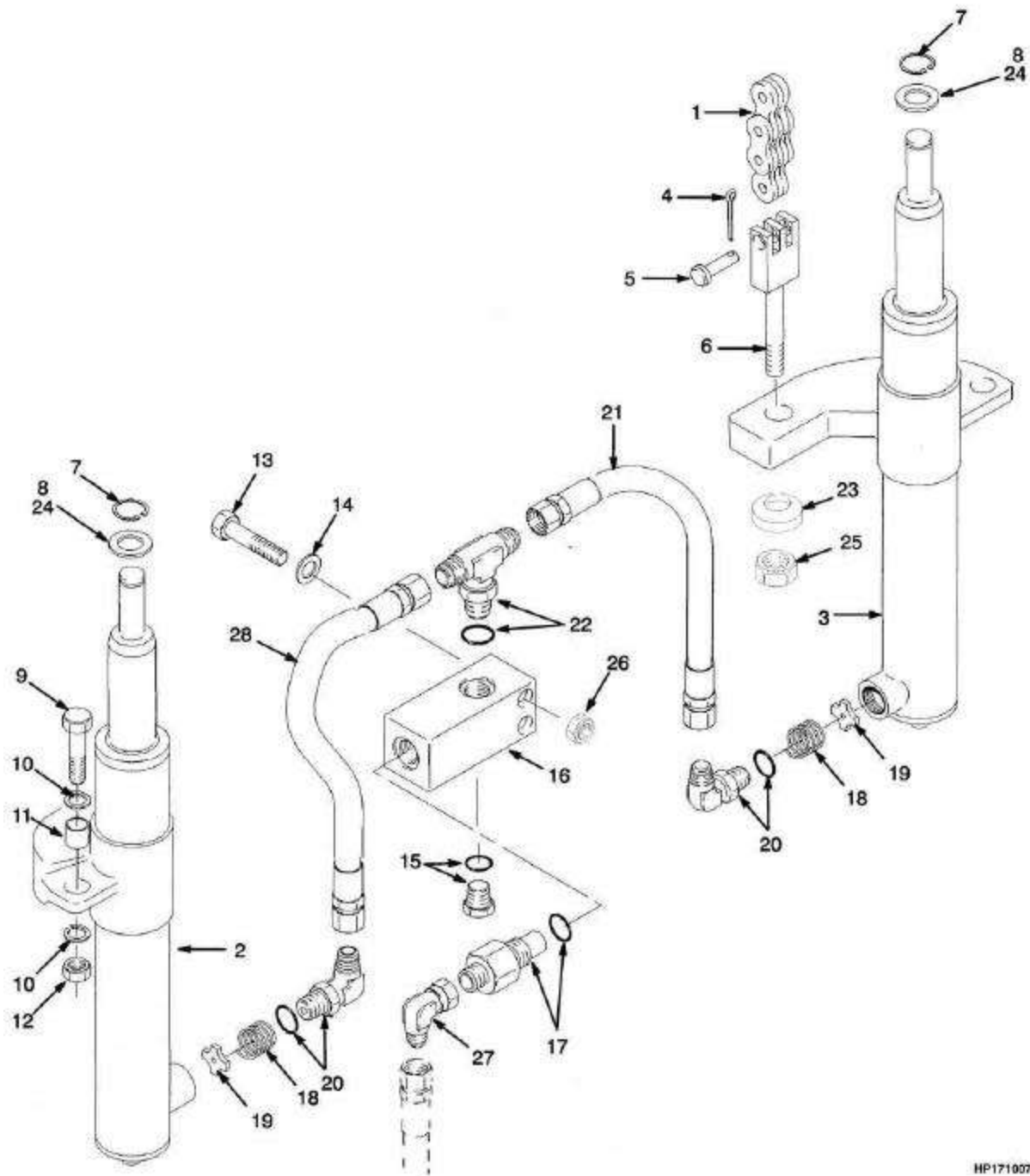
Atención: Consulte la columna correcta

Coluna/columna B: GP/GTP/GDP O60TL

| Ref | Código | Descrição | Descripción | Qtde/Cant | | Obs. |
|-----|-----------|-----------------|---------------------|-----------|----|-------------------------------|
| | | | | A | B | |
| 1 | 504072774 | Quadro interno | Mástil Interior | 1 | | 2992mm (117.8"), B507-2992 |
| 1 | 504072723 | Quadro interno | Mástil Interior | 1 | | 3292mm (129.6"), B507-3292 |
| 1 | 504072786 | Quadro interno | Mástil Interior | 1 | | 3792mm (149.3"), B507-3792 |
| 1 | 504074773 | Quadro interno | Mástil Interior | 1 | | 4292mm (169.0"), B507-4292 |
| 1 | 504074776 | Quadro interno | Mástil Interior | 1 | | 4792mm (188.7"), B507-4792 |
| 1 | 504072719 | Quadro interno | Mástil Interior | | 1 | 2459mm (96.8"), B562-2459 |
| 1 | 504072723 | Quadro interno | Mástil Interior | | 1 | 3159mm (124.4"), B562-3159 |
| 1 | 504072786 | Quadro interno | Mástil Interior | | 1 | 3659mm (144.1"), B562-3659 |
| 1 | 504074773 | Quadro interno | Mástil Interior | | 1 | 4159mm (163.7"), B562-4159 |
| 1 | 504074750 | Quadro interno | Mástil Interior | | 1 | 4359mm (171,6"), B562-4359 |
| 2 | 504066700 | Eixo curto | Soporte | 2 | 2 | |
| 3 | 015916300 | Anel trava | Fiador Anular | 2 | 2 | |
| 4 | 504233232 | Calço (0.020") | Suplemento (0.020") | CN | CN | |
| 5 | 520036837 | Rolete standard | Rodillo standard | 2 | 2 | |
| 5 | 520036834 | Rolete 1,52mm | Rodillo 1,52mm | 2 | 2 | |
| 6 | 518801662 | Pino | Eje | 2 | 2 | |
| 7 | 504281792 | Espaçador | Separador | 4 | 4 | |
| 8 | 504281794 | Polia | Polea de cadena | 2 | | |
| 8 | 504282703 | Polia | Polea | 1 | 1 | |
| 8 | 500343914 | Anel trava | Fiador anular | 1 | 1 | |
| 8 | 520040899 | Rolamento | Cojinete | 1 | 1 | |
| 9 | 504281793 | Polia | Polea de cadena | | 2 | |
| 9 | 504282702 | Polia | Polea | 1 | 1 | |
| 9 | 500343914 | Anel trava | Fiador anular | 1 | 1 | |
| 9 | 520040899 | Rolamento | Cojinete | 1 | 1 | |
| 10 | 449034021 | Pino | Eje | 2 | 2 | |

CONJUNTO DE ELEVAÇÃO CONJUNTO DE ELEVACIÓN

(Figura 9-3)



HP171007

CONJUNTO DE ELEVAÇÃO CONJUNTO DE ELEVACIÓN

Atenção: Consulte a coluna correta

Coluna/columna A: GP/GTP/GDP 050/055RL

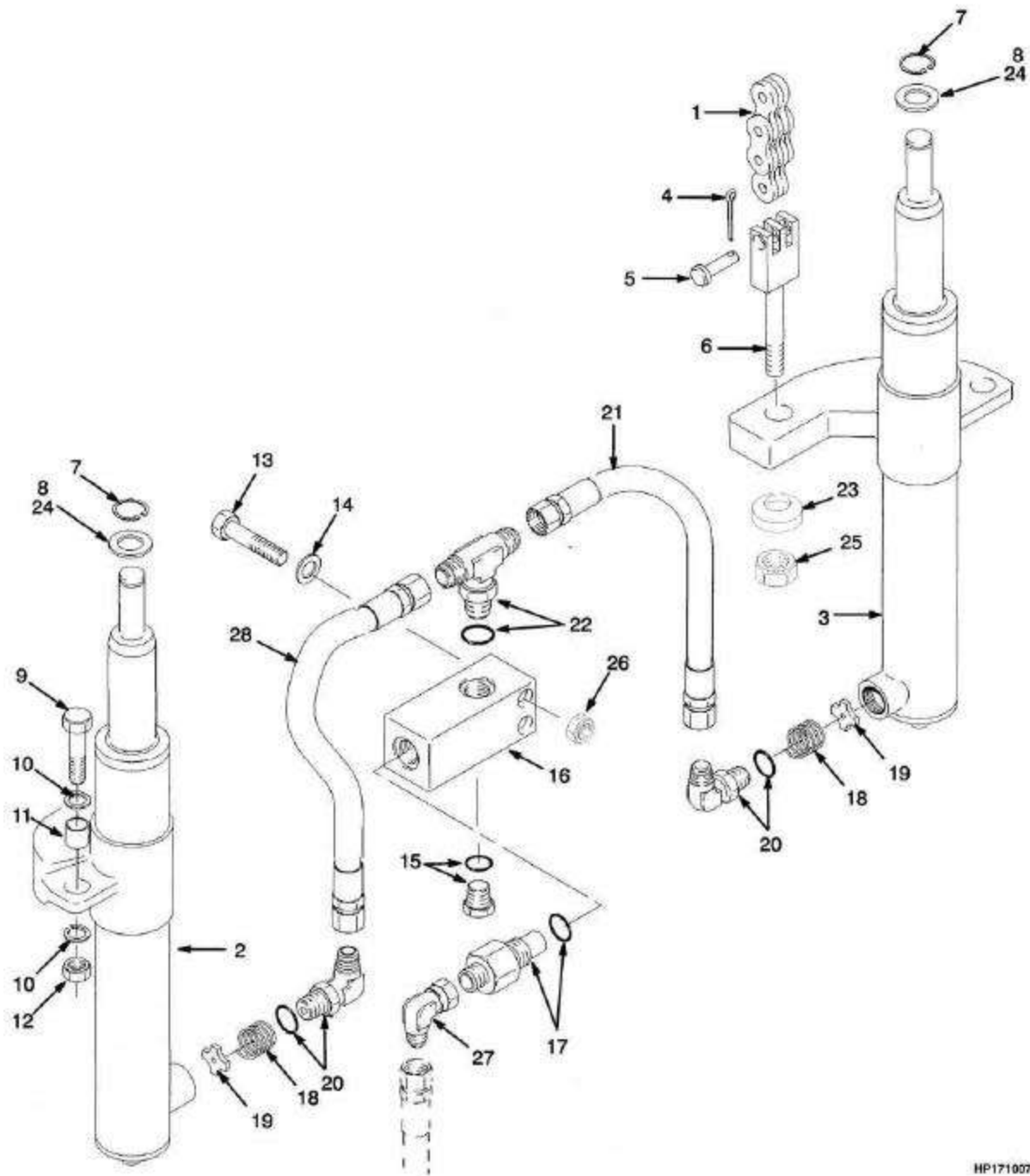
Atención: Consulte la columna correcta

Coluna/columna B: GP/GTP/GDP O60TL

| Ref | Código | Descrição | Descripción | Qtde/Cant | | Obs. |
|-----|-----------|--------------------|-------------------|-----------|----|--|
| | | | | A | B | |
| 1 | 504075738 | Corrente | Cadena | 2 | | 2992mm (117.8"), B507-2992 |
| 1 | 900002264 | Corrente | Cadena | 2 | | 3292mm (129.6"), B507-3292 |
| 1 | 504075722 | Corrente | Cadena | 2 | | 3792mm (149.3"), B507-3792 |
| 1 | 504075780 | Corrente | Cadena | 2 | | 4292mm (169.0"), B507-4292 |
| 1 | 504065759 | Corrente | Cadena | 2 | | 4792mm (188.7"), B507-4792 |
| 1 | 504066703 | Corrente | Cadena | ? | | 2459mm (96.8"), B562-2459 |
| 1 | 504066760 | Corrente | Cadena | ? | | 3159mm (124.4"), B562-3159 |
| 1 | 504066744 | Corrente | Cadena | ? | | 3659mm (144.1"), B562-3659 |
| 1 | 518791679 | Corrente | Cadena | ? | | 4159mm (163.7"), B562-4159 |
| 1 | 518791617 | Corrente | Cadena | ? | | 4359mm (171,6"), B562-4359 |
| 2 | ### | Cilindro LD | Cilindro (LD) | 1 | 1 | Ver subgrupo cilindro de elevação/Buscar em el subgrupo cilindro de elevación |
| 3 | ### | Cilindro LE | Cilindro LI | 1 | 1 | Ver subgrupo cilindro de elevação/Buscar em el subgrupo cilindro de elevación |
| 4 | 015415900 | Cupilha | Grupilla | 2 | ? | |
| 5 | 580033718 | Pino | Eje | 2 | ? | |
| 6 | 518801615 | Ancorador corrente | Anclaje de cadena | 2 | ? | Torre/Mastro S/N B562 |
| 6 | 518801644 | Ancorador | Anclaje de cadena | 2 | ? | Torre/Mastro S/N B507 |
| 7 | 500227907 | Anel de trava | Fiador Anular | 2 | ? | |
| 8 | 504064767 | Arruela | Arandela | CN | CN | |
| 9 | 449001068 | Parafuso | Tornillo | 2 | ? | |
| 10 | 502566902 | Arruela | Arandela | 4 | 4 | |
| 11 | 504064739 | Espaçador-cil-elev | Separador | 2 | ? | |
| 12 | 909882405 | Porca | Tuerca | 2 | ? | |
| 13 | 449001072 | Parafuso | Tornillo | 2 | ? | |

CONJUNTO DE ELEVAÇÃO CONJUNTO DE ELEVACIÓN

(Figura 9-3)



HP171007

CONJUNTO DE ELEVAÇÃO CONJUNTO DE ELEVACIÓN

Atenção: Consulte a coluna correta

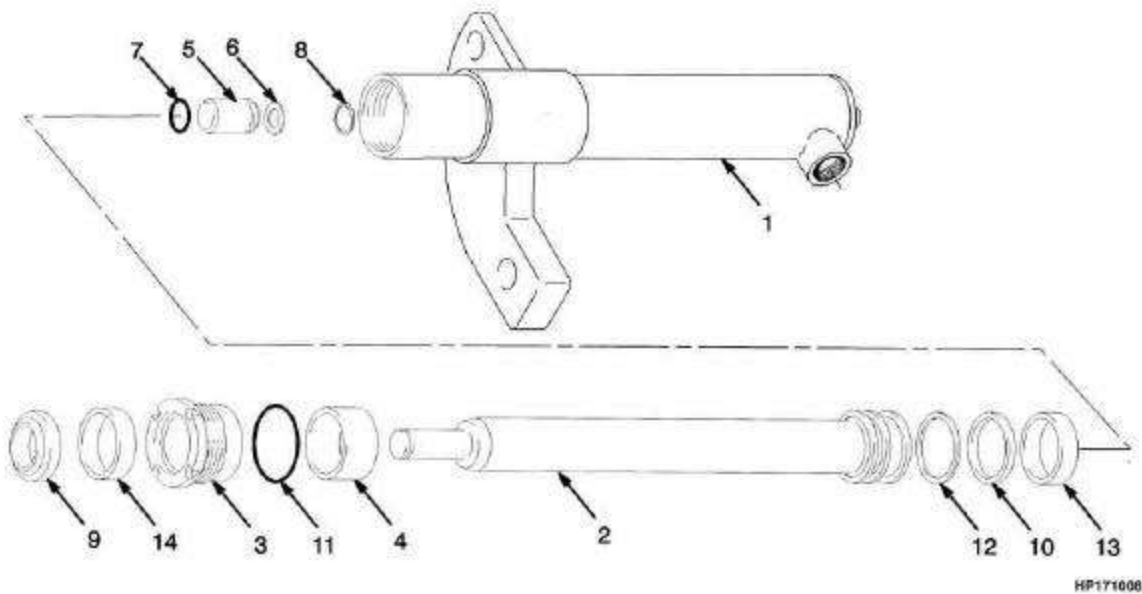
Coluna/columna A: GP/GTP/GDP 050/055RL

Atención: Consulte la columna correcta

Coluna/columna B: GP/GTP/GDP O60TL

| Ref | Código | Descrição | Descripción | Qtde/Cant | | Obs. |
|-----|-----------|---------------------|--------------------|-----------|----|----------|
| | | | | A | B | |
| 14 | 449021001 | Arruela | Arandela | 2 | ? | |
| 15 | 080437000 | Conexão | Adaptador | 1 | 1 | Opcional |
| 15 | 052645500 | Anel-vedador | Anillo O | 1 | 1 | |
| 16 | 520044803 | Carcaça | Carcasa | 1 | 1 | |
| 16 | 504064742 | Carcaça válvula | Carcasa | 1 | 1 | Opcional |
| 17 | 504575298 | Válvula de controle | Válvula de control | 1 | | |
| 17 | 504064721 | Válvula de controle | Válvula de control | | 1 | |
| 17 | 052645600 | Anel O | Anillo O | 1 | 1 | |
| 18 | 504240229 | Mola | Resorte | 2 | ? | |
| 19 | 504064761 | Arruela | Arandela | 2 | ? | |
| 20 | 504064729 | Conexão | Adaptador | 2 | ? | |
| 20 | 052645400 | Anel-vedador | Anillo O | 1 | 1 | |
| 21 | 504064740 | Mangueira | Manguera | 1 | 1 | |
| 22 | 052645400 | Anel-vedador | Anillo O | 1 | 1 | |
| 22 | 052641400 | Conexão | Adaptador | 1 | 1 | |
| 23 | 502566903 | Arruela | Arandela | 2 | ? | |
| 24 | 504064769 | Arruela | Arandela | CN | CN | |
| 24 | 504069791 | Arruela | Arandela | CN | CN | |
| 24 | 504069702 | Arruela | Arandela | CN | CN | |
| 25 | 015003800 | Porca | Tuerca | 2 | ? | |
| 26 | 504230271 | Porca | Tuerca | 2 | ? | |
| 27 | 053349600 | Conexao | Adaptador | 1 | 1 | |
| 28 | 580010912 | Mangueira | Manguera | 1 | 1 | |

CILINDRO
CILINDRO
(Figura 9-4)

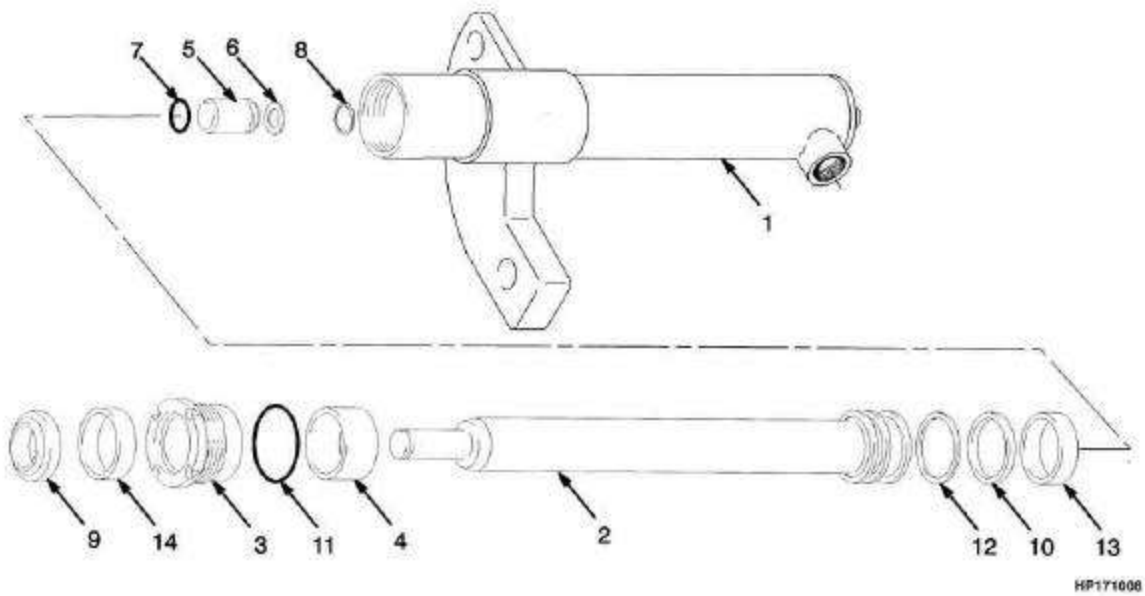


CILINDRO CILINDRO

EQUIPAMENTOS GP/GTP/GDP 050/055RL

| <u>Ref</u> | <u>Código</u> | <u>Descrição</u> | <u>Descripción</u> | <u>Qtde/Cant</u> | <u>Obs.</u> |
|------------|---------------|----------------------|-----------------------|------------------|-------------------------------------|
| | 519459606 | Cilindro de elevação | Cilindro de elevación | 1 | 2992mm (117.8"), B507-2992, LE/I |
| | 519459609 | Cilindro de elevação | Cilindro de elevación | 1 | 3292mm (129.6"), B507-3292, LE/I |
| | 519459614 | Cilindro de elevação | Cilindro de elevación | 1 | 3792mm (149.3"), B507-3792, LE/I |
| | 519459620 | Cilindro de elevação | Cilindro de elevación | 1 | 4292mm (169.0"), B507-4292, LE/I |
| | 519463601 | Cilindro de elevação | Cilindro de elevación | 1 | 4792mm (188.7"), B507-4792, LE/I |
| | 519459656 | Cilindro de elevação | Cilindro de elevación | 1 | 2992mm (117.8"), B507-2992, LD |
| | 519459659 | Cilindro de elevação | Cilindro de elevación | 1 | 3292mm (129.6"), B507-3292, LD |
| | 519459664 | Cilindro de elevação | Cilindro de elevación | 1 | 3792mm (149.3"), B507-3792, LD |
| | 519459670 | Cilindro de elevação | Cilindro de elevación | 1 | 4292mm (169.0"), B507-4292, LD |
| | 519463651 | Cilindro de elevação | Cilindro de elevación | 1 | 4792mm (188.7"), B507-4792, LD |
| 1 | 519458606 | Camisa | Camisa | 1 | 2992mm (117.8"), B507-2992, LE/I |
| 1 | 519458609 | Camisa | Camisa | 1 | 3292mm (129.6"), B507-3292, LE/I |
| 1 | 519458614 | Camisa | Camisa | 1 | 3792mm (149.3"), B507-3792, LE/I |
| 1 | 519458620 | Camisa | Camisa | 1 | 4292mm (169.0"), B507-4292, LE/I |
| 1 | 519462601 | Camisa | Camisa | 1 | 4792mm (188.7"), B507-4792, LD |
| 1 | 519458656 | Camisa | Camisa | 1 | 2992mm (117.8"), B507-2992, LD |
| 1 | 519458659 | Camisa | Camisa | 1 | 3292mm (129.6"), B507-3292, LD |
| 1 | 519458664 | Camisa | Camisa | 1 | 3792mm (149.3"), B507-3792, LD |
| 1 | 519458651 | Camisa | Camisa | 1 | 4292mm (169.0"), B507-4292, LD |
| 1 | 519462651 | Camisa | Camisa | 1 | 4792mm (188.7"), B507-4792, LD |

CILINDRO
CILINDRO
(Figura 9-4)

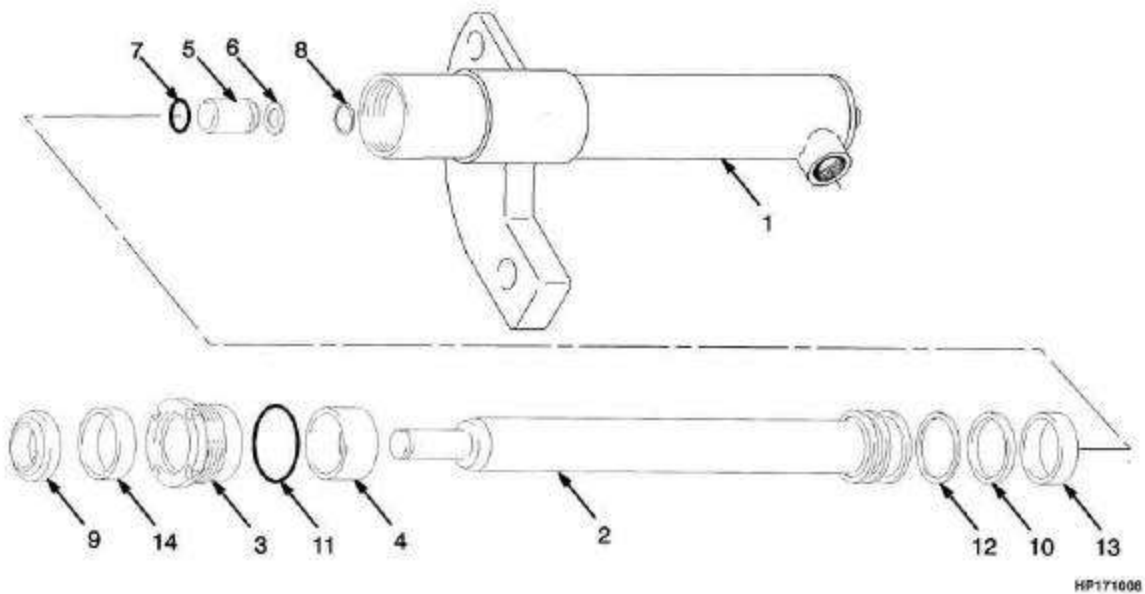


CILINDRO CILINDRO

EQUIPAMENTOS GP/GTP/GDP 050/055RL

| Ref | Código | Descrição | Descripción | Qtde/Cant | Obs. |
|------------|---------------|---------------------------|----------------------|------------------|-------------------------------------|
| 2 | 519457606 | Haste | Vastago | 1 | 2992mm (117.8"), B507-2992, LE/I |
| 2 | 519457609 | Haste | Vastago | 1 | 3292mm (129.6"), B507-3292, LE/I |
| 2 | 519457614 | Haste | Vastago | 1 | 3792mm (149.3"), B507-3792, LE/I |
| 2 | 519457620 | Haste | Vastago | 1 | 4292mm (169.0"), B507-4292, LE/I |
| 2 | 519461601 | Haste | Vastago | 1 | 4792mm (188.7"), B507-4792, LE/I |
| 2 | 519457606 | Haste | Vastago | 1 | 2992mm (117.8"), B507-2992, LD |
| 2 | 519457609 | Haste | Vastago | 1 | 3292mm (129.6"), B507-3292, LD |
| 2 | 519457614 | Haste | Vastago | 1 | 3792mm (149.3"), B507-3792, LD |
| 2 | 519457620 | Haste | Vastago | 1 | 4292mm (169.0"), B507-4292, LD |
| 2 | 519461601 | Haste | Vastago | 1 | 4792mm (188.7"), B507-4792, LD |
| 3 | 506408500 | Tampa cil.elev. | Empaquetadura | 1 | |
| 4 | 504586201 | Espaçador | Separador | 1 | |
| 5 | 504235239 | Válvula cilindro elevação | Válvula de retención | 1 | |
| 6 | 504148200 | Arruela | Arandela | 1 | |
| 7 | 504232230 | Anel O | Anillo O | 1 | Cont. kit 505136039, 505136040 |

CILINDRO
CILINDRO
(Figura 9-4)

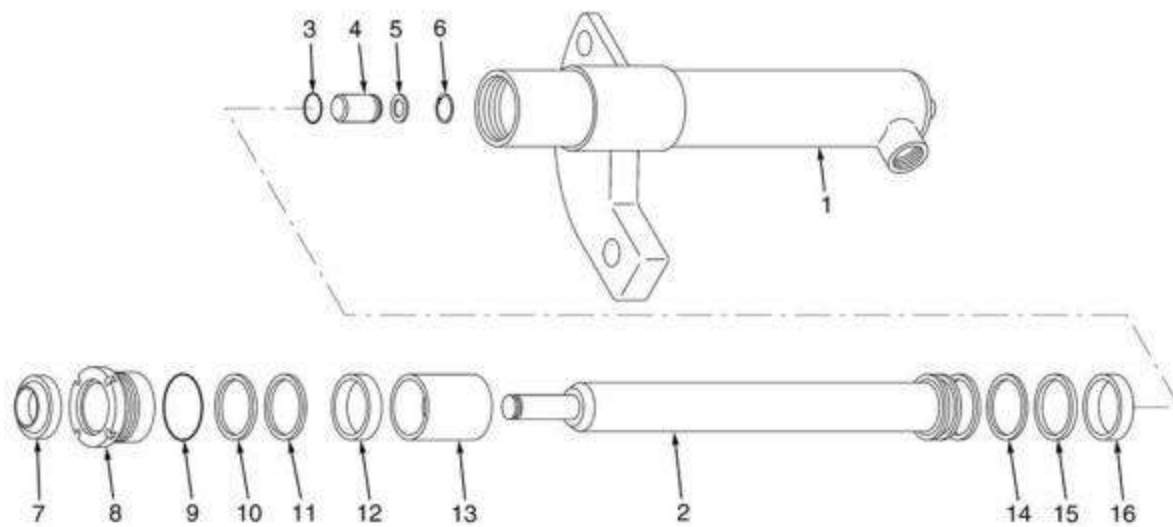


CILINDRO CILINDRO

EQUIPAMENTOS GP/GTP/GDP 050/055RL

| <u>Ref</u> | <u>Código</u> | <u>Descrição</u> | <u>Descripción</u> | <u>Qtde/Cant</u> | <u>Obs.</u> |
|------------|---------------|--------------------|--------------------|------------------|---|
| 8 | 501850904 | Anel trava | Fiador anular | 1 | |
| 9 | 504163200 | Anel limp.cil. | Segmento rascador | 1 | Cont. kit 50136039, 505136040 Cont. kit 505136039, 505136040 |
| 9 | 504450733 | Anel limp.cil. | Segmento rascador | 1 | Cont. kit 505136040 elevação de /elevación de 4792mm |
| 10 | 504450755 | Retentor | Retén | 1 | Cont. kit 50136039, 505136040 Cont. kit 505136039, 505136040 |
| 11 | 012827100 | Anel O | Anillo O | 1 | Cont. kit 50136039, 505136040 Cont. kit 505136039, 505136040 |
| 12 | 504450733 | Anel apoio cil.ele | Aro de cierre | 1 | Cont. kit 50136039, 505136040 Cont. kit 505136039, 505136040 |
| 13 | 504024203 | Anel desgaste | Aro de desgaste | 1 | Cont. kit 50136039, 505136040 Cont. kit 505136039, 505136040 |
| 14 | 502787901 | Retentor | Retén | 1 | Cont. kit 50136039, 505136040 Cont. kit 505136039, 505136040 |
| 14 | 502787902 | Retentor | Retén | 1 | Cont. kit 505136040 elevação de / elevación de 4792 mm |
| | 505136039 | Reparo cil.elev. | Cj. retenes | 1 | |
| | 505136040 | Reparo cil.elev. | Cj. retenes | 1 | Elevação de / elevación de 4792 mm |

CILINDRO CILINDRO (Figura 9-5)



BP170002

CILINDRO CILINDRO

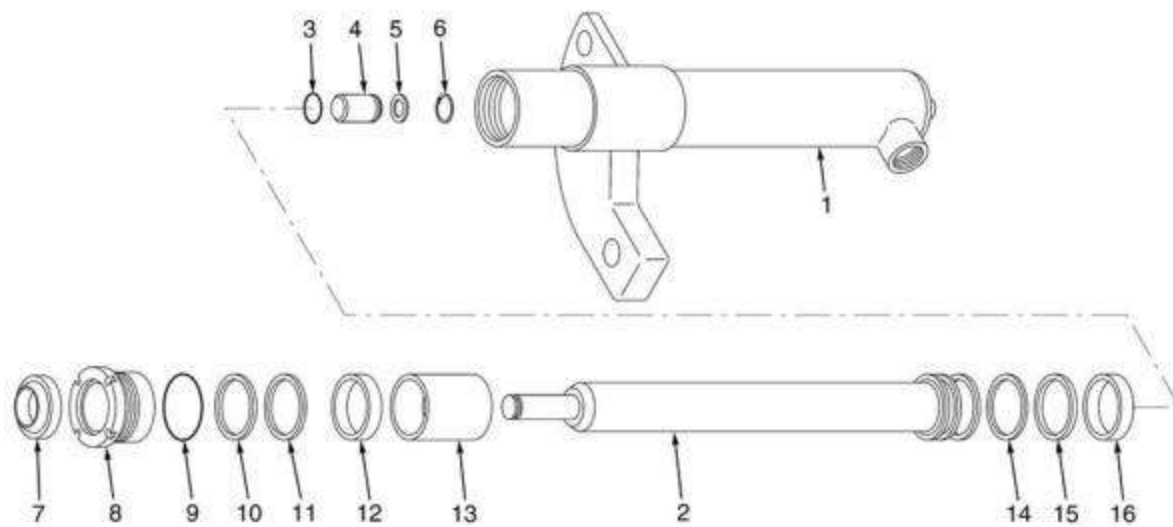
Atenção: Consulte a coluna correta
Atención: Consulte la columna correcta

Coluna/columna B: EQUIPAMENTOS GP/GTP/GDP 060RL => S/N
A884Y1885Y

Coluna/columna B: EQUIPAMENTOS GP/GTP/GDP 060RL S/N
A884Y1886Y =>

| Ref | Código | Descrição | Descripción | Qtde/Cant | | Obs. |
|-----|-----------|-----------|-------------|-----------|---|---|
| | | | | A | B | |
| | 518833602 | Cilindro | Cilindro | 1 | | 2459mm (96.8"), B562-2459,LE/I |
| | 518833609 | Cilindro | Cilindro | 1 | | 3159mm (124.4"), B562-3159,LE/I "3159mm (124.4""), B562-3159,LE/I" |
| | 518833614 | Cilindro | Cilindro | 1 | | 3659mm (144.1"), B562-3659,LE/I |
| | 518833617 | Cilindro | Cilindro | 1 | | |
| | 518833652 | Cilindro | Cilindro | 1 | | |
| | 518833659 | Cilindro | Cilindro | 1 | | |
| | 518833664 | Cilindro | Cilindro | 1 | | |
| | 518833667 | Cilindro | Cilindro | 1 | | |
| | 580026151 | Cilindro | Cilindro | | 1 | 2459mm (96.8"), B562-2459,LE/I |
| | 580026140 | Cilindro | Cilindro | | 1 | 3159mm (124.4"), B562-3159,LE/I |
| | 580026145 | Cilindro | Cilindro | | 1 | 3659mm (144.1"), B562-3659,LE/I |
| | 518837602 | Cilindro | Cilindro | | 1 | 4159mm (163.7"), B562-4159,LE/I |
| | 518837604 | Cilindro | Cilindro | | 1 | 4359mm (171,6"), B562-4,359,LE/I |
| | 580026153 | Cilindro | Cilindro | | 1 | 2459mm (96.8"), B562-2459, LD |
| | 580026159 | Cilindro | Cilindro | | 1 | 3159mm (124.4"), B562-3159, LD |
| | 580026164 | Cilindro | Cilindro | | 1 | 3659mm (144.1"), B562-3659, LD |
| | 518837652 | Cilindro | Cilindro | | 1 | 4159mm (163.7"), B562-4159, LD |
| | 518837654 | Cilindro | Cilindro | | 1 | 4359mm (171,6"), B562-4,359,LD |
| 1 | 518832602 | Camisa | Camisa | | 1 | |
| 1 | 518832609 | Camisa | Camisa | | 1 | |
| 1 | 518832614 | Camisa | Camisa | | 1 | |

CILINDRO
CILINDRO
(Figura 9-5)



BP170002

CILINDRO CILINDRO

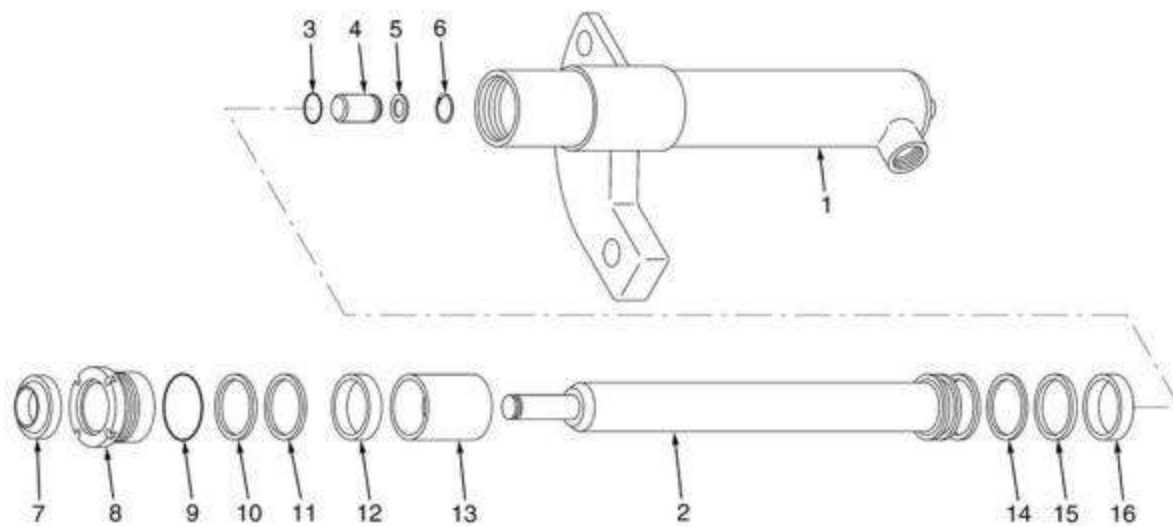
Atenção: Consulte a coluna correta
Atención: Consulte la columna correcta

Coluna/columna B: EQUIPAMENTOS GP/GTP/GDP 060RL => S/N
A884Y1885Y

Coluna/columna B: EQUIPAMENTOS GP/GTP/GDP 060RL S/N
A884Y1886Y =>

| Ref | Código | Descrição | Descripción | Qtde/Cant | | Obs. |
|-----|-----------|-----------|-------------|-----------|---|-------------------------------------|
| | | | | A | B | |
| 1 | 518832617 | Camisa | Camisa | 1 | | |
| 1 | 518832652 | Camisa | Camisa | 1 | | |
| 1 | 518832659 | Camisa | Camisa | 1 | | |
| 1 | 518832664 | Camisa | Camisa | 1 | | |
| 1 | 518832667 | Camisa | Camisa | 1 | | |
| 1 | 518836602 | Camisa | Camisa | | 1 | 4159mm (163.7"), B562-4159,LE/I |
| 1 | 518836604 | Camisa | Camisa | | 1 | 4359mm (171,6"), B562-4,359,LE/I |
| 1 | 518832652 | Camisa | Camisa | | 1 | 2459mm (96.8"), B562-2459, LD |
| 1 | 518832659 | Camisa | Camisa | | 1 | 3159mm (124.4"), B562-3159,LD |
| 1 | 518832664 | Camisa | Camisa | | 1 | 3659mm (144.1"), B562-3659, LD |
| 1 | 518836652 | Camisa | Camisa | | 1 | 4159mm (163.7"), B562-4159, LD |
| 1 | 518836654 | Camisa | Camisa | | 1 | 4359mm (171,6"), B562-4,359,LD |
| 2 | 518831602 | Haste | Vastago | 1 | | |
| 2 | 518831609 | Haste | Vastago | 1 | | |
| 2 | 518831614 | Haste | Vastago | 1 | | |
| 2 | 518831617 | Haste | Vastago | 1 | | |
| 2 | 518831602 | Haste | Vastago | | 1 | 2459mm (96.8"), B562-2459, LE/I |
| 2 | 518831609 | Haste | Vastago | | 1 | 3159mm (124.4"), B562-3159,LE/I |
| 2 | 518831614 | Haste | Vastago | | 1 | 3659mm (144.1"), B562-3659,LE/I |
| 2 | 518835602 | Haste | Vastago | | 1 | 4159mm (163.7"), B562-4159,LE/I |
| 2 | 518835604 | Haste | Vastago | | 1 | 4359mm (171,6"), B562-4,359,LE/I |

CILINDRO CILINDRO (Figura 9-5)



BP170002

CILINDRO CILINDRO

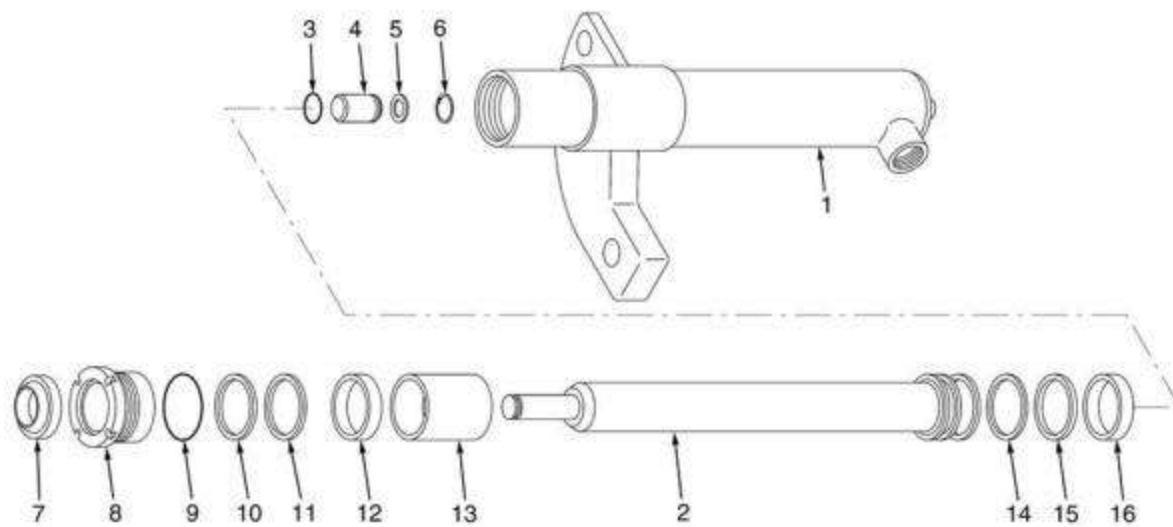
Atenção: Consulte a coluna correta
Atención: Consulte la columna correcta

Coluna/columna B: EQUIPAMENTOS GP/GTP/GDP 060RL => S/N
A884Y1885Y

Coluna/columna B: EQUIPAMENTOS GP/GTP/GDP 060RL S/N
A884Y1886Y =>

| Ref | Código | Descrição | Descripción | Qtde/Cant | | Obs. |
|-----|-----------|---------------------------|----------------------|-----------|---|---|
| | | | | A | B | |
| 3 | 504232230 | Anel O | Anillo O | 1 | 1 | |
| 4 | 504235239 | Válvula cilindro elevação | Válvula de retención | 1 | 1 | |
| 5 | 504148200 | Arruela | Arandela | 1 | | |
| 5 | 504233257 | Arruela | Arandela | | 1 | Opcional |
| 6 | 501850904 | Anel trava | Fiador anular | 1 | | |
| 7 | 504163200 | Anel limp.cil. | Segmento rascador | 1 | 1 | Cont. kit 580026118 Altura abaixo de 4095mm /Altura abajo de 4095mm (Até serie A884Y1885Y usar Kit 505136035) |
| 7 | 504450753 | Anel limp.cil. | Segmento rascador | 1 | 1 | Cont. kit 505136036 Altura acima de 4095mm /Altura arriba de 4095mm |
| 8 | 580006341 | Tampa | Tapa | 1 | 1 | Altura abaixo de 4095mm /Altura abajo de 4095mm |
| 8 | 506045500 | Tampa | Tapa | 1 | 1 | Altura acima de 4095mm /Altura arriba de 4095mm |
| 9 | 015492900 | Anel O | Anillo O | 1 | 1 | Cont. kit 505136036, 580026118 |
| 10 | 504154200 | Anel de encosto | Aro de apoyo | | 1 | Cont. kit 580026118 |

CILINDRO CILINDRO (Figura 9-5)



BP170002

CILINDRO CILINDRO

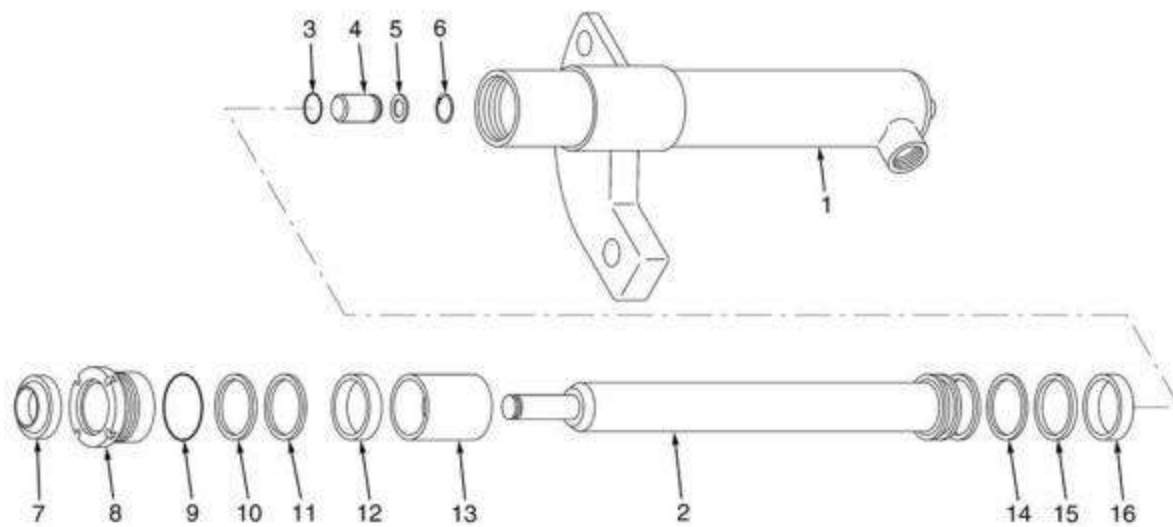
Atenção: Consulte a coluna correta
Atención: Consulte la columna correcta

Coluna/columna B: EQUIPAMENTOS GP/GTP/GDP 060RL => S/N
A884Y1885Y

Coluna/columna B: EQUIPAMENTOS GP/GTP/GDP 060RL S/N
A884Y1886Y =>

| Ref | Código | Descrição | Descripción | Qtde/Cant | | Obs. |
|-----|-----------|------------------|-----------------|-----------|---|---|
| | | | | A | B | |
| 11 | 502787901 | Retentor | Retén | 1 | 1 | Cont. kit 580026118 Altura abaixo de 4095mm /Altura abajo de 4095mm (Até serie A884Y1885Y usar Kit 505136035) |
| 11 | 502787902 | Retentor | Retén | 1 | 1 | Cont. kit 505136036 Altura acima de 4095mm /Altura arriba de 4095mm |
| 12 | 518794659 | Anel de desgaste | Aro de desgaste | | 1 | Cont. kit 580026118 |
| 13 | 505657578 | Espaçador | Separador | 1 | 1 | 2359mm (92.9"), B562-2359, LE/I |
| 13 | 505657578 | Espaçador | Separador | 1 | 1 | 2459mm (96.8"), B562-2459, LE/I |
| 13 | 505657578 | Espaçador | Separador | 1 | 1 | 3159mm (124.4"), B562-3159, LE/I |
| 13 | 505657578 | Espaçador | Separador | 1 | 1 | 3659mm (144.1"), B562-3659, LE/I |
| 13 | 504258211 | Espaçador | Separador | 1 | 1 | 4159mm (163.7"), B562-4159, LE/I |
| 13 | 504258211 | Espaçador | Separador | 1 | 1 | 4659mm (183.4"), B562-4659, LE/I |
| 13 | 505657578 | Espaçador | Separador | 1 | 1 | 2359mm (92.9"), B562-2359, LD |
| 13 | 505657578 | Espaçador | Separador | 1 | 1 | 2459mm (96.8"), B562-2459, LD |
| 13 | 505657578 | Espaçador | Separador | 1 | 1 | 3159mm (124.4"), B562-3159, LD |
| 13 | 505657578 | Espaçador | Separador | 1 | 1 | 3659mm (144.1"), B562-3659, LD |
| 13 | 504258211 | Espaçador | Separador | 1 | 1 | 4159mm (163.7"), B562-4159, LD |
| 13 | 504258211 | Espaçador | Separador | 1 | 1 | 4659mm (183.4"), B562-4659, LD |
| 14 | 504161200 | Anel cil.elev. | Aro de cierre | 1 | 1 | Cont. kit 505136060, 580026118 (Até serie A884Y1885Y usar Kit 505136035) |

CILINDRO
CILINDRO
(Figura 9-5)



BP170002

CILINDRO CILINDRO

Atenção: Consulte a coluna correta
Atención: Consulte la columna correcta

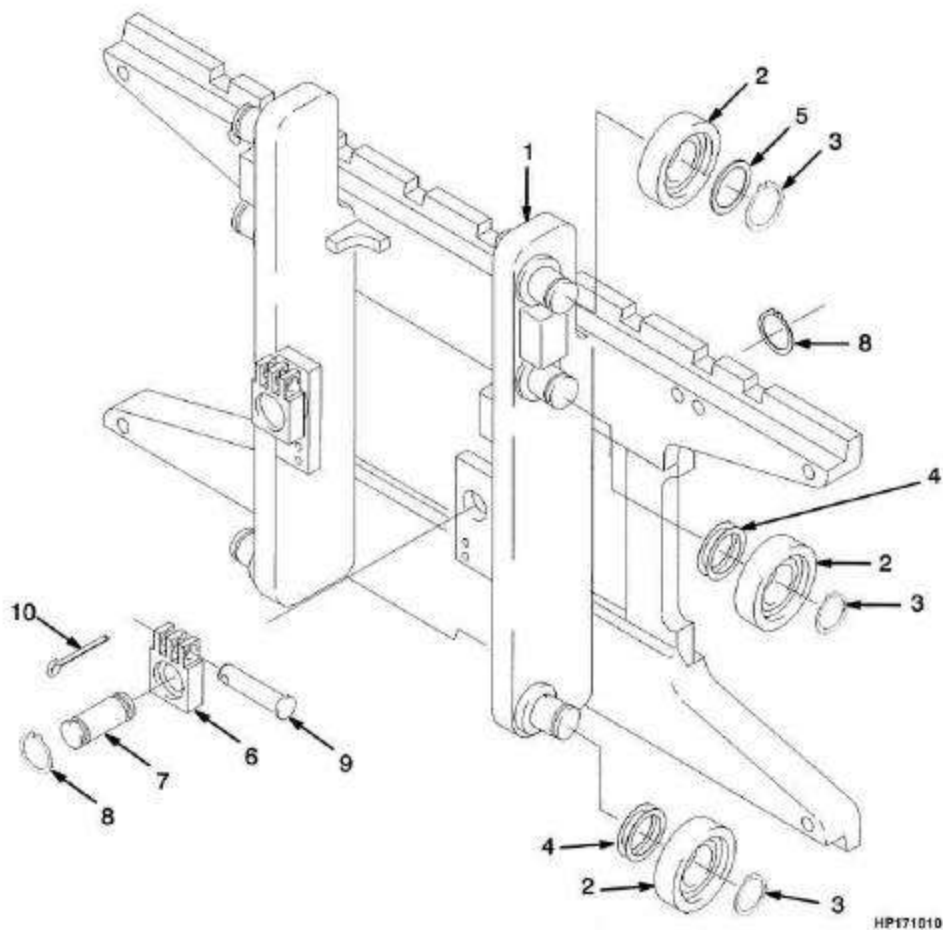
Coluna/columna B: EQUIPAMENTOS GP/GTP/GDP 060RL => S/N
A884Y1885Y

Coluna/columna B: EQUIPAMENTOS GP/GTP/GDP 060RL S/N
A884Y1886Y =>

| <u>Ref</u> | <u>Código</u> | <u>Descrição</u> | <u>Descripción</u> | <u>Qtde/Cant</u> | | <u>Obs.</u> |
|------------|---------------|------------------|--------------------|------------------|----------|---|
| | | | | <u>A</u> | <u>B</u> | |
| 15 | 504160200 | Retentor | Retén | 1 | 1 | Cont. kit 505136060, 580026118 (Até serie A884Y1885Y usar Kit 505136035) |
| 16 | 504024202 | Anel desgaste | Aro de desgaste | 1 | 1 | Cont. kit 505136060, 580026118 (Até serie A884Y1885Y usar Kit 505136035) |
| | 580026118 | Jg de vedação | Conjunto retenes | 1 | 1 | Altura de elevação abaixo de 4095mm/ Altura de elevación abajo de 4095mm |
| | 505136036 | Jg de vedação | Conjunto retenes | 1 | 1 | Altura de elevação a partir de 4095mm/ Altura de elevación desde 4095mm |

CARRO DE ELEVAÇÃO TABLERO DE ELEVACIÓN

(Figura 9-6)



CARRO DE ELEVAÇÃO TABLERO DE ELEVACIÓN

Atenção: Consulte a coluna correta

Coluna/columna A: GP/GTP/GDP 050/055RL

Atención: Consulte la columna correcta

Coluna/columna B: GP/GTP/GDP 060TL

| Ref | Código | Descrição | Descripción | Qtde/Cant | | Obs. |
|-----|-----------|--|----------------------|-----------|----|------|
| | | | | A | B | |
| | 505975533 | Conj.carro elevação (42") | Cj. de tablero (42") | 1 | | |
| | 505975510 | Cj. carro de elevação 2 estágios (42") | Cj. de tablero (42") | | 1 | |
| 1 | 504072733 | Estrutura carro 2stg cl ii | Tablero | 1 | | |
| 1 | 504072791 | Estrutura carro 2stg cl iii | Tablero | | 1 | |
| 1 | 504071721 | Ponta de eixo | Soporte | 6 | 6 | |
| 2 | 520036816 | Rolete (Standard) | Rodillo (Standard) | 6 | 6 | |
| 2 | 520036873 | Rolete (1,52mm) | Rodillo (1,52mm) | 6 | 6 | |
| 3 | 015916500 | Anel trava | Fiador anular | 6 | 6 | |
| 4 | 504071779 | Calço (0.020") | Suplemento (0.020") | CN | CN | |
| 5 | 504072717 | Espaçador | Separador | 2 | 2 | |
| 6 | 505978527 | Ancorador | Anclaje de cadena | | 2 | |
| 6 | 580027878 | Ancorador | Anclaje de cadena | 2 | | |
| 6 | 580027879 | Ancorador | Anclaje de cadena | | 2 | |
| 6 | 580027880 | Ancorador | Anclaje de cadena | | 2 | |
| 6 | 505978544 | Ancorador | Anclaje de cadena | 2 | | |
| 7 | 504072799 | Pino | Eje | 2 | 2 | |
| 8 | 500227907 | Anel de trava | Fiador anular | 4 | 4 | |
| 9 | 580033718 | Pino | Eje | 2 | 2 | |
| 10 | 015415900 | Cupilha | Grupilla | 2 | 2 | |

POLIAS E MANGUEIRAS POLEAS Y MANGUERAS

Atenção: Consulte a coluna correta

Coluna/columna A: Três funções/tres funciones

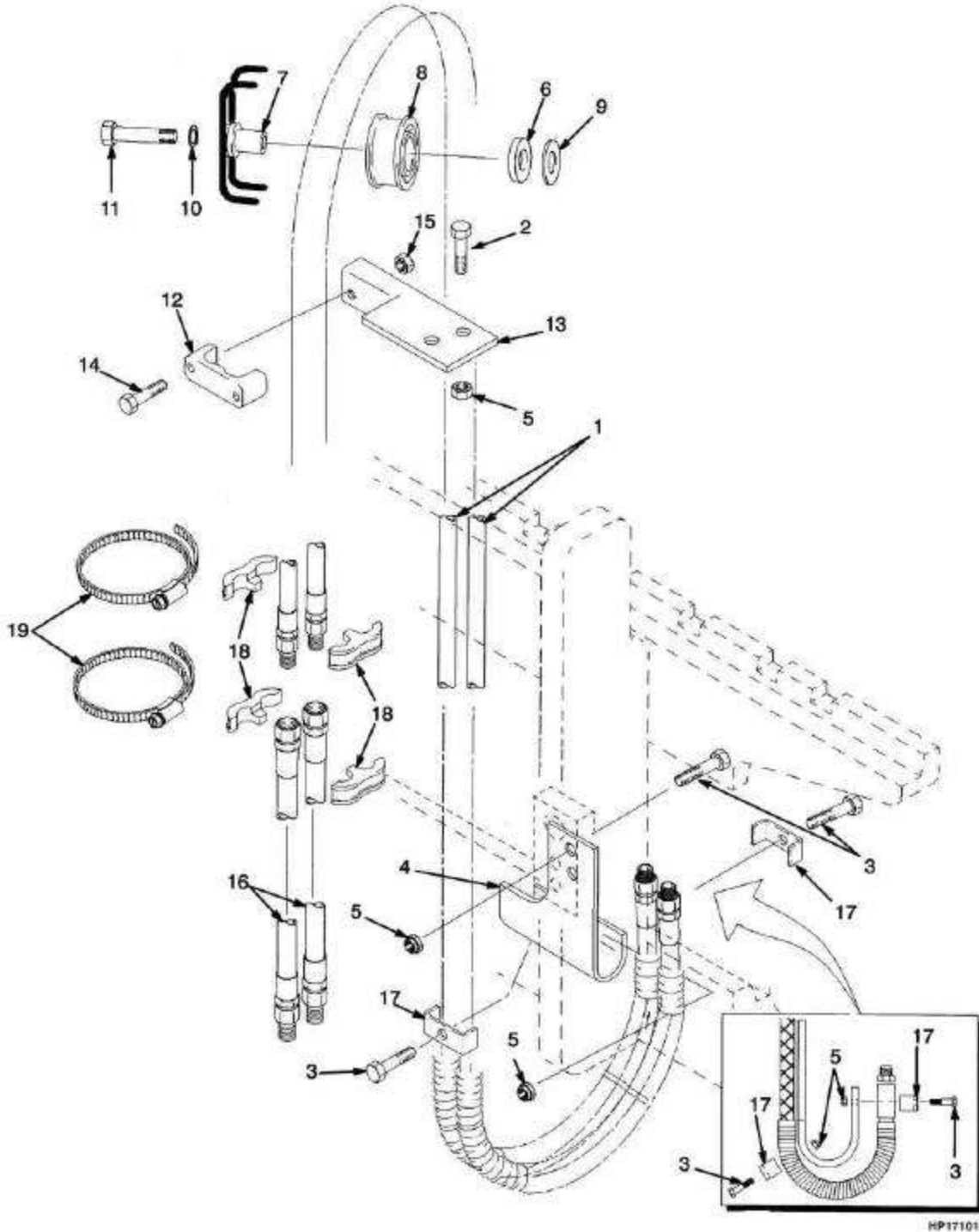
Atención: Consulte la columna correcta

Coluna/columna B: Quatro funções/cuatro funciones

| Ref | Código | Descrição | Descripción | Qtde/Cant | | Obs. |
|-----|-----------|-----------|-------------|-----------|---|---|
| | | | | A | B | |
| 1 | 504068701 | Mangueira | Manguera | 2 | ? | 2492mm (98.1"), B507-2492, 3ª função/3ª función GP/GDP/GTP 050/055RL A8841501X => |
| 1 | 505967523 | Mangueira | Manguera | 2 | ? | 2592mm (102.0"), B507-2592, 3ª função/3ª función GP/GDP/GTP 050/055RL A8841501X => |
| 1 | 505969533 | Mangueira | Manguera | 2 | ? | 2992mm (117.8"), B507-2992, 3ª função/3ª función GP/GDP/GTP 050/055RL A8841501X => |
| 1 | 505967529 | Mangueira | Manguera | 2 | ? | 3292mm (129.6"), B507-3292, 3ª função/3ª función GP/GDP/GTP 050/055RL A8841501X => |
| 1 | 505967559 | Mangueira | Manguera | 2 | ? | 3792mm (149.3"), B507-3792, 3ª função/3ª función GP/GDP/GTP 050/055RL A8841501X => |
| 1 | 504068738 | Mangueira | Manguera | 2 | ? | 4292mm (169.0"), B507-4292, 3ª função/3ª función GP/GDP/GTP 050/055RL A8841501X => |
| 1 | 505967599 | Mangueira | Manguera | 2 | ? | 4792mm (188.7"), B507-4792, 3ª função/3ª función GP/GDP/GTP 050/055RL A8841501X => |

POLIAS E MANGUEIRAS POLEAS Y MANGUERAS

(Figura 9-7)



HP171014

POLIAS E MANGUEIRAS POLEAS Y MANGUERAS

Atenção: Consulte a coluna correta

Coluna/columna A: Três funções/tres funciones

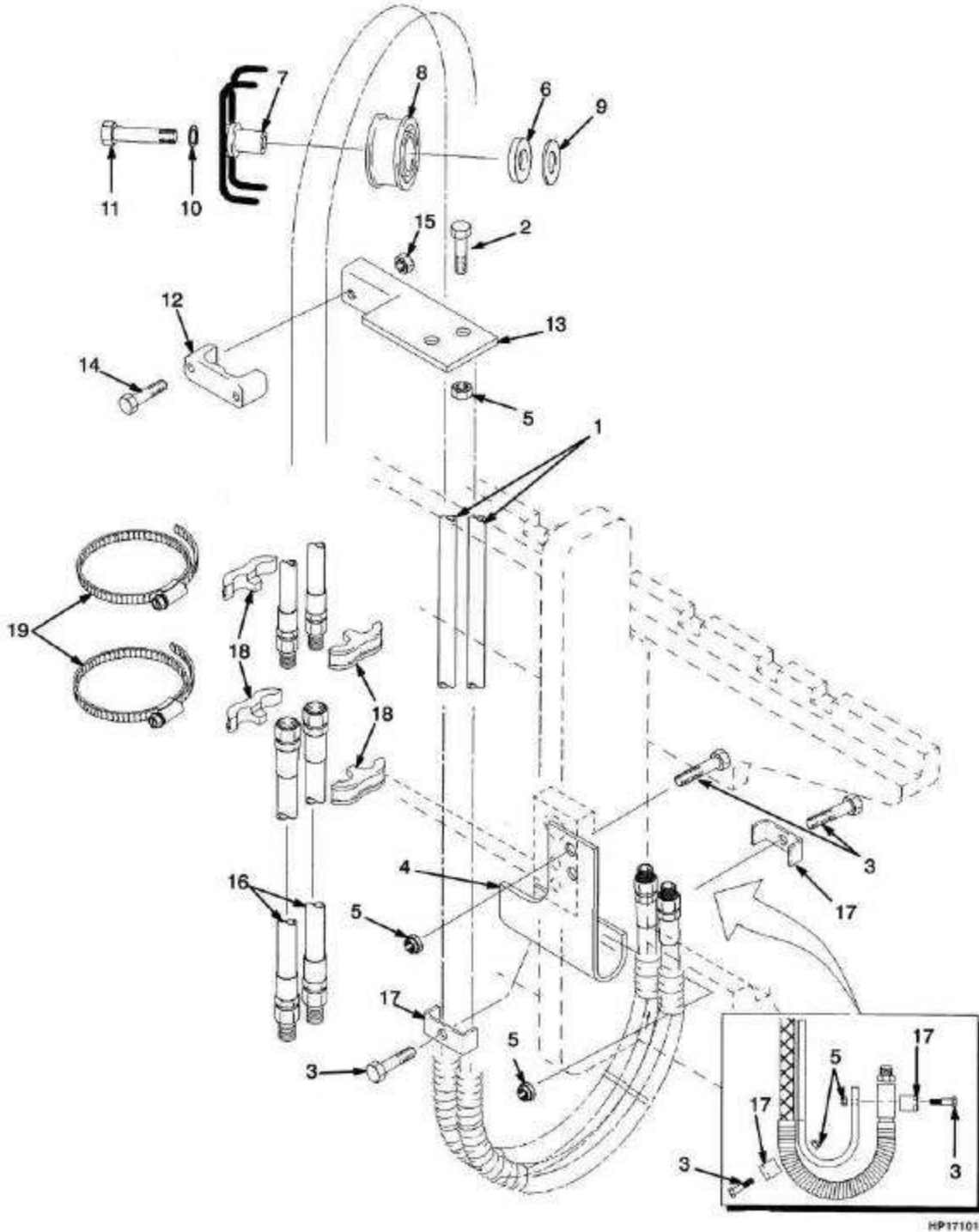
Atención: Consulte la columna correcta

Coluna/columna B: Quatro funções/cuatro funciones

| Ref | Código | Descrição | Descripción | Qtde/Cant | | Obs. |
|-----|-----------|----------------------|-----------------------|-----------|----|--|
| | | | | A | B | |
| 1 | 505967523 | Mangueira | Manguera | 2 | 2 | 2459mm (96.8"), B562-2459, 3ª função/3ª función GP/GDP/GTP 060TL => |
| 1 | 505967529 | Mangueira | Manguera | 2 | 2 | 3159mm (124.4"), B562-3159, 3ª função/3ª función GP/GDP/GTP 060TL => |
| 1 | 505967559 | Mangueira | Manguera | 2 | 2 | 3659mm (144.1"), B562-3659, 3ª função/3ª función GP/GDP/GTP 060TL => |
| 1 | 504068738 | Mangueira | Manguera | 2 | 2 | 4159mm (163.7"), B562-4159, 3ª função/3ª función GP/GDP/GTP 060TL => |
| 1 | 505969510 | Mangueira | Manguera | 2 | 2 | 4359mm (171,6"), B562-4359, 3ª função/3ª función GP/GDP/GTP 060TL => |
| 2 | 449001072 | Parafuso | Tornillo | 2 | 4 | |
| 3 | 449001028 | Parafuso | Tornillo | 4 | 8 | |
| 4 | 504069707 | Suporte LD | Soporte LD | 1 | 1 | |
| 4 | 504069711 | Suporte LE | Soporte LI | | 1 | |
| 5 | 504230271 | Porca | Tuerca | 6 | 12 | |
| 6 | 505962533 | Espaçador | Separador | 1 | 2 | |
| 7 | 505961568 | Eixo curto | Soporte | 1 | 2 | |
| 8 | 580023124 | Roldana da mangueira | Polea | 1 | 2 | |
| 9 | 504070716 | Arruela | Arandela | 1 | 2 | |
| 10 | 449022017 | Arruela de pressão | Arandela de seguridad | 1 | 2 | |
| 11 | 449001389 | Parafuso | Tornillo | 1 | 2 | |
| 12 | 504068794 | Abraçadeira | Abrazadera | 1 | 2 | |
| 13 | 504068772 | Suporte LD | Soporte LD | 1 | 1 | |

POLIAS E MANGUEIRAS POLEAS Y MANGUERAS

(Figura 9-7)



POLIAS E MANGUEIRAS POLEAS Y MANGUERAS

Atenção: Consulte a coluna correta

Atención: Consulte la columna correcta

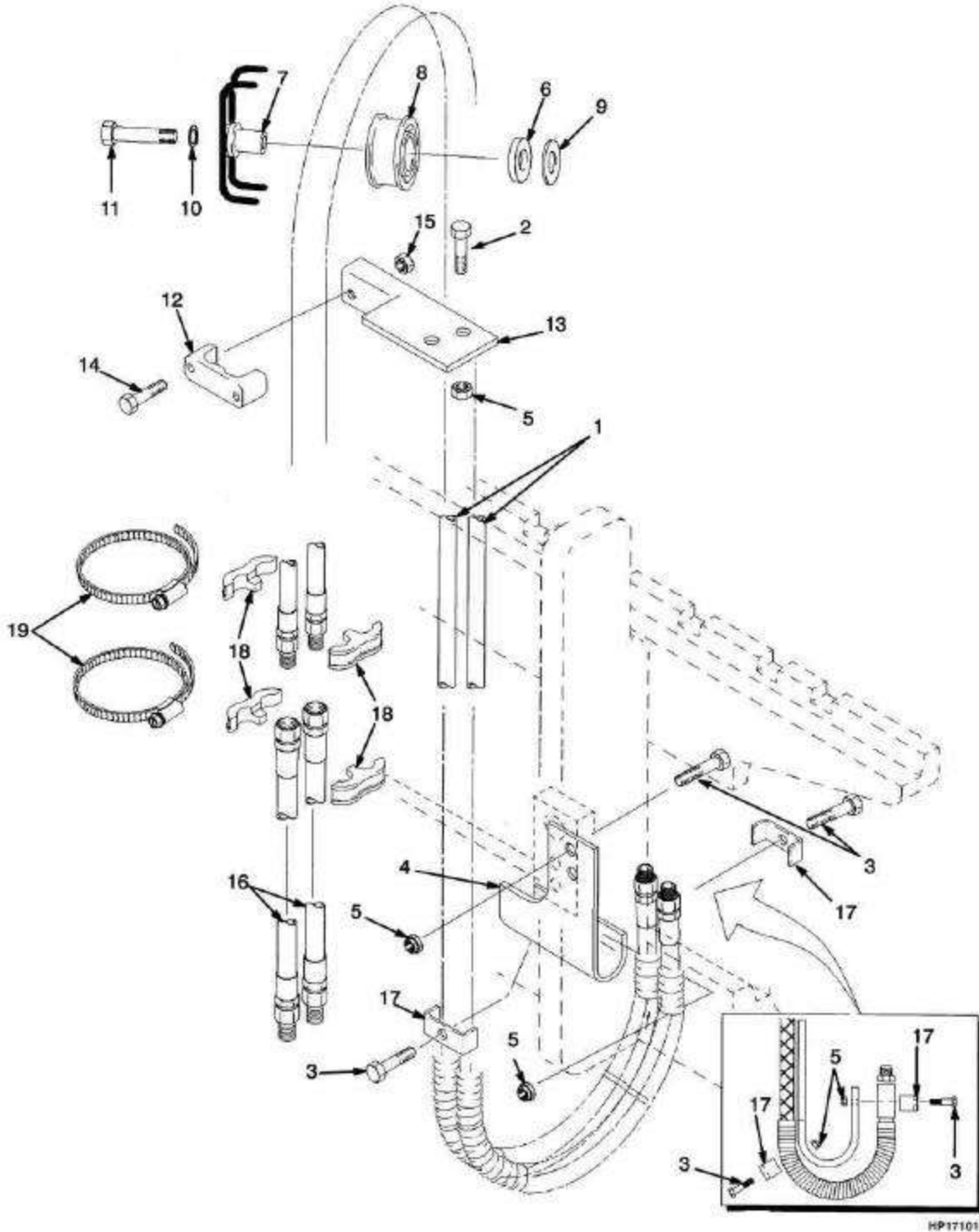
Coluna/columna A: Três funções/tres funciones

Coluna/columna B: Quatro funções/cuatro funciones

| Ref | Código | Descrição | Descripción | Qtde/Cant | | Obs. |
|-----|-----------|--------------|-------------|-----------|---|--|
| | | | | A | B | |
| 13 | 504068705 | Suporte LE | Soporte LI | | 1 | |
| 14 | 449001272 | Parafuso | Tornillo | 2 | 4 | |
| 15 | 504231270 | Porca | Tuerca | 2 | 4 | |
| 16 | 504068703 | Mangueira LE | Manguera LI | | 2 | |
| 16 | 504068790 | Mangueira LD | Manguera LD | 2 | 2 | |
| 17 | 505962578 | Abraçadeira | Abrazadera | 2 | 4 | |
| 18 | 504068704 | Abraçadeira | Abrazadera | 2 | 7 | |
| 19 | 505965586 | Abraçadeira | Abrazadera | 3 | 7 | |
| 20 | 506253593 | Mangueira | Manguera | | 2 | 2992mm (117.8"), B507-2992, 4 funções/funciones GP/GDP/GTP 050/055RL |
| 20 | 505969571 | Mangueira | Manguera | | 2 | 3292mm (129.6"), B507-3292, 4 funções/funciones GP/GDP/GTP 050/055RL |
| 20 | 506254512 | Mangueira | Manguera | | 2 | 3792mm (149.3"), B507-3792, 4 funções/funciones GP/GDP/GTP 050/055RL |
| 20 | 506255545 | Mangueira | Manguera | | 2 | 4292mm (169.0"), B507-4292, 4 funções/funciones GP/GDP/GTP 050/055RL |

POLIAS E MANGUEIRAS POLEAS Y MANGUERAS

(Figura 9-7)



POLIAS E MANGUEIRAS POLEAS Y MANGUERAS

Atenção: Consulte a coluna correta

Atención: Consulte la columna correcta

Coluna/columna A: Três funções/tres funciones

Coluna/columna B: Quatro funções/cuatro funciones

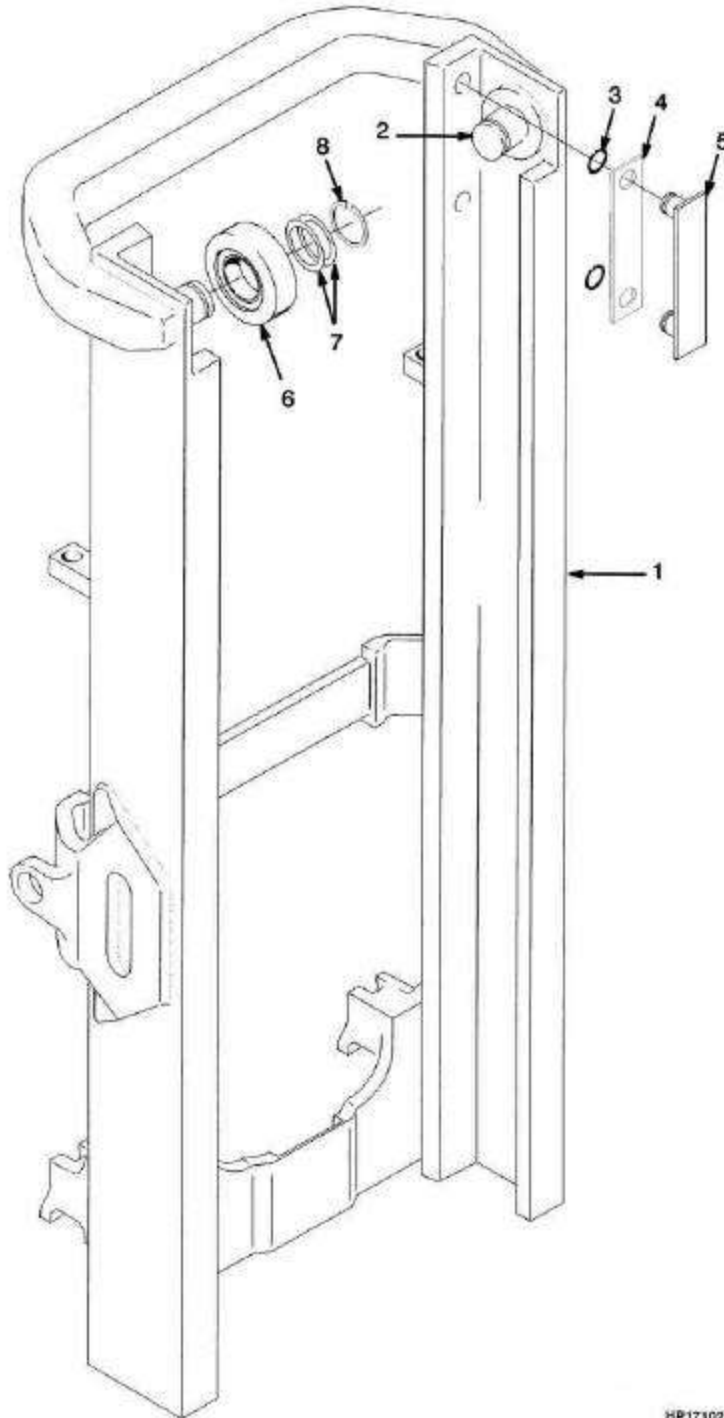
| Ref | Código | Descrição | Descripción | Qtde/Cant | | Obs. |
|-----|-----------|-----------|-------------|-----------|---|--|
| | | | | A | B | |
| 20 | 506254541 | Mangueira | Manguera | | 2 | 4792mm (188.7"), B507-4792, 4 funções/funciones GP/GDP/GTP 050/055RL |
| 20 | 900004243 | Mangueira | Manguera | | 2 | 2459mm (96.8"), B562-2459, 4 funções/funciones GP/GDP/GTP 060TL |
| 20 | 505969571 | Mangueira | Manguera | | 2 | 3159mm (124.4"), B562-3159, 4 funções/funciones GP/GDP/GTP 060TL |
| 20 | 506254512 | Mangueira | Manguera | | 2 | 3659mm (144.1"), B562-3659, 4 funções/funciones GP/GDP/GTP 060TL |
| 20 | 506255545 | Mangueira | Manguera | | 2 | 4159mm (163.7"), B562-4159, 4 funções/funciones GP/GDP/GTP 060TL |
| 20 | 506254541 | Mangueira | Manguera | | 2 | 4359mm (171.6"), B562-4359, 4 funções/funciones GP/GDP/GTP 060TL |

| | |
|---|----|
| TORRE TRÊS ESTÁGIOS ELEVAÇÃO LIVRE TOTAL MÁSTIL TRES ETAPAS ELEVACIÓN LIBRE COMPLETA | 10 |
|---|----|

| | | |
|--------------------------------|--|--------------|
| QUADRO EXTERNO | <i>MÁSTIL EXTERIOR</i> | 10-1 |
| QUADRO INTERMEDIÁRIO | <i>POSTE INTERMEDIO</i> | 10-2 |
| QUADRO INTERNO | <i>MÁSTIL INTERIOR</i> | 10-3 |
| CONJUNTO DE ELEVAÇÃO PRINCIPAL | <i>CONJUNTO DE ELEVACIÓN PRINCIPAL</i> | 10-4 |
| CONJUNTO DE ELEVAÇÃO LIVRE | <i>CONJUNTO DE ELEVACIÓN LIBRE</i> | 10-5 |
| CILINDRO DE ELEVAÇÃO PRINCIPAL | <i>CILINDRO DE ELEVACIÓN PRINCIPAL</i> | 10-6 |
| CILINDRO DE LEVAÇÃO LIVRE | <i>CILINDRO DE ELEVACIÓN LIBRE</i> | 10-7 |
| CILINDRO DE ELEVAÇÃO LIVRE | <i>CILINDRO DE ELEVACIÓN LIBRE</i> | 10-8 |
| CARRO DE ELEVAÇÃO | <i>TABLERO DE ELEVACIÓN</i> | 10-9 |
| POLIAS E MANGUEIRAS | <i>POLEAS Y MANGUERAS</i> | 10-10 |

QUADRO EXTERNO MÁSTIL EXTERIOR

(Figura 10-1)



HP171029

QUADRO EXTERNO MÁSTIL EXTERIOR

Atenção: Consulte a coluna correta

Coluna/columna A: GP/GTP/GDP 050/055RL

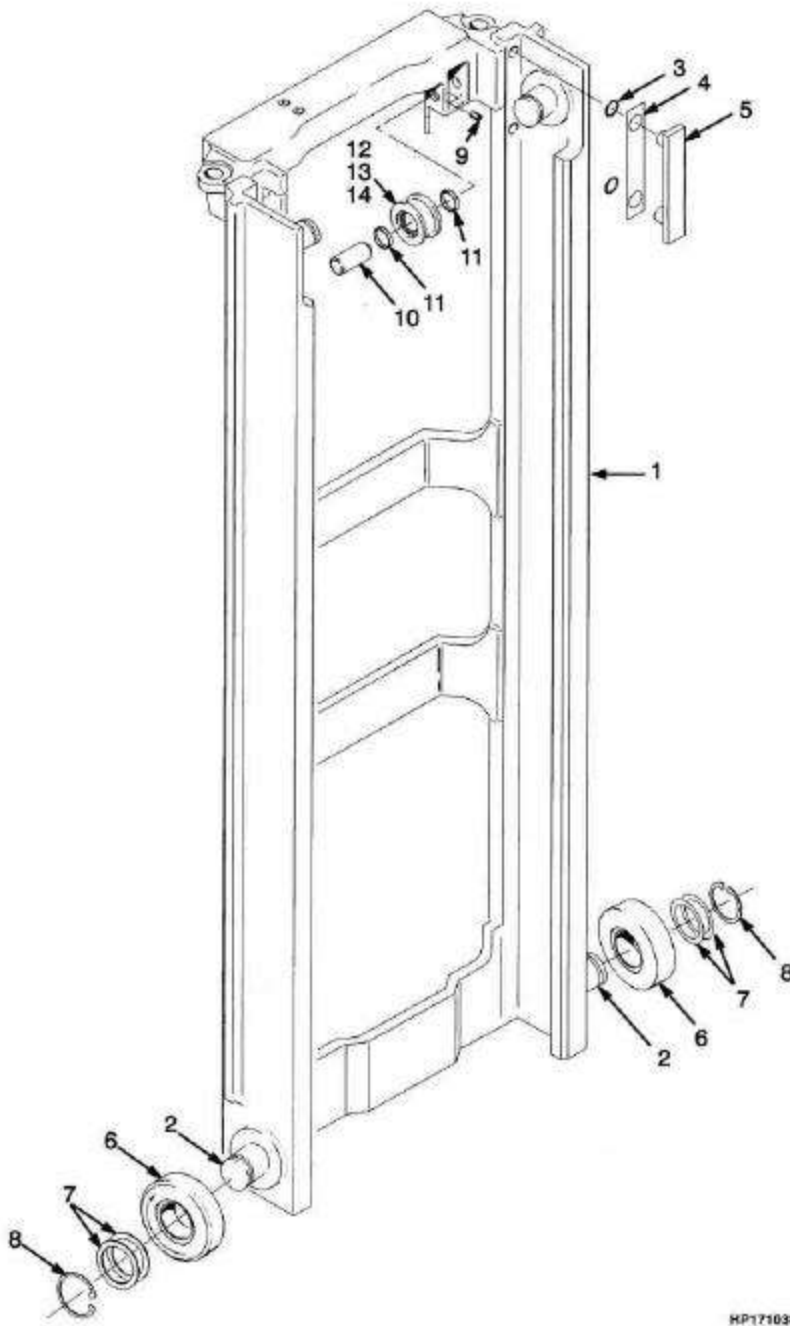
Atención: Consulte la columna correcta

Coluna/columna B: GP/GTP/GDP 060TL

| Ref | Código | Descrição | Descripción | Qtde/Cant | | Obs. |
|-----|-----------|----------------|---------------------|-----------|---|-------------------------------|
| | | | | A | B | |
| 1 | 504065766 | Quadro externo | Mástil Exterior | 1 | | 4310mm (169.7"), B508-4310 |
| 1 | 504065752 | Quadro externo | Mástil Exterior | 1 | | 4760mm (187.4"), B508-4760 |
| 1 | 504065762 | Quadro externo | Mástil Exterior | 1 | | 4910mm (193.3"), B508-4910 |
| 1 | 504065777 | Quadro externo | Mástil Exterior | 1 | | 5510mm (216.9"), B508-5510 |
| 1 | 504065766 | Quadro externo | Mástil Exterior | | 1 | 4118mm (162.1"), B563-4118 |
| 1 | 504065762 | Quadro externo | Mástil Exterior | | 1 | 4718mm (185.7"), B563-4718 |
| 1 | 504065750 | Quadro externo | Mástil Exterior | | 1 | 4868mm (191.7"), B563-4868 |
| 1 | 504065777 | Quadro externo | Mástil Exterior | | 1 | 5318mm (209.4"), B563-5318 |
| 2 | 504066700 | Eixo curto | Soporte | 2 | | |
| 3 | 012824300 | Anel | Anillo O | 4 | | |
| 4 | 520037804 | Calço (0.007") | Suplemento (0.007") | 4 | | |
| 4 | 504234265 | Calço (0.020") | Suplemento (0.020") | 4 | | |
| 5 | 504233279 | Fita encosto | Pletina de apoyo | 2 | | |
| 6 | 520036837 | Rolete | Rodillo de carga | 2 | | |
| 7 | 504233232 | Calço (0.020") | Suplemento (0.020") | CN | | |
| 8 | 015916300 | Anel trava | Fiador anular | 2 | | |

QUADRO INTERMEDIÁRIO POSTE INTERMEDIO

(Figura 10-2)



HP171630

QUADRO INTERMEDIÁRIO POSTE INTERMEDIO

Atenção: Consulte a coluna correta

Coluna/columna A: GP/GTP/GDP 050/055RL

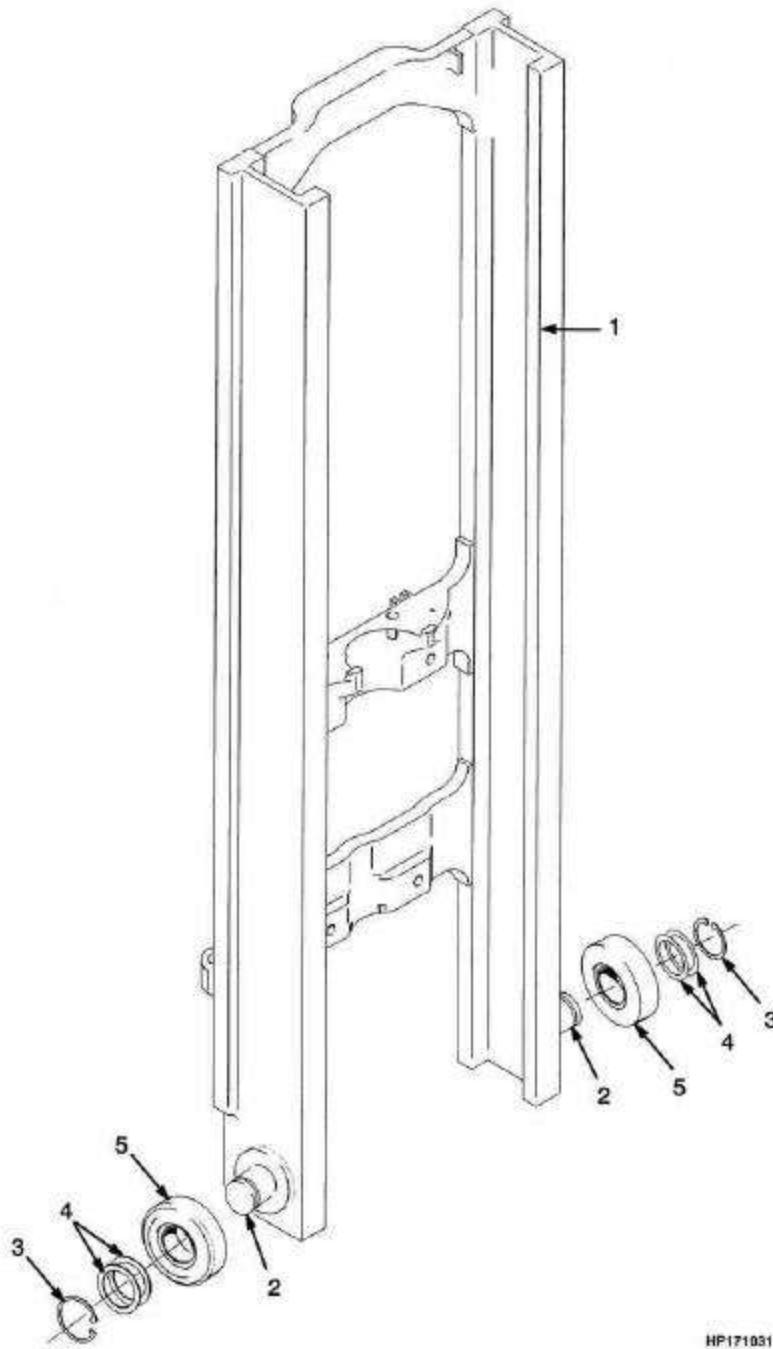
Atención: Consulte la columna correcta

Coluna/columna A: GP/GTP/GDP 060TL

| Ref | Código | Descrição | Descripción | Qtde/Cant | | Obs. |
|-----|-----------|----------------------|---------------------|-----------|----|-------------------------------|
| | | | | A | B | |
| 1 | 505959571 | Quadro intermediário | Poste intermedia | 1 | | 4310mm (169.7"), B508-4310 |
| 1 | 504062765 | Quadro intermediário | Poste intermedia | 1 | | 4310mm (169.7"), B508-4310 |
| 1 | 504062738 | Quadro intermediário | Poste intermedia | 1 | | 4910mm (193.3"), B508-4910 |
| 1 | 504062725 | Quadro intermediário | Poste intermedia | 1 | | 5510mm (216.9"), B508-5510 |
| 1 | 505959571 | Quadro intermediário | Poste intermedia | | 1 | 4118mm (162.1"), B563-4118 |
| 1 | 504062765 | Quadro intermediário | Poste intermedia | | 1 | 4568mm (179.8"), B563-4568 |
| 1 | 504062738 | Quadro intermediário | Poste intermedia | | 1 | 4718mm (185.7"), B563-4718 |
| 1 | 504062799 | Quadro intermediário | Poste intermedia | | 1 | 4868mm (191.7"), B563-4868 |
| 1 | 504062725 | Quadro intermediário | Poste intermedia | | 1 | 5318mm (209.4"), B563-5318 |
| 2 | 504066700 | Eixo curto | Soporte | 2 | 2 | |
| 3 | 012824300 | Anel | Anillo O | 4 | 4 | |
| 4 | 504234265 | Calço (0.020") | Suplemento (0.020") | 4 | 4 | |
| 5 | 504233279 | Fita encosto | Pletina de apoyo | 2 | 2 | |
| 6 | 520036837 | Rolete | Rodillo de carga | 4 | 4 | |
| 7 | 504233232 | Calço (0.020") | Suplemento (0.020") | CN | CN | |
| 8 | 015916300 | Anel trava | Fiador anular | 4 | 4 | |
| 9 | 449034021 | Pino | Eje | 2 | 2 | |
| 10 | 518801662 | Pino | Eje | 2 | 2 | |
| 11 | 504281792 | Espaçador | Separador | 4 | 4 | |
| 12 | 504281794 | Polia | Polea de cadena | 2 | | |
| 12 | 504282703 | Polia | Polea | 2 | | |
| 12 | 500343914 | Anel trava | Fiador anular | 1 | | |
| 12 | 520040899 | Rolamento | Cojinete | 1 | | |
| 13 | 504281793 | Polia | Polea de cadena | | 2 | |
| 13 | 504282702 | Polia | Polea de cadena | | 1 | |
| 13 | 500343914 | Anel trava | Fiador anular | | 1 | |
| 13 | 520040899 | Rolamento | Cojinete | | 1 | |

QUADRO INTERNO MÁSTIL INTERIOR

(Figura 10-3)



QUADRO INTERNO MÁSTIL INTERIOR

Atenção: Consulte a coluna correta

Coluna/columna A: GP/GTP/GDP 050/055RL

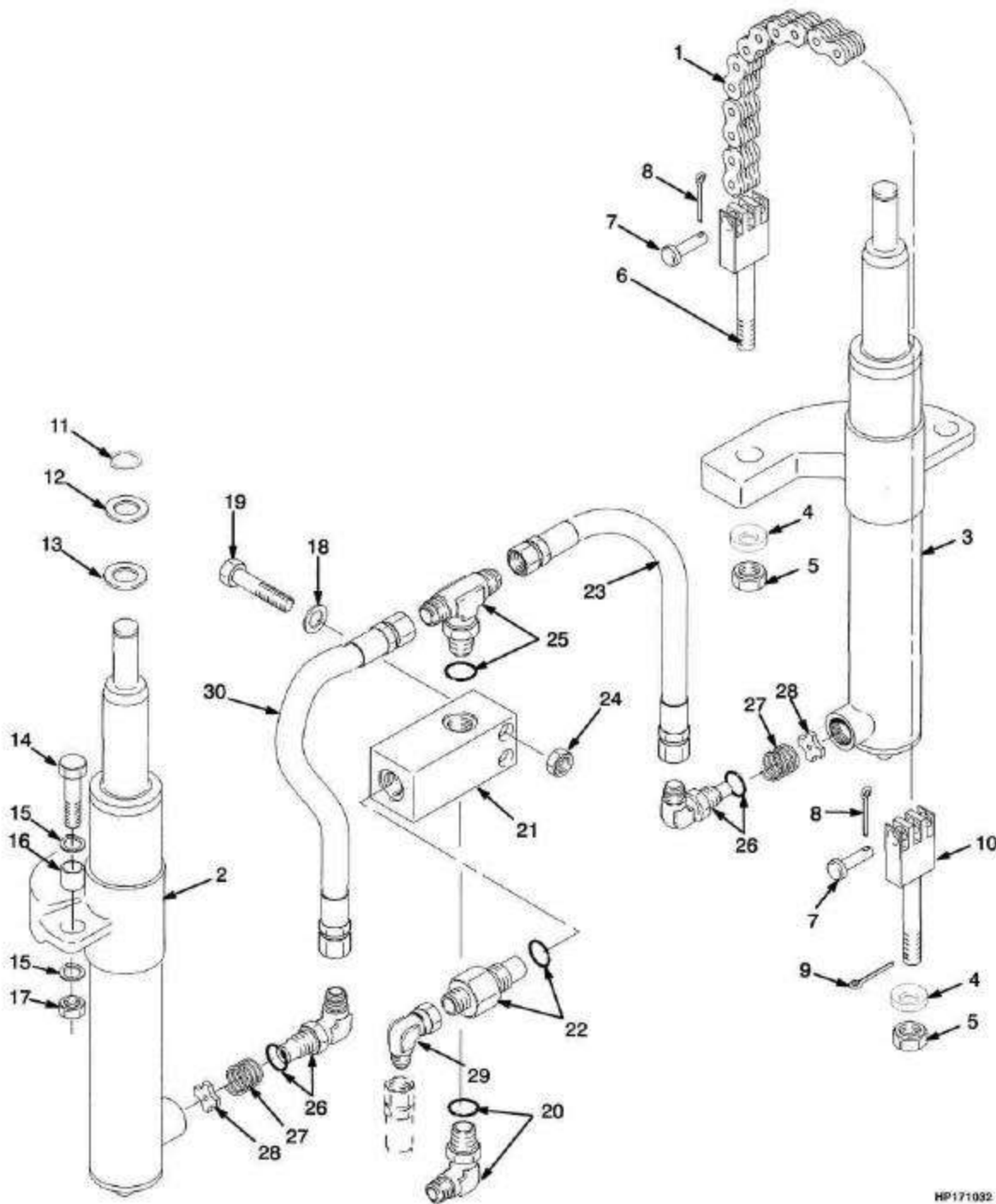
Atención: Consulte la columna correcta

Coluna/columna B: GP/GTP/GDP 060TL

| Ref | Código | Descrição | Descripción | Qtde/Cant | | Obs. |
|-----|-----------|----------------|---------------------|-----------|---|-------------------------------|
| | | | | A | B | |
| 1 | 520039802 | Quadro interno | Mástil interior | 1 | | 4310mm (169.7"), B508-4310 |
| 1 | 520039877 | Quadro interno | Mástil interior | 1 | | 4760mm (187.4"), B508-4760 |
| 1 | 520039852 | Quadro interno | Mástil interior | 1 | | 4910mm (193.3"), B508-4910 |
| 1 | 520039848 | Quadro interno | Mástil interior | 1 | | 5510mm (216.9"), B508-5510 |
| 1 | 520039802 | Quadro interno | Mástil interior | 1 | 1 | 4118mm (162.1"), B563-4118 |
| 1 | 520039832 | Quadro interno | Mástil interior | 1 | 1 | 4868mm (191.7"), B563-4868 |
| 1 | 520039848 | Quadro interno | Mástil interior | 1 | 1 | 5318mm (209.4"), B563-5318 |
| 2 | 520039852 | Quadro interno | Mástil interior | 1 | 1 | 4718mm (185.7"), B563-4718 |
| 2 | 504066700 | Eixo curto | Soporte | 2 | | |
| 3 | 015916300 | Anel trava | Fiador anular | 2 | | |
| 4 | 504233232 | Calço (0.020") | Suplemento (0.020") | CN | | |
| 5 | 520036837 | Rolete | Rodillo de carga | 2 | | |

CONJUNTO DE ELEVAÇÃO PRINCIPAL CONJUNTO DE ELEVACIÓN PRINCIPAL

(Figura 10-4)



HP171032

CONJUNTO DE ELEVAÇÃO PRINCIPAL CONJUNTO DE ELEVACIÓN PRINCIPAL

Atenção: Consulte a coluna correta

Coluna/columna A: GP/GTP/GDP 050/055RL

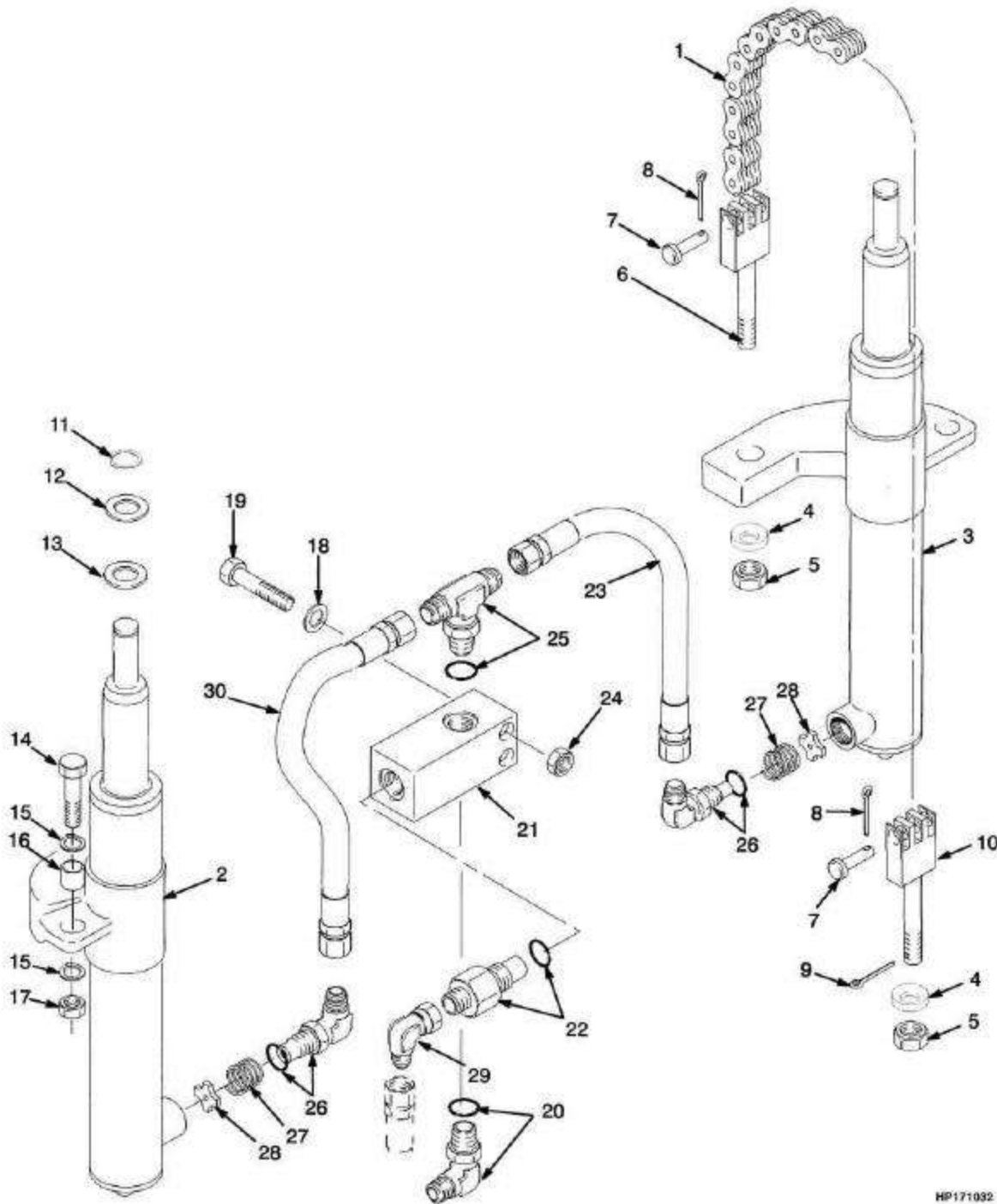
Atención: Consulte la columna correcta

Coluna/columna B: GP/GTP/GDP 060TL

| Ref | Código | Descrição | Descripción | Qtde/Cant | | Obs. |
|-----|-----------|--------------------|-------------------|-----------|----|--|
| | | | | A | B | |
| 1 | 504064784 | Corrente | Cadena | 1 | | 4310mm (169.7"), B508-4310 |
| 1 | 504064703 | Corrente | Cadena | 1 | | 4760mm (187.4"), B508-4760 |
| 1 | 504064780 | Corrente | Cadena | 2 | | 4910mm (193.3"), B508-4910 |
| 1 | 504064746 | Corrente | Cadena | 1 | | 5510mm (216.9"), B508-5510 |
| 1 | 504065719 | Corrente | Cadena | | 1 | 4118mm (162.1"), B563-4118 |
| 1 | 504066718 | Corrente | Cadena | | 1 | 4718mm (185.7"), B563-4718 |
| 1 | 504072710 | Corrente | Cadena | | 1 | 4868mm (191.7"), B563-4868 |
| 1 | 504066783 | Corrente | Cadena | | 1 | 5318mm (209.4"), B563-5318 |
| 2 | ### | Cilindro LD | Cilindro (LD) | 1 | 1 | Ver subgrupo cilindro de elevação / Buscar en el subgrupo cilindro de elevación |
| 3 | ### | Cilindro LE | Cilindro LI | 1 | 1 | Ver subgrupo cilindro de elevação / Buscar en el subgrupo cilindro de elevación |
| 4 | 502566903 | Arruela | Arandela | 4 | 4 | |
| 5 | 015003800 | Porca | Tuerca | 4 | 4 | |
| 6 | 518801615 | Ancorador corrente | Anclaje de cadena | | 2 | |
| 6 | 518801644 | Ancorador | Anclaje de cadena | | 2 | |
| 7 | 580033718 | Pino | Eje | 4 | 4 | |
| 8 | 015415900 | Cupilha | Grupilla | 2 | 2 | |
| 9 | 015418200 | Cupilha | Grupilla | 2 | 2 | |
| 10 | 504064751 | Ancorador corrente | Anclaje de cadena | | 2 | |
| 10 | 504075767 | Ancorador corrente | Anclaje de cadena | | 2 | |
| 11 | 500227907 | Anel de trava | Fiador Anular | 2 | 2 | |
| 12 | 504064767 | Arruela | Arandela | 2 | 2 | |
| 13 | 504064769 | Arruela | Arandela | CN | CN | |
| 13 | 504069791 | Arruela | Arandela | CN | CN | |
| 13 | 504069702 | Arruela | Arandela | CN | CN | |

CONJUNTO DE ELEVAÇÃO PRINCIPAL CONJUNTO DE ELEVACIÓN PRINCIPAL

(Figura 10-4)



HP171032

CONJUNTO DE ELEVAÇÃO PRINCIPAL CONJUNTO DE ELEVACIÓN PRINCIPAL

Atenção: Consulte a coluna correta

Coluna/columna A: GP/GTP/GDP 050/055RL

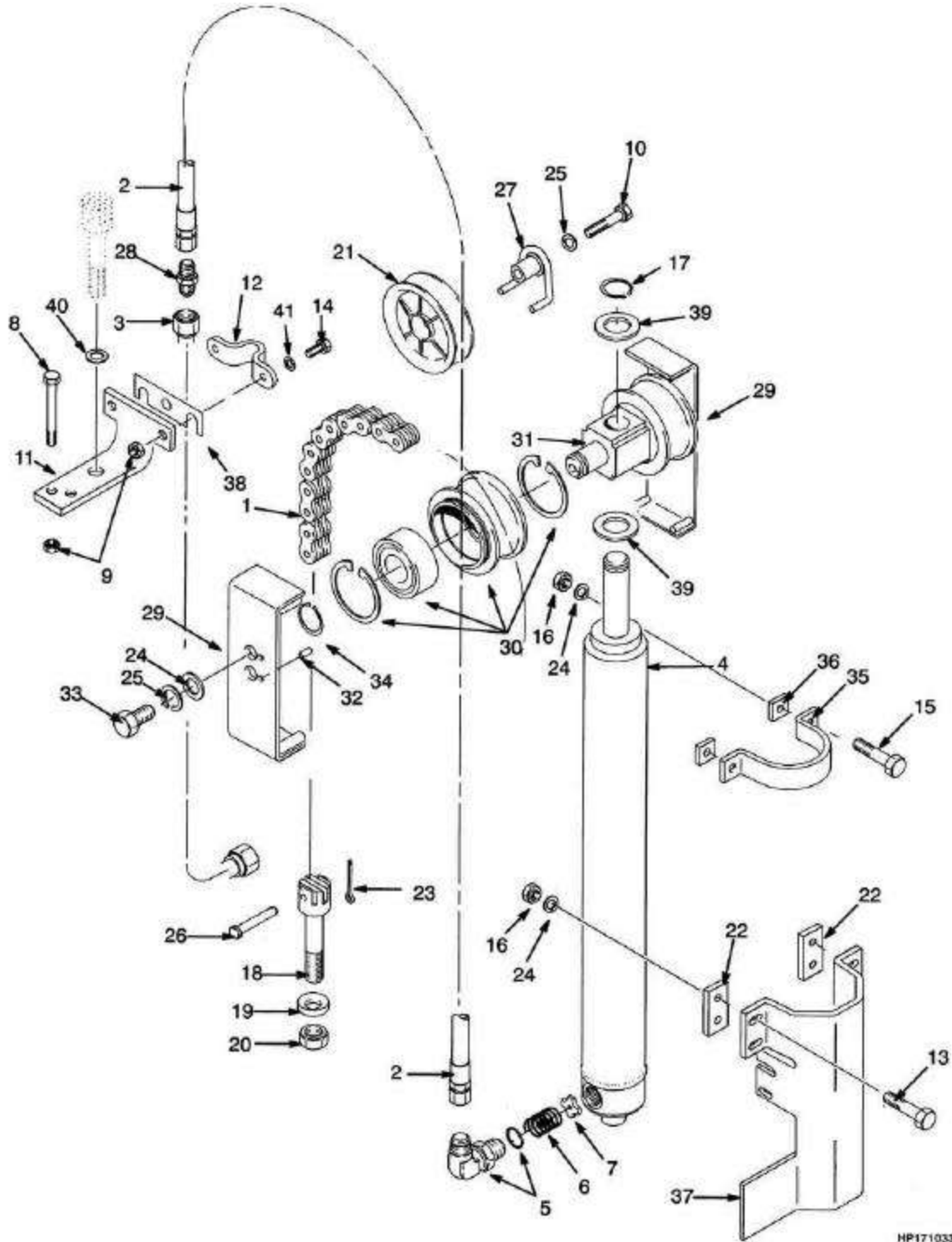
Atención: Consulte la columna correcta

Coluna/columna B: GP/GTP/GDP 060TL

| Ref | Código | Descrição | Descripción | Qtde/Cant | | Obs. |
|-----|-----------|---------------------|--------------------|-----------|---|------|
| | | | | A | B | |
| 14 | 449001068 | Parafuso | Tornillo | 2 | ? | |
| 15 | 502566902 | Arruela | Arandela | 4 | 4 | |
| 16 | 504064739 | Espaçador | Separador | 2 | ? | |
| 17 | 909882405 | Porca | Tuerca | 2 | ? | |
| 18 | 449021001 | Arruela | Arandela | 2 | ? | |
| 19 | 449001052 | Parafuso | Tornillo | 2 | ? | |
| 20 | 500111905 | Conexão | Adaptador | 1 | 1 | |
| 20 | 052645500 | Anel-vedador | Anillo O | 1 | 1 | |
| 21 | 504064742 | Carcaça válvula | Carcasa | 1 | 1 | |
| 22 | 504575298 | Válvula de controle | Válvula de control | 1 | | |
| 22 | 504064721 | Válvula de controle | Válvula de control | | 1 | |
| 22 | 052645600 | Anel O | Anillo O | 1 | 1 | |
| 23 | 504064740 | Mangueira | Manguera | 1 | 1 | |
| 24 | 504230271 | Porca | Tuerca | 2 | ? | |
| 25 | 052641400 | Conexão | Adaptador | 1 | 1 | |
| 25 | 052645400 | Anel-vedador | Anillo O | 1 | 1 | |
| 26 | 504064729 | Conexão | Adaptador | 2 | ? | |
| 26 | 052645400 | Anel-vedador | Anillo O | 1 | 1 | |
| 27 | 504240229 | Mola | Resorte | 2 | ? | |
| 28 | 504064761 | Arruela | Arandela | 2 | ? | |
| 29 | 053349600 | Conexao | Adaptador | 1 | 1 | |
| 30 | 580010912 | Mangueira | Manguera | 1 | 1 | |

CONJUNTO DE ELEVAÇÃO LIVRE CONJUNTO DE ELEVACIÓN LIBRE

(Figura 10-5)



HP171033

CONJUNTO DE ELEVAÇÃO LIVRE CONJUNTO DE ELEVACIÓN LIBRE

Atenção: Consulte a coluna correta

Coluna/columna A: GP/GTP/GDP 050/055RL

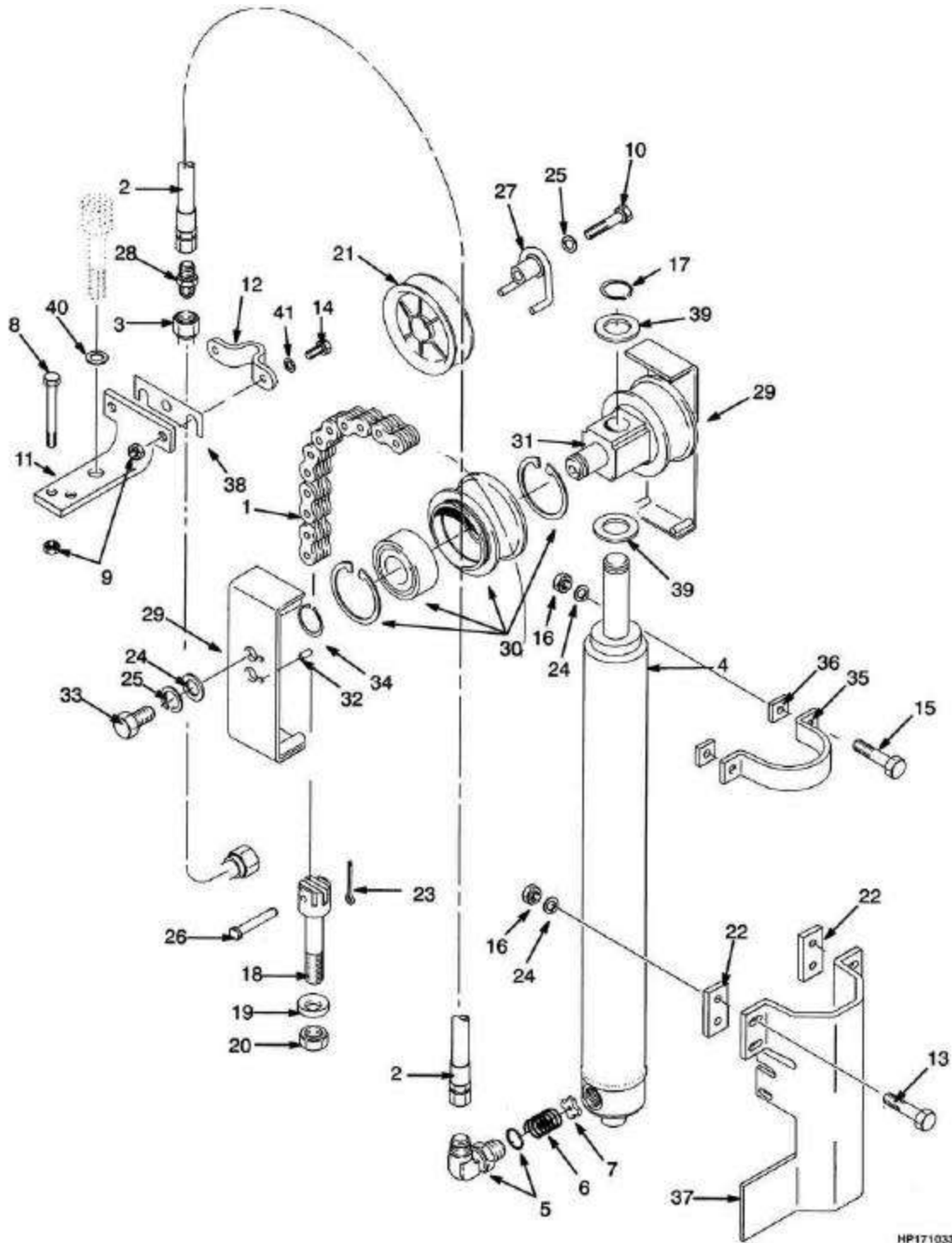
Atención: Consulte la columna correcta

Coluna/columna B: GP/GTP/GDP 060TL

| Ref | Código | Descrição | Descripción | Qtde/Cant | | Obs. |
|-----|-----------|-----------|-------------|-----------|---|-------------------------------|
| | | | | A | B | |
| 1 | 504064745 | Corrente | Cadena | 2 | | 4310mm (169.7"), B508-4310 |
| 1 | 504064760 | Corrente | Cadena | 2 | | 4760mm (187.4"), B508-4760 |
| 1 | 504064794 | Corrente | Cadena | 2 | | 4910mm (193.3"), B508-4910 |
| 1 | 504075738 | Corrente | Cadena | 2 | | 5510mm (216.9"), B508-5510 |
| 1 | 504065755 | Corrente | Cadena | | 2 | 4118mm (162.1"), B563-4118 |
| 1 | 504065700 | Corrente | Cadena | | 2 | 4718mm (185.7"), B563-4718 |
| 1 | 504065767 | Corrente | Cadena | | 2 | 4868mm (191.7"), B563-4868 |
| 1 | 504072794 | Corrente | Cadena | | 2 | 5318mm (209.4"), B563-5318 |
| 2 | 504064707 | Mangueira | Manguera | 1 | | 4310mm (169.7"), B508-4310 |
| 2 | 504064785 | Mangueira | Manguera | 1 | | 4760mm (187.4"), B508-4760 |
| 2 | 504064786 | Mangueira | Manguera | 1 | | 4910mm (193.3"), B508-4910 |
| 2 | 504064711 | Mangueira | Manguera | 1 | | 5510mm (216.9"), B508-5510 |
| 2 | 504064707 | Mangueira | Manguera | | 1 | 4118mm (162.1"), B563-4118 |
| 2 | 504064786 | Mangueira | Manguera | | 1 | 4718mm (185.7"), B563-4718 |
| 2 | 504064719 | Mangueira | Manguera | | 1 | 4868mm (191.7"), B563-4868 |
| 2 | 504064711 | Mangueira | Manguera | | 1 | 5318mm (209.4"), B563-5318 |
| 3 | 504064723 | Tubo | Tubo | 1 | | |
| 3 | 504064736 | Tubo | Tubo | 1 | | 4910mm (193.3"), B508-4910 |
| 3 | 504064779 | Tubo | Tubo | 1 | | 4910mm (193.3"), B508-4910 |
| 3 | 504064736 | Tubo | Tubo | 1 | | 5510mm (216.9"), B508-5510 |
| 3 | 504064723 | Tubo | Tubo | | 1 | 4118mm (162.1"), B563-4118 |

CONJUNTO DE ELEVAÇÃO LIVRE CONJUNTO DE ELEVACIÓN LIBRE

(Figura 10-5)



HP171033

CONJUNTO DE ELEVAÇÃO LIVRE CONJUNTO DE ELEVACIÓN LIBRE

Atenção: Consulte a coluna correta

Coluna/columna A: GP/GTP/GDP 050/055RL

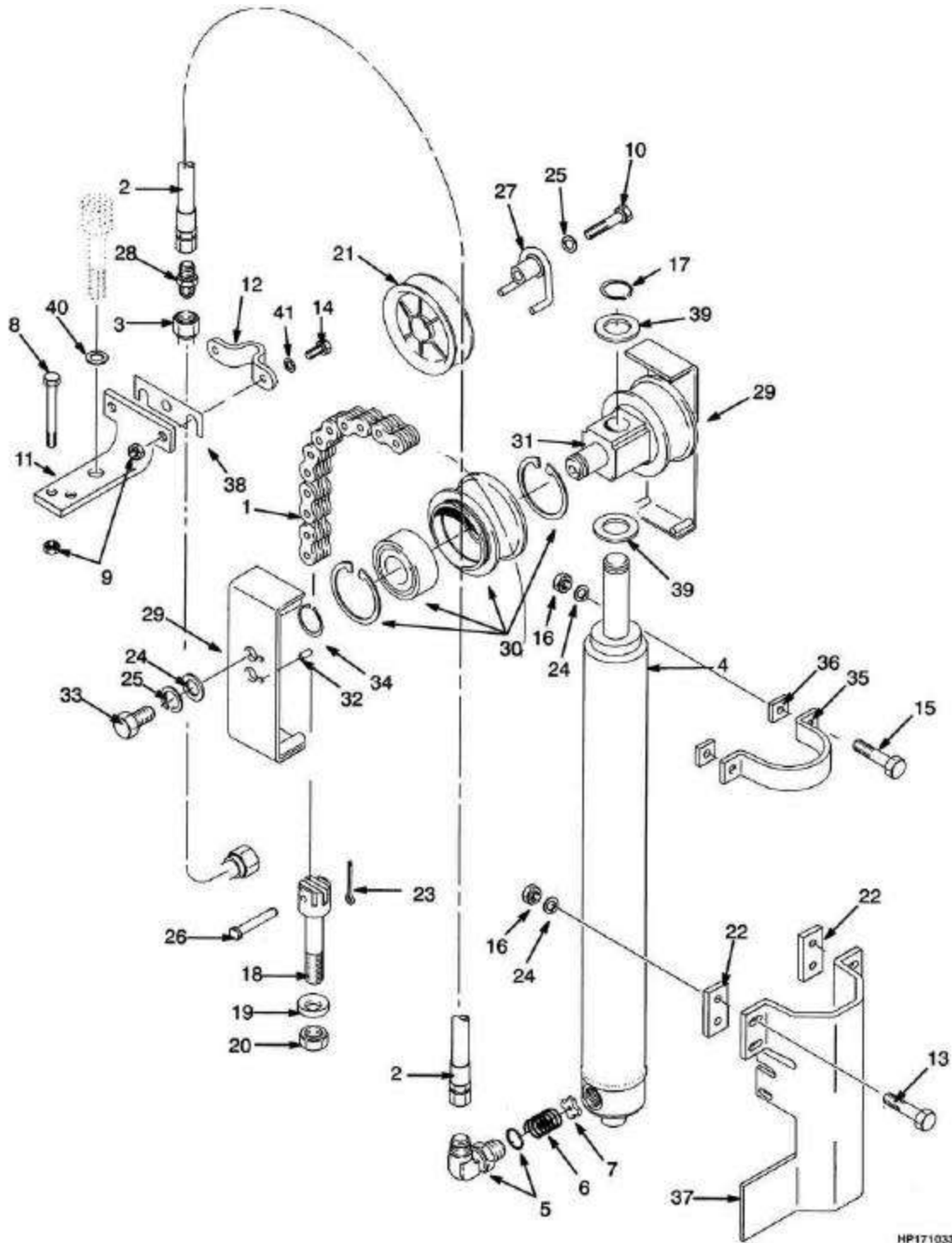
Atención: Consulte la columna correcta

Coluna/columna B: GP/GTP/GDP 060TL

| Ref | Código | Descrição | Descripción | Qtde/Cant | | Obs. |
|-----|-----------|----------------------|-----------------------------|-----------|---|--|
| | | | | A | B | |
| 3 | 504064779 | Tubo | Tubo | | 1 | 4718mm (185.7"), B563-4718 |
| 3 | 504064710 | Tubo | Tubo | | 1 | 4868mm (191.7"), B563-4868 |
| 3 | 504064743 | Tubo | Tubo | | 1 | 5318mm (209.4"), B563-5318 |
| 4 | ### | Cilindro de elevação | Cilindro de elevación libre | 1 | 1 | Ver subgrupo cilindro de elevação/ Buscar em el grupo cilindro de elevación |
| 5 | 504064702 | Conexão | Adaptador | 1 | 1 | |
| 5 | 052645400 | Anel-vedador | Anillo O | 1 | 1 | |
| 6 | 504064795 | Mola | Resorte | 1 | 1 | |
| 7 | 504064734 | Arruela | Arandela | 1 | 1 | |
| 8 | 449001072 | Parafuso | Tornillo | 2 | 2 | |
| 9 | 504230271 | Porca | Tuerca | 4 | 4 | |
| 10 | 449001068 | Parafuso | Tornillo | 1 | 1 | |
| 11 | 505966572 | Suporte | Soporte | 1 | 1 | |
| 12 | 505966510 | Abraçadeira | Abrazadera | 1 | 1 | |
| 13 | 449001004 | Parafuso | Tornillo | 4 | 4 | |
| 14 | 449001013 | Parafuso | Tornillo | 2 | | |
| 14 | 449001014 | Parafuso | Tornillo | | 2 | |
| 15 | 449001049 | Parafuso | Tornillo | 2 | | |
| 15 | 449001018 | Parafuso | Tornillo | | 2 | |
| 16 | 909882405 | Porca | Tuerca | 6 | 6 | |
| 17 | 500227907 | Anel de trava | Fiador Anular | 1 | 1 | |
| 18 | 518801644 | Ancorador | Anclaje de cadena | 2 | | |
| 18 | 518801615 | Ancorador corrente | Anclaje de cadena | | 2 | |
| 19 | 502566903 | Arruela | Arandela | 2 | 2 | |
| 20 | 504234266 | Porca | Tuerca | 2 | 2 | |
| 21 | 504064782 | Polia | Polea de manguera | 1 | 1 | |
| 21 | 504064715 | Cabo acel. | Bujes | 1 | 1 | |
| 22 | 504064778 | Espaçador | Separador | 2 | 2 | |
| 23 | 015415900 | Cupilha | Grupilla | 2 | 2 | |
| 24 | 449021010 | Arruela | Arandela | 8 | 8 | |
| 25 | 449022017 | Arruela de pressão | Arandela de seguridad | 3 | 3 | |
| 26 | 580033718 | Pino | Eje | 2 | 2 | |

CONJUNTO DE ELEVAÇÃO LIVRE CONJUNTO DE ELEVACIÓN LIBRE

(Figura 10-5)



HP171033

CONJUNTO DE ELEVAÇÃO LIVRE CONJUNTO DE ELEVACIÓN LIBRE

Atenção: Consulte a coluna correta

Coluna/columna A: GP/GTP/GDP 050/055RL

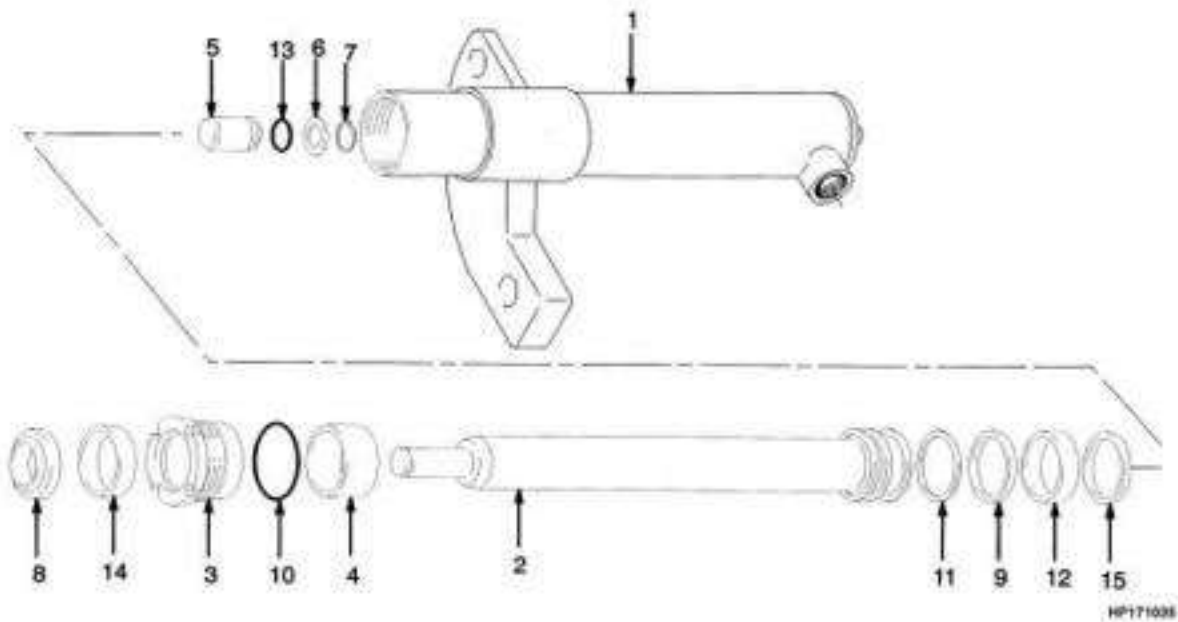
Atención: Consulte la columna correcta

Coluna/columna B: GP/GTP/GDP 060TL

| Ref | Código | Descrição | Descripción | Qtde/Cant | | Obs. |
|-----|-----------|---------------------------|-----------------------|-----------|----|------|
| | | | | A | B | |
| 27 | 900002259 | Eixo curto | Soporte | 1 | 1 | |
| 28 | 501877901 | Conexão | Adaptador | 1 | 1 | |
| 29 | 504301785 | Protetor da corrente | Protector de cadena | 2 | 2 | |
| 30 | 504281796 | Polia | Polea de cadena | 2 | | |
| 30 | 504281797 | Conj. roldana da corrente | Polea de cadena | | 2 | |
| 30 | 504281799 | Polia | Polea | 1 | | |
| 30 | 504282701 | Polia | Polea | | 1 | |
| 30 | 500343914 | Anel trava | Fiador anular | 1 | 1 | |
| 30 | 520040899 | Rolamento | Cojinete | 1 | 1 | |
| 31 | 504281795 | Cruzeta | Cruceta | 1 | 1 | |
| 32 | 449034054 | Pino | Eje | 2 | 2 | |
| 33 | 449001003 | Parafuso | Tornillo | 2 | | |
| 33 | 449001007 | Parafuso | Tornillo | | 2 | |
| 34 | 500227910 | Anel trava | Fiador Anular | 2 | 2 | |
| 35 | 580012382 | Abraçadeira | Abrazadera | 1 | 1 | |
| 36 | 504064718 | Espaçador | Separador | 2 | 2 | |
| 37 | 505973584 | Protetor do cilindro | Soporte | 1 | 1 | |
| 38 | 504223295 | Espaçador | Separador | CN | CN | |
| 39 | 518801604 | Espaçador | Separador | 4 | 4 | |
| 40 | 449021019 | Arruela de pressão | Arandela de seguridad | 1 | 1 | |
| 41 | 449021001 | Arruela | Arandela | 2 | 2 | |

CILINDRO DE ELEVAÇÃO PRINCIPAL
CILINDRO DE ELEVACIÓN PRINCIPAL

(Figura 10-6)



CILINDRO DE ELEVAÇÃO PRINCIPAL CILINDRO DE ELEVACIÓN PRINCIPAL

Atenção: Consulte a coluna correta

Coluna/columna A: GP/GTP/GDP 050/055RL

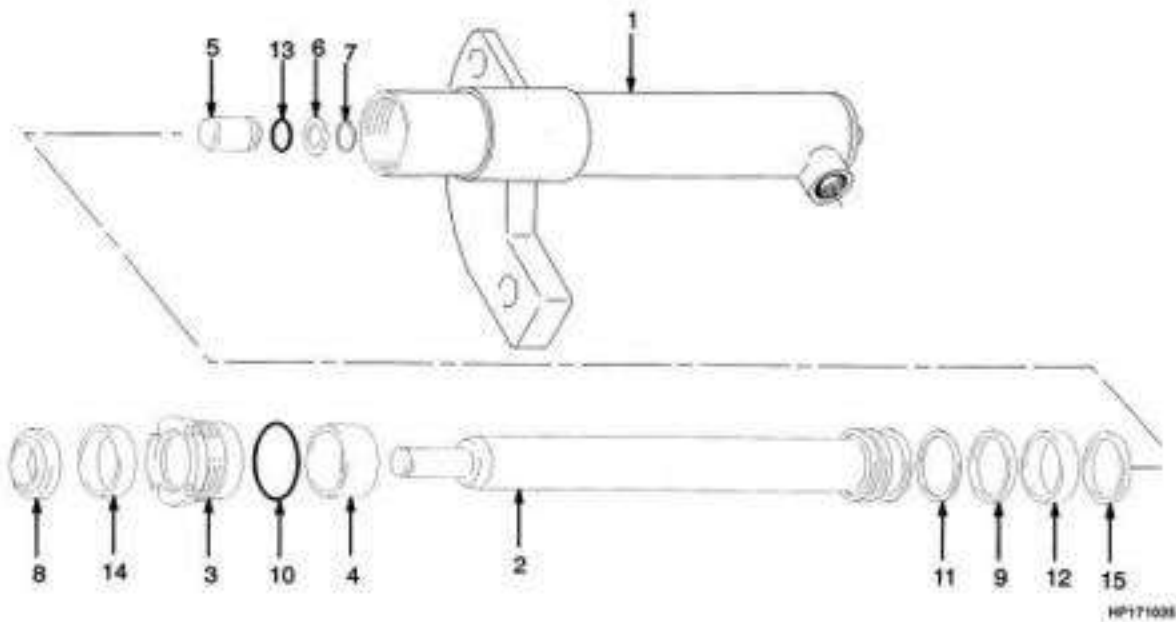
Atención: Consulte la columna correcta

Coluna/columna B: GP/GTP/GDP 060TL

| Ref | Código | Descrição | Descripción | Qtde/Cant | | Obs. |
|-----|-----------|----------------------|-----------------------|-----------|---|------------------------------------|
| | | | | A | B | |
| | 519467605 | Cilindro de elevação | Cilindro de elevación | 1 | | 4310mm (169.7"), B508-4310 LE/I |
| | 519467608 | Cilindro de elevação | Cilindro de elevación | 1 | | 4760mm (187.4"), B508-4760 LE/I |
| | 519467609 | Cilindro de elevação | Cilindro de elevación | 1 | | 4910mm (193.3"), B508-4910 LE/I |
| | 519467613 | Cilindro de elevação | Cilindro de elevación | 1 | | 5510mm (216.9"), B508-5510 LE/I |
| | 519467655 | Cilindro de elevação | Cilindro de elevación | 1 | | 4310mm (169.7"), B508-4310 LD |
| | 519467658 | Cilindro de elevação | Cilindro de elevación | 1 | | 4760mm (187.4"), B508-4760 LD |
| | 519467659 | Cilindro de elevação | Cilindro de elevación | 1 | | 4910mm (193.3"), B508-4910 LD |
| | 519467663 | Cilindro de elevação | Cilindro de elevación | 1 | | 5510mm (216.9"), B508-5510 LD |
| | 518897605 | Cilindro de elevação | Cilindro de elevación | | 1 | 4118mm (162.1"), B563-4118 LE/I |
| | 518897609 | Cilindro de elevação | Cilindro de elevación | | 1 | 4718mm (185.7"), B563-4718 LE/I |
| | 518897610 | Cilindro de elevação | Cilindro de elevación | | 1 | 4868mm (191.7"), B563-4868 LE/I |
| | 518897613 | Cilindro de elevação | Cilindro de elevación | | 1 | 5318mm (209.4"), B563-5318 LE/I |
| | 518897655 | Cilindro de elevação | Cilindro de elevación | | 1 | 4118mm (162.1"), B563-4118 LD |
| | 518897659 | Cilindro de elevação | Cilindro de elevación | | 1 | 4718mm (185.7"), B563-4718 LD |
| | 518897660 | Cilindro de elevação | Cilindro de elevación | | 1 | 4868mm (191.7"), B563-4868 LD |
| | 518897663 | Cilindro de elevação | Cilindro de elevación | | 1 | 5318mm (209.4"), B563-5318 LD |
| 1 | 519466605 | Camisa | Camisa | 1 | | 4310mm (169.7"), B508-4310 LE/I |
| 1 | 519466608 | Camisa | Camisa | 1 | | 4760mm (187.4"), B508-4760 LE/I |

CILINDRO DE ELEVAÇÃO PRINCIPAL
CILINDRO DE ELEVACIÓN PRINCIPAL

(Figura 10-6)



CILINDRO DE ELEVAÇÃO PRINCIPAL CILINDRO DE ELEVACIÓN PRINCIPAL

Atenção: Consulte a coluna correta

Coluna/columna A: GP/GTP/GDP 050/055RL

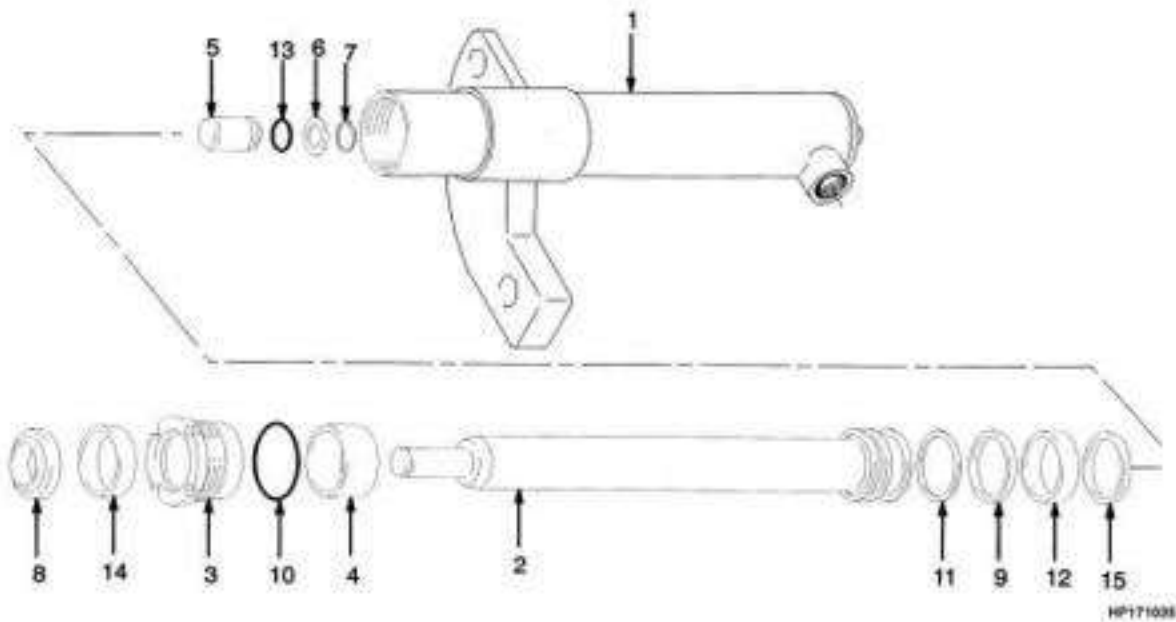
Atención: Consulte la columna correcta

Coluna/columna B: GP/GTP/GDP 060TL

| Ref | Código | Descrição | Descripción | Qtde/Cant | | Obs. |
|-----|-----------|-----------|-------------|-----------|---|------------------------------------|
| | | | | A | B | |
| 1 | 519466609 | Camisa | Camisa | 1 | | 4910mm (193.3"), B508-4910 LE/I |
| 1 | 519466613 | Camisa | Camisa | 1 | | 5510mm (216.9"), B508-5510 LE/I |
| 1 | 519466655 | Camisa | Camisa | 1 | | 4310mm (169.7"), B508-4310 LD |
| 1 | 519466658 | Camisa | Camisa | 1 | | 4760mm (187.4"), B508-4760 LD |
| 1 | 519466659 | Camisa | Camisa | 1 | | 4910mm (193.3"), B508-4910 LD |
| 1 | 519466663 | Camisa | Camisa | 1 | | 5510mm (216.9"), B508-5510 LD |
| 1 | 518896605 | Camisa | Camisa | | 1 | 4118mm (162.1"), B563-4118 LE/I |
| 1 | 518896609 | Camisa | Camisa | | 1 | 4718mm (185.7"), B563-4718 LE/I |
| 1 | 518896610 | Camisa | Camisa | | 1 | 4868mm (191.7"), B563-4868 LE/I |
| 1 | 518896613 | Camisa | Camisa | | 1 | 5318mm (209.4"), B563-5318 LE/I |
| 1 | 518896655 | Camisa | Camisa | | 1 | 4118mm (162.1"), B563-4118 LD |
| 1 | 518896659 | Camisa | Camisa | | 1 | 4718mm (185.7"), B563-4718 LD |
| 1 | 518896660 | Camisa | Camisa | | 1 | 4868mm (191.7"), B563-4868 LD |
| 1 | 518896663 | Camisa | Camisa | | 1 | 5318mm (209.4"), B563-5318 LD |
| 2 | 519465605 | Haste | Vastago | 1 | | 4310mm (169.7"), B508-4310 LE/I |
| 2 | 519465608 | Haste | Vastago | 1 | | 4760mm (187.4"), B508-4760 LE/I |
| 2 | 519465609 | Haste | Vastago | 1 | | 4910mm (193.3"), B508-4910 LE/I |
| 2 | 519465613 | Haste | Vastago | 1 | | 5510mm (216.9"), B508-5510 LE/I |
| 2 | 519465605 | Haste | Vastago | 1 | | 4310mm (169.7"), B508-4310 LD |

CILINDRO DE ELEVAÇÃO PRINCIPAL
CILINDRO DE ELEVACIÓN PRINCIPAL

(Figura 10-6)



CILINDRO DE ELEVAÇÃO PRINCIPAL CILINDRO DE ELEVACIÓN PRINCIPAL

Atenção: Consulte a coluna correta

Coluna/columnna A: GP/GTP/GDP 050/055RL

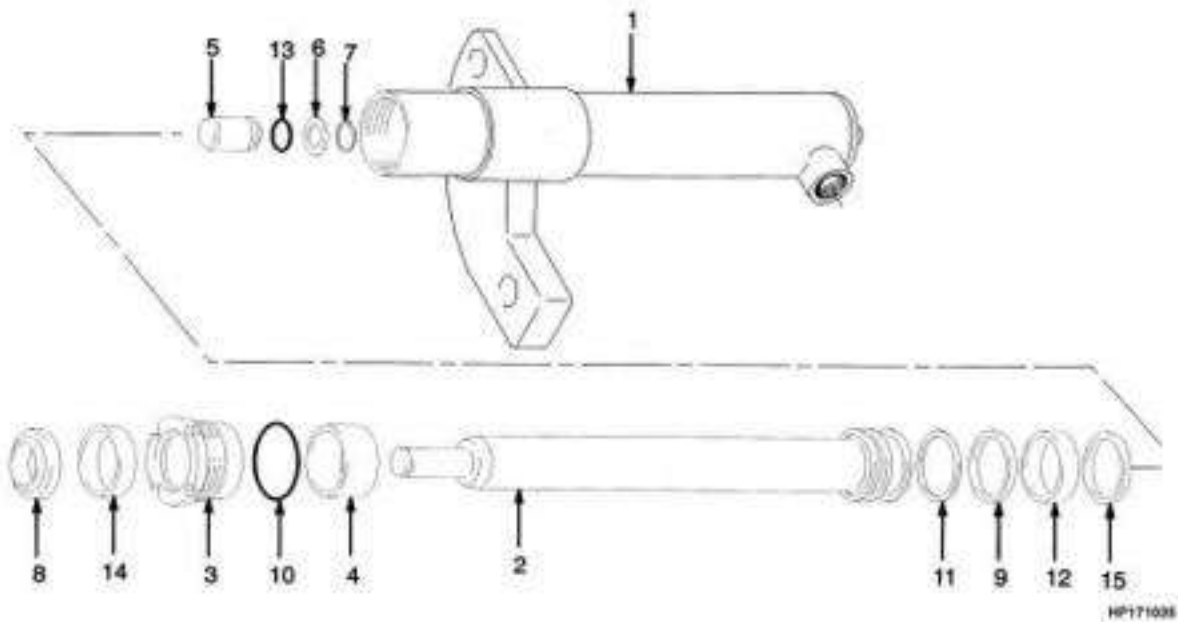
Atención: Consulte la columna correcta

Coluna/columnna B: GP/GTP/GDP 060TL

| Ref | Código | Descrição | Descripción | Qtde/Cant | | Obs. |
|-----|-----------|---------------------------|----------------------|-----------|---|---|
| | | | | A | B | |
| 2 | 519465608 | Haste | Vastago | 1 | | 4760mm (187.4"), B508-4760 LD |
| 2 | 519465609 | Haste | Vastago | 1 | | 4910mm (193.3"), B508-4910 LD |
| 2 | 519465613 | Haste | Vastago | 1 | | 5510mm (216.9"), B508-5510 LD |
| 2 | 518895605 | Haste | Vastago | | 1 | 4118mm (162.1"), B563-4118 LE/I |
| 2 | 518895609 | Haste | Vastago | | 1 | 4718mm (185.7"), B563-4718 LE/I |
| 2 | 518895610 | Haste | Vastago | | 1 | 4868mm (191.7"), B563-4868 LE/I |
| 2 | 518895613 | Haste | Vastago | | 1 | 5318mm (209.4"), B563-5318 LE/I |
| 2 | 518895605 | Haste | Vastago | | 1 | 4118mm (162.1"), B563-4118 LD |
| 2 | 518895609 | Haste | Vastago | | 1 | 4718mm (185.7"), B563-4718 LD |
| 2 | 518895610 | Haste | Vastago | | 1 | 4868mm (191.7"), B563-4868 LD |
| 2 | 518895613 | Haste | Vastago | | 1 | 5318mm (209.4"), B563-5318 LD |
| 3 | 506410500 | Tampa do cilindro | Empaquetadura | 1 | | |
| 3 | 505587500 | Tampa cilindro | Empaquetadura | | 1 | |
| 4 | 505657522 | Espaçador | Separador | 1 | | Altura de elevación 5.509mm (216.9") |
| 4 | 505657512 | Espaçador | Separador | | 1 | Altura de elevación 4.118mm hasta 4.568mm |
| 4 | 505657517 | Espaçador | Separador | | 1 | Altura de elevación 4.868mm hasta 5.318mm |
| 5 | 504235239 | Válvula cilindro elevação | Válvula de retención | 1 | 1 | |

CILINDRO DE ELEVAÇÃO PRINCIPAL
CILINDRO DE ELEVACIÓN PRINCIPAL

(Figura 10-6)



CILINDRO DE ELEVAÇÃO PRINCIPAL CILINDRO DE ELEVACIÓN PRINCIPAL

Atenção: Consulte a coluna correta

Coluna/columna A: GP/GTP/GDP 050/055RL

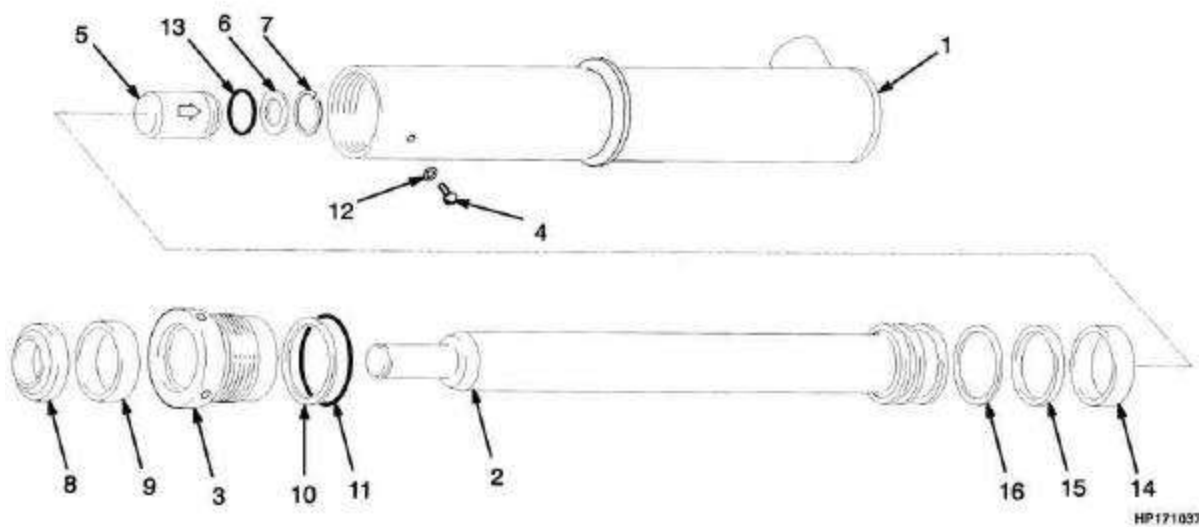
Atención: Consulte la columna correcta

Coluna/columna B: GP/GTP/GDP 060TL

| Ref | Código | Descrição | Descripción | Qtde/Cant | | Obs. |
|-----|-----------|--------------------|-------------------|-----------|---|-----------------------------------|
| | | | | A | B | |
| 6 | 504148200 | Arruela | Arandela | 1 | 1 | |
| 7 | 501850904 | Anel trava | Fiador anular | 1 | 1 | |
| 8 | 504163200 | Anel limp.cil. | Segmento rascador | 1 | 1 | Cont. kit 505136041, 505136037 |
| 9 | 504450755 | Retentor | Retén | 1 | | Cont. kit 505136041 |
| 9 | 504160200 | Retentor | Retén | | 1 | Cont. kit 505136037 |
| 10 | 015492900 | Anel O | Anillo O | | 1 | Cont. kit 505136037 |
| 10 | 012827100 | Anel O | Anillo O | 1 | | Cont. kit 505136041 |
| 11 | 504161200 | Anel cil.elev. | Aro de cierre | | 1 | Cont. kit 505136037 |
| 11 | 504450733 | Anel apoio cil.ele | Aro de cierre | 1 | | Cont. kit 505136041 |
| 12 | 504024203 | Anel desg.cil. | Aro de desgaste | 1 | | Cont. kit 505136041 |
| 12 | 504024202 | Anel desgaste | Aro de desgaste | | 1 | Cont. kit 505136037 |
| 13 | 504232230 | Anel O | Anillo O | 1 | 1 | Cont. kit 505136041, 505136037 |
| 14 | 580022502 | Retentor | Retén | 1 | 1 | Cont. kit 505136041, 505136037 |
| 15 | 502895201 | Trava do pistão | Segmento | | 1 | Cont. kit 505136037 |
| 15 | 502895203 | Anel | Segmento | 1 | 1 | Cont. kit 505136041 |
| | 505136041 | Reparo cil elev. | Cj. retenes | 1 | | |
| | 505136037 | Reparo cil.elev. | Cj. retenes | | 1 | |

CILINDRO DE LEVAÇÃO LIVRE CILINDRO DE ELEVACIÓN LIBRE

(Figura 10-7)



CILINDRO DE LEVAÇÃO LIVRE CILINDRO DE ELEVACIÓN LIBRE

Atenção: Consulte a coluna correta

Coluna/columna A: GP/GTP/GDP 050/055RL

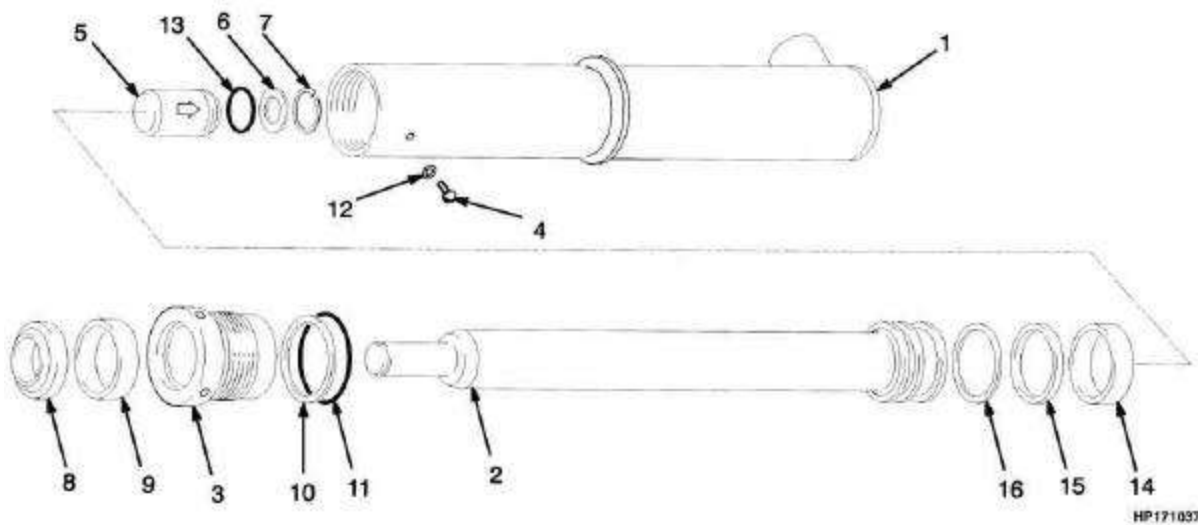
Atención: Consulte la columna correcta

Coluna/columna B: GP/GTP/GDP 060TL

| Ref | Código | Descrição | Descripción | Qtde/Cant | | Obs. |
|-----|-----------|----------------------|-----------------------|-----------|---|-----------------------------------|
| | | | | A | B | |
| | 520084606 | Cilindro de elevação | Cilindro de elevación | 1 | | 4310mm (169.7"), B508-4310 |
| | 520084609 | Cilindro de elevação | Cilindro de elevación | 1 | | 4760mm (187.4"), B508-4760 |
| | 520084615 | Cilindro de elevação | Cilindro de elevación | 1 | | 5510mm (216.9"), B508-5510 |
| | 520085607 | Cilindro de elevação | Cilindro de elevación | | 1 | 4118mm (162.1"), B563-4118 |
| | 518792639 | Cilindro de elevação | Cilindro de elevación | | 1 | 4118mm (162.1"), B563-4118 |
| | 520085613 | Cilindro de elevação | Cilindro de elevación | | 1 | 4868mm (191.7"), B563-4868 |
| | 520085616 | Cilindro de elevação | Cilindro de elevación | | 1 | 5318mm (209.4"), B563-5318 |
| 1 | 520106606 | Camisa | Camisa | 1 | | 4310mm (169.7"), B508-4310 |
| 1 | 520106609 | Camisa | Camisa | 1 | | 4760mm (187.4"), B508-4760 |
| 1 | 520106615 | Camisa | Camisa | 1 | | 5510mm (216.9"), B508-5510 |
| 1 | 520107607 | Camisa | Camisa | | 1 | 4118mm (162.1"), B563-4118 |
| 1 | 520107611 | Camisa | Camisa | | 1 | 4568mm (179.8"), B563-4568 |
| 1 | 520107613 | Camisa | Camisa | | 1 | 4792mm (188.7"), B507-4792, LD |
| 1 | 520107616 | Camisa | Camisa | | 1 | 5318mm (209.4"), B563-5318 |
| 2 | 520087607 | Haste | Vastago | 1 | | 4310mm (169.7"), B508-4310 |
| 2 | 520087610 | Haste | Vastago | 1 | | 4760mm (187.4"), B508-4760 |
| 2 | 520087639 | Haste | Vastago | 1 | | 5510mm (216.9"), B508-5510 |
| 2 | 520088608 | Haste | Vastago | | 1 | 4118mm (162.1"), B563-4118 |
| 2 | 502653923 | Haste | Vastago | | 1 | 4568mm (179.8"), B563-4568 |

CILINDRO DE LEVAÇÃO LIVRE CILINDRO DE ELEVACIÓN LIBRE

(Figura 10-7)



HP171037

CILINDRO DE LEVAÇÃO LIVRE CILINDRO DE ELEVACIÓN LIBRE

Atenção: Consulte a coluna correta

Coluna/columna A: GP/GTP/GDP 050/055RL

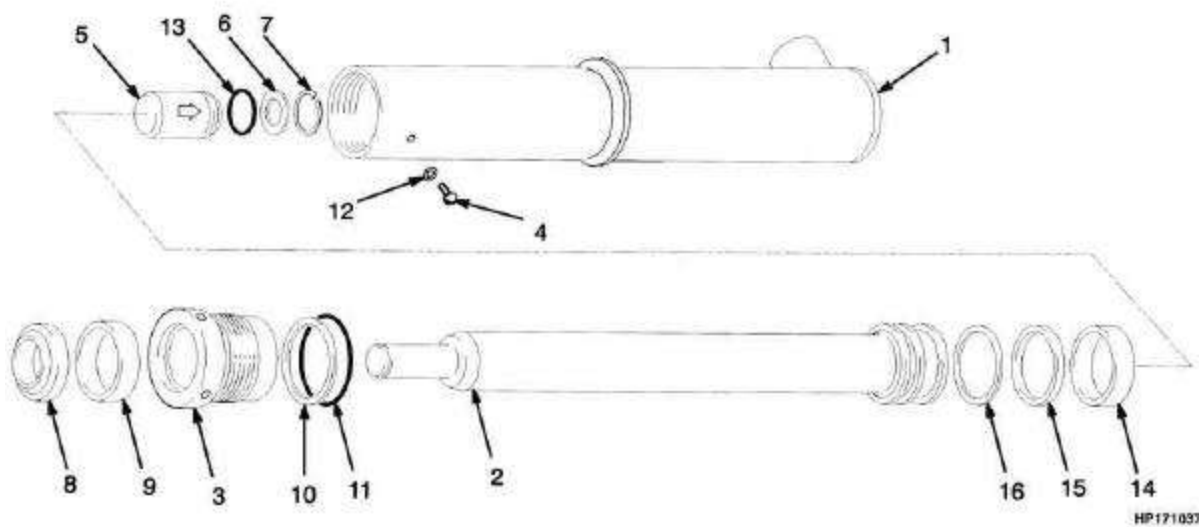
Atención: Consulte la columna correcta

Coluna/columna B: GP/GTP/GDP 060TL

| Ref | Código | Descrição | Descripción | Qtde/Cant | | Obs. |
|-----|-----------|---------------------------|----------------------|-----------|---|-----------------------------------|
| | | | | A | B | |
| 2 | 520088614 | Haste | Vastago | | 1 | 4868mm (191.7"), B563-4868 |
| 2 | 520088617 | Haste | Vastago | | 1 | 5318mm (209.4"), B563-5318 |
| 3 | 519493600 | Tampa | Empaquetadura | 1 | | |
| 3 | 518938600 | Tampa | Empaquetadura | | 1 | |
| 4 | 501753904 | Parafuso | Tornillo | 1 | 1 | |
| 5 | 504235239 | Válvula cilindro elevação | Válvula de retención | 1 | 1 | |
| 6 | 504148200 | Arruela | Arandela | 1 | 1 | |
| 7 | 501850904 | Anel trava | Fiador anular | 1 | 1 | |
| 8 | 504450758 | Retentor | Retén | 1 | 1 | Cont. kit 505136046, 505136047 |
| 9 | 502787903 | Retentor | Retén | 1 | 1 | Cont. kit 505136046, 505136047 |
| 10 | 502011903 | Anel vedação | Aro de cierre | 1 | | Cont. kit 505136046 |
| 10 | 502011929 | Aro trava | Aro de cierre | | 1 | Cont. kit 505136047 |
| 11 | 015493500 | Anel O | Anillo O | | 1 | Cont. kit 505136047 |
| 11 | 500348901 | Anel O | Anillo O | 1 | | Cont. kit 505136046 |
| 12 | 502687901 | Anel O | Anillo O | 1 | 1 | Cont. kit 505136046, 505136047 |
| 13 | 504232230 | Anel O | Anillo O | 1 | 1 | Cont. kit 505136046, 505136047 |
| 14 | 504024210 | Anel desgaste. | Aro de desgaste | 1 | | Cont. kit 505136046 |
| 14 | 504450757 | Anel desg.cil.elev | Aro de desgaste | | 1 | Cont. kit 505136047 |
| 15 | 504450734 | Retentor | Retén | 1 | | Cont. kit 505136046 |
| 15 | 504450754 | Retentor | Retén | | 1 | Cont. kit 505136047 |
| 16 | 504450732 | Anel cil.elev. | Aro de cierre | 1 | | Cont. kit 505136046 |
| 16 | 504450756 | Anel nylon cil.ele | Aro de cierre | | 1 | Cont. kit 505136047 |
| | 505136047 | Reparo cil.3 estag | Cj. retenes | | 1 | |
| | 505136046 | Reparo cil elev. | Cj. retenes | | 1 | |

CILINDRO DE ELEVAÇÃO LIVRE CILINDRO DE ELEVACIÓN LIBRE

(Figura 10-8)



HP171037

CILINDRO DE ELEVAÇÃO LIVRE CILINDRO DE ELEVACIÓN LIBRE

Atenção: Consulte a coluna correta

Coluna/columna A: GP/GTP/GDP 050/055RL

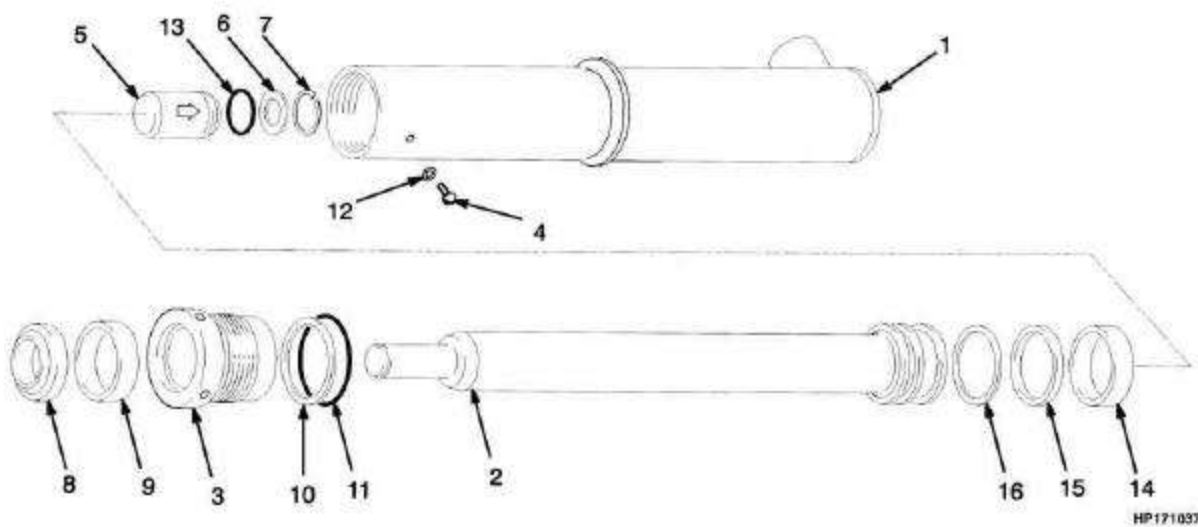
Atención: Consulte la columna correcta

Coluna/columna B: GP/GTP/GDP 060TL

| Ref | Código | Descrição | Descripción | Qtde/Cant | | Obs. |
|-----|-----------|----------------------|-----------------------|-----------|---|-------------------------------|
| | | | | A | B | |
| | 518791691 | Cilindro de elevação | Cilindro de elevación | 1 | | 4310mm (169.7"), B508-4310 |
| | 518791668 | Cilindro de elevação | Cilindro de elevación | 1 | | 4760mm (187.4"), B508-4760 |
| | 518791611 | Cilindro de elevação | Cilindro de elevación | 1 | | 4910mm (193.3"), B508-4910 |
| | 518792615 | Cilindro de elevação | Cilindro de elevación | 1 | | 5510mm (216.9"), B508-5510 |
| | 518792636 | Cilindro de elevação | Cilindro de elevación | | 1 | 4118mm (162.1"), B563-4118 |
| | 518792639 | Cilindro de elevação | Cilindro de elevación | | 1 | 4718mm (185.7"), B563-4718 |
| | 518792684 | Cilindro de elevação | Cilindro de elevación | | 1 | 4868mm (191.7"), B563-4868 |
| | 518792673 | Cilindro de elevação | Cilindro de elevación | | 1 | 5318mm (209.4"), B563-5318 |
| 1 | 520106606 | Camisa | Camisa | 1 | | 4310mm (169.7"), B508-4310 |
| 1 | 520106609 | Camisa | Camisa | 1 | | 4760mm (187.4"), B508-4760 |
| 1 | 520106610 | Camisa | Camisa | 1 | | 4910mm (193.3"), B508-4910 |
| 1 | 520106615 | Camisa | Camisa | 1 | | 5510mm (216.9"), B508-5510 |
| 1 | 520107607 | Camisa | Camisa | | 1 | 4118mm (162.1"), B563-4118 |
| 1 | 520107611 | Camisa | Camisa | | 1 | 4718mm (185.7"), B563-4718 |
| 1 | 520107613 | Camisa | Camisa | | 1 | 4868mm (191.7"), B563-4868 |
| 1 | 520107616 | Camisa | Camisa | | 1 | 5318mm (209.4"), B563-5318 |
| 2 | 519492607 | Haste | Vastago | 1 | | 4310mm (169.7"), B508-4310 |
| 2 | 519492610 | Haste | Vastago | 1 | | 4760mm (187.4"), B508-4760 |
| 2 | 519492611 | Haste | Vastago | 1 | | 4910mm (193.3"), B508-4910 |
| 2 | 518941608 | Haste | Vastago | | 1 | 4118mm (162.1"), B563-4118 |

CILINDRO DE ELEVAÇÃO LIVRE CILINDRO DE ELEVACIÓN LIBRE

(Figura 10-8)



HP171037

CILINDRO DE ELEVAÇÃO LIVRE CILINDRO DE ELEVACIÓN LIBRE

Atenção: Consulte a coluna correta

Coluna/columna A: GP/GTP/GDP 050/055RL

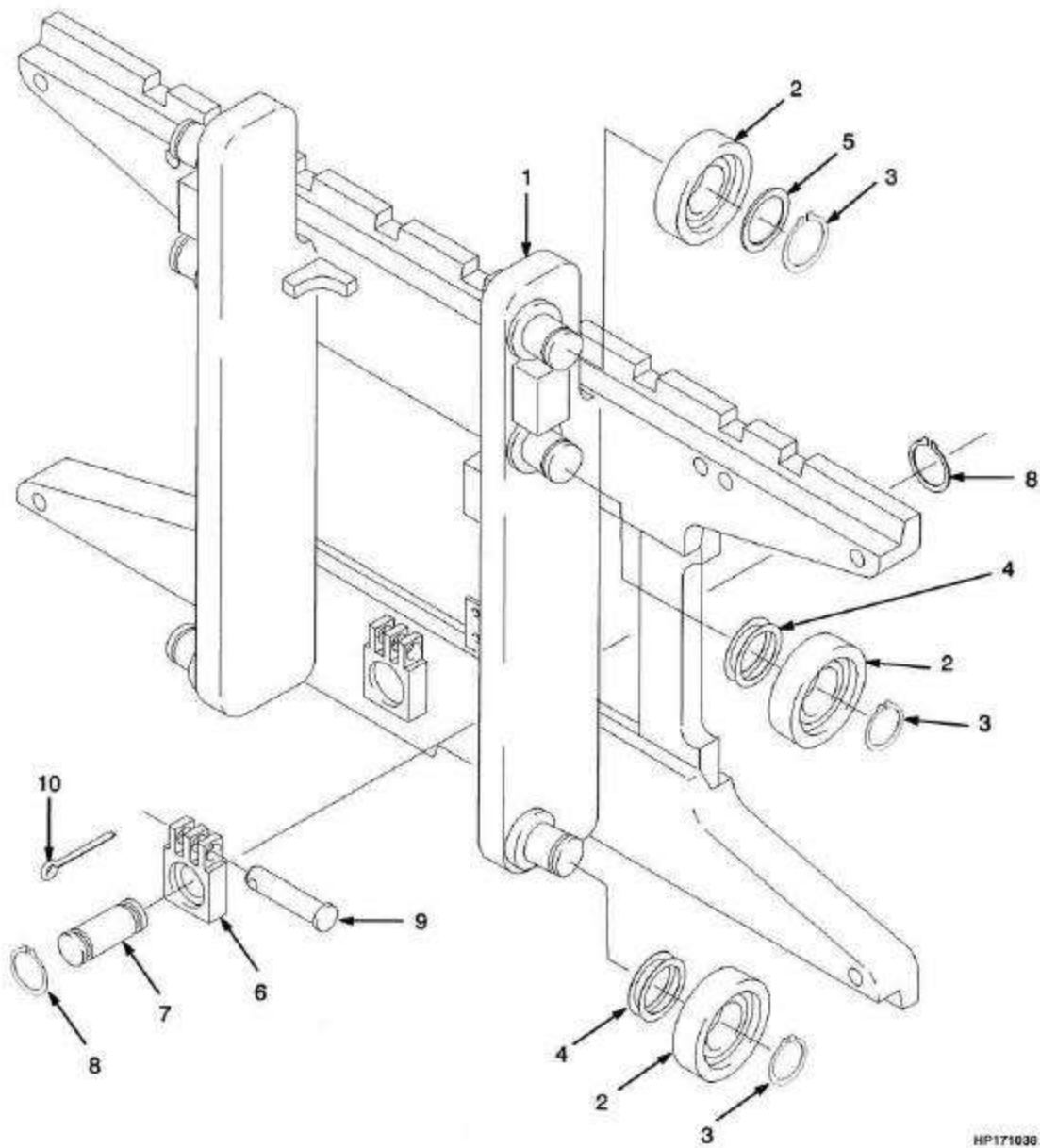
Atención: Consulte la columna correcta

Coluna/columna B: GP/GTP/GDP 060TL

| Ref | Código | Descrição | Descripción | Qtde/Cant | | Obs. |
|-----|-----------|---------------------------|----------------------|-----------|---|-----------------------------------|
| | | | | A | B | |
| 2 | 519492639 | Haste | Vastago | 1 | | 5510mm (216.9"), B508-5510 |
| 2 | 518941612 | Haste | Vastago | | 1 | 4718mm (185,7"), B563-4718 |
| 2 | 518941614 | Haste | Vastago | | 1 | 4868mm (191.7"), B563-4868 |
| 2 | 518941617 | Haste | Vastago | | 1 | 5318mm (209.4"), B563-5318 |
| 3 | 519493600 | Tampa | Empaquetadura | 1 | | |
| 3 | 518938600 | Tampa | Empaquetadura | | 1 | |
| 4 | 501753904 | Parafuso | Tornillo | 1 | 1 | |
| 5 | 504235239 | Válvula cilindro elevação | Válvula de retención | 1 | 1 | |
| 6 | 504148200 | Arruela | Arandela | 1 | 1 | |
| 7 | 501850904 | Anel trava | Fiador anular | 1 | 1 | |
| 8 | 504450758 | Retentor | Retén | 1 | 1 | Cont. kit 505136046, 505136047 |
| 9 | 502787903 | Retentor | Retén | 1 | 1 | Cont. kit 505136046, 505136047 |
| 10 | 502011903 | Anel de encosto | Aro de cierre | 1 | | |
| 10 | 502011929 | Anel de encosto | Aro de cierre | | 1 | Cont. kit 505136046 |
| 11 | 015493500 | Anel O | Anillo O | | 1 | Cont. kit 505136047 |
| 11 | 500348901 | Anel O | Anillo O | 1 | | Cont. kit 505136046 |
| 12 | 502687901 | Anel O | Anillo O | 1 | 1 | Cont. kit 505136046, 505136047 |
| 13 | 504232230 | Anel O | Anillo O | 1 | 1 | Cont. kit 505136046, 505136047 |
| 14 | 504024210 | Anel desgaste. | Aro de desgaste | 1 | | Cont. kit 505136046 |
| 14 | 504450757 | Anel desg.cil.elev | Aro de desgaste | | 1 | Cont. kit 505136047 |
| 15 | 504450734 | Retentor | Retén | 1 | | Cont. kit 505136046 |
| 15 | 504450754 | Retentor | Retén | | 1 | Cont. kit 505136047 |
| 16 | 504450732 | Anel cil.elev. | Aro de cierre | 1 | | Cont. kit 505136046 |
| 16 | 504450756 | Anel nylon cil.ele | Aro de cierre | | 1 | Cont. kit 505136047 |
| | 505136047 | Reparo cil.3 estag | Cj. retenes | | 1 | |
| | 505136046 | Reparo cil elev. | Cj. retenes | | 1 | |

CARRO DE ELEVAÇÃO TABLERO DE ELEVACIÓN

(Figura 10-9)



HP171036

CARRO DE ELEVAÇÃO TABLERO DE ELEVACIÓN

Atenção: Consulte a coluna correta

Coluna/columna A: GP/GTP/GDP 050/055RL

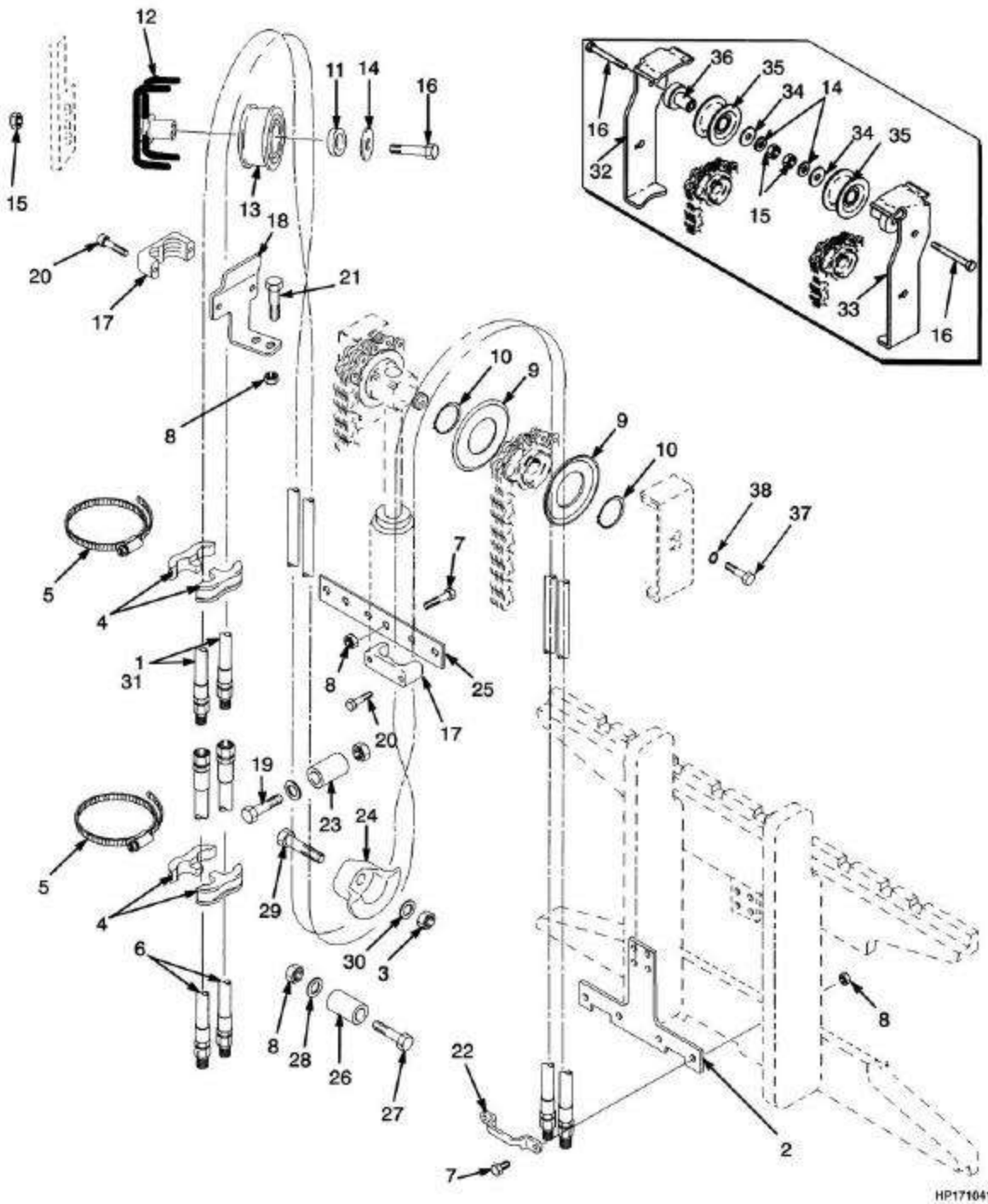
Atención: Consulte la columna correcta

Coluna/columna B: GP/GTP/GDP 060TL

| Ref | Código | Descrição | Descripción | Qtde/Cant | | Obs. |
|-----|-----------|-----------------------------|----------------------|-----------|----|--|
| | | | | A | B | |
| | 520040834 | Cj. carro de elevação (42") | Cj. de tablero (42") | 1 | | |
| | 520040848 | Cj. carro de elevação (42") | Cj. de tablero (42") | | 1 | |
| | 520040805 | Cj. carro de elevação (48") | Cj. de tablero (48") | 1 | | |
| 1 | 520041804 | Estrutura carro (42") | Bastidor (42") | 1 | | |
| 1 | 520041806 | Estrutura carro (42") | Bastidor (42") | | 1 | |
| 1 | 520041842 | Estrutura carro (48") | Bastidor (48") | 1 | | |
| 1 | 504066700 | Eixo curto | Soporte | 6 | 6 | |
| 2 | 520036852 | Rolete (Standard) | Rodillo (Standard) | 6 | 6 | |
| 2 | 520036848 | Rolete (1,52mm) | Rodillo (1,52mm) | 6 | 6 | |
| 3 | 015916300 | Anel trava | Fiador anular | 6 | 6 | |
| 4 | 504233232 | Calço (0.020") | Suplemento (0.020") | CN | CN | |
| 5 | 504235278 | Espaçador | Separador | 2 | ? | |
| 6 | 505978527 | Ancorador | Anclaje de cadena | | ? | |
| 6 | 580027880 | Ancorador | Anclaje de cadena | | ? | 3 estágios com ou sem deslocador lateral / 2 estágios somente com deslocador lateral - 3 etapas com o sin desplazador lateral / 2 etapas solamente com desplazador lateral |
| 6 | 505978544 | Ancorador | Anclaje de cadena | 2 | | |
| 6 | 580027878 | Ancorador | Anclaje de cadena | 2 | | 3 estágios com ou sem deslocador lateral - 3 etapas com o sin desplazador lateral |
| 7 | 504071702 | Pino | Eje | 2 | ? | |
| 8 | 500227907 | Anel de trava | Fiador anular | 4 | 4 | |
| 9 | 580033718 | Pino | Eje | 2 | ? | |
| 10 | 015415900 | Cupilha | Grupilla | 2 | ? | |

POLIAS E MANGUEIRAS POLEAS Y MANGUERAS

(Figura 10-10)



POLIAS E MANGUEIRAS POLEAS Y MANGUERAS

Atenção: Consulte a coluna correta

Coluna/columna A: Três funções/tres funciones

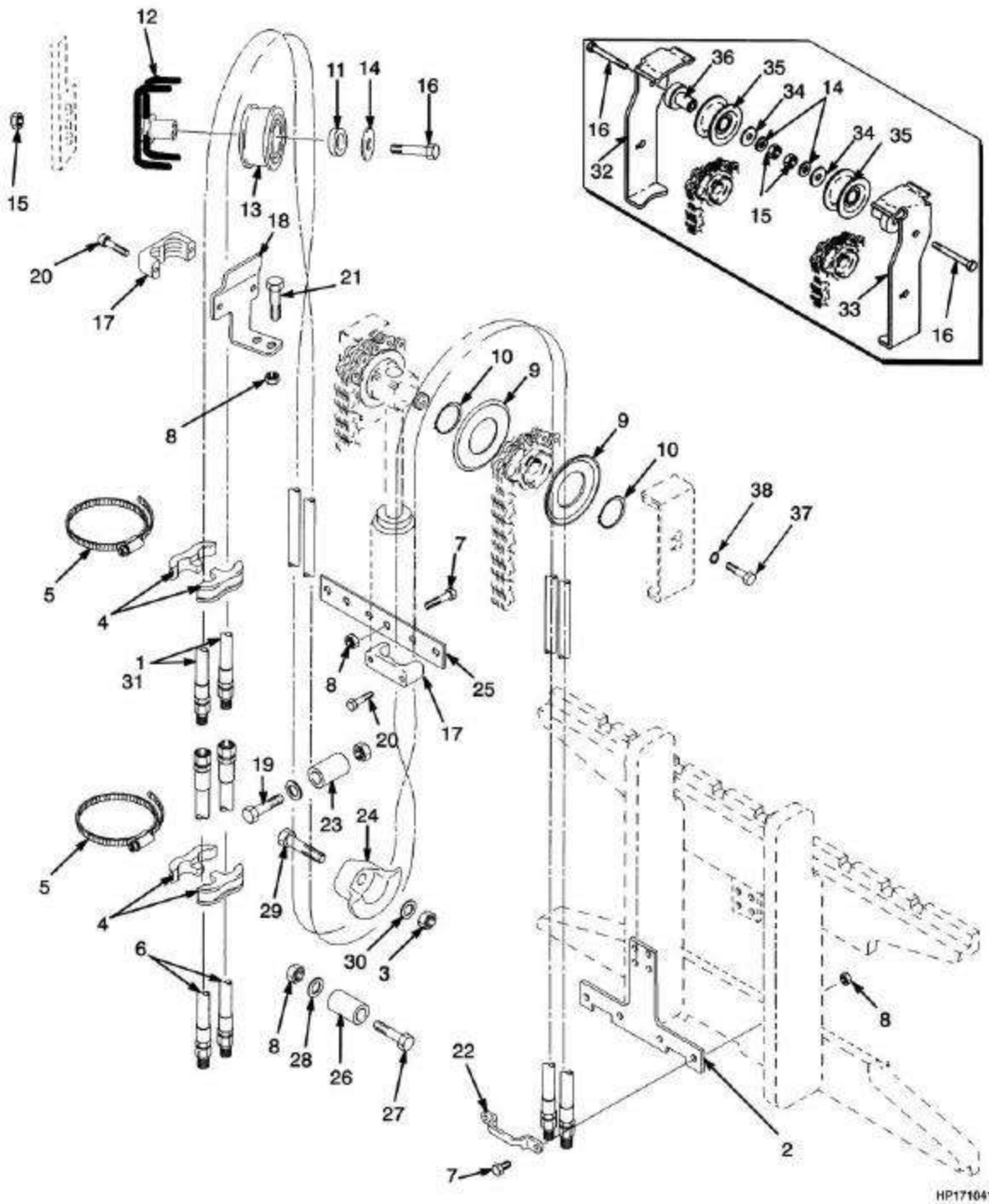
Atención: Consulte la columna correcta

Coluna/columna B: Quatro funções/cuatro funciones

| Ref | Código | Descrição | Descripción | Qtde/Cant | | Obs. |
|-----|-----------|-----------|-------------|-----------|---|--|
| | | | | A | B | |
| 1 | 505969572 | Mangueira | Manguera | 2 | 2 | 4310mm (169.7"), B508-4310, GP/GTP/GDP 050/055RLS/N A8841501X => |
| 1 | 518799673 | Mangueira | Manguera | 2 | 2 | 4760mm (187.4"), B508-4760, GP/GTP/GDP 050/055RLS/N A8841501X => |
| 1 | 505969548 | Mangueira | Manguera | 2 | 2 | 4910mm (193.3"), B508-4910, GP/GTP/GDP 050/055RLS/N A8841501X => |
| 1 | 504070774 | Mangueira | Manguera | 2 | 2 | 5510mm (216.9"), B508-5510, GP/GTP/GDP 050/055RLS/N A8841501X => |
| 1 | 505969572 | Mangueira | Manguera | 2 | 2 | 4118mm (162.1"), B563-4118, GP/GTP/GDP 060TL S/N A8841501X => |

POLIAS E MANGUEIRAS POLEAS Y MANGUERAS

(Figura 10-10)



POLIAS E MANGUEIRAS POLEAS Y MANGUERAS

Atenção: Consulte a coluna correta

Coluna/columna A: Três funções/tres funciones

Atención: Consulte la columna correcta

Coluna/columna B: Quatro funções/cuatro funciones

| Ref | Código | Descrição | Descripción | Qtde/Cant | | Obs. |
|-----|-----------|-------------|-------------|-----------|---|--|
| | | | | A | B | |
| 1 | 518799673 | Mangueira | Manguera | 2 | 2 | 4568mm (179.8"), B563-4568, GP/GTP/GDP 060TL S/N A8841501X => |
| 1 | 505969548 | Mangueira | Manguera | 2 | 2 | 4718mm (185.7"), B563-4718, GP/GTP/GDP 060TL S/N A8841501X => |
| 1 | 518799644 | Mangueira | Manguera | 2 | 2 | 4868mm (191.7"), B563-4868, GP/GTP/GDP 060TL S/N A8841501X => |
| 1 | 518799631 | Mangueira | Manguera | 2 | 2 | 5318mm (209.4"), B563-5318, GP/GTP/GDP 060TL S/N A8841501X => |
| 1 | 518799634 | Mangueira | Manguera | 2 | 2 | 5918mm (233.0"), B563-5918, GP/GTP/GDP 060TL S/N A8841501X => |
| 2 | 504297721 | Suporte | Soporte | 1 | 1 | GP/GTP/GDP 050/055RL |
| 2 | 504297722 | Suporte | Soporte | 1 | 1 | GP/GTP/GDP 060TL |
| 3 | 909882404 | Porca | Tuerca | 1 | 2 | |
| 4 | 504068704 | Abraçadeira | Abrazadera | 4 | 8 | |

POLIAS E MANGUEIRAS POLEAS Y MANGUERAS

Atenção: Consulte a coluna correta

Coluna/columna A: Três funções/tres funciones

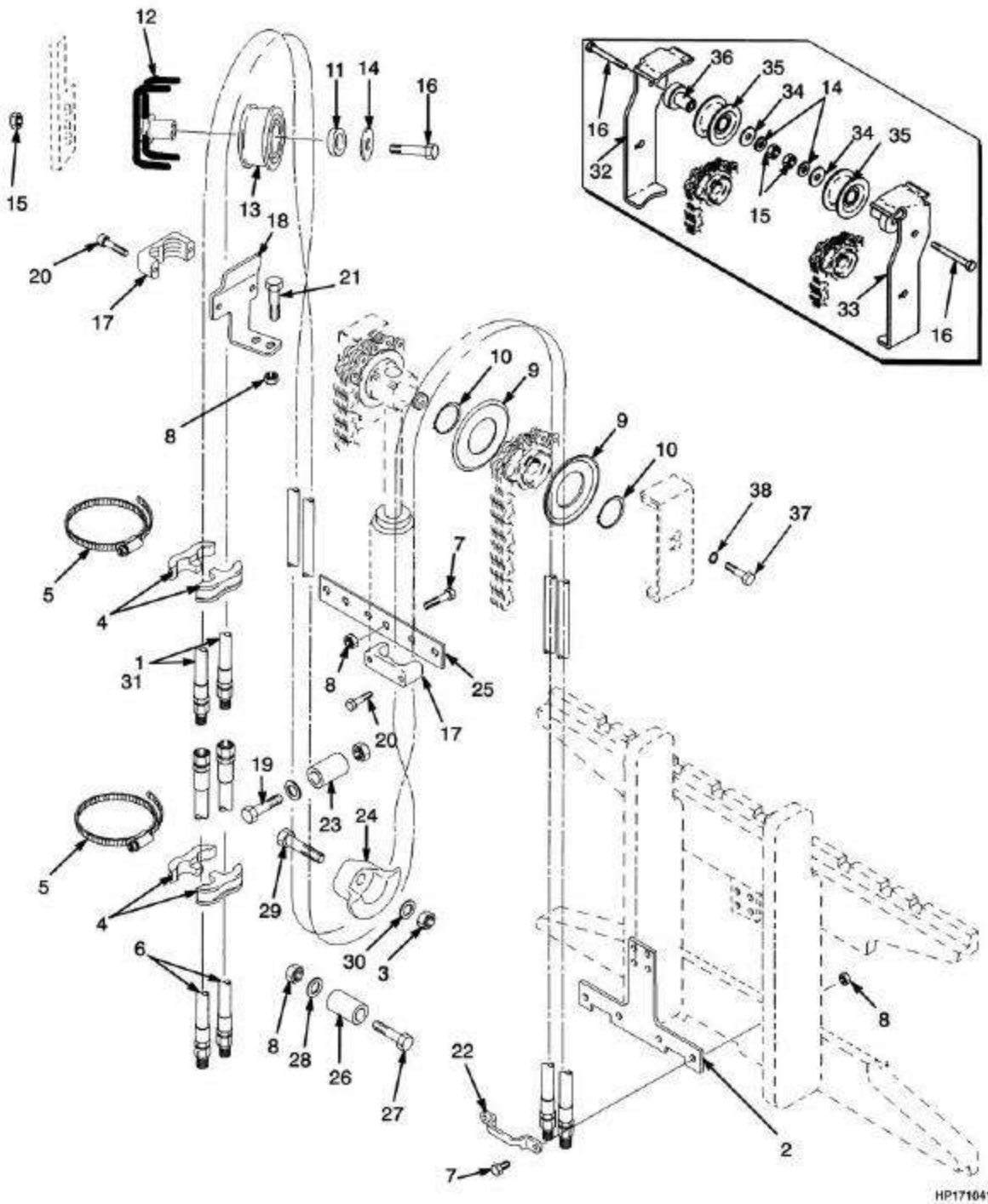
Atención: Consulte la columna correcta

Coluna/columna B: Quatro funções/cuatro funciones

| Ref | Código | Descrição | Descripción | Qtde/Cant | | Obs. |
|-----|-----------|----------------------|---------------------|-----------|----|---|
| | | | | A | B | |
| 5 | 505965586 | Abraçadeira | Abrazadera | 2 | 4 | |
| 6 | 504068703 | Mangueira LE | Manguera LI | | 2 | |
| 6 | 504068790 | Mangueira LD | Manguera LD | 2 | 2 | |
| 7 | 449001014 | Parafuso | Tornillo | 8 | 10 | |
| 8 | 504230271 | Porca | Tuerca | 9 | 14 | |
| 9 | 504070756 | Guia da mangueira | Guía de manguera | 2 | 4 | |
| 10 | 504070721 | Anel elástico | Fiador Anular | 2 | 4 | |
| 11 | 505962533 | Espaçador | Separador | 1 | 2 | |
| 12 | 518797639 | Eixo curto | Soporte | 1 | 2 | |
| 13 | 580023124 | Roldana da mangueira | Polea | 1 | 2 | |
| 14 | 504070716 | Arruela | Arandela | 1 | 2 | |
| 15 | 520053804 | Porca | Tuerca | 1 | 2 | |
| 16 | 449001389 | Parafuso | Tornillo | 1 | 2 | |
| 17 | 504068794 | Abraçadeira | Abrazadera | 2 | 4 | |
| 18 | 504070735 | Suporte LD | Soporte LD | 1 | 1 | |
| 18 | 504069792 | Suporte LE | Soporte LI | | 1 | |
| 19 | 449001117 | Parafuso | Tornillo | 1 | 2 | |
| 20 | 932200905 | Parafuso | Tornillo | 4 | 8 | |
| 21 | 449001072 | Parafuso | Tornillo | 2 | 4 | |
| 22 | 505978597 | Abraçadeira | Abrazadera | 1 | 2 | |
| 23 | 504069761 | Tube | Tube | 1 | 2 | |
| 24 | 520039810 | Guia mangueira LD | Guía de manguera LD | 1 | 1 | |
| 24 | 520039872 | Guia mangueira LE | Guía de manguera LE | | 1 | |
| 25 | 504069740 | Chapa | Placa | 1 | 1 | |
| 26 | 504071766 | Bucha | Buje | 1 | 2 | |
| 27 | 449001052 | Parafuso | Tornillo | 1 | 2 | |
| 28 | 504226242 | Arruela | Arandela | 1 | 2 | |
| 29 | 449001015 | Parafuso | Tornillo | 1 | 2 | |
| 30 | 504071785 | Arruela | Arandela | 1 | 2 | |
| 31 | 900004233 | Mangueira | Manguera | | 2 | 4310mm (169.7"), B508-4310, GP/GTP/GDP 050/055RL |
| 31 | 506256551 | Mangueira | Manguera | | 2 | 4760mm (187.4"), B508-4760, GP/GTP/GDP 050/055RL |
| 31 | 518799665 | Mangueira | Manguera | | 2 | 4910mm (193.3"), B508-4910, GP/GTP/GDP 050/055RL |

POLIAS E MANGUEIRAS POLEAS Y MANGUERAS

(Figura 10-10)



POLIAS E MANGUEIRAS POLEAS Y MANGUERAS

Atenção: Consulte a coluna correta

Coluna/columna A: Três funções/tres funciones

Atención: Consulte la columna correcta

Coluna/columna B: Quatro funções/cuatro funciones

| Ref | Código | Descrição | Descripción | Qtde/Cant | | Obs. |
|-----|-----------|------------------|-------------|-----------|---|---|
| | | | | A | B | |
| 31 | 506254595 | Mangueira | Manguera | | 2 | 5510mm (216.9"), B508-5510, GP/GTP/GDP 050/055RL |
| 31 | 900004233 | Mangueira | Manguera | | 2 | 4118mm (162.1"), B563-4118, GP/GTP/GDP 060TL |
| 31 | 506256551 | Mangueira | Manguera | | 2 | 4568mm (179.8"), B563-4568, GP/GTP/GDP 060TL |
| 31 | 518799665 | Mangueira | Manguera | | 2 | 4718mm (185.7"), B563-4718, GP/GTP/GDP 060TL |
| 31 | 505968570 | Mangueira | Manguera | | 2 | 4868mm (191.7"), B563-4868, GP/GTP/GDP 060TL |
| 31 | 506254595 | Mangueira | Manguera | | 2 | 5318mm (209.4"), B563-5318, GP/GTP/GDP 060TL |
| 31 | 506255504 | Mangueira | Manguera | | 2 | 5918mm (233.0"), B563-5918, GP/GTP/GDP 060TL |
| 32 | 580009288 | Protetor mang LD | Soporte LD | 1 | 1 | S/N A884Y1501W => |
| 33 | 580009289 | Protetor mang LE | Soporte LI | | 1 | S/N A884Y1501W => |
| 34 | 520045181 | Separador | Separador | 1 | 2 | S/N A884Y1501W => |
| 35 | 580023124 | Polia | Polea | 1 | 2 | S/N A884Y1501W => |
| 36 | 580009290 | Eixo curto | Soporte | 1 | 2 | S/N A884Y1501W => |
| 37 | 449001003 | Parafuso | Tornillo | 2 | 2 | |
| 38 | 449021010 | Arruela | Arandela | 2 | 2 | |

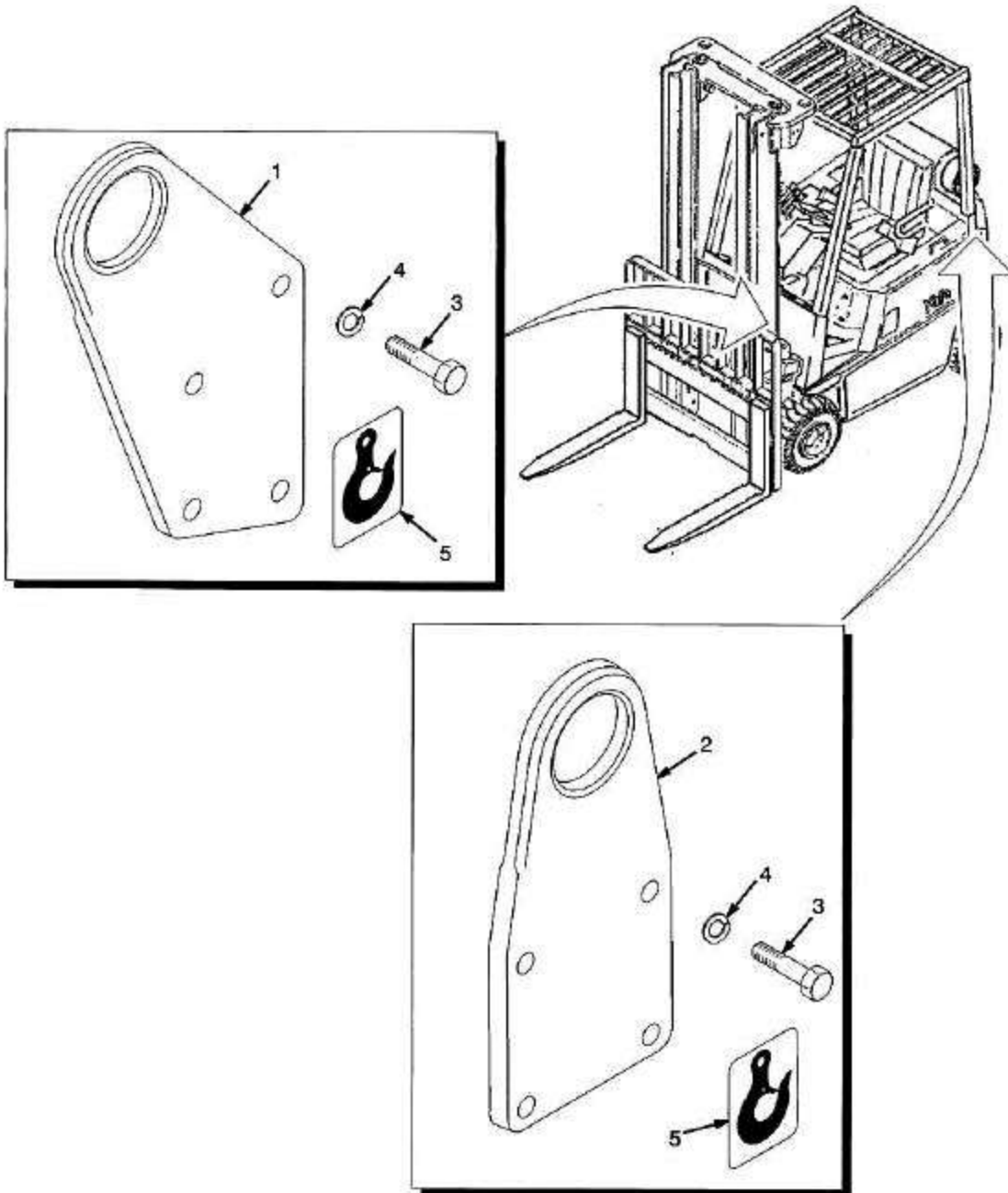
OPCIONAIS OPCIONALES

11

| | | |
|--|---|-------|
| ALÇA DE IÇAMENTO | <i>OREJETA DE ELEVACIÓN</i> | 11-1 |
| PARALAMA | <i>GUARDABARRO</i> | 11-2 |
| CARRO DESLOCADOR LATERAL | <i>TABLERO DE DESPLAZAMIENTO LATERAL</i> | 11-3 |
| CILINDRO DESLOCADOR LATERAL | <i>CILINDRO DESPLAZAMIENTO LATERAL</i> | 11-4 |
| CARRO COM DESLOCADOR LATERAL INTEGRADO DOIS ESTÁGIOS | <i>TABLERO CON MOVIMIENTO LATERAL INTEGRADO DOS ETAPAS</i> | 11-5 |
| CARRO COM DESLOCADOR LATERAL INTEGRADO TRÊS ESTÁGIOS | <i>TABLERO CON MOVIMIENTO LATERAL INTEGRADO TRES ETAPAS</i> | 11-6 |
| CILINDRO DESLOCADOR LATERAL INTEGRADO | <i>CILINDRO DE MOVIMIENTO LATERAL INTEGRADO</i> | 11-7 |
| MANGEIRAS DOIS ESTÁGIOS | <i>MANGUERAS DOS ETAPAS</i> | 11-8 |
| MANGUEIRAS TRÊS ESTÁGIOS | <i>MANGUERAS TRES ETAPAS</i> | 11-9 |
| PROTETOR DE CARGA (48 IN 1220 MM) | <i>REJILLA PROTECTORA DE CARGA (48 IN 1220 MM)</i> | 11-10 |
| PNEUS E AROS (TRAÇÃO) | <i>NEUMÁTICOS Y AROS (MOTRIZ)</i> | 11-11 |
| PNEUS E AROS (TRAÇÃO) | <i>NEUMÁTICOS Y AROS (MOTRIZ)</i> | 11-12 |
| PNEUS E AROS (DIREÇÃO) | <i>NEUMÁTICOS Y AROS (DIRECCIÓN)</i> | 11-13 |
| LUZ ESTROBOSCÓPICA E ROTATIVA | <i>LUZ ESTROBOSCÓPICA Y ROTATIVO</i> | 11-14 |
| ESPELHO RETROVISOR | <i>ESPEJO LATERAL</i> | 11-15 |
| EXTINTOR DE INCÊNDIO | <i>EXTINTOR DE INCENDIO</i> | 11-16 |
| ALARMES SONOROS | <i>ALARMAS AUDIBLES</i> | 11-17 |

ALÇA DE IÇAMENTO OREJETA DE ELEVACIÓN

(Figura 11-1)



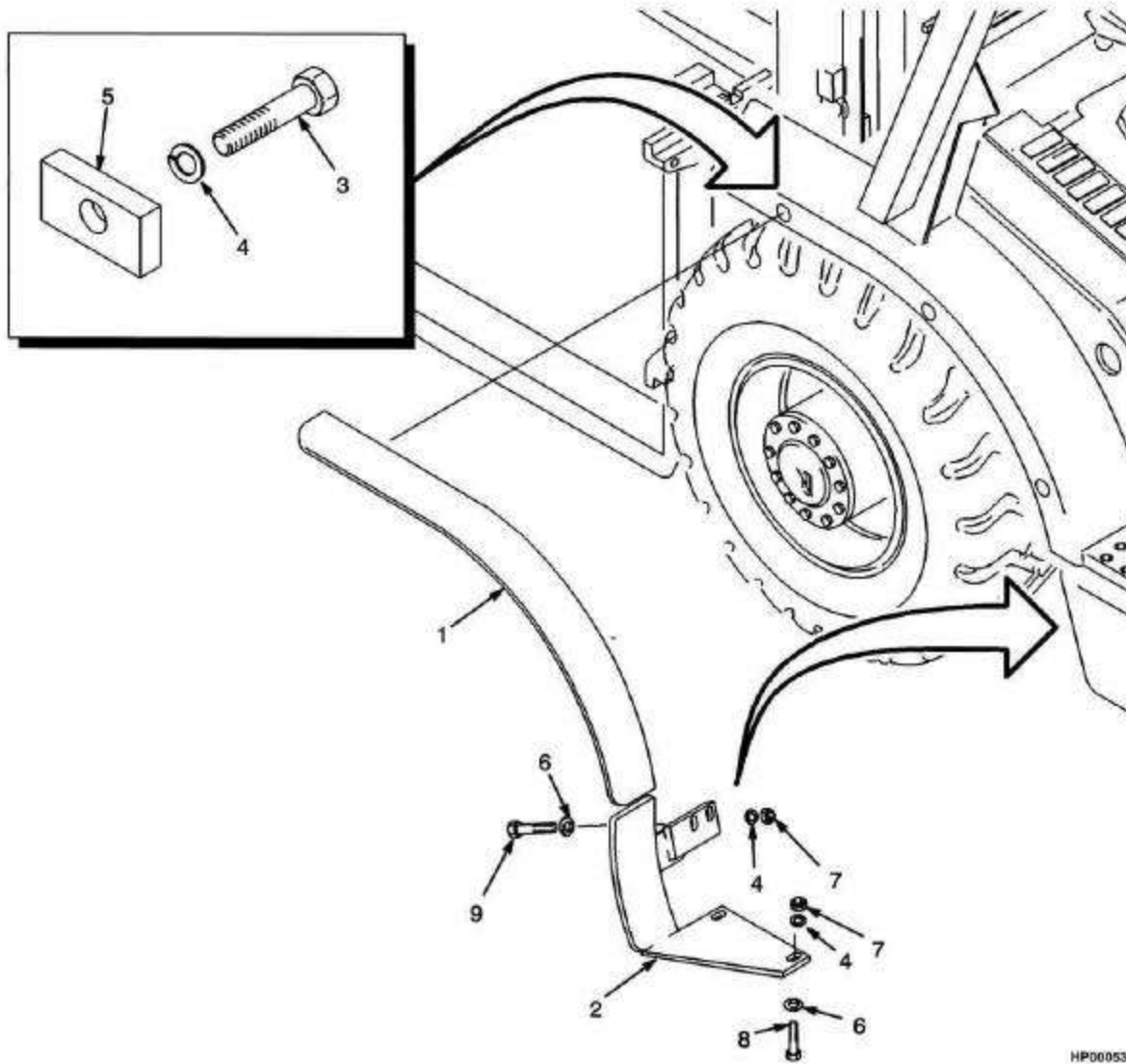
YP000414

ALÇA DE IÇAMENTO OREJETA DE ELEVACIÓN

| <u>Ref</u> | <u>Código</u> | <u>Descrição</u> | <u>Descripción</u> | <u>Qtde/Cant</u> | <u>Obs.</u> |
|------------|---------------|--------------------|-----------------------|------------------|-------------|
| 1 | 505974566 | Alça içamento | Ojal de elevación | 2 | |
| 2 | 790009503 | Alça içamento | Cabeza de Vastago | 2 | |
| 3 | 311321035 | Parafuso | Tornillo | 18 | |
| 4 | 449022017 | Arruela de pressão | Arandela de seguridad | 18 | |
| 5 | 505974597 | Decal | Etiqueta | 4 | |
| 6 | 790009507 | Eixo alça. | Leva | 2 | |

PARALAMA GUARDABARRO

(Figura 11-2)



HP000530

PARALAMA GUARDABARRO

Atenção: Consulte a coluna correta

Atención: Consulte la columna correcta

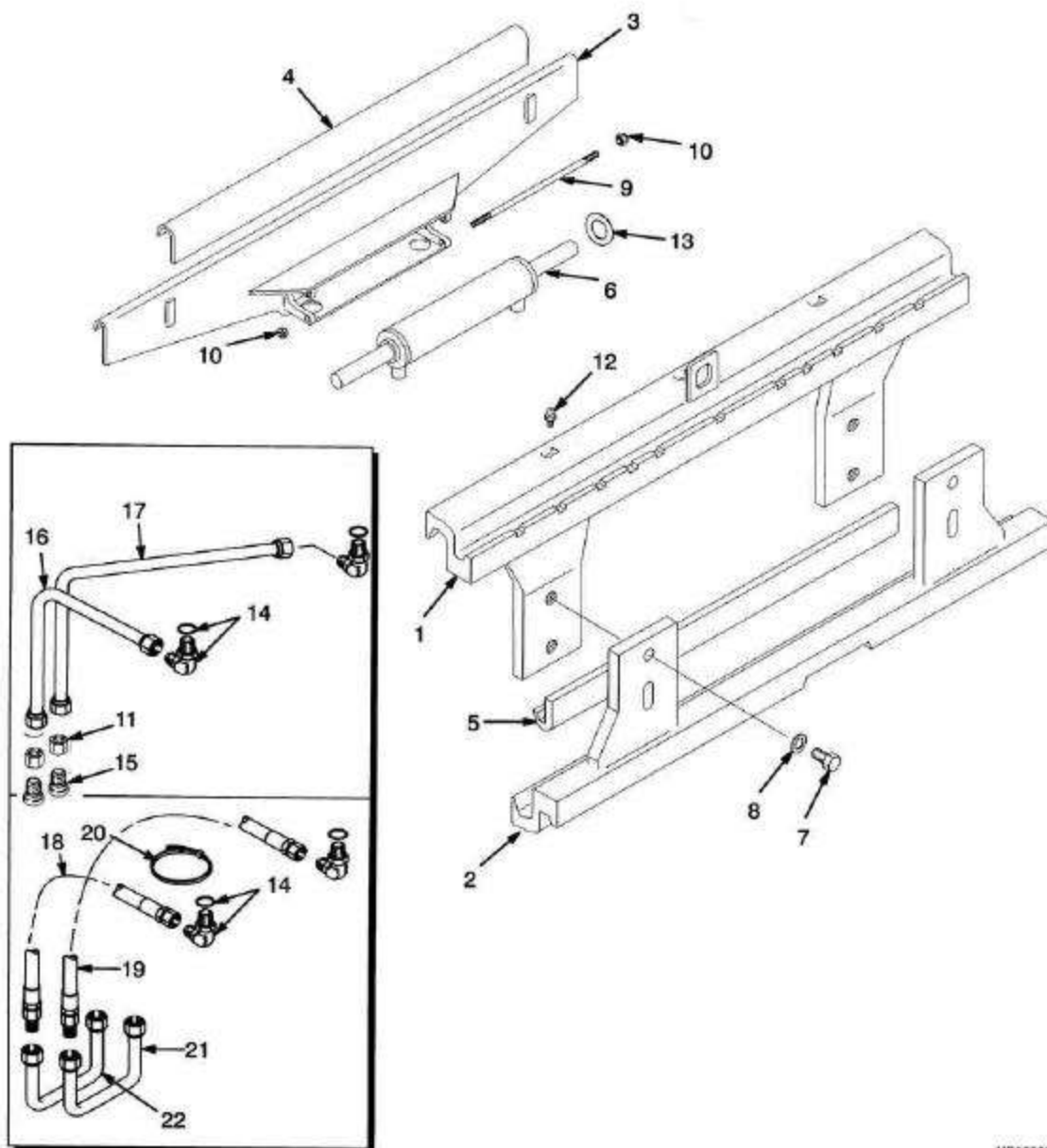
Coluna/columna A: Rodagem larga/rodado ancho

Coluna/columna B: Rodagem dupla/rodado doble

| Ref | Código | Descrição | Descripción | Qtde/Cant | | Obs. |
|-----|-----------|--------------------------|------------------------------|-----------|----|------|
| | | | | A | B | |
| 1 | 790009406 | Pára-lama LE (largo) | Guardabarros LI (ancho) | 1 | | |
| 1 | 790009407 | Pára-lama LD (largo) | Guardabarros LD (ancho) | 1 | | |
| 1 | 790009410 | Pára-lama sup.LE (dupla) | Guardabarros LI (doble) | | 1 | |
| 1 | 790009411 | Pára-lama sup.LD (dupla) | Guardabarros LD (doble) | | 1 | |
| 2 | 790005259 | Cj, paralama inf. LE | Cj. guardabarros inferior LI | 1 | | |
| 2 | 790005258 | Cj, paralama inf. LD | Cj. guardabarros inferior LD | 1 | | |
| 2 | 790005260 | Cj, paralama inf. LE | Cj. guardabarros inferior LI | | 1 | |
| 2 | 790005261 | Cj, paralama inf. LD | Cj. guardabarros inferior LD | | 1 | |
| 3 | 449001010 | Parafuso | Tornillo | 6 | 6 | |
| 4 | 449022013 | Arruela de pressão | Arandela de seguridad | 14 | 10 | |
| 5 | 900001254 | Chapa fix. | Barra | 6 | 6 | |
| 6 | 504071785 | Arruela | Arandela | 8 | 4 | |
| 7 | 449015044 | Porca | Tuerca | 8 | 4 | |
| 8 | 449001015 | Parafuso | Tornillo | 4 | 4 | |
| 9 | 449001040 | Parafuso | Tornillo | 4 | | |

CARRO DESLOCADOR LATERAL TABLERO DE DESPLAZAMIENTO LATERAL

(Figura 11-3)



HP000531

CARRO DESLOCADOR LATERAL

TABLERO DE DESPLAZAMIENTO LATERAL

Atenção: Consulte a coluna correta

=> S/N A884Y1978Z

Atención: Consulte la columna correcta

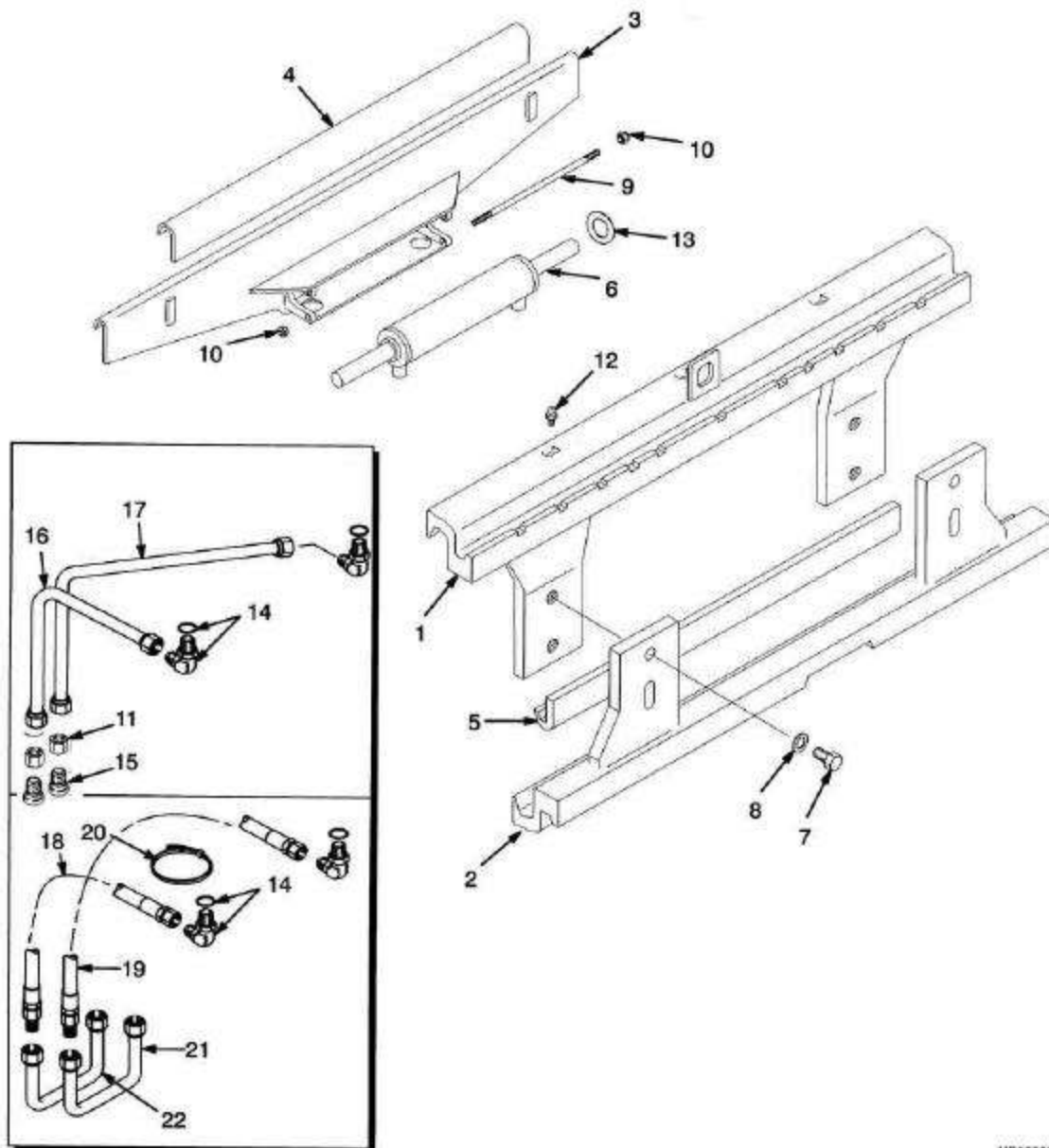
Coluna/columna A: GP/GTP/GDP 050/055RL

Coluna/columna B: GP/GTP/GDP 060TL

| Ref | Código | Descrição | Descripción | Qtde/Cant | | Obs. |
|-----|-----------|----------------------------|--------------------------------------|-----------|---|------|
| | | | | A | B | |
| 1 | 504071728 | Avental superior (42") | Tablero Superior (42") | 1 | | |
| 1 | 504071735 | Avental superior (42") | Tablero Superior (42") | | 1 | |
| 2 | 518807699 | Avental inferior (42") | Tablero Inferior (42") | 1 | | |
| 2 | 580010509 | Calço (inferior) (42") | Suplemento (Cojinete inferior) (42") | 6 | | |
| 2 | 518808621 | Avental inferior (42") | Tablero Inferior (42") | | 1 | |
| 2 | 580010509 | Calço (inferior) (42") | Suplemento Inferior (42") | | 6 | |
| 3 | 580010527 | Suporte (42") | Soporte (42") | 1 | | |
| 3 | 580010557 | Suporte (42") | Soporte (42") | | 1 | |
| 4 | 580010518 | Mancal superior (42") | Cojinete Superior (42") | 1 | | |
| 4 | 580010539 | Mancal superior cl II(42") | Cojinete Superior (42") | | 1 | |
| 5 | 518808644 | Mancal inferior (42") | Cojinete Inferior (42") | 1 | | |
| 5 | 518808658 | Mancal inferior (42") | Cojinete Inferior (42") | | 1 | |

CARRO DESLOCADOR LATERAL TABLERO DE DESPLAZAMIENTO LATERAL

(Figura 11-3)



HP000531

CARRO DESLOCADOR LATERAL

TABLERO DE DESPLAZAMIENTO LATERAL

Atenção: Consulte a coluna correta

=> S/N A884Y1978Z

Atención: Consulte la columna correcta

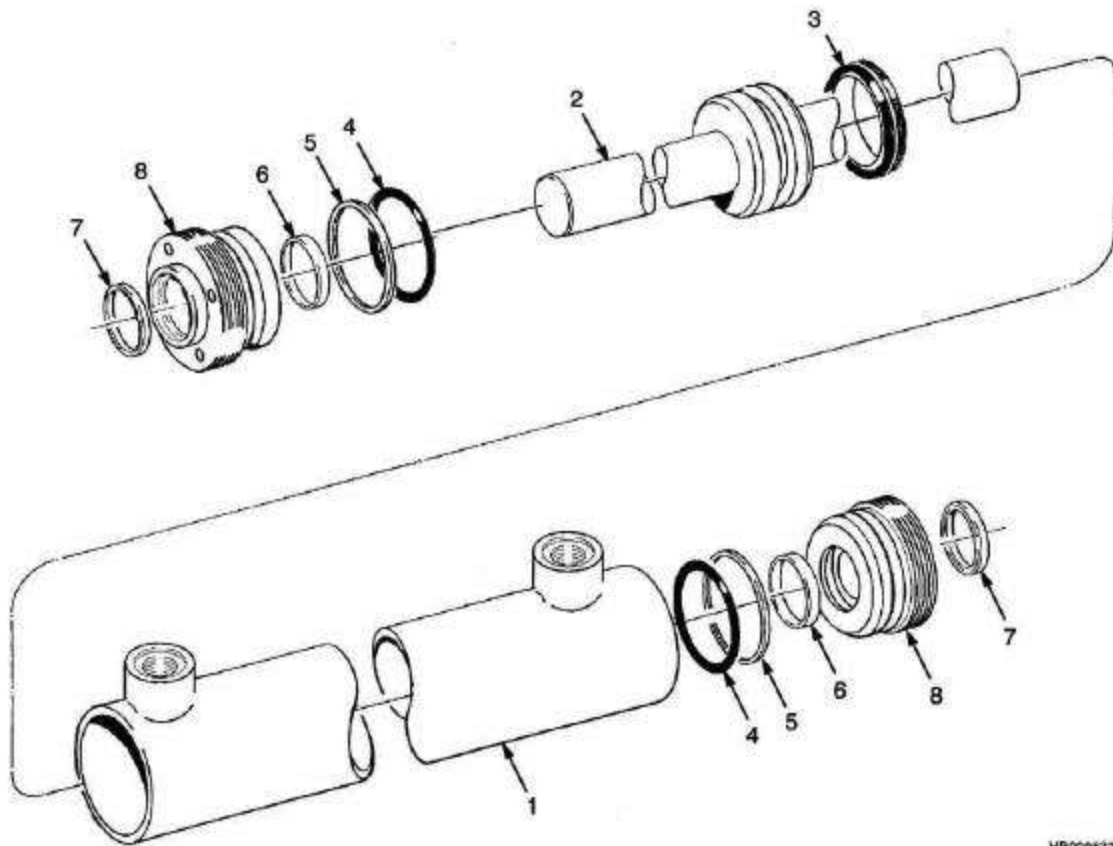
Coluna/columnna A: GP/GTP/GDP 050/055RL

Coluna/columnna B: GP/GTP/GDP 060TL

| Ref | Código | Descrição | Descripción | Qtde/Cant | | Obs. |
|-----|-----------|-----------------------------|---------------------------------|-----------|----|-----------------------------------|
| | | | | A | B | |
| 6 | 519666601 | Cilindro | Cilindros | 1 | | |
| 6 | 519668601 | Cilindro deslocador lateral | Cilindro desplazamiento lateral | | 1 | |
| 7 | 504071770 | Parafuso | Tornillo | | 4 | |
| 7 | 931018903 | Parafuso | Tornillo | 4 | | |
| 8 | 504061794 | Arruela | Arandela | 4 | | |
| 8 | 504071792 | Arruela | Arandela | | 4 | |
| 9 | 504061746 | Tirante | Varilla | 2 | 2 | Opcional |
| 9 | 518801602 | Parafuso | Tornillo | 2 | 2 | |
| 10 | 504230271 | Porca | Tuerca | CN | CN | |
| 11 | 056731900 | Conexão | Adaptador | 2 | 2 | |
| 12 | 015628700 | Conexão | Engrasador | 3 | 3 | |
| 13 | 504061795 | Calço (0.020") | Suplemento (0.020") | CN | CN | |
| 14 | 504061728 | Conexão | Adaptador | 2 | 1 | |
| 14 | 056363300 | Anel O | Anillo O | 1 | 1 | |
| 15 | 504071729 | Conexão | Adaptador | 2 | 2 | |
| 16 | 504071718 | Tube | Tube | 1 | | 2 estagios/etapas altura limitada |
| 16 | 504071780 | Tube | Tube | | 1 | 2 estagios/etapas altura limitada |
| 17 | 504071727 | Tube | Tube | 1 | | 2 estagios/etapas altura limitada |
| 17 | 504071737 | Tube | Tube | | 1 | 2 estagios/etapas altura limitada |
| 18 | 520049875 | Mangueira | Manguera | 1 | | 3 estagios/etapas full free lift |
| 18 | 520049877 | Mangueira | Manguera | | 1 | 3 estagios/etapas full free lift |
| 19 | 520049876 | Mangueira | Manguera | 1 | | 3 estagios/etapas full free lift |
| 19 | 520049878 | Mangueira | Manguera | | 1 | 3 estagios/etapas full free lift |
| 20 | 312850042 | Abraçadeira | Abrazadera | 1 | 1 | 3 estagios/etapas full free lift |
| 21 | 504297725 | Tube | Tube | 1 | 1 | 3 estagios/etapas full free lift |
| 22 | 504297726 | Tube | Tube | 1 | 1 | 3 estagios/etapas full free lift |
| 23 | 058721200 | Adaptador | Adaptador | | 1 | 3 estagios/etapas full free lift |

CILINDRO DESLOCADOR LATERAL
CILINDRO DESPLAZAMIENTO LATERAL

(Figura 11-4)



HP00532

CILINDRO DESLOCADOR LATERAL CILINDRO DESPLAZAMIENTO LATERAL

Atenção: Consulte a coluna correta

Coluna/columna A: GP/GTP/GDP 050/055RL

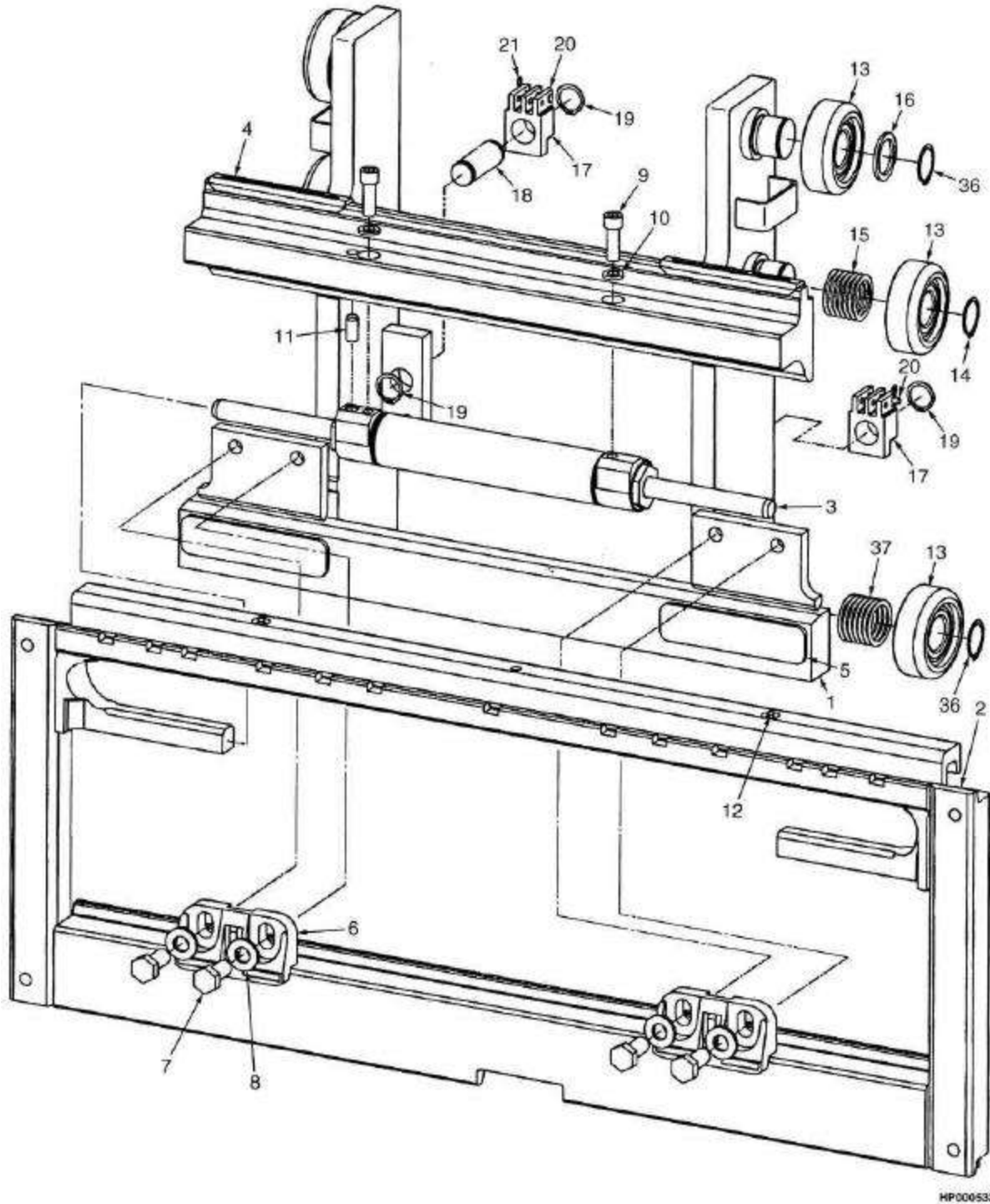
Atención: Consulte la columna correcta

Coluna/columna B: GP/GTP/GDP 060TL

| Ref | Código | Descrição | Descripción | Qtde/Cant | | Obs. |
|-----|-----------|-----------------------------|---------------------------------|-----------|----|-----------------------------------|
| | | | | A | B | |
| | 519666601 | Cil.desloc.lat. | Cj. de cilindros | 1 | | |
| | 519668601 | Cilindro deslocador lateral | Cilindro Desplazamiento lateral | | 1 | |
| 1 | 519667601 | Camisa | Camisa | | 1 | |
| 1 | 519665601 | Camisa | Camisa | 1 | | |
| 2 | 519664602 | Haste | Vastago | | 1 | |
| 2 | 519664601 | Haste | Vastago | 1 | | |
| 3 | 504020507 | Retentor | Retén | 1 | | Cont. kit 505136054 |
| 3 | 504020504 | Retentor | Retén | 1 | | Cont. kit 505136053 |
| 4 | 012825700 | Anel O | Anillo O | 2 | | Cont. kit 505136053 |
| 4 | 015492900 | Anel O | Anillo O | | 2 | Cont. kit 505136054 |
| 5 | 500167924 | Anel cil s. shift | Aro de cierre | 2 | | Cont. kit 505136053 |
| 5 | 502011909 | Aro trava | Aro de cierre | | 2 | Cont. kit 505136054 |
| 6 | 504234288 | Anel do cilindro | Retén | 2 | 2 | Cont. kit 505136053, 505136054 |
| 7 | 504232210 | Anel cil.s.shift | Segmento rascador | 2 | 2 | Cont. kit 505136053, 505136054 |
| 8 | 506552502 | Tampa rosqueada | Empaquetadura | | 2 | |
| 8 | 506552501 | Tampa do cilindro | Empaquetadura | 2 | | |
| 8 | 504232260 | Vedador | Obturador de rosca | CN | CN | |
| | 505136053 | Reparo cil.s.shift | Cj. retenes | 1 | | |
| | 505136054 | Reparo cilindro | Cj. retenes | | 1 | |

CARRO COM DESLOCADOR LATERAL INTEGRADO DOIS ESTÁGIOS TABLERO CON MOVIMIENTO LATERAL INTEGRADO DOS ETAPAS

(Figura 11-5)



HP000533

CARRO COM DESLOCADOR LATERAL INTEGRADO DOIS ESTÁGIOS

TABLERO CON MOVIMIENTO LATERAL INTEGRADO DOS ETAPAS

Atenção: Consulte a coluna correta

Atención: Consulte la columna correcta

S/N A884Y1979Z =>

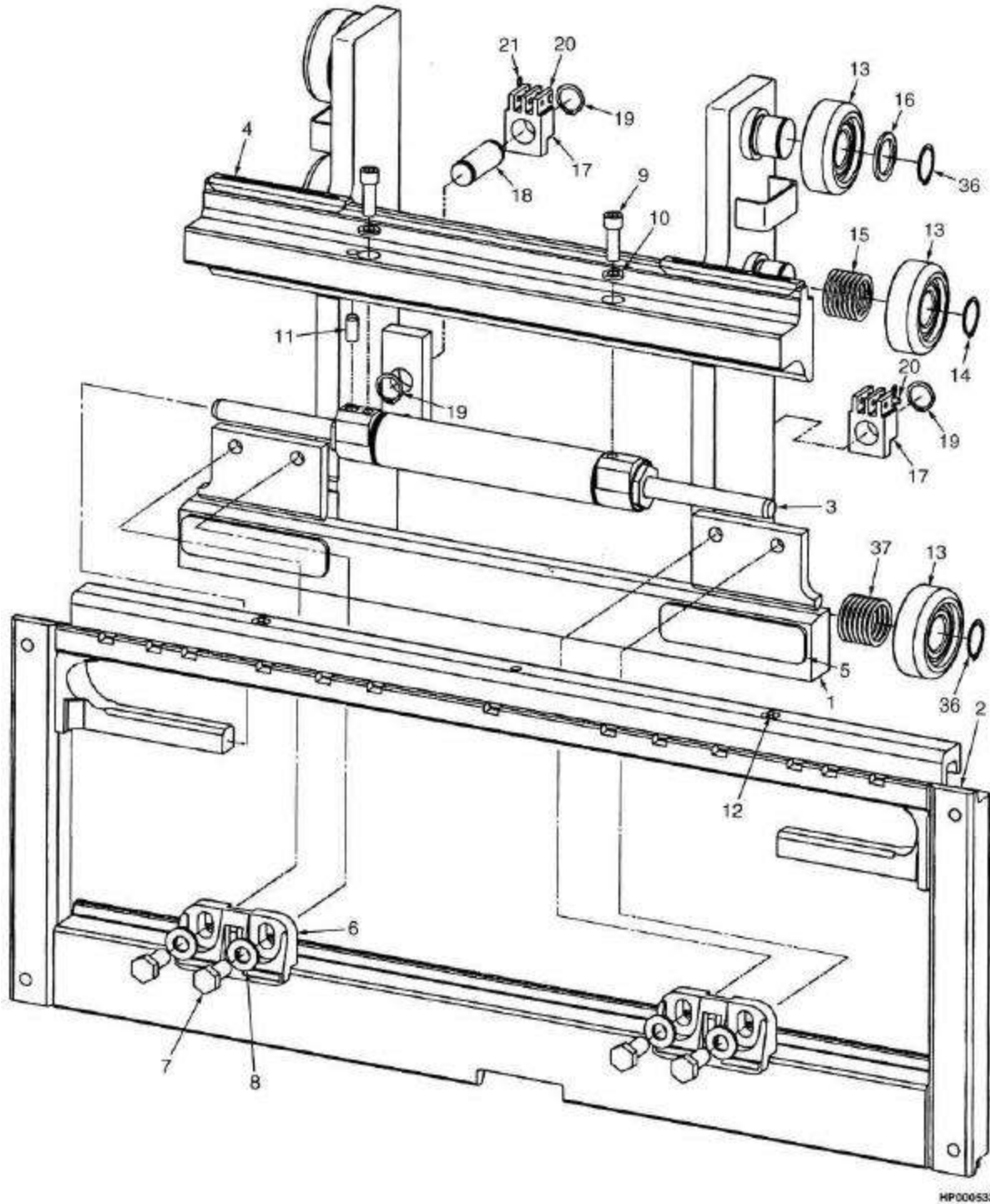
Coluna/columnna A: GP/GTP/GDP 050/055RL

Coluna/columnna B: GP/GTP/GDP 060TL

| Ref | Código | Descrição | Descripción | Qtde/Cant | | Obs. |
|-----|-----------|-------------------------------------|---|-----------|---|------|
| | | | | A | B | |
| | 580023768 | Deslocador lateral (42") | Tablero de desplazamiento lateral (42") | 1 | | |
| | 580023980 | Deslocador lateral (42") | Tablero de desplazamiento lateral (42") | | 1 | |
| 1 | 580023795 | Quadro interno (42",48") | Bastidor interior (42",48") | 1 | | |
| 1 | 580026773 | Quadro interno (42",48") | Bastidor interior (42",48") | | 1 | |
| 2 | 580023800 | Avental externo (42") | Bastidor exterior (42") | 1 | | |
| 2 | 580023784 | Carro externo (42") | Bastidor exterior (42") | | 1 | |
| 3 | 580020708 | Cilindro side shift cl II | Cilindro desplazador lateral cl II | 1 | | |
| 3 | 580020709 | Cilindro side shift cl III | Cilindro desplazador lateral cl III | | 1 | |
| 4 | 580020724 | Mancal superior cl II (38",42",48") | Cojinete Superior cl II (38",42",48") | 2 | | |
| 4 | 580020725 | Mancal superior cl II (38",42",48") | Cojinete Superior cl II (38",42",48") | | 2 | |
| 5 | 580020727 | Mancal inferior cl II | Cojinete inferior cl II | 2 | 2 | |
| 6 | 580020723 | Suporte inferior | Soporte inferior | 2 | 2 | |

CARRO COM DESLOCADOR LATERAL INTEGRADO DOIS ESTÁGIOS TABLERO CON MOVIMIENTO LATERAL INTEGRADO DOS ETAPAS

(Figura 11-5)



CARRO COM DESLOCADOR LATERAL INTEGRADO DOIS ESTÁGIOS

TABLERO CON MOVIMIENTO LATERAL INTEGRADO DOS ETAPAS

Atenção: Consulte a coluna correta

S/N A884Y1979Z =>

Atención: Consulte la columna correcta

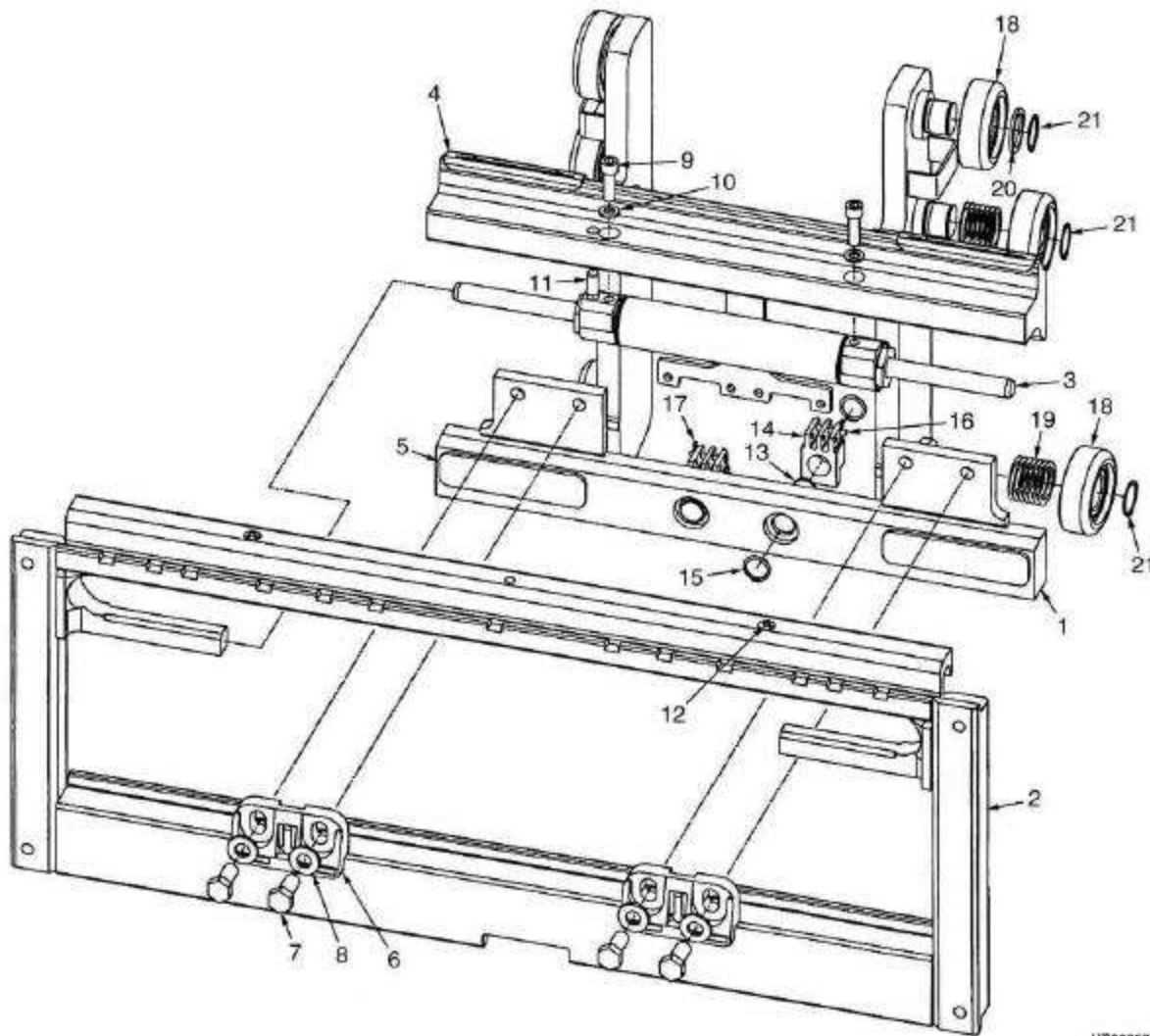
Coluna/columna A: GP/GTP/GDP 050/055RL

Coluna/columna B: GP/GTP/GDP 060TL

| Ref | Código | Descrição | Descripción | Qtde/Cant | | Obs. |
|-----|-----------|----------------|---------------------|-----------|----|---|
| | | | | A | B | |
| 7 | 449001400 | Parafuso | Tornillo | 4 | 4 | |
| 8 | 502566903 | Arruela | Arandela | 4 | 4 | |
| 9 | 580026721 | Pino | Perno | 2 | 2 | |
| 10 | 580026723 | Pino | Perno | 2 | 2 | |
| 11 | 580026725 | Pino | Perno | 1 | 1 | |
| 12 | 015628700 | Conexão | Engrasador | 2 | 2 | |
| 13 | 520036816 | Rolete | Rodillo de carga | 6 | 6 | |
| 14 | 015916500 | Anel trava | Fiador anular | 6 | 6 | |
| 15 | 504071779 | Calço (0.020") | Suplemento (0.020") | 28 | 28 | |
| 16 | 504072717 | Espaçador | Separador | 6 | 6 | |
| 17 | 505978544 | Ancorador | Anclaje de cadena | 2 | | |
| 17 | 505978527 | Ancorador | Anclaje de cadena | | 2 | |
| 17 | 580027877 | Ancorador | Anclaje de cadena | 2 | | ObsH 2 estágios com ou sem deslocador lateral - 2 etapas con o sin desplazador lateral |
| 17 | 580027880 | Ancorador | Anclaje de cadena | | 2 | |
| 18 | 504072799 | Pino | Eje | 2 | 2 | |
| 18 | 504071702 | Pino | Eje (48") | 2 | | |
| 19 | 500227907 | Anel de trava | Fiador anular | 4 | 4 | |
| 20 | 580033718 | Pino | Eje | 2 | 2 | |
| 21 | 015415900 | Cupilha | Grupilla | 2 | 2 | |

CARRO COM DESLOCADOR LATERAL INTEGRADO TRÊS ESTÁGIOS
TABLERO CON MOVIMIENTO LATERAL INTEGRADO TRES ETAPAS

(Figura 11-6)



HP000535

CARRO COM DESLOCADOR LATERAL INTEGRADO TRÊS ESTÁGIOS

TABLERO CON MOVIMIENTO LATERAL INTEGRADO TRES ETAPAS

Atenção: Consulte a coluna correta

S/N A884Y1979Z =>

Atención: Consulte la columna correcta

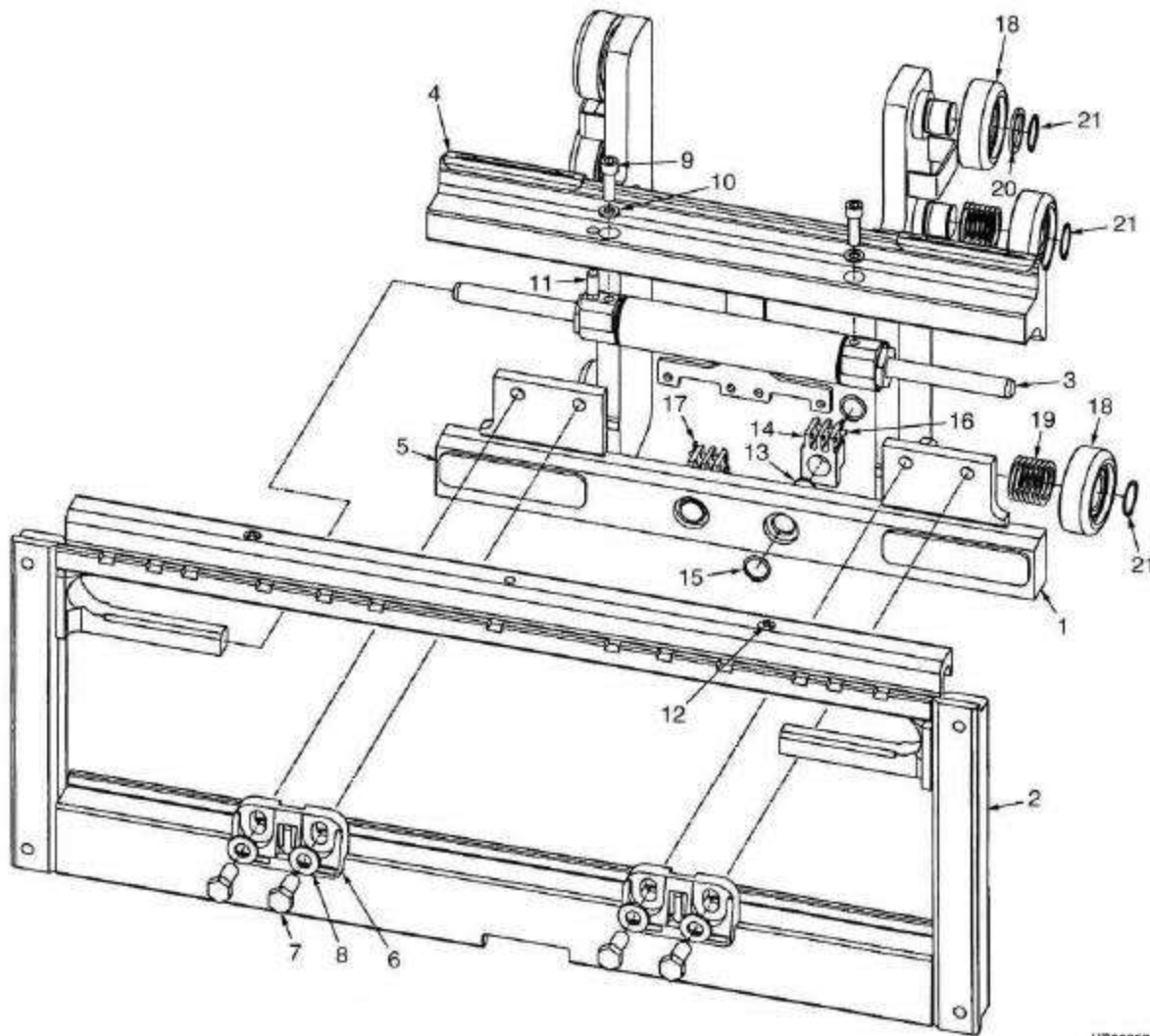
Coluna/columnna A: GP/GTP/GDP 050/055RL

Coluna/columnna B: GP/GTP/GDP 060TL

| Ref | Código | Descrição | Descripción | Qtde/Cant | | Obs. |
|-----|-----------|-------------------------------------|---|-----------|---|------|
| | | | | A | B | |
| | 580023770 | Deslocador lateral (42") | Tablero de desplazamiento lateral (42") | 1 | | |
| | 580023777 | Deslocador lateral (42") | Tablero de desplazamiento lateral (42") | | 1 | |
| 1 | 580023782 | Quadro interno (42") | Bastidor interior (42") | | 1 | |
| 1 | 580023797 | Quadro interno (42") | Bastidor interior (42") | 1 | | |
| 2 | 580023784 | Carro externo (42") | Bastidor exterior (42") | | 1 | |
| 2 | 580023800 | Avental externo (42") | Bastidor exterior (42") | 1 | | |
| 3 | 580020708 | Cilindro side shift cl II | Cilindro desplazador lateral cl II | 1 | | |
| 3 | 580020709 | Cilindro side shift cl III | Cilindro desplazador lateral cl III | | 1 | |
| 4 | 580020724 | Mancal superior cl II (38",42",48") | Cojinete Superior (38",42",48") | 2 | | |
| 4 | 580020725 | Mancal superior cl II (38",42",48") | Cojinete Superior (38",42",48") | | 2 | |
| 5 | 580020726 | Mancal inferior cl II | Cojinete inferior cl II | 2 | | |
| 5 | 580020727 | Mancal inferior cl II | Cojinete inferior cl II | | 2 | |
| 6 | 580020723 | Suporte inferior | Soporte inferior | 2 | 2 | |
| 7 | 449001400 | Parafuso | Tornillo | 4 | 2 | |

CARRO COM DESLOCADOR LATERAL INTEGRADO TRÊS ESTÁGIOS
TABLERO CON MOVIMIENTO LATERAL INTEGRADO TRES ETAPAS

(Figura 11-6)



HP000535

CARRO COM DESLOCADOR LATERAL INTEGRADO TRÊS ESTÁGIOS

TABLERO CON MOVIMIENTO LATERAL INTEGRADO TRES ETAPAS

Atenção: Consulte a coluna correta

S/N A884Y1979Z =>

Atención: Consulte la columna correcta

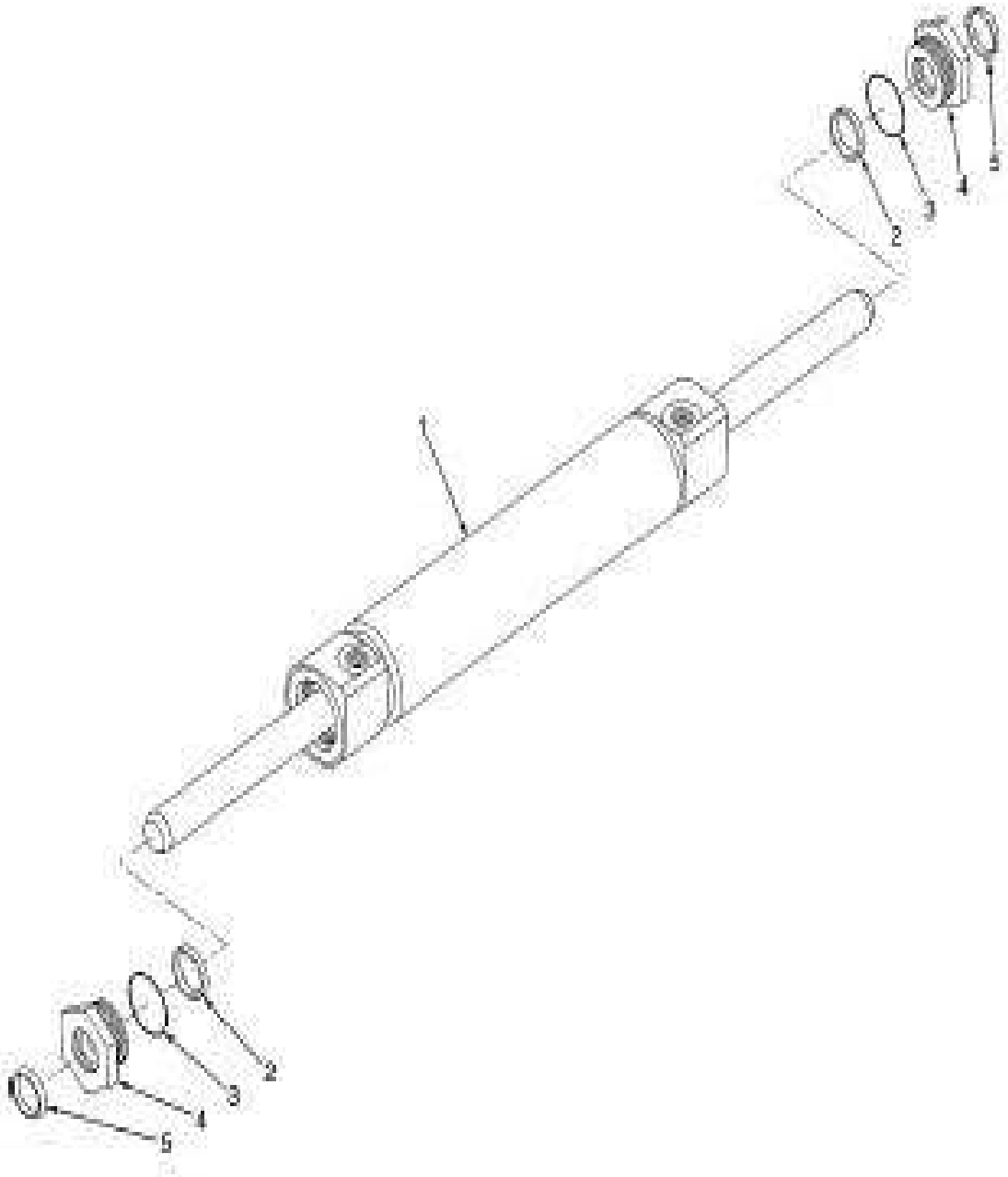
Coluna/columna A: GP/GTP/GDP 050/055RL

Coluna/columna B: GP/GTP/GDP 060TL

| Ref | Código | Descrição | Descripción | Qtde/Cant | | Obs. |
|-----|-----------|----------------|---------------------|-----------|----|------|
| | | | | A | B | |
| 8 | 502566903 | Arruela | Arandela | 4 | 4 | |
| 9 | 580026721 | Pino | Perno | 2 | 2 | |
| 10 | 580026723 | Pino | Perno | 2 | 2 | |
| 11 | 580023594 | Pino | Perno | 1 | 1 | |
| 12 | 015628700 | Conexão | Engrasador | 2 | 2 | |
| 13 | 504071702 | Pino | Eje | 2 | 2 | |
| 14 | 505978544 | Ancorador | Anclaje de cadena | 2 | | |
| 14 | 505978527 | Ancorador | Anclaje de cadena | | 2 | |
| 14 | 580027880 | Ancorador | Anclaje de cadena | | 2 | |
| 14 | 580027878 | Ancorador | Anclaje de cadena | 2 | | |
| 15 | 500227907 | Anel de trava | Fiador anular | 4 | 4 | |
| 16 | 580033718 | Pino | Eje | 2 | 2 | |
| 17 | 015415900 | Cupilha | Grupilla | 2 | 2 | |
| 18 | 520036852 | Rolete | Rodillo de carga | 6 | 6 | |
| 19 | 504233232 | Calço (0.020") | Suplemento (0.020") | 28 | 28 | |
| 20 | 504235278 | Espaçador | Separador | 6 | 6 | |
| 21 | 015916300 | Anel trava | Fiador anular | 6 | 6 | |

CILINDRO DESLOCADOR LATERAL INTEGRADO
CILINDRO DE MOVIMIENTO LATERAL INTEGRADO

(Figura 11-7)



CILINDRO DESLOCADOR LATERAL INTEGRADO CILINDRO DE MOVIMIENTO LATERAL INTEGRADO

Atenção: Consulte a coluna correta

S/N A884Y1979Z =>

Atención: Consulte la columna correcta

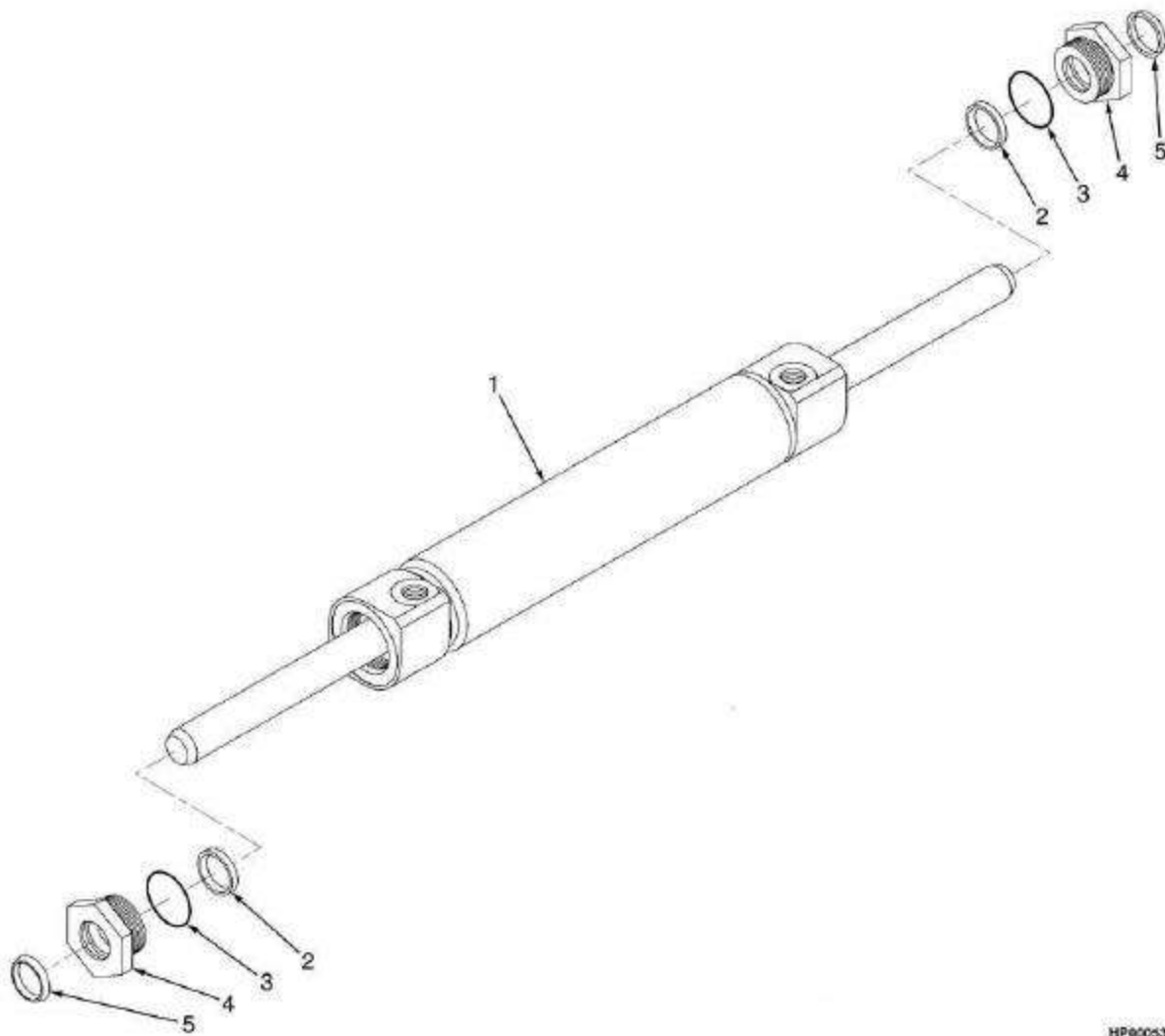
Coluna/columna A: GP/GTP/GDP 050/055RL

Coluna/columna B: GP/GTP/GDP 060TL

| Ref | Código | Descrição | Descripción | Qtde/Cant | | Obs. |
|-----|-----------|-----------------------------|------------------|-----------|---|---------------------|
| | | | | A | B | |
| | 580020708 | Cilindro deslocador lateral | Cj. de cilindros | 1 | | |
| | 580020709 | Cilindro deslocador lateral | Cj. de cilindros | | 1 | |
| 1 | 580020710 | Cilindro | Cilindro | 1 | | |
| 1 | 580020711 | Cilindro | Cilindro | | 1 | |
| 2 | 580020721 | Retentor | Retén | 2 | 2 | Cont. kit 580027520 |
| 3 | 580020719 | Anel O | Anillo O | 2 | 2 | Cont. kit 580027520 |
| 4 | 580026726 | Retenção | Retenedor | 2 | 2 | |
| 5 | 580020741 | Retentor | Retén | 2 | 2 | Cont. kit 580027520 |
| 6 | 580027520 | Retentor | Retén | 1 | 1 | |

MANGEIRAS DOIS ESTÁGIOS MANGUERAS DOS ETAPAS

(Figura 11-8)



HP800536

MANGEIRAS DOIS ESTÁGIOS MANGUERAS DOS ETAPAS

Atenção: Consulte a coluna correta

S/N A884Y1979Z =>

Atención: Consulte la columna correcta

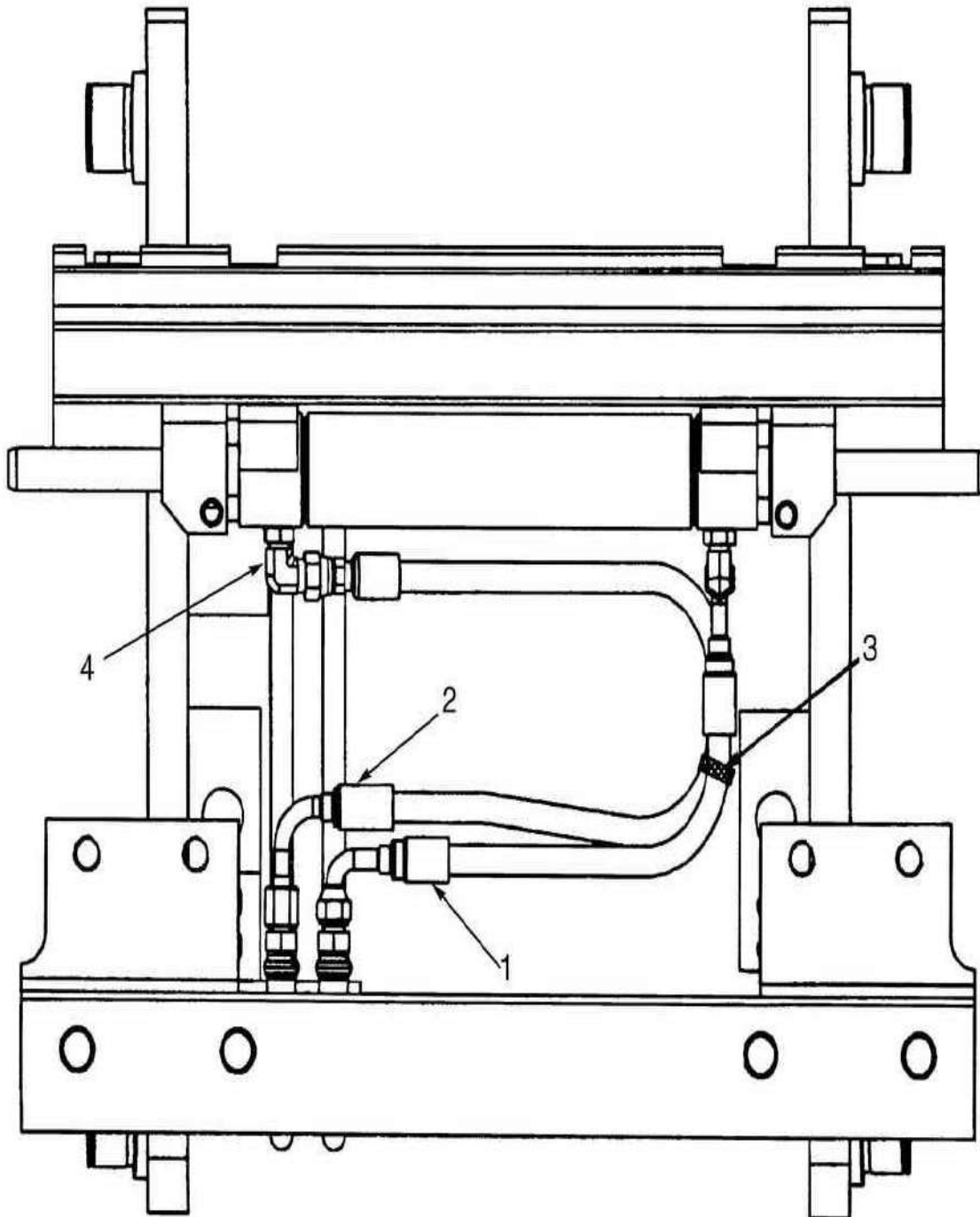
Coluna/columna A: GP/GTP/GDP 050/055RL

Coluna/columna B: GP/GTP/GDP 060TL

| <u>Ref</u> | <u>Código</u> | <u>Descrição</u> | <u>Descripción</u> | <u>Qtde/Cant</u> | | <u>Obs.</u> |
|------------|---------------|------------------|--------------------|------------------|----------|-------------|
| | | | | <u>A</u> | <u>B</u> | |
| 1 | 580027668 | Mangueira | Manguera | 1 | | |
| 1 | 580027669 | Mangueira | Manguera | | 1 | |
| 2 | 580020736 | Mangueira | Manguera | 1 | | |
| 2 | 580027667 | Mangueira | Manguera | | 1 | |
| 3 | 312850042 | Abraçadeira | Abrazadera | 1 | 1 | |
| 4 | 052642200 | Conexão | Accesorio | 2 | 2 | |
| 4 | 052645200 | Anel-vedador | Anillo O | 1 | 1 | |

MANGUEIRAS TRÊS ESTÁGIOS
MANGUERAS TRES ETAPAS

(Figura 11-9)



BP000004

MANGUEIRAS TRÊS ESTÁGIOS MANGUERAS TRES ETAPAS

Atenção: Consulte a coluna correta

S/N A884Y1979Z =>

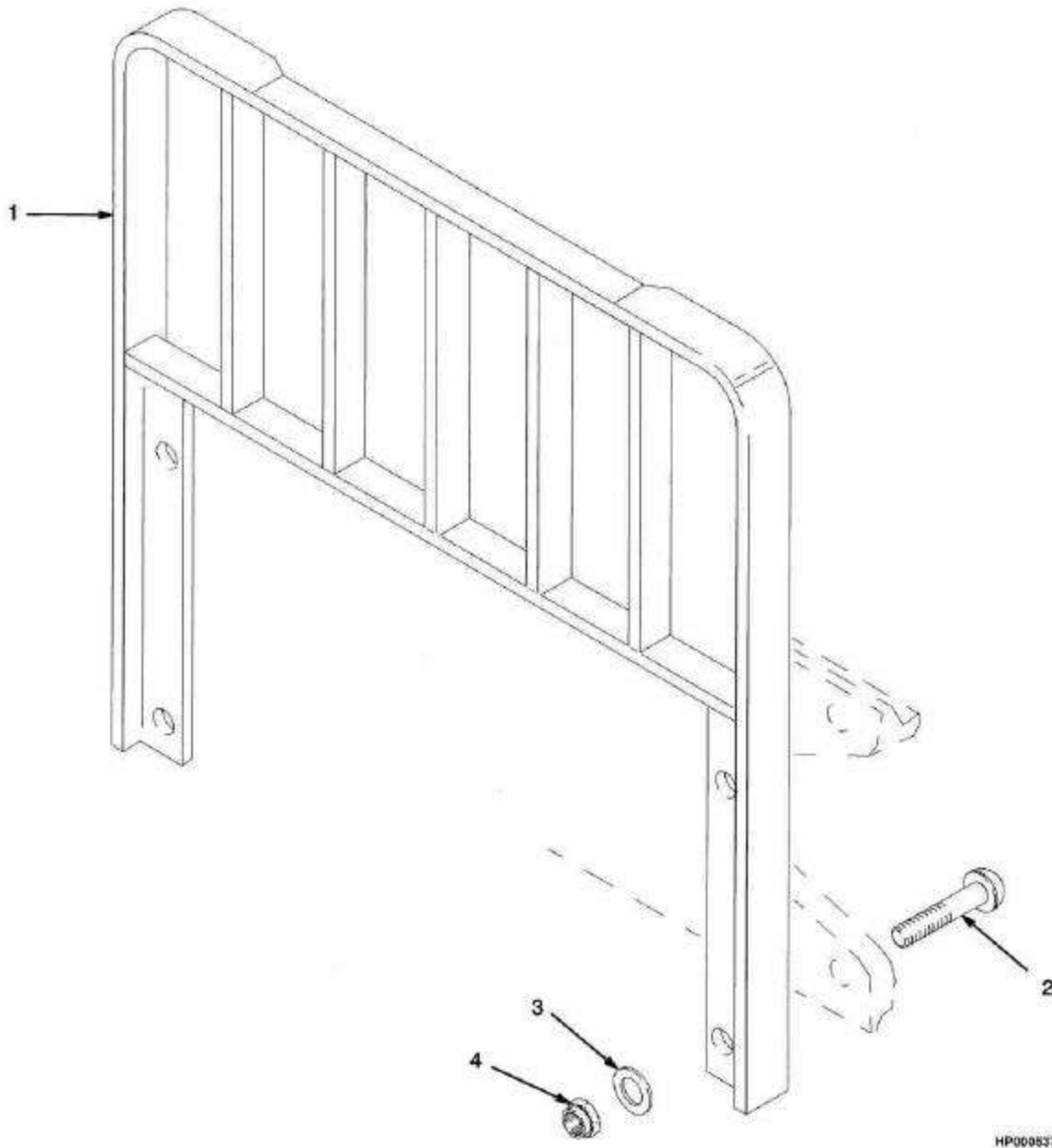
Atención: Consulte la columna correcta

Coluna/columna A: GP/GTP/GDP 050/055RL

Coluna/columna B: GP/GTP/GDP 060TL

| <u>Ref</u> | <u>Código</u> | <u>Descrição</u> | <u>Descripción</u> | <u>Qtde/Cant</u> | | <u>Obs.</u> |
|------------|---------------|------------------|--------------------|------------------|----------|-------------|
| | | | | <u>A</u> | <u>B</u> | |
| 1 | 580027672 | Mangueira | Manguera | 1 | | |
| 1 | 580027673 | Mangueira | Manguera | | 1 | |
| 2 | 580020736 | Mangueira | Manguera | 1 | | |
| 2 | 580027667 | Mangueira | Manguera | | 1 | |
| 3 | 312850042 | Abraçadeira | Abrazadera | 1 | 1 | |
| 4 | 052642200 | Conexão | Accesorio | 2 | 2 | |
| 4 | 052645200 | Anel-vedador | Anillo O | 1 | 1 | |

PROTETOR DE CARGA (48 IN 1220 MM)
REJILLA PROTECTORA DE CARGA (48 IN 1220 MM)
(Figura 11-10)



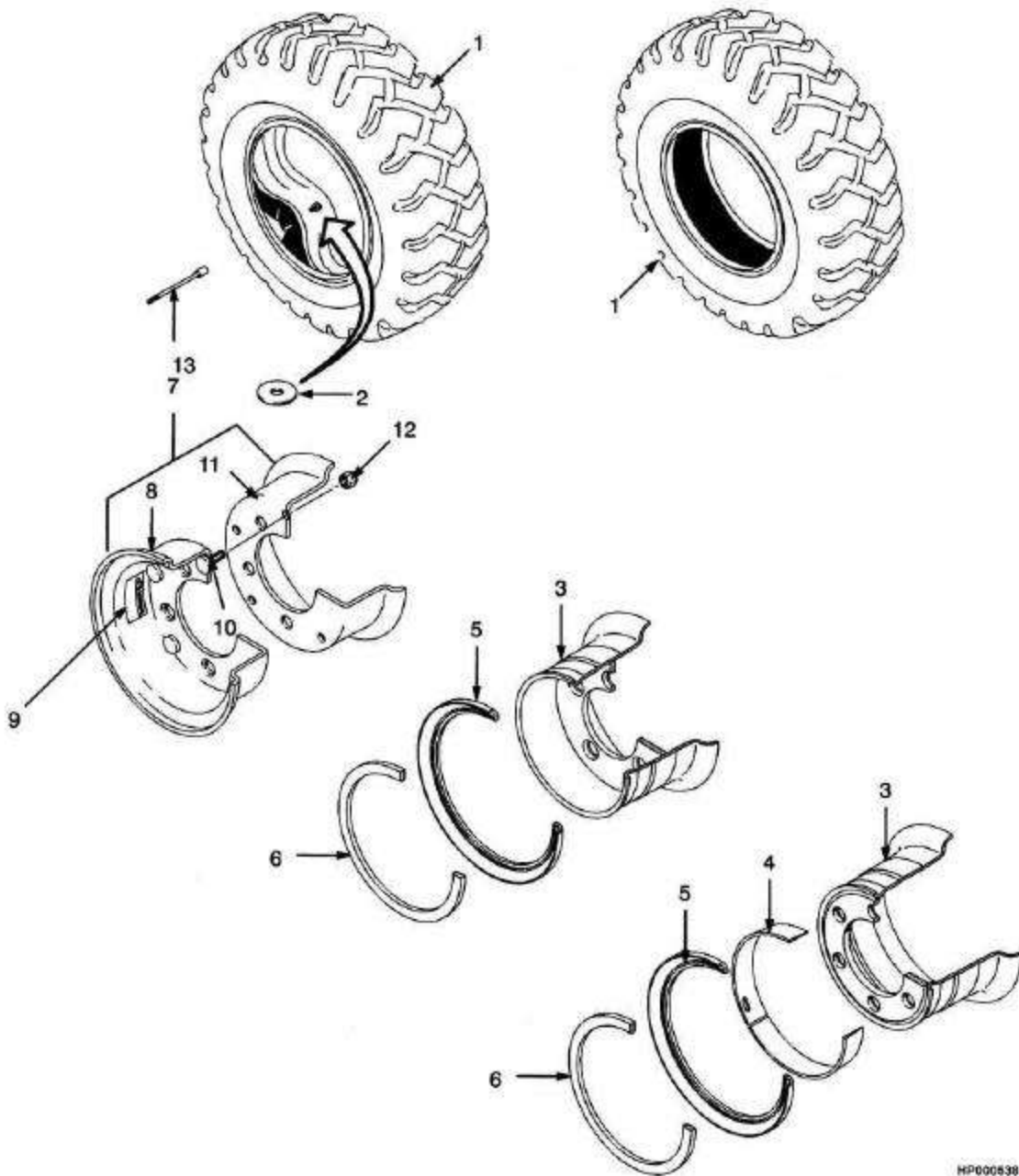
HP000537

PROTETOR DE CARGA (48 IN 1220 MM)
REJILLA PROTECTORA DE CARGA (48 IN 1220 MM)

| <u>Ref</u> | <u>Código</u> | <u>Descrição</u> | <u>Descripción</u> | <u>Qtde/Cant</u> | <u>Obs.</u> |
|------------|---------------|-------------------------|-----------------------------|------------------|-------------|
| 1 | 504263702 | Protetor de carga (48") | Rejilla Protectora de (48") | 1 | |
| 2 | 505960578 | Parafuso | Tornillo | 4 | |
| 3 | 061278200 | Arruela | Arandela | 4 | |
| 3 | 504233271 | Arruela | Arandela | 4 | |
| 4 | 909882405 | Porca | Tuerca | 4 | |

PNEUS E AROS (TRAÇÃO) NEUMÁTICOS Y AROS (MOTRIZ)

(Figura 11-11)



HP000838

PNEUS E AROS (TRAÇÃO) NEUMÁTICOS Y AROS (MOTRIZ)

Atenção: Consulte a coluna correta

Atención: Consulte la columna correcta

Coluna/columna A: GP/GTP/GDP 050/055RL Simples/sencilla (7.00 x 12)

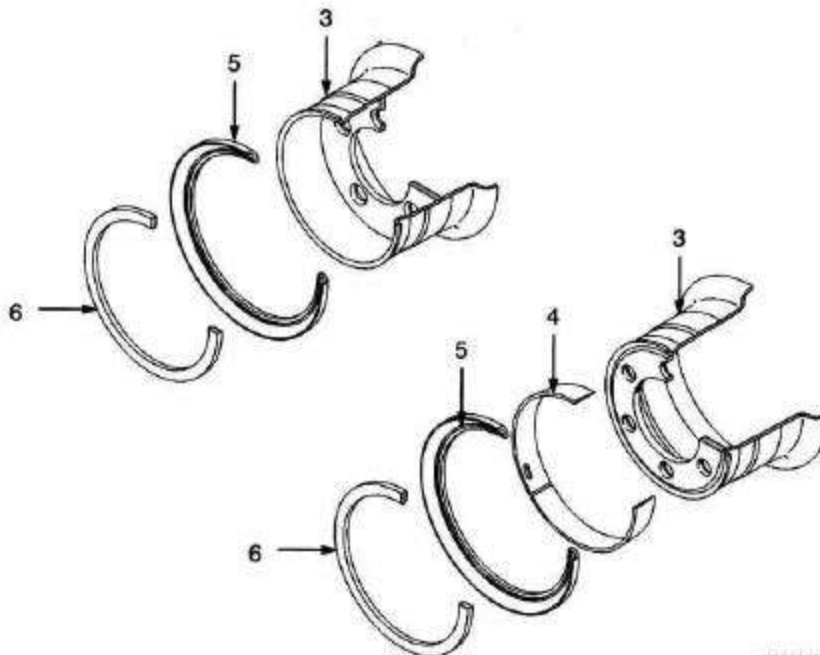
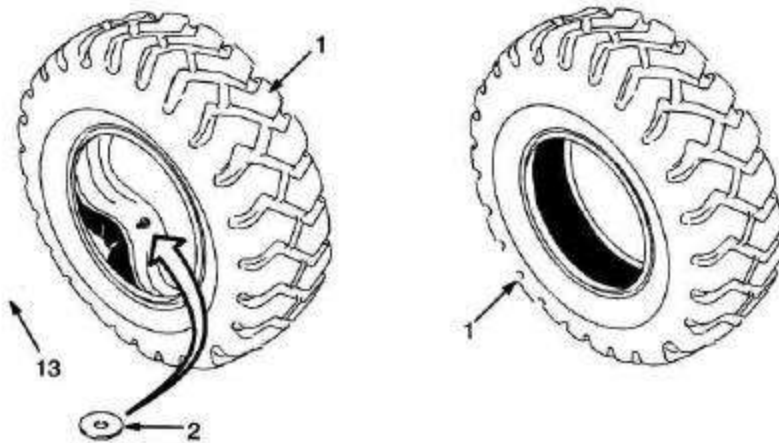
Coluna/columna B: GP/GTP/GDP 050/055RL Larga/ancho (7.00 x 12)

Coluna/columna C: GP/GTP/GDP 050/060TL

| Ref | Código | Descrição | Descripción | Qtde/Cant | | | Obs. |
|-----|-----------|-----------------------|-------------------------|-----------|---|---|------------------|
| | | | | A | B | C | |
| 1 | 580042484 | Cj. pneu sólido e aro | Aro y neumático sólido | 2 | | | |
| 1 | 580042480 | Cj. pneu sólido e aro | Aro y neumático sólido | | ? | | |
| 1 | 505970525 | Roda super elástica | Neumático solido | 2 | ? | 4 | |
| 1 | 580042479 | Cj. pneu e aro largo | Aro y neumático | | ? | | |
| 1 | 505970565 | Pneu | Neumático | 4 | 4 | 4 | |
| 1 | 505969503 | Pneu com protetor | Neumático con protector | 1 | 1 | 1 | |
| 1 | 505969564 | Câmara | Cámara | 1 | 1 | 1 | |
| 1 | 505973521 | Pneu radial | Cj. neumático radial | 2 | ? | 4 | |
| 1 | 505973583 | Pneu | Neumático | 1 | 1 | 1 | |
| 1 | 505973564 | Tube | Tube | 1 | 1 | 1 | |
| 2 | 520044952 | Arruela | Arandela | 2 | | 4 | Radial |
| 2 | 580042475 | Cj. pneu e aro radial | Aro y neumático radial | | ? | | |
| 3 | 505973516 | Aro (5.00x12) | Aro (5.00 x 12) | 2 | | 4 | 2 pçs/pzs radial |
| 3 | 505971522 | Aro (5.00x12) | Aro (5.00 x 12) | | ? | | 2 pçs/pzs radial |
| 4 | 505971531 | Anel | Aro con pestaña | 1 | 1 | 1 | 4 pçs/pzs |
| 5 | 505970551 | Anel | Aro lateral | 1 | 1 | 1 | 4 pçs/pzs |
| 6 | 505970589 | Anel trava | Anillo de cierre | 1 | 1 | 1 | |
| 7 | 505971593 | Roda | Rueda | 2 | | 4 | 2 pçs/pzs |
| 8 | 505971574 | Roda | Rueda | 1 | | 1 | |
| 9 | 505971656 | Decal da roda | Etiqueta | 2 | | ? | |
| 10 | 505971509 | Prisioneiro-roda | Perno | 6 | | 6 | |
| 11 | 505971534 | Roda | Rueda | 1 | | 1 | |
| 12 | 502097907 | Porca | Tuerca | 6 | | 6 | |
| 13 | 505971586 | Extensor-válvula | Extención de válvula | | | 1 | |

PNEUS E AROS (TRAÇÃO) NEUMÁTICOS Y AROS (MOTRIZ)

(Figura 11-12)



HP000539

PNEUS E AROS (TRAÇÃO) NEUMÁTICOS Y AROS (MOTRIZ)

Atenção: Consulte a coluna correta

Atención: Consulte la columna correcta

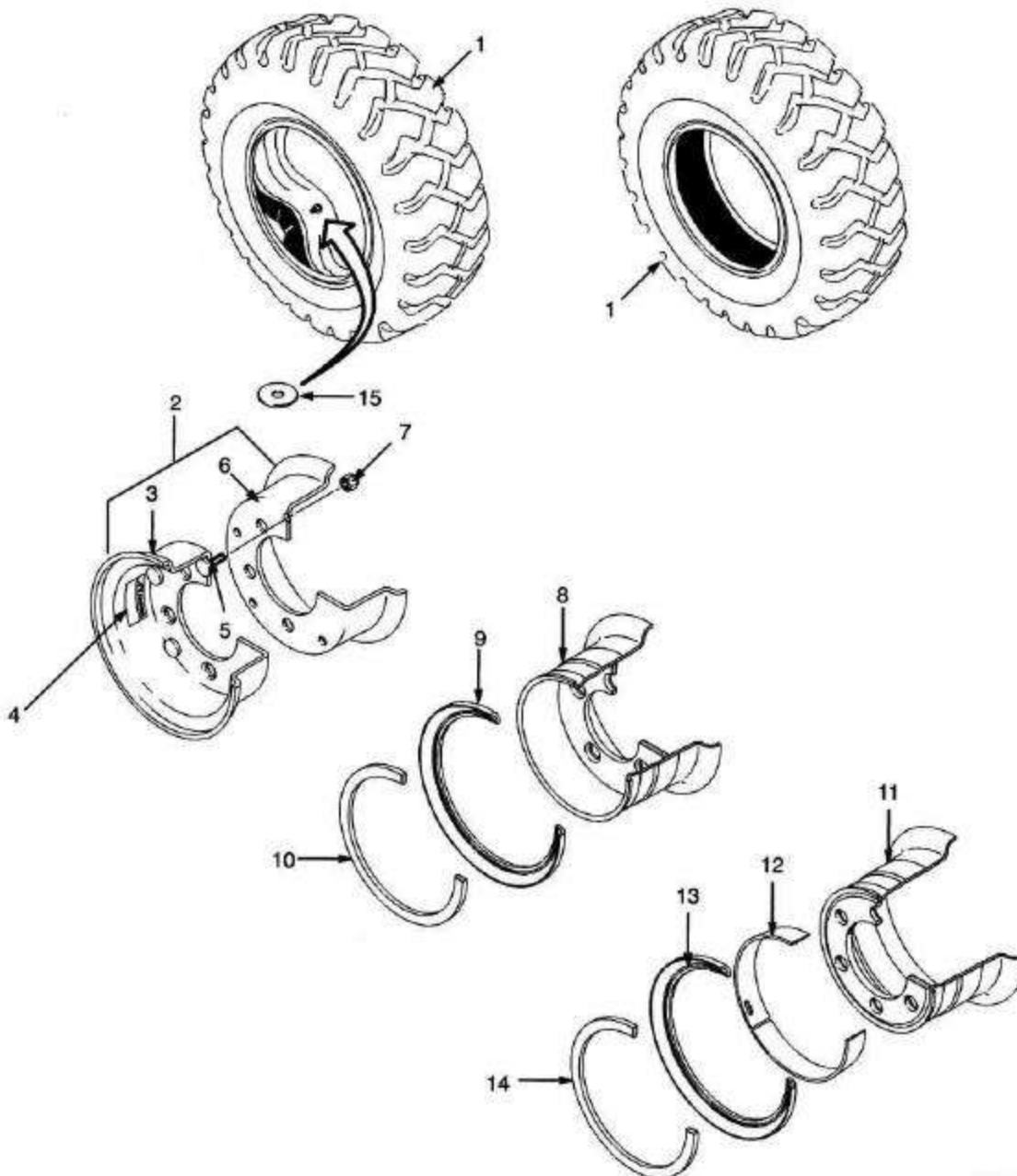
Coluna/columna A: GP/GTP/GDP 050/055RL Simples/sencilla (28 x 9-15)

Coluna/columna B: GP/GTP/GDP 045/060TL Larga/ancho (28 x 9-15)

| Ref | Código | Descrição | Descripción | Qtde/Cant | | Obs. |
|-----|-----------|-----------------------|------------------------|-----------|---|------------|
| | | | | A | B | |
| 1 | 580042483 | Cj. pneu sólido e aro | Aro y neumático sólido | | ? | |
| 1 | 505970518 | Roda 8.15x15 | Aro 8.15x15 | 2 | ? | |
| 1 | 580042481 | Pneu e roda | Aro y neumático sólido | | ? | |
| 1 | 580042482 | Pneu e roda | Aro y neumático sólido | | ? | |
| 1 | 505970559 | Pneu c/camara | Neumático c/camara | 2 | ? | |
| 1 | 505970566 | Pneu | Neumático | 1 | 1 | |
| 1 | 505970596 | Câmara | Cámara | 1 | 1 | |
| 1 | 580042476 | Pneu e roda radial | Aro y neumático radial | | ? | |
| 1 | 505973560 | Pneu Radial | Pneu radial | 2 | ? | |
| 1 | 505973573 | Pneu radial | Neumático radial | 1 | 1 | |
| 1 | 505973535 | Câmara pneu radial | Cámara (Radial) | 1 | 1 | |
| 2 | 520044952 | Arruela | Arandela | 2 | | Radial |
| 3 | 505975507 | Aro (7x15) | Aro (7x15) | 2 | | 4/ pçs/pzs |
| 3 | 505971520 | Aro (7x15) | Aro (7x15) | 2 | | 3 pçs/pzs |
| 3 | 505971536 | Aro (7x15) | Aro (7x15) | | ? | 4 pçs/pzs |
| 3 | 505971563 | Aro (7x15) | Aro (7x15) | | ? | 3 pçs/pzs |
| 4 | 505971551 | Anel rod.vide | Aro con pestaña | 1 | 1 | 3 pçs/pzs |
| 5 | 505970554 | Anel rod.vide | Aro lateral | 1 | 1 | 4 pçs/pzs |
| 5 | 505971549 | Anel rod.vide | Aro lateral | 1 | 1 | 3 pçs/pzs |
| 6 | 505971526 | Anel rod.vide | Anillo de cierre | 1 | 1 | |
| 6 | 505971515 | Trava | Frenillo | 1 | 1 | 4 pçs/pzs |

PNEUS E AROS (DIREÇÃO) NEUMÁTICOS Y AROS (DIRECCIÓN)

(Figura 11-13)



HP000540

PNEUS E AROS (DIREÇÃO) NEUMÁTICOS Y AROS (DIRECCIÓN)

Atenção: Consulte a coluna correta

Coluna/columna A: GP/GTP/GDP 050/055RL (6.00X9)

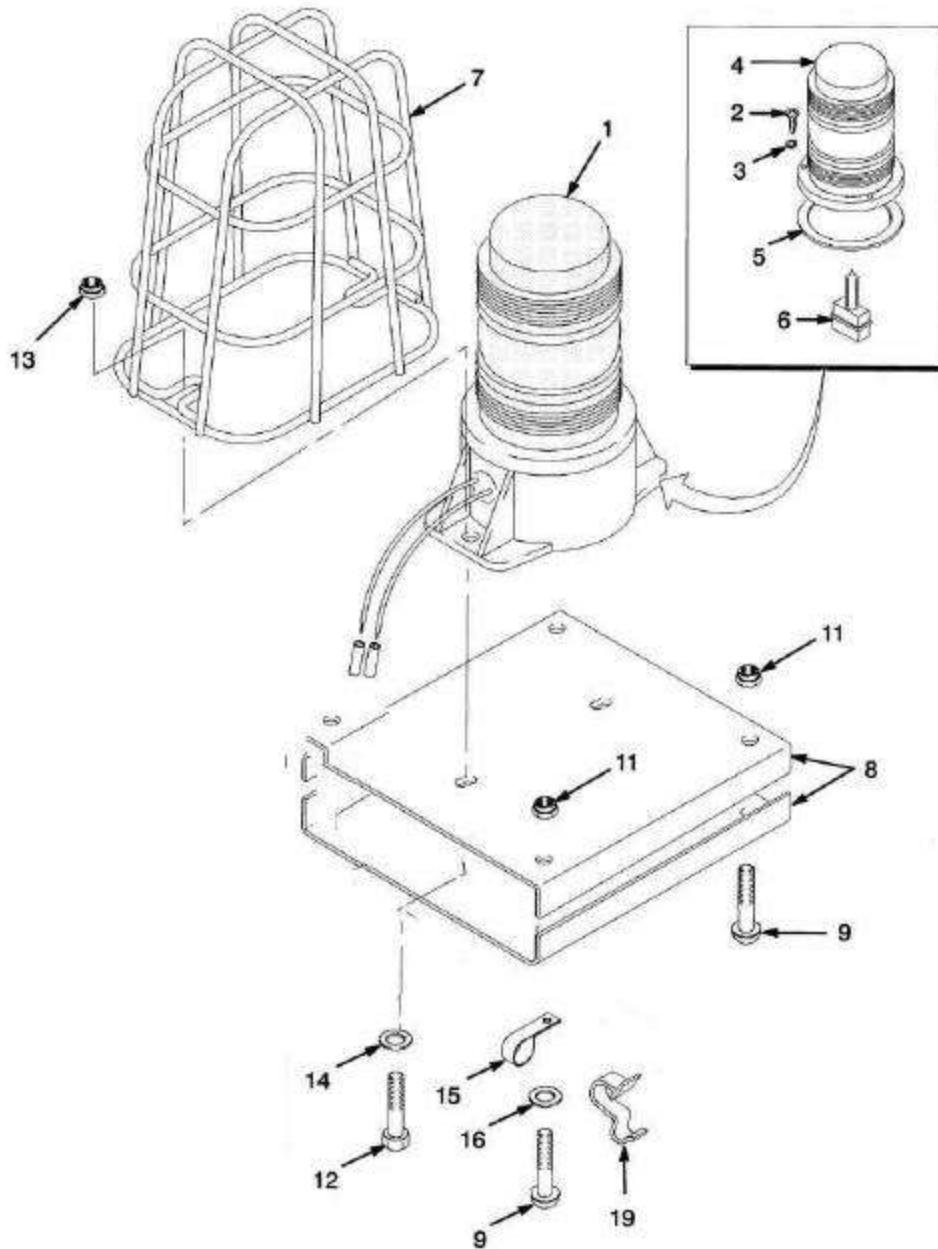
Atención: Consulte la columna correcta

Coluna/columna B: GP/GTP/GDP 045/060TL (6.50X10)

| Ref | Código | Descrição | Descripción | Qtde/Cant | | Obs. |
|-----|-----------|-----------------|------------------|-----------|----|------------------|
| | | | | A | B | |
| 1 | 900003255 | Roda | Neumático solido | | 2 | Solido |
| 1 | 505970542 | Roda | Neumático solido | 2 | | Solido |
| 1 | 505971547 | Pneu | Cj. de neumático | 2 | | Standard |
| 1 | 505969595 | Pneu | Neumático | 1 | | Standard |
| 1 | 505971560 | Câmara | Câmara | 1 | | Standard |
| 1 | 505969518 | Pneu | Cj. de neumático | | 2 | Standard |
| 1 | 505969538 | Pneu | Neumático | 1 | | Standard |
| 1 | 505970527 | Tubo | Tubo | | 1 | Standard |
| 1 | 505978531 | Pneu | Cj. de neumático | | 2 | Premiun |
| 1 | 505978542 | Pneu | Neumático | 1 | | Premiun |
| 1 | 505970527 | Tubo | Tubo | | 1 | Premiun |
| 1 | 505973570 | Pneu | Cj. de neumático | 2 | | Radial |
| 1 | 505973582 | Pneu | Neumático | 1 | | Radial |
| 1 | 505973541 | Tubo | Tubo | 1 | | Radial |
| 1 | 505673587 | Pneu | Cj. de neumático | | 2 | Radial |
| 1 | 505973533 | Pneu | Neumático | 1 | | Radial |
| 1 | 505973562 | Tubo | Tubo | | 1 | Radial |
| 2 | 790009554 | Cj roda | Cj. de rueda | | 2 | Standard |
| 2 | 505970534 | Roda | Cj. de rueda | 2 | | Standard |
| 3 | 505976548 | Roda | Rueda | | 1 | Standard |
| 3 | 505970590 | Roda | Rueda | 1 | | Standard |
| 4 | 900009251 | Decal da roda | Etiqueta (aviso) | 2 | 2 | Standard |
| 5 | 505970548 | Prisioneiro | Espárrago | | 10 | Standard |
| 5 | 505971509 | Prisioneiro | Espárrago | 5 | | Standard |
| 6 | 505971530 | Roda | Rueda | 1 | | Standard |
| 6 | 505976589 | Roda interna | Rueda interior | | 1 | Standard |
| 7 | 502097905 | Porca | Tuerca | | 10 | Standard |
| 7 | 502097907 | Porca | Tuerca | 5 | | Standard |
| 8 | 505971569 | Roda | Cj. de rueda | | 2 | Solido/ Radial |
| 9 | 505971519 | Anel lateral | Aro lateral | 1 | | Solido/ Radial |
| 10 | 505971543 | Trava | Frenillo | 1 | | Solido/Radial |
| 11 | 580010440 | Roda | Cj. de rueda | | 2 | Solido/ Radial |
| 11 | 505973512 | Roda | Cj. de rueda | 2 | | Solido/ Radial |
| 12 | 505973561 | Aro da roda | Aro con pestaña | 1 | | Solido / Radial |
| 12 | 580010439 | Aro da roda | Aro con pestaña | | 1 | Solido / Radial |
| 13 | 505970599 | Anel lateral | Aro lateral | 1 | | Solido / Radial |
| 13 | 580010437 | Anel lateral | Aro lateral | | 1 | Radial standard |
| 14 | 505970598 | Anel de vedação | Anillo de cierre | 1 | | Radial standard |
| 14 | 580010438 | Anel trava | Anillo de cierre | | 1 | Premiun standard |
| 15 | 520044952 | Arruela | Arandela | | | Radial |

LUZ ESTROBOSCÓPICA E ROTATIVA LUZ ESTROBOSCÓPICA Y ROTATIVO

(Figura 11-14)



HP000541

LUZ ESTROBOSCÓPICA E ROTATIVA LUZ ESTROBOSCÓPICA Y ROTATIVO

Atenção: Consulte a coluna correta

Coluna/columna A: Stroboscópica / Stroboscopica

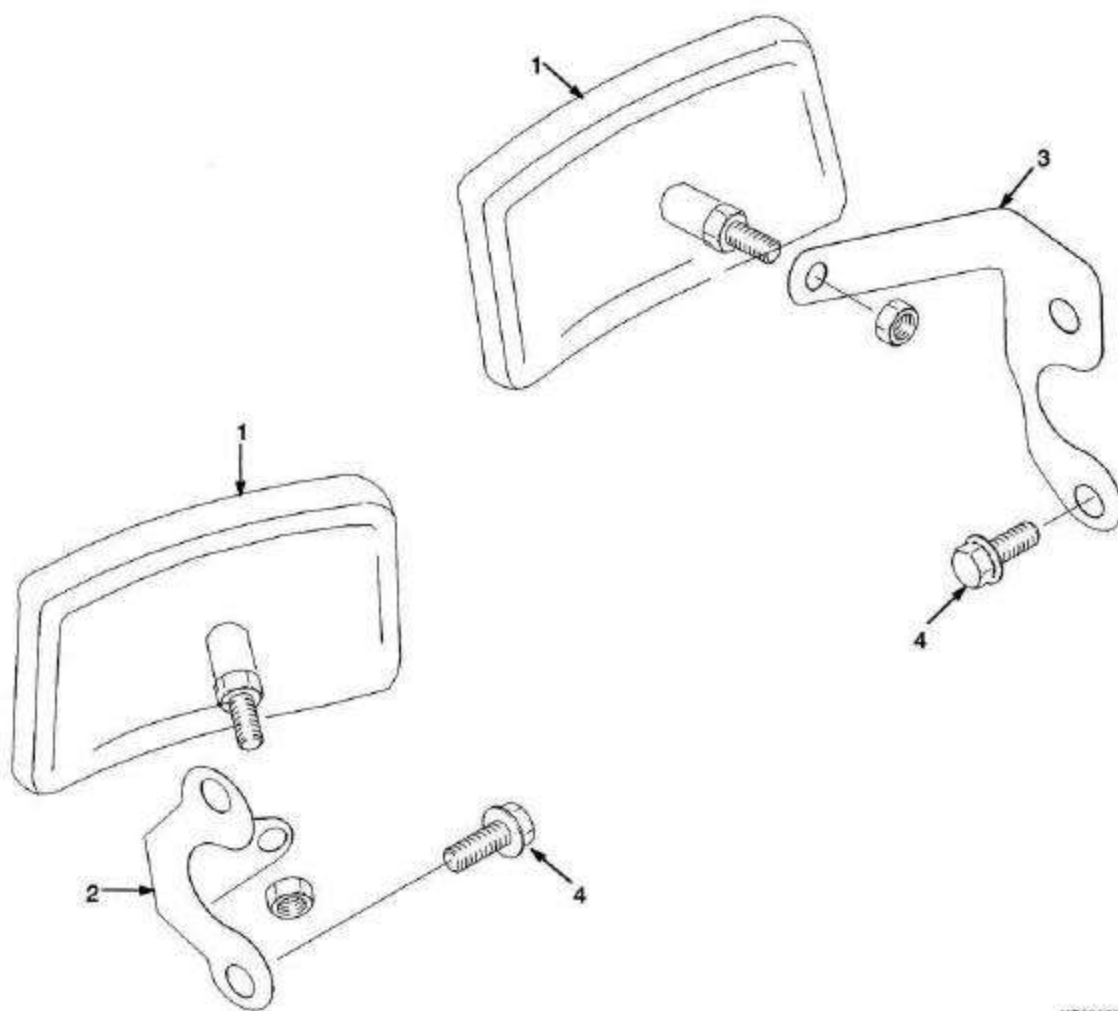
Atención: Consulte la columna correcta

Coluna/columna B: Rotativa/Rotativo

| Ref | Código | Descrição | Descripción | Qtde/Cant | | Obs. |
|-----|-----------|-------------------------|--------------------------|-----------|---|------|
| | | | | A | B | |
| 1 | 580000037 | Luz estroboscópica | Luz Estroboscopia | 1 | | |
| 1 | 900003235 | Luz rotativa (opcional) | Faro Rotativo (opcional) | | 1 | |
| 2 | 504060717 | Parafuso | Tornillo | 3 | | |
| 3 | 064946400 | Anel O | Anillo O | 3 | | |
| 4 | 580035844 | Lente | Lente | 1 | | |
| 5 | 504232228 | Anel O | Anillo O | 1 | 1 | |
| 6 | 504232212 | Lâmpada | Bombilla | 1 | | |
| 6 | 296322912 | Lâmpada | Bombilla | | 1 | |
| 7 | 150019302 | Protetor | Protector | | 1 | |
| 8 | 900003230 | Suporte | Soporte | 2 | 1 | |
| 9 | 449007052 | Parafuso | Tornillo | 2 | 4 | |
| 11 | 504231270 | Porca | Tuerca | 3 | 4 | |
| 12 | 900003247 | Parafuso | Tornillo | 2 | | |
| 13 | 059482800 | Porca | Tuerca | 2 | | |
| 14 | 016103300 | Arruela | Arandela | 2 | | |
| 15 | 900003231 | Abraçadeira | Abrazadera | 1 | | |
| 16 | 449021003 | Arruela | Arandela | 3 | | |

ESPELHO RETROVISOR ESPEJO LATERAL

(Figura 11-15)



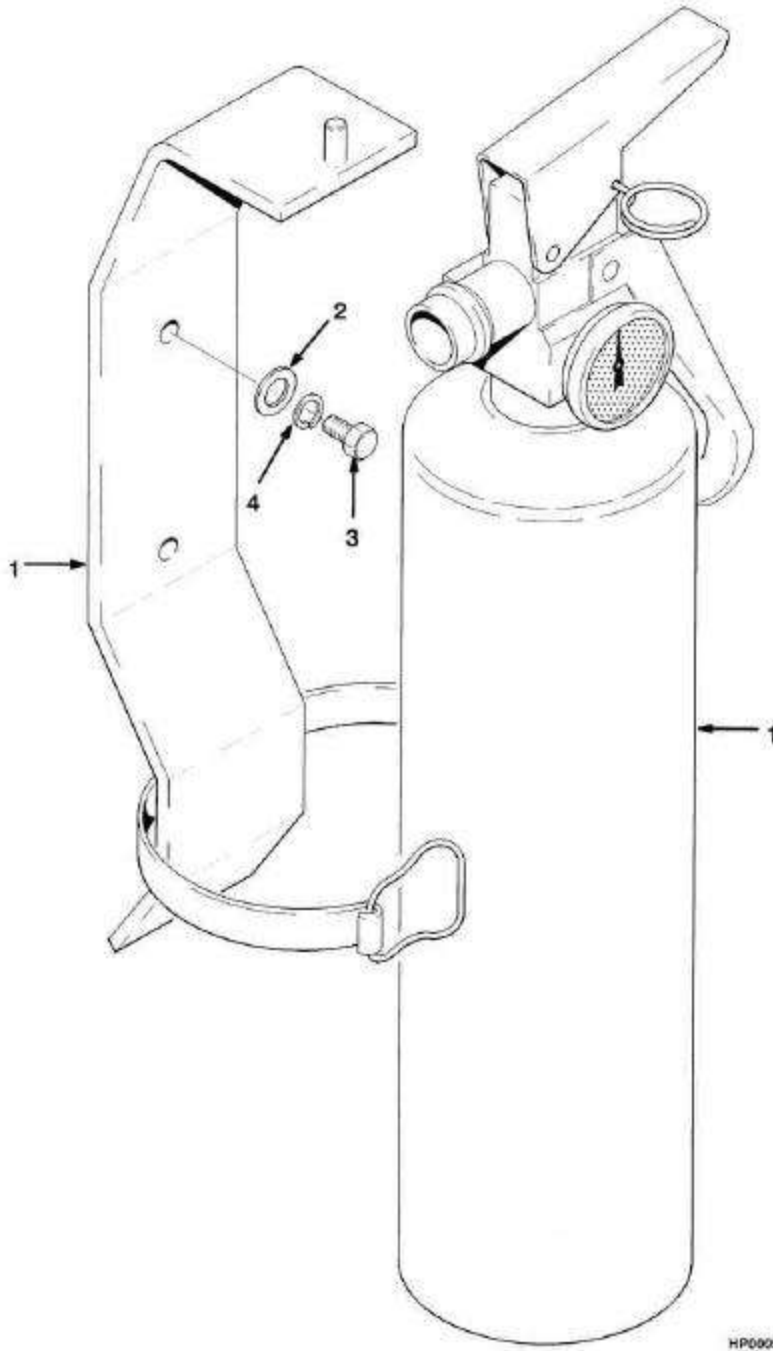
HP00054

ESPELHO RETROVISOR *ESPEJO LATERAL*

| <u>Ref</u> | <u>Código</u> | <u>Descrição</u> | <u>Descripción</u> | <u>Qtde/Cant</u> | <u>Obs.</u> |
|------------|---------------|--------------------|--------------------|------------------|-------------------------|
| 1 | 505975539 | Espelho retrovisor | Espejo | 2 | |
| 2 | 505975559 | Suporte (LD e LE) | Soporte (LD y LI) | 2 | Sem cabina / sin cabina |
| 2 | 505975559 | Suporte (LD) | Soporte (LD) | 1 | Com cabina |
| 3 | 505975517 | Suporte (LE) | Soporte (LI) | 1 | Com cabina |
| 4 | 504230231 | Parafuso | Tornillo | 4 | |

EXTINTOR DE INCÊNDIO
EXTINTOR DE INCENDIO

(Figura 11-16)



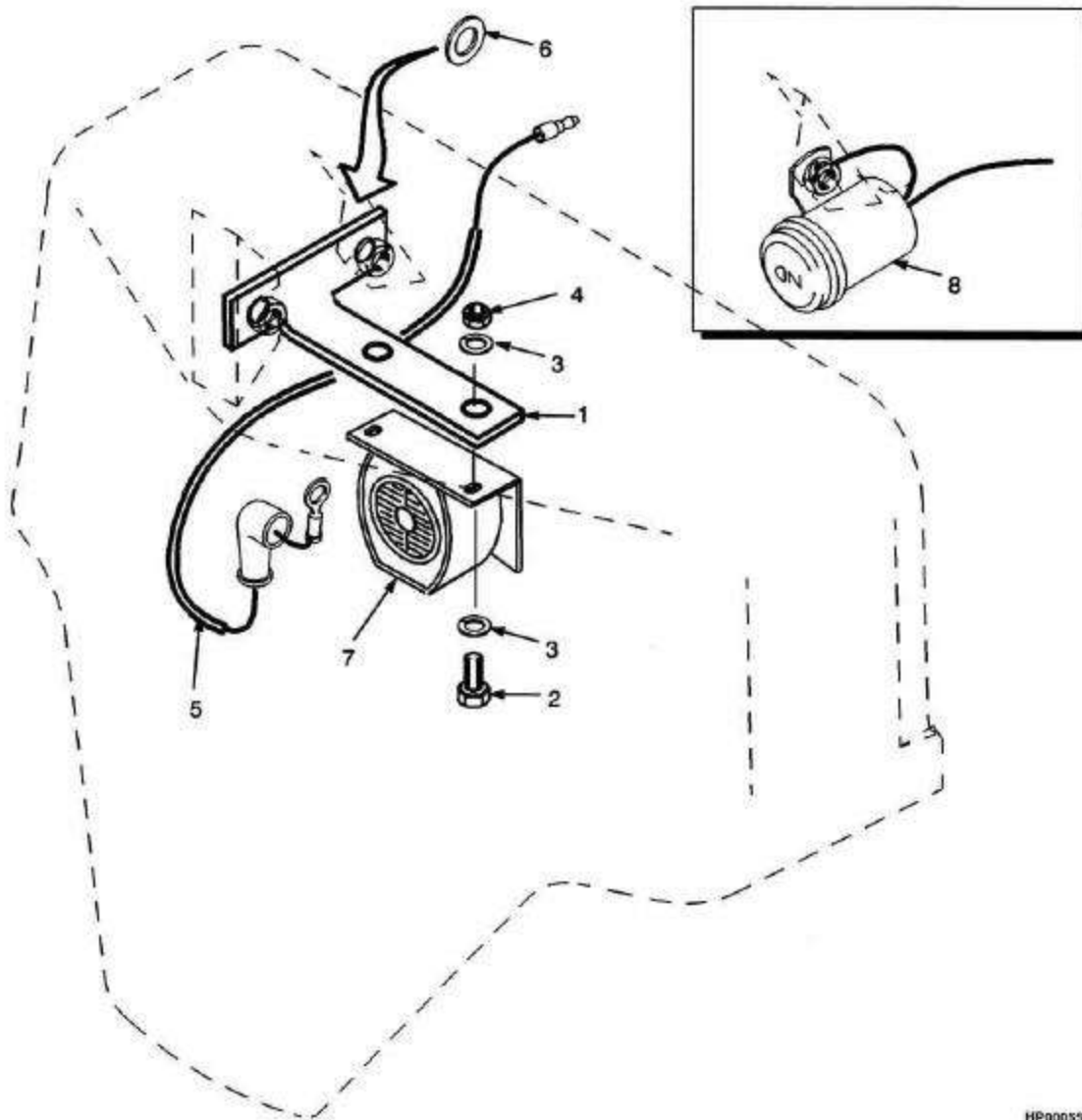
HP000555

EXTINTOR DE INCÊNDIO
EXTINTOR DE INCENDIO

| Ref | Código | Descrição | Descripción | Qtde/Cant | Obs. |
|------------|---------------|------------------------------------|------------------------------------|------------------|-------------|
| 1 | 790009499 | Extintor de incêndio c/ suporte | Extintor de incendio c/ soporte | 1 | |
| 2 | 449022021 | Arruela de pressão | Arandela de seguridad | 2 | |
| 3 | 518798654 | Parafuso | Tornillo | 2 | |
| 4 | 449021002 | Arruela | Arandela | 2 | |

ALARMES SONOROS ALARMAS AUDIBLES

(Figura 11-17)



HP000595

ALARMES SONOROS ALARMAS AUDIBLES

| <u>Ref</u> | <u>Código</u> | <u>Descrição</u> | <u>Descripción</u> | <u>Qtde/Cant</u> | <u>Obs.</u> |
|------------|---------------|---------------------|-----------------------|------------------|-------------|
| 1 | 580039644 | Suporte | Soporte | 1 | |
| 2 | 449001412 | Parafuso | Tornillo | 2 | |
| 3 | 940102905 | Arruela de pressão | Arandela de seguridad | 4 | |
| 4 | 505970500 | Porca | Tuerca | 2 | |
| 5 | 505969558 | Chicote | Cableado | 1 | |
| 6 | 504226242 | Arruela | Arandela | CN | |
| 7 | 505969593 | Alarme (82-102 dba) | Alarma (82-102 dba) | 1 | |
| 7 | 150019310 | Alarme (87 dba) | Alarma (87 dba) | 1 | |
| 7 | 150019322 | Alarme (97 dba) | Alarma (97 dba) | 1 | |
| 7 | 505969500 | Alarme (102 dba) | Alarma (102 dba) | 1 | |
| 7 | 505969543 | Alarme (107 dba) | Alarma (107 dba) | 1 | |
| 8 | 906468400 | Alarme (90 dba) | Alarma (90 dba) | 1 | |

LOCALIZAÇÃO POR CÓDIGOS

| Código | Pág. | Ref. | Código | Pág. | Ref. | Código | Pág. | Ref. | Código | Pág. | Ref. |
|-----------|-------|------|-----------|-------|------|-----------|-------|------|-----------|-------|------|
| 807621Y | 3-19 | 36 | 015415900 | 10-35 | 10 | 015916500 | 11-15 | 14 | 052642200 | 8-7 | 31 |
| 006397100 | 2-69 | 12 | 015415900 | 3-49 | 5 | 015916500 | 5-5 | 40 | 052643300 | 8-31 | 34 |
| 012823200 | 3-51 | 9 | 015415900 | 8-23 | 10 | 015916500 | 5-11 | 32 | 052643300 | 8-25 | 34 |
| 012823300 | 8-35 | 9 | 015415900 | 8-27 | 10 | 015918200 | 6-7 | 35 | 052643300 | 8-29 | 36 |
| 012823300 | 8-35 | 24 | 015415900 | 8-31 | 10 | 016103200 | 4-23 | 56 | 052645100 | 5-3 | 30 |
| 012823300 | 8-39 | 24 | 015415900 | 9-7 | 4 | 016103300 | 11-35 | 14 | 052645100 | 5-9 | 8 |
| 012823300 | 8-39 | 9 | 015415900 | 9-27 | 10 | 016103300 | 3-21 | 12 | 052645100 | 5-15 | 8 |
| 012823300 | 8-37 | 42 | 015415900 | 10-15 | 23 | 016103300 | 3-23 | 13 | 052645100 | 5-29 | 31 |
| 012823300 | 8-37 | 56 | 015415900 | 11-15 | 21 | 016103500 | 3-3 | 43 | 052645100 | 5-29 | 28 |
| 012823300 | 8-41 | 56 | 015415900 | 11-19 | 17 | 016104000 | 6-3 | 7 | 052645100 | 5-33 | 2 |
| 012823300 | 8-41 | 42 | 015416200 | 3-47 | 2 | 016110500 | 2-69 | 5 | 052645100 | 5-33 | 3 |
| 012824200 | 8-21 | 9 | 015416200 | 3-49 | 10 | 016388300 | 2-7 | 3 | 052645100 | 5-33 | 10 |
| 012824300 | 10-3 | 3 | 015416200 | 6-3 | 12 | 016388300 | 2-9 | 3 | 052645100 | 5-33 | 5 |
| 012824300 | 10-5 | 3 | 015416200 | 7-3 | 19 | 019299600 | 3-19 | 5 | 052645200 | 11-23 | 4 |
| 012824300 | 9-3 | 3 | 015418200 | 10-9 | 9 | 019299600 | 3-53 | 2 | 052645200 | 11-25 | 4 |
| 012825700 | 11-11 | 4 | 015418400 | 6-7 | 29 | 019899800 | 3-55 | 12 | 052645200 | 5-3 | 14 |
| 012827100 | 9-15 | 11 | 015418600 | 6-7 | 39 | 019899800 | 5-55 | 3 | 052645200 | 5-9 | 13 |
| 012827100 | 10-25 | 10 | 015420300 | 8-17 | 3 | 019930000 | 5-49 | 23 | 052645200 | 5-15 | 13 |
| 012828000 | 8-17 | 11 | 015420300 | 8-19 | 3 | 019930000 | 4-19 | 34 | 052645200 | 5-29 | 21 |
| 013376100 | 7-7 | 8 | 015420300 | 8-21 | 14 | 019930000 | 4-23 | 36 | 052645200 | 5-33 | 4 |
| 013377500 | 5-53 | 6 | 015492900 | 11-11 | 4 | 019930900 | 7-7 | 9 | 052645200 | 8-7 | 31 |
| 013378300 | 5-31 | 37 | 015492900 | 9-21 | 9 | 021197300 | 7-3 | 9 | 052645300 | 5-3 | 31 |
| 013378300 | 5-35 | 41 | 015492900 | 10-25 | 10 | 023082300 | 2-67 | 6 | 052645300 | 5-9 | 24 |
| 013379500 | 5-53 | 5 | 015493400 | 6-11 | 5 | 023604600 | 1-11 | 39 | 052645300 | 5-15 | 24 |
| 013386300 | 5-53 | 4 | 015493400 | 8-21 | 7 | 023604600 | 1-15 | 35 | 052645300 | 5-29 | 5 |
| 013392600 | 3-19 | 4 | 015493500 | 10-29 | 11 | 023795900 | 2-81 | 33 | 052645300 | 5-33 | 20 |
| 013394200 | 3-53 | 14 | 015493500 | 10-33 | 11 | 030533700 | 5-47 | 9 | 052645300 | 5-53 | 3 |
| 014931500 | 3-21 | 23 | 015628100 | 5-49 | 10 | 032643500 | 3-51 | 14 | 052645300 | 5-55 | 10 |
| 014931500 | 5-3 | 13 | 015628700 | 11-9 | 12 | 032643500 | 4-7 | 53 | 052645300 | 5-55 | 11 |
| 014931500 | 5-9 | 11 | 015628700 | 11-15 | 12 | 050030900 | 3-53 | 7 | 052645300 | 8-7 | 28 |
| 014931500 | 5-15 | 11 | 015628700 | 11-19 | 12 | 050595504 | 3-3 | 4 | 052645300 | 8-23 | 33 |
| 014932500 | 5-49 | 22 | 015630100 | 5-49 | 24 | 050635600 | 3-27 | 33 | 052645300 | 8-31 | 34 |
| 014970800 | 1-7 | 26 | 015631500 | 6-7 | 37 | 051519700 | 7-3 | 6 | 052645300 | 8-35 | 12 |
| 014972700 | 7-3 | 7 | 015916300 | 10-3 | 8 | 052229600 | 8-5 | 51 | 052645300 | 8-39 | 12 |
| 015003800 | 10-9 | 5 | 015916300 | 10-5 | 8 | 052229600 | 8-5 | 50 | 052645300 | 8-9 | 60 |
| 015003800 | 9-9 | 25 | 015916300 | 10-7 | 3 | 052229600 | 8-9 | 51 | 052645300 | 8-9 | 59 |
| 015026400 | 6-3 | 6 | 015916300 | 10-35 | 3 | 052337300 | 4-23 | 58 | 052645300 | 8-25 | 40 |
| 015040100 | 5-31 | 47 | 015916300 | 9-3 | 8 | 052641400 | 10-11 | 25 | 052645300 | 8-25 | 34 |
| 015040100 | 5-35 | 39 | 015916300 | 9-5 | 3 | 052641400 | 9-9 | 22 | 052645300 | 8-29 | 36 |
| 015125800 | 5-7 | 25 | 015916300 | 11-19 | 21 | 052642200 | 11-23 | 4 | 052645400 | 8-7 | 14 |
| 015125800 | 5-13 | 12 | 015916500 | 5-15 | 32 | 052642200 | 11-25 | 4 | 052645400 | 8-15 | 5 |
| 015415900 | 10-9 | 8 | 015916500 | 9-27 | 3 | 052642200 | 8-3 | 31 | 052645400 | 10-11 | 26 |

| Código | Pág. | Ref. | Código | Pág. | Ref. | Código | Pág. | Ref. | Código | Pág. | Ref. |
|-----------|--------|------|-----------|-------|------|-----------|--------|------|-----------|--------|------|
| 052645400 | 10-11 | 25 | 057092500 | 2 - 7 | 2 | 066537700 | 5 - 9 | 4 | 312850034 | 8 - 3 | 35 |
| 052645400 | 10-15 | 5 | 057092500 | 2 - 9 | 2 | 066537700 | 5 -15 | 4 | 312850034 | 8 - 7 | 35 |
| 052645400 | 8 - 5 | 51 | 057092500 | 2 -11 | 7 | 066537700 | 5 -29 | 30 | 312850034 | 4 - 5 | 36 |
| 052645400 | 8 - 5 | 51 | 057092500 | 2 -13 | 2 | 066537700 | 5 -33 | 15 | 312850034 | 4 -23 | 40 |
| 052645400 | 8 - 5 | 50 | 057300800 | 8 -23 | 33 | 072387331 | 5 -39 | 4 | 312850042 | 11-23 | 3 |
| 052645400 | 8 - 9 | 48 | 057300800 | 8 - 9 | 59 | 072387331 | 5 -43 | 4 | 312850042 | 11-25 | 3 |
| 052645400 | 8 - 9 | 51 | 057390000 | 5 - 3 | 23 | 072387332 | 5 - 3 | 15 | 312850042 | 3 -43 | 7 |
| 052645400 | 8 - 9 | 51 | 057390000 | 5 -11 | 42 | 072387332 | 5 - 9 | 15 | 312850042 | 3 -51 | 17 |
| 052645400 | 8 -25 | 41 | 057390000 | 5 -17 | 42 | 072387332 | 5 -15 | 15 | 312850042 | 4 -73 | 29 |
| 052645400 | 9 - 9 | 22 | 058429300 | 5 -29 | 28 | 072387332 | 5 -41 | 37 | 312850042 | 11 - 9 | 20 |
| 052645400 | 9 - 9 | 20 | 058429300 | 5 -33 | 2 | 072387332 | 5 -45 | 38 | 312850046 | 3 -39 | 12 |
| 052645500 | 10-11 | 20 | 058721200 | 11 -9 | 23 | 080388600 | 3 -21 | 27 | 312850046 | 3 -45 | 8 |
| 052645500 | 9 - 9 | 15 | 059482800 | 11-35 | 13 | 080388600 | 3 -23 | 37 | 315976070 | 5 - 3 | 14 |
| 052645600 | 5 -29 | 26 | 059695500 | 6 - 7 | 15 | 080437000 | 9 - 9 | 15 | 315976070 | 5 - 9 | 13 |
| 052645600 | 10-11 | 22 | 059695600 | 6 - 7 | 14 | 09397410 | 4 -23 | 59 | 315976070 | 5 -15 | 13 |
| 052645600 | 9 - 9 | 17 | 059719100 | 6 - 3 | 5 | 133289313 | 5 -49 | 6 | 315976070 | 5 -29 | 21 |
| 052645700 | 5 - 3 | 23 | 060023600 | 2 -17 | 10 | 134023101 | 5 -33 | 5 | 315976070 | 5 -33 | 4 |
| 052645700 | 5 -11 | 42 | 060023600 | 4 -23 | 50 | 134023104 | 8 -25 | 41 | 316445008 | 5 -55 | 11 |
| 052645700 | 5 -17 | 42 | 060050500 | 4 -69 | 8 | 150017600 | 2 -37 | 15 | 316540046 | 8 - 9 | 60 |
| 053349600 | 10-11 | 29 | 060050500 | 4 -73 | 12 | 150017600 | 2 -57 | 15 | 449001003 | 10-17 | 33 |
| 053349600 | 9 - 9 | 27 | 060305300 | 4 -21 | 30 | 150019302 | 11-35 | 7 | 449001003 | 10-43 | 37 |
| 054590500 | 5 -39 | 23 | 060305300 | 4 -19 | 36 | 150019310 | 11-41 | 7 | 449001004 | 10-15 | 13 |
| 054590500 | 5 -43 | 23 | 061278200 | 1 -23 | 3 | 150019322 | 11-41 | 7 | 449001007 | 10-17 | 33 |
| 054803600 | 5 - 9 | 20 | 061278200 | 11-27 | 3 | 150022510 | 4 -51 | 2 | 449001010 | 11 - 5 | 3 |
| 054803600 | 5 -15 | 20 | 062128400 | 8 -35 | 28 | 150022510 | 4 -53 | 2 | 449001010 | 5 - 3 | 7 |
| 054803600 | 5 - 5 | 49 | 062128400 | 8 -39 | 28 | 201638000 | 5 - 7 | 26 | 449001010 | 5 -11 | 39 |
| 054803600 | 5 -41 | 39 | 062159500 | 2 -19 | 8 | 201638000 | 5 -13 | 1 | 449001010 | 5 -17 | 39 |
| 054803600 | 5 -45 | 40 | 062159500 | 2 -19 | 7 | 258665500 | 4 -71 | 22 | 449001013 | 4 -17 | 3 |
| 055076600 | 6 - 7 | 21 | 062159500 | 2 -21 | 22 | 280014469 | 1 -15 | 34 | 449001013 | 4 -65 | 5 |
| 055729800 | 8 - 3 | 28 | 062159500 | 2 -21 | 23 | 296322908 | 4 -71 | 22 | 449001013 | 10-15 | 14 |
| 055729800 | 8 - 7 | 28 | 062159500 | 2 -23 | 23 | 296322912 | 11-35 | 6 | 449001013 | 4 - 5 | 32 |
| 056363100 | 5 -29 | 19 | 062159500 | 2 -69 | 11 | 296323310 | 4 -71 | 22 | 449001013 | 8 -25 | 46 |
| 056363100 | 8 - 3 | 37 | 062159500 | 3 -55 | 20 | 296323310 | 4 -73 | 26 | 449001013 | 8 -29 | 56 |
| 056363100 | 8 - 7 | 37 | 062159500 | 5 -55 | 2 | 30591K00 | 3 -19 | 41 | 449001013 | 8 -33 | 46 |
| 056363100 | 5 -35 | 35 | 062159700 | 2 -17 | 27 | 311321035 | 11 - 3 | 3 | 449001014 | 2 -21 | 30 |
| 056363300 | 5 -29 | 19 | 062159700 | 2 -23 | 22 | 311323023 | 6 - 7 | 38 | 449001014 | 2 -23 | 30 |
| 056363300 | 5 -53 | 4 | 062159700 | 3 -41 | 9 | 312823020 | 3 -23 | 34 | 449001014 | 6 - 3 | 23 |
| 056363300 | 8 - 3 | 37 | 064824400 | 8 -25 | 40 | 312850032 | 2 -23 | 34 | 449001014 | 7 - 9 | 6 |
| 056363300 | 8 - 7 | 37 | 064946400 | 11-35 | 3 | 312850032 | 4 - 3 | 25 | 449001014 | 8 - 3 | 11 |
| 056363300 | 11 - 9 | 14 | 065124700 | 5 -39 | 22 | 312850032 | 4 -17 | 28 | 449001014 | 8 - 7 | 11 |
| 056363300 | 5 -35 | 35 | 065124700 | 5 -43 | 22 | 312850032 | 8 - 5 | 53 | 449001014 | 8 -23 | 20 |
| 056623800 | 3 -55 | 19 | 065619300 | 1 - 7 | 46 | 312850032 | 8 - 9 | 53 | 449001014 | 8 -27 | 20 |
| 056731900 | 11 - 9 | 11 | 065744300 | 6 - 7 | 22 | 312850034 | 3 -23 | 27 | 449001014 | 8 -31 | 20 |
| 057040500 | 5 -53 | 3 | 066537700 | 5 - 3 | 12 | 312850034 | 3 -47 | 4 | 449001014 | 1 - 7 | 30 |

| Código | Pág. | Ref. | Código | Pág. | Ref. | Código | Pág. | Ref. | Código | Pág. | Ref. |
|-----------|-------|------|-----------|-------|------|-----------|-------|------|-----------|------|------|
| 449001014 | 10-15 | 14 | 449001068 | 9-7 | 9 | 449001230 | 2-3 | 1 | 449015002 | 6-5 | 10 |
| 449001014 | 10-41 | 7 | 449001068 | 10-11 | 14 | 449001230 | 2-5 | 1 | 449015002 | 3-7 | 59 |
| 449001015 | 11-5 | 8 | 449001068 | 10-15 | 10 | 449001233 | 3-49 | 2 | 449015014 | 1-9 | 9 |
| 449001015 | 3-49 | 30 | 449001069 | 5-3 | 8 | 449001239 | 8-29 | 53 | 449015014 | 2-19 | 4 |
| 449001015 | 5-9 | 21 | 449001069 | 5-15 | 37 | 449001241 | 2-45 | 14 | 449015014 | 2-21 | 29 |
| 449001015 | 5-15 | 21 | 449001069 | 5-39 | 27 | 449001272 | 9-33 | 14 | 449015014 | 2-23 | 29 |
| 449001015 | 7-3 | 25 | 449001069 | 5-43 | 27 | 449001295 | 1-9 | 2 | 449015014 | 3-23 | 23 |
| 449001015 | 7-7 | 2 | 449001069 | 5-11 | 37 | 449001302 | 2-17 | 14 | 449015014 | 3-49 | 8 |
| 449001015 | 8-23 | 1 | 449001072 | 5-29 | 32 | 449001302 | 3-49 | 24 | 449015014 | 3-55 | 6 |
| 449001015 | 8-27 | 1 | 449001072 | 9-7 | 13 | 449001302 | 5-9 | 28 | 449015014 | 4-17 | 18 |
| 449001015 | 8-31 | 1 | 449001072 | 10-15 | 8 | 449001302 | 5-15 | 28 | 449015014 | 4-21 | 17 |
| 449001015 | 5-5 | 54 | 449001072 | 5-35 | 43 | 449001302 | 5-39 | 19 | 449015014 | 4-65 | 8 |
| 449001015 | 10-41 | 29 | 449001072 | 9-31 | 2 | 449001302 | 5-43 | 19 | 449015014 | 5-53 | 10 |
| 449001018 | 10-15 | 15 | 449001072 | 10-41 | 21 | 449001302 | 6-3 | 22 | 449015014 | 5-55 | 9 |
| 449001023 | 2-11 | 3 | 449001073 | 2-21 | 25 | 449001302 | 7-3 | 24 | 449015014 | 7-9 | 2 |
| 449001023 | 3-19 | 37 | 449001073 | 2-23 | 25 | 449001302 | 5-5 | 36 | 449015014 | 8-3 | 12 |
| 449001023 | 3-19 | 18 | 449001073 | 5-31 | 44 | 449001343 | 3-3 | 12 | 449015014 | 8-7 | 12 |
| 449001023 | 3-39 | 10 | 449001076 | 5-3 | 20 | 449001343 | 8-23 | 28 | 449015014 | 8-23 | 23 |
| 449001023 | 3-43 | 3 | 449001076 | 7-3 | 13 | 449001343 | 8-27 | 29 | 449015014 | 8-27 | 23 |
| 449001023 | 3-49 | 23 | 449001076 | 5-11 | 51 | 449001343 | 8-31 | 28 | 449015014 | 8-31 | 32 |
| 449001023 | 3-53 | 9 | 449001076 | 5-17 | 51 | 449001389 | 7-3 | 26 | 449015014 | 8-31 | 23 |
| 449001023 | 7-3 | 23 | 449001078 | 5-35 | 37 | 449001389 | 9-31 | 11 | 449015014 | 1-7 | 35 |
| 449001023 | 2-15 | 24 | 449001114 | 5-15 | 33 | 449001389 | 10-41 | 16 | 449015014 | 8-25 | 49 |
| 449001028 | 5-29 | 33 | 449001114 | 5-5 | 44 | 449001398 | 1-9 | 2 | 449015014 | 8-29 | 42 |
| 449001028 | 5-35 | 46 | 449001114 | 5-11 | 33 | 449001399 | 1-9 | 2 | 449015018 | 5-51 | 31 |
| 449001028 | 9-31 | 3 | 449001117 | 10-41 | 19 | 449001400 | 11-17 | 7 | 449015020 | 3-53 | 24 |
| 449001029 | 5-3 | 9 | 449001134 | 3-23 | 25 | 449001400 | 11-15 | 7 | 449015020 | 7-3 | 27 |
| 449001029 | 5-11 | 41 | 449001134 | 5-3 | 19 | 449001408 | 1-9 | 2 | 449015029 | 8-19 | 9 |
| 449001029 | 5-17 | 41 | 449001134 | 7-9 | 5 | 449001412 | 11-41 | 2 | 449015044 | 11-5 | 7 |
| 449001040 | 11-5 | 9 | 449001134 | 8-23 | 25 | 449001412 | 3-3 | 14 | 449015044 | 2-17 | 15 |
| 449001040 | 1-7 | 37 | 449001134 | 8-27 | 25 | 449001412 | 4-3 | 21 | 449015044 | 3-19 | 11 |
| 449001049 | 10-15 | 15 | 449001134 | 8-31 | 25 | 449001412 | 4-5 | 43 | 449015044 | 3-49 | 31 |
| 449001050 | 2-19 | 2 | 449001134 | 4-5 | 29 | 449001412 | 4-23 | 42 | 449015044 | 3-49 | 26 |
| 449001050 | 3-13 | 33 | 449001134 | 5-11 | 52 | 449001412 | 4-7 | 54 | 449015044 | 3-53 | 19 |
| 449001050 | 3-15 | 11 | 449001134 | 5-17 | 52 | 449001415 | 3-49 | 23 | 449015044 | 3-53 | 6 |
| 449001050 | 3-17 | 14 | 449001138 | 2-7 | 4 | 449001415 | 5-39 | 8 | 449015044 | 6-3 | 19 |
| 449001050 | 3-55 | 13 | 449001138 | 2-9 | 4 | 449001415 | 5-43 | 8 | 449015044 | 7-3 | 22 |
| 449001050 | 5-29 | 34 | 449001138 | 2-13 | 17 | 449001435 | 1-9 | 2 | 449015044 | 7-7 | 4 |
| 449001050 | 5-35 | 47 | 449001160 | 2-45 | 6 | 449001453 | 5-51 | 33 | 449015044 | 8-23 | 3 |
| 449001052 | 10-11 | 19 | 449001170 | 1-3 | 27 | 449004080 | 6-3 | 15 | 449015044 | 8-27 | 3 |
| 449001052 | 10-41 | 27 | 449001170 | 3-45 | 11 | 449007052 | 11-35 | 9 | 449015044 | 8-31 | 3 |
| 449001058 | 1-3 | 2 | 449001170 | 4-3 | 27 | 449015002 | 3-9 | 28 | 449015044 | 1-7 | 39 |
| 449001058 | 5-49 | 30 | 449001170 | 4-21 | 7 | 449015002 | 4-17 | 14 | 449015044 | 5-5 | 56 |
| 449001058 | 5-5 | 52 | 449001170 | 1-7 | 27 | 449015002 | 4-21 | 8 | 449015098 | 6-3 | 27 |

| Código | Pág. | Ref. | Código | Pág. | Ref. | Código | Pág. | Ref. | Código | Pág. | Ref. |
|-----------|-------|------|-----------|-------|------|-----------|-------|------|-----------|-------|------|
| 449015098 | 7-7 | 14 | 449021006 | 2-11 | 5 | 449022013 | 8-31 | 2 | 449022017 | 5-5 | 53 |
| 449015112 | 6-5 | 7 | 449021006 | 2-13 | 20 | 449022013 | 1-7 | 38 | 449022017 | 5-11 | 40 |
| 449021001 | 2-19 | 3 | 449021006 | 2-17 | 13 | 449022013 | 2-15 | 25 | 449022017 | 5-17 | 40 |
| 449021001 | 2-21 | 31 | 449021006 | 3-19 | 20 | 449022016 | 1-9 | 11 | 449022017 | 9-31 | 10 |
| 449021001 | 2-23 | 31 | 449021006 | 3-19 | 38 | 449022016 | 2-21 | 24 | 449022018 | 2-45 | 7 |
| 449021001 | 3-23 | 3 | 449021006 | 3-49 | 25 | 449022016 | 2-23 | 24 | 449022018 | 3-3 | 15 |
| 449021001 | 3-41 | 5 | 449021006 | 3-53 | 11 | 449022016 | 3-3 | 36 | 449022018 | 4-3 | 24 |
| 449021001 | 3-45 | 4 | 449021006 | 4-61 | 20 | 449022016 | 3-21 | 17 | 449022018 | 4-17 | 4 |
| 449021001 | 4-17 | 9 | 449021006 | 7-3 | 20 | 449022016 | 3-23 | 24 | 449022018 | 4-21 | 10 |
| 449021001 | 4-65 | 6 | 449021006 | 8-3 | 24 | 449022016 | 3-41 | 4 | 449022018 | 5-15 | 34 |
| 449021001 | 5-53 | 8 | 449021006 | 8-7 | 24 | 449022016 | 3-45 | 5 | 449022018 | 4-5 | 42 |
| 449021001 | 5-55 | 7 | 449021006 | 1-7 | 40 | 449022016 | 3-49 | 32 | 449022018 | 5-5 | 45 |
| 449021001 | 7-9 | 3 | 449021006 | 2-15 | 26 | 449022016 | 3-55 | 7 | 449022018 | 5-11 | 34 |
| 449021001 | 8-3 | 6 | 449021006 | 5-5 | 55 | 449022016 | 4-17 | 17 | 449022018 | 4-7 | 55 |
| 449021001 | 8-7 | 6 | 449021010 | 1-3 | 14 | 449022016 | 4-21 | 16 | 449022019 | 2-17 | 17 |
| 449021001 | 8-31 | 39 | 449021010 | 6-7 | 3 | 449022016 | 4-65 | 7 | 449022019 | 4-65 | 13 |
| 449021001 | 8-31 | 33 | 449021010 | 10-15 | 24 | 449022016 | 5-39 | 9 | 449022020 | 2-5 | 11 |
| 449021001 | 10-11 | 18 | 449021010 | 10-43 | 38 | 449022016 | 5-43 | 9 | 449022020 | 4-23 | 45 |
| 449021001 | 4-5 | 33 | 449021019 | 10-17 | 40 | 449022016 | 5-53 | 9 | 449022021 | 11-39 | 2 |
| 449021001 | 5-31 | 35 | 449022010 | 5-51 | 32 | 449022016 | 5-55 | 8 | 449022021 | 4-19 | 43 |
| 449021001 | 5-35 | 38 | 449022013 | 11-5 | 4 | 449022016 | 6-3 | 24 | 449022021 | 4-23 | 52 |
| 449021001 | 8-25 | 39 | 449022013 | 2-3 | 9 | 449022016 | 7-3 | 14 | 449034021 | 10-5 | 9 |
| 449021001 | 8-25 | 50 | 449022013 | 2-11 | 4 | 449022016 | 7-9 | 4 | 449034021 | 9-5 | 10 |
| 449021001 | 8-29 | 41 | 449022013 | 2-17 | 12 | 449022016 | 8-3 | 13 | 449034054 | 10-17 | 32 |
| 449021001 | 8-29 | 43 | 449022013 | 3-19 | 10 | 449022016 | 8-7 | 13 | 449034079 | 5-39 | 18 |
| 449021001 | 9-9 | 14 | 449022013 | 3-19 | 39 | 449022016 | 8-23 | 22 | 449034079 | 5-43 | 18 |
| 449021001 | 10-17 | 41 | 449022013 | 3-39 | 11 | 449022016 | 8-27 | 22 | 500009917 | 5-49 | 3 |
| 449021002 | 11-39 | 4 | 449022013 | 3-43 | 4 | 449022016 | 8-31 | 22 | 500009917 | 5-5 | 51 |
| 449021002 | 4-3 | 11 | 449022013 | 3-49 | 18 | 449022016 | 1-7 | 34 | 500025905 | 5-47 | 2 |
| 449021002 | 6-3 | 10 | 449022013 | 3-49 | 27 | 449022016 | 4-5 | 35 | 500030902 | 4-7 | 52 |
| 449021002 | 4-23 | 51 | 449022013 | 3-53 | 5 | 449022016 | 5-5 | 50 | 500111905 | 10-11 | 20 |
| 449021003 | 11-35 | 16 | 449022013 | 4-61 | 19 | 449022016 | 5-11 | 50 | 500132901 | 3-21 | 32 |
| 449021003 | 3-3 | 16 | 449022013 | 5-3 | 10 | 449022016 | 5-17 | 50 | 500132901 | 3-25 | 41 |
| 449021003 | 3-49 | 4 | 449022013 | 5-9 | 22 | 449022016 | 8-25 | 52 | 500154913 | 8-3 | 9 |
| 449021003 | 4-21 | 9 | 449022013 | 5-15 | 22 | 449022016 | 8-29 | 33 | 500167924 | 11-11 | 5 |
| 449021003 | 6-3 | 21 | 449022013 | 5-39 | 20 | 449022016 | 8-33 | 41 | 500179904 | 5-33 | 6 |
| 449021003 | 1-7 | 29 | 449022013 | 5-43 | 20 | 449022017 | 1-3 | 3 | 500179904 | 8-3 | 30 |
| 449021003 | 4-5 | 28 | 449022013 | 6-3 | 20 | 449022017 | 1-23 | 5 | 500179904 | 8-7 | 30 |
| 449021003 | 8-5 | 55 | 449022013 | 7-3 | 21 | 449022017 | 11-3 | 4 | 500179904 | 8-9 | 62 |
| 449021003 | 8-9 | 55 | 449022013 | 7-7 | 3 | 449022017 | 3-53 | 25 | 500179904 | 8-25 | 42 |
| 449021003 | 4-7 | 56 | 449022013 | 8-3 | 23 | 449022017 | 5-49 | 2 | 500227907 | 10-9 | 11 |
| 449021006 | 1-9 | 13 | 449022013 | 8-7 | 23 | 449022017 | 8-17 | 8 | 500227907 | 10-35 | 8 |
| 449021006 | 2-7 | 7 | 449022013 | 8-23 | 2 | 449022017 | 8-19 | 8 | 500227907 | 9-7 | 7 |
| 449021006 | 2-9 | 7 | 449022013 | 8-27 | 2 | 449022017 | 10-15 | 25 | 500227907 | 9-27 | 8 |

| Código | Pág. | Ref. | Código | Pág. | Ref. | Código | Pág. | Ref. | Código | Pág. | Ref. |
|-----------|-------|------|-----------|-------|------|-----------|-------|------|-----------|-------|------|
| 500227907 | 10-15 | 17 | 501753904 | 10-33 | 4 | 502398902 | 2-21 | 10 | 504020504 | 11-11 | 3 |
| 500227907 | 11-15 | 19 | 501850904 | 10-29 | 7 | 502398902 | 2-23 | 10 | 504020507 | 11-11 | 3 |
| 500227907 | 11-19 | 15 | 501850904 | 10-33 | 7 | 502398902 | 4-17 | 15 | 504024202 | 10-25 | 12 |
| 500227910 | 10-17 | 34 | 501850904 | 9-15 | 8 | 502398902 | 4-23 | 44 | 504024202 | 9-25 | 16 |
| 500228901 | 5-53 | 11 | 501850904 | 9-21 | 6 | 502546902 | 8-5 | 51 | 504024203 | 9-15 | 13 |
| 500228905 | 8-9 | 61 | 501850904 | 10-25 | 7 | 502546902 | 8-9 | 51 | 504024203 | 10-25 | 12 |
| 500231901 | 2-83 | 36 | 501877901 | 10-17 | 28 | 502565903 | 6-7 | 2 | 504024210 | 10-29 | 14 |
| 500343914 | 10-5 | 12 | 501884905 | 7-7 | 10 | 502566901 | 2-45 | 15 | 504024210 | 10-33 | 14 |
| 500343914 | 10-5 | 13 | 501884905 | 4-23 | 60 | 502566901 | 3-55 | 8 | 504059730 | 4-29 | 18 |
| 500343914 | 9-5 | 9 | 501884907 | 2-13 | 14 | 502566901 | 4-71 | 14 | 504059730 | 4-31 | 18 |
| 500343914 | 9-5 | 8 | 501921910 | 8-3 | 34 | 502566901 | 4-75 | 4 | 504060717 | 11-35 | 2 |
| 500343914 | 10-17 | 30 | 501921910 | 8-7 | 34 | 502566901 | 4-77 | 11 | 504060749 | 4-37 | 19 |
| 500348901 | 10-29 | 11 | 501935904 | 5-49 | 7 | 502566901 | 5-29 | 11 | 504060774 | 1-3 | 7 |
| 500348901 | 10-33 | 11 | 501961902 | 3-27 | 30 | 502566901 | 5-33 | 24 | 504060774 | 3-21 | 2 |
| 500369906 | 5-7 | 7 | 501961903 | 3-27 | 34 | 502566902 | 2-45 | 13 | 504060774 | 3-23 | 2 |
| 500369906 | 5-7 | 20 | 502011903 | 6-11 | 3 | 502566902 | 9-7 | 10 | 504060774 | 3-55 | 25 |
| 500383916 | 4-29 | 27 | 502011903 | 10-29 | 10 | 502566902 | 10-11 | 15 | 504060774 | 4-73 | 6 |
| 500390903 | 5-3 | 30 | 502011903 | 10-33 | 10 | 502566903 | 10-9 | 4 | 504060774 | 4-75 | 7 |
| 500390903 | 5-9 | 8 | 502011909 | 11-11 | 5 | 502566903 | 10-15 | 19 | 504060774 | 4-77 | 2 |
| 500390903 | 5-15 | 8 | 502011914 | 8-21 | 6 | 502566903 | 11-15 | 8 | 504060774 | 8-3 | 2 |
| 500390903 | 5-29 | 31 | 502011929 | 10-29 | 10 | 502566903 | 11-19 | 8 | 504060774 | 8-7 | 2 |
| 500390903 | 5-33 | 3 | 502011929 | 10-33 | 10 | 502566903 | 9-9 | 23 | 504061728 | 11-9 | 14 |
| 500412904 | 8-3 | 32 | 502012902 | 5-39 | 15 | 502632902 | 4-3 | 19 | 504061746 | 11-9 | 9 |
| 500412904 | 8-7 | 32 | 502012902 | 5-43 | 15 | 502632902 | 7-3 | 31 | 504061794 | 11-9 | 8 |
| 500421901 | 8-23 | 32 | 502029911 | 5-49 | 8 | 502635907 | 8-35 | 13 | 504061795 | 11-9 | 13 |
| 500421901 | 8-9 | 58 | 502029935 | 5-49 | 16 | 502635907 | 8-35 | 27 | 504062725 | 10-5 | 1 |
| 500428901 | 5-5 | 35 | 502029936 | 5-49 | 15 | 502635907 | 8-39 | 27 | 504062725 | 10-5 | 1 |
| 500428901 | 5-11 | 53 | 502056903 | 2-17 | 28 | 502635907 | 8-39 | 13 | 504062738 | 10-5 | 1 |
| 500428901 | 5-17 | 53 | 502056904 | 2-17 | 11 | 502635907 | 8-37 | 45 | 504062738 | 10-5 | 1 |
| 500428902 | 3-21 | 23 | 502056904 | 2-19 | 8 | 502635907 | 8-41 | 45 | 504062765 | 10-5 | 1 |
| 500428902 | 5-3 | 29 | 502056904 | 2-19 | 7 | 502637902 | 8-21 | 11 | 504062765 | 10-5 | 1 |
| 500428902 | 5-9 | 9 | 502056904 | 2-19 | 5 | 502653923 | 10-27 | 2 | 504062799 | 10-5 | 1 |
| 500428902 | 5-15 | 9 | 502056904 | 2-21 | 5 | 502687901 | 10-29 | 12 | 504064701 | 4-9 | 9 |
| 500428902 | 8-3 | 36 | 502056904 | 2-23 | 5 | 502687901 | 10-33 | 12 | 504064701 | 4-11 | 9 |
| 500428902 | 8-7 | 36 | 502056904 | 8-3 | 8 | 502759901 | 5-39 | 26 | 504064701 | 4-25 | 14 |
| 500552901 | 7-3 | 32 | 502056904 | 8-7 | 8 | 502759901 | 5-43 | 26 | 504064701 | 4-27 | 17 |
| 500552902 | 3-51 | 14 | 502056906 | 3-39 | 15 | 502787901 | 9-15 | 14 | 504064701 | 4-29 | 20 |
| 500552902 | 4-7 | 51 | 502056906 | 3-43 | 5 | 502787901 | 9-23 | 11 | 504064701 | 4-31 | 20 |
| 500583902 | 8-23 | 9 | 502059912 | 5-49 | 9 | 502787902 | 9-15 | 14 | 504064702 | 10-15 | 5 |
| 500583902 | 8-27 | 9 | 502097905 | 11-33 | 7 | 502787902 | 9-23 | 11 | 504064703 | 10-9 | 1 |
| 500583902 | 8-31 | 9 | 502097907 | 11-29 | 12 | 502787903 | 10-29 | 9 | 504064707 | 10-13 | 2 |
| 501702901 | 3-51 | 3 | 502097907 | 11-33 | 7 | 502787903 | 10-33 | 9 | 504064707 | 10-13 | 2 |
| 501702903 | 3-3 | 6 | 502231902 | 8-5 | 50 | 502895201 | 10-25 | 15 | 504064710 | 10-15 | 3 |
| 501753904 | 10-29 | 4 | 502398902 | 2-19 | 12 | 502895203 | 10-25 | 15 | 504064711 | 10-13 | 2 |

| Código | Pág. | Ref. | Código | Pág. | Ref. | Código | Pág. | Ref. | Código | Pág. | Ref. |
|-----------|-------|------|-----------|-------|------|-----------|-------|------|-----------|-------|------|
| 504064711 | 10-13 | 2 | 504064794 | 10-13 | 1 | 504068738 | 9-31 | 1 | 504071770 | 11-9 | 7 |
| 504064715 | 10-15 | 21 | 504064795 | 10-15 | 6 | 504068758 | 9-29 | 1 | 504071779 | 9-27 | 4 |
| 504064718 | 10-17 | 36 | 504065700 | 10-13 | 1 | 504068758 | 9-31 | 1 | 504071779 | 11-15 | 15 |
| 504064719 | 10-13 | 2 | 504065717 | 9-3 | 1 | 504068771 | 9-29 | 1 | 504071780 | 11-9 | 16 |
| 504064720 | 4-9 | 4 | 504065717 | 9-3 | 1 | 504068771 | 9-31 | 1 | 504071785 | 11-5 | 6 |
| 504064720 | 4-11 | 4 | 504065719 | 10-9 | 1 | 504068772 | 9-31 | 13 | 504071785 | 3-49 | 11 |
| 504064720 | 4-39 | 35 | 504065725 | 9-3 | 1 | 504068790 | 10-41 | 6 | 504071785 | 10-41 | 30 |
| 504064720 | 4-43 | 9 | 504065728 | 9-3 | 1 | 504068790 | 9-33 | 16 | 504071792 | 11-9 | 8 |
| 504064720 | 4-47 | 9 | 504065750 | 10-3 | 1 | 504068794 | 9-31 | 12 | 504071799 | 11-7 | 4 |
| 504064721 | 10-11 | 22 | 504065752 | 10-3 | 1 | 504068794 | 10-41 | 17 | 504072710 | 10-9 | 1 |
| 504064721 | 9-9 | 17 | 504065755 | 10-13 | 1 | 504069702 | 10-9 | 13 | 504072717 | 9-27 | 5 |
| 504064723 | 10-13 | 3 | 504065758 | 9-3 | 1 | 504069702 | 9-9 | 24 | 504072717 | 11-15 | 16 |
| 504064723 | 10-13 | 3 | 504065759 | 9-7 | 1 | 504069707 | 9-31 | 4 | 504072719 | 9-5 | 1 |
| 504064729 | 10-11 | 26 | 504065762 | 10-3 | 1 | 504069711 | 9-31 | 4 | 504072723 | 9-5 | 1 |
| 504064729 | 9-9 | 20 | 504065762 | 10-3 | 1 | 504069740 | 10-41 | 25 | 504072723 | 9-5 | 1 |
| 504064734 | 10-15 | 7 | 504065762 | 9-3 | 1 | 504069761 | 10-41 | 23 | 504072733 | 9-27 | 1 |
| 504064736 | 10-13 | 3 | 504065762 | 9-3 | 1 | 504069791 | 10-9 | 13 | 504072774 | 9-5 | 1 |
| 504064736 | 10-13 | 3 | 504065766 | 10-3 | 1 | 504069791 | 9-9 | 24 | 504072786 | 9-5 | 1 |
| 504064739 | 9-7 | 11 | 504065766 | 10-3 | 1 | 504069792 | 10-41 | 18 | 504072786 | 9-5 | 1 |
| 504064739 | 10-11 | 16 | 504065767 | 10-13 | 1 | 504070700 | 10-37 | 1 | 504072791 | 9-27 | 1 |
| 504064740 | 10-11 | 23 | 504065768 | 9-3 | 1 | 504070700 | 10-37 | 1 | 504072794 | 10-13 | 1 |
| 504064740 | 9-9 | 21 | 504065776 | 9-3 | 1 | 504070703 | 10-39 | 1 | 504072799 | 9-27 | 7 |
| 504064742 | 10-11 | 21 | 504065777 | 10-3 | 1 | 504070716 | 9-31 | 9 | 504072799 | 11-15 | 18 |
| 504064742 | 9-9 | 16 | 504065777 | 10-3 | 1 | 504070716 | 10-41 | 14 | 504074750 | 9-5 | 1 |
| 504064743 | 10-15 | 3 | 504065777 | 9-3 | 1 | 504070720 | 4-39 | 19 | 504074773 | 9-5 | 1 |
| 504064745 | 10-13 | 1 | 504065777 | 9-3 | 1 | 504070720 | 4-43 | 12 | 504074773 | 9-5 | 1 |
| 504064746 | 10-9 | 1 | 504066700 | 10-3 | 2 | 504070720 | 4-47 | 12 | 504074776 | 9-5 | 1 |
| 504064751 | 10-9 | 10 | 504066700 | 10-5 | 2 | 504070721 | 10-41 | 10 | 504075722 | 9-7 | 1 |
| 504064760 | 10-13 | 1 | 504066700 | 10-7 | 2 | 504070735 | 10-41 | 18 | 504075738 | 10-13 | 1 |
| 504064761 | 10-11 | 28 | 504066700 | 10-35 | 1 | 504070756 | 10-41 | 9 | 504075738 | 9-7 | 1 |
| 504064761 | 9-9 | 19 | 504066700 | 9-3 | 2 | 504070774 | 10-37 | 1 | 504075767 | 10-9 | 10 |
| 504064767 | 10-9 | 12 | 504066700 | 9-5 | 2 | 504070785 | 10-37 | 1 | 504075780 | 9-7 | 1 |
| 504064767 | 9-7 | 8 | 504066703 | 9-7 | 1 | 504070785 | 10-39 | 1 | 504148200 | 10-29 | 6 |
| 504064769 | 10-9 | 13 | 504066718 | 10-9 | 1 | 504071702 | 10-35 | 7 | 504148200 | 10-33 | 6 |
| 504064769 | 9-9 | 24 | 504066744 | 9-7 | 1 | 504071702 | 11-15 | 18 | 504148200 | 9-13 | 6 |
| 504064778 | 10-15 | 22 | 504066760 | 9-7 | 1 | 504071702 | 11-19 | 13 | 504148200 | 9-21 | 5 |
| 504064779 | 10-13 | 3 | 504066783 | 10-9 | 1 | 504071718 | 11-9 | 16 | 504148200 | 10-25 | 6 |
| 504064779 | 10-15 | 3 | 504068701 | 9-29 | 1 | 504071721 | 9-27 | 1 | 504154200 | 9-21 | 10 |
| 504064780 | 10-9 | 1 | 504068703 | 10-41 | 6 | 504071727 | 11-9 | 17 | 504160200 | 10-25 | 9 |
| 504064782 | 10-15 | 21 | 504068703 | 9-33 | 16 | 504071728 | 11-7 | 1 | 504160200 | 9-25 | 15 |
| 504064784 | 10-9 | 1 | 504068704 | 10-39 | 4 | 504071729 | 11-9 | 15 | 504161200 | 10-25 | 11 |
| 504064785 | 10-13 | 2 | 504068704 | 9-33 | 18 | 504071735 | 11-7 | 1 | 504161200 | 9-23 | 14 |
| 504064786 | 10-13 | 2 | 504068705 | 9-33 | 13 | 504071737 | 11-9 | 17 | 504163200 | 9-15 | 9 |
| 504064786 | 10-13 | 2 | 504068738 | 9-29 | 1 | 504071766 | 10-41 | 26 | 504163200 | 9-21 | 7 |

| Código | Pág. | Ref. | Código | Pág. | Ref. | Código | Pág. | Ref. | Código | Pág. | Ref. |
|-----------|-------|------|-----------|-------|------|-----------|-------|------|-----------|-------|------|
| 504163200 | 10-25 | 8 | 504226279 | 5 - 3 | 11 | 504230234 | 8 -41 | 46 | 504231256 | 1 -19 | 3 |
| 504223217 | 1 -11 | 43 | 504226279 | 5 - 9 | 3 | 504230246 | 8 -35 | 30 | 504231270 | 11-35 | 11 |
| 504223224 | 1 -11 | 40 | 504226279 | 5 -15 | 3 | 504230246 | 8 -35 | 15 | 504231270 | 4 - 3 | 22 |
| 504223244 | 5 -39 | 6 | 504227203 | 3 -47 | 1 | 504230246 | 8 -39 | 30 | 504231270 | 9 -33 | 15 |
| 504223244 | 5 -43 | 6 | 504227210 | 5 -39 | 6 | 504230246 | 8 -39 | 15 | 504232210 | 11-11 | 7 |
| 504223249 | 1 -11 | 42 | 504227210 | 5 -43 | 6 | 504230246 | 8 -37 | 47 | 504232212 | 11-35 | 6 |
| 504223269 | 5 -39 | 6 | 504227269 | 6 - 3 | 4 | 504230246 | 8 -41 | 47 | 504232220 | 8 -35 | 6 |
| 504223269 | 5 -43 | 6 | 504227275 | 5 -39 | 6 | 504230255 | 8 -35 | 23 | 504232220 | 8 -39 | 6 |
| 504223295 | 10-17 | 38 | 504227275 | 5 -43 | 6 | 504230255 | 8 -35 | 37 | 504232228 | 11-35 | 5 |
| 504224217 | 6 - 7 | 20 | 504227283 | 6 - 7 | 28 | 504230255 | 8 -39 | 23 | 504232230 | 10-29 | 13 |
| 504224218 | 6 - 7 | 19 | 504227287 | 5 -39 | 6 | 504230255 | 8 -39 | 37 | 504232230 | 10-33 | 13 |
| 504224240 | 6 - 7 | 5 | 504227287 | 5 -43 | 6 | 504230255 | 8 -37 | 55 | 504232230 | 9 -13 | 7 |
| 504224251 | 5 -49 | 28 | 504227295 | 5 -39 | 6 | 504230255 | 8 -41 | 55 | 504232230 | 9 -21 | 3 |
| 504224261 | 6 - 7 | 32 | 504227295 | 5 -43 | 6 | 504230271 | 3 -21 | 18 | 504232230 | 10-25 | 13 |
| 504225202 | 4 - 7 | 50 | 504228258 | 3 -49 | 3 | 504230271 | 3 -23 | 18 | 504232237 | 4 -11 | 36 |
| 504225211 | 6 -11 | 8 | 504228259 | 3 -49 | 29 | 504230271 | 3 -41 | 7 | 504232260 | 11-11 | 8 |
| 504225226 | 6 -11 | 9 | 504229225 | 8 -17 | 4 | 504230271 | 3 -45 | 6 | 504233232 | 10- 3 | 7 |
| 504225238 | 4 -23 | 55 | 504229225 | 8 -19 | 4 | 504230271 | 8 -23 | 24 | 504233232 | 10- 5 | 7 |
| 504225265 | 6 - 7 | 6 | 504229225 | 8 -21 | 12 | 504230271 | 8 -27 | 24 | 504233232 | 10- 7 | 4 |
| 504226218 | 5 -49 | 21 | 504229295 | 5 -39 | 24 | 504230271 | 8 -31 | 24 | 504233232 | 10-35 | 4 |
| 504226225 | 5 -41 | 36 | 504229295 | 5 -43 | 24 | 504230271 | 10-11 | 24 | 504233232 | 9 - 3 | 7 |
| 504226235 | 5 -39 | 7 | 504229298 | 4 -71 | 14 | 504230271 | 10-15 | 9 | 504233232 | 9 - 5 | 4 |
| 504226235 | 5 -43 | 7 | 504229298 | 4 -75 | 5 | 504230271 | 11 -9 | 10 | 504233232 | 11-19 | 19 |
| 504226242 | 1 - 9 | 10 | 504229298 | 4 -77 | 12 | 504230271 | 9 - 9 | 26 | 504233257 | 9 -21 | 5 |
| 504226242 | 11-41 | 6 | 504229298 | 8 -25 | 53 | 504230271 | 9 -31 | 5 | 504233267 | 8 -29 | 35 |
| 504226242 | 3 -21 | 26 | 504229298 | 8 -29 | 34 | 504230271 | 10-41 | 8 | 504233271 | 1 - 3 | 4 |
| 504226242 | 3 -21 | 3 | 504229298 | 8 -33 | 45 | 504230282 | 8 -35 | 34 | 504233271 | 1 -23 | 3 |
| 504226242 | 3 -23 | 17 | 504229298 | 8 -33 | 42 | 504230282 | 8 -35 | 19 | 504233271 | 11-27 | 3 |
| 504226242 | 3 -49 | 9 | 504230207 | 8 -37 | 40 | 504230282 | 8 -39 | 19 | 504233279 | 10- 3 | 5 |
| 504226242 | 4 -17 | 5 | 504230207 | 8 -41 | 40 | 504230282 | 8 -39 | 34 | 504233279 | 10- 5 | 5 |
| 504226242 | 4 -21 | 15 | 504230209 | 8 -35 | 33 | 504230282 | 8 -37 | 50 | 504233279 | 9 - 3 | 5 |
| 504226242 | 7 - 7 | 15 | 504230209 | 8 -35 | 18 | 504230282 | 8 -41 | 50 | 504234226 | 8 -35 | 36 |
| 504226242 | 8 -23 | 21 | 504230209 | 8 -39 | 18 | 504230293 | 8 -35 | 6 | 504234226 | 8 -35 | 22 |
| 504226242 | 8 -27 | 21 | 504230209 | 8 -39 | 33 | 504230293 | 8 -39 | 6 | 504234226 | 8 -39 | 22 |
| 504226242 | 8 -31 | 21 | 504230209 | 8 -37 | 54 | 504230298 | 8 -35 | 31 | 504234226 | 8 -39 | 36 |
| 504226242 | 1 - 7 | 32 | 504230209 | 8 -41 | 54 | 504230298 | 8 -35 | 16 | 504234226 | 8 -37 | 52 |
| 504226242 | 3 -25 | 42 | 504230231 | 11-37 | 4 | 504230298 | 8 -39 | 31 | 504234226 | 8 -41 | 52 |
| 504226242 | 4 - 5 | 30 | 504230231 | 4 -69 | 4 | 504230298 | 8 -39 | 16 | 504234265 | 10- 3 | 4 |
| 504226242 | 8 -25 | 51 | 504230231 | 4 -71 | 16 | 504230298 | 8 -37 | 48 | 504234265 | 10- 5 | 4 |
| 504226242 | 8 -29 | 44 | 504230234 | 8 -35 | 14 | 504230298 | 8 -41 | 48 | 504234265 | 9 - 3 | 4 |
| 504226242 | 8 -33 | 40 | 504230234 | 8 -35 | 29 | 504231215 | 1 -19 | 7 | 504234266 | 10-15 | 20 |
| 504226242 | 10-41 | 28 | 504230234 | 8 -39 | 14 | 504231226 | 5 -31 | 45 | 504234288 | 11-11 | 6 |
| 504226268 | 5 -39 | 17 | 504230234 | 8 -39 | 29 | 504231248 | 1 -19 | 20 | 504235239 | 10-29 | 5 |
| 504226268 | 5 -43 | 17 | 504230234 | 8 -37 | 46 | 504231252 | 1 -19 | 9 | 504235239 | 10-33 | 5 |

| Código | Pág. | Ref. | Código | Pág. | Ref. | Código | Pág. | Ref. | Código | Pág. | Ref. |
|-----------|-------|------|-----------|-------|------|-----------|-------|------|-----------|-------|------|
| 504235239 | 9-13 | 5 | 504258211 | 9-23 | 13 | 504281765 | 2-59 | | 504450739 | 4-77 | 7 |
| 504235239 | 10-23 | 5 | 504258725 | 2-63 | 18 | 504281765 | 2-61 | | 504450739 | 4-77 | 7 |
| 504235239 | 9-21 | 4 | 504258732 | 2-63 | 26 | 504281765 | 2-63 | | 504450740 | 4-57 | 32 |
| 504235278 | 10-35 | 5 | 504258737 | 2-63 | 24 | 504281792 | 10-5 | 11 | 504450741 | 4-37 | 6 |
| 504235278 | 11-19 | 20 | 504258743 | 2-61 | 1 | 504281792 | 9-5 | 7 | 504450741 | 4-39 | 2 |
| 504236212 | 1-19 | 3 | 504258747 | 3-35 | 23 | 504281793 | 10-5 | 13 | 504450741 | 4-43 | 10 |
| 504236216 | 1-19 | 3 | 504258748 | 3-35 | 11 | 504281793 | 9-5 | 9 | 504450741 | 4-47 | 10 |
| 504236217 | 1-19 | 3 | 504258749 | 3-35 | 19 | 504281794 | 10-5 | 12 | 504450741 | 4-57 | 33 |
| 504236227 | 1-27 | 3 | 504258750 | 3-35 | 20 | 504281794 | 9-5 | 8 | 504450742 | 4-11 | 13 |
| 504236228 | 1-19 | 3 | 504258751 | 3-35 | 24 | 504281795 | 10-17 | 31 | 504450743 | 4-11 | 31 |
| 504236230 | 1-19 | 3 | 504258754 | 2-35 | 5 | 504281796 | 10-17 | 30 | 504450743 | 4-37 | 4 |
| 504236235 | 1-19 | 3 | 504258754 | 2-59 | 5 | 504281797 | 10-17 | 30 | 504450743 | 4-39 | 9 |
| 504236254 | 1-19 | 3 | 504258755 | 2-35 | 6 | 504281799 | 10-17 | 30 | 504450743 | 4-43 | 3 |
| 504236257 | 1-19 | 3 | 504258755 | 2-59 | 6 | 504282701 | 10-17 | 30 | 504450743 | 4-47 | 3 |
| 504236263 | 1-19 | 3 | 504258757 | 2-39 | 23 | 504282702 | 10-5 | 13 | 504450753 | 9-21 | 7 |
| 504236265 | 4-39 | 7 | 504259744 | 2-51 | 3 | 504282702 | 9-5 | 9 | 504450754 | 10-29 | 15 |
| 504236265 | 4-43 | 26 | 504259745 | 2-51 | 5 | 504282703 | 10-5 | 12 | 504450754 | 10-33 | 15 |
| 504236265 | 4-47 | 26 | 504259746 | 2-51 | 6 | 504282703 | 9-5 | 8 | 504450755 | 9-15 | 10 |
| 504237211 | 3-49 | 17 | 504259747 | 2-51 | 7 | 504297721 | 10-39 | 2 | 504450755 | 10-25 | 9 |
| 504237211 | 7-3 | 18 | 504259748 | 2-51 | 8 | 504297722 | 10-39 | 2 | 504450756 | 10-29 | 16 |
| 504238298 | 1-15 | 36 | 504259749 | 2-51 | 9 | 504297725 | 11-9 | 21 | 504450756 | 10-33 | 16 |
| 504240229 | 10-11 | 27 | 504259762 | 2-27 | 15 | 504297726 | 11-9 | 22 | 504450757 | 10-29 | 14 |
| 504240229 | 9-9 | 18 | 504259762 | 2-49 | 10 | 504298716 | 4-17 | 30 | 504450757 | 10-33 | 14 |
| 504240234 | 8-3 | 20 | 504259763 | 2-55 | | 504298716 | 4-21 | 25 | 504450758 | 10-29 | 8 |
| 504240234 | 8-7 | 20 | 504259763 | 2-57 | | 504298716 | 4-25 | | 504450758 | 10-33 | 8 |
| 504240785 | 1-5 | 19 | 504259763 | 2-63 | | 504298718 | 2-45 | 12 | 504450761 | 4-11 | 14 |
| 504240785 | 1-9 | 14 | 504259764 | 2-49 | 10 | 504301785 | 10-17 | 29 | 504574273 | 6-3 | 9 |
| 504240785 | 2-11 | 8 | 504259766 | 1-11 | 3 | 504305702 | 6-11 | 6 | 504574274 | 4-65 | 11 |
| 504240785 | 2-13 | 5 | 504259767 | 1-11 | 4 | 504305742 | 1-11 | 2 | 504574276 | 6-5 | 1 |
| 504240785 | 3-23 | 20 | 504259768 | 1-11 | 13 | 504315706 | 1-3 | 23 | 504574277 | 6-5 | 2 |
| 504240863 | 3-39 | 2 | 504259770 | 1-11 | 16 | 504315706 | 1-7 | 23 | 504575298 | 10-11 | 22 |
| 504240863 | 3-43 | 12 | 504259771 | 1-11 | 19 | 504315732 | 3-47 | 8 | 504575298 | 9-9 | 17 |
| 504241771 | 4-73 | 3 | 504259772 | 1-11 | 19 | 504315732 | 3-49 | 1 | 504586201 | 9-13 | 4 |
| 504241783 | 1-3 | 10 | 504263702 | 11-27 | 1 | 504315732 | 3-51 | | 504804748 | 4-57 | 2 |
| 504241794 | 2-11 | 9 | 504268794 | 4-71 | 15 | 504315733 | 3-51 | 11 | 505064754 | 4-9 | 5 |
| 504241794 | 2-13 | 4 | 504268794 | 4-75 | 2 | 504449749 | 3-51 | 3 | 505064754 | 4-11 | 5 |
| 504242746 | 1-23 | 1 | 504268794 | 4-77 | 1 | 504450732 | 10-29 | 16 | 505064754 | 4-39 | 36 |
| 504242747 | 1-23 | 1 | 504281765 | 2-39 | | 504450732 | 10-33 | 16 | 505064754 | 4-43 | 14 |
| 504246769 | 1-9 | 5 | 504281765 | 2-47 | | 504450733 | 9-15 | 9 | 505064754 | 4-47 | 14 |
| 504256792 | 2-63 | 4 | 504281765 | 2-49 | | 504450733 | 9-15 | 12 | 505136036 | 9-25 | |
| 504256796 | 2-63 | 13 | 504281765 | 2-51 | | 504450733 | 10-25 | 11 | 505136037 | 10-25 | |
| 504258211 | 9-23 | 13 | 504281765 | 2-53 | | 504450734 | 10-29 | 15 | 505136039 | 9-15 | |
| 504258211 | 9-23 | 13 | 504281765 | 2-55 | | 504450734 | 10-33 | 15 | 505136040 | 9-15 | |
| 504258211 | 9-23 | 13 | 504281765 | 2-57 | | 504450737 | 4-77 | 7 | 505136041 | 10-25 | |

| Código | Pág. | Ref. | Código | Pág. | Ref. | Código | Pág. | Ref. | Código | Pág. | Ref. |
|-----------|-------|------|-----------|-------|------|-----------|-------|------|-----------|-------|------|
| 505136046 | 10-29 | | 505959558 | 2 -35 | 7 | 505960550 | 2 -43 | 17 | 505963537 | 7 - 7 | 1 |
| 505136046 | 10-33 | | 505959558 | 2 -43 | 31 | 505960551 | 3 -35 | 12 | 505963537 | 7 -11 | |
| 505136047 | 10-29 | | 505959558 | 2 -49 | 28 | 505960552 | 2 -27 | 20 | 505963540 | 7 -11 | 2 |
| 505136047 | 10-33 | | 505959558 | 2 -59 | 7 | 505960552 | 2 -39 | 17 | 505963544 | 7 -11 | 1 |
| 505136053 | 11-11 | | 505959558 | 2 -61 | 5 | 505960553 | 3 -35 | 26 | 505963564 | 7 -11 | |
| 505136054 | 11-11 | | 505959558 | 2 -63 | 3 | 505960554 | 3 -35 | 16 | 505963565 | 7 -11 | 10 |
| 505587500 | 10-23 | 3 | 505959568 | 2 -31 | 17 | 505960555 | 3 -35 | 21 | 505963566 | 5 - 3 | 17 |
| 505657512 | 10-23 | 4 | 505959568 | 2 -53 | 19 | 505960557 | 3 -35 | 13 | 505963566 | 5 -11 | 49 |
| 505657517 | 10-23 | 4 | 505959571 | 10- 5 | 1 | 505960563 | 3 -35 | 7 | 505963566 | 5 -17 | 49 |
| 505657522 | 10-23 | 4 | 505959571 | 10- 5 | 1 | 505960564 | 3 -35 | 15 | 505963567 | 5 -49 | 19 |
| 505657578 | 9 -23 | 13 | 505959581 | 3 -35 | 6 | 505960567 | 1 -23 | 2 | 505963567 | 7 - 5 | |
| 505657578 | 9 -23 | 13 | 505959584 | 2 -41 | 6 | 505960569 | 2 -61 | 3 | 505963578 | 7 - 5 | 2 |
| 505657578 | 9 -23 | 13 | 505959586 | 3 -35 | 2 | 505960570 | 3 -35 | 14 | 505963583 | 7 -11 | 4 |
| 505657578 | 9 -23 | 13 | 505959587 | 3 -47 | 7 | 505960571 | 3 -35 | 25 | 505963591 | 7 - 5 | 7 |
| 505657578 | 9 -23 | 13 | 505959588 | 2 -41 | 4 | 505960572 | 3 -35 | 9 | 505964506 | 2 -17 | 1 |
| 505657578 | 9 -23 | 13 | 505959589 | 3 -39 | 23 | 505960573 | 3 -35 | 17 | 505964513 | 8 -15 | 6 |
| 505657578 | 9 -23 | 13 | 505959590 | 2 -41 | 8 | 505960576 | 2 -29 | 5 | 505964521 | 2 -17 | 1 |
| 505657578 | 9 -23 | 13 | 505960501 | 2 -41 | 13 | 505960578 | 1 -23 | 2 | 505964529 | 8 -15 | 3 |
| 505673587 | 11-33 | 1 | 505960501 | 2 -49 | 5 | 505960578 | 11-27 | 2 | 505964540 | 7 -11 | 5 |
| 505850500 | 1 -25 | 2 | 505960503 | 2 -29 | 3 | 505960579 | 2 -43 | 2 | 505964559 | 2 -17 | 1 |
| 505850500 | 1 -27 | 2 | 505960504 | 4 -51 | 8 | 505960580 | 2 -39 | 1 | 505964564 | 8 -15 | 4 |
| 505851500 | 1 -25 | 6 | 505960507 | 2 -41 | 1 | 505960580 | 4 -17 | 26 | 505964565 | 8 -13 | 16 |
| 505851500 | 1 -27 | 6 | 505960507 | 3 -35 | 5 | 505960581 | 2 -39 | 19 | 505964569 | 2 -17 | 1 |
| 505852500 | 1 -25 | 4 | 505960511 | 3 -35 | 4 | 505960582 | 2 -35 | 4 | 505964573 | 8 -11 | |
| 505852500 | 1 -27 | 4 | 505960512 | 2 -29 | 6 | 505960582 | 2 -59 | 4 | 505964577 | 7 -11 | 9 |
| 505853500 | 1 -25 | 5 | 505960513 | 3 -35 | 22 | 505960582 | 2 -61 | 2 | 505964578 | 7 -11 | 6 |
| 505853500 | 1 -27 | 5 | 505960514 | 2 -43 | 22 | 505960585 | 2 -39 | 3 | 505964586 | 7 -11 | 7 |
| 505854501 | 1 -25 | 3 | 505960515 | 2 -33 | 1 | 505960588 | 2 -43 | 20 | 505964597 | 7 -11 | 8 |
| 505959511 | 3 -21 | 11 | 505960516 | 2 -27 | 9 | 505960594 | 2 -33 | 3 | 505965530 | 6 - 7 | 31 |
| 505959511 | 3 -23 | 12 | 505960516 | 2 -49 | 14 | 505960594 | 2 -55 | 2 | 505965530 | 6 -11 | |
| 505959512 | 5 -49 | 17 | 505960519 | 3 -35 | 10 | 505961568 | 9 -31 | 7 | 505965530 | 8 - 5 | 45 |
| 505959519 | 3 -21 | 14 | 505960521 | 2 -43 | 18 | 505962533 | 9 -31 | 6 | 505965530 | 8 - 9 | 45 |
| 505959519 | 3 -23 | 15 | 505960524 | 3 -39 | 21 | 505962533 | 10-41 | 11 | 505965551 | 5 -49 | 18 |
| 505959520 | 3 -35 | 3 | 505960525 | 2 -29 | 4 | 505962557 | 8 -29 | 50 | 505965585 | 8 -17 | 16 |
| 505959524 | 3 -35 | 1 | 505960534 | 3 -35 | 8 | 505962578 | 9 -33 | 17 | 505965585 | 8 -19 | 11 |
| 505959525 | 3 -21 | 13 | 505960535 | 2 -39 | 2 | 505963500 | 7 - 5 | 1 | 505965585 | 5 -51 | 34 |
| 505959525 | 3 -23 | 14 | 505960536 | 2 -29 | 8 | 505963502 | 5 - 3 | 17 | 505965586 | 10-41 | 5 |
| 505959527 | 2 -41 | 12 | 505960538 | 2 -33 | 14 | 505963502 | 5 -11 | 49 | 505965586 | 9 -33 | 19 |
| 505959527 | 3 -33 | | 505960538 | 2 -55 | 15 | 505963502 | 5 -17 | 49 | 505966500 | 8 -35 | 7 |
| 505959543 | 2 -35 | 1 | 505960544 | 2 -29 | 9 | 505963519 | 7 -11 | 3 | 505966500 | 8 -39 | 7 |
| 505959543 | 2 -59 | 1 | 505960546 | 3 -35 | 18 | 505963522 | 7 - 5 | 10 | 505966502 | 8 -35 | 26 |
| 505959552 | 2 -35 | 8 | 505960548 | 2 -29 | 7 | 505963522 | 7 - 9 | 8 | 505966502 | 8 -39 | 26 |
| 505959552 | 2 -59 | 8 | 505960548 | 2 -51 | 4 | 505963529 | 5 -49 | 27 | 505966504 | 3 -21 | 5 |
| 505959555 | 2 -45 | 3 | 505960549 | 2 -39 | 5 | 505963529 | 7 - 5 | | 505966504 | 3 -23 | 5 |

| Código | Pág. | Ref. | Código | Pág. | Ref. | Código | Pág. | Ref. | Código | Pág. | Ref. |
|-----------|-------|------|-----------|-------|------|-----------|-------|------|-----------|-------|------|
| 505966504 | 8 - 3 | 1 | 505966580 | 2 -13 | 11 | 505967544 | 5 -15 | 12 | 505967584 | 5 - 3 | 18 |
| 505966504 | 8 - 7 | 1 | 505966588 | 3 -33 | 5 | 505967545 | 5 - 7 | 27 | 505967584 | 5 -11 | 48 |
| 505966505 | 3 -53 | 1 | 505966588 | 3 -37 | 6 | 505967545 | 5 -13 | 9 | 505967584 | 5 -17 | 48 |
| 505966508 | 2 - 9 | 15 | 505966589 | 2 - 9 | 9 | 505967548 | 5 - 7 | 28 | 505967585 | 4 - 7 | 49 |
| 505966508 | 2 -13 | 10 | 505966591 | 3 -53 | 28 | 505967549 | 3 -39 | 6 | 505967586 | 3 -53 | 26 |
| 505966510 | 10-15 | 12 | 505966594 | 2 - 9 | 17 | 505967549 | 3 -43 | 16 | 505967587 | 5 -39 | 2 |
| 505966514 | 2 -17 | 2 | 505966597 | 3 -53 | 29 | 505967550 | 5 - 3 | 16 | 505967587 | 5 -43 | 2 |
| 505966514 | 2 -19 | 22 | 505967501 | 5 - 3 | 4 | 505967551 | 5 - 3 | 31 | 505967588 | 5 - 3 | 22 |
| 505966514 | 3 -21 | 16 | 505967501 | 5 - 9 | 18 | 505967551 | 5 - 9 | 24 | 505967588 | 5 -11 | 43 |
| 505966514 | 3 -23 | 26 | 505967501 | 5 -15 | 18 | 505967551 | 5 -15 | 24 | 505967588 | 5 -17 | 43 |
| 505966522 | 4 -37 | 14 | 505967503 | 5 - 5 | 42 | 505967551 | 5 -29 | 5 | 505967589 | 5 -47 | 6 |
| 505966522 | 4 -39 | 16 | 505967503 | 5 -11 | 38 | 505967551 | 5 -33 | 20 | 505967591 | 5 - 5 | 46 |
| 505966522 | 4 -43 | 24 | 505967510 | 3 -39 | 4 | 505967552 | 8 -37 | 39 | 505967591 | 5 -11 | 47 |
| 505966522 | 4 -47 | 24 | 505967510 | 3 -43 | 14 | 505967552 | 8 -41 | 39 | 505967591 | 5 -17 | 47 |
| 505966527 | 8 -37 | 44 | 505967511 | 5 - 9 | 29 | 505967554 | 5 - 3 | 27 | 505967593 | 8 -35 | 11 |
| 505966527 | 8 -41 | 44 | 505967511 | 5 -15 | 29 | 505967554 | 5 - 9 | 6 | 505967593 | 8 -39 | 11 |
| 505966528 | 3 -33 | 4 | 505967511 | 5 - 5 | 38 | 505967554 | 5 -15 | 6 | 505967597 | 5 -47 | 8 |
| 505966528 | 3 -37 | 5 | 505967514 | 5 - 3 | 32 | 505967556 | 5 -39 | 3 | 505967598 | 5 - 3 | 24 |
| 505966531 | 8 -35 | 7 | 505967514 | 5 - 9 | 25 | 505967556 | 5 -43 | 3 | 505967598 | 5 - 9 | 17 |
| 505966531 | 8 -39 | 7 | 505967514 | 5 -15 | 25 | 505967559 | 9 -29 | 1 | 505967598 | 5 -15 | 17 |
| 505966533 | 3 -33 | 1 | 505967516 | 3 -39 | 7 | 505967559 | 9 -31 | 1 | 505967599 | 9 -29 | 1 |
| 505966539 | 3 -33 | 9 | 505967516 | 3 -43 | 17 | 505967560 | 5 - 3 | 28 | 505968501 | 4 - 9 | 11 |
| 505966539 | 3 -37 | 10 | 505967520 | 5 - 7 | 33 | 505967560 | 5 - 9 | 23 | 505968501 | 4 -11 | 11 |
| 505966541 | 3 -53 | 30 | 505967520 | 5 -13 | 3 | 505967560 | 5 -15 | 23 | 505968501 | 4 -27 | 10 |
| 505966542 | 2 - 9 | 18 | 505967523 | 9 -29 | 1 | 505967561 | 5 - 3 | 33 | 505968501 | 4 -29 | 13 |
| 505966544 | 8 -35 | 10 | 505967523 | 9 -31 | 1 | 505967562 | 5 - 9 | 10 | 505968501 | 4 -31 | 13 |
| 505966544 | 8 -39 | 10 | 505967526 | 5 - 7 | 30 | 505967562 | 5 -15 | 10 | 505968501 | 4 -35 | 5 |
| 505966553 | 8 -35 | 8 | 505967527 | 5 - 7 | 13 | 505967562 | 5 - 5 | 48 | 505968505 | 4 -25 | 12 |
| 505966553 | 8 -39 | 8 | 505967529 | 9 -29 | 1 | 505967567 | 5 -47 | 4 | 505968505 | 4 -27 | 14 |
| 505966561 | 3 -33 | 7 | 505967529 | 9 -31 | 1 | 505967572 | 5 -39 | 5 | 505968505 | 4 -29 | 16 |
| 505966561 | 3 -37 | 8 | 505967534 | 5 - 3 | 21 | 505967572 | 5 -43 | 5 | 505968505 | 4 -31 | 16 |
| 505966562 | 1 - 3 | 15 | 505967534 | 5 -11 | 45 | 505967573 | 5 - 3 | 25 | 505968505 | 4 -39 | 24 |
| 505966562 | 1 - 5 | 15 | 505967534 | 5 -17 | 45 | 505967573 | 5 -11 | 46 | 505968506 | 4 -35 | 4 |
| 505966562 | 2 - 3 | 8 | 505967535 | 5 - 3 | 26 | 505967573 | 5 -17 | 46 | 505968506 | 4 -37 | 7 |
| 505966562 | 2 - 5 | 8 | 505967535 | 5 - 9 | 19 | 505967575 | 8 -35 | 25 | 505968506 | 4 -39 | 15 |
| 505966562 | 3 -19 | 9 | 505967535 | 5 -15 | 19 | 505967575 | 8 -39 | 25 | 505968506 | 4 -43 | 16 |
| 505966562 | 3 -53 | 4 | 505967537 | 5 -47 | 7 | 505967575 | 8 -37 | 43 | 505968506 | 4 -47 | 16 |
| 505966564 | 3 -33 | 6 | 505967538 | 5 - 9 | 31 | 505967575 | 8 -37 | 57 | 505968511 | 4 -11 | 19 |
| 505966564 | 3 -37 | 7 | 505967538 | 5 -15 | 31 | 505967575 | 8 -41 | 57 | 505968511 | 4 -35 | 7 |
| 505966572 | 10-15 | 11 | 505967538 | 5 - 5 | 41 | 505967575 | 8 -41 | 43 | 505968511 | 4 -37 | 13 |
| 505966578 | 5 - 9 | 7 | 505967539 | 5 - 7 | 32 | 505967579 | 5 - 3 | 5 | 505968511 | 4 -39 | 17 |
| 505966578 | 5 -15 | 7 | 505967542 | 5 -47 | 5 | 505967579 | 5 - 9 | 14 | 505968511 | 4 -43 | 23 |
| 505966578 | 5 - 5 | 34 | 505967544 | 5 - 3 | 6 | 505967579 | 5 -15 | 14 | 505968511 | 4 -47 | 23 |
| 505966580 | 2 - 9 | 16 | 505967544 | 5 - 9 | 12 | 505967583 | 5 - 7 | 29 | 505968514 | 4 -25 | 7 |

| Código | Pág. | Ref. | Código | Pág. | Ref. | Código | Pág. | Ref. | Código | Pág. | Ref. |
|-----------|------|------|-----------|-------|------|-----------|-------|------|-----------|-------|------|
| 505968514 | 4-27 | 7 | 505968536 | 4-27 | 4 | 505968566 | 4-25 | 3 | 505968593 | 4-39 | 37 |
| 505968514 | 4-29 | 7 | 505968536 | 4-29 | 4 | 505968566 | 4-27 | 3 | 505968593 | 4-43 | 8 |
| 505968514 | 4-31 | 7 | 505968536 | 4-31 | 4 | 505968566 | 4-29 | 3 | 505968593 | 4-47 | 8 |
| 505968517 | 4-43 | 33 | 505968538 | 4-29 | 8 | 505968566 | 4-31 | 3 | 505968594 | 4-3 | 23 |
| 505968517 | 4-47 | 33 | 505968538 | 4-31 | 8 | 505968566 | 4-35 | 8 | 505968595 | 4-37 | 21 |
| 505968517 | 4-41 | 42 | 505968538 | 4-37 | 20 | 505968566 | 4-37 | 16 | 505968595 | 4-39 | 8 |
| 505968519 | 4-9 | 6 | 505968538 | 4-43 | 32 | 505968566 | 4-39 | 4 | 505968595 | 4-43 | 29 |
| 505968519 | 4-11 | 6 | 505968538 | 4-47 | 32 | 505968566 | 4-43 | 27 | 505968595 | 4-47 | 29 |
| 505968519 | 4-35 | 1 | 505968538 | 4-41 | 41 | 505968566 | 4-47 | 27 | 505969500 | 11-41 | 7 |
| 505968519 | 4-37 | 1 | 505968540 | 1-11 | 6 | 505968568 | 4-9 | 3 | 505969503 | 11-29 | 1 |
| 505968519 | 4-39 | 6 | 505968540 | 4-33 | 2 | 505968568 | 4-11 | 3 | 505969510 | 9-31 | 1 |
| 505968519 | 4-43 | 1 | 505968541 | 10-37 | 1 | 505968568 | 4-25 | 2 | 505969515 | 2-45 | 16 |
| 505968519 | 4-47 | 1 | 505968541 | 10-39 | 1 | 505968568 | 4-27 | 2 | 505969515 | 2-89 | 1 |
| 505968522 | 4-9 | 17 | 505968551 | 4-9 | 14 | 505968568 | 4-29 | 2 | 505969518 | 11-33 | 1 |
| 505968522 | 4-9 | 15 | 505968551 | 4-11 | 21 | 505968568 | 4-31 | 2 | 505969521 | 6-7 | 12 |
| 505968522 | 4-11 | 22 | 505968551 | 4-35 | 10 | 505968568 | 4-35 | 3 | 505969526 | 5-49 | 4 |
| 505968522 | 4-11 | 17 | 505968551 | 4-37 | 18 | 505968568 | 4-37 | 3 | 505969532 | 5-39 | 14 |
| 505968522 | 4-37 | 11 | 505968551 | 4-39 | 10 | 505968568 | 4-39 | 3 | 505969532 | 5-43 | 14 |
| 505968522 | 4-39 | 11 | 505968551 | 4-43 | 6 | 505968568 | 4-43 | 2 | 505969533 | 9-29 | 1 |
| 505968522 | 4-43 | 7 | 505968551 | 4-47 | 6 | 505968568 | 4-47 | 2 | 505969538 | 11-33 | 1 |
| 505968522 | 4-47 | 7 | 505968555 | 4-9 | 16 | 505968570 | 10-43 | 31 | 505969543 | 11-41 | 7 |
| 505968523 | 4-9 | 18 | 505968555 | 4-11 | 16 | 505968572 | 4-25 | 11 | 505969548 | 10-37 | 1 |
| 505968523 | 4-11 | 18 | 505968555 | 4-25 | 10 | 505968572 | 4-27 | 13 | 505969548 | 10-39 | 1 |
| 505968523 | 4-39 | 38 | 505968555 | 4-27 | 12 | 505968572 | 4-29 | 17 | 505969551 | 6-7 | 30 |
| 505968524 | 4-33 | 3 | 505968555 | 4-29 | 15 | 505968572 | 4-31 | 17 | 505969558 | 11-41 | 5 |
| 505968524 | 4-37 | 5 | 505968555 | 4-31 | 15 | 505968576 | 4-9 | 13 | 505969564 | 11-29 | 1 |
| 505968524 | 4-39 | 1 | 505968556 | 4-39 | 33 | 505968576 | 4-11 | 20 | 505969569 | 5-3 | 3 |
| 505968524 | 4-43 | 4 | 505968556 | 4-43 | 22 | 505968576 | 4-35 | 9 | 505969569 | 5-11 | 44 |
| 505968524 | 4-47 | 4 | 505968556 | 4-47 | 22 | 505968576 | 4-37 | 17 | 505969569 | 5-17 | 44 |
| 505968529 | 4-29 | 19 | 505968558 | 4-9 | 7 | 505968576 | 4-39 | 12 | 505969571 | 9-33 | 20 |
| 505968529 | 4-31 | 19 | 505968558 | 4-11 | 7 | 505968576 | 4-43 | 5 | 505969571 | 9-35 | 20 |
| 505968529 | 4-37 | 10 | 505968558 | 4-37 | 2 | 505968576 | 4-47 | 5 | 505969572 | 10-37 | 1 |
| 505968529 | 4-43 | 11 | 505968558 | 4-39 | 5 | 505968581 | 10-37 | 1 | 505969572 | 10-37 | 1 |
| 505968529 | 4-47 | 11 | 505968558 | 4-43 | 28 | 505968581 | 10-39 | 1 | 505969574 | 5-39 | 35 |
| 505968529 | 4-41 | 40 | 505968558 | 4-47 | 28 | 505968587 | 2-11 | 2 | 505969581 | 5-49 | 11 |
| 505968533 | 1-11 | 6 | 505968562 | 4-37 | 22 | 505968587 | 2-15 | 23 | 505969585 | 2-17 | 24 |
| 505968533 | 4-33 | 2 | 505968563 | 4-37 | 9 | 505968588 | 4-25 | 1 | 505969585 | 2-19 | 6 |
| 505968535 | 4-9 | 12 | 505968563 | 4-39 | 13 | 505968588 | 4-27 | 1 | 505969585 | 2-21 | 6 |
| 505968535 | 4-11 | 12 | 505968563 | 4-43 | 13 | 505968588 | 4-29 | 1 | 505969593 | 11-41 | 7 |
| 505968535 | 4-27 | 11 | 505968563 | 4-47 | 13 | 505968588 | 4-31 | 1 | 505969595 | 11-33 | 1 |
| 505968535 | 4-29 | 14 | 505968566 | 4-9 | 8 | 505968589 | 4-37 | 8 | 505969598 | 8-3 | 15 |
| 505968535 | 4-31 | 14 | 505968566 | 4-11 | 8 | 505968589 | 4-39 | 14 | 505969598 | 8-7 | 15 |
| 505968535 | 4-35 | 6 | 505968566 | 4-13 | 6 | 505968589 | 4-43 | 17 | 505970500 | 11-41 | 4 |
| 505968536 | 4-25 | 4 | 505968566 | 4-15 | 4 | 505968589 | 4-47 | 17 | 505970500 | 4-73 | 28 |

| Código | Pág. | Ref. | Código | Pág. | Ref. | Código | Pág. | Ref. | Código | Pág. | Ref. |
|-----------|-------|------|-----------|-------|------|-----------|-------|------|-----------|-------|------|
| 505970500 | 8-23 | 13 | 505970551 | 11-29 | 5 | 505971504 | 5-3 | 1 | 505971544 | 5-15 | 30 |
| 505970500 | 8-27 | 13 | 505970552 | 4-17 | 8 | 505971504 | 5-39 | 28 | 505971544 | 5-5 | 39 |
| 505970500 | 8-31 | 13 | 505970552 | 4-19 | 31 | 505971504 | 5-39 | 34 | 505971545 | 5-49 | 12 |
| 505970501 | 2-3 | 2 | 505970552 | 4-23 | 43 | 505971505 | 5-7 | 8 | 505971546 | 5-29 | 24 |
| 505970501 | 2-5 | 2 | 505970554 | 11-31 | 5 | 505971505 | 5-7 | 19 | 505971546 | 5-33 | 11 |
| 505970505 | 3-39 | 25 | 505970555 | 6-11 | 4 | 505971506 | 5-29 | 7 | 505971547 | 11-33 | 1 |
| 505970506 | 3-21 | 7 | 505970556 | 2-3 | 7 | 505971506 | 5-33 | 27 | 505971549 | 11-31 | 5 |
| 505970506 | 3-23 | 7 | 505970556 | 2-5 | 7 | 505971507 | 6-7 | 24 | 505971550 | 5-31 | 43 |
| 505970508 | 2-3 | 13 | 505970557 | 1-9 | 6 | 505971508 | 5-29 | 25 | 505971550 | 5-35 | 36 |
| 505970514 | 5-29 | 8 | 505970559 | 11-31 | 1 | 505971508 | 5-33 | 9 | 505971551 | 11-31 | 4 |
| 505970514 | 5-33 | 30 | 505970560 | 5-53 | 7 | 505971509 | 11-29 | 10 | 505971555 | 5-7 | 4 |
| 505970515 | 2-3 | 5 | 505970560 | 5-55 | 6 | 505971509 | 11-33 | 5 | 505971555 | 5-7 | 16 |
| 505970515 | 2-5 | 5 | 505970564 | 5-29 | 14 | 505971511 | 5-29 | 16 | 505971555 | 5-21 | 3 |
| 505970516 | 5-29 | 15 | 505970565 | 11-29 | 1 | 505971511 | 5-33 | 29 | 505971555 | 5-23 | 3 |
| 505970516 | 5-35 | 31 | 505970566 | 11-31 | 1 | 505971512 | 6-7 | 10 | 505971555 | 5-25 | 2 |
| 505970518 | 11-31 | 1 | 505970567 | 8-17 | 12 | 505971513 | 6-7 | 13 | 505971557 | 5-39 | 13 |
| 505970520 | 5-39 | 11 | 505970570 | 2-3 | 14 | 505971515 | 11-31 | 6 | 505971557 | 5-43 | 13 |
| 505970520 | 5-43 | 11 | 505970574 | 2-45 | 17 | 505971516 | 6-7 | 23 | 505971558 | 5-29 | 20 |
| 505970521 | 2-3 | 11 | 505970574 | 2-89 | 2 | 505971517 | 5-39 | 29 | 505971558 | 5-33 | 14 |
| 505970521 | 2-5 | 10 | 505970577 | 2-3 | 4 | 505971519 | 11-33 | 9 | 505971560 | 11-33 | 1 |
| 505970524 | 3-39 | 9 | 505970577 | 2-5 | 4 | 505971520 | 11-31 | 3 | 505971563 | 11-31 | 3 |
| 505970524 | 3-43 | 1 | 505970579 | 1-3 | 16 | 505971521 | 6-7 | 8 | 505971564 | 5-7 | 5 |
| 505970524 | 3-45 | 12 | 505970579 | 1-5 | 16 | 505971522 | 11-29 | 3 | 505971564 | 5-7 | 15 |
| 505970525 | 11-29 | 1 | 505970581 | 5-29 | 18 | 505971524 | 5-7 | 14 | 505971566 | 5-31 | 46 |
| 505970526 | 1-5 | 20 | 505970581 | 5-35 | 33 | 505971525 | 5-29 | 3 | 505971567 | 5-29 | 23 |
| 505970526 | 3-45 | 10 | 505970584 | 2-3 | 3 | 505971526 | 11-31 | 6 | 505971567 | 5-33 | 8 |
| 505970526 | 8-25 | 45 | 505970584 | 2-5 | 3 | 505971527 | 5-39 | 21 | 505971568 | 5-29 | 27 |
| 505970526 | 8-29 | 55 | 505970586 | 4-17 | 24 | 505971527 | 5-43 | 21 | 505971568 | 5-33 | 12 |
| 505970527 | 11-33 | 1 | 505970586 | 4-23 | 53 | 505971529 | 5-39 | 33 | 505971569 | 11-33 | 8 |
| 505970527 | 11-33 | 1 | 505970589 | 11-29 | 6 | 505971530 | 11-33 | 6 | 505971570 | 5-49 | 14 |
| 505970530 | 2-3 | 12 | 505970590 | 11-33 | 3 | 505971531 | 11-29 | 4 | 505971572 | 5-7 | 12 |
| 505970534 | 11-33 | 2 | 505970592 | 3-19 | 40 | 505971533 | 6-7 | 17 | 505971572 | 5-7 | 24 |
| 505970535 | 2-3 | 6 | 505970592 | 5-37 | 2 | 505971534 | 11-29 | 11 | 505971572 | 5-21 | 11 |
| 505970535 | 2-5 | 6 | 505970592 | 5-31 | 48 | 505971535 | 5-29 | 22 | 505971572 | 5-23 | 11 |
| 505970537 | 5-49 | 29 | 505970593 | 5-29 | 17 | 505971535 | 5-33 | 7 | 505971572 | 5-25 | 13 |
| 505970540 | 5-49 | 1 | 505970593 | 5-35 | 34 | 505971536 | 11-31 | 3 | 505971574 | 11-29 | 8 |
| 505970542 | 11-33 | 1 | 505970595 | 1-3 | 24 | 505971537 | 5-39 | 31 | 505971576 | 5-7 | 3 |
| 505970543 | 2-45 | 9 | 505970595 | 1-7 | 24 | 505971538 | 6-7 | 11 | 505971576 | 5-7 | 17 |
| 505970544 | 6-7 | 16 | 505970596 | 11-31 | 1 | 505971539 | 5-29 | 26 | 505971577 | 5-49 | 13 |
| 505970545 | 5-29 | 29 | 505970598 | 11-33 | 14 | 505971539 | 5-33 | 10 | 505971578 | 5-7 | 9 |
| 505970545 | 5-33 | 16 | 505970599 | 11-33 | 13 | 505971540 | 5-29 | 2 | 505971578 | 5-7 | 21 |
| 505970548 | 11-33 | 5 | 505971500 | 5-29 | 6 | 505971542 | 5-49 | 25 | 505971578 | 5-21 | 8 |
| 505970549 | 5-39 | 25 | 505971500 | 5-33 | 28 | 505971543 | 11-33 | 10 | 505971579 | 6-7 | 18 |
| 505970549 | 5-43 | 25 | 505971502 | 5-49 | 20 | 505971544 | 5-9 | 30 | 505971580 | 5-39 | 30 |

| Código | Pág. | Ref. | Código | Pág. | Ref. | Código | Pág. | Ref. | Código | Pág. | Ref. |
|-----------|-------|------|-----------|-------|------|-----------|-------|------|-----------|-------|------|
| 505971581 | 6 - 7 | 26 | 505972530 | 6 - 7 | 36 | 505972575 | 3 -39 | 1 | 505973533 | 11-33 | 1 |
| 505971583 | 5 - 7 | 11 | 505972532 | 7 - 7 | 11 | 505972575 | 3 -43 | 11 | 505973535 | 11-31 | 1 |
| 505971583 | 5 - 7 | 23 | 505972532 | 7 - 7 | 11 | 505972578 | 7 - 3 | 2 | 505973538 | 2 - 7 | 1 |
| 505971584 | 5 -29 | 4 | 505972534 | 4 - 3 | 6 | 505972579 | 2 -17 | 5 | 505973538 | 2 - 9 | 1 |
| 505971586 | 11-29 | 13 | 505972540 | 7 - 3 | 16 | 505972579 | 2 -19 | 16 | 505973538 | 2 -13 | 1 |
| 505971587 | 3 -21 | 25 | 505972541 | 1 - 9 | 3 | 505972579 | 2 -21 | 14 | 505973541 | 11-33 | 1 |
| 505971588 | 5 -49 | 21 | 505972543 | 7 - 7 | 6 | 505972579 | 2 -23 | 14 | 505973542 | 8 - 3 | 14 |
| 505971589 | 5 -49 | 26 | 505972544 | 4 -13 | 4 | 505972580 | 2 -17 | 26 | 505973542 | 8 - 7 | 14 |
| 505971590 | 6 - 7 | 9 | 505972548 | 2 -17 | 23 | 505972581 | 7 - 3 | 10 | 505973547 | 4 -17 | 25 |
| 505971591 | 5 -39 | 32 | 505972549 | 8 -23 | 5 | 505972583 | 7 - 7 | 12 | 505973547 | 4 -21 | 23 |
| 505971592 | 5 -49 | 1 | 505972549 | 8 -27 | 5 | 505972584 | 6 - 7 | 27 | 505973554 | 8 -25 | 43 |
| 505971593 | 11-29 | 7 | 505972549 | 8 -31 | 5 | 505972585 | 8 -29 | 51 | 505973554 | 8 -29 | 47 |
| 505971595 | 5 -29 | 13 | 505972551 | 6 - 7 | 1 | 505972586 | 4 - 3 | 14 | 505973554 | 8 -33 | 43 |
| 505971595 | 5 -33 | 13 | 505972552 | 4 - 9 | 21 | 505972587 | 4 - 3 | 3 | 505973555 | 3 -21 | 9 |
| 505971596 | 6 - 7 | 7 | 505972552 | 4 -11 | 33 | 505972589 | 4 -13 | 5 | 505973555 | 3 -23 | 10 |
| 505971656 | 11-29 | 9 | 505972552 | 4 -39 | 31 | 505972590 | 6 - 7 | 34 | 505973559 | 3 -21 | 8 |
| 505972500 | 7 - 3 | 11 | 505972552 | 4 -47 | 41 | 505972591 | 7 - 3 | 3 | 505973559 | 3 -23 | 9 |
| 505972501 | 5 -29 | 10 | 505972552 | 4 -45 | 41 | 505972593 | 4 -13 | 1 | 505973560 | 11-31 | 1 |
| 505972502 | 4 -77 | 7 | 505972554 | 1 -11 | 6 | 505972593 | 4 -25 | 5 | 505973561 | 11-33 | 12 |
| 505972502 | 7 - 3 | 12 | 505972554 | 4 -13 | 3 | 505972593 | 4 -27 | 5 | 505973562 | 11-33 | 1 |
| 505972503 | 8 -23 | 7 | 505972555 | 4 - 3 | 8 | 505972593 | 4 -29 | 5 | 505973564 | 11-29 | 1 |
| 505972503 | 8 -27 | 7 | 505972555 | 4 -73 | 21 | 505972593 | 4 -31 | 5 | 505973566 | 8 - 5 | 52 |
| 505972503 | 8 -31 | 7 | 505972556 | 3 -39 | 17 | 505972599 | 7 - 3 | 1 | 505973566 | 8 - 9 | 52 |
| 505972504 | 2 -17 | 20 | 505972556 | 3 -43 | 9 | 505973501 | 2 - 9 | 10 | 505973568 | 8 - 3 | 41 |
| 505972505 | 2 -17 | 18 | 505972557 | 2 -17 | 4 | 505973507 | 8 - 7 | 9 | 505973568 | 8 - 9 | 41 |
| 505972506 | 4 -17 | 19 | 505972560 | 2 -45 | 2 | 505973510 | 8 - 3 | 21 | 505973570 | 11-33 | 1 |
| 505972506 | 4 -21 | 18 | 505972561 | 8 -23 | 6 | 505973510 | 8 - 7 | 21 | 505973571 | 2 - 7 | 15 |
| 505972507 | 4 -13 | 2 | 505972561 | 8 -27 | 6 | 505973511 | 8 - 3 | 40 | 505973573 | 11-31 | 1 |
| 505972507 | 4 -25 | 6 | 505972561 | 8 -31 | 6 | 505973511 | 8 - 9 | 40 | 505973574 | 8 - 3 | 39 |
| 505972507 | 4 -27 | 6 | 505972563 | 2 -17 | 22 | 505973512 | 11-33 | 11 | 505973574 | 8 - 9 | 39 |
| 505972507 | 4 -29 | 6 | 505972563 | 2 -19 | 23 | 505973514 | 2 - 7 | 1 | 505973577 | 8 -31 | 37 |
| 505972507 | 4 -31 | 6 | 505972563 | 2 -21 | 2 | 505973514 | 2 - 9 | 1 | 505973577 | 8 -25 | 37 |
| 505972508 | 7 - 3 | 15 | 505972563 | 2 -23 | 2 | 505973514 | 2 -13 | 1 | 505973577 | 8 -29 | 39 |
| 505972511 | 5 -29 | 12 | 505972565 | 6 - 7 | 33 | 505973516 | 11-29 | 3 | 505973579 | 2 - 7 | 10 |
| 505972513 | 2 -17 | 21 | 505972568 | 8 -23 | 4 | 505973517 | 8 -31 | 38 | 505973580 | 8 - 3 | 10 |
| 505972513 | 2 -19 | 21 | 505972568 | 8 -27 | 4 | 505973517 | 8 -25 | 38 | 505973580 | 8 - 7 | 10 |
| 505972513 | 2 -21 | 20 | 505972568 | 8 -31 | 4 | 505973517 | 8 -29 | 40 | 505973582 | 11-33 | 1 |
| 505972514 | 4 -61 | 18 | 505972570 | 5 -29 | 9 | 505973518 | 5 -51 | 35 | 505973583 | 11-29 | 1 |
| 505972514 | 8 - 3 | 22 | 505972570 | 5 -33 | 26 | 505973521 | 11-29 | 1 | 505973584 | 10-17 | 37 |
| 505972514 | 8 - 7 | 22 | 505972571 | 4 - 5 | 34 | 505973522 | 8 - 3 | 38 | 505973585 | 8 -25 | 44 |
| 505972517 | 7 - 7 | 13 | 505972572 | 2 -17 | 19 | 505973522 | 8 - 9 | 38 | 505973585 | 8 -29 | 48 |
| 505972520 | 4 - 3 | 15 | 505972572 | 2 -19 | 10 | 505973524 | 1 -19 | 13 | 505973585 | 8 -33 | 44 |
| 505972523 | 8 -29 | 52 | 505972572 | 2 -21 | 8 | 505973530 | 3 -21 | 1 | 505973586 | 1 -19 | 17 |
| 505972528 | 4 - 3 | 7 | 505972572 | 2 -23 | 8 | 505973530 | 3 -23 | 1 | 505973588 | 4 -21 | 27 |

| Código | Pág. | Ref. | Código | Pág. | Ref. | Código | Pág. | Ref. | Código | Pág. | Ref. |
|-----------|-------|------|-----------|-------|------|-----------|-------|------|-----------|-------|------|
| 505973588 | 4-19 | 32 | 505975540 | 3-23 | 29 | 505977581 | 1-19 | 15 | 514214804 | 8-7 | 7 |
| 505973593 | 3-21 | 6 | 505975544 | 5-39 | 28 | 505977589 | 6-3 | 13 | 514454800 | 8-9 | 48 |
| 505973593 | 3-23 | 6 | 505975559 | 11-37 | 2 | 505977590 | 6-5 | 6 | 516987826 | 4-71 | 31 |
| 505973596 | 2-7 | 1 | 505975559 | 11-37 | 2 | 505977597 | 6-3 | 31 | 518347642 | 4-37 | 23 |
| 505973596 | 2-9 | 1 | 505975582 | 6-11 | 7 | 505977598 | 6-5 | 5 | 518790649 | 1-5 | 13 |
| 505974501 | 8-17 | 13 | 505975585 | 4-77 | 7 | 505978527 | 10-35 | 6 | 518790699 | 1-5 | 6 |
| 505974519 | 5-7 | | 505975593 | 4-39 | 18 | 505978527 | 9-27 | 6 | 518791611 | 10-31 | |
| 505974531 | 4-71 | 34 | 505975593 | 4-43 | 21 | 505978527 | 11-15 | 17 | 518791617 | 9-7 | 1 |
| 505974531 | 4-73 | 19 | 505975593 | 4-47 | 21 | 505978527 | 11-19 | 14 | 518791668 | 10-31 | |
| 505974531 | 4-77 | 6 | 505975597 | 3-23 | 33 | 505978531 | 11-33 | 1 | 518791679 | 9-7 | 1 |
| 505974532 | 7-3 | 17 | 505976518 | 2-27 | | 505978542 | 11-33 | 1 | 518791691 | 10-31 | |
| 505974539 | 4-71 | 34 | 505976518 | 2-31 | | 505978543 | 1-19 | 11 | 518792615 | 10-31 | |
| 505974539 | 4-73 | 20 | 505976518 | 2-33 | | 505978544 | 10-35 | 6 | 518792636 | 10-31 | |
| 505974539 | 4-77 | 6 | 505976518 | 2-37 | | 505978544 | 9-27 | 6 | 518792639 | 10-27 | |
| 505974556 | 6-7 | | 505976518 | 2-39 | | 505978544 | 11-15 | 17 | 518792639 | 10-31 | |
| 505974558 | 5-31 | | 505976518 | 2-43 | | 505978544 | 11-19 | 14 | 518792673 | 10-31 | |
| 505974566 | 11-3 | 1 | 505976518 | 2-59 | | 505978570 | 1-19 | 12 | 518792684 | 10-31 | |
| 505974568 | 4-71 | 21 | 505976529 | 4-73 | 9 | 505978585 | 8-17 | 14 | 518793604 | 8-29 | 31 |
| 505974573 | 8-17 | 5 | 505976530 | 1-19 | 22 | 505978586 | 1-19 | 12 | 518793606 | 1-11 | 6 |
| 505974573 | 8-19 | 5 | 505976544 | 4-69 | 5 | 505978597 | 10-41 | 22 | 518793647 | 4-13 | 10 |
| 505974573 | 8-21 | 13 | 505976544 | 4-73 | 10 | 506001501 | 8-21 | 3 | 518793674 | 7-9 | 7 |
| 505974580 | 3-21 | 10 | 505976545 | 1-19 | 4 | 506002500 | 8-21 | 8 | 518794659 | 9-23 | 12 |
| 505974580 | 3-23 | 11 | 505976548 | 11-33 | 3 | 506045500 | 9-21 | 8 | 518794667 | 6-9 | 15 |
| 505974586 | 8-23 | 26 | 505976568 | 4-71 | 29 | 506253593 | 9-33 | 20 | 518794681 | 8-3 | 3 |
| 505974586 | 8-27 | 26 | 505976568 | 4-73 | 22 | 506254512 | 9-33 | 20 | 518794681 | 8-7 | 3 |
| 505974586 | 8-31 | 26 | 505976571 | 4-21 | 6 | 506254512 | 9-35 | 20 | 518794682 | 6-3 | 2 |
| 505974592 | 5-7 | 6 | 505976589 | 11-33 | 6 | 506254541 | 9-35 | 20 | 518795653 | 1-7 | 36 |
| 505974592 | 5-7 | 18 | 505976595 | 1-19 | 1 | 506254541 | 9-35 | 20 | 518796642 | 6-3 | 28 |
| 505974594 | 8-17 | 6 | 505977500 | 6-5 | 11 | 506254595 | 10-43 | 31 | 518796658 | 4-71 | 36 |
| 505974597 | 11-3 | 5 | 505977509 | 6-3 | 11 | 506254595 | 10-43 | 31 | 518796658 | 4-73 | 30 |
| 505975503 | 3-23 | 36 | 505977516 | 6-5 | 9 | 506255504 | 10-43 | 31 | 518796658 | 4-77 | 9 |
| 505975505 | 6-11 | 1 | 505977525 | 1-19 | 12 | 506255545 | 9-33 | 20 | 518796683 | 1-11 | 41 |
| 505975507 | 11-31 | 3 | 505977530 | 2-17 | 25 | 506255545 | 9-35 | 20 | 518797639 | 10-41 | 12 |
| 505975508 | 3-21 | 30 | 505977535 | 1-19 | 14 | 506256551 | 10-41 | 31 | 518797696 | 4-65 | 15 |
| 505975508 | 3-23 | 8 | 505977538 | 6-3 | 25 | 506256551 | 10-43 | 31 | 518798643 | 3-53 | 8 |
| 505975508 | 3-55 | 22 | 505977542 | 6-5 | 4 | 506408500 | 9-13 | 3 | 518798654 | 11-39 | 3 |
| 505975510 | 9-27 | | 505977550 | 4-5 | 48 | 506410500 | 10-23 | 3 | 518798659 | 4-77 | 7 |
| 505975513 | 6-11 | 2 | 505977552 | 1-19 | 18 | 506552501 | 11-11 | 8 | 518798671 | 3-53 | 16 |
| 505975517 | 11-37 | 3 | 505977555 | 1-19 | 19 | 506552502 | 11-11 | 8 | 518798680 | 3-19 | 1 |
| 505975525 | 3-23 | 33 | 505977562 | 6-3 | 30 | 509258753 | 3-37 | | 518798680 | 3-53 | 13 |
| 505975532 | 8-3 | 42 | 505977566 | 6-3 | 14 | 511405800 | 3-55 | 21 | 518799631 | 10-39 | 1 |
| 505975532 | 8-9 | 42 | 505977569 | 6-5 | 3 | 514214804 | 3-21 | 4 | 518799634 | 10-39 | 1 |
| 505975533 | 9-27 | | 505977572 | 3-39 | 14 | 514214804 | 3-23 | 4 | 518799644 | 10-39 | 1 |
| 505975539 | 11-37 | 1 | 505977573 | 4-7 | 58 | 514214804 | 8-3 | 7 | 518799665 | 10-41 | 31 |

| Código | Pág. | Ref. | Código | Pág. | Ref. | Código | Pág. | Ref. | Código | Pág. | Ref. |
|-----------|-------|------|-----------|------|------|-----------|-------|------|-----------|-------|------|
| 518799665 | 10-43 | 31 | 518806687 | 4-9 | 2 | 518835602 | 9-19 | 2 | 518941612 | 10-33 | 2 |
| 518799673 | 10-37 | 1 | 518806687 | 4-11 | 2 | 518835604 | 9-19 | 2 | 518941614 | 10-33 | 2 |
| 518799673 | 10-39 | 1 | 518806687 | 4-35 | 2 | 518836602 | 9-19 | 1 | 518941617 | 10-33 | 2 |
| 518800650 | 4-69 | 7 | 518806690 | 8-15 | 11 | 518836604 | 9-19 | 1 | 519432676 | 1-19 | 16 |
| 518800650 | 4-73 | 14 | 518806693 | 8-15 | 10 | 518836652 | 9-19 | 1 | 519457606 | 9-13 | 2 |
| 518800691 | 4-69 | 7 | 518807602 | 5-15 | 35 | 518836654 | 9-19 | 1 | 519457606 | 9-13 | 2 |
| 518800691 | 4-73 | 15 | 518807602 | 5-5 | 43 | 518837602 | 9-17 | | 519457609 | 9-13 | 2 |
| 518801602 | 11-9 | 9 | 518807602 | 5-11 | 35 | 518837604 | 9-17 | | 519457609 | 9-13 | 2 |
| 518801604 | 10-17 | 39 | 518807614 | 5-15 | 36 | 518837652 | 9-17 | | 519457614 | 9-13 | 2 |
| 518801606 | 4-71 | 15 | 518807614 | 5-5 | 47 | 518837654 | 9-17 | | 519457614 | 9-13 | 2 |
| 518801606 | 4-77 | 1 | 518807614 | 5-11 | 36 | 518841601 | 8-17 | 15 | 519457620 | 9-13 | 2 |
| 518801611 | 4-71 | 13 | 518807647 | 6-3 | 35 | 518841601 | 8-19 | 10 | 519457620 | 9-13 | 2 |
| 518801611 | 4-75 | 9 | 518807699 | 11-7 | 2 | 518841601 | 8-21 | | 519458606 | 9-11 | 1 |
| 518801611 | 4-77 | 4 | 518808621 | 11-7 | 2 | 518841601 | 8-5 | 44 | 519458609 | 9-11 | 1 |
| 518801615 | 10-9 | 6 | 518808644 | 11-7 | 5 | 518841601 | 8-9 | 44 | 519458614 | 9-11 | 1 |
| 518801615 | 9-7 | 6 | 518808658 | 11-7 | 5 | 518842601 | 8-21 | 1 | 519458620 | 9-11 | 1 |
| 518801615 | 10-15 | 18 | 518809677 | 8-17 | 1 | 518852600 | 8-21 | 2 | 519458651 | 9-11 | 1 |
| 518801629 | 4-69 | 3 | 518809677 | 8-19 | 1 | 518895605 | 10-23 | 2 | 519458656 | 9-11 | 1 |
| 518801644 | 10-9 | 6 | 518831602 | 9-19 | 2 | 518895605 | 10-23 | 2 | 519458659 | 9-11 | 1 |
| 518801644 | 9-7 | 6 | 518831602 | 9-19 | 2 | 518895609 | 10-23 | 2 | 519458664 | 9-11 | 1 |
| 518801644 | 10-15 | 18 | 518831609 | 9-19 | 2 | 518895609 | 10-23 | 2 | 519459606 | 9-11 | |
| 518801662 | 10-5 | 10 | 518831609 | 9-19 | 2 | 518895610 | 10-23 | 2 | 519459609 | 9-11 | |
| 518801662 | 9-5 | 6 | 518831614 | 9-19 | 2 | 518895610 | 10-23 | 2 | 519459614 | 9-11 | |
| 518801664 | 8-23 | 30 | 518831614 | 9-19 | 2 | 518895613 | 10-23 | 2 | 519459620 | 9-11 | |
| 518801664 | 8-31 | 30 | 518831617 | 9-19 | 2 | 518895613 | 10-23 | 2 | 519459656 | 9-11 | |
| 518801664 | 8-29 | 31 | 518832602 | 9-17 | 1 | 518896605 | 10-21 | 1 | 519459659 | 9-11 | |
| 518801686 | 4-71 | 14 | 518832609 | 9-17 | 1 | 518896609 | 10-21 | 1 | 519459664 | 9-11 | |
| 518801686 | 4-75 | 3 | 518832614 | 9-17 | 1 | 518896610 | 10-21 | 1 | 519459670 | 9-11 | |
| 518801686 | 4-77 | 10 | 518832617 | 9-19 | 1 | 518896613 | 10-21 | 1 | 519461601 | 9-13 | 2 |
| 518801699 | 4-71 | 15 | 518832652 | 9-19 | 1 | 518896655 | 10-21 | 1 | 519461601 | 9-13 | 2 |
| 518801699 | 4-77 | 1 | 518832652 | 9-19 | 1 | 518896659 | 10-21 | 1 | 519462601 | 9-11 | 1 |
| 518802663 | 1-3 | 20 | 518832659 | 9-19 | 1 | 518896660 | 10-21 | 1 | 519462651 | 9-11 | 1 |
| 518803678 | 4-13 | 7 | 518832659 | 9-19 | 1 | 518896663 | 10-21 | 1 | 519463601 | 9-11 | |
| 518803678 | 4-15 | 1 | 518832664 | 9-19 | 1 | 518897605 | 10-19 | | 519463651 | 9-11 | |
| 518806610 | 4-9 | 1 | 518832664 | 9-19 | 1 | 518897609 | 10-19 | | 519465605 | 10-21 | 2 |
| 518806610 | 4-11 | 1 | 518832667 | 9-19 | 1 | 518897610 | 10-19 | | 519465605 | 10-21 | 2 |
| 518806615 | 8-15 | | 518833602 | 9-17 | | 518897613 | 10-19 | | 519465608 | 10-21 | 2 |
| 518806626 | 8-15 | 7 | 518833609 | 9-17 | | 518897655 | 10-19 | | 519465608 | 10-23 | 2 |
| 518806631 | 8-11 | 7 | 518833614 | 9-17 | | 518897659 | 10-19 | | 519465609 | 10-21 | 2 |
| 518806631 | 8-15 | | 518833617 | 9-17 | | 518897660 | 10-19 | | 519465609 | 10-23 | 2 |
| 518806641 | 4-13 | 8 | 518833652 | 9-17 | | 518897663 | 10-19 | | 519465613 | 10-21 | 2 |
| 518806641 | 4-15 | 2 | 518833659 | 9-17 | | 518938600 | 10-29 | 3 | 519465613 | 10-23 | 2 |
| 518806648 | 8-15 | 9 | 518833664 | 9-17 | | 518938600 | 10-33 | 3 | 519466602 | 2-45 | 8 |
| 518806673 | 8-15 | | 518833667 | 9-17 | | 518941608 | 10-31 | 2 | 519466605 | 10-19 | 1 |

| Código | Pág. | Ref. | Código | Pág. | Ref. | Código | Pág. | Ref. | Código | Pág. | Ref. |
|-----------|--------|------|-----------|--------|------|-----------|--------|------|-----------|--------|------|
| 519466608 | 10-19 | 1 | 520024822 | 4 -57 | 14 | 520038864 | 4 -3 | 12 | 520041881 | 8 -13 | 2 |
| 519466609 | 10-21 | 1 | 520024823 | 4 -57 | 23 | 520038865 | 3 -51 | 13 | 520041883 | 1 -11 | 20 |
| 519466613 | 10-21 | 1 | 520024825 | 4 -57 | 13 | 520038865 | 4 -15 | 3 | 520041896 | 1 -11 | 9 |
| 519466655 | 10-21 | 1 | 520035812 | 1 -7 | 27 | 520038865 | 4 -33 | 2 | 520042810 | 7 -7 | 5 |
| 519466658 | 10-21 | 1 | 520035879 | 1 -3 | 19 | 520038872 | 3 -51 | 13 | 520042831 | 5 -9 | 2 |
| 519466659 | 10-21 | 1 | 520035879 | 1 -5 | 19 | 520038893 | 4 -15 | | 520042831 | 5 -15 | 2 |
| 519466663 | 10-21 | 1 | 520035879 | 1 -9 | 12 | 520038893 | 4 -7 | 57 | 520042831 | 5 -49 | 25 |
| 519467605 | 10-19 | | 520035879 | 3 -23 | 19 | 520039802 | 10 -7 | 1 | 520042838 | 1 -5 | 4 |
| 519467608 | 10-19 | | 520035883 | 3 -21 | 21 | 520039802 | 10 -7 | 1 | 520043874 | 2 -25 | |
| 519467609 | 10-19 | | 520035886 | 5 -7 | 34 | 520039810 | 10 -41 | 24 | 520043874 | 2 -27 | |
| 519467613 | 10-19 | | 520035895 | 2 -45 | 4 | 520039832 | 10 -7 | 1 | 520043874 | 2 -29 | |
| 519467655 | 10-19 | | 520036816 | 9 -27 | 2 | 520039848 | 10 -7 | 1 | 520043874 | 2 -31 | |
| 519467658 | 10-19 | | 520036816 | 11 -15 | 13 | 520039848 | 10 -7 | 1 | 520043874 | 2 -33 | |
| 519467659 | 10-19 | | 520036834 | 9 -3 | 6 | 520039852 | 10 -7 | 1 | 520043874 | 2 -35 | |
| 519467663 | 10-19 | | 520036834 | 9 -5 | 5 | 520039852 | 10 -7 | 2 | 520043874 | 2 -37 | |
| 519492607 | 10-31 | 2 | 520036837 | 10 -3 | 6 | 520039872 | 10 -41 | 24 | 520043874 | 2 -39 | |
| 519492610 | 10-31 | 2 | 520036837 | 10 -5 | 6 | 520039877 | 10 -7 | 1 | 520043874 | 2 -43 | |
| 519492611 | 10-31 | 2 | 520036837 | 10 -7 | 5 | 520039889 | 3 -55 | 24 | 520043886 | 4 -21 | 1 |
| 519492639 | 10-33 | 2 | 520036837 | 9 -3 | 6 | 520040805 | 10 -35 | | 520044803 | 9 -9 | 16 |
| 519493600 | 10-29 | 3 | 520036837 | 9 -5 | 5 | 520040815 | 4 -39 | 23 | 520044815 | 6 -7 | 25 |
| 519493600 | 10-33 | 3 | 520036848 | 10 -35 | 2 | 520040834 | 10 -35 | | 520044824 | 8 -5 | 43 |
| 519609804 | 4 -5 | 31 | 520036852 | 10 -35 | 2 | 520040848 | 10 -35 | | 520044824 | 8 -9 | 43 |
| 519664601 | 11 -11 | 2 | 520036852 | 11 -19 | 18 | 520040859 | 4 -39 | 25 | 520044834 | 4 -23 | 39 |
| 519664602 | 11 -11 | 2 | 520036868 | 5 -53 | 2 | 520040899 | 10 -5 | 12 | 520044837 | 3 -19 | 2 |
| 519665601 | 11 -11 | 1 | 520036873 | 9 -27 | 2 | 520040899 | 10 -5 | 13 | 520044837 | 3 -53 | 18 |
| 519666601 | 11 -11 | | 520036895 | 4 -65 | 9 | 520040899 | 9 -5 | 9 | 520044838 | 3 -53 | 15 |
| 519666601 | 11 -9 | 6 | 520037801 | 6 -3 | 29 | 520040899 | 9 -5 | 8 | 520044844 | 1 -3 | 18 |
| 519667601 | 11 -11 | 1 | 520037804 | 10 -3 | 4 | 520040899 | 10 -17 | 30 | 520044844 | 1 -5 | 18 |
| 519668601 | 11 -11 | | 520037826 | 4 -39 | 22 | 520041644 | 1 -11 | 20 | 520044851 | 3 -25 | 43 |
| 519668601 | 11 -9 | 6 | 520037826 | 4 -43 | 19 | 520041804 | 10 -35 | 1 | 520044861 | 4 -45 | 44 |
| 520024802 | 4 -57 | 10 | 520037826 | 4 -47 | 19 | 520041806 | 10 -35 | 1 | 520044861 | 4 -49 | 44 |
| 520024803 | 4 -57 | 12 | 520037852 | 1 -7 | 33 | 520041809 | 4 -77 | 7 | 520044931 | 4 -45 | 43 |
| 520024804 | 4 -57 | 18 | 520037856 | 8 -5 | 54 | 520041822 | 1 -11 | 15 | 520044931 | 4 -49 | 43 |
| 520024807 | 4 -57 | 7 | 520037856 | 8 -9 | 54 | 520041829 | 1 -11 | 17 | 520044934 | 4 -9 | 25 |
| 520024808 | 4 -57 | 11 | 520038816 | 4 -23 | 37 | 520041836 | 1 -11 | 5 | 520044934 | 4 -11 | 25 |
| 520024809 | 4 -57 | 8 | 520038820 | 4 -17 | 7 | 520041837 | 8 -11 | 2 | 520044935 | 4 -9 | 27 |
| 520024810 | 4 -57 | 17 | 520038820 | 4 -21 | 5 | 520041837 | 8 -13 | 2 | 520044935 | 4 -11 | 27 |
| 520024811 | 4 -57 | 25 | 520038825 | 6 -5 | | 520041841 | 2 -61 | 4 | 520044936 | 4 -9 | 26 |
| 520024812 | 4 -57 | 19 | 520038825 | 4 -5 | 47 | 520041842 | 10 -35 | 1 | 520044936 | 4 -11 | 26 |
| 520024816 | 4 -57 | 5 | 520038827 | 4 -33 | 1 | 520041844 | 1 -11 | 7 | 520044940 | 4 -43 | 30 |
| 520024817 | 4 -57 | 24 | 520038838 | 4 -13 | 11 | 520041849 | 1 -11 | 18 | 520044940 | 4 -47 | 30 |
| 520024818 | 4 -57 | 21 | 520038850 | 3 -51 | 13 | 520041852 | 1 -11 | 14 | 520044952 | 11 -29 | 2 |
| 520024819 | 4 -57 | 16 | 520038856 | 4 -71 | 30 | 520041870 | 1 -11 | 8 | 520044952 | 11 -31 | 2 |
| 520024820 | 4 -57 | 20 | 520038856 | 4 -73 | 24 | 520041881 | 8 -11 | 2 | 520044952 | 11 -33 | 15 |

| Código | Pág. | Ref. | Código | Pág. | Ref. | Código | Pág. | Ref. | Código | Pág. | Ref. |
|-----------|--------|------|-----------|--------|------|-----------|--------|------|-----------|-------|------|
| 520045008 | 4 - 5 | 37 | 520052851 | 4 -17 | 1 | 520292801 | 8 -37 | 49 | 580000293 | 4 -11 | 15 |
| 520045009 | 4 -21 | 28 | 520052868 | 5 -29 | 1 | 520292801 | 8 -41 | 49 | 580000349 | 6 - 9 | 16 |
| 520045020 | 2 -63 | 22 | 520052871 | 5 -31 | 38 | 520292811 | 8 -35 | 35 | 580000350 | 6 - 9 | 4 |
| 520045021 | 2 -43 | 28 | 520052871 | 5 -35 | 40 | 520292811 | 8 -35 | 20 | 580000351 | 6 - 9 | 6 |
| 520045026 | 3 -41 | 11 | 520052872 | 5 -37 | 6 | 520292811 | 8 -39 | 20 | 580000353 | 6 - 9 | 8 |
| 520045026 | 3 -45 | 17 | 520052872 | 5 -35 | 42 | 520292811 | 8 -39 | 35 | 580000354 | 6 - 9 | 3 |
| 520045029 | 3 -41 | 17 | 520052877 | 5 - 3 | 2 | 520292811 | 8 -37 | 51 | 580000356 | 6 - 9 | 10 |
| 520045029 | 3 -45 | 21 | 520052877 | 5 - 9 | 5 | 520292811 | 8 -41 | 51 | 580000360 | 6 - 9 | 19 |
| 520045031 | 4 -69 | 6 | 520052877 | 5 -29 | | 520292813 | 8 -35 | 2 | 580000376 | 5 -55 | 11 |
| 520045031 | 4 -73 | 11 | 520053804 | 1 - 3 | 5 | 520292813 | 8 -39 | 2 | 580000393 | 2 -13 | 7 |
| 520045057 | 4 - 5 | 44 | 520053804 | 10 -41 | 15 | 520292814 | 8 -35 | 3 | 580000395 | 8 -17 | 10 |
| 520045058 | 4 -69 | 7 | 520053870 | 5 -37 | 4 | 520292814 | 8 -39 | 3 | 580000463 | 8 -35 | 5 |
| 520045058 | 4 -73 | 13 | 520053870 | 5 -31 | 41 | 520292815 | 8 -35 | 4 | 580000463 | 8 -39 | 5 |
| 520045064 | 4 -11 | 30 | 520084606 | 10 -27 | | 520292816 | 8 -35 | 1 | 580000475 | 5 -53 | 3 |
| 520045064 | 4 -33 | 3 | 520084609 | 10 -27 | | 520292817 | 8 -39 | 4 | 580000476 | 5 -53 | 1 |
| 520045072 | 4 -41 | 43 | 520084615 | 10 -27 | | 520292818 | 8 -39 | 1 | 580000477 | 5 -53 | 2 |
| 520045077 | 4 -43 | 34 | 520085607 | 10 -27 | | 520350804 | 4 -67 | 7 | 580000568 | 4 -23 | 37 |
| 520045077 | 4 -47 | 34 | 520085613 | 10 -27 | | 520350805 | 4 -67 | 9 | 580000886 | 5 - 7 | 1 |
| 520045099 | 2 -63 | 36 | 520085616 | 10 -27 | | 524139306 | 6 - 3 | 18 | 580000887 | 5 - 9 | 27 |
| 520045181 | 10 -43 | 34 | 520087607 | 10 -27 | 2 | 524144896 | 1 -13 | | 580000887 | 5 - 5 | 37 |
| 520045819 | 4 -43 | 35 | 520087610 | 10 -27 | 2 | 580000026 | 8 -23 | 29 | 580000910 | 8 - 3 | 16 |
| 520045819 | 4 -47 | 35 | 520087639 | 10 -27 | 2 | 580000026 | 8 -35 | | 580000910 | 8 - 7 | 16 |
| 520045824 | 4 -37 | 15 | 520088608 | 10 -27 | 2 | 580000026 | 8 - 5 | 47 | 580000948 | 2 -89 | 3 |
| 520045873 | 4 - 9 | 29 | 520088614 | 10 -29 | 2 | 580000027 | 8 -39 | | 580000983 | 3 -49 | 6 |
| 520045873 | 4 -11 | 29 | 520088617 | 10 -29 | 2 | 580000027 | 8 - 5 | 47 | 580000984 | 3 -49 | 12 |
| 520045874 | 4 -37 | 12 | 520106606 | 10 -27 | 1 | 580000032 | 4 -71 | 28 | 580000985 | 3 -49 | 21 |
| 520045874 | 4 -39 | 20 | 520106606 | 10 -31 | 1 | 580000032 | 4 -73 | 23 | 580000986 | 3 -49 | 22 |
| 520045874 | 4 -43 | 25 | 520106609 | 10 -27 | 1 | 580000037 | 11 -35 | 1 | 580000987 | 3 -49 | 20 |
| 520045874 | 4 -47 | 25 | 520106609 | 10 -31 | 1 | 580000082 | 5 -35 | 44 | 580000990 | 2 -39 | 22 |
| 520049838 | 4 -11 | 35 | 520106610 | 10 -31 | 1 | 580000118 | 4 -69 | 1 | 580000990 | 4 -55 | |
| 520049875 | 11 - 9 | 18 | 520106615 | 10 -27 | 1 | 580000118 | 4 -73 | 9 | 580000990 | 4 -19 | 44 |
| 520049876 | 11 - 9 | 19 | 520106615 | 10 -31 | 1 | 580000119 | 4 -69 | 2 | 580000991 | 2 -45 | 1 |
| 520049877 | 11 - 9 | 18 | 520107607 | 10 -27 | 1 | 580000119 | 4 -73 | 18 | 580000998 | 8 -17 | 16 |
| 520049878 | 11 - 9 | 19 | 520107607 | 10 -31 | 1 | 580000141 | 2 -45 | 1 | 580000998 | 8 -19 | 11 |
| 520052832 | 3 -35 | 27 | 520107611 | 10 -27 | 1 | 580000164 | 2 -17 | 1 | 580001079 | 5 - 7 | 2 |
| 520052842 | 8 - 3 | 27 | 520107611 | 10 -31 | 1 | 580000169 | 2 -17 | 1 | 580001100 | 6 - 3 | 8 |
| 520052842 | 8 - 7 | 27 | 520107613 | 10 -27 | 1 | 580000180 | 3 -41 | 1 | 580001100 | 6 - 9 | |
| 520052843 | 5 -53 | 1 | 520107613 | 10 -31 | 1 | 580000180 | 3 -43 | 18 | 580001111 | 2 -39 | 4 |
| 520052845 | 4 - 9 | 22 | 520107616 | 10 -27 | 1 | 580000180 | 3 -45 | 1 | 580001111 | 4 -53 | |
| 520052845 | 4 -11 | 34 | 520107616 | 10 -31 | 1 | 580000217 | 4 -17 | 20 | 580001112 | 4 -53 | 8 |
| 520052845 | 4 -39 | 32 | 520292801 | 8 -35 | 32 | 580000217 | 4 -35 | | 580001120 | 5 -13 | 8 |
| 520052845 | 4 -45 | 42 | 520292801 | 8 -35 | 17 | 580000242 | 3 - 3 | 20 | 580001121 | 5 -13 | 5 |
| 520052845 | 4 -49 | 42 | 520292801 | 8 -39 | 17 | 580000245 | 1 -11 | 10 | 580001122 | 5 -13 | 4 |
| 520052847 | 4 - 5 | 38 | 520292801 | 8 -39 | 32 | 580000246 | 1 -11 | 11 | 580001123 | 5 -13 | 2 |

| Código | Pág. | Ref. | Código | Pág. | Ref. | Código | Pág. | Ref. | Código | Pág. | Ref. |
|-----------|------|------|-----------|------|------|-----------|------|------|-----------|------|------|
| 580001124 | 5-13 | 13 | 580001202 | 6-3 | 1 | 580002106 | 6-9 | 18 | 580004245 | 2-77 | 26 |
| 580001130 | 4-57 | 3 | 580001215 | 2-39 | 4 | 580002113 | 6-9 | 5 | 580004245 | 2-91 | 7 |
| 580001131 | 4-57 | 6 | 580001215 | 4-51 | 0 | 580002114 | 6-9 | 7 | 580004245 | 2-93 | 18 |
| 580001132 | 4-57 | 22 | 580001223 | 4-57 | 34 | 580002115 | 6-9 | 13 | 580004245 | 2-79 | 37 |
| 580001135 | 4-57 | 30 | 580001398 | 8-5 | 46 | 580002393 | 5-47 | 3 | 580004248 | 2-91 | 28 |
| 580001137 | 4-57 | 31 | 580001398 | 8-9 | 46 | 580002394 | 2-17 | 6 | 580004277 | 2-91 | 20 |
| 580001138 | 5-13 | 10 | 580001443 | 8-17 | 10 | 580002394 | 2-19 | 18 | 580004286 | 2-67 | 20 |
| 580001138 | 5-21 | | 580001479 | 5-39 | 1 | 580002394 | 2-21 | 16 | 580004286 | 2-77 | 12 |
| 580001139 | 4-57 | 1 | 580001479 | 5-43 | 1 | 580002394 | 2-23 | 16 | 580004286 | 2-93 | 3 |
| 580001140 | 5-13 | 11 | 580001691 | 5-21 | 10 | 580002909 | 8-9 | 50 | 580004290 | 2-91 | 18 |
| 580001140 | 5-21 | | 580001691 | 5-23 | 10 | 580003212 | 4-21 | 20 | 580004290 | 3-27 | 22 |
| 580001146 | 5-21 | 1 | 580001691 | 5-25 | 12 | 580003557 | 6-3 | 3 | 580004291 | 2-91 | 19 |
| 580001146 | 5-23 | 1 | 580001748 | 8-11 | | 580003819 | 3-51 | 1 | 580004291 | 3-27 | 23 |
| 580001149 | 5-21 | 1 | 580001748 | 8-5 | 49 | 580003820 | 3-51 | 2 | 580004301 | 2-87 | 2 |
| 580001149 | 5-23 | 1 | 580001748 | 8-9 | 49 | 580003821 | 3-51 | 4 | 580004302 | 2-87 | 3 |
| 580001154 | 5-3 | | 580001782 | 7-7 | 7 | 580003822 | 3-51 | 5 | 580004303 | 2-87 | 4 |
| 580001159 | 4-57 | 26 | 580001783 | 5-9 | 1 | 580003823 | 3-51 | 6 | 580004306 | 2-87 | 23 |
| 580001161 | 5-21 | 2 | 580001783 | 5-15 | 1 | 580003824 | 3-51 | 7 | 580004307 | 2-77 | 34 |
| 580001161 | 5-23 | 2 | 580001783 | 5-43 | 28 | 580003825 | 3-51 | 8 | 580004312 | 2-87 | 12 |
| 580001161 | 5-25 | 4 | 580001784 | 5-43 | 34 | 580003826 | 3-51 | 10 | 580004314 | 2-87 | 13 |
| 580001162 | 4-57 | 28 | 580001785 | 5-43 | 35 | 580003827 | 3-51 | 12 | 580004316 | 2-77 | 23 |
| 580001163 | 5-21 | 5 | 580001786 | 5-43 | 32 | 580003828 | 3-51 | 16 | 580004320 | 2-81 | 21 |
| 580001163 | 5-23 | 5 | 580001787 | 5-43 | 33 | 580003829 | 3-51 | 18 | 580004320 | 2-91 | 9 |
| 580001163 | 5-25 | 5 | 580001788 | 5-43 | 30 | 580003830 | 3-51 | 15 | 580004323 | 2-75 | 9 |
| 580001164 | 4-57 | 29 | 580001790 | 5-43 | 31 | 580004128 | 2-65 | 12 | 580004325 | 2-91 | 8 |
| 580001165 | 5-21 | 4 | 580001792 | 5-43 | 29 | 580004131 | 2-65 | 18 | 580004334 | 2-69 | 7 |
| 580001165 | 5-23 | 4 | 580001793 | 5-43 | 36 | 580004132 | 2-65 | 9 | 580004345 | 2-75 | 2 |
| 580001167 | 5-21 | 6 | 580001794 | 5-49 | 3 | 580004132 | 2-67 | 5 | 580004354 | 2-77 | 28 |
| 580001167 | 5-23 | 6 | 580001826 | 2-37 | 4 | 580004146 | 2-67 | 7 | 580004356 | 2-77 | 10 |
| 580001167 | 5-25 | 6 | 580001826 | 2-57 | 4 | 580004150 | 2-77 | 8 | 580004361 | 2-77 | 31 |
| 580001169 | 5-21 | 7 | 580001827 | 2-37 | 1 | 580004150 | 2-87 | 6 | 580004362 | 2-77 | 30 |
| 580001169 | 5-23 | 7 | 580001828 | 2-57 | 1 | 580004155 | 3-31 | 5 | 580004370 | 2-65 | 14 |
| 580001169 | 5-25 | 7 | 580001829 | 2-37 | 10 | 580004173 | 2-91 | 6 | 580004374 | 4-59 | 19 |
| 580001172 | 4-57 | 27 | 580001829 | 2-57 | 9 | 580004178 | 2-71 | 6 | 580004377 | 4-59 | 14 |
| 580001173 | 4-57 | 4 | 580001849 | 4-9 | 10 | 580004192 | 2-93 | 7 | 580004393 | 2-65 | 11 |
| 580001174 | 4-57 | 9 | 580001849 | 4-11 | 10 | 580004193 | 2-93 | 6 | 580004402 | 3-31 | 6 |
| 580001183 | 3-55 | 23 | 580001849 | 4-29 | 21 | 580004216 | 3-27 | 13 | 580004403 | 3-31 | 4 |
| 580001184 | 4-57 | | 580001849 | 4-31 | 21 | 580004216 | 3-27 | 10 | 580004411 | 3-27 | 19 |
| 580001192 | 8-3 | 25 | 580002019 | 1-9 | 7 | 580004218 | 2-89 | 14 | 580004412 | 3-27 | 20 |
| 580001192 | 8-7 | 25 | 580002082 | 1-7 | 49 | 580004241 | 2-77 | 24 | 580004423 | 3-29 | 5 |
| 580001195 | 4-9 | 23 | 580002090 | 5-31 | 39 | 580004242 | 4-59 | 16 | 580004425 | 4-59 | 15 |
| 580001195 | 4-11 | 23 | 580002090 | 5-35 | 40 | 580004243 | 2-77 | 29 | 580004425 | 2-79 | 36 |
| 580001196 | 4-9 | 24 | 580002104 | 6-9 | 11 | 580004243 | 2-77 | 9 | 580004428 | 3-27 | 5 |
| 580001196 | 4-11 | 24 | 580002105 | 6-9 | 17 | 580004245 | 2-75 | 13 | 580004445 | 2-87 | 8 |

| Código | Pág. | Ref. | Código | Pág. | Ref. | Código | Pág. | Ref. | Código | Pág. | Ref. |
|-----------|------|------|-----------|-------|------|-----------|-------|------|-----------|-------|------|
| 580004729 | 8-11 | 3 | 580006891 | 3-29 | | 580009721 | 5-33 | 21 | 580011891 | 3-29 | 7 |
| 580004729 | 8-13 | 3 | 580006893 | 3-23 | 16 | 580010435 | 1-11 | 12 | 580011892 | 3-29 | 8 |
| 580004730 | 8-11 | 4 | 580006940 | 3-3 | 24 | 580010437 | 11-33 | 13 | 580011893 | 3-29 | 4 |
| 580004731 | 8-11 | 5 | 580007006 | 1-19 | 10 | 580010438 | 11-33 | 14 | 580011967 | 8-21 | 10 |
| 580004731 | 8-13 | 4 | 580007039 | 3-21 | 21 | 580010439 | 11-33 | 12 | 580011994 | 1-3 | 12 |
| 580004732 | 8-11 | 6 | 580007726 | 3-21 | 28 | 580010440 | 11-33 | 11 | 580012148 | 8-13 | 9 |
| 580004744 | 8-11 | 6 | 580007726 | 3-25 | 39 | 580010509 | 11-7 | 2 | 580012154 | 8-13 | 9 |
| 580005216 | 2-91 | 5 | 580008064 | 1-21 | 24 | 580010509 | 11-7 | 2 | 580012158 | 8-13 | 15 |
| 580005222 | 2-77 | 25 | 580008094 | 6-3 | 1 | 580010518 | 11-7 | 4 | 580012159 | 8-13 | |
| 580005251 | 2-85 | 4 | 580008293 | 1-5 | 15 | 580010527 | 11-7 | 3 | 580012160 | 8-13 | |
| 580005251 | 2-87 | 15 | 580008294 | 1-5 | 16 | 580010539 | 11-7 | 4 | 580012161 | 8-13 | |
| 580005255 | 2-65 | 19 | 580008304 | 2-73 | | 580010557 | 11-7 | 3 | 580012280 | 5-13 | 6 |
| 580005256 | 2-87 | 5 | 580008305 | 2-73 | | 580010571 | 4-19 | 41 | 580012291 | 4-5 | 45 |
| 580005301 | 2-79 | 35 | 580008306 | 2-73 | | 580010571 | 4-23 | 35 | 580012294 | 5-31 | 36 |
| 580005342 | 4-57 | 15 | 580008325 | 4-5 | 41 | 580010738 | 4-39 | 27 | 580012294 | 5-35 | 45 |
| 580005353 | 3-27 | 29 | 580008419 | 3-35 | | 580010738 | 4-47 | 36 | 580012323 | 4-27 | 15 |
| 580005378 | 3-27 | 9 | 580008432 | 4-17 | 20 | 580010738 | 4-45 | 36 | 580012323 | 4-29 | 25 |
| 580005378 | 3-27 | 12 | 580008432 | 4-37 | | 580010739 | 4-39 | 29 | 580012323 | 4-31 | 25 |
| 580005407 | 2-87 | 18 | 580008527 | 8-3 | 19 | 580010739 | 4-47 | 37 | 580012382 | 10-17 | 35 |
| 580005448 | 2-77 | 18 | 580008527 | 8-7 | 19 | 580010739 | 4-45 | 37 | 580012468 | 4-27 | 16 |
| 580005693 | 4-77 | 8 | 580008808 | 5-33 | 25 | 580010859 | 7-3 | 8 | 580012468 | 4-29 | 26 |
| 580005851 | 3-49 | 28 | 580008966 | 8-23 | 12 | 580010861 | 7-3 | 29 | 580012468 | 4-31 | 26 |
| 580005854 | 3-49 | 3 | 580008966 | 8-27 | 12 | 580010912 | 10-11 | 30 | 580012675 | 4-17 | 30 |
| 580005855 | 3-49 | 13 | 580008966 | 8-31 | 12 | 580010912 | 9-9 | 28 | 580012675 | 4-21 | 25 |
| 580005856 | 3-49 | 15 | 580009067 | 4-43 | 31 | 580010942 | 4-17 | 29 | 580012675 | 4-27 | |
| 580005857 | 3-49 | 16 | 580009067 | 4-47 | 31 | 580010942 | 4-21 | 24 | 580012765 | 1-5 | 2 |
| 580005858 | 3-49 | 14 | 580009068 | 4-43 | 20 | 580010942 | 4-33 | | 580012765 | 1-7 | 51 |
| 580005862 | 3-49 | 13 | 580009068 | 4-47 | 20 | 580010994 | 3-41 | 14 | 580012985 | 8-29 | 49 |
| 580006141 | 4-25 | 13 | 580009212 | 5-33 | 18 | 580010994 | 3-45 | 15 | 580012986 | 8-23 | 11 |
| 580006141 | 4-27 | 18 | 580009251 | 5-33 | 1 | 580011154 | 3-21 | 31 | 580012986 | 8-27 | 11 |
| 580006141 | 4-29 | 24 | 580009252 | 5-33 | 17 | 580011154 | 3-25 | 40 | 580012986 | 8-31 | 11 |
| 580006141 | 4-31 | 24 | 580009253 | 5-33 | 19 | 580011155 | 3-21 | 22 | 580013020 | 7-3 | 28 |
| 580006182 | 3-27 | 6 | 580009254 | 5-33 | 22 | 580011162 | 5-37 | 3 | 580013202 | 1-5 | 15 |
| 580006183 | 3-27 | 7 | 580009288 | 10-43 | 32 | 580011162 | 5-35 | 40 | 580013351 | 6-9 | |
| 580006341 | 9-21 | 8 | 580009289 | 10-43 | 33 | 580011163 | 5-37 | 1 | 580013352 | 7-9 | 1 |
| 580006437 | 4-9 | 20 | 580009290 | 10-43 | 36 | 580011163 | 5-35 | 40 | 580013419 | 1-17 | 1 |
| 580006441 | 4-9 | 19 | 580009332 | 5-9 | 26 | 580011187 | 8-13 | | 580013420 | 1-17 | 2 |
| 580006530 | 4-3 | 17 | 580009332 | 5-15 | 26 | 580011188 | 8-13 | | 580013421 | 1-17 | 3 |
| 580006530 | 7-3 | 30 | 580009340 | 5-9 | 5 | 580011188 | 8-9 | 49 | 580013422 | 1-17 | 4 |
| 580006531 | 4-3 | 16 | 580009340 | 5-15 | 5 | 580011638 | 1-19 | 6 | 580013423 | 1-17 | 5 |
| 580006576 | 4-41 | 39 | 580009340 | 5-33 | | 580011886 | 3-29 | 3 | 580013425 | 1-17 | 7 |
| 580006765 | 3-5 | 16 | 580009349 | 5-9 | | 580011887 | 3-29 | 2 | 580013427 | 1-17 | 6 |
| 580006765 | 3-11 | 47 | 580009349 | 5-13 | | 580011889 | 3-29 | 1 | 580013995 | 2-85 | 3 |
| 580006891 | 3-23 | 35 | 580009612 | 2-23 | 20 | 580011890 | 3-29 | 6 | 580013999 | 3-27 | 25 |

| Código | Pág. | Ref. | Código | Pág. | Ref. | Código | Pág. | Ref. | Código | Pág. | Ref. |
|-----------|------|------|-----------|------|------|-----------|-------|------|-----------|-------|------|
| 580014046 | 8-29 | 49 | 580016736 | 1-27 | 11 | 580020386 | 5-23 | | 580023057 | 1-3 | 9 |
| 580014098 | 3-21 | 19 | 580016906 | 3-55 | 18 | 580020389 | 5-9 | | 580023078 | 2-7 | 14 |
| 580014098 | 3-23 | 21 | 580016907 | 3-55 | 5 | 580020389 | 5-13 | | 580023078 | 2-9 | 14 |
| 580014105 | 3-27 | 26 | 580017101 | 4-73 | 2 | 580020586 | 2-19 | 13 | 580023078 | 2-13 | 3 |
| 580014131 | 3-55 | 26 | 580017189 | 3-59 | 1 | 580020695 | 2-9 | 11 | 580023124 | 9-31 | 8 |
| 580014160 | 6-3 | 33 | 580017190 | 3-59 | 2 | 580020708 | 11-13 | 3 | 580023124 | 10-41 | 13 |
| 580014237 | 8-3 | 17 | 580017192 | 3-59 | 3 | 580020708 | 11-17 | 3 | 580023124 | 10-43 | 35 |
| 580014237 | 8-7 | 17 | 580017193 | 3-59 | 4 | 580020708 | 11-21 | | 580023141 | 3-41 | 12 |
| 580014386 | 4-39 | 28 | 580017194 | 3-59 | 5 | 580020709 | 11-13 | 3 | 580023141 | 3-45 | 16 |
| 580014386 | 4-47 | 38 | 580017195 | 3-59 | 6 | 580020709 | 11-17 | 3 | 580023142 | 3-41 | 13 |
| 580014386 | 4-45 | 38 | 580017196 | 3-59 | 7 | 580020709 | 11-21 | | 580023142 | 3-45 | 18 |
| 580014462 | 1-13 | 1 | 580017197 | 3-59 | 8 | 580020710 | 11-21 | 1 | 580023143 | 3-41 | 15 |
| 580014465 | 1-15 | | 580017199 | 3-59 | 9 | 580020711 | 11-21 | 1 | 580023143 | 3-45 | 19 |
| 580014466 | 1-15 | | 580017200 | 3-59 | 11 | 580020719 | 11-21 | 3 | 580023144 | 3-41 | 16 |
| 580014467 | 1-15 | | 580017327 | 2-19 | 1 | 580020721 | 11-21 | 2 | 580023144 | 3-45 | 20 |
| 580014468 | 1-15 | | 580017328 | 2-19 | 1 | 580020723 | 11-13 | 6 | 580023146 | 1-13 | 2 |
| 580014470 | 1-17 | 8 | 580018265 | 5-47 | 4 | 580020723 | 11-17 | 6 | 580023277 | 8-35 | 8 |
| 580014471 | 1-15 | | 580018266 | 2-45 | 11 | 580020724 | 11-13 | 4 | 580023408 | 8-5 | 52 |
| 580014473 | 1-13 | 29 | 580018266 | 2-89 | 4 | 580020724 | 11-17 | 4 | 580023408 | 8-9 | 52 |
| 580014474 | 1-15 | | 580018326 | 8-27 | 30 | 580020725 | 11-13 | 4 | 580023594 | 11-19 | 11 |
| 580014555 | 5-7 | 10 | 580018326 | 8-31 | 29 | 580020725 | 11-17 | 4 | 580023746 | 4-71 | 21 |
| 580014555 | 5-7 | 22 | 580018326 | 8-35 | | 580020726 | 11-17 | 5 | 580023746 | 4-73 | 27 |
| 580014564 | 3-55 | 17 | 580018326 | 8-9 | 47 | 580020727 | 11-13 | 5 | 580023768 | 11-13 | |
| 580014564 | 3-59 | | 580018439 | 5-33 | 23 | 580020727 | 11-17 | 5 | 580023770 | 11-17 | |
| 580015103 | 5-25 | 8 | 580018443 | 5-39 | 10 | 580020736 | 11-23 | 2 | 580023777 | 11-17 | |
| 580015104 | 5-25 | 9 | 580018443 | 5-43 | 10 | 580020736 | 11-25 | 2 | 580023782 | 11-17 | 1 |
| 580015366 | 5-39 | 12 | 580019516 | 5-7 | 10 | 580020741 | 11-21 | 5 | 580023784 | 11-13 | 2 |
| 580015366 | 5-43 | 12 | 580019516 | 5-21 | 9 | 580021205 | 5-35 | 32 | 580023784 | 11-17 | 2 |
| 580015725 | 2-19 | 1 | 580019516 | 5-21 | 9 | 580021208 | 3-41 | 10 | 580023795 | 11-13 | 1 |
| 580015726 | 2-19 | 1 | 580019516 | 5-23 | 8 | 580021208 | 3-45 | 14 | 580023797 | 11-17 | 1 |
| 580015728 | 2-19 | 9 | 580019516 | 5-25 | 11 | 580021302 | 4-29 | 12 | 580023800 | 11-13 | 2 |
| 580015730 | 2-19 | 9 | 580019578 | 2-21 | 26 | 580021302 | 4-31 | 12 | 580023800 | 11-17 | 2 |
| 580015812 | 3-39 | 24 | 580019578 | 2-23 | 26 | 580021306 | 2-59 | 1 | 580023894 | 4-3 | 5 |
| 580016001 | 3-55 | 15 | 580020036 | 5-7 | 9 | 580021707 | 5-49 | 19 | 580023980 | 11-13 | |
| 580016423 | 8-27 | 30 | 580020036 | 5-23 | 9 | 580021707 | 7-5 | | 580024157 | 2-39 | 15 |
| 580016423 | 8-39 | | 580020036 | 5-25 | 10 | 580021708 | 5-49 | 27 | 580024158 | 2-39 | 24 |
| 580016423 | 8-9 | 47 | 580020041 | 5-25 | 12 | 580021708 | 7-5 | | 580024160 | 2-39 | 25 |
| 580016625 | 1-17 | | 580020047 | 5-25 | 3 | 580022130 | 6-5 | 8 | 580024162 | 3-37 | |
| 580016634 | 4-17 | 30 | 580020380 | 5-13 | 7 | 580022411 | 8-21 | | 580024167 | 2-37 | 20 |
| 580016634 | 4-21 | 25 | 580020382 | 5-25 | 1 | 580022502 | 10-25 | 14 | 580024167 | 2-57 | 20 |
| 580016634 | 4-29 | | 580020383 | 5-25 | 1 | 580022505 | 8-21 | 5 | 580024178 | 4-3 | 5 |
| 580016727 | 1-25 | 10 | 580020385 | 5-13 | 10 | 580022514 | 8-21 | 4 | 580024213 | 2-29 | 12 |
| 580016727 | 1-27 | 10 | 580020385 | 5-23 | | 580022964 | 6-3 | 26 | 580024213 | 2-51 | 11 |
| 580016728 | 1-25 | 11 | 580020386 | 5-13 | 11 | 580023056 | 1-3 | 8 | 580024214 | 2-29 | 12 |

| Código | Pág. | Ref. | Código | Pág. | Ref. | Código | Pág. | Ref. | Código | Pág. | Ref. |
|-----------|-------|------|-----------|-------|------|-----------|-------|------|-----------|-------|------|
| 580024214 | 2-51 | 11 | 580027878 | 9-27 | 6 | 580034918 | 5-25 | 9 | 580040770 | 5-19 | |
| 580024215 | 2-29 | 12 | 580027878 | 11-19 | 14 | 580034999 | 1-25 | 7 | 580040778 | 5-27 | 6 |
| 580024215 | 2-51 | 11 | 580027879 | 9-27 | 6 | 580034999 | 1-27 | 7 | 580040781 | 5-27 | 7 |
| 580024229 | 2-59 | 1 | 580027880 | 10-35 | 6 | 580035000 | 1-25 | 8 | 580040782 | 5-27 | 8 |
| 580024421 | 5-33 | 29 | 580027880 | 9-27 | 6 | 580035002 | 1-25 | | 580040783 | 5-27 | 9 |
| 580024491 | 5-13 | 10 | 580027880 | 11-15 | 17 | 580035011 | 1-27 | 8 | 580040786 | 5-27 | 13 |
| 580024491 | 5-25 | | 580027880 | 11-19 | 14 | 580035104 | 5-25 | 3 | 580040787 | 5-27 | 14 |
| 580024492 | 5-13 | 11 | 580029586 | 8-27 | 28 | 580035107 | 1-27 | | 580040788 | 5-27 | 18 |
| 580024492 | 5-25 | | 580029586 | 8-27 | 28 | 580035224 | 5-15 | 27 | 580040792 | 5-27 | 2 |
| 580024522 | 5-9 | | 580029586 | 8-25 | 47 | 580035303 | 2-21 | 1 | 580040796 | 5-27 | 20 |
| 580024522 | 5-13 | | 580029586 | 8-33 | 47 | 580035306 | 2-23 | 1 | 580040969 | 5-19 | 2 |
| 580024627 | 3-53 | 12 | 580030014 | 6-3 | 17 | 580035444 | 4-75 | 6 | 580041251 | 4-75 | 11 |
| 580024891 | 3-23 | 32 | 580030015 | 8-27 | 19 | 580035840 | 2-21 | 1 | 580041474 | 4-73 | 7 |
| 580025891 | 5-11 | 38 | 580030127 | 7-5 | 11 | 580035841 | 2-23 | 1 | 580042475 | 11-29 | 2 |
| 580025891 | 5-17 | 38 | 580030128 | 7-5 | 11 | 580035844 | 11-35 | 4 | 580042476 | 11-31 | 1 |
| 580026118 | 9-25 | | 580031236 | 3-41 | 3 | 580035877 | 5-9 | 16 | 580042479 | 11-29 | 1 |
| 580026140 | 9-17 | | 580031236 | 3-45 | 3 | 580035877 | 5-15 | 16 | 580042480 | 11-29 | 1 |
| 580026145 | 9-17 | | 580032355 | 1-5 | 15 | 580035877 | 5-41 | 38 | 580042481 | 11-31 | 1 |
| 580026151 | 9-17 | | 580032356 | 1-5 | 16 | 580035877 | 5-45 | 39 | 580042482 | 11-31 | 1 |
| 580026153 | 9-17 | | 580032494 | 4-3 | 20 | 580035881 | 2-21 | 32 | 580042483 | 11-31 | 1 |
| 580026159 | 9-17 | | 580032688 | 7-5 | 7 | 580035881 | 2-23 | 32 | 580042484 | 11-29 | 1 |
| 580026164 | 9-17 | | 580032753 | 7-3 | 5 | 580036465 | 1-9 | 4 | 580042529 | 5-27 | 13 |
| 580026721 | 11-15 | 9 | 580032798 | 5-25 | 8 | 580036512 | 5-55 | 4 | 580042530 | 5-27 | 13 |
| 580026721 | 11-19 | 9 | 580032889 | 5-49 | 4 | 580036513 | 2-21 | 7 | 580042531 | 5-27 | 13 |
| 580026723 | 11-15 | 10 | 580033440 | 4-73 | 4 | 580036602 | 4-17 | 30 | 580042532 | 5-27 | 13 |
| 580026723 | 11-19 | 10 | 580033441 | 4-73 | 27 | 580036602 | 4-21 | 25 | 580042533 | 5-27 | |
| 580026725 | 11-15 | 11 | 580033441 | 4-75 | 1 | 580036602 | 4-31 | | 580042534 | 5-27 | |
| 580026726 | 11-21 | 4 | 580033442 | 4-73 | 26 | 580036679 | 2-21 | 21 | 580042535 | 5-27 | |
| 580026749 | 1-25 | 9 | 580033718 | 10-9 | 7 | 580036679 | 2-23 | 21 | 580042536 | 5-27 | |
| 580026751 | 1-27 | 9 | 580033718 | 10-35 | 9 | 580036680 | 2-21 | 3 | 580043207 | 4-77 | 7 |
| 580026773 | 11-13 | 1 | 580033718 | 9-7 | 5 | 580036680 | 2-23 | 3 | 580044511 | 4-73 | 26 |
| 580026934 | 1-19 | 21 | 580033718 | 9-27 | 9 | 580036681 | 5-55 | 1 | 580044512 | 4-73 | 26 |
| 580026958 | 6-11 | | 580033718 | 10-15 | 26 | 580036682 | 5-55 | 12 | 580050040 | 5-25 | 12 |
| 580027520 | 11-21 | 6 | 580033718 | 11-15 | 20 | 580037522 | 3-23 | 28 | 580053002 | 4-11 | 32 |
| 580027573 | 2-7 | 17 | 580033718 | 11-19 | 16 | 580039601 | 5-55 | 10 | 580054071 | 2-81 | 18 |
| 580027573 | 2-9 | 12 | 580033719 | 4-73 | 1 | 580039644 | 11-41 | 1 | 640046918 | 5-47 | 1 |
| 580027667 | 11-23 | 2 | 580033788 | 5-55 | 13 | 580040055 | 4-73 | 8 | 720217902 | 7-5 | 20 |
| 580027667 | 11-25 | 2 | 580033789 | 5-55 | 14 | 580040108 | 2-21 | 33 | 720217902 | 1-7 | 44 |
| 580027668 | 11-23 | 1 | 580033885 | 1-23 | 4 | 580040108 | 2-21 | 11 | 720243905 | 5-49 | 5 |
| 580027669 | 11-23 | 1 | 580033885 | 8-17 | 9 | 580040156 | 4-21 | 26 | 720307903 | 8-23 | 31 |
| 580027672 | 11-25 | 1 | 580034719 | 5-19 | 3 | 580040156 | 4-19 | 31 | 720307903 | 8-9 | 57 |
| 580027673 | 11-25 | 1 | 580034719 | 5-27 | | 580040367 | 4-77 | 7 | 780008640 | 4-21 | 19 |
| 580027877 | 11-15 | 17 | 580034720 | 5-19 | 4 | 580040465 | 4-77 | 7 | 780008640 | 4-43 | |
| 580027878 | 10-35 | 6 | 580034720 | 5-27 | | 580040770 | 5-15 | | 790005113 | 1-9 | 1 |

| Código | Pág. | Ref. | Código | Pág. | Ref. | Código | Pág. | Ref. | Código | Pág. | Ref. |
|-----------|------|------|-----------|------|------|-----------|------|------|-----------|------|------|
| 790005114 | 1-9 | 1 | 790009011 | 1-7 | 23 | 790009039 | 2-77 | 17 | 790009084 | 2-83 | 45 |
| 790005115 | 1-9 | 1 | 790009012 | 1-3 | 22 | 790009040 | 2-77 | 19 | 790009085 | 2-83 | 47 |
| 790005142 | 1-3 | 11 | 790009013 | 1-3 | 25 | 790009041 | 2-77 | 20 | 790009086 | 2-83 | 48 |
| 790005143 | 1-3 | 1 | 790009013 | 1-7 | 25 | 790009042 | 2-77 | 21 | 790009087 | 2-87 | 19 |
| 790005168 | 1-25 | 1 | 790009014 | 1-5 | 5 | 790009043 | 2-77 | 22 | 790009088 | 2-87 | 22 |
| 790005170 | 1-25 | 1 | 790009014 | 1-5 | 5 | 790009044 | 2-81 | 1 | 790009089 | 2-87 | 24 |
| 790005172 | 1-25 | 1 | 790009015 | 1-7 | 43 | 790009045 | 2-81 | 2 | 790009090 | 2-87 | 25 |
| 790005174 | 1-25 | 1 | 790009016 | 1-7 | 42 | 790009046 | 2-81 | 3 | 790009091 | 2-87 | 26 |
| 790005178 | 1-27 | 1 | 790009017 | 1-3 | 26 | 790009047 | 2-81 | 4 | 790009092 | 2-87 | 27 |
| 790005180 | 1-27 | 1 | 790009017 | 1-7 | 26 | 790009048 | 2-81 | 5 | 790009093 | 2-87 | 28 |
| 790005182 | 1-27 | 1 | 790009018 | 1-5 | 14 | 790009049 | 2-81 | 6 | 790009094 | 2-87 | 29 |
| 790005184 | 1-27 | 1 | 790009019 | 1-7 | 47 | 790009050 | 2-81 | 7 | 790009095 | 3-27 | |
| 790005188 | 1-9 | 1 | 790009020 | 1-7 | 48 | 790009051 | 2-81 | 8 | 790009096 | 3-27 | 3 |
| 790005191 | 1-5 | 1 | 790009021 | 1-7 | 31 | 790009052 | 2-81 | 9 | 790009097 | 3-27 | 4 |
| 790005192 | 1-5 | 1 | 790009022 | 1-5 | 8 | 790009053 | 2-81 | 10 | 790009099 | 3-27 | 1 |
| 790005193 | 1-5 | 3 | 790009023 | 1-5 | 8 | 790009053 | 2-83 | 46 | 790009100 | 2-87 | 16 |
| 790005222 | 1-5 | 7 | 790009024 | 2-77 | 7 | 790009054 | 2-81 | 11 | 790009101 | 2-93 | 8 |
| 790005224 | 1-3 | 1 | 790009025 | 2-81 | 35 | 790009055 | 2-81 | 12 | 790009102 | 2-65 | 15 |
| 790005225 | 1-5 | 1 | 790009025 | 2-83 | 39 | 790009056 | 2-81 | 13 | 790009103 | 2-75 | 11 |
| 790005225 | 4-67 | 1 | 790009026 | 2-65 | | 790009057 | 2-81 | 14 | 790009104 | 2-65 | 16 |
| 790005226 | 1-5 | 1 | 790009026 | 2-67 | | 790009058 | 2-81 | 15 | 790009105 | 4-59 | 17 |
| 790005227 | 1-5 | 3 | 790009026 | 2-69 | | 790009059 | 2-81 | 16 | 790009106 | 3-27 | 28 |
| 790005249 | 3-21 | 15 | 790009026 | 2-71 | | 790009060 | 2-81 | 17 | 790009108 | 2-89 | 12 |
| 790005251 | 1-5 | 14 | 790009026 | 2-71 | | 790009061 | 2-81 | 19 | 790009109 | 2-77 | 33 |
| 790005258 | 11-5 | 2 | 790009026 | 2-75 | | 790009062 | 2-81 | 20 | 790009111 | 3-39 | 13 |
| 790005259 | 11-5 | 2 | 790009026 | 2-77 | | 790009063 | 2-81 | 22 | 790009112 | 3-43 | 6 |
| 790005260 | 11-5 | 2 | 790009026 | 2-81 | | 790009064 | 2-81 | 23 | 790009112 | 3-45 | 7 |
| 790005261 | 11-5 | 2 | 790009026 | 2-85 | | 790009065 | 2-81 | 24 | 790009113 | 3-43 | 8 |
| 790009000 | 1-7 | 45 | 790009026 | 2-87 | | 790009066 | 2-81 | 25 | 790009114 | 2-93 | 17 |
| 790009001 | 1-5 | 10 | 790009026 | 2-89 | | 790009067 | 2-81 | 26 | 790009115 | 3-43 | 10 |
| 790009002 | 1-3 | 17 | 790009026 | 2-91 | | 790009068 | 2-81 | 27 | 790009116 | 2-65 | |
| 790009002 | 1-5 | 17 | 790009026 | 2-93 | | 790009069 | 2-81 | 28 | 790009117 | 2-65 | 3 |
| 790009003 | 1-3 | 21 | 790009027 | 2-77 | 1 | 790009070 | 2-81 | 29 | 790009118 | 2-65 | 4 |
| 790009003 | 1-5 | 15 | 790009028 | 2-77 | 2 | 790009070 | 4-67 | 18 | 790009119 | 2-65 | 5 |
| 790009004 | 8-23 | 19 | 790009029 | 2-77 | 3 | 790009072 | 2-81 | 31 | 790009120 | 2-65 | 6 |
| 790009004 | 8-31 | 19 | 790009030 | 2-77 | 4 | 790009074 | 2-81 | 34 | 790009121 | 2-65 | 7 |
| 790009004 | 8-31 | 19 | 790009031 | 2-77 | 5 | 790009075 | 2-87 | 21 | 790009122 | 2-65 | 8 |
| 790009004 | 1-7 | 28 | 790009032 | 2-77 | 6 | 790009077 | 2-83 | 37 | 790009123 | 2-65 | 10 |
| 790009005 | 1-5 | 17 | 790009033 | 2-77 | 27 | 790009078 | 2-83 | 38 | 790009124 | 2-65 | 13 |
| 790009006 | 1-5 | 12 | 790009034 | 2-77 | 11 | 790009079 | 2-83 | 40 | 790009125 | 2-73 | |
| 790009007 | 1-5 | 18 | 790009035 | 2-77 | 13 | 790009080 | 2-83 | 41 | 790009126 | 2-71 | 2 |
| 790009008 | 1-5 | 11 | 790009036 | 2-77 | 14 | 790009081 | 2-83 | 42 | 790009127 | 2-71 | 2 |
| 790009009 | 1-7 | 21 | 790009037 | 2-77 | 15 | 790009082 | 2-83 | 43 | 790009128 | 2-71 | 2 |
| 790009010 | 1-7 | 22 | 790009038 | 2-77 | 16 | 790009083 | 2-83 | 44 | 790009129 | 2-71 | 2 |

| Código | Pág. | Ref. | Código | Pág. | Ref. | Código | Pág. | Ref. | Código | Pág. | Ref. |
|-----------|------|------|-----------|------|------|-----------|------|------|-----------|------|------|
| 790009130 | 2-71 | 3 | 790009184 | 2-91 | 11 | 790009228 | 2-93 | 1 | 790009268 | 2-65 | 17 |
| 790009131 | 2-71 | 3 | 790009185 | 2-91 | 12 | 790009229 | 2-93 | 2 | 790009272 | 3-27 | 8 |
| 790009132 | 2-71 | 3 | 790009186 | 2-91 | 13 | 790009230 | 2-93 | 4 | 790009275 | 2-5 | 11 |
| 790009133 | 2-71 | 3 | 790009187 | 2-91 | 14 | 790009231 | 2-93 | 5 | 790009275 | 2-89 | 9 |
| 790009134 | 2-71 | 4 | 790009188 | 2-91 | 15 | 790009232 | 2-93 | 14 | 790009276 | 2-91 | 2 |
| 790009135 | 2-71 | 4 | 790009189 | 2-91 | 16 | 790009233 | 2-93 | 20 | 790009277 | 2-93 | 22 |
| 790009136 | 2-71 | 5 | 790009190 | 2-91 | 17 | 790009234 | 4-59 | 1 | 790009278 | 2-67 | 17 |
| 790009137 | 2-71 | 9 | 790009190 | 3-27 | 21 | 790009234 | 4-23 | 48 | 790009279 | 2-67 | 18 |
| 790009138 | 2-71 | 10 | 790009191 | 2-91 | 21 | 790009235 | 4-59 | 11 | 790009281 | 3-3 | 18 |
| 790009139 | 2-71 | 13 | 790009192 | 2-91 | 22 | 790009236 | 4-59 | 12 | 790009283 | 3-19 | 22 |
| 790009140 | 2-71 | 13 | 790009193 | 2-91 | 23 | 790009237 | 4-59 | 13 | 790009284 | 3-3 | 23 |
| 790009141 | 2-71 | 16 | 790009193 | 2-91 | 10 | 790009238 | 4-59 | 20 | 790009285 | 3-25 | 38 |
| 790009142 | 2-71 | 17 | 790009194 | 2-91 | 24 | 790009239 | 4-59 | 18 | 790009286 | 3-21 | 29 |
| 790009143 | 2-73 | 17 | 790009195 | 2-91 | 25 | 790009240 | 4-59 | 2 | 790009287 | 3-19 | 31 |
| 790009144 | 2-67 | | 790009196 | 2-89 | 13 | 790009241 | 4-59 | 3 | 790009289 | 3-3 | 26 |
| 790009145 | 2-67 | 1 | 790009197 | 2-89 | 11 | 790009242 | 4-59 | 4 | 790009290 | 3-3 | 28 |
| 790009146 | 2-67 | 2 | 790009198 | 2-89 | 6 | 790009243 | 4-59 | 5 | 790009292 | 3-5 | 11 |
| 790009147 | 2-67 | 3 | 790009199 | 2-89 | 7 | 790009244 | 4-59 | 6 | 790009294 | 3-5 | 30 |
| 790009148 | 2-67 | 4 | 790009200 | 2-89 | 5 | 790009245 | 4-59 | 7 | 790009294 | 3-9 | 40 |
| 790009149 | 2-67 | 8 | 790009202 | 2-89 | 15 | 790009246 | 4-59 | 8 | 790009295 | 3-11 | 51 |
| 790009150 | 2-67 | 9 | 790009203 | 2-69 | 1 | 790009247 | 4-59 | 9 | 790009296 | 3-5 | 29 |
| 790009151 | 2-67 | 10 | 790009204 | 2-87 | 1 | 790009248 | 4-59 | 10 | 790009296 | 3-5 | 2 |
| 790009152 | 2-67 | 11 | 790009205 | 2-87 | 7 | 790009249 | 2-77 | 32 | 790009296 | 3-9 | 39 |
| 790009153 | 2-67 | 12 | 790009206 | 2-87 | 9 | 790009250 | 2-85 | 2 | 790009297 | 3-5 | 5 |
| 790009154 | 2-67 | 13 | 790009207 | 2-87 | 10 | 790009251 | 2-85 | 1 | 790009298 | 3-5 | 13 |
| 790009155 | 2-67 | 14 | 790009208 | 2-87 | 11 | 790009252 | 2-85 | 5 | 790009298 | 3-9 | 30 |
| 790009156 | 2-67 | 15 | 790009209 | 2-87 | 14 | 790009253 | 2-85 | 6 | 790009299 | 3-5 | 12 |
| 790009157 | 2-67 | 16 | 790009210 | 2-69 | 3 | 790009254 | 2-85 | 7 | 790009299 | 3-9 | 29 |
| 790009158 | 2-75 | | 790009211 | 2-69 | 6 | 790009255 | 3-27 | 17 | 790009300 | 3-7 | 63 |
| 790009159 | 2-75 | 1 | 790009212 | 2-69 | 4 | 790009255 | 3-31 | | 790009301 | 3-5 | 15 |
| 790009160 | 2-75 | 3 | 790009213 | 2-69 | 9 | 790009257 | 3-27 | 11 | 790009302 | 3-5 | 18 |
| 790009161 | 2-75 | 4 | 790009214 | 2-69 | 8 | 790009258 | 3-27 | 18 | 790009302 | 3-9 | 19 |
| 790009162 | 2-75 | 5 | 790009215 | 2-69 | 14 | 790009259 | 3-27 | 24 | 790009303 | 3-5 | 25 |
| 790009163 | 2-75 | 7 | 790009216 | 2-69 | 10 | 790009260 | 3-27 | 27 | 790009305 | 3-5 | 26 |
| 790009164 | 2-75 | 8 | 790009217 | 2-69 | 15 | 790009261 | 3-27 | 31 | 790009305 | 3-9 | 38 |
| 790009165 | 2-75 | 10 | 790009218 | 2-69 | 13 | 790009262 | 2-67 | 19 | 790009306 | 3-7 | 46 |
| 790009166 | 2-75 | 12 | 790009219 | 2-87 | 17 | 790009263 | 2-91 | 26 | 790009306 | 3-11 | 49 |
| 790009167 | 2-75 | 14 | 790009220 | 2-73 | 18 | 790009264 | 2-91 | 27 | 790009307 | 3-5 | 10 |
| 790009169 | 2-75 | 16 | 790009221 | 2-73 | 20 | 790009265 | 2-5 | 13 | 790009308 | 3-5 | 8 |
| 790009170 | 2-75 | 17 | 790009222 | 2-73 | 19 | 790009265 | 2-89 | 10 | 790009308 | 3-9 | 35 |
| 790009173 | 2-93 | 21 | 790009223 | 2-93 | 13 | 790009266 | 2-5 | 12 | 790009309 | 3-5 | 7 |
| 790009175 | 2-91 | 1 | 790009224 | 2-93 | 19 | 790009266 | 2-89 | 8 | 790009310 | 3-5 | 14 |
| 790009176 | 2-91 | 3 | 790009225 | 2-93 | 9 | 790009267 | 2-5 | 13 | 790009310 | 3-9 | 22 |
| 790009183 | 2-91 | 10 | 790009226 | 2-93 | 15 | 790009267 | 2-89 | 10 | 790009311 | 3-7 | 50 |

| Código | Pág. | Ref. | Código | Pág. | Ref. | Código | Pág. | Ref. | Código | Pág. | Ref. |
|-----------|------|------|-----------|------|------|-----------|------|------|-----------|------|------|
| 790009311 | 3-11 | 53 | 790009338 | 3-5 | 41 | 790009374 | 3-3 | 13 | 790009423 | 8-31 | 17 |
| 790009312 | 3-5 | 31 | 790009338 | 3-11 | 44 | 790009375 | 3-3 | 1 | 790009424 | 8-3 | 5 |
| 790009312 | 3-11 | 58 | 790009339 | 3-7 | 49 | 790009376 | 3-3 | 10 | 790009424 | 8-7 | 5 |
| 790009313 | 3-5 | 36 | 790009339 | 3-11 | 52 | 790009377 | 3-3 | 5 | 790009425 | 8-3 | 4 |
| 790009313 | 3-11 | 61 | 790009341 | 3-5 | 35 | 790009378 | 3-3 | 38 | 790009425 | 8-7 | 4 |
| 790009314 | 3-7 | 47 | 790009341 | 3-11 | 60 | 790009379 | 3-3 | 17 | 790009426 | 8-23 | 27 |
| 790009314 | 3-11 | 50 | 790009342 | 3-5 | 32 | 790009385 | 3-3 | 39 | 790009426 | 8-27 | 27 |
| 790009315 | 3-5 | 34 | 790009342 | 3-11 | 62 | 790009386 | 3-3 | 41 | 790009426 | 8-31 | 27 |
| 790009315 | 3-11 | 59 | 790009343 | 3-17 | 9 | 790009387 | 3-19 | 15 | 790009427 | 8-23 | 14 |
| 790009316 | 3-13 | 29 | 790009344 | 3-17 | 10 | 790009388 | 2-13 | 13 | 790009427 | 8-27 | 14 |
| 790009316 | 3-15 | 15 | 790009345 | 3-7 | 45 | 790009389 | 2-11 | 1 | 790009427 | 8-31 | 14 |
| 790009318 | 3-3 | 32 | 790009346 | 3-17 | 15 | 790009389 | 2-15 | 22 | 790009428 | 8-23 | 15 |
| 790009319 | 3-3 | 8 | 790009347 | 3-5 | 23 | 790009391 | 3-19 | 8 | 790009428 | 8-27 | 15 |
| 790009320 | 3-7 | 61 | 790009347 | 3-9 | 14 | 790009391 | 3-53 | 3 | 790009428 | 8-31 | 15 |
| 790009321 | 3-7 | 64 | 790009348 | 3-5 | 22 | 790009394 | 2-17 | 25 | 790009429 | 8-23 | 16 |
| 790009322 | 3-5 | 33 | 790009348 | 3-9 | 16 | 790009394 | 2-19 | 13 | 790009429 | 8-27 | 16 |
| 790009323 | 3-5 | 39 | 790009349 | 3-5 | 21 | 790009395 | 2-17 | 24 | 790009429 | 8-31 | 16 |
| 790009323 | 3-9 | 41 | 790009349 | 3-9 | 17 | 790009395 | 2-19 | 6 | 790009430 | 8-31 | 35 |
| 790009324 | 3-3 | 22 | 790009350 | 3-5 | 40 | 790009395 | 2-23 | 6 | 790009430 | 8-25 | 35 |
| 790009325 | 3-7 | 65 | 790009351 | 3-5 | 42 | 790009396 | 2-17 | 26 | 790009430 | 8-29 | 37 |
| 790009326 | 3-7 | 62 | 790009351 | 3-11 | 45 | 790009397 | 3-23 | 22 | 790009431 | 8-31 | 36 |
| 790009327 | 3-5 | 27 | 790009352 | 3-5 | 20 | 790009398 | 2-13 | 16 | 790009431 | 8-25 | 36 |
| 790009327 | 3-5 | 9 | 790009352 | 3-9 | 15 | 790009399 | 2-13 | 9 | 790009431 | 8-29 | 38 |
| 790009327 | 3-9 | 34 | 790009353 | 3-7 | 53 | 790009400 | 2-13 | 6 | 790009433 | 8-31 | 31 |
| 790009328 | 3-5 | 24 | 790009354 | 3-7 | 56 | 790009401 | 2-13 | 15 | 790009433 | 8-25 | 48 |
| 790009328 | 3-9 | 13 | 790009355 | 3-7 | 66 | 790009402 | 3-23 | 30 | 790009433 | 8-29 | 57 |
| 790009329 | 3-5 | 38 | 790009357 | 3-3 | 27 | 790009402 | 3-27 | 32 | 790009435 | 8-3 | 33 |
| 790009329 | 3-13 | 31 | 790009358 | 3-3 | 31 | 790009403 | 3-23 | 32 | 790009435 | 8-7 | 33 |
| 790009329 | 3-15 | 12 | 790009358 | 3-17 | | 790009404 | 3-21 | 20 | 790009436 | 4-19 | 37 |
| 790009329 | 3-17 | 3 | 790009359 | 3-3 | 42 | 790009405 | 3-5 | 4 | 790009437 | 4-21 | 11 |
| 790009329 | 3-11 | 64 | 790009360 | 3-17 | 8 | 790009406 | 11-5 | 1 | 790009438 | 4-17 | 2 |
| 790009330 | 3-13 | 28 | 790009361 | 3-7 | 66 | 790009407 | 11-5 | 1 | 790009448 | 4-9 | 28 |
| 790009330 | 3-15 | 16 | 790009363 | 3-3 | 2 | 790009410 | 11-5 | 1 | 790009448 | 4-11 | 28 |
| 790009330 | 3-17 | 1 | 790009364 | 3-19 | 7 | 790009411 | 11-5 | 1 | 790009449 | 8-23 | 18 |
| 790009331 | 3-13 | 19 | 790009365 | 3-3 | 33 | 790009414 | 6-3 | 32 | 790009449 | 8-27 | 18 |
| 790009331 | 3-15 | 23 | 790009366 | 3-3 | 3 | 790009415 | 6-3 | 16 | 790009449 | 8-31 | 18 |
| 790009332 | 3-13 | 26 | 790009367 | 3-3 | 29 | 790009417 | 3-49 | 19 | 790009450 | 4-65 | 10 |
| 790009332 | 3-15 | 18 | 790009368 | 3-3 | 30 | 790009418 | 3-49 | 7 | 790009451 | 8-23 | 8 |
| 790009333 | 3-13 | 25 | 790009368 | 3-13 | 1 | 790009420 | 3-47 | 9 | 790009451 | 8-27 | 8 |
| 790009333 | 3-15 | 19 | 790009369 | 3-3 | 11 | 790009421 | 3-47 | 3 | 790009451 | 8-31 | 8 |
| 790009333 | 3-17 | 4 | 790009371 | 3-3 | 21 | 790009422 | 8-3 | 26 | 790009452 | 4-13 | 9 |
| 790009334 | 3-3 | 19 | 790009372 | 3-3 | 25 | 790009422 | 8-7 | 26 | 790009453 | 4-67 | 3 |
| 790009335 | 3-3 | 7 | 790009373 | 3-3 | 9 | 790009423 | 8-23 | 17 | 790009454 | 4-67 | 2 |
| 790009336 | 3-3 | 40 | 790009373 | 3-5 | | 790009423 | 8-27 | 17 | 790009455 | 4-67 | 22 |

| Código | Pág. | Ref. | Código | Pág. | Ref. | Código | Pág. | Ref. | Código | Pág. | Ref. |
|-----------|-------|------|-----------|-------|------|-----------|------|------|-----------|------|------|
| 790009456 | 4-67 | 8 | 790009503 | 11-3 | 2 | 790009571 | 3-47 | 3 | 790009613 | 3-9 | 42 |
| 790009458 | 4-67 | 5 | 790009507 | 11-3 | 6 | 790009572 | 4-67 | 6 | 790009614 | 3-9 | 43 |
| 790009459 | 4-67 | 10 | 790009508 | 8-29 | 45 | 790009573 | 2-65 | | 790009614 | 3-15 | 14 |
| 790009460 | 4-67 | 12 | 790009509 | 8-29 | 46 | 790009573 | 2-67 | | 790009614 | 3-11 | 63 |
| 790009461 | 4-67 | 13 | 790009518 | 1-7 | 41 | 790009573 | 2-69 | | 790009615 | 3-11 | 46 |
| 790009462 | 4-67 | 14 | 790009521 | 3-3 | 4 | 790009573 | 2-75 | | 790009616 | 3-11 | 48 |
| 790009463 | 4-67 | 15 | 790009522 | 3-3 | 6 | 790009573 | 2-77 | | 790009617 | 3-11 | 55 |
| 790009464 | 4-67 | 16 | 790009523 | 3-7 | 48 | 790009573 | 2-81 | | 790009618 | 3-9 | 36 |
| 790009466 | 4-67 | 26 | 790009524 | 3-9 | 1 | 790009573 | 2-85 | | 790009622 | 3-9 | 37 |
| 790009471 | 4-67 | 4 | 790009524 | 3-13 | 1 | 790009573 | 2-87 | | 790009632 | 3-15 | 21 |
| 790009472 | 4-67 | 11 | 790009524 | 3-15 | 1 | 790009573 | 2-89 | | 790009633 | 3-45 | 9 |
| 790009473 | 4-67 | 17 | 790009525 | 3-13 | 2 | 790009573 | 2-91 | | 790009634 | 4-23 | 37 |
| 790009474 | 4-67 | 27 | 790009526 | 3-9 | 2 | 790009573 | 2-93 | | 790009639 | 2-89 | 16 |
| 790009475 | 4-67 | 21 | 790009526 | 3-13 | 2 | 790009574 | 2-91 | 26 | 790009639 | 4-23 | 57 |
| 790009476 | 4-65 | 1 | 790009526 | 3-15 | 2 | 790009576 | 3-9 | 1 | 790009640 | 4-21 | 19 |
| 790009477 | 4-65 | 2 | 790009527 | 3-9 | 4 | 790009577 | 3-15 | | 790009640 | 4-47 | |
| 790009479 | 4-17 | 23 | 790009527 | 3-13 | 4 | 790009579 | 2-87 | 6 | 790009641 | 2-87 | 19 |
| 790009480 | 4-3 | 1 | 790009528 | 3-9 | 5 | 790009580 | 2-87 | 30 | 790009665 | 2-93 | 10 |
| 790009480 | 4-13 | | 790009528 | 3-13 | 5 | 790009581 | 3-23 | 32 | 790009666 | 2-93 | 11 |
| 790009481 | 4-9 | | 790009528 | 3-15 | 5 | 790009589 | 3-41 | 8 | 790009667 | 2-93 | 12 |
| 790009482 | 4-3 | 9 | 790009529 | 3-13 | | 790009594 | 3-15 | 3 | 790009669 | 4-67 | 28 |
| 790009483 | 4-3 | 26 | 790009530 | 3-13 | | 790009595 | 3-9 | 3 | 790009678 | 2-23 | 35 |
| 790009484 | 4-3 | 18 | 790009537 | 4-67 | 23 | 790009595 | 3-13 | 3 | 790009678 | 2-23 | 11 |
| 790009485 | 4-21 | 19 | 790009538 | 4-67 | 24 | 790009595 | 3-15 | 4 | 790009686 | 3-21 | 24 |
| 790009485 | 4-39 | | 790009539 | 4-67 | 25 | 790009596 | 3-9 | 6 | 790009689 | 2-81 | 32 |
| 790009486 | 4-23 | 38 | 790009540 | 4-67 | | 790009596 | 3-15 | 6 | 790009690 | 2-77 | 3 |
| 790009487 | 4-21 | 2 | 790009541 | 4-67 | | 790009597 | 3-9 | 8 | 790009692 | 1-3 | 21 |
| 790009488 | 4-17 | 11 | 790009554 | 11-33 | 2 | 790009597 | 3-15 | 7 | 790009692 | 1-7 | 21 |
| 790009491 | 4-67 | 19 | 790009559 | 3-45 | 13 | 790009598 | 3-9 | 9 | 790009693 | 1-7 | 50 |
| 790009492 | 4-39 | 21 | 790009561 | 3-41 | 6 | 790009598 | 3-15 | 8 | 790009694 | 2-23 | 7 |
| 790009492 | 4-43 | 18 | 790009563 | 4-3 | 4 | 790009599 | 3-15 | 9 | 790009695 | 2-71 | 11 |
| 790009492 | 4-47 | 18 | 790009563 | 4-3 | 4 | 790009600 | 3-9 | 10 | 790009696 | 2-73 | |
| 790009493 | 4-39 | 26 | 790009563 | 4-11 | | 790009601 | 3-9 | 12 | 790009697 | 2-81 | 30 |
| 790009493 | 4-47 | 40 | 790009563 | 4-11 | | 790009602 | 3-9 | 11 | 790009700 | 2-77 | 4 |
| 790009493 | 4-45 | 40 | 790009564 | 2-67 | | 790009603 | 3-15 | 13 | 790009701 | 2-77 | 7 |
| 790009494 | 4-39 | 30 | 790009564 | 2-85 | | 790009604 | 3-15 | 20 | 790009702 | 2-77 | 11 |
| 790009494 | 4-47 | 39 | 790009564 | 2-91 | | 790009605 | 3-15 | 22 | 790009703 | 2-77 | 12 |
| 790009494 | 4-45 | 39 | 790009564 | 2-93 | | 790009606 | 3-9 | 18 | 790009705 | 3-23 | 31 |
| 790009495 | 4-23 | 54 | 790009564 | 3-27 | | 790009607 | 3-9 | 23 | 790009706 | 3-27 | 14 |
| 790009496 | 4-17 | 12 | 790009565 | 2-87 | | 790009608 | 3-9 | 24 | 790009706 | 3-27 | 16 |
| 790009496 | 4-17 | 12 | 790009565 | 2-91 | | 790009609 | 3-9 | 25 | 790009707 | 3-27 | 15 |
| 790009496 | 4-21 | 12 | 790009565 | 2-79 | | 790009610 | 3-9 | 26 | 790009709 | 4-39 | 34 |
| 790009499 | 11-39 | 1 | 790009567 | 2-93 | 16 | 790009611 | 3-9 | 27 | 790009709 | 4-43 | 15 |
| 790009502 | 8-29 | 32 | 790009570 | 3-19 | 34 | 790009612 | 3-9 | 33 | 790009709 | 4-47 | 15 |

| Código | Pág. | Ref. | Código | Pág. | Ref. | Código | Pág. | Ref. | Código | Pág. | Ref. |
|-----------|-------|------|-----------|-------|------|-----------|------|------|-----------|------|------|
| 790009710 | 8-27 | 27 | 900003246 | 4-77 | 7 | 900488811 | 7-5 | 13 | 901270814 | 2-49 | 11 |
| 790009710 | 8-31 | 27 | 900003247 | 11-35 | 12 | 900488812 | 7-5 | 13 | 901270815 | 2-27 | 14 |
| 790009725 | 2-91 | 4 | 900003255 | 11-33 | 1 | 900488816 | 7-5 | 14 | 901270815 | 2-49 | 12 |
| 790096362 | 3-19 | 6 | 900003260 | 2-17 | 8 | 900488817 | 7-5 | 19 | 901271803 | 2-37 | 2 |
| 900001201 | 7-3 | 4 | 900003260 | 2-19 | 20 | 900488825 | 7-5 | 16 | 901271803 | 2-57 | 2 |
| 900001226 | 2-17 | 3 | 900003260 | 2-21 | 18 | 900488827 | 7-5 | 6 | 901271816 | 2-25 | 6 |
| 900001226 | 2-19 | 15 | 900003260 | 2-23 | 18 | 900488834 | 7-5 | 3 | 901271816 | 2-47 | 6 |
| 900001226 | 2-21 | 13 | 900003264 | 4-3 | 16 | 900488835 | 7-5 | 4 | 901271817 | 2-25 | 4 |
| 900001226 | 2-23 | 13 | 900003270 | 4-3 | 13 | 900488838 | 7-5 | 15 | 901271817 | 2-27 | 5 |
| 900001227 | 2-17 | 9 | 900003270 | 4-65 | 3 | 900488841 | 7-5 | 11 | 901271817 | 2-47 | 2 |
| 900001227 | 2-19 | 14 | 900003270 | 1-7 | 24 | 900488842 | 7-5 | 11 | 901271817 | 2-49 | 23 |
| 900001227 | 2-21 | 12 | 900003274 | 1-7 | 25 | 900526814 | 2-43 | 16 | 901272802 | 2-33 | 7 |
| 900001227 | 2-23 | 12 | 900004233 | 10-41 | 31 | 900542813 | 2-25 | 9 | 901272802 | 2-55 | 9 |
| 900001230 | 2-17 | 5 | 900004233 | 10-43 | 31 | 900542813 | 2-47 | 5 | 901272820 | 2-33 | 21 |
| 900001230 | 2-19 | 19 | 900004243 | 9-35 | 20 | 900543845 | 2-33 | 6 | 901272820 | 2-55 | 20 |
| 900001230 | 2-21 | 17 | 900004280 | 4-21 | 22 | 900543845 | 2-55 | 8 | 901274801 | 2-31 | 24 |
| 900001230 | 2-23 | 17 | 900005207 | 8-19 | 6 | 900549883 | 2-61 | 6 | 901274801 | 2-53 | 2 |
| 900001231 | 2-17 | 7 | 900007271 | 3-21 | 6 | 900559852 | 2-33 | 18 | 901275814 | 2-63 | 21 |
| 900001231 | 2-19 | 17 | 900007271 | 3-23 | 6 | 900559852 | 2-35 | 2 | 901276803 | 2-35 | 11 |
| 900001231 | 2-21 | 15 | 900009251 | 11-33 | 4 | 900559852 | 2-41 | 14 | 901276803 | 2-59 | 11 |
| 900001231 | 2-23 | 15 | 900011286 | 2-21 | 19 | 900559852 | 2-43 | 30 | 901276809 | 2-35 | 13 |
| 900001233 | 4-21 | 26 | 900011286 | 2-23 | 19 | 900559852 | 2-59 | 2 | 901276809 | 2-59 | 13 |
| 900001233 | 4-19 | 31 | 900014294 | 2-13 | 8 | 900559852 | 2-63 | 1 | 901277819 | 3-39 | 22 |
| 900001238 | 3-53 | 22 | 900015237 | 4-21 | 29 | 900720811 | 2-37 | 8 | 901279803 | 3-37 | 1 |
| 900001242 | 1-3 | 6 | 900015237 | 4-19 | 35 | 900724803 | 2-39 | 13 | 901279804 | 3-33 | 2 |
| 900001254 | 11-5 | 5 | 900063101 | 2-7 | 6 | 901014842 | 2-49 | 17 | 901279804 | 3-37 | 2 |
| 900002259 | 10-17 | 27 | 900063101 | 2-9 | 6 | 901015826 | 2-25 | 2 | 901279806 | 3-33 | 3 |
| 900002264 | 9-7 | 1 | 900063101 | 2-13 | 19 | 901015826 | 2-47 | 3 | 901279806 | 3-37 | 3 |
| 900003205 | 8-3 | 29 | 900064101 | 2-21 | 27 | 901085820 | 2-55 | 23 | 901279807 | 3-37 | 4 |
| 900003205 | 8-7 | 29 | 900064101 | 2-23 | 27 | 901085820 | 2-55 | 25 | 901279812 | 3-33 | 8 |
| 900003223 | 4-17 | 6 | 900109816 | 4-71 | 22 | 901085834 | 2-39 | 18 | 901279812 | 3-37 | 9 |
| 900003223 | 4-21 | 4 | 900281819 | 2-47 | 12 | 901085835 | 2-43 | 35 | 901282827 | 2-43 | 26 |
| 900003230 | 11-35 | 8 | 900281820 | 2-25 | 8 | 901085837 | 2-27 | 7 | 901282830 | 2-43 | 27 |
| 900003231 | 11-35 | 15 | 900281820 | 2-47 | 10 | 901085837 | 2-49 | 4 | 901282833 | 2-37 | 19 |
| 900003235 | 11-35 | 1 | 900284852 | 2-31 | 3 | 901096876 | 2-43 | 7 | 901282833 | 2-41 | 11 |
| 900003243 | 4-71 | 35 | 900284852 | 2-53 | 6 | 901096876 | 2-63 | 27 | 901282833 | 2-55 | 22 |
| 900003243 | 4-73 | 21 | 900291803 | 2-37 | 5 | 901162818 | 4-69 | 9 | 901282833 | 2-57 | 12 |
| 900003244 | 4-71 | 17 | 900291803 | 2-57 | 5 | 901162818 | 4-73 | 17 | 901282846 | 2-43 | 14 |
| 900003244 | 4-73 | 25 | 900291804 | 2-37 | 6 | 901162828 | 4-73 | 16 | 901282846 | 2-63 | 12 |
| 900003244 | 4-77 | 3 | 900291804 | 2-57 | 6 | 901177103 | 3-21 | 21 | 901282847 | 2-43 | 13 |
| 900003245 | 4-71 | 19 | 900294855 | 2-39 | 10 | 901263101 | 4-71 | 18 | 901282847 | 2-63 | 11 |
| 900003245 | 4-73 | 8 | 900296827 | 4-61 | 5 | 901270802 | 2-27 | 3 | 901286804 | 4-61 | 15 |
| 900003245 | 4-75 | 8 | 900488809 | 7-5 | 21 | 901270802 | 2-49 | 22 | 901286806 | 4-61 | 13 |
| 900003245 | 4-77 | 5 | 900488810 | 7-5 | 21 | 901270814 | 2-27 | 13 | 901286807 | 4-61 | 14 |

| Código | Pág. | Ref. | Código | Pág. | Ref. | Código | Pág. | Ref. | Código | Pág. | Ref. |
|-----------|-------|------|-----------|-------|------|-----------|-------|------|-----------|-------|------|
| 901286807 | 4 -63 | 20 | 901290832 | 2 -27 | 4 | 901292825 | 2 -33 | 22 | 901294826 | 2 -31 | 8 |
| 901286809 | 4 -61 | 16 | 901290832 | 2 -49 | 25 | 901292827 | 2 -33 | 8 | 901294827 | 2 -31 | 19 |
| 901286810 | 4 -61 | 17 | 901290834 | 2 -27 | 21 | 901292828 | 2 -33 | 9 | 901294827 | 2 -53 | 22 |
| 901286811 | 4 -61 | 7 | 901290834 | 2 -49 | 15 | 901292831 | 2 -33 | 12 | 901294828 | 2 -31 | 23 |
| 901286812 | 4 -61 | 3 | 901290836 | 2 -27 | 1 | 901292831 | 2 -55 | 6 | 901294828 | 2 -53 | 23 |
| 901286812 | 4 -63 | 16 | 901290836 | 2 -49 | 20 | 901292832 | 2 -33 | 16 | 901294829 | 2 -31 | 16 |
| 901286813 | 4 -61 | 8 | 901290837 | 2 -31 | 25 | 901292832 | 2 -55 | 18 | 901294830 | 2 -31 | 20 |
| 901286814 | 4 -61 | 4 | 901290837 | 2 -53 | 3 | 901293811 | 2 -29 | 11 | 901294832 | 2 -31 | 5 |
| 901286816 | 4 -61 | 6 | 901290838 | 2 -27 | 2 | 901293811 | 2 -51 | 10 | 901294832 | 2 -53 | 8 |
| 901286818 | 4 -61 | 10 | 901290838 | 2 -49 | 21 | 901293812 | 2 -29 | 11 | 901294833 | 2 -31 | 4 |
| 901286819 | 4 -61 | 12 | 901290842 | 2 -27 | 17 | 901293812 | 2 -51 | 10 | 901294833 | 2 -53 | 7 |
| 901286820 | 4 -61 | 11 | 901290842 | 2 -49 | 8 | 901293813 | 2 -29 | 11 | 901294834 | 2 -31 | 9 |
| 901290803 | 2 -27 | 26 | 901291801 | 2 -25 | 11 | 901293813 | 2 -51 | 10 | 901294834 | 2 -53 | 11 |
| 901290803 | 2 -49 | 18 | 901291801 | 2 -47 | 13 | 901293814 | 2 -29 | 11 | 901294835 | 2 -31 | 12 |
| 901290804 | 2 -27 | 8 | 901291803 | 2 -25 | 3 | 901293814 | 2 -51 | 10 | 901294835 | 2 -53 | 14 |
| 901290804 | 2 -49 | 19 | 901291803 | 2 -47 | 8 | 901293825 | 2 -29 | 2 | 901294836 | 2 -31 | 10 |
| 901290806 | 2 -27 | 10 | 901291804 | 2 -25 | 10 | 901293825 | 2 -51 | 2 | 901294836 | 2 -53 | 12 |
| 901290806 | 2 -49 | 27 | 901291804 | 2 -47 | 9 | 901293826 | 2 -29 | 1 | 901294837 | 2 -31 | 11 |
| 901290808 | 2 -27 | 23 | 901291807 | 2 -25 | 12 | 901293841 | 2 -29 | 10 | 901294837 | 2 -53 | 13 |
| 901290808 | 2 -49 | 16 | 901291807 | 2 -47 | 14 | 901293842 | 2 -29 | 10 | 901294838 | 2 -31 | 1 |
| 901290811 | 2 -27 | 11 | 901291813 | 2 -25 | 7 | 901293843 | 2 -29 | 10 | 901294838 | 2 -53 | 4 |
| 901290811 | 2 -49 | 13 | 901291813 | 2 -47 | 4 | 901293861 | 2 -29 | 13 | 901294839 | 2 -31 | 7 |
| 901290816 | 2 -27 | 16 | 901291814 | 2 -25 | 5 | 901293861 | 2 -51 | 12 | 901294839 | 2 -53 | 10 |
| 901290816 | 2 -49 | 9 | 901291814 | 2 -47 | 11 | 901293862 | 2 -29 | 13 | 901295811 | 2 -35 | 9 |
| 901290817 | 2 -27 | 17 | 901291816 | 2 -25 | 1 | 901293862 | 2 -51 | 12 | 901295811 | 2 -41 | 7 |
| 901290817 | 2 -49 | 8 | 901292803 | 2 -33 | 5 | 901293863 | 2 -29 | 13 | 901295811 | 2 -43 | 34 |
| 901290818 | 2 -27 | 18 | 901292806 | 2 -33 | 24 | 901293863 | 2 -51 | 12 | 901295811 | 2 -43 | 29 |
| 901290818 | 2 -49 | 7 | 901292806 | 2 -55 | 24 | 901293864 | 2 -29 | 13 | 901295811 | 2 -59 | 9 |
| 901290819 | 2 -27 | 19 | 901292810 | 2 -33 | 11 | 901293864 | 2 -51 | 12 | 901295820 | 2 -35 | 3 |
| 901290819 | 2 -49 | 6 | 901292811 | 2 -33 | 2 | 901294802 | 2 -31 | 2 | 901295820 | 2 -59 | 3 |
| 901290824 | 2 -27 | 24 | 901292811 | 2 -37 | 3 | 901294802 | 2 -53 | 5 | 901296801 | 2 -35 | 10 |
| 901290824 | 2 -49 | 1 | 901292811 | 2 -55 | 4 | 901294806 | 2 -31 | 6 | 901296801 | 2 -59 | 10 |
| 901290825 | 2 -27 | 25 | 901292811 | 2 -57 | 3 | 901294806 | 2 -53 | 9 | 901296804 | 2 -35 | 12 |
| 901290825 | 2 -33 | 17 | 901292812 | 2 -33 | 13 | 901294813 | 2 -31 | 13 | 901296804 | 2 -59 | 12 |
| 901290825 | 2 -49 | 2 | 901292812 | 2 -55 | 14 | 901294813 | 2 -53 | 15 | 901300809 | 2 -41 | 9 |
| 901290828 | 2 -27 | 12 | 901292814 | 2 -33 | 15 | 901294814 | 2 -31 | 14 | 901300819 | 2 -41 | 5 |
| 901290828 | 2 -33 | 19 | 901292814 | 2 -55 | 16 | 901294814 | 2 -53 | 16 | 901300825 | 2 -41 | 2 |
| 901290828 | 2 -35 | 14 | 901292816 | 2 -33 | 4 | 901294815 | 2 -31 | 15 | 901300827 | 2 -41 | 10 |
| 901290828 | 2 -49 | 3 | 901292816 | 2 -55 | 5 | 901294815 | 2 -53 | 17 | 901301802 | 2 -37 | 17 |
| 901290828 | 2 -55 | 21 | 901292819 | 2 -37 | 16 | 901294821 | 2 -31 | 21 | 901301802 | 2 -57 | 18 |
| 901290828 | 2 -59 | 14 | 901292819 | 2 -57 | 14 | 901294824 | 2 -31 | 18 | 901301809 | 2 -37 | 9 |
| 901290829 | 2 -49 | 26 | 901292820 | 2 -39 | 20 | 901294824 | 2 -53 | 20 | 901301811 | 2 -37 | 11 |
| 901290831 | 2 -27 | 6 | 901292820 | 2 -43 | 33 | 901294825 | 2 -31 | 22 | 901301812 | 2 -37 | 12 |
| 901290831 | 2 -49 | 24 | 901292824 | 2 -33 | 10 | 901294825 | 2 -53 | 1 | 901301816 | 2 -37 | 21 |

| Código | Pág. | Ref. | Código | Pág. | Ref. | Código | Pág. | Ref. | Código | Pág. | Ref. |
|-----------|------|------|-----------|------|------|-----------|------|------|-----------|-------|------|
| 901301816 | 2-57 | 21 | 901357805 | 4-53 | 4 | 901580802 | 4-53 | 1 | 902260807 | 4-55 | 3 |
| 901301818 | 2-37 | 18 | 901357814 | 4-51 | 13 | 901848826 | 2-49 | 17 | 902361801 | 4-63 | 1 |
| 901301818 | 2-43 | 36 | 901357814 | 4-53 | 13 | 901860805 | 2-39 | 16 | 902361802 | 4-63 | 2 |
| 901301818 | 2-57 | 13 | 901574802 | 2-47 | 1 | 901860807 | 4-17 | 22 | 902361803 | 4-63 | 3 |
| 901301821 | 2-37 | 7 | 901574814 | 2-47 | 7 | 901860807 | 4-21 | 21 | 902361804 | 4-63 | 4 |
| 901301821 | 2-57 | 7 | 901575803 | 2-55 | 7 | 901860807 | 4-19 | 38 | 902361805 | 4-63 | 5 |
| 901301822 | 2-37 | 14 | 901575807 | 2-55 | 10 | 901861812 | 4-55 | 4 | 902361806 | 4-63 | 6 |
| 901301822 | 2-57 | 16 | 901575808 | 2-55 | 11 | 901861815 | 4-55 | 8 | 902361806 | 4-63 | 7 |
| 901301823 | 2-37 | 13 | 901575809 | 2-55 | 12 | 901861816 | 4-55 | 9 | 902361808 | 4-63 | 8 |
| 901302804 | 2-43 | 25 | 901575810 | 2-55 | 13 | 901861819 | 4-55 | 13 | 902361809 | 4-63 | 9 |
| 901302807 | 2-43 | 4 | 901575820 | 2-33 | 20 | 901948802 | 4-55 | 7 | 902361810 | 4-63 | 10 |
| 901302808 | 2-43 | 3 | 901575820 | 2-55 | 1 | 901948804 | 4-55 | 6 | 902361811 | 4-63 | 11 |
| 901302808 | 2-63 | 35 | 901575822 | 2-55 | 17 | 901948805 | 4-55 | 5 | 902361812 | 4-63 | 12 |
| 901302811 | 2-43 | 11 | 901575825 | 2-55 | 3 | 901948809 | 4-55 | 14 | 902361813 | 4-63 | 12 |
| 901302814 | 2-43 | 15 | 901576801 | 2-51 | 1 | 901948810 | 4-55 | 15 | 902361815 | 4-63 | 13 |
| 901302814 | 2-63 | 10 | 901576841 | 2-51 | 13 | 901948811 | 4-55 | 11 | 902361816 | 4-63 | 14 |
| 901302821 | 2-43 | 21 | 901576842 | 2-51 | 13 | 901948813 | 4-55 | 12 | 902361817 | 4-63 | 15 |
| 901302821 | 2-63 | 30 | 901576843 | 2-51 | 13 | 901948815 | 4-55 | 10 | 902361818 | 4-63 | 17 |
| 901302823 | 2-43 | 23 | 901577816 | 2-53 | 18 | 901950812 | 2-39 | 12 | 902361819 | 4-63 | 18 |
| 901302824 | 2-43 | 24 | 901577818 | 2-53 | 21 | 901950814 | 2-39 | 14 | 902361820 | 4-63 | 19 |
| 901302827 | 2-43 | 10 | 901577821 | 2-53 | 25 | 901953803 | 4-51 | 11 | 902379823 | 5-27 | 17 |
| 901302839 | 2-43 | 19 | 901577822 | 2-53 | 24 | 901953803 | 4-53 | 11 | 902631814 | 4-63 | 12 |
| 901302839 | 2-53 | 27 | 901577823 | 2-53 | 26 | 901953804 | 4-51 | 5 | 903198401 | 7-5 | 12 |
| 901302839 | 2-63 | 5 | 901577823 | 2-63 | 2 | 901953804 | 4-53 | 5 | 903198402 | 7-5 | 12 |
| 901302840 | 2-43 | 8 | 901578809 | 2-57 | 8 | 901953806 | 4-51 | 6 | 904201102 | 4-17 | 16 |
| 901302840 | 2-63 | 6 | 901578811 | 2-57 | 10 | 901953806 | 4-53 | 6 | 904201102 | 4-21 | 14 |
| 901302841 | 2-43 | 5 | 901578812 | 2-57 | 11 | 901953809 | 4-51 | 7 | 904258300 | 7-5 | 8 |
| 901302842 | 2-43 | 9 | 901578817 | 2-57 | 17 | 901953809 | 4-53 | 7 | 905733100 | 2-7 | 8 |
| 901302844 | 2-43 | 1 | 901579801 | 2-63 | 25 | 901953810 | 4-51 | 9 | 905733100 | 2-9 | 8 |
| 901302844 | 2-63 | 8 | 901579802 | 2-63 | 31 | 901953810 | 4-53 | 9 | 905733100 | 2-13 | 21 |
| 901302845 | 2-43 | 37 | 901579803 | 2-63 | 7 | 901953811 | 4-51 | 10 | 906468400 | 11-41 | 8 |
| 901302846 | 2-43 | 12 | 901579804 | 2-63 | 32 | 901953811 | 4-53 | 10 | 907271604 | 3-39 | 3 |
| 901303806 | 2-39 | 6 | 901579805 | 2-63 | 28 | 901953816 | 4-51 | 15 | 907271604 | 3-43 | 13 |
| 901303807 | 2-39 | 7 | 901579806 | 2-63 | 15 | 901953816 | 4-53 | 15 | 907271605 | 3-39 | 5 |
| 901303808 | 2-39 | 8 | 901579807 | 2-63 | 14 | 901953817 | 4-51 | 12 | 907271605 | 3-43 | 15 |
| 901303809 | 2-39 | 9 | 901579810 | 2-63 | 9 | 901953817 | 4-53 | 12 | 909145100 | 2-21 | 4 |
| 901303832 | 2-39 | 21 | 901579811 | 2-63 | 23 | 901985804 | 7-5 | 10 | 909145100 | 2-23 | 4 |
| 901303837 | 2-39 | 26 | 901579818 | 2-43 | 32 | 901985804 | 7-9 | 8 | 909267300 | 3-19 | 12 |
| 901303911 | 2-39 | 11 | 901579818 | 2-63 | 16 | 901991802 | 4-61 | 9 | 909267300 | 3-53 | 17 |
| 901304823 | 4-51 | 14 | 901579824 | 2-63 | 17 | 901991803 | 4-61 | 2 | 909882404 | 2-7 | 5 |
| 901304823 | 4-53 | 14 | 901579825 | 2-63 | 19 | 901991817 | 4-61 | 1 | 909882404 | 2-9 | 5 |
| 901357804 | 4-51 | 3 | 901579827 | 2-63 | 20 | 902232816 | 5-19 | 1 | 909882404 | 2-13 | 18 |
| 901357804 | 4-53 | 3 | 901579833 | 2-63 | 29 | 902260803 | 4-55 | 1 | 909882404 | 3-19 | 19 |
| 901357805 | 4-51 | 4 | 901580802 | 4-51 | 1 | 902260806 | 4-55 | 2 | 909882404 | 3-53 | 20 |

| Código | Pág. | Ref. | Código | Pág. | Ref. | Código | Pág. | Ref. | Código | Pág. | Ref. |
|-----------|-------|------|-----------|-------|------|-----------|------|------|--------|------|------|
| 909882404 | 3-53 | 10 | 918139600 | 4-63 | | 940102905 | 3-11 | 57 | | | |
| 909882404 | 10-39 | 3 | 918139600 | 4-19 | 42 | 940102909 | 2-45 | 10 | | | |
| 909882405 | 11-27 | 4 | 919139450 | 7-5 | | 940400908 | 4-73 | 5 | | | |
| 909882405 | 2-3 | 10 | 919334400 | 3-39 | 8 | 940400908 | 4-75 | 10 | | | |
| 909882405 | 2-5 | 9 | 919334400 | 3-41 | 2 | 940400908 | 4-77 | 2 | | | |
| 909882405 | 6-7 | 4 | 919334400 | 3-43 | 2 | 950518927 | 5-7 | 31 | | | |
| 909882405 | 9-7 | 12 | 919334400 | 3-45 | 2 | 952405901 | 4-77 | 7 | | | |
| 909882405 | 10-11 | 17 | 920388300 | 4-17 | 13 | 952405901 | 4-77 | 7 | | | |
| 909882405 | 10-15 | 16 | 920388300 | 4-21 | 13 | 952405902 | 4-29 | 23 | | | |
| 909904403 | 2-19 | 11 | 926739301 | 5-9 | 10 | 952405902 | 4-31 | 23 | | | |
| 909904403 | 2-21 | 9 | 926739301 | 5-15 | 10 | 952405902 | 4-37 | 24 | | | |
| 909904403 | 2-23 | 9 | 926739301 | 5-5 | 48 | 952408901 | 4-29 | 22 | | | |
| 910065119 | 4-17 | 27 | 930101903 | 2-17 | 16 | 952408901 | 4-31 | 22 | | | |
| 910065119 | 4-21 | 3 | 930102903 | 4-3 | 10 | 952408904 | 4-77 | 7 | | | |
| 910271101 | 2-23 | 33 | 930102904 | 4-5 | 39 | 952408904 | 4-77 | 7 | | | |
| 910271101 | 4-17 | 21 | 930738300 | 2-21 | 28 | 955400911 | 1-9 | 8 | | | |
| 910453400 | 4-3 | 2 | 930738300 | 2-23 | 28 | 965801904 | 8-5 | 56 | | | |
| 910453400 | 4-23 | 41 | 931005916 | 3-49 | 2 | 965801904 | 8-9 | 56 | | | |
| 911378400 | 2-33 | 23 | 931006914 | 1-3 | 13 | 965801908 | 1-5 | 9 | | | |
| 911378400 | 2-45 | 5 | 931006914 | 1-5 | 13 | | | | | | |
| 911378400 | 2-55 | 19 | 931013901 | 8-29 | 54 | | | | | | |
| 912189300 | 2-7 | 16 | 931015906 | 8-17 | 7 | | | | | | |
| 912189300 | 2-9 | 13 | 931015906 | 8-19 | 7 | | | | | | |
| 912189300 | 2-35 | 15 | 931015915 | 5-43 | 37 | | | | | | |
| 912189300 | 2-59 | 15 | 931016901 | 4-23 | 46 | | | | | | |
| 912331302 | 1-19 | 2 | 931018903 | 11-9 | 7 | | | | | | |
| 912333300 | 2-27 | 27 | 931701910 | 3-49 | 8 | | | | | | |
| 912514300 | 3-19 | 35 | 932200902 | 6-3 | 34 | | | | | | |
| 912845301 | 1-19 | 5 | 932200905 | 10-41 | 20 | | | | | | |
| 912906311 | 4-25 | 8 | 932203916 | 8-17 | 2 | | | | | | |
| 912906311 | 4-27 | 8 | 932203916 | 8-19 | 2 | | | | | | |
| 912906311 | 4-29 | 9 | 932729905 | 4-65 | 4 | | | | | | |
| 912906311 | 4-31 | 9 | 936302302 | 7-5 | 2 | | | | | | |
| 912906332 | 4-25 | 9 | 937100903 | 4-65 | 14 | | | | | | |
| 912906332 | 4-27 | 9 | 937100903 | 4-23 | 47 | | | | | | |
| 912906332 | 4-29 | 10 | 937100904 | 3-5 | 1 | | | | | | |
| 912906332 | 4-31 | 10 | 937100904 | 3-13 | 1 | | | | | | |
| 912906504 | 4-29 | 11 | 937100904 | 4-17 | 10 | | | | | | |
| 912906504 | 4-31 | 11 | 937100904 | 3-11 | 54 | | | | | | |
| 913589300 | 7-5 | 9 | 937100904 | 4-23 | 49 | | | | | | |
| 915049100 | 4-5 | 46 | 940004903 | 4-65 | 12 | | | | | | |
| 916522400 | 2-11 | 6 | 940004903 | 4-67 | 20 | | | | | | |
| 916522400 | 2-13 | 12 | 940102905 | 11-41 | 3 | | | | | | |
| 918139600 | 4-61 | | 940102905 | 3-7 | 60 | | | | | | |