



PARTS CATALOGUE

GASOLINE ENGINE

H15RMT000	H20RAT110	H25RMT705
H15RAT000	H20RAT120	H25RMT706
H20RMT100	H20RAT303	H25RMT710
H20RMT102	H20RAT305	H25RMT720
H20RMT101W	H20RAT306	H25RAT200
H20RMT303	H20RAT310	H25RAT204
H20RMT305	H20RAT320	H25RAT210
H20RMT306	H25RMT200	H25RAT220
H20RMT310	H25RMT201W	H25RAT260
H20RMT320	H25RMT261W	H25RAT262
H20RMT603	H25RMT262	H25RAT403
H20RMT605	H25RMT403	H25RAT405
H20RMT606	H25RMT405	H25RAT406
H20RMT610	H25RMT406	H25RAT410
H20RMT620	H25RMT410	H25RAT420
H20RAT100	H25RMT420	H25RAT463
H20RAT102	H25RMT463	
H20RAT104	H25RMT703	

NISSAN

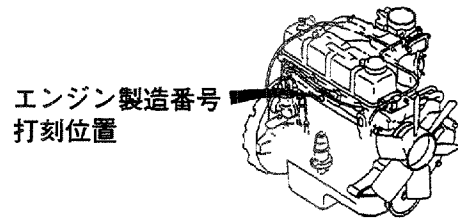
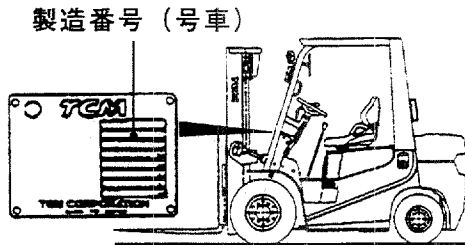
TCM CORPORATION

ご使用のまえに

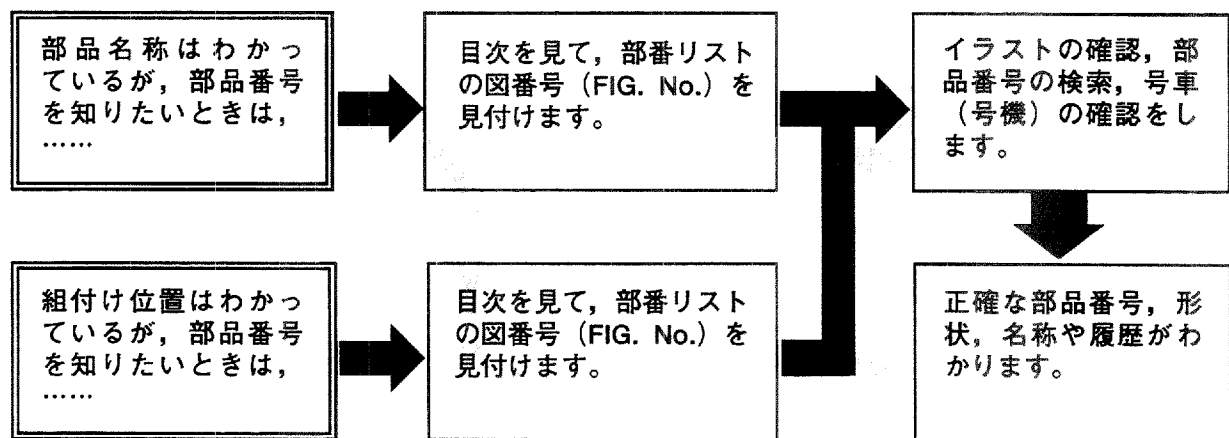
このパーツカタログは、**TCM 7x-717F** のエンジンの構成部品を収録しています。

部品ご注文について

部品ご注文の際は、必ず車両の形式・製造番号（号車）、エンジンの形式・製造番号（号機）、部品番号および注文数を明示してください。車両の製造番号（号車）は車両銘板に、エンジンの製造番号（号機）は、シリンダブロックに打刻で表示しています。



ご使用について



略語および記号

- A S S Y 組立品を示します。
- O . S . オーバサイズ仕様部品を示します。
- U . S . アンダサイズ部品を示します。
- S T D 標準装備品を示します。
- * セットおよびキットの販売部品を示します。
- A R 必要に応じた数を使用します。
- L 長さを示します。
- # 単体販売しません。

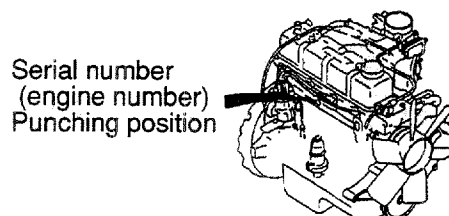
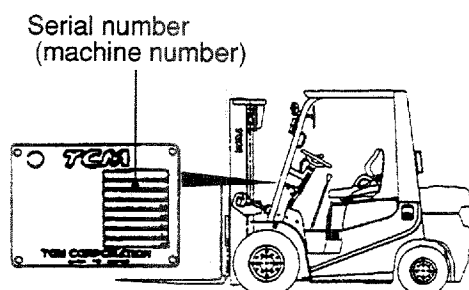
部品は、品質向上のため予告なく変更することがありますので、あらかじめご了承ください。

INTRODUCTION

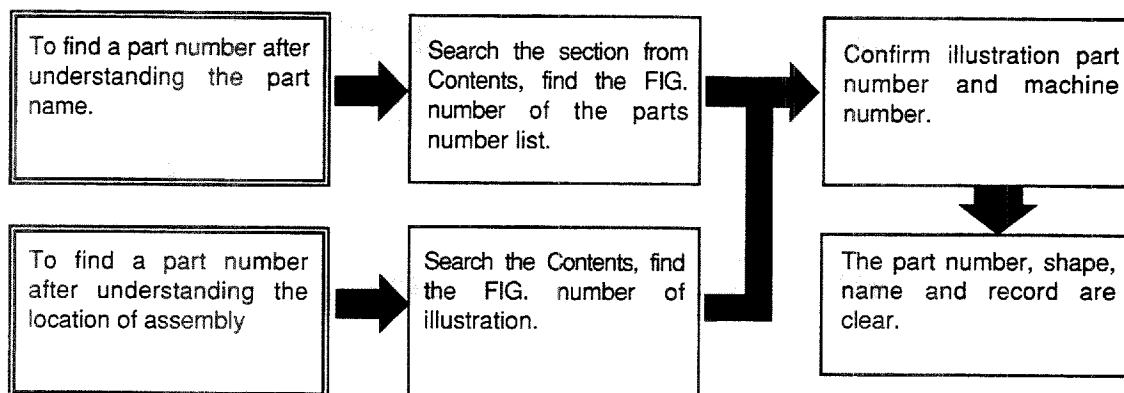
This Parts Catalogue contains the component parts of the engine mounted on **TCM FORKLIFT TRUCK**.

How to order parts

When ordering, be sure to specify the model name and serial number (machine number), engine type and serial number (engine number) of your machine, as well as the part number and desired quantity for each part. The machine serial number (machine number) is indicated on the machine name plate, the engine serial number (engine number) is punched on the cylinder block.



How to use the Parts Catalogue



Abbreviations and symbols

ASSY ...	Assembled unit.
O.S.	Oversize.
U.S.	Undersize.
STD	Standard.
*	The marketable part set or kit.
AR	Quantity required.
L	Length.
#	Not sold separately.

Materials and specifications subject to change without notice.

APPLICABLE MODEL

適用機種

TYPE	ENGINE TYPE	APPLICABLE MODEL		
A	H15RMT000	FG10T19 FG15T19 FG18T19 FG15T9(US PRODUCT)	FG10C19 FG15C19 FG18C19 FG15C19(US PRODUCT)	FG20C17 FG25C17
B	H15RAT000	FG20T17	FG25T17	
C	H20RMT100	FG15T9H FG18T9H	FG15C9H FG18C9H FG30C6	FG20C6 FG25C6
D	H20RAT100	FG20T6 FG25T6 FG30T6	FG20T6(EU PRODUCT) FG25T6(EU PRODUCT) FG30T6(EU PRODUCT)	
E	H20RMT102	FG20C6(HCS)	FG25C6(HCS)	FG30C6(HCS)
F	H20RAT102	FG20T6(HCS,EXK)	FG25T6(HCS,EXK)	FG30T6(HCS,EXK)
G	H20RMT101W	FG15W9H(OC) FG18W9H(OC) FG30W6(OC)	FG20W6(OC) FG25W6(OC)	
H	H20RAT104	FG20T6(LPG)	FG25T6(LPG)	FG30T6(LPG)
J	H20RAT110	FG20T6(GAS)	FG25T6(GAS)	FG30T6(GAS)
K	H20RAT120	FG20T6(LPG/GAS)	FG25T6(LPG/GAS)	FG30T6(LPG/GAS)
L	H25RMT200	FG20C6H	FG25C6H	FG30C6H
M	H25RAT200	FG20T6H FG25T6H FG30T6H	FG20T6H(EU PRODUCT) FG25T6H(EU PRODUCT) FG30T6H(EU PRODUCT)	
N	H25RMT201W	FG20W6H(OC)	FG25W6H(OC)	FG30W6H(OC)
P	H25RAT204	FG20T6H(LPG)	FG25T6H(LPG)	FG30T6H(LPG)
Q	H25RAT260	FG20T6H(EXK/HI-FAN)	FG25T6H(EXK/HI-FAN)	FG30T6H(EXK/HI-FAN)
R	H25RMT261W	FG20W6H(OC/HI-FAN)	FG25W6H(OC/HI-FAN)	FG30W6H(OC/HI-FAN)
S	H25RMT262	FG20C6H(HCS/HI-FAN)	FG25C6H(HCS/HI-FAN)	FG30C6H(HCS/HI-FAN)
T	H25RAT262	FG20T6H(HCS/HI-FAN)	FG25T6H(HCS/HI-FAN)	FG30T6H(HCS/HI-FAN)
U	H25RAT210	FG20T6H(GAS)	FG25T6H(GAS)	FG30T6H(GAS)
W	H25RAT220	FG20T6H(LPG/GAS)	FG25T6H(LPG/GAS)	FG30T6H(LPG/GAS)
AA	H20RMT310	FG20C6(EXA,GAS)	FG25C6(EXA,GAS)	FG30C6(EXA,GAS)
AB	H20RAT310	FG20T6(EXA,GAS)	FG25T6(EXA,GAS)	FG30T6(EXA,GAS)

APPLICABLE MODEL

適用機種

TYPE	ENGINE TYPE	APPLICABLE MODEL		
AC	H20RMT320	FG20C6(EXA,LPG/GAS)	FG25C6(EXA,LPG/GAS)	FG30C6(EXA,LPG/GAS)
AD	H20RAT320	FG20T6(EXA,LPG/GAS)	FG25T6(EXA,LPG/GAS)	FG30T6(EXA,LPG/GAS)
AE	H20RMT610	FCG15-2(UL-GS) FCG18-2(UL-GS) FCG20-2(UL-GS)	FCG23-2(UL-GS) FCG25-2(UL-GS) FCG28-2(UL-GS)	
AF	H20RMT620	FCG15-2(UL-LPG) FCG18-2(UL-LPG) FCG20-2(UL-LPG)	FCG23-2(UL-LPG) FCG25-2(UL-LPG) FCG28-2(UL-LPG)	
AG	H20RMT303	FG20C6(EXA) FG25C6(EXA) FG30C6(EXA)	FG25C6(US PRODUCT)	
AH	H20RAT303	FG15T9H(EXA) FG18T9H(EXA) FG15C9H(EXA) FG18C9H(EXA)	FG20T6(EXA) FG25T6(EXA) FG30T6(EXA) FG15T9H(US PRODUCT)	FG18T9H(US PRODUCT) FG20T6(US PRODUCT) FG25T6(US PRODUCT) FG30T6(US PRODUCT)
AJ	H20RMT305	FG20C6(EXA,LPG)	FG25C6(EXA,LPG)	FG30C6(EXA,LPG)
AK	H20RAT305	FG20T6(EXA,LPG)	FG25T6(EXA,LPG)	FG30T6(EXA,LPG)
AL	H20RMT306	FG20C6(EXA,UL-GS)	FG25C6(EXA,UL-GS)	FG30C6(EXA,UL-GS)
AM	H20RAT306	FG20T6(EXA,UL-GS)	FG25T6(EXA,UL-GS)	FG30T6(EXA,UL-GS)
AN	H20RMT603	FCG15-2(HI-FAN) FCG18-2(HI-FAN) FCG20-2(HI-FAN)	FCG23-2(HI-FAN) FCG25-2(HI-FAN) FCG28-2(HI-FAN)	
AP	H20RMT605	FCG15-2(CARBLESS/HI-FAN) FCG18-2(CARBLESS/HI-FAN) FCG20-2(CARBLESS/HI-FAN)	FCG23-2(CARBLESS/HI-FAN) FCG25-2(CARBLESS/HI-FAN) FCG28-2(CARBLESS/HI-FAN)	
AQ	H20RMT606	FCG15-2(UL-GS/HI-FAN) FCG18-2(UL-GS/HI-FAN) FCG20-2(UL-GS/HI-FAN)	FCG23-2(UL-GS/HI-FAN) FCG25-2(UL-GS/HI-FAN) FCG28-2(UL-GS/HI-FAN)	
BA	H25RMT410	FG20C6H(EXA,GAS)	FG25C6H(EXA,GAS)	FG30C6H(EXA,GAS)
BB	H25RAT410	FG20T6H(EXA,GAS)	FG25T6H(EXA,GAS)	FG30T6H(EXA,GAS)
BC	H25RMT420	FG20C6H(EXA,LPG/GAS)	FG25C6H(EXA,LPG/GAS)	FG30C6H(EXA,LPG/GAS)
BD	H25RAT420	FG20T6H(EXA,LPG/GAS)	FG25T6H(EXA,LPG/GAS)	FG30T6H(EXA,LPG/GAS)
BE	H25RMT710	FCG20-2H(UL-GS) FCG23-2H(UL-GS) FCG25-2H(UL-GS)	FCG28-2H(UL-GS) FCG30-2H(UL-GS)	

APPLICABLE MODEL

適用機種

TYPE	ENGINE TYPE	APPLICABLE MODEL		
BF	H25RMT720	FCG20-2H(UL-LPG) FCG23-2H(UL-LPG) FCG25-2H(UL-LPG)	FCG28-2H(UL-LPG) FCG30-2H(UL-LPG)	
BG	H25RMT403	FG20C6H(EXA)	FG25C6H(EXA)	FG30C6H(EXA)
BH	H25RAT403	FG20T6H(EXA) FG25T6H(EXA) FG30T6H(EXA)	FG20T6H(US PRODUCT) FG25T6H(US PRODUCT) FG30T6H(US PRODUCT)	
BJ	H25RMT405	FG20C6H(EXA,LPG)	FG25C6H(EXA,LPG)	FG30C6H(EXA,LPG)
BK	H25RAT405	FG20T6H(EXA,LPG)	FG25T6H(EXA,LPG)	FG30T6H(EXA,LPG)
BL	H25RMT406	FG20C6H(EXA,UL-GS)	FG25C6H(EXA,UL-GS)	FG30C6H(EXA,UL-GS)
BM	H25RAT406	FG20T6H(EXA,UL-GS)	FG25T6H(EXA,UL-GS)	FG30T6H(EXA,UL-GS)
BN	H25RMT463	FG20C6H(EXA,HCS/HI-FAN)	FG25C6H(EXA,HCS/HI-FAN)	FG30C6H(EXA,HCS/HI-FAN)
BP	H25RAT463	FG20T6H(EXA,HCS/HI-FAN)	FG25T6H(EXA,HCS/HI-FAN)	FG30T6H(EXA,HCS/HI-FAN)
BQ	H25RMT703	FCG20-2H(HI-FAN) FCG23-2H(HI-FAN) FCG25-2H(HI-FAN)	FCG28-2H(HI-FAN) FCG30-2H(HI-FAN)	
BR	H25RMT705	FCG20-2H(CARBLESS/HI-FAN) FCG23-2H(CARBLESS/HI-FAN) FCG25-2H(CARBLESS/HI-FAN)	FCG28-2H(CARBLESS/HI-FAN) FCG30-2H(CARBLESS/HI-FAN)	
BS	H25RMT706	FCG20-2H(UL-GS/HI-FAN) FCG23-2H(UL-GS/HI-FAN) FCG25-2H(UL-GS/HI-FAN)	FCG28-2H(UL-GS/HI-FAN) FCG30-2H(UL-GS/HI-FAN)	

CONTENTS

目次(1/4)

A: H15RMT000	M: H25RAT200	AA: H20RMT310	AM: H20RAT306	BG: H25RMT403
B: H15RAT000	N: H25RMT201W	AB: H20RAT310	AN: H20RMT603	BH: H25RAT403
C: H20RMT100	P: H25RAT204	AC: H20RMT320	AP: H20RMT605	BJ: H25RMT405
D: H20RAT100	Q: H25RAT260	AD: H20RAT320	AQ: H20RMT606	BK: H25RAT405
E: H20RMT102	R: H25RMT261W	AE: H20RMT610		BL: H25RMT406
F: H20RAT102	S: H25RMT262	AF: H20RMT620	BA: H25RMT410	BM: H25RAT406
G: H20RMT101W	T: H25RAT262	AG: H20RMT303	BB: H25RAT410	BN: H25RMT463
H: H20RAT104	U: H25RAT210	AH: H20RAT303	BC: H25RMT420	BP: H25RAT463
J: H20RAT110	W: H25RAT220	AJ: H20RMT305	BD: H25RAT420	BQ: H25RMT703
K: H20RAT120		AK: H20RAT305	BE: H25RMT710	BR: H25RMT705
L: H25RMT200		AL: H20RMT306	BF: H25RMT720	BS: H25RMT706

SECTION	部 門	FIG.No. 図番号
ENGINE BODY	エンジン本体	
CYLINDER BLOCK & OIL PAN (FOR A,B,C,D,E,F,G,H,J,K,L,M,N,P,Q,R,S,T,U,W)	シリンダブロックおよびオイルパン	1
CYLINDER BLOCK & OIL PAN (FOR AA,AB,AC,AD,AE,AF,AG,AH,AJ,AK,AL,AM, AN,AP,AQ)	シリンダブロックおよびオイルパン	2
CYLINDER BLOCK & OIL PAN (FOR BA,BB,BC,BD,BE,BF,BG,BH,BJ,BK,BL,BM, BN,BP,BQ,BR,BS)	シリンダブロックおよびオイルパン	3
FRONT COVER & FLYWHEEL HOUSING (FOR A,B,C,D,E,F,G,H,J,K,L,M,N,P,Q,R,S,T,U,W)	フロントカバーおよびフライホイールハウジング	4
FRONT COVER & FLYWHEEL HOUSING (FOR AA,AB,AC,AD,AE,AF,AG,AH,AJ,AK,AL,AM, AN,AP,AQ)	フロントカバーおよびフライホイールハウジング	5
FRONT COVER & FLYWHEEL HOUSING (FOR BA,BB,BC,BD,BE,BF,BG,BH,BJ,BK,BL,BM, BN,BP,BQ,BR,BS)	フロントカバーおよびフライホイールハウジング	6
PISTON, CRANKSHAFT & FLYWHEEL (FOR A,B,C,D,E,F,G,H,J,K,L,M,N,P,Q,R,S,T,U,W)	ピストン、クランクシャフトおよびフライホイール	7
PISTON, CRANKSHAFT & FLYWHEEL (FOR AA,AB,AC,AD,AE,AF,AG,AH,AJ,AK,AL,AM, AN,AP,AQ)	ピストン、クランクシャフトおよびフライホイール	8
PISTON, CRANKSHAFT & FLYWHEEL (FOR BA,BB,BC,BD,BE,BF,BG,BH,BJ,BK,BL,BM, BN,BP,BQ,BR,BS)	ピストン、クランクシャフトおよびフライホイール	9
ENGINE BODY VENTILATION (FOR A,B,C,D,E,F,G,H,J,K,L,M,N,P,Q,R,S,T,U,W)	エンジンボデーベンチレーション	10
ENGINE BODY VENTILATION (FOR AA,AB,AC,AD,AE,AF,AG,AH,AJ,AK,AL,AM, AN,AP,AQ)	エンジンボデーベンチレーション	11
ENGINE BODY VENTILATION (FOR BA,BB,BC,BD,BE,BF,BG,BH,BJ,BK,BL,BM, BN,BP,BQ,BR,BS)	エンジンボデーベンチレーション	12
HEAD & VALVE MECHANISM	ヘッドおよびバルブメカニズム	
CYLINDER HEAD & ROCKER COVER (FOR A,B,C,D,E,F,G,H,J,K,L,M,N,P,Q,R,S,T,U,W)	シリンダヘッドおよびロッカカバー	13
CYLINDER HEAD & ROCKER COVER (FOR AA,AB,AC,AD,AE,AF,AG,AH,AJ,AK,AL,AM, AN,AP,AQ)	シリンダヘッドおよびロッカカバー	14

CONTENTS

目次(2/4)

A: H15RMT000	M: H25RAT200	AA: H20RMT310	AM: H20RAT306	BG: H25RMT403
B: H15RAT000	N: H25RMT201W	AB: H20RAT310	AN: H20RMT603	BH: H25RAT403
C: H20RMT100	P: H25RAT204	AC: H20RMT320	AP: H20RMT605	BJ: H25RMT405
D: H20RAT100	Q: H25RAT260	AD: H20RAT320	AQ: H20RMT606	BK: H25RAT405
E: H20RMT102	R: H25RMT261W	AE: H20RMT610		BL: H25RMT406
F: H20RAT102	S: H25RMT262	AF: H20RMT620	BA: H25RMT410	BM: H25RAT406
G: H20RMT101W	T: H25RAT262	AG: H20RMT303	BB: H25RAT410	BN: H25RMT463
H: H20RAT104	U: H25RAT210	AH: H20RAT303	BC: H25RMT420	BP: H25RAT463
J: H20RAT110	W: H25RAT220	AJ: H20RMT305	BD: H25RAT420	BQ: H25RMT703
K: H20RAT120		AK: H20RAT305	BE: H25RMT710	BR: H25RMT705
L: H25RMT200		AL: H20RMT306	BF: H25RMT720	BS: H25RMT706

SECTION	部 門	FIG.No. 図番号
CYLINDER HEAD & ROCKER COVER (FOR BA, BB, BC, BD, BE, BF, BG, BH, BJ, BK, BL, BM, BN, BP, BQ, BR, BS)	シリンダヘッドおよびロッカカバー	15
CAMSHAFT & VALVE MECHANISM (FOR A, B, C, D, E, F, G, H, J, K, L, M, N, P, Q, R, S, T, U, W)	カムシャフトおよびバルブメカニズム	16
CAMSHAFT & VALVE MECHANISM (FOR AA, AB, AC, AD, AE, AF, AG, AH, AJ, AK, AL, AM, AN, AP, AQ)	カムシャフトおよびバルブメカニズム	17
CAMSHAFT & VALVE MECHANISM (FOR BA, BB, BC, BD, BE, BF, BG, BH, BJ, BK, BL, BM, BN, BP, BQ, BR, BS)	カムシャフトおよびバルブメカニズム	18
INLET & EXHAUST SYSTEM	インレットおよびエキゾースト	
INLET & EXHAUST MANIFOLD (FOR A, B, C, D, E, F, G, H, J, K, L, M, N, P, Q, R, S, T, U, W)	インレットおよびエキゾーストマニホールド	19
INLET & EXHAUST MANIFOLD (FOR AA, AB, AC, AD, AE, AF, AG, AH, AJ, AK, AL, AM, AN, AP, AQ)	インレットおよびエキゾーストマニホールド	20
INLET & EXHAUST MANIFOLD (FOR BA, BB, BC, BD, BE, BF, BG, BH, BJ, BK, BL, BM, BN, BP, BQ, BR, BS)	インレットおよびエキゾーストマニホールド	21
LUBRICATION SYSTEM	潤滑装置	
OIL PUMP & OIL FILTER (FOR A, B, C, D, E, F, G, H, J, K, L, M, N, P, Q, R, S, T, U, W)	オイルポンプおよびオイルフィルタ	22
OIL PUMP & OIL FILTER (FOR AA, AB, AC, AD, AE, AF, AG, AH, AJ, AK, AL, AM, AN, AP, AQ)	オイルポンプおよびオイルフィルタ	23
OIL PUMP & OIL FILTER (FOR BA, BB, BC, BD, BE, BF, BG, BH, BJ, BK, BL, BM, BN, BP, BQ, BR, BS)	オイルポンプおよびオイルフィルタ	24
COOLING SYSTEM	冷却装置	
WATER PUMP & THERMOSTAT (FOR A, B, C, D, E, F, G, H, J, K, L, M, N, P, Q, R, S, T, U, W)	ウォーターポンプおよびサーモスタット	25
WATER PUMP & THERMOSTAT (FOR AA, AB, AC, AD, AE, AF, AG, AH, AJ, AK, AL, AM, AN, AP, AQ)	ウォーターポンプおよびサーモスタット	26
WATER PUMP & THERMOSTAT (FOR BA, BB, BC, BD, BE, BF, BG, BH, BJ, BK, BL, BM, BN, BP, BQ, BR, BS)	ウォーターポンプおよびサーモスタット	27
FUEL SYSTEM	燃料装置	
CARBURETOR (FOR A, B, C, D, E, F, G, H, J, L, M, N, P, Q, R, S, T, U)	キャブレタ	28

CONTENTS

目次(3/4)

A: H15RMT000	M: H25RAT200	AA: H20RMT310	AM: H20RAT306	BG: H25RMT403
B: H15RAT000	N: H25RMT201W	AB: H20RAT310	AN: H20RMT603	BH: H25RAT403
C: H20RMT100	P: H25RAT204	AC: H20RMT320	AP: H20RMT605	BJ: H25RMT405
D: H20RAT100	Q: H25RAT260	AD: H20RAT320	AQ: H20RMT606	BK: H25RAT405
E: H20RMT102	R: H25RMT261W	AE: H20RMT610		BL: H25RMT406
F: H20RAT102	S: H25RMT262	AF: H20RMT620	BA: H25RMT410	BM: H25RAT406
G: H20RMT101W	T: H25RAT262	AG: H20RMT303	BB: H25RAT410	BN: H25RMT463
H: H20RAT104	U: H25RAT210	AH: H20RAT303	BC: H25RMT420	BP: H25RAT463
J: H20RAT110	W: H25RAT220	AJ: H20RMT305	BD: H25RAT420	BQ: H25RMT703
K: H20RAT120		AK: H20RAT305	BE: H25RMT710	BR: H25RMT705
L: H25RMT200		AL: H20RMT306	BF: H25RMT720	BS: H25RMT706

SECTION	部 門	FIG.No. 図番号
CARBURETOR (FOR AA,AB,AE,AG,AH,AJ,AK,AL,AM,AN,AP,AQ)	キャブレタ	29
CARBURETOR (FOR BA,BB,BE,BG,BH,BJ,BK,BL,BM,BN,BP,BQ, BR,BS)	キャブレタ	30
LPG MIXER (FOR K,W)	LPGミキサ	31
LPG MIXER (FOR AC,AD,AF)	LPGミキサ	32
LPG MIXER (FOR BC,BD,BF)	LPGミキサ	33
FUEL PUMP (FOR A,B,C,D,E,F,G,H,J,K,L,M,N,P,Q,R,S,T,U,W)	フューエルポンプ	34
FUEL PUMP (FOR AA,AB,AC,AD,AE,AF,AG,AH,AJ,AK,AL,AM, AN,AP,AQ)	フューエルポンプ	35
FUEL PUMP (FOR BA,BB,BC,BD,BE,BF,BG,BH,BJ,BK,BL,BM, BN,BP,BQ,BR,BS)	フューエルポンプ	36
FUEL PIPE (FOR A,B,C,D,E,F,G,J,L,M,N,Q,R,S,T,U)	フューエルパイプ	37
FUEL PIPE (FOR AA,AB,AE,AG,AH,AL,AM,AN,AQ)	フューエルパイプ	38
FUEL PIPE (FOR BA,BB,BE,BG,BH,BL,BM,BN,BP,BQ,BS)	フューエルパイプ	39
GOVERNOR (FOR A,B,C,D,E,F,G,H,J,K,L,M,N,P,Q,R,S,T,U,W)	ガバナ	40
GOVERNOR (FOR AA,AB,AC,AD,AE,AF,AG,AH,AJ,AK,AL,AM, AN,AP,AQ)	ガバナ	41
GOVERNOR (FOR BA,BB,BC,BD,BE,BF,BG,BH,BJ,BK,BL,BM, BN,BP,BQ,BR,BS)	ガバナ	42
ELECTRICAL PARTS	エレクトリカルパーツ	
IGNITION SYSTEM (FOR A,B,C,D,E,F,G,H,J,K,L,M,N,P,Q,R,S,T,U,W)	イグニッションシステム	43
IGNITION SYSTEM (FOR AA,AB,AC,AD,AE,AF,AG,AH,AJ,AK,AL,AM, AN,AP,AQ)	イグニッションシステム	44
IGNITION SYSTEM (FOR BA,BB,BC,BD,BE,BF,BG,BH,BJ,BK,BL,BM, BN,BP,BQ,BR,BS)	イグニッションシステム	45
DISTRIBUTOR (FOR A,B,C,D,E,F,G,H,J,K,L,M,N,P,Q,R,S,T,U,W)	ディストリビュータ	46
DISTRIBUTOR (FOR AA,AB,AC,AD,AE,AF,AG,AH,AJ,AK,AL,AM, AN,AP,AQ)	ディストリビュータ	47

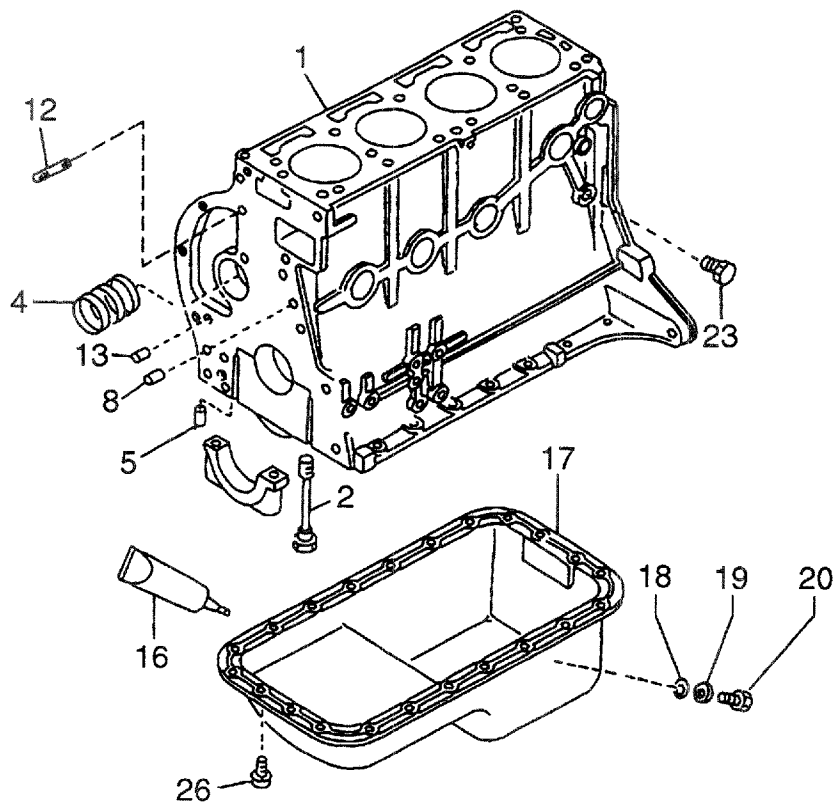
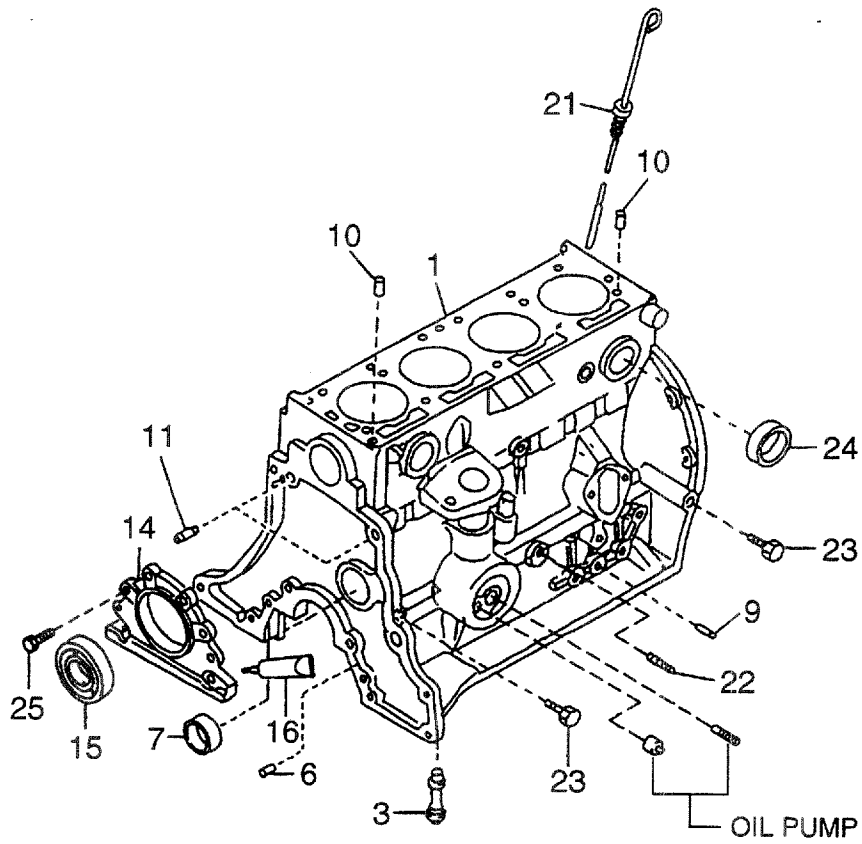
CONTENTS

目次(4/4)

A: H15RMT000	M: H25RAT200	AA: H20RMT310	AM: H20RAT306	BG: H25RMT403
B: H15RAT000	N: H25RMT201W	AB: H20RAT310	AN: H20RMT603	BH: H25RAT403
C: H20RMT100	P: H25RAT204	AC: H20RMT320	AP: H20RMT605	BJ: H25RMT405
D: H20RAT100	Q: H25RAT260	AD: H20RAT320	AQ: H20RMT606	BK: H25RAT405
E: H20RMT102	R: H25RMT261W	AE: H20RMT610		BL: H25RMT406
F: H20RAT102	S: H25RMT262	AF: H20RMT620	BA: H25RMT410	BM: H25RMT406
G: H20RMT101W	T: H25RAT262	AG: H20RMT303	BB: H25RAT410	BN: H25RMT463
H: H20RAT104	U: H25RAT210	AH: H20RAT303	BC: H25RMT420	BP: H25RAT463
J: H20RAT110	W: H25RAT220	AJ: H20RMT305	BD: H25RAT420	BQ: H25RMT703
K: H20RAT120		AK: H20RAT305	BE: H25RMT710	BR: H25RMT705
L: H25RMT200		AL: H20RMT306	BF: H25RMT720	BS: H25RMT705

SECTION	部 門	FIG.No. 図番号
DISTRIBUTOR (FOR BA, BB, BC, BD, BE, BF, BG, BH, BJ, BK, BL, BM, BN, BP, BQ, BR, BS)	ディストリビュータ	48
VACUUM CONTROL SYSTEM (FOR A, B, C, D, E, F, G, H, J, K, L, M, N, P, Q, R, S, T, U, W)	バキュームコントロールシステム	49
VACUUM CONTROL SYSTEM (FOR AA, AB, AC, AD, AE, AF, AG, AH, AJ, AK, AL, AM, AN, AP, AQ)	バキュームコントロールシステム	50
VACUUM CONTROL SYSTEM (FOR BA, BB, BC, BD, BE, BF, BG, BH, BJ, BK, BL, BM, BN, BP, BQ, BR, BS)	バキュームコントロールシステム	51
ALTERNATOR (FITTING PARTS) (FOR A, B, C, D, E, F, G, H, J, K, L, M, N, P, Q, R, S, T, U, W)	オルタネータ (フィッティングパーツ)	52
ALTERNATOR (FITTING PARTS) (FOR AA, AB, AC, AD, AE, AF, AG, AH, AJ, AK, AL, AM, AN, AP, AQ)	オルタネータ (フィッティングパーツ)	53
ALTERNATOR (FITTING PARTS) (FOR BA, BB, BC, BD, BE, BF, BG, BH, BJ, BK, BL, BM, BN, BP, BQ, BR, BS)	オルタネータ (フィッティングパーツ)	54
ALTERNATOR (INNER PARTS) (FOR A, B, C, D, E, F, G, H, J, K, L, M, N, P, Q, R, S, T, U, W)	オルタネータ (インナパーツ)	55
ALTERNATOR (INNER PARTS) (FOR AA, AB, AC, AD, AE, AF, AG, AH, AJ, AK, AN, AP)	オルタネータ (インナパーツ)	56
ALTERNATOR (INNER PARTS) (FOR AL, AM, AQ)	オルタネータ (インナパーツ)	57
ALTERNATOR (INNER PARTS) (FOR BA, BB, BC, BD, BE, BF, BG, BH, BJ, BK, BN, BP, BQ, BR)	オルタネータ (インナパーツ)	58
ALTERNATOR (INNER PARTS) (FOR BL, BM, BS)	オルタネータ (インナパーツ)	59
STARTER (FOR A, B, C, D, E, F, H, J, K)	スタータ	60
STARTER (FOR G, N, R)	スタータ	61
STARTER (FOR L, M, P, Q, S, T, U, W)	スタータ	62
STARTER (FOR AA, AB, AC, AD, AE, AF, AG, AH, AJ, AK, AN, AP)	スタータ	63
STARTER (FOR AL, AM, AQ)	スタータ	64
STARTER (FOR BA, BB, BC, BD, BE, BF, BG, BH, BJ, BK, BL, BM, BN, BP, BQ, BR, BS)	スタータ	65

FIG. 1 CYLINDER BLOCK & OIL PAN
 シリンダブロックおよびオイルパン

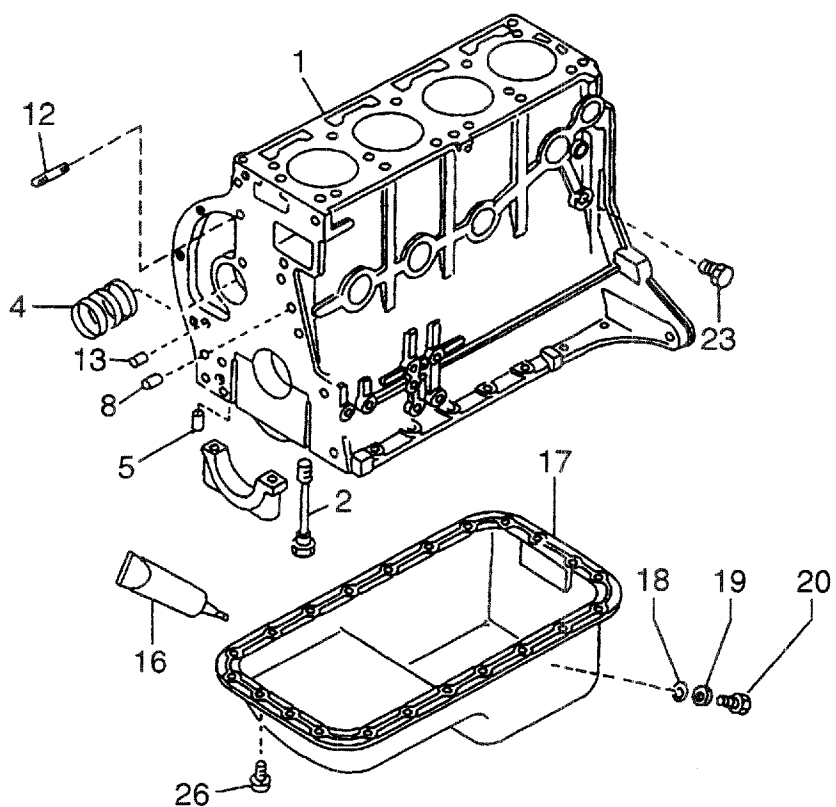
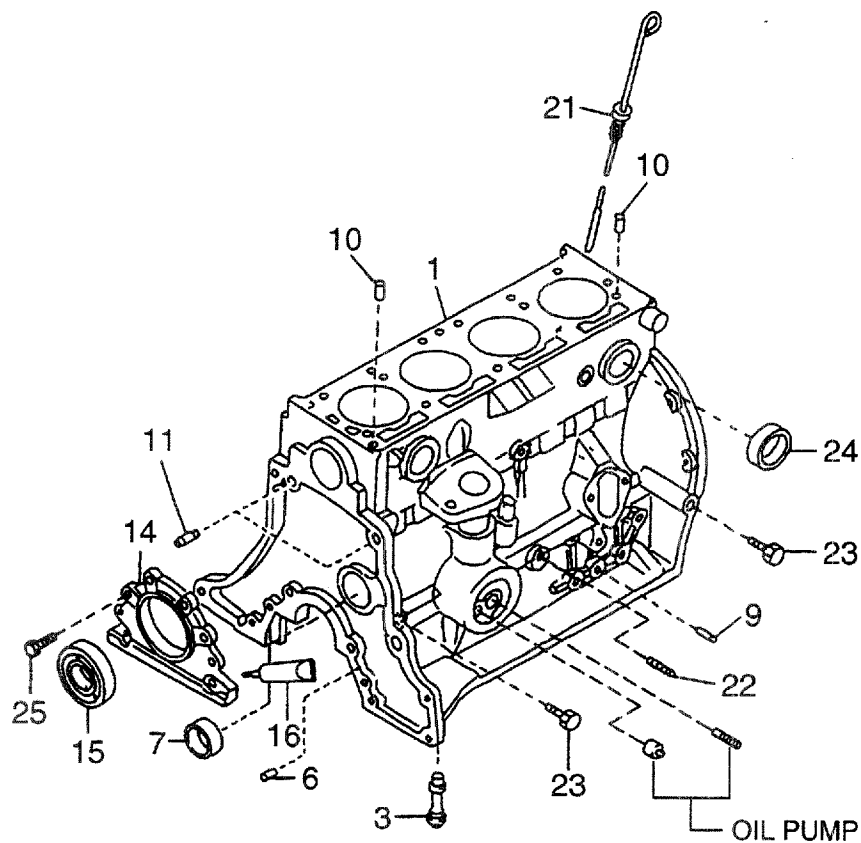


A: H15RMT000 E: H20RMT102 J: H20RAT110 N: H25RMT201W S: H25RMT262
 B: H15RAT000 F: H20RAT102 K: H20RAT120 P: H25RAT204 T: H25RAT262
 C: H20RMT100 G: H20RMT101W L: H25RMT200 Q: H25RAT260 U: H25RAT210
 D: H20RAT100 H: H20RAT104 M: H25RAT200 R: H25RMT261W W: H25RAT220

FIG. 1

Item No. 見出番号	Part No. 部品番号	Mark 記号	Description 部品名称	Req'd 個数	Remarks : serial No. 備考 : 実施号車
1	N-11000-55K02		BLOCK,CYLINDER ブロック	1	A,B
-	N-11000-50K02		BLOCK,CYLINDER ブロック	1	C,D,E,F,G,H,J,K
-	N-11000-60K02		BLOCK,CYLINDER ブロック	1	L,M,N,P,Q,R,S,T,U,W
2	N-12293-P0500		BOLT ボルト	10	
3	N-15075-50K01		BUSHING ブッシング	1	-2002.11
-	N-15075-FF200		BUSHING ブッシング	1	2002.11-
4	N-13002-71200		BUSHING SET ブッシングセット	1	
5	N-11024-K0100		PLUG プラグ	2	
6	N-11024-78200		PLUG プラグ	1	
7	N-11019-32201		PLUG,WELCH プラグ	1	
8	N-11046-73402		DOWEL タウエル	3	
9	N-11023-78200		PLUG プラグ	1	
10	N-11053-73400		DOWEL タウエル	2	
11	N-30412-P5100		DOWEL タウエル	2	
12	N-11392-50K00		STUD スタッド	2	
13	N-11024-85G01		PLUG プラグ	1	
14	N-12297-50K00		RETAINER,OIL SEAL リテーナ	1	
15	N-12279-5L310		OIL SEAL オイルシール	1	
16	N-KP710-00150		GASKET,LIQUID ガスケット	AR	
17	N-11110-50K01		PAN, OIL パン	1	INC.18-20
18	N-11119-61000		SEAT シート	1	
19	N-11026-61000		WASHER ワッシャ	1	
20	N-11128-69200		PLUG,DRAIN プラグ	1	
21	N-11140-50K00		GAUGE,OIL LEVEL ゲージ	1	
22	N-25240-89911		SWITCH,OIL PRESS. スイッチ	1	
23	N-08931-3021A		PLUG プラグ	3	
24	N-00933-1351A		PLUG プラグ	7	
25	N-08120-8201E		BOLT ボルト	4	
26	N-08120-61228		BOLT ボルト	12	

FIG. 2 CYLINDER BLOCK & OIL PAN
シリンダブロックおよびオイルパン



AA: H20RMT310 AE: H20RMT610 AJ: H20RMT305 AN: H20RMT603
 AB: H20RAT310 AF: H20RMT620 AK: H20RAT305 AP: H20RMT605
 AC: H20RMT320 AG: H20RMT303 AL: H20RMT306 AQ: H20RMT606
 AD: H20RAT320 AH: H20RAT303 AM: H20RAT306

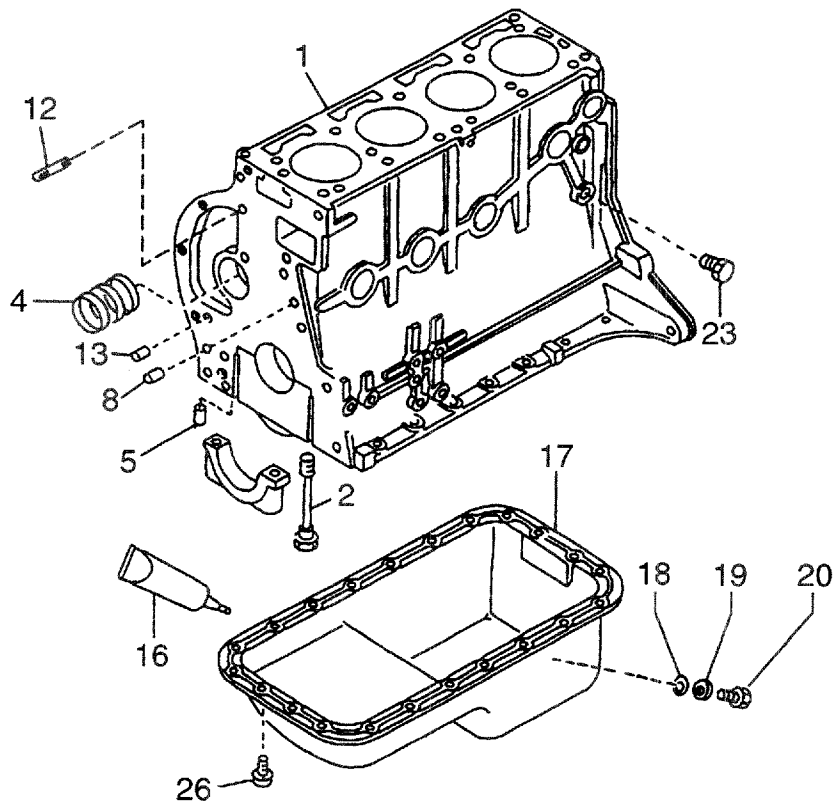
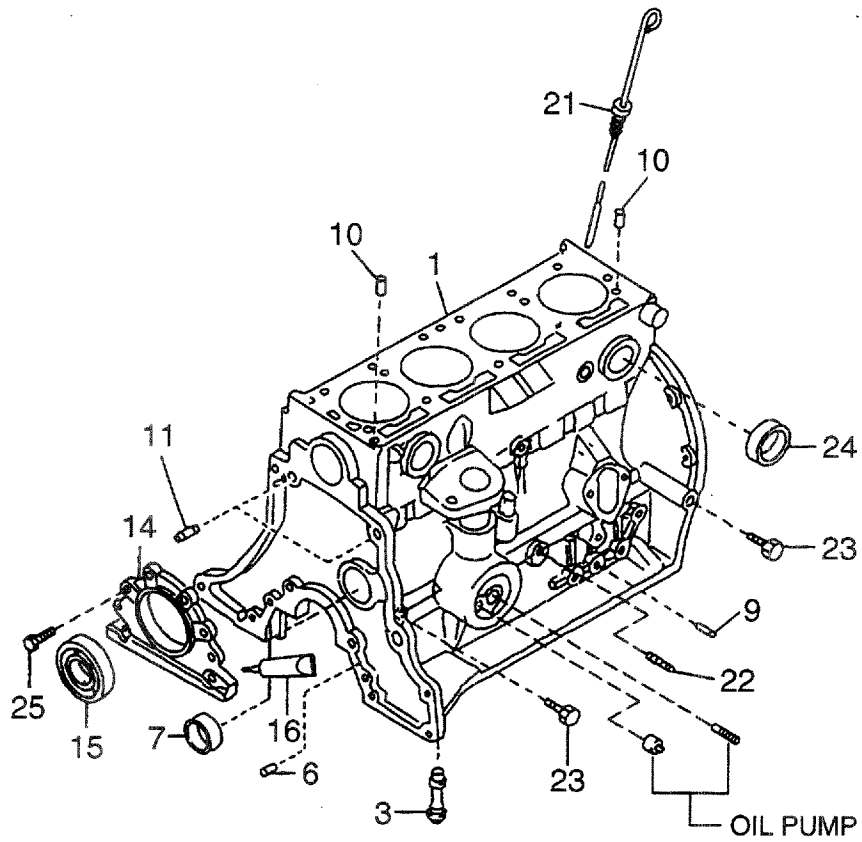
FIG. 2

Item No. 見出番号	Part No. 部品番号	Mark 記号	Description 部品名称	Req'd 個数	Remarks : serial No. 備考 : 実施号車
1	N-11000-50K02		BLOCK,CYLINDER ブロック	1	
2	N-12293-P0500		BOLT ボルト	10	-
3	N-15075-50K01		BUSHING ブッシング	1	-2002.11
-	N-15075-FF200		BUSHING ブッシング	1	2002.11-
4	N-13002-71200		BUSHING SET ブッシングセット	1	
5	N-11024-K0100		PLUG プラグ	2	
6	N-11024-78200		PLUG プラグ	1	
7	N-11019-32201		PLUG,WELCH プラグ	1	
8	N-11046-73402		DOWEL ダウエル	3	
9	N-11023-78200		PLUG プラグ	1	
10	N-11053-73400		DOWEL ダウエル	2	
11	N-30412-P5100		DOWEL ダウエル	2	
12	N-11392-50K00		STUD スタッド	2	
13	N-11024-85G01		PLUG プラグ	1	
14	N-12297-50K00		RETAINER,OIL SEAL リテーナ	1	
15	N-12279-FF200		OIL SEAL オイルシール	1	
16	N-KP710-00150		GASKET,LIQUID ガスケット	AR	
17	N-11110-50K01		PAN, OIL パン	1	INC.18-20
18	N-11119-61000		SEAT シート	1	
19	N-11026-61000		WASHER ワッシャ	1	
20	N-11128-69200		PLUG,DRAIN プラグ	1	
21	N-11140-50K00		GAUGE,OIL LEVEL ゲージ	1	
22	N-25240-89911		SWITCH,OIL PRESS. スイッチ	1	
23	N-08931-3021A		PLUG プラグ	3	
24	N-00933-1351A		PLUG プラグ	7	
25	N-08120-8201E		BOLT ボルト	4	
26	N-08120-61228		BOLT ボルト	12	

FIG. 3

CYLINDER BLOCK & OIL PAN

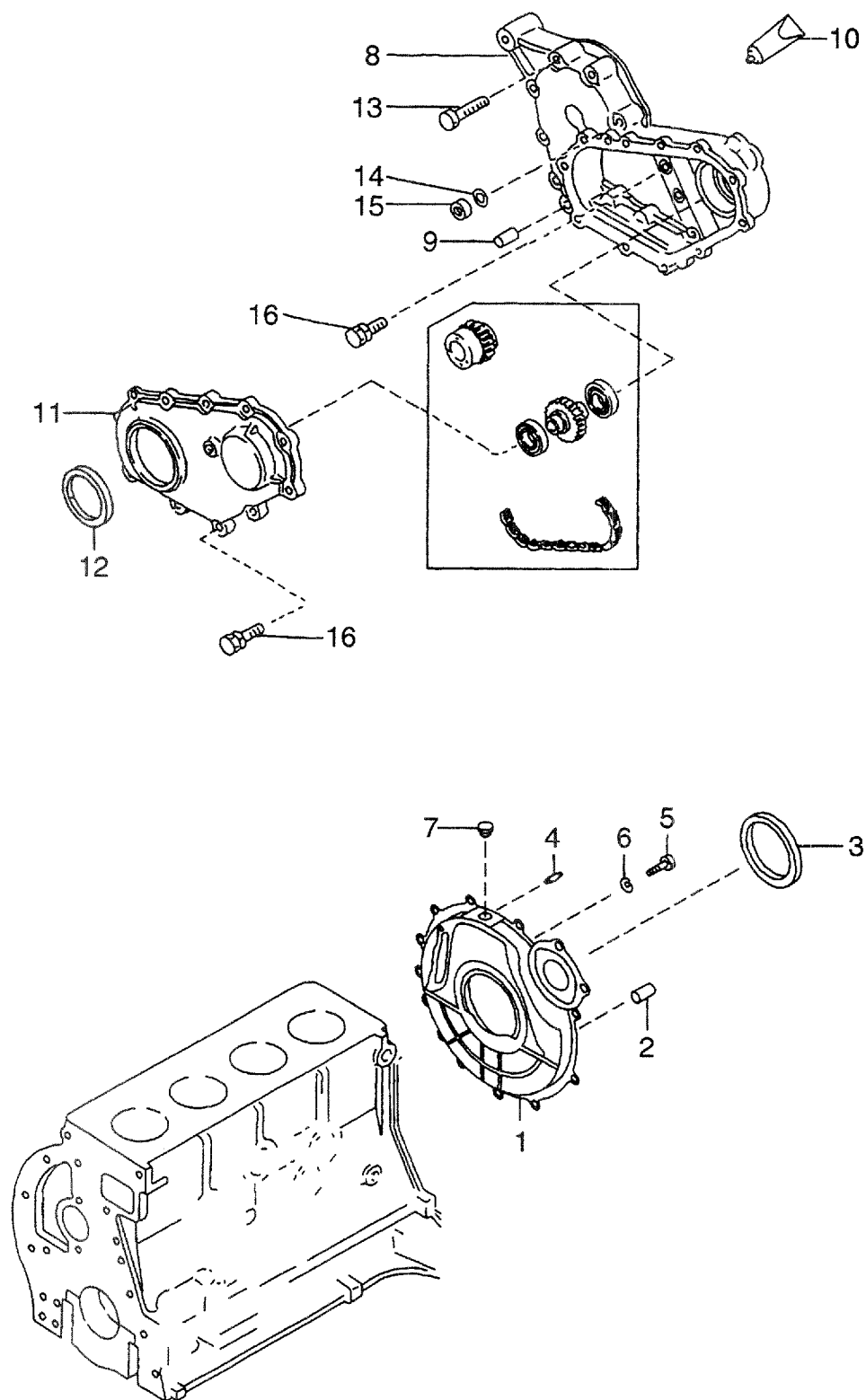
シリンダブロックおよびオイルパン



BA: H25RMT410 BD: H25RAT420 BG: H25RMT403 BK: H25RAT405 BN: H25RMT463 BR: H25RMT705
 BB: H25RAT410 BE: H25RMT710 BH: H25RAT403 BL: H25RMT406 BP: H25RAT463 BS: H25RMT706
 BC: H25RMT420 BF: H25RMT720 BJ: H25RMT405 BM: H25RAT406 BQ: H25RMT703

Item No. 見出番号	Part No. 部品番号	Mark 記号	Description 部品名称	Req'd 個数	Remarks : serial No. 備考 : 実施号車
1	N-11000-60K02		BLOCK,CYLINDER ブロック	1	
2	N-12293-P0500		BOLT ボルト	10	
3	N-15075-50K01		BUSHING ブッシング	1	-2002.11
-	N-15075-FF200		BUSHING ブッシング	1	2002.11-
4	N-13002-71200		BUSHING SET ブッシングセット	1	
5	N-11024-K0100		PLUG プラグ	2	
6	N-11024-78200		PLUG プラグ	1	
7	N-11019-32201		PLUG,WELCH プラグ	1	
8	N-11046-73402		DOWEL タウエル	3	
9	N-11023-78200		PLUG プラグ	1	
10	N-11053-73400		DOWEL タウエル	2	
11	N-30412-P5100		DOWEL タウエル	2	
12	N-11392-50K00		STUD スタッド	2	
13	N-11024-85G01		PLUG プラグ	1	
14	N-12297-50K00		RETAINER,OIL SEAL リテーナ	1	
15	N-12279-FF200		OIL SEAL オイルシール	1	
16	N-KP710-00150		GASKET,LIQUID ガスケット	AR	
17	N-11110-50K01		PAN, OIL パン	1	INC.18-20
18	N-11119-61000		SEAT シート	1	
19	N-11026-61000		WASHER ワッシャ	1	
20	N-11128-69200		PLUG,DRAIN プラグ	1	
21	N-11140-50K00		GAUGE,OIL LEVEL ゲージ	1	
22	N-25240-89911		SWITCH,OIL PRESS. スイッチ	1	
23	N-08931-3021A		PLUG プラグ	3	
24	N-00933-1351A		PLUG プラグ	7	
25	N-08120-8201E		BOLT ボルト	4	
26	N-08120-61228		BOLT ボルト	12	

FIG. 4 FRONT COVER & FLYWHEEL HOUSING
フロントカバーおよびフライホイールハウジング



A: H15RMT000 E: H20RMT102 J: H20RAT110 N: H25RMT201W S: H25RMT262
 B: H15RAT000 F: H20RAT102 K: H20RAT120 P: H25RAT204 T: H25RAT262
 C: H20RMT100 G: H20RMT101W L: H25RMT200 Q: H25RAT260 U: H25RAT210
 D: H20RAT100 H: H20RAT104 M: H25RAT200 R: H25RMT261W W: H25RAT220

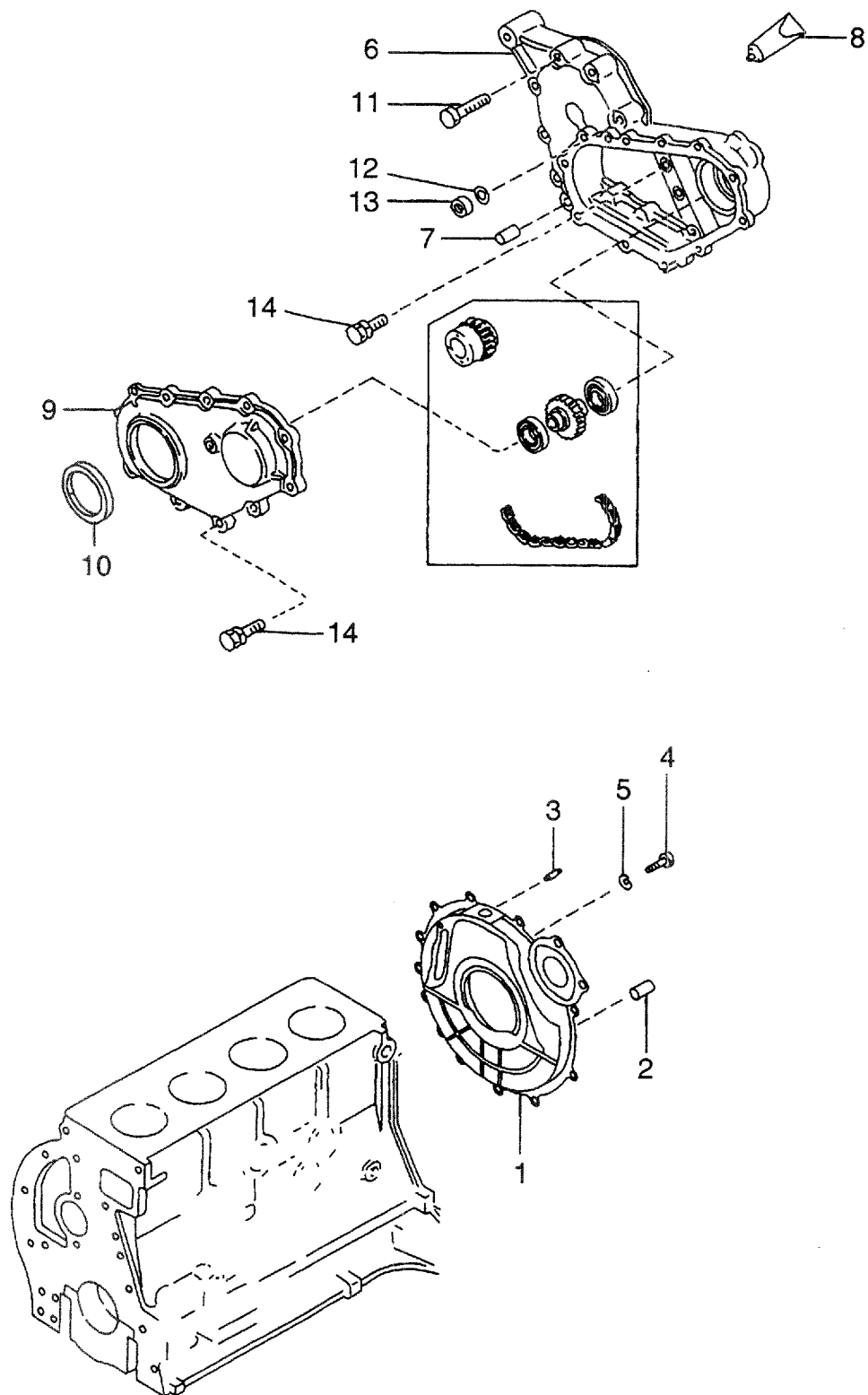
FIG. 4

Item No. 見出番号	Part No. 部品番号	Mark 記号	Description 部品名称	Req'd 個数	Remarks : serial No. 備考 : 実施号車
1	N-12320-FT100		HOUSING, FLYWHEEL ハウジング	1	A,B,C,D,E,F,H,J,K,L,M, P,Q,S,T,U,W
-	N-12320-50K20		HOUSING, FLYWHEEL ハウジング	1	G,N,R
2	N-30413-61700		DOWEL タウエル	2	A,B,C,D,E,F,H,J,K,L,M, P,Q,S,T,U,W
3	N-30415-K4306		OIL SEAL オイルシール	1	G,N,R
4	N-08227-02510		STUD スタッド	1	A,B,C,D,E,F,H,J,K,L,M, P,Q,S,T,U,W
-	N-12313-L1122		DOWEL タウエル	2	G,N,R
5	N-08171-0301A		BOLT ボルト	4	A,B,C,D,E,F,H,J,K,L,M, P,Q,S,T,U,W
-	N-30412-K7320		BOLT ボルト	4	G,N,R
6	N-08915-2401A		WASHER ワッシャ	4	A,B,C,D,E,F,H,J,K,L,M, P,Q,S,T,U,W
-	N-12322-K7320		WASHER,SEAL ワッシャ	4	G,N,R
7	N-12325-L1122		CAP,RUBBER キャップ	1	G,N,R
8	N-13034-50K00		CASE ケース	1	
9	N-11046-73402		DOWEL タウエル	1	
10	N-KP710-00150		GASKET,LIQUID ガasket	AR	
11	N-13501-50K00		COVER カバー	1	
12	N-13042-A3510		OIL SEAL オイルシール	1	
13	N-08120-8451E		BOLT ボルト	6	
14	N-08915-3381A		WASHER ワッシャ	6	
15	N-08911-2081A		NUT ナット	6	
16	N-08120-8251E		BOLT ボルト	12	

FIG. 5

FRONT COVER & FLYWHEEL HOUSING

フロントカバー - およびフライホイールハウジング



AA: H20RMT310 AE: H20RMT610 AJ: H20RMT305 AN: H20RMT603
 AB: H20RAT310 AF: H20RMT620 AK: H20RAT305 AP: H20RMT605
 AC: H20RMT320 AG: H20RMT303 AL: H20RMT306 AQ: H20RMT606
 AD: H20RAT320 AH: H20RAT303 AM: H20RAT306

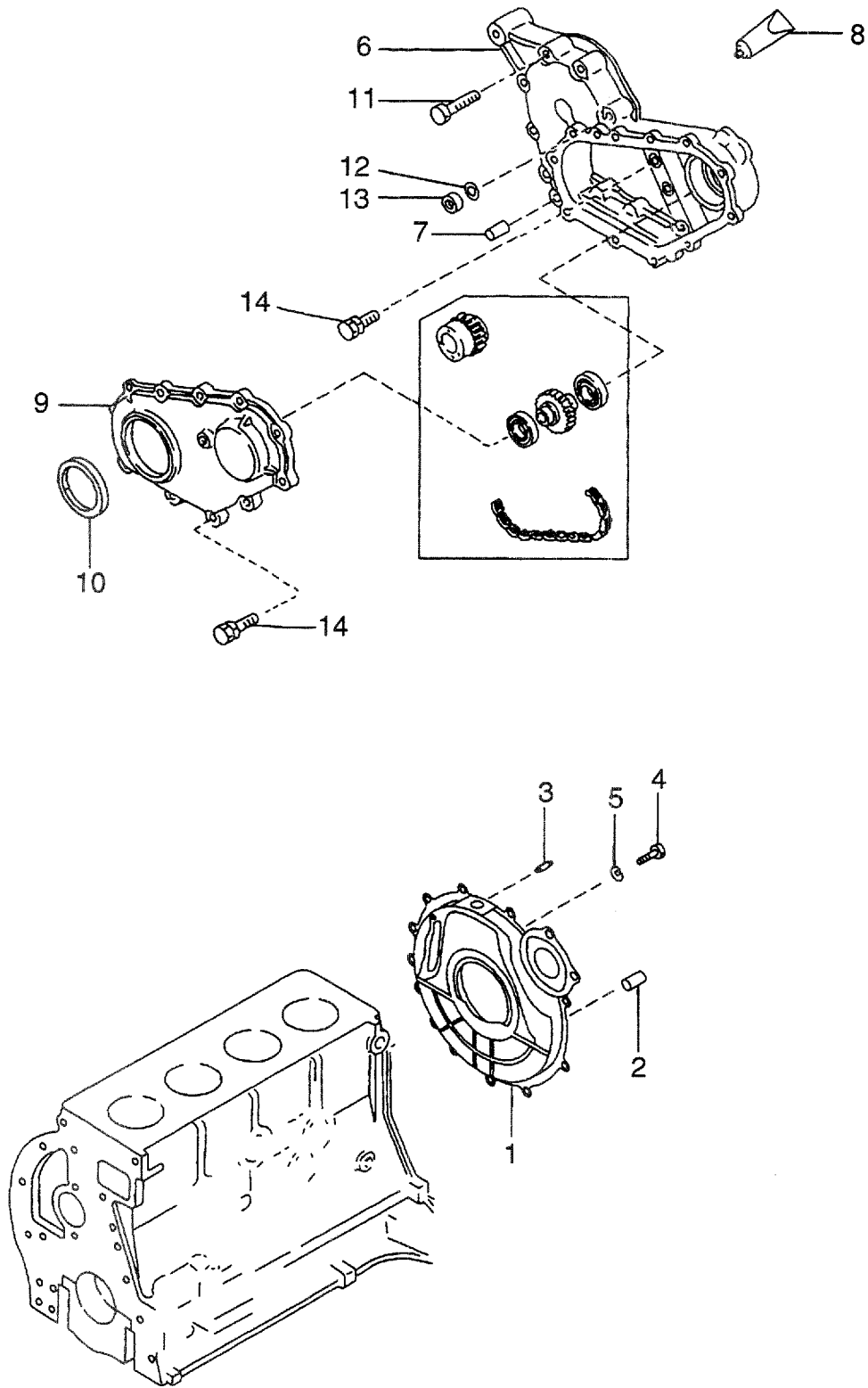
FIG. 5

Item No. 見出番号	Part No. 部品番号	Mark 記号	Description 部品名称		Req'd 個数	Remarks : serial No. 備考 : 実施号車
1	N-12320-FT100		HOUSING, FLYWHEEL ハウジング		1	AA,AB,AC,AD,AG,AH,AJ, - AK,AL,AM
-	N-12320-K9303		HOUSING, FLYWHEEL ハウジング		1	AE,AF,AN,AP,AQ
2	N-30413-61700		DOWEL タウエル		2	AA,AB,AC,AD,AG,AH,AJ, AK,AL,AM,AN,AP,AQ
-	N-30412-FY600		DOWEL タウエル		2	AE,AF
3	N-08227-02510		STUD スタット		1	
4	N-08171-0301A		BOLT ボルト		4	
5	N-08915-2401A		WASHER ワッシャ		4	
6	N-13034-50K00		CASE ケース		1	
7	N-11046-73402		DOWEL タウエル		1	
8	N-KP710-00150		GASKET,LIQUID ガスケット		AR	
9	N-13501-50K00		COVER カバー		1	
10	N-13510-FF200		OIL SEAL オイルシール		1	
11	N-08120-8451E		BOLT ボルト		6	
12	N-08915-3381A		WASHER ワッシャ		6	
13	N-08911-2081A		NUT ナット		6	
14	N-08120-8251E		BOLT ボルト		12	

FIG. 6

FRONT COVER & FLYWHEEL HOUSING

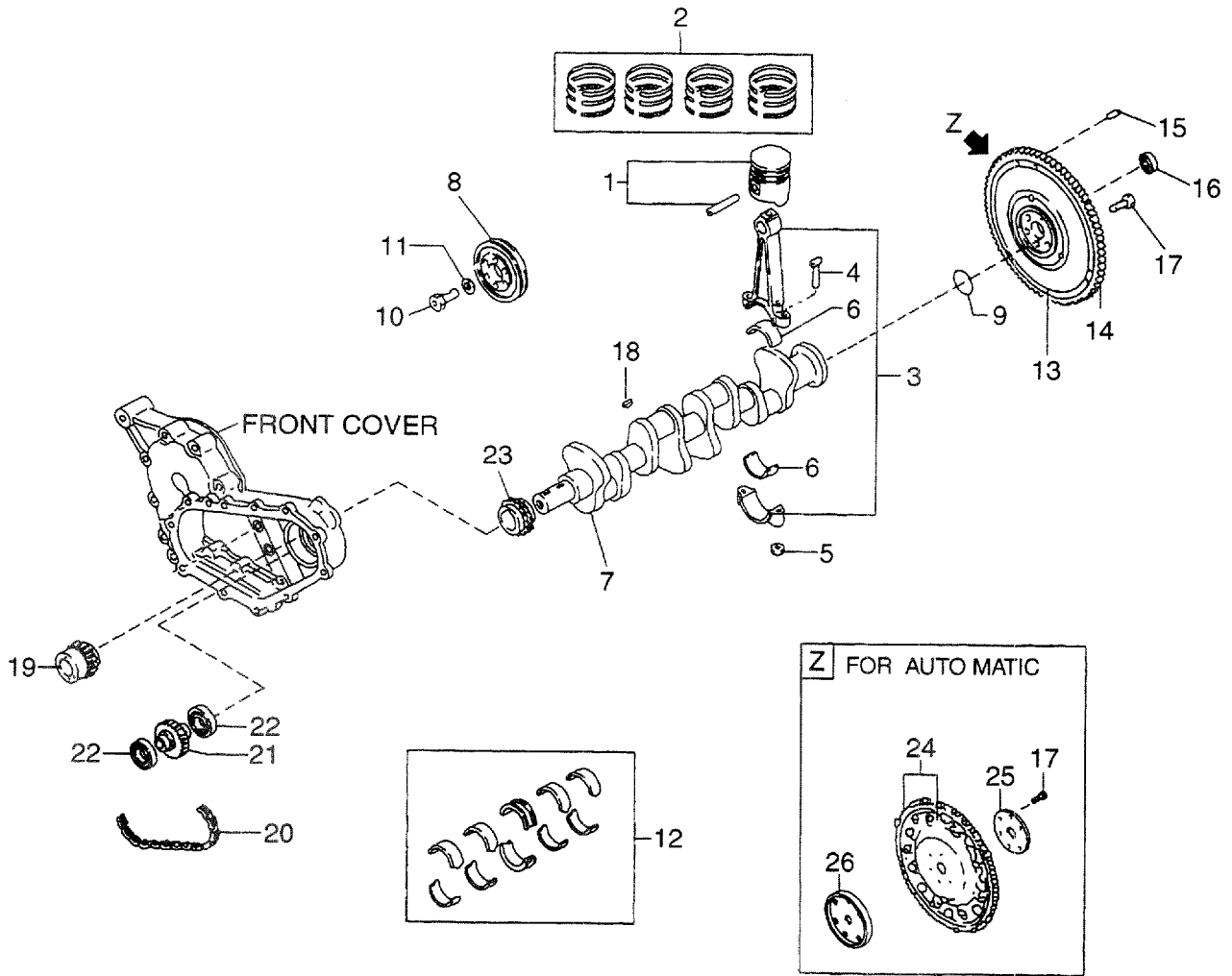
フロントカバーおよびフライホイールハウジング



BA: H25RMT410 BD: H25RAT420 BG: H25RMT403 BK: H25RAT405 BN: H25RMT463 BR: H25RMT705
 BB: H25RAT410 BE: H25RMT710 BH: H25RAT403 BL: H25RMT406 BP: H25RAT463 BS: H25RMT706
 BC: H25RMT420 BF: H25RMT720 BJ: H25RMT405 BM: H25RAT406 BQ: H25RMT703

Item No. 見出番号	Part No. 部品番号	Mark 記号	Description 部品名称	Req'd 個数	Remarks : serial No. 備考 : 実施号車
1	N-12320-FT100		HOUSING, FLYWHEEL ハウジング	1	BA, BB, BC, BD, BG, BH, BJ, BK, BL, BM, BN, BP
-	N-12320-K9303		HOUSING, FLYWHEEL ハウジング	1	BE, BF, BQ, BR, BS
2	N-30413-61700		DOWEL ダウエル	2	
3	N-08227-02510		STUD スタッド	1	
4	N-08171-0301A		BOLT ボルト	4	
5	N-08915-2401A		WASHER ワッシャ	4	
6	N-13034-50K00		CASE ケース	1	
7	N-11046-73402		DOWEL ダウエル	1	
8	N-KP710-00150		GASKET, LIQUID ガスケット	AR	
9	N-13501-50K00		COVER カバー	1	
10	N-13510-FF200		OIL SEAL オイルシール	1	
11	N-08120-8451E		BOLT ボルト	6	
12	N-08915-3381A		WASHER ワッシャ	6	
13	N-08911-2081A		NUT ナット	6	
14	N-08120-8251E		BOLT ボルト	12	

FIG. 7 PISTON, CRANKSHAFT & FLYWHEEL
 ピストン、クランクシャフトおよびフライホイール

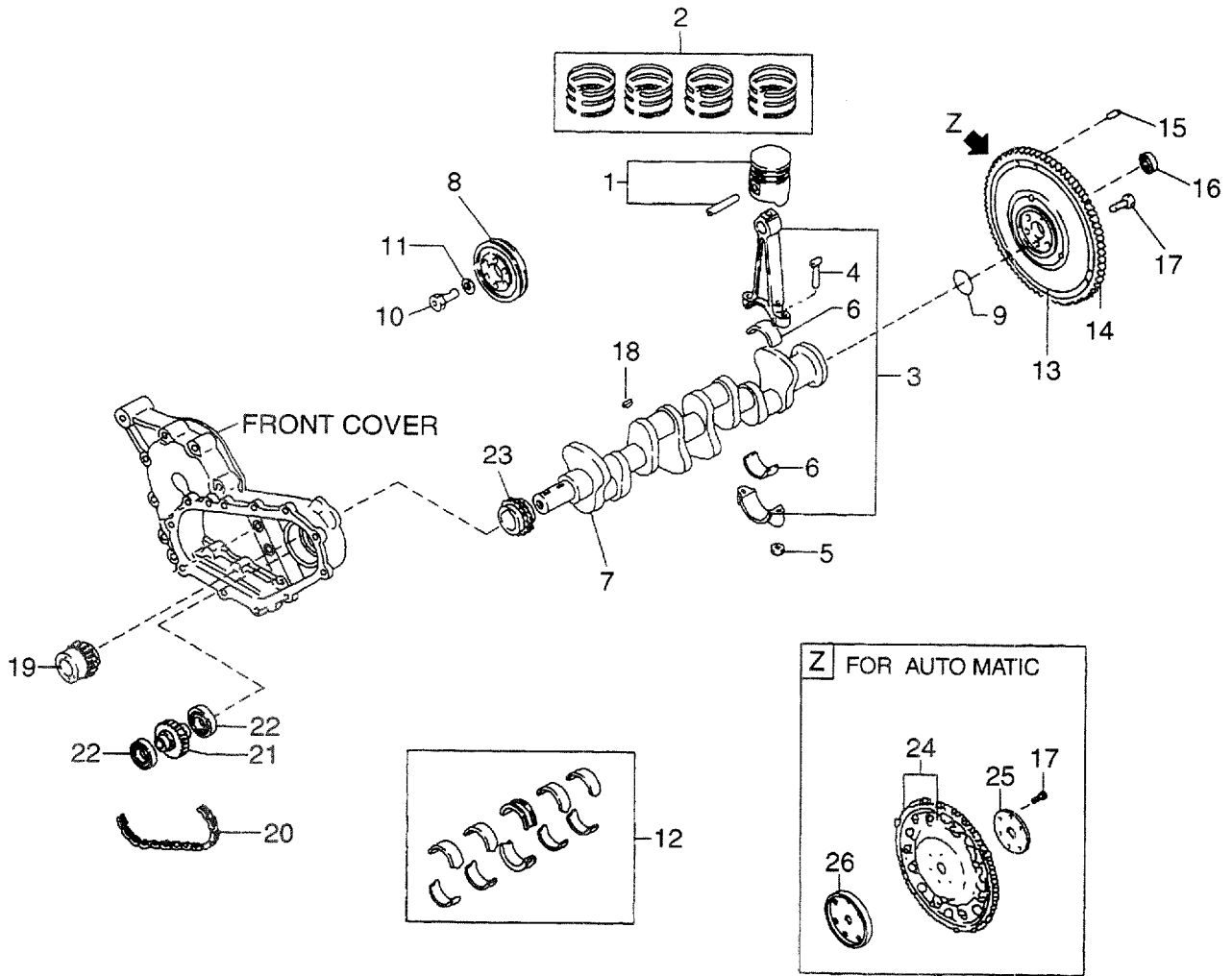


A: H15RMT000 E: H20RMT102 J: H20RAT110 N: H25RMT201W S: H25RMT262
 B: H15RAT000 F: H20RAT102 K: H20RAT120 P: H25RAT204 T: H25RAT262
 C: H20RMT100 G: H20RMT101W L: H25RMT200 Q: H25RAT260 U: H25RAT210
 D: H20RAT100 H: H20RAT104 M: H25RAT200 R: H25RMT261W W: H25RAT220

FIG. 7

Item No. 見出番号	Part No. 部品番号	Mark 記号	Description 部品名称	Req'd 個数	Remarks : serial No. 備考 : 実施号車
1	N-12010-55K00		PISTON ピ°ストン	4	A,B STD
-	N-12010-55K70		PISTON ピ°ストン	4	A,B O.S.=0.5mm
-	N-12010-55K71		PISTON ピ°ストン	4	A,B O.S.=1.0mm
-	N-12010-55K72		PISTON ピ°ストン	4	A,B O.S.=1.5mm
-	N-12010-50K00		PISTON ピ°ストン	4	C,D,E,F,G,H,J,K STD
-	N-12010-50K70		PISTON ピ°ストン	4	C,D,E,F,G,H,J,K O.S.=0.5mm
-	N-12010-50K71		PISTON ピ°ストン	4	C,D,E,F,G,H,J,K O.S.=1.0mm
-	N-12010-50K72		PISTON ピ°ストン	4	C,D,E,F,G,H,J,K O.S.=1.5mm
-	N-12010-60K00		PISTON ピ°ストン	4	L,M,N,P,Q,R,S,T,U,W STD
-	N-12010-60K70		PISTON ピ°ストン	4	L,M,N,P,Q,R,S,T,U,W O.S.=0.5mm
-	N-12010-60K71		PISTON ピ°ストン	4	L,M,N,P,Q,R,S,T,U,W O.S.=1.0mm
-	N-12010-60K72		PISTON ピ°ストン	4	L,M,N,P,Q,R,S,T,U,W O.S.=1.5mm
2	N-12033-55K00		PISTON RING SET ピ°ストンリング°セット	1	A,B STD
-	N-12035-55K00		PISTON RING SET ピ°ストンリング°セット	1	A,B O.S.=0.5mm
-	N-12036-55K00		PISTON RING SET ピ°ストンリング°セット	1	A,B O.S.=1.0mm
-	N-12037-55K00		PISTON RING SET ピ°ストンリング°セット	1	A,B O.S.=1.5mm
-	N-12033-50K00		PISTON RING SET ピ°ストンリング°セット	1	C,D,E,F,G,H,J,K STD
-	N-12035-50K00		PISTON RING SET ピ°ストンリング°セット	1	C,D,E,F,G,H,J,K O.S.=0.5mm
-	N-12036-50K00		PISTON RING SET ピ°ストンリング°セット	1	C,D,E,F,G,H,J,K O.S.=1.0mm
-	N-12037-50K00		PISTON RING SET ピ°ストンリング°セット	1	C,D,E,F,G,H,J,K O.S.=1.5mm
-	N-12033-60K00		PISTON RING SET ピ°ストンリング°セット	1	L,M,N,P,Q,R,S,T,U,W STD
-	N-12035-60K00		PISTON RING SET ピ°ストンリング°セット	1	L,M,N,P,Q,R,S,T,U,W O.S.=0.5mm
-	N-12036-60K00		PISTON RING SET ピ°ストンリング°セット	1	L,M,N,P,Q,R,S,T,U,W O.S.=1.0mm
-	N-12037-60K00		PISTON RING SET ピ°ストンリング°セット	1	L,M,N,P,Q,R,S,T,U,W O.S.=1.5mm
3	N-12100-50K00		ROD,CONNECTING ロット°	4	A,B,C,D,E,F,G,H,J,K INC.4,5

FIG. 7 PISTON, CRANKSHAFT & FLYWHEEL
 ピストン、クランクシャフトおよびフライホイール



A: H15RMT000 E: H20RMT102 J: H20RAT110 N: H25RMT201W S: H25RMT262
 B: H15RAT000 F: H20RAT102 K: H20RAT120 P: H25RAT204 T: H25RAT262
 C: H20RMT100 G: H20RMT101W L: H25RMT200 Q: H25RAT260 U: H25RAT210
 D: H20RAT100 H: H20RAT104 M: H25RAT200 R: H25RMT261W W: H25RAT220

FIG. 7

Item No. 見出番号	Part No. 部品番号	Mark 記号	Description 部品名称	Req'd 個数	Remarks : serial No. 備考 : 実施号車
3	N-12100-60K00		ROD, CONECTING ロッド	4	L,M,N,P,Q,R,S,T,U,W INC.4,5
4	N-12109-D0210		BOLT ボルト	8	A,B,C,D,E,F,G,H,J,K
-	N-12109-40F00		BOLT ボルト	8	L,M,N,P,Q,R,S,T,U,W
5	N-12112-H1000		NUT ナット	8	A,B,C,D,E,F,G,H,J,K
-	N-12112-40F00		NUT ナット	8	L,M,N,P,Q,R,S,T,U,W
6	N-12111-D2800		BEARING ベアリング	8	A,B,C,D,E,F,G,H,J,K STD
-	N-12112-D2800		BEARING ベアリング	8	A,B,C,D,E,F,G,H,J,K U.S.=0.08mm
-	N-12113-D2800		BEARING ベアリング	8	A,B,C,D,E,F,G,H,J,K U.S.=0.12mm
-	N-12114-D2800		BEARING ベアリング	8	A,B,C,D,E,F,G,H,J,K U.S.=0.25mm
-	N-12111-85G00		BEARING ベアリング	8	L,M,N,P,Q,R,S,T,U,W STD
-	N-12121-85G00		BEARING ベアリング	8	L,M,N,P,Q,R,S,T,U,W O.S.=0.06mm
-	N-12122-85G00		BEARING ベアリング	8	L,M,N,P,Q,R,S,T,U,W O.S.=0.12mm
-	N-12117-85G00		BEARING ベアリング	8	L,M,N,P,Q,R,S,T,U,W O.S.=0.25mm
7	N-12201-50K00		CRANKSHAFT クランクシャフト	1	A,B,C,D,E,F,G,H,J,K
-	N-12201-60K00		CRANKSHAFT クランクシャフト	1	L,M,N,P,Q,R,S,T,U,W
8	N-12303-50K00		PULLEY, CRANKSHAFT プーリ	1	
9	N-23399-79610		O RING Oリング	1	G,N,R
10	N-12309-29S00		BOLT ボルト	1	
11	N-12308-W3400		WASHER ワッシャ	1	
12	N-12207-50K00		BEARING SET ベアリングセット	1	STD
-	N-12208-50K00		BEARING SET ベアリングセット	1	U.S.=0.02mm
-	N-12209-50K00		BEARING SET ベアリングセット	1	U.S.=0.25mm
-	N-12210-50K00		BEARING SET ベアリングセット	1	U.S.=0.50mm
-	N-12211-50K00		BEARING SET ベアリングセット	1	U.S.=0.75mm
-	N-12212-50K00		BEARING SET ベアリングセット	1	U.S.=1.00mm
13	N-12310-K9600		FLYWHEEL フライホイール	1	A,C,E,L,S INC.14,15
-	N-12310-K9601		FLYWHEEL フライホイール	1	G,N,R INC.14,15
14	N-12312-50K00		GEAR, RING ギヤ	1	A,C,E,G,L,N,R,S
-	N-12312-50K01		GEAR, RING ギヤ	1	B,D,F,H,M,P,Q,T
15	N-12313-10600		DOWEL タウエル	2	A,C,E,G,L,N,R,S
16	N-21170-K9300		BEARING ベアリング	1	A,C,E,G,L,N,R,S
17	N-12315-58S00		BOLT, FLYWHEEL ボルト	6	B,D,F,H,J,K,M,P,Q,T,U,W
18	N-00926-51600		KEY キー	2	
19	N-12351-50K10		SPROCKET, P.T.O スプロケット	1	
20	N-12352-00H00		CHAIN, P.T.O チェーン	1	
21	N-12353-50K10		SPROCKET, P.T.O スプロケット	1	
22	N-12354-50K00		BEARING ベアリング	2	
23	N-13021-03G00		SPROCKET スプロケット	1	
24	N-12331-50K01		PLATE, DRIVE プレート	1	B,D,F,H,J,K,M,P,Q,T,U,W

FIG. 7 PISTON, CRANKSHAFT & FLYWHEEL
 ピストン、クランクシャフトおよびフライホイール

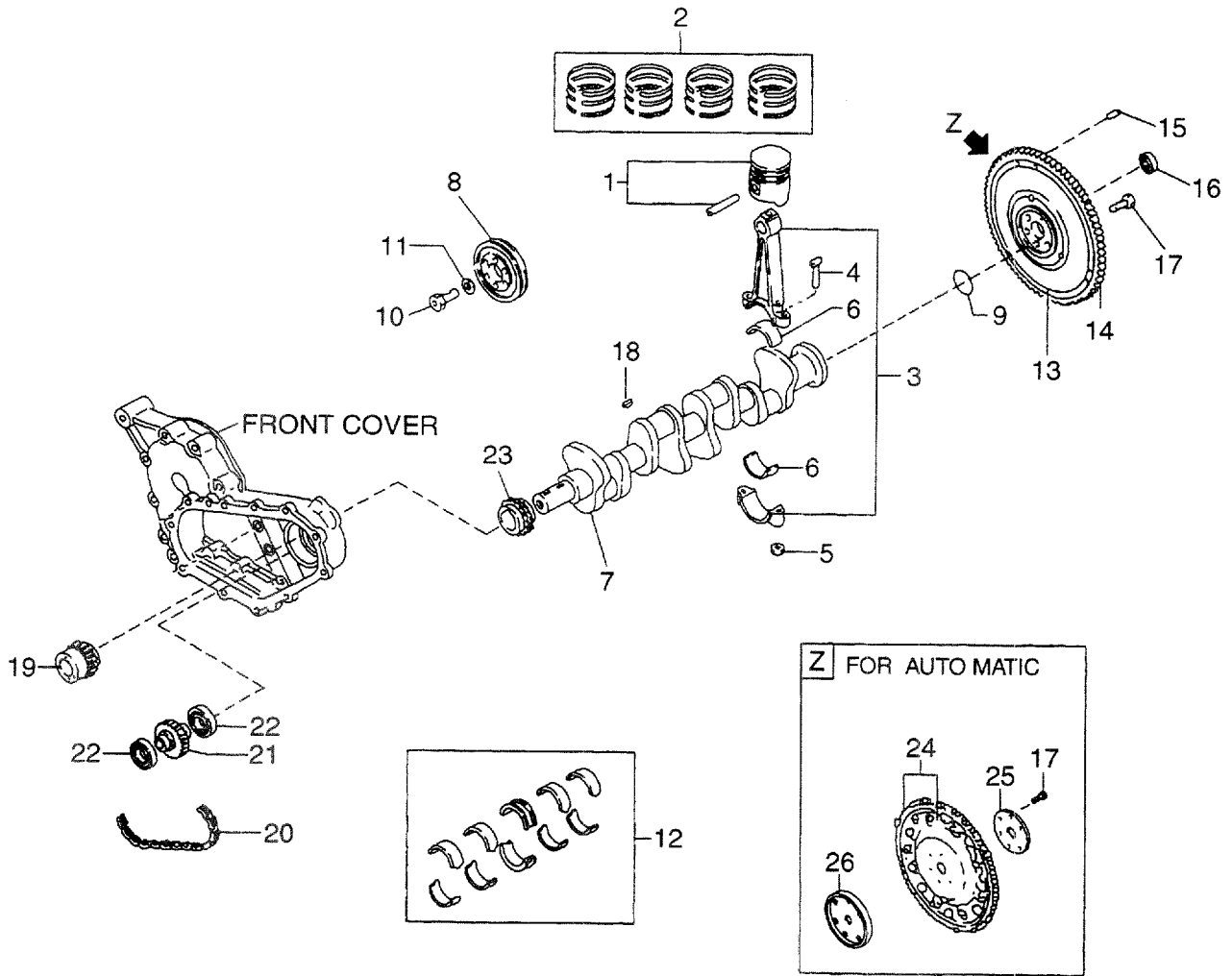
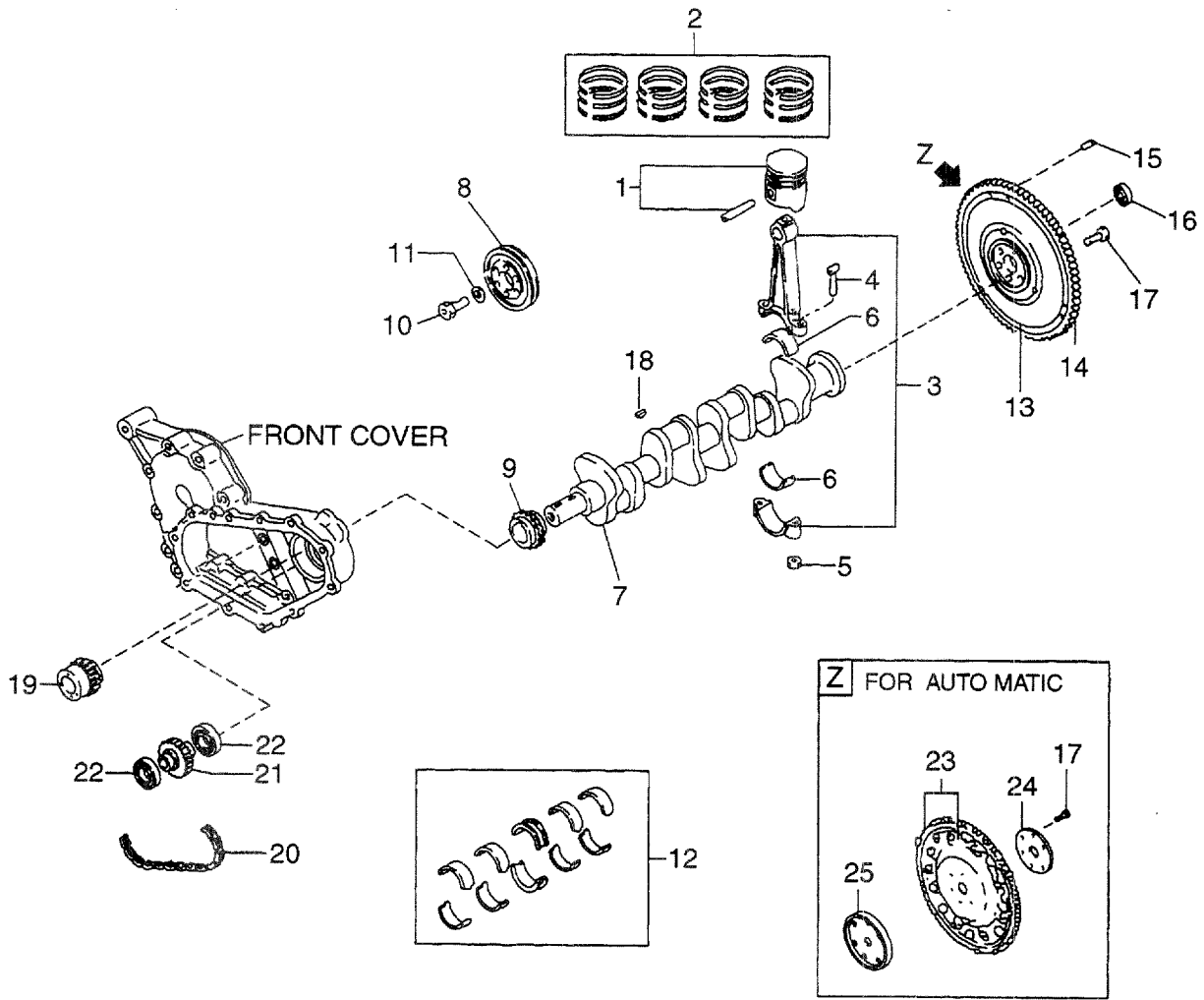


FIG. 8 PISTON, CRANKSHAFT & FLYWHEEL
 ピストン、クランクシャフトおよびフライホイール



AA: H20RMT310 AE: H20RMT610 AJ: H20RMT305 AN: H20RMT603
 AB: H20RAT310 AF: H20RMT620 AK: H20RAT305 AP: H20RMT605
 AC: H20RMT320 AG: H20RMT303 AL: H20RMT306 AQ: H20RMT606
 AD: H20RAT320 AH: H20RAT303 AM: H20RAT306

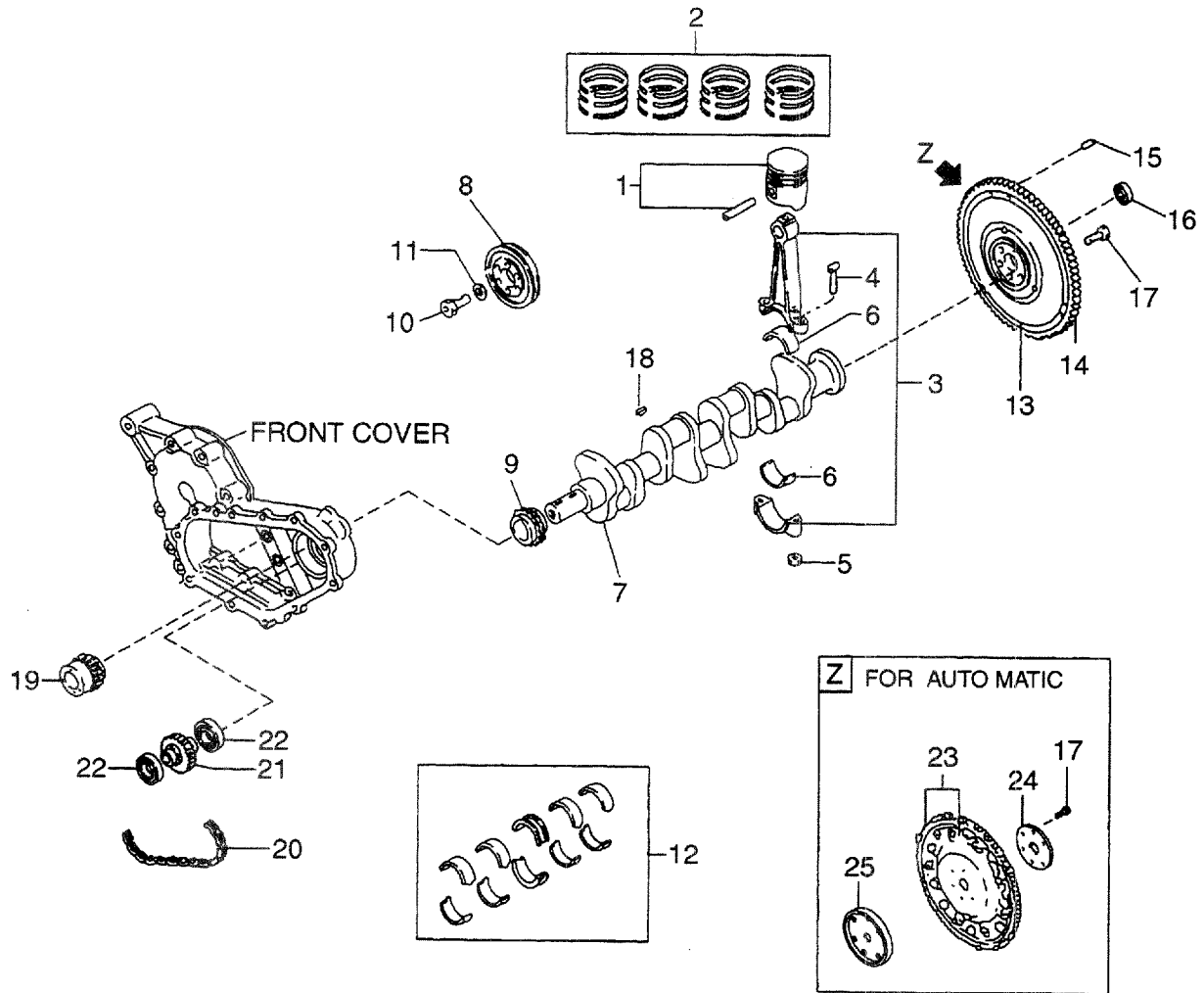
FIG. 8

Item No. 見出番号	Part No. 部品番号	Mark 記号	Description 部品名称	Req'd 個数	Remarks : serial No. 備考 : 実施号車
1	N-12010-50K00		PISTON	4	STD
-	N-12010-50K70		PISTON	4	O.S.=0.5mm
-	N-12010-50K71		PISTON	4	O.S.=1.0mm
-	N-12010-50K72		PISTON	4	O.S.=1.5mm
2	N-12033-50K00		PISTON RING SET	1	STD
-	N-12035-50K00		PISTON RING SET	1	O.S.=0.5mm
-	N-12036-50K00		PISTON RING SET	1	O.S.=1.0mm
-	N-12037-50K00		PISTON RING SET	1	O.S.=1.5mm
3	N-12100-50K00		ROD,CONNECTING	4	INC.4,5
4	N-12109-D0210		BOLT	8	
5	N-12112-H1000		NUT	8	
6	N-12111-FY500		BEARING	16	STD
-	N-12117-FY500		BEARING	8	
-	N-12118-FY500		BEARING	8	
-	N-12119-FY500		BEARING	8	
7	N-12201-FU400		CRANKSHAFT	1	
8	N-12303-50K00		PULLEY,CRANKSHAFT	1	
9	N-13021-03G00		SPROCKET	1	
10	N-12309-29S00		BOLT	1	
11	N-12308-50K00		WASHER	1	
12	N-12207-FY500		BEARING SET	1	STD
-	N-12208-FY500		BEARING SET	1	U.S.=0.02mm
-	N-12209-FY500		BEARING SET	1	U.S.=0.25mm
-	N-12210-FY500		BEARING SET	1	U.S.=0.50mm
-	N-12211-FY500		BEARING SET	1	U.S.=0.75mm
-	N-12212-FY500		BEARING SET	1	U.S.=1.00mm
13	N-12310-K9600		FLYWHEEL	1	AA,AC,AG,AJ,AL INC.14,15
-	N-12310-K9302		FLYWHEEL	1	AE,AF,AN,AP,AQ INC.14,15
14	N-12312-50K00		GEAR,RING	1	AA,AC,AE,AF,AG,AJ,AL, AM,AN,AP,AQ
-	N-12312-50K01		GEAR,RING	1	AH,AK,AM
15	N-12313-10600		DOWEL	2	AA,AC,AH,AK
16	N-21170-K9300		BEARING	1	AA,AC,AE,AF,AG,AJ,AL, AM,AN,AP,AQ
17	N-12315-58S00		BOLT,FLYWHEEL	6	AA,AC,AE,AF,AG,AJ,AL, AM,AN,AP,AQ
-	N-12315-21001		BOLT,DRIVE PLATE	6	AB,AD,AH,AK,AM
18	N-00926-51600		KEY	2	
19	N-12351-50K10		SPROCKET,P.T.O	1	
20	N-12352-00H00		CHAIN,P.T.O	1	
21	N-12353-50K10		SPROCKET,P.T.O	1	
22	N-12354-50K00		BEARING	2	
23	N-12331-50K01		PLATE,DRIVE	1	AB,AD,AH,AK,AM
24	N-12333-A1000		SPACER	1	AB,AD,AH,AK,AM
25	N-12330-VJ200		PILOT,CONVERTER	1	AB,AD,AH,AK,AM

FIG. 9

PISTON, CRANKSHAFT & FLYWHEEL

ピストン、クランクシャフトおよびフライホイール



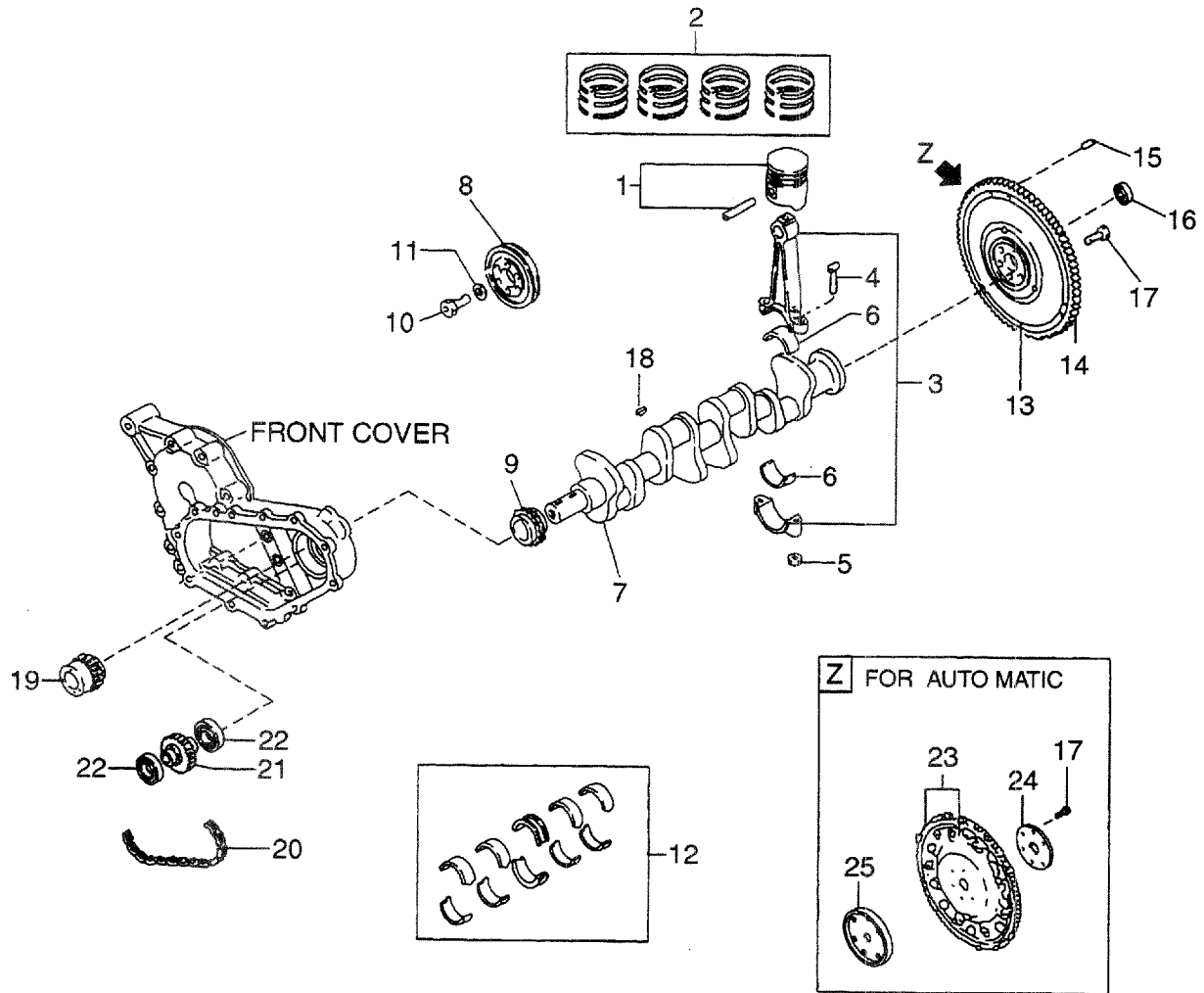
BA: H25RMT410 BD: H25RAT420 BG: H25RMT403 BK: H25RAT405 BN: H25RMT463 BR: H25RMT705
 BB: H25RAT410 BE: H25RMT710 BH: H25RAT403 BL: H25RMT406 BP: H25RAT463 BS: H25RMT706
 BC: H25RMT420 BF: H25RMT720 BJ: H25RAT405 BM: H25RAT406 BQ: H25RMT703

Item No. 見出番号	Part No. 部品番号	Mark 記号	Description 部品名称	Req'd 個数	Remarks : serial No. 備考 : 実施号車
1	N-12010-50K00		PISTON	4	BA,BB STD
-	N-12010-50K70		PISTON	4	BA,BB O.S.=0.5mm
-	N-12010-50K71		PISTON	4	BA,BB O.S.=1.0mm
-	N-12010-50K72		PISTON	4	BA,BB O.S.=1.5mm
-	N-12010-60K00		PISTON	4	BC,BD,BE,BF,BG,BH,BJ,BK, BL,BM,BN,BP,BQ,BR,BS STD
-	N-12010-60K70		PISTON	4	BC,BD,BE,BF,BG,BH,BJ,BK, BL,BM,BN,BP,BQ,BR,BS O.S.=0.5mm
-	N-12010-60K71		PISTON	4	BC,BD,BE,BF,BG,BH,BJ,BK, BL,BM,BN,BP,BQ,BR,BS O.S.=1.0mm
-	N-12010-60K72		PISTON	4	BC,BD,BE,BF,BG,BH,BJ,BK, BL,BM,BN,BP,BQ,BR,BS O.S.=1.5mm
2	N-12033-60K00		PISTON RING SET	1	STD
-	N-12035-60K00		PISTON RING SET	1	O.S.=0.5mm
-	N-12036-60K00		PISTON RING SET	1	O.S.=1.0mm
-	N-12037-60K00		PISTON RING SET	1	O.S.=1.5mm
3	N-12100-60K00		ROD,CONNECTING	4	INC.4,5
4	N-12109-40F00		BOLT	8	
5	N-12112-40F00		NUT	8	
6	N-12111-85G00		BEARING	8	STD
-	N-12121-85G00		BEARING	8	O.S.=0.06mm
-	N-12122-85G00		BEARING	8	O.S.=0.12mm
-	N-12117-85G00		BEARING	8	O.S.=0.25mm
7	N-12201-60K00		CRANKSHAFT	1	
8	N-12303-50K00		PULLEY,CRANKSHAFT	1	
9	N-13021-03G00		SPROCKET	1	
10	N-12309-29S00		BOLT	1	
11	N-12308-50K00		WASHER	1	
12	N-12207-FY500		BEARING SET	1	STD
-	N-12208-FY500		BEARING SET	1	U.S.=0.02mm
-	N-12209-FY500		BEARING SET	1	U.S.=0.25mm
-	N-12210-FY500		BEARING SET	1	U.S.=0.50mm
-	N-12211-FY500		BEARING SET	1	U.S.=0.75mm
-	N-12212-FY500		BEARING SET	1	U.S.=1.00mm
13	N-12310-K9600		FLYWHEEL	1	BA,BC,BG,BJ,BL,BN INC.14,15
-	N-12310-K9302		FLYWHEEL	1	BE,BF,BQ,BR,BS INC.14,15
14	N-12312-50K00		GEAR,RING	1	BA,BC,BE,BF,BG,BJ,BL, BN,BQ,BR,BS
-	N-12312-50K01		GEAR,RING	1	BH,BK,BM,BP
15	N-12313-10600		DOWEL	2	BA,BC,BF,BG,BJ,BL,BN

FIG. 9

PISTON, CRANKSHAFT & FLYWHEEL

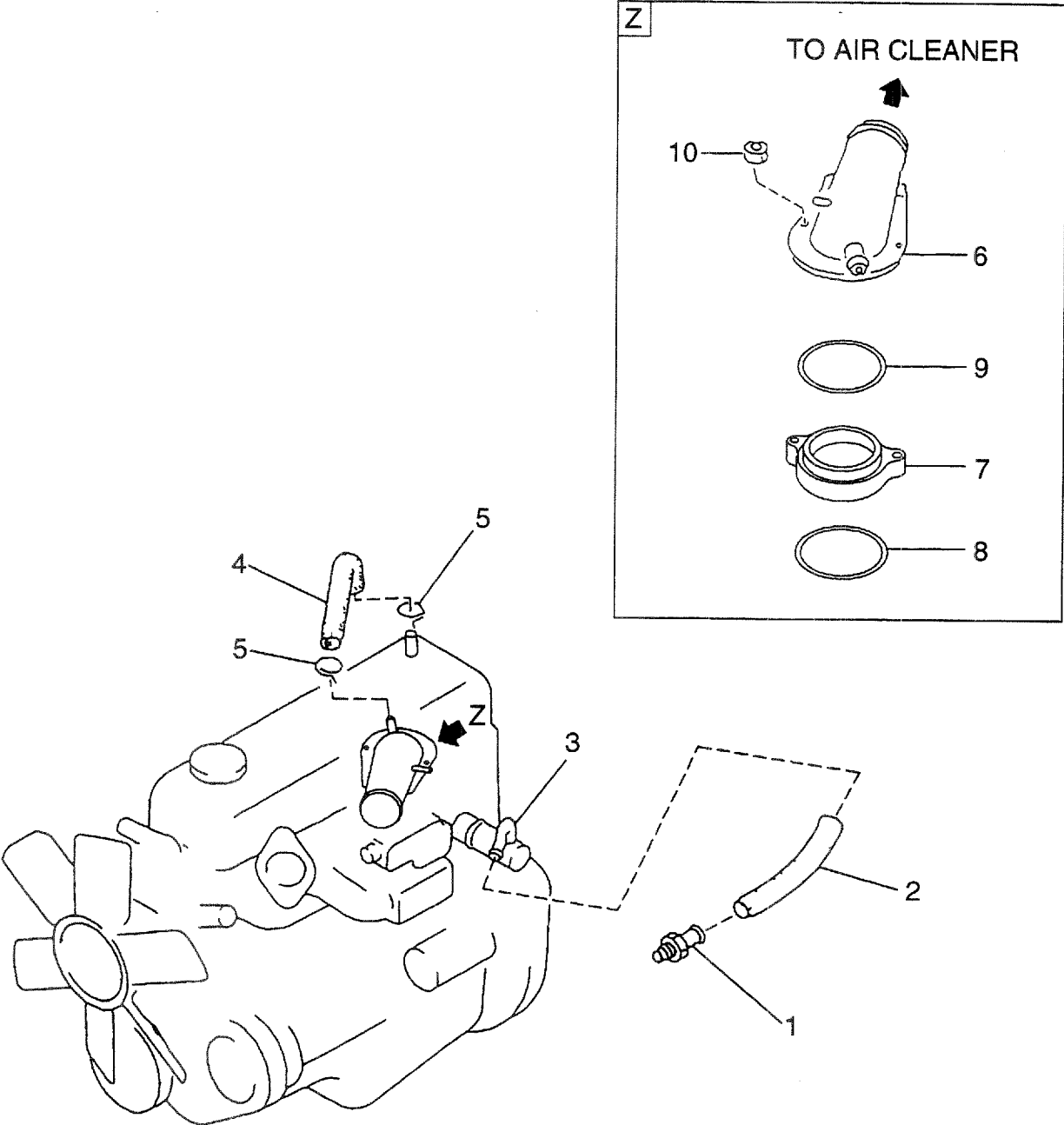
ピストン、クランクシャフトおよびフライホイール



BA: H25RMT410 BD: H25RAT420 BG: H25RMT403 BK: H25RAT405 BN: H25RMT463 BR: H25RMT705
 BB: H25RAT410 BE: H25RMT710 BH: H25RAT403 BL: H25RMT406 BP: H25RAT463 BS: H25RMT706
 BC: H25RMT420 BF: H25RMT720 BJ: H25RMT405 BM: H25RAT406 BQ: H25RMT703

Item No. 見出番号	Part No. 部品番号	Mark 記号	Description 部品名称	Req'd 個数	Remarks : serial No. 備考 : 実施号車
16	N-21170-K9300		BEARING ^ハ アリング	1	BA,BC,BE,BF,BG,BJ,BL, BN,BQ,BR,BS
17	N-12315-58S00		BOLT,FLYWHEEL ホルト	6	BA,BC,BE,BF,BG,BJ,BL, BN,BQ,BR,BS
-	N-12315-21001		BOLT,DRIVE PLATE ホルト	6	BB,BD,BH,BK,BM,BP
18	N-00926-51600		KEY キー	2	
19	N-12351-50K10		SPROCKET,P.T.O スプロケット	1	
20	N-12352-00H00		CHAIN,P.T.O チェーン	1	
21	N-12353-50K10		SPROCKET,P.T.O スプロケット	1	
22	N-12354-50K00		BEARING ^ハ アリング	2	
23	N-12331-50K01		PLATE,DRIVE プレート	1	BB,BD,BH,BK,BM,BP
24	N-12333-A1000		SPACER スパーサ	1	BB,BD,BH,BK,BM,BP
25	N-12330-VJ200		PILOT,CONVERTER パイロット	1	BB,BD,BH,BK,BM,BP

FIG. 10 ENGINE BODY VENTILATION
エンジンボデーベンチレーション

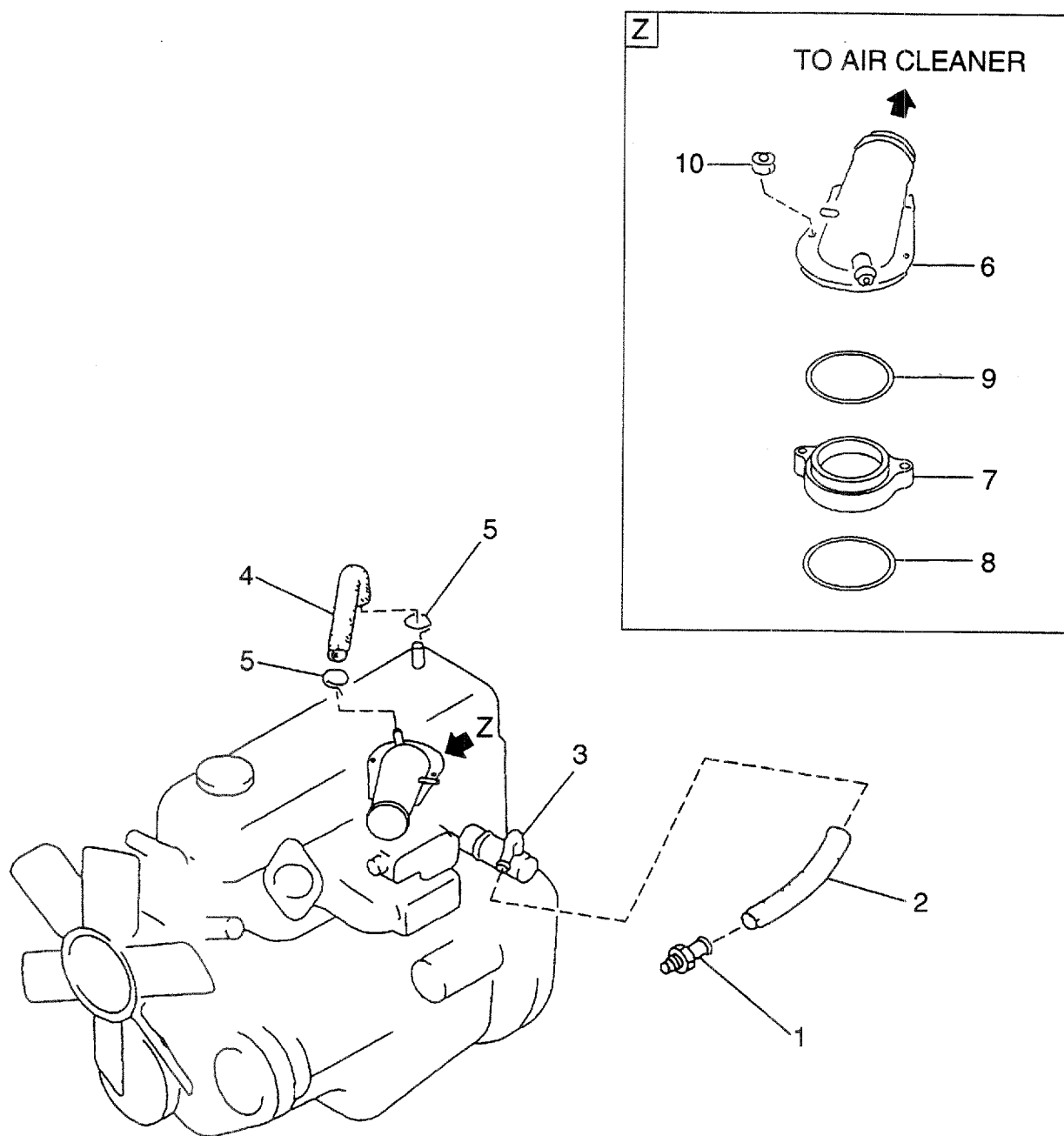


A: H15RMT000 E: H20RMT102 J: H20RAT110 N: H25RMT201W S: H25RMT262
 B: H15RAT000 F: H20RAT102 K: H20RAT120 P: H25RAT204 T: H25RAT262
 C: H20RMT100 G: H20RMT101W L: H25RMT200 Q: H25RAT260 U: H25RAT210
 D: H20RAT100 H: H20RAT104 M: H25RAT200 R: H25RMT261W W: H25RAT220

FIG. 10

Item No. 見出番号	Part No. 部品番号	Mark 記号	Description 部品名称	Req'd 個数	Remarks : serial No. 備考 : 実施号車
1	N-11810-A3501		VALVE,CONTROL バルブ	1	
2	N-11828-50K00		HOSE ホース	1	
3	N-11830-50K00		SEPARATOR,BRETHER セパレータ	1	
4	N-11826-50K01		HOSE ホース	1	
5	N-16572-10801		CLAMP,HOSE クランプ	2	
6	N-16267-K9300		HORN,AIR ホーン	1	A,B,C,D,E,F,G,L,M,N,Q,R,S,T
-	N-16267-0K020		HORN,AIR ホーン	1	J,K,U,W
7	N-16578-50K00		SPACER スペーサ	1	A,B,C,D,E,F,G,J,K,L,M,N, Q,R,S,T,U,W
8	N-16569-50K10		O RING Oリング	1	A,B,C,D,E,F,G,J,K,L,M,N, Q,R,S,T,U,W
9	N-16523-K9300		INSULATOR インシュレータ	1	A,B,C,D,E,F,G,L,M,N,Q,R,S,T
10	N-08911-10637		NUT ナット	2	A,B,C,D,E,F,G,J,K,L,M,N, Q,R,S,T,U,W

FIG. 11 ENGINE BODY VENTILATION
エンジンボデーベンチレーション

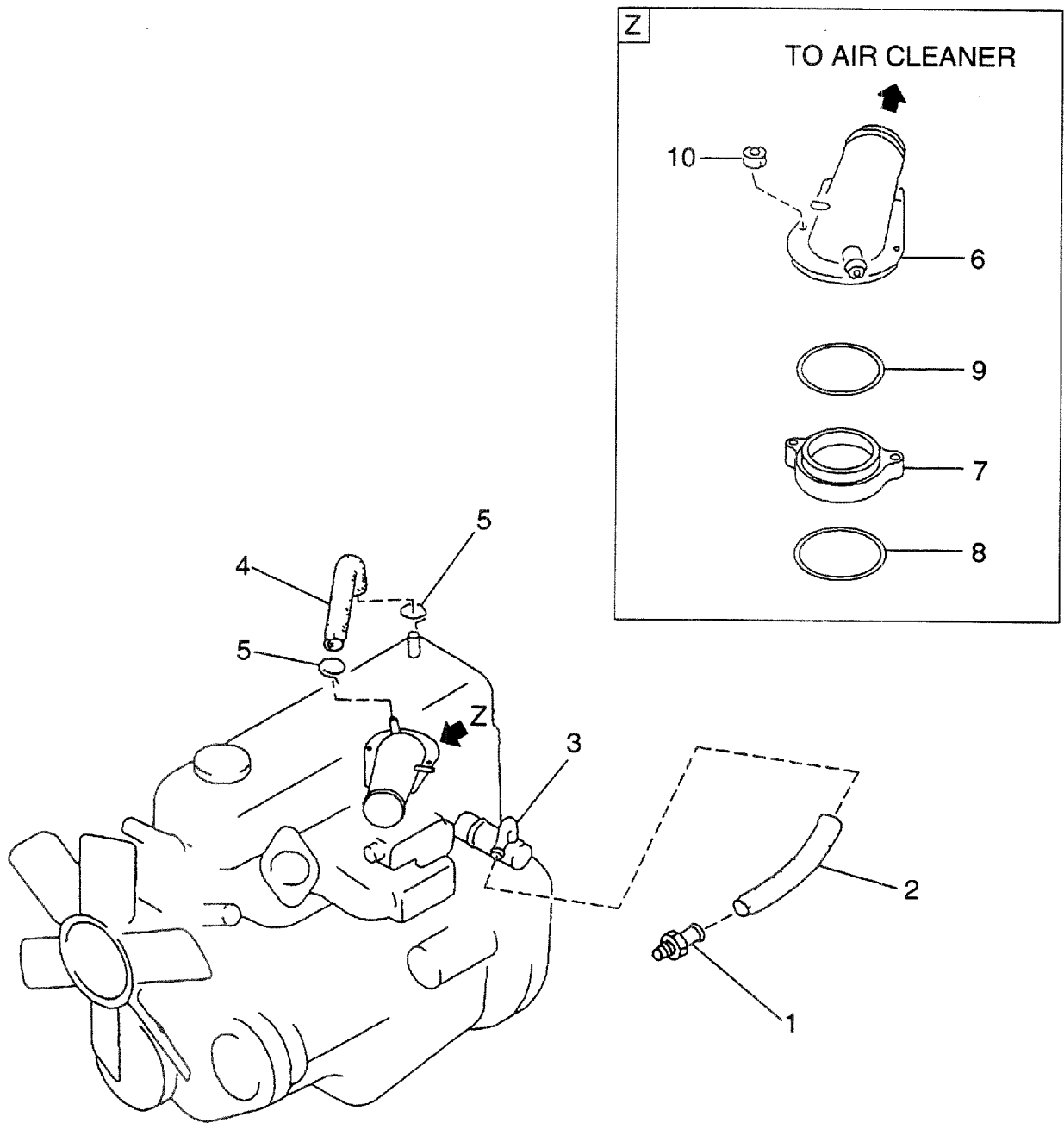


AA: H20RMT310 AE: H20RMT610 AJ: H20RMT305 AN: H20RMT603
 AB: H20RAT310 AF: H20RMT620 AK: H20RAT305 AP: H20RMT605
 AC: H20RMT320 AG: H20RMT303 AL: H20RMT306 AQ: H20RMT606
 AD: H20RAT320 AH: H20RAT303 AM: H20RAT306

FIG. 11

Item No. 見出番号	Part No. 部品番号	Mark 記号	Description 部品名称	Req'd 個数	Remarks : serial No. 備考 : 実施号車
1	N-11810-A3501		VALVE,CONTROL バルブ	1	
2	N-11828-50K00		HOSE ホース	1	
3	N-11830-50K00		SEPARATOR,BRETHHER セパレータ	1	
4	N-11826-50K01		HOSE ホース	1	
5	N-16572-10801		CLAMP,HOSE クランプ	2	
6	N-16267-0K020		HORN,AIR ホーン	1	AA,AB,AC,AD,AE,AF
-	N-16267-K9300		HORN,AIR ホーン	1	AG,AH,AJ,AK,AL,AM,AN, AP,AQ
7	N-16578-50K00		SPACER スパース	1	
8	N-16569-50K10		O RING Oリング	1	
9	N-16523-K9300		INSULATOR インシュレータ	1	AG,AH,AL,AM,AN,AQ
10	N-08911-10637		NUT ナット	2	

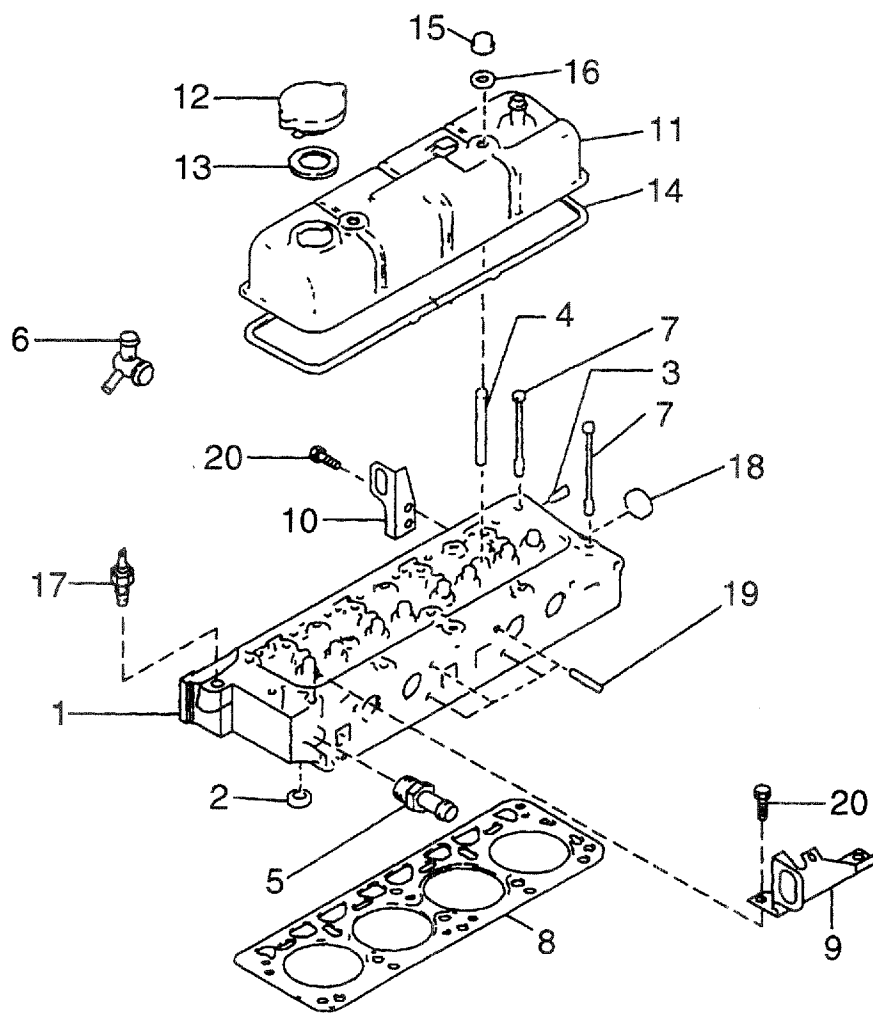
FIG. 12 ENGINE BODY VENTILATION
エンジンボデーベンチレーション



BA: H25RMT410 BD: H25RAT420 BG: H25RMT403 BK: H25RAT405 BN: H25RMT463 BR: H25RMT705
 BB: H25RAT410 BE: H25RMT710 BH: H25RAT403 BL: H25RMT406 BP: H25RAT463 BS: H25RMT706
 BC: H25RMT420 BF: H25RMT720 BJ: H25RMT405 BM: H25RAT406 BQ: H25RMT703

Item No. 見出番号	Part No. 部品番号	Mark 記号	Description 部品名称	Req'd 個数	Remarks : serial No. 備考 : 実施号車
1	N-11810-A3501		VALVE,CONTROL ハ°ルフ°	1	
2	N-11828-50K00		HOSE ホース	1	
3	N-11830-50K00		SEPARATOR,BRETHER セパ°レータ	1	
4	N-11826-50K01		HOSE ホース	1	
5	N-16572-10801		CLAMP,HOSE クランプ°	2	
6	N-16267-0K020		HORN,AIR ホーン	1	BA,BB,BC,BD,BE,BF
-	N-16267-K9300		HORN,AIR ホーン	1	BG,BH,BJ,BK,BL,BM,BN, BP,BQ,BR,BS
7	N-16578-50K00		SPACER スパ°ーサ	1	
8	N-16569-50K10		O RING Oリング°	1	
9	N-16523-K9300		INSULATOR インシュレータ	1	BG,BH,BL,BM,BN,BP,BQ,BS
10	N-08911-10637		NUT ナット	2	

FIG. 13 CYLINDER HEAD & ROCKER COVER
シリンダヘッドおよびロッカカバー

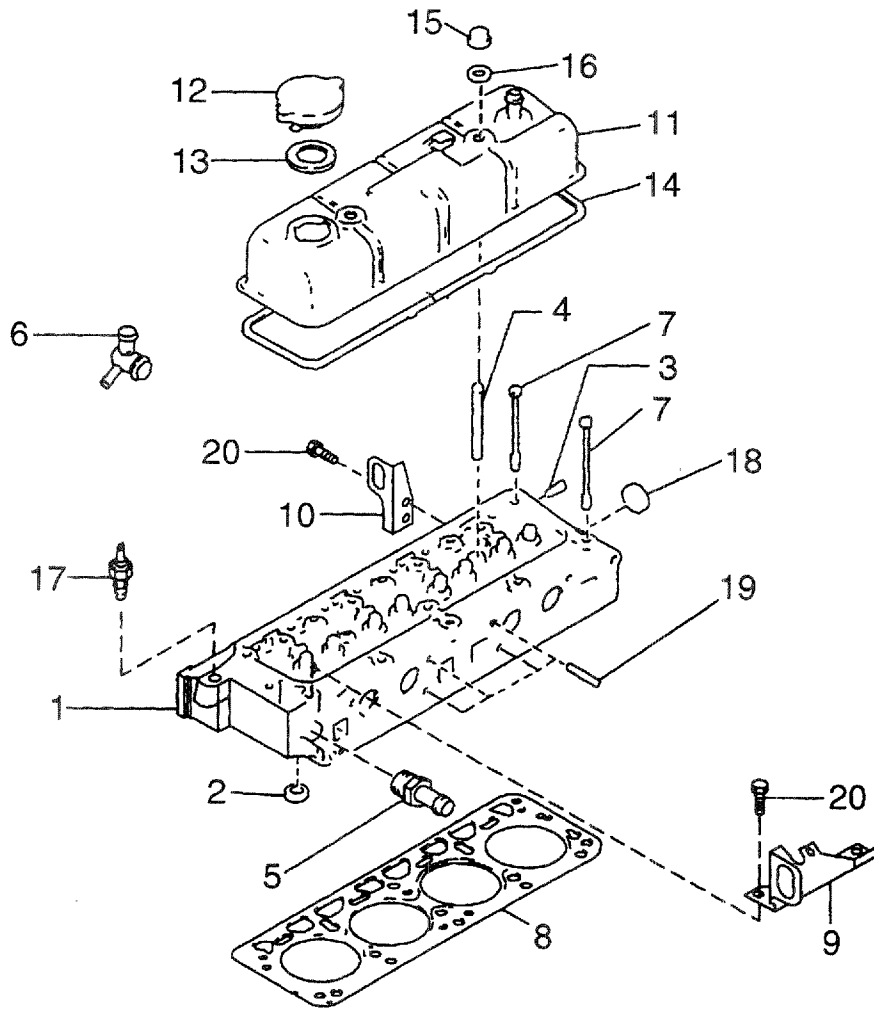


A: H15RMT000 E: H20RMT102 J: H20RAT110 N: H25RMT201W S: H25RMT262
 B: H15RAT000 F: H20RAT102 K: H20RAT120 P: H25RAT204 T: H25RAT262
 C: H20RMT100 G: H20RMT101W L: H25RMT200 Q: H25RAT260 U: H25RAT210
 D: H20RAT100 H: H20RAT104 M: H25RAT200 R: H25RMT261W W: H25RAT220

FIG. 13

Item No. 見出番号	Part No. 部品番号	Mark 記号	Description 部品名称	Req'd 個数	Remarks : serial No. 備考 : 実施号車
1	N-11040-55K02		HEAD,CYLINDER ヘッド	1	A,B INC.2,3,18
-	N-11040-50K02		HEAD,CYLINDER ヘッド	1	C,D,E,F,G,H,J,K INC.2,3,18
-	N-11040-60K02		HEAD,CYLINDER ヘッド	1	L,M,N,P,Q,R,S,T,U,W INC.2,3,18
2	N-11099-50K02		SEAT,EXHAUST VALVE シート	8	
3	N-11065-30000		PLUG プラグ	2	
4	N-11063-Y4400		STUD スタッド	2	
5	N-14049-76001		CONNECTOR コネクタ	1	
6	N-11060-50K00		OUTLET,WATER アウトレット	1	A,B,C,D,E,F,G,H,L,M,N, P,Q,R,S,T
-	N-11060-5K200		OUTLET,WATER アウトレット	1	J,K,U,W
7	N-11057-H5000		BOLT ボルト	10	
8	N-11044-55K00		GASKET ガasket	1	A,B
-	N-11044-50K00		GASKET ガasket	1	C,D,E,F,G,H,J,K
-	N-11044-60K00		GASKET ガasket	1	L,M,N,P,Q,R,S,T,U,W
9	N-10005-50K01		SLINGER,ENGINE スリンガ	1	
10	N-10005-1E400		SLINGER,ENGINE スリンガ	1	
11	N-13264-50K01		COVER,VALVE ROCKER カバー	1	
12	N-15255-85500		CAP,OIL FILLER キャップ	1	INC.13
13	N-15270-B3400		PACKING パッキング	1	
14	N-13270-E3400		GASKET ガasket	1	
15	N-13274-B1101		NUT ナット	2	
16	N-13275-E0720		WASHER ワッシャ	2	
17	N-25080-89903		SENSOR センサ	1	
18	N-00933-1351A		PLUG プラグ	1	
19	N-08223-83210		STUD スタッド	4	
20	N-08121-0201E		BOLT ボルト	4	

FIG. 14 CYLINDER HEAD & ROCKER COVER
シリンダヘッドおよびロッカカバー

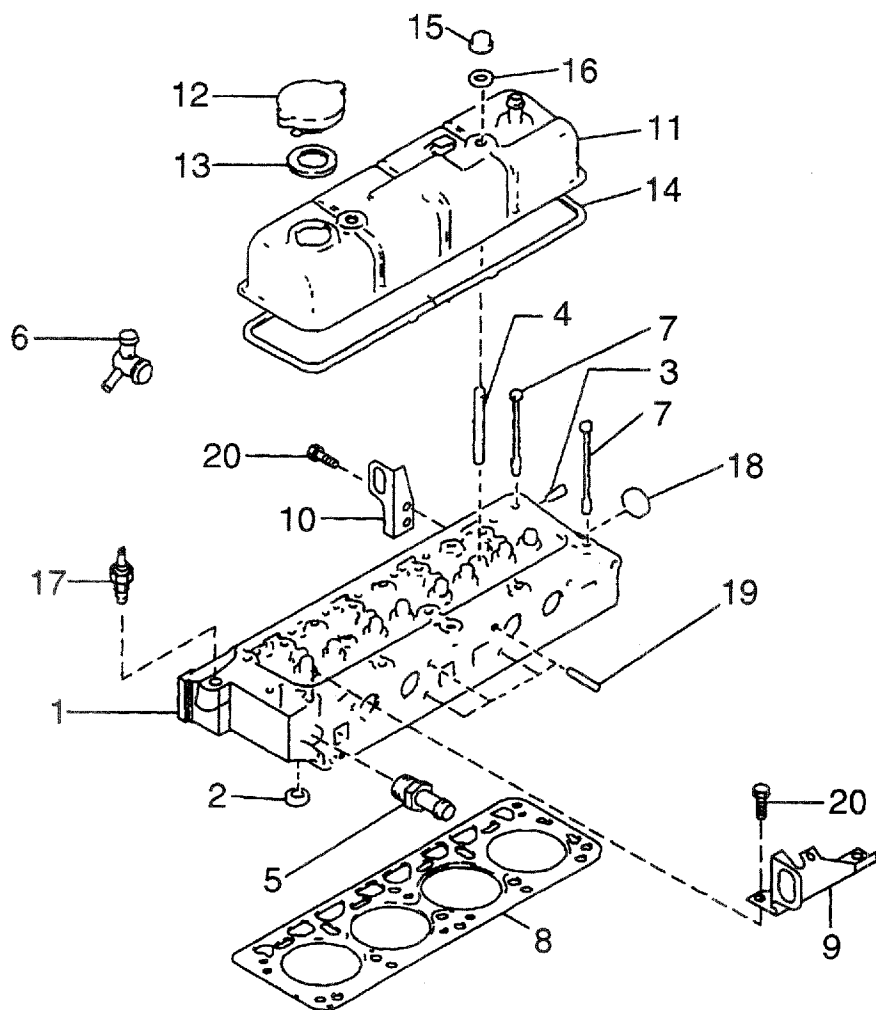


AA: H20RMT310 AE: H20RMT610 AJ: H20RMT305 AN: H20RMT603
 AB: H20RAT310 AF: H20RMT620 AK: H20RAT305 AP: H20RMT605
 AC: H20RMT320 AG: H20RMT303 AL: H20RMT306 AQ: H20RMT606
 AD: H20RAT320 AH: H20RAT303 AM: H20RAT306

FIG. 14

Item No. 見出番号	Part No. 部品番号	Mark 記号	Description 部品名称	Req'd 個数	Remarks : serial No. 備考 : 実施号車
1	N-11040-50K02		HEAD,CYLINDER ヘッド	1	INC.2,3,18
2	N-11099-50K02		SEAT,EXHAUST VALVE シート	8	
3	N-11065-30000		PLUG プラグ	2	
4	N-11063-Y4400		STUD スタット	2	
5	N-14049-76001		CONNECTOR コネクター	1	AG,AH,AJ,AK,AL,AM,AN, AP,AQ
6	N-11060-5K200		OUTLET,WATER アウトレット	1	AA,AB,AC,AD,AE,AF
-	N-11060-50K00		OUTLET,WATER アウトレット	1	AG,AH,AJ,AK,AN,AP
-	N-11060-58K00		OUTLET,WATER アウトレット	1	AL,AM,AQ
7	N-11057-H5000		BOLT ボルト	10	
8	N-11044-50K00		GASKET ガasket	1	
9	N-10005-50K01		SLINGER,ENGINE スリンガ	1	
10	N-10005-1E400		SLINGER,ENGINE スリンガ	1	
11	N-13264-50K01		COVER,VALVE ROCKER カバー	1	
12	N-15255-85500		CAP,OIL FILLER キャップ	1	INC.13
13	N-15270-B3400		PACKING パッキング	1	
14	N-13270-E3400		GASKET ガasket	1	
15	N-13274-B1101		NUT ナット	2	
16	N-13275-E0720		WASHER ワッシャ	2	
17	N-25080-89903		SENSOR センサ	1	
18	N-00933-1351A		PLUG プラグ	1	
19	N-08223-83210		STUD スタット	4	
20	N-08121-0201E		BOLT ボルト	4	

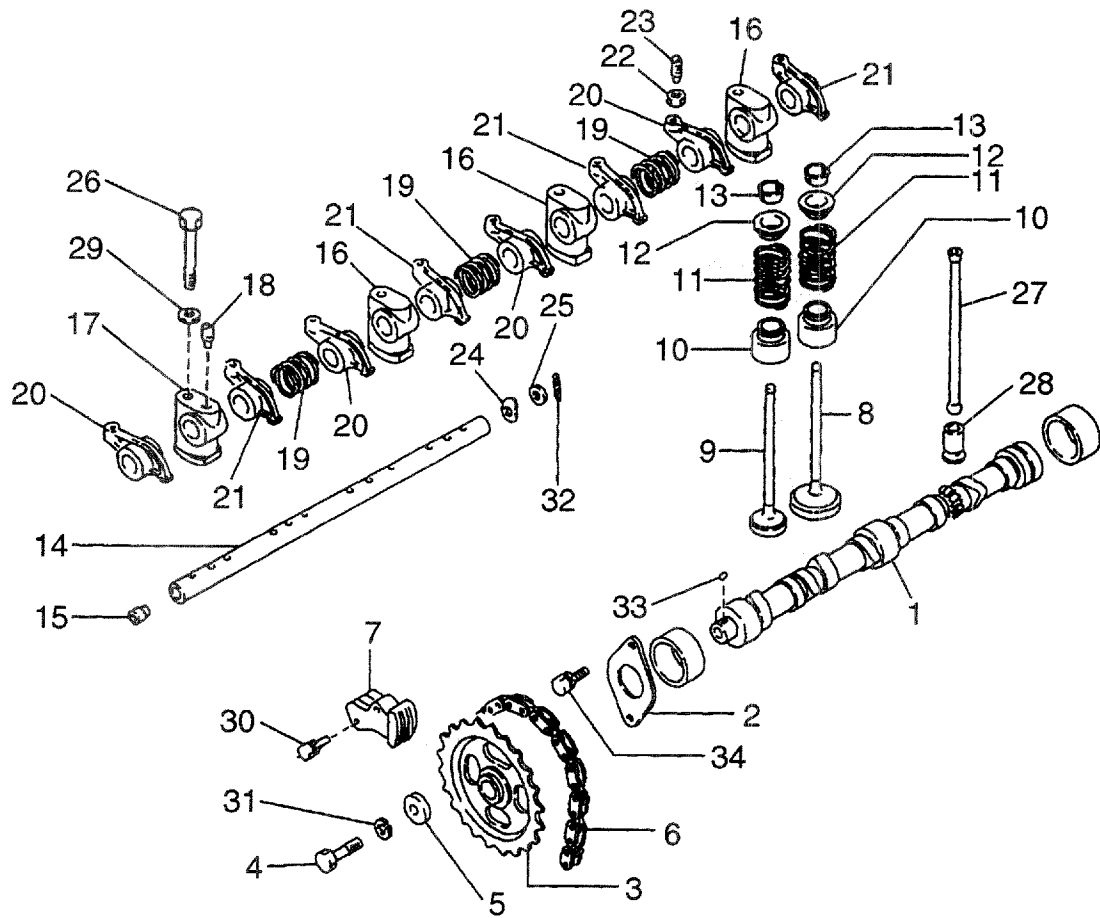
FIG. 15 CYLINDER HEAD & ROCKER COVER
シリンダヘッドおよびロッカカバー



BA: H25RMT410 BD: H25RAT420 BG: H25RMT403 BK: H25RAT405 BN: H25RMT463 BR: H25RMT705
 BB: H25RAT410 BE: H25RMT710 BH: H25RAT403 BL: H25RMT406 BP: H25RAT463 BS: H25RMT706
 BC: H25RMT420 BF: H25RMT720 BJ: H25RMT405 BM: H25RAT406 BQ: H25RMT703

Item No. 見出番号	Part No. 部品番号	Mark 記号	Description 部品名称	Req'd 個数	Remarks : serial No. 備考 : 実施号車
1	N-11040-60K02		HEAD,CYLINDER ヘッド	1	INC.2,3,18
2	N-11099-50K02		SEAT,EXHAUST VALVE シート	8	
3	N-11065-30000		PLUG プラグ	2	
4	N-11063-Y4400		STUD スタット	2	
5	N-14049-76001		CONNECTOR コネクタ	1	BG,BH,BJ,BK,BL,BM,BN, BP,BQ,BR,BS
6	N-11060-5K200		OUTLET,WATER アウトレット	1	BA,BB,BC,BD,BE,BF
-	N-11060-50K00		OUTLET,WATER アウトレット	1	BG,BH,BJ,BK,BN,BP,BQ,BR
-	N-11060-58K00		OUTLET,WATER アウトレット	1	BL,BM,BS
7	N-11057-H5000		BOLT ボルト	10	
8	N-11044-60K00		GASKET ガスケット	1	
9	N-10005-50K01		SLINGER,ENGINE スリンガ	1	
10	N-10005-1E400		SLINGER,ENGINE スリンガ	1	
11	N-13264-50K01		COVER,VALVE ROCKER カバー	1	
12	N-15255-85500		CAP,OIL FILLER キャップ	1	INC.13
13	N-15270-B3400		PACKING パッキング	1	
14	N-13270-E3400		GASKET ガスケット	1	
15	N-13274-B1101		NUT ナット	2	
16	N-13275-E0720		WASHER ワッシャ	2	
17	N-25080-89903		SENSOR センサ	1	
18	N-00933-1351A		PLUG プラグ	1	
19	N-08223-83210		STUD スタット	4	
20	N-08121-0201E		BOLT ボルト	4	

FIG. 16 CAMSHAFT & VALVE MECHANISM
カムシャフトおよびバルブメカニズム



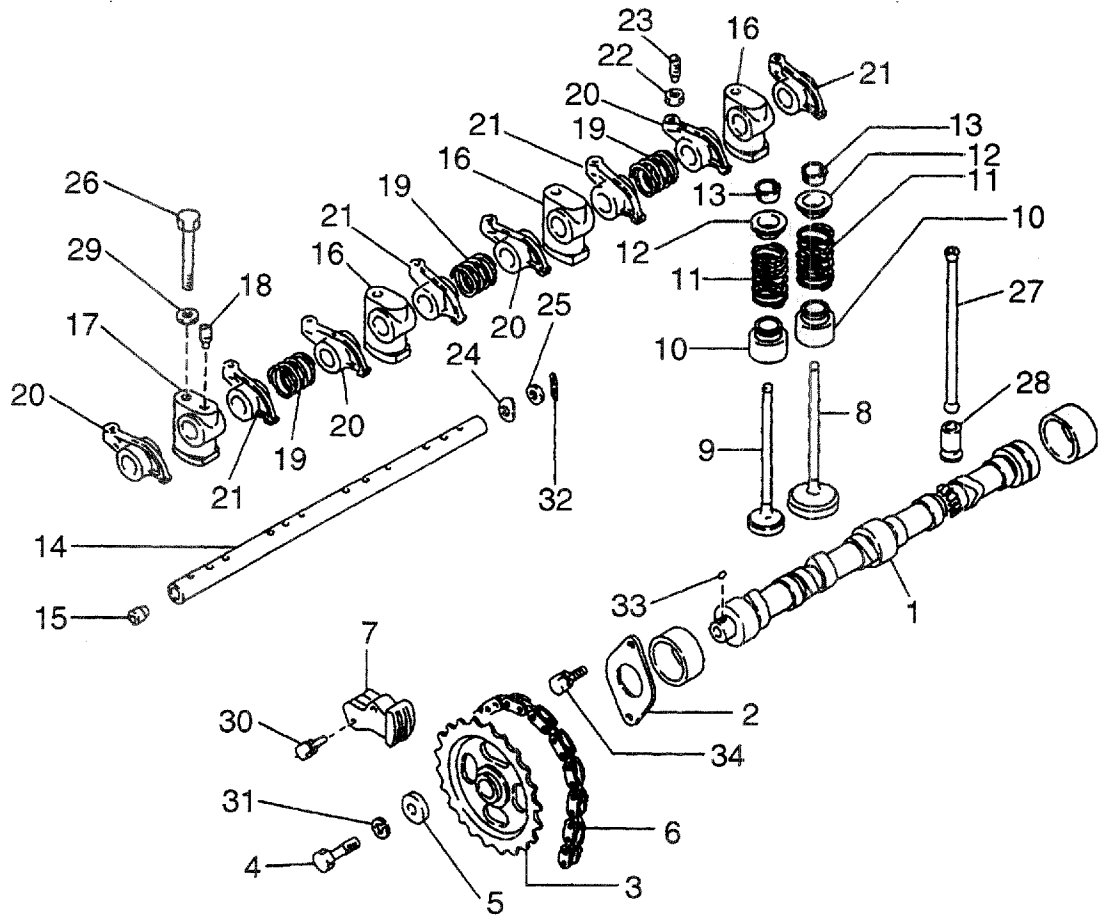
A: H15RMT000 E: H20RMT102 J: H20RAT110 N: H25RMT201W S: H25RMT262
 B: H15RAT000 F: H20RAT102 K: H20RAT120 P: H25RAT204 T: H25RAT262
 C: H20RMT100 G: H20RMT101W L: H25RMT200 Q: H25RAT260 U: H25RAT210
 D: H20RAT100 H: H20RAT104 M: H25RAT200 R: H25RMT261W W: H25RAT220

FIG. 16

Item No. 見出番号	Part No. 部品番号	Mark 記号	Description 部品名称	Req'd 個数	Remarks : serial No. 備考 : 実施号車
1	N-13001-50K00		CAMSHAFT	カムシャフト	1
2	N-13010-78201		PLATE,LOCATING	プレート	1
3	N-13024-50K01		SPROCKET	スプロケット	1
4	N-08171-0401A		BOLT	ボルト	1
5	N-13013-78200		WASHER	ワッシャ	1
6	N-13028-50K00		CHAIN,TIMING	チェーン	1
7	N-13070-50K00		TENSION	テンション	1
8	N-13201-50K00		VALVE,INTAKE	バルブ	4
9	N-13202-50K02		VALVE,EXHAUST	バルブ	4
10	N-13207-53F00		OIL SEAL	オイルシール	8
11	N-13203-50K00		SPRING	スプリング	8
12	N-13209-01B00		RETAINER,SPRING	リテーナ	8
13	N-13210-01M01		COLLET	コレット	16
14	N-13252-32200		SHAFT,ROCKER	シャフト	1
15	N-13254-58000		PLUG	プラグ	2
16	N-13222-78200		BRACKET	ブラケット	3
17	N-13223-78200		BRACKET	ブラケット	1
18	N-13226-78200		SCREW,SET	スクリュー	1
19	N-13256-W0400		SPRING	スプリング	3
20	N-13258-78201		ROCKER,VALVE	ロッカ	4
21	N-13259-78201		ROCKER,VALVE	ロッカ	4
22	N-13235-78200		NUT	ナット	8
23	N-13234-78200		SCREW,ADJUST	スクリュー	8
24	N-13255-58000		SPRING	スプリング	2
25	N-13289-58000		WASHER	ワッシャ	2
26	N-13224-78200		BOLT	ボルト	4
27	N-13238-12200		PUSHROD	プッシュロッド	8
28	N-13231-H1001		LIFTER,VALVE	リフタ	8
29	N-08915-4401A		WASHER	ワッシャ	4
30	N-08120-63528		BOLT	ボルト	2
31	N-08915-1401A		WASHER	ワッシャ	1
32	N-00921-22500		PIN,COTTER	ピン	2
33	N-00926-41600		KEY	キー	1
34	N-08120-61628		BOLT	ボルト	2

INC.15

FIG. 17 CAMSHAFT & VALVE MECHANISM
カムシャフトおよびバルブメカニズム



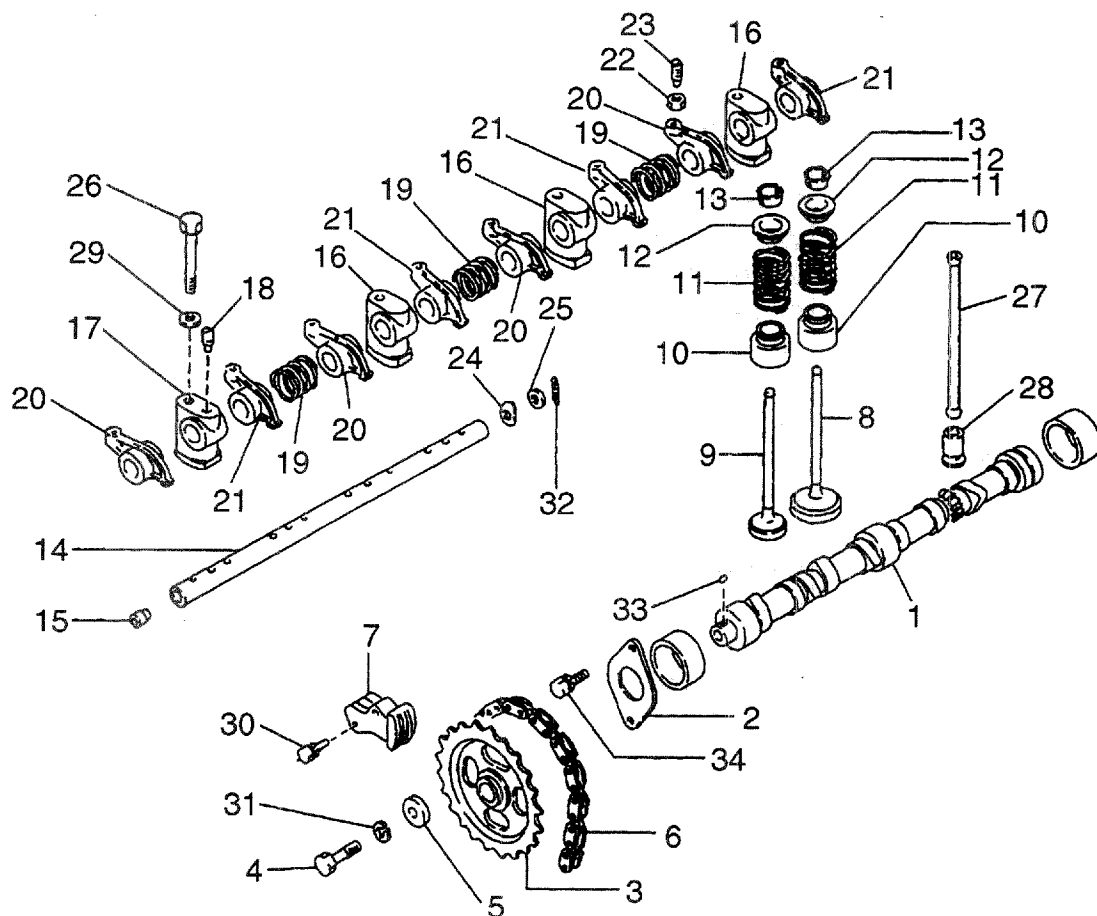
AA: H20RMT310 AE: H20RMT610 AJ: H20RMT305 AN: H20RMT603
 AB: H20RAT310 AF: H20RMT620 AK: H20RAT305 AP: H20RMT605
 AC: H20RMT320 AG: H20RMT303 AL: H20RMT306 AQ: H20RMT606
 AD: H20RAT320 AH: H20RAT303 AM: H20RAT306

FIG. 17

Item No. 見出番号	Part No. 部品番号	Mark 記号	Description 部品名称	Req'd 個数	Remarks : serial No. 備考 : 実施号車
1	N-13001-50K00		CAMSHAFT	カムシャフト	1
2	N-13010-78201		PLATE,LOCATING	プレート	1
3	N-13024-50K01		SPROCKET	スプロケット	1
4	N-08171-0401A		BOLT	ボルト	1
5	N-13013-78200		WASHER	ワッシャ	1
6	N-13028-FU400		CHAIN,TIMING	チェーン	1
7	N-13070-50K00		TENSION	テンション	1
8	N-13201-50K00		VALVE,INTAKE	バルブ	4
9	N-13202-50K02		VALVE,EXHAUST	バルブ	4
10	N-13207-53F00		OIL SEAL	オイルシール	8
11	N-13203-50K00		SPRING	スプリング	8
12	N-13209-01B00		RETAINER,SPRING	リテーナ	8
13	N-13210-01M01		COLLET	コレット	16
14	N-13252-32200		SHAFT,ROCKER	シャフト	1
15	N-13254-58000		PLUG	プラグ	2
16	N-13222-78200		BRACKET	ブラケット	3
17	N-13223-78200		BRACKET	ブラケット	1
18	N-13226-78200		SCREW,SET	スクリュー	1
19	N-13256-W0400		SPRING	スプリング	3
20	N-13258-78201		ROCKER,VALVE	ロッカ	4
21	N-13259-78201		ROCKER,VALVE	ロッカ	4
22	N-13235-78200		NUT	ナット	8
23	N-13234-78200		SCREW,ADJUST	スクリュー	8
24	N-13255-58000		SPRING	スプリング	2
25	N-13289-58000		WASHER	ワッシャ	2
26	N-13224-78200		BOLT	ボルト	4
27	N-13238-12200		PUSHROD	プッシュロッド	8
28	N-13231-H1001		LIFTER,VALVE	リフタ	8
29	N-08915-4401A		WASHER	ワッシャ	4
30	N-08120-63528		BOLT	ボルト	2
31	N-08915-1401A		WASHER	ワッシャ	1
32	N-00921-22500		PIN,COTTER	ピン	2
33	N-00926-41600		KEY	キー	1
34	N-08120-61628		BOLT	ボルト	2

INC.15

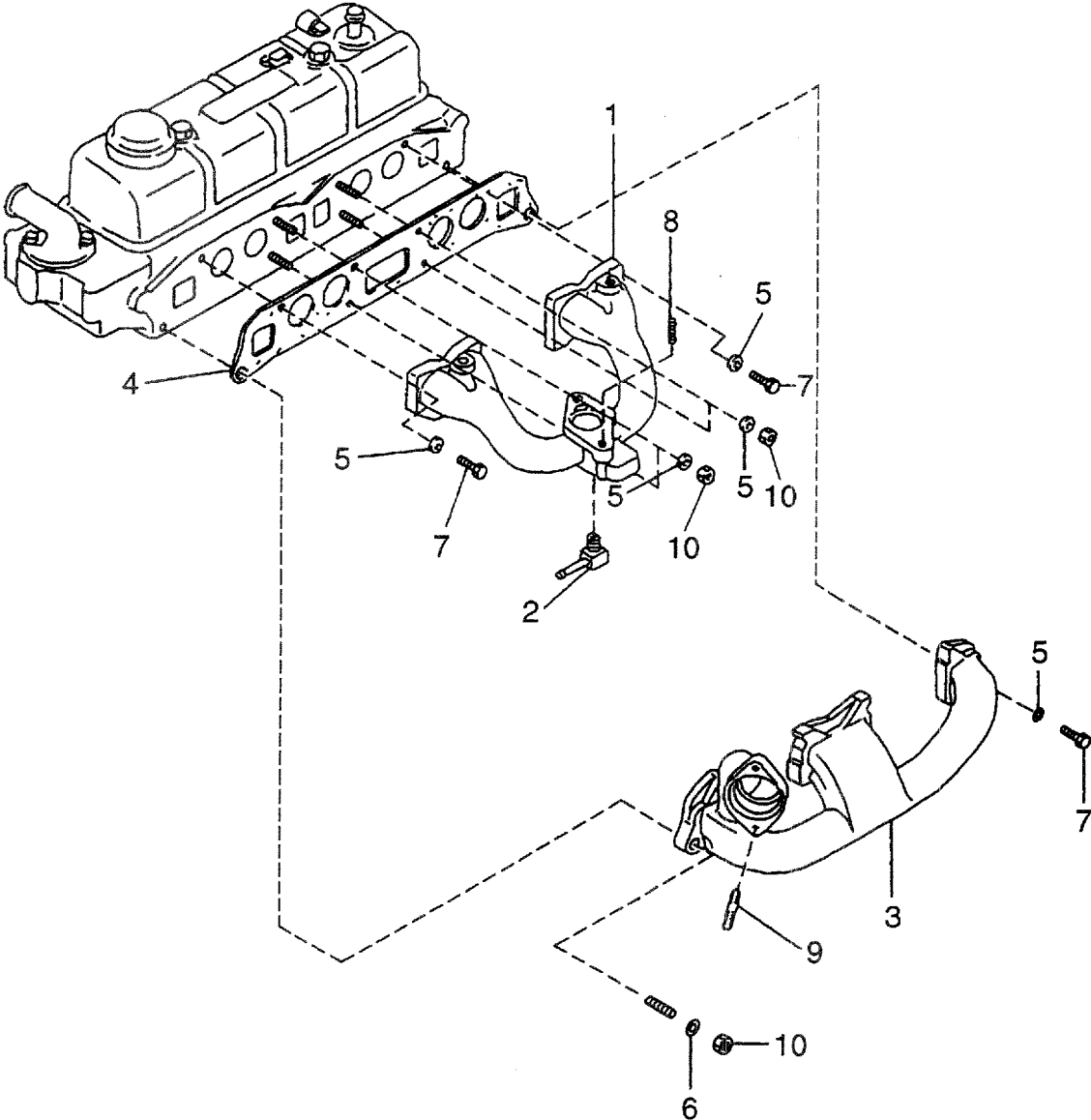
FIG. 18 CAMSHAFT & VALVE MECHANISM
カムシャフトおよびバルブメカニズム



BA: H25RMT410 BD: H25RAT420 BG: H25RMT403 BK: H25RAT405 BN: H25RMT463 BR: H25RMT705
 BB: H25RAT410 BE: H25RMT710 BH: H25RAT403 BL: H25RMT406 BP: H25RAT463 BS: H25RMT706
 BC: H25RMT420 BF: H25RMT720 BJ: H25RMT405 BM: H25RAT406 BQ: H25RMT703

Item No. 見出番号	Part No. 部品番号	Mark 記号	Description 部品名称	Req'd 個数	Remarks : serial No. 備考 : 実施号車	
1	N-13001-50K00		CAMSHAFT	カムシャフト	1	
2	N-13010-78201		PLATE,LOCATING	プレート	1	
3	N-13024-50K01		SPROCKET	スプロケット	1	
4	N-08171-0401A		BOLT	ボルト	1	
5	N-13013-78200		WASHER	ワッシャ	1	
6	N-13028-FU400		CHAIN,TIMING	チェーン	1	
7	N-13070-50K00		TENSION	テンション	1	
8	N-13201-50K00		VALVE,INTAKE	バルブ	4	
9	N-13202-50K02		VALVE,EXHAUST	バルブ	4	
10	N-13207-53F00		OIL SEAL	オイルシール	8	
11	N-13203-50K00		SPRING	スプリング	8	
12	N-13209-01B00		RETAINER,SPRING	リテーナ	8	
13	N-13210-01M01		COLLET	コレット	16	
14	N-13252-32200		SHAFT,ROCKER	シャフト	1	INC.15
15	N-13254-58000		PLUG	プラグ	2	
16	N-13222-78200		BRACKET	ブラケット	3	
17	N-13223-78200		BRACKET	ブラケット	1	
18	N-13226-78200		SCREW,SET	スクリュー	1	
19	N-13256-W0400		SPRING	スプリング	3	
20	N-13258-78201		ROCKER,VALVE	ロッカ	4	
21	N-13259-78201		ROCKER,VALVE	ロッカ	4	
22	N-13235-78200		NUT	ナット	8	
23	N-13234-78200		SCREW,ADJUST	スクリュー	8	
24	N-13255-58000		SPRING	スプリング	2	
25	N-13289-58000		WASHER	ワッシャ	2	
26	N-13224-78200		BOLT	ボルト	4	
27	N-13238-12200		PUSHROD	プッシュロッド	8	
28	N-13231-H1001		LIFTER,VALVE	リフタ	8	
29	N-08915-4401A		WASHER	ワッシャ	4	
30	N-08120-63528		BOLT	ボルト	2	
31	N-08915-1401A		WASHER	ワッシャ	1	
32	N-00921-22500		PIN,COTTER	ピン	2	
33	N-00926-41600		KEY	キー	1	
34	N-08120-61628		BOLT	ボルト	2	

FIG. 19 INLET & EXHAUST MANIFOLD
インレットおよびエキゾーストマニホールド

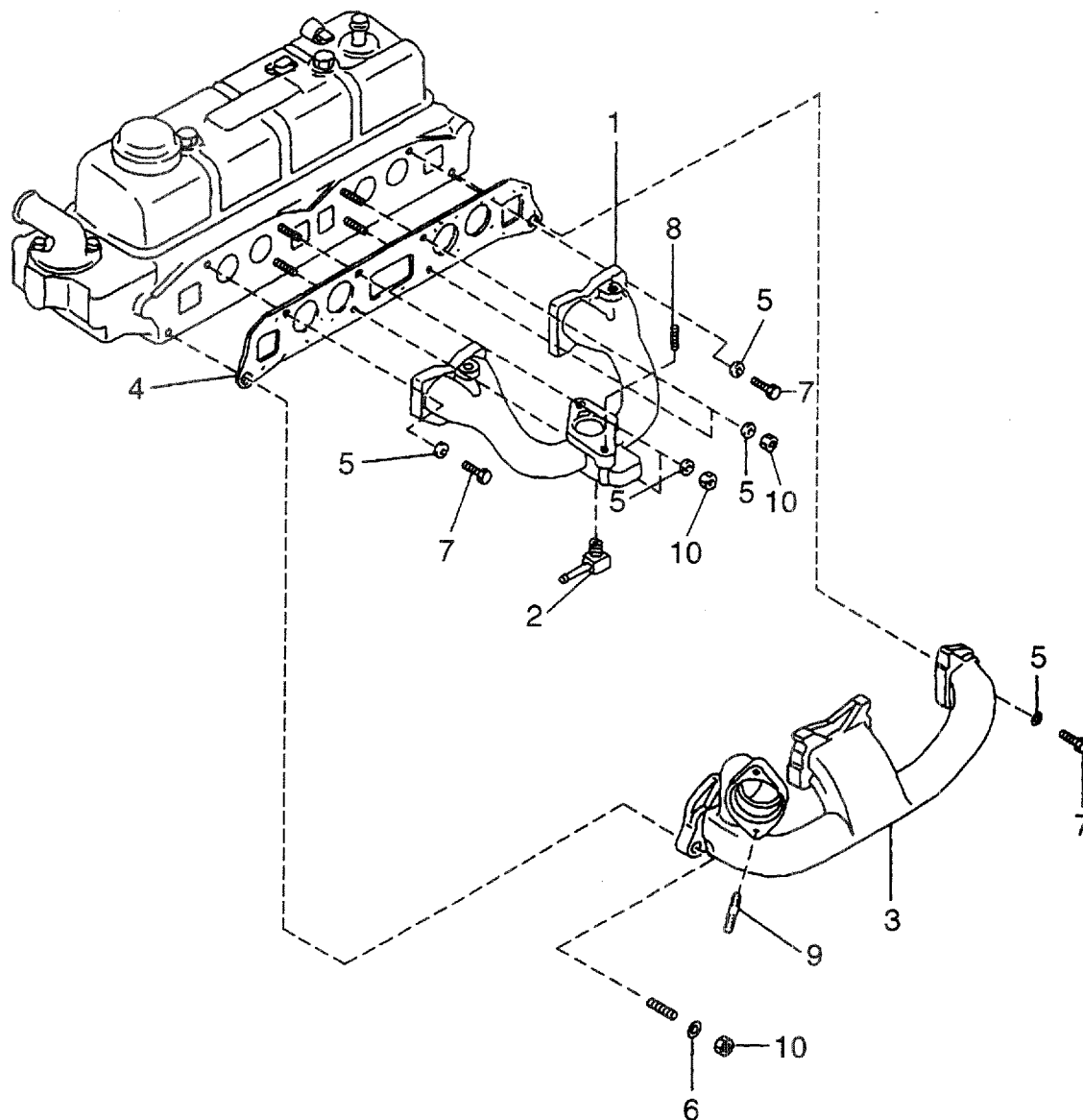


A: H15RMT000 E: H20RMT102 J: H20RAT110 N: H25RMT201W S: H25RMT262
 B: H15RAT000 F: H20RAT102 K: H20RAT120 P: H25RAT204 T: H25RAT262
 C: H20RMT100 G: H20RMT101W L: H25RMT200 Q: H25RAT260 U: H25RAT210
 D: H20RAT100 H: H20RAT104 M: H25RAT200 R: H25RMT261W W: H25RAT220

FIG. 19

Item No. 見出番号	Part No. 部品番号	Mark 記号	Description 部品名称	Req'd 個数	Remarks : serial No. 備考 : 実施号車
1	N-14003-50K76		MANIFOLD,INTAKE マニホ-ルト	1	
2	N-14053-77A01		CONNECTOR コネクタ	1	
3	N-14004-L1101		MANIFOLD,EXHAUST マニホ-ルト	1	
4	N-14035-50K00		GASKET ガasket	1	
5	N-14037-N3600		YOKE ヨーク	6	
6	N-14037-E3000		WASHER ワッシャ	2	
7	N-08120-8351A		BOLT ボルト	4	
8	N-08223-8201A		STUD スタット	2	
9	N-08223-83010		STUD スタット	2	
10	N-08912-7081A		NUT ナット	6	

FIG. 20 INLET & EXHAUST MANIFOLD
インレットおよびエキゾーストマニホールド

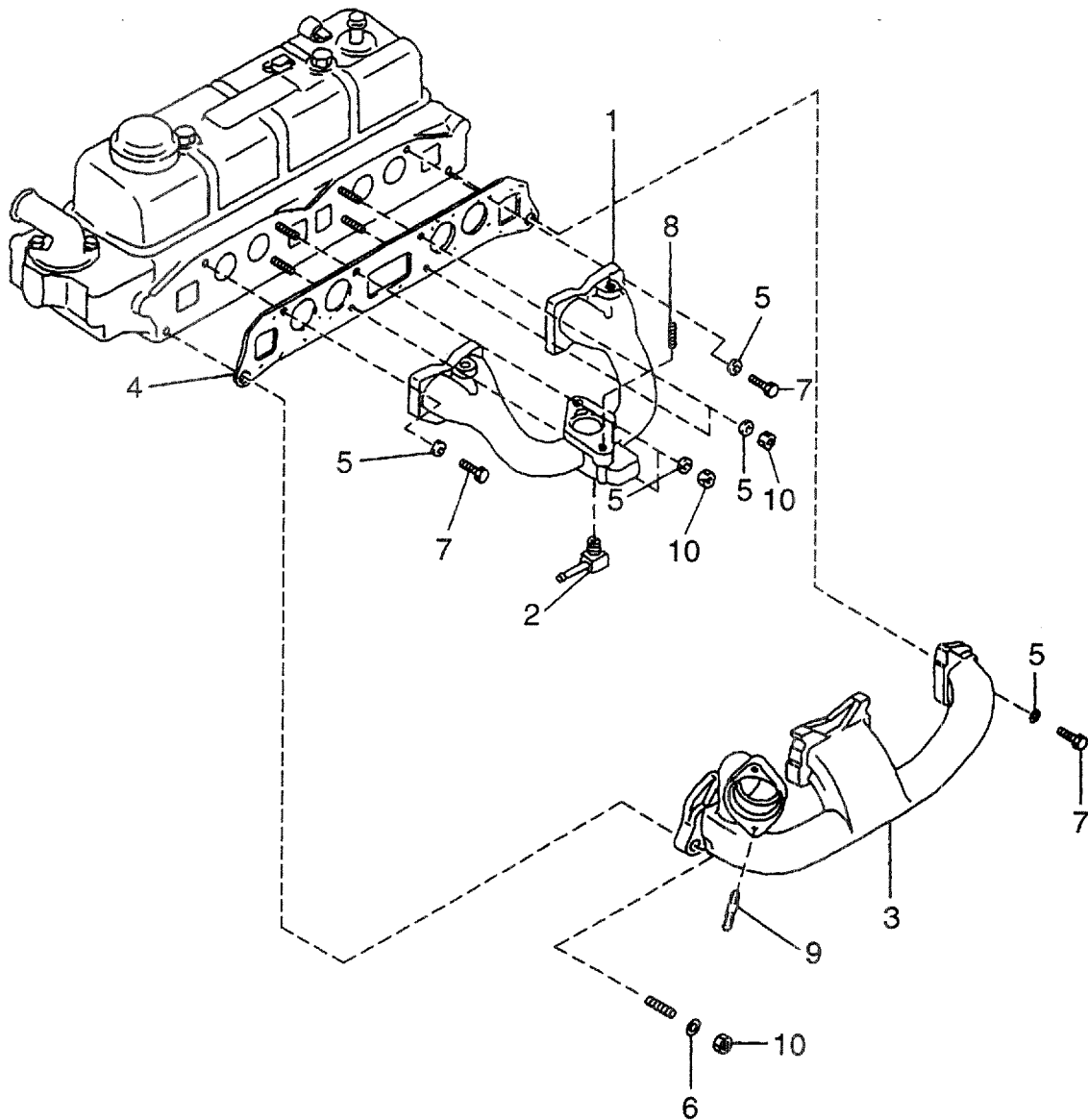


AA: H20RMT310 AE: H20RMT610 AJ: H20RMT305 AN: H20RMT603
 AB: H20RAT310 AF: H20RMT620 AK: H20RAT305 AP: H20RMT605
 AC: H20RMT320 AG: H20RMT303 AL: H20RMT306 AQ: H20RMT606
 AD: H20RAT320 AH: H20RAT303 AM: H20RAT306

FIG. 20

Item No. 見出番号	Part No. 部品番号	Mark 記号	Description 部品名称	Req'd 個数	Remarks : serial No. 備考：実施号車
1	N-14003-50K76		MANIFOLD,INTAKE マニホールド	1	
2	N-14053-E0600		CONNECTOR コネクタ	1	AA,AB,AE,AG,AH,AJ,AK, AL,AM,AN,AP,AQ
3	N-14004-L1101		MANIFOLD,EXHAUST マニホールド	1	
4	N-14035-50K00		GASKET ガasket	1	
5	N-14037-32200		YOKE ヨーク	6	
6	N-14037-E3000		WASHER ワッシャ	2	
7	N-08120-8351A		BOLT ボルト	2	
8	N-08223-87510		STUD スタット	2	
9	N-08223-83010		STUD スタット	2	
10	N-08912-7081A		NUT ナット	6	

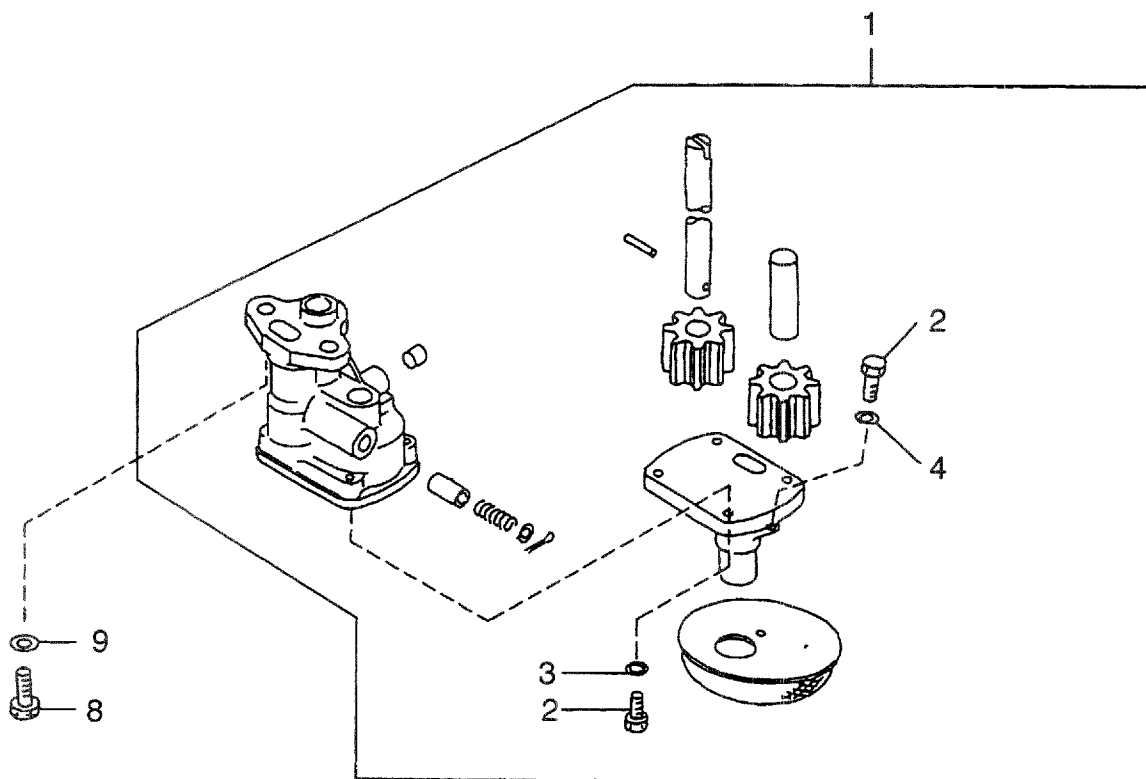
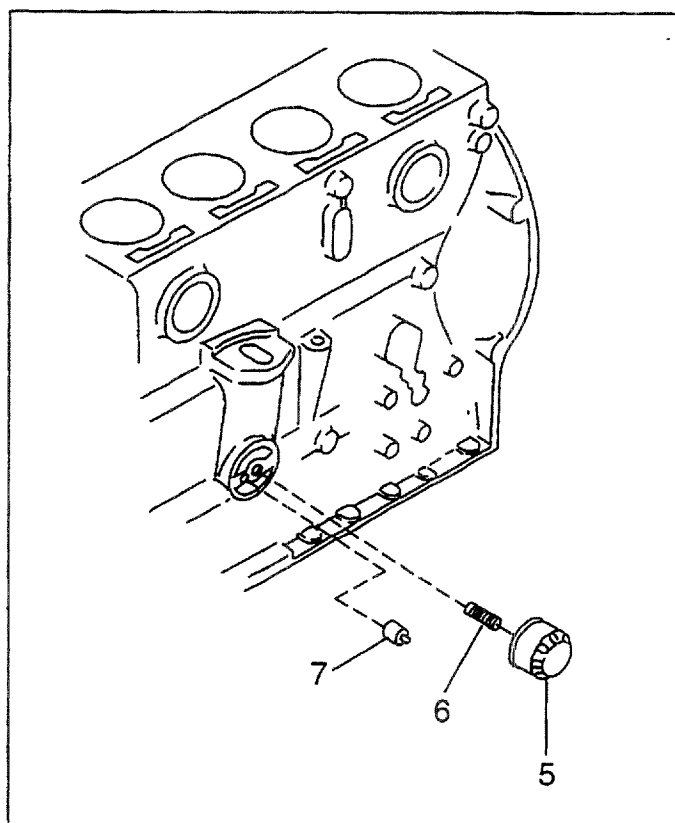
FIG. 21 INLET & EXHAUST MANIFOLD
インレットおよびエキゾーストマニホールド



BA: H25RMT410 BD: H25RAT420 BG: H25RMT403 BK: H25RAT405 BN: H25RMT463 BR: H25RMT705
 BB: H25RAT410 BE: H25RMT710 BH: H25RAT403 BL: H25RMT406 BP: H25RAT463 BS: H25RMT706
 BC: H25RMT420 BF: H25RMT720 BJ: H25RMT405 BM: H25RAT406 BQ: H25RMT703

Item No. 見出番号	Part No. 部品番号	Mark 記号	Description 部品名称	Req'd 個数	Remarks : serial No. 備考 : 実施号車
1	N-14003-50K76		MANIFOLD,INTAKE マニホ-ルト*	1	
2	N-14053-E0600		CONNECTOR コネクタ	1	BA, BB, BE, BG, BH, BJ, BK, BL, BM, BN, BP, BQ, BR, BS
3	N-14004-L1101		MANIFOLD,EXHAUST マニホ-ルト*	1	
4	N-14035-50K00		GASKET ガasket	1	
5	N-14037-32200		YOKE ヨーク	6	
6	N-14037-E3000		WASHER ワッシャ	2	
7	N-08120-8351A		BOLT ボルト	2	
8	N-08223-87510		STUD スタット*	2	
9	N-08223-83010		STUD スタット*	2	
10	N-08912-7081A		NUT ナット	6	

FIG. 22 OIL PUMP & OIL FILTER
オイルポンプおよびオイルフィルタ

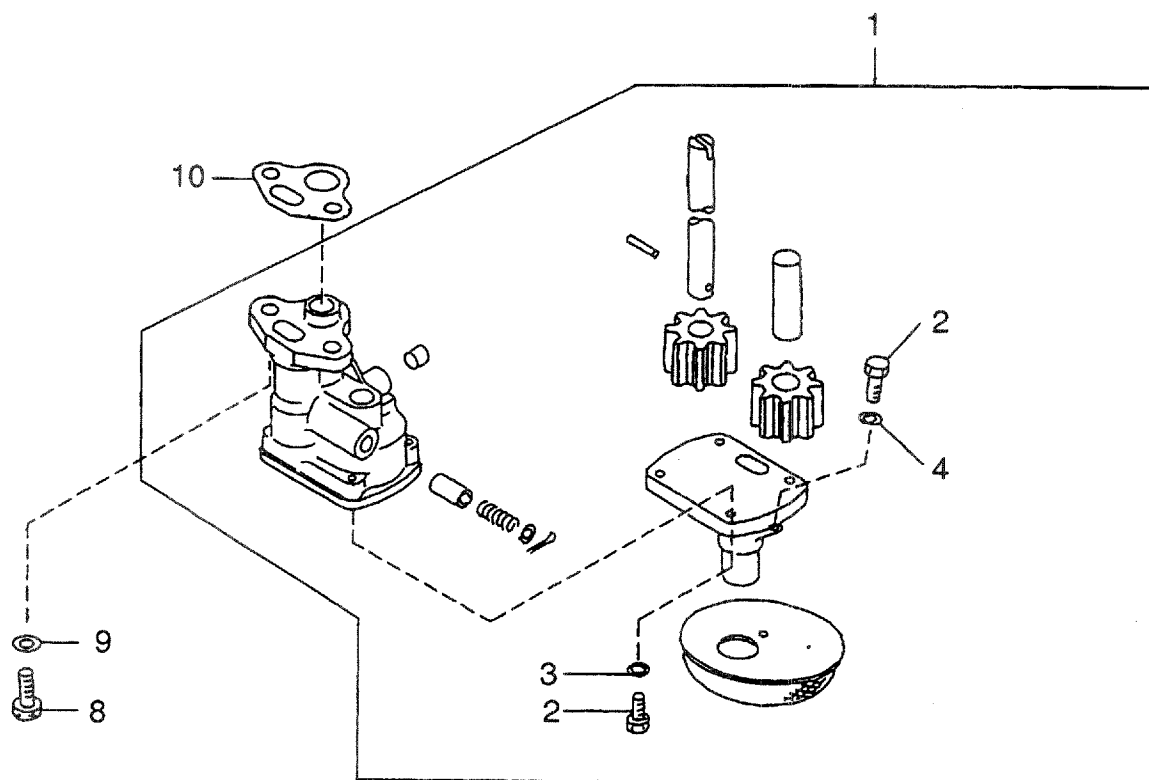
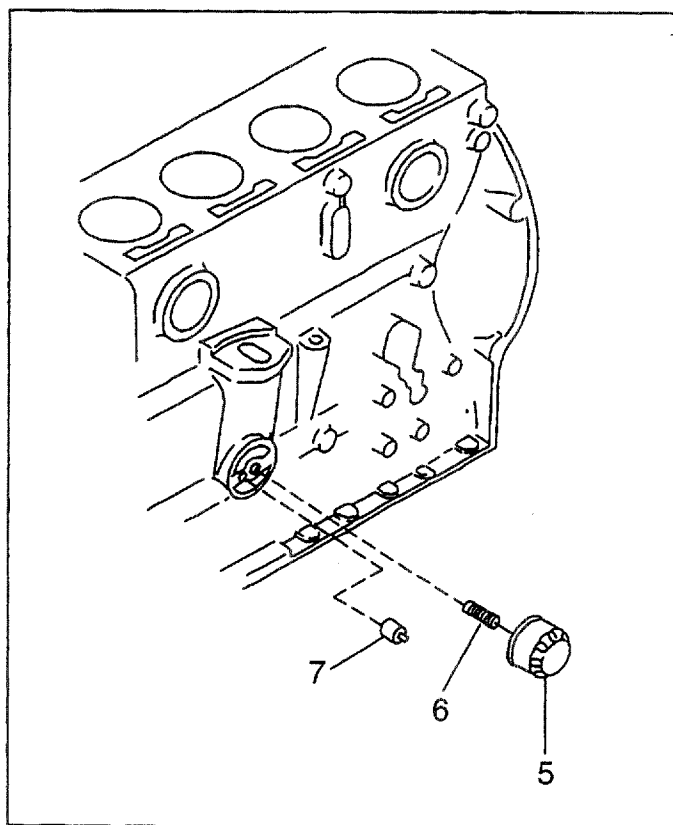


A: H15RMT000 E: H20RMT102 J: H20RAT110 N: H25RMT201W S: H25RMT262
 B: H15RAT000 F: H20RAT102 K: H20RAT120 P: H25RAT204 T: H25RAT262
 C: H20RMT100 G: H20RMT101W L: H25RMT200 Q: H25RAT260 U: H25RAT210
 D: H20RAT100 H: H20RAT104 M: H25RAT200 R: H25RMT261W W: H25RAT220

FIG. 22

Item No. 見出番号	Part No. 部品番号	Mark 記号	Description 部品名称	Req'd 個数	Remarks : serial No. 備考 : 実施号車
1	N-15010-66202		PUMP,OIL ホンプ	1	INC.2-4
2	N-08120-61410		BOLT ホルト	5	
3	N-08916-13500		WASHER ワッシャ	4	
4	N-08915-13600		WASHER ワッシャ	1	
5	N-15208-01B02		FILTER,OIL フィルタ	1	
6	N-15213-21002		STUD スタット	1	
7	N-15241-40F00		VALVE,RELIEF ハルフ	1	
8	N-08120-8201E		BOLT ホルト	2	
9	N-08915-1381A		WASHER ワッシャ	2	

FIG. 23 OIL PUMP & OIL FILTER
オイルポンプおよびオイルフィルタ



AA: H20RMT310 AE: H20RMT610 AJ: H20RMT305 AN: H20RMT603
 AB: H20RAT310 AF: H20RMT620 AK: H20RAT305 AP: H20RMT605
 AC: H20RMT320 AG: H20RMT303 AL: H20RMT306 AQ: H20RMT606
 AD: H20RAT320 AH: H20RAT303 AM: H20RAT306

FIG. 23

Item No. 見出番号	Part No. 部品番号	Mark 記号	Description 部品名称	Req'd 個数	Remarks : serial No. 備考 : 実施号車
1	N-15010-66202		PUMP,OIL ポンプ	1	INC.2-4
2	N-08120-61410		BOLT ボルト	5	
3	N-08916-13500		WASHER ワッシャ	4	
4	N-08915-13600		WASHER ワッシャ	1	
5	N-15208-01B02		FILTER,OIL フィルタ	1	
6	N-15213-21002		STUD スタット	1	
7	N-15241-16A01		VALVE,RELIEF バルブ	1	
8	N-08120-8201E		BOLT ボルト	2	
9	N-08915-1381A		WASHER ワッシャ	2	
10	N-15066-78200		GASKET ガスケット	1	

FIG. 24 OIL PUMP & OIL FILTER
オイルポンプおよびオイルフィルタ

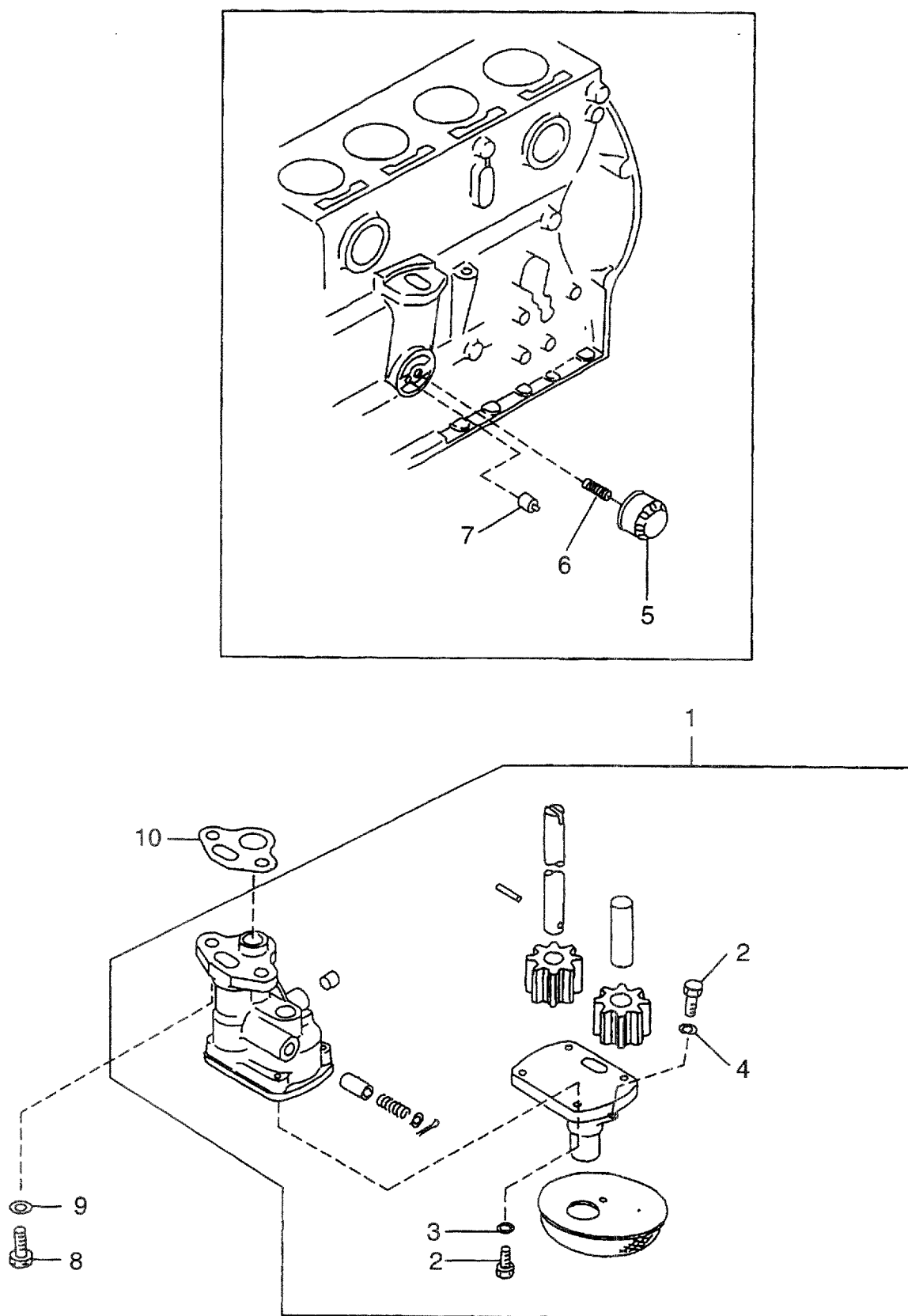
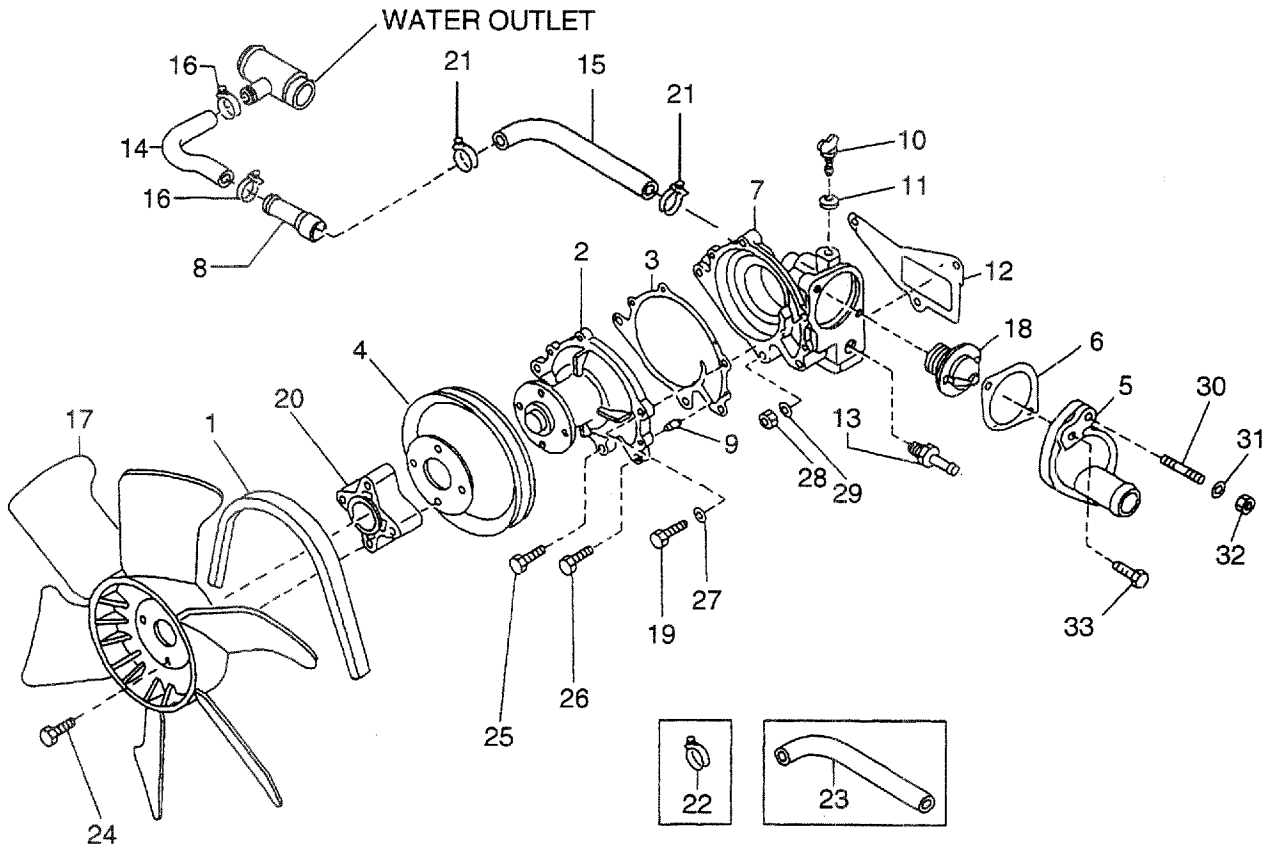


FIG. 25 WATER PUMP & THERMOSTAT
ウォーターポンプおよびサーモスタット

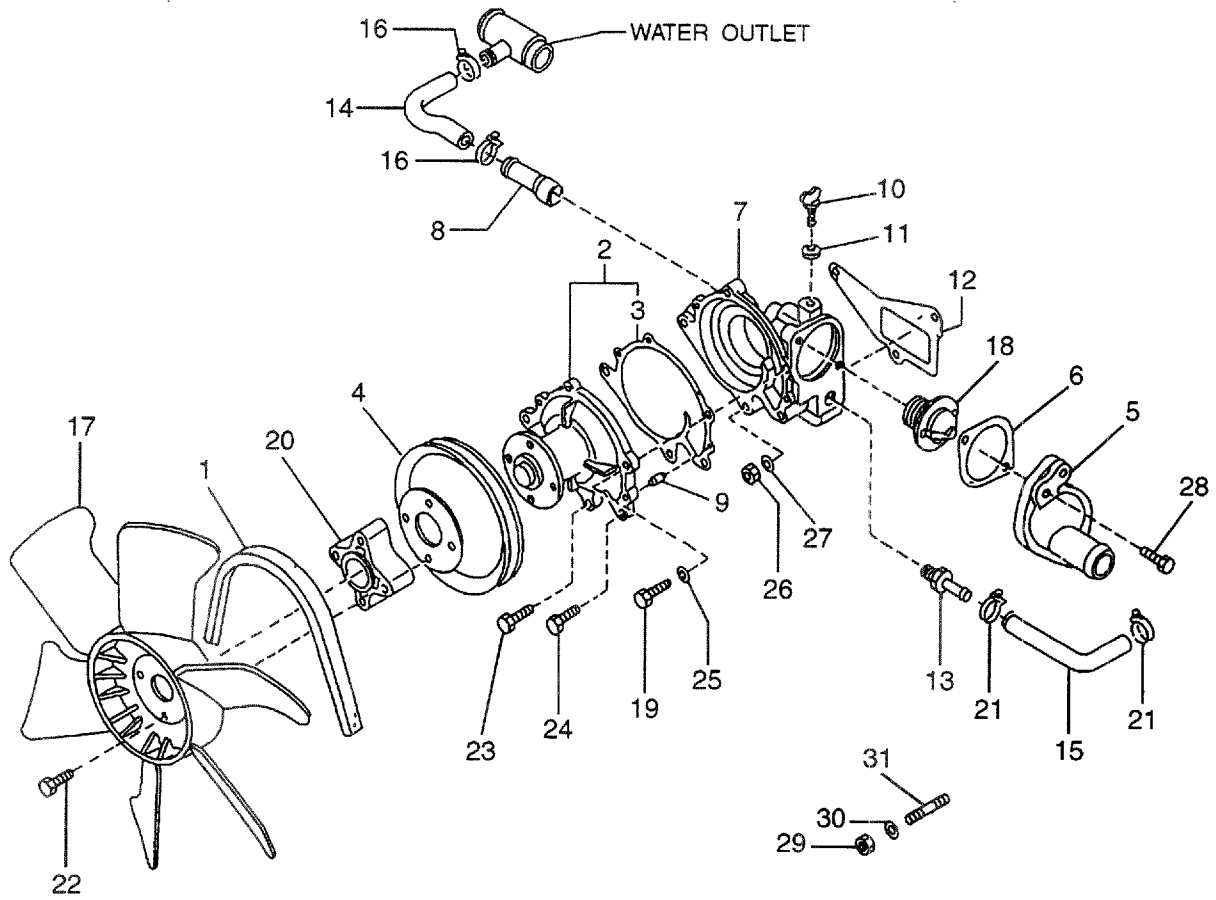


A: H15RMT000 E: H20RMT102 J: H20RAT110 N: H25RMT201W S: H25RMT262
 B: H15RAT000 F: H20RAT102 K: H20RAT120 P: H25RAT204 T: H25RAT262
 C: H20RMT100 G: H20RMT101W L: H25RMT200 Q: H25RAT260 U: H25RAT210
 D: H20RAT100 H: H20RAT104 M: H25RAT200 R: H25RMT261W W: H25RAT220

FIG. 25

Item No. 見出番号	Part No. 部品番号	Mark 記号	Description 部品名称	Req'd 個数	Remarks : serial No. 備考 : 実施号車
1	N-02117-00511		BELT,FAN ベルト	1	A,B,C,D,E,F,G,H,J,K,L,M,N, P,U,W
-	N-11720-K4080		BELT,FAN ベルト	1	Q,R,S,T
2	N-21010-50K26		PUMP,WATER ポンプ	1	INC.3
3	N-21014-07N00		GASKET ガスケット	1	
4	N-21051-20500		PULLEY,FAN プーリ	1	A,B,C,D,G,H,J,K,L,M,N, P,Q,R,U,W
-	N-21051-E0100		PULLEY,FAN プーリ	1	E,F,S,T
5	N-11060-W7000		INLET,WATER インレット	1	
6	N-11062-07N00		GASKET ガスケット	1	
7	N-11061-50K00		HOUSING,THERMOSTAT ハウジング	1	A,B,C,D,E,F,G,H,J,K,L,M,N, P,U,W
-	N-11061-K9760		HOUSING,THERMOSTAT ハウジング	1	Q,R,S,T
8	N-14075-40F04		CONNECTOR コネクタ	1	
9	N-11046-73402		DOWEL タウエル	2	
10	N-21480-R0100		COCK,DRAIN コック	1	
11	N-21481-18000		GASKET ガスケット	1	
12	N-11072-50K01		GASKET ガスケット	1	
13	N-14049-76001		CONNECTOR コネクタ	1	
14	N-14080-50K00		HOSE ホース	1	
15	N-14055-50K01		HOSE ホース	1	
16	N-01555-00261		CLAMP,HOSE クランプ	2	
17	N-21060-5K201		FAN ファン	1	
18	N-21200-50K00		THERMOSTAT サーモスタット	1	
19	N-21079-50K00		BOLT ボルト	1	A,B,C,D,E,F,G,H,J,K,L,M,N, P,U,W
-	N-21079-K9760		BOLT ボルト	1	Q,R,S,T
20	N-21064-J5000		SPACER,FAN スペーサ	1	
21	N-16439-42L00		CLAMP,HOSE クランプ	2	J,U
22	N-01555-00191		CLAMP クランプ	1	A,B,C,D,E,F,G,H,L,M,N, P,Q,R,S,T
23	N-14055-5K300		HOSE,WATER ホース	1	K,W
24	N-08120-64028		BOLT ボルト	4	
25	N-08120-62028		BOLT ボルト	3	
26	N-08120-8201E		BOLT ボルト	1	
27	N-08915-2081A		WASHER ワッシャ	2	
28	N-08911-2081A		NUT ナット	2	
29	N-08915-3381A		WASHER ワッシャ	2	
30	N-08223-82510		STUD スタッド	1	
31	N-08915-3381A		WASHER ワッシャ	1	
32	N-08911-2081A		NUT ナット	1	
33	N-08120-8301E		BOLT ボルト	2	

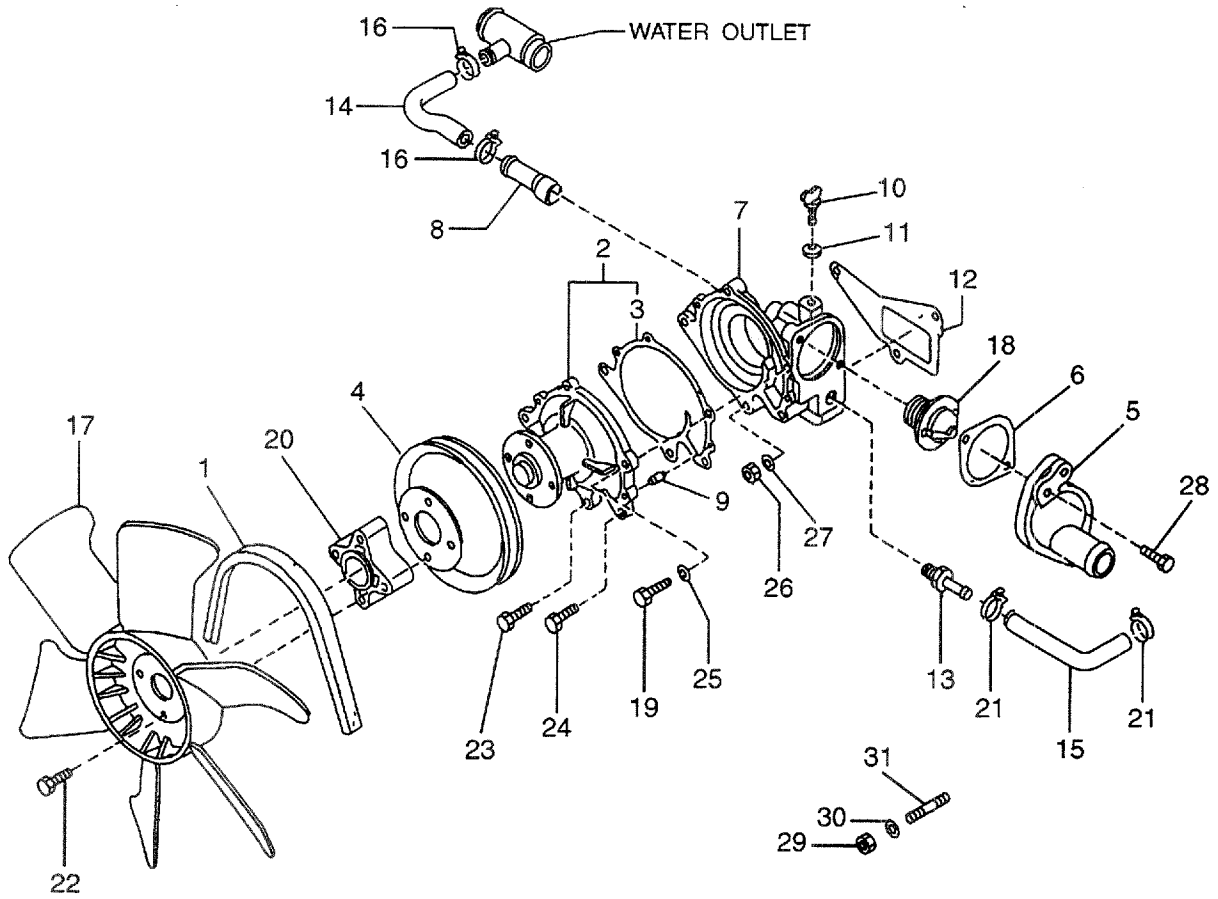
FIG. 26 WATER PUMP & THERMOSTAT
ウォーターポンプおよびサーモスタット



AA: H20RMT310 AE: H20RMT610 AJ: H20RMT305 AN: H20RMT603
 AB: H20RAT310 AF: H20RMT620 AK: H20RAT305 AP: H20RMT605
 AC: H20RMT320 AG: H20RMT303 AL: H20RMT306 AQ: H20RMT606
 AD: H20RAT320 AH: H20RAT303 AM: H20RAT306

Item No. 見出番号	Part No. 部品番号	Mark 記号	Description 部品名称	Req'd 個数	Remarks : serial No. 備考 : 実施号車
1	N-02117-00511		BELT,FAN ベルト	1	
2	N-21010-50K28		PUMP,WATER ポンプ	1	INC.3
3	N-21014-07N00		GASKET ガスケット	1	
4	N-21051-E0100		PULLEY,FAN プーリ	1	
5	N-11060-W7000		INLET,WATER インレット	1	
6	N-11062-07N00		GASKET ガスケット	1	
7	N-11061-50K00		HOUSING,THERMOSTAT ハウジング	1	
8	N-14075-40F04		CONNECTOR コネクタ	1	
-	N-14075-5K200		CONNECTOR コネクタ	1	AA,AB,AC,AD,AE,AF
9	N-11046-73402		DOWEL タウエル	2	
10	N-21480-R0100		COCK,DRAIN コック	1	
11	N-21481-18000		PACKING	1	
12	N-11072-50K01		GASKET ガスケット	1	
13	N-14049-76001		CONNECTOR コネクタ	1	
14	N-14080-50K00		HOSE ホース	1	
15	N-14055-50K01		HOSE ホース	1	AA,AB,AE,AG,AH,AJ,AK, AL,AM,AN,AP,AQ
-	N-14055-5K300		HOSE ホース	1	AC,AD,AF
-	N-14055-FF100		HOSE ホース	1	AG,AH,AL,AM,AN,AQ
16	N-01555-00261		CLAMP,HOSE クランプ	2	AA,AB,AE,AG,AH,AJ,AK, AL,AM,AN,AP,AQ
17	N-21060-5K201		FAN ファン	1	
18	N-21200-50K00		THERMOSTAT サーモスタット	1	
19	N-21079-50K00		BOLT ボルト	1	
20	N-21064-J5000		SPACER,FAN スペーサ	1	
21	N-16439-42L00		CLAMP,HOSE クランプ	2	
22	N-08120-64028		BOLT ボルト	4	
23	N-08120-62028		BOLT ボルト	3	
24	N-08120-8201E		BOLT ボルト	1	
25	N-08915-2081A		WASHER ワッシャ	2	
26	N-08911-2081A		NUT ナット	2	
27	N-08915-3381A		WASHER ワッシャ	2	
28	N-08120-8301E		BOLT ボルト	2	
29	N-08911-2081A		NUT ナット	1	
30	N-08915-3381A		WASHER ワッシャ	1	
31	N-08223-82510		STUD スタット	1	

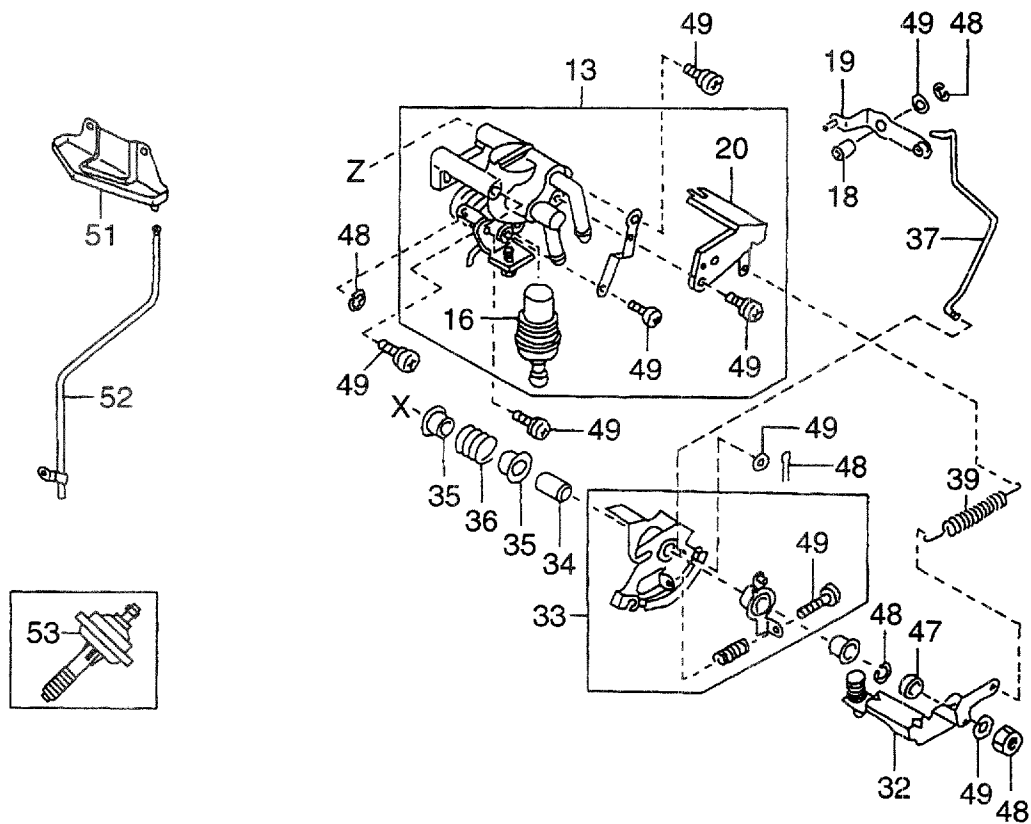
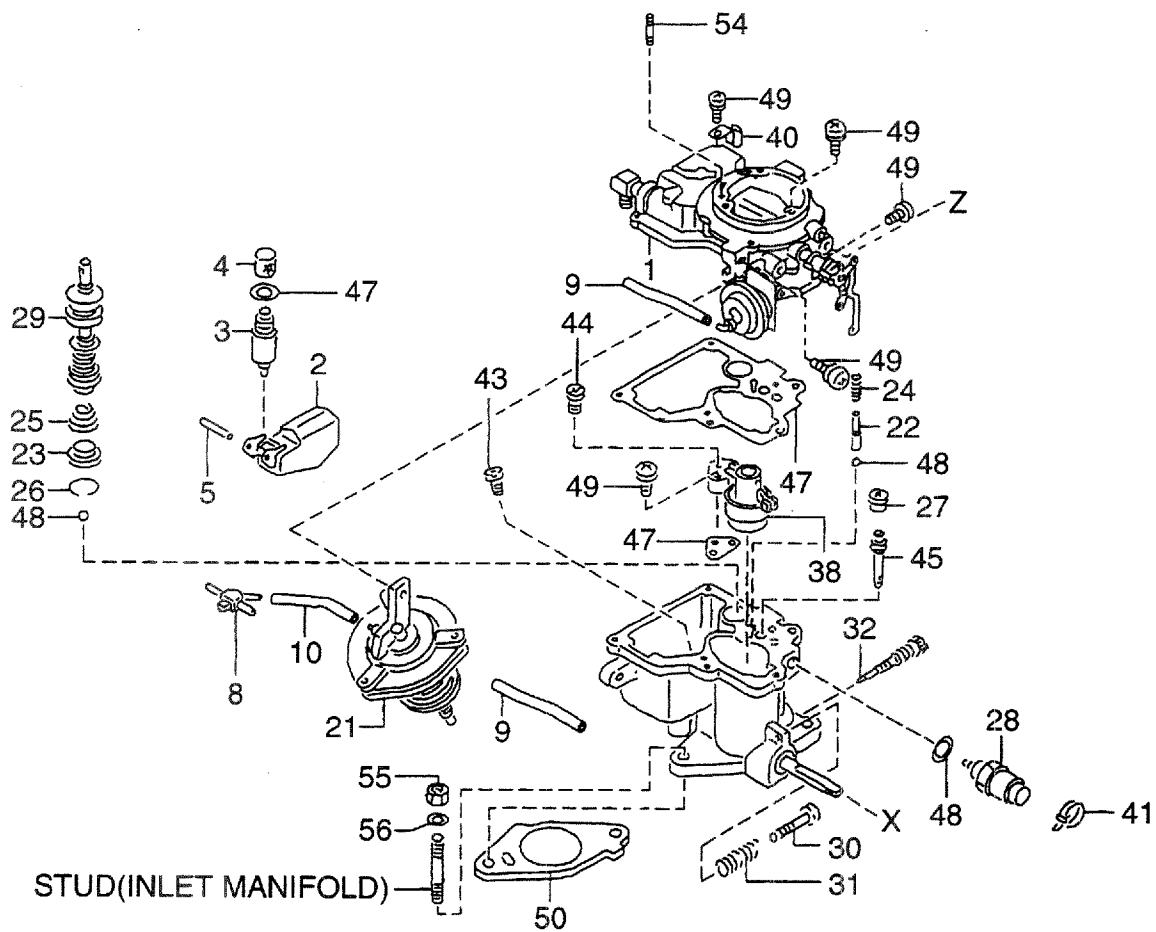
FIG. 27 WATER PUMP & THERMOSTAT
ウォーターポンプおよびサーモスタット



BA: H25RMT410 BD: H25RAT420 BG: H25RMT403 BK: H25RAT405 BN: H25RMT463 BR: H25RMT705
 BB: H25RAT410 BE: H25RMT710 BH: H25RAT403 BL: H25RMT406 BP: H25RAT463 BS: H25RMT706
 BC: H25RMT420 BF: H25RMT720 BJ: H25RMT405 BM: H25RAT406 BQ: H25RMT703

Item No. 見出番号	Part No. 部品番号	Mark 記号	Description 部品名称	Req'd 個数	Remarks : serial No. 備考 : 実施号車
1	N-02117-00511		BELT,FAN ベルト	1	BA,BB,BC,BD,BE,BF,BG,BH, BJ,BK,BL,BM,BQ,BR,BS
-	N-11720-K9100		BELT,FAN ベルト	1	BN,BP
2	N-21010-50K28		PUMP,WATER ポンプ	1	INC.3
3	N-21014-07N00		GASKET ガスケット	1	
4	N-21051-E0100		PULLEY,FAN プーリ	1	
5	N-11060-W7000		INLET,WATER インレット	1	
6	N-11062-07N00		GASKET ガスケット	1	
7	N-11061-50K00		HOUSING,THERMOSTAT ハウジング	1	BA,BB,BC,BD,BE,BF,BG,BH, BJ,BK,BL,BM,BQ,BR,BS
-	N-11061-K9760		HOUSING,THERMOSTAT ハウジング	1	BN,BP
8	N-14075-40F04		CONNECTOR コネクタ	1	
-	N-14075-5K200		CONNECTOR コネクタ	1	BA,BB,BC,BD,BE,BF
9	N-11046-73402		DOWEL タウエル	2	
10	N-21480-R0100		COCK,DRAIN コック	1	
11	N-21481-18000		PACKING	1	
12	N-11072-50K01		GASKET ガスケット	1	
13	N-14049-76001		CONNECTOR コネクタ	1	
14	N-14080-50K00		HOSE ホース	1	
15	N-14055-50K01		HOSE ホース	1	BA,BB,BE,BG,BH,BJ,BK,BL, BM,BN,BP,BQ,BR,BS
-	N-14055-5K300		HOSE ホース	1	BC,BD,BF
-	N-14055-FF100		HOSE ホース	1	BG,BH,BL,BM,BN,BP,BQ,BS
16	N-01555-00261		CLAMP,HOSE クランプ	2	BA,BB,BE,BG,BH,BJ,BK,BL, BM,BN,BP,BQ,BR,BS
17	N-21060-5K201		FAN ファン	1	
18	N-21200-50K00		THERMOSTAT サーモスタット	1	
19	N-21079-50K00		BOLT ボルト	1	BA,BB,BC,BD,BE,BF,BG,BH, BJ,BK,BL,BM,BQ,BR,BS
-	N-21079-K9760		BOLT ボルト	1	BN,BP
20	N-21064-J5000		SPACER,FAN スペーサ	1	
21	N-16439-42L00		CLAMP,HOSE クランプ	2	
22	N-08120-64028		BOLT ボルト	4	
23	N-08120-62028		BOLT ボルト	3	
24	N-08120-8201E		BOLT ボルト	1	
25	N-08915-2081A		WASHER ワッシャ	2	
26	N-08911-2081A		NUT ナット	2	
27	N-08915-3381A		WASHER ワッシャ	2	
28	N-08120-8301E		BOLT ボルト	2	
29	N-08911-2081A		NUT ナット	1	
30	N-08915-3381A		WASHER ワッシャ	1	
31	N-08223-82510		STUD スタット	1	

FIG. 28 CARBURETOR
キャブレタ

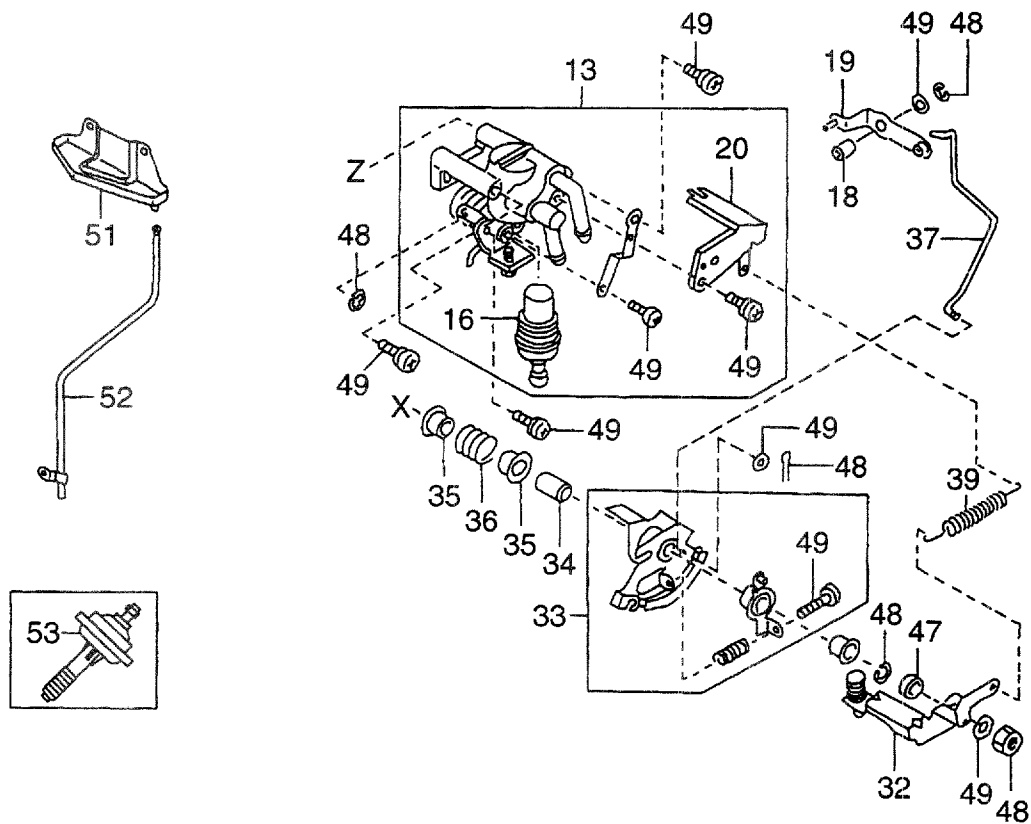
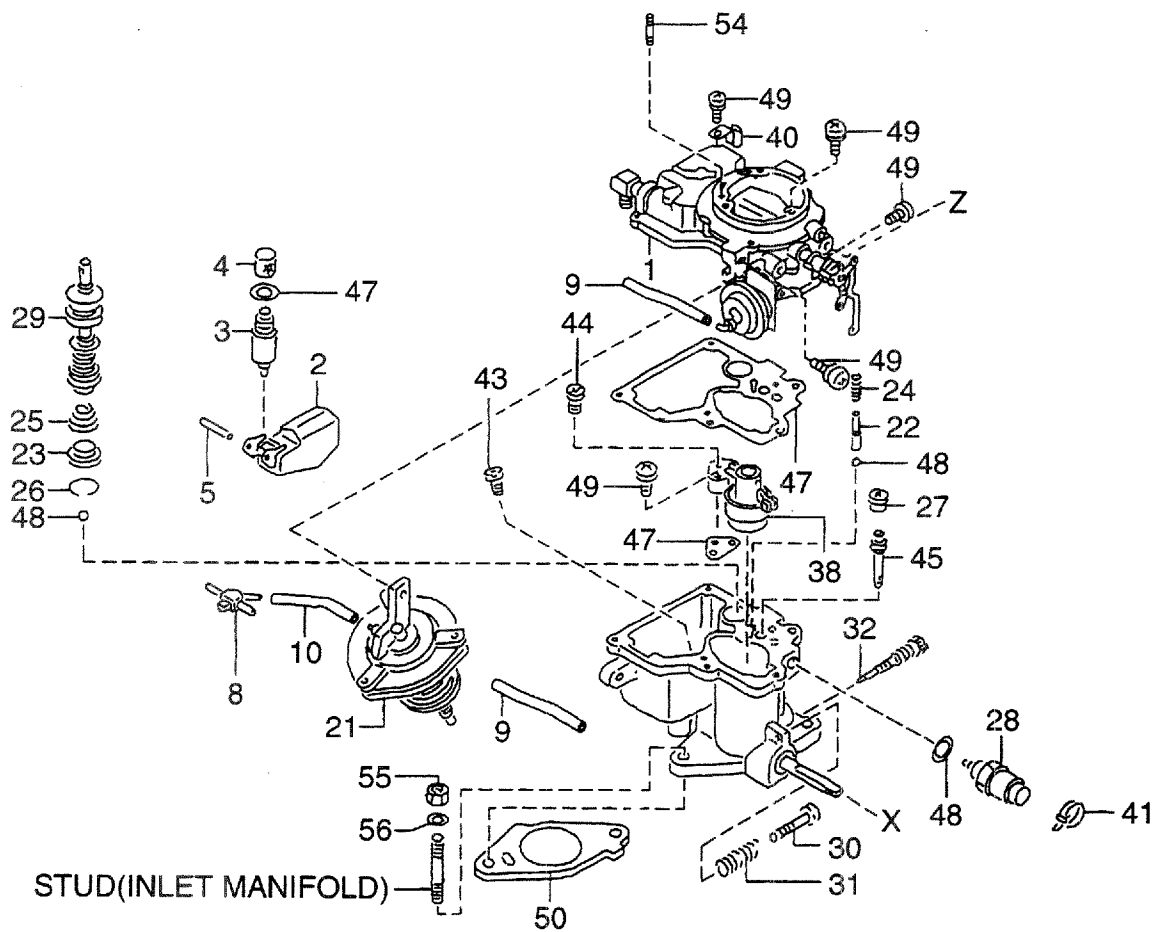


A: H15RMT000 E: H20RMT102 J: H20RAT110 N: H25RMT201W S: H25RMT262
 B: H15RAT000 F: H20RAT102 K: H20RAT120 P: H25RAT204 T: H25RAT262
 C: H20RMT100 G: H20RMT101W L: H25RMT200 Q: H25RAT260 U: H25RAT210
 D: H20RAT100 H: H20RAT104 M: H25RAT200 R: H25RMT261W W: H25RAT220

FIG. 28

Item No. 見出番号	Part No. 部品番号	Mark 記号	Description 部品名称	Req'd 個数	Remarks : serial No. 備考 : 実施号車
A	N-16010-FY600		CARBURETOR ASSY キャブレタアッセン	1	A,B INC.1-49
-	N-16010-FT100		CARBURETOR ASSY キャブレタアッセン	1	C,D,E,F,G INC.1-49
-	N-16010-FT110		CARBURETOR ASSY キャブレタアッセン	1	J INC.1-49
-	N-16010-FT200		CARBURETOR ASSY キャブレタアッセン	1	L,M,N,Q,R,S,T INC.1-49
-	N-16010-FT210		CARBURETOR ASSY キャブレタアッセン	1	U INC.1-49
1	N-16266-FY600		CHAMBER,CHOKE チャンバ	1	A,B INC.1-21
-	N-16266-FT100		CHAMBER,CHOKE チャンバ	1	C,D,E,F,G INC.1-21
-	N-16266-FT110		CHAMBER,CHOKE チャンバ	1	J INC.1-21
-	N-16266-FT200		CHAMBER,CHOKE チャンバ	1	L,M,N,Q,R,S,T INC.1-21
-	N-16266-FT210		CHAMBER,CHOKE チャンバ	1	U INC.1-21
2	N-16061-55K00		FLOAT フロート	1	A,B,C,D,E,F,G,J,L,M,N, Q,R,S,T,U
3	N-16101-53L02		VALVE,NEEDLE バルブ	1	A,B,C,D,E,F,G,J,L,M,N, Q,R,S,T,U INC.4
4	N-16098-D0100		FILTER フィルタ	1	A,B,C,D,E,F,G,J,L,M,N, Q,R,S,T,U
5	N-16827-85G00		COVER カバ-	1	A,B,C,D,E,F,G,J,L,M,N, Q,R,S,T,U
6	N-16390-50Y00	+	PLATE,STOPPER フレート	1	J,U
7	N-16390-01M01	+	PLATE フレート	1	J,U
8	N-16267-55K00		PIPE,RUBBER パイプ	1	A,B,C,D,E,F,G,J,L,M,N, Q,R,S,T,U
9	N-16520-50K00		HOSE,VACUUM ホース	1	A,B,C,D,E,F,G,J,L,M,N, Q,R,S,T,U
10	N-16520-67G00		HOSE,VACUUM ホース	1	A,B,C,D,E,F,G,J,L,M,N, Q,R,S,T,U
11	N-16389-55K00	+	COVER,THERMO カバ-	1	J,U
12	N-16199-55K00	+	PISTON,CHOKE ピストン	1	J,U
13	N-16391-FF100		ELEMENT エlement	1	A,B,C,D,E,F,G,L,M,N,Q,R,S,T INC.16,20
-	N-16391-55K00		ELEMENT エlement	1	J,U INC.16,20
14	N-16392-W7000	+	STOPPER ストップ	2	J,U
15	N-16394-W7001	+	PTC PTC	2	J,U
16	N-16393-FF100		PUMP,WAX ポンプ	2	C,D,E,F,G,L,M,N,Q,R,S,T
-	N-16393-50Y00		PUMP,WAX ポンプ	2	J,U
17	N-16396-55K00	+	WIRE HARNESS,PTC ワイヤハーネス	1	J,U
18	N-16217-50K00		COLLAR カラー	1	A,B,C,D,E,F,G,J,L,M,N, Q,R,S,T,U

FIG. 28 CARBURETOR
キャブレタ

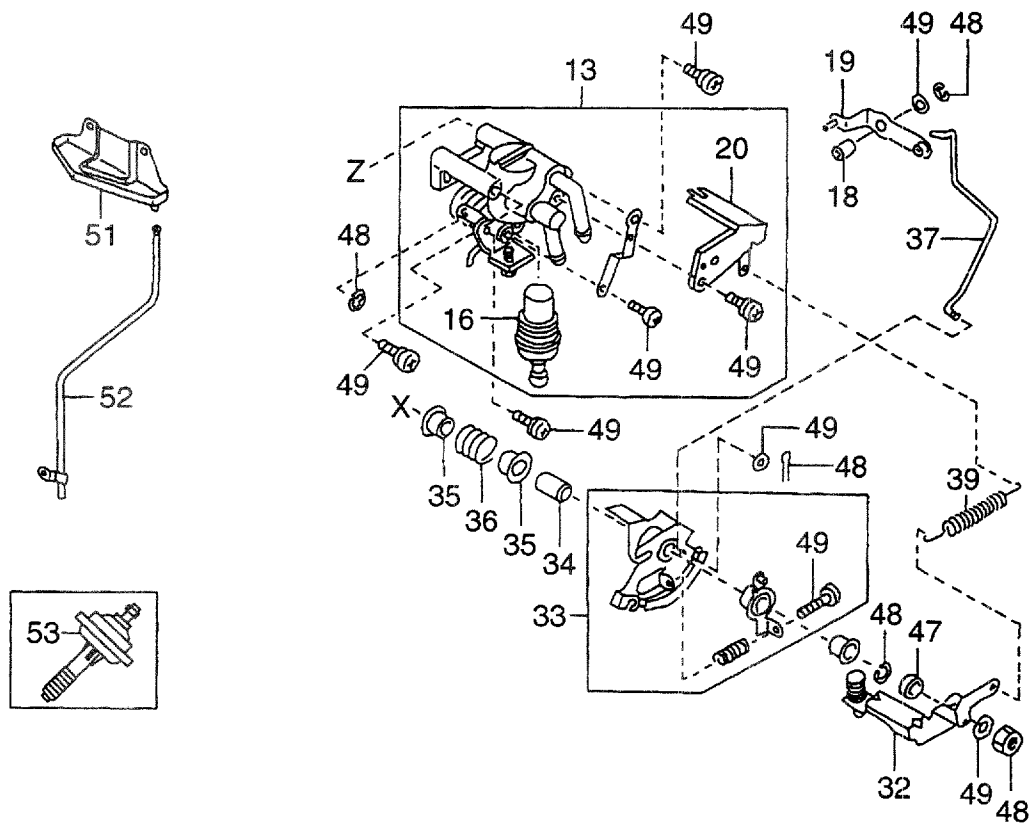
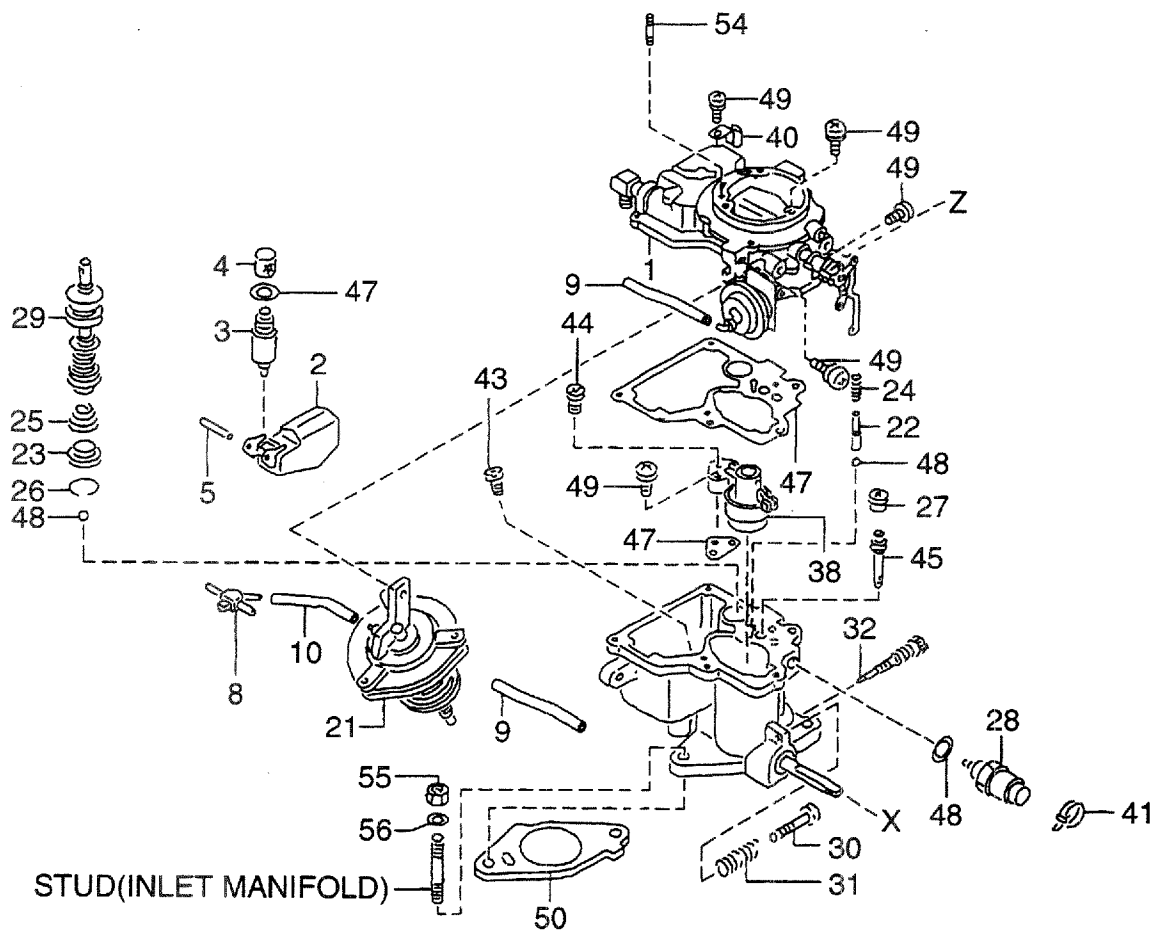


A: H15RMT000 E: H20RMT102 J: H20RAT110 N: H25RMT201W S: H25RMT262
 B: H15RAT000 F: H20RAT102 K: H20RAT120 P: H25RAT204 T: H25RAT262
 C: H20RMT100 G: H20RMT101W L: H25RMT200 Q: H25RAT260 U: H25RAT210
 D: H20RAT100 H: H20RAT104 M: H25RAT200 R: H25RMT261W W: H25RAT220

FIG. 28

Item No. 見出番号	Part No. 部品番号	Mark 記号	Description 部品名称	Req'd 個数	Remarks : serial No. 備考 : 実施号車
19	N-16302-K9200		LEVER,PUMP レバー	1	A,B
-	N-16302-55K00		LEVER,PUMP レバー	1	C,D,E,F,G,J,L,M,N,Q,R,S,T,U
20	N-16165-55K00		BRACKET ブラケット	1	A,B,C,D,E,F,G,J,L,M,N, Q,R,S,T,U
21	N-16313-K9200		CHAMBER,DIAPHRAM チャンバ	1	A,B
-	N-16313-FT100		CHAMBER,DIAPHRAM チャンバ	1	C,D,E,F,G
-	N-16313-FT110		CHAMBER,DIAPHRAM チャンバ	1	J
-	N-16313-FT200		CHAMBER,DIAPHRAM チャンバ	1	L,M,N,Q,R,S,T
-	N-16313-FT210		CHAMBER,DIAPHRAM チャンバ	1	U
22	N-16071-01M00		WEIGHT ウイト	1	A,B,C,D,E,F,G,J,L,M,N, Q,R,S,T,U
23	N-16245-11200		STRAINER ストレーナ	1	A,B,C,D,E,F,G,J,L,M,N, Q,R,S,T,U
24	N-16069-B8500		SPRING スプリング	1	A,B,C,D,E,F,G,J,L,M,N, Q,R,S,T,U
25	N-16148-50Y00		SPRING,RETURN スプリング	1	A,B,C,D,E,F,G,J,L,M,N, Q,R,S,T,U
26	N-16156-11200		CLIP クリップ	1	A,B,C,D,E,F,G,J,L,M,N, Q,R,S,T,U
27	N-16286-85G00		VALVE,SOLENOID バルブ	1	A,B,C,D,E,F,G,J,L,M,N, Q,R,S,T,U
28	N-16196-55K00		VALVE,SOLENOID バルブ	1	A,B,C,D,E,F,G,L,M,N,Q,R,S,T
-	N-16196-5K200		VALVE,SOLENOID バルブ	1	J,U
29	N-16151-D0100		PISTON ピストン	1	A,B,C,D,E,F,G,J,L,M,N, Q,R,S,T,U
30	N-16144-50K00		SCREW,ADJUST スクリュ	1	A,B,C,D,E,F,G,J,L,M,N, Q,R,S,T,U
-	N-16144-55K00		SCREW,ADJUST スクリュ	1	A,B,C,D,E,F,G,J,L,M,N, Q,R,S,T,U
31	N-16145-B8500		SPRING スプリング	1	A,B,C,D,E,F,G,J,L,M,N, Q,R,S,T,U
32	N-16249-FF100		LEVER,OPENER レバー	1	A,B,C,D,E,F,G,L,M,N,Q,R,S,T
-	N-16249-55K00		LEVER,OPENER レバー	1	J,U
33	N-16134-FF100		LEVER,THROTTLE レバー	1	A,B,C,D,E,F,G,L,M,N,Q,R,S,T
-	N-16134-5K200		LEVER,THROTTLE レバー	1	J,U
34	N-16217-60K00		COLLAR カラー	1	A,B,C,D,E,F,G,J,L,M,N, Q,R,S,T,U
35	N-16116-60K00		SLEEVE スリーブ	2	A,B,C,D,E,F,G,L,M,N,Q,R,S,T
-	N-16116-85G00		SLEEVE スリーブ	2	J,U
36	N-16160-55K00		SPRING スプリング	2	A,B,C,D,E,F,G,J,L,M,N, Q,R,S,T,U
37	N-16143-K9200		ROD,PUMP ロッド	1	A,B
-	N-16143-55K00		ROD,PUMP ロッド	1	C,D,E,F,G,L,M,N,Q,R,S,T
38	N-16013-55K00		VENTURI ベンチュリ	1	A,B,C,D,E,F,G,J,L,M,N, Q,R,S,T,U
39	N-16160-85G61		SPRING スプリング	1	A,B,C,D,E,F,G,J,L,M,N, Q,R,S,T,U
40	N-16187-50K00		HOLDER ホルダ	1	A,B,C,D,E,F,G,J,L,M,N, Q,R,S,T,U

FIG. 28 CARBURETOR
キャブレタ

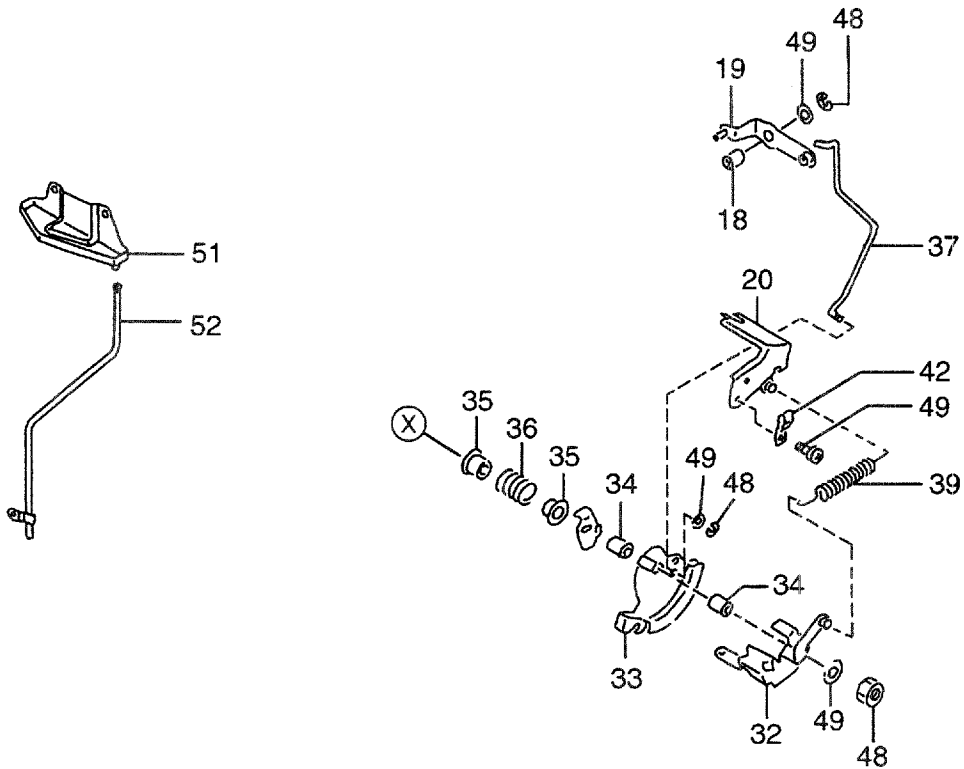
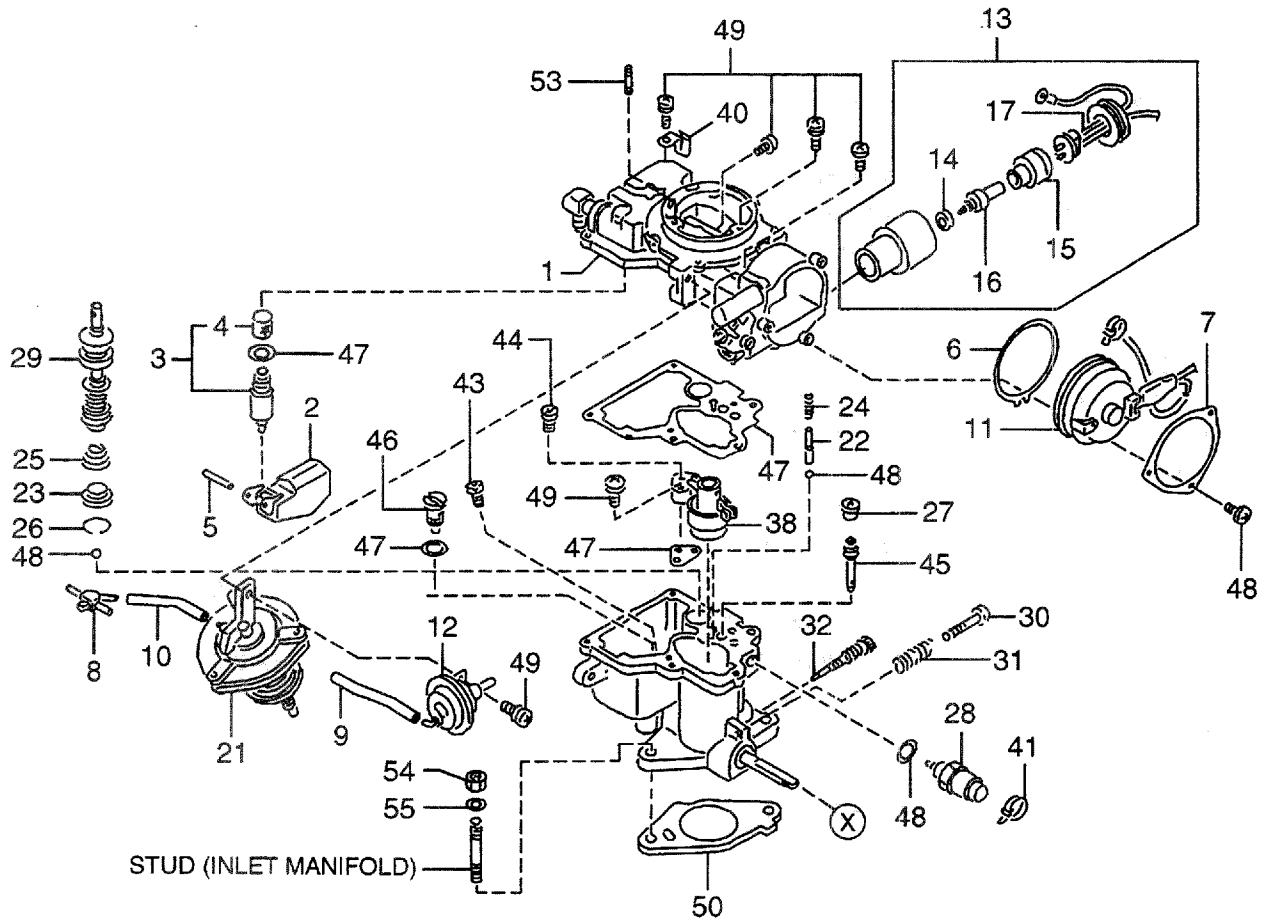


A: H15RMT000 E: H20RMT102 J: H20RAT110 N: H25RMT201W S: H25RMT262
 B: H15RAT000 F: H20RAT102 K: H20RAT120 P: H25RAT204 T: H25RAT262
 C: H20RMT100 G: H20RMT101W L: H25RMT200 Q: H25RAT260 U: H25RAT210
 D: H20RAT100 H: H20RAT104 M: H25RAT200 R: H25RMT261W W: H25RAT220

FIG. 28

Item No. 見出番号	Part No. 部品番号	Mark 記号	Description 部品名称	Req'd 個数	Remarks : serial No. 備考 : 実施号車
41	N-16138-55K00		CLAMP クランプ	1	A,B,C,D,E,F,G,J,L,M,N, Q,R,S,T,U
42	N-16156-55K00	+	CLAMP クランプ	1	J,U
43	N-16033-A4500		JET,MAIN ジェット	1	A,B
-	N-16033-T8000		JET,MAIN ジェット	1	C,D,E,F,G
-	N-16033-T3200		JET,MAIN ジェット	1	J
-	N-16033-20J00		JET,MAIN ジェット	1	L,M,N,Q,R,S,T
-	N-16033-6K000		JET,MAIN ジェット	1	U
44	N-16036-50K00		BLEED,AIR フリート	1	C,D,E,F,G,J,L,M,N,Q,R,S,T,U
45	N-16054-26T00		JET,SLOW ジェット	1	A,B
-	N-16054-J5070		JET,SLOW ジェット	1	C,D,E,F,G,J
-	N-16054-60K00		JET,SLOW ジェット	1	L,M,N,Q,R,S,T,U
46	N-16059-D0100	+	JET,POWER ジェット	1	J
-	N-16059-D1402	+	JET,POWER ジェット	1	U
47	N-16455-K9200		GASKET SET ガasketセット	1	A,B,C,D,E,F,G,L,M,N,Q,R,S,T
-	N-16455-5K200		GASKET SET ガasketセット	1	J,U
48	N-16465-FF100		SCREW&WASHER SET,(A) スクリュ&ワッシャセット	1	A,B,C,D,E,F,G,L,M,N,Q,R,S,T
-	N-16465-5K200		SCREW&WASHER SET,(A) スクリュ&ワッシャセット	1	J,U
49	N-16475-FF100		SCREW&WASHER SET,(B) スクリュ&ワッシャセット	1	A,B,C,D,E,F,G,L,M,N,Q,R,S,T
50	N-16174-50K10		INSULATOR インシュレータ	1	A,B,C,D,E,F,G,L,M,N,Q,R,S,T
51	N-14330-50K65		PLATE,HEAT SHIELD プレート	1	A,B,C,D,E,F,G,J,L,M,N, Q,R,S,T,U
52	N-16318-50K67		TUBE,DRAIN チューブ	1	A,B,C,D,E,F,G,L,M,N,Q,R,S,T
53	N-16182-20H02		DASHPOT ダッシュポット	1	H
-	N-16182-K7800		DASHPOT ダッシュポット	1	P
54	N-08216-64510		STUD スタット	2	A,B,C,D,E,F,G,J,L,M,N, Q,R,S,T,U
55	N-08911-2081A		NUT ナット	2	A,B,C,D,E,F,G,J,L,M,N, Q,R,S,T,U
56	N-08915-3381A		WASHER ワッシャ	2	A,B,C,D,E,F,G,J,L,M,N, Q,R,S,T,U

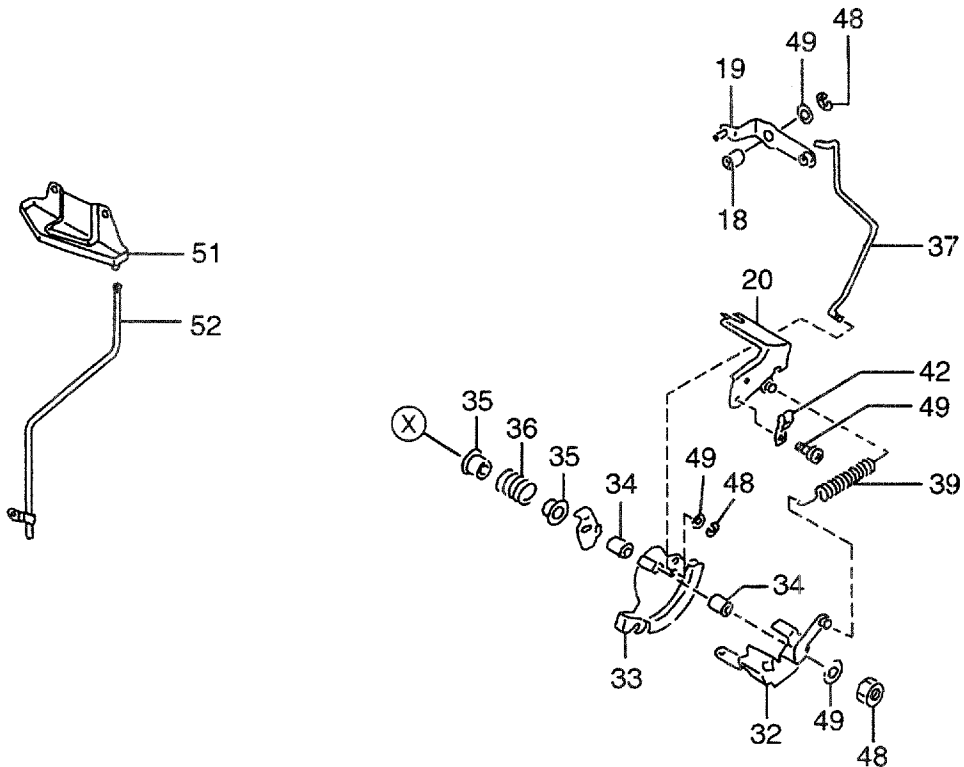
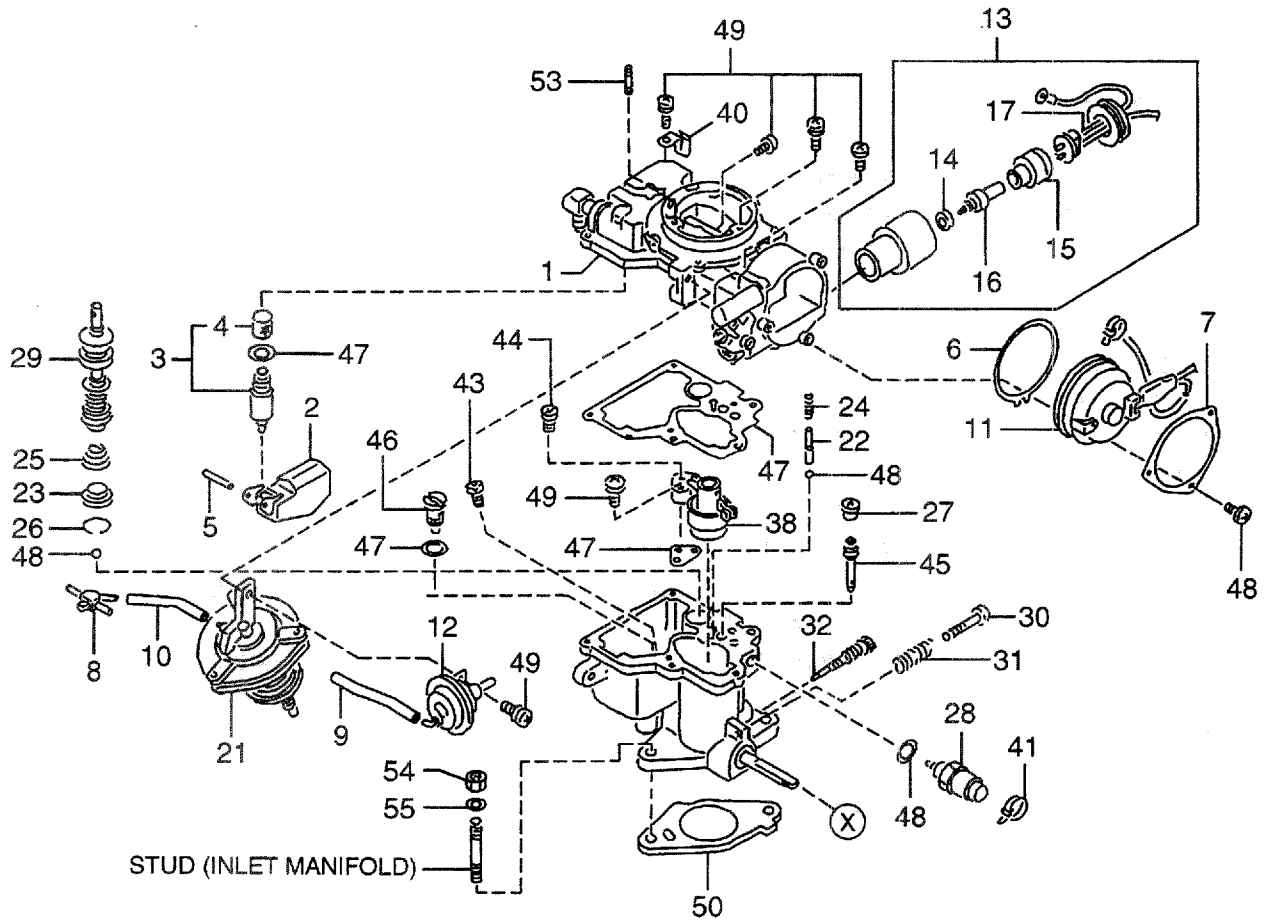
FIG. 29 CARBURETOR
 キャブレタ



Item No. 見出番号	Part No. 部品番号	Mark 記号	Description 部品名称	Req'd 個数	Remarks : serial No. 備考 : 実施号車
A1	N-16010-0K200		CARBURETOR ASSY キャブレタアッセン	1	AA,AB,AE INC.1-49
-	N-16010-FT101		CARBURETOR ASSY キャブレタアッセン	1	AG,AH,AL,AM,AN,AQ INC.1-49
1	N-16266-0K200		CHAMBER,CHOKE チャンバ°	1	AA,AB,AE INC.2-19,21
-	N-16266-FT100		CHAMBER,CHOKE チャンバ°	1	AG,AH,AL,AM,AN,AQ INC.2-19,21
2	N-16061-55K00		FLOAT フロート	1	AA,AB,AE,AG,AH,AL,AM, AN,AQ
3	N-16101-53L02		VALVE,NEEDLE バルブ°	1	AA,AB,AE,AG,AH,AL,AM, AN,AQ INC.4
4	N-16098-D0100		FILTER フィルタ	1	AA,AB,AE,AG,AH,AL,AM, AN,AQ
5	N-16827-85G00		PIN,FLOAT ピン	1	AA,AB,AE,AG,AH,AL,AM, AN,AQ
6	N-16390-50Y00		PLATE,STOPPER プレート	1	AA,AB,AE
7	N-16390-01M01		PLATE,THERMO COVER プレート	1	AA,AB,AE
8	N-16267-55K00		PIPE,RUBBER パイプ°	1	AA,AB,AE,AG,AH,AL,AM, AN,AQ
9	N-16520-50K00		HOSE ホース	1	AA,AB,AE,AG,AH,AL,AM, AN,AQ
10	N-16520-67G00		HOSE ホース	1	AA,AB,AE,AG,AH,AL,AM, AN,AQ
11	N-16389-55K00		COVER,THERMO カバー	1	AA,AB,AE
12	N-16199-55K00		PISTON,CHOKE ピストン	1	AA,AB,AE
13	N-16391-55K00		ELEMENT KIT エレメントキット	1	AA,AB,AE INC.14-17
-	N-16391-FF101		ELEMENT KIT エレメントキット	1	AG,AH,AL,AM,AN,AQ
14	N-16392-W7000		STOPPER ストップ°	1	AA,AB,AE
15	N-16394-W7001		PTC PTC	1	AA,AB,AE
16	N-16393-50Y00		WAX,PUMP ワックス	1	AA,AB,AE
17	N-16396-55K00		WIRE HARNESS,PTC ワイヤハーネス	1	AA,AB,AE
18	N-16217-50K00		COLLAR カラー	1	AA,AB,AE,AG,AH,AL,AM, AN,AQ
19	N-16302-55K00		LEVER,PUMP レバー	1	AA,AB,AE,AG,AH,AL,AM, AN,AQ
20	N-16165-55K00		BRACKET ブラケット	1	AA,AB,AE,AG,AH,AL,AM, AN,AQ
21	N-16313-60K00		DIAPHRAM ダイアフラム	1	AA,AB,AE
-	N-16313-FT100		DIAPHRAM ダイアフラム	1	AG,AH,AL,AM,AN,AQ
22	N-16071-01M00		WEIGHT ウェイト	1	AA,AB,AE,AG,AH,AL,AM, AN,AQ
23	N-16245-11200		STRAINER ストレーナ	1	AA,AB,AE,AG,AH,AL,AM, AN,AQ
24	N-16069-B8500		SPRING スプリング°	1	AA,AB,AE,AG,AH,AL,AM, AN,AQ
25	N-16148-50Y00		SPRING スプリング°	1	AA,AB,AE,AG,AH,AL,AM, AN,AQ

Item No. 見出番号	Part No. 部品番号	Mark 記号	Description 部品名称	Req'd 個数	Remarks : serial No. 備考 : 実施号車
26	N-16156-11200		CLIP クリップ	1	AA,AB,AE,AG,AH,AL,AM, AN,AQ
27	N-16286-85G00		VALVE,SOLENOID バルブ	1	AA,AB,AE,AG,AH,AL,AM, AN,AQ
28	N-16196-5K200		VALVE,SOLENOID バルブ	1	AA,AB,AE
-	N-16196-55K00		VALVE,SOLENOID バルブ	1	AG,AH,AL,AM,AN,AQ
29	N-16151-D4000		PISTON ピストン	1	AA,AB,AE,AG,AH,AL,AM, AN,AQ
30	N-16144-0K200		SCREW,ADJUST スクリュ	1	AA,AB,AE
-	N-16144-55K00		SCREW,ADJUST スクリュ	1	AA,AB,AE,AG,AH,AL,AM, AN,AQ
31	N-16145-B8500		SPRING スプリング	1	AA,AB,AE,AG,AH,AL,AM, AN,AQ
32	N-16249-55K00		LEVER,OPENER レバー	1	AA,AB,AE
-	N-16249-FF100		LEVER,OPENER レバー	1	AG,AH,AL,AM,AN,AQ
33	N-16134-60K00		LEVER,THROTTLE レバー	1	AA,AB,AE
-	N-16134-FF100		LEVER,THROTTLE レバー	1	AG,AH,AL,AM,AN,AQ
34	N-16217-60K00		COLLAR カラー	1	AA,AB,AE,AG,AH,AL,AM, AN,AQ
35	N-16116-60K00		SLEEVE スリーブ	2	AA,AB,AE,AG,AH,AL,AM, AN,AQ
36	N-16160-55K00		SPRING スプリング	1	AA,AB,AE,AG,AH,AL,AM, AN,AQ
37	N-16143-55K00		ROD ロッド	1	AA,AB,AE,AG,AH,AL,AM, AN,AQ
38	N-16013-55K00		VENTURI ベンチュリ	1	AA,AB,AE,AG,AH,AL,AM, AN,AQ
39	N-16160-85G60		SPRING スプリング	1	AA,AB,AE,AG,AH,AL,AM, AN,AQ
40	N-16187-50K00		HOLDER,CLIP ホルダ	1	AA,AB,AE,AG,AH,AL,AM, AN,AQ
41	N-16138-55K00		CLAMP クランプ	1	AA,AB,AE,AG,AH,AL,AM, AN,AQ
42	N-16156-55K00		CLIP クリップ	1	AA,AB,AE
43	N-16033-T3200		JET,MAIN ジェット	1	AA,AB,AE
-	N-16033-T8000		JET,MAIN ジェット	1	AG,AH,AL,AM,AN,AQ
44	N-16036-50K00		BLEED,AIR ブリード	1	AA,AB,AE,AG,AH,AL,AM, AN,AQ
45	N-16054-20J00		JET,SLOW ジェット	1	AA,AB,AE,AG,AH,AL,AM, AN,AQ
46	N-16059-D0100		JET,POWER ジェット	1	AA,AB,AE
47	N-16455-5K200		GASKET KIT ガスケットキット	1	AA,AB,AE
-	N-16455-K9200		GASKET KIT ガスケットキット	1	AG,AH,AL,AM,AN,AQ
48	N-16465-5K200		SCREW&WASHER KIT,(A) スクリュ&ワッシャキット	1	AA,AB,AE
-	N-16465-FF100		SCREW&WASHER KIT,(A) スクリュ&ワッシャキット	1	AG,AH,AL,AM,AN,AQ
49	N-16475-55K00		SCREW&WASHER KIT,(B) スクリュ&ワッシャキット	1	AA,AB,AE
-	N-16475-FF100		SCREW&WASHER KIT,(B) スクリュ&ワッシャキット	1	AG,AH,AL,AM,AN,AQ
50	N-16174-50K10		INSULATOR インシュレータ	1	AA,AB,AE,AG,AH,AJ,AK,AL, AM,AN,AQ
-	N-16174-50K00		INSULATOR インシュレータ	1	AJ,AK,AP

FIG. 29 CARBURETOR
 キャブレタ



AA: H20RMT310 AE: H20RMT610 AJ: H20RMT305 AN: H20RMT603
 AB: H20RAT310 AF: H20RMT620 AK: H20RAT305 AP: H20RMT605
 AC: H20RMT320 AG: H20RMT303 AL: H20RMT306 AQ: H20RMT606
 AD: H20RAT320 AH: H20RAT303 AM: H20RAT306

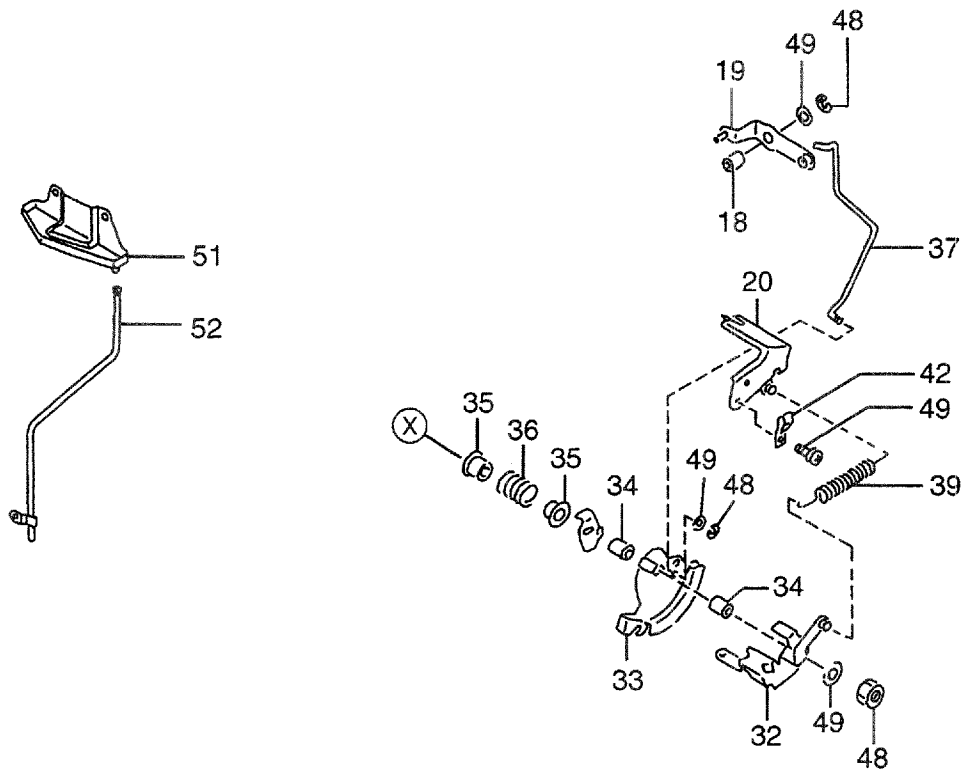
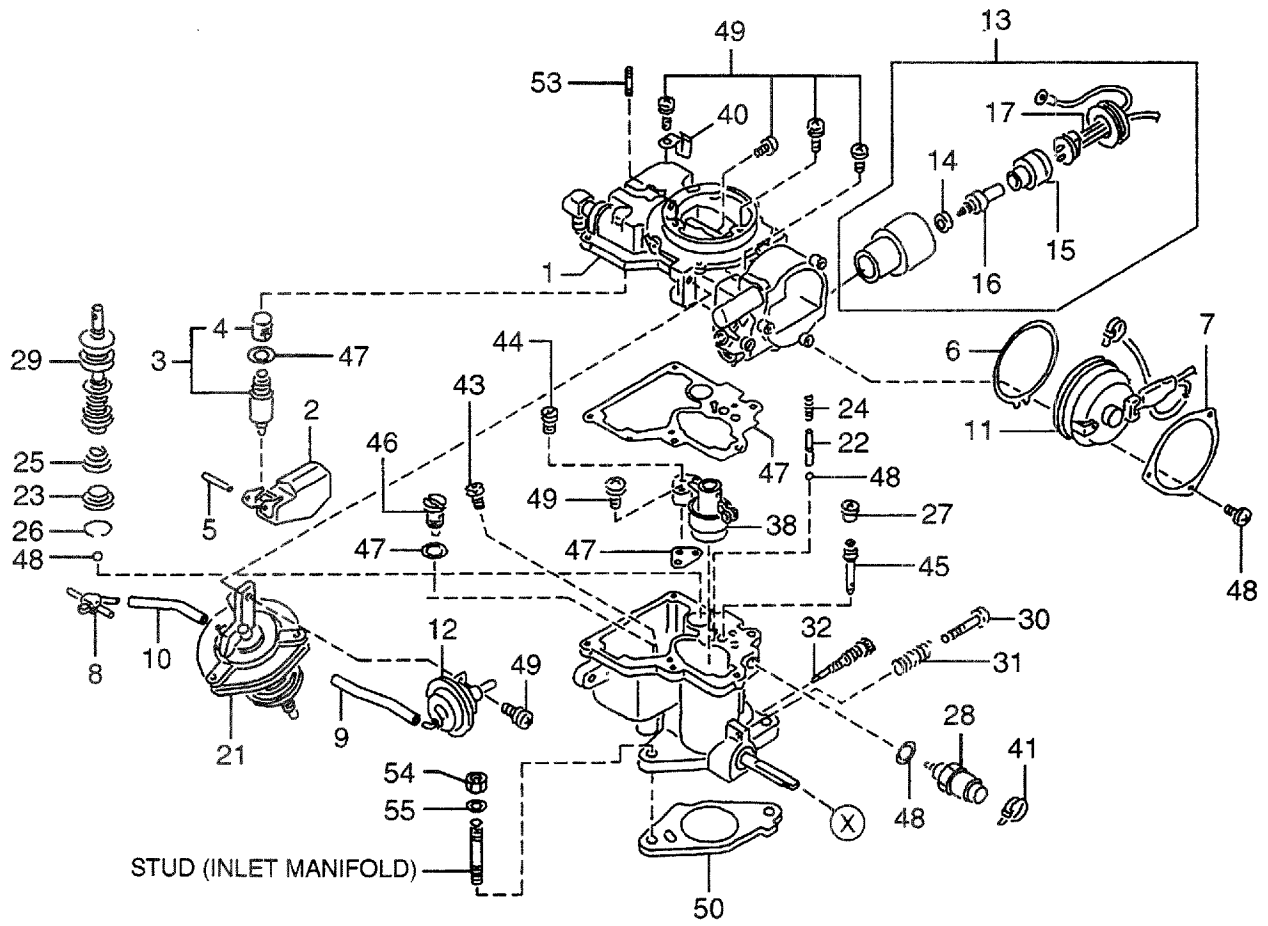
FIG. 29

Item No. 見出番号	Part No. 部品番号	Mark 記号	Description 部品名称	Req'd 個数	Remarks : serial No. 備考 : 実施号車
51	N-14330-50K65		PLATE,SHIELD プレート	1	AA,AB,AE,AG,AH,AL,AM, AN,AQ
52	N-16318-50K67		TUBE,DRAIN チューブ	1	AA,AB,AE,AG,AH,AL,AM, AN,AQ
53	N-08126-64510		STUD スタッド	2	AA,AB,AE,AG,AH,AL,AM, AN,AQ
54	N-08911-2081A		NUT ナット	2	AA,AB,AE,AG,AH,AL,AM, AN,AQ
55	N-08915-3381A		WASHER ワッシャ	2	AA,AB,AE,AG,AH,AL,AM, AN,AQ

BA: H25RMT410 BD: H25RAT420 BG: H25RMT403 BK: H25RAT405 BN: H25RMT463 BR: H25RMT705
 BB: H25RAT410 BE: H25RMT710 BH: H25RAT403 BL: H25RMT406 BP: H25RAT463 BS: H25RMT706
 BC: H25RMT420 BF: H25RMT720 BJ: H25RMT405 BM: H25RAT406 BQ: H25RMT703

Item No. 見出番号	Part No. 部品番号	Mark 記号	Description 部品名称	Req'd 個数	Remarks : serial No. 備考 : 実施号車
A1	N-16010-0K600		CARBURETOR ASSY キャブレタアッセン	1	BA, BB, BE INC.1-49
-	N-16010-FT201		CARBURETOR ASSY キャブレタアッセン	1	BG, BH, BL, BM, BN, BP, BQ, BS INC.1-49
1	N-16266-0K600		CHAMBER, CHOKE チャンバ	1	BA, BB, BE INC.2-19, 21
-	N-16266-FT200		CHAMBER, CHOKE チャンバ	1	BG, BH, BL, BM, BN, BP, BQ, BS INC.2-19, 21
2	N-16061-55K00		FLOAT フロート	1	BA, BB, BE, BG, BH, BL, BM, BN, BP, BQ, BS
3	N-16101-53L02		VALVE, NEEDLE バルブ	1	BA, BB, BE, BG, BH, BL, BM, BN, BP, BQ, BS INC.4
4	N-16098-D0100		FILTER フィルタ	1	BA, BB, BE, BG, BH, BL, BM, BN, BP, BQ, BS
5	N-16827-85G00		PIN, FLOAT ピン	1	BA, BB, BE, BG, BH, BL, BM, BN, BP, BQ, BS
6	N-16390-50Y00		PLATE, STOPPER プレート	1	BA, BB, BE
7	N-16390-01M01		PLATE, THERMO COVER プレート	1	BA, BB, BE
8	N-16267-55K00		PIPE, RUBBER パイプ	1	BA, BB, BE, BG, BH, BL, BM, BN, BP, BQ, BS
9	N-16520-50K00		HOSE ホース	1	BA, BB, BE, BG, BH, BL, BM, BN, BP, BQ, BS
10	N-16520-67G00		HOSE ホース	1	BA, BB, BE, BG, BH, BL, BM, BN, BP, BQ, BS
11	N-16389-55K00		COVER, THERMO カバー	1	BA, BB, BE
12	N-16199-55K00		PISTON, CHOKE ピストン	1	BA, BB, BE
13	N-16391-55K00		ELEMENT KIT エレメントキット	1	BA, BB, BE INC.14-17
-	N-16391-FF101		ELEMENT KIT エレメントキット	1	BG, BH, BL, BM, BN, BP, BQ, BS
14	N-16392-W7000		STOPPER ストップ	1	BA, BB, BE
15	N-16394-W7001		PTC PTC	1	BA, BB, BE
16	N-16393-50Y00		WAX, PUMP ワックス	1	BA, BB, BE
17	N-16396-55K00		WIRE HARNESS, PTC ワイヤハーネス	1	BA, BB, BE
18	N-16217-50K00		COLLAR カラー	1	BA, BB, BE, BG, BH, BL, BM, BN, BP, BQ, BS
19	N-16302-55K00		LEVER, PUMP レバー	1	BA, BB, BE, BG, BH, BL, BM, BN, BP, BQ, BS
20	N-16165-55K00		BRACKET ブラケット	1	BA, BB, BE, BG, BH, BL, BM, BN, BP, BQ, BS
21	N-16313-50K00		DIAPHRAM ダイアフラム	1	BA, BB, BE
-	N-16313-FT200		DIAPHRAM ダイアフラム	1	BG, BH, BL, BM, BN, BP, BQ, BS
22	N-16071-01M00		WEIGHT ウェイト	1	BA, BB, BE, BG, BH, BL, BM, BN, BP, BQ, BS
23	N-16245-11200		STRAINER ストレーナ	1	BA, BB, BE, BG, BH, BL, BM, BN, BP, BQ, BS
24	N-16069-B8500		SPRING スプリング	1	BA, BB, BE, BG, BH, BL, BM, BN, BP, BQ, BS
25	N-16148-50Y00		SPRING スプリング	1	BA, BB, BE, BG, BH, BL, BM, BN, BP, BQ, BS

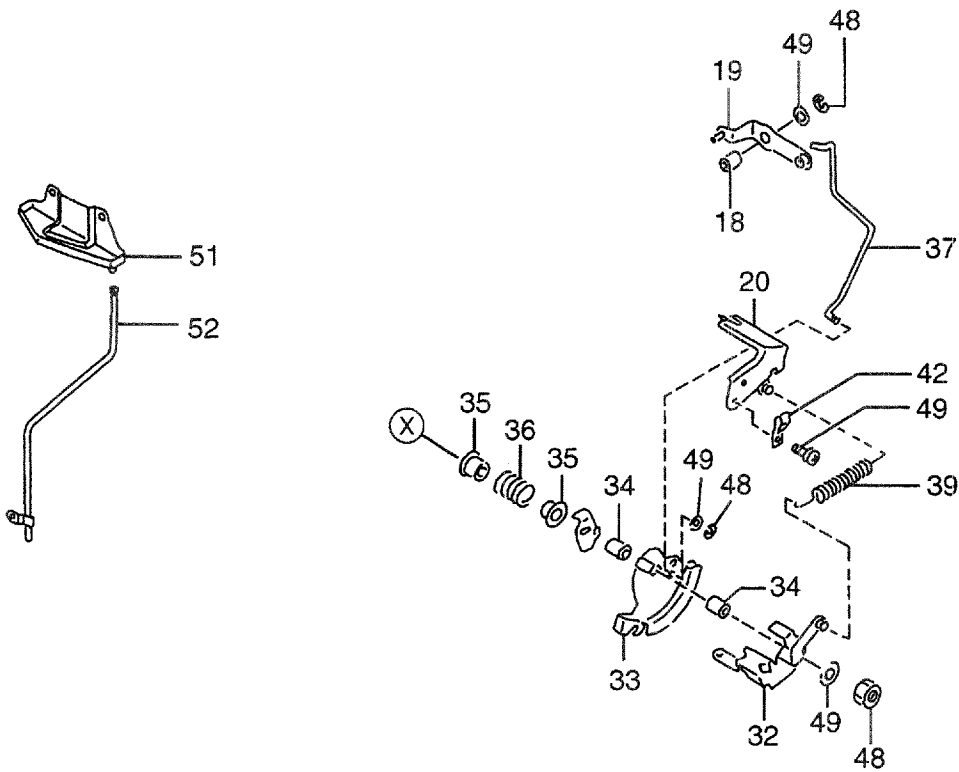
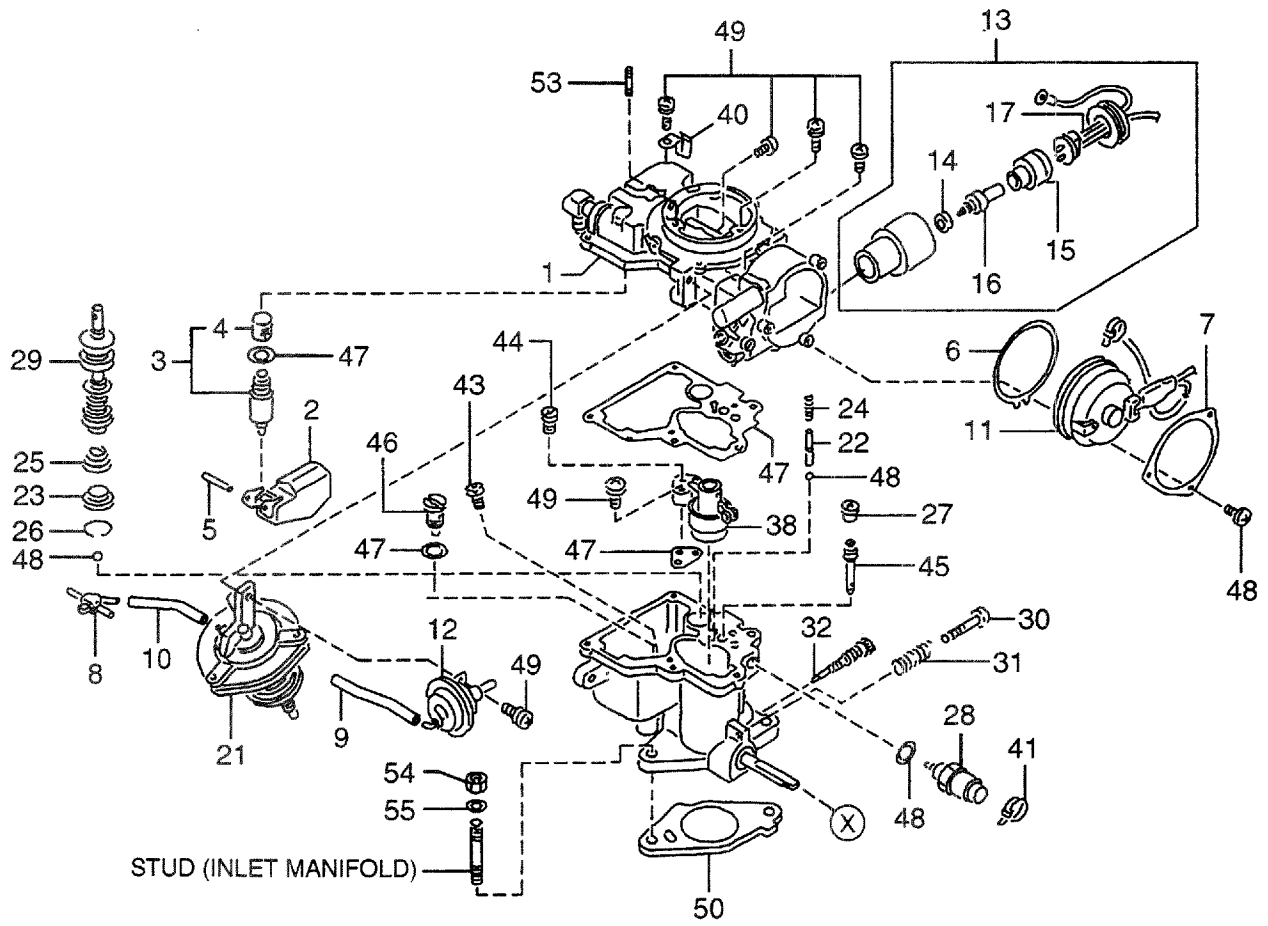
FIG. 30 CARBURETOR
キャブレタ



BA: H25RMT410 BD: H25RAT420 BG: H25RMT403 BK: H25RAT405 BN: H25RMT463 BR: H25RMT705
 BB: H25RAT410 BE: H25RMT710 BH: H25RAT403 BL: H25RMT406 BP: H25RAT463 BS: H25RMT706
 BC: H25RMT420 BF: H25RMT720 BJ: H25RMT405 BM: H25RAT406 BQ: H25RMT703

Item No. 見出番号	Part No. 部品番号	Mark 記号	Description 部品名称	Req'd 個数	Remarks : serial No. 備考 : 実施号車
26	N-16156-11200		CLIP クリップ	1	BA, BB, BE, BG, BH, BL, BM, BN, BP, BQ, BS
27	N-16286-85G00		VALVE, SOLENOID バルブ	1	BA, BB, BE, BG, BH, BL, BM, BN, BP, BQ, BS
28	N-16196-5K200		VALVE, SOLENOID バルブ	1	BA, BB, BE
-	N-16196-55K00		VALVE, SOLENOID バルブ	1	BG, BH, BL, BM, BN, BP, BQ, BS
29	N-16151-D4000		PISTON ピストン	1	BA, BB, BE, BG, BH, BL, BM, BN, BP, BQ, BS
30	N-16144-0K200		SCREW, ADJUST スクリュー	1	BA, BB, BE
-	N-16144-55K00		SCREW, ADJUST スクリュー	1	BA, BB, BE, BG, BH, BL, BM, BN, BP, BQ, BS
31	N-16145-B8500		SPRING スプリング	1	BA, BB, BE, BG, BH, BL, BM, BN, BP, BQ, BS
32	N-16249-55K00		LEVER, OPENER レバー	1	BA, BB, BE
-	N-16249-FF100		LEVER, OPENER レバー	1	BG, BH, BL, BM, BN, BP, BQ, BS
33	N-16134-60K00		LEVER, THROTTLE レバー	1	BA, BB, BE
-	N-16134-FF100		LEVER, THROTTLE レバー	1	BG, BH, BL, BM, BN, BP, BQ, BS
34	N-16217-60K00		COLLAR カラー	1	BA, BB, BE, BG, BH, BL, BM, BN, BP, BQ, BS
35	N-16116-60K00		SLEEVE スリーブ	2	BA, BB, BE, BG, BH, BL, BM, BN, BP, BQ, BS
36	N-16160-55K00		SPRING スプリング	1	BA, BB, BE, BG, BH, BL, BM, BN, BP, BQ, BS
37	N-16143-55K00		ROD ロッド	1	BA, BB, BE, BG, BH, BL, BM, BN, BP, BQ, BS
38	N-16013-55K00		VENTURI ベンチュリ	1	BA, BB, BE, BG, BH, BL, BM, BN, BP, BQ, BS
39	N-16160-85G60		SPRING スプリング	1	BA, BB, BE, BG, BH, BL, BM, BN, BP, BQ, BS
40	N-16187-50K00		HOLDER, CLIP ホルダ	1	BA, BB, BE, BG, BH, BL, BM, BN, BP, BQ, BS
41	N-16138-55K00		CLAMP クランプ	1	BA, BB, BE, BG, BH, BL, BM, BN, BP, BQ, BS
42	N-16156-55K00		CLIP クリップ	1	BA, BB, BE
43	N-16033-6K000		JET, MAIN ジェット	1	BA, BB, BE
-	N-16033-20J00		JET, MAIN ジェット	1	BG, BH, BL, BM, BN, BP, BQ, BS
44	N-16036-50K00		BLEED, AIR ブリード	1	BA, BB, BE, BG, BH, BL, BM, BN, BP, BQ, BS
45	N-16054-60K00		JET, SLOW ジェット	1	BA, BB, BE, BG, BH, BL, BM, BN, BP, BQ, BS
46	N-16059-D1402		JET, POWER ジェット	1	BA, BB, BE
47	N-16455-5K200		GASKET KIT ガスケットキット	1	BA, BB, BE
-	N-16455-K9200		GASKET KIT ガスケットキット	1	BG, BH, BL, BM, BN, BP, BQ, BS
48	N-16465-5K200		SCREW&WASHER KIT, (A) スクリュー&ワッシャキット	1	BA, BB, BE
-	N-16465-FF100		SCREW&WASHER KIT, (A) スクリュー&ワッシャキット	1	BG, BH, BL, BM, BN, BP, BQ, BS
49	N-16475-55K00		SCREW&WASHER KIT, (B) スクリュー&ワッシャキット	1	BA, BB, BE
-	N-16475-FF100		SCREW&WASHER KIT, (B) スクリュー&ワッシャキット	1	BG, BH, BL, BM, BN, BP, BQ, BS
50	N-16174-50K10		INSULATOR インシュレータ	1	BA, BB, BE, BG, BH, BJ, BK, BL, BM, BN, BP, BQ, BR, BS
-	N-16174-50K00		INSULATOR インシュレータ	1	BJ, BK, BR

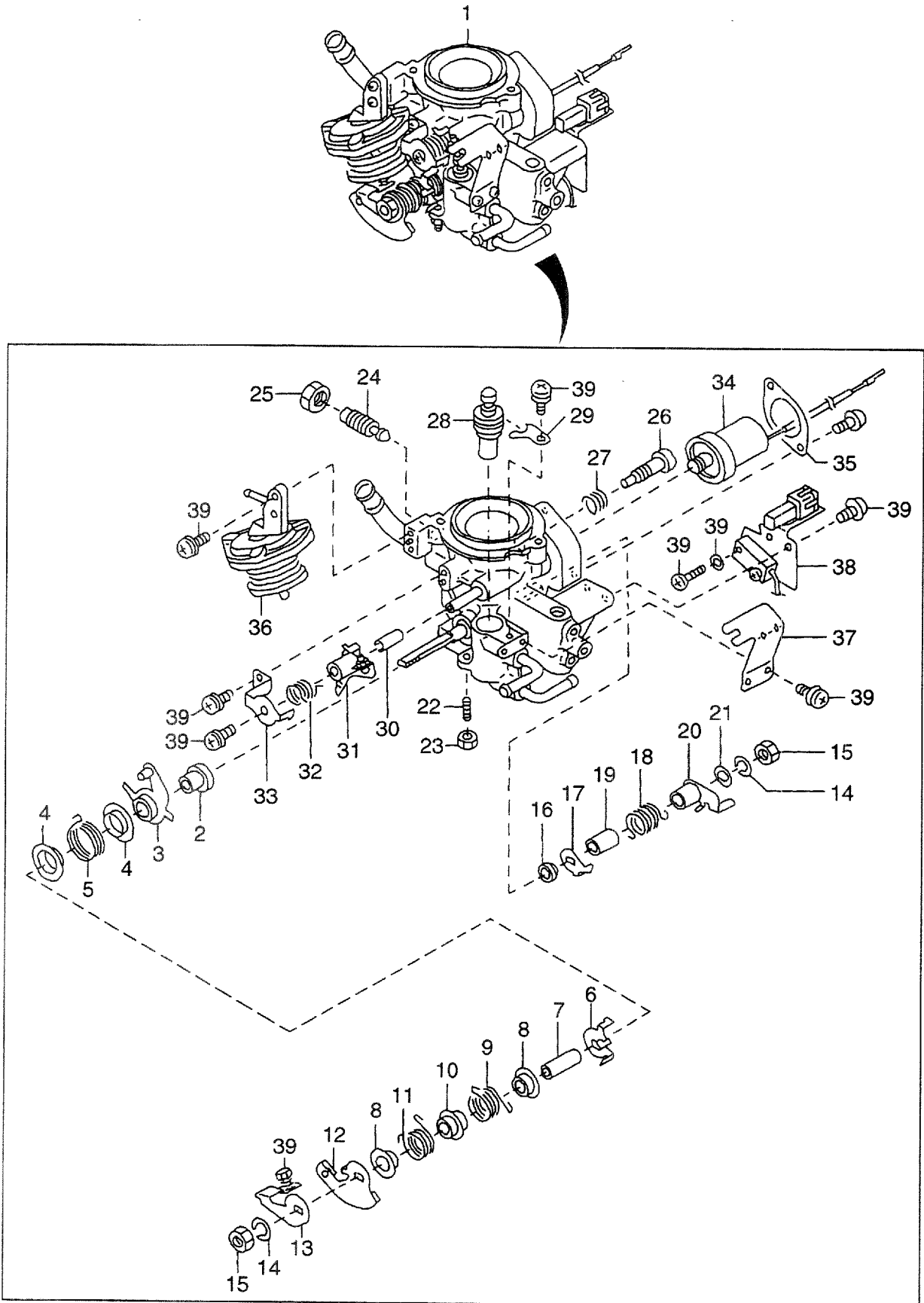
FIG. 30 CARBURETOR
 キャブレタ



BA: H25RMT410 BD: H25RAT420 BG: H25RMT403 BK: H25RAT405 BN: H25RMT463 BR: H25RMT705
 BB: H25RAT410 BE: H25RMT710 BH: H25RAT403 BL: H25RMT406 BP: H25RAT463 BS: H25RMT706
 BC: H25RMT420 BF: H25RMT720 BJ: H25RMT405 BM: H25RAT406 BQ: H25RMT703

Item No. 見出番号	Part No. 部品番号	Mark 記号	Description 部品名称	Req'd 個数	Remarks : serial No. 備考 : 実施号車
51	N-14330-50K65		PLATE,SHIELD プレート	1	BA, BB, BE, BG, BH, BL, BM, BN, BP, BQ, BS
52	N-16318-50K67		TUBE, DRAIN チューブ	1	BA, BB, BE, BG, BH, BL, BM, BN, BP, BQ, BS
53	N-08126-64510		STUD スタット	2	BA, BB, BE, BG, BH, BL, BM, BN, BP, BQ, BS
54	N-08911-2081A		NUT ナット	2	BA, BB, BE, BG, BH, BL, BM, BN, BP, BQ, BS
55	N-08915-3381A		WASHER ワッシャ	2	BA, BB, BE, BG, BH, BL, BM, BN, BP, BQ, BS

FIG. 31 LPG MIXER
LPGミキサ

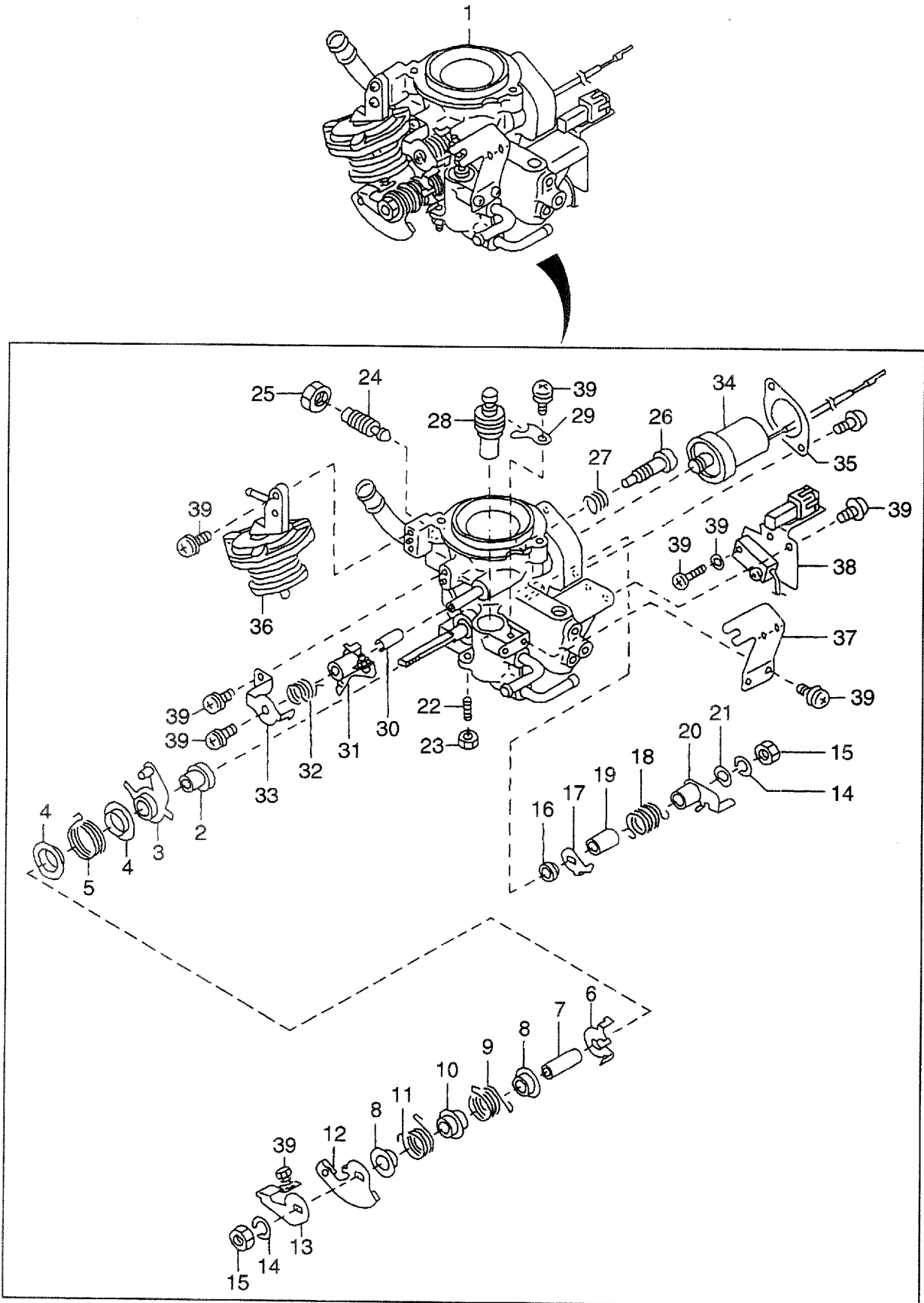


A: H15RMT000 E: H20RMT102 J: H20RAT110 N: H25RMT201W S: H25RMT262
 B: H15RAT000 F: H20RAT102 K: H20RAT120 P: H25RAT204 T: H25RAT262
 C: H20RMT100 G: H20RMT101W L: H25RMT200 Q: H25RAT260 U: H25RAT210
 D: H20RAT100 H: H20RAT104 M: H25RAT200 R: H25RMT261W W: H25RAT220

FIG. 31

Item No. 見出番号	Part No. 部品番号	Mark 記号	Description 部品名称	Req'd 個数	Remarks : serial No. 備考 : 実施号車
1	N-16000-FT120		MIXER,LPG ミキサ	1	K INC.2-39
-	N-16000-FT220		MIXER,LPG ミキサ	1	W INC.2-39
2	N-16217-5K300		COLLAR カラー	1	K,W
3	N-16280-5K300		LEVEL,THROTTLE レバー	1	K,W
4	N-16408-5K300		RETAINER,SPRING リテーナ	2	K,W
5	N-16848-5K200		SPRING,RETURN スプリング	1	K,W
6	N-16278-5K300		LEVEL,THROTTLE レバー	1	K,W
7	N-16217-5K305		COLLAR カラー	1	K,W
8	N-16408-5K305		RETAINER,SPRING リテーナ	2	K,W
9	N-16160-5K300		SPRING スプリング	1	K,W
10	N-16408-5K310		RETAINER,SPRING リテーナ	1	K,W
11	N-16160-5K305		SPRING スプリング	1	K,W
12	N-16134-5K300		LEVER,THROTTLE レバー	1	K,W
13	N-16249-5K300		LEVER,OPENER レバー	1	K,W
14	N-16029-21000		WASHER ワッシャ	2	K,W
15	N-16132-C8410		NUT ナット	2	K,W
16	N-16350-07H60		SEAL シール	1	K,W
17	N-16161-2T000		HANGER ハンカ	1	K,W
18	N-16160-85G05		SPRING スプリング	1	K,W
19	N-16116-85G00		SLEEVE スリーブ	1	K,W
20	N-16135-2T000		LEVER レバー	1	K,W
21	N-16365-52H01		ARM アーム	1	K,W
22	N-14518-8P305		STOPPER ストップ	1	K,W
23	N-16124-07H60		NUT ナット	1	K,W
24	N-16114-0K205		SCREW スクリュ	1	K,W
25	N-16132-5K300		NUT ナット	1	K,W
26	N-16114-5K305		SCREW スクリュ	1	K,W
27	N-16193-5K300		SPRING スプリング	1	K,W
28	N-16128-VR300		CAM カム	1	K,W
29	N-16023-VR301		STOPPER ストップ	1	K,W
30	N-16368-0K205		SEAT,VALVE シート	1	K,W
31	N-16128-5K300		CAM カム	1	K,W
32	N-16378-VR300		SPRING,CAM スプリング	1	K,W
33	N-16139-5K300		STOPPER ストップ	1	K,W
34	N-16197-5K300		SOLENOID ソレノイド	1	K,W
35	N-16481-5K300		STOPPER ストップ	1	K,W
36	N-16313-5K300		DIRPHRAM タイヤフラム	1	K
-	N-16313-7K000		DIRPHRAM タイヤフラム	1	W
37	N-16165-5K300		BRACKET フラケット	1	K,W
38	N-16840-5K300		SWITCH,ALTITUDE スイッチ	1	K,W
39	N-16465-5K300		SCREW&WASHER SET,(A) スクリュ&ワッシャセット	1	K,W

FIG. 32 LPG MIXER
LPGミキサ

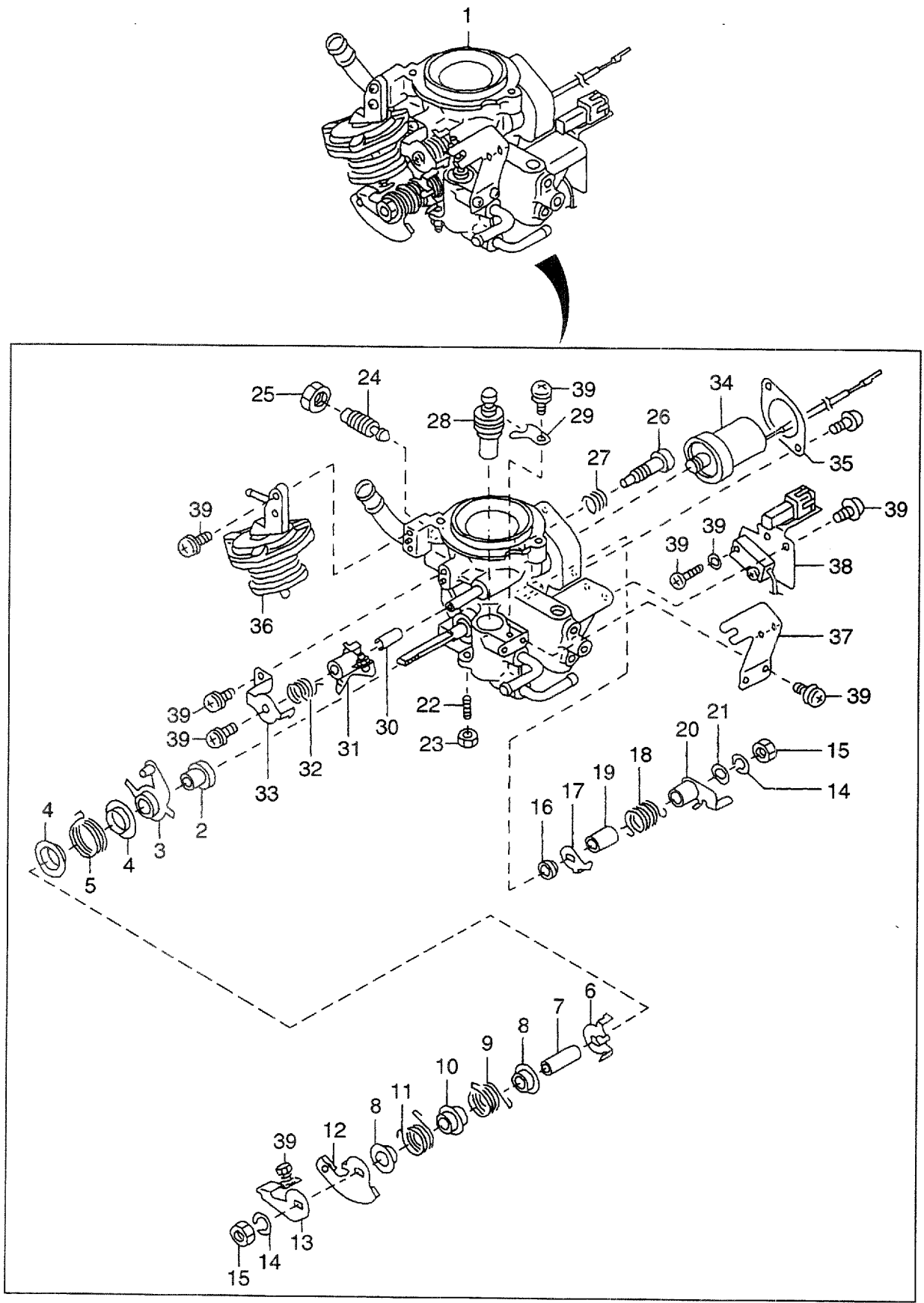


AA: H20RMT310 AE: H20RMT610 AJ: H20RMT305 AN: H20RMT603
 AB: H20RAT310 AF: H20RMT620 AK: H20RAT305 AP: H20RMT605
 AC: H20RMT320 AG: H20RMT303 AL: H20RMT306 AQ: H20RMT606
 AD: H20RAT320 AH: H20RAT303 AM: H20RAT306

FIG. 32

Item No. 見出番号	Part No. 部品番号	Mark 記号	Description 部品名称	Req'd 個数	Remarks : serial No. 備考 : 実施号車
1	N-16000-FY165		MIXER,LPG ミキサ	1	AC,AD,AF INC.2-39
2	N-16217-5K300		COLLAR カラー	1	AC,AD,AF
3	N-16280-5K300		LEVEL,THROTTLE レバ-	1	AC,AD,AF
4	N-16408-5K300		RETAINER,SPRING リテーナ	2	AC,AD,AF
5	N-16848-5K200		SPRING,RETURN スプリング	1	AC,AD,AF
6	N-16278-5K300		LEVEL,THROTTLE レバ-	1	AC,AD,AF
7	N-16217-5K305		COLLAR カラー	1	AC,AD,AF
8	N-16408-5K305		RETAINER,SPRING リテーナ	2	AC,AD,AF
9	N-16160-5K300		SPRING スプリング	1	AC,AD,AF
10	N-16408-5K310		RETAINER,SPRING リテーナ	1	AC,AD,AF
11	N-16160-5K305		SPRING スプリング	1	AC,AD,AF
12	N-16134-5K300		LEVER,THROTTLE レバ-	1	AC,AD,AF
13	N-16249-5K300		LEVER,OPENER レバ-	1	AC,AD,AF
14	N-16029-21000		WASHER ワッシャ	2	AC,AD,AF
15	N-16132-C8410		NUT ナット	2	AC,AD,AF
16	N-16350-07H60		SEAL シール	1	AC,AD,AF
17	N-16161-2T000		HANGER ハンカ	1	AC,AD,AF
18	N-16160-85G05		SPRING スプリング	1	AC,AD,AF
19	N-16116-85G00		SLEEVE スリーブ	1	AC,AD,AF
20	N-16135-2T000		LEVER レバ-	1	AC,AD,AF
21	N-16365-52H01		ARM アーム	1	AC,AD,AF
22	N-14518-8P305		STOPPER ストッパ	1	AC,AD,AF
23	N-16124-07H60		NUT ナット	1	AC,AD,AF
24	N-16114-0K205		SCREW スクリュ	1	AC,AD,AF
25	N-16132-5K300		NUT ナット	1	AC,AD,AF
26	N-16114-5K305		SCREW スクリュ	1	AC,AD,AF
27	N-16193-5K300		SPRING スプリング	1	AC,AD,AF
28	N-16128-VR300		CAM カム	1	AC,AD,AF
29	N-16023-VR301		STOPPER ストッパ	1	AC,AD,AF
30	N-16368-0K205		SEAT,VALVE シート	1	AC,AD,AF
31	N-16128-5K300		CAM カム	1	AC,AD,AF
32	N-16378-VR300		SPRING,CAM スプリング	1	AC,AD,AF
33	N-16139-5K300		STOPPER ストッパ	1	AC,AD,AF
34	N-16197-5K300		SOLENOID ソレノイド	1	AC,AD,AF
35	N-16481-5K300		STOPPER ストッパ	1	AC,AD,AF
36	N-16313-5K300		DIRPHRAM タイヤフラム	1	AC,AD,AF
37	N-16165-5K300		BRACKET ブラケット	1	AC,AD,AF
38	N-16840-5K300		SWITCH,ALTITUDE スイッチ	1	AC,AD,AF
39	N-16465-5K300		SCREW&WASHER SET,(A) スクリュ&ワッシャセット	1	AC,AD,AF

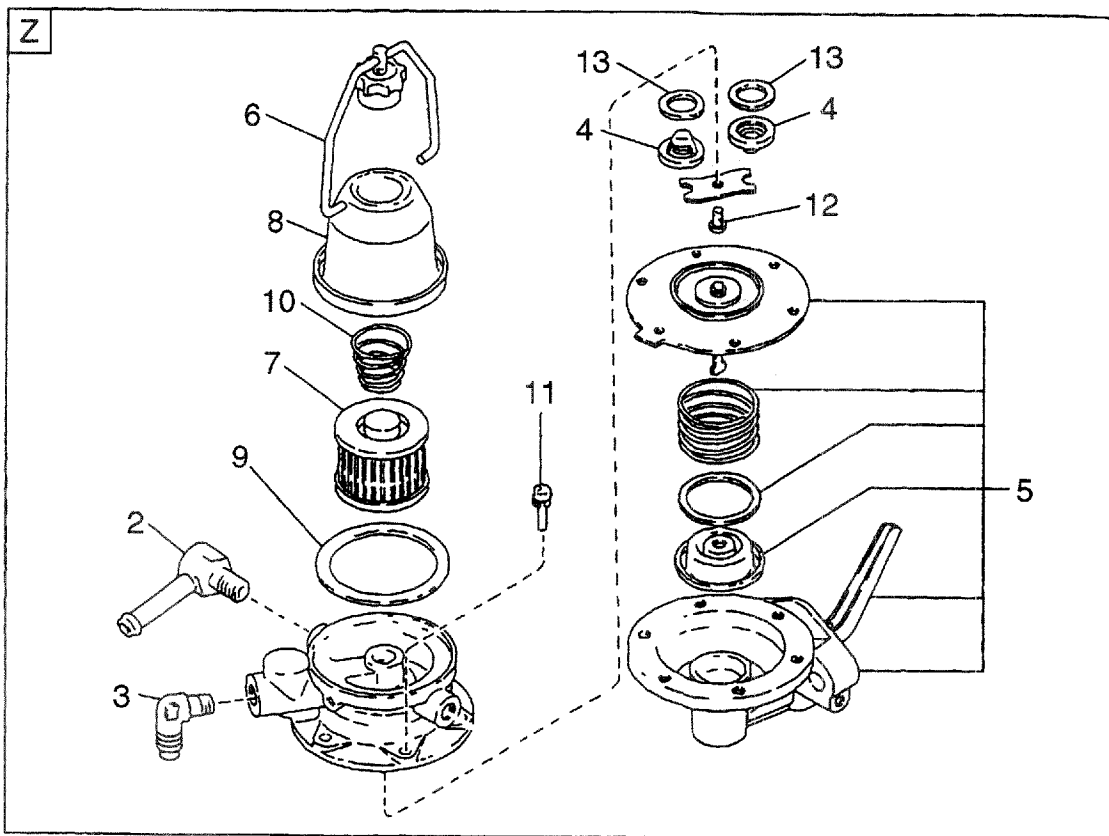
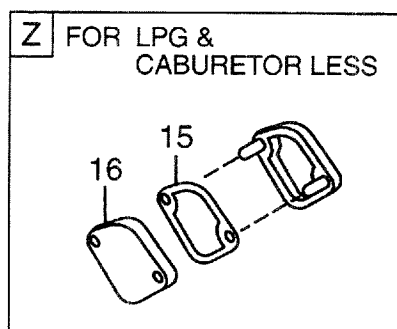
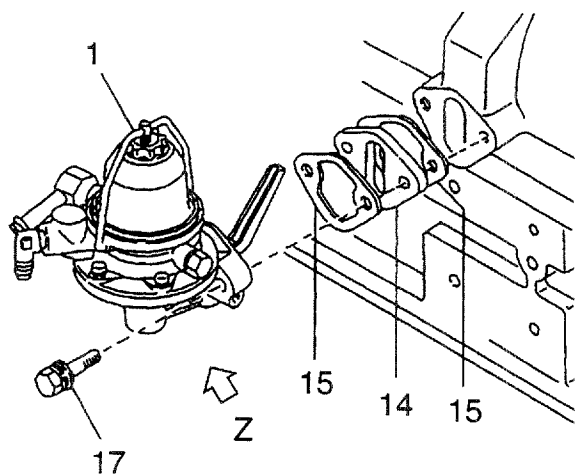
FIG. 33 LPG MIXER
LPGミキサ



BA: H25RMT410 BD: H25RAT420 BG: H25RMT403 BK: H25RAT405 BN: H25RMT463 BR: H25RMT705
 BB: H25RAT410 BE: H25RMT710 BH: H25RAT403 BL: H25RMT406 BP: H25RAT463 BS: H25RMT706
 BC: H25RMT420 BF: H25RMT720 BJ: H25RMT405 BM: H25RAT406 BQ: H25RMT703

Item No. 見出番号	Part No. 部品番号	Mark 記号	Description 部品名称	Req'd 個数	Remarks : serial No. 備考 : 実施号車
1	N-16000-FY265		MIXER,LPG ミキサ	1	BC,BD,BF INC.2-39
2	N-16217-5K300		COLLAR カラー	1	BC,BD,BF
3	N-16280-5K300		LEVEL,THROTTLE レバ [°]	1	BC,BD,BF
4	N-16408-5K300		RETAINER,SPRING リテーナ	2	BC,BD,BF
5	N-16848-5K200		SPRING,RETURN スプリング [°]	1	BC,BD,BF
6	N-16278-5K300		LEVEL,THROTTLE レバ [°]	1	BC,BD,BF
7	N-16217-5K305		COLLAR カラー	1	BC,BD,BF
8	N-16408-5K305		RETAINER,SPRING リテーナ	2	BC,BD,BF
9	N-16160-5K300		SPRING スプリング [°]	1	BC,BD,BF
10	N-16408-5K310		RETAINER,SPRING リテーナ	1	BC,BD,BF
11	N-16160-5K305		SPRING スプリング [°]	1	BC,BD,BF
12	N-16134-5K300		LEVER,THROTTLE レバ [°]	1	BC,BD,BF
13	N-16249-5K300		LEVER,OPENER レバ [°]	1	BC,BD,BF
14	N-16029-21000		WASHER ワッシャ	2	BC,BD,BF
15	N-16132-C8410		NUT ナット	2	BC,BD,BF
16	N-16350-07H60		SEAL シール	1	BC,BD,BF
17	N-16161-2T000		HANGER ハンガ [°]	1	BC,BD,BF
18	N-16160-85G05		SPRING スプリング [°]	1	BC,BD,BF
19	N-16116-85G00		SLEEVE スリーブ [°]	1	BC,BD,BF
20	N-16135-2T000		LEVER レバ [°]	1	BC,BD,BF
21	N-16365-52H01		ARM アーム	1	BC,BD,BF
22	N-14518-8P305		STOPPER ストッパ [°]	1	BC,BD,BF
23	N-16124-07H60		NUT ナット	1	BC,BD,BF
24	N-16114-0K205		SCREW スクリュ	1	BC,BD,BF
25	N-16132-5K300		NUT ナット	1	BC,BD,BF
26	N-16114-5K305		SCREW スクリュ	1	BC,BD,BF
27	N-16193-5K300		SPRING スプリング [°]	1	BC,BD,BF
28	N-16128-VR300		CAM カム	1	BC,BD,BF
29	N-16023-VR301		STOPPER ストッパ [°]	1	BC,BD,BF
30	N-16368-0K205		SEAT,VALVE シート	1	BC,BD,BF
31	N-16128-5K300		CAM カム	1	BC,BD,BF
32	N-16378-VR300		SPRING,CAM スプリング [°]	1	BC,BD,BF
33	N-16139-5K300		STOPPER ストッパ [°]	1	BC,BD,BF
34	N-16197-5K300		SOLENOID ソレノイド [°]	1	BC,BD,BF
35	N-16481-5K300		STOPPER ストッパ [°]	1	BC,BD,BF
36	N-16313-7K000		DIRPHRAM ダイヤフラム	1	BC,BD,BF
37	N-16165-5K300		BRACKET ブラケット	1	BC,BD,BF
38	N-16840-5K300		SWITCH,ALTITUDE スイッチ	1	BC,BD,BF
39	N-16465-5K300		SCREW&WASHER SET,(A) スクリュ&ワッシャセット	1	BC,BD,BF

FIG. 34 FUEL PUMP
 フューエルポンプ

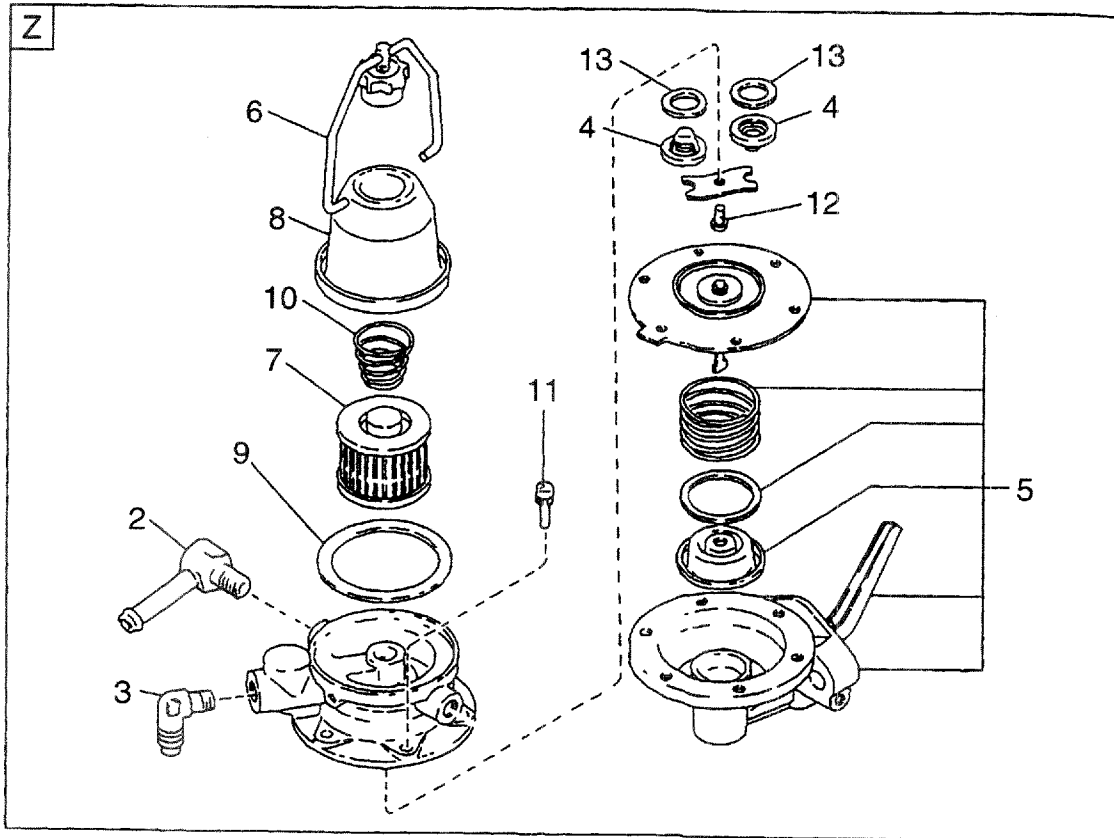
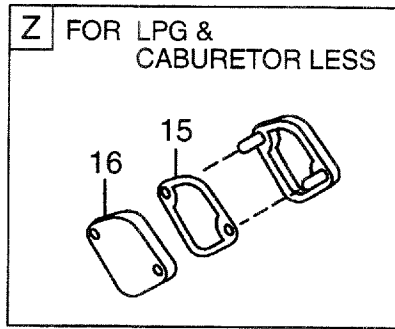
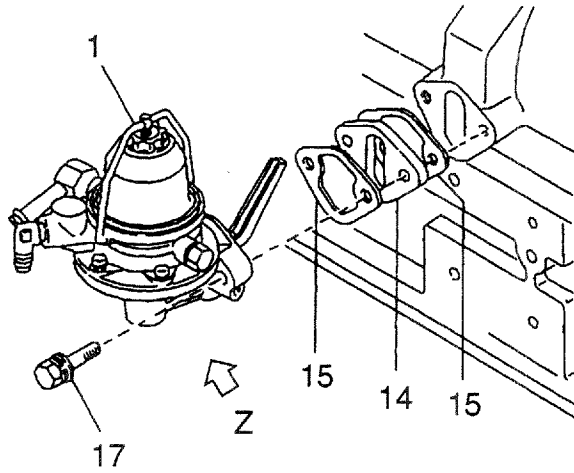


A: H15RMT000 E: H20RMT102 J: H20RAT110 N: H25RMT201W S: H25RMT262
 B: H15RAT000 F: H20RAT102 K: H20RAT120 P: H25RAT204 T: H25RAT262
 C: H20RMT100 G: H20RMT101W L: H25RMT200 Q: H25RAT260 U: H25RAT210
 D: H20RAT100 H: H20RAT104 M: H25RAT200 R: H25RMT261W W: H25RAT220

FIG. 34

Item No. 見出番号	Part No. 部品番号	Mark 記号	Description 部品名称	Req'd 個数	Remarks : serial No. 備考 : 実施号車
1	N-17010-50K00		PUMP,FUEL ポンプ	1	A,B,C,D,E,F,G,J,L,M,N, Q,R,S,T,U INC.2-13
2	N-17103-05H01		CONNECTOR,OUTLET コネクタ	1	A,B,C,D,E,F,G,J,L,M,N, Q,R,S,T,U
3	N-17103-K5001		CONNECTOR,INLET コネクタ	1	A,B,C,D,E,F,G,J,L,M,N, Q,R,S,T,U
4	N-17065-13210		VALVE バルブ	2	A,B,C,D,E,F,G,J,L,M,N, Q,R,S,T,U
5	N-17013-J0105		BODY ボデー	1	A,B,C,D,E,F,G,J,L,M,N, Q,R,S,T,U
6	N-16440-35210		BAND バンド	1	A,B,C,D,E,F,G,J,L,M,N, Q,R,S,T,U
7	N-16404-78213		FILTER フィルタ	1	A,B,C,D,E,F,G,J,L,M,N, Q,R,S,T,U
8	N-16402-48200		COVER カバー	1	A,B,C,D,E,F,G,J,L,M,N, Q,R,S,T,U
9	N-16407-00H01		O RING リング	1	A,B,C,D,E,F,G,J,L,M,N, Q,R,S,T,U
10	N-16405-10400		SPRING スプリング	1	A,B,C,D,E,F,G,J,L,M,N, Q,R,S,T,U
11	N-17089-M0100		SCREW スクリュ	6	A,B,C,D,E,F,G,J,L,M,N, Q,R,S,T,U
12	N-17075-M0100		SCREW スクリュ	1	A,B,C,D,E,F,G,J,L,M,N, Q,R,S,T,U
13	N-17061-50000		GASKET ガスケット	2	A,B,C,D,E,F,G,J,L,M,N, Q,R,S,T,U
14	N-16420-85G00		SPACER スペーサ	1	A,B,C,D,E,F,G,J,L,M,N, Q,R,S,T,U
15	N-17099-85G00		GASKET ガスケット	2	A,B,C,D,E,F,G,J,L,M,N, Q,R,S,T,U INC.15
-	N-16420-21001		GASKET ガスケット	1	H,K,P,W
16	N-16420-E0100		COVER,FUEL PUMP カバー	1	H,K,P,W
17	N-08120-8351E		BOLT ボルト	2	A,B,C,D,E,F,G,J,L,M,N, Q,R,S,T,U

FIG. 35 FUEL PUMP
 フューエルポンプ

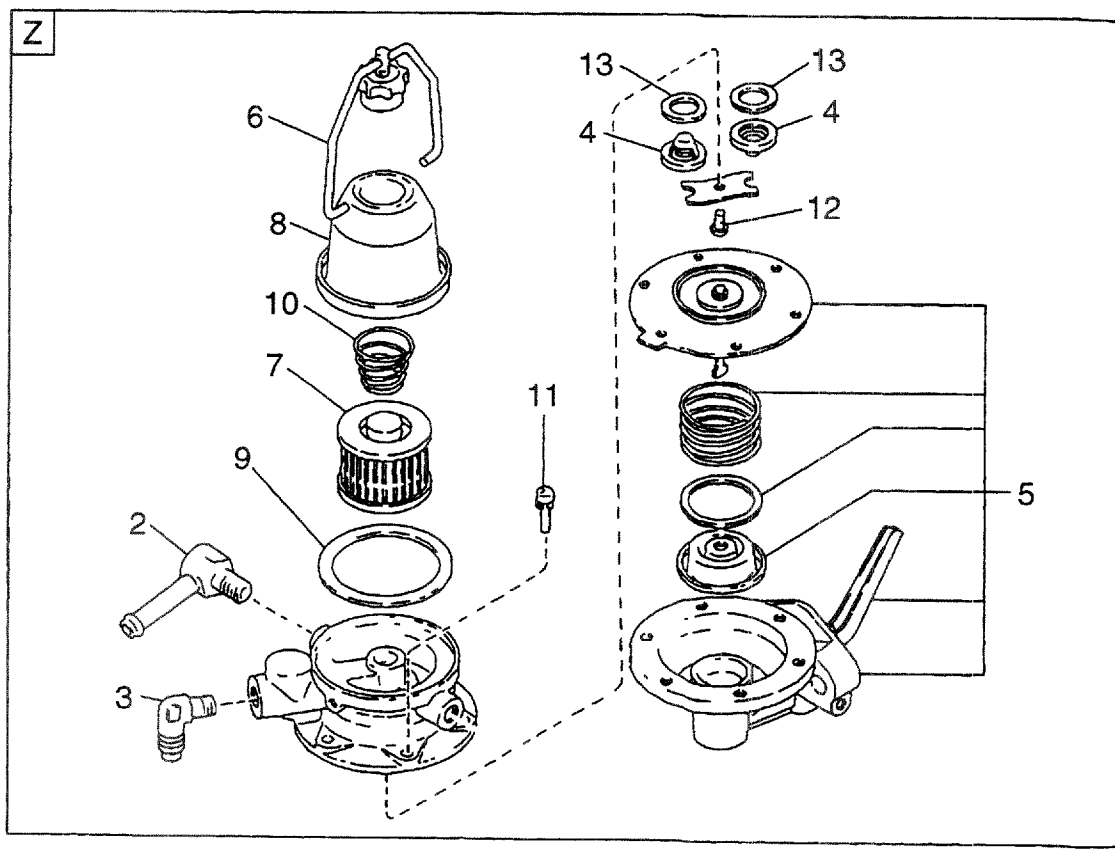
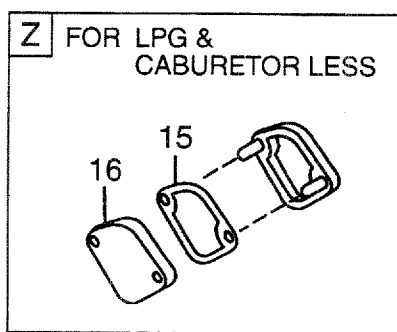
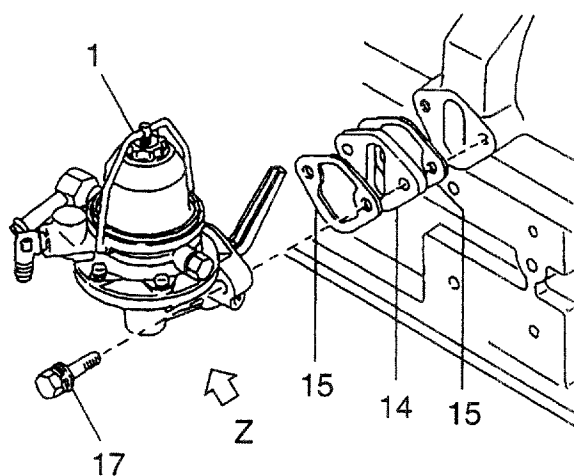


AA: H20RMT310 AE: H20RMT610 AJ: H20RMT305 AN: H20RMT603
 AB: H20RAT310 AF: H20RMT620 AK: H20RAT305 AP: H20RMT605
 AC: H20RMT320 AG: H20RMT303 AL: H20RMT306 AQ: H20RMT606
 AD: H20RAT320 AH: H20RAT303 AM: H20RAT306

FIG. 35

Item No. 見出番号	Part No. 部品番号	Mark 記号	Description 部品名称	Req'd 個数	Remarks : serial No. 備考 : 実施号車
1	N-17010-50K00		PUMP,FUEL ポンプ	1	AA,AB,AE,AG,AH,AL,AM, AN,AQ INC.2-13
2	N-17103-05H01		CONNECTOR,OUTLET コネクタ	1	AA,AB,AE,AG,AH,AL,AM, AN,AQ
3	N-17103-K5001		CONNECTOR,INLET コネクタ	1	AA,AB,AE,AG,AH,AL,AM, AN,AQ
4	N-17065-13210		VALVE バルブ	2	AA,AB,AE,AG,AH,AL,AM, AN,AQ
5	N-17013-J0105		BODY ボデー	1	AA,AB,AE,AG,AH,AL,AM, AN,AQ
6	N-16440-35210		BAND バンド	1	AA,AB,AE,AG,AH,AL,AM, AN,AQ
7	N-16404-78213		FILTER フィルタ	1	AA,AB,AE,AG,AH,AL,AM, AN,AQ
8	N-16402-48200		COVER カバー	1	AA,AB,AE,AG,AH,AL,AM, AN,AQ
9	N-16407-00H01		O RING Oリング	1	AA,AB,AE,AG,AH,AL,AM, AN,AQ
10	N-16405-10400		SPRING スプリング	1	AA,AB,AE,AG,AH,AL,AM, AN,AQ
11	N-17089-M0100		SCREW スクリュ	6	AA,AB,AE,AG,AH,AL,AM, AN,AQ
12	N-17075-M0100		SCREW スクリュ	1	AA,AB,AE,AG,AH,AL,AM, AN,AQ
13	N-17061-50000		GASKET ガスケット	2	AA,AB,AE,AG,AH,AL,AM, AN,AQ
14	N-16420-85G00		SPACER スペーサ	1	AA,AB,AE,AG,AH,AL,AM, AN,AQ INC.15
15	N-17099-85G00		GASKET ガスケット	2	AA,AB,AE,AG,AH,AL,AM, AN,AQ
-	N-16420-21001		GASKET ガスケット	1	AC,AD,AF,AJ,AK,AP
16	N-16420-E0100		COVER,FUEL PUMP カバー	1	AC,AD,AF,AJ,AK,AP
17	N-08120-8351E		BOLT ボルト	2	AA,AB,AE,AG,AH,AL,AM, AN,AQ

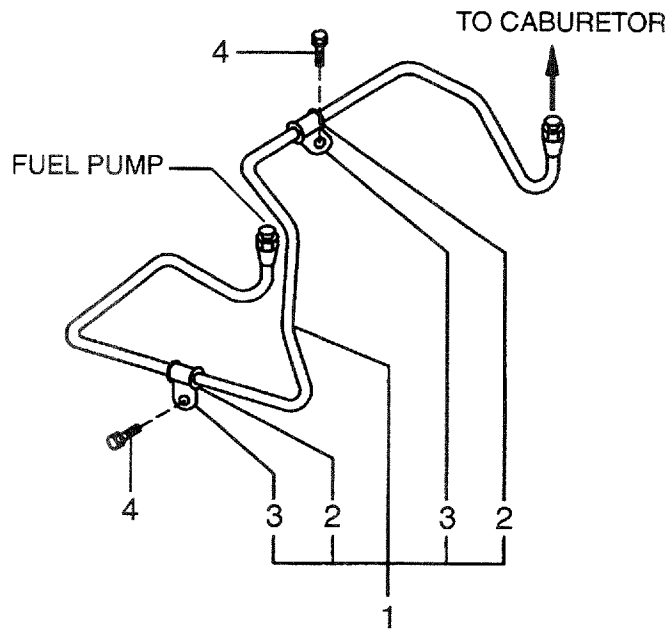
FIG. 36 FUEL PUMP
フイェルポンプ



BA: H25RMT410 BD: H25RAT420 BG: H25RMT403 BK: H25RAT405 BN: H25RMT463 BR: H25RMT705
 BB: H25RAT410 BE: H25RMT710 BH: H25RAT403 BL: H25RMT406 BP: H25RAT463 BS: H25RMT706
 BC: H25RMT420 BF: H25RMT720 BJ: H25RMT405 BM: H25RAT406 BQ: H25RMT703

Item No. 見出番号	Part No. 部品番号	Mark 記号	Description 部品名称	Req'd 個数	Remarks : serial No. 備考 : 実施号車
1	N-17010-50K00		PUMP,FUEL ポンプ	1	BA, BB, BE, BG, BH, BL, BM, BN, BP, BQ, BS INC.2-13
2	N-17103-05H01		CONNECTOR,OUTLET コネクタ	1	BA, BB, BE, BG, BH, BL, BM, BN, BP, BQ, BS
3	N-17103-K5001		CONNECTOR,INLET コネクタ	1	BA, BB, BE, BG, BH, BL, BM, BN, BP, BQ, BS
4	N-17065-13210		VALVE バルブ	2	BA, BB, BE, BG, BH, BL, BM, BN, BP, BQ, BS
5	N-17013-J0105		BODY ボデー	1	BA, BB, BE, BG, BH, BL, BM, BN, BP, BQ, BS
6	N-16440-35210		BAND バンド	1	BA, BB, BE, BG, BH, BL, BM, BN, BP, BQ, BS
7	N-16404-78213		FILTER フィルタ	1	BA, BB, BE, BG, BH, BL, BM, BN, BP, BQ, BS
8	N-16402-48200		COVER カバー	1	BA, BB, BE, BG, BH, BL, BM, BN, BP, BQ, BS
9	N-16407-00H01		O RING Oリング	1	BA, BB, BE, BG, BH, BL, BM, BN, BP, BQ, BS
10	N-16405-10400		SPRING スプリング	1	BA, BB, BE, BG, BH, BL, BM, BN, BP, BQ, BS
11	N-17089-M0100		SCREW スクリュ	6	BA, BB, BE, BG, BH, BL, BM, BN, BP, BQ, BS
12	N-17075-M0100		SCREW スクリュ	1	BA, BB, BE, BG, BH, BL, BM, BN, BP, BQ, BS
13	N-17061-50000		GASKET ガスケット	2	BA, BB, BE, BG, BH, BL, BM, BN, BP, BQ, BS
14	N-16420-85G00		SPACER スペーサ	1	BA, BB, BE, BG, BH, BL, BM, BN, BP, BQ, BS
15	N-17099-85G00		GASKET ガスケット	2	BA, BB, BE, BG, BH, BL, BM, BN, BP, BQ, BS INC.15
-	N-16420-21001		GASKET ガスケット	1	BC, BD, BF, BJ, BK, BR
16	N-16420-E0100		COVER,FUEL PUMP カバー	1	BC, BD, BF, BJ, BK, BR
17	N-08120-8351E		BOLT ボルト	2	BA, BB, BE, BG, BH, BL, BM, BN, BP, BQ, BS

FIG. 37 FUEL PIPE
フイ-イルパイプ

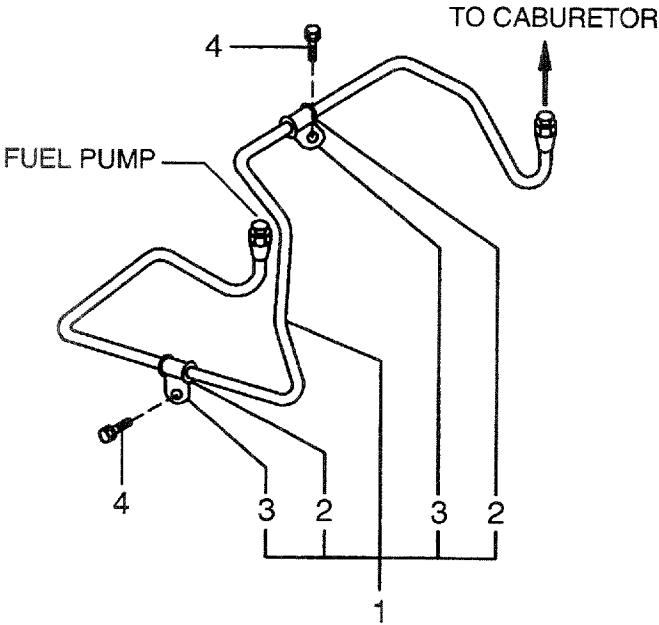


A: H15RMT000 E: H20RMT102 J: H20RAT110 N: H25RMT201W S: H25RMT262
 B: H15RAT000 F: H20RAT102 K: H20RAT120 P: H25RAT204 T: H25RAT262
 C: H20RMT100 G: H20RMT101W L: H25RMT200 Q: H25RAT260 U: H25RAT210
 D: H20RAT100 H: H20RAT104 M: H25RAT200 R: H25RMT261W W: H25RAT220

FIG. 37

Item No. 見出番号	Part No. 部品番号	Mark 記号	Description 部品名称	Req'd 個数	Remarks : serial No. 備考 : 実施号車
1	N-17522-50K00		TUBE チューブ	1	A,B,C,D,E,F,G,J,L,M,N, Q,R,S,T,U INC.2,3
2	N-17108-K7005		INSULATOR インシュレータ	2	A,B,C,D,E,F,G,J,L,M,N, Q,R,S,T,U
3	N-17111-50K00		CLAMP クランプ	2	A,B,C,D,E,F,G,J,L,M,N, Q,R,S,T,U
4	N-08120-8161F		BOLT ボルト	2	A,B,C,D,E,F,G,J,L,M,N, Q,R,S,T,U

FIG. 38 FUEL PIPE
フイ-イルパイ

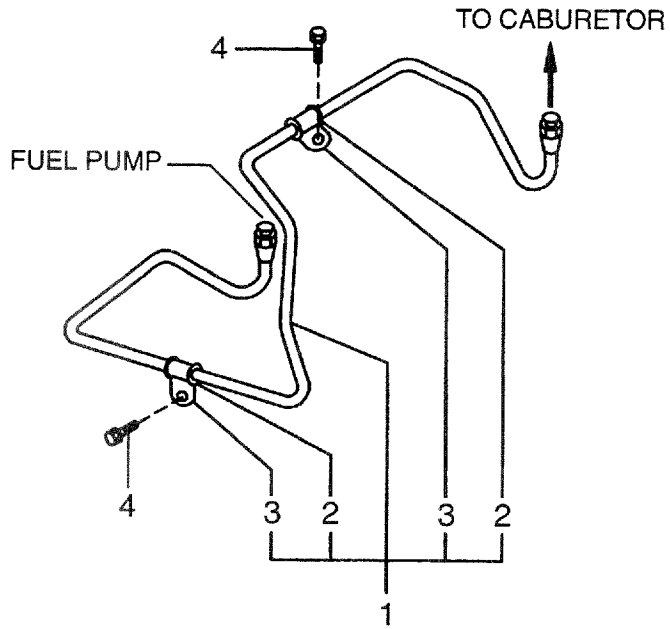


AA: H20RMT310 AE: H20RMT610 AJ: H20RMT305 AN: H20RMT603
 AB: H20RAT310 AF: H20RMT620 AK: H20RAT305 AP: H20RMT605
 AC: H20RMT320 AG: H20RMT303 AL: H20RMT306 AQ: H20RMT606
 AD: H20RAT320 AH: H20RAT303 AM: H20RAT306

FIG. 38

Item No. 見出番号	Part No. 部品番号	Mark 記号	Description 部品名称	Req'd 個数	Remarks : serial No. 備考 : 実施号車
1	N-17522-50K00		TUBE チューブ	1	AA,AB,AE,AG,AH,AL,AM, AN,AQ INC.2,3
2	N-17108-K7005		INSULATOR インシュレータ	2	AA,AB,AE,AG,AH,AL,AM, AN,AQ
3	N-17111-50K00		CLAMP クランプ	2	AA,AB,AE,AG,AH,AL,AM, AN,AQ
4	N-08120-8161F		BOLT ボルト	2	AA,AB,AE,AG,AH,AL,AM, AN,AQ

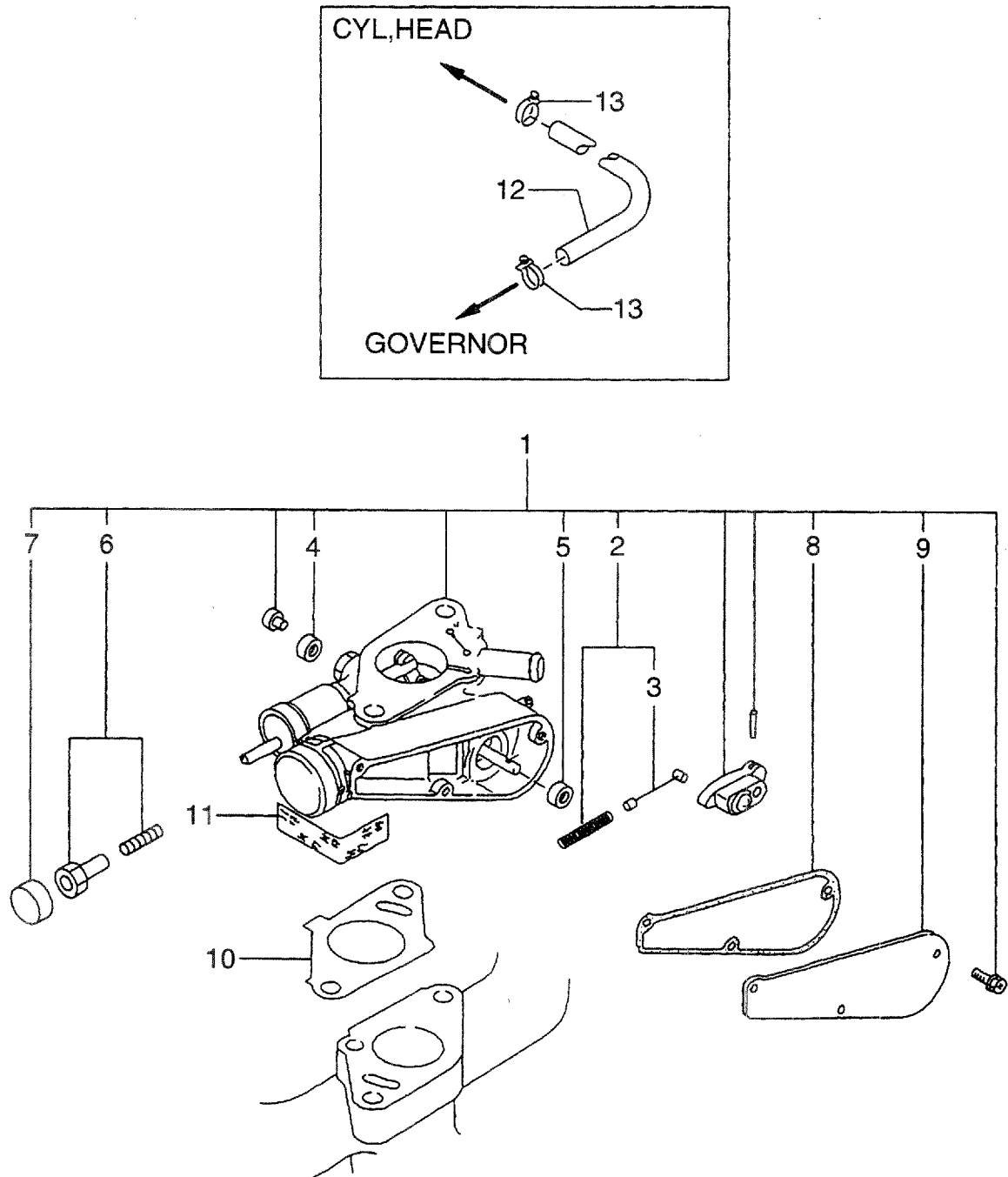
FIG. 39 FUEL PIPE
フイェルパイプ



BA: H25RMT410 BD: H25RAT420 BG: H25RMT403 BK: H25RAT405 BN: H25RMT463 BR: H25RMT705
 BB: H25RAT410 BE: H25RMT710 BH: H25RAT403 BL: H25RMT406 BP: H25RAT463 BS: H25RMT706
 BC: H25RMT420 BF: H25RMT720 BJ: H25RMT405 BM: H25RAT406 BQ: H25RMT703

Item No. 見出番号	Part No. 部品番号	Mark 記号	Description 部品名称	Req'd 個数	Remarks : serial No. 備考 : 実施号車
1	N-17522-50K00		TUBE チューブ	1	BA, BB, BE, BG, BH, BL, BM, BN, BP, BQ, BS INC.2,3
2	N-17108-K7005		INSULATOR インシュレータ	2	BA, BB, BE, BG, BH, BL, BM, BN, BP, BQ, BS
3	N-17111-50K00		CLAMP クランプ	2	BA, BB, BE, BG, BH, BL, BM, BN, BP, BQ, BS
4	N-08120-8161F		BOLT ボルト	2	BA, BB, BE, BG, BH, BL, BM, BN, BP, BQ, BS

FIG. 40 GOVERNOR
ガバナ

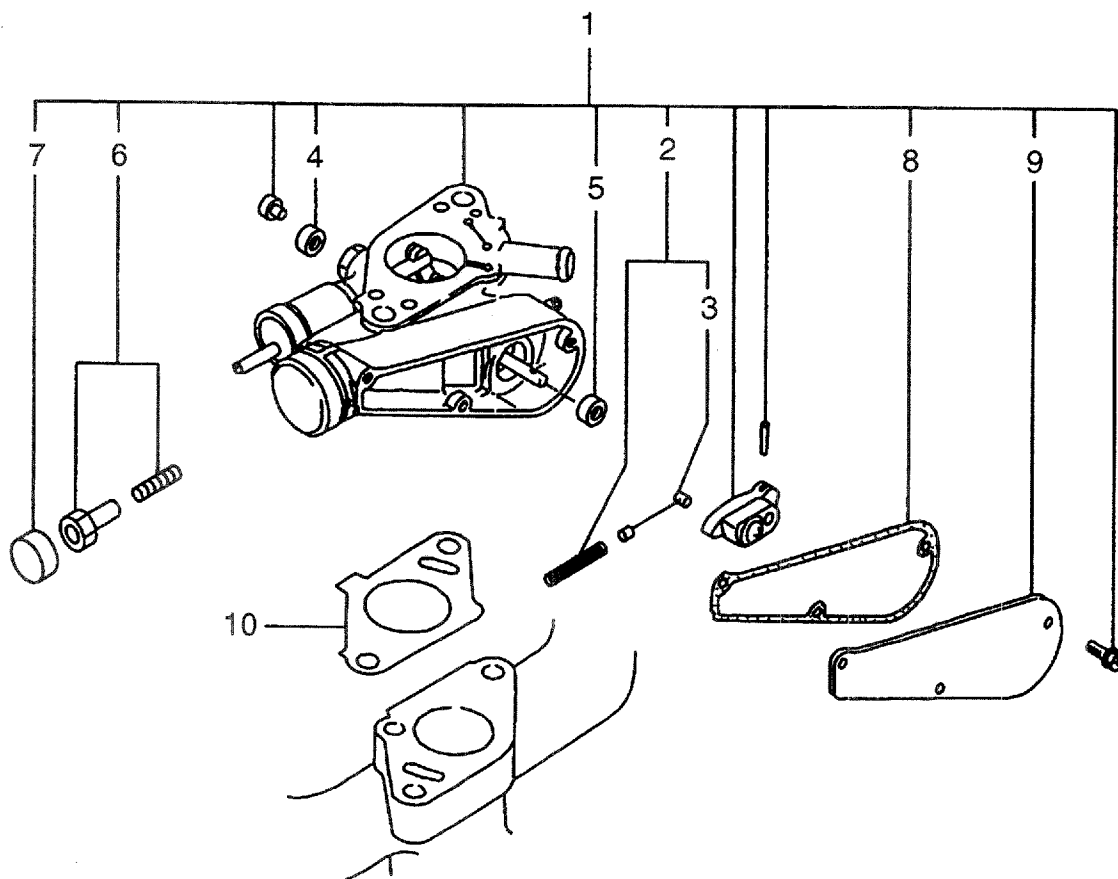
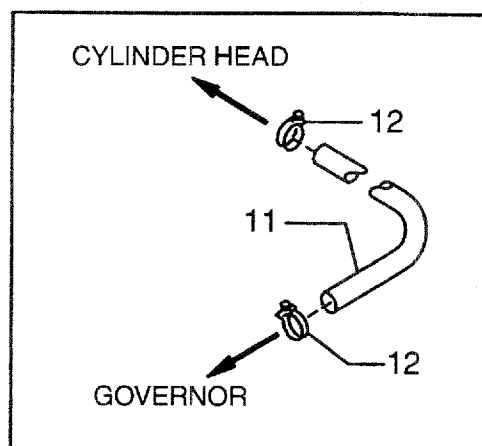


A: H15RMT000 E: H20RMT102 J: H20RAT110 N: H25RMT201W S: H25RMT262
 B: H15RAT000 F: H20RAT102 K: H20RAT120 P: H25RAT204 T: H25RAT262
 C: H20RMT100 G: H20RMT101W L: H25RMT200 Q: H25RAT260 U: H25RAT210
 D: H20RAT100 H: H20RAT104 M: H25RAT200 R: H25RMT261W W: H25RAT220

FIG. 40

Item No. 見出番号	Part No. 部品番号	Mark 記号	Description 部品名称	Req'd 個数	Remarks : serial No. 備考 : 実施号車
1	N-19100-FT000		GOVERNOR ガバナ	1	A,B INC.2-9
-	N-19100-51K66		GOVERNOR ガバナ	1	C,D,E,F,G,H,J INC.2-9
-	N-19100-FT120		GOVERNOR ガバナ	1	K INC.2-9
-	N-19100-K9702		GOVERNOR ガバナ	1	L,M,N,P,U INC.2-9
-	N-19100-K9703		GOVERNOR ガバナ	1	Q,R,S,T INC.2-9
-	N-19100-FT220		GOVERNOR ガバナ	1	W INC.2-9
2	N-19110-60K10		WIRE ワイヤ	1	A,B,K,L,M,N,P,Q,R,S,T,U,W INC.3
-	N-19110-50K10		WIRE ワイヤ	1	C,D,E,F,G,H,J INC.3
3	N-19110-50K00		WIRE ワイヤ	1	
4	N-19217-00H00		BEARING ベアリング	1	
5	N-19217-00H20		BEARING ベアリング	1	
6	N-19244-50K00		SCREW,ADJUST スクリュー	1	
7	N-19206-50K01		CAP,HANDLE キャップ	1	
8	N-19253-50K02		GASKET ガスケット	1	
9	N-19240-50K00		COVER カバー	1	
10	N-16174-50K00		GASKET ガスケット	1	
11	N-22235-U7400		SEAL,DIST シール	1	
12	N-14056-50K00		HOSE,WATER ホース	1	A,B,C,D,E,F,G,H,L,M,N, P,Q,R,S,T
13	N-16439-42L00		CLAMP,HOSE クランプ	5	A,B,C,D,E,F,G,H,L,M,N, P,Q,R,S,T

FIG. 41 GOVERNOR
ガバナ

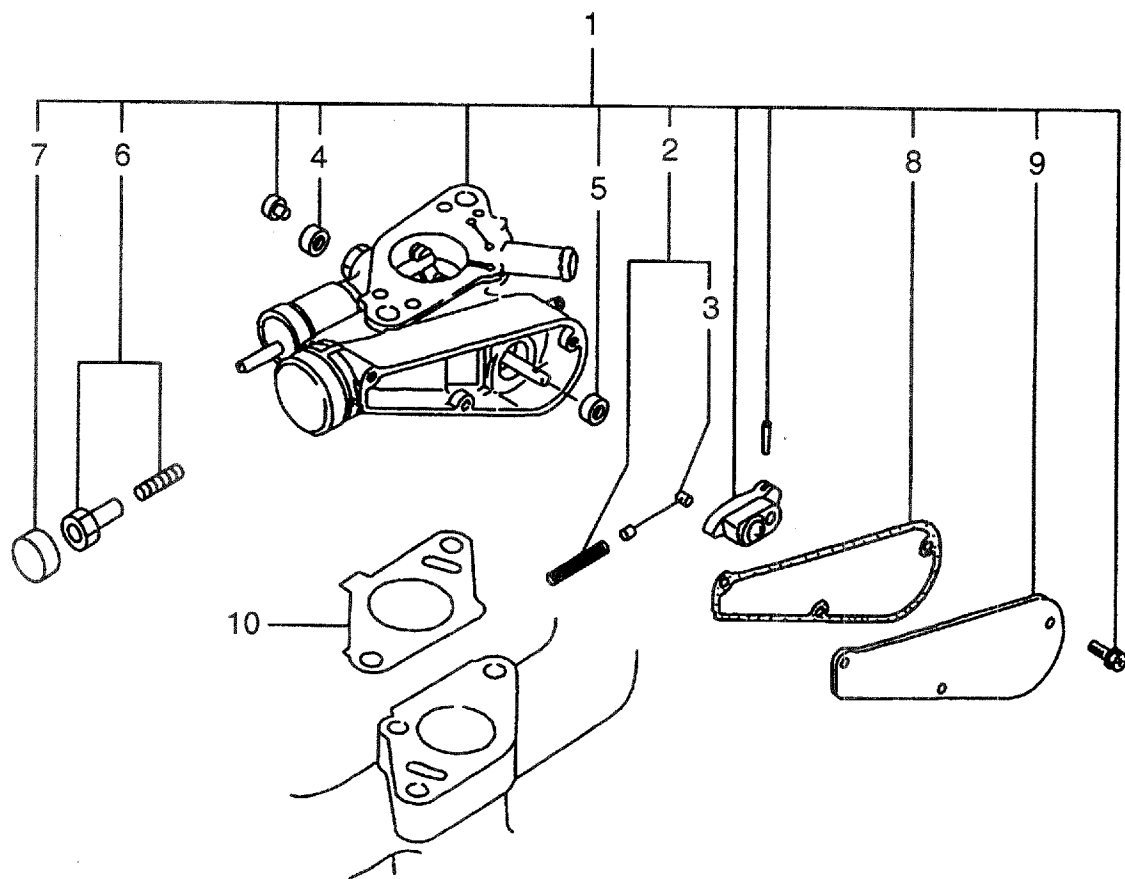
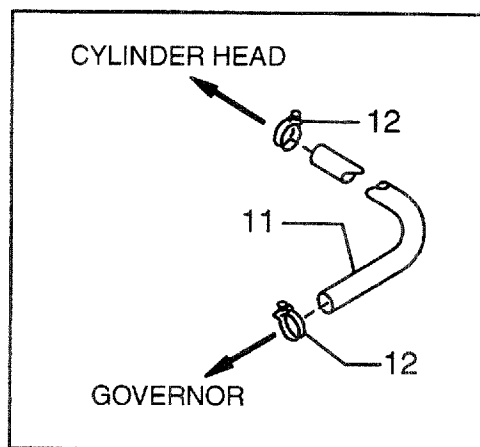


AA: H20RMT310 AE: H20RMT610 AJ: H20RMT305 AN: H20RMT603
 AB: H20RAT310 AF: H20RMT620 AK: H20RAT305 AP: H20RMT605
 AC: H20RMT320 AG: H20RMT303 AL: H20RMT306 AQ: H20RMT606
 AD: H20RAT320 AH: H20RAT303 AM: H20RAT306

FIG. 41

Item No. 見出番号	Part No. 部品番号	Mark 記号	Description 部品名称	Req'd 個数	Remarks : serial No. 備考：実施号車
1	N-19100-0K202		GOVERNOR ガバナ	1	AA,AB,AE INC.2-9
-	N-19100-0K207		GOVERNOR ガバナ	1	AC,AD,AF INC.2-9
-	N-19100-51K66		GOVERNOR ガバナ	1	AG,AH,AJ,AK,AL,AM,AN, AP,AQ INC.2-9
2	N-19110-50K10		WIRE KIT ワイヤ	1	INC.3
3	N-19110-50K00		WIRE ワイヤ	1	
4	N-19217-00H00		BEARING ベアリング	1	
5	N-19217-00H20		BEARING ベアリング	1	
6	N-19244-50K00		SCREW,ADJUSTER スクリュ	1	
7	N-19206-50K01		CAP,HANDLE キャップ	1	
8	N-19253-50K02		GASKET ガスケット	1	
9	N-19240-50K00		COVER カバー	1	
10	N-16174-50K00		GASKET ガスケット	1	
11	N-14056-50K00		HOSE,WATER ホース	1	AA,AB,AE,AG,AH,AJ,AK,AL, AM,AN,AP,AQ
12	N-01555-00191		CLIP クリップ	2	AA,AB,AE,AG,AH,AL,AM, AN,AQ

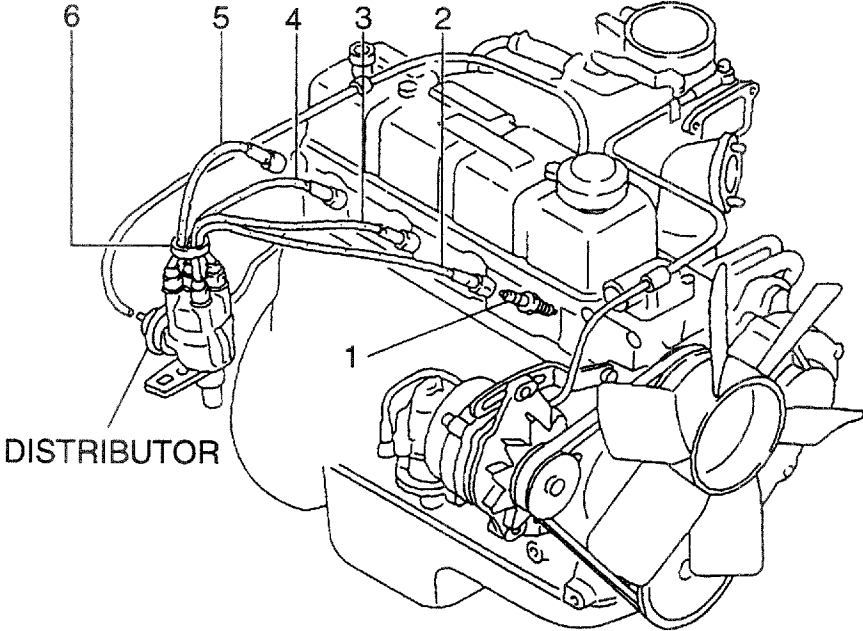
FIG. 42 GOVERNOR
ガバナ



BA: H25RMT410 BD: H25RAT420 BG: H25RMT403 BK: H25RAT405 BN: H25RMT463 BR: H25RMT705
 BB: H25RAT410 BE: H25RMT710 BH: H25RAT403 BL: H25RMT406 BP: H25RAT463 BS: H25RMT706
 BC: H25RMT420 BF: H25RMT720 BJ: H25RMT405 BM: H25RAT406 BQ: H25RMT703

Item No. 見出番号	Part No. 部品番号	Mark 記号	Description 部品名称	Req'd 個数	Remarks : serial No. 備考 : 実施号車
1	N-19100-FY400		GOVERNOR ガハナ	1	BA, BB, BE INC.2-9
-	N-19100-FY405		GOVERNOR ガハナ	1	BC, BD, BF INC.2-9
-	N-19100-K9702		GOVERNOR ガハナ	1	BG, BH, BJ, BK, BL, BM, BQ, BR, BS INC.2-9
-	N-19100-K9703		GOVERNOR ガハナ	1	BN, BP INC.2-9
2	N-19110-60K10		WIRE KIT ワイヤ	1	INC.3
3	N-19110-50K00		WIRE ワイヤ	1	
4	N-19217-00H00		BEARING ベアリング	1	
5	N-19217-00H20		BEARING ベアリング	1	
6	N-19244-50K00		SCREW, ADJUSTER スクリュ	1	
7	N-19206-50K01		CAP, HANDLE キャップ	1	
8	N-19253-50K02		GASKET ガasket	1	
9	N-19240-50K00		COVER カバー	1	
10	N-16174-50K00		GASKET ガasket	1	
11	N-14056-50K00		HOSE, WATER ホース	1	BA, BB, BE, BG, BH, BJ, BK, BL, BM, BN, BP, BQ, BR, BS
12	N-01555-00191		CLIP クリップ	2	BA, BB, BE, BG, BH, BL, BM, BN, BP, BQ, BS

FIG. 43 IGNITION SYSTEM
イグニッションシステム

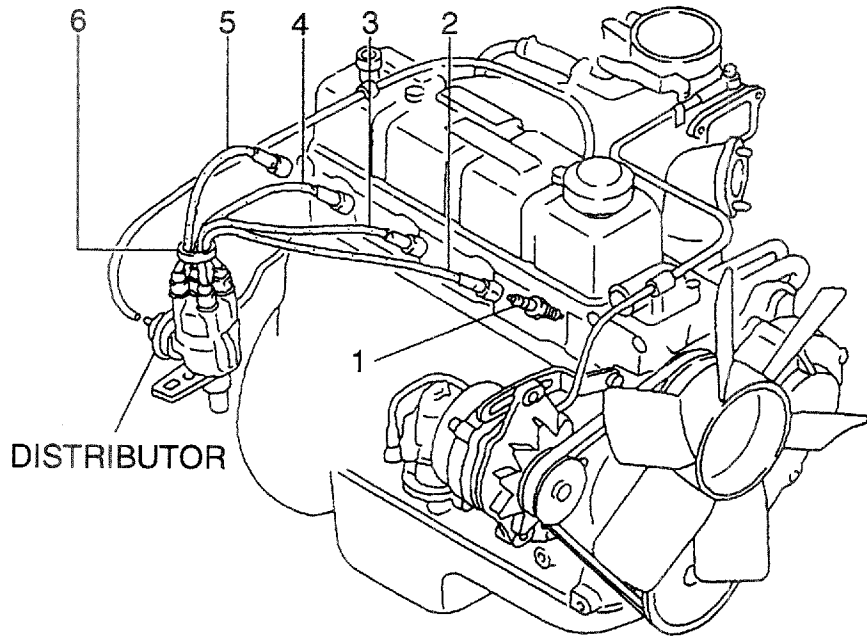


A: H15RMT000 E: H20RMT102 J: H20RAT110 N: H25RMT201W S: H25RMT262
 B: H15RAT000 F: H20RAT102 K: H20RAT120 P: H25RAT204 T: H25RAT262
 C: H20RMT100 G: H20RMT101W L: H25RMT200 Q: H25RAT260 U: H25RAT210
 D: H20RAT100 H: H20RAT104 M: H25RAT200 R: H25RMT261W W: H25RAT220

FIG. 43

Item No. 見出番号	Part No. 部品番号	Mark 記号	Description 部品名称	Req'd 個数	Remarks : serial No. 備考 : 実施号車
1	N-22401-W8914		PLUG,SPARK プラグ	4	
A	N-22450-50KA0		CABLE ASSY ケーブルアッセン	1	INC.2-5
2	N-22451-50K00		CABLE,No.1 ケーブル	1	
3	N-22452-50K00		CABLE,No.2 ケーブル	1	
4	N-22453-50K00		CABLE,No.3 ケーブル	1	
5	N-22454-50K00		CABLE,No.4 ケーブル	1	
6	N-22431-10560		CLAMP クランプ	1	

FIG. 44 IGNITION SYSTEM
イグニッションシステム



AA: H20RMT310 AE: H20RMT610 AJ: H20RMT305 AN: H20RMT603
 AB: H20RAT310 AF: H20RMT620 AK: H20RAT305 AP: H20RMT605
 AC: H20RMT320 AG: H20RMT303 AL: H20RMT306 AQ: H20RMT606
 AD: H20RAT320 AH: H20RAT303 AM: H20RAT306

FIG. 44

Item No. 見出番号	Part No. 部品番号	Mark 記号	Description 部品名称	Req'd 個数	Remarks : serial No. 備考 : 実施号車
1	N-22401-W8914		PLUG, SPARK プラグ	4	
A	N-22450-50K51		CABLE ASSY ケーブルアッセン	1	INC.2-5
2	N-22451-50K00		CABLE, No.1 ケーブル	1	
3	N-22452-50K00		CABLE, No.2 ケーブル	1	
4	N-22453-50K00		CABLE, No.3 ケーブル	1	
5	N-22454-50K00		CABLE, No.4 ケーブル	1	
6	N-22431-10560		CLAMP クランプ	1	

FIG. 45 IGNITION SYSTEM
イグニッションシステム

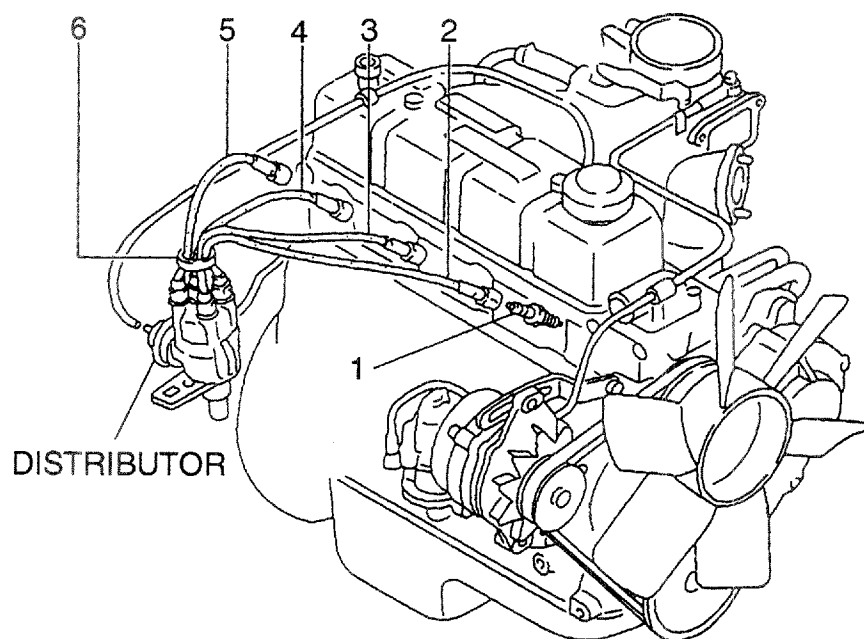
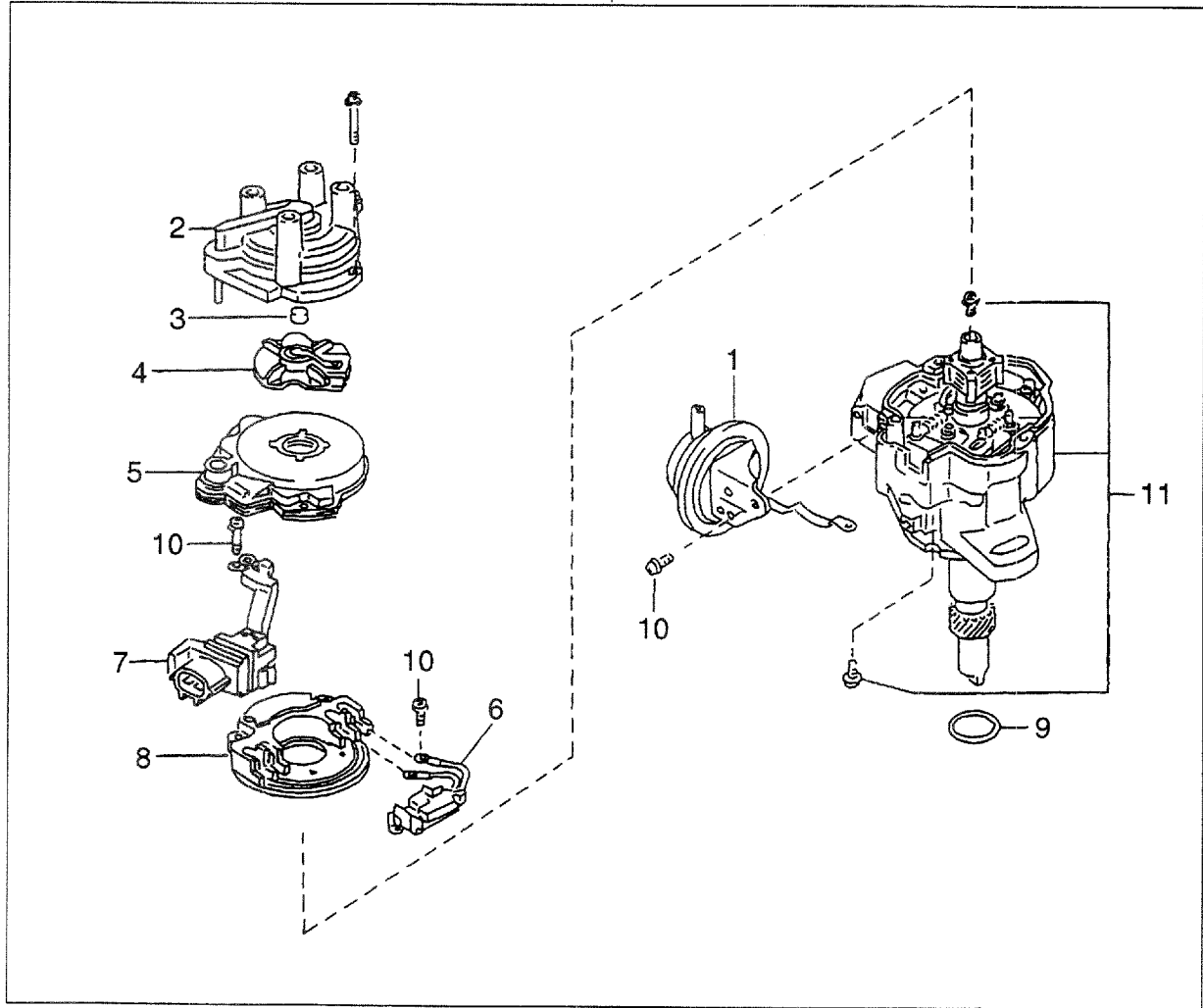
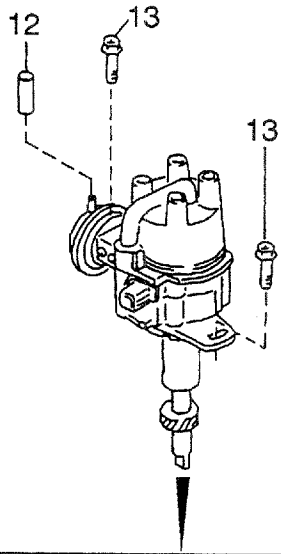


FIG. 46 DISTRIBUTOR
ディストリビュータ

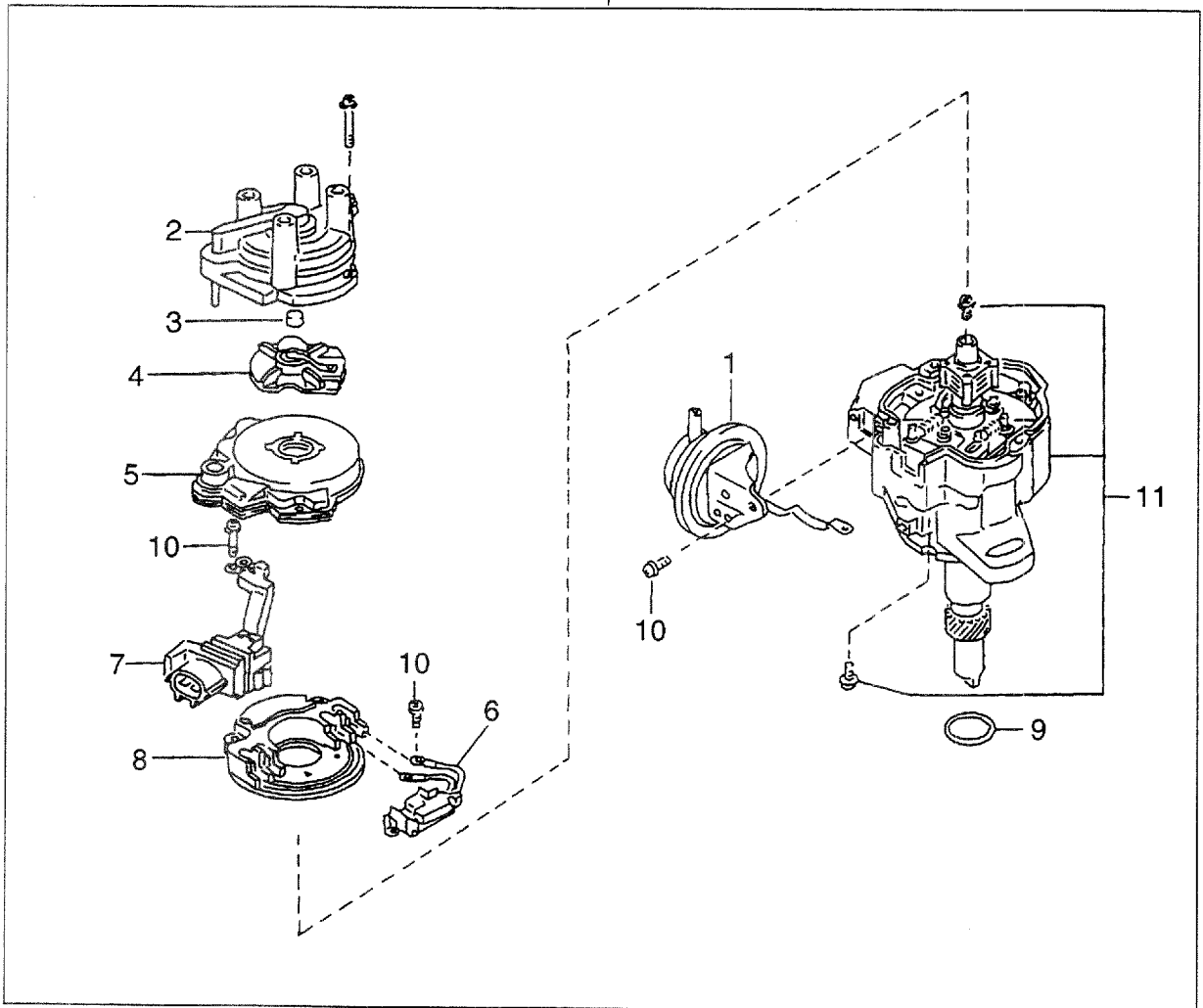
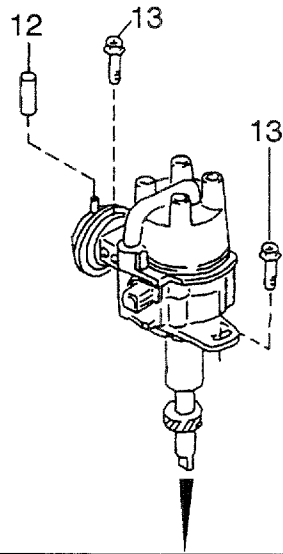


A: H15RMT000 E: H20RMT102 J: H20RAT110 N: H25RMT201W S: H25RMT262
 B: H15RAT000 F: H20RAT102 K: H20RAT120 P: H25RAT204 T: H25RAT262
 C: H20RMT100 G: H20RMT101W L: H25RMT200 Q: H25RAT260 U: H25RAT210
 D: H20RAT100 H: H20RAT104 M: H25RAT200 R: H25RMT261W W: H25RAT220

FIG. 46

Item No. 見出番号	Part No. 部品番号	Mark 記号	Description 部品名称	Req'd 個数	Remarks : serial No. 備考 : 実施号車
A	N-22100-50K15		DISTRIBUTOR ASSY ティストリビュータアッセン	1	A,B,C,D,E,F,G,H,J,K INC.1-11
-	N-22100-60K15		DISTRIBUTOR ASSY ティストリビュータアッセン	1	L,M,N,P,Q,R,S,T,U,W INC.1-11
1	N-22301-50K10		CONTROL,VACUUM コントロール	1	A,B,C,D,E,F,G,H,J,K
-	N-22301-60K10		CONTROL,VACUUM コントロール	1	L,M,N,P,Q,R,S,T,U,W
2	N-22162-55K10		CAP キャップ	1	INC.3
3	N-22165-M5610		POINT,CARBON ホイント	1	
4	N-22157-55K15		ROTOR,HEAD ロータ	1	
5	N-22125-50Y11		COVER カバー	1	
6	N-22229-50Y10		PICKUP ピックアップ	1	
7	N-22404-55K10		CONNECTOR コネクタ	1	
8	N-22020-55K10		IGNITION UNIT イグニッションユニット	1	
9	N-22131-55K10		O RING オリング	1	
10	N-22750-M0110		SCREW SET スクリュセット	1	
11	N-22106-50K15		HOUSING ハウジング	1	A,B,C,D,E,F,G,H,J,K
-	N-22106-60K15		HOUSING ハウジング	1	L,M,N,P,Q,R,S,T,U,W
12	N-16599-N3600		CAP,CONNECTOR キャップ	1	
13	N-08360-8251D		BOLT ボルト	2	

FIG. 47 DISTRIBUTOR
ディストリビュータ

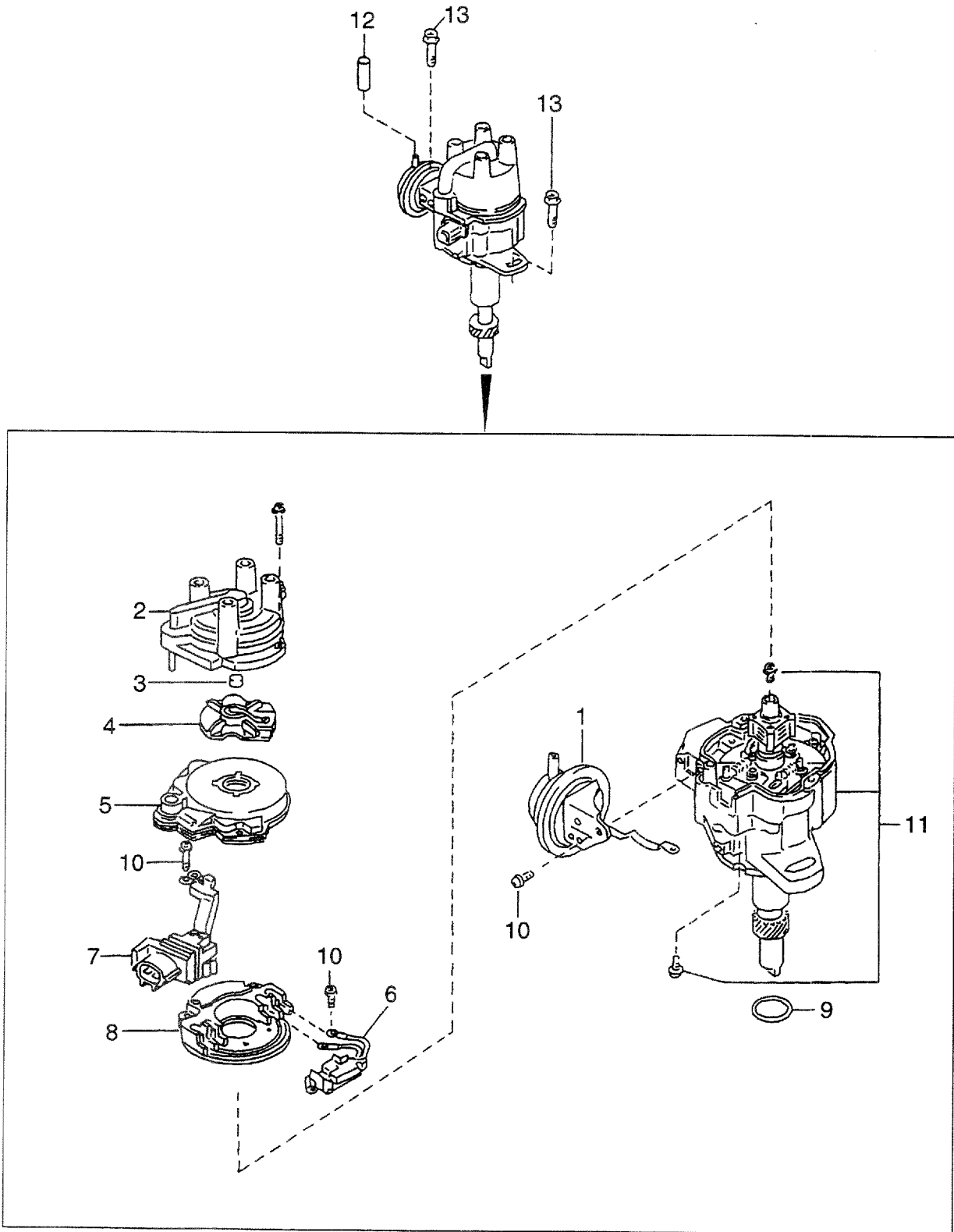


AA: H20RMT310 AE: H20RMT610 AJ: H20RMT305 AN: H20RMT603
 AB: H20RAT310 AF: H20RMT620 AK: H20RAT305 AP: H20RMT605
 AC: H20RMT320 AG: H20RMT303 AL: H20RMT306 AQ: H20RMT606
 AD: H20RAT320 AH: H20RAT303 AM: H20RAT306

FIG. 47

Item No. 見出番号	Part No. 部品番号	Mark 記号	Description 部品名称	Req'd 個数	Remarks : serial No. 備考：実施号車
A	N-22100-50K15		DISTRIBUTOR ASSY ディストリビュータアッセン	1	INC.1-11
1	N-22301-50K10		CONTROL,VACUUM コントロール	1	
2	N-22162-55K10		CAP キャップ	1	INC.3
3	N-22165-M5610		POINT,CARBON ポイント	1	
4	N-22157-55K15		ROTOR,HEAD ロータ	1	
5	N-22125-50Y11		COVER カバー	1	
6	N-22229-50Y10		PICKUP ピックアップ	1	
7	N-22404-55K10		CONNECTOR コネクタ	1	
8	N-22020-55K10		IGNITION UNIT イグニッションユニット	1	
9	N-22131-55K10		O RING オリング	1	
10	N-22750-M0110		SCREW SET スクリューセット	1	
11	N-22106-50K15		HOUSING ハウジング	1	
12	N-16599-N3600		CAP,CONNECTOR キャップ	1	
13	N-08360-8251D		BOLT ボルト	2	

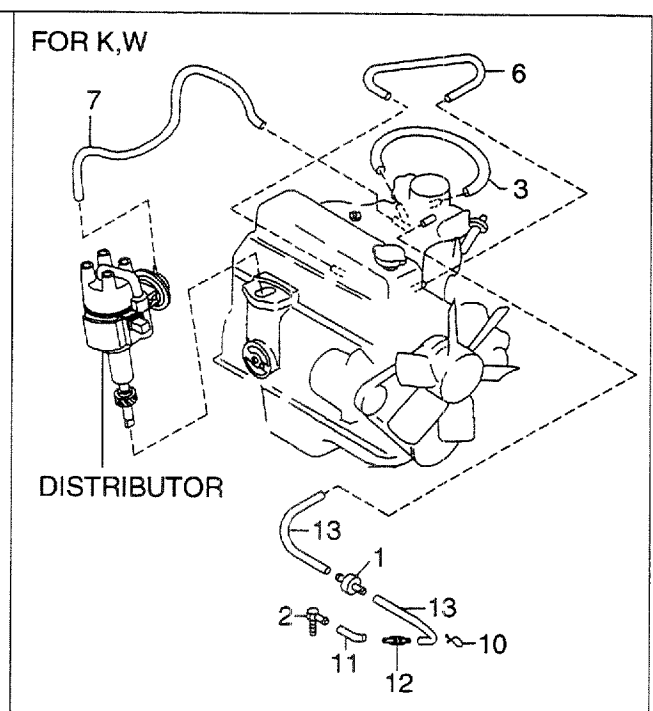
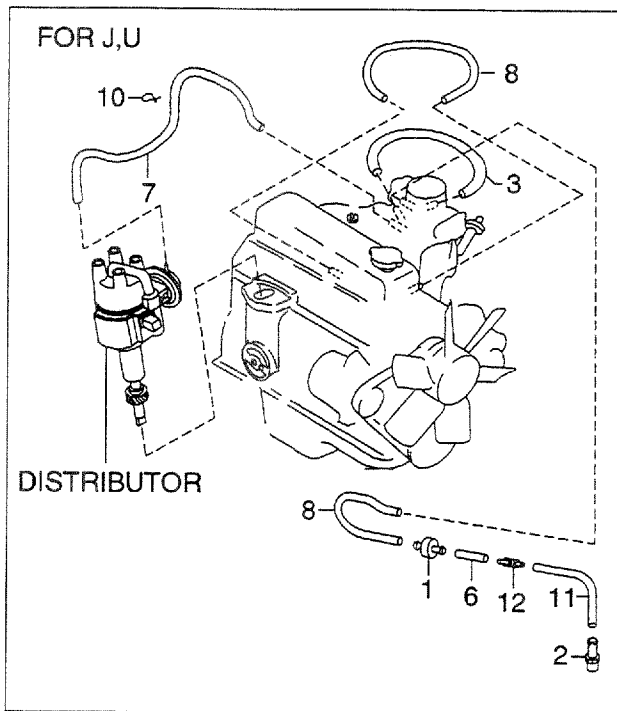
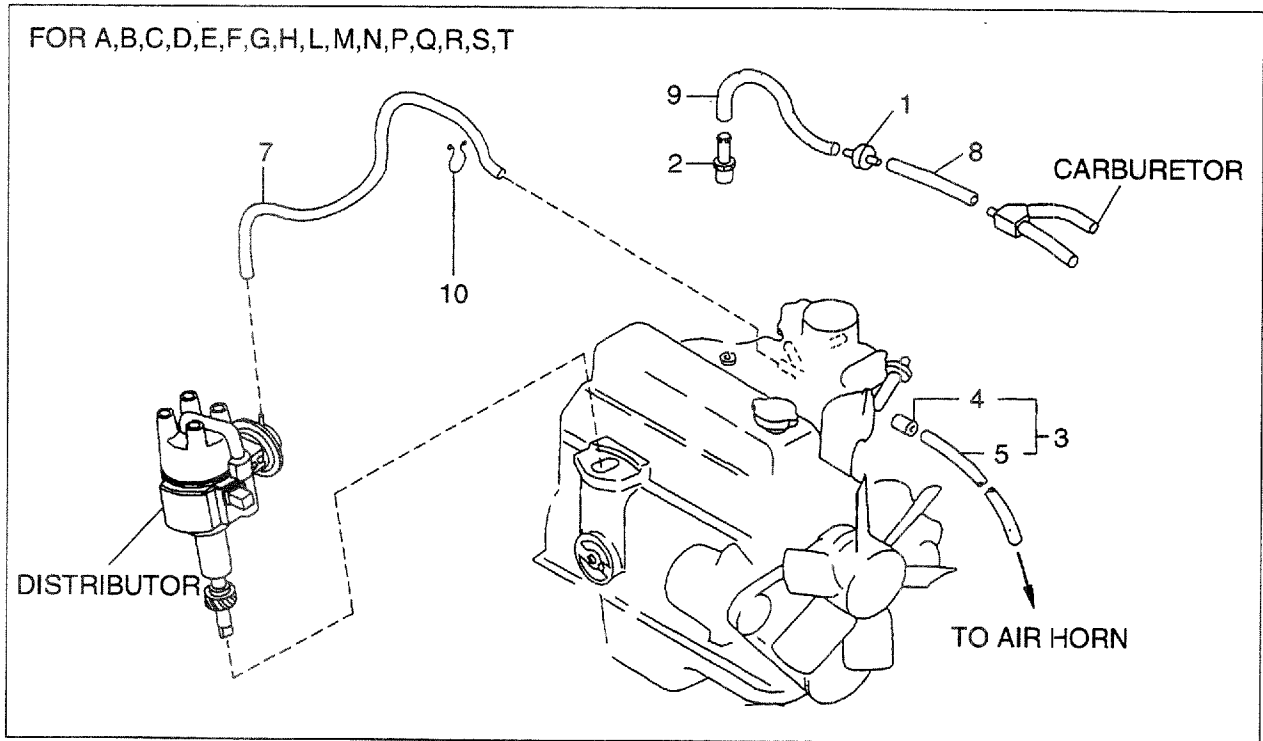
FIG. 48 DISTRIBUTOR
ディストリビューター



BA: H25RMT410 BD: H25RAT420 BG: H25RMT403 BK: H25RAT405 BN: H25RMT463 BR: H25RMT705
 BB: H25RAT410 BE: H25RMT710 BH: H25RAT403 BL: H25RMT406 BP: H25RAT463 BS: H25RMT706
 BC: H25RMT420 BF: H25RMT720 BJ: H25RMT405 BM: H25RAT406 BQ: H25RMT703

Item No. 見出番号	Part No. 部品番号	Mark 記号	Description 部品名称	Req'd 個数	Remarks : serial No. 備考 : 実施号車
A	N-22100-60K15		DISTRIBUTOR ASSY	1	INC.1-11
1	N-22301-60K10		CONTROL,VACUUM	1	-
2	N-22162-55K10		CAP	1	INC.3
3	N-22165-M5610		POINT,CARBON	1	
4	N-22157-55K15		ROTOR,HEAD	1	
5	N-22125-50Y11		COVER	1	
6	N-22229-50Y10		PICKUP	1	
7	N-22404-55K10		CONNECTOR	1	
8	N-22020-55K10		IGNITION UNIT	1	
9	N-22131-55K10		O RING	1	
10	N-22750-M0110		SCREW SET	1	
11	N-22106-60K15		HOUSING	1	
12	N-16599-N3600		CAP,CONNECTOR	1	
13	N-08360-8251D		BOLT	2	

FIG. 49 VACUUM CONTROL SYSTEM
 バキュームコントロールシステム



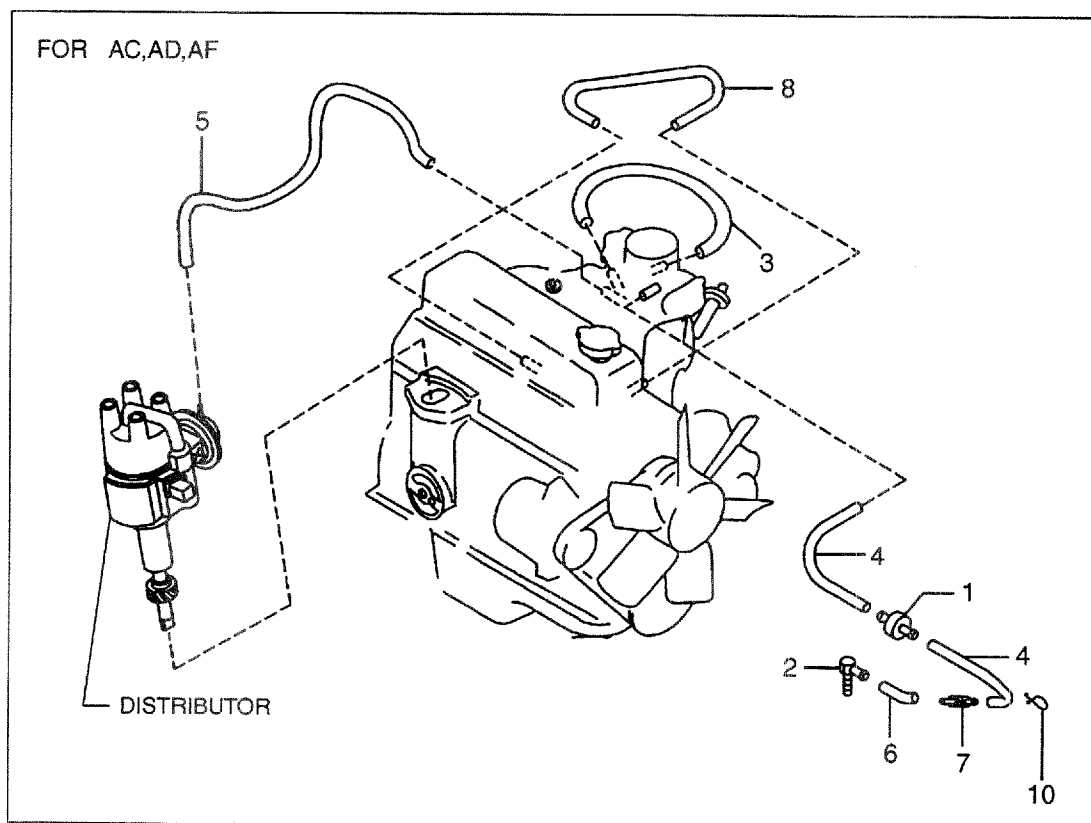
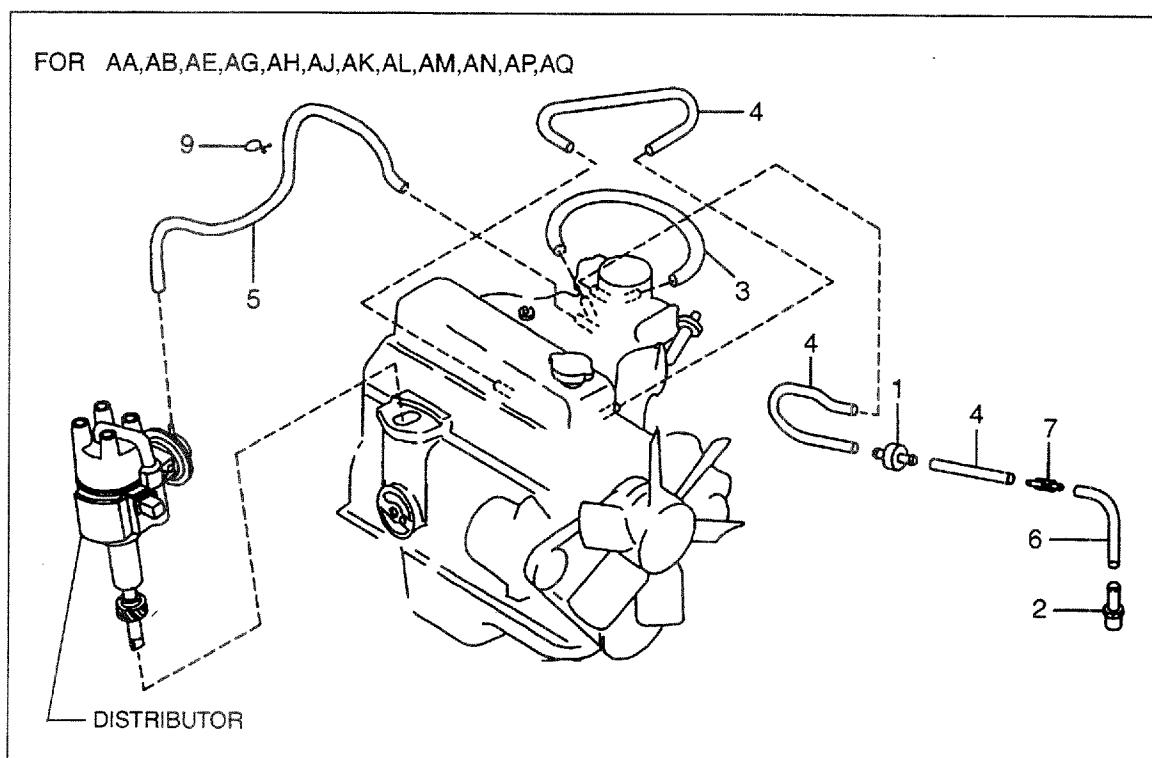
A : H15RMT000	B : H15RAT000	C : H20RMT100	D : H20RAT100	E : H20RMT102
F : H20RAT102	G : H20RMT101W	H : H20RAT104	J : H20RAT110	K : H20RAT120
L : H25RMT200	M : H25RAT200	N : H25RMT201W	P : H25RAT204	Q : H25RAT260
R : H25RMT261W	S : H25RMT262	T : H25RAT262	U : H25RAT210	W : H25RAT220

A: H15RMT000 E: H20RMT102 J: H20RAT110 N: H25RMT201W S: H25RMT262
 B: H15RAT000 F: H20RAT102 K: H20RAT120 P: H25RAT204 T: H25RAT262
 C: H20RMT100 G: H20RMT101W L: H25RMT200 Q: H25RAT260 U: H25RAT210
 D: H20RAT100 H: H20RAT104 M: H25RAT200 R: H25RMT261W W: H25RAT220

FIG. 49

Item No. 見出番号	Part No. 部品番号	Mark 記号	Description 部品名称	Req'd 個数	Remarks : serial No. 備考 : 実施号車
1	N-14958-H9810		VALVE,DELAY バルブ	1	
2	N-14875-A2600		CONNECTOR コネクタ	1	A,B,C,D,E,F,G,H,J,L,M,N, P,Q,R,S,T,U
-	N-14008-A8900		CONNECTOR コネクタ	1	K,W
3	N-22318-K9300		HOSE ホース	1	
4	N-16335-34A00		ORIFICE,No.1 オリフィス	1	
5	N-22319-50K70		HOSE ホース	1	
6	NO PART NO.	#	HOSE ホース	1	J,K,U,W
7	NO PART NO.	#	HOSE ホース	1	
8	NO PART NO.	#	HOSE ホース	1	
9	NO PART NO.	#	HOSE ホース	1	A,B,C,D,E,F,G,H,I,L,M,N, P,Q,R,S,T
10	N-01552-00321		CLAMP,HOSE クランプ	2	A,B,C,D,E,F,G,H,J,L,M,N, P,Q,R,S,T,U
-	N-01552-00191		CLAMP,HOSE クランプ	1	K,W
11	N-02187-40401		HOSE ホース	1	J,K,U,W
12	N-14960-W1304		CONNECTOR コネクタ	1	J,K,U,W
13	N-02187-41001		HOSE ホース	1	K,W

FIG. 50 VACUUM CONTROL SYSTEM
 バキュームコントロールシステム



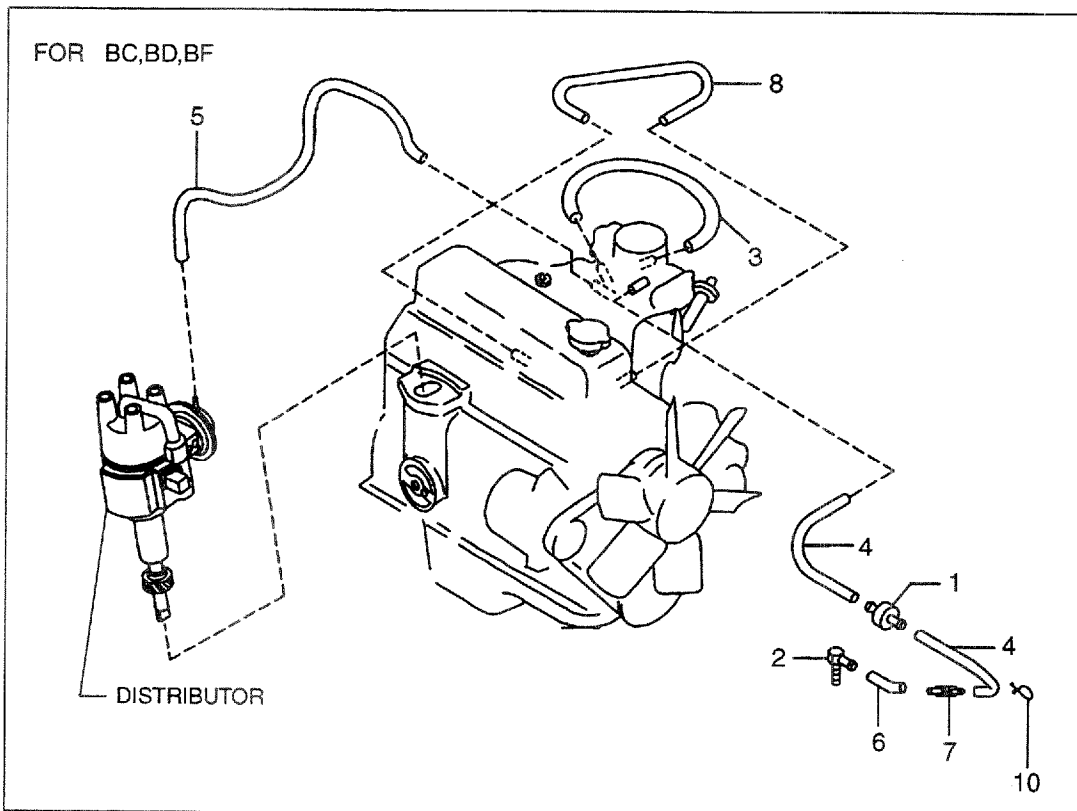
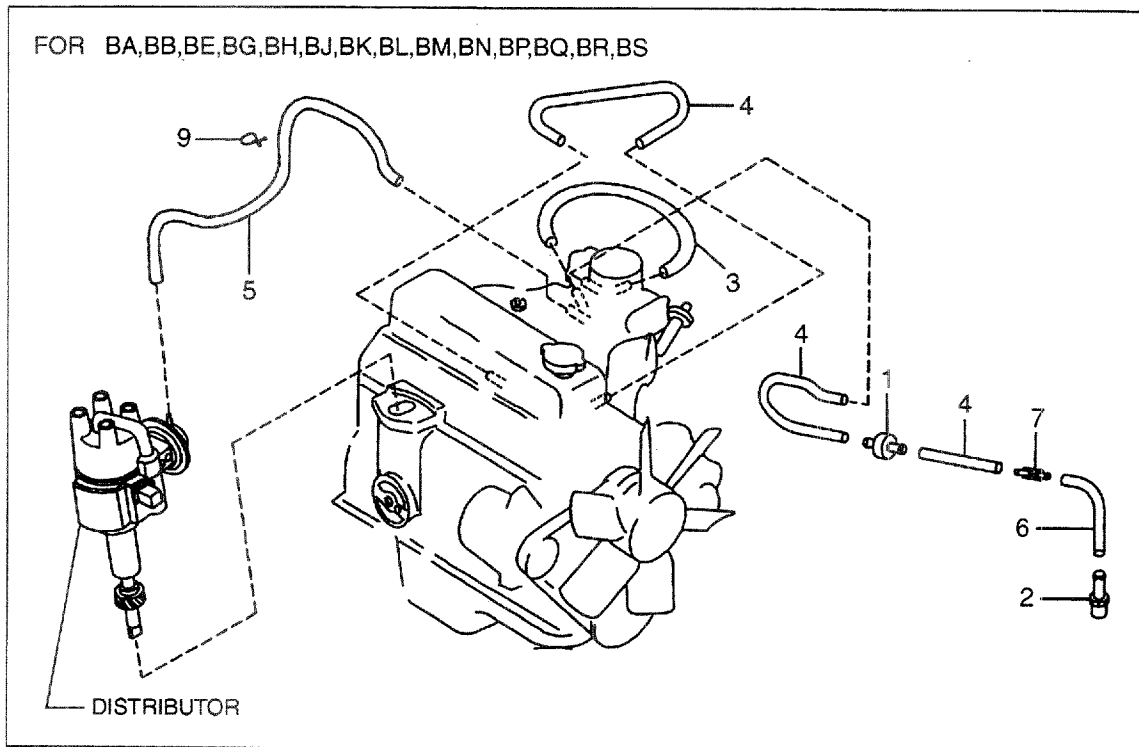
AA : H20RMT310	AB : H20RAT310	AC : H20RMT320	AD : H20RAT320
AE : H20RMT610	AF : H20RMT620	AG : H20RMT303	AH : H20RAT303
AJ : H20RMT305	AK : H20RAT305	AL : H20RMT306	AM : H20RAT306
AN : H20RMT603	AP : H20RMT605	AQ : H20RMT606	

AA: H20RMT310 AE: H20RMT610 AJ: H20RMT305 AN: H20RMT603
 AB: H20RAT310 AF: H20RMT620 AK: H20RAT305 AP: H20RMT605
 AC: H20RMT320 AG: H20RMT303 AL: H20RMT306 AQ: H20RMT606
 AD: H20RAT320 AH: H20RAT303 AM: H20RAT306

FIG. 50

Item No. 見出番号	Part No. 部品番号	Mark 記号	Description 部品名称	Req'd 個数	Remarks : serial No. 備考 : 実施号車
1	N-14958-H9810		VALVE,DELAY バルブ	1	
2	N-14875-A2600		CONNECTOR コネクタ	1	AA,AB,AE,AG,AH,AJ,AK,AL, AM,AN,AP,AQ
-	N-14008-A8900		CONNECTOR コネクタ	1	AC,AD,AF
3	N-22318-K9300		HOSE ホース	1	
4	N-02187-41301		HOSE ホース	3	AA,AB,AE,AG,AH,AJ,AK,AL, AM,AN,AP,AQ
-	N-02187-41001		HOSE ホース	2	AC,AD,AF
5	N-02187-46401		HOSE ホース	1	
6	N-02187-40401		HOSE ホース	1	AA,AB,AC,AD,AE,AF
-	N-02187-41601		HOSE ホース	1	AG,AH,AJ,AK,AL,AM,AN, AP,AQ
7	N-14960-W1304		TEE ティー	1	AA,AB,AC,AD,AE,AF
8	N-02187-41701		HOSE ホース	1	AC,AD,AF
9	N-01552-00321		CLIP クリップ	2	AA,AB,AE,AG,AH,AJ,AK,AL, AM,AN,AP,AQ
10	N-01552-00191		CLIP クリップ	1	AC,AD,AF

FIG. 51 VACUUM CONTROL SYSTEM
バキュームコントロールシステム

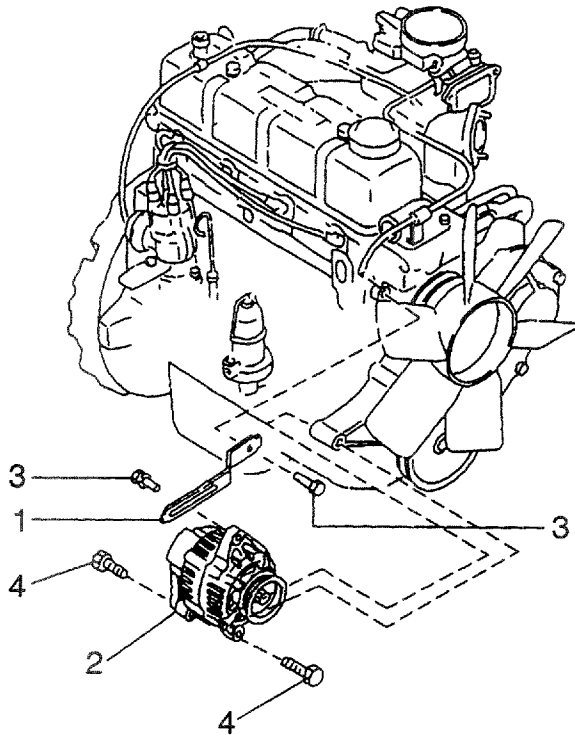


BA : H25RMT410	BB : H25RAT410	BC : H25RMT420	BD : H25RAT420	BE : H25RMT710
BF : H25RMT720	BG : H25RMT403	BH : H25RAT403	BJ : H25RMT405	BK : H25RAT405
BL : H25RMT406	BM : H25RAT406	BN : H25RMT463	BP : H25RAT463	BQ : H25RMT703
BR : H25RMT705	BS : H25RMT706			

BA: H25RMT410 BD: H25RAT420 BG: H25RMT403 BK: H25RAT405 BN: H25RMT463 BR: H25RMT705
 BB: H25RAT410 BE: H25RMT710 BH: H25RAT403 BL: H25RMT406 BP: H25RAT463 BS: H25RMT706
 BC: H25RMT420 BF: H25RMT720 BJ: H25RMT405 BM: H25RAT406 BQ: H25RMT703

Item No. 見出番号	Part No. 部品番号	Mark 記号	Description 部品名称	Req'd 個数	Remarks : serial No. 備考 : 実施号車
1	N-14958-H9810		VALVE,DELAY バルブ	1	
2	N-14875-A2600		CONNECTOR コネクタ	1	BA, BB, BE, BG, BH, BJ, BK, BL, BM, BN, BP, BQ, BR, BS
-	N-14008-A8900		CONNECTOR コネクタ	1	BC, BD, BF
3	N-22318-K9300		HOSE ホース	1	
4	N-02187-41301		HOSE ホース	3	BA, BB, BE, BG, BH, BJ, BK, BL, BM, BN, BP, BQ, BR, BS
-	N-02187-41001		HOSE ホース	2	BC, BD, BF
5	N-02187-46401		HOSE ホース	1	
6	N-02187-40401		HOSE ホース	1	BA, BB, BC, BD, BE, BF
-	N-02187-41601		HOSE ホース	1	BG, BH, BJ, BK, BL, BM, BN, BP, BQ
7	N-14960-W1304		TEE ティー	1	BA, BB, BC, BD, BE, BF
8	N-02187-41701		HOSE ホース	1	BC, BD, BF
9	N-01552-00321		CLIP クリップ	2	BA, BB, BE, BG, BH, BJ, BK, BL, BM, BN, BP, BQ, BR, BS
10	N-01552-00191		CLIP クリップ	1	BC, BD, BF

FIG. 52 ALTERNATOR (FITTING PARTS)
オルタネータ(フィッティングパーツ)



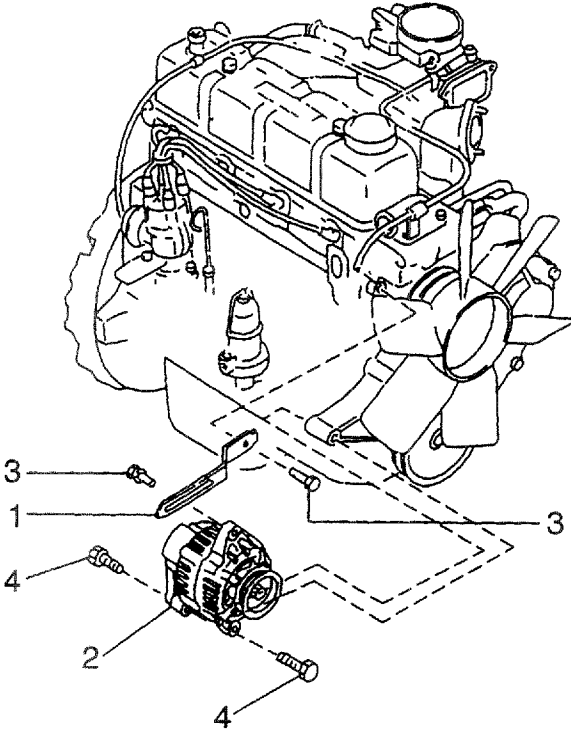
A: H15RMT000 E: H20RMT102 J: H20RAT110 N: H25RMT201W S: H25RMT262
 B: H15RAT000 F: H20RAT102 K: H20RAT120 P: H25RAT204 T: H25RAT262
 C: H20RMT100 G: H20RMT101W L: H25RMT200 Q: H25RAT260 U: H25RAT210
 D: H20RAT100 H: H20RAT104 M: H25RAT200 R: H25RMT261W W: H25RAT220

FIG. 52

Item No. 見出番号	Part No. 部品番号	Mark 記号	Description 部品名称	Req'd 個数	Remarks : serial No. 備考 : 実施号車
1	N-11715-50K00		BAR,ADJUST バー	1	
2	N-23100-FF110		ALTERNATOR オルタネータ	1	SEE FIG.55
3	N-08120-8201F		BOLT ボルト	2	
4	N-08120-8251F		BOLT ボルト	2	

FIG. 53 ALTERNATOR (FITTING PARTS)

オルタネータ(フィッティングパーツ)



AA: H20RMT310 AE: H20RMT610 AJ: H20RMT305 AN: H20RMT603
 AB: H20RAT310 AF: H20RMT620 AK: H20RAT305 AP: H20RMT605
 AC: H20RMT320 AG: H20RMT303 AL: H20RMT306 AQ: H20RMT606
 AD: H20RAT320 AH: H20RAT303 AM: H20RAT306

FIG. 53

Item No. 見出番号	Part No. 部品番号	Mark 記号	Description 部品名称	Req'd 個数	Remarks : serial No. 備考 : 実施号車
1	N-11715-50K00		BAR,ADJUST バー	1	
2	N-23100-FF110		ALTERNATOR オルタネータ	1	AA,AB,AC,AD,AE,AF,AG,AH, AJ,AK,AN,AP SEE FIG.56
-	N-23100-L2910		ALTERNATOR オルタネータ	1	AL,AM,AQ SEE FIG.57
3	N-08120-8201F		BOLT ボルト	2	
4	N-08120-8251F		BOLT ボルト	2	

FIG. 54 ALTERNATOR (FITTING PARTS)
オルタネータ(フィッティングパーツ)

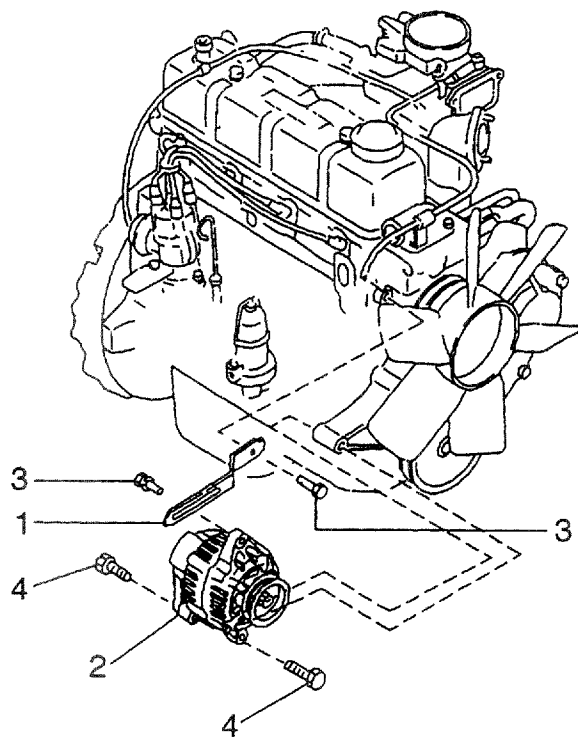
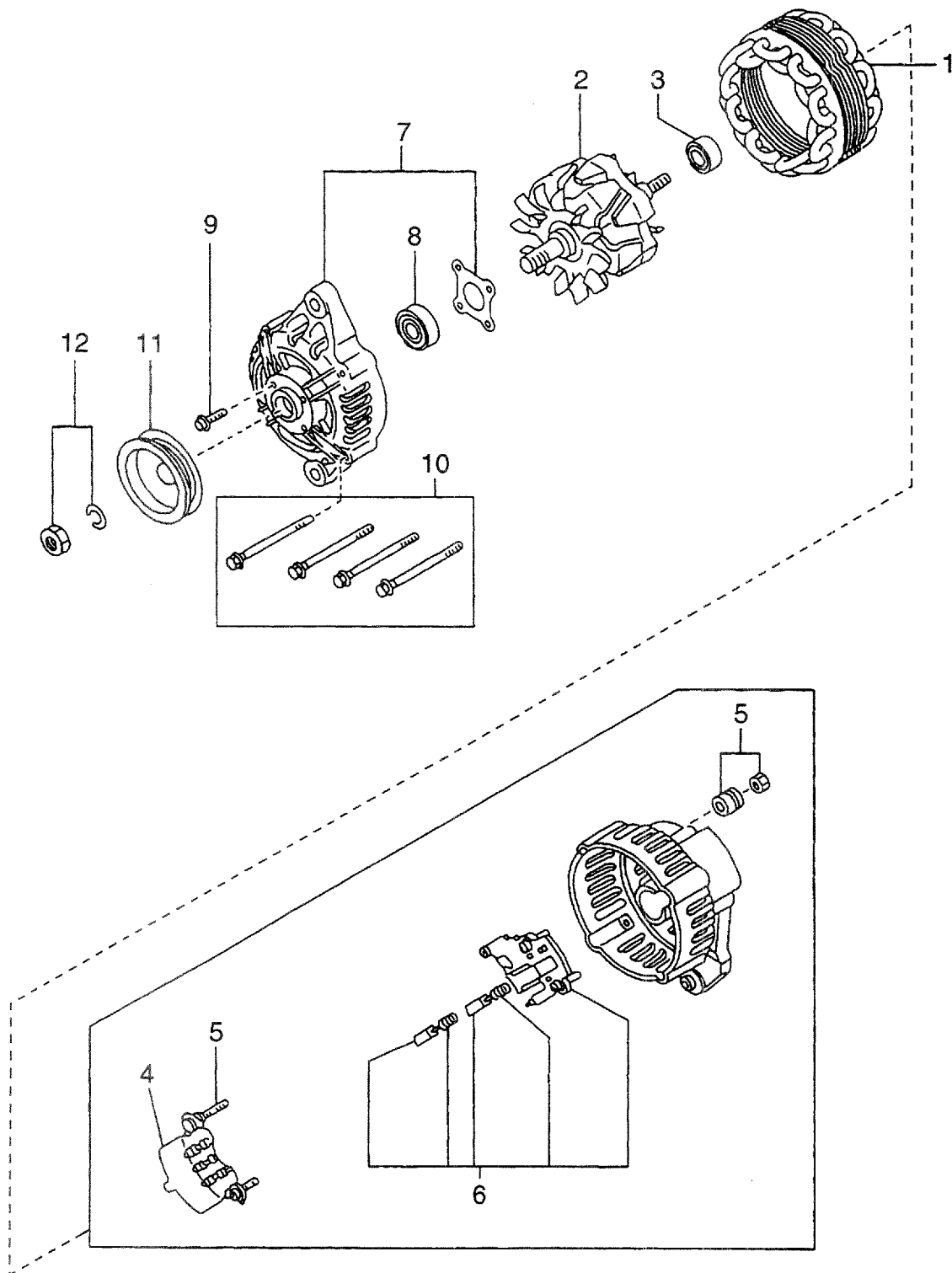


FIG. 54

BA: H25RMT410 BD: H25RAT420 BG: H25RMT403 BK: H25RAT405 BN: H25RMT463 BR: H25RMT705
 BB: H25RAT410 BE: H25RMT710 BH: H25RAT403 BL: H25RMT406 BP: H25RAT463 BS: H25RMT706
 BC: H25RMT420 BF: H25RMT720 BJ: H25RMT405 BM: H25RAT406 BQ: H25RMT703

Item No. 見出番号	Part No. 部品番号	Mark 記号	Description 部品名称	Req'd 個数	Remarks : serial No. 備考 : 実施号車
1	N-11715-50K00		BAR,ADJUST ハ-	1	
2	N-23100-FF110		ALTERNATOR オルタネータ	1	BA,BB,BC,BD,BE,BF,BG,BH, BJ,BK,BN,BP,BQ,BR SEE FIG.58
-	NO PART NO.		ALTERNATOR オルタネータ	1	BL,BM,BS SEE FIG.59
3	N-08120-8201F		BOLT ホルト	2	
4	N-08120-8251F		BOLT ホルト	2	

FIG. 55 ALTERNATOR(INNER PARTS)
オルタネータ(インナパーツ)

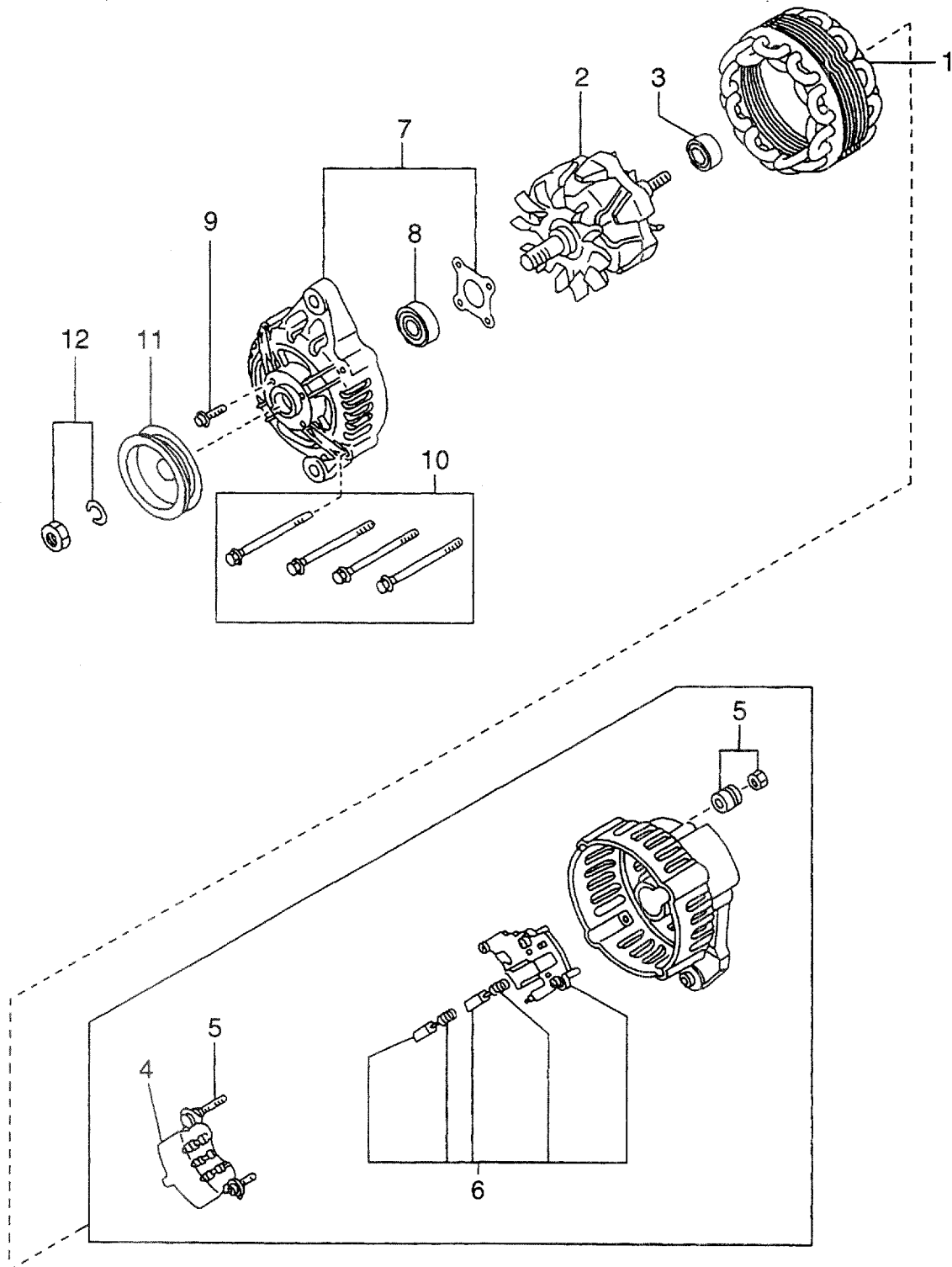


A: H15RMT000 E: H20RMT102 J: H20RAT110 N: H25RMT201W S: H25RMT262
 B: H15RAT000 F: H20RAT102 K: H20RAT120 P: H25RAT204 T: H25RAT262
 C: H20RMT100 G: H20RMT101W L: H25RMT200 Q: H25RAT260 U: H25RAT210
 D: H20RAT100 H: H20RAT104 M: H25RAT200 R: H25RMT261W W: H25RAT220

FIG. 55

Item No. 見出番号	Part No. 部品番号	Mark 記号	Description 部品名称	Req'd 個数	Remarks : serial No. 備考 : 実施号車
A1	N-23100-FF110		ALTERNATOR ASSY オルタネータアッセン	1	INC.1-12
1	N-23102-50K15		STATOR ステータ	1	
2	N-23108-50K15		ROTOR ロータ	1	INC.3
3	N-23120-30R10		BEARING ベアリング	1	
A2	N-23127-FF110		REAR COVER ASSY リアカバーアッセン	1	INC.4-6
4	N-23124-FF110		RECTIFIRE レクチファイア	1	
5	N-23156-0B000		NUT SET ナットセット	1	
6	N-23215-3S416		REGURATOR レギュレータ	1	
7	N-23118-47N10		COVER,FRONT カバー	1	INC.8,9
8	N-23120-22J20		BEARING ベアリング	1	
9	N-23115-47N10		SCREW スクリュー	1	
10	N-23131-20P10		BOLT,THROUGH ボルト	1	
11	N-23150-47N10		PULLEY プーリ	1	
12	N-23153-70T12		NUT ナット	1	

FIG. 56 ALTERNATOR(INNER PARTS)
オルタネータ(インナパーツ)

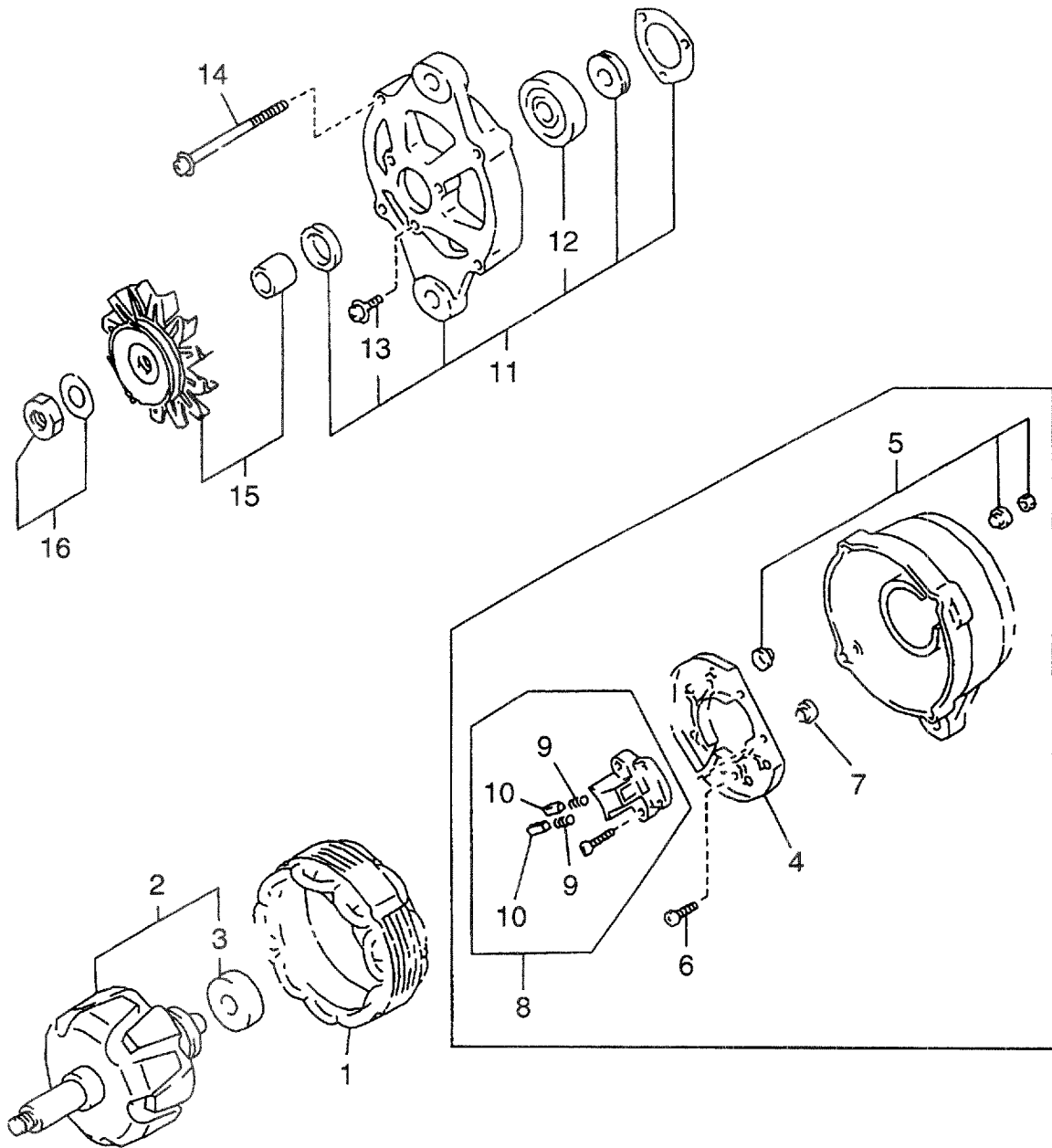


AA: H20RMT310 AE: H20RMT610 AJ: H20RMT305 AN: H20RMT603
 AB: H20RAT310 AF: H20RMT620 AK: H20RAT305 AP: H20RMT605
 AC: H20RMT320 AG: H20RMT303 AL: H20RMT306 AQ: H20RMT606
 AD: H20RAT320 AH: H20RAT303 AM: H20RAT306

FIG. 56

Item No. 見出番号	Part No. 部品番号	Mark 記号	Description 部品名称	Req'd 個数	Remarks : serial No. 備考 : 実施号車
A1	N-23100-FF110		ALTERNATOR ASSY オルタネータアッセン	1	AA,AB,AC,AD,AE,AF,AG,AH, AJ,AK,AN,AP INC.1-12
1	N-23102-50K15		STATOR ステータ	1	AA,AB,AC,AD,AE,AF,AG,AH, AJ,AK,AN,AP
2	N-23108-50K15		ROTOR ロータ	1	AA,AB,AC,AD,AE,AF,AG,AH, AJ,AK,AN,AP INC.3
3	N-23120-30R10		BEARING ベアリング	1	AA,AB,AC,AD,AE,AF,AG,AH, AJ,AK,AN,AP
A2	N-23127-FF110		REAR COVER ASSY リヤカバーアッセン	1	AA,AB,AC,AD,AE,AF,AG,AH, AJ,AK,AN,AP INC.4-6
4	N-23124-FF110		RECTIFIRE レクティファイア	1	AA,AB,AC,AD,AE,AF,AG,AH, AJ,AK,AN,AP
5	N-23156-0B000		NUT SET ナットセット	1	AA,AB,AC,AD,AE,AF,AG,AH, AJ,AK,AN,AP
6	N-23215-3S416		REGURATOR レギュレータ	1	AA,AB,AC,AD,AE,AF,AG,AH, AJ,AK,AN,AP
7	N-23118-47N10		COVER,FRONT カバー	1	AA,AB,AC,AD,AE,AF,AG,AH, AJ,AK,AN,AP INC.8,9
8	N-23120-22J20		BEARING ベアリング	1	AA,AB,AC,AD,AE,AF,AG,AH, AJ,AK,AN,AP
9	N-23115-47N10		SCREW スクリュ	1	AA,AB,AC,AD,AE,AF,AG,AH, AJ,AK,AN,AP
10	N-23131-20P10		BOLT,THROUGH ボルト	1	AA,AB,AC,AD,AE,AF,AG,AH, AJ,AK,AN,AP
11	N-23150-47N10		PULLEY プーリ	1	AA,AB,AC,AD,AE,AF,AG,AH, AJ,AK,AN,AP
12	N-23153-70T12		NUT ナット	1	AA,AB,AC,AD,AE,AF,AG,AH, AJ,AK,AN,AP

FIG. 57 ALTERNATOR(INNER PARTS)
オルタネータ(インナパーツ)

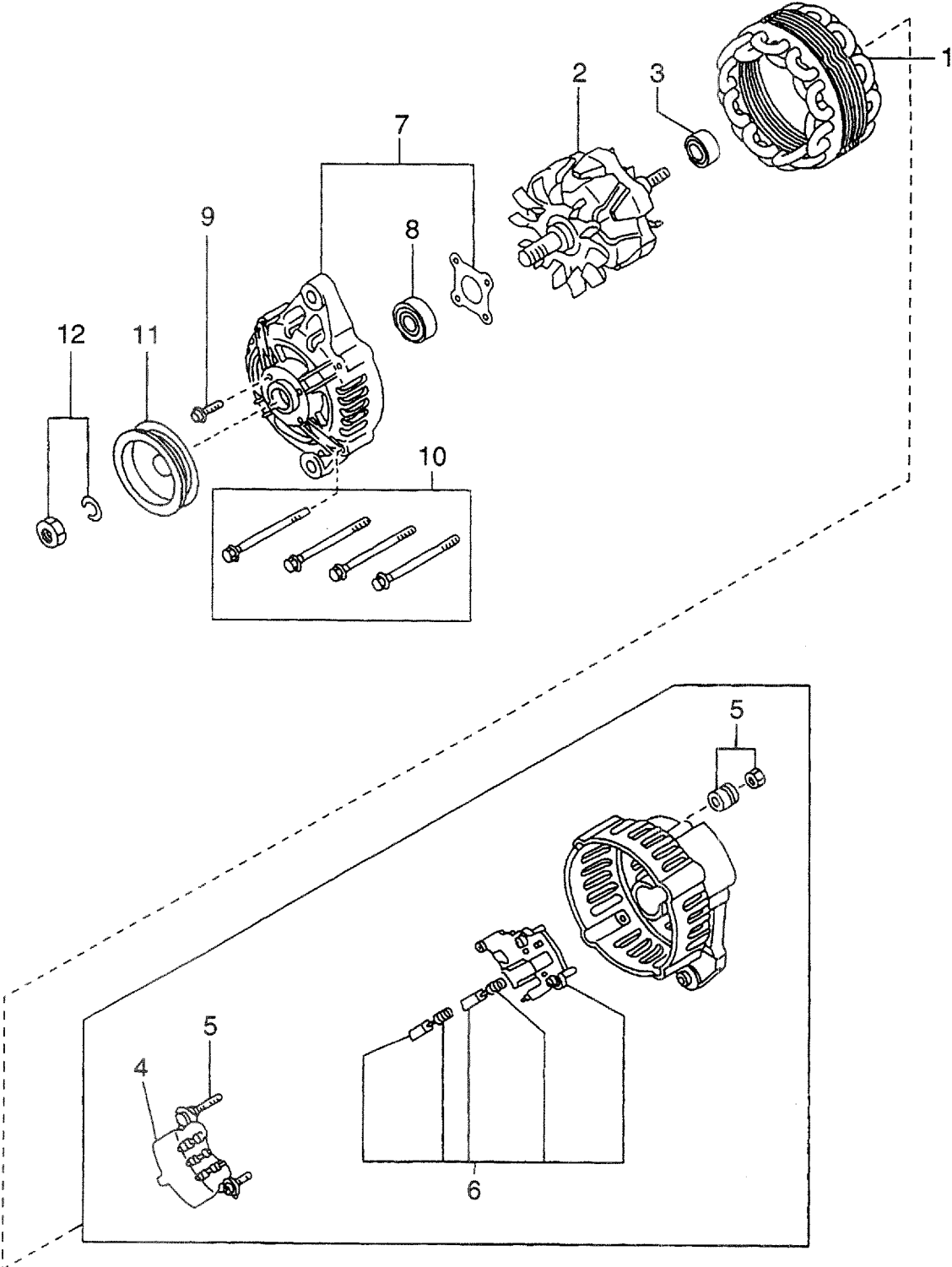


AA: H20RMT310 AE: H20RMT610 AJ: H20RMT305 AN: H20RMT603
 AB: H20RAT310 AF: H20RMT620 AK: H20RAT305 AP: H20RMT605
 AC: H20RMT320 AG: H20RMT303 AL: H20RMT306 AQ: H20RMT606
 AD: H20RAT320 AH: H20RAT303 AM: H20RAT306

FIG. 57

Item No. 見出番号	Part No. 部品番号	Mark 記号	Description 部品名称	Req'd 個数	Remarks : serial No. 備考 : 実施号車
A1	N-23100-L2910		ALTERNATOR ASSY オルタネータアッセン	1	AL,AM,AQ INC.1-16
1	N-23102-L2910		STATOR ステータ	1	AL,AM,AQ
2	N-23108-L2910		ROTOR ロータ	1	AL,AM,AQ INC.3
3	N-23120-90015		BEARING ベアリング	1	AL,AM,AQ
A2	N-23127-L2910		REAR COVER ASSY リヤカバーアッセン	1	AL,AM,AQ
4	N-23230-U0512		DIODE ダイオード	1	AL,AM,AQ
5	N-23158-U0110		TERMINAL ターミナル	1	AL,AM,AQ
6	N-23141-P4510		SCREW スクリュ	1	AL,AM,AQ
7	N-23170-P4510		INSULATOR インシュレータ	1	AL,AM,AQ
8	N-23133-P4510		HOLDER,BRUSH ホルダ	1	AL,AM,AQ INC.9,10
9	N-23138-A5510		SPRING,BRUSH スプリング	2	AL,AM,AQ
10	N-23135-P4510		BRUSH ブラシ	2	AL,AM,AQ
11	N-23118-L2910		COVER,FRONT カバー	1	AL,AM,AQ INC.12,13
12	N-23120-P4510		BEARING ベアリング	1	AL,AM,AQ
13	N-23200-A5510		SCREW スクリュ	1	AL,AM,AQ
14	N-23131-U0510		BOLT,THROUGH ボルト	1	AL,AM,AQ
15	N-23150-L2910		PULLEY プーリ	1	AL,AM,AQ
16	N-23153-U0110		NUT ナット	1	AL,AM,AQ

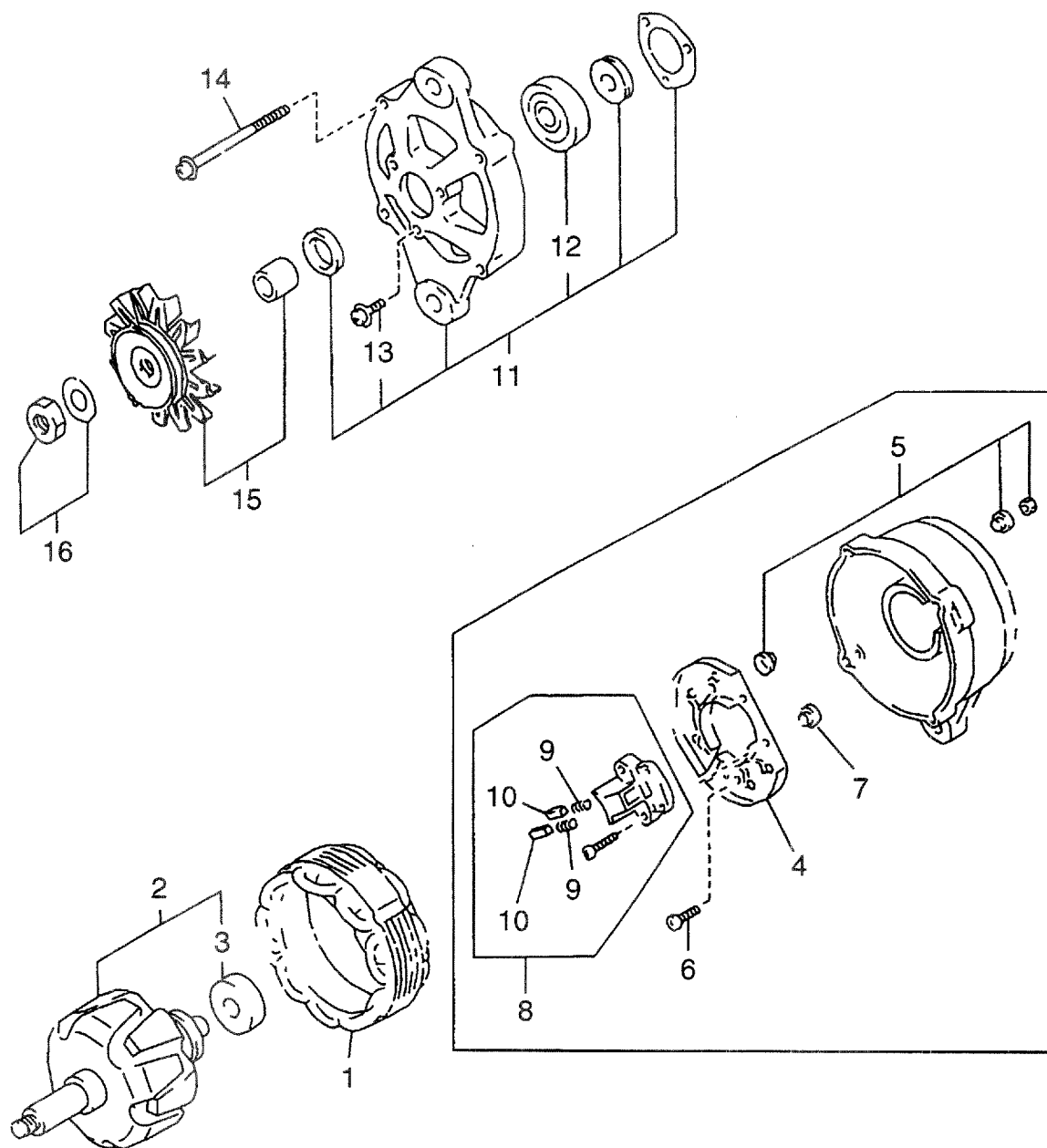
FIG. 58 ALTERNATOR(INNER PARTS)
オルタネータ(インナパーツ)



BA: H25RMT410 BD: H25RAT420 BG: H25RMT403 BK: H25RAT405 BN: H25RMT463 BR: H25RMT705
 BB: H25RAT410 BE: H25RMT710 BH: H25RAT403 BL: H25RMT406 BP: H25RAT463 BS: H25RMT706
 BC: H25RMT420 BF: H25RMT720 BJ: H25RMT405 BM: H25RAT406 BQ: H25RMT703

Item No. 見出番号	Part No. 部品番号	Mark 記号	Description 部品名称	Req'd 個数	Remarks : serial No. 備考 : 実施号車
A1	N-23100-FF110		ALTERNATOR ASSY オルタネータアッセン	1	BA, BB, BC, BD, BE, BF, BG, BH, BJ, BK, BN, BP, BQ, BR INC.1-12
1	N-23102-50K15		STATOR ステータ	1	BA, BB, BC, BD, BE, BF, BG, BH, BJ, BK, BN, BP, BQ, BR
2	N-23108-50K15		ROTOR ロータ	1	BA, BB, BC, BD, BE, BF, BG, BH, BJ, BK, BN, BP, BQ, BR INC.3
3	N-23120-30R10		BEARING ベアリング	1	BA, BB, BC, BD, BE, BF, BG, BH, BJ, BK, BN, BP, BQ, BR
A2	N-23127-FF110		REAR COVER ASSY リヤカバーアッセン	1	BA, BB, BC, BD, BE, BF, BG, BH, BJ, BK, BN, BP, BQ, BR INC.4-6
4	N-23124-FF110		RECTIFIRE レクティファイア	1	BA, BB, BC, BD, BE, BF, BG, BH, BJ, BK, BN, BP, BQ, BR
5	N-23156-0B000		NUT SET ナットセット	1	BA, BB, BC, BD, BE, BF, BG, BH, BJ, BK, BN, BP, BQ, BR
6	N-23215-3S416		REGURATOR レギュレータ	1	BA, BB, BC, BD, BE, BF, BG, BH, BJ, BK, BN, BP, BQ, BR
7	N-23118-47N10		COVER, FRONT カバー	1	BA, BB, BC, BD, BE, BF, BG, BH, BJ, BK, BN, BP, BQ, BR INC.8,9
8	N-23120-22J20		BEARING ベアリング	1	BA, BB, BC, BD, BE, BF, BG, BH, BJ, BK, BN, BP, BQ, BR
9	N-23115-47N10		SCREW スクリュ	1	BA, BB, BC, BD, BE, BF, BG, BH, BJ, BK, BN, BP, BQ, BR
10	N-23131-20P10		BOLT, THROUGH ボルト	1	BA, BB, BC, BD, BE, BF, BG, BH, BJ, BK, BN, BP, BQ, BR
11	N-23150-47N10		PULLEY プーリ	1	BA, BB, BC, BD, BE, BF, BG, BH, BJ, BK, BN, BP, BQ, BR
12	N-23153-70T12		NUT ナット	1	BA, BB, BC, BD, BE, BF, BG, BH, BJ, BK, BN, BP, BQ, BR

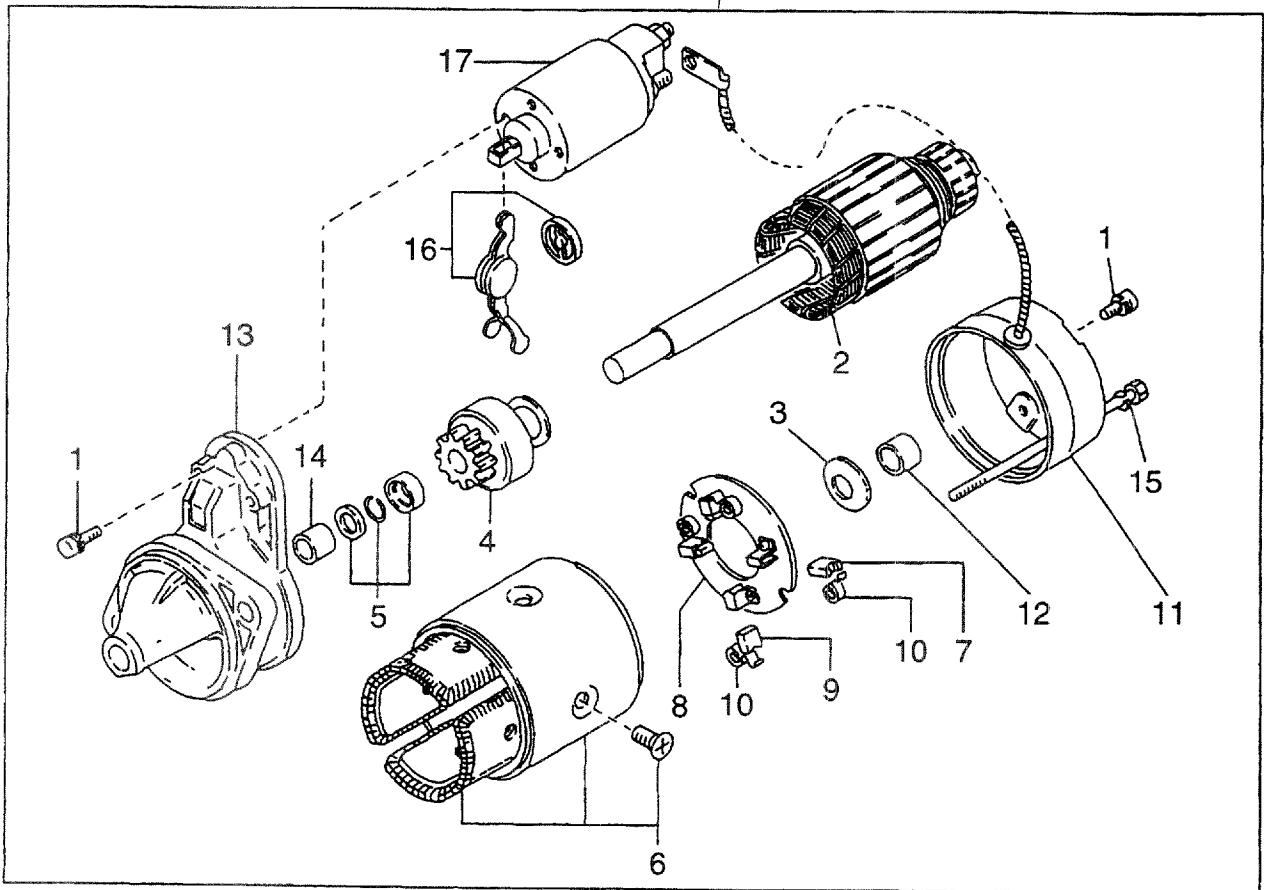
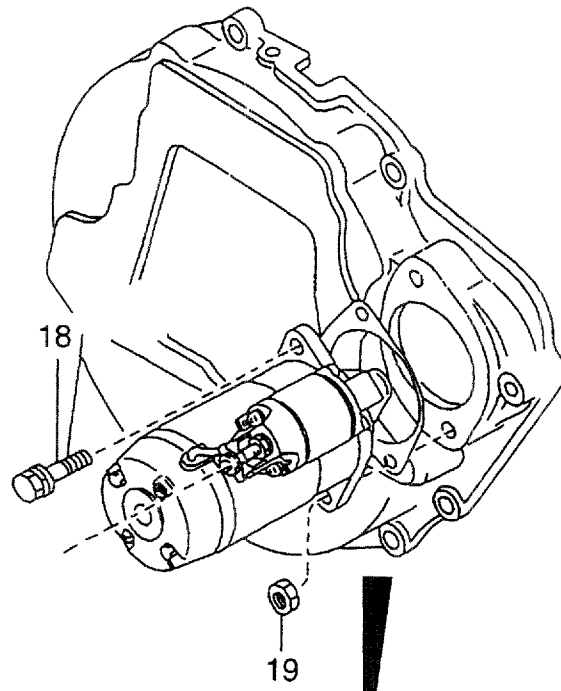
FIG. 59 ALTERNATOR(INNER PARTS)
オルタネータ(インナパーツ)



BA: H25RMT410 BD: H25RAT420 BG: H25RMT403 BK: H25RAT405 BN: H25RMT463 BR: H25RMT705
 BB: H25RAT410 BE: H25RMT710 BH: H25RAT403 BL: H25RMT406 BP: H25RAT463 BS: H25RMT706
 BC: H25RMT420 BF: H25RMT720 BJ: H25RMT405 BM: H25RAT406 BQ: H25RMT703

Item No. 見出番号	Part No. 部品番号	Mark 記号	Description 部品名称	Req'd 個数	Remarks : serial No. 備考 : 実施号車
A1	N-23100-L2910		ALTERNATOR ASSY オルタネータアッセン	1	BL,BM,BS INC.1-16
1	N-23102-L2910		STATOR ステータ	1	BL,BM,BS
2	N-23108-L2910		ROTOR ロータ	1	BL,BM,BS INC.3
3	N-23120-90015		BEARING ベアリング	1	BL,BM,BS
A2	N-23127-L2910		REAR COVER ASSY リヤカバーアッセン	1	BL,BM,BS INC.4-10
4	N-23230-U0512		DIODE ダイオード	1	BL,BM,BS
5	N-23158-U0110		TERMINAL ターミナル	1	BL,BM,BS
6	N-23141-P4510		SCREW スクリュー	1	BL,BM,BS
7	N-23170-P4510		INSULATOR インシュレータ	1	BL,BM,BS
8	N-23133-P4510		HOLDER,BRUSH ホルダ	1	BL,BM,BS INC.9,10
9	N-23138-A5510		SPRING,BRUSH スプリング	2	BL,BM,BS
10	N-23135-P4510		BRUSH ブラシ	2	BL,BM,BS
11	N-23118-L2910		COVER,FRONT カバー	1	BL,BM,BS INC.12,13
12	N-23120-P4510		BEARING ベアリング	1	BL,BM,BS
13	N-23200-A5510		SCREW スクリュー	1	BL,BM,BS
14	N-23131-U0510		BOLT,THROUGH ボルト	1	BL,BM,BS
15	N-23150-L2910		PULLEY プーリ	1	BL,BM,BS
16	N-23153-U0110		NUT ナット	1	BL,BM,BS

FIG. 60 STARTER
スターター

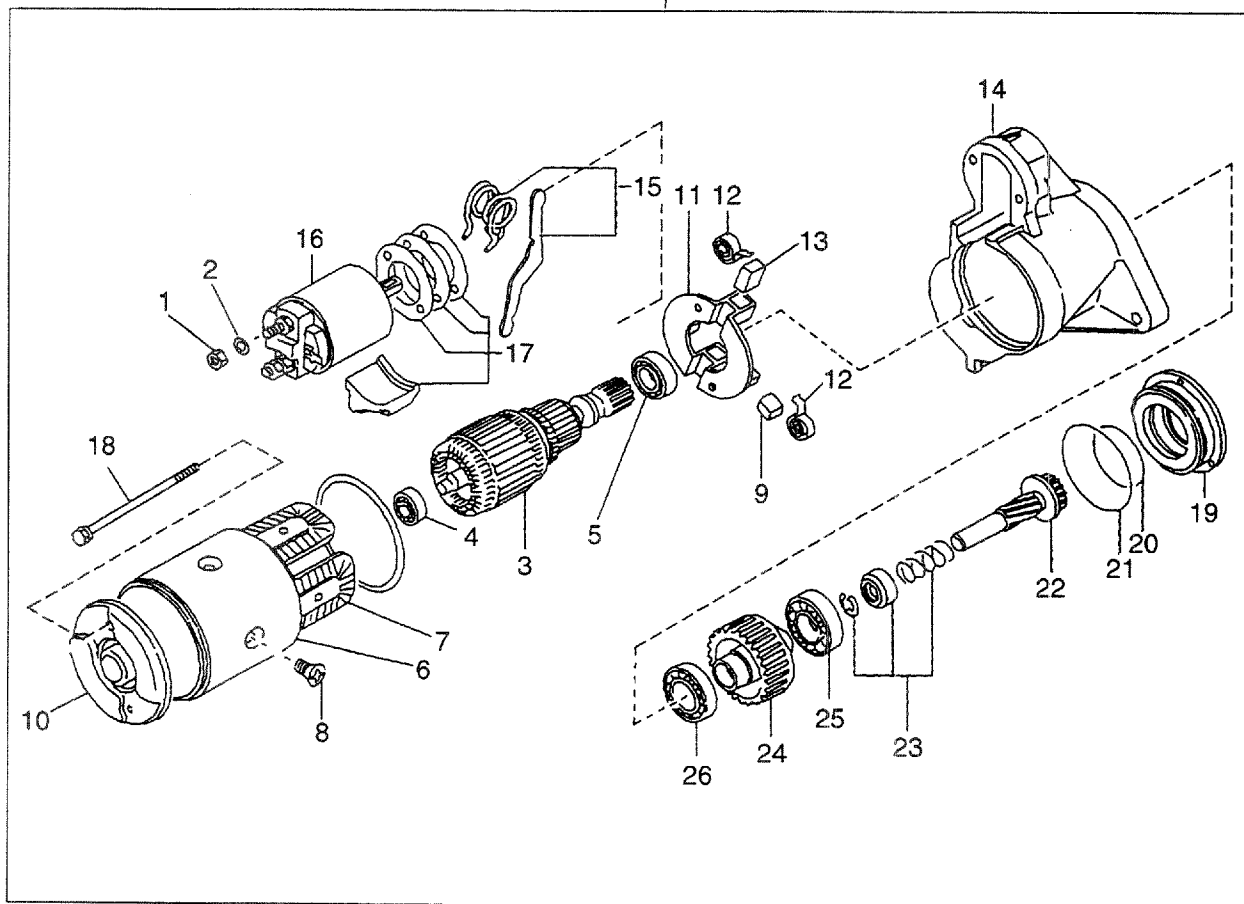
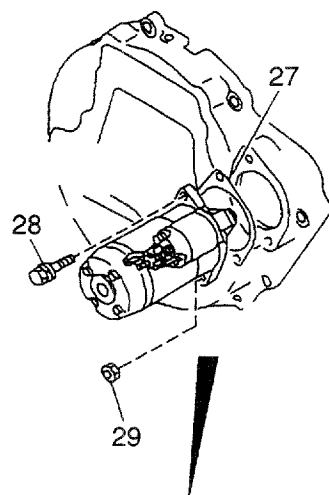


A: H15RMT000 E: H20RMT102 J: H20RAT110 N: H25RMT201W S: H25RMT262
 B: H15RAT000 F: H20RAT102 K: H20RAT120 P: H25RAT204 T: H25RAT262
 C: H20RMT100 G: H20RMT101W L: H25RMT200 Q: H25RAT260 U: H25RAT210
 D: H20RAT100 H: H20RAT104 M: H25RAT200 R: H25RMT261W W: H25RAT220

FIG. 60

Item No. 見出番号	Part No. 部品番号	Mark 記号	Description 部品名称	Req'd 個数	Remarks : serial No. 備考 : 実施号車
A	N-23300-00H10		STARTER MOTOR ASSY スタータモータアッセン	1	A,B,C,D,E,F,H,J,K INC.1-17
1	N-23480-M0110		SCREW スクリュ	1	A,B,C,D,E,F,H,J,K
2	N-23310-42L10		ARMATURE アーマチュア	1	A,B,C,D,E,F,H,J,K
3	N-23460-M8011		WASHER ワッシャ	1	A,B,C,D,E,F,H,J,K
4	N-23354-42L10		CLUTCH クラッチ	1	A,B,C,D,E,F,H,J,K
5	N-23465-42L10		STOPPER SET ストッパ ^o セット	1	A,B,C,D,E,F,H,J,K
6	N-23302-T5000		YOKE ヨーク	1	A,B,C,D,E,F,H,J,K INC.7
7	N-23380-M8310		BRUSH,PLUS ブラシ	2	A,B,C,D,E,F,H,J,K
8	N-23378-M8011		HOLDER,BRUSH ホルダ ^o	1	A,B,C,D,E,F,H,J,K INC.9,10
9	N-23380-M8311		BRUSH,MINUS ブラシ	1	A,B,C,D,E,F,H,J,K
10	N-23333-M1510		SPRING,BRUSH スプリング ^o	3	A,B,C,D,E,F,H,J,K
11	N-23337-42L10		COVER,REAR カバー	1	A,B,C,D,E,F,H,J,K INC.12
12	N-23338-M8011		METAL メタル	1	A,B,C,D,E,F,H,J,K
13	N-23318-00H10		CASE,GEAR ケース	1	A,B,C,D,E,F,H,J,K INC.14
14	N-23319-M8011		METAL メタル	1	A,B,C,D,E,F,H,J,K
15	N-23340-M8010		BOLT,THROUGH ボルト	2	A,B,C,D,E,F,H,J,K
16	N-23322-42L10		LEVER,SHIFT レバ ^o ー	1	A,B,C,D,E,F,H,J,K
17	N-23343-00H10		SWITCH,MAGNETIC スイッチ	1	A,B,C,D,E,F,H,J,K
18	N-08121-0351F		BOLT ボルト	2	A,B,C,D,E,F,H,J,K
19	N-08911-1401G		NUT ナット	2	A,B,C,D,E,F,H,J,K

FIG. 61 STARTER
スタータ



A: H15RMT000 E: H20RMT102 J: H20RAT110 N: H25RMT201W S: H25RMT262
 B: H15RAT000 F: H20RAT102 K: H20RAT120 P: H25RAT204 T: H25RAT262
 C: H20RMT100 G: H20RMT101W L: H25RMT200 Q: H25RAT260 U: H25RAT210
 D: H20RAT100 H: H20RAT104 M: H25RAT200 R: H25RMT261W W: H25RAT220

FIG. 61

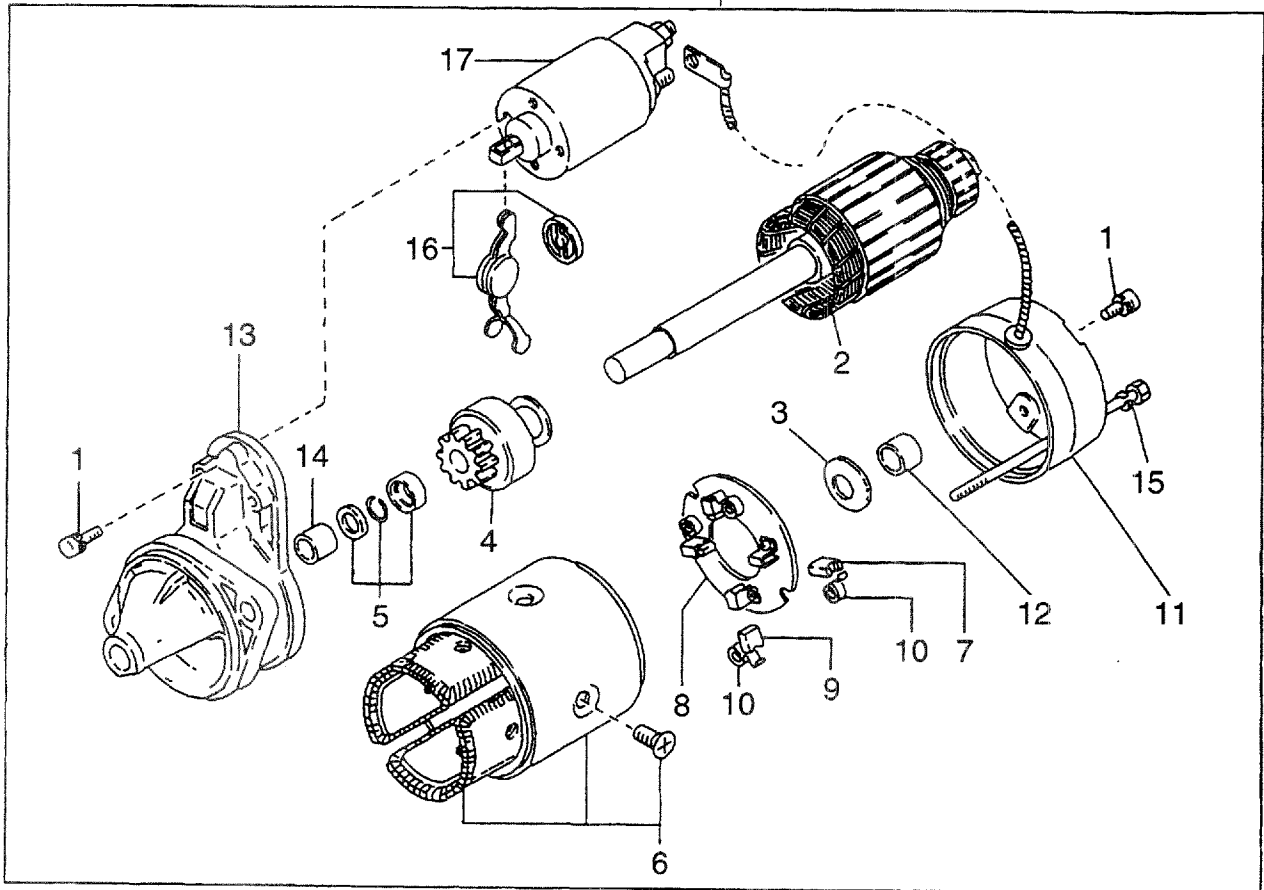
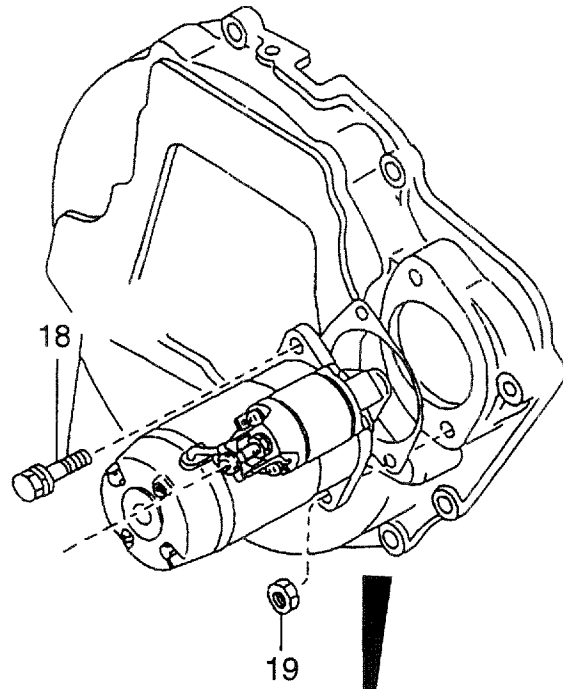
Item No. 見出番号	Part No. 部品番号	Mark 記号	Description 部品名称	Req'd 個数	Remarks : serial No. 備考 : 実施号車
A1	N-23300-L1123		STARTER MOTOR ASSY スターターアッセン	1	G,N,R INC.1-26
1	N-08911-3081A		NUT ナット	2	G,N,R
2	N-08915-13810		WASHER ワッシャ	2	G,N,R
3	N-23310-V5300		ARMATURE アーマチュア	1	G,N,R INC.4,5
4	N-23319-M4900		BEARING ベアリング	1	G,N,R
5	N-23338-M4900		BEARING ベアリング	1	G,N,R
6	N-23302-L1122		YOKE ヨーク	1	G,N,R INC.7-9
7	N-23306-W1700		COIL,FIELD コイル	1	G,N,R
8	N-23305-09500		SCREW スクリュー	4	G,N,R
9	N-23380-M4900		BRUSH,(+) ブラシ	2	G,N,R
10	N-23337-M4901		COVER,REAR カバー	1	G,N,R
11	N-23378-05E00		HOLDER,BRUSH ホルダ	1	G,N,R INC.12,13
12	N-23333-M4901		SPRING,BRUSH スプリング	4	G,N,R
13	N-23379-M4900		BRUSH,(-) ブラシ	2	G,N,R
14	N-23312-L1123		CASE,GEAR ケース	1	G,N,R
15	N-23322-H9100		LEVER,SHIFT レバー	1	G,N,R
16	N-23343-L1122		SWITCH,MAGNETIC スイッチ	1	G,N,R
17	N-23470-D0300		COVER,DUST カバー	1	G,N,R
18	N-23340-N5900		BOLT,THROUGH ボルト	1	G,N,R
19	N-23359-L1122		RETAINER,BEARING リテーナ	1	G,N,R
20	N-23397-L1122		O RING Oリング	1	G,N,R
21	N-23398-L1122		O RING Oリング	1	G,N,R
A2	N-23312-L1122		PINION ASSY ピニオンアッセン	1	G,N,R INC.22-26
22	N-23357-L1122		SHAFT,PINION シャフト	1	G,N,R
23	N-23465-M4900		STOPPER ストッパ	1	G,N,R
24	N-23354-L1122		CLUTCH クラッチ	1	G,N,R INC.25,26
25	N-23363-L1122		BEARING ベアリング	1	G,N,R
26	N-23358-M4900		BEARING ベアリング	1	G,N,R
27	N-23399-L1123		GASKET ガasket	1	G,N,R
28	N-08121-0351F		BOLT ボルト	1	G,N,R
29	N-08911-1401G		NUT ナット	1	G,N,R

A: H15RMT000 E: H20RMT102 J: H20RAT110 N: H25RMT201W S: H25RMT262
 B: H15RAT000 F: H20RAT102 K: H20RAT120 P: H25RAT204 T: H25RAT262
 C: H20RMT100 G: H20RMT101W L: H25RMT200 Q: H25RAT260 U: H25RAT210
 D: H20RAT100 H: H20RAT104 M: H25RAT200 R: H25RMT261W W: H25RAT220

FIG. 62

Item No. 見出番号	Part No. 部品番号	Mark 記号	Description 部品名称	Req'd 個数	Remarks : serial No. 備考 : 実施号車
A1	N-23300-K9160		STARTER MOTOR ASSY スタータモータアッセン	1	L,M,P,Q,S,T,U,W INC.1-18
1	N-23480-M0110		SCREW SET スクリュセット	1	L,M,P,Q,S,T,U,W
2	N-23310-01N11		ARMATURE アーマチュア	1	L,M,P,Q,S,T,U,W
3	N-23343-00H11		SWITCH,MAGNETIC スイッチ	1	L,M,P,Q,S,T,U,W
A2	N-23312-K9160		PINION ASSY ピニオンアッセン	1	L,M,P,Q,S,T,U,W INC.4-9
4	N-23312-W9811		SHAFT,PINION シャフト	1	L,M,P,Q,S,T,U,W
5	N-23360-30R12		GEAR,INTERNAL キヤ	1	L,M,P,Q,S,T,U,W
6	N-23361-42L70		GEAR キヤ	3	L,M,P,Q,S,T,U,W
7	N-23354-K9160		CLUTCH クラッチ	1	L,M,P,Q,S,T,U,W
8	N-23316-86G10		CAP キャップ	1	L,M,P,Q,S,T,U,W
9	N-23465-W9810		STOPPER ストッパ	1	L,M,P,Q,S,T,U,W
10	N-23385-42L70		PACKING パッキング	1	L,M,P,Q,S,T,U,W
11	N-23325-42L70		BALL ボール	1	L,M,P,Q,S,T,U,W
12	N-23302-77A10		YOKE ヨーク	1	L,M,P,Q,S,T,U,W
13	N-23380-K9160		BRUSH,PLUS ブラシ	1	L,M,P,Q,S,T,U,W
14	N-23378-42L70		HOLDER,BRUSH ホルダー	1	L,M,P,Q,S,T,U,W
15	N-23337-01N10		COVER,REAR カバー	1	L,M,P,Q,S,T,U,W
16	N-23318-K9160		CASE,GEAR ケース	1	L,M,P,Q,S,T,U,W
17	N-23340-20P10		BOLT,THROUGH ボルト	2	L,M,P,Q,S,T,U,W
18	N-23322-42L70		LEVER,SHIFT レバー	1	L,M,P,Q,S,T,U,W
19	N-08121-0351F		BOLT ボルト	2	L,M,P,Q,S,T,U,W
20	N-08911-1401G		NUT ナット	2	L,M,P,Q,S,T,U,W

FIG. 63 STARTER
スタータ

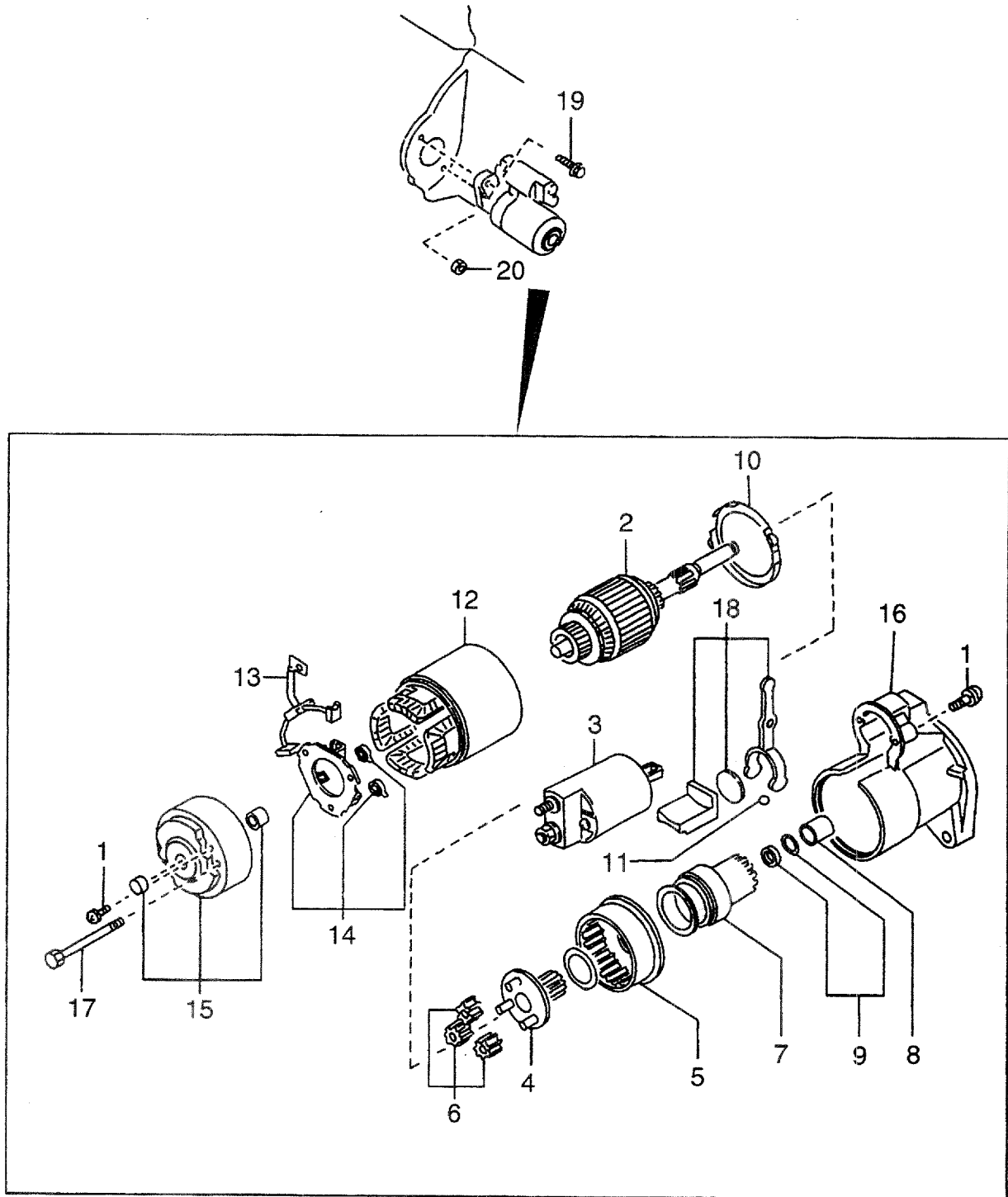


AA: H20RMT310 AE: H20RMT610 AJ: H20RMT305 AN: H20RMT603
 AB: H20RAT310 AF: H20RMT620 AK: H20RAT305 AP: H20RMT605
 AC: H20RMT320 AG: H20RMT303 AL: H20RMT306 AQ: H20RMT606
 AD: H20RAT320 AH: H20RAT303 AM: H20RAT306

FIG. 63

Item No. 見出番号	Part No. 部品番号	Mark 記号	Description 部品名称	Req'd 個数	Remarks : serial No. 備考: 実施号車
A	N-23300-00H10		STARTER MOTOR ASSY スタータモータアッセン	1	AA,AB,AC,AD,AE,AF,AG,AH, AJ,AK,AN,AP INC.1-17
1	N-23480-M0110		SCREW スクリュ	1	AA,AB,AC,AD,AE,AF,AG,AH, AJ,AK,AN,AP
2	N-23310-42L10		ARMATURE アーマチュア	1	AA,AB,AC,AD,AE,AF,AG,AH, AJ,AK,AN,AP
3	N-23460-M8011		WASHER ワッシャ	1	AA,AB,AC,AD,AE,AF,AG,AH, AJ,AK,AN,AP
4	N-23354-42L10		CLUTCH クラッチ	1	AA,AB,AC,AD,AE,AF,AG,AH, AJ,AK,AN,AP
5	N-23465-42L10		STOPPER SET ストップ°セット	1	AA,AB,AC,AD,AE,AF,AG,AH, AJ,AK,AN,AP
6	N-23302-T5000		YOKE ヨーク	1	AA,AB,AC,AD,AE,AF,AG,AH, AJ,AK,AN,AP INC.7
7	N-23380-M8310		BRUSH,PLUS プ°ラシ	2	AA,AB,AC,AD,AE,AF,AG,AH, AJ,AK,AN,AP
8	N-23378-M8011		HOLDER,BRUSH ホルダ°	1	AA,AB,AC,AD,AE,AF,AG,AH, AJ,AK,AN,AP INC.9,10
9	N-23380-M8311		BRUSH,MINUS プ°ラシ	1	AA,AB,AC,AD,AE,AF,AG,AH, AJ,AK,AN,AP
10	N-23333-M1510		SPRING,BRUSH スプリング°	3	AA,AB,AC,AD,AE,AF,AG,AH, AJ,AK,AN,AP
11	N-23337-42L10		COVER,REAR カバ°	1	AA,AB,AC,AD,AE,AF,AG,AH, AJ,AK,AN,AP INC.12
12	N-23338-M8011		METAL メタル	1	AA,AB,AC,AD,AE,AF,AG,AH, AJ,AK,AN,AP
13	N-23318-00H10		CASE,GEAR ケース	1	AA,AB,AC,AD,AE,AF,AG,AH, AJ,AK,AN,AP INC.14
14	N-23319-M8011		METAL メタル	1	AA,AB,AC,AD,AE,AF,AG,AH, AJ,AK,AN,AP
15	N-23340-M8010		BOLT,THROUGH ボルト	2	AA,AB,AC,AD,AE,AF,AG,AH, AJ,AK,AN,AP
16	N-23322-42L10		LEVER,SHIFT レバ°	1	AA,AB,AC,AD,AE,AF,AG,AH, AJ,AK,AN,AP
17	N-23343-00H10		SWITCH,MAGNETIC スイッチ	1	AA,AB,AC,AD,AE,AF,AG,AH, AJ,AK,AN,AP
18	N-08121-0351F		BOLT ボルト	2	AA,AB,AC,AD,AE,AF,AG,AH, AJ,AK,AN,AP
19	N-08911-1401G		NUT ナット	2	AA,AB,AC,AD,AE,AF,AG,AH, AJ,AK,AN,AP

FIG. 64 STARTER
スターター

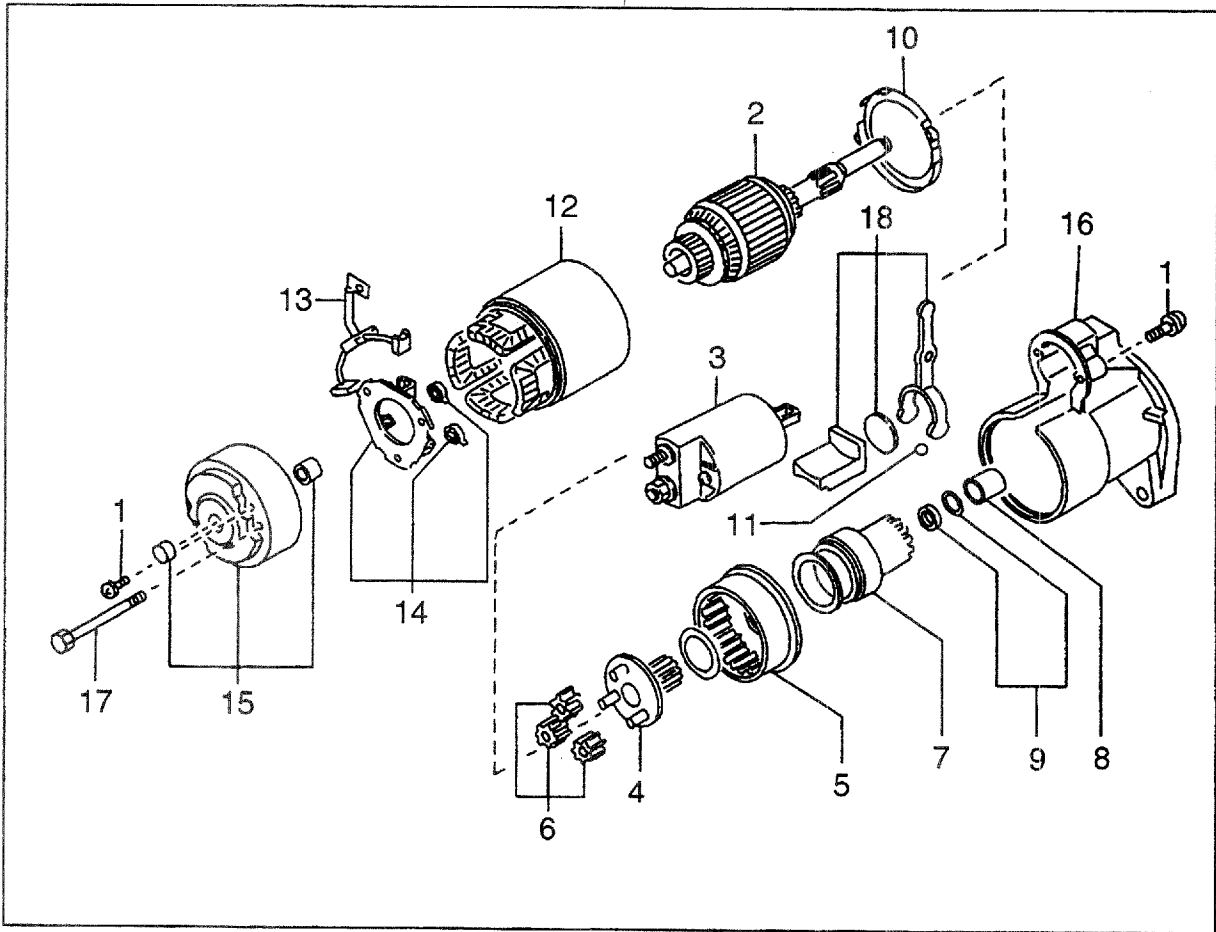
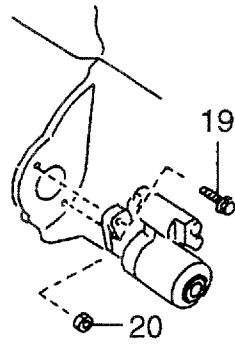


AA: H20RMT310 AE: H20RMT610 AJ: H20RMT305 AN: H20RMT603
 AB: H20RAT310 AF: H20RMT620 AK: H20RAT305 AP: H20RMT605
 AC: H20RMT320 AG: H20RMT303 AL: H20RMT306 AQ: H20RMT606
 AD: H20RAT320 AH: H20RAT303 AM: H20RAT306

FIG. 64

Item No. 見出番号	Part No. 部品番号	Mark 記号	Description 部品名称	Req'd 個数	Remarks : serial No. 備考 : 実施号車
A1	N-23300-K9160		STARTER MOTOR ASSY スターモータアッセン	1	AL,AM,AQ INC.1-18
1	N-23480-M0110		SCREW SET スクリュセット	1	AL,AM,AQ
2	N-23310-01N11		ARMATURE アーマチュア	1	AL,AM,AQ
3	N-23343-00H11		SWITCH,MAGNETIC スイッチ	1	AL,AM,AQ
A2	N-23312-K9160		PINION ASSY ピニオンアッセン	1	AL,AM,AQ INC.4-9
4	N-23312-W9811		SHAFT,PINION シャフト	1	AL,AM,AQ
5	N-23360-30R12		GEAR,INTERNAL キヤ-	1	AL,AM,AQ
6	N-23361-42L70		GEAR キヤ-	3	AL,AM,AQ
7	N-23354-K9160		CLUTCH クラッチ	1	AL,AM,AQ
8	N-23316-86G10		CAP キャップ	1	AL,AM,AQ
9	N-23465-W9810		STOPPER ストッパ	1	AL,AM,AQ
10	N-23385-42L70		PACKING パッキング	1	AL,AM,AQ
11	N-23325-42L70		BALL ボール	1	AL,AM,AQ
12	N-23302-77A10		YOKE ヨーク	1	AL,AM,AQ
13	N-23380-K9160		BRUSH,PLUS ブラシ	1	AL,AM,AQ
14	N-23378-42L70		HOLDER,BRUSH ホルダー	1	AL,AM,AQ
15	N-23337-01N10		COVER,REAR カバー	1	AL,AM,AQ
16	N-23318-K9160		CASE,GEAR ケース	1	AL,AM,AQ
17	N-23340-20P10		BOLT,THROUGH ボルト	2	AL,AM,AQ
18	N-23322-42L70		LEVER,SHIFT レバー	1	AL,AM,AQ
19	N-08121-0351F		BOLT ボルト	2	AL,AM,AQ
20	N-08911-1401G		NUT ナット	2	AL,AM,AQ

FIG. 65 STARTER
スタ-タ



BA: H25RMT410 BD: H25RAT420 BG: H25RMT403 BK: H25RAT405 BN: H25RMT463 BR: H25RMT705
 BB: H25RAT410 BE: H25RMT710 BH: H25RAT403 BL: H25RMT406 BP: H25RAT463 BS: H25RMT706
 BC: H25RMT420 BF: H25RMT720 BJ: H25RMT405 BM: H25RAT406 BQ: H25RMT703

Item No. 見出番号	Part No. 部品番号	Mark 記号	Description 部品名称	Req'd 個数	Remarks : serial No. 備考 : 実施号車
A1	N-23300-K9160		STARTER MOTOR ASSY	1	INC.1-18
1	N-23480-M0110		SCREW SET	1	
2	N-23310-01N11		ARMATURE	1	
3	N-23343-00H11		SWITCH,MAGNETIC	1	
A2	N-23312-K9160		PINION ASSY	1	INC.4-9
4	N-23312-W9811		SHAFT,PINION	1	
5	N-23360-30R12		GEAR,INTERNAL	1	
6	N-23361-42L70		GEAR	3	
7	N-23354-K9160		CLUTCH	1	
8	N-23316-86G10		CAP	1	
9	N-23465-W9810		STOPPER	1	
10	N-23385-42L70		PACKING	1	
11	N-23325-42L70		BALL	1	
12	N-23302-77A10		YOKE	1	
13	N-23380-K9160		BRUSH,PLUS	1	
14	N-23378-42L70		HOLDER,BRUSH	1	
15	N-23337-01N10		COVER,REAR	1	
16	N-23318-K9160		CASE,GEAR	1	
17	N-23340-20P10		BOLT,THROUGH	2	
18	N-23322-42L70		LEVER,SHIFT	1	
19	N-08121-0351F		BOLT	2	
20	N-08911-1401G		NUT	2	

PARTS NUMBER INDEX 部品番号索引表

PART No. 部品番号	FIG.NO. 図番号	PART No. 部品番号	FIG.NO. 図番号	PART No. 部品番号	FIG.NO. 図番号	PART No. 部品番号	FIG.NO. 図番号
N-KP710-00150	1	N-08120-62028	26	N-08223-82510	25	N-08915-3381A	6
N-KP710-00150	2	N-08120-62028	27	N-08223-82510	26	N-08915-3381A	25
N-KP710-00150	3	N-08120-63528	16	N-08223-82510	27	N-08915-3381A	25
N-KP710-00150	4	N-08120-63528	17	N-08223-83010	19	N-08915-3381A	26
N-KP710-00150	5	N-08120-63528	18	N-08223-83010	20	N-08915-3381A	26
N-KP710-00150	6	N-08120-64028	25	N-08223-83010	21	N-08915-3381A	27
N-00921-22500	16	N-08120-64028	26	N-08223-83210	13	N-08915-3381A	27
N-00921-22500	17	N-08120-64028	27	N-08223-83210	14	N-08915-3381A	28
N-00921-22500	18	N-08120-8161F	37	N-08223-83210	15	N-08915-3381A	29
N-00926-41600	16	N-08120-8161F	38	N-08223-87510	20	N-08915-3381A	30
N-00926-41600	17	N-08120-8161F	39	N-08223-87510	21	N-08915-4401A	16
N-00926-41600	18	N-08120-8201E	1	N-08227-02510	4	N-08915-4401A	17
N-00926-51600	7	N-08120-8201E	2	N-08227-02510	5	N-08915-4401A	18
N-00926-51600	8	N-08120-8201E	3	N-08227-02510	6	N-08916-13500	22
N-00926-51600	9	N-08120-8201E	22	N-08360-8251D	46	N-08916-13500	23
N-00933-1351A	1	N-08120-8201E	23	N-08360-8251D	47	N-08916-13500	24
N-00933-1351A	2	N-08120-8201E	24	N-08360-8251D	48	N-08931-3021A	1
N-00933-1351A	3	N-08120-8201E	25	N-08911-10637	10	N-08931-3021A	2
N-00933-1351A	13	N-08120-8201E	26	N-08911-10637	11	N-08931-3021A	3
N-00933-1351A	14	N-08120-8201E	27	N-08911-10637	12	N-10005-1E400	13
N-00933-1351A	15	N-08120-8201F	52	N-08911-1401G	60	N-10005-1E400	14
N-01552-00191	49	N-08120-8201F	53	N-08911-1401G	61	N-10005-1E400	15
N-01552-00191	50	N-08120-8201F	54	N-08911-1401G	62	N-10005-50K01	13
N-01552-00191	51	N-08120-8251E	4	N-08911-1401G	63	N-10005-50K01	14
N-01552-00321	49	N-08120-8251E	5	N-08911-1401G	64	N-10005-50K01	15
N-01552-00321	50	N-08120-8251E	6	N-08911-1401G	65	N-11000-50K02	1
N-01552-00321	51	N-08120-8251F	52	N-08911-2081A	4	N-11000-50K02	2
N-01555-00191	25	N-08120-8251F	53	N-08911-2081A	5	N-11000-55K02	1
N-01555-00191	41	N-08120-8251F	54	N-08911-2081A	6	N-11000-60K02	1
N-01555-00191	42	N-08120-8301E	25	N-08911-2081A	25	N-11000-60K02	3
N-01555-00261	25	N-08120-8301E	26	N-08911-2081A	25	N-11019-32201	1
N-01555-00261	26	N-08120-8301E	27	N-08911-2081A	26	N-11019-32201	2
N-01555-00261	27	N-08120-8351A	19	N-08911-2081A	26	N-11019-32201	3
N-02117-00511	25	N-08120-8351A	20	N-08911-2081A	27	N-11023-78200	1
N-02117-00511	26	N-08120-8351A	21	N-08911-2081A	27	N-11023-78200	2
N-02117-00511	27	N-08120-8351E	34	N-08911-2081A	28	N-11023-78200	3
N-02187-40401	49	N-08120-8351E	35	N-08911-2081A	29	N-11024-K0100	1
N-02187-40401	50	N-08120-8351E	36	N-08911-2081A	30	N-11024-K0100	2
N-02187-40401	51	N-08120-8451E	4	N-08911-3081A	61	N-11024-K0100	3
N-02187-41001	49	N-08120-8451E	5	N-08912-7081A	19	N-11024-78200	1
N-02187-41001	50	N-08120-8451E	6	N-08912-7081A	20	N-11024-78200	2
N-02187-41001	51	N-08121-0201E	13	N-08912-7081A	21	N-11024-78200	3
N-02187-41301	50	N-08121-0201E	14	N-08915-13600	22	N-11024-85G01	1
N-02187-41301	51	N-08121-0201E	15	N-08915-13600	23	N-11024-85G01	2
N-02187-41601	50	N-08121-0351F	60	N-08915-13600	24	N-11024-85G01	3
N-02187-41601	51	N-08121-0351F	61	N-08915-1381A	22	N-11026-61000	1
N-02187-41701	50	N-08121-0351F	62	N-08915-1381A	23	N-11026-61000	2
N-02187-41701	51	N-08121-0351F	63	N-08915-1381A	24	N-11026-61000	3
N-02187-46401	50	N-08121-0351F	64	N-08915-13810	61	N-11040-50K02	13
N-02187-46401	51	N-08121-0351F	65	N-08915-1401A	16	N-11040-50K02	14
N-08120-61228	1	N-08126-64510	29	N-08915-1401A	17	N-11040-55K02	13
N-08120-61228	2	N-08126-64510	30	N-08915-1401A	18	N-11040-60K02	13
N-08120-61228	3	N-08171-0301A	4	N-08915-2081A	25	N-11040-60K02	15
N-08120-61410	22	N-08171-0301A	5	N-08915-2081A	26	N-11044-50K00	13
N-08120-61410	23	N-08171-0301A	6	N-08915-2081A	27	N-11044-50K00	14
N-08120-61410	24	N-08171-0401A	16	N-08915-2401A	4	N-11044-55K00	13
N-08120-61628	16	N-08171-0401A	17	N-08915-2401A	5	N-11044-60K00	13
N-08120-61628	17	N-08171-0401A	18	N-08915-2401A	6	N-11044-60K00	15
N-08120-61628	18	N-08216-64510	28	N-08915-3381A	4	N-11046-73402	1
N-08120-62028	25	N-08223-8201A	19	N-08915-3381A	5	N-11046-73402	2

PARTS NUMBER INDEX 部品番号索引表

PART No. 部品番号	FIG.NO. 図番号	PART No. 部品番号	FIG.NO. 図番号	PART No. 部品番号	FIG.NO. 図番号	PART No. 部品番号	FIG.NO. 図番号
N-11046-73402	3	N-11715-50K00	53	N-12100-50K00	7	N-12303-50K00	8
N-11046-73402	4	N-11715-50K00	54	N-12100-50K00	8	N-12303-50K00	9
N-11046-73402	5	N-11720-K4080	25	N-12100-60K00	7	N-12308-W3400	7
N-11046-73402	6	N-11720-K9100	27	N-12100-60K00	9	N-12308-50K00	8
N-11046-73402	25	N-11810-A3501	10	N-12109-D0210	7	N-12308-50K00	9
N-11046-73402	26	N-11810-A3501	11	N-12109-D0210	8	N-12309-29S00	7
N-11046-73402	27	N-11810-A3501	12	N-12109-40F00	7	N-12309-29S00	8
N-11053-73400	1	N-11826-50K01	10	N-12109-40F00	9	N-12309-29S00	9
N-11053-73400	2	N-11826-50K01	11	N-12111-D2800	7	N-12310-K9302	8
N-11053-73400	3	N-11826-50K01	12	N-12111-FY500	8	N-12310-K9302	9
N-11057-H5000	13	N-11828-50K00	10	N-12111-85G00	7	N-12310-K9600	7
N-11057-H5000	14	N-11828-50K00	11	N-12111-85G00	9	N-12310-K9600	8
N-11057-H5000	15	N-11828-50K00	12	N-12112-D2800	7	N-12310-K9600	9
N-11060-W7000	25	N-11830-50K00	10	N-12112-H1000	7	N-12310-K9601	7
N-11060-W7000	26	N-11830-50K00	11	N-12112-H1000	8	N-12312-50K00	7
N-11060-W7000	27	N-11830-50K00	12	N-12112-40F00	7	N-12312-50K00	8
N-11060-5K200	13	N-12010-50K00	7	N-12112-40F00	9	N-12312-50K00	9
N-11060-5K200	14	N-12010-50K00	8	N-12113-D2800	7	N-12312-50K01	7
N-11060-5K200	15	N-12010-50K00	9	N-12114-D2800	7	N-12312-50K01	8
N-11060-50K00	13	N-12010-50K70	7	N-12117-FY500	8	N-12312-50K01	9
N-11060-50K00	14	N-12010-50K70	8	N-12117-85G00	7	N-12313-L1122	4
N-11060-50K00	15	N-12010-50K70	9	N-12117-85G00	9	N-12313-10600	7
N-11060-58K00	14	N-12010-50K71	7	N-12118-FY500	8	N-12313-10600	8
N-11060-58K00	15	N-12010-50K71	8	N-12119-FY500	8	N-12313-10600	9
N-11061-K9760	25	N-12010-50K71	9	N-12121-85G00	7	N-12315-21001	8
N-11061-K9760	27	N-12010-50K72	7	N-12121-85G00	9	N-12315-21001	9
N-11061-50K00	25	N-12010-50K72	8	N-12122-85G00	7	N-12315-58S00	7
N-11061-50K00	26	N-12010-50K72	9	N-12122-85G00	9	N-12315-58S00	8
N-11061-50K00	27	N-12010-55K00	7	N-12201-FU400	8	N-12315-58S00	9
N-11062-07N00	25	N-12010-55K70	7	N-12201-50K00	7	N-12320-FT100	4
N-11062-07N00	26	N-12010-55K71	7	N-12201-60K00	7	N-12320-FT100	5
N-11062-07N00	27	N-12010-55K72	7	N-12201-60K00	9	N-12320-FT100	6
N-11063-Y4400	13	N-12010-60K00	7	N-12207-FY500	8	N-12320-K9303	5
N-11063-Y4400	14	N-12010-60K00	9	N-12207-FY500	9	N-12320-K9303	6
N-11063-Y4400	15	N-12010-60K70	7	N-12207-50K00	7	N-12320-50K20	4
N-11065-30000	13	N-12010-60K70	9	N-12208-FY500	8	N-12322-K7320	4
N-11065-30000	14	N-12010-60K71	7	N-12208-FY500	9	N-12325-L1122	4
N-11065-30000	15	N-12010-60K71	9	N-12208-50K00	7	N-12330-VJ200	7
N-11072-50K01	25	N-12010-60K72	7	N-12209-FY500	8	N-12330-VJ200	8
N-11072-50K01	26	N-12010-60K72	9	N-12209-FY500	9	N-12330-VJ200	9
N-11072-50K01	27	N-12033-50K00	7	N-12209-50K00	7	N-12331-50K01	7
N-11099-50K02	13	N-12033-50K00	8	N-12210-FY500	8	N-12331-50K01	8
N-11099-50K02	14	N-12033-55K00	7	N-12210-FY500	9	N-12331-50K01	9
N-11099-50K02	15	N-12033-60K00	7	N-12210-50K00	7	N-12333-A1000	7
N-11110-50K01	1	N-12033-60K00	9	N-12211-FY500	8	N-12333-A1000	8
N-11110-50K01	2	N-12035-50K00	7	N-12211-FY500	9	N-12333-A1000	9
N-11110-50K01	3	N-12035-50K00	8	N-12211-50K00	7	N-12351-50K10	7
N-11119-61000	1	N-12035-55K00	7	N-12212-FY500	8	N-12351-50K10	8
N-11119-61000	2	N-12035-60K00	7	N-12212-FY500	9	N-12351-50K10	9
N-11119-61000	3	N-12035-60K00	9	N-12212-50K00	7	N-12352-00H00	7
N-11128-69200	1	N-12036-50K00	7	N-12279-FF200	2	N-12352-00H00	8
N-11128-69200	2	N-12036-50K00	8	N-12279-FF200	3	N-12352-00H00	9
N-11128-69200	3	N-12036-55K00	7	N-12279-5L310	1	N-12353-50K10	7
N-11140-50K00	1	N-12036-60K00	7	N-12293-P0500	1	N-12353-50K10	8
N-11140-50K00	2	N-12036-60K00	9	N-12293-P0500	2	N-12353-50K10	9
N-11140-50K00	3	N-12037-50K00	7	N-12293-P0500	3	N-12354-50K00	7
N-11392-50K00	1	N-12037-50K00	8	N-12297-50K00	1	N-12354-50K00	8
N-11392-50K00	2	N-12037-55K00	7	N-12297-50K00	2	N-12354-50K00	9
N-11392-50K00	3	N-12037-60K00	7	N-12297-50K00	3	N-13001-50K00	16
N-11715-50K00	52	N-12037-60K00	9	N-12303-50K00	7	N-13001-50K00	17

PARTS NUMBER INDEX 部品番号索引表

PART No. 部品番号	FIG.NO. 図番号	PART No. 部品番号	FIG.NO. 図番号	PART No. 部品番号	FIG.NO. 図番号	PART No. 部品番号	FIG.NO. 図番号
N-13001-50K00	18	N-13234-78200	17	N-14037-E3000	21	N-15208-01B02	24
N-13002-71200	1	N-13234-78200	18	N-14037-N3600	19	N-15213-21002	22
N-13002-71200	2	N-13235-78200	16	N-14037-32200	20	N-15213-21002	23
N-13002-71200	3	N-13235-78200	17	N-14037-32200	21	N-15213-21002	24
N-13010-78201	16	N-13235-78200	18	N-14049-76001	13	N-15241-16A01	23
N-13010-78201	17	N-13238-12200	16	N-14049-76001	14	N-15241-16A01	24
N-13010-78201	18	N-13238-12200	17	N-14049-76001	15	N-15241-40F00	22
N-13013-78200	16	N-13238-12200	18	N-14049-76001	25	N-15255-85500	13
N-13013-78200	17	N-13252-32200	16	N-14049-76001	26	N-15255-85500	14
N-13013-78200	18	N-13252-32200	17	N-14049-76001	27	N-15255-85500	15
N-13021-03G00	7	N-13252-32200	18	N-14053-E0600	20	N-15270-B3400	13
N-13021-03G00	8	N-13254-58000	16	N-14053-E0600	21	N-15270-B3400	14
N-13021-03G00	9	N-13254-58000	17	N-14053-77A01	19	N-15270-B3400	15
N-13024-50K01	16	N-13254-58000	18	N-14055-FF100	26	N-16000-FT120	31
N-13024-50K01	17	N-13255-58000	16	N-14055-FF100	27	N-16000-FT220	31
N-13024-50K01	18	N-13255-58000	17	N-14055-5K300	25	N-16000-FY165	32
N-13028-FU400	17	N-13255-58000	18	N-14055-5K300	26	N-16000-FY265	33
N-13028-FU400	18	N-13256-W0400	16	N-14055-5K300	27	N-16010-FT100	28
N-13028-50K00	16	N-13256-W0400	17	N-14055-50K01	25	N-16010-FT101	29
N-13034-50K00	4	N-13256-W0400	18	N-14055-50K01	26	N-16010-FT110	28
N-13034-50K00	5	N-13258-78201	16	N-14055-50K01	27	N-16010-FT200	28
N-13034-50K00	6	N-13258-78201	17	N-14056-50K00	40	N-16010-FT201	30
N-13042-A3510	4	N-13258-78201	18	N-14056-50K00	41	N-16010-FT210	28
N-13070-50K00	16	N-13259-78201	16	N-14056-50K00	42	N-16010-FY600	28
N-13070-50K00	17	N-13259-78201	17	N-14075-40F04	25	N-16010-0K200	29
N-13070-50K00	18	N-13259-78201	18	N-14075-40F04	26	N-16010-0K600	30
N-13201-50K00	16	N-13264-50K01	13	N-14075-40F04	27	N-16013-55K00	28
N-13201-50K00	17	N-13264-50K01	14	N-14075-5K200	26	N-16013-55K00	29
N-13201-50K00	18	N-13264-50K01	15	N-14075-5K200	27	N-16013-55K00	30
N-13202-50K02	16	N-13270-E3400	13	N-14080-50K00	25	N-16023-VR301	31
N-13202-50K02	17	N-13270-E3400	14	N-14080-50K00	26	N-16023-VR301	32
N-13202-50K02	18	N-13270-E3400	15	N-14080-50K00	27	N-16023-VR301	33
N-13203-50K00	16	N-13274-B1101	13	N-14330-50K65	28	N-16029-21000	31
N-13203-50K00	17	N-13274-B1101	14	N-14330-50K65	29	N-16029-21000	32
N-13203-50K00	18	N-13274-B1101	15	N-14330-50K65	30	N-16029-21000	33
N-13207-53F00	16	N-13275-E0720	13	N-14518-8P305	31	N-16033-A4500	28
N-13207-53F00	17	N-13275-E0720	14	N-14518-8P305	32	N-16033-T3200	28
N-13207-53F00	18	N-13275-E0720	15	N-14518-8P305	33	N-16033-T3200	29
N-13209-01B00	16	N-13289-58000	16	N-14875-A2600	49	N-16033-T8000	28
N-13209-01B00	17	N-13289-58000	17	N-14875-A2600	50	N-16033-T8000	29
N-13209-01B00	18	N-13289-58000	18	N-14875-A2600	51	N-16033-20J00	28
N-13210-01M01	16	N-13501-50K00	4	N-14958-H9810	49	N-16033-20J00	30
N-13210-01M01	17	N-13501-50K00	5	N-14958-H9810	50	N-16033-6K000	28
N-13210-01M01	18	N-13501-50K00	6	N-14958-H9810	51	N-16033-6K000	30
N-13222-78200	16	N-13510-FF200	5	N-14960-W1304	49	N-16036-50K00	28
N-13222-78200	17	N-13510-FF200	6	N-14960-W1304	50	N-16036-50K00	29
N-13222-78200	18	N-14003-50K76	19	N-14960-W1304	51	N-16036-50K00	30
N-13223-78200	16	N-14003-50K76	20	N-15010-66202	22	N-16054-J5070	28
N-13223-78200	17	N-14003-50K76	21	N-15010-66202	23	N-16054-20J00	29
N-13223-78200	18	N-14004-L1101	19	N-15010-66202	24	N-16054-26T00	28
N-13224-78200	16	N-14004-L1101	20	N-15066-78200	23	N-16054-60K00	28
N-13224-78200	17	N-14004-L1101	21	N-15066-78200	24	N-16054-60K00	30
N-13224-78200	18	N-14008-A8900	49	N-15075-FF200	1	N-16059-D0100	28
N-13226-78200	16	N-14008-A8900	50	N-15075-FF200	2	N-16059-D0100	29
N-13226-78200	17	N-14008-A8900	51	N-15075-FF200	3	N-16059-D1402	28
N-13226-78200	18	N-14035-50K00	19	N-15075-50K01	1	N-16059-D1402	30
N-13231-H1001	16	N-14035-50K00	20	N-15075-50K01	2	N-16061-55K00	28
N-13231-H1001	17	N-14035-50K00	21	N-15075-50K01	3	N-16061-55K00	29
N-13231-H1001	18	N-14037-E3000	19	N-15208-01B02	22	N-16061-55K00	30
N-13234-78200	16	N-14037-E3000	20	N-15208-01B02	23	N-16069-B8500	28

PARTS NUMBER INDEX 部品番号索引表

PART No. 部品番号	FIG.NO. 図番号	PART No. 部品番号	FIG.NO. 図番号	PART No. 部品番号	FIG.NO. 図番号	PART No. 部品番号	FIG.NO. 図番号
N-16069-B8500	29	N-16143-55K00	30	N-16193-5K300	32	N-16280-5K300	32
N-16069-B8500	30	N-16144-0K200	29	N-16193-5K300	33	N-16280-5K300	33
N-16071-01M00	28	N-16144-0K200	30	N-16196-5K200	28	N-16286-85G00	28
N-16071-01M00	29	N-16144-50K00	28	N-16196-5K200	29	N-16286-85G00	29
N-16071-01M00	30	N-16144-55K00	28	N-16196-5K200	30	N-16286-85G00	30
N-16098-D0100	28	N-16144-55K00	29	N-16196-55K00	28	N-16302-K9200	28
N-16098-D0100	29	N-16144-55K00	30	N-16196-55K00	29	N-16302-55K00	28
N-16098-D0100	30	N-16145-B8500	28	N-16196-55K00	30	N-16302-55K00	29
N-16101-53L02	28	N-16145-B8500	29	N-16197-5K300	31	N-16302-55K00	30
N-16101-53L02	29	N-16145-B8500	30	N-16197-5K300	32	N-16313-FT100	28
N-16101-53L02	30	N-16148-50Y00	28	N-16197-5K300	33	N-16313-FT100	29
N-16114-0K205	31	N-16148-50Y00	29	N-16199-55K00	28	N-16313-FT110	28
N-16114-0K205	32	N-16148-50Y00	30	N-16199-55K00	29	N-16313-FT200	28
N-16114-0K205	33	N-16151-D0100	28	N-16199-55K00	30	N-16313-FT200	30
N-16114-5K305	31	N-16151-D4000	29	N-16217-5K300	31	N-16313-FT210	28
N-16114-5K305	32	N-16151-D4000	30	N-16217-5K300	32	N-16313-K9200	28
N-16114-5K305	33	N-16156-11200	28	N-16217-5K300	33	N-16313-5K300	31
N-16116-60K00	28	N-16156-11200	29	N-16217-5K305	31	N-16313-5K300	32
N-16116-60K00	29	N-16156-11200	30	N-16217-5K305	32	N-16313-50K00	30
N-16116-60K00	30	N-16156-55K00	28	N-16217-5K305	33	N-16313-60K00	29
N-16116-85G00	28	N-16156-55K00	29	N-16217-50K00	28	N-16313-7K000	31
N-16116-85G00	31	N-16156-55K00	30	N-16217-50K00	29	N-16313-7K000	33
N-16116-85G00	32	N-16160-5K300	31	N-16217-50K00	30	N-16318-50K67	28
N-16116-85G00	33	N-16160-5K300	32	N-16217-60K00	28	N-16318-50K67	29
N-16124-07H60	31	N-16160-5K300	33	N-16217-60K00	29	N-16318-50K67	30
N-16124-07H60	32	N-16160-5K305	31	N-16217-60K00	30	N-16335-34A00	49
N-16124-07H60	33	N-16160-5K305	32	N-16245-11200	28	N-16350-07H60	31
N-16128-VR300	31	N-16160-5K305	33	N-16245-11200	29	N-16350-07H60	32
N-16128-VR300	32	N-16160-55K00	28	N-16245-11200	30	N-16350-07H60	33
N-16128-VR300	33	N-16160-55K00	29	N-16249-FF100	28	N-16365-52H01	31
N-16128-5K300	31	N-16160-55K00	30	N-16249-FF100	29	N-16365-52H01	32
N-16128-5K300	32	N-16160-85G05	31	N-16249-FF100	30	N-16365-52H01	33
N-16128-5K300	33	N-16160-85G05	32	N-16249-5K300	31	N-16368-0K205	31
N-16132-C8410	31	N-16160-85G05	33	N-16249-5K300	32	N-16368-0K205	32
N-16132-C8410	32	N-16160-85G60	29	N-16249-5K300	33	N-16368-0K205	33
N-16132-C8410	33	N-16160-85G60	30	N-16249-55K00	28	N-16378-VR300	31
N-16132-5K300	31	N-16160-85G61	28	N-16249-55K00	29	N-16378-VR300	32
N-16132-5K300	32	N-16161-2T000	31	N-16249-55K00	30	N-16378-VR300	33
N-16132-5K300	33	N-16161-2T000	32	N-16266-FT100	28	N-16389-55K00	28
N-16134-FF100	28	N-16161-2T000	33	N-16266-FT100	29	N-16389-55K00	29
N-16134-FF100	29	N-16165-5K300	31	N-16266-FT110	28	N-16389-55K00	30
N-16134-FF100	30	N-16165-5K300	32	N-16266-FT200	28	N-16390-01M01	28
N-16134-5K200	28	N-16165-5K300	33	N-16266-FT200	30	N-16390-01M01	29
N-16134-5K300	31	N-16165-55K00	28	N-16266-FT210	28	N-16390-01M01	30
N-16134-5K300	32	N-16165-55K00	29	N-16266-FY600	28	N-16390-50Y00	28
N-16134-5K300	33	N-16165-55K00	30	N-16266-0K200	29	N-16390-50Y00	29
N-16134-60K00	29	N-16174-50K00	29	N-16266-0K600	30	N-16390-50Y00	30
N-16134-60K00	30	N-16174-50K00	30	N-16267-K9300	10	N-16391-FF100	28
N-16135-2T000	31	N-16174-50K00	40	N-16267-K9300	11	N-16391-FF101	29
N-16135-2T000	32	N-16174-50K00	41	N-16267-K9300	12	N-16391-FF101	30
N-16135-2T000	33	N-16174-50K00	42	N-16267-0K020	10	N-16391-55K00	28
N-16138-55K00	28	N-16174-50K10	28	N-16267-0K020	11	N-16391-55K00	29
N-16138-55K00	29	N-16174-50K10	29	N-16267-0K020	12	N-16391-55K00	30
N-16138-55K00	30	N-16174-50K10	30	N-16267-55K00	28	N-16392-W7000	28
N-16139-5K300	31	N-16182-K7800	28	N-16267-55K00	29	N-16392-W7000	29
N-16139-5K300	32	N-16182-20H02	28	N-16267-55K00	30	N-16392-W7000	30
N-16139-5K300	33	N-16187-50K00	28	N-16278-5K300	31	N-16393-FF100	28
N-16143-K9200	28	N-16187-50K00	29	N-16278-5K300	32	N-16393-50Y00	28
N-16143-55K00	28	N-16187-50K00	30	N-16278-5K300	33	N-16393-50Y00	29
N-16143-55K00	29	N-16193-5K300	31	N-16280-5K300	31	N-16393-50Y00	30

PARTS NUMBER INDEX 部品番号索引表

PART No. 部品番号	FIG.NO. 図番号	PART No. 部品番号	FIG.NO. 図番号	PART No. 部品番号	FIG.NO. 図番号	PART No. 部品番号	FIG.NO. 図番号
N-16394-W7001	28	N-16475-FF100	30	N-17103-05H01	34	N-21060-5K201	25
N-16394-W7001	29	N-16475-55K00	29	N-17103-05H01	35	N-21060-5K201	26
N-16394-W7001	30	N-16475-55K00	30	N-17103-05H01	36	N-21060-5K201	27
N-16396-55K00	28	N-16481-5K300	31	N-17108-K7005	37	N-21064-J5000	25
N-16396-55K00	29	N-16481-5K300	32	N-17108-K7005	38	N-21064-J5000	26
N-16396-55K00	30	N-16481-5K300	33	N-17108-K7005	39	N-21064-J5000	27
N-16402-48200	34	N-16520-50K00	28	N-17111-50K00	37	N-21079-K9760	25
N-16402-48200	35	N-16520-50K00	29	N-17111-50K00	38	N-21079-K9760	27
N-16402-48200	36	N-16520-50K00	30	N-17111-50K00	39	N-21079-50K00	25
N-16404-78213	34	N-16520-67G00	28	N-17522-50K00	37	N-21079-50K00	26
N-16404-78213	35	N-16520-67G00	29	N-17522-50K00	38	N-21079-50K00	27
N-16404-78213	36	N-16520-67G00	30	N-17522-50K00	39	N-21170-K9300	7
N-16405-10400	34	N-16523-K9300	10	N-19100-FT000	40	N-21170-K9300	8
N-16405-10400	35	N-16523-K9300	11	N-19100-FT120	40	N-21170-K9300	9
N-16405-10400	36	N-16523-K9300	12	N-19100-FT220	40	N-21200-50K00	25
N-16407-00H01	34	N-16569-50K10	10	N-19100-FY400	42	N-21200-50K00	26
N-16407-00H01	35	N-16569-50K10	11	N-19100-FY405	42	N-21200-50K00	27
N-16407-00H01	36	N-16569-50K10	12	N-19100-K9702	40	N-21480-R0100	25
N-16408-5K300	31	N-16572-10801	10	N-19100-K9702	42	N-21480-R0100	26
N-16408-5K300	32	N-16572-10801	11	N-19100-K9703	40	N-21480-R0100	27
N-16408-5K300	33	N-16572-10801	12	N-19100-K9703	42	N-21481-18000	25
N-16408-5K305	31	N-16578-50K00	10	N-19100-0K202	41	N-21481-18000	26
N-16408-5K305	32	N-16578-50K00	11	N-19100-0K207	41	N-21481-18000	27
N-16408-5K305	33	N-16578-50K00	12	N-19100-51K66	40	N-22020-55K10	46
N-16408-5K310	31	N-16599-N3600	46	N-19100-51K66	41	N-22020-55K10	47
N-16408-5K310	32	N-16599-N3600	47	N-19110-50K00	40	N-22020-55K10	48
N-16408-5K310	33	N-16599-N3600	48	N-19110-50K00	41	N-22100-50K15	46
N-16420-E0100	34	N-16827-85G00	28	N-19110-50K00	42	N-22100-50K15	47
N-16420-E0100	35	N-16827-85G00	29	N-19110-50K10	40	N-22100-60K15	46
N-16420-E0100	36	N-16827-85G00	30	N-19110-50K10	41	N-22100-60K15	48
N-16420-21001	34	N-16840-5K300	31	N-19110-60K10	40	N-22106-50K15	46
N-16420-21001	35	N-16840-5K300	32	N-19110-60K10	42	N-22106-50K15	47
N-16420-21001	36	N-16840-5K300	33	N-19206-50K01	40	N-22106-60K15	46
N-16420-85G00	34	N-16848-5K200	31	N-19206-50K01	41	N-22106-60K15	48
N-16420-85G00	35	N-16848-5K200	32	N-19206-50K01	42	N-22125-50Y11	46
N-16420-85G00	36	N-16848-5K200	33	N-19217-00H00	40	N-22125-50Y11	47
N-16439-42L00	25	N-17010-50K00	34	N-19217-00H00	41	N-22125-50Y11	48
N-16439-42L00	26	N-17010-50K00	35	N-19217-00H00	42	N-22131-55K10	46
N-16439-42L00	27	N-17010-50K00	36	N-19217-00H20	40	N-22131-55K10	47
N-16439-42L00	40	N-17013-J0105	34	N-19217-00H20	41	N-22131-55K10	48
N-16440-35210	34	N-17013-J0105	35	N-19217-00H20	42	N-22157-55K15	46
N-16440-35210	35	N-17013-J0105	36	N-19240-50K00	40	N-22157-55K15	47
N-16440-35210	36	N-17061-50000	34	N-19240-50K00	41	N-22157-55K15	48
N-16455-K9200	28	N-17061-50000	35	N-19240-50K00	42	N-22162-55K10	46
N-16455-K9200	29	N-17061-50000	36	N-19244-50K00	40	N-22162-55K10	47
N-16455-K9200	30	N-17065-13210	34	N-19244-50K00	41	N-22162-55K10	48
N-16455-5K200	28	N-17065-13210	35	N-19244-50K00	42	N-22165-M5610	46
N-16455-5K200	29	N-17065-13210	36	N-19253-50K02	40	N-22165-M5610	47
N-16455-5K200	30	N-17075-M0100	34	N-19253-50K02	41	N-22165-M5610	48
N-16465-FF100	28	N-17075-M0100	35	N-19253-50K02	42	N-22229-50Y10	46
N-16465-FF100	29	N-17075-M0100	36	N-21010-50K26	25	N-22229-50Y10	47
N-16465-FF100	30	N-17089-M0100	34	N-21010-50K28	26	N-22229-50Y10	48
N-16465-5K200	28	N-17089-M0100	35	N-21010-50K28	27	N-22235-U7400	40
N-16465-5K200	29	N-17089-M0100	36	N-21014-07N00	25	N-22301-50K10	46
N-16465-5K200	30	N-17099-85G00	34	N-21014-07N00	26	N-22301-50K10	47
N-16465-5K300	31	N-17099-85G00	35	N-21014-07N00	27	N-22301-60K10	46
N-16465-5K300	32	N-17099-85G00	36	N-21051-E0100	25	N-22301-60K10	48
N-16465-5K300	33	N-17103-K5001	34	N-21051-E0100	26	N-22318-K9300	49
N-16475-FF100	28	N-17103-K5001	35	N-21051-E0100	27	N-22318-K9300	50
N-16475-FF100	29	N-17103-K5001	36	N-21051-20500	25	N-22318-K9300	51

PARTS NUMBER INDEX 部品番号索引表

PART No. 部品番号	FIG.NO. 図番号	PART No. 部品番号	FIG.NO. 図番号	PART No. 部品番号	FIG.NO. 図番号	PART No. 部品番号	FIG.NO. 図番号
N-22319-50K70	49	N-23120-30R10	55	N-23302-77A10	64	N-23343-00H11	64
N-22401-W8914	43	N-23120-30R10	56	N-23302-77A10	65	N-23343-00H11	65
N-22401-W8914	44	N-23120-30R10	58	N-23305-09500	61	N-23354-K9160	62
N-22401-W8914	45	N-23120-90015	57	N-23306-W1700	61	N-23354-K9160	64
N-22404-55K10	46	N-23120-90015	59	N-23310-V5300	61	N-23354-K9160	65
N-22404-55K10	47	N-23124-FF110	55	N-23310-01N11	62	N-23354-L1122	61
N-22404-55K10	48	N-23124-FF110	56	N-23310-01N11	64	N-23354-42L10	60
N-22431-10560	43	N-23124-FF110	58	N-23310-01N11	65	N-23354-42L10	63
N-22431-10560	44	N-23127-FF110	55	N-23310-42L10	60	N-23357-L1122	61
N-22431-10560	45	N-23127-FF110	56	N-23310-42L10	63	N-23358-M4900	61
N-22450-50KA0	43	N-23127-FF110	58	N-23312-K9160	62	N-23359-L1122	61
N-22450-50K51	44	N-23127-L2910	57	N-23312-K9160	64	N-23360-30R12	62
N-22450-50K51	45	N-23127-L2910	59	N-23312-K9160	65	N-23360-30R12	64
N-22451-50K00	43	N-23131-U0510	57	N-23312-L1122	61	N-23360-30R12	65
N-22451-50K00	44	N-23131-U0510	59	N-23312-L1123	61	N-23361-42L70	62
N-22451-50K00	45	N-23131-20P10	55	N-23312-W9811	62	N-23361-42L70	64
N-22452-50K00	43	N-23131-20P10	56	N-23312-W9811	64	N-23361-42L70	65
N-22452-50K00	44	N-23131-20P10	58	N-23312-W9811	65	N-23363-L1122	61
N-22452-50K00	45	N-23133-P4510	57	N-23316-86G10	62	N-23378-M8011	60
N-22453-50K00	43	N-23133-P4510	59	N-23316-86G10	64	N-23378-M8011	63
N-22453-50K00	44	N-23135-P4510	57	N-23316-86G10	65	N-23378-05E00	61
N-22453-50K00	45	N-23135-P4510	59	N-23318-K9160	62	N-23378-42L70	62
N-22454-50K00	43	N-23138-A5510	57	N-23318-K9160	64	N-23378-42L70	64
N-22454-50K00	44	N-23138-A5510	59	N-23318-K9160	65	N-23378-42L70	65
N-22454-50K00	45	N-23141-P4510	57	N-23318-00H10	60	N-23379-M4900	61
N-22750-M0110	46	N-23141-P4510	59	N-23318-00H10	63	N-23380-K9160	62
N-22750-M0110	47	N-23150-L2910	57	N-23319-M4900	61	N-23380-K9160	64
N-22750-M0110	48	N-23150-L2910	59	N-23319-M8011	60	N-23380-K9160	65
N-23100-FF110	52	N-23150-47N10	55	N-23319-M8011	63	N-23380-M4900	61
N-23100-FF110	53	N-23150-47N10	56	N-23322-H9100	61	N-23380-M8310	60
N-23100-FF110	54	N-23150-47N10	58	N-23322-42L10	60	N-23380-M8310	63
N-23100-FF110	55	N-23153-U0110	57	N-23322-42L10	63	N-23380-M8311	60
N-23100-FF110	56	N-23153-U0110	59	N-23322-42L70	62	N-23380-M8311	63
N-23100-FF110	58	N-23153-70T12	55	N-23322-42L70	64	N-23385-42L70	62
N-23100-L2910	53	N-23153-70T12	56	N-23322-42L70	65	N-23385-42L70	64
N-23100-L2910	57	N-23153-70T12	58	N-23325-42L70	62	N-23385-42L70	65
N-23100-L2910	59	N-23156-0B000	55	N-23325-42L70	64	N-23397-L1122	61
N-23102-L2910	57	N-23156-0B000	56	N-23325-42L70	65	N-23398-L1122	61
N-23102-L2910	59	N-23156-0B000	58	N-23333-M1510	60	N-23399-L1123	61
N-23102-50K15	55	N-23158-U0110	57	N-23333-M1510	63	N-23399-79610	7
N-23102-50K15	56	N-23158-U0110	59	N-23333-M4901	61	N-23460-M8011	60
N-23102-50K15	58	N-23170-P4510	57	N-23337-M4901	61	N-23460-M8011	63
N-23108-L2910	57	N-23170-P4510	59	N-23337-01N10	62	N-23465-M4900	61
N-23108-L2910	59	N-23200-A5510	57	N-23337-01N10	64	N-23465-W9810	62
N-23108-50K15	55	N-23200-A5510	59	N-23337-01N10	65	N-23465-W9810	64
N-23108-50K15	56	N-23215-3S416	55	N-23337-42L10	60	N-23465-W9810	65
N-23108-50K15	58	N-23215-3S416	56	N-23337-42L10	63	N-23465-42L10	60
N-23115-47N10	55	N-23215-3S416	58	N-23338-M4900	61	N-23465-42L10	63
N-23115-47N10	56	N-23230-U0512	57	N-23338-M8011	60	N-23470-D0300	61
N-23115-47N10	58	N-23230-U0512	59	N-23338-M8011	63	N-23480-M0110	60
N-23118-L2910	57	N-23300-K9160	62	N-23340-M8010	60	N-23480-M0110	62
N-23118-L2910	59	N-23300-K9160	64	N-23340-M8010	63	N-23480-M0110	63
N-23118-47N10	55	N-23300-K9160	65	N-23340-N5900	61	N-23480-M0110	64
N-23118-47N10	56	N-23300-L1123	61	N-23340-20P10	62	N-23480-M0110	65
N-23118-47N10	58	N-23300-00H10	60	N-23340-20P10	64	N-25080-89903	13
N-23120-P4510	57	N-23300-00H10	63	N-23340-20P10	65	N-25080-89903	14
N-23120-P4510	59	N-23302-L1122	61	N-23343-L1122	61	N-25080-89903	15
N-23120-22J20	55	N-23302-T5000	60	N-23343-00H10	60	N-25240-89911	1
N-23120-22J20	56	N-23302-T5000	63	N-23343-00H10	63	N-25240-89911	2
N-23120-22J20	58	N-23302-77A10	62	N-23343-00H11	62	N-25240-89911	3

PARTS NUMBER INDEX 部品番号索引表

PART No. 部品番号	FIG.NO. 図番号	PART No. 部品番号	FIG.NO. 図番号	PART No. 部品番号	FIG.NO. 図番号	PART No. 部品番号	FIG.NO. 図番号
N-30412-FY600	5						
N-30412-K7320	4						
N-30412-P5100	1						
N-30412-P5100	2						
N-30412-P5100	3						
N-30413-61700	4						
N-30413-61700	5						
N-30413-61700	6						
N-30415-K4306	4						

No.PE-H15RMT000B

平成14年4月 発行
平成15年6月 改訂

TCM株式会社

本 社 大阪市西区京町堀1-15-10

発 行 TCMテクノ株式会社

ISSUED : April, 2002
REVISED : JUNE, 2003

TCM CORPORATION

INTERNATIONAL MARKETING DIVISION: 1-15-5, Nishi-shimbashi, Minato-ku, Tokyo
105-0003, Japan

FAX: Japan +81-3-35918152, 3-35918153

無断で転載・複製を禁ず
All rights reserved.

I-1506001(H) Printed in Japan

TCM株式会社