



PARTS CATALOGUE

DIESEL ENGINE

- | | |
|---------------------|----------------------|
| ① A-6BG1QC | ⑥ A-6BG1QC05S |
| ② A-6BG1TQC | ⑦ A-6BG1QC06 |
| ③ A-6BG1QC02 | ⑧ A-6BG1QC07 |
| ④ A-6BG1QC03 | ⑨ A-6BG1QC08 |
| ⑤ A-6BG1QC05 | ⑩ A-6BG1QC09 |

ISUZU

①	A-6BG1QC	Model	E835 (641) L16 (641)
②	A-6BG1TQC	Model	E840 (642) L19 (642)
③	A-6BG1QC02	Model	FD60Z8 (STD), FD60Z8 (GE) FD70Z8 (STD), FD70Z8 (GE)
④	A-6BG1QC03	Model	FD70Z8 (EXA), FD70Z8 (EXA/GE) FD80Z8 (EXA), FD80Z8 (EXA/GE) FD100Z8 (EXA), FD100Z8 (EXA/GE)
⑤	A-6BG1QC05	Model	FD35 T8 (STD) FD40 T8 (STD) FD45 T8 (STD) FD50 T8 (STD)
⑥	A-6BG1QC05S	Model	FD35Z7(T) (US PRODUCTION) FD40Z7(T) (US PRODUCTION) FD45Z7(T) (US PRODUCTION)
⑦	A-6BG1QC06	Model	FD35 T8 (EXA, EXE) FD40 T8 (EXA, EXE) FD45 T8 (EXA, EXE) FD50 T8 (EXA, EXE)
⑧	A-6BG1QC07	Model	FD35 C8 (STD), FD35 C8 (GE) FD40 C8 (STD), FD40 C8 (GE) FD45 C8 (STD), FD45 C8 (GE)
⑨	A-6BG1QC08	Model	FD35 T8 (EXN), FD35 T8 (GE) FD40 T8 (EXN), FD40 T8 (GE) FD45 T8 (EXN), FD45 T8 (GE) FD50 T8 (EXN), FD50 T8 (GE)
⑩	A-6BG1QC09	Model	FD80Z8 (STD), FD80Z8 (GE) FD100Z8 (STD), FD100Z8 (GE)

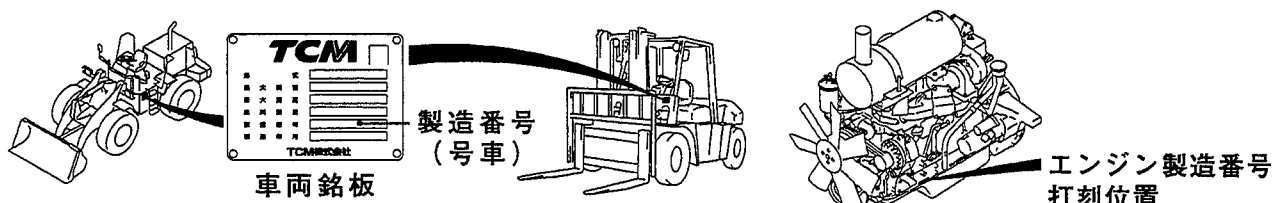
TCM CORPORATION

ご使用のまえに

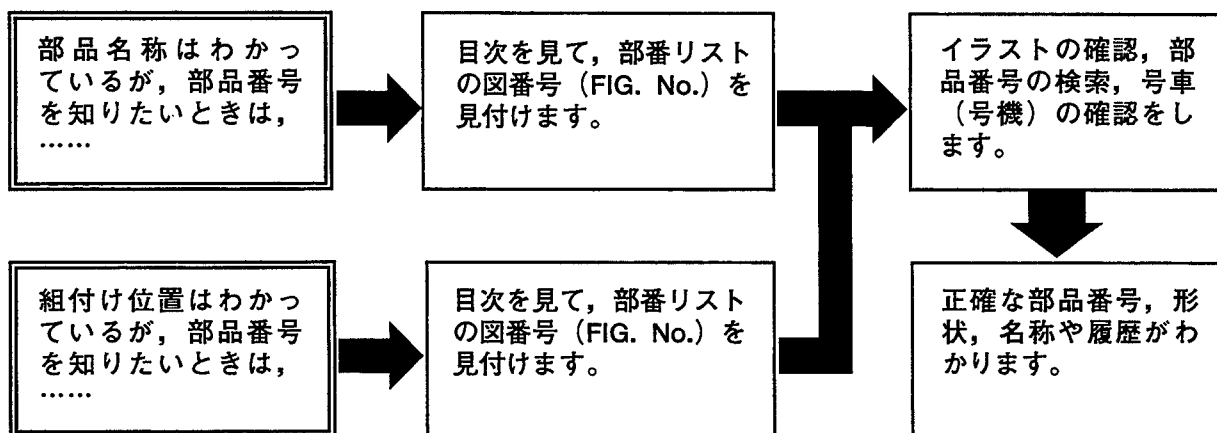
このパーツカタログは、**TCM ハイロード** および **ターボ** のエンジンの構成部品を収録しています。

部品ご注文について

部品ご注文の際は、必ず車両の形式・製造番号（号車）、エンジンの形式・製造番号（号機）、部品番号および注文数を明示してください。車両の製造番号（号車）は車両銘板に、エンジンの製造番号（号機）は、エンジンオイル注入口下のシリンダブロックに打刻しています。



ご使用について



略語および記号

- A S S Y 組立品を示します。
- A R 必要に応じた数を使用します。
- S T D 標準品を示します。
- * セットおよびキットの販売部品を示します。
- t 厚みを示します。
- G R D シリンダボディとライナの締め代グレードおよびライナとピストンのすき間グレードを示します。
- + 図示していません。
- # 単体販売しません。
- G E 大容量ジェネレータ仕様を示します。

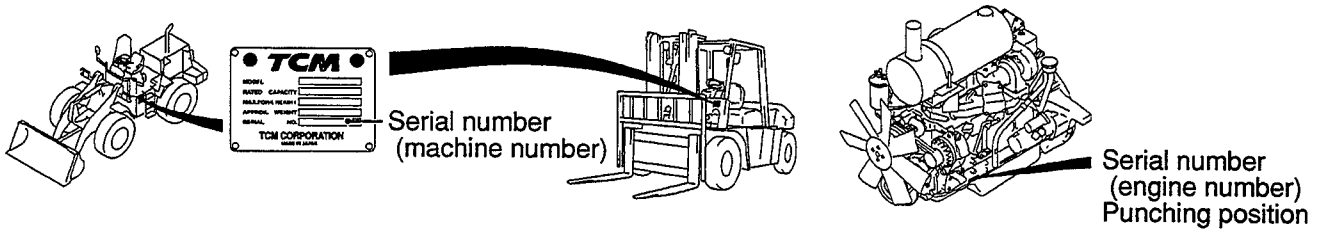
部品は、品質向上のため予告なく変更することがありますので、あらかじめご了承ください。

INTRODUCTION

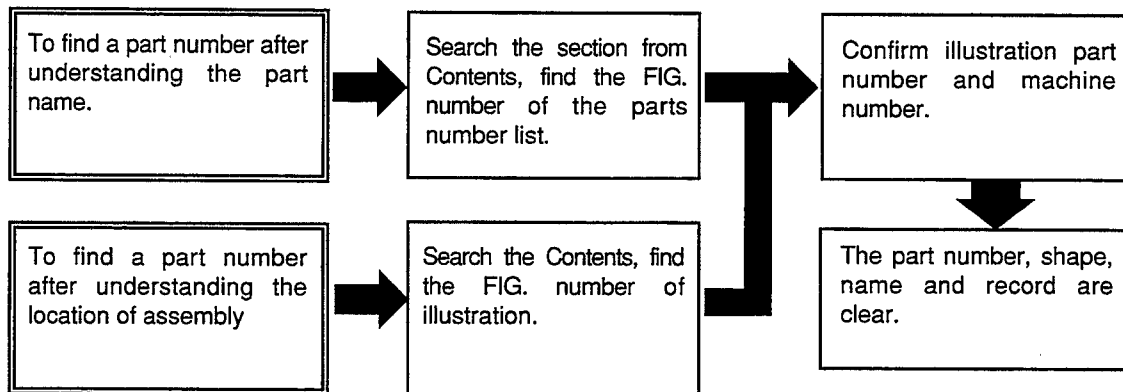
This Parts Catalogue contains the component parts of the engine mounted on **TCM WHEEL LOADER** and **FORKLIFT TRUCK**.

How to order parts

When ordering, be sure to specify the model name and serial number (machine number), engine type and serial number (engine number) of your machine, as well as the part number and desired quantity for each part. The machine serial number (machine number) is indicated on the machine name plate and the engine serial number (engine number) is punched on the cylinder block under the engine oil filler port.



How to use the Parts Catalogue



Abbreviations and symbols

- ASSY Assembled unit.
- AR Quantity required.
- STD Standard part.
- * The marketable part set or kit.
- t Thickness.
- GRD The grade of the tightening allowance between a cylinder body and a liner and the grade of the clearance between a liner and a piston are shown.
- + Not illustrated.
- # Not sold separately.
- GE The specifications of the large-capacity generator are shown.

Materials and specifications subject to change without notice.

APPLICABLE MODEL

適用機種

A	A-6BG1QC	Model	E835 (641) L16 (641)
B	A-6BG1TQC	Model	E840 (642) L19 (642)
C	A-6BG1QC02	Model	FD60Z8 (STD), FD60Z8 (GE) FD70Z8 (STD), FD70Z8 (GE)
D	A-6BG1QC03	Model	FD70Z8 (EXA), FD70Z8 (EXA/GE) FD80Z8 (EXA), FD80Z8 (EXA/GE) FD100Z8 (EXA), FD100Z8 (EXA/GE)
E	A-6BG1QC05	Model	FD35 T8 (STD) FD40 T8 (STD) FD45 T8 (STD) FD50 T8 (STD)
F	A-6BG1QC06	Model	FD35 T8 (EXA, EXE) FD40 T8 (EXA, EXE) FD45 T8 (EXA, EXE) FD50 T8 (EXA, EXE)
G	A-6BG1QC07	Model	FD35 C8 (STD), FD35 C8 (GE) FD40 C8 (STD), FD40 C8 (GE) FD45 C8 (STD), FD45 C8 (GE)
H	A-6BG1QC08	Model	FD35 T8 (EXN), FD35 T8 (GE) FD40 T8 (EXN), FD40 T8 (GE) FD45 T8 (EXN), FD45 T8 (GE) FD50 T8 (EXN), FD50 T8 (GE)
J	A-6BG1QC09	Model	FD80Z8 (STD), FD80Z8 (GE) FD100Z8 (STD), FD100Z8 (GE)
K	A-6BG1QC05S	Model	FD35Z7(T) (US PRODUCTION) FD40Z7(T) (US PRODUCTION) FD45Z7(T) (US PRODUCTION)

CONTENTS (1/2)

目次

A: A-6BG1QC E: A-6BG1QC05 J: A-6BG1QC09
 B: A-6BG1TQC F: A-6BG1QC06 K: A-6BG1QC05S
 C: A-6BG1QC02 G: A-6BG1QC07
 D: A-6BG1QC03 H: A-6BG1QC08

SECTION	部 門	FIG.No. 図番号
ENGINE BODY	エンジン本体	
CYLINDER BLOCK	シリンダブロック	1
CHAMBER COVER & BREATHER	チャンバカバー&ブリーザ	2
CRANKSHAFT,PISTON & FLYWHEEL	クランクシャフト,ピストン&フライホイール	3
GEAR CASE	ギヤケース	4
FLYWHEEL HOUSING	フライホイールハウジング	5
OIL PAN	オイルパン	6
HEAD & VALVE MECHANISM	ヘッド&バルブメカニズム	
CYLINDER HEAD	シリンダヘッド	7
VALVE MECHANISM	バルブメカニズム	8
INLET & EXHAUST	インレット&エキゾースト	
AIR INTAKE & EXHAUST SYSTEM (A)	エアークンテーク&エキゾーストシステム	9
AIR INTAKE & EXHAUST SYSTEM (B)	エアークンテーク&エキゾーストシステム	10
AIR INTAKE & EXHAUST SYSTEM (C,D,E,F,G,H,J,K)	エアークンテーク&エキゾーストシステム	11
TURBO CHARGER (B)	ターボチャージャ	12
MUFFLER (A,B)	マフラ	13
LUBRICATION	潤滑装置	
OIL PIPE	オイルパイプ	14
OIL PUMP	オイルポンプ	15
OIL FILTER (A) (-1999.3)	オイルフィルタ	16
OIL FILTER (A) (1999.4-)	オイルフィルタ	16A
OIL FILTER (B) (-1999.3)	オイルフィルタ	17
OIL FILTER (B) (1999.4-)	オイルフィルタ	17A
OIL FILTER (C,D,E,F,G,H,J,K)	オイルフィルタ	18
PARTIAL OIL FILTER (B) (-1999.3)	パーシャルオイルフィルタ	19
COOLING	冷却装置	
FAN	ファン	20
WATER PUMP (A,B,C,D,J)	ウォーターポンプ	21
WATER PUMP (E,F,G,H,K)	ウォーターポンプ	22
THERMOSTAT	サーモスタット	23
OIL COOLER	オイルクーラ	24
FUEL	燃料装置	
INJECTION PIPING	インジェクションパイピング	25
FUEL FILTER	フューエルフィルタ	26
SEDIMENTER (A,B)	セジメンタ	27
NOZZLE & NOZZLE HOLDER	ノズル&ノズルホルダ	28
INJECTION PUMP MOUNT (A,B,C,D,J)	インジェクションポンプマウント	29
INJECTION PUMP MOUNT (E,F,G,H,K)	インジェクションポンプマウント	30
INJECTION PUMP (INNER PARTS)	インジェクションポンプ (インナパーツ)	31
GOVERNOR	ガバナ	32
FEED PUMP	フィードポンプ	33
COUPLING	カップリング	34
ELECTRICAL	エレクトリカル	
STARTER & GENERATOR MOUNT	スタータ&ジェネレータマウント	35
STARTER (INNER PARTS) (NIKKO MAKE) (A,B)	スタータ (インナパーツ)	36
STARTER (INNER PARTS) (HITACHI MAKE) (A,B)	スタータ (インナパーツ)	37

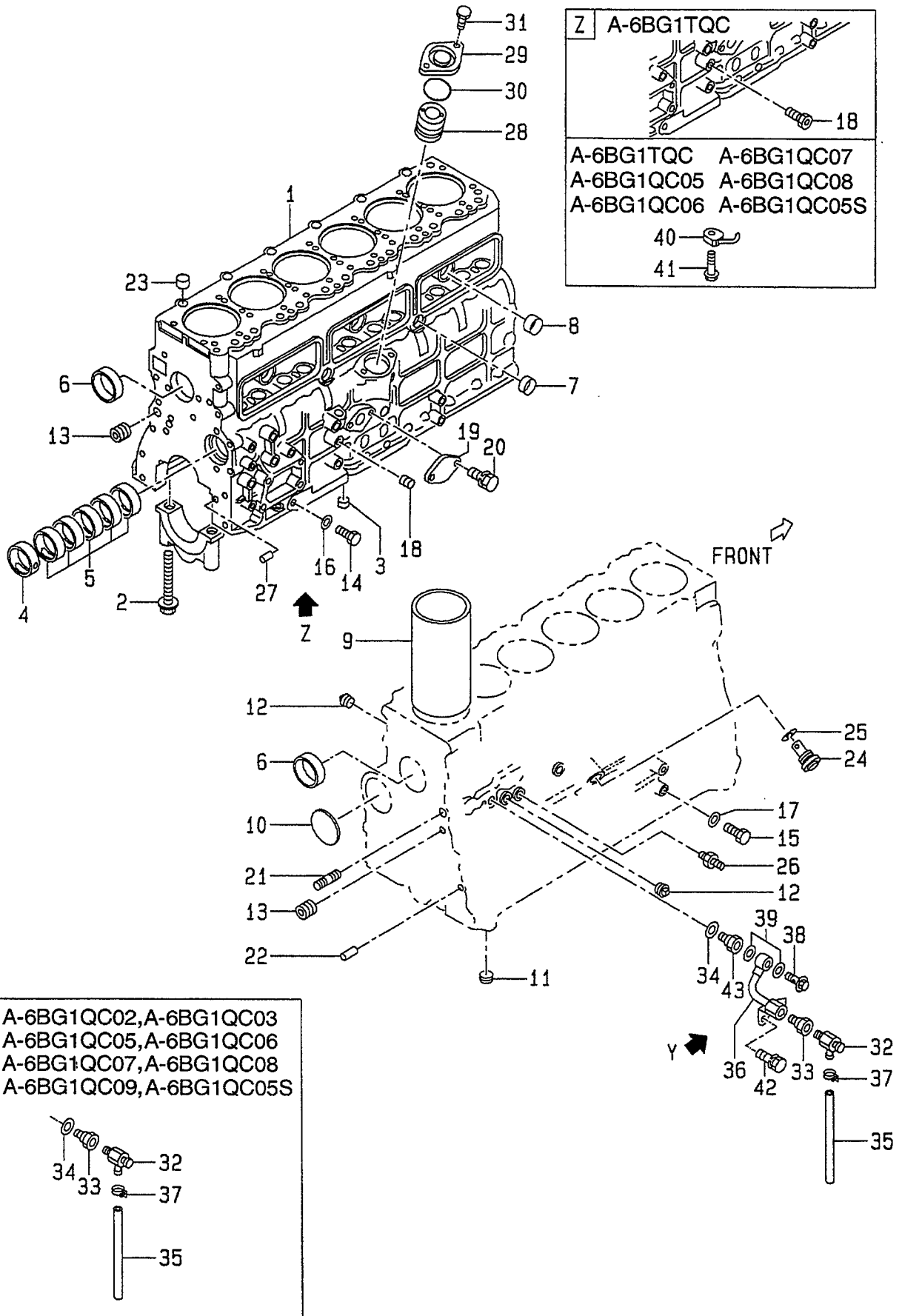
CONTENTS (2/2)

目次

A: A-6BG1QC E: A-6BG1QC05 J: A-6BG1QC09
 B: A-6BG1TQC F: A-6BG1QC06 K: A-6BG1QC05S
 C: A-6BG1QC02 G: A-6BG1QC07
 D: A-6BG1QC03 H: A-6BG1QC08

SECTION	部 門	FIG.No. 図番号
STARTER (INNER PARTS) (C,D,E,F,H,J,K)	スタータ (インナパーツ)	38
STARTER (INNER PARTS) (G) (E/G NO.-108900)	スタータ (インナパーツ)	39
STARTER (INNER PARTS) (G) (E/G NO.108901-)	スタータ (インナパーツ)	39A
GENERATOR (INNER PARTS) (NIKKO MAKE) (A,B,D,H)	ジェネレータ (インナパーツ)	40
GENERATOR (INNER PARTS) (NIKKO MAKE) (C,E,F,G,J,K)	ジェネレータ (インナパーツ)	41
GENERATOR (INNER PARTS) (HITACHI MAKE) (C,E,F,G,J,K)	ジェネレータ (インナパーツ)	42
ELECTRICAL PARTS, FOOT & HANGER	電気部品, フット&ハンガー	43
PARTS NUMBER INDEX	部品番号順索引表	1 ~ 8

FIG. 1 **CYLINDER BLOCK**
シリンダブロック

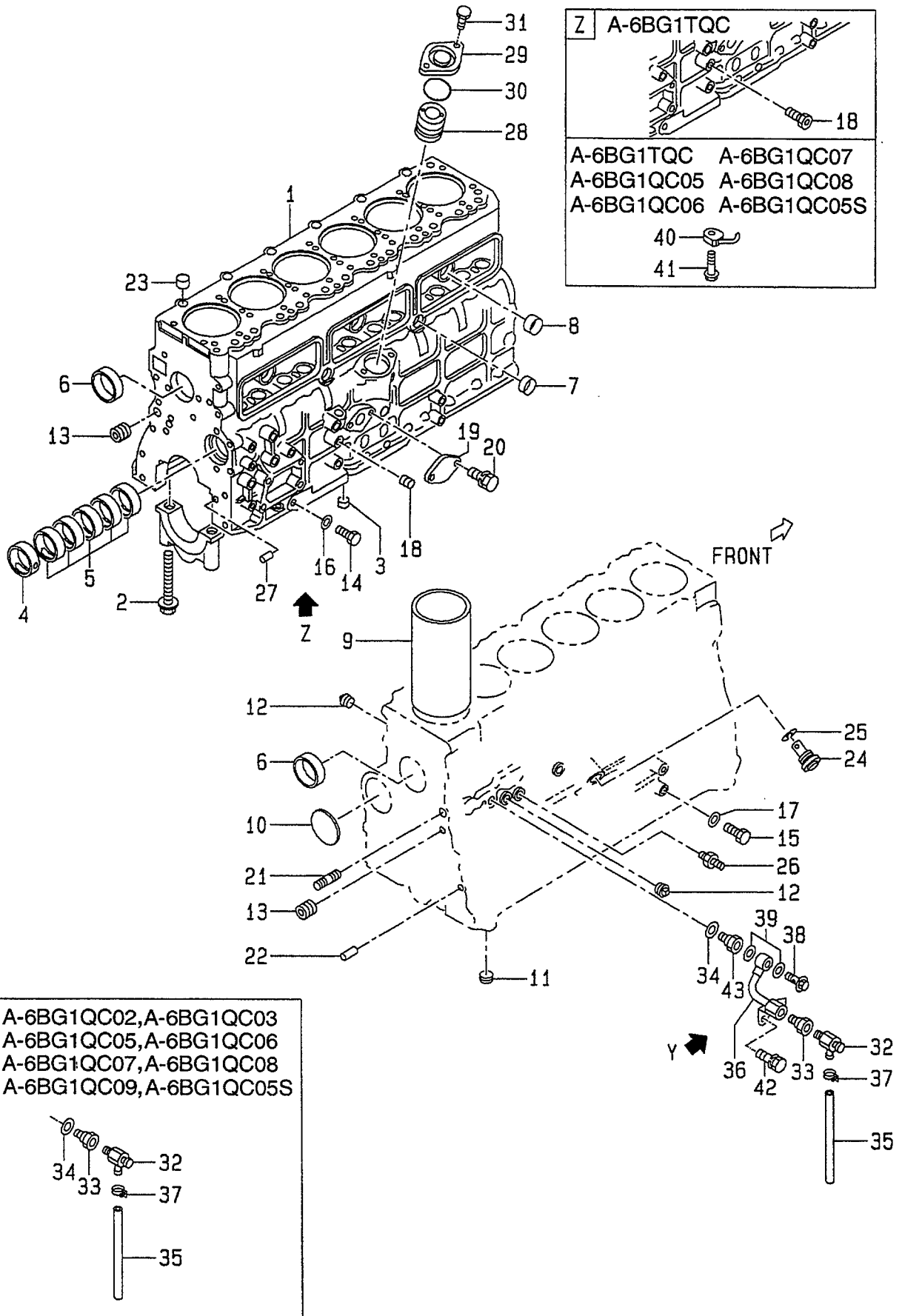


A: A-6BG1QC E: A-6BG1QC05 J: A-6BG1QC09
 B: A-6BG1TQC F: A-6BG1QC06 K: A-6BG1QC05S
 C: A-6BG1QC02 G: A-6BG1QC07
 D: A-6BG1QC03 H: A-6BG1QC08

FIG. 1

Item No. 見出番号	Part No. 部品番号	Mark 記号	Description 部品名称	Req'd 個数	Remarks : serial No. 備考 : 実施号車
K1	Z-1-87811-031-5		ENGINE OVERHAUL REPAIR KIT エンジンオーバーホール リハ°アークキット	1	A INC.16,17,25,30,34 & etc.
K2	Z-1-87811-223-3		ENGINE OVERHAUL REPAIR KIT エンジンオーバーホール リハ°アークキット	1	B INC.16,17,25,30,34 & etc.
K3	Z-1-87811-628-3		ENGINE OVERHAUL REPAIR KIT エンジンオーバーホール リハ°アークキット	1	C,D,E,F,H,J,K INC.16,17,25,30,34 & etc.
K4	Z-1-87811-887-1		ENGINE OVERHAUL REPAIR KIT エンジンオーバーホール リハ°アークキット	1	G INC.16,17,25,30,34 & etc.
S1	Z-1-87811-690-1		LINER SET ライナセット	6	A & C & D & J -1998.12 INC.9 & etc. GRD=1
-	Z-1-87811-942-0		LINER SET ライナセット	6	A & C & D & J 1999.1- INC.9 & etc. GRD=1
S2	Z-1-87811-573-0		LINER SET ライナセット	6	B -1996.8 INC.9 & etc. GRD=1
-	Z-1-87811-795-0		LINER SET ライナセット	6	B 1996.9-1998.1 INC.9 & etc. GRD=1
-	Z-1-87811-903-0		LINER SET ライナセット	6	B 1998.2-1998.12 INC.9 & etc. GRD=1
-	Z-1-87811-962-0		LINER SET ライナセット	6	B 1999.1- INC.9 & etc. GRD=1
S3	Z-1-87811-888-0		LINER SET ライナセット	6	E & F & G & H & K -1998.12 INC.9 & etc. GRD=1
-	Z-1-87811-954-0		LINER SET ライナセット	6	E & F & G & H & K 1999.1- INC.9 & etc. GRD=1
S4	Z-1-87811-691-0		LINER SET ライナセット	6	A & C & D & J -1998.12 INC.9 & etc. GRD=2
-	Z-1-87811-943-0		LINER SET ライナセット	6	A & C & D & J 1999.1- INC.9 & etc. GRD=2

FIG. 1 **CYLINDER BLOCK**
シリンダブロック

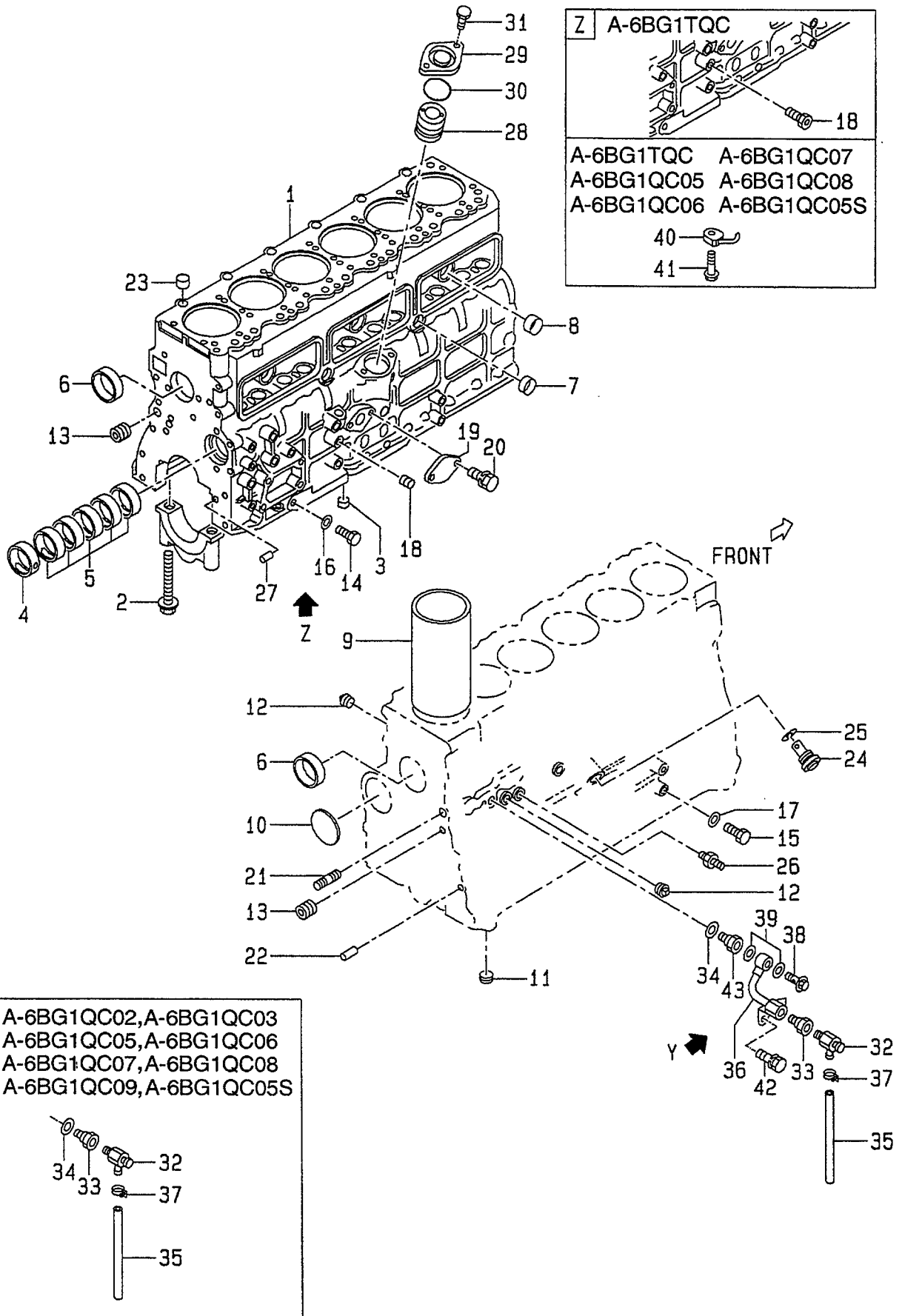


A: A-6BG1QC E: A-6BG1QC05 J: A-6BG1QC09
 B: A-6BG1TQC F: A-6BG1QC06 K: A-6BG1QC05S
 C: A-6BG1QC02 G: A-6BG1QC07
 D: A-6BG1QC03 H: A-6BG1QC08

FIG. 1

Item No. 見出番号	Part No. 部品番号	Mark 記号	Description 部品名称	Req'd 個数	Remarks : serial No. 備考 : 実施号車
S5	Z-1-87811-574-0		LINER SET ライナーセット	6	B -1996.8 INC.9 & etc. GRD=2
-	Z-1-87811-796-0		LINER SET ライナーセット	6	B 1996.9-1998.1 INC.9 & etc. GRD=2
-	Z-1-87811-904-0		LINER SET ライナーセット	6	B 1998.2-1998.12 INC.9 & etc. GRD=2
-	Z-1-87811-963-0		LINER SET ライナーセット	6	B 1999.1- INC.9 & etc. GRD=2
S6	Z-1-87811-889-0		LINER SET ライナーセット	6	E & F & G & H & K -1998.12 INC.9 & etc. GRD=2
-	Z-1-87811-955-0		LINER SET ライナーセット	6	E & F & G & H & K 1999.1- INC.9 & etc. GRD=2
S7	Z-1-87811-692-0		LINER SET ライナーセット	6	A & C & D & J -1998.12 INC.9 & etc. GRD=3
-	Z-1-87811-944-0		LINER SET ライナーセット	6	A & C & D & J 1999.1- INC.9 & etc. GRD=3
S8	Z-1-87811-575-0		LINER SET ライナーセット	6	B -1996.8 INC.9 & etc. GRD=3
-	Z-1-87811-797-0		LINER SET ライナーセット	6	B 1996.9-1998.1 INC.9 & etc. GRD=3
-	Z-1-87811-905-0		LINER SET ライナーセット	6	B 1998.2-1998.12 INC.9 & etc. GRD=3
-	Z-1-87811-964-0		LINER SET ライナーセット	6	B 1999.1- INC.9 & etc. GRD=3

FIG. 1 **CYLINDER BLOCK**
シリンダブロック

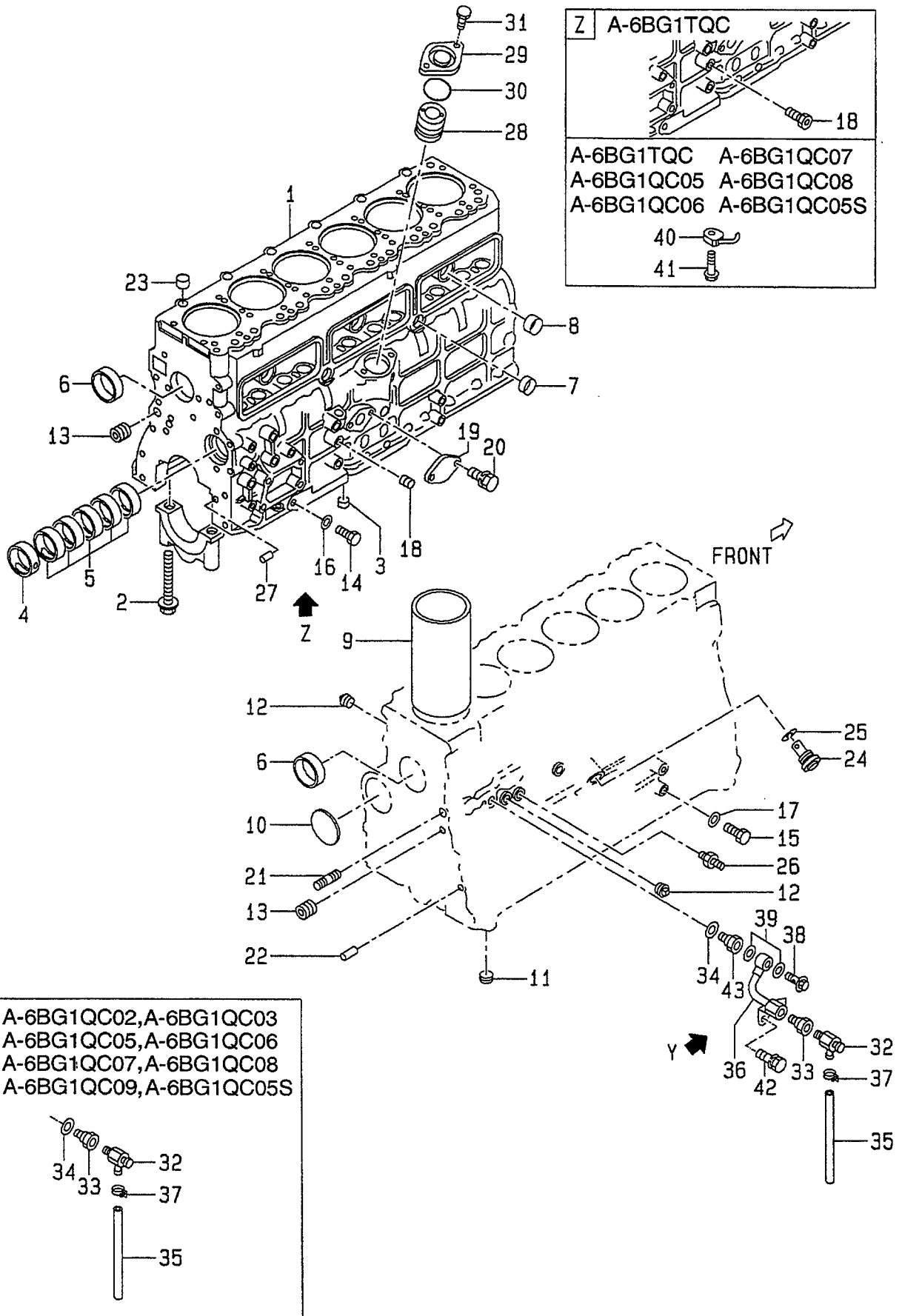


A: A-6BG1QC E: A-6BG1QC05 J: A-6BG1QC09
 B: A-6BG1TQC F: A-6BG1QC06 K: A-6BG1QC05S
 C: A-6BG1QC02 G: A-6BG1QC07
 D: A-6BG1QC03 H: A-6BG1QC08

FIG. 1

Item No. 見出番号	Part No. 部品番号	Mark 記号	Description 部品名称	Req'd 個数	Remarks : serial No. 備考 : 実施号車
S9	Z-1-87811-890-0		LINER SET ライナーセット	6	E & F & G & H & K -1998.12 INC.9 & etc. GRD=3
-	Z-1-87811-956-0		LINER SET ライナーセット	6	E & F & G & H & K 1999.1- INC.9 & etc. GRD=3
S10	Z-1-87811-693-0		LINER SET ライナーセット	6	A & C & D & J -1998.12 INC.9 & etc. GRD=4
-	Z-1-87811-945-0		LINER SET ライナーセット	6	A & C & D & J 1999.1- INC.9 & etc. GRD=4
S11	Z-1-87811-576-0		LINER SET ライナーセット	6	B -1996.8 INC.9 & etc. GRD=4
-	Z-1-87811-798-0		LINER SET ライナーセット	6	B 1996.9-1998.1 INC.9 & etc. GRD=4
-	Z-1-87811-906-0		LINER SET ライナーセット	6	B 1998.2-1998.12 INC.9 & etc. GRD=4
-	Z-1-87811-965-0		LINER SET ライナーセット	6	B 1999.1- INC.9 & etc. GRD=4
S12	Z-1-87811-891-0		LINER SET ライナーセット	6	E & F & G & H & K -1998.12 INC.9 & etc. GRD=4
-	Z-1-87811-957-0		LINER SET ライナーセット	6	E & F & G & H & K 1999.1- INC.9 & etc. GRD=4
1	Z-1-11210-340-8		BLOCK,CYLINDER フロック	1	A,C,D,J INC.2-9
-	Z-1-11210-443-7		BLOCK,CYLINDER フロック	1	B,E,F,G,H,K INC.2-9
2	Z-1-09000-469-2		BOLT ボルト	14	
3	Z-5-11257-001-1		DOWEL タウエル	1	
4	Z-9-11611-048-0		METAL,CAM メタル	1	
5	Z-9-11613-035-0		METAL,CAM メタル	5	
6	Z-1-09600-052-0		CUP カップ	2	
7	Z-5-11219-014-0		CUP カップ	2	

FIG. 1 **CYLINDER BLOCK**
シリンダブロック

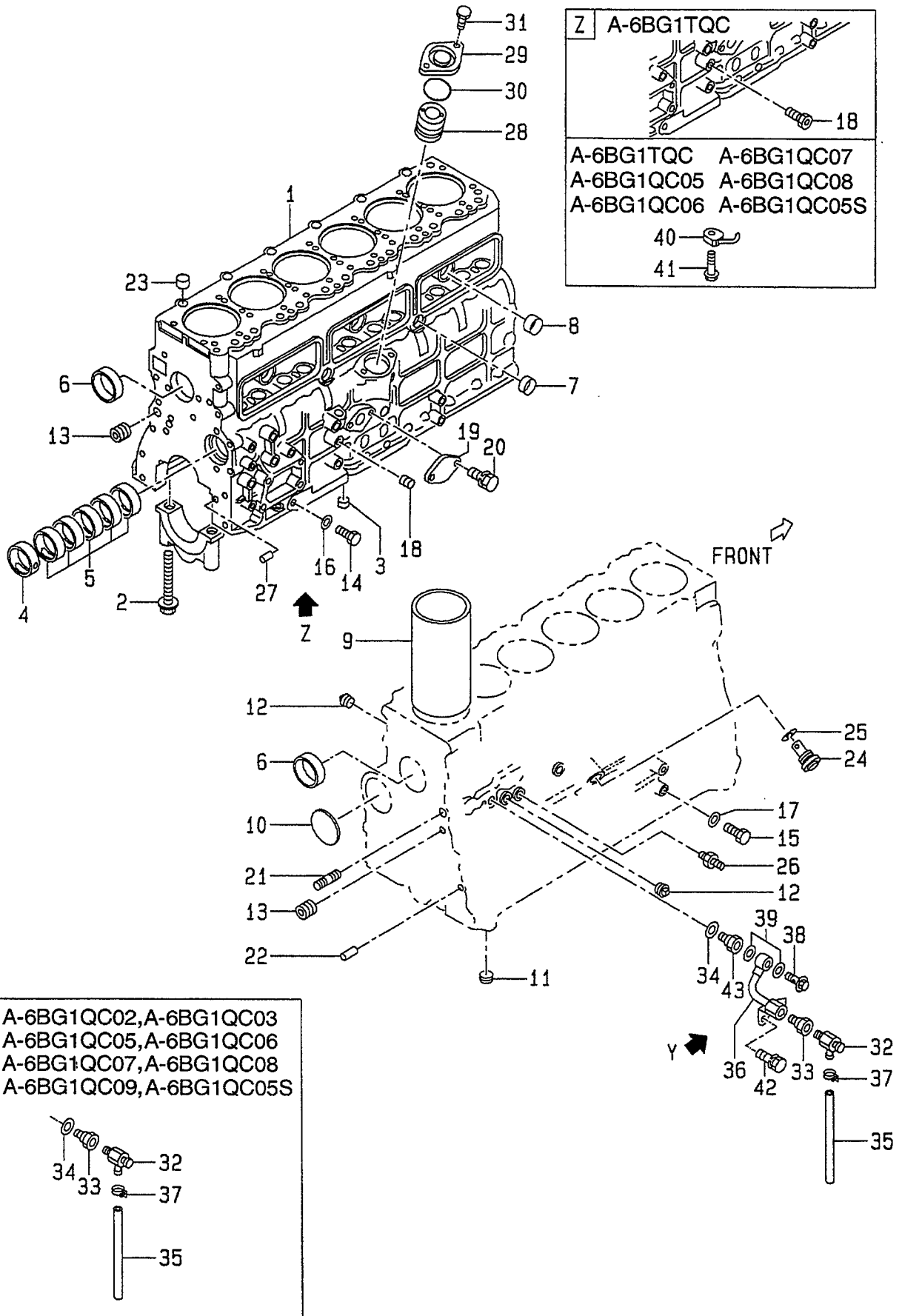


A: A-6BG1QC E: A-6BG1QC05 J: A-6BG1QC09
 B: A-6BG1TQC F: A-6BG1QC06 K: A-6BG1QC05S
 C: A-6BG1QC02 G: A-6BG1QC07
 D: A-6BG1QC03 H: A-6BG1QC08

FIG. 1

Item No. 見出番号	Part No. 部品番号	Mark 記号	Description 部品名称	Req'd 個数	Remarks : serial No. 備考 : 実施号車
8	Z-1-09600-012-1		CUP カップ	3	
9	Z-1-11261-248-0	*	LINER,CYLINDER ライナ	6	-1998.12 GRD=1 PISTON GRADE=AX
-	Z-1-11261-382-0	*	LINER,CYLINDER ライナ	6	1999.1- GRD=1 PISTON GRADE=AX
-	Z-1-11261-249-0	*	LINER,CYLINDER ライナ	6	-1998.12 GRD=1 PISTON GRADE=CX
-	Z-1-11261-383-0	*	LINER,CYLINDER ライナ	6	1999.1- GRD=1 PISTON GRADE=CX
-	Z-1-11261-250-0	*	LINER,CYLINDER ライナ	6	-1998.12 GRD=2 PISTON GRADE=AX
-	Z-1-11261-384-0	*	LINER,CYLINDER ライナ	6	1999.1- GRD=2 PISTON GRADE=AX
-	Z-1-11261-251-0	*	LINER,CYLINDER ライナ	6	-1998.12 GRD=2 PISTON GRADE=CX
-	Z-1-11261-385-0	*	LINER,CYLINDER ライナ	6	1999.1- GRD=2 PISTON GRADE=CX
-	Z-1-11261-252-0	*	LINER,CYLINDER ライナ	6	-1998.12 GRD=3 PISTON GRADE=AX
-	Z-1-11261-386-0	*	LINER,CYLINDER ライナ	6	1999.1- GRD=3 PISTON GRADE=AX
-	Z-1-11261-253-0	*	LINER,CYLINDER ライナ	6	-1998.12 GRD=3 PISTON GRADE=CX
-	Z-1-11261-387-0	*	LINER,CYLINDER ライナ	6	1999.1- GRD=3 PISTON GRADE=CX
-	Z-1-11261-254-0	*	LINER,CYLINDER ライナ	6	-1998.12 GRD=4 PISTON GRADE=AX
-	Z-1-11261-388-0	*	LINER,CYLINDER ライナ	6	1999.1- GRD=4 PISTON GRADE=AX
-	Z-1-11261-255-0	*	LINER,CYLINDER ライナ	6	-1998.12 GRD=4 PISTON GRADE=CX
-	Z-1-11261-389-0	*	LINER,CYLINDER ライナ	6	1999.1- GRD=4 PISTON GRADE=CX
10	Z-9-09860-019-0		PLUG,PLATE プラグ	1	

FIG. 1 **CYLINDER BLOCK**
シリンダブロック

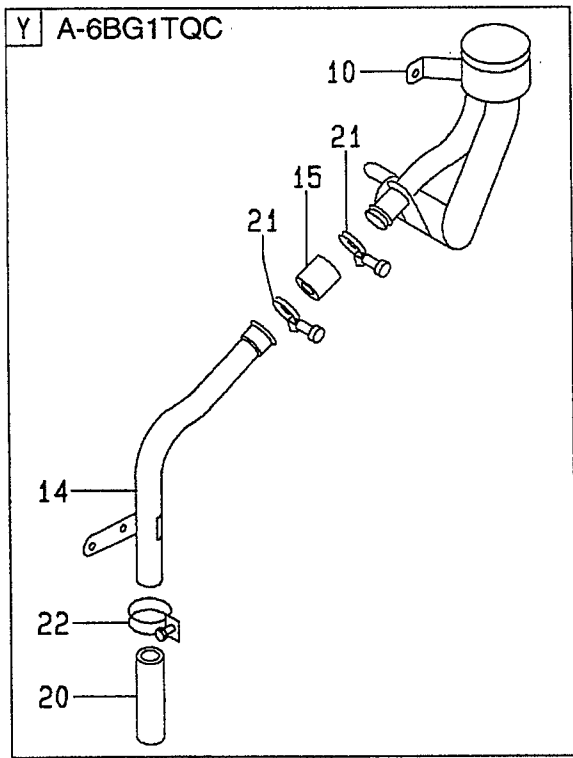
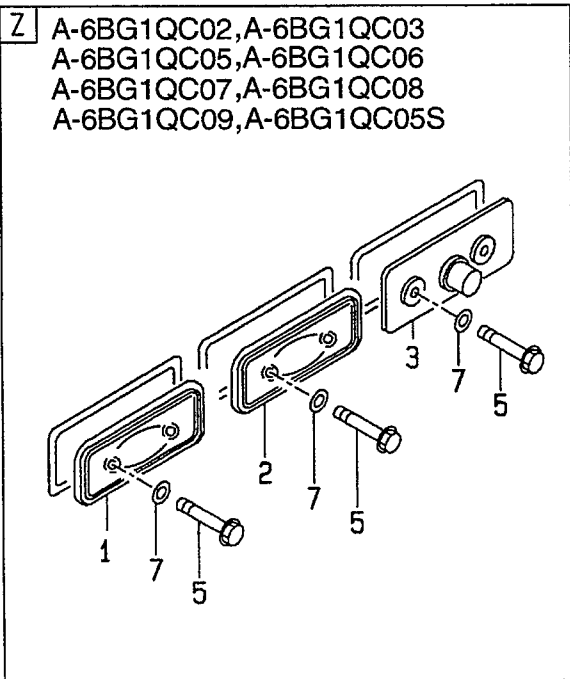
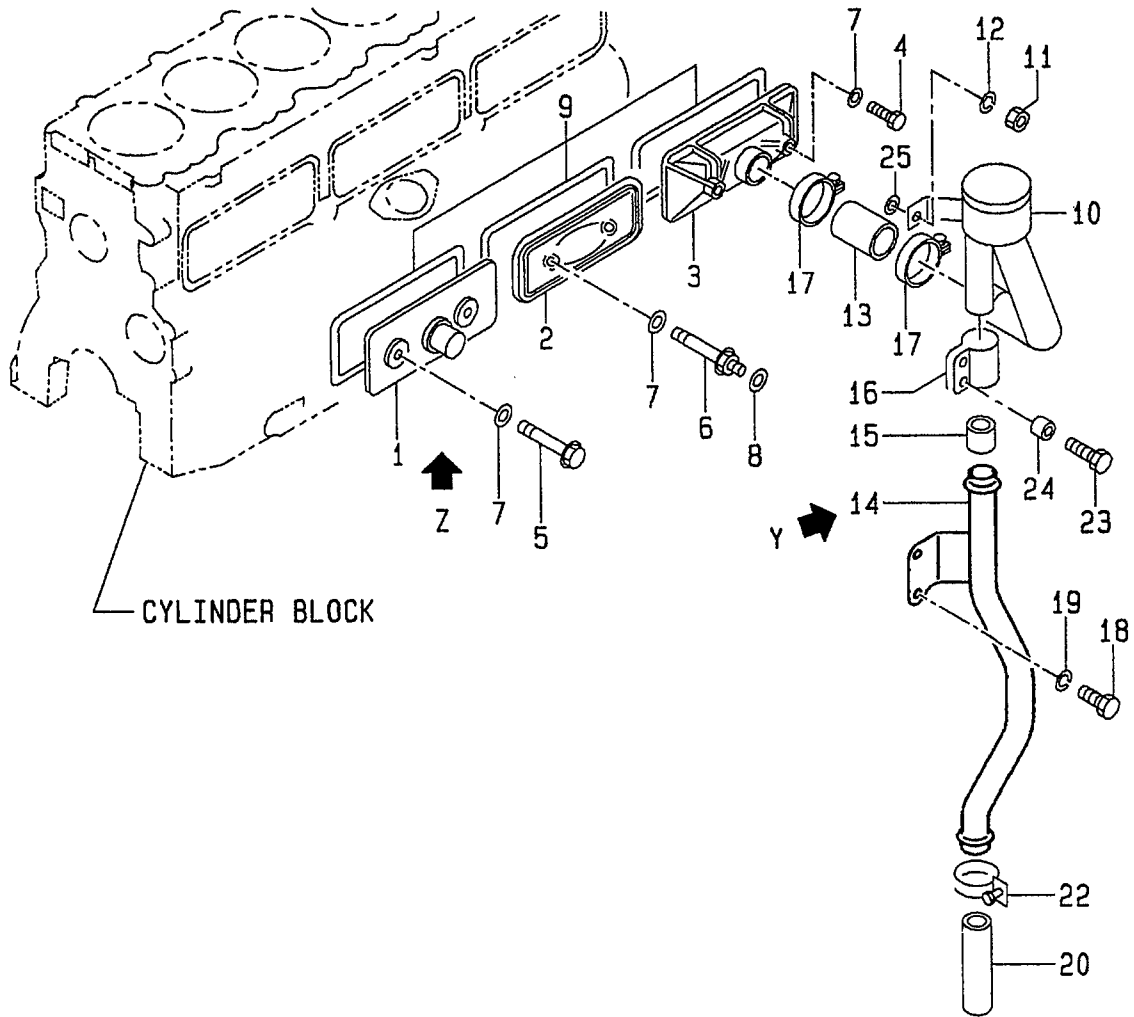


A: A-6BG1QC E: A-6BG1QC05 J: A-6BG1QC09
 B: A-6BG1TQC F: A-6BG1QC06 K: A-6BG1QC05S
 C: A-6BG1QC02 G: A-6BG1QC07
 D: A-6BG1QC03 H: A-6BG1QC08

FIG. 1

Item No. 見出番号	Part No. 部品番号	Mark 記号	Description 部品名称	Req'd 個数	Remarks : serial No. 備考 : 実施号車
11	Z-1-09605-066-0		PLUG プラグ	1	
12	Z-5-09605-018-0		PLUG プラグ	8	A,C,D,E,F,G,H,J,K
13	Z-1-09605-068-1		PLUG プラグ	2	
14	Z-9-9920-2314-0		PLUG プラグ	1	
15	Z-9-9920-2312-0		PLUG プラグ	1	
16	Z-9-0957-1414-0	*	PACKING パッキング	1	A & B -1998.3
-	Z-9-0957-2014-0	*	PACKING パッキング	1	A & B 1998.4-
-	Z-9-0957-2014-0	*	PACKING パッキング	1	C,D,E,F,G,H,J,K
17	Z-9-0957-1412-0	*	PACKING パッキング	1	
18	Z-1-09605-079-1		PLUG プラグ	1	A,C,D,E,F,G,H,J,K
-	Z-1-09660-101-0		CONNECTOR コネクタ	1	B
19	Z-1-11219-163-0		COVER カバー	1	A,C,D,E,F,G,H,J,K
20	Z-0-5014-0820-0		BOLT ボルト	2	A -1997.1
-	Z-0-2868-0820-0		BOLT ボルト	2	A 1997.2-
-	Z-0-2868-0820-0		BOLT ボルト	2	C,D,E,F,G,H,J,K
21	Z-5-09300-023-1		STUD スタッド	1	
22	Z-9-0815-1018-0		PIN,STRAIGHT ピン	2	
23	Z-8-94148-079-0		DOWEL ダウエル	2	
24	Z-8-97023-339-0		VALVE,RELIEF バルブ	1	INC.25
25	Z-5-09623-035-0	*	PACKING パッキング	1	
26	Z-5-09654-013-0		NIPPLE ニッフル	1	
27	Z-1-09740-078-0		PIN,TIMING GEAR CASE ピン	1	
28	Z-9-11224-602-1		BUSHING ブッシング	1	
29	Z-1-11219-129-1		COVER カバー	1	
30	Z-1-09623-465-0	*	O RING オリング	1	
31	Z-0-5014-0822-0		BOLT ボルト	2	
32	Z-1-09680-024-0		COCK,DRAIN コック	1	
33	Z-1-09666-036-0		JOINT ジョイント	1	
34	Z-1-09630-115-0	*	PACKING パッキング	1	
35	Z-9-09914-701-0		HOSE,VINYL ホース	1	
36	Z-1-13721-341-2		PIPE パイプ	1	A,B
37	Z-8-97015-754-1		CLIP クリップ	1	
38	Z-1-09675-086-0		BOLT,EYE ボルト	1	A,B
39	Z-1-09630-085-0		PACKING パッキング	2	A,B
40	Z-1-13342-132-0		JET,OIL ジェット	6	B
-	Z-1-13342-110-0		JET,OIL ジェット	6	E,F,G,H,K
41	Z-1-13161-012-0		VALVE,CHECK バルブ	6	B,E,F,G,H,K
42	Z-0-5004-1020-0		BOLT ボルト	2	A & B -1997.1
-	Z-0-2868-1020-0		BOLT ボルト	2	A & B 1997.2-
43	Z-5-09666-002-1		NIPPLE ニッフル	1	A,B

FIG. 2 CHAMBER COVER & BREATHER
 チャンバカバー&ブリーザー

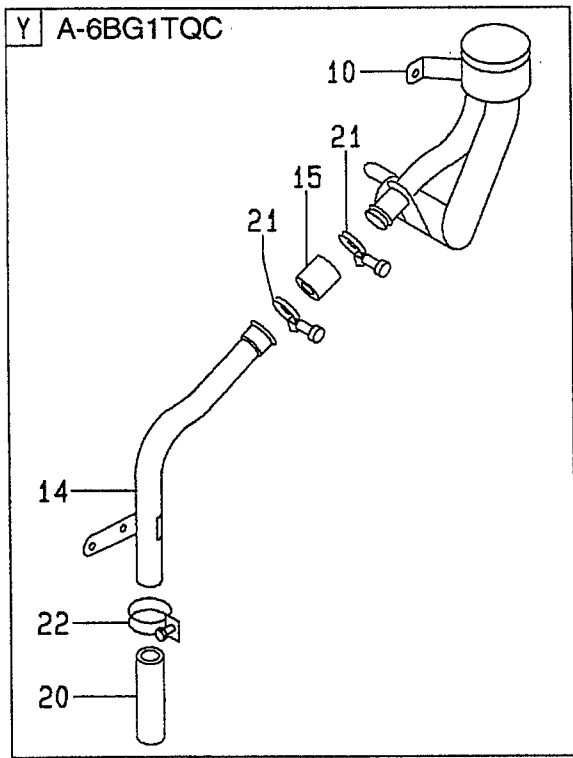
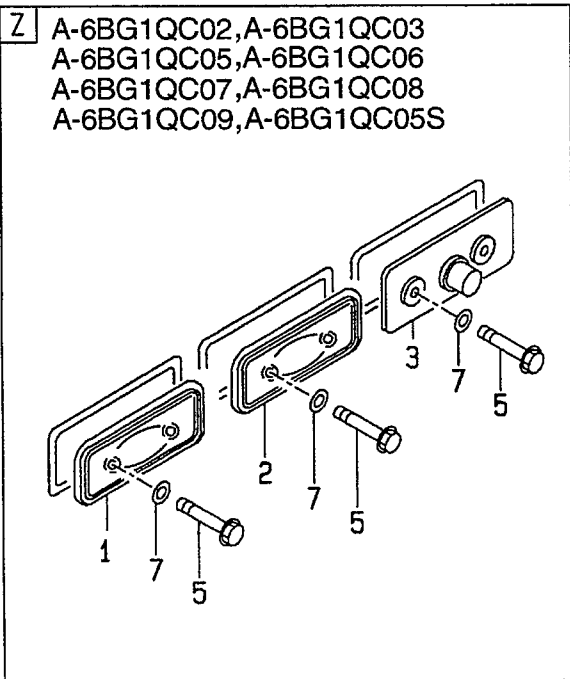
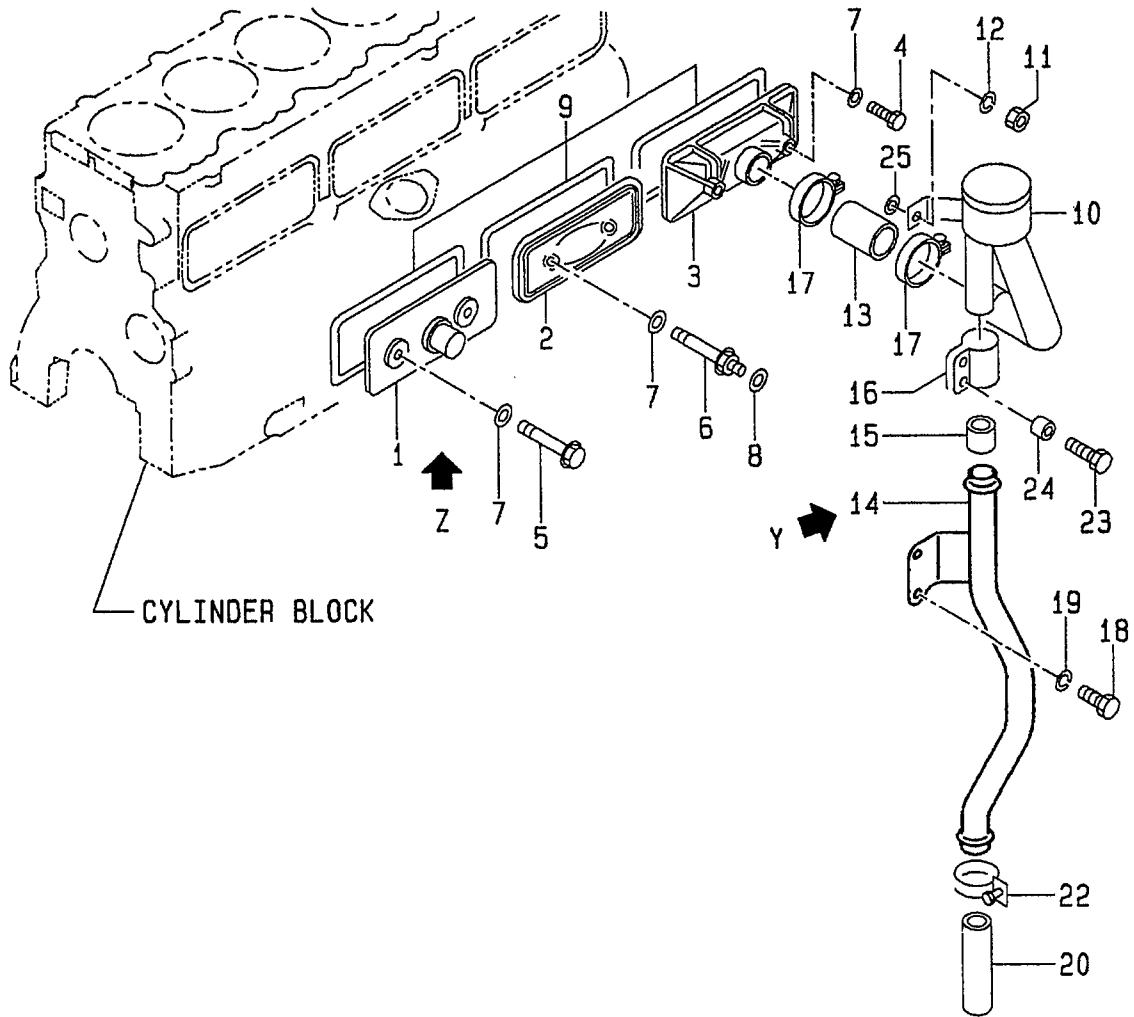


A: A-6BG1QC E: A-6BG1QC05 J: A-6BG1QC09
 B: A-6BG1TQC F: A-6BG1QC06 K: A-6BG1QC05S
 C: A-6BG1QC02 G: A-6BG1QC07
 D: A-6BG1QC03 H: A-6BG1QC08

FIG. 2

Item No. 見出番号	Part No. 部品番号	Mark 記号	Description 部品名称	Req'd 個数	Remarks : serial No. 備考 : 実施号車
K1	Z-1-87811-031-5		ENGINE OVERHAUL REPAIR KIT	1	A INC.7,9 & etc.
K2	Z-1-87811-223-3		ENGINE OVERHAUL REPAIR KIT	1	B INC.7,9 & etc.
K3	Z-1-87811-628-3		ENGINE OVERHAUL REPAIR KIT	1	C,D,E,F,H,J,K INC.7,9 & etc.
K4	Z-1-87811-887-1		ENGINE OVERHAUL REPAIR KIT	1	G INC.7,9 & etc.
1	Z-1-11291-080-1		COVER	1	A,B
-	Z-8-97028-525-0		COVER	1	C,D,E,F,G,H,J,K
2	Z-8-97028-525-0		COVER	1	
3	Z-5-11290-145-1		COVER	1	A -2000.9
-	Z-1-11290-245-1		COVER	1	A 2000.10-
-	Z-5-11290-145-1		COVER	1	B
-	Z-9-11291-605-1		COVER	1	C,D,E,F,G,H,J,K
4	Z-1-09052-022-1		BOLT	2	A,B
5	Z-8-94367-530-1		BOLT	3	A,B
-	Z-8-94367-530-1		BOLT	6	C,D,E,F,G
6	Z-1-09052-018-1		BOLT	1	A,B
7	Z-9-0957-2008-0	*	PACKING	6	
8	Z-9-0916-0508-0		WASHER	1	A
9	Z-8-94367-368-1	*	PACKING	3	
10	Z-1-11740-171-0		BREATHER	1	A -1997.12
-	Z-1-11740-252-0		BREATHER	1	A 1998.1-2000.9
-	Z-1-11740-272-0		BREATHER	1	A 2000.10-
-	Z-1-11740-226-1		BREATHER	1	B -1997.12
-	Z-1-11740-253-0		BREATHER	1	B 1998.1-
11	Z-9-0911-0508-0		NUT	2	A & B -1997.12
-	Z-0-9115-0208-0		NUT	2	A & B 1998.1-
12	Z-9-0915-0508-0		WASHER	2	A & B -1997.12
13	Z-1-09360-439-1		HOSE	1	A -2000.9
-	Z-8-97224-205-0		HOSE	1	A 2000.10-
-	Z-1-09360-439-1		HOSE	1	B
14	Z-1-11742-011-0		PIPE,DRAIN	1	A
-	Z-1-11742-022-1		PIPE,DRAIN	1	B
15	Z-5-09360-978-0		HOSE	1	A -2000.9

FIG. 2 CHAMBER COVER & BREATHER
 チャンバカバー&ブリーザー



A: A-6BG1QC E: A-6BG1QC05 J: A-6BG1QC09
 B: A-6BG1TQC F: A-6BG1QC06 K: A-6BG1QC05S
 C: A-6BG1QC02 G: A-6BG1QC07
 D: A-6BG1QC03 H: A-6BG1QC08

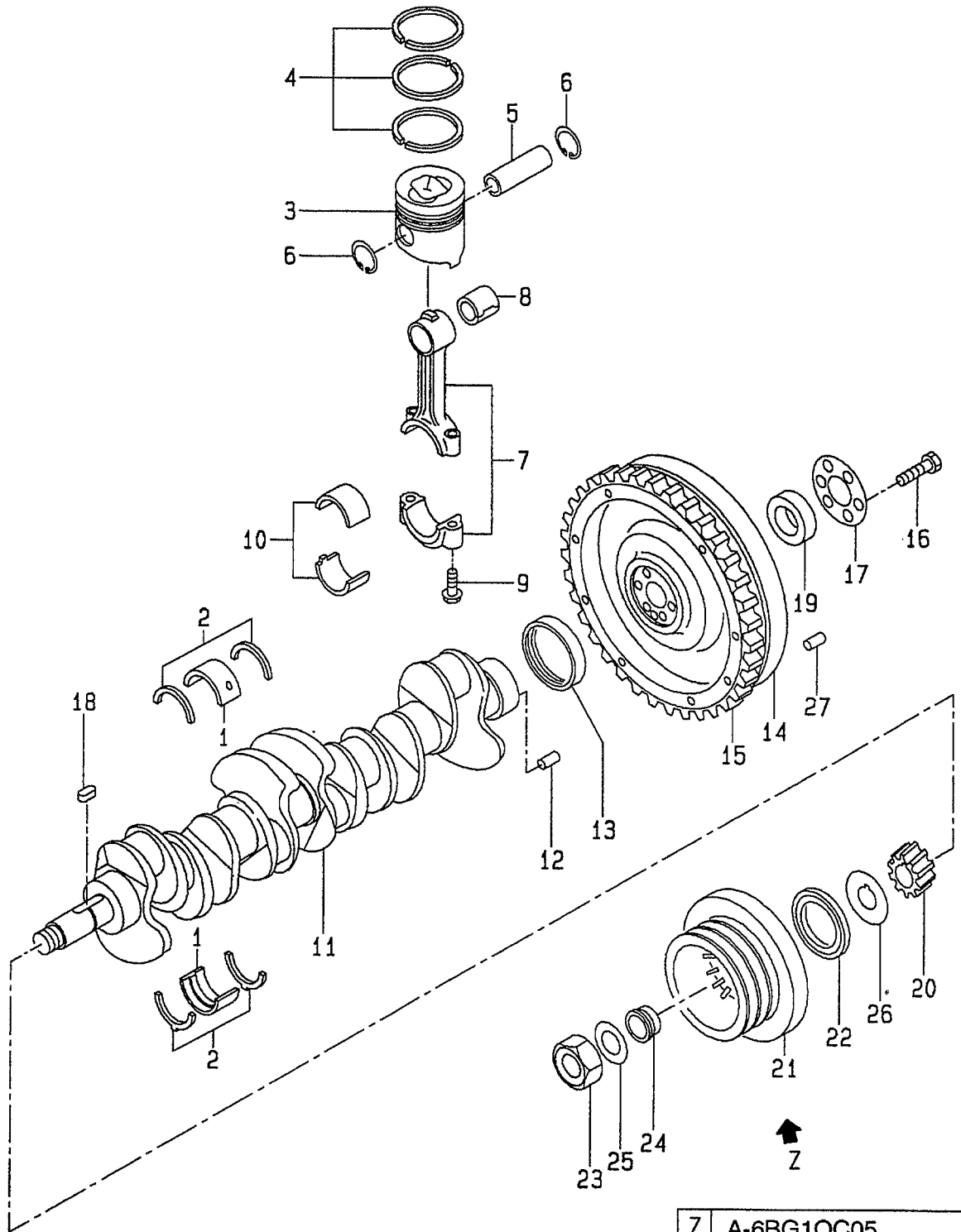
FIG. 2

Item No. 見出番号	Part No. 部品番号	Mark 記号	Description 部品名称	Req'd 個数	Remarks : serial No. 備考 : 実施号車
15	Z-5-11749-032-1		HOSE ホース	1	A 2000.10-
-	Z-5-11749-032-1		HOSE ホース	1	B
16	Z-9-09715-067-0		CLIP クリップ°	1	A
17	Z-1-09704-057-0		CLIP クリップ°	2	A -1995.4
-	Z-8-94162-568-0		CLIP クリップ°	2	A 1995.5-2000.9
-	Z-9-09915-281-1		CLIP クリップ°	2	A 2000.10-
-	Z-8-94162-568-0		CLIP クリップ°	2	B
18	Z-0-2080-1016-0		BOLT ボルト	2	A -1997.4
-	Z-0-2808-1016-0		BOLT ボルト	2	A 1997.5-
19	Z-9-0915-0510-0		WASHER ワッシャ	2	A -1997.5
20	Z-8-94137-682-0		PIPE,VINYL ハ°イ°	1	A,B
21	Z-5-09704-031-3		CLIP クリップ°	2	B
22	Z-9-09915-666-1		CLIP クリップ°	1	A,B
23	Z-0-2080-0625-0		BOLT ボルト	2	A
24	Z-8-94235-157-0		PIECE,DISTANCE ヒ°ース	2	A
25	Z-9-0916-4608-0		WASHER ワッシャ	2	A & B 1998.1-

FIG. 3

CRANKSHAFT, PISTON & FLYWHEEL

クランクシャフト、ピストン&フライホイール



Z	A-6BG1QC05
	A-6BG1QC06
	A-6BG1QC07
	A-6BG1QC08
	A-6BG1QC05S

A: A-6BG1QC E: A-6BG1QC05 J: A-6BG1QC09
 B: A-6BG1TQC F: A-6BG1QC06 K: A-6BG1QC05S
 C: A-6BG1QC02 G: A-6BG1QC07
 D: A-6BG1QC03 H: A-6BG1QC08

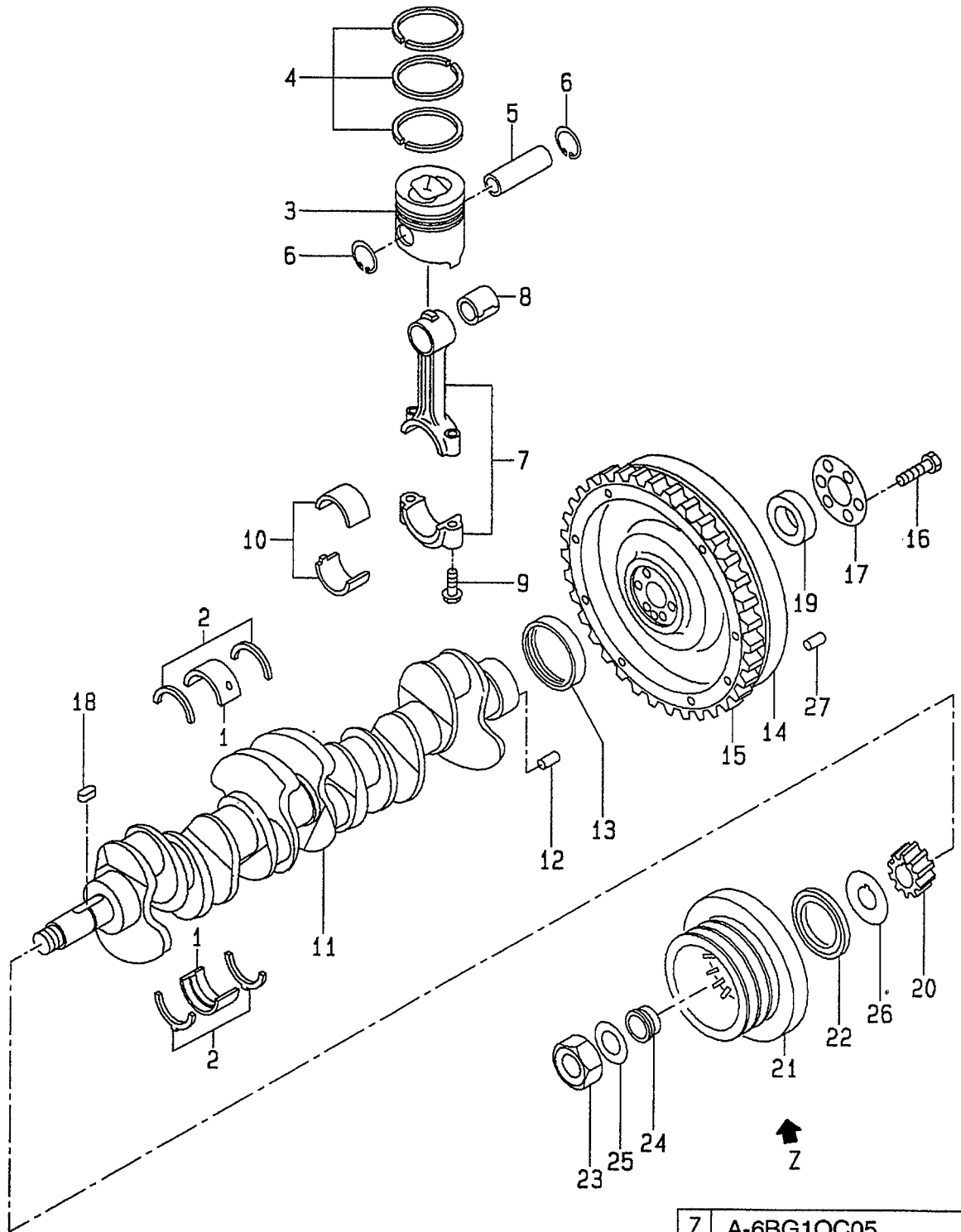
FIG. 3

Item No. 見出番号	Part No. 部品番号	Mark 記号	Description 部品名称	Req'd 個数	Remarks : serial No. 備考 : 実施号車
S1	Z-1-87811-690-0		LINER SET ライナーセット	6	A & C & D & J -1998.12 INC.3-6,8 & etc. GRD=1
-	Z-1-87811-942-0		LINER SET ライナーセット	6	A & C & D & J 1999.1- INC.3-6,8 & etc. GRD=1
S2	Z-1-87811-573-0		LINER SET ライナーセット	6	B -1996.8 INC.3-6,8 & etc. GRD=1
-	Z-1-87811-795-0		LINER SET ライナーセット	6	B 1996.9-1998.1 INC.3-6,8 & etc. GRD=1
-	Z-1-87811-903-0		LINER SET ライナーセット	6	B 1998.2-1998.12 INC.3-6,8 & etc. GRD=1
-	Z-1-87811-962-0		LINER SET ライナーセット	6	B 1999.1- INC.3-6,8 & etc. GRD=1
S3	Z-1-87811-888-0		LINER SET ライナーセット	6	E & F & G & H & K -1998.12 INC.3-6,8 & etc. GRD=1
-	Z-1-87811-954-0		LINER SET ライナーセット	6	E & F & G & H & K 1999.1- INC.3-6,8 & etc. GRD=1
S4	Z-1-87811-691-0		LINER SET ライナーセット	6	A & C & D & J -1998.12 INC.3-6,8 & etc. GRD=2
-	Z-1-87811-943-0		LINER SET ライナーセット	6	A & C & D & J 1999.1- INC.3-6,8 & etc. GRD=2
S5	Z-1-87811-574-0		LINER SET ライナーセット	6	B -1996.8 INC.3-6,8 & etc. GRD=2
-	Z-1-87811-796-0		LINER SET ライナーセット	6	B 1996.9-1998.1 INC.3-6,8 & etc. GRD=2

FIG. 3

CRANKSHAFT, PISTON & FLYWHEEL

クランクシャフト、ピストン&フライホイール



Z	A-6BG1QC05
	A-6BG1QC06
	A-6BG1QC07
	A-6BG1QC08
	A-6BG1QC05S

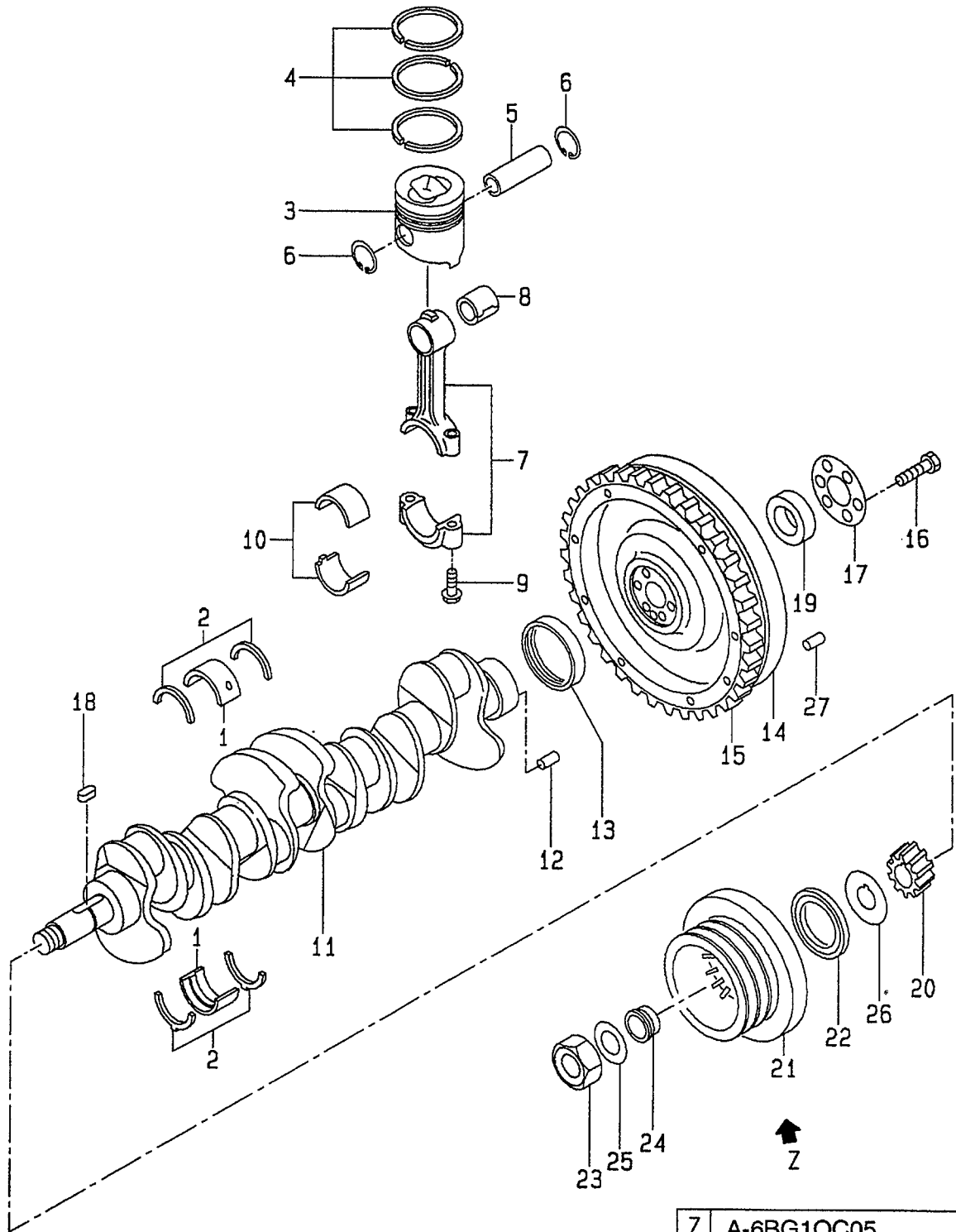
A: A-6BG1QC E: A-6BG1QC05 J: A-6BG1QC09
 B: A-6BG1TQC F: A-6BG1QC06 K: A-6BG1QC05S
 C: A-6BG1QC02 G: A-6BG1QC07
 D: A-6BG1QC03 H: A-6BG1QC08

FIG. 3

Item No. 見出番号	Part No. 部品番号	Mark 記号	Description 部品名称	Req'd 個数	Remarks : serial No. 備考 : 実施号車
S5	Z-1-87811-904-0		LINER SET ライナーセット	6	B 1998.2-1998.12 INC.3-6,8 & etc. GRD=2
-	Z-1-87811-963-0		LINER SET ライナーセット	6	B 1999.1- INC.3-6,8 & etc. GRD=2
S6	Z-1-87811-889-0		LINER SET ライナーセット	6	E & F & G & H & K -1998.12 INC.3-6,8 & etc. GRD=2
-	Z-1-87811-955-0		LINER SET ライナーセット	6	E & F & G & H & K 1999.1- INC.3-6,8 & etc. GRD=2
S7	Z-1-87811-692-0		LINER SET ライナーセット	6	A & C & D & J -1998.12 INC.3-6,8 & etc. GRD=3
-	Z-1-87811-944-0		LINER SET ライナーセット	6	A & C & D & J 1999.1- INC.3-6,8 & etc. GRD=3
S8	Z-1-87811-575-0		LINER SET ライナーセット	6	B -1996.8 INC.3-6,8 & etc. GRD=3
-	Z-1-87811-797-0		LINER SET ライナーセット	6	B 1996.9-1998.1 INC.3-6,8 & etc. GRD=3
-	Z-1-87811-905-0		LINER SET ライナーセット	6	B 1998.2-1998.12 INC.3-6,8 & etc. GRD=3
-	Z-1-87811-964-0		LINER SET ライナーセット	6	B 1999.1- INC.3-6,8 & etc. GRD=3
S9	Z-1-87811-890-0		LINER SET ライナーセット	6	E & F & G & H & K -1998.12 INC.3-6,8 & etc. GRD=3
-	Z-1-87811-956-0		LINER SET ライナーセット	6	E & F & G & H & K 1999.1- INC.3-6,8 & etc. GRD=3

FIG. 3

CRANKSHAFT, PISTON & FLYWHEEL
 クランクシャフト、ピストン&フライホイール



Z	A-6BG1QC05
	A-6BG1QC06
	A-6BG1QC07
	A-6BG1QC08
	A-6BG1QC05S

A: A-6BG1QC E: A-6BG1QC05 J: A-6BG1QC09
 B: A-6BG1TQC F: A-6BG1QC06 K: A-6BG1QC05S
 C: A-6BG1QC02 G: A-6BG1QC07
 D: A-6BG1QC03 H: A-6BG1QC08

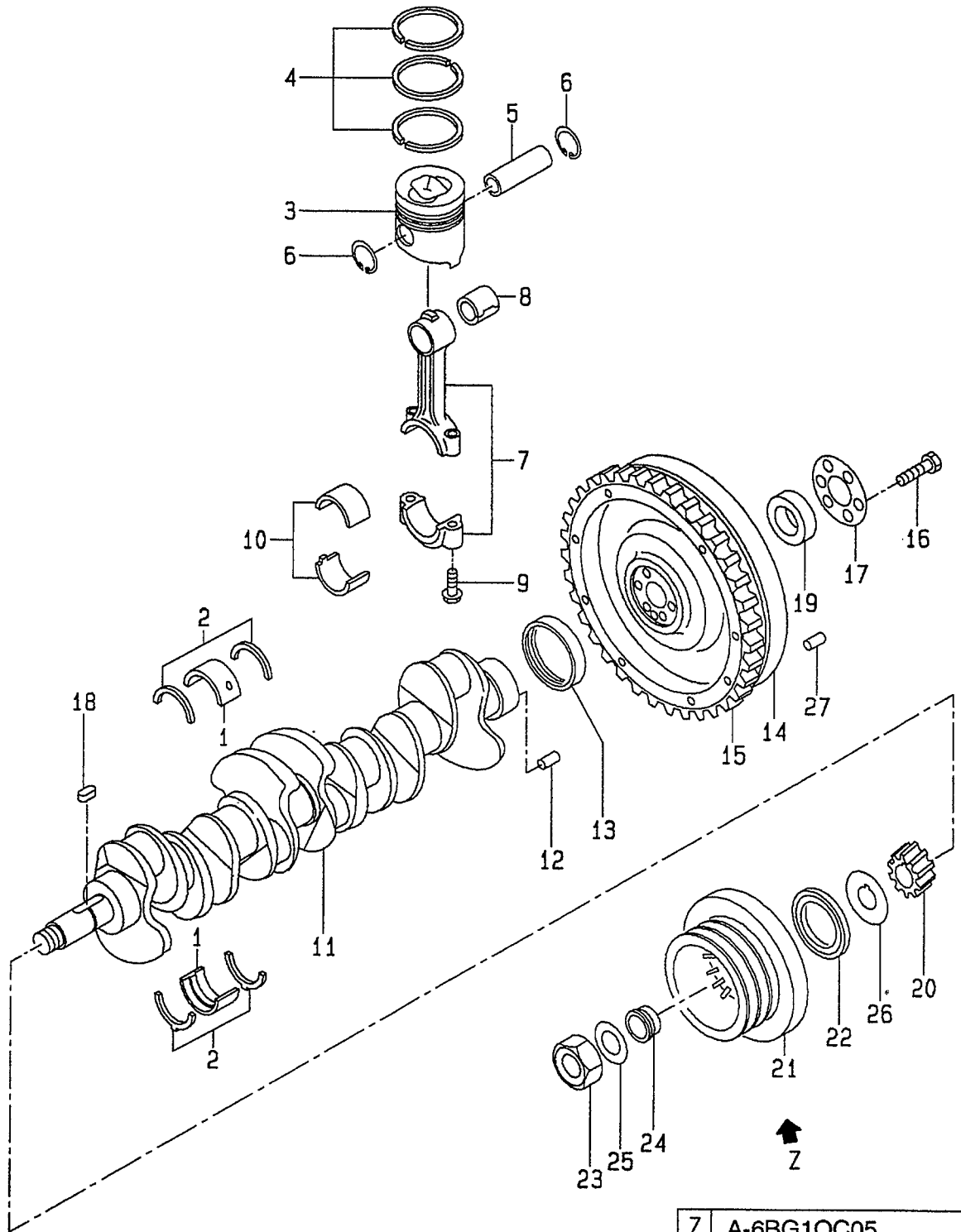
FIG. 3

Item No. 見出番号	Part No. 部品番号	Mark 記号	Description 部品名称	Req'd 個数	Remarks : serial No. 備考 : 実施号車
S10	Z-1-87811-693-0		LINER SET ライナーセット	6	A & C & D & J -1998.12 INC.3-6,8 & etc. GRD=4
-	Z-1-87811-945-0		LINER SET ライナーセット	6	A & C & D & J 1999.1- INC.3-6,8 & etc. GRD=4
S11	Z-1-87811-576-0		LINER SET ライナーセット	6	B -1996.8 INC.3-6,8 & etc. GRD=4
-	Z-1-87811-798-0		LINER SET ライナーセット	6	B 1996.9-1998.1 INC.3-6,8 & etc. GRD=4
-	Z-1-87811-906-0		LINER SET ライナーセット	6	B 1998.2-1998.12 INC.3-6,8 & etc. GRD=4
-	Z-1-87811-965-0		LINER SET ライナーセット	6	B 1999.1- INC.3-6,8 & etc. GRD=4
S12	Z-1-87811-891-0		LINER SET ライナーセット	6	E & F & G & H & K -1998.12 INC.3-6,8 & etc. GRD=4
-	Z-1-87811-957-0		LINER SET ライナーセット	6	E & F & G & H & K 1999.1- INC.3-6,8 & etc. GRD=4
1	Z-1-11510-074-3		METAL KIT メタルキット	1	INC.2 STD
-	Z-1-11530-074-1		METAL KIT メタルキット	1	INC.2 U.S.=0.25mm
-	Z-1-11540-074-1		METAL KIT メタルキット	1	INC.2 U.S.=0.50mm
2	Z-1-11680-001-3	*	WASHER, THRUST ワッシャー	2	
3	Z-1-12111-769-0	*	PISTON ピストン	6	A,C,D,J GRD=AX
-	Z-1-12111-770-0	*	PISTON ピストン	6	A,C,D,J GRD=CX
-	Z-1-12111-785-0	*	PISTON ピストン	6	B -1996.8 GRD=AX
-	Z-1-12111-786-0	*	PISTON ピストン	6	B -1996.8 GRD=CX

FIG. 3

CRANKSHAFT, PISTON & FLYWHEEL

クランクシャフト、ピストン&フライホイール



Z	A-6BG1QC05
	A-6BG1QC06
	A-6BG1QC07
	A-6BG1QC08
	A-6BG1QC05S

21

A: A-6BG1QC E: A-6BG1QC05 J: A-6BG1QC09
 B: A-6BG1TQC F: A-6BG1QC06 K: A-6BG1QC05S
 C: A-6BG1QC02 G: A-6BG1QC07
 D: A-6BG1QC03 H: A-6BG1QC08

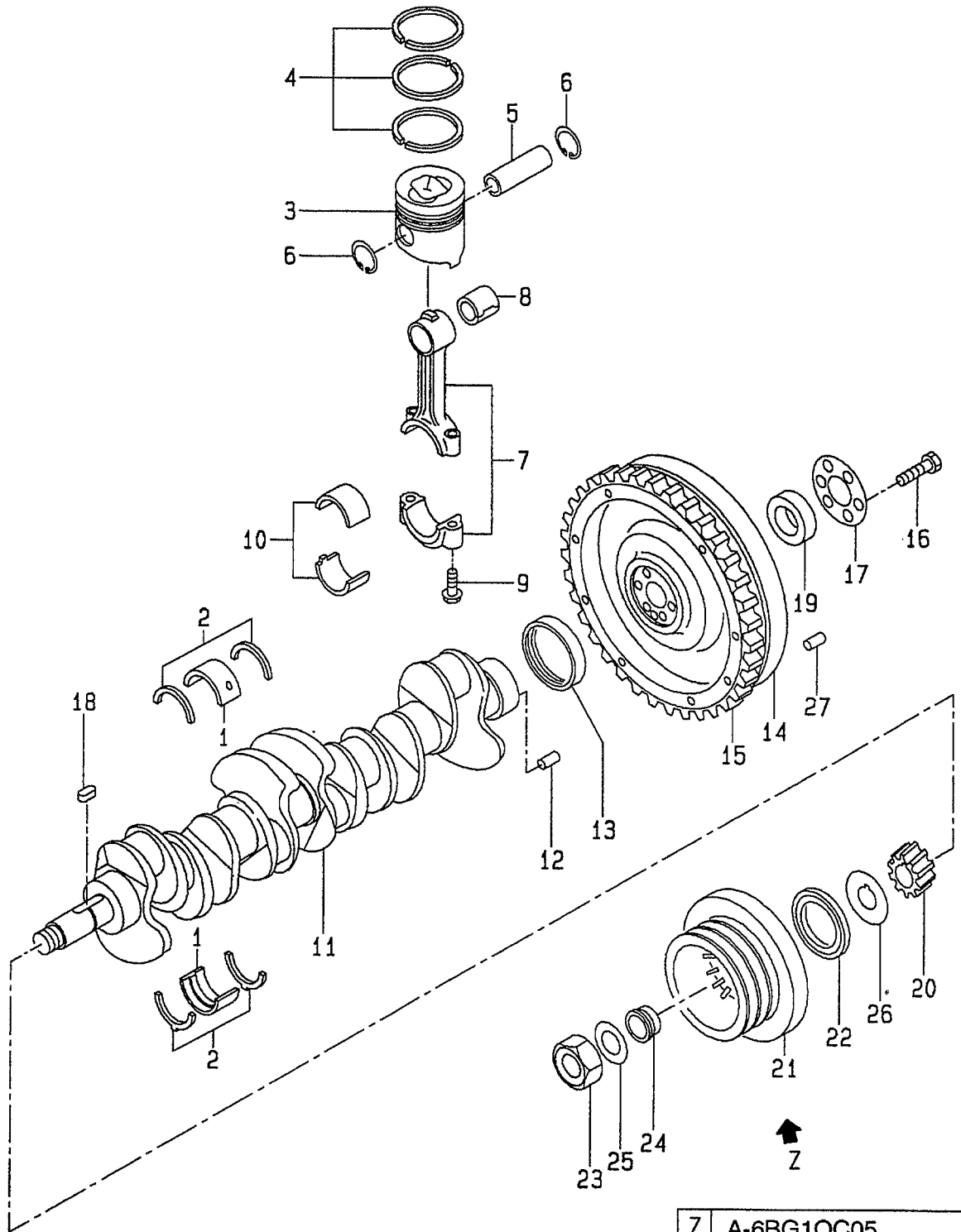
FIG. 3

Item No. 見出番号	Part No. 部品番号	Mark 記号	Description 部品名称	Req'd 個数	Remarks : serial No. 備考 : 実施号車
3	Z-1-12111-911-0	*	PISTON ピストン	6	B 1996.9-1998.1 GRD=AX
-	Z-1-12111-912-0	*	PISTON ピストン	6	B 1996.9-1998.1 GRD=CX
-	Z-1-12111-917-0	*	PISTON ピストン	6	B 1998.2- GRD=AX
-	Z-1-12111-918-0	*	PISTON ピストン	6	B 1998.2- GRD=CX
-	Z-1-12111-932-0	*	PISTON ピストン	6	E,F,G,H,K GRD=AX
-	Z-1-12111-933-0	*	PISTON ピストン	6	E,F,G,H,K GRD=CX
4	Z-1-12121-101-1	*	RING SET リングセット	6	A,C,D,E,F,G,H,J,K
-	Z-1-12121-115-0	*	RING SET リングセット	6	B
5	Z-9-12211-604-1	*	PIN,PISTON ピン	6	A,C,D,E,F,G,H,J,K
-	Z-1-12211-033-2	*	PIN,PISTON ピン	6	B
6	Z-8-94107-575-1	*	RING,SNAP リング	12	
7	Z-1-12230-104-1		ROD ロット	6	A,C,D,E,F,G,H,J,K INC.8,9
-	Z-1-12230-129-1		ROD,CONNECTING ロット	6	B INC.8,9
8	Z-1-12251-027-0	*	BUSHING ブッシング	6	A,C,D,E,F,G,H,J,K
-	Z-1-12251-032-0	*	BUSHING ブッシング	6	B
9	Z-1-12235-027-1		BOLT ボルト	12	
10	Z-9-12271-608-0		METAL SET メタルセット	6	STD
-	Z-9-12273-608-0		METAL SET メタルセット	6	U.S.=0.25mm
-	Z-9-12274-608-0		METAL SET メタルセット	6	U.S.=0.50mm
11	Z-1-12310-448-0		CRANKSHAFT クランクシャフト	1	A,C,D,E,F,G,H,J,K INC.12
-	Z-1-12310-470-0		CRANKSHAFT クランクシャフト	1	B INC.12
12	Z-9-0815-1220-0		PIN,STRAIGHT ピン	1	
13	Z-5-12319-003-2		RING,WEAR リング	1	
14	Z-1-12331-178-4		FLYWHEEL フライホイール	1	A,B
-	Z-1-12331-149-5		FLYWHEEL フライホイール	1	C,D,J
-	Z-5-12331-045-3		FLYWHEEL フライホイール	1	E,F,H
-	Z-5-12331-052-4		FLYWHEEL フライホイール	1	G
-	Z-1-12331-267-0		FLYWHEEL フライホイール	1	K
15	Z-9-12333-607-0		GEAR,RING キヤ-	1	A & C & D & J -1999.10
-	Z-8-94393-132-0		GEAR,RING キヤ-	1	A & C & D & J 1999.11-
-	Z-9-12333-607-0		GEAR,RING キヤ-	1	B -1999.4
-	Z-1-12333-017-0		GEAR,RING キヤ-	1	B 1999.5-2001.1

FIG. 3

CRANKSHAFT, PISTON & FLYWHEEL

クランクシャフト、ピストン&フライホイール



Z	A-6BG1QC05
	A-6BG1QC06
	A-6BG1QC07
	A-6BG1QC08
	A-6BG1QC05S

21

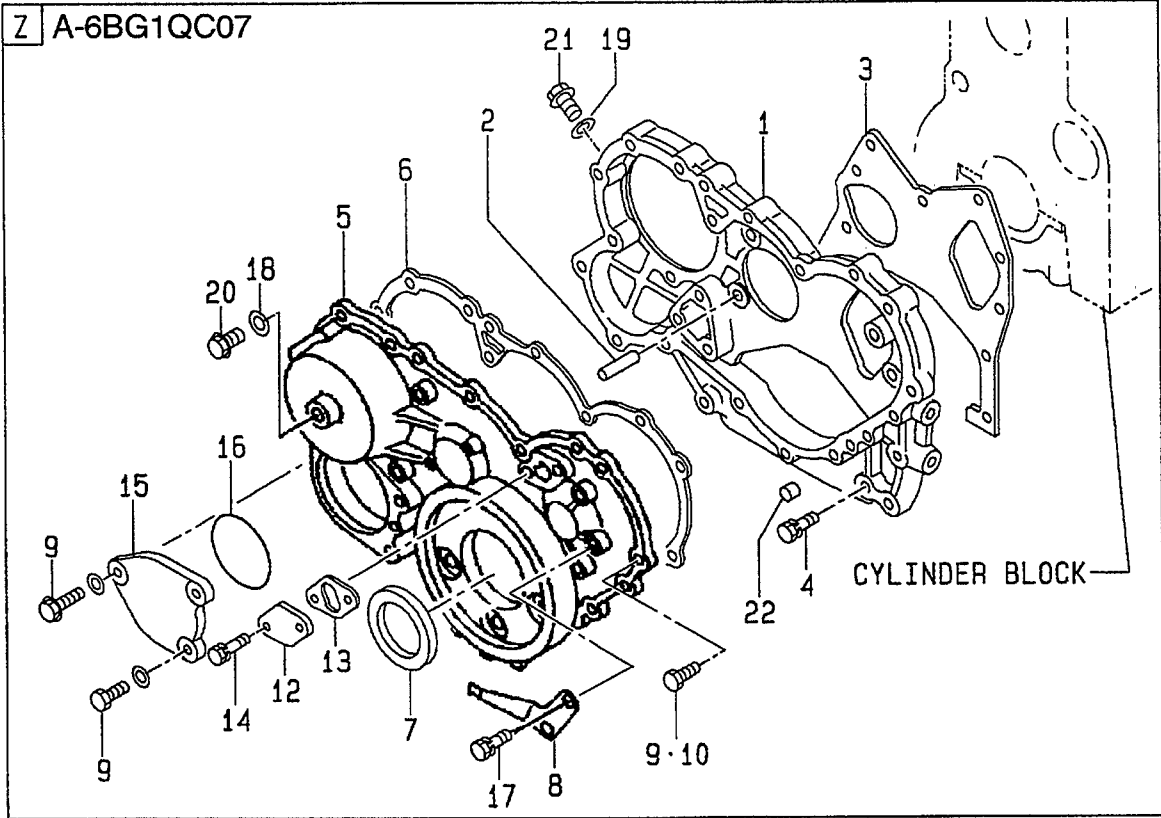
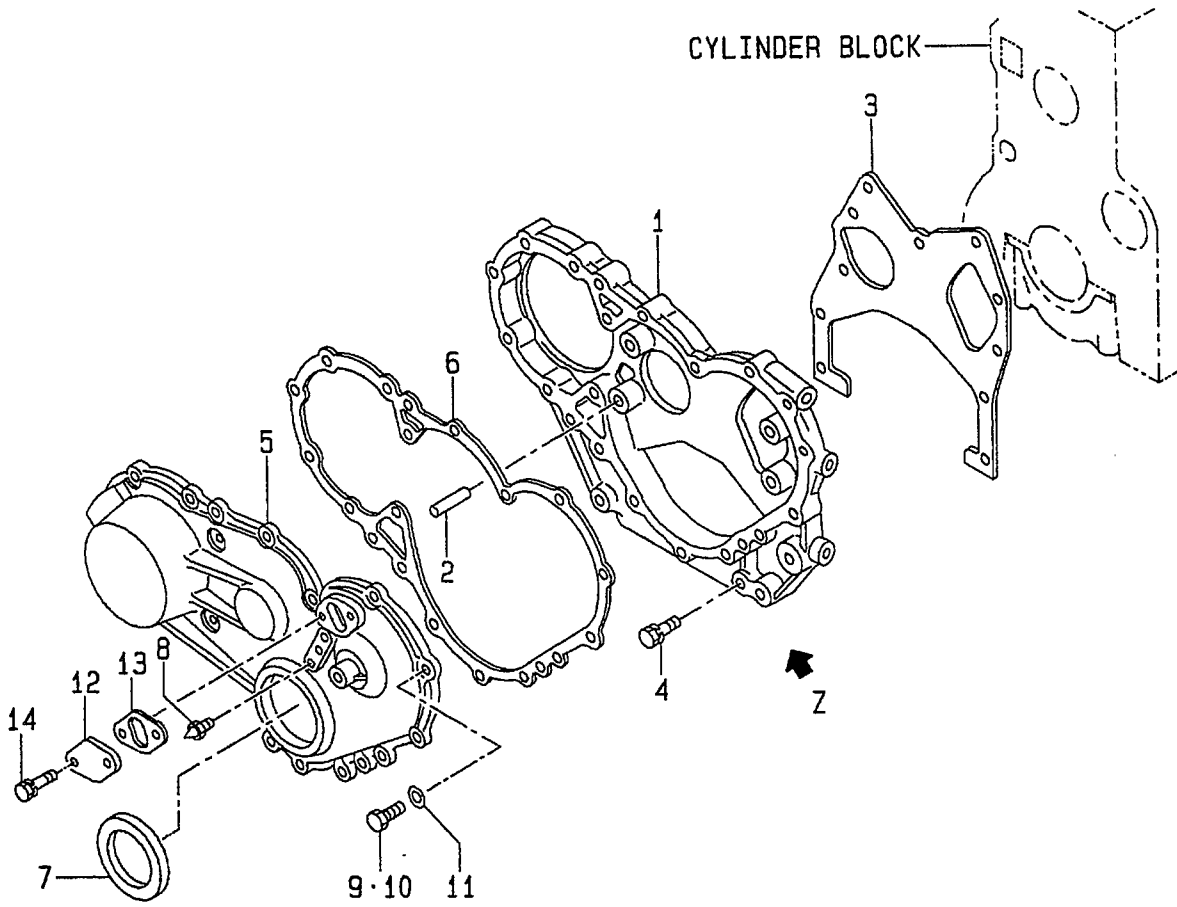
A: A-6BG1QC E: A-6BG1QC05 J: A-6BG1QC09
 B: A-6BG1TQC F: A-6BG1QC06 K: A-6BG1QC05S
 C: A-6BG1QC02 G: A-6BG1QC07
 D: A-6BG1QC03 H: A-6BG1QC08

FIG. 3

Item No. 見出番号	Part No. 部品番号	Mark 記号	Description 部品名称	Req'd 個数	Remarks : serial No. 備考 : 実施号車
15	Z-8-94393-132-0		GEAR,RING キヤ-	1	B 2001.2-
-	Z-9-12333-607-0		GEAR,RING キヤ-	1	E & F & G & H -2000.8
-	Z-8-94393-132-0		GEAR,RING キヤ-	1	E & F & G & H 2000.9-
-	Z-1-12333-017-0		GEAR,RING キヤ-	1	K
16	Z-9-09801-334-0		BOLT ホルト	6	A,B,C,D,J
-	Z-9-9206-1638-0		BOLT ホルト	6	E,F,G,H,K
17	Z-5-12336-008-1		WASHER ワッシャ	1	
18	Z-5-09738-001-0		KEY キー	1	
19	Z-1-09330-077-1		BUSHING ブッシング	1	A,B
-	Z-1-09800-214-0		BEARING,BALL ベアリング	1	C,D,E,F,G,H,J,K
20	Z-9-12521-043-0		GEAR,CRANKSHAFT キヤ-	1	A -1995.10
-	Z-1-12521-008-0		GEAR,CRANKSHAFT キヤ-	1	A 1995.11-1998.5
-	Z-1-12521-008-0		GEAR,CRANKSHAFT キヤ-	1	B -1998.5
-	Z-8-97137-910-1		GEAR,CRANKSHAFT キヤ-	1	A & B 1998.6-
-	Z-8-97137-910-1		GEAR,CRANKSHAFT キヤ-	1	C,D,E,F,G,H,J,K
21	Z-1-12371-158-0		PULLEY フーリ	1	A & B -1997.1
-	Z-1-12371-248-0		PULLEY フーリ	1	A & B 1997.2-
-	Z-1-12371-242-0		PULLEY フーリ	1	C,D,J
-	Z-1-12371-364-1		PULLEY フーリ	1	E,F,G,H,K
22	Z-5-12362-003-1		THROWER スロウ	1	A,B,C,D,J
23	Z-9-09840-107-1		NUT ナット	1	
24	Z-9-12379-045-0		BUSHING ブッシング	1	
25	Z-9-09851-431-0		WASHER ワッシャ	1	
26	Z-1-12362-003-1		THROWER,OIL スロウ	1	
27	Z-9-0815-1022-0		PIN ピン	2	C,D,E,F,G,H,J,K

FIG. 4

GEAR CASE
ギヤケース



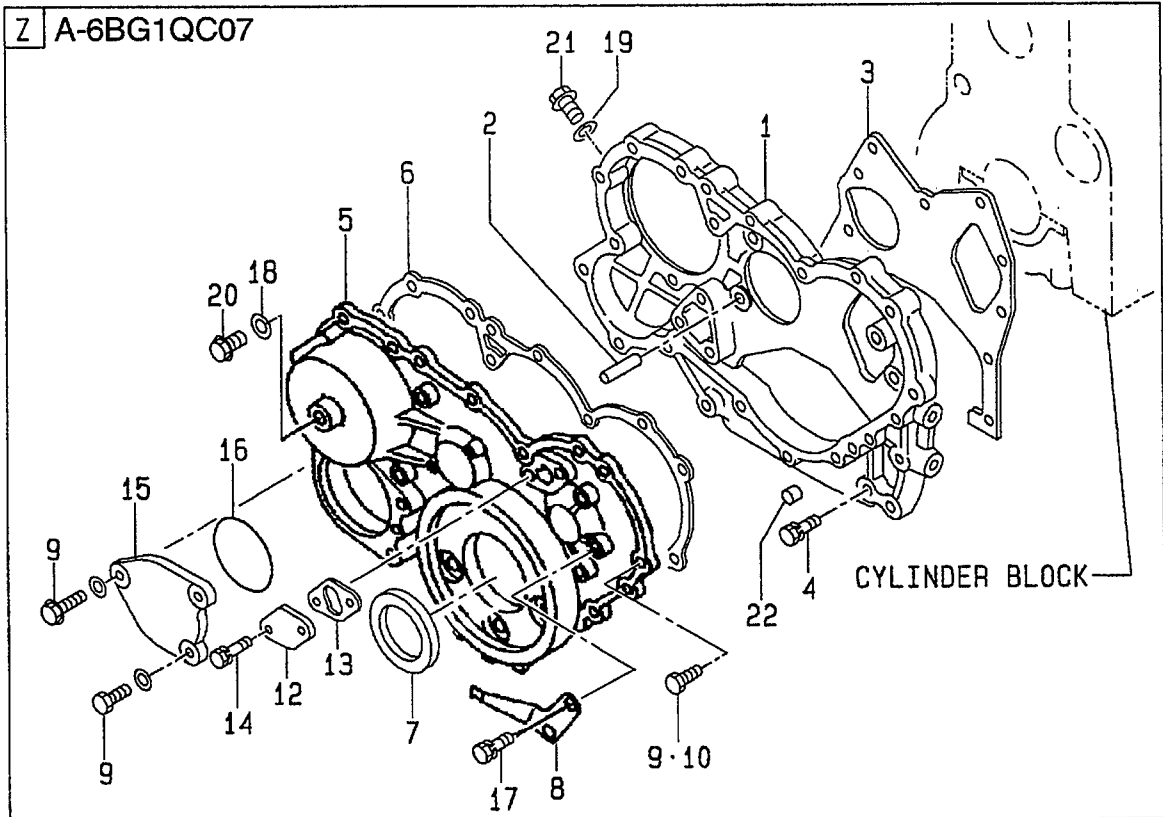
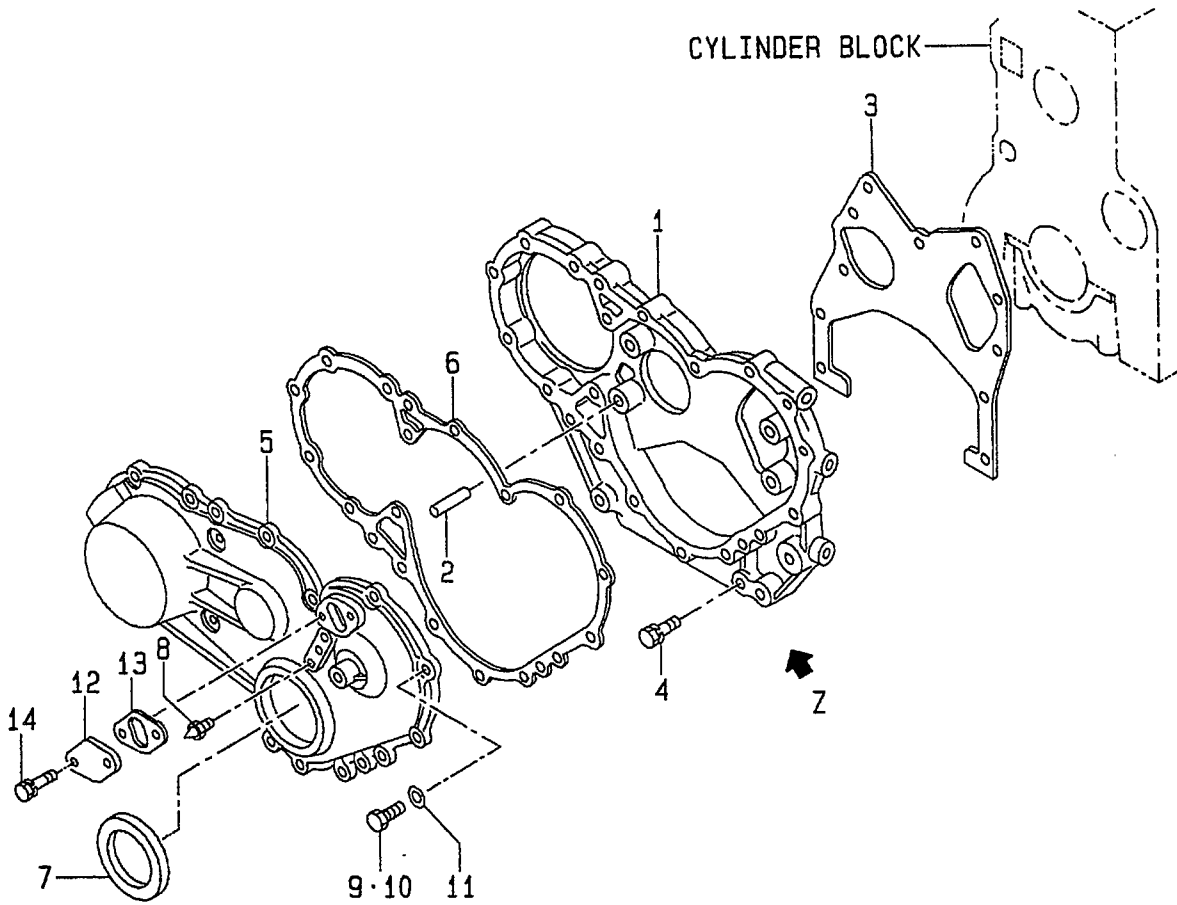
A: A-6BG1QC E: A-6BG1QC05 J: A-6BG1QC09
 B: A-6BG1TQC F: A-6BG1QC06 K: A-6BG1QC05S
 C: A-6BG1QC02 G: A-6BG1QC07
 D: A-6BG1QC03 H: A-6BG1QC08

FIG. 4

Item No. 見出番号	Part No. 部品番号	Mark 記号	Description 部品名称	Req'd 個数	Remarks : serial No. 備考 : 実施号車
K1	Z-1-87811-031-5		ENGINE OVERHAUL REPAIR KIT エンジンオーバーホール リハ°ア°キット	1	A INC.3,6,7& etc.
K2	Z-1-87811-223-3		ENGINE OVERHAUL REPAIR KIT エンジンオーバーホール リハ°ア°キット	1	B INC.3,6,7& etc.
K3	Z-1-87811-628-3		ENGINE OVERHAUL REPAIR KIT エンジンオーバーホール リハ°ア°キット	1	C,D,E,F,H,J,K INC.3,6,7& etc.
K4	Z-1-87811-887-1		ENGINE OVERHAUL REPAIR KIT エンジンオーバーホール リハ°ア°キット	1	G INC.3,6,7& etc.
1	Z-5-11311-011-3		CASE,TIMING GEAR ケース	1	A,B,C,D,E,F,H,J,K
-	Z-8-94457-910-2		CASE,TIMING GEAR ケース	1	G
2	Z-9-0815-1018-0		PIN,STRAIGHT ピン	1	
3	Z-8-94370-671-0	*	PACKING パ°ッキング°	1	
4	Z-0-5004-0845-0		BOLT ボ°ルト	2	A & B -1997.4
-	Z-0-2808-0845-0		BOLT ボ°ルト	2	A & B 1997.5-
-	Z-0-5004-0820-0		BOLT ボ°ルト	4	A & B -1997.4
-	Z-0-2868-0820-0		BOLT ボ°ルト	4	A & B 1997.5-
-	Z-0-2808-0845-0		BOLT ボ°ルト	2	C,D,E,F,G,H,J,K
-	Z-0-2868-0820-0		BOLT ボ°ルト	4	C,D,E,F,G,H,J,K
5	Z-1-11321-079-0		COVER カバー	1	A,B,C,D,E,F,H,J,K
-	Z-8-94371-853-2		COVER カバー	1	G
6	Z-8-97022-216-0	*	PACKING パ°ッキング°	1	A & B & C & D & E & F & H & J & K -2000.12
-	Z-1-11322-060-0	*	PACKING パ°ッキング°	1	A & B & C & D & E & F & H & J & K 2001.1-
-	Z-8-94370-672-0	*	PACKING パ°ッキング°	1	G -2001.1
-	Z-8-97233-301-0	*	PACKING パ°ッキング°	1	G 2001.2-
7	Z-1-09625-438-0	*	SEAL,OIL シール	1	
8	Z-5-11327-009-0		POINTER,TIMING ポ°インタ	1	A,B,C,D,J
-	Z-5-11327-009-0		POINTER,TIMING ポ°インタ	1	E & F & H & K -2001.2
-	Z-5-11327-003-0		POINTER,TIMING ポ°インタ	1	E & F & H & K 2001.3-
-	Z-1-11327-036-0		POINTER,TIMING ポ°インタ	1	G
9	Z-0-5014-0825-0		BOLT ボ°ルト	7	A & B -1997.4
-	Z-0-2868-0825-0		BOLT ボ°ルト	7	A & B 1997.5-
-	Z-0-2868-0825-0		BOLT ボ°ルト	7	C,D,E,F,H,J,K
-	Z-0-2868-0825-0		BOLT ボ°ルト	8	G
10	Z-5-09000-084-1		BOLT ボ°ルト	5	A & B -1997.4

FIG. 4

GEAR CASE
ギヤケース

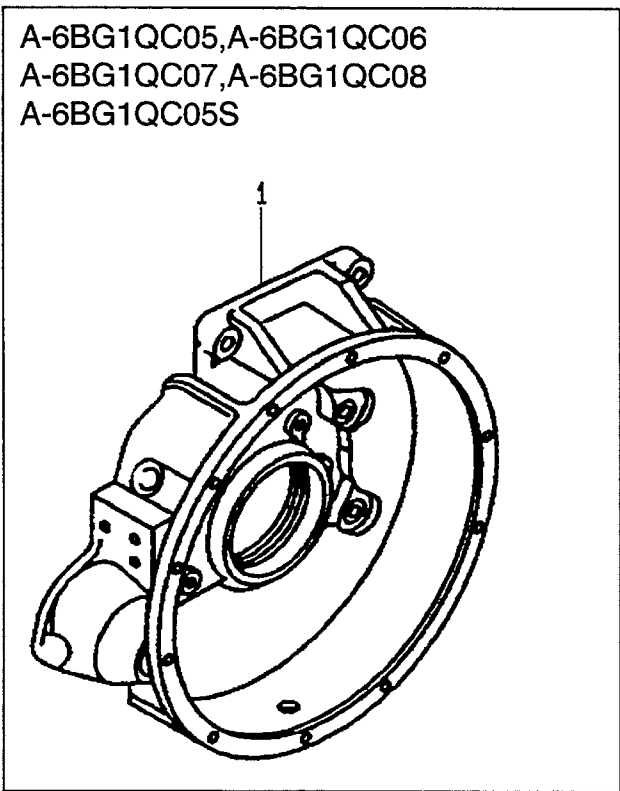
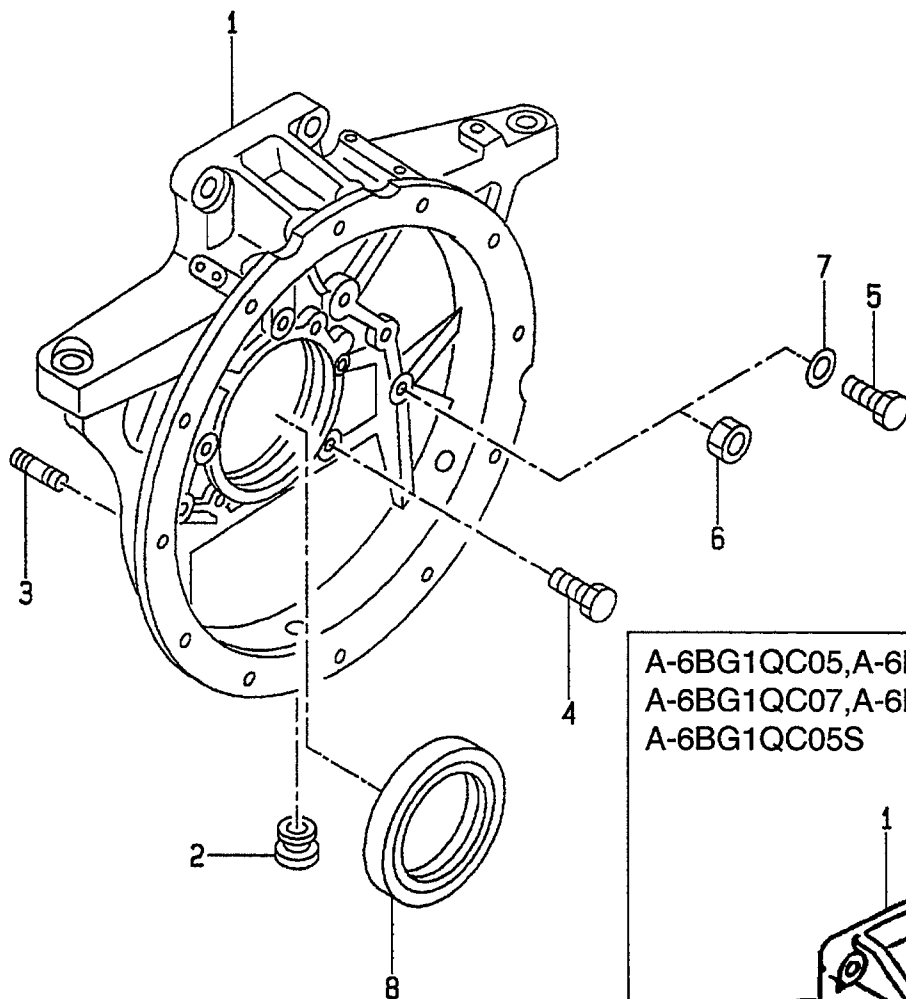


A: A-6BG1QC E: A-6BG1QC05 J: A-6BG1QC09
 B: A-6BG1TQC F: A-6BG1QC06 K: A-6BG1QC05S
 C: A-6BG1QC02 G: A-6BG1QC07
 D: A-6BG1QC03 H: A-6BG1QC08

FIG. 4

Item No. 見出番号	Part No. 部品番号	Mark 記号	Description 部品名称	Req'd 個数	Remarks : serial No. 備考 : 実施号車
10	Z-0-2808-0850-0		BOLT ホールト	5	A & B 1997.5-
-	Z-0-2808-0850-0		BOLT ホールト	5	C,D,E,F,G,H,J,K
11	Z-9-0916-0508-0		WASHER ワッシャ	5	A & B -1997.4
12	Z-5-11321-009-0		COVER カバー	2	
13	Z-8-97027-601-1		PACKING パッキング	2	
14	Z-0-5004-0614-0		BOLT ホールト	4	A & B -1997.4
-	Z-0-2808-0612-0		BOLT ホールト	4	A & B 1997.5-
-	Z-0-2808-0612-0		BOLT ホールト	4	C,D,E,F,G,H,J,K
15	Z-5-11321-095-4		COVER カバー	1	G
16	Z-1-09623-283-0		O RING Oリング	1	G
17	Z-0-5004-0612-0		BOLT ホールト	2	G
18	Z-9-0957-1410-0		GASKET ガasket	1	G
19	Z-9-0957-1416-0		PACKING パッキング	1	G
20	Z-1-09604-074-0		PLUG フラグ	1	G
21	Z-1-09009-119-0		PLUG フラグ	1	G
22	Z-9-11229-058-1		DOWEL タウエル	1	G

FIG. 5 FLYWHEEL HOUSING
フライホイールハウジング

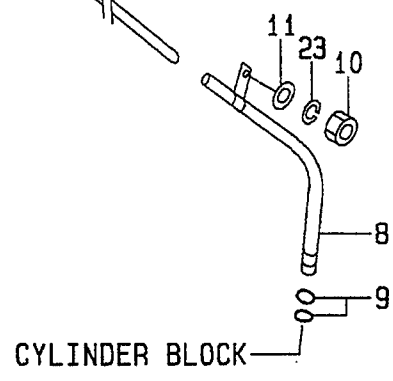
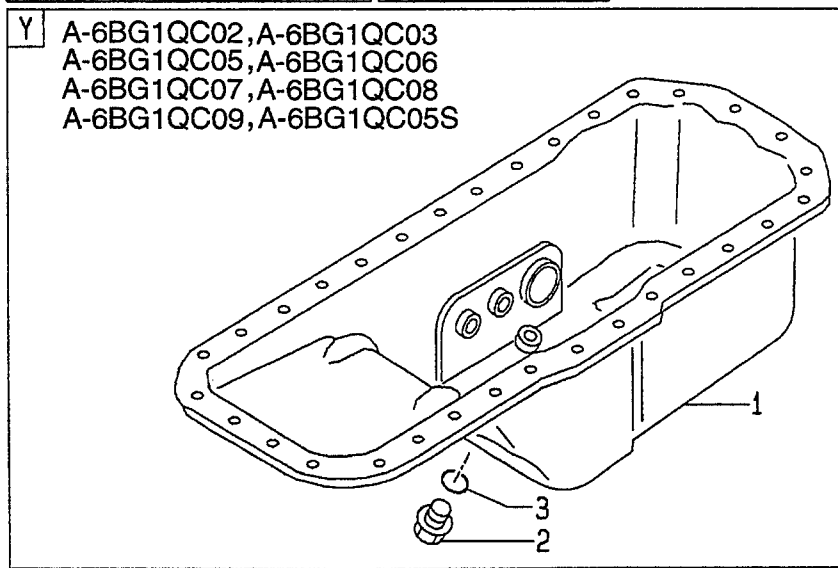
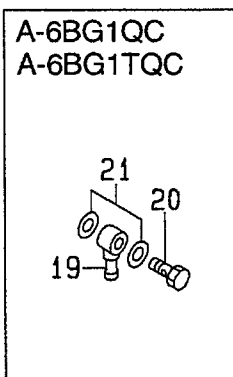
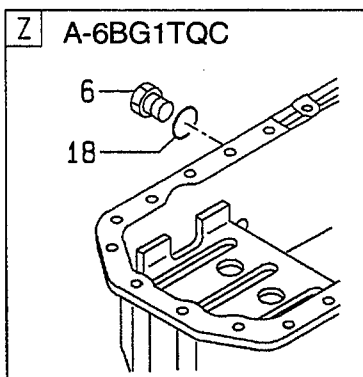
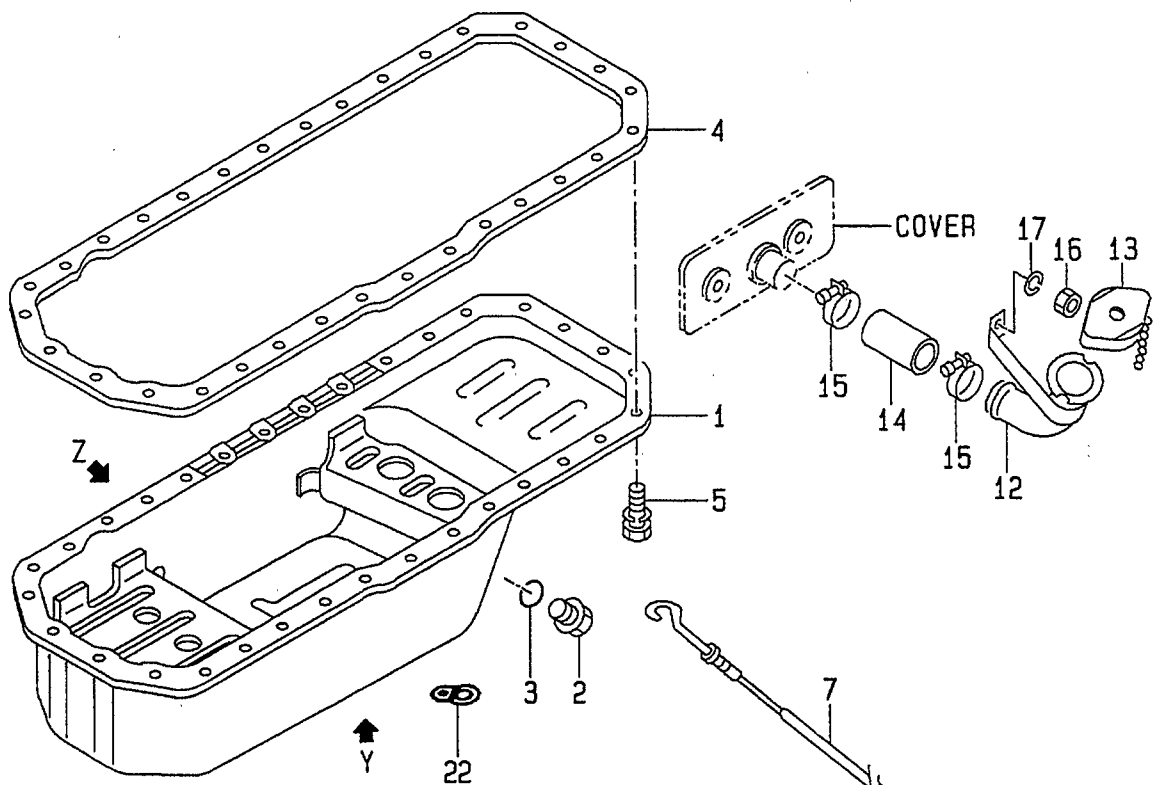


A: A-6BG1QC E: A-6BG1QC05 J: A-6BG1QC09
 B: A-6BG1TQC F: A-6BG1QC06 K: A-6BG1QC05S
 C: A-6BG1QC02 G: A-6BG1QC07
 D: A-6BG1QC03 H: A-6BG1QC08

FIG. 5

Item No. 見出番号	Part No. 部品番号	Mark 記号	Description 部品名称	Req'd 個数	Remarks : serial No. 備考 : 実施号車
K1	Z-1-87811-031-5		ENGINE OVERHAUL REPAIR KIT	1	A INC.8 & etc.
K2	Z-1-87811-223-3		ENGINE OVERHAUL REPAIR KIT	1	B INC.8 & etc.
K3	Z-1-87811-628-3		ENGINE OVERHAUL REPAIR KIT	1	C,D,E,F,H,J,K INC.8 & etc.
K4	Z-1-87811-887-1		ENGINE OVERHAUL REPAIR KIT	1	G INC.8 & etc.
1	Z-1-11341-433-2		HOUSING,FLYWHEEL	1	A & C & D & J -2000.2
-	Z-1-11341-433-3		HOUSING,FLYWHEEL	1	B -2000.2
-	Z-1-11341-582-0		HOUSING,FLYWHEEL	1	A & B & C & D & J 2000.3-
-	Z-8-94364-869-2		HOUSING,FLYWHEEL	1	E,F,G,H,K
2	Z-5-09333-035-0		GROMMET	1	A,B
3	Z-9-9441-1235-0		STUD	3	
4	Z-0-5004-0825-0		BOLT	7	
5	Z-9-9106-6450-0		BOLT	5	A & B -1997.1
-	Z-0-2889-1445-0		BOLT	5	A & B 1997.2-
-	Z-9-9106-6465-0		BOLT	2	A & B -1997.1
-	Z-0-2889-1460-0		BOLT	2	A & B 1997.2-
-	Z-0-2889-1445-0		BOLT	5	C,D,E,F,G,H,J,K
-	Z-0-2889-1460-0		BOLT	2	C,D,E,F,G,H,J,K
6	Z-9-9911-0414-0		NUT	1	A & B -1997.3
-	Z-0-9116-0214-0		NUT	1	A & B 1997.4-
-	Z-0-9116-0214-0		NUT	1	C,D,E,F,G,H,J,K
7	Z-9-09651-069-0		WASHER	8	A & B -1997.1
8	Z-1-09625-439-1	*	SEAL,OIL	1	A & B & C & D & E & F & H & J & K -2000.9
-	Z-8-97072-823-1	*	SEAL,OIL	1	A & B & C & D & E & F & H & J & K 2000.10-
-	Z-1-09625-469-0	*	SEAL,OIL	1	G

FIG. 6 OIL PAN
 オイルパン

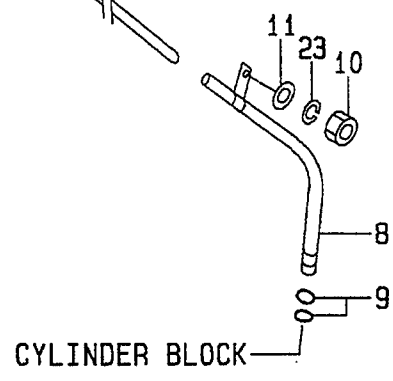
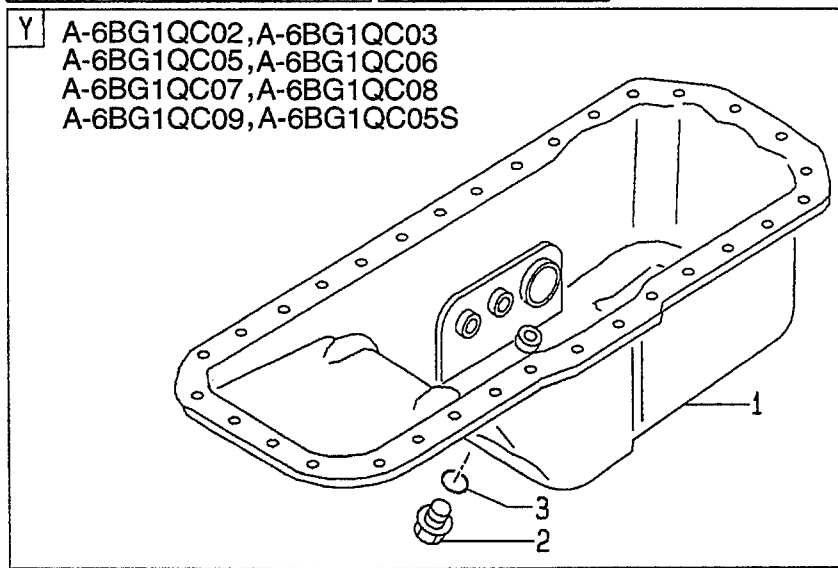
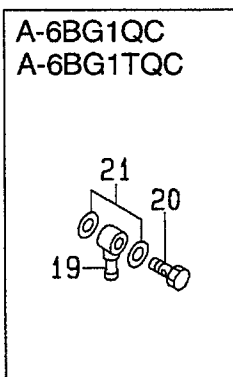
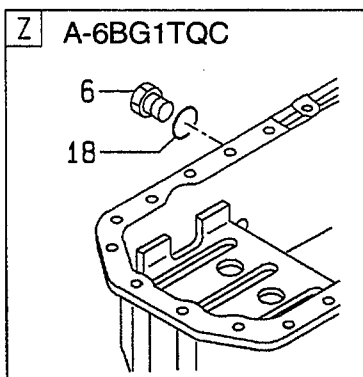
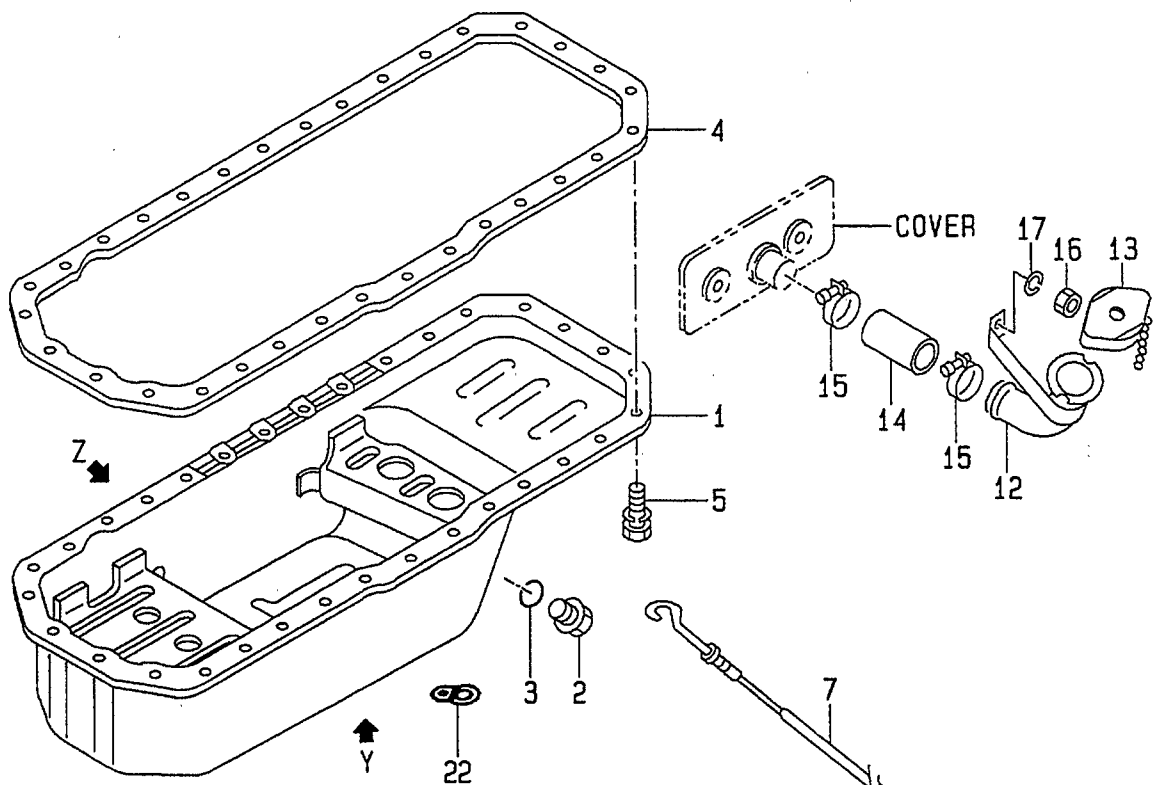


A: A-6BG1QC E: A-6BG1QC05 J: A-6BG1QC09
 B: A-6BG1TQC F: A-6BG1QC06 K: A-6BG1QC05S
 C: A-6BG1QC02 G: A-6BG1QC07
 D: A-6BG1QC03 H: A-6BG1QC08

FIG. 6

Item No. 見出番号	Part No. 部品番号	Mark 記号	Description 部品名称	Req'd 個数	Remarks : serial No. 備考 : 実施号車
K1	Z-1-87811-031-5		ENGINE OVERHAUL REPAIR KIT エンジンオーバーホール リハ°ア°キット	1	A INC.3,4 & etc.
K2	Z-1-87811-223-3		ENGINE OVERHAUL REPAIR KIT エンジンオーバーホール リハ°ア°キット	1	B INC.3,4 & etc.
K3	Z-1-87811-628-3		ENGINE OVERHAUL REPAIR KIT エンジンオーバーホール リハ°ア°キット	1	C,D,E,F,H,J,K INC.3,4 & etc.
K4	Z-1-87811-887-1		ENGINE OVERHAUL REPAIR KIT エンジンオーバーホール リハ°ア°キット	1	G INC.3,4 & etc.
1	Z-1-11360-439-2		PAN,OIL パン	1	A,B INC.2,3
-	Z-5-11360-377-1		PAN,OIL パン	1	C,D,E,F,G,H,J,K INC.2,3
2	Z-1-09604-022-0		PLUG プラグ°	1	A,B
-	Z-9-09662-012-0		PLUG プラグ°	1	C,D,E,F,G,H,J,K
3	Z-1-09623-179-0	*	O RING オリング°	1	A,B
-	Z-1-09623-057-0	*	O RING オリング°	1	C,D,E,F,G,H,J,K
4	Z-1-11367-100-0	*	PACKING パ°ッキング°	1	
5	Z-0-5004-0818-0		BOLT ボ°ルト	32	
6	Z-8-94152-613-0		PLUG プラグ°	2	B
7	Z-1-11760-280-2		GAUGE,OIL LEVEL ゲ°ージ°	1	A,B
-	Z-1-11760-378-0		GAUGE,OIL LEVEL ゲ°ージ°	1	C,D,E,F,G,H,J,K
8	Z-1-11766-274-1		TUBE,GUIDE チューブ°	1	A,B INC.9
-	Z-1-11766-402-0		TUBE,GUIDE チューブ°	1	C,D,E,F,G,H,J,K INC.9
9	Z-5-09623-002-0		O RING オリング°	2	
10	Z-9-0911-0508-0		NUT ナット	2	A,B
-	Z-9-0911-0508-0		NUT ナット	1	C,D,E,F,G,H,J,K
11	Z-9-0916-0508-0		WASHER ワッシャ	2	A
-	Z-9-0916-0508-0		WASHER ワッシャ	1	B
12	Z-1-11740-204-1		FILLER,OIL フィラ	1	A & B -1996.8 INC.13
-	Z-1-11740-174-1		FILLER,OIL フィラ	1	A & B 1996.9- INC.13
-	Z-1-11740-201-1		FILLER,OIL フィラ	1	C,D,E,F,G,H,J,K INC.13
13	Z-1-11750-024-1		CAP,OIL FILLER キャップ°	1	A & B -1996.8
-	Z-1-11750-012-0		CAP,OIL FILLER キャップ°	1	A & B 1996.9-
-	Z-1-11750-024-1		CAP,OIL FILLER キャップ°	1	C,D,E,F,G,H,J,K
14	Z-9-09912-976-1		HOSE ホ°ス	1	
15	Z-9-09915-553-1		CLIP クリップ°	2	
16	Z-9-0911-0408-0		NUT ナット	1	
17	Z-9-0915-0508-0		WASHER ワッシャ	1	
18	Z-1-09630-085-0		PACKING パ°ッキング°	2	B
19	Z-1-19191-914-0		JOINT,DRAIN ジ°ョイント	1	A,B
20	Z-1-09675-132-0		BOLT,EYE ボ°ルト	1	A,B

FIG. 6 OIL PAN
 オイルパン

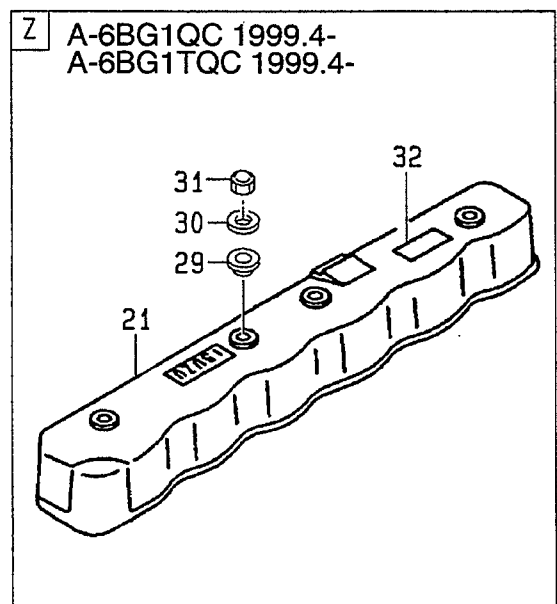
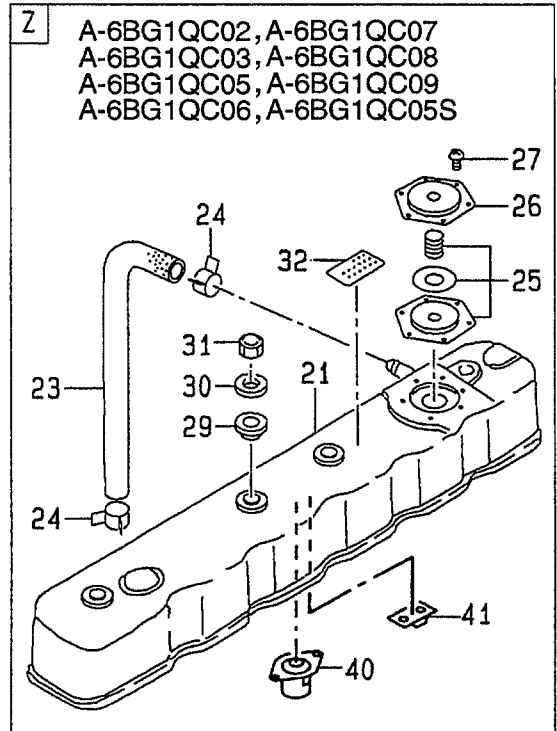
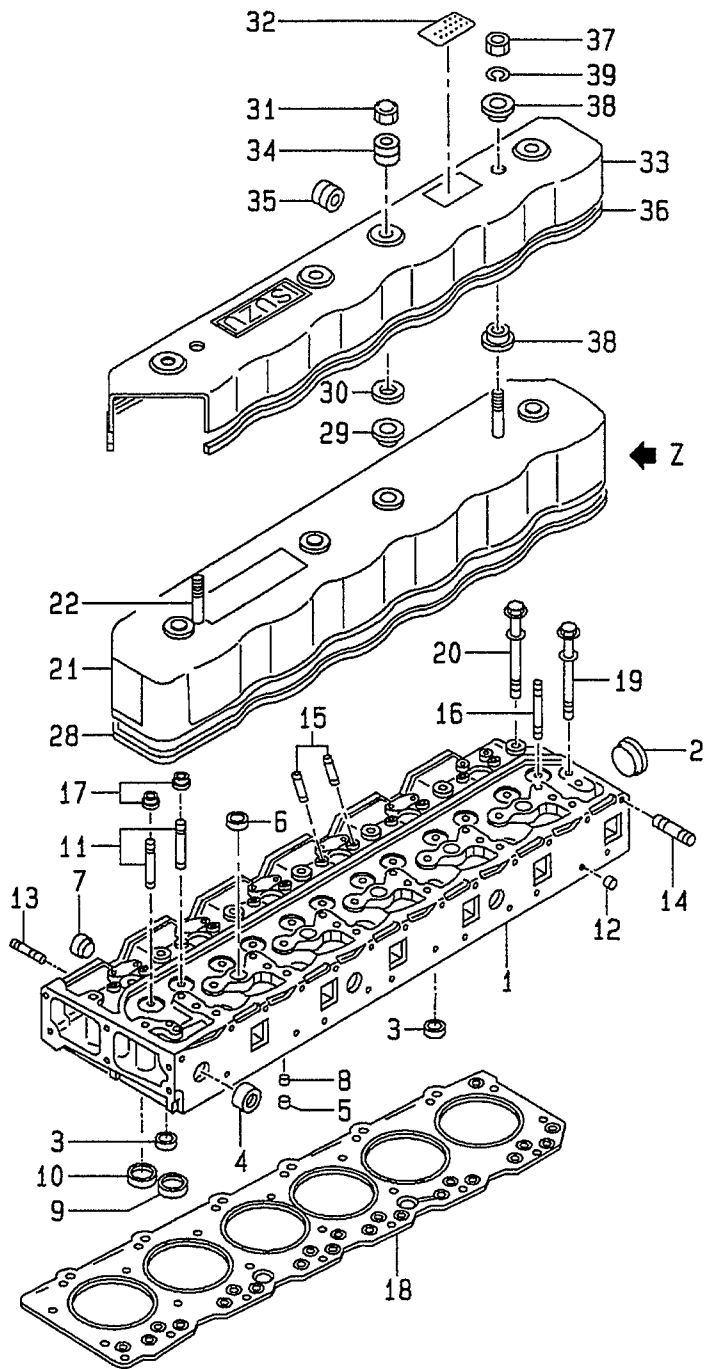


A: A-6BG1QC E: A-6BG1QC05 J: A-6BG1QC09
 B: A-6BG1TQC F: A-6BG1QC06 K: A-6BG1QC05S
 C: A-6BG1QC02 G: A-6BG1QC07
 D: A-6BG1QC03 H: A-6BG1QC08

FIG. 6

Item No. 見出番号	Part No. 部品番号	Mark 記号	Description 部品名称	Req'd 個数	Remarks : serial No. 備考 : 実施号車
21	Z-9-0957-1424-0		PACKING パッキング	2	A,B
22	Z-9-11229-070-0		CLIP クリップ	1	C,D
23	Z-9-0915-0508-0		WASHER ワッシャ	1	B,C,D,E,F,G,H,J,K

FIG. 7 **CYLINDER HEAD**
 シリンダヘッド

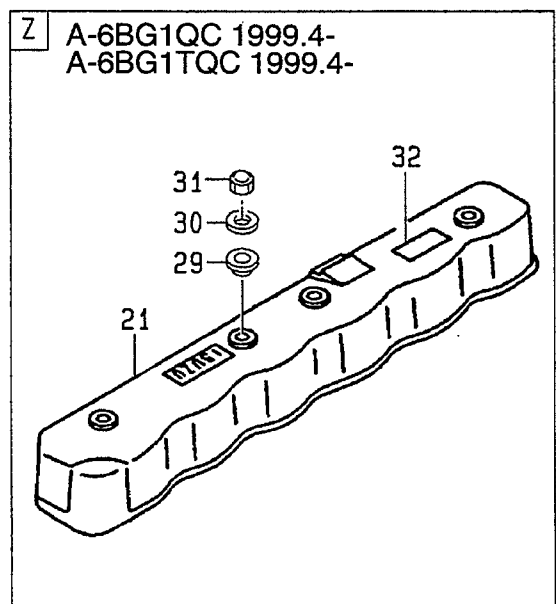
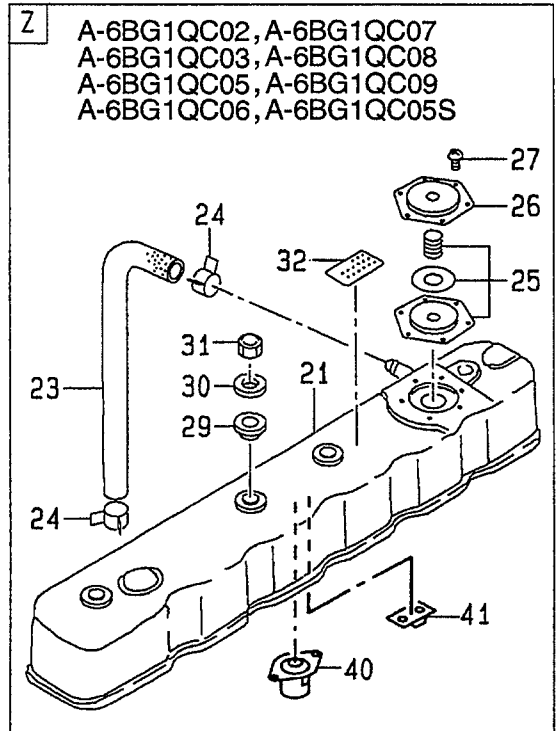
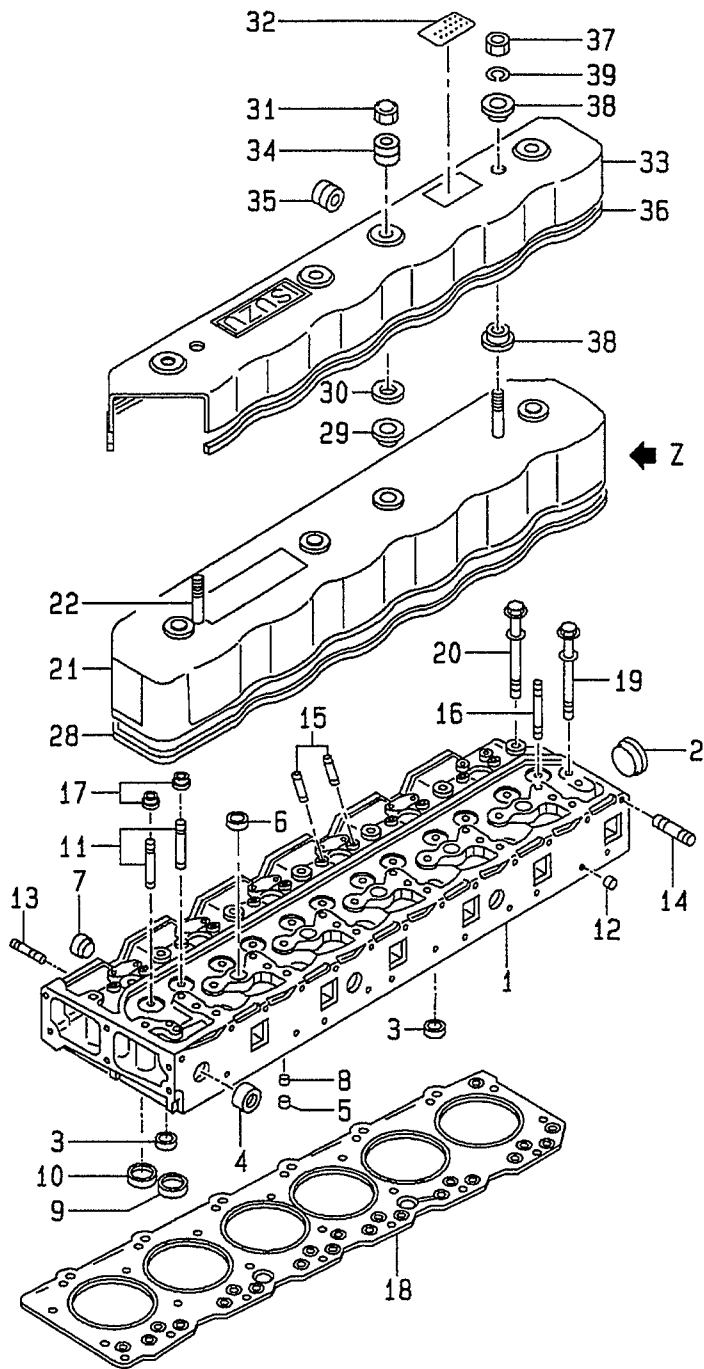


A: A-6BG1QC E: A-6BG1QC05 J: A-6BG1QC09
 B: A-6BG1TQC F: A-6BG1QC06 K: A-6BG1QC05S
 C: A-6BG1QC02 G: A-6BG1QC07
 D: A-6BG1QC03 H: A-6BG1QC08

FIG. 7

Item No. 見出番号	Part No. 部品番号	Mark 記号	Description 部品名称	Req'd 個数	Remarks : serial No. 備考 : 実施号車
K1	Z-1-87811-031-5		ENGINE OVERHAUL REPAIR KIT	1	A INC.17,18,28,29 & etc.
K2	Z-1-87811-223-3		ENGINE OVERHAUL REPAIR KIT	1	B INC.17,18,28,29 & etc.
K3	Z-1-87811-628-3		ENGINE OVERHAUL REPAIR KIT	1	C,D,E,F,H,J,K INC.17,18,28,29 & etc.
K4	Z-1-87811-887-1		ENGINE OVERHAUL REPAIR KIT	1	G INC.17,18,28,29 & etc.
K5	Z-1-87811-242-1		ENGINE TOP OVERHAUL REPAIR KIT	1	A,B INC.17,18,28 & etc.
K6	Z-1-87810-945-2		ENGINE TOP OVERHAUL REPAIR KIT	1	C,D,E,F,G,H,J,K INC.17,18,28 & etc.
1	Z-1-11110-614-2		HEAD,CYLINDER	1	A,C,D,E,F,G,H,J,K INC.2-11
-	Z-1-11110-601-1		HEAD,CYLINDER	1	B -1996.9 INC.2-11
-	Z-1-11110-842-0		HEAD,CYLINDER	1	B 1996.10-1999.3 INC.2-11
-	Z-1-11110-614-2		HEAD,CYLINDER	1	B 1999.4- INC.2-11
2	Z-1-09600-005-1		CUP,SEALING	1	
3	Z-9-11129-128-0		CUP,SEALING	3	
4	Z-5-11219-015-0		CUP,SEALING	3	
5	Z-5-09600-013-0		CUP,SEALING	6	
6	Z-1-09600-016-0		CUP,SEALING	5	
7	Z-1-09600-016-0		CUP,SEALING	6	
8	Z-9-09660-034-0		PLUG	6	
9	Z-1-11715-054-0		SEAT,INLET VALVE	6	
10	Z-1-11711-043-0		SEAT,EXHAUST VALVE	6	
11	20801-0Z131		GUIDE,VALVE	12	
12	Z-9-11129-601-0		CUP,SEALING	5	
13	Z-9-0411-0825-0		STUD	3	-2000.3
-	Z-9-0411-0825-0		STUD	6	2000.4-
14	Z-9-09630-026-0		STUD	12	A,C,D,E,F,G,H,J,K
-	Z-9-09630-026-0		STUD	11	B
-	Z-9-09830-078-0		STUD	1	B
15	Z-1-09300-018-0		STUD	12	
16	Z-9-09830-163-0		STUD	4	
17	Z-1-12569-015-0	*	SEAL,VALVE GUIDE	12	-2001.1
-	Z-8-97120-167-0	*	SEAL,VALVE GUIDE	12	2001.2-
18	Z-1-11141-196-0	*	GASKET	1	
19	Z-1-09070-101-0		BOLT	20	
20	Z-1-09070-100-1		BOLT	6	
21	Z-1-11180-132-2		COVER,CYLINDER HEAD	1	A & B -1999.3 INC.22

FIG. 7 **CYLINDER HEAD**
 シリンダヘッド

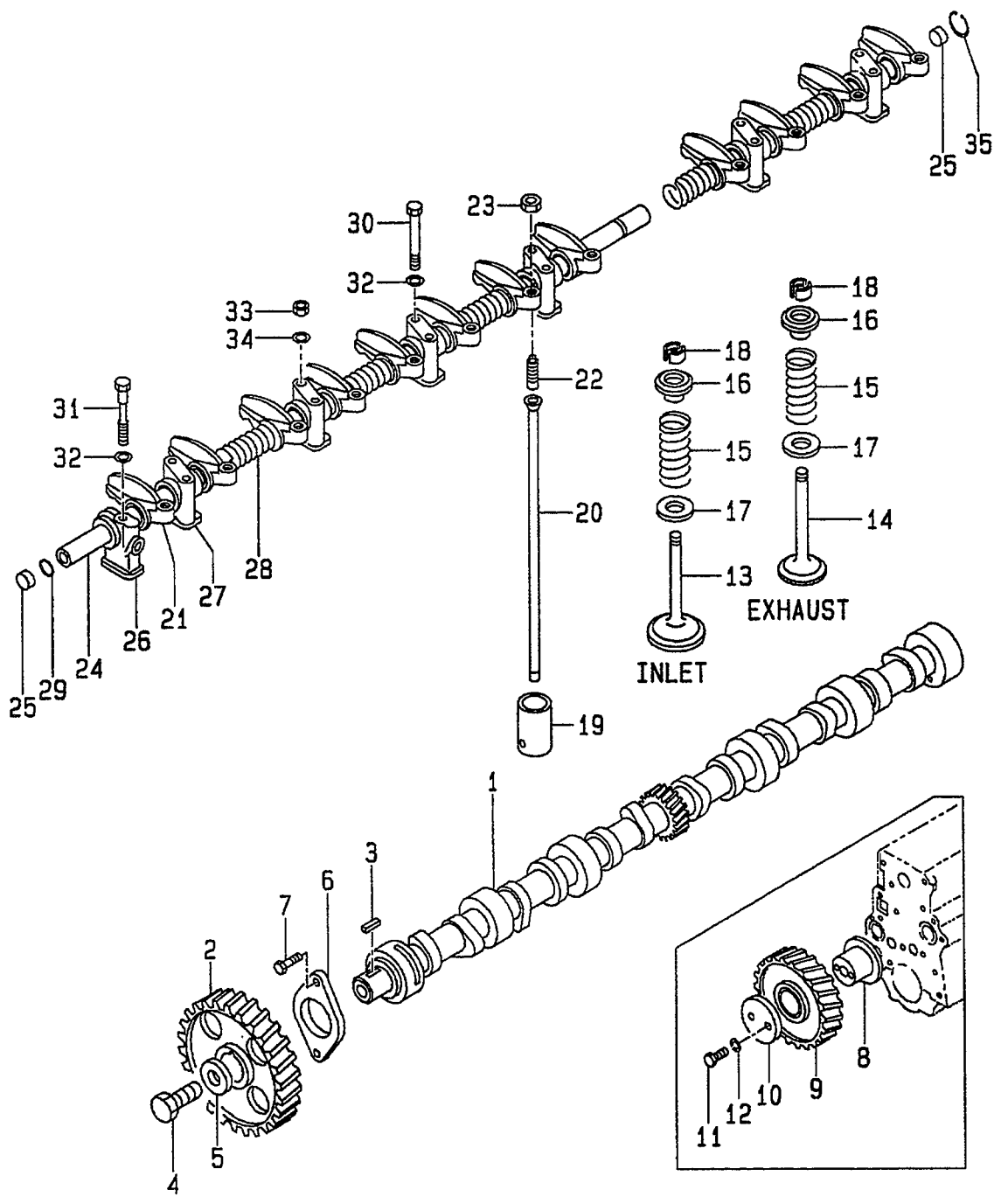


A: A-6BG1QC E: A-6BG1QC05 J: A-6BG1QC09
 B: A-6BG1TQC F: A-6BG1QC06 K: A-6BG1QC05S
 C: A-6BG1QC02 G: A-6BG1QC07
 D: A-6BG1QC03 H: A-6BG1QC08

FIG. 7

Item No. 見出番号	Part No. 部品番号	Mark 記号	Description 部品名称	Req'd 個数	Remarks : serial No. 備考 : 実施号車
21	Z-1-11171-358-1		COVER,CYLINDER HEAD カハ-	1	A & B 1999.4-
-	Z-1-11180-350-0		COVER,CYLINDER HEAD カハ-	1	C,D,E,F,G,H,J,K INC.25-27
22	Z-9-0411-0825-0		STUD スタット	2	A & B -1999.3
23	Z-1-09360-752-0		HOSE ホース	1	C,D,E,F,G,H,J,K
24	Z-1-09707-084-1		CLIP クリップ	2	C,D,E,F,G,H,J,K
25	Z-8-94110-111-0		DIAPHRAGM ダイワラム	1	C,D,E,F,G,H,J,K
26	Z-1-14362-002-0		COVER カハ-	1	C,D,E,F,G,H,J,K
27	Z-9-9349-0510-0		SCREW スクリュ	6	C,D,E,F,G,H,J,K
28	Z-1-11173-059-0	*	PACKING ハッキング	1	A,B
-	Z-1-11173-055-0	*	PACKING ハッキング	1	C,D,E,F,G,H,J,K
29	Z-9-11179-030-0	*	PACKING ハッキング	4	
30	Z-9-11179-105-0		WASHER ワッシャ	4	
31	Z-8-94340-192-0		NUT ナット	4	A & B -1999.3
-	Z-9-11175-011-0		NUT ナット	4	A & B 1999.4-
-	Z-8-94340-192-0		NUT ナット	4	C,D,E,F,G,H,J,K
32	Z-1-85888-678-0		LABEL ラベル	1	A -1999.10
-	Z-1-85886-953-0		LABEL ラベル	1	A 1999.11-
-	Z-1-85888-643-0		LABEL ラベル	1	B -1999.10
-	Z-1-85886-952-0		LABEL ラベル	1	B 1999.11-
-	Z-1-85878-009-0		LABEL ラベル	1	C & D & E & F & G & H & J & K -1999.10
-	Z-1-85886-951-0		LABEL ラベル	1	C & D & E & F & G & H & J & K 1999.11-
33	Z-5-19381-001-3		COVER カハ-	1	A & B -1999.3
34	Z-1-19389-004-0		GROMMET グロメット	4	A & B -1999.3
35	Z-9-0957-5208-0		GROMMET グロメット	1	A & B -1999.3
36	Z-1-19387-007-0		SEAL,RUBBER シール	1	A & B -1999.3
37	Z-9-0911-0408-0		NUT ナット	2	A & B -1999.3
38	Z-1-09337-027-0		RUBBER,MOUNT ラハ-	4	A & B -1999.3
39	Z-9-0915-0508-0		WASHER ワッシャ	2	A & B -1999.3
40	Z-1-11179-094-0		FLOAT フロート	2	C,D,E,F,G,H,J,K
41	Z-1-11179-099-0		PLATE プレート	1	C,D,E,F,G,H,J,K

FIG. 8 VALVE MECHANISM
バルブメカニズム

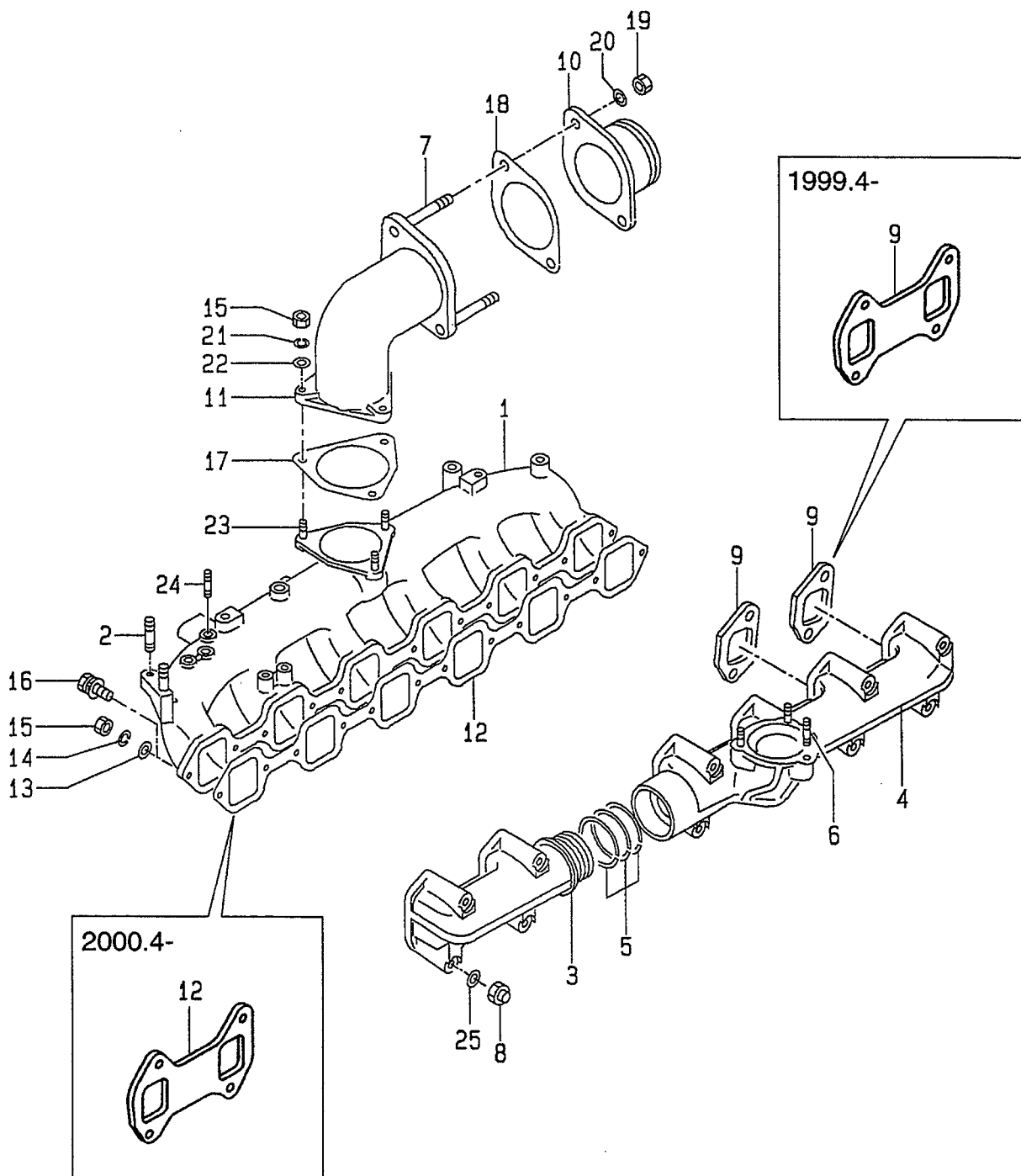


A: A-6BG1QC E: A-6BG1QC05 J: A-6BG1QC09
 B: A-6BG1TQC F: A-6BG1QC06 K: A-6BG1QC05S
 C: A-6BG1QC02 G: A-6BG1QC07
 D: A-6BG1QC03 H: A-6BG1QC08

FIG. 8

Item No. 見出番号	Part No. 部品番号	Mark 記号	Description 部品名称	Req'd 個数	Remarks : serial No. 備考：実施号車
1	Z-1-12514-005-0		CAMSHAFT,TIMING カムシャフト	1	
2	Z-1-12522-016-2		GEAR,CAMSHAFT ギヤ	1	
3	Z-9-0803-0713-0		KEY キー	1	
4	Z-9-9206-1428-0		BOLT ボルト	1	
5	Z-9-09851-850-3		WASHER ワッシャ	1	
6	Z-9-11681-015-0		PLATE,THRUST プレート	1	
7	Z-0-5004-0825-0		BOLT ボルト	2	
8	Z-9-12531-030-0		SHAFT,IDLE シャフト	1	
9	Z-1-12523-057-3		GEAR,IDLE ギヤ	1	A & B -1996.4
-	Z-8-94133-937-3		GEAR,IDLE ギヤ	1	A & B 1996.5-
-	Z-8-94133-937-3		GEAR,IDLE ギヤ	1	C,D,E,F,G,H,J,K
10	Z-5-12535-001-1		COLLAR カラー	1	
11	Z-0-1081-1055-0		BOLT ボルト	2	
12	Z-9-0915-0510-0		WASHER ワッシャ	2	
13	Z-1-12551-083-0		VALVE,INLET バルブ	6	
14	Z-1-12552-025-1		VALVE,EXHAUST バルブ	6	-2001.1
-	Z-1-12552-111-0		VALVE,EXHAUST バルブ	6	2001.2-
15	Z-1-12561-099-0		SPRING,VALVE スプリング	12	
16	Z-8-94114-579-0		SEAT,SPRING,UPPER シート	12	
17	Z-5-12563-001-0		SEAT,SPRING,LOWER シート	12	
18	Z-5-12565-006-0		COLLAR カラー	24	
19	Z-5-12571-003-2		TAPPET タペット	12	
20	Z-1-12575-036-0		ROD,PUSH ロッド	12	
21	Z-1-12611-118-0		ARM,ROCKER アーム	12	-2001.1
-	Z-1-12611-249-0		ARM,ROCKER アーム	12	2001.2-
22	Z-9-12616-042-0		SCREW スクリュー	12	
23	Z-9-0911-1508-0		NUT ナット	12	
24	Z-1-12621-062-1		SHAFT シャフト	1	-2001.1
-	Z-1-12621-094-0		SHAFT シャフト	1	2001.2-
25	Z-9-12626-005-0		PLUG プラグ	2	
26	Z-5-12628-012-0		BRACKET,ROCKER ブラケット	1	
27	Z-9-12628-105-0		BRACKET ブラケット	6	
28	Z-1-09580-335-0		SPRING スプリング	5	
29	Z-5-09623-060-0		O RING Oリング	1	
30	Z-1-09000-567-0		BOLT ボルト	8	
31	Z-9-09602-148-0		BOLT ボルト	1	
32	Z-9-09851-430-0		WASHER ワッシャ	9	
33	Z-1-09400-116-0		NUT ナット	4	
34	Z-9-09851-430-0		WASHER ワッシャ	4	
35	Z-9-0918-0019-0		RING,SNAP リング	1	

FIG. 9 AIR INTAKE & EXHAUST SYSTEM (A)
エア-インテーク&エキゾーストシステム

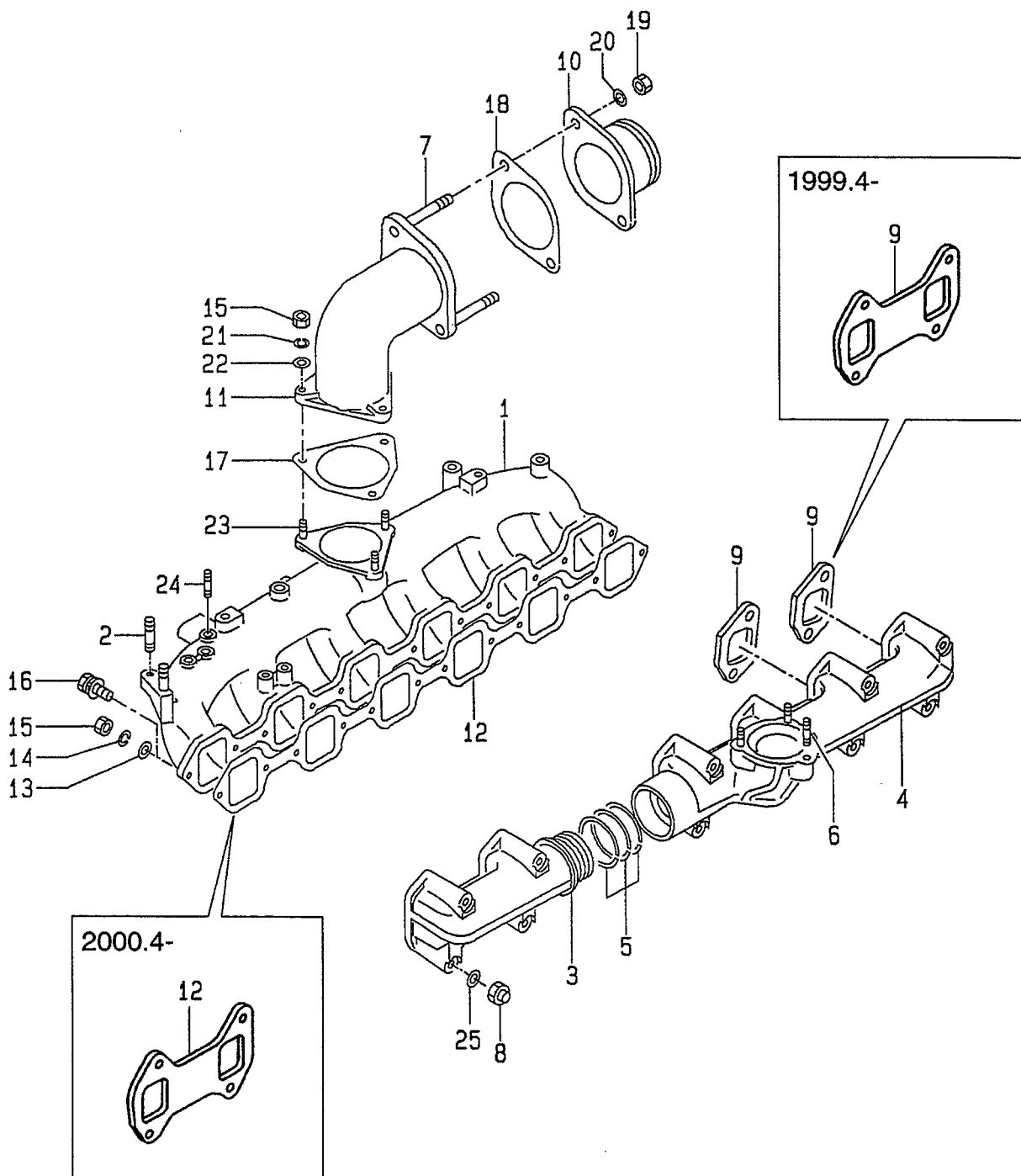


A: A-6BG1QC E: A-6BG1QC05 J: A-6BG1QC09
 B: A-6BG1TQC F: A-6BG1QC06 K: A-6BG1QC05S
 C: A-6BG1QC02 G: A-6BG1QC07
 D: A-6BG1QC03 H: A-6BG1QC08

FIG. 9

Item No. 見出番号	Part No. 部品番号	Mark 記号	Description 部品名称	Req'd 個数	Remarks : serial No. 備考 : 実施号車
K1	Z-1-87811-031-5		ENGINE OVERHAUL REPAIR KIT	1	A INC.9,12,17 & etc.
K2	Z-1-87811-242-1		ENGINE TOP OVERHAUL REPAIR KIT	1	A INC.9,12 & etc.
1	Z-1-14112-209-3		MANIFOLD,INLET	1	A -1999.3
-	Z-1-14112-180-3		MANIFOLD,INLET	1	A 1999.4-
2	Z-9-0441-1028-0		STUD	2	A
3	Z-9-14141-276-1		MANIFOLD,EXHAUST	1	A
4	Z-1-14141-690-0		MANIFOLD,EXHAUST	1	A
5	Z-9-14149-653-0		RING,SEAL	3	A
6	Z-9-0441-1030-0		STUD	3	A
7	Z-9-0441-1025-0		STUD	2	A
8	Z-9-09844-565-0		NUT	12	A -1999.3
-	Z-8-94170-486-0		NUT	12	A 1999.4-
9	Z-1-14145-114-0	*	GASKET	6	A -1999.3
-	Z-8-94404-610-0	*	GASKET	3	A 1999.4-
10	Z-1-14112-315-0		PIPE,INLET	1	A
11	Z-5-14111-110-1		PIPE,INLET	1	A
12	Z-1-14115-061-0	*	PACKING	1	A -2000.3
-	Z-8-97235-788-1	*	PACKING	3	A 2000.4-
13	Z-9-0916-0508-0		WASHER	3	A -2000.3
-	Z-9-0915-0508-0		WASHER	6	A 2000.4-
14	Z-9-0915-0508-0		WASHER	3	A -2000.3
-	Z-9-0915-0508-0		WASHER	6	A 2000.4-
15	Z-9-0911-0408-0		NUT	6	A -2000.3
-	Z-9-0911-0408-0		NUT	9	A 2000.4-
16	Z-0-5014-0828-0		BOLT	9	A -2000.3
-	Z-0-5014-0828-0		BOLT	6	A 2000.4-
17	Z-1-14115-059-0	*	PACKING	1	A
18	Z-1-09637-061-0	*	PACKING	1	A
19	Z-9-0911-0410-0		NUT	2	A
20	Z-9-0915-0510-0		WASHER	2	A
21	Z-9-0915-0508-0		WASHER	3	A
22	Z-9-0916-0508-0		WASHER	3	A

FIG. 9 AIR INTAKE & EXHAUST SYSTEM (A)
エア-インテーク&エキゾーストシステム

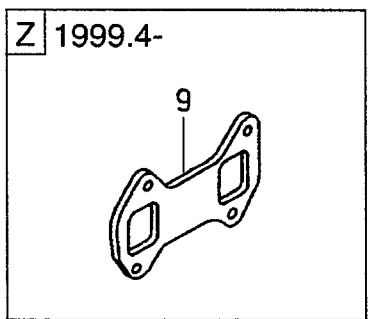
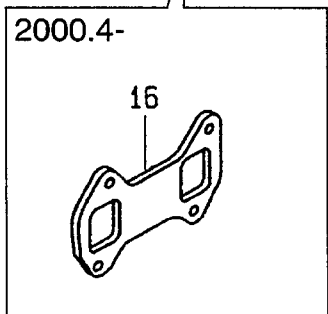
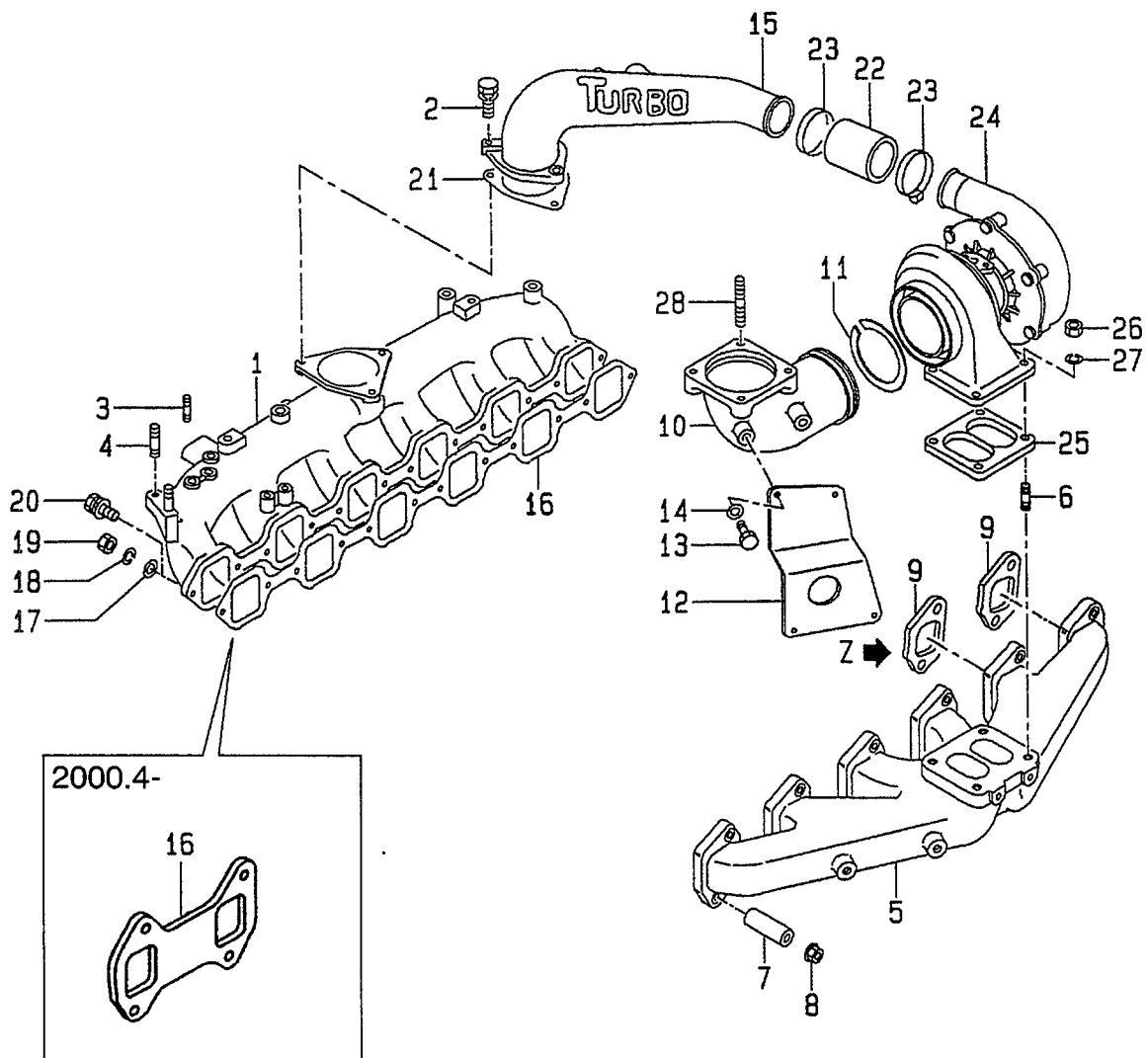


A: A-6BG1QC E: A-6BG1QC05 J: A-6BG1QC09
 B: A-6BG1TQC F: A-6BG1QC06 K: A-6BG1QC05S
 C: A-6BG1QC02 G: A-6BG1QC07
 D: A-6BG1QC03 H: A-6BG1QC08

FIG. 9

Item No. 見出番号	Part No. 部品番号	Mark 記号	Description 部品名称	Req'd 個数	Remarks : serial No. 備考 : 実施号車
23	Z-5-09300-029-0		STUD スタット	1	A 1999.9-
24	Z-5-09300-029-0		STUD スタット	1	A -1999.3
-	Z-5-09300-029-0		STUD スタット	2	A 1999.4-
25	Z-9-09851-649-0		WASHER ワッシャ	4	A 1999.9-

FIG. 10 AIR INTAKE & EXHAUST SYSTEM (B)
 エア-インテーク&エキゾーストシステム

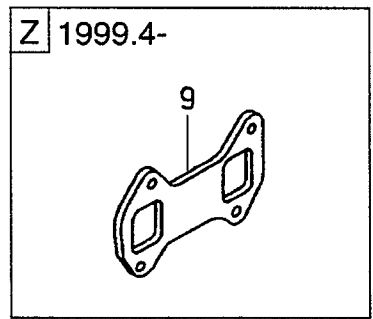
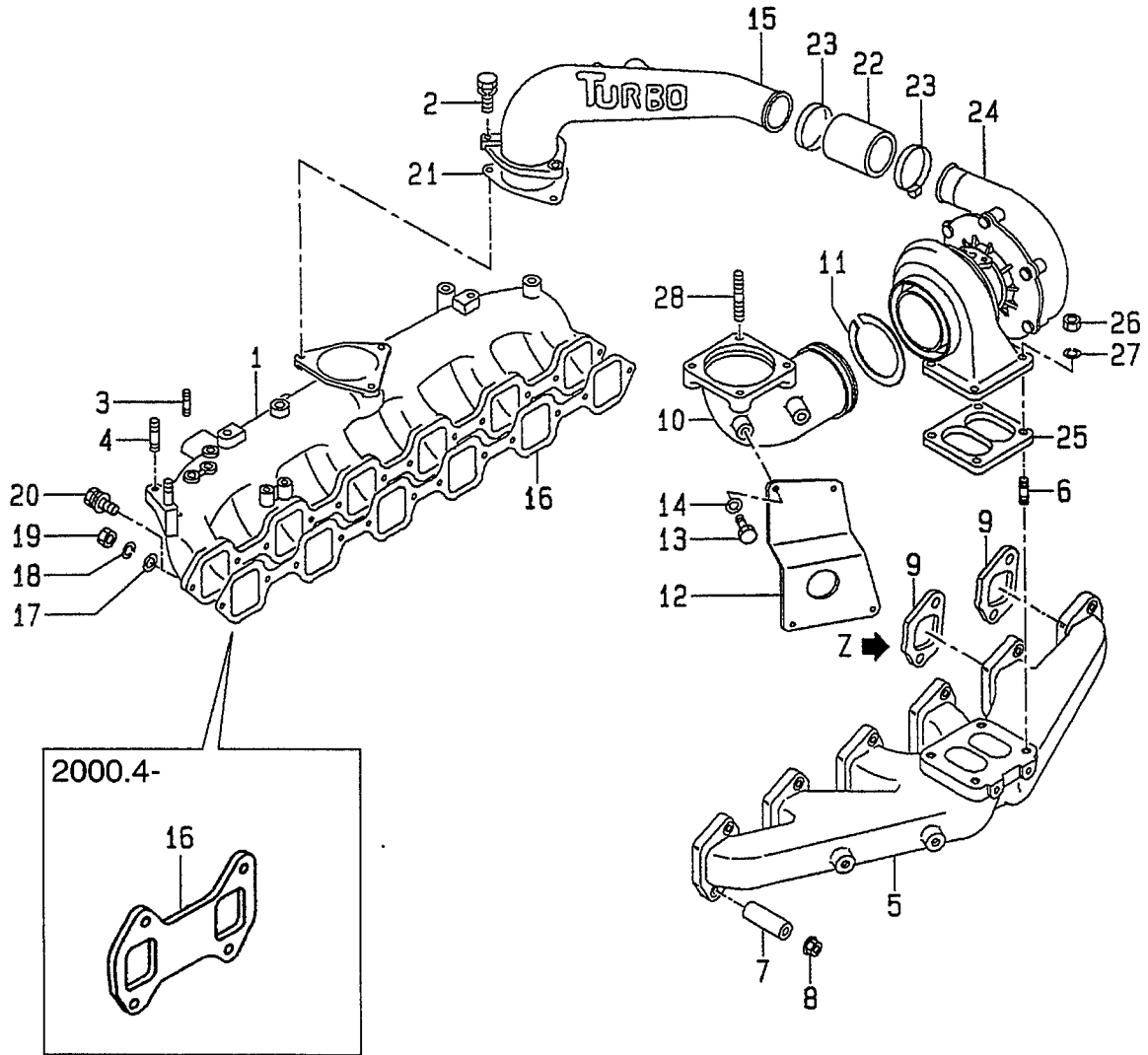


A: A-6BG1QC E: A-6BG1QC05 J: A-6BG1QC09
 B: A-6BG1TQC F: A-6BG1QC06 K: A-6BG1QC05S
 C: A-6BG1QC02 G: A-6BG1QC07
 D: A-6BG1QC03 H: A-6BG1QC08

FIG. 10

Item No. 見出番号	Part No. 部品番号	Mark 記号	Description 部品名称	Req'd 個数	Remarks : serial No. 備考 : 実施号車
K1	Z-1-87811-223-3		ENGINE OVERHAUL REPAIR KIT	1	B INC.9,16,21,25 & etc.
K2	Z-1-87811-242-1		ENGINE TOP OVERHAUL REPAIR KIT	1	B INC.9,16 & etc.
1	Z-1-14112-209-3		MANIFOLD,INLET	1	B -1999.3
-	Z-1-14112-180-3		MANIFOLD,INLET	1	B 1999.4-
2	Z-0-5014-0830-0		BOLT	3	B -1997.7
-	Z-0-2868-0830-0		BOLT	3	B 1997.8-
3	Z-5-09300-029-0		STUD	4	B
4	Z-9-0441-1028-0		STUD	2	B
5	Z-1-14141-692-1		MANIFOLD,EXHAUST	1	B -1996.8
-	Z-1-14141-791-2		MANIFOLD,EXHAUST	1	B 1996.9-
6	Z-9-0473-1025-0		STUD	4	B
7	Z-1-14149-170-1		TUBE,DISTANCE	12	B
8	Z-1-09440-040-1		NUT	12	B
9	Z-1-14145-114-0	*	GASKET	6	B -1999.3
-	Z-8-94404-610-0	*	GASKET	3	B 1999.4-
10	Z-1-14144-605-0		ADAPTER	1	B
11	Z-1-14149-084-2		SEAL,RING	2	B
12	Z-1-14149-212-0		BRACKET	1	B
13	Z-0-2080-1022-0		BOLT	2	B -1997.7
-	Z-0-2808-1020-0		BOLT	2	B 1997.8-
-	Z-0-1080-6070-0		BOLT	2	B
14	Z-9-0916-4010-0		WASHER	4	B
15	Z-1-14112-622-1		PIPE,INLET	1	B
16	Z-1-14115-061-0	*	PACKING	1	B -2000.3
-	Z-8-97235-788-1	*	PACKING	3	B 2000.4-
17	Z-9-0916-0508-0		WASHER	3	B -2000.3
-	Z-9-0916-0508-0		WASHER	6	B 2000.4-
18	Z-9-0915-0508-0		WASHER	3	B -2000.3
-	Z-9-0915-0508-0		WASHER	6	B 2000.4-
19	Z-9-0911-0408-0		NUT	3	B -2000.3

FIG. 10 AIR INTAKE & EXHAUST SYSTEM (B)
 エア-インテーク&エキゾーストシステム

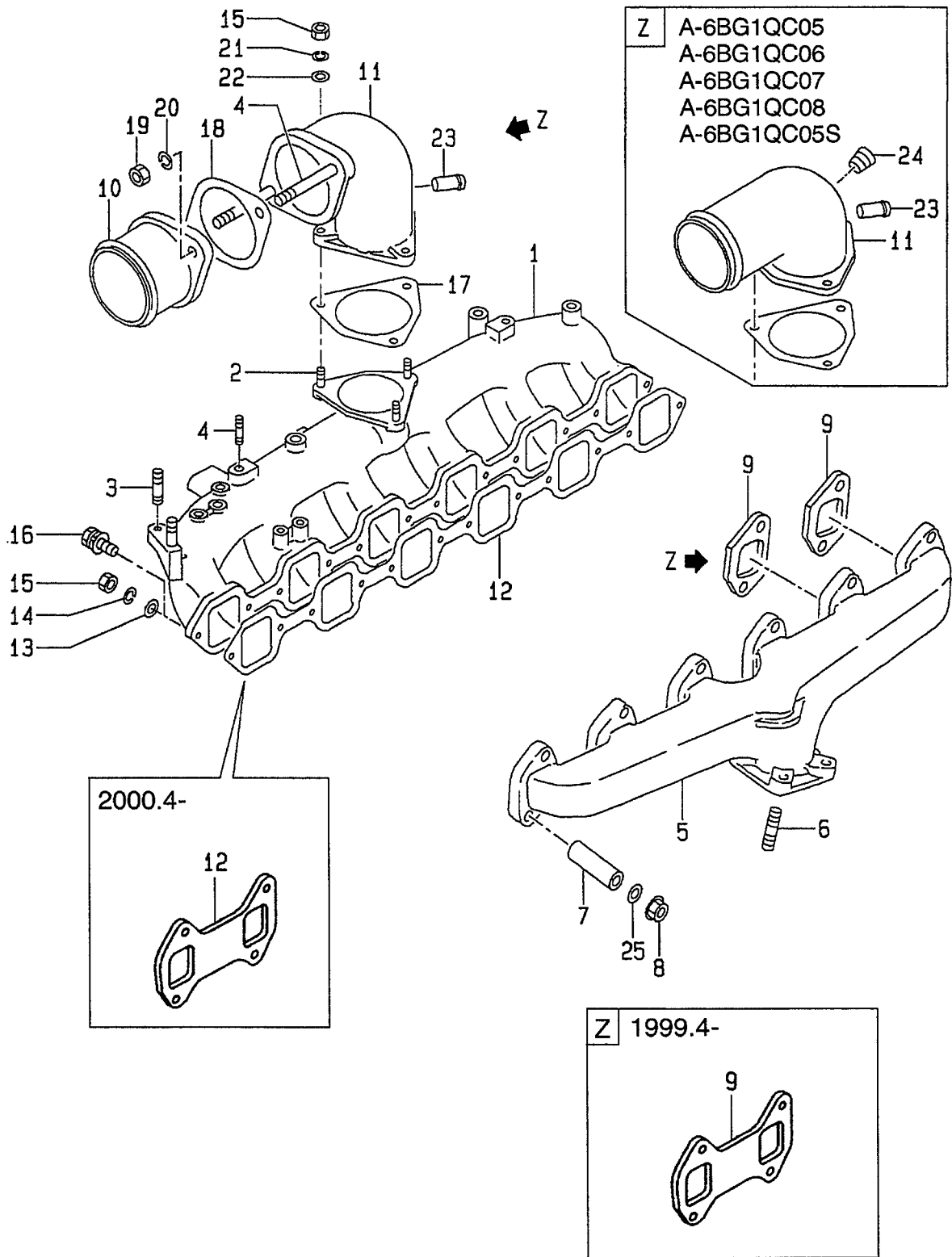


A: A-6BG1QC E: A-6BG1QC05 J: A-6BG1QC09
 B: A-6BG1TQC F: A-6BG1QC06 K: A-6BG1QC05S
 C: A-6BG1QC02 G: A-6BG1QC07
 D: A-6BG1QC03 H: A-6BG1QC08

FIG. 10

Item No. 見出番号	Part No. 部品番号	Mark 記号	Description 部品名称	Req'd 個数	Remarks : serial No. 備考 : 実施号車
19	Z-9-0911-0408-0		NUT ナット	6	B 2000.4-
20	Z-0-5014-0828-0		BOLT ボルト	9	B -2000.3
-	Z-0-5014-0828-0		BOLT ボルト	6	B 2000.4-
21	Z-1-14115-059-0	*	PACKING パッキング	1	B
22	Z-1-09360-782-0		HOSE ホース	1	B
23	Z-8-94316-991-0		CLIP クリップ	2	B
24	Z-1-14400-333-2		TURBO CHARGER ターボチャージャー	1	B SEE FIG.12
25	Z-1-14145-140-0	*	GASKET ガasket	1	B
26	Z-9-09842-007-0		NUT ナット	3	B
-	Z-1-09420-005-0		NUT ナット	1	B
27	Z-1-09503-033-1		WASHER ワッシャ	4	B
28	Z-9-0441-1030-0		STUD スタット	4	B

FIG. 11 AIR INTAKE & EXHAUST SYSTEM (C,D,E,F,G,H,J,K)
エアインテーク&エキゾーストシステム

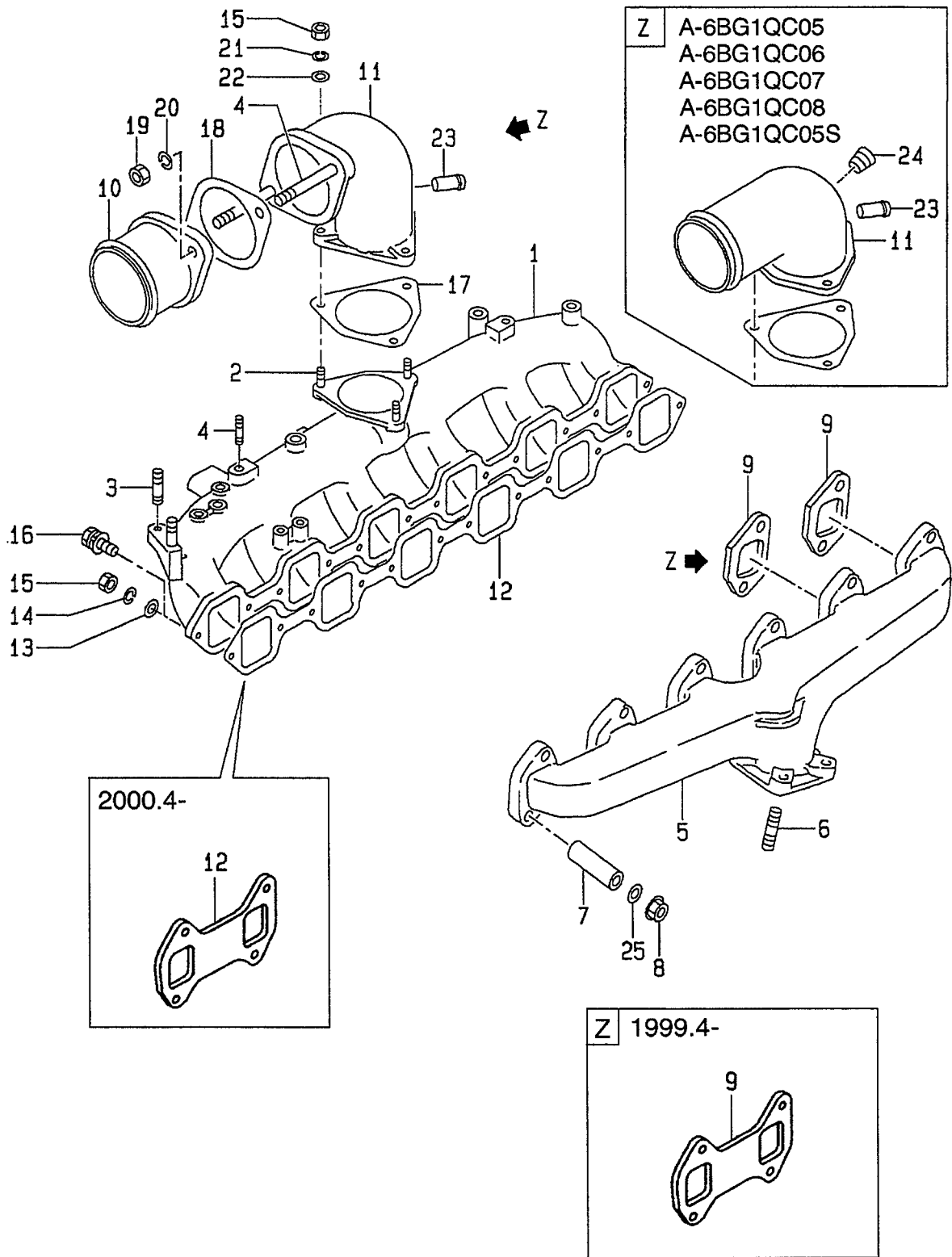


A: A-6BG1QC E: A-6BG1QC05 J: A-6BG1QC09
 B: A-6BG1TQC F: A-6BG1QC06 K: A-6BG1QC05S
 C: A-6BG1QC02 G: A-6BG1QC07
 D: A-6BG1QC03 H: A-6BG1QC08

FIG. 11

Item No. 見出番号	Part No. 部品番号	Mark 記号	Description 部品名称	Req'd 個数	Remarks : serial No. 備考 : 実施号車
K1	Z-1-87811-628-3		ENGINE OVERHAUL REPAIR KIT	1	C,D,E,F,H,J,K INC.9,12,17 & etc.
K2	Z-1-87811-887-2		ENGINE OVERHAUL REPAIR KIT	1	G INC.9,12,17 & etc.
K3	Z-1-87810-945-2		ENGINE TOP OVERHAUL REPAIR KIT	1	C,D,E,F,G,H,J,K INC.9,12 & etc.
1	Z-5-14111-243-4		MANIFOLD,INLET	1	C,D,E,F,G,H,J,K
2	Z-9-0401-0828-0		STUD	3	C,D,E,F,G,H,J,K
3	Z-9-0441-1028-0		STUD	2	C,D,E,F,G,H,J,K
4	Z-9-0441-1025-0		STUD	2	C,D,J
5	Z-1-14141-901-0		MANIFOLD,EXHAUST	1	C,D,E,F,G,H,J,K
6	Z-9-0441-1030-0		STUD	4	C,D,E,F,G,H,J,K
7	Z-1-14149-170-1		TUBE,DISTANCE	12	C,D,E,F,G,H,J,K
8	Z-1-09440-040-1		NUT	12	C,D,E,F,G,H,J,K
9	Z-1-14145-114-0	*	GASKET	6	C & D & E & F & G & H & J & K -1999.3
-	Z-8-94404-610-0	*	GASKET	3	C & D & E & F & G & H & J & K 1999.4-
10	Z-1-14112-315-0		PIPE,INLET	1	C,D,J
11	Z-1-14112-515-0		PIPE,INLET	1	C,D,J INC.4,23
-	Z-1-14110-507-1		PIPE,INLET	1	E,F,G,H,K INC.23,24
12	Z-1-14115-061-0	*	PACKING	1	C & D & E & F & G & H & J & K -2000.3
-	Z-8-97235-788-1	*	PACKING	3	C & D & E & F & G & H & J & K 2000.4-
13	Z-9-0916-0508-0		WASHER	3	C & D & E & F & G & H & J & K -2000.3
-	Z-9-0915-0508-0		WASHER	6	C & D & E & F & G & H & J & K 2000.4-
14	Z-9-0915-0508-0		WASHER	3	C & D & E & F & G & H & J & K -2000.3
-	Z-9-0915-0508-0		WASHER	6	C & D & E & F & G & H & J & K 2000.4-
15	Z-9-0911-0408-0		NUT	6	C & D & E & F & G & H & J & K -2000.3
-	Z-9-0911-0408-0		NUT	9	C & D & E & F & G & H & J & K 2000.4-

FIG. 11 AIR INTAKE & EXHAUST SYSTEM (C,D,E,F,G,H,J,K)
エア-インテーク&エキゾーストシステム

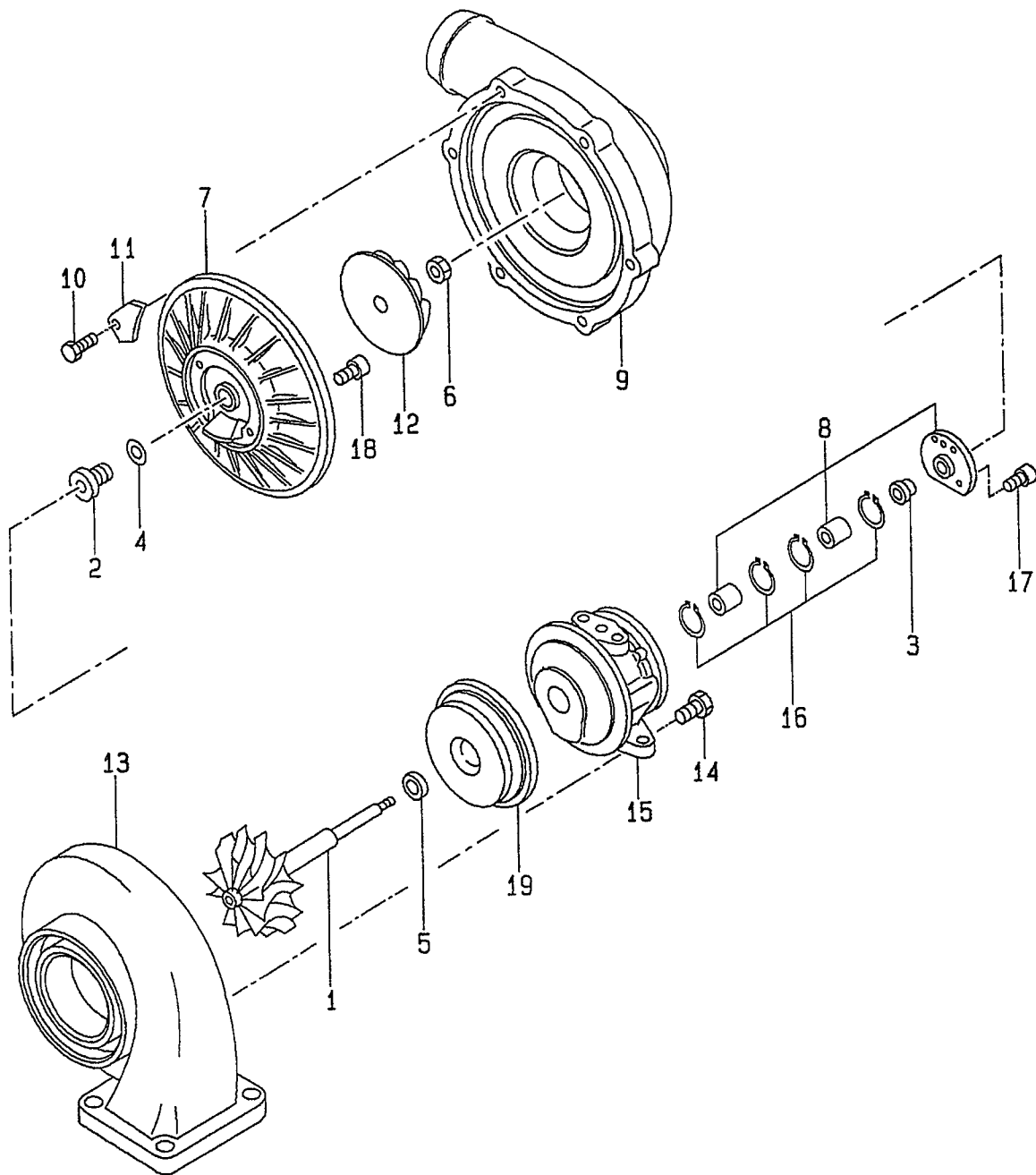


A: A-6BG1QC E: A-6BG1QC05 J: A-6BG1QC09
 B: A-6BG1TQC F: A-6BG1QC06 K: A-6BG1QC05S
 C: A-6BG1QC02 G: A-6BG1QC07
 D: A-6BG1QC03 H: A-6BG1QC08

FIG. 11

Item No. 見出番号	Part No. 部品番号	Mark 記号	Description 部品名称	Req'd 個数	Remarks : serial No. 備考 : 実施号車
16	Z-0-5014-0828-0		BOLT ボルト	9	C & D & E & F & G & H & J & K -2000.3
-	Z-0-5014-0828-0		BOLT ボルト	6	C & D & E & F & G & H & J & K 2000.4-
17	Z-1-14115-059-0	*	PACKING ハッキング	1	C,D,E,F,G,H,J,K
18	Z-1-09637-061-0		PACKING ハッキング	1	C,D,J
19	Z-9-0911-0410-0		NUT ナット	2	C,D,J
20	Z-9-0915-0510-0		WASHER ワッシャ	2	C,D,J
21	Z-9-0915-0508-0		WASHER ワッシャ	3	C,D,E,F,G,H,J,K
22	Z-8-09160-508-0		WASHER ワッシャ	3	C,D,E,F,G,H,J,K
23	Z-8-94164-027-0		PIPE パイプ	1	C,D,E,F,G,H,J,K
24	Z-5-09605-008-0		PLUG プラグ	1	E,F,G,H,K
25	Z-9-09851-649-0		WASHER ワッシャ	2	C & D & E & F & G & H & J & K 1999.4-

FIG. 12 TURBO CHARGER (B)
ターボチャージャー

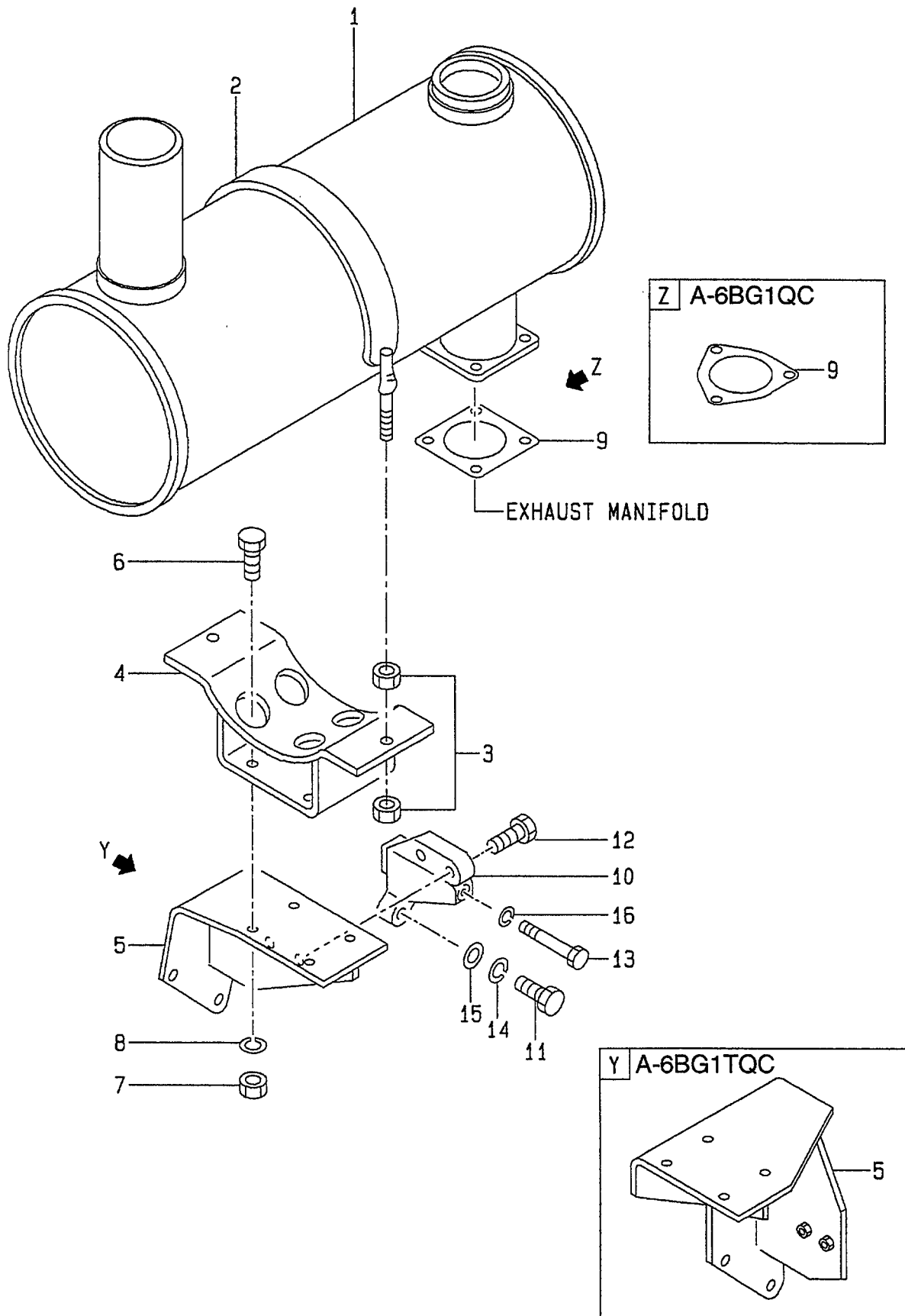


A: A-6BG1QC E: A-6BG1QC05 J: A-6BG1QC09
 B: A-6BG1TQC F: A-6BG1QC06 K: A-6BG1QC05S
 C: A-6BG1QC02 G: A-6BG1QC07
 D: A-6BG1QC03 H: A-6BG1QC08

FIG. 12

Item No. 見出番号	Part No. 部品番号	Mark 記号	Description 部品名称	Req'd 個数	Remarks : serial No. 備考 : 実施号車
A	Z-1-14400-333-2		TURBO CHARGER ASSY ターボチャージャアッセン	1	B INC.1-19
K	Z-1-14453-083-0		REPAIR KIT リペアキット	1	B INC.4,5,8,16-18
1	Z-1-14450-053-0		SHAFT,TURBINE シャフト	1	B
2	Z-1-14455-041-0		THROWER,OIL スロフ	1	B
3	Z-1-14453-084-0		BUSHING ブッシング	1	B
4	Z-1-14453-085-0	*	RING,SEAL リング	1	B
5	Z-1-14453-086-0	*	RING,SEAL リング	1	B
6	Z-1-09400-041-0		NUT,LOCK ナット	1	B
7	Z-1-14425-029-0		PLATE,SEAL プレート	1	B
8	NO PART NO.	*	BEARING,SET ベアリング	1	B
9	Z-1-14414-093-0		HOUSING,BLOWER ハウジング	1	B
10	Z-1-14379-088-0		BOLT ボルト	6	B
11	Z-1-14421-020-0		PLATE プレート	6	B
12	Z-1-14451-057-0		IMPELLER インペラ	1	B
13	Z-1-14414-095-0		HOUSING,TURBINE ハウジング	1	B
14	Z-1-09100-034-0		BOLT ボルト	4	B
15	Z-1-14414-094-0		HOUSING,BEARING ハウジング	1	B
16	Z-1-14455-042-0	*	RING,RETAINING リング	3	B
17	Z-1-09100-033-0	*	SCREW スクリュー	3	B
18	Z-1-09100-032-0	*	SCREW スクリュー	4	B
19	Z-1-14421-024-0		PROTECTOR,HEAT プロテクタ	1	B

FIG. 13 MUFFLER (A,B)
777

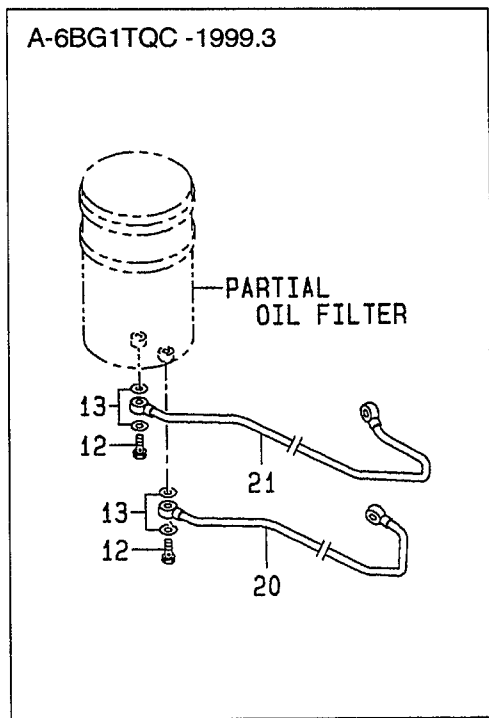
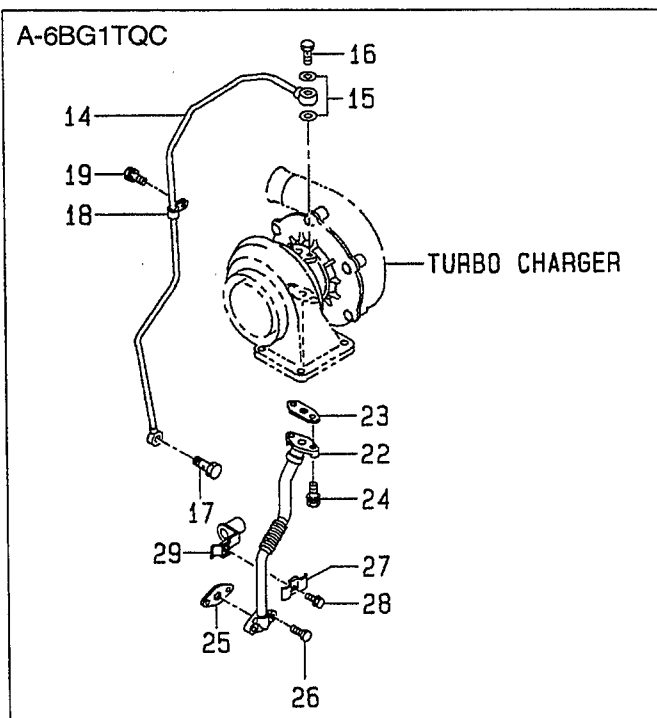
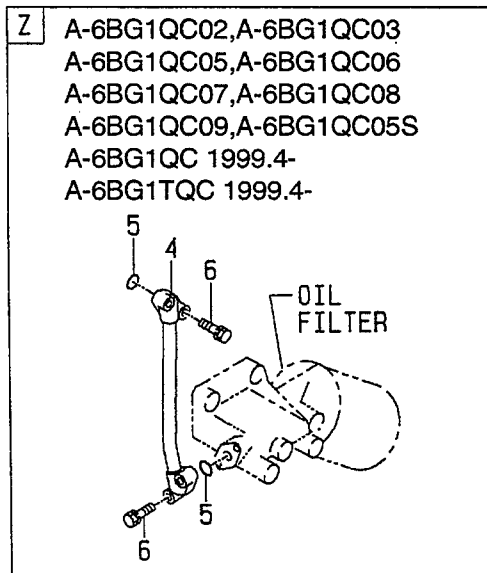
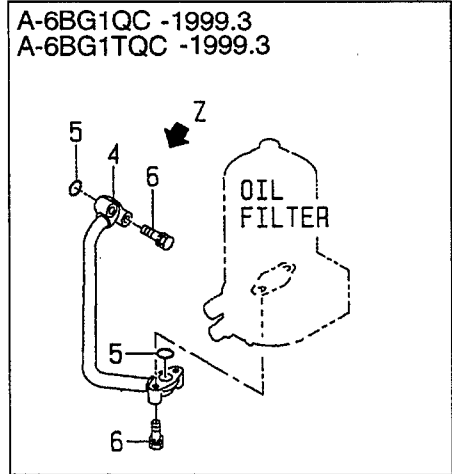
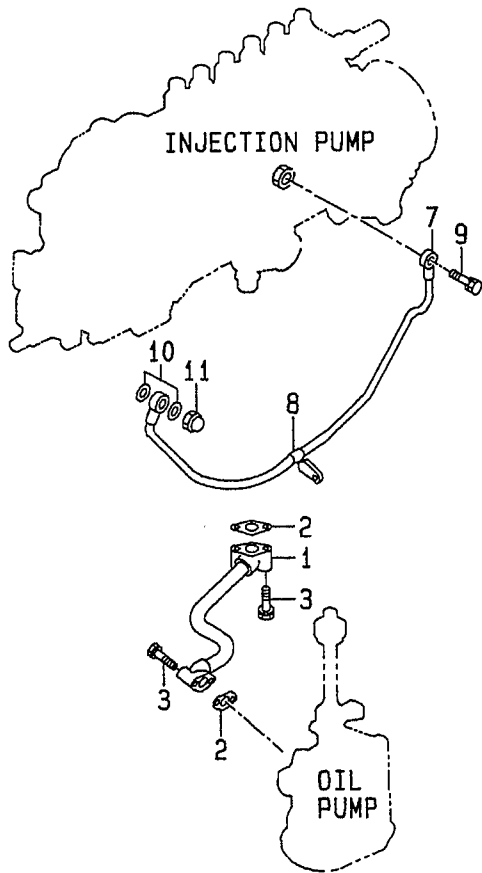


A: A-6BG1QC E: A-6BG1QC05 J: A-6BG1QC09
 B: A-6BG1TQC F: A-6BG1QC06 K: A-6BG1QC05S
 C: A-6BG1QC02 G: A-6BG1QC07
 D: A-6BG1QC03 H: A-6BG1QC08

FIG. 13

Item No. 見出番号	Part No. 部品番号	Mark 記号	Description 部品名称	Req'd 個数	Remarks : serial No. 備考 : 実施号車
1	Z-1-22140-561-3		MUFFLER マフラー	1	A
-	Z-1-22140-560-2		MUFFLER マフラー	1	B
2	Z-1-22159-120-0		BAND バンド	1	A,B
3	Z-9-0912-0410-0		NUT ナット	4	A,B
4	Z-1-22151-466-0		BRACKET ブラケット	1	A,B
5	Z-1-22151-468-4		BRACKET ブラケット	1	A
-	Z-1-22151-700-1		BRACKET ブラケット	1	B
-	Z-1-22151-740-0		BRACKET ブラケット	1	-1996.6 B 1996.7-
6	Z-0-5014-1025-0		BOLT ボルト	4	A & B -1997.7
-	Z-0-2868-1025-0		BOLT ボルト	4	A & B 1997.8-
7	Z-1-09400-027-0		NUT ナット	3	A
-	Z-1-09400-027-0		NUT ナット	4	B
8	Z-1-09500-008-0		WASHER ワッシャー	3	A
-	Z-1-09500-008-0		WASHER ワッシャー	4	B
9	Z-1-14145-069-0		GASKET ガasket	1	A
-	Z-1-14145-091-0		GASKET ガasket	1	B
10	Z-1-22151-714-1		STAY ステー	1	A & B -1996.6
-	Z-1-22151-739-0		STAY ステー	1	A & B 1996.7-
11	Z-0-1080-6455-0		BOLT ボルト	1	A & B -1997.7
-	Z-0-2888-1450-0		BOLT ボルト	1	A & B 1997.8-
12	Z-0-2868-1040-0		BOLT ボルト	2	A,B
13	Z-1-09000-199-1		BOLT ボルト	1	A & B -1997.7
-	Z-0-2808-6013-0		BOLT ボルト	1	A & B 1997.8-
14	Z-9-0915-0514-0		WASHER ワッシャー	1	A & B -1997.7
15	Z-9-0916-4514-0		WASHER ワッシャー	1	A & B -1997.7
16	Z-9-0915-0510-0		WASHER ワッシャー	1	A & B -1997.7

FIG. 14 OIL PIPE
オイルパイプ

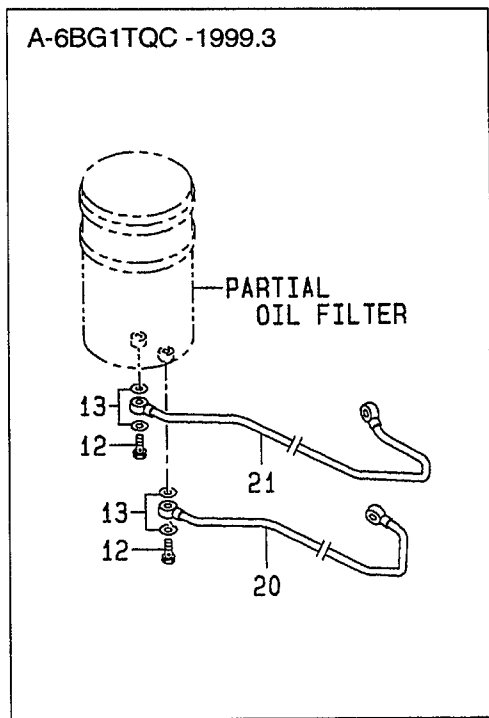
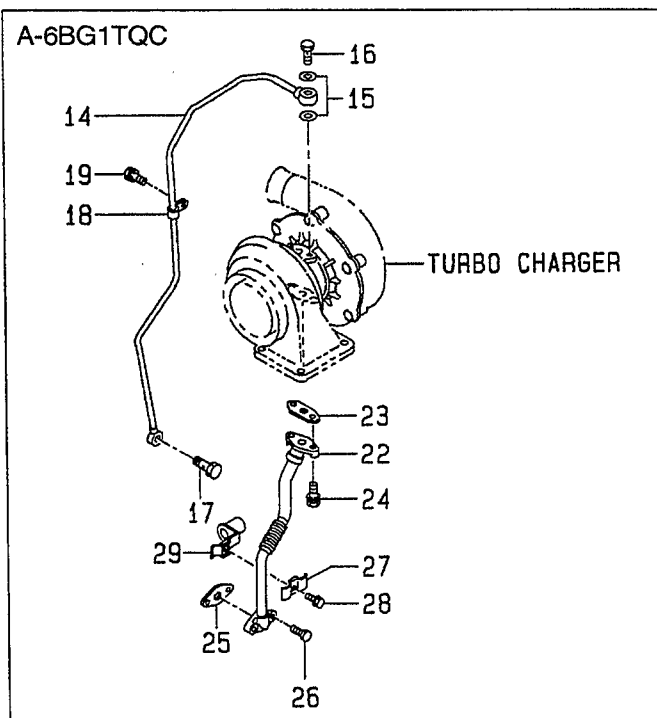
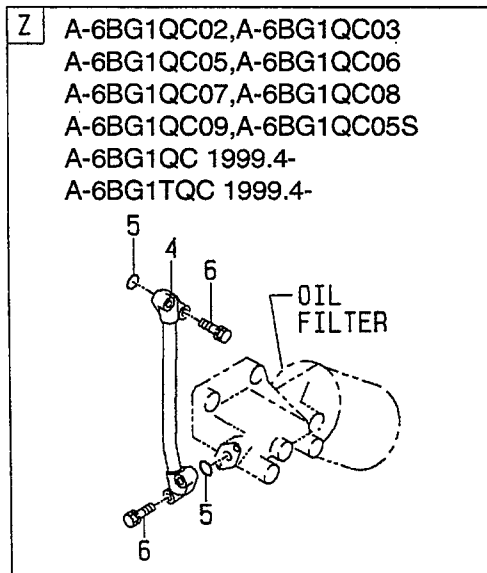
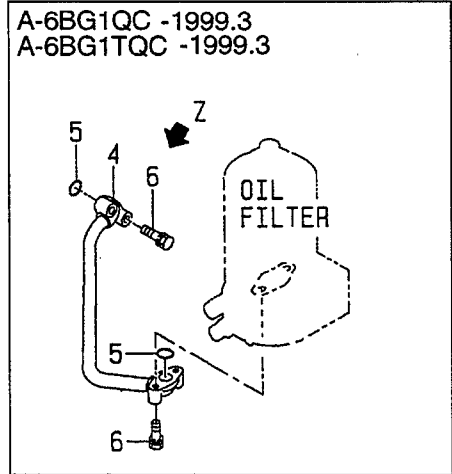
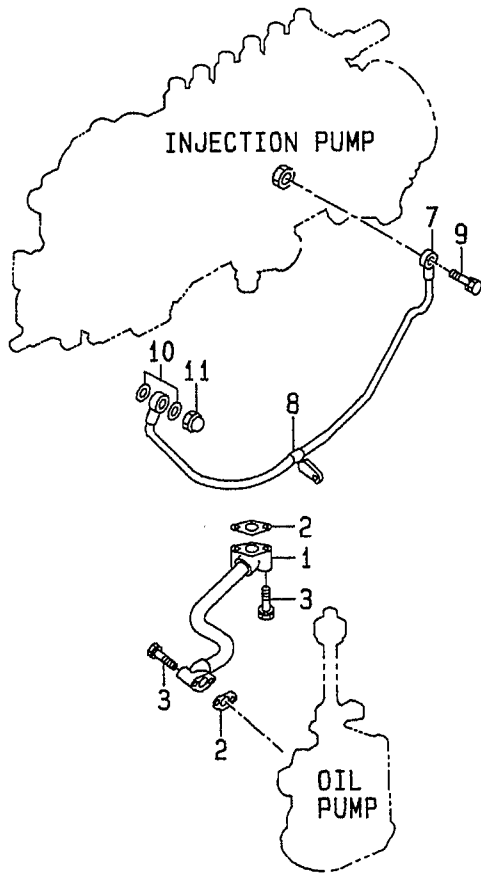


A: A-6BG1QC E: A-6BG1QC05 J: A-6BG1QC09
 B: A-6BG1TQC F: A-6BG1QC06 K: A-6BG1QC05S
 C: A-6BG1QC02 G: A-6BG1QC07
 D: A-6BG1QC03 H: A-6BG1QC08

FIG. 14

Item No. 見出番号	Part No. 部品番号	Mark 記号	Description 部品名称	Req'd 個数	Remarks : serial No. 備考 : 実施号車
K1	Z-1-87811-031-5		ENGINE OVERHAUL REPAIR KIT	1	A INC.2,5,10 & etc.
K2	Z-1-87811-223-3		ENGINE OVERHAUL REPAIR KIT	1	B INC.2,5,10,15,23,25 & etc.
K3	Z-1-87811-628-3		ENGINE OVERHAUL REPAIR KIT	1	C,D,E,F,H,J,K INC.2,5,10
K4	Z-1-87811-887-1		ENGINE OVERHAUL REPAIR KIT	1	G INC.2,5,10 & etc.
1	Z-1-13311-532-2		PIPE	1	
2	Z-9-09921-188-0	*	PACKING	2	
3	Z-0-5004-0840-0		BOLT	4	A & B -1997.7
-	Z-0-2808-0840-0		BOLT	4	A & B 1997.8-
-	Z-0-2808-0840-0		BOLT	4	C,D,E,F,G,H,J,K
4	Z-5-13311-208-0		PIPE	1	A -1999.3
-	Z-5-13311-119-0		PIPE	1	A 1999.4-
-	Z-1-13313-604-1		PIPE	1	B -1999.3
-	Z-1-13313-565-0		PIPE	1	B 1999.4-
-	Z-5-13311-119-0		PIPE	1	C,D,E,F,G,H,J,K
5	Z-1-09623-462-0	*	O RING	2	
6	Z-0-2868-0840-0		BOLT	4	A,C,D,E,F,G,H,J,K
-	Z-0-5004-0835-0		BOLT	4	B -1999.3
-	Z-0-2868-0840-0		BOLT	4	B 1999.4-
7	Z-5-13311-205-0		PIPE	1	A,C,D,E,F,G,H,J,K INC.8
-	Z-1-13313-603-0		PIPE	1	B
8	Z-9-09917-105-1		CLIP	1	A,C,D,E,F,G,H,J,K
9	Z-1-09675-077-0		BOLT,EYE	1	A,C,D,E,F,G,H,J,K
10	Z-1-09630-083-0	*	PACKING	2	
11	Z-9-09844-022-0		NUT	1	
12	Z-1-09675-086-0		BOLT,EYE	4	B -1999.3
13	Z-1-09630-085-0		PACKING	8	B -1999.3
14	Z-1-13313-599-0		PIPE	1	B
15	Z-9-0957-1410-0	*	GASKET	2	B
16	Z-8-94107-713-2		BOLT,EYE	1	B
17	Z-1-09675-081-0		BOLT,EYE	1	B
18	Z-5-09704-054-1		CLIP	1	B
19	Z-0-5004-0816-0		BOLT	1	B -1997.7
-	Z-0-2808-0812-0		BOLT	1	B 1997.8-

FIG. 14 OIL PIPE
オイルパイプ

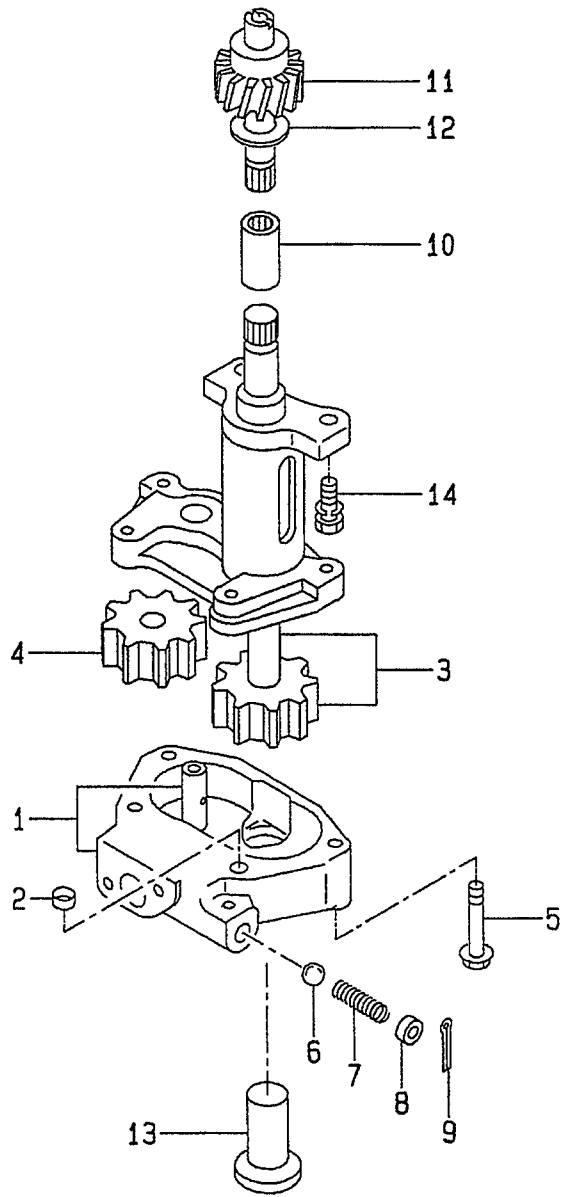


A: A-6BG1QC E: A-6BG1QC05 J: A-6BG1QC09
 B: A-6BG1TQC F: A-6BG1QC06 K: A-6BG1QC05S
 C: A-6BG1QC02 G: A-6BG1QC07
 D: A-6BG1QC03 H: A-6BG1QC08

FIG. 14

Item No. 見出番号	Part No. 部品番号	Mark 記号	Description 部品名称	Req'd 個数	Remarks : serial No. 備考 : 実施号車
20	Z-1-13312-469-0		PIPE ハ°イ°	1	B -1999.3
21	Z-1-13312-470-1		PIPE ハ°イ°	1	B -1999.3
22	Z-1-13313-611-0		PIPE ハ°イ°	1	B
23	Z-1-09637-058-1	*	PACKING ハ°ッキング°	1	B
24	Z-0-5005-1025-0		BOLT ホ°ルト	2	B -1997.7
-	Z-0-2878-1025-0		BOLT ホ°ルト	2	B 1997.8-
25	Z-1-09637-060-0	*	PACKING ハ°ッキング°	1	B -2000.5
-	Z-8-94370-663-0	*	PACKING ハ°ッキング°	1	B 2000.6-
26	Z-0-5004-0850-0		BOLT ホ°ルト	2	B -1997.7
-	Z-0-2808-0850-0		BOLT ホ°ルト	2	B 1997.8-
27	Z-9-09716-114-0		CLIP クリップ°	1	B -1999.4
28	Z-0-5004-0625-0		BOLT ホ°ルト	1	B -1999.4
29	Z-1-09701-242-0		CLIP クリップ°	1	B -1999.4

FIG. 15 OIL PUMP
オイルポンプ

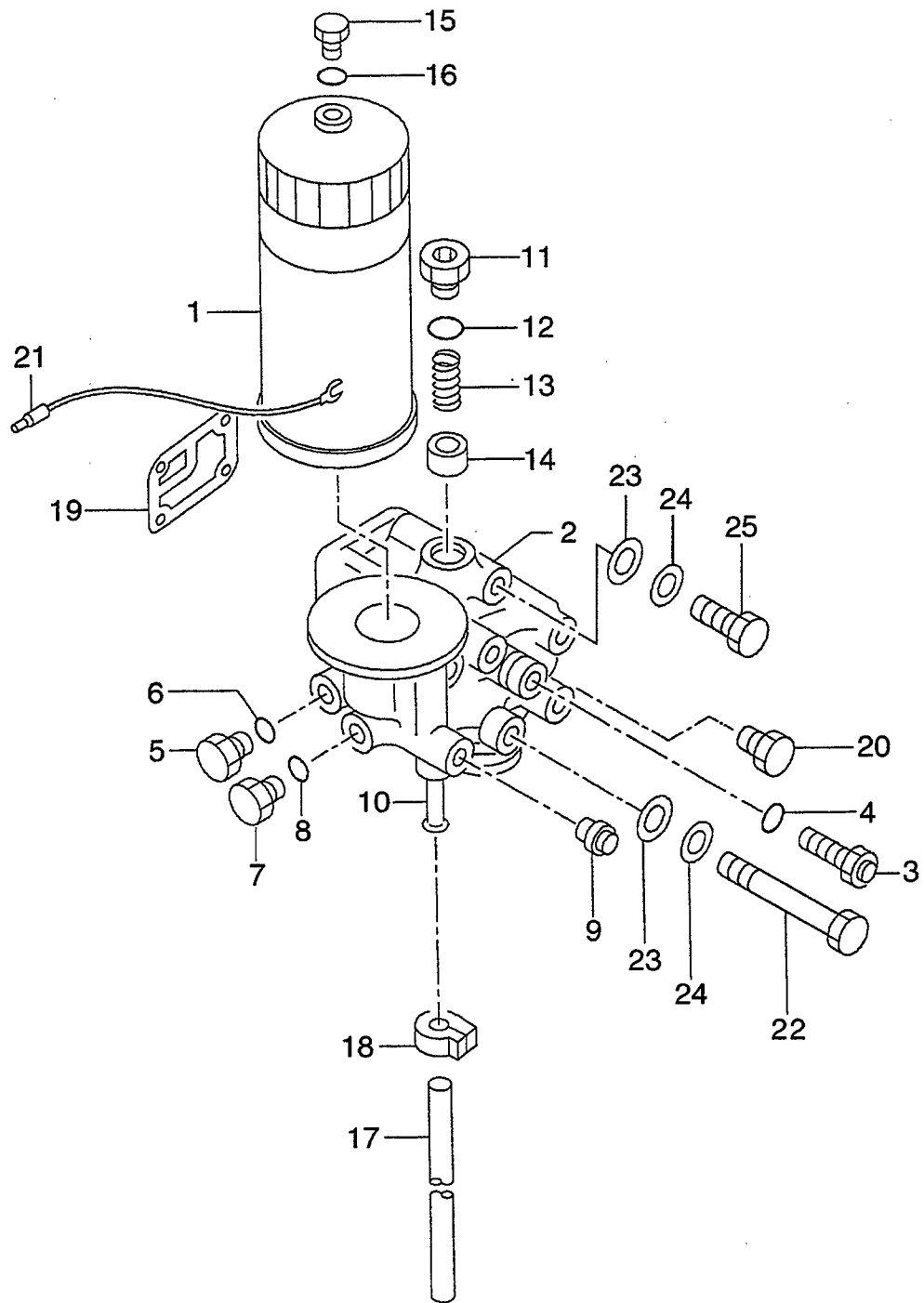


A: A-6BG1QC E: A-6BG1QC05 J: A-6BG1QC09
 B: A-6BG1TQC F: A-6BG1QC06 K: A-6BG1QC05S
 C: A-6BG1QC02 G: A-6BG1QC07
 D: A-6BG1QC03 H: A-6BG1QC08

FIG. 15

Item No. 見出番号	Part No. 部品番号	Mark 記号	Description 部品名称	Req'd 個数	Remarks : serial No. 備考 : 実施号車
A	Z-1-13100-204-0		OIL PUMP ASSY オイルポンプアッセン	1	INC.1-13
1	Z-1-13113-047-0		COVER カバー	1	INC.2
2	Z-1-13119-003-0		DOWEL タウエル	1	
3	Z-5-13121-005-0		GEAR,DRIVE ギヤ	1	
4	Z-5-13125-001-0		GEAR,DRIVEN ギヤ	1	
5	Z-1-09044-047-0		BOLT ボルト	4	
6	Z-5-09843-003-0		BALL ボール	1	
7	Z-5-09580-098-0		SPRING スプリング	1	
8	Z-5-13165-004-0		SEAT シート	1	
9	Z-9-0810-4030-0		PIN,SPLIT ピン	1	
10	Z-1-13123-016-0		COUPLING カップリング	1	
11	Z-1-13128-018-0		PINION ピニオン	1	
12	Z-9-13119-010-0		COLLAR カラー	1	
13	Z-1-13140-079-0		STRAINER ストレーナ	1	
14	Z-0-5004-1025-0		BOLT ボルト	2	A & B -1997.1
-	Z-0-2868-1025-0		BOLT ボルト	2	A & B 1997.2-
-	Z-0-2868-1025-0		BOLT ボルト	2	C,D,E,F,G,H,J,K

FIG. 16 OIL FILTER (A) (-1999.3)
オイルフィルタ

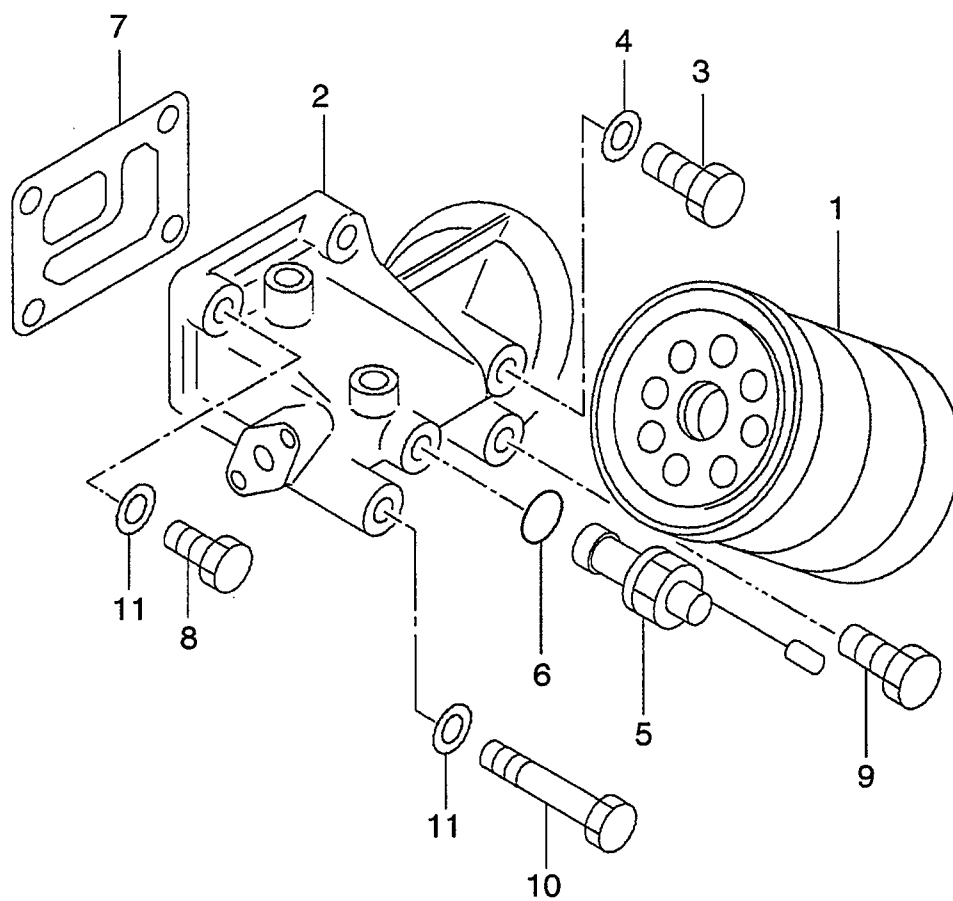


A: A-6BG1QC E: A-6BG1QC05 J: A-6BG1QC09
 B: A-6BG1TQC F: A-6BG1QC06 K: A-6BG1QC05S
 C: A-6BG1QC02 G: A-6BG1QC07
 D: A-6BG1QC03 H: A-6BG1QC08

FIG. 16

Item No. 見出番号	Part No. 部品番号	Mark 記号	Description 部品名称	Req'd 個数	Remarks : serial No. 備考 : 実施号車
A1	Z-1-13200-655-6		OIL FILTER ASSY オイルフィルタアッセン	1	A INC.1-16
A2	Z-1-13211-147-1		SUB BODY ASSY サブホデーアッセン	1	A INC.2-14
K1	Z-1-87811-031-5		ENGINE OVERHAUL REPAIR KIT エンジンオーバーホール リハーキット	1	A INC.19,24 & etc.
1	20801-01391		ELEMENT エレメント	1	A INC.15,16
2	Z-1-13211-149-1		BODY ホデー	1	A
3	Z-1-13260-062-1		VALVE,OVER FLOW バルブ	1	A INC.4
4	Z-1-09623-163-0		O RING オリング	1	A
5	Z-1-13219-152-0		PLUG プラグ	1	A
6	Z-1-13219-188-0		O RING オリング	1	A
7	Z-9-13226-011-0		PLUG プラグ	1	A
8	Z-9-09920-526-0		O RING オリング	1	A
9	Z-1-13219-295-0		PLUG プラグ	1	A
10	Z-1-13219-150-0		PIPE パイプ	1	A
A3	Z-1-13260-076-0		VALVE ASSY バルブアッセン	1	A INC.11-14
11	Z-1-13219-235-0		PLUG プラグ	1	A
12	Z-1-13219-190-0		PACKING パッキング	1	A
13	Z-1-13219-191-0		SPRING スプリング	1	A
14	Z-1-13262-008-0		VALVE,RELIEF バルブ	1	A
15	Z-1-13219-192-0		PLUG プラグ	1	A
16	Z-5-09623-024-0		O RING オリング	1	A
17	Z-9-09914-701-0		HOSE,VINYL ホース	1	A
18	Z-9-09715-098-0		CLIP クリップ	1	A
19	Z-8-94370-670-0	*	PACKING パッキング	1	A
20	Z-1-09604-094-0		PLUG プラグ	1	A
21	Z-9-8293-1743-0		CABLE,OIL FILTER ケーブル	1	A
22	Z-8-94148-617-1		BOLT ボルト	1	A
23	Z-9-0916-0510-0		WASHER ワッシャ	2	A
24	Z-9-0957-2010-0	*	GASKET ガasket	2	A
25	Z-9-09800-928-1		BOLT ボルト	1	A
26	Z-9-13226-011-0	+	PLUG プラグ	1	A

FIG. 16A OIL FILTER (A) (1999.4-)
オイルフィルタ

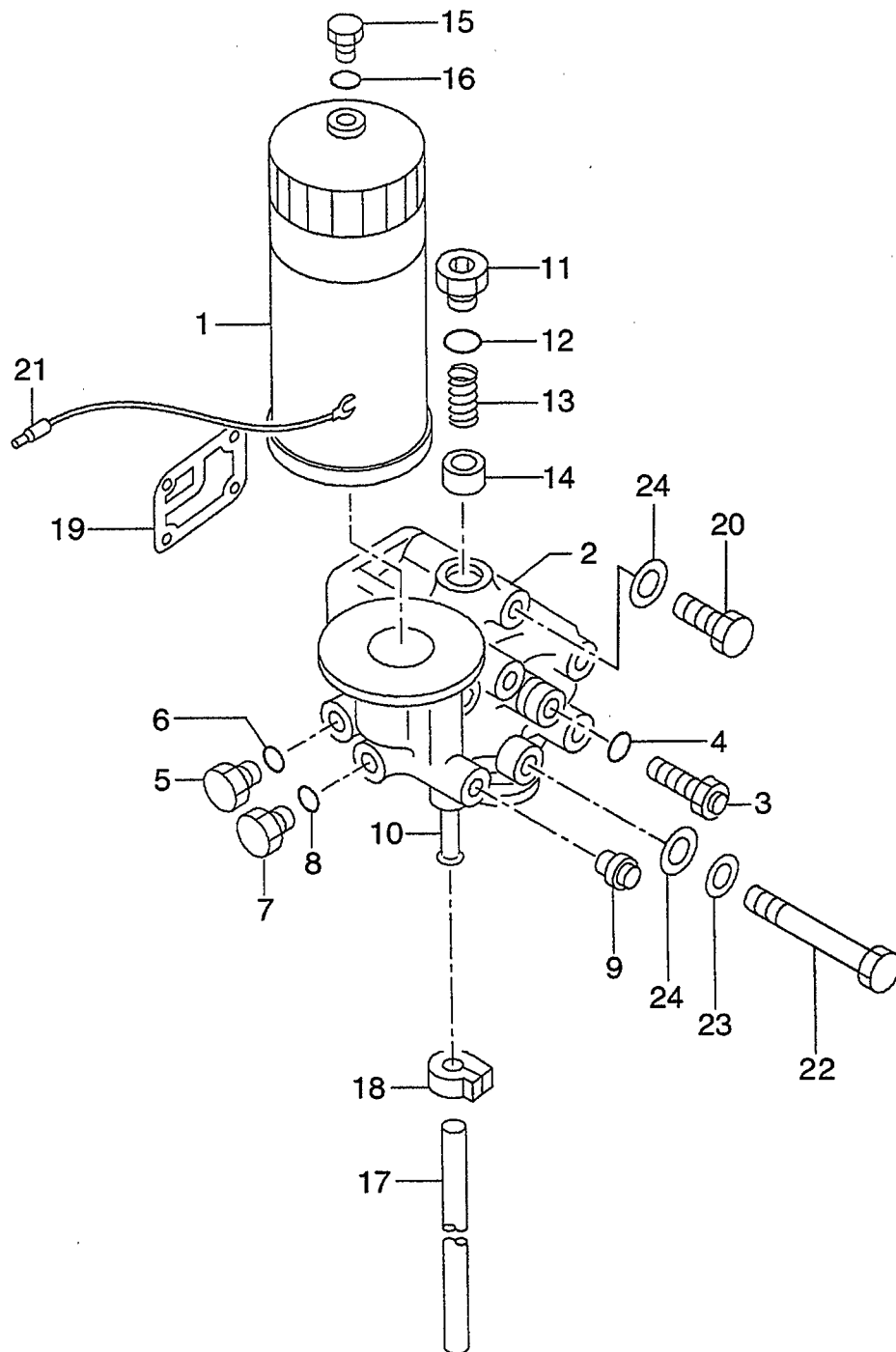


A: A-6BG1QC E: A-6BG1QC05 J: A-6BG1QC09
 B: A-6BG1TQC F: A-6BG1QC06 K: A-6BG1QC05S
 C: A-6BG1QC02 G: A-6BG1QC07
 D: A-6BG1QC03 H: A-6BG1QC08

FIG. 16A

Item No. 見出番号	Part No. 部品番号	Mark 記号	Description 部品名称	Req'd 個数	Remarks : serial No. 備考 : 実施号車
A	Z-1-13200-550-3		OIL FILTER ASSY オイルフィルタアッセン	1	A INC.1-6
K	Z-1-87811-031-5		ENGINE OVERHAUL REPAIR KIT エンジンオーバーホール リペアキット	1	A INC.7,11 & etc.
1	Z-1-13240-075-0		ELEMENT エレメント	1	A
2	Z-1-13212-093-1		BODY ボディ	1	A
3	Z-9-13226-011-0		PLUG プラグ	1	A
4	Z-9-0956-2215-0		GASKET ガスケット	1	A
5	Z-1-13260-062-1		VALVE,OVER FLOW バルブ	1	A INC.6
6	Z-1-09623-163-0		O RING Oリング	1	A
7	Z-8-94370-670-0	*	PACKING パッキング	1	A
8	Z-9-09800-928-1		BOLT ボルト	1	A
9	Z-1-09604-094-0		PLUG プラグ	1	A
10	Z-8-94148-617-1		BOLT ボルト	1	A -1999.12
11	Z-9-0957-2010-0	*	GASKET ガスケット	2	A
12	Z-9-09914-701-0	+	HOSE,VINYL ホース	1	A
13	Z-9-09715-098-0	+	CLIP クリップ	1	A

FIG. 17 OIL FILTER (B) (-1999.3)
オイルフィルタ

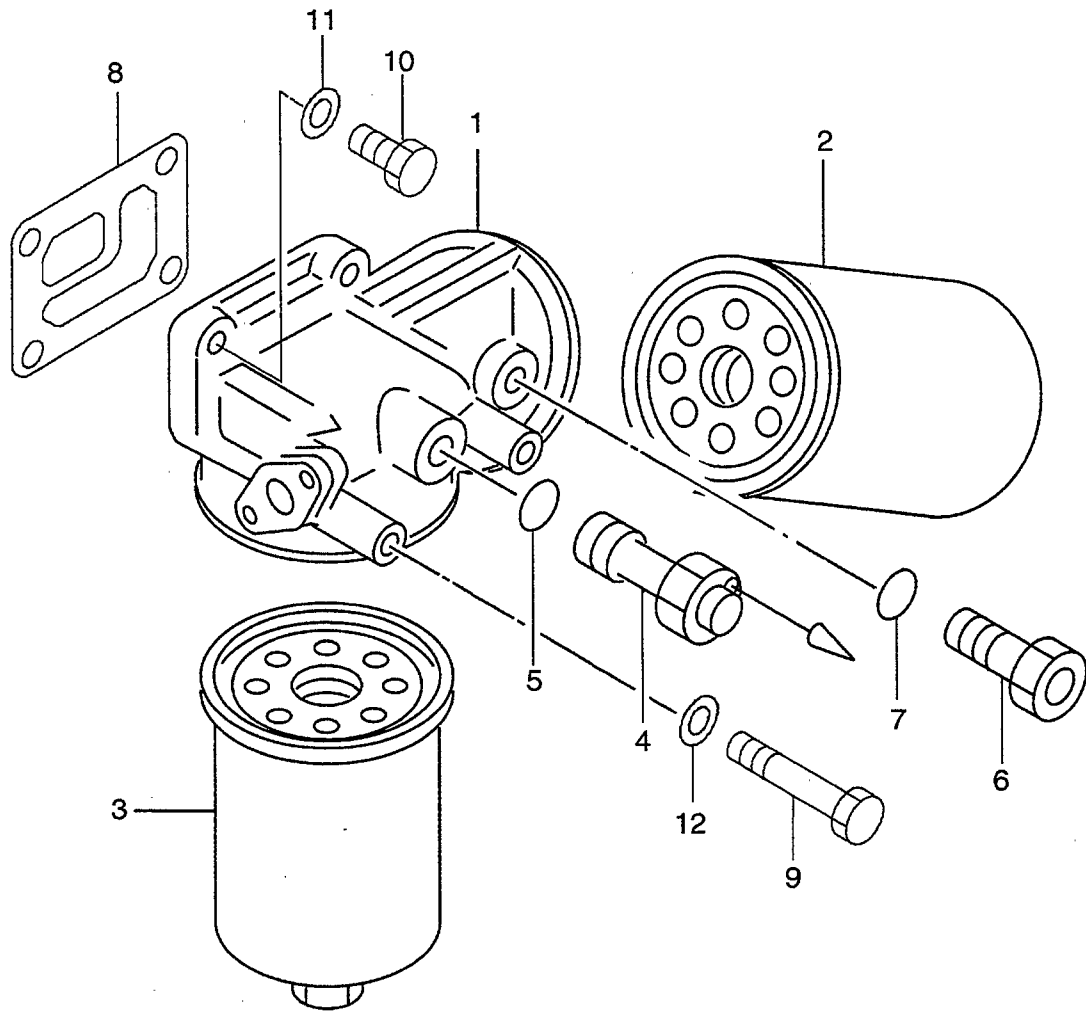


A: A-6BG1QC E: A-6BG1QC05 J: A-6BG1QC09
 B: A-6BG1TQC F: A-6BG1QC06 K: A-6BG1QC05S
 C: A-6BG1QC02 G: A-6BG1QC07
 D: A-6BG1QC03 H: A-6BG1QC08

FIG. 17

Item No. 見出番号	Part No. 部品番号	Mark 記号	Description 部品名称	Req'd 個数	Remarks : serial No. 備考 : 実施号車
A1	Z-1-13200-746-4		OIL FILTER ASSY オイルフィルタアッセン	1	B INC.1-16
K1	Z-1-87811-223-3		ENGINE OVERHAUL REPAIR KIT エンジンオーバーホール リハ°ア°キット	1	B INC.19,24 & etc.
1	20801-01391		ELEMENT エレメント	1	B INC.15,16
2	Z-1-13211-163-1		COVER カバー	1	B INC.3-15
3	Z-1-13260-062-1		VALVE,OVER FLOW バルブ°	1	B INC.4
4	Z-1-09623-163-0		O RING リング°	1	B
5	Z-1-13219-152-0		PLUG プラグ°	1	B
6	Z-1-13219-188-0		O RING リング°	1	B
7	Z-1-13219-152-0		PLUG プラグ°	1	B
8	Z-9-09920-526-0		O RING リング°	1	B
9	Z-1-13219-295-0		PLUG プラグ°	1	B
10	Z-1-13219-150-0		PIPE パイプ°	1	B
A2	Z-1-13260-076-0		VALVE ASSY バルブ°アッセン	1	B INC.11-14
11	Z-1-13219-235-0		PLUG,VALVE プラグ°	1	B
12	Z-1-13219-190-0		PACKING パッキング°	1	B
13	Z-1-13219-191-0		SPRING スプリング°	1	B
14	Z-1-13262-008-0		VALVE,RELIEF バルブ°	1	B
15	Z-1-13219-192-0		PLUG プラグ°	1	B
16	Z-5-09623-024-0		O RING リング°	1	B
17	Z-9-09914-701-0		HOSE,VINYL ホース	1	B
18	Z-9-09715-098-0		CLIP クリップ°	1	B
19	Z-8-94370-670-0	*	PACKING パッキング°	1	B
-	Z-9-0957-2010-0	+*	PACKING パッキング°	6	B -1999.2
-	Z-9-0957-2010-0	+*	PACKING パッキング°	5	B 1999.3
20	Z-8-94148-617-1	+	BOLT ボルト	1	B
-	Z-0-2868-1035-0		BOLT ボルト	2	B 1997.8-
-	Z-0-5014-1040-0		BOLT ボルト	2	B -1997.7
-	Z-0-2868-1040-0		BOLT ボルト	2	B 1997.8-
21	Z-9-8293-1743-0		CABLE,OIL FILTER ケーブル	1	B
22	Z-9-09800-928-1		BOLT ボルト	1	B
23	Z-9-0916-0510-0		WASHER ワッシャ	1	B 1997.9-1999.2
24	Z-9-0957-2010-0	*	GASKET ガスケット	2	B

FIG. 17A OIL FILTER (B) (1999.4-)
オイルフィルタ

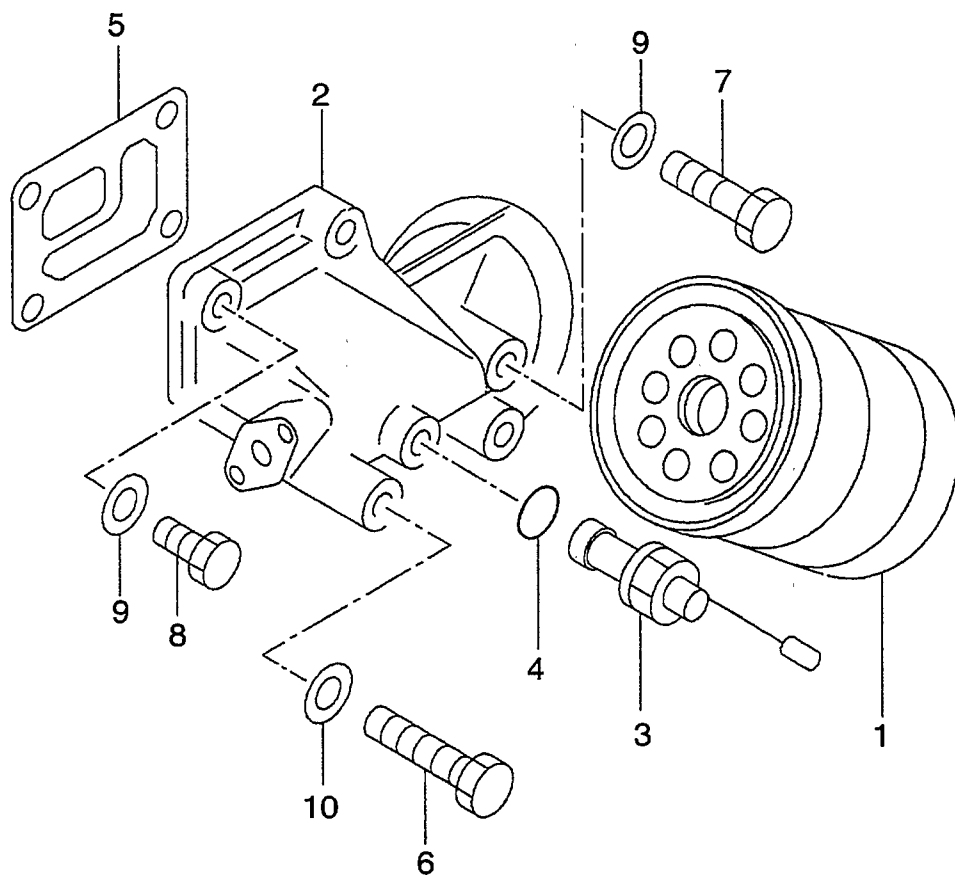


A: A-6BG1QC E: A-6BG1QC05 J: A-6BG1QC09
 B: A-6BG1TQC F: A-6BG1QC06 K: A-6BG1QC05S
 C: A-6BG1QC02 G: A-6BG1QC07
 D: A-6BG1QC03 H: A-6BG1QC08

FIG. 17A

Item No. 見出番号	Part No. 部品番号	Mark 記号	Description 部品名称	Req'd 個数	Remarks : serial No. 備考 : 実施号車
A1	Z-1-13200-809-1		OIL FILTER ASSY オイルフィルタアッセン	1	B INC.1-7
A2	Z-1-13211-204-1		BODY SUB ASSY ホデーサブアッセン	1	B INC.1,4-7
K	Z-1-87811-223-3		ENGINE OVERHAUL REPAIR KIT エンジンオーバーホール リハーキット	1	B INC.8,12 & etc.
1	NO PART NO.	#	BODY ホデー	1	B
2	Z-1-13240-122-0		ELEMENT エレメント	1	B
3	Z-1-13240-123-0		ELEMENT エレメント	1	B
4	Z-1-13260-106-0		VALVE,OVER FLOW バルブ	1	B
5	Z-1-09623-163-0		GASKET ガスケット	1	B
6	Z-9-13263-010-0		PLUG プラグ	1	B
7	Z-9-0956-2215-0		GASKET ガスケット	1	B
8	Z-8-94370-670-0	*	GASKET ガスケット	1	B
9	Z-9-09800-928-1		BOLT ボルト	2	B
10	Z-0-2868-1035-0		BOLT ボルト	2	B
-	Z-8-94148-617-1		BOLT ボルト	1	B
11	Z-9-0915-0510-0		WASHER ワッシャ	1	B
12	Z-9-0957-2010-0	*	GASKET ガスケット	2	B

FIG. 18 OIL FILTER (C,D,E,F,G,H,J,K)
オイルフィルタ



A: A-6BG1QC E: A-6BG1QC05 J: A-6BG1QC09
 B: A-6BG1TQC F: A-6BG1QC06 K: A-6BG1QC05S
 C: A-6BG1QC02 G: A-6BG1QC07
 D: A-6BG1QC03 H: A-6BG1QC08

FIG. 18

Item No. 見出番号	Part No. 部品番号	Mark 記号	Description 部品名称	Req'd 個数	Remarks : serial No. 備考 : 実施号車
A	Z-1-13200-551-2		OIL FILTER ASSY オイルフィルタアッセン	1	C,D,E,F,G,H,J,K INC.1-4
K1	Z-1-87811-628-3		ENGINE OVERHAUL REPAIR KIT エンジンオーバーホール リペアキット	1	C,D,E,F,H,J,K INC.5,10 & etc.
K2	Z-1-87811-887-1		ENGINE OVERHAUL REPAIR KIT エンジンオーバーホール リペアキット	1	G INC.5,10 & etc.
1	20801-01441		ELEMENT エレメント	1	C,D,E,F,G,H,J,K
2	Z-1-13212-130-0		BODY ボデー	1	C,D,E,F,G,H,J,K
3	Z-1-13260-062-1		VALVE,OVER FLOW バルブ	1	C,D,E,F,G,H,J,K INC.4
4	Z-1-09623-163-0		O RING Oリング	1	C,D,E,F,G,H,J,K
5	Z-8-94370-670-0	*	PACKING パッキング	1	C,D,E,F,G,H,J,K
6	Z-9-09800-928-1		BOLT ボルト	3	C,D,E,F,G,H,J,K
7	Z-8-94148-617-1		BOLT ボルト	1	C,D,E,F,G,H,J,K
8	Z-8-94148-617-1		BOLT ボルト	1	C & D & E & F & G & H & J & K -1999.12
9	Z-9-0916-0510-0		WASHER ワッシャ	2	C & D & E & F & G & H & J & K -1999.3
10	Z-9-0957-2010-0	*	GASKET ガスケット	2	C & D & E & F & G & H & J & K -1999.3
-	Z-9-0957-2010-0	*	GASKET ガスケット	4	C & D & E & F & G & H & J & K 1999.4-
-	Z-9-0957-2010-0	*	GASKET ガスケット	2	H

FIG. 19 PARTIAL OIL FILTER (B) (-1999.3)
パ ーシャルオイルフィルタ

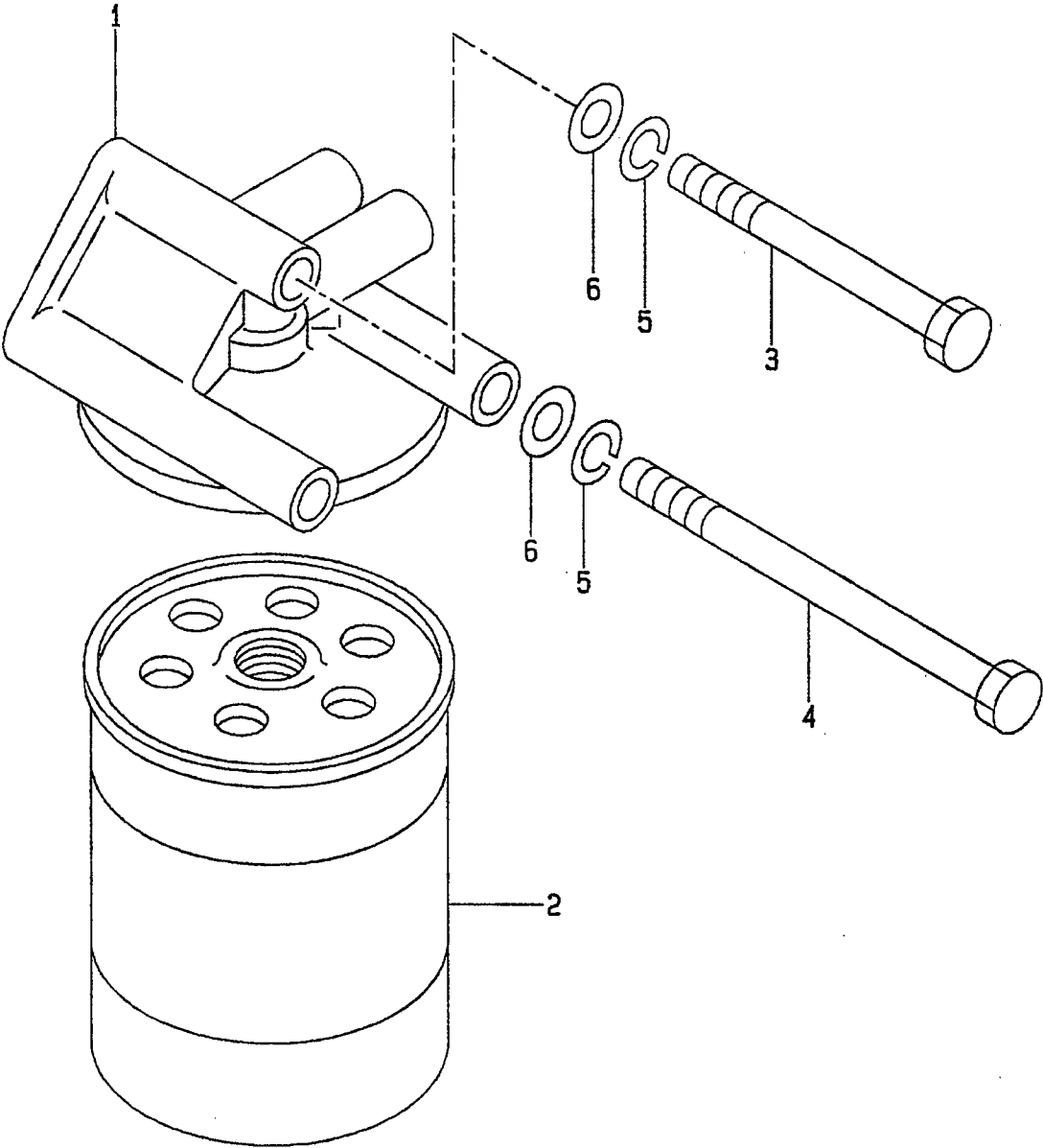
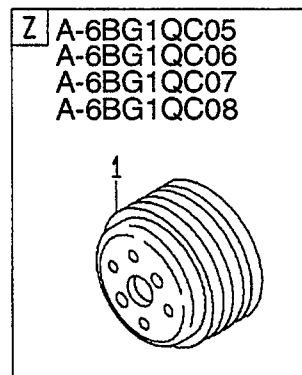
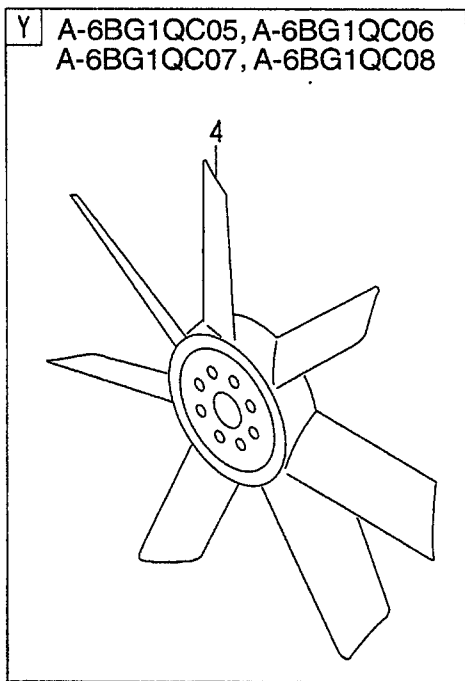
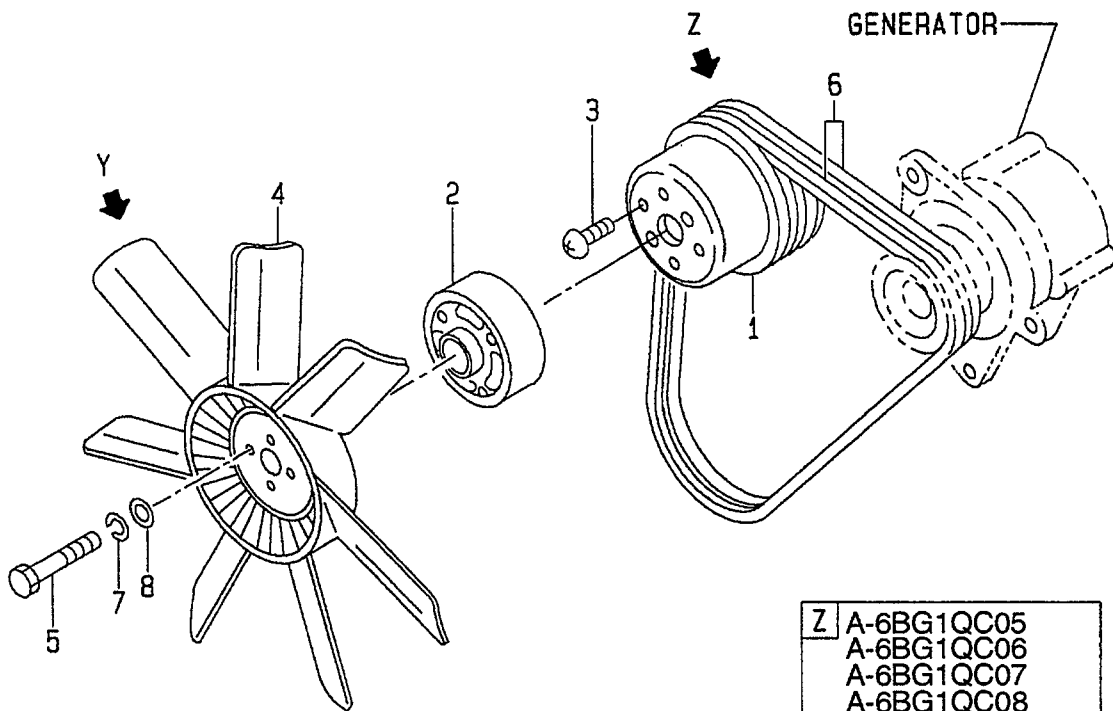


FIG. 20 FAN
ファン

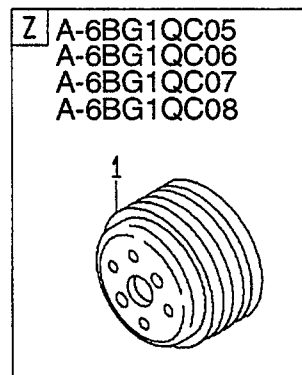
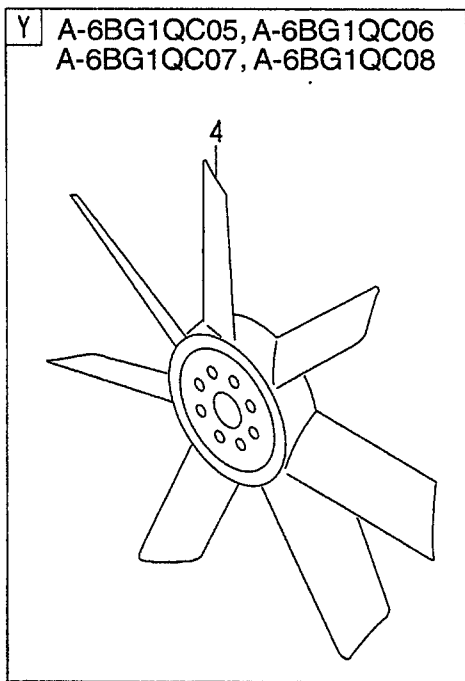
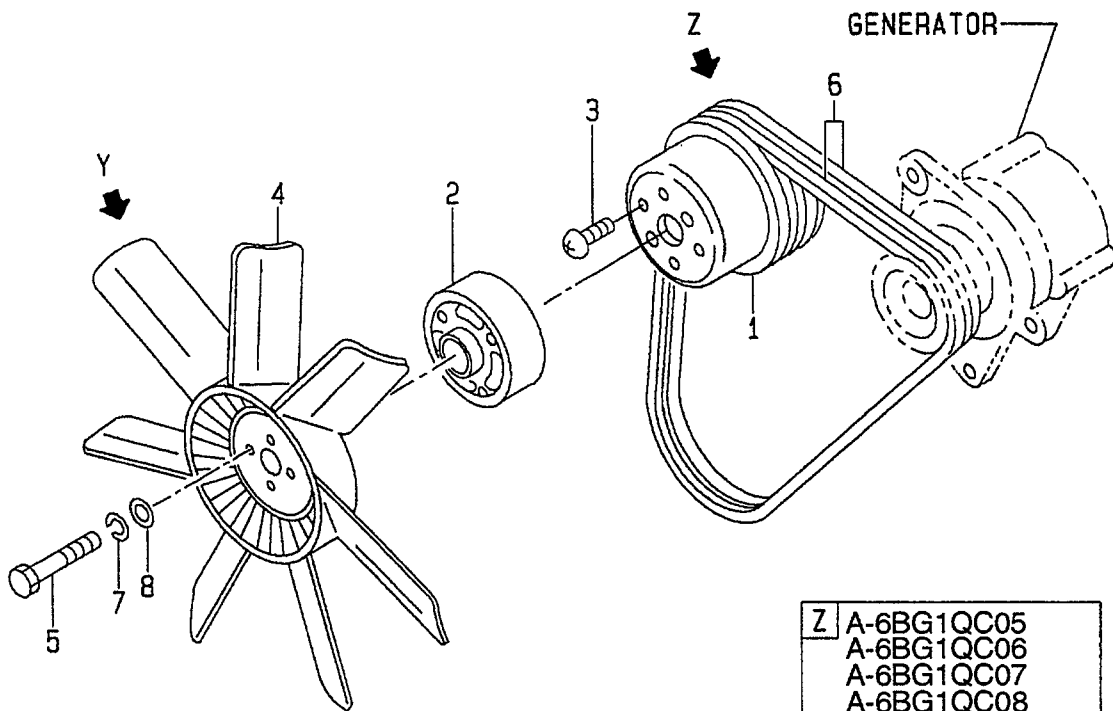


A: A-6BG1QC E: A-6BG1QC05 J: A-6BG1QC09
 B: A-6BG1TQC F: A-6BG1QC06 K: A-6BG1QC05S
 C: A-6BG1QC02 G: A-6BG1QC07
 D: A-6BG1QC03 H: A-6BG1QC08

FIG. 20

Item No. 見出番号	Part No. 部品番号	Mark 記号	Description 部品名称	Req'd 個数	Remarks : serial No. 備考 : 実施号車
1	Z-5-13641-038-1		PULLEY 7°-リ	1	A & C & J -1999.3
-	Z-1-13641-187-0		PULLEY 7°-リ	1	A & C & J 1999.4-
-	Z-5-13641-017-1		PULLEY 7°-リ	1	B -1996.10
-	Z-1-13641-165-0		PULLEY 7°-リ	1	B 1996.11-
-	530C6-62101		PULLEY 7°-リ	1	D
-	Z-1-13641-187-0		PULLEY 7°-リ	1	E,F,G,H,K
2	Z-1-13642-030-0		SPACER スハ°-サ	1	A & B -1995.12 t=32.0mm
-	Z-1-13642-036-0		SPACER スハ°-サ	1	A & B 1996.1-1999.3 t=25.0mm
-	Z-1-13642-031-0		SPACER スハ°-サ	1	A & B -1995.12 t=38.5mm
-	Z-8-94434-075-0		SPACER スハ°-サ	1	A & B 1996.1-1999.3 t=51.7mm
-	Z-1-13642-052-0		SPACER スハ°-サ	1	A 1999.4- t=51.7mm
-	Z-1-13642-054-0		SPACER スハ°-サ	1	B 1999.4-2000.5 t=25.0mm
-	Z-1-13642-056-0		SPACER スハ°-サ	1	B 2000.6- t=25.0mm
-	Z-1-13642-033-0		SPACER スハ°-サ	1	C & D & J -1999.3 t=30.5mm
-	Z-1-13642-044-1		SPACER スハ°-サ	1	C & D & J 1999.4- t=30.5mm
-	Z-1-13642-044-1		SPACER スハ°-サ	1	E,F,G,H t=41.0mm
3	Z-9-0349-0610-0		SCREW スクリュ	2	
4	Z-8-94483-897-1		FAN ファン	1	A,B,C,D,J
-	Z-8-97069-902-1		FAN ファン	1	E,F,G,H
-	Z-8-94483-894-0		FAN ファン	1	K
5	Z-1-09044-074-0		BOLT ホ°ルト	4	A & B -1995.12
-	Z-0-2809-0800-0		BOLT ホ°ルト	4	A 1996.1-
-	Z-1-09044-075-1		BOLT ホ°ルト	4	B 1996.1-2000.5

FIG. 20 FAN
ファン

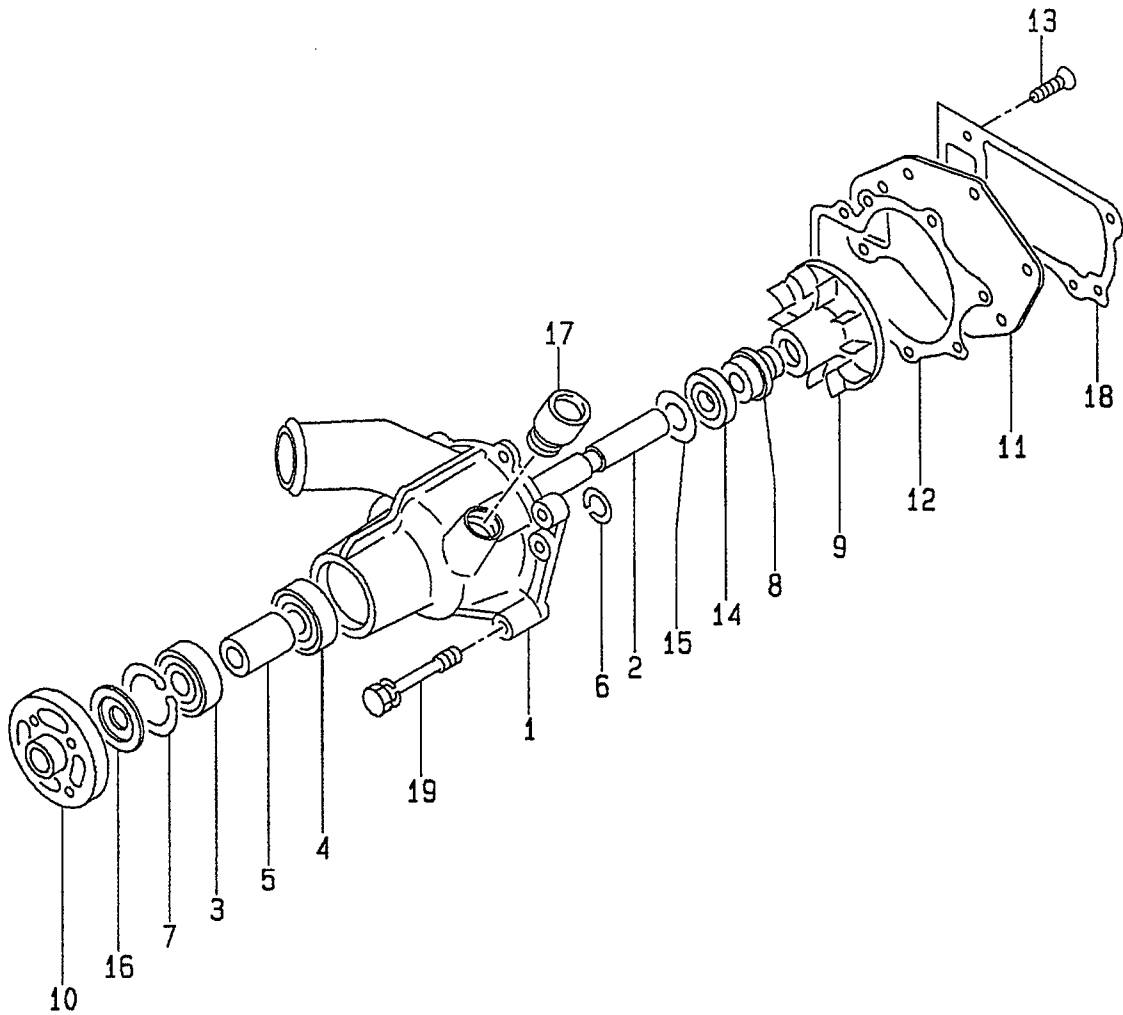


A: A-6BG1QC E: A-6BG1QC05 J: A-6BG1QC09
 B: A-6BG1TQC F: A-6BG1QC06 K: A-6BG1QC05S
 C: A-6BG1QC02 G: A-6BG1QC07
 D: A-6BG1QC03 H: A-6BG1QC08

FIG. 20

Item No. 見出番号	Part No. 部品番号	Mark 記号	Description 部品名称	Req'd 個数	Remarks : serial No. 備考 : 実施号車
5	Z-0-2808-5811-0		BOLT ホールト	4	B
-	Z-1-09044-071-1		BOLT ホールト	4	2000.6-
-	Z-0-2808-0812-0		BOLT ホールト	4	C,D,E,F,G,H,J
6	Z-1-13671-288-0		BELT ヘルト	1	K
-	Z-1-13671-443-0		BELT ヘルト	1	A & B
-	20801-04051		BELT ヘルト	1	-1999.8
-	Z-1-13671-209-0		BELT ヘルト	1	A & B
-	Z-1-13671-302-0		BELT ヘルト	1	1999.9-
7	Z-9-0915-0508-0		WASHER ワッシャ	4	C,D,J
8	Z-9-0916-4708-0		WASHER ワッシャ	4	E,F,G,K
-	Z-9-0916-4708-0		WASHER ワッシャ	4	H
9	01103-08060	+	SCREW スクリュ	4	1996.1-
				4	A & B
					1996.1-
					C,D,E,F,G,H,J,K
					D

FIG. 21 WATER PUMP (A,B,C,D,J)
ウォーターポンプ

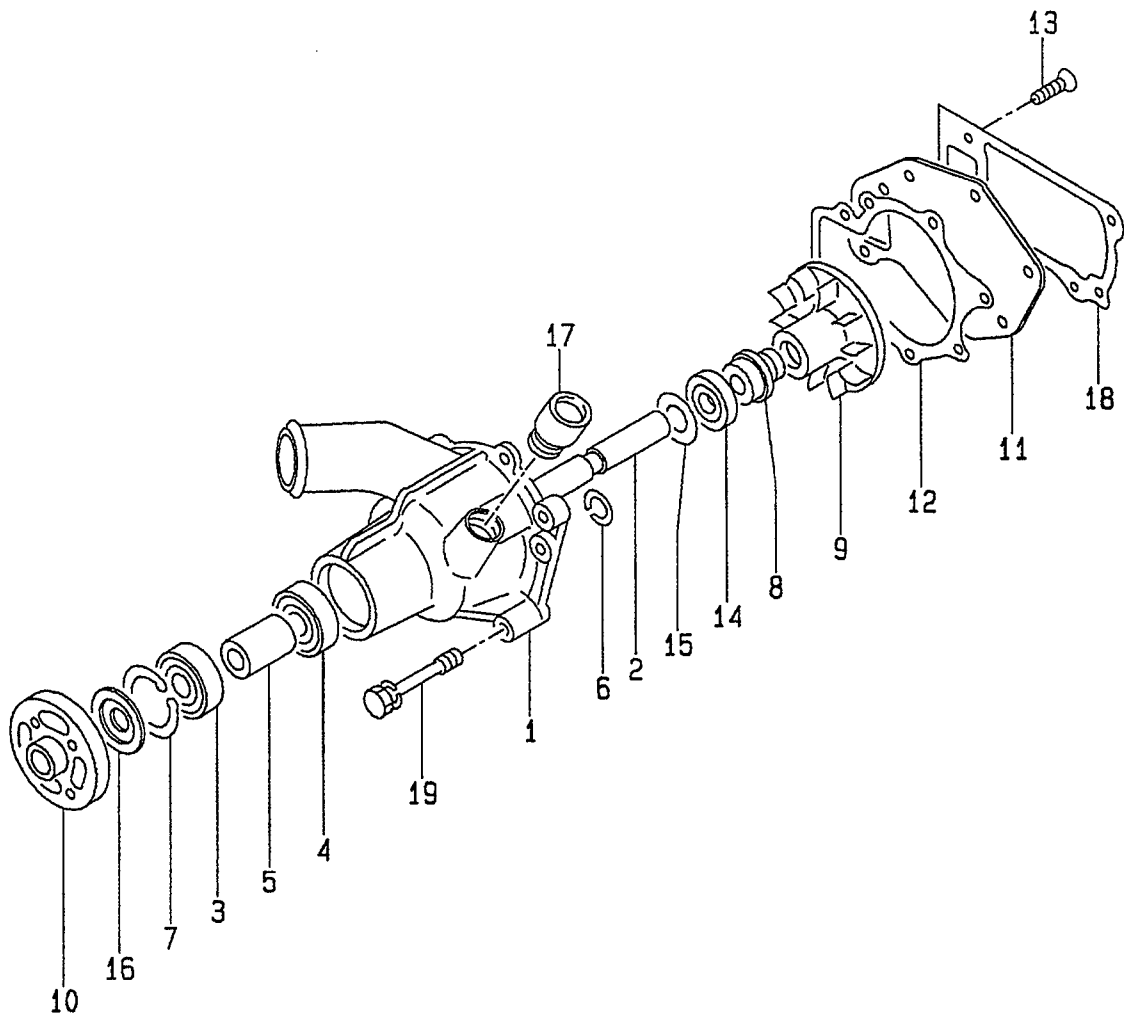


A: A-6BG1QC E: A-6BG1QC05 J: A-6BG1QC09
 B: A-6BG1TQC F: A-6BG1QC06 K: A-6BG1QC05S
 C: A-6BG1QC02 G: A-6BG1QC07
 D: A-6BG1QC03 H: A-6BG1QC08

FIG. 21

Item No. 見出番号	Part No. 部品番号	Mark 記号	Description 部品名称	Req'd 個数	Remarks : serial No. 備考 : 実施号車
A	Z-1-13650-018-1		WATER PUMP ASSY ウォーターポンプアッセン	1	A,B,C,D,J INC.1-18
K1	Z-1-87810-774-1		REPAIR KIT リハ°アキット	1	A & B -1995.10 INC.2,6-9,12,14-16,18
-	Z-1-87811-253-0		REPAIR KIT リハ°アキット	1	A & B 1995.11- INC.2,6-9,12,14-16,18
K2	Z-1-87811-253-0		REPAIR KIT リハ°アキット	1	C,D,J INC.2,6-9,12,14-16,18
K3	Z-1-87811-031-5		ENGINE OVERHAUL REPAIR KIT エンジンオーバーホール リハ°アキット	1	A INC.18 & etc.
K4	Z-1-87811-223-3		ENGINE OVERHAUL REPAIR KIT エンジンオーバーホール リハ°アキット	1	B INC.18 & etc.
K5	Z-1-87811-628-3		ENGINE OVERHAUL REPAIR KIT エンジンオーバーホール リハ°アキット	1	C,D,J INC.18 & etc.
1	NO PART NO.		BODY ボデー	1	A,B,C,D,J
2	Z-1-13631-074-0	*	SHAFT シャフト	1	A,B,C,D,J
3	Z-5-09800-051-0		BEARING,BALL ベアリング	1	A,B,C,D,J
4	Z-5-09800-050-0		BEARING,BALL ベアリング	1	A,B,C,D,J
5	Z-5-13634-002-0		SPACER スペーサ	1	A,B,C,D,J
6	Z-9-09952-143-0	*	RING,SNAP リング	1	A,B,C,D,J
7	Z-9-0918-0152-0	*	RING,SNAP リング	1	A & B & C & D & J -2000.3
-	Z-9-0918-0152-0	*	RING,SNAP リング	2	A & B & C & D & J 2000.4-
8	Z-5-13620-006-2	*	SEAL UNIT シールユニット	1	A & B & C & D & J -2000.3
-	Z-1-13620-023-0	*	SEAL UNIT シールユニット	1	A & B & C & D & J 2000.4-
9	Z-9-13621-802-0	*	WHEEL,IMPELLER ホイール	1	A,B,C,D,J
10	Z-5-13642-007-2		PULLEY,CENTER プーリ	1	A,B,C,D,J
11	Z-9-13612-802-0		COVER カバー	1	A,B,C,D,J
12	Z-9-13613-613-0	*	PACKING,COVER パッキング	1	A,B,C,D,J
13	Z-9-0309-0820-0		SCREW スクリュー	3	A,B,C,D,J
14	Z-5-09625-055-0	*	SEAL,SECONDARY シール	1	A,B,C,D,J
15	Z-1-09503-070-0	*	WASHER ワッシャ	1	A,B,C,D,J
16	Z-5-13639-001-0	*	THROWER,DUST スロワ	1	A,B,C,D,J
17	Z-1-09660-119-2		CONNECTOR コネクタ	1	A & C & D & J -2000.3
-	Z-8-97249-895-1		CONNECTOR コネクタ	1	A & C & D & J 2000.4-
-	Z-1-09660-119-2		CONNECTOR コネクタ	1	B -2000.9
-	Z-8-97249-895-1		CONNECTOR コネクタ	1	B 2000.10-
18	Z-8-94370-661-0	*	PACKING パッキング	1	A,B,C,D,J
19	Z-5-09030-010-1		BOLT ボルト	1	A & B -1997.7

FIG. 21 WATER PUMP (A,B,C,D,J)
ウォーターポンプ

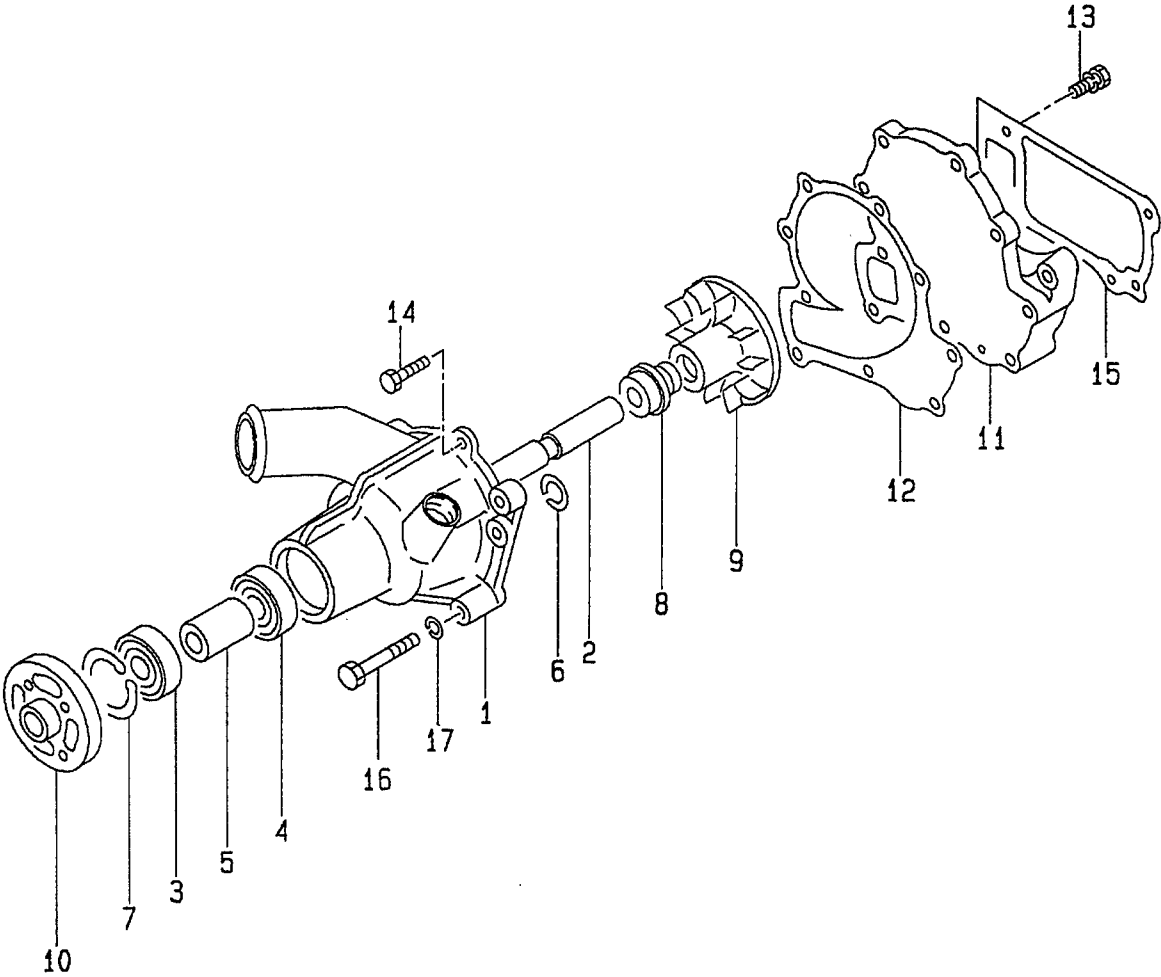


A: A-6BG1QC E: A-6BG1QC05 J: A-6BG1QC09
 B: A-6BG1TQC F: A-6BG1QC06 K: A-6BG1QC05S
 C: A-6BG1QC02 G: A-6BG1QC07
 D: A-6BG1QC03 H: A-6BG1QC08

FIG. 21

Item No. 見出番号	Part No. 部品番号	Mark 記号	Description 部品名称	Req'd 個数	Remarks : serial No. 備考：実施号車
19	Z-0-2808-1070-0		BOLT ボルト	1	A & B 1997.8-
-	Z-0-5004-1050-0		BOLT ボルト	2	A & B -1997.7
-	Z-0-2808-1050-0		BOLT ボルト	2	A & B 1997.8-
-	Z-0-5004-1035-0		BOLT ボルト	1	A & B -1997.7
-	Z-0-2868-1035-0		BOLT ボルト	1	A & B 1997.8-
-	Z-0-2808-1070-0		BOLT ボルト	1	C,D,J
-	Z-0-2808-1050-0		BOLT ボルト	2	C,D,J
-	Z-0-2868-1035-0		BOLT ボルト	1	C,D,J

FIG. 22 WATER PUMP (E,F,G,H,K)
ウォーターポンプ

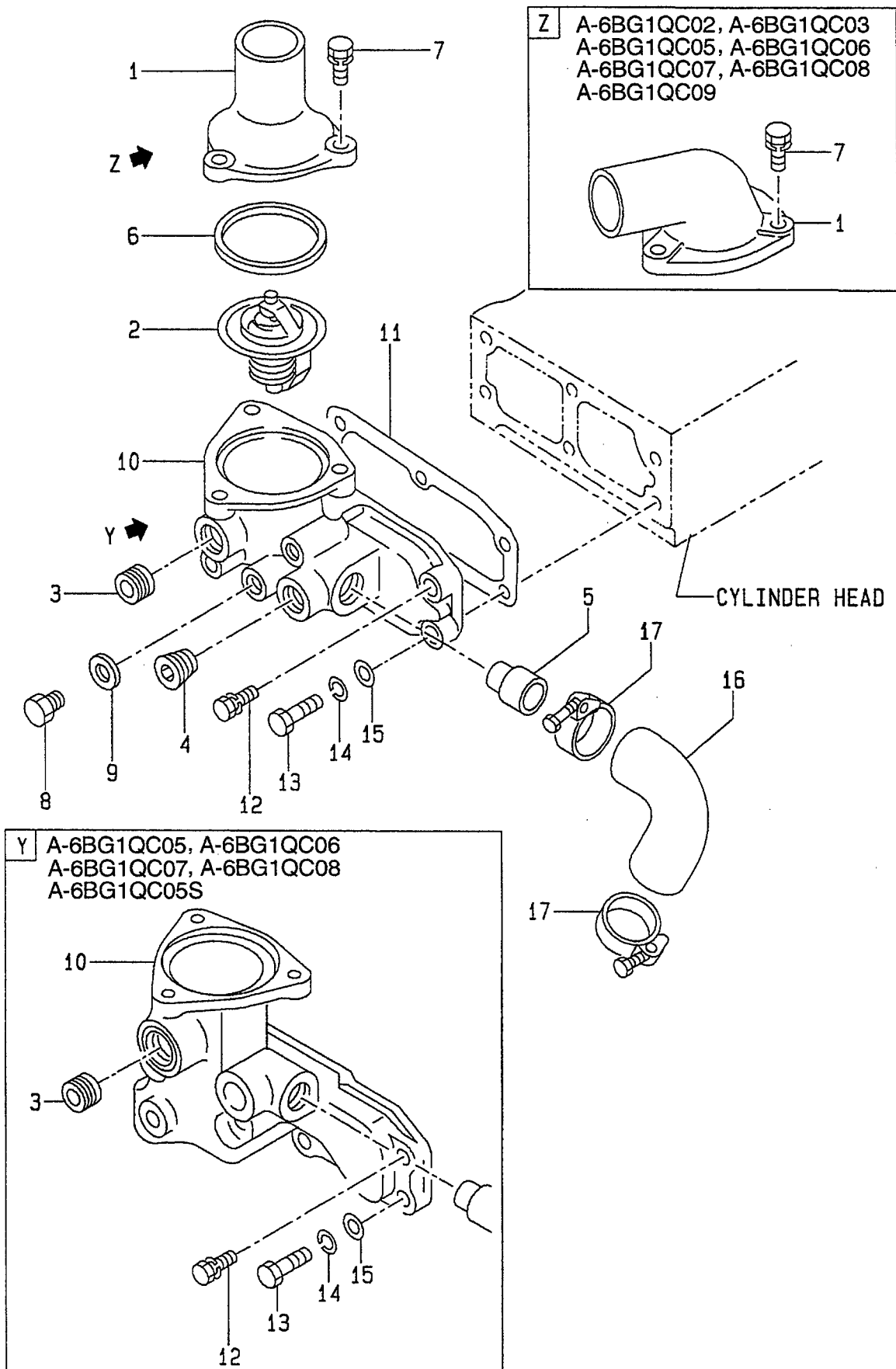


A: A-6BG1QC E: A-6BG1QC05 J: A-6BG1QC09
 B: A-6BG1TQC F: A-6BG1QC06 K: A-6BG1QC05S
 C: A-6BG1QC02 G: A-6BG1QC07
 D: A-6BG1QC03 H: A-6BG1QC08

FIG. 22

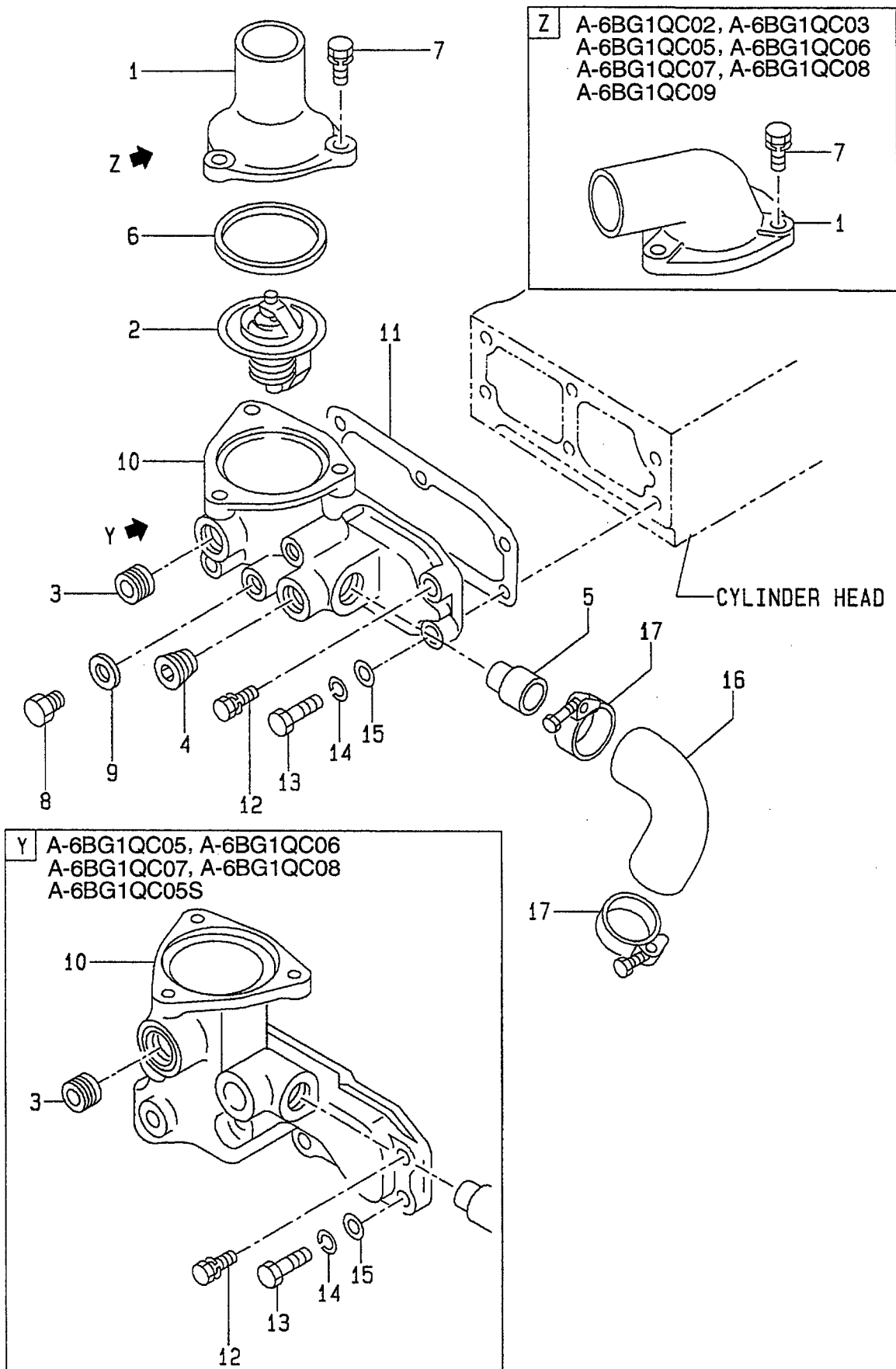
Item No. 見出番号	Part No. 部品番号	Mark 記号	Description 部品名称	Req'd 個数	Remarks : serial No. 備考 : 実施号車
A1	Z-1-13610-876-1		WATER PUMP ASSY ウォーターポンプアッセン	1	E & F & G & H & K -2000.12 INC.1-15
-	Z-1-13650-090-1		WATER PUMP ASSY ウォーターポンプアッセン	1	E & F & G & H & K 2001.1- INC.1-15
K1	Z-1-87810-223-5		REPAIR KIT リペアキット	1	E,F,G,H,K INC.2,6-9,12,15
K2	Z-1-87811-628-3		ENGINE OVERHAUL REPAIR KIT エンジンオーバーホール リペアキット	1	E,F,H,K INC.15 & etc.
K3	Z-1-87811-887-1		ENGINE OVERHAUL REPAIR KIT エンジンオーバーホール リペアキット	1	G INC.15 & etc.
1	NO PART NO.		BODY ボデー	1	E,F,G,H,K
2	Z-5-13631-007-1	*	SHAFT シャフト	1	E,F,G,H,K
3	Z-5-09800-008-0		BEARING,BALL ベアリング	1	E,F,G,H,K
4	Z-5-09800-008-0		BEARING,BALL ベアリング	1	E,F,G,H,K
5	Z-5-13634-005-0		SPACER スペーサ	1	E,F,G,H,K
6	Z-9-09952-143-0	*	RING,SNAP リング	1	E,F,G,H,K
7	Z-9-0918-0147-0	*	RING,SNAP リング	1	E & F & G & H & K -1995.3
-	Z-9-0918-0152-0	*	RING,SNAP リング	1	E & F & G & H & K 1995.4-
8	Z-5-13620-006-2	*	SEAL UNIT シールユニット	1	E & F & G & H & K -2000.3
-	Z-1-13620-023-0	*	SEAL UNIT シールユニット	1	E & F & G & H & K 2000.4-
9	Z-9-13621-802-0	*	WHEEL,IMPELLER ホイール	1	E,F,G,H,K
10	Z-5-13642-007-2		PULLEY,CENTER プーリ	1	E,F,G,H,K
11	Z-5-13612-007-1		COVER カバー	1	E,F,G,H,K
12	Z-5-13613-006-1	*	PACKING,COVER パッキング	1	E,F,G,H,K
13	Z-9-0190-0822-0		BOLT ボルト	1	E,F,G,H,K
14	Z-9-0105-6045-0		BOLT ボルト	4	E,F,G,H,K
15	Z-8-94370-661-0	*	PACKING パッキング	1	E,F,G,H,K
16	Z-0-1080-6090-0		BOLT ボルト	1	E,F,G,H,K
-	Z-0-1080-6080-0		BOLT ボルト	1	E,F,G,H,K
-	Z-0-1080-6065-0		BOLT ボルト	2	E,F,G,H,K
17	Z-9-0915-0510-0		WASHER ワッシャ	4	E,F,G,H,K

FIG. 23 THERMOSTAT
 サーモスタット



Item No. 見出番号	Part No. 部品番号	Mark 記号	Description 部品名称	Req'd 個数	Remarks : serial No. 備考 : 実施号車
K1	Z-1-87811-031-5		ENGINE OVERHAUL REPAIR KIT	1	A INC.6,11 & etc.
K2	Z-1-87811-223-3		ENGINE OVERHAUL REPAIR KIT	1	B INC.6,11 & etc.
K3	Z-1-87811-628-3		ENGINE OVERHAUL REPAIR KIT	1	C,D,E,F,H,J,K INC.6,11 & etc.
K4	Z-1-87811-887-1		ENGINE OVERHAUL REPAIR KIT	1	G INC.6,11 & etc.
K5	Z-1-87811-242-1		ENGINE TOP OVERHAUL REPAIR KIT	1	A,B INC.6,11 & etc.
K6	Z-1-87810-945-2		ENGINE TOP OVERHAUL REPAIR KIT	1	C,D,E,F,G,H,J,K INC.6,11 & etc.
1	Z-1-13713-037-0		JOINT,THERMOSTAT	1	A & B -2001.11
-	Z-8-97138-003-2		JOINT,THERMOSTAT	1	A & B 2001.12-
-	Z-5-13713-009-1		PIPE,THERMOSTAT	1	C,D,E,F,G,H,J
-	Z-1-13713-037-0		JOINT,THERMOSTAT	1	K
2	Z-1-13770-071-0		THERMOSTAT	1	A
-	Z-1-13770-070-0		THERMOSTAT	1	B -1996.2
-	Z-1-13770-071-0		THERMOSTAT	1	B 1996.3-
-	Z-1-13770-070-0		THERMOSTAT	1	C,D,E,F,G,H,J,K
3	Z-9-09664-005-0		PLUG	1	
4	Z-9-09662-034-0		PLUG	1	A,B,C,D,J
5	Z-5-13721-015-2		PIPE	1	-2000.3
-	Z-8-97253-362-1		PIPE	1	2000.4-
6	Z-1-13743-016-0	*	PACKING	1	
7	Z-0-5014-0825-0		BOLT	3	
8	Z-9-09661-005-0		PLUG	1	A,C,D,J
-	Z-9-09661-005-0		PLUG	2	B
9	Z-9-0957-1416-0		PACKING	1	A,C,D,J
-	Z-9-0957-1416-0		PACKING	3	B
10	Z-5-13716-026-0		HOUSING,THERMOSTAT	1	A,B,C,D,J
-	Z-5-13716-034-2		HOUSING,THERMOSTAT	1	E & F & G & H & K -1998.10
-	Z-1-13716-194-0		HOUSING,THERMOSTAT	1	E & F & G & H & K 1998.11-
11	Z-1-13741-013-0	*	PACKING	1	-2000.12
-	Z-8-97235-789-1	*	PACKING	1	2001.1-
12	Z-0-5014-1035-0		BOLT	1	A & B -1997.7
-	Z-0-2868-1035-0		BOLT	1	A & B 1997.8-
-	Z-0-2868-1035-0		BOLT	3	C,D,E,F,G,J,K
-	Z-0-2080-1025-0		BOLT	1	E & F & G & H & K 1998.1-
-	Z-0-2868-1035-0		BOLT	1	H
13	Z-0-1080-6095-0		BOLT	3	A,B,C,D,J

FIG. 23 THERMOSTAT
 サーモスタット

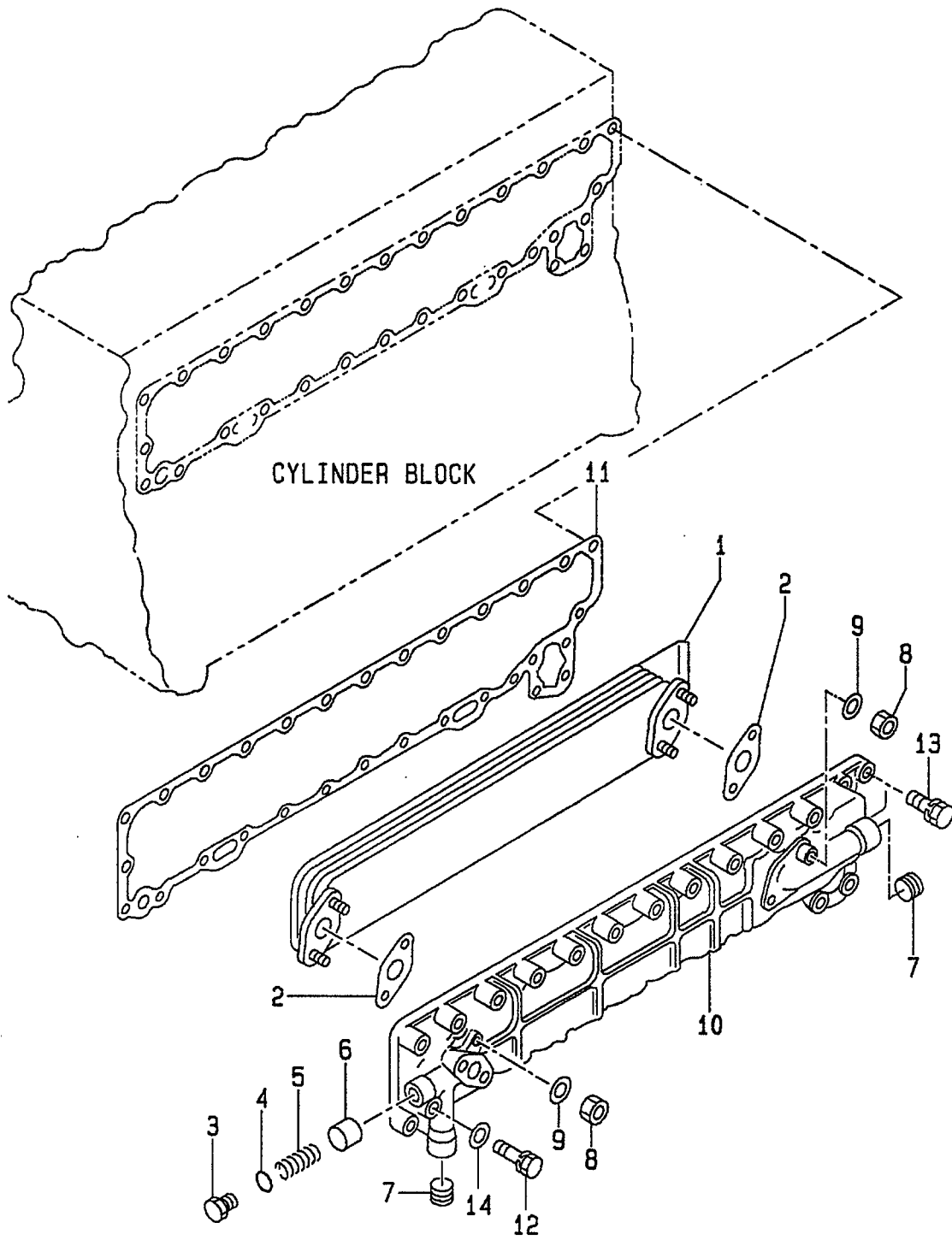


A: A-6BG1QC E: A-6BG1QC05 J: A-6BG1QC09
 B: A-6BG1TQC F: A-6BG1QC06 K: A-6BG1QC05S
 C: A-6BG1QC02 G: A-6BG1QC07
 D: A-6BG1QC03 H: A-6BG1QC08

FIG. 23

Item No. 見出番号	Part No. 部品番号	Mark 記号	Description 部品名称	Req'd 個数	Remarks : serial No. 備考：実施号車
13	Z-0-1080-6095-0		BOLT ボルト	2	E & F & G & H & K 1998.1-
14	Z-9-0915-0510-0		WASHER ワッシャ	3	
15	Z-9-0916-0510-0		WASHER ワッシャ	3	
16	Z-5-13721-014-1		HOSE ホース	1	A -1997.6
-	Z-8-97138-086-0		HOSE ホース	1	A 1997.7-2000.3
-	Z-5-13721-014-1		HOSE ホース	1	B -1997.4
-	Z-8-97138-086-0		HOSE ホース	1	B 1997.5-2000.4
-	Z-8-97224-204-0		HOSE ホース	1	B 2000.5-
-	Z-8-97138-086-0		HOSE ホース	1	C & D & E & F & G & H & J & K -2000.3
-	Z-8-97224-204-0		HOSE ホース	1	A & C & D & E & F & G & H & J & K 2000.4-
17	Z-5-09704-046-0		CLIP クリップ	2	

FIG. 24 OIL COOLER
オイルクーラ



Item No. 見出番号	Part No. 部品番号	Mark 記号	Description 部品名称	Req'd 個数	Remarks : serial No. 備考 : 実施号車
A1	Z-1-21700-249-2		OIL COOLER ASSY オイルクーラアッセン	1	A,C,D,E,F,G,H,J,K INC.1-10
A2	Z-1-21700-293-0		OIL COOLER ASSY オイルクーラアッセン	1	B INC.1-10 -1995.8
-	Z-1-21700-298-1		OIL COOLER ASSY オイルクーラアッセン	1	B INC.1-10 1995.9-
K1	Z-1-87811-031-5		ENGINE OVERHAUL REPAIR KIT エンジンオーバーホール リハ°ア°キット	1	A INC.11 & etc.
K2	Z-1-87811-223-3		ENGINE OVERHAUL REPAIR KIT エンジンオーバーホール リハ°ア°キット	1	B INC.11 & etc.
K3	Z-1-87811-628-3		ENGINE OVERHAUL REPAIR KIT エンジンオーバーホール リハ°ア°キット	1	C,D,E,F,H,J,K INC.11 & etc.
K4	Z-1-87811-887-1		ENGINE OVERHAUL REPAIR KIT エンジンオーバーホール リハ°ア°キット	1	G INC.11 & etc.
1	Z-1-11282-018-0		ELEMENT エレメント	1	A,C,D,E,F,G,H,J,K
-	Z-1-11282-025-0		ELEMENT エレメント	1	B
2	Z-1-11282-014-0		GASKET ガスケット	2	A & C & D & E & F & G & H & J & K -2000.11
-	Z-1-11282-029-0		GASKET ガスケット	2	A & C & D & E & F & G & H & J & K 2000.12-
-	Z-1-11282-014-0		GASKET ガスケット	2	B -2000.12
-	Z-1-11282-029-0		GASKET ガスケット	2	B 2001.1-
3	Z-9-13263-010-0		PLUG プラグ	1	
4	Z-9-0956-2215-0		GASKET ガスケット	1	
5	Z-5-09580-092-0		SPRING スプリング	1	
6	Z-5-11288-001-0		VALVE,BY-PASS バルブ	1	
7	Z-5-09605-017-0		PLUG プラグ	2	
8	Z-9-0911-1410-0		NUT ナット	4	
9	Z-9-0916-4510-0		WASHER ワッシャ	4	
10	Z-1-11281-028-1		BODY ホデー	1	A,C,D,E,F,G,H,J,K
-	Z-1-11281-036-0		BODY ホデー	1	B -1995.7
-	Z-1-11281-037-0		BODY ホデー	1	B 1995.8-
11	Z-1-11282-020-0	*	PACKING パッキング	1	-2000.12
-	Z-1-11282-028-1	*	PACKING パッキング	1	2001.1-
12	Z-8-94205-986-1		BOLT ボルト	1	A,C,D,E,F,G,H,J,K
-	Z-0-5004-0870-0		BOLT ボルト	1	B
13	Z-0-5014-0845-0		BOLT ボルト	12	A,C,D,E,F,G,H,J,K
-	Z-0-5014-0828-0		BOLT ボルト	15	A,C,D,E,F,G,H,J,K
-	Z-0-5014-0850-0		BOLT ボルト	12	B -1995.8
-	Z-0-5014-0845-0		BOLT ボルト	12	B 1995.9-

FIG. 24 OIL COOLER
オイルクーラ

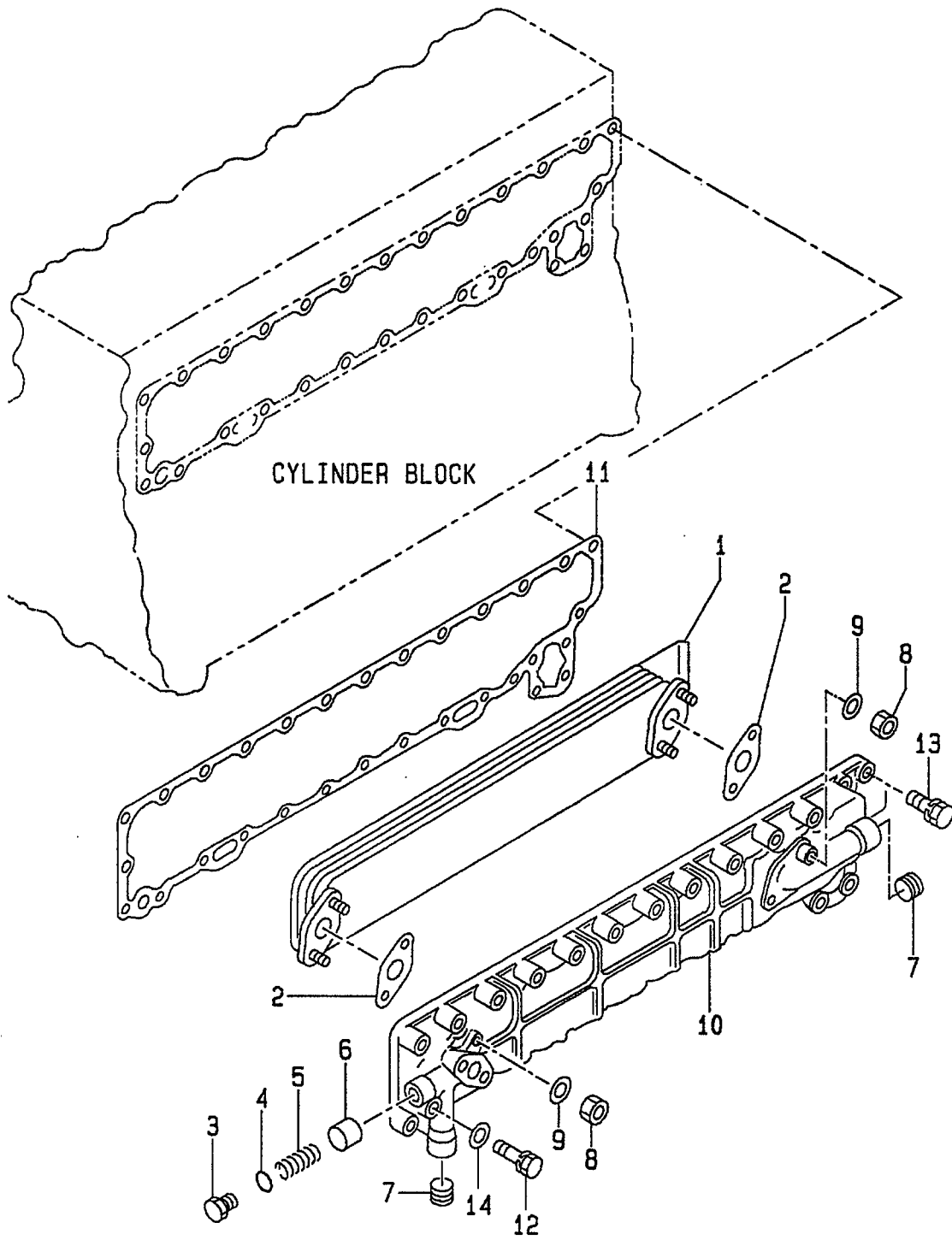
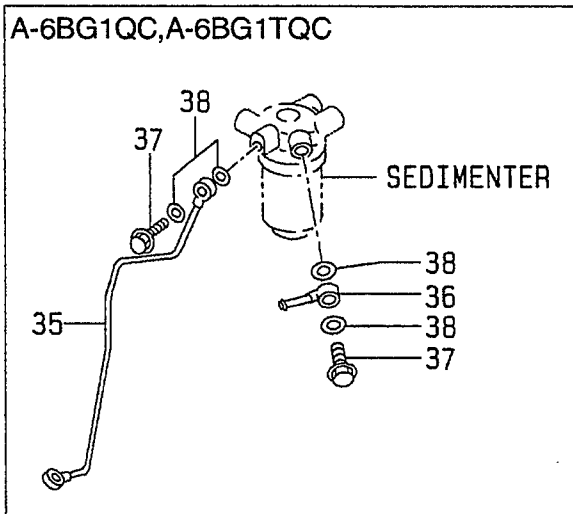
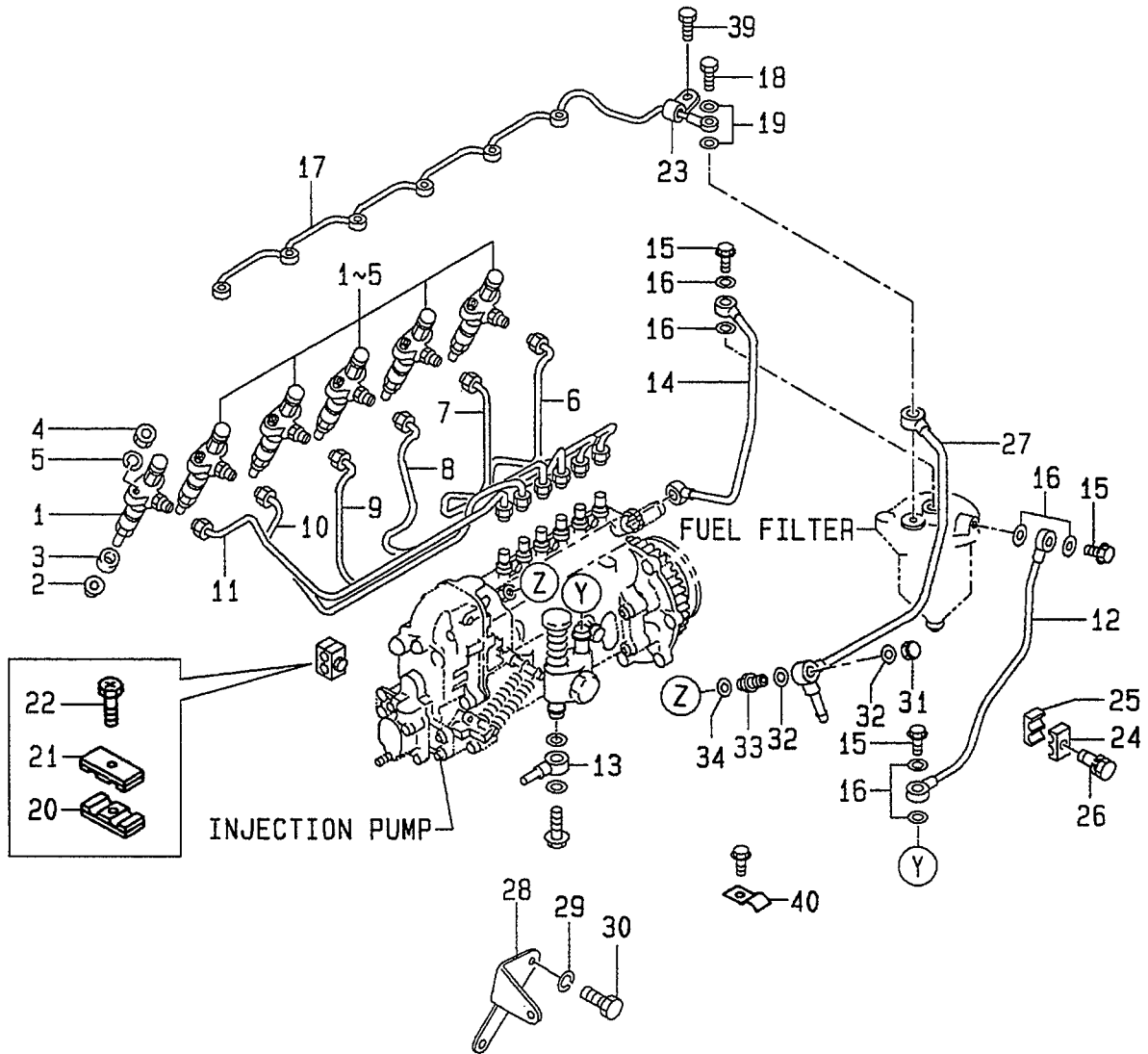


FIG. 25 INJECTION PIPING
 インジェクションパイピング

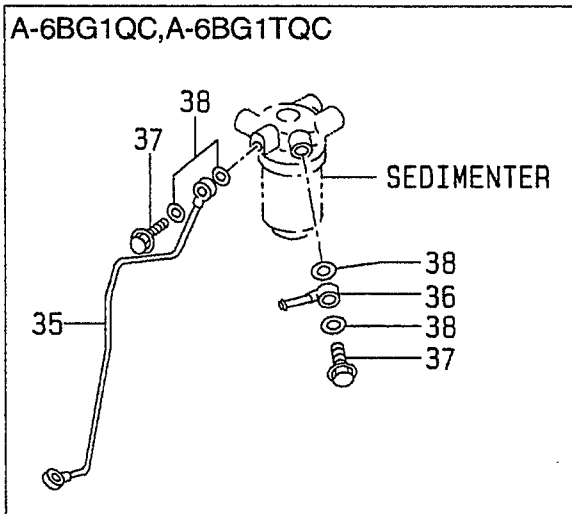
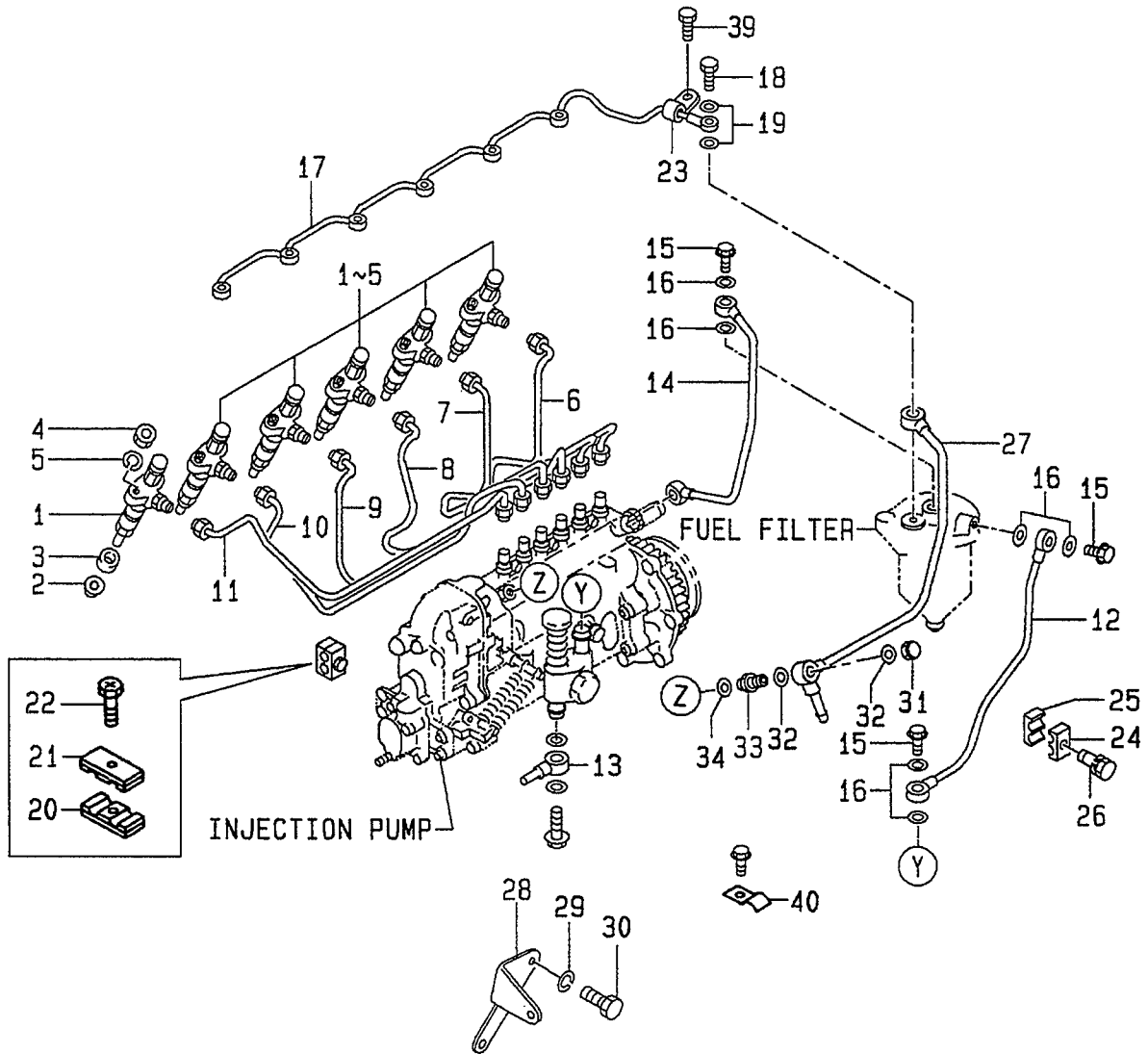


A: A-6BG1QC E: A-6BG1QC05 J: A-6BG1QC09
 B: A-6BG1TQC F: A-6BG1QC06 K: A-6BG1QC05S
 C: A-6BG1QC02 G: A-6BG1QC07
 D: A-6BG1QC03 H: A-6BG1QC08

FIG. 25

Item No. 見出番号	Part No. 部品番号	Mark 記号	Description 部品名称	Req'd 個数	Remarks : serial No. 備考 : 実施号車
K1	Z-1-87811-031-5		ENGINE OVERHAUL REPAIR KIT	1	A INC.2,16,19 & etc.
K2	Z-1-87811-223-3		ENGINE OVERHAUL REPAIR KIT	1	B INC.2,16,19 & etc.
K3	Z-1-87811-628-3		ENGINE OVERHAUL REPAIR KIT	1	C,D,E,F,H,J,K INC.2,16,19 & etc.
K4	Z-1-87811-887-1		ENGINE OVERHAUL REPAIR KIT	1	G INC.2,16,19 & etc.
1	Z-1-15300-291-2		NOZZLE	6	A SEE FIG.28
-	Z-1-15300-331-0		NOZZLE	6	B SEE FIG.28
-	Z-1-15300-375-0		NOZZLE	6	C,D,J SEE FIG.28
-	Z-8-97030-285-1		NOZZLE	6	E,F,G,H,K SEE FIG.28
2	Z-5-15315-003-0	*	PACKING	6	
3	Z-9-15339-051-0		COVER,DUST	6	
4	Z-9-0911-0408-0		NUT	12	
5	Z-9-0915-0508-0		WASHER	12	
6	Z-1-15415-183-1		PIPE,NO.1	1	A,C,D,E,F,G,H,J,K
-	Z-1-15415-847-0		PIPE,NO.1	1	B
7	Z-1-15415-184-1		PIPE,NO.2	1	A,C,D,E,F,G,H,J,K
-	Z-1-15415-848-0		PIPE,NO.2	1	B
8	Z-1-15415-185-1		PIPE,NO.3	1	A,C,D,E,F,G,H,J,K
-	Z-1-15415-849-0		PIPE,NO.3	1	B
9	Z-1-15415-186-1		PIPE,NO.4	1	A,C,D,E,F,G,H,J,K
-	Z-1-15415-850-0		PIPE,NO.4	1	B
10	Z-1-15415-187-1		PIPE,NO.5	1	A,C,D,E,F,G,H,J,K
-	Z-1-15415-851-1		PIPE,NO.5	1	B
11	Z-1-15415-188-1		PIPE,NO.6	1	A,C,D,E,F,G,H,J,K
-	Z-1-15415-852-1		PIPE,NO.6	1	B
12	Z-1-15414-294-0		PIPE	1	A,C,D,E,F,G,H,J,K
-	Z-1-15415-844-0		PIPE	1	B
13	Z-5-15411-223-1		JOINT,EYE	1	C,D,E,F,G,H,J,K
14	Z-1-15414-295-0		PIPE	1	A,C,D,E,F,G,H,J,K
-	Z-1-15415-845-0		PIPE	1	B
15	Z-1-09675-086-0		BOLT,EYE	4	
16	Z-1-09630-085-0	*	PACKING	8	
17	Z-1-15412-471-1		PIPE	1	
18	Z-1-09675-037-1		BOLT,EYE	1	
19	Z-1-09630-082-0	*	PACKING	2	
A	Z-9-15419-612-0		CLIP ASSY	6	INC.20-22
20	Z-9-15419-613-0		CLIP	6	
21	Z-9-15419-614-0		CLIP	6	
22	Z-9-09802-539-0		BOLT	6	
23	Z-9-0952-4555-0		CLIP	1	
24	Z-5-09709-103-0		CLIP	2	A,C,D,E,F,G,H,J,K
-	Z-5-09709-103-0		CLIP	1	B
25	Z-5-09709-104-0		CLIP	2	A,C,D,E,F,G,H,J,K

FIG. 25 INJECTION PIPING
 インジェクションパイピング

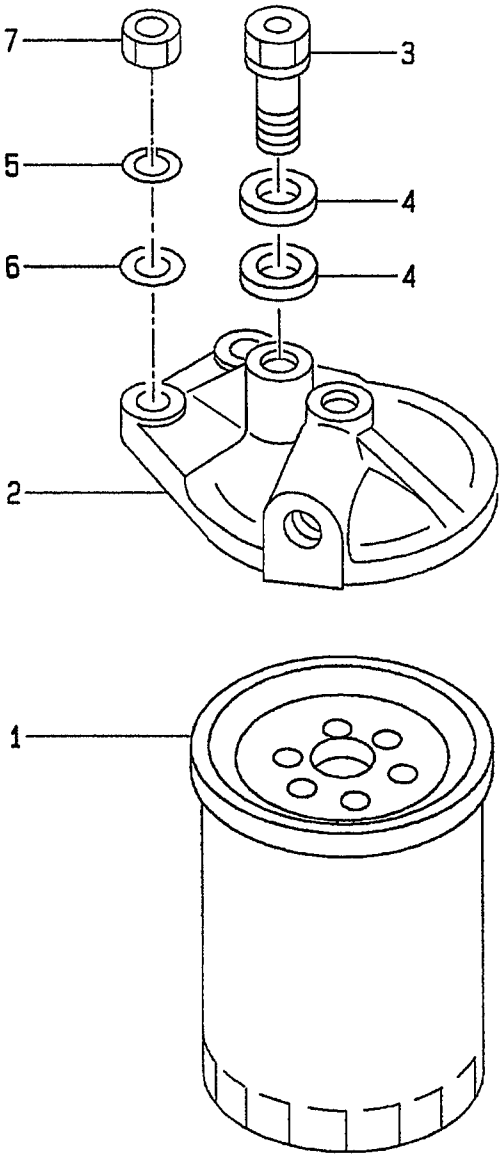


A: A-6BG1QC E: A-6BG1QC05 J: A-6BG1QC09
 B: A-6BG1TQC F: A-6BG1QC06 K: A-6BG1QC05S
 C: A-6BG1QC02 G: A-6BG1QC07
 D: A-6BG1QC03 H: A-6BG1QC08

FIG. 25

Item No. 見出番号	Part No. 部品番号	Mark 記号	Description 部品名称	Req'd 個数	Remarks : serial No. 備考 : 実施号車
25	Z-5-09709-104-0		CLIP クリップ	1	B
26	Z-0-5004-0630-0		BOLT ボルト	1	
27	Z-1-15414-296-2		PIPE パイプ	1	A,C,D,E,F,G,H,J,K
-	Z-1-15415-846-0		PIPE パイプ	1	B
28	Z-5-15419-001-0		BRACKET ブラケット	1	A,B
29	Z-9-0915-0510-0		WASHER ワッシャー	1	A
30	Z-0-2080-1020-0		BOLT ボルト	1	-1997.1 A
-	Z-0-2868-1020-0		BOLT ボルト	1	-1997.1 A
31	Z-1-09468-002-1		NUT ナット	1	1997.2-
32	Z-1-09630-085-0		PACKING パッキング	2	
33	Z-1-13260-001-1		VALVE, OVER FLOW バルブ	1	
34	Z-1-09630-085-0		PACKING パッキング	1	
35	Z-1-15415-810-2		PIPE パイプ	1	A
-	Z-1-15415-884-0		PIPE パイプ	1	B
36	Z-5-15411-223-1		JOINT,EYE ショイント	1	A,B
37	Z-1-09675-086-0		BOLT,EYE ボルト	1	A,B
-	Z-1-09675-063-0		BOLT,EYE ボルト	1	A,B
38	Z-1-09630-085-0		PACKING パッキング	4	A,B
39	Z-0-5004-0630-0		BOLT ボルト	1	
40	Z-5-09709-104-0		CLIP クリップ	2	A & C & D & E & F & G & H & J & K 2001.1-
41	Z-0-5004-0630-0	+	BOLT ボルト	1	B

FIG. 26 FUEL FILTER
フューエルフィルタ

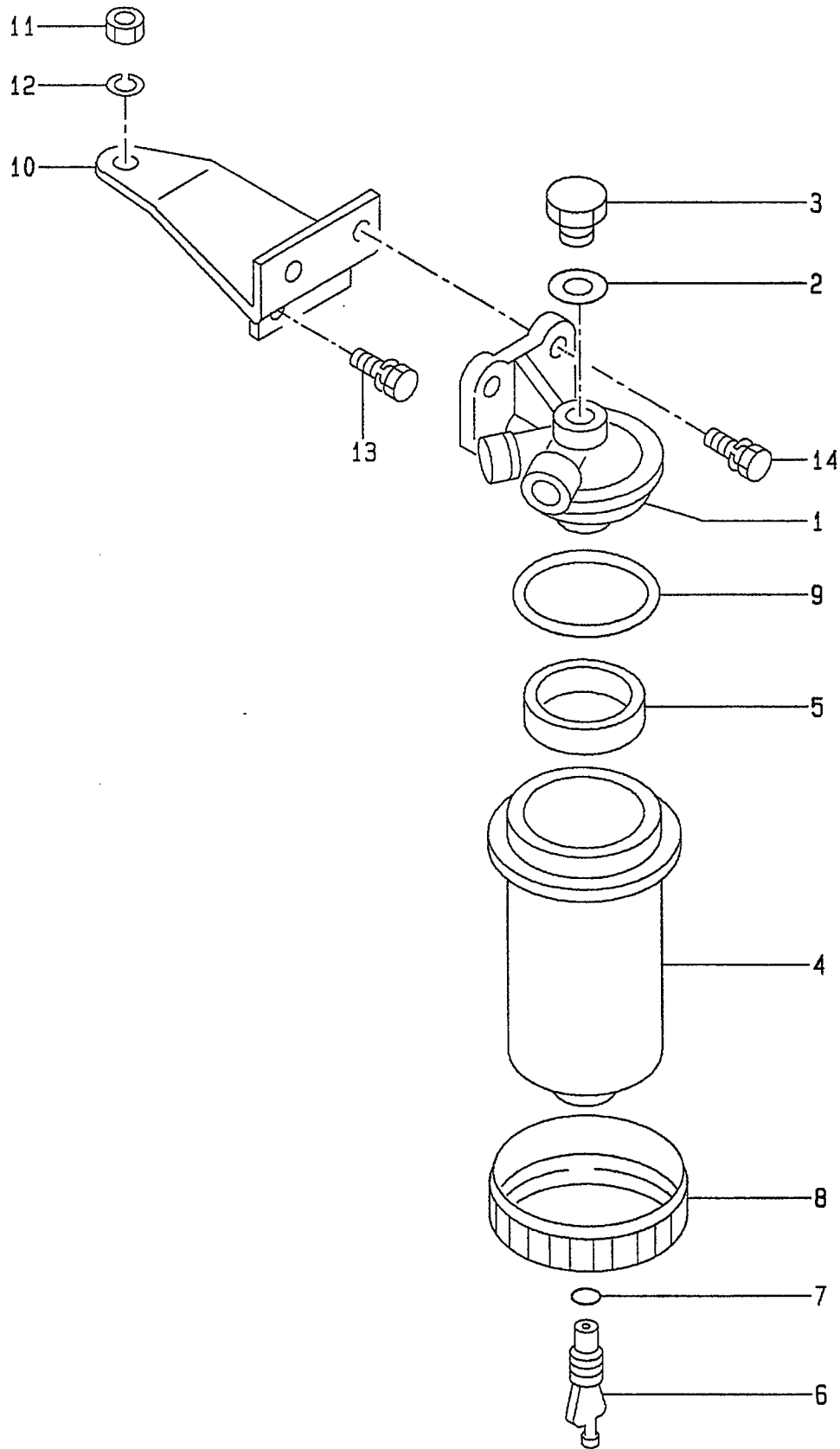


A: A-6BG1QC E: A-6BG1QC05 J: A-6BG1QC09
 B: A-6BG1TQC F: A-6BG1QC06 K: A-6BG1QC05S
 C: A-6BG1QC02 G: A-6BG1QC07
 D: A-6BG1QC03 H: A-6BG1QC08

FIG. 26

Item No. 見出番号	Part No. 部品番号	Mark 記号	Description 部品名称	Req'd 個数	Remarks : serial No. 備考 : 実施号車
A1	Z-1-13200-702-1		FUEL FILTER ASSY フューエルフィルタアッセン	1	A & B -2000.6 INC.1-4
-	Z-1-13200-701-2		FUEL FILTER ASSY フューエルフィルタアッセン	1	A & B 2000.7- INC.1-4
A2	Z-1-13200-701-2		FUEL FILTER ASSY フューエルフィルタアッセン	1	C,D,E,F,G,H,J,K INC.1-4
1	20801-02171		ELEMENT,FUEL エLEMENT	1	
2	Z-1-13212-087-1		COVER カバー	1	
3	Z-1-13260-047-0		VALVE,OVER FLOW バルブ	1	
4	Z-1-09630-085-0		PACKING パッキング	2	
5	Z-9-0915-0510-0		WASHER ワッシャ	2	
6	Z-9-0916-0510-0		WASHER ワッシャ	2	
7	Z-9-0911-0410-0		NUT ナット	2	

FIG. 27 SEDIMENTER (A,B)
セジメンタ

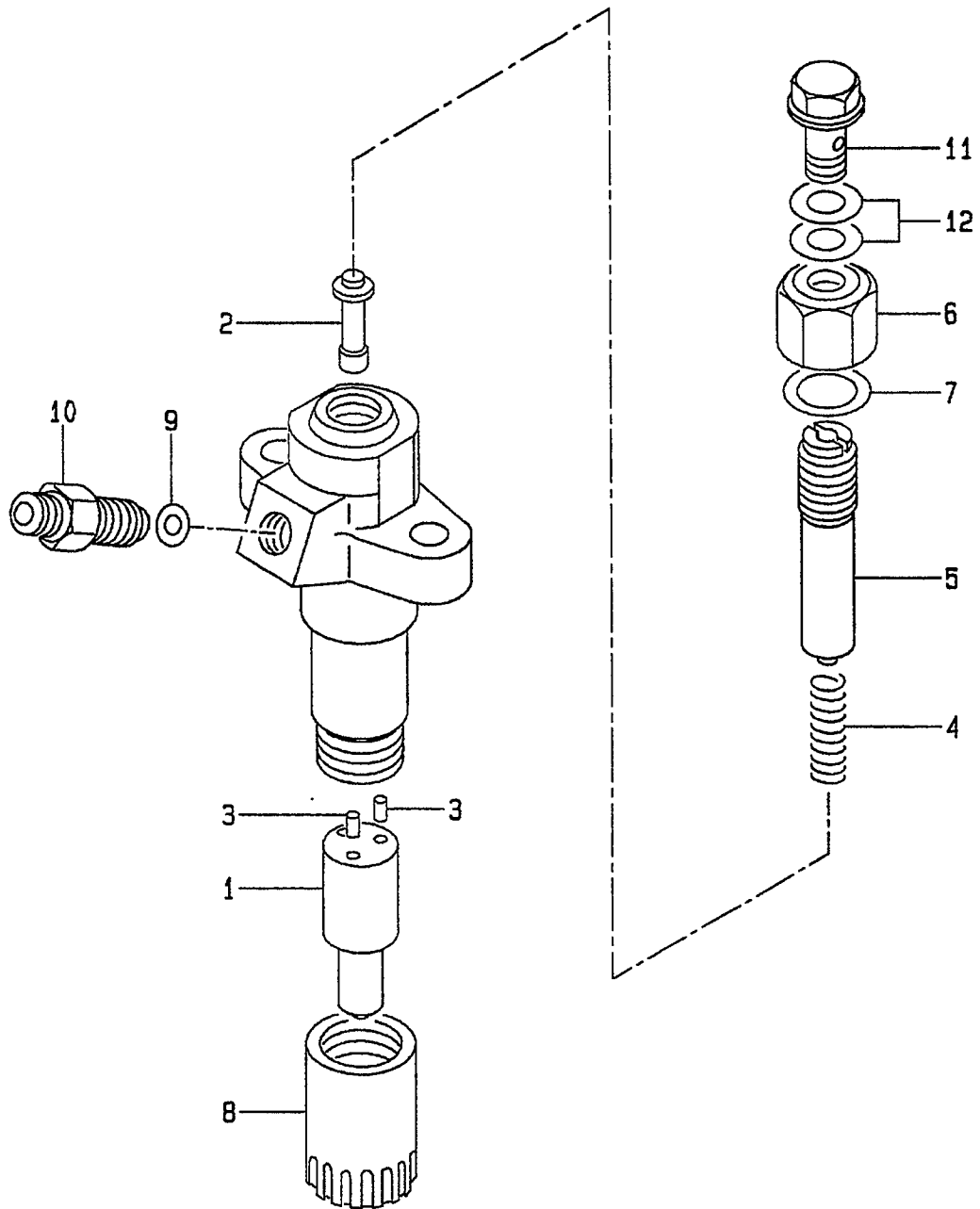


A: A-6BG1QC E: A-6BG1QC05 J: A-6BG1QC09
 B: A-6BG1TQC F: A-6BG1QC06 K: A-6BG1QC05S
 C: A-6BG1QC02 G: A-6BG1QC07
 D: A-6BG1QC03 H: A-6BG1QC08

FIG. 27

Item No. 見出番号	Part No. 部品番号	Mark 記号	Description 部品名称	Req'd 個数	Remarks : serial No. 備考 : 実施号車
A	Z-1-13200-841-0		SEDIMENTER ASSY セシメンタアッセン	1	A,B INC.1-9
1	Z-1-13212-140-1		COVER カバー	1	A,B INC.2,3
2	Z-5-09630-024-0		PACKING パッキング	1	A,B
3	Z-5-13219-020-0		PLUG プラグ	1	A,B
4	Z-1-13211-211-0		CASE ケース	1	A,B
5	Z-5-13219-021-0		FLOAT フロート	1	A,B
6	Z-8-94453-746-0		PLUG プラグ	1	A,B INC.7
7	Z-8-94416-377-0		PACKING パッキング	1	A,B
8	Z-5-13619-022-1		RING,RETAINER リング	1	A,B
9	Z-5-09623-070-0		O RING Oリング	1	A,B
10	Z-1-19755-094-1		BRACKET ブラケット	1	A,B
11	Z-9-0911-0510-0		NUT ナット	1	A,B
12	Z-9-0915-0510-0		WASHER ワッシャ	1	A,B
13	Z-0-5014-0818-0		BOLT ボルト	2	A & B -1997.7
-	Z-0-2808-0816-0		BOLT ボルト	2	A & B 1997.8-
14	Z-0-5014-0825-0		BOLT ボルト	2	A & B -1997.7
-	Z-0-2808-0825-0		BOLT ボルト	2	A & B 1997.8-

FIG. 28 NOZZLE & NOZZLE HOLDER
ノズル&ノズルホルダ

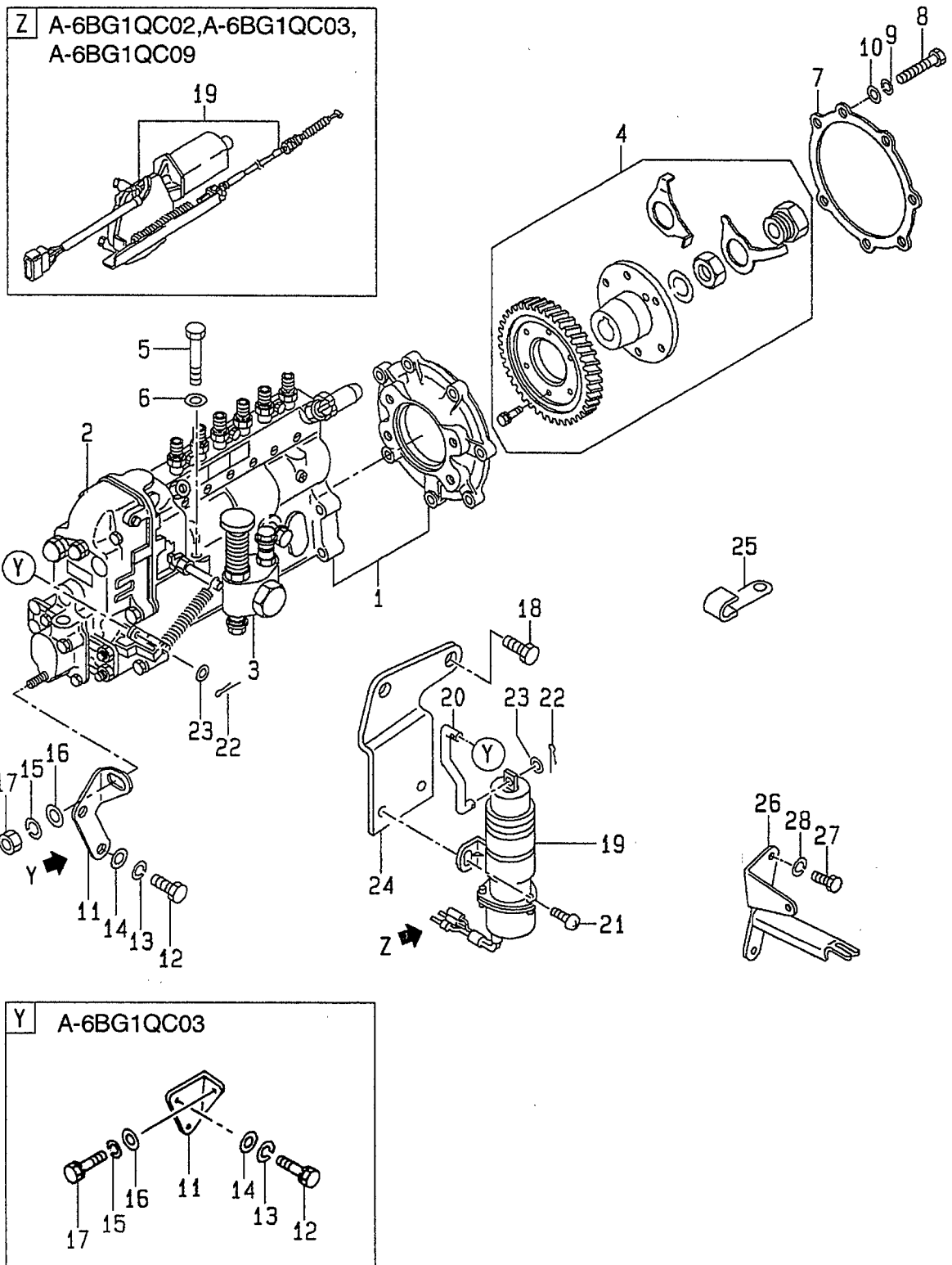


A: A-6BG1QC E: A-6BG1QC05 J: A-6BG1QC09
 B: A-6BG1TQC F: A-6BG1QC06 K: A-6BG1QC05S
 C: A-6BG1QC02 G: A-6BG1QC07
 D: A-6BG1QC03 H: A-6BG1QC08

FIG. 28

Item No. 見出番号	Part No. 部品番号	Mark 記号	Description 部品名称	Req'd 個数	Remarks : serial No. 備考 : 実施号車
A1	Z-1-15300-291-2		INJECTION NOZZLE ASSY インジェクションノズル アッセン	6	A INC.1-12
A2	Z-1-15300-331-0		INJECTION NOZZLE ASSY インジェクションノズル アッセン	6	B INC.1-12
A3	Z-1-15300-375-0		INJECTION NOZZLE ASSY インジェクションノズル アッセン	6	C,D,J INC.1-12
A4	Z-8-97030-285-1		INJECTION NOZZLE ASSY インジェクションノズル アッセン	6	E,F,G,H,K INC.1-12
1	Z-5-15311-027-0		NOZZLE ノズル	6	A,C,D,J
-	Z-1-15311-263-0		NOZZLE ノズル	6	B
-	Z-5-15311-019-1		NOZZLE ノズル	6	E,F,G,H,K
A5	Z-8-97016-147-1		HOLDER ASSY ホルダアッセン	6	A & B & C & D & J INC.2-12
-	Z-8-97016-147-1		HOLDER ASSY ホルダアッセン	6	E & F & G & H & K -1998.6 INC.2-12
-	Z-8-97022-098-0		HOLDER ASSY ホルダアッセン	6	E & F & G & H & K 1998.7- INC.2-12
2	Z-8-94169-502-0		ROD,PUSH ロッド	6	
3	Z-9-15347-003-0		PIN,HOLDER ピン	12	
4	Z-5-15343-005-0		SPRING スプリング	6	
5	Z-8-94169-503-0		SCREW スクリュー	6	
6	Z-5-15332-006-0		NUT,CAP ナット	6	
7	Z-5-15339-060-0		GASKET ガスケット	6	
8	Z-1-15332-017-0		NUT ナット	6	
9	Z-5-51339-003-0		GASKET ガスケット	6	
10	Z-8-94320-308-0		CONNECTOR コネクタ	6	
11	Z-1-15339-009-0		BOLT,EYE ボルト	6	A,B,C,D,J
-	Z-1-15339-009-0		BOLT,EYE ボルト	6	E & F & G & H & K -1998.6
-	Z-1-09675-037-1		BOLT,EYE ボルト	6	E & F & G & H & K 1998.7-
12	Z-1-15339-010-0		PACKING パッキング	12	A & B & C & D & J
-	Z-1-15339-010-0		PACKING パッキング	12	E & F & G & H & K -1998.6
-	Z-1-09630-082-0		PACKING パッキング	12	E & F & G & H & K 1998.7-

FIG. 29 INJECTION PUMP MOUNT (A,B,C,D,J)
 インジェクションポンプマウント

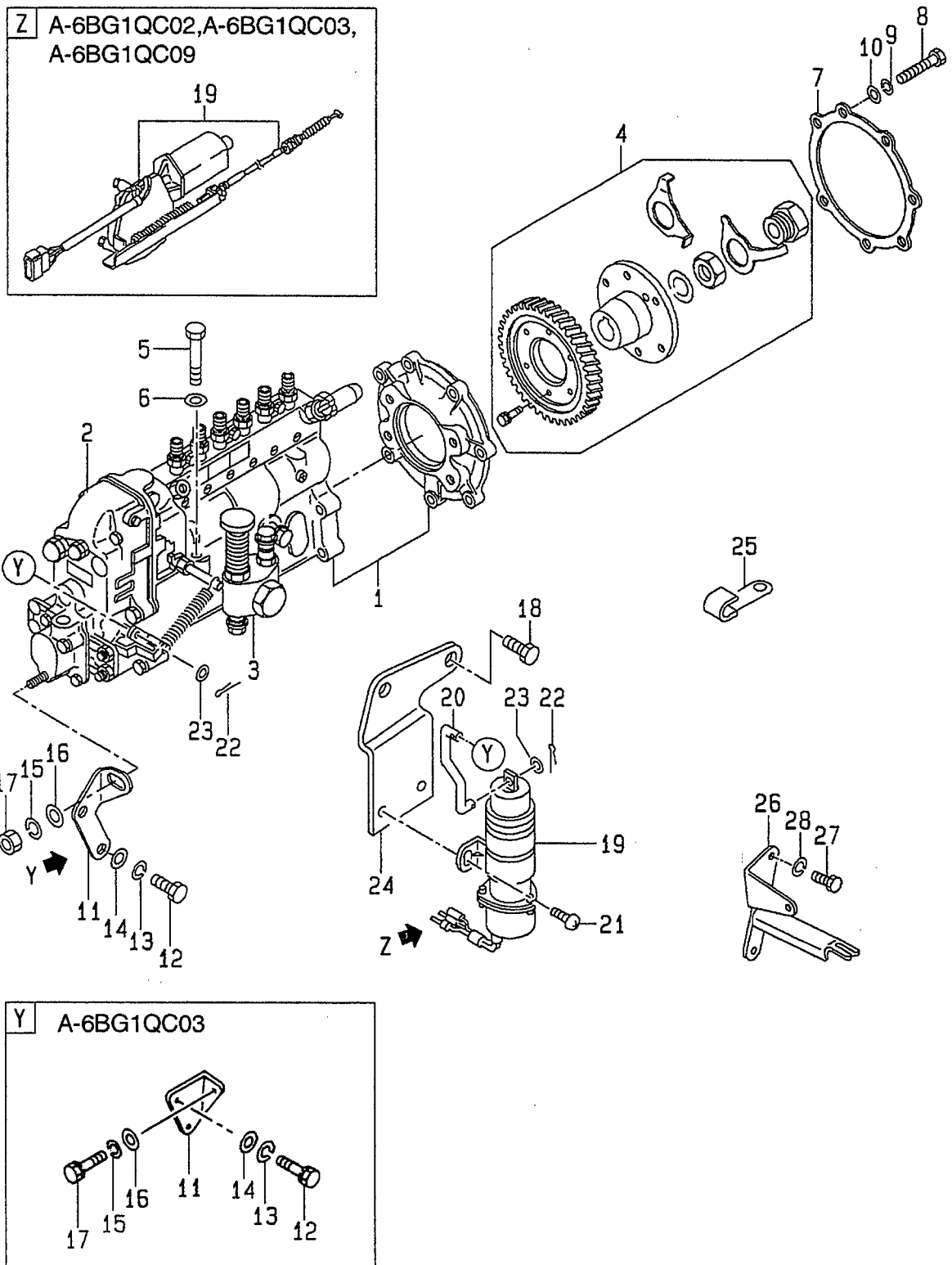


A: A-6BG1QC E: A-6BG1QC05 J: A-6BG1QC09
 B: A-6BG1TQC F: A-6BG1QC06 K: A-6BG1QC05S
 C: A-6BG1QC02 G: A-6BG1QC07
 D: A-6BG1QC03 H: A-6BG1QC08

FIG. 29

Item No. 見出番号	Part No. 部品番号	Mark 記号	Description 部品名称	Req'd 個数	Remarks : serial No. 備考 : 実施号車
A1	Z-1-15602-969-0		INJECTION PUMP ASSY インジェクションポンプ アッセン	1	A INC.1-4
A2	Z-1-15603-040-0		INJECTION PUMP ASSY インジェクションポンプ アッセン	1	B INC.1-4
A3	Z-1-15603-260-0		INJECTION PUMP ASSY インジェクションポンプ アッセン	1	C,J INC.1-4
A4	Z-1-15603-261-0		INJECTION PUMP ASSY インジェクションポンプ アッセン	1	D(FD70Z8, FD80Z8) INC.1-4
-	Z-1-15603-261-0		INJECTION PUMP ASSY インジェクションポンプ アッセン	1	D(FD100Z8) : E NO.-1393 INC.1-4
-	Z-1-15603-301-0		INJECTION PUMP ASSY インジェクションポンプ アッセン	1	D(FD100Z8) : E NO.1394- INC.1-4
1	NO PART NO.		INJECTION PUMP インジェクションポンプ	1	A,B,C,D,J SEE FIG.31
2	Z-1-15770-870-0		GOVERNOR ガバナ	1	A SEE FIG.32
-	Z-1-15730-009-0		GOVERNOR ガバナ	1	B SEE FIG.32
-	Z-1-15730-041-0		GOVERNOR ガバナ	1	C,J SEE FIG.32
-	Z-1-15730-042-0		GOVERNOR ガバナ	1	D(FD70Z8, FD80Z8) SEE FIG.32
-	Z-1-15730-042-0		GOVERNOR ガバナ	1	D(FD100Z8) : E NO.-1393 SEE FIG.32
-	Z-1-15730-055-0		GOVERNOR ガバナ	1	D(FD100Z8) : E NO.1394- SEE FIG.32
3	Z-1-15750-162-0		FEED PUMP フィードポンプ	1	A,C,D,J SEE FIG.33
-	Z-1-15750-154-0		FEED PUMP フィードポンプ	1	B SEE FIG.33
4	Z-1-15780-172-0		COUPLING カップリング	1	A,C,D,J SEE FIG.34
-	Z-1-15780-168-0		COUPLING カップリング	1	B SEE FIG.34
5	Z-0-1081-0875-0		BOLT ボルト	4	A
6	Z-9-09851-934-0		WASHER ワッシャ	4	A
7	Z-8-94370-675-0		PACKING パッキング	1	A,B,C,D,J
8	Z-0-1081-0860-0		BOLT ボルト	7	A & B & C & D & J -1999.3
-	Z-0-1080-5860-0		BOLT ボルト	7	A & B & C & D & J 1999.4-
9	Z-9-0915-0508-0		WASHER ワッシャ	7	A,B,C,D,J
10	Z-9-0916-0508-0		WASHER ワッシャ	7	A,B,C,D,J
11	Z-5-19751-004-2		BRACKET ブラケット	1	A,B,C,J
-	Z-1-19751-120-0		BRACKET ブラケット	1	D
12	Z-0-5004-1020-0		BOLT ボルト	2	A,B,C,D,J
13	Z-9-0915-0510-0		WASHER ワッシャ	2	A,B,C,D,J
14	Z-9-0916-0710-0		WASHER ワッシャ	2	A,B,C,D,J
15	Z-9-0915-0510-0		WASHER ワッシャ	1	A,B,C,D,J
16	Z-9-0916-0710-0		WASHER ワッシャ	1	A,B,C,J

FIG. 29 INJECTION PUMP MOUNT (A,B,C,D,J)
 インジェクションポンプマウント

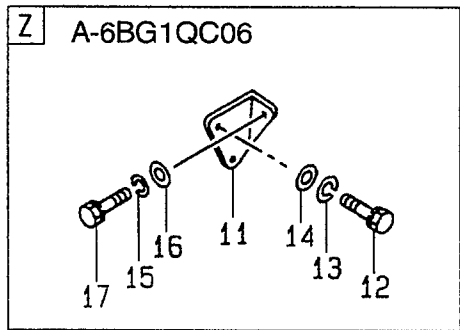
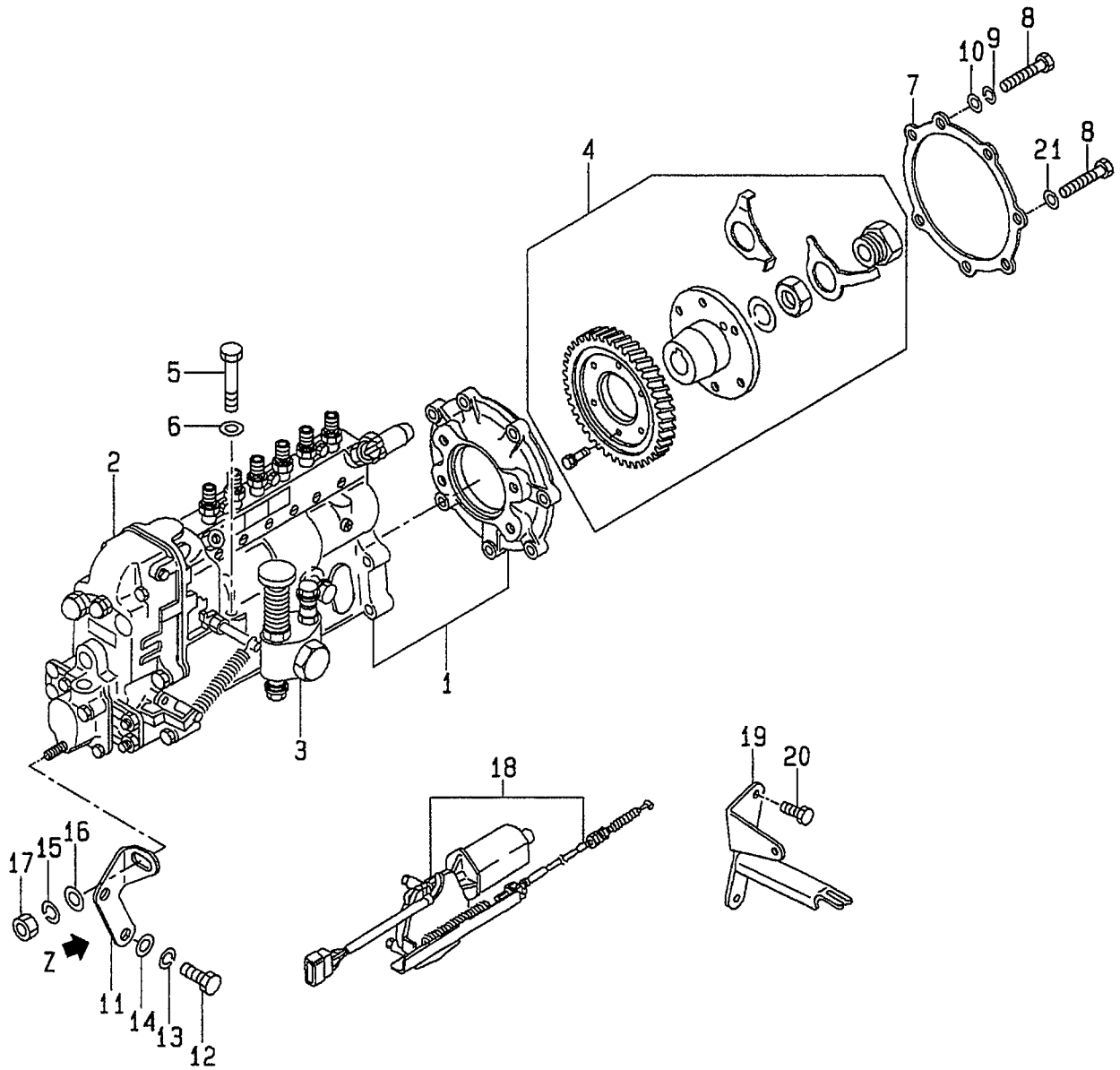


A: A-6BG1QC E: A-6BG1QC05 J: A-6BG1QC09
 B: A-6BG1TQC F: A-6BG1QC06 K: A-6BG1QC05S
 C: A-6BG1QC02 G: A-6BG1QC07
 D: A-6BG1QC03 H: A-6BG1QC08

FIG. 29

Item No. 見出番号	Part No. 部品番号	Mark 記号	Description 部品名称	Req'd 個数	Remarks : serial No. 備考 : 実施号車
16	Z-9-0916-0710-0		WASHER ワッシャ	3	A 1995.5-1996.8
-	Z-9-0916-0710-0		WASHER ワッシャ	2	D
17	Z-9-0911-0410-0		NUT ナット	1	A,B,C,J
17	Z-0-5004-1025-0		BOLT ボルト	1	D
18	Z-0-5004-1020-0		BOLT ボルト	2	A & B -1997.7
-	Z-0-2808-1020-0		BOLT ボルト	2	A & B 1997.8-
19	Z-1-81910-052-0		VALVE,SOLENOID バルブ	1	A,B
-	Z-1-81900-137-2		STOP,ENGINE ストップ	1	C,D,J
20	Z-1-23314-122-0		ROD,LINK ロッド	1	A,B
21	Z-9-0392-0614-0		SCREW スクリュー	2	A,B
22	Z-9-0811-1612-0		PIN,SPLIT ピン	2	A,B
23	Z-9-0916-0506-0		WASHER ワッシャ	2	A,B
24	Z-1-23335-188-1		BRACKET ブラケット	1	A
-	Z-1-23335-477-0		BRACKET ブラケット	1	B -1996.6
-	Z-1-23335-188-1		BRACKET ブラケット	1	B 1996.7-
25	Z-1-09700-453-0		CLIP クリップ	1	B
26	Z-5-19789-003-0		BRACKET ブラケット	1	A,C,D,J
27	Z-0-2868-1020-0		BOLT ボルト	1	A
-	Z-0-2868-1020-0		BOLT ボルト	2	C,D,J
28	Z-9-0915-0510-0		WASHER ワッシャ	1	A -1997.2

FIG. 30 INJECTION PUMP MOUNT (E,F,G,H,K)
 インジェクションポンプマウント

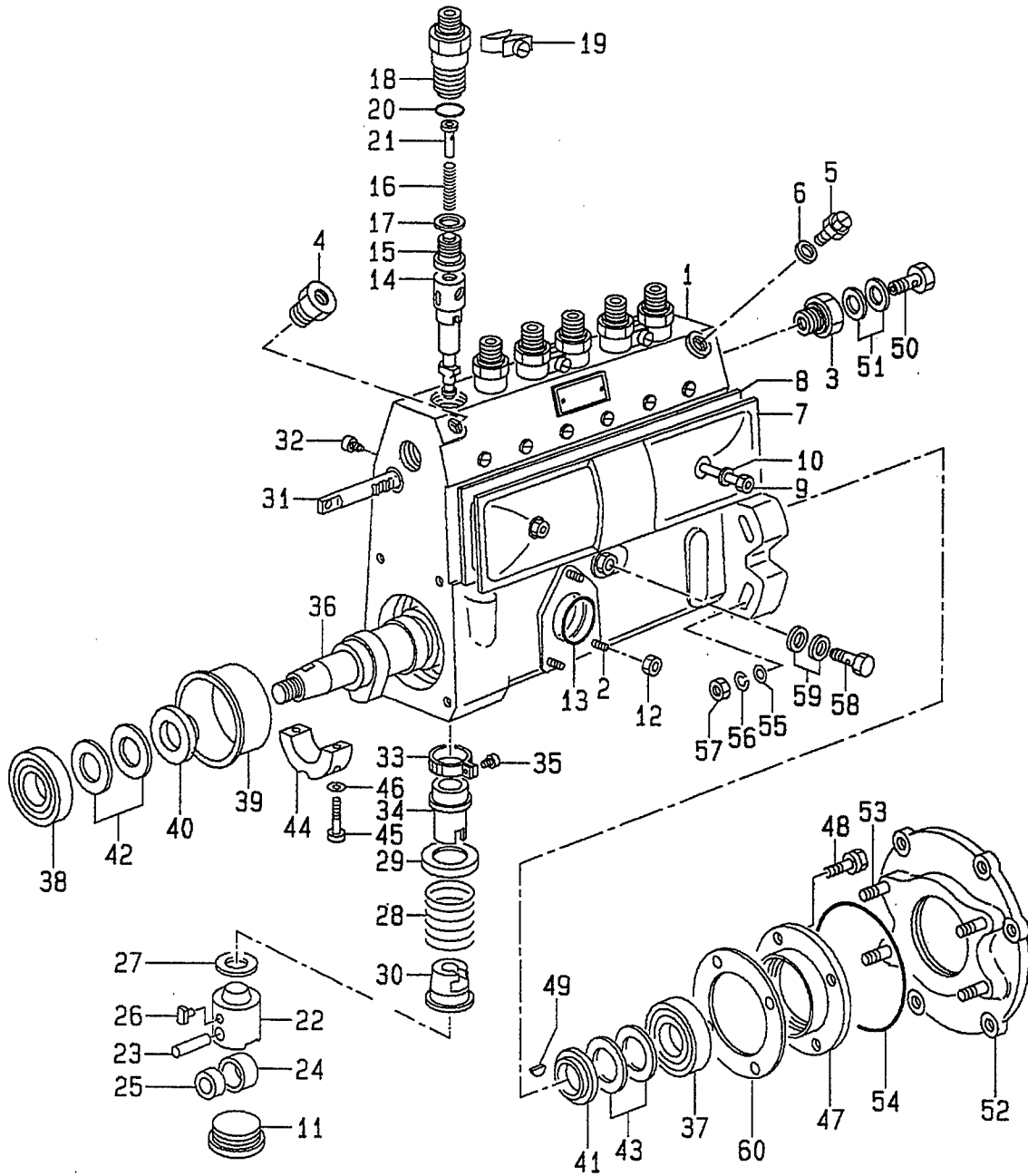


A: A-6BG1QC E: A-6BG1QC05 J: A-6BG1QC09
 B: A-6BG1TQC F: A-6BG1QC06 K: A-6BG1QC05S
 C: A-6BG1QC02 G: A-6BG1QC07
 D: A-6BG1QC03 H: A-6BG1QC08

FIG. 30

Item No. 見出番号	Part No. 部品番号	Mark 記号	Description 部品名称	Req'd 個数	Remarks : serial No. 備考 : 実施号車
A1	Z-1-15603-300-0		INJECTION PUMP ASSY インジェクションポンプ アッセン	1	E,H,K INC.1-4
A2	Z-1-15603-301-0		INJECTION PUMP ASSY インジェクションポンプ アッセン	1	F INC.1-4
A3	Z-1-15603-302-0		INJECTION PUMP ASSY インジェクションポンプ アッセン	1	G INC.1-4
1	NO PART NO.		INJECTION PUMP インジェクションポンプ	1	E,F,G,H,K SEE FIG.31
2	Z-1-15730-041-0		GOVERNOR ガバナ	1	E,G,H,K SEE FIG.32
-	Z-1-15730-055-0		GOVERNOR ガバナ	1	F SEE FIG.32
3	Z-1-15750-162-0		FEED PUMP フィードポンプ	1	E,F,G,H,K SEE FIG.33
4	Z-1-15780-172-0		COUPLING カップリング	1	E,F,G,H,K SEE FIG.34
5	Z-0-1081-0875-0		BOLT ボルト	4	G
6	Z-9-09851-934-0		WASHER ワッシャ	4	G
7	Z-8-94370-675-0		PACKING パッキング	1	E,F,G,H,K
8	Z-0-1081-0860-0		BOLT ボルト	7	E & F & H & K -1999.3
-	Z-0-1080-5860-0		BOLT ボルト	7	E & F & H & K 1999.4-
-	Z-5-09000-222-1		BOLT ボルト	1	G
-	Z-0-1080-5860-0		BOLT ボルト	6	G
9	Z-9-0915-0508-0		WASHER ワッシャ	7	E,F,H,K
-	Z-9-0915-0508-0		WASHER ワッシャ	6	G
10	Z-9-0916-0508-0		WASHER ワッシャ	7	E,F,H,K
-	Z-9-0916-0508-0		WASHER ワッシャ	6	G
11	Z-5-19751-004-2		BRACKET ブラケット	1	E,G,H,K
-	Z-1-19751-120-0		BRACKET ブラケット	1	F
12	Z-0-5004-1020-0		BOLT ボルト	2	E,F,G,H,K
13	Z-9-0915-0510-0		WASHER ワッシャ	2	E,F,G,H,K
14	Z-9-0916-0710-0		WASHER ワッシャ	2	E,F,G,H,K
15	Z-9-0915-0510-0		WASHER ワッシャ	1	E,F,G,H,K
16	Z-9-0916-0710-0		WASHER ワッシャ	3	E,G,H,K
-	Z-9-0916-0710-0		WASHER ワッシャ	4	F
17	Z-9-0911-0410-0		NUT ナット	1	E,G,H,K
-	Z-0-5004-1025-0		BOLT ボルト	1	F
18	Z-1-81900-137-2		STOP,ENGINE ストップ	1	E,F,G,H,K
19	Z-5-19789-003-0		BRACKET ブラケット	1	E,F,G,H,K
20	Z-0-2868-1020-0		BOLT ボルト	2	E,F,G,H,K
21	Z-9-0957-2008-0		PACKING パッキング	1	G

FIG. 31 INJECTION PUMP (INNER PARTS)
 インジェクションポンプ (インナーパーツ)

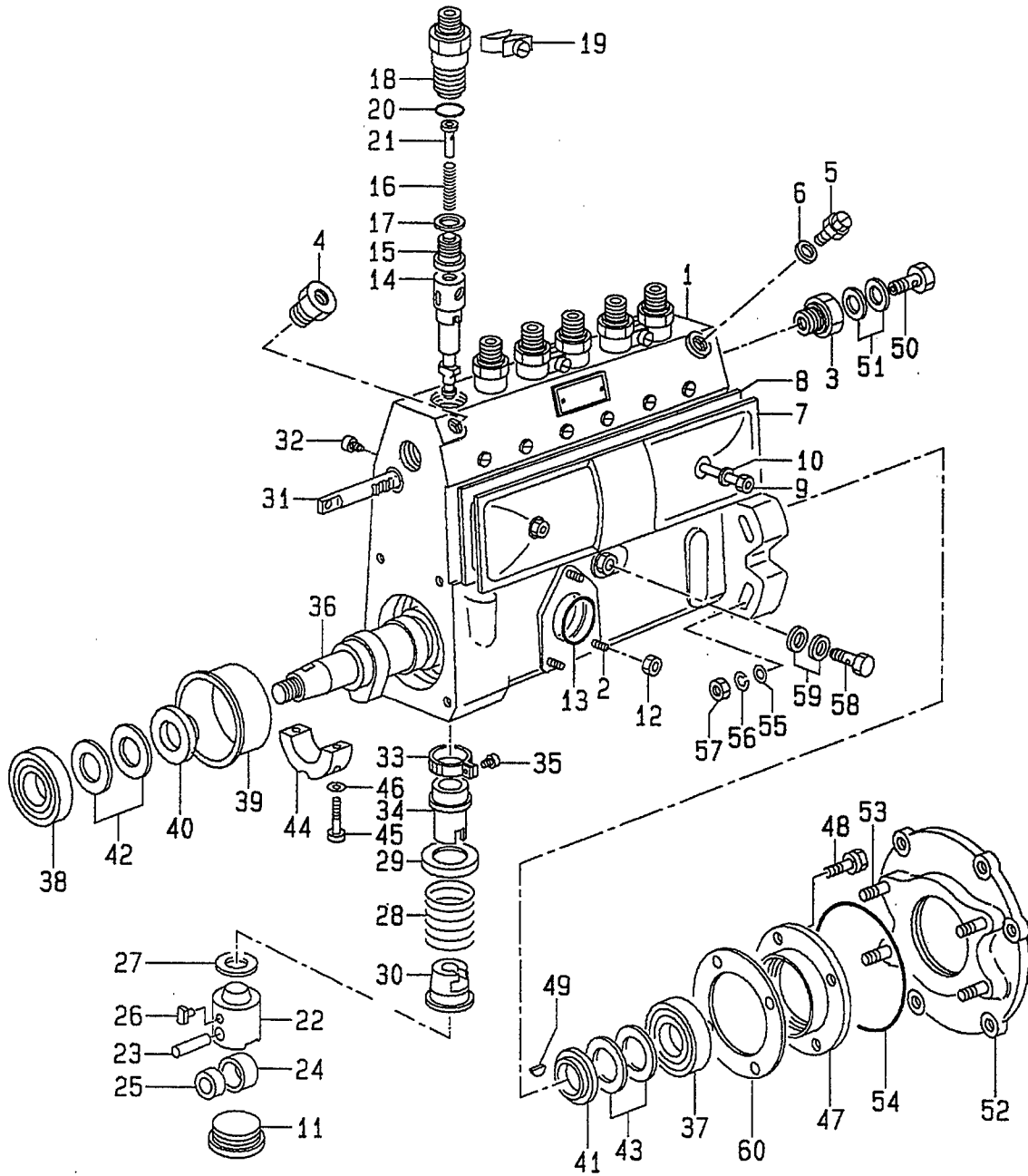


A: A-6BG1QC E: A-6BG1QC05 J: A-6BG1QC09
 B: A-6BG1TQC F: A-6BG1QC06 K: A-6BG1QC05S
 C: A-6BG1QC02 G: A-6BG1QC07
 D: A-6BG1QC03 H: A-6BG1QC08

FIG. 31

Item No. 見出番号	Part No. 部品番号	Mark 記号	Description 部品名称	Req'd 個数	Remarks : serial No. 備考 : 実施号車
1	Z-5-15611-025-0		HOUSING ハウジング	1	A,C,D,E,F,G,H,J,K INC.2-6
-	Z-1-15611-184-0		HOUSING ハウジング	1	B INC.2-5
2	Z-9-8121-5115-0		STUD スタット	3	
3	Z-9-8123-5017-0		ADAPTER アダプタ	1	
4	Z-5-15619-044-0		ADAPTER アダプタ	1	A,C,D,E,F,G,H,J,K
-	Z-1-15619-190-0		ADAPTER アダプタ	1	B
5	Z-1-15619-024-0		BOLT ボルト	1	A,C,D,E,F,G,H,J,K
-	Z-1-15619-191-0		BOLT ボルト	1	B
6	Z-8-94144-588-0		GASKET ガスケット	1	A,C,D,E,F,G,H,J,K
7	Z-1-15612-050-0		COVER カバー	1	INC.8
8	Z-1-15729-960-0		GASKET ガスケット	1	
9	Z-1-15619-003-0		SCREW スクリュー	2	
10	Z-9-8121-5144-0		GASKET ガスケット	2	
11	Z-5-15619-136-0		PLUG プラグ	6	A,C,D,E,F,G,H,J,K
-	Z-1-15619-160-0		PLUG プラグ	6	B
12	Z-8-94171-110-0		NUT ナット	3	
13	Z-1-09623-013-0		O RING Oリング	1	
14	Z-8-97026-750-0		PLUNGER プランジヤ	6	A
-	Z-8-97041-664-0		PLUNGER プランジヤ	6	B
-	Z-1-15631-069-0		PLUNGER プランジヤ	6	C,D,E,F,G,H,J,K
15	Z-8-94149-756-0		VALVE,DELIVERY バルブ	6	A
-	Z-1-15641-031-0		VALVE,DELIVERY バルブ	6	B
-	Z-8-97146-824-0		VALVE,DELIVERY バルブ	6	C,D,E,F,G,H,J,K
16	Z-5-15643-001-0		SPRING スプリング	6	A,C,D,E,F,G,H,J,K
-	Z-1-15634-011-0		SPRING スプリング	6	B
17	Z-1-15649-001-0		GASKET ガスケット	6	A,C,D,E,F,G,H,J,K
-	Z-1-15619-103-0		GASKET ガスケット	6	B
18	Z-5-15644-017-0		HOLDER ホルダ	6	A,C,D,E,F,G,H,J,K
-	Z-1-15644-009-0		HOLDER ホルダ	6	B
19	Z-5-15625-001-0		PLATE プレート	3	
20	Z-1-09623-052-0		O RING Oリング	6	A,C,D,E,F,G,H,J,K
-	Z-9-8123-5046-0		O RING Oリング	6	B
21	Z-5-15629-045-0		STOPPER ストッパ	6	A,C,D,E,F,G,H,J,K
-	Z-1-15649-005-0		STOPPER ストッパ	6	B
22	Z-9-8122-1223-0		TAPPET タペット	6	A,C,D,E,F,G,H,J,K INC.23-26
-	Z-1-15622-006-0		TAPPET タペット	6	B INC.23-26
23	Z-9-8122-2220-0		PIN ピン	6	A,C,D,E,F,G,H,J,K
-	Z-9-8121-5185-0		PIN ピン	6	B
24	Z-1-15622-003-0		ROLLER ローラ	6	A,C,D,E,F,G,H,J,K
-	Z-1-15629-010-0		ROLLER ローラ	6	B
25	Z-1-15629-001-0		BUSHING ブッシング	6	A,C,D,E,F,G,H,J,K
-	Z-1-15619-162-0		BUSHING ブッシング	6	B
26	Z-5-15619-041-0		GUIDE ガイド	6	A,C,D,E,F,G,H,J,K
-	Z-1-15629-018-0		GUIDE ガイド	6	B
27	Z-5-15619-034-0		SHIM シム	AR	t=0.30mm
-	Z-5-15619-035-0		SHIM シム	AR	t=0.40mm

FIG. 31 INJECTION PUMP (INNER PARTS)
 インジェクションポンプ (インナーパーツ)

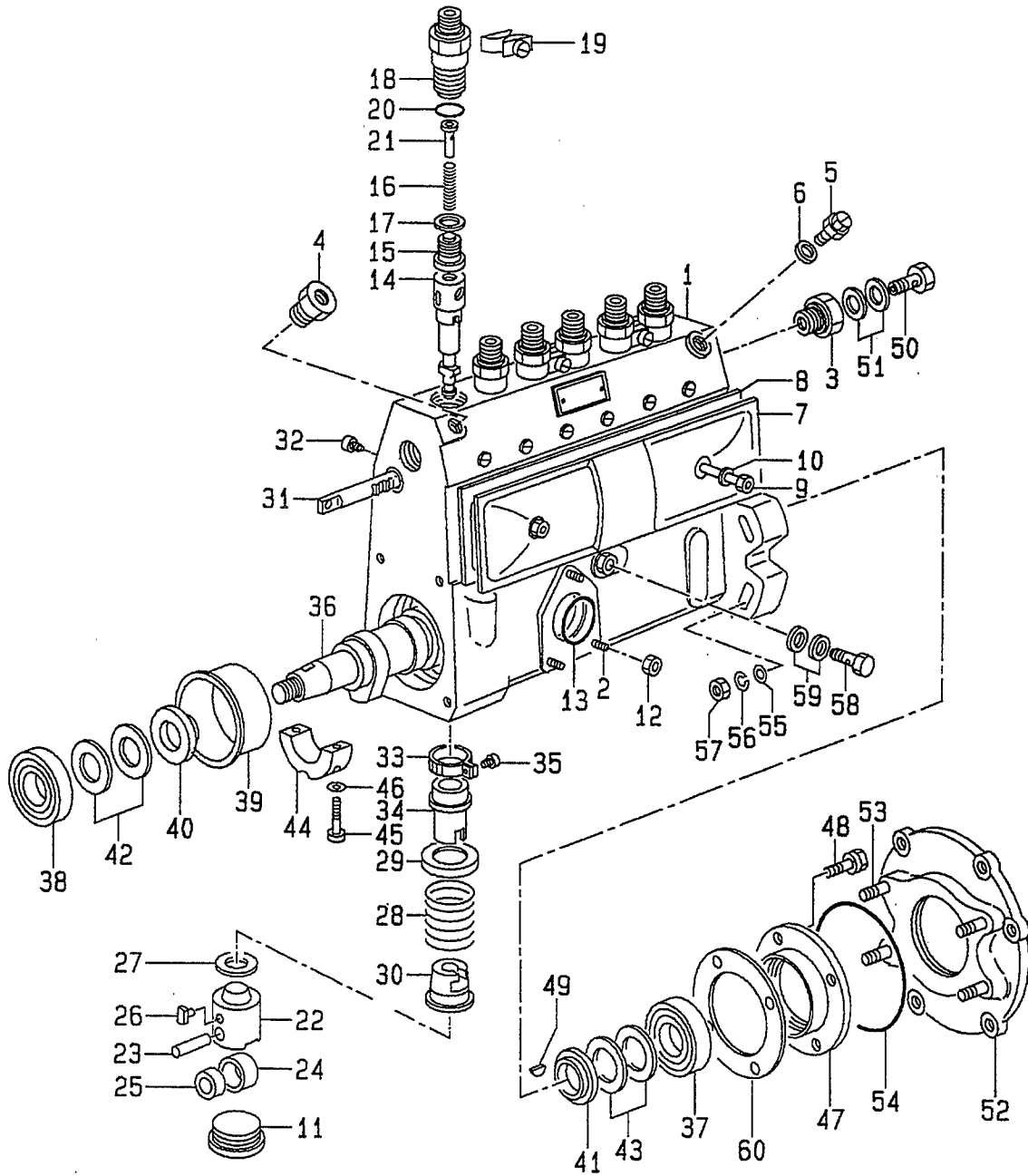


A: A-6BG1QC E: A-6BG1QC05 J: A-6BG1QC09
 B: A-6BG1TQC F: A-6BG1QC06 K: A-6BG1QC05S
 C: A-6BG1QC02 G: A-6BG1QC07
 D: A-6BG1QC03 H: A-6BG1QC08

FIG. 31

Item No. 見出番号	Part No. 部品番号	Mark 記号	Description 部品名称	Req'd 個数	Remarks : serial No. 備考 : 実施号車
27	Z-5-15619-036-0		SHIM ｼﾏ	AR	t=0.50mm
-	Z-5-15619-001-0		SHIM ｼﾏ	AR	t=0.60mm
-	Z-5-15619-002-0		SHIM ｼﾏ	AR	t=0.70mm
-	Z-5-15619-003-0		SHIM ｼﾏ	AR	t=0.80mm
-	Z-5-15619-004-0		SHIM ｼﾏ	AR	t=0.90mm
-	Z-5-15619-005-0		SHIM ｼﾏ	AR	t=1.00mm
-	Z-5-15619-007-0		SHIM ｼﾏ	AR	t=1.10mm
-	Z-5-15619-008-0		SHIM ｼﾏ	AR	t=1.20mm
-	Z-5-15619-009-0		SHIM ｼﾏ	AR	t=1.30mm
-	Z-5-15619-010-0		SHIM ｼﾏ	AR	t=1.40mm
-	Z-5-15619-011-0		SHIM ｼﾏ	AR	t=0.55mm
-	Z-5-15619-012-0		SHIM ｼﾏ	AR	t=0.65mm
-	Z-5-15619-013-0		SHIM ｼﾏ	AR	t=0.75mm
-	Z-5-15619-015-0		SHIM ｼﾏ	AR	t=0.85mm
-	Z-9-8123-5042-0		SHIM ｼﾏ	AR	t=0.95mm
-	Z-9-8123-5043-0		SHIM ｼﾏ	AR	t=1.05mm
-	Z-9-8123-5044-0		SHIM ｼﾏ	AR	t=1.15mm
-	Z-9-8123-5045-0		SHIM ｼﾏ	AR	t=1.25mm
-	Z-5-15619-106-0		SHIM ｼﾏ	AR	t=1.50mm
-	Z-5-15619-107-0		SHIM ｼﾏ	AR	t=1.60mm
-	Z-5-15619-025-0		SHIM ｼﾏ	AR	t=0.20mm
-	Z-5-15619-026-0		SHIM ｼﾏ	AR	t=0.25mm
-	Z-5-15619-027-0		SHIM ｼﾏ	AR	t=0.35mm
-	Z-5-15619-037-0		SHIM ｼﾏ	AR	t=0.45mm
-	Z-5-15619-108-0		SHIM ｼﾏ	AR	t=1.35mm
-	Z-5-15619-109-0		SHIM ｼﾏ	AR	t=1.45mm
-	Z-5-15619-110-0		SHIM ｼﾏ	AR	t=1.55mm
28	Z-5-15643-009-0		SPRING,PLUNGER スﾌﾟﾘﾝｸﾞ	6	A,C,D,E,F,G,H,J,K
-	Z-1-15634-007-0		SPRING,PLUNGER スﾌﾟﾘﾝｸﾞ	6	B
29	Z-9-8123-5015-0		SEAT,SPRING シｰﾄ	6	A,C,D,E,F,G,H,J,K
-	Z-1-15639-022-0		SEAT,SPRING シｰﾄ	6	B
30	Z-9-8123-5021-0		SEAT,SPRING シｰﾄ	6	A,C,D,E,F,G,H,J,K
-	Z-1-15639-023-0		SEAT,SPRING シｰﾄ	6	B
31	Z-5-15637-003-0		RACK,CONTROL ﾚｯｸ	1	
32	Z-1-15639-003-0		SCREW スｸﾘﾕ	1	
33	Z-9-8122-5057-0		PINION ﾋﾟﾆｵﾝ	6	
34	Z-9-8122-5058-0		SLEEVE,CONTROL スﾘｰﾌﾞ	6	A,C,D,E,F,G,H,J,K
-	Z-9-8123-1523-0		SLEEVE,CONTROL スﾘｰﾌﾞ	6	B
35	Z-9-8123-5003-0		SCREW スｸﾘﾕ	6	
36	Z-5-15621-025-0		CAMSHAFT ﾀﾞﾏｼﾞｬﾌﾄ	1	A,C,D,E,F,G,H,J,K
-	Z-1-15621-070-0		CAMSHAFT ﾀﾞﾏｼﾞｬﾌﾄ	1	B
37	Z-5-09800-038-0		BEARING ﾊﾞｰｱﾘﾝｸﾞ	1	A,C,D,E,F,G,H,J,K NTN MAKE
-	Z-9-00090-677-0		BEARING ﾊﾞｰｱﾘﾝｸﾞ	1	A,C,D,E,F,G,H,J,K NSK MAKE
-	Z-1-15629-003-0		BEARING ﾊﾞｰｱﾘﾝｸﾞ	1	B NTN MAKE
-	Z-1-15629-002-0		BEARING ﾊﾞｰｱﾘﾝｸﾞ	1	B NSK MAKE
38	Z-9-00090-677-0		BEARING ﾊﾞｰｱﾘﾝｸﾞ	1	NSK MAKE

FIG. 31 INJECTION PUMP (INNER PARTS)
 インジェクションポンプ (インナーパーツ)

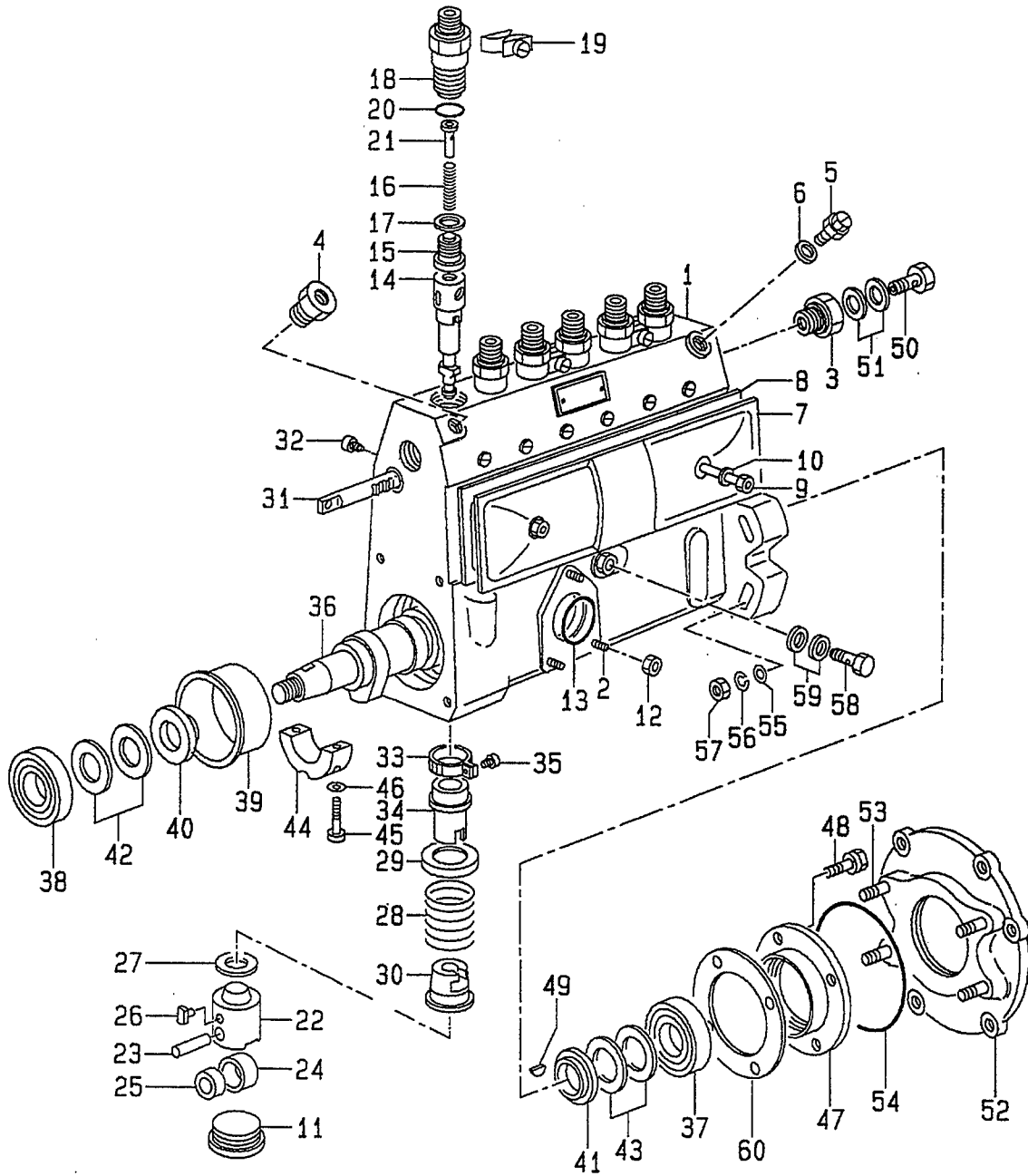


A: A-6BG1QC E: A-6BG1QC05 J: A-6BG1QC09
 B: A-6BG1TQC F: A-6BG1QC06 K: A-6BG1QC05S
 C: A-6BG1QC02 G: A-6BG1QC07
 D: A-6BG1QC03 H: A-6BG1QC08

FIG. 31

Item No. 見出番号	Part No. 部品番号	Mark 記号	Description 部品名称	Req'd 個数	Remarks : serial No. 備考 : 実施号車
38	Z-5-09800-038-0		BEARING ハ [^] アリング	1	NTN MAKE
39	Z-1-15629-015-0		RING リング	1	B
40	Z-9-8122-5047-0		RING リング	1	A,C,D,E,F,G,H,J,K
-	Z-9-8122-5059-0		RING リング	1	B
41	Z-9-8122-5047-0		RING リング	1	A,C,D,E,F,H,J,K
-	Z-1-15629-004-0		RING リング	1	B,G
42	Z-5-15629-015-0		SHIM シム	AR	t=0.10mm
-	Z-5-15629-016-0		SHIM シム	AR	t=0.12mm
-	Z-5-15629-017-0		SHIM シム	AR	t=0.14mm
-	Z-5-15629-018-0		SHIM シム	AR	t=0.16mm
-	Z-5-15629-019-0		SHIM シム	AR	t=0.18mm
-	Z-5-15629-020-0		SHIM シム	AR	t=0.50mm
-	Z-5-15629-038-0		SHIM シム	AR	t=1.00mm
-	Z-9-8122-5033-0		SHIM シム	AR	t=0.30mm
-	Z-5-15619-039-0		SHIM シム	AR	t=0.70mm
-	Z-5-15629-090-0		SHIM シム	AR	t=1.40mm
-	Z-1-15639-088-0		SHIM シム	AR	t=2.40mm
43	Z-5-15629-015-0		SHIM シム	AR	A,C,D,E,F,G,H,J,K t=0.10mm
-	Z-5-15629-016-0		SHIM シム	AR	A,C,D,E,F,G,H,J,K t=0.12mm
-	Z-5-15629-017-0		SHIM シム	AR	A,C,D,E,F,G,H,J,K t=0.14mm
-	Z-5-15629-018-0		SHIM シム	AR	A,C,D,E,F,G,H,J,K t=0.16mm
-	Z-5-15629-019-0		SHIM シム	AR	A,C,D,E,F,G,H,J,K t=0.18mm
-	Z-5-15629-020-0		SHIM シム	AR	A,C,D,E,F,G,H,J,K t=0.50mm
-	Z-5-15629-038-0		SHIM シム	AR	A,C,D,E,F,G,H,J,K t=1.00mm
-	Z-9-8122-5033-0		SHIM シム	AR	A,C,D,E,F,G,H,J,K t=0.30mm
-	Z-5-15619-039-0		SHIM シム	AR	A,C,D,E,F,G,H,J,K t=0.70mm
-	Z-5-15629-090-0		SHIM シム	AR	A,C,D,E,F,G,H,J,K t=1.40mm
-	Z-1-15639-088-0		SHIM シム	AR	A,C,D,E,F,G,H,J,K t=2.40mm
-	Z-9-8122-5049-0		SHIM シム	AR	B t=0.10mm
-	Z-9-8122-5050-0		SHIM シム	AR	B t=0.12mm
-	Z-9-8122-5051-0		SHIM シム	AR	B t=0.14mm
-	Z-9-8122-5052-0		SHIM シム	AR	B t=0.16mm
-	Z-9-8122-5053-0		SHIM シム	AR	B t=0.18mm

FIG. 31 INJECTION PUMP (INNER PARTS)
 インジェクションポンプ (インナーパーツ)



A: A-6BG1QC E: A-6BG1QC05 J: A-6BG1QC09
 B: A-6BG1TQC F: A-6BG1QC06 K: A-6BG1QC05S
 C: A-6BG1QC02 G: A-6BG1QC07
 D: A-6BG1QC03 H: A-6BG1QC08

FIG. 31

Item No. 見出番号	Part No. 部品番号	Mark 記号	Description 部品名称	Req'd 個数	Remarks : serial No. 備考 : 実施号車
43	Z-9-8122-5054-0		SHIM シム	AR	B t=0.50mm
-	Z-1-15629-007-0		SHIM シム	AR	B t=0.30mm
-	Z-1-15629-008-0		SHIM シム	AR	B t=1.00mm
-	Z-1-15629-105-0		SHIM シム	AR	B t=0.70mm
44	Z-1-15619-033-0		BEARING,CENTER ハ°アリング°	1	A,C,D,E,F,G,H,J,K
-	Z-1-15619-237-0		BEARING,CENTER ハ°アリング°	1	B
45	Z-9-8841-0066-0		SCREW スクリュ	2	A,C,D,E,F,G,H,J,K
-	Z-1-15629-017-0		SCREW スクリュ	2	B
46	Z-9-8122-5043-0		GASKET ガ°スケツト	2	
47	Z-1-15619-243-0		COVER カハ°ー	1	A,C,D,E,F,G,H,J,K
-	Z-1-15629-047-0		COVER カハ°ー	1	B
48	Z-9-0190-0614-0		BOLT ボ°ルト	4	A,C,D,E,F,G,H,J,K
-	Z-1-15619-282-0		BOLT ボ°ルト	4	B
49	Z-5-15619-049-0		KEY,WOODRUFF キー	1	A
-	Z-5-83539-024-0		KEY,WOODRUFF キー	1	B
-	Z-5-19619-049-0		KEY,WOODRUFF キー	1	C,D,E,F,G,H,J,K
50	Z-1-15759-011-0		BOLT,EYE ボ°ルト	1	A,C,D,E,F,G,H,J,K
51	Z-1-09630-085-0		PACKING ハ°ッキンク°	2	A,C,D,E,F,G,H,J,K
52	Z-1-19751-049-0		BRACKET フ°ラケツト	1	A,C,D,E,F,H,J,K INC.53
-	Z-1-15619-326-0		BRACKET フ°ラケツト	1	B INC.53
-	Z-5-19751-050-0		BRACKET フ°ラケツト	1	G INC.53
53	Z-9-0410-1030-0		STUD スタット°	4	
54	Z-5-15619-156-0		O RING オリング°	1	A,C,D,E,F,G,H,J,K
-	Z-5-15629-049-0		O RING オリング°	1	B
55	Z-9-0916-4510-0		WASHER ワッシャ	4	
56	Z-9-0915-0610-0		WASHER ワッシャ	4	
57	Z-5-15639-002-0		NUT ナット	4	
58	Z-1-15619-092-0		BOLT,EYE ボ°ルト	1	
59	Z-1-15719-093-0		GASKET ガ°スケツト	2	
60	Z-8-97083-337-0		SHIM シム	1	B

A: A-6BG1QC E: A-6BG1QC05 J: A-6BG1QC09
 B: A-6BG1TQC F: A-6BG1QC06 K: A-6BG1QC05S
 C: A-6BG1QC02 G: A-6BG1QC07
 D: A-6BG1QC03 H: A-6BG1QC08

FIG. 32

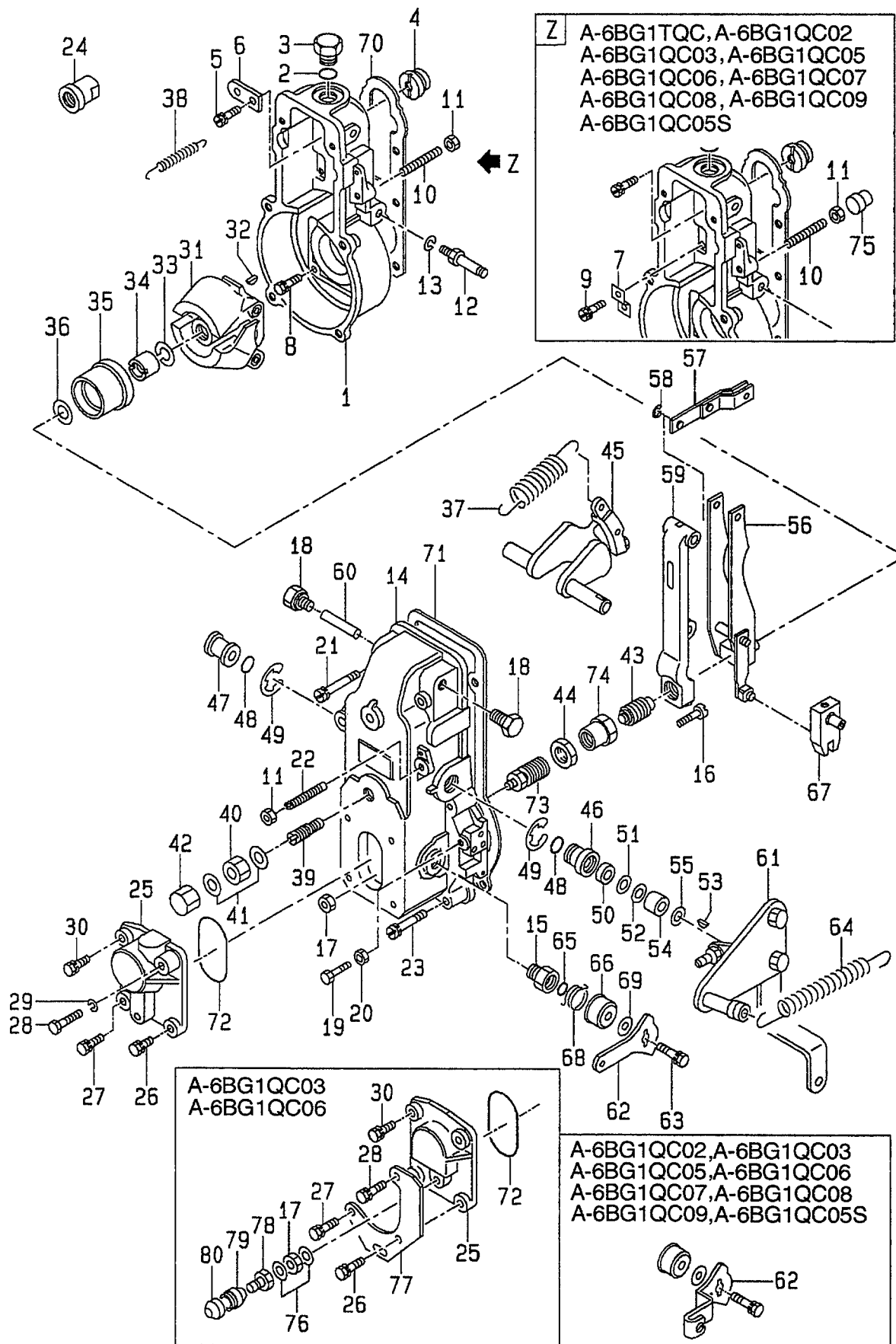
Item No. 見出番号	Part No. 部品番号	Mark 記号	Description 部品名称	Req'd 個数	Remarks : serial No. 備考 : 実施号車
A1	Z-1-15770-870-0		GOVERNOR ASSY ガバナアッセン	1	A INC.1-74
A2	Z-1-15730-009-0		GOVERNOR ASSY ガバナアッセン	1	B INC.1-75
A3	Z-1-15730-041-0		GOVERNOR ASSY ガバナアッセン	1	C,E,G,H,J,K INC.1-72
A4	Z-1-15730-042-0		GOVERNOR ASSY ガバナアッセン	1	D(FD70Z8,FD80Z8) INC.1-80
-	Z-1-15730-042-0		GOVERNOR ASSY ガバナアッセン	1	D(FD100Z8) : E NO.-1393 INC.1-80
A5	Z-1-15730-055-0		GOVERNOR ASSY ガバナアッセン	1	D(FD100Z8) : E NO.1394- INC.1-80
-	Z-1-15730-055-0		GOVERNOR ASSY ガバナアッセン	1	F INC.1-80
1	Z-5-15721-004-0		HOUSING ハウジング	1	
2	Z-1-15729-015-0		O RING オリング	1	
3	Z-1-15729-038-0		PLUG プラグ	1	
4	Z-9-81315-065-0		ADAPTER アダプタ	1	
5	Z-9-0190-0818-0		BOLT ボルト	1	
6	Z-8-91325-397-0		PLATE プレート	1	A
7	Z-9-81325-391-0		PLATE プレート	1	B,C,D,E,F,G,H,J,K
8	Z-5-15729-027-0		BOLT ボルト	6	A,F
-	Z-5-15729-027-0		BOLT ボルト	5	B,C,E,G,H,J,K
-	Z-5-15729-027-0		BOLT ボルト	5	D(FD70Z8,FD80Z8)
-	Z-5-15729-027-0		BOLT ボルト	5	D(FD100Z8) : E NO.-1393
-	Z-5-15729-027-0		BOLT ボルト	6	D(FD100Z8) : E NO.1394-
9	Z-5-15729-071-0		BOLT ボルト	1	B,C,D,E,F,G,H,J,K
10	Z-5-15729-123-0		SCREW スクリュ	1	A,C,E,G,H,J,K
-	Z-1-15729-644-0		SCREW スクリュ	1	B
-	Z-1-15729-642-0		SCREW スクリュ	1	B
-	Z-1-15779-502-0		SCREW スクリュ	1	D,F
11	Z-9-8441-0027-0		NUT ナット	2	A,C,E,G,H,J,K
-	Z-9-8441-0027-0		NUT ナット	1	B,D,F
-	Z-1-15729-643-0		NUT ナット	1	B
-	Z-1-15779-508-0		NUT ナット	1	D,F
12	Z-8-97138-534-0		BOLT ボルト	1	A,C,E,F,G,H,J,K
-	Z-1-15729-226-0		BOLT ボルト	1	B
-	Z-8-97138-534-0		BOLT ボルト	1	D(FD70Z8,FD80Z8)
-	Z-8-97138-534-0		BOLT ボルト	1	D(FD100Z8) : E NO.-1393
-	Z-1-15779-562-0		BOLT ボルト	1	D(FD100Z8) : E NO.1394-
-	Z-1-15779-562-0		BOLT ボルト	1	F
13	Z-1-83579-492-0		WASHER ワッシャ	1	
14	Z-5-15721-020-0		COVER カバー	1	A,B,C,E,G,H,J,K INC.15
-	Z-5-15721-022-0		COVER カバー	1	D,F INC.15
15	Z-9-81325-429-0		BUSHING ブッシング	1	
16	Z-9-81325-182-0		SCREW スクリュ	1	A,B,C,E,G,H,J,K
-	Z-1-15729-101-0		SCREW スクリュ	1	D(FD70Z8,FD80Z8)
-	Z-1-15729-101-0		SCREW スクリュ	1	D(FD100Z8) : E NO.-1393

A: A-6BG1QC E: A-6BG1QC05 J: A-6BG1QC09
 B: A-6BG1TQC F: A-6BG1QC06 K: A-6BG1QC05S
 C: A-6BG1QC02 G: A-6BG1QC07
 D: A-6BG1QC03 H: A-6BG1QC08

FIG. 32

Item No. 見出番号	Part No. 部品番号	Mark 記号	Description 部品名称	Req'd 個数	Remarks : serial No. 備考 : 実施号車
16	Z-1-15729-172-0		SCREW スクリュ	1	D(FD100Z8) : E NO.1394-
-	Z-1-15729-172-0		SCREW スクリュ	1	F
17	Z-9-81326-112-0		NUT ナット	1	A,B,C,E,G,H,J,K
-	Z-1-15779-040-0		NUT ナット	1	D,F
18	Z-5-15729-053-0		PLUG プラグ	2	
19	Z-5-15729-102-0		BOLT ボルト	1	A,B,C,E,G,H,J,K
20	Z-9-8841-0027-0		NUT ナット	1	A,B,C,E,G,H,J,K
21	Z-5-15729-054-0		BOLT ボルト	2	
22	Z-9-81325-177-0		SCREW スクリュ	1	A
-	Z-5-15729-123-0		SCREW スクリュ	1	B,C,D,E,F,G,H,J,K
23	Z-5-15729-033-0		BOLT ボルト	4	
24	Z-1-15729-636-0		LIMITER リミッタ	1	
25	Z-5-15721-026-0		COVER カバー	1	A,B,C,E,G,H,J,K
-	Z-1-15721-023-0		COVER カバー	1	D(FD70Z8,FD80Z8)
-	Z-1-15721-023-0		COVER カバー	1	D(FD100Z8) : E NO.-1393
-	Z-8-94167-793-0		COVER カバー	1	D(FD100Z8) : E NO.1394-
-	Z-8-94167-793-0		COVER カバー	1	F
26	Z-9-0190-0616-0		BOLT & WASHER ボルト&ワッシャ	1	A,B,C,E,G,H,J,K
-	Z-1-15619-282-0		BOLT ボルト	1	D,F
27	Z-9-0190-0616-0		BOLT & WASHER ボルト&ワッシャ	1	A,B,C,E,G,H,J,K
-	Z-1-15619-282-0		BOLT ボルト	1	D,F
28	Z-5-15729-124-0		BOLT ボルト	1	A,B,C,E,G,H,J,K
-	Z-5-15729-167-0		BOLT ボルト	1	D,F
29	Z-9-0915-0506-0		WASHER ワッシャ	1	A,B,C,E,G,H,J,K
30	Z-9-0190-0616-0		BOLT & WASHER ボルト&ワッシャ	1	
31	Z-5-15722-008-0		FLYWEIGHT フライウエイト	1	A,C,D,E,F,G,H,J,K
-	Z-1-15722-017-0		FLYWEIGHT フライウエイト	1	B
32	Z-5-19619-049-0		KEY キー	1	
33	Z-5-15729-034-0		WASHER,LOCK ワッシャ	1	
34	Z-9-81325-086-0		NUT ナット	1	
35	Z-5-15719-008-0		SLEEVE スリーブ	1	
36	Z-9-81325-088-0		SHIM シム	AR	t=0.20mm
-	Z-9-81325-551-0		SHIM シム	AR	t=0.30mm
-	Z-9-81325-552-0		SHIM シム	AR	t=0.40mm
-	Z-9-81325-553-0		SHIM シム	AR	t=1.00mm
-	Z-5-15729-286-0		SHIM シム	AR	t=0.50mm
-	Z-5-15729-287-0		SHIM シム	AR	t=1.50mm
-	Z-1-15729-891-0		SHIM シム	AR	t=2.00mm
-	Z-1-15729-892-0		SHIM シム	AR	t=3.00mm
-	Z-1-15729-893-0		SHIM シム	AR	t=4.00mm
37	Z-5-15723-128-0		SPRING スプリング	1	A
-	Z-8-97039-537-0		SPRING スプリング	1	C,D,E,F,G,H,J,K
38	Z-9-81322-235-0		SPRING スプリング	1	A
-	Z-5-15723-160-0		SPRING スプリング	1	B,C,D,E,F,G,H,J,K
39	Z-1-15631-026-0		CAPSULE,SPRING カプセル	1	A
-	Z-1-15723-284-0		CAPSULE,SPRING カプセル	1	B
-	Z-1-15723-224-0		CAPSULE カプセル	1	C,D,E,F,G,H,J,K
40	Z-1-15729-689-0		NUT ナット	1	A,C,D,E,F,G,H,J,K
-	Z-5-15729-209-0		NUT ナット	1	B
41	Z-8-94144-588-0		GASKET ガasket	2	

FIG. 32 GOVERNOR
ガバナ

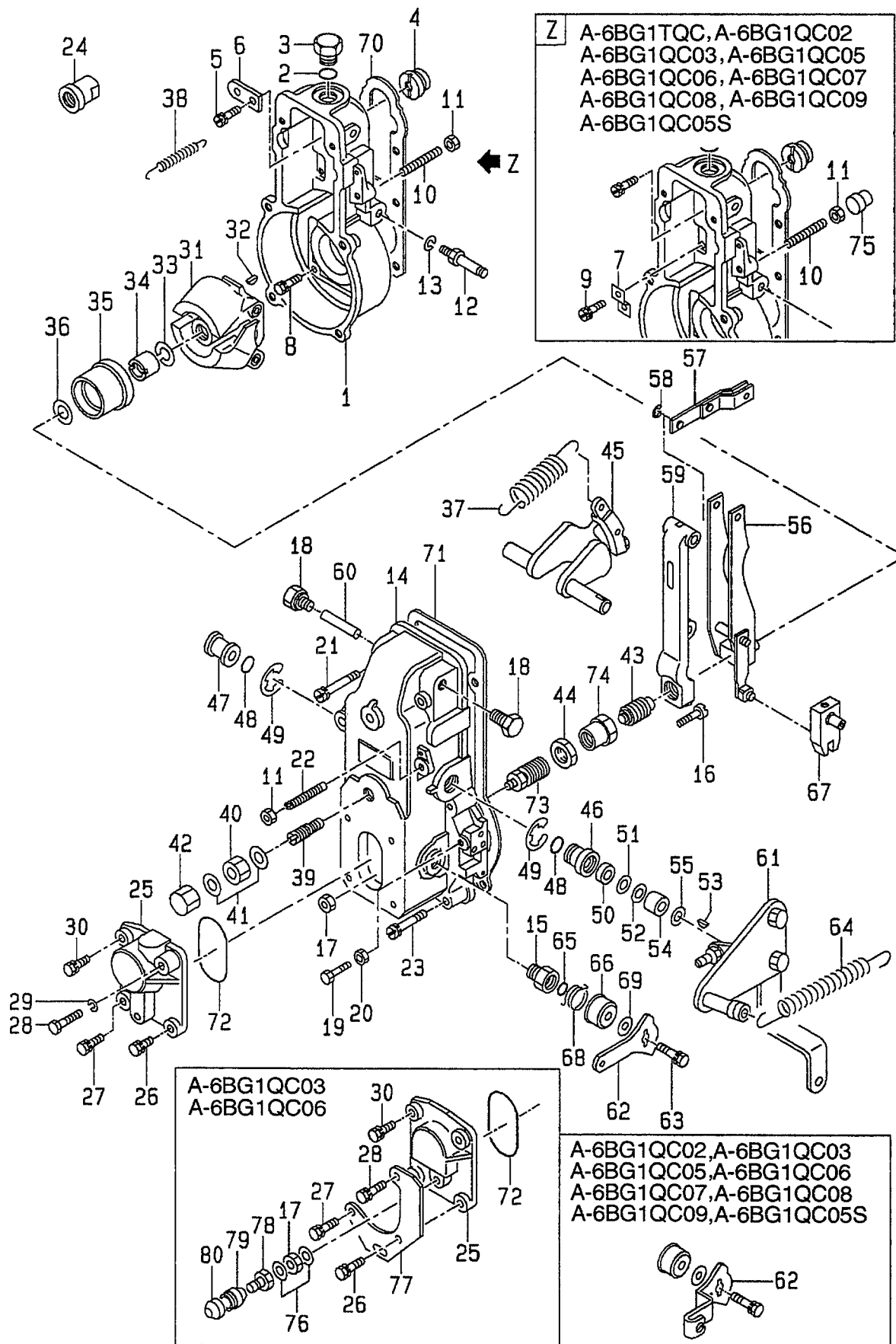


A: A-6BG1QC E: A-6BG1QC05 J: A-6BG1QC09
 B: A-6BG1TQC F: A-6BG1QC06 K: A-6BG1QC05S
 C: A-6BG1QC02 G: A-6BG1QC07
 D: A-6BG1QC03 H: A-6BG1QC08

FIG. 32

Item No. 見出番号	Part No. 部品番号	Mark 記号	Description 部品名称	Req'd 個数	Remarks : serial No. 備考 : 実施号車
42	Z-1-15729-092-0		NUT,CAP ナット	1	
43	Z-1-15723-186-0		CAPSULE,SPRING カプセル	1	A,C,D,E,F,G,H,J,K
-	Z-1-15729-279-0		CAPSULE,SPRING カプセル	1	B
44	Z-9-8841-0037-0		NUT ナット	1	A,B
-	Z-9-00813-023-0		NUT ナット	1	C,D,E,F,G,H,J,K
45	Z-8-97024-238-0		LEVER,SWIVEL レバー	1	
46	Z-8-97024-239-0		BUSHING ブッシング	1	
47	Z-8-97024-240-0		BUSHING ブッシング	1	
48	Z-9-81321-205-0		O RING Oリング	2	
49	Z-9-0918-5415-0		RING,SNAP リング	2	
50	Z-1-15729-098-0		SEAL,OIL シール	1	
51	Z-1-15729-099-0		SHIM シム	1	t=0.1mm
52	Z-9-81325-097-0		SHIM シム	AR	A,B
-	Z-9-81325-173-0		SHIM シム	AR	C,D,E,F,G,H,J,K
53	Z-9-81325-030-0		KEY キー	1	
54	Z-1-15729-301-0		COLLAR カラー	1	
55	Z-9-81325-488-0		WASHER ワッシャ	AR	
56	Z-5-15725-057-0		LEVER,GUIDE レバー	1	
57	Z-1-15725-011-0		LINK リンク	1	
58	Z-9-0918-5404-0		RING,SNAP リング	1	
59	Z-5-15725-050-0		LEVER,TENSION レバー	1	A,C,D,E,F,G,H,J,K
-	Z-8-97063-823-0		LEVER,TENSION レバー	1	B
60	Z-9-81325-062-0		PIN ピン	1	
61	Z-8-97138-535-0		LEVER レバー	1	A
-	Z-1-15725-344-0		LEVER レバー	1	B
-	Z-1-15725-917-0		LEVER レバー	1	C,D,E,F,G,H,J,K
62	Z-5-15725-122-0		LEVER レバー	1	A,B
-	Z-1-15725-449-0		LEVER レバー	1	C,D,E,F,G,H,J,K
63	Z-9-0190-0616-0		BOLT & WASHER ボルト&ワッシャ	1	
64	Z-1-15723-028-0		SPRING スプリング	1	A
-	Z-5-15723-088-0		SPRING スプリング	1	B
-	Z-1-15723-223-0		SPRING スプリング	1	C,D,E,F,G,H,J,K
65	Z-9-8139-1906-0		O RING Oリング	1	
66	Z-9-81325-210-0		CAP キャップ	1	
67	Z-5-15725-042-0		LEVER レバー	1	
68	Z-1-15723-212-0		SPRING スプリング	1	
69	Z-1-15729-294-0		SHIM シム	AR	t=0.20mm
-	Z-1-15729-295-0		SHIM シム	AR	t=0.25mm
-	Z-1-15729-296-0		SHIM シム	AR	t=0.30mm
-	Z-1-15729-297-0		SHIM シム	AR	t=0.35mm
-	Z-1-15729-298-0		SHIM シム	AR	t=0.40mm
-	Z-1-15729-299-0		SHIM シム	AR	t=0.50mm
70	Z-1-15729-001-0		GASKET ガasket	1	A
-	Z-1-15779-093-0		GASKET ガasket	1	B,C,D,E,F,G,H,J,K
71	Z-1-15729-002-0		GASKET ガasket	1	A
-	Z-1-15779-094-0		GASKET ガasket	1	B,C,D,E,F,G,H,J,K
72	Z-9-8139-1907-0		O RING Oリング	1	
73	Z-1-15723-369-0		CAPSULE,SPRING カプセル	1	A
-	Z-1-15723-432-0		CAPSULE,SPRING カプセル	1	B
74	Z-9-00813-023-0		NUT ナット	1	A,B

FIG. 32 GOVERNOR
ガバナ

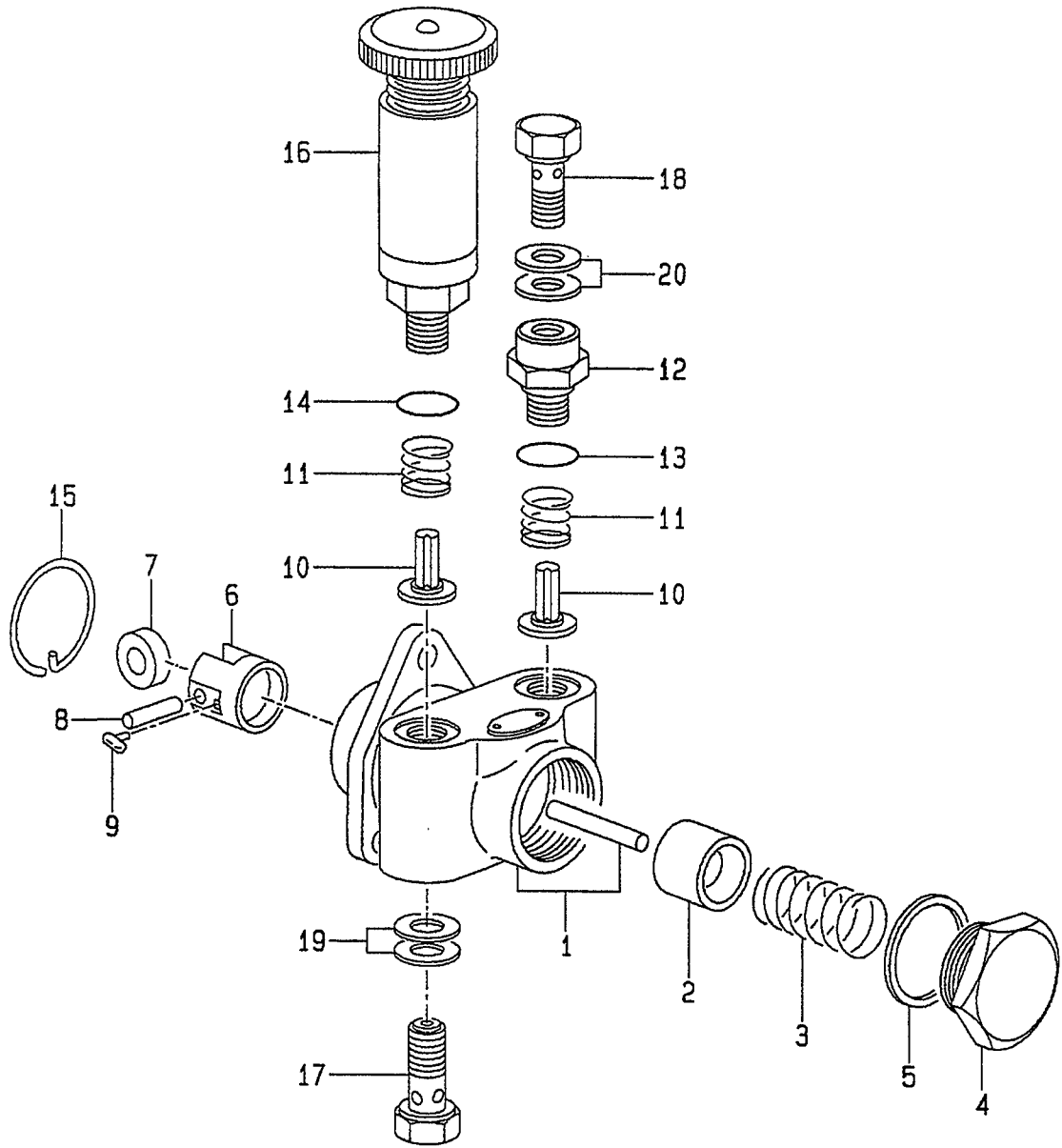


A: A-6BG1QC E: A-6BG1QC05 J: A-6BG1QC09
 B: A-6BG1TQC F: A-6BG1QC06 K: A-6BG1QC05S
 C: A-6BG1QC02 G: A-6BG1QC07
 D: A-6BG1QC03 H: A-6BG1QC08

FIG. 32

Item No. 見出番号	Part No. 部品番号	Mark 記号	Description 部品名称	Req'd 個数	Remarks : serial No. 備考 : 実施号車
75	Z-8-97085-022-0		CAP キャップ°	1	B
-	Z-8-97179-670-0		CAP キャップ°	1	D,F
76	Z-5-15729-099-0		GASKET ガasket	2	D,F
77	Z-1-15779-191-0		BRACKET ブラケット	1	D,F
78	Z-1-15779-564-0		NUT,CAP ナット	1	D,F
79	Z-1-15779-567-0		ADAPTER アダプタ	1	D,F
80	Z-1-15779-565-0		CAP キャップ°	1	D,F

FIG. 33 FEED PUMP
フィードポンプ

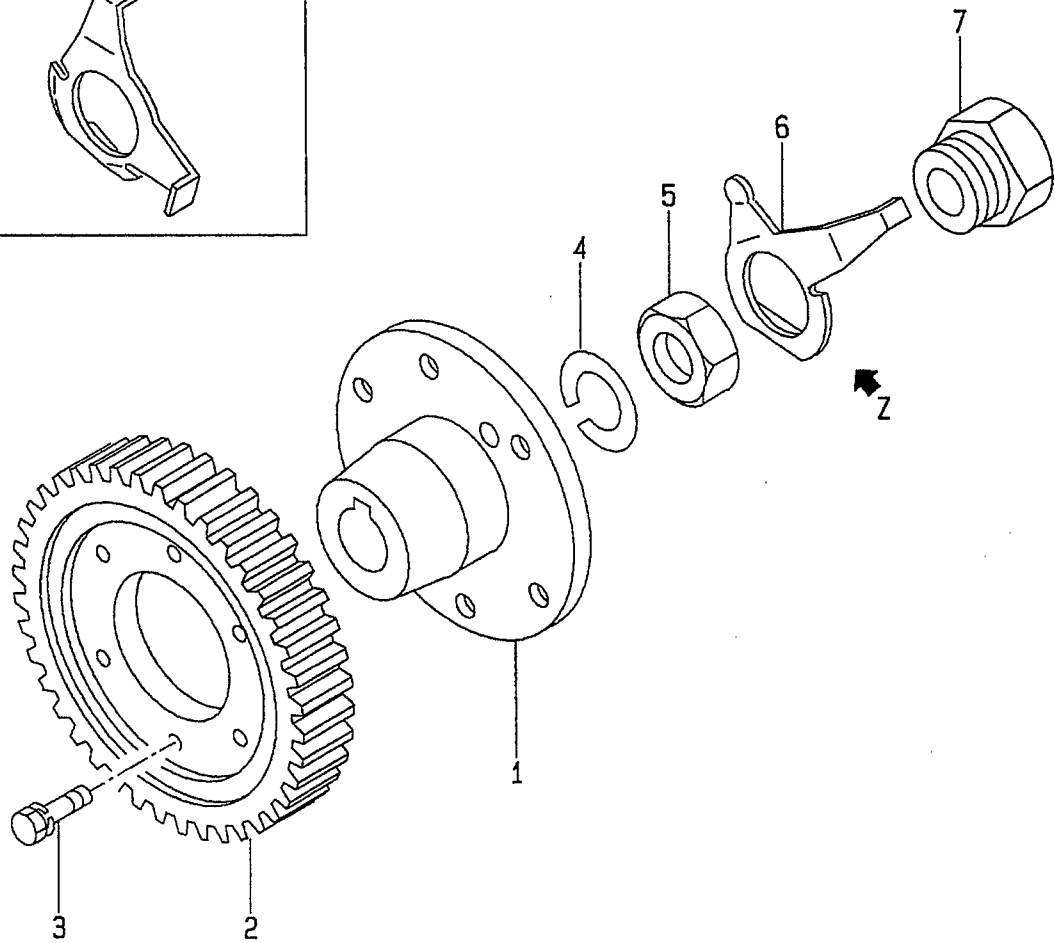
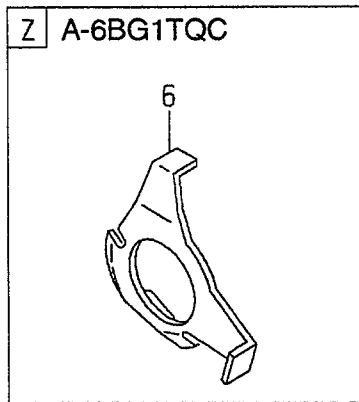


A: A-6BG1QC E: A-6BG1QC05 J: A-6BG1QC09
 B: A-6BG1TQC F: A-6BG1QC06 K: A-6BG1QC05S
 C: A-6BG1QC02 G: A-6BG1QC07
 D: A-6BG1QC03 H: A-6BG1QC08

FIG. 33

Item No. 見出番号	Part No. 部品番号	Mark 記号	Description 部品名称	Req'd 個数	Remarks : serial No. 備考 : 実施号車
A1	Z-1-15750-162-0		FEED PUMP ASSY フィードポンプアッセン	1	A,C,D,E,F,G,H,J,K INC.1-20
A2	Z-1-15750-154-0		FEED PUMP ASSY フィードポンプアッセン	1	B INC.1-20
1	Z-5-15751-012-0		HOUSING ハウジング	1	A,C,D,E,F,G,H,J,K
-	Z-1-15751-012-0		HOUSING ハウジング	1	B
2	Z-9-8135-1205-0		PISTON ピストン	1	
3	Z-9-8135-1302-0		SPRING,PISTON スプリング	1	
4	Z-8-94171-185-0		PLUG プラグ	1	
5	Z-9-8135-5035-0		GASKET ガasket	1	A,C,D,E,F,G,H,J,K
-	Z-1-15759-042-0		GASKET ガasket	1	B
6	Z-5-15754-001-0		TAPPET タペット	1	A,C,D,E,F,G,H,J,K INC.7-9
-	Z-1-15754-002-0		TAPPET タペット	1	B INC.7-9
7	Z-9-8135-1403-0		ROLLER ローラ	1	A,C,D,E,F,G,H,J,K
-	Z-1-15759-043-0		ROLLER ローラ	1	B
8	Z-9-8135-1410-0		PIN ピン	1	A,C,D,E,F,G,H,J,K
-	Z-9-8135-1406-0		PIN ピン	1	B
9	Z-1-15759-002-0		GUIDE ガイド	2	A,C,D,E,F,G,H,J,K
-	Z-9-8135-1416-0		GUIDE ガイド	2	B
10	Z-1-15755-002-0		VALVE バルブ	2	
11	Z-9-8135-1702-0		SPRING スプリング	2	
12	Z-1-15759-003-0		ADAPTER アダプタ	1	
13	Z-1-19623-016-0		O RING Oリング	1	
14	Z-1-19623-016-0		O RING Oリング	1	
15	Z-9-8135-5025-0		RING,SNAP リング	1	
16	Z-1-15761-006-0		PUMP,PRIMING ポンプ	1	
17	Z-1-09675-063-0		BOLT,EYE ボルト	1	A,C,D,E,F,G,H,J,K
-	Z-1-15759-029-0		BOLT,EYE ボルト	1	B
18	Z-1-15759-011-0		BOLT,EYE ボルト	1	
19	Z-1-09630-085-0		PACKING パッキング	2	
20	Z-1-09630-085-0		PACKING パッキング	2	

FIG. 34 COUPLING
カップリング

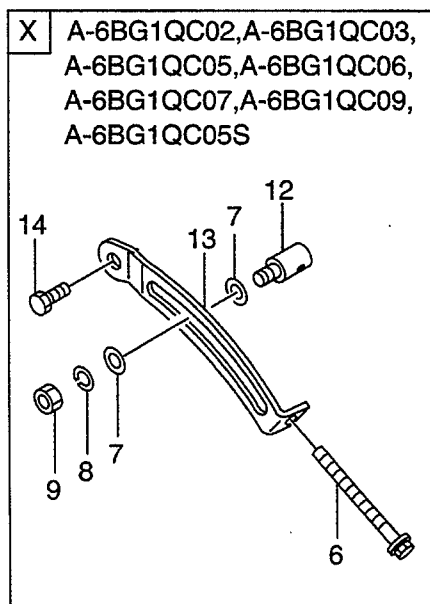
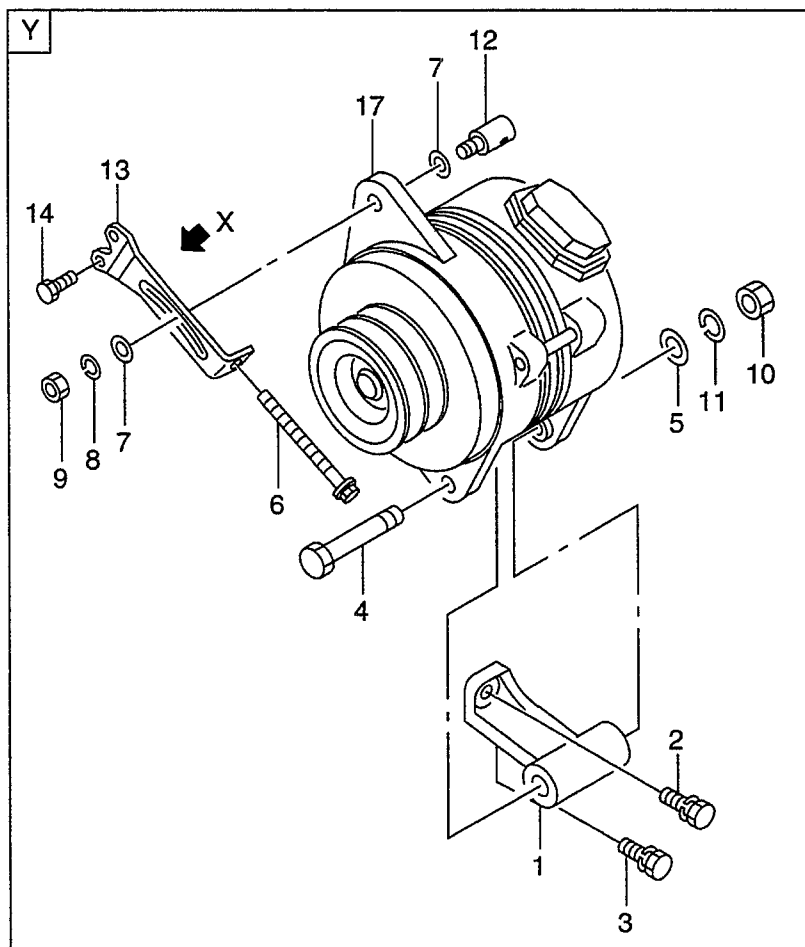
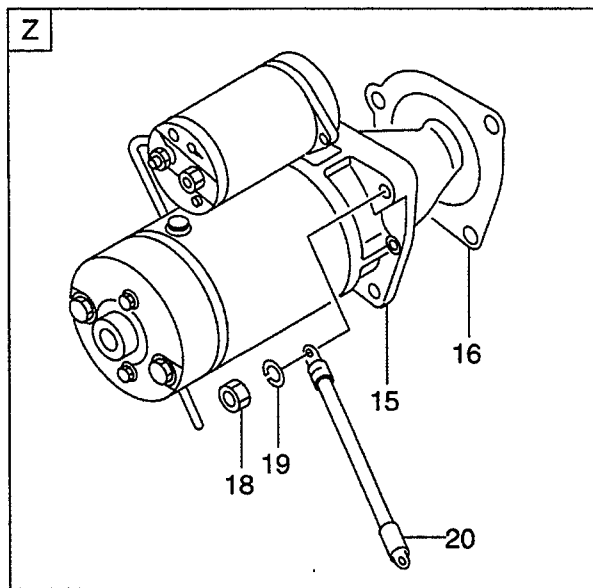
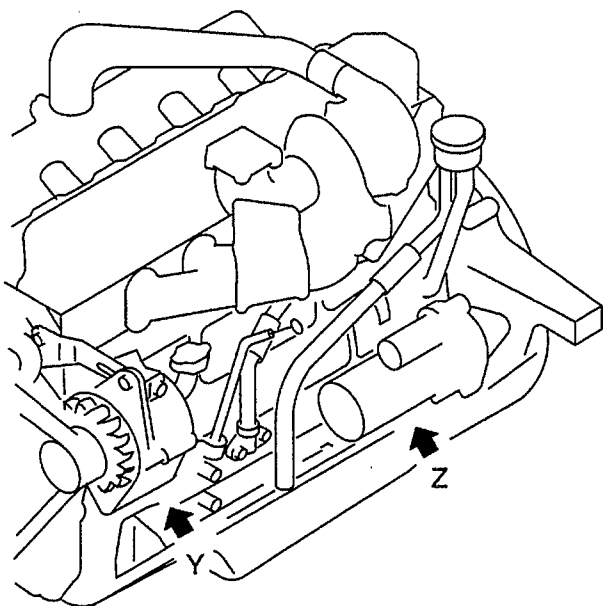


A: A-6BG1QC E: A-6BG1QC05 J: A-6BG1QC09
 B: A-6BG1TQC F: A-6BG1QC06 K: A-6BG1QC05S
 C: A-6BG1QC02 G: A-6BG1QC07
 D: A-6BG1QC03 H: A-6BG1QC08

FIG. 34

Item No. 見出番号	Part No. 部品番号	Mark 記号	Description 部品名称	Req'd 個数	Remarks : serial No. 備考 : 実施号車
A1	Z-1-15780-172-0		COUPLING ASSY カップリングアッセン	1	A,C,D,E,F,G,H,J,K INC.1-7
A2	Z-1-15780-168-0		COUPLING ASSY カップリングアッセン	1	B INC.1-7
1	Z-5-15781-003-0		COUPLING カップリング	1	A,C,D,E,F,G,H,J,K
-	Z-1-15781-016-0		COUPLING カップリング	1	B
2	Z-1-12524-015-0		GEAR キヤ	1	A,C,D,E,F,G,H,J,K
-	Z-5-12524-077-0		GEAR キヤ	1	B
3	Z-8-94457-517-0		BOLT ホルト	6	
4	Z-5-15619-048-0		WASHER ワッシャ	1	A,C,D,E,F,G,H,J,K
-	Z-9-8841-0264-0		WASHER ワッシャ	1	B
5	Z-9-8841-0502-0		NUT ナット	1	A,C,D,E,F,G,H,J,K
6	Z-1-15619-247-0		PLATE,LOCK プレート	1	A,C,D,E,F,G,H,J,K
-	Z-1-15619-246-0		PLATE,LOCK プレート	1	B
7	Z-9-09662-007-0		BOLT ホルト	1	
8	Z-1-15789-094-0	+	BOLT ホルト	1	B

FIG. 35 STARTER & GENERATOR MOUNT
スタータ&ジェネレータマウント

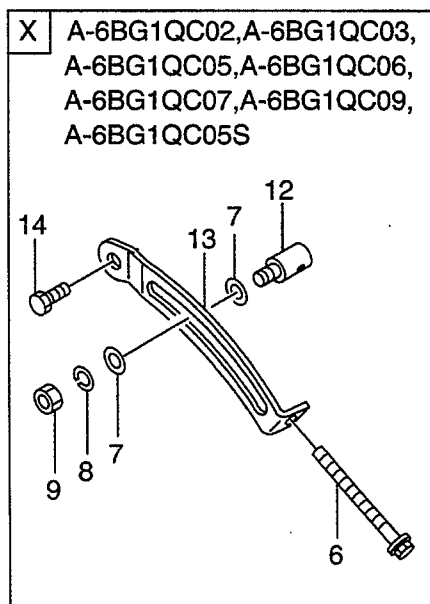
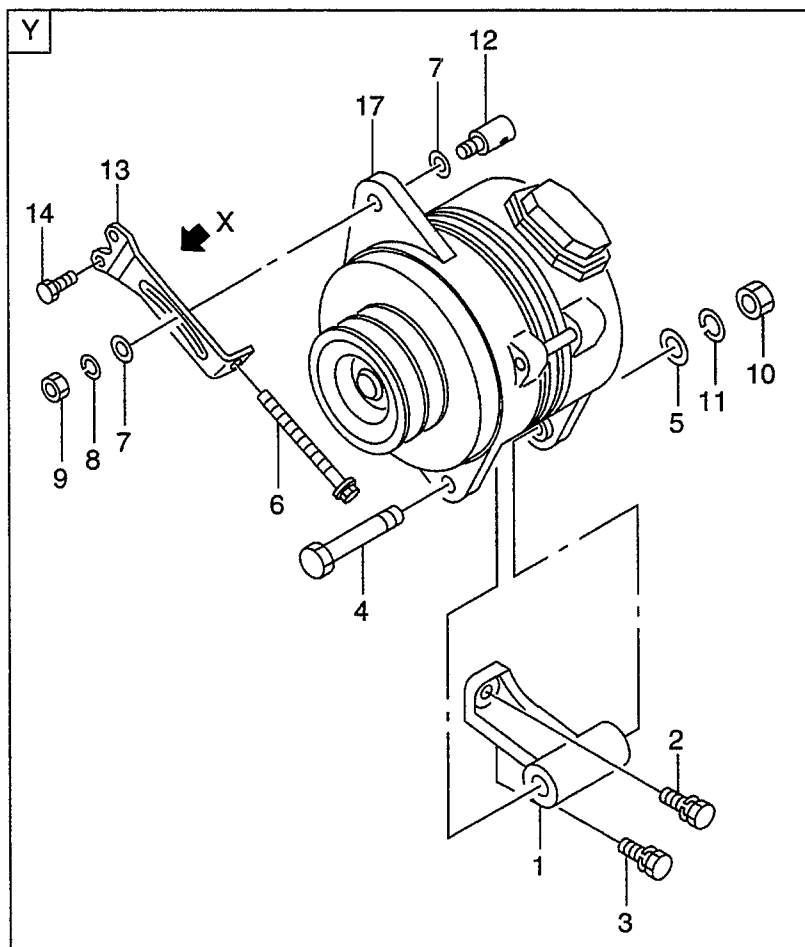
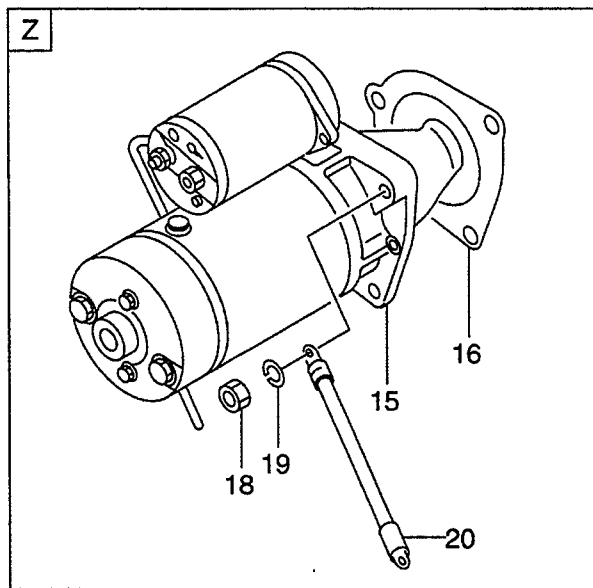
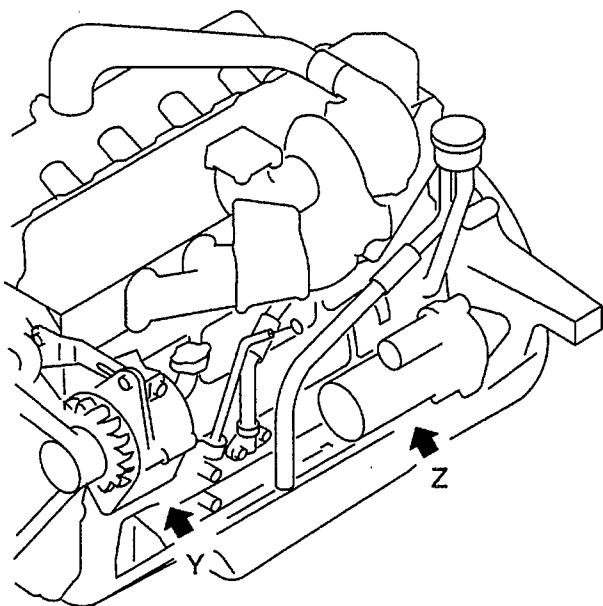


X A-6BG1QC02,A-6BG1QC03,
 A-6BG1QC05,A-6BG1QC06,
 A-6BG1QC07,A-6BG1QC09,
 A-6BG1QC05S

A: A-6BG1QC E: A-6BG1QC05 J: A-6BG1QC09
 B: A-6BG1TQC F: A-6BG1QC06 K: A-6BG1QC05S
 C: A-6BG1QC02 G: A-6BG1QC07
 D: A-6BG1QC03 H: A-6BG1QC08

Item No. 見出番号	Part No. 部品番号	Mark 記号	Description 部品名称	Req'd 個数	Remarks : serial No. 備考 : 実施号車
1	Z-5-19711-031-2		BRACKET ブラケット	1	
2	Z-0-5004-1025-0		BOLT ボルト	1	A & B -1997.7
-	Z-0-2808-1025-0		BOLT ボルト	1	A & B 1997.8-
-	Z-0-2808-1025-0		BOLT ボルト	1	C,D,E,F,G,H,J,K
3	Z-0-5004-1035-0		BOLT ボルト	2	A & B -1997.7
-	Z-0-2868-1035-0		BOLT ボルト	2	A & B 1997.8-
-	Z-0-2868-1035-0		BOLT ボルト	2	C,D,E,F,G,H,J,K
4	Z-1-09000-133-1		BOLT ボルト	1	
5	Z-9-0916-0514-0		WASHER ワッシャ	1	
6	530C2-72131		BOLT ボルト	1	
7	Z-9-0916-0712-0		WASHER ワッシャ	2	
8	Z-9-0915-0512-0		WASHER ワッシャ	1	
9	Z-9-9911-0412-0		NUT ナット	1	
10	Z-9-9911-0414-0		NUT ナット	1	
11	Z-9-0915-0514-0		WASHER ワッシャ	1	
12	530C2-72121		PIECE,SLIDING ピース	1	
13	530C2-72111		PLATE,ADJUSTER プレート	1	A,B,D,H
-	Z-1-13674-118-1		PLATE,ADJUSTER プレート	1	C,E,F,G,J,K
14	Z-0-5004-1040-0		BOLT ボルト	2	A & B -1997.7
-	Z-0-2868-1040-0		BOLT ボルト	2	A & B 1997.8-
-	Z-0-2868-1025-0		BOLT ボルト	1	C,D,E,F,G,J,K
-	Z-0-2868-1040-0		BOLT ボルト	2	H
15	Z-1-81100-191-1		STARTER スタータ	1	A,B NIKKO MAKE SEE FIG.36
-	Z-1-81100-343-1		STARTER スタータ	1	A,B HITACHI MAKE SEE NO.37
-	Z-1-81100-141-1		STARTER スタータ	1	C,D,E,F,H,J,K SEE FIG.38
-	Z-1-81100-206-1		STARTER スタータ	1	G:-108900 NIKKO MAKE SEE FIG.39
-	Z-1-81100-408-0		STARTER スタータ	1	G 1999.7-1999.8 DENSO MAKE
-	Z-1-81100-404-0		STARTER スタータ	1	G:108901- NIKKO MAKE SEE FIG.39A
16	Z-1-09623-660-0		GASKET ガスケット	1	G:108901-
17	530C2-72101		GENERATOR ジェネレータ	1	A,B,D,H NIKKO MAKE 24V-40A(GE) SEE FIG.40

FIG. 35 STARTER & GENERATOR MOUNT
スタータ&ジェネレータマウント



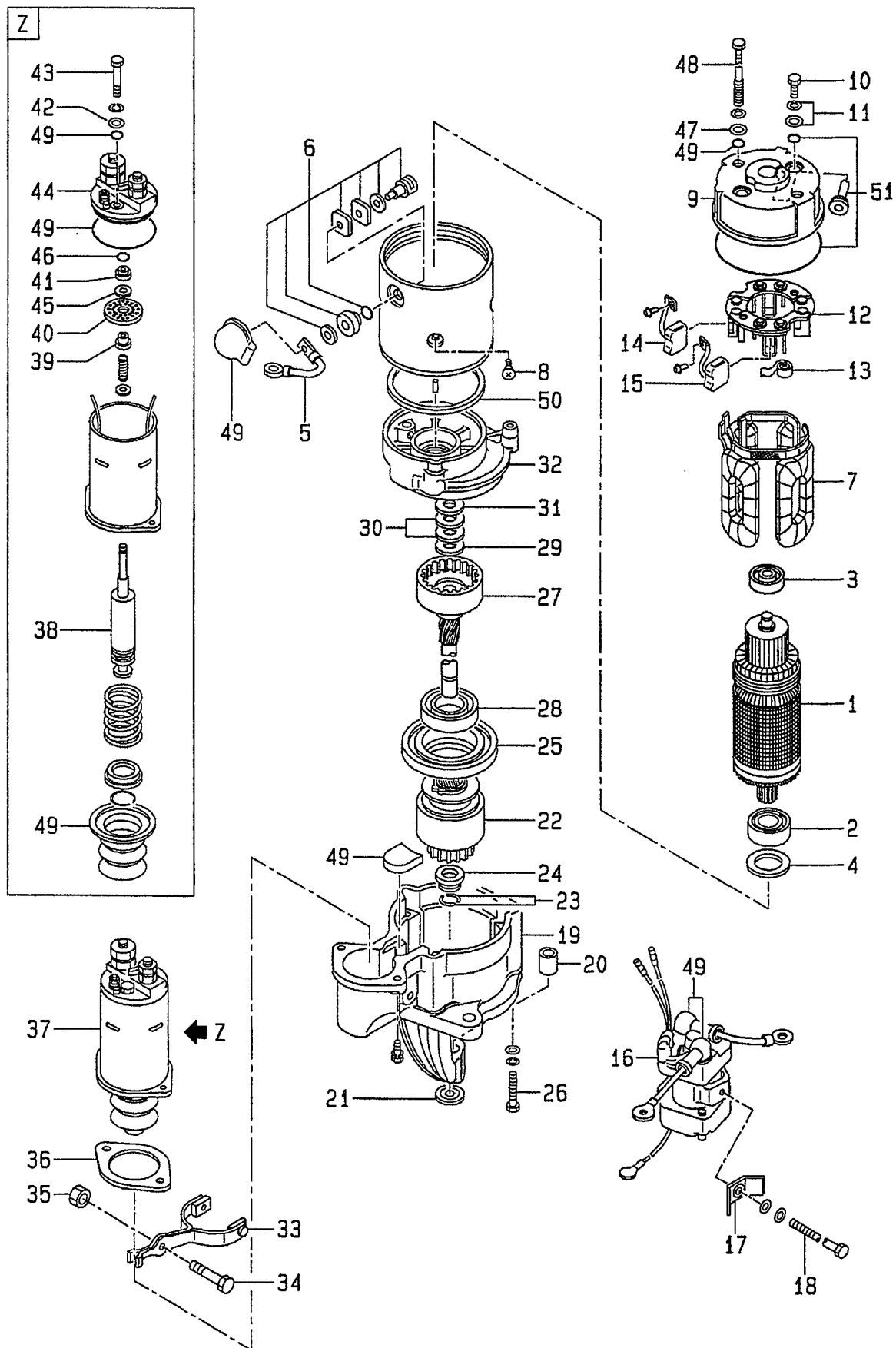
X A-6BG1QC02,A-6BG1QC03,
 A-6BG1QC05,A-6BG1QC06,
 A-6BG1QC07,A-6BG1QC09,
 A-6BG1QC05S

A: A-6BG1QC E: A-6BG1QC05 J: A-6BG1QC09
 B: A-6BG1TQC F: A-6BG1QC06 K: A-6BG1QC05S
 C: A-6BG1QC02 G: A-6BG1QC07
 D: A-6BG1QC03 H: A-6BG1QC08

FIG. 35

Item No. 見出番号	Part No. 部品番号	Mark 記号	Description 部品名称	Req'd 個数	Remarks : serial No. 備考 : 実施号車
17	Z-1-81200-525-1		GENERATOR ジェネレータ	1	A & B & H 1999.5- MITSUBISHI MAKE
-	Z-1-81200-365-0		GENERATOR ジェネレータ	1	C,E,F,G,J,K NIKKO MAKE 24V-25A SEE FIG.41
-	Z-1-81200-512-0		GENERATOR ジェネレータ	1	C,E,F,G,J,K HITACHI MAKE SEE FIG.42
18	Z-9-9911-0412-0		NUT ナット	3	
19	Z-9-0915-0512-0		WASHER ワッシャ	3	
20	Z-9-8293-2211-0		CABLE,EARTH ケーブル	1	

FIG. 36 STARTER (INNER PARTS) (NIKKO MAKE) (A,B)
 スタ-タ(インナパ-ツ)

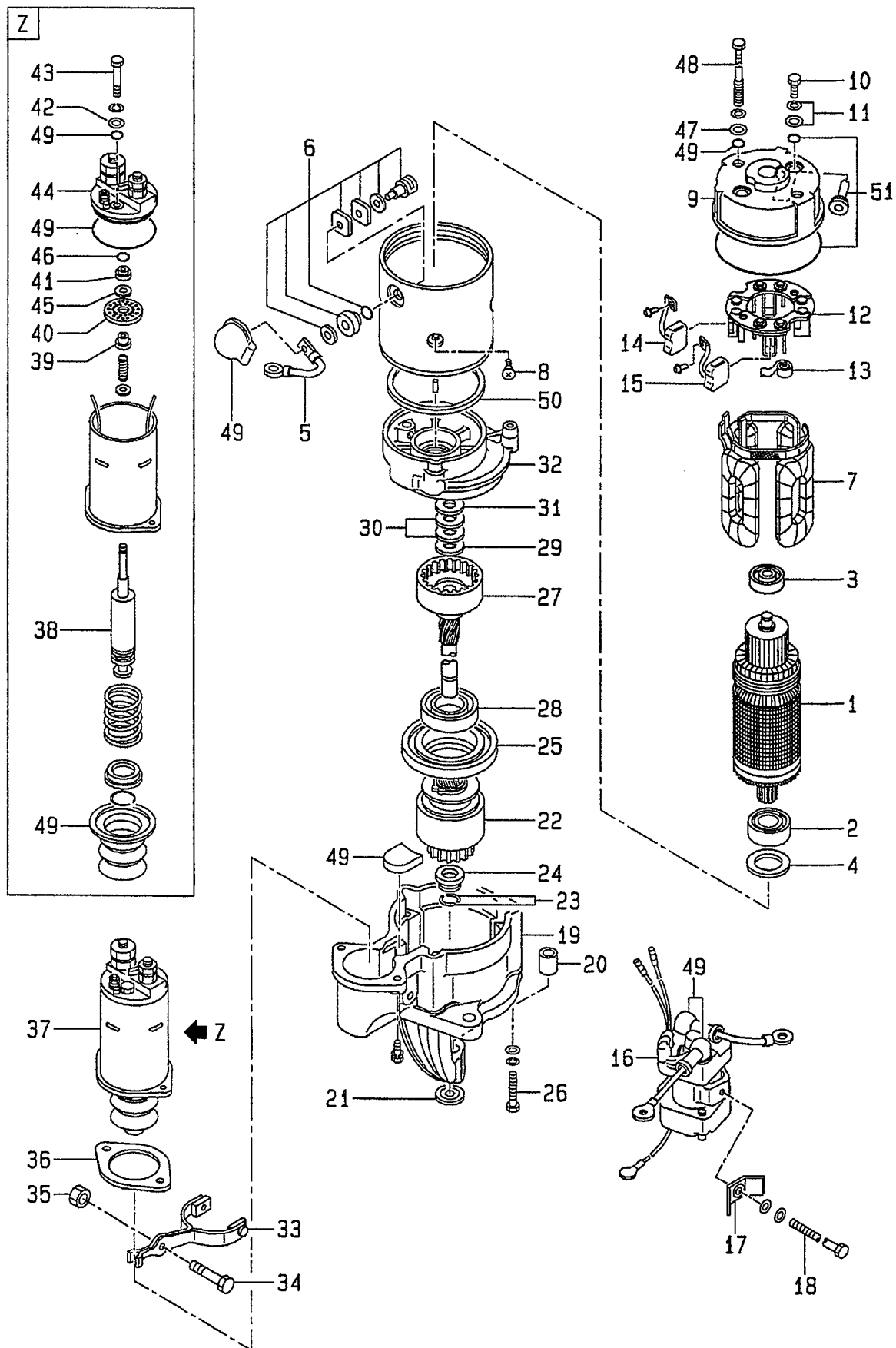


A: A-6BG1QC E: A-6BG1QC05 J: A-6BG1QC09
 B: A-6BG1TQC F: A-6BG1QC06 K: A-6BG1QC05S
 C: A-6BG1QC02 G: A-6BG1QC07
 D: A-6BG1QC03 H: A-6BG1QC08

FIG. 36

Item No. 見出番号	Part No. 部品番号	Mark 記号	Description 部品名称	Req'd 個数	Remarks : serial No. 備考 : 実施号車
A1	Z-1-81100-191-1		STARTER ASSY スタータアッセン	1	A,B INC.1-52
1	Z-1-81121-037-0		ARMATURE アーマチュア	1	A,B INC.2,3
2	Z-1-81129-395-0		BEARING,BALL ベアリング	1	A & B -1995.3
-	Z-5-81129-155-0		BEARING,BALL ベアリング	1	A & B 1995.4-
3	Z-1-81129-385-0		BEARING,BALL ベアリング	1	A & B -1995.3
-	Z-1-81129-196-0		BEARING,BALL ベアリング	1	A & B 1995.4-
4	Z-5-81129-156-0		WASHER,ADJUST ワッシャ	2	A,B
5	Z-1-81116-044-0		WIRE,LEAD ワイヤ	1	A,B
6	Z-1-81129-384-0		TERMINAL ターミナル	1	A,B
7	Z-1-81129-396-0		COIL,FIELD コイル	1	A,B
8	NO PART NO.		SCREW,DISH スクリュ	4	A,B
A2	Z-1-81115-061-0		COVER ASSY,REAR カバー	1	A,B INC.9-15,52
9	Z-1-81115-062-0		COVER,REAR カバー	1	A,B
10	NO PART NO.		BOLT ボルト	3	A,B
11	NO PART NO.		WASHER ワッシャ	2	A,B
12	Z-1-81118-036-0		HOLDER,BRUSH ホルダ	1	A,B
13	Z-1-81117-014-0		SPRING,BRUSH スプリング	4	A,B
14	Z-1-81116-043-0		BRUSH,(-) ブラシ	2	A,B
15	Z-1-81116-042-0		BRUSH,(+) ブラシ	2	A,B
16	Z-1-82553-023-0		SWITCH,SAFETY RELAY スイッチ	1	A & B INC.17,18 -1995.3
-	Z-1-82553-037-0		SWITCH,SAFETY RELAY スイッチ	1	A & B INC.17,18 1995.4-
17	NO PART NO.		HOLDER ホルダ	1	A,B
18	NO PART NO.		BOLT ボルト	1	A,B
19	Z-1-81123-025-0		COVER,FRONT カバー	1	A,B INC.20
20	Z-1-81129-397-0		BUSHING ブッシング	1	A,B
21	Z-5-81129-142-0		PLUG,DISH プラグ	1	A,B
22	Z-5-81122-016-0		CLUTCH,PINION クラッチ	1	A,B
23	Z-5-81129-144-0		RING,CLIP リング	2	A,B
24	Z-5-81129-145-0		STOPPER,PINION ストッパ	1	A,B
25	Z-1-81113-026-0		BRACKET,CENTER ブラケット	1	A,B
26	Z-1-81129-387-0		BOLT ボルト	3	A,B
27	Z-1-81123-024-0		SHAFT シャフト	1	A,B INC.28
28	Z-1-81129-386-0		BEARING,BALL ベアリング	1	A,B
29	Z-5-81129-160-0		WASHER ワッシャ	1	A,B
30	Z-5-81129-159-0		WASHER ワッシャ	2	A,B
31	Z-5-81129-158-0		WASHER ワッシャ	1	A,B
32	Z-1-81113-073-0		BRACKET,CENTER ブラケット	1	A,B

FIG. 36 STARTER (INNER PARTS) (NIKKO MAKE) (A,B)
 スタ-タ(インナパ-ツ)

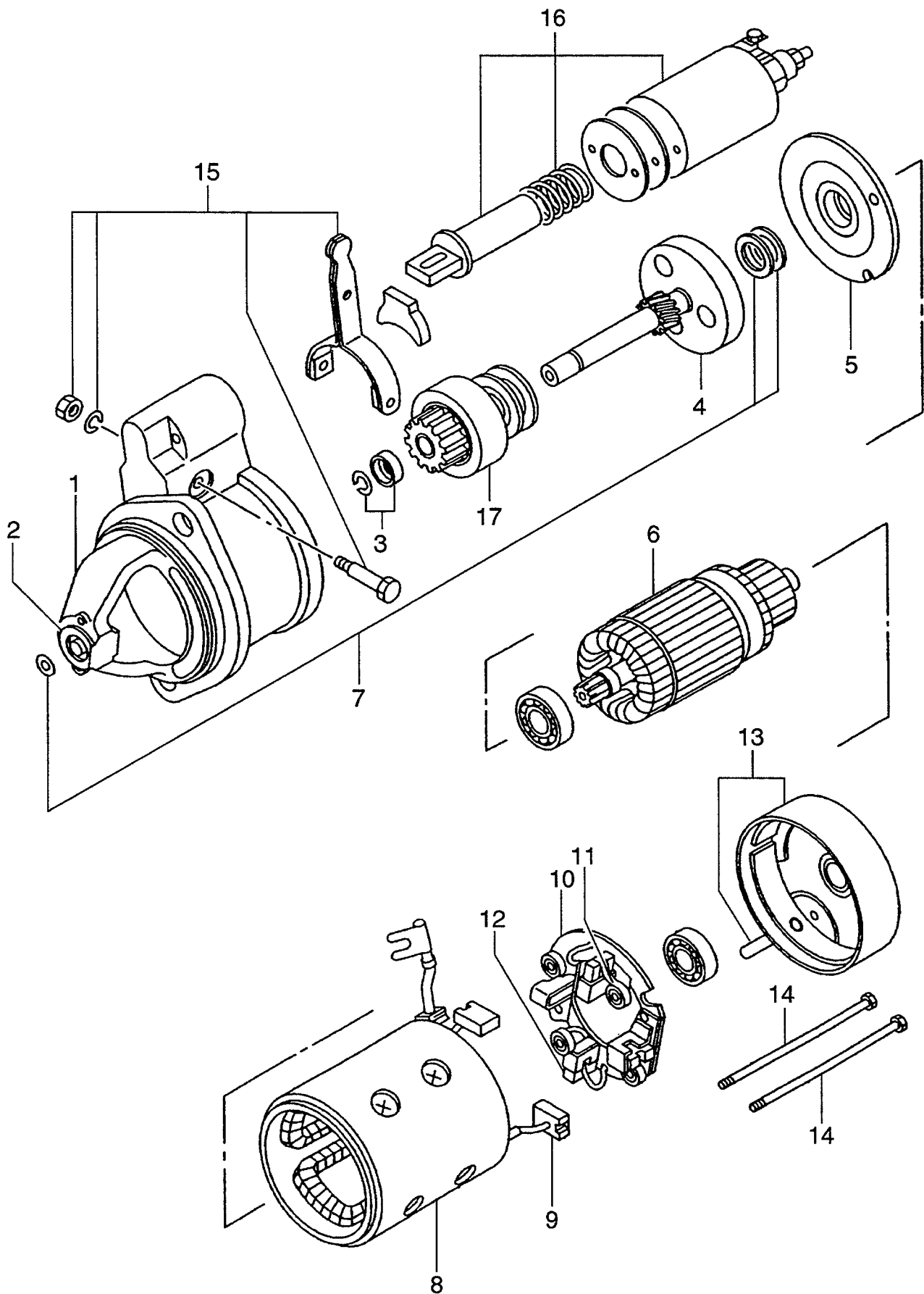


A: A-6BG1QC E: A-6BG1QC05 J: A-6BG1QC09
 B: A-6BG1TQC F: A-6BG1QC06 K: A-6BG1QC05S
 C: A-6BG1QC02 G: A-6BG1QC07
 D: A-6BG1QC03 H: A-6BG1QC08

FIG. 36

Item No. 見出番号	Part No. 部品番号	Mark 記号	Description 部品名称	Req'd 個数	Remarks : serial No. 備考 : 実施号車
33	Z-1-81127-031-0		LEVER,SHIFT レバー	1	A,B
34	Z-1-81129-185-0		PIN ピン	1	A,B
35	Z-1-81129-184-0		NUT ナット	1	A,B
36	Z-5-81129-147-0		PLATE プレート	1	A,B
37	Z-5-81151-036-0		SWITCH,MAGNETIC スイッチ	1	A,B INC.38-46
38	Z-5-81129-146-0		PLUNGER プランジヤ	1	A,B
39	Z-9-8211-6140-0		BUSHING ブッシング	1	A,B
40	Z-5-81129-148-0		CONTACTOR コンタクタ	1	A,B
41	Z-5-81118-019-0		HOLDER ホルダ	1	A,B
42	Z-5-81129-151-0		WASHER ワッシャ	2	A,B
43	NO PART NO.		BOLT ボルト	2	A,B
44	Z-5-81129-150-0		TERMINAL ターミナル	1	A,B
45	Z-9-8211-6142-0		WASHER ワッシャ	1	A,B
46	Z-5-81129-149-0		RING,CLIP リング	2	A,B
47	Z-1-81229-114-0		WASHER ワッシャ	2	A,B
48	Z-5-81129-214-0		BOLT,THROUGH ボルト	2	A,B
49	Z-1-81129-394-0		SEAL KIT シールキット	1	A,B INC.50,51
50	Z-1-81129-299-0	*	GASKET ガasket	1	A,B
51	NO PART NO.	*	SEAL シール	1	A,B
52	Z-1-81129-389-0	+	GASKET ガasket	1	A,B

FIG. 37 STARTER (INNER PARTS) (HITACHI MAKE) (A,B)
スタータ(インナーパーツ)

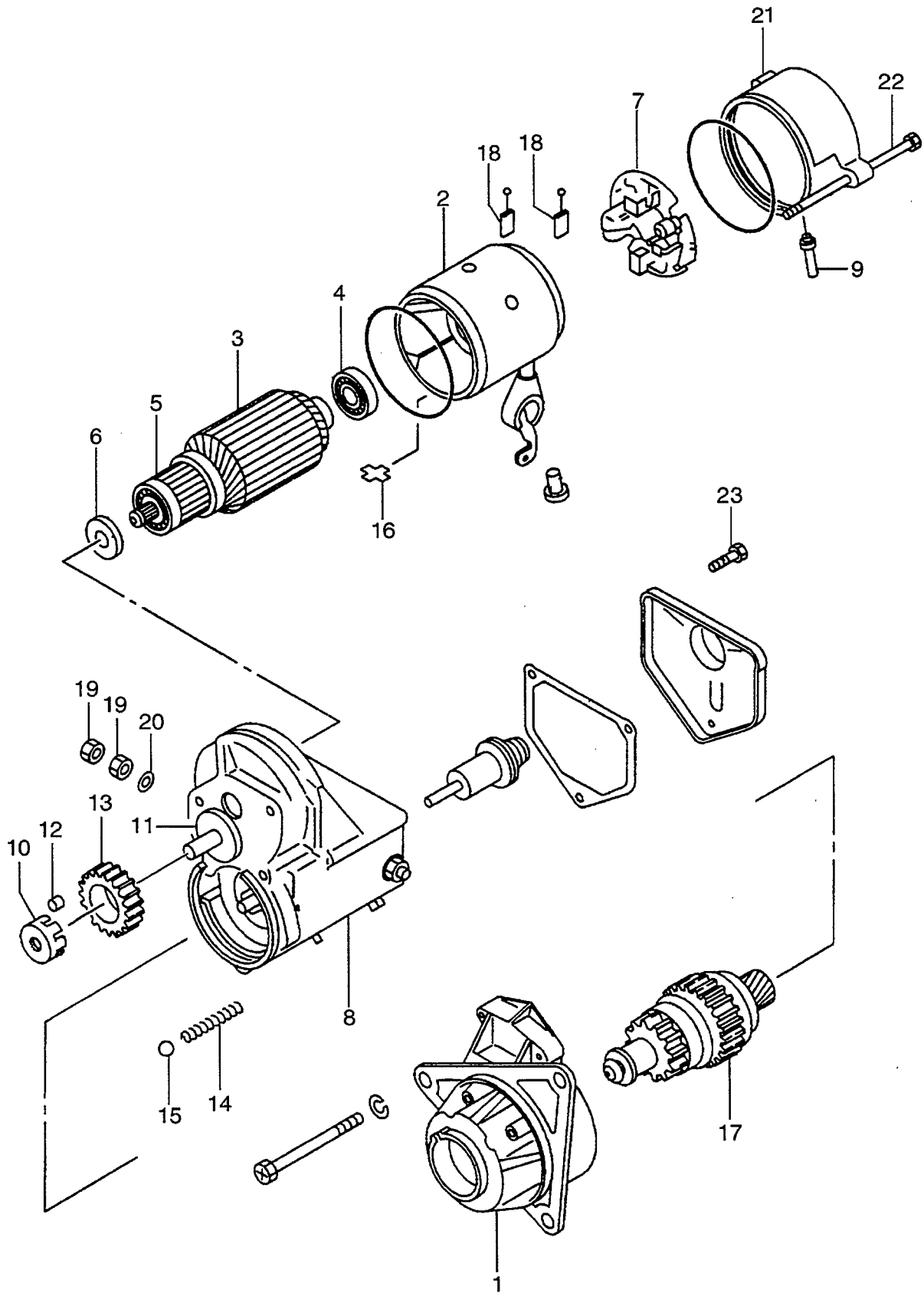


A: A-6BG1QC E: A-6BG1QC05 J: A-6BG1QC09
 B: A-6BG1TQC F: A-6BG1QC06 K: A-6BG1QC05S
 C: A-6BG1QC02 G: A-6BG1QC07
 D: A-6BG1QC03 H: A-6BG1QC08

FIG. 37

Item No. 見出番号	Part No. 部品番号	Mark 記号	Description 部品名称	Req'd 個数	Remarks : serial No. 備考 : 実施号車
A	Z-1-81100-343-1		STARTER ASSY スタータアッセン	1	A,B INC.1-18
1	Z-1-81114-019-0		CASE ケース	1	A,B INC.2
2	Z-5-81119-012-0		METAL メタル	1	A,B
3	Z-1-81129-176-0		STOPPER ストッパ°	1	A,B
4	Z-1-81129-181-0		SHAFT シャフト	1	A,B
5	Z-8-97226-651-0		BRACKET ブラケット	1	A,B
6	Z-1-81121-025-0		ARMATURE アーマチュア	1	A,B
7	Z-1-81129-175-0		WASHER ワッシャ	1	A,B
8	Z-8-97226-649-0		COIL コイル	1	A & B -2000.3
-	Z-8-97250-574-0		COIL コイル	1	A & B 2000.4-
9	Z-1-81116-024-0		BRUSH,(+) ブラシ	2	A & B -2000.3
-	Z-1-81116-072-0		BRUSH,(+) ブラシ	2	A & B 2000.4-
10	Z-1-81118-021-0		HOLDER ホルダ°	1	A & B -2000.3 INC.11,12
-	Z-1-81118-065-0		HOLDER ホルダ°	1	A & B 2000.4- INC.11,12
11	Z-1-81129-178-0		SPRING スプリング°	4	A,B
12	Z-1-81116-023-0		BRUSH,(-) ブラシ	2	A,B
13	Z-8-97226-650-0		COVER カバー	1	A,B
14	Z-8-97030-404-0		BOLT ボルト	2	A,B
15	Z-5-81127-013-0		LEVER レバー	1	A,B
16	Z-8-97226-673-0		SWITCH スイッチ	1	A,B
17	Z-1-81123-009-6		CLUTCH クラッチ	1	A,B
18	Z-8-97226-655-0	+	RELAY リレー	1	A,B

FIG. 38 STARTER (INNER PARTS) (C,D,E,F,H,J,K)
スタータ(インナパーツ)

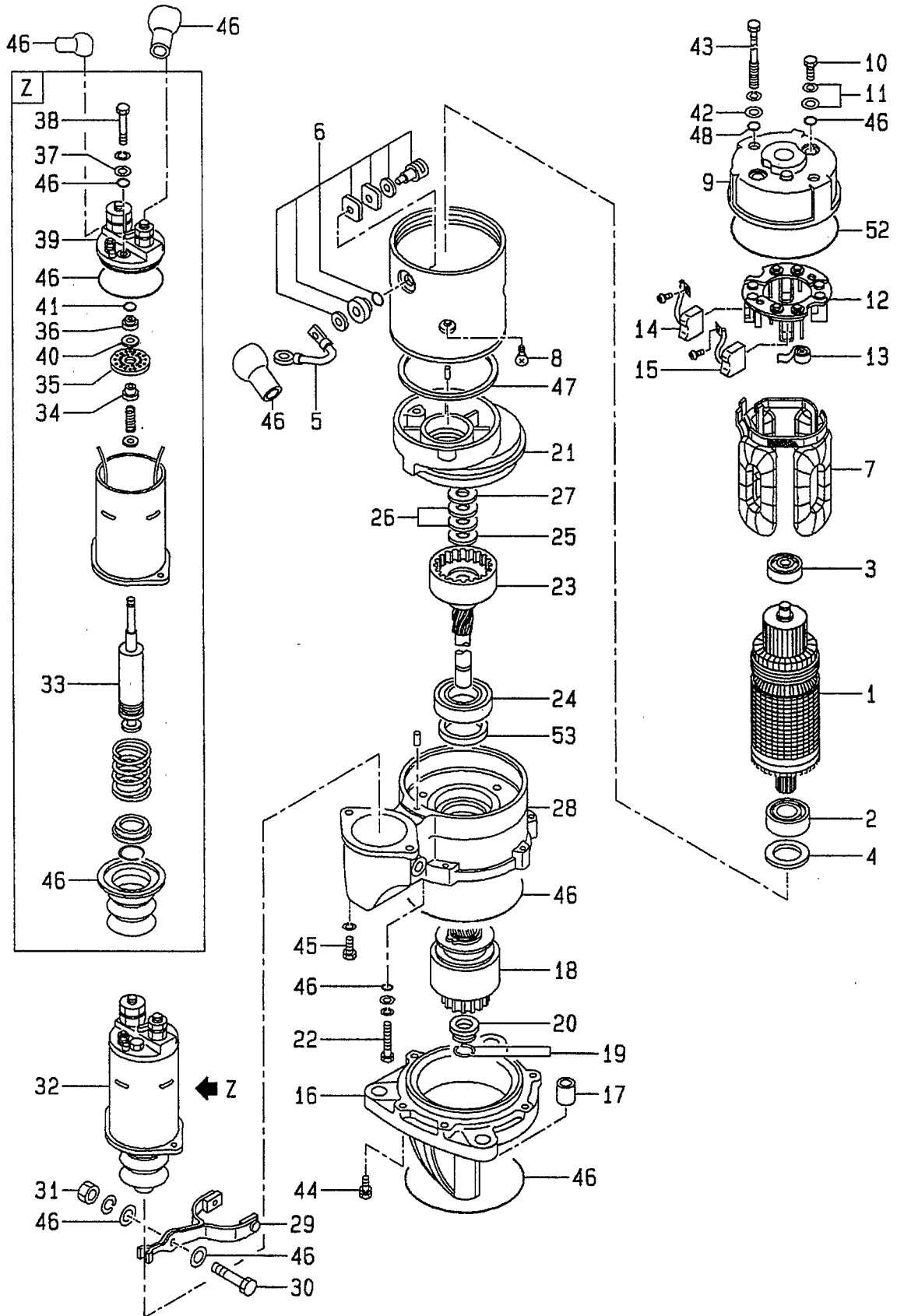


A: A-6BG1QC E: A-6BG1QC05 J: A-6BG1QC09
 B: A-6BG1TQC F: A-6BG1QC06 K: A-6BG1QC05S
 C: A-6BG1QC02 G: A-6BG1QC07
 D: A-6BG1QC03 H: A-6BG1QC08

FIG. 38

Item No. 見出番号	Part No. 部品番号	Mark 記号	Description 部品名称	Req'd 個数	Remarks : serial No. 備考 : 実施号車
A	Z-1-81100-141-1		STARTER ASSY スタータアッセン	1	C,D,E,F,H,J,K INC.1-23
1	Z-1-81114-018-0		CASE,PINION ケース	1	C,D,E,F,H,J,K
2	Z-1-81129-696-0		YOKE ヨーク	1	C,D,E,F,H,J,K
3	Z-1-81121-052-1		ARMATURE アーマチュア	1	C,D,E,F,H,J,K INC.4,5
4	Z-5-09800-064-0		BEARING,BALL ベアリング	1	C,D,E,F,H,J,K
5	Z-5-09800-041-0		BEARING,BALL ベアリング	1	C,D,E,F,H,J,K
6	Z-5-81129-128-0		WASHER ワッシャ	1	C,D,E,F,H,J,K
7	Z-5-81118-013-0		HOLDER,BRUSH ホルダ	1	C,D,E,F,H,J,K
8	Z-1-81151-034-0		SWITCH,MAGNETIC スイッチ	1	C,D,E,F,H,J,K
9	Z-1-81129-677-0		COVER,DUST カバー	1	C,D,E,F,H,J,K
10	Z-5-81129-121-0		RETAINER リテーナ	1	C,D,E,F,H,J,K
11	Z-5-81129-127-0		RETAINER リテーナ	1	C,D,E,F,H,J,K
12	Z-5-81129-120-0		ROLLER ローラ	6	C,D,E,F,H,J,K
13	Z-5-81123-018-0		GEAR ギヤ	1	C,D,E,F,H,J,K
14	Z-5-81129-119-0		SPRING スプリング	1	C,D,E,F,H,J,K
15	Z-5-81129-092-0		BALL ボール	1	C,D,E,F,H,J,K
16	Z-5-81129-136-0		PLATE,LOCK プレート	1	C,D,E,F,H,J,K
17	Z-5-81124-004-0		CLUTCH,PINION クラッチ	1	C,D,E,F,H,J,K
18	Z-8-94171-853-0		BRUSH ブラシ	2	C,D,E,F,H,J,K
19	Z-5-81129-126-0		NUT ナット	2	C,D,E,F,H,J,K
20	Z-5-81129-134-0		WASHER ワッシャ	1	C,D,E,F,H,J,K
21	Z-1-81115-236-0		COVER カバー	1	C,D,E,F,H,J,K
22	Z-1-81129-698-0		BOLT ボルト	2	C,D,E,F,H,J,K
23	Z-5-81129-130-0		SCREW スクリュー	2	C,D,E,F,H,J,K

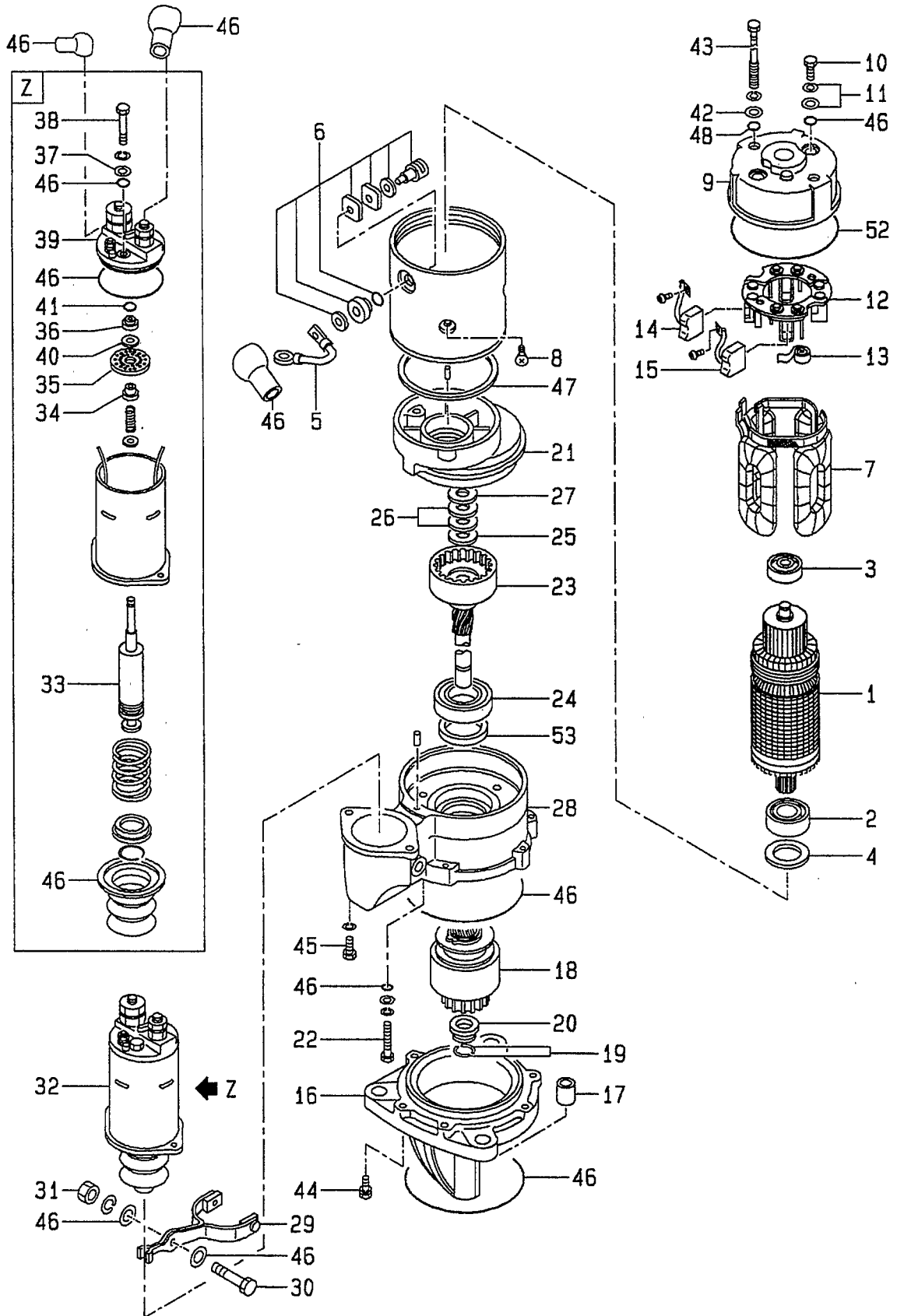
FIG. 39 STARTER (INNER PARTS) (G) (E/G NO.-108900)
スタータ(インナパーツ)



A: A-6BG1QC E: A-6BG1QC05 J: A-6BG1QC09
 B: A-6BG1TQC F: A-6BG1QC06 K: A-6BG1QC05S
 C: A-6BG1QC02 G: A-6BG1QC07
 D: A-6BG1QC03 H: A-6BG1QC08

Item No. 見出番号	Part No. 部品番号	Mark 記号	Description 部品名称	Req'd 個数	Remarks : serial No. 備考 : 実施号車
A1	Z-1-81100-206-1		STARTER ASSY スタータアッセン	1	G INC.1-53
1	Z-1-81121-037-0		ARMATURE アーマチュア	1	G INC.2-4
2	Z-5-81129-155-0		BEARING,BALL ハのアリク	1	G
3	Z-1-81129-196-0		BEARING,BALL ハのアリク	1	G
4	Z-5-81129-156-0		WASHER,ADJUST ワッシャ	2	G
5	Z-1-81116-044-0		WIRE,LEAD ワイヤ	1	G
6	Z-1-81129-384-0		TERMINAL ターミナル	1	G
7	Z-1-81129-396-0		COIL,FIELD コイル	1	G
8	NO PART NO.		SCREW,DISH スクリュ	4	G
A2	Z-1-81115-065-0		COVER ASSY,REAR カバーアッセン	1	G INC.9-15
9	Z-1-81115-066-0		COVER,REAR カバー	1	G
10	NO PART NO.		BOLT ボルト	3	G
11	NO PART NO.		WASHER ワッシャ	2	G
12	Z-1-81118-036-0		HOLDER,BRUSH ホルダ	1	G
13	Z-1-81117-014-0		SPRING,BRUSH スプリング	4	G
14	Z-1-81116-043-0		BRUSH,(-) ブラシ	2	G
15	Z-1-81116-042-0		BRUSH,(+) ブラシ	2	G
16	Z-1-81113-075-0		COVER,FRONT カバー	1	INC.17 G
17	NO PART NO.		BUSHING ブッシング	1	G
18	Z-5-81122-016-0		CLUTCH,PINION クラッチ	1	G
19	Z-5-81129-144-0		CLIP クリップ	2	G
20	Z-5-81129-145-0		STOPPER,PINION ストッパ	1	G
21	Z-1-81113-077-0		BRACKET,CENTER ブラケット	1	G
22	NO PART NO.		BOLT ボルト	3	G
23	Z-1-81129-402-0		SHAFT シャフト	1	G INC.24
24	Z-1-81129-386-0		BEARING,BALL ハのアリク	1	G
25	Z-5-81129-160-0		WASHER ワッシャ	1	G
26	Z-5-81129-159-0		WASHER ワッシャ	2	G
27	Z-5-81129-158-0		WASHER ワッシャ	1	G
28	Z-1-81113-076-0		BRACKET,CENTER ブラケット	1	G INC.53
29	Z-1-81127-032-0		LEVER,SHIFT レバー	1	G
30	Z-1-81129-234-0		PIN ピン	1	G
31	Z-1-81129-184-0		NUT ナット	1	G
32	Z-5-81151-036-0		SWITCH,MAGNETIC スイッチ	1	G INC.33-41
33	Z-5-81129-146-0		PLUNGER プランジャ	1	G
34	Z-9-8211-6140-0		BUSHING ブッシング	1	G
35	Z-5-81129-148-0		CONTACTOR コンタクタ	1	G
36	Z-5-81118-019-0		HOLDER ホルダ	1	G
37	Z-5-81129-151-0		WASHER ワッシャ	2	G
38	NO PART NO.		BOLT ボルト	2	G
39	Z-5-81129-150-0		TERMINAL ターミナル	1	G
40	Z-9-8211-6142-0		WASHER ワッシャ	1	G
41	Z-5-81129-149-0		RING,CLIP リング	2	G

FIG. 39 STARTER (INNER PARTS) (G) (E/G NO.-108900)
スタータ(インナパーツ)

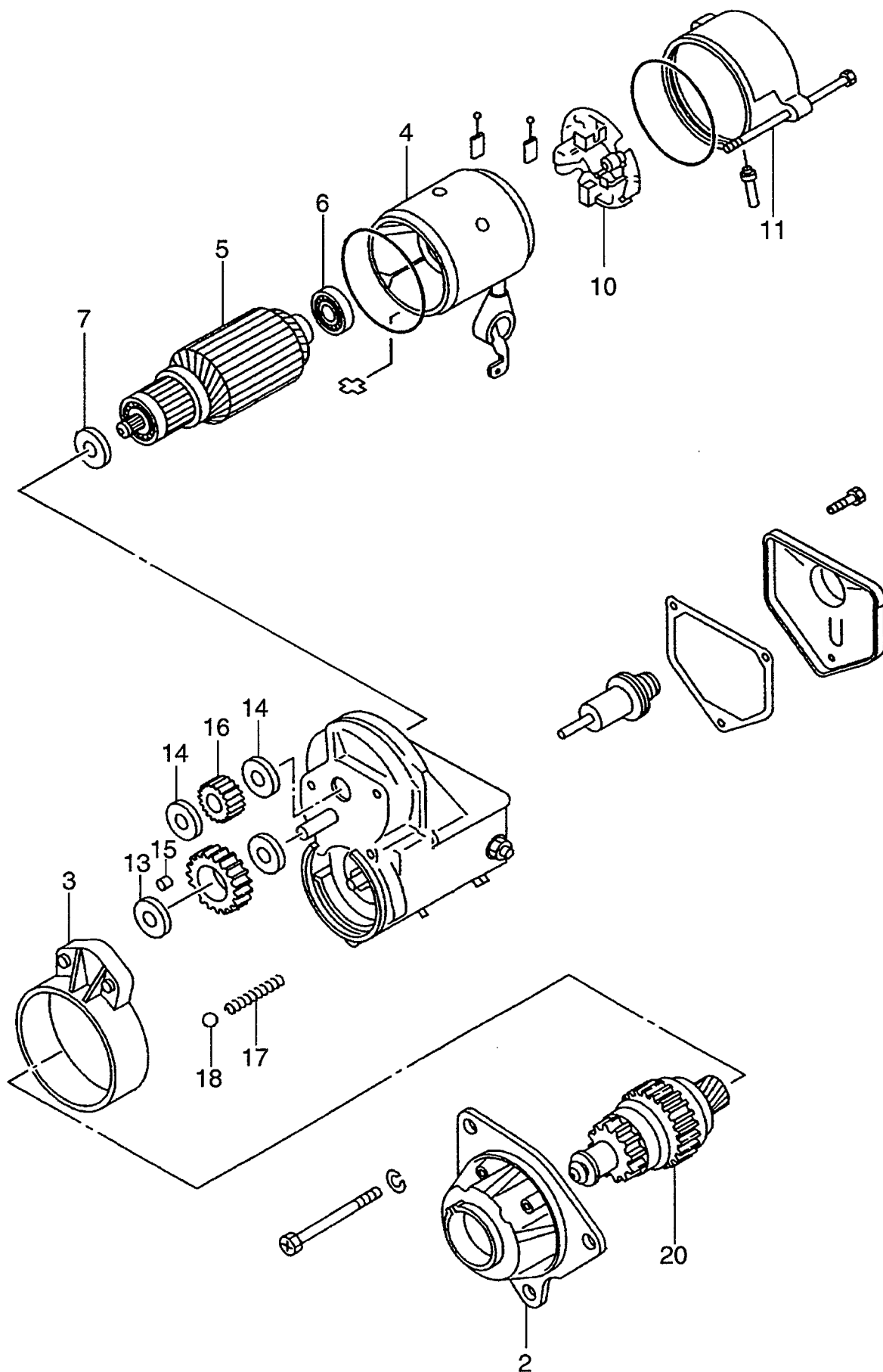


A: A-6BG1QC E: A-6BG1QC05 J: A-6BG1QC09
 B: A-6BG1TQC F: A-6BG1QC06 K: A-6BG1QC05S
 C: A-6BG1QC02 G: A-6BG1QC07
 D: A-6BG1QC03 H: A-6BG1QC08

FIG. 39

Item No. 見出番号	Part No. 部品番号	Mark 記号	Description 部品名称	Req'd 個数	Remarks : serial No. 備考 : 実施号車
42	NO PART NO.		WASHER ワッシャ	5	G
43	Z-5-81129-214-0		BOLT, THROUGH ボルト	2	G
44	Z-1-81129-403-0		BOLT ボルト	6	G
45	NO PART NO.		BOLT ボルト	2	G
46	Z-1-81129-418-0		SEAL KIT シールキット	1	G INC.48,53
47	Z-1-81129-389-0		GASKET ガasket	1	G
48	Z-9-8112-9022-0	*	SEAL シール	5	G
49	Z-1-81129-388-0	+	COVER カバー	1	G 1995.3-
50	Z-1-81129-391-0	+	GASKET ガasket	1	G 1995.3-
51	Z-1-81129-397-0	+	METAL メタル	1	G
52	Z-1-81129-392-0		GASKET ガasket	1	G
53	Z-1-81129-405-0	*	SEAL, OIL シール	1	G

FIG. 39A STARTER (INNER PARTS) (G) (E/G NO.108901-)
スタータ(インナパーツ)

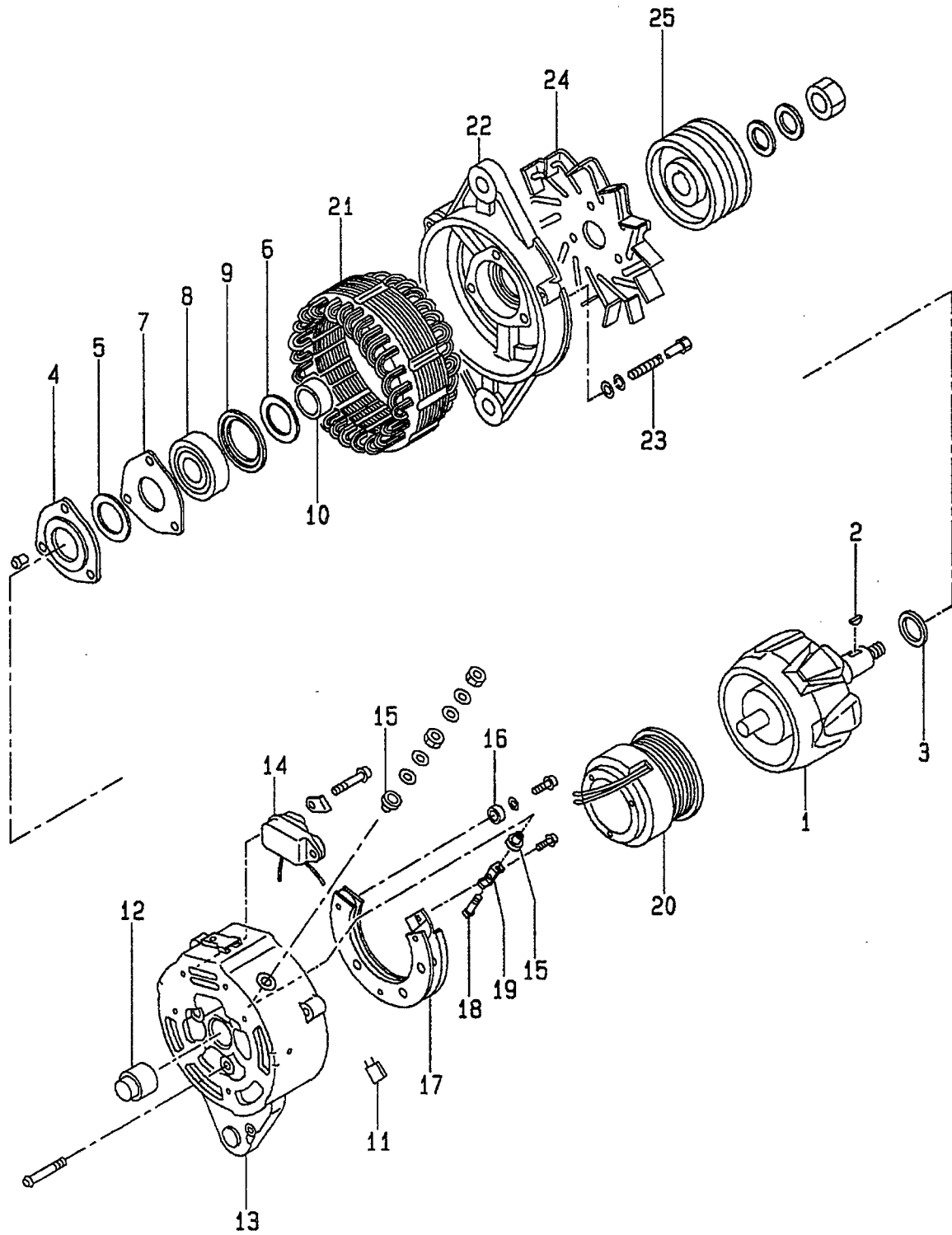


A: A-6BG1QC E: A-6BG1QC05 J: A-6BG1QC09
 B: A-6BG1TQC F: A-6BG1QC06 K: A-6BG1QC05S
 C: A-6BG1QC02 G: A-6BG1QC07
 D: A-6BG1QC03 H: A-6BG1QC08

FIG. 39A

Item No. 見出番号	Part No. 部品番号	Mark 記号	Description 部品名称	Req'd 個数	Remarks : serial No. 備考 : 実施号車
A	Z-1-81100-404-0		STARTER ASSY スターアッセン	1	G INC.1-21
1	Z-1-81129-851-0	+	SEAL KIT シールキット	1	G
2	Z-1-81113-133-0		CASE ケース	1	G
3	Z-1-81118-059-0		BRACKET ブラケット	1	G
4	Z-1-81111-013-0		YOKE ヨーク	1	G
5	Z-1-81121-062-0		ARMATURE アーマチュア	1	G INC.6
6	Z-1-81129-713-0		BEARING ベアリング	1	G
7	Z-5-81129-156-0		WASHER ワッシャ	1	G
8	Z-1-81116-060-0	+	BRUSH,(+)	2	G
9	Z-5-81117-019-0	+	SPRING スプリング	4	G
10	Z-1-81118-061-0		HOLDER ホルダ	1	G
11	Z-1-81129-722-0		BOLT ボルト	4	G
-	Z-1-81129-706-0		BOLT ボルト	4	G
12	Z-1-81151-118-0	+	SWITCH スイッチ	1	G
13	Z-1-81118-060-0		RETAINER リテーナ	1	G
14	Z-1-81129-709-0		RETAINER リテーナ	2	G
15	Z-1-81129-715-0		ROLLER ローラ	5	G
16	Z-1-81129-714-0		GEAR ギヤ	1	G
17	Z-1-81129-772-0		SPRING スプリング	1	G
18	Z-1-81129-713-0		BALL ボール	1	G
19	Z-1-81116-061-0	+	BRUSH,(-)	2	G
20	Z-1-81122-063-0		CLUTCH クラッチ	1	G
21	Z-1-81111-013-0	+	COVER カバー	1	G

FIG. 40 GENERATOR (INNER PARTS) (NIKKO MAKE) (A,B,D,H)
ジェネレータ(インナパーツ)

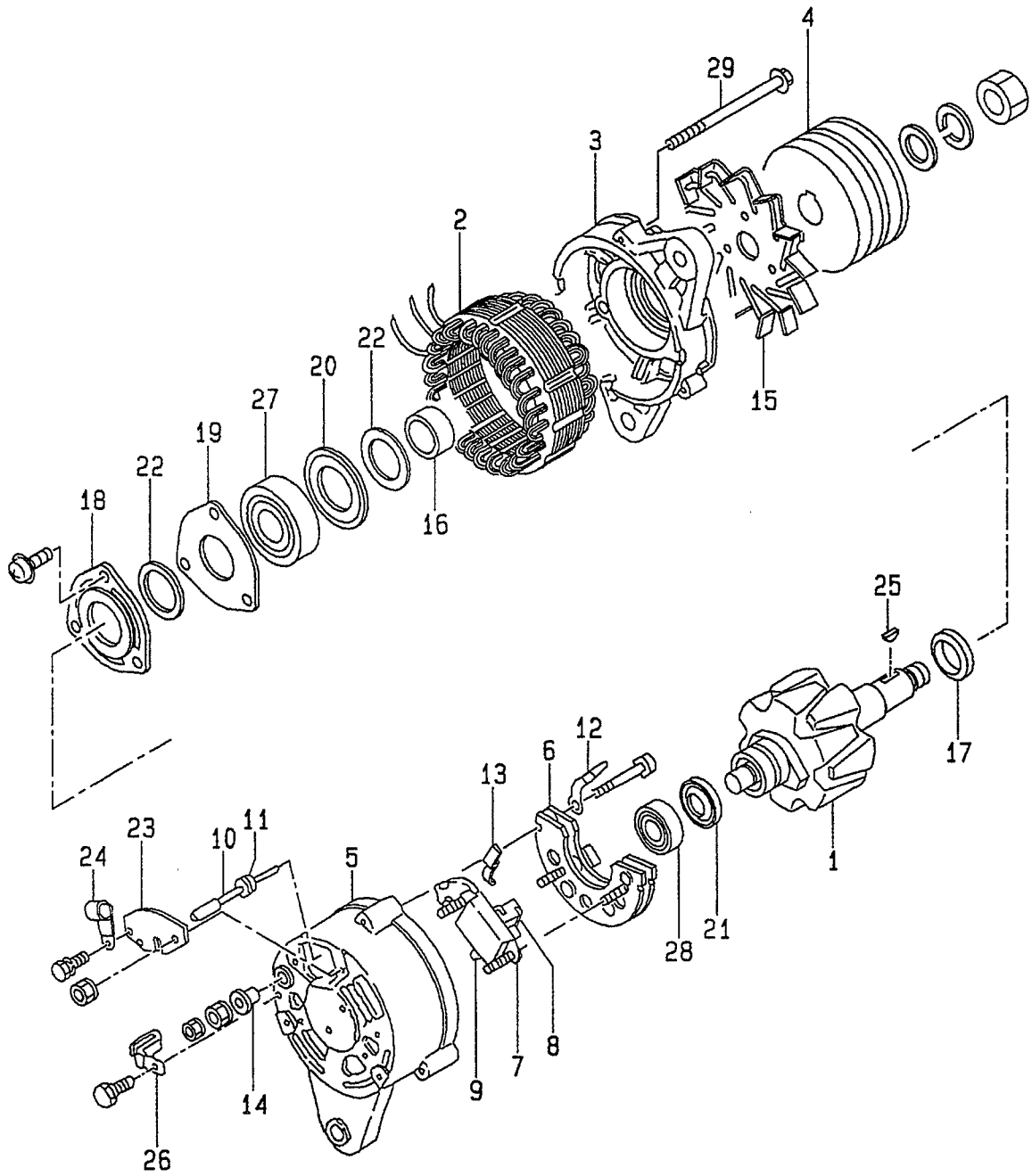


A: A-6BG1QC E: A-6BG1QC05 J: A-6BG1QC09
 B: A-6BG1TQC F: A-6BG1QC06 K: A-6BG1QC05S
 C: A-6BG1QC02 G: A-6BG1QC07
 D: A-6BG1QC03 H: A-6BG1QC08

FIG. 40

Item No. 見出番号	Part No. 部品番号	Mark 記号	Description 部品名称	Req'd 個数	Remarks : serial No. 備考 : 実施号車
A1	530C2-72101		GENERATOR ASSY ジェネレータアッセン	1	A,B,D,H INC.1-25 24V-40A(GE)
1	Z-1-81221-056-0		ROTOR ロータ	1	A,B,D,H
2	Z-9-8221-5867-0		KEY キー	1	A,B,D,H
3	Z-1-81229-373-0		SPACER スパース	1	A,B,D,H
4	Z-1-81229-375-0		RETAINER リテーナ	1	A,B,D,H
5	Z-1-81229-383-0		PACKING パッキング	1	A,B,D,H
6	Z-1-81229-384-0		PACKING パッキング	1	A,B,D,H
7	Z-1-81229-376-0		RETAINER リテーナ	1	A,B,D,H
8	Z-1-81229-380-0		BEARING,BALL ベアリング	1	A,B,D,H
9	Z-1-81229-377-0		RETAINER リテーナ	1	A,B,D,H
10	Z-1-81229-374-0		SPACER スパース	1	A,B,D,H
A2	Z-1-81214-175-0		BRACKET ASSY,REAR フラケットアッセン	1	A,B,D,H INC.11-19
11	Z-1-81229-539-0		CONDENSER コンデンサ	1	A,B,D,H
12	Z-1-81229-381-0		REGULATOR レギュレータ	1	A,B,D,H
13	Z-1-81214-176-0		BRACKET フラケット	1	A,B,D,H
14	Z-1-81270-001-0		REGULATOR レギュレータ	1	A,B,D,H
15	Z-1-81229-042-0		BUSHING ブッシング	2	A,B,D,H
16	NO PART NO.		PLATE,INSULATE プレート	2	A,B,D,H
17	Z-1-81219-056-0		RECTIFIER レクティファイア	1	A,B,D,H
18	Z-5-81229-192-0		BOLT ボルト	1	A,B,D,H
19	NO PART NO.		BAR,CONNECTOR バー	1	A,B,D,H
20	Z-1-81212-003-0		COIL,FIELD コイル	1	A,B,D,H
21	Z-1-81211-062-0		STATOR ステータ	1	A,B,D,H
22	Z-1-81213-052-0		BRACKET,FRONT フラケット	1	A,B,D,H
23	Z-1-81229-382-0		BOLT ボルト	3	A,B,D,H
24	Z-1-81223-005-0		FAN ファン	1	A,B,D,H
25	Z-1-81222-055-0		PULLEY プーリ	1	A,B,D,H

FIG. 41 GENERATOR (INNER PARTS) (NIKKO MAKE) (C,E,F,G,J,K)
ジェネレータ(インナパーツ)

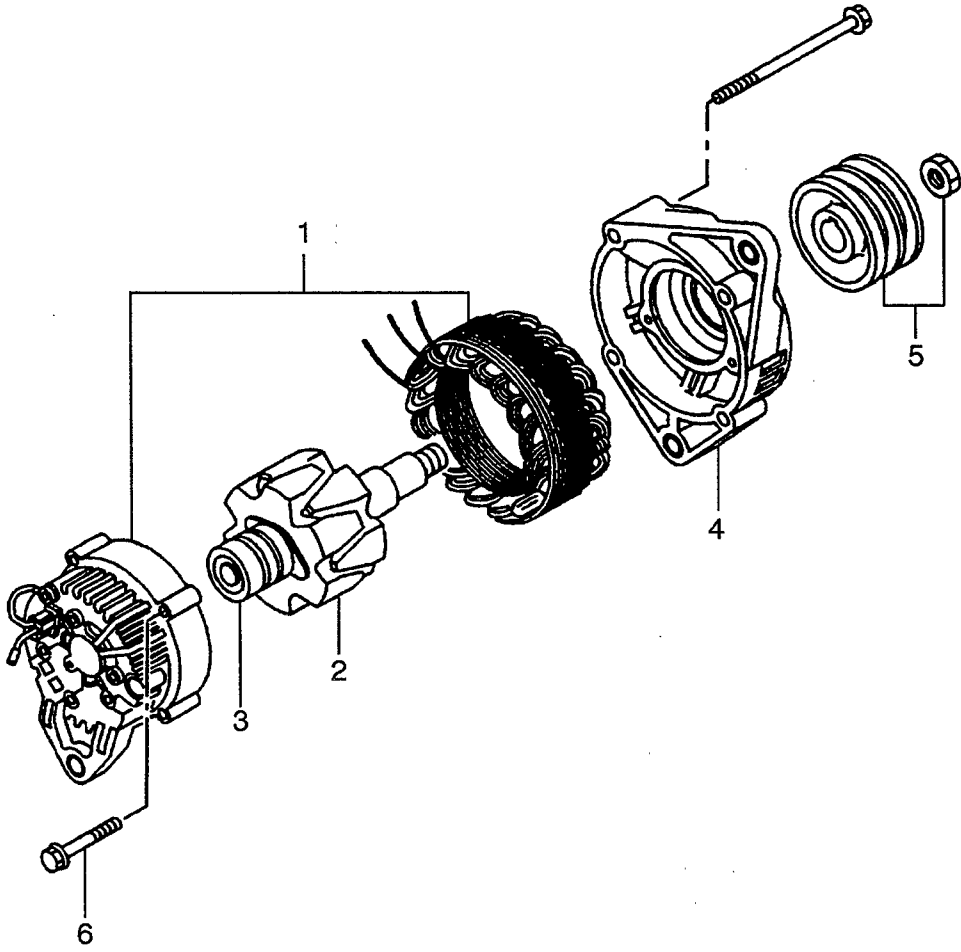


A: A-6BG1QC E: A-6BG1QC05 J: A-6BG1QC09
 B: A-6BG1TQC F: A-6BG1QC06 K: A-6BG1QC05S
 C: A-6BG1QC02 G: A-6BG1QC07
 D: A-6BG1QC03 H: A-6BG1QC08

FIG. 41

Item No. 見出番号	Part No. 部品番号	Mark 記号	Description 部品名称	Req'd 個数	Remarks : serial No. 備考 : 実施号車
A1	Z-1-81200-365-0		GENERATOR ASSY シェネレータアッセン	1	C,E,F,G,J,K INC.1-29 24V-25A
1	Z-1-81221-072-0		ROTOR ロータ	1	C,E,F,G,J,K
2	Z-1-81211-090-0		STATOR ステータ	1	C,E,F,G,J,K
3	Z-1-81213-067-0		BRACKET,FRONT ブラケット	1	C,E,F,G,J,K
4	Z-1-81222-055-0		PULLEY フーリ	1	C,E,F,G,J,K
A2	Z-1-81214-229-0		BRACKET ASSY,REAR ブラケットアッセン	1	C,E,F,G,J,K INC.5-14
5	Z-1-81214-224-0		BRACKET,REAR ブラケット	1	C,E,F,G,J,K
6	Z-1-81217-069-0		RECTIFIER レクティファイア	1	C,E,F,G,J,K
7	Z-1-81270-007-0		REGULATOR レギュレータ	1	C,E,F,G,J,K INC.8,9
8	Z-1-81217-062-0		HOLDER,BRUSH ホルダ	1	C,E,F,G,J,K
9	NO PART NO.		BRUSH ブラシ	2	C,E,F,G,J,K
10	Z-1-81229-556-0		WIRE,LEAD ワイヤ	1	C,E,F,G,J,K
11	NO PART NO.		BUSHING ブッシング	1	C,E,F,G,J,K
12	NO PART NO.		BAR,CONNECTOR バー	1	C,E,F,G,J,K
13	NO PART NO.		BAR,CONNECTOR バー	1	C,E,F,G,J,K
14	Z-8-94173-061-0		BUSHING ブッシング	1	C,E,F,G,J,K
15	Z-1-81223-009-0		FAN ファン	1	C,E,F,G,J,K
16	Z-1-81229-527-0		COLLAR カラー	1	C,E,F,G,J,K
17	Z-1-81229-543-0		COLLAR カラー	1	C,E,F,G,J,K
18	Z-1-81229-513-0		RETAINER リテーナ	1	C,E,F,G,J,K
19	Z-1-81229-376-0		RETAINER リテーナ	1	C,E,F,G,J,K
20	Z-1-81229-526-0		RETAINER リテーナ	1	C,E,F,G,J,K
21	Z-8-94173-060-0		RETAINER リテーナ	1	C,E,F,G,J,K
22	Z-1-81229-383-0		PACKING パッキング	2	C,E,F,G,J,K
23	Z-1-81229-544-0		COVER カバー	1	C,E,F,G,J,K
24	Z-1-81229-122-0		CLIP クリップ	1	C,E,F,G,J,K
25	Z-9-8221-5867-0		KEY キー	1	C,E,F,G,J,K
26	Z-1-81229-516-0		CLIP クリップ	1	C,E,F,G,J,K
27	Z-1-81229-225-0		BEARING,BALL ベアリング	1	C,E,F,G,J,K
28	Z-8-94173-054-0		BEARING,BALL ベアリング	1	C,E,F,G,J,K
29	NO PART NO.		BOLT,THROUGH ボルト	3	C,E,F,G,J,K

FIG. 42 GENERATOR (INNER PARTS) (HITACHI MAKE) (C,E,F,G,J,K)
ジェネレータ(インナパーツ)

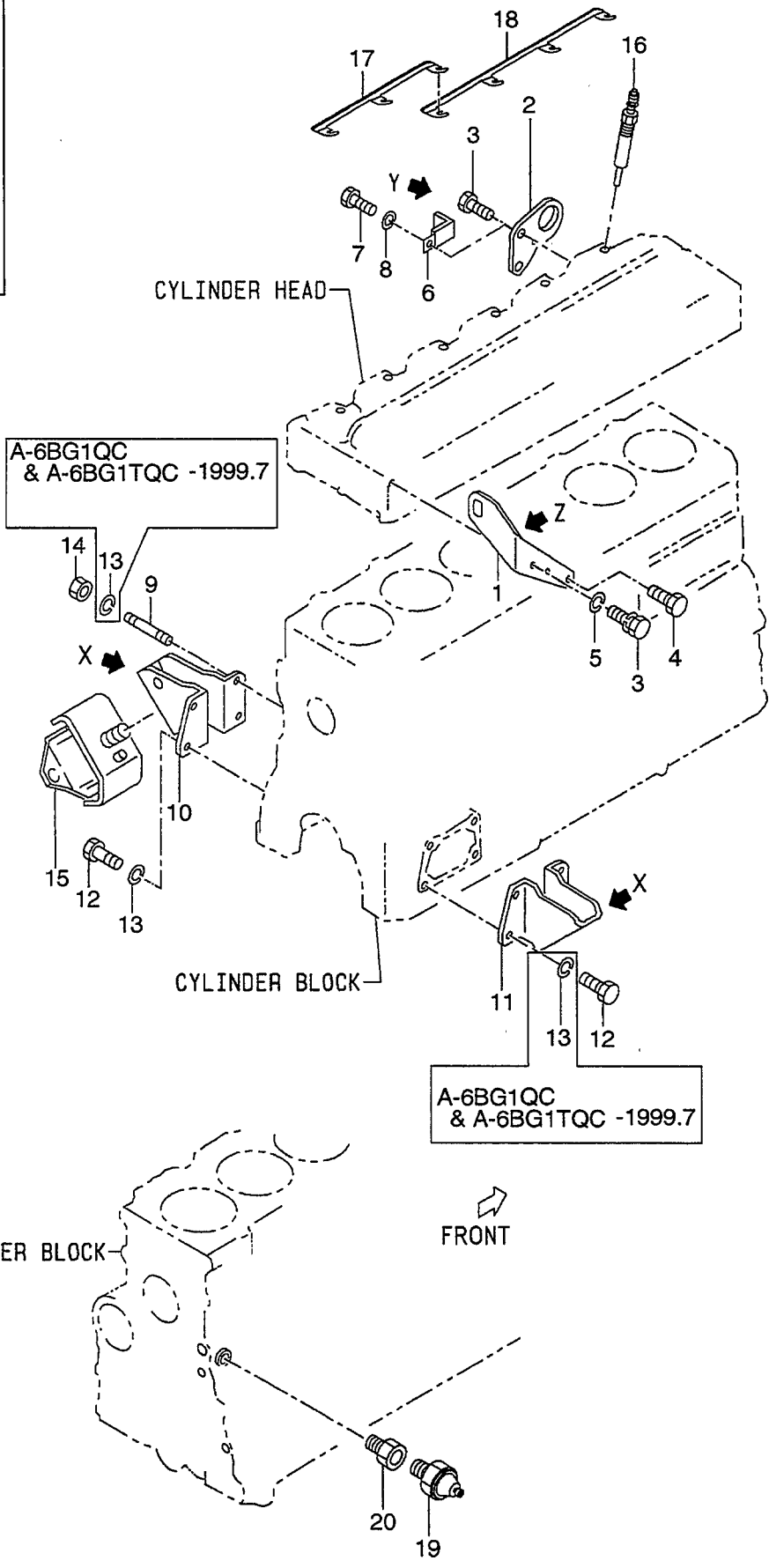
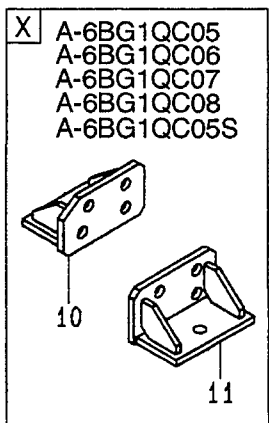
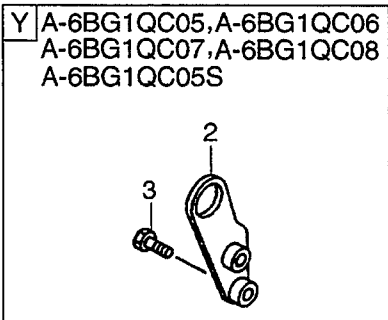
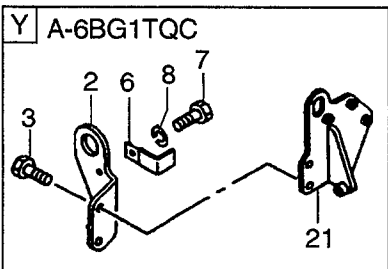
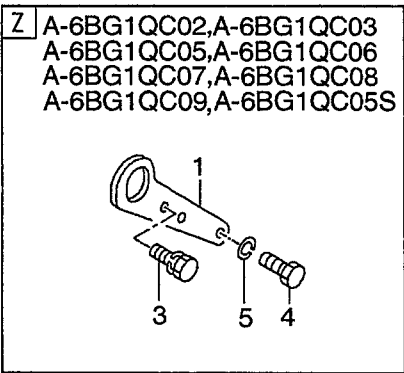


A: A-6BG1QC E: A-6BG1QC05 J: A-6BG1QC09
 B: A-6BG1TQC F: A-6BG1QC06 K: A-6BG1QC05S
 C: A-6BG1QC02 G: A-6BG1QC07
 D: A-6BG1QC03 H: A-6BG1QC08

FIG. 42

Item No. 見出番号	Part No. 部品番号	Mark 記号	Description 部品名称	Req'd 個数	Remarks : serial No. 備考 : 実施号車
A1	Z-1-81200-512-0		GENERATOR ASSY ジェネレータアッセン	1	C,E,F,G,J,K INC.1-6
1	Z-1-81214-360-0		COVER カバー	1	C,E,F,G,J,K
2	Z-1-81221-103-0		ROTOR ロータ	1	C,E,F,G,J,K INC.3
3	Z-8-97182-740-0		BEARING ベアリング	1	C,E,F,G,J,K
4	Z-1-81213-102-0		COVER カバー	1	C,E,F,G,J,K
5	Z-1-81222-131-0		PULLEY プーリ	1	C,E,F,G,J,K
6	Z-8-97182-729-0		BOLT SET ボルトセット	1	C,E,F,G,J,K

FIG. 43 ELECTRICAL PARTS, FOOT & HANGER
 エレクトリカルパーツ、フット&ハンガー

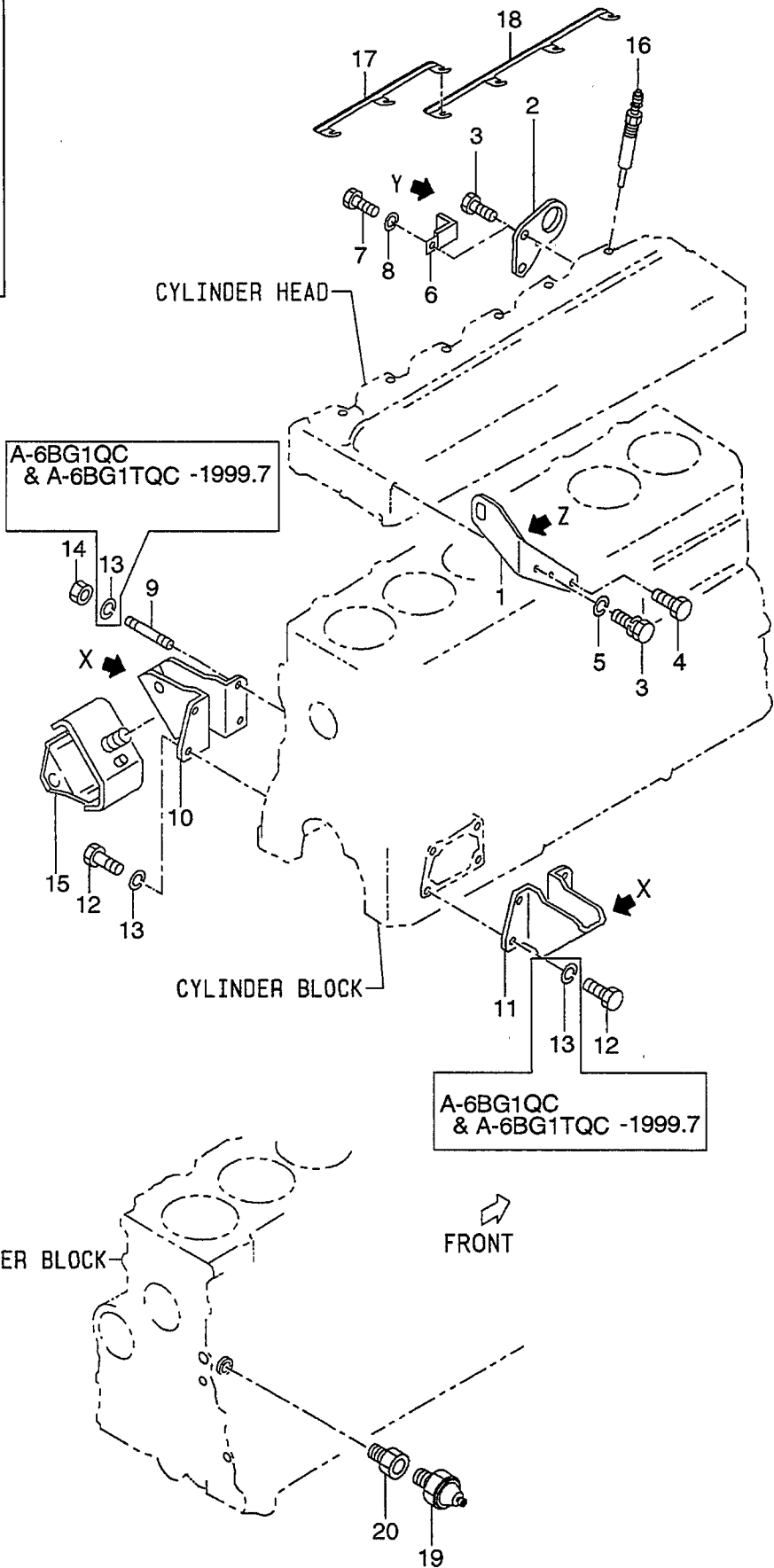
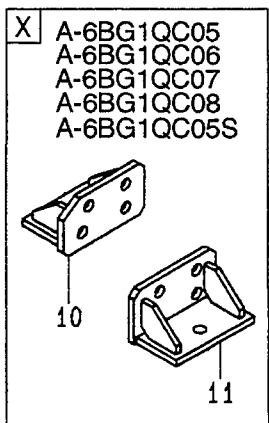
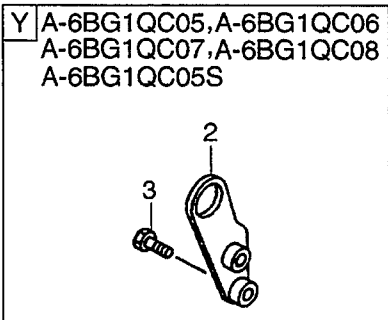
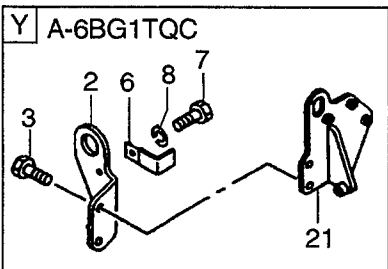
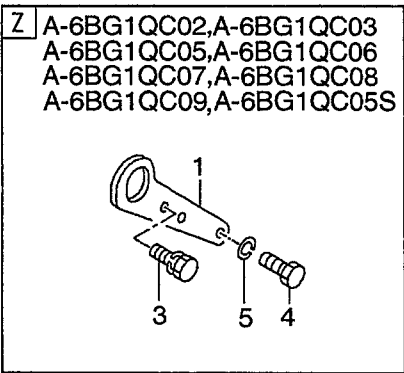


A: A-6BG1QC E: A-6BG1QC05 J: A-6BG1QC09
 B: A-6BG1TQC F: A-6BG1QC06 K: A-6BG1QC05S
 C: A-6BG1QC02 G: A-6BG1QC07
 D: A-6BG1QC03 H: A-6BG1QC08

FIG. 43

Item No. 見出番号	Part No. 部品番号	Mark 記号	Description 部品名称	Req'd 個数	Remarks : serial No. 備考 : 実施号車
1	Z-1-11777-106-0		HANGER ハンガ	1	A,B
-	Z-5-11777-055-1		HANGER ハンガ	1	C,D,E,F,G,H,J,K
2	Z-9-11777-622-1		HANGER ハンガ	1	A,C,D,J
-	Z-1-11777-110-1		HANGER ハンガ	1	B -1999.3
-	Z-9-11777-612-1		HANGER ハンガ	1	B 1999.4-
-	Z-1-11777-171-1		HANGER ハンガ	1	E,F,G,H,K
3	Z-0-5014-0825-0		BOLT ボルト	1	A & B -1997.1
-	Z-0-2868-0825-0		BOLT ボルト	1	A 1997.2-
-	Z-0-2868-0825-0		BOLT ボルト	1	B 1997.2-1999.3, 1999.9-1999.10
-	Z-0-5004-1025-0		BOLT ボルト	2	A & B -1997.1
-	Z-0-2868-1025-0		BOLT ボルト	2	A 1997.2-
-	Z-0-2868-1025-0		BOLT ボルト	2	B 1997.2-1999.3, 1999.11-
-	Z-0-5004-1040-0		BOLT ボルト	1	A & B -1997.1
-	Z-0-2868-1040-0		BOLT ボルト	1	A & B 1997.2-
-	Z-0-2868-1020-0		BOLT ボルト	3	C,D,E,F,G,H,J,K
-	Z-0-5004-1035-0		BOLT ボルト	2	E,F,G,H
4	Z-0-2080-1430-0		BOLT ボルト	1	A
-	Z-0-2080-1430-0		BOLT ボルト	1	B -1999.3
-	Z-0-2080-1425-0		BOLT ボルト	1	B 1999.4-
-	Z-0-2080-1425-0		BOLT ボルト	1	C,D,E,F,G,H,J,K
5	Z-9-0915-0514-0		WASHER ワッシャ	1	B 1999.4-
-	Z-9-0915-0514-0		WASHER ワッシャ	1	C,D,E,F,G,H,J,K
6	Z-9-09916-755-0		CLIP クリップ	1	A
-	Z-9-09916-755-0		CLIP クリップ	1	B 1999.4-
7	Z-0-2080-0610-0		BOLT ボルト	1	A -1997.1
-	Z-0-2808-0610-0		BOLT ボルト	1	A 1997.2-
-	Z-0-2808-0610-0		BOLT ボルト	1	B 1999.4-
8	Z-9-0915-0506-0		WASHER ワッシャ	1	A -1997.1
-	Z-9-0915-0506-0		WASHER ワッシャ	1	B 1999.4-
9	Z-1-09300-053-0		STUD スタット	1	A,C,D,J

FIG. 43 ELECTRICAL PARTS, FOOT & HANGER
 エレクトリカルパーツ、フット&ハンガー



A: A-6BG1QC E: A-6BG1QC05 J: A-6BG1QC09
 B: A-6BG1TQC F: A-6BG1QC06 K: A-6BG1QC05S
 C: A-6BG1QC02 G: A-6BG1QC07
 D: A-6BG1QC03 H: A-6BG1QC08

FIG. 43

Item No. 見出番号	Part No. 部品番号	Mark 記号	Description 部品名称	Req'd 個数	Remarks : serial No. 備考 : 実施号車
9	Z-1-09300-053-0		STUD スタット	1	B -2000.5
-	Z-1-09330-055-0		STUD スタット	1	B 2000.6-
-	Z-1-09300-055-0		STUD スタット	1	E,F,G,H,K
10	Z-1-11771-156-1		FOOT フット	1	A,B,C,D,J
-	Z-1-11771-181-0		BRACKET,LH フラケット	1	E,F,G,H,K
11	Z-1-11771-157-1		FOOT フット	1	A,B,C,D,J
-	Z-1-11771-113-1		BRACKET,RH フラケット	1	E,F,G,H,K
12	Z-9-0206-1022-0		BOLT ホール	7	A & B -1997.7
-	Z-0-2869-1025-0		BOLT ホール	7	A & B 1997.8-
-	Z-0-2869-1025-0		BOLT ホール	7	C,D,J
-	Z-9-0206-1028-0		BOLT ホール	7	E,F,G,H,K
13	Z-9-0915-0510-0		WASHER ワッシャ	8	A & B -1997.7
-	Z-9-0915-0510-0		WASHER ワッシャ	1	A & B 1997.8-
-	Z-9-0915-0510-0		WASHER ワッシャ	1	C,D,E,F,G,H,J,K
14	Z-9-0911-0510-0		NUT ナット	1	
15	Z-1-53215-126-0		RUBBER,CUSHION ラバー	2	A,B,C,D,J
16	Z-8-97047-604-0		PLUG,GLOW フラック	6	A & B -1999.3
-	Z-9-8251-3928-9		PLUG,GLOW フラック	6	C & D & E & F & G & H & J & K -1998.9
-	Z-1-82513-043-0		PLUG,GLOW フラック	6	C & D & E & F & G & H & J & K 1998.10-1999.3
-	Z-1-82513-043-1		PLUG,GLOW フラック	6	1999.4-
17	Z-5-19732-001-2		CONNECTOR コネクタ	1	
18	Z-5-19732-002-2		CONNECTOR コネクタ	1	
A	Z-5-82410-012-2		SWITCH ASSY, OIL PRESSURE スイッチアッセン	1	C,D,E,F,G,H,J,K INC.19,20
19	Z-1-82410-008-2		SWITCH,OIL PRESSURE スイッチ	1	A
-	Z-1-82410-008-2		SWITCH,OIL PRESSURE スイッチ	1	C,D,E,F,G,H,J,K
20	Z-9-09902-238-0		ADAPTER アダプタ	1	C,D,E,F,G,H,J,K
21	Z-1-11777-221-0		HANGER ハンガ	1	B 1999.4-

PARTS NUMBER INDEX 部品番号索引表

部品番号 PART No.	図番号 FIG.NO.	部品番号 PART No.	図番号 FIG.NO.	部品番号 PART No.	図番号 FIG.NO.	部品番号 PART No.	図番号 FIG.NO.
Z-0-1080-5860-0	29	Z-0-2868-0825-0	43	Z-0-5004-1025-0	29	Z-1-09330-055-0	43
Z-0-1080-5860-0	30	Z-0-2868-0825-0	43	Z-0-5004-1025-0	30	Z-1-09330-077-1	3
Z-0-1080-5860-0	30	Z-0-2868-0830-0	10	Z-0-5004-1025-0	35	Z-1-09337-027-0	7
Z-0-1080-6065-0	22	Z-0-2868-0840-0	14	Z-0-5004-1025-0	43	Z-1-09360-439-1	2
Z-0-1080-6070-0	10	Z-0-2868-0840-0	14	Z-0-5004-1035-0	21	Z-1-09360-439-1	2
Z-0-1080-6080-0	22	Z-0-2868-1020-0	1	Z-0-5004-1035-0	35	Z-1-09360-752-0	7
Z-0-1080-6090-0	22	Z-0-2868-1020-0	25	Z-0-5004-1035-0	43	Z-1-09360-782-0	10
Z-0-1080-6095-0	23	Z-0-2868-1020-0	29	Z-0-5004-1040-0	35	Z-1-09400-027-0	13
Z-0-1080-6095-0	23	Z-0-2868-1020-0	29	Z-0-5004-1040-0	43	Z-1-09400-027-0	13
Z-0-1080-6455-0	13	Z-0-2868-1020-0	30	Z-0-5004-1050-0	21	Z-1-09400-041-0	12
Z-0-1081-0860-0	29	Z-0-2868-1020-0	43	Z-0-5005-1025-0	14	Z-1-09400-116-0	8
Z-0-1081-0860-0	30	Z-0-2868-1025-0	13	Z-0-5014-0818-0	27	Z-1-09420-005-0	10
Z-0-1081-0875-0	29	Z-0-2868-1025-0	15	Z-0-5014-0820-0	1	Z-1-09440-040-1	10
Z-0-1081-0875-0	30	Z-0-2868-1025-0	15	Z-0-5014-0822-0	1	Z-1-09440-040-1	11
Z-0-1081-1055-0	8	Z-0-2868-1025-0	35	Z-0-5014-0825-0	4	Z-1-09468-002-1	25
Z-0-2080-0610-0	43	Z-0-2868-1025-0	43	Z-0-5014-0825-0	23	Z-1-09500-008-0	13
Z-0-2080-0625-0	2	Z-0-2868-1025-0	43	Z-0-5014-0825-0	27	Z-1-09500-008-0	13
Z-0-2080-1016-0	2	Z-0-2868-1035-0	17	Z-0-5014-0825-0	43	Z-1-09503-033-1	10
Z-0-2080-1020-0	25	Z-0-2868-1035-0	17A	Z-0-5014-0828-0	9	Z-1-09503-070-0	21
Z-0-2080-1022-0	10	Z-0-2868-1035-0	21	Z-0-5014-0828-0	9	Z-1-09580-335-0	8
Z-0-2080-1025-0	23	Z-0-2868-1035-0	21	Z-0-5014-0828-0	10	Z-1-09600-005-1	7
Z-0-2080-1425-0	43	Z-0-2868-1035-0	23	Z-0-5014-0828-0	10	Z-1-09600-012-1	1
Z-0-2080-1425-0	43	Z-0-2868-1035-0	23	Z-0-5014-0828-0	11	Z-1-09600-016-0	7
Z-0-2080-1430-0	43	Z-0-2868-1035-0	23	Z-0-5014-0828-0	11	Z-1-09600-016-0	7
Z-0-2080-1430-0	43	Z-0-2868-1035-0	35	Z-0-5014-0828-0	24	Z-1-09600-052-0	1
Z-0-2808-0610-0	43	Z-0-2868-1035-0	35	Z-0-5014-0828-0	24	Z-1-09604-022-0	6
Z-0-2808-0610-0	43	Z-0-2868-1040-0	13	Z-0-5014-0828-0	24	Z-1-09604-074-0	4
Z-0-2808-0612-0	4	Z-0-2868-1040-0	17	Z-0-5014-0830-0	10	Z-1-09604-094-0	16
Z-0-2808-0612-0	4	Z-0-2868-1040-0	35	Z-0-5014-0835-0	24	Z-1-09604-094-0	16A
Z-0-2808-0812-0	14	Z-0-2868-1040-0	35	Z-0-5014-0845-0	24	Z-1-09605-066-0	1
Z-0-2808-0812-0	20	Z-0-2868-1040-0	43	Z-0-5014-0845-0	24	Z-1-09605-068-1	1
Z-0-2808-0816-0	27	Z-0-2869-1025-0	43	Z-0-5014-0850-0	24	Z-1-09605-079-1	1
Z-0-2808-0825-0	27	Z-0-2869-1025-0	43	Z-0-5014-1025-0	13	Z-1-09623-013-0	31
Z-0-2808-0840-0	14	Z-0-2878-1025-0	14	Z-0-5014-1035-0	23	Z-1-09623-052-0	31
Z-0-2808-0840-0	14	Z-0-2888-1450-0	13	Z-0-5014-1040-0	17	Z-1-09623-057-0	6
Z-0-2808-0845-0	4	Z-0-2889-1445-0	5	Z-0-9115-0208-0	2	Z-1-09623-163-0	16
Z-0-2808-0845-0	4	Z-0-2889-1445-0	5	Z-0-9116-0214-0	5	Z-1-09623-163-0	16A
Z-0-2808-0850-0	4	Z-0-2889-1460-0	5	Z-0-9116-0214-0	5	Z-1-09623-163-0	17
Z-0-2808-0850-0	4	Z-0-2889-1460-0	5	Z-1-09000-133-1	35	Z-1-09623-163-0	17A
Z-0-2808-0850-0	14	Z-0-5004-0612-0	4	Z-1-09000-199-1	13	Z-1-09623-163-0	18
Z-0-2808-1016-0	2	Z-0-5004-0614-0	4	Z-1-09000-282-1	19	Z-1-09623-179-0	6
Z-0-2808-1020-0	10	Z-0-5004-0625-0	14	Z-1-09000-469-2	1	Z-1-09623-283-0	4
Z-0-2808-1020-0	29	Z-0-5004-0630-0	25	Z-1-09000-567-0	8	Z-1-09623-462-0	14
Z-0-2808-1025-0	35	Z-0-5004-0630-0	25	Z-1-09009-119-0	4	Z-1-09623-465-0	1
Z-0-2808-1025-0	35	Z-0-5004-0630-0	25	Z-1-09030-091-0	24	Z-1-09623-660-0	35
Z-0-2808-1050-0	21	Z-0-5004-0816-0	14	Z-1-09044-047-0	15	Z-1-09625-438-0	4
Z-0-2808-1050-0	21	Z-0-5004-0818-0	6	Z-1-09044-071-1	20	Z-1-09625-439-1	5
Z-0-2808-1070-0	21	Z-0-5004-0820-0	4	Z-1-09044-074-0	20	Z-1-09625-469-0	5
Z-0-2808-1070-0	21	Z-0-5004-0825-0	5	Z-1-09044-075-1	20	Z-1-09630-082-0	25
Z-0-2808-5811-0	20	Z-0-5004-0825-0	8	Z-1-09052-018-1	2	Z-1-09630-082-0	28
Z-0-2808-6013-0	13	Z-0-5004-0835-0	14	Z-1-09052-022-1	2	Z-1-09630-083-0	14
Z-0-2808-6015-0	19	Z-0-5004-0840-0	14	Z-1-09070-100-1	7	Z-1-09630-085-0	1
Z-0-2809-0800-0	20	Z-0-5004-0845-0	4	Z-1-09070-101-0	7	Z-1-09630-085-0	6
Z-0-2868-0820-0	1	Z-0-5004-0850-0	14	Z-1-09100-032-0	12	Z-1-09630-085-0	14
Z-0-2868-0820-0	1	Z-0-5004-0870-0	24	Z-1-09100-033-0	12	Z-1-09630-085-0	25
Z-0-2868-0820-0	4	Z-0-5004-1020-0	1	Z-1-09100-034-0	12	Z-1-09630-085-0	25
Z-0-2868-0820-0	4	Z-0-5004-1020-0	29	Z-1-09300-018-0	7	Z-1-09630-085-0	25
Z-0-2868-0825-0	4	Z-0-5004-1020-0	29	Z-1-09300-053-0	43	Z-1-09630-085-0	25
Z-0-2868-0825-0	4	Z-0-5004-1020-0	30	Z-1-09300-053-0	43	Z-1-09630-085-0	26
Z-0-2868-0825-0	4	Z-0-5004-1025-0	15	Z-1-09300-055-0	43	Z-1-09630-085-0	31

PARTS NUMBER INDEX 部品番号索引表

部品番号 PART No.	図番号 FIG.NO.	部品番号 PART No.	図番号 FIG.NO.	部品番号 PART No.	図番号 FIG.NO.	部品番号 PART No.	図番号 FIG.NO.
Z-1-09630-085-0	33	Z-1-11261-389-0	1	Z-1-12111-918-0	3	Z-1-13211-211-0	27
Z-1-09630-085-0	33	Z-1-11281-028-1	24	Z-1-12111-932-0	3	Z-1-13212-087-1	26
Z-1-09630-115-0	1	Z-1-11281-036-0	24	Z-1-12111-933-0	3	Z-1-13212-093-1	16A
Z-1-09637-058-1	14	Z-1-11281-037-0	24	Z-1-12121-101-1	3	Z-1-13212-120-0	19
Z-1-09637-060-0	14	Z-1-11282-014-0	24	Z-1-12121-115-0	3	Z-1-13212-130-0	18
Z-1-09637-061-0	9	Z-1-11282-014-0	24	Z-1-12211-033-2	3	Z-1-13212-140-1	27
Z-1-09637-061-0	11	Z-1-11282-018-0	24	Z-1-12230-104-1	3	Z-1-13219-150-0	16
Z-1-09660-101-0	1	Z-1-11282-020-0	24	Z-1-12230-129-1	3	Z-1-13219-150-0	17
Z-1-09660-119-2	21	Z-1-11282-025-0	24	Z-1-12235-027-1	3	Z-1-13219-152-0	16
Z-1-09660-119-2	21	Z-1-11282-028-1	24	Z-1-12251-027-0	3	Z-1-13219-152-0	17
Z-1-09666-036-0	1	Z-1-11282-029-0	24	Z-1-12251-032-0	3	Z-1-13219-152-0	17
Z-1-09675-037-1	25	Z-1-11282-029-0	24	Z-1-12310-448-0	3	Z-1-13219-188-0	16
Z-1-09675-037-1	28	Z-1-11290-245-1	2	Z-1-12310-470-0	3	Z-1-13219-188-0	17
Z-1-09675-063-0	25	Z-1-11291-080-1	2	Z-1-12331-149-5	3	Z-1-13219-190-0	16
Z-1-09675-063-0	33	Z-1-11321-079-0	4	Z-1-12331-178-4	3	Z-1-13219-190-0	17
Z-1-09675-077-0	14	Z-1-11322-060-0	4	Z-1-12331-267-0	3	Z-1-13219-191-0	16
Z-1-09675-081-0	14	Z-1-11327-036-0	4	Z-1-12333-017-0	3	Z-1-13219-191-0	17
Z-1-09675-086-0	1	Z-1-11341-433-2	5	Z-1-12333-017-0	3	Z-1-13219-192-0	16
Z-1-09675-086-0	14	Z-1-11341-433-3	5	Z-1-12362-003-1	3	Z-1-13219-192-0	17
Z-1-09675-086-0	25	Z-1-11341-582-0	5	Z-1-12371-158-0	3	Z-1-13219-235-0	16
Z-1-09675-086-0	25	Z-1-11360-439-2	6	Z-1-12371-242-0	3	Z-1-13219-235-0	17
Z-1-09675-132-0	6	Z-1-11367-100-0	6	Z-1-12371-248-0	3	Z-1-13219-295-0	16
Z-1-09680-024-0	1	Z-1-11510-074-3	3	Z-1-12371-364-1	3	Z-1-13219-295-0	17
Z-1-09700-453-0	29	Z-1-11530-074-1	3	Z-1-12514-005-0	8	Z-1-13240-075-0	16A
Z-1-09701-242-0	14	Z-1-11540-074-1	3	Z-1-12521-008-0	3	Z-1-13240-122-0	17A
Z-1-09704-057-0	2	Z-1-11680-001-3	3	Z-1-12521-008-0	3	Z-1-13240-123-0	17A
Z-1-09707-084-1	7	Z-1-11711-043-0	7	Z-1-12522-016-2	8	Z-1-13260-001-1	25
Z-1-09740-078-0	1	Z-1-11715-054-0	7	Z-1-12523-057-3	8	Z-1-13260-047-0	26
Z-1-09800-214-0	3	Z-1-11740-171-0	2	Z-1-12524-015-0	34	Z-1-13260-062-1	16
Z-1-11110-601-1	7	Z-1-11740-174-1	6	Z-1-12551-083-0	8	Z-1-13260-062-1	16A
Z-1-11110-614-2	7	Z-1-11740-201-1	6	Z-1-12552-025-1	8	Z-1-13260-062-1	17
Z-1-11110-614-2	7	Z-1-11740-204-1	6	Z-1-12552-111-0	8	Z-1-13260-062-1	18
Z-1-11110-842-0	7	Z-1-11740-226-1	2	Z-1-12561-099-0	8	Z-1-13260-076-0	16
Z-1-11141-196-0	7	Z-1-11740-252-0	2	Z-1-12569-015-0	7	Z-1-13260-076-0	17
Z-1-11171-358-1	7	Z-1-11740-253-0	2	Z-1-12575-036-0	8	Z-1-13260-106-0	17A
Z-1-11173-055-0	7	Z-1-11740-272-0	2	Z-1-12611-118-0	8	Z-1-13262-008-0	16
Z-1-11173-059-0	7	Z-1-11742-011-0	2	Z-1-12611-249-0	8	Z-1-13262-008-0	17
Z-1-11179-094-0	7	Z-1-11742-022-1	2	Z-1-12621-062-1	8	Z-1-13311-532-2	14
Z-1-11179-099-0	7	Z-1-11750-012-0	6	Z-1-12621-094-0	8	Z-1-13312-469-0	14
Z-1-11180-132-2	7	Z-1-11750-024-1	6	Z-1-13100-204-0	15	Z-1-13312-470-1	14
Z-1-11180-350-0	7	Z-1-11750-024-1	6	Z-1-13113-047-0	15	Z-1-13313-565-0	14
Z-1-11210-340-8	1	Z-1-11760-280-2	6	Z-1-13119-003-0	15	Z-1-13313-599-0	14
Z-1-11210-443-7	1	Z-1-11760-378-0	6	Z-1-13123-016-0	15	Z-1-13313-603-0	14
Z-1-11219-129-1	1	Z-1-11766-274-1	6	Z-1-13128-018-0	15	Z-1-13313-604-1	14
Z-1-11219-163-0	1	Z-1-11766-402-0	6	Z-1-13140-079-0	15	Z-1-13313-611-0	14
Z-1-11261-248-0	1	Z-1-11771-113-1	43	Z-1-13161-012-0	1	Z-1-13342-110-0	1
Z-1-11261-249-0	1	Z-1-11771-156-1	43	Z-1-13200-550-3	16A	Z-1-13342-132-0	1
Z-1-11261-250-0	1	Z-1-11771-157-1	43	Z-1-13200-551-2	18	Z-1-13610-876-1	22
Z-1-11261-251-0	1	Z-1-11771-181-0	43	Z-1-13200-654-2	19	Z-1-13620-023-0	21
Z-1-11261-252-0	1	Z-1-11777-106-0	43	Z-1-13200-655-6	16	Z-1-13620-023-0	22
Z-1-11261-253-0	1	Z-1-11777-110-1	43	Z-1-13200-701-2	26	Z-1-13631-074-0	21
Z-1-11261-254-0	1	Z-1-11777-171-1	43	Z-1-13200-701-2	26	Z-1-13641-165-0	20
Z-1-11261-255-0	1	Z-1-11777-221-0	43	Z-1-13200-702-1	26	Z-1-13641-187-0	20
Z-1-11261-382-0	1	Z-1-12111-769-0	3	Z-1-13200-746-4	17	Z-1-13641-187-0	20
Z-1-11261-383-0	1	Z-1-12111-770-0	3	Z-1-13200-809-1	17A	Z-1-13642-030-0	20
Z-1-11261-384-0	1	Z-1-12111-785-0	3	Z-1-13200-841-0	27	Z-1-13642-031-0	20
Z-1-11261-385-0	1	Z-1-12111-786-0	3	Z-1-13211-147-1	16	Z-1-13642-033-0	20
Z-1-11261-386-0	1	Z-1-12111-911-0	3	Z-1-13211-149-1	16	Z-1-13642-036-0	20
Z-1-11261-387-0	1	Z-1-12111-912-0	3	Z-1-13211-163-1	17	Z-1-13642-044-1	20
Z-1-11261-388-0	1	Z-1-12111-917-0	3	Z-1-13211-204-1	17A	Z-1-13642-044-1	20

PARTS NUMBER INDEX 部品番号索引表

部品番号 PART No.	図番号 FIG.NO.	部品番号 PART No.	図番号 FIG.NO.	部品番号 PART No.	図番号 FIG.NO.	部品番号 PART No.	図番号 FIG.NO.
Z-1-13642-052-0	20	Z-1-14450-053-0	12	Z-1-15619-191-0	31	Z-1-15729-101-0	32
Z-1-13642-054-0	20	Z-1-14451-057-0	12	Z-1-15619-237-0	31	Z-1-15729-101-0	32
Z-1-13642-056-0	20	Z-1-14453-083-0	12	Z-1-15619-243-0	31	Z-1-15729-172-0	32
Z-1-13650-018-1	21	Z-1-14453-084-0	12	Z-1-15619-246-0	34	Z-1-15729-172-0	32
Z-1-13650-090-1	22	Z-1-14453-085-0	12	Z-1-15619-247-0	34	Z-1-15729-226-0	32
Z-1-13671-209-0	20	Z-1-14453-086-0	12	Z-1-15619-282-0	31	Z-1-15729-279-0	32
Z-1-13671-288-0	20	Z-1-14455-041-0	12	Z-1-15619-282-0	32	Z-1-15729-294-0	32
Z-1-13671-302-0	20	Z-1-14455-042-0	12	Z-1-15619-282-0	32	Z-1-15729-295-0	32
Z-1-13671-443-0	20	Z-1-15300-291-2	25	Z-1-15619-326-0	31	Z-1-15729-296-0	32
Z-1-13674-118-1	35	Z-1-15300-291-2	28	Z-1-15621-070-0	31	Z-1-15729-297-0	32
Z-1-13713-037-0	23	Z-1-15300-331-0	25	Z-1-15622-003-0	31	Z-1-15729-298-0	32
Z-1-13713-037-0	23	Z-1-15300-331-0	28	Z-1-15622-006-0	31	Z-1-15729-299-0	32
Z-1-13716-194-0	23	Z-1-15300-375-0	25	Z-1-15629-001-0	31	Z-1-15729-301-0	32
Z-1-13721-341-2	1	Z-1-15300-375-0	28	Z-1-15629-002-0	31	Z-1-15729-636-0	32
Z-1-13741-013-0	23	Z-1-15311-263-0	28	Z-1-15629-003-0	31	Z-1-15729-642-0	32
Z-1-13743-016-0	23	Z-1-15332-017-0	28	Z-1-15629-004-0	31	Z-1-15729-643-0	32
Z-1-13770-070-0	23	Z-1-15339-009-0	28	Z-1-15629-007-0	31	Z-1-15729-644-0	32
Z-1-13770-070-0	23	Z-1-15339-009-0	28	Z-1-15629-008-0	31	Z-1-15729-689-0	32
Z-1-13770-071-0	23	Z-1-15339-010-0	28	Z-1-15629-010-0	31	Z-1-15729-891-0	32
Z-1-13770-071-0	23	Z-1-15339-010-0	28	Z-1-15629-015-0	31	Z-1-15729-892-0	32
Z-1-14110-507-1	11	Z-1-15412-471-1	25	Z-1-15629-017-0	31	Z-1-15729-893-0	32
Z-1-14112-180-3	9	Z-1-15414-294-0	25	Z-1-15629-018-0	31	Z-1-15729-960-0	31
Z-1-14112-180-3	10	Z-1-15414-295-0	25	Z-1-15629-047-0	31	Z-1-15730-009-0	29
Z-1-14112-209-3	9	Z-1-15414-296-2	25	Z-1-15629-105-0	31	Z-1-15730-009-0	32
Z-1-14112-209-3	10	Z-1-15415-183-1	25	Z-1-15631-026-0	32	Z-1-15730-041-0	29
Z-1-14112-315-0	9	Z-1-15415-184-1	25	Z-1-15631-069-0	31	Z-1-15730-041-0	30
Z-1-14112-315-0	11	Z-1-15415-185-1	25	Z-1-15634-007-0	31	Z-1-15730-041-0	32
Z-1-14112-515-0	11	Z-1-15415-186-1	25	Z-1-15634-011-0	31	Z-1-15730-042-0	29
Z-1-14112-622-1	10	Z-1-15415-187-1	25	Z-1-15639-003-0	31	Z-1-15730-042-0	29
Z-1-14115-059-0	9	Z-1-15415-188-1	25	Z-1-15639-022-0	31	Z-1-15730-042-0	32
Z-1-14115-059-0	10	Z-1-15415-810-2	25	Z-1-15639-023-0	31	Z-1-15730-042-0	32
Z-1-14115-059-0	11	Z-1-15415-844-0	25	Z-1-15639-088-0	31	Z-1-15730-055-0	29
Z-1-14115-061-0	9	Z-1-15415-845-0	25	Z-1-15639-088-0	31	Z-1-15730-055-0	30
Z-1-14115-061-0	10	Z-1-15415-846-0	25	Z-1-15641-031-0	31	Z-1-15730-055-0	32
Z-1-14115-061-0	11	Z-1-15415-847-0	25	Z-1-15644-009-0	31	Z-1-15730-055-0	32
Z-1-14141-690-0	9	Z-1-15415-848-0	25	Z-1-15649-001-0	31	Z-1-15750-154-0	29
Z-1-14141-692-1	10	Z-1-15415-849-0	25	Z-1-15649-005-0	31	Z-1-15750-154-0	33
Z-1-14141-791-2	10	Z-1-15415-850-0	25	Z-1-15719-093-0	31	Z-1-15750-162-0	29
Z-1-14141-901-0	11	Z-1-15415-851-1	25	Z-1-15721-023-0	32	Z-1-15750-162-0	30
Z-1-14144-605-0	10	Z-1-15415-852-1	25	Z-1-15721-023-0	32	Z-1-15750-162-0	33
Z-1-14145-069-0	13	Z-1-15415-884-0	25	Z-1-15722-017-0	32	Z-1-15751-012-0	33
Z-1-14145-091-0	13	Z-1-15602-969-0	29	Z-1-15723-028-0	32	Z-1-15754-002-0	33
Z-1-14145-114-0	9	Z-1-15603-040-0	29	Z-1-15723-186-0	32	Z-1-15755-002-0	33
Z-1-14145-114-0	10	Z-1-15603-260-0	29	Z-1-15723-212-0	32	Z-1-15759-002-0	33
Z-1-14145-114-0	11	Z-1-15603-261-0	29	Z-1-15723-223-0	32	Z-1-15759-003-0	33
Z-1-14145-140-0	10	Z-1-15603-261-0	29	Z-1-15723-224-0	32	Z-1-15759-011-0	31
Z-1-14149-084-2	10	Z-1-15603-300-0	30	Z-1-15723-284-0	32	Z-1-15759-011-0	33
Z-1-14149-170-1	10	Z-1-15603-301-0	29	Z-1-15723-369-0	32	Z-1-15759-029-0	33
Z-1-14149-170-1	11	Z-1-15603-301-0	30	Z-1-15723-432-0	32	Z-1-15759-042-0	33
Z-1-14149-212-0	10	Z-1-15603-302-0	30	Z-1-15725-011-0	32	Z-1-15759-043-0	33
Z-1-14362-002-0	7	Z-1-15611-184-0	31	Z-1-15725-344-0	32	Z-1-15761-006-0	33
Z-1-14379-088-0	12	Z-1-15612-050-0	31	Z-1-15725-449-0	32	Z-1-15770-870-0	29
Z-1-14400-333-2	10	Z-1-15619-003-0	31	Z-1-15725-917-0	32	Z-1-15770-870-0	32
Z-1-14400-333-2	12	Z-1-15619-024-0	31	Z-1-15729-001-0	32	Z-1-15779-040-0	32
Z-1-14414-093-0	12	Z-1-15619-033-0	31	Z-1-15729-002-0	32	Z-1-15779-093-0	32
Z-1-14414-094-0	12	Z-1-15619-092-0	31	Z-1-15729-015-0	32	Z-1-15779-094-0	32
Z-1-14414-095-0	12	Z-1-15619-103-0	31	Z-1-15729-038-0	32	Z-1-15779-191-0	32
Z-1-14421-020-0	12	Z-1-15619-160-0	31	Z-1-15729-092-0	32	Z-1-15779-502-0	32
Z-1-14421-024-0	12	Z-1-15619-162-0	31	Z-1-15729-098-0	32	Z-1-15779-508-0	32
Z-1-14425-029-0	12	Z-1-15619-190-0	31	Z-1-15729-099-0	32	Z-1-15779-562-0	32

PARTS NUMBER INDEX 部品番号索引表

部品番号 PART No.	図番号 FIG.NO.	部品番号 PART No.	図番号 FIG.NO.	部品番号 PART No.	図番号 FIG.NO.	部品番号 PART No.	図番号 FIG.NO.
Z-1-15779-562-0	32	Z-1-81115-065-0	39	Z-1-81129-397-0	36	Z-1-81229-383-0	40
Z-1-15779-564-0	32	Z-1-81115-066-0	39	Z-1-81129-397-0	39	Z-1-81229-383-0	41
Z-1-15779-565-0	32	Z-1-81115-236-0	38	Z-1-81129-402-0	39	Z-1-81229-384-0	40
Z-1-15779-567-0	32	Z-1-81116-023-0	37	Z-1-81129-403-0	39	Z-1-81229-513-0	41
Z-1-15780-168-0	29	Z-1-81116-024-0	37	Z-1-81129-405-0	39	Z-1-81229-516-0	41
Z-1-15780-168-0	34	Z-1-81116-042-0	36	Z-1-81129-418-0	39	Z-1-81229-526-0	41
Z-1-15780-172-0	29	Z-1-81116-042-0	39	Z-1-81129-677-0	38	Z-1-81229-527-0	41
Z-1-15780-172-0	30	Z-1-81116-043-0	36	Z-1-81129-696-0	38	Z-1-81229-539-0	40
Z-1-15780-172-0	34	Z-1-81116-043-0	39	Z-1-81129-698-0	38	Z-1-81229-543-0	41
Z-1-15781-016-0	34	Z-1-81116-044-0	36	Z-1-81129-706-0	39A	Z-1-81229-544-0	41
Z-1-15789-094-0	34	Z-1-81116-044-0	39	Z-1-81129-709-0	39A	Z-1-81229-556-0	41
Z-1-19191-914-0	6	Z-1-81116-060-0	39A	Z-1-81129-713-0	39A	Z-1-81270-001-0	40
Z-1-19387-007-0	7	Z-1-81116-061-0	39A	Z-1-81129-713-0	39A	Z-1-81270-007-0	41
Z-1-19389-004-0	7	Z-1-81116-072-0	37	Z-1-81129-714-0	39A	Z-1-81900-137-2	29
Z-1-19623-016-0	33	Z-1-81117-014-0	36	Z-1-81129-715-0	39A	Z-1-81900-137-2	30
Z-1-19623-016-0	33	Z-1-81117-014-0	39	Z-1-81129-722-0	39A	Z-1-81910-052-0	29
Z-1-19751-049-0	31	Z-1-81118-021-0	37	Z-1-81129-772-0	39A	Z-1-82410-008-2	43
Z-1-19751-120-0	29	Z-1-81118-036-0	36	Z-1-81129-851-0	39A	Z-1-82410-008-2	43
Z-1-19751-120-0	30	Z-1-81118-036-0	39	Z-1-81151-034-0	38	Z-1-82513-043-0	43
Z-1-19755-094-1	27	Z-1-81118-059-0	39A	Z-1-81151-118-0	39A	Z-1-82513-043-1	43
Z-1-21700-249-2	24	Z-1-81118-060-0	39A	Z-1-81200-365-0	35	Z-1-82553-023-0	36
Z-1-21700-293-0	24	Z-1-81118-061-0	39A	Z-1-81200-365-0	41	Z-1-82553-037-0	36
Z-1-21700-298-1	24	Z-1-81118-065-0	37	Z-1-81200-512-0	35	Z-1-83579-492-0	32
Z-1-22140-560-2	13	Z-1-81121-025-0	37	Z-1-81200-512-0	42	Z-1-85878-009-0	7
Z-1-22140-561-3	13	Z-1-81121-037-0	36	Z-1-81200-525-1	35	Z-1-85886-951-0	7
Z-1-22151-466-0	13	Z-1-81121-037-0	39	Z-1-81211-062-0	40	Z-1-85886-952-0	7
Z-1-22151-468-4	13	Z-1-81121-052-1	38	Z-1-81211-090-0	41	Z-1-85886-953-0	7
Z-1-22151-700-1	13	Z-1-81121-062-0	39A	Z-1-81212-003-0	40	Z-1-85888-643-0	7
Z-1-22151-714-1	13	Z-1-81122-063-0	39A	Z-1-81213-052-0	40	Z-1-85888-678-0	7
Z-1-22151-739-0	13	Z-1-81123-009-6	37	Z-1-81213-067-0	41	Z-1-87810-223-5	22
Z-1-22151-740-0	13	Z-1-81123-024-0	36	Z-1-81213-102-0	42	Z-1-87810-774-1	21
Z-1-22159-120-0	13	Z-1-81123-025-0	36	Z-1-81214-175-0	40	Z-1-87810-945-2	7
Z-1-23314-122-0	29	Z-1-81127-031-0	36	Z-1-81214-176-0	40	Z-1-87810-945-2	11
Z-1-23335-188-1	29	Z-1-81127-032-0	39	Z-1-81214-224-0	41	Z-1-87810-945-2	23
Z-1-23335-188-1	29	Z-1-81129-175-0	37	Z-1-81214-229-0	41	Z-1-87811-031-5	1
Z-1-23335-477-0	29	Z-1-81129-176-0	37	Z-1-81214-360-0	42	Z-1-87811-031-5	2
Z-1-53215-126-0	43	Z-1-81129-178-0	37	Z-1-81217-062-0	41	Z-1-87811-031-5	4
Z-1-81100-141-1	35	Z-1-81129-181-0	37	Z-1-81217-069-0	41	Z-1-87811-031-5	5
Z-1-81100-141-1	38	Z-1-81129-184-0	36	Z-1-81219-056-0	40	Z-1-87811-031-5	6
Z-1-81100-191-1	35	Z-1-81129-184-0	39	Z-1-81221-056-0	40	Z-1-87811-031-5	7
Z-1-81100-191-1	36	Z-1-81129-185-0	36	Z-1-81221-072-0	41	Z-1-87811-031-5	9
Z-1-81100-206-1	35	Z-1-81129-196-0	36	Z-1-81221-103-0	42	Z-1-87811-031-5	14
Z-1-81100-206-1	39	Z-1-81129-196-0	39	Z-1-81222-055-0	40	Z-1-87811-031-5	16
Z-1-81100-343-1	35	Z-1-81129-234-0	39	Z-1-81222-055-0	41	Z-1-87811-031-5	16A
Z-1-81100-343-1	37	Z-1-81129-299-0	36	Z-1-81222-131-0	42	Z-1-87811-031-5	21
Z-1-81100-404-0	35	Z-1-81129-384-0	36	Z-1-81223-005-0	40	Z-1-87811-031-5	23
Z-1-81100-404-0	39A	Z-1-81129-384-0	39	Z-1-81223-009-0	41	Z-1-87811-031-5	24
Z-1-81100-408-0	35	Z-1-81129-385-0	36	Z-1-81229-042-0	40	Z-1-87811-031-5	25
Z-1-81111-013-0	39A	Z-1-81129-386-0	36	Z-1-81229-114-0	36	Z-1-87811-223-3	1
Z-1-81111-013-0	39A	Z-1-81129-386-0	39	Z-1-81229-122-0	41	Z-1-87811-223-3	2
Z-1-81113-026-0	36	Z-1-81129-387-0	36	Z-1-81229-225-0	41	Z-1-87811-223-3	4
Z-1-81113-073-0	36	Z-1-81129-388-0	39	Z-1-81229-373-0	40	Z-1-87811-223-3	5
Z-1-81113-075-0	39	Z-1-81129-389-0	36	Z-1-81229-374-0	40	Z-1-87811-223-3	6
Z-1-81113-076-0	39	Z-1-81129-389-0	39	Z-1-81229-375-0	40	Z-1-87811-223-3	7
Z-1-81113-077-0	39	Z-1-81129-391-0	39	Z-1-81229-376-0	40	Z-1-87811-223-3	10
Z-1-81113-133-0	39A	Z-1-81129-392-0	39	Z-1-81229-376-0	41	Z-1-87811-223-3	14
Z-1-81114-018-0	38	Z-1-81129-394-0	36	Z-1-81229-377-0	40	Z-1-87811-223-3	17
Z-1-81114-019-0	37	Z-1-81129-395-0	36	Z-1-81229-380-0	40	Z-1-87811-223-3	17A
Z-1-81115-061-0	36	Z-1-81129-396-0	36	Z-1-81229-381-0	40	Z-1-87811-223-3	21
Z-1-81115-062-0	36	Z-1-81129-396-0	39	Z-1-81229-382-0	40	Z-1-87811-223-3	23

PARTS NUMBER INDEX 部品番号索引表

部品番号 PART No.	図 番号 FIG.NO.	部品番号 PART No.	図 番号 FIG.NO.	部品番号 PART No.	図 番号 FIG.NO.	部品番号 PART No.	図 番号 FIG.NO.
Z-1-87811-223-3	24	Z-1-87811-888-0	3	Z-5-09623-070-0	27	Z-5-13613-006-1	22
Z-1-87811-223-3	25	Z-1-87811-889-0	1	Z-5-09625-055-0	21	Z-5-13619-022-1	27
Z-1-87811-242-1	7	Z-1-87811-889-0	3	Z-5-09630-024-0	27	Z-5-13620-006-2	21
Z-1-87811-242-1	9	Z-1-87811-890-0	1	Z-5-09654-013-0	1	Z-5-13620-006-2	22
Z-1-87811-242-1	10	Z-1-87811-890-0	3	Z-5-09666-002-1	1	Z-5-13631-007-1	22
Z-1-87811-242-1	23	Z-1-87811-891-0	1	Z-5-09704-031-3	2	Z-5-13634-002-0	21
Z-1-87811-253-0	21	Z-1-87811-891-0	3	Z-5-09704-046-0	23	Z-5-13634-005-0	22
Z-1-87811-253-0	21	Z-1-87811-903-0	1	Z-5-09704-054-1	14	Z-5-13639-001-0	21
Z-1-87811-573-0	1	Z-1-87811-903-0	3	Z-5-09709-103-0	25	Z-5-13641-017-1	20
Z-1-87811-573-0	3	Z-1-87811-904-0	1	Z-5-09709-103-0	25	Z-5-13641-038-1	20
Z-1-87811-574-0	1	Z-1-87811-904-0	3	Z-5-09709-104-0	25	Z-5-13642-007-2	21
Z-1-87811-574-0	3	Z-1-87811-905-0	1	Z-5-09709-104-0	25	Z-5-13642-007-2	22
Z-1-87811-575-0	1	Z-1-87811-905-0	3	Z-5-09709-104-0	25	Z-5-13713-009-1	23
Z-1-87811-575-0	3	Z-1-87811-906-0	1	Z-5-09738-001-0	3	Z-5-13716-026-0	23
Z-1-87811-576-0	1	Z-1-87811-906-0	3	Z-5-09800-008-0	22	Z-5-13716-034-2	23
Z-1-87811-576-0	3	Z-1-87811-942-0	1	Z-5-09800-008-0	22	Z-5-13721-014-1	23
Z-1-87811-628-3	1	Z-1-87811-942-0	3	Z-5-09800-038-0	31	Z-5-13721-014-1	23
Z-1-87811-628-3	2	Z-1-87811-943-0	1	Z-5-09800-038-0	31	Z-5-13721-015-2	23
Z-1-87811-628-3	4	Z-1-87811-943-0	3	Z-5-09800-041-0	38	Z-5-14111-110-1	9
Z-1-87811-628-3	5	Z-1-87811-944-0	1	Z-5-09800-050-0	21	Z-5-14111-243-4	11
Z-1-87811-628-3	6	Z-1-87811-944-0	3	Z-5-09800-051-0	21	Z-5-15311-019-1	28
Z-1-87811-628-3	7	Z-1-87811-945-0	1	Z-5-09800-064-0	38	Z-5-15311-027-0	28
Z-1-87811-628-3	11	Z-1-87811-945-0	3	Z-5-09843-003-0	15	Z-5-15315-003-0	25
Z-1-87811-628-3	14	Z-1-87811-954-0	1	Z-5-11219-014-0	1	Z-5-15332-006-0	28
Z-1-87811-628-3	18	Z-1-87811-954-0	3	Z-5-11219-015-0	7	Z-5-15339-060-0	28
Z-1-87811-628-3	21	Z-1-87811-955-0	1	Z-5-11257-001-1	1	Z-5-15343-005-0	28
Z-1-87811-628-3	22	Z-1-87811-955-0	3	Z-5-11288-001-0	24	Z-5-15411-223-1	25
Z-1-87811-628-3	23	Z-1-87811-956-0	1	Z-5-11290-145-1	2	Z-5-15411-223-1	25
Z-1-87811-628-3	24	Z-1-87811-956-0	3	Z-5-11290-145-1	2	Z-5-15419-001-0	25
Z-1-87811-628-3	25	Z-1-87811-957-0	1	Z-5-11311-011-3	4	Z-5-15611-025-0	31
Z-1-87811-690-0	3	Z-1-87811-957-0	3	Z-5-11321-009-0	4	Z-5-15619-001-0	31
Z-1-87811-690-1	1	Z-1-87811-962-0	1	Z-5-11321-095-4	4	Z-5-15619-002-0	31
Z-1-87811-691-0	1	Z-1-87811-962-0	3	Z-5-11327-003-0	4	Z-5-15619-003-0	31
Z-1-87811-691-0	3	Z-1-87811-963-0	1	Z-5-11327-009-0	4	Z-5-15619-004-0	31
Z-1-87811-692-0	1	Z-1-87811-963-0	3	Z-5-11327-009-0	4	Z-5-15619-005-0	31
Z-1-87811-692-0	3	Z-1-87811-964-0	1	Z-5-11360-377-1	6	Z-5-15619-007-0	31
Z-1-87811-693-0	1	Z-1-87811-964-0	3	Z-5-11749-032-1	2	Z-5-15619-008-0	31
Z-1-87811-693-0	3	Z-1-87811-965-0	1	Z-5-11749-032-1	2	Z-5-15619-009-0	31
Z-1-87811-795-0	1	Z-1-87811-965-0	3	Z-5-11777-055-1	43	Z-5-15619-010-0	31
Z-1-87811-795-0	3	Z-5-09000-084-1	4	Z-5-12319-003-2	3	Z-5-15619-011-0	31
Z-1-87811-796-0	1	Z-5-09000-222-1	30	Z-5-12331-045-3	3	Z-5-15619-012-0	31
Z-1-87811-796-0	3	Z-5-09030-010-1	21	Z-5-12331-052-4	3	Z-5-15619-013-0	31
Z-1-87811-797-0	1	Z-5-09300-023-1	1	Z-5-12336-008-1	3	Z-5-15619-015-0	31
Z-1-87811-797-0	3	Z-5-09300-029-0	9	Z-5-12362-003-1	3	Z-5-15619-025-0	31
Z-1-87811-798-0	1	Z-5-09300-029-0	9	Z-5-12524-077-0	34	Z-5-15619-026-0	31
Z-1-87811-798-0	3	Z-5-09300-029-0	9	Z-5-12535-001-1	8	Z-5-15619-027-0	31
Z-1-87811-887-1	1	Z-5-09300-029-0	10	Z-5-12563-001-0	8	Z-5-15619-034-0	31
Z-1-87811-887-1	2	Z-5-09333-035-0	5	Z-5-12565-006-0	8	Z-5-15619-035-0	31
Z-1-87811-887-1	4	Z-5-09360-978-0	2	Z-5-12571-003-2	8	Z-5-15619-036-0	31
Z-1-87811-887-1	5	Z-5-09580-092-0	24	Z-5-12628-012-0	8	Z-5-15619-037-0	31
Z-1-87811-887-1	6	Z-5-09580-098-0	15	Z-5-13121-005-0	15	Z-5-15619-039-0	31
Z-1-87811-887-1	7	Z-5-09600-013-0	7	Z-5-13125-001-0	15	Z-5-15619-039-0	31
Z-1-87811-887-1	14	Z-5-09605-008-0	11	Z-5-13165-004-0	15	Z-5-15619-041-0	31
Z-1-87811-887-1	18	Z-5-09605-017-0	24	Z-5-13219-020-0	27	Z-5-15619-044-0	31
Z-1-87811-887-1	22	Z-5-09605-018-0	1	Z-5-13219-021-0	27	Z-5-15619-048-0	34
Z-1-87811-887-1	23	Z-5-09623-002-0	6	Z-5-13311-119-0	14	Z-5-15619-049-0	31
Z-1-87811-887-1	24	Z-5-09623-024-0	16	Z-5-13311-119-0	14	Z-5-15619-106-0	31
Z-1-87811-887-1	25	Z-5-09623-024-0	17	Z-5-13311-205-0	14	Z-5-15619-107-0	31
Z-1-87811-887-2	11	Z-5-09623-035-0	1	Z-5-13311-208-0	14	Z-5-15619-108-0	31
Z-1-87811-888-0	1	Z-5-09623-060-0	8	Z-5-13612-007-1	22	Z-5-15619-109-0	31

PARTS NUMBER INDEX 部品番号索引表

部品番号 PART No.	図番号 FIG.NO.	部品番号 PART No.	図番号 FIG.NO.	部品番号 PART No.	図番号 FIG.NO.	部品番号 PART No.	図番号 FIG.NO.
Z-5-15619-110-0	31	Z-5-15751-012-0	33	Z-5-81129-160-0	36	Z-8-94370-670-0	17A
Z-5-15619-136-0	31	Z-5-15754-001-0	33	Z-5-81129-160-0	39	Z-8-94370-670-0	18
Z-5-15619-156-0	31	Z-5-15781-003-0	34	Z-5-81129-214-0	36	Z-8-94370-671-0	4
Z-5-15621-025-0	31	Z-5-19381-001-3	7	Z-5-81129-214-0	39	Z-8-94370-672-0	4
Z-5-15625-001-0	31	Z-5-19619-049-0	31	Z-5-81151-036-0	36	Z-8-94370-675-0	29
Z-5-15629-015-0	31	Z-5-19619-049-0	32	Z-5-81151-036-0	39	Z-8-94370-675-0	30
Z-5-15629-015-0	31	Z-5-19711-031-2	35	Z-5-81229-192-0	40	Z-8-94371-853-2	4
Z-5-15629-016-0	31	Z-5-19732-001-2	43	Z-5-82410-012-2	43	Z-8-94393-132-0	3
Z-5-15629-016-0	31	Z-5-19732-002-2	43	Z-5-83539-024-0	31	Z-8-94393-132-0	3
Z-5-15629-017-0	31	Z-5-19751-004-2	29	Z-8-09160-508-0	11	Z-8-94393-132-0	3
Z-5-15629-017-0	31	Z-5-19751-004-2	30	Z-8-91325-397-0	32	Z-8-94404-610-0	9
Z-5-15629-018-0	31	Z-5-19751-050-0	31	Z-8-94107-575-1	3	Z-8-94404-610-0	10
Z-5-15629-018-0	31	Z-5-19789-003-0	29	Z-8-94107-713-2	14	Z-8-94404-610-0	11
Z-5-15629-019-0	31	Z-5-19789-003-0	30	Z-8-94110-111-0	7	Z-8-94416-377-0	27
Z-5-15629-019-0	31	Z-5-51339-003-0	28	Z-8-94114-579-0	8	Z-8-94434-075-0	20
Z-5-15629-020-0	31	Z-5-81117-019-0	39A	Z-8-94133-937-3	8	Z-8-94453-746-0	27
Z-5-15629-020-0	31	Z-5-81118-013-0	38	Z-8-94133-937-3	8	Z-8-94457-517-0	34
Z-5-15629-038-0	31	Z-5-81118-019-0	36	Z-8-94137-682-0	2	Z-8-94457-910-2	4
Z-5-15629-038-0	31	Z-5-81118-019-0	39	Z-8-94144-588-0	31	Z-8-94483-894-0	20
Z-5-15629-045-0	31	Z-5-81119-012-0	37	Z-8-94144-588-0	32	Z-8-94483-897-1	20
Z-5-15629-049-0	31	Z-5-81122-016-0	36	Z-8-94148-079-0	1	Z-8-97015-754-1	1
Z-5-15629-090-0	31	Z-5-81122-016-0	39	Z-8-94148-617-1	16	Z-8-97016-147-1	28
Z-5-15629-090-0	31	Z-5-81123-018-0	38	Z-8-94148-617-1	16A	Z-8-97016-147-1	28
Z-5-15637-003-0	31	Z-5-81124-004-0	37	Z-8-94148-617-1	17	Z-8-97022-098-0	28
Z-5-15639-002-0	31	Z-5-81127-013-0	38	Z-8-94148-617-1	17A	Z-8-97022-216-0	4
Z-5-15643-001-0	31	Z-5-81129-092-0	38	Z-8-94148-617-1	18	Z-8-97023-339-0	1
Z-5-15643-009-0	31	Z-5-81129-119-0	38	Z-8-94148-617-1	18	Z-8-97024-238-0	32
Z-5-15644-017-0	31	Z-5-81129-120-0	38	Z-8-94148-617-1	19	Z-8-97024-239-0	32
Z-5-15719-008-0	32	Z-5-81129-121-0	38	Z-8-94149-756-0	31	Z-8-97024-240-0	32
Z-5-15721-004-0	32	Z-5-81129-126-0	38	Z-8-94152-613-0	6	Z-8-97026-750-0	31
Z-5-15721-020-0	32	Z-5-81129-127-0	38	Z-8-94162-568-0	2	Z-8-97027-601-1	4
Z-5-15721-022-0	32	Z-5-81129-128-0	38	Z-8-94162-568-0	2	Z-8-97028-525-0	2
Z-5-15721-026-0	32	Z-5-81129-130-0	38	Z-8-94164-027-0	11	Z-8-97028-525-0	2
Z-5-15722-008-0	32	Z-5-81129-134-0	38	Z-8-94167-793-0	32	Z-8-97030-285-1	25
Z-5-15723-088-0	32	Z-5-81129-136-0	38	Z-8-94167-793-0	32	Z-8-97030-285-1	28
Z-5-15723-128-0	32	Z-5-81129-142-0	36	Z-8-94169-502-0	28	Z-8-97030-404-0	37
Z-5-15723-160-0	32	Z-5-81129-144-0	36	Z-8-94169-503-0	28	Z-8-97039-537-0	32
Z-5-15725-042-0	32	Z-5-81129-144-0	39	Z-8-94170-486-0	9	Z-8-97041-664-0	31
Z-5-15725-050-0	32	Z-5-81129-145-0	36	Z-8-94171-110-0	31	Z-8-97047-604-0	43
Z-5-15725-057-0	32	Z-5-81129-145-0	39	Z-8-94171-185-0	33	Z-8-97063-823-0	32
Z-5-15725-122-0	32	Z-5-81129-146-0	36	Z-8-94171-853-0	38	Z-8-97069-902-1	20
Z-5-15729-027-0	32	Z-5-81129-146-0	39	Z-8-94173-054-0	41	Z-8-97072-823-1	5
Z-5-15729-027-0	32	Z-5-81129-147-0	36	Z-8-94173-060-0	41	Z-8-97083-337-0	31
Z-5-15729-027-0	32	Z-5-81129-148-0	36	Z-8-94173-061-0	41	Z-8-97085-022-0	32
Z-5-15729-027-0	32	Z-5-81129-148-0	39	Z-8-94205-986-1	24	Z-8-97120-167-0	7
Z-5-15729-027-0	32	Z-5-81129-149-0	36	Z-8-94235-157-0	2	Z-8-97137-910-1	3
Z-5-15729-033-0	32	Z-5-81129-149-0	39	Z-8-94316-991-0	10	Z-8-97137-910-1	3
Z-5-15729-034-0	32	Z-5-81129-150-0	36	Z-8-94320-308-0	28	Z-8-97138-003-2	23
Z-5-15729-053-0	32	Z-5-81129-150-0	39	Z-8-94340-192-0	7	Z-8-97138-086-0	23
Z-5-15729-054-0	32	Z-5-81129-151-0	36	Z-8-94340-192-0	7	Z-8-97138-086-0	23
Z-5-15729-071-0	32	Z-5-81129-151-0	39	Z-8-94364-869-2	5	Z-8-97138-086-0	23
Z-5-15729-099-0	32	Z-5-81129-155-0	36	Z-8-94367-368-1	2	Z-8-97138-534-0	32
Z-5-15729-102-0	32	Z-5-81129-155-0	39	Z-8-94367-530-1	2	Z-8-97138-534-0	32
Z-5-15729-123-0	32	Z-5-81129-156-0	36	Z-8-94367-530-1	2	Z-8-97138-534-0	32
Z-5-15729-123-0	32	Z-5-81129-156-0	39	Z-8-94370-661-0	21	Z-8-97138-535-0	32
Z-5-15729-124-0	32	Z-5-81129-156-0	39A	Z-8-94370-661-0	22	Z-8-97146-824-0	31
Z-5-15729-167-0	32	Z-5-81129-158-0	36	Z-8-94370-663-0	14	Z-8-97179-670-0	32
Z-5-15729-209-0	32	Z-5-81129-158-0	39	Z-8-94370-670-0	16	Z-8-97182-729-0	42
Z-5-15729-286-0	32	Z-5-81129-159-0	36	Z-8-94370-670-0	16A	Z-8-97182-740-0	42
Z-5-15729-287-0	32	Z-5-81129-159-0	39	Z-8-94370-670-0	17	Z-8-97224-204-0	23

PARTS NUMBER INDEX 部品番号索引表

部品番号 PART No.	図番号 FIG.NO.	部品番号 PART No.	図番号 FIG.NO.	部品番号 PART No.	図番号 FIG.NO.	部品番号 PART No.	図番号 FIG.NO.
Z-8-97224-204-0	23	Z-9-0911-0408-0	11	Z-9-0915-0512-0	35	Z-9-0957-1416-0	23
Z-8-97224-205-0	2	Z-9-0911-0408-0	11	Z-9-0915-0512-0	35	Z-9-0957-1424-0	6
Z-8-97226-649-0	37	Z-9-0911-0408-0	25	Z-9-0915-0514-0	13	Z-9-0957-2008-0	2
Z-8-97226-650-0	37	Z-9-0911-0410-0	9	Z-9-0915-0514-0	35	Z-9-0957-2008-0	30
Z-8-97226-651-0	37	Z-9-0911-0410-0	11	Z-9-0915-0514-0	43	Z-9-0957-2010-0	16
Z-8-97226-655-0	37	Z-9-0911-0410-0	26	Z-9-0915-0514-0	43	Z-9-0957-2010-0	16A
Z-8-97226-673-0	37	Z-9-0911-0410-0	29	Z-9-0915-0610-0	31	Z-9-0957-2010-0	17
Z-8-97233-301-0	4	Z-9-0911-0410-0	30	Z-9-0916-0506-0	29	Z-9-0957-2010-0	17
Z-8-97235-788-1	9	Z-9-0911-0508-0	2	Z-9-0916-0508-0	2	Z-9-0957-2010-0	17
Z-8-97235-788-1	10	Z-9-0911-0508-0	6	Z-9-0916-0508-0	4	Z-9-0957-2010-0	17A
Z-8-97235-788-1	11	Z-9-0911-0508-0	6	Z-9-0916-0508-0	6	Z-9-0957-2010-0	18
Z-8-97235-789-1	23	Z-9-0911-0510-0	27	Z-9-0916-0508-0	6	Z-9-0957-2010-0	18
Z-8-97249-895-1	21	Z-9-0911-0510-0	43	Z-9-0916-0508-0	9	Z-9-0957-2010-0	18
Z-8-97249-895-1	21	Z-9-0911-1410-0	24	Z-9-0916-0508-0	9	Z-9-0957-2014-0	1
Z-8-97250-574-0	37	Z-9-0911-1508-0	8	Z-9-0916-0508-0	10	Z-9-0957-2014-0	1
Z-8-97253-362-1	23	Z-9-0912-0410-0	13	Z-9-0916-0508-0	10	Z-9-0957-5208-0	7
Z-9-00090-677-0	31	Z-9-0915-0506-0	32	Z-9-0916-0508-0	11	Z-9-09602-148-0	8
Z-9-00090-677-0	31	Z-9-0915-0506-0	43	Z-9-0916-0508-0	24	Z-9-09630-026-0	7
Z-9-00813-023-0	32	Z-9-0915-0506-0	43	Z-9-0916-0508-0	29	Z-9-09630-026-0	7
Z-9-00813-023-0	32	Z-9-0915-0508-0	2	Z-9-0916-0508-0	30	Z-9-09651-069-0	5
Z-9-0105-6045-0	22	Z-9-0915-0508-0	6	Z-9-0916-0508-0	30	Z-9-09660-034-0	7
Z-9-0190-0614-0	31	Z-9-0915-0508-0	6	Z-9-0916-0510-0	16	Z-9-09661-005-0	23
Z-9-0190-0616-0	32	Z-9-0915-0508-0	7	Z-9-0916-0510-0	17	Z-9-09661-005-0	23
Z-9-0190-0616-0	32	Z-9-0915-0508-0	9	Z-9-0916-0510-0	18	Z-9-09662-007-0	34
Z-9-0190-0616-0	32	Z-9-0915-0508-0	9	Z-9-0916-0510-0	19	Z-9-09662-012-0	6
Z-9-0190-0616-0	32	Z-9-0915-0508-0	9	Z-9-0916-0510-0	23	Z-9-09662-034-0	23
Z-9-0190-0818-0	32	Z-9-0915-0508-0	9	Z-9-0916-0510-0	26	Z-9-09664-005-0	23
Z-9-0190-0822-0	22	Z-9-0915-0508-0	10	Z-9-0916-0514-0	35	Z-9-09715-067-0	2
Z-9-0206-1022-0	43	Z-9-0915-0508-0	10	Z-9-0916-0710-0	29	Z-9-09715-098-0	16
Z-9-0206-1028-0	43	Z-9-0915-0508-0	11	Z-9-0916-0710-0	29	Z-9-09715-098-0	16A
Z-9-0309-0820-0	21	Z-9-0915-0508-0	11	Z-9-0916-0710-0	29	Z-9-09715-098-0	17
Z-9-0349-0610-0	20	Z-9-0915-0508-0	11	Z-9-0916-0710-0	29	Z-9-09716-114-0	14
Z-9-0392-0614-0	29	Z-9-0915-0508-0	11	Z-9-0916-0710-0	30	Z-9-09800-928-1	16
Z-9-0401-0828-0	11	Z-9-0915-0508-0	20	Z-9-0916-0710-0	30	Z-9-09800-928-1	16A
Z-9-0410-1030-0	31	Z-9-0915-0508-0	25	Z-9-0916-0710-0	30	Z-9-09800-928-1	17
Z-9-0411-0825-0	7	Z-9-0915-0508-0	29	Z-9-0916-0712-0	35	Z-9-09800-928-1	17A
Z-9-0411-0825-0	7	Z-9-0915-0508-0	30	Z-9-0916-4010-0	10	Z-9-09800-928-1	18
Z-9-0411-0825-0	7	Z-9-0915-0508-0	30	Z-9-0916-4510-0	24	Z-9-09801-334-0	3
Z-9-0441-1025-0	9	Z-9-0915-0510-0	2	Z-9-0916-4510-0	31	Z-9-09802-539-0	25
Z-9-0441-1025-0	11	Z-9-0915-0510-0	8	Z-9-0916-4514-0	13	Z-9-09830-078-0	7
Z-9-0441-1028-0	9	Z-9-0915-0510-0	9	Z-9-0916-4608-0	2	Z-9-09830-163-0	7
Z-9-0441-1028-0	10	Z-9-0915-0510-0	11	Z-9-0916-4708-0	20	Z-9-09840-107-1	3
Z-9-0441-1028-0	11	Z-9-0915-0510-0	13	Z-9-0916-4708-0	20	Z-9-09842-007-0	10
Z-9-0441-1030-0	9	Z-9-0915-0510-0	17A	Z-9-0918-0019-0	8	Z-9-09844-022-0	14
Z-9-0441-1030-0	10	Z-9-0915-0510-0	19	Z-9-0918-0147-0	22	Z-9-09844-565-0	9
Z-9-0441-1030-0	11	Z-9-0915-0510-0	19	Z-9-0918-0152-0	21	Z-9-09851-430-0	8
Z-9-0473-1025-0	10	Z-9-0915-0510-0	19	Z-9-0918-0152-0	21	Z-9-09851-430-0	8
Z-9-0803-0713-0	8	Z-9-0915-0510-0	22	Z-9-0918-0152-0	22	Z-9-09851-431-0	3
Z-9-0810-4030-0	15	Z-9-0915-0510-0	23	Z-9-0918-5404-0	32	Z-9-09851-649-0	9
Z-9-0811-1612-0	29	Z-9-0915-0510-0	25	Z-9-0918-5415-0	32	Z-9-09851-649-0	11
Z-9-0815-1018-0	1	Z-9-0915-0510-0	26	Z-9-0952-4555-0	25	Z-9-09851-850-3	8
Z-9-0815-1018-0	4	Z-9-0915-0510-0	27	Z-9-0956-2215-0	16A	Z-9-09851-934-0	29
Z-9-0815-1022-0	3	Z-9-0915-0510-0	29	Z-9-0956-2215-0	17A	Z-9-09851-934-0	30
Z-9-0815-1220-0	3	Z-9-0915-0510-0	29	Z-9-0956-2215-0	24	Z-9-09860-019-0	1
Z-9-0911-0408-0	6	Z-9-0915-0510-0	29	Z-9-0957-1410-0	4	Z-9-09902-238-0	43
Z-9-0911-0408-0	7	Z-9-0915-0510-0	30	Z-9-0957-1410-0	14	Z-9-09912-976-1	6
Z-9-0911-0408-0	9	Z-9-0915-0510-0	30	Z-9-0957-1412-0	1	Z-9-09914-701-0	1
Z-9-0911-0408-0	9	Z-9-0915-0510-0	43	Z-9-0957-1414-0	1	Z-9-09914-701-0	16
Z-9-0911-0408-0	10	Z-9-0915-0510-0	43	Z-9-0957-1416-0	4	Z-9-09914-701-0	16A
Z-9-0911-0408-0	10	Z-9-0915-0510-0	43	Z-9-0957-1416-0	23	Z-9-09914-701-0	17

PARTS NUMBER INDEX 部品番号索引表

部品番号 PART No.	図番号 FIG.NO.	部品番号 PART No.	図番号 FIG.NO.	部品番号 PART No.	図番号 FIG.NO.	部品番号 PART No.	図番号 FIG.NO.
Z-9-09915-281-1	2	Z-9-8122-2220-0	31	Z-9-8221-5867-0	41		
Z-9-09915-553-1	6	Z-9-8122-5033-0	31	Z-9-8251-3928-9	43		
Z-9-09915-666-1	2	Z-9-8122-5033-0	31	Z-9-8293-1743-0	16		
Z-9-09916-755-0	43	Z-9-8122-5043-0	31	Z-9-8293-1743-0	17		
Z-9-09916-755-0	43	Z-9-8122-5047-0	31	Z-9-8293-2211-0	35		
Z-9-09917-105-1	14	Z-9-8122-5047-0	31	Z-9-8441-0027-0	32		
Z-9-09920-526-0	16	Z-9-8122-5049-0	31	Z-9-8441-0027-0	32		
Z-9-09920-526-0	17	Z-9-8122-5050-0	31	Z-9-8841-0027-0	32		
Z-9-09921-188-0	14	Z-9-8122-5051-0	31	Z-9-8841-0037-0	32		
Z-9-09952-143-0	21	Z-9-8122-5052-0	31	Z-9-8841-0066-0	31		
Z-9-09952-143-0	22	Z-9-8122-5053-0	31	Z-9-8841-0264-0	34		
Z-9-11129-128-0	7	Z-9-8122-5054-0	31	Z-9-8841-0502-0	34		
Z-9-11129-601-0	7	Z-9-8122-5057-0	31	Z-9-9106-6450-0	5		
Z-9-11175-011-0	7	Z-9-8122-5058-0	31	Z-9-9106-6465-0	5		
Z-9-11179-030-0	7	Z-9-8122-5059-0	31	Z-9-9206-1428-0	8		
Z-9-11179-105-0	7	Z-9-8123-1523-0	31	Z-9-9206-1638-0	3		
Z-9-11224-602-1	1	Z-9-8123-5003-0	31	Z-9-9349-0510-0	7		
Z-9-11229-058-1	4	Z-9-8123-5015-0	31	Z-9-9441-1235-0	5		
Z-9-11229-070-0	6	Z-9-8123-5017-0	31	Z-9-9911-0412-0	35		
Z-9-11291-605-1	2	Z-9-8123-5021-0	31	Z-9-9911-0412-0	35		
Z-9-11611-048-0	1	Z-9-8123-5042-0	31	Z-9-9911-0414-0	5		
Z-9-11613-035-0	1	Z-9-8123-5043-0	31	Z-9-9911-0414-0	35		
Z-9-11681-015-0	8	Z-9-8123-5044-0	31	Z-9-9920-2312-0	1		
Z-9-11777-612-1	43	Z-9-8123-5045-0	31	Z-9-9920-2314-0	1		
Z-9-11777-622-1	43	Z-9-8123-5046-0	31	01103-08060	20		
Z-9-12211-604-1	3	Z-9-8131-5065-0	32	20801-0Z131	7		
Z-9-12271-608-0	3	Z-9-8132-1205-0	32	20801-01251	19		
Z-9-12273-608-0	3	Z-9-8132-2235-0	32	20801-01391	16		
Z-9-12274-608-0	3	Z-9-8132-5030-0	32	20801-01391	17		
Z-9-12333-607-0	3	Z-9-8132-5062-0	32	20801-01441	18		
Z-9-12333-607-0	3	Z-9-8132-5086-0	32	20801-02171	26		
Z-9-12333-607-0	3	Z-9-8132-5088-0	32	20801-04051	20		
Z-9-12379-045-0	3	Z-9-8132-5097-0	32	530C2-72101	35		
Z-9-12521-043-0	3	Z-9-8132-5173-0	32	530C2-72101	40		
Z-9-12531-030-0	8	Z-9-8132-5177-0	32	530C2-72111	35		
Z-9-12616-042-0	8	Z-9-8132-5182-0	32	530C2-72121	35		
Z-9-12626-005-0	8	Z-9-8132-5210-0	32	530C2-72131	35		
Z-9-12628-105-0	8	Z-9-8132-5391-0	32	530C6-62101	20		
Z-9-13119-010-0	15	Z-9-8132-5429-0	32				
Z-9-13226-011-0	16	Z-9-8132-5488-0	32				
Z-9-13226-011-0	16	Z-9-8132-5551-0	32				
Z-9-13226-011-0	16A	Z-9-8132-5552-0	32				
Z-9-13263-010-0	17A	Z-9-8132-5553-0	32				
Z-9-13263-010-0	24	Z-9-8132-6112-0	32				
Z-9-13612-802-0	21	Z-9-8135-1205-0	33				
Z-9-13613-613-0	21	Z-9-8135-1302-0	33				
Z-9-13621-802-0	21	Z-9-8135-1403-0	33				
Z-9-13621-802-0	22	Z-9-8135-1406-0	33				
Z-9-14141-276-1	9	Z-9-8135-1410-0	33				
Z-9-14149-653-0	9	Z-9-8135-1416-0	33				
Z-9-15339-051-0	25	Z-9-8135-1702-0	33				
Z-9-15347-003-0	28	Z-9-8135-5025-0	33				
Z-9-15419-612-0	25	Z-9-8135-5035-0	33				
Z-9-15419-613-0	25	Z-9-8139-1906-0	32				
Z-9-15419-614-0	25	Z-9-8139-1907-0	32				
Z-9-8112-9022-0	39	Z-9-8211-6140-0	36				
Z-9-8121-5115-0	31	Z-9-8211-6140-0	39				
Z-9-8121-5144-0	31	Z-9-8211-6142-0	36				
Z-9-8121-5185-0	31	Z-9-8211-6142-0	39				
Z-9-8122-1223-0	31	Z-9-8221-5867-0	40				

No. PE-A-6BG1QCG

1995年 9 月 発行
1998年 3 月 改訂
1998年 7 月 改訂
1998年 8 月 改訂
1999年 6 月 改訂
1999年 7 月 改訂
2003年12月 改訂

TCM株式会社

本 社 大阪市西区京町堀 1-15-10

発 行 TCMテクノ株式会社

ISSUED : September, 1995
REVISED : March, 1998
REVISED : July, 1998
REVISED : August, 1998
REVISED : June, 1999
REVISED : July, 1999
REVISED : December, 2003

INTERNATIONAL MARKETING DIVISION:

TCM CORPORATION

1-15-5, Nishi-shimbashi, Minato-ku, Tokyo
105-0003, Japan

FAX: Japan +81-3-35918152, 3-35918153

TCM株式会社