

TCM[®]

PARTS MANUAL

DIESEL ENGINE

4LB1PA-01

4LB1TPA-01

ISUZU

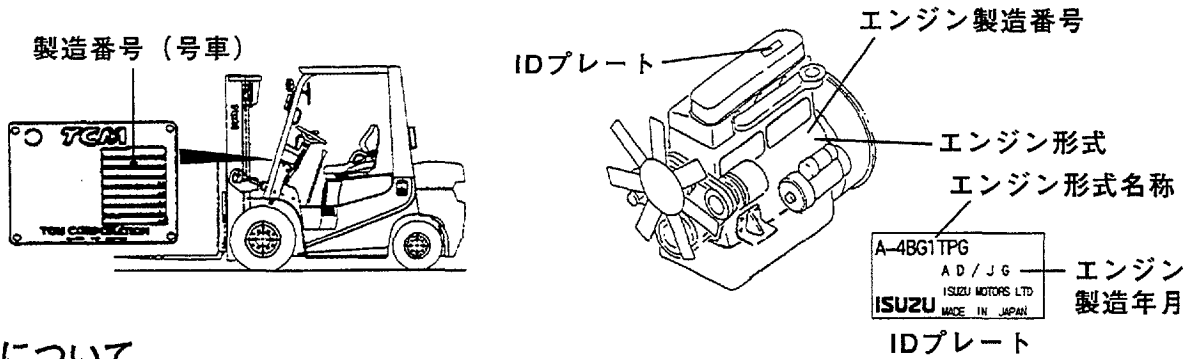
TCM CORPORATION

ご使用のまえに

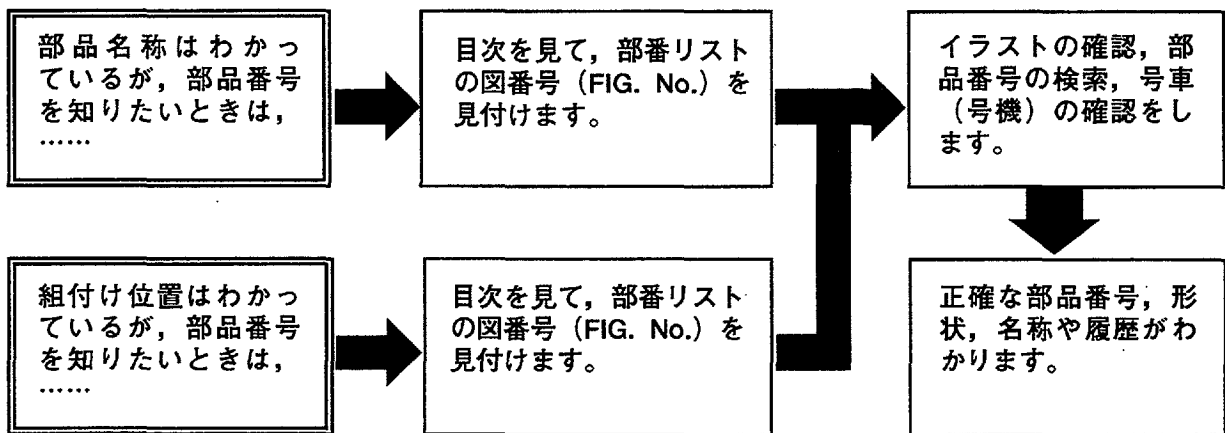
このパーツマニュアルは、**TCM** のエンジンの構成部品を収録しています。

部品ご注文について

部品ご注文の際は、必ず車両の形式・製造番号（号車）、エンジンの形式・製造番号（号機）、部品番号および注文数を明示してください。車両の製造番号（号車）は車両銘板に、エンジンの製造番号（号機）は、シリンダブロックに打刻で表示しています。



ご使用について



略語および記号

- ASSY 組立品を示します。
- O. S. オーバサイズ仕様部品を示します。
- STD 標準装備品を示します。
- * セットおよびキットの販売部品を示します。
- AR 必要に応じた数を使用します。
- t 厚みを示します。

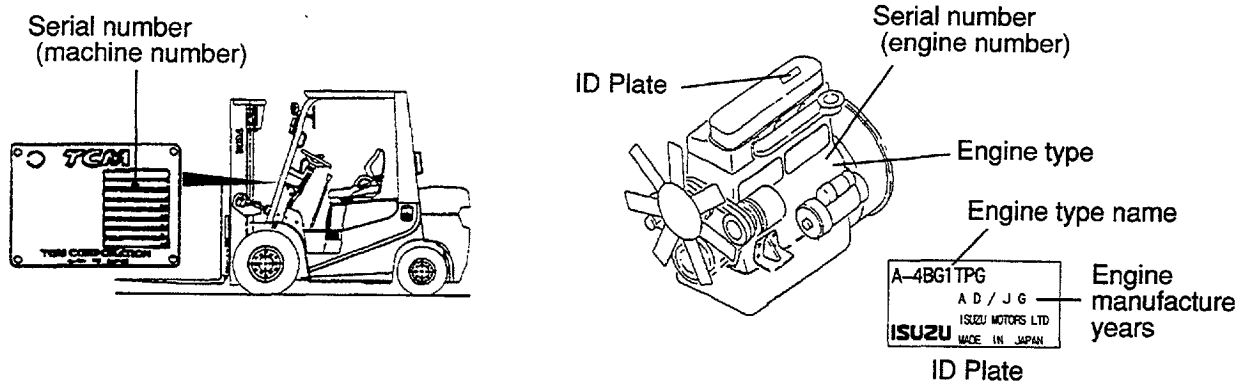
部品は、品質向上のため予告なく変更することがありますので、あらかじめご了承ください。

INTRODUCTION

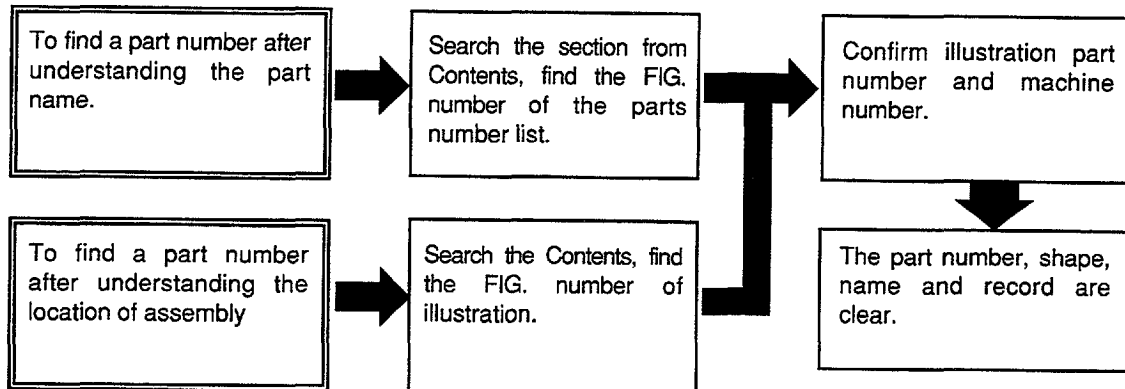
This Parts Manual contains the component parts of the engine mounted on **TCM FORKLIFT TRUCK**.

How to order parts

When ordering, be sure to specify the model name and serial number (machine number), engine type and serial number (engine number) of your machine, as well as the part number and desired quantity for each part. The machine serial number (machine number) is indicated on the machine name plate, the engine serial number (engine number) is punched on the cylinder block.



How to use the Parts Manual



Abbreviations and symbols

ASSY ...	Assembled unit.
O.S.	Oversize.
STD	Standard.
*	The marketable part set or kit.
AR	Quantity required.
t	Thickness.

Materials and specifications subject to change without notice.

APPLICABLE MODEL

適用機種

TYPE	ENGINE TYPE	APPLICABLE MODEL	
A	4LB1PA-01	FD10C19	FD18C19
		FD10T19	FD18T19
		FD15C19	
		FD15T19	
B	4LB1TPA-01	FD20C17	FD25C17
		FD20T17	FD25T17

CONTENTS

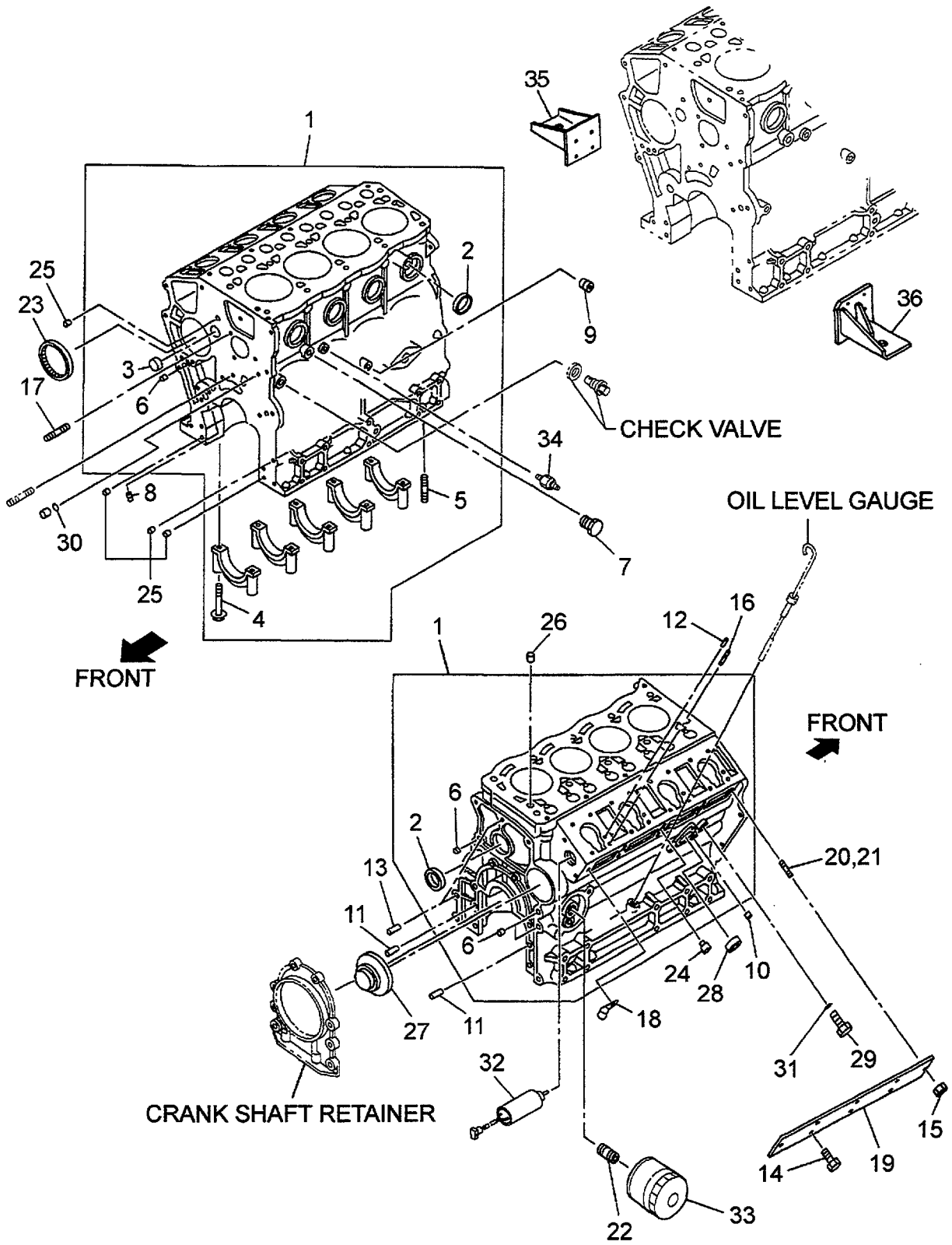
目 次

A: 4LB1PA01

B: 4LB1TPA01

SECTION	部 門	FIG.No. 図番号
ENGINE BODY	エンジン本体	
CYLINDER BLOCK	シリンダブロック	1
PISTON, CRANKSHAFT & FLYWHEEL	ピストン、クランクシャフト&フライホイール	2
TIMING GEAR CASE	タイミングギヤケース	3
TIMING CHAIN CASE (1/2)	タイミングチェーンケース	4
TIMING CHAIN CASE (2/2)	タイミングチェーンケース	5
OIL PAN & LEVEL GAUGE	オイルパン&レベルゲージ	6
FLYWHEEL HOUSING	フライホイールハウジング	7
HEAD & VALVE MECHANISM	ヘッド&バルブメカニズム	
CYLINDER HEAD	シリンダヘッド	8
CYLINDER HEAD COVER	シリンダヘッドカバー	9
VALVE MECHANISM	バルブメカニズム	10
CAMSHAFT	カムシャフト	11
INLET & EXHAUST	インレット&エキゾースト	
INLET & EXHAUST MANIFOLD (A)	インレット&エキゾーストマニホールド (A)	12
INLET & EXHAUST MANIFOLD (B)	インレット&エキゾーストマニホールド (B)	13
TURBO CHARGER (B)	ターボチャージャ (B)	14
LUBRICATION SYSTEM	潤滑装置	
OIL PUMP & STRAINER	オイルポンプ&ストレーナ	15
OIL PIPING (B)	オイルパイピング (B)	16
COOLING	冷却装置	
COOLING FAN	クーリングファン	17
WATER PUMP & THERMOSTAT	ウォーターポンプ&サーモスタット	18
FUEL SYSTEM	燃料装置	
FUEL PIPING	フューエルパイピング	19
FUEL NOZZLE	フューエルノズル	20
FUEL INJECTION PUMP	フューエルインジェクションポンプ	21
ELECTRICAL	電気的	
STARTER & GENERATOR (FITTING PARTS)	スタータ&ジェネレータ (フィティングパーツ)	22
STARTER (INNER PARTS)	スタータ (インナパーツ)	23
GENERATOR (INNER PARTS)	ジェネレータ (インナパーツ)	24
PARTS NUMBER INDEX	部品番号順索引表	1~3

FIG. 1 **CYLINDER BLOCK**
 シリンダブロック



A: 4LB1PA01 B: 4LB1TPA01

Item No. 見出番号	Part No. 部品番号	Mark 記号	Description 部品名称	Req'd 個数	Remarks : serial No. 備考 : 実施号車
1	Z-8-97231-540-3		BLOCK,CYLINDER ﾌﾞﾛｯｸ	1	A INC.2-6
-	Z-8-97231-541-2		BLOCK,CYLINDER ﾌﾞﾛｯｸ	1	B INC.2-6
2	Z-8-94229-853-0		CUP,SEALING ｶｯﾌﾟ	5	
3	Z-8-97209-609-0		CUP,SEALING ｶｯﾌﾟ	1	
4	Z-8-94167-471-1		BOLT ﾎﾞﾙﾄ	10	
5	Z-9-0411-0616-0		STUD ｽﾀｯﾄﾞ	2	
6	Z-5-09600-013-0		CUP,SEALING ｶｯﾌﾟ	4	A
-	Z-5-09600-013-0		CUP,SEALING ｶｯﾌﾟ	6	B
7	Z-9-09664-001-0		PLUG,WATER DRAIN ﾌﾟﾗｸﾞ	1	
8	Z-9-0920-4510-0		PLUG ﾌﾟﾗｸﾞ	1	
9	Z-1-09605-019-0		PLUG ﾌﾟﾗｸﾞ	1	
10	Z-1-09605-050-0		PLUG ﾌﾟﾗｸﾞ	3	
11	Z-9-0816-0616-0		PIN,STRAIGHT ﾋﾞﾝ	2	
12	Z-9-09878-532-0		PIN,STRAIGHT ﾋﾞﾝ	4	
13	Z-9-0816-0816-0		PIN ﾋﾞﾝ	2	
14	Z-0-2808-0614-0		BOLT ﾎﾞﾙﾄ	6	
15	Z-8-97137-836-0		NUT ﾅｯﾄ	2	
16	Z-1-09305-005-0		STUD ｽﾀｯﾄﾞ	8	
17	Z-8-97262-145-0		STUD ｽﾀｯﾄﾞ	1	
18	Z-9-09916-893-1		CLIP ｸﾘｯﾌﾟ	1	B
19	Z-8-97077-787-2		COVER ｶﾊﾞｰ	1	
20	Z-8-97262-147-1		STUD ｽﾀｯﾄﾞ	1	
21	Z-8-97262-148-1		STUD ｽﾀｯﾄﾞ	1	
22	Z-8-94325-595-0		STUD ｽﾀｯﾄﾞ	1	
23	Z-8-97047-056-0		BEARING,NEEDLE ﾍﾞｱﾘﾝｸﾞ	1	
24	Z-8-97039-495-3		PIN ﾋﾞﾝ	2	
25	Z-9-11229-058-1		DOWEL ﾀﾞｳﾙ	2	
26	Z-8-94200-819-0		DOWEL ﾀﾞｳﾙ	2	
27	Z-8-97047-142-1		PLUG,THRUST ﾌﾟﾗｸﾞ	1	
28	Z-1-09600-012-1		CAP,SEALING ｷｯﾌﾟ	1	
29	Z-5-09604-016-0		PLUG ﾌﾟﾗｸﾞ	1	
30	Z-9-0956-5213-0		GASKET ｶﾞｽｹｯﾄ	1	A
S	Z-5-87812-671-2		GASKET SET ｶﾞｽｹｯﾄｾｯﾄ	1	A INC.31 & etc.
-	Z-5-87812-670-2		GASKET SET ｶﾞｽｹｯﾄｾｯﾄ	1	B INC.31 & etc.
31	Z-9-0957-2014-0	*	GASKET ｶﾞｽｹｯﾄ	1	
32	Z-8-97183-014-1		SOLENOID,ENGINE STOP ｿﾚﾉｲﾄﾞ	1	A
-	Z-8-97115-289-0		SOLENOID,ENGINE STOP ｿﾚﾉｲﾄﾞ	1	B
33	20801-01432		ELEMENT,OIL FILTER ｲﾚﾒﾝﾄ	1	
34	Z-1-82410-008-2		SWITCH,OIL PRESSURE ｽｲｯﾁ	1	
35	Z-8-97109-365-2		FOOT ﾌｯﾄ	1	
36	Z-8-97109-366-2		FOOT ﾌｯﾄ	1	

FIG. 2 PISTON, CRANKSHAFT & FLYWHEEL
ピストン、クランクシャフト & フライホイール

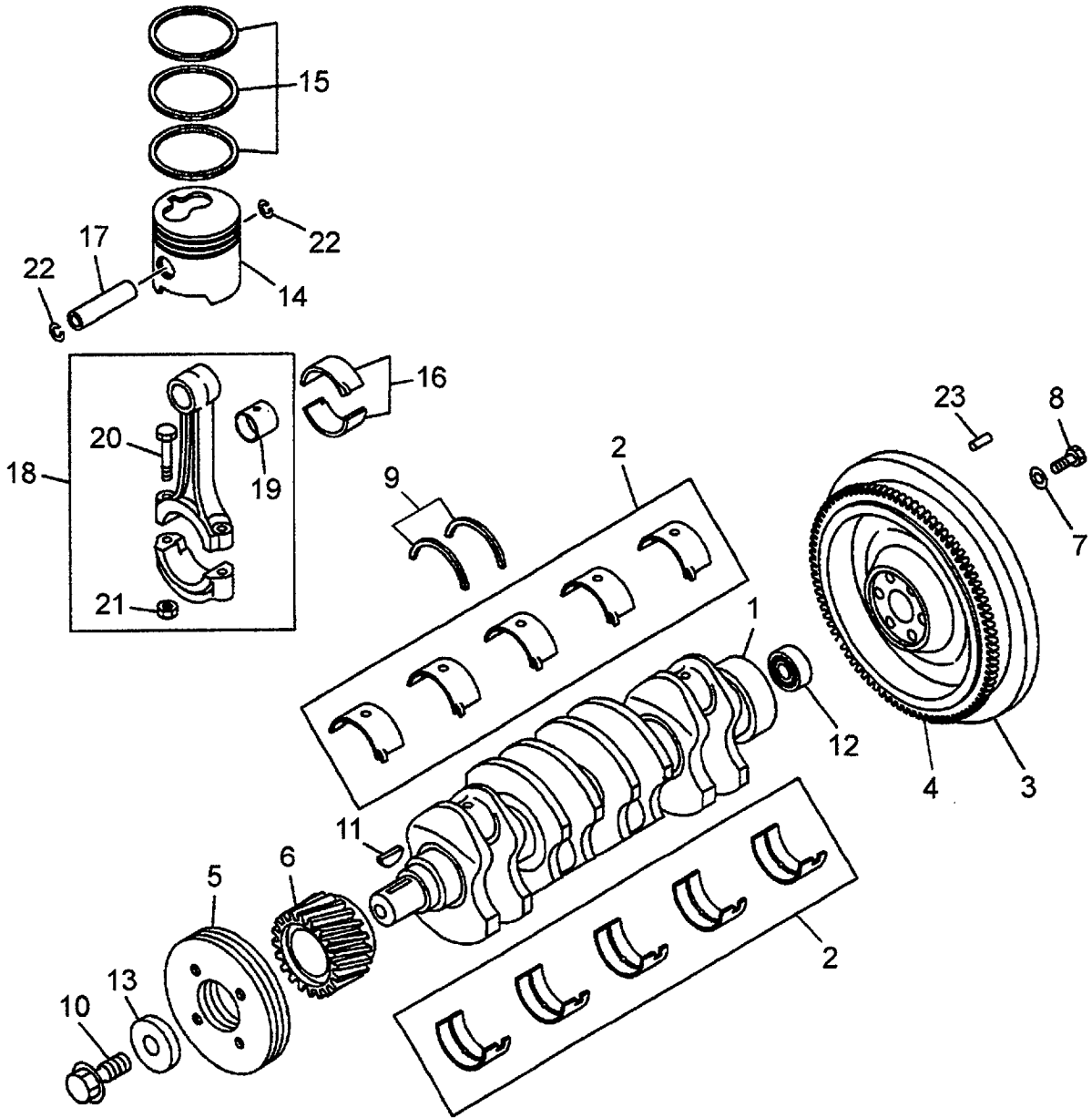
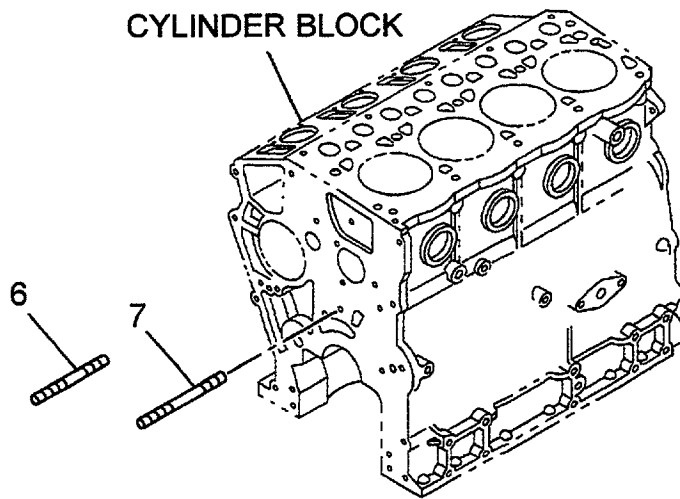
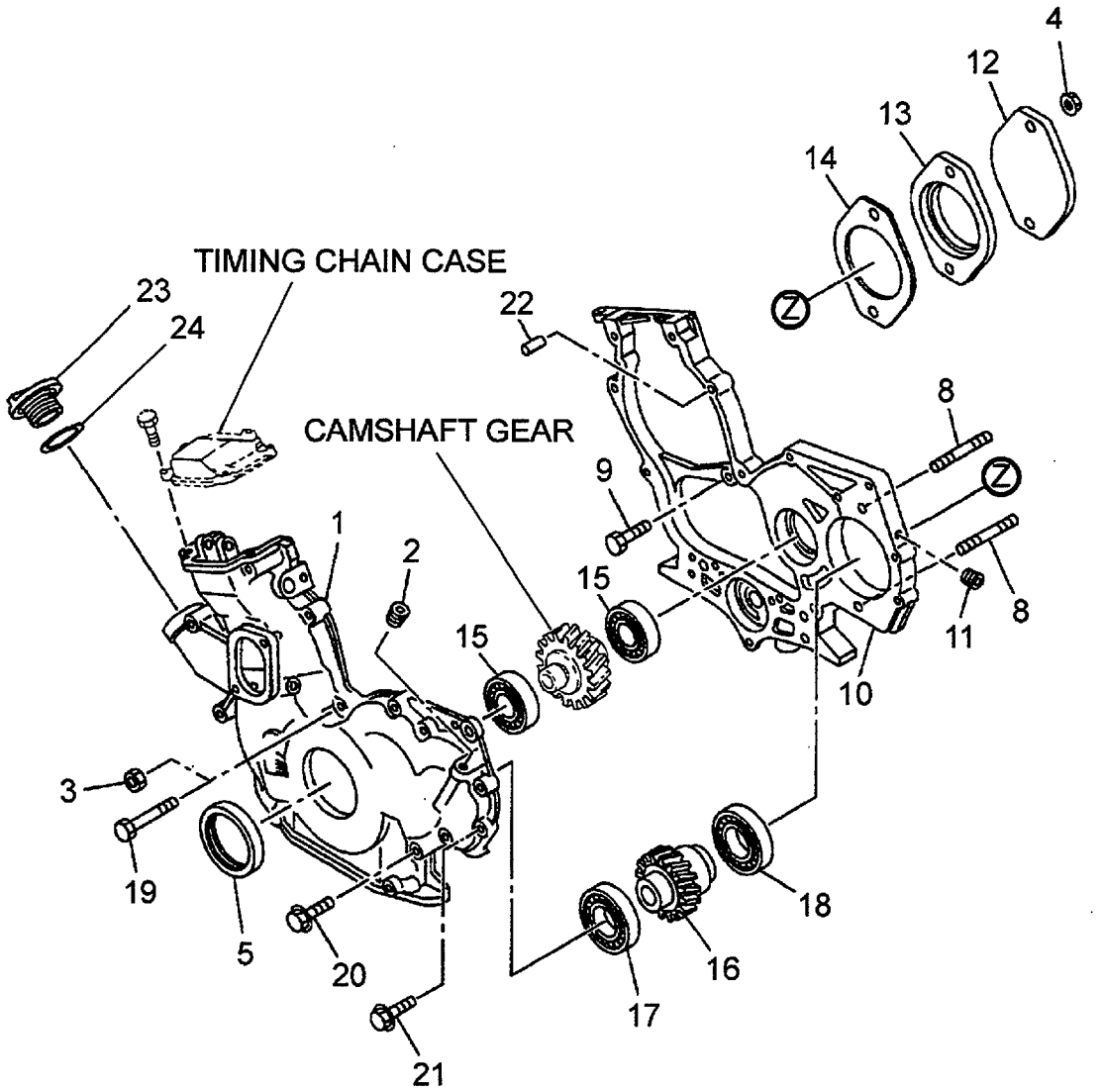


FIG. 2

A: 4LB1PA01 B: 4LB1TPA01

Item No. 見出番号	Part No. 部品番号	Mark 記号	Description 部品名称	Req'd 個数	Remarks : serial No. 備考 : 実施号車
1	Z-8-97046-373-0		CRANKSHAFT クランクシャフト	1	
2	Z-8-97077-784-0		METAL KIT メタルキット	1	
3	Z-8-97132-011-0		FLYWHEEL フライホイール	1	INC.4
4	Z-8-94419-602-1		GEAR,RING ギヤ	1	
5	Z-8-97226-930-0		PULLEY プーリ	1	
6	Z-8-97034-592-1		GEAR ギヤ	1	
7	Z-8-97023-268-0		WASHER ワッシャ	6	
8	Z-8-97093-326-0		BOLT ボルト	6	
9	Z-5-11599-003-1		WASHER,THRUST ワッシャ	2	
10	Z-8-94386-079-0		BOLT ボルト	1	
11	Z-8-94201-641-0		KEY キー	1	
12	03020-06302		BEARING,PILOT ハブアリング	1	
13	Z-8-94134-792-0		WASHER ワッシャ	1	
14	Z-8-97176-888-0		PISTON ピストン	4	A STD
-	Z-8-97176-886-0		PISTON ピストン	4	B STD
-	Z-8-97087-105-0		PISTON ピストン	4	A O.S.=0.25mm
-	Z-8-97087-122-0		PISTON ピストン	4	B O.S.=0.25mm
15	Z-8-97034-609-0		RING SET リングセット	4	STD
-	Z-8-97141-207-0		RING SET リングセット	4	O.S.=0.25mm
16	Z-8-94380-527-0		METAL SET メタルセット	4	
17	Z-8-94401-751-1		PIN,PISTON ピン	4	A
-	Z-8-94114-048-0		PIN,PISTON ピン	4	B
18	Z-8-97310-353-0		ROD,CONNECTING ロッド	4	A INC.19-21
-	Z-8-97106-110-1		ROD,CONNECTING ロッド	4	B INC.19-21
19	Z-8-97310-354-0		BUSHING ブッシング	4	
20	Z-8-94107-550-1		BOLT ボルト	8	
21	Z-8-94240-902-0		NUT ナット	8	
22	Z-8-94401-750-1		RING,SNAP リング	8	A
-	Z-8-94114-049-1		RING,SNAP リング	8	B
23	Z-9-0816-0616-0		PIN ピン	2	

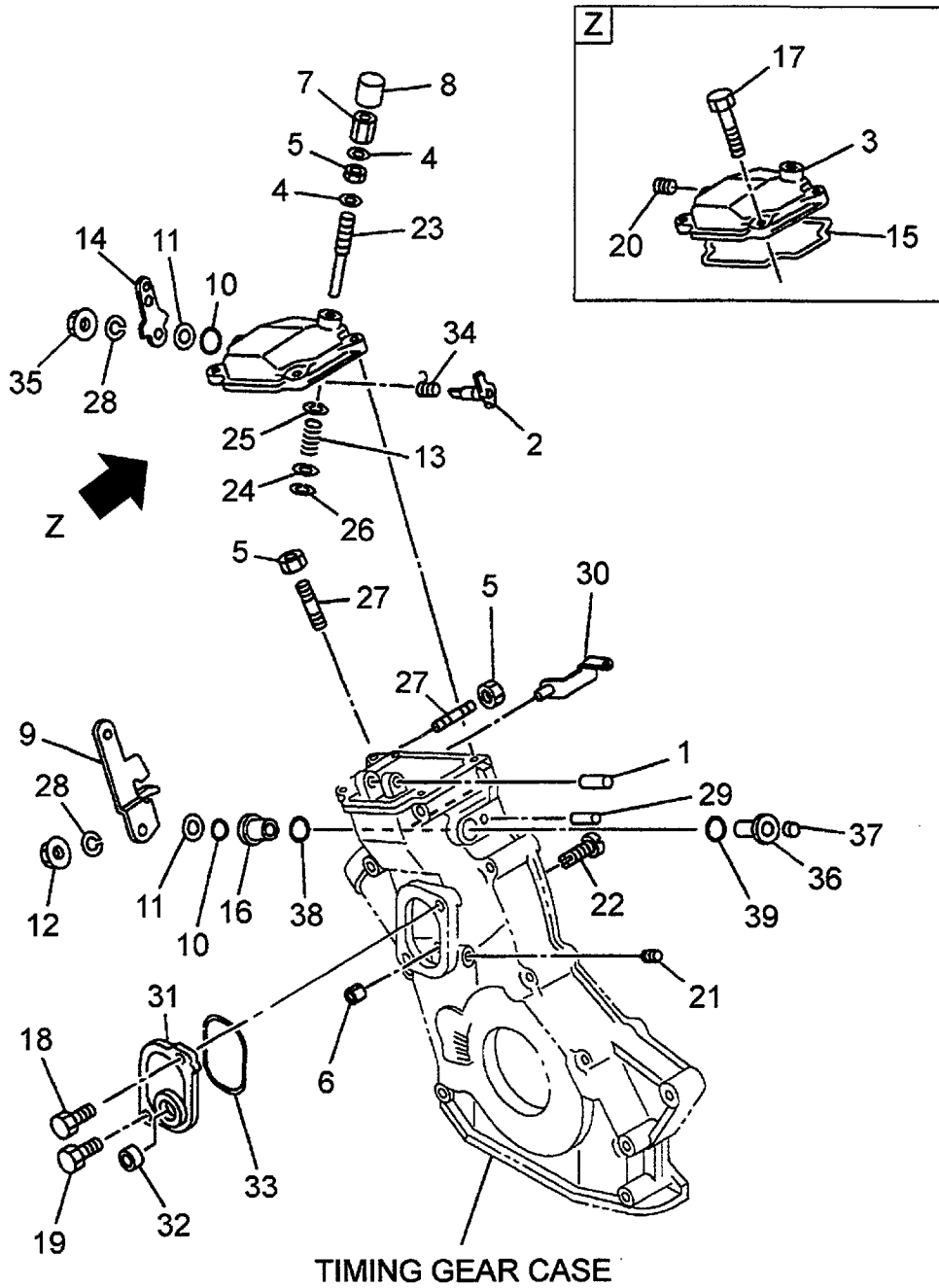
FIG. 3 TIMING GEAR CASE
タイミングギヤケース



A: 4LB1PA01 B: 4LB1TPA01

Item No. 見出番号	Part No. 部品番号	Mark 記号	Description 部品名称	Req'd 個数	Remarks : serial No. 備考 : 実施号車
1	Z-8-97303-420-0		CASE,TIMING GEAR ケース	1	INC.2
2	Z-5-09605-019-2		PLUG プラグ	1	
3	Z-0-9115-0208-0		NUT ナット	2	
4	Z-0-9115-0210-0		NUT ナット	2	
S	Z-5-87812-671-2		GASKET SET ガasketセット	1	A INC.5 & etc.
-	Z-5-87812-670-2		GASKET SET ガasketセット	1	B INC.5 & etc.
5	Z-5-09625-079-0	*	SEAL,OIL シール	1	
6	Z-5-09300-065-0		STUD スタット	1	
7	Z-8-97262-146-1		STUD スタット	1	
8	Z-9-0441-1040-0		STUD スタット	2	
9	Z-0-2808-0830-0		BOLT ボルト	3	
10	Z-8-97169-196-1		PLATE プレート	1	INC.11
11	Z-1-09605-050-0		PLUG プラグ	1	
12	Z-5-11321-036-0		COVER,PUMP カバー	1	
13	Z-5-11321-091-0		SPACER スパース	1	
14	Z-5-11322-018-0		GASKET ガasket	1	
15	03000-06007		BEARING ベアリング	2	
16	Z-8-97081-930-1		GEAR,PTO キヤ	1	
17	03000-06007		BEARING ベアリング	1	
18	03000-06207		BEARING ベアリング	1	
19	Z-0-2808-0880-0		BOLT ボルト	6	
20	Z-0-2809-0860-0		BOLT ボルト	2	
21	Z-0-2808-0845-0		BOLT ボルト	4	
22	Z-9-11229-058-1		DOWEL タウエル	1	
23	Z-8-94425-685-2		CAP,OIL FILLER キャップ	1	INC.24
24	Z-8-94123-623-1		GASKET ガasket	1	

FIG. 4 TIMING CHAIN CASE (1/2)
タイミングチェーンケース



A: 4LB1PA01 B: 4LB1TPA01

Item No. 見出番号	Part No. 部品番号	Mark 記号	Description 部品名称	Req'd 個数	Remarks : serial No. 備考：実施号車
1	Z-9-0816-0850-0		SHAFT,LEVER シャフト	1	
2	Z-8-97016-446-0		SHAFT,LEVER シャフト	1	
3	Z-8-97161-764-0		COVER カバー	1	
S	Z-5-87812-671-2		GASKET SET ガスケットセット	1	A
-	Z-5-87812-670-2		GASKET SET ガスケットセット	1	B INC.4,10,15,33 & etc.
4	Z-5-09503-132-1	*	GASKET ガスケット	2	
5	Z-9-0911-1406-0		NUT ナット	3	
6	Z-9-0911-0406-0		NUT ナット	1	
7	Z-5-09400-048-0		NUT ナット	1	
8	Z-5-15669-002-1		CAP キャップ	1	
9	Z-8-97049-328-1		LEVER,CONTROL レバー	1	
10	Z-1-09623-055-0	*	GASKET ガスケット	2	
11	Z-5-09503-135-0		WASHER,THRUST ワッシャ	2	
12	Z-9-0911-0508-0		NUT ナット	1	
13	Z-8-97082-114-0		SPRING スプリング	1	
14	Z-8-97303-454-0		LEVER,FUEL CUT レバー	1	
15	Z-8-97064-688-1	*	GASKET ガスケット	1	
16	Z-8-97262-883-0		BUSHING ブッシング	1	
17	Z-0-2808-0620-0		BOLT ボルト	4	
18	Z-0-2808-0614-0		BOLT ボルト	1	
19	Z-8-97072-830-0		BOLT ボルト	1	
20	Z-1-09605-019-0		PLUG プラグ	1	
21	Z-1-09605-050-0		PLUG プラグ	1	
22	Z-8-97039-584-1		SCREW スクリュー	1	
23	Z-8-97016-441-0		SCREW,SET スクリュー	1	
24	Z-9-0916-0504-0		WASHER ワッシャ	1	
25	Z-9-0916-0704-0		WASHER ワッシャ	1	
26	Z-9-0918-5403-0		RING,SNAP リング	1	
27	Z-8-94317-638-1		SCREW スクリュー	1	
-	Z-5-09120-015-1		SCREW スクリュー	1	
28	Z-9-0915-0508-0		WASHER ワッシャ	2	
29	Z-9-0816-0436-0		PIN,SPRING ピン	1	
30	Z-8-97047-052-1		BRACKET ブラケット	1	
31	Z-8-97307-467-1		COVER カバー	1	
32	Z-5-11129-006-0		CUP,SEALING カップ	1	
33	Z-8-97226-842-1	*	GASKET ガスケット	1	
34	Z-8-97039-546-1		SPRING スプリング	1	
35	Z-9-0911-0508-0		NUT ナット	1	
36	Z-8-97262-817-0		BUSHING ブッシング	1	
37	Z-8-94454-615-0		CUP,SEALING カップ	1	
38	Z-9-0956-5114-0		GASKET ガスケット	1	B
39	Z-9-0956-5116-0		GASKET ガスケット	1	B

FIG. 5 TIMING CHAIN CASE (2/2)
タイミングチェーンケース

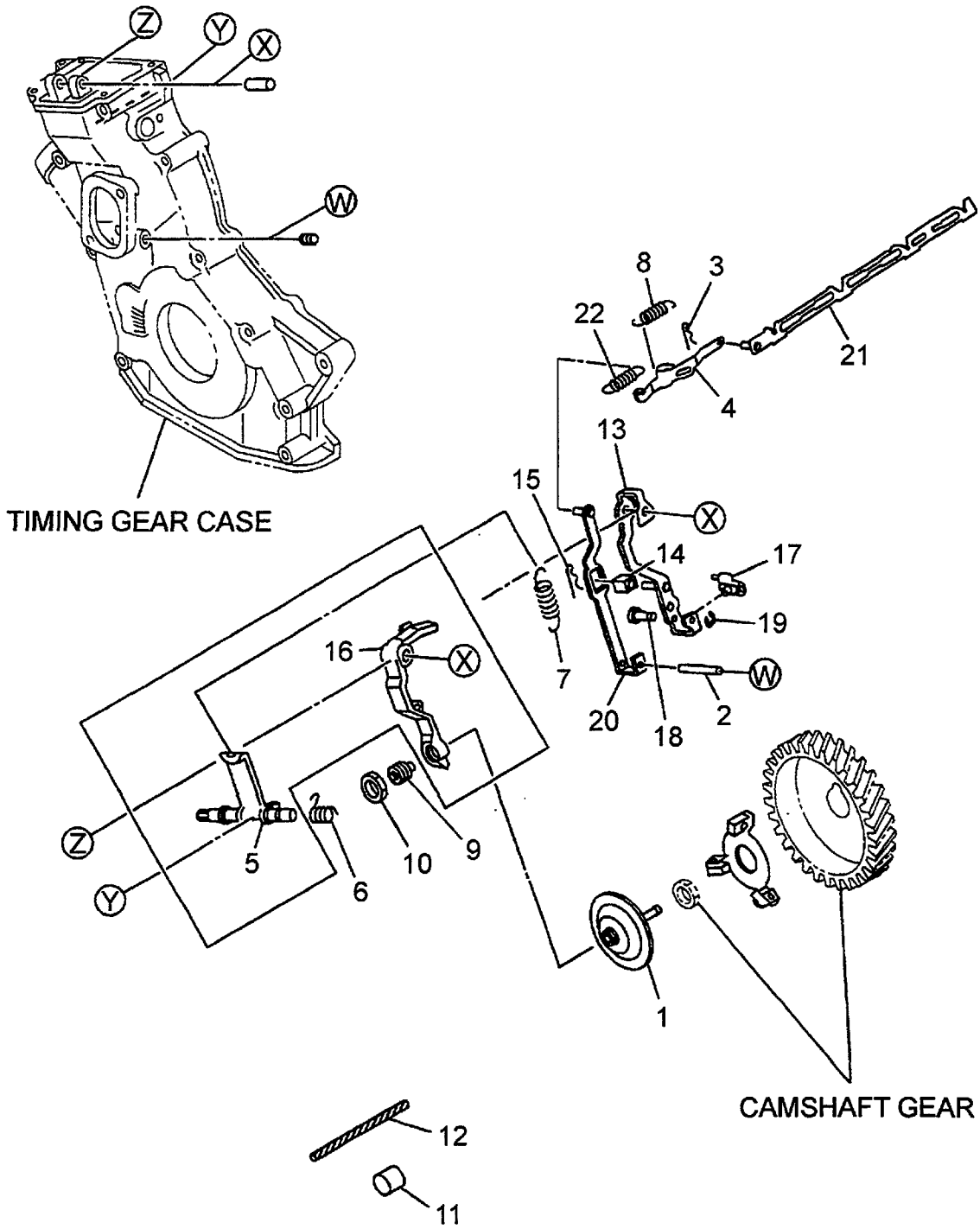


FIG. 5

A: 4LB1PA01 B: 4LB1TPA01

Item No. 見出番号	Part No. 部品番号	Mark 記号	Description 部品名称	Req'd 個数	Remarks : serial No. 備考 : 実施号車
1	Z-8-97147-489-2		SLEEVE スリーブ	1	
2	Z-9-0816-0545-0		SHAFT,LEVER シャフト	1	
3	Z-1-09747-002-0		PIN ピン	1	
4	Z-8-97148-550-0		PLATE,LINK プレート	1	
K	Z-8-97093-549-4		LEVER KIT レバーキット	1	INC.5,16
5	Z-8-97034-642-4	*	LEVER レバー	1	
6	Z-8-97016-940-0		SPRING スプリング	1	
7	Z-8-97167-974-0		SPRING スプリング	1	A
-	Z-8-97076-903-0		SPRING スプリング	1	B
8	Z-8-97120-486-0		SPRING スプリング	1	A
-	Z-8-97034-643-2		SPRING スプリング	1	B
9	Z-8-97120-430-0		SCREW,ADJUST スクリュ	1	A
-	Z-8-97117-084-0		SCREW,ADJUST スクリュ	1	B
10	Z-8-94130-438-0		NUT ナット	1	
11	Z-1-15739-002-0		SEAL,LEAD シール	2	
12	Z-9-81325-446-0		WIRE ワイヤ	2	
13	Z-8-97303-577-2		LEVER,GUIDE レバー	1	
14	Z-8-97303-583-0		PIECE,GUIDE ピース	1	
15	Z-1-09747-002-0		PIN ピン	1	
16	Z-8-97034-637-6	*	LEVER,TENSION レバー	1	
17	Z-8-97034-638-3		SHIFTER シフト	1	
18	Z-8-97303-667-0		SHAFT シャフト	1	
19	Z-9-0918-5404-0		RING,SNAP リング	1	
20	Z-8-97303-580-2		LEVER,FLOATING レバー	1	
21	Z-8-97077-802-1		LINK リンク	1	
22	Z-8-97083-714-0		SPRING スプリング	1	

FIG. 6

OIL PAN & LEVEL GAUGE

オイルパン & レベルゲージ

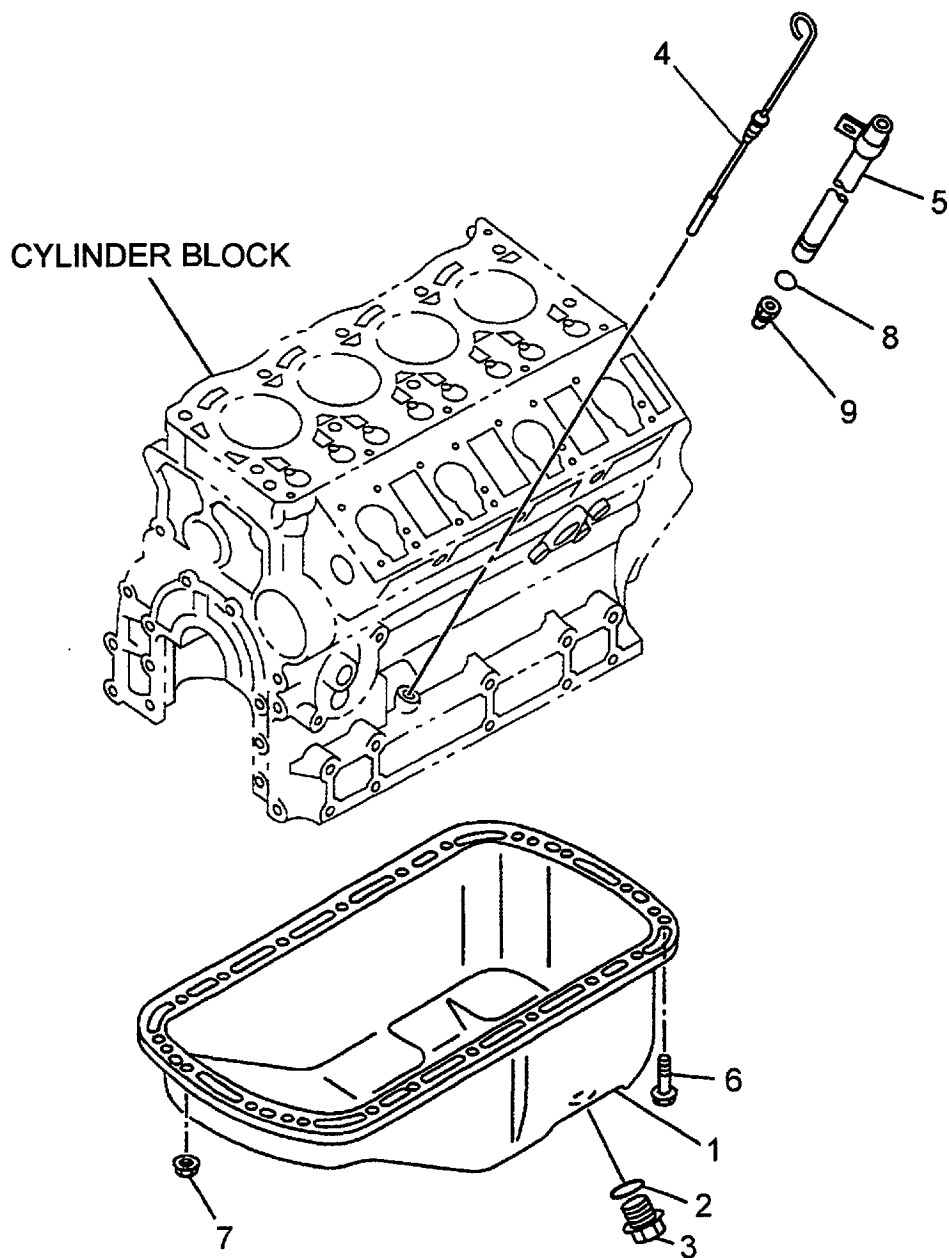


FIG. 6

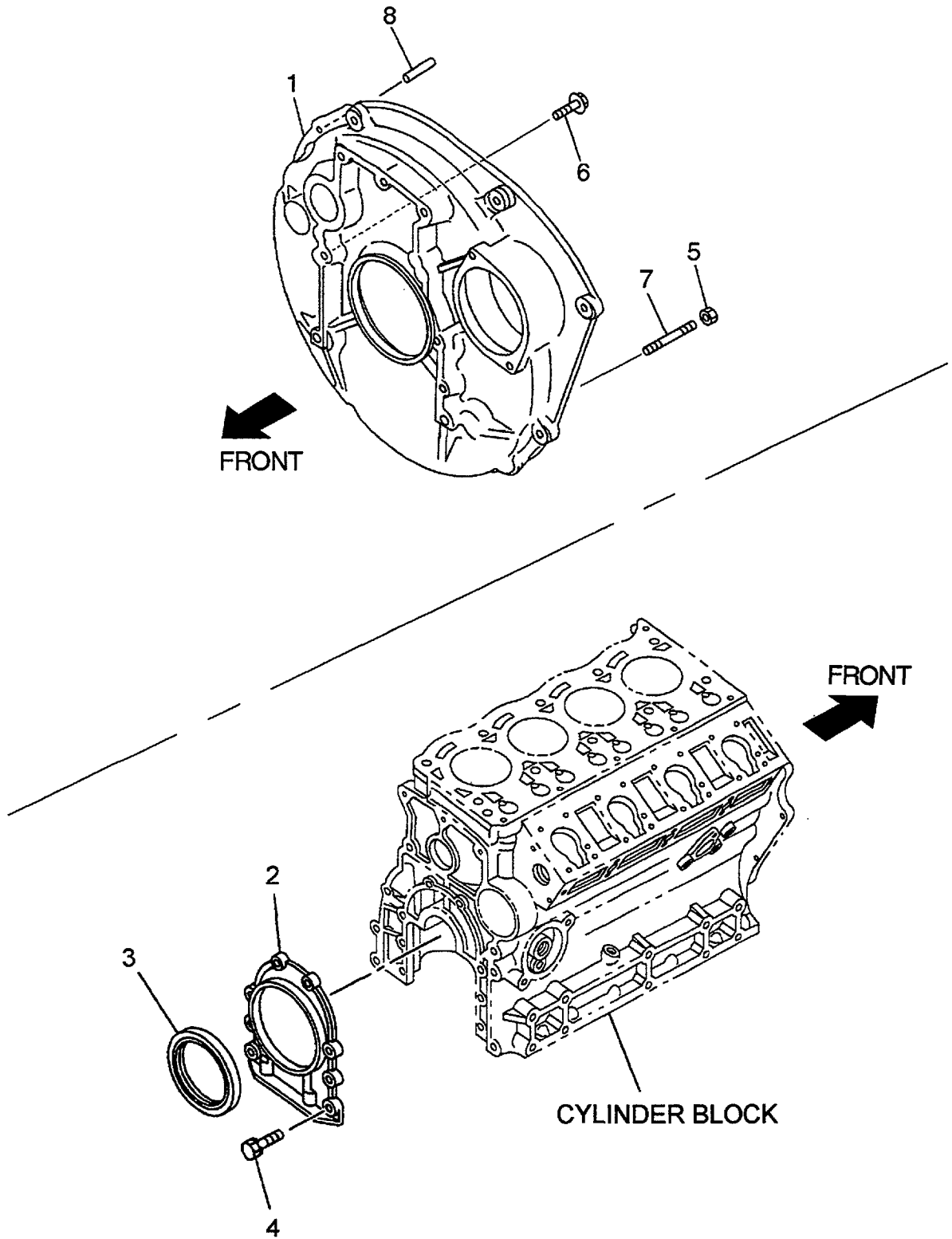
A: 4LB1PA01 B: 4LB1TPA01

Item No. 見出番号	Part No. 部品番号	Mark 記号	Description 部品名称	Req'd 個数	Remarks : serial No. 備考 : 実施号車
1	Z-8-97077-795-2		PAN,OIL	1	INC.2,3
S	Z-5-87812-671-2		GASKET SET	1	A
-	Z-5-87812-670-2		GASKET SET	1	B
2	Z-1-09623-057-0	*	GASKET	1	INC.2 & etc.
3	Z-9-09662-012-0		PLUG,DRAIN	1	
4	Z-8-94459-401-1		GAUGE,OIL LEVEL	1	
5	Z-8-97119-306-0		GUIDE,GAUGE	1	
6	Z-8-97135-141-0		BOLT	20	
7	Z-8-97137-836-0		NUT	2	
8	Z-5-09623-002-0		GASKET	1	
9	Z-8-94455-894-0		NIPPLE	1	

FIG. 7

FLYWHEEL HOUSING

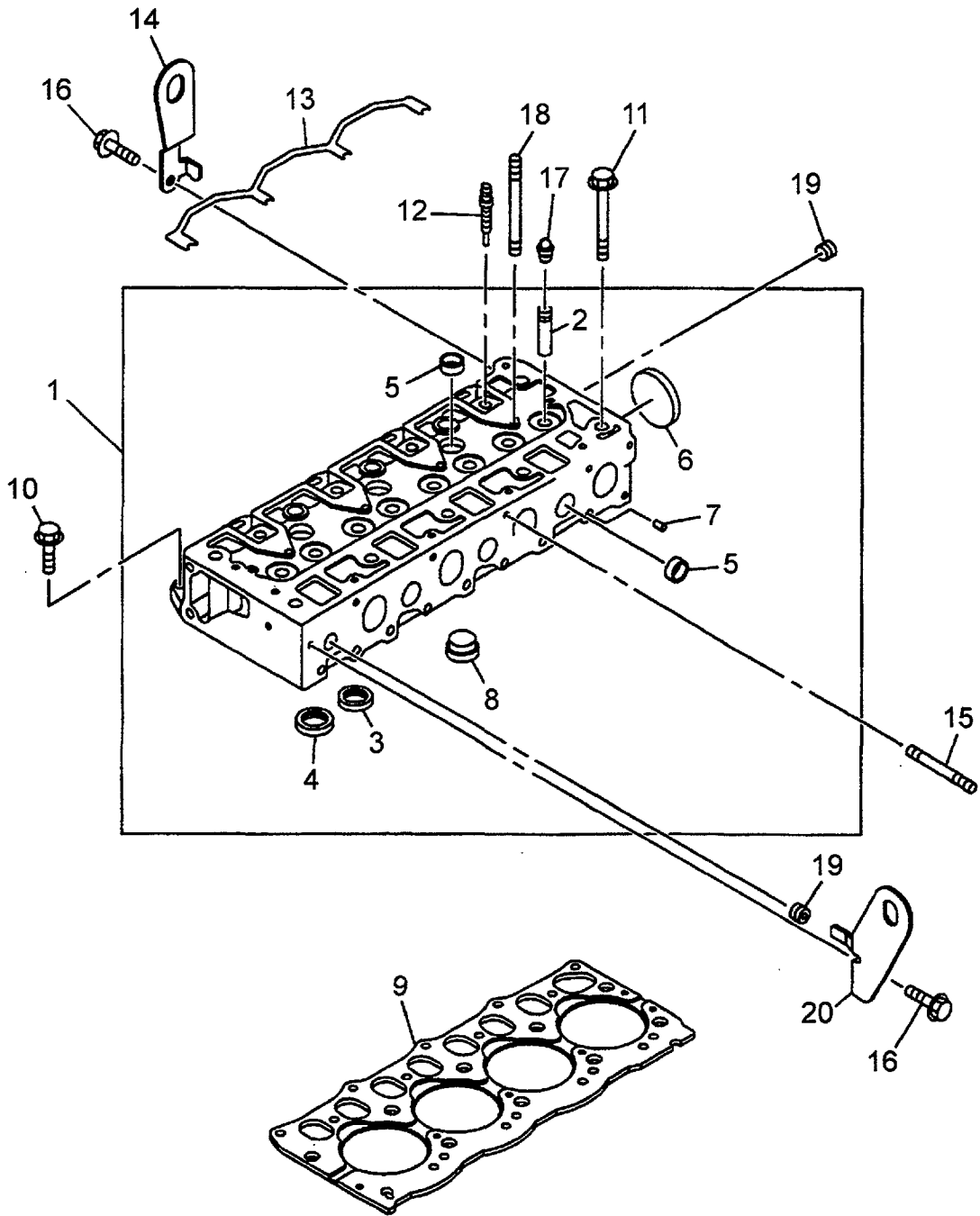
フライホイールハウジング



A: 4LB1PA01 B: 4LB1TPA01

Item No. 見出番号	Part No. 部品番号	Mark 記号	Description 部品名称	Req'd 個数	Remarks : serial No. 備考 : 実施号車
1	Z-8-97081-927-3		HOUSING, FLYWHEEL ハウジング	1	
2	Z-8-97231-030-1		RETAINER, CRANKSHAFT リテーナ	1	
S	Z-5-87812-671-2		GASKET SET ガスケットセット	1	A INC.3 & etc.
-	Z-5-87812-670-2		GASKET SET ガスケットセット	1	B INC.3 & etc.
3	Z-5-09625-094-0	*	SEAL, OIL シール	1	
4	Z-0-2808-0620-0		BOLT ボルト	8	
5	Z-0-9115-0210-0		NUT ナット	2	
6	Z-0-2818-1045-0		BOLT ボルト	4	
7	Z-9-0441-1045-0		STUD スタット	2	
8	Z-9-0816-1220-0		PIN ピン	1	
-	Z-9-0816-1225-0		PIN ピン	1	

FIG. 8 CYLINDER HEAD
シリンダヘッド



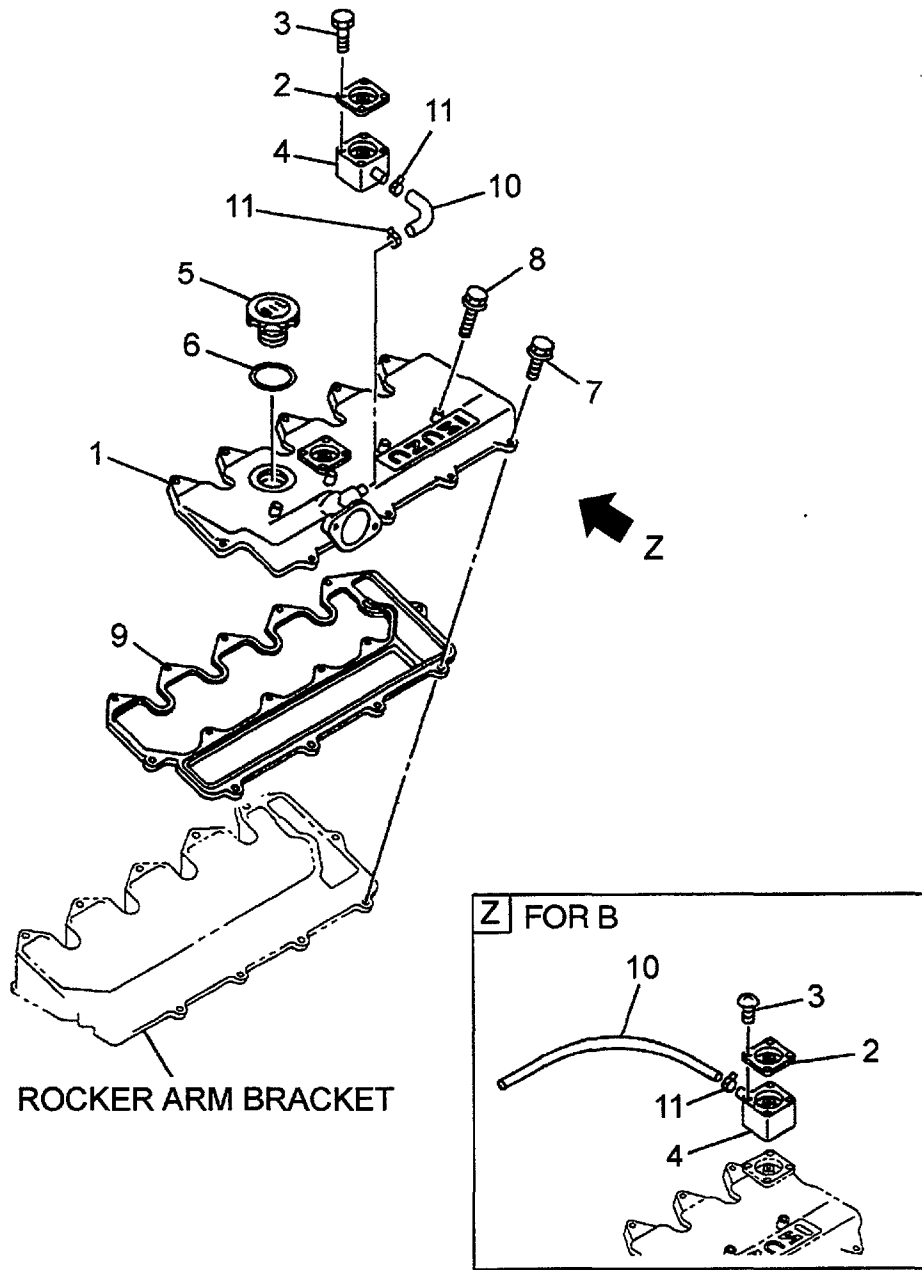
A: 4LB1PA01 B: 4LB1TPA01

Item No. 見出番号	Part No. 部品番号	Mark 記号	Description 部品名称	Req'd 個数	Remarks : serial No. 備考 : 実施号車
1	Z-8-97163-403-2		HEAD,CYLINDER ヘッド	1	INC.2-8
2	Z-8-97031-749-0		GUIDE,VALVE ガイト	8	
3	Z-8-97031-710-2		SEAT,INLET VALVE シート	4	
4	Z-8-97031-711-0		SEAT,EXHAUST VALVE シート	4	
5	Z-8-97209-609-0		CUP,SEALING カップ	6	
6	Z-1-09600-005-1		CUP,SEALING カップ	1	
7	Z-8-97233-429-0		CUP,SEALING カップ	5	
8	Z-8-97044-635-1		PLUG,HOT プラグ	4	
S	Z-5-87812-671-2		GASKET SET ガasketセット	1	A
-	Z-5-87812-670-2		GASKET SET ガasketセット	1	B INC.9,17 & etc.
9	Z-8-97077-788-0	*	GASKET ガasket	1	INC.9,17 & etc.
10	Z-8-94463-784-0		BOLT ボルト	5	
11	Z-8-97036-959-1		BOLT ボルト	10	
12	Z-8-97106-549-1		PLUG,GLOW プラグ	4	
13	Z-8-97085-810-1		CONNECTOR,GLOW PLUG コネクタ	1	
14	Z-8-97085-390-0		HANGER,REAR ハンガ	1	
15	Z-5-09300-065-0		STUD スタット	2	
16	Z-0-2808-0816-0		BOLT ボルト	2	
17	Z-8-94110-559-1	*	SEAL,OIL シール	8	
18	Z-8-97094-641-1		STUD スタット	6	
19	Z-5-09605-005-0		PLUG プラグ	2	
20	Z-8-97085-389-0		HANGER,FRONT ハンガ	1	

FIG. 9

CYLINDER HEAD COVER

シリンダヘッドカバー



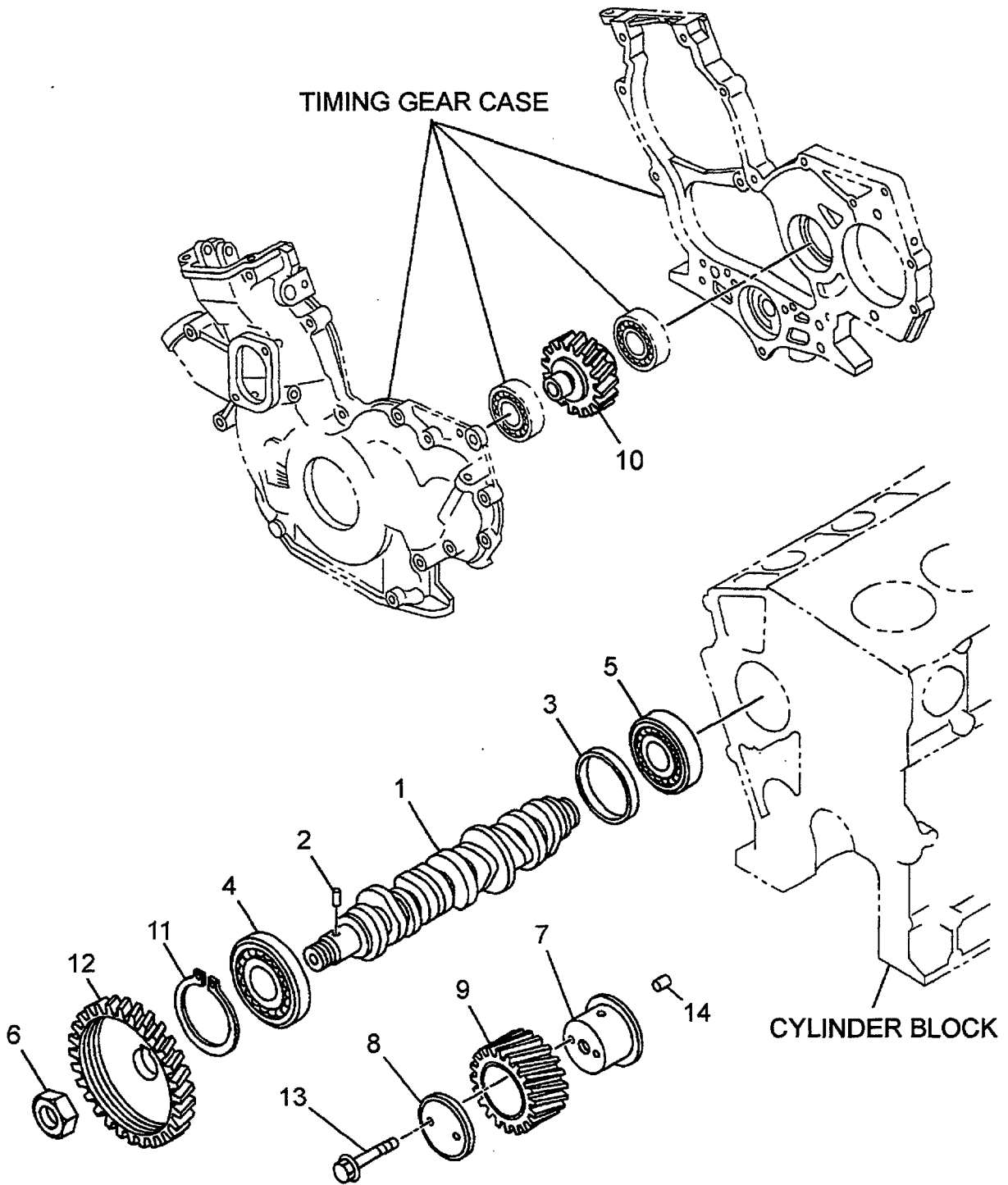
A: 4LB1PA01 B: 4LB1TPA01

Item No. 見出番号	Part No. 部品番号	Mark 記号	Description 部品名称	Req'd 個数	Remarks : serial No. 備考 : 実施号車
1	Z-8-97117-629-1		COVER カバー	1	A INC.2-4
-	Z-8-97117-633-1		COVER カバー	1	B
2	Z-8-94329-549-0		VALVE,PCV バルブ	1	
3	Z-9-9349-0435-0		SCREW スクリュ	4	
4	Z-8-97085-347-0		HOUSING ハウジング	1	
5	Z-8-94133-207-5		CAP,OIL FILLER キャップ	1	INC.6
S	Z-5-87812-671-2		GASKET SET ガasketセット	1	A INC.6,9 & etc.
-	Z-5-87812-670-2		GASKET SET ガasketセット	1	B INC.6,9 & etc.
6	Z-8-94123-623-1	*	GASKET ガasket	1	
7	Z-0-2808-0620-0		BOLT ボルト	11	
8	Z-0-2808-0640-0		BOLT ボルト	4	
9	Z-8-97085-886-0	*	GASKET ガasket	1	A
-	Z-8-97077-809-0	*	GASKET ガasket	1	B
10	Z-8-97117-636-1		HOSE ホース	1	A
-	Z-0-0270-9600-0		HOSE ホース	1	B
11	Z-5-09707-004-1		CLIP クリップ	2	A
-	Z-5-09707-004-1		CLIP クリップ	1	B

A: 4LB1PA01 B: 4LB1TPA01

Item No. 見出番号	Part No. 部品番号	Mark 記号	Description 部品名称	Req'd 個数	Remarks : serial No. 備考 : 実施号車
1	Z-8-97102-124-0		VALVE,INLET バルブ	4	
2	Z-8-97034-628-3		VALVE,EXHAUST バルブ	4	
3	Z-8-97077-813-0		SHAFT,ROCKER ARM シャフト	1	
4	Z-9-9920-2314-0		PLUG フラグ	1	
5	Z-0-2808-0625-0		BOLT ボルト	5	
-	Z-0-2868-0616-0		BOLT ボルト	5	
6	Z-8-94239-501-0		COLLAR,SPLIT カラー	16	
7	Z-8-97034-629-1		SPRING,VALVE スプリング	8	
8	Z-8-94251-031-1		SEAT,SPRING シート	8	
9	Z-8-97212-518-0		ARM,ROCKER アーム	4	
10	Z-8-97212-520-0		ARM,ROCKER アーム	4	
11	Z-8-97010-485-0		SCREW,ADJUST スクリュー	8	
12	Z-9-0911-1506-0		NUT ナット	8	
13	Z-8-97066-869-3		ROD,PUSH ロッド	8	
14	Z-8-97124-369-0		TAPPET タペット	8	
15	Z-8-97137-836-0		NUT ナット	6	
16	Z-8-97163-419-4		BRACKET フラケット	1	
17	Z-8-97069-887-1		SPRING スプリング	4	
18	Z-9-0816-0516-0		PIN,SET ピン	1	
19	Z-9-11129-083-0		CUP,SEALING カップ	1	
20	Z-8-97233-429-0		CUP,SEALING カップ	1	
S	Z-5-87812-671-2		GASKET SET ガasketセット	1	A INC.21 & etc.
-	Z-5-87812-670-2		GASKET SET ガasketセット	1	B INC.21 & etc.
21	Z-9-0957-1414-0	*	GASKET ガasket	1	

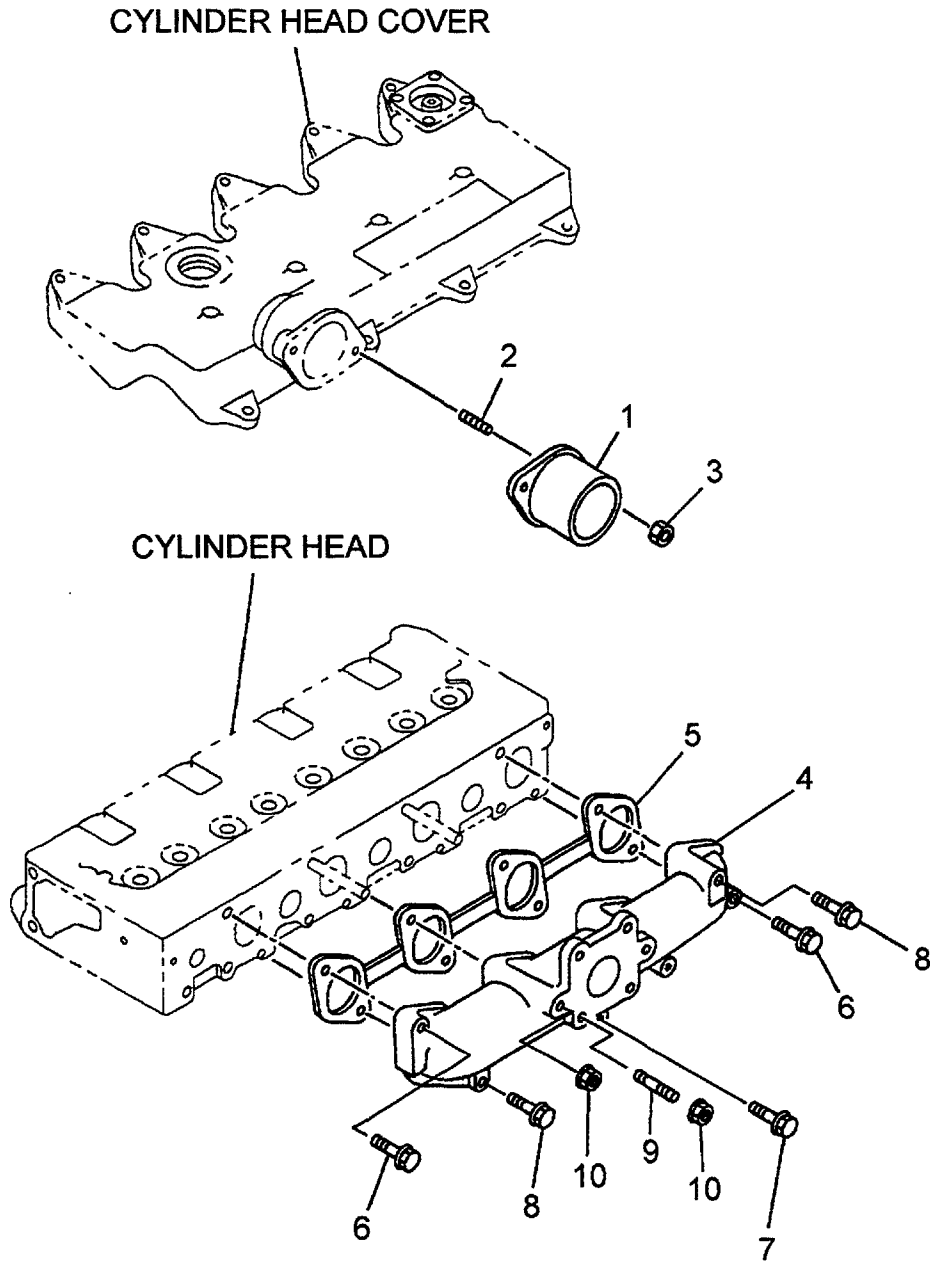
FIG. 11 CAMSHAFT
カムシャフト



A: 4LB1PA01 B: 4LB1TPA01

Item No. 見出番号	Part No. 部品番号	Mark 記号	Description 部品名称	Req'd 個数	Remarks : serial No. 備考 : 実施号車
1	Z-8-97077-801-1		CAMSHAFT カムシャフト	1	INC.2-5
2	Z-9-09878-626-0		PIN ピン	1	
3	Z-8-97062-048-0		RING リング	1	
4	Z-9-00090-610-0		BEARING ベアリング	1	
5	Z-9-00090-657-0		BEARING ベアリング	1	
6	Z-5-09400-053-0		NUT ナット	1	
7	Z-8-97129-780-1		SHAFT, IDLE GEAR シャフト	1	
8	Z-5-12535-005-1		COLLAR カラー	1	
9	Z-8-97129-782-0		GEAR, IDLE ギヤ	1	
10	Z-8-97081-928-0		GEAR, IDLE ギヤ	1	
11	Z-9-0918-0162-0		RING, SNAP リング	1	
12	Z-8-97307-404-2		GEAR, INJECTION PUMP ギヤ	1	
13	Z-0-2809-0845-0		BOLT ボルト	2	
14	Z-9-0816-0510-0		PIN ピン	1	

FIG. 12 INLET & EXHAUST MANIFOLD (A)
インレット & エキゾーストシステムマニホールド

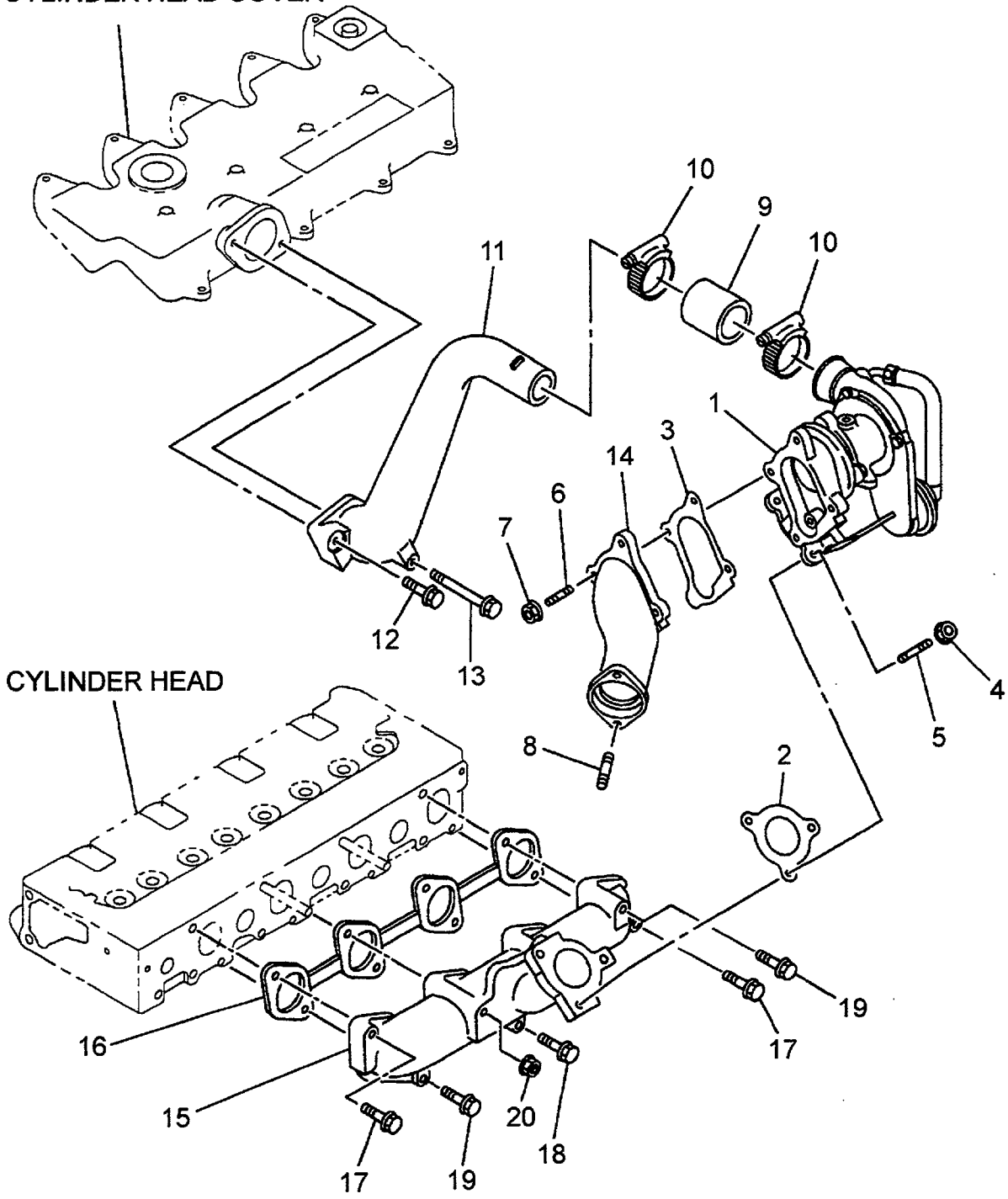


A: 4LB1PA01 B: 4LB1TPA01

Item No. 見出番号	Part No. 部品番号	Mark 記号	Description 部品名称	Req'd 個数	Remarks : serial No. 備考 : 実施号車
1	Z-8-97034-614-0		PIPE パイプ	1	A
2	Z-9-0411-0616-0		STUD スタット	2	A
3	Z-8-97137-836-0		NUT ナット	2	A
4	Z-8-97085-367-0		MANIFOLD,EXHAUST マニホールド	1	A
S	Z-5-87812-671-2		GASKET SET ガスケットセット	1	A
					INC.5 & etc.
5	Z-8-97077-800-0	*	GASKET ガスケット	1	A
6	Z-0-2808-0840-0		BOLT ボルト	2	A
7	Z-0-2808-0870-0		BOLT ボルト	1	A
8	Z-8-94458-474-1		BOLT ボルト	3	A
9	Z-9-0411-0820-0		STUD スタット	4	A
10	Z-0-9115-0208-0		NUT ナット	2	A

FIG. 13 INLET & EXHAUST MANIFOLD (B)
インレット & エキゾーストマニホールド

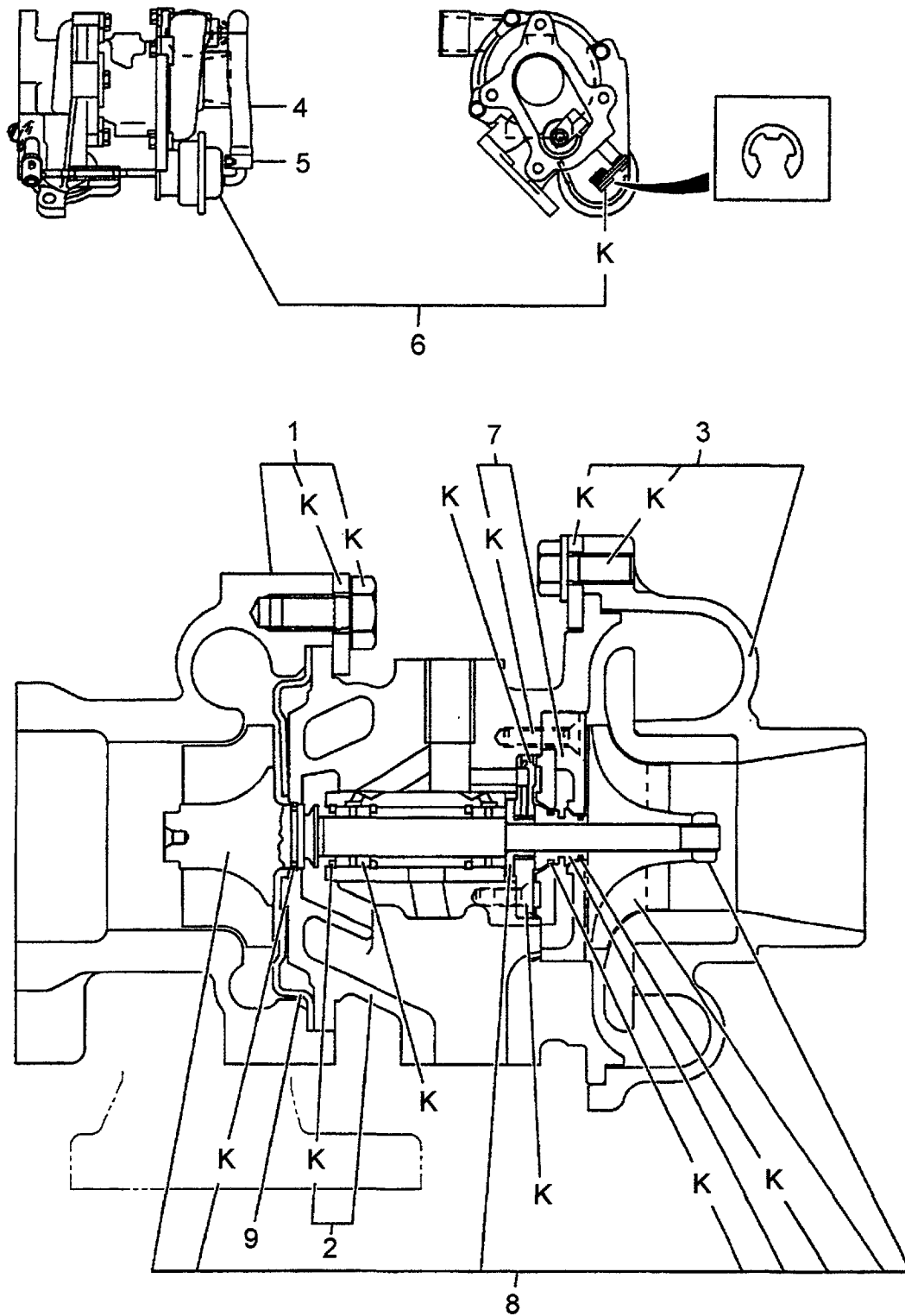
CYLINDER HEAD COVER



A: 4LB1PA01 B: 4LB1TPA01

Item No. 見出番号	Part No. 部品番号	Mark 記号	Description 部品名称	Req'd 個数	Remarks : serial No. 備考 : 実施号車
1	Z-8-97084-072-0		TURBO CHARGER ターボチャージャー	1	B SEE FIG.14
S	Z-5-87812-670-2		GASKET SET ガスケットセット	1	B INC.2,3,16 & etc.
2	Z-8-94332-838-0	*	GASKET ガスケット	1	B
3	Z-8-94332-837-0	*	GASKET ガスケット	1	B
4	Z-8-97061-401-1		NUT ナット	3	B
5	Z-8-94257-319-0		STUD スタッド	3	B
6	Z-8-94476-282-0		STUD スタッド	4	B
7	Z-8-97061-401-1		NUT ナット	4	B
8	Z-8-94111-619-1		STUD スタッド	2	B
9	Z-8-97084-075-1		HOSE ホース	1	B
10	Z-1-09707-132-0		CLIP クリップ	2	B
11	Z-8-97106-213-0		PIPE パイプ	1	B
12	Z-0-2808-0630-0		BOLT ボルト	1	B
13	Z-0-2808-0660-0		BOLT ボルト	1	B
14	Z-8-97084-074-1		PIPE パイプ	1	B
15	Z-8-97077-799-0		MANIFOLD,EXHAUST マニホールド	1	B
16	Z-8-97077-800-0	*	GASKET ガスケット	1	B
17	Z-0-2808-0840-0		BOLT ボルト	2	B
18	Z-0-2808-0870-0		BOLT ボルト	1	B
19	Z-8-94458-474-1		BOLT ボルト	3	B
20	Z-0-9115-0208-0		NUT ナット	2	B

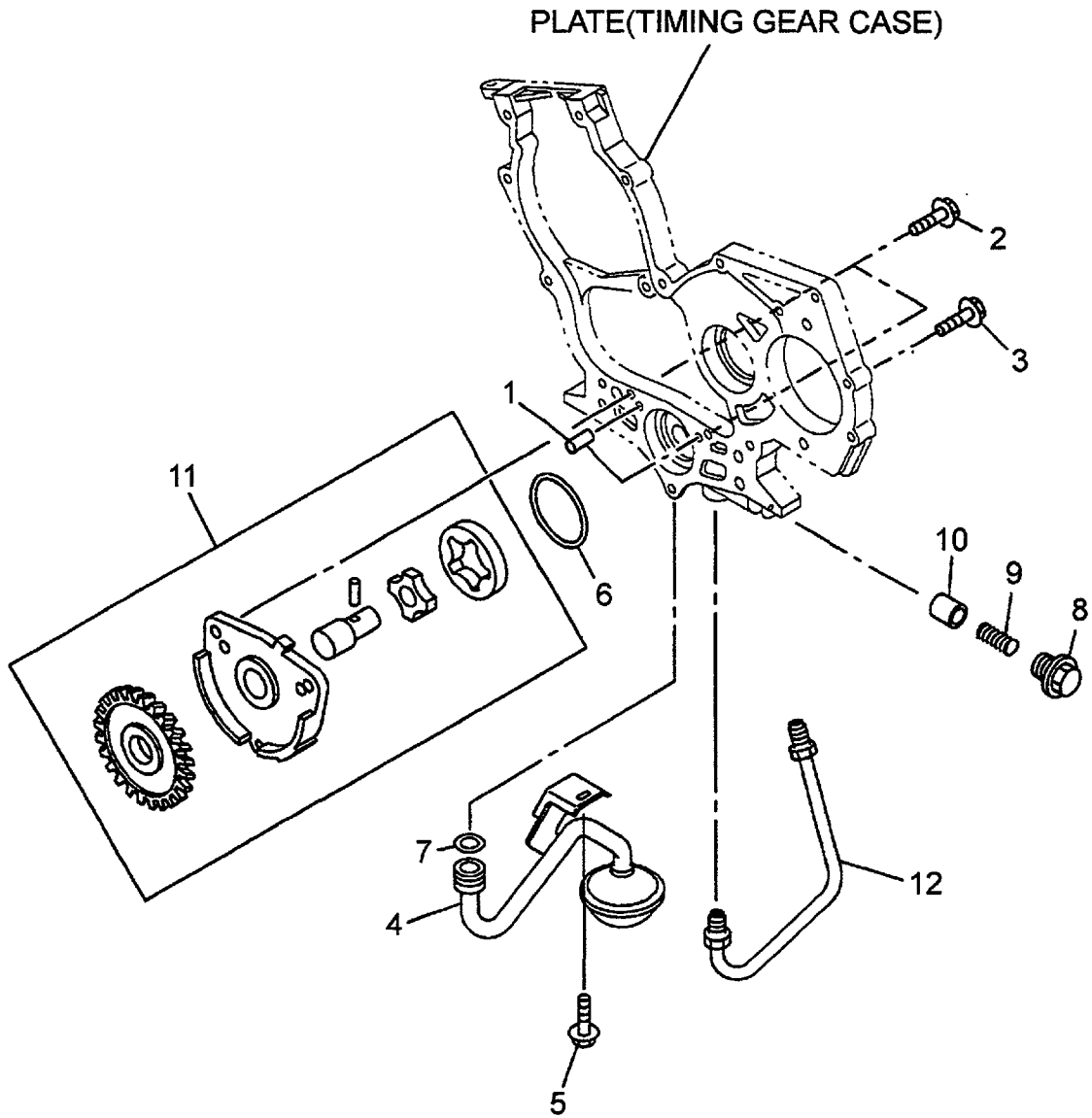
FIG. 14 TURBO CHARGER (B)
ターボチャージャー



A: 4LB1PA01 B: 4LB1TPA01

Item No. 見出番号	Part No. 部品番号	Mark 記号	Description 部品名称	Req'd 個数	Remarks : serial No. 備考：実施号車
A	Z-8-97084-072-0		TURBO CHARGER ASSY ターボチャージャアッセン	1	B INC.1-9
1	Z-8-97109-196-0		HOUSING,TURBINE ハウジング	1	B
2	Z-8-97109-195-0		HOUSING,BEARING ハウジング	1	B
3	Z-8-97109-198-0		HOUSING,BLOWER ハウジング	1	B
4	Z-8-97109-249-0		HOSE ホース	1	B
5	Z-8-94372-940-0		CLIP クリップ	2	B
K	Z-8-97109-190-0		REPAIR KIT リペアキット	1	B
6	Z-8-97109-194-0		CONTROL,WASTE GATE コントロール	1	B
7	Z-8-97109-193-0		PLATE,SEAL プレート	1	B
8	Z-8-97109-201-0		ROTOR ロータ	1	B
9	Z-8-94372-936-0		SHIELD シールド	1	B

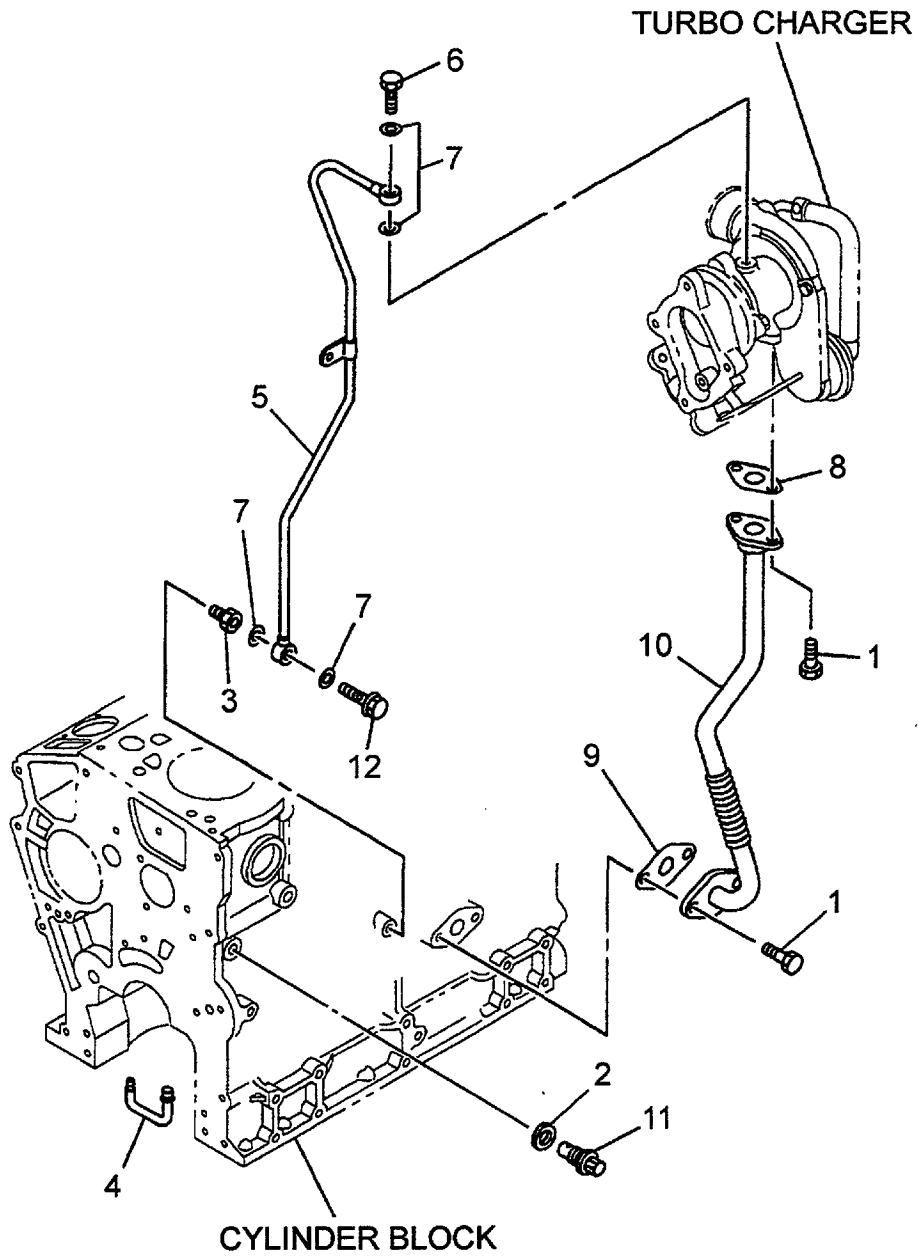
FIG. 15 OIL PUMP & STRAINER
オイルポンプ & ストレーナ



A: 4LB1PA01 B: 4LB1TPA01

Item No. 見出番号	Part No. 部品番号	Mark 記号	Description 部品名称	Req'd 個数	Remarks : serial No. 備考 : 実施号車
1	Z-9-0816-0616-0		PIN ピン	2	
2	Z-0-2808-0630-0		BOLT ボルト	2	
3	Z-0-2808-0650-0		BOLT ボルト	1	
4	Z-8-97117-299-0		STRAINER & PIPE ストレーナ&パイプ	1	
5	Z-0-2808-0816-0		BOLT ボルト	1	
S	Z-5-87812-671-2		GASKET SET ガスケットセット	1	A INC.6,7 & etc.
-	Z-5-87812-670-2		GASKET SET ガスケットセット	1	B INC.6,7 & etc.
6	Z-8-97109-679-0	*	GASKET ガスケット	1	
7	Z-1-09623-496-0	*	GASKET ガスケット	1	
8	Z-8-94104-615-0		PLUG プラグ	1	
9	Z-8-97113-332-0		SPRING,RELIEF VALVE スプリング	1	
10	Z-8-94235-567-1		VALVE,RELIEF バルブ	1	
11	Z-8-97083-576-1		PUMP,OIL ポンプ	1	
12	Z-8-97044-843-0		PIPE,OIL PUMP パイプ	1	

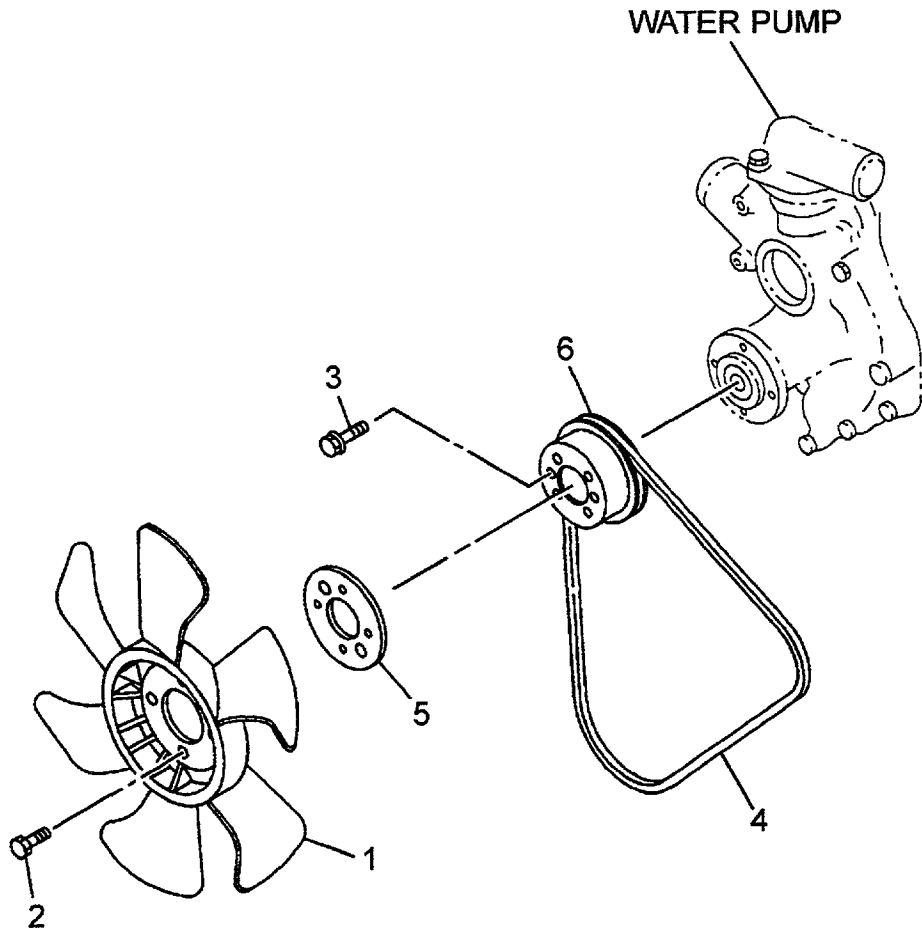
FIG. 16 OIL PIPING (B)
オイルパイピング



A: 4LB1PA01 B: 4LB1TPA01

Item No. 見出番号	Part No. 部品番号	Mark 記号	Description 部品名称	Req'd 個数	Remarks : serial No. 備考 : 実施号車
1	Z-0-2808-0616-0		BOLT	4	B
S	Z-5-87812-670-2		GASKET SET	1	B
					INC.2,7-9 & etc.
2	Z-9-0957-1416-0	*	GASKET	1	B
3	Z-8-97084-956-0		NIPPLE	1	B
4	Z-8-97117-267-0		PIPE	4	B
5	Z-8-97084-066-0		PIPE	1	B
6	Z-8-94155-180-1		BOLT,EYE	1	B
7	Z-9-0957-1408-0	*	GASKET	4	B
8	Z-8-94367-978-0	*	GASKET	1	B
9	Z-8-94415-239-0	*	GASKET	1	B
10	Z-8-97084-067-0		PIPE	1	B
11	Z-8-97106-415-0		VALVE,CHECK	1	B
12	Z-1-09675-206-0		BOLT,EYE	1	B

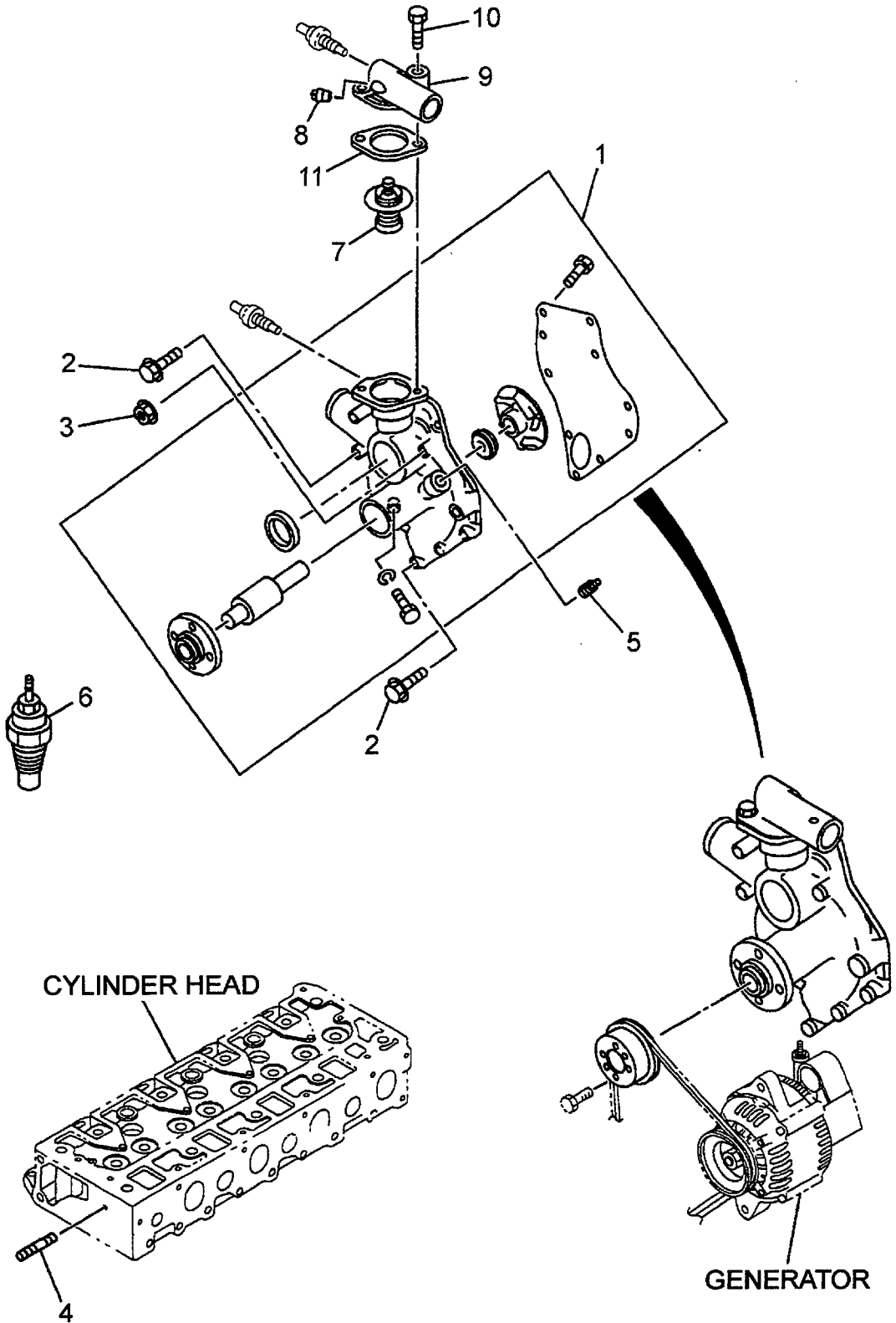
FIG. 17 COOLING FAN
クーリングファン



A: 4LB1PA01 B: 4LB1TPA01

Item No. 見出番号	Part No. 部品番号	Mark 記号	Description 部品名称	Req'd 個数	Remarks : serial No. 備考 : 実施号車
1	Z-8-94470-553-0		FAN ファン	1	
2	Z-0-2808-0820-0		BOLT ボルト	4	
3	Z-0-2080-0612-0		BOLT ボルト	2	
4	Z-8-97245-722-0		BELT,FAN ベルト	1	
5	Z-8-97063-400-3		SPACER スパース	1	
6	Z-8-97226-857-0		PULLEY プーリ	1	

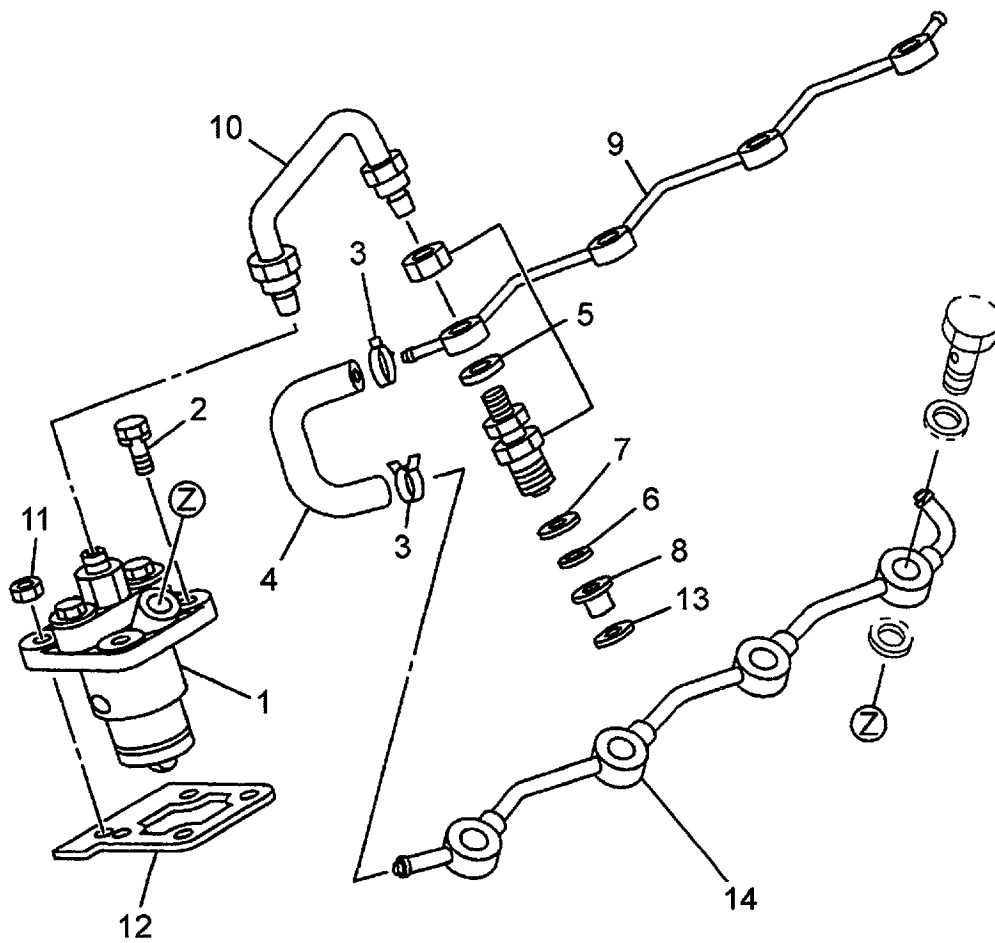
FIG. 18 WATER PUMP & THERMOSTAT
ウォーターポンプ & サーモスタット



A: 4LB1PA01 B: 4LB1TPA01

Item No. 見出番号	Part No. 部品番号	Mark 記号	Description 部品名称	Req'd 個数	Remarks : serial No. 備考 : 実施号車
1	Z-8-97163-259-0		PUMP,WATER ホンブ	1	
2	Z-0-2808-0840-0		BOLT ホルト	2	
-	Z-0-2809-0860-0		BOLT ホルト	2	
3	Z-0-9115-0208-0		NUT ナット	2	
4	Z-9-0411-0840-0		STUD スタット	1	
5	Z-5-09605-005-0		PLUG プラグ	1	
6	Z-8-97106-214-0		THERMOMETER UNIT サーマータユニット	1	
7	Z-8-97160-654-0		THERMOSTAT サーマスタット	1	76.5° C
8	Z-5-09605-005-0		PLUG プラグ	1	
9	Z-8-97104-750-0		PIPE,WATER ハイブ	1	
10	Z-0-2808-0820-0		BOLT ホルト	1	
-	Z-0-2808-0840-0		BOLT ホルト	1	
S	Z-5-87812-671-2		GASKET SET ガasketセット	1	A INC.11 & etc.
-	Z-5-87812-670-2		GASKET SET ガasketセット	1	B INC.11 & etc.
11	Z-8-94325-956-1	*	GASKET ガasket	1	

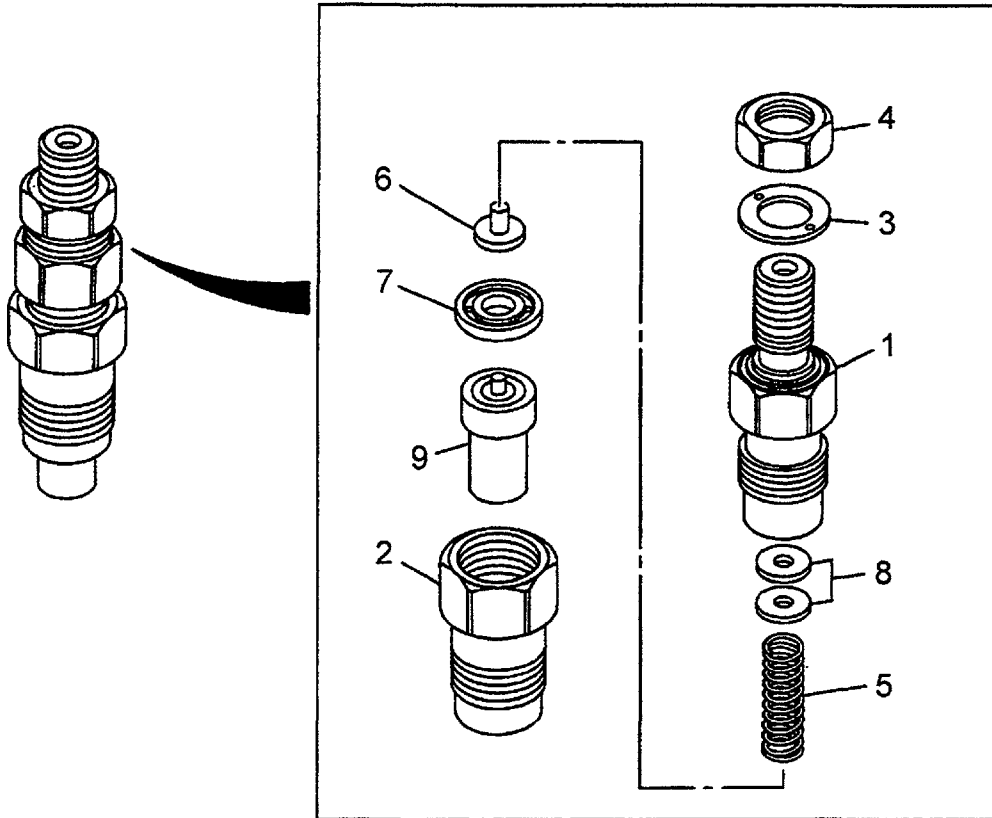
FIG. 19 FUEL PIPING
フュ-エルパイピング



A: 4LB1PA01 B: 4LB1TPA01

Item No. 見出番号	Part No. 部品番号	Mark 記号	Description 部品名称	Req'd 個数	Remarks : serial No. 備考：実施号車
1	Z-8-97034-591-6		INJECTION PUMP インジェクションポンプ	4	SEE FIG.21
2	Z-0-2808-0820-0		BOLT ボルト	8	
3	Z-5-09707-005-1		CLIP,HOSE クリップ	2	
4	Z-8-97040-809-1		HOSE,FUEL LEAK ホース	1	
5	Z-8-97116-099-0		FUEL NOZZLE フェルノズル	4	A SEE FIG.20
-	Z-8-97079-976-0		FUEL NOZZLE フェルノズル	4	B SEE FIG.20
S	Z-5-87812-671-2		GASKET SET ガスケットセット	1	A INC.6,7,13 & etc.
-	Z-5-87812-670-2		GASKET SET ガスケットセット	1	B INC.6,7,13 & etc.
6	Z-8-94106-040-3	*	WASHER ワッシャ	4	
7	Z-8-94257-592-0	*	GASKET ガスケット	4	
8	Z-8-94106-055-1		SHIELD,HEAT シールド	4	
9	Z-8-97077-805-0		PIPE,FUEL パイプ	1	
10	Z-8-97034-624-1		PIPE パイプ	4	A
-	Z-8-97045-493-1		PIPE パイプ	4	B
11	Z-0-9115-0208-0		NUT ナット	8	
12	Z-8-97227-282-1		SHIM シム	AR	t=0.2mm
-	Z-8-97227-283-1		SHIM シム	AR	t=0.3mm
-	Z-8-97227-284-1		SHIM シム	AR	t=0.4mm
-	Z-8-97227-285-1		SHIM シム	AR	t=0.5mm
-	Z-8-97227-286-1		SHIM シム	AR	t=0.6mm
-	Z-8-97227-287-1		SHIM シム	AR	t=0.7mm
-	Z-8-97227-288-1		SHIM シム	AR	t=0.8mm
-	Z-8-97227-289-1		SHIM シム	AR	t=1.0mm
-	Z-8-97227-290-1		SHIM シム	AR	t=1.2mm
13	Z-8-94257-593-0	*	GASKET ガスケット	4	
14	Z-8-97117-092-0		PIPE,FUEL パイプ	1	

FIG. 20 FUEL NOZZLE
フューエルノズル



A: 4LB1PA01 B: 4LB1TPA01

Item No. 見出番号	Part No. 部品番号	Mark 記号	Description 部品名称	Req'd 個数	Remarks : serial No. 備考 : 実施号車
A	Z-8-97116-099-0		FUEL NOZZLE ASSY フューエルノズルアッセン	4	A INC.1-9
-	Z-8-97079-976-0		FUEL NOZZLE ASSY フューエルノズルアッセン	4	B INC.1-9
1	Z-8-97116-100-0		HOLDER,NOZZLE ホルダー	4	A INC.2-8
-	Z-8-97090-842-0		HOLDER,NOZZLE ホルダー	4	B INC.2-8
2	Z-8-97130-581-0		NUT ナット	4	A
-	Z-8-97084-617-0		NUT ナット	4	B
S	Z-5-87812-671-2		GASKET SET ガasketセット	1	A INC.3 & etc.
-	Z-5-87812-670-2		GASKET SET ガasketセット	1	B INC.3 & etc.
3	Z-8-94104-993-0	*	GASKET ガasket	4	
4	Z-8-94129-006-0		NUT ナット	4	
5	Z-8-94128-964-0		SPRING スプリング	4	
6	Z-8-94128-963-0		ROD,PUSH ロッド	4	
7	Z-8-97083-358-0		SPACER スパース	4	
8	Z-8-94176-962-0		SHIM シム	AR	t=0.10mm
-	Z-8-94176-963-0		SHIM シム	AR	t=0.20mm
-	Z-8-94176-964-0		SHIM シム	AR	t=0.30mm
-	Z-8-94176-965-0		SHIM シム	AR	t=0.40mm
-	Z-8-94176-966-0		SHIM シム	AR	t=0.50mm
-	Z-8-94176-967-0		SHIM シム	AR	t=0.52mm
-	Z-8-94176-968-0		SHIM シム	AR	t=0.54mm
-	Z-8-94176-969-0		SHIM シム	AR	t=0.56mm
-	Z-8-94176-970-0		SHIM シム	AR	t=0.58mm
-	Z-8-94176-971-0		SHIM シム	AR	t=0.80mm
9	Z-8-97116-136-0		NOZZLE ノズル	4	A
-	Z-8-94130-532-0		NOZZLE ノズル	4	B

FIG. 21 FUEL INJECTION PUMP
フューエルインジェクションポンプ

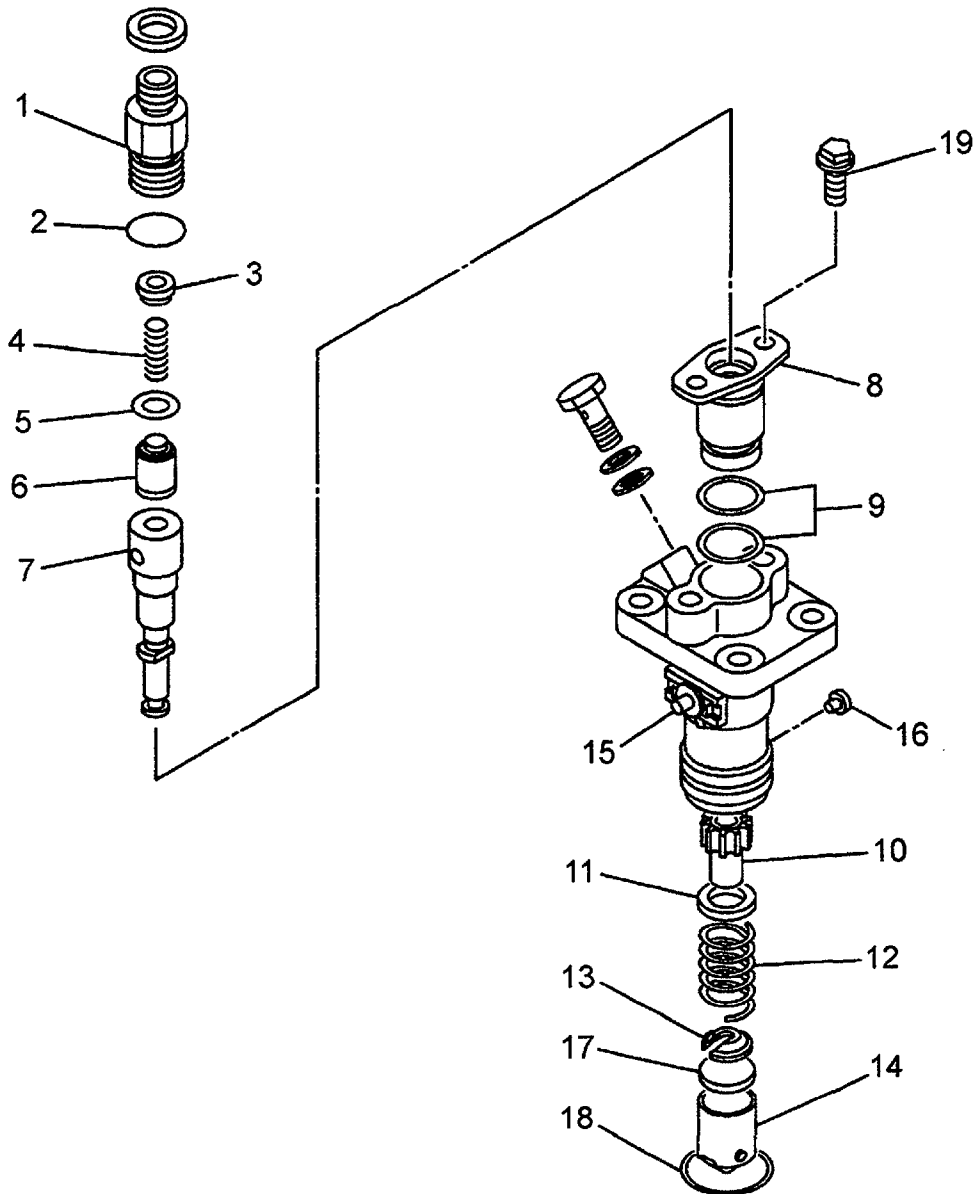
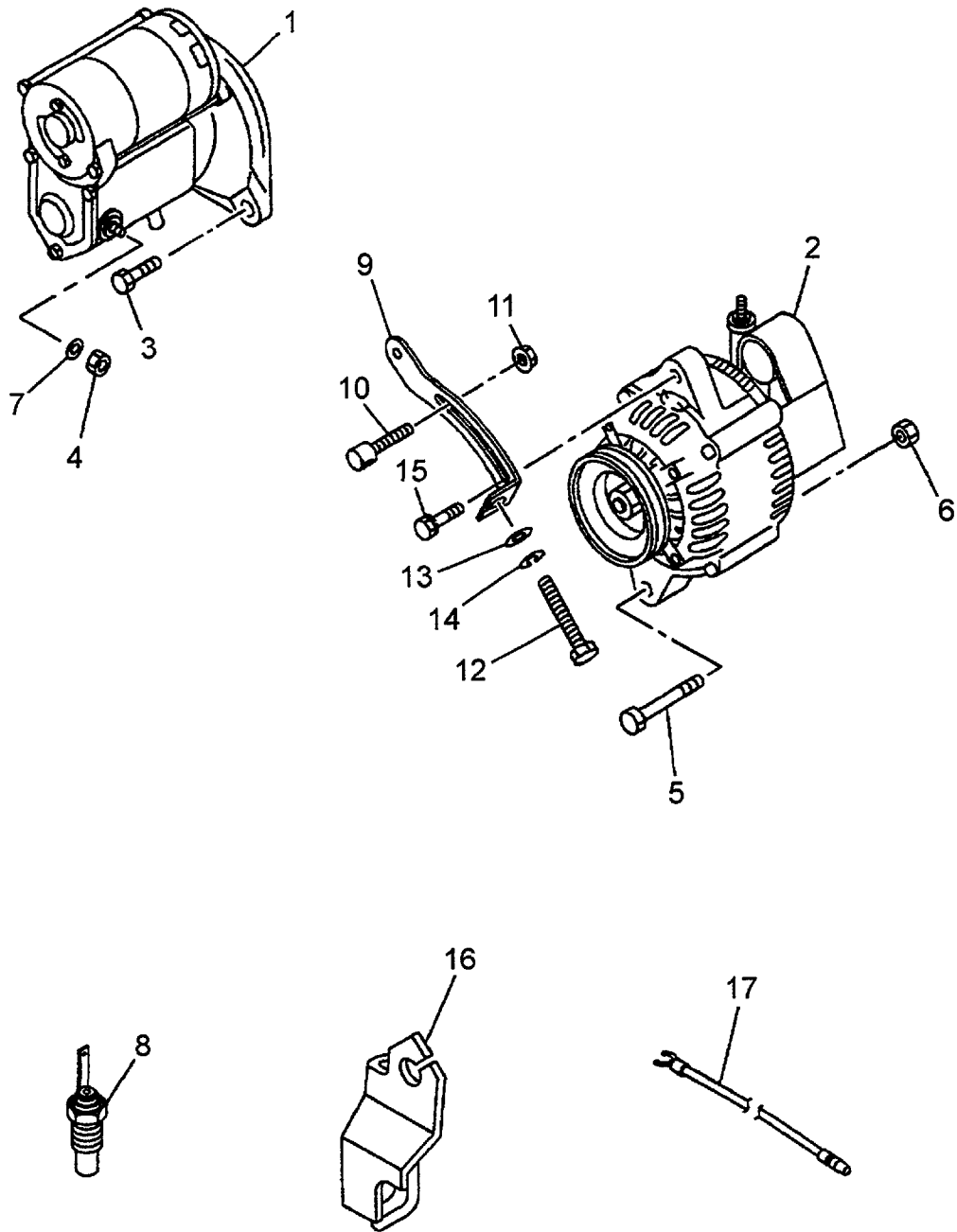


FIG. 21

A: 4LB1PA01 B: 4LB1TPA01

Item No. 見出番号	Part No. 部品番号	Mark 記号	Description 部品名称	Req'd 個数	Remarks : serial No. 備考 : 実施号車
A	Z-8-97034-591-6		INJECTION PUMP ASSY インジェクションポンプ アッセン	4	INC.1-19
1	Z-8-94132-746-1		HOLDER ホルダ	4	
2	Z-8-94128-915-0		GASKET ガスケット	4	
3	Z-8-97083-347-0		STOPPER ストップ	4	
4	Z-8-94128-911-0		SPRING スプリング	4	
5	Z-8-94128-912-0		GASKET ガスケット	4	
6	Z-8-97083-346-0		VALVE,DELIVERY バルブ	4	
7	Z-8-97138-649-0		PLUNGER プランジャ	4	
8	Z-8-97083-348-0		FLANGE フランジ	4	
9	Z-8-94379-692-0		GASKET ガスケット	8	
10	Z-8-94128-923-0		SLEEVE スリーブ	4	
11	Z-8-94128-920-0		SEAT,SPRING シート	4	
12	Z-8-94128-919-0		SPRING スプリング	4	
13	Z-8-94128-921-0		SEAT,SPRING シート	4	
14	Z-8-94128-916-0		TAPPET タペット	4	
15	Z-8-97083-355-3		RACK,CONTROL ラック	4	
16	Z-8-97083-349-0		PIN ピン	4	
17	Z-8-97225-955-0		PLATE プレート	AR	t=2.62mm
-	Z-8-97225-956-0		PLATE プレート	AR	t=2.67mm
-	Z-8-97225-957-0		PLATE プレート	AR	t=2.72mm
-	Z-8-97225-958-0		PLATE プレート	AR	t=2.78mm
-	Z-8-97225-959-0		PLATE プレート	AR	t=2.82mm
-	Z-8-97225-960-0		PLATE プレート	AR	t=2.87mm
-	Z-8-97225-961-0		PLATE プレート	AR	t=2.92mm
-	Z-8-97225-962-0		PLATE プレート	AR	t=2.97mm
-	Z-8-97225-964-0		PLATE プレート	AR	t=3.02mm
-	Z-8-97225-965-0		PLATE プレート	AR	t=3.07mm
-	Z-8-97225-966-0		PLATE プレート	AR	t=3.12mm
-	Z-8-97225-967-0		PLATE プレート	AR	t=3.17mm
-	Z-8-97225-968-0		PLATE プレート	AR	t=3.22mm
-	Z-8-97225-969-0		PLATE プレート	AR	t=3.27mm
-	Z-8-97225-970-0		PLATE プレート	AR	t=3.32mm
-	Z-8-97225-971-0		PLATE プレート	AR	t=3.37mm
-	Z-8-97225-972-0		PLATE プレート	AR	t=3.42mm
-	Z-8-97225-973-0		PLATE プレート	AR	t=3.47mm
-	Z-8-97225-974-0		PLATE プレート	AR	t=3.52mm
-	Z-8-97225-976-0		PLATE プレート	AR	t=3.57mm
-	Z-8-97225-977-0		PLATE プレート	AR	t=3.62mm
-	Z-8-97225-978-0		PLATE プレート	AR	t=3.67mm
-	Z-8-97225-979-0		PLATE プレート	AR	t=3.72mm
-	Z-8-97225-980-0		PLATE プレート	AR	t=3.77mm
-	Z-8-97225-981-0		PLATE プレート	AR	t=3.82mm
-	Z-8-97225-982-0		PLATE プレート	AR	t=3.87mm
-	Z-8-97225-983-0		PLATE プレート	AR	t=3.92mm
-	Z-8-97225-984-0		PLATE プレート	AR	t=3.97mm
-	Z-8-97225-985-0		PLATE プレート	AR	t=4.02mm
-	Z-8-97225-986-0		PLATE プレート	AR	t=4.07mm
18	Z-8-97083-350-0		RING,SNAP リング	4	
19	Z-8-94379-691-0		BOLT ボルト	8	

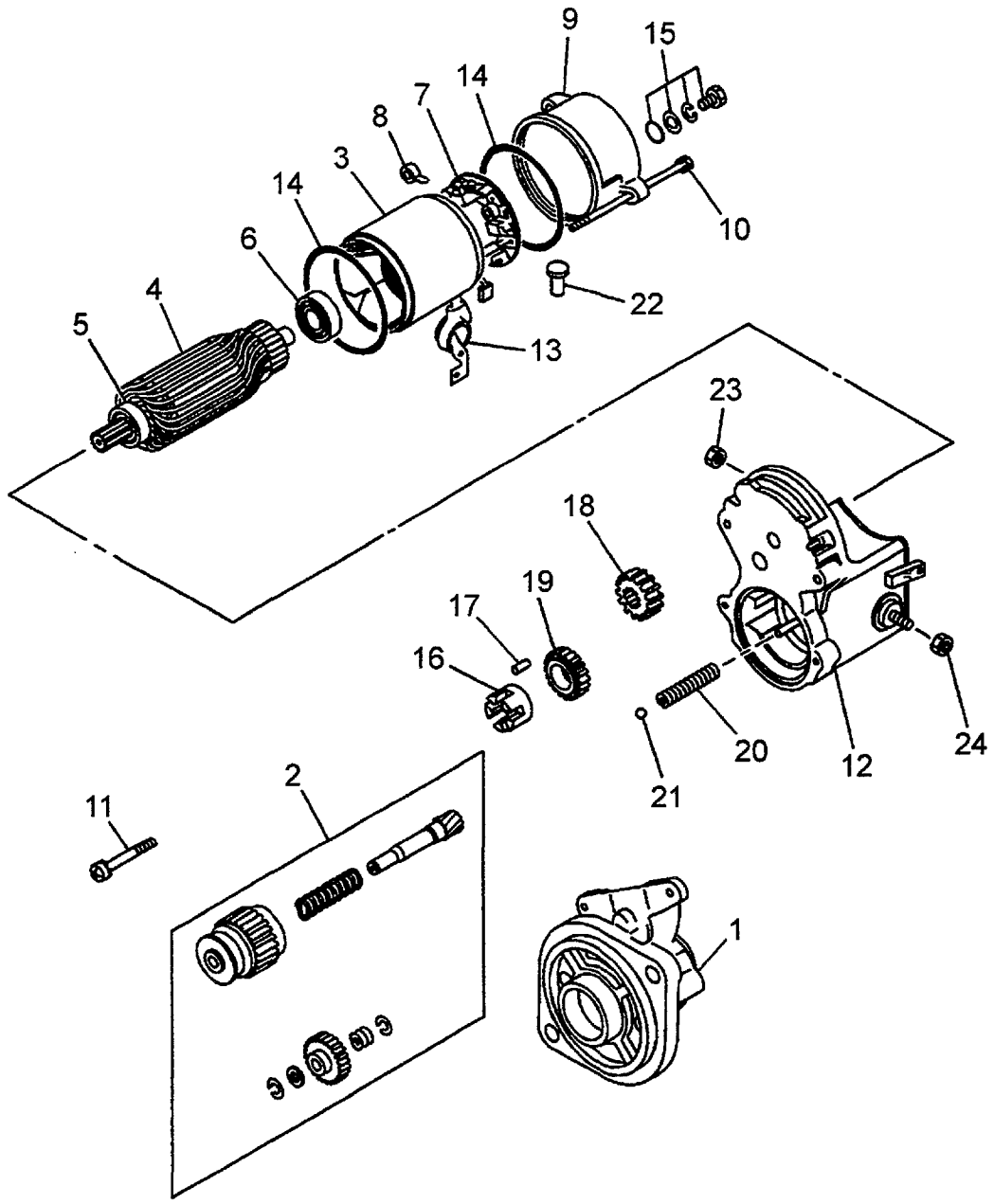
FIG. 22 STARTER & GENERATOR (FITTING PARTS)
スタータ & ジェネレータ (フィティングパーツ)



A: 4LB1PA01 B: 4LB1TPA01

Item No. 見出番号	Part No. 部品番号	Mark 記号	Description 部品名称	Req'd 個数	Remarks : serial No. 備考 : 実施号車
1	Z-8-97048-967-3		STARTER スタータ	1	12V 1.4KW SEE FIG.23
2	Z-8-97225-117-0		GENERATOR ジェネレータ	1	12V 35A SEE FIG.24
3	Z-0-2818-1230-0		BOLT ボルト	2	
4	01402-00008		NUT ナット	1	
5	Z-0-2808-1070-0		BOLT ボルト	1	
6	Z-0-9115-0210-0		NUT ナット	1	
7	Z-9-0915-0508-0		WASHER ワッシャ	1	
8	Z-8-97063-301-0		SENSOR,THERMO センサ	1	
9	Z-8-97233-594-0		PLATE,ADJUST プレート	1	
10	Z-8-97257-223-0		PIECE,SLIDING ピース	1	
11	Z-0-9115-0208-0		NUT ナット	1	
12	Z-8-97172-720-1		BOLT ボルト	1	
13	Z-9-0916-4708-0		WASHER ワッシャ	1	
14	Z-9-0915-0508-0		WASHER ワッシャ	1	
15	Z-0-2808-0820-0		BOLT ボルト	1	
16	Z-8-97118-456-0		BRACKET ブラケット	1	
17	Z-5-82650-093-0		WIRE HARNESS, OIL PRESSURE ワイヤハーネス	1	

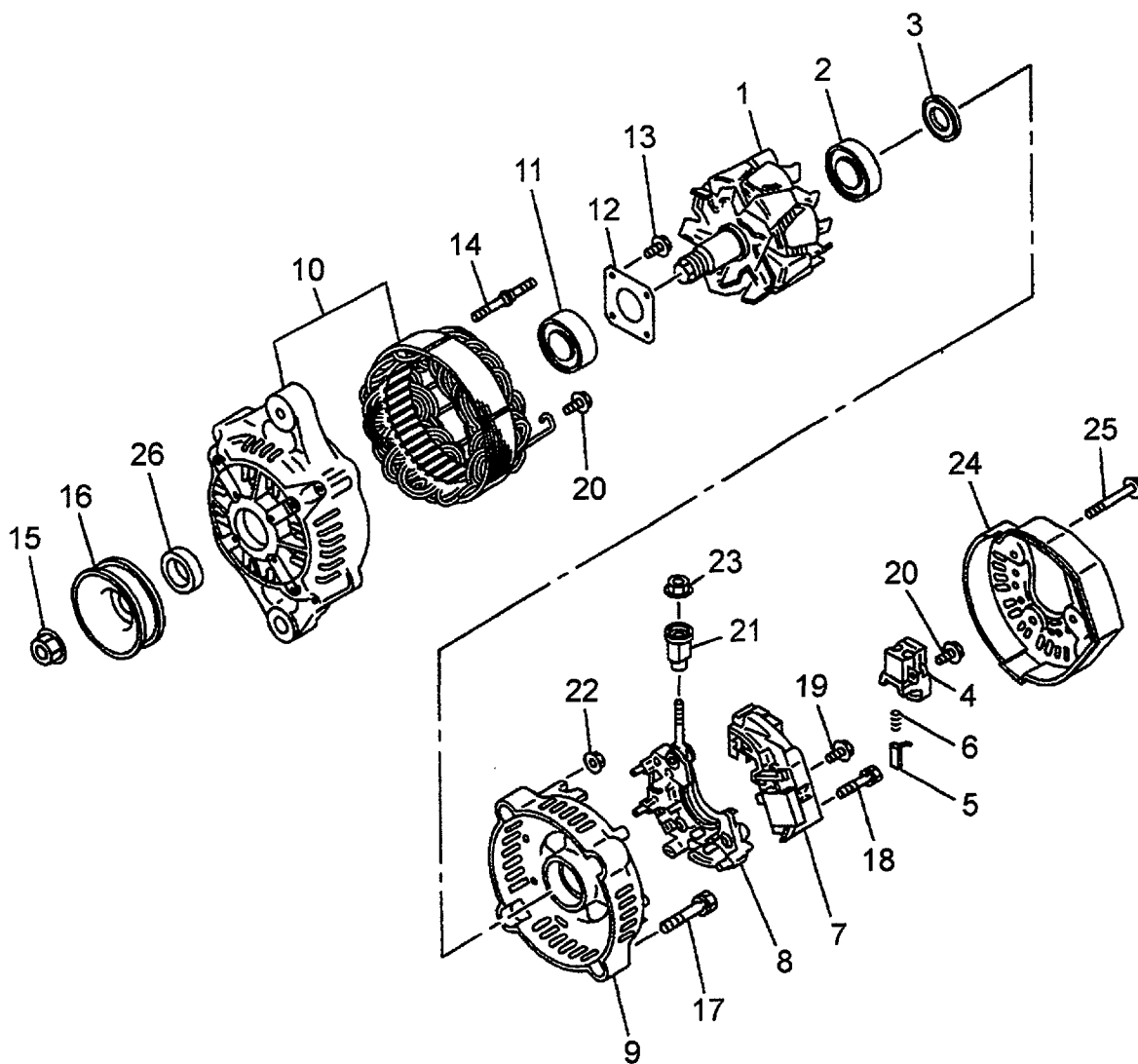
FIG. 23 **STARTER (INNER PARTS)**
スタータ (インナパーツ)



A: 4LB1PA01 B: 4LB1TPA01

Item No. 見出番号	Part No. 部品番号	Mark 記号	Description 部品名称	Req'd 個数	Remarks : serial No. 備考 : 実施号車
A	Z-8-97048-967-3		STARTER ASSY スタータアッセン	1	INC.1-24
1	Z-8-97078-652-0		CASE,PINION ケース	1	
2	Z-8-97078-653-0		CLUTCH クラッチ	1	
3	Z-8-97130-258-0		YOKE ヨーク	1	
4	Z-8-94377-253-0		ARMATURE アーマチュア	1	INC.5,6
5	Z-8-94377-240-0		BEARING ハブリング	1	
6	Z-8-94377-241-0		BEARING ハブリング	1	
7	Z-8-94377-249-0		HOLDER,BRUSH ホルダ	1	INC.8
8	Z-5-81177-007-0		SPRING,BRUSH スプリング	4	
9	Z-8-97088-072-0		COVER,REAR カバー	1	
10	Z-8-97041-422-0		BOLT ボルト	2	
11	Z-8-94377-243-0		BOLT ボルト	2	
12	Z-8-97130-257-0		SWITCH,ENGAGE スイッチ	1	
13	Z-8-97088-073-0		COVER,RUBBER カバー	1	
14	Z-8-94170-214-0		GASKET ガasket	2	
15	Z-8-97125-853-0		SCREW スクリュー	2	
16	Z-8-94377-246-0		RETAINER リテーナ	1	
17	Z-5-81129-099-0		ROLLER,PINION ローラ	5	
18	Z-8-97112-879-0		GEAR キギヤ	1	
19	Z-8-97078-649-0		GEAR キギヤ	1	
20	Z-8-94377-245-0		SPRING スプリング	1	
21	Z-5-81129-092-0		BALL ボール	1	
22	Z-8-94377-239-0		PIPE,DRAIN パイプ	1	
23	Z-8-94109-763-0		NUT ナット	1	
24	Z-8-94377-238-0		NUT ナット	1	

FIG. 24 GENERATOR (INNER PARTS)
ジェネレータ (インナパーツ)



A: 4LB1PA01 B: 4LB1TPA01

Item No. 見出番号	Part No. 部品番号	Mark 記号	Description 部品名称	Req'd 個数	Remarks : serial No. 備考：実施号車
A	Z-8-97225-117-0		GENERATOR ASSY	1	INC.1-26
1	Z-8-97072-840-0		ROTOR	1	INC.2,3
2	Z-8-94135-753-0		BEARING	1	
3	Z-8-94123-051-0		COVER	1	
4	Z-8-97040-494-0		HOLDER,BRUSH	1	INC.5,6
5	Z-8-94123-056-0		BRUSH	2	
6	Z-8-94123-057-0		SPRING	2	
7	Z-8-94455-160-0		REGULATOR	1	
8	Z-8-97072-842-0		RECTIFIER	1	
9	Z-8-97072-841-0		COVER,REAR	1	
10	Z-8-97226-907-0		COVER,FRONT	1	INC.11-14
11	Z-8-97072-838-0		BEARING	1	
12	Z-8-94455-154-0		RETAINER	1	
13	Z-8-97072-839-0		SCREW	4	
14	Z-8-94455-156-0		BOLT,THROUGH	2	
15	Z-8-97072-835-0		NUT	1	
16	Z-8-97225-334-0		PULLEY	1	
17	Z-8-94455-164-0		BOLT	2	
18	Z-8-94123-061-0		SCREW	2	
19	Z-8-94455-162-0		SCREW	1	
20	Z-8-94455-161-0		SCREW	6	
21	Z-8-94455-166-0		BUSHING	1	
22	Z-8-94123-064-0		NUT	2	
23	Z-8-94206-186-0		NUT	1	
24	Z-8-97072-843-0		COVER,END	1	
25	Z-8-94455-163-0		SCREW	3	
26	Z-8-97072-836-0		SPACER	1	

PARTS NUMBER INDEX 部品番号索引表

PART No. 部品番号	FIG.NO. 図番号	PART No. 部品番号	FIG.NO. 図番号	PART No. 部品番号	FIG.NO. 図番号	PART No. 部品番号	FIG.NO. 図番号
Z-0-0270-9600-0	9	Z-1-15739-002-0	5	Z-8-94104-615-0	15	Z-8-94325-956-1	18
Z-0-2080-0612-0	17	Z-1-82410-008-2	1	Z-8-94104-993-0	20	Z-8-94329-549-0	9
Z-0-2808-0614-0	1	Z-5-09120-015-1	4	Z-8-94106-040-3	19	Z-8-94332-837-0	13
Z-0-2808-0614-0	4	Z-5-09300-065-0	3	Z-8-94106-055-1	19	Z-8-94332-838-0	13
Z-0-2808-0616-0	16	Z-5-09300-065-0	8	Z-8-94107-550-1	2	Z-8-94367-978-0	16
Z-0-2808-0620-0	4	Z-5-09400-048-0	4	Z-8-94109-763-0	23	Z-8-94372-936-0	14
Z-0-2808-0620-0	7	Z-5-09400-053-0	11	Z-8-94110-559-1	8	Z-8-94372-940-0	14
Z-0-2808-0620-0	9	Z-5-09503-132-1	4	Z-8-94111-619-1	13	Z-8-94377-238-0	23
Z-0-2808-0625-0	10	Z-5-09503-135-0	4	Z-8-94114-048-0	2	Z-8-94377-239-0	23
Z-0-2808-0630-0	13	Z-5-09600-013-0	1	Z-8-94114-049-1	2	Z-8-94377-240-0	23
Z-0-2808-0630-0	15	Z-5-09600-013-0	1	Z-8-94123-051-0	24	Z-8-94377-241-0	23
Z-0-2808-0640-0	9	Z-5-09604-016-0	1	Z-8-94123-056-0	24	Z-8-94377-243-0	23
Z-0-2808-0650-0	15	Z-5-09605-005-0	8	Z-8-94123-057-0	24	Z-8-94377-245-0	23
Z-0-2808-0660-0	13	Z-5-09605-005-0	18	Z-8-94123-061-0	24	Z-8-94377-246-0	23
Z-0-2808-0816-0	8	Z-5-09605-005-0	18	Z-8-94123-064-0	24	Z-8-94377-249-0	23
Z-0-2808-0816-0	15	Z-5-09605-019-2	3	Z-8-94123-623-1	3	Z-8-94377-253-0	23
Z-0-2808-0820-0	17	Z-5-09623-002-0	6	Z-8-94123-623-1	9	Z-8-94379-691-0	21
Z-0-2808-0820-0	18	Z-5-09625-079-0	3	Z-8-94128-911-0	21	Z-8-94379-692-0	21
Z-0-2808-0820-0	19	Z-5-09625-094-0	7	Z-8-94128-912-0	21	Z-8-94380-527-0	2
Z-0-2808-0820-0	22	Z-5-09707-004-1	9	Z-8-94128-915-0	21	Z-8-94386-079-0	2
Z-0-2808-0830-0	3	Z-5-09707-004-1	9	Z-8-94128-916-0	21	Z-8-94401-750-1	2
Z-0-2808-0840-0	12	Z-5-09707-005-1	19	Z-8-94128-919-0	21	Z-8-94401-751-1	2
Z-0-2808-0840-0	13	Z-5-11129-006-0	4	Z-8-94128-920-0	21	Z-8-94415-239-0	16
Z-0-2808-0840-0	18	Z-5-11321-036-0	3	Z-8-94128-921-0	21	Z-8-94419-602-1	2
Z-0-2808-0840-0	18	Z-5-11321-091-0	3	Z-8-94128-923-0	21	Z-8-94425-685-2	3
Z-0-2808-0845-0	3	Z-5-11322-018-0	3	Z-8-94128-963-0	20	Z-8-94454-615-0	4
Z-0-2808-0870-0	12	Z-5-11599-003-1	2	Z-8-94128-964-0	20	Z-8-94455-154-0	24
Z-0-2808-0870-0	13	Z-5-12535-005-1	11	Z-8-94129-006-0	20	Z-8-94455-156-0	24
Z-0-2808-0880-0	3	Z-5-15669-002-1	4	Z-8-94130-438-0	5	Z-8-94455-160-0	24
Z-0-2808-1070-0	22	Z-5-81129-092-0	23	Z-8-94130-532-0	20	Z-8-94455-161-0	24
Z-0-2809-0845-0	11	Z-5-81129-099-0	23	Z-8-94132-746-1	21	Z-8-94455-162-0	24
Z-0-2809-0860-0	18	Z-5-81177-007-0	23	Z-8-94133-207-5	9	Z-8-94455-163-0	24
Z-0-2809-0860-0	3	Z-5-82650-093-0	2	Z-8-94134-792-0	2	Z-8-94455-164-0	24
Z-0-2818-1045-0	7	Z-5-87812-670-2	21	Z-8-94135-753-0	24	Z-8-94455-166-0	24
Z-0-2818-1230-0	22	Z-5-87812-670-2	3	Z-8-94155-180-1	16	Z-8-94455-894-0	6
Z-0-2868-0616-0	10	Z-5-87812-670-2	4	Z-8-94167-471-1	1	Z-8-94458-474-1	12
Z-0-9115-0208-0	3	Z-5-87812-670-2	6	Z-8-94170-214-0	23	Z-8-94458-474-1	13
Z-0-9115-0208-0	12	Z-5-87812-670-2	7	Z-8-94176-962-0	20	Z-8-94459-401-1	6
Z-0-9115-0208-0	13	Z-5-87812-670-2	8	Z-8-94176-963-0	20	Z-8-94463-784-0	8
Z-0-9115-0208-0	18	Z-5-87812-670-2	9	Z-8-94176-964-0	20	Z-8-94470-553-0	17
Z-0-9115-0208-0	19	Z-5-87812-670-2	10	Z-8-94176-965-0	20	Z-8-94476-282-0	13
Z-0-9115-0208-0	22	Z-5-87812-670-2	13	Z-8-94176-966-0	20	Z-8-97010-485-0	10
Z-0-9115-0210-0	3	Z-5-87812-670-2	15	Z-8-94176-967-0	20	Z-8-97016-441-0	4
Z-0-9115-0210-0	7	Z-5-87812-670-2	16	Z-8-94176-968-0	20	Z-8-97016-446-0	4
Z-0-9115-0210-0	22	Z-5-87812-670-2	18	Z-8-94176-969-0	20	Z-8-97016-940-0	5
Z-1-09305-005-0	1	Z-5-87812-670-2	19	Z-8-94176-970-0	20	Z-8-97023-268-0	2
Z-1-09600-005-1	8	Z-5-87812-670-2	20	Z-8-94176-971-0	20	Z-8-97031-710-2	8
Z-1-09600-012-1	1	Z-5-87812-671-2	1	Z-8-94200-819-0	1	Z-8-97031-711-0	8
Z-1-09605-019-0	1	Z-5-87812-671-2	3	Z-8-94201-641-0	2	Z-8-97031-749-0	8
Z-1-09605-019-0	4	Z-5-87812-671-2	4	Z-8-94206-186-0	24	Z-8-97034-591-6	19
Z-1-09605-050-0	1	Z-5-87812-671-2	6	Z-8-94229-853-0	1	Z-8-97034-591-6	21
Z-1-09605-050-0	3	Z-5-87812-671-2	7	Z-8-94235-567-1	15	Z-8-97034-592-1	2
Z-1-09605-050-0	4	Z-5-87812-671-2	8	Z-8-94239-501-0	10	Z-8-97034-609-0	2
Z-1-09623-055-0	4	Z-5-87812-671-2	9	Z-8-94240-902-0	2	Z-8-97034-614-0	12
Z-1-09623-057-0	6	Z-5-87812-671-2	10	Z-8-94251-031-1	10	Z-8-97034-624-1	19
Z-1-09623-496-0	15	Z-5-87812-671-2	12	Z-8-94257-319-0	13	Z-8-97034-628-3	10
Z-1-09675-206-0	16	Z-5-87812-671-2	15	Z-8-94257-592-0	19	Z-8-97034-629-1	10
Z-1-09707-132-0	13	Z-5-87812-671-2	18	Z-8-94257-593-0	19	Z-8-97034-637-6	5
Z-1-09747-002-0	5	Z-5-87812-671-2	19	Z-8-94317-638-1	4	Z-8-97034-638-3	5
Z-1-09747-002-0	5	Z-5-87812-671-2	20	Z-8-94325-595-0	1	Z-8-97034-642-4	5

PARTS NUMBER INDEX 部品番号索引表

PART No. 部品番号	FIG.NO. 図番号	PART No. 部品番号	FIG.NO. 図番号	PART No. 部品番号	FIG.NO. 図番号	PART No. 部品番号	FIG.NO. 図番号
Z-8-97034-643-2	5	Z-8-97083-349-0	21	Z-8-97118-456-0	22	Z-8-97225-978-0	21
Z-8-97036-959-1	8	Z-8-97083-350-0	21	Z-8-97119-306-0	6	Z-8-97225-979-0	21
Z-8-97039-495-3	1	Z-8-97083-355-3	21	Z-8-97120-430-0	5	Z-8-97225-980-0	21
Z-8-97039-546-1	4	Z-8-97083-358-0	20	Z-8-97120-486-0	5	Z-8-97225-981-0	21
Z-8-97039-584-1	4	Z-8-97083-576-1	15	Z-8-97124-369-0	10	Z-8-97225-982-0	21
Z-8-97040-494-0	24	Z-8-97083-714-0	5	Z-8-97125-853-0	23	Z-8-97225-983-0	21
Z-8-97040-809-1	19	Z-8-97084-066-0	16	Z-8-97129-780-1	11	Z-8-97225-984-0	21
Z-8-97041-422-0	23	Z-8-97084-067-0	16	Z-8-97129-782-0	11	Z-8-97225-985-0	21
Z-8-97044-635-1	8	Z-8-97084-072-0	13	Z-8-97130-257-0	23	Z-8-97225-986-0	21
Z-8-97044-843-0	15	Z-8-97084-072-0	14	Z-8-97130-258-0	23	Z-8-97226-842-1	4
Z-8-97045-493-1	19	Z-8-97084-074-1	13	Z-8-97130-581-0	20	Z-8-97226-857-0	17
Z-8-97046-373-0	2	Z-8-97084-075-1	13	Z-8-97132-011-0	2	Z-8-97226-907-0	24
Z-8-97047-052-1	4	Z-8-97084-617-0	20	Z-8-97135-141-0	6	Z-8-97226-930-0	2
Z-8-97047-056-0	1	Z-8-97084-956-0	16	Z-8-97137-836-0	1	Z-8-97227-282-1	19
Z-8-97047-142-1	1	Z-8-97085-347-0	9	Z-8-97137-836-0	6	Z-8-97227-283-1	19
Z-8-97048-967-3	22	Z-8-97085-367-0	12	Z-8-97137-836-0	10	Z-8-97227-284-1	19
Z-8-97048-967-3	23	Z-8-97085-389-0	8	Z-8-97137-836-0	12	Z-8-97227-285-1	19
Z-8-97049-328-1	4	Z-8-97085-390-0	8	Z-8-97138-649-0	21	Z-8-97227-286-1	19
Z-8-97061-401-1	13	Z-8-97085-810-1	8	Z-8-97141-207-0	2	Z-8-97227-287-1	19
Z-8-97061-401-1	13	Z-8-97085-886-0	9	Z-8-97147-489-2	5	Z-8-97227-288-1	19
Z-8-97062-048-0	11	Z-8-97087-105-0	2	Z-8-97148-550-0	5	Z-8-97227-289-1	19
Z-8-97063-301-0	22	Z-8-97087-122-0	2	Z-8-97160-654-0	18	Z-8-97227-290-1	19
Z-8-97063-400-3	17	Z-8-97088-072-0	23	Z-8-97161-764-0	4	Z-8-97231-030-1	7
Z-8-97064-688-1	4	Z-8-97088-073-0	23	Z-8-97163-259-0	18	Z-8-97231-540-3	1
Z-8-97066-869-3	10	Z-8-97090-842-0	20	Z-8-97163-403-2	8	Z-8-97231-541-2	1
Z-8-97069-887-1	10	Z-8-97093-326-0	2	Z-8-97163-419-4	10	Z-8-97233-429-0	8
Z-8-97072-830-0	4	Z-8-97093-549-4	5	Z-8-97167-974-0	5	Z-8-97233-429-0	10
Z-8-97072-835-0	24	Z-8-97094-641-1	8	Z-8-97169-196-1	3	Z-8-97233-594-0	22
Z-8-97072-836-0	24	Z-8-97102-124-0	10	Z-8-97172-720-1	22	Z-8-97245-722-0	17
Z-8-97072-838-0	24	Z-8-97104-750-0	18	Z-8-97176-886-0	2	Z-8-97257-223-0	22
Z-8-97072-839-0	24	Z-8-97106-110-1	2	Z-8-97176-888-0	2	Z-8-97262-145-0	1
Z-8-97072-840-0	24	Z-8-97106-213-0	13	Z-8-97183-014-1	1	Z-8-97262-146-1	3
Z-8-97072-841-0	24	Z-8-97106-214-0	18	Z-8-97209-609-0	1	Z-8-97262-147-1	1
Z-8-97072-842-0	24	Z-8-97106-415-0	16	Z-8-97209-609-0	8	Z-8-97262-148-1	1
Z-8-97072-843-0	24	Z-8-97106-549-1	8	Z-8-97212-518-0	10	Z-8-97262-817-0	4
Z-8-97076-903-0	5	Z-8-97109-190-0	14	Z-8-97212-520-0	10	Z-8-97262-883-0	4
Z-8-97077-784-0	2	Z-8-97109-193-0	14	Z-8-97225-117-0	22	Z-8-97303-420-0	3
Z-8-97077-787-2	1	Z-8-97109-194-0	14	Z-8-97225-117-0	24	Z-8-97303-454-0	4
Z-8-97077-788-0	8	Z-8-97109-195-0	14	Z-8-97225-334-0	24	Z-8-97303-577-2	5
Z-8-97077-795-2	6	Z-8-97109-196-0	14	Z-8-97225-955-0	21	Z-8-97303-580-2	5
Z-8-97077-799-0	13	Z-8-97109-198-0	14	Z-8-97225-956-0	21	Z-8-97303-583-0	5
Z-8-97077-800-0	12	Z-8-97109-201-0	14	Z-8-97225-957-0	21	Z-8-97303-667-0	5
Z-8-97077-800-0	13	Z-8-97109-249-0	14	Z-8-97225-958-0	21	Z-8-97307-404-2	11
Z-8-97077-801-1	11	Z-8-97109-365-2	1	Z-8-97225-959-0	21	Z-8-97307-467-1	4
Z-8-97077-802-1	5	Z-8-97109-366-2	1	Z-8-97225-960-0	21	Z-8-97310-353-0	2
Z-8-97077-805-0	19	Z-8-97109-679-0	15	Z-8-97225-961-0	21	Z-8-97310-354-0	2
Z-8-97077-809-0	9	Z-8-97112-879-0	23	Z-8-97225-962-0	21	Z-9-00090-610-0	11
Z-8-97077-813-0	10	Z-8-97113-332-0	15	Z-8-97225-964-0	21	Z-9-00090-657-0	11
Z-8-97078-649-0	23	Z-8-97115-289-0	1	Z-8-97225-965-0	21	Z-9-0411-0616-0	1
Z-8-97078-652-0	23	Z-8-97116-099-0	19	Z-8-97225-966-0	21	Z-9-0411-0616-0	12
Z-8-97078-653-0	23	Z-8-97116-099-0	20	Z-8-97225-967-0	21	Z-9-0411-0820-0	12
Z-8-97079-976-0	19	Z-8-97116-100-0	20	Z-8-97225-968-0	21	Z-9-0411-0840-0	18
Z-8-97079-976-0	20	Z-8-97116-136-0	20	Z-8-97225-969-0	21	Z-9-0441-1040-0	3
Z-8-97081-927-3	7	Z-8-97117-084-0	5	Z-8-97225-970-0	21	Z-9-0441-1045-0	7
Z-8-97081-928-0	11	Z-8-97117-092-0	19	Z-8-97225-971-0	21	Z-9-0816-0436-0	4
Z-8-97081-930-1	3	Z-8-97117-267-0	16	Z-8-97225-972-0	21	Z-9-0816-0510-0	11
Z-8-97082-114-0	4	Z-8-97117-299-0	15	Z-8-97225-973-0	21	Z-9-0816-0516-0	10
Z-8-97083-346-0	21	Z-8-97117-629-1	9	Z-8-97225-974-0	21	Z-9-0816-0545-0	5
Z-8-97083-347-0	21	Z-8-97117-633-1	9	Z-8-97225-976-0	21	Z-9-0816-0616-0	1
Z-8-97083-348-0	21	Z-8-97117-636-1	9	Z-8-97225-977-0	21	Z-9-0816-0616-0	2

PARTS NUMBER INDEX 部品番号索引表

PART No. 部品番号	FIG.NO. 図番号	PART No. 部品番号	FIG.NO. 図番号	PART No. 部品番号	FIG.NO. 図番号	PART No. 部品番号	FIG.NO. 図番号
Z-9-0816-0616-0	15						
Z-9-0816-0816-0	1						
Z-9-0816-0850-0	4						
Z-9-0816-1220-0	7						
Z-9-0816-1225-0	7						
Z-9-0911-0406-0	4						
Z-9-0911-0508-0	4						
Z-9-0911-0508-0	4						
Z-9-0911-1406-0	4						
Z-9-0911-1506-0	10						
Z-9-0915-0508-0	4						
Z-9-0915-0508-0	22						
Z-9-0915-0508-0	22						
Z-9-0916-0504-0	4						
Z-9-0916-0704-0	4						
Z-9-0916-4708-0	22						
Z-9-0918-0162-0	11						
Z-9-0918-5403-0	4						
Z-9-0918-5404-0	5						
Z-9-0920-4510-0	1						
Z-9-0956-5114-0	4						
Z-9-0956-5116-0	4						
Z-9-0956-5213-0	1						
Z-9-0957-1408-0	16						
Z-9-0957-1414-0	10						
Z-9-0957-1416-0	16						
Z-9-0957-2014-0	1						
Z-9-09662-012-0	6						
Z-9-09664-001-0	1						
Z-9-09878-532-0	1						
Z-9-09878-626-0	11						
Z-9-09916-893-1	1						
Z-9-11129-083-0	10						
Z-9-11229-058-1	1						
Z-9-11229-058-1	3						
Z-9-81325-446-0	5						
Z-9-9349-0435-0	9						
Z-9-9920-2314-0	10						
01402-00008	22						
03000-06007	3						
03000-06007	3						
03000-06207	3						
03020-06302	2						
20801-01432	1						

No. PE-4LB1-1A

平成14年 5 月 発行

TCM株式会社

本 社 大阪市西区京町堀 1-15-10

発 行 TCMテクノ株式会社

ISSUED : May, 2002

TCM CORPORATION

INTERNATIONAL MARKETING DIVISION: 1-15-5, Nishi-shimbashi, Minato-ku, Tokyo
105-0003, Japan

FAX: Japan +81-3-35918152, 3-35918153

無断で転載・複製を禁ず
All rights reserved.

I-1405001(H) Printed in Japan

