

СОДЕРЖАНИЕ

ВВЕДЕНИЕ	0-1	8. РАБОТА НА СТРОЙПЛОЩАДКАХ С ОСОБЫМИ УСЛОВИЯМИ.	4-32
ПЕРЕД ТЕХНИЧЕСКИМ ОБСЛУЖИВАНИЕМ		9. ОБЫЧНАЯ РАБОТА ЭКСКАВАТОРА	4-34
МАШИНЫ ВВЕДЕНИЕ	0-2	10. ОПУСКАНИЕ РАБОЧЕГО ОБОРУДОВАНИЯ (при остановленном двигателе).....	4-35
ОДОБРЕНО СОДРУЖЕСТВОМ ЕВРОПЕЙСКИХ ГОСУДАРСТВ	0-3	11. ХРАНЕНИЕ	4-36
ТАБЛИЦА ДЛЯ ВНЕСЕНИЯ СЕРИЙНОГО НОМЕРА И ДИСТРИБЬЮТОРА.....	0-4	12. СХЕМА УПРАВЛЕНИЯ МАШИНОЙ С ПОМОЩЬЮ ДЖОЙСТИКОВ	4-38
ЗНАКИ БЕЗОПАСНОСТИ	0-5	13. ПОДКЛЮЧЕНИЕ КОНТУРА ГИДРАВЛИЧЕСКОЙ СИСТЕМЫ	4-39
ПЛАСТИНА С ТЕХНИЧЕСКИМИ ХАРАКТЕРИСТИКАМИ МАШИНЫ.....	0-18		
РУКОВОДСТВО К ДАННОЙ ИНСТРУКЦИИ.....	0-19		
ТЕХНИЧЕСКИЕ ХАРАКТЕРИСТИКИ		ТРАНСПОРТИРОВКА	
1. ПЕРЕД НАЧАЛОМ РАБОТЫ.....	1-1	1. ДВИЖЕНИЕ ПО ДОРОГАМ.....	5-1
2. ВО ВРЕМЯ РАБОТЫ МАШИНЫ	1-6	2. ПОДГОТОВКА К ТРАНСПОРТИРОВКЕ	5-2
3. ВО ВРЕМЯ ПРОВЕДЕНИЯ ТЕХНИЧЕСКОГО ОБСЛУЖИВАНИЯ.....	1-13	3. ГАБАРИТНЫЕ РАЗМЕРЫ И ВЕС	5-3
4. ПАРКОВКА.....	1-16	4. ПОГРУЗКА МАШИНЫ.....	5-5
УСТРОЙСТВА УПРАВЛЕНИЯ		5. КРЕПЛЕНИЕ МАШИНЫ	5-7
1. ОСНОВНЫЕ ЭЛЕМЕНТЫ	2-1	6. ПОГРУЗКА И РАЗГРУЗКА С ПОМОЩЬЮ КРАНА. 5-8	
2. ТЕХНИЧЕСКИЕ ХАРАКТЕРИСТИКИ	2-2	ТРАНСПОРТИРОВКА ТЕХНИЧЕСКОЕ ОБСЛУЖИВАНИЕ	
3. РАБОЧИЙ ДИАПАЗОН	2-3	1. ИНСТРУКЦИИ ПО ПРОВЕДЕНИЮ	6-1
4. ВЕС ЭЛЕМЕНТОВ	2-4	2. МОМЕНТЫ ЗАТЯЖКИ	6-6
5. ГРУЗОПОДЪЕМНОСТЬ	2-5	3. ТРЕБОВАНИЯ К ПРИМЕНЯЕМЫМ ТОПЛИВУ, ОХЛАЖДАЮЩЕЙ ЖИДКОСТИ И СМАЗКАМ	6-9
6. РУКОВОДСТВО ПО ВЫБОРУ КОВША	2-6	4. ПЕРЕЧЕНЬ ПАРАМЕТРОВ, ПРОВЕРЯЕМЫХ ПРИ ТЕХНИЧЕСКОМ ОБСЛУЖИВАНИИ.....	6-11
7. ТЕХНИЧЕСКИЕ ХАРАКТЕРИСТИКИ ОСНОВНЫХ КОМПОНЕНТОВ	2-8	5. КАРТА ТЕХНИЧЕСКОГО ОБСЛУЖИВАНИЯ.....	6-16
8. РЕКОМЕНДУЕМЫЕ МАСЛА	2-12	6. ИНСТРУКЦИЯ ПО ПРОВЕДЕНИЮ ОБСЛУЖИВАНИЯ.....	6-18
РАБОТА		7. ЭЛЕКТРИЧЕСКАЯ СИСТЕМА.....	6-46
1. УСТРОЙСТВА КАБИНЫ.....	3-1	8. КОНДИЦИОНЕР И ОТОПИТЕЛЬ.....	6-49
2. Пульт (Тип 1).....	3-2	РУКОВОДСТВО ПО УСТРАНЕНИЮ НЕИСПРАВНОСТЕЙ	
3. ПЕРЕКЛЮЧАТЕЛИ	3-34	1. ДВИГАТЕЛЬ	7-1
4. РЫЧАГИ И ПЕДАЛИ	3-45	2. ЭЛЕКТРОСИСТЕМА	7-2
5. КОНДИЦИОНЕР И ОТОПИТЕЛЬ	3-48	3. ДРУГИЕ НЕИСПРАВНОСТИ	7-3
6. ДРУГИЕ УСТРОЙСТВА.....	3-55	ГИДРАВЛИЧЕСКИЙ МОЛОТ И БЫСТРЫЙ ФИКСАТОР	
СОВЕТЫ ПО ТЕХНИКЕ БЕЗОПАСНОСТИ		1. ВЫБОР ГИДРАВЛИЧЕСКОГО МОЛОТА	8-1
1. РЕКОМЕНДАЦИИ ДЛЯ НОВОЙ МАШИНЫ	4-1	2. КОНФИГУРАЦИЯ ГИДРАВЛИЧЕСКИХ КОНТУРОВ. 8-2	
2. ПРОВЕРКА ПЕРЕД ЗАПУСКОМ ДВИГАТЕЛЯ	4-2	3. ТЕХНИЧЕСКОЕ ОБСЛУЖИВАНИЕ	8-3
3. ЗАПУСК И ОСТАНОВКА ДВИГАТЕЛЯ (ГРУППА ПЕРИФЕРИЙНЫХ УСТРОЙСТВ ТИП 1)	4-3	4. ПРАВИЛА БЕЗОПАСНОСТИ ПРИ РАБОТЕ ГИДРОМОЛОТОМ.....	8-4
4. СИСТЕМА ВЫБОРА РЕЖИМОВ РАБОТЫ (ГРУППА ПЕРИФЕРИЙНЫХ УСТРОЙСТВ ТИП 1).....	4-10	5. БЫСТРЫЙ ФИКСАТОР.....	8-6
5. УПРАВЛЕНИЕ РАБОЧИМ ОБОРУДОВАНИЕМ... ..	4-20		
6. ПЕРЕДВИЖЕНИЕ МАШИНЫ	4-21		
7. МЕТОД ЭФФЕКТИВНОЙ РАБОТЫ.....	4-27		

ВВЕДЕНИЕ

Инструкция содержит ряд указаний и рекомендаций по безопасности, относящихся к вождению, погрузо-разгрузочным операциям, смазке, техническому обслуживанию, осмотру и монтажу колесного экскаватора.

Инструкция должна способствовать безопасному техническому обслуживанию и улучшать работу машины.

Храните эту инструкцию поблизости и способствуйте периодическому чтению инструкции персоналом. В случае продажи машины, убедитесь в том, что Вы передали инструкцию новому владельцу. Данная машина соответствует указаниям ЕС «2006/42/ЕС».

1. Перед тем как работать на машине **прочтите** и **усвойте** настоящую инструкцию.

Настоящая инструкция для оператора может содержать информацию о навесном оборудовании и дополнительном оборудовании, которое отсутствует в Вашем регионе. Пожалуйста, обратитесь с запросом и за консультацией по этим изделиям к Вашему местному дистрибьютору Hyundai.

Неправильная работа и техническое обслуживание данной машины могут представлять опасность и стать причиной серьезных травм и даже смерти.

Некоторые действия при работе и техническом обслуживании машины могут стать причиной несчастного случая, если они не выполняются по методу, описанному в данной инструкции.

Некоторые операции и меры предосторожности, представленные в данной инструкции, используются только для определенных целей при применении машины.

Если Вы используете машину в каких либо не предназначенных для этого целях, которые особым образом не запрещены, Вы должны быть уверены, что это безопасно для Вас и для окружающих. Ни при каких обстоятельствах ни Вы, ни другие лица не должны использовать машину в запрещенных целях, как описано в данной инструкции.

2. Перед работой на машине осмотрите **рабочую** площадку и **следуйте** рекомендациям по безопасности в разделе **Инструкции по безопасности**.

3. При замене деталей пользуйтесь **оригинальными запасными частями Hyundai**. Мы настоятельно указываем на то, что Hyundai не несет никакой ответственности за неисправности, ставшие результатом использования неоригинальных деталей или неквалифицированного ремонта.

В таких случаях Hyundai не несет ответственности ни за какие повреждения.

Совершенствование конструкции данной машины может привести к изменениям в деталях, которые могут быть не отражены в данной инструкции. Обращайтесь в Hyundai или к вашему дистрибьютору HYUNDAI за последней информацией по Вашей машине или с вопросами, касающимися информации, представленной в данной инструкции.

ПЕРЕД ТЕХНИЧЕСКИМ ОБСЛУЖИВАНИЕМ МАШИНЫ ВВЕДЕНИЕ

Обязанностью владельца и всего персонала, занимающегося техническим обслуживанием и ремонтом, является избежание несчастных случаев и травм, правильно производя техническое обслуживание и ремонт.

Также обязанностью владельца и всего персонала, занимающегося техническим ремонтом и обслуживанием, является избегать несчастные случаи и серьезные травмы при техническом обслуживании машины.

Никто не должен производить техническое обслуживание или пытаться ремонтировать машину без соответствующей подготовки и контроля.

Весь персонал, занимающийся техническим ремонтом и обслуживанием, должен быть тщательно ознакомлен с установленными схемами и мерами предосторожности, содержащимися в данной инструкции.

Весь персонал должен также знать о федеральных, государственных, областных или местных законах или правилах, относящихся к применению и техническому обслуживанию строительного оборудования. Схемы, установленные в данной инструкции, не заменяют никаких требований, установленных федеральным, государственным, областным или местным законодательством.

Компания HYUNDAI не может предвидеть все возможные обстоятельства или внешние условия, при которых эта машина может быть использована или производиться ее техническое обслуживание.

Весь персонал должен быть готов к потенциальным опасностям.

Работайте в пределах Вашего уровня подготовки и квалификации.

Обратитесь к Вашему руководителю, если у Вас возникают сомнения по поводу выполнения определенного задания. Не пытайтесь сделать слишком много и слишком быстро.

Исходите из здравого смысла.

※ Как изменить язык приборной панели (тип панели 1)

Пользователь может выбрать нужный язык, и все экраны будут отображаться на выбранном языке.



※ См. информацию о приборной панели на стр. 3-20.

ОДОБРЕНО СОДРУЖЕСТВОМ ЕВРОПЕЙСКИХ ГОСУДАРСТВ

- Уровень шума (EN474-1 :2006 и 2000/14/EC) соответствует следующим показателям:

LWA : 103 дБ (только Европейский Союз)

LPA : 74 дБ

- Показатели вибрации сиденья оператора ниже стандартных показателей (EN474-1 :2006 и 2002/44/EC)



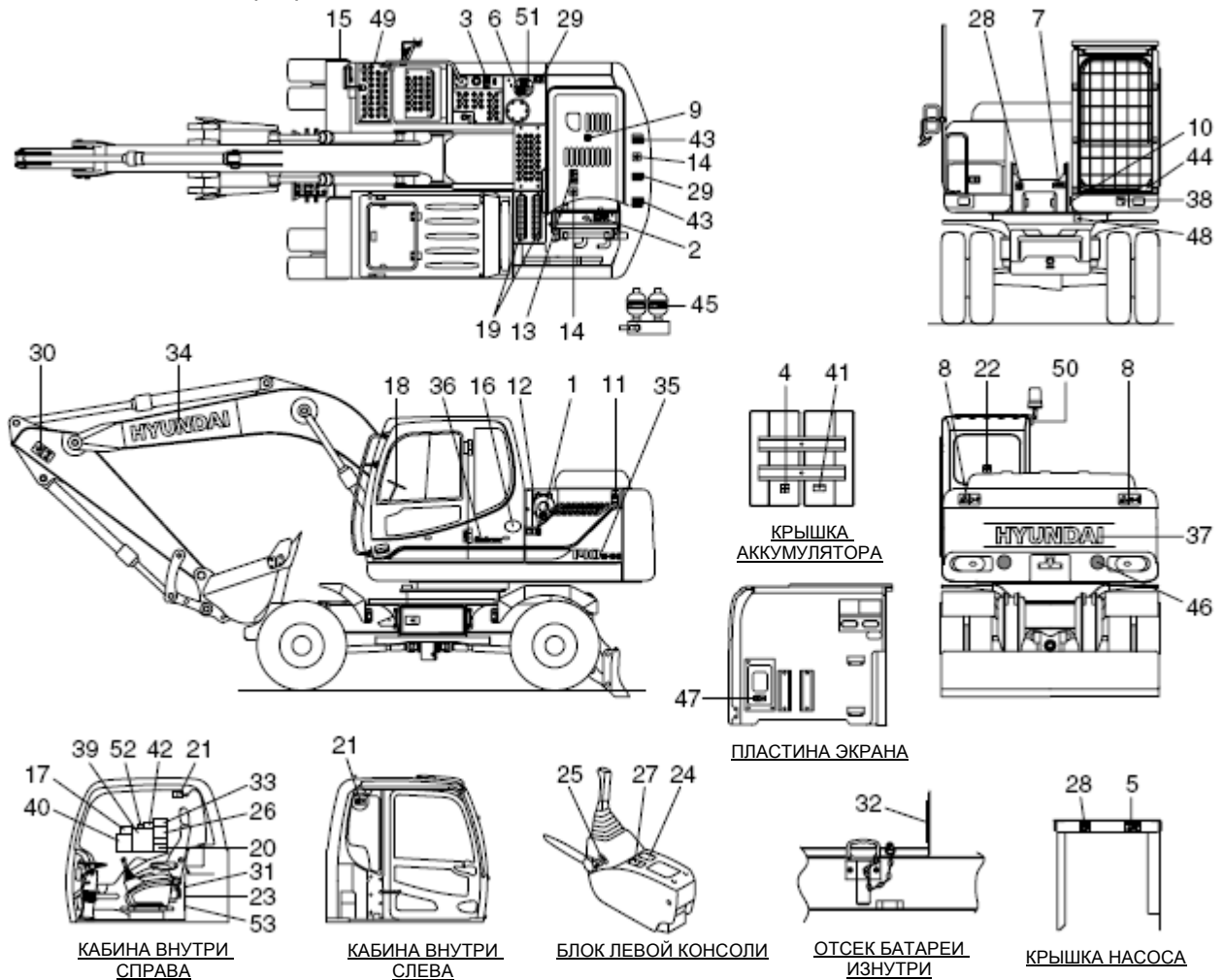
ТАБЛИЦА ДЛЯ ВНЕСЕНИЯ СЕРИЙНОГО НОМЕРА И

Серийный номер машины	
Серийный номер двигателя	
Год выпуска	
Производитель Адрес	Hyundai Heavy Industries Co., Ltd. 1, Jeonha-Dong, Dong-Ku, Ulsan 682-792, Korea
Дистрибьютор в США Адрес	Hyundai Heavy Industries U.S.A, Inc 955 Estes Avenue EIK Grove village IL, 60001 U.S.A
Дистрибьютор в Европе Адрес	Hyundai Heavy Industries Europe N. V. Vossendal 11 2240 Geel Belgium
Дилер Адрес	

ЗНАКИ БЕЗОПАСНОСТИ

1. Расположение

Всегда обращайтесь внимание на чистоту этих знаков-табличек. В случае утери или повреждения какого-либо из них прикрепите снова или замените новым.



1	Фильтр воздухоочистителя	19	Безопасная работа	37	Торговая марка (на противовесе)
2	Корпус радиатора	20	См. руководство по эксплуатации – Правая стойка кабины	38	Уровень шума (LWA)
3	Заправка топлива	21	Осторожно – переднее окно	39	Инструкция по эксплуатации
4	Опасно – аккумуляторная батарея	22	Запасной выход	40	Схема подъема
5	Уровень гидравлического масла	23	Фильтр кондиционера	41	Места сварки
6	Заливка смазочного масла	24	Наклон панели управления	42	Турбокомпрессор
7	Смазка редуктора	25	Рычаг безопасности	43	Подъемная петля
8	Не стой сзади машины	26	Блокировка соединения	44	Пластина FOPS FOG
9	Крышка турбокомпрессора	27	Схема отвал/ аутригер	45	Аккумулятор
10	Пластина с названием фирмы и модели машины	28	Шланг высокого давления	46	Отражение
11	Не стой рядом (сбоку)	29	Опасность падения	47	Схема RCV-рычага
12	Стой неподвижно	30	Держитесь на расстоянии – стрела/рукоять	48	Подшипник поворотного круга
13	Кожух двигателя резки	31	Молоток	49	Аккумуляторная батарея
14	Не вставляйте на капот двигателя и противовес	32	Схема поворота	50	Лампа маячка
15	Транспортировка	33	Блокировка поворота	51	Отключение подачи топлива
16	Двигатель с низким уровнем газовых выбросов	34	Торговая марка (на стреле)	52	Водоотстойник
17	Контрольная схема	35	Название модели	53	Разъем MCU
18	Рулевое колесо	36	Логотип (ROBEX)		

14W9S0SL01

2. Описание

На корпусе машины имеется несколько специальных предупредительных знаков. Пожалуйста, выучите наизусть значения данных предупредительных знаков.

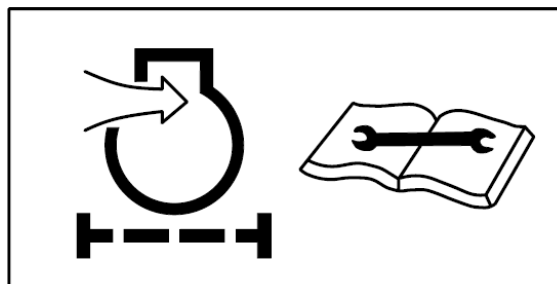
Если какой-либо из предупредительных знаков поврежден или отсутствует, замените его новым.

1) ФИЛЬТР ВОЗДУХООЧИСТИТЕЛЯ

(знак 1)

Этот предупредительный знак расположен на корпусе воздухоочистителя.

- ※ **Периодический и тщательный осмотр, очистка и замена элементов продлевают срок службы двигателя и способствуют качеству его работы.**



21070FW01

2) КОРПУС РАДИАТОРА (знак 2)

Этот предупредительный знак расположен на радиаторе.

- ▲ **Никогда не открывайте пробку заливной горловины при работающем двигателе или при высокой температуре охлаждающей жидкости.**

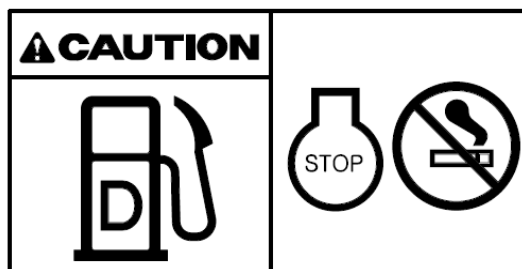


14070FW03

3) ЗАПРАВКА ТОПЛИВОМ (знак 3)

Этот предупредительный знак расположен на правой стороне горловины заправки топливом.

- ▲ **Заглушите двигатель перед заправкой топливом. Заправку производите на безопасном расстоянии от огня.**



21070FW04

4) КОРРОЗИЯ АККУМУЛЯТОРА (знак 4)

Этот предупредительный знак расположен на корпусе аккумулятора.

- ▲ Электролит содержит серную кислоту и может причинить серьезные ожоги. Избегайте его попадания на кожу, в глаза или на одежду. В случае попадания промойте большим количеством воды и немедленно обратитесь к врачу.
- ※ Поддерживайте электролит на рекомендуемом уровне. Добавляйте дистиллированную воду в аккумуляторную батарею только при включении и никогда при отключении двигателя.
- ▲ Проверку аккумулятора производите вдали от открытого огня и любых дымящихся предметов.
- ▲ Не используйте спички, зажигалки или горелки вблизи аккумуляторной батареи, так как она может выделять взрывоопасный газ.
- ▲ Не разрешайте неспециалистам заряжать аккумулятор или пользоваться кабелями трансформатора.
- ▲ Для исключения опасности электрического удара не касайтесь контактов батареи влажной рукой.

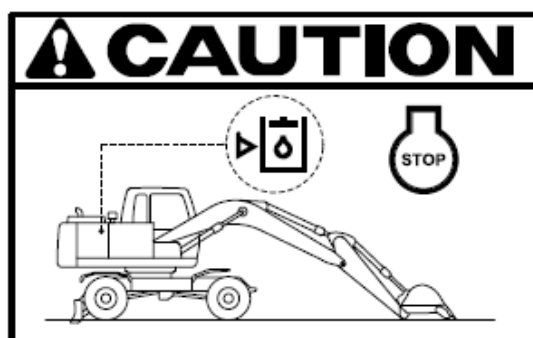


36070FW05

5) УРОВЕНЬ ГИДРАВЛИЧЕСКОГО МАСЛА (знак 5)

Эта предупреждающая этикетка расположена на пластине сита.

- ▲ Опустите ковш на землю, когда вы обслуживаете гидравлическую систему.
- ※ Проверьте уровень масла по датчику.
- ※ Долейте рекомендованный вид гидравлического масла до нужного уровня, если это необходимо.



20W70FW07A

6) НЕ СТОЙ ПОЗАДИ МАШИНЫ (знак 6)

Эта предупреждающая этикетка расположена сверху на гидравлическом баке.

- ※ Не смешивайте масла разных сортов.
- ▲ Недопустимо открывать крышку заправочной горловины, если она сильно нагрета.
- ▲ Медленно отверните колпачок и выпустите внутреннее давление.

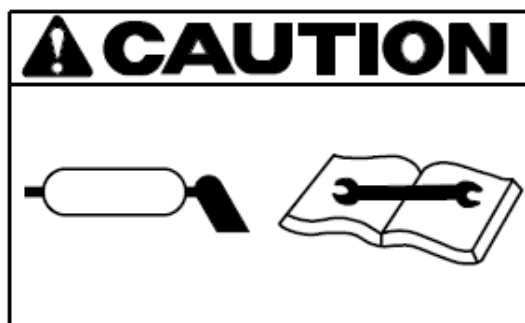


14070FW08

7) СМАЗКА РЕДУКТОРА (знак 7)

Эта предупреждающая этикетка расположена спереди на верхней раме.

- ▲ Смазка находится под высоким давлением.
- Смазка, выходящая из масленки под давлением, может проникнуть в организм и вызвать травмы или смерть.



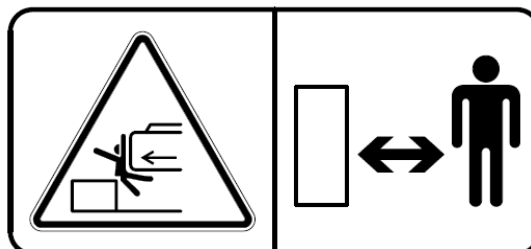
21070FW35

8) ОСТЕРЕГАЙТЕСЬ НЕ СТОЙТЕ БЛИЗКО

(знак 8)

Эта предупреждающая этикетка расположена сзади на противовесе.

- ▲ Во избежание серьезных травм и смерти не стойте в радиусе поворота машины.
- ▲ Не стирайте и не отклеивайте эту наклейку с машины.



21090FW09

9) КРЫШКА ТУРБОКОМПРЕССОРА (знак 9)

Этот предупредительный знак расположен на крышке турбокомпрессора.

- ▲ Не касайтесь корпуса турбокомпрессора. Это может вызвать сильный ожог.



21070FW02

10) НЕ СТОЙТЕ БЛИЗКО К БОКОВОЙ ЧАСТИ ЭКСКАВАТОРА! (знак 11)

Эта предупреждающая этикетка расположена сбоку на левой задней крышке.

- ▲ Во избежание серьезных травм и смерти не стойте в радиусе поворота машины.
- ▲ Не стирайте и не отклеивайте эту наклейку с машины.



21070FW13

11) СТОЙ НЕПОДВИЖНО! (знак 12)

Этот предупреждающий знак расположен на обеих боковых крышках.

- ▲ Убедитесь, что машина стоит неподвижно при открытии дверцы.
- ▲ Осторожно, открытая дверца может захлопнуться под действием внешней или природной силы (напр., сильный ветер).

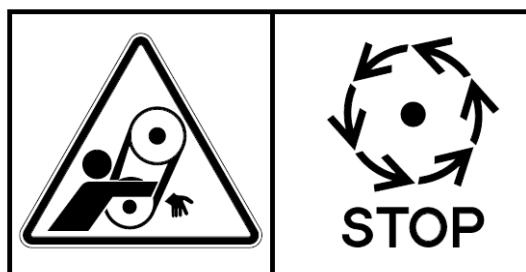


21070FW14

**12) ОСТОРОЖНО С ДВИГАТЕЛЕМ!
ОПАСНОСТЬ ПОРЕЗА
КОНЕЧНОСТЕЙ (знак 13)**

Предупредительный знак расположен на капоте двигателя.

- ▲ Не открывайте капот двигателя во время его работы.
- ▲ Не трогайте выхлопную трубу, это может причинить сильный ожог.



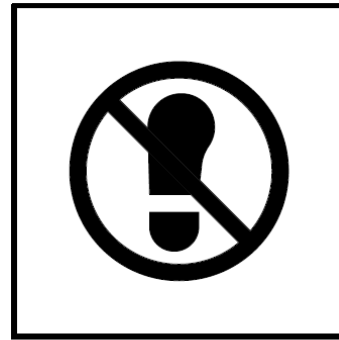
21070FW15

13) НЕ ВСТАВАЙТЕ НА КАПОТ ДВИГАТЕЛЯ

(знак 14)

Эти предупреждающие знаки расположены на капоте двигателя и противовесе.

- ▲ Не вставайте на капот двигателя и противовес.



21070FW16

14) ТРАНСПОРТИРОВКА (знак 15)

Предупредительный знак расположен на правой стороне верхней рамы.

- ▲ Перед транспортировкой экскаватора изучите данное руководство; прикрепите проволочным тросом рукоять стрелы и гусеницы к платформе трейлера.
- ※ Детали транспортировки см. на с. 5-7.

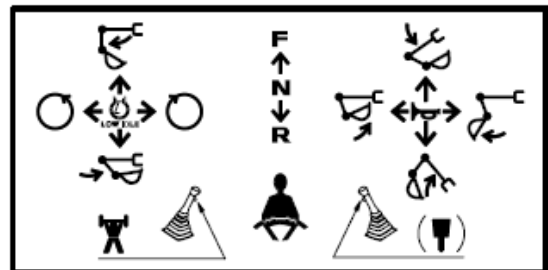


20W70FW17

15) КОНТРОЛЬНАЯ ИДЕОГРАММА (знак 17)

Предупредительный знак расположен на правом стекле кабины оператора.

- ▲ Проверьте, соответствует ли схема управления машиной данной схеме на этой наклейке. Если они не совпадают, перед работой на экскаваторе замените наклейку.
- ▲ Несовпадение схемы управления машиной и схемы на наклейке может привести к травмам или смерти.
- ※ Обращайтесь за детальной информацией на с. 4-20.



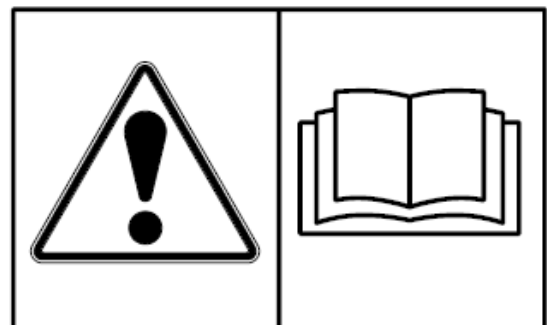
20W70FW19

16) РУКОВОДСТВО ПО ЭКСПЛУАТАЦИИ

(знак 20)

Предупредительный знак расположен на правой стороне стекла кабины оператора.

- ▲ Подробно изучите руководство по эксплуатации перед началом работы на экскаваторе.

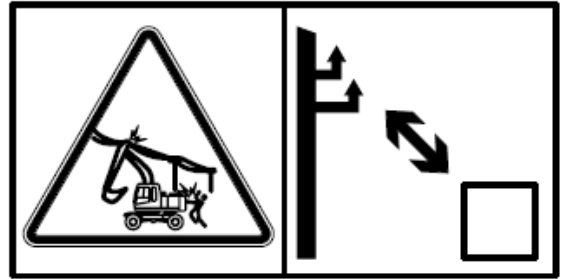


21070FW22

17) МАКСИМАЛЬНАЯ ВЫСОТА (знак 20)

Данный предупредительный знак расположен на правой стороне стекла кабины оператора.

- ▲ Контакт машины с линиями электропередачи может стать причиной серьезных травм или смерти. В результате простого нахождения машины в зоне линий электропередачи оператор может получить электрический шок. Минимальная дистанция должна соблюдаться в зависимости от напряжения в линии (см. с. 1-7).



20W70FW23

18) СТОЛКНОВЕНИЕ (знак 20)

Предупредительный знак расположен на правом окне кабины оператора.

- ▲ Будьте осторожны, работая в экскаваторе, снабженным быстрым фиксатором или удлинителями.
- ▲ Ковш может удариться о кабину или стрелу, о цилиндры стрелы, если приближается к ним.



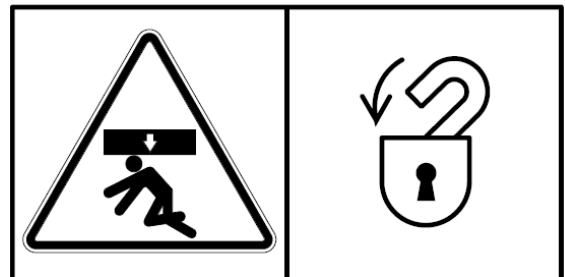
20W70FW62

19) БЕЗОПАСНОСТЬ ЛОБОВОГО СТЕКЛА

(знак 21)

Эта предупреждающая этикетка расположена на обоих боковых окнах кабины.

- ▲ Будьте внимательны, лобовое стекло может быть внезапно закрыто на замок.

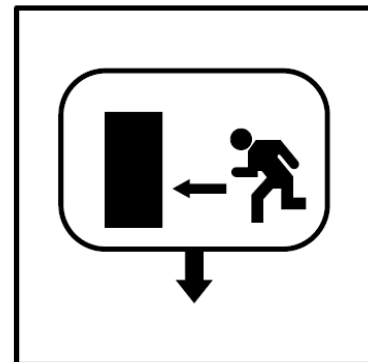


21070FW24

20) ЗАПАСНЫЙ ВЫХОД (знак 22)

Предупредительный знак расположен на внутренней стороне заднего стекла.

- ※ Заднее стекло может служить запасным выходом.
- ※ Чтобы снять заднее стекло, дерните за кольцо и выдавите стекло.

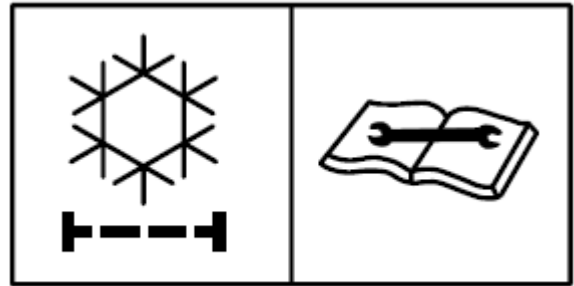


21070FW25

21) ФИЛЬТР КОНДИЦИОНЕРА (знак 23)

Предупредительный знак расположен на корпусе кондиционера.

- ※ Периодический и тщательный осмотр, очистка и замена фильтра продлевает срок службы кондиционера и способствует качеству его работы.

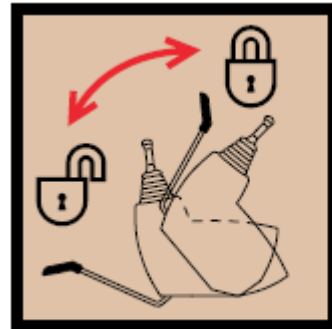


21070FW26

22) НАКЛОН ПАНЕЛИ УПРАВЛЕНИЯ (знак 24)

Предупредительный знак расположен на левой панели управления.

- ※ Перед выходом из машины убедитесь, что левая панель управления наклонена.

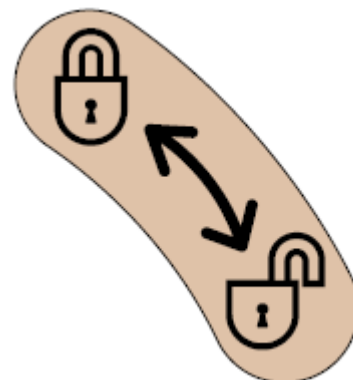


30007A1FW06

23) РЫЧАГ БЕЗОПАСНОСТИ (знак 25)

Эта предупреждающая этикетка расположена на крышке рычага безопасности.

- ▲ Перед выходом из машины убедитесь, что поставили рычаг безопасности в положение «БЛОКИРОВАНО».

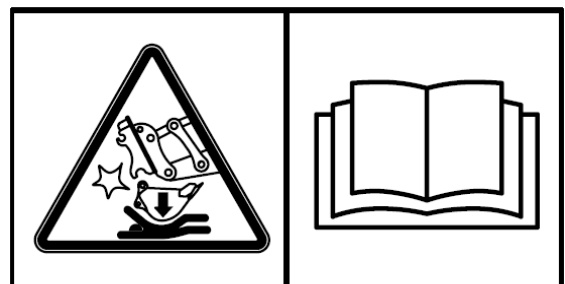


30007A1FW07A

24) МЕХАНИЗМ БЛОКИРОВКИ (знак 26)

Эта предупреждающая этикетка расположена на правом окне кабины.

- ▲ Падение ковша может вызвать серьезные травмы или смерть.
- ▲ Эксплуатация машины с незаблокированным переключателем быстроразъемного зажима или без стопорного штифта движущегося крюка может вызвать падение ковша.



14070FW60

25) **ШЛАНГ ВЫСОКОГО ДАВЛЕНИЯ** (знак 28)
Эта предупреждающая этикетка расположена на пластине.

- ▲ **Выбрасываемая под давлением жидкость может попасть на кожу и вызвать серьезные травмы.**
- ※ **Перед выполнением обслуживания прочитайте руководство по обслуживанию.**



14070FW29

26) **ОПАСНОСТЬ ПАДЕНИЯ** (знак 29)
Эта предупреждающая этикетка расположена сверху на гидравлическом баке.

- ▲ **Падение – одна из основных причин травм персонала.**
- ▲ **Находясь на машине, остерегайтесь скользких платформ, ступеней и поручней.**



14070FW30

27) **СВОБОДНАЯ ОТ ПЕРСОНАЛА РАБОЧАЯ ЗОНА** (знак 30)

Эта предупреждающая этикетка расположена на обеих сторонах рукояти.

- ▲ **Падение навесного орудия может вызвать серьезные травмы или смерть.**
- ▲ **Для предотвращения серьезной травмы или смерти запрещается находиться под навесным орудием.**

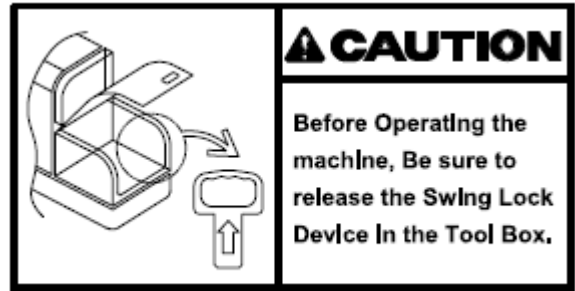


14070FW31

28) **СХЕМА ПОВОРОТА** (знак 32)

Этот предупредительный знак расположен в ящике для инструментов.

- ▲ Перед работой на машине, убедитесь что фиксатор рычага блокировки поворотного круга в ящике для инструментов находится в свободном положении.

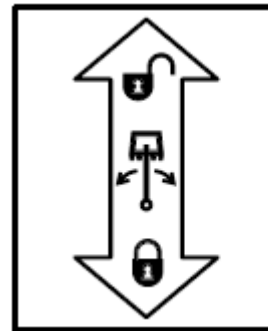


20W70FW63

29) **БЛОКИРАТОР ПОВОРОТА** (знак 33)

Этот предупредительный знак расположен на правой стороне кабины.

- ▲ Всегда устанавливайте фиксатор рычага блокировки поворотного круга в положение блокировки (LOCK) прежде чем покинуть машину.



20W70FW64

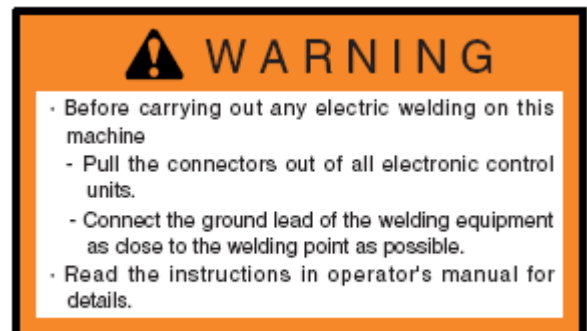
30) **МЕСТА СВАРКИ** (знак 41)

Эта предупреждающая этикетка расположена на крышке батареи.

- ▲ **Перед выполнением любых электросварочных работ на данной машине необходимо выполнить следующие операции.**

- Отсоедините разъемы от все электрических блоков управления.
- Присоедините провод заземления сварочного оборудования как можно ближе к точке сварки.

※ Подробно см. стр. 6-48

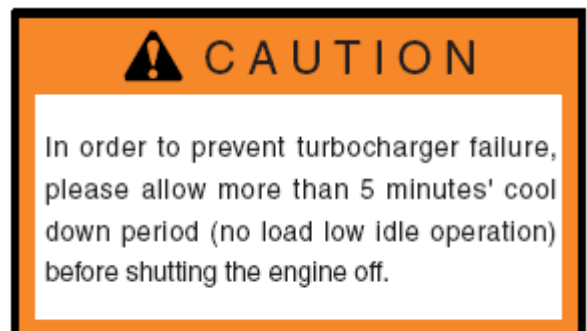


7807AFW20

31) **ТУРБОКОМПРЕССОР** (знак 42)

Эта предупреждающая этикетка расположена на правом окне кабины.

- ▲ **Для предотвращения отказов турбокомпрессора следует дать ему охладиться в течение 5 минут перед отключением двигателя (работа без нагрузки на низких холостых оборотах).**

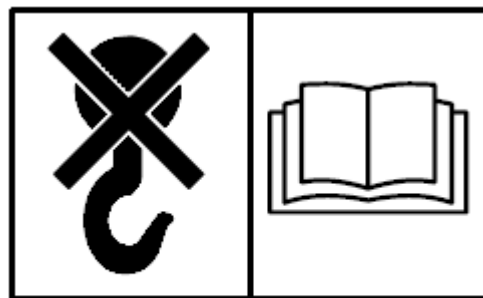


7807AFW20

32) ПОДЪЕМНАЯ ПЕТЛЯ (знак 43)

Этот предупредительный знак расположен на противовесе.

- ▲ Не поднимайте машину за подъемные петли на противовесе. Перегрузка подъемных петель может привести к их поломке и к возможным травмам персонала.

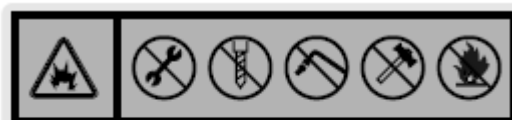


21070FW10

33) РЕЗЕРВУАР (знак 45)

Эта предупреждающая этикетка расположена на резервуаре электромагнитного клапана.

- ※ Этот резервуар заполнен газообразным азотом под давлением, который очень опасен при неправильном обращении. Необходимо строго соблюдать следующие меры предосторожности.
- ▲ Недопустимо проделывать в резервуаре отверстия и подвергать его действию пламени.
- ▲ Запрещается приваривать что-либо к резервуару.
- ※ При демонтаже, техническом обслуживании или утилизации резервуара необходимо выпустить из него газ. Для выполнения этой операции необходим специальный выпускной клапан, для его получения следует связаться с дистрибьютором Hyundai.



1107A0FW46

34) СХЕМА РЫЧАГА RCV (знак 47)

Этот предупреждающий знак расположен на пластине экрана.

- ※ Подробно см. стр. 4-38.



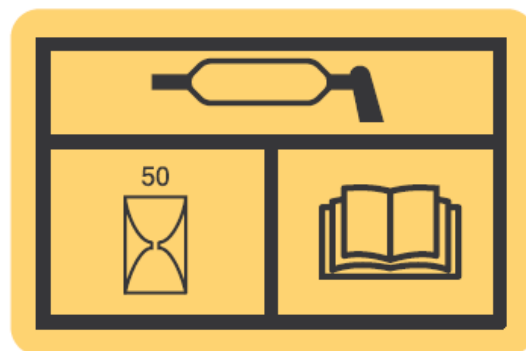
14W90FW47

35) ПОДШИПНИК ПОВОРОТНОГО КРУГА

(знак 48)

Этот предупреждающий знак расположен спереди на редукторе поворотного круга.

※ Подробно см. стр. 6-35.

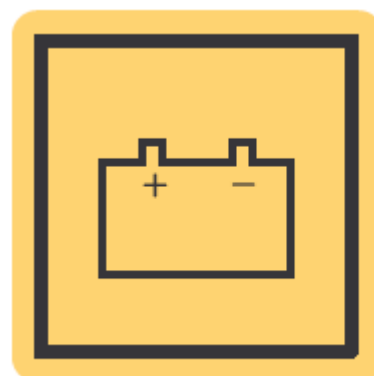


38090FW02

36) ПОЛОЖЕНИЕ АККУМУЛЯТОРНОЙ БАТАРЕИ

(знак 49)

Этот предупреждающий знак расположен на правой стороне ящика с инструментами.



38090FW03

37) ЛАМПА МАЯЧКА

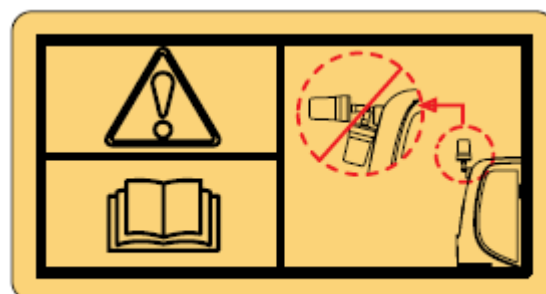
(знак 50)

Эта предупреждающая этикетка расположена на кабине справа снаружи.

※ Убедитесь, что лампа маячка сохраняет вертикальное положение.

Горизонтальное положение может привести к уменьшению срока службы лампы из-за попадания посторонних материалов, таких как пыль или вода.

※ При транспортировке машины лампу маячка легко разбить. В этом случае поверните лампу в горизонтальное положение.



140290FW49

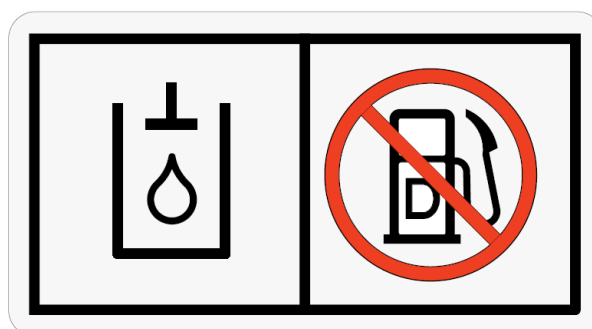
38) ОТКЛЮЧЕНИЕ ПОДАЧИ ТОПЛИВА

(знак 51)

Этот предупредительный знак расположен слева на гидравлическом баке.

※ Заливайте только гидравлическое масло.

※ Не заливайте дизельное топливо.



140WH90FW51

39) ВОДООТСТОЙНИК (знак 52)

Этот предупредительный знак расположен на правом окне кабины.

- ▲ Для обеспечения защиты системы подачи топлива высокого давления, перед тем, как запускать двигатель, слейте воду в водоотстойник.

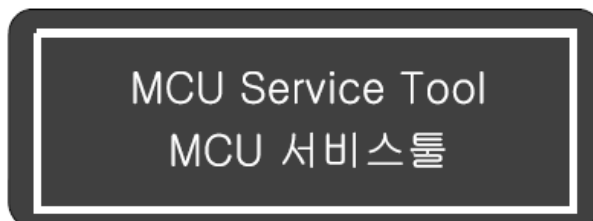


210N90FW50

40) Соединитель MCU (знак 53)

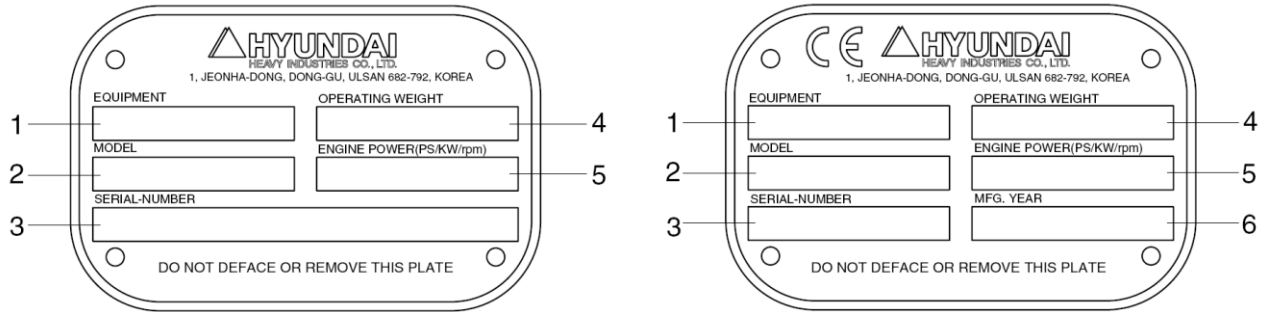
Этот предупредительный знак расположен на нижней крышке вентиляции внутри кабины.

- ※ Контроллер MCU служит для обмена данными с ноутбуком через разъем RS232.
- ※ Подробнее см. стр. 3-67.



1409S0FW52

ПЛАСТИНА С ТЕХНИЧЕСКИМИ ХАРАКТЕРИСТИКАМИ МАШИНЫ



ТОЛЬКО ДЛЯ ЕС

21090FW10

- | | | | | | |
|---|-----------------|---|----------------|---|--------------------|
| 1 | Оборудование | 3 | Серийный номер | 5 | Мощность двигателя |
| 2 | Название модели | 4 | Рабочий вес | 6 | Год выпуска |

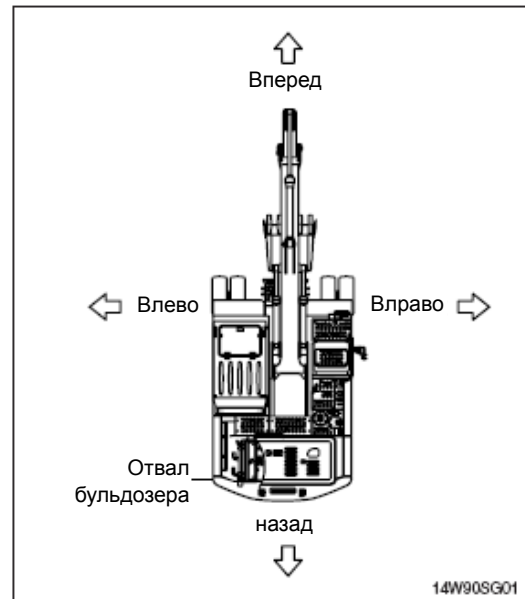
※ Серийный номер присвоен непосредственно для данной машины и должен указываться при запросе информации или при заказе запасных частей для данной машины у авторизованного дилера HYUNDAI в вашем регионе.

Также серийный номер машины выбит на раме.

РУКОВОДСТВО К ДАННОЙ ИНСТРУКЦИИ

1. НАПРАВЛЕНИЕ ХОДА

В данном руководстве направление хода экскаватора обозначается «вперед», «назад», «вправо» и «влево» по стандарту, где мотор находится в задней части машины и машина движется в обычном направлении.



2. СЕРИЙНЫЙ НОМЕР

Если вы заказываете детали экскаватора или машина неисправна, сообщите следующее:

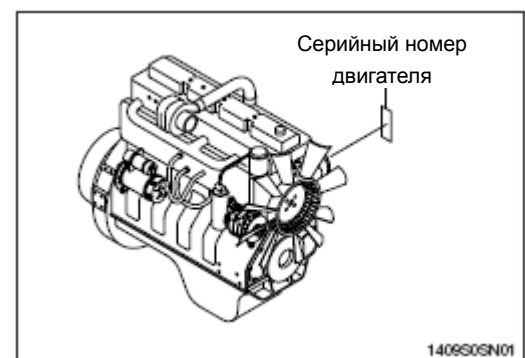
1) Серийный номер машины.

Он находится справа в нижней части кабины оператора.



2) Серийный номер двигателя.

Он представляет собой цифры, указанные на пластине на двигателе.



3. ОБЛАСТЬ ПРИМЕНЕНИЯ

Данная машина, в основном, предназначена для выполнения следующих работ.

- земляные работы
- погрузочные работы
- работы по выравниванию грунта
- рытье канав

※ См. подробную информацию в разделе 4 (эффективный способ работы).

4. СИМВОЛЫ

- ▲ Означает важные меры безопасности.
- △ Указывает на причины серьезных повреждений в машине или окружающей среде.
- ※ Важная информация для оператора.

СОВЕТЫ ПО ТЕХНИКЕ БЕЗОПАСНОСТИ

1. ПЕРЕД НАЧАЛОМ РАБОТЫ

В первую очередь думайте о безопасности.

В особой ситуации носите защитную одежду, включая безопасную каску, защитные ботинки, защитные перчатки, защитные очки и устройства для защиты органов слуха в зависимости от конкретных условий работы.

Почти все несчастные случаи происходят из-за пренебрежения простыми и основополагающими правилами техники безопасности.

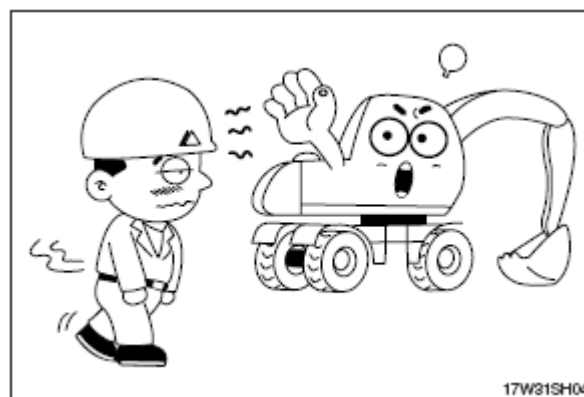
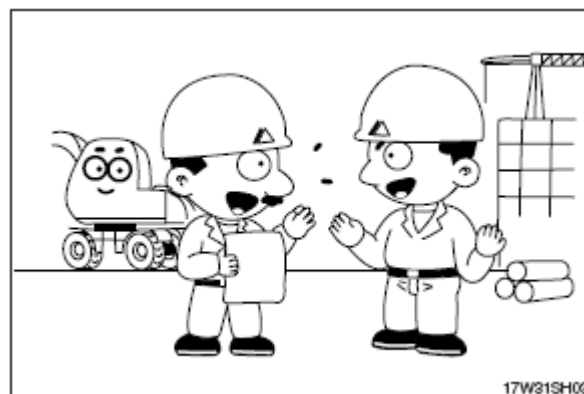
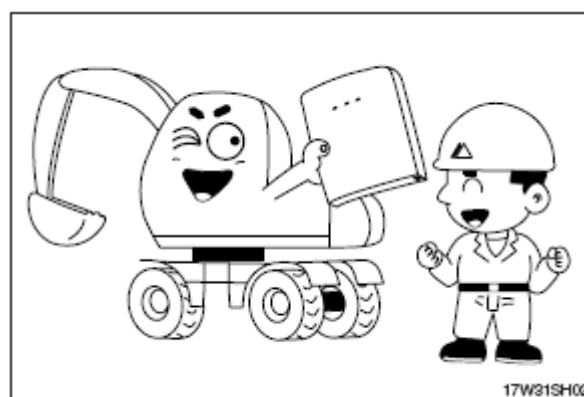
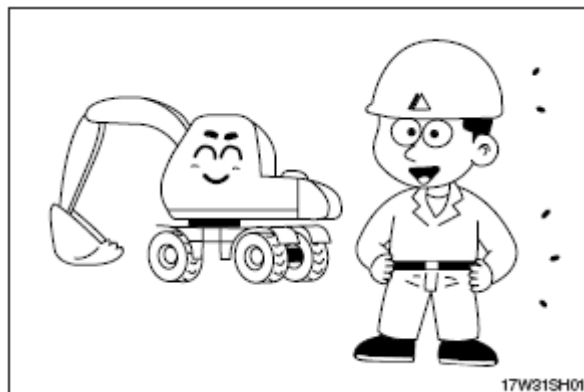
Подробно изучите руководство по эксплуатации перед началом работы на машине.

Обеспечение надлежащей осторожности является вашей обязанностью.

Полностью осознайте детали и процесс в целом по выполнению строительных работ еще до того, как Вы приступили к работе.

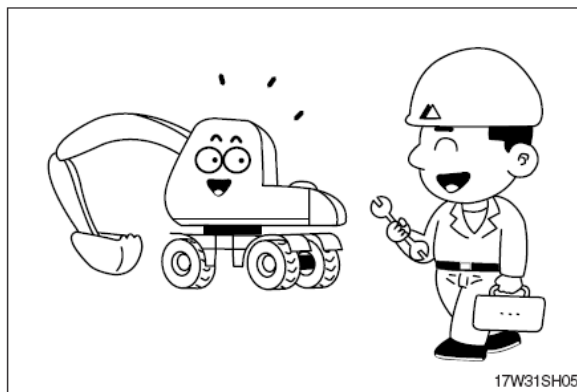
Если Вы найдете какую-либо опасную операцию в технологическом процессе, посоветуйтесь с руководителем работ относительно превентивных мер безопасности еще до начала работы на машине.

Не работайте на погрузчике в состоянии усталости или после употребления алкогольных напитков или наркотиков.



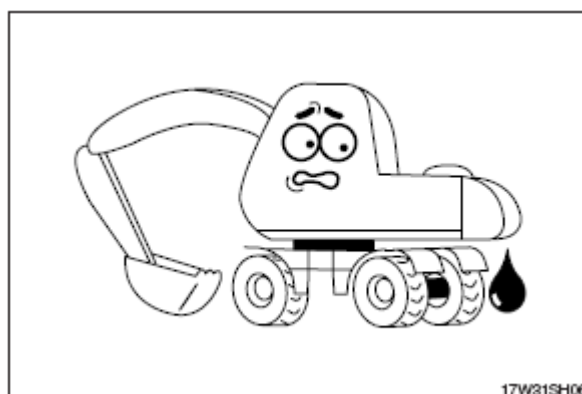
Проводите ежедневный контрольный осмотр в соответствии с настоящим руководством.

Отремонтируйте поврежденные детали и затяните ослабившиеся болты.



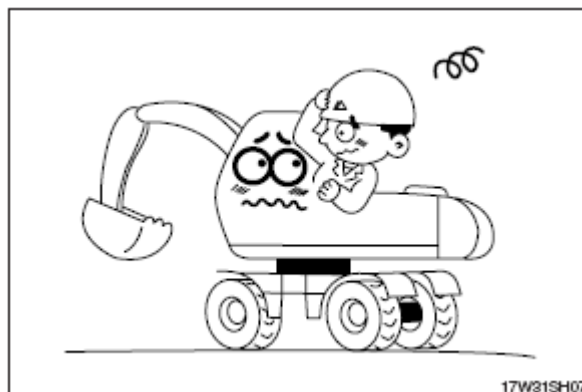
Проверяйте наличие утечек моторного масла, рабочей жидкости, топлива и охлаждающей жидкости.

Содержите машину в чистоте, регулярно очищайте машину от грязи и мойте ее.



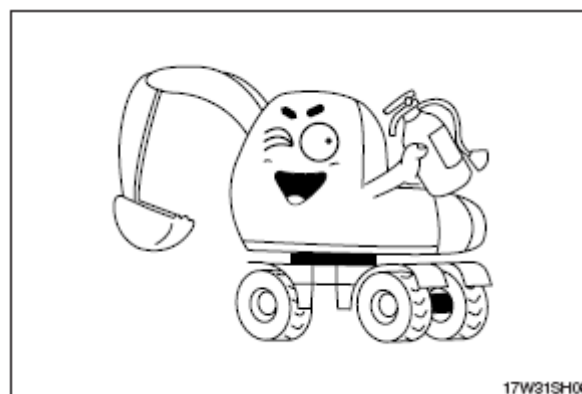
Не работайте на машине, если она требует ремонта.

Приступайте к работе после полного завершения ремонтных работ.



Будьте готовы к устранению возможного пожара.

Держите огнетушитель под рукой, а номера пожарных служб – рядом с телефоном.



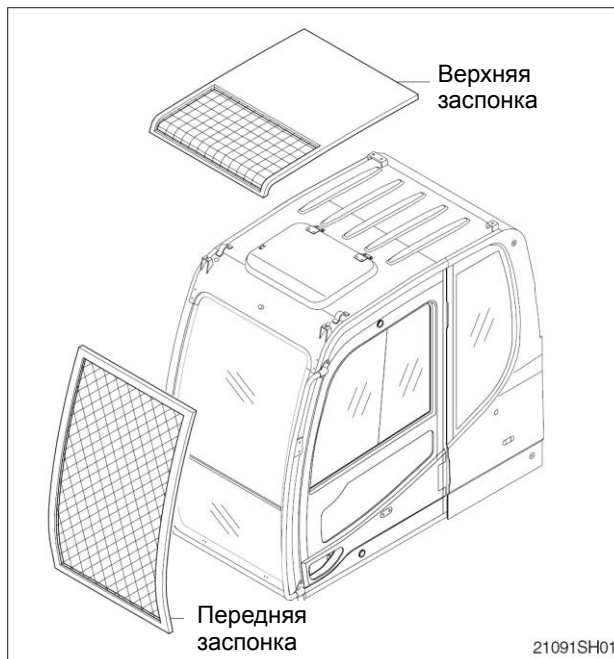
ЗАЩИТА ОТ ПАДАЮЩИХ ИЛИ ЛЕТАЩИХ ОБЪЕКТОВ

Если есть опасность для оператора от падающих или летящих объектов, установите защитные заслонки для защиты оператора в подобных ситуациях. Убедитесь, что замок лобового стекла закрыт.

Перед началом работы.

Удостоверьтесь, что персонал, за исключением оператора, находится вдали от зоны падающих или летящих объектов.

Пожалуйста, свяжитесь с дистрибьютором HYUNDAI в Европе, если вы нуждаетесь в верхней и передней защитных заслонках и FOPS (защитный барьер от летящих объектов).



НЕСАНКЦИОНИРОВАННАЯ МОДИФИКАЦИЯ

Любые изменения в машине, сделанные без разрешения фирмы HYUNDAI, могут стать причиной опасности.

Проконсультируйтесь у дистрибьютора HYUNDAI перед тем, как произвести модификации в системе машины. Фирма HYUNDAI не несет ответственность за травмы или ущерб, причиненные в результате несанкционированных модификаций в системе экскаватора.

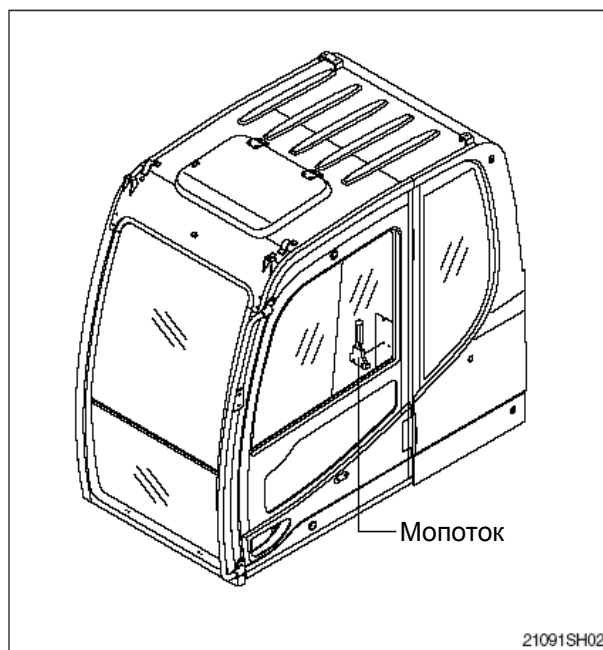
ПОДГОТОВКА К АВАРИЙНОЙ СИТУАЦИИ

Только в случае аварийной ситуации разбейте лобовое стекло находящимся в кабине молотком и аккуратно выйдите.

Имейте огнетушитель и аптечку первой помощи на случай чрезвычайных ситуаций таких, как пожар или авария.

Следует ознакомиться с применением огнетушителя.

Убедитесь, что вы знаете номера телефонов людей, способных помочь вам в аварийной ситуации.



ПРОБЛЕСКОВЫЙ МАЯК

При работе на дорогах или возле дороги включение проблескового маяка позволяет избежать дорожно-транспортных происшествий. Для установки проблескового маяка на вашу машину, пожалуйста, обратитесь к дистрибьютору HYUNDAI.

МЕРЫ БЕЗОПАСНОСТИ ПРИ УСТАНОВКЕ И ИСПОЛЬЗОВАНИИ ОПОЛНИТЕЛЬНОГО РАБОЧЕГО ОБОРУДОВАНИЯ

Перед установкой и использованием факультативного дополнительного рабочего оборудования прочитайте соответствующий раздел руководства по эксплуатации и всю информацию в руководстве, относящуюся к данному рабочему оборудованию.

Не устанавливайте дополнительное рабочее оборудование, неразрешенное фирмой HYUNDAI или вашим дистрибьютором HYUNDAI. Установка несанкционированного оборудования может создать угрозу безопасности или неблагоприятно повлиять на ход работы экскаватора и даже сократить срок службы машины.

Фирма HYUNDAI не несет ответственности за травмы, несчастные случаи, повреждения, нанесенные использованием несанкционированного дополнительного рабочего оборудования.

Устойчивость машины достаточна для ее применения на различных работах. При эксплуатации данной машины следует руководствоваться таблицами грузоподъемности. Для работы с использованием специального оборудования (не описанного в данном руководстве) необходимо установить дополнительный противовес или соблюдать особую осторожность при эксплуатации машины.

ПРАВИЛА БЕЗОПАСНОСТИ

Только опытный и уполномоченный персонал может работать на экскаваторе и технически его обслуживать.

Следуйте всем правилам безопасности, мерам предосторожности и инструкциям при работе на машине и ее техническом обслуживании.

Работая с напарником или другим персоналом на рабочей площадке, удостоверьтесь, что весь этот персонал понимает ручные сигналы, подаваемые на рабочей пл.



ДЕТАЛИ ОБЕСПЕЧЕНИЯ БЕЗОПАСНОСТИ

Удостоверьтесь, что все защитные решетки и заслонки стоят на нужном месте. Почините их в случае повреждения.

Используйте должным образом такие детали обеспечения безопасности, как блокировочный стержень и ремень безопасности.

Никогда не снимайте детали обеспечения безопасности.

Всегда содержите их в хорошем рабочем состоянии.

Неумелое использование деталей обеспечения безопасности может стать причиной травм или смерти.

СХЕМА УПРАВЛЕНИЯ МАШИНЫ

Следует проверить соответствие схемы управления машины схеме, представленной на этикетке, расположенной на кабине.

При несовпадении необходимо заменить этикетку на соответствующую схеме работы перед эксплуатацией машины.

Невыполнение этого требования может привести к травме.

Утверждение № 65 штата Калифорния

Согласно законам в штате Калифорния компоненты выхлопных газов дизельного двигателя могут быть причиной раковых заболеваний, дефектов у новорожденных или нанесения ущерба рождаемости.

Клеммы и полюса аккумуляторных батарей и соответствующие аксессуары содержат свинец его соединения.

**МОЙТЕ РУКИ ПОСЛЕ ОБСЛУЖИВАНИЯ
СООТВЕТСТВУЮЩИХ ДЕТАЛЕЙ!**

Запрещается грузить машину за подъемные скобы на противовесе.

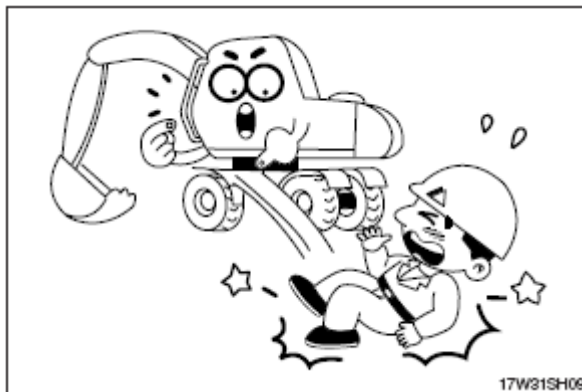
▲ Использование неверного способа погрузки может привести к серьезным травмам или смерти.



13031SH55

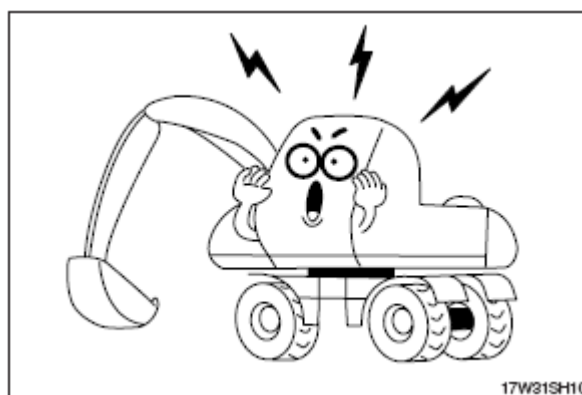
2. ВО ВРЕМЯ РАБОТЫ МАШИНЫ

Пользуйтесь поручнями и подножкой при залезании на экскаватор и при выходе из него. Не запрыгивайте на экскаватор и не спрыгивайте с него.



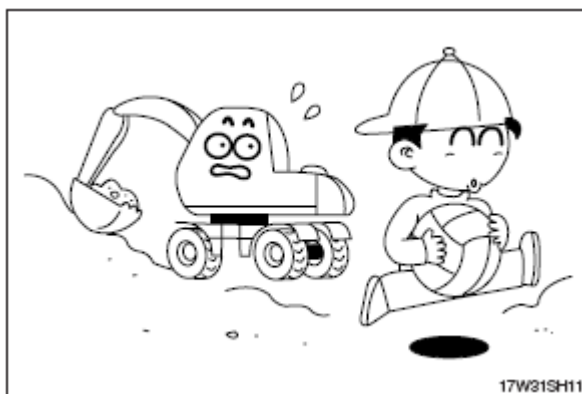
Перед началом работы подайте звуковой сигнал для предупреждения близстоящего персонала о начале работы машины.

Для лучшей видимости очистите стекла от посторонних материалов, напр., от обледенения.



Внимательно управляйте экскаватором, обращая внимание на отсутствие персонала, людей и других объектов внутри рабочей зоны.

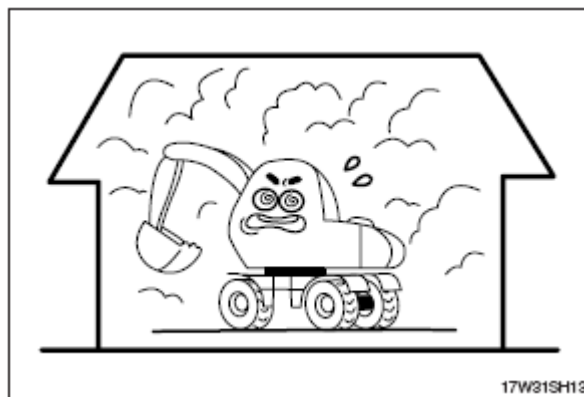
При необходимости установите защитные ограждения рабочей зоны.



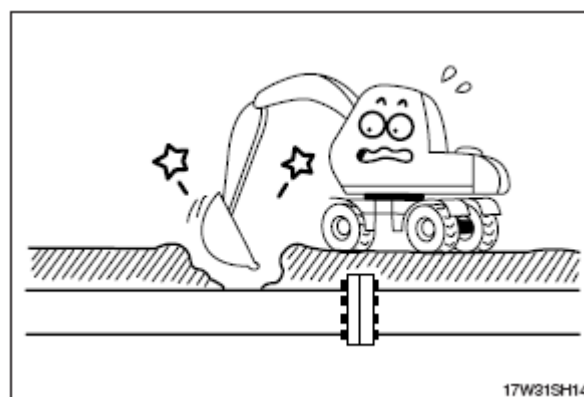
При использовании рабочего оборудования внимательно следите за стройплощадкой.



При работе в закрытом месте обеспечьте необходимую вентиляцию, чтобы избежать опасности отравления оператора выхлопными газами двигателя.



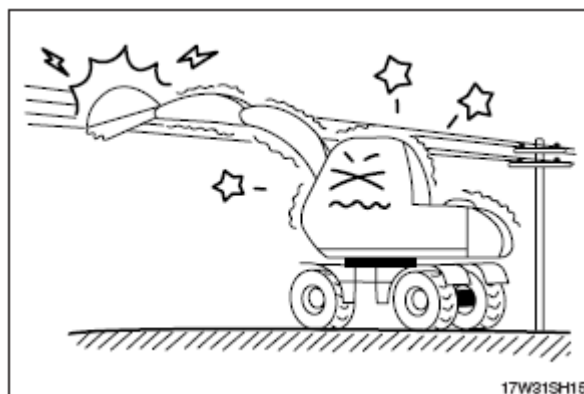
Проверьте расположение подземных коммуникаций газопроводов и водопроводов и обеспечьте должную их и свою безопасность перед выполнением работ и при работе.



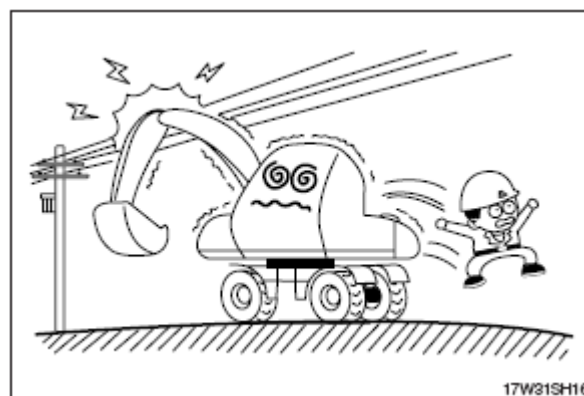
Работа вблизи линий электропередач очень опасна.

Проводите работы на следующем безопасном расстоянии, приведенном ниже:

Напряжение, кВ	Миним. безопасное расстояние, м
6,6 кВ	3 м (10 фут)
33,0 кВ	4 м (13 фут)
66,0 кВ	5 м (16 фут)
154,0 кВ	8 м (26 фут)
275,0 кВ	10 м (33 фут)

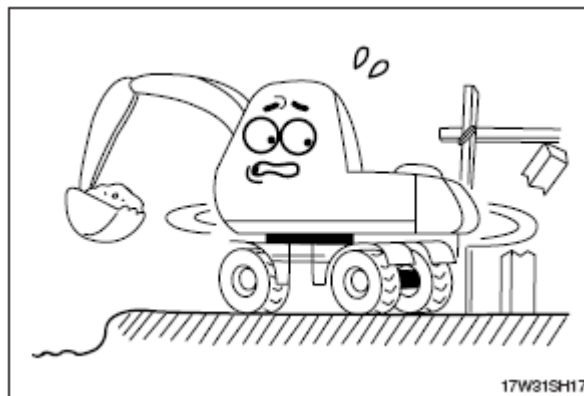


Если машина коснется высоковольтного провода, оставайтесь сидеть на своем рабочем месте в кабине и предупредите персонал о том, чтобы никто не касался экскаватора до отключения тока в линии электропередачи. При необходимости покинуть машину, спрыгивайте с нее, не касаясь машины.

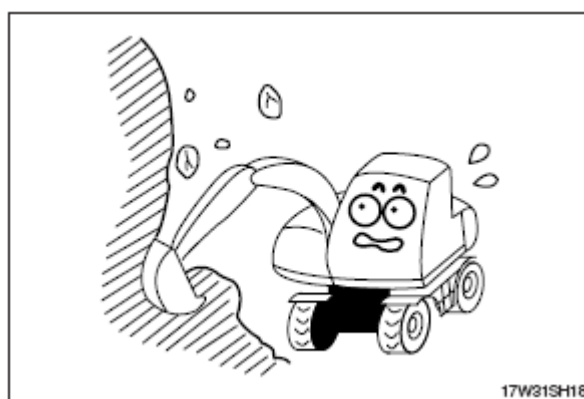


Помните о помехах.

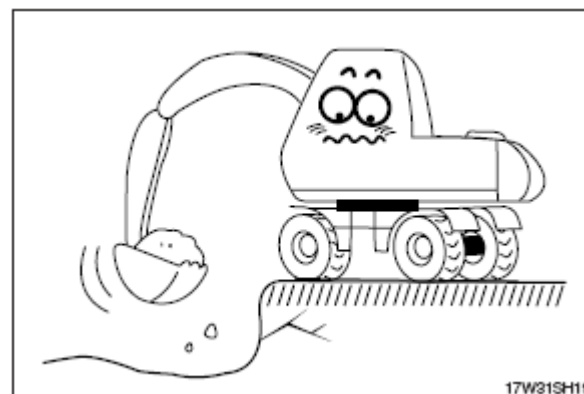
Будьте особенно осторожны, и следите за свободным пространством возле машины при вращении.



При работе машины с гидромолотом или при работе в местах, где возможно падение камней, для соответствующей защиты необходимо обеспечить ограждение крыши и защиту головы.

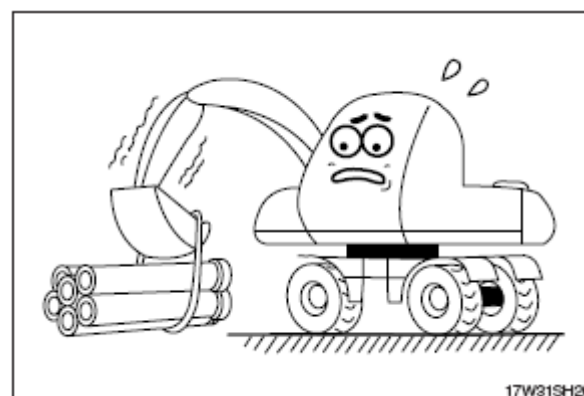


Избегайте работ на уступе или на мягком грунте, поскольку существует опасность опрокинуться. Если работа на уступе или на мягком грунте неизбежна, установите экскаватор под правильным углом так, чтобы можно было легко выбраться из машины. Приводные колеса необходимо располагать в стороне, противоположной от места копания.

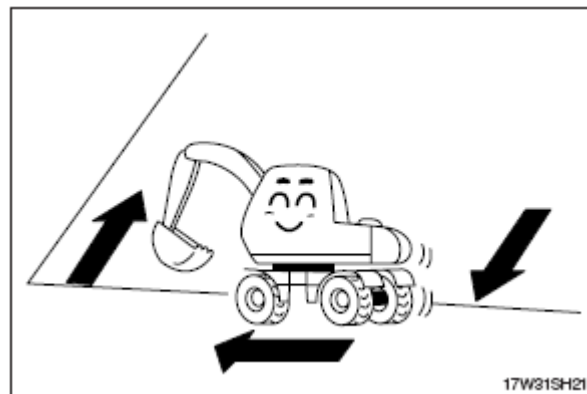


При подъемных работах учитывайте мощность машины, вес и ширину груза.

Старайтесь не перегружать машину, так как это может вызвать повреждение машины или несчастный случай.

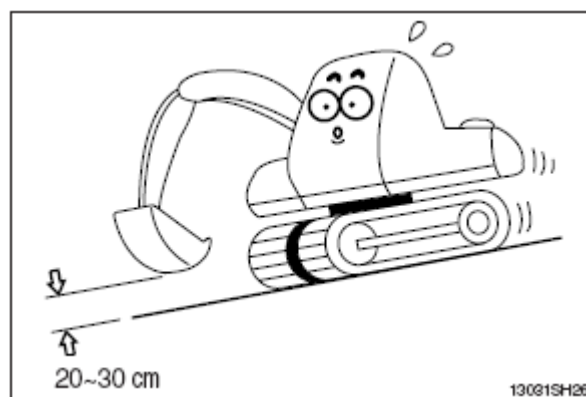


Избегайте езды в поперечном направлении на уклоне, так как это может стать причиной опрокидывания или соскальзывания.



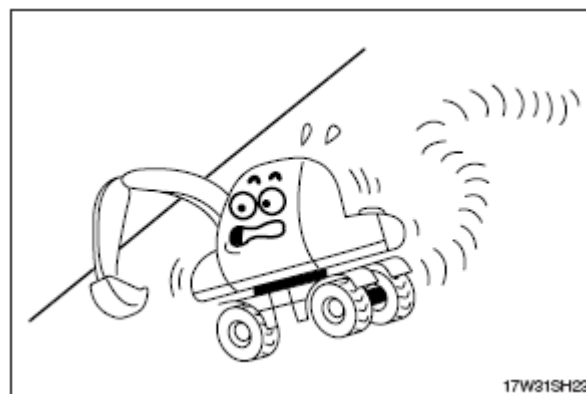
Перемещение по склону опасно.

При езде вниз по склону убедитесь, что управляете медленно и держите ковш на высоте 20-30 см (1 фут) над землей для того, чтобы он мог быть использован в качестве тормоза в аварийных ситуациях.



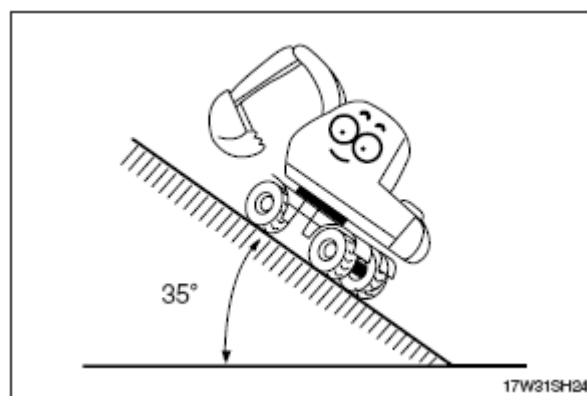
Опасны повороты машины при езде по склону.

Если требуется смена направления движения, поворачивайте машину на горизонтальной поверхности и на твердом грунте.

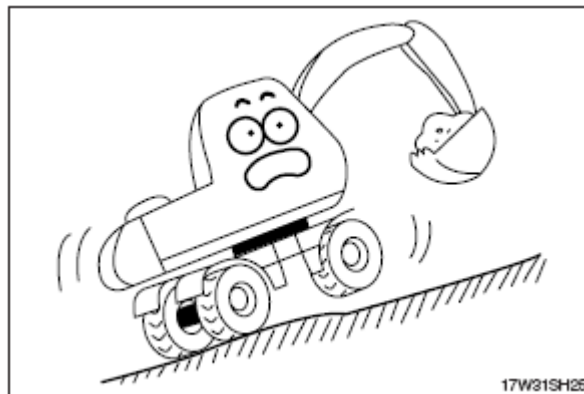


Предел угла наклона двигателя составляет 35°.

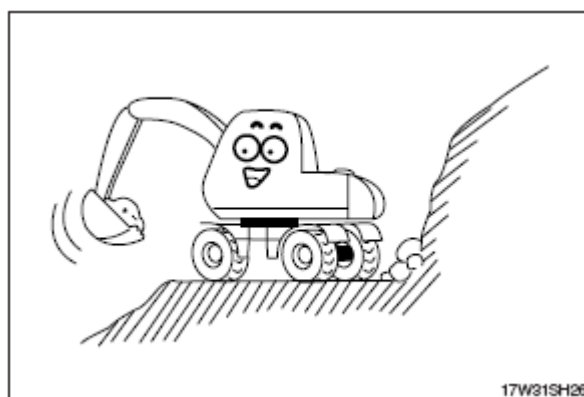
Ни в коем случае не работайте под углом, превышающим предельный угол наклона двигателя.



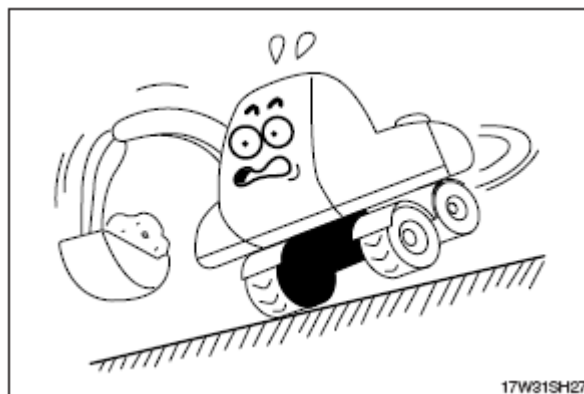
Работа на склонах опасна.
Избегайте проведения работ на уклоне свыше 10°.



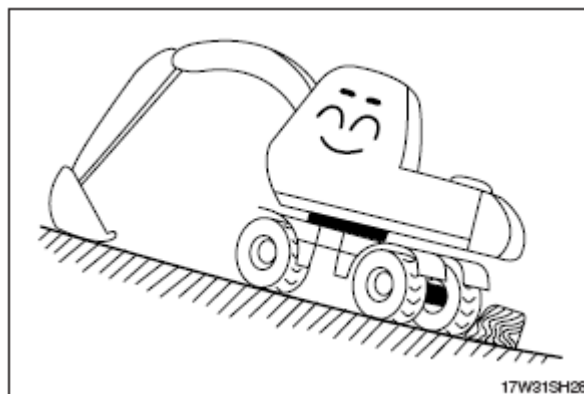
При необходимости работы на уклоне, приступайте к ней только после того, как подготовите горизонтальную поверхность.



Вращение на уклоне грозит опрокидыванием.
Не выполняйте вращение машины с заполненным ковшом на уклоне, так как это может привести к потере устойчивости.

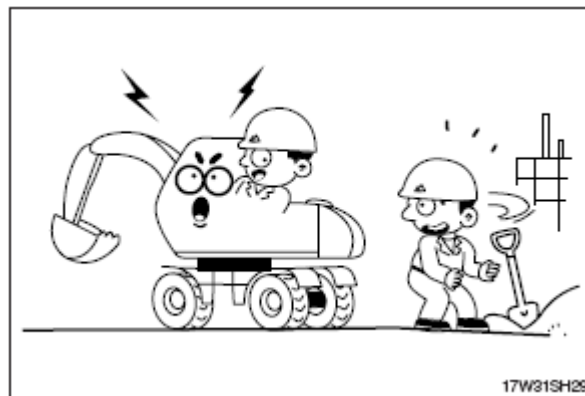


Старайтесь не оставлять машину на склонах.
При необходимости парковки опустите ковш на землю и заблокируйте колеса.

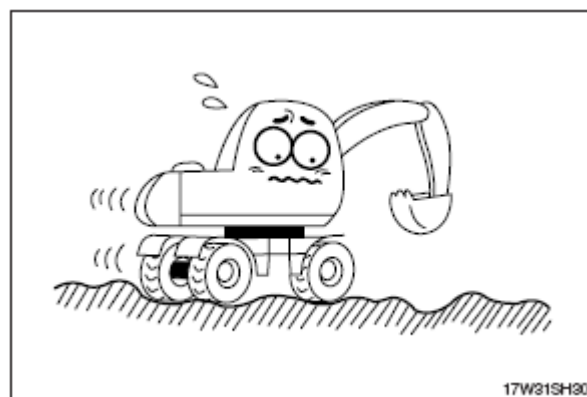


Перед движением машины дайте звуковой сигнал для того, чтобы предупредить персонал, находящийся поблизости.

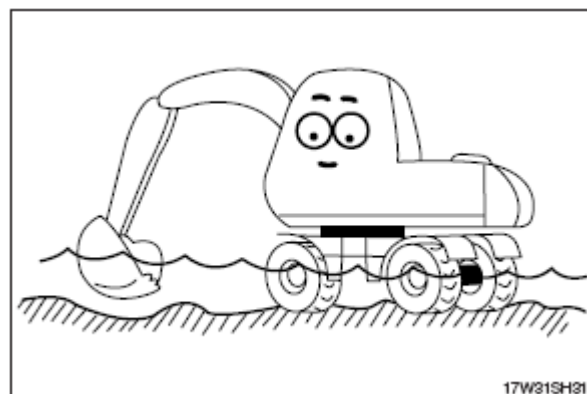
Правильно выполняйте движение вперед и назад с подтверждением положения ходового мотора.



Снижайте скорость при езде по неровностям.



При работе в воде или при переезде мелких водоемов проверьте состояние грунта на дне, глубину и скорость течения воды, а затем следите, чтобы уровень воды не превышал высоты несущего катка.



ПОСАДКА НА ЭКСКАВАТОР И ВЫХОД ИЗ ЭКСКАВАТОРА

Никогда не запрыгивайте и не спрыгивайте с экскаватора.

Садитесь на экскаватор и сходите с экскаватора всегда лицом к нему. При этом используйте поручни, ступеньки на экскаваторе и гусеничной раме, гусеничные траки. Дополнительную ступеньку можно установить, если машина имеет широкие траки. В этом случае свяжитесь с дистрибьютором HYUNDAI.

Не держитесь за рычаги управления при посадке на экскаватор или выхода из экскаватора.

Для безопасности опирайтесь как минимум на три тачки (руки, ноги), используя поручни, ступеньки или гусеничные траки.

Всегда очищайте поручни, ступеньки и гусеничные траки от масла или грязи. Если они повреждены, почините их и затяните все ослабившиеся болты.

Если при посадке или сходе с экскаватора Вы держитесь за ручку дверцы, откройте дверцу и надежно закрепите ее в открытом положении. В противном случае дверца может внезапно двинуться, и Вы потеряете равновесие и упадете.

ПРИСУТСТВИЕ ПАССАЖИРОВ В МАШИНЕ ЗАПРЕЩЕНО

Пассажиры машины подвержены получению травм в результате удара различными предметами и выпадения из машины.

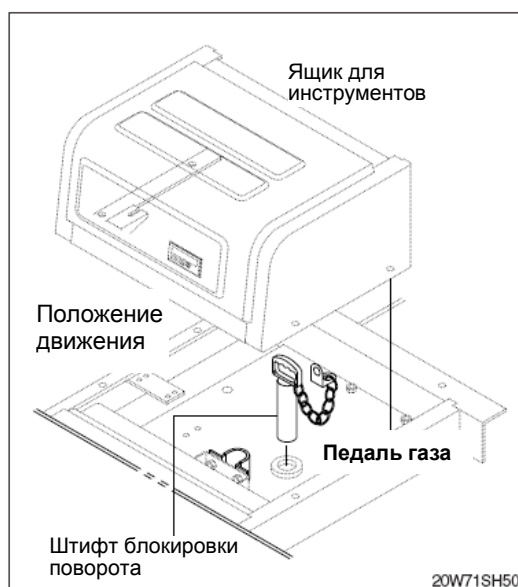
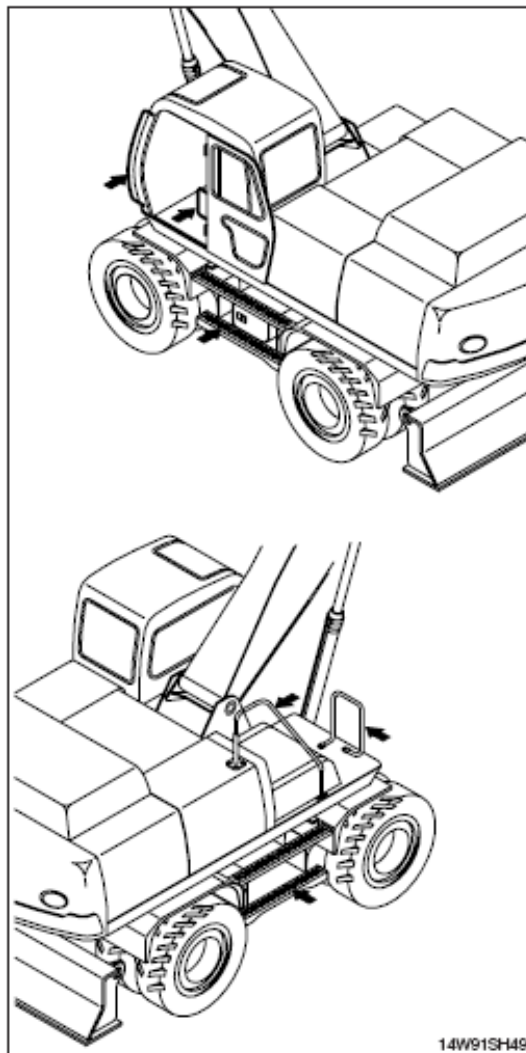
В машине допускается присутствие только оператора. Присутствие пассажиров запрещено.

ПОКИДАЯ МАШИНУ, ВСЕГДА УСТАНОВЛИВАЙТЕ БЛОКИРОВКУ

Покидая машину, надежно установите штифт блокировки поворота в положение блокировки.

Если вы случайно коснетесь рычага RCV, а блокировка не будет включена, то рабочее оборудование может внезапно переместиться и вызвать тяжелые травмы или повреждения.

Покидая машину, необходимо полностью опустить рабочее оборудование на грунт, установить рычаг безопасности в положение LOCK и заглушить двигатель. Затем установите штифт блокировки поворота в положение блокировки. Всегда уносите ключ с собой.



3. ВО ВРЕМЯ ПРОВЕДЕНИЯ ТЕХНИЧЕСКОГО ОБСЛУЖИВАНИЯ

Немедленно остановите двигатель при обнаружении каких-либо неисправностей машины.

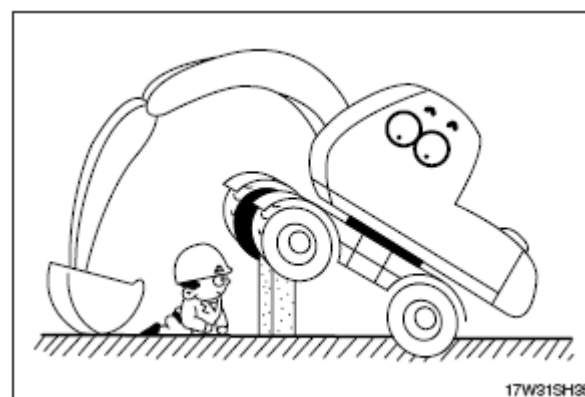
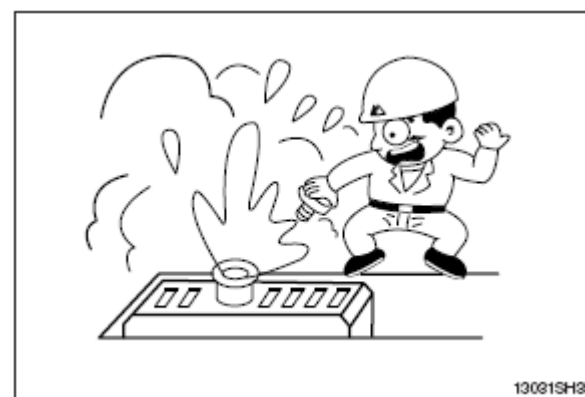
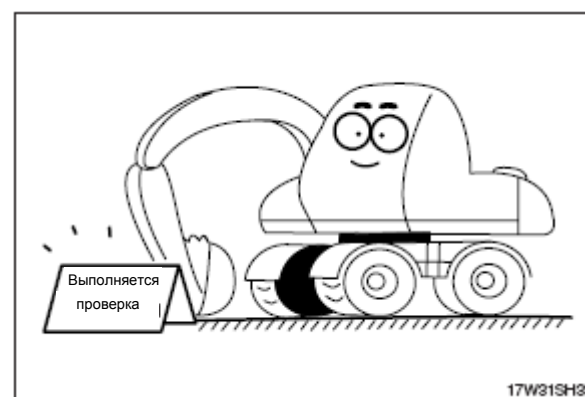
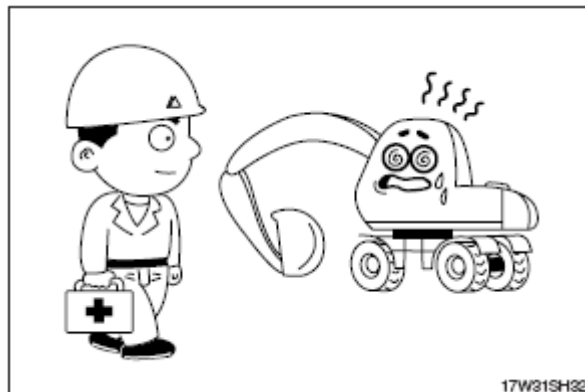
Немедленно выясните причину неисправности, как-то вибрация, перегрев или неисправность прибора, а затем устраните эту неисправность.

Припаркуйте машину на плоской площадке и отключите двигатель для проведения инспекции и ремонтных работ. Поставьте соответствующую табличку рядом с машиной, показывающую, что машина находится в неработоспособном состоянии (Уберите из машины ключ зажигания). Во время проведения работ по техническому обслуживанию необходимо быть особенно внимательным. Могут потребоваться дополнительные ограждения и средства защиты при обслуживании отдельных деталей и узлов. Опустить отвал бульдозера и выносные опоры на грунт.

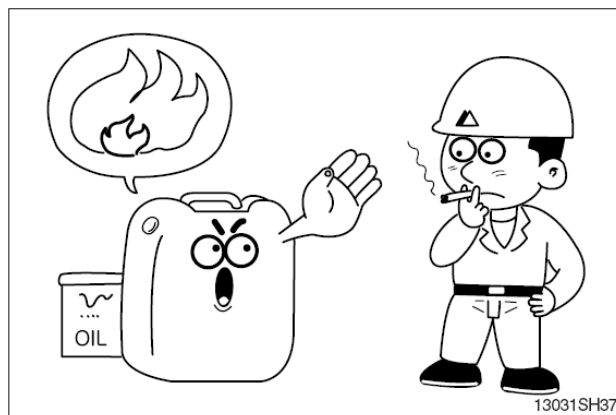
Не снимайте крышку радиатора с горячего двигателя. Открывайте крышку после того, как двигатель охладится ниже 50°C (122°F). В противном случае Вы можете получить травму от брызг или пара горячей охлаждающей жидкости.

Не производите работ под машиной.

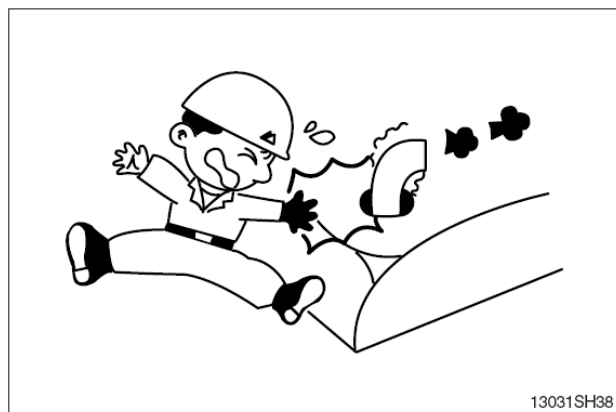
При выполнении работ под машиной, ковшем или рычажным механизмом при поднятом ковше необходимо установить под ковш и/или рычажный механизм надежные опоры.



Топливо и масло – горючие жидкости.
Храните их в сухом прохладном месте, вдали от открытого огня.



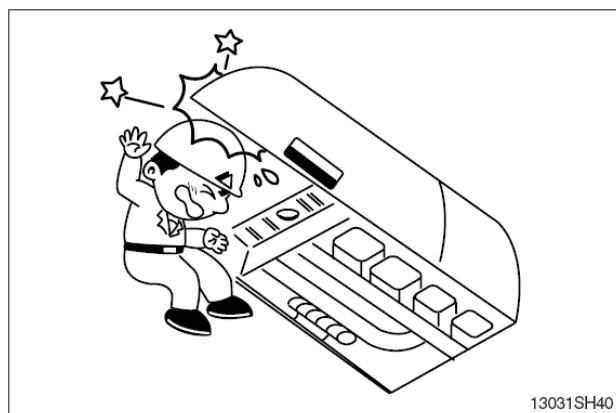
Не дотрагивайтесь до выхлопной трубы, так как это может привести к серьезному ожогу.



Не открывайте капот двигателя при работающем двигателе.



При техническом осмотре двигателя будьте осторожны, чтобы не удариться о края крышки.



Будьте осторожны, так как переднее окно может быстро закрыться.

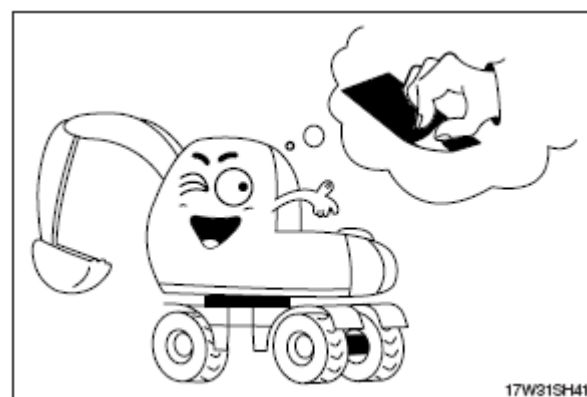
Убедитесь, что опора стоит прочно при открытой боковой двери.

Будьте осторожны, так как открытая боковая дверь может быть закрыта внешней силой, такой как сильный ветер.

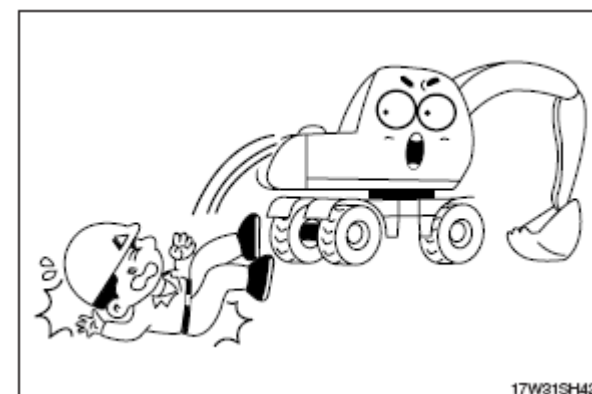


Наклейки противоскольжения должны быть заменены в случае их износа или утери.

Необходимо удалить масло, воду, смазку и пр.



Когда Вы работаете на верхней раме, производя техническое обслуживание двигателя и/ или других компонентов, будьте осторожны, чтобы не поскользнуться и не упасть.

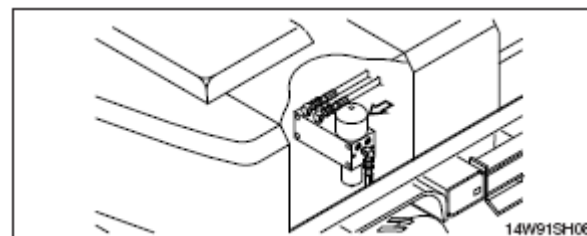


ГАЗ ПОД ВЫСОКИМ ДАВЛЕНИЕМ

В машине содержится газ под высоким давлением.

Чтобы избежать взрыва и травм персонала, не приближайтесь к огню, не производите рядом с машиной работ по сварке и сверлению.

Сбросьте давление перед сливом жидкостей.



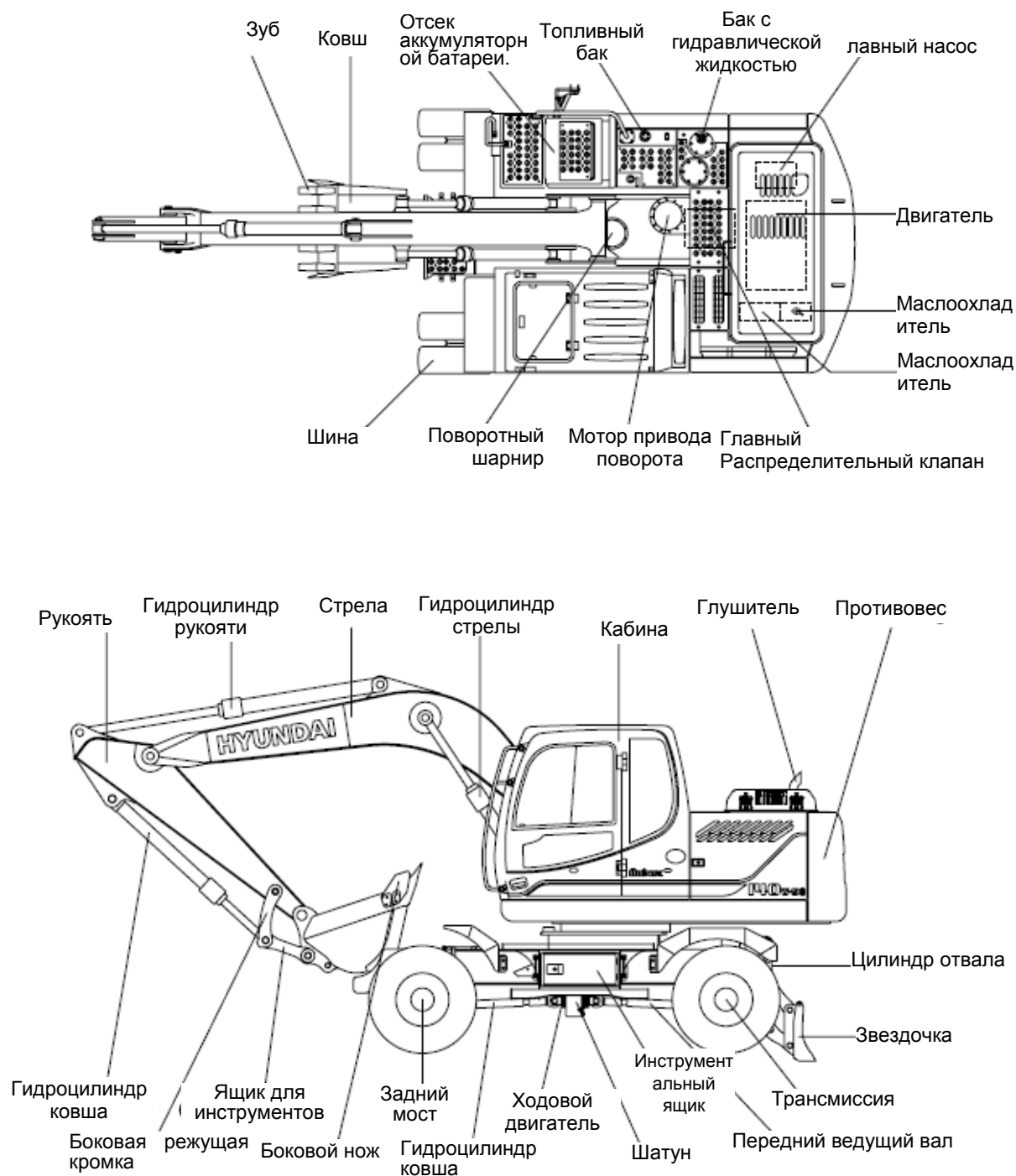
ПОДЪЕМНЫЕ УШКИ МОГУТ СЛОМАТЬСЯ

При подъеме бака, содержащего жидкость, подъемные ушки или бак могут повредиться и привести к травматическим случаям персонала.

Перед подъемом бака слейте из него всю жидкость.

ТЕХНИЧЕСКИЕ ХАРАКТЕРИСТИКИ

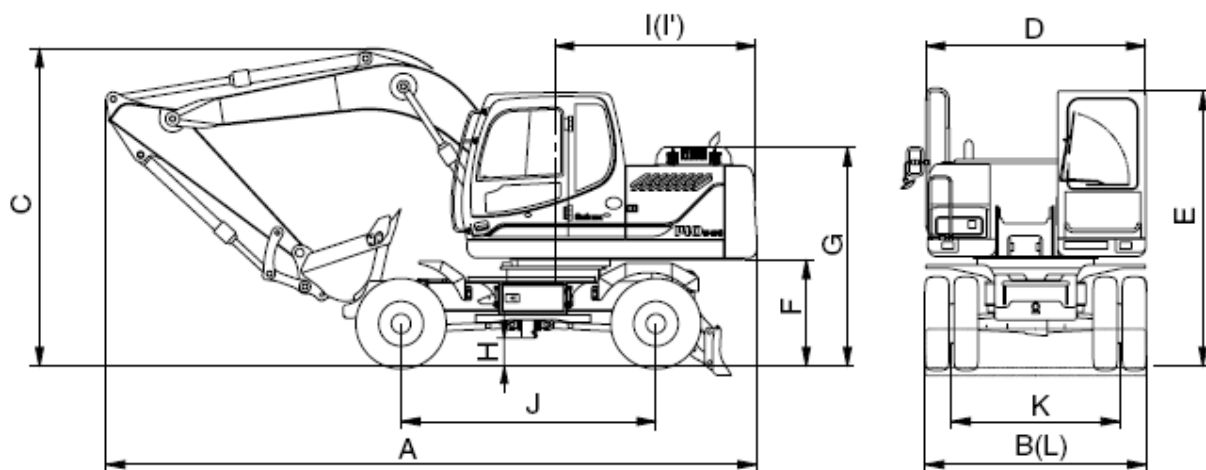
1. ОСНОВНЫЕ ЭЛЕМЕНТЫ



14W9S2SP01

2. ТЕХНИЧЕСКИЕ ХАРАКТЕРИСТИКИ

1) ОДНОСОСТАВНАЯ СТРЕЛА 4,6 м(15' 1") РУКОЯТЬ 2,1 м(6' 11") И ЗАДНИЙ БУЛЬДОЗЕРНЫЙ ОТВАЛ

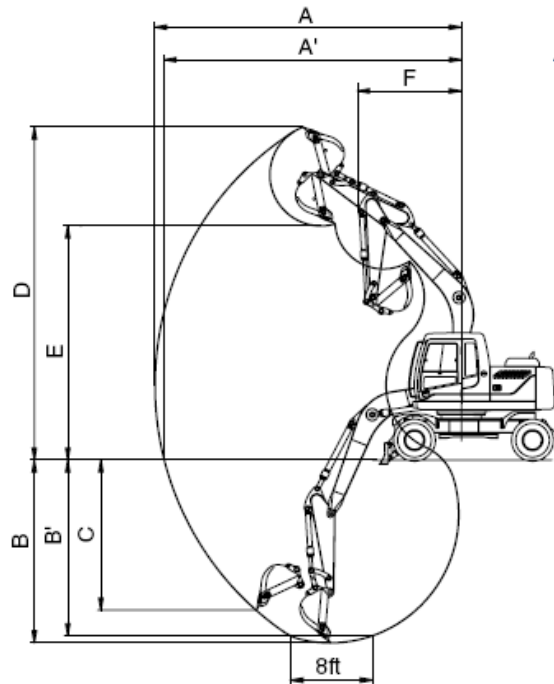


14W9S2SP02

Наименование		Ед. изм.	Значение
Рабочий вес		кг (фунт)	13700 (30200)
Вместимость стандартного ковша (по стандартам SAE)		м ³ (ярд ³)	0,58 (0,76)
Габаритная длина	A	мм (фут-дюйм)	7760 (25' 6")
Габаритная ширина	B		2500 (8' 2")
Габаритная высота	C		3500 (11' 6")
Ширина верхней конструкции	D		2475 (8' 1")
Высота кабины	E		3140 (10' 4")
Расстояние противовеса от земли	F		1210 (4' 0")
Высота до крышки двигателя	G		2320 (7' 7")
Минимальный дорожный просвет	H		397 (1' 4")
Размер задней части	I		2330 (7' 8")
Радиус поворота заднего края	I'		2330 (7' 8")
База шасси	J		2600 (8' 6")
Ширина колеи	K		1944 (6' 5")
Ширина отвала бульдозера	L		2490 (8' 2")
Скорость хода	Низкая	км/час (mph)	8 (5,0)
	Высокая		30 (18,6)
Скорость поворота		Об./мин.	12,9
способность преодолевать подъем		Град (%)	35 (70)
Макс, сила тяги		кг (фунт)	8000 (17640)

3. РАБОЧИЙ ДИАПАЗОН

1) МОНОСТРЕЛА 4,6 м (15' 1")



14W925P03

Наименование		Рукоять 1,9 м (6' 3")	*Рукоять 2,1 м (6' 11")	Рукоять 2,5 м (8' 2")	Рукоять 3,0 м (9' 10")
Максимальный радиус копания	A	7750 мм (25' 5")	7920 мм (26' 0")	8320 мм (27' 4")	8780 мм (28'10")
Максимальный радиус копания на уровне земли	A'	7530 мм (24' 8")	7700 мм (25' 3")	8120 мм (26' 8")	8590 мм (28' 2")
Максимальная глубина копания	B	4650 мм (15' 3")	4850 мм (15'11")	5250 мм (17' 3")	5750 мм (18'10")
Максимальная глубина копания (уровень в 8 фут)	B'	4390 мм (14' 5")	4600 мм (15' 1")	5040 мм (16' 6")	5570 мм (18' 3")
Максимальная глубина копания вертикальной стенки	C	4350 мм (14' 3")	4460 мм (14' 8")	5030 мм (16' 6")	5550 мм (18' 3")
Максимальная высота копания	D	8400 мм (27' 7")	8470 мм (27' 9")	8790 мм (28'10")	9070 мм (29' 9")
Максимальная высота разгрузки	E	5960 мм (19' 7")	6040 мм (19'10")	6350 мм (20'10")	6620 мм (21' 9")
Минимальный радиус поворота	F	2620 мм (8' 7")	2670 мм (8'10")	2650 мм (8' 8")	2670 мм (8' 9")
Усилие копания на ковше	SAE	87,3 [94,8] кН	87,3 [94,8] кН	87,3 [94,8] кН	87,3 [94,8] кН
		8800 [9600] кгс	8800 [9600] кгс	8800 [9600] кгс	8800 [9600] кгс
		19620 [21300] Фунт-сила	19620 [21300] Фунт-сила	19620 [21300] Фунт-сила	19620 [21300] Фунт-сила
	ISO	102 [110,8] кН	102 [110,8] кН	102 [110,8] кН	102 [110,8] кН
		10400 [11290] кгс	10400 [11290] кгс	10400 [11290] кгс	10400 [11290] кгс
		22930 [24890] Фунт-сила	22930 [24890] Фунт-сила	22930 [24890] Фунт-сила	22930 [24890] Фунт-сила
Усилие копания грунта на рукояти	SAE	76,5 [83,1] кН	73,6 [79,9] кН	62,8 [68,2] кН	55,9 [60,7] кН
		7800 [8470] кгс	7500 [8140] кгс	6400 [6950] кгс	5700 [6190] кгс
		17200 [18670] Фунт-сила	16530 [17950] Фунт-сила	14110 [15320] Фунт-сила	12570 [13640] Фунт-сила
	ISO	80,4 [87,3] кН	77,5 [84,1] кН	65,7 [71,4] кН	57,9 [62,8] кН
		8200 [8900] кгс	7900 [8580] кгс	6700 [7270] кгс	5900 [6410] кгс
		18080 [19630] Фунт-сила	17420 [18910] Фунт-сила	14770 [16040] Фунт-сила	13010 [14120] Фунт-сила

* : СТАНД. [] : форсированный наддув


4. ВЕС ЭЛЕМЕНТОВ

Элемент	Модель R140W-9S	
	кг	фунт
Верхняя конструкция в сборе	4680	10320
Сварной узел главной рамы	1150	2540
Двигатель в сборе	330	730
Главный насос в сборе	100	220
Главный распределитель в сборе	145	320
Мотор привода поворота в сборе	130	290
Бак гидравлической жидкости в сборе	180	400
Топливный бак в сборе	140	310
Противовес	1900	4190
Кабина в сборе	500	1100
Ходовая тележка в сборе	1340	2950
Поворотная опора	210	465
Ходовой двигатель в сборе	65	145
Поворотный круг	100	220
Трансмиссия в сборе	140	310
Передний мост в сборе	520	1150
Задний мост в сборе	480	1060
Отвал бульдозера в сборе (спереди)	590	1300
Отвал бульдозера в сборе (сзади)	560	1240
Рабочее оборудование передней части машины в сборе (4,6 м стрела, 2,1 м рукоять, ковш 0,58 м ³ по стандартам SAE)	2380	5250
Стрела 4,6 м в сборе	830	1830
Рукоять 2,1 м в сборе	385	850
Ковш 0,58 м ³ по стандартам SAE	480	1060
Цилиндр стрелы в сборе	130	290
Цилиндр рукояти в сборе	160	350
Цилиндр ковша в сборе	100	220
Узел рычажного механизм ковша	80	180
Рукоять в сборе 2,5 м	435	960
Качающийся цилиндр в сборе	30	70
Передний аутригер в сборе	800	1765
Задний аутригер в сборе	790	1740
Цилиндр аутригера в сборе	110	240
Цилиндр лезвия отвала в сборе (спереди)	45	100
Цилиндр лезвия отвала в сборе (сзади)	50	110








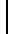


5. ГРУЗОПОДЪЕМНОСТЬ

1) ROBEX 140W-9S

(1) Стрела 4,60 м(15' 1") рукоять, 2,1 м(6' 11") ковш 0,58 м³ (макс.вместимость SAE), задний отвал бульдозера.

•  : Допустимое значение спереди








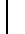


•  : Допустимое значение сбоку или при 360 град.

Высота при загрузке		Радиус груза								При макс. досягаемости		
		1,5м (5,0 фут)		3,0м (10,0 фут)		4,5м (15,0 фут)		6,0м (20,0 фут)		Грузоподъемность		Досягаемость м
												м (фут)
6,0м (20,0 фут)	кг фунт					*3130 *6900	*3130 *6900			*3050 *6720	1950 4300	6,43 (21,1)
4,5м (15,0 фут)	кг фунт					*3540 *7800	*3540 *7800	*3210 *7080	2120 4670	*3160 *6970	1520 3350	7,23 (23,7)
3,0м (10,0 фут)	кг фунт			*6620 *14590	6450 14220	*4510 *9940	3310 7300	*3770 *8310	2040 4500	3230 7120	1340 2950	7,59 (24,9)
1,5м (5,0 фут)	кг фунт			*8650 *19070	5730 12630	*5580 *12300	3060 3750	*4230 *9330	1930 4250	3180 7010	1300 2870	7,59 (24,9)
Уров, земли	кг фунт			*9090 *20040	5510 12150	*6240 *13760	2900 6390	*4540 *10010	1860 4100	3420 7540	1390 3060	7,24 (23,8)
-1,5м (-5,0 фут)	кг фунт	*7380 *16270	*7380 *16270	*9530 *21010	5530 12190	*6240 *13760	2860 6310			*3760 *8290	1700 3750	6,45 (21,2)
-3,0м (-10,0 фут)	кг фунт	*11710 *25820	*11710 *25820	*7990 *17610	5690 12540	*5240 *11550	2950 6500					

Примечание

1. Грузоподъемности обоснованы SAE J1097 и ISO 10567.
2. Грузоподъемность серий ROBEX не превышает 75% от опрокидывающего груза, при установке машины на плотном грунте или 87% мощности гидравлики.
3. Точкой загрузки является крюк, находящийся на задней стороне ковша.
4. *указывает на груз, ограниченный мощностью гидравлики.

(2) Стрела 4,60 м(15' 1") рукоять, 2,5 м(8' 2") ковш 0,58 м³ (макс.вместимость SAE), задний отвал бульдозера.

Высота при загрузке		Радиус груза								При макс. досягаемости		
		1,5м (5,0 фут)		3,0м (10,0 фут)		4,5м (15,0 фут)		6,0м (20,0 фут)		Грузоподъемность		Досягаемость м
												м (фут)
6,0м (20,0 фут)	кг фунт									*2820 *6220	1700 3750	6,92 (22,7)
4,5м (15,0 фут)	кг фунт					*3110 *6860	*3110 *6860	*2980 *6570	2150 4740	*2880 *6350	1360 3000	7,66 (25,1)
3,0м (10,0 фут)	кг фунт			*5700 *12570	*5700 *12570	*4110 *9060	3360 7410	*3500 *7720	2050 4520	*2930 *6460	1200 2650	8,00 (26,2)
1,5м (5,0 фут)	кг фунт			*8610 *18980	5850 12900	*5270 *11620	3080 6790	*4030 *8880	1930 4250	2900 6390	1160 2560	8,00 (26,2)
Уров, земли	кг фунт	*3820 *8420	*3820 *8420	*9000 *19840	5500 12130	*6070 *13380	2890 6370	*4430 *9770	1830 4030	3090 6810	1240 2730	7,67 (25,2)
-1,5м (-5,0 фут)	кг фунт	*6470 *14260	*6470 *14260	*9740 *21470	5460 12040	*6260 *13800	2820 6220	*4470 *9850	1800 3970	*3510 *7740	1480 3260	6,94 (22,8)
-3,0м (-10,0 фут)	кг фунт	*9750 *21500	*9750 *21500	*8560 *18870	5580 12300	*5620 *12390	2870 6330			*3480 *7670	2150 4740	5,64 (18,5)




6. РУКОВОДСТВО ПО ВЫБОРУ КОВША

1) СТАНДАРТНЫЙ КОВШ

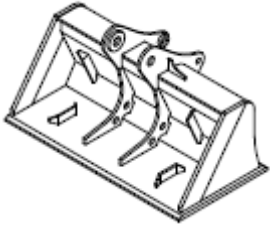
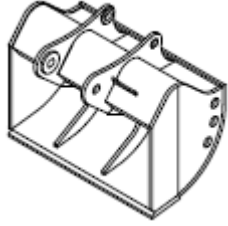
		
Максимал. вместимость ковша 0,23 м ³ по SAE	Максимал. вместимость ковша 0,40, 0,46 м ³ по SAE	Максимал. вместимость ковша 0,52 ※0,58,0,65, 0,71 м ³ по SAE

Вместимость		Ширина		Вес	Рекомендация			
Шапка по SAE	Шапка по CECE	Без режущей кромки	С режущей кромкой		Монострела 4,6 м (15' 1")			
				Рукоять 1,9 м (6' 3")	Рукоять 2,1 м (6' 11")	Рукоять 2,5 м (8' 2")	Рукоять 3,0 м (9' 10")	
0,23 м ³ (0,30 ярд ³)	0,20 м ³ (0,26 ярд ³)	520 мм (20,5")	620 мм (24,4")	335 кг (740 фунт)				
0,40 м ³ (0,52 ярд ³)	0,35 м ³ (0,46 ярд ³)	760 мм (29,9")	860 мм (33,9")	410 кг (900 фунт)				
0,46 м ³ (0,60 ярд ³)	0,40 м ³ (0,52 ярд ³)	850 мм (33,5")	950 мм (37,4")	435 кг (960 фунт)				
0,52 м ³ (0,68 ярд ³)	0,45 м ³ (0,59 ярд ³)	935 мм (36,8")	1035 мм (40,7")	460 кг (1010 фунт)				
«0,58 м ³ (0,76 ярд ³)	0,50 м ³ (0,65 ярд ³)	1030 мм (40,6")	1130 мм (44,5")	480 кг (1060 фунт)				
0,65 м ³ (0,85 ярд ³)	0,55 м ³ (0,72 ярд ³)	1110 мм (43,7")	1210 мм (47,6")	500 кг (1100 фунт)				
0,71 м ³ (0,93 ярд ³)	0,60 м ³ (0,78 ярд ³)	1205 мм (47,4")	1305 мм (51,4")	540 кг (1190 фунт)				

※ : Стандартный ковш

-  Применимо для материалов с плотностью 2000кгс/м³ (3370 фунт-сила/ярд³)или менее.
-  Применимо для материалов с плотностью 1600 кгс/м³ (2700 фунт-сила/ярд³)или менее.
-  Применимо для материалов с плотностью 1100 кгс/м³ (1850 фунт-сила/ярд³)или менее.

2) Специальный ковш

<p>Ковш для отделки склонов</p> 	<p>Ковш для очистки канав</p> 
<p>© Максимальная вместимость ковша 0,55 м³ по SAE</p>	<p>★ Максимальная вместимость ковша 0,45 м³ по SAE</p>

Вместимость		Ширина		Вес	Рекомендация		
					Монострела 4,6 м (15' 1")		
Шапка по SAE	Шапка по SAE	Без режущей кромки	С режущей кромкой		Рукоять 1,9 м (6' 3")	Рукоять 2,1 м (6' 11")	Рукоять 2,5 м (8' 2")
© 0,55 м ³ (0,72 ярд ³)	0,45 м ³ (0,59 ярд ³)	1800 мм (70,9")	-	585 кг (1290 фунт)			
★ 0,45 м ³ (0,59 ярд ³)	0,40 м ³ (0,52 ярд ³)	1520 мм (59,8")	-	410 кг (900 фунт)			

© : Ковш для отделки склонов

★ : Ковш для очистки канав

- Применимо для материалов с плотностью 2000 кгс/м³ (3370 фунт-сила/ярд³) или менее.
- Применимо для материалов с плотностью 1600 кгс/м³ (2700 фунт-сила/ярд³) или менее.
- Применимо для материалов с плотностью 1100 кгс/м³ (1850 фунт-сила/ярд³) или менее.

7. ТЕХНИЧЕСКИЕ ХАРАКТЕРИСТИКИ ОСНОВНЫХ КОМПОНЕНТОВ

1) ДВИГАТЕЛЬ

Наименование	Технические характеристики
Модель	Cummins B 3,9
Тип	4-тактный дизельный двигатель с турбонадувом, с низким уровнем выхлопов
Способ охлаждения	Водяное охлаждение
Количество цилиндров и их расположение	4 цилиндра в один ряд
Порядок зажигания	1-3-4-2
Тип камеры сгорания	Прямого впрыска
Диаметр цилиндра и ход	102×120 мм (4,02"×4,72")
Рабочий объем цилиндров	3900 куб. см (238 си дюйм)
Степень сжатия	18:1
Номинальная мощность, л.с. по SAE J1995	105 л.с. (78 кВт) при 2100 об./мин.
Максимальный крутящий момент	45,6 кгс·м (330 фунт-сила-фут) при 1500 об./мин.
Объем масла в двигателе	15,3 л (4,0 Галлон США)
Сухой вес	320 кг (705 фунт)
Максимальная частота вращения двигателя	2350±50 об./мин.
Минимальная частота вращения двигателя	850±100 об./мин.
Расход топлива, теоретический	164 г/л.с.·ч при 2100 об./мин
Пусковой двигатель	Nippon densor (24 В -4,5 кВт)
Генератор	Delco Remy (24 В -50 А)
Аккумуляторная батарея	2×12 В×80 А-час

2) ГЛАВНЫЙ НАСОС

Наименование	Технические характеристики
Тип	Регулируемый тандемный аксиально-поршневой
Мощность	2×62 сс/об.
Номинальная подача масла	350 кгс/см ² (4980 фунт на кв. дюйм) [380 кгс/см ² (5400 фунт на кв. дюйм)]
Номинальная скорость вращения	2×130 л/мин. (34,3 гал/мин (США)/28,6 гал/мин (англ.))
Номинальная скорость	2100 об./мин.

[]: при форсировке

3) ШЕСТЕРЕНЧАТЫЙ НАСОС

Наименование	Технические характеристики
Тип	Одноступенчатый нерегулируемый
Производительность	15 сс/об.
Максимальное давление	40кгс/см ² (570 фунт на кв. дюйм)
Номинальный расход масла	31,5л/мин (8,3 гал/мин (США)/6,9 гал/мин (англ.))

4) ГЛАВНЫЙ РАСПРЕДЕЛИТЕЛЬНЫЙ КЛАПАН

Наименование	Технические характеристики
Тип	11-золотниковый
Принцип включения	Гидравлическое управление
Давление настройки главного предохранительного клапана	350кгс/см ² (4980 фунт на кв. дюйм) [380 кгс/см ² (5400фунт на кв. дюйм)]
Максимальное давление предохранительного клапана	400кгс/см ² (5690 фунт на кв. дюйм)

[]: при форсировке

5) ГИДРОМОТОР ПОВОРОТА

Наименование	Технические характеристики
Тип	Аксиально-поршневой гидромотор постоянного рабочего объема
Производительность	72 сс/об.
Давление настройки клапана	285 кгс/см ² (4053 фунт на кв. дюйм)
Тормозная система	Автоматическая, пружинная с гидравлическим управлением.
Тормозной момент	Минимум 30 кгс•м (217 фунт-сила-фут)
Давление разжимания тормоза	15 ~ 50 кгс/см ² (213~711 фунт на кв. Дюйм)
Тип редуктора	2 Двухступенчатый планетарный

6) ХОДОВОЙ ДВИГАТЕЛЬ

Наименование	Технические характеристики
Тип	Регулируемый аксиально-поршневой гидромотор с наклонным блоком
Рабочее давление	380 кгс/см ² (5400 фунт на кв. Дюйм)
Уравновешивающий клапан	Применяется
Рабочий объем (МАКС./МИН.)	107/43 сс/об.

7) ТРАНСМИССИЯ

Пункт	Наименование		Технические характеристики
Трансмиссия	Тип		2 скорости с переключением передач под нагрузкой
	Передаточное отношение	1-ое	4,87
		2-ое	1,20
Стояночный тормоз	Тип		Многодисковый тормоз, установленный в трансмиссии
	Максимальный тормозной момент		2124 кгс м (15360 фунт-сила·фут)
Мост	Тип		4 ведущие колеса с дифференциалом
	Передаточное отношение		15,43
	Тормоз		Многодисковый тормоз

8) ЦИЛИНДР

Наименование		Технические характеристики	
Цилиндр стрелы		Ø поршня × ход	Ø 105 × 1075мм
		Амортизатор	Только на выдвижение
Цилиндр рукояти		Ø поршня × ход	Ø 115 × 1138мм
		Амортизатор	Шток выдвигается и втягивается
Цилиндр ковша		Ø поршня × ход	Ø 100 × 840мм
		Амортизатор	Только на выдвижение
Гидроцилиндр бульдозера	Сзади	Ø поршня × ход	Ø 100 × 236мм
	Спереди	Ø поршня × ход	Ø 100 × 240мм
		Амортизатор	Только на выдвижение
Цилиндр аутригера		Ø поршня × ход	Ø 110 × 446мм

9) КОВШ

Наименование	Грузо подъем- ность		Кол-во зубьев	Ширина	
	По SAE	По CECE		Без боковой режущей кромки	С боковой режущей кромкой
стандарт	0,58 м ³ (0,76 ярд ³)	0,50 м ³ (0,65 ярд ³)	5	1030 мм (40,6")	1130 мм (44,5")
вариант	0,23 м ³ (0,30 ярд ³)	0,20 м ³ (0,26 ярд ³)	3	520 мм (20,5")	620 мм (24,4")
	0,40 м ³ (0,52 ярд ³)	0,35 м ³ (0,46 ярд ³)	4	760 мм (29,9")	860 мм (33,9")
	0,46 м ³ (0,60 ярд ³)	0,40 м ³ (0,52 ярд ³)	4	850 мм (33,5")	950 мм (37,4")
	0,52 м ³ (0,68 ярд ³)	0,45 м ³ (0,59 ярд ³)	5	935 мм (36,8")	1035 мм (40,7")
	0,65 м ³ (0,85 ярд ³)	0,55 м ³ (0,72 ярд ³)	5	1110 мм (43,7")	1210 мм (47,6")
	0,71 м ³ (0,93 ярд ³)	0,60 м ³ (0,78 ярд ³)	5	1205 мм (47,4")	1305 мм (51,4")
	◎ 0,55 м ³ (0,72 ярд ³)	0,45 м ³ (0,59 ярд ³)	-	1800 мм (70,9")	-
	★ 0,45 м ³ (0,59 ярд ³)	0,40 м ³ (0,52 ярд ³)	-	1520 мм (59,8")	-

◎ : Ковш для отделки склонов

★ : Ковш для очистки канав

8. РЕКОМЕНДУЕМЫЕ МАСЛА

Используйте только масла, приведенные ниже, или их заменители.

Не смешивайте масла различных марок.

Расположение	Вид жидкости	Емкость, л (Галлонов США)	Температура окружающего воздуха °C (°F)						
			-20 (-4)	-10 (14)	0 (32)	10 (50)	20 (68)	30 (86)	40 (104)
Поддон картера двигателя	Моторное масло	15,3 (4,0)	SAE 30						
			SAE 10W						
Корпус трансмиссии		2,5 (0,7)	SAE 10W-30						
			SAE 15W-40						
Поворотный редуктор	Трансмиссионное масло	2,5 (0,7)	SAE 85W-140						
	Консистентная смазка	0,35 (0,1)	NLGI №.1						
			NLGI №.2						
Передний мост	Трансмиссионное масло	Центр : 7,7 (2,03) Сердечник : 2,8x2 (0,74x2)	SAE 85W-90 LSD						
Задний мост		Центр : 10,5 (2,77) Сердечник : 2,8x2 (0,74x2)							
Бак гидросистемы	Гидравлическое масло	Бак: 124 (32,8) Система: 240 (63,4)	ISO VG 32						
			ISO VG 46						
			ISO VG 68						
Топливный бак	Дизельное топливо	270 (71,3)	ASTM D975 №.1						
			ASTM D975 №.2						
Ниппель для консистентной смазки	Консистентная смазка	Сколько необходимо о-димо	NLGI №.1						
			NLGI №.2						
Радиатор (расширительный бак)	Смесь антифриза и воды 50:50	17 (4,5)	Постоянного типа на основе этиленгликоля						

SAE : Общество Автомобильных Инженеров

API : Американский Институт Нефти

ISO : Международная Организация по Стандартизации

NLGI : Национальный Институт Масел и Смазок

ASTM : Американское Общество Испытаний и Материалов

УСТРОЙСТВА УПРАВЛЕНИЯ

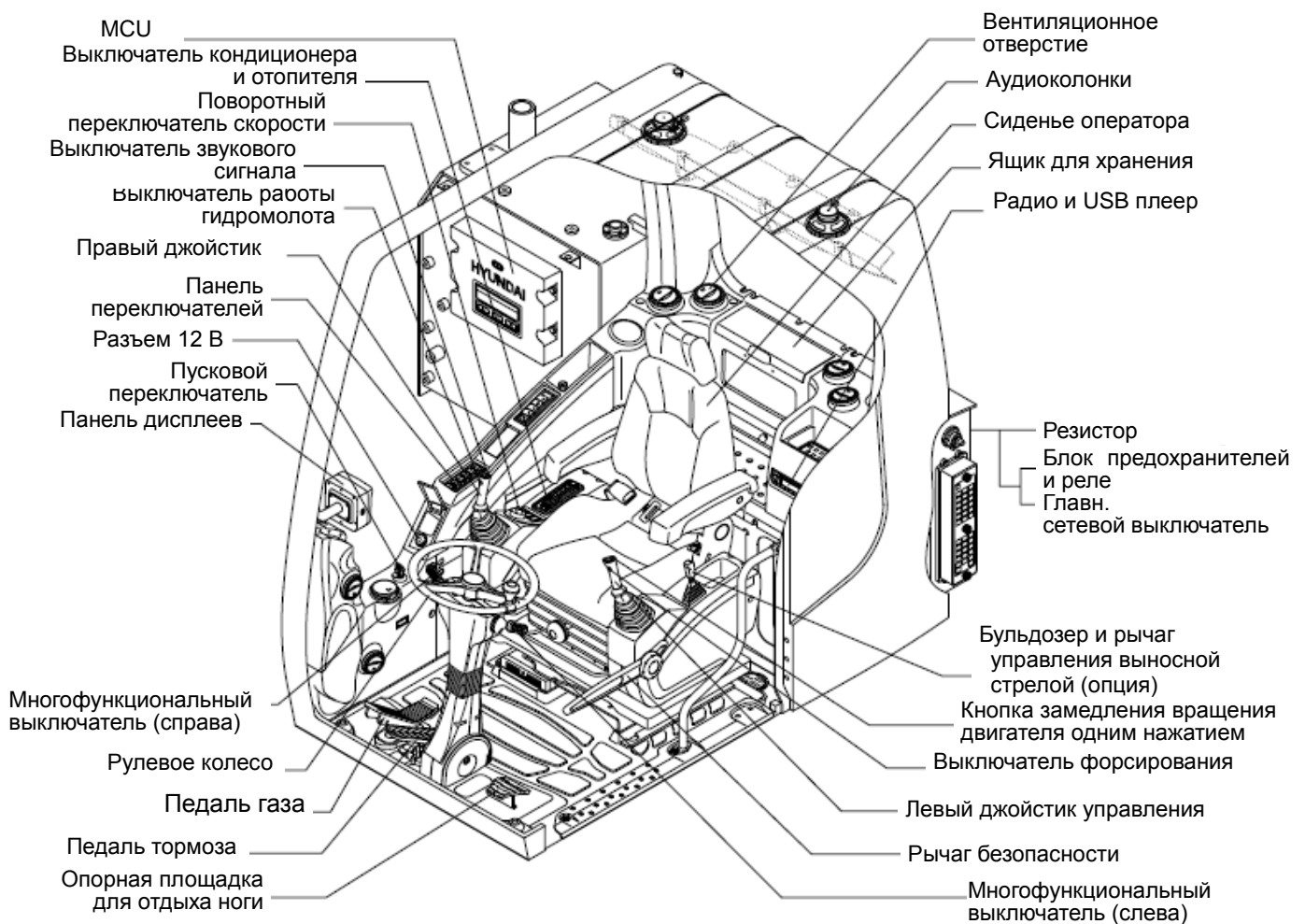
1. УСТРОЙСТВА КАБИНЫ

1) Эргономичная конструкция пульта управления и подвеска сиденья обеспечивают комфорт оператору при выполнении работ.

2) ЭЛЕКТРОННАЯ ОТОБРАЖАЮЩАЯ СИСТЕМА

(1) Централизованная электронная отображающая система позволяет оператору увидеть одним взглядом состояние и условия работы машины.

(2) Она оснащена сигнальной системой безопасности для раннего обнаружения неисправностей машины и оповещения о них оператора.



17W9S3CD01

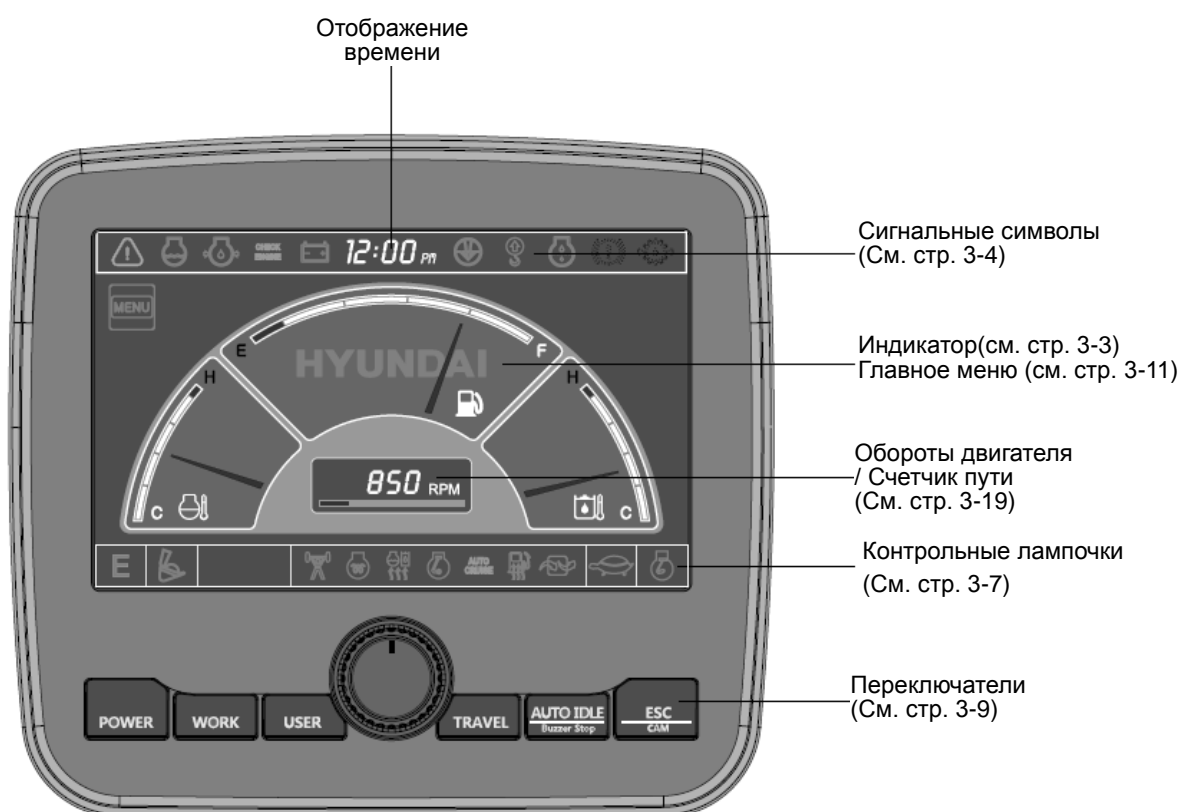
2. Пульт (Тип 1)

1) УСТРОЙСТВО

На панели, как показано ниже, имеется ЖК-дисплей и переключатели. ЖК-дисплей служит для предупреждения оператора в случае нарушений работы машины или условий нормальной работы и контроля. Кроме того, ЖК-дисплей служит для задания и отображения режимов, контроля и с помощью переключателей.

Переключатели служат для задания режимов работы машины.

- ※ **Панель приборов, установленная на данной машине, не полностью отражает состояние машины. Ежедневный контрольный осмотр следует выполнять в соответствии с рекомендациями Части 6 «Техническое обслуживание».**
- ※ **Если монитор показывает сигнальное предупреждение, немедленно определите неполадку и выполните требуемое действие по ее устранению.**



21093CD07

- ※ **При возникновении нарушений в работе машины появляется и/или мигает специальный символ и звучит звуковой сигнал. Символ мигает, пока проблема не устранена. Дополнительную информацию см. на стр. 3-4.**

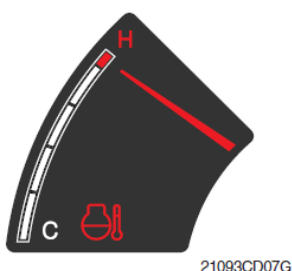
2) ИНДИКАТОР

(1) Рабочий экран



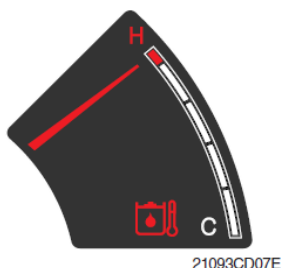
※ Вид рабочего экрана может быть задан в меню вида экрана на дисплее. См. подробную информацию на стр. 3-21.

(2) ДАТЧИК ТЕМПЕРАТУРЫ ОХЛАЖДАЮЩЕЙ ЖИДКОСТИ ДВИГАТЕЛЯ



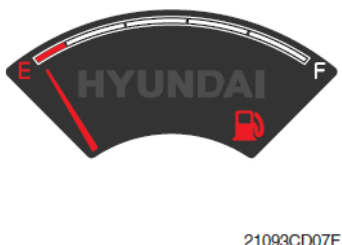
- ① Он показывает температуру охладителя.
 - Белый диапазон : ниже 40-105°C (104-221 °F)
 - Красный диапазон : выше 105°C (221 °F)
 - ② Если индикатор находится в красном диапазоне или символ мигает красным, следует отключить двигатель и проверить его систему охлаждения.
- ※ Если индикатор находится в красном диапазоне или символ мигает красным, даже если машина находится в нормальном состоянии, следует проверить электрические устройства, так как это может быть вызвано плохим подключением электричества или датчика.

(3) ДАТЧИК ТЕМПЕРАТУРЫ ГИДРАВЛИЧЕСКОГО МАСЛА



- ① Это индикатор указывает температуру гидравлического масла.
 - Белый диапазон : ниже 40-105°C (104-221 °F)
 - Красный диапазон : выше 105°C (221 °F)
 - ② Если индикатор находится в красном диапазоне или символ мигает красным, следует снизить нагрузку системы. Если индикатор остается в красном диапазоне, остановить машину и выяснить причину возникновения проблемы.
- ※ Если индикатор находится в красном диапазоне или символ мигает красным, даже если машина находится в нормальном состоянии, следует проверить электрические устройства, так как это может быть вызвано плохим подключением электричества или датчика.

(4) Индикатор уровня топлива



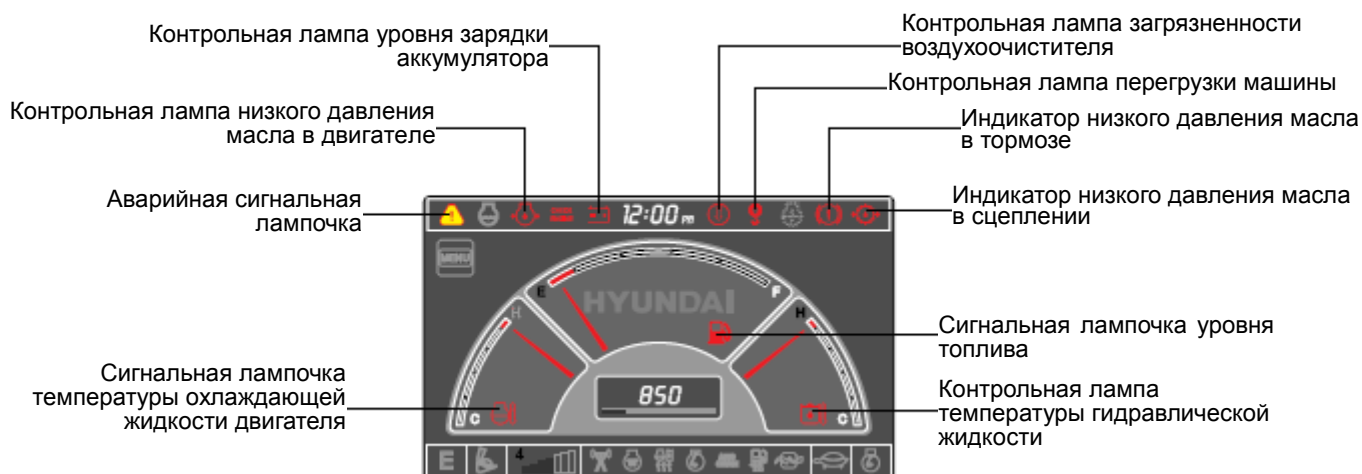
- ① Этот индикатор показывает количество топлива в топливном баке.
 - ② Залейте топливо, если индикатор находится в красном диапазоне или символ мигает красным.
- ※ Если индикатор находится в красном диапазоне или символ мигает красным, даже если машина находится в нормальном состоянии, следует проверить электрические устройства, так как это может быть вызвано плохим подключением электричества или датчика.

(5) Дисплей Обороты двигателя / Счетчик пути



- ① Этот индикатор отображает скорость вращения (число оборотов) двигателя и состояние счетчика пути.
- ※ См. подробную информацию на стр. 3-19.

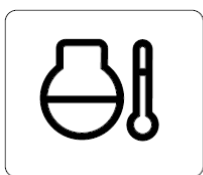
3) ПРЕДУПРЕЖДАЮЩИЕ ИНДИКАТОРЫ





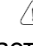

17W9S3CD08

※ При возникновении нарушений в работе машины предупреждающий символ, находящийся сверху на ЖК-дисплее, появляется в центре ЖК-дисплея и звучит сигнал. Высветившийся предупреждающий символ перемещается в исходное положение и мигает, когда нажат переключатель. Звуковой сигнал прекращается. Дополнительную информацию о селекторном переключателе см. на стр. 3-10.

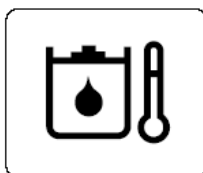
(1) Температура охлаждающей жидкости двигателя




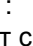


21093CD08A

- ① Предупреждение о температуре охлаждающей жидкости двигателя выполняется в два этапа.
 - более 100°C :  символ мигает и звучит сигнал.
 - более 105°C :  символ перемещается в центр ЖК-дисплея, звучит сигнал.
- ② Выдвинувшийся  символ перемещается в исходное положение и мигает, когда нажат селекторный переключатель. Звуковой сигнал прекращается,  символ продолжает мигать.
- ③ Если символ продолжает светиться, следует проверить систему охлаждения.

(2) Температура гидравлического масла



21093CD08C

- ① Предупреждение о температуре гидравлического масла выполняется в два этапа.
 - более 100°C :  символ мигает и звучит сигнал.
 - более 105°C :  символ перемещается в центр ЖК-дисплея, звучит сигнал.
- ② Выдвинувшийся  символ перемещается в исходное положение и мигает, когда нажат селекторный переключатель. Звуковой сигнал прекращается,  символ продолжает мигать.
- ③ Проверить уровень гидравлического масла и систему его охлаждения.

(3) Уровень топлива



21093CD08B

- ① Предупреждающий символ мигает и звучит сигнал, когда уровень топлива ниже 31 л (8,2.Галлонов США).
- ② Немедленно заполните бак топливом, если этот символ мигает.

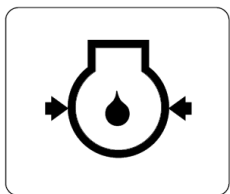
(4) Аварийный предупреждающий символ



21093CD30

- ① Этот символ высвечивается и звучит сигнал при возникновении следующих ситуаций.
 - Перегрев охлаждающей жидкости двигателя (выше 105°C)
 - Перегрев гидравлического масла (выше 105°C)
 - Нарушение или разрыв цепи EPPR насоса
 - Нарушение или разрыв цепи EPPR расхода навесного орудия
 - Неверное входное напряжение MCU
 - Нарушение или разрыв цепи поворотного переключателя
 - Ошибка данных связи приборной панели
- ※ **Высветившийся предупреждающий символ перемещается в исходное положение и мигает, когда нажат селекторный переключатель. Звуковой сигнал прекращается. Аналогично действуют следующие предупреждающие символы.**
- ② Когда этот предупреждающий символ мигает, следует немедленно выполнить проверку и техническое обслуживание машины.

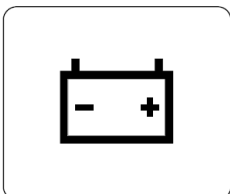
(5) КОНТРОЛЬНАЯ ЛАМПА НИЗКОГО ДАВЛЕНИЯ МАСЛА В ДВИГАТЕЛЕ



21093CD32

- ① Этот символ мигает при низком давлении масла двигателя.
- ② Если этот символ мигает, необходимо немедленно отключить двигатель. Проверьте уровень масла.

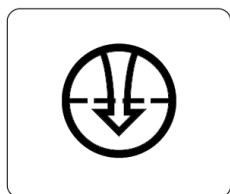
(6) Предупреждающий символ проверки аккумулятора



21093CD34

- ① Этот символ мигает при низком напряжении зарядки аккумулятора.
- ② Если этот символ мигает, следует проверить цепь заряда аккумулятора.

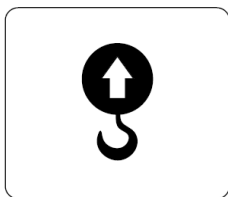
(7) Контрольная лампа загрязненности воздухоочистителя



21093CD35

- ① Этот символ мигает при засорении фильтра воздухоочистителя.
- ② При мигании символа проверьте фильтр и прочистите или замените его.

(8) Контрольная лампа перегрузки машины(опция)



21093CD36

- ① Когда машина перегружена и выключатель перегрузки находится в положении ВКЛ.(ON), мигает этот символ (при наличии).
- ② Снизьте нагрузку машины.

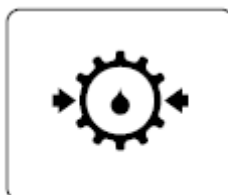
(9) Индикаторная лампа давления тормозного масла



14W93CD95

- ① Эта лампа мигает, когда давление масла рабочего тормоза падает ниже предела нормального давления.
 - ② Остановите двигатель и установите причину.
- ✳ **Не продолжайте работу, пока все проблемы не будут устранены.**

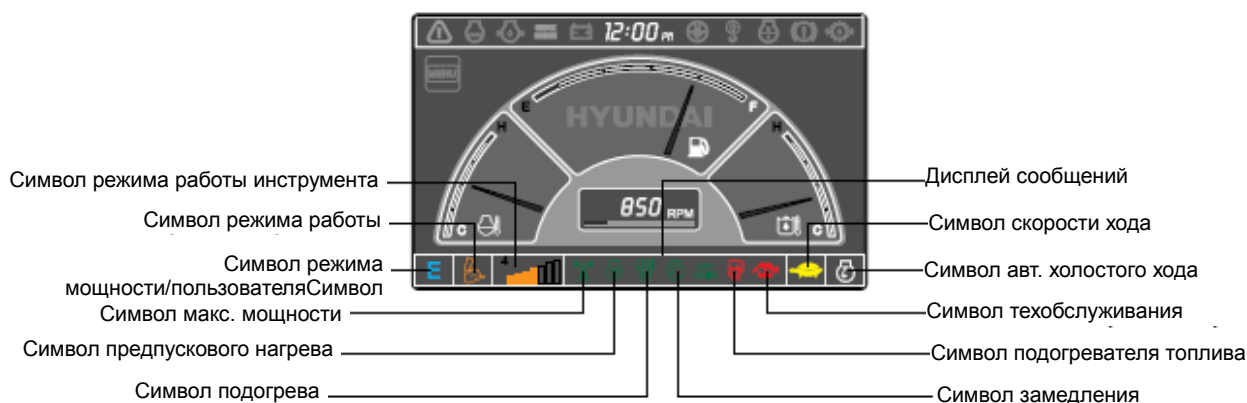
(10) Индикаторная лампа давления масла в муфте



14W93CD96

- ① Эта лампа мигает, когда давление масла коробки передач падает.
- ② Остановите двигатель и проверьте коробку передач.

4) СИМВОЛЫ

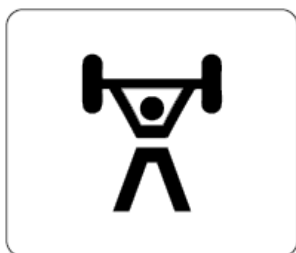


17W9S3CD09

(1) Символы режимов

№ п/п	Режим	Символ	Выбранный режим
1	Режим мощности		Режим работы с повышенной мощностью
			Режим стандартной мощности
			Экономичный режим мощности
2	Режим пользователя		Предпочтительный режим мощности
3	Режим работы		Стандартный режим работы
			Режим гидромолота
			Режим дробления
4	Режим хода		Движение с малой скоростью
			Движение с большой скоростью
5	Автоматический холостой ход		Автоматический холостой
6	Режим работы инструмента		Уровень потока масла в режиме гидромолота или дробилки
7	Дисплей сообщений		Отображение "завершения настроек" после выбора

(2) СИГНАЛЬНАЯ ЛАМПА ФОРСИРОВАНИЯ



21093CD38

- ① Эта лампа загорается при нажатии выключателя форсирования на левом рычаге управления.
 - ② Функция максимальной мощности работает не более 8 секунд.
- ※ См. дополнительную информацию о функции максимальной мощности на стр. 3-37.

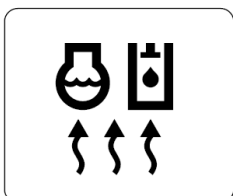
(3) Символ подогревателя



21093CD39

- ① Поворот ключа запуска в положение включения (ON) в холодную погоду запускает предпусковой подогрев.
- ② Запустите двигатель, когда этот символ исчезнет (OFF).

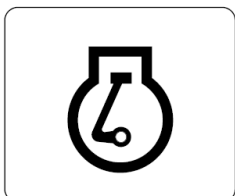
(4) Символ прогрева охлаждающей жидкости двигателя



21093CD40

- ① Этот символ загорается при температуре охлаждающей жидкости ниже 30°C (86°F).
- ② Автоматический нагрев отключается при достижении охлаждающей жидкостью температуры 30°C или если с момента запуска двигателя прошло 10 минут.

(5) Символ замедления

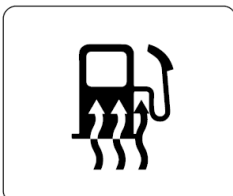


21093CD41

- ① Включение переключателя замедления "в одно касание" на рычаге RCV вызывает зажигание лампочки.
- ② Кроме того, символ будет включен и скорость двигателя автоматически снижена для экономии топлива, когда все рычаги и педали находятся в нейтральном положении, и выбрана функция автоматического холостого хода.

※ **Замедление в одно касание недоступно, когда светится символ автоматического холостого хода. См. стр. 3-37.**

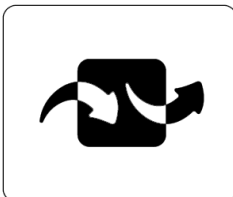
(6) Символ подогревателя топлива



21093CD43

- ① Этот символ появляется, когда температура охлаждающей жидкости ниже 10°C (50°F) или 20°C (68°F).
- ② Автоматический подогрев топлива прекращается, когда температура охлаждающей жидкости двигателя превышает 60°C или температура гидравлического масла выше 45°C после установки пускового переключателя в положение включения (ON).

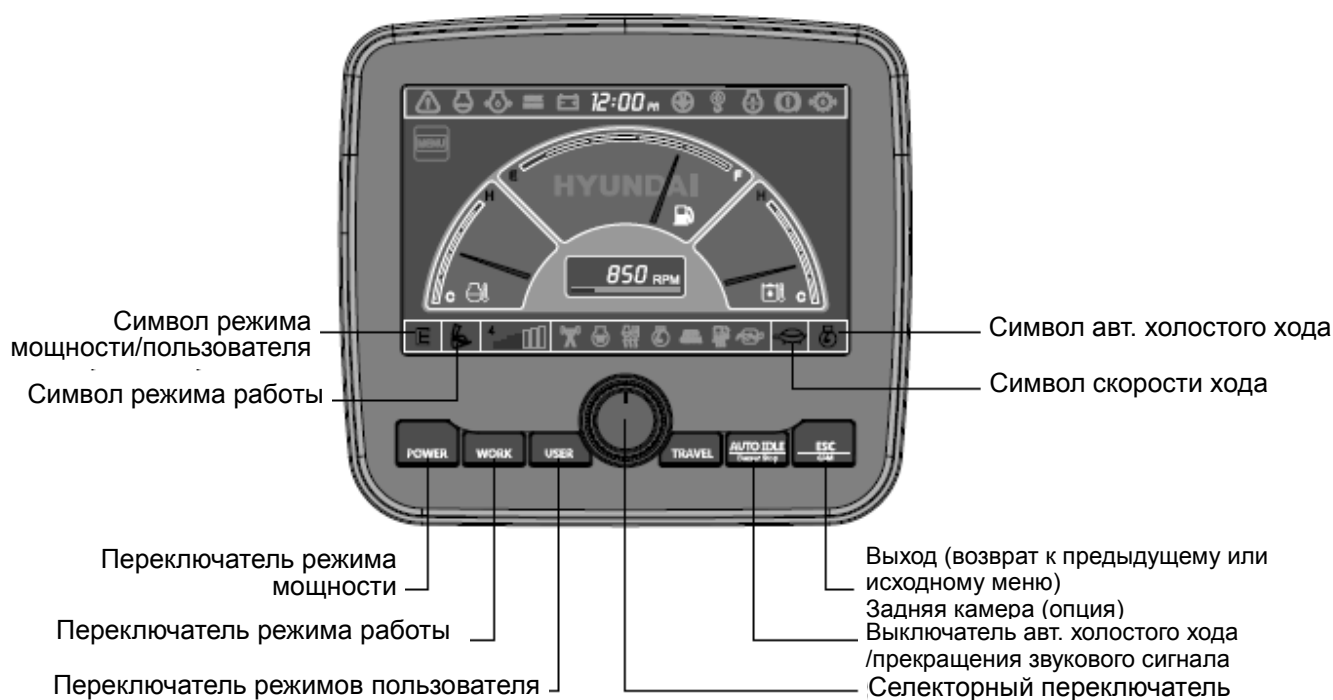
(7) Символ техобслуживания



21093CD44

- ① Этот символ включается, когда необходима замена сменных деталей. Он означает, что до времени замены сменных деталей осталось менее 30 часов.
- ② Следует проверить сообщение в информации о техобслуживании в главном меню.
Этот символ также появляется на 3 минуты, когда пусковой переключатель находится в положении включения (ON).

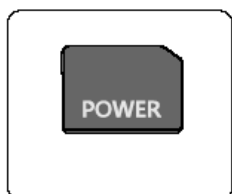
5) ПЕРЕКЛЮЧАТЕЛИ



14W98CD45

※ Когда переключатели установлены, на ЖК-дисплее отображаются символы. См. подробную информацию на стр. 3-7.

(1) Переключатель режимов нагрузки (Power mode)



21093CD45A

① Этот переключатель служит для выбора мощности машины, в положении контрольного символа отображается символ выбранного режима мощности.

- P: Режим повышенной мощности.
- S: Режим стандартной мощности.
- E: Режим экономической мощности.

② Символы сменяются в следующем порядке: E → S → P → E.

(2) Переключатель режимов работы (Work mode)



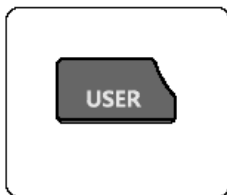
21093CD45C

① Этот переключатель служит для выбора режима работы машины – стандартного режима или режима работы с дополнительными принадлежностями.

- : Стандартный режим работы
- : Режим работы гидромолота (при наличии)
- : Режим дробления (при наличии)
- Не установлено: Гидромолот или дробилка не установлены

※ См. подробную информацию на стр. 4-10

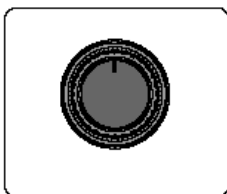
(3) Переключатель режимов пользователя (User mode)



21093CD45D

- ① Этот переключатель используется для запоминания текущего состояния функционирования машины в MCU и активизации запомненного режима пользователя.
 - Память: Нажмите и держите более 2 секунд.
 - Действие: Нажмите и держите менее 2 секунд.
 - Отмена: Нажмите этот переключатель еще раз в пределах 2 секунд.
- ② Дополнительно об установке режима пользователя см. стр. 3-12.

(4) Переключатель выбора (Select)



21093CD45E

- ① Этот переключатель используется для выбора или смены меню и входного значения.
- ② Нажатие ручки
 - Длительное (более 2 сек.): Возврат в рабочий экран
 - Среднее (0,5~2 сек.): Возврат к предыдущему экрану
 - Короткое (менее 0,5 сек.): Выбор меню
- ③ Поворот ручки
Эта ручка служит для смены меню и входного значения.
 - Поворот вправо: Перемещение вниз / Увеличение входного значения
 - Поворот влево: Перемещение вверх / Уменьшение входного значения

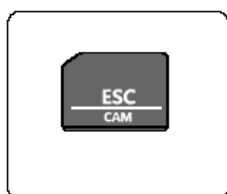
(5) Выключатель авт. холостого хода /прекращения звукового сигнала



21093CD45F

- ① Этот переключатель применяется для включения или отключения функции автоматического х.х.
 - Символ включен(ON): Функция авт. холостого хода активизирована.
 - Символ выключен(OFF): Функция авт. холостого хода отменена.
- ② При возникновении в машине проблемы раздается звуковой сигнал.
В этом случае нажмите переключатель, звуковой сигнал прекратится, но символ продолжит мигать, пока проблема не будет устранена.

(6) Переключатель Выход/Камера



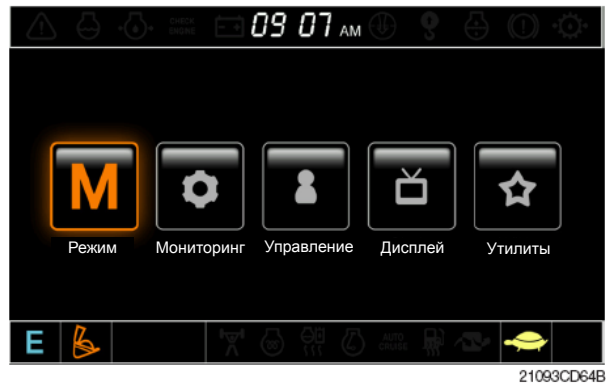
21093CD45H

- ① Этот переключатель используется для возврата в предыдущее или исходное меню.
- ② На рабочем экране при нажатии этого переключателя отображается вид с камеры на машине (если установлена). См. сведения о камере на стр. 3-22.
- ③ Если камера на установлена, этот переключатель выполняет только функцию ESC.

6) Главное меню




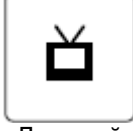



Нажать

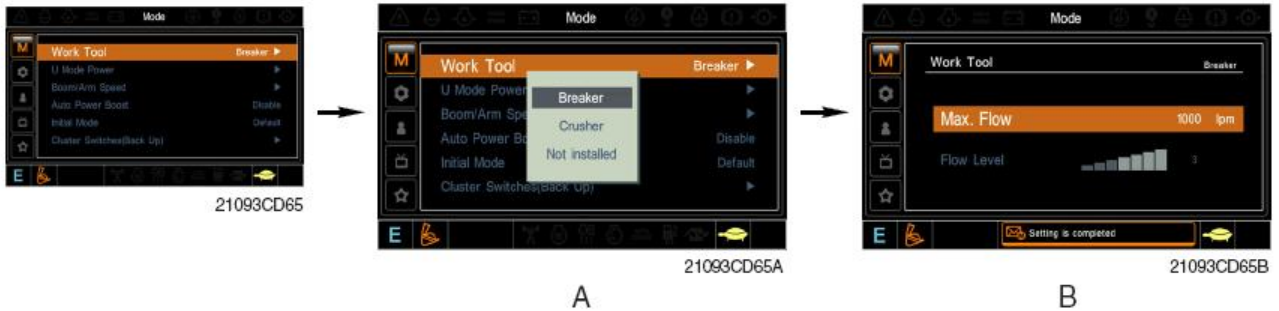
※ Селекторный переключатель для выбора или смены меню и входного значения описан на стр. 3-10.

(1) Устройство

№	Основное меню	Субменю	Описание
1	 Режим 21093CD64D	Рабочий инструмент U-режим мощности Скорость стрелы/ рукоятки Автоматич. увеличение мощности Исходный режим Переключатель приборной панели (резерв)	Режим гидромолота, дробилки, не установл. Только режим пользователя Скорость стрелы, скорость рукоятки Включить, Выключить По умолчанию, U-режим Функция переключения
2	 Мониторинг 21093CD64E	Активная ошибка Запись ошибки Удалить запись ошибки Мониторинг (аналоговый) Мониторинг (цифровой) Часы работы	MCU MCU Стереть все записи об ошибках, отмена инициализации Информация о машине Статус переключателя, статус выхода Количество часов работы для каждого режима
3	 Управление 21093CD64F	Инф. о техобслуживании Безопасность машины Информация о машине Номер телефона A/S Сервисное меню	Интервал замены масла и фильтров Задание режима ESL, смена пароля Приборная панель, MCU, двигатель, машина Номер телефона A/S, его смена Переключение под нагрузкой, пуск счетчика часов, история замен, обновление
4	 Дисплей 21093CD64G	Пункт дисплея Часы Яркость Единица Язык Вид экрана	Скорость двигателя, счетчик пути А, счетчик пути В, счетчик пути С. Часы Ручн., автомат. Температура, давление, расход, формат даты Корейский, английский, китайский А тип, В тип
5	 Утилиты 21093CD64H	Счетчик пути DMB Развлечения Настройка камеры Сообщения	3 вида (А, В, С) Выбор DMB, выбор DAB, сканирование каналов, Выход Воспр. MP4, кодек. Основное направление, переключение дисплея, полный экран Запись для ошибки, принадлежности и т.д.

(2) Установка режимов

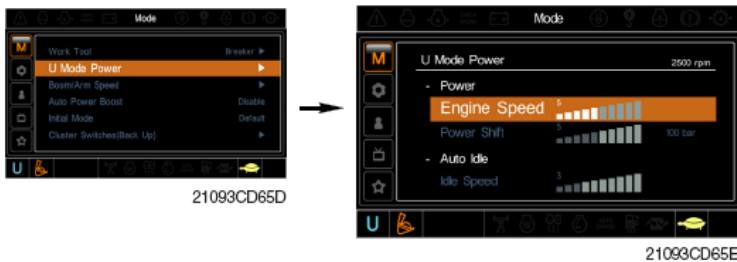
① Рабочий инструмент



- A: Выберите одну установленную дополнительную принадлежность (орудие).
- B: Максимальный поток – Задайте максимальный поток для принадлежности.
 Уровень потока – Уменьшить рабочий поток по сравнению с максимальным.
 Гидромолот – Макс. 7 шагов, снижение 10 л/мин. на каждом шаге.
 Дробилка – Макс. 4 шагов, снижение 20 л/мин. на каждом шаге.

※ Расход показан в изображении режима работы.

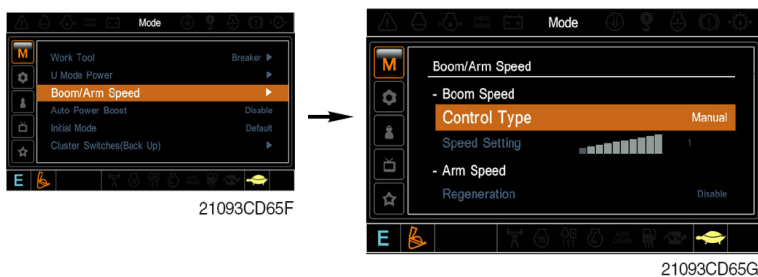
② Мощность U-режима



- В U-режиме высокие обороты холостого хода двигателя, об./мин. авт. х.х. и момент насоса (переключение под нагрузкой) можно модулировать и запоминать отдельно.
- U-режим может быть активирован переключателем режима пользователя.

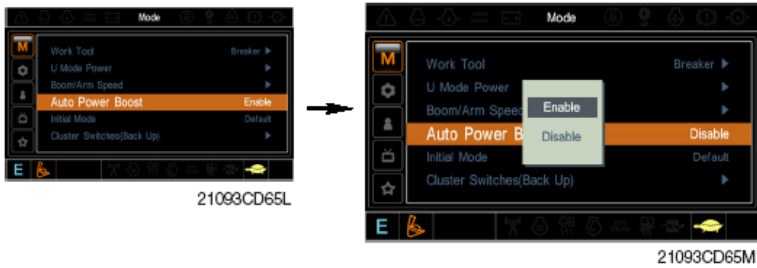
Этап (I)	Скорость двигателя (об./мин.)	Скорость х.х. (об./мин.)	Переключение под нагрузкой (бар)
1	1550	1050 (низк. хол. ход)	0
2	1600	1100	3
3	1650	1150(дек оль об./мин.)	6
4	1700	1200	9
5	1800	1250	12
6	1900	1300	16
7	2000	1350	20
8	2100	1400	26
9	2200	1450	32
10	2300	1500	38

③ Скорость стрелы/ рукояти



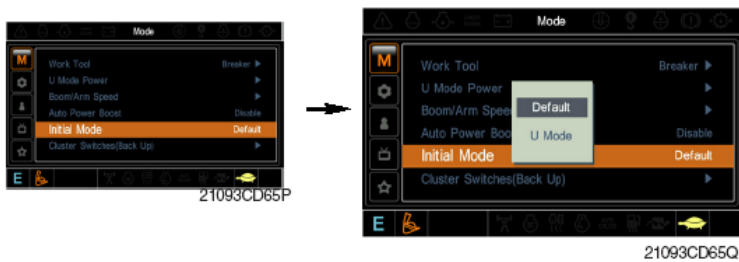
- Скорость стрелы
 - Тип управления
 - Ручное – Скорость подъема стрелы зафиксирована как заданные уровни.
 - Авто – Скорость подъема стрелы автоматически регулирует MCU с учетом рабочих условий.
 - Задание скорости – Скорость подъема стрелы увеличивается с включенными уровнями.
- Скорость рукояти
 - Регенерация – Функция регенерации рукояти может быть активирована или отключена.
 - Включить – Скорость рукояти внутрь увеличена
 - Отключить – Тонкая работа.

④ Автоматич. увеличение мощности



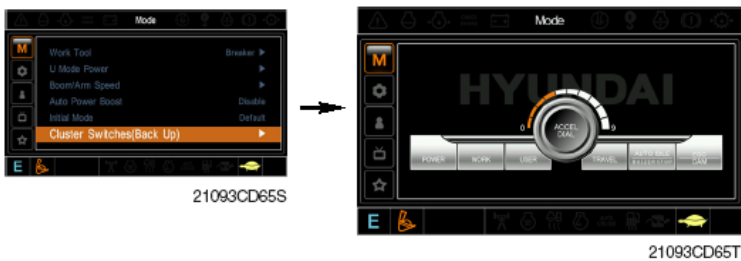
- Функция увеличения мощности может быть активирована или отключена.
- Включение – MCU автоматически регулирует скорость копания с учетом рабочих условий. Работает не более 8 секунд.
- Отключить – Не действует.

⑤ Исходный режим



- По умолчанию – Исходный режим мощности при запуске двигателя: E режим.
- U режим – Исходный режим мощности при запуске двигателя: U режим.

⑥ Переключатель приборной панели (резерв)



- Переключатель приборной панели может быть выбран и изменен с помощью этого меню при неисправности переключателей в приборной панели.
- Для выхода из режима "Cluster switch" (Переключатель приборной панели) установите курсор на переключатель ESC/CAM, поворачивая и нажимая селекторный переключатель.
- В режиме "Cluster switch" (Переключатель приборной панели) другие переключатели не работают.

(3) Мониторинг

① Активная ошибка



- Это меню позволяет проверить активные ошибки MCU.

② Записанные ошибки



- Это меню позволяет проверить записанные ошибки MCU.

③ Удалить записанные ошибки



- Это меню позволяет удалить записанные ошибки MCU.

④ Мониторинг (аналоговый)



- Это меню позволяет проверить состояние машины: об./мин. двигателя, температуру масла, напряжение, давление и пр.

⑤ Мониторинг (цифровой)



- Это меню позволяет подтвердить статус переключателей или выхода.
- Активированный переключатель или символы выхода ☀️ подсвечены.

⑥ Часы работы



- Это меню позволяет подтвердить часы работы в каждом режиме.

(4) Управление

① Информация о техобслуживании

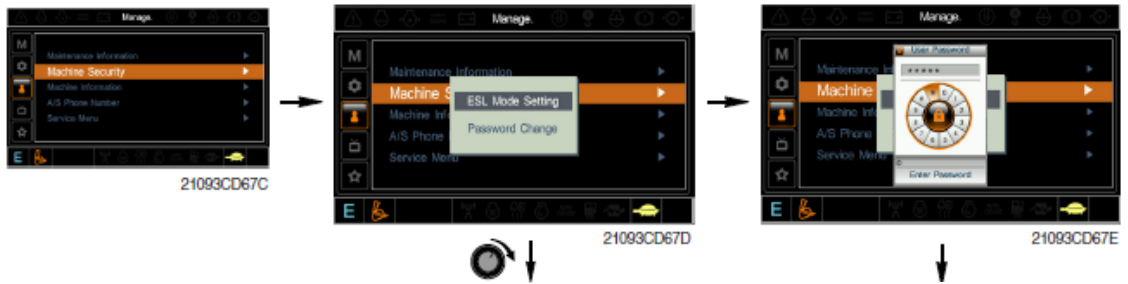


- Сигнализация (⚙️ 🟡 🔴) : Серый ⚙️ - Норма
Желтый 🟡 - первое предупреждение
Красный 🔴 - второе предупреждение
- Замена : Истекшее время сбрасывается на ноль (0).
- Интервал замены : Интервал замены может быть изменен с шагом 50 часов.
- ОК : Возврат к экрану с перечнем позиций
- **Изменить интервал**

№	Позиция	Интервал	№	Позиция	Интервал
1	Моторное масло	500	11	Сапун бака гидросистемы	250
3	Масло редуктора поворота	1000	12	Воздухоочиститель (внутренний)	500
4	★ Гидравлическое масло	5000	13	Охлаждающая жидкость радиатора	2000
5	Фильтр пилотной линии	1000	14	Смазка шестерни редуктора поворота	1000
6	Фильтр слива	1000	15	Масло коробки передач	1000
7	Возвратный фильтр гидравлического масла	1000	16	Масло дифференциального редуктора переднего моста	1500
8	Фильтр моторного масла	500	17	Масло дифференциального редуктора заднего моста	1500
9	Топливный фильтр	500	18	Масло планетарных редукторов моста	1500
10	Фильтр предварительной очистки	500			

★ : Оригинальное долговечное гидравлическое масло компании Hyundai

② Безопасность машины



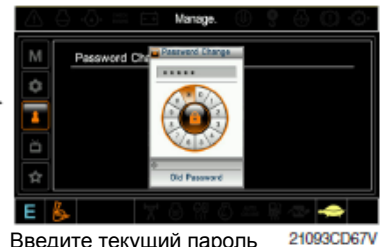
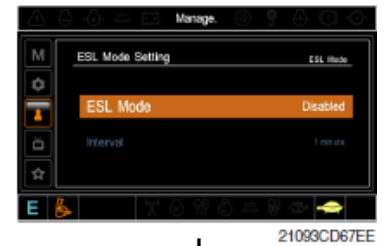
· Режим ESL

- ESL: Предел пуска двигателя
- Режим ESL служит для предотвращения кражи или использования машины без разрешения.
- Если режим ESL установлен в состояние Enable (Включить), при установке переключателя пуска во включенное состояние потребуется ввести пароль.
- Отключить: Неиспользуемая функция ESL

Включить (постоянно) : Пароль требуется всегда при запуске двигателя.

Включить (интервал) : Пароль требуется при первом запуске двигателя оператором. Если оператор повторно запускает двигатель в пределах заданного интервала времени, пароль не требуется.

Максимальная продолжительность этого задаваемого интервала времени – 4 часа.



Введите текущий пароль 21093CD67V

· Смена пароля

- Длина пароля 5~10 цифр.



Введите текущий пароль 21093CD67W



Новый пароль хранится в MCU



Введите новый пароль снова

③ Информация о машине



· Позволяет подтвердить идентификацию приборной панели, MCU, двигателя и машины.

④ Номер телефона A/S



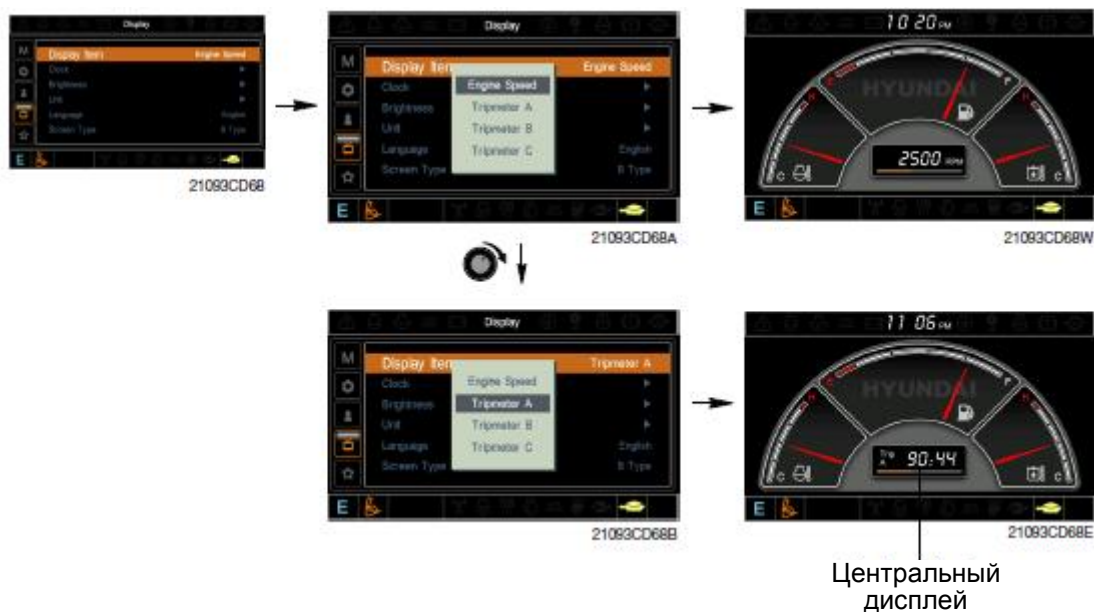
⑤ Сервисное меню



- Переключение под нагрузкой (стандарт/опция): Давление переключения под нагрузкой может быть задано в меню опций.
- Пуск счетчика часов: Это меню позволяет проверить часы работы с начала эксплуатации машины.
- История замен: Это меню позволяет проверить историю замен MCU и приборной панели.
- Обновление: Это меню позволяет заменить фирменное программное обеспечение (порт USB расположен под приборной панелью).

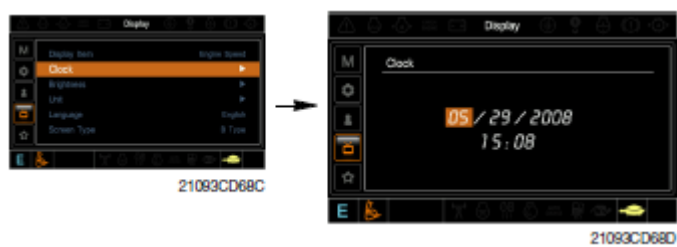
(5) Дисплей

① Позиции дисплея



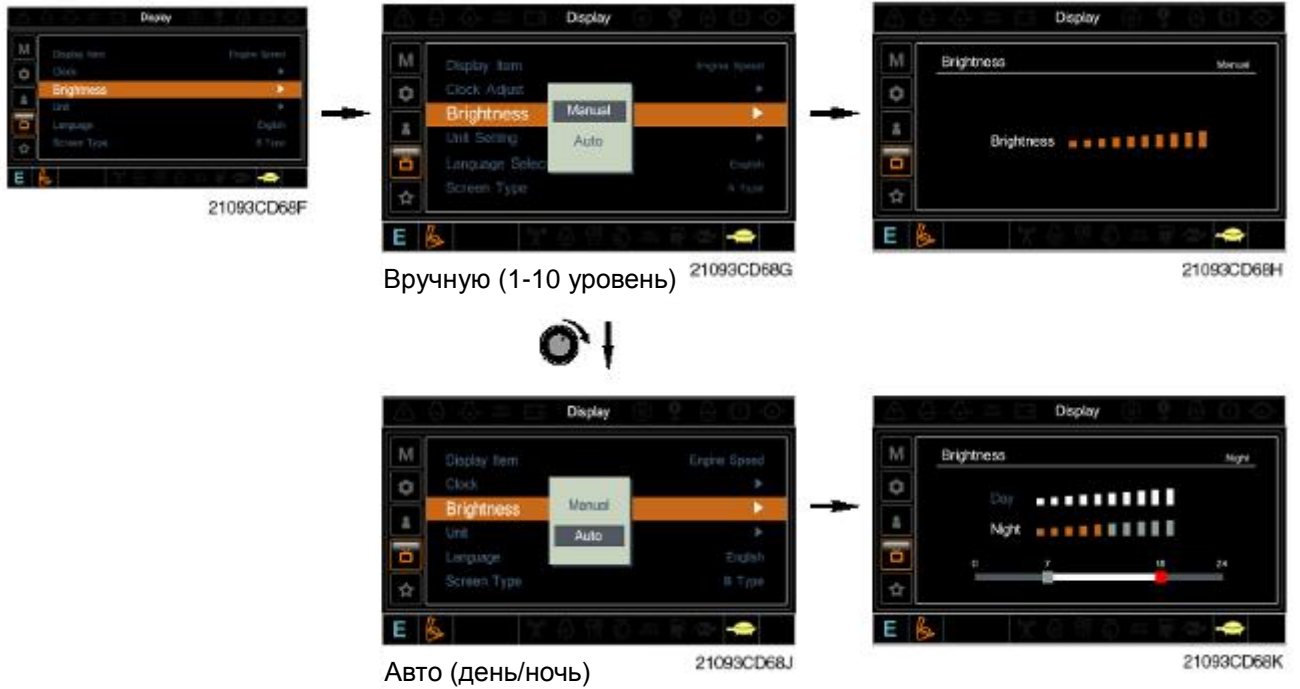
- Это меню позволяет задать центрированное отображение на ЖК-дисплее.
- Скорость двигателя или каждый счетчик пути (А,В,С) отображаются на центральном дисплее.

② Часы



- Звездочки на первой строке "***/**/*****" обозначают Месяц/День/Год.
- На второй строке отображается текущее время. (0:00~23:59)

③ Яркость



※ Если выбран режим "Auto" (Авто), может быть отдельно установлена яркость дневного и ночного режима. Кроме того, используя полосу снизу, пользователи могут определить, какие интервалы относятся ко дню и ночи (в полосе серый участок соответствует ночи, а белый – дню).

④ Единица



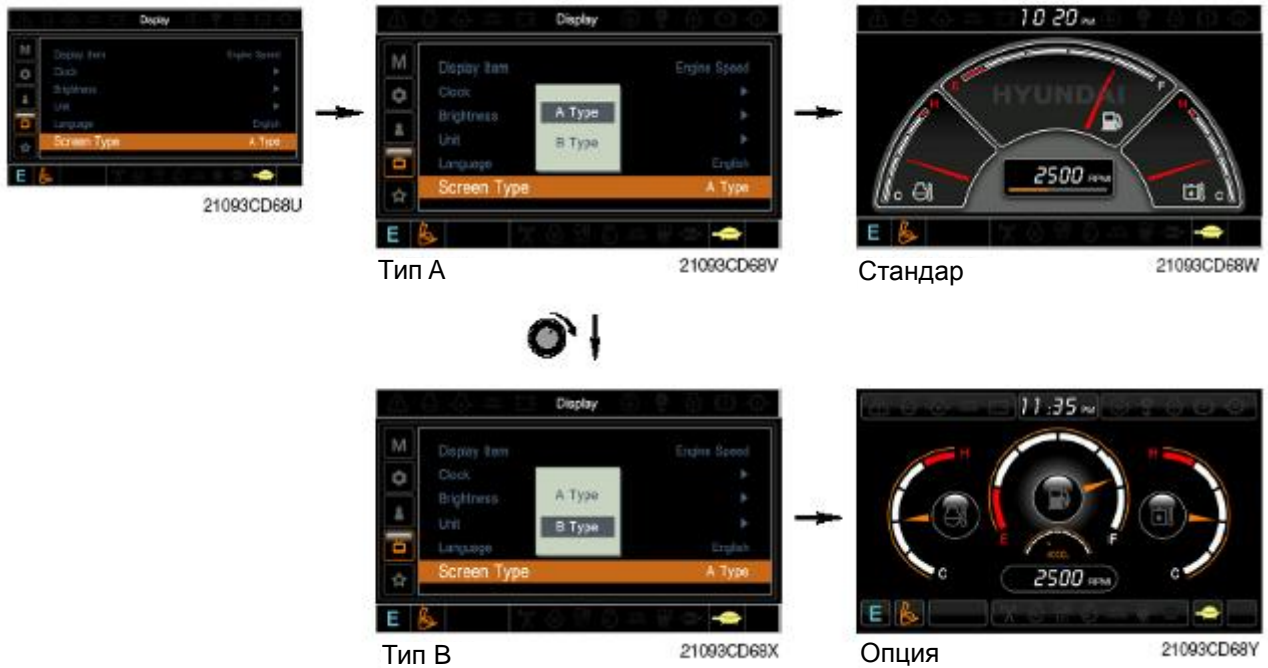
- Температура: °C ↔ °F
- Давление: бар ↔ МПа ↔ кгс/см²
- Расход: л/мин. ↔ гал/мин.
- Формат даты: гг/мм/дд ↔ мм/дд/гг ↔ дд-Мар-гг

⑤ Язык



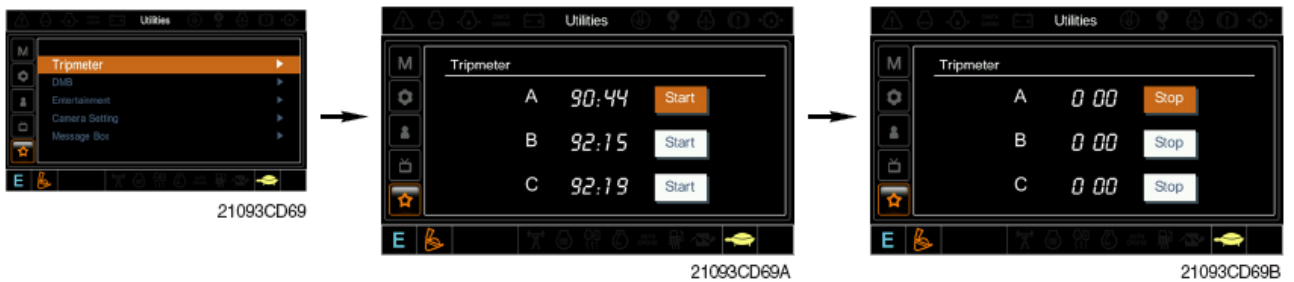
· Пользователь может выбрать язык, и все экраны будут отображаться на выбранном языке.

⑥ Вид экрана



(6) Утилиты

① Счетчик пути



- Одновременно могут быть установлены 3 вида счетчиков пути.
- Каждый счетчик пути можно включить, выбрав "Start" (Пуск), или отключить, выбрав "Стоп".
- Если на рабочем экране активизирован значок счетчика пути, его можно непосредственно контролировать на экране.

② DMB



- Выбор DMB: Это меню позволяет выбрать телевизионный канал.
- Выбор DAB: Это меню позволяет выбрать аудиоканал.
- Сканирование каналов: Это меню позволяет выбрать установить другой регион для ТВ/Аудио.
- Выход: Выход из DMB меню

③ Развлечения

- Считывается MP4 или файл кодека с внешнего диска через USB-порт.
- Порт USB расположен под приборной панелью.



④ Настройка камеры



- На машине может быть установлено три камеры.
- Это меню позволяет настроить дисплей.



- Если камера на установлена, это меню не позволяет ничего сделать.
- На рабочем экране при нажатии переключателя ESC/CAM отображается вид с первой камеры.
- При повороте селекторного переключателя по часовой стрелке на дисплее отображается вид со следующей по порядку камеры, а при повороте против часовой стрелки – с предыдущей.
- При нажатии селекторного переключателя происходит увеличение изображения.

⑤ Окно сообщений

- Это меню позволяет проверить историю состояний работы машины.

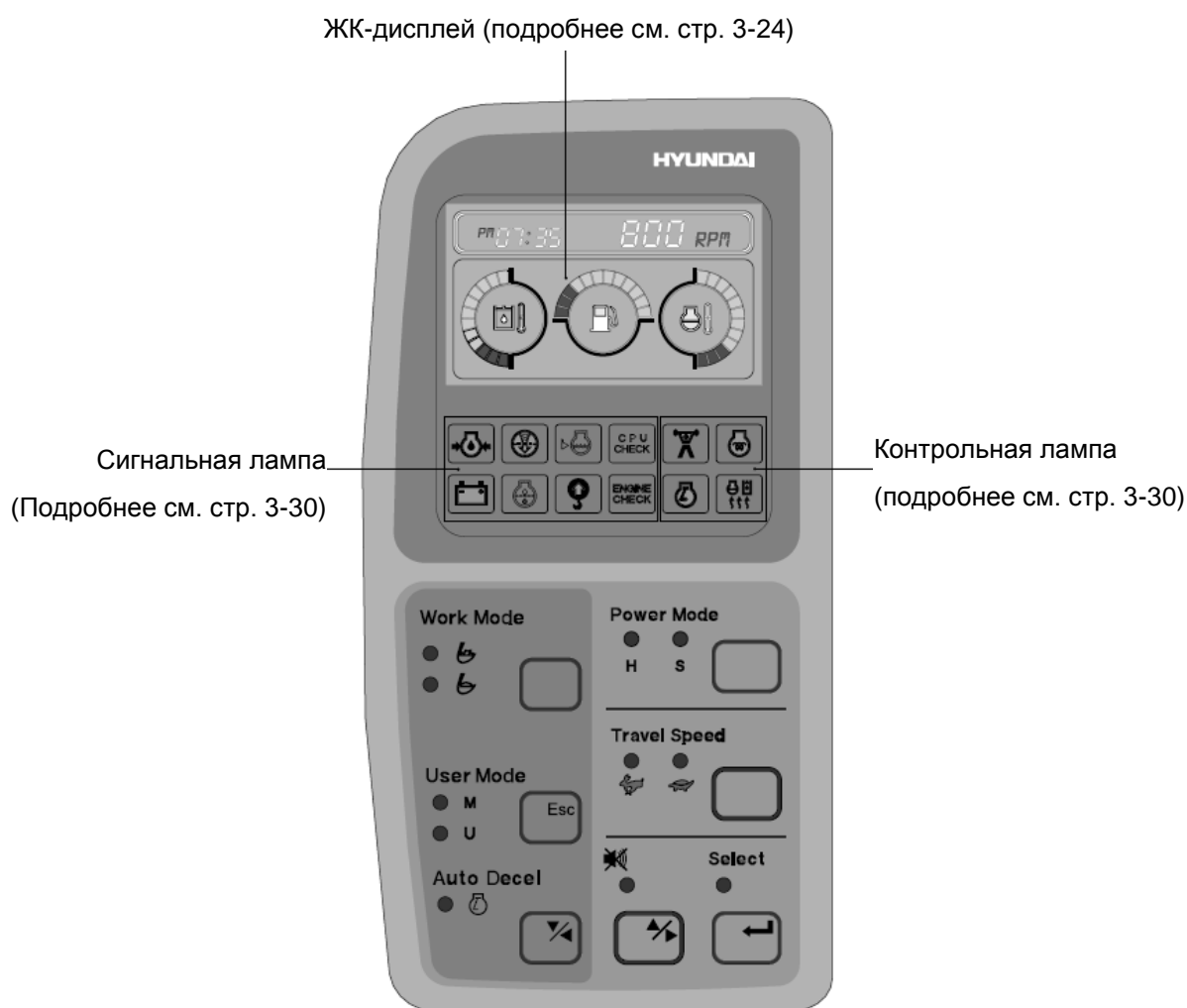


■ ПАНЕЛЬ ДИСПЛЕЕВ И СЕНСОРНЫХ ПЕРЕКЛЮЧАТЕЛЕЙ (ТИП 2)

1) Панель отображающих датчиков и ламп EL

На панели расположены датчики, которые функционируют, как будет отмечено ниже, с целью предупреждения оператора о ненормальной работе машины, а также о времени проведения определенных работ и состоянии машины в целом.

- Датчики: отображают состояние работы машины.
 - Контрольные лампы: отображают о неисправности в машине (Красные).
 - Сигнальные лампы: отображают состояние работы машины (Желтые).
- ※ **Монитор, установленный на данной машине, отображает не все показатели и условия работы машины. Ежедневный контрольный осмотр следует выполнять в соответствии с рекомендациями Части 6 «Техническое обслуживание».**
- ※ **Если монитор показывает сигнальное предупреждение, немедленно определите неполадку и выполните требуемое действие по ее устранению.**



2209S3CD02

- ※ **В случае какой-либо неисправности в машине контрольная лампа загорается и слышен звуковой сигнал зуммера. В этом случае нажмите выключатель зуммера, и звуковой сигнал прекратится. Но контрольная лампа будет гореть до тех пор, пока неисправность не будет устранена**

2) ЖКД основной рабочий дисплей

Экран по умолчанию



1607A3CD02A

Опционный экран



1607A3CD02B

- 1 Дисплей времени
- 2 Дисплей об/мин.
- 3 Индикатор темп. гидравлического масла
- 4 Указатель уровня топлива
- 5 Индикатор температуры охлаждающей жидкости двигателя

(1) Дисплей времени



1607A3CD02C

- ① Отображает текущее время.

※ Об установке времени см. стр. 3-28.

(2) Дисплей об/мин.



1607A3CD02C

- ① Отображает скорость двигателя (об/мин).

(3) Индикатор температуры гидравлического масла



1607A3CD02D

- ① Этот прибор указывает температуру гидравлического масла на 12 уровневом индикаторе.

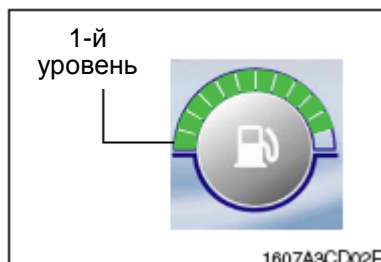
- 1-й уровень : ниже 30°C (86°F)
- 2-й - 10-й уровень : 30-105°C (86-221°F)
- 11-й - 12-й уровень: выше 105°C (221°F)

- ② Индикатор при работе светится между 2-м и 10-м уровнями.

- ③ До начала работы машины поддерживайте низкие скорости двигателя в режиме холостого хода до тех пор, пока индикатор не станет светиться между 2 и 10 уровнями.

- ④ Когда индикатор светится между 11 и 12 уровнями, уменьшите нагрузку на систему. Если индикатор остается на 11-12 уровнях, остановите машину и установите причину проблемы.

(4) Указатель уровня топлива



1607A3CD02E

- ① Этот индикатор показывает количество топлива в топливном баке.

- ② Заправьте машину топливом при достижении уровня 1 или когда значок топлива мигает красным.

※ При достижении уровня 1 на индикаторе или когда значок топлива мигает красным, а машина находится в нормальном состоянии, проверьте электроприбор, так как причиной может быть плохое соединение электрических цепей или датчика.

(5) ДАТЧИК ТЕМПЕРАТУРЫ ОХЛАЖДАЮЩЕЙ ЖИДКОСТИ ДВИГАТЕЛЯ



1607A3CD02F

- ① Этот датчик указывает температуру охлаждающей жидкости на 12 уровневом индикаторе.

- 1-й уровень : ниже 30°C (86°F)
- 2-10 уровни : 30-105°C (86-221°F)
- 11-12 уровни : выше 105°C (221°F)

- ② Индикатор при работе светится между 2-м и 10-м уровнями.

- ③ До начала работы машины поддерживайте низкие скорости двигателя в режиме холостого хода до тех пор, пока индикатор не станет светиться между 2 и 10 уровнями.

- ④ Когда индикатор светится между 11 и 12 уровнями, отключите двигатель, проверьте радиатор и двигатель,

3) Предупреждение главного рабочего экрана

(1) Предупреждающий дисплей

① Температура охлаждающей жидкости Двигателя



- Эта лампа мигает и раздается звуковой сигнал, когда температура равна 105°C (221°F).
- Когда лампа мигает, проверьте систему охлаждения.

② Уровень топлива



- Эта лампа мигает и раздается звуковой сигнал, когда уровень топлива ниже 31 л (8,2 гал США).
- Когда лампа мигает, немедленно заправьте машину топливом.

③ Температура масла гидросистемы



- Эта лампа мигает и раздается звуковой сигнал, когда температура масла гидросистемы выше 105°C (221°F).
- Когда лампа мигает, проверьте уровень масла гидросистемы.
- Убедитесь в отсутствии загрязнений между охладителем масла и радиатором.

④ Все индикатор



- Эта лампа мигает и раздается звуковой сигнал, когда все параметры датчика отклоняются от нормы.
- Когда лампа мигает, проверьте все системы.

⑤ Ошибка связи



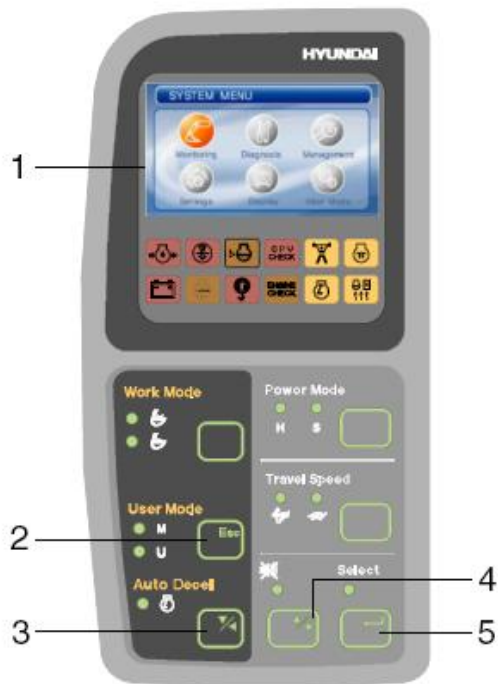
- Лампа мигает и раздается звуковой сигнал при нарушении связи между контроллером MCU и приборной панелью.
- Убедитесь, что все предохранители для MCU исправны. Если они исправны, проверьте линию связи между ними.

(2) Отображается всплывающий символ






№	Переключатель	Выбранный режим	Дисплей
1	Переключатель режима работы	Режим обычной работы	
		Режим тяжелой работы	
2	Переключатель режима мощности	Режим работы с высокой мощностью	
		Режим работы со стандартной мощностью	

№	Переключатель	Выбранный режим	Дисплей
3	Переключатель Авто замедления	Светится	
		Свет не горит	
4	Переключатель управления ходовой скоростью	Низкая скорость	
		Высокая скорость	

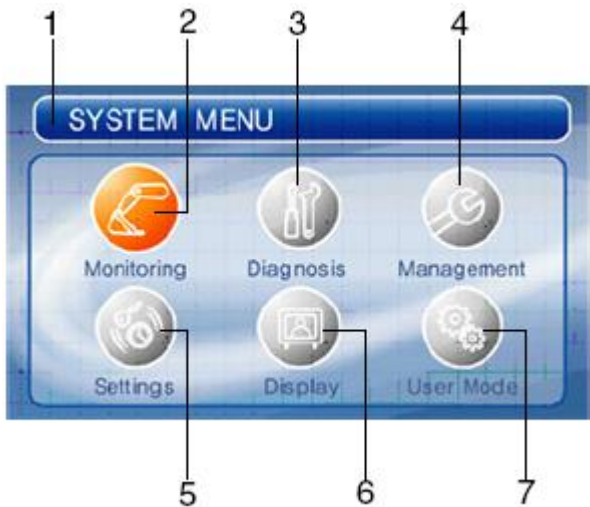
4) ЖК-дисплей



2209S3CD05

- 1  : ЖКД
- 2  : Выход,
Возврат к предыдущему
меню
- 3  : Вниз/Влево
- 4  : Вверх/Вправо
- 5  : Выбор (Enter)
Активирует текущий
выбранный пункт

(1) Главное меню

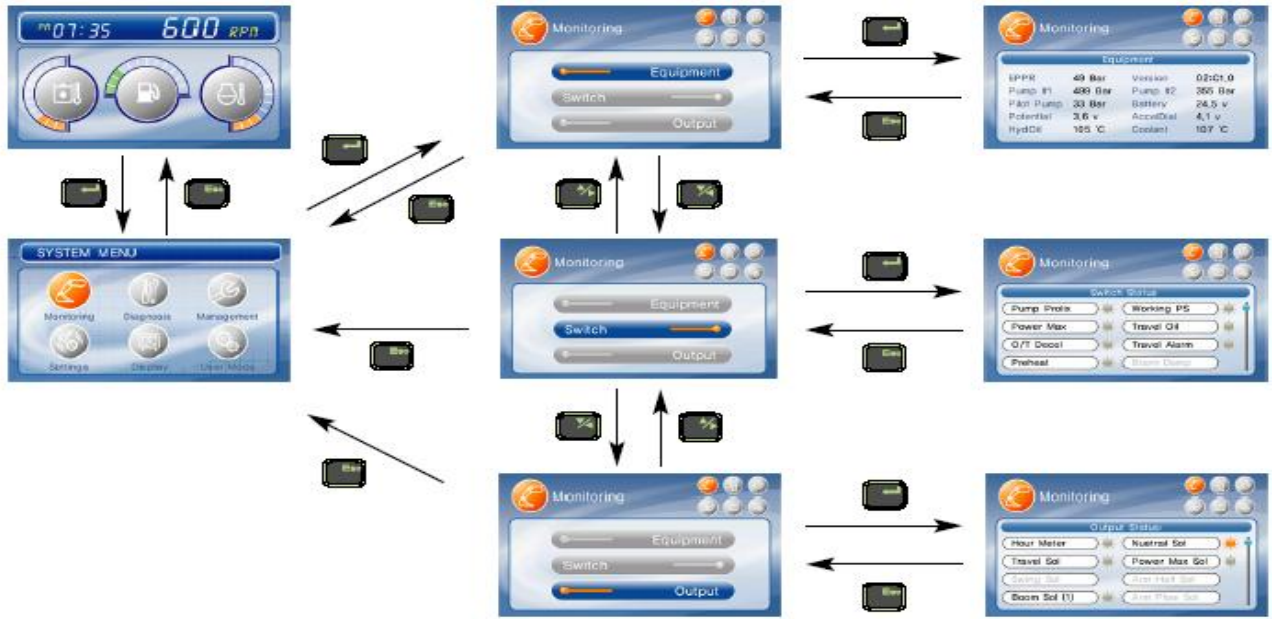


2507A4OP94

- 1  : Информация меню
- 2  : Мониторинг
- Оборудование,
переключатель, выход
- 3  : Диагноз
- Текущая ошибка,
записанная ошибка
- 4  : Техническое
обслуживание
- 5  : Настройки
- Установка времени,
Двойной режим
- Системный блок (резерв)
- 6  : Дисплей
- Тема, яркость, язык
- 7  : Режим пользователя

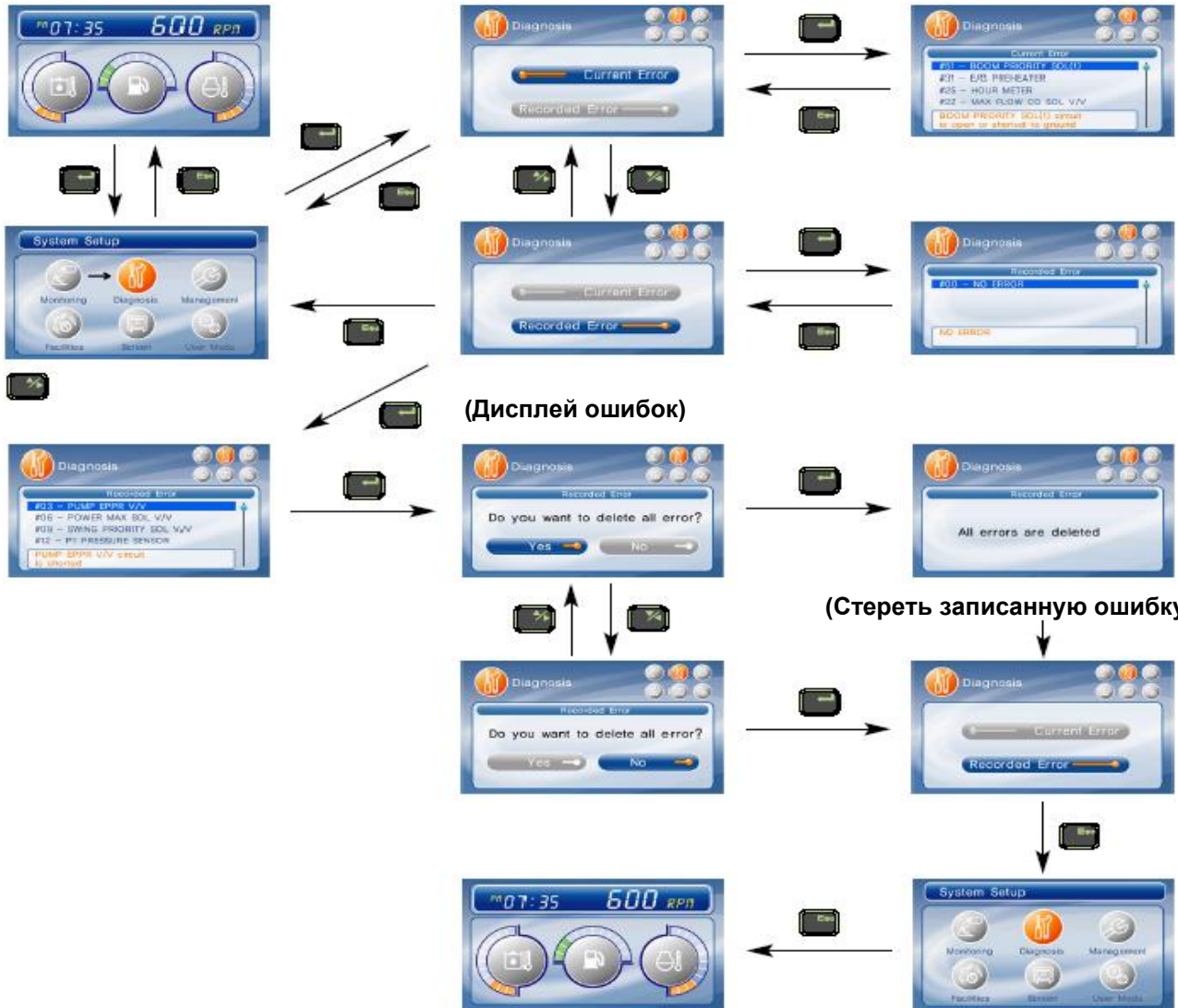
(2) Карта дисплея

① Мониторинг





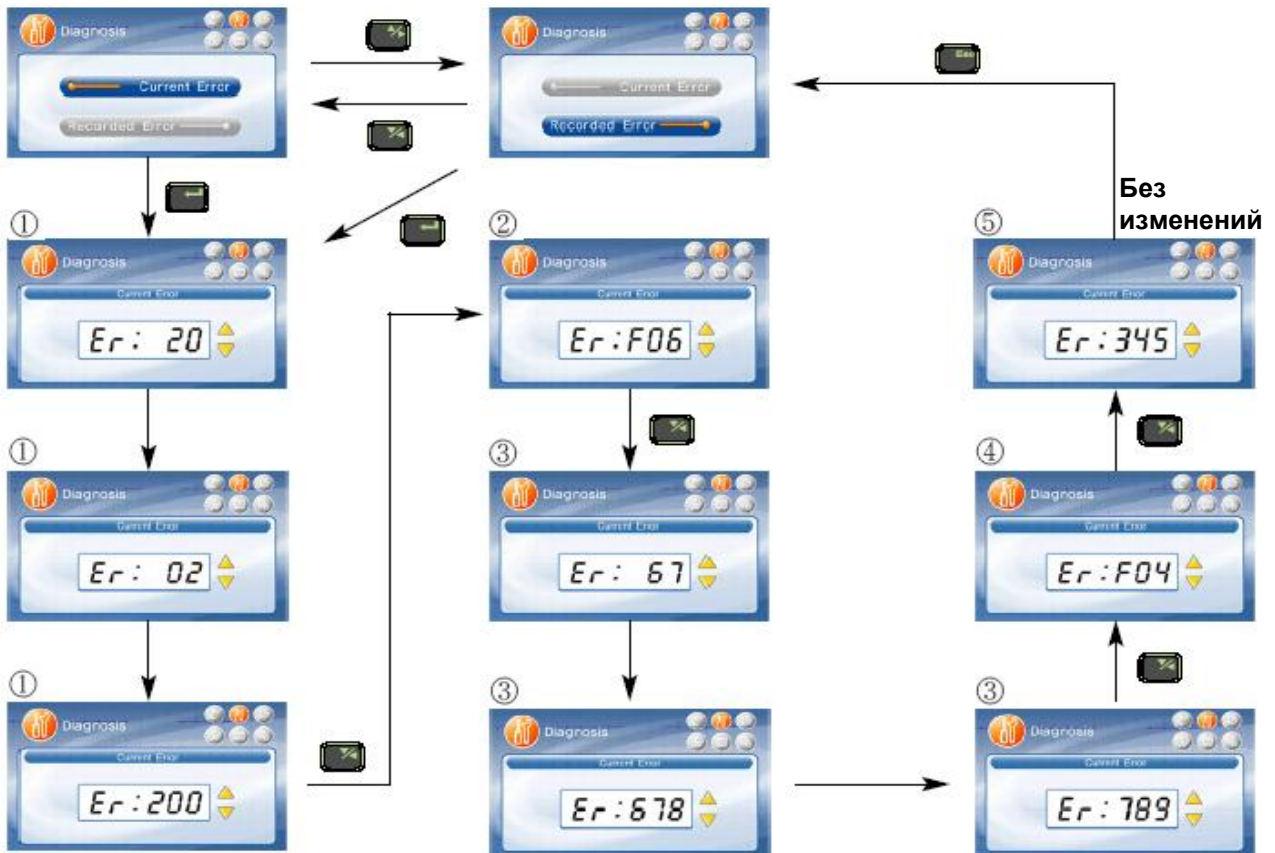
② Диагноз

а. Тип протокола 1

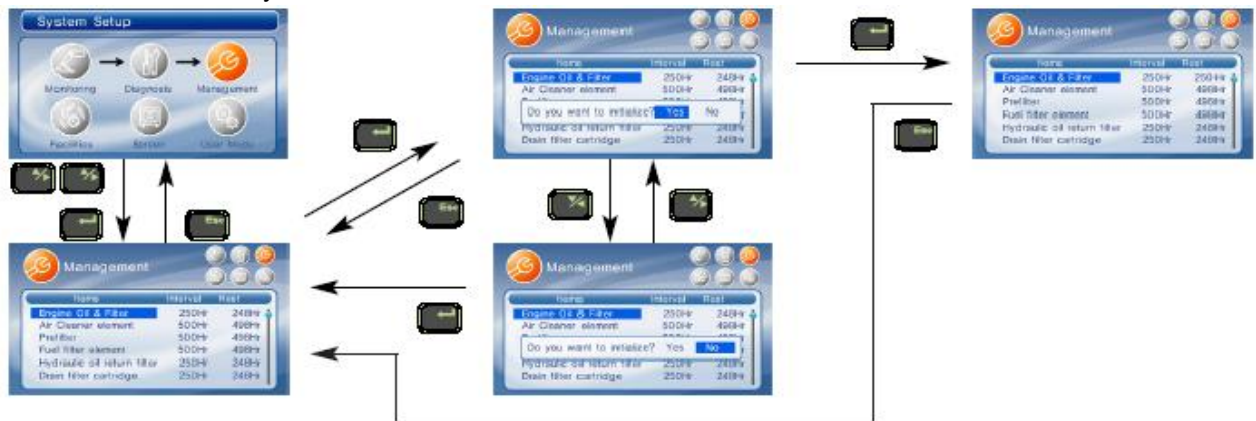


б. Тип протокола 2

- Если кодов ошибок больше 2, каждый можно отобразить, нажимая переключатель  или  соответственно.
- дисплей 3 кодов ошибок (①SPN200200, ②FMI06, ③SPN6789, ④FMI04, ⑤345).



③ Техническое обслуживание



④ Установка

а. Установка времени



б. Системный блок – резерв

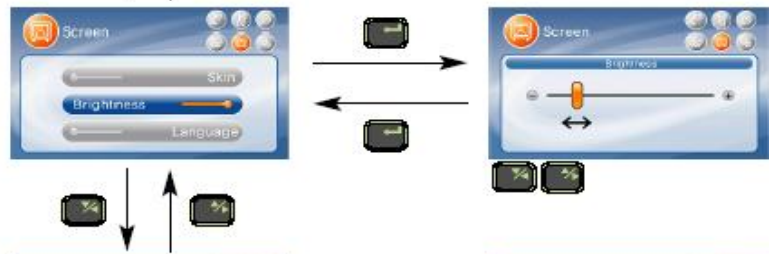
с. Двойной режим
- Изменение режима MCU



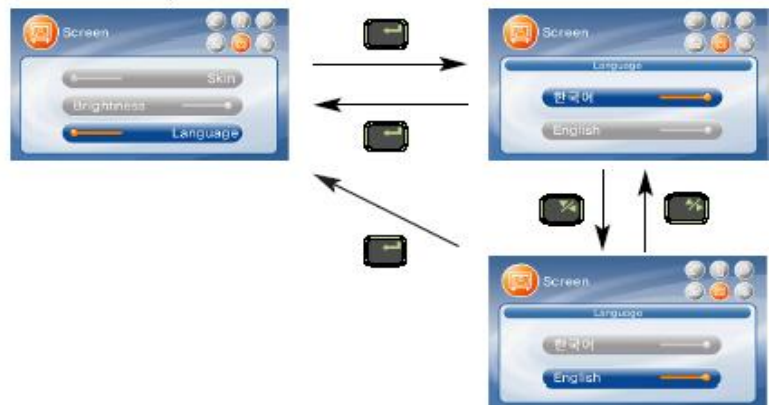
⑤ Дисплей
а. Тема



б. Яркость



с. Язык

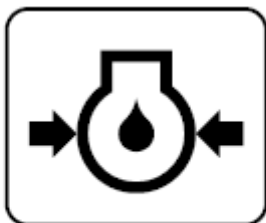


⑥ Режим пользователя



5) Контрольная лампа

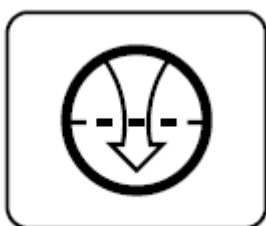
(1) КОНТРОЛЬНАЯ ЛАМПА НИЗКОГО ДАВЛЕНИЯ МАСЛА В ДВИГАТЕЛЕ



21073CD07

- ① После запуска двигателя эта лампа мигает и звучит сигнал зуммера, если в двигателе низкое давление масла.
- ② При включении этой лампы при работе немедленно заглушите двигатель. Проверьте уровень масла.

(2) КОНТРОЛЬНАЯ ЛАМПА ЗАГРЯЗНЕННОСТИ ВОЗДУХООЧИСТИТЕЛЯ



21073CD08

- ① Эта лампа мигает при разряжении воздуха вследствие загрязнения фильтра воздухоочистителя.
- ② При мигании лампы проверьте фильтр и прочистите или замените его.

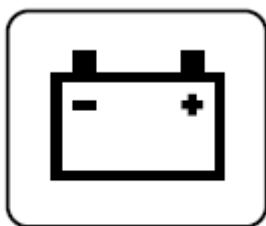
(3) Контрольная лампа проверки контроллера MCU



21073CD10

- ① Эта лампа мигает и раздается звуковой сигнал, если от контроллера MCU получен какой-либо код неисправности.
- ② Проверьте линию связи между контроллером MCU и приборной панелью.

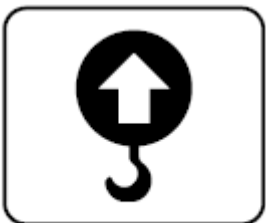
(4) Контрольная лампа зарядки аккумулятора



21073CD13

- ① Эта лампа мигает и звучит сигнал зуммера при включении пускового переключателя и гаснет после запуска двигателя.
- ② При включении этой лампы во время работы двигателя проверьте контур зарядки аккумулятора.

(5) КОНТРОЛЬНАЯ ЛАМПА ПЕРЕГРУЗКИ МАШИНЫ



21073CD15

- ① Когда машина перегружена и выключатель перегрузки находится в положении ВКЛ., мигает эта лампа.

(6) СИГНАЛЬНАЯ ЛАМПА ФОРСИРОВАНИЯ



21073CD11

- ① Эта лампа загорается при нажатии выключателя форсирования на левом рычаге управления.

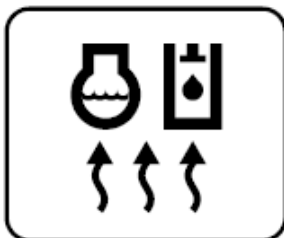
(7) СИГНАЛЬНАЯ ЛАМПА ЗАМЕДЛЕНИЯ ВРАЩЕНИЯ ДВИГАТЕЛЯ ОДНИМ НАЖАТИЕМ



21073CD17

- ① Использование автоматического замедления или замедления одним нажатием приводит к включению лампы.
- ② Лампа включится при нажатии переключателя включения замедления одним нажатием на левом рычаге RCV.

(8) СИГНАЛЬНАЯ ЛАМПА ПРОГРЕВА ОХЛАЖДАЮЩЕЙ ЖИДКОСТИ ДВИГАТЕЛЯ



21073CD18

- ① Эта лампа загорается при температуре охлаждающей жидкости ниже 30°C (86°F)
- ② Автоматический нагрев отключается при достижении охлаждающей жидкостью температуры 30°C или если с момента запуска двигателя прошло 10 минут.

(9) СИГНАЛЬНАЯ ЛАМПА ПОДОГРЕВАТЕЛЯ



21073CD12

- ① Поворот ключа зажигания в положение включения (ON) в холодную погоду запускает прогрев.
- ② Запустите двигатель, когда эта лампа выключена (OFF)

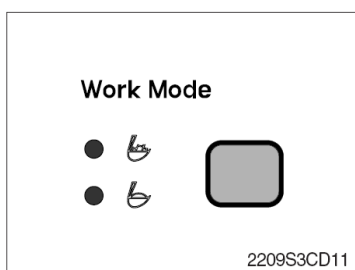
6) ПАНЕЛЬ СЕНСОРНЫХ ПЕРЕКЛЮЧАТЕЛЕЙ



2209S3CD10

※ Когда переключатели (Режим работы, Режим питания, Автоматическое замедление, Управление ходовой скоростью) выбраны, на ЖК-дисплее отображается всплывающий значок.
 Подробно см. стр. 3-25.

(1) Переключатель режимов работы (Work mode)

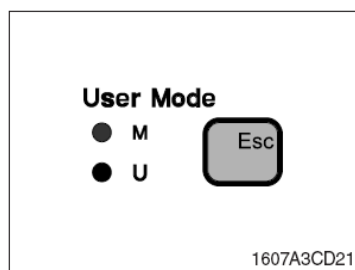


① Этот переключатель служит для выбора режима работы машины – стандартного режима или режима тяжелой работы – путем нажатия переключателя.

- Режим тяжелой работы
- : Режим обычной работы

※ Детальную информацию см. на стр. 4-15.

(2) Переключатель режимов пользователя (User mode)

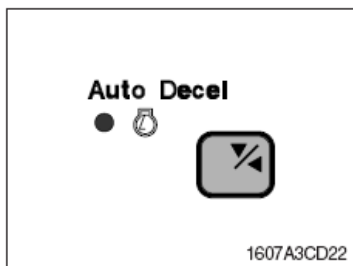


① Это переключатель служит для выбора максимальной мощности или режима пользователя.

- M: Максимальная мощность
- U: Напоминание предпочтительных установок мощности оператора.

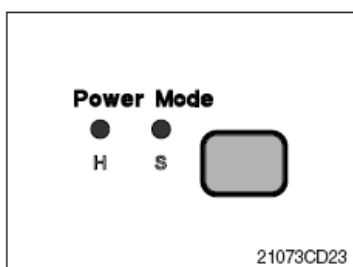
※ Подробно см. на стр. 4-15.

(3) Переключатель автоматического замедления (Auto Decel)



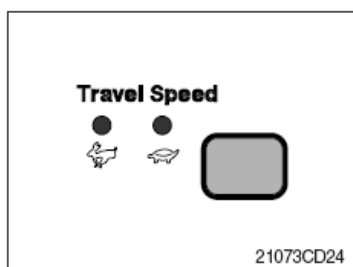
- ① Это переключатель служит для включения или отмены функции автоматического замедления.
- ② Когда это выключатель включен и все рычаги управления и педали находятся в нейтральном положении, скорость двигателя автоматически снижается для снижения расхода топлива.
 - Лампочка горит (ON): Функция автоматического замедления включена.
 - Лампочка не горит (OFF):
 - a. Функция автоматического замедления отменена, так что скорость двигателя будет увеличиваться до ранее установленного показателя.
 - b. Доступна функция замедления одним нажатием.

(4) Переключатель режимов нагрузки (Power mode)



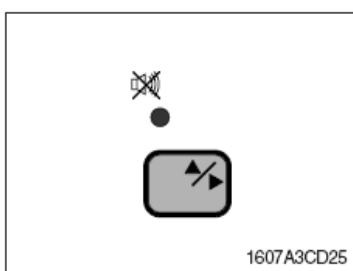
- ① При нажатии на этот переключатель (), загорается лампочка выбранного режима нагрузки.
 - H: Режим повышенной нагрузки.
 - S: Режим стандартной нагрузки.

(5) Переключатель контроля скорости движения (Travel Speed)



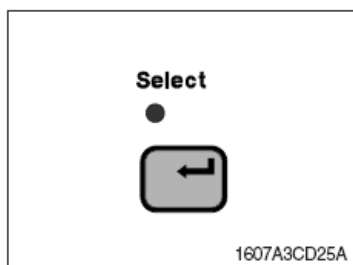
- ① Этот переключатель контролирует скорость движения. Выбирая высокую скорость (символ «Кролик») – нажать переключатель один раз, выбирая низкую скорость (символ «Черепашка») – нажать еще раз.

(6) Выключатель звукового сигнала зуммера



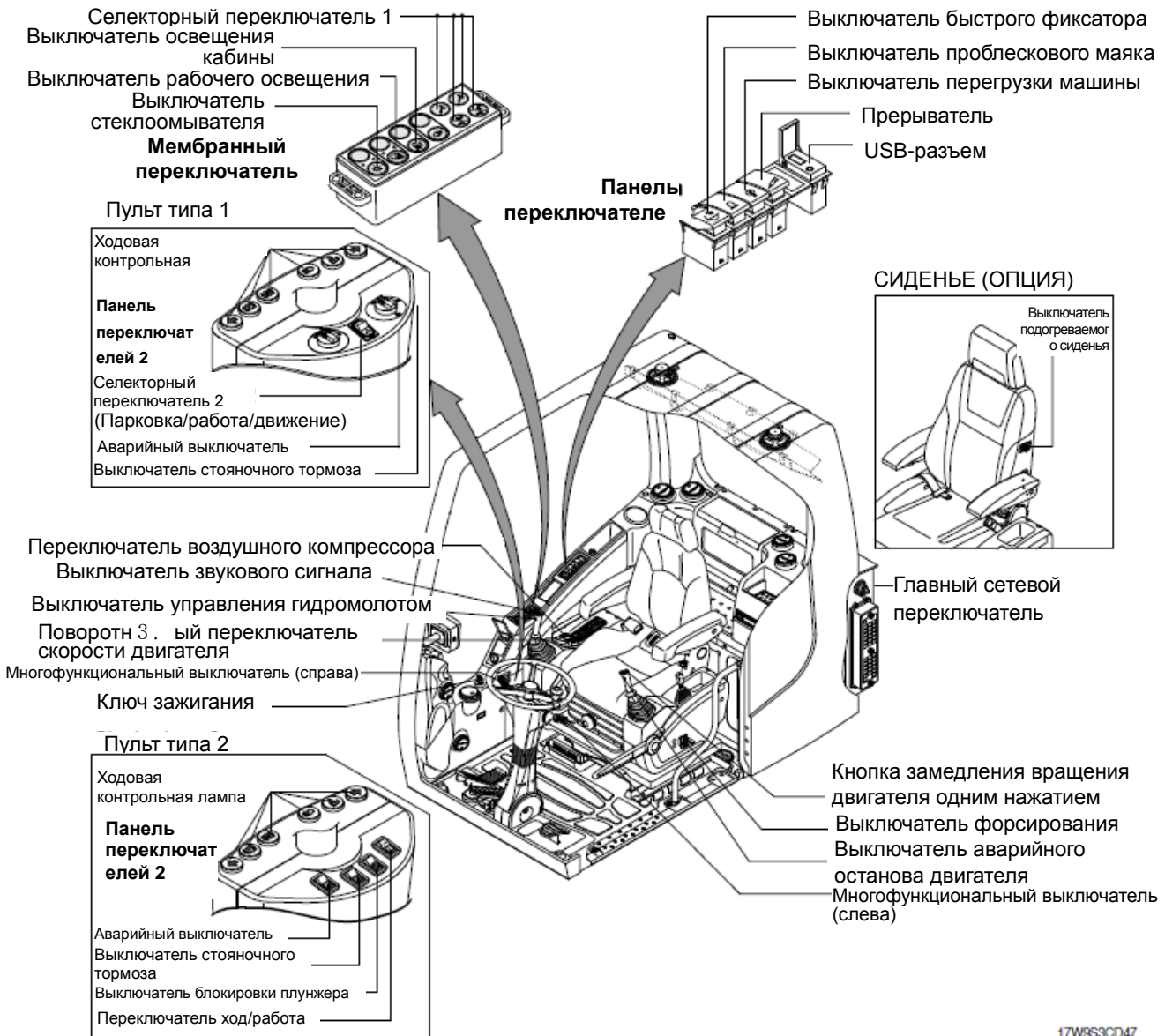
- ① При включении пускового переключателя обычно в течение 2 секунд звучит сигнал зуммера. В это время происходит ламповая диагностика.
- ② Если в машине имеется неисправность, загорается красная лампочка и зуммер издает звуковой сигнал. В таком случае нажмите этот выключатель, и зуммер отключится. Но красная лампочка будет продолжать гореть до тех пор, пока неисправность не будет устранена.

(7) Переключатель выбора (Select)



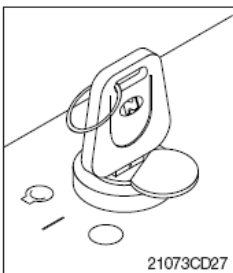
- ① Этот переключатель используется для входа в главное меню и подменю ЖК-дисплея.
 - ※ См. информацию на стр. 3-26.

3. ПЕРЕКЛЮЧАТЕЛИ



17W9S3CD47

1) ПУСКОВОЙ ПЕРЕКЛЮЧАТЕЛЬ



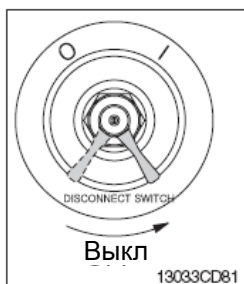
(1) Имеется 3 положения: ВЫКЛ. (OFF), ВКЛ. (ON) и СТАРТ (START)

- ○ (ВЫКЛ) :Все электрические цепи отключены.
- | (ВКЛ) :Все системы машины функционируют.
- ⦿ (СТАРТ):Используется при пуске двигателя. После запуска сразу же отпустите ключ.

※ Если переключатель запуска установить в положение включения (ON), в холодную погоду автоматически включается нагреватель топлива и нагревает топливо с учетом температуры, определяемой датчиком температуры охлаждающей жидкости. Запустите двигатель через 1~2 минуты после поворота выключателя пуска в положение включения (ON). В зависимости от окружающей температуры может потребоваться больше времени.

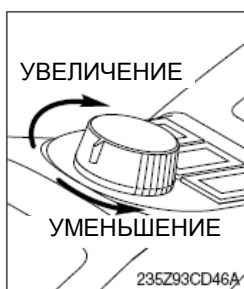
※ При работающем двигателе ключ зажигания должен находиться в положении ВКЛ (ON). Это позволяет поддерживать нормальное функционирование электрической и гидравлической систем и избежать серьезных повреждений машины.

2) ГЛАВНЫЙ СЕТЕВОЙ ПЕРЕКЛЮЧАТЕЛЬ



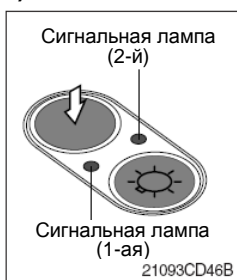
- (1) Этот переключатель используется для выключения всей электросистемы целиком.
 - (2) I :Этот переключатель используется для выключения всей электросистемы целиком.
 - 0:Этот переключатель используется для выключения всей электросистемы целиком.
- ✳Этот переключатель используется для выключения всей электросистемы целиком.

3) ПЕРЕКЛЮЧАТЕЛЬ СКОРОСТИ ВРАЩЕНИЯ ДВИГАТЕЛЯ



- (1) Имеется 10 установок.
- (2) 1 – низкие обороты 10 – высокие обороты
 - При вращении переключателя скорости вправо: Скорость двигателя увеличивается
 - При вращении переключателя скорости влево: Скорости двигателя уменьшается

4) ПЕРЕКЛЮЧАТЕЛЬ ОСНОВНОГО ОСВЕЩЕНИЯ



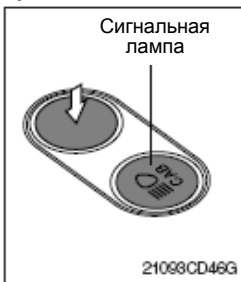
- (1)Этот переключатель служит для управления дальним светом и рабочим освещением.
 - Нажмите выключатель один раз для включения дальнего света и 1-ая контрольной лампочки.
 - Нажмите выключатель еще один раз для включения рабочего света и 2-й контрольной лампочки.
 - Нажмите выключатель еще один раз для возврата в первое положение.
 - Нажмите и удерживайте выключатель дольше 1 сек. для отключения освещения

5) ВЫКЛЮЧАТЕЛЬ РАБОЧЕГО ОСВЕЩЕНИЯ



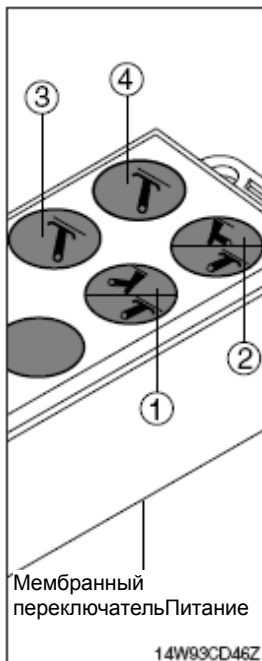
- (1)Этот выключатель используется для управления рабочим освещением.
- (2) При нажатии этой кнопки загорается контрольная лампочка.

6) ВЫКЛЮЧАТЕЛЬ ЛАМПЫ ОСВЕЩЕНИЯ КАБИНЫ (опция)



- (1) Этот выключатель включает фонарь на кабине..

7) СЕЛЕКТОРНЫЙ ПЕРЕКЛЮЧАТЕЛЬ (выносная стрела / бульдозер, опция)



(1) Этот переключатель используется для выбора работы отвалом бульдозера или выносной стрелой.

Переключатель	Работа
①	Передняя левая выносная стрела или передний отвал бульдозера
②	Задняя левая выносная стрела или задний отвал бульдозера
③	Передняя правая выносная стрела
④	Задняя правая выносная стрела

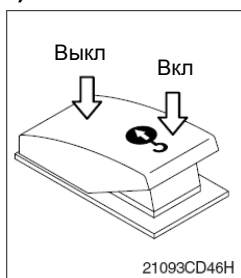
※ Проверьте установленное оборудование (выносная стрела или бульдозер) на вашей машине перед выбором переключателей.

(2) Лампы загорятся при выборе этих переключателей.

(3) При перемещении рычага бульдозера или выносной стрелы вперед - отвал бульдозера или выносная стрела опускаются, при перемещении рычага назад - отвал бульдозера или выносная стрела поднимаются.

См. рычаг бульдозера или выносной стрелы на стр. 3-46.

8) ВЫКЛЮЧАТЕЛЬ ПЕРЕГРУЗКИ МАШИНЫ (опция)



(1) При нажатии данного выключателя зуммер издает звуковой сигнал и загорается контрольная лампа перегрузки в том случае, если машина перегружена.

(2) При выключении этой кнопки зуммер молчит и контрольная лампа отключается.

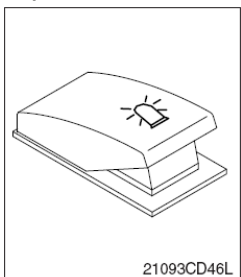
9) ВЫКЛЮЧАТЕЛЬ БЫСТРОГО ФИКСАТОРА (опция)



(1) Этот выключатель служит для того, чтобы зацепить или отцепить подвижный крюк быстрого фиксатора.

※ Смотрите подробную информацию на стр. 8-6.

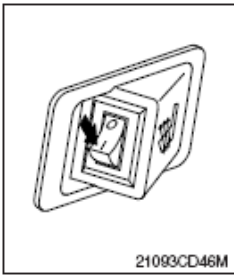
10) ВЫКЛЮЧАТЕЛЬ ПРОБЛЕСКОВОГО МАЯКА (опция)



(1) При нажатии на этот выключатель включается вращающийся проблесковый маяк на кабине.

(2) Индикаторная лампа в нижней части выключателя загорается при его нажатии.

11) ПЕРЕКЛЮЧАТЕЛЬ ПОДОГРЕВА СИДЕНЬЯ (опция)



- (1) This switch is used to heat the seat.
 - Обогреватель включен (I) : $10\pm 3,5$ °C
 - Обогреватель выключен (O) : 20 ± 3 °C
- (2) On pressing the switch, the indicator lamp is turned ON

12) ВЫКЛЮЧАТЕЛЬ ЗВУКОВОГО СИГНАЛА



- (1) Этот выключатель расположен в верхней части правого джойстика управления. При его нажатии издается звуковой сигнал

13) КНОПКА ВКЛЮЧЕНИЯ РАБОТЫ ГИДРОМОЛОТА



- (1) При нажатии этого выключателя гидромолот работает только при выборе режима гидромолота

14) КНОПКА ЗАМЕДЛЕНИЯ ВРАЩЕНИЯ ДВИГАТЕЛЯ ОДНИМ НАЖАТИЕМ



- (1) Эта кнопка используется для быстрого включения функции замедления вращения двигателя.
- (2) Скорость двигателя возрастает до ранее установленной после повторного нажатия этой кнопки.
- (3) Замедление "в одно касание" недоступно, только когда не горит контрольная лампочка автоматического холостого хода.

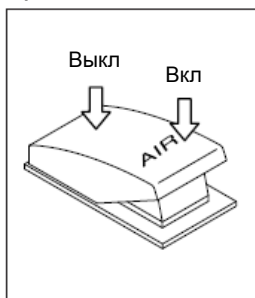
15) ВЫКЛЮЧАТЕЛЬ ФОРСИРОВАНИЯ



- (1) Этот выключатель активирует максимальную мощность. При его нажатии мощность, передаваемая от гидронасоса рабочему оборудованию, возрастает приблизительно на 110% в течение 8 секунд.
- (2) Через 8 секунд форсирование отключается автоматически, даже если выключатель находится в нажатом положении.

✳ **Не использовать для грузоподъемных работ.**

16) ВЫКЛЮЧАТЕЛЬ ВОЗДУШНОГО КОМПРЕССОРА (опция)



17W93CD46N

- (1) Этот переключатель используется для активации воздушного компрессора.
- (2) Индикаторная лампочка включается при работе этого переключателя.

17) ВЫКЛЮЧАТЕЛЬ АВАРИЙНОГО ОСТАНОВА ДВИГАТЕЛЯ (опция)

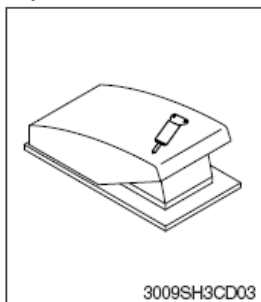


210N93CD46R

- (1) Этот переключатель служит для аварийного останова двигателя.

✳ **Не забудьте оставить аварийный выключатель в положении отпускания при повторном запуске двигателя.**

18) ПЕРЕКЛЮЧАТЕЛЬ ПРЕРЫВАТЕЛЬ (опция)

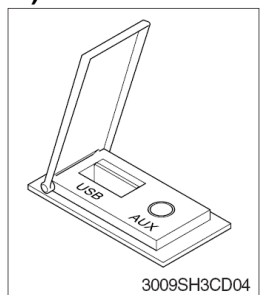


3009SH3CD03

- (1) Этот переключатель используется для выбора прерывателя.

✳ **Прерыватель работает только тогда, когда этот включен это переключатель.**

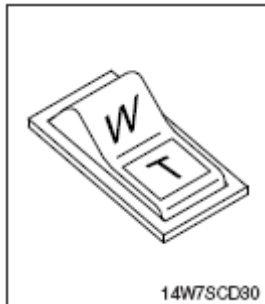
19) USB-РАЗЪЕМ



3009SH3CD04

- (1) MP3 файлы воспроизводятся, когда USB-устройство подключено к порту USB.
- (2) Кроме того, порт AUX позволяет подключать наушники и другие устройства.

20) ПЕРЕКЛЮЧАТЕЛЬ ДВИЖЕНИЯ/РАБОТЫ (опция, ПРИБОРНАЯ ПАНЕЛЬ ТИПА 2)

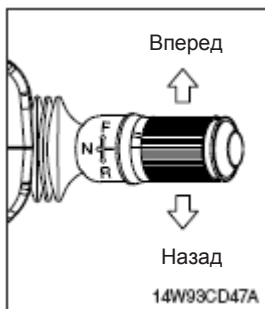


14W73CD80

- (1) This switch is used to select mode between travel and work.
- (2) Travel (T)
 - ① Возможно только передвижение.
 - ② Скорость оборотов двигателя и скорость движения управляются педалью газа.
- (3) Work (W)
 - ① Возможно применение всех рабочих функций, в том числе движение.
 - ② Скорость оборотов двигателя и скорость движения и работы управляются педалью газа.

21) МНОГОФУНКЦИОНАЛЬНЫЙ ПЕРЕКЛЮЧАТЕЛЬ

(1) Рычаг FNR



- Этот рычаг изменяет направление хода машины.
 - F : Машина движется вперед
 - N : Нейтральное положение
 - R : Машина движется назад

▲ Направления движения будут обратными, если отвал расположен спереди шасси.
- При переводе рычага назад звучит сигнал зуммера.

▲ Двигатель нельзя запустить, если рычаг не в нейтральном положении.

▲ Обязательно остановите машину перед изменением направления ее движения.

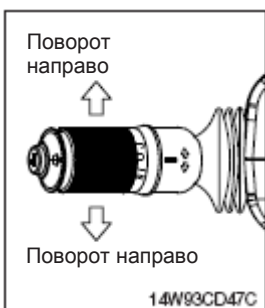
(2) Переключатель регулирования скорости хода



- Этот переключатель выбирает скорость хода – высокую или низкую.
 - Низкая скорость (-) : 8 km/hr (5,0 mph)
 - Высокая скорость (=) : 30 km/hr (18,6 mph)

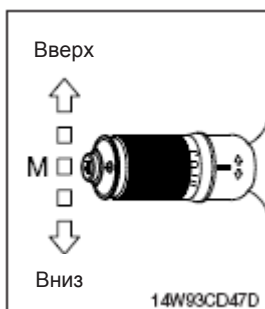
22) МНОГОФУНКЦИОНАЛЬНЫЙ ПЕРЕКЛЮЧАТЕЛЬ

(1) Выключатель индикаторной лампочки направления движения



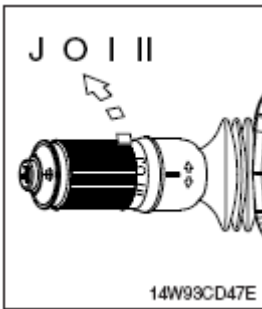
- Этим переключателем можно предупредить о направлении поворота машины других участников движения или операторов другого оборудования.
- Переместите рычаг вперед для поворота направо (↗), потяните его назад для поворота налево (↖).
- Поворотная индикаторная лампа загорается на индикаторной лампе движения на рулевой колонне.

(2) Переключатель ближнего и дальнего света фар



- Этот переключатель используется для переключения направления света фар.
- Положения переключателя.
 - Вверх (↗) : Для "мигания" фарами
 - Среднее (↖) : Фары включены, ближний свет.
 - Нижнее (↘) : Фары включены, дальний свет.
- Если вы отпустите выключатель из верхнего положения, то он вернется в среднее.

(3) ПЕРЕКЛЮЧАТЕЛЬ СТЕКЛОЧИСТИТЕЛЕЙ



- ① Когда переключатель находится в положении J, стеклоочиститель работает в прерывистом режиме
- ② Когда переключатель находится в положении I или II, стеклоочиститель работает постоянно

(4) ВЫКЛЮЧАТЕЛЬ ОМЫВАТЕЛЯ



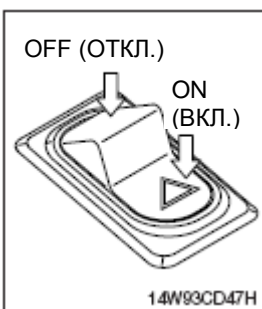
- ① При нажатии на рукоятку рычага, омывательная жидкость распыливается и стеклоочистители включаются 2-3 раза.
- ※ Проверьте количество жидкости омывателя в резервуаре. Если уровень жидкости на отметке LOW, долейте мощную жидкость (в холодное, зимнее время) или воду. Вместимость резервуара - 1,5 литра.

(5) ПЕРЕКЛЮЧАТЕЛЬ ЗВУКОВОГО СИГНАЛА



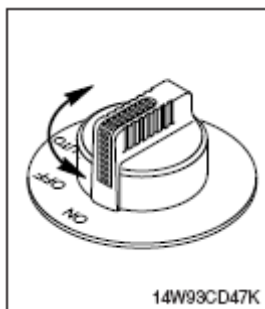
- ① Этот переключатель расположен на конце левого многофункционального переключателя. При нажатии подается звуковой сигнал..

23) АВАРИЙНЫЙ ВЫКЛЮЧАТЕЛЬ



- (1) Используется для парковки или движения машины по дороге.
- (2) Этот переключатель одновременно включает лампы левого и правого индикатора поворота.
- ※ Если переключатель оставить включенным на долгое время, то аккумулятор может разрядиться..

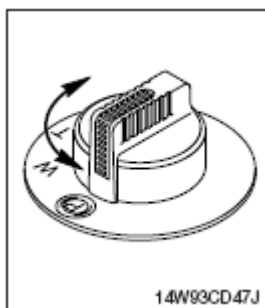
24) ПЕРЕКЛЮЧАТЕЛЬ БЛОКИРОВКИ ЦИЛИНДРА (ГРУППА ПЕРИФЕРИЙНЫХ УСТРОЙСТВ ТИПА 1)



- (1) Этот переключатель блокирует цилиндр качания переднего моста для повышения устойчивости.
- ВКЛ (ON) : Устанавливает передний мост в положение блокировки для экскавационных работ или для езды по прямой поверхности. Также, включается контрольная лампа зажима пиноли задней бабки на контрольной лампе движения.
 - ВЫКЛ (OFF) : Передний мост раскачивается в зависимости от состояния поверхности при передвижении на неровной поверхности.
 - АВТО (AUTO) : Блокирует или разблокирует передний мост в соответствии с таблицей.

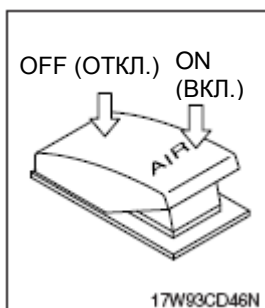
Селекторный переключатель 2 (парковка/работа/движение)	Зажим пиноли задней бабки	Условия
Парковка	Блокировка	• Всегда
Движение	Разблокировка	• Всегда
Работа	Блокировка	• Рычаг FNR в нейтральном положении • Нажата педаль рабочих тормозов.
	Разблокировка	• Рычаг FNR в положении вперед/назад и педаль рабочих тормозов не нажата. • Двухсторонняя педаль установлена и педаль рабочих тормозов не нажата.

25) СЕЛЕКТОРНЫЙ ПЕРЕКЛЮЧАТЕЛЬ 2 (парковка/работа/движение, ГРУППА ПЕРИФЕРИЙНЫХ УСТРОЙСТВ ТИПА 1)



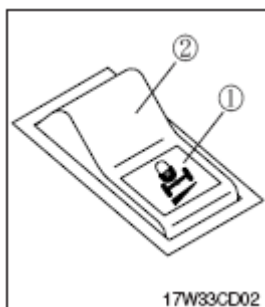
- (1) Этот переключатель используется для выбора режима работы как показано ниже.
- Парковка ((P)) : Парковочные тормоза применены.
 - Работа (W) : Машина должна работать.
 - Движение (T) : Машина должна передвигаться.
- (2) При установке данного переключателя в положение парковка или работа, контрольная лампа парковки или работы загорается на контрольной лампе движения

26) ПЕРЕКЛЮЧАТЕЛЬ ВОЗДУШНОГО КОМПРЕССОРА (опция)



- (1) Этот переключатель используется для включения или отключения воздушного компрессора.
- (2) При работе этого выключателя загорается индикаторная лампа.

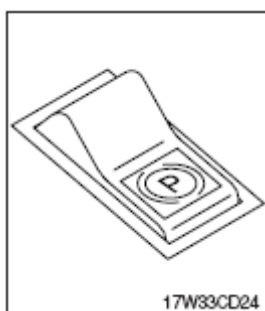
27) ВЫКЛЮЧАТЕЛЬ БЛОКИРОВКИ ПЛУНЖЕРА (ГРУППА ПЕРИФЕРИЙНЫХ УСТРОЙСТВ ТИПА 2)



(1) Этот переключатель блокирует цилиндр качания переднего моста для повышения устойчивости.

- Переместить назад (①) : Заблокировать передний мост для выемки грунта или движения по ровному грунту. При этом загорается индикатор блокировки цилиндра.
- Нажать вперед (②) : Передний мост будет качаться в зависимости от состояния грунта при движении по неровному грунту.

28) ПЕРЕКЛЮЧАТЕЛЬ СТОЯНОЧНОГО ТОРМОЗА (ГРУППА ПЕРИФЕРИЙНЫХ УСТРОЙСТВ ТИПА 2)

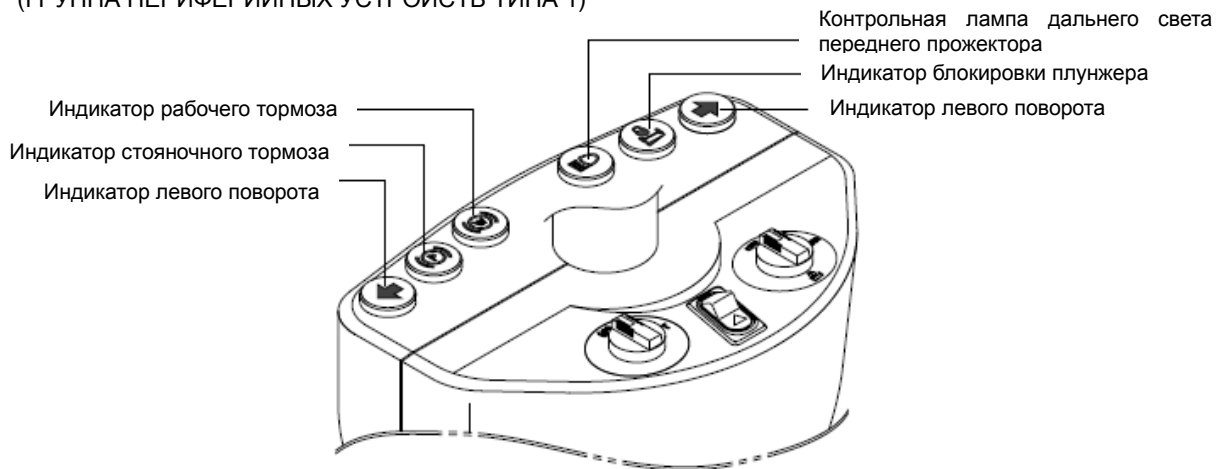


(1) Этот выключатель используется для управления стояночным тормозом.

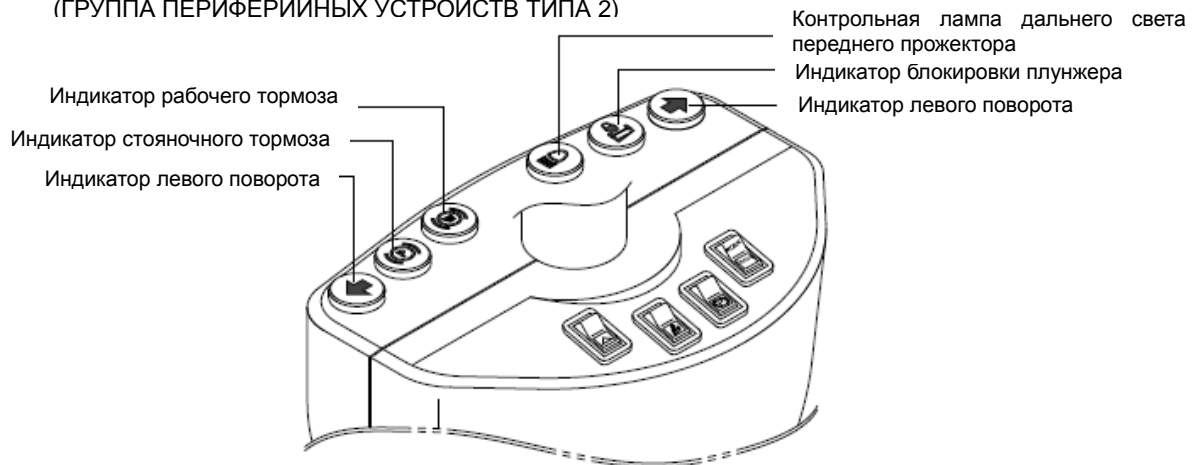
(2) При нажатии этого переключателя включается его подсветка и на приборной панели включается индикатор стояночного тормоза.

30) КОНТРОЛЬНАЯ ЛАМПА ДВИЖЕНИЯ

■ Панель переключателей 2 (ГРУППА ПЕРИФЕРИЙНЫХ УСТРОЙСТВ ТИПА 1)

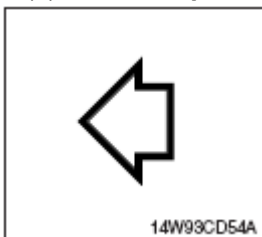


■ Панель переключателей 2 (ГРУППА ПЕРИФЕРИЙНЫХ УСТРОЙСТВ ТИПА 2)



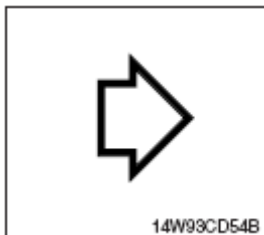
17W93CD54

(1) Индикатор левого поворота



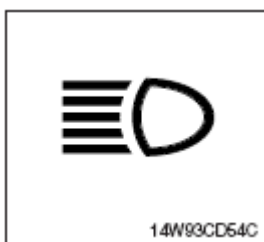
- ① Эта лампа мигает при передвижении левого мультифункционального переключателя в положение назад.

(2) Индикатор правого поворот



- ① Эта лампа мигает при передвижении левого мультифункционального переключателя в положение вперед.

(3) Индикатор дальнего света фар



- ① Эта лампа включена, когда переключатель передней фары находится в положении дальнего или ближнего света.
- ② обгоне других машин необходимо в течение нескольких секунд использовать эту лампочку для подачи водителям других машин предупреждающего сигнала.

(4) Индикатор стояночного тормоза



- ① Эта лампа загорается когда селекторный переключатель 2 (парковка/работа/движение) установлен в положение парковки.
- ② Подробно см. селекторный переключатель 2 на стр. 3-29.
- ※ **Перед началом движения убедитесь, что лампочка не горит.**

(5) Индикатор рабочего тормоза



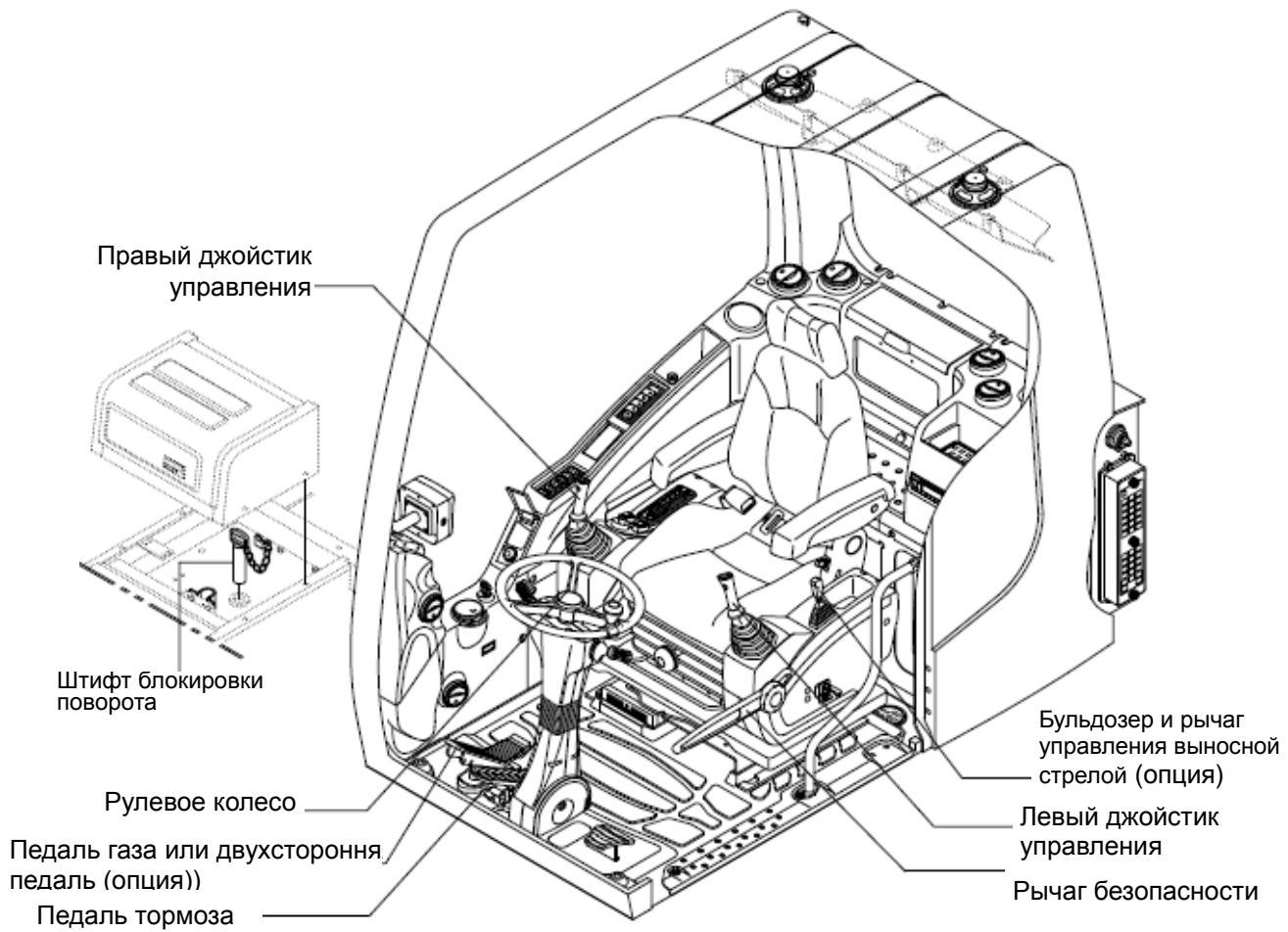
- ① Эта лампа загорается когда селекторный переключатель 2 (парковка/работа/движение) установлен на работу.
- ※ **Подробно см. селекторный переключатель 2 на стр. 3-29.**

(6) Контрольная лампа блокировки цилиндра



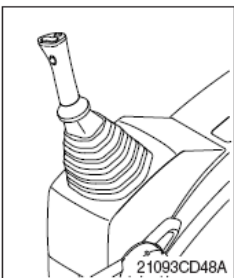
- ① Эта контрольная лампа загорается при активации блокировки цилиндра.
- ※ **Подробно см. переключатель блокировки цилиндра на стр. 3-29.**

4. РЫЧАГИ И ПЕДАЛИ



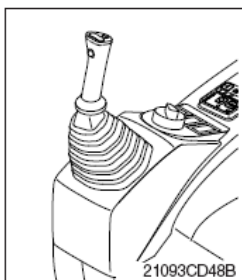
17W9S3CD48

1) ЛЕВЫЙ ДЖОЙСТИК УПРАВЛЕНИЯ



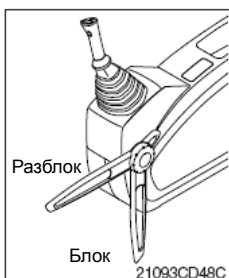
- (1) Этот джойстик используется для управления поворотным кругом и рукоятью.
- (2) Для детальной информации обратитесь к Разделу 4.

2) ПРАВЫЙ ДЖОЙСТИК УПРАВЛЕНИЯ



- (1) Этот джойстик используется для управления стрелой и ковшом.
- (2) Для детальной информации обратитесь к Разделу 4.

3) РЫЧАГ БЕЗОПАСНОСТИ



(1) При установке рычага в положение «БЛОКИРОВАНО» все педали и рычаги управления блокированы.

✳ При выходе из кабины убедитесь, что рычаг безопасности переведен в положение «БЛОКИРОВАНО».

(2) При установке рычага в положение «СВОБОДНО» все педали и рычаги управления деблокированы, и экскаватор может выполнять работу.

✳ Не держитесь за рычаг безопасности, если Вы садитесь на экскаватор или сходите с него.

4) РУЛЕВОЕ КОЛЕСО



(1) При повороте рулевого колеса налево машина повернет налево, а при повороте направо – повернет направо.

(2) Если на колесе установлена рукоятка, то его можно поворачивать одной рукой или быстрее.

5) РЫЧАГ УПРАВЛЕНИЯ ОТВАЛОМ И ВЫНОСНОЙ ОППОРОЙ



(1) Этот рычаг используется для управления отвалом бульдозера или выносной стрелой, используя селекторный переключатель 1. (бульдозер / выносная стрела).

✳ См. селекторный переключатель 1 (бульдозер / выносная стрела) на стр. 3-36.

(2) Если рычаг перемещен вперед, то отвал или выносная опора опустится. Если рычаг перемещен назад, то отвал или выносная опора поднимется.

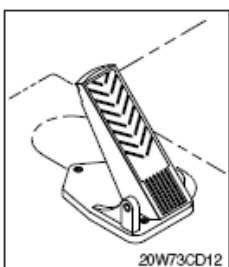
6) РЫЧАГ РЕГУЛИРОВКИ ПОЛОЖЕНИЯ СИДЕНЬЯ И ПУЛЬТА УПРАВЛЕНИЯ



(1) Этот переключатель служит для перемещения сиденья и пульта управления с учетом особенностей оператора.

(2) Потяните рычаг для регулировки вперед или назад до 170 мм (6,7").

7) ПЕДАЛЬ АКСЕЛЕРАТОРА



(1) При нажатии этой педали машина начинает движение.

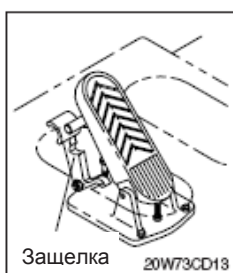
⚠ Перед началом движения машины и нажатия на педаль проверьте, что шасси повернуто в нужном направлении.

8) ДВУХСТОРОННЯЯ ПЕДАЛЬ (опция)



- (1) Эта педаль используется для выбора направления движения и для ускорения машины.
- (2) Нажмите педаль вперед для движения вперед, нажмите педаль назад для движения задним ходом.

9) ПЕДАЛЬ ТОРМОЗА



- (1) Педаль и защелка обеспечивают два режима работы рабочего тормоза.
- (2) Для включения рабочего тормоза нажмите ногой педаль вместе с защелкой.
⚠ Одновременно нажимайте педаль и защелку, чтобы не допустить фиксации педали в состоянии хода.
⚠ Во время хода не нажимайте до отказа только на педаль. Это опасно из-за фиксации рабочего тормоза.
- (3) Если вы решили включить рабочий тормоз, то нажмите только педаль до конца, затем защелка фиксирует педаль и рабочий тормоз все время включен, пока вы не нажмете защелку для освобождения педали.
- (4) Нажмите защелку для освобождения рабочего тормоза.

10) РЫЧАГ БЛОКИРОВКИ ПОВОРОТА



- (1) Эта система позволяет заблокировать поворот за счет механического соединения верхней части поворотного механизма с нижней рамой.
- (2) Поворот заблокирован, когда рычаг опущен, и разблокирован при поднятом рычаге.
※ Перед началом эксплуатации машины обязательно разблокируйте устройство блокировки поворота.

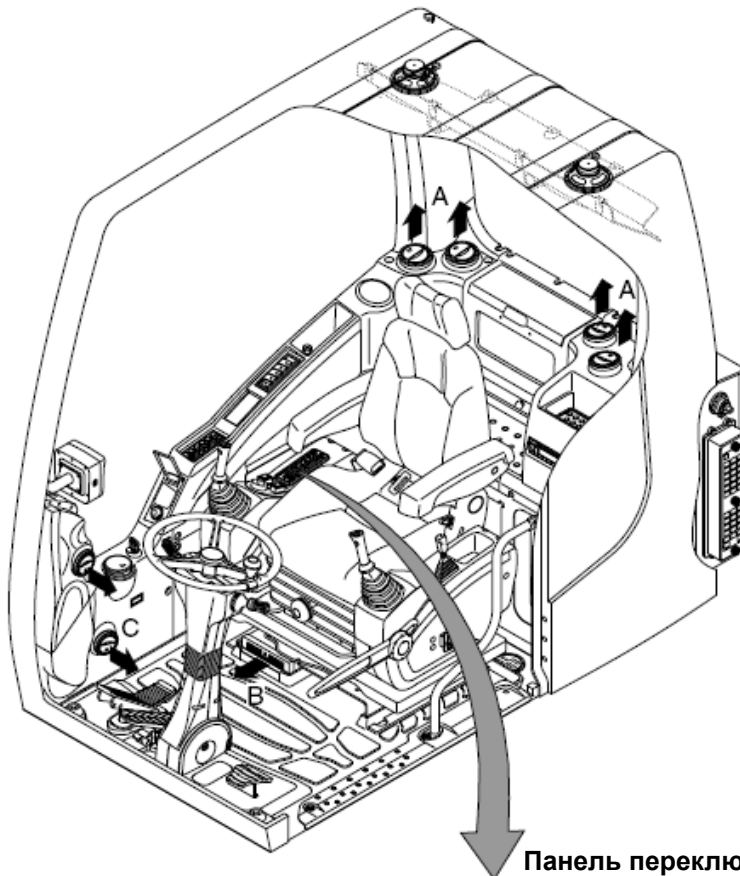
5. КОНДИЦИОНЕР И ОТОПИТЕЛЬ

■ ПОЛНЫЙ СИСТЕМА ПОЛНОГО КОНДИЦИОНИРОВАНИЯ И ОТОПЛЕНИЯ (СТАНДАРТНАЯ ПОСТАВКА).

Система полного кондиционирования и отопления автоматически поддерживает оптимальные условия в соответствии с распределением температуры оператора, определяя температуру вне кабины и внутри ее.

※ О системе частичного кондиционирования и отопления см. на стр. 3-52.

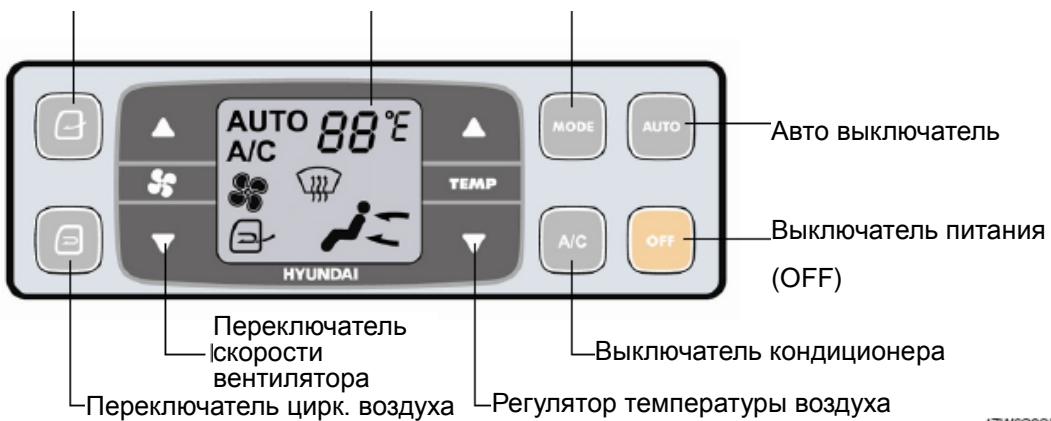
· РАСПОЛОЖЕНИЕ ВОЗДУШНЫХ КАНАЛОВ



Переключатель свеж.
воздуха

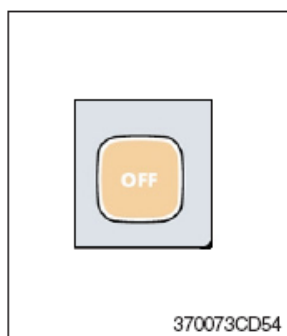
ЖК-дисплей

Переключатель режима



17W9S3CD49

1) ВЫКЛЮЧАТЕЛЬ ПИТАНИЯ

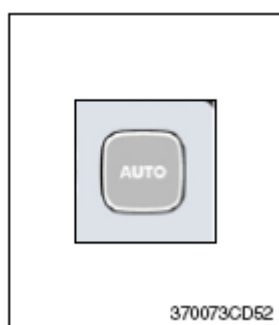


- (1) Этот переключатель отключает систему и светодиодный индикатор.
Непосредственно перед отключением питания заданные значения сохраняются.

(2) Значения параметров по умолчанию.

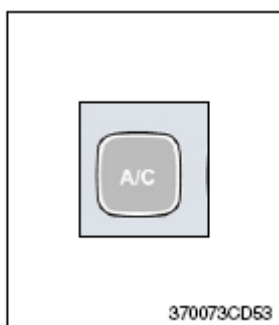
Функция	Кондиционер	Вх./Вых.	LCD	Темпер.	Режим
Значение	OFF (ВЫКЛ)	Забор воздуха	OFF	Предыдущий перекл. откл.	Предыдущий перекл. откл.

2) АВТО ВЫКЛЮЧАТЕЛЬ



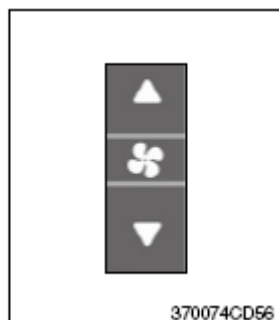
- (1) Включите переключатель запуска в положение включения (ON), ЖК-дисплей включится.
Система кондиционирования отопления автоматически поддерживает оптимальные условия в соответствии с распределением температуры оператора, определяя температуру вне кабины, а затем тем и внутри ее.
- (2) Этот переключатель позволяет включить систему после ее отключения.

3) ВЫКЛЮЧАТЕЛЬ КОНДИЦИОНЕРА (КОМПРЕССОРА)



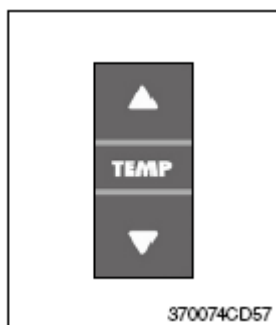
- (1) Этот переключатель включает компрессор и ЖК-дисплей.
- (2) В соответствии с температурой, определенной датчиком канала (испарителя) компрессор включается и отключается автоматически.
- ※ **Кондиционер удаляет испарения и откачивает влагу через сливной шланг. В случае если вакуумный клапан сливного шланга имеет неисправность, влага может попадать в кабину.**
В этом случае замените вакуумный клапан.

4) ПЕРЕКЛЮЧАТЕЛЬ СКОРОСТИ ВЕНТИЛЯТОРА



- (1) Скорость вентилятора контролируется автоматически заданной температурой.
- (2) Этот переключатель служит для управления скоростью вентилятора вручную.
- Имеется 8 ступеней регулирования скорости вентилятора.
 - На максимальном и минимальном уровне 5 раздается гудок.
- (3) Этот выключатель включает систему (ON).

5) РЕГУЛЯТОР ТЕМПЕРАТУРЫ ВОЗДУХА

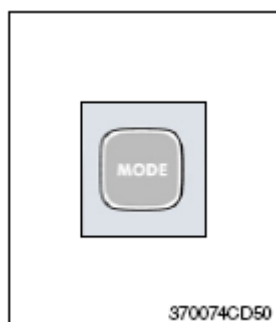


- (1) Установка индикации температуры (17~32°C, шкала : 1°C)
- (2) При макс. охлаждении и макс. нагреве 5 раз звучит гудок.
- (3) Положение макс. охлаждения и макс. нагрева действует в соответствии со следующей таблицей.

Температура	Компрессор	Скорость вентилятора	Вх./Вых.	Режим
Макс. охлаждение	ON	Max (Hi)	Рециркуляция	Вент.
Макс. отопление	OFF	Max (Hi)	Свежий воздух	В ноги

- (4) Единица измерения температуры может переключаться между градусами Цельсия (°C) и Фаренгейта (°F).
 - ① Состояние по умолчанию (°C)
 - ② Нажмите одновременно переключатели управления температурой (вверх и вниз) более чем на 5 секунд для изменения единицы измерения отображаемой температуры (°C → °F)

6) ПЕРЕКЛЮЧАТЕЛЬ РЕЖИМА

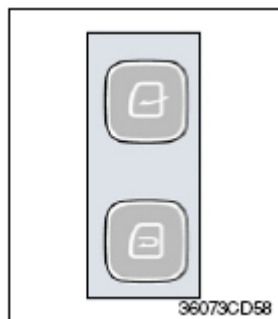


- (1) При использовании этого выключателя звучит сигнал и по порядку отображаются символы режимов (Вент. → Вент./Ноги → Ноги → Ноги/Размор. → Размор./Вент. → Вент.)

Переключатель режима	Вент.	Вент./Ноги	Ноги	Размор./Вент
Выход	A	•	•	
	B		•	•
	C			•

- (2) При включении переключателя обогрева стекел переключатель свежего воздуха /циркуляции воздуха переключается в режим свежего воздуха (FRESH AIR) и переключатель кондиционера воздуха переходит в положение ВКЛЮЧЕНО (ON).
- (3) Когда этот переключатель включен (ON), система работает с предыдущей конфигурацией.

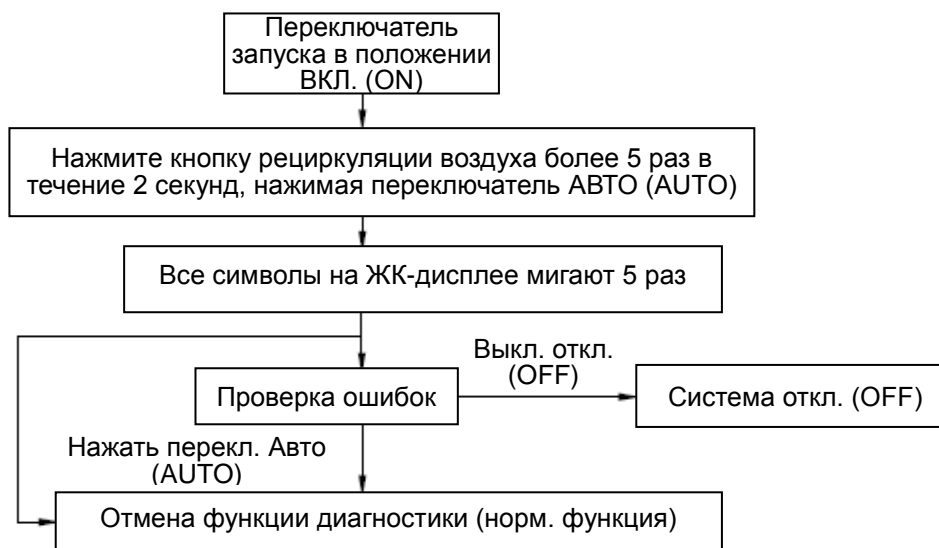
7) ПЕРЕКЛЮЧАТЕЛЬ СВЕЖ. ВОЗДУХА / ЦИРКУЛЯЦИИ ВОЗДУХА



- (1) Можно изменить способ впуска воздуха.
 - ① **Свежий воздух ()**
Впуск воздуха снаружи.
 - ※ **Необходимо регулярно проверять фильтр свежего воздуха для сохранения высокой эффективности.**
 - ② **Циркуляция воздуха ()**
Выполняется циркуляция нагретого или охлажденного воздуха для увеличения эффективности использования энергии.
 - ※ **Периодическая смена воздуха после длительной рециркуляции.**
 - ※ **Необходимо регулярно проверять фильтр рециркуляции воздуха для сохранения высокой эффективности.**

8) ФУНКЦИЯ САМОДИАГНОСТИКИ

(1) Процедура



3607A3CD69

(2) Проверка ошибок

- Соответствующий код ошибки мигает на индикаторной панели задания температуры, другие символы отключаются.
- Код ошибки мигает каждые 0,5 секунды.
- Если кодов ошибок более двух, каждый код последовательно мигает 2 раза.
- Код ошибки.

Код ошибки	Описание	Код ошибки	Описание
11	Датчик внутр. темп	15	Исп. мех. темп
12	Датчик окружающей среды	16	Исп. мех. Режима 1
13	Датчик темп. охл. жидк.	17	Исп. мех. Режима 2
14	Датчик канала (испарителя)	18	Механизм впуска

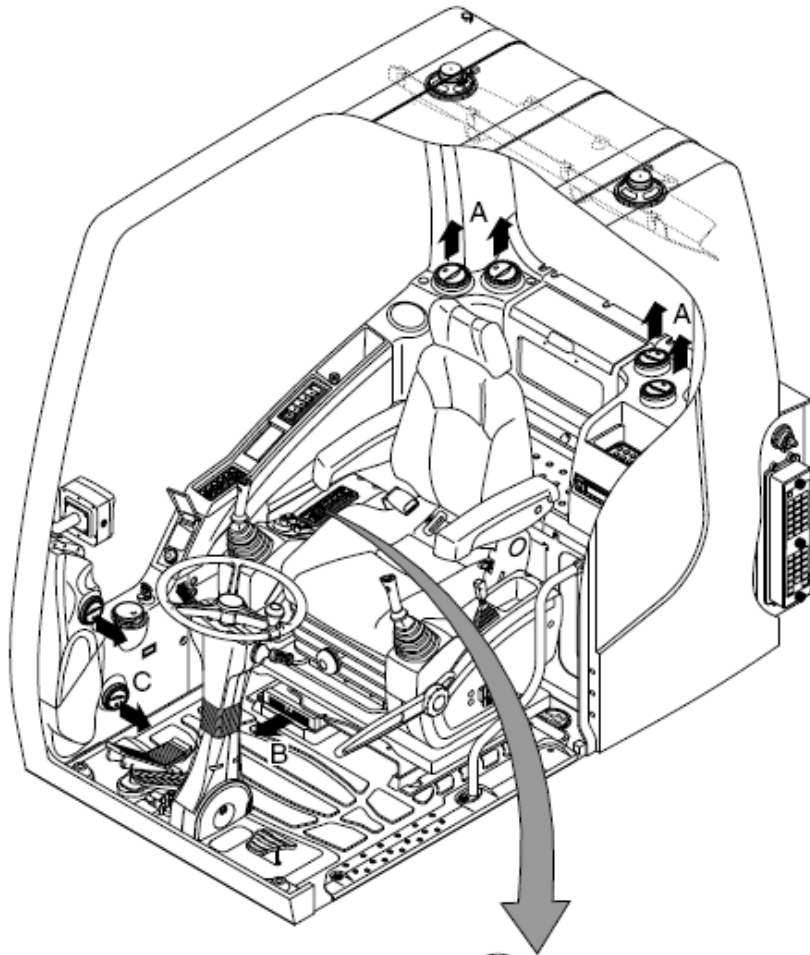
(3) Предохранительная функция

Описание ошибки	Предохранительная функция
Датчик внутри кабины (11)	25°С перем. знач. упр.
Датчик вне кабины (12)	20°С перем. знач. упр.
Датчик темп. охл. жидк. (13)	По истечении 10 минут после запуска двигателя альтернативная величина включается (ON)
Датчик канала (испарителя) (14)	1°С управление альтернативной величиной
Исп. механизм темп. (15)	Если начальная величина 0%, альтернативное значение равно 0%
	Если нет, альтернативное значение равно 100%
Исп. механизм режима 1, 2 (16, 17)	Альтернативное значение Vent (Вент.)

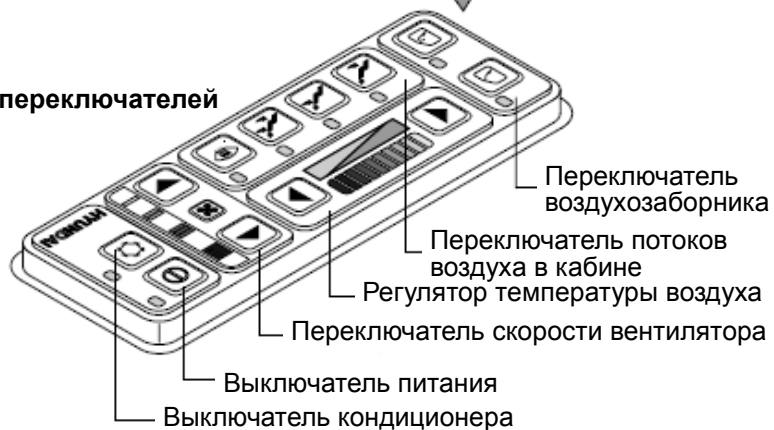
■ СИСТЕМА ЧАСТИЧНОГО КОНДИЦИОНИРОВАНИЯ И ОТОПЛЕНИЯ (ОПЦИЯ)

Система частичного кондиционирования и отопления обеспечивают комфортные условия работы с учетом внешней температуры и оттаивание стекла окна.

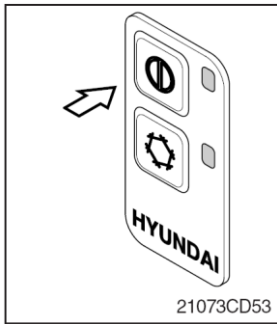
- ※ О системе полного кондиционирования и отопления см. на стр. 3-48.
- РАСПОЛОЖЕНИЕ ВОЗДУШНЫХ КАНАЛОВ



Панель переключателей



1) ВЫКЛЮЧАТЕЛЬ ПИТАНИЯ

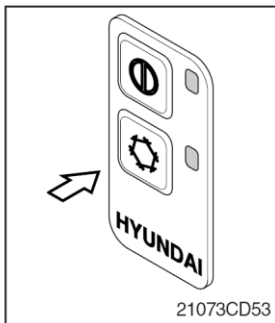


(1) Этот выключатель одновременно включает (ON) или выключает (OFF) систему и светодиодный дисплей.

(2) Значения настроек по умолчанию

Функция	Кондиционер	Скорость вентилятора	Темпер.	Потоки воздуха в кабине	Забор воздуха
Значение	OFF (ВЫКЛ)	1	Максим. холод	Уровень головы	Рециркуляция

2) ВЫКЛЮЧАТЕЛЬ КОНДИЦИОНЕРА (КОМПРЕССОРА)



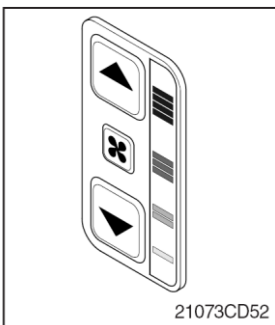
(1) Этот выключатель одновременно включает (ON) или выключает (OFF) компрессор и светодиодный дисплей.

(2) В соответствии с температурой испарителя компрессор включается или выключается автоматически, не изменяя показания дисплея.

※ Кондиционер удаляет испарения и откачивает влагу через сливной шланг. В случае если вакуумный клапан сливного шланга имеет неисправность, влага может попадать в кабину.

В этом случае замените вакуумный клапан.

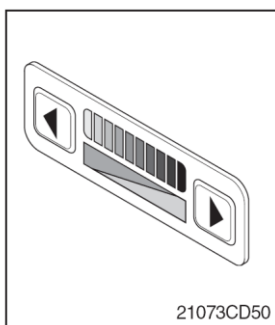
3) ПЕРЕКЛЮЧАТЕЛЬ СКОРОСТИ ВЕНТИЛЯТОРА



(1) Переключатель вентилятора имеет 4 скорости.

(2) Нажатие первой и четвертой скорости сопровождается пятью звуковыми сигналами.

4) РЕГУЛЯТОР ТЕМПЕРАТУРЫ ВОЗДУХА



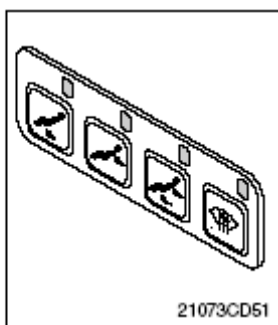
(1) Регулятор имеет 9 положений температуры воздуха от максимального холода до максимального тепла, которые выбираются последовательным пошаговым переключением вверх или вниз.

(2) Положения максимального холода и максимального тепла сопровождаются пятью звуковыми сигналами.

(3) Для положений максимального холода и максимального тепла лучшими являются следующие настройки:

Температура	Кондиционер	Скорость вентилятора	Потоки воздуха в кабине	Забор воздуха
Макс. охлаждение	ON (ВКЛ.)	4	Уровень головы	Рециркуляция
Макс. отопление	OFF (ВЫКЛ.)	3	В ноги	Свежий воздух

5) ПЕРЕКЛЮЧАТЕЛЬ ПОТОКОВ ВОЗДУХА В КАБИНЕ



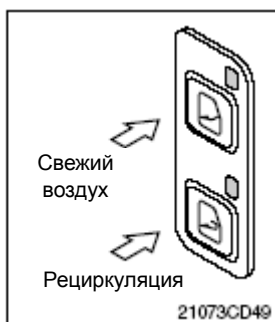
(1) Существует 4 положения воздушных потоков

Позиция переключателя		Режим			
Потоки воздуха	A		•	•	
	B	•		•	•
	C				•

(2) При включении выключателя стеклообогревателя, переключатель INLET (ВПУСК) устанавливается в положение Fresh (Свежий) и переключатель кондиционера воздуха устанавливается во включенное положение (ON).

(3) При обогреве (от 5 режима до «Максим. обогрева») кондиционер не включится.

6) ПЕРЕКЛЮЧАТЕЛЬ ВОЗДУХОЗАБОРНИКА



(1) Имеется возможность изменять метод забора воздуха.

① Свежий воздух

Поглощение свежего воздуха снаружи кабины, не нарушая герметизацию кабины.

※ **Периодически проверяйте фильтр воздухозаборника свежего воздуха для эффективной работы последнего.**

② Рециркуляция

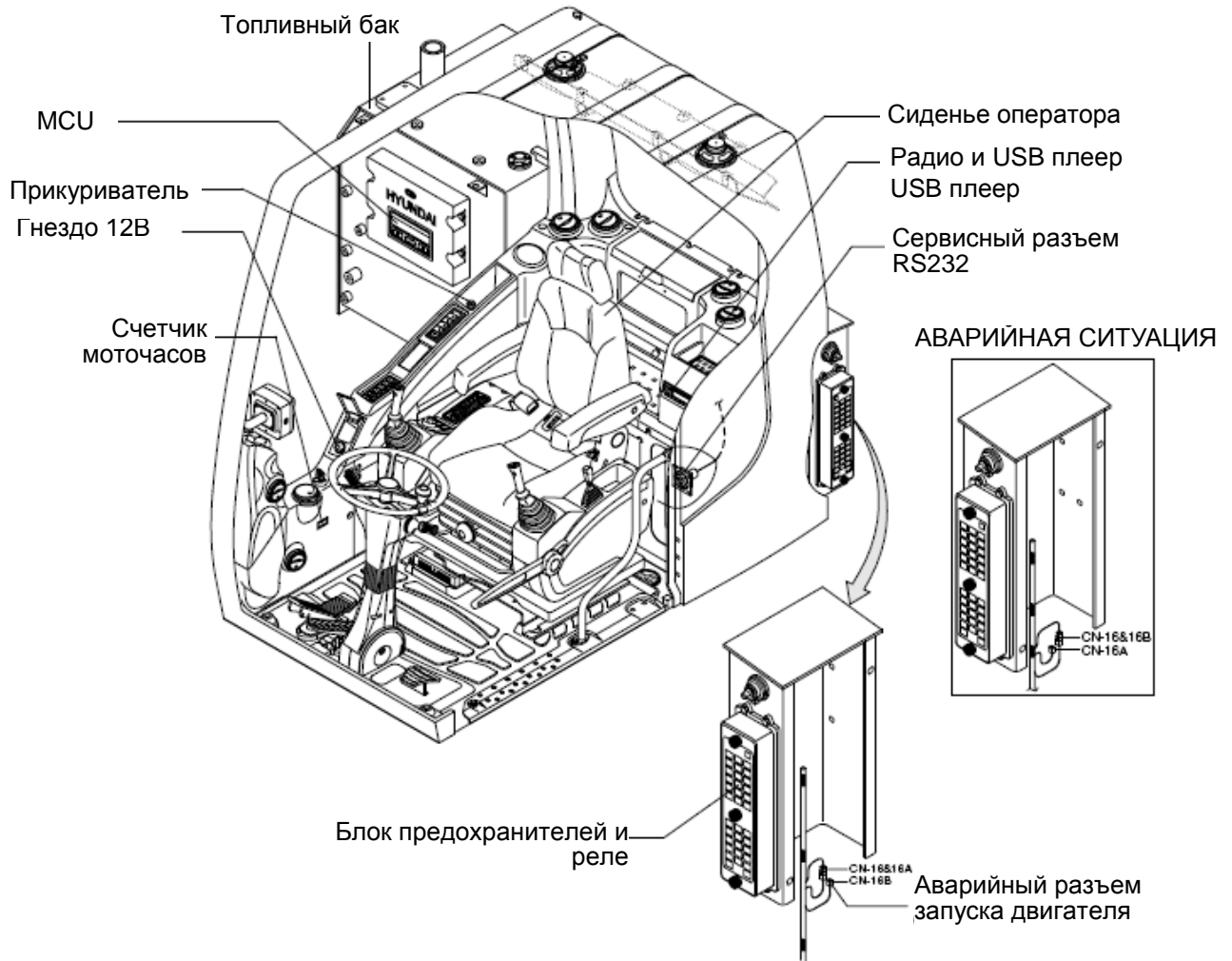
Происходит циркулирование подогретого или охлажденного воздуха внутри кабины, что повышает эффективность работы.

※ **Время от времени меняйте воздух в кабине, если вы долгое время используете рециркуляцию.**

※ **Периодически проверяйте фильтр рециркуляции для эффективной работы воздухозаборника.**

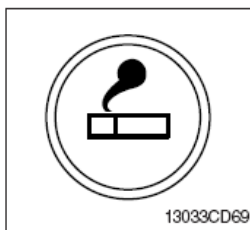
(2) Функция рециркуляции действует только при ВЫКЛЮЧЕННОЙ(OFF) системе машины, но может быть изменена в любое время по необходимости.

6. ДРУГИЕ УСТРОЙСТВА



17W9S3CD50

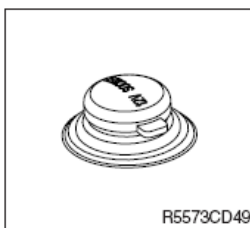
1) ПРИКУРИВАТЕЛЬ



- (1) Им можно пользоваться при нахождении ключа зажигания в положении ВКЛ.
- (2) Прикуриватель можно использовать, когда он выскочит из своего гнезда через небольшой промежуток времени после того, как на него нажали.

※ **Сервисное гнездо**
Гнездо прикуривателя можно использовать в аварийных случаях. Не используйте прикуриватели более 24В, 100Вт.

2) Гнездо 12В



- (1) Может использоваться для питания напряжением 12 В, потребляемая мощность не должна превышать 12 В, 30Вт.

3) РАДИО И USB ПЛЕЕР



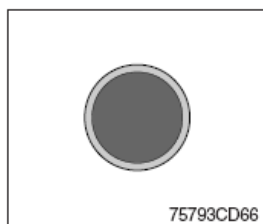
75793CD62

■ ЗНАКОМСТВО С ПЕРЕДНЕЙ ПАНЕЛЬЮ

- | | | | | | |
|---|--|---|----|--|---|
| 1 | | Кнопка выбора функции звука (выбор аудио) | 10 | | Кнопка предварительной настройки 6
..... Каталог вверх |
| 2 | | Переключатель питания и громкости | 11 | | Функция дополнит. |
| 3 | | Кнопка режима (выбор РАДИО/USB/AUX (Дополн.)) | 12 | | Сканирование заранее задан. (PS) Память избранных станций (BSM) |
| 4 | | Кнопка настройки вверх/вниз | 13 | | Кнопка отключения звука |
| 5 | | Кнопка предварительной настройки 1
..... ID3 v2 дисплей | 14 | | Кнопка AM/FM (радио) |
| 6 | | Кнопка предварительной настройки 2
..... Сканирование файлов | | | |
| 7 | | Кнопка предварительной настройки 3
..... Селектор повторного воспроизведения | | | |
| 8 | | Кнопка предварительной настройки 4
..... Селектор случайного воспроизведения | | | |
| 9 | | Кнопка предварительной настройки 5
..... Каталог вниз | | | |

■ ОБЩИЕ СВЕДЕНИЯ

(1) Кнопка питания и громкости



① Кнопка вкл./выкл. питания

Нажмите кнопку питания на короткое время, чтобы включить или выключить устройство.

Когда питание включено, появится предыдущий режим (последний в памяти).

② Управление увеличением/снижением громкости

Поверните кнопку увеличения/снижения громкости вправо, чтобы увеличить уровень громкости. Уровень будет показан как VOLUME xx на ЖК-дисплее. Поверните влево для уменьшения уровня громкости. Через 5 секунд индикации громкости дисплей вернется в предыдущий режим.

(2) Кнопка выбора функции звука (выбор аудио)




- ① Эта кнопка служит для регулирования звука. При каждом коротком нажатии кнопки питания ЖК-дисплей показывает следующий режим:

BASS → TREBLE → BAL → BEEP → LOUD → VOLUME



- ※ При нажатии этой кнопки, ЖК-дисплей показывает выбранную функцию в течение 5 секунд, а затем возвращается к предыдущему режиму. При выбранной функции уровень можно изменять, поворачивая эту кнопку. Дисплей автоматически вернется в нормальный режим индикации через 5 секунд после последней корректировки или при включении другой функции.

② Управление низкими частотами


Для регулировки уровня низких частот сначала выберите режим низких частот, нажав кнопку выбора  до появления BASS (Низкие частоты) на ЖК-дисплее.

В течение 5 секунд после выбора режима низких частот поверните кнопку питания вправо/влево для достижения необходимой регулировки уровня низких частот.

Уровень низких частот будет показан на ЖК-дисплее, от минимума BASS -10 до максимума BASS +10.

Дисплей автоматически вернется в нормальный режим индикации через 5 секунд после последней корректировки или при включении другой функции.

③ Управление высокими частотами


Для регулировки уровня высоких частот сначала выберите режим высоких частот, нажав кнопку выбора до появления  индикации TREBLE (высокие частоты) на ЖК-дисплее.

В течение 5 секунд после выбора режима высоких частот поверните кнопку питания вправо/влево для достижения необходимой регулировки уровня высоких частот.

Уровень высоких частот будет показан на ЖК-дисплее, от минимума TREBLE -10 до максимума TREBLE +10.

Дисплей автоматически вернется в нормальный режим индикации через 5 секунд после последней корректировки или при включении другой функции.

④ **Управление балансом**

Для регулировки левого/правого динамиков сначала выберите режим баланса, нажав кнопку выбора  до высвечивания BAL на ЖК-дисплее.


В течение 5 секунд после выбора режима баланса поверните кнопку питания вправо/влево для обеспечения нужного баланса.

Положение баланса будет показано на ЖК-дисплее от BAL 10L (полностью слева) до BAL 10R (полностью справа).

Когда уровень громкости между левым и правым динамиками равен, на панели ЖК-дисплея будет отображено: BAL L=R.

Дисплей автоматически вернется в нормальный режим индикации через 5 секунд после последней корректировки или при включении другой функции.

⑤ **Управление сигналом**

Для регулировки режима сигнала сначала выберите режим сигнала, нажав кнопку выбора  до появления BEEP (Сигнал) на ЖК-дисплее.

Режим сигнала будет показан на ЖК-дисплее от BEEP 2ND (Сигнал 2-й), BEEP OFF (Сигнал откл.) и BEEP ON (Сигнал вкл.) поворотом кнопки питания вправо/влево.

Дисплей автоматически вернется в нормальный режим индикации через 5 секунд после последней корректировки или при включении другой функции.


Выберите BEEP ON (Сигнал вкл.), если хотите слышать звуковой сигнал при нажатии любой функциональной кнопки.

Выберите BEEP 2ND, если хотите слышать звуковой сигнал, когда любая кнопка предварительной настройки тюнера и/или кнопки поиска настройки нажаты более 3 секунд.

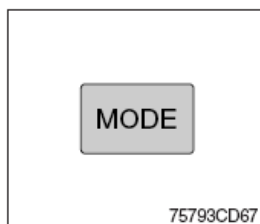
⑥ **Управление громкостью**

При прослушивании музыки на низких уровнях громкости эта функция усиливает низкие и высокие частоты.

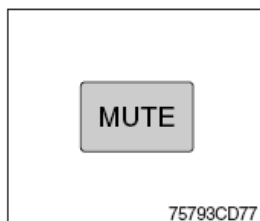
Это компенсирует снижение воздействия низких и высоких частот при низкой громкости.

Для выбора функции громкости нажмите кнопку выбора , пока не будет отображаться LOUD ON или LOUD OFF, а затем поверните кнопку питания влево или вправо для включения или отключения громкости.

(3) Кнопка режима



(4) Кнопка отключения звука



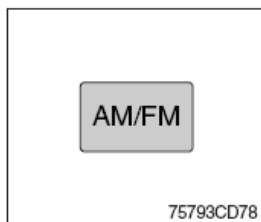
① Нажмите кнопку режима для выбора RADIO/USB/AUX.

① Кратковременно нажмите кнопку отключения звука, чтобы отключить звук, на дисплее будет мигать метка MUTE (Отключение звука).

Нажмите кнопку еще раз, чтобы вернуться режим работы, в используемый до того, как бесшумный режим был активирован.

■ ОБЩИЕ СВЕДЕНИЯ

(1) Кнопка питания и громкости



- ① Каждый раз при нажатии этой кнопки радио-кнопка меняется.

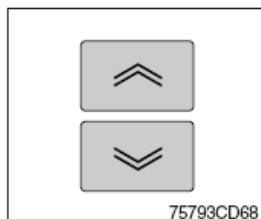
Каждый раз при нажатии этой кнопки ЖК-дисплей отображает каждый диапазон следующим образом:



FM1 → FM2 → FM3 → AM → LW



- ※ **Длинноволновый диапазон LW доступен только для Европы.**

(2) Настройка вверх/вниз

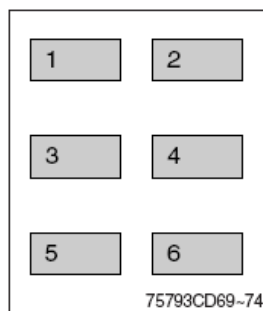


- ① Для автоматического выбора радиостанции кратковременно нажмите кнопку тонкой настройки вверх  или кнопку тонкой настройки вниз  менее чем на 3 секунды для поиска ближайшей радиостанции.

Чтобы вручную выбрать радиостанцию, нажмите кнопку настройки вверх/вниз более чем на 3 секунды.

Каждый раз при нажатии кнопки радиочастота будет изменяться ступенчато в сторону увеличения или уменьшения.

(3) Кнопка предварительной настройки на станцию

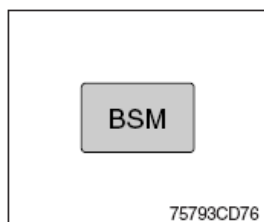


- ① Кратковременное нажатие этих кнопок приведет к включению ваших любимых предварительно заданных станций.

Для сохранения любимых станций в любые из 6 ячеек памяти в каждом из диапазонов (AM/FM/LW) используйте следующую процедуру:

- Включите радио и выберите нужный диапазон.
- Выберите первую станцию для запоминания с помощью ручной настройки (вверх/вниз) или автоматического поиска, поворачивая кнопку управления.
- Нажмите выбранную кнопку предварительной настройки для сохранения выбранной станции и продолжайте удерживать ее нажатой. Раздастся краткий звуковой сигнал, и на предварительно заданный номер появится на ЖК-дисплее, указывая на то, что станция записана в память и может быть вызвана в любой момент путем нажатия соответствующей кнопки.

(4) Сканирование предустановки (PS)/Кнопка памяти избранных станций (BSM)



① Сканирование предустановки (PS)

Кратковременно нажмите кнопку BSM кнопку для сканирования 6 предварительно заданных станций, хранящихся в памяти для каждого из диапазонов (AM/FM/LW).

Устройство будет останавливаться на каждой предварительно заданной станции (предварительно заданный номер будет мигать на дисплее в ходе операции сканирования) и оставаться на выбранной частоте. Кратковременно нажмите кнопку снова, чтобы сохранить настройку на текущую станцию.

② Память избранных станций (BSM)

Нажатие на кнопку BSM более чем на 2 секунды активирует функцию настройки BSM, которая будет автоматически сканировать и вводить все станции в память.

Если вы уже записали избранные станции в память, активация функции настройки BSM приведет к удалению этих станций и введению новых.

Эта функция BSM наиболее полезна во время перемещения по новому месту, где вы не знакомы с местными станциями.

■ USB-ПЛЕЕР

(1) Функция USB

Есть два способа воспроизведения MP3-файлов в USB-устройстве: с помощью USB-разъема в кабине и USB/AUX кабеля, подключенного к плееру спереди.

• Использование USB-разъема

- ① Подсоедините USB-устройство, которое хранит mp3-файлы, к USB-разъему, расположенному в кабине.
- ② Если USB-устройство не было подключено, MP3-файлы воспроизводятся автоматически, когда устройство вставляется в USB-разъем.
- ③ Если USB-устройство было подключено, MP3-файлы воспроизводятся при нажатии режима для USB.

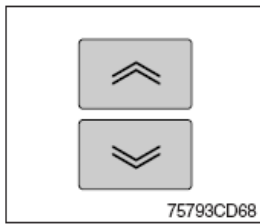
• Использование кабеля USB/AUX (опция)



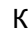
75793CD81

- ① Подключите USB/AUX кабель к плееру, чтобы воспроизвести MP3-файлы в USB-устройстве.
- ② Если USB-устройство не было подключено, MP3-файлы воспроизводятся автоматически, когда устройство вставляется в кабель.
- ③ Если USB-устройство было подключено, MP3-файлы воспроизводятся при нажатии режима для USB.

(2) Выбор файлов и (2) кнопка подсказка/обзор



① Функция выбора файлов

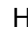
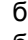
Эта кнопка служит для выбора файлов (вверх/вниз). Каждый раз при нажатии  выбора файла вперед, номер файла увеличивается.

Каждый раз при нажатии  выбора файла назад, номер файла

уменьшается.

② Функции подсказка/обзор

С помощью этой кнопки можно выполнить быстрый поиск с воспроизведением на USB (функции подсказка и обзор).

Нажмите и удерживайте кнопку подсказка  для быстрого продвижения вперед или кнопку обзора  для быстрого продвижения в обратном направлении.

(3) MP3 каталог/поиск файлов

① Кнопка питания используется для выбора конкретного каталога и файлов.

Нажмите и удерживайте более 3 секунд во время воспроизведения MP3-файла.

Поверните вправо/влево кнопку питания, чтобы выполнить поиск в каталоге. Нажмите на кнопку, когда найдете нужный каталог.

Например, поиск в каталоге отличается для двух методов в зависимости от порядка записи следующим образом.

- Метод 1: КОРНЕВОЙ КАТАЛОГ(ROOT) → Dir01 → Dir02 → Dir03 → Dir04 → Dir05 → Dir06 → Dir07
- Метод 2: КОРНЕВОЙ КАТАЛОГ(ROOT) → Dir01 → Dir02 → Dir05 → Dir03 → Dir06 → Dir04 → Dir07

Для поиска файла в найденном каталоге последовательно поворачивайте направо/налево кнопку питания.

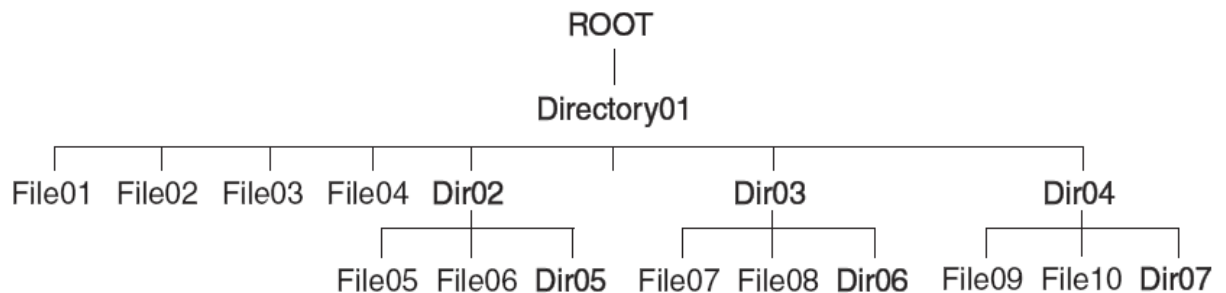
Нажмите на кнопку, когда найдете нужный файл. После этого устройство начнет воспроизведение выбранного файла.

Например, поиск файлов в каталоге Dir01 происходит следующим образом.

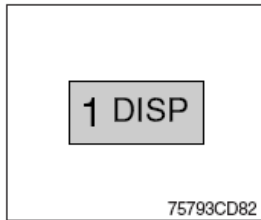
Файл01 → Файл02 → Файл03 → Файл04



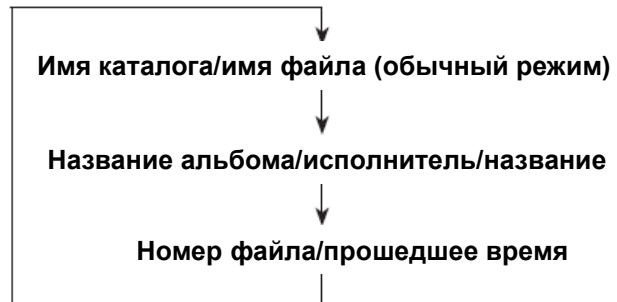
※ MP3 направление/конфигурация файлов



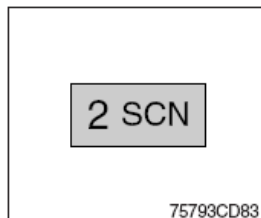
(4) ID3 v2 дисплей



- ① Кнопка Disp используется для изменения информации на дисплее.
При воспроизведении MP3-файла можно изменить информацию о файле, отображаемую на ЖК-дисплее. Каждый раз при нажатии DISP (дисплей) информация на дисплее изменяется, отображая следующее.
- ※ Если MP3 диске нет информации ID3, на ЖК-дисплее появится NO ID3 (НЕТ ID3).

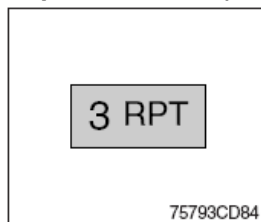


(5) Сканирование файлов (SCN)



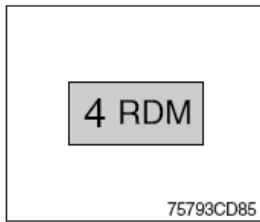
- ① Во время воспроизведения USB нажмите кнопку SCN для воспроизведения первых 10 секунд каждого файла на USB (метка SCN появится на ЖК-дисплее). Когда нужный файл будет достигнут, нажмите кнопку SCN еще раз для отмены функции. После этого устройство начнет воспроизведение выбранного файла.
- ※ **В случае воспроизведения MP3-файлов, когда кнопка SCN (сканирование) нажата и удерживается более 2 секунд, метка SCN будет мигать на ЖК-дисплее и все файлы в выбранном каталоге будут представлены до отмены сканирования файлов нажатием кнопки SCN еще раз или путем включения функций случайного воспроизведения или повтора.**

(6) Селектор повтора воспроизведения (RPT)



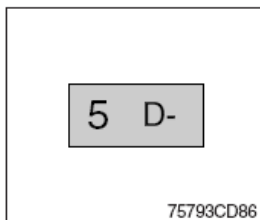
- ① Во время воспроизведения USB нажмите кнопку RPT для повторного воспроизведения выбранного файла (на ЖК-дисплее появится метка RPT). Воспроизведение файла будет повторяться до повторного нажатия этой кнопки, после чего RPT исчезнет с ЖК-дисплея.
- ※ **В случае воспроизведения MP3-файла при нажатии кнопки RPT и удержании более 2 секунд, метка RPT будет мигать на ЖК-дисплее и воспроизведение всех файлов в выбранном каталоге будет повторяться, пока режим повтора каталога не будет отменен нажатием кнопки повтора или включением функций сканирования или случайного повтора (метка RPT исчезнет с ЖК-дисплея).**

(7) Селектор случайного воспроизведения (RDM)



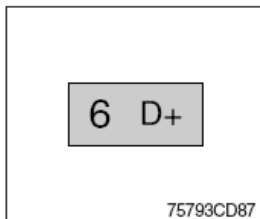
- ① Во время воспроизведения USB нажмите кнопку RDM для воспроизведения первых файлов на USB в случайном порядке (на ЖК-дисплее появится метка RDM). Функция выбора файла также будет выбирать файл не так, как обычно, а в случайном порядке. Режим воспроизведения в случайном порядке может быть отменен нажатием на эту кнопку еще раз.
- ※ **В случае воспроизведения MP3-файла при нажатии кнопки случайного воспроизведения и удержании ее нажатой более 2 секунд, метка RDM будет мигать на ЖК-дисплее и воспроизведение всех файлов в выбранном каталоге будет повторяться в случайном порядке, пока режим случайного воспроизведения каталога не будет отменен повторным нажатием кнопки случайного воспроизведения или включением функций сканирования или повтора (метка RDM исчезнет с ЖК-дисплея).**

(8) Каталог вниз



- ① Кратковременно нажмите кнопку D- во время воспроизведения MP3. При каждом нажатии на эту кнопку отыскивается предыдущий каталог.

(9) Каталог вверх

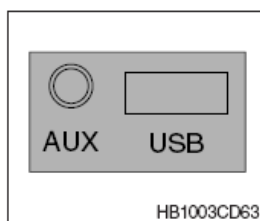


- ① Кратковременно нажмите кнопку D+ во время воспроизведения MP3. При каждом нажатии на эту кнопку отыскивается следующий каталог.
- ※ **Если MP3-файл не имеет каталога, устройство воспроизводит MP3 с интервалом 10 файлов.**
 - ※ **Если какой-либо MP3-файл не существует в USB-устройстве, эта кнопка не может работать.**

■ AUX-ПЛЕЕР

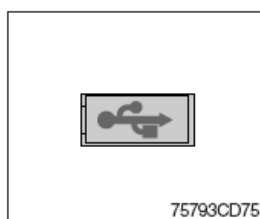
(1) Функция Aux

- **Использование USB-разъема**



- ① Для прослушивания музыки с внешнего аудиоустройства подключите внешнее аудиоустройство в порт USB.
- ② Нажмите кнопку режима для выбора в качестве текущего режима AUX. Если звуковой файл аудиоустройства воспроизводится, можно слушать музыку через динамик.

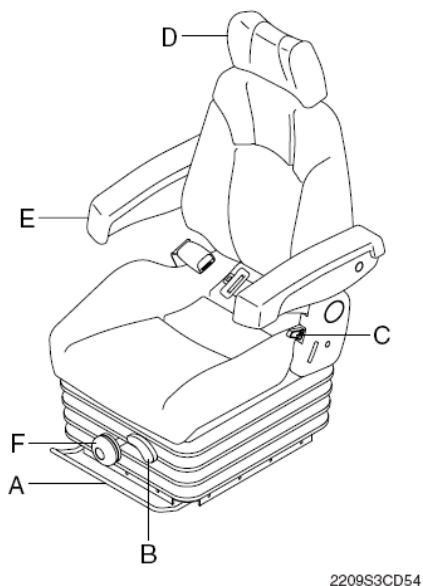
- **Использование кабеля USB/AUX (опция)**



- ① Для прослушивания музыки с внешнего аудиоустройства подключите внешнее аудиоустройство через порт USB/AUX.
- ② Нажмите кнопку режима для выбора в качестве текущего режима AUX. Если звуковой файл аудиоустройства воспроизводится, можно слушать музыку через динамик.

4) СИДЕНЬЕ (стандарт)

Для удобства работы оператора сиденье регулируется и принимает положение в соответствии с контурами тела оператора. Удобная поза оператора позволяет снизить его усталость при длительной работе и повысить эффективность работы.



2209S3CD54

(1) Горизонтальная регулировка (А)

- ① Подтяните рычаг А для перемещения сиденья вперед или назад.
- ② Сиденье может перемещаться вперед–назад в пределах 169 мм (6,7") и фиксироваться в 13 положениях.

(2) Регулировка наклона (В)

Потяните или нажмите на рычаг В для перемещения подушки сиденья вверх или вниз.

(3) Регулируемая спинка

Подтяните за рычаг С для регулировки наклона спинки сиденья.

(4) Регулировка подлокотников (Е)

Для регулировки поверните ручку Е.

(5) Регулировка подушечки для головы (D)

Возможна регулировка по вертикали в соответствии с требованиями оператора, по высоте на 75 мм (3,0") и на угол 79,5°.

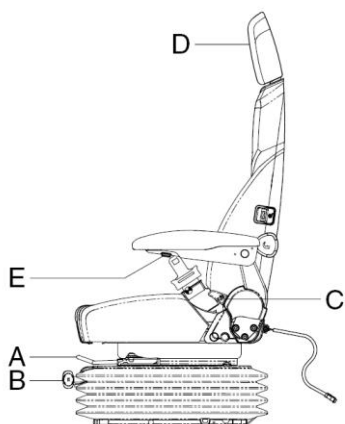
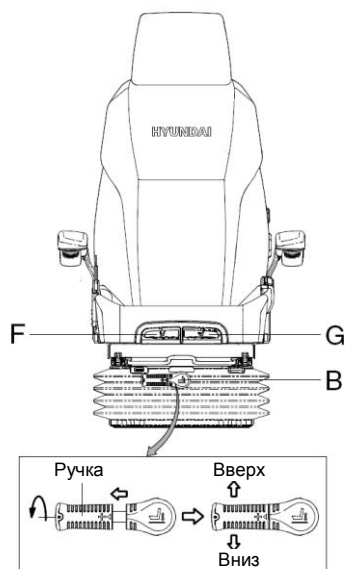
(6) Регулировка по весу (F)

Установите ручку в соответствии с весом оператора (50 ~ 130 кг).

- ▲ **Перед началом работы на машине необходимо проверить навесное оборудование и состояние ремня безопасности.**
- ▲ **Необходимо заменять ремень безопасности не реже одного раза в три года, независимо от его внешнего вида.**

5) СИДЕНЬЕ (с обогревом, опция)

Для удобства работы оператора сиденье регулируется и принимает положение в соответствии с контурами тела оператора. Удобная поза оператора позволяет снизить его усталость при длительной работе и повысить эффективность работы.



21093CD55

(1) Регулировка вперед-назад (А)

- ① Подтяните рычаг А для перемещения сиденья вперед или назад.
- ② Сиденье может перемещаться вперед-назад в пределах 140 мм (5,5") и фиксироваться в 13 положениях.

(2) Регулировка по высоте/весу (В)

- ① Поверните ручку для регулировки сиденья вверх или вниз
 - При повороте по часовой стрелке сиденье движется вверх и вес увеличивается.
 - При повороте против часовой стрелки сиденье движется вниз и вес уменьшается.
- ② **Способ изменения направления (вверх/вниз)**
 - Сначала потяните за ручку для перемещения наружу.
 - Затем поверните на 180 ° и отпустите ручку.

(3) Регулировка наклона (С)

Подтяните за рычаг С для регулировки наклона спинки сиденья.

(4) Регулировка подлокотников (Е)

Эта операция производится путем поворота рукояти Е вправо или влево.

(5) Регулировка подушечки для головы (D)

Регулируется по вертикали в соответствии с требованиями оператора, до 60 мм (2,4").

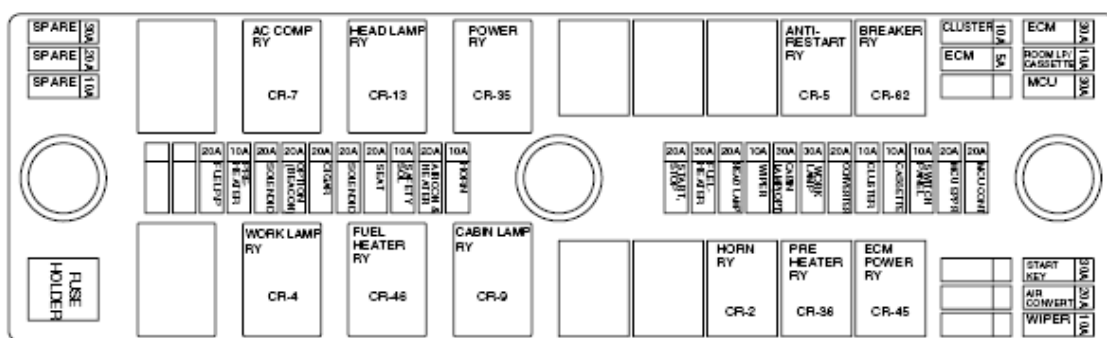
(6) Регулировка наклона подушки сиденья (F)

Потяните рычаг F, что отрегулировать наклон подушки сиденья.

(7) Регулировка длины подушки сиденья (G)

- ▲ Потяните рычаг G, что переместить подушку сиденья вперед или назад.
- ▲ **Всегда проверяйте состояние ремня безопасности сиденья и крепление оборудование перед началом эксплуатации машины.**
Заменяйте ремень безопасности, по крайней мере, раз в три года, независимо от его внешнего вида.

6) КОРОБКА ПРЕДОХРАНИТЕЛЕЙ



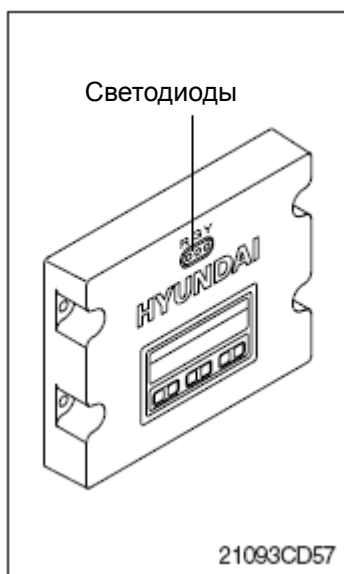
17W9S3CD56

- (1) Предохранители защищают электрические устройства и соединения от перегорания.
- (2) На крышке коробки предохранителей нанесена информация о силе тока для каждого предохранителя и защищаемом им контуре.

※ **Заменяйте предохранители аналогичными по силе тока.**

▲ **Перед заменой предохранителя убедитесь в том, что ключ зажигания находится в положении ВЫКЛ.**

7) MCU

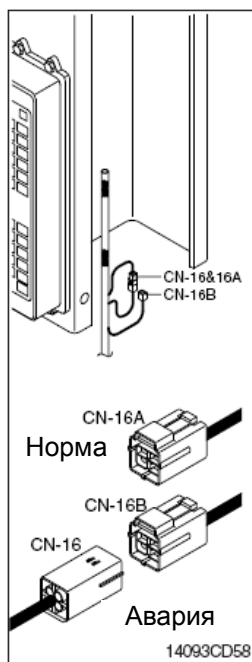


- (1) Для установления соответствия крутящего момента двигателя с крутящим моментом на привод насоса контроллер MCU изменяет выходное давление клапана EPPR, которое управляет производительностью насоса, когда скорость двигателя с обратной связью падает ниже заданной скорости вращения для каждого заданного режима.
- (2) На контроллере MCU установлены три светодиодных лампы, как показано ниже.

Светодиодная лампа	Неисправность	Метод устранения
"G" в положении ВКЛ.	Отсутствует	-
"G" и "R" в положении ВКЛ.	Неисправность с MCU	<ul style="list-style-type: none"> • Заменить контроллер MCU
"G" и "Y" в положении ВКЛ.	Проблема в последовательной соединительной линии.	<ul style="list-style-type: none"> • Проверьте, не разорваны ли соединительные линии данных между контроллером и панелью приборов
Все три светодиодных индикатора Выкл.	Проблема питания MCU	<ul style="list-style-type: none"> • Проверьте, не отсоединен ли шнур подачи напряжения (24В, заземлен) контроллеру. • Проверьте предохранитель.

G: зеленый, R: красный, Y: желтый

8) АВАРИЙНЫЙ РАЗЪЕМ ЗАПУСКА ДВИГАТЕЛЯ



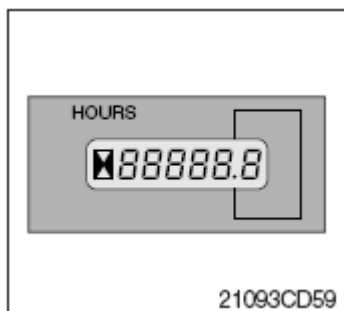
(1) Экстренный запуск

- ① Если контроллер MCU удален, двигатель не запускается.
- ② Перед запуском двигателя, подключите разъем CN-16 к 16В.

(2) Экстренная регулировка скорости

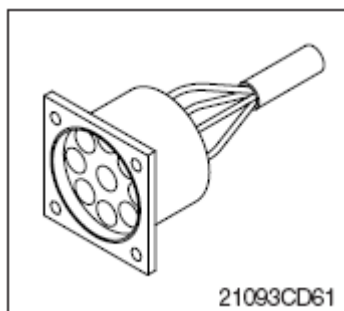
- ① Если связь CAN нарушена из-за неисправности MCU, перенесите соединение CN-16 с CN-16A на CN-16B, а затем регулируйте скорость вращения двигателя, вращая переключатель скорости двигателя.
- ※ **Недопустимо подключать разъем CN-16 к разъему CN-16B, когда контроллер MCU работает нормально.**

9) СЧЕТЧИК МОТОЧАСОВ



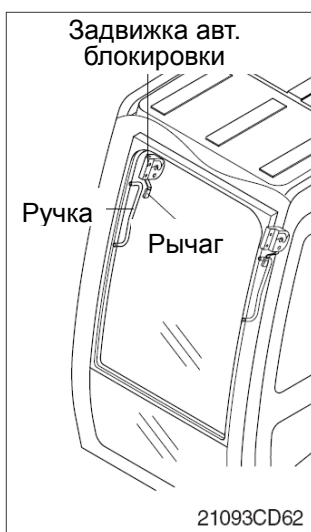
- (1) Этот счетчик показывает общее количество моточасов, отработанных машиной.
- (2) При работе машины всегда следите за работоспособностью счетчика. Проводите осмотр и техническое обслуживание экскаватора в соответствии с количеством отработанных моточасов, как указано в Разделе 6, Техническое обслуживание.

10) СЕРВИСНЫЙ РАЗЪЕМ RS232



- (1) Контроллер MCU служит для обмена данными с ноутбуком через разъем RS232.

11) ВЕРХНЕЕ ЛОБОВОЕ СТЕКЛО



(1) Чтобы открыть верхнее лобовое стекло, выполните следующие действия:

- ① Потяните оба рычага, держа ручки сверху на раме ветрового стекла, и потяните ветровое стекло вверх.
- ② Держа обе ручки, поместите назад в положение блокировки до срабатывания автоматической задвижки, затем отпустите рычаг в заблокированном положении.



(2) Чтобы закрыть верхнее лобовое стекло, выполните следующие действия:

- ① Потяните рычаг автоматической задвижки, чтобы освободить ее.
- ② Выполните операции ① и ② в обратном порядке, чтобы закрыть верхнее ветровое стекло.

1. РЕКОМЕНДАЦИИ ДЛЯ НОВОЙ МАШИНЫ

- 1) Для достижения заложенных технических характеристик экскаватор должен отработать приблизительно 100 моточасов.
- 2) Производите работы на машине в соответствии с приведенными ниже 3 ступенями и избегайте избыточных нагрузок на машину в течение первых 100 моточасов.

Моточасы	Нагрузка
До 10 часов	Приблизительно 60%
До 100 часов	Приблизительно 80%
После 100 часов	100%

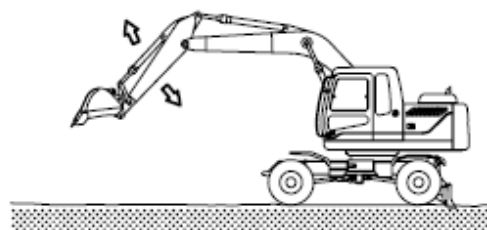
※ **Избыточные нагрузки могут ухудшить заложенные технические характеристики машины и уменьшить ее срок службы.**

3) Будьте особенно внимательны во время первых 100 моточасов работы экскаватора.

- (1) Ежедневно проверяйте уровень и наличие утечек охлаждающей жидкости, моторного масла, гидравлической жидкости и топлива.
- (2) Регулярно проверяйте наличие смазки и добавляйте ее. Ежедневно смазывайте все точки смазки.
- (3) Затягивайте крепежные болты.
- (4) Полностью прогревайте машину перед работой.
- (5) Время от времени проверяйте во время работы функционирование датчиков.
- (6) Следите за правильностью работы машины при выполнении операций на всех режимах.

4) Замените следующие элементы после первых работы.

Элемент	Обслуживание
Масло в двигателе	50
Фильтр системы смазки двигателя	
Топливный фильтр	
Предфильтр	
Масло коробки передач	100
Элемент фильтра сливной линии гидросистемы с рабочей жидкостью	250
Элемент фильтра сливной магистрали из гидробака с рабочей жидкостью	
Элемент фильтра пилотной линии	
Масло редуктора поворота	500
Масло для моста	



14W94CP01

2. ПРОВЕРКА ПЕРЕД ЗАПУСКОМ ДВИГАТЕЛЯ

1) Осмотрите машину вокруг и снизу на предмет наличия ослабившихся или утерянных болтов крепления или гаек, наличия грязи, утечек масла, топлива или охлаждающей жидкости, а также проверьте состояние рабочего оборудования и гидросистемы. Проверьте также ослабленные провода и наличие пыли в местах, подверженных высоким температурам.

※ Для более детальной информации обратитесь к Разделу 6 настоящего руководства «Техническое обслуживание» в части ежедневного контрольного осмотра.

2) После проверки давления воздуха в шине убедитесь, что пространство вокруг машины свободно.

3) Отрегулируйте положение сиденья оператора для удобной работы.

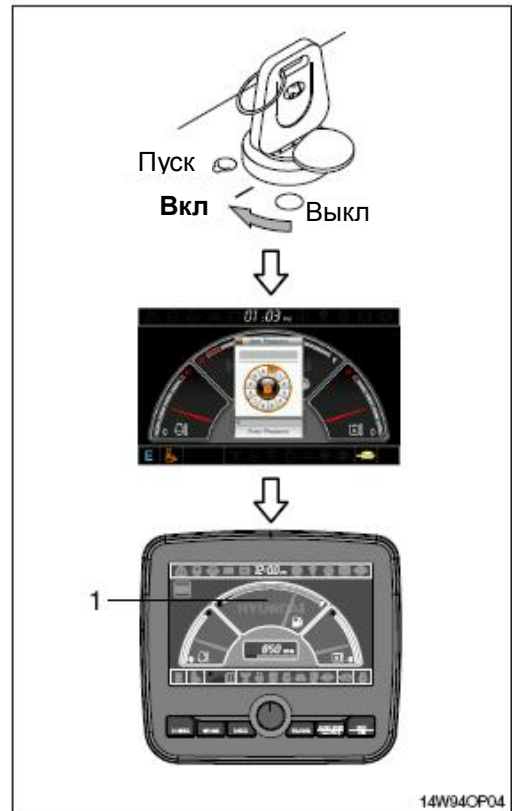
4) Отрегулируйте положение зеркала заднего вида.



3. ЗАПУСК И ОСТАНОВКА ДВИГАТЕЛЯ (ГРУППА ПЕРИФЕРИЙНЫХ УСТРОЙСТВ ТИП 1)

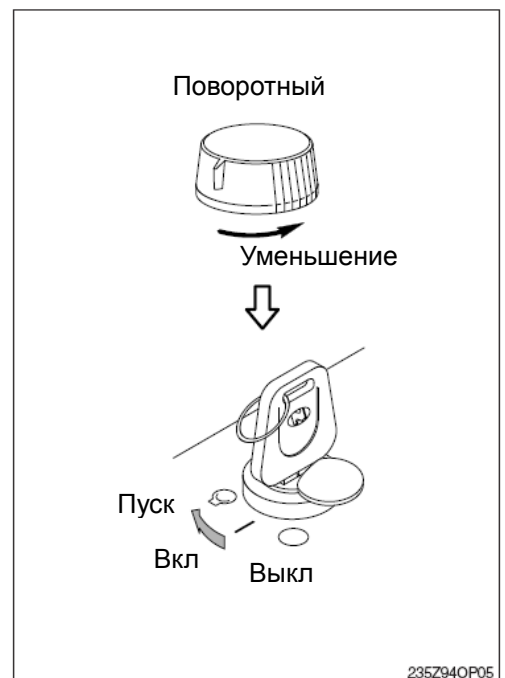
1) ПРОВЕРКА ИНДИКАТОРНЫХ ЛАМП

- (1) Проверьте, все ли рычаги управления стоят в нейтральном положении.
- (2) Поверните ключ стартера в положение ВКЛ. (ON).
На приборной панели появляется логотип HYUNDAI, и в течение 4 секунд звучит гудок.
 - ※ Если режим ESL активизирован, введите пароль для запуска двигателя.
 - ※ Если пароль введен неверно 5 раз, подождите 30 минут перед следующей попыткой ввести пароль.
 - ※ Дополнительную информацию о режиме ESL см. на стр. 3-17.
- (3) После инициализации приборной панели на ЖК-дисплее (1) отображается рабочий экран.
Также выполняется функция самодиагностики.



2) ЗАПУСК ДВИГАТЕЛЯ (при нормальной температуре)

- ※ Подайте звуковой сигнал для оповещения окружающих после того, как вы осмотрели рабочую зону на предмет наличия в ней людей и препятствий.
- (1) Поверните переключатель скорости вращения двигателя в положение низких оборотов холостого хода.
 - (2) Поверните ключ зажигания в положение «СТАРТ» и запустите двигатель.
 - ※ Не держите ключ зажигания в положении START (Старт) дольше 20 секунд.
 - ※ Если двигатель не запускается, дайте стартеру остыть в течение около 2 минут перед тем, как включить стартер снова.
 - (3) Немедленно отпустите ключ после запуска двигателя во избежание повреждения мотора стартера.



3) ЗАПУСК ДВИГАТЕЛЯ В ХОЛОДНУЮ ПОГОДУ

- ※ Подайте звуковой сигнал для оповещения окружающих после того, как вы осмотрели рабочую зону на предмет наличия в ней людей и препятствий.
- ※ Замените масло в двигателе и топливо в соответствии с рекомендациями, приведенными на стр. 2-12.
- ※ Добавьте в охлаждающую жидкость антифриз в соответствии с окружающей температурой.

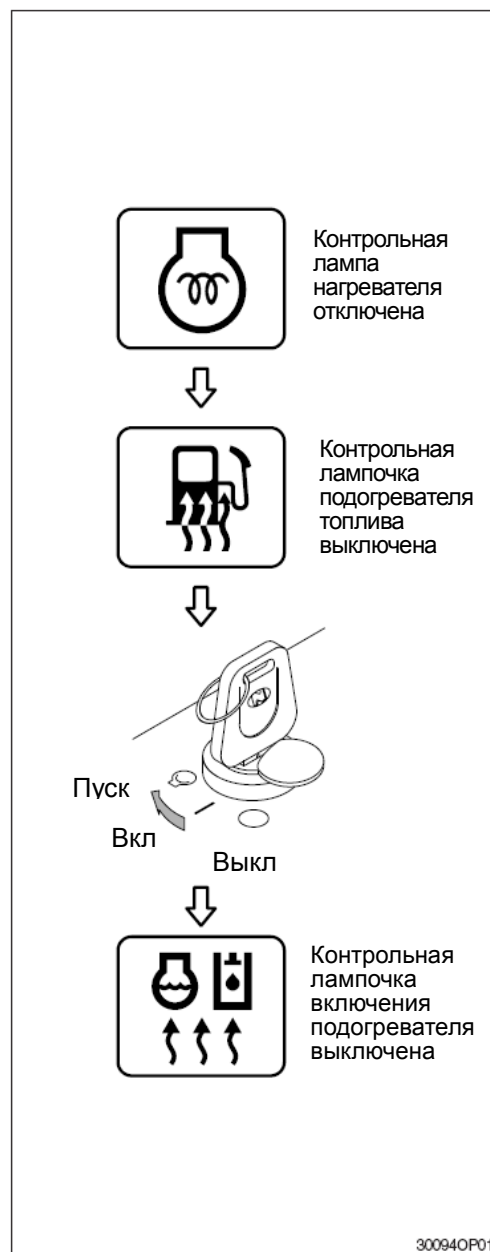
- ※ Если переключатель запуска установить в положение включения (ON), автоматически включается нагреватель топлива и нагревает топливо с учетом, определяемой датчиком температуры охлаждающей жидкости.

- (1) Проверьте, все ли рычаги стоят в нейтральном положении.
- (2) Поверните переключатель скорости вращения двигателя в положение низких оборотов холостого хода.
- (3) Установите переключатель запуска в положение включения (ON) и подождите 1~2 минуты. В зависимости от окружающей температуры может потребоваться больше времени.
- (4) Запустите двигатель, повернув переключатель запуска в положение старта (START) после отключения контрольной лампы нагревателя (OFF).

- ※ При необходимости используйте выключатель подогрева. Если двигатель не запускается, дайте стартеру охладиться в течение 2 минут, затем попытайтесь снова запустить двигатель.

- (5) Немедленно отпустите ключ после запуска двигателя.
- (6) Прогревание запускается автоматически, если температура охлаждающей жидкости ниже 30°C.

- ※ Не используйте рабочее оборудование и не переключайте режимы работы во время прогрева.



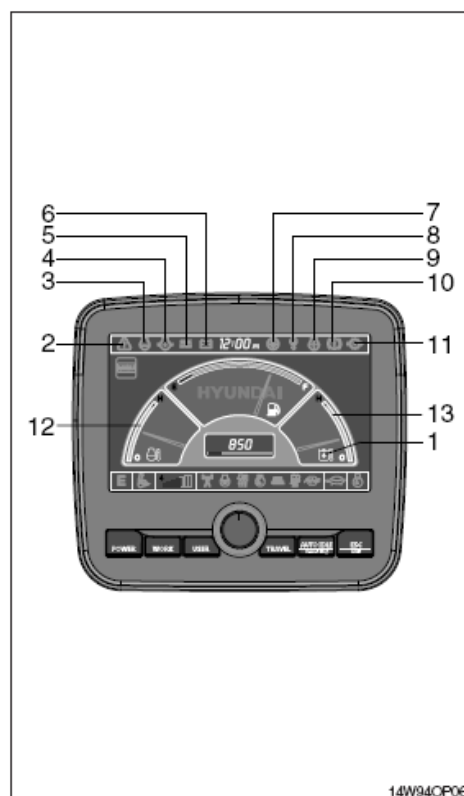
4) КОНТРОЛЬ ПОСЛЕ ЗАПУСКА ДВИГАТЕЛЯ

После запуска двигателя проверьте и убедитесь в следующем:

- (1) В норме ли уровень рабочей жидкости в баке?
- (2) Имеются ли утечки масла или воды?
- (3) Все ли контрольные лампы (1-11) погасли?
- (4) Находятся ли показания индикатора датчика температуры воды (12) и температуры гидравлического масла (13) в рабочем диапазоне?
- (5) Нормален ли шум работающего двигателя, и нормален ли цвет выхлопных газов?
- (6) В норме ли шум и вибрация?

※ **Не следует резко увеличивать частоту оборотов двигателя непосредственно после запуска, так как это может привести к повреждению двигателя и системы турбонаддува.**

※ **Если имеются неисправности на контрольной панели, немедленно остановите двигатель и устраните неисправность.**



14W94CP06

5) ПРОГРЕВ ДВИГАТЕЛЯ

※ **Оптимальная температура для рабочей жидкости гидросистемы составляет 50°C (122°F).**

При внезапном начале работы машины при температуре масла ниже 25°C (77°F) возможны серьезные поломки в гидросистеме.

Температуру гидравлического масла необходимо поднять, по крайней мере, до 25°C(77°F).

- (1) Дайте поработать двигателю на низких оборотах холостого хода в течение 5 минут.
- (2) Увеличьте обороты двигателя и дайте ему поработать на средних оборотах.
- (3) Поработайте рычагом управления ковшом в течение 5 минут.

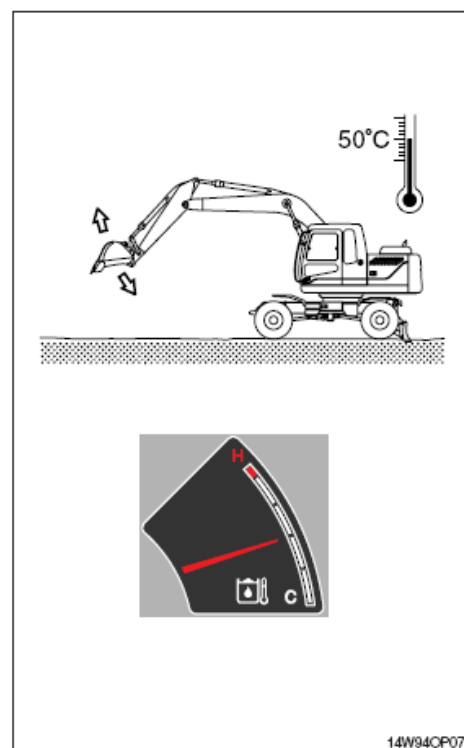
※ **Не работайте ничем, кроме рычага управления ковшом.**

- (4) Дайте поработать двигателю на высоких оборотах и поработайте в это время рычагами управления ковшом и рукоятью в течение 5-10 минут.

※ **Не работайте ничем, кроме рычагов управления ковшом и рукоятью.**

- (5) Операция по прогреву рабочей жидкости в гидросистеме будет завершена после того, как Вы несколько раз поуправляете всеми гидроцилиндрами, а также механизмами поворота платформы и движения экскаватора.

※ **Увеличивайте продолжительность процедуры прогрева при эксплуатации машины зимой.**

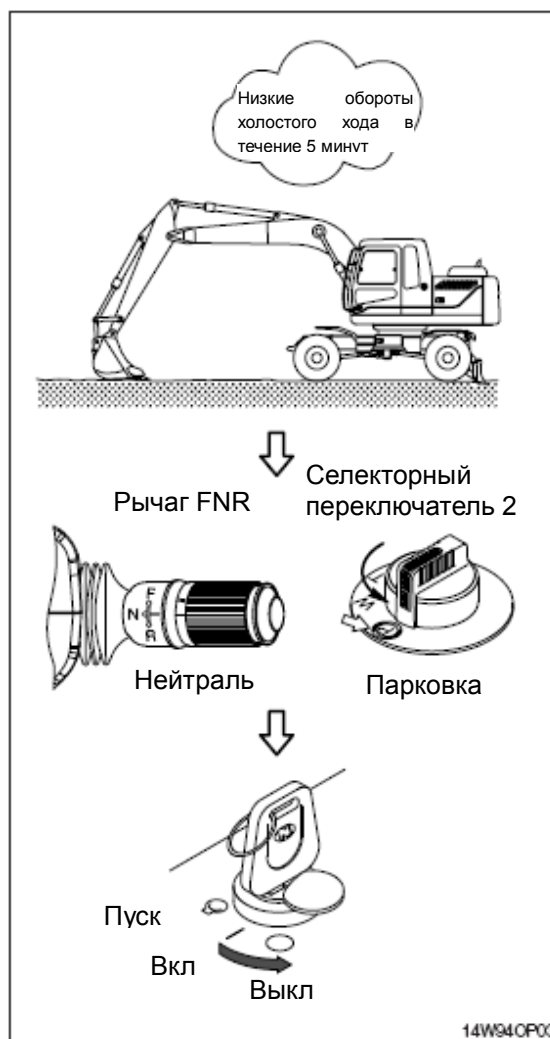


14W94CP07

6) ДЛЯ ОСТАНОВКИ ДВИГАТЕЛЯ

- ※ Если двигатель останавливается внезапно без охлаждения, то его срок службы может существенно сократиться. Поэтому внезапно не останавливайте двигатель за исключением экстренных случаев.
- ※ В частности, если двигатель перегрет, не останавливайте его внезапно, а дайте ему поработать на средних оборотах для обеспечения постепенного охлаждения, и только после этого заглушите двигатель.

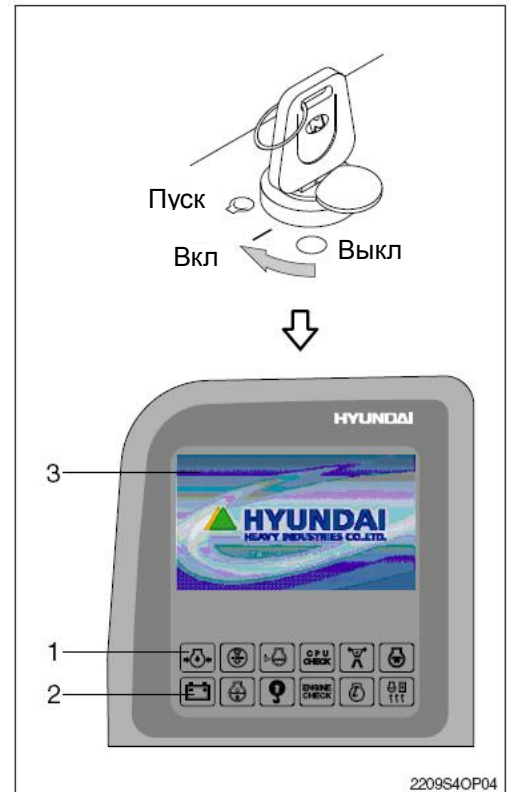
- (1) Установите рычаг FNR в нейтральное положение.
- (2) Опустите ковш, выносную опору и бульдозерный отвал на землю, а затем переведите все рычаги управления в нейтральное положение.
- (3) Установите селекторный переключатель 2 в положение парковки.
- (4) Дайте поработать двигателю в течение 5 минут на низких оборотах холостого хода.
- (5) Поверните ключ стартера в положение ВЫКЛ (OFF).
- (6) С целью исключения использования экскаватора другими лицами, вытащите ключ стартера из замка и переместите рычаг безопасности в положение блокировки (LOCK).
- (7) Заприте дверь кабины.



■ ЗАПУСК И ОСТАНОВКА ДВИГАТЕЛЯ (ГРУППА ПЕРИФЕРИЙНЫХ УСТРОЙСТВ ТИП 2)

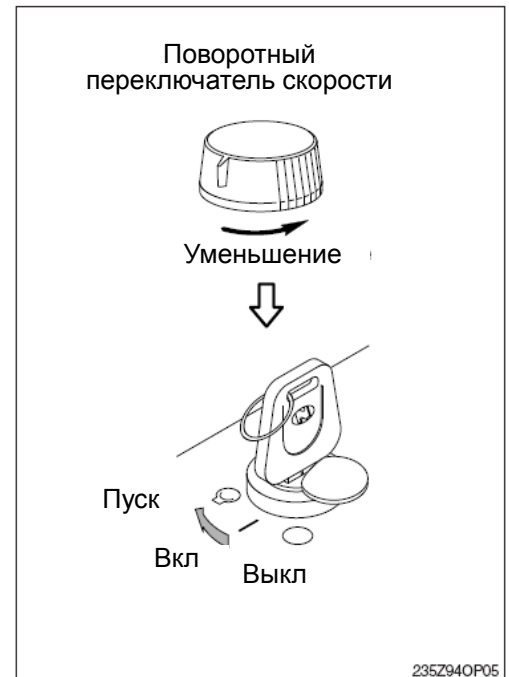
1) ПРОВЕРКА ИНДИКАТОРНЫХ ЛАМП

- (1) Проверьте, все ли рычаги управления стоят в нейтральном положении.
- (2) Поверните ключ стартера в положение ВКЛ. (ON) и проверьте следующее:
 - ① Все ли лампочки горят после 2-хсекундного сигнала зуммера.
 - ② После проверки ламп отображается версия программы пульта «1,00» на «ЖКД 3» в течение 5 секунд, и пульт возвращается в положение по умолчанию.
 - ③ в течение 2 сек., затем панель дисплеев вернется к исходным показаниям.
 - лампа низкого давления масла в двигателе (1).
 - контрольная лампа разрядки аккумулятора (2).



2) ЗАПУСК ДВИГАТЕЛЯ (при нормальной температуре)

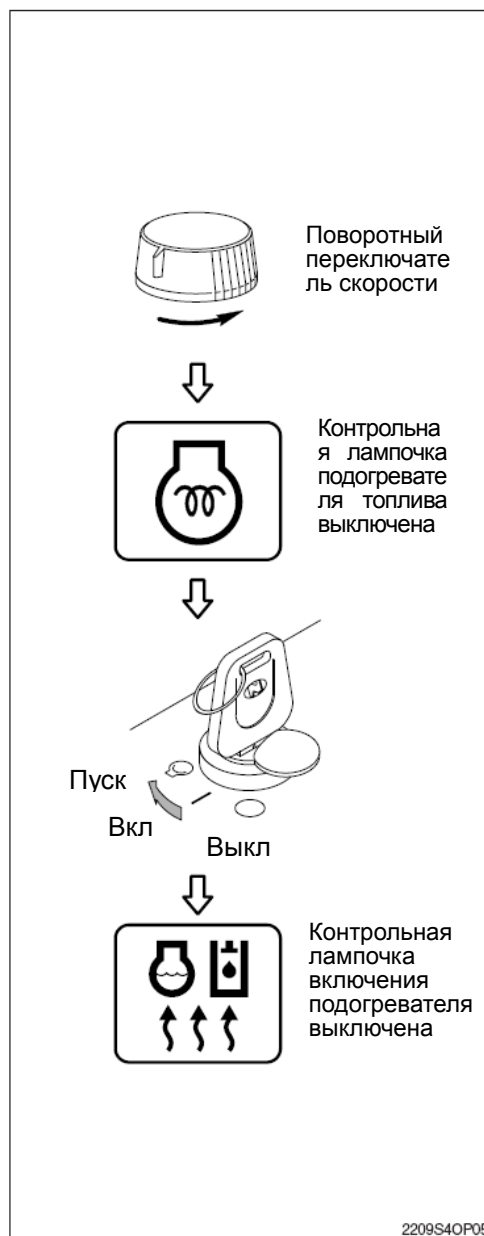
- ※ Подайте звуковой сигнал для оповещения окружающих после того, как вы осмотрели рабочую зону на предмет наличия в ней людей и препятствий.
- (1) Поверните ключ зажигания в положение «Пуск» и запустите двигатель.
 - ※ Если двигатель не запускается, дайте стартеру остыть в течение около 2 минут перед тем, как включить стартер снова.
 - (2) Немедленно отпустите ключ после запуска двигателя во избежание повреждения мотора стартера.



3) ЗАПУСК ДВИГАТЕЛЯ В ХОЛОДНУЮ ПОГОДУ

- ※ Подайте звуковой сигнал для оповещения окружающих после того, как вы осмотрели рабочую зону на предмет наличия в ней людей и препятствий.
- ※ Замените масло в двигателе и топливо в соответствии с рекомендациями, приведенными на стр 2-12.
- ※ Добавьте в охлаждающую жидкость антифриз в соответствии с окружающей температурой.
- ※ Если переключатель запуска установить в положение включения (ON), автоматически включается нагреватель топлива и нагревает топливо с учетом, определяемой датчиком температуры охлаждающей жидкости.

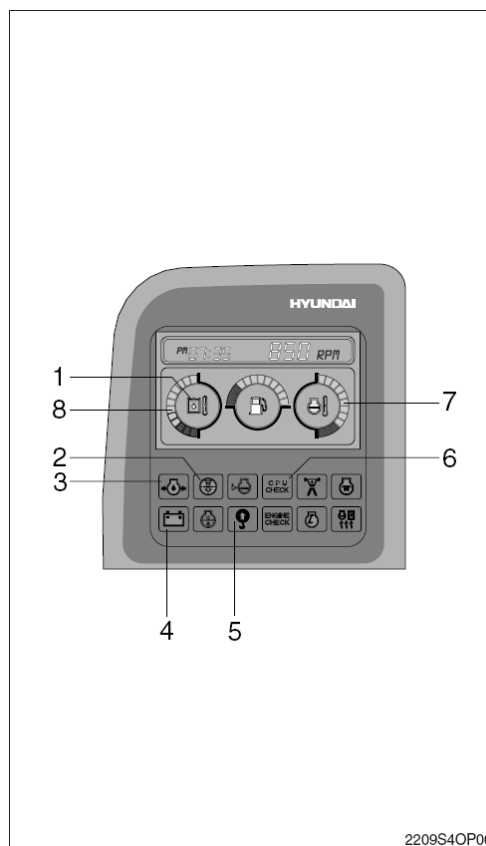
- (1) Проверьте, все ли рычаги находятся в нейтральном положении.
- (2) Поверните переключатель скорости вращения двигателя в положение низких оборотов холостого хода.
- (3) Установите переключатель запуска в положение включения (ON) и подождите 1~2 минуты. В зависимости от окружающей температуры может потребоваться больше времени.
- (4) Подождите пять минут для прогрева двигателя после отключения пилотной лампы предпускового нагрева, а затем запустите двигатель, повернув переключатель запуска в положение старта (START).
 - ※ При необходимости используйте выключатель подогрева. Если двигатель не запускается, дайте стартеру охладиться в течение 2 минут, затем попытайтесь снова запустить двигатель.
- (5) Немедленно отпустите ключ после запуска двигателя.
- (6) Прогревание запускается автоматически, если температура охлаждающей жидкости ниже 30°C.
 - ※ Не используйте рабочее оборудование и не переключайте режимы работы во время прогрева.



4) КОНТРОЛЬ ПОСЛЕ ЗАПУСКА ДВИГАТЕЛЯ

После запуска двигателя проверьте и убедитесь в следующем:

- (1) В норме ли уровень рабочей жидкости в баке?
 - (2) Имеются ли утечки масла или воды?
 - (3) Все ли контрольные лампы (1-6) погасли?
 - (4) Находятся ли показания индикатора датчика температуры воды (7) и температуры гидравлического масла (8) в зеленой зоне?
 - (5) Нормален ли шум работающего двигателя, и нормален ли цвет выхлопных газов?
 - (6) В норме ли шум и вибрация?
- ※ **Не следует резко увеличивать частоту оборотов двигателя непосредственно после запуска, так как это может привести к повреждению двигателя и системы турбонаддува.**
 - ※ **Если имеются неисправности на контрольной панели, немедленно остановите двигатель и устраните неисправность.**



5) ПРОГРЕВ ДВИГАТЕЛЯ

- ※ **Наиболее оптимальная температура для рабочей жидкости гидросистемы составляет 50°C (122°F). При внезапном начале работы машины при температуре масла ниже 25°C (77°F) возможны серьезные поломки в гидросистеме. Температуру гидравлического масла необходимо поднять, по крайней мере, до 25°C (77°F).**

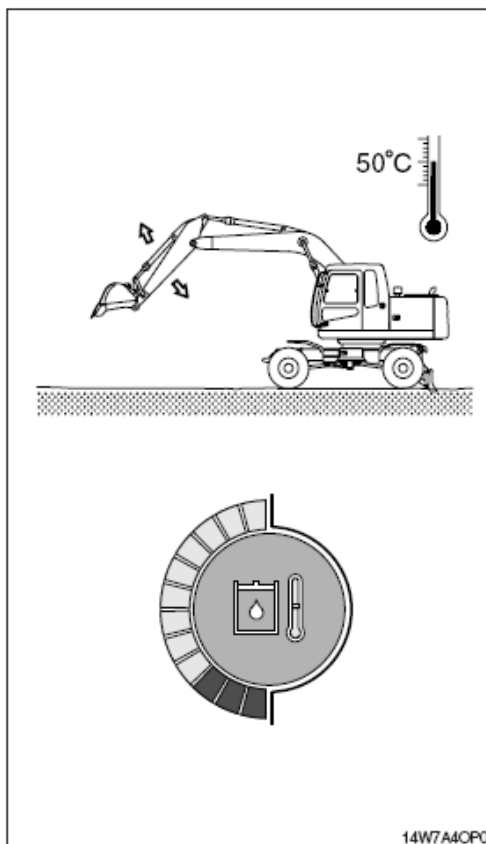
- (1) Дайте поработать двигателю на низких оборотах холостого хода в течение 5 минут.
- (2) Увеличьте обороты двигателя и дайте ему поработать на средних оборотах.
- (3) Поработайте рычагом управления ковшом в течение 5 минут.

- ※ **Не работайте ничем, кроме рычага управления ковшом.**

- (4) Дайте поработать двигателю на высоких оборотах и поработайте в это время рычагами управления ковшом и рукоятью в течение 5-10 минут.

- ※ **Не работайте ничем, кроме рычагов управления ковшом и рукоятью.**

- (5) Операция по прогреву рабочей жидкости в гидросистеме будет завершена после того, как Вы несколько раз поуправляете всеми гидроцилиндрами, а также механизмами поворота платформы и движения экскаватора.



4. СИСТЕМА ВЫБОРА РЕЖИМОВ РАБОТЫ (ГРУППА ПЕРИФЕРИЙНЫХ УСТРОЙСТВ ТИП 1)

(1) СТРУКТУРА СИСТЕМЫ CAPO

CAPO (Computer Aided Power Optimization) – это название компьютерной системы выбора режимов работы машины, разработанной фирмой HYUNDAI для оптимизации работы экскаватора.

※ Об установке режимов приборной панели см. главу 3.

(1) Режимы нагрузки

Режимы нагрузки созданы для работ с различной нагрузкой и объединяют высокую работоспособность со снижением потребления топлива.

- Режим P: Повышенная мощность
- Режим S: стандартная нагрузка
- Режим E: Экономическая мощность

(2) Режимы работы

Для оптимальной работы машины можно выбрать один из двух рабочих режима.

① Режим тяжелой работы (ковш)

Когда переключатель стартера находится в положении ON (Вкл.), этот режим выбирается автоматически.

② Режим рабочего инструмента (гидромолот, дробилка)

Управляет расходом насоса и давлением в системе для оптимальной работы гидромолота и дробилки.

(3) Режимы пользователя

① Режим пользователя полезен для быстрого задания предпочтительной мощности.

(скорость двигателя, переключение под нагрузкой и скорость х.х.)

② Существует два способа применения режима пользователя.

a. На рабочем экране

Переключатель режима пользователя применяется для запоминания текущего состояния функционирования машины и активизации запомненного режима пользователя. См. стр. 3-10.

b. В меню

Высокие обороты холостого хода двигателя, об./мин. авт. х.х. и момент насоса (переключение под нагрузкой) можно модулировать и запоминать отдельно в состоянии меню.

- Каждый режим в памяти имеет исходные установленные данные: средний уровень максимальной скорости двигателя, переключение под нагрузкой и скорость автоматического х.х.



- 1 Переключатель режимов нагрузки
- 2 Переключатель режимы работы
- 3 Переключатель режимы пользователя
- 4 Переключатель режим автоматического замедления двигателя
- 5 ЖКД

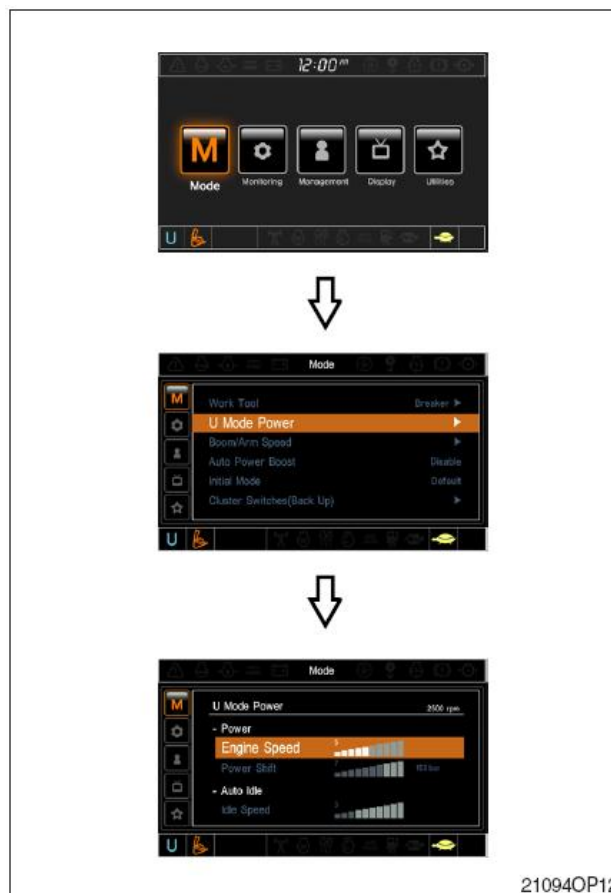


- В U-режиме можно отдельно регулировать и запоминать высокие обороты холостого хода об./мин. авто х.х. и давление EPPR.

※ Дополнительно об установке режима пользователя см. стр. 3-12 (только для режима пользователя (U))

• Соответствие кол-ва сегментов на дисплее установке параметров

Этап (■)	Скорость двигателя (об./мин.)	Скорость х.х. (об./мин.)	Переключение под нагрузкой (бар)
1	1550	1050(низк. хол. ход)	0
2	1600	1100	3
3	1650	1150(деколь об/мин)	6
4	1700	1200	9
5	1800	1250	12
6	1900	1300	16
7	2000	1350	20
8	2100	1400	26
9	2200	1450	32
10	2300	1500	38



(4) Режим автоматического замедления вращения двигателя (Auto decel)

Символ включен(ON) : Функция авт. холостого хода активизирована.

Символ выключен(OFF) : Функция авт. холостого хода отключена.

(5) Отображающая система

Информация о состоянии работы машины считывается контроллером центрального процессора и отображается на дисплее. См. подробную информацию на стр. 3-11.

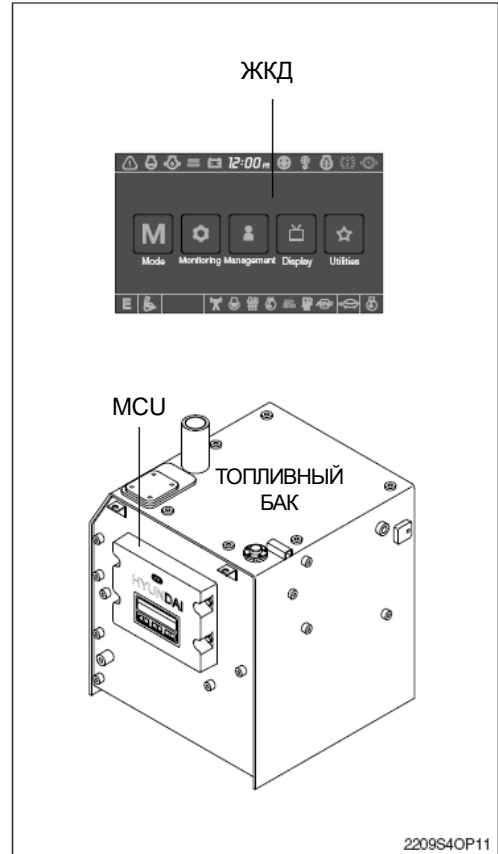
(6) Система самодиагностики

MCU (Блок управления машиной)
MCU диагностирует состояние и проблемы машины и отображает код ошибки на приборной панели (код ошибки, обнаруженной MCU, состоит из HCESPN и FMI).

※ Описание ЖК-дисплея см. на стр. 3-11.

(7) Система “анти-рестарт” (против повторного запуска)

Эта система защищает стартер от случайного повторного запуска при уже работающем двигателе.



2209S4OP11

2) КАК РАБОТАТЬ С СИСТЕМОЙ ВЫБОРА РЕЖИМОВ

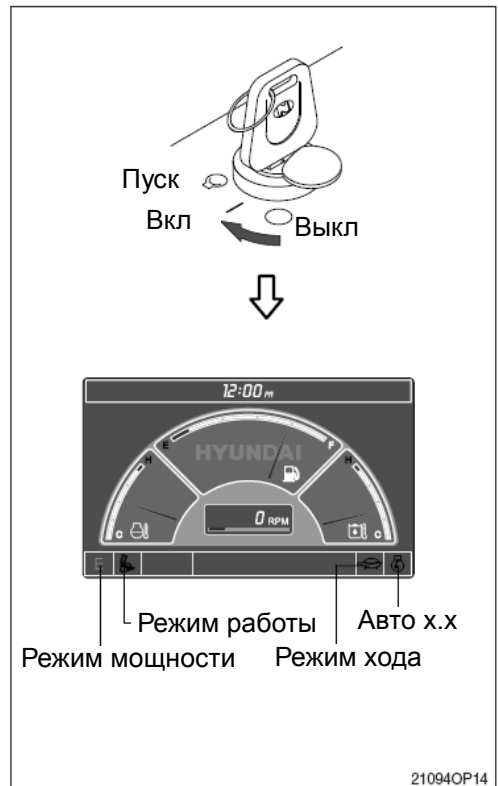
(1) Когда ключ запуска двигателя повернут в положение ВКЛ.

- ① Когда ключ стартера установлен в положение включения, включается приборная панель и 4 секунды звучит зуммер. Затем на ЖК-дисплее отображается информация датчиков и скорость двигателя.
- ② На панели отображаются исходные параметры режимов по умолчанию.

Режим		Статус
Режим нагрузки	E	Вкл. (ON)
Режим работы		Вкл. (ON)
Режим движения	Медл. 	Вкл. (ON)
Режим автозамедления		Вкл. (ON)

※ Эти параметры можно изменить в режиме пользователя.

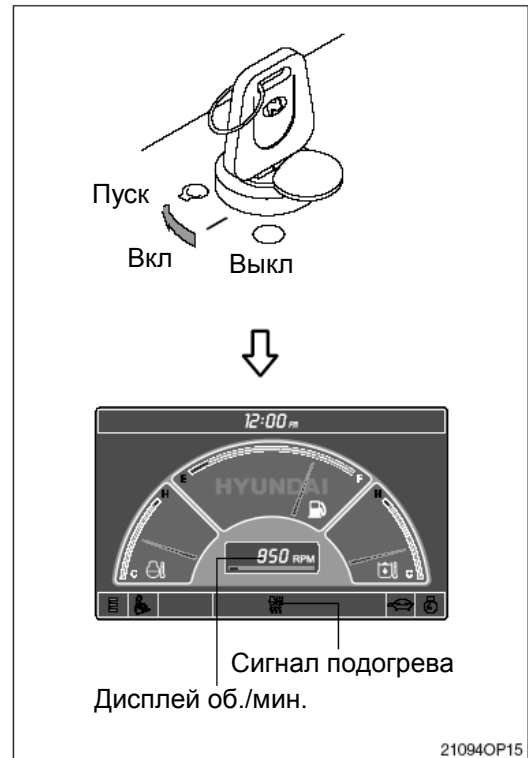
- ③ Также после этого может быть выполнена функция самодиагностики.



21094OP14

(2) После запуска двигателя

- ① После запуска двигателя дисплей скорости вращения показывает низкие обороты х.х., 1050±100 об./мин..
 - ② Если температура охлаждающей жидкости ниже 30 °C, лампочка подогрева загорается и в течение 4 сек. скорость вращения двигателя возрастает до 1150 ± 100 об./мин. Это происходит автоматически для прогрева двигателя машины.
- **Через 2-3 минуты можно выбрать любой режим в зависимости от требуемой работы.**



21094OP15

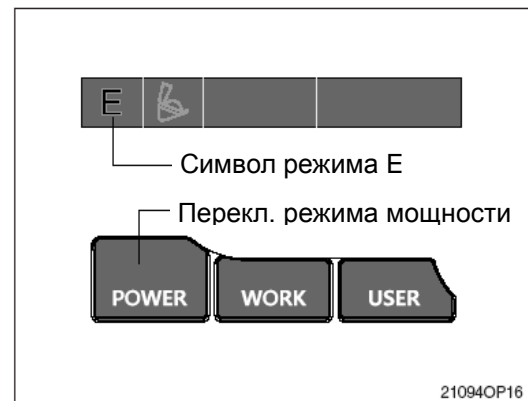
3) ВЫБОР РЕЖИМА НАГРУЗКИ

(1) Режим E

Этот дисковый переключатель скорости устанавливается на 10 и режим автоматического х.х. отключается.

Об./мин.	Эффект
2000 ± 50	Управление мощностью пропорционально перемещению рычага (повышение экономичности топлива) ※ При полном перемещении рычага мощность та же, что в S режиме.

※ Когда переключатель скорости вращения двигателя Accel dial стоит в режиме ниже 9 единиц, одна единица переключателя снижает скорость вращения двигателя примерно на 50~100 об./мин.



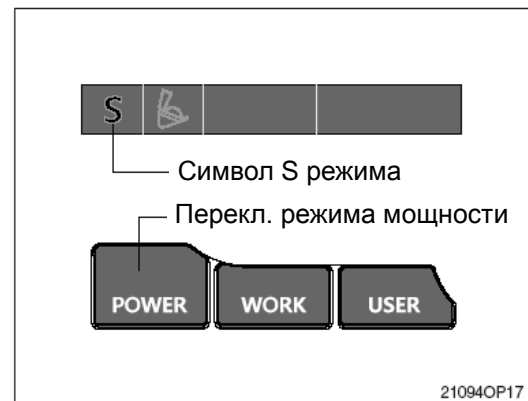
21094OP16

(2) Режим S

Дисковый переключатель скорости устанавливается на 10 и режим автоматического х.х. отключается.

Об./мин.	Эффект
2100 ± 50	Стандартная мощность

※ Когда переключатель скорости вращения двигателя Accel dial стоит в режиме ниже 9 единиц, одна единица переключателя снижает скорость вращения двигателя примерно на 50~100 об./мин.



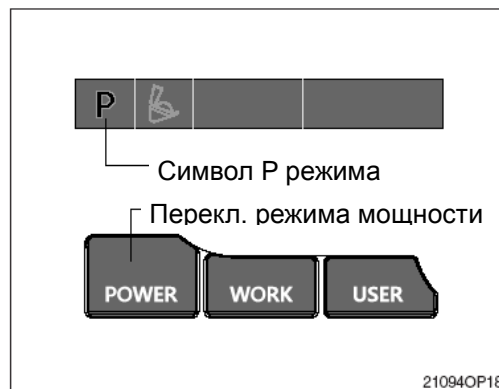
21094OP17

(3) Режим M

Дисковый переключатель скорости устанавливается на 10 и режим автоматического х.х. отключается.

Об./мин.	Эффект
2200 ± 50	Примерно 120% мощности и скорости по сравнению с работой без режима или в S режиме.

※ Когда переключатель скорости ниже 9 скорость двигателя снижается примерно на 50-100 об./мин. на деление диска.



■ СИСТЕМА ВЫБОРА РЕЖИМОВ РАБОТЫ (ГРУППА ПЕРИФЕРИЙНЫХ УСТРОЙСТВ ТИП 2)

1) СТРУКТУРА СИСТЕМЫ CAPO

CAPO (Computer Aided Power Optimization) – это название компьютерной системы выбора режимов работы машины, разработанной фирмой HYUNDAI для оптимизации работы экскаватора.

(1) Режимы работы

Три рабочих режима можно выбрать для оптимальной скорости работы машины.

① Режим тяжелой работы

Главный соленоид стрелы активируется для повышения скорости движения стрелы.

② Режим обычной работы

При повороте ключа зажигания этот режим выбирается автоматически. При этом скорость поворота выше, чем в режиме тяжелой работы.

(2) Режимы нагрузки

Режимы нагрузки созданы для работ с различной нагрузкой и объединяют высокую работоспособность со снижением потребления топлива.

- Режим H: высокая нагрузка
- Режим S: стандартная нагрузка

(3) Режимы пользователя

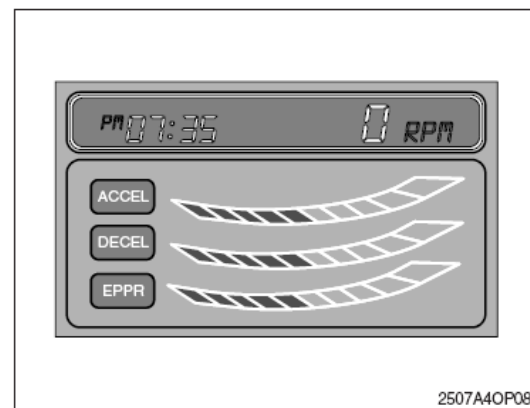
- M: Максимальная мощность
- U: Можно изменить мощность двигателя и насоса и запомнить их как предпочтительные

Как изменять установки в памяти

- ① Каждый режим в памяти имеет исходные установленные данные: средний уровень максимальной скорости двигателя, автоматическое замедление оборотов двигателя (об./мин.) и давление клапана EPPR на входе.



- 1 Режимы работы
- 2 Режимы нагрузки
- 3 Режимы пользователя
- 4 Режим автоматического замедления двигателя
- 5 Режимы скорости движения
- 6 ЖКД

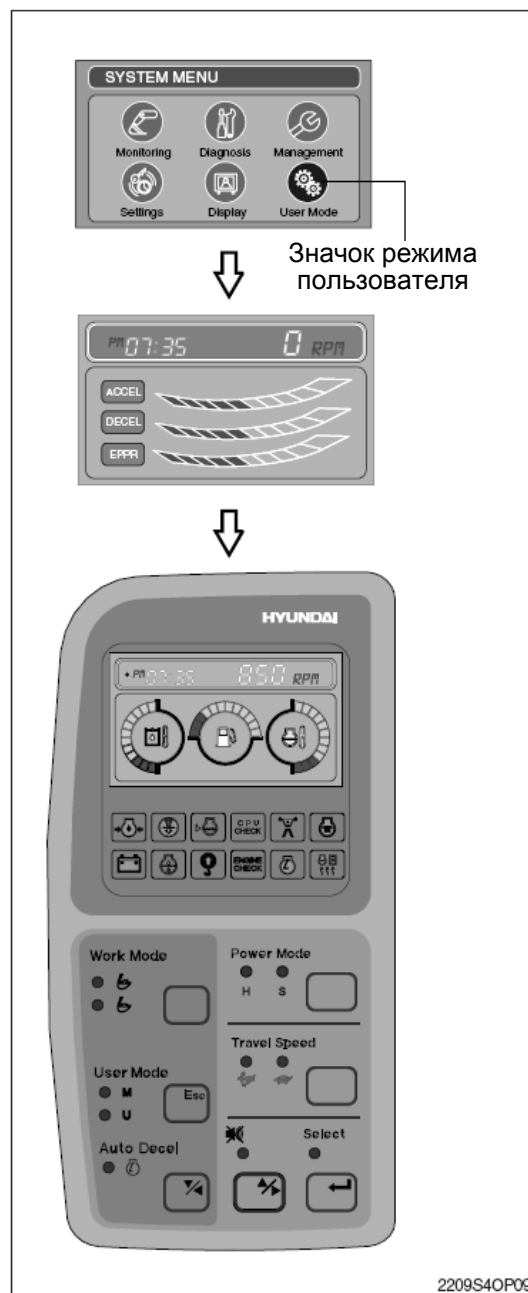


② В U-режиме можно отдельно регулировать и запоминать высокие обороты холостого хода об./мин. авто х.х, и давление EPPR.

※ Установка режима пользователя см. стр. 3-29.

• **Сегмент ЖКД – установка параметра**

Этап (I)	Скорость двигателя (об./мин.)	Скорость х.х. (об./мин.)	EPPR (мА)
1	1550	1050(низк. хол. ход)	150
2	1600	1100	200
3	1650	1150(деколь об/мин)	250
4	1700	1200	300
5	1800	1250	350
6	1900	1300	400
7	2000	1350	450
8	2100	1400	500
9	2200	1450	550
10	2300	1500	600



(4) Режим автоматического замедления вращения двигателя (Auto decel)

Позволяет быстро замедлить вращение двигателя.

(5) Режим скорости движения



: низкая скорость движения

: высокая скорость движения

(6) Отображающая система

Информация о состоянии работы машины считывается контроллером центрального процессора и отображается на дисплее. См. подробную информацию на стр. 3-26.

(7) Система самодиагностики

① Контроллер MCU

Контроллер MCU диагностирует проблемы в системе CAPO, вызванные неисправностью электрических устройств, разрывами и короткими замыканиями цепей, и отображает их на ЖК-дисплее в виде кодов ошибок (2 разряда).

- ※ Подробно узнайте в компании Hyundai или у дилера компании Hyundai.
- ※ Описание ЖК-дисплея см. на стр. 3-26.

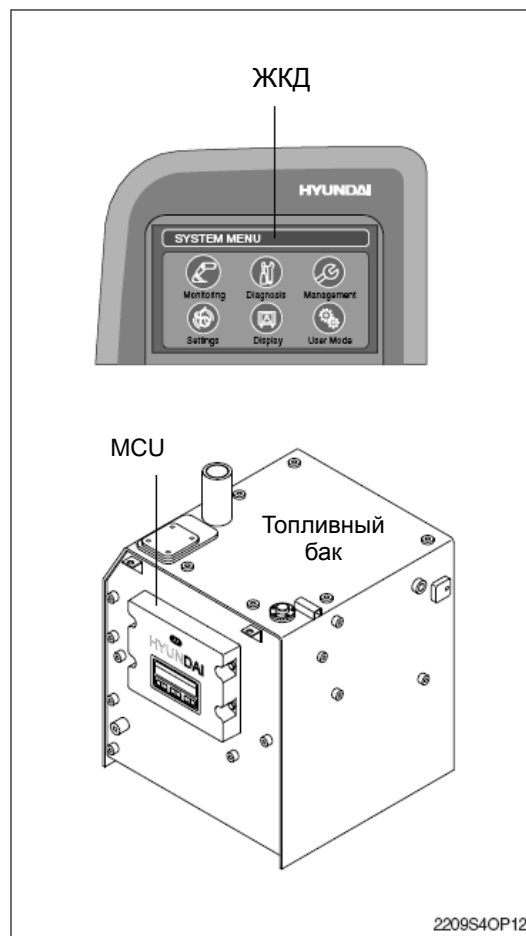
(8) Система “анти-рестарт” (против повторного запуска)

Эта система защищает стартер от случайного повторного запуска при уже работающем двигателе.

2) КАК РАБОТАТЬ С СИСТЕМОЙ ВЫБОРА РЕЖИМОВ

(1) Когда ключ запуска двигателя повернут в положение ВКЛ.

- ① Когда ключ запуска двигателя повернут в положение ВКЛ., все лампы загорятся и через 5 сек. автоматически гаснут. Только контрольная лампа зарядки аккумулятора и контрольная лампа давления масла в двигателе будут гореть до включения двигателя.
- ② После проверки ламп «1,00» на ЖКД 2 сек. отображается версия программы панели приборов.
- ③ После этого панель дисплеев возвращается к установкам, заданным по умолчанию. При этом включены: - количество оборотов двигателя, - контрольная лампа зарядки аккумулятора, - контрольная лампа давления масла в двигателе, а также включены режим S, - режим автозамедления (Auto decel) - низкая скорость движения (значок «черепашка»).
- ④ При этих установках по умолчанию может выполняться функция самодиагностики, включающая обнаружение неполадок в электросистеме.



(2) После запуска двигателя

- ① Когда двигатель уже работает, три лампы включены, как показано ниже.

Режим		Статус
Режим нагрузки		Вкл. (ON)
Режим работы	S	Вкл. (ON)
Режим движения	Медл. 	Вкл. (ON)
Режим автозамедления		Вкл. (ON)

- В этих условиях тахометр показывает низкие обороты двигателя – 1050 ± 100 об./мин.
 - Если температура охлаждающей жидкости ниже 30°C , в течение 10 сек. скорость вращения двигателя возрастает до 1150 ± 100 об./мин. Это происходит автоматически для прогрева двигателя машины.
 - После 2-3 минут вы можете выбрать любой режим в зависимости от требуемой работы.
- ② Функция самодиагностики точно также может выполняться, так как ключ старта находится в положении ВКЛ.

※ См. подробную информацию на стр. 3-27



2209S4OP15

3) ВЫБОР РЕЖИМА НАГРУЗКИ

(1) Режим S

Переключатель скорости вращения двигателя Accel dial стоит в режиме 10; режим автозамедления отключен, режим S выбран.

Об./мин.	Эффект
2000 ± 50	Та же мощность, что и у машины, не имеющей этих режимов

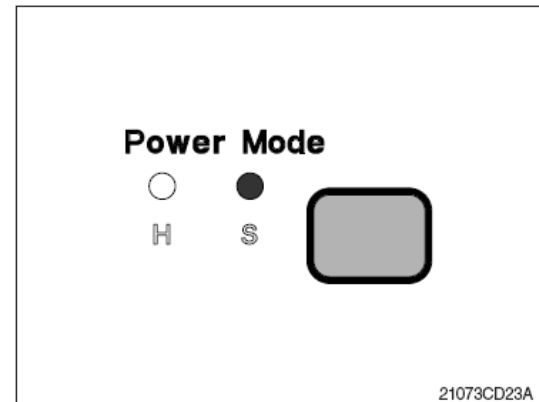
※ Когда переключатель скорости вращения двигателя Accel dial стоит в режиме ниже 9 единиц, одна единица переключателя снижает скорость вращения двигателя примерно на 50-100 об./мин.

(2) Режим H

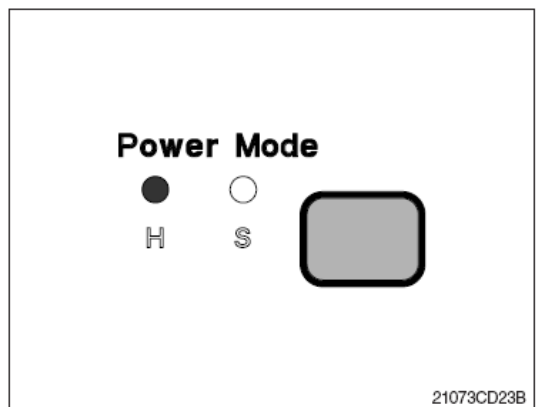
Переключатель скорости вращения двигателя Accel dial стоит в режиме 10; режим авто замедления отключен, режим H выбран.

Об./мин.	Эффект
2100 ± 50	Приблизительно 110% мощности и скорости по сравнению с режимом S или машиной, не имеющей этих режимов.

※ Когда переключатель скорости вращения двигателя Accel dial стоит в режиме ниже 9 единиц, одна единица переключателя снижает скорость вращения двигателя примерно на 50-100 об./мин.



21073CD23A



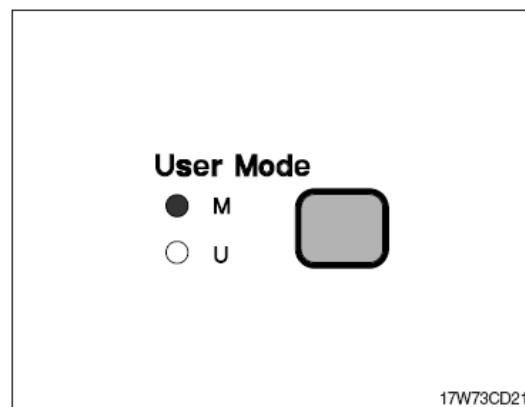
21073CD23B

(3) Режим M

Когда переключатель ускорения на положении 10 и режим автоматического замедления отменен, выбирается режим M.

Об./мин.	Эффект
2200 ± 50	Примерно 130% мощности и скорости по сравнению машиной без режима или S режим.

※ Когда переключатель скорости ниже 9 скорость двигателя снижается примерно на 50-100 об./мин. на деление диска



17W73CD21

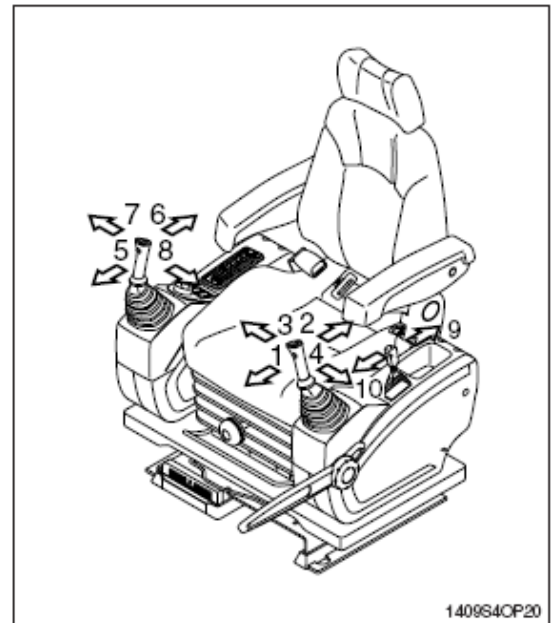
5. УПРАВЛЕНИЕ РАБОЧИМ ОБОРУДОВАНИЕМ

※ **Убедитесь в работоспособности рычагов управления и рабочего оборудования.**

- 1) Левый джойстик управления служит для управления рукоятью и поворота платформы.
- 2) Правый джойстик управления служит для управления стрелой и ковшом.
- 3) Когда Вы отпускаете джойстик управления, он автоматически возвращается в нейтральное положение.

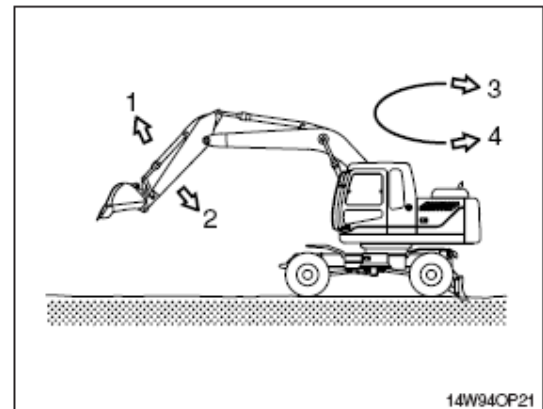
※ **При управлении поворотом платформы принимайте во внимание расстояние, дополнительно проходимое поворотной платформой вследствие ее инерции.**

※ **Информацию о способе переключения, если установлен бульдозерный отвал или выносная опора см. на стр. 3-36.**



※ **Левый джойстик управления**

- 1 Поворот рукояти в сторону от экскаватора (по часовой стрелке).
- 2 Поворот рукояти в сторону к экскаватору (против часовой стрелки).
- 3 Вращение поворотной платформы направо (по часовой стрелке).
- 4 Вращение поворотной платформы налево (против часовой стрелки).

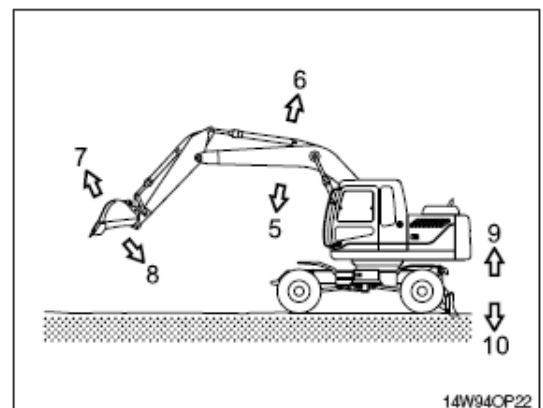


※ **Правый джойстик управления**

- 5 Опускание стрелы.
- 6 Подъем стрелы.
- 7 Поворот ковша от экскаватора (по часовой стрелке).
- 8 Поворот ковша к экскаватору (против часовой стрелки).

※ **Рычаг управления бульдозера или выносной стрелы**

- 9 Движение отвала бульдозера или выносной стрелы вверх
- 10 Движение отвала бульдозера или выносной стрелы вниз



6. ПЕРЕДВИЖЕНИЕ МАШИНЫ

1) ОСНОВНЫЕ ОПЕРАЦИИ

(1) Транспортное положение

Это положение, при котором бульдозерный отвал и задний мост расположены сзади, а рабочее оборудование – спереди от экскаватора.

▲ **Направление движения будет обратным, если отвал расположен спереди шасси.**

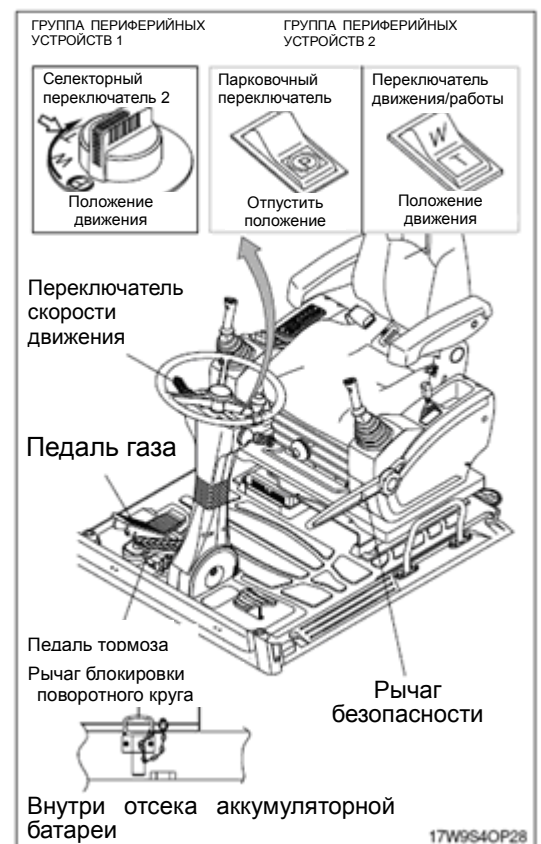
(2) Осуществление движения

После завершения прогрева и запуска двигателя приведите машину в движение следующим образом.

- ① Установите рычаг блокировки поворота в положение освобождения.
 - ② Освободите рычаг безопасности
 - ③ Установите селекторный переключатель 2 в положение движения. (ГРУППА ПЕРИФЕРИЙНЫХ УСТРОЙСТВ ТИПА 1)
Установите парковочный переключатель в положение движения и переключатель движения/работы в положение движения. (ГРУППА ПЕРИФЕРИЙНЫХ УСТРОЙСТВ ТИПА 2)
 - ④ Поднимите бульдозерный отвал или выносную опору.
 - ⑤ Выберите направление движения.
 - ⑥ Переведите переключатель скорости хода на низкую скорость.
 - ⑦ Плавно нажмите педаль акселератора для начала движения машины.
- ※ **В случае ускорения машины на подъеме может быть слышен шум клапана ходового гидромотора. Этот странный шум не означает неисправности машины.**
- ※ **Перед увеличением скорости хода проверьте тормоза в безопасном месте.**

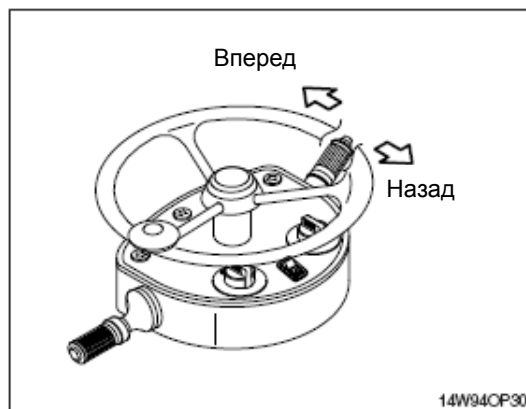
(3) Изменение скорости

Если вам нужно изменить скорость, выберите нужное положение переключателя скорости хода.



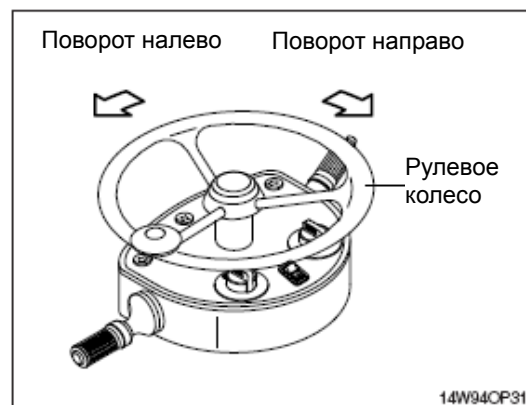
(4) Изменение направления (Вперед/Назад)

- ① Обязательно остановите машину перед изменением направления ее движения.
 - ② Установите рычаги в соответствии с желаемым изменением направления движения.
- ※ **Перед изменением направления движения заранее проверьте, что в новом направлении перед машиной нет никаких препятствий.**
 - ※ **Они могут стать причиной неудачи изменения направления движения машины вперед или назад.**



(5) Поворот машины

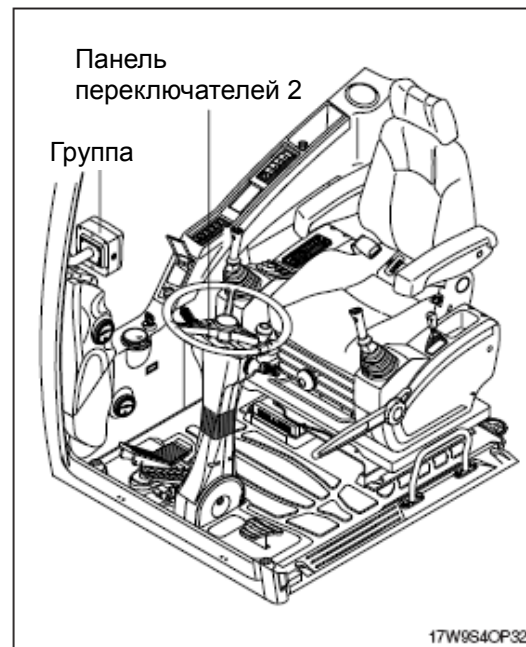
- ① Для поворота машины поверните рулевое колесо в нужную сторону.
 - ② Машину можно повернуть вправо или влево.
- ※ **Не выполняйте резких поворотов при движении на высокой скорости, избегайте поворачивать на склоне.**
 - ▲ **Рулевое управление не работает при заглушенном двигателе.**



(6) Меры предосторожности при ходе

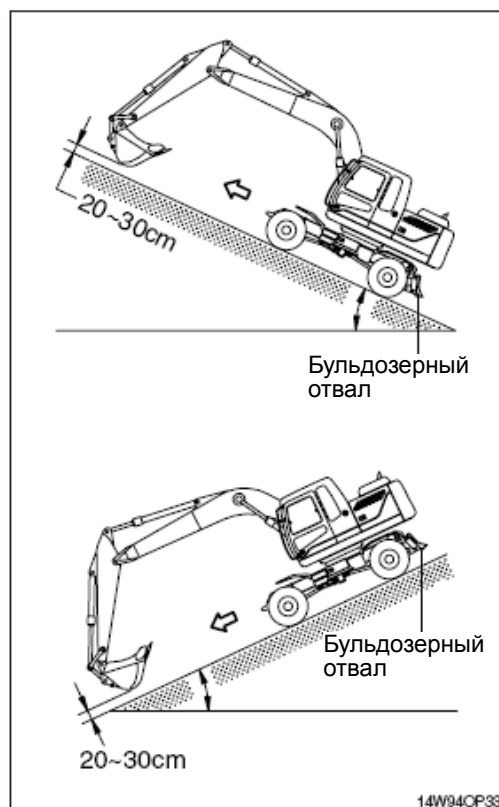
Машинисты должны знать следующие меры предосторожности, а также общие правила техники безопасности.

- ① Если на панели приборов загорится индикаторная лампочка, немедленно остановите машину и проверьте соответствующую систему.
- ② Не допускайте перегрузки двигателя.
- ③ При обнаружении необычного шума или запаха заглушите двигатель и определите причину.
- ④ Периодически проверяйте контрольную лампу панели переключателей 2.
- ⑤ Не допускается перевозка людей в кабине или на внешних частях машины во время хода или работы.
- ⑥ Ни в коем случае не сходите с машины во время движения.



2) ДВИЖЕНИЕ НА УКЛОНАХ

- (1) Запрещено двигаться по склону на нейтральной передаче.
 - (2) Опустите ковш на высоту 20-30см (1 фут) от поверхности земли, чтобы в экстренных случаях его можно было использовать в целях торможения.
 - (3) Если машина начинает скользить или терять устойчивость, немедленно опустите ковш и затормозите движение машины.
 - (4) При парковке на уклонах используйте ковш в качестве тормоза и положите опоры под колеса для предотвращения скольжения.
- ※ **Экскаватор не может эффективно передвигаться по уклону при низкой температуре рабочей жидкости. Перед движением на уклонах произведите прогрев рабочей жидкости в гидросистеме.**
 - ※ **Будьте осторожны при работе на уклонах, так как при этом возможна потеря устойчивости машины и ее опрокидывание.**



3) ПАРКОВКА МАШИНЫ

Для парковки машины выполните следующие действия.

- (1) Медленно отпустите педаль акселератора
 - (2) Нажмите педаль тормоза.
 - (3) Установите рычаг FNR в нейтральное положение.
 - (4) Установите селекторный переключатель 2 в положение парковки и отпустите педаль тормоза. (ГРУППА ПЕРИФЕРИЙНЫХ УСТРОЙСТВ 1)
 - Установите парковочный переключатель в положение парковки и отпустите педаль тормоза. (ГРУППА ПЕРИФЕРИЙНЫХ УСТРОЙСТВ 2)
 - (5) Опустить ковш, выносную опору и бульдозерный отвал на грунт.
 - (6) Заглушите двигатель, установите ключ зажигания в положение OFF (Выкл.) и выньте ключ.
 - (7) Опустите рычаг безопасности в положение блокировки.
 - (8) Заблокируйте рычаг блокировки поворота и закройте дверцу кабины.
- ※ **При парковке на склоне всегда блокируйте колеса башмаками после опускания ковша на грунт.**
 - ※ **Храните палец блокировки выносной опоры в инструментальном ящике, чтобы не потерять его.**



4) БУКСИРОВКА МАШИНЫ

Не буксируйте эту машину, за исключением аварийных случаев.

Если не возможно избежать буксировки машины, соблюдайте следующие требования.

(1) Общие требования

- ① Цилиндр стояночного тормоза машины прижимается пружиной, а освобождается гидравлическим давлением.
Если двигатель не работает, то тормоз включается для остановки машины.
- ② При буксировке машины доведите ее на низкой скорости в ближайшее место для ремонта.
Используйте платформу трейлера, если машину нужно перевезти на большое расстояние.
- ③ Если рулевое управление или тормозная система машины не работают, то ее можно перевозить только на трейлере.

▲ Неправильная транспортировка неисправной машины может стать причиной травмы или смерти.

▲ В случае буксировки машины другой машиной ВСЕГДА используйте буксировочный трос достаточной прочности.

▲ Ни в коем случае не буксируйте неисправную машину на склоне.

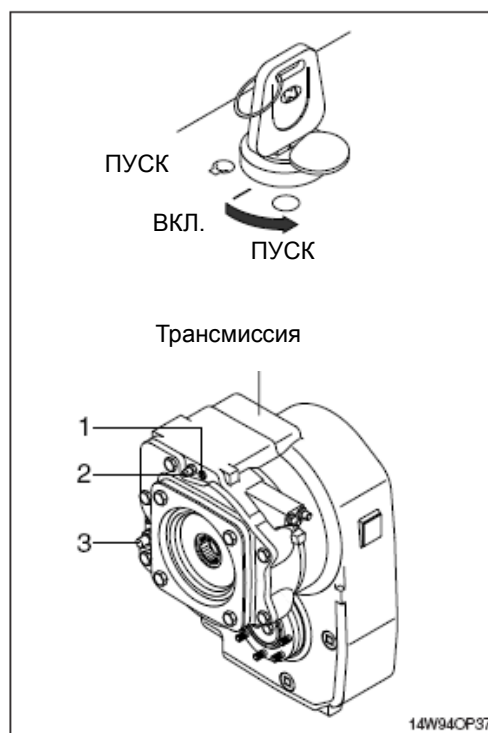
▲ При сцепке буксирующей машины с неисправной машиной не разрешайте никому находиться между буксиром и буксируемым оборудованием.

▲ Располагайте буксирующую машину и неисправную машину по прямой линии при их сцепке.

▲ Никогда не буксируйте машину слабым буксировочным крюком.

(2) Буксировка машины

- ① Имеется аварийное устройство, которое прерывает передачу между входом и выходом в случае отсутствия управляющего давления или дефекта ходового двигателя, позволяя, таким образом, буксировку машины.
Скорость буксировки Макс. 10 км/ч.
Расстояние буксировки Макс. 5 км.
- ② Поскольку отсутствует смазка трансмиссии, при несоблюдении инструкций недостаточная подача масла может стать причиной повреждений. На большие расстояния лучше всего перевозить машину на трейлере.
- ③ Включите аварийное устройство.
 - Поверните ключ зажигания в положение OFF (Выкл.).
 - Заблокируйте машину, чтобы она не укатилась.
 - С помощью смазочного шприца закачивайте консистентную смазку в смазочный ниппель (1), пока ее не станет видно снаружи на предохранительном клапане давления (3) аварийного устройства.
- ④ Выключите аварийное устройство.
 - Спускной вентиль (2) аварийного устройства должен быть открыт. Затем перейдите к скорости движения по дороге (примените управляющее давление 30-35 бар в тормозной магистрали).
 - Снова закройте спускной вентиль.



5) МЕРЫ ПРЕДОСТОРОЖНОСТИ ПРИ РАБОТЕ

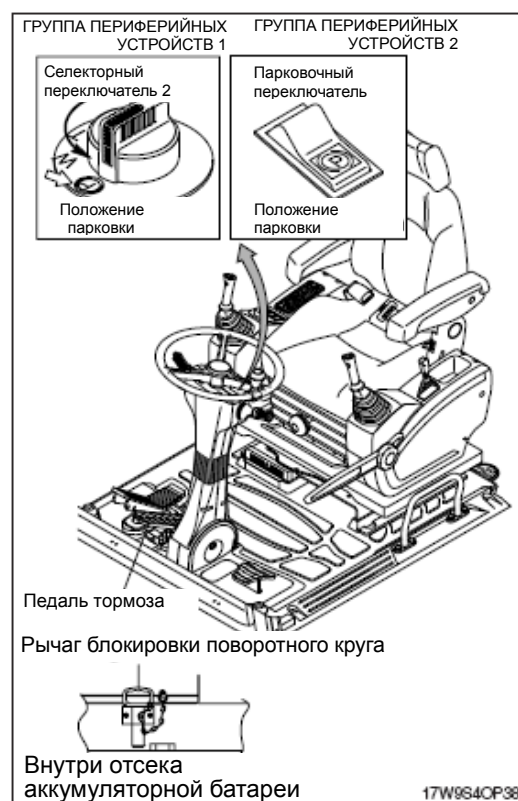
(1) Допустимая глубина воды

- ① Не погружайте машину в воду более чем на допустимую глубину (до оси моста).
- ② Если некоторые узлы долго были погружены в воду, то смените в них смазку, закачивая новую консистентную смазку, пока старая смазка не выйдет из подшипников.



(2) Если тормоз не работает

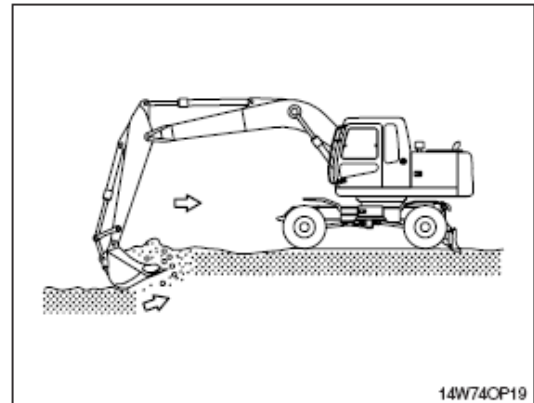
- ① Если машина не останавливается, хотя педаль тормоза нажата, установите переключатель 2 в положение парковки, чтобы активировать систему экстренного торможения.
- ※ После использования стояночного тормоза в качестве аварийного попросите дилера Hyundai полностью проверить тормозную систему.
- ⚠ Никогда не используйте аварийный тормоз, кроме случая отказа рабочего тормоза.



7. МЕТОД ЭФФЕКТИВНОЙ РАБОТЫ

- 1) Производите операции копания с помощью рукояти.

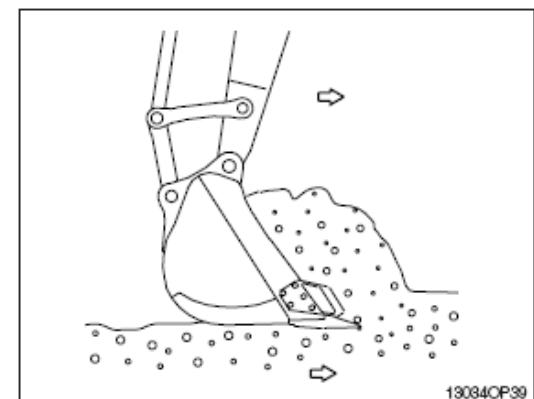
Используйте тянущее усилие на рукояти для копания, а при необходимости используйте его совместно с усилием копания на ковше.



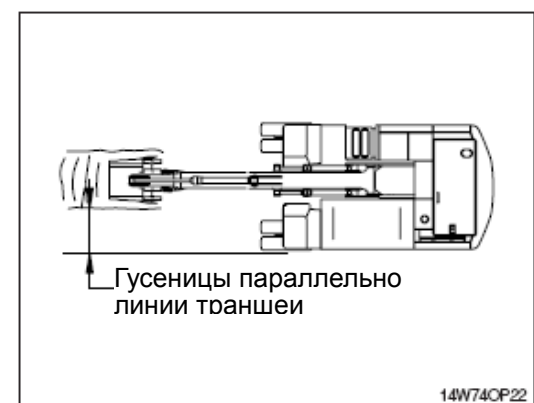
- 2) Начало и конец операции по подъему или опусканию стрелы проводите плавно. Резкие остановки, особенно при опускании в начале и конце стрелы, могут привести к поломке машины.



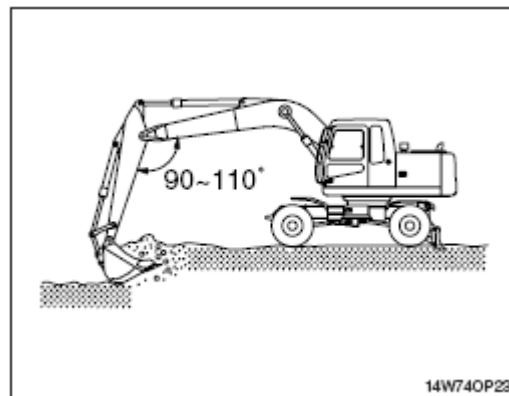
- 3) Сопротивление копанию и износ зубьев ковша могут быть уменьшены путем расположения зубьев ковша в направлении копания.



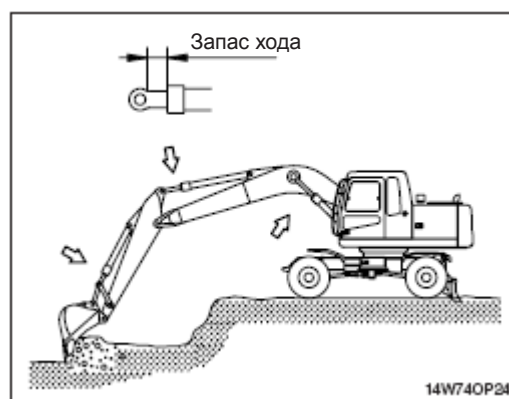
- 4) Установите гусеницы экскаватора параллельно линии выкапываемой траншеи. Не поворачивайте поворотную платформу во время копания.



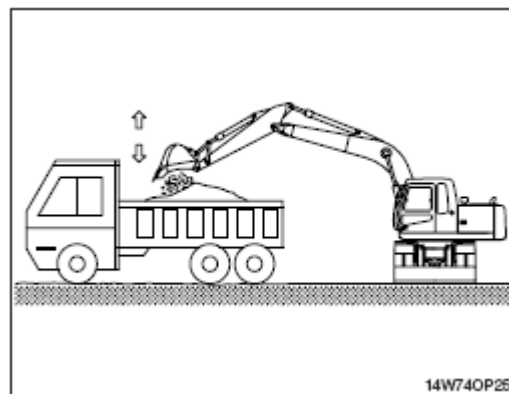
5) Копайте не торопясь, сохраняя угол между стрелой и рукоятью в диапазоне 90-110 град. При необходимости в максимальном усилии копания.



6) При работе машины оставляйте небольшие безопасные зазоры для хода гидроцилиндров с целью исключения повреждения гидроцилиндров.

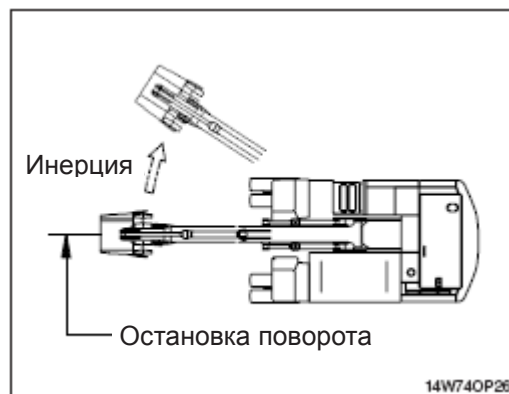


7) При разгрузке грунта из ковша держите рукоять в горизонтальном положении, а ковш в положении выгрузки. В случае трудностей при выгрузке грунта из ковша воздействуйте на рычаг управления ковшом 2-3 раза.



※ При выгрузке грунта не производите ударов зубьями ковша.

8) При остановке вращения поворотной платформы принимайте во внимание силы инерции, которые дополнительно поворачивают поворотный круг после возвращения рычага управления вращением в нейтральное положение.



- 9) Не используйте силу веса рабочего оборудования, предназначенного для копания, для забивания в грунт свайных элементов. Машина может повредиться в результате удара.



- 10) Не используйте ковш для разрушения твердых кусков породы, таких как бетон или камень. Это может привести к поломке зубьев, пальцев или погнуть стрелу.



- 11) Не используйте ковш для дробления твердых предметов, таких как бетон или камни. Это может привести к поломке зубьев или осей, а также изгибу стрелы.



- 12) Не используйте силу удара для выполнения копания.



13) НИКОГДА НЕ ВЫПОЛНЯЙТЕ ОПЕРАЦИЙ, КОТОРЫЕ ПРЕВОСХОДЯТ ТЕХНИЧЕСКИЕ ВОЗМОЖНОСТИ МАШИНЫ.

Выполнение подобных операций может привести к несчастному случаю или отказу машины.

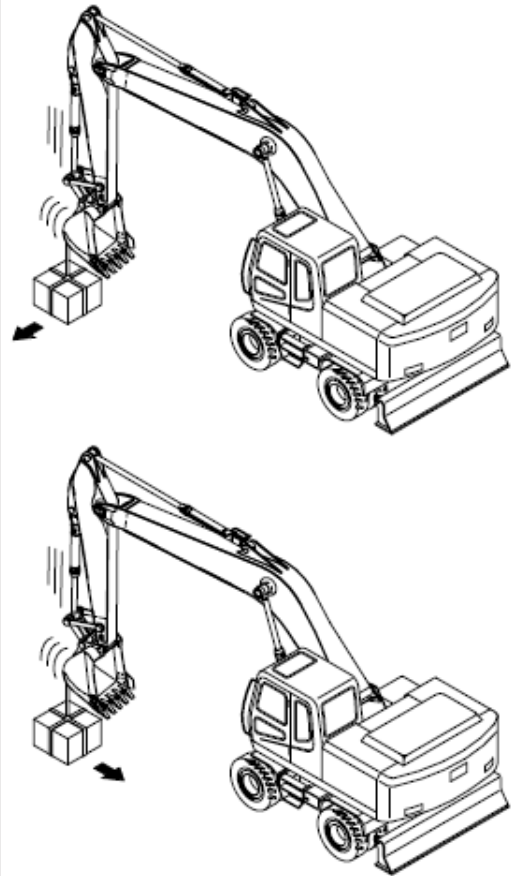
Грузоподъемные операции проводите в пределах установленной для конкретных условий грузоподъемности машины.

Никогда не проводите операций, которые могут нанести вред машине, как-то: при перегрузках или при излишних ударных нагрузках.

Никогда не передвигайтесь с поднятым грузом.

В случае если Вам необходимо установить устройство, сигнализирующее о перегрузках при выполнении грузоподъемных работ, обратитесь к местному дистрибьютору фирмы Hyundai.

Неправильно



140W74CP30

14) КОВШ С КРЮКОМ

При выполнении грузоподъемных операций необходим специальный ковш с подъемным крюком.

Следующие операции выполнять запрещено:

- Подъем грузов при зацеплении строповочного троса за зуб ковша.
- Подъем грузов при зацеплении строповочного троса непосредственно за стрелу или рукоять.

При выполнении грузоподъемных операций надежно зацепите строповочный трос за подъемный крюк ковша.

При выполнении грузоподъемных операций никогда не поднимайте и не опускайте людей.

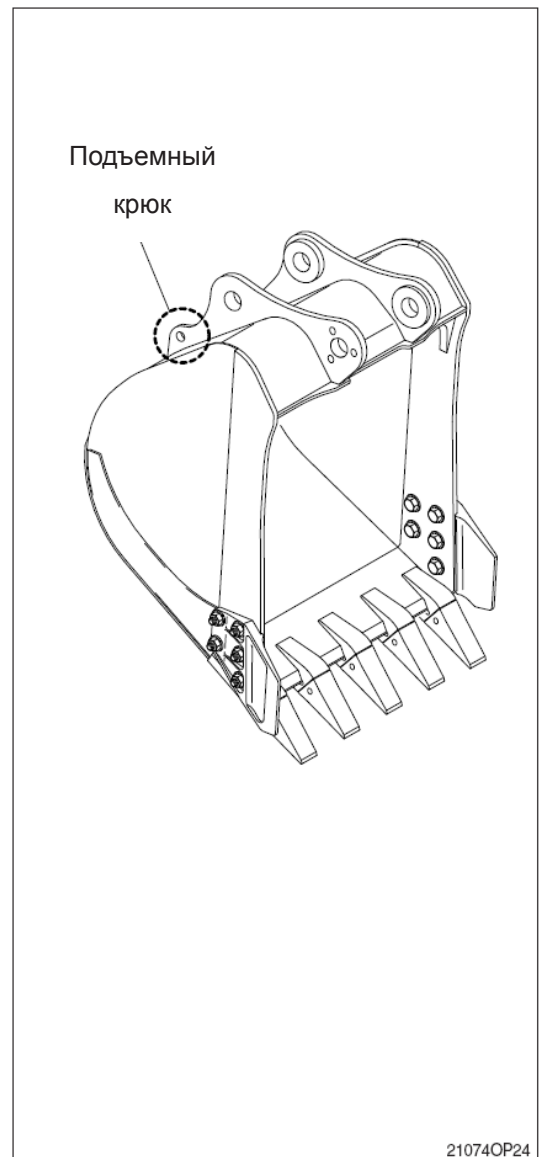
В силу опасности возможного падения или вываливания груза никому из рабочего персонала не разрешается находиться в границах рабочей зоны.

Перед выполнением грузоподъемных работ определите человека, кто будет руководить этими операциями.

Всегда следуйте его инструкциям при выполнении грузоподъемных работ.

- Выполняйте все операции по его указанию.
- Назначьте сигнальщика. Выполняйте работы по сигналам и командам сигнальщика.

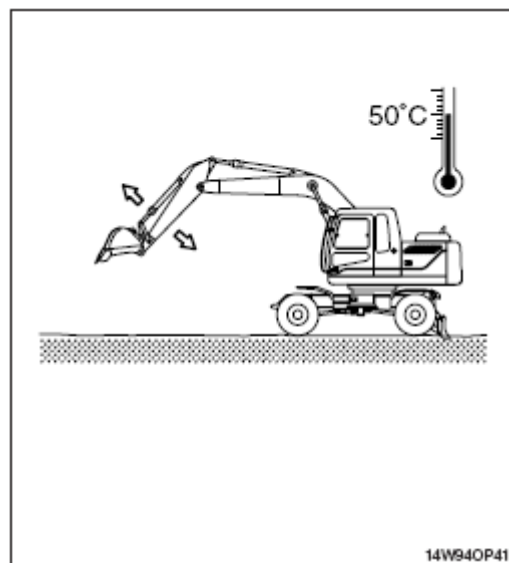
Никогда не покидайте рабочее место оператора при поднятом грузе.



8. РАБОТА НА СТРОЙПЛОЩАДКАХ С ОСОБЫМИ УСЛОВИЯМИ.

1) РАБОТА НА МАШИНЕ В ХОЛОДНУЮ ПОГОДУ

- (1) Применяйте топливо и моторное масло, соответствующие погодным условиям.
- (2) Добавьте в систему охлаждения необходимый антифриз в нужной пропорции.
- (3) Обратитесь к разделу «Запуск двигателя в холодную погоду». Запустите двигатель и увеличьте по времени процедуру прогрева систем машины.
- (4) Убедитесь в открытии крана отопителя при необходимости его использования.
- (5) Всегда поддерживайте аккумуляторную батарею полностью заряженной.
※ **Разряженные аккумуляторные батареи подвержены более легкому замерзанию по сравнению с полностью заряженными.**
- (6) Очищайте машину и производите ее парковку на деревянных подставках.



2) РАБОТА НА ПЕСЧАНЫХ ИЛИ ПЫЛЬНЫХ СТРОЙПЛОЩАДКАХ

- (1) Чаще проверяйте состояние фильтрующего элемента воздушного фильтра. Прочищайте или заменяйте фильтрующий элемент более часто, если загорается контрольная лампа и одновременно с ней раздаются сигналы зуммера, несмотря на периодичность смены фильтра.
※ **После 6 раз очистки внутренних и внешних элементов фильтра замените их.**
- (2) Чаще проверяйте радиатор и держите ребра охлаждения в чистоте.
- (3) Предотвращайте попадание песка и пыли в топливный бак и гидробак во время заправки.
- (4) Предотвращайте попадание песка и пыли в гидросистему путем плотного закрытия сапуна крышки гидробака. Чаще заменяйте фильтры гидравлической жидкости.
- (5) Всегда содержите все узлы и точки смазки, такие как пальцы и втулки, в чистом и смазанном виде.
- (6) Если фильтры кондиционера и отопителя засорятся, то это приведет к уменьшению эффективности работы кондиционера и отопителя. Очищайте или заменяйте фильтрующие элементы более часто.

3) РАБОТА НА МОРСКОМ ШЕЛЬФЕ

- (1) Предотвращайте попадание соли путем надежного затягивания крышек, краников и болтов во всех элементах конструкции машины.
- (2) Вымойте машину после выполнения работы с целью удаления остатков соли. Особое внимание обращайте на электрику и гидравлические цилиндры для предотвращения коррозии.
- (3) Контрольный осмотр и смазка должны проводиться более часто. Замените старую консистентную смазку в подшипниковых узлах, которые были погружены под воду в течение длительного времени, достаточным количеством новой консистентной смазки.

4) РАБОТА В ГРЯЗИ, ВОДЕ ИЛИ НА РАБОЧИХ ПЛОЩАДКАХ, РАЗМЫТЫХ ОСАДКАМИ

- (1) Обойдите машину и осмотрите на предмет наличия слабо закрепленных фитингов, явных повреждений или утечки топлива.
- (2) После завершения работы очистите машину от грязи, камней или мусора. Убедитесь в отсутствии повреждений, трещин сварных швов или слабо закрепленных частей.
- (3) Ежедневно выполняйте все работы по обслуживанию и смазке.
- (4) В случае проведения работ в соленой воде или других коррозирующих материалах промойте пресной водой оборудование, подверженное воздействию таких веществ.

9. ОБЫЧНАЯ РАБОТА ЭКСКАВАТОРА

В силу конструктивных особенностей гидравлического экскаватора с ним во время работы может произойти следующее:

- 1) При вращении рукояти в сторону экскаватора рукоять останавливается на короткий момент времени в точке X, показанной на рисунке, а затем восстанавливает скорость своего прохождения точки X.

Причина этого явления в том, что скорость движения рукояти вследствие своего собственного веса быстрее, чем скорость потока рабочей жидкости в цилиндре.

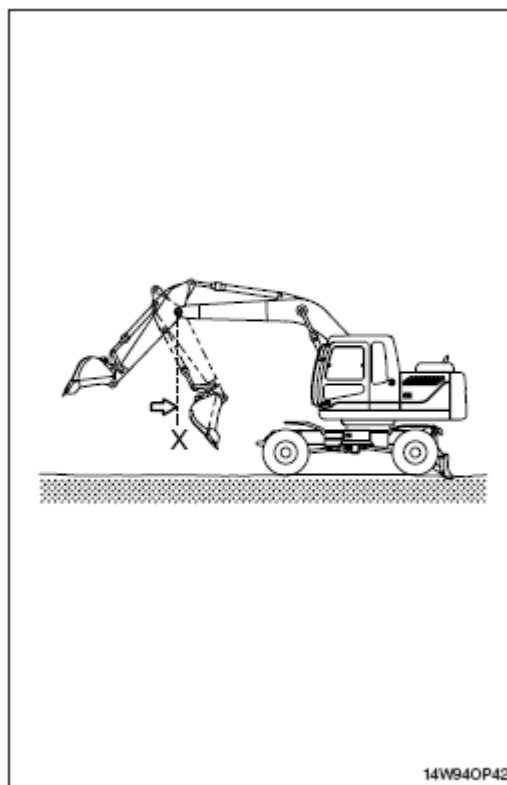
- 2) При опускании стрелы слышится непрерывный звук.

Это обусловлено потоком рабочей жидкости в клапанной системе.

- 3) Движения при перегрузках будут сопровождаться звуком, производимыми редукционными клапанами, установленными для защиты элементов гидросистемы от перегрузок.

- 4) При начале или остановке поворота поворотной платформы может быть слышен шум около поворотного мотора.

Этот шум возникает вследствие срабатывания тормозного клапана поворотного мотора.



10. ОПУСКАНИЕ РАБОЧЕГО ОБОРУДОВАНИЯ (при остановленном двигателе)

1) На экскаваторах, оснащенных пневмогидроаккумулятором, в течение короткого промежутка времени (2 минуты) после остановки двигателя рабочее оборудование будет опускаться под действием своего собственного веса, если рычаг управления рабочим оборудованием будет переведен в положение «ОПУСКАНИЕ» (LOWER). Этот процесс опускания произойдет лишь в том случае, если пусковой переключатель находится в положении ВКЛ.(ON), а рычаг безопасности – в положении «РАЗБЛОКИРОВАНО» (UNLOCK). После остановки двигателя переведите рычаг безопасности в положение «БЛОКИРОВАНО» (LOCK).

▲ Перед опусканием стрелы удостоверьтесь, что никто не стоит под или рядом с оборудованием.

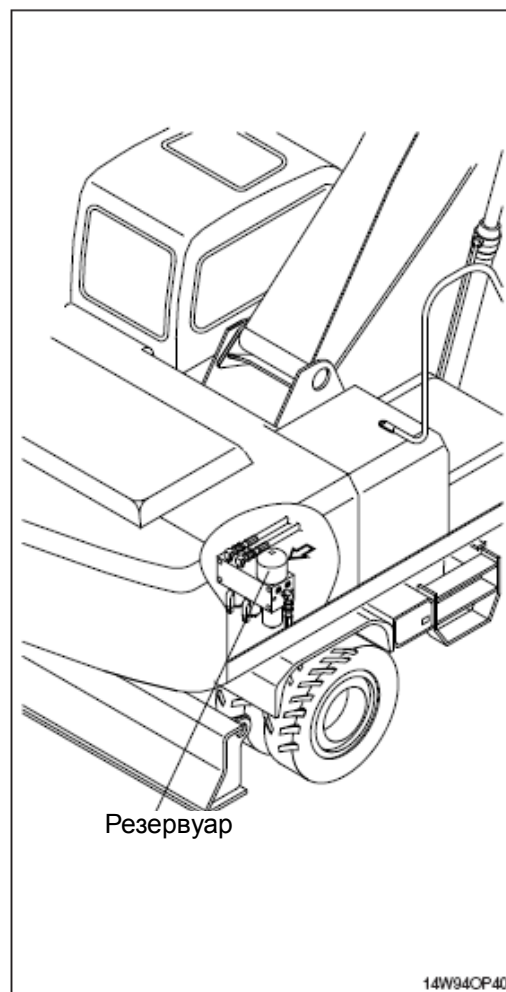
2) Аккумулятор заполнен газообразным азотом под высоким давлением и является исключительно опасным устройством, если он собран или смонтирован неправильно. Всегда выполняйте следующие правила:

▲ Никогда не пытайтесь сделать отверстие в аккумуляторе и не подвергайте аккумулятор воздействию открытого огня и горячего потока воздуха.

▲ Ничего не приваривайте к аккумулятору.

※ При выполнении разборки или технического обслуживания аккумулятора, а также при его очистке необходимо удалить сжатый газ из аккумулятора.

Для этой операции необходим специальный клапан для выпуска воздуха, поэтому в случае необходимости проведения этих работ обратитесь к местному дистрибьютору фирмы HYUNDAI.



11. ХРАНЕНИЕ

При длительном хранении погрузчика в течение 1 месяца и более с целью сохранения работоспособности машины необходимо провести следующие работы.

1) ОЧИСТКА МАШИНЫ

Очищайте и высушивайте машину
Смазать все узлы смазки.

2) ТОЧКИ СМАЗКИ КАЖДОГО ЭЛЕМЕНТА

Заменить все масло.

※ **Будьте особенно внимательны при вводе машины в эксплуатацию после хранения. Во время хранения возможны утечки масла.**

Применяйте консистентные смазки с антикоррозионными присадками для смазки выступающих частей штоков гидроцилиндров и в местах, легко подверженных коррозии.

3) ГЛАВНЫЙ СЕТЕВОЙ ПЕРЕКЛЮЧАТЕЛЬ

Выключите главный сетевой переключатель в коробке электроустройств и поставьте машину на хранение.

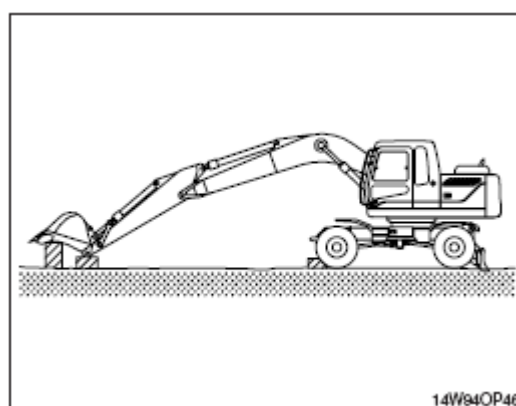
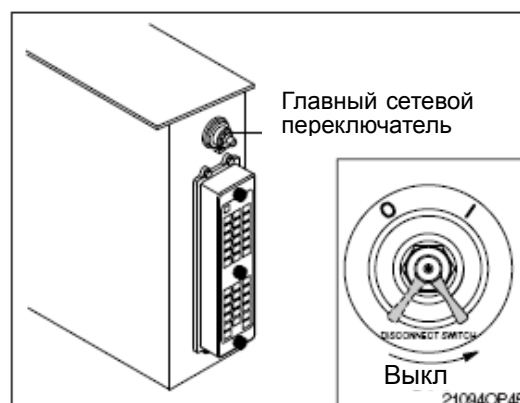
4) Убедитесь в том, что в радиатор залит антифриз с антикоррозионной присадкой.

5) ЗАЩИТА ОТ ПЫЛИ И ВЛАГИ

Содержите машину в сухости. Установите деревянные опоры под машину при ее хранении.

※ **Смажьте и закройте выступающие части штоков поршней гидроцилиндров.**

※ **Опустите ковш на землю и подставьте опоры под ковш и гусеницы, а также упоры под гусеницы.**



6) ВО ВРЕМЯ ХРАНЕНИЯ

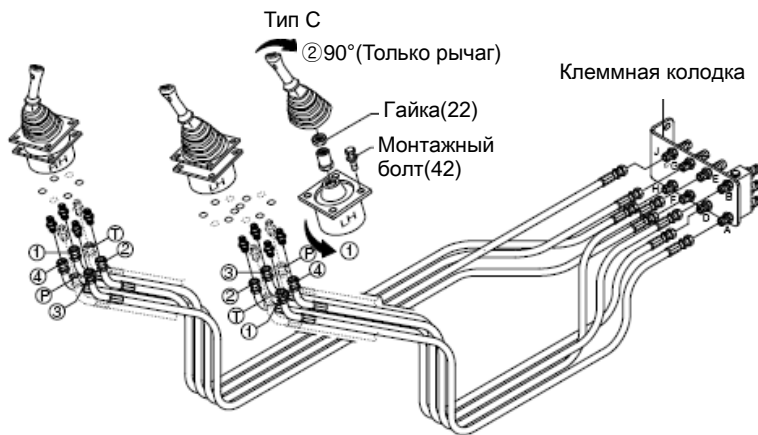
Раз в месяц запускайте двигатель и осуществляйте движения рабочего оборудования, а также перемещение машины с целью смазки всех узлов машины.

- ※ При запуске двигателя проверьте уровень моторного масла и охлаждающей жидкости.
- ※ Очистите штоки поршней гидроцилиндров от антикоррозионной смазки.
- ※ Проведите такие рабочие движения машины, как передвижение, вращение поворотной платформы, а также выполните движения элементов рабочего оборудования, чтобы убедиться в достаточной смазке всех функциональных элементов машины.



12. СХЕМА УПРАВЛЕНИЯ МАШИНОЙ С ПОМОЩЬЮ ДЖОЙСТИКОВ

1) КЛАПАН СМЕНЫ СХЕМЫ УПРАВЛЕНИЯ НЕ УСТАНОВЛЕН (стандарт)



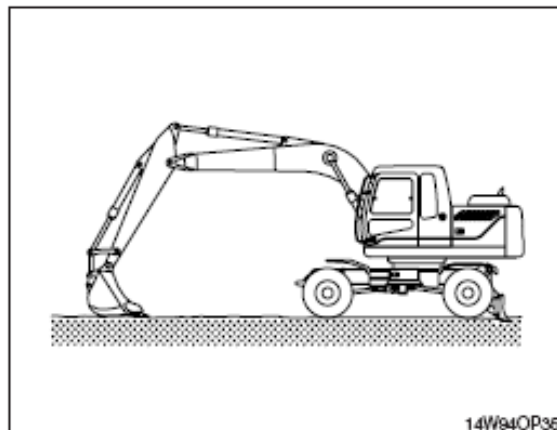
※ Каждый раз, когда в данной схеме управления машиной происходят изменения, производите такие же изменения на табличке схемы управления в кабине. Схема на табличке **ОБЯЗАТЕЛЬНО** должна совпадать с настоящей схемой управления машиной.

2209S4OP50

Схема	Работа джойстиками		Функция управления	Соединение шлангов(Порт)			
	Левый джойстик	Правый джойстик		Джойстик	Изменение порта		
					От	На	
Тип ISO Hyundai			Вправо	1 Ручьять - от экскаватора	②	D	-
				2 Ручьять - к экскаватору	④	E	-
				3 Поворот платформы вправо	③	B	-
				4 Поворот платформы влево	①	A	-
	Влево	5 Опускание стрелы	④	J	-		
		6 Подъем стрелы	②	H	-		
		7 Ковш - от экскаватора	①	G	-		
		8 Ковш - к экскаватору	③	F	-		
Тип A			Вправо	1 Опускание стрелы	②	D	J
				2 Подъем стрелы	④	E	H
				3 Поворот платформы вправо	③	B	-
				4 Поворот платформы влево	①	A	-
	Влево	5 Ручьять	④	J	D		
		6 Ручьять	②	H	E		
		7 Ковш	①	G	-		
		8 Ковш	③	F	-		
Тип B			Вправо	1 Опускание стрелы	②	D	J
				2 Подъем стрелы	④	E	H
				3 Ковш - к экскаватору	③	B	F
				4 Ковш - от экскаватора	①	A	G
	Влево	5 Ручьять - от экскаватора	④	J	D		
		6 Ручьять - к экскаватору	②	H	E		
		7 Поворот платформы вправо	①	G	B		
		8 Поворот платформы влево	③	F	A		
Тип C			Вправо	① Ослабьте крепежный болт рычага управления(42) и поверните всю систему джойстика на 90° против часовой стрелки; затем установите. ② Чтобы поместить джойстик управления в правильное положение, отверните гайку(22) и поверните только джойстик на 90° по часовой стрелке.			
			Влево	То же, что и в типе ISO.			

13. ПОДКЛЮЧЕНИЕ КОНТУРА ГИДРАВЛИЧЕСКОЙ СИСТЕМЫ

- 1) Комбинированный контур гидравлической системы имеет возможность производить однократное или двукратное действие.
- 2) Трехлинейный гидрораспределитель может выбрать либо контур гидравлической системы однократного действия, либо контур двукратного действия.
- 3) Перед выбором режима гидроподдачи контура гидравлической системы установите экскаватор в положение, как показано на рисунке. Заглушите двигатель.



- 4) Используйте ручной рычаг для поворота трехпутевого гидрораспределителя. Следует убедиться, что болт повернут между (b) и (c).

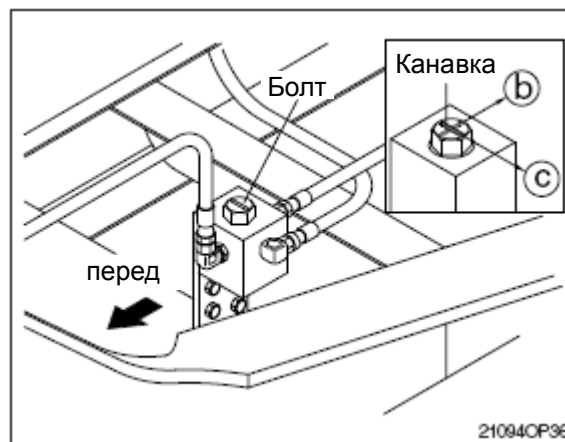
(1) Однонаправленный поток

(гидравлический молот).

Поверните канавку параллельно трубе (b).

(2) Однонаправленный поток (работа
грейферным ковшом или вертикальный
вруб ковша).

Поверните канавку перпендикулярно трубе
(c).

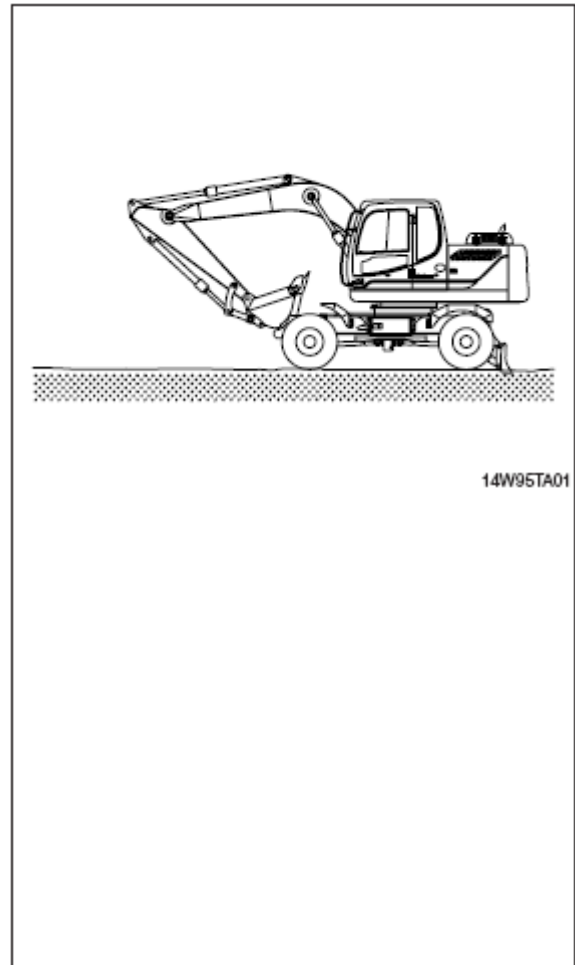


1. ДВИЖЕНИЕ ПО ДОРОГАМ

Так как эта машина может двигаться с максимальной скоростью 31 км/ч, можно не транспортировать ее на платформе трейлера для перевозки на короткие расстояния. Но перевозка на платформе трейлера удобна для больших расстояний.

Если необходимо выполнить движение по дороге, то соблюдайте следующие указания.

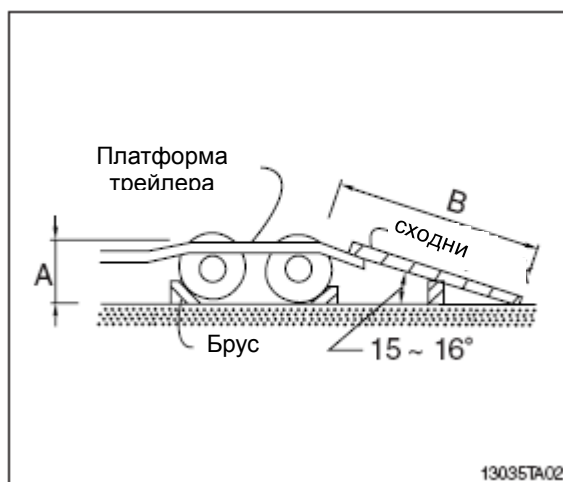
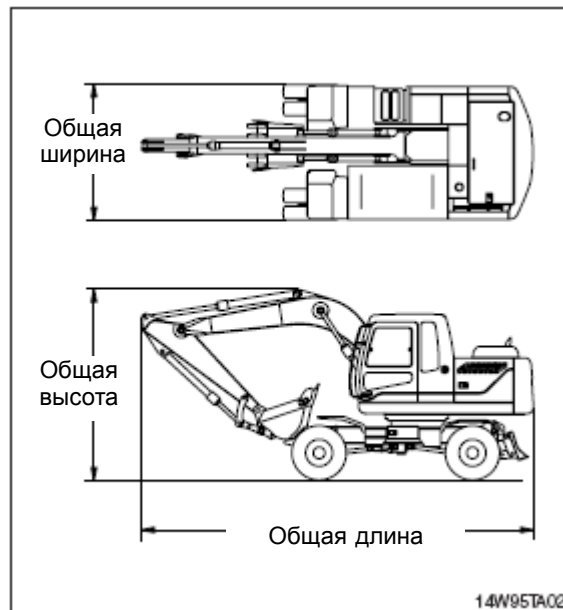
- 1) Соблюдайте правила дорожного движения для данной машины для обеспечения безопасности.
- 2) Выполняйте ежедневный осмотр перед запуском машины.
- 3) Проезжайте по мосту, только убедившись в том, что он надежно выдержит вес машины. Если мост не выдержит вес машины, то нужно найти объезд или укрепить мост.
- 4) В случае поездки на большое расстояние останавливайтесь через каждый час, чтобы шины и другие компоненты могли остыть и для проверки состояния машины.
- 5) Запрещено передвигаться на машине с грузом в ковше.



2. ПОДГОТОВКА К ТРАНСПОРТИРОВКЕ

- 1) При транспортировке машины необходимо соблюдать правила дорожного движения, законы о передвижении транспортных средств и ограничения, вводимые на транспортировку определенных видов техники.
- 2) Выберите соответствующий трейлер после уточнения веса и габаритных размеров экскаватора по Разделу 2 настоящего руководства «Технические характеристики».
- 3) Проверьте маршрут движения, по которому будет производиться транспортировка экскаватора, на предмет ширины дорог, высоты мостов, ограничения полной массы и т.д.
- 4) При необходимости получите необходимые разрешения на следование по данному маршруту от соответствующих организаций.
- 5) Подготовьте трейлер подходящей мощности для транспортировки экскаватора.
- 6) Подготовьте сходни для безопасной погрузки экскаватора на трейлер в соответствии с приведенной ниже таблицей и рисунком.

A	B
1,0	3,65 ~ 3,85
1,1	4,00 ~ 4,25
1,2	4,35 ~ 4,60
1,3	4,75 ~ 5,00
1,4	5,10 ~ 5,40
1,5	5,50 ~ 5,75



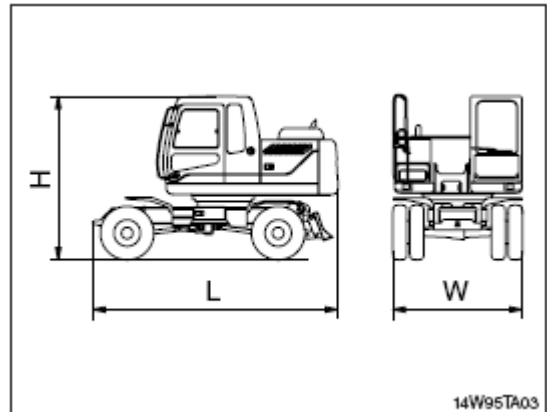
3. ГАБАРИТНЫЕ РАЗМЕРЫ И ВЕС

1) ROVEX 140W-9S

(1) МАШИНА В ЦЕЛОМ

Символ	Описание	Единицы измерения	Значение
L	Длина	мм (фут-дюйм)	4410 (15' 6")
H	Высота	мм (фут-дюйм)	3140 (10' 4")
W	Ширина	мм (фут-дюйм)	2500 (8' 2")
Wt	Вес	кг (фунт)	11120 (24515)

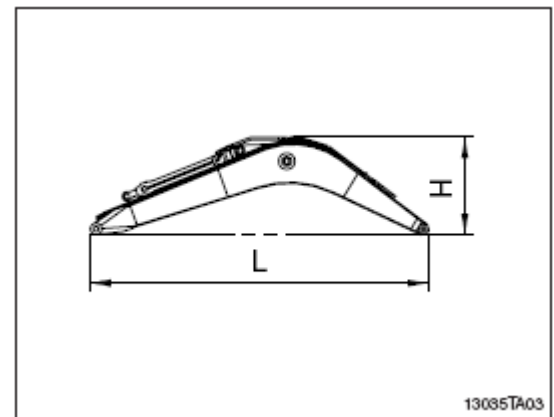
※ Масса противовеса 1900 кг (4188 фунт)



(2) СТРЕЛА В СБОРЕ

Символ	Описание	Единицы измерения	Значение
L	Длина	мм (фут-дюйм)	4760 (15' 7")
H	Высота	мм (фут-дюйм)	1360 (5' 6")
W	Ширина	мм (фут-дюйм)	520 (1' 8")
Wt	Вес	кг (фунт)	1020 (2250)

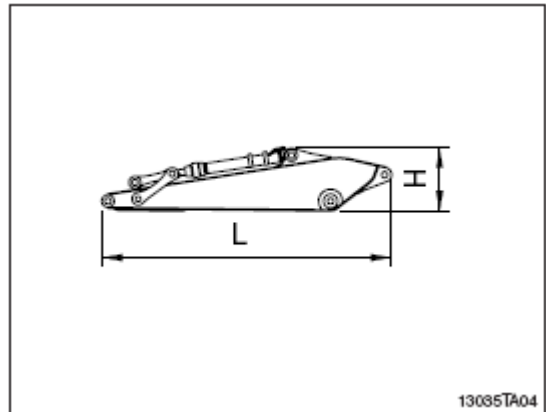
※ Монострела 4,6 м (15'1") м с гидроцилиндром рукояти (включая систему труб и пальцы).



(3) РУКОЯТЬ В СБОРЕ

Символ	Описание	Единицы измерения	Значение
L	Длина	мм (фут-дюйм)	2850 (9' 4")
H	Высота	мм (фут-дюйм)	760 (3' 6")
W	Ширина	мм (фут-дюйм)	380 (1' 3")
Wt	Вес	кг (фунт)	570 (1260)

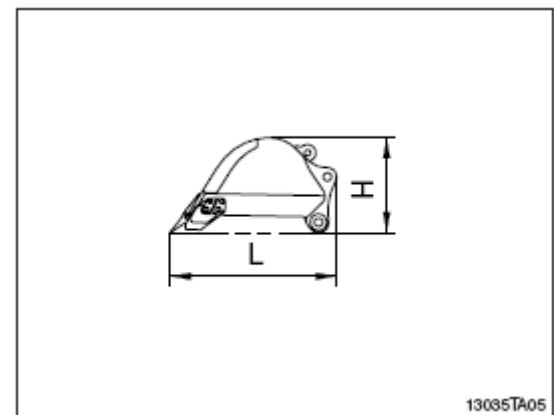
※ Стрела 2,10 м (6' 11") с гидроцилиндром рукояти (включая систему труб и пальцы).



(4) КОВШ В СБОРЕ

Символ	Описание	Единицы измерения	Значение
L	Длина	мм (фут-дюйм)	1400 (4' 7")
H	Высота	мм (фут-дюйм)	800 (2' 7")
W	Ширина	мм (фут-дюйм)	1130 (3' 8")
Wt	Вес	кг (фунт)	480 (1060)

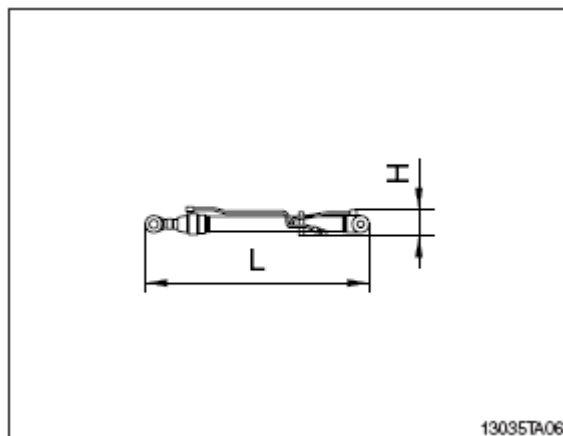
※ Ковш 0,58 м³ (0,76 ярд³) по стандарту SAE (включая зубья и боковые режущие кромки).



5) ГИДРОЦИЛИНДР СТРЕЛЫ

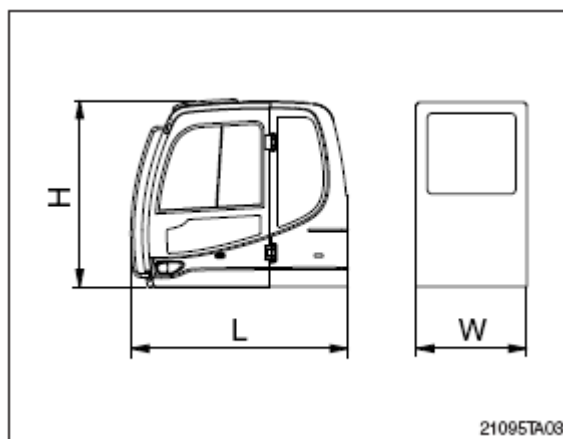
Символ	Описание	Единицы измерения	Значение
L	Длина	мм (фут-дюйм)	1760 (5' 9")
H	Высота	мм (фут-дюйм)	210 (0' 8")
W	Ширина	мм (фут-дюйм)	310 (1' 0")
Wt	Вес	кг (фунт)	260 (570)

※ Включая систему труб.



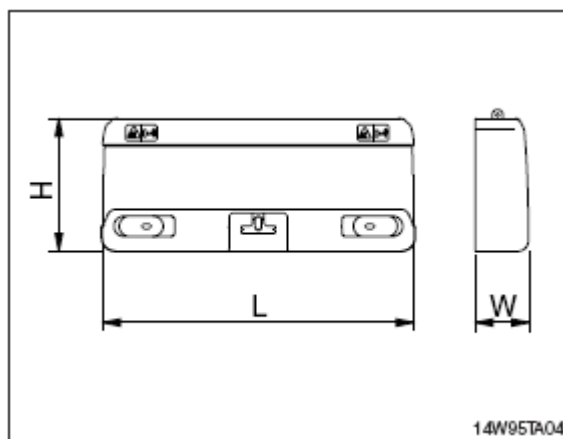
6) КАБИНА ОПЕРАТОРА В СБОРЕ

Символ	Описание	Единицы измерения	Значение
L	Длина	мм (фут-дюйм)	2000 (6' 7")
H	Высота	мм (фут-дюйм)	1740 (5' 9")
W	Ширина	мм (фут-дюйм)	1288 (4' 2")
Wt	Вес	Кг (фунт)	500 (1100)



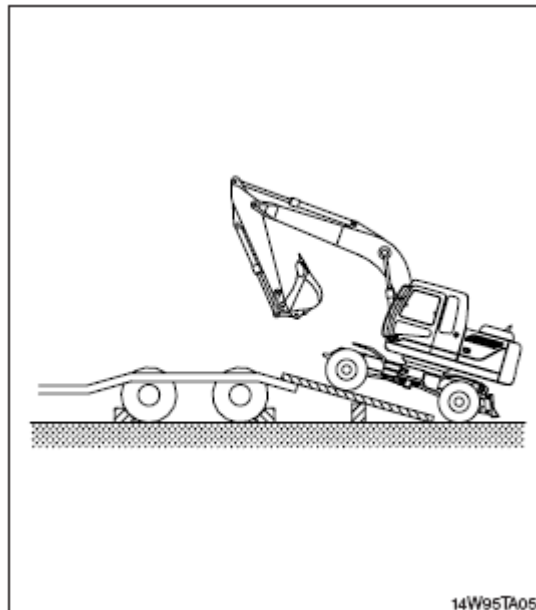
7) Противовес

Символ	Описание	Единицы измерения	Значение
L	Длина	мм (фут-дюйм)	2475 (8' 1")
H	Высота	мм (фут-дюйм)	1050 (3' 5")
W	Ширина	мм (фут-дюйм)	450 (1' 6")
Wt	Вес	кг (фунт)	1900 (4188)

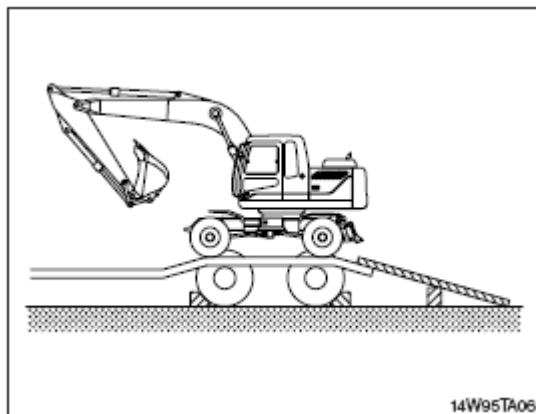


4. ПОГРУЗКА МАШИНЫ

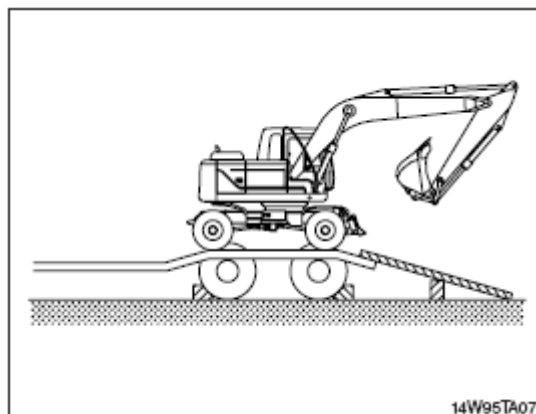
- 1) Погрузку и разгрузку машины производите на ровном плоском участке земли.
- 2) Используйте сходни достаточной длины, ширины и толщины, а также соответствующего угла наклона.
- 3) Заблокируйте башмаками колеса тягача и трейлера, чтобы они не сдвинулись с места.
- 4) Установите рычаг безопасности экскаватора в положение блокировки перед его креплением на платформе трейлера. Убедитесь в том, что экскаватор установлен параллельно платформе трейлера.
- 5) Ехать необходимо медленно, плавно нажимая на педаль акселератора на сходнях, установив два переключателя скорости в положение низкой скорости.



- 6) Выполните следующие действия после погрузки экскаватора в трейлер.
 - (1) Остановите процесс погрузки, когда экскаватор будет расположен горизонтально с задними колесами трейлера.



- (2) После поворота платформы на 180 градусов установите рычаг блокировки вращения поворотного круга в положение блокировки.



(3) Плавно и аккуратно опустите рабочее оборудование после занятия экскаватором транспортного положения.

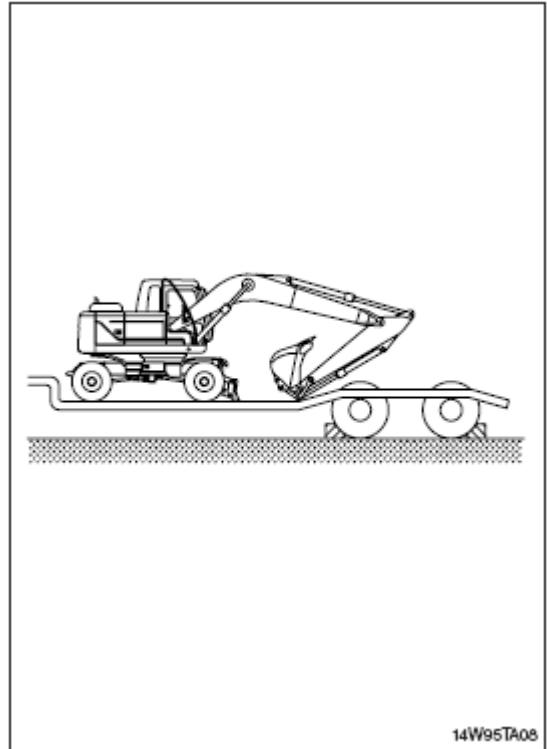
※ Подложите прямоугольный деревянный брус под гидроцилиндр ковша с целью предотвращения его повреждения во время транспортировки.

▲ Убедитесь, что во время погрузки и разгрузки экскаватора переключатель скорости хода экскаватора стоит в положении LOW.

▲ Избегайте использовать рабочее оборудование для содействия процессу погрузки разгрузки, так как это очень опасно.

▲ При погрузке не управляйте еще каким-либо механизмом или устройством.

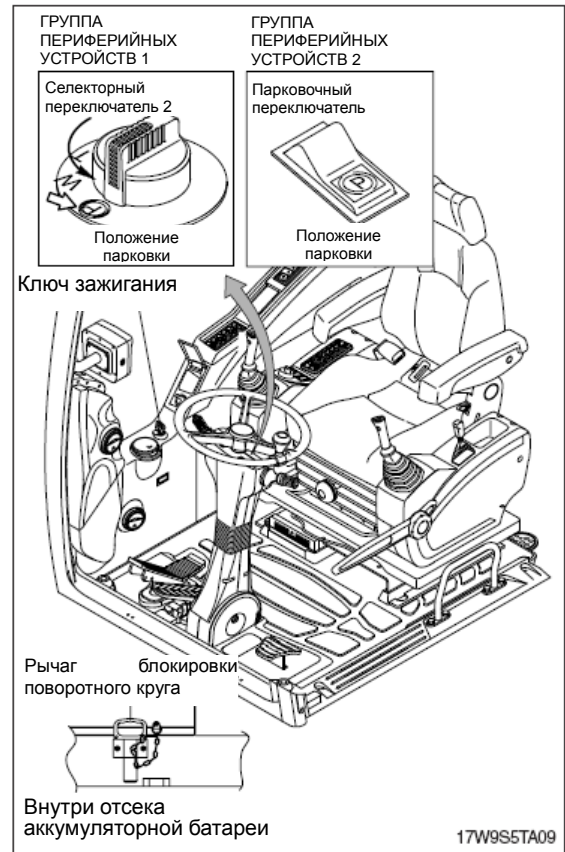
▲ Будьте внимательны на границах платформы трейлера, так как невнимательность может привести к потере устойчивости, как погружаемого экскаватора, так и трейлера в целом.



14W95TA08

5. КРЕПЛЕНИЕ МАШИНЫ

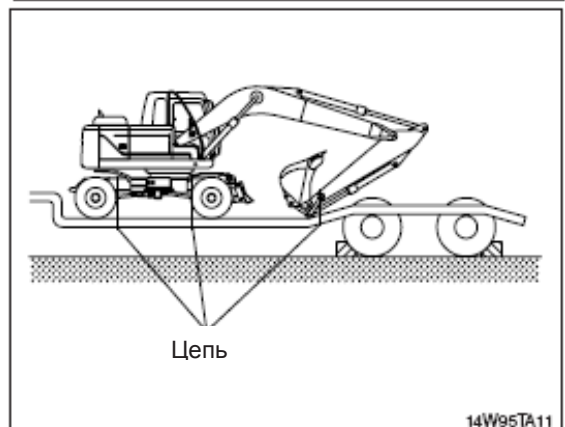
- 1) Установите устройство блокировки поворота платформы в положение LOCK
- 2) Установите селекторный переключатель 2 в положение парковки.
(ГРУППА ПЕРИФЕРИЙНЫХ УСТРОЙСТВ 1)
Установите переключатель стояночного тормоза в положение парковки.
(ГРУППА ПЕРИФЕРИЙНЫХ УСТРОЙСТВ 2)
- 3) Установите рычаг безопасности в положение вращения блокировки (LOCK).
- 4) Выключите все выключатели (положение OFF) и вытащите ключ из замка.



- 5) Закройте все замки.

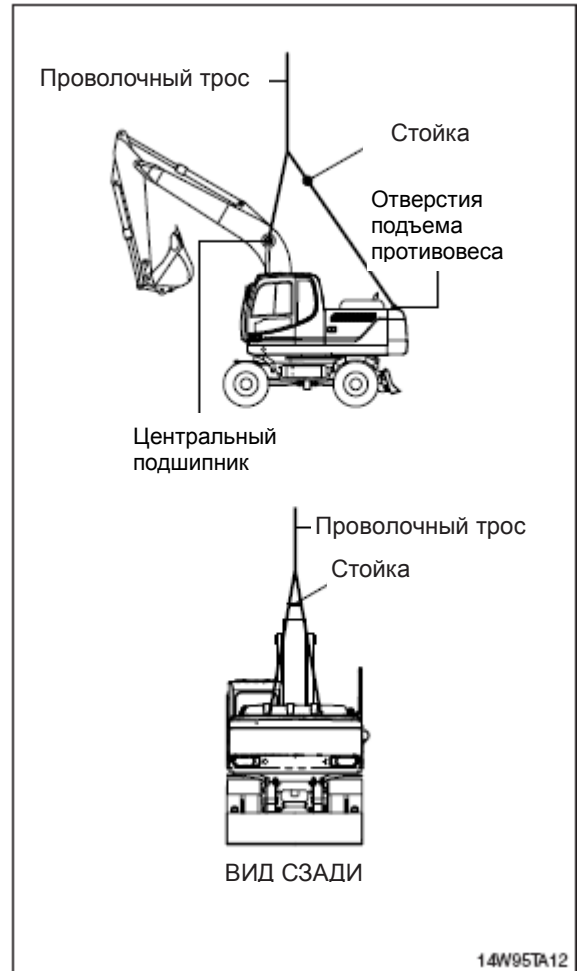


- 6) С целью предотвращения перемещения машины вперед, назад, вправо и влево во время транспортировки на трейлере подложите деревянные бруски под гусеницы и надежно укрепите их с помощью тросов.



6. ПОГРУЗКА И РАЗГРУЗКА С ПОМОЩЬЮ КРАНА

- 1) Уточните вес, длину, ширину и высоту машины согласно Разделу 2 «Технические характеристики» перед погрузкой машины краном.
 - 2) Используйте проволочный трос и стойки обеспечения зазоров с целью исключения соприкосновения строповочных элементов с экскаватором.
 - 3) В местах соприкосновения тросов с конструкцией экскаватора установите резиновые прокладки.
 - 4) Установите кран в должное место.
 - 5) Установите стойки и трос, как показано на рисунке.
- ▲ Убедитесь, правильно ли Вы выбрали длину троса.
 - ▲ Установите рычаг безопасности и рычаг блокировки вращения поворотного круга в положение блокировки (LOCK) с целью предотвращения перемещения машины и ее элементов при погрузке.
 - ▲ Неправильная строповка или установка тросов может привести к повреждению машины.
 - ▲ Не производите погрузку очень быстро.
 - ▲ Очистите рабочую зону от персонала.

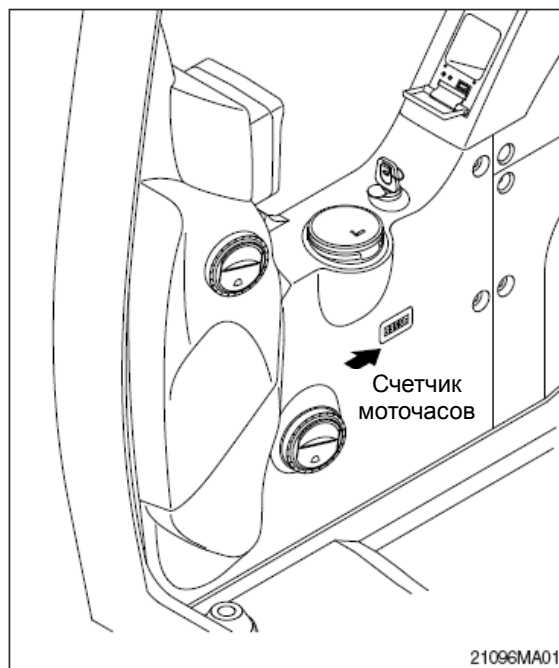


ТРАНСПОРТИРОВКА ТЕХНИЧЕСКОЕ ОБСЛУЖИВАНИЕ

1. ИНСТРУКЦИИ ПО ПРОВЕДЕНИЮ

1) ПЕРИОДИЧНОСТЬ ТЕХНИЧЕСКОГО ОБСЛУЖИВАНИЯ

- (1) Следует проверять исправность машины и проводить ее обслуживание в соответствии с периодичностью, описанной на стр. 6-11, основываясь на показаниях счетчика моточасов, расположенного на контрольной панели.
- (2) Уменьшайте интервалы между контрольными проверками и обслуживанием в зависимости от условий эксплуатации машины (например, при работе в запыленных зонах, в карьерах, на морском шельфе и др.)
- (3) Проводите весь комплекс работ по техническому обслуживанию при обслуживании, включая операции, включенные в предыдущие графики. Например, при 100 моточасах одновременно проводите операции по техническому обслуживанию, соответствующие каждым 100 моточасам, каждым 50 моточасам и ежедневному техническому обслуживанию.



2) ПРАВИЛА БЕЗОПАСНОСТИ

- (1) Приступайте к выполнению технического обслуживания только после полного изучения конструкции машины.
- (2) Монитор, установленный на данной машине, полностью не параметров контрольный обслуживание соответствии руководства гарантирует отображение всех машины. Ежедневный осмотр и техническое следует проводить в с Разделом 4 настоящего "ТЕХНИЧЕСКОЕ БСЛУЖИВАНИЕ".
- (3) Двигатель и гидроаппаратура отрегулированы на заводе-изготовителе. Не допускайте неавторизованный для проведения этих работ персонал к этим агрегатам.
- (4) Если Вы не знаете, как обслуживать какое-либо устройство, обратитесь к местному дилеру фирмы HYUNDAI.
- (5) Сливайте использованное масло и охлаждающую жидкость в закрытые емкости и храните их как промышленные отходы в соответствии с действующими нормами и правилами.

3) ПРАВИЛЬНОСТЬ ПРОВЕДЕНИЯ ТЕХНИЧЕСКОГО ОБСЛУЖИВАНИЯ

(1) Замена и ремонт вышедших из строя деталей и агрегатов.

Необходимо регулярно заменять изнашивающиеся и загрязняемые (засоряемые) детали, такие как зубья ковша, режущая кромка ковша, фильтры и т.д.

(2) Используйте оригинальные детали.

(3) Используйте рекомендуемые масла.

(4) Удалите пыль и воду вокруг заливного отверстия масляного бака перед заливкой масла.

(5) Для замены масла слейте его после прогрева.

(6) Не проводите ремонтных работ при работающем двигателе. При доливке масла заглушите двигатель.

(7) Перед ремонтом гидросистемы необходимо сбросить из нее давление.

(8) Убедитесь, что после проведения технического обслуживания, дисплей находится в работоспособном состоянии.

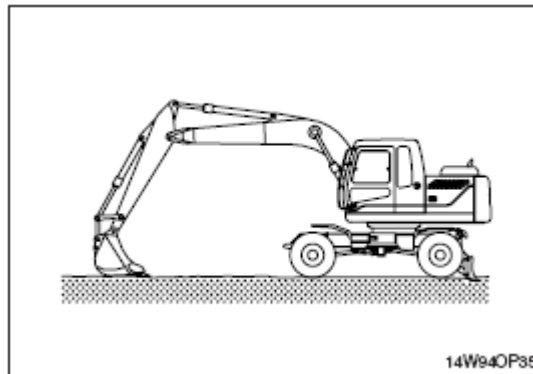
(9) Для более детальной информации по техническому обслуживанию обращайтесь к местному дилеру фирмы HYUNDAI.

※ **Перед тем, как начать техническое обслуживание, убедитесь, что Вы полностью поняли положения Раздела 1 "Правила техники безопасности".**

4) СБРОС ДАВЛЕНИЯ В ГИДРОСИСТЕМЕ

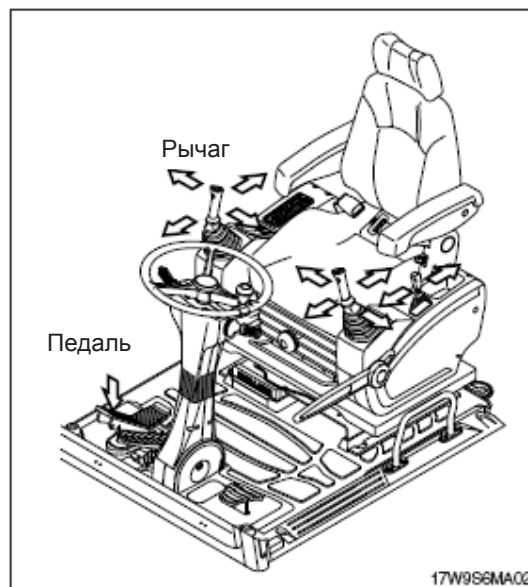
※ Струя масла может привести к несчастному случаю при снятии крышек или ослаблении креплений шлангов непосредственно после работы машины, так как масло в гидросистеме машины находится под высоким давлением. Перед ремонтом элементов гидросистемы убедитесь в том, что Вы сбросили давление из нее.

(1) Установите экскаватор в положение парковки и заглушите двигатель.

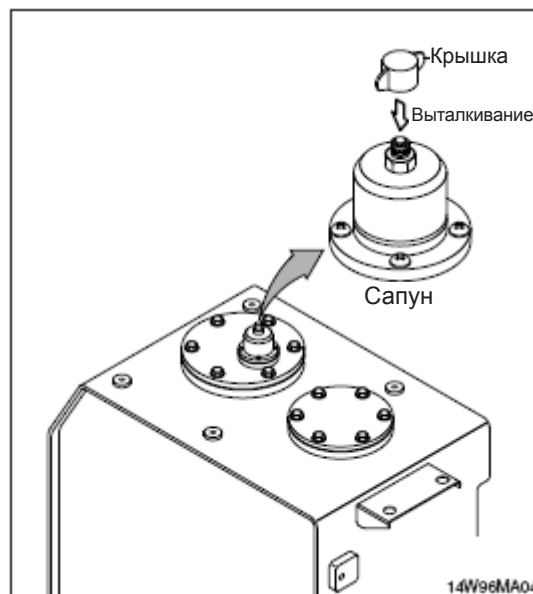


(2) Для сброса давления в цепи управления установите рычаг безопасности до отказа в положение его отключения и установите рукояти управления и педали до отказа в положение вперед, назад, влево и вправо

※ При этом не произойдет полного снятия давления, поэтому при обслуживании гидравлических компонентов следует медленно отсоединять компоненты и не стоять в том направлении, куда может пролиться масло.



(3) Сбросьте давление в баке, ослабив пробку сапуна и нажав на его верхушку.



5) МЕРЫ БЕЗОПАСНОСТИ ПРИ УСТАНОВКЕ ШЛАНГОВ И ТРУБОПРОВОДОВ

- (1) Убедитесь в том, что соединительные узлы шлангов, труб и рабочих органов не повреждены.
Избегайте загрязнения соединительных мест.
- (2) После очистки шлангов, труб и соединительные узлы функциональных элементов произведите необходимые соединения.
- (3) Используйте оригинальные комплектующие.
- (4) Не присоединяйте шланги, когда они находятся в скрученном или перегнутом состоянии.
- (5) Производите затяжку соединений в соответствии с приведенными моментами затяжки.

6) ПЕРИОДИЧЕСКАЯ ЗАМЕНА ДЕТАЛЕЙ, ОБЕСПЕЧИВАЮЩИХ БЕЗОПАСНОСТЬ

- (1) Для безопасной продолжительной эксплуатации машины периодически проводите техническое обслуживание. Тем не менее, рекомендуется регулярная замена деталей безопасности не только с позиции соблюдения условий безопасности, но и для обеспечения удовлетворительной работы машины.
- (2) Эти детали могут стать причиной угрозы жизни и материалам, поскольку с течением времени изменяется качество материала - изнашивание, разжижение и при повторяющемся использовании накапливается усталость материала. Это такие детали, об оставшемся сроке службы которых оператор не может судить по результатам внешнего осмотра.
- (3) Если в таких деталях обнаружены какие-либо аномалии, следует отремонтировать или заменить их независимо от рекомендуемой периодичности замены.

Периодическая замена деталей безопасности		Периодичность	
Двигатель	Топливный шланг (бак-двигатель)	Каждые 2 года	
	Шланг отопительного устройства (отопитель – двигатель)		
Гидро-система	Главн. цепь	Всасывающий шланг насоса	Каждые 2 года
		Рукав на выходе насоса	
		Рукав линии поворота	
	Раб. устр-во	Рукав линии цилиндра стрелы	Каждые 2 года
		Рукав линии цилиндра рукояти	
		Рукав линии цилиндра ковша	
	Тормозная линия	Рукав рабочего тормоза	Каждые 2 года
		Рукав стояночного тормоза	
		Рукав линии рулевого управления	

- ※ 1. **Заменяйте О-кольца и прокладки при замене шлангов.**
2. **Если хомут шланга треснул, то при проверке и замене шланга замените и хомут.**

2. МОМЕНТЫ ЗАТЯЖКИ

Используйте нижеприведенные таблицы для соединений с неуказанными моментами затяжки.

1) БОЛТЫ И ГАЙКИ

(1) Крупная резьба

Размер болта	8Т		10Т	
	кгс·м	фунт-сила·фут	кгс·м	фунт-сила·фут
M 6×1,0	0,9 ~ 1,3	6,5 ~ 9,4	1,1 ~ 1,7	8,0 ~ 12,3
M 8×1,25	2,0 ~ 3,0	14,5 ~ 21,7	2,7 ~ 4,1	19,5 ~ 29,7
M10×1,5	4,0 ~ 6,0	28,9 ~ 43,4	5,5 ~ 8,3	39,8 ~ 60,0
M12×1,75	7,4 ~ 11,2	53,5 ~ 81,0	9,8 ~ 15,8	70,9 ~ 114
M14×2,0	12,2 ~ 16,6	88,2 ~ 120	16,7 ~ 22,5	121 ~ 163
M16×2,0	18,6 ~ 25,2	135 ~ 182	25,2 ~ 34,2	182 ~ 247
M18×2,5	25,8 ~ 35,0	187 ~ 253	35,1 ~ 47,5	254 ~ 344
M20×2,5	36,2 ~ 49,0	262 ~ 354	49,2 ~ 66,6	356 ~ 482
M22×2,5	48,3 ~ 63,3	349 ~ 458	65,8 ~ 98,0	476 ~ 709
M24×3,0	62,5 ~ 84,5	452 ~ 611	85,0 ~ 115	615 ~ 832
M30×3,0	124 ~ 168	898 ~ 1214	169 ~ 229	1223 ~ 1656
M36×4,0	174 ~ 236	1261 ~ 1704	250 ~ 310	1808 ~ 2242

(2) Мелкая резьба

Размер болта	8Т		10Т	
	кгс·м	фунт-сила·фут	кгс·м	фунт-сила·фут
M 8×1,0	2,2 ~ 3,4	15,9 ~ 24,6	3,0 ~ 4,4	21,7 ~ 31,8
M10×1,2	4,5 ~ 6,7	32,5 ~ 48,5	5,9 ~ 8,9	42,7 ~ 64,4
M12×1,25	7,8 ~ 11,6	56,4 ~ 83,9	10,6 ~ 16,0	76,7 ~ 116
M14×1,5	13,3 ~ 18,1	96,2 ~ 131	17,9 ~ 24,1	130 ~ 174
M16×1,5	19,9 ~ 26,9	144 ~ 195	26,6 ~ 36,0	192 ~ 260
M18×1,5	28,6 ~ 43,6	207 ~ 315	38,4 ~ 52,0	278 ~ 376
M20×1,5	40,0 ~ 54,0	289 ~ 391	53,4 ~ 72,2	386 ~ 522
M22×1,5	52,7 ~ 71,3	381 ~ 516	70,7 ~ 95,7	511 ~ 692
M24×2,0	67,9 ~ 91,9	491 ~ 665	90,9 ~ 123	658 ~ 890
M30×2,0	137 ~ 185	990 ~ 1339	182 ~ 248	1314 ~ 1796
M36×3,0	192 ~ 260	1390 ~ 1880	262 ~ 354	1894 ~ 2562

2) ТРУБКИ И ГИДРАВЛИЧЕСКИЕ РУКАВА (ТИПА РАСТРУБ)

Размер резьбы	Размер под ключ, (мм)	кгс·м	фунт-сила·фут
1/4"	19	4	28,9
3/8"	22	5	36,2
1/2"	27	9,5	68,7
3/4"	36	18	130,2
1"	41	21	151,9
1-1/4"	50	35	253,2

3) ТРУБКИ И ГИДРАВЛИЧЕСКИЕ РУКАВА (ТИП ORFS)

Размер резьбы	Размер под ключ, (мм)	кгс·м	фунт-сила·фут
9/16-18	19	4	28,9
11/16-16	22	5	36,2
13/16-16	27	9,5	68,7
1-3/16-12	36	18	130,2
1-7/16-12	41	21	151,9
1-11/16-12	50	35	253,2

4) ФИТИНГИ

Размер резьбы	Размер под ключ, (мм)	кгс·м	фунт-сила·фут
1/4"	19	4	28,9
3/8"	22	5	36,2
1/2"	27	9,5	68,7
3/4"	36	18	130,2
1"	41	21	151,9
1-1/4"	50	35	253,2

4) МОМЕНТЫ ЗАТЯЖКИ ОСНОВНЫХ КОМПОНЕНТОВ

№	Наименование	Размер болта	Момент затяжки		
			кгс·м	фунт-сила·фут	
1	Двигатель	Болты и гайки крепления двигателя (задний кронштейн)	M16 x2,0	30±3,5	217±25,3
2		Болты и гайки крепления двигателя (задний кронштейн)	M20 x2,5	55±3,5	398±25,3
3		Болты и гайки крепления двигателя (передний кронштейн)	M12 x1,75	10,0±1,0	72,3±7,2
4		Болт и гайка крепления радиатора	M16 x2,0	29,7±4,5	215±32,5
5		Стяжные болты крепления	M16 x2,0	22±1,0	159±7,2
6		Стяжные болты крепления главного насоса	M10 x1,5	6,0±0,3	43,4±2,2
7	Гидравлическая система	Болты крепления корпуса главного насоса	M16 x2,0	22±1,0	159±72
8		Болты крепления главного распределителя	M12 x1,75	12,2±1,3	88,2±9,4
9		Travel motor mounting bolt	M16 x2,0	29,6±3,2	214±23,1
10		Болты крепления корпуса главного насоса	M20 x2,5	46±5,1	333±36,9
11		Болты крепления гидробака	M20 x2,5	46±5,1	333±36,9
12		Болты и гайки крепления поворотного круга	M12 x1,75	12,3±1,3	89±9,4
13	Силовая передача	Болты крепления поворотного мотора	M16 x2,0	29,6±3,2	214±23,1
14		Болты крепления верхней части поворотного шарнира	M18 x2,5	41,3±4,5	299±32,5
15		Болты крепления нижней части поворотного шарнира	M16 x1,5	29,7±3,0	215±21,7
16		Болт и гайка крепления заднего моста	M20 x2,5	58±6,3	419±45,5
			M20 x1,5		
17		Болт крепления трансмиссии (кронштейн)	M20 x2,5	58,4±6,4	422 ±46,3
18		Болт крепления трансмиссии	M20 x2,5	44±2,0	318±14,5
19		Болт крепления качающегося цилиндра	M22 x1,5	83,2±9,2	602±66,5
20		Болт крепления опоры качающегося цилиндра	M12 x1,75	12,3±2,5	88,9±18,1
21		Гайка крепления колеса	M22 x1,5	60 ⁺⁰ ₋₅	433 ⁺⁰ _{-36,2}
22	Болты и гайки крепления переднего ведущего вала	M10 x1,0	5,9±0,6	42,7±4,3	
23	Болты и гайки крепления заднего ведущего вала	M10 x1,0	5,9±0,6	42,7±4,3	
24	Другое	Болты крепления противовеса	M27 x3,0	140±15	1013±108
25		Болты крепления кабины	M12 x1,75	12,8±3,0	92,6±21,7
26		Болты крепления сиденья оператора	M 8 x1,25	4,05±0,8	29,3±5,8

※ Детальную информацию о моментах затяжки компонентов двигателя и гидравлической системы смотрите руководство по техническому обслуживанию двигателя и инструкцию по эксплуатации экскаватора.

3. ТРЕБОВАНИЯ К ПРИМЕНЯЕМЫМ ТОПЛИВУ, ОХЛАЖДАЮЩЕЙ ЖИДКОСТИ И СМАЗКАМ

1) НОВАЯ МАШИНА

Новая машина заправлена следующими эксплуатационными жидкостями.

Описание	Характеристика
Моторное масло	SAE 15W-40 (API CH-4)
Гидравлическое масло	Оригинальное долговечное гидравлическое масло компании Hyundai (только ISO VG 46, VG 68) Обычное гидравлическое масло (ISO VG 32)
Редукторы поворотного и транспортного моторов	SAE 85W-140 (API GL-5)
Масло коробки передач	SAE 10W-30 (API CF-4)
Масло для моста	SAE 85W-90 LSD (GL-5)
Консистентная смазка	NLGI №. 2 на основе лития
Топливо	ASTM D975-№.2
Охлаждающая жидкость	Смесь антифриза на основе этиленгликоля и 50% вода

SAE : Общество Автомобильных Инженеров

API : Американский Институт Нефти

ISO : Международная Организация по Стандартизации

NLGI : Национальный институт пластичных смазочных материалов

ASTM : Американское общество по испытанию материалов

2) РЕКОМЕНДУЕМЫЕ МАСЛА

Используйте только масла, приведенные ниже, или их заменители.

Не смешивайте масла различных марок.

Расположение	Вид жидкости	Емкость, л (Галлонов США)	Температура окружающего воздуха °C (°F)						
			-20 (-4)	-10 (14)	0 (32)	10 (50)	20 (68)	30 (86)	40 (104)
Поддон картера двигателя	Моторное масло	15,3 (4,0)	SAE 30						
			SAE 10W						
Корпус трансмиссии		2,5 (0,7)	SAE 10W-30						
			SAE 15W-40						
Поворотный редуктор	Трансмиссионное масло	2,5 (0,7)	SAE 85W-140						
	Консистентная смазка	0,35 (0,1)	NLGI №.1						
			NLGI №.2						
Передний мост	Трансмиссионное масло	Центр : 7,7 (2,03) Сердечник : 2,8x2 (0,74x2)	SAE 85W-90 LSD						
Задний мост		Центр : 10,5 (2,77) Сердечник : 2,8x2 (0,74x2)							
Бак гидросистемы	Гидравлическое масло	Бак: 124 (32,8) Система: 240 (63,4)	ISO VG 32						
			ISO VG 46						
			ISO VG 68						
Топливный бак	Дизельное топливо	270 (71,3)	ASTM D975 №.1						
			ASTM D975 №.2						
Ниппель для консистентной смазки	Консистентная смазка	Сколько необходимо-димо	NLGI №.1						
			NLGI №.2						
Радиатор (расширительный бак)	Смесь антифриза и воды 50:50	17 (4,5)	Постоянного типа на основе этиленгликоля						

SAE : Общество Автомобильных Инженеров

API : Американский Институт Нефти

ISO : Международная Организация по Стандартизации

NLGI : Национальный Институт Масел и Смазок

ASTM : Американское Общество Испытаний и Материалов

4. ПЕРЕЧЕНЬ ПАРАМЕТРОВ, ПРОВЕРЯЕМЫХ ПРИ ТЕХНИЧЕСКОМ ОБСЛУЖИВАНИИ

1) ЕЖЕДНЕВНОЕ ОБСЛУЖИВАНИЕ ПЕРЕД РАБОТОЙ

Проверяемый параметр	Обслуживание	Страница
Визуальный осмотр		
Топливный бак	Проверить, заправить	6-25
Уровень гидравлического масла	Проверить, долить	6-31
Уровень масла в двигателе	Проверить, долить	6-18
Уровень охлаждающей жидкости	Проверить, долить	6-20
Панель управления и сигнальные лампы	Проверить, очистить	6-46
Сепаратор воды (вода, загрязнение из окружающей среды)	Проверить, слить	6-26
Натяжение и повреждение ремня вентилятора	Проверить, отрегулировать	6-24
★ Крепежный болт и подшипник	Смазать	6-45
· Поршневая полость гидроцилиндра стрелы		
· Основание стрелы		
· Цапфа гильзы гидроцилиндра стрелы		
· Цапфа гильзы гидроцилиндра рукояти		
· Штоковая полость гидроцилиндра рукояти		
· Соединение стрелы с рукоятью		
· Цапфа гильзы гидроцилиндра ковша		

★ Смазывать каждые 10 часов или ежедневно в течение первых 100 часов.

2) ОБСЛУЖИВАНИЕ КАЖДЫЕ 50 МОТОЧАСОВ РАБОТЫ

Проверяемый параметр	Обслуживание	Страница
Топливный бак	Слить	6-25
Смазка подшипника поворотного круга	Проверить, долить	6-35
Консистентная смазка ведущего вала (фланцевый подшипник)	Проверить, долить	6-36
Масло редуктора поворота	Проверить, долить	6-34
Смазка редуктора поворота	Проверить, долить	6-34
Картер трансмиссии, масло	Проверить, долить	6-41
Колесные гайки	Проверить, затянуть	6-38
Шины (давление воздуха)	Проверить, подкачать	6-38
Передний мост, втулка поворотного шкворня	Проверить, Смазать	6-37
Точки смазки осей и втулок	Смазать	6-45
· Поршневая полость гидроцилиндра стрелы		
· Соединение рукояти с ковшом		
· Рукоять + Рычажный механизм ковша		
· Тяга управления ковшом		
· Соединение тяги ковша		
· Цилиндр отвала бульдозера (штоковая и поршневая полость)		6-37
· Шарнирный палец отвала бульдозера		6-37
· Аутригер (Шарнирный палец, палец цилиндра)		6-37

3) ОБСЛУЖИВАНИЕ ПОСЛЕ ПЕРВЫХ 50 МОТОЧАСОВ РАБОТЫ

Проверяемый параметр	Обслуживание	Страница
Моторное масло	Сменить	6-18,19
Фильтр моторного масла	Заменить	6-18,19
Предварительный фильтр	Заменить	6-26
Топливный фильтр	Заменить	6-27
Болты и гайки:	Проверить, затянуть	6-8
· Крепежные болты силовой передачи		
· болты крепления гидромотора поворота		
· болты крепления подшипника поворота		
· болты крепления двигателя		
· болты крепления противовеса		
· стопорные болты поворотных шарниров		
· болты крепления гидравлического насоса		

※ Обслуживание вышеуказанных объектов проводите только на новой машине, а после этого придерживайтесь обычной периодичности технического обслуживания.

4) ОБСЛУЖИВАНИЕ ПОСЛЕ ПЕРВЫХ 100 МОТОЧАСОВ РАБОТЫ

Проверяемый параметр	Обслуживание	Страница
Масло коробки передач	Сменить	6-41

5) ОБСЛУЖИВАНИЕ КАЖДЫЕ 200 МОТОЧАСОВ РАБОТЫ

Проверяемый параметр	Обслуживание	Страница
★ Сливной фильтр	Заменить	6-33
★ Фильтр пилотной линии	Заменить	6-34
★ Картридж сливного фильтра	Заменить	6-33

★ При непрерывной работе гидравлического молота замените эти 3 фильтра.

6) ОБСЛУЖИВАНИЕ ПОСЛЕ ПЕРВЫХ 250 МОТОЧАСОВ РАБОТЫ

Проверяемый параметр	Обслуживание	Страница
Swing reduction gear oil	Сменить	6-34
Swing reduction gear grease	Проверить, долить	6-34
Фильтр пилотной линии	Заменить	6-33
Возвратный гидравлический фильтр	Заменить	6-34
Картридж сливного фильтра	Заменить	6-33

7) ОБСЛУЖИВАНИЕ КАЖДЫЕ 250 МОТОЧАСОВ РАБОТЫ

Проверяемый параметр	Обслуживание	Страница
Электролит аккумуляторной батареи	Проверить	6-46
Фильтр свеж. воздуха нагревателя и кондиционера воздуха	Проверить, очистить	6-49
Элемент сапуна	Заменить	6-33
Смазка картера рулевого механизма переднего моста	Смазать	6-37
Трансмиссионное масло переднего и заднего моста	Проверить, добавить	6-39
Болты и гайки	Проверить, затянуть	6-8
<ul style="list-style-type: none">· Крепежные болты силовой передачи· болты крепления гидромотора поворота· болты крепления подшипника поворота· болты крепления двигателя· болты крепления противовеса· стопорные болты поворотных шарниров· болты крепления гидравлического насоса		
Крепежный болт и подшипник	Смазать	6-45
<ul style="list-style-type: none">· Поршневая полость гидроцилиндра стрелы· Основание стрелы· Цапфа гильзы гидроцилиндра стрелы· Цапфа гильзы гидроцилиндра рукояти· Штоковая полость гидроцилиндра рукояти· Соединение стрелы с рукоятью· Цапфа гильзы гидроцилиндра ковша		

8) ОБСЛУЖИВАНИЕ ПОСЛЕ ПЕРВЫХ 500 МОТОЧАСОВ РАБОТЫ

Проверяемый параметр	Обслуживание	Страница
Масло в мосту	Заменить	6-40

9) ОБСЛУЖИВАНИЕ КАЖДЫЕ 500 МОТОЧАСОВ РАБОТЫ

Проверяемый параметр	Обслуживание	Страница
★ Моторное масло	Сменить	6-18,19
★ Фильтр моторного масла	Заменить	6-18,19
Предварительный фильтр (вода, загрязнение из окружающей среды)	Заменить	6-26
Радиатор и ребра вентилятора	Проверить, очистить	6-23
☆ Элемент воздухоочистителя (первичный)	Проверить, очистить	6-25
Элемент топливного фильтра	Сменить	6-27

★ При использовании топлива с высоким содержанием серы (более 0,5 %) или при использовании моторного масла низкого качества сократите интервал между обслуживанием.

☆ Очистите рабочий фильтроэлемент только после первых 500 моточасов работы или при сигнале контрольной лампы воздухоочистителя.

10) ОБСЛУЖИВАНИЕ КАЖДЫЕ 1000 МОТОЧАСОВ РАБОТЫ

Проверяемый параметр	Обслуживание	Страница
Масло редуктора поворота	Сменить	6-34
Смазка редуктора поворота	Сменить	6-34
Смазочное масло редуктора поворота	Сменить	6-35
Масло коробки передач	Сменить	6-41
Возвратный фильтр гидравлического масла	Заменить	6-33
Фильтр линии управления	Заменить	6-34
Картридж сливного фильтра	Заменить	6-33

11) ОБСЛУЖИВАНИЕ КАЖДЫЕ 1500 МОТОЧАСОВ РАБОТЫ

Проверяемый параметр	Обслуживание	Страница
Масло в мосту	Сменить	6-40

12) ОБСЛУЖИВАНИЕ КАЖДЫЕ 2000 МОТОЧАСОВ РАБОТЫ

Проверяемый параметр	Обслуживание	Страница
Бак гидро-системы		
★ Масло ^{★1}	Сменить	6-32
· Сетчатый фильтр на всасывающей линии	Проверить, очистить	6-32
Охлаждающая жидкость	Сменить	6-20,21,22,23

^{★1} Стандартное гидравлическое масло

★ Заменяйте масло после каждых 600 часов непрерывной работы гидравлического молота!

13) ОБСЛУЖИВАНИЕ КАЖДЫЕ 5000 МОТОЧАСОВ РАБОТЫ

Проверяемый параметр	Обслуживание	Страница
Бак гидро-системы		
★ Масло ^{★2}	Сменить	6-32

^{★2} Оригинальное гидравлическое масло Hyundai для длительного срока службы

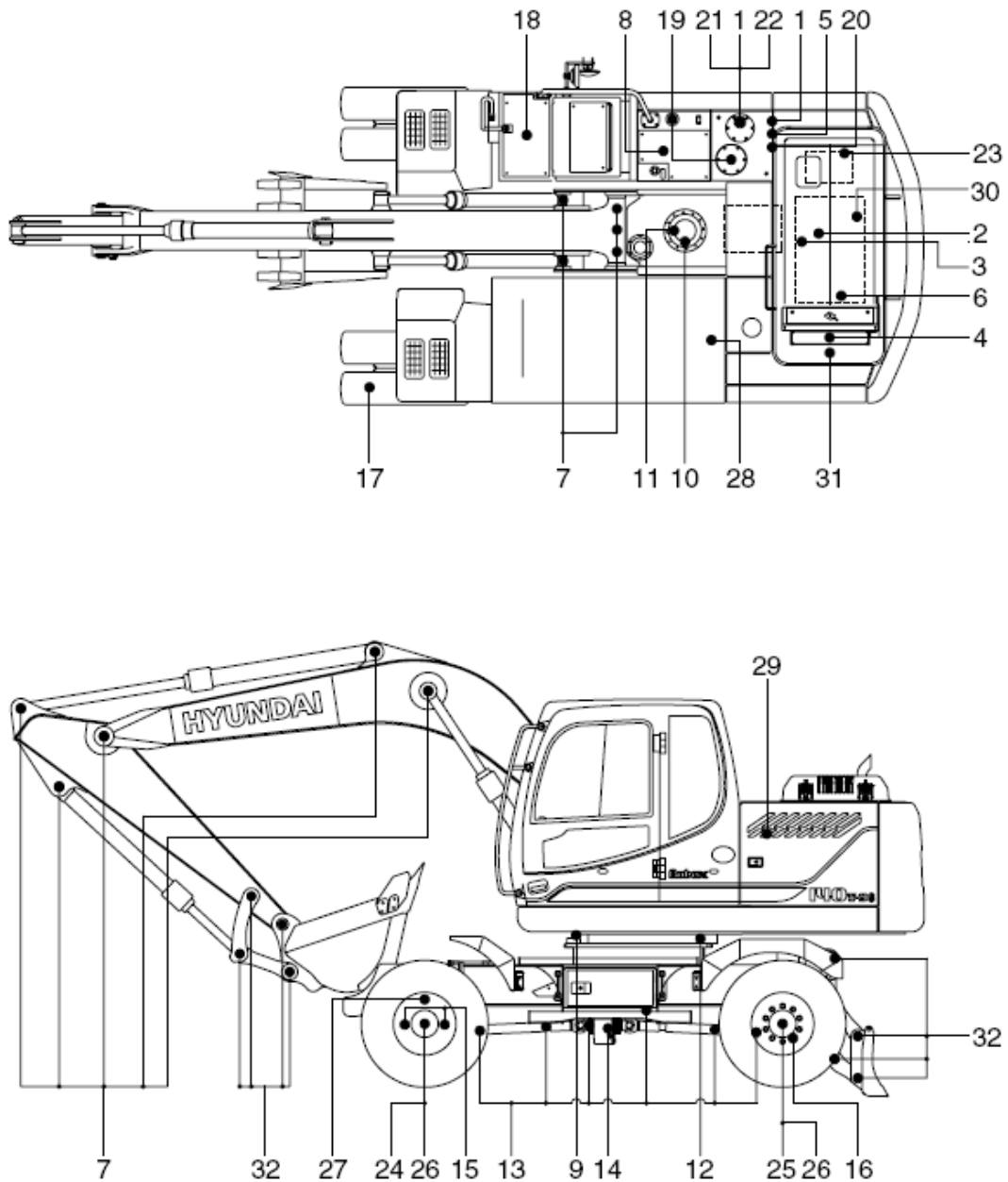
★ Заменяйте масло после каждых 1000 часов непрерывной работы гидравлического молота.

14) ОБСЛУЖИВАНИЕ ПО МЕРЕ НЕОБХОДИМОСТИ

При обнаружении каких-либо неполадок в машине необходимо провести обслуживание соответствующих объектов по системам.

Проверяемый параметр	Обслуживание	Страница
Топливная система:		
· Топливный бак	Слить или очистить	6-25
· Топливный фильтр(вода, загрязнение из окружающей среды)	Очистить, заменить	6-26
· Элемент топливного фильтра	Заменить	6-27
Система смазки двигателя:		
· Моторное масло	Сменить	6-18, 19
· Фильтр моторного масла	Заменить	6-18, 19
Система охлаждения двигателя:		
· Охлаждающая жидкость	Долить или сменить	6-20, 21, 22, 23
· Радиатор	Очистить или промыть	6-20, 21, 22, 23
· Охладитель нагнетаемого воздуха	Проверить	6-23
Воздушная система двигателя:		
· Фильтроэлемент воздухоочистителя	Заменить	6-25
Гидравлическая система:		
· Масло гидравлической системы	Долить или сменить	6-31
· Фильтр сливных магистралей	Заменить	6-33
· Картридж сливного фильтра	Заменить	6-33
· Фильтр пилотной линии	Заменить	6-34
· Элемент сапуна	Заменить	6-33
· Сетчатый фильтр на всасывающей линии	Очистить	6-32
Давление в шинах	Проверить, подкачать	6-38
Ковш		
· Зубья	Заменить	6-43
· Боковая режущая кромка	Заменить	6-43
· Рычажный механизм	Отрегулировать	6-44
· Ковш в сборе	Заменить	6-42
Кондиционер и отопитель:		
· Фильтр забора свежего воздуха	Очистить, заменить	6-49
· Фильтр рециркуляции воздуха	Очистить	6-50

5. КАРТА ТЕХНИЧЕСКОГО ОБСЛУЖИВАНИЯ



14W996MA05

Внимание

1. Интервалы между обслуживанием определяются по показаниям счетчика моточасов.
2. Номер каждой позиции показывает точку смазки на машине.
3. При заливке масла заглушите двигатель и не пользуйтесь открытым огнем.
4. Для других деталей пользуйтесь настоящим руководством.

Периодичность	№.	Описание	Вид обслуживания	Обозн. смазки	Емк., л (Галлонов США)	Точка смазки
10 часов или ежедневно	1	Уровень гидравлического масла	Проверить, долить	HO	124 (32,8)	1
	2	Уровень масла в двигателе	Проверить, долить	EO	15,3 (4,0)	1
	4	Уровень охлаждающей жидкости	Проверить, долить	C	17 (4,5)	1
	5	Фильтр грубой очистки (вода, элемент)	Проверить, Очистить	-	-	1
	6	Натяжение и повреждение ремня вентилятора	Проверить, Очистить	-	-	1
50 часов или один раз в неделю	8	Топливный бак (вода, осадок)	Проверить, Очистить	DF	-	1
	9	Смазка подшипника поворотного круга	Проверить, долить	PGL	-	3
	10	Картер редуктора поворота	Проверить, долить	GO	2,5 (0,7)	1
	11	Смазка редуктора поворота и шестерни	Проверить, долить	PGL	0,35 (0,1)	1
	13	Консистентная смазка ведущего вала (фланцевый подшипник)	Проверить, долить	PGL	-	6
	14	Картер трансмиссии	Проверить, долить	EO	2,5 (0,7)	1
	15	Передний мост, втулка поворотного шкворня	Проверить, долить	PGL	-	1
	16	Колесные гайки	Проверить, Затянуть	-	-	40
	17	Шины (давление воздуха)	Проверить, долить	-	-	8
	32	Рычажный механизм ковша и пальцы отвала	Проверить, долить	PGL	-	18
250 часов	7	Крепежные болты и подшипник	Проверить, долить	PGL	-	11
	18	Аккумулятор (напряжение)	Проверить	-	-	1
	21	Элемент сапуна	Заменить	-	-	1
	24	Передний мост, картер дифференциала	Проверить, долить	GO	7,7 (2,03)	1
	25	Задний мост, картер дифференциала	Проверить, долить	GO	10,5 (2,77)	1
	26	Ось планетарного редуктора (передняя, задняя)	Проверить, долить	GO	2,8 (0,74)	4
	27	Картер рулевого механизма переднего моста	Проверить, долить	PGL	-	4
	28	Фильтр конд. и нагревателя свеж. воздуха	Проверить, Очистить	-	-	1
500 часов	2	Моторное масло	Сменить	EO	15,3 (4,0)	1
	3	Фильтр моторного масла	Заменить	-	-	1
	5	Фильтр грубой очистки (вода, элемент)	Заменить	-	-	1
	29	Элемент воздухоочистителя (основной)	Проверить, Очистить	-	-	1
	30	Элемент топливного фильтра	Заменить	-	-	1
	31	Радиатор, охладитель масла, охладитель турбонаддува	Проверить, Очистить	-	-	3
1000 часов	10	Картер редуктора поворота	Сменить	GO	2,5 (0,7)	1
	12	Картер трансмиссии	Сменить	PGL	7,4кг (16,3фунт)	1
	14	Возвратный фильтр гидравлического масла	Сменить	EO	2,5 (0,7)	1
	19	Картридж сливного фильтра	Заменить	-	-	1
	20	Элемент фильтра пилотной линии	Заменить	-	-	1
	23	Передний мост, картер дифференциала	Заменить	-	-	1
1500 часов	24	Задний мост, картер дифференциала	Сменить	GO	7,7 (2,03)	1
	25	Ось планетарного редуктора (передняя, задняя)	Сменить	GO	10,5 (2,77)	1
	26	Картер редуктора поворота	Сменить	PGL	2,8 (0,74)	4
2000 часов	1	Гидравлическое масло *1	Сменить	HO	124 (32,8)	1
	4	Охлаждающая жидкость радиатора	Сменить	C	17 (4,5)	1
	22	Сетчатый фильтр на всасывающей линии гидросистемы	Проверить, Очистить	-	-	1
5000 часов	1	Гидравлическое масло *2	Сменить	HO	124 (32,8)	1
По требованию	28	Фильтр конд. и нагревателя свеж. воздуха	Заменить	-	-	1
	28	Фильтр рециркуляции воздуха кондиционера и обогревателя	Очистить, Заменить	-	-	1
	29	Элемент воздухоочистителя (защитный)	Заменить	-	-	1
	29	Смазка редуктора поворота	Заменить	-	-	1

*1 Обычное гидравлическое масло

*2 Оригинальное гидравлическое масло Hyundai для длительного срока службы

※ **Символ масла**

Рекомендуемые для применения эксплуатационные жидкости смотрите в спецификации.

DF: Дизельное топливо

GO: Трансмиссионное масло

HO: Масло гидросистемы

C: Охлаждающая жидкость

PGL: Консистентная смазка

EO: Моторное масло

6. ИНСТРУКЦИЯ ПО ПРОВЕДЕНИЮ ОБСЛУЖИВАНИЯ

1) ПРОВЕРКА УРОВНЯ МАСЛА В ДВИГАТЕЛЕ

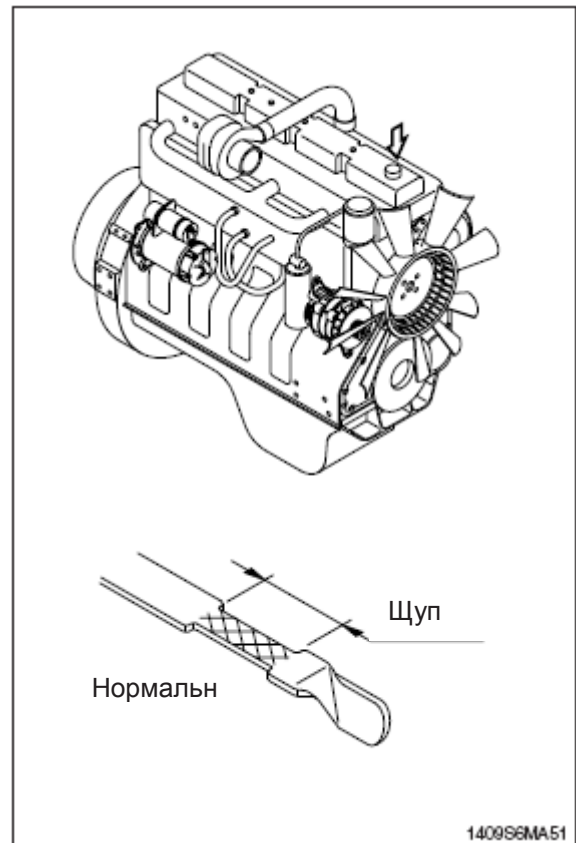
Проверка уровня масла производится перед запуском двигателя, когда машина стоит на ровной площадке.

- (1) Вытащите щуп уровня масла и вытрите его чистой ветошью.
- (2) Проверьте уровень масла, погружая щуп до отказа в отверстие и вытаскивая его снова.
- (3) Если уровень масла низкий, добавьте масла и проверьте его уровень еще раз.

※ При загрязнении или засорении масла необходимо его заменить, несмотря на инструкции по интервалам замены моторного масла.

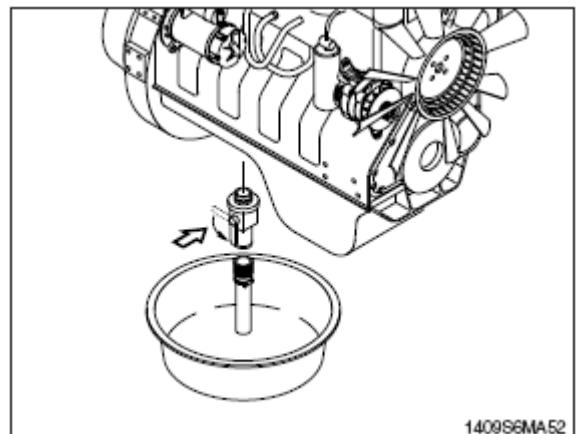
※ При проверке уровня моторного масла после остановки двигателя, делайте это спустя 15 минут.

▲ При уровне моторного масла ниже нормы работа на машине запрещается.

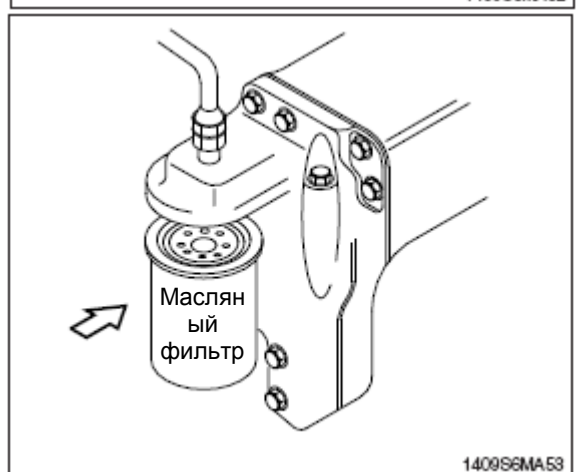


2) ЗАМЕНА МАСЛА В ДВИГАТЕЛЕ И МАСЛЯНОГО ФИЛЬТРА

- (1) Прогрейте двигатель.
- (2) Поверните рычаг в положение открытия.
 - ※ Для слива подходит поддон емкостью 20 литра (5,0 Галлонов США).

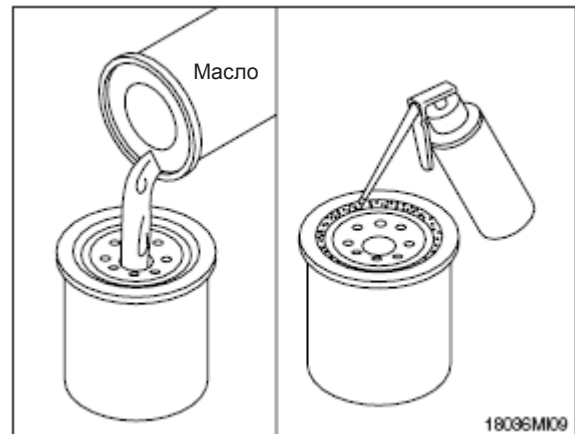


- (3) Очистите поверхность вокруг головки фильтра, снимите фильтр с помощью ключа фильтра и очистите поверхность прокладки.
 - Размер ключа: 90 ~ 95 мм (3,5~3,8 дюйма)



(4) Перед установкой фильтра нанесите на уплотнительную поверхность тонкий слой смазочного масла.

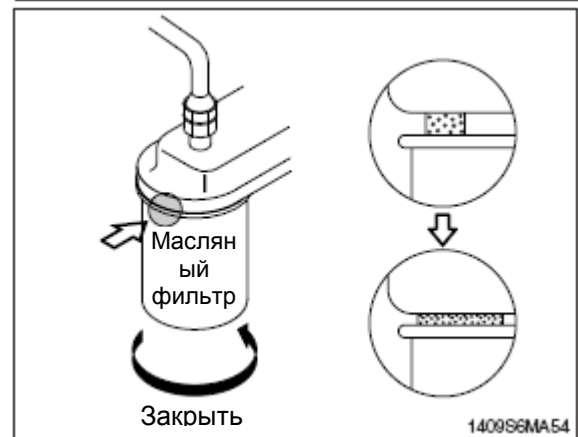
※ **Заполните фильтр чистым смазочным маслом.**



(5) Установить фильтр в головку.

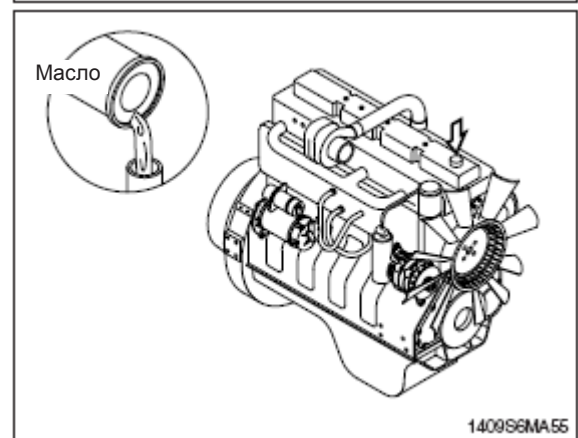
※ **Излишнее затягивание может повредить резьбу или уплотнение элемента фильтра.**

• Установите фильтр, как указано изготовителем фильтра.



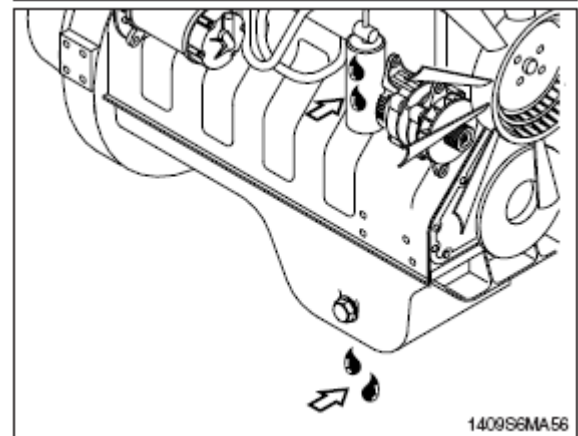
(6) Заполните двигатель чистым маслом до нужного уровня.

• Количество: 15,3 л (4,0 Галлонов США)



(7) Дайте двигателю поработать на низких оборотах и убедитесь в отсутствии утечек через фильтр и сливную пробку.

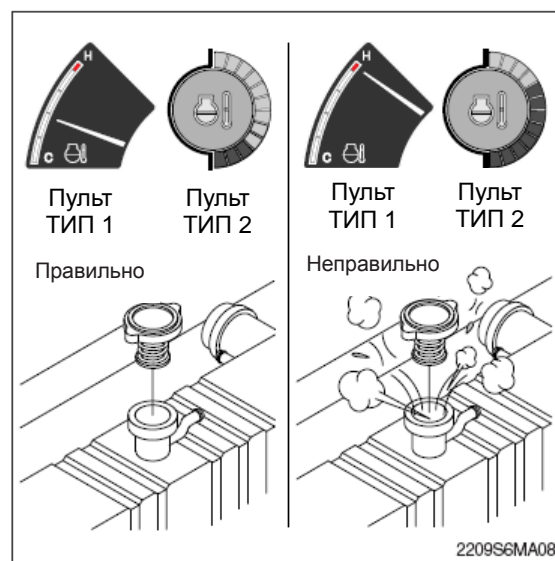
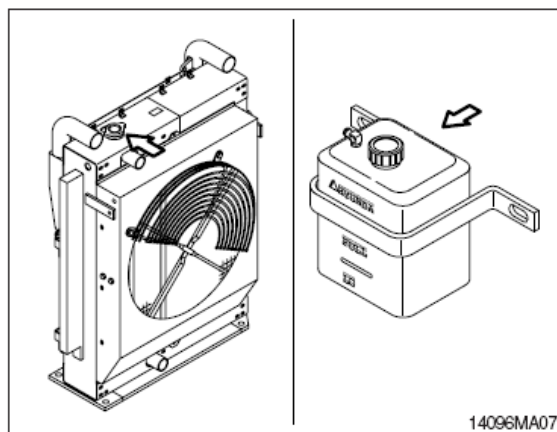
Выключите двигатель и проверьте уровень масла при помощи щупа. Перед проверкой дайте маслу стечь в поддон в течение 15 минут.



3) ПРОВЕРКА УРОВНЯ ОХЛАЖДАЮЩЕЙ ЖИДКОСТИ

- (1) Проверьте, находится ли уровень охлаждающей жидкости в резервуаре между отметками FULL(Полный) и LOW (Малое количество).
- (2) Если уровень охлаждающей жидкости недостаточен, снимите пробку поддона и добавьте смесь антифриза воды.
- (3) Если уровень охлаждающей жидкости ниже уровня LOW, снимите крышку радиатора и удостоверьтесь, что поддон пуст.
- (4) При повреждении прокладки крышки радиатора замените ее.

▲ На горячем двигателе охлаждающая жидкость может выплеснуться из радиатора при снятии крышки. Снимайте крышку радиатора только после того, как двигатель достаточно охладился.



4) ПРОМЫВКА РАДИАТОРА И ЗАМЕНА ОХЛАЖДАЮЩЕЙ ЖИДКОСТИ

(1) Замена охлаждающей жидкости

▲ Избегайте продолжительного или частого контакта антифриза с поверхностью кожи. Такой контакт может вызвать кожные заболевания и другие болезни.

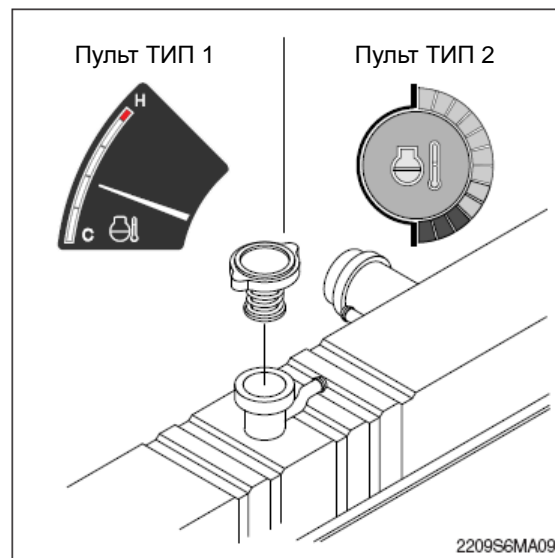
При контакте кожи с антифризом и промывочными жидкостями промойте эти части тела большим количеством чистой воды.

Беречь от детей.

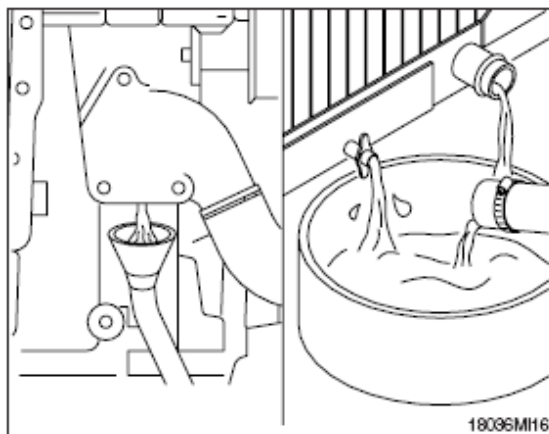
※ **Защита окружающей среды: Правила хранения и утилизации слитого антифриза могут регламентироваться федеральными и местными законами и инструкциями.**

Слив и утилизацию антифриза производите на специальных площадках или в специальных гаражах, где имеются специальные емкости для его слива.

В случае сомнения обратитесь к местным органам на предмет правил хранения и утилизации антифриза.

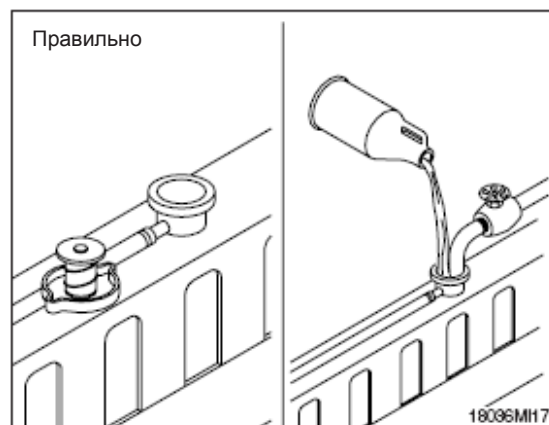


- ▲ Дождитесь, пока температура охлаждающей жидкости упадет ниже 50°C (122°F), и лишь после этого снимите крышку радиатора. Игнорирование этого правила может привести к ожогам горячей струей охлаждающей жидкости из радиатора. Слейте охлаждающую жидкость из системы охлаждения путем открытия сливного крана на радиаторе и снятия заглушки в нижней части входного трубопровода. Для сбора охлаждающей жидкости может использоваться поддон емкостью 40 литров (10 галлонов США).



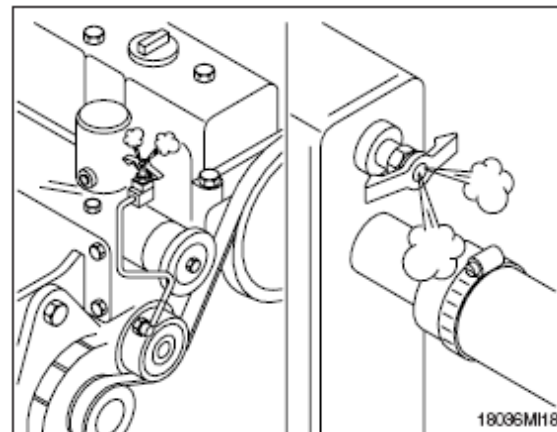
(2) Промывка системы охлаждения

- ① Заполните систему охлаждения содовым раствором с чистой водой или другим аналогичным раствором.
 - ※ Используйте растворы следующей концентрации: 0,5 кг (1,0 фунт) соды на 23 литра воды (6,0 галлонов США).
 - ※ Не устанавливайте крышку радиатора. Для очистки системы охлаждения двигатель должен поработать без крышки.

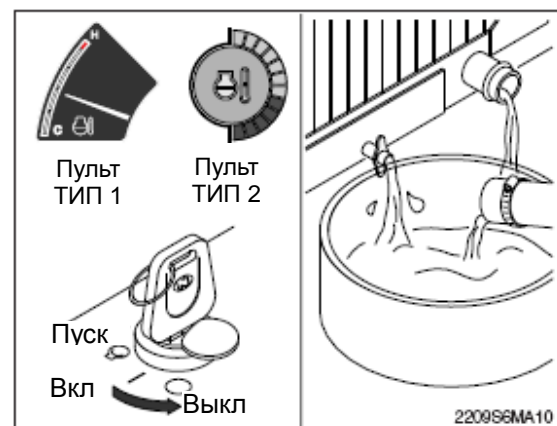


- ※ Во время заполнения воздух из каналов охлаждающей жидкости двигателя должен быть выпущен.

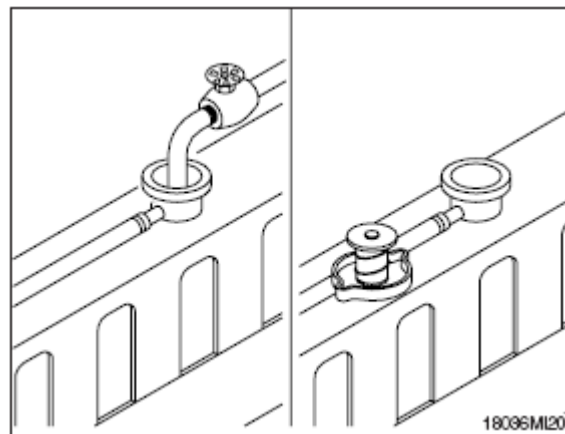
Откройте выпускной краник двигателя. Систему следует заполнять медленно, чтобы предотвратить образование воздушных пробок. Подождите 2 - 3 минуты, чтобы дать воздуху выйти, затем добавьте смесь для доведения уровня до верха.



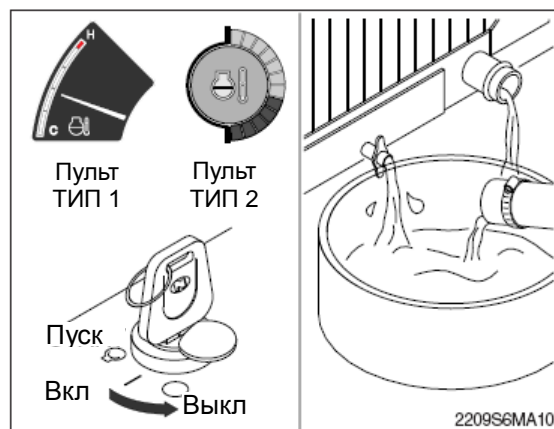
- ② Дайте поработать двигателю в течение 5 минут при температуре промывочной жидкости выше 80°C (176°F). Заглушите двигатель и слейте промывочную жидкость из системы охлаждения.



- ③ Заполните систему охлаждения чистой водой.
- ※ Убедитесь в том, что вентиляционные каналы для выпуска воздуха открыты, и воздух полностью вышел из двигателя и радиатора. Это необходимо, чтобы полностью заполнить систему охлаждения.
- ※ Не устанавливайте крышку радиатора или новый фильтр охлаждающей жидкости.

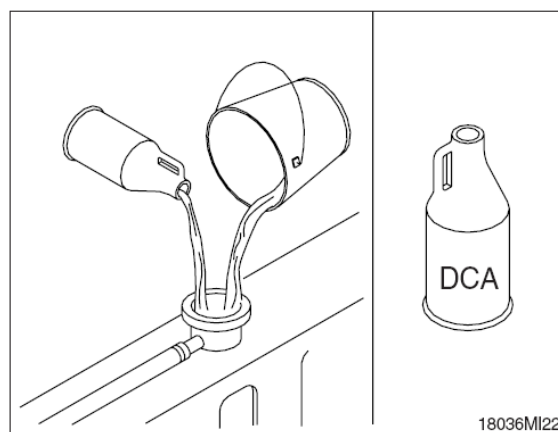


- ④ Дайте поработать двигателю в течение 5 минут при температуре охлаждающей жидкости выше 80°C (176°F). Заглушите двигатель и слейте воду из системы охлаждения.
- ※ Если сливаемая вода загрязнена, операцию по промывке системы охлаждения повторяйте до тех пор, пока сливаемая вода не будет чистой.

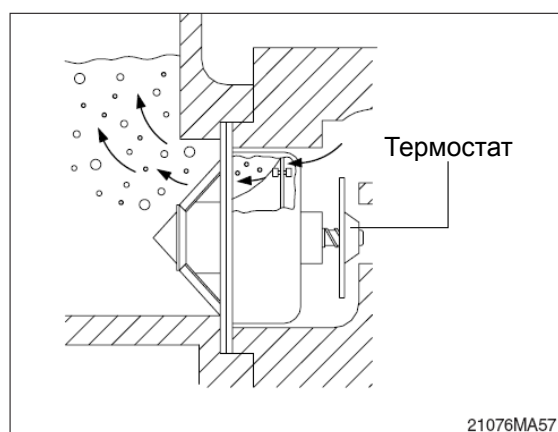


(3) Заливка системы охлаждения охлаждающей жидкостью

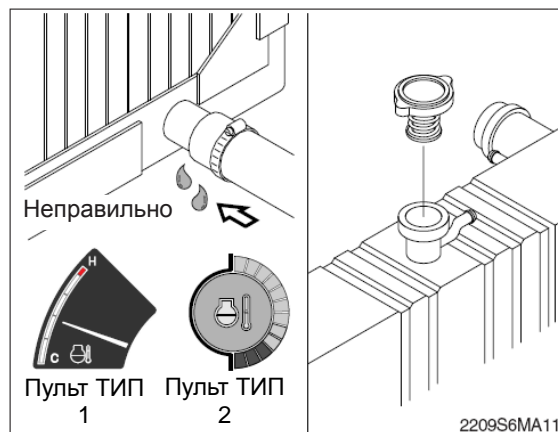
- ① Используйте в качестве охлаждающей жидкости для системы охлаждения смесь, состоящую из 50% воды и 50% антифриза на этиленгликолевой основе. Емкость системы охлаждения (только двигатель): 8,3л (2,2 галлонов США)
- ※ Для защиты элементов системы охлаждения от коррозии влейте в систему необходимое количество ингибитора коррозии DCA4.



- ② Максимальный объем заполнения данной системы охлаждения составляет 14л /мин (3,5 галлонов США). Не превышайте этот уровень.
- ※ Система должна заполняться постепенно во избежание воздушных пробок.



- ③ Установите крышку радиатора. Дайте поработать двигателю до тех пор, пока температура охлаждающей жидкости достигнет 80°C (176°F), и убедитесь в отсутствии утечек. Снова проверьте уровень охлаждающей жидкости. Убедитесь, что система охлаждения полностью заправлена.



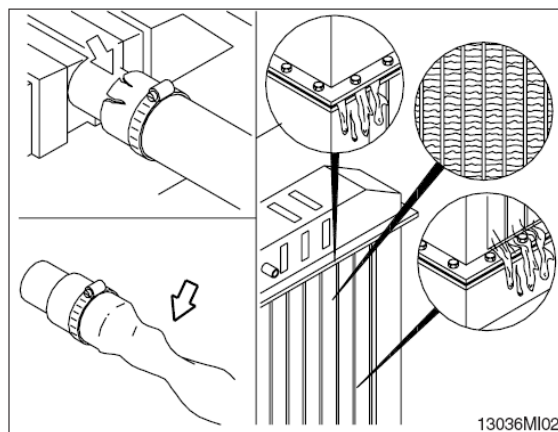
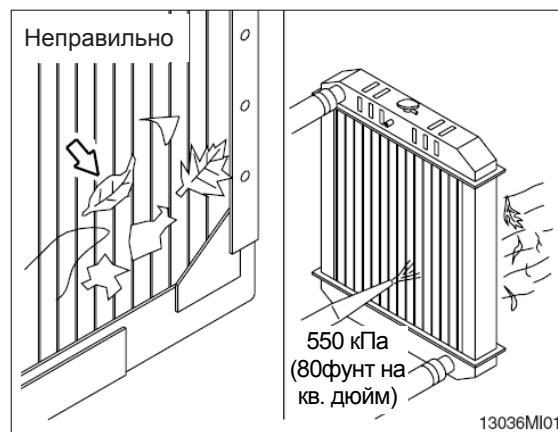
5) ОЧИСТКА РАДИАТОРА И МАСЛООХЛАДИТЕЛЯ

Проверьте и при необходимости очистите и высушите внешние поверхности радиатора и маслоохладителя. После работы в пыльных условиях очистку радиатора производите более часто.

- (1) Произведите визуальный контроль радиатора на предмет засорения ребер охлаждения
- (2) Под давлением 550 кПа (80фунт на кв. дюйм) сжатым воздухом очистите ребра охлаждения радиатора от пыли и грязи. Поток воздуха направляйте в сторону, противоположную потоку воздуха, создаваемому вентилятором.
- (3) Визуально проверьте ребра охлаждения радиатора на предмет погнутости и поломок.

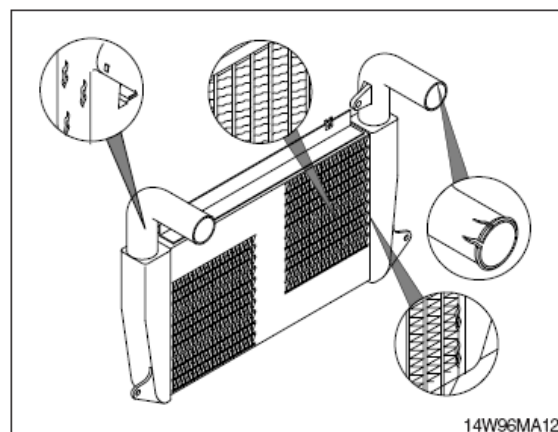
※ В случае необходимости замены радиатора из-за погнутости или повреждения его ребер охлаждения, процедуру замены радиатора проводите в соответствии с инструкцией изготовителя по его замене.

- (4) Visually inspect the radiator for core leaks.



6) ПРОВЕРКА ОХЛАДИТЕЛЯ ВОЗДУХА ТУРБОНАДДУВА

Проверьте охладитель воздуха турбонаддува на отсутствие грязи и мусора, блокирующих лопасти. Убедитесь в отсутствии трещин, отверстий и других повреждений. При обнаружении повреждений свяжитесь с дистрибьютором Hyundai.



7) НАТЯЖЕНИЕ РЕМНЯ ВЕНТИЛЯТОРА

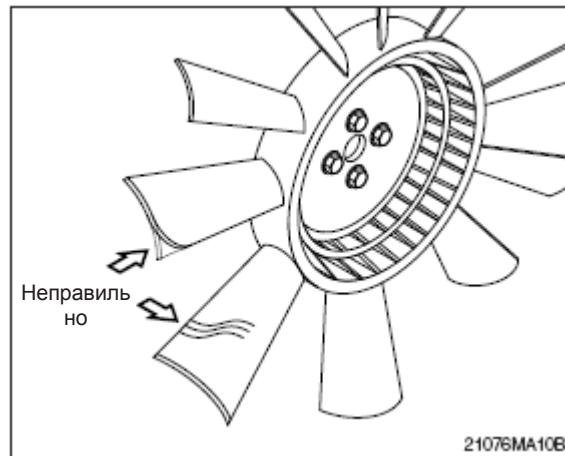
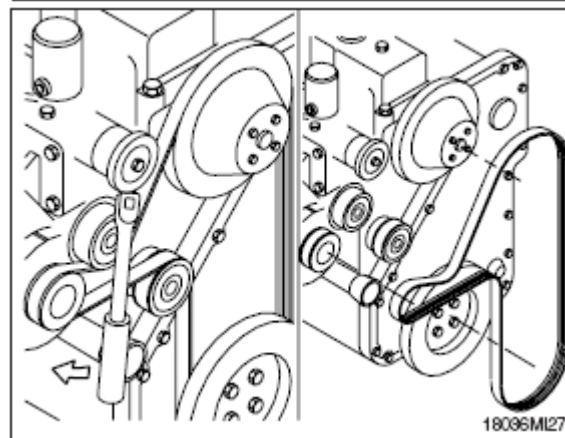
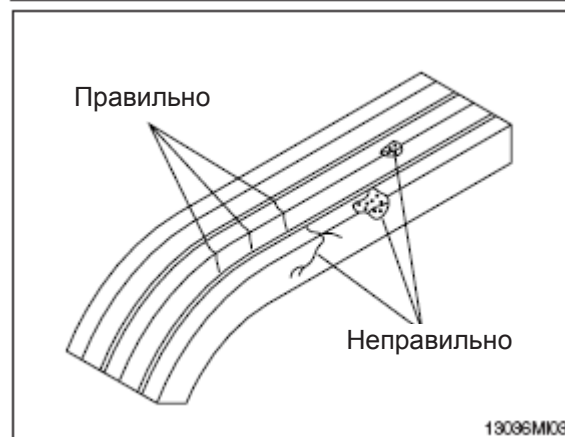
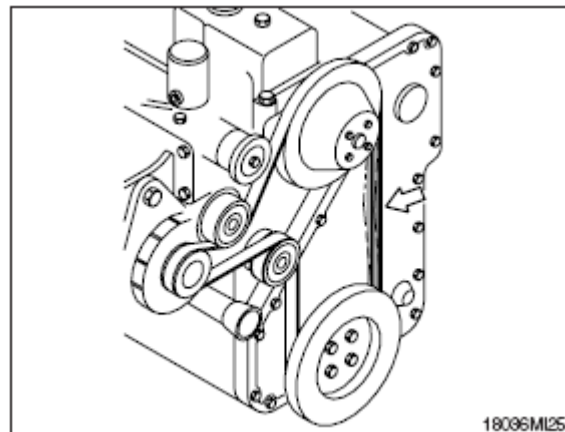
- (1) Измеряйте провисание ремня на самом длинном отрезке натяжения ремня.
- Максимально допустимое провисание: 9,5 – 12,7мм (3/8 - 1/2 дюйма)

- (2) Проверьте ремень привода, подшипник натяжения и ступицу вентилятора

- (3) Осмотрите ремень передачи, подшипник натяжения и ступицу вентилятора.

8) ПРОВЕРКА ВЕНТИЛЯТОРА СИСТЕМЫ ОХЛАЖДЕНИЯ

- ▲ Повреждение лопастей вентилятора может привести к травмам персонала. Никогда не тяните за вентилятор и не прикладываете усилий к нему. Это может привести к поломке лопастей вентилятора и вызвать отказ в его работе.
- ※ Проворачивайте коленчатый вал, воздействуя на приводную шестерню двигателя.
- ※ Ежедневно необходимо проводить визуальный контрольный осмотр состояния вентилятора. Проверку проводите на наличие трещин, ослабления заклепок, погнутость или ослабление крепления лопастей. При осмотре убедитесь, что вентилятор надежно закреплен. При необходимости подтяните винты крепления. При любых повреждениях вентилятора замените его.



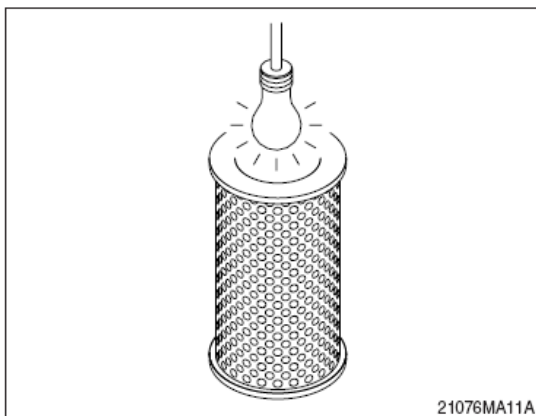
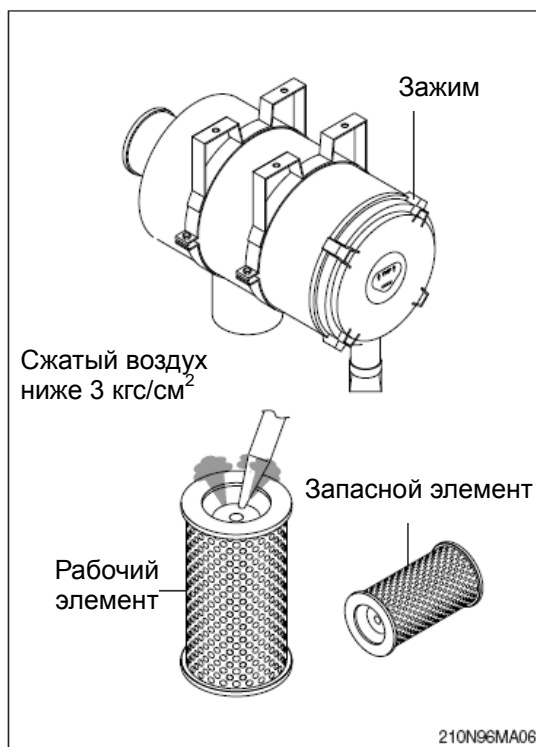
9) ОЧИСТКА ВОЗДУХООЧИСТИТЕЛЯ

(1) Рабочий элемент

- ① Ослабьте барашковую гайку и снимите фильтрующий элемент.
 - ② Прочистите внутреннюю полость корпуса воздухоочистителя.
 - ③ Очистите элемент фильтра путем продувки сжатым воздухом.
 - Удалите грязь внутри фильтрующего элемента потоком сжатого воздуха под давлением не более 3 кгс/см^2 (давлением не более 3 атмосфер, 40 фунтов на кв. дюйм), направляемых и спереди и сзади элемента.
 - ④ Проверьте помещением лампочки внутрь элемента фильтра, нет ли у него трещин или других повреждений.
 - ⑤ Вставьте фильтрующий элемент в корпус воздухоочистителя и затяните барашковую гайку.
- ※ **Заменяйте фильтрующий элемент новым через 4 промывки.**

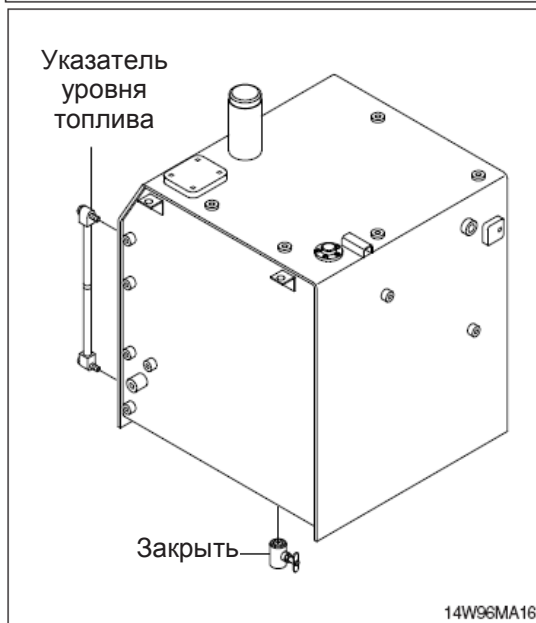
(2) Запасной элемент

- ※ **Заменяйте запасной элемент только тогда, когда рабочий элемент был промыт 4 раза.**
- ※ **Никогда не пытайтесь промыть запасной элемент и использовать его повторно.**



10) ТОПЛИВНЫЙ БАК

- (1) Для работы погрузчика полностью заправьте топливом топливный бак для уменьшения количества образуемого водного конденсата. Проверьте уровень топлива по датчику перед началом работы машины.
- (2) Слейте воду и конденсат топлива в топливном баке через сливной краник.
 - ※ **Убедитесь в том, что крышка топливного фильтра находится в закрытом положении.**
 - ※ **Снимите фильтрующий элемент топливного бака и, если он загрязнен, очистите его. При заправке топливом заглушите Двигатель**
 - ▲ **Запрещается производить заправку топливом в непосредственной близости от открытого огня и других источников тепловой энергии.**



11) ПРЕДВАРИТЕЛЬНЫЙ ФИЛЬТР

- ※ Проверять или сливать ежедневно резервуар для сбора воды и заменять элемент каждые 500 часов.

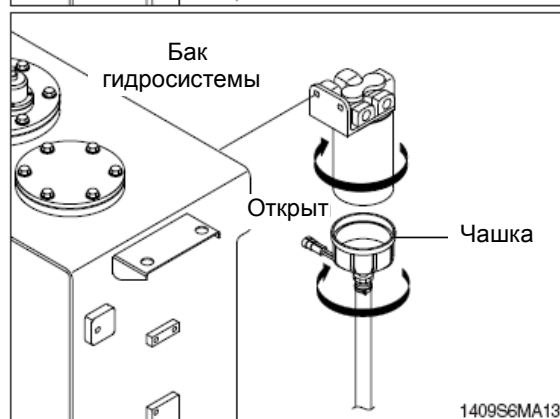
(1) Слив воды

- ① Открыть сливной клапан чашки для удаления воды.
- ② Закрывать сливной клапан.

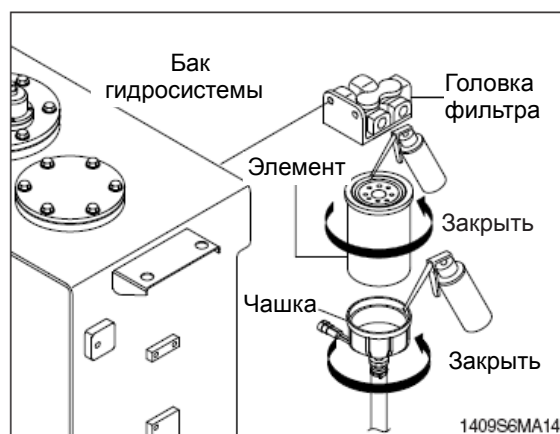


(2) Замена элемента

- ① Слить топливо из блока. Следуйте указаниям по "сливу воды" выше.
 - ② Извлеките элемент / чашку из головки фильтра.
- ※ Головка используется повторно, не допускайте ее повреждений и не выбрасывайте ее.
- ③ Извлеките элемент из чашки. Очистите чашку и сальниковое уплотнение.

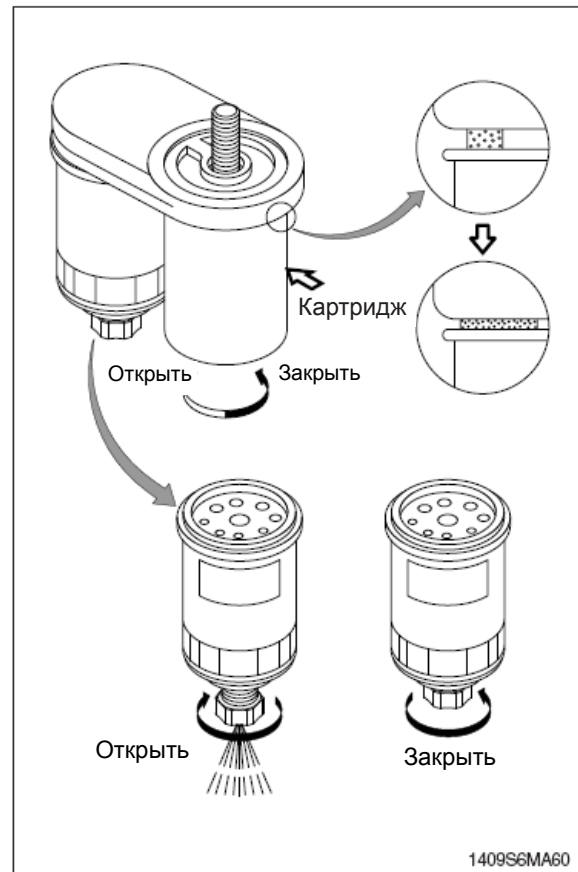


- ④ Смазать новое уплотнение чашки чистым топливом или моторным маслом и поместить в уплотнение чашки.
- ⑤ Плотно рукой прикрепить чашку к новому элементу.
- ⑥ Смазать новый элемент уплотнения и поместить элемент в верхнее уплотнение.
- ⑦ Плотно рукой прикрепить чашку к головке.



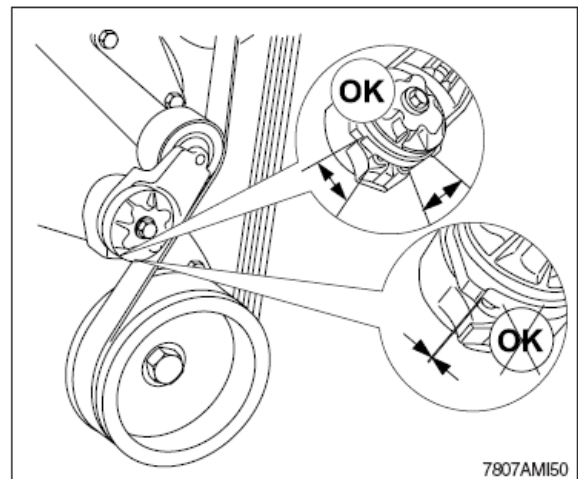
12) ЗАМЕНА ТОПЛИВНОГО ФИЛЬТРА

- (1) Очистите головку фильтра, удалите фильтр и очистите поверхность прокладки.
 - Размер ключа: 90~95 мм (3,5~3,8 дюйм)
 - (2) Замените O-кольца.
 - (3) Заменить кольцевую прокладку.
 - (4) Перед установкой смажьте прокладку фильтра моторным маслом. Когда прокладка коснется головки фильтра, поверните картридж еще на 3/4 – 1 оборот.
 - (5) Выпустите воздух после установки фильтра.
- ※ После запуска двигателя проверьте на наличие утечки топлива.
Двигатель не стартует, если в топливной системе есть воздух. Прокачайте воздух в соответствии с ни описанным методом, затем запустите двигатель.

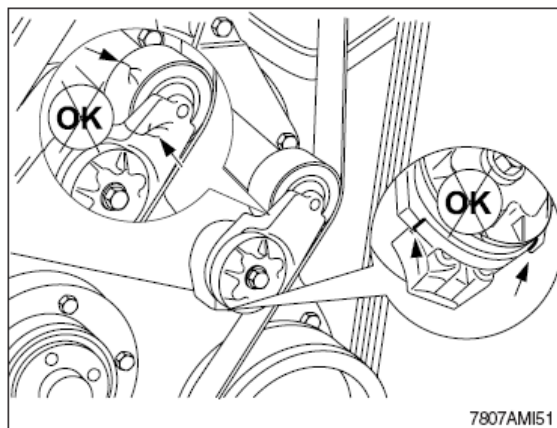


13) НАТЯЖНОЕ УСТРОЙСТВО ДЛЯ РЕМНЯ, АВТОМАТИЧЕСКАЯ РЕГУЛИРОВКА

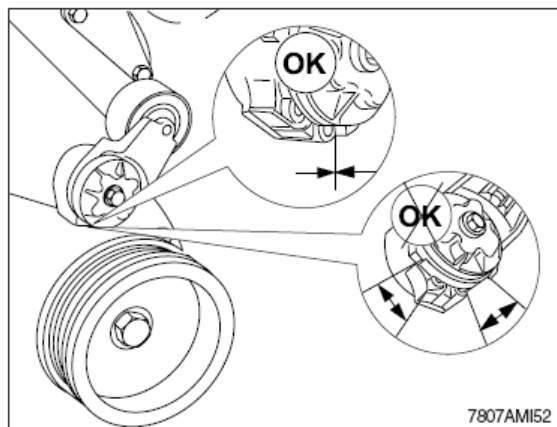
- (1) Каждые 1000 часов или раз в год (использовать ближайшее из двух) проверяйте автоматическое натяжное устройство.
При отключенном двигателе убедитесь, что ни верхний, ни нижний стопоры натяжного устройства не касаются литого выступа на корпусе натяжного устройства. Если какой-либо из стопоров касается выступа, ремень генератора должен быть заменен. Убедитесь, что используется ремень с соответствующим номером детали.



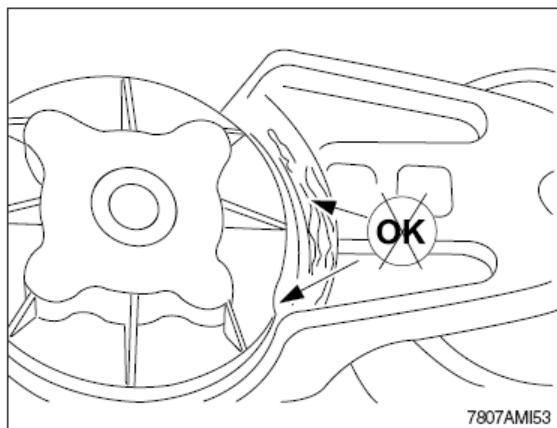
(2) Убедитесь, что в шкиве и корпусе натяжного устройства отсутствуют трещины. При наличии трещин натяжное устройство должно быть заменено. Обращайтесь в мастерскую по ремонту, уполномоченную Cummins. Убедитесь в отсутствии грязи, накопленной в устройстве натяжения. При наличии грязи натяжное устройство должно быть демонтировано и очищено паром.



(3) Убедитесь, что нижний стопор натяжного устройства касается выступа нижнего стопора на корпусе натяжного устройства. Если они не касаются, натяжное устройство должно быть заменено.



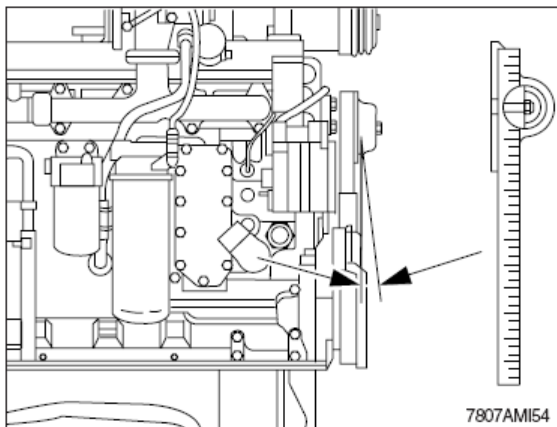
(4) Убедитесь, что поворотная деталь натяжного устройства касается стационарного круглого основания. Если они не касаются, подшипник поворотной трубки вышел из строя и натяжное устройство должно быть заменено.



(5) Изношенное натяжное устройство с люфтом или ремень, снимающийся со шкива, могут указывать на нарушение выравнивания шкива.

※ **Максимальное отклонение шкива составляет три градуса. Измерять этот параметр необходимо угольником и угломером.**

(6) Установите ремень.



14) ПРОКАЧКА ТОПЛИВНОЙ СИСТЕМЫ

(1) На впрыскивающем насосе предусмотрено регулируемое удаление воздуха через коллектор слива топлива. Если топливный фильтр меняется в соответствии с инструкциями, небольшое количество воздуха, попавшее внутрь при смене топливных фильтров или питающей линии впрыскивающего насоса, удаляется автоматически.

※ Ручное стравливание воздуха необходимо в следующих случаях:

※ Однако ручное стравливание воздуха необходимо в следующих случаях:

- Топливный фильтр не заполнен до установки.
- Заменен топливный насос.
- Заменены топливопроводы высокого давления.

(2) Выпуск воздуха из топливопроводов низкого давления и топливного фильтра

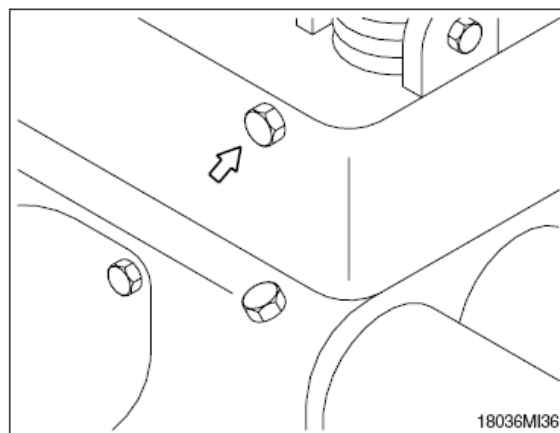
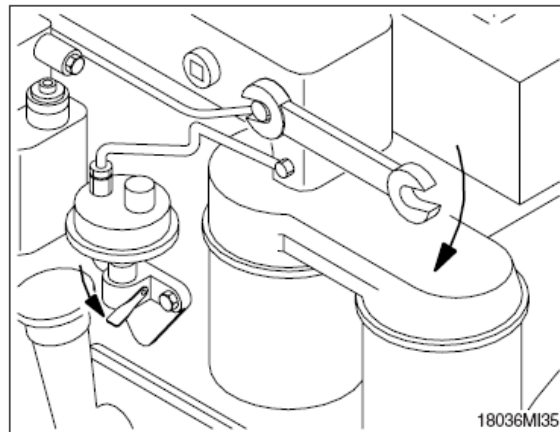
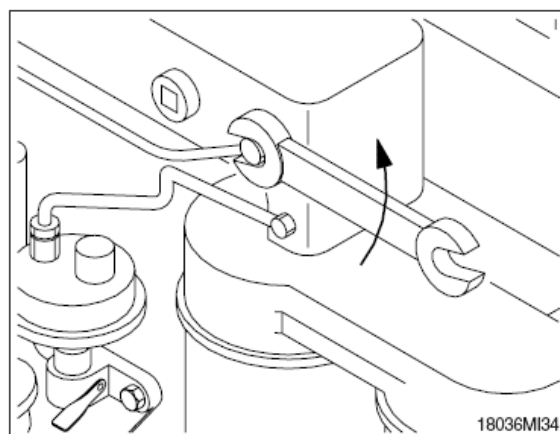
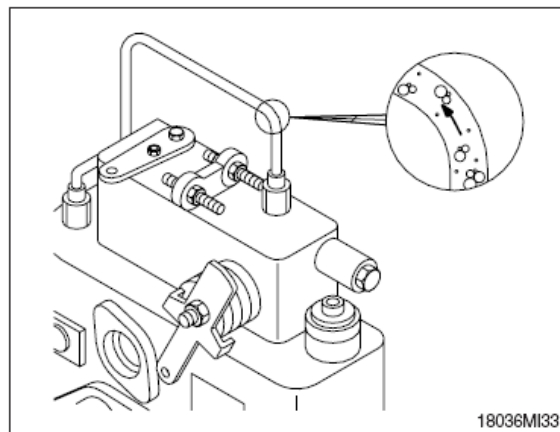
- ① Откройте воздуховыпускной винт
- Размер гаечного ключа: 8 мм

② С помощью рычага выпускайте топливо, пока оно не будет свободно от воздуха.

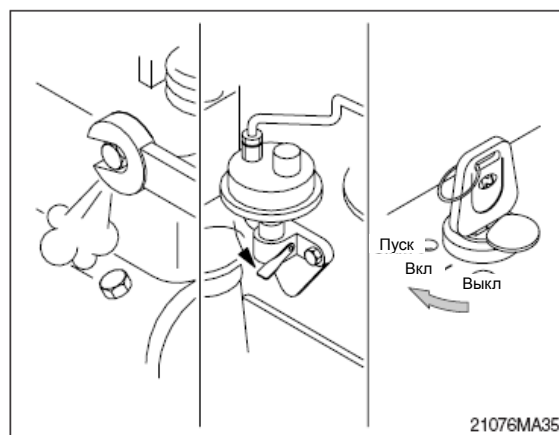
- Затяните воздуховыпускной винт.
- Момент: 0,97 кгс·м (7 фунт-сила-фут)

(3) Выпуск воздуха на топливных насосах

- ① Выпустите воздух из насоса Lucas CAV, представленного на данном рисунке.
- Размер гаечного ключа: 8 мм



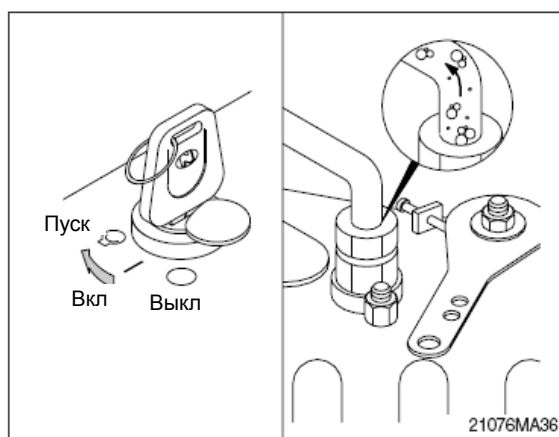
- ② Воздух/топливо можно перекачивать из этого места с помощью рычага на топливоподкачивающем насосе, если на электромагнитный клапан топлива подано питание.



- ③ Воздух может быть выпущен из обоих насосов через коллектор слива топлива с помощью пускового двигателя.

※ При использовании пускового двигателя для выпуска воздуха из системы, не давайте ему работать более 30 секунд подряд : подождите между включениями 2 минуты.

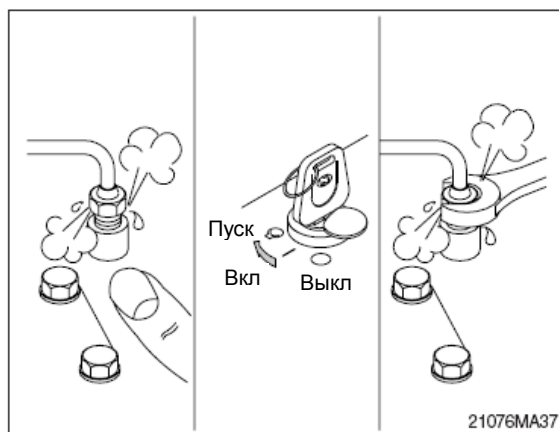
※ Необходимо установить двигатель в положение RUN (Работа). Поскольку двигатель может завестись, обязательно соблюдайте все меры безопасности. Используйте стандартную процедуру запуска двигателя.



- (4) Выпуск воздуха из трубопроводов высокого давления.

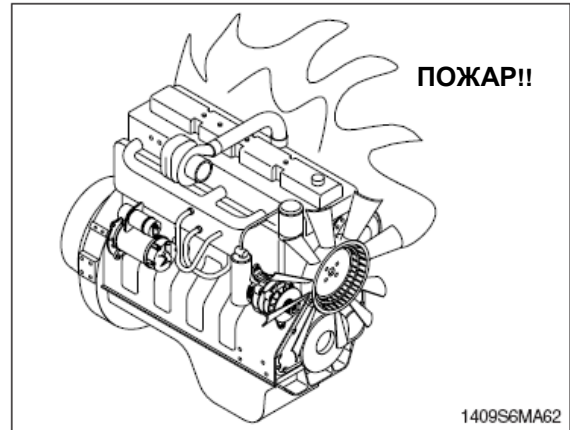
▲ Давление топлива в трубопроводе достаточно велико, чтобы проникнуть в кожу и вызвать серьезные травмы.

- ① Ослабьте фитинги на инжекторах и проверните двигатель, чтобы воздух, попавший в трубопроводы, вышел из них. Затяните фитинги.
 • Размер гаечного ключа: 17 мм
- ② Запустите двигатель и выпускайте воздух из трубопроводов по одному, пока двигатель не станет работать равномерно.



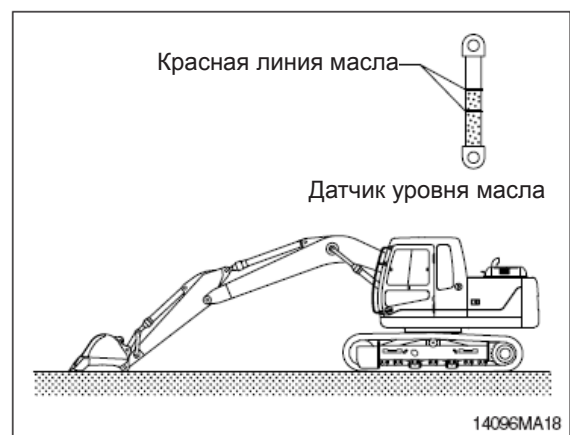
15) УТЕЧКИ ТОПЛИВА

- ▲ Будьте внимательны, обращая внимание на чистоту топливных шлангов, форсунок, топливного фильтра и других элементов топливной системы, поскольку утечки топлива из этих элементов могут привести к возгоранию.



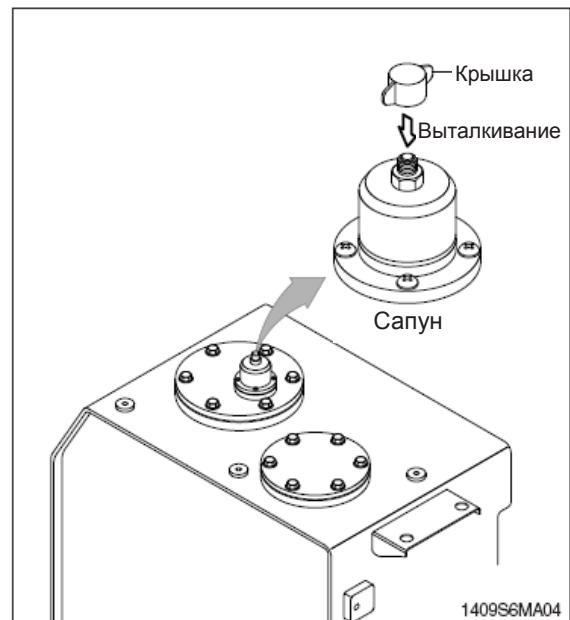
16) ПРОВЕРКА УРОВНЯ МАСЛА В ГИДРАВЛИЧЕСКОЙ СИСТЕМЕ

- (1) После втягивания цилиндров рукояти и ковша остановите двигатель. Опустите стрелу и установите ковш на землю на ровной площадке, как показано на рисунке.
- (2) Проверьте уровень масла по уровнемеру бака гидравлической системы.
- (3) При нормальном уровне масло находится между красными линиями.



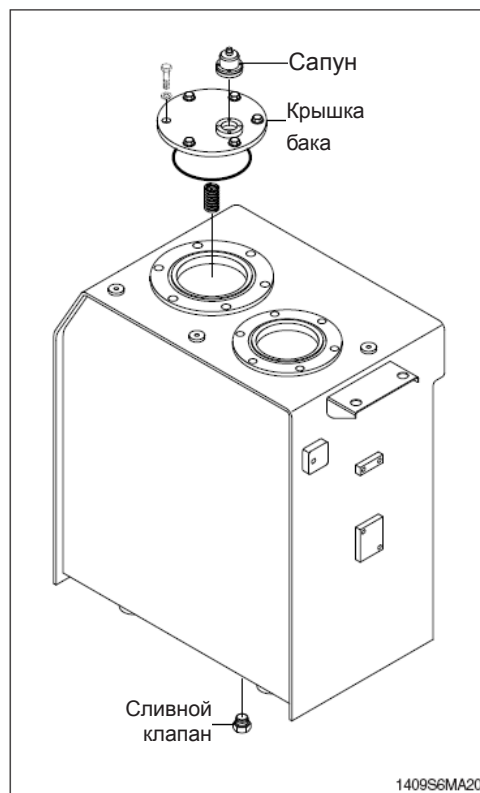
17) ДОЛИВКА МАСЛА В ГИДРАВЛИЧЕСКУЮ СИСТЕМУ

- (1) Остановите двигатель в положении как для проверки уровня в баке.
- (2) Стравите давление, ослабив крышку сапуна и нажав на верхушку сапуна.
- (3) Снимите крышку в верхней части масляного бака.
 - Момент затяжки: $1,44 \pm 0,3$ кгс·м
($10,4 \pm 2,1$ фунт-сила-фут)
- (4) После заливки масла запустите двигатель и несколько раз произведите манипуляции с рабочим оборудованием.
- (5) Проверьте уровень масла после остановки двигателя в положении проверки уровня.



18) ЗАМЕНА МАСЛА В ГИДРАВЛИЧЕСКОЙ СИСТЕМЕ

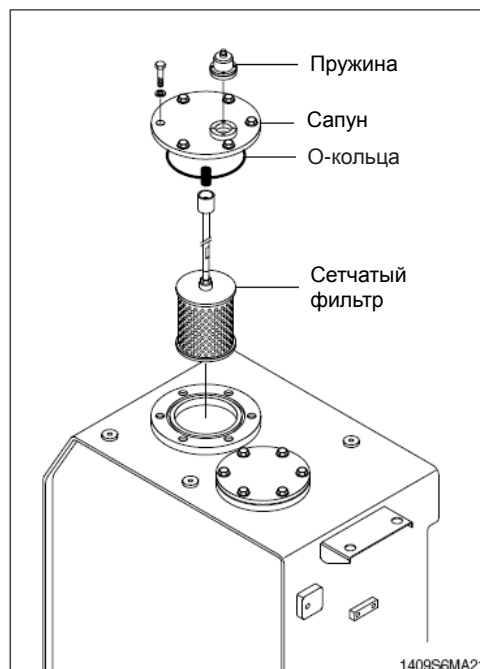
- (1) Опустите ковш на землю, втянув штоки цилиндров рукояти и ковша максимально.
- (2) Стравите давление, ослабив крышку сапуна и нажав на верхушку сапуна.
- (3) Снимите крышку в верхней части масляного бака.
 - Момент затяжки: $6,9 \pm 1,4$ кгс·м
(50 ± 10 фунт-сила·фут)
- (4) Подготовьте соответствующий контейнер.
- (5) Для слива масла отверните сливную пробку в днище масляного бака.
- (6) Залейте нужное количество рекомендуемого масла.
- (7) Установите сапун на место.
- (8) Выпустите воздух из гидравлического насоса, немного отвернув заглушку в верхней части гидравлического насоса.
- (9) Включите двигатель и дайте ему поработать некоторое время. Выпустите воздух из системы, передвигая каждый джойстик на полный ход до отказа.



19) ОЧИСТКА СЕТЧАТОГО ФИЛЬТРА НА ВСАСЫВАЮЩЕЙ ЛИНИИ

Необходимо чистить сетчатый фильтр всасывающей линии, соблюдая нижеприведенные инструкции и учитывая действия при заливке масла.

- (1) Снимите крышку в верхней части гидробака.
 - Момент затяжки: $6,9 \pm 1,4$ кгс·м
(50 ± 10 фунт-сила·фут)
- (2) Выньте сетчатый фильтр из бака.
- (3) Для очистки промойте сетчатый фильтр бензином или маслом для химической чистки.
- (4) Замените сетчатый фильтр, если он поврежден.
- (5) Произведите сборку в обратном порядке. Не забудьте установить новое О-кольца в масляный бак.

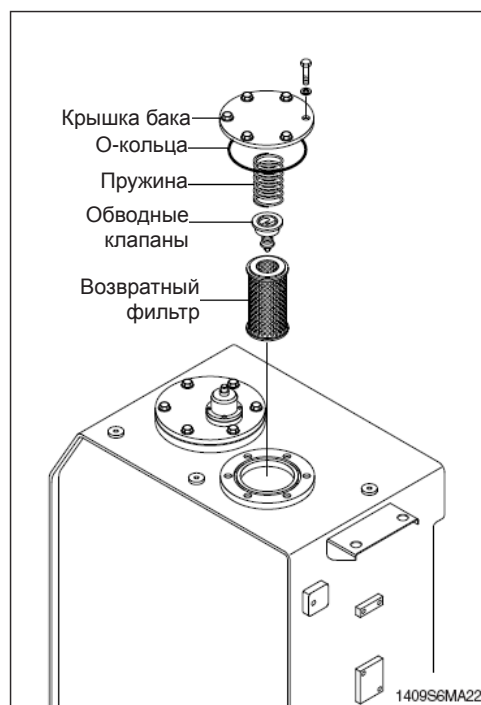


※ Отвинчивайте болты крышки медленно, т.к. при снятии крышка может выскочить под действием пружины

20) ЗАМЕНА ФИЛЬТРА В СЛИВНОЙ ЛИНИИ

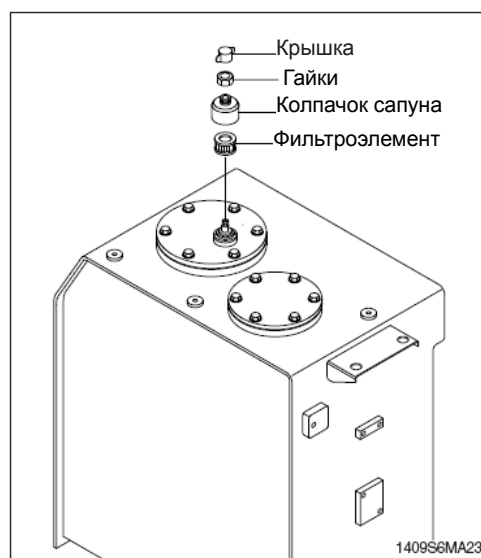
Замену производите следующим образом, обращая внимание на меры предосторожности при выполнении этих операций.

- (1) Снимите верхнюю крышку бака с рабочей жидкостью.
 - Момент затяжки: $6,9 \pm 1,4$ кгс·м.
(50 ± 10 фунт-сила·фут)
- (2) Снимите пружину, обводной клапан и фильтр сливной линии в баке с рабочей жидкостью.
- (3) Замените фильтрующий элемент новым.



21) ЗАМЕНА ФИЛЬТРОЭЛЕМЕНТА В САПУНЕ БАКА С РАБОЧЕЙ ЖИДКОСТЬЮ

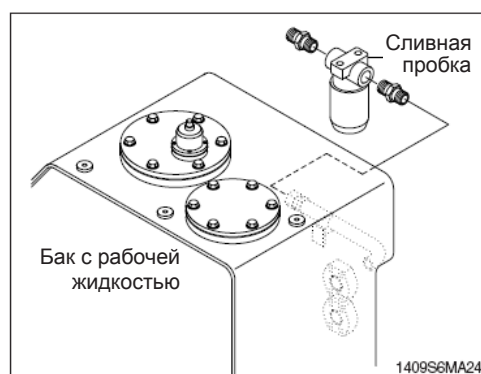
- (1) Отверните крышку сапуна в верхней части бака с рабочей жидкостью и сбросьте избыточное давление, нажав на верхнюю часть сапуна.
- (2) Ослабьте гайку крепления воздушного сапуна и снимите колпачок.
- (3) Вытащите фильтрующий элемент.
- (4) Замените фильтрующий элемент новым.
- (5) Нанесите масло на O-кольца и произведите сборку в порядке обратном разборке.
 - Момент затягивания: $0,2 \sim 0,3$ кгс·м
($1,4 \sim 2,1$ фунт-сила·фут)



22) ЗАМЕНА СЛИВНОГО ФИЛЬТРА

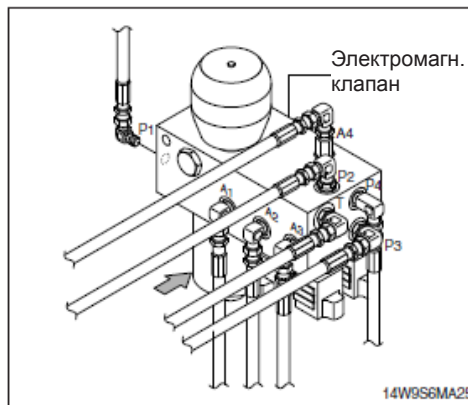
Очистите пыль и грязь вокруг фильтра и замените фильтрующий элемент новым.

- ※ После того как уплотнитель картриджа соприкоснется с корпусом, произведите затяжку на 2/3 оборота.
- ※ Произведите замену картриджа после первых 250 моточасов работы. Далее производите замену через каждые 1000 моточасов работы.



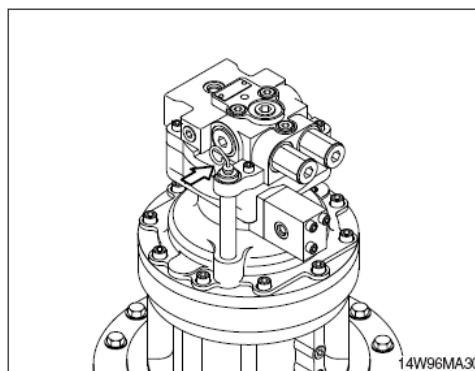
23) ЗАМЕНА ФИЛЬТРА В ПИЛОТНОЙ ЛИНИИ

- (1) Ослабьте гайку, расположенную на корпусе фильтра
 - (2) Вытащите фильтрующий элемент и произведите очистку корпуса фильтра.
 - (3) Установите новый фильтрующий элемент и затяните гайку в соответствии с заданным моментом затяжки.
- ※ Произведите замену картриджа после первых 250 моточасов работы. Далее производите замену через каждые 1000 моточасов работы.



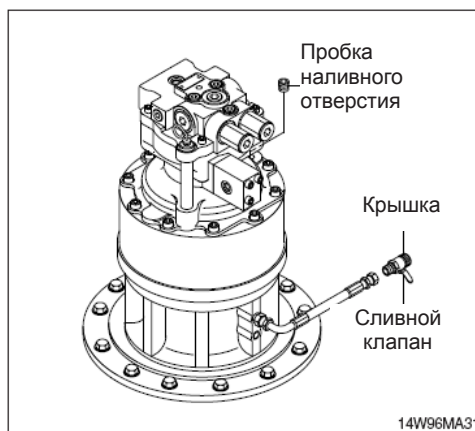
24) ПРОВЕРКА УРОВНЯ МАСЛА В РЕДУКТОРЕ МОТОРА ПОВОРОТНОГО КРУГА

- (1) Вытащите щуп и очистите его.
- (2) Снова вставьте щуп.
- (3) Вытащите щуп снова и определите уровень масла. При недостаточном уровне масла долейте его



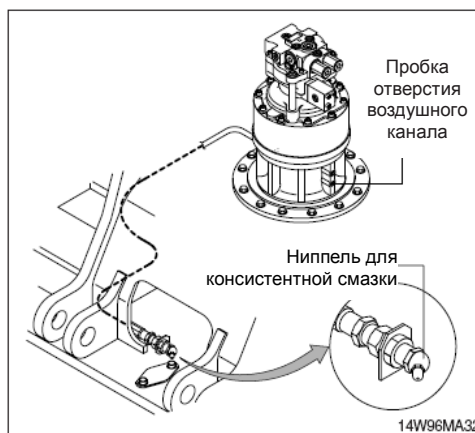
25) СМАЗКА ПОДШИПНИКА ВЫХОДНОГО ВАЛА РЕДУКТОРА

- (1) Повысьте температуру масла в редукторе поворотного круга путем вращения поворотной платформы перед заменой масла в редукторе и установите машину в положение парковки на плоском участке.
- (2) Ослабьте пробку сливного отверстия.
- (3) Снимите крышку и откройте сливной кран.
- (4) Промойте сливную пробку и установите ее через уплотнительную прокладку.
- (5) Залейте требуемый объем рекомендованного масла.
· Объем масла: 2,5 л (0,7 гал США)



26) СМАЗКА ПОДШИПНИКА ВЫХОДНОГО ВАЛА РЕДУКТОРА

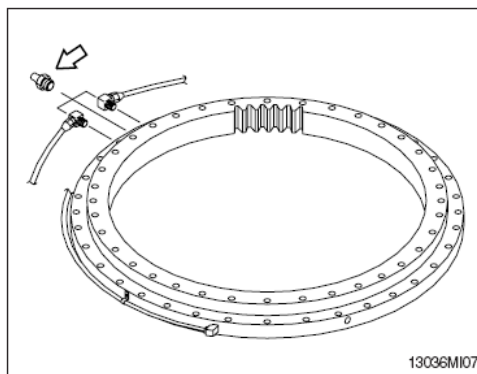
- (1) Снимите пробку воздушного канала
 - (2) Вводите смазку NLGI №.2 с помощью шприца для смазки до тех пор, пока новая смазка не начнет вытекать из отверстия воздушного канала.
- Объем масла: 0,35 кг (0,1 фунт)



27) СМАЗКА ПОДШИПНИКА ПОВОРОТНОГО КРУГА

(1) Смазку производите через 3 фитинга.

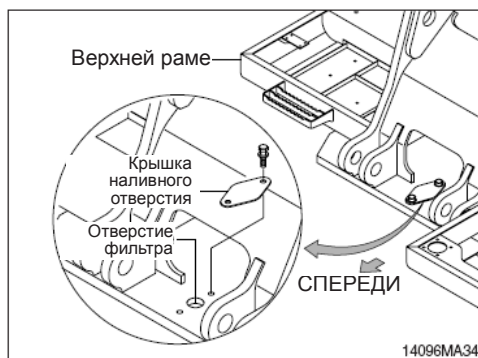
※ Смазку производите через каждые 50 моточасов.



28) ЗАЦЕПЛЕНИЕ И ШЕСТЕРНЯ ПОВОРОТНОГО КРУГА

(1) Слив старого масла

- ① Снимите нижнюю крышку нижней рамы.
- ② Снимите сливную крышку нижней рамы.
- ③ Снимите крышку наливного отверстия верхней рамы.
- ④ Произведите полный поворот (на 360°) поворотной платформы несколько раз.



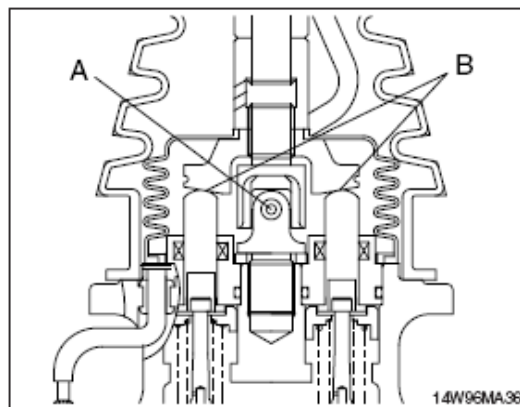
(2) Заправка нового масла

- ① Установите сливную крышку.
- ② Залейте новое масло.
- ③ Установите заливную крышку.
 - Объем масла: 7,4 кг (16,3 фунт)



29) СМАЗКА ДЖОЙСТИКА УПРАВЛЕНИ

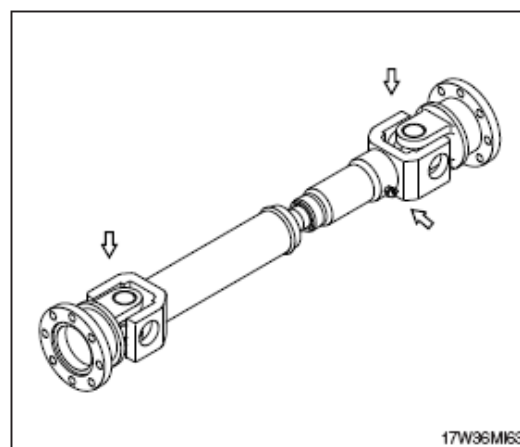
Удалите все кожухи и при помощи шприца произведите смазку консистентной смазкой шарнирного соединения (A) и движущихся частей (B).



30) СМАЗКА

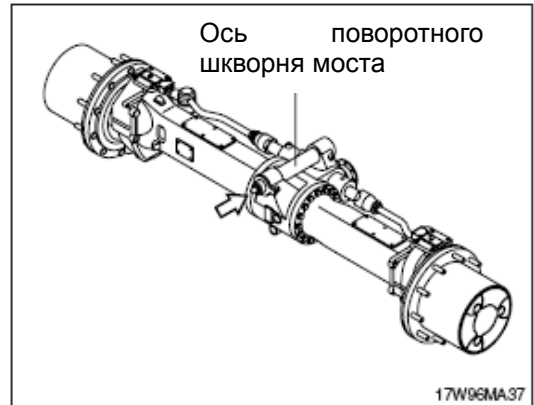
(1) Ведущий вал

- ① Передний ведущий вал : 3 точки
- ② Задний ведущий вал : 3 точки

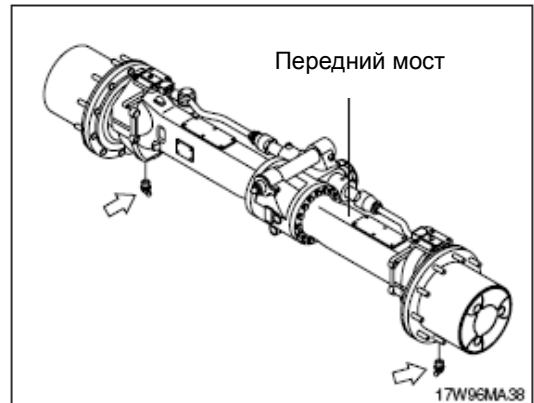


(2) **Ось**

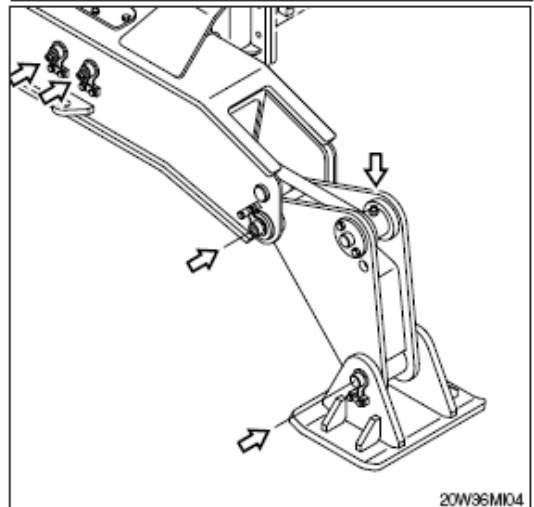
- ① Передняя ось: 1 точка



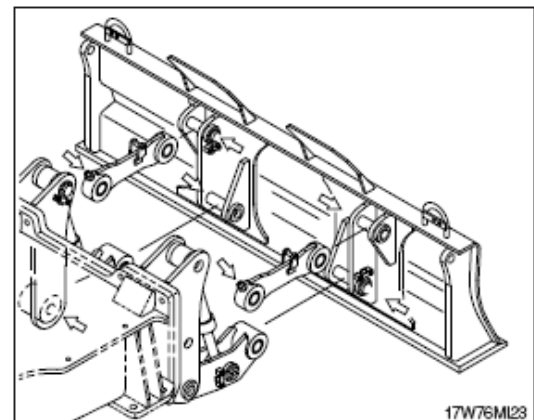
(3) **Картер рулевого механизма: 4 точки**



(4) **Выносная опора: 8 точек**



(5) **Бульдозерный отвал: 12 точек**



31) ШИНЫ

(1) Давление воздуха

Очень важно удерживать правильное давление в шинах – это повышает их ресурс. Следует избегать как чрезмерного, так и недостаточного давления, чтобы не повредить шины.

Номинальное давление: 7,0 кг /см² (100 ф/кв. дюйм)

(2) Операции с шиной

① Снятие шины

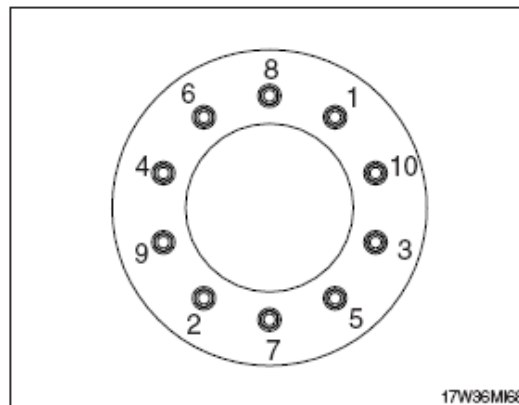
- Поднимите корпус машины, чтобы шина оторвалась от грунта, и подложите блоки под переднюю и заднюю ось.
- Отверните колесные гайки динамометрическим ключом и снимите шину.



② Установка шины

- Нанесите немного смазки на резьбу шпильки и гайки.
- Установите шину и немного затяните гайки, затем опустите шину на грунт и затяните с номинальным моментом, как показано на рисунке.

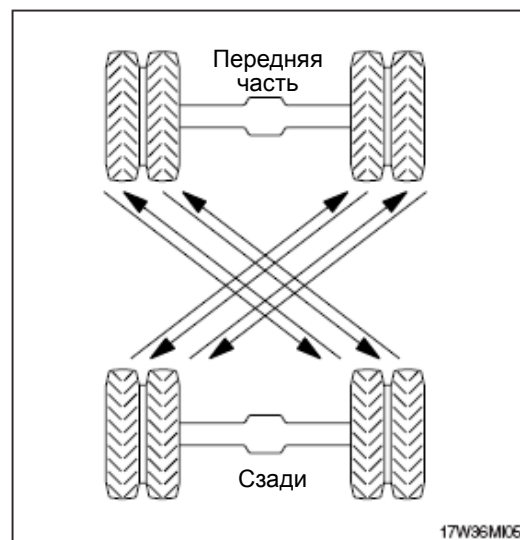
- Момент затяжки : $60 \begin{smallmatrix} 0 \\ -5 \end{smallmatrix}$ кгс·м
($433 \begin{smallmatrix} 0 \\ -36,2 \end{smallmatrix}$ фунт-сила·фут)



③ Перестановка положения шин

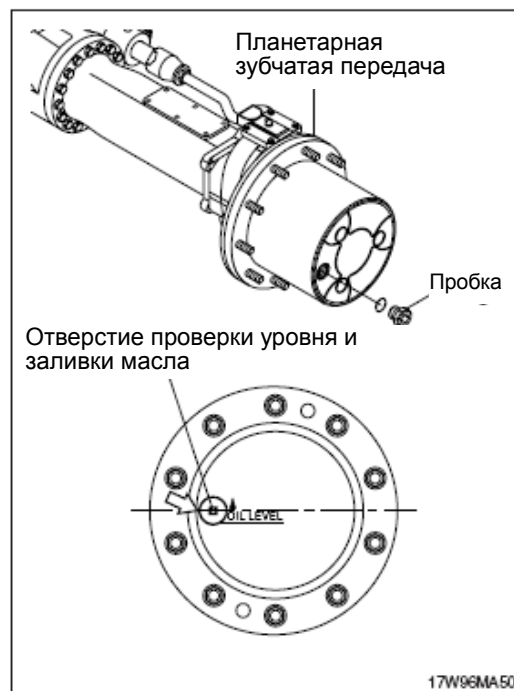
- Шины изнашиваются по-разному в зависимости от места установки, поэтому регулярно меняйте их местами, как показано на рисунке.

- ※ **оддерживайте номинальное давление воздуха**
- ※ **Используйте шины с тем же рисунком протектора и того же изготовителя.**
- ※ **Всегда проверяйте шины перед началом работы.**



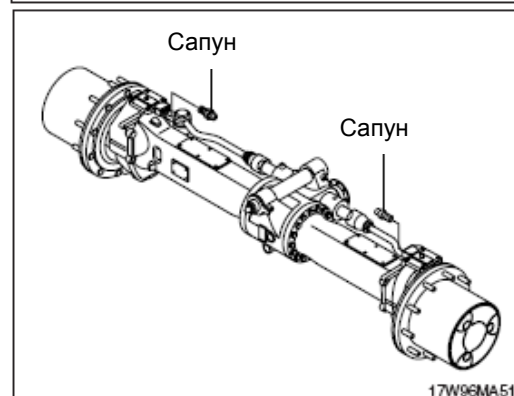
32) ПРОВЕРКА И ЗАПРАВКА МАСЛОМ ПЛАНЕТАРНОЙ ПЕРЕДАЧИ

- (1) Установите машину на ровной площадке.
 - (2) Снимите пробку и проверьте уровень масла.
- ※ Установите линию проверки уровня масла в планетарной передаче параллельно земле.
- (3) Если уровень масла ниже отверстия для пробки, то долейте масла через это отверстие.
 - (4) После проверки установите пробку.



33) ПРОВЕРКА И ЗАПРАВКА МАСЛОМ ДИФФЕРЕНЦИАЛА

- (1) Установите машину на ровной площадке.
- (2) Откройте сапун оси, чтобы стравить давление внутреннего воздуха.

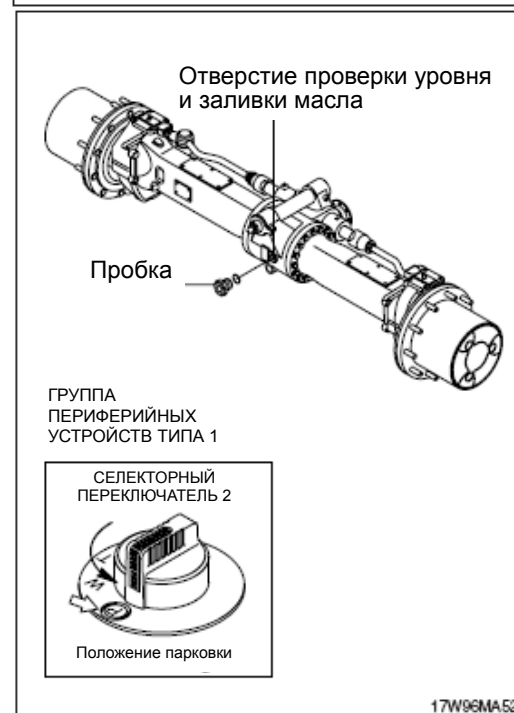


- (3) Снимите пробку и проверьте уровень масла.
Если уровень масла доходит до отверстия пробки, значит он нормальный.

- (4) Если уровень масла ниже отверстия для пробки, то долейте масла через это отверстие.

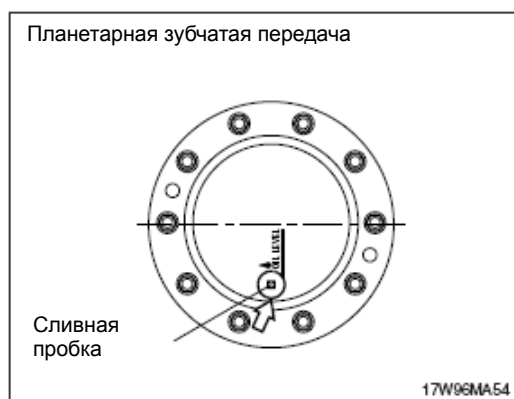
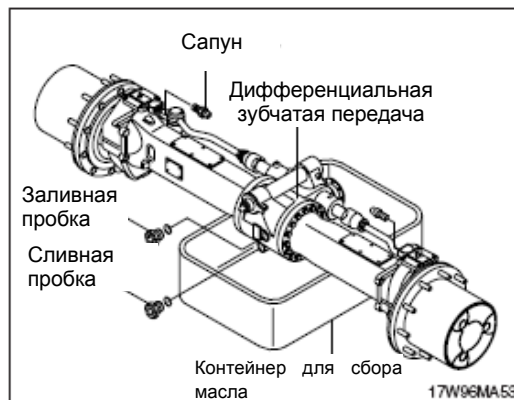
⚠ При проверке уровня масла установите селекторный переключатель 2 в положение парковки

⚠ Поскольку машина разогревается при работе, подождите, пока ее температура не упадет.



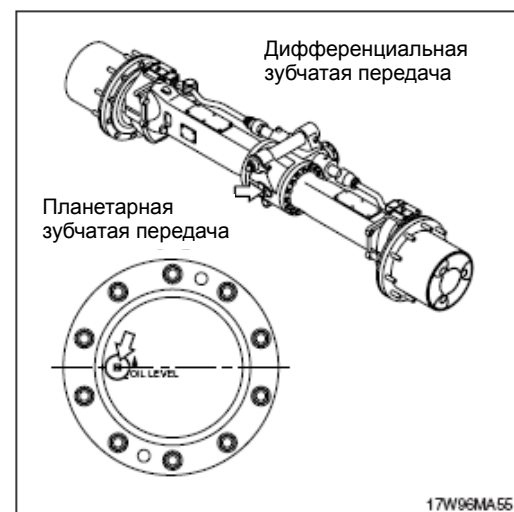
34) ЗАМЕНА МАСЛА В ОСИ

- (1) Поставьте под сливную пробку контейнер для сбора масла.
- (2) Снимите сапун, чтобы стравить внутреннее давление.
- (3) Слейте масло с дифференциальной передачи.
 - ① Снимите заливную пробку и сливную пробку, чтобы слить масло.
 - ② Промойте сливную пробку и установите ее на место.
- (4) Слейте масло с планетарной шестерни.
 - ① Слейте масло, сняв сливную пробку.
 - ✳ **Сливная пробка должна быть обращена к земле.**



- (5) Залейте масло в дифференциальную и в планетарную передачи.
 - Количество масла

Описание	Объем
Дифференциал переднего моста	7,7 л (2,03 Галлонов США)
Дифференциал заднего моста.	10,5 л (2,77 Галлонов США)
Картер планетарной передачи (каждый)	2,8 л (0,74 Галлонов США)



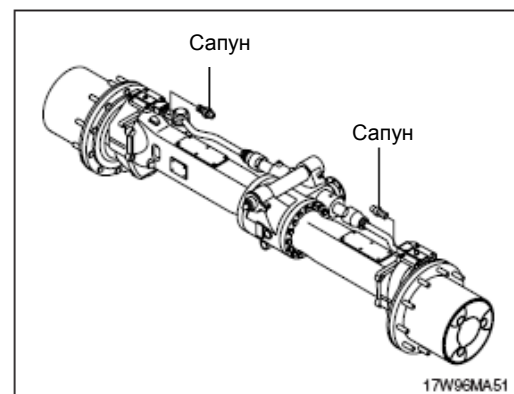
- (6) Заливайте масло, пока оно не начнет вытекать из заливного отверстия, затем установите пробку.

⚠ Поскольку машина разогревается при работе, подождите, пока ее температура не упадет.

- ✳ Если работа требует частого использования тормоза, заменяйте его чаще, чем предусмотрено интервалом нормальной замены.

35) ОЧИСТКА САПУНА ОСИ

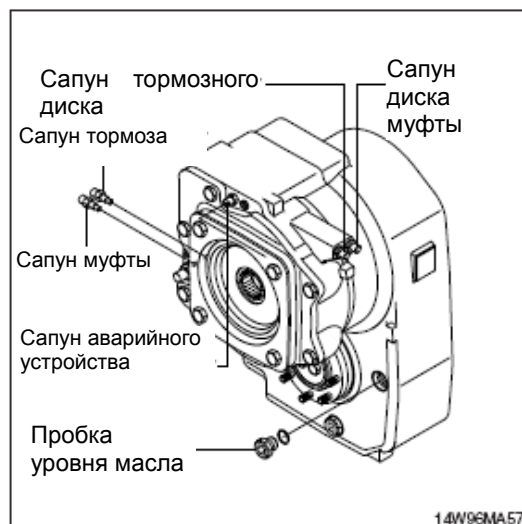
- (1) Очистите пыль и грязь вокруг сапуна.
- (2) Снимите сапун и промойте его чистящим маслом.



36) ПРОВЕРКА И ЗАЛИВКА МАСЛА В ТРАНСМИССИЮ

- (1) Установите машину на ровной площадке.
- (2) Откройте сапун трансмиссии, чтобы стравить давление внутреннего воздуха.
- (3) Снимите пробку и проверьте уровень масла. Если уровень масла доходит до отверстия пробки, значит он нормальный.
- (4) Если уровень масла ниже отверстия для пробки, то долейте масла через это отверстие.

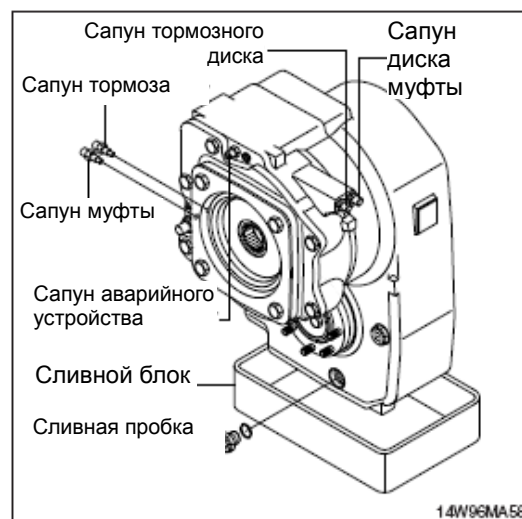
⚠ Поскольку машина разогревается при работе, подождите, пока ее температура не упадет.



37) ЗАМЕНА МАСЛА В ТРАНСМИССИИ

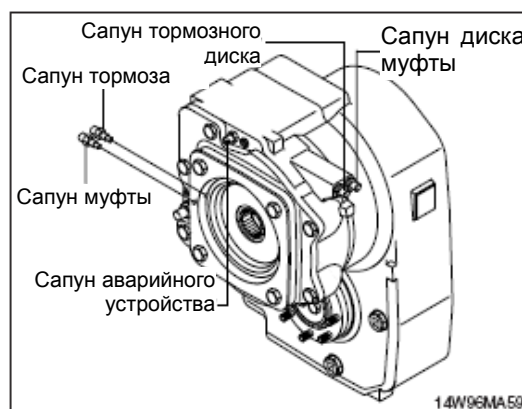
- (1) Поставьте под сливную пробку контейнер для сбора масла
- (2) Откройте сапун трансмиссии, чтобы стравить давление внутреннего воздуха.
- (3) Снимите сливную пробку для слива масла.
- (4) Промойте сливную пробку и установите ее на место.
- (5) Залейте масло в картер трансмиссии.
 - Количество масла: 2,5 л (0,7 Галлонов США)

⚠ Поскольку машина разогревается при работе, подождите, пока ее температура не упадет



38) ОЧИСТКА САПУНА ТРАНСМИССИИ

- (1) Очистите пыль и грязь вокруг сапуна.
- (2) Снимите сапун и промойте его в чистящем масле.



39) ЗАМЕНА КОВША

▲ Когда Вы наносите удар молотком по соединительному пальцу, металлические частицы могут оторваться от поверхности и вызвать серьезные травмы, особенно при попадании в глаза. Поэтому при выполнении таких работ необходимо всегда надевать защитные очки, каску, рукавицы и другие защитные средства.

- ※ После снятия ковша положите его в устойчивое положение.
- ※ При выполнении совместных работ убедитесь в том, что Ваши сигналы понятны другим, и Ваша совместная работа отвечает требованиям безопасности.

(1) Опустите ковш на землю, как это показано на рисунке справа.

(2) Установите рычаг безопасности в положение блокировки (LOCK) и заглушите двигатель.

(3) Снимите стопорные болты (1) и гайки (2), а затем вытащите пальцы (3 и 4) и снимите ковш.

※ При снятии пальцев расположите ковш таким образом, чтобы он имел слабый контакт с землей.

※ Если ковш опустить на землю резко, то в силу возросшего сопротивления удалить пальцы будет довольно трудно.

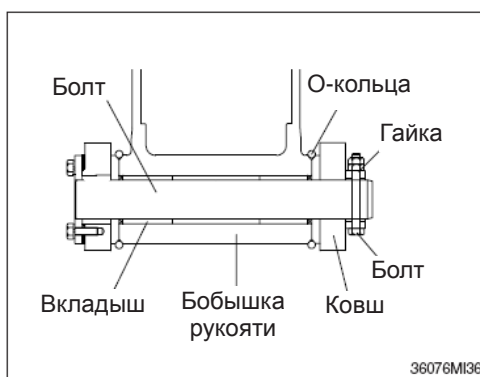
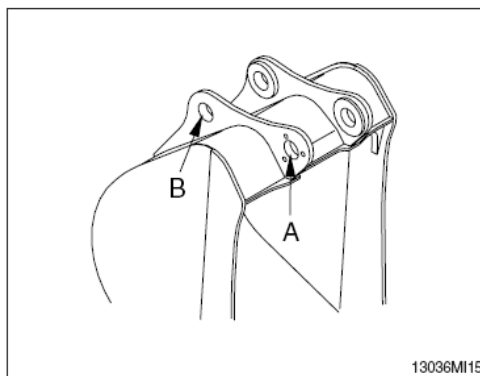
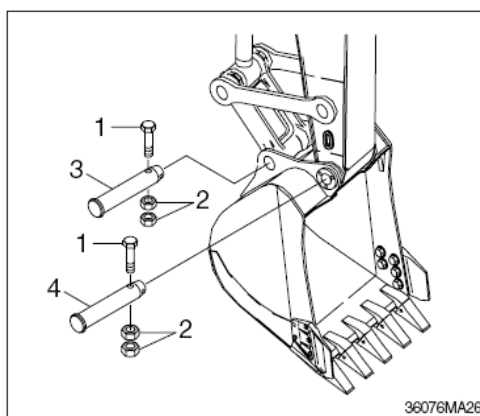
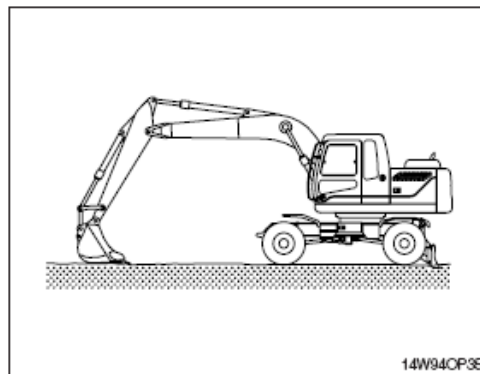
※ После снятия пальцев убедитесь в том, что они не загрязнены песком, пылью, и что уплотнения втулок с обеих сторон ковша не имеют повреждений.

(4) Расположите рукоять вдоль отверстий (А), а рычажный механизм ковша вдоль отверстий (В), затем смажьте их смазкой и установите пальцы (3 и 4).

※ При установке ковша можно легко повредить О-кольца, поэтому расположите их на бобышке ковша, как это показано на рисунке.

После установки пальцев переместите О-кольца на свои места в соответствующие канавки.

(5) Установите стопорные болты (1) и гайки (2) для каждого пальца, а затем смажьте пальцы.



40) ЗАМЕНА ЗУБЬЕВ КОВША

(1) Сроки замены

- ① Проверьте величину износа, как показано на рисунке и замените зубья до того, как начнется процесс износа переходника.
- ② При чрезмерной эксплуатации, когда изношен переходник зуба, замена зубьев может оказаться невозможной.

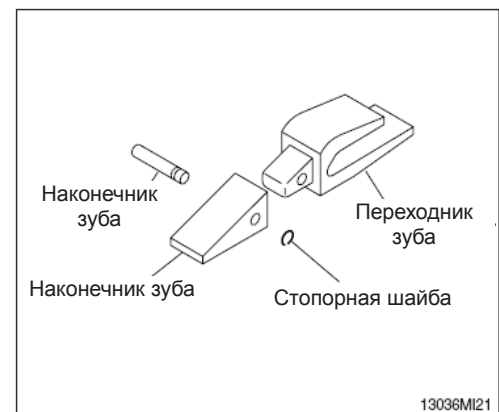


(2) Инструкции по замене

- ① Удалите палец посредством удара пробойником или молотком, не допуская повреждения стопорной шайбы.
- ② Удалите пыль и грязь с поверхности зуба при помощи ножа.
- ③ Установите стопорную шайбу в соответствующее положение, после чего присоедините наконечник зуба к переходнику.
- ④ Вставьте соединительный палец до попадания стопорной шайбы в ее канавку на пальце.

▲ Падение ковша может причинить серьезные травмы.

▲ Заблокируйте ковш во время замены наконечников зубьев или боковых режущих кромок.

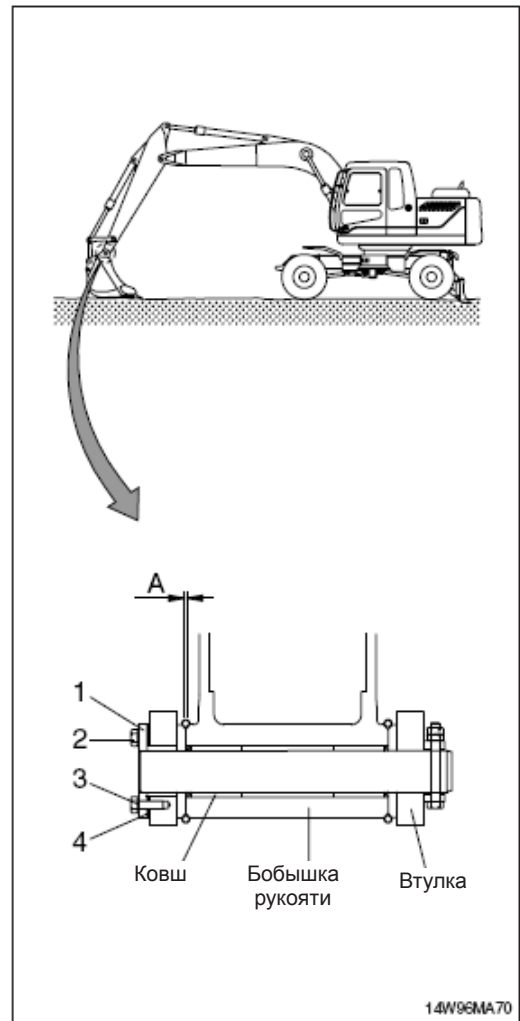


41) РЕГУЛИРОВКА ЗАЗОРА КОВША

- (1) Опустите ковш на землю, как это показано на рисунке справа.
- (2) Поверните поворотную платформу влево и удерживайте бобышку рукояти в контакте с ковшом.
- (3) Установите рычаг безопасности в положение блокировки (LOCK) и заглушите двигатель.
- (4) Замерьте зазор (A) между ковшом и бобышкой рукояти. Эта величина является полным зазором.

(5) Регулировка

- ① Ослабьте болт (2) и снимите шайбу (3), пластину (1) и прокладку (4).
 - ② Измените величину зазора с помощью регулировочных прокладок.
 - ③ Сборку деталей производите в порядке, обратном процессу разборки.
 - Момент затяжки: $29,6 \pm 3,2$ кгс·м
($214,0 \pm 23,1$ фунт-сила·фут)
 - Нормальный зазор: 0,5-1,0 мм
(0,02 ~ 0,04 дюйм)
- ※ Если положение ковша правильно не отрегулировано, то во время работы экскаватора возможно появление шумов и вибраций, а также повреждение О-кольца, соединительного пальца и втулки.



14W96MA70

42) СМАЗКА СОЕДИНИТЕЛЬНЫХ ПАЛЬЦЕВ И ВТУЛОК

(1) Производите смазку каждого пальца рабочего оборудования.

Производите подачу консистентной смазки через пресс-масленки в соответствии с интервалами смазки.

№.	Описание	Количество точек смазки
1	Смазочный трубопровод стрелы	5
2	Палец гидроцилиндра стрелы	2
3	Палец соединения стрелы и рукояти	1
4	Палец гидроцилиндра рукояти (со стороны штока)	1
5	Палец гидроцилиндра ковша (сторона головки, штоковая сторона)	2
	Рычажный механизм ковша (управляющий шток)	3
	Палец соединения рукояти и ковша	1
	Центр подшипников задней части стрелы	1
6	Центр подшипников задней части стрелы	1

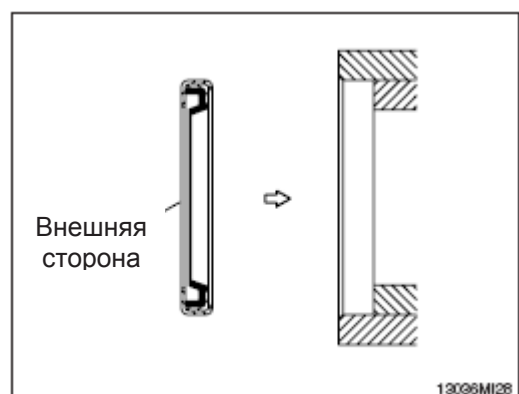
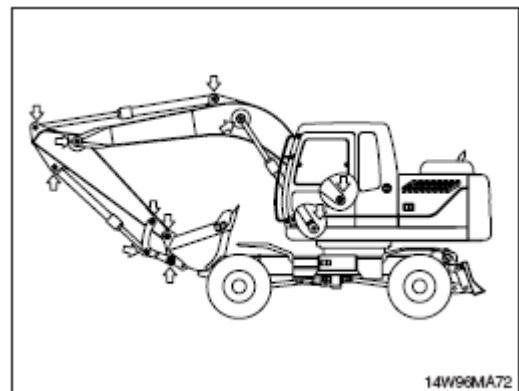
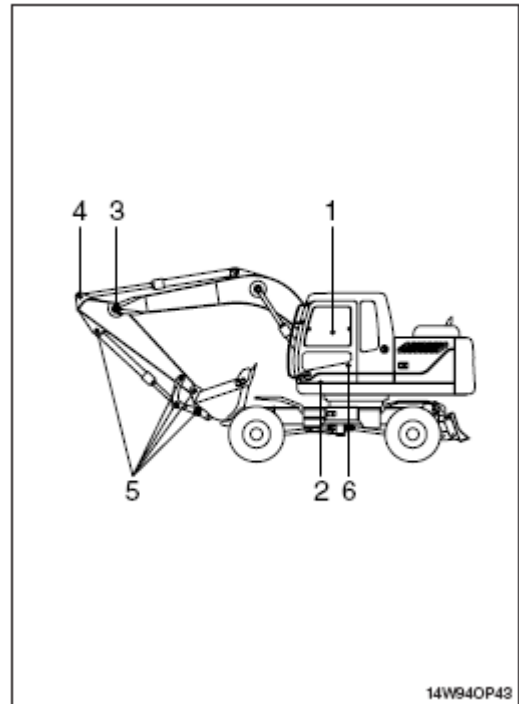
※ Уменьшайте интервалы смазки при работе в воде или в запыленных условиях.

(2) На вращающихся элементах рабочего оборудования установлены грязесъемники с целью увеличения смазочных интервалов.

※ При замене грязесъемников устанавливайте их выступами наружу.

※ Если они установлены неправильно, будет иметь место быстрый износ пальцев и втулок, а также повышенный шум и вибрации при работе экскаватора.

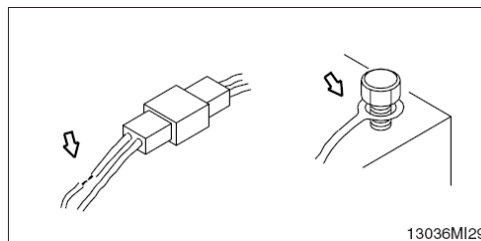
※ Производите установку уплотнений в направлении, показанном на рисунке справа. Для замены уплотнений используйте пластмассовый молоток.



7. ЭЛЕКТРИЧЕСКАЯ СИСТЕМА

1) ПРОВОДА, ДАТЧИКИ

Регулярно проверяйте состояние электропроводки и датчиков. При обнаружении отсутствия контакта или неисправностей произведите необходимые ремонтные работы.



2) АККУМУЛЯТОРНАЯ БАТАРЕЯ

(1) Проверка

- ① Если клеммы загрязнены, промойте их горячей водой, а затем покройте слоем смазки.
- ▲ Газ, выделяемый аккумулятором, может взорваться. Необходимо держать аккумулятор вдали от искр и пламени.
- ▲ При работе с аккумулятором необходимо надевать защитные очки.
- ▲ Не допускайте попадания электролита на одежду и кожу, так как электролит является кислотой. Будьте осторожны, не допуская попадание электролита в глаза. При попадании электролита в глаза промойте их под струей чистой воды и обратитесь к врачу.



(2) Переработка

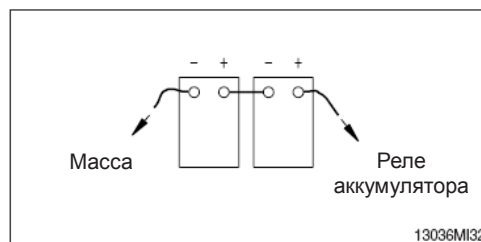
Недопустимо выбрасывать аккумулятор в мусор.

Необходимо возвращать использованные аккумуляторы:

- поставщику аккумулятор
- уполномоченной организации по сбору аккумуляторов
- в организацию, занимающуюся переработкой

(3) Порядок снятия проводов с аккумуляторной батареи

Сначала снимайте с аккумуляторной батареи провод, идущий на "массу" (клемма "⊖"). При подсоединении проводов массовый провод подсоединяйте в последнюю очередь.



3) ЗАПУСК ДВИГАТЕЛЯ С ПОМОЩЬЮ "ПРИКУРИВАНИЯ"

При запуске двигателя посредством "прикуривания" придерживайтесь следующей последовательности действий.

(1) Подсоединение проводов

※ **Используйте для запуска аккумуляторную батарею той же емкости, что и на заводящемся экскаваторе.**

- ① Убедитесь, что переключатели пуска работоспособной и неисправной машины находятся в положении OFF (Отключено).
- ② Присоедините красный провод к положительным клеммам(+) разряженной и действующей аккумуляторных батарей.
- ③ Присоедините черный провод к отрицательным клеммам(-) разряженной и действующей аккумуляторных батарей.

※ **Обеспечьте хороший контакт проводов с клеммами батарей. По окончании соединения проводов проскочит искра.**

(2) Запуск двигателя

- ① Запустите двигатель работоспособной машины и дайте ей поработать на высоких оборотах холостого хода.
- ② Запустите двигатель неработающей машины переключателем стартера.
- ③ Если двигатель не завелся с первой попытки, повторите его запуск через 2 минуты.

(3) Снятие проводов "прикуривания"

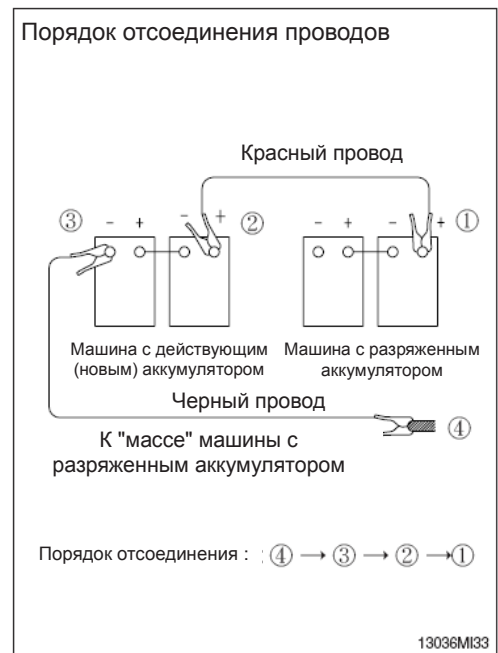
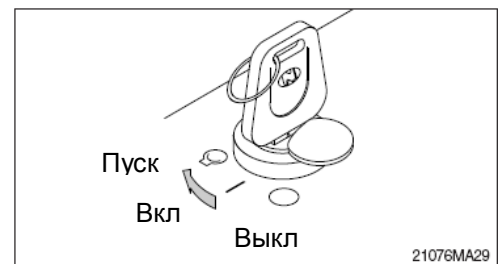
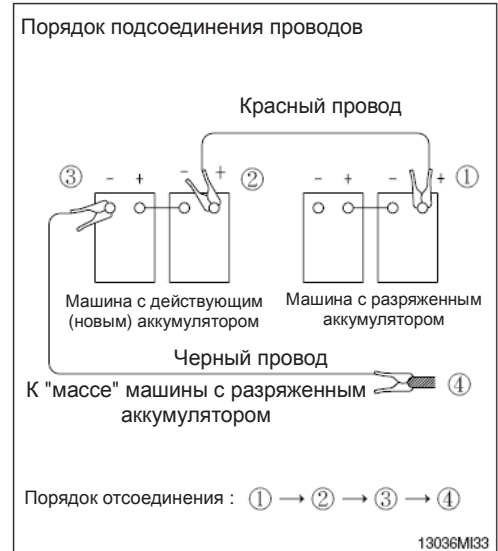
- ① Снимите черный провод.
- ② Снимите красный провод, соединяющий плюсовые (+) клеммы.
- ③ Дайте поработать двигателю на высоких оборотах холостого хода до тех пор, пока генератор полностью не зарядит разряженную аккумуляторную батарею.

▲ **При работе, а также зарядке аккумуляторной батареи выделяется взрывоопасный газ. Не допускайте открытого огня или искр вблизи аккумуляторной батареи.**

※ **Производите зарядку аккумуляторных батарей в хорошо вентилируемом месте.**

※ **Установите машину на грунт или бетон. Не производите зарядки аккумуляторной батареи при нахождении погрузчика на**

※ **Не соединяйте положительную клемму (+) с отрицательной клеммой (-) при "прикуривании", так это приведет к короткому замыканию.**



(4) Сварочные ремонтные работы

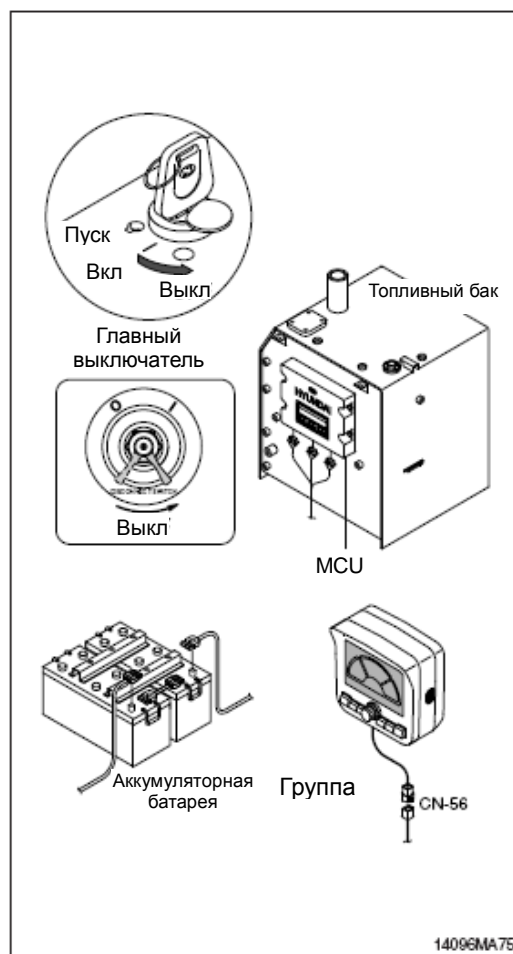
Перед началом сварочных работ проведите следующие действия.

- ① Заглушите двигатель, переведите стартовый переключатель в положение ВЫКЛ (OFF) и вытащите ключ из него.
- ② Снимите «массовый» (клемма –) провод с аккумуляторной батареи и отведите его в сторону для предотвращения короткого замыкания.
- ③ Перед выполнением на машине любых сварочных работ, отсоедините кабели аккумуляторной батареи и разъемы от электронных блоков управления (Панель MCU и пр.).
- ④ Присоедините провод заземления сварочного оборудования как можно ближе к точке сварки.

※ **Запрещается производить сварку или газопламенную резку труб, содержащих воспламеняемые жидкости. Перед их сваркой или газопламенной резкой тщательно очистите их невоспламеняемым растворителем.**

▲ **Ни в коем случае не приступайте к сварочным работам до выполнения вышеуказанных действий.**

В противном случае возможны серьезные повреждения в электрике компьютерной системы экскаватора.

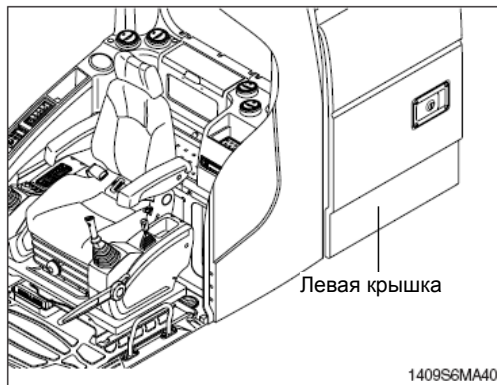


8. КОНДИЦИОНЕР И ОТОПИТЕЛЬ

1) ОЧИСТКА И ЗАМЕНА ВНЕШНЕГО ФИЛЬТРА

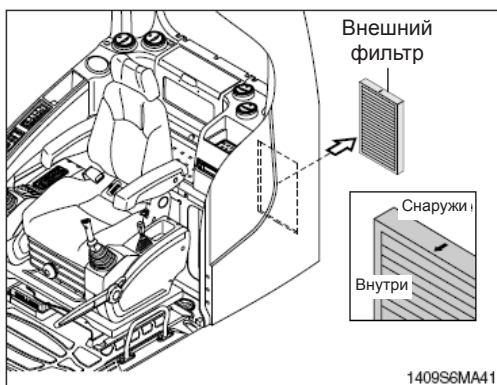
※ Перед обслуживанием кондиционера всегда выключайте двигатель.

(1) Откройте левую боковую крышку.



(2) Снимите фильтр свежего воздуха

※ При установке фильтра внимание, не перепутайте направление фильтра.



(3) Очистите фильтр сжатым воздухом (давлением ниже 2 кгс/см^2 , 28 фунтов на кв. дюйм).

△ При применении потока сжатого воздуха пользуйтесь защитными очками.

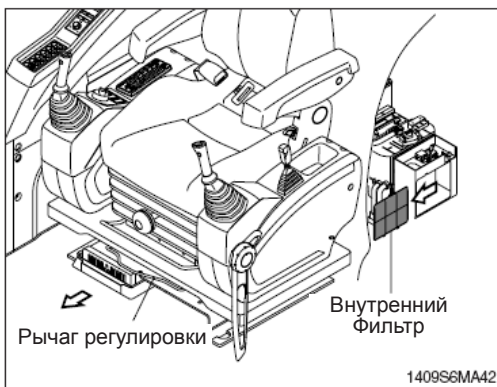
(4) После очистки проверьте состояние фильтра. Если он имеет повреждения или сильно загрязнен, фильтр замените новым.



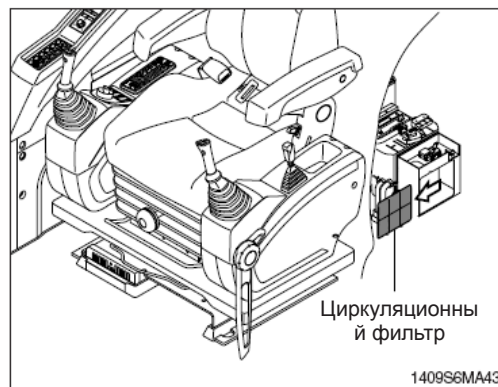
2) ОЧИСТКА И ЗАМЕНА ВНУТРЕННЕГО ФИЛЬТРА

※ Перед обслуживанием кондиционера всегда выключайте двигатель.

(1) Рычагом регулировки отодвиньте сиденье и пульт управления в соответствии со стрелкой на рисунке.



(2) Снимите внутренний фильтр.

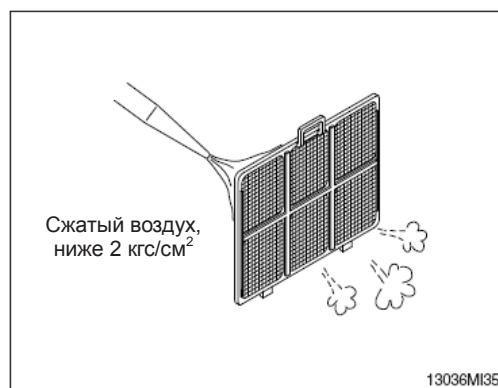


(3) Очистите циркуляционный фильтр сжатым воздухом (давлением ниже 2 кгс/см^2 , 28 фунтов на кв. дюйм) или промойте водой.

△ При применении потока сжатого воздуха пользуйтесь защитными очками.

※ Высушите фильтр после промывки водой.

(4) После очистки проверьте состояние фильтра. Если он имеет повреждения или сильно загрязнен, фильтр замените новым.



3) МЕРЫ ПРЕДОСТОРОЖНОСТИ ПРИ ПОЛЬЗОВАНИИ КОНДИЦИОНЕРОМ

(1) При использовании кондиционера в течение длительного времени открывайте окно через каждый час.

(2) Старайтесь не переохладить кабину.

(3) Кабина считается нормально кондиционированной, если оператор чувствует прохладу, попадая в кабину с улицы (температура воздуха в кабине должна быть на $5 \text{ }^\circ\text{C}$ ниже температуры окружающего воздуха).

(4) При кондиционировании изменяйте направление потоков воздуха.

4) СЕЗОННАЯ ПРОВЕРКА

Обратитесь в сервисный центр с целью пополнения охлаждающей жидкости в кондиционере или проведения других видов обслуживания кондиционера, чтобы не ухудшилась эффективность его работы.

5) ВНЕСЕЗОННАЯ ПРОВЕРКА

Включайте кондиционер 2-3 раза в месяц на несколько минут с целью сохранения масляной пленки в компрессоре.

РУКОВОДСТВО ПО УСТРАНЕНИЮ НЕИСПРАВНОСТЕЙ

1. ДВИГАТЕЛЬ

Настоящее руководство не может осветить все возможные неисправности, однако в нем описаны наиболее часто встречающиеся из них, а также методы их устранения.

Неисправность	Способ устранения	Примечание
Лампа низкого давления масла в двигателе не гаснет после запуска двигателя.	<ul style="list-style-type: none">·Долить масла до требуемого уровня·Заменить картридж масляного фильтра·Проверить утечки масла из шланга и соединений·Заменить датчик	
Из верхней части радиатора (клапан давления) выходит пар. Контрольная лампа недостаточного уровня охлаждающей жидкости горит.	<ul style="list-style-type: none">·Долейте охлаждающую жидкость и проверьте систему охлаждения на наличие утечек·Отрегулируйте натяжение ремня вентилятора·Промойте систему охлаждения изнутри·Очистите или отремонтируйте ребра радиатора·Проверьте термостат·Плотно затяните крышку радиатора или замените прокладку под ней.·Замените датчик	
При повороте стартера двигатель не запускается	<ul style="list-style-type: none">·Залейте топливо·Проведите ремонт мест подсоса воздуха в топливную систему·Проверьте топливный насос или форсунки·Проверьте зазор в клапанах·Проверьте компрессию в цилиндрах	
Выхлопные газы белого или синего цвета	<ul style="list-style-type: none">·Отрегулируйте количество топлива·Залейте соответствующее топливо	
Выхлопные газы периодически имеют черный цвет	<ul style="list-style-type: none">·Очистите или замените элемент воздушного фильтра·Проверьте жиклеры·Проверьте компрессию в цилиндрах·Очистите или замените устройство турбонаддува	
Шум нормальной работы двигателя самопроизвольно изменяется на чихающий.	<ul style="list-style-type: none">·Проверьте жиклеры	
Необычный шум в камере сгорания или механические шумы	<ul style="list-style-type: none">·Проверьте марку топлива на соответствие·Проверьте, нет ли перегрева·Проверьте глушитель·Отрегулируйте зазор в клапанах	

2. ЭЛЕКТРОСИСТЕМА

Неисправность	Способ устранения	Примечание
Показания вольтметра нестабильны, хотя двигатель работает на постоянных оборотах. Лампы не горят ярко даже при работе двигателя на высоких оборотах. Лампы мигают при работе двигателя.	<ul style="list-style-type: none"> •Проверьте электропроводку на предмет отсутствия контактов или короткого замыкания •Отрегулируйте натяжение ремня вентилятора 	
Показания вольтметра не изменяются при увеличении частоты вращения двигателя	<ul style="list-style-type: none"> •Проверьте генератор •Проверьте и устраните неисправности в электропроводке 	
Генератор издает необычный шум	<ul style="list-style-type: none"> •Проверьте генератор 	
Стартер не проворачивается при повороте ключа в положение ВКЛ (ON)	<ul style="list-style-type: none"> •Проверьте и устраните неисправности в электропроводке •Зарядите аккумуляторную батарею •Проверьте стартер •Проверьте реле безопасности 	
Периодически нарушается контакт в зацеплении стартера перед запуском двигателя	<ul style="list-style-type: none"> •Зарядите аккумуляторную батарею •Проверьте реле безопасности 	
Стартер очень слабо проворачивает двигатель	<ul style="list-style-type: none"> •Зарядите аккумуляторную батарею •Проверьте стартер 	
Происходит расцепление стартера до того, как двигатель запустится	<ul style="list-style-type: none"> •Проверьте и устраните неисправности в электропроводке •Зарядите аккумулятор 	
Лампа нагрева двигателя не загорается	<ul style="list-style-type: none"> •Проверьте и устраните неисправности в электропроводке •Проверьте датчик 	
Лампа прогрева двигателя не включается.	<ul style="list-style-type: none"> •Проверьте и устраните неисправности электропроводки. •Проверьте монитор. 	
Лампа низкого давления масла в двигателе не горит при неработающем двигателе и нахождении ключа зажигания в положении ВКЛ (ON)	<ul style="list-style-type: none"> •Проверьте датчик •Проверьте выключатель лампы давления масла 	
Контрольная лампа разрядки аккумулятора не загорается при неработающем двигателе и нахождении ключа зажигания в положении ВКЛ (ON)	<ul style="list-style-type: none"> •Проверьте датчик •Проверьте и устраните неисправности в электропроводке 	

3. ДРУГИЕ НЕИСПРАВНОСТИ

Неисправность	Способ устранения	Примечание
Гусеницы проскальзывают на месте. Избыточный износ звездочки	·Отрегулируйте натяжение гусениц	
Ковш либо поднимается слишком медленно, либо не поднимается вообще	·Добавьте рабочей жидкости до требуемого уровня	
Слишком малая скорость передвижения, вращения поворотного круга, перемещения стрелы, рукояти и ковша	·Добавьте рабочей жидкости до требуемого уровня	
Насос издает необычный шум	·Очистите фильтрующий элемент гидробака	
Избыточное повышение температуры рабочей жидкости	·Очистите маслоохладитель ·Отрегулируйте натяжение ремня вентилятора ·Добавьте рабочей жидкости до требуемого уровня	

ГИДРАВЛИЧЕСКИЙ МОЛОТ И БЫСТРЫЙ ФИКСАТОР

1. ВЫБОР ГИДРАВЛИЧЕСКОГО МОЛОТА

- 1) Ознакомьтесь с настоящим руководством и выберите гидромолот, соответствующий техническим характеристикам машины.
- 2) Для обеспечения заложенных характеристик проведите тщательный выбор, принимая во внимание расход рабочей жидкости, давление и силу удара.
- 3) При использовании гидромолота с базовой машиной проконсультируйтесь с местным дилером фирмы «Hyundai» для уточнения деталей.

2. КОНФИГУРАЦИЯ ГИДРАВЛИЧЕСКИХ КОНТУРОВ

- 1) Для подключения гидромолота к гидрролинии используйте дополнительную секцию главного распределительного клапана.
- 2) Установите требуемое давление для гидромолота на клапане сливной линии.
 - ※ **Первоначальное заданное давление для разгрузочного клапана равно 200 бар.**
- 3) Давление в гидросистеме экскаватора ROBEX140W-9S составляет 350 кгс/см² (4980 фунт на кв. дюйм).

4) Регулировка потока рабочей жидкости

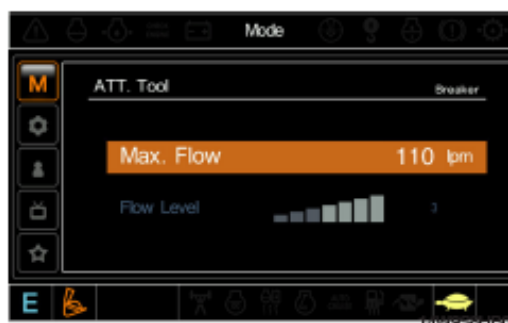
■ ГРУППА ПЕРИФЕРИЙНЫХ УСТРОЙСТВ ТИП 1

- (1) Выберите режим работы гидромолота с приборной панели. Для изменения этих параметров используйте переключатель скорости вращения двигателя.
 - Задание количества масла (110 л/мин)

Расход

- Макс.расход: Задайте максимальный расход для навесного оборудования.
 - Уровень расхода: Снизьте максимальный расход до рабочего уровня.
 - Гидромолот: Макс. 7 шагов, снижение 10 л/мин. на каждом шаге.
- (2) Если давление рабочей жидкости не контролируется должным образом, то в результате увеличения силы удара или частоты ударов гидромолота возможно

Задание количества масла (пульт типа 1)



■ ГРУППА ПЕРИФЕРИЙНЫХ УСТРОЙСТВ ТИП 2

- (1) Для изменения расхода масла используйте переключатель скорости вращения двигателя.
- 5) В напорной и сливной линиях гидромолота следует использовать гидроаккумуляторы. При отсутствии гидроаккумуляторов возможны повреждения гидросистемы из-за пульсаций рабочей жидкости в напорной линии.
 - ※ **Пульсации давления насоса должны быть ниже 60 кгс/см² (853 фунт на квадратный дюйм) с помощью установки резервуара.**
- 6) Не подсоединяйте сливную линию гидромолота к главному золотнику. Подсоединение проводите к сливной линии перед маслоохладителем.
- 7) Для управления пилотом может использоваться либо соленоидный клапан, либо педаль.
- 8) Одна из секций главного управляющего золотника должна быть соединена с баком.
- 9) Выбирайте размер трубопроводов, исходя из действующих давлений.
- 10) Для трубопроводов следует использовать трубки без регулировочных прокладок. В качестве рукавов высокого давления и уплотнений следует применять оригинальные, производства фирмы «HYUNDAI», или эквивалентные им.
- 11) Приварите кронштейн для скобы с трубопроводами высокого давления во избежание их повреждения.

3. ТЕХНИЧЕСКОЕ ОБСЛУЖИВАНИЕ

1) ТЕХНИЧЕСКОЕ ОБСЛУЖИВАНИЕ РАБОЧЕЙ ЖИДКОСТИ И ФИЛЬТРА

- (1) При работе экскаватора с гидромолотом рабочая жидкость загрязняется довольно быстро.
- (2) Поэтому без сравнительно частого технического обслуживания машина может быстро выйти из строя.
- (3) Для увеличения срока службы экскаватора проверяйте и заменяйте рабочую жидкость и особенно 4 типа фильтрующих элементов.

Интервал обслуживания

Ед.: час

Тип рабочего оборудования	Нагрузка	Рабочая жидкость	Фильтрующий элемент
Гидромолот	100%	600 ^{★1}	200
		1000 ^{★2}	

★¹: Обычное гидравлическое масло

★²: Оригинальное долговечное гидравлическое масло компании Hyundai

• **Заменяйте следующие фильтры одновременно**

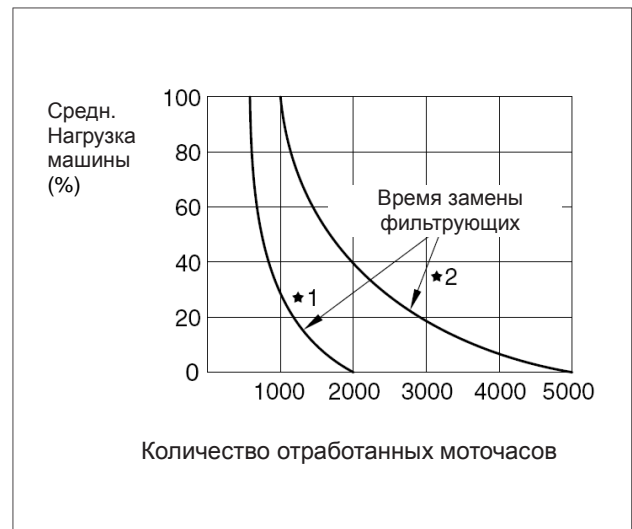
- Фильтрующий элемент воздушного сапуна гидробака : 1 EA
- Фильтр в пилотной линии : 1 EA
- Картридж сливного фильтра гидробака : 1 EA

2) СБРОС ДАВЛЕНИЯ В КОНТУРЕ ГИДРОМОЛОТА

По окончании работы гидромолота заглушите двигатель и нажмите на педаль или выключатель гидромолота с целью сброса давления из контура гидромолота. Если после этих действий давление полностью не сбросится, то это означает, что срок службы диафрагмы в гидроаккумуляторе сокращается.

- 3) Будьте особенно внимательны на предмет предотвращения засорения рабочей жидкости пылью, песком и другими включениями. При попадании посторонних частиц в рабочую жидкость движущие части насоса будут подвержены избыточному износу, что вызовет уменьшение срока службы насоса или его поломку.
- 4) При работе с гидромолотом. вследствие вибрационных нагрузок, возможно самоотвинчивание болтов и гаек крепления. Поэтому необходимо периодически их проверять и подтягивать.

Схема замены фильтров в гидромолоте



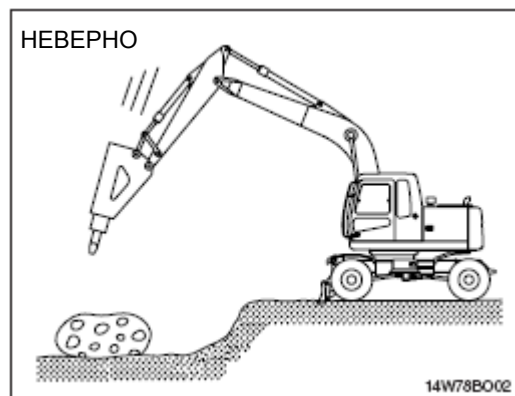
★¹: Обычное гидравлическое масло

★²: Оригинальное долговечное гидравлическое масло компании Hyundai

4. ПРАВИЛА БЕЗОПАСНОСТИ ПРИ РАБОТЕ ГИДРОМОЛОТОМ

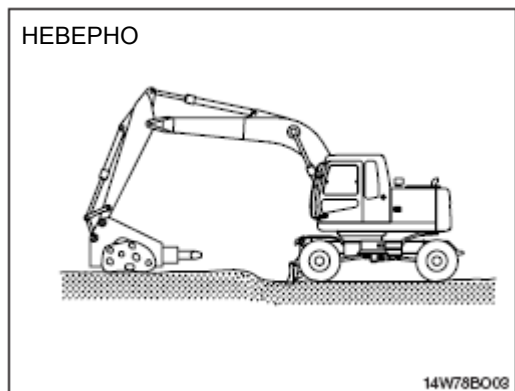
1) НЕ РАЗБИВАЙТЕ КАМНИ ИЛИ КУСКИ ТВЕРДОЙ ПОРОДЫ ПРИ ОПУСКАНИИ ГИДРОМОЛОТА

Поскольку вес гидромолота больше, чем вес ковша, им необходимо управлять медленнее. При слишком быстром опускании гидромолота можно повредить рабочее оборудование



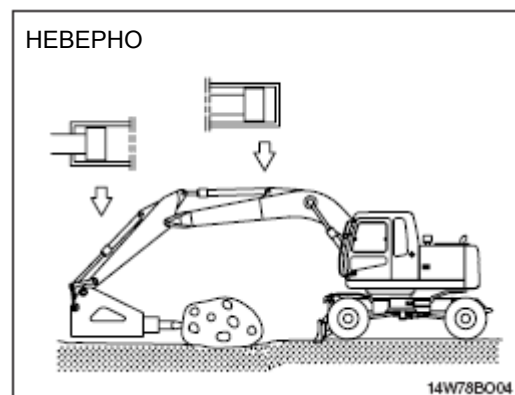
2) НЕ РАБОТАЙТЕ ГИДРОМОЛОТОМ ВО ВРЕМЯ ВРАЩЕНИЯ ПОВОРОТНОГО КРУГА И НЕ ПРИМЕНЯЙТЕ ЕГО ДЛЯ ПЕРЕМЕЩЕНИЯ КАМНЕЙ И ДРУГИХ КУСКОВ ТВЕРДОЙ ПОРОДЫ.

При этом может произойти повреждение рабочего оборудования или механизма поворота.



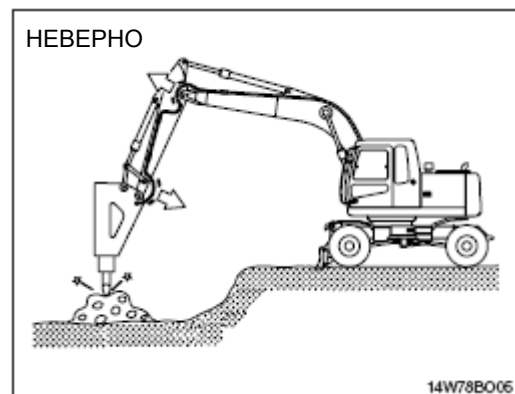
3) ПРИ ИСПОЛЬЗОВАНИИ ГИДРОМОЛОТА НЕ РАБОТАЙТЕ ГИДРОЦИЛИНДРАМИ НА ПОЛНОМ ХОДУ. СОБЛЮДАЙТЕ ЗАЗОР МЕЖДУ ПОРШНЕМ ГИДРОЦИЛИНДРА И ЕГО СТЕНКОЙ НЕ МЕНЕЕ 100 мм (4 дюйма).

Работа гидромолотом на полных ходах гидроцилиндров может вызвать их повреждение.



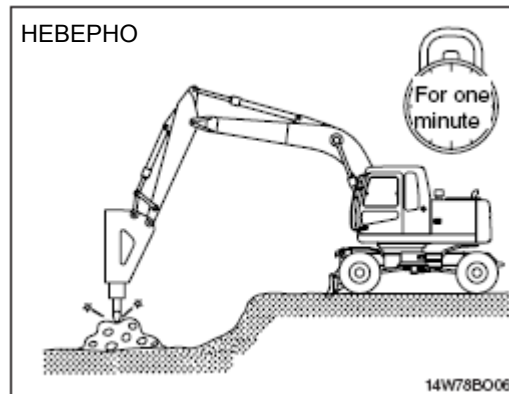
4) ЕСЛИ ИМЕЕТ МЕСТО ИЗБЫТОЧНАЯ ВИБРАЦИЯ РУКАВОВ ВЫСОКОГО ДАВЛЕНИЯ

Постоянная вибрация рукавов высокого давления отрицательно скажется на техническом состоянии машины, а именно приведет к ослаблению болтов, утечкам масла, повреждениям насосного трубопровода и т. д.



5) ПРОДОЛЖИТЕЛЬНОСТЬ НЕПРЕРЫВНОЙ РАБОТЫ ГИДРОМОЛОТОМ ПРИ ФИКСИРОВАННОМ ПОЛОЖЕНИИ СТРЕЛЫ И РУКОЯТИ – НЕ БОЛЕЕ ОДНОЙ МИНУТЫ

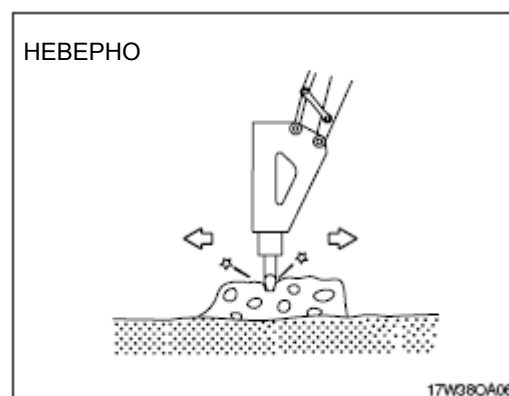
При превышении этого предела происходит повышение температуры рабочей жидкости, а также повреждаются аккумулятор и уплотнения.



6) ПРИ НАНЕСЕНИИ УДАРОВ ГИДРОМОЛОТОМ НЕ ПЕРЕМЕЩАЙТЕ МАШИНУ ИЛИ САМ ГИДРОМОЛОТ

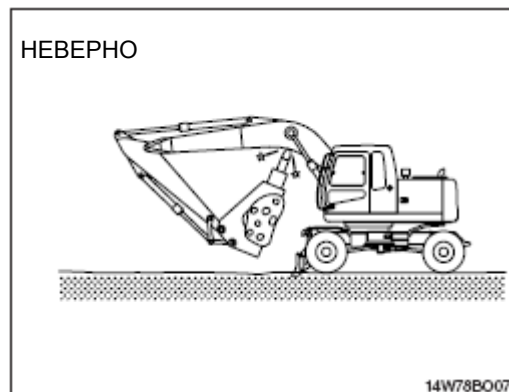
Не изменяйте положение гидромолота во время нанесения им ударов.

Это может привести к повреждению рабочего оборудования и механизма поворота.

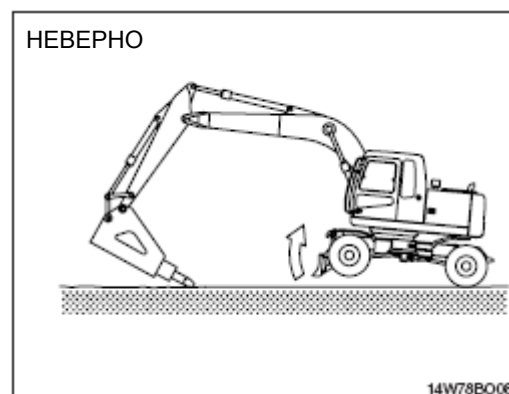


7) БУДЬТЕ ВНИМАТЕЛЬНЫ, ЧТОБЫ НЕ ПОВРЕДИТЬ СТРЕЛУ РАБОЧИМ ОРГАНОМ ГИДРОМОЛОТА

При работе гидромолотом будьте внимательны при воздействии на рычаг управления рукоятью и ковшом.



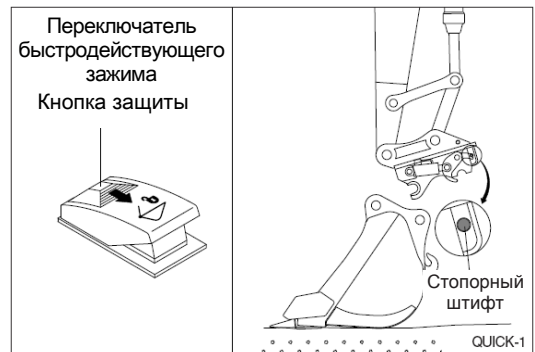
8) Не вытягивайте цилиндр ковша до конца вперед и не толкайте им для поднятия машины вверх.



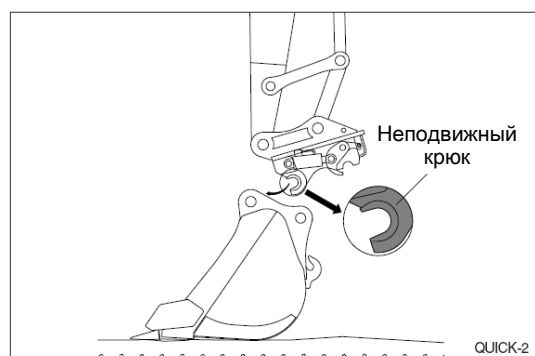
5. БЫСТРЫЙ ФИКСАТОР

1) КРЕПЛЕНИЕ КОВША С ПОМОЩЬЮ БЫСТРОГО ФИКСАТОРА

- (1) Перед операцией по креплению ковша снимите блокировочный палец безопасности с подвижного крюка.
- (2) Передвинув рычажок безопасности, нажмите выключатель быстрого фиксатора, тем самым разблокировав его. Таким образом, подвижный крюк помещается в свободное положение.



- (3) Поместив рукоятку над ковшом, насадите неподвижный крюк быстрого фиксатора на стержень ковша.

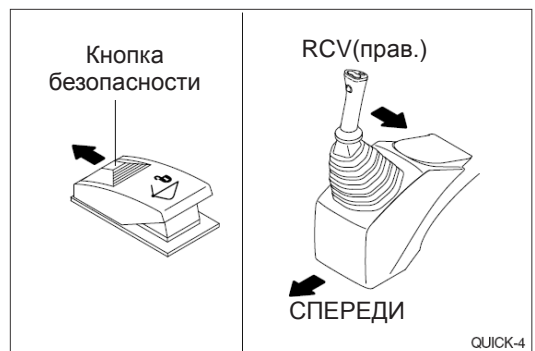


- (4) Джойстиком управления поместите ковш в положение «внутри», т. е. по направлению к экскаватору. Тем самым Вы фиксируете подвижный крюк на соединительном стержне ковша. Проверьте, надежно ли фиксированы подвижный крюк и соединительный стержень ковша.

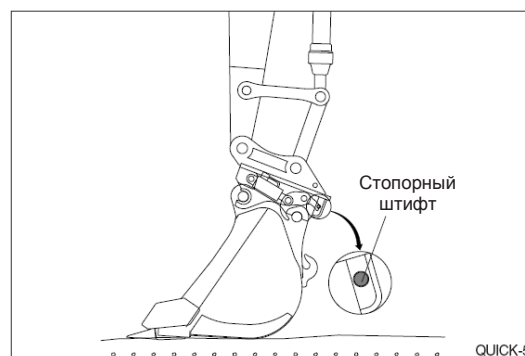


- (5) Заблокируйте выключатель быстрого фиксатора. Джойстиком управления поместите ковш в положение «внутри», т. е. по направлению к экскаватору.

※ Проверьте соединения между стержнями ковша и крюками быстрого фиксатора.



- (6) После проверки соединения между стержнями ковша и крюками быстрого фиксатора переместите палец безопасности подвижного крюка в заблокированное положение.



2) СНЯТИЕ КОВША С БЫСТРОГО ФИКСАТОРА

Процедура по снятию ковша обратна процедуре по его закреплению.

3) МЕРЫ ПРЕДОСТОРОЖНОСТИ ПРИ ИСПОЛЬЗОВАНИИ БЫСТРОГО ФИКСАТОРА

▲ При работе на экскаваторе с быстрым фиксатором удостоверьтесь, что выключатель быстрого фиксатора находится в заблокированном положении, а палец безопасности подвижного крюка также заблокирован.

▲ При работе на экскаваторе с быстрым фиксатором и с разблокированными выключателем быстрого фиксатора и пальцем безопасности подвижного крюка ковш может соскочить и стать причиной несчастного случая.

▲ Результатом несчастного случая может быть серьезная травма или смерть. Ковш может удариться о кабину, стрелу или цилиндры стрелы и повредить их.

Фирма HYUNDAI не несет ответственности за травмы или ущерб, нанесенные в случае, если палец безопасности не зафиксирован должным образом.

