

# СОДЕРЖАНИЕ

ВВЕДЕНИЕ .....	0-1	6. МЕТОД ЭФФЕКТИВНОЙ РАБОТЫ .....	4-11
ПЕРЕД ТЕХНИЧЕСКИМ ОБСЛУЖИВАНИЕМ МАШИНЫ.....	0-2	7. РАБОТА НА СТРОЙПЛОЩАДКАХ С ОСОБЫМИ УСЛОВИЯМИ. ....	4-15
ОДОБРЕНО СОДРУЖЕСТВОМ ЕВРОПЕЙСКИХ ГОСУДАРСТВ.....	0-3	8. ОБЫЧНАЯ РАБОТА ЭКСКАВАТОРА .....	4-17
ТАБЛИЦА ДЛЯ ВНЕСЕНИЯ СЕРИЙНОГО НОМЕРА И ДИСТРИБЬЮТОРА.....	0-4	9. ОПУСКАНИЕ РАБОЧЕГО ОБОРУДОВАНИЯ (при остановленном двигателе).....	4-18
ЗНАКИ БЕЗОПАСНОСТИ .....	0-5	10. ХРАНЕНИЕ .....	4-19
ПЛАСТИНА С ТЕХНИЧЕСКИМИ ХАРАКТЕРИСТИКАМИ МАШИНЫ.....	0-11	11. СХЕМА УПРАВЛЕНИЯ МАШИНОЙ С ПОМОЩЬЮ ДЖОЙСТИКОВ .....	4-21
РУКОВОДСТВО К ДАННОЙ ИНСТРУКЦИИ.....	0-12		
<b>1. СОВЕТЫ ПО ТЕХНИКЕ БЕЗОПАСНОСТИ</b>		<b>5.ТРАНСПОРТИРОВКА</b>	
1. ПЕРЕД НАЧАЛОМ РАБОТЫ.....	1-1	1. ПОДГОТОВКА К ТРАНСПОРТИРОВКЕ .....	5-1
2. ВО ВРЕМЯ РАБОТЫ МАШИНЫ .....	1-6	2. ГАБАРИТНЫЕ РАЗМЕРЫ И ВЕС .....	5-2
3. ВО ВРЕМЯ ПРОВЕДЕНИЯ ТЕХНИЧЕСКОГО ОБСЛУЖИВАНИЯ .....	1-13	3. ПОГРУЗКА МАШИНЫ.....	5-4
4. ПАРКОВКА.....	1-16	4. КРЕПЛЕНИЕ МАШИНЫ .....	5-6
<b>2. ТЕХНИЧЕСКИЕ ХАРАКТЕРИСТИКИ</b>		5. ПОГРУЗКА И РАЗГРУЗКА С ПОМОЩЬЮ КРАНА... 5-7	
1. ОСНОВНЫЕ ЭЛЕМЕНТЫ .....	2-1	<b>6.ТРАНСПОРТИРОВКАТЕХНИЧЕСКОЕ ОБСЛУЖИВАНИЕ</b>	
2. ТЕХНИЧЕСКИЕ ХАРАКТЕРИСТИКИ .....	2-2	1. ИНСТРУКЦИИ ПО ПРОВЕДЕНИЮ .....	6-1
3. РАБОЧИЙ ДИАПАЗОН.....	2-3	2. МОМЕНТЫ ЗАТЯЖКИ.....	6-5
4. ВЕС ЭЛЕМЕНТОВ .....	2-4	3. ТРЕБОВАНИЯ К ПРИМЕНЯЕМЫМ ТОПЛИВУ, ОХЛАЖДАЮЩЕЙ ЖИДКОСТИ И СМАЗКАМ .....	6-8
5. ГРУЗОПОДЪЕМНОСТЬ .....	2-5	4. ПЕРЕЧЕНЬ ПАРАМЕТРОВ, ПРОВЕРЯЕМЫХ ПРИ ТЕХНИЧЕСКОМ ОБСЛУЖИВАНИИ.....	6-10
6. РУКОВОДСТВО ПО ВЫБОРУ КОВША.....	2-7	5. КАРТА ТЕХНИЧЕСКОГО ОБСЛУЖИВАНИЯ.....	6-15
7. ХОДОВАЯ ТЕЛЕ .....	2-8	6. ИНСТРУКЦИЯ ПО ПРОВЕДЕНИЮ ОБСЛУЖИВАНИЯ.....	6-17
8. ТЕХНИЧЕСКИЕ ХАРАКТЕРИСТИКИ ОСНОВНЫХ КОМПОНЕНТОВ .....	2-9	7. ЭЛЕКТРИЧЕСКАЯ СИСТЕМА.....	6-34
9. РЕКОМЕНДУЕМЫЕ МАСЛА .....	2-12	8. СИСТЕМА ОТОПЛЕНИЯ.....	6-37
<b>3. УСТРОЙСТВА УПРАВЛЕНИЯ</b>		<b>7.РУКОВОДСТВО ПО УСТРАНЕНИЮ НЕИСПРАВНОСТЕЙ</b>	
1. УСТРОЙСТВА КАБИНЫ.....	3-1	1. ДВИГАТЕЛЬ .....	7-1
2. ПАНЕЛЬ ДИСПЛЕЕВ И СЕНСОРНЫХ ПЕРЕКЛЮЧАТЕЛЕЙ (до #0284) .....	3-3	2. ЭЛЕКТРОСИСТЕМА.....	7-2
3. ПЕРЕКЛЮЧАТЕЛИ .....	3-7	3. ДРУГИЕ НЕИСПРАВНОСТИ.....	7-3
4. РЫЧАГИ И ПЕДАЛИ .....	3-10	<b>8.ГИДРАВЛИЧЕСКИЙ МОЛОТ И БЫСТРЫЙ ФИКСАТОР</b>	
5. СИСТЕМА ОТОПЛЕНИЯ .....	3-13	1. ВЫБОР ГИДРАВЛИЧЕСКОГО МОЛОТА .....	8-1
6. ДРУГИЕ УСТРОЙСТВА.....	3-14	2. КОНФИГУРАЦИЯ ГИДРАВЛИЧЕСКИХ КОНТУРОВ.....	8-2
<b>4. РАБОТА</b>		3. ТЕХНИЧЕСКОЕ ОБСЛУЖИВАНИЕ.....	8-3
1. РЕКОМЕНДАЦИИ ДЛЯ НОВОЙ МАШИНЫ .....	4-1	4. ПРАВИЛА БЕЗОПАСНОСТИ ПРИ РАБОТЕ ГИДРОМОЛОТОМ .....	8-4
2. ПРОВЕРКА ПЕРЕД ЗАПУСКОМ ДВИГАТЕЛЯ.....	4-2	5. БЫСТРЫЙ ФИКСАТОРМ.....	8-6
3. ЗАПУСК И ОСТАНОВКА ДВИГАТЕЛЯ.....	4-3		
4. УПРАВЛЕНИЕ РАБОЧИМ ОБОРУДОВАНИЕМ.....	4-7		
5. ПЕРЕДВИЖЕНИЕ МАШИНЫ .....	4-8		

## ВВЕДЕНИЕ

Инструкция содержит ряд указаний и рекомендаций по безопасности, относящихся к вождению, погрузо-разгрузочным операциям, смазке, техническому обслуживанию, осмотру и монтажу колесного экскаватора.

Инструкция должна способствовать безопасному техническому обслуживанию и улучшать работу машины.

Храните эту инструкцию поблизости и способствуйте периодическому чтению инструкции персоналом. В случае продажи машины, убедитесь в том, что Вы передали инструкцию новому владельцу. Данная машина соответствует указаниям ЕС «89/392/ЕЕС».

1. Перед тем как работать на машине **прочтите** и **усвойте** настоящую инструкцию.

Настоящая инструкция для оператора может содержать информацию о навесном оборудовании и дополнительном оборудовании, которое отсутствует в Вашем регионе. Пожалуйста, обратитесь с запросом и за консультацией по этим изделиям к Вашему местному дистрибьютору HYUNDAI.

Неправильная работа и техническое обслуживание данной машины могут представлять опасность и стать причиной серьезных травм и даже смерти.

Некоторые действия при работе и техническом обслуживании машины могут стать причиной несчастного случая, если они не выполняются по методу, описанному в данной инструкции.

Некоторые операции и меры предосторожности, представленные в данной инструкции, используются только для определенных целей при применении машины.

Если Вы используете машину в каких либо не предназначенных для этого целях, которые особым образом не запрещены, Вы должны быть уверены, что это безопасно для Вас и для окружающих. Ни при каких обстоятельствах ни Вы, ни другие лица не должны использовать машину в запрещенных целях, как описано в данной инструкции.

2. Перед работой на машине осмотрите **рабочую** площадку и **следуйте** рекомендациям по безопасности в разделе **Инструкции по безопасности**.

3. При замене деталей пользуйтесь **оригинальными запасными частями HYUNDAI**. Мы настоятельно указываем на то, что Hyundai не несет никакой ответственности за неисправности, ставшие результатом использования неоригинальных деталей или неквалифицированного ремонта. В таких случаях HYUNDAI не несет ответственности ни за какие повреждения.

Совершенствование конструкции данной машины может привести к изменениям в деталях, которые могут быть не отражены в данной инструкции. Обращайтесь в HYUNDAI или к вашему дистрибьютору HYUNDAI за последней информацией по Вашей машине или с вопросами, касающимися информации, представленной в данной инструкции.

## **ПЕРЕД ТЕХНИЧЕСКИМ ОБСЛУЖИВАНИЕМ МАШИНЫ**

Обязанностью владельца и всего персонала, занимающегося техническим обслуживанием и ремонтом, является избежание несчастных случаев и травм, правильно производя техническое обслуживание и ремонт.

Также обязанностью владельца и всего персонала, занимающегося техническим ремонтом и обслуживанием, является избегать несчастные случаи и серьезные травмы при техническом обслуживании машины.

Никто не должен производить техническое обслуживание или пытаться ремонтировать машину без соответствующей подготовки и контроля.

Весь персонал, занимающийся техническим ремонтом и обслуживанием, должен быть тщательно ознакомлен с установленными схемами и мерами предосторожности, содержащимися в данной инструкции.

Весь персонал должен также знать о федеральных, государственных, областных или местных законах или правилах, относящихся к применению и техническому обслуживанию строительного оборудования.

Схемы, установленные в данной инструкции, не заменяют никаких требований, установленных федеральным, государственным, областным или местным законодательством.

Компания HYUNDAI не может предвидеть все возможные обстоятельства или внешние условия, при которых эта машина может быть использована или производиться ее техническое обслуживание.

Весь персонал должен быть готов к потенциальным опасностям.

Работайте в пределах Вашего уровня подготовки и квалификации.

Обратитесь к Вашему руководителю, если у Вас возникают сомнения по поводу выполнения определенного задания. Не пытайтесь сделать слишком много и слишком быстро.

Исходите из здравого смысла.

## ОДОБРЕНО СОДРУЖЕСТВОМ ЕВРОПЕЙСКИХ ГОСУДАРСТВ

- Уровень шума (EN474-1 ANNEX 4.10 и 2000/14/EC) соответствует следующим показателям:

LWA : 94 дБ (только Европейский Союз)

LPA : 82 дБ

- Показатели вибрации сиденья оператора ниже стандартных показателей (EN474-1 ANNEX 4.3.1.3)



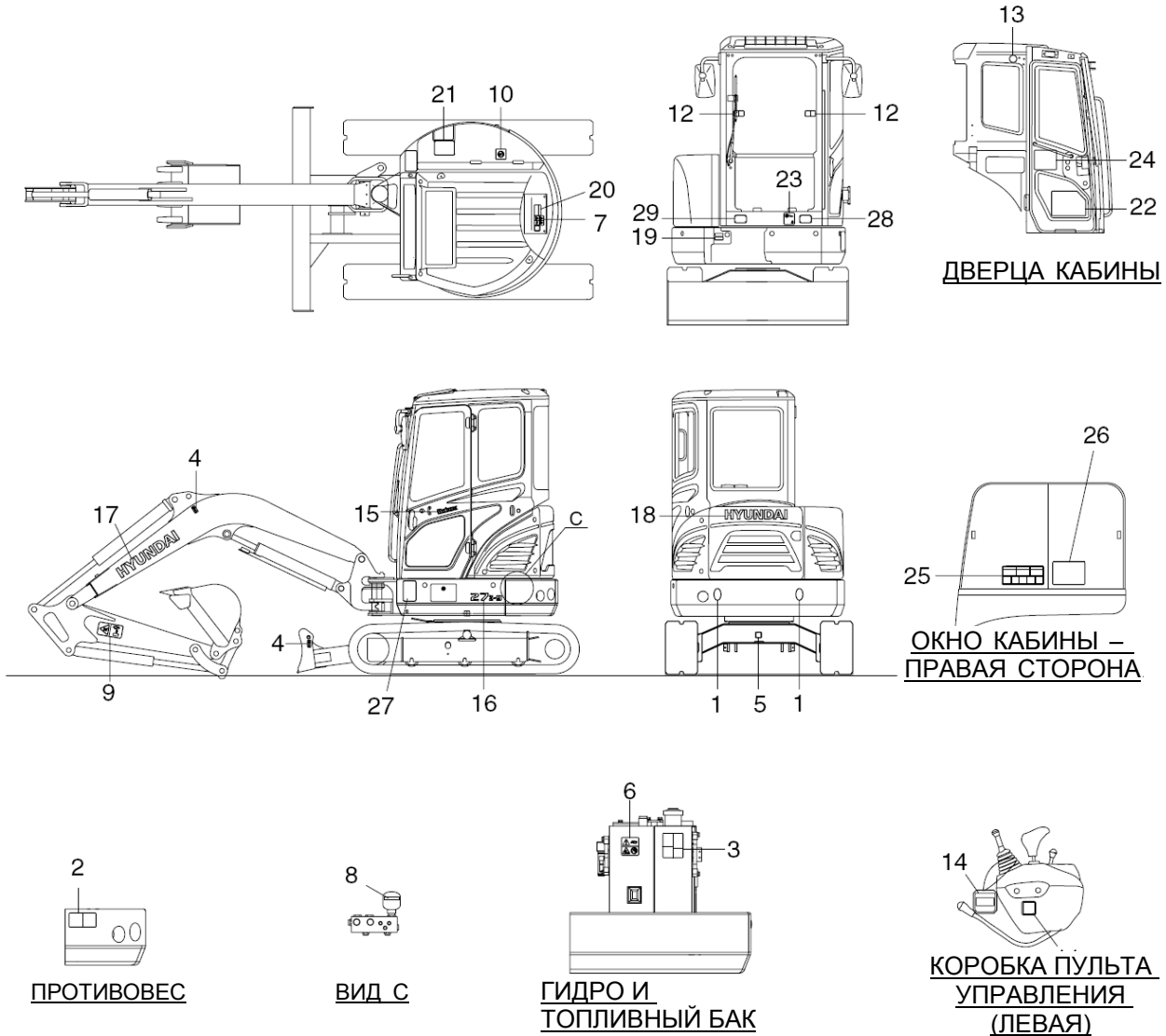
**ТАБЛИЦА ДЛЯ ВНЕСЕНИЯ СЕРИЙНОГО НОМЕРА И ДИСТРИБЬЮТОРА**

Серийный номер машины	
Серийный номер двигателя	
Год выпуска	
Производитель Адрес	Hyundai Heavy Industries co., Ltd. 1, Jeonha-Dong, Dong-Ku, Ulsan 682-792, Korea
Дистрибьютор в США Адрес	Hyundai Heavy Industries U.S.A, Inc 955 Estes Avenue EIK Grove village IL, 60001 U.S.A
Дистрибьютор в Европе Адрес	Hyundai Heavy Industries Europe N. V. Vossendal 11 2240 Geel Belgium
Дилер Адрес	

# ЗНАКИ БЕЗОПАСНОСТИ

## 1. Расположение

Всегда обращайтесь внимание на чистоту этих знаков-табличек. В случае утери или повреждения какого-либо из них прикрепите снова или замените новым.



1	Отражение	11	Наклон кронштейна	21	Заправка топлива
2	Не стой сзади машины.	12	Переднее аварийное окно	22	Инструкция по обслуживанию
3	Внимание – отсек двигателя	13	Запасной выход	23	Уровень шума
4	Точка подъема	14	Ремонтируемый	24	Схема подъема
5	Скоба	15	Логотип Robex - слева	25	Правое окно кабины
6	Смазка гидравлическим маслом	16	Название модели (правая сторона)	26	Контрольная схема
7	Коррозия аккумулятора	17	Лого Hyundai – на стреле	27	Схема управления
8	Аккумулятор	18	Лого Hyundai – на капоте двигателя	28	Табличка с названием
9	Не стой рядом со стрелой/рукоятью	19	Смазка	29	ПЛАСТИНА КОНСТРУКЦИИ ДЛЯ ЗАЩИТЫ ПРИ ОПРОКИДЫВАНИИ (ROPS)
10	Не вставлять	20	Разъем ЭБУ		

R27Z90FW01

## 2. Описание

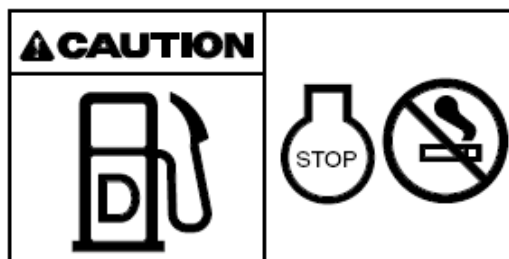
На корпусе машины имеется несколько специальных предупредительных знаков. Пожалуйста, выучите наизусть значения данных предупредительных знаков.

Если какой-либо из предупредительных знаков поврежден или отсутствует, замените его новым.

### 1) ЗАПРАВКА ТОПЛИВА (знак 21)

Предупредительный знак расположен на правой стороне стекла кабины оператора.

- ⚠ При заправке топливом заглушите Двигатель. Запрещается производить заправку топливом в непосредственной близости от открытого огня и других источников тепловой энергии.



R35Z70FW04

### 2) КОРРОЗИЯ АККУМУЛЯТОРА (знак 7)

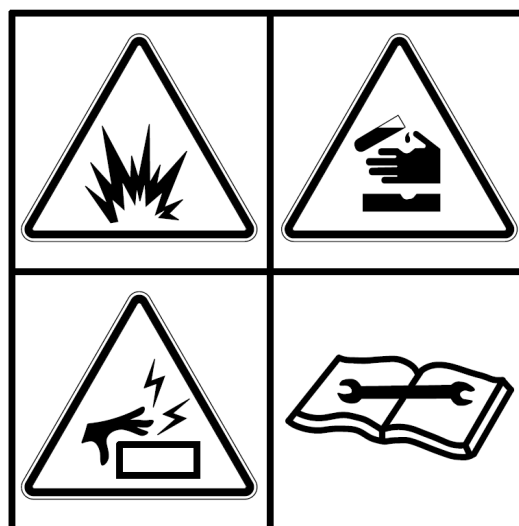
Этот предупредительный знак расположен на корпусе аккумулятора

- ⚠ Электролит содержит серную кислоту и может причинить серьезные ожоги. Избегайте его попадания на кожу, глаза или на одежду. В случае попадания промойте большим количеством воды и немедленно обратитесь к врачу.

- ✳ Поддерживайте электролит на рекомендуемом уровне. Добавляйте дистиллированную воду в аккумуляторную батарею только при включении и никогда при отключении двигателя.

Поддержание электролита на должном уровне позволяет избежать всасывания газов батареями, так как меньшее количество пространства выделяет эти газы.

- ⚠ Проверку аккумулятора производите вдали от открытого огня и любых дымящихся предметов.
- ⚠ Не используйте спички, зажигалки или горелки вблизи аккумуляторной батареи, так как она может выделять взрывоопасный газ.
- ⚠ Не разрешайте неспециалистам заряжать аккумулятор или пользоваться кабелями трансформатора.
- ⚠ Для исключения опасности электрического удара не касайтесь контактов батареи влажной рукой.



36070FW05

### 3) НЕ СТОЙ РЯДОМ СО СТРЕЛОЙ /РУКОЯТЬЮ (знак 9)

Этот предупредительный знак расположен на левой стороне бака гидравлического масла.

- ▲ Падение навесного оборудования может привести к тяжелой травме или смерти.
- ▲ Чтобы избежать тяжелой травмы или смерти, не стойте под навесным оборудованием.

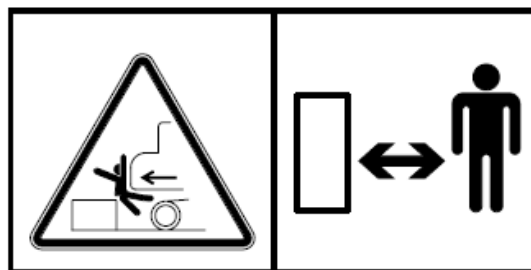


R5570FW31

### 4) ДЕРЖАТЬСЯ В СТОРОНЕ - СЗАДИ (знак 2)

Предупредительный знак расположен на боковом крыле противовеса.

- ▲ Во избежание серьезных травм и смерти не стойте в радиусе поворота машины.
- ▲ Не стирайте и не отклеивайте эту наклейку с машины.

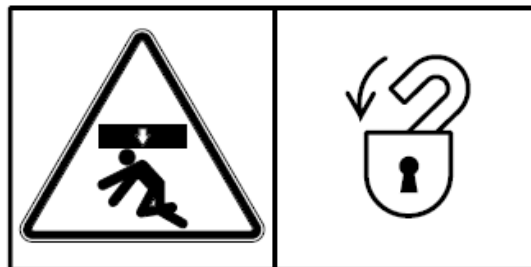


R35Z70FW09

### 5) ПЕРЕДНЕЕ АВАРИЙНОЕ ОКНО (знак 12)

Предупредительный знак расположен на обоих окнах кабины оператора.

- ▲ Осторожно, переднее окно должно легко закрываться.

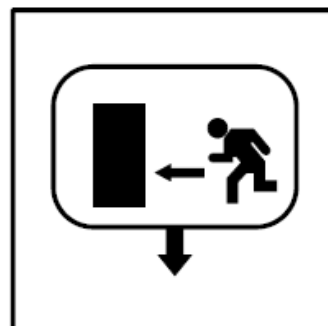


21070FW24

### 6) ЗАПАСНЫЙ ВЫХОД (знак 13)

Этот предупредительный знак расположен на правом окне кабины.

- ▲ Правое окно может служить запасным выходом.
- ▲ В случае опасности разбейте молотком правое окно кабины.



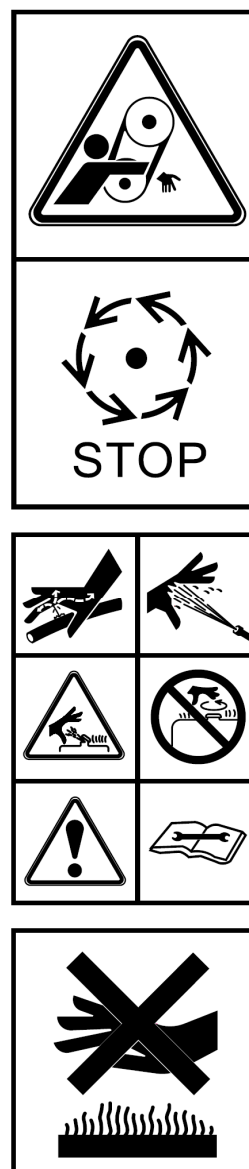
21070FW25



## 7) ВНИМАНИЕ – ОТСЕК ДВИГАТЕЛЯ (знак 3)

Предупредительный знак расположен на радиаторе.

- ▲ Не открывайте капот двигателя во время его работы.
- ▲ Жидкость, вытекающая под высоким давлением, может проникнуть под кожу и нанести тяжелую травму.
- ※ Перед выполнением работ по обслуживанию изучите инструкцию по обслуживанию.
- ▲ Никогда не открывайте пробку заливной горловины при работающем двигателе или при высокой температуре охлаждающего масла.
- ▲ Перед тем, как запустить машину и приступить к работе на ней, изучите руководство оператора.
- ▲ Не трогайте выхлопную трубу, это может причинить сильный ожог.

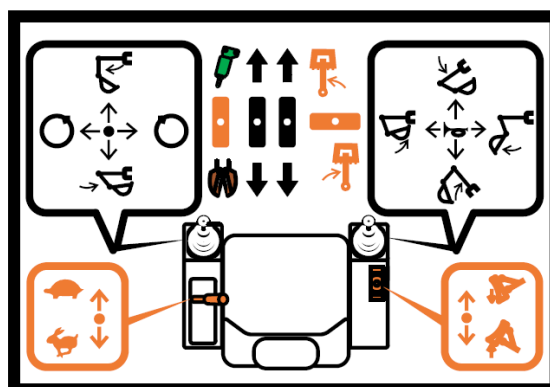


R5570FW14

## 8) КОНТРОЛЬНАЯ ИДЕОГРАММА (знак 26)

Предупредительный знак расположен на правом стекле кабины оператора.

- ▲ Проверьте, соответствует ли схема управления машиной данной схеме на этой наклейке. Если они не совпадают, перед работой на экскаваторе замените наклейку.
- ▲ Несовпадение схемы управления машиной и схемы на наклейке может привести к травмам или смерти.
- ※ Обращайтесь за детальной информацией на с. 4-7.

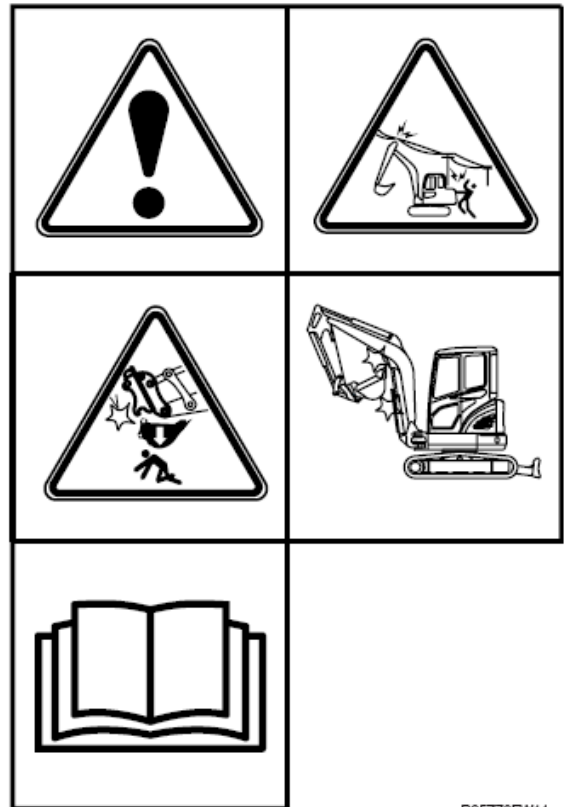


R27Z90FW19

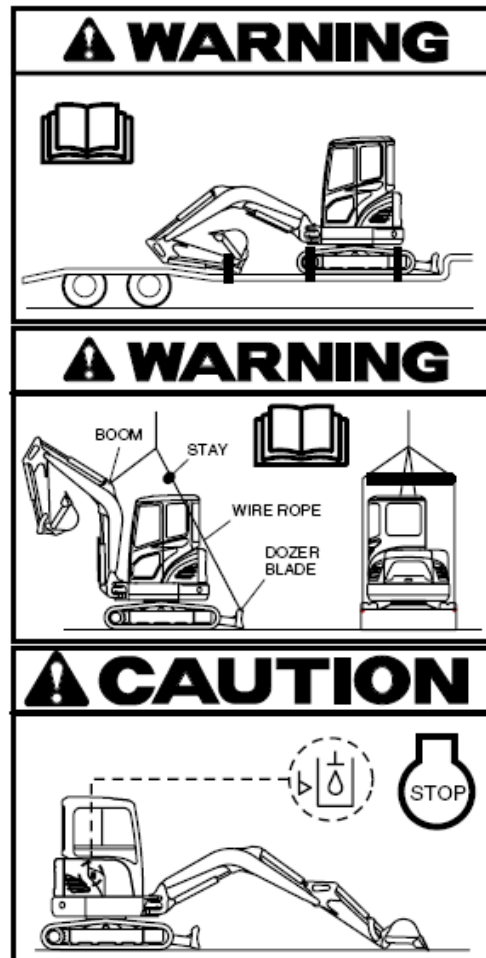
## 9) ПРАВОЕ ОКНО КАБИНЫ (знак 25)

Этот предупредительный знак расположен на правом окне кабины.

- ⚠ Касание или нахождение вблизи электрических проводов может привести к тяжелой травме или смерти. Даже нахождение вблизи электрических линий может привести к поражению электрическим током; минимальное расстояние, которое необходимо соблюдать в зависимости от напряжения питания, приведено на стр. 1-7.
- ⚠ Падение ковша может вызвать серьезные травмы или смерть.
- ⚠ Эксплуатация машины с незаблокированным переключателем быстроразъемного зажима или без стопорного штифта движущегося крюка может вызвать падение ковша.
- ⚠ Необходимо соблюдать осторожность при работе с быстродействующим зажимом или дополнительным оборудованием.
- ⚠ Ковш может ударить кабину, стрелу или цилиндры стрелы, если находится вблизи них.
- ⚠ Перед транспортировкой машины изучите руководство оператора, если оно поставлено, и привяжите рукоять и гусеницу к опоре проволочным бандажом. Подробнее см. стр. 5-6.
- ⚠ Убедитесь, правильно ли вы выбрали длину троса, и придерживайтесь правильного способа подъема. Подробнее см. стр. 5-7.
- ⚠ Поместите ковш на землю, при любом обслуживании гидравлической системы. Проверяйте уровень масла по уровнемеру. Если это необходимо, долейте гидравлического масла до указанного уровня.



R35Z70FW11

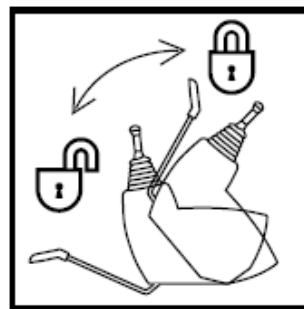


R35Z70FW10

### 10) НАКЛОНЕНИЕ КОРОБКИ ПУЛЬТА УПРАВЛЕНИЯ (знак 11)

Предупредительный знак расположен на левой стороне коробки пульта управления

- ※ Перед выходом из машины убедитесь, что наклонили левую коробку управления.



R5570FW17

### 11) СМАЗКА ГИДРАВЛИЧЕСКИМ МАСЛОМ ( знак 6)

Этот предупредительный знак расположен на правой стороне воздушного сапуна.

- ※ Не смешивайте масла разных сортов.
- ▲ Никогда не открывайте пробку заливной горловины при работающем двигателе или при высокой температуре охлаждающей жидкости.
- ▲ Медленно отверните колпачок и выпустите внутреннее давление



21070FW08

### 12) НЕ ВСТАВАЙТЕ НА КАПОТ ДВИГАТЕЛЯ (знак 10)

Предупредительный знак расположен на капоте двигателя.

- ▲ Не вставайте на капот двигателя.

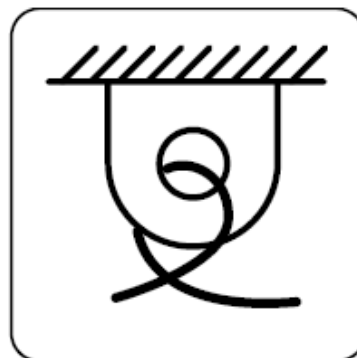


21070FW16

### 13) Скоба (знак 5)

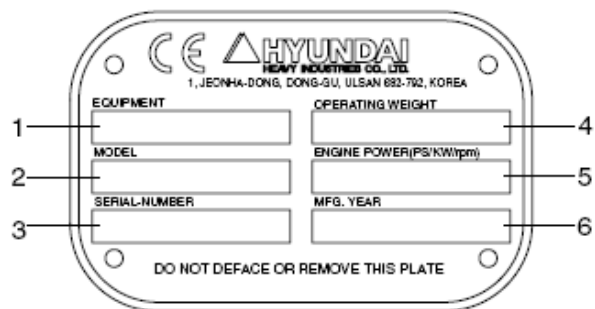
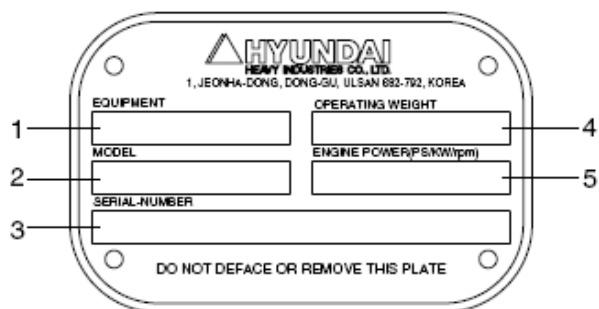
Эта предупреждающая этикетка расположена на нижней раме.

- ※ Никогда не буксируйте устройство с помощью отверстия узла, т.к. оно может поломаться.
- ※ Для подробностей см. стр. 4-10.



4507A0FW02

## ПЛАСТИНА С ТЕХНИЧЕСКИМИ ХАРАКТЕРИСТИКАМИ МАШИНЫ



FOR EU ONLY

21090FW10

1 Оборудование  
2 Название модели

3 Серийный номер  
4 Рабочий вес

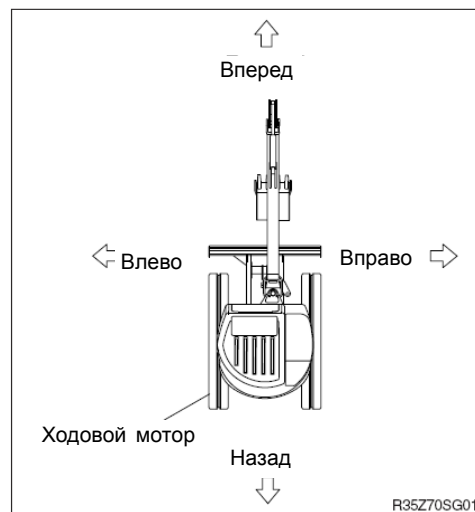
5 Мощность двигателя  
6 Год выпуска

- ※ Серийный номер присвоен непосредственно для данной машины и должен указываться при запросе информации или при заказе запасных частей для данной машины у авторизованного дилера HYUNDAI в вашем регионе. Серийный номер машины выбит также на раме.

## РУКОВОДСТВО К ДАННОЙ ИНСТРУКЦИИ

### 1. НАПРАВЛЕНИЕ ХОДА

В данном руководстве направление хода экскаватора обозначается «вперед», «назад», «вправо» и «влево» по стандарту, где мотор находится в задней части машины и машина движется в обычном направлении.



### 2. СЕРИЙНЫЙ НОМЕР

Если вы заказываете детали экскаватора или машина неисправна, сообщите следующее:

#### 1) Серийный номер машины.

Он находится справа в нижней части кабины оператора.



#### 2) Серийный номер двигателя.

Он представляет собой цифры, указанные на пластине на двигателе.



### 3. СИМВОЛЫ

- ▲ Означает важные меры безопасности
- △ Указывает на причины серьезных повреждений ашине или окружающей среде.
- ※ Важная информация для оператора.

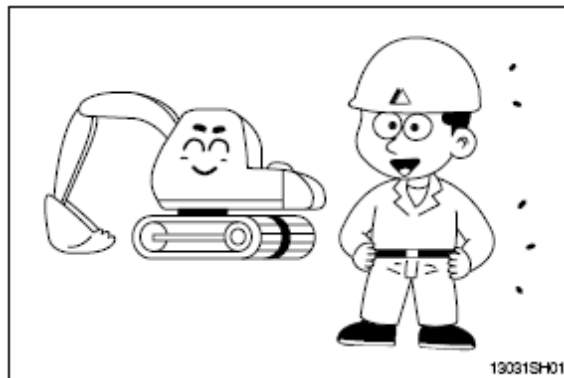
# СОВЕТЫ ПО ТЕХНИКЕ БЕЗОПАСНОСТИ

## 1. ПЕРЕД НАЧАЛОМ РАБОТЫ

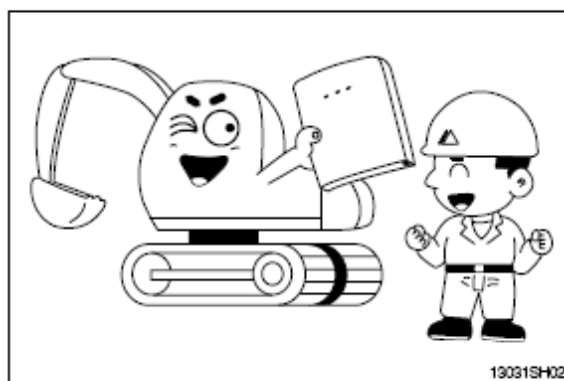
В первую очередь думайте о безопасности.

В особой ситуации носите защитную одежду, включая безопасную каску, защитные ботинки, защитные перчатки, защитные очки и устройства для защиты органов слуха в зависимости от конкретных условий работы.

Почти все несчастные случаи происходят из-за пренебрежения простыми и основополагающими правилами техники безопасности.

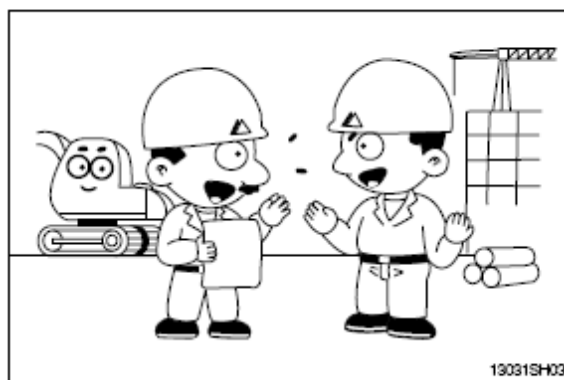


Перед началом работы убедитесь в том, что Вы действительно правильно поняли положения настоящего руководства.

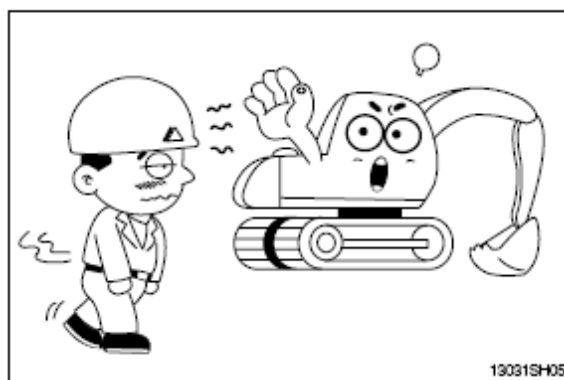


Полностью осознайте детали и процесс в целом по выполнению строительных работ еще до того, как Вы приступили к работе.

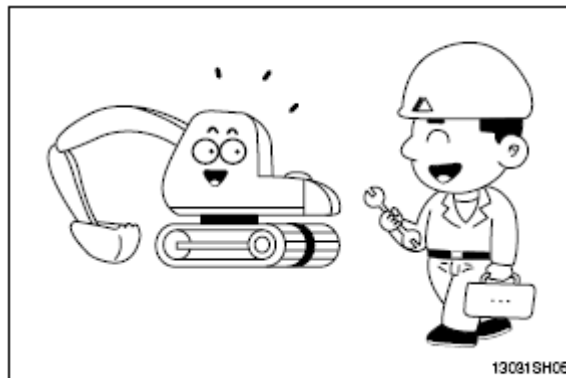
Если Вы найдете какую-либо опасную операцию в технологическом процессе, посоветуйтесь с руководителем работ относительно превентивных мер безопасности еще до начала работы на машине.



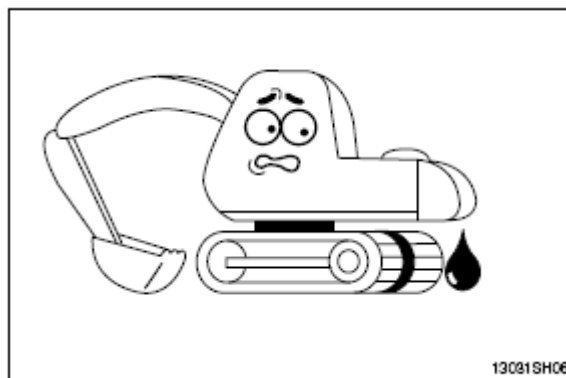
Не работайте на погрузчике в состоянии усталости или после употребления алкогольных напитков или наркотиков.



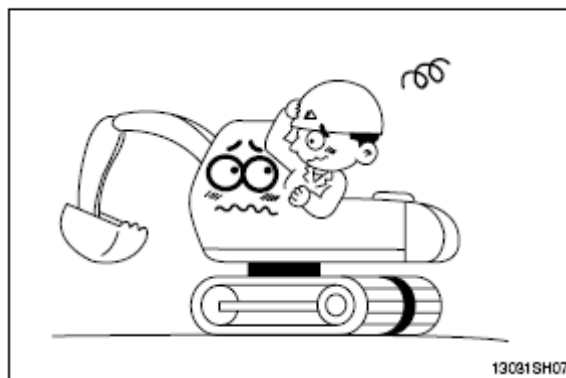
Проводите ежедневный контрольный осмотр в соответствии с настоящим руководством.  
Отремонтируйте поврежденные детали и затяните ослабившиеся болты.



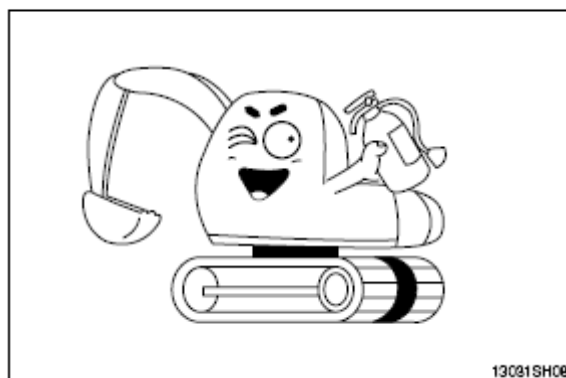
Проверяйте наличие утечек моторного масла, рабочей жидкости, топлива и охлаждающей жидкости.  
Содержите машину в чистоте, регулярно очищайте машину от грязи и мойте ее.



Не работайте на машине, если она требует ремонта.  
Приступайте к работе после полного завершения ремонтных работ.



Будьте готовы к устранению возможного пожара.  
Держите огнетушитель под рукой, а номера пожарных служб – рядом с телефоном.

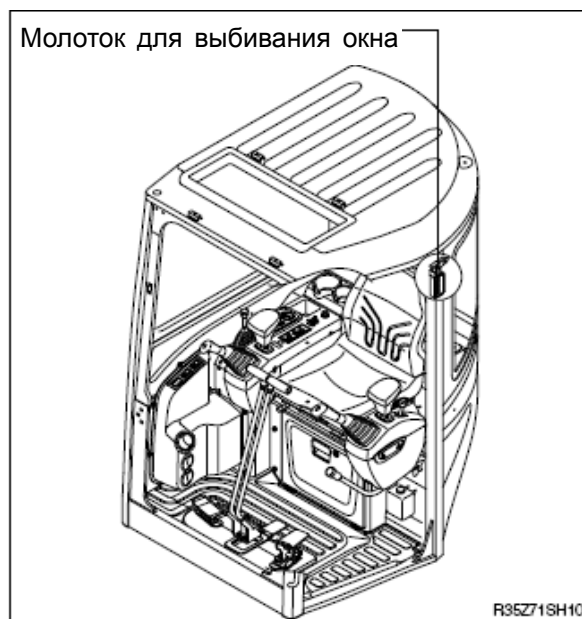


## НЕСАНКЦИОНИРОВАННАЯ МОДИФИКАЦИЯ

Любые изменения в машине, сделанные без разрешения фирмы HYUNDAI, могут стать причиной опасности. Проконсультируйтесь у дистрибьютора HYUNDAI перед тем, как произвести модификации в системе машины. Фирма HYUNDAI не несет ответственность за травмы или ущерб, причиненные в результате несанкционированных модификаций в системе экскаватора.

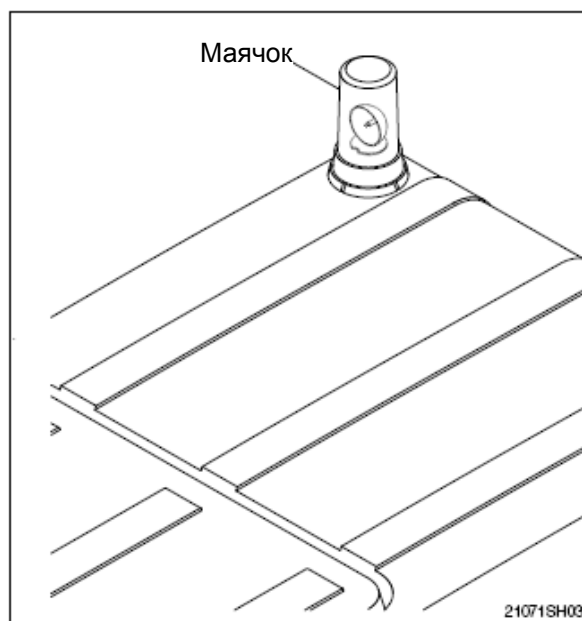
## ПОДГОТОВКА К АВАРИЙНОЙ СИТУАЦИИ

Только в случае аварийной ситуации разбейте лобовое стекло находящимся в кабине молотком и аккуратно выйдите. Обязательно имейте в кабине огнетушитель и аптечку первой помощи и используйте их при возгорании или несчастных случаях. Убедитесь, что вы знаете номера телефонов людей, способных помочь вам в аварийной ситуации.



## ПРОБЛЕСКОВЫЙ МАЯК

При работе на дорогах или возле дороги включение проблескового маяка позволяет избежать дорожно-транспортных происшествий. Для установки проблескового маяка на вашу машину, пожалуйста, обратитесь к дистрибьютору HYUNDAI.





## **МЕРЫ БЕЗОПАСНОСТИ ПРИ УСТАНОВКЕ И ИСПОЛЬЗОВАНИИ ОПОЛНТЕЛЬНОГО РАБОЧЕГО ОБОРУДОВАНИЯ**

Перед установкой и использованием факультативного дополнительного рабочего оборудования прочитайте соответствующий раздел руководства по эксплуатации и всю информацию в руководстве, относящуюся к данному рабочему оборудованию.

Не устанавливайте дополнительное рабочее оборудование, неразрешенное фирмой HYUNDAI или вашим дистрибьютором HYUNDAI. Установка несанкционированного оборудования может создать угрозу безопасности или неблагоприятно повлиять на ход работы экскаватора и даже сократить срок службы машины.

Фирма HYUNDAI не несет ответственности за травмы, несчастные случаи, повреждения, нанесенные использованием несанкционированного дополнительного рабочего оборудования.

## **ПРАВИЛА БЕЗОПАСНОСТИ**

Только опытный и уполномоченный персонал может работать на экскаваторе и технически его обслуживать. Следуйте всем правилам безопасности, мерам предосторожности и инструкциям при работе на машине и ее техническом обслуживании.

Работая с напарником или другим персоналом на рабочей площадке, удостоверьтесь, что весь этот персонал понимает ручные сигналы, подаваемые на рабочей площадке.

## **МЕРЫ БЕЗОПАСНОСТИ**

Убедитесь что все защитные щитки и крышки установлены в правильном положении. В случае повреждения защитных щитков и крышек – почините их.

Правильно следуйте таким мерам обеспечения безопасности как блокировка и ремни безопасности.

Никогда не удаляйте какие либо меры обеспечения безопасности. Всегда поддерживайте их в хорошей работоспособности. Неправильное применение мер обеспечения безопасности может привести к серьезным телесным травмам или смерти.

## **ДЕТАЛИ ОБЕСПЕЧЕНИЯ БЕЗОПАСНОСТИ**

Удостоверьтесь, что все защитные решетки и заслонки стоят на нужном месте. Почините их в случае повреждения.

Используйте должным образом такие детали обеспечения безопасности, как блокировочный стержень и ремень безопасности.

Никогда не снимайте детали обеспечения безопасности.

### Утверждение № 65 штата Калифорния

Согласно законам в штате Калифорния компоненты выхлопных газов дизельного двигателя могут быть причиной раковых заболеваний, дефектов у новорожденных или нанесения ущерба рождаемости.

Клеммы и полюса аккумуляторных батарей и соответствующие аксессуары содержат свинец и его соединения.

**МОЙТЕ РУКИ ПОСЛЕ ОБСЛУЖИВАНИЯ СООТВЕТСТВУЮЩИХ ДЕТАЛЕЙ!**



13031SH55

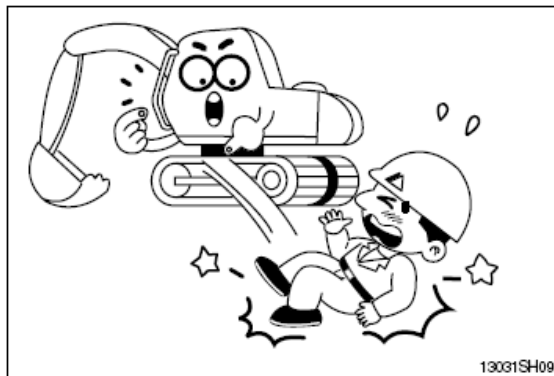
Не грузите машину с помощью подъемных ушек на противовесе.

**▲ Неправильный способ подъема может привести к тяжелой травме или смерти.**

## 2. ВО ВРЕМЯ РАБОТЫ МАШИНЫ

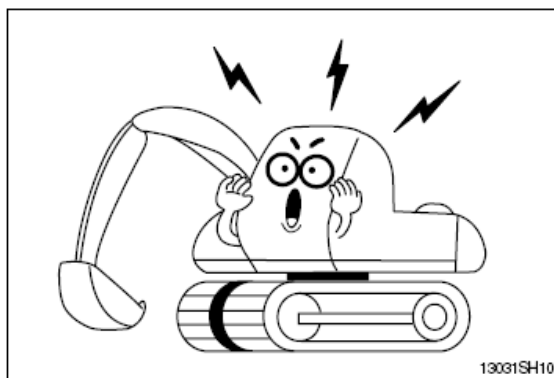
Пользуйтесь поручнями и подножкой при залезании на экскаватор и при выходе из него.

Не запрыгивайте на экскаватор и не спрыгивайте с него.



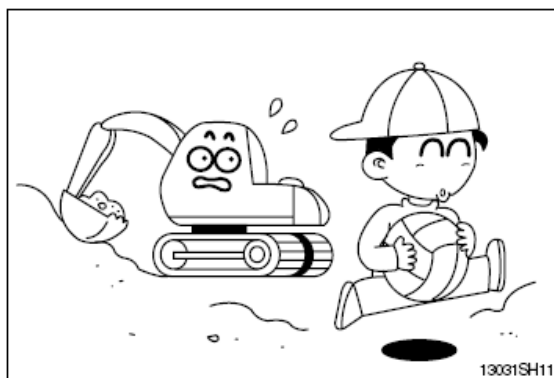
Перед началом работы подайте звуковой сигнал для предупреждения близстоящего персонала о начале работы машины.

Для лучшей видимости очистите стекла от посторонних материалов, напр., от обледенения.

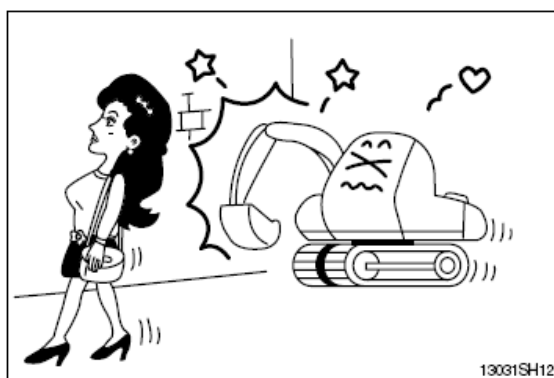


Внимательно управляйте экскаватором, обращая внимание на отсутствие персонала, людей и других объектов внутри рабочей зоны.

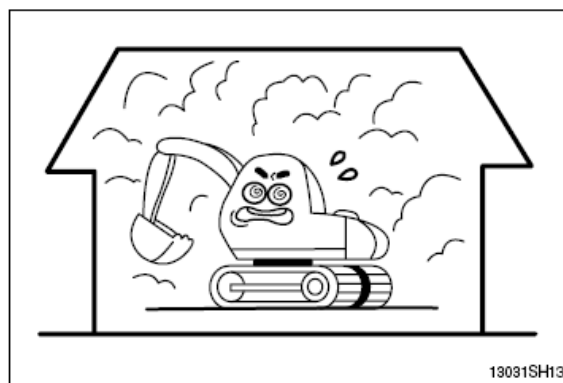
При необходимости установите защитные ограждения рабочей зоны.



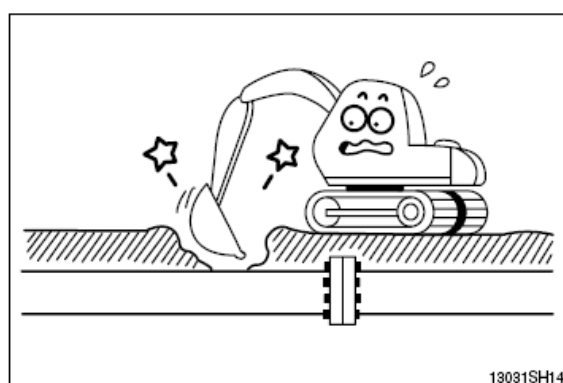
При использовании рабочего оборудования внимательно следите за стройплощадкой.



При работе в закрытом месте обеспечьте необходимую вентиляцию, чтобы избежать опасности отравления оператора выхлопными газами двигателя.



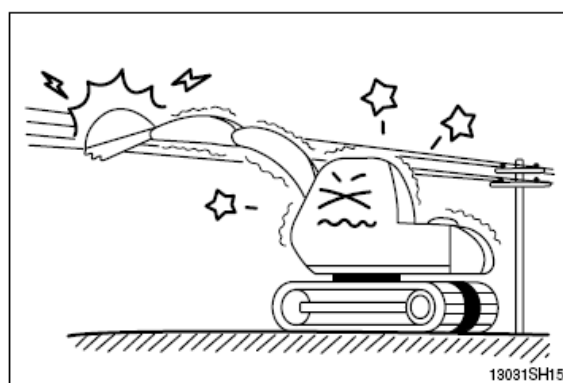
Проверьте расположение подземных коммуникаций газопроводов и водопроводов и обеспечьте должную их и свою безопасность перед выполнением работ и при работе.



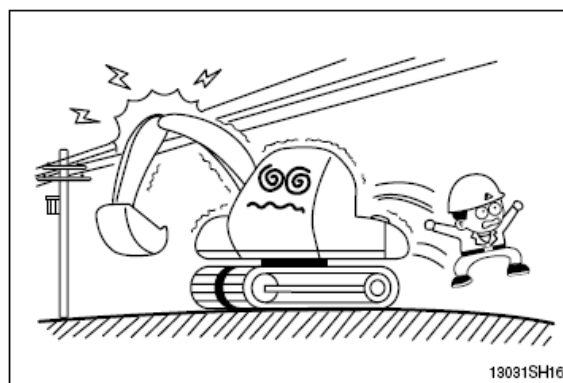
Работа вблизи линий электропередач очень опасна.

Проводите работы на следующем безопасном расстоянии, приведенном ниже:

Напряжение	Миним. безопасное расстояние
6.6 кВ	3m(10 фут)
33.0 кВ	4m(13 фут)
66.0 кВ	5m(16 фут)
154.0 кВ	8m(26 фут)
275.0 кВ	10m(33 фут)

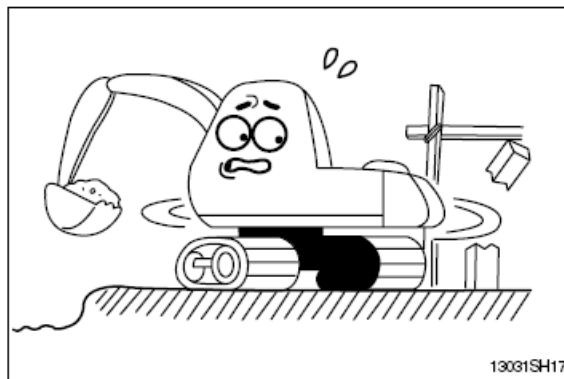


Если машина коснется высоковольтного провода, оставайтесь сидеть на своем рабочем месте в кабине и предупредите персонал о том, чтобы никто не касался экскаватора до отключения тока в линии электропередачи. Выпрыгивайте из кабины, избегая контакта с металлоконструкцией.

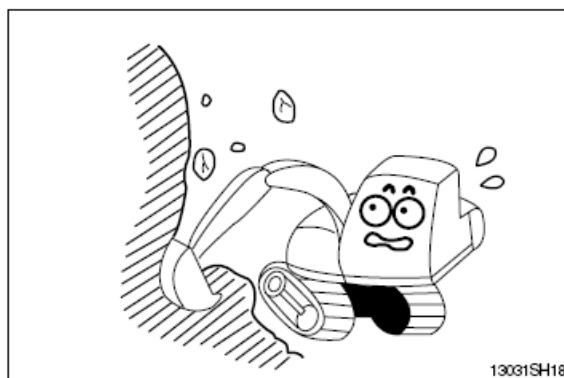


Помните о помехах.

Будьте особенно осторожны, и следите за свободным пространством возле машины при вращении.

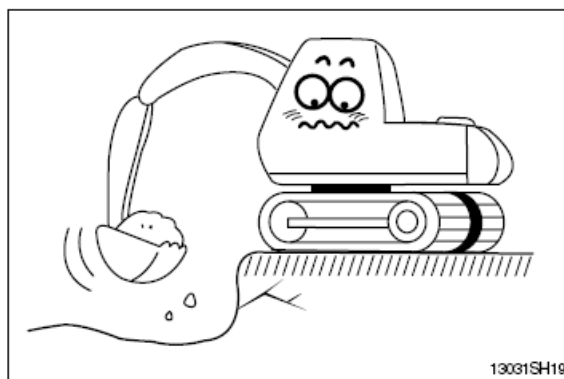


При работе машины с гидромолотом или при работе в местах, где возможно падение камней, для соответствующей защиты необходимо обеспечить ограждение крыши и защиту головы.

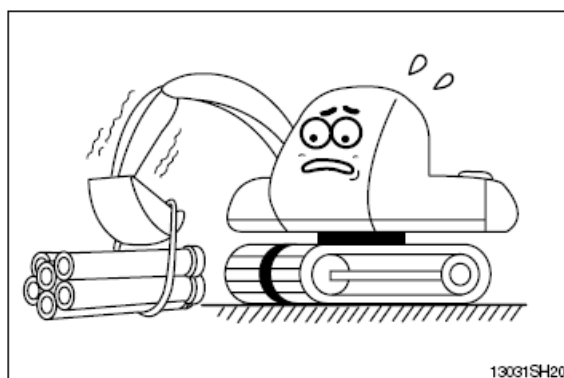


Избегайте работ на уступе или на мягком грунте, поскольку существует опасность опрокинуться.

Если работа на уступе или на мягком грунте неизбежна, установите экскаватор под правильным углом так, чтобы можно было легко выбраться из машины. Приводные колеса необходимо располагать в стороне, противоположной от места копания.

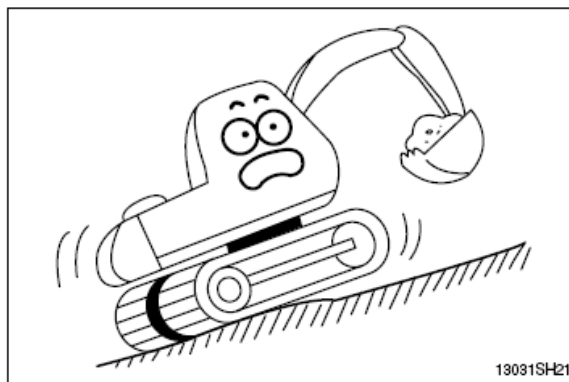


При подъемных работах учитывайте мощность машины, вес и ширину груза. Старайтесь не перегружать машину, так как это может вызвать повреждение машины или несчастный случай.

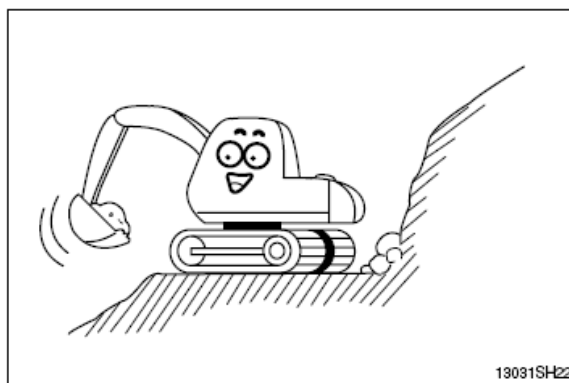


Работа на склонах опасна.

Избегайте проведения работ на уклоне свыше 10°.

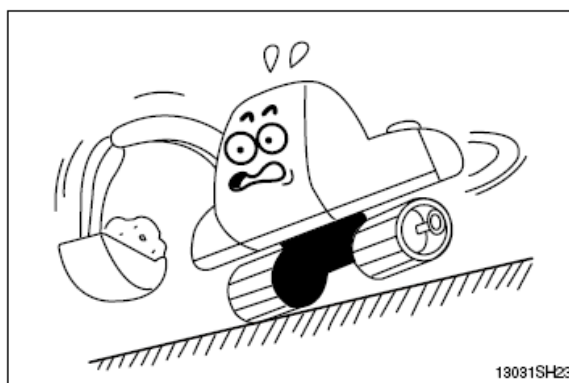


При необходимости работы на уклоне, приступайте к ней только после того, как подготовите горизонтальную поверхность.



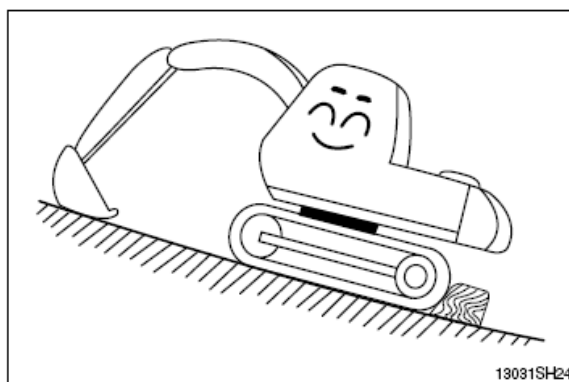
Вращение на уклоне грозит опрокидыванием.

Не выполняйте вращение машины с заполненным ковшом на уклонах, так как это может привести к потере устойчивости.

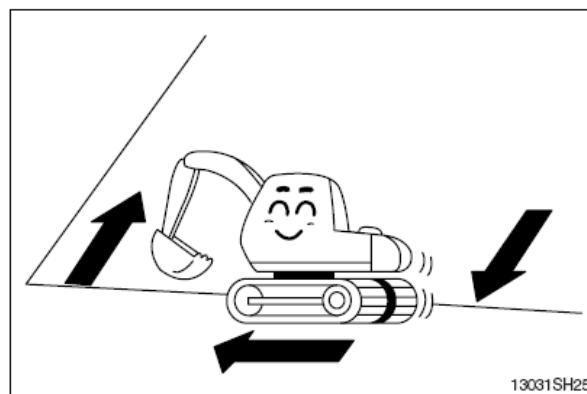


Старайтесь не оставлять машину на склонах.

При необходимости парковки опустите ковш на землю и заблокируйте колеса.

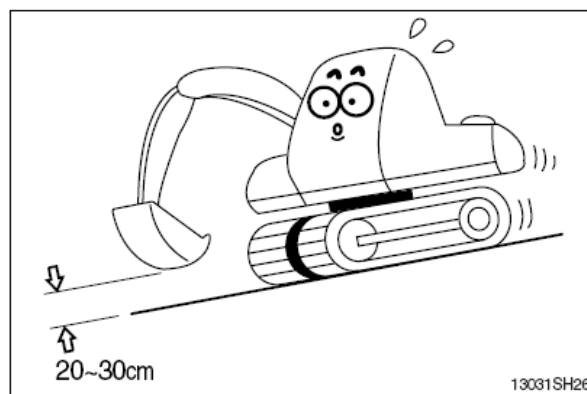


Избегайте езды в поперечном направлении на уклоне, так как это может стать причиной опрокидывания или соскальзывания.



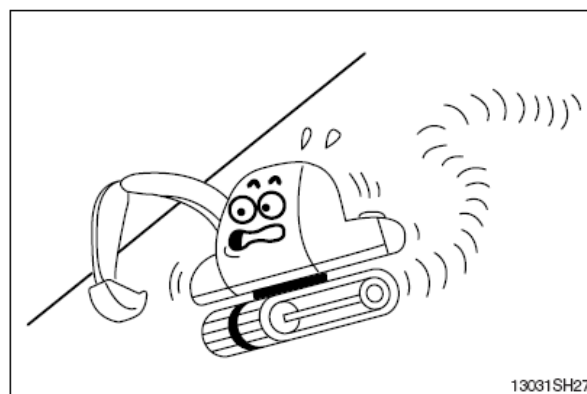
Перемещение по склону опасно.

При езде вниз по склону убедитесь, что управляете медленно и держите ковш на высоте 20-30 см над землей для того, чтобы он мог быть использован в качестве тормоза в аварийных ситуациях.



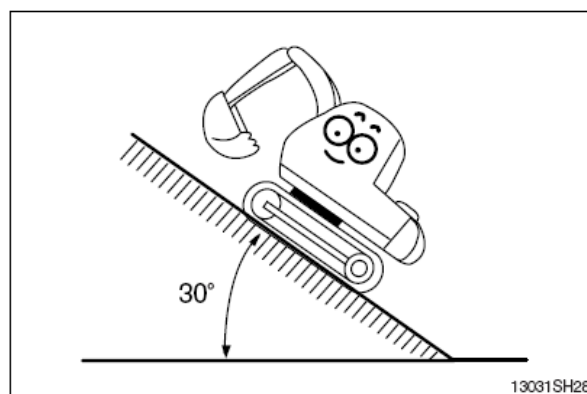
Опасны повороты машины при езде по склону.

Если требуется смена направления движения, поворачивайте машину на горизонтальной поверхности и на твердом грунте.

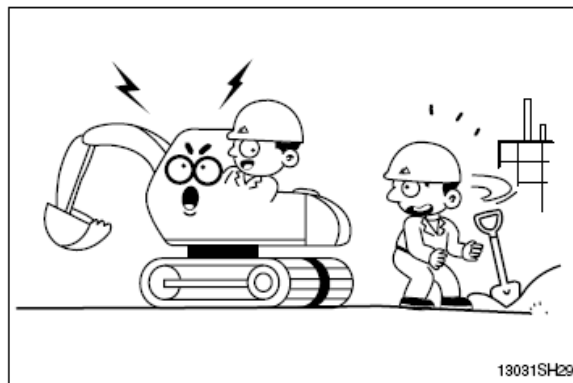


Предел угла наклона двигателя составляет 30°.

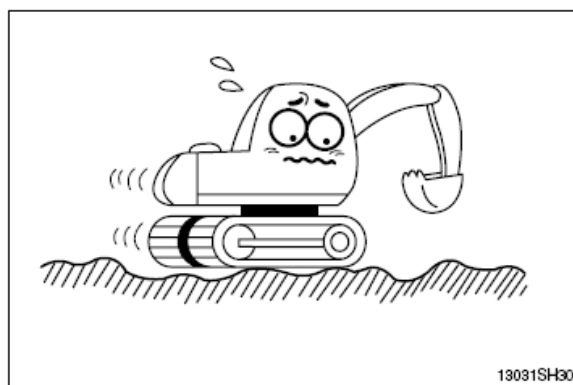
Ни в коем случае не работайте под углом, превышающим предельный угол наклона двигателя.



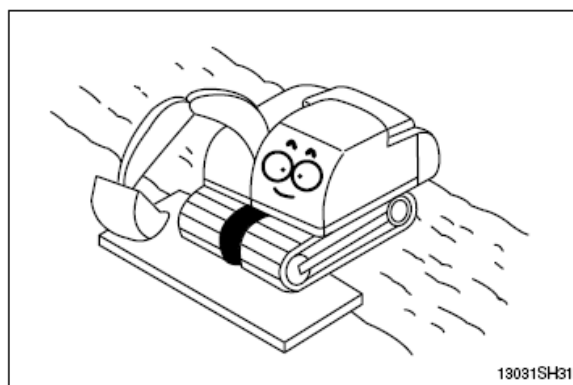
Перед движением машины дайте звуковой сигнал для того, чтобы предупредить персонал, находящийся поблизости.



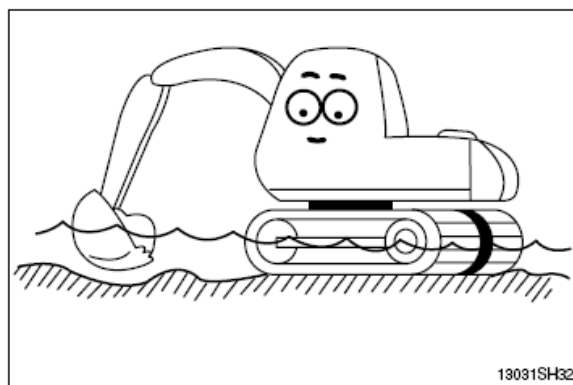
Снижайте скорость при езде по неровностям.



При работах на мягких грунтах помещайте настилы или деревянные панели под гусеницы для предотвращения увязания экскаватора.



При работе в воде или при переезде мелких водоемов проверьте состояние грунта на дне, глубину и скорость течения воды, а затем следите, чтобы уровень воды не превышал высоты несущего катка.





## **ПОСАДКА НА ЭКСКАВАТОР И ВЫХОД ИЗ ЭКСКАВАТОРА**

Никогда не запрыгивайте и не спрыгивайте с экскаватора.

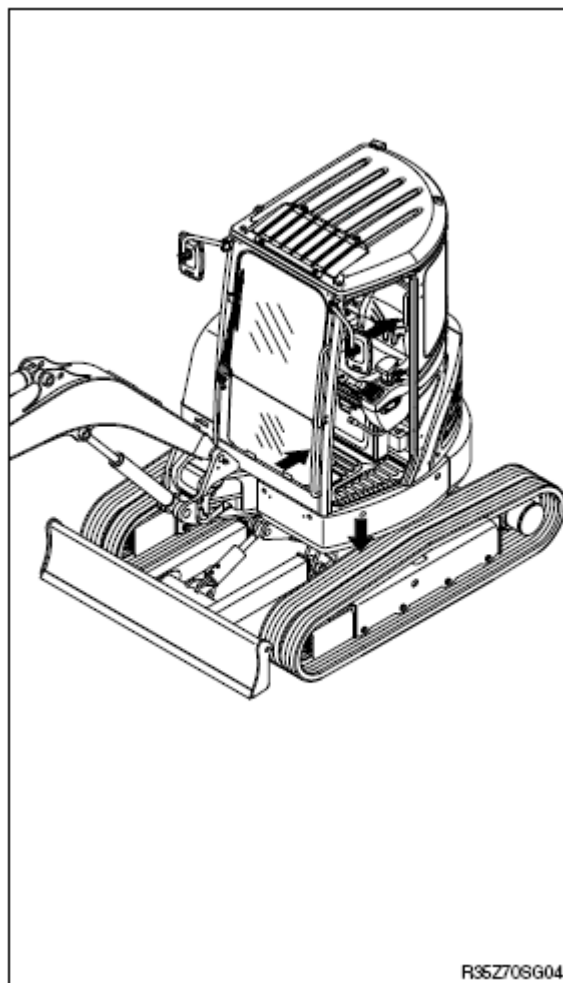
При монтаже или демонтаже, всегда располагайтесь лицом к машине и используйте поручни, машину и гусеничные колодки.

Не держитесь за рычаги управления при посадке на экскаватор или выхода из экскаватора.

Для безопасности опирайтесь как минимум на три точки (руки, ноги), используя поручни, ступеньки или гусеничные траки.

Всегда очищайте поручни, ступеньки и гусеничные траки от масла или грязи. Если они повреждены, почините их и затяните все ослабившиеся болты.

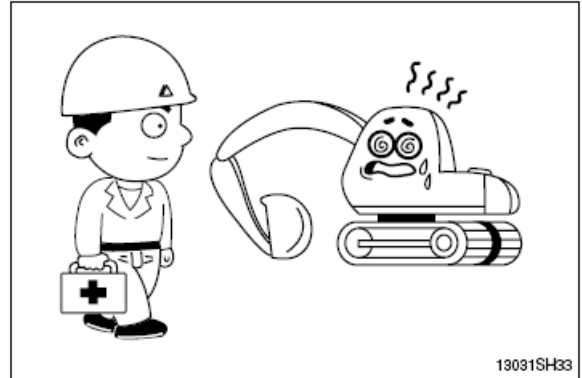
Если при посадке или сходе с экскаватора Вы держитесь за ручку дверцы, откройте дверцу и надежно закрепите ее в открытом положении. В противном случае дверца может внезапно двинуться, и Вы потеряете равновесие и упадете.



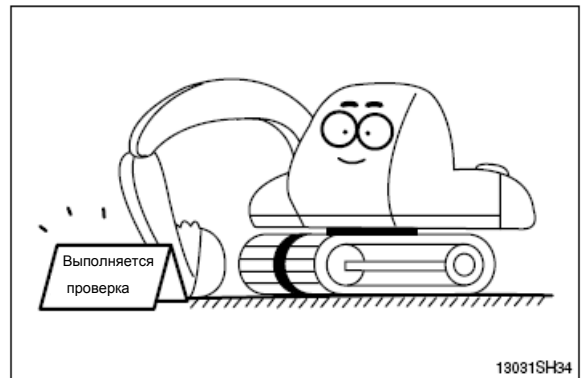
### 3. ВО ВРЕМЯ ПРОВЕДЕНИЯ ТЕХНИЧЕСКОГО ОБСЛУЖИВАНИЯ

Немедленно остановите двигатель при обнаружении каких-либо неисправностей машины.

Немедленно выясните причину неисправности, как-то вибрация, перегрев или неисправность прибора, а затем устраните эту неисправность.



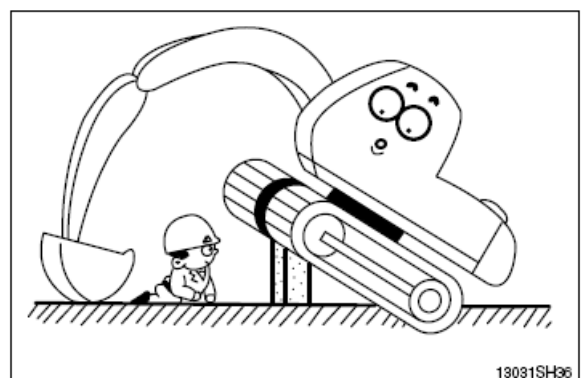
Припаркуйте машину на плоской площадке и отключите двигатель для проведения инспекции и ремонтных работ. Поставьте соответствующую табличку рядом с машиной, показывающую, что машина находится в неработоспособном состоянии (Уберите из машины ключ зажигания). Во время проведения работ по техническому обслуживанию необходимо быть особенно внимательным. Могут потребоваться дополнительные ограждения и средства защиты при обслуживании отдельных деталей и узлов.



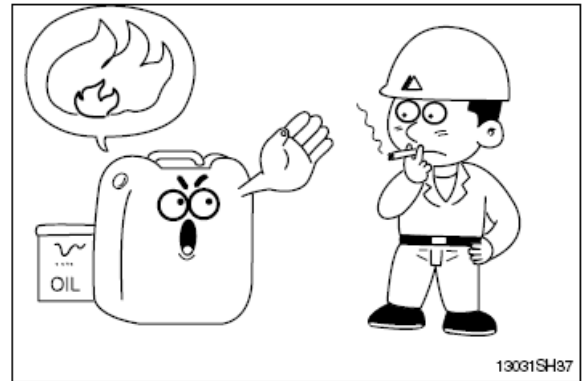
Не снимайте крышку радиатора с горячего двигателя. Открывайте крышку после того, как двигатель охладится ниже 50°C (112°F). В противном случае Вы можете получить травму от брызг или пара горячей охлаждающей жидкости.



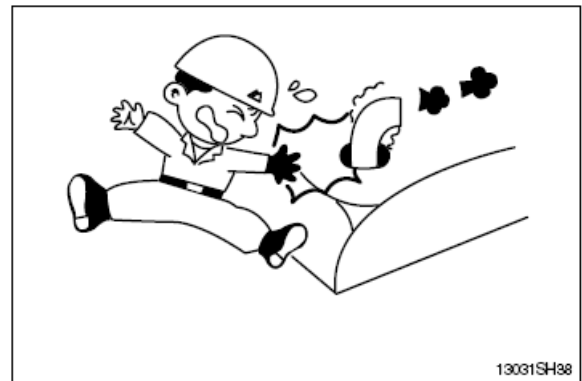
Не производите работ под машиной. При выполнении работ под машиной, ковшем или рычажным механизмом при поднятом ковше необходимо установить под ковш и/или рычажный механизм надежные опоры.



Топливо и масло – горючие жидкости.  
Храните их в сухом прохладном месте, вдали от открытого огня.



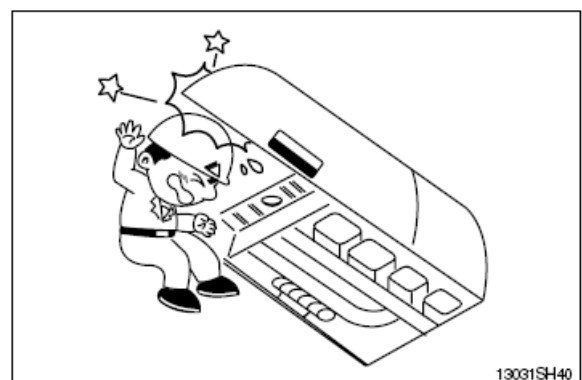
Не дотрагивайтесь до выхлопной трубы, так как это может привести к серьезному ожогу.



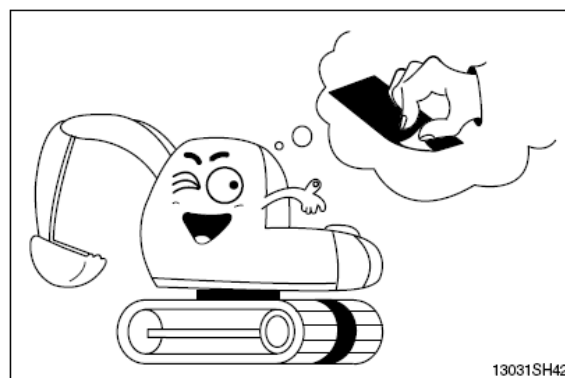
Не открывайте капот двигателя при работающем двигателе.



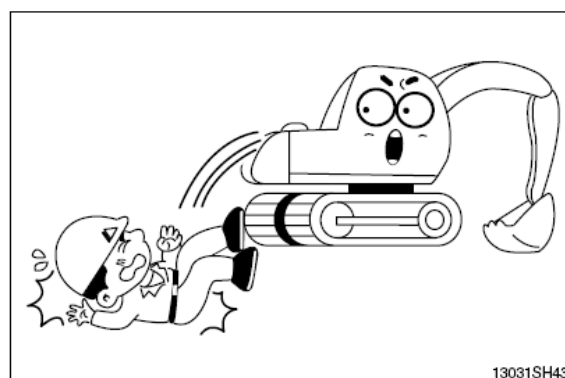
При техническом осмотре двигателя будьте осторожны, чтобы не удариться о края крышки.



Наклейки противоскольжения должны быть заменены в случае их износа или утери. Обеспечьте, чтобы на машине не было масла, воды, смазки и т.д.



Когда Вы работаете на верхней раме, производя техническое обслуживание двигателя и/ или других компонентов, будьте осторожны, чтобы не поскользнуться и не упасть.

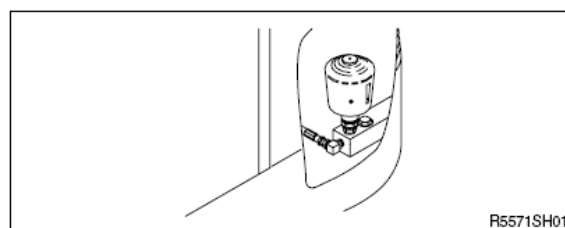


### **ГАЗ ПОД ВЫСОКИМ ДАВЛЕНИЕМ**

В машине содержится газ под высоким давлением.

Чтобы избежать взрыва и травм персонала, не приближайтесь к огню, не производите рядом с машиной работ по сварке и сверлению.

Сбросьте давление перед сливом жидкостей.



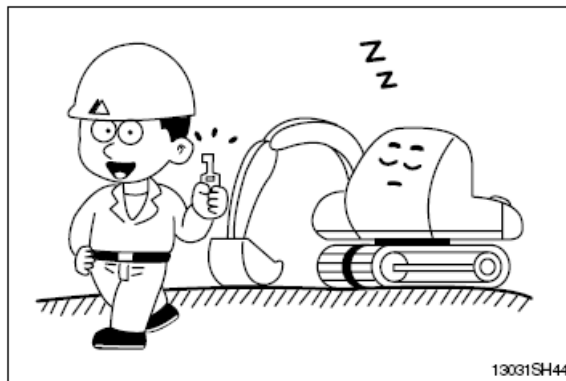
### **ПОДЪЕМНЫЕ УШКИ МОГУТ СЛОМАТЬСЯ**

При подъеме бака, содержащего жидкость, подъемные ушки или бак могут повредиться и привести к травматическим случаям персонала.

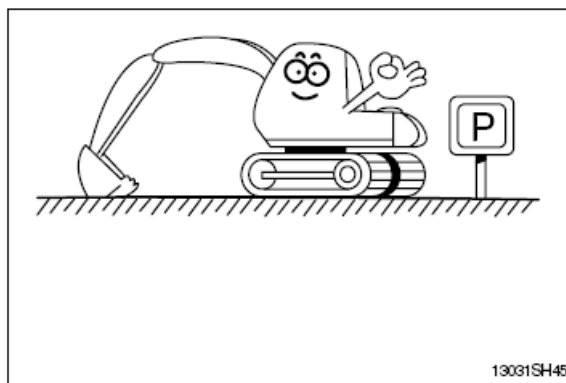
Перед подъемом бака слейте из него всю жидкость.

## 4. ПАРКОВКА

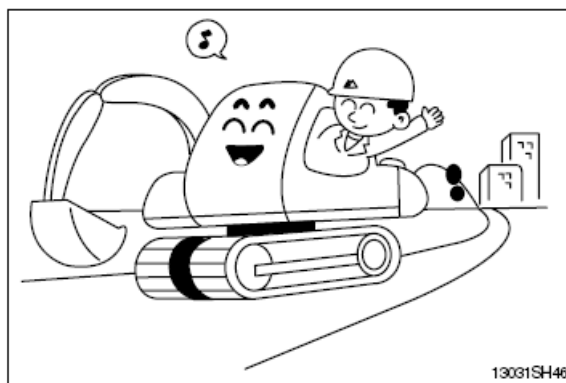
Оставляя машину на месте парковки, опустите ковш полностью на землю и переведите рычаг безопасности в положение парковки, а затем вытащите ключ. Надежно закройте дверь кабины.



Паркуйте машину на плоском и безопасном месте.

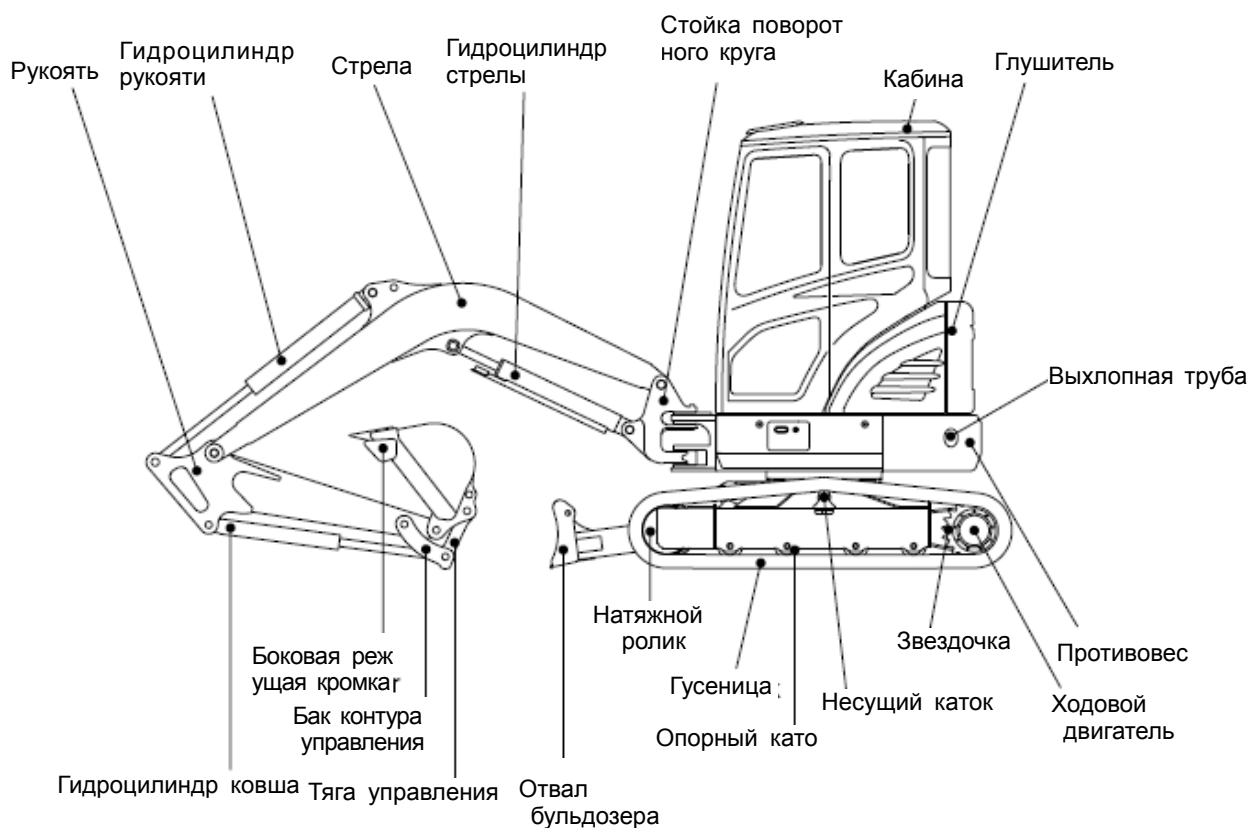
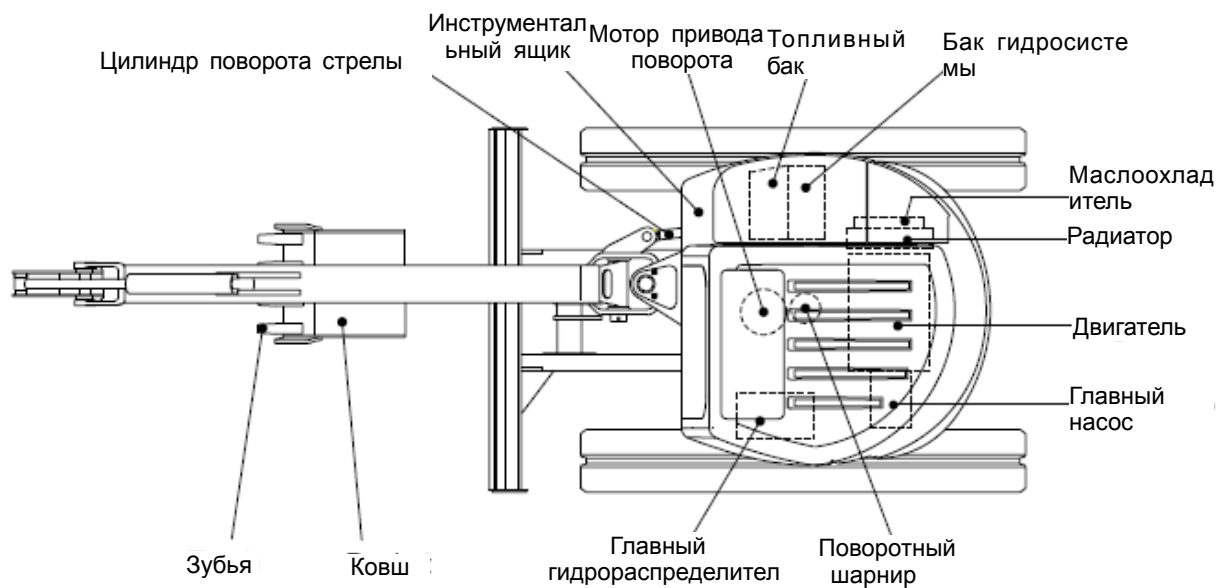


Мы надеемся, что соблюдая все вышеуказанные правила безопасности, Вы сможете легко и безопасно работать на данной машине. Для безопасной эксплуатации, соблюдайте все правила техники безопасности.



# ТЕХНИЧЕСКИЕ ХАРАКТЕРИСТИКИ

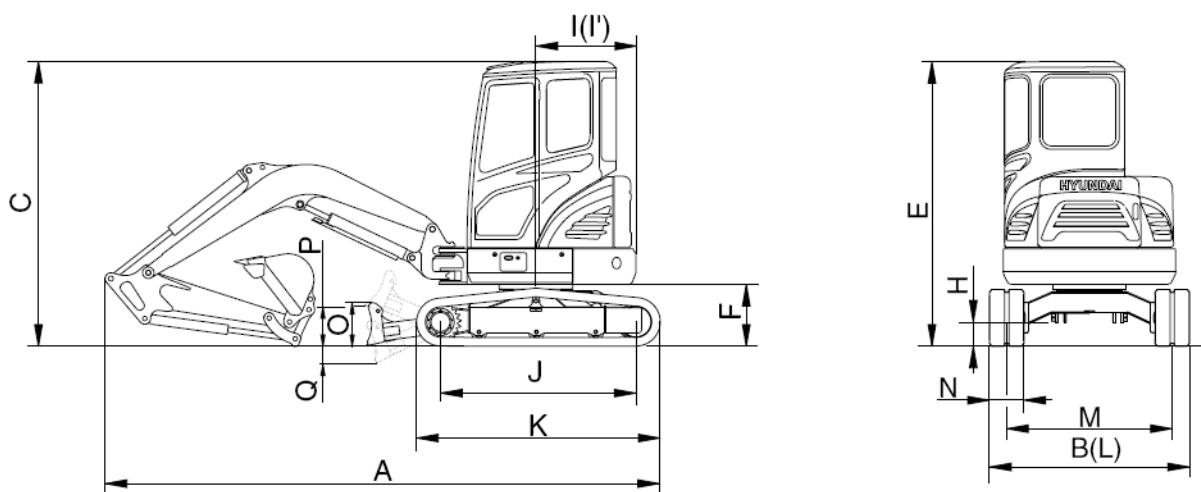
## 1. ОСНОВНЫЕ ЭЛЕМЕНТЫ



R35Z72SP01

## 2. ТЕХНИЧЕСКИЕ ХАРАКТЕРИСТИКИ

### 1) МОНОСТРЕЛА 2,03 м (6' 8"), РУКОЯТЬ 1,12 м (3' 8") СО СТОЙКОЙ ПОВОРОТА СТРЕЛЫ

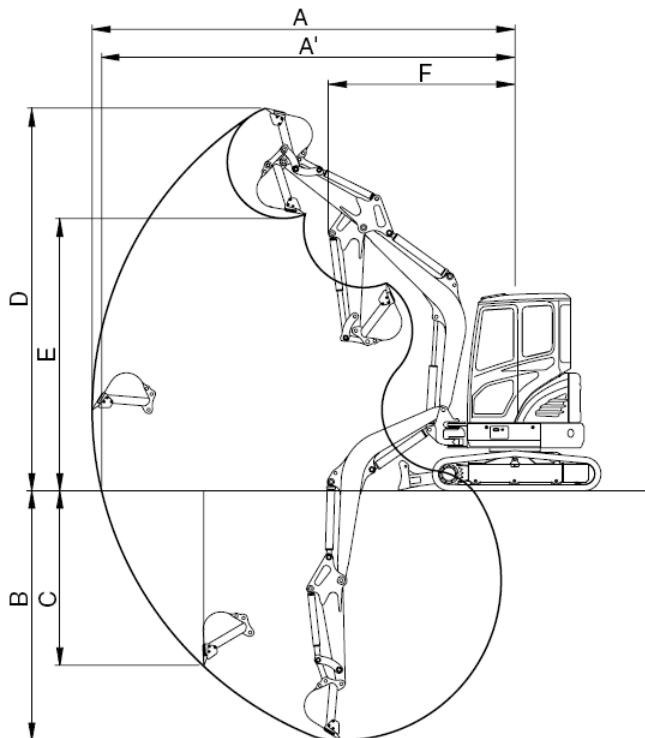


R27Z92SP02

Наименование		Ед. изм.	Значение
Рабочий вес		кг	2880 (6350) / 2730 (6020)
Вместимость стандартного ковша (Кабина / тент)		м <sup>3</sup>	0.08 (0.10)
Рабочий вес	A	мм	4180 (13' 9")
Вместимость стандартного ковша (по стандартам SAE)	B		1550 ( 5' 1")
Габаритная длина	C		2500 ( 8' 2")
Габаритная высота	E		2500 ( 8' 2")
Ширина верхней части конструкции	F		540 ( 1' 9")
Расстояние противовеса от земли	H		290 ( 0' 11")
Высота до крышки двигателя	I		775 ( 2' 7")
Минимальный дорожный просвет	I'		775 ( 2' 7")
Размер задней части	J		1550 ( 5' 1")
Радиус поворота заднего края	K		1970 ( 6' 6")
Расстояние между осями	L		1550 ( 5' 1")
Длина ходовой тележки	M		1250 ( 4' 1")
Ширина ходовой тележки	N		300 (12")
Высота отвала	O		300 ( 1' 0")
Расстояние между отвалом в верхнем положении и грунтом	P		370 ( 1' 3")
Глубина опускания отвала	Q	450 ( 1' 6")	
Скорость хода (Низкая/Высокая)		км/час	2.4/4.4 (1.5/2.7)
Скорость поворота		об/мин	9.0
поспособность преодолевать подъем		Град(%)	30 (58)
Давление на грунт 300 мм резиновый башмак (кабина/тент)		кг/см <sup>2</sup>	0.29 (4.12) / 0.27 (3.84)

### 3. РАБОЧИЙ ДИАПАЗОН

#### 1) МОНОСТРЕЛА 2,03 м (6' 8") СО СТОЙКОЙ ПОВОРОТА СТРЕЛЫ



R27Z92SP03

Наименование		Рукоять 1.12м(3' 9")
Максимальный радиус копания	A	4650 mm(15' 3")
Максимальный радиус копания на уровне земли	A'	4515 mm(14'10")
Максимальная глубина копания	B	2500 mm ( 8' 2")
Максимальная глубина копания вертикальной стенки	C	2085 mm( 6'10")
Максимальная высота копания	D	4270 mm(14'10")
Максимальная высота разгрузки	E	2890 mm ( 9' 6")
Минимальный радиус поворота	F	2055 mm( 6' 9")
Радиус поворота стрелы (влево/вправо)		75°/50°
Усилие копания на ковше	SAE	17.9 kN
		1830 kgf
		4030 lbf
	ISO	20.1 kN
		2050 kgf
		4520 lbf
Усилие копания на рукояти	SAE	13.1 kN
		1340 kgf
		2950 lbf
	ISO	13.7 kN
		1400 kgf
		3090 lbf


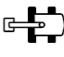












#### 4. ВЕС ЭЛЕМЕНТОВ

Элемент	кг	фунт
Верхняя конструкция в сборе	1640	3615
Сварной узел главной рамы	360	795
Двигатель в сборе	136	300
Главный насос в сборе	19	42
Главный распределитель в сборе	25	55
Мотор привода поворота в сборе	34	75
Поворотный круг стрелы	50	110
Бак гидравлической жидкости в сборе	30	70
Топливный бак в сборе	80	180
Противовес	220	485
Кабина в сборе	210	460
Ходовая тележка в сборе	910	2010
Сварной узел ходовой тележки	400	880
Поворотная опора	50	110
Ходовой двигатель в сборе	36	80
Поворотный круг	10	22
Амортизирующая натяжная пружина гусеницы	16	35
Вилка	19	42
Натяжитель	3	7
Ведущий каток	6	13
Звездочка	7	15
Резиновая гусеница (300 мм)	118	260
Отвал бульдозера	125	275
Рабочее оборудование передней части машины в сборе (2.03 м стрела, 1,12 м рукоять, ковш 0.08 м <sup>3</sup> по SAE)	330	730
Стрела 2.5 м в сборе	140	310
Рукоять 1.12 м в сборе	100	220
Ковш 0.08 м <sup>3</sup> по SAE	50	110
Цилиндр стрелы в сборе	60	130
Цилиндр рукояти в сборе	31	68
Цилиндр ковша в сборе	25	55
Рычаг ковша в сборе	18	40
Рычаг ковша в сборе	20	45
Гидроцилиндр бульдозера	24	53
Рычаг ковша в сборе	23	51

## 5. ГРУЗОПОДЪЕМНОСТЬ

1) 2,03 м (6' 8") стрела, 1,12 м (3' 8") рукоять с 0,08 м<sup>3</sup> (с шапкой SAE) ковшем и 300 мм (12") резиновой гусеницей, с подъемом ковша бульдозера с 220 кг (485 фунт) противовесом.


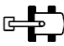
 : Допустимое значение спереди
  : Допустимое значение сбоку или при 360 град.




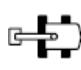


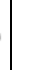
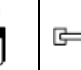


Высота при загрузке		Радиус загрузки								При максимальной досягаемости		
		2.0 м (7.0 фута)		2.5 м (8.0 фута)		3.0 м (10.0 фута)		3.5 м (11.0 фута t)		Грузо- подъемность		Досг аемос ть м
												м (фу т)
3.5м (11.0 фунт)	кг фунт									*550 *1210	460 1010	3.07 (10.1)
3.0м (10.0 фунт)	кг фунт				610 1340	450 990				460 1010	340 750	3.63 (11.9)
2.5м (8.0 фунт)	кг фунт				610 1340	450 990	460 1010	340 750		380 840	290 640	3.99 (13.1)
2.0м (7.0 фунт)	кг фунт			*790 *1740	610 1340	600 1320	450 990	460 1010	340 750	350 770	250 550	4.22 (13.8)
1.5м (5.0 фунт)	кг фунт			800 1760	590 1300	590 1300	440 970	460 1010	340 750	320 710	240 530	4.35 (14.3)
1.0м (3.0 фунт)	кг фунт			770 1700	560 1230	580 1280	420 930	450 990	330 730	320 710	230 510	4.39 (14.4)
0.5м (2.0 фунт)	кг фунт			750 1650	540 1190	570 1260	410 900	440 970	320 710	320 710	230 510	4.35 (14.3)
Наземная линия	кг фунт	1080 2380	750 1650	740 1630	530 1170	560 1230	400 880	440 970	320 710	330 730	240 530	4.22 (13.8)
-0.5м (-2.0 фунт)	кг фунт	1080 2380	750 1650	740 1630	530 1170	550 1210	400 880	440 970	320 710	360 790	260 570	4.00 (13.1)
-1.0м (-3.0 фунт)	кг фунт	1090 2400	760 1680	740 1630	530 1170	560 1230	400 880			420 930	300 660	3.64 (11.9)
-1.5м (-5.0 фунт)	кг фунт	1110 2450	780 1720	760 1680	550 1210					550 1210	400 880	3.09 (10.1)
-2.5м (-8.0 фунт)	кг фунт									*450 *990	420 930	3.06 (10.0)

Примечание

1. Грузоподъемности обоснованы SAE J1097 и ISO 10567.
2. Грузоподъемность серий ROBEX не превышает 75% от опрокидывающего груза, при установке машины на плотном грунте или 87% мощности гидравлики.
3. Точкой загрузки является крюк, находящийся на задней стороне ковша.
4. \*указывает на груз, ограниченный мощностью гидравлики.

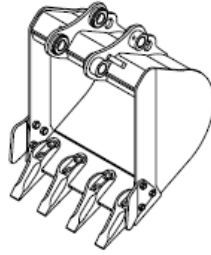
2) 2,03 м (6' 8") стрела, 1,12 м (3' 8") рукоять с 0,08 м<sup>3</sup> (с шапкой SAE) ковшом и 300 мм (12") резиновой гусеницей, с подъемом ковша бульдозера с 220 кг (485 фунт) противовесом.

•  : Допустимое значение спереди •  : Допустимое значение сбоку или при 360 град.

Высота при загрузке		Радиус загрузки								При максимальной досягаемости		
		2.0 м (7.0 фута)		2.5 м (8.0 фута)		3.0 м (10.0 фута)		3.5 м (11.0 фута t)		Грузо-подъемность		Досгааемос ть м
												м (фу т)
3.5м (11.0 фунт)	кг фунт									*550 *1210	490 1080	3.07 (10.1)
3.0м (10.0 фунт)	кг фунт					*640 *1410	480 1060			*550 *1210	360 790	3.63 (11.9)
2.5м (8.0 фунт)	кг фунт					*640 *1410	490 1080	*570 *1260	370 820	*570 *1260	310 680	3.99 (13.1)
2.0м (7.0 фунт)	кг фунт			*790 *1740	650 1430	*720 *1590	480 1060	*680 *1500	370 820	*570 *1260	270 600	4.22 (13.8)
1.5м (5.0 фунт)	кг фунт			*1020 *2250	630 1390	*830 *1830	470 1040	*730 *1610	360 790	*570 *1260	260 570	4.35 (14.3)
1.0м (3.0 фунт)	кг фунт			*1260 *2780	600 1320	*960 *2120	450 990	*800 *1760	350 770	*600 *1320	250 550	4.39 (14.4)
0.5м (2.0 фунт)	кг фунт			*1410 *3110	580 1280	*1050 *2310	440 970	*850 *1870	350 770	*630 *1390	250 550	4.35 (14.3)
Наземная линия	кг фунт	*1490 *3280	810 1790	*1460 *3220	570 1260	*1090 *2400	430 950	*860 *1900	340 750	*650 *1430	260 570	4.22 (13.8)
-0.5м (-2.0 фунт)	кг фунт	*1990 *4390	810 1790	*1420 *3130	570 1260	*1070 *2360	430 950	*810 *1790	340 750	*660 *1460	280 620	4.00 (13.1)
-1.0м (-3.0 фунт)	кг фунт	*1740 *3840	820 1810	*1260 *2780	570 1260	*930 *2050	440 970			*660 *1460	330 730	3.64 (11.9)
-1.5м (-5.0 фунт)	кг фунт	*1290 *2840	840 1850	*910 *2010	590 1300					*620 *1370	430 950	3.09 (10.1)
-2.5м (-8.0 фунт)	кг фунт									*450 *990	450 990	3.06 (10.0)

- Примечание
1. Грузоподъемности обоснованы SAE J1097 и ISO 10567.
  2. Грузоподъемность серий ROBEX не превышает 75% от опрокидывающего груза, при установке машины на плотном грунте или 87% мощности гидравлики.
  3. Точкой загрузки является крюк, находящийся на задней стороне ковша.
  4. \*указывает на груз, ограниченный мощностью гидравлики.

## 6. РУКОВОДСТВО ПО ВЫБОРУ КОВША



Максимал. вместимость ковша  
0.08 м<sup>3</sup> по SAE


Вместимость		Ширина		Вес	Рекомендация
					Стрела 2,03м(6'8")
Шапка по SAE	Шапка по CECE	Без режущей кромки	С режущей кромкой		Руконять 1,12 м(3'8")
0,08 м <sup>3</sup> (0,10 ярд <sup>3</sup> )	0.09 м <sup>3</sup> (0,12 ярд <sup>3</sup> )	450 mm (17,7")	510 mm (20")	80 кг (176 фунт)	Применимо для материалов с плотностью 1600 кгс/м <sup>3</sup> (2700 фунт/ярд <sup>3</sup> ) или менее

## 7. ХОДОВАЯ ТЕЛЕ

### 1) ГУСЕНИЦЫ

Центральная рама ходовой тележки типа X-leg является цельносварной с усиленными прямоугольными секциями. Данный дизайн включает в себя траки с сухими соединениями, смазанные ролики, натяжные катки, звездочки, гидравлически регулируемые траки с поглощающими ударами пружинами и тракторные траки гусеничного типа с тройными грунтозацепами.

### 2) ТИПЫ ТРАКОВ

Модель	Параметры		Резиновая гусеница
			
R27Z-9	Ширина	mm(in)	300(12")
	Полный вес	Kr(lb)	2880(6350)
	Удел. давление на грунт	кг/см <sup>2</sup> (psi)	0,29(4,12)
	Полная ширина	мм(ft-in)	1550(5'1")

### 3) КОЛИЧЕСТВО КАТКОВ И ТРАКОВ С КАЖДОЙ СТОРОНЫ

Наименование	Количество на сторону
Ведущие катки	1 EA
Опорные катки	3 EA

## 8. ТЕХНИЧЕСКИЕ ХАРАКТЕРИСТИКИ ОСНОВНЫХ КОМПОНЕНТОВ

### 1) ДВИГАТЕЛЬ

Наименование	Технические характеристики
Модель	Mitsubishi S3L2
Тип	4-тактный вертикальный потолочный клапан, дизельное топливо
Способ охлаждения	Водяное охлаждение
Количество цилиндров и их расположение	3 цилиндра в один ряд
Порядок зажигания	1-3-2
Тип камеры сгорания	Тип вихревой камеры
Диаметр цилиндра и ход	78×92 мм (3.07"×3.62")
3.62Рабочий объем цилиндров (за один ход поршня)	1318 куб. См(80.4 cu in)
Степень сжатия	22 : 1
Номинальная мощность, л.с. по SAE J1995 (см. идентификационную табличку)	24.7 л.с. при 2300 об./мин (18.4 кВт при 2300 об / мин)
Максимальный крутящий момент при 1800 об/мин	8 кгс·м (57.8 lbf·ft)
Объем масла в двигателе	5,9 л(1,6 U.S.gal)
Сухой вес	136 кг(300lb)
Максимальная частота вращения двигателя (в холостом режиме)	2500±30 об./мин
Минимальная частота вращения двигателя (в холостом режиме)	1160±25 об./мин
Расход топлива, теоретический	198г/л.с.*ч при2300об/мин(265г/кВт*ч при2300об)
Пусковой двигатель	12 В -1.7 кВт
Генератор	12 В -40А
Аккумуляторная батарея	1×12V×58Ah

### 2) ГЛАВНЫЙ НАСОС

Наименование	Технические характеристики
Тип	Регулируемый тандемный аксиально-поршневой
Производительность	2×12 куб. см./об
Номинальная скорость вращения	2×27,6 л/мин (7,3 U.S.gpm/6,1 U.K.gpm)
Номинальная скорость	2300 об/мин

### 3) ШЕСТЕРЕНЧАТЫЙ НАСОС

Наименование	Технические характеристики
Тип	Одноступенчатый нерегулируемый
Производительность	8,5/4,5см <sup>3</sup> /об.
Номинальный расход масла	19,6/10,4л/мин (5,2/2,7 U.S.gpm/4,3/2,3 U.K.gpm)

### 4) ГЛАВНЫЙ РАСПРЕДЕЛИТЕЛЬНЫЙ КЛАПАН

Наименование	Технические характеристики
Тип	Вид в разрезе, 9 золотников (12 брусков)
Принцип включения	Гидравлическое управление
Давление настройки главного предохранительного клапана	220кгс/см <sup>2</sup> (3130 psi)
Максимальное давление предохранительного клапана	240кгс/см <sup>2</sup> (3410 psi)

### 5) ГИДРОМОТОР ПОВОРОТА

Наименование	Технические характеристики
Тип	Аксиально-поршневой гидромотор постоянного рабочего объема
Производительность	12.5см <sup>3</sup> /об.
Давление настройки клапана	170кгс/см <sup>2</sup> (2420 psi)
Тормозная система	Автоматическая, пружинная с гидравлическим управлением.
Тормозной момент	7.0 кгс·м (50.6 фунт-сила·фут)
Давление разжимания тормоза	25~50кгс/см <sup>2</sup> (356~710 psi)
Тип редуктора	2 Двухступенчатый планетарный

### 6) ХОДОВОЙ ДВИГАТЕЛЬ OR

Наименование	Технические характеристики
Тип	Регулируемый, аксиально-поршневой
Рабочее давление	220кгс/см <sup>2</sup> (3130 psi)
Тип редуктора	Двухступенчатый планетарный
Тормозная система	Автоматическая, пружинная с гидравлическим управлением.
Давление разжимания тормоза	19кгс/см <sup>2</sup> (270 psi)
Тормозной момент	5,7кгс·м (41 фунт-сила·фут)

## 7) Цилиндр

Наименование		Технические характеристики
Цилиндр стрелы	Ø поршня × Ø штока × ход	Ø75×Ø45×565mm
	Амортизатор	Только на выдвижение
Цилиндр рукояти	Ø поршня × Ø штока × ход	Ø65×Ø40×500mm
	Амортизатор	Выдвижение и втягивание
Цилиндр ковша	Ø поршня × Ø штока × ход	Ø60×Ø35×420mm
	Амортизатор	-
Цилиндр поворота стрелы	Ø поршня × Ø штока × ход	Ø85×Ø45×140mm
	Амортизатор	-
Гидроцилиндр бульдозера	Ø поршня × Ø штока × ход	Ø70×Ø40×400mm
	Амортизатор	-

※ Обесцвечивание штока цилиндра может произойти, если восстановительная жидкость, повышающая коэффициент трения, была добавлена к смазке и попала на поверхность штока.

※ Обесцвечивание не причиняет никакого ущерба качеству работы цилиндра.

## 8) КОВШ

Наименование	Грузо подъем- ность		Кол-во зубьев	Ширина	
	По SAE	По CECE		Без боковой режущей кромки	С боковой режущей кромкой
стандартного	0.08 м <sup>3</sup> (0,10 ярд <sup>3</sup> )	0.09 м <sup>3</sup> (0,12 ярд <sup>3</sup> )	4	450 mm(17.7")	510 mm(20")



## 9. РЕКОМЕНДУЕМЫЕ МАСЛА

Используйте только масла, приведенные ниже, или их заменители.

Не смешивайте масла различных марок.

Расположение	Вид жидкости	Емкость, л (л/мин США)	Температура окружающего воздуха, °C (°F)						
			-20 (-4)	-10 (14)	0 (32)	10 (50)	20 (68)	30 (86)	40 (104)
Поддон картера двигателя	Моторное масло	5,9(1,6)							
			<b>SAE 30</b>						
			<b>SAE 10W</b>						
			<b>SAE 10W-30</b>						
			<b>SAE 15W-40</b>						
Конечная передача	Трансмиссионное масло	0,6×2 (0,16×2)							
			<b>SAE 85W-140</b>						
Бак гидросистемы	Гидравлическое масло	Бак: 32(8,5) Система: 60(15,9)							
			<b>ISO VG 32</b>						
			<b>ISO VG 46</b>						
			<b>ISO VG 68</b>						
Топливный бак	Дизельное топливо	38(10)							
			<b>ASTM D975 №.1</b>						
			<b>ASTM D975 №.2</b>						
Ниппель для консистентной смазки	Консистентная смазка	Скольконеобходимо							
			<b>NLGI №.1</b>						
			<b>NLGI №.2</b>						
Радиатор (расширительный бак)	Смесь антифриза и воды 50:50	5(1,3)							
			<b>Постоянного типа на основе этиленгликоля</b>						

**SAE** Общество Автомобильных Инженеров

**API** Американский Институт Нефти

**ISO** Международная Организация по Стандартизации

**NLGI** Национальный Институт Масел и Смазок

**ASTM** Американское Общество Испытаний и Материалов

# УСТРОЙСТВА УПРАВЛЕНИЯ

## 1. УСТРОЙСТВА КАБИНЫ

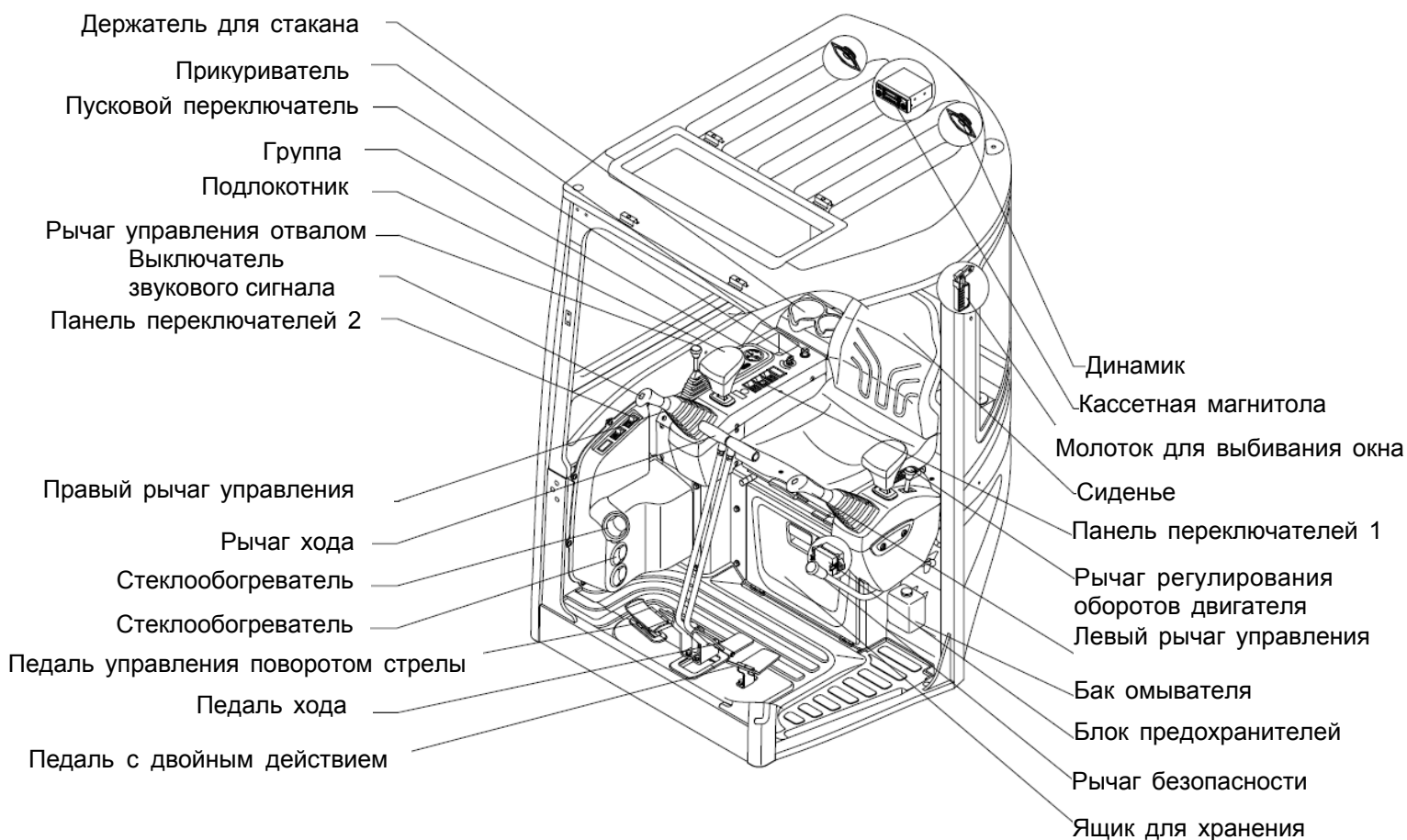
1) Эргономичная конструкция пульта управления и подвеска сиденья обеспечивают комфорт оператору при выполнении работ.

### 2) ЭЛЕКТРОННАЯ ОТОБРАЖАЮЩАЯ СИСТЕМА

(1) Централизованная электронная отображающая система позволяет оператору увидеть одним взглядом состояние и условия работы машины.

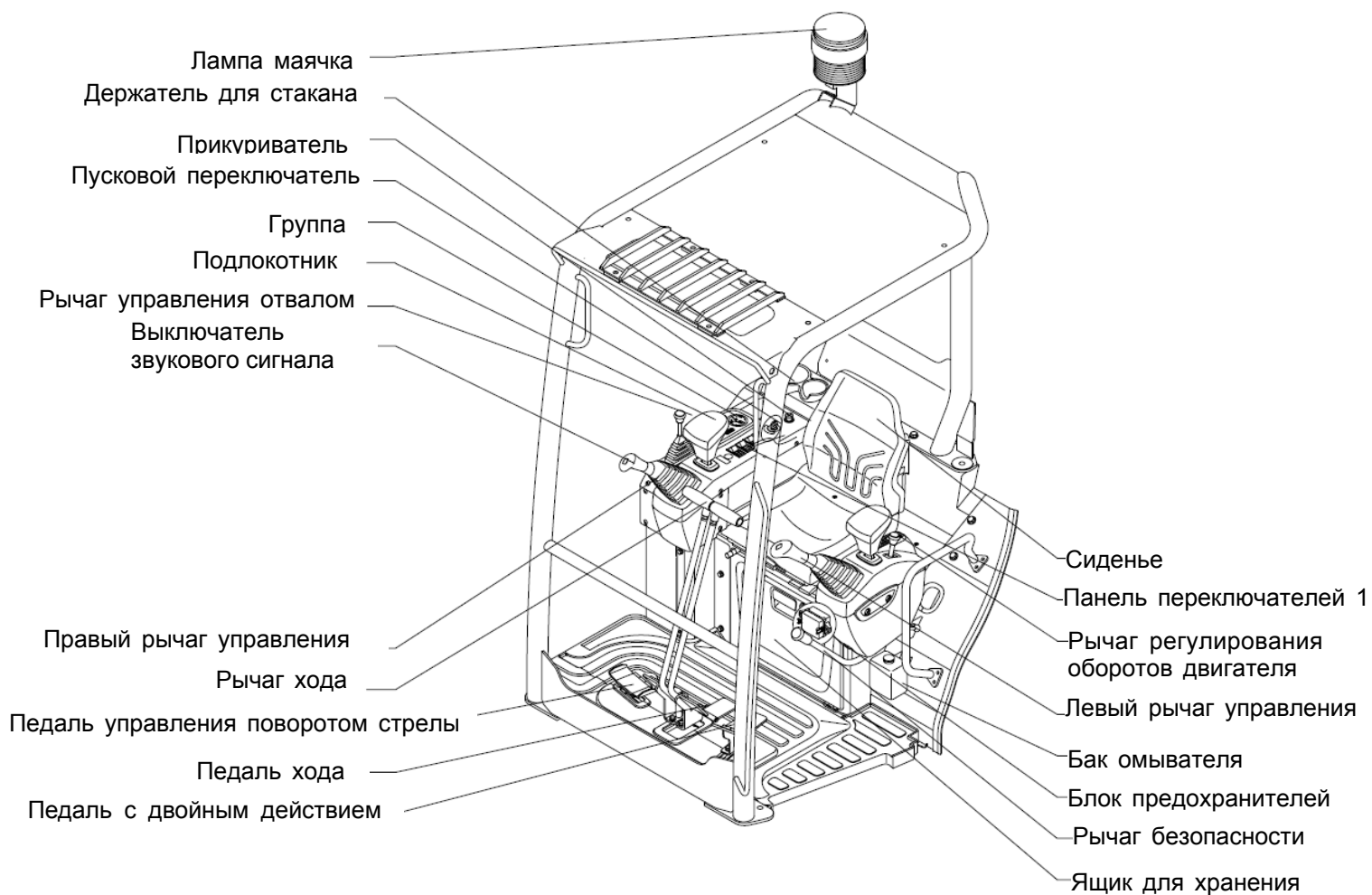
(2) Она оснащена сигнальной системой безопасности для раннего обнаружения неисправностей машины и оповещения о них оператора.

### ■ ТИП КАБИНЫ



R27Z93CD11

■ ТИП ТЕНТА



R27Z93CD80

## 2. ПАНЕЛЬ ДИСПЛЕЕВ И СЕНСОРНЫХ ПЕРЕКЛЮЧАТЕЛЕЙ

На панели расположены датчики, которые функционируют, как будет отмечено ниже, с целью предупреждения оператора о ненормальной работе машины, а также о времени проведения определенных работ и состоянии машины в целом.

- Датчики: отображают состояние работы машины.
- Контрольные лампы: отображают о неисправности в машине (Красные).
- Сигнальные лампы: отображают состояние работы машины .
- ※ Монитор, установленный на данной машине, отображает не все показатели и условия работы машины. Ежедневный контрольный осмотр следует выполнять в соответствии с рекомендациями Части 6 «Техническое обслуживание».
- ※ Если монитор показывает сигнальное предупреждение, немедленно определите неполадку и выполните требуемое действие по ее устранению.



- ※ При установке переключателя быстродействующего зажима во включенное положение (ON) подается звуковой сигнал и загорается сигнальная лампочка.
- При установке переключателя быстродействующего зажима в выключенное положение (OFF) звуковой сигнал прекращается и сигнальная лампочка гаснет.

## 1) ДАТЧИКИ И ДИСПЛЕИ



### (1) Моточасы



- ① Этот счетчик показывает общее количество отработанных машиной часов.
- ② Обеспечьте, чтобы этот счетчик всегда был в рабочем состоянии во время работы машины.  
Проверяйте исправность машины и проводите ее обслуживание в соответствии с количеством отработанных часов, как указано в главе 6 «Техническое обслуживание».

### (2) ДАТЧИК УРОВНЯ ТОПЛИВА



- ① тот индикатор показывает количество топлива в топливном баке.
  - ② Заполните бак топливом, если мигает белый диапазон или лампочка .
- ※ Если белый диапазон или лампочка  датчика светятся, даже если машина заправлена, проверьте электропроводку, так как причиной таких показаний датчика может быть плохой электрический контакт в системе или в датчике.

### (3) Указатель температуры охлаждающей жидкости в системе двигателя;



- ① Этот индикатор показывает температуру гидравлического масла.
    - Красный диапазон : выше 105°C (221°F)
  - ② Когда выделен красный диапазон или включена контрольная лампа двигатель резко не останавливается, а работает на средней скорости, чтобы постепенно остыть, а затем останавливается.  
Проверьте радиатор и двигатель.
- ※ Если двигатель останавливается без охлаждения в работающем состоянии, температура его чаще и резко повысится, что приведет к его серьезному повреждению.

## 2) ПРЕДУПРЕЖДАЮЩИЕ И КОНТРОЛЬНЫЕ ЛАМПЫ

### (1) КОНТРОЛЬНАЯ ЛАМПА НИЗКОГО УРОВНЯ ТОПЛИВА



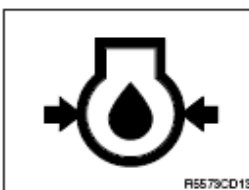
- ① Эта лампа мигает и звучит сигнал зуммера, если уровень топлива менее 8.5 л (2,2 л / мин США).
- ② Немедленно заполните бак топливом, если эта лампа мигает.

### (2) Сигнальная лампочка температуры охлаждающей жидкости двигателя



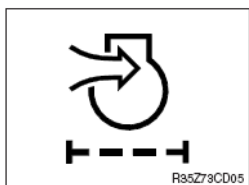
- ① Эта лампа мигает и звучит сигнал зуммера, когда температура охлаждающей жидкости превышает нормальную 110°C (230°F)
- ② Проверьте систему охлаждения при включении лампы.

### (3) КОНТРОЛЬНАЯ ЛАМПА НИЗКОГО ДАВЛЕНИЯ МАСЛА В ДВИГАТЕЛЕ



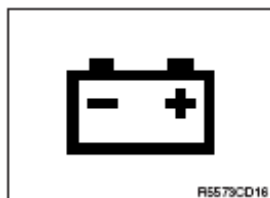
- ① После запуска двигателя эта лампа мигает и звучит сигнал зуммера, если в двигателе низкое давление масла.
- ② При включении этой лампы при работе немедленно заглушите двигатель. Проверьте уровень масла.

### (4) КОНТРОЛЬНАЯ ЛАМПА ЗАГРЯЗНЕННОСТИ ВОЗДУХООЧИСТИТЕЛЯ



- ① Эта лампа мигает при разряжении воздуха вследствие загрязнения фильтра воздухоочистителя.
- ② При мигании лампы проверьте фильтр и прочистите или замените его.

### (5) Предупреждающая лампа зарядки аккумуляторной батареи



- ① Эта лампа мигает, и звучит предупреждающий звуковой сигнал, когда включен ключ стартера; после запуска двигателя она выключается.
- ② Если этот символ мигает во время работы двигателя, следует проверить цепь заряда аккумулятора.

#### (6) Контрольная лампа нагревателя



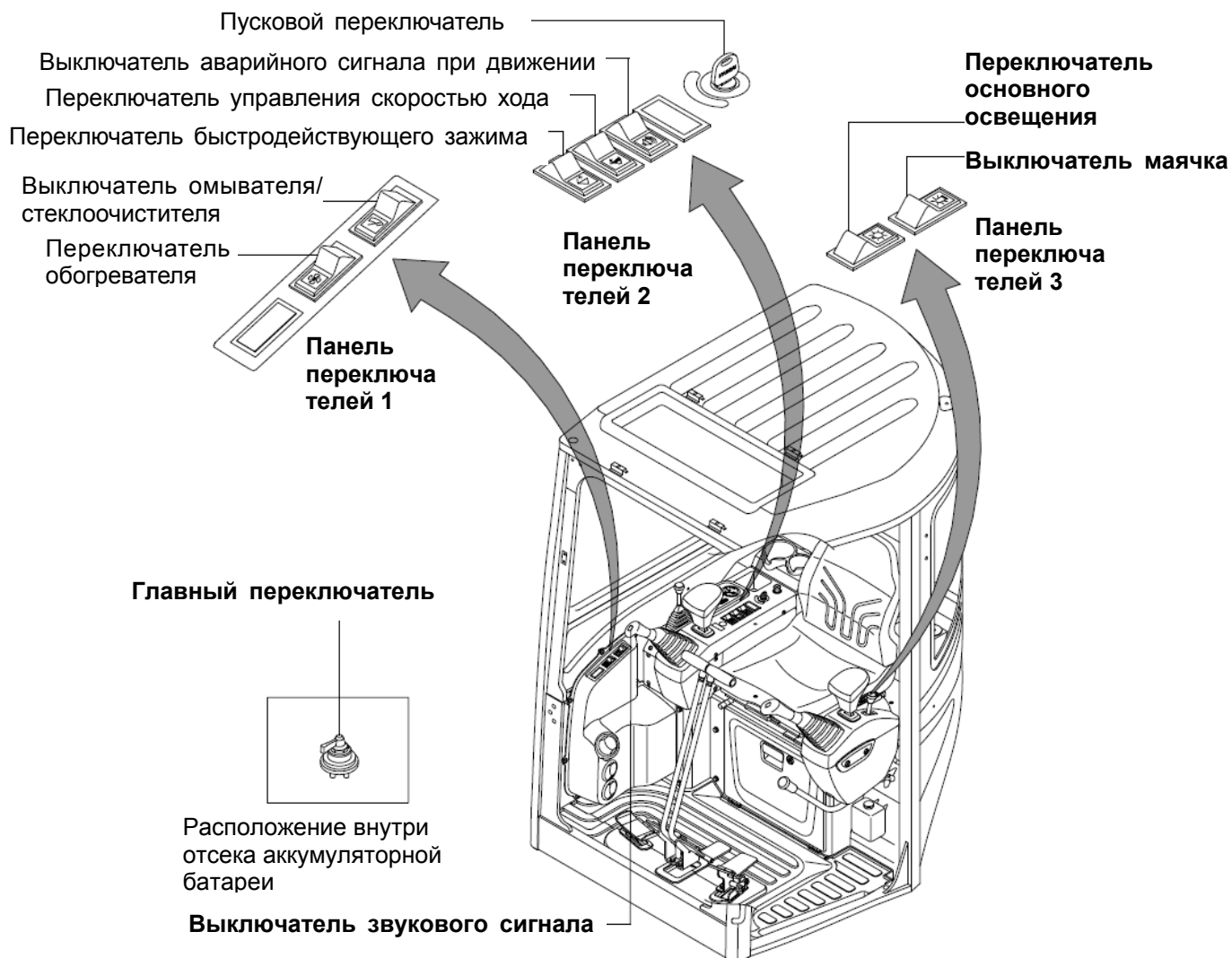
- ① При нахождении ключа зажигания в положении НАГРЕВ (HEAT), загорается контрольная лампочка.
- ② См. подробную информацию в разделе "4-2) ЗАПУСК ДВИГАТЕЛЯ".

#### (7) Сигнальная лампочка блокировки быстродействующего зажима



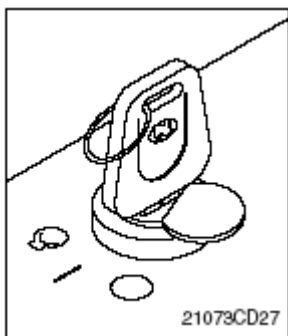
- ① Когда переключатель быстродействующего зажима установлен во включенное положение (ON), загорается лампочка и подается звуковой сигнал.
- ② Эта лампочка выключается и прекращается подача звукового сигнала, когда переключатель быстродействующего зажима установлен в выключенное положение (OFF).

### 3. ПЕРЕКЛЮЧАТЕЛИ



R27Z93CD13

#### 1) ПУСКОВОЙ ПЕРЕКЛЮЧАТЕЛЬ



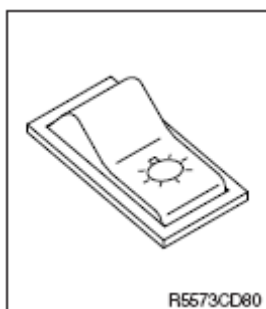
(1) Имеется 3 положения: **ВЫКЛ.** (OFF) , **ВКЛ.** (ON) и **СТАРТ** (START)

- ○ (ВЫКЛ) : Все электрические цепи отключены.
- | (ВКЛ) : Все системы машины функционируют.
- Ⓜ (СТАРТ): Используется при пуске двигателя. После запуска сразу же отпустите ключ.

※ При работающем двигателе ключ зажигания должен находиться в положении ВКЛ (ON) . Это позволяет поддерживать нормальное функционирование электрической и гидравлической систем и избежать серьезных повреждений машины.



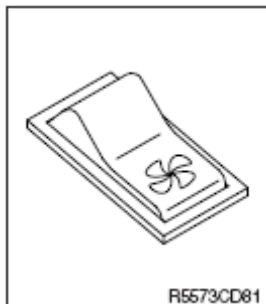
## 2) ПЕРЕКЛЮЧАТЕЛЬ ОСНОВНОГО ОСВЕЩЕНИЯ



(1) Данный выключатель используется для включения в два этапа передних фар и рабочего освещения.

- Первая ступень: Включаются передние фары и лампы освещения.
- Вторая ступень: Включается рабочее освещение. Кроме того, включается расположенная ниже индикаторная лампа.

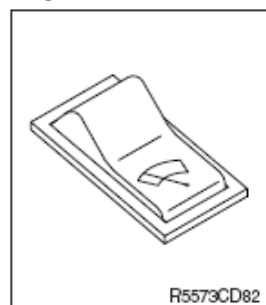
## 3) ПЕРЕКЛЮЧАТЕЛЬ ОБОГРЕВАТЕЛЯ



(1) Данный выключатель используется для включения обогревателя в два этапа.

- Первая ступень: Низкая скорость вращения вентилятора
- Вторая ступень: Высокая скорость вращения вентилятора

## 4) ВЫКЛЮЧАТЕЛЬ СТЕКЛООЧИСТИТЕЛЯ И ОМЫВАТЕЛЯ



(1) Данный выключатель используется для включения в два этапа стеклоочистителя и омывателя.

- Первая ступень: Работает стеклоочиститель.
- Вторая ступень: Разбрызгивается жидкость омывателя, а стеклоочиститель включается только при нажатии. Если выключатель отпускается, то он возвращается в положение первой ступени.

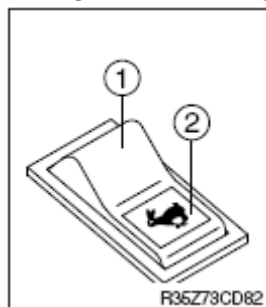
## 5) ПЕРЕКЛЮЧАТЕЛЬ АВАРИЙНОГО СИГНАЛА ПРИ ДВИЖЕНИИ (Опция)



(1) Данный переключатель служит для активации функции сигнала движения при перемещении машины вперед или назад.

(2) При нажатии на этот переключатель, звуковой сигнал подается только во время движения.

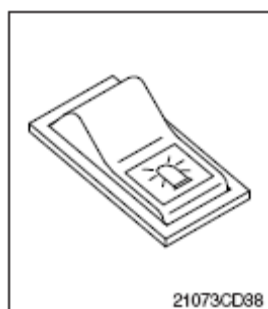
## 6) ПЕРЕКЛЮЧАТЕЛЬ СКОРОСТИ ХОДА



(1) Это переключатель служит для контроля скорости хода.

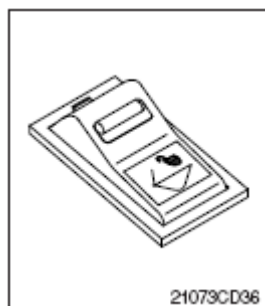
- ① : Низкая скорость
- ② : Высокая скорость

## 7) ВЫКЛЮЧАТЕЛЬ ПРОБЛЕСКОВОГО МАЯКА (опция)



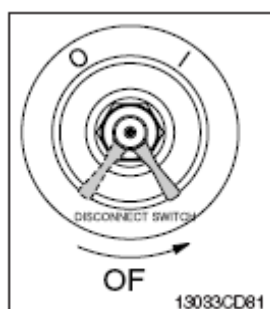
- (1) При нажатии на этот выключатель включается вращающийся проблесковый маяк на кабине.
- (2) Индикаторная лампа в нижней части выключателя загорается при его нажатии.

## 8) ВЫКЛЮЧАТЕЛЬ БЫСТРОДЕЙСТВУЮЩЕГО ЗАЖИМА (Опция)



- (1) Этот переключатель используется для зацепления и расцепления подвижного крюка на быстродействующем зажиме.
- ※ См. подробную информацию на стр. 8-6.

## 9) ГЛАВНЫЙ ПЕРЕКЛЮЧАТЕЛЬ



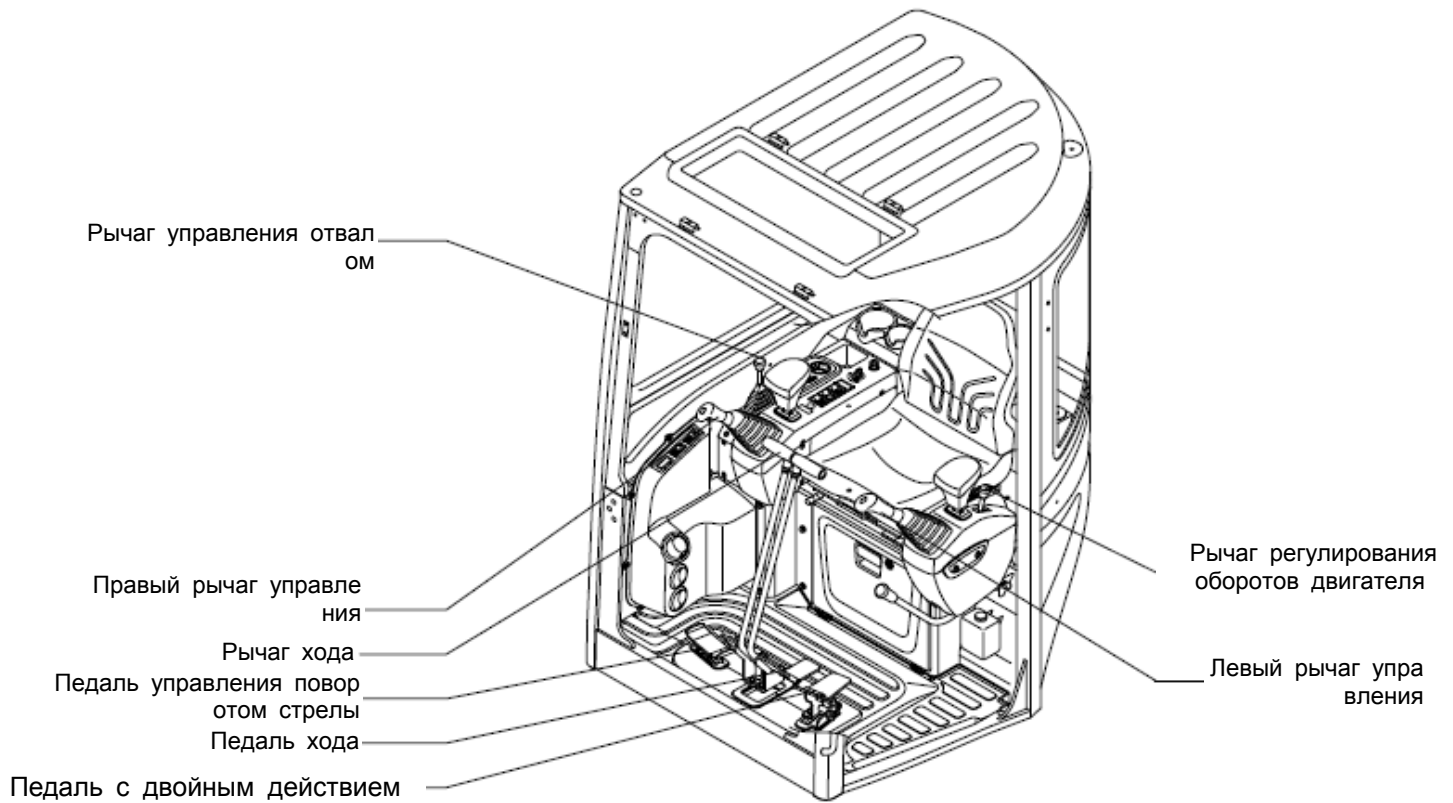
- (1) Этот переключатель используется для отключения всей электросистемы.
  - (2) I: Аккумуляторная батарея остается подключенной к электросистеме.  
O: Аккумуляторная батарея отсоединена от электросистемы.
- ※ Категорически запрещается поворачивать ключ в положение O (OFF, Отключено) при работающем двигателе.  
Это может привести к повреждению двигателя и электросистемы.

## 10) ВЫКЛЮЧАТЕЛЬ ЗВУКОВОГО СИГНАЛА



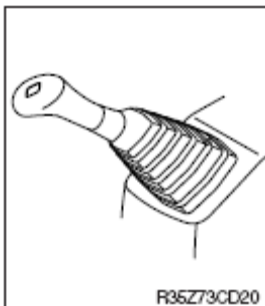
- (1) Данный переключатель находится в верхней части правого рычага управления.

## 4. РЫЧАГИ И ПЕДАЛИ



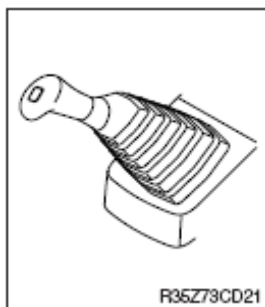
R35Z73CD12

### 1) ЛЕВЫЙ ДЖОЙСТИК УПРАВЛЕНИЯ



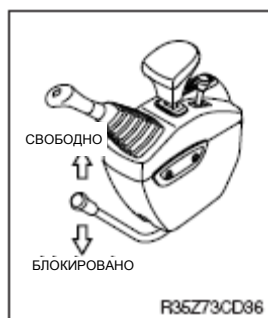
- (1) Этот джойстик используется для управления поворотным кругом и рукоятью.
- (2) Для детальной информации обратитесь к Разделу 4 «Управление рабочим оборудованием».

### 2) ПРАВЫЙ ДЖОЙСТИК УПРАВЛЕНИЯ



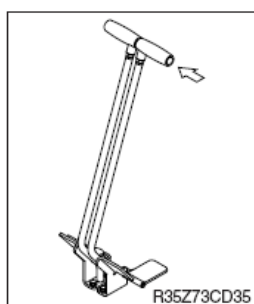
- (1) Этот джойстик используется для управления стрелой и ковшом.
- (2) Для детальной информации обратитесь к Разделу 4 «Управление рабочим оборудованием».

### 3) РЫЧАГ БЕЗОПАСНОСТИ



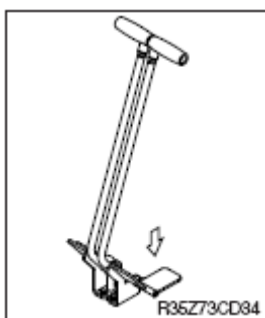
- (1) Все рычаги и педали управления выводятся из использования установкой этого рычага в положение блокировки.
  - ※ При выходе из кабины убедитесь, что рычаг безопасности переведен в положение «БЛОКИРОВАНО».
- (2) При установке рычага в положение «СВОБОДНО» все педали и рычаги управления деблокированы, и экскаватор может выполнять работу.
  - ※ Не держитесь за рычаг безопасности, если Вы садитесь на экскаватор или сходите с него.

### 4) РЫЧАГ ДВИЖЕНИЯ



- (1) Этот рычаг смонтирован на педали движения и используется для управления движением машины с помощью рук. Принцип работы рычага аналогичен принципу работы педали движения.
- (2) Для более детальной информации обратитесь к Разделу 4 «Движение машины».

### 5) ПЕДАЛЬ ДВИЖЕНИЯ



- (1) Эта педаль используется для движения машины вперед или назад.
- (2) При нажатии левой педали, двигается левая гусеница. При нажатии правой педали, двигается правая гусеница.
- (3) Подробно о перемещении машины см. в главе 4

### 6) РЫЧАГ РЕГУЛИРОВАНИЯ ОБОРОТОВ ДВИГАТЕЛЯ



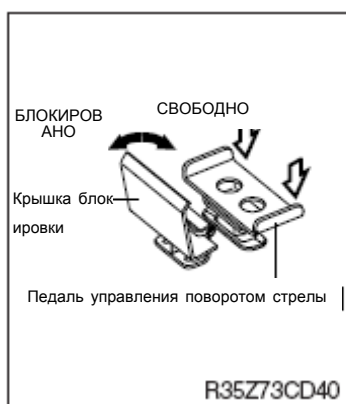
- (1) Данный рычаг используется для увеличения или уменьшения скорости оборотов двигателя.
- (2) Чтобы увеличить число оборотов двигателя, переместите рычаг назад. Чтобы уменьшить число оборотов двигателя, переместите рычаг вперед.
- (3) При остановке двигателя переместите рычаг регулирования скорости двигателя до упора вперед и выключите ключ (OFF).

## 7) РЫЧАГ УПРАВЛЕНИЯ БУЛЬДОЗЕРОМ



- (1) Этот рычаг используется для управления отвалом бульдозера.
- (2) Если переместить рычаг вперед, отвал бульдозера опустится вниз.  
Если переместить рычаг назад, отвал бульдозера пойдет вверх.

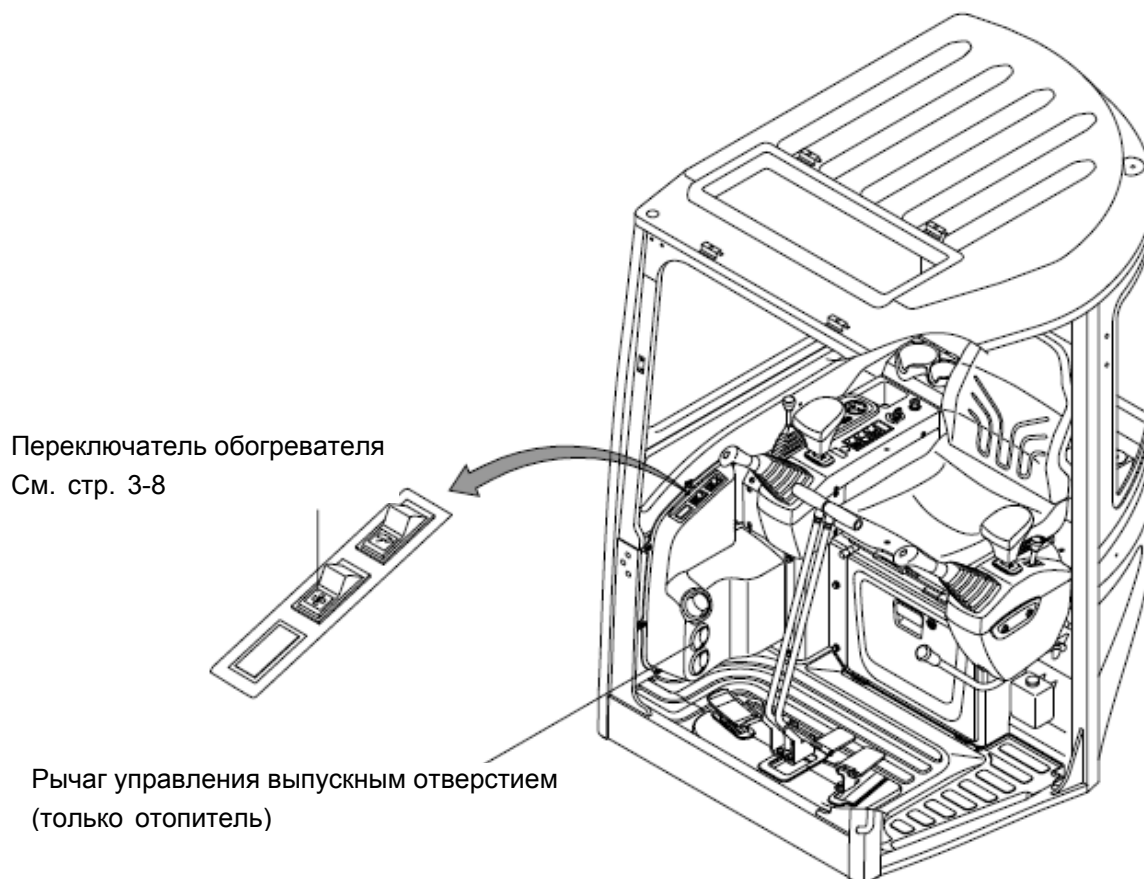
## 8) ПЕДАЛЬ УПРАВЛЕНИЯ ПОВОРОТОМ СТРЕЛЫ



- (1) Эта педаль используется для поворота стрелы вправо и влево.
- (2) Ногой передвиньте крышку блокировки в положение разблокирования.
- (3) Педаль нажимается влево, стрела будет поворачиваться влево.  
Педаль нажимается вправо, стрела будет поворачиваться вправо.

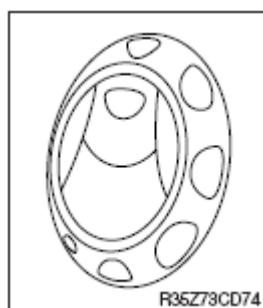
## 5. СИСТЕМА ОТОПЛЕНИЯ

Система отопления обеспечивают комфортные условия работы с учетом внешней температуры.



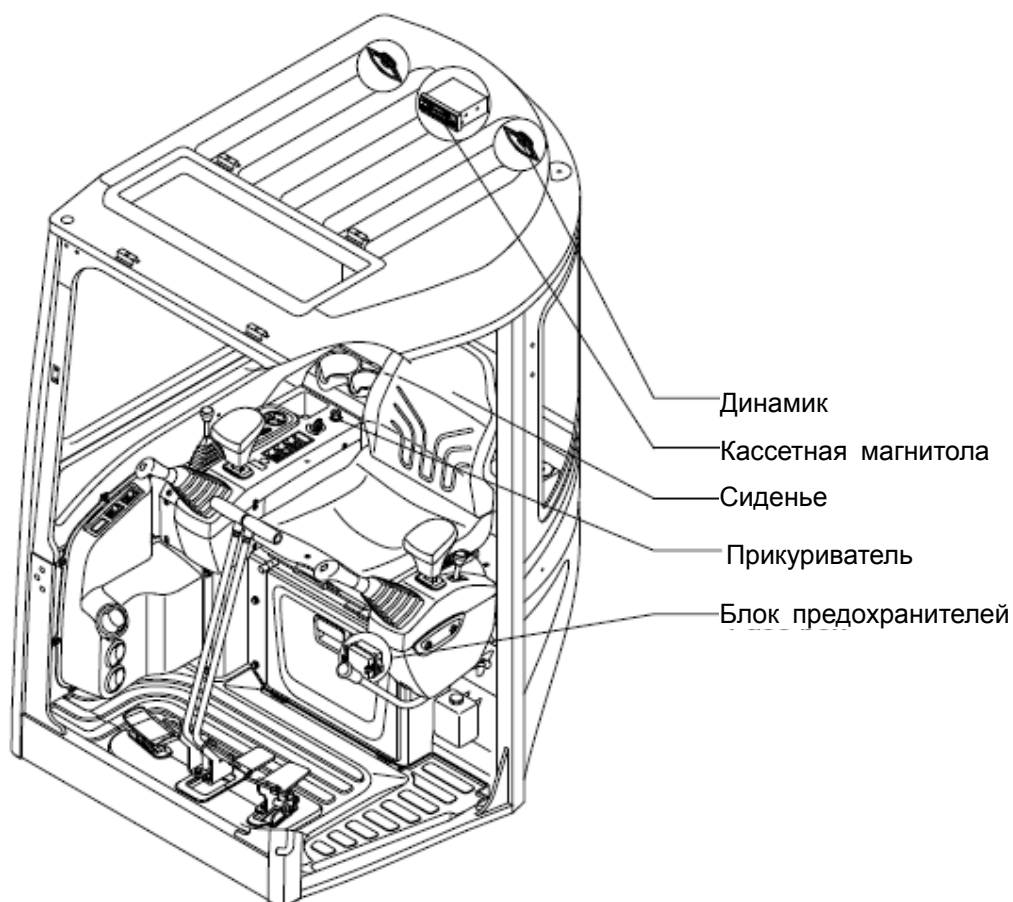
R27Z93CD81

### 1) РЫЧАГ УПРАВЛЕНИЯ ВЫПУСКНЫМ ОТВЕРСТИЕМ



- (1) Направлением воздуха можно управлять.  
Выпускное отверстие может быть закрыто или открыто.

## 6. ДРУГИЕ УСТРОЙСТВА



R27Z93CD14

### 1) ПРИКУРИВАТЕЛЬ



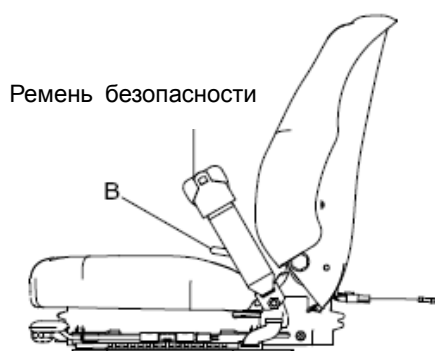
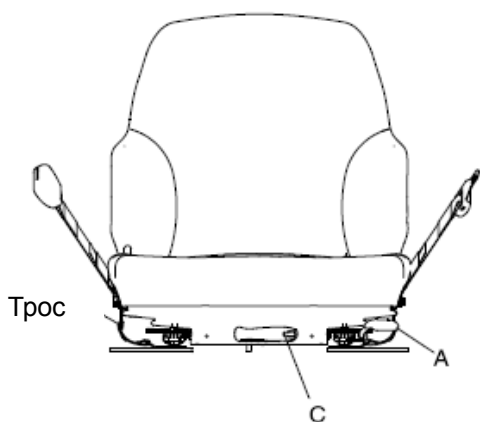
(1) Им можно пользоваться при нахождении ключа зажигания в положении ВКЛ.

(2) Прикуриватель можно использовать, когда он выскочит из своего гнезда через небольшой промежуток времени после того, как на него нажали.

※ **Сервисное гнездо**  
Гнездо прикуривателя можно использовать в аварийных случаях. Не используйте прикуриватели более 12В, 120Вт.

## 2) СИДЕНЬЕ

Для удобства работы оператора сиденье регулируется и принимает положение в соответствии с контурами тела оператора. Удобная поза оператора позволяет снизить его усталость при длительной работе и повысить эффективность работы.



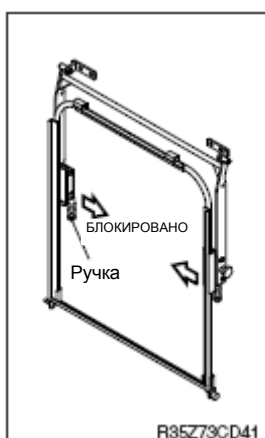
R27238CD16

- (1) Продольная регулировка (A)  
Сиденье может быть установлено в диапазоне 52 мм, что дает вам достаточно возможностей для маневра на каждой высоте и в любой рабочей ситуации.
- (2) Регулировка наклона спинки сиденья (B)  
Спинка сиденья регулируется в диапазоне от  $-5^\circ$  до  $+25^\circ$  в 18 фиксированных положениях, которые обеспечат удобное положение вашей спины при любой работе и позволят вам чувствовать себя наилучшим образом.
- (3) Регулировка веса (C)  
Просто сядьте, нажмите рычаг плавного хода, щелкните, и вы готовы к работе, с оптимальной подвеской для веса всех операторов между 45 и 136 кг (99 и 300 фунтов). Создание комфорта в соответствии пожеланию водителя – потребует лишь одного простого действия для настройки подвески в идеальном положении для сидения, которое будет самым лучшим для Вас и вашей спины.
- (4) Система ремней безопасности  
Ремень безопасности обеспечивает свободу движения, тем не менее, убедитесь, что вы безопасно удерживаетесь ремнем на своем месте, даже в случае аварийной ситуации или переворота транспортного средства.

▲ Перед началом работы на машине необходимо проверить навесное оборудование и состояние ремня безопасности.

▲ Необходимо заменять ремень безопасности не реже одного раза в три года, независимо от его внешнего вида.

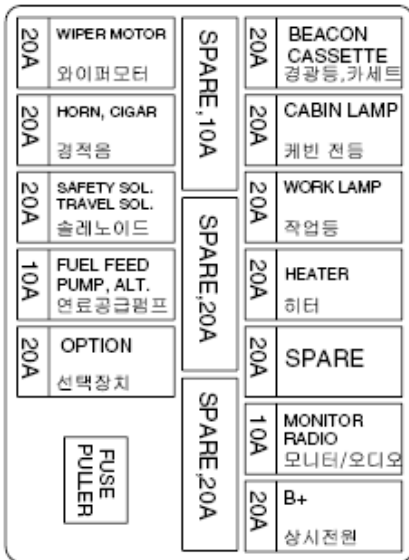
## 3) ВЕРХНЕЕ ВЕТРОВОЕ СТЕКЛО



- (1) Выполните следующую процедуру, чтобы открыть верхнее лобовое стекло.
  - ① Возьмитесь за ручки на обеих сторонах рамы ветрового стекла.  
Перемещайте ручки внутрь, чтобы снять блокировку задвижек.  
Возьмитесь за обе ручки и толкните ветровое стекло вверх.
  - ③ Возьмитесь за обе ручки и возвратите в положение для хранения.  
Аккуратно отпускайте обе ручки до срабатывания задвижек в заблокированном положении.
  - ④ Возьмитесь за обе ручки и возвратите в положение для хранения.
  - ⑤ Аккуратно опускайте обе ручки до срабатывания задвижек в заблокированном положении.
- (2) Выполните следующую процедуру, чтобы открыть верхнее лобовое стекло.  
Выполните в обратном порядке процедуру с ① по ⑤ для того, чтобы закрыть верхнее лобовое стекло.



#### 4) КОРОБКА ПРЕДОХРАНИТЕЛЕЙ



R27293CD60

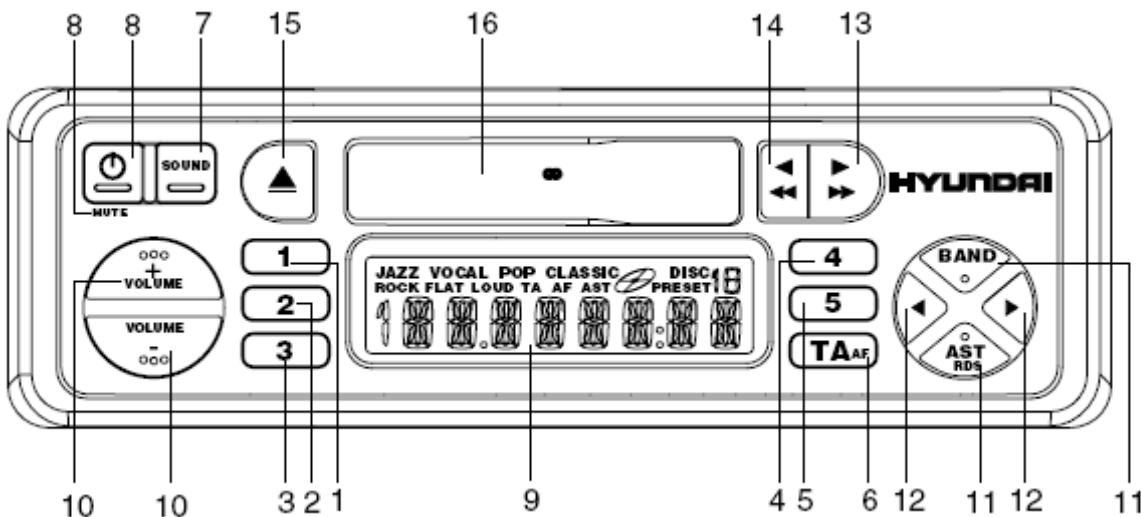
(1) Предохранители защищают электрические устройства и соединения от перегорания.

(2) На крышке коробки предохранителей нанесена информация о силе тока для каждого предохранителя и защищаемом им контуре.

※ **Заменяйте предохранители аналогичными по силе тока.**

▲ **Перед заменой предохранителя убедитесь в том, что ключ зажигания находится в положении ВЫКЛ.**

#### 5) РАДИО И КАССЕТА



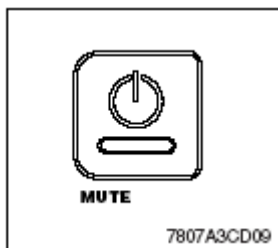
7807A3CD81

#### ■ FRONT PANEL PRESENTATION

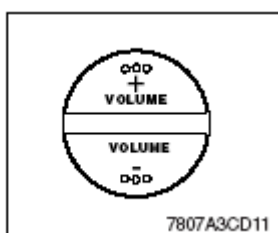
- |    |       |                                                                           |    |      |                                                |
|----|-------|---------------------------------------------------------------------------|----|------|------------------------------------------------|
| 1  |       | Кнопка настройки 1                                                        | 11 | RDS  | Длительное нажатие: вкл./откл RDS              |
| 2  |       | Кнопка настройки 2                                                        |    | BAND | Короткое нажатие: выбор диапазона              |
| 3  |       | Кнопка настройки 3                                                        |    | AST  | Короткое нажатие: Авт. сохранение              |
| 4  |       | Кнопка настройки 4                                                        | 12 |      | Режим тюнера                                   |
| 5  |       | Кнопка настройки 5                                                        |    |      | Коротк. нажатие: Авто поиск вверх/вниз         |
| 6  |       | Коротк. нажатие: TA вкл./выкл.<br>Длит. нажатие: AF вкл./выкл.            |    |      | Длит. нажатие: Ручной поиск вверх/вниз         |
| 7  | SOUND | Выбор стиля звук/аудио                                                    |    |      | Коротк. нажатие: Авто поиск вверх/вниз         |
| 8  |       | Коротк. нажатие: вкл. питания<br>Длит. нажатие: питание выкл.             | 13 |      | Кассетный режим: не функц.<br>Перемотка вперед |
|    | MUTE  | Коротк. нажатие: Выкл./вкл. звук.                                         | 14 |      | Перемотка назад                                |
| 9  |       | Дисплей                                                                   | 15 |      | Извлечение кассеты                             |
| 10 |       | Ручка громкости: Нажать для регулировки громкости; рег. выбр. аудио режим | 16 |      | Слот для кассеты                               |

## ■ АУДИО

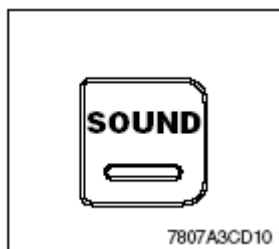
(1) Кнопка питания и откл звука



(2) Кнопка громкости



(3) Кнопка звука



### ① ВКЛ./ВЫКЛ. ПИТАНИЯ

Нажать кнопку на магнитоле. Нажатие дольше 2 секунд для выключения.

### ② БЕЗ ЗВУКА (Тишина)

Короткое нажатие клавиши для отключения звука (тишина) или его включения.

※ Период молчания может быть прерван тревожным сообщением или сообщениями о состоянии дорожного движения (если включен режим ТА).

① Нажмите кнопку громкости вверх/вниз для регулировки громкости.

Убедитесь, что слышны звуки дорожного движения (гудки, сирены и т.п.).

### ① ЗВУК

Если вы слушаете джаз, вокал, поп-музыку, классику или рок-музыку, кнопка SOUND идеальный выбор.

• Нажмите SOUND (Звук), затем кнопку звука, чтобы выбрать BASS-Treb для своего стиля звука или выберите кнопками звука вверх/вниз один из предустановленных стилей:

BASE -TRE : Ваши настройки баса и высоких частот.

FLAT : Исходное

JAZZ : Джазовая музыка

VOCAL : Речь

POP : Поп-музыка

CLASSIC : Классическая музыка

ROCK : Рок-музыка

### ② АУДИОПАРАМЕТРЫ

• Нажмите SOUND для выбора нужного аудиорежима.

• Отрегулируйте параметры кнопками вверх/вниз

Стиль звука : BASS-TRE, FLAT, JAZZ, VOCAL, POP, CLASSIC, ROC

BASS : Низкие ноты

TREBLE : Высокие ноты

BALANCE : Слева - справа

FADER : Сзади-спереди

LOUD : OFF, LOW, MID, HIGH

LOUD : Рок-музыка

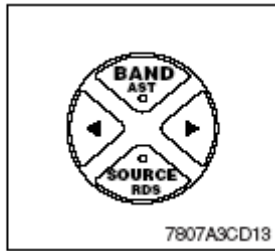
• Нажмите кнопку громкости для регулировки выбранного аудиорежима.

Через 5 секунд дисплей возвращается к последнему использованному режиму.

Регулировка параметров Bass и Treble возможна, только когда BASS-TRE выбрано в качестве стиля звука

## ■ РАДИО

### (1) Кнопка Диапазон волн / Автоматический поиск



#### ① ДИАПАЗОН ВОЛН

- Нажмите BAND для выбора нужного диапазона:



#### ② АВТОМАТИЧЕСКИЙ ПОИСК

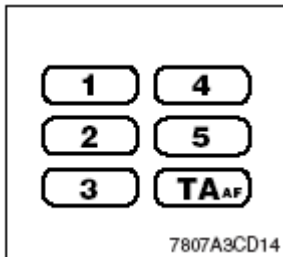
Используйте поисковую настройку для автоматического поиска станции.

- Нажмите для настройки на станцию с более низкой или более высокой частотой.
- Для поиска другой станции нажмите клавишу снова.

#### ③ РУЧНАЯ НАСТРОЙКА (Если частота нужной станции известна)

- **Переключение на ручную настройку:**  
Длительное нажатие на кнопку поиска более 2 секунд приведет к переключению на ручную настройку.
- Затем нажмите для настройки на станцию с более низкой или более высокой частотой.
- После отпускания клавиш начинается отсчет времени паузы, через 5 секунд на дисплее отображается 'Auto' на 1 секунду и происходит возврат к автоматическому поиску.

### (2) Кнопка предварительной настройки



#### Предварительно выбранные станции

#### ① Сохранение предварительно настроенных станций вручную

Можно сохранить по пять станций в диапазоне и вызывать их с помощью клавиш предварительной настройки (1-5). Настройтесь на нужную станцию.

- Нажмите нужную клавишу предварительной настройки (1-5) дольше 2 секунд для сохранения настроенной станции.
- При сохранении станции в диапазоне FM название и режим AF текущей станции сохраняются в предварительных настройках (некоторые станции используют другие названия).

#### ② Вызов предварительной настройки

Нажмите нужную клавишу предварительной настройки (1-5) для вызова сохраненной станции.

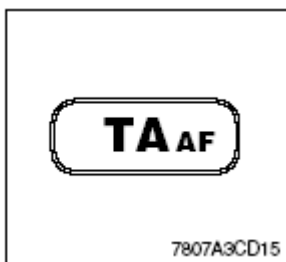
#### ③ Автоматическое сохранение станций (AUTO-STORE)

Вы можете автоматически сохранить 5 FM станций с самым сильным сигналом в диапазоне FM AST или 5 станций с самым сильным сигналом MW (AM) в диапазоне MW (AM) AST.

При использовании автоматического сохранения новые станции заменяют любые станции, ранее сохраненные в диапазоне FM AST или MW (AM) AST.

- Нажмите AST для активации автоматического сохранения.
- Магнитола издает звуковой сигнал и замолкает.
- По окончании раздается звуковой сигнал, а затем начинает работать станция, сохраненная под номером 1.
- Иногда может оказаться невозможным найти 5 станций.

## ■ СИСТЕМА РАДИОИНФОРМАЦИИ (RDS) НА FM



Все больше станций транслирует информацию по радио (RDS), предлагая ряд услуг:

### (1) Название программы (PS)

Позволяет магнитоле отображать название станции вместо частоты.

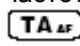
### (2) Автоматический возврат (AF)

Магнитола остается настроенной на текущую станцию за счет постоянного поиска наилучшей альтернативной частоты для наилучшего приема.

Режим AF можно отключить.

#### - Активация/деактивация AF

Магнитола постоянно ищет другие альтернативные частоты для текущей станции и автоматически выбирает частоту для наилучшего приема. Длительное нажатие

 более 2 секунд активирует/деактивирует режим AF.

### (3) Предупреждающие сообщения (PTY ALARM)


Эта магнитола автоматически принимает экстренные сообщения радиостанций.

- Во время передачи сообщений на дисплее попеременно отображается надпись 'ALARM' и название станции.

### (4) Сообщениями о состоянии дорожного движения (TA)

Вы можете активировать режимы TA для установки приоритета, чтобы слышать сообщения о состоянии дорожного движения, связанные с этими темами (даже при проигрывании кассет/CD или при отключенном звуке магнитолы).

#### - Активация/деактивация TA

- Коротко нажмите BAND (Диапазон), чтобы выбрать диапазон FM.
- Нажмите  для активации / деактивации TA.

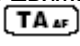
#### - При активации режима TA

Вы будете слышать сообщения о состоянии дорожного движения, передаваемые станциями (даже при проигрывании кассет/CD или при отключенном звуке магнитолы).

Если выбранная станция не допускает прием сообщений о состоянии дорожного движения на дисплее отображается 'NO TA'. Радио автоматически выполняет поиск соответствующую станцию.

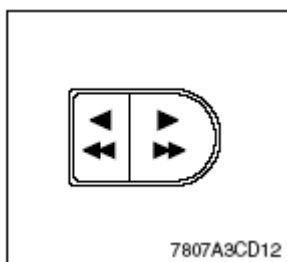
#### - Прерывание режима сообщений о состоянии дорожного движения

Если вы не хотите продолжать слушать определенные сообщения о состоянии дорожного движения

- Коротко нажмите на клавишу , для прерывания сообщения о состоянии дорожного движения без отключения режима
- Магнитола вернется к предыдущему режиму работы.
- ※ Вы можете отключить функции RDS, если они не нужны.
- Нажмите и долго удерживайте клавишу RDS для отключения RDS.
- Все функции, связанные с RDS, например, TA и пр., будут отключены при отключении RDS

## ■ КАССЕТНЫЙ ПЛЕЕР

### (1) Кнопка перемотки вперед/назад



- ※ Используйте только кассеты хорошего качества.
- ※ Чтобы избежать возможного повреждения ленты, всегда извлекайте кассету после использования. Защищайте свои кассеты. Помещайте их обратно в их футляры немедленно после использования.
- ※ Не допускайте воздействия на кассеты тепла или прямых солнечных лучей.

#### ① Воспроизведение (Play back)

Вставьте кассету открытой стороной вправо в отверстие для кассеты. Воспроизведение начинается.

Направление воспроизведения показывает индикатор.

#### ② Останов воспроизведения (▲)

- Для прекращения воспроизведения нажмите кнопку ▲ полностью.
- Магнитола переключится на радиоприем.
- Кассета частично извлекается.

#### ③ Реверс (до конца ленты)

Нажмите ◀◀ и ▶▶ кнопки одновременно наполовину.

#### ④ Перемотка назад / Перемотка вперед (◀◀ или ▶▶)

Направление быстрой перемотки зависит от направления воспроизведения, указанного на дисплее.

Дисплей при воспроизведении	Действие	Нажать клавиши
▶	Перемотка вперед	▶▶
▶	Перемотка назад	◀◀
◀	Перемотка вперед	◀◀
◀	Перемотка назад	▶▶

Во время перемотки вперед или назад радио возобновляет работу. Если продолжить перемотку до конца ленты, воспроизведение возобновится автоматически.

#### ⑤ Остановка перемотки

Для прекращения перемотки до конца ленты нажмите клавишу, которая не нажата (◀◀ или ▶▶). Воспроизведение возобновляется.

#### ⑥ Конец ленты

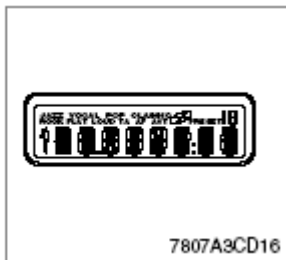
В конце ленты воспроизведение продолжается в обратном направлении.

#### ⑦ Техническое обслуживание


После длительного использования кассетного плеера на воспроизводящей магнитной головке накапливается пыль, грязь и отложения.

Это ведет к ухудшению воспроизведения высоких частот. Устранить это можно, установив вместо обычной чистящую кассету (один-два раза в месяц) и включив воспроизведение


## ■ НАСТРОЙКИ РАДИО




### (1) АМЕРИКА

Нажмите  , кнопки 1 и 4 одновременно. Установка завершается, и отображается «AMERICA».

### (2) ЮЖНАЯ АМЕРИКА

Нажмите  , кнопки 2 и 5 одновременно. Установка завершается, и отображается «SOUTH».

### (3) АЗИЯ

Нажмите  , кнопки 1 и 5 одновременно. Установка завершается, и отображается «ASIA».

### (4) ЕВРОПА

Нажмите питание, кнопки 2 и 4 одновременно. Установка завершается, и отображается «EUROPE».

## 1. РЕКОМЕНДАЦИИ ДЛЯ НОВОЙ МАШИНЫ

- 1) Для достижения заложенных технических характеристик экскаватор должен отработать приблизительно 100 моточасов.
- 2) Производите работы на машине в соответствии с приведенными ниже 3 степенями и избегайте избыточных нагрузок на машину в течение первых 100 моточасов.

Моточасы	Нагрузка
До 10 часов	Приблизительно 60%
До 100 часов	Приблизительно 80%
После 100 часов	100%

※ **Избыточные нагрузки могут ухудшить заложенные технические характеристики машины и уменьшить ее срок службы.**

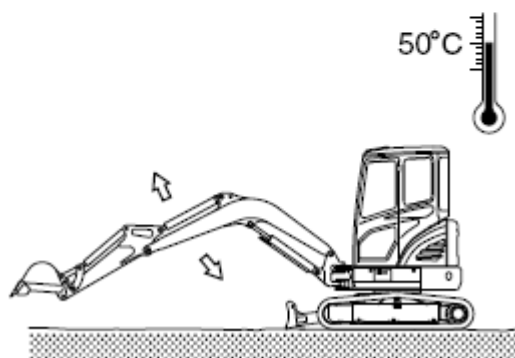
### 3) Будьте особенно внимательны во время первых 100 моточасов работы экскаватора.

- (1) Ежедневно проверяйте уровень и наличие утечек охлаждающей жидкости, моторного масла, гидравлической жидкости и топлива.
- (2) Регулярно проверяйте наличие смазки и добавляйте ее. Ежедневно смазывайте все точки смазки.
- (3) Затягивайте крепежные болты.
- (4) Полностью прогревайте машину перед работой.
- (5) Время от времени проверяйте во время работы функционирование датчиков.
- (6) Следите за правильностью работы машины при выполнении операций на всех режимах.

### 4) Замените следующие элементы после первых 50 или 250 часов работы.

Элемент	Часы
Масло в двигателе	50
Фильтр системы смазки двигателя	
Элемент фильтра сливной линии гидросистемы с рабочей жидкостью	
Топливный фильтр	250
Элемент фильтра сливной магистрали из гидробака с рабочей жидкостью	
Фильтрующие элементы в контурах	

Избегайте избыточной эксплуатации в первые 100 часов



R27Z94OP01

## 2. ПРОВЕРКА ПЕРЕД ЗАПУСКОМ ДВИГАТЕЛЯ

1) Осмотрите машину вокруг и снизу на предмет наличия ослабившихся или утерянных болтов крепления или гаек, наличия грязи, утечек масла, топлива или охлаждающей жидкости, а также проверьте состояние рабочего оборудования и гидросистемы. Проверьте также ослабленные провода и наличие пыли в местах, подверженных высоким температурам.

※ Для более детальной информации обратитесь к Разделу 6 настоящего руководства «Техническое обслуживание» в части ежедневного контрольного осмотра.

2) Отрегулируйте положение сиденья оператора для удобной работы.

3) Отрегулируйте положение зеркала заднего вида.





### 3. ЗАПУСК И ОСТАНОВКА ДВИГАТЕЛЯ

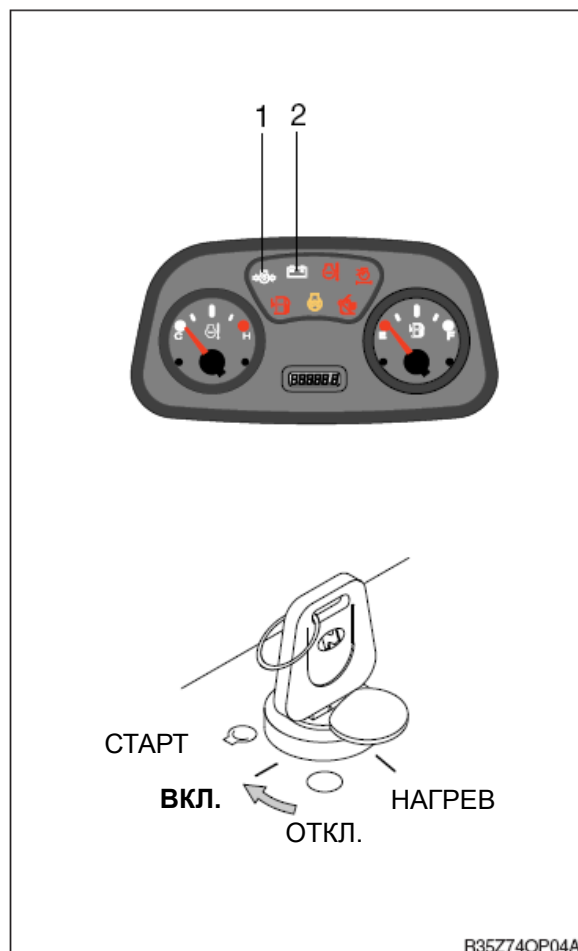
#### 1) ПРОВЕРКА ИНДИКАТОРНЫХ ЛАМП

(1) Проверьте, все ли рычаги управления стоят в нейтральном положении.

(2) Поверните ключ стартера в положение ВКЛ.

(ON) и проверьте следующее:

- ① Все ли лампочки горят после 2-хсекундного сигнала зуммера.
- ② После этого все контрольные и сигнальные лампы погаснут, кроме следующих:
  - лампа низкого давления масла в двигателе (1)
  - контрольная лампа разрядки аккумулятора (2)



R35Z74OP04A

## 2) ЗАПУСК ДВИГАТЕЛЯ

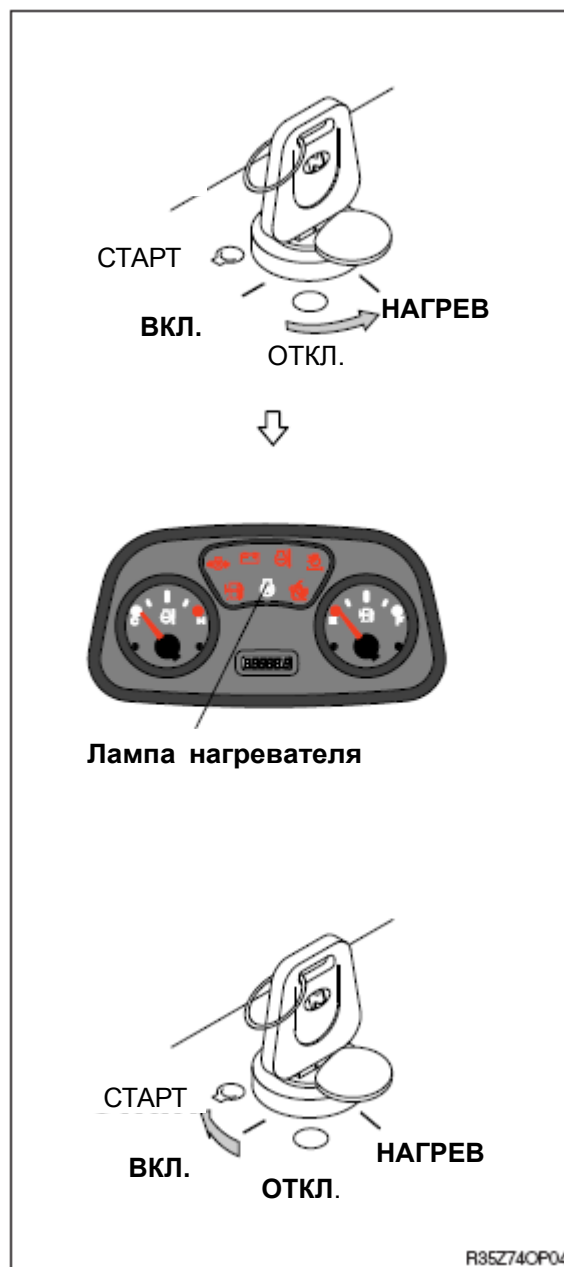
- ※ Подайте звуковой сигнал для оповещения окружающих после того, как вы осмотрели рабочую зону на предмет наличия в ней людей и препятствий.
- ※ Замените масло в двигателе и топливо в соответствии с рекомендациями, приведенными на стр. 2-12.
- ※ Добавьте в охлаждающую жидкость антифриз в соответствии с окружающей температурой.

- (1) Проверьте, все ли рычаги стоят в нейтральной позиции
- (2) Если температура воздуха ниже 10 °C , поверните пусковой переключатель в положение НАГРЕВ (HEAT) и подержите его в этом положении 15 секунд для прогрева.
- (3) Поверните ключ стартера во включенное положение (ON).
- (4) Запустите двигатель, повернув ключ стартера в положение START (Пуск).
- (5) Отпустите ключ стартера сразу же после запуска двигателя, чтобы не допустить выхода стартера из строя.

- ※ Если двигатель не запускается, поверните ключ стартера в положение ON (Вкл.) и нажмите выключатель подогрева (1) для прогрева двигателя.

После прогрева снова запустите двигатель.

- ※ Если двигатель не запускается, дайте стартеру остыть в течение 10-20 секунд перед тем, как включить стартер снова. В холодную погоду подождите 2 минуты перед тем, как попытаться снова запустить двигатель.

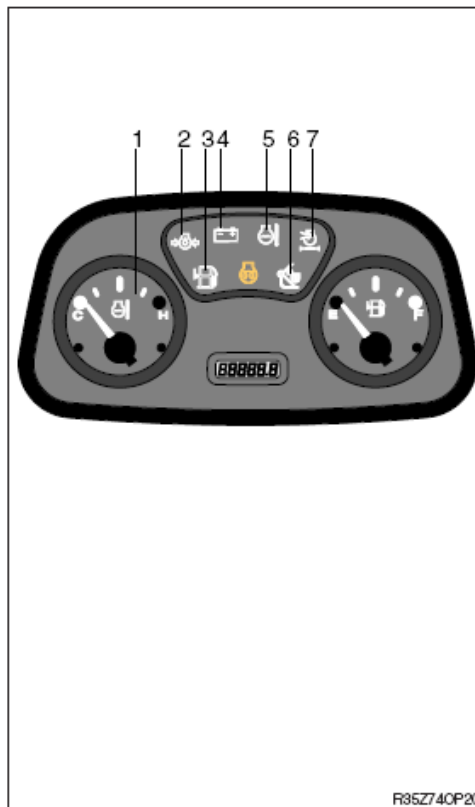


### 3) КОНТРОЛЬ ПОСЛЕ ЗАПУСКА ДВИГАТЕЛЯ

После запуска двигателя проверьте и убедитесь в следующем:

- (1) В норме ли уровень рабочей жидкости в баке?
- (2) Имеются ли утечки масла или воды?
- (3) Все ли контрольные лампы (2-7) погасли?
- (4) Находится ли индикатор температуры охлаждающей жидкости (1) в зоне нормальной температуры?
- (5) Нормален ли шум работающего двигателя, и нормален ли цвет выхлопных газов?
- (6) В норме ли шум и вибрация?

- ※ Не следует резко увеличивать частоту оборотов двигателя непосредственно после запуска, так как это может привести к повреждению двигателя и системы турбонаддува.
- ※ Если имеются неисправности на контрольной панели, немедленно остановите двигатель и устраните неисправность.



R35Z740P20

### 4) ПРОГРЕВ ДВИГАТЕЛЯ

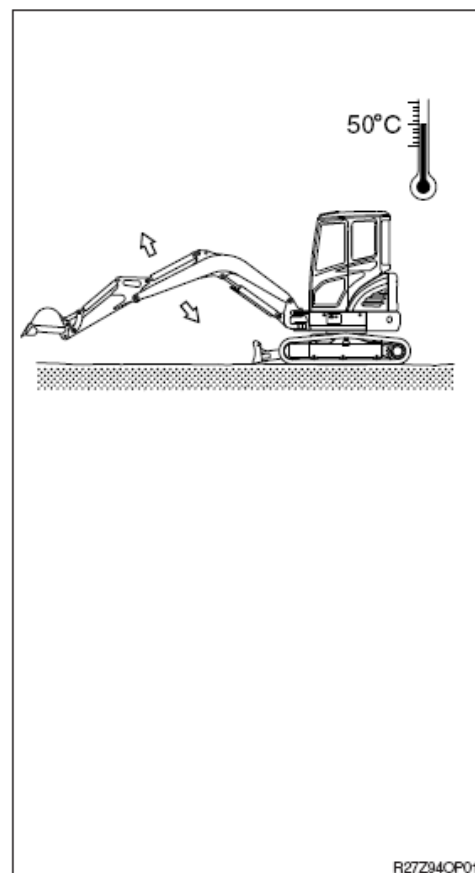
- ※ Наиболее оптимальная температура для рабочей жидкости гидросистемы составляет 50°C(122°F). При внезапном начале работы машины при температуре масла ниже 25°C(77°F) возможны серьезные поломки в гидросистеме. Температуру гидравлического масла необходимо поднять, по крайней мере, до 25°C(77°F)

- (1) Дайте поработать двигателю на низких оборотах холостого хода в течение 5 минут.
- (2) Увеличьте обороты двигателя и дайте ему поработать на средних оборотах.
- (3) Поработайте рычагом управления ковшом в течение 5 минут.

- ※ Не работайте ничем, кроме рычага управления ковшом.
- (4) Дайте поработать двигателю на высоких оборотах и поработайте в это время рычагами управления ковшом и рукоятью в течение 5-10 минут.
- ※ Не работайте ничем, кроме рычагов управления ковшом и рукоятью.

- (5) Операция по прогреву рабочей жидкости в гидросистеме будет завершена после того, как Вы несколько раз поуправляете всеми гидроцилиндрами, а также механизмами поворота платформы и движения экскаватора.]

- ※ Увеличивайте продолжительность процедуры прогрева при эксплуатации машины зимой.

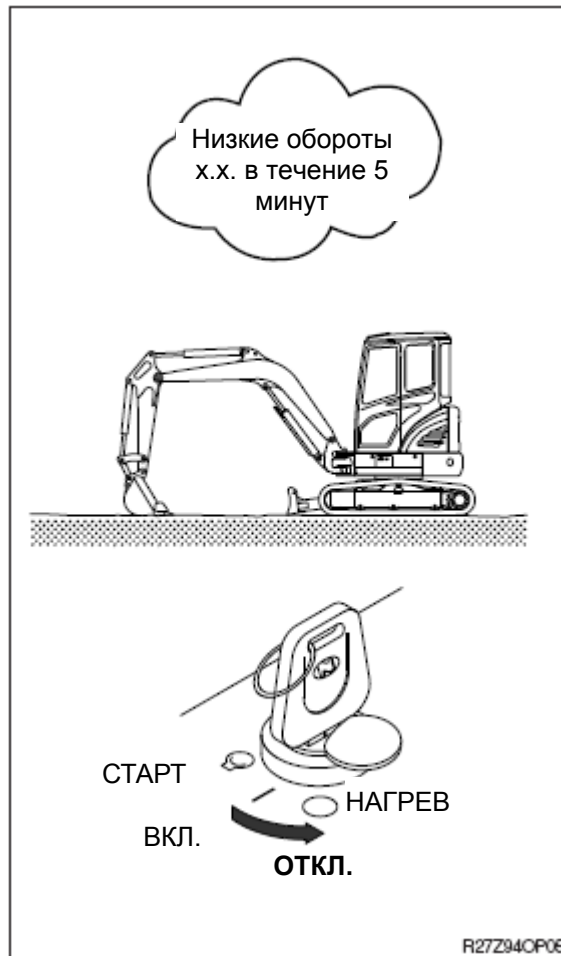


R27Z940P01

## 5) ДЛЯ ОСТАНОВКИ ДВИГАТЕЛЯ

- ※ Если двигатель останавливается внезапно без охлаждения, то его срок службы может существенно сократиться. Поэтому внезапно не останавливайте двигатель за исключением экстренных случаев.
- ※ В частности, если двигатель перегрет, не останавливайте его внезапно, а дайте ему поработать на средних оборотах для обеспечения постепенного охлаждения, и только после этого заглушите двигатель.

- (1) Опустите ковш на землю, а затем переведите все рычаги управления в нейтральное положение.
- (2) Дайте поработать двигателю в течение 5 минут на низких оборотах холостого хода.
- (3) Поверните ключ стартера в положение ВЫКЛ (OFF).
- (4) С целью исключения использования экскаватора другими лицами, вытащите ключ стартера из замка и переместите рычаг безопасности в положение блокировки (LOCK).
- (5) Заприте дверь кабины



## 4. УПРАВЛЕНИЕ РАБОЧИМ ОБОРУДОВАНИЕМ

※ **Убедитесь в работоспособности рычагов управления и рабочего оборудования.**

- 1) Левый джойстик управления служит для управления рукоятью и поворота платформы.
- 2) Правый джойстик управления служит для управления стрелой и ковшом.
- 3) Когда Вы отпускаете джойстик управления, он автоматически возвращается в нейтральное положение.

※ **При управлении поворотом платформы принимайте во внимание расстояние, дополнительно проходящее поворотной платформой вследствие ее инерции.**

※ **Левый джойстик управления**

- 1 Поворот рукояти в сторону от экскаватора (по часовой стрелке).
- 2 Поворот рукояти в сторону к экскаватору (против часовой стрелки).
- 3 Вращение поворотной платформы направо (по часовой стрелке).
- 4 Вращение поворотной платформы налево (против часовой стрелки).

※ **Правый джойстик управления**

- 5 Опускание стрелы.
- 6 Подъем стрелы.
- 7 Поворот ковша от экскаватора (по часовой стрелке).
- 8 Поворот ковша к экскаватору (против часовой стрелки).

※ **Рычаг управления отвалом**

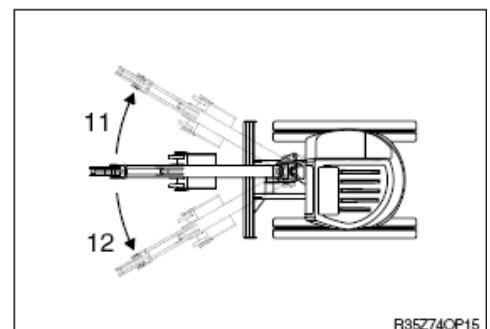
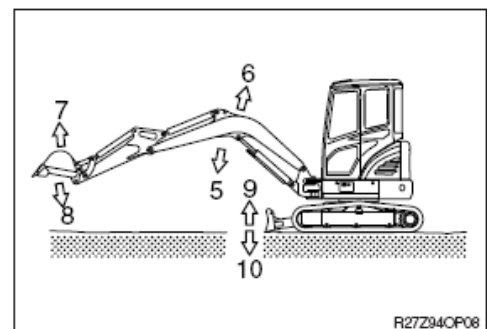
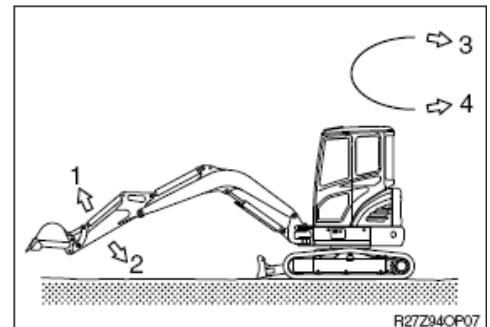
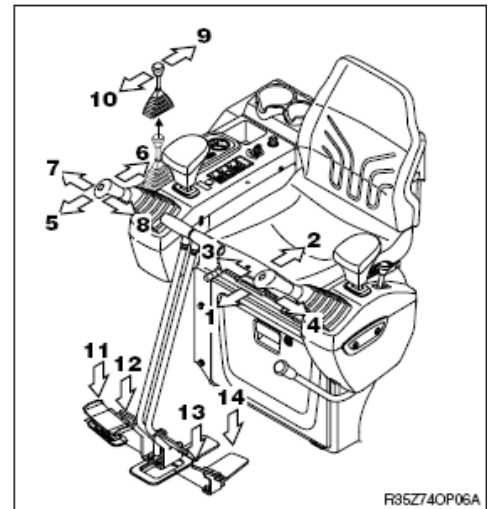
- 5 Поднять отвал бульдозера.
- 6 Опустить отвал бульдозера.

※ **Педаль управления поворотом стрелы**

- 11 Поворот стрелы вправо
- 12 Поворот стрелы влево

※ **Педаль управления опциями**

- 13, 14 См. дополнительную принадлежность



## 5. ПЕРЕДВИЖЕНИЕ МАШИНЫ

### 1) ОСНОВНЫЕ ОПЕРАЦИИ

#### (1) Транспортное положение

Это положение, при котором двигатель перемещения расположен сзади, а рабочее оборудование спереди от экскаватора.

▲ Будьте осторожны, так как при повороте платформы на 180° направление движения изменяется на противоположное.

#### (2) Осуществление движения

Перемещение машины осуществляется с помощью либо рычага, либо педали движения.

※ Не следует двигаться непрерывно в течение длительного времени.

※ Уменьшите обороты двигателя и двигайтесь с малой скоростью при перемещении по неровной поверхности.

#### (3) Движение вперед и назад

Когда левый и правый рычаги или педали нажаты одновременно, экскаватор будет двигаться вперед или назад.

※ Скорость движения определяется ходом нажатых педалей или рычагов движения, а направление движения – направлением воздействия (вперед или назад) на рычаг или педаль движения.

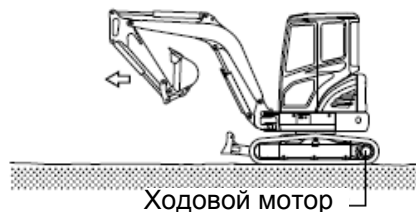
#### (4) Поворот экскаватора

При нажатии на один рычаг или педаль происходит изменение направления движения экскаватора за счет вращения только одной гусеницы.

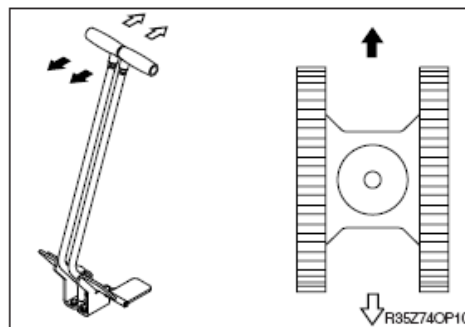
#### (5) Разворот на месте

Применяется для изменения направления движения от первоначального места благодаря вращению левой и правой гусениц в противоположные стороны. Это достигается одновременным нажатием на левый и правый рычаги или педали в разные стороны.

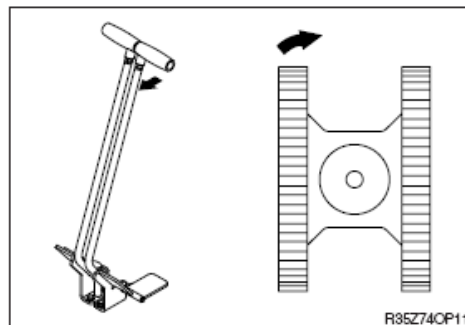
В движении



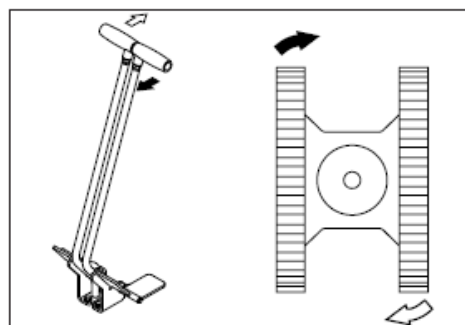
R27Z94CP09



R35Z74CP10



R35Z74CP11



R35Z74CP12

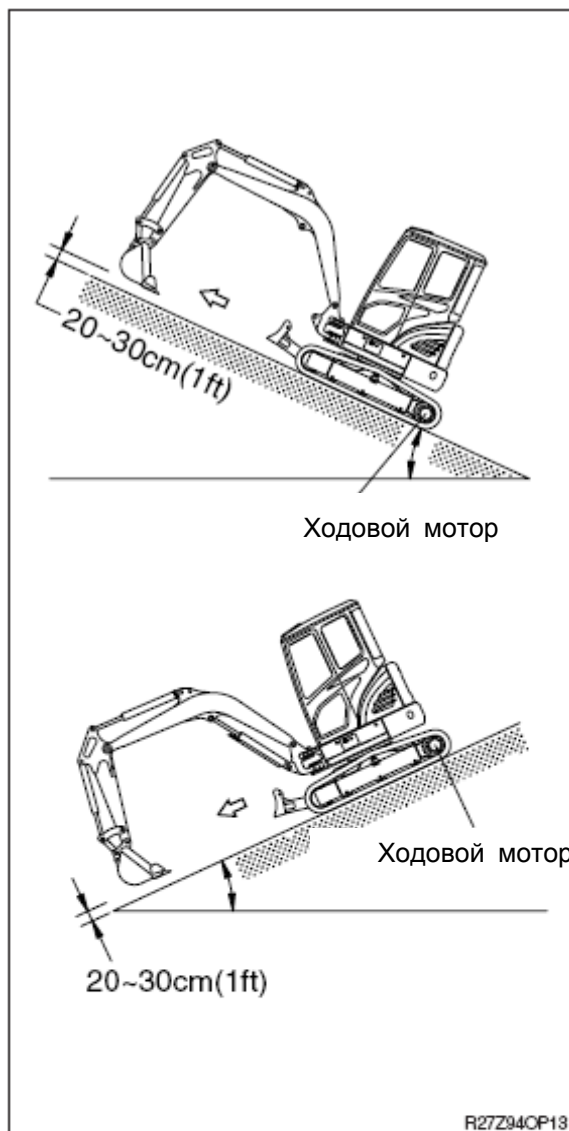
## 2) ДВИЖЕНИЕ НА УКЛОНАХ

- (1) Убедитесь в правильном положении рычагов движения и транспортного двигателя.
- (2) Опустите ковш на высоту 20-30 см от поверхности земли, чтобы в экстренных случаях его можно было использовать в целях торможения.
- (3) Если машина начинает скользить или терять устойчивость, немедленно опустите ковш и затормозите движение машины.
- (4) При парковке на уклонах используйте ковш в качестве тормоза и положите опоры под колеса для предотвращения скольжения.

※ **Экскаватор не может эффективно передвигаться по уклону при низкой температуре рабочей жидкости. Перед движением на уклонах произведите прогрев рабочей жидкости в гидросистеме.**

▲ **Будьте осторожны при работе на уклонах, так как при этом возможна потеря устойчивости машины и ее опрокидывание.**

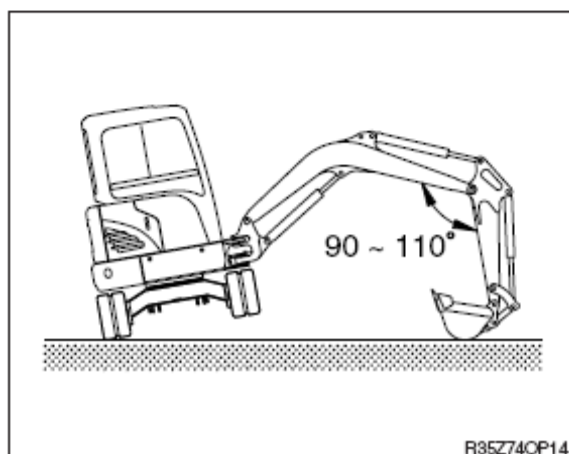
▲ **При движении на уклонах удостоверьтесь, что переключатель скорости движения находится в положении МАЛАЯ (LOW- символ черепахи).**



## 3) ДВИЖЕНИЕ ПО МЯГКОМУ ГРУНТУ

※ **По возможности избегайте работы на мягких грунтах.**

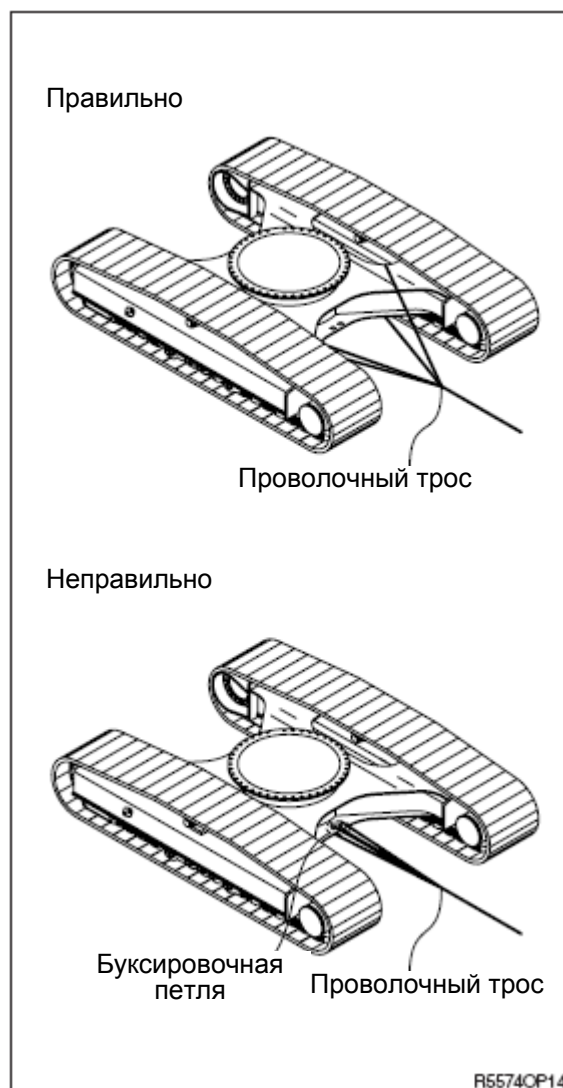
- (1) Двигайтесь вперед до тех пор, пока машина может двигаться собственным ходом.
- (2) Будьте осторожны, чтобы машина не засела слишком глубоко на мягком грунте, где ее буксирование невозможно.
- (3) Когда движение машины своим ходом невозможно, опустите ковш и используйте стрелу и рукоять для вытаскивания машины. Одновременно работайте стрелой, рукоятью и рычагами движения с целью предотвращения увязания машины.



#### 4) БУКСИРОВКА МАШИНЫ

Когда экскаватор не может двигаться собственным ходом, производите буксировку следующим образом.

- (1) Буксируйте экскаватор с помощью другой машины после прикрепления троса к раме буксируемого экскаватора, как показано на рисунке справа.
  - (2) Зацепите буксируемый трос за раму буксируемого экскаватора и подложите опоры под каждую ветвь троса с целью предотвращения поломок.
- ※ **Никогда не производите буксировку экскаватора с использованием только буксирного звена, так как это может привести к поломкам машины.**
- ▲ **Убедитесь, что никто из персонала не находится рядом с буксирным тросом.**

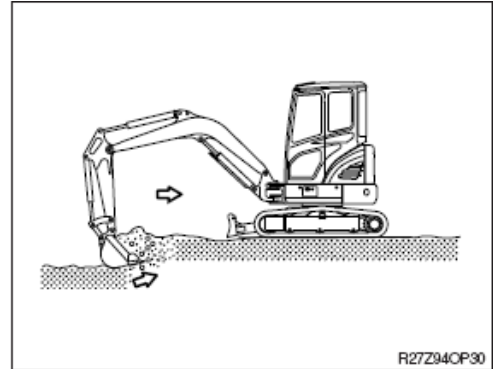




## 6. МЕТОД ЭФФЕКТИВНОЙ РАБОТЫ

- 1) Производите операции копания с помощью рукояти.

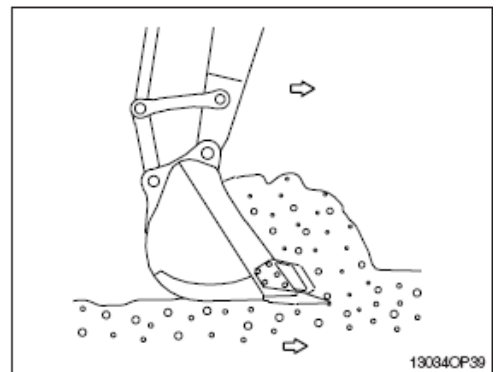
Используйте тянущее усилие на рукояти для копания, а при необходимости используйте его совместно с усилием копания на ковше.



- 2) Начало и конец операции по подъему или опусканию стрелы проводите плавно. Резкие остановки, особенно при опускании в начале и конце стрелы, могут привести к поломке машины.



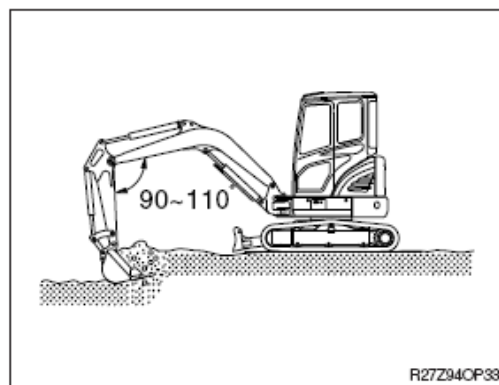
- 3) Сопротивление копанию и износ зубьев ковша могут быть уменьшены путем расположения зубьев ковша в направлении копания.



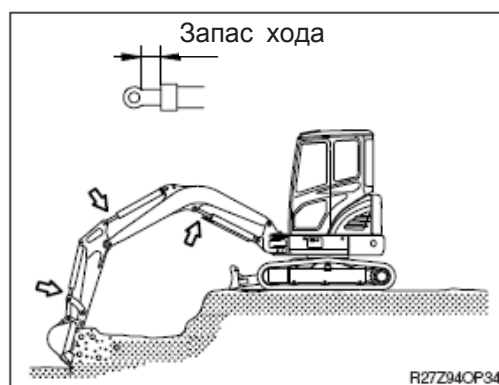
- 4) Установите гусеницы экскаватора параллельно линии выкапываемой траншеи. Не поворачивайте поворотную платформу во время копания.



5) Копайте не торопясь, сохраняя угол между стрелой и рукоятью в диапазоне 90-110 град. При необходимости в максимальном усилии копания.

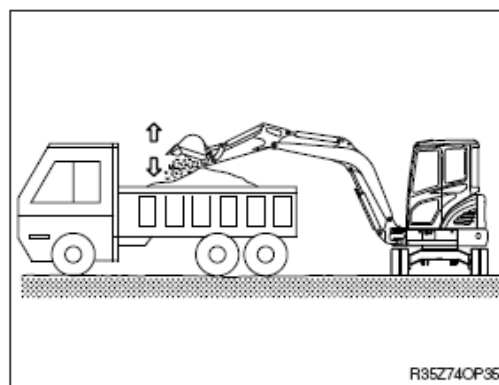


6) При работе машины оставляйте небольшие безопасные зазоры для хода гидроцилиндров с целью исключения повреждения гидроцилиндров.

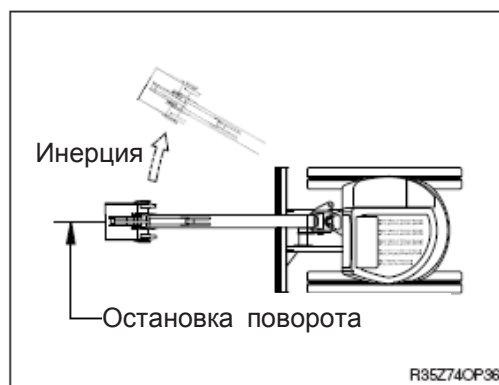


7) При разгрузке грунта из ковша держите рукоять в горизонтальном положении, а ковш в положении выгрузки. В случае трудностей при выгрузке грунта из ковша воздействуйте на рычаг управления ковшом 2-3 раза.

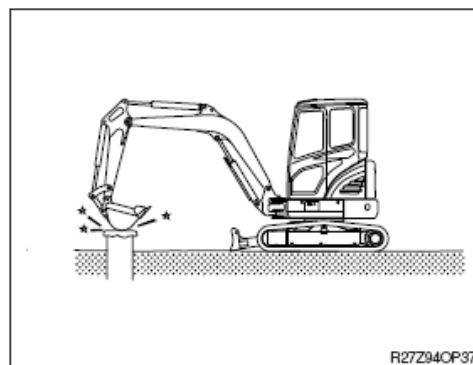
※ При выгрузке грунта не производите ударов зубьями ковша.



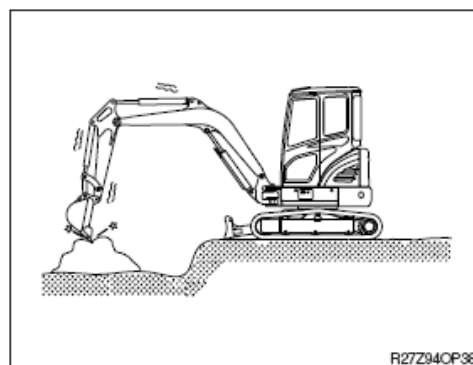
8) При остановке вращения поворотной платформы принимайте во внимание силы инерции, которые дополнительно поворачивают поворотный круг после возвращения рычага управления вращением в нейтральное положение.



9) Не используйте силу веса рабочего оборудования, предназначенного для копания, для забивания в грунт свайных элементов. Машина может повредиться в результате удара.



10) Не используйте ковш для разрушения твердых кусков породы, таких как бетон или камень. Это может привести к поломке зубьев, пальцев или погнуть стрелу.



**11) НИКОГДА НЕ ПРОИЗВОДИТЕ ОПЕРАЦИЙ, ВЫПОЛНЕНИЕ КОТОРЫХ ПРЕВОСХОДИТ ТЕХНИЧЕСКИЕ ВОЗМОЖНОСТИ МАШИНЫ.**

Выполнение подобных операций может привести к несчастному случаю или поломке машины.

Грузоподъемные операции проводите в пределах установленной для конкретных условий грузоподъемности машины.

Никогда не проводите операций, которые могут нанести вред машине, как-то: при перегрузках или при излишних ударных нагрузках.

Никогда не передвигайтесь с поднятым грузом.

В случае, если Вам необходимо установить устройство, сигнализирующее о перегрузках при выполнении грузоподъемных работ, обратитесь к местному дистрибьютору фирмы HYUNDAI.



## 12) КОВШ С КРЮКОМ

При выполнении грузоподъемных операций необходим специальный ковш с подъемным крюком.

Следующие операции выполнять запрещено:

- Подъем грузов при зацеплении строповочного троса за зуб ковша.
- Подъем грузов при зацеплении строповочного троса непосредственно за стрелу или рукоять.

При выполнении грузоподъемных операций надежно зацепите строповочный трос за подъемный крюк ковша.

При выполнении грузоподъемных операций никогда не поднимайте и не опускайте людей.

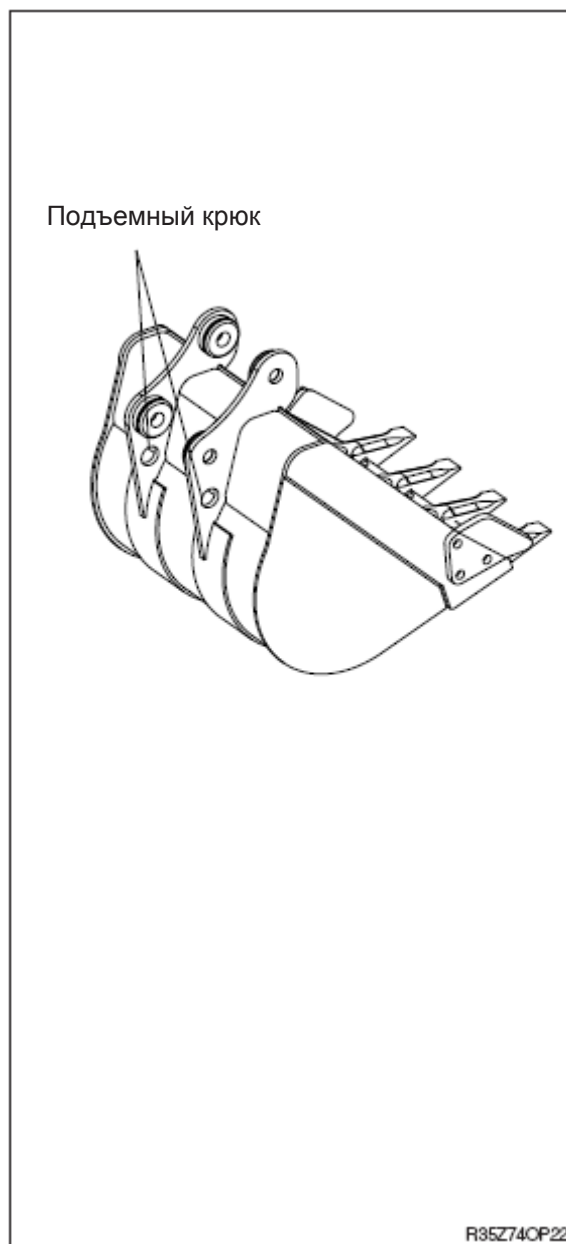
В силу опасности возможного падения или вываливания груза никому из рабочего персонала не разрешается находиться в границах рабочей зоны.

Перед выполнением грузоподъемных работ определите человека, кто будет руководить этими операциями.

Всегда следуйте его инструкциям при выполнении грузоподъемных работ.

- Выполняйте все операции по его указанию.
- Назначьте сигнальщика.  
Выполняйте работы по сигналам и командам сигнальщика.

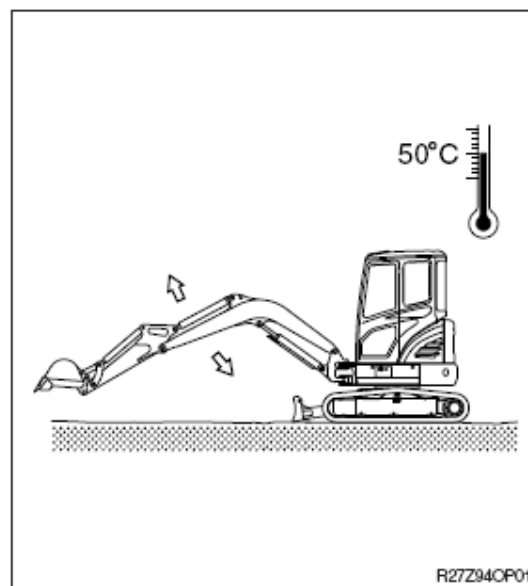
Никогда не покидайте рабочее место оператора при поднятом грузе.



## 7. РАБОТА НА СТРОЙПЛОЩАДКАХ С ОСОБЫМИ УСЛОВИЯМИ.

### 1) РАБОТА НА МАШИНЕ В ХОЛОДНУЮ ПОГОДУ

- (1) Применяйте топливо и моторное масло, с соответствующие погодным условиям.
- (2) Добавьте в систему охлаждения необходимый антифриз в нужной пропорции.
- (3) Обратитесь к разделу «Запуск двигателя в холодную погоду». Запустите двигатель и увеличьте по времени процедуру прогрева систем машины.
- (4) Убедитесь в открытии крана отопителя при необходимости его использования.
- (5) Всегда поддерживайте аккумуляторную батарею полностью заряженной.  
\* **Разряженные аккумуляторные батареи подвержены более легкому замерзанию по сравнению с полностью заряженными.**
- (6) Очищайте машину и производите ее парковку на деревянных подставках.



### 2) РАБОТА НА ПЕСЧАНЫХ ИЛИ ПЫЛЬНЫХ СТРОЙПЛОЩАДКАХ

- (1) Чаще проверяйте состояние фильтрующего элемента воздушного фильтра. Прочистите или заменяйте фильтрующий элемент более часто, если загорается контрольная лампа и одновременно с ней раздаются сигналы зуммера, несмотря на периодичность смены фильтра.  
\* **После 6 раз очистки внутренних и внешних элементов фильтра замените их.**
- (2) Чаще проверяйте радиатор и держите ребра охлаждения в чистоте.
- (3) Предотвращайте попадание песка и пыли в топливный бак и гидробак во время заправки.
- (4) Предотвращайте попадание песка и пыли в гидросистему путем плотного закрытия сапуна крышки гидробака. Чаще заменяйте фильтры гидравлической жидкости.
- (5) Всегда содержите все узлы и точки смазки, такие как пальцы и втулки, в чистом и смазанном виде.
- (6) Если фильтры кондиционера и отопителя засорятся, то это приведет к уменьшению эффективности работы кондиционера и отопителя. Очищайте или заменяйте фильтрующие элементы более часто.

### **3) РАБОТА НА МОРСКОМ ШЕЛЬФЕ**

(1) Предотвращайте попадание соли путем надежного затягивания крышек, краников и болтов во всех элементах конструкции машины.

(2) Вымойте машину после выполнения работы с целью удаления остатков соли.

Обратите особое внимание на элементы электросистемы и электропроводку, а также на гидроцилиндры в целях предотвращения коррозии.

(3) Контрольный осмотр и смазка должны проводиться более часто.

Замените старую консистентную смазку в подшипниковых узлах, которые были погружены под воду в течение длительного времени, достаточным количеством новой консистентной смазки.

## 8. ОБЫЧНАЯ РАБОТА ЭКСКАВАТОРА

В силу конструктивных особенностей гидравлического экскаватора с ним во время работы может произойти следующее:

- 1) При вращении рукояти в сторону экскаватора рукоять останавливается на короткий момент времени в точке X, показанной на рисунке, а затем восстанавливает скорость своего прохождения точки X.

Причина этого явления в том, что скорость движения рукояти вследствие своего собственного веса быстрее, чем скорость потока рабочей жидкости в цилиндре.

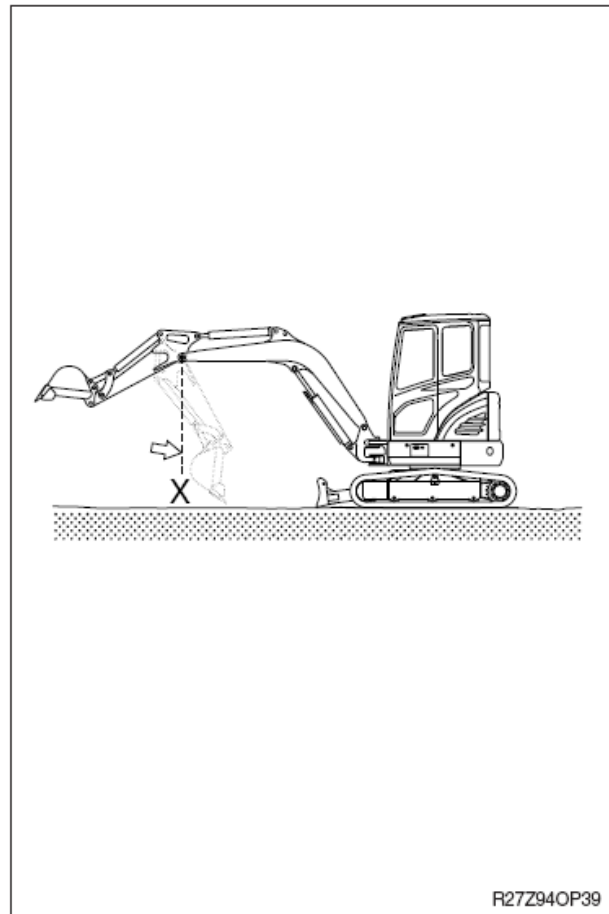
- 2) При опускании стрелы слышится непрерывный звук.

Это обусловлено потоком рабочей жидкости в клапанной системе.

- 3) Движения при перегрузках будут сопровождаться звуком, производимыми редукционным и клапанами, установленными для защиты элементов гидросистемы от перегрузок.

- 4) При начале или остановке поворота поворотной платформы может быть слышен шум около поворотного мотора.

Этот шум возникает вследствие срабатывания тормозного клапана поворотного мотора.



## 9. ОПУСКАНИЕ РАБОЧЕГО ОБОРУДОВАНИЯ (при остановленном двигателе)

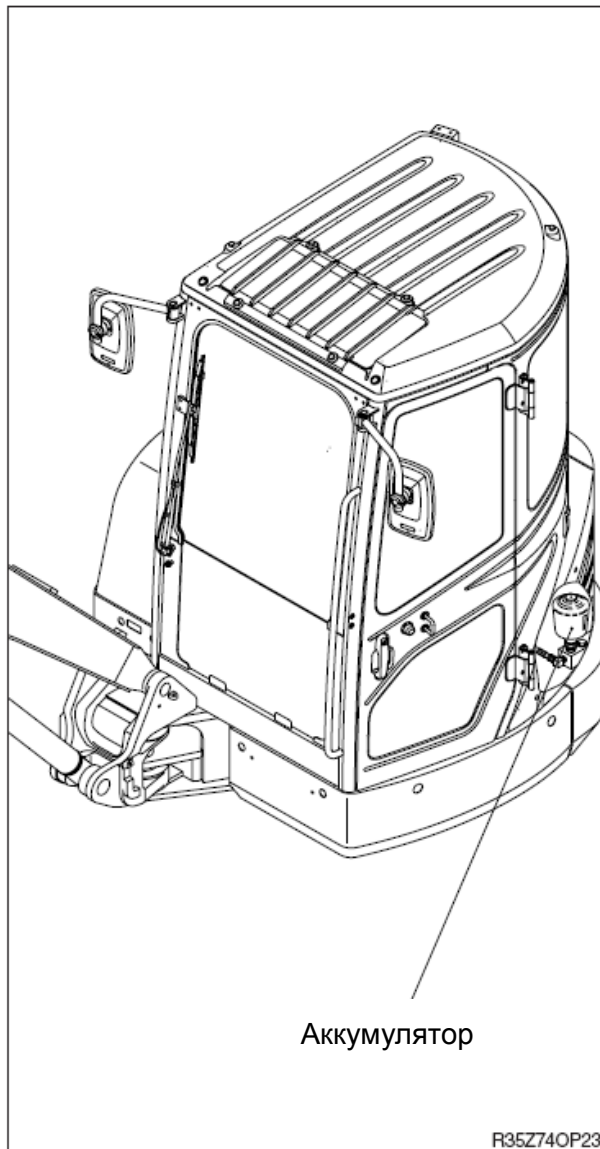
1) На экскаваторах, оснащенных пневмогидроаккумулятором, в течение короткого промежутка времени (2 минуты) после остановки двигателя рабочее оборудование будет опускаться под действием своего собственного веса, если рычаг управления рабочим оборудованием будет переведен в положение «ОПУСКАНИЕ» (LOWER). Этот процесс опускания произойдет лишь в том случае, если пусковой переключатель находится в положении ВКЛ.(ON), а рычаг безопасности – в положении «РАЗБЛОКИРОВАНО» (UNLOCK). После остановки двигателя переведите рычаг безопасности в положение «БЛОКИРОВАНО» (LOCK).

**▲ Перед опусканием стрелы удостоверьтесь, что никто не стоит под или рядом с оборудованием.**

2) Аккумулятор заполнен газообразным азотом под высоким давлением и является исключительно опасным устройством, если он собран или смонтирован неправильно. Всегда выполняйте следующие правила:

**▲ Никогда не пытайтесь сделать отверстие в аккумуляторе и не подвергайте аккумулятор воздействию открытого огня и горячего потока воздуха.**

**▲ Ничего не приваривайте к аккумулятору.** При выполнении разборки или технического обслуживания аккумулятора, а также при его очистке необходимо удалить сжатый газ из аккумулятора. Для этой операции необходим специальный клапан для выпуска воздуха, поэтому в случае необходимости проведения этих работ обратитесь к местному дистрибьютору фирмы HYUNDAI.





## 10. ХРАНЕНИЕ

При длительном хранении погрузчика в течение 1 месяца и более с целью сохранения работоспособности машины необходимо провести следующие работы.

### 1) ОЧИСТКА МАШИНЫ

Очистить машину от пыли и грязи. Проверить и отрегулировать гусеницы. Смазать все узлы смазки.

### 2) ТОЧКИ СМАЗКИ КАЖДОГО ЭЛЕМЕНТА

Заменить все масло.

※ **Будьте особенно внимательны при вводе машины в эксплуатацию после хранения.**

**Во время хранения возможны утечки масла. Применяйте консистентные смазки с антикоррозионными присадками для смазки**

**выступающих частей штоков гидроцилиндров и в местах, легко подверженных коррозии.**

### 3) ГЛАВНЫЙ СЕТЕВОЙ ПЕРЕКЛЮЧАТЕЛЬ

Выключите главный сетевой переключатель в коробке электроустройств и поставьте машину на хранение.

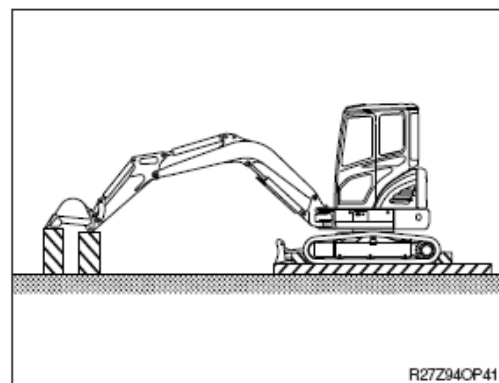
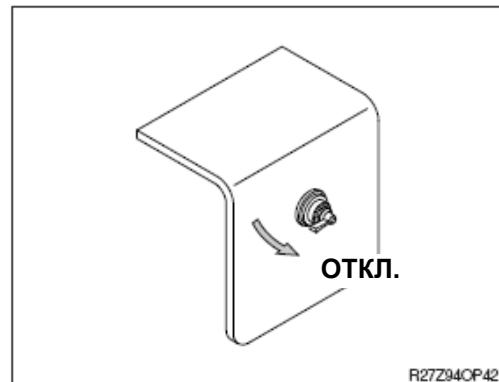
4) Убедитесь в том, что в радиатор залит антифриз с антикоррозионной присадкой.

### 5) ЗАЩИТА ОТ ПЫЛИ И ВЛАГИ

Содержите машину в сухости. Установите деревянные опоры под машину при ее хранении.

※ **Смажьте и закройте выступающие части штоков поршней гидроцилиндров.**

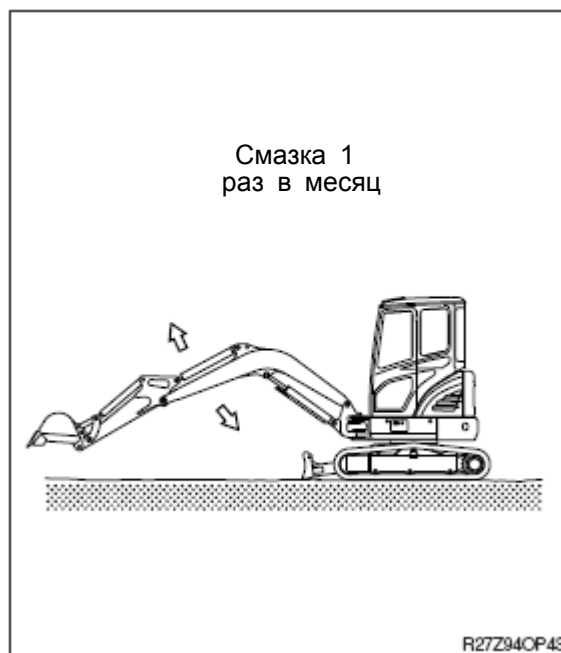
※ **Опустите ковш на землю и подставьте опоры под ковш и гусеницы, а также упоры под гусеницы.**



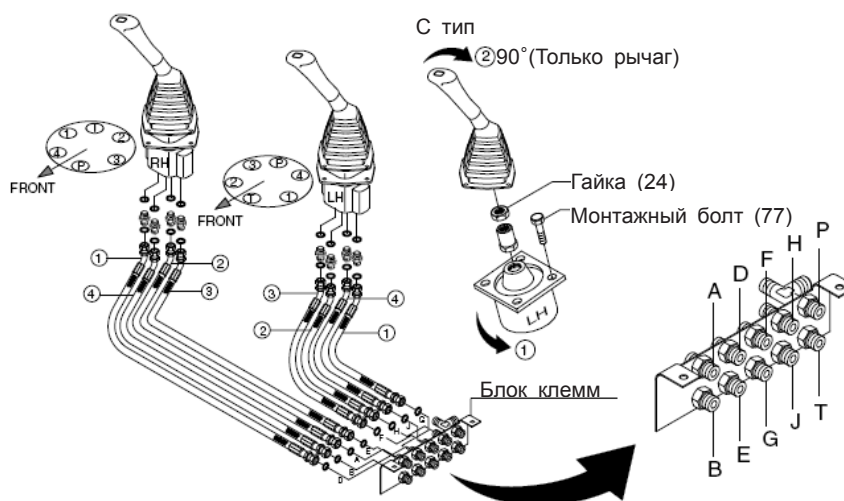
## 6) ВО ВРЕМЯ ХРАНЕНИЯ

Раз в месяц запускайте двигатель и осуществляйте движения рабочего оборудования, а также перемещение машины с целью смазки всех узлов машины.

- ※ При запуске двигателя проверьте уровень моторного масла и охлаждающей жидкости.
- ※ Очистите штоки поршней гидроцилиндров от антикоррозионной смазки.
- ※ Проведите такие рабочие движения машины, как передвижение, вращение поворотной платформы, а также выполните движения элементов рабочего оборудования, чтобы убедиться в достаточной смазке всех функциональных элементов машины.



# 11. СХЕМА УПРАВЛЕНИЯ МАШИНОЙ С ПОМОЩЬЮ ДЖОЙСТИКОВ



※ Каждый раз, когда в данной схеме управления машиной происходят изменения, производите такие же изменения на табличке схемы управления в кабине. Схема на табличке ОБЯЗАТЕЛЬНО должна совпадать с настоящей схемой управления машиной.

R35Z740P43

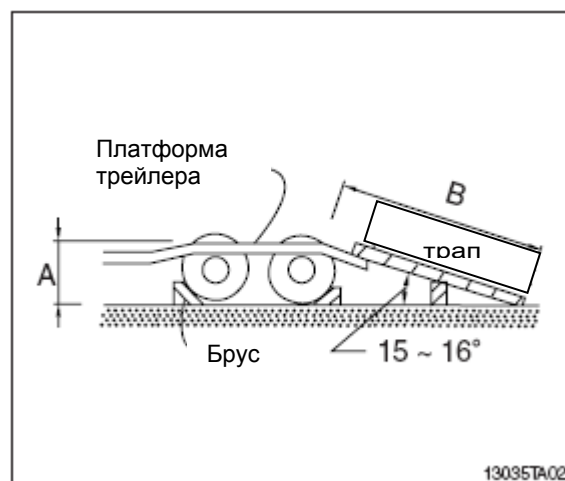
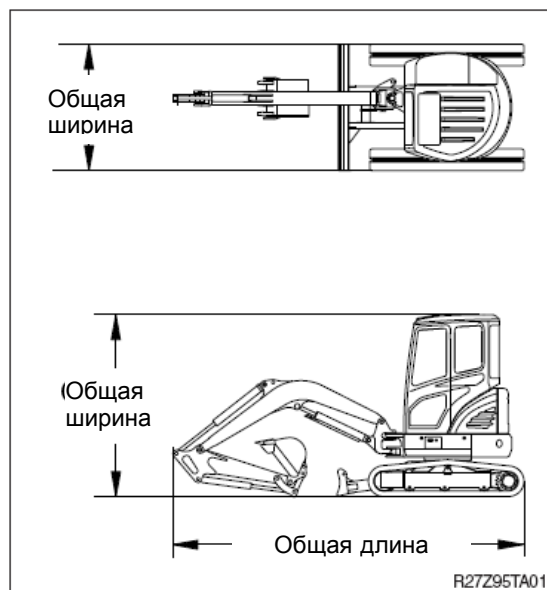
Схема	Работа джойстиками		Функция управления	Соединение шлангов(Порт)			
	Левый джойстик	Правый джойстик		Джойстик	Изменение порта		
					От	На	
Тип ISO  Hyundai			Вправо	1 Ручка - от экскаватора	②	H	-
				2 Ручка - к экскаватору	④	J	-
				3 Поворот платформы вправо	③	F	-
				4 Поворот платформы влево	①	G	-
			Влево	5 Опускание стрелы	④	B	-
				6 Подъем стрелы	②	A	-
				7 Ковш - от экскаватора	①	D	-
				8 Ковш - к экскаватору	③	E	-
Тип А			Вправо	1 Опускание стрелы	②	H	B
				2 Подъем стрелы	④	J	A
				3 Поворот платформы вправо	③	F	-
				4 Поворот платформы влево	①	G	-
			Влево	5 Ручка	④	B	H
				6 Ручка	②	A	J
				7 Ковш	①	D	-
				8 Ковш	③	E	-
Тип В			Вправо	1 Опускание стрелы	②	H	B
				2 Подъем стрелы	④	J	A
				3 Ковш - от экскаватора	③	F	D
				4 Ковш - к экскаватору	①	G	E
			Влево	5 Ручка - от экскаватора	④	B	H
				6 Ручка - к экскаватору	②	A	J
				7 Поворот платформы вправо	①	D	F
				8 Поворот платформы влево	③	E	G
Тип С			Вправо	① Ослабьте шуруп крепления (77) рычага RCV и поверните рычаг на 90° против часовой стрелки; затем установите. ② Чтобы установить рычаг в правильное положение, открутите гайку (24) и поверните только рычаг на 90° по часовой стрелке.			
			Влево	То же, что и в типе ISO.			

# ТРАНСПОРТИРОВКА

## 1. ПОДГОТОВКА К ТРАНСПОРТИРОВКЕ

- 1) При транспортировке машины необходимо соблюдать правила дорожного движения, законы о передвижении транспортных средств и ограничения, вводимые на транспортировку определенных видов техники.
- 2) Выберите соответствующий трейлер после уточнения веса и габаритных размеров экскаватора по Разделу 2 настоящего руководства «Технические характеристики».
- 3) Проверьте маршрут движения, по которому будет производиться транспортировка экскаватора, на предмет ширины дорог, высоты мостов, ограничения полной массы и т.д.
- 4) При необходимости получите необходимые разрешения на следование по данному маршруту от соответствующих организаций.
- 5) Подготовьте трейлер подходящей мощности для транспортировки экскаватора.
- 6) Подготовьте сходы для безопасной погрузки и экскаватора на трейлер в соответствии с приведенной ниже таблицей и рисунком.

A	B
1.0	3.65 ~ 3.85
1.1	4.00 ~ 4.25
1.2	4.35 ~ 4.60
1.3	4.75 ~ 5.00
1.4	5.10 ~ 5.40
1.5	5.50 ~ 5.75



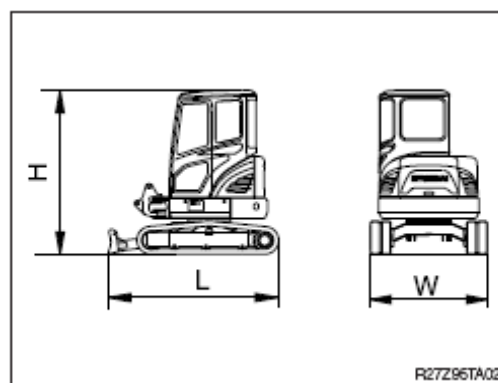
## 2. ГАБАРИТНЫЕ РАЗМЕРЫ И ВЕС

### 1) ROBEX 27Z-9

#### (1) МАШИНА В ЦЕЛОМ

Символ	Описание	Единицы измерения	Значение
L	Длина	мм(фут-дюйм)	2470(8'1")
H	Высота	мм(фут-дюйм)	2500(8'2")
W	Ширина	мм(фут-дюйм)	1550(5'1")
Wt	Вес	кг(фунт)	2550(8'4")

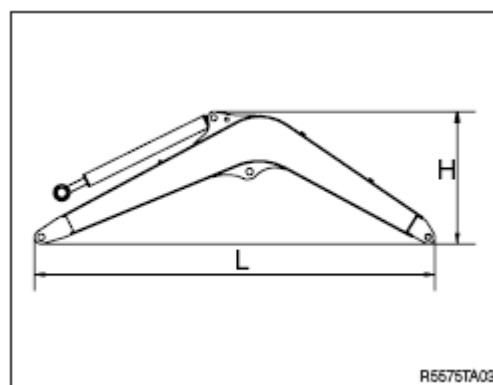
※ Гусеницы 300 мм(12") с тройными грунтозацепами и противовес 220 кг(485 фунт)



#### (2) СТРЕЛА В СБОРЕ

Символ	Описание	Единицы измерения	Значение
L	Длина	мм(фут-дюйм)	2120(6'11")
H	Высота	мм(фут-дюйм)	870(2'10")
W	Ширина	мм(фут-дюйм)	265(10")
Wt	Вес	кг(фунт)	135(300)

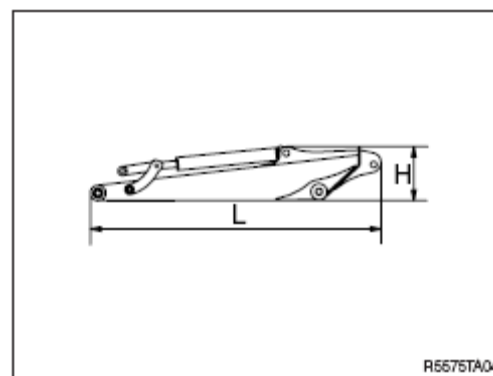
※ Стрела 2.03 м(6'8") с гидроцилиндром рукояти (включая систему труб и пальцы)



#### (3) РУКОЯТЬ В СБОРЕ

Символ	Описание	Единицы измерения	Значение
L	Длина	мм(фут-дюйм)	1430(4'8")
H	Высота	мм(фут-дюйм)	375(1'3")
W	Ширина	мм(фут-дюйм)	150(6")
Wt	Вес	кг(фунт)	100(220)

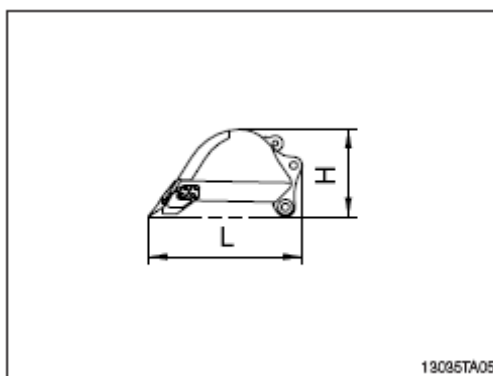
※ Рукоять 1.12 м(3'8") с гидроцилиндром ковша (включая рычажный механизм и пальцы)



#### (4) КОВШ В СБОРЕ

Символ	Описание	Единицы измерения	Значение
L	Длина	мм(фут-дюйм)	745(2'5")
H	Высота	мм(фут-дюйм)	450(1'6")
W	Ширина	мм(фут-дюйм)	510(1'8")
Wt	Вес	кг(фунт)	60(130)

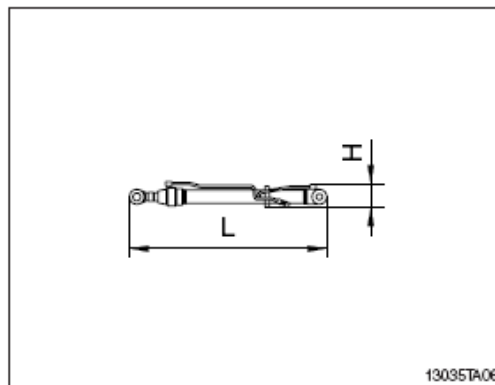
※ Ковш 0.08 м<sup>3</sup> (0,10 yd<sup>3</sup>) по стандарту SAE (включая зубья и боковые режущие кромки).



### (5) ГИДРОЦИЛИНДР СТРЕЛЫ

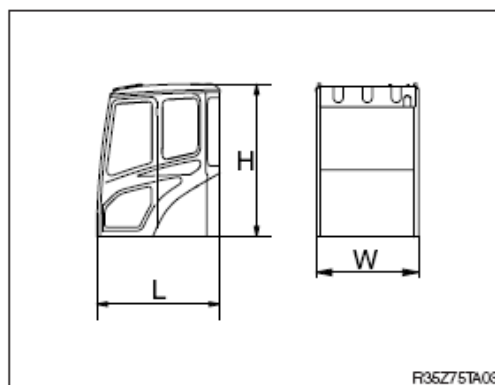
Символ	Описание	Единицы измерения	Значение
L	Длина	мм(фут-дюйм)	990(3'3")
H	Высота	мм(фут-дюйм)	120(5")
W	Ширина	мм(фут-дюйм)	250(10")
Wt	Вес	кг(фунт)	35(80)

※ Включая систему труб.



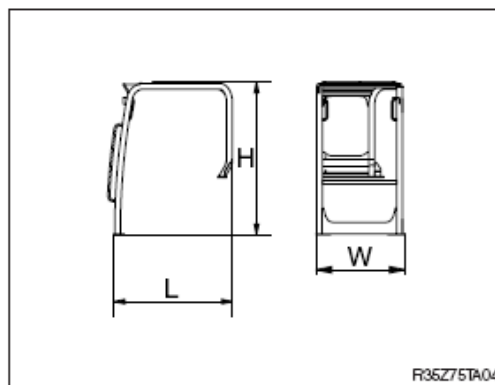
### (6) КАБИНА ОПЕРАТОРА В СБОРЕ

Символ	Описание	Единицы измерения	Значение
L	Длина	мм(фут-дюйм)	1300(4'3")
H	Высота	мм(фут-дюйм)	1620(5'4")
W	Ширина	мм(фут-дюйм)	1110(3'8")
Wt	Вес	кг(фунт)	230(507)



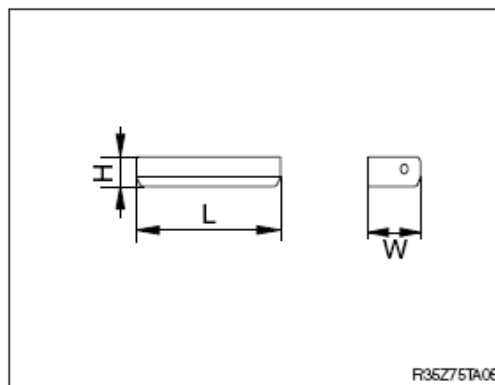
### (7) Монтаж тента

Символ	Описание	Единицы измерения	Значение
L	Длина	мм(фут-дюйм)	1590(5'3")
H	Высота	мм(фут-дюйм)	1240(4'1")
W	Ширина	мм(фут-дюйм)	935(3'1")
Wt	Вес	кг(фунт)	92(203)



### (8) ПРОТИВОВЕС

Символ	Описание	Единицы измерения	Значение
L	Длина	мм(фут-дюйм)	1375(4'6")
H	Высота	мм(фут-дюйм)	310(1'0")
W	Ширина	мм(фут-дюйм)	470(1'7")
Wt	Вес	кг(фунт)	220(485)



### 3. ПОГРУЗКА МАШИНЫ

1) Погрузку и разгрузку машины производите на ровном плоском участке земли.

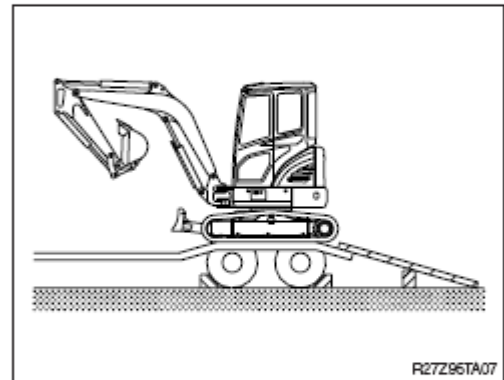
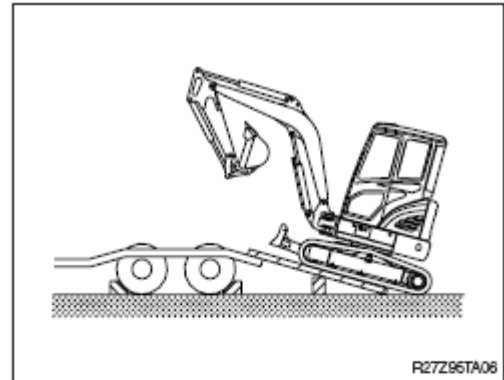
2) Используйте сходни достаточной длины, ширины и толщины, а также соответствующего угла наклона.

3) Установите рычаг безопасности экскаватора в положение блокировки (LOCK) перед его креплением на платформе трейлера. Убедитесь в том, что экскаватор установлен параллельно платформе трейлера.

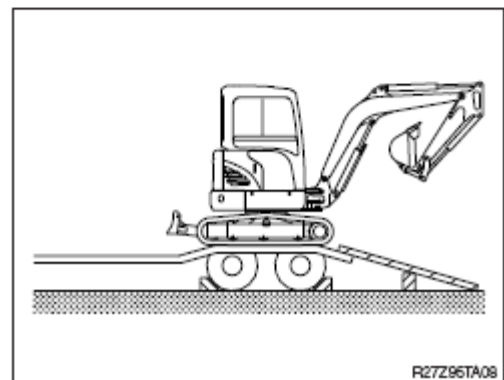
Транспортный двигатель экскаватора должен находиться сзади при погрузке экскаватора в трейлер и спереди – при его разгрузке.

4) Выполните следующие действия после погрузки экскаватора в трейлер.

(1) Остановите процесс погрузки, когда экскаватор будет расположен горизонтально с задними колесами трейлера.



(2) Поверните платформу на 180 градусов.



(3) Плавно и аккуратно опустите рабочее оборудование после занятия экскаватором транспортного положения.

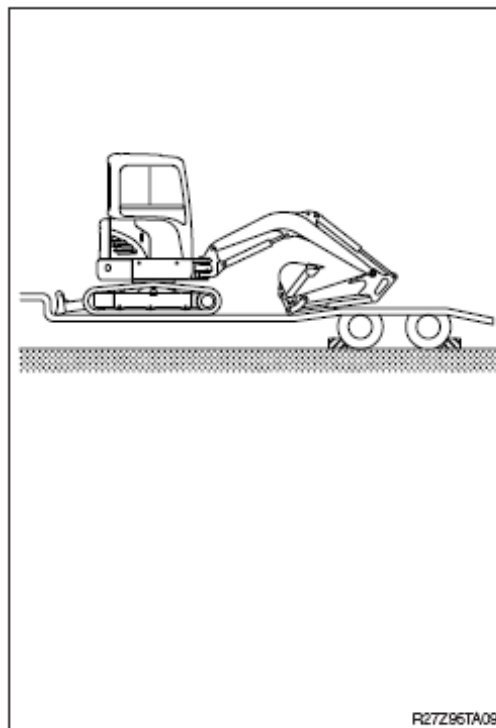
※ Подложите прямоугольный деревянный брус под гидроцилиндр ковша с целью предотвращения его повреждения во время транспортировки.

▲ Убедитесь, что во время погрузки и разгрузки экскаватора переключатель транспортной скорости экскаватора стоит в положении «МАЛАЯ» (LOW), что соответствует символу черепахи.

▲ Избегайте использовать рабочее оборудование для содействия процессу погрузки/разгрузки, так как это очень опасно.

▲ При погрузке не управляйте еще каким-либо механизмом или устройством.

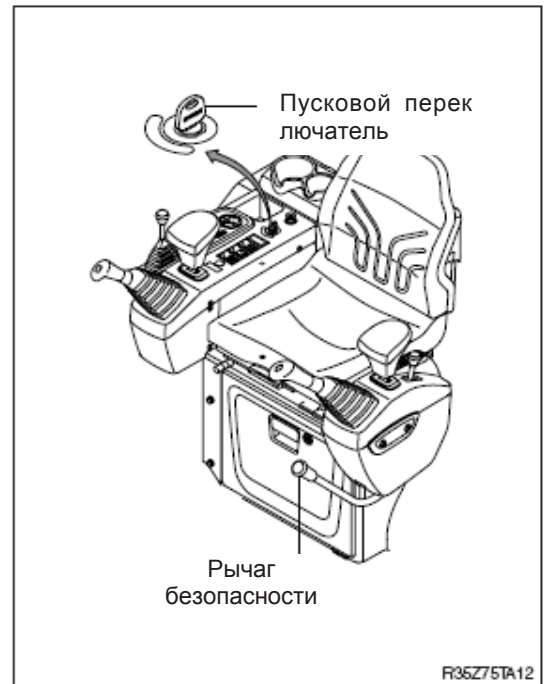
▲ Будьте внимательны на границах платформы трейлера, так как невнимательность может привести к потере устойчивости, как погружаемого экскаватора, так и трейлера в целом.





## 4. КРЕПЛЕНИЕ МАШИНЫ

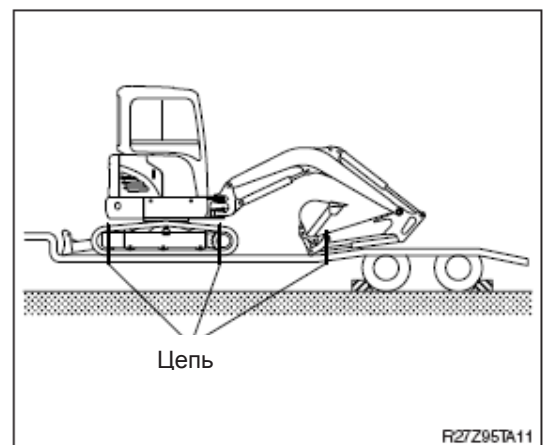
- 1) Опустите рабочее оборудование на погрузочную платформу трейлера.
- 2) Установите рычаг безопасности в положение вращения блокировки (LOCK).
- 3) Выключите все выключатели (положение OFF) и вытащите ключ из замка.



- 4) Замкните все замки.



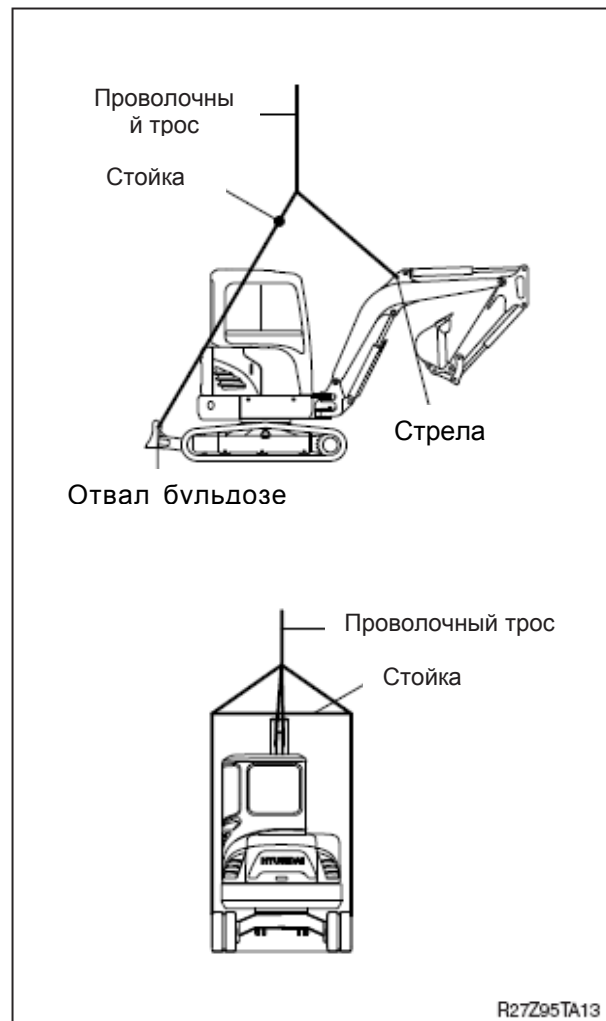
- 5) С целью предотвращения перемещения машины вперед, назад, вправо и влево во время транспортировки на трейлере подложите деревянные бруски под гусеницы и надежно укрепите их с помощью тросов.



## 5. ПОГРУЗКА И РАЗГРУЗКА С ПОМОЩЬЮ КРАНА

- 1) Уточните вес, длину, ширину и высоту машины согласно Разделу 2 «Технические характеристики» перед погрузкой машины краном.
- 2) Используйте проволочный трос и стойки обеспечения зазоров с целью исключения соприкосновения строповочных элементов с экскаватором.
- 3) В местах соприкосновения тросов с конструкцией экскаватора установите резиновые прокладки.
- 4) Установите кран в должное место.
- 5) Установите стойки и трос, как показано на рисунке.6

- ▲ Убедитесь, правильно ли Вы выбрали длину троса.
- ▲ Установите рычаг безопасности и рычаг блокировки вращения поворотного круга в положение блокировки (LOCK) с целью предотвращения перемещения машины и ее элементов при погрузке.
- ▲ Неправильная строповка или установка тросов может привести к повреждению машины.
- ▲ Не производите погрузку очень быстро.
- ▲ Очистите рабочую зону от персонала.



## 1. ИНСТРУКЦИИ ПО ПРОВЕДЕНИЮ

### 1) ПЕРИОДИЧНОСТЬ ТЕХНИЧЕСКОГО ОБСЛУЖИВАНИЯ

- (1) Следует проверять исправность машины и проводить ее обслуживание в соответствии с периодичностью, описанной на стр. 6-11, основываясь на показаниях счетчика моточасов, расположенного на контрольной панели.
- (2) Уменьшайте интервалы между контрольными проверками и обслуживанием в зависимости от условий эксплуатации машины (напр, при работе в запыленных зонах, в карьерах, на морском шельфе и др.)
- (3) Проводите весь комплекс работ по техническому обслуживанию при обслуживании, включая операции, включенные в предыдущие графики. Например, при 100 моточасах одновременно проводите операции по техническому обслуживанию, соответствующие каждым 100 моточасам, каждым 50 моточасам и ежедневному техническому обслуживанию.



### 2) ПРАВИЛА БЕЗОПАСНОСТИ

- (1) Приступайте к выполнению технического обслуживания только после полного изучения конструкции машины.
- (2) Монитор, установленный на данной машине, полностью не параметров контрольный обслуживание соответствии руководства гарантирует отображение всех машины. Ежедневный осмотр и техническое следует проводить в с Разделом 4 настоящего "ТЕХНИЧЕСКОЕ ОБСЛУЖИВАНИЕ".
- (3) Двигатель и гидроаппаратура отрегулированы на заводе-изготовителе. Не допускайте неавторизованный для проведения этих работ персонал к этим агрегатам.
- (4) Если Вы не знаете, как обслуживать какое-либо устройство, обратитесь к местному дилеру фирмы HYUNDAI.
- (5) Сливайте использованное масло и охлаждающую жидкость в закрытые емкости и храните их как промышленные отходы в соответствии с действующими нормами и правилами.

### 3) ПРАВИЛЬНОСТЬ ПРОВЕДЕНИЯ ТЕХНИЧЕСКОГО ОБСЛУЖИВАНИЯ

**(1) Замена и ремонт вышедших из строя деталей и агрегатов.**

Необходимо регулярно заменять изнашивающиеся и загрязняемые (засоряемые) детали, такие как зубья ковша, режущая кромка ковша, фильтры и т.д.

(2) Используйте оригинальные детали.

(3) Используйте рекомендуемые масла.

(4) Удалите пыль и воду вокруг заливного отверстия масляного бака перед заливкой масла.

(5) Для замены масла слейте его после прогрева.

(6) Не проводите ремонтных работ при работающем двигателе. При доливке масла заглушите двигатель.

(7) Перед ремонтом гидросистемы необходимо сбросить из нее давление.

(8) Убедитесь, что после проведения технического обслуживания, дисплей находится в работоспособном состоянии.

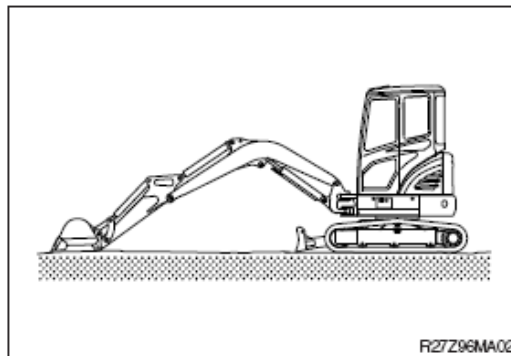
(9) Для более детальной информации по техническому обслуживанию обращайтесь к местному дилеру фирмы HYUNDAI.

※ **Перед тем, как начать техническое обслуживание, убедитесь, что Вы полностью поняли положения Раздела 1 "Правила техники безопасности".**

#### 4) СБРОС ДАВЛЕНИЯ В ГИДРОСИСТЕМЕ

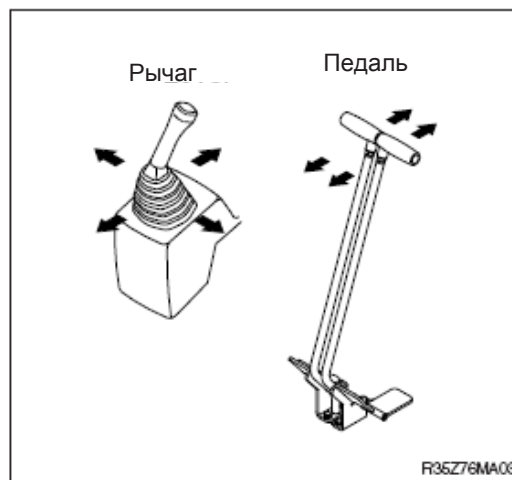
※ Струя масла может привести к несчастному случаю при снятии крышек или ослаблении креплений шлангов непосредственно после работы машины, так как масло в гидросистеме машины находится под высоким давлением. Перед ремонтом элементов гидросистемы убедитесь в том, что Вы сбросили давление из нее.

- (1) Установите экскаватор в положение парковки и заглушите двигатель.



- (2) Для сброса давления в цепи управления установите рычаг безопасности до отказа в положение его отключения и установите рукояти управления и педали до отказа в положение вперед, назад, влево и вправо

※ При этом не произойдет полного снятия давления, поэтому при обслуживании гидравлических компонентов следует медленно отсоединять компоненты и не стоять в том направлении, куда может пролиться масло.



#### 5) МЕРЫ БЕЗОПАСНОСТИ ПРИ УСТАНОВКЕ ШЛАНГОВ И ТРУБОПРОВОДОВ

- (1) Убедитесь в том, что соединительные узлы шлангов, труб и рабочих органов не повреждены. Избегайте загрязнения соединительных мест.
- (2) После очистки шлангов, труб и соединительные узлы функциональных элементов произведите необходимые соединения.
- (3) Используйте оригинальные комплектующие.
- (4) Не присоединяйте шланги, когда они находятся в скрученном или перегнутом состоянии.
- (5) Производите затяжку соединений в соответствии с приведенными моментами затяжки.

## 6) ПЕРИОДИЧЕСКАЯ ЗАМЕНА ДЕТАЛЕЙ, ОБЕСПЕЧИВАЮЩИХ БЕЗОПАСНОСТЬ

- (1) Для безопасной продолжительной эксплуатации машины периодически проводите техническое обслуживание. Тем не менее, рекомендуется регулярная замена деталей безопасности не только с позиции соблюдения условий безопасности, но и для обеспечения удовлетворительной работы машины.
- (2) Эти детали могут стать причиной угрозы жизни и материалам, поскольку с течением времени изменяется качество материала - изнашивание, разжижение и при повторяющемся использовании накапливается усталость материала. Это такие детали, об оставшемся сроке службы которых оператор не может судить по результатам внешнего осмотра.
- (3) Если в таких деталях обнаружены какие-либо аномалии, следует отремонтировать или заменить их независимо от рекомендуемой периодичности замены.

Периодическая замена деталей безопасности		Периодичность	
Двигатель	Топливный шланг (бак-двигатель)	Каждые 2 года	
	Шланг отопительного устройства отопитель – двигатель)		
Гидро-система	Главн. цепь	Каждые 2 года	
	Всасывающий шланг насоса		
	Рукав на выходе насоса		
	Раб. устр-во	Рукав линии поворота	Каждые 2 года
		Рукав линии цилиндра стрелы	
		Рукав линии цилиндра рукояти	
		Рукав линии цилиндра ковша	
Рукав линии цилиндра бульдозера			
Рукав линии цилиндра поворота стрелы			

※ 1. Заменяйте О-кольца и прокладки при замене шлангов.

2. Если хомут шланга треснул, то при проверке и замене шланга замените и хомут.

## 2. МОМЕНТЫ ЗАТЯЖКИ

Используйте нижеприведенные таблицы для соединений с неуказанными моментами затяжки.

### 1) БОЛТЫ И ГАЙКИ (1) Крупная резьба

Размер болта	8Т		10Т	
	кгс·м	фунт-сила - фут	кгс·м	фунт-сила - фут
M 6×1.0	0.85 ~ 1.25	6.15 ~ 9.04	1.14 ~ 1.74	8.2 ~ 12.6
M 8×1.25	2.0 ~ 3.0	14.5 ~ 21.7	2.7 ~ 4.1	19.5 ~ 29.7
M10×1.5	4.0 ~ 6.0	28.9 ~ 43.4	5.5 ~ 8.3	39.8 ~ 60
M12×1.75	7.4 ~ 11.2	53.5 ~ 81.0	9.8 ~ 15.8	70.9 ~ 114
M14×2.0	12.2 ~ 16.6	88.2 ~ 120	16.7 ~ 22.5	121 ~ 163
M16×2.0	18.6 ~ 25.2	135 ~ 182	25.2 ~ 34.2	182 ~ 247
M18×2.5	25.8 ~ 35.0	187 ~ 253	35.1 ~ 47.5	254 ~ 344
M20×2.5	36.2 ~ 49.0	262 ~ 354	49.2 ~ 66.6	356 ~ 482
M22×2.5	48.3 ~ 63.3	349 ~ 458	65.8 ~ 98.0	476 ~ 709
M24×3.0	62.5 ~ 84.5	452 ~ 611	85.0 ~ 115	615 ~ 832
M30×3.0	124 ~ 168	898~1214	169 ~ 229	1223 ~ 1656
M36×4.0	174 ~ 236	1261 ~ 1704	250 ~ 310	1808 ~ 2242

### (2) Мелкая резьба

Размер болта	8Т		10Т	
	кгс·м	фунт-сила - фут	кгс·м	фунт-сила - фут
M 8×1.0	2.2 ~ 3.4	15.9 ~ 24.6	3.0 ~ 4.4	21.7 ~ 31.8
M10×1.2	4.5 ~ 6.7	32.5 ~ 48.5	5.9 ~ 8.9	42.7 ~ 64.4
M12×1.25	7.8 ~ 11.6	56.4 ~ 83.9	10.6 ~ 16.0	76.7 ~ 116
M14×1.5	13.3 ~ 18.1	96.2 ~ 131	17.9 ~ 24.1	130 ~ 174
M16×1.5	19.9 ~ 26.9	144 ~ 195	26.6 ~ 36.0	192 ~ 260
M18×1.5	28.6 ~ 43.6	207 ~ 315	38.4 ~ 52.0	278 ~ 376
M20×1.5	40.0 ~ 54.0	289 ~ 391	53.4 ~ 72.2	386 ~ 522
M22×1.5	52.7 ~ 71.3	381 ~ 516	70.7 ~ 95.7	511 ~ 692
M24×2.0	67.9 ~ 91.9	491 ~ 665	90.9 ~ 123	658 ~ 890
M30×2.0	137 ~ 185	990~1339	182 ~ 248	1314 ~ 1796
M36×3.0	192 ~ 260	1390 ~ 1880	262 ~ 354	1894 ~ 2562

## 2) ТРУБКИ И ГИДРАВЛИЧЕСКИЕ РУКАВА(ТИПА РАСТРУБ)

Размер резьбы	Размер под ключ, мм	кгс·м	фунт-сила - фут
1/4"	19	4	28.9
3/8"	22	5	36.2
1/2"	27	9.5	68.7
3/4"	36	18	130
1"	41	21	152
1-1/4"	50	35	253

## 3) ТРУБКИ И ГИДРАВЛИЧЕСКИЕ РУКАВА (ТИП ORFS)

Размер резьбы (UNF)	Размер под ключ, мм	кгс·м	фунт-сила - фут
9/16-18	19	4	28.9
11/16-16	22	5	36.2
13/16-16	27	9.5	68.7
1-3/16-12	36	18	130
1-7/16-12	41	21	152
1-11/16-12	50	35	253

## 4) ФИТИНГИ

Размер резьбы	Размер под ключ, мм	кгс·м	фунт-сила - фут
1/4"	19	4	28.9
3/8"	22	5	36.2
1/2"	27	9.5	68.7
3/4"	36	18	130
1"	41	21	152
1-1/4"	50	35	253



#### 4) МОМЕНТЫ ЗАТЯЖКИ ОСНОВНЫХ КОМПОНЕНТОВ

№	Наименование	Размер болта	Момент затяжки		
			кгс·м	фунт-сила - фут	
1	Двигатель	Болты и гайки крепления двигателя (передний кронштейн)	M10 x 1,5	7,3 ± 1,0	53±7,2
2		Болты и гайки крепления двигателя (задний кронштейн)	M12 x 1,75	10 ± 1,0	72±7,2
3		Болты крепления радиатора	M 8 x 1,25	1,17±0,1	8,5±0,7
4		Стяжные болты крепления	M12 x 1,75	9,25+0,25	67+1,8
5	Гидросистема	Стяжные болты крепления главного насоса	M12 x 1,75	10 ±1,0	72+7,2
6		Болты крепления главного распределителя	M10 x 1,5	6,9 ±1,4	50±10,0
7		Болты крепления топливного бака	M12 x 1,75	12,8±3,0	93±22,0
8		Болты крепления гидробака	M12 x 1,75	12,8±3,0	93±22,0
9		Болты и гайки крепления поворотного круга	M10 x 1,5	6,9 ±1,4	50±10,0
10		Болты крепления поворотного мотора	M14 x 2,0	19,6±2,9	142±21,0
11	Силовая передача	Болты крепления верхней части поворотного шарнира	M12 x 1,75	12,8±3,0	93±22,0
12		Болты крепления нижней части поворотного шарнира	M12 x 1,75	12,8± 3,0	93±22,0
13		Болты крепления транспортного мотора	M12 x 1,75	13,8±2,0	100+14,0
14		Болты крепления звездочки	M12 x 1,75	12,8±3,0	93±22,0
15	Ходовая часть	Болты и гайки крепления несущего катка	M12 x 1,75	12,8±3,0	93±22,0
16		Болты крепления опорного катка	M16 x 2,0	29,7±4,0	215±29,0
17	Другое	Болты крепления противовеса	M20 x 2,5	57,8±6,4	418±46,3
18		Болты крепления кабины	M12 x 1,75	12,8±3,0	92±22,0
19		Болты крепления сиденья оператора	M 8 x 1,25	1,17±0,1	8,5±0,7

### 3. ТРЕБОВАНИЯ К ПРИМЕНЯЕМЫМ ТОПЛИВУ, ОХЛАЖДАЮЩЕЙ ЖИДКОСТИ И СМАЗКАМ

#### 1) НОВАЯ МАШИНА

Новая машина заправлена следующими эксплуатационными жидкостями.

Описание	Характеристика
Моторное масло	SAE 15W-40(API CH-4)
Рабочая жидкость гидросистемы – гидравлическое масло	Оригинальное долговечное гидравлическое масло компании Hyundai (ISO VG 46, VG 68) Обычное гидравлическое масло (только ISO VG 32)
Редукторы поворотного и транспортного моторов	SAE 85W-140(API GL-5)
Консистентная смазка	NLGI №. 2 на основе лития
Топливо	ASTM D975-№. 2
Охлаждающая жидкость	Смесь антифриза на основе этиленгликоля 50% и

**SAE** - Общество Автомобильных Инженеров

**API** - Американский Институт Нефти

**ISO** - Международная Организация по Стандартизации

**NLGI** - Национальный институт пластичных смазочных материалов (США)

**ASTM** - Американское общество по испытанию материалов

## 2) РЕКОМЕНДУЕМЫЕ МАСЛА

Используйте только масла, приведенные ниже, или их заменители.

Не смешивайте масла различных марок.

Расположение	Вид жидкости	Емкость, л	Температура окружающего воздуха °C(°F)						
			-20 (-4)	-10 (14)	0 (32)	10 (50)	20 (68)	30 (86)	40 (104)
Поддон картера двигателя	Моторное масло	5,9(1,6)	SAE 30						
			SAE 10W						
			SAE 10W-30						
			SAE 15W-40						
Конечная передача	Трансмиссионное масло	0,6x2 (0,16 x2)	SAE 85W-140						
Бак гидро-системы	Гидравлическое масло	Бак; 32(8,5) Система; 60(15,9)	ISO VG 32						
			ISO VG 46						
			ISO VG 68						
Топливный бак	Дизельное топливо	38(10)	ASTM D975 №.1						
			ASTM D975 №.2						
Ниппель для консистентной смазки	Консистентная смазка	Сколько необходимо	NLGI №.1						
			NLGI №.2						
Радиатор (расширительный бак)	Смесь антифриза и воды 50:50	5(1,3)	Постоянного типа на основе этиленгликоля						

**SAE** - Общество Автомобильных Инженеров

**API** - Американский Институт Нефти

**ISO** - Международная Организация по Стандартизации

**NLGI** - Национальный институт пластичных смазочных материалов (США)

**ASTM** - Американское общество по испытанию материалов

## 4. ПЕРЕЧЕНЬ ПАРАМЕТРОВ, ПРОВЕРЯЕМЫХ ПРИ ТЕХНИЧЕСКОМ ОБСЛУЖИВАНИИ

### 1) ЕЖЕДНЕВНОЕ ОБСЛУЖИВАНИЕ ПЕРЕД РАБОТОЙ

Проверяемый параметр	Обслуживание	Страница
Визуальный осмотр		
Топливный бак	Проверить, заправить	6-24
Уровень гидравлического масла	Проверить, долить	6-26
Уровень масла в двигателе	Проверить, долить	6-17
Уровень охлаждающей жидкости	Проверить, долить	6-19
Панель управления и сигнальные лампы	Проверить, очистить	6-34
Водоотстойник	Проверить, Слив	6-24
Натяжение и повреждение ремня вентилятора	Проверить, отрегулировать	6-22
★ Пальцы принадлежностей	Смазать	6-41
• Головка и шток цилиндра стрелы		
• Соединение стрелы		
• Головка и шток цилиндра рукояти		
• Соединение стрелы с рукоятью		
• Головка цилиндра ковша		

★ Производите смазку через каждые 10 моточасов или же каждый день в течение первых 100 моточасов.

### 2) ОБСЛУЖИВАНИЕ КАЖДЫЕ 50 МОТОЧАСОВ РАБОТЫ

Проверяемый параметр	Обслуживание	Страница
Топливный бак	Слить	6-24
Натяжение гусениц	Проверить, отрегулировать	6-30
Подшипник поворотного круга	Смазать	6-28
Swing reduction gear grease	Смазать	6-28
Точки смазки осей и втулок	Смазать	6-33
• Шток цилиндра ковша		
• Соединение рукояти с ковшом		
• Соединение рукояти и тяги ковша		
• Тяга управления ковшом		
• Соединение поворотного круга стрелы и верхней рамы		
• Головка и шток цилиндра поворота стрелы		
• Соединение отвала бульдозера и нижней рамы		
• Соединение отвала бульдозера и нижней рамы		

### 3) ОБСЛУЖИВАНИЕ ПОСЛЕ ПЕРВЫХ 50 МОТОЧАСОВ РАБОТЫ

Проверяемый параметр	Обслуживание	Страница
Моторное масло	Сменить	6-17, 18
Фильтр моторного масла	Заменить	6-17, 18
Фильтр пилотной линии	Заменить	6-28
Сливной гидравлический фильтр	Заменить	6-27
Топливный фильтр	Заменить	6-25
Болты и гайки:	Проверить, затянуть	6-7
- болты крепления звездочек		
- болты крепления ходового гидромотора		
- болты крепления гидромотора поворота		
- болты крепления подшипника поворота		
- болты крепления двигателя		
- болты крепления противовеса		
- стопорные болты поворотных шарниров		
- болты и гайки крепления траков гусениц		
- болты крепления гидравлического насоса		

※ Обслуживание вышеуказанных объектов проводите только на новой машине, а после этого придерживайтесь обычной периодичности технического обслуживания.

### 4) ОБСЛУЖИВАНИЕ КАЖДЫЕ 100 МОТОЧАСОВ РАБОТЫ

Проверяемый параметр	Обслуживание	Страница
★ Сливной фильтр	Заменить	6-27
★ Фильтр пилотной линии	Заменить	6-28

★ При непрерывной работе гидравлического молота замените эти 3 фильтра.

## 5) ОБСЛУЖИВАНИЕ КАЖДЫЕ 250 МОТОЧАСОВ РАБОТЫ

Проверяемый параметр	Обслуживание	Страница
★ Машинное масло	Сменить	6-17, 18
★ Фильтр моторного масла	Заменить	6-17, 18
Battery electrolyte	Проверить	6-34
Болты и гайки	Проверить, затянуть	6-7
• болты крепления звездочек		
• болты крепления ходового гидромотора		
• болты крепления гидромотора поворота		
• болты крепления подшипника поворота		
• болты крепления двигателя		
• болты крепления противовеса		
• стопорные болты поворотных шарниров		
Пальцы принадлежностей	Заменить	6-41
• Головка и шток цилиндра стрелы		
• Соединение стрелы		
• Головка и шток цилиндра рукояти		
• Соединение стрелы с рукоятью		
• Головка цилиндра ковша		

★ При использовании топлива с высоким содержанием серы (более 0,5 %) или при использовании моторного масла низкого качества сократите интервал между обслуживанием.

## 6) ОБСЛУЖИВАНИЕ ПОСЛЕ ПЕРВЫХ 250 МОТОЧАСОВ РАБОТЫ

Проверяемый параметр	Обслуживание	Страница
Фильтр пилотной линии	Заменить	6-28
Возвратный фильтр гидравлического масла	Заменить	6-27

## 7) ОБСЛУЖИВАНИЕ КАЖДЫЕ 500 МОТОЧАСОВ РАБОТЫ

Проверяемый параметр	Обслуживание	Страница
Элемент топливного фильтра	Заменить	6-25

## 8) ОБСЛУЖИВАНИЕ КАЖДЫЕ 500 МОТОЧАСОВ РАБОТЫ

Проверяемый параметр	Обслуживание	Страница
Оребрение радиатора и охладителя	Проверить, очистить	6-22
☆Элемент воздухоочистителя	Осмотреть, очистить	6-23
◆Масло ходовых редукторов	Сменить	6-29

☆ Очистите рабочий фильтроэлемент только после первых 500 моточасов работы или при сигнале контрольной лампы воздухоочистителя.

Заменяйте рабочий и защитный элементы через 4 промывки рабочего элемента.

◆ Смените масло после первых 500 часов работы.

## 9) ОБСЛУЖИВАНИЕ КАЖДЫЕ 1000 МОТОЧАСОВ РАБОТЫ

Проверяемый параметр	Обслуживание	Страница
Масло ходовых редукторов	Сменить	6-29
Возвратный фильтр гидравлического масла	Заправить	6-28
Фильтр пилотной линии	Заправить	6-27

## 10) ОБСЛУЖИВАНИЕ ЧЕРЕЗ КАЖДЫЕ 2000 ЧАСОВ РАБОТЫ

Проверяемый параметр	Обслуживание	Страница
Охлаждающая жидкость	Сменить	6-20, 21, 22, 23
Гидравлическое масло <sup>*1</sup>	Сменить	6-26
Сетчатый фильтр на всасывающей линии гидросистемы	Проверить, очистить	6-27

<sup>\*1</sup> Обычное гидравлическое масло

※ Заменяйте масло после каждых 600 часов непрерывной работы гидравлического молота.

## 11) ОБСЛУЖИВАНИЕ ЧЕРЕЗ КАЖДЫЕ 5000 ЧАСОВ РАБОТЫ

Проверяемый параметр	Обслуживание	Страница
Гидравлическое масло <sup>*2</sup>	Сменить	6-26

<sup>\*2</sup> Оригинальное долговечное гидравлическое масло компании Hyundai

※ Заменяйте масло после каждых 1000 часов непрерывной работы гидравлического молота.

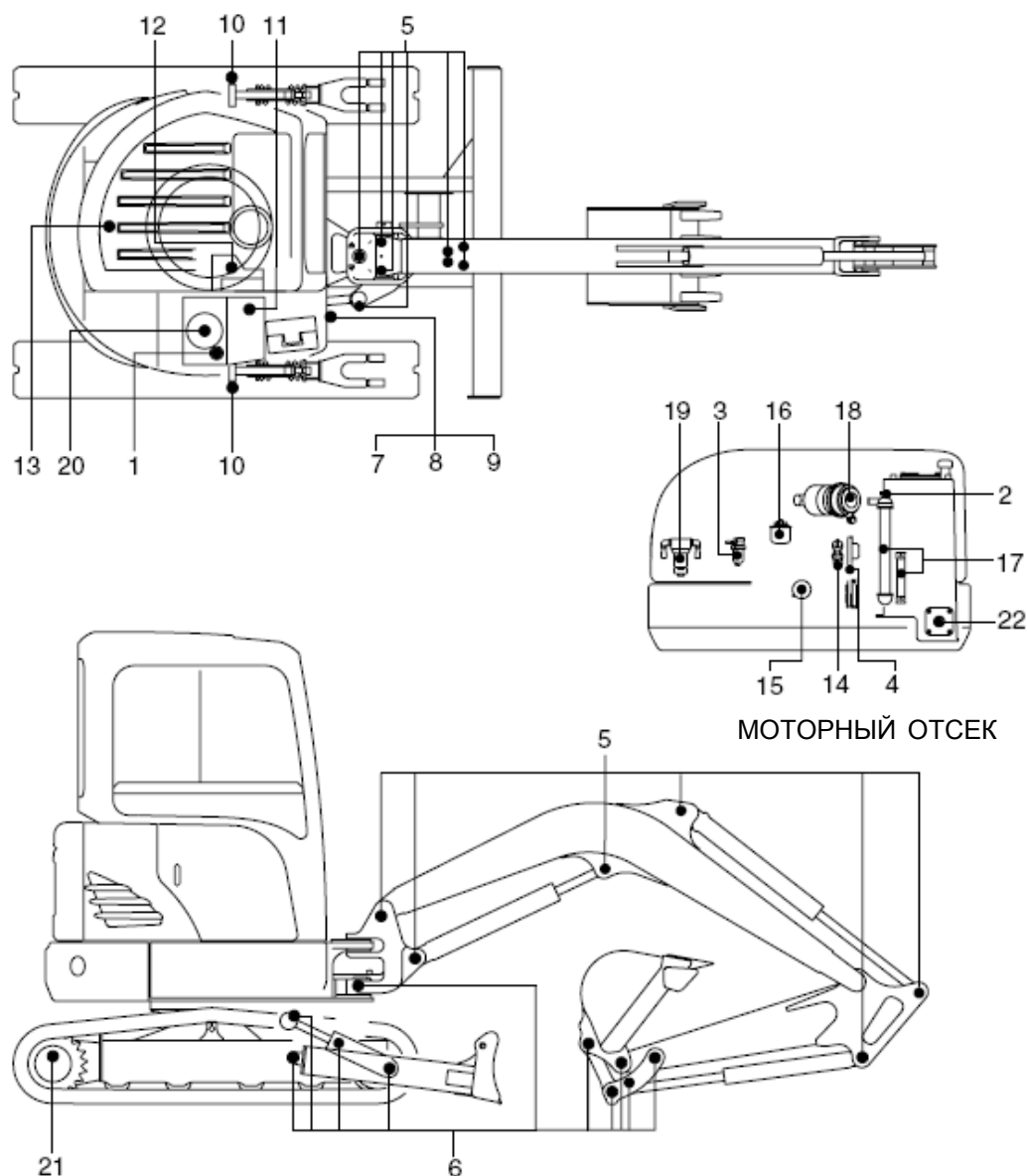
## 10) ОБСЛУЖИВАНИЕ ПО МЕРЕ НЕОБХОДИМОСТИ

При обнаружении каких-либо неполадок в машине необходимо провести обслуживание соответствующих объектов по системам.

Проверяемый параметр	Обслуживание	Страница
Топливная система:		
- Топливный бак	Слить или очистить	6-24
- Топливный фильтр	Заменить	6-24
- Сепаратор воды	Очистить, заменить	6-25
Система смазки двигателя:		
- Моторное масло	Сменить	6-17, 18
- Фильтр моторного масла	Заменить	6-17, 18
Система охлаждения двигателя:		
- Охлаждающая жидкость	Долить или сменить	6-19, 20, 21, 22
- Радиатор	Очистить или промыть	6-19, 20, 21, 22
Воздушная система двигателя:		
- Воздухоочиститель	Заменить	6-23
Гидравлическая система:		
- Масло гидравлической системы	Долить или сменить	6-26
- Фильтр сливных магистралей	Заменить	6-27
- Фильтр пилотной линии	Заменить	6-28
- Сетчатый фильтр всасывающей линии	Очистить	6-27
Ходовая тележка:		
- Натяжение гусениц	Проверить, отрегулировать	6-30
Ковш:		
- Зубья	Заменить	6-32
- Боковая режущая кромка	Заменить	6-31
- Рычажный механизм	Отрегулировать	6-31
- Ковш в сборе	Заменить	6-31
Кондиционер и отопитель:		
- Фильтр нагревателя	Очистить	6-37



## 5. КАРТА ТЕХНИЧЕСКОГО ОБСЛУЖИВАНИЯ



### Внимание

1. Интервалы между обслуживанием определяются по показаниям счетчика моточасов.
2. Номер каждой позиции показывает точку смазки на машине.
3. При заливке масла заглушите двигатель и не пользуйтесь открытым огнем.
4. Для других деталей пользуйтесь настоящим руководством.

R27Z96MA30

Периодичность	№.	Описание	Вид обслуживания	Обозн. смазки	Емк., л	Точка смазки
10 часов или ежедневно	1	Уровень гидравлического масла	Проверить, долить	HO	32 (8.5)	1
	2	Охлаждающая жидкость радиатора	Проверить, долить	C	5 (1.3)	1
	3	Водоотстойник	Слив	-	-	1
	4	Натяжение и повреждение ремня вентилятора	Проверить, отрегулировать	-	-	1
	14	Уровень масла в двигателе	Проверить, долить	EO	5.9 (1.5)	1
50 часов или один раз в неделю	6	Рычажный механизм ковша и пальцы отвала	Проверить, долить	PGL	-	<b>6</b>
	7	Цилиндр поворота стрелы	Смазать	PGL	-	1
	8	Подшипник поворотного круга	Смазать	PGL	-	1
	9	Поворотная передача и шестерня	Проверить, долить	PGL	-	1
	10	Натяжение гусениц	Проверить, отрегулировать	PGL	-	2
	11	Топливный бак (вода, осадок)	Проверить, очистить	-	-	1
250 часов	5	Пальцы принадлежностей	Проверить, долить	PGL	-	9
	13	Аккумуляторная батарея (напряжение)	Проверить, очистить	-	-	1
	14	Моторное масло	Сменить	EO	5.9 (1.6)	1
	15	Фильтр моторного масла	Заменить	-	-	1
400 часов	16	Элемент топливного фильтра	Заменить	-	-	1
500 часов	17	Оребрение радиатора и охладителя	Проверить, очистить	-	-	2
	18	Фильтроэлемент (снаружи)	очистить	-	-	1
1000 часов	19	Фильтрующие элементы в контурах	Сменить	-	-	<b>1</b>
	20	Возвратный фильтр гидравлического масла	Сменить	-	-	<b>1</b>
	21	Картер ходового редуктора	Сменить	GO	0.6 (0.16)	<b>2</b>
2000 часов	1	Гидравлическое масло <sup>*1</sup>	Сменить	HO	32 (8.5)	<b>1</b>
	2	Охлаждающая жидкость радиатора	Сменить	C	5 (1.3)	1
	22	Сетчатый фильтр на всасывающей линии гидросистемы	Проверить, очистить	-	-	1
5000 часов	1	Гидравлическое масло <sup>*2</sup>	Сменить	HO	32 (8.5)	1
Сколько необходимо	12	Фильтр нагревателя	Проверить, очистить	-	-	1
	18	Фильтроэлемент (внутри/снаружи)	Проверить, очистить	-	-	2

\*1 Обычное гидравлическое масло

\*2 Оригинальное долговечное гидравлическое масло компании Hyundai

#### ※ Символ масла

Рекомендуемые для применения эксплуатационные жидкости смотрите в спецификации.

DF: Дизельное топливо

GO: Трансмиссионное масло

HO: Масло гидросистемы

C: Охлаждающая жидкость

PGL: Консистентная смазка

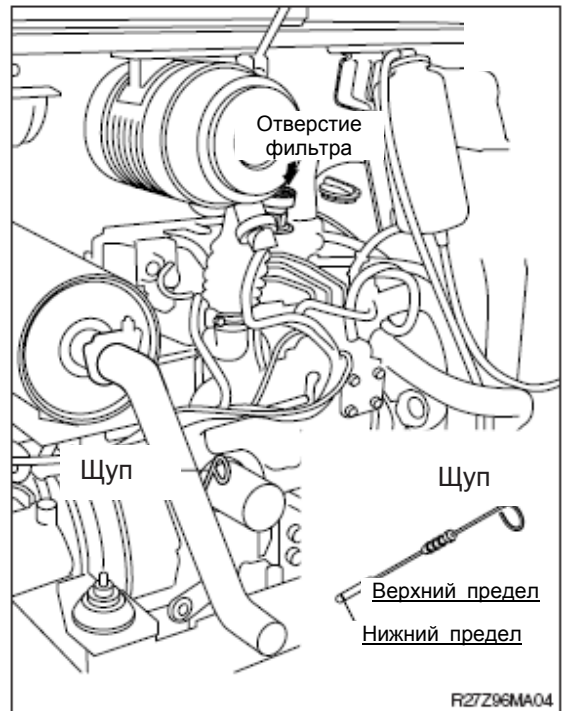
EO: Моторное масло

## 6. ИНСТРУКЦИЯ ПО ПРОВЕДЕНИЮ ОБСЛУЖИВАНИЯ

### 1) ПРОВЕРКА УРОВНЯ МАСЛА В ДВИГАТЕЛЕ

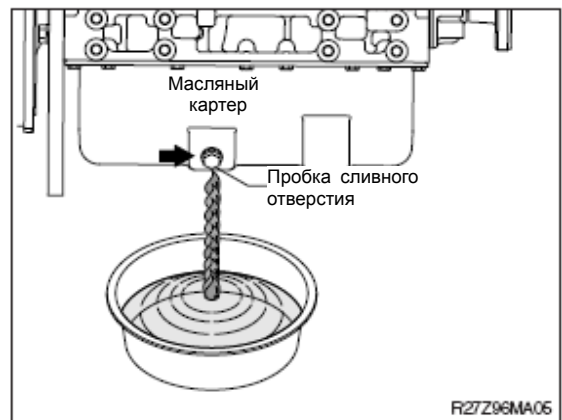
Проверка уровня масла производится перед запуском двигателя, когда машина стоит на ровной площадке.

- (1) Вытащите щуп уровня масла и вытрите его чистой ветошью.
  - (2) Проверьте уровень масла, погружая щуп до отказа в отверстие и вытаскивая его снова.
  - (3) Если уровень масла низкий (LOW), добавьте масла и проверьте его уровень еще раз.
- ※ При загрязнении или засорении масла необходимо его заменить, несмотря на инструкции по интервалам замены моторного масла.
  - ※ При проверке уровня моторного масла после остановки двигателя, делайте это спустя 15 минут.
- ▲ При уровне моторного масла ниже нормы работа на машине запрещается.

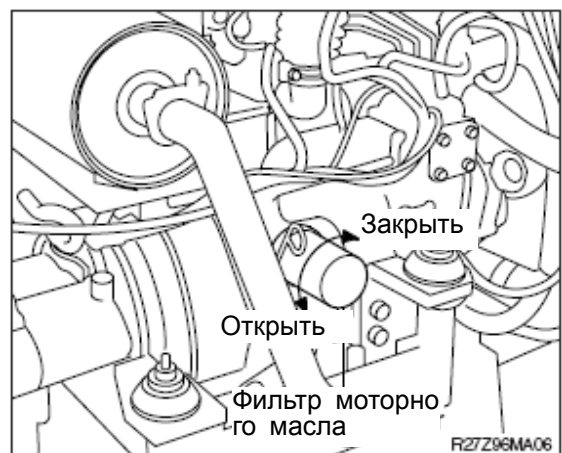


### 2) ЗАМЕНА МАСЛА В ДВИГАТЕЛЕ И МАСЛЯНОГО ФИЛЬТРА

- (1) Прогрейте двигатель.
  - (2) Поверните рычаг в открытое положение.
- ※ Для слива подойдет лоток емкостью 4,5 литров.



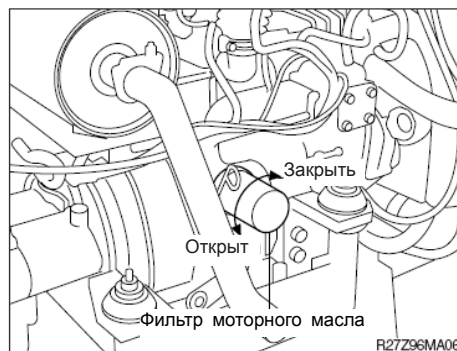
- (3) Очистите поверхность вокруг головки фильтра, выньте фильтр с помощью ключа для фильтра и очистите поверхность уплотнения.



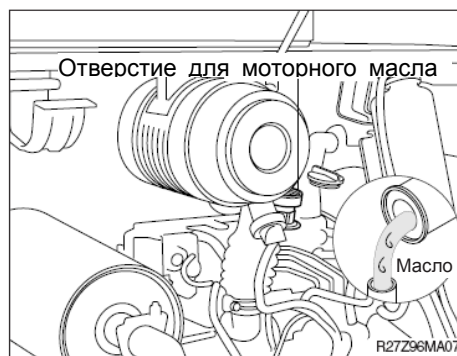
(4) Перед установкой фильтра нанесите на уплотнительную поверхность тонкий слой смазочного масла.



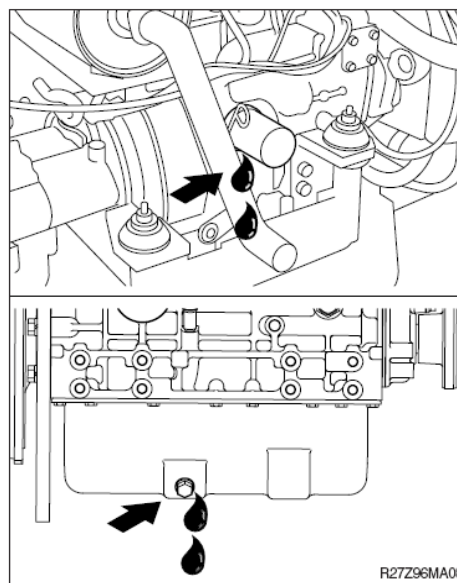
(5) Установить фильтр в головку.  
Снимите шланг быстроразъемной муфты  
※ **Излишнее затягивание может повредить резьбу или уплотнение элемента фильтра.**  
• Установите фильтр, как указано изготовителем фильтра.



(6) Заполните двигатель чистым маслом до нужного уровня.  
• **Количество: 4,6л** (1,2 л / мин США)



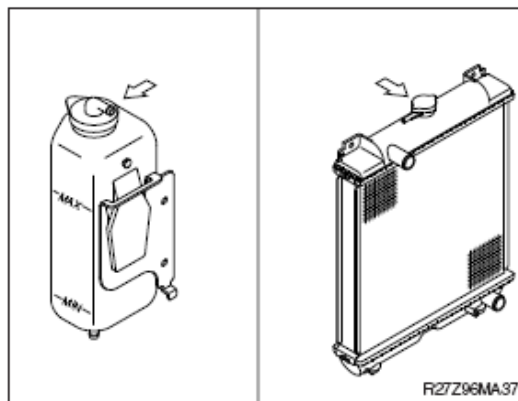
(7) Дайте двигателю поработать на низких оборотах и убедитесь в отсутствии утечек через фильтр и сливную пробку.  
Выключите двигатель и проверьте уровень масла при помощи щупа. Перед проверкой дайте маслу стечь в поддон в течение 15 минут.



### 3) ПРОВЕРКА УРОВНЯ ОХЛАЖДАЮЩЕЙ ЖИДКОСТИ

- (1) Проверьте, находится ли уровень охлаждающей жидкости в резервуаре между отметками FULL(Полный) и LOW (Малое количество).
- (2) Если уровень охлаждающей жидкости недостаточен, снимите пробку поддона и добавьте смесь антифриза воды.
- (3) Если уровень охлаждающей жидкости ниже уровня LOW, снимите крышку радиатора и удостоверьтесь, что поддон пуст.
- (4) При повреждении прокладки крышки радиатора замените ее.

**▲ На горячем двигателе охлаждающая жидкость может выплеснуться из радиатора при снятии крышки. Снимайте крышку радиатора только после того, как двигатель достаточно охладился.**



### 4) ПРОМЫВКА РАДИАТОРА И ЗАМЕНА ОХЛАЖДАЮЩЕЙ ЖИДКОСТИ

#### (1) Замена охлаждающей жидкости

**▲ Избегайте продолжительного или частого контакта антифриза с поверхностью кожи. Такой контакт может вызвать кожные заболевания и другие болезни.**

При контакте кожи с антифризом и промывочными жидкостями промойте эти части тела большим количеством чистой воды.

**Беречь от детей.**

※ **Защита окружающей среды: Правила хранения и утилизации слитого антифриза могут регламентироваться федеральными и местными законами и инструкциями.**

Слив и утилизацию антифриза производите на специальных площадках или в специальных гаражах, где имеются специальные емкости для его слива.

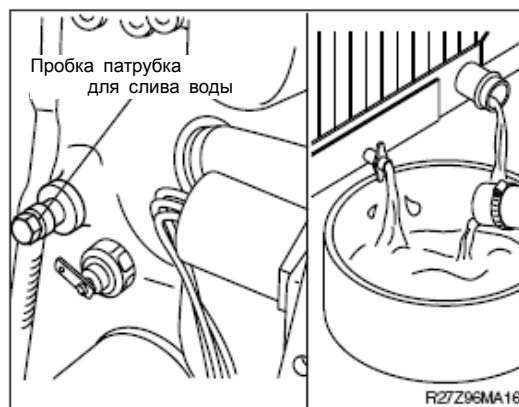
В случае сомнения обратитесь к местным органам на предмет правил хранения и утилизации антифриза.



- ▲ **Дождитесь, пока температура охлаждающей жидкости упадет ниже 50°C и лишь после этого снимите крышку радиатора.**

**Игнорирование этого правила может привести к ожогам горячей струей охлаждающей жидкости из радиатора.**

Слейте охлаждающую жидкость из системы охлаждения путем открытия сливного крана на радиаторе и снятия заглушки в нижней части входного трубопровода. Для сбора охлаждающей жидкости может использоваться поддон емкостью 20 литров (5л / мин США).



## (2) Промывка системы охлаждения

- ① Заполните систему охлаждения содовым раствором с чистой водой или другим аналогичным раствором.

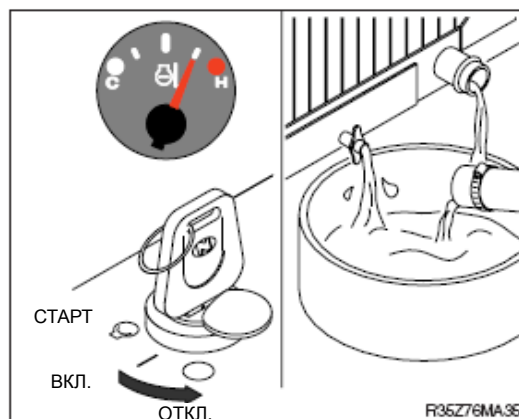
※ **Используйте растворы следующей концентрации: 0,5 кг (1,0 pound) соды на 23 (6,0 л / мин США) литра воды.**

※ **Не устанавливайте крышку радиатора. Для очистки системы охлаждения двигатель должен поработать без крышки.**



- ② Дайте поработать двигателю в течение 5 минут при температуре промывочной жидкости выше 80 °C (176 °F).

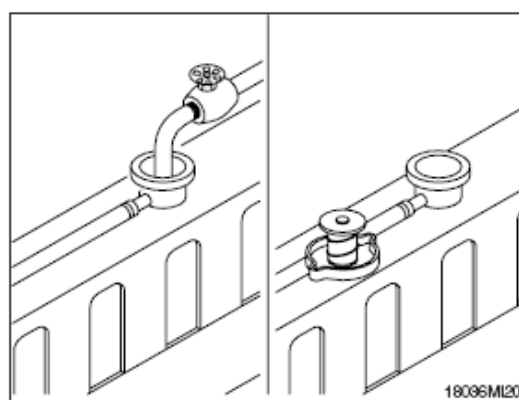
Заглушите двигатель и слейте промывочную жидкость из системы охлаждения.



- ③ Заполните систему охлаждения чистой водой.

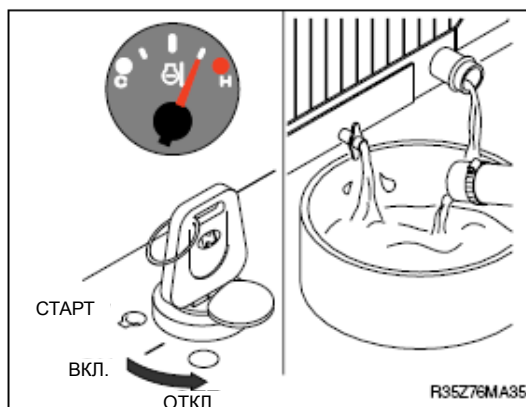
※ **Убедитесь в том, что вентиляционные каналы для выпуска воздуха открыты и воздух полностью вышел из двигателя и радиатора. Это необходимо, чтобы полностью заполнить систему охлаждения.**

※ **Не устанавливайте крышку радиатора или новый фильтр охлаждающей жидкости.**



④ Дайте поработать двигателю в течение 5 минут при температуре охлаждающей жидкости выше 80°C(176°F). Заглушите двигатель и слейте воду из системы охлаждения.

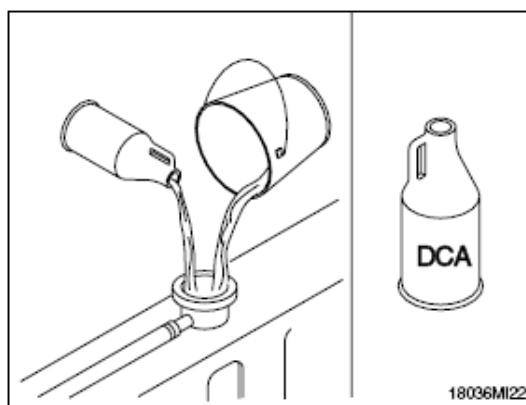
※ Если сливаемая вода загрязнена, операцию по промывке системы охлаждения повторяйте до тех пор, пока сливаемая вода не будет чистой.



### (3) Заливка системы охлаждения охлаждающей жидкостью

① Используйте в качестве охлаждающей жидкости для системы охлаждения смесь, состоящую из 50% воды и 50% антифриза на этиленгликолевой основе. Емкость системы охлаждения (только двигатель): 2л(0,5 л / мин США)

※ Для защиты элементов системы охлаждения от коррозии влейте в систему необходимое количество ингибитора коррозии DCA4.



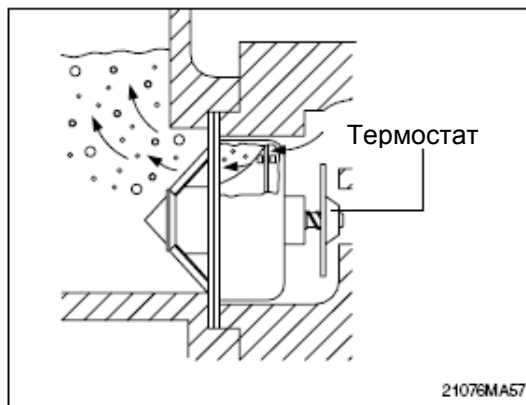
② Максимальный объем заполнения данной системы охлаждения составляет 14л /мин(3,5 л / мин США).

Не превышайте этот уровень.

※ Система должна заполняться постепенно во избежание воздушных пробок. Во время заливки воздух из системы охлаждения должен выходить через вентиляционные каналы.

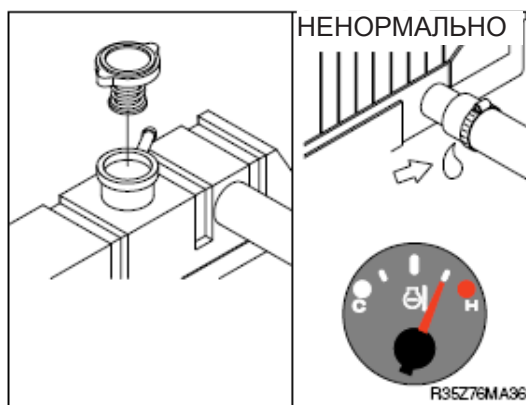
Убедитесь, что воздушный кран вторичного охладителя двигателя открыт.

Затем добавьте охлаждающую жидкость до требуемого уровня.



③ Установите крышку радиатора. Дайте поработать двигателю до тех пор, пока температура охлаждающей жидкости достигнет 80°C(176°F) и убедитесь в отсутствии утечек.

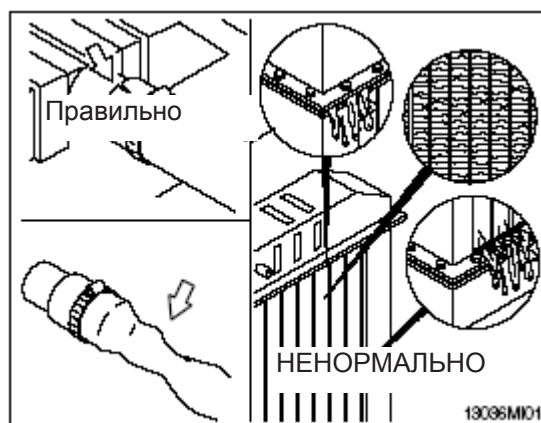
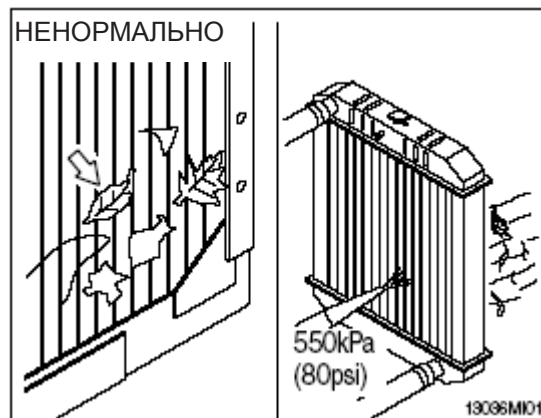
Снова проверьте уровень охлаждающей жидкости. Убедитесь, что система охлаждения полностью заправлена.



## 5) ОЧИСТКА РАДИАТОРА И МАСЛООХЛАДИТЕЛЯ

Проверьте и при необходимости очистите и высушите внешние поверхности радиатора и маслоохладителя. После работы в пыльных условиях очистку радиатора производите более часто.

- (1) Произведите визуальный контроль радиатора на предмет засорения ребер охлаждения
- (2) Под давлением 550 кПа (80 ф/кв. дюйм) сжатым воздухом очистите ребра охлаждения радиатора от пыли и грязи. Поток воздуха направляйте в сторону, противоположную потоку воздуха создаваемому вентилятором.
- (3) Визуально проверьте ребра охлаждения радиатора на предмет погнутости и поломок.  
**※ В случае необходимости замены радиатора из-за погнутости или повреждения его ребер охлаждения, процедуру замены радиатора проводите в соответствии с инструкцией изготовителя по его замене.**
- (4) Визуально убедитесь в отсутствии утечек охлаждающей жидкости через корпус и прокладки радиатора.

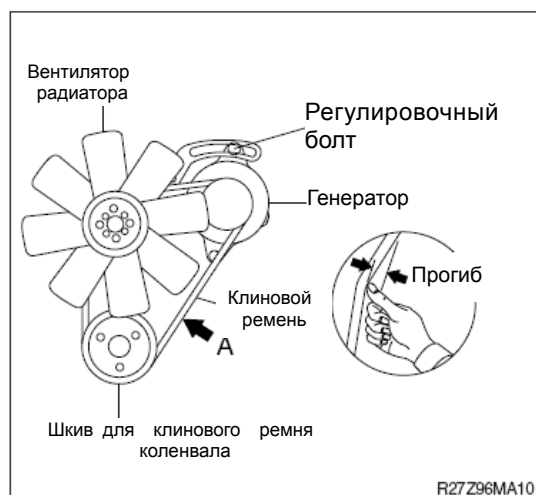


## 6) НАТЯЖЕНИЕ РЕМНЯ ВЕНТИЛЯТОРА

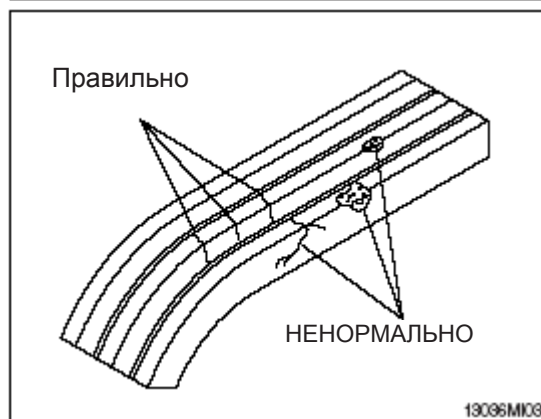
- (1) Прижмите клиновой ремень в середине шкива генератора и шкива коленвала, затем измерьте провисание ремня.

• Прогиб

Позиция	Стандартное значение mm(inch)
Натяжение клинового ремня	10 - 12
Провисание ремня при нажатии с усилием ок. 10 кгс·м (22,0 фунт-сила-фут)	(0,4 - 0,5)



- (2) Если измеренное провисание не соответствует стандартному значению, ослабьте регулировочный болт, после чего переместите генератор для регулировки.
- (3) Осмотрите ремни передачи на наличие повреждений.

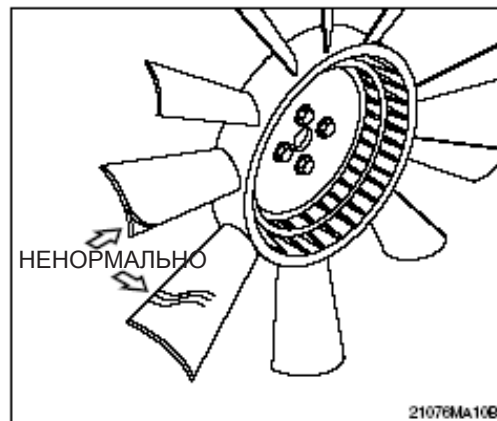




## 7) ПРОВЕРКА ВЕНТИЛЯТОРА СИСТЕМЫ ОХЛАЖДЕНИЯ

- ▲ Повреждение лопастей вентилятора может привести к травмам персонала. Никогда не тяните за вентилятор и не прикладываете усилий к нему. Это может привести к поломке лопастей вентилятора и вызвать отказ в его работе.
- ※ Проворачивайте коленчатый вал, воздействуя на приводную шестерню двигателя.
- ※ Ежедневно необходимо проводить визуальный контрольный осмотр состояния вентилятора.

Проверку проводите на наличие трещин, ослабления заклепок, погнутость или ослабление крепления лопастей. При осмотре убедитесь, что вентилятор надежно закреплен. При необходимости подтяните винты крепления. При любых повреждениях вентилятора замените его.



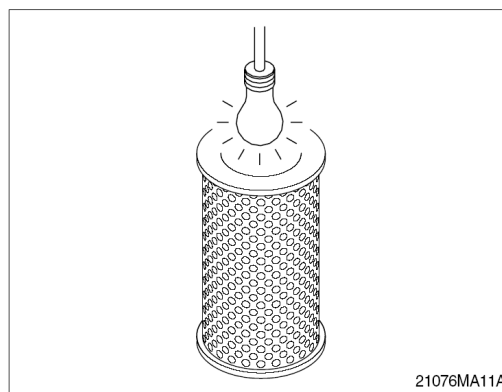
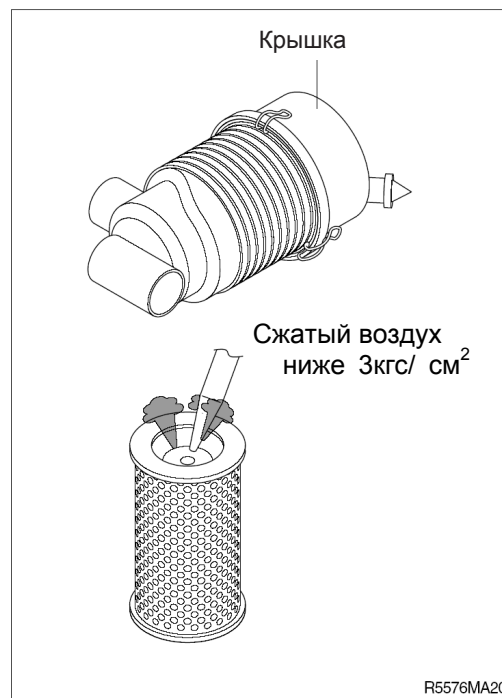
## 8) ОЧИСТКА ВОЗДУХООЧИСТИТЕЛЯ

### (1) Рабочий элемент

- ① Откройте оболочку и выньте элемент.
  - ② Прочистите внутреннюю полость корпуса воздухоочистителя.
  - ③ Очистите элемент фильтра путем продувки сжатым воздухом. Удалите грязь внутри фильтрующего элемента потоком сжатого воздуха под давлением не более  $3 \text{ кгс/см}^2$  (давлением не более 3, атмосфер, 40 фунтов на кв. дюйм), направляемых и спереди и сзади элемента.
  - ④ Проверьте помещением лампочки внутрь элемента фильтра, нет ли у него трещин или других повреждений.
  - ⑤ Вставьте фильтрующий элемент в корпус воздухоочистителя и затяните барашковую гайку.
- ※ Заменяйте фильтрующий элемент новым через 4 промывки.

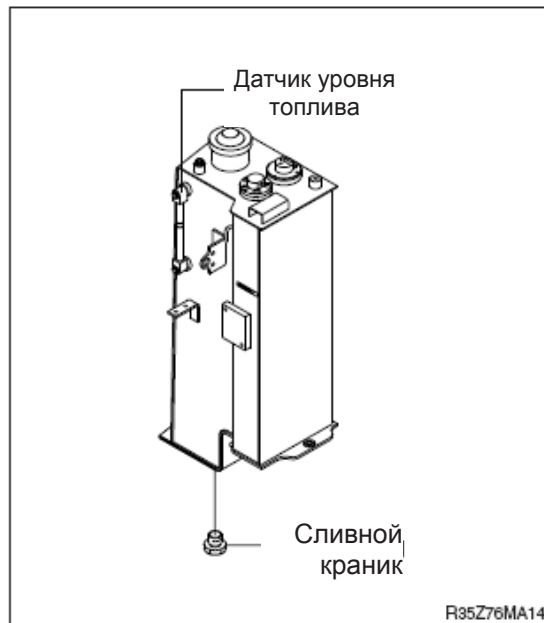
### (2) Запасной элемент

- ※ Заменяйте запасной элемент только тогда, когда рабочий элемент был промыт 4 раза.
- ※ Никогда не пытайтесь промыть запасной элемент и использовать его повторно.



## 9) ТОПЛИВНЫЙ БАК

- (1) Для работы погрузчика полностью заправьте топливом топливный бак для уменьшения количества образуемого водного конденсата. Проверьте уровень топлива по датчику перед началом работы машины.
  - (2) Слейте воду и конденсат топлива в топливном баке через сливной краник.
- ※ Убедитесь в том, что крышка топливного фильтра находится в закрытом положении.
  - ※ Снимите фильтрующий элемент топливного бака и, если он загрязнен, очистите его. При заправке топливом заглушите Двигатель
- ▲ Запрещается производить заправку топливом в непосредственной близости от открытого огня и других источников тепловой энергии.



## 10) ЗАМЕНА ТОПЛИВНОГО ФИЛЬТРА

- (1) Очистите поверхность вокруг топливного фильтра.
  - (2) Установите каплесборник под топливный фильтр.
  - (3) В топливопровод установите стопор, чтобы остановить поток топлива.
  - (4) Замените фильтр.
  - (5) Выпустите воздух из топливного фильтра. См. стр. 6-25 «Прокатка топливной системы».
  - (6) Запустите двигатель и дайте ему поработать на оборотах холостого хода в течение нескольких минут.
  - (7) Проверьте топливный фильтр и убедитесь в отсутствии утечек топлива. В случае утечки, заново затяните зажим-фиксатор топливопровода.
- ▲ Убедитесь в том, что при обращении с топливом все пожароопасные предметы не находятся вблизи рабочей зоны. Тщательно вытрите пролитое топливо. Оно может привести к пожару.



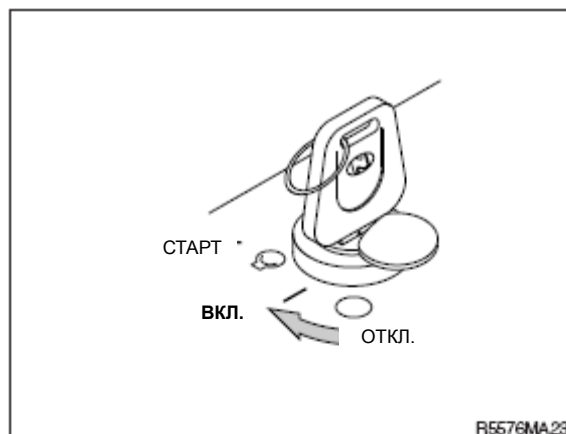
## 11) ВЫПУСК ВОЗДУХА ИЗ ТОПЛИВНОГО ФИЛЬТРА

- (1) Если двигатель оснащен топливным насосом, поверните ключ в положение ON (включение). Топливо автоматически спустится в фильтр.
- (2) Ослабьте винт для выхода воздуха (1). Когда топливо перестанет выходить с пузырьками воздуха, затяните винт.
- (3) Ослабьте винт для выхода воздуха (2). Когда топливо перестанет выходить с пузырьками воздуха, затяните винт.



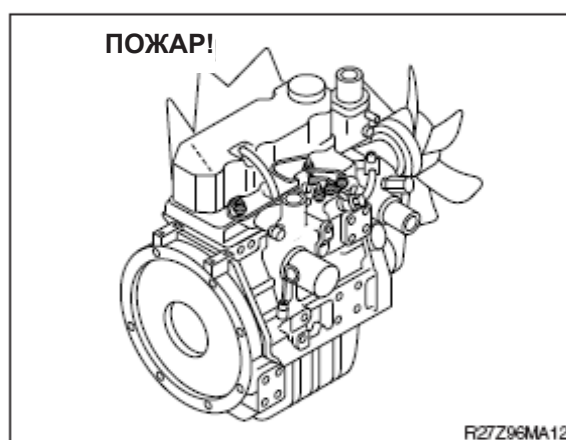
## 12) ПРОКАЧКА ТОПЛИВНОЙ СИСТЕМЫ

- (1) Поверните ключ стартера в положение ON и поддержите его в этом положении 10-15 секунд, чтобы включился насос подачи топлива.



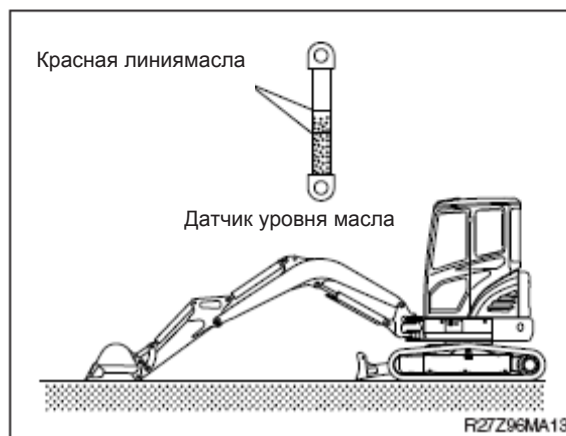
## 13) УТЕЧКИ ТОПЛИВА

- ⚠** Будьте внимательны, обращая внимание на чистоту топливных шлангов, форсунок, топливного фильтра и других элементов топливной системы, поскольку утечки топлива из этих элементов могут привести к возгоранию.



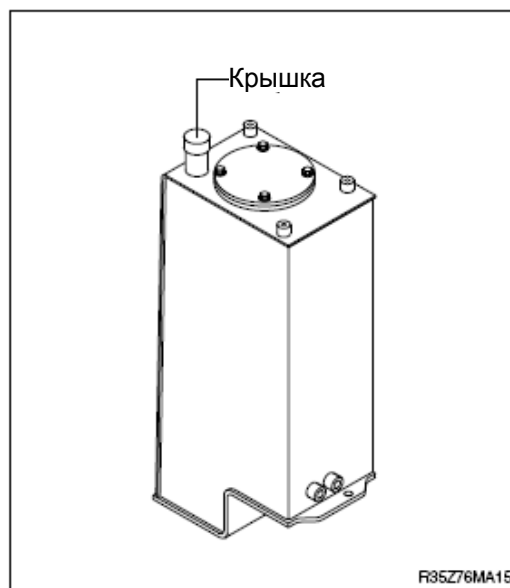
## 14) ПРОВЕРКА УРОВНЯ МАСЛА В ГИДРАВЛИЧЕСКОЙ СИСТЕМЕ

- (1) После втягивания цилиндров рукояти и ковша остановите двигатель. Опустите стрелу и установите ковш на землю на ровной площадке, как показано на рисунке.
- (2) Проверьте уровень масла по уровнемеру бака гидравлической системы.
- (3) При нормальном уровне масла находится между красными линиями.



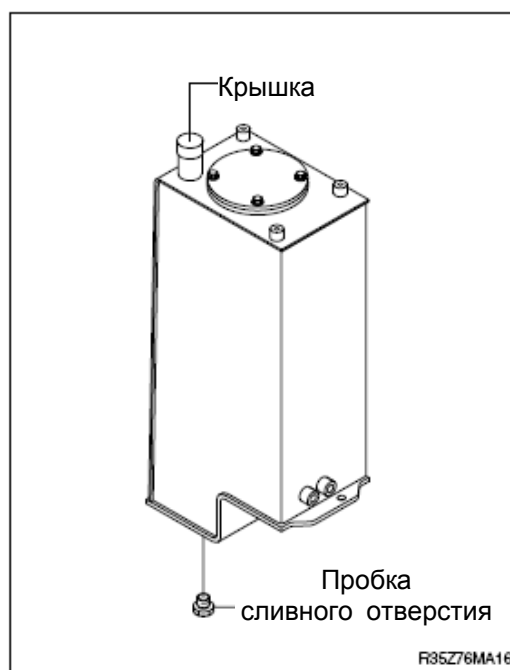
## 15) ДОЛИВКА МАСЛА В ГИДРАВЛИЧЕСКУЮ СИСТЕМУ

- (1) Остановите двигатель в положении как для проверки уровня в баке.
- (2) Сбросьте давление, ослабив крышку сапуна и нажав на верхушку сапуна.
- (3) Заполните маслом до требуемого уровня.
- (3) После заливки масла запустите двигатель и несколько раз произведите манипуляции с рабочим оборудованием.
- (4) Проверьте уровень масла после остановки двигателя в положении проверки уровня.



## 16) ЗАМЕНА МАСЛА В ГИДРАВЛИЧЕСКОЙ СИСТЕМЕ

- (1) Опустите ковш на землю, втянув штоки цилиндров рукояти и ковша максимально.
- (2) Сбросьте давление.
- (3) Подготовьте соответствующий контейнер.
- (4) Для слива масла отверните сливную пробку в днище масляного бака.
- (5) Залейте нужное количество рекомендуемого масла.
- (6) Установите крышку.
- (7) Выпустите воздух из гидравлического насоса, немного отвернув заглушку в верхней части гидравлического насоса.
- (8) Включите двигатель и дайте ему поработать некоторое время. Выпустите воздух из системы, передвигая каждый джойстик на полный ход до отказа.

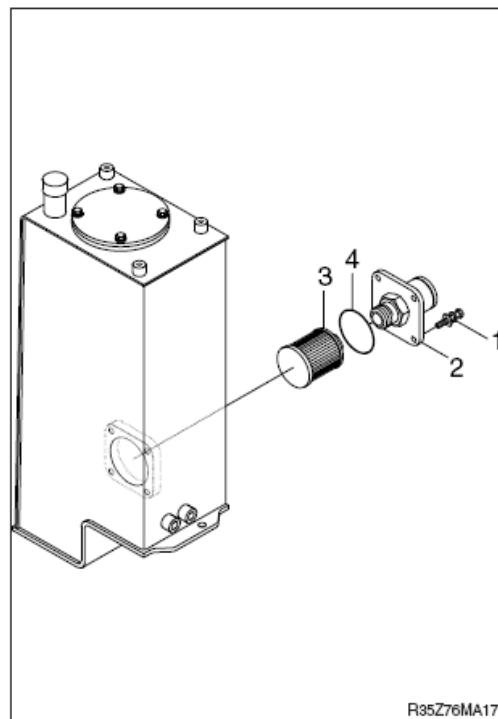


## 17) ОЧИСТКА СЕТЧАТОГО ФИЛЬТРА НА ВСАСЫВАЮЩЕЙ ЛИНИИ

Необходимо чистить сетчатый фильтр всасывающей линии, соблюдая нижеприведенные инструкции и учитывая действия при заливке масла.

- (1) Снимите крышку в верхней части гидробака.  
- Момент затяжки:  $6,9 \pm 1,4 \text{ кгс} \cdot \text{м}$   
( $50 \pm 10 \text{ фунт} \cdot \text{сила} \cdot \text{фут}$ )
- (2) Снимите сетчатый фильтр (3) с всасывающей крышки (2)
- (3) Для очистки промойте сетчатый фильтр бензином или маслом для химической чистки.
- (4) Замените сетчатый фильтр, если он поврежден.
- (5) Произведите сборку в обратном порядке. Не забудьте установить новое O-кольца в масляный бак.

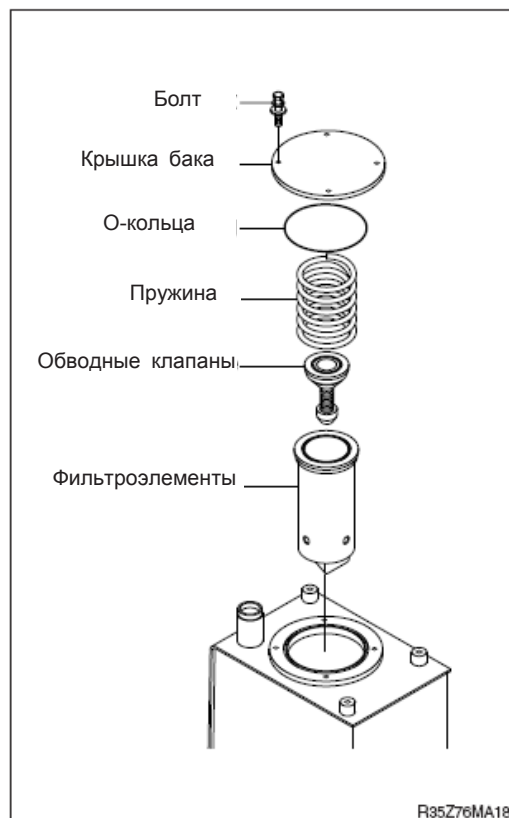
※ Не снимайте болт (1) с гидравлического бака до его полного опорожнения.



## 18) ЗАМЕНА ФИЛЬТРА В СЛИВНОЙ ЛИНИИ

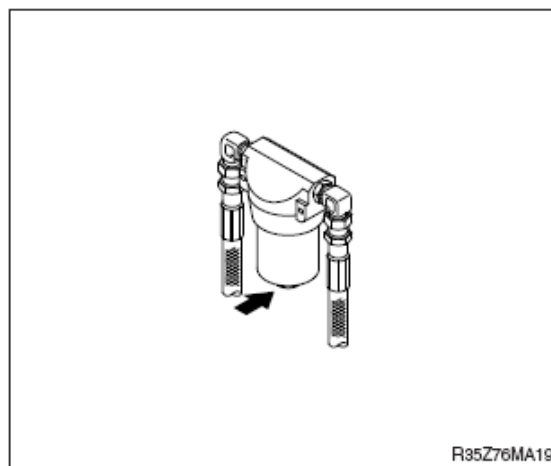
Замену производите следующим образом, обращая внимание на меры предосторожности при выполнении этих операций.

- (1) Снимите верхнюю крышку бака с рабочей жидкостью.
  - Момент затяжки:  $6,9 \pm 1,4 \text{ кгс} \cdot \text{м}$   
( $50 \pm 10 \text{ фунт} \cdot \text{сила} \cdot \text{фут}$ )
- (2) Снимите пружину, обводной клапан и фильтр сливной линии в баке с рабочей жидкостью.
- (3) Замените фильтрующий элемент новым.



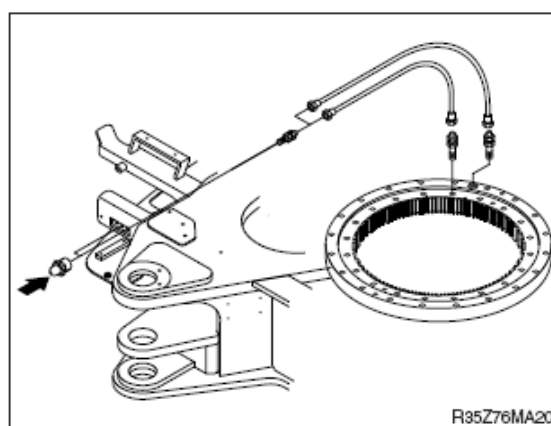
## 19) ЗАМЕНА ФИЛЬТРА В ПИЛОТНОЙ ЛИНИИ

- (1) Ослабьте гайку, расположенную на корпусе фильтра
  - (2) Вытащите фильтрующий элемент и произведите очистку корпуса фильтра.
  - (3) Установите новый фильтрующий элемент и затяните гайку в соответствии с заданным моментом затяжки.
- ※ Произведите замену картриджа после первых 250 моточасов работы. Далее производите замену через каждые 1000 моточасов работы.



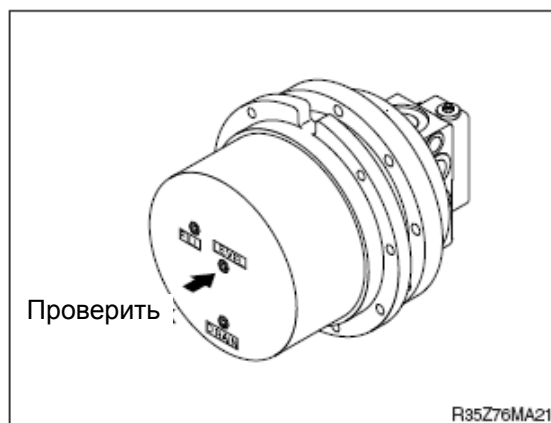
## 20) СМАЗКА ПОДШИПНИКА ПОВОРОТНОГО КРУГА

- (1) Смазку производите через 3 фитинга.
- ※ Смазку производите через каждые 50 моточасов.



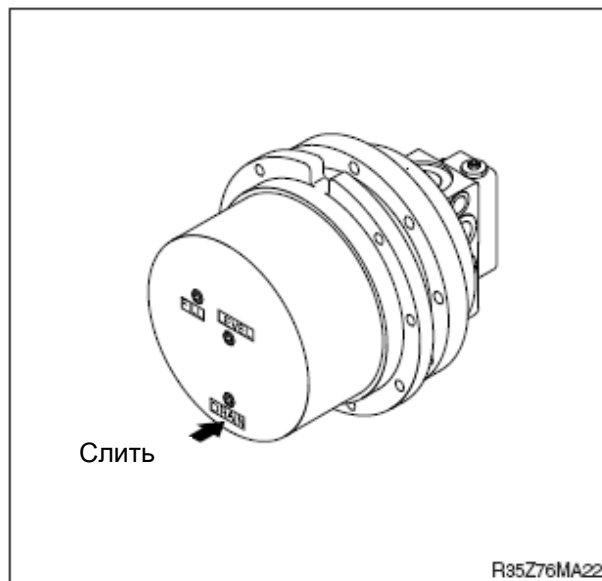
## 21) ПРОВЕРКА УРОВНЯ МАСЛА В РЕДУКТОРЕ ХОДОВОГО МОТОРА

- (1) Переместите машину на плоский участок, когда сливная пробка транспортного мотора находится в нижнем положении.
  - (2) Ослабьте контрольную пробку и проверьте уровень масла в транспортном моторе.
- (1) Если уровень масла соответствует уровню отверстия, то оно считается нормальным. Если уровень масла недостаточен, долейте соответствующее количество масла. Количество масла: 0,6 литра(0,16 ф/кв. дюйм)



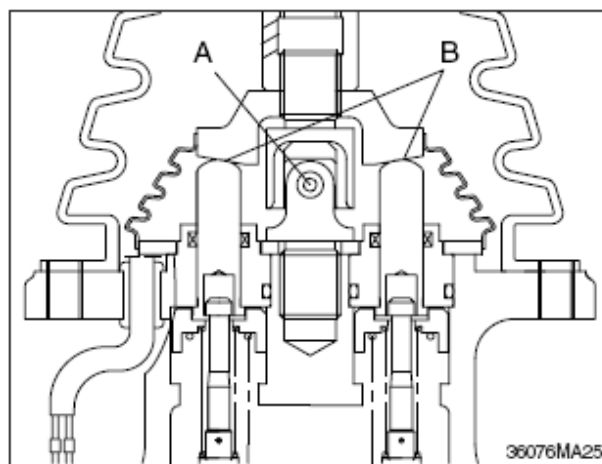
## 22) ЗАМЕНА МАСЛА В РЕДУКТОРЕ ХОДОВОГО МОТОРА

- (1) Прежде всего увеличьте температуру масла путем передвижения машины.
- (2) Остановите экскаватор, когда сливная пробка транспортного мотора окажется в нижнем положении.
- (3) Ослабьте контрольную пробку, а затем сливную пробку.
- (4) Слейте масло в соответствующую емкость.
- (5) Заверните сливную пробку, а затем залейте соответствующий объем масла через заливное отверстие.
- (6) Затяните контрольную пробку и произведите медленное перемещение экскаватора с целью контроля утечек масла.



## 23) СМАЗКА ДЖОЙСТИКА УПРАВЛЕНИЯ

Удалите все кожухи и при помощи шприца произведите смазку консистентной смазкой шарнирного соединения (А) и движущихся частей (В).



## 24) РЕГУЛИРОВКА НАТЯЖЕНИЯ ГУСЕНИЦ

- ※ Для продления срока службы гусениц в целом необходимо производить регулировку натяжения гусениц.
- ※ Износ пальцев и втулок ходовой части зависит от условий работы экскаватора и свойств грунта. Поэтому необходимо натяжение гусениц и поддерживать должном уровне.

(1) Поднимите ходовую часть с помощью стрелы и рукояти.

(2) Замерьте расстояние между нижней частью гусеничной рамы и башмаками гусениц.

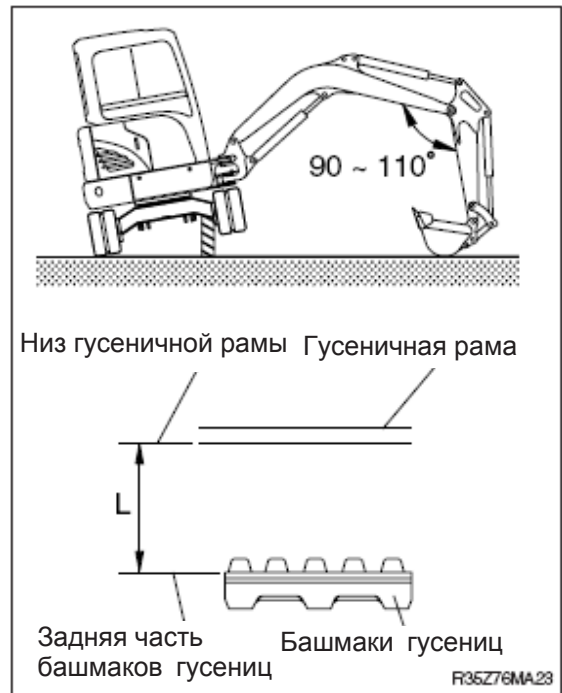
- ※ Перед замером удалите грязь посредством вращения гусениц.

(3) При избыточном натяжении удалите смазку через ниппели, а при недостаточном – добавьте

▲ Выброс консистентной смазки под сильным давлением может стать причиной несчастного случая или даже смерти.

▲ При ослаблении ниппелей не отворачивайте их более чем на один оборот, поскольку существует возможность выбрасывания пружины из ниппеля вследствие высокого давления изнутри.

- ※ После удаления смазки медленно проверните гусеницы вперед и назад. Если натяжение гусениц недостаточно, даже после заправки смазкой до максимального уровня, замените пальцы и втулки, поскольку они сильно износились.



Резиновая гусеница

Длина (L)	
65~70 mm	2.6~2.8'



## 25) ЗАМЕНА КОВША

▲ Когда Вы наносите удар молотком по соединительному пальцу, металлические частицы могут оторваться от поверхности и вызвать серьезные травмы, особенно при попадании в глаза. Поэтому при выполнении таких работ необходимо всегда надевать защитные очки, каску, рукавицы и другие защитные средства.

- ※ После снятия ковша положите его в устойчивое положение.
- ※ При выполнении совместных работ убедитесь в том, что Ваши сигналы понятны другим, и Ваша совместная работа отвечает требованиям безопасности.

(1) Опустите ковш на землю, как это показано на рисунке справа.

(2) Установите рычаг безопасности в положение блокировки (LOCK) и заглушите двигатель.

(3) Снимите стопорные болты (1) и гайки (2), а затем вытащите пальцы (3 и 4) и снимите ковш.

※ При снятии пальцев расположите ковш таким образом, чтобы он имел слабый контакт с землей.

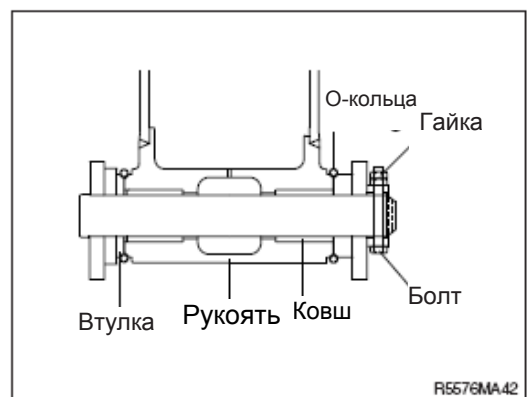
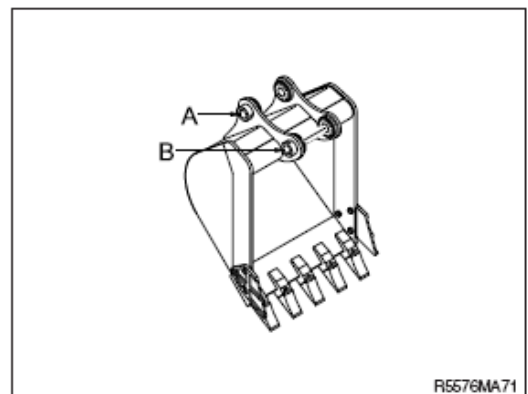
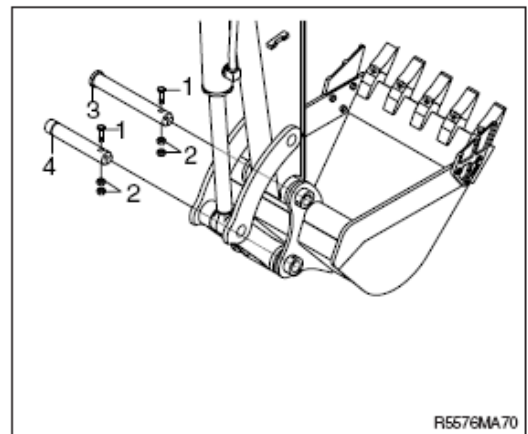
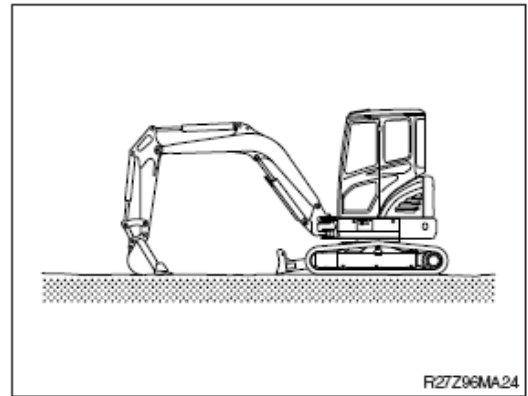
※ Если ковш опустить на землю резко, то в силу возросшего сопротивления удалить пальцы будет довольно трудно.

※ После снятия пальцев убедитесь в том, что они не загрязнены песком, пылью, и что уплотнения втулок с обеих сторон ковша не имеют повреждений.

(4) Расположите рукоять вдоль отверстий (А), а рычажный механизм ковша вдоль отверстий (В), затем смажьте их смазкой и установите пальцы (3,4).

※ При установке ковша можно легко повредить О-кольца, поэтому расположите их на бобышке ковша, как это показано на рисунке. После установки пальцев переместите О-кольца на свои места в соответствующие канавки.

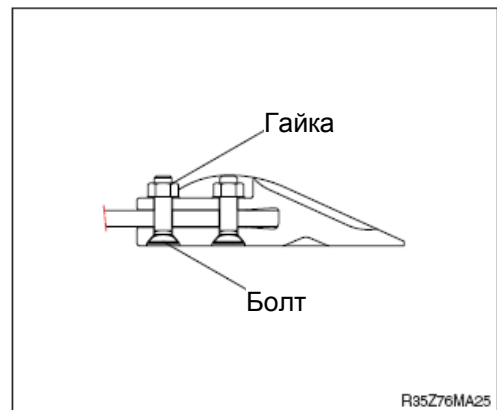
(5) Установите стопорные болты (1) и гайки (2) для каждого пальца, а затем смажьте пальцы.



## 26) ЗАМЕНА ЗУБЬЕВ КОВША

- (1) Ослабьте болты и гайки.
- (2) Удалите пыль и грязь с поверхности ковша, используя нож.
- (3) Установите новые зубья на ковш.
- (4) Закрепите болты и гайки.

- ▲ Падение ковша может причинить серьезные травмы.
- ▲ Заблокируйте ковш во время замены наконечников зубьев или боковых режущих кромок.



## 27) СМАЗКА СОЕДИНИТЕЛЬНЫХ ПАЛЬЦЕВ И ВТУЛОК

### (1) Производите смазку каждого пальца рабочего оборудования.

Производите подачу консистентной смазки через есс-масленки в соответствии с интервалами смазки.

№	Описание	Количество точек смазки
1	Смазочный трубопровод на верхней раме	3
2	Палец соединения стрелы	2
3	Головка и шток цилиндра стрелы	2
4	Палец цилиндра рукояти (головка и штоковая сторона)	2
5	Палец для соединения стрелы и рукояти	1
6	Палец гидроцилиндра ковша (со стороны штока)	2
	Рычажный механизм ковша (управляющий шток)	1
	Палец соединения рукояти и ковша	1
	Палец соединения рукояти и рычажного механизма	1
7	Палец соединения отвала	2
	Палец цилиндра отвала	2
8	Поворотный круг стрелы	2

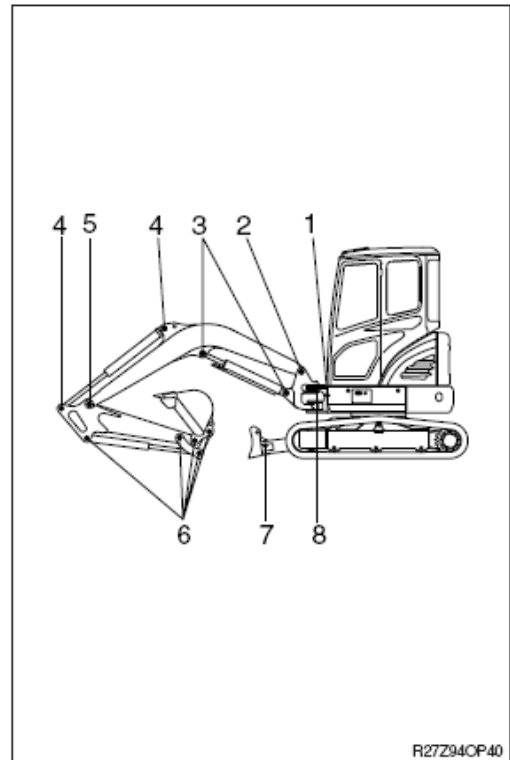
※ Уменьшайте интервалы смазки при работе в воде или в запыленных условиях.

### (2) На вращающихся элементах рабочего оборудования установлены грязесъемники с целью увеличения смазочных интервалов.

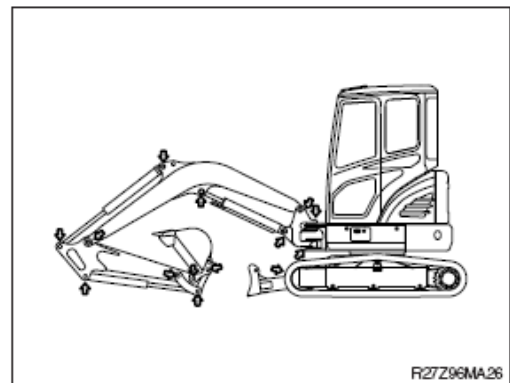
※ При замене грязесъемников устанавливайте их выступами наружу.

※ Если они установлены неправильно, будет иметь место быстрый износ пальцев и втулок, а также повышенный шум и вибрации при работе экскаватора.

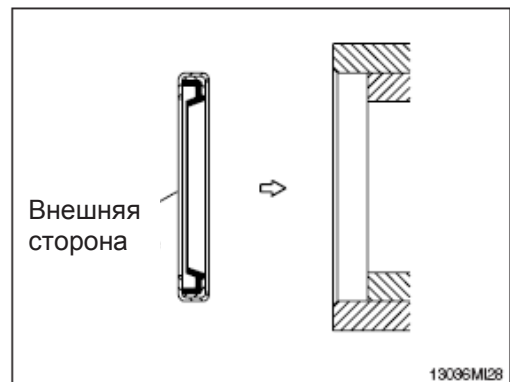
※ Производите установку уплотнений в направлении, показанном на рисунке справа. Для замены уплотнений используйте пластмассовый молоток.



R27Z94OP40



F27Z96MA26

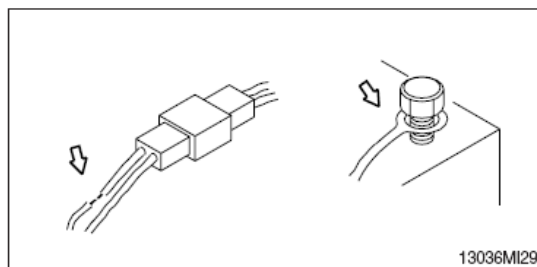


19096M28

## 7. ЭЛЕКТРИЧЕСКАЯ СИСТЕМА

### 1) ПРОВОДА, ДАТЧИКИ

Регулярно проверяйте состояние электропроводки и датчиков. При обнаружении отсутствия контакта или неисправностей произведите необходимые ремонтные работы.



### 2) АККУМУЛЯТОРНАЯ БАТАРЕЯ

#### (1) Чистка

- ① Если клеммы загрязнены, промойте их горячей водой, а затем покройте слоем смазки.
- ▲ Газ, выделяемый аккумулятором, может взорваться. Необходимо держать аккумулятор вдали от искр и пламени.
  - ▲ При работе с аккумулятором необходимо надевать защитные очки.
  - ▲ **Не допускайте попадания электролита на одежду и кожу, так как электролит является кислотой. Будьте осторожны, не допуская попадание электролита в глаза. При попадании электролита в глаза промойте их под струей чистой воды и обратитесь к врачу.**



#### (2) Переработка

Недопустимо выбрасывать аккумулятор в мусор.

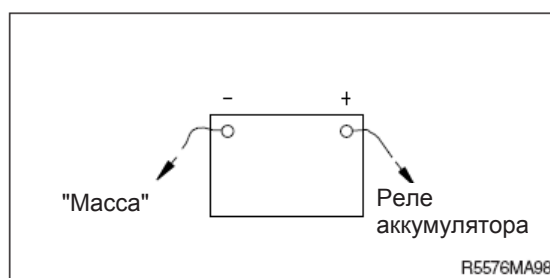
Необходимо возвращать использованные аккумуляторы:

- поставщику аккумулятора
- специализированному пункту сбора аккумуляторов
- пункту утилизации

#### (3) Порядок снятия проводов с аккумуляторной батареи

Сперва снимайте с аккумуляторной батареи провод, идущий на "массу"

(клемма "⊖"). При подсоединении проводов массовый провод подсоединяйте в последнюю очередь.



### 3) ЗАПУСК ДВИГАТЕЛЯ С ПОМОЩЬЮ "ПРИКУРИВАНИЯ"

При запуске двигателя посредством "прикуривания" придерживайтесь следующей последовательности действий.

#### (1) Подсоединение проводов

※ Используйте для запуска аккумуляторную батарею той же емкости, что и на заводящемся экскаваторе.

- ① Убедитесь, что переключатели пуска работоспособной и неработающей машины находятся в положении OFF (Отключено).
- ② Присоедините красный провод к положительным клеммам разряженной и действующей аккумуляторных батарей.
- ③ Подсоедините черный провод кабеля для запуска двигателя от внешнего источника между клеммой (-) нового аккумулятора и шасси неработающей машины.

※ Обеспечьте хороший контакт проводов с клеммами батарей. По окончании соединения проводов проскочит искра.

#### (2) Запуск двигателя

- ① Запустите двигатель работоспособной машины и дайте ей работать на высоких оборотах холостого хода.
- ② Запустите двигатель неработающей машины пусковым переключателем.
- ③ Если двигатель не завелся с первой попытки, повторите его запуск через 2 минуты.

#### (3) Снятие проводов "прикуривания"

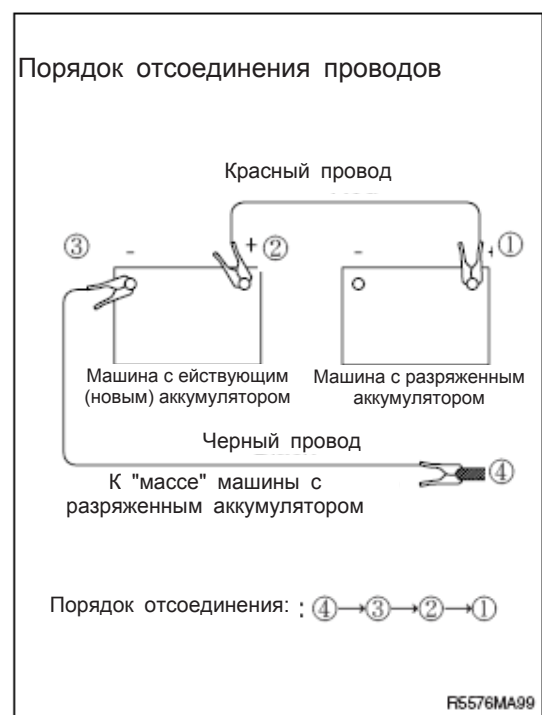
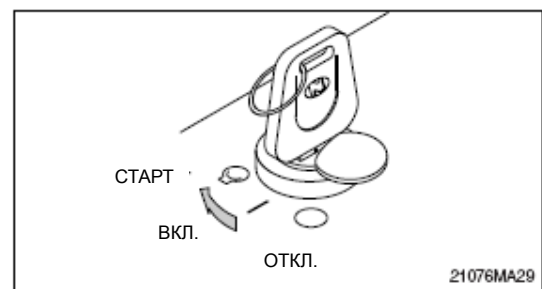
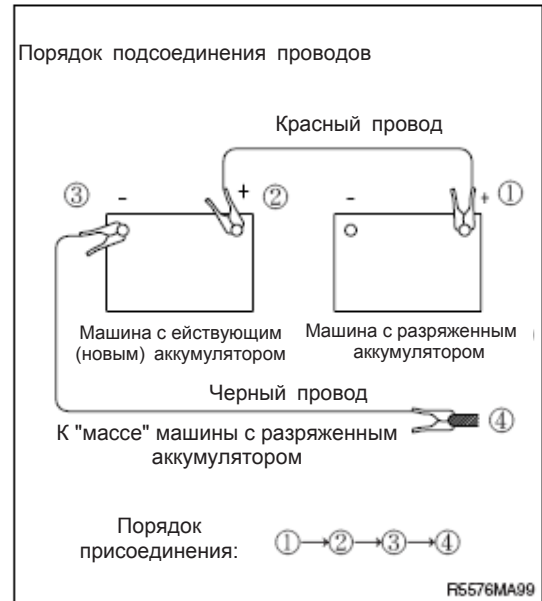
- ① Снимите черный провод.
- ② Снимите красный провод, соединяющий плюсовые (+) клеммы.
- ③ Дайте поработать двигателю на высоких оборотах холостого хода до тех пор, пока генератор полностью не зарядит разряженную аккумуляторную батарею.

▲ При работе, а также зарядке аккумуляторной батареи выделяется взрывоопасный газ. Не допускайте открытого огня или искр вблизи аккумуляторной батареи.

※ Производите зарядку аккумуляторных батарей в хорошо вентилируемом месте.

※ Установите машину на грунт или бетон. Не производите зарядки аккумуляторной батареи при нахождении погрузчика на

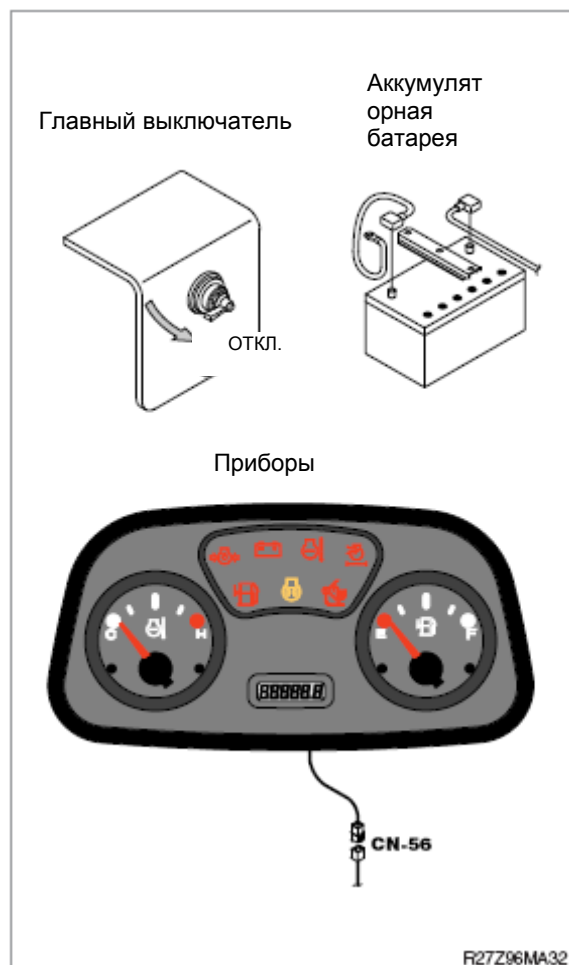
※ Не соединяйте положительную клемму (+) с отрицательной клеммой (-) при "прикуривании", так это приведет к короткому замыканию.



#### (4) Сварочные ремонтные работы

Перед началом сварочных работ проведите следующие действия.

- ① Заглушите двигатель, переведите стартовый переключатель в положение ВЫКЛ (OFF) и вытащите ключ из него.
  - ② Снимите «массовый» (клемма –) провод с аккумуляторной батареи и отведите его в сторону для предотвращения короткого замыкания.
  - ③ Перед выполнением на машине любых сварочных работ, отсоедините кабели аккумуляторной батареи.
  - ④ Присоедините провод заземления сварочного оборудования как можно ближе к точке сварки.
- ※ **Запрещается производить сварку или газопламенную резку труб, содержащих воспламеняемые жидкости. Перед их сваркой или газопламенной резкой тщательно очистите их невоспламеняемым растворителем.**
- ▲ **Ни в коем случае не приступайте к сварочным работам до выполнения вышеуказанных действий.** В противном случае возможны серьезные повреждения в электрике системы CAPO экскаватора.

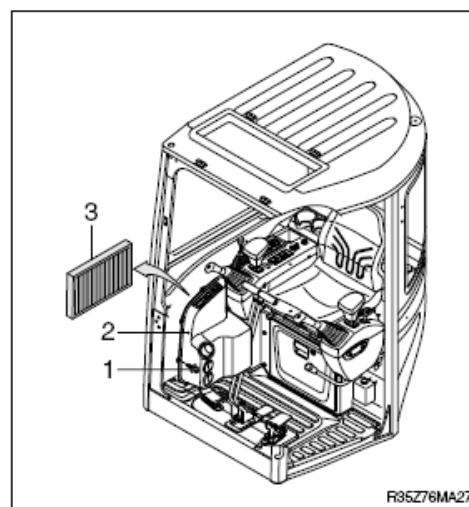


## 8. СИСТЕМА ОТОПЛЕНИЯ

### 1) ОЧИСТИТЕ И ЗАМЕНИТЕ ФИЛЬТР НА ГРЕВАТЕЛЯ

※ Перед обслуживанием кондиционера всегда выключайте двигатель.

- (1) Вывинтите винт (1) и снимите крышку нагревателя (2) на правой стороне кабины.
- (2) Выньте фильтр нагревателя (3).

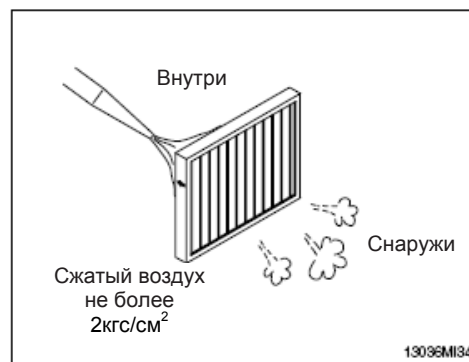


- (4) Очистите внутренний фильтр потоком сжатого воздуха под давлением не более  $2\text{кгс/см}^2$  (28 ф/кв. дюйм).

△ При применении потока сжатого воздуха пользуйтесь защитными очками.

※ Высушите фильтр после промывки водой.

- (5) Осмотрите фильтр после очистки. Используйте новый фильтр если этот поврежден или сильно загрязнен.



# РУКОВОДСТВО ПО УСТРАНЕНИЮ НЕИСПРАВНОСТЕЙ

## 1. ДВИГАТЕЛЬ

Настоящее руководство не может осветить все возможные неисправности, однако в нем описаны наиболее часто встречающиеся из них, а также методы их устранения.

Неисправность	Способ устранения	Примечание
Лампа низкого давления масла в двигателе не гаснет после запуска двигателя.	<ul style="list-style-type: none"> <li>•Долить масла до требуемого уровня</li> <li>•Заменить картридж масляного фильтра</li> <li>•Проверить утечки масла из шланга и соединений</li> <li>•Заменить датчик</li> </ul>	
Из верхней части радиатора (клапан давления) выходит пар. Контрольная лампа недостаточного уровня охлаждающей жидкости горит.	<ul style="list-style-type: none"> <li>•Долейте охлаждающую жидкость и проверьте систему охлаждения на наличие утечек</li> <li>•Отрегулируйте натяжение ремня вентилятора</li> <li>•Промойте систему охлаждения изнутри</li> <li>•Очистите или отремонтируйте ребра радиатора</li> <li>•Проверьте термостат</li> <li>•Плотно затяните крышку радиатора или замените прокладку под ней.</li> <li>•Замените датчик</li> </ul>	
При повороте стартера двигатель не запускается	<ul style="list-style-type: none"> <li>•Залейте топливо</li> <li>•Проведите ремонт мест подсоса воздуха в топливную систему</li> <li>•Проверьте топливный насос или форсунки</li> <li>•Проверьте зазор в клапанах</li> <li>•Проверьте компрессию в цилиндрах</li> </ul>	
Выхлопные газы белого или синего цвета	<ul style="list-style-type: none"> <li>•Отрегулируйте количество топлива</li> <li>•Залейте соответствующее топливо</li> </ul>	
Выхлопные газы Периодически имеют черный цвет	<ul style="list-style-type: none"> <li>•Очистите или замените элемент воздушного фильтра</li> <li>•Проверьте жиклеры</li> <li>•Проверьте компрессию в цилиндрах</li> <li>•Очистите или замените устройство турбонаддува</li> </ul>	
Шум нормальной работы двигателя самопроизвольно изменяется на чихающий.	<ul style="list-style-type: none"> <li>•Проверьте жиклеры</li> </ul>	
Необычный шум в камере сгорания или механические шумы	<ul style="list-style-type: none"> <li>•Проверьте марку топлива на соответствие</li> <li>•Проверьте, нет ли перегрева</li> <li>•Проверьте глушитель</li> <li>•Отрегулируйте зазор в клапанах</li> </ul>	



## 2. ЭЛЕКТРОСИСТЕМА

Неисправность	Способ устранения	Примечание
Показания вольтметра нестабильны, хотя двигатель работает на постоянных оборотах. Лампы не горят ярко даже при работе двигателя на высоких оборотах. Лампы мигают при работе двигателя.	<ul style="list-style-type: none"> <li>•Проверьте электропроводку на предмет отсутствия контактов или короткого замыкания</li> <li>•Отрегулируйте натяжение ремня вентилятора</li> </ul>	
Показания вольтметра не изменяются при увеличении частоты вращения двигателя	<ul style="list-style-type: none"> <li>•Проверьте генератор</li> <li>•Проверьте и устраните неисправности в электропроводке</li> </ul>	
Генератор издает необычный шум	<ul style="list-style-type: none"> <li>•Проверьте генератор</li> </ul>	
Стартер не проворачивается при повороте ключа в положение ВКЛ (ON)	<ul style="list-style-type: none"> <li>•Проверьте и устраните неисправности в электропроводке</li> <li>•Зарядите аккумуляторную батарею</li> <li>•Проверьте стартер</li> <li>•Проверьте реле безопасности</li> </ul>	
Периодически нарушается контакт в зацеплении стартера перед запуском двигателя	<ul style="list-style-type: none"> <li>•Зарядите аккумуляторную батарею</li> <li>•Проверьте реле безопасности</li> </ul>	
Стартер очень слабо проворачивает двигатель	<ul style="list-style-type: none"> <li>•Зарядите аккумуляторную батарею</li> <li>•Проверьте стартер</li> </ul>	
Происходит расцепление стартера до того, как двигатель запустится	<ul style="list-style-type: none"> <li>•Проверьте и устраните неисправности в электропроводке</li> <li>•Зарядите аккумулятор</li> </ul>	
Лампа нагрева двигателя не загорается	<ul style="list-style-type: none"> <li>•Проверьте и устраните неисправности в электропроводке</li> <li>•Проверьте датчик</li> </ul>	
Лампа низкого давления масла в двигателе не горит при неработающем двигателе и нахождении ключа зажигания в положении ВКЛ (ON)	<ul style="list-style-type: none"> <li>•Проверьте датчик</li> <li>•Проверьте выключатель лампы давления масла</li> </ul>	
Контрольная лампа разрядки аккумулятора не загорается при неработающем двигателе и нахождении ключа зажигания в положении ВКЛ (ON)	<ul style="list-style-type: none"> <li>•Проверьте датчик</li> <li>•Проверьте и устраните неисправности в электропроводке</li> </ul>	

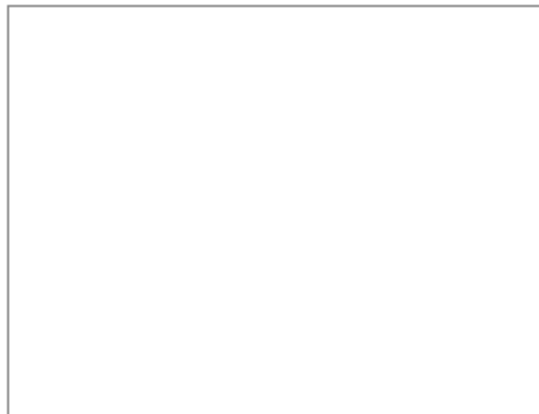
### 3. ДРУГИЕ НЕИСПРАВНОСТИ

Неисправность	Способ устранения	Примечание
Гусеницы проскальзывают на месте. Избыточный износ звездочки	•Отрегулируйте натяжение гусениц	
Ковш либо поднимается слишком медленно, либо не поднимается вообще	•Добавьте рабочей жидкости до требуемого уровня	
Слишком малая скорость передвижения, вращения поворотного круга, перемещения стрелы, рукояти и ковша	•Добавьте рабочей жидкости до требуемого уровня	
Насос издает необычный шум	•Очистите фильтрующий элемент гидробака	
Избыточное повышение температуры рабочей жидкости	•Очистите маслоохладитель •Отрегулируйте натяжение ремня вентилятора •Добавьте рабочей жидкости до требуемого уровня	

# ГИДРАВЛИЧЕСКИЙ МОЛОТ И БЫСТРЫЙ ФИКСАТОР

## 1. ВЫБОР ГИДРАВЛИЧЕСКОГО МОЛОТА

- 1) Ознакомьтесь с настоящим руководством и выберите гидромолот, соответствующий техническим характеристикам машины.
- 2) Для обеспечения заложенных характеристик проведите тщательный выбор, принимая во внимание расход рабочей жидкости, давление и силу удара.
- 3) При использовании гидромолота с базовой машиной проконсультируйтесь с местным дилером фирмы «HYUNDAI» для уточнения деталей.



## 2. КОНФИГУРАЦИЯ ГИДРАВЛИЧЕСКИХ КОНТУРОВ

- 1) Для подключения гидромолота к гидролинии используйте дополнительную секцию главного распределительного клапана.
- 2) Установите требуемое давление для гидромолота на клапане сливной линии.)
- 3) Давление в гидросистеме экскаватора ROBEX27Z-9 составляет 220 кгс/см<sup>2</sup> (3130 ф/кв. дюйм).
- 4) В напорной и сливной линиях гидромолота следует использовать гидроаккумуляторы. При отсутствии гидроаккумуляторов возможны повреждения гидросистемы из-за пульсаций рабочей жидкости в напорной линии.
  - ※ Пульсации давления насоса должны быть ниже 60 кгс/см<sup>2</sup> (850 фунт на квадратный дюйм) с помощью установки резервуара
- 5) Не подсоединяйте сливную линию гидромолота к главному золотнику. Подсоединение проводите к сливной линии перед маслоохладителем.
- 6) Для управления пилотом может использоваться либо соленоидный клапан, либо педаль.
- 7) Одна из секций главного управляющего золотника должна быть соединена с баком.
- 8) Выбирайте размер трубопроводов, исходя из действующих давлений.
- 9) Для трубопроводов следует использовать трубки без регулировочных прокладок. В качестве рукавов высокого давления и уплотнений следует применять оригинальные, производства фирмы «HYUNDAI», или эквивалентные им.
- 10) Приварите кронштейн для скобы с трубопроводами высокого давления во избежание их повреждения.

### 3. ТЕХНИЧЕСКОЕ ОБСЛУЖИВАНИЕ

#### 1) ТЕХНИЧЕСКОЕ ОБСЛУЖИВАНИЕ РАБОЧЕЙ ЖИДКОСТИ И ФИЛЬТРА

- (1) При работе экскаватора с гидромолотом рабочая жидкость загрязняется довольно быстро.
- (2) Поэтому без сравнительно частого технического обслуживания машина может быстро выйти из строя.
- (3) Для увеличения срока службы экскаватора проверяйте и заменяйте рабочую жидкость и особенно 4 типа фильтрующих элементов.
- (4) При работе экскаватора с гидромолотом в течение непродолжительного времени замену рабочей жидкости и фильтрующих элементов производите в соответствии с приведенной справа таблицей.

Интервал обслуживания (моточасы)

Тип рабочего оборудования	Нагрузка	Рабочая жидкость	Фильтрующий элемент
Гидромолот	100%	600*1	200
		1000*2	

\*1: Обычное гидравлическое масло

\*2: Оригинальное долговечное гидравлическое масло компании Hyundai

**• Заменяйте следующие фильтры одновременно**

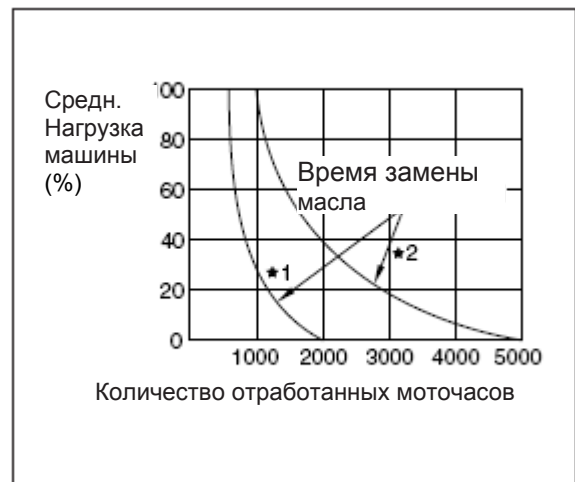
- Фильтр в сливной линии гидросистемы
- Фильтр в пилотной линии
- Фильтрующий элемент воздушного сапуна гидробака

#### 2) СБРОС ДАВЛЕНИЯ В КОНТУРЕ ГИДРОМОЛОТА

По окончании работы гидромолота заглушите двигатель и нажмите на педаль или выключатель гидромолота с целью сброса давления из контура гидромолота. Если после этих действий давление полностью не сбросится, то это означает, что срок службы диафрагмы в гидроаккумуляторе сокращается.

- 3) Будьте особенно внимательны на предмет предотвращения засорения рабочей жидкости пылью, песком и другими включениями. При попадании посторонних частиц в рабочую жидкость движущие части насоса будут подвержены избыточному износу, что вызовет уменьшение срока службы насоса или его поломку.
- 4) При работе с гидромолотом, вследствие вибрационных нагрузок, возможно самоотвинчивание болтов и гаек крепления. Поэтому необходимо периодически их проверять и подтягивать.

Схема замены гидравлического масла в гидромолоте



\*1: Обычное гидравлическое масло

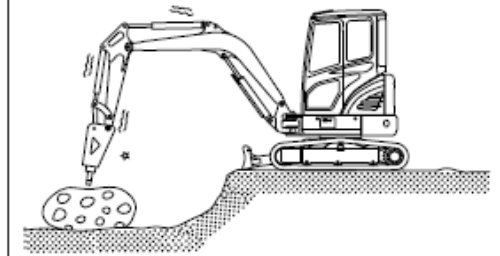
\*2: Оригинальное долговечное гидравлическое масло компании Hyundai

## 4. ПРАВИЛА БЕЗОПАСНОСТИ ПРИ РАБОТЕ ГИДРОМОЛОТОМ

### 1) НЕ РАЗБИВАЙТЕ КАМНИ ИЛИ КУСКИ ТВЕРДОЙ ПОРОДЫ ПРИ ОПУСКАНИИ ГИДРОМОЛОТА

Поскольку вес гидромолота больше, чем вес ковша, им необходимо управлять медленнее. При слишком быстром опускании гидромолота можно повредить рабочее оборудование

Неправильно

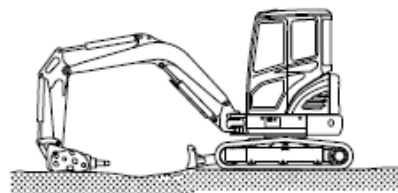


R27Z980A01

### 2) НЕ РАБОТАЙТЕ ГИДРОМОЛОТОМ ВО ВРЕМЯ ВРАЩЕНИЯ ПОВОРОТНОГО КРУГА И НЕ ПРИМЕНЯЙТЕ ЕГО ДЛЯ ПЕРЕМЕЩЕНИЯ КАМНЕЙ И ДРУГИХ КУСКОВ ТВЕРДОЙ ПОРОДЫ.

При этом может произойти повреждение рабочего оборудования или механизма поворота.

Неправильно

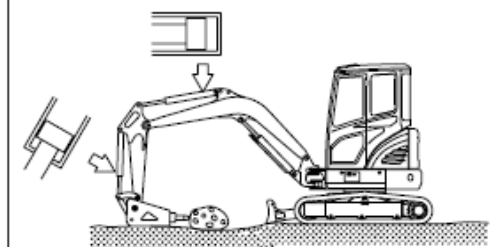


R27Z980A02

### 3) ПРИ ИСПОЛЬЗОВАНИИ ГИДРОМОЛОТА НЕ РАБОТАЙТЕ ГИДРОЦИЛИНДРАМИ НА ПОЛНОМ ХОДУ. СОБЛЮДАЙТЕ ЗАЗОР МЕЖДУ ПОРШНЕМ ГИДРОЦИЛИНДРА И ЕГО СТЕНКОЙ НЕ МЕНЕЕ 100 ММ.

Работа гидромолотом на полных ходах гидроцилиндров может вызвать их повреждение

Неправильно

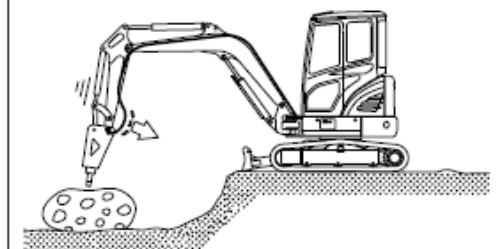


R27Z980A03

### 4) ЕСЛИ ИМЕЕТ МЕСТО ИЗБЫТОЧНАЯ ВИБРАЦИЯ РУКАВОВ ВЫСОКОГО ДАВЛЕНИЯ

Постоянная вибрация рукавов высокого давления отрицательно скажется на техническом состоянии машины, а именно приведет к ослаблению болтов, утечкам масла, повреждениям насосного трубопровода и т. д.

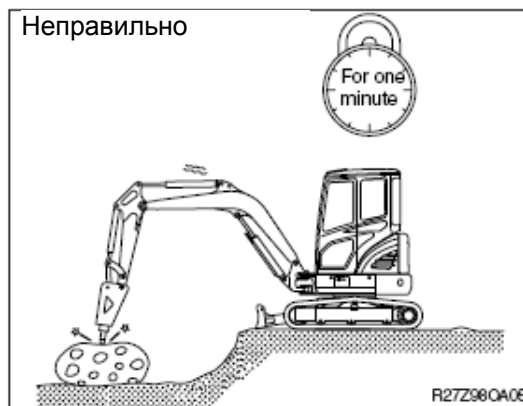
Неправильно



R27Z980A04

**5)ПРОДОЛЖИТЕЛЬНОСТЬ  
НЕПРЕРЫВНОЙ РАБОТЫ  
ГИДРОМОЛОТОМ ПРИ  
ФИКСИРОВАННОМ ПОЛОЖЕНИИ  
СТРЕЛЫ И РУКОЯТИ – НЕ БОЛЕЕ  
ОДНОЙ МИНУТЫ**

При превышении этого предела происходит повышение температуры рабочей жидкости, а также повреждаются аккумулятор и уплотнения.



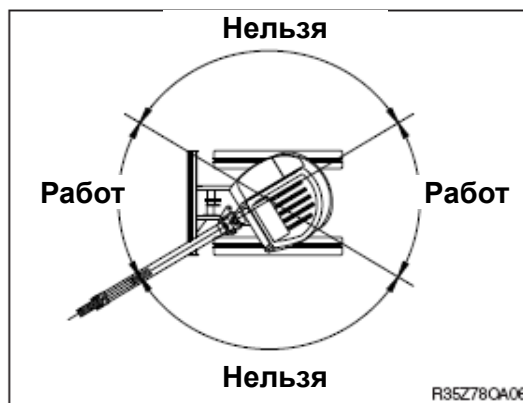
**6)ПРИ НАНЕСЕНИИ УДАРОВ  
ГИДРОМОЛОТОМ НЕ ПЕРЕМЕЩАЙТЕ  
МАШИНУ ИЛИ САМ ГИДРОМОЛОТ**

Не изменяйте положение гидромолота во время нанесения им ударов.  
Это может привести к повреждению рабочего оборудования и механизма поворота.



**7)НЕ РАБОТАЙТЕ ГИДРОМОЛОТОМ В  
ПОВЕРНУТОМ ПОЛОЖЕНИИ**

Не работайте гидромолотом в повернутом положении поворотной платформы экскаватора.  
Это вызывает стяжку гусеничных колодок и утечки масла в катках.



**8)БУДЬТЕ ВНИМАТЕЛЬНЫ, ЧТОБЫ НЕ  
ПОВРЕДИТЬ СТРЕЛУ РАБОЧИМ  
ОРГАНОМ ГИДРОМОЛОТА**

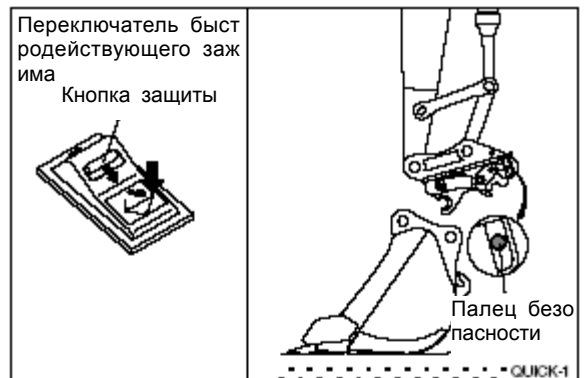
При работе гидромолотом будьте внимательны при воздействии на рычаг управления рукоятью и ковшом.



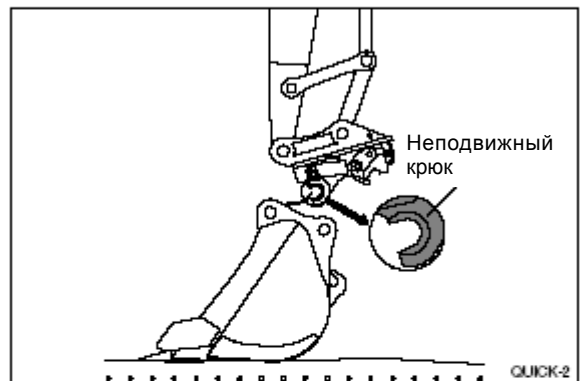
## 5. БЫСТРЫЙ ФИКСАТОР

### 1) КРЕПЛЕНИЕ КОВША С ПОМОЩЬЮ БЫСТРОГО ФИКСАТОРА

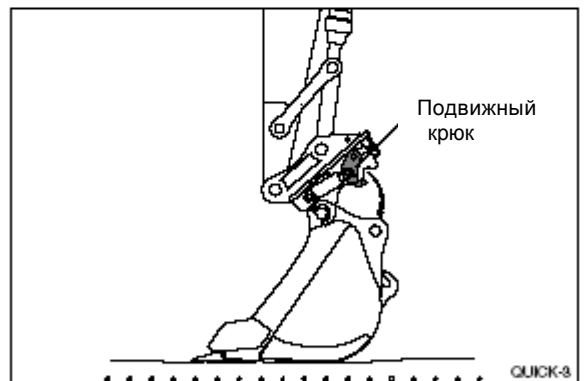
- (1) Перед операцией по креплению ковша снимите блокировочный палец безопасности и с подвижного крюка.
- (2) Передвинув рычажок безопасности, нажмите выключатель быстрого фиксатора, тем самым разблокировав его. Таким образом подвижный крюк помещается в свободное положение.



- (3) Поместив рукоять над ковшом, насадите неподвижный крюк быстрого фиксатора на стержень ковша.

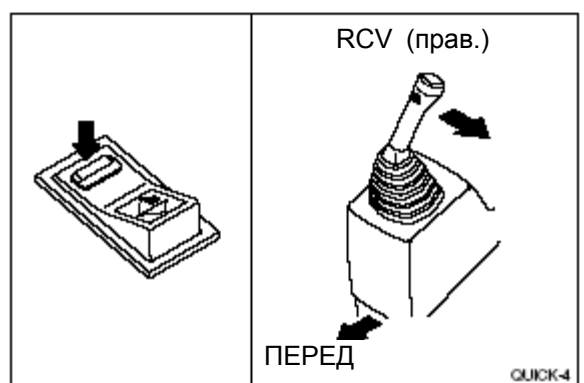


- (4) Джойстиком управления поместите ковш в положение «внутри», т. е. по направлению к экскаватору. Тем самым Вы фиксируете подвижный крюк на соединительном стержне ковша. Проверьте, надежно ли фиксированы подвижный крюк и соединительный стержень ковша.



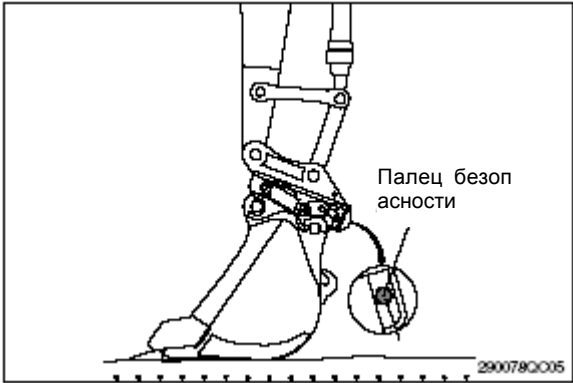
- (5) Заблокируйте выключатель быстрого фиксатора. Джойстиком управления поместите ковш в положение «внутри», т. е. по направлению к экскаватору.

※ Проверьте соединения между стержнями ковша и крюками быстрого фиксатора.





(6) После проверки соединения между стержнями ковша и крюками быстрого фиксатора переместите палец безопасности подвижного крюка в заблокированное положение.



## 2) СНЯТИЕ КОВША С БЫСТРОГО ФИКСАТОРА

Процедура по снятию ковша обратна процедуре по его закреплению.

## 3) МЕРЫ ПРЕДОСТОРОЖНОСТИ ПРИ ИСПОЛЬЗОВАНИИ БЫСТРОГО ФИКСАТОРА

- ⚠ При работе на экскаваторе с быстрым фиксатором удостоверьтесь, что выключатель быстрого фиксатора находится в заблокированном положении, а палец безопасности подвижного крюка также заблокирован.
- ⚠ При работе на экскаваторе с быстрым фиксатором и с разблокированными выключателем быстрого фиксатора и пальцем безопасности подвижного крюка ковш может соскочить и стать причиной несчастного случая.
- ⚠ Результатом несчастного случая может быть серьезная травма или смерть. Ковш может удариться о кабину, стрелу или цилиндры стрелы и повредить их.
- ※ Фирма HYUNDAI не несет ответственности за травмы или ущерб, нанесенные в случае, если палец безопасности не зафиксирован должным образом.

