

CONTENTS

● ENGINE PARTS

Fig. 011	CYLINDER BLOCK	BLOC CYLINDRE	011-1
012	TIMING GEAR CASE	CARTER DE DISTRIBUTION	012-1
013	FLYWHEEL HOUSING	CARTER DE VOLANT MOTEUR	013-1
014	OIL SEAL	JOINT	014-1
015	BREATHER	CONDUIT DE VENTILATION	015-1
016	DRIVING SYSTEM	SYSTEME D'CENTRAINEMENT	016-1
017	CYLINDER HEAD	CULLASSE	017-1
018	CYLINDER HEAD COVER	COUVERTURE DE CULASSE	018-1
019	TIMING SYSTEM	SYSTEME DE SYNCHRONISATION	019-1
020	OIL PUMP	POMPE A HUILE	020-1
021	OIL FILTER & OIL COOLER	FILTRE D'HUILE	021-1
022	OIL PAN	CARTER D'HUILE	022-1
023	THERMOSTAT	THERMOSTAT	023-1
024	WATER PUMP	SYSTEME DE REFROIDISSEMENT	024-1
025	COOLING FAN	VENTILATEUR	025-1
026	INTAKE & EXHAUST MANIFOLD	D'ADMISSION ET D'ECHAPPEMENT	026-1
027	TURBO CHARGER	CHARGEUR DE TURBO	027-1
028	INJECTOR	INJECTEUR	028-1
029	INJECTION PIPE	PIPE D'INJECTION	029-1
030	INJECTION PUMP	POMPE D'INJECTION	030-1
031	ENGINE CONTROL	COMMANDE REGIME MOTEUR	031-1
032	FUEL SYSTEM	INJECTEUR ET POMPE-INJECTEUR	032-1
033	ALTERNATOR MOUNTING	ALTERNATEUR	033-1
034	LIFTING HOOK	CROCHET DE LEVAGE	034-1
035	STARTER	DEMARREUR	035-1
036	SENSOR	CAPTEUR	036-1
037	WIRE HARNESS	JAGUE DE NIVEAU	037-1
038	ENGINE MOUNTING	MOTEUR	038-1
039	AIR COMPRESSOR	COMPRESSEUR D'AIR	039-1
040	OVERHAUL GASKET KIT - ALL	KIT DE GARNITURE DE REVISION	040-1

● BODY PARTS

Fig. 1100	MAIN FRAME	BATI PRINCIPAL	1100-1
1110	COUNTER WEIGHT	MASSE D'EQUILIBRAGE	1110-1
1120	ENGINE MOUNTING	MOTEUR	1120-1
1130	RADIATOR MOUNTING	SUPPORT DE RADIATEUR	1130-1
1140	RADIATOR	RADIATEUR	1140-1
1150	MUFFLER	SILENCIEUX	1150-1
1160	CAC PIPING	CHARGEE DE REFROIDISSEUR D'CAIR	1160-1
1170	AIR CLEANER	FILTRE A AIR	1170-1
1180	PUMP MOUNTING	POMPE	1180-1
1190	SWING MOTOR	MOTEUR D'ORIENTATION	1190-1
1200	FUEL TANK	RESERVOIR DE GAZOLE	1200-1
1210	FUEL PIPING	CONDUITES DE GAZOLE	1210-1
1220	OIL TANK	RESERVOIR D'HUILE	1220-1
1230	OIL COOLER PIPING(1)	CONDUITES DE HUILE	1230-1
1240	OIL COOLER PIPING(2)	CONDUITES DE HUILE	1240-1
1250	OIL COOLER PIPING(3)	CONDUITES DE HUILE	1250-1
1260	MAIN PIPING(1) – PUMP	CONDUITES DE BATI PRINCIPAL	1260-1
1261	MAIN PIPING(1) – PUMP	CONDUITES DE BATI PRINCIPAL	1261-1
1270	MAIN PIPING(2) – BOOM	CONDUITES DE BATI PRINCIPAL	1270-1
1280	MAIN PIPING(3) – ARM, BUCKET	CIRCUIT HYDRAULIQUE PRINCIPAL	1280-1
1290	MAIN PIPING(4) – SWING	CONDUITES DE BATI PRINCIPAL	1290-1
1300	MAIN PIPING(5) – CENTER JOINT	CONDUITES DE BATI PRINCIPAL	1300-1
1310	PILOT PIPING(1)	CONDUITES DE PILOTE	1310-1
1320	PILOT PIPING(2)	CONDUITES DE PILOTE	1320-1
1330	PILOT PIPING(3)	CONDUITES DE PILOTE	1330-1
1340	PILOT PIPING(4)	CONDUITES DE PILOTE	1340-1
1350	PILOT PIPING(5)	CONDUITES DE PILOTE	1350-1
1360	PILOT PIPING(6)	CONDUITES DE PILOTE	1360-1
1370	PILOT PIPING(7)	CONDUITES DE PILOTE	1370-1
1380	PILOT PIPING(8)	CONDUITES DE PILOTE	1380-1
1390	CONTROL STAND – L.H.	CONSOLE DE COMMANDE	1390-1
1400	CONTROL STAND – R.H.	CONSOLE DE COMMANDE	1400-1
1410	SEAT SLIDING PLATE	POSEZ GLISSER LE PLAT	1410-1

1420	SEAT PLATE	POSEZ LE PLAT	1420-1
1430	SEAT MOUNTING	SIEGE LE SUPPORT	1430-1
1440	SEAT	SIEGE	1440-1
1450	DUCT COVER	CONDUITES COUVERCLE	1450-1
1460	HEATER COVER	BOITIES DE CHAUFFAGE	1460-1
1470	CABIN MOUNTING	SUPPORT DE CABINE	1470-1
1480	CABIN(1)	CABINE	1480-1
1490	CABIN(2)	CABINE	1490-1
1500	CABIN(3)	CABINE	1500-1
1510	CABIN(4)	CABINE	1510-1
1515	HANDLE - CABIN	HANDLE	1515-1
1520	FLOOR MAT	PLANCHER	1520-1
1530	FLOOR PLATE	TOLE DE PLANCHER	1530-1
1540	HANDLE ASS'Y	HANDLE	1540-1
1550	ROOF COVER	COUVERCLE	1550-1
1560	FOOT REST - L.H.	REPOS DE PIED	1560-1
1570	FOOT REST - R.H.	REPOS DE PIED	1570-1
1580	SUPPORT	SUPPORT	1580-1
1590	BAFFLE	COUVERCLE	1590-1
1600	SIDE DOOR - L.H	ENSEMBLE DE PORTE	1600-1
1610	SIDE DOOR - R.H	ENSEMBLE DE PORTE	1610-1
1620	BATTERY COVER	COUVERCLE	1620-1
1630	COVER	COUVERCLE	1630-1
1640	ENGINE COVER	COUVERTURE DE MOTEUR	1640-1
1650	ACOUSTIC FOAM	ENSEMBLE DE EPONGE	1650-1
1660	UNDER COVER	TOLES IMFERIEVRES	1660-1
1670	LUBRICATION PIPING	LUBRIFICATION	1670-1
1680	ELECTRIC BOX ASS'Y	EQUIPMENT ELECTRIQUE	1680-1
1690	ELECTRIC PARTS - CABIN	PIECES ELECTRIQUES	1690-1
1700	ELECTRIC PARTS - CONTROL STAND	PIECES ELECTRIQUES	1700-1
1710	ELECTRIC PARTS - RELATED	PIECES ELECTRIQUES	1710-1
1720	ELECTRIC PARTS - ENGINE	PIECES ELECTRIQUES	1720-1
1730	ALTERNATOR MOUNTING	ALTERNATEUR	1730-1
1740	ELECTRIC PARTS - WORKING LAMP	EQUIPMENT ELECTRIQUE	1740-1
1750	ELECTRIC WIRING	POSE DE FILES ELECTRIQUES	1750-1
1760	HEATER PIPING(1)	CONDUITES DE CHAUFFAGE	1760-1

1770	HEATER PIPING(2)	CONDUITES DE CHAUFFAGE	1770-1
1780	AIRCON UNIT	REFRIGERATION	1780-1
1790	AIRCONDITIONER	REFRIGERATION	1790-1

● TRACK PARTS

Fig. 2100	TRACK FRAME	TRAIN DE ROULEMENT	2100-1
2110	TRAVEL DEVICE	SYSTEME D'TRANSLATION	2110-1
2120	IDLER	BARBOTIN	2120-1
2130	TRACK SPRING	TENDEUR DE CHENILLE	2130-1
2140	UPPER ROLLER	GALET SUPERIEUR	2140-1
2150	LOWER ROLLER	GALET INFERIEUR	2150-1
2160	CENTER JOINT	JOINT CENTRAL	2160-1
2170	TRACK SHOE ASS'Y - 600G	MAILLON DE CHAINE	2170-1
2180	TRAVEL PIPING	CONDUITES DE TRANSLATION	2180-1

● FRONT PARTS

Fig. 3100	BOOM - 5.7m	FLECHE	3100-1
3110	ARM - 2.9m	BALANCIER	3110-1
3120	BUCKET ASS'Y - 0.8m ³	ENSEMBLE DE GODET	3120-1
3130	BOOM PIPING	CONDUITES DE FLECHE	3130-1
3140	LUBRICATION PIPING - BOOM	LUBRIFICATION	3140-1
3150	ARM PIPING	CONDUITES DE BALANCIER	3150-1
3160	LUBRICATION PIPING - ARM	LUBRIFICATION	3160-1

● HYDRAULIC PARTS

Fig. 4100	MAIN PUMP	POMPE	4100-1
4110	REGULATOR	REGULATEUR	4110-1
4120	GEAR PUMP	POMPE	4120-1
4130	SWING MOTOR	MOTEUR D'ORIENTATION	4130-1
4131	SWING MOTOR	MOTEUR D'ORIENTATION	4131-1
4140	SWING REDUCTION GEAR	REDEUTEUR D'ORIENTATION	4140-1
4141	SWING REDUCTION GEAR	REDEUTEUR D'ORIENTATION	4141-1
4150	TRAVEL MOTOR	MOTEUR DE TRANSLATION	4150-1
4160	TRAVEL REDUCTION GEAR	BOITE REDUCTEUR	4160-1
4170	CONTROL VALVE(1)	DISTRIBUTEUR	4170-1

4180	CONTROL VALVE(2)	DISTRIBUTEUR	4180-1
4190	CONTROL VALVE(3)	DISTRIBUTEUR	4190-1
4200	REMOTE CONTROL VALVE	VANNE DE COMMAND A DISTANCE	4200-1
4210	PEDAL VALVE	VANNE	4210-1
4220	SOLENOID VALVE	VANNE	4220-1
4230	BOOM CYLINDER – L.H.	VERIN DE FLECHE	4230-1
4240	BOOM CYLINDER – R.H.	VERIN DE FLECHE	4240-1
4250	ARM CYLINDER	VERIN DE BALANCIER	4250-1
4260	BUCKET CYLINDER – ARM 2.9m	VERIN DE GODET	4260-1
4270	PEDAL VALVE – TWO WAY	VANNE DE PEDALE	4270-1
4280	BUCKET CYLINDER – ARM 2.4m	VERIN DE GODET	4280-1
4290	BUCKET CYLINDER – ARM 3.5m	VERIN DE GODET	4290-1
4300	BUCKET CYLINDER – ARM 6.2m	VERIN DE GODET	4300-1
4310	BOOM CYLINDER – L.H (LOCK VALVE)	VERIN DE FLECHE	4310-1
4320	BOOM CYLINDER – R.H (LOCK VALVE)	VERIN DE FLECHE	4320-1
4330	ARM CYLINDER – LOCK VALVE	VERIN DE BALANCIER	4330-1
4340	ARTI. BOOM CYLINDER	VERIN DE ARTICULAIRE FLECHE	4340-1
4350	ARM CYLINDER – ARTI. BOOM(ARM 2m)	VERIN DE BALANCIER	4350-1
4360	ARM CYLINDER – ARTI. BOOM(ARM 2.4m)	VERIN DE BALANCIER	4360-1
4370	ARTI BOOM CYLINDER – LOCK VALVE	VERIN DE ARTICULAIRE FLECHE	4370-1
4380	ARM CYL – ARM 2.0m (ARTI BOOM)(LOCK V/V)	VERIN DE BALANCIER	4380-1
4390	ARM CYL – ARM 2.4m (ARTI BOOM)(LOCK V/V)	VERIN DE BALANCIER	4390-1
4400	GEAR PUMP-ROTATION	POMPE	4400-1
4410	CONTROL VALVE-ARTI.BOOM	TIROIRS DE COMMANDE	4410-1
4420	REMOTE CONTROL VALVE – ROPS	VANNE DE COMMAND A DISTANCE	4420-1

● OTHER PARTS

Fig. 5100	TOOLS	OUTILLAGE	5100-1
5110	SPARE PARTS	PIECES DE RECHANGE	5110-1
5120	NAME PLATE – CABIN(EXPORT)	PLAQUE D'IDENTIFICATION	5120-1
5130	NAME PLATE – EXPORT	PLAQUE D'IDENTIFICATION	5130-1
5140	NAME PLATE – CABIN(EUROPE)	PLAQUE D'IDENTIFICATION	5140-1
5150	NAME PLATE – EUROPE	PLAQUE D'IDENTIFICATION	5150-1
5160	DECAL – SPEC	DECAL	5160-1
5170	DECAL – FUSE BOX	DECAL	5170-1
5180	DECAL – PATTERN CHANGE	DECAL	5180-1

5190	DECAL – SOUND	DECAL	5190-1
5200	DECAL – ARTI BOOM	DECAL	5200-1
5210	DECAL – MACHINE NAME	DECAL	5210-1
5220	DECAL – SERIAL(EXPORT)	DECAL	5220-1
5230	DECAL – SERIAL(EUROPE)	DECAL	5230-1
5240	DECAL – SERIAL(TURKEY)	DECALQUE	5240-1
5250	DECAL – PATTERN CHANGE	DECAL	5250-1
5260	DECAL – LUBRICATION(EXPORT)	DECAL	5260-1
5270	DECAL – LUBRICATION(EUROPE)	DECAL	5270-1
5280	DECAL – LUBRICATION(ARTI BOOM)	DECAL	5280-1
5290	DECAL – BOOM	DECAL	5290-1
5300	DECAL – LIFTING CAPA	DECALQUE	5300-1
5310	NAME PLATE – CABIN(ROPS)	PLAQUE D'IDENTIFICATION	5310-1

● OPTION PARTS

Fig. 6100	FUEL FILLER PUMP	POMPE	6100-1
6110	MAIN PIPING – ONE WAY	CONDUITES DE BATI PRINCIPAL	6110-1
6120	ONE WAY PIPING – WITH FILTER	TUYAUTERIE A SENS UNIQUE	6120-1
6130	MAIN PIPING – TWO WAY	CONDUITES DE BATI PRINCIPAL	6130-1
6140	TWO WAY PIPING – WITH FILTER	TUYAUTERIE DE DEUX MANIERES	6140-1
6150	PILOT PIPING – ONE OR TWO WAY	CONDUITES DE PILOTE	6150-1
6155	PILOT PIPING – ONE WAY	CONDUITES DE PILOTE	6155-1
6160	PILOT PIPING – TWO WAY(1)	CONDUITES DE PILOTE	6160-1
6170	PILOT PIPING – TWO WAY(2)	CONDUITES DE PILOTE	6170-1
6180	BOOM PIPING – BOOM 5.7m(ONE & TWO WAY)	CONDUITES DE FLECHE	6180-1
6190	ARM PIPING – ARM 2.9m(ONE & TWO WAY)	CONDUITES DE BALANCIER	6190-1
6200	MAIN PIPING – QUICK FIT	CONDUITES DE BATI PRINCIPAL	6200-1
6210	ELECTRIC PARTS – QUICK CLAMP	BRIDE RAPIDE	6210-1
6220	BOOM PIPING – BOOM 5.7m(QUICK CLAMP)	CONDUITES DE FLECHE	6220-1
6230	ARM PIPING – ARM 2.9m(QUICK CLAMP)	CONDUITES DE BALANCIER	6230-1
6240	ALTERNATOR – 80A	ALTERNATEUR	6240-1
6250	CD PLAYER	PLAQUEUR DE CD	6250-1
6260	SUN ROOF COVER	COUVERTURE DE TOIT DU SOLEIL	6260-1
6270	RAIN SHIELD	BOUCLIER DE PLUIE	6270-1
6280	RAIN SHIELD & LAMP MOUNTING	BOUCLIER ET DE LAMPE DE PLUIE	6280-1
6290	CABIN LOWER GUARD	LA CARLINGUE ABAISSENT LA GARDE	6290-1

6300	WINDOW GUARD	GARDE DE FENETRE	6300-1
6310	FLOOR MAT – TWO WAY	PLANCHER	6310-1
6320	FLOOR MAT – ROTATING	PLANCHER	6320-1
6330	FLOOR MAT – TWO WAY & ROTATING	PLANCHER	6330-1
6340	FOGS GUARD ASS'Y	EMBRUME LA GARDE ASS'Y	6340-1
6350	TRACK SHOE ASS'Y – 700G	MAILLON DE CHAINE	6350-1
6360	TRACK SHOE ASS'Y – 800G	MAILLON DE CHAINE	6360-1
6370	TRACK SHOE ASS'Y – 900G	MAILLON DE CHAINE	6370-1
6380	SWING ALARM – NOT ONE OR TWO WAY	AVERTISSEUR	6380-1
6385	SWING ALARM – ONE OR TWO WAY	AVERTISSEUR	6385-1
6390	PATTERN CHANGE PIPING(1)	TUYAUTERIE DE CHANGEMENT DE MODELE	6390-1
6400	PATTERN CHANGE PIPING(2)	TUYAUTERIE DE CHANGEMENT DE MODELE	6400-1
6410	LOCK VALVE PIPING – BOOM	CONDUITES DE VERROU VANNE	6410-1
6420	BOOM PIPING – LOCK VALVE	DONDUITER DE FLECHE	6420-1
6430	PILOT PIPING – ARM LOCK V/V	CONDUITES DE PILOTE	6430-1
6440	ARM PIPING – LOCK VALVE	CONDUITES DE BALANCIER	6440-1
6450	ARM PIPING – ARM 2.9m(CLAMSHELL)	CONDUITES DE BALANCIER	6450-1
6460	MAIN PIPING–ROTATION	CONDUITES DE BATI PRINCIPAL	6460-1
6470	PILOT PIPING(1) – ROTATING	CONDUITES DE PILOTE	6470-1
6480	PILOT PIPING(2) – ROTATING	CONDUITES DE PILOTE	6480-1
6490	BOOM PIPING – ROTATING(BOOM 5.7m)	CONDUITES DE FLECHE	6490-1
6500	ARM PIPING – ROTATING(ARM 2.9m)	CONDUITES DE BALANCIER	6500-1
6510	BUCKET ASS'Y – 0.67m³(36") – SIDE PIN	ENSEMBLE DE GODET	6510-1
6520	BUCKET ASS'Y – 0.8m³(42") – SIDE PIN	ENSEMBLE DE GODET	6520-1
6530	BUCKET ASS'Y – 0.95m³(48") – SIDE PIN	ENSEMBLE DE GODET	6530-1
6540	BUCKET ASS'Y – 1.1m³(54") – SIDE PIN	ENSEMBLE DE GODET	6540-1
6550	BUCKET ASS'Y – 1.17m³(57") – SIDE PIN	ENSEMBLE DE GODET	6550-1
6560	BUCKET ASS'Y – 1.31m³(63") – SIDE PIN	ENSEMBLE DE GODET	6560-1
6570	ARM – 2.0m	BALANCIER	6570-1
6580	ARM PIPING – ARM 2.0m	CONDUITES DE BALANCIER	6580-1
6590	LUBRICATION PIPING – ARM 2.0m	LUBRIFICATION	6590-1
6600	ARM PIPING – ARM 2.0m(ONE & TWO WAY)	CONDUITES DE BALANCIER	6600-1
6610	ARM PIPING – ARM 2.0m(QUICK CLAMP)	CONDUITES DE BALANCIER	6610-1
6620	ARM PIPING – ARM 2.0m(CLAMSHELL)	CONDUITES DE BALANCIER	6620-1
6630	ARM PIPING – ARM 2.0m(ROTATING)	CONDUITES DE BALANCIER	6630-1
6640	ARM – 2.4m	BALANCIER	6640-1

6650	ARM PIPING – ARM 2.4m	CONDUITES DE BALANCIER	6650-1
6660	LUBRICATION PIPING – ARM 2.4m	LUBRIFICATION	6660-1
6670	ARM PIPING – ARM 2.4m(ONE & TWO WAY)	CONDUITES DE BALANCIER	6670-1
6680	ARM PIPING – ARM 2.4m(QUICK CLAMP)	CONDUITES DE BALANCIER	6680-1
6690	ARM PIPING – ARM 2.4m(CLAMSHELL)	CONDUITES DE BALANCIER	6690-1
6700	ARM PIPING – ARM 2.4m(ROTATING)	CONDUITES DE BALANCIER	6700-1
6710	ARM – 3.5m	BALANCIER	6710-1
6720	ARM PIPING – ARM 3.5m	CONDUITES DE BALANCIER	6720-1
6730	LUBRICATION PIPING – ARM 3.5m	LUBRIFICATION	6730-1
6740	ARM PIPING – ARM 3.5m(ONE & TWO WAY)	CONDUITES DE BALANCIER	6740-1
6750	ARM PIPING – ARM 3.5m(QUICK CLAMP)	CONDUITES DE BALANCIER	6750-1
6760	ARM PIPING – ARM 3.5m(CLAMSHELL)	CONDUITES DE BALANCIER	6760-1
6770	ARM PIPING – ARM 3.5m(ROTATING)	CONDUITES DE BALANCIER	6770-1
6780	BUCKET ASS'Y – 0.47m ³	ENSEMBLE DE GODET	6780-1
6790	BUCKET ASS'Y – 0.72m ³	ENSEMBLE DE GODET	6790-1
6800	BUCKET ASS'Y – 0.92m ³	ENSEMBLE DE GODET	6800-1
6810	BUCKET ASS'Y – 1.0m ³	ENSEMBLE DE GODET	6810-1
6820	BUCKET ASS'Y – 1.1m ³	ENSEMBLE DE GODET	6820-1
6830	BOOM – 5.2m	ENSEMBLE FLECHE	6830-1
6840	BOOM PIPING – BOOM 5.2m	CONDUITES DE FLECHE	6840-1
6850	LUBRICATION PIPING – BOOM 5.2m	LUBRIFICATION	6850-1
6860	BOOM PIPING – BOOM 5.2m(ONE & TWO WAY)	CONDUITES DE FLECHE	6860-1
6870	BOOM PIPING – BOOM 5.2m(QUICK FIT)	CONDUITES DE FLECHE	6870-1
6880	BOOM PIPING – BOOM 5.2m(ROTATING)	CONDUITES DE FLECHE	6880-1
6890	LOCK VALVE PIPING – BOOM 5.2m	CONDUITES DE BALANCIER	6890-1
6900	BOOM – 8.5m	ENSEMBLE FLECHE	6900-1
6910	ARM – 6.2m	BALANCIER	6910-1
6920	COUNTER WEIGHT – SUPER LONG	MASSE D'EQUILIBRAGE	6920-1
6930	COUNTER WEIGHT – 5.3TON(NOISE KIT)	MASSE D'EQUILIBRAGE	6930-1
6940	BUCKET ASS'Y – 0.39m ³	ENSEMBLE DE GODET	6940-1
6950	BUCKET ASS'Y – 0.38m ³ – DITCH CLEANING	ENSEMBLE DE GODET	6950-1
6960	BUCKET ASS'Y – 0.46m ³ – DITCH CLEANING	ENSEMBLE DE GODET	6960-1
6970	BOOM PIPING – BOOM 8.5m	CONDUITES DE FLECHE	6970-1
6980	LUBRICATION PIPING – BOOM 8.5m	LUBRIFICATION	6980-1
6990	LOCK VALVE PIPING – BOOM 8.5m	CONDUITES DE BALANCIER	6990-1
7000	BOOM PIPING – BOOM 8.5m(ROTATING)	CONDUITES DE FLECHE	7000-1

7010	ARM PIPING – ARM 6.2m	CONDUITES DE BALANCIER	7010-1
7020	LUBRICATION PIPING – ARM 6.2m	LUBRIFICATION	7020-1
7025	ARM PIPING – ARM 6.2m(ROTATING)	CONDUITES DE BALANCIER	7025-1
7030	FUEL HEATER	RECHAUFFEUR DE CARBURANT	7030-1
7040	TRAVEL ALARM	ALARME DE VOYAGE	7040-1
7050	WORKING LAMP(2-LAMP)	LAMPE FONCTIONNANTE	7050-1
7060	WORKING LAMP(4-LAMP)	LAMPE FONCTIONNANTE	7060-1
7070	WORKING LAMP – REAR	AVERTISSEUR RELAIS	7070-1
7080	ROTATING BEACON	FEU DE CIRCULATION	7080-1
7090	ROTATING BEACON MOUNTING	SUPPORT TOURNANT DE BALISE	7090-1
7100	ROTATING BEACON(TELESCOPIC) WITH LAMP	FEU DE CIRCULATION	7100-1
7110	ROTATING BEACON(TELESCOPIC) W/O LAMP	FEU DE CIRCULATION	7110-1
7120	OVERLOAD WARNING	AVERTISSEMENT DE SURCHARGE	7120-1
7130	LOWER WIPER	ABAISSEZ L'ESSUIE-GLACE	7130-1
7140	WORKING LAMP(2-LAMP)	LAMPE FONCTIONNANTE	7140-1
7150	WORKING LAMP(4-LAMP)	LAMPE FONCTIONNANTE	7150-1
7160	ROTATING BEACON-WITH FOGS	FEU DE CIRCULATION	7160-1
7170	CCD CAMERA	APPAREIL-PHOTO DE CCD	7170-1
7180	MAIN PIPING-ARTI.BOOM	CONDUITES DE BATI PRINCIPAL	7180-1
7190	PILOT PIPING(1) – ARTI.BOOM	CONDUITES DE PILOTE	7190-1
7200	PILOT PIPING(2) – ARTI.BOOM	CONDUITES DE PILOTE	7200-1
7205	FLOOR MAT – THREE PEDAL	PLANCHER	7205-1
7210	ARTI.BOOM	PERCHE ASS'Y D'ARTI	7210-1
7220	ARTI.BOOM PIPING	PERCHE ASS'Y D'ARTI	7220-1
7230	LUBRICATION PIPING – LOWER BOOM	LUBRIFICATION	7230-1
7240	LUBRICATION PIPING – UPPER BOOM	LUBRIFICATION	7240-1
7250	ONE WAY PIPING – ARTI.BOOM	TUYAUTERIE A SENS UNIQUE	7250-1
7260	TWO WAY PIPING – ARTI.BOOM	TUYAUTERIE DE DEUX MANIERES	7260-1
7270	ARTI.BOOM PIPING – ONE & TWO WAY	PERCHE ASS'Y D'ARTI	7270-1
7280	ROTATING PIPING – ARTI.BOOM	TUYAUTERIE TOURNANTE – ARTI.BOOM	7280-1
7290	PILOT PIPING – ARTI & ROTATING	CONDUITES DE PILOTE	7290-1
7300	ARTI.BOOM PIPING – ROTATING	PERCHE ASS'Y D'ARTI	7300-1
7310	QUICK FIT PIPING – ARTI.BOOM	TUYAUTERIE CONVENABLE RAPIDE	7310-1
7320	ARTI.BOOM PIPING – QUICK FIT	PERCHE ASS'Y D'ARTI	7320-1
7330	LOCK VALVE PIPING – ARTI.BOOM	CONDUITES DE VERROU VANNE	7330-1
7340	ARTI.BOOM PIPING – LOCK VALVE	PERCHE ASS'Y D'ARTI	7340-1

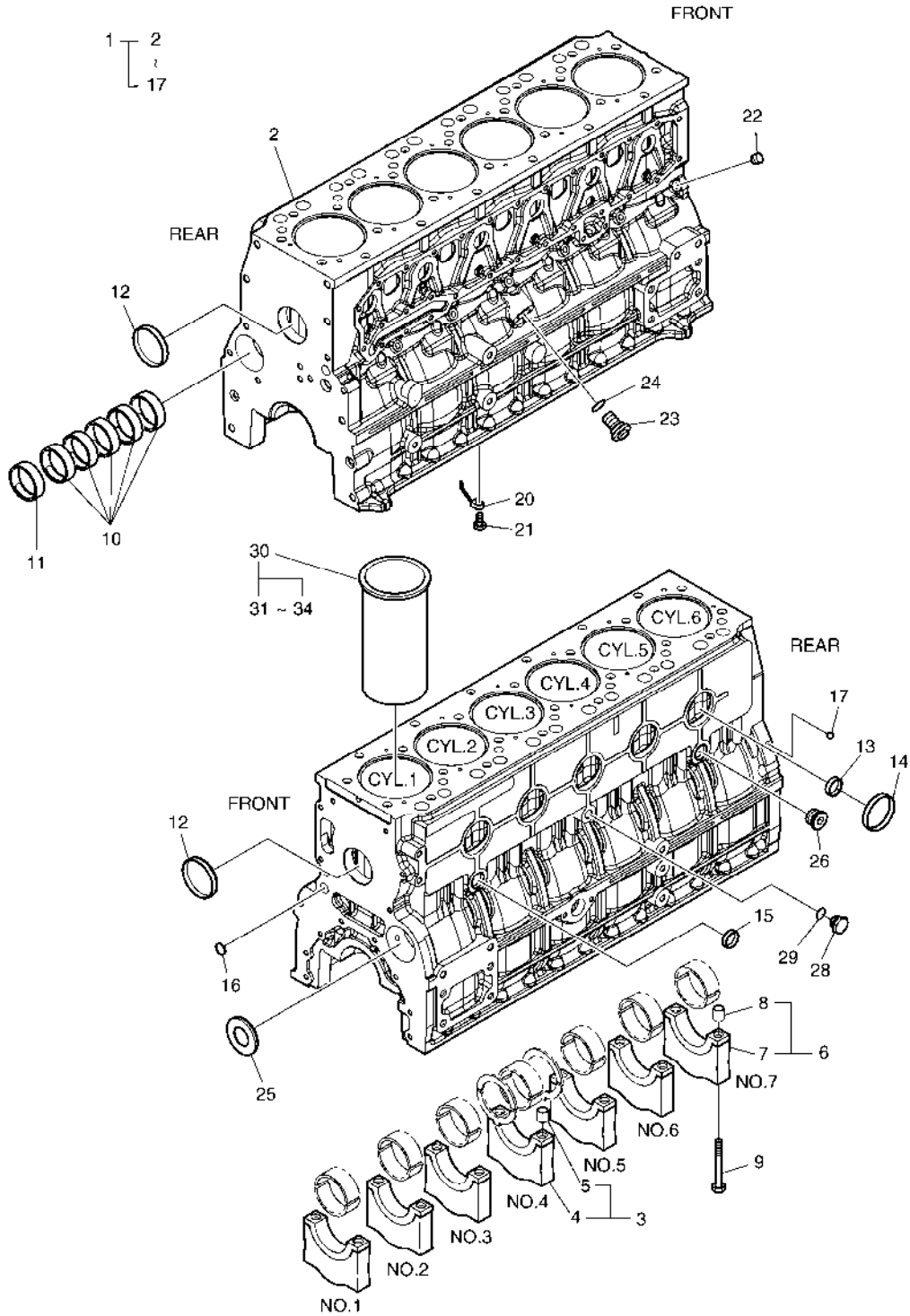
7350	ARTI.ARM PIPING – LOCK VALVE	CONDUITES DE VERROU VANNE	7350-1
7360	WORKING LAMP – ARTI. BOOM	AVERTISSEUR RELAIS	7360-1
7370	SIDE DOOR – L.H (TROPICAL)	ENSEMBLE DE PORTE	7370-1
7380	PATTERN CHANGE PIPING(1) – ARTI BOOM	TUYAUTERIE DE CHANGEMENT DE MODELE	7380-1
7390	PATTERN CHANGE PIPING(2) – ARTI BOOM	TUYAUTERIE DE CHANGEMENT DE MODELE	7390-1
7400	RADIO	RADIO	7400-1
7410	TROPICAL PARTS	PIECES TROPICALES	7410-1
7420	ACOUSTIC FOAM – NOISE KIT	MOUSSE ACOUSTIQUE – KIT DE BRUIT	7420-1
7430	MIRROR – ADDITIONAL	MIROIR – ADDITIONNEL	7430-1
7440	MIRROR – ADDITIONAL(CABIN)	MIROIR – ADDITIONNEL	7440-1
7450	CONTROL STAND – L.H(ROPS)	CONSOLE DE COMMANDE	7450-1
7460	CONTROL STAND – R.H(ROPS)	CONSOLE DE COMMANDE	7460-1
7470	SEAT SLIDING PLATE – ROPS	POSEZ GLISSER LE PLAT	7470-1
7480	SEAT PLATE – ROPS	POSEZ LE PLAT	7480-1
7490	SUSPENSION – ROPS	SUSPENSION	7490-1
7500	SEAT MOUNTING – ROPS	SIEGE LE SUPPORT	7500-1
7510	SEAT – ROPS	SIEGE	7510-1
7520	DUCT COVER – ROPS	CONDUITES COUVERCLE	7520-1
7530	HEATER COVER – ROPS	BOITIES DE CHAUFFAGE	7530-1
7540	CABIN MOUNTING – ROPS	SUPPORT DE CABINE	7540-1
7550	CABIN(1) – ROPS	CABINE	7550-1
7560	CABIN(2) – ROPS	CABINE	7560-1
7570	CABIN(3) – ROPS	CABINE	7570-1
7580	CABIN(4) – ROPS	CABINE	7580-1
7590	FLOOR MAT – ROPS	PLANCHER	7590-1
7600	FLOOR MAT – ONE PEDAL(R.H)(ROPS)	PLANCHER	7600-1
7610	FLOOR MAT – ONE PEDAL(L.H)(ROPS)	PLANCHER	7610-1
7620	FLOOR MAT – TWO PEDAL(ROPS)	PLANCHER	7620-1
7630	FLOOR MAT – THREE PEDAL(ROPS)	PLANCHER	7630-1
7640	FLOOR PLATE – ROPS	TOLE DE PLANCHER	7640-1
7650	HANDLE – CABIN(ROPS)	HANDLE	7650-1
7660	ROOF COVER – PC(ROPS)	COUVERTURE DE TOIT	7660-1
7670	ROOF COVER – STEEL(ROPS)	COUVERTURE DE TOIT	7670-1
7680	FOOT REST – L.H(ROPS)	REPOS DE PIED	7680-1
7690	FOOT REST – R.H(ROPS)	REPOS DE PIED	7690-1
7700	RAIN SHIELD – ROPS	BOUCLIER DE PLUIE	7700-1

7710	CABIN LOW GUARD – ROPS	GARDE	7710-1
7720	WINDOW GUARD – ROPS	GARDE DE FENETRE	7720-1
7730	FOGS GUARD – ROPS	EMBRUME LA GARDE	7730-1
7740	ELECTRIC PARTS – CABIN(ROPS)	PIECES ELECTRIQUES	7740-1
7750	ELECTRIC PARTS – CONTROL STAND(ROPS)	PIECES ELECTRIQUES	7750-1
7760	AUDIO – ROPS	AUDIO	7760-1
7770	WORKING LAMP(2-LAMP) – ROPS	LAMPE FONCTIONNANTE	7770-1
7780	WORKING LAMP(6-LAMP) – ROPS	LAMPE FONCTIONNANTE	7780-1
7790	WORKING LAMP(2-LAMP) – ROPS GUARD	LAMPE FONCTIONNANTE	7790-1
7800	WORKING LAMP(6-LAMP) – ROPS GUARD	LAMPE FONCTIONNANTE	7800-1
7810	TELESCOPIC BEACON – ROPS	TELESCOPIQUE BEACON	7810-1
7820	TELESCOPIC BEACON – ROPS(WITH LAMP)	TELESCOPIQUE BEACON	7820-1
7830	ROTATING BEACON – ROPS	FEU DE CIRCULATION	7830-1
7840	ROTATING BEACON – ROPS(WITH LAMP)	FEU DE CIRCULATION	7840-1
7850	ROTATING BEACON – ROPS(GUARD)	SUPPORT TOURNANT DE BALISE	7850-1
7860	VENTILATION – ROPS	VENTILATION	7860-1
7870	AIRCONDITIONER – ROPS	REFRIGERATION	7870-1
7880	TRAVEL ALARM – ROPS	ALARME DE VOYAGE	7880-1
7890	FUEL HEATER – ROPS	RECHAUFFEUR DE CARBURANT	7890-1
7900	QUICK CLAMP SWITCH – ROPS	COMMUTATEUR RAPIDE DE BRIDE	7900-1
7910	OVERLOAD WARNING – ROPS	AVERTISSEMENT DE SURCHARGE	7910-1
7920	LOWER WIPER – ROPS	ABAISSEZ L'ESSUIE-GLACE	7920-1
7930	12V SOCKET – ROPS	DOUILLE 12V	7930-1
7940	PILOT PIPING – ROPS	CONDUITES DE PILOTE	7940-1

● **WORLDWIDE NETWORK**

Fig. 011 **CYLINDER BLOCK**
BLOC CYLINDRE

Serial No. ;



DATE	JUN. 01, 2010
3rd EDITION	

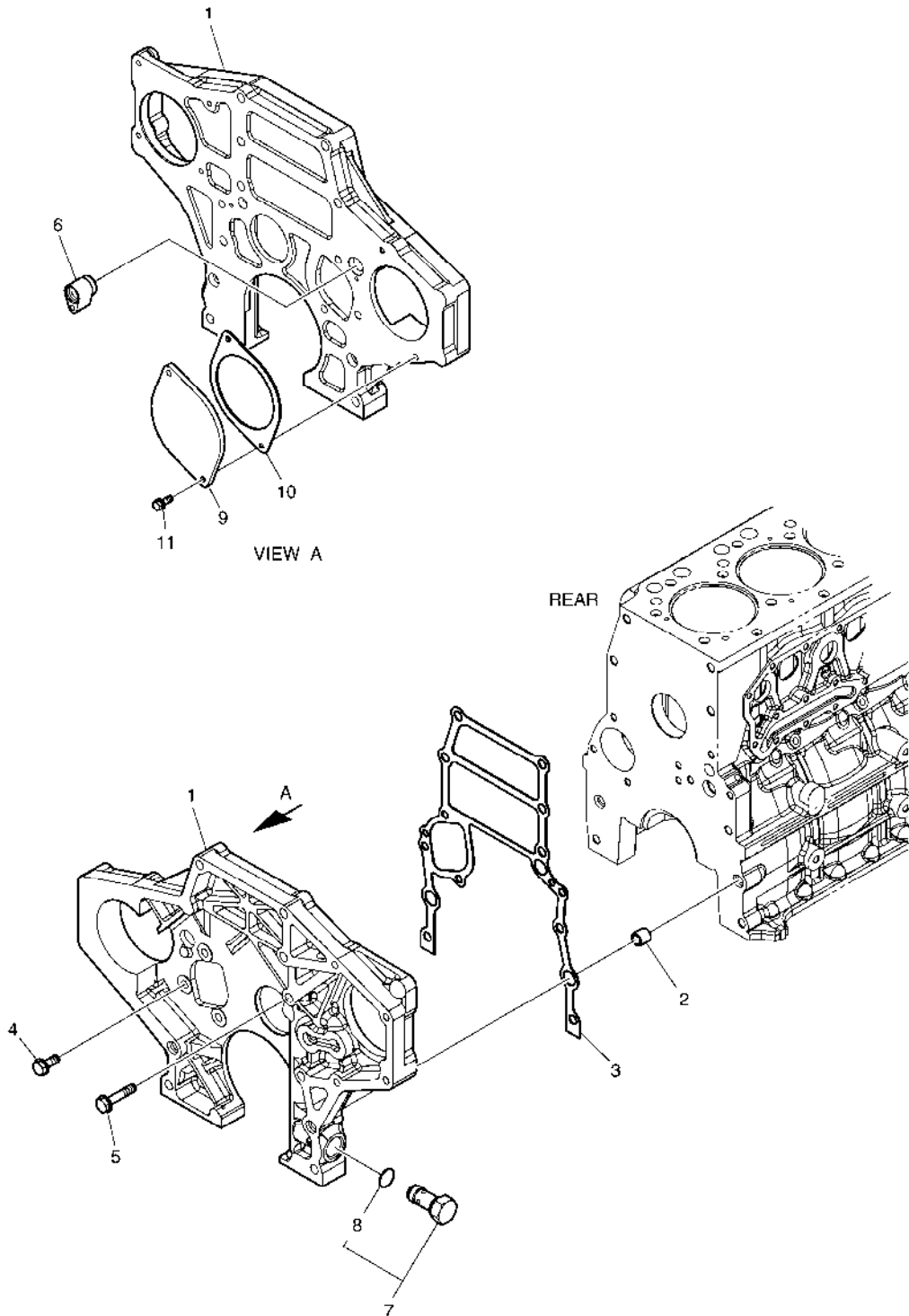
**Fig. 011 CYLINDER BLOCK
BLOC CYLINDRE**

Serial No. ;

Key No.	Part No.	Description	Description	Q'ty	S.C	Serial No.	ICA	Replaceable part	
								Part No.	Q'ty
011 -1	65.01101-6092A	CYLINDER BLOCK ASS'Y	BLOC CYLINDRE	1					
2	65.01101-0054A	CYLINDER BLOCK	BLOC CYLINDRE	1	D				
3	65.01105-6005B	BEARING CAP ASS'Y(No:3)	CHAPEAU DE PALIER	1	D				
4	65.01105-1051B	CAP;BEARING	CHAPEAU	1	D				
5	65.91710-0001	RING. STOPPER. BRG CAP	BAGUE D'ETANCHEITE	2					
6	65.01105-6006B	BEARING CAP ASS'Y	CHAPEAU DE PALIER	6	D				
7	65.01105-1052B	CAP;BEARING	CHAPEAU	1	D				
8	65.91710-0001	RING. STOPPER. BRG CAP	BAGUE D'ETANCHEITE	2					
9	65.90020-0066A	BOLT;BRG CAP	BOULON A 6 PANS	14					
10	65.04410-0021A	BUSH;CAMSHAFT	DOUILLE	6	B				
11	65.04410-0022	BUSH;CAMSHAFT	DOUILLE	1	B				
12	65.90302-0009	PLUG;CORE	BOUCHON B28D	2					
13	65.90302-0042	PLUG;CORE	BOUCHON B28D	8					
14	65.90302-0034	PLUG;CORE	BOUCHON	5					
15	65.90302-0041	PLUG;CORE	BOUCHON B28D	1					
16	65.91606-0041	PLUG;CORE	BOUCHON	2					
17	06.31641-0618	BALL;STEEL	BILLE	1					
20	65.01601-5020	NOZZLE;OIL SPRAY	INJECTEUR	6					
21	65.05401-5031	RELIEF VALVE ASS'Y	SOULAGEMENT VANNE	6					
22	65.90320-0022	PLUG SCREW PT1/8	VIS DE REGLAGE	7					
23	65.05401-5002G	RELIEF VALVE ASS'Y	SOULAGEMENT VANNE	1					
24	06.56021-0102	O-RING	COUVERCLE	1					
25	65.91605-0002	COVER;CORE HOLE	COUVERCLE	1					
26	65.90310-0134	SCREW;PLUG	BOUCHON A VIS	1					
28	65.90310-0135	PLUG;SCREW	ENSEMBLE BAGUE D'ETAN	1					
29	06.56190-0705	RING;SEAL	BAGUE	1					
30	65.01201-0075A	CYLINDER LINER-GRADE	CULLASSE	6	D				
31	65.01201-0076	LINER;CYLINDER-1A	CHEMISE DE CYLINDRE	6					
32	65.01201-0077	LINER;CYLINDER-1B	CHEMISE DE CYLINDRE	6					
33	65.01201-0078	LINER;CYLINDER-2A	CHEMISE DE CYLINDRE	6					
34	65.01201-0079	LINER;CYLINDER-2B	CHEMISE DE CYLINDRE	6					

Fig. 012 **TIMING GEAR CASE**
CARTER DE DISTRIBUTION

Serial No. ;



DATE	JUN. 01, 2010
3rd EDITION	

**Fig. 012 TIMING GEAR CASE
CARTER DE DISTRIBUTION**

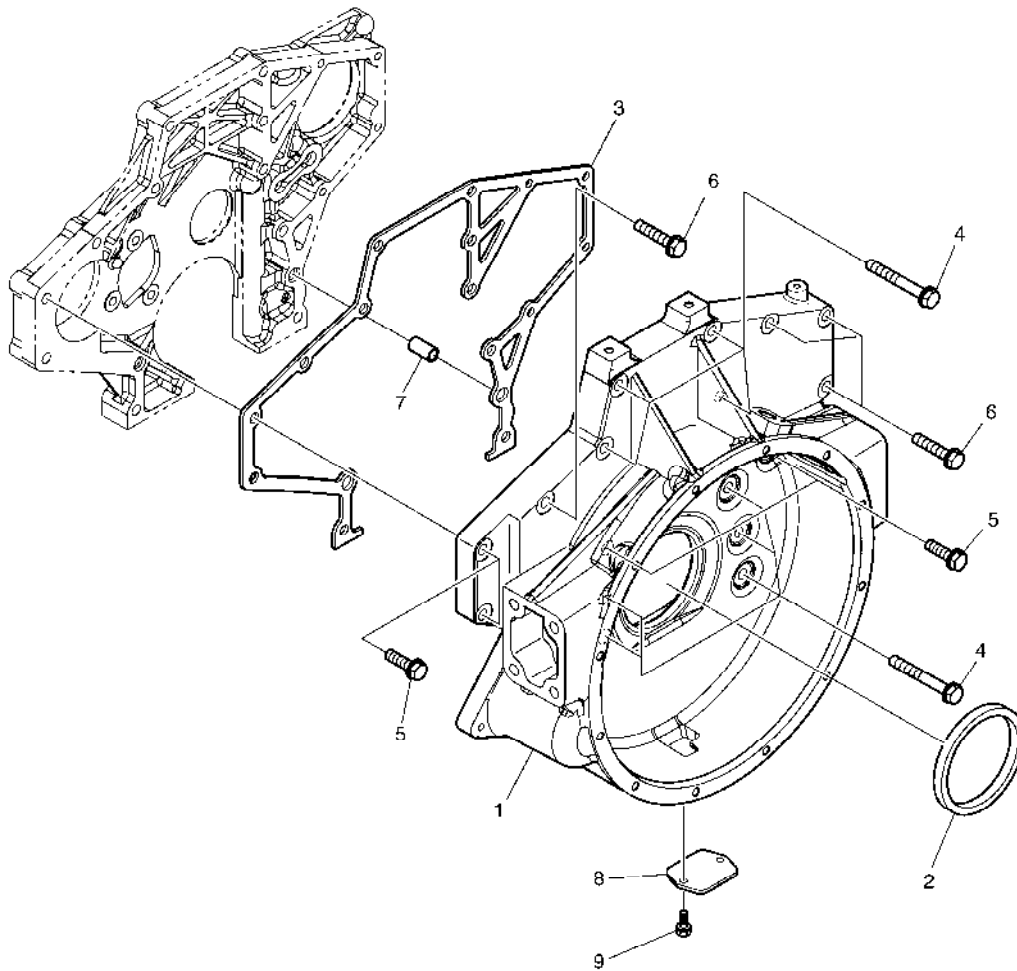
Serial No. ;

Key No.	Part No.	Description	Description	Q'ty	S.C	Serial No.	ICA	Replaceable part	
								Part No.	Q'ty
012 -1	65.01304-0029A	CASE;TIMING GEAR	CARTER	1					
2	65.91710-0016	RING;STOPPER	BAGUE	2					
3	65.01903-0034	GASKET	GARNITURE	1					
4	65.90020-0063B	BOLT;HEX M10X25	BOULON A 6 PANS	3					
5	65.90020-0080	BOLT;COLLARED HEX.	BOULON A 6 PANS	1					
6	65.98130-0241	ADAPTER	ADAPTEUR	1					
7	65.05401-5032	RELIEF VALVE ASS'Y	SOULAGEMENT VANNE	1		-090319	Y	65.05401-5032A	1
	65.05401-5032A	RELIEF VALVE ASS'Y	SOULAGEMENT VANNE	1		090320-	I	410127-00040	1
	410127-00040	VALVE ASSY,RELIEF;OIL PUMP	SOULAGEMENT VANNE	1		091117-			
8	65.96501-0074	O-RING	JOINT TORIQUE	1					
9	65.91601-0011	COVER	COUVERCLE	1					
10	65.38901-0018A	GASKET;PTO	GARNITURE	1					
11	06.01943-3318	BOLT ASS'Y M12X1.5X35	BOULON A 6 PANS	2					

DATE	JUN. 01, 2010
3rd EDITION	

**Fig. 013 FLYWHEEL HOUSING
CARTER DE VOLANT MOTEUR**

Serial No. ;



DATE	JUN. 01, 2010
3rd EDITION	

**Fig. 013 FLYWHEEL HOUSING
CARTER DE VOLANT MOTEUR**

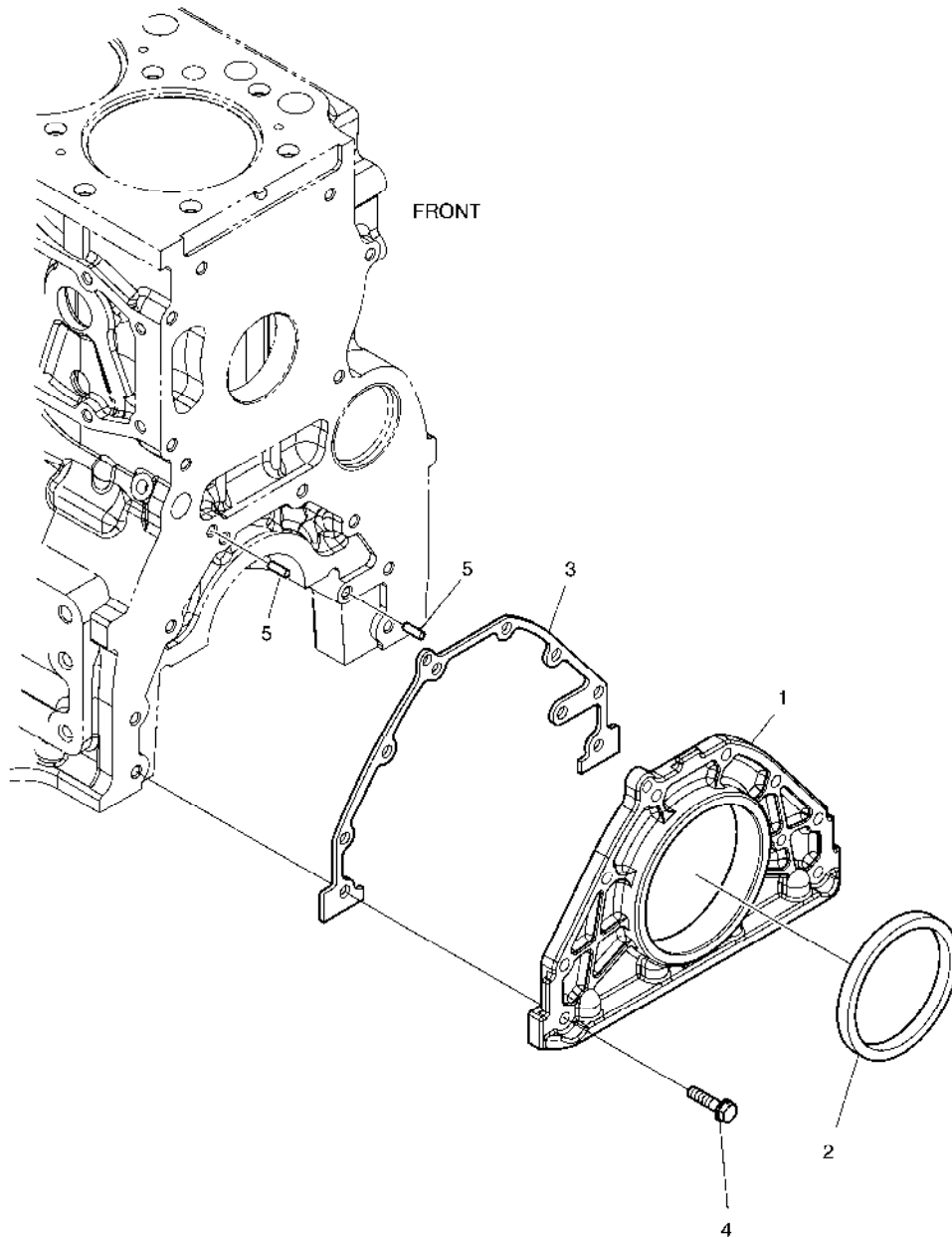
Serial No. ;

Key No.	Part No.	Description	Description	Q'ty	S.C	Serial No.	ICA	Replaceable part	
								Part No.	Q'ty
013 -1	65.01401-0253B	HOUSING;FLYWHEEL	BOITIER	1					
2	65.01510-0040	SEAL;OIL	JOINT D'HUILE	1					
3	65.01904-0032	GASKET	GARNITURE	1					
4	65.90020-0100	BOLT	BOULON A 6 PANS	9					
5	65.90020-0101	BOLT	BOULON A 6 PANS	4					
6	65.90020-0105	BOLT	BOULON A 6 PANS	4					
7	65.91710-0009	RING;STOPPER	BAGUE	2					
8	65.01414-0004A	COVER;TIMING POINT HOLE	COUVERCLE	1					
9	06.01923-3111	BOLT M8X16	BOULON A 6 PANS	2					

DATE	JUN. 01, 2010
3rd EDITION	

Fig. 014 OIL SEAL JOINT

Serial No. ;



DATE	JUN. 01, 2010
3rd EDITION	

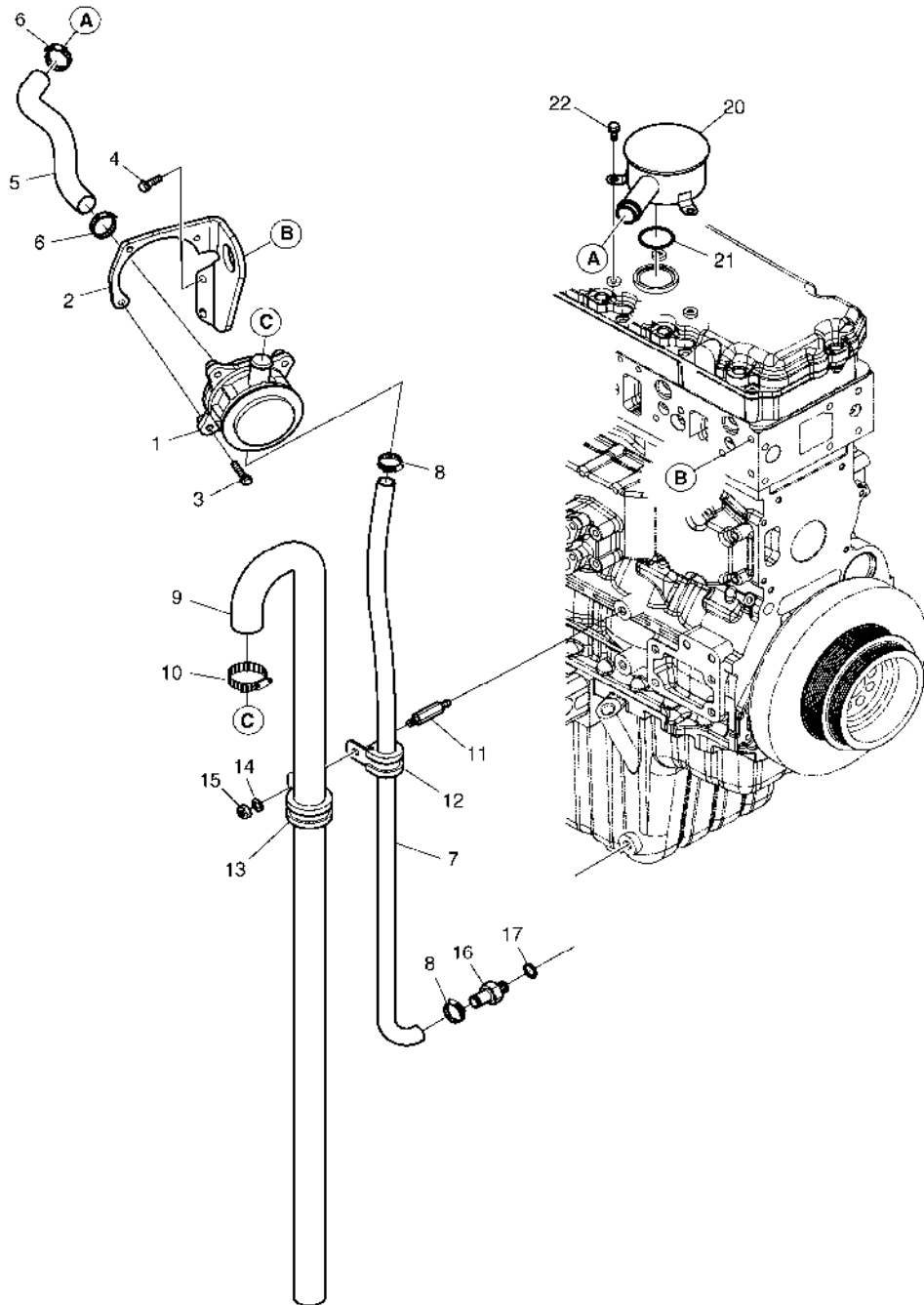
**Fig. 014 OIL SEAL
JOINT**

Serial No. ;

Key No.	Part No.	Description	Description	Q'ty	S.C	Serial No.	ICA	Replaceable part	
								Part No.	Q'ty
014 -1	65.01501-5003A	COVER;SEALING	COUVERCLE	1					
2	65.01510-0157	SEAL;OIL	JOINT D'HUILE	1					
3	65.01905-0009	GASKET	GARNITURE	1					
4	06.01923-3116	BOLT ASS'Y M8X28	BOULON A 6 PANS	8					
5	06.22022-1063	PIN	GOUPILLE	2					

**Fig. 015 BREATHER
CONDUIT DE VENTILATION**

Serial No. ;



DATE	JUN. 01, 2010
3rd EDITION	

**Fig. 015 BREATHER
CONDUIT DE VENTILATION**

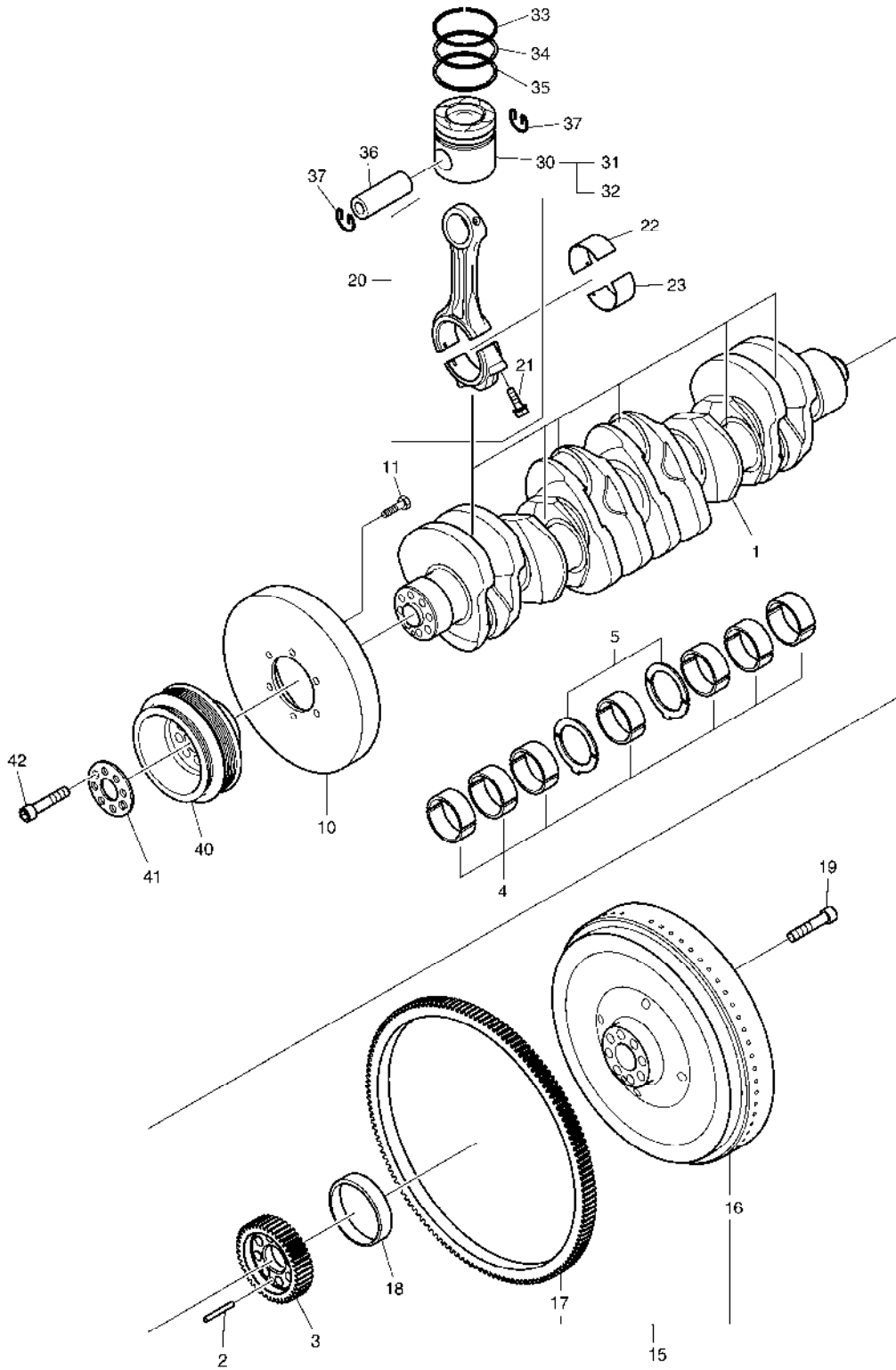
Serial No. ;

Key No.	Part No.	Description	Description	Q'ty	S.C	Serial No.	ICA	Replaceable part	
								Part No.	Q'ty
015 -1	65.01801-5100	HOUSING;BREATHER	CARTER	1					
2	65.01840-0017	BRACKET;BREATHER PIPE	SUPPORT	1					
3	06.01923-3114	BOLT ASS'Y M8X22	BOULON A 6 PANS	3					
4	06.01924-3217	BOLT ASS'Y M10X30	BOULON A 6PANS	2					
5	65.96301-0478	HOSE;RUBBER	TUYAU FLEXIBLE	1					
6	06.67020-0105	CLAMP	COLLIER	2					
7	65.96301-0455A	HOSE;RUBBER	TUYAU FLEXIBLE	1					
8	65.97402-0025	CLAMP;HOSE	COLLIER	2					
9	65.96301-0441A	HOSE;RUBBER	TUYAU FLEXIBLE	1					
10	06.67020-0105	CLAMP	COLLIER	1					
11	65.90201-0122	BOLT;STUD	BOULON A 6 PANS	1					
12	65.97401-5024	CLIP;PIPE	AGRAFE	2					
13	65.97401-5019	CLIP;PIPE	AGRAFE	1					
14	06.16731-2107	WASHER	RONDELLE ELASTIQUE	1					
15	06.11063-8214	NUT	ECROU 6 PANS	1					
16	65.98131-0119	NIPPLE	GRAISSEUR	1					
17	06.56190-0719	RING;SEAL	BAGUE	1					
20	65.01801-5043A	HOUSING;BREATHER	LOGEMENT DE RENIFLARD	1					
21	65.96501-0033B	O-RING	JOINT TORIQUE	1					
22	06.01923-3111	BOLT M8X16	BOULON A 6 PANS	3					

DATE	JUN. 01, 2010
3rd EDITION	

Fig. 016 **DRIVING SYSTEM**
SYSTEME D'CENTRAIMENT

Serial No. ;



DATE	JUN. 01, 2010
3rd EDITION	

**Fig. 016 DRIVING SYSTEM
SYSTEME D'CENTRAIEMENT**

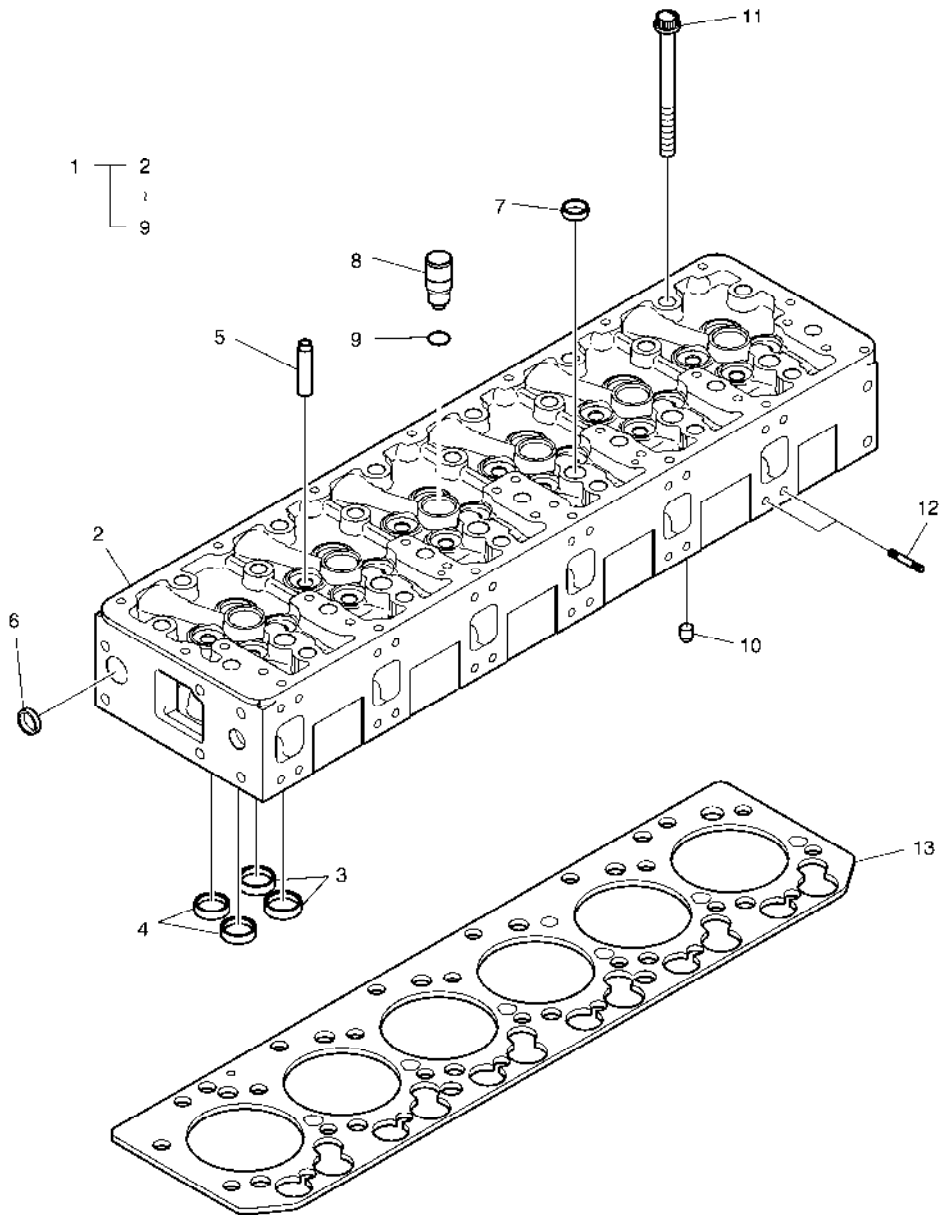
Serial No. ;

Key No.	Part No.	Description	Description	Q'ty	S.C	Serial No.	ICA	Replaceable part	
								Part No.	Q'ty
016 -1	65.02101-0069A	SHAFT;CRANK	ARBRE	1					
2	06.22022-1018	PIN;DOWEL 8M6X45	GOUPILLE	1					
3	65.02115-0016	GEAR;CRANKSHAFT	PIGNON	1					
4	65.01110-6140A	METAL;MAIN	PALIER	7					
5	65.01150-6008	WASHER;THRUST	RONDELLE	2					
10	65.02201-0002	DAMPER;VIBRATION	AMORTISSEUR DE VIBRAT	1					
11	65.90020-0062B	BOLT;HEX M10X20	BOULON A 6 PANS	6					
15	65.02301-5148A	FLYWHEEL ASS'Y	VOLANT	1					
16	65.02301-0291A	FLYWHEEL	ENSEMBLE VOLANT	1					
17	65.02310-0006	GEAR;RING	ENGRENAGE	1					
18	65.02130-0004	BUSH;DRIVING	DOUILLE	1					
19	65.90020-0140A	BOLT;COLLARED HEX.	BOULON A 6 PANS	8					
20	65.02401-6032B	CONNECTING ROD ASS'Y	RACCORDEMENT	6					
21	65.02411-0009	BOLT;CONNECTING ROD	BOULON	2					
22	65.02410-0040	METAL;CON-ROD(STD)	PALIER	6					
	65.02410-0041	METAL;CON-ROD(0.25)	PALIER	6	US				
	65.02410-0042	METAL;CON-ROD(0.50)	PALIER	6	US				
23	65.02410-0050	METAL;CON-ROD(STD)	PALIER	6					
	65.02410-0051	METAL;CON-ROD(0.25)	PALIER	6	US				
	65.02410-0052	METAL;CON-ROD(0.50)	PALIER	6	US				
30	65.02501-0476	PISTON - GRADE	PISTON	6	D				
31	65.02501-0477	PISTON;A GRADE	PISTON	6					
32	65.02501-0478	PISTON;B GRADE	PISTON	6					
33	65.02503-0132A	RING;PISTON	BAGUE D'ETANCHEITE	6					
34	65.02503-0133A	RING;PISTON	BAGUE D'ETANCHEITE	6					
35	65.02503-0134	RING;PISTON	BAGUE D'ETANCHEITE	6					
36	65.02502-0017A	PIN;PISTON	GOUPILLE	6					
37	06.29020-0125	RING;LOCK	BAGUE	12					
40	65.02601-0225B	PULLEY;V-BELT	POULIE DE COURROIE TRA	1					
41	65.90701-0099	WASHER	RONDELLE	1					
42	06.02106-0723	BOLT;SOCKET	BOULON A 6 PANS CREUX	8					

DATE	JUN. 01, 2010
3rd EDITION	

Fig. 017 CYLINDER HEAD
CULLASSE

Serial No. ;



DATE	JUN. 01, 2010
3rd EDITION	

**Fig. 017 CYLINDER HEAD
CULLASSE**

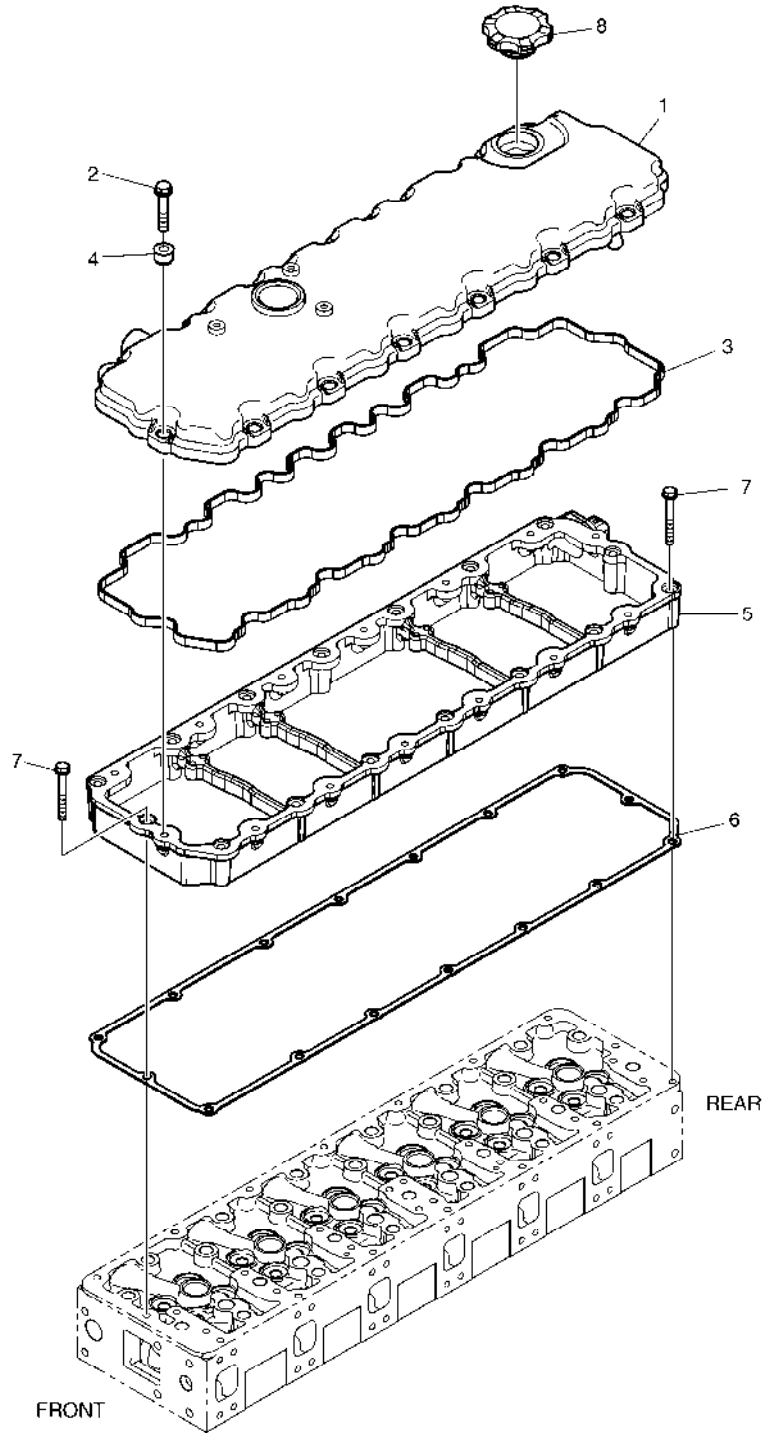
Serial No. ;

Key No.	Part No.	Description	Description	Q'ty	S.C	Serial No.	ICA	Replaceable part	
								Part No.	Q'ty
017 -1	65.03101-6090F	CYLINDER HEAD ASS'Y	CULLASSE	1					
2	65.03101-1068C	CYLINDER HEAD	CULLASSE	1	D				
3	65.03203-1062	SEAT;VALVE	SIEGE	12	B				
4	65.03203-1063	SEAT;VALVE	SIEGE	12	B				
5	65.03201-1016B	GUIDE;VALVE	GUIDE-SOUPAPE	24	B				
6	65.90302-0048	CORE;PLUG	BOUCHON DE DESSABLAG	10					
7	65.90302-0029	PLUG;CORE	BOUCHON	21					
8	65.03205-0006A	BUSH;INJECTION NOZZLE	COUSSINET	6					
9	65.96501-0088	O-RING	JOINT TORIQUE	6					
10	65.91030-0005	PIN;FIX	GOUPILLE	2					
11	65.90021-0009	BOLT;COLLARED DUO.	BOULON A 6 PANS	26					
12	65.90201-0134	BOLT;STUD	GOUJON	24					
13	65.03901-0071	GASKET;CYLINDER HEAD	GARNITURE	1					

DATE	JUN. 01, 2010
3rd EDITION	

Fig. 018 CYLINDER HEAD COVER
COUVERTURE DE CULASSE

Serial No. ;



DATE	JUN. 01, 2010
3rd EDITION	

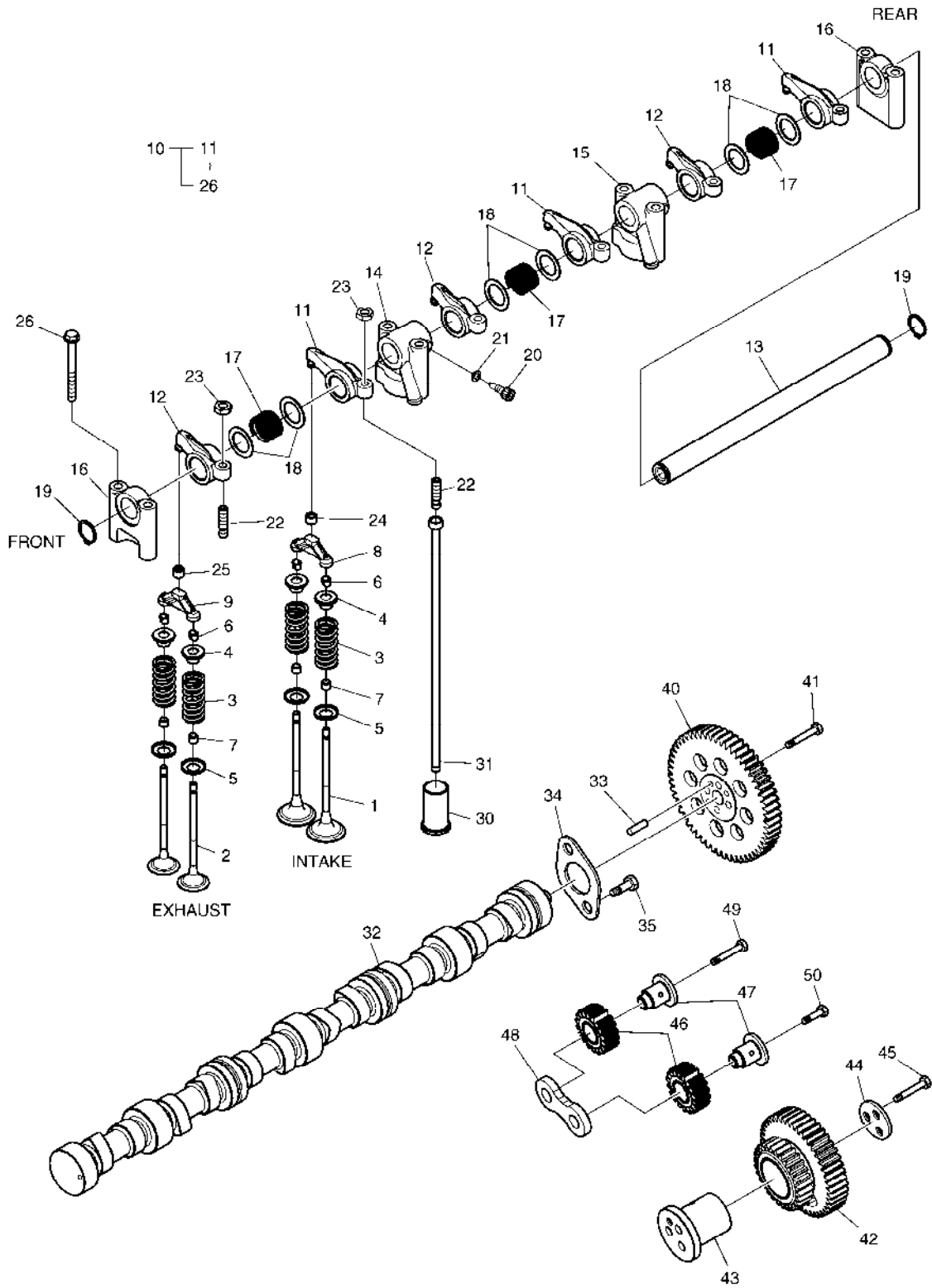
**Fig. 018 CYLINDER HEAD COVER
COUVERTURE DE CULASSE**

Serial No. ;

Key No.	Part No.	Description	Description	Q'ty	S.C	Serial No.	ICA	Replaceable part	
								Part No.	Q'ty
018 -1	65.03401-5010B	COVER;CYLINDER HEAD	COUVRE-CULASSE	1					
2	65.90020-0109	BOLT;COLLARED HEX.	BOULON A 6 PANS	14					
3	65.03905-0037A	GASKET;CYL. HEAD COVER	GARNITURE	1					
4	65.03905-5002	PACKING;CYLHEAD COVER	EMBALLAGE	14					
5	65.03402-0008B	COVER;INTERMEDIATE	COUVERCLE	1		-080320	I	65.03402-0009	1
	65.03402-0009	COVER;INTERMEDIATE	COUVERCLE	1		080321-			
6	65.03905-0041	GASKET;CYL. HEAD COVER	GARNITURE	1					
7	65.90020-0138	BOLT;COLLARED HEX.	BOULON A 6 PANS	16					
8	65.01810-5011	CAP;OIL FILLER	VIBREUR	1					

Fig. 019 **TIMING SYSTEM**
SYSTEME DE SYNCHRONISATION

Serial No. ;



DATE	JUN. 01, 2010
3rd EDITION	

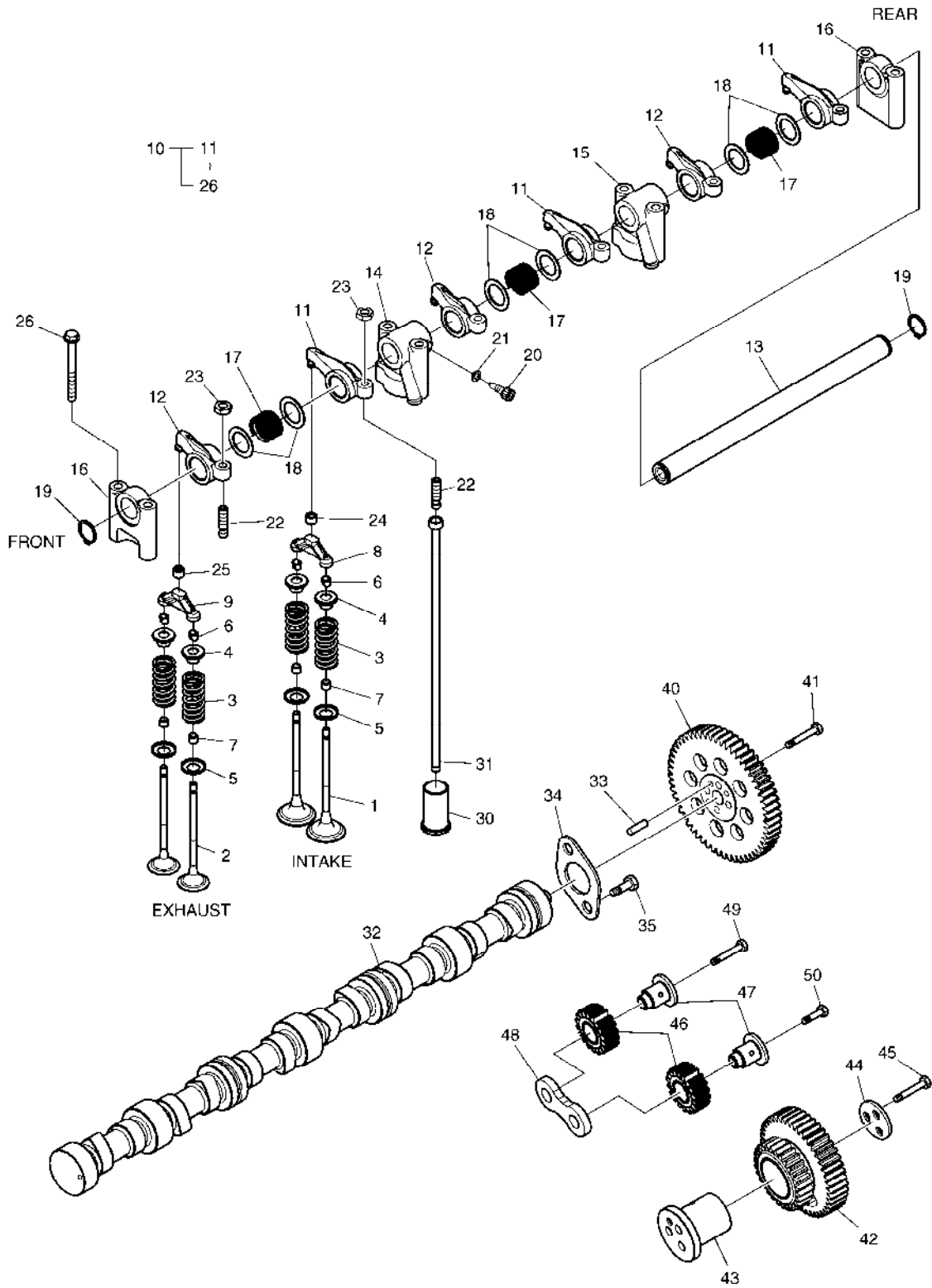
**Fig. 019 TIMING SYSTEM
SYSTEME DE SYNCHRONISATION**

Serial No. ;

Key No.	Part No.	Description	Description	Q'ty	S.C	Serial No.	ICA	Replaceable part	
								Part No.	Q'ty
019 -1	65.04101-0065B	VALVE;INTAKE	VANNE	12					
2	65.04101-0066B	VALVE;EXHAUST	VANNE	12					
3	65.04102-0024	SPRING;VALVE	RESSORT	24					
4	65.04103-0018	PLATE;VALVE SPRING	PLAQUE	24					
5	65.90701-0098	WASHER	RONDELLE	24					
6	65.04104-0009	COTTER;VALVE	COTTER;VALVE	48					
7	65.04902-0016	SEAL;VALVE STEM	JOINT	24					
8	65.04130-0009A	CALIPER;INTAKE	ETRIER	6					
9	65.04130-0011	CALIPER;EXHAUST	ETRIER	6					
10	65.04200-6038C	ROCKER ARM S/F ASS`Y	AXE DE BRAS DE CULBUTEUR	2		-081016	1	65.04200-6038D	2
	65.04200-6038D	ROCKER ARM S/F ASS`Y	BRAS DE CULBUTEUR	2		081017-			
11	65.04201-5042C	ROCKER ARM;INTAKE	BRAS DE CULBUTEUR	3					
12	65.04201-5043C	ROCKER ARM;EXHAUST	BRAS DE CULBUTEUR	3					
13	65.04203-5020A	SHAFT;ROCKER ARM	ARBRE	1					
14	65.04202-0033	BRACKET;ROCKER ARM	SUPPORT	1					
15	65.04202-0034	BRACKET;ROCKER ARM	SUPPORT	1					
16	65.04202-0035	BRACKET;ROCKER ARM	SUPPORT	2					
17	65.97601-0124	SPRING;COMPESSION	RESSORT	3					
18	65.90701-0136B	WASHER	RONDELLE	6					
19	06.29010-0120	RING;SNAP	BAGUE	2					
20	65.90030-0018	BOLT;SOCKET	BOULON A 6 PANS CREUX	1					
21	06.16110-0106	WASHER	RONDELLE	1					
22	65.04205-0014	SCREW;ADJUST	VIS	6					
23	65.90501-0003	NUT	ECROU	6					
24	65.04209-5002	CAP;INTAKE	PAC	3					
25	65.04209-0006	CAP;EXHAUST	PAC	3					
26	65.90020-0120	BOLT;COLLARED HEX.	BOULON A 6 PANS	8					
30	65.04301-5003C	TAPPET;VALVE	TRINGLERIE	12					
31	65.04302-5015	ROD;PUSH	TIGE DE POUSSOIR	12					
32	65.04401-0045A	CAMSHAFT	EQUIPAGE MOBILE	1					
33	06.22022-1016	PIN;DOWEL	GOUPILLE D'AJUSTAGE	1					
34	65.90720-0032	WASHER;THRUST	RONDELLE DE BUTEE	1					
35	06.01913-2911	BOLT ASS`Y M6X16	BOULON A 6 PANS	2					
40	65.04501-0017	GEAR;CAM SHAFT	PIGNON	1					
41	65.90020-0117	BOLT;COLLARED HEX.	BOULON A 6 PANS	4					
42	65.04505-5018	GEAR;IDLE	PIGNON	1					
43	65.04506-0016	PIN;IDLE GEAR	GOUPILLE	1					
44	65.90720-0034B	WASHER;THRUST	RONDELLE DE BUTEE	1					

Fig. 019 **TIMING SYSTEM**
SYSTEME DE SYNCHRONISATION

Serial No. ;



DATE	JUN. 01, 2010
3rd EDITION	

Fig. 019 **TIMING SYSTEM**
SYSTEME DE SYNCHRONISATION

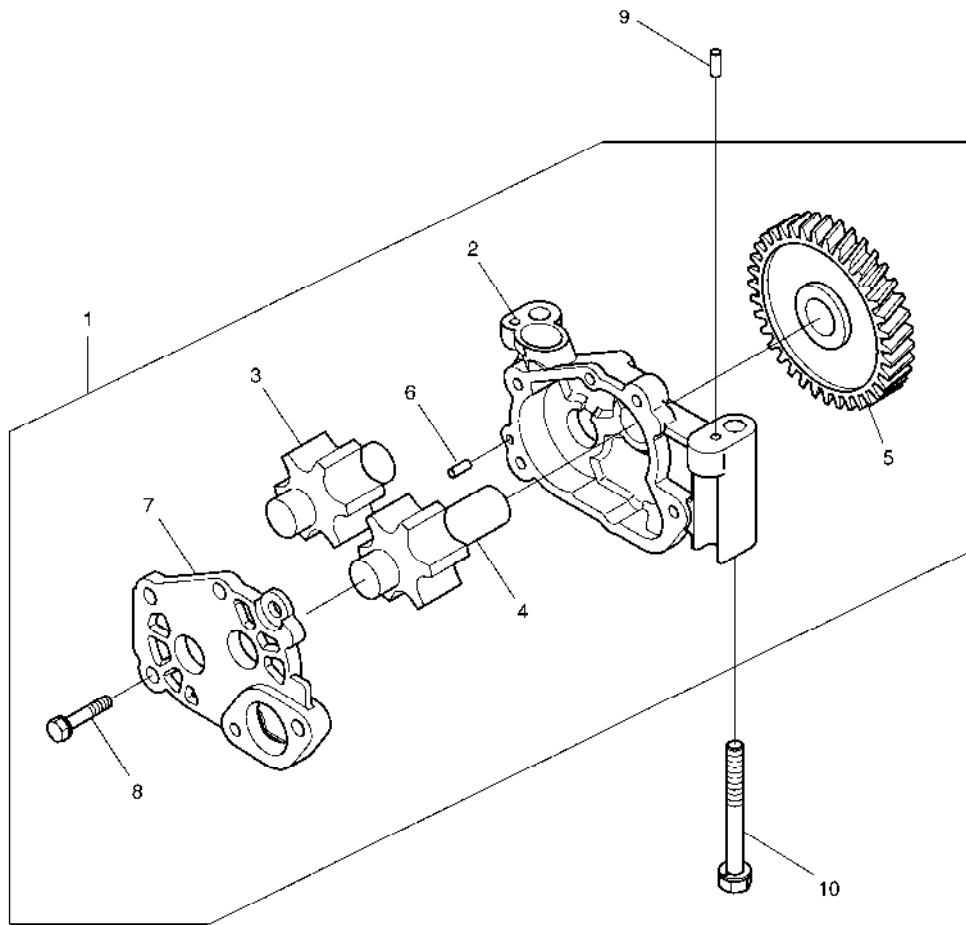
Serial No. ;

Key No.	Part No.	Description	Description	Q'ty	S.C	Serial No.	ICA	Replaceable part	
								Part No.	Q'ty
019 -45	65.90020-0118	BOLT;COLLARED HEX.	BOULON A 6 PANS	3					
46	65.11301-5002	GEAR;DRIVE;INJECTION	PIGNON	2					
47	65.04506-0015	PIN;IDLE GEAR	GOUPILLE	2					
48	65.90720-0033A	WASHER;THRUST	RONDELLE DE BUTEE	1					
49	65.90020-0118	BOLT;COLLARED HEX.	BOULON A 6 PANS	1					
50	65.90020-0119	BOLT;COLLARED HEX.	BOULON A 6 PANS	1					

DATE	JUN. 01, 2010
3rd EDITION	

**Fig. 020 OIL PUMP
POMPE A HUILE**

Serial No. ;



DATE	JUN. 01, 2010
3rd EDITION	

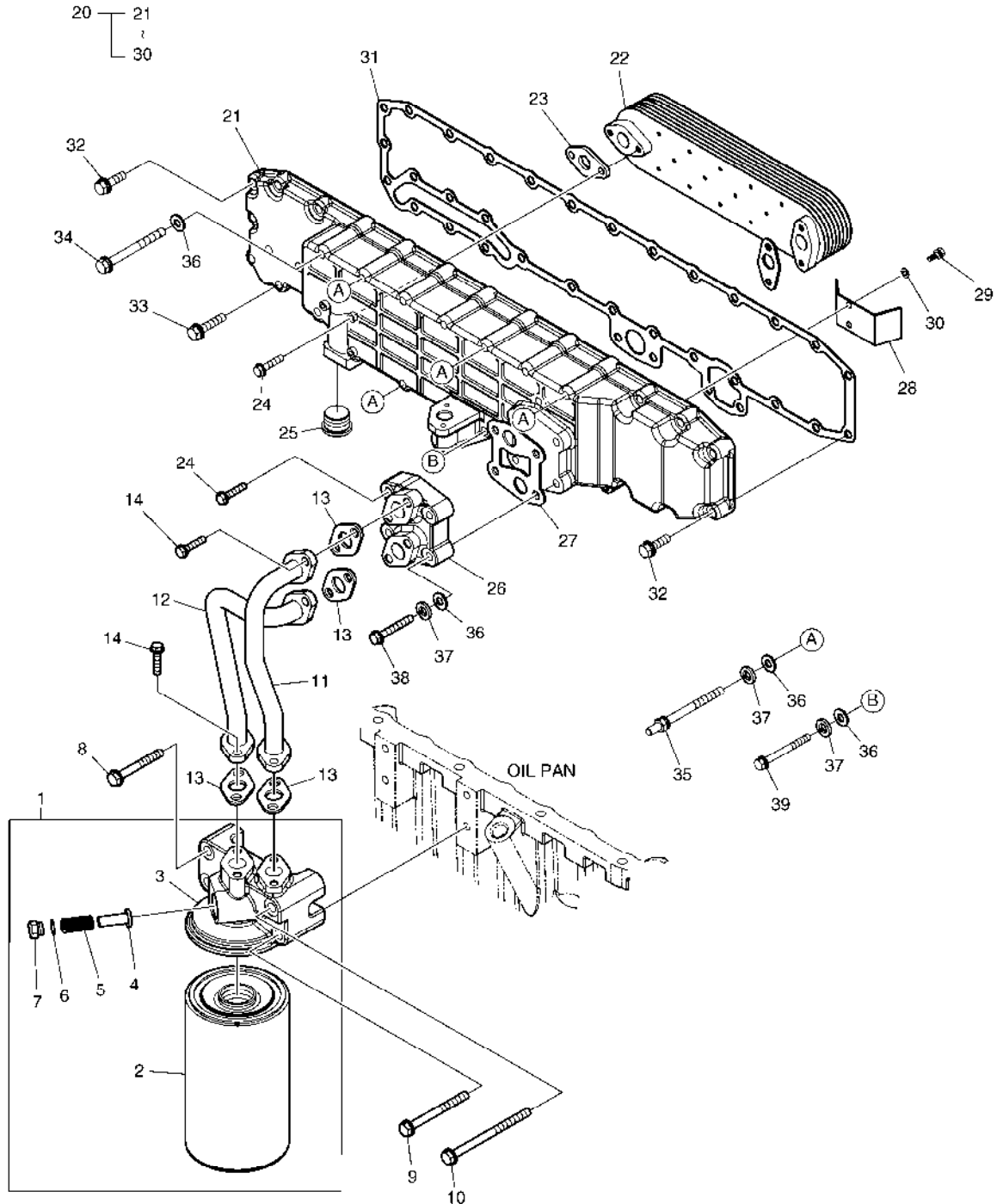
**Fig. 020 OIL PUMP
POMPE A HUILE**

Serial No. ;

Key No.	Part No.	Description	Description	Q'ty	S.C	Serial No.	ICA	Replaceable part	
								Part No.	Q'ty
020 -1	65.05100-6063A	OIL PUMP ASS`Y	ENSEMBLE POMPE A HUILE	1					
2	65.05102-0030	HOUSING;OIL PUMP	CARTER	1	D				
3	65.05104-0022	GEAR;OIL PUMP	PIGNON	1					
4	65.05104-0023	GEAR;OIL PUMP	PIGNON	1					
5	65.05201-0016	GEAR;DRIVE;OIL PUMP	PIGNON	1					
6	06.22022-0907	DOWEL PIN 6M6X10	GOUPILLE D'AJUSTAGE	1					
7	65.05103-0034	COVER;OIL PUMP	COUVERCLE	1					
8	06.01913-3114	BOLT ASS`Y M8X22	BOULON A 6 PANS	4					
9	06.22022-0909	PIN DOWEL 6M6X14	GOUPILLE	2					
10	65.90020-0085	BOLT;COLLARED HEX.	BOULON A 6 PANS	2					

**Fig. 021 OIL FILTER & OIL COOLER
FILTRE D'HUILE**

Serial No. ;



DATE	JUN. 01, 2010
3rd EDITION	

**Fig. 021 OIL FILTER & OIL COOLER
FILTRE D'HUILE**

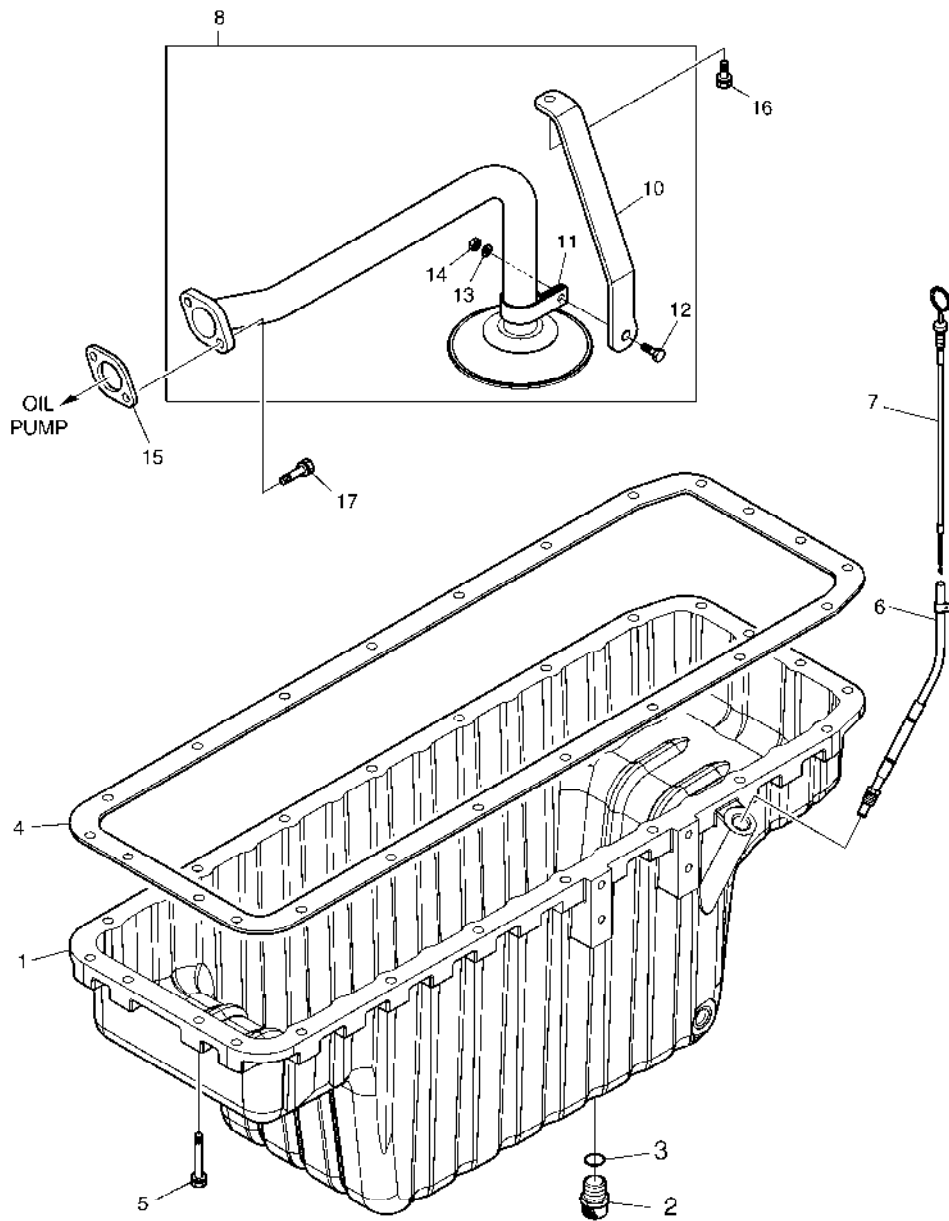
Serial No. ;

Key No.	Part No.	Description	Description	Q'ty	S.C	Serial No.	ICA	Replaceable part	
								Part No.	Q'ty
021 -1	65.05501-7089A	OIL FILTER ASS`Y	FILTRE D'HUILE	1					
2	65.05510-5032A	FILTER;E/G OIL	FILTRE D'HUILE	1					
3	65.05503-5056	HEAD;OIL FILTER	CULASSE	1					
4	65.05518-0006	VALVE	VANNE	1					
5	65.97601-0075	SPRING	RESSORT	1					
6	06.56190-0726	SEAL;RING	JOINT	1					
7	65.90310-0065	SCREW;PLUG	VIS	1					
8	06.01923-3222	BOLT ASS`Y	BOULON A 6 PANS	2					
9	06.01923-3225	BOLT ASS`Y M10X70	BOULON A 6 PANS	1					
10	06.01923-3228	BOLT ASS`Y M10X85	BOULON A 6 PANS	1					
11	65.05701-5573B	PIPE;OIL	CONDUITES DE HUILE	1					
12	65.05701-5574	PIPE;OIL	CONDUITES DE HUILE	1					
13	65.05903A0001	GASKET	JOINT	4					
14	06.01913-3114	BOLT ASS`Y M8X22	BOULON A 6 PANS	8					
20	65.05601-7079B	OIL COOLER ASS`Y	ENSEMBLE REFROIDISSEU	1					
21	65.05604-0030A	HOUSING;OIL COOLER	CARTER	1					
22	65.05606-5032A	ELEMENT;OIL COOLER	ELEMENT	1					
23	65.05902-0022	GASKET;OIL COOLER	GARNITURE	2					
24	06.01923-3119	BOLT ASS`Y M8X40	BOULON A 6 PANS	6					
25	65.54109-0005A	SCREW PLUG M22X1.5	VIS	1					
26	65.05607-5003	FLANGE;OIL COOLER	BRIDE	1					
27	65.05901-0031	GASKET;OIL FILTER	GARNITURE	1					
28	65.05610-0007A	GUIDER;WATER FLOW	GUIDE	1					
29	06.02097-8306	BOLT;SOCKET	BOULON	2					
30	06.16731-2105	WASHER	RONDELLE	2					
31	65.05902-0023	GASKET;OIL COOLER	GARNITURE	1					
32	06.01923-3117	BOLT ASS`Y M8X30	BOULON A 6 PANS	12					
33	06.01923-3119	BOLT ASS`Y M8X40	BOULON A 6 PANS	8					
34	06.01913-3128	BOLT M8X85	BOULON A 6 PANS	7					
35	65.90201-0135	BOLT;STUD	GOUJON	4					
36	06.15010-2311	WASHER	RONDELLE	14					
37	06.16731-2107	WASHER	RONDELLE ELASTIQUE	7					
38	06.01013-9127	BOLT M8X120	BOULON A 6 PANS	2					
39	06.01913-3129	BOLT ASS`Y M8X90	BOULON A 6 PANS	1					

DATE	JUN. 01, 2010
3rd EDITION	

**Fig. 022 OIL PAN
CARTER D'HUILE**

Serial No. ;



DATE	JUN. 01, 2010
3rd EDITION	

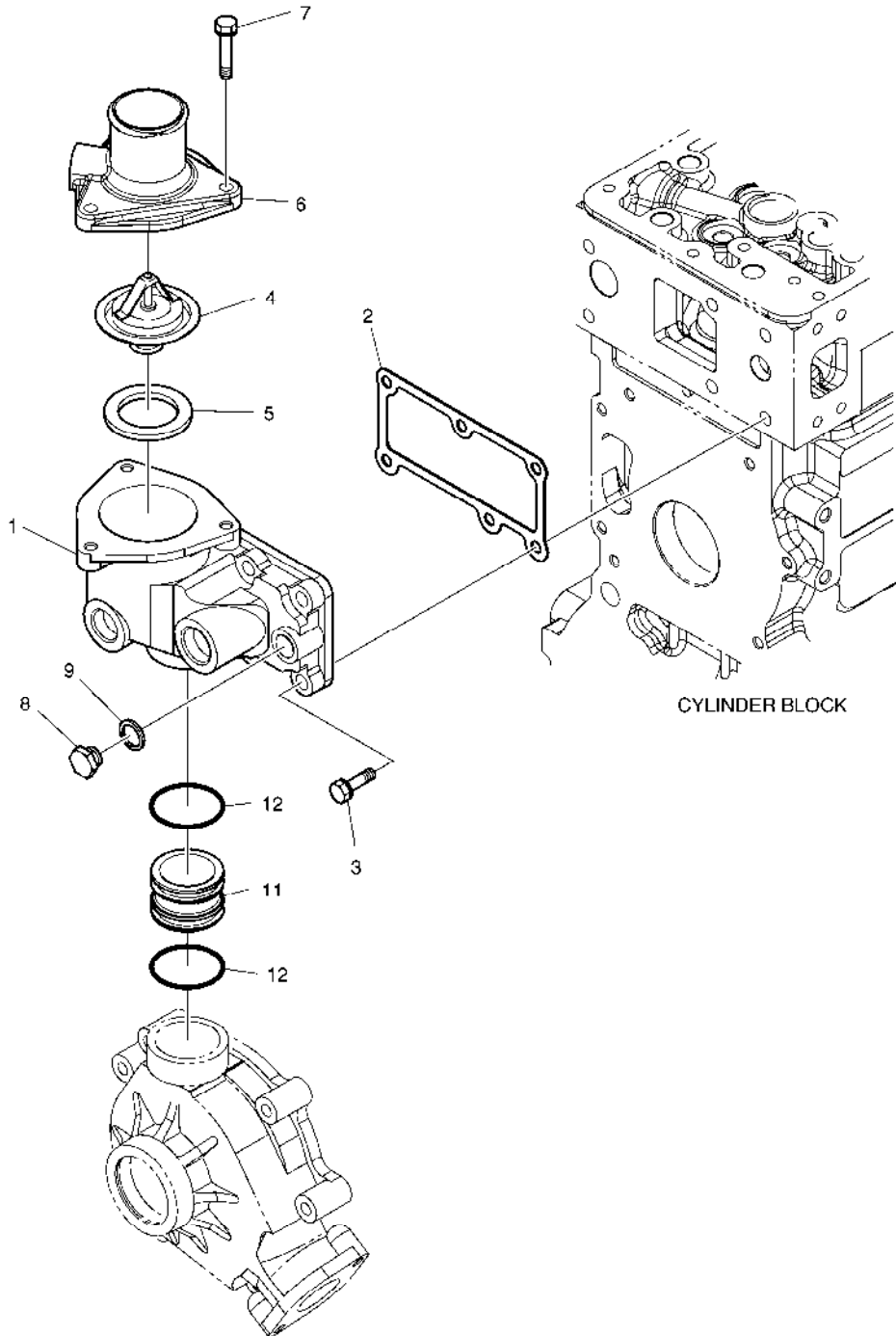
**Fig. 022 OIL PAN
CARTER D'HUILE**

Serial No. ;

Key No.	Part No.	Description	Description	Q'ty	S.C	Serial No.	ICA	Replaceable part	
								Part No.	Q'ty
022 -1	65.05801-5244	PAN;OIL	CARTER MOTEUR	1					
2	65.98125-5022A	JOINT;DRAIN	JOINT	1					
3	06.56190-0732	SEAL;RING	CONTACT DE NIVEAU D'HUILE	1					
4	65.05904-0035	GASKET;OIL PAN	GARNITURE	1					
5	06.01923-3120	BOLT ASS'Y M8X45	BOULON A 6 PANS	22					
6	65.05806-5118A	TUBE;OIL LEVEL GAUGE	TUBE	1					
7	65.05805-5233C	OIL LEVEL GAUGE	INDICATEUR DE NIVEAU D'HUILE	1					
8	65.05701-6121	OIL PIPE ASS'Y	CONDUITES DE HUILE	1					
10	65.05740-0041	BRACKET;OIL SUCT.PIPE	SUPPORT	1					
11	65.97401-0137	CLIP;PIPE	AGRAFE	1					
12	06.01283-7115	BOLT M8X25	BOULON A 6 PANS	1					
13	06.15010-2311	WASHER	RONDELLE	1					
14	65.90510-0012	NUT	ECROU	1					
15	65.05901-0032	GASKET	GARNITURE	1					
16	06.01913-3115	BOLT ASS'Y M8X25	BOULON A 6 PANS	1					
17	06.01913-3119	BOLT ASS'Y M8X40	BOULON A 6 PANS	2					

Fig. 023 **THERMOSTAT**
THERMOSTAT

Serial No. ;



DATE	JUN. 01, 2010
3rd EDITION	

**Fig. 023 THERMOSTAT
THERMOSTAT**

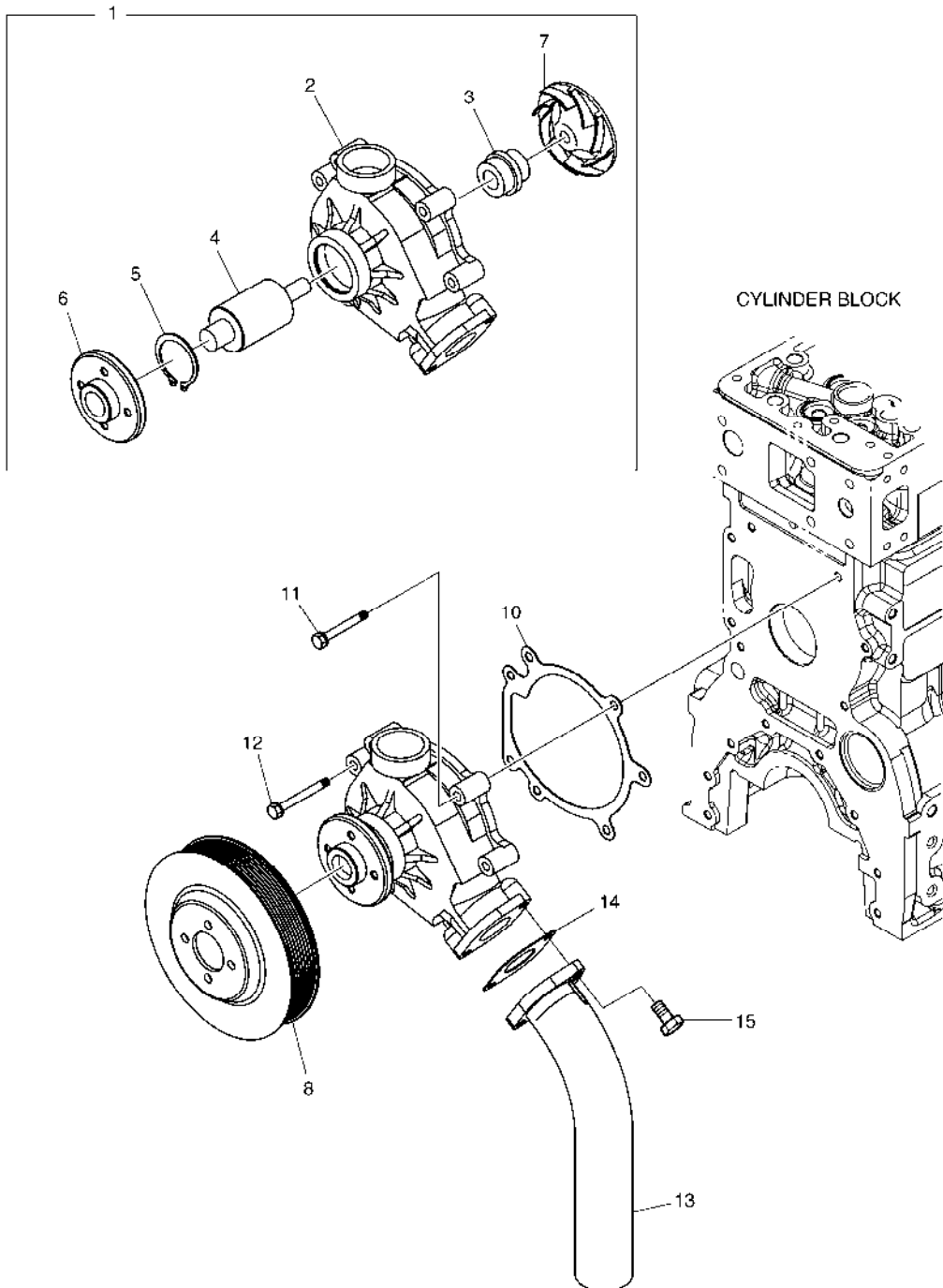
Serial No. ;

Key No.	Part No.	Description	Description	Q'ty	S.C	Serial No.	ICA	Replaceable part	
								Part No.	Q'ty
023 -1	65.06404-0039A	HOUSING;THERMOSTAT	CARTER	1					
2	65.06904-0021	GASKET;THERMOSTAT	GARNITURE	1					
3	06.01923-3218	BOLT ASS`Y M10X35	BOULON A 6 PANS	6					
4	65.06402-5015	THERMOSTAT	FILTRE	1					
5	65.06904-0003	GASKET;THERMOSTAT	JOINT	1					
6	65.06405-0039	OUTLET;WATER	SORTIE DE L`EAU	1					
7	06.01923-3114	BOLT ASS`Y M8X22	BOULON A 6 PANS	3					
8	06.08092-2405	PLUG SCREW M16 X 1.5	BOUCHON A VIS	1					
9	06.56190-0709	SEAL;RING	BAGUE D'ETANCHEITE	1					
11	65.06301-0257	PIPE;COOLING WATER	TUYAU	1					
12	65.96501-0099A	O-RING	JOINT TORIQUE	2					

DATE	JUN. 01, 2010
3rd EDITION	

**Fig. 024 WATER PUMP
SYSTEME DE REFROIDISSEMENT**

Serial No. ;



DATE	JUN. 01, 2010
3rd EDITION	

**Fig. 024 WATER PUMP
SYSTEME DE REFROIDISSEMENT**

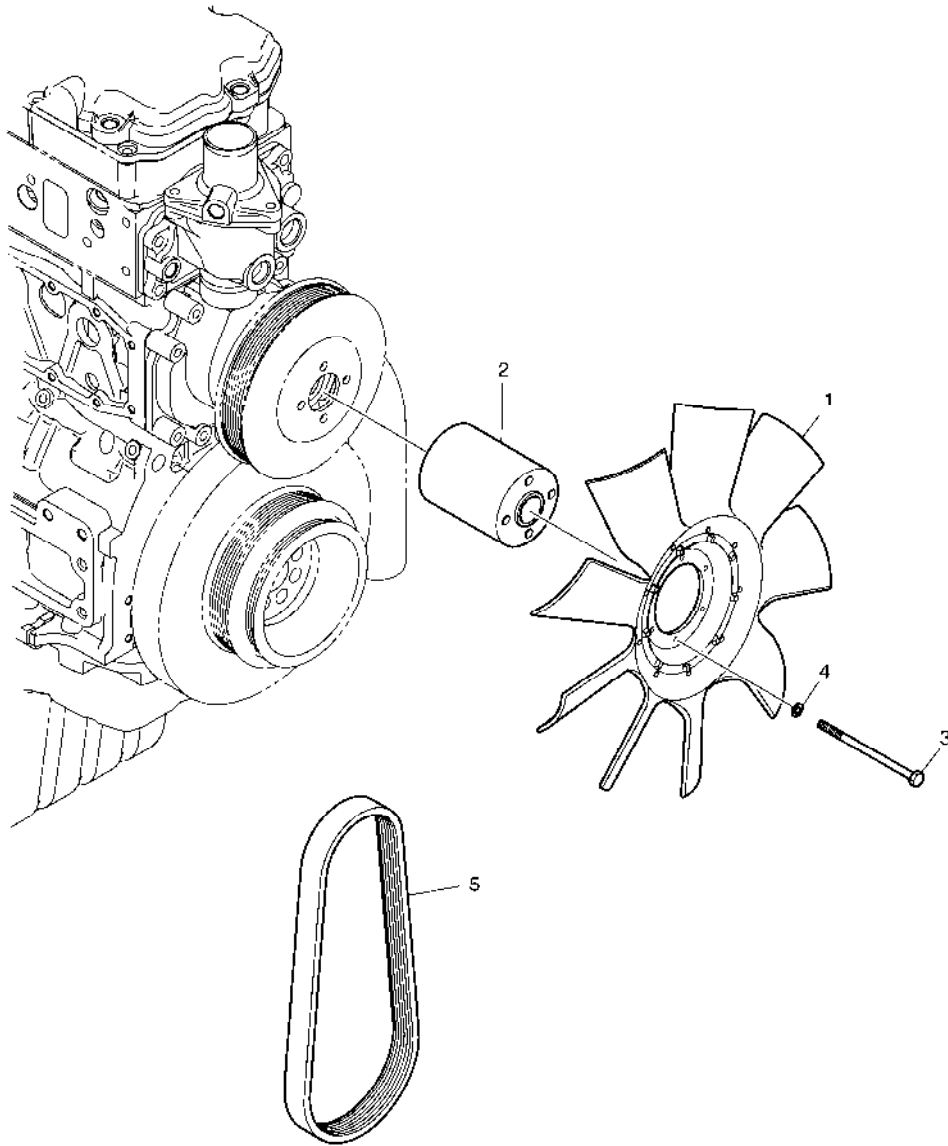
Serial No. ;

Key No.	Part No.	Description	Description	Q'ty	S.C	Serial No.	ICA	Replaceable part	
								Part No.	Q'ty
024 -1	65.06500-6271A	WATER PUMP ASS'Y	ENSEMBLE POMPE A EAU	1					
2	65.06501-0300	HOUSING;WATER PUMP	CARTER	1	D				
3	65.06520-6008	SEAL;MECHANICAL	JOINT	1					
4	65.93410-0027	BEARING	PALIER	1					
5	06.29020-0132	SNAP RING 55X2	BAGUE ELASTIQUE	1					
6	65.06504-0033	HUB;V-BELT PULLEY	MOYEU	1					
7	65.06506-0032	IMPELLER;WATER PUMP	TURBINE	1					
8	65.06503-0113	PULLEY;V-BELT	POULIE DE COURROIE TRA	1					
10	65.06901-0042	GASKET;WATER PUMP	GARNITURE	1					
11	06.01913-3120	BOLT ASS'Y M8X45	BOULON A 6 PANS	5					
12	06.01913-3121	BOLT ASS'Y M8X50	BOULON A 6 PANS	2					
13	65.06301-0258A	PIPE;COOLING WATER	TUYAU	1					
14	65.06903-0029	GASKET;WATER PIPE	GARNITURE	1					
15	06.01913-3117	BOLT ASS'Y M8X30	BOULON A 6 PANS	2					

DATE	JUN. 01, 2010
3rd EDITION	

Fig. 025 COOLING FAN
VENTILATEUR

Serial No. ;



DATE	JUN. 01, 2010
3rd EDITION	

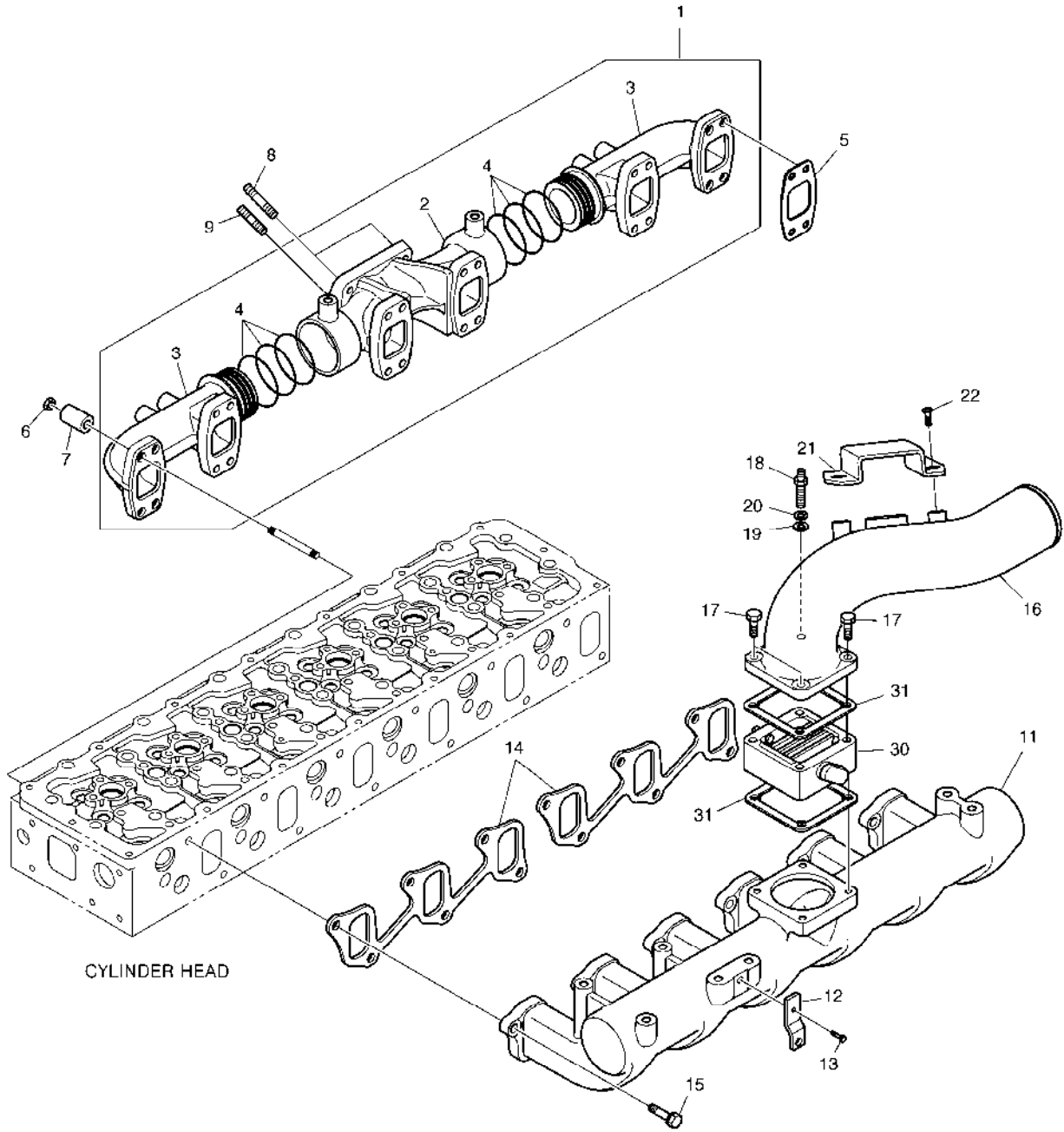
**Fig. 025 COOLING FAN
VENTILATEUR**

Serial No. ;

Key No.	Part No.	Description	Description	Q'ty	S.C	Serial No.	ICA	Replaceable part	
								Part No.	Q'ty
025 -1	65.06601-5070	FAN;COOLING	VENTILATEUR	1		-090204	Y	210101-00029	1
	210101-00029	FAN;COOLING	VENTILATEUR	1		090205-			
2	65.06611-0136	FLANGE;FAN	BRIDE	1		-080718	Y	65.06611-0167	1
	65.06611-0167	FLANGE,FAN	BRIDE	1		080179-			
3	06.01013-9129	BOLT M8X140	BOULON A 6 PANS	4					
4	06.16731-2107	WASHER	RONDELLE ELASTIQUE	4					
5	65.96801-0194	BELT;FAN	COURROIE	1					

**Fig. 026 INTAKE & EXHAUST MANIFOLD
D'ADMISSION ET D'ECHAPPEMENT**

Serial No. ;



DATE	JUN. 01, 2010
3rd EDITION	

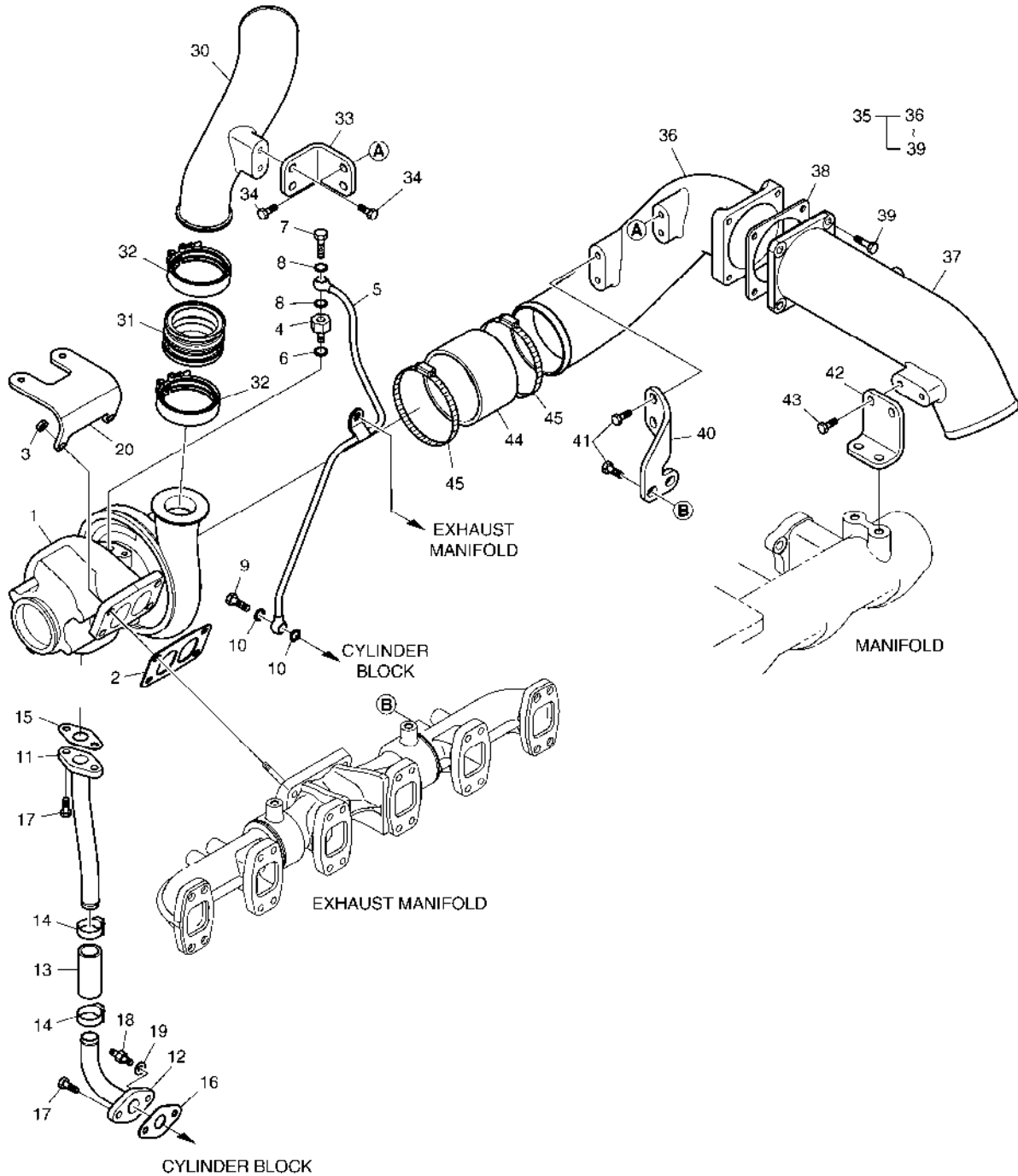
**Fig. 026 INTAKE & EXHAUST MANIFOLD
D'ADMISSION ET D'ECHAPPEMENT**

Serial No. ;

Key No.	Part No.	Description	Description	Q'ty	S.C	Serial No.	ICA	Replaceable part	
								Part No.	Q'ty
026 -1	65.08100-6088B	EXHAUST MANIFOLD ASS`Y	TUBULURE D'ECHAPPEME	1					
2	65.08101-0263	MANIFOLD;EXHAUST	TUBULURE D'ECHAPPEME	1					
3	65.08101-0264A	MANIFOLD;EXHAUST	TUBULURE D'ECHAPPEME	2					
4	65.96507-0059	RING;SEAL	BAGUE	8					
5	65.08901-0045	GASKET;EXHAUST MANIFOLD	GARNITURE	6					
6	65.90535-0003	NUT	ECROU	24					
7	65.91701-0086	SPACER	BAGUE D'ECARTEMENT	24					
8	65.90201-0076	BOLT;STUD	BOUCHON	2					
9	65.90201-0073	BOLT;STUD	BOUCHON	2					
11	65.08201-5075	MANIFOLD;INTAKE	TUBULURE	1					
12	65.12303-0009	BRACKET;FUEL PIPE	SUPPORT	1					
13	06.01913-3213	BOLT ASS`Y M10X20	BOULON A 6 PANS	1					
14	65.08902-0030A	GASKET;INTAKE MANIFOLD	GARNITURE	2					
15	06.01923-3218	BOLT ASS`Y M10X35	BOULON A 6 PANS	12					
16	65.08202-0183A	STAKE;INTAKE	TUBULURE D'ADIMISSIION	1					
17	06.01923-3125	BOLT ASS`Y M8X70	BOULON A 6 PANS	3					
18	65.90201-0136	BOLT;STUD	GOUJON	1					
19	06.15010-2311	WASHER	RONDELLE	1					
20	06.16731-2107	WASHER	RONDELLE ELASTIQUE	1					
21	65.08204-0004A	COVER	COUVERCLE	1					
22	06.01923-2910	BOLT ASS`Y M6X12	BOULON A 6 PANS	2					
30	65.26803-7028B	AIR HEATER	RECHAUFFEUR D`AIR	1					
31	65.09904-0008	GASKET;AIR HEATER	JOINT	2					

**Fig. 027 TURBO CHARGER
CHARGEUR DE TURBO**

Serial No. ;



DATE	JUN. 01, 2010
3rd EDITION	

**Fig. 027 TURBO CHARGER
CHARGEUR DE TURBO**

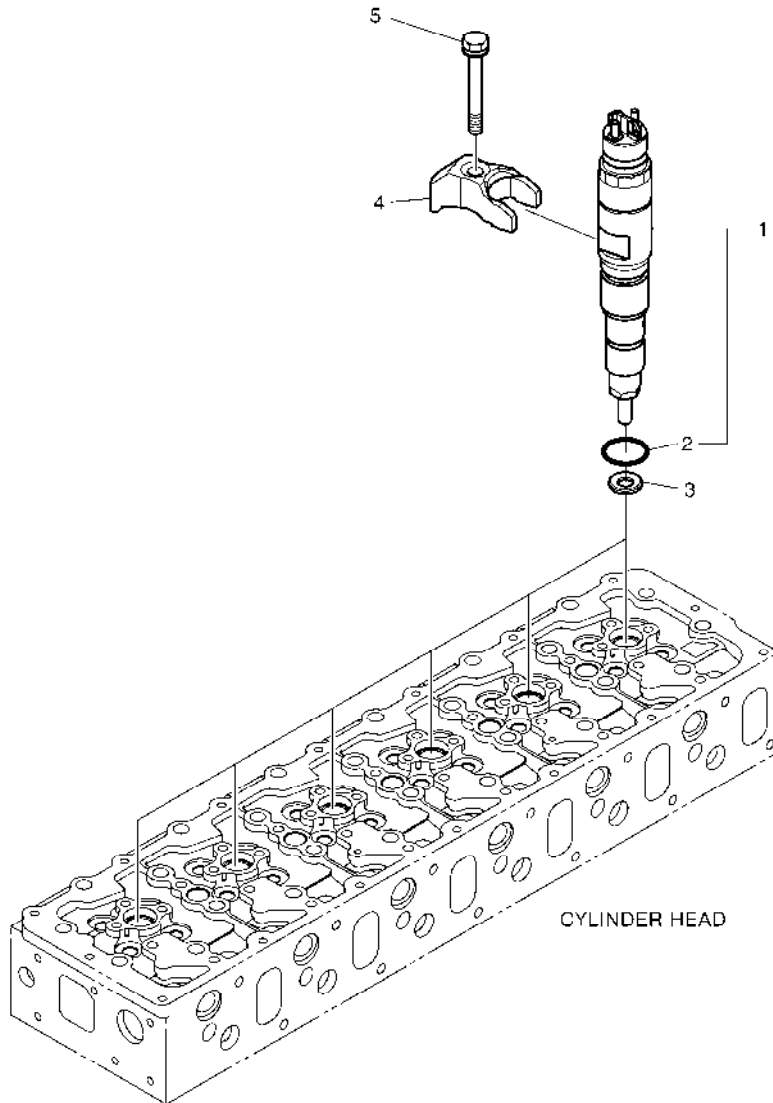
Serial No. ;

Key No.	Part No.	Description	Description	Q'ty	S.C	Serial No.	ICA	Replaceable part	
								Part No.	Q'ty
027 -1	65.09100-7110	TURBOCHARGER ASS`Y	TURBOCOMPRESSEUR	1					
2	65.09901-0018A	GASKET	JOINT	1					
3	65.90535-0001	NUT	ECROU	4					
4	65.98130-0200A	ADAPTER	ADAPTEUR	1					
5	65.05701-5567	PIPE;OIL	CONDUITES DE HUILE	1					
6	06.56190-0709	SEAL;RING	BAGUE D'ETANCHEITE	1					
7	06.78144-2403	HOLLOW SCREW M12X1.5	VIS CREUSE	1					
8	06.56190-0704	SEAL RING A12X18	BAGUE D'ETANCHEITE	2					
9	06.78144-2403	HOLLOW SCREW M12X1.5	VIS CREUSE	1					
10	06.56190-0704	SEAL RING A12X18	BAGUE D'ETANCHEITE	2					
11	65.05701-5568	PIPE;OIL	CONDUITES DE HUILE	1					
12	65.05701-5569	PIPE;OIL	TUYAU	1					
13	65.96301-0327A	HOSE;RUBBER	TUYAU FLEXIBLE	1					
14	06.67020-0104	CLAMP;HOSE	COLLIER	2					
15	65.96601-0067	GASKET;T/C OIL RETURN	JOINT	1					
16	65.96601-0052	GASKET;PIPE-BLOCK	GARNITURE	1					
17	06.01913-3114	BOLT ASS`Y M8X22	BOULON A 6 PANS	3					
18	65.90201-0075	BOLT;SPACER	BOUCHON	1					
19	06.16731-2107	WASHER	RONDELLE ELASTIQUE	1					
20	65.09140-0005	BRACKET	SUPPORT	1					
30	65.09411-5094	PIPE;INLET	TUYAU	1					
31	65.96301-6003	HOSE;RUBBER	TUYAU FLEXIBLE	1					
32	65.97450-5003	CLAMP	COLLIER	2					
33	65.09440-0058	BRACKET	SUPPORT	1					
34	06.01923-3215	BOLT ASS`Y M10X25	BOULON A 6 PANS	4					
35	65.09411-7012	INLET PIPE ASS`Y	TUYAU D'ADMISSION	1					
36	65.09411-5104	INLET	PRISE	1					
37	65.09411-5102	INLET	PRISE	1					
38	65.09904-0009	GASKET;AIR PIPE	JOINT	1					
39	06.01923-3218	BOLT ASS`Y M10X35	BOULON A 6 PANS	4					
40	65.09440-0057	BRACKET	SUPPORT	1					
41	06.01923-3215	BOLT ASS`Y M10X25	BOULON A 6 PANS	4					
42	65.09440-0056	BRACKET	SUPPORT	1					
43	06.01923-3215	BOLT ASS`Y M10X25	BOULON A 6 PANS	4					
44	65.96301-0035	HOSE;RUBBER	TUYAU FLEXIBLE	1					
45	06.67020-0116	CLAMP;HOSE	TUYAU FLEXIBLE	2					

DATE	JUN. 01, 2010
3rd EDITION	

Fig. 028 **INJECTOR**
INJECTEUR

Serial No. ;



DATE	JUN. 01, 2010
3rd EDITION	

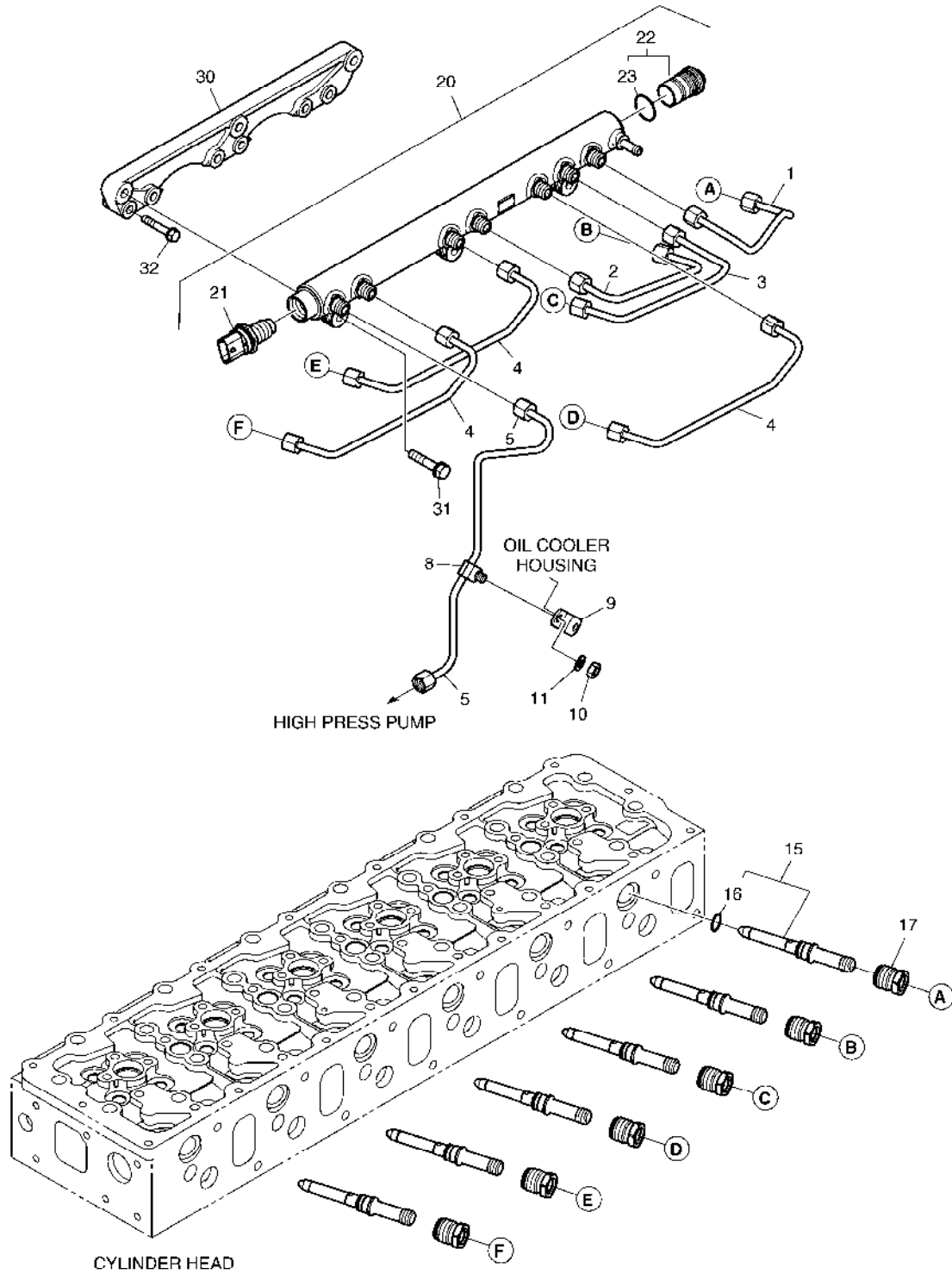
**Fig. 028 INJECTOR
INJECTEUR**

Serial No. ;

Key No.	Part No.	Description	Description	Q'ty	S.C	Serial No.	ICA	Replaceable part	
								Part No.	Q'ty
028 -1	65.10401-7004A	INJECTOR ASS'Y	INDICATEUR	6					
2	65.96501-0437	O-RING	JOINT TORIQUE	1					
3	65.96507-0053	RING;SEAL	BAGUE	6					
4	65.10205-0006A	FIXTURE	SUPPORT	6					
5	65.90020-0136	BOLT;COLLARED HEX.	BOULON A 6 PANS	6					

**Fig. 029 INJECTION PIPE
PIPE D'INJECTION**

Serial No. ;



DATE	JUN. 01, 2010
3rd EDITION	

**Fig. 029 INJECTION PIPE
PIPE D'INJECTION**

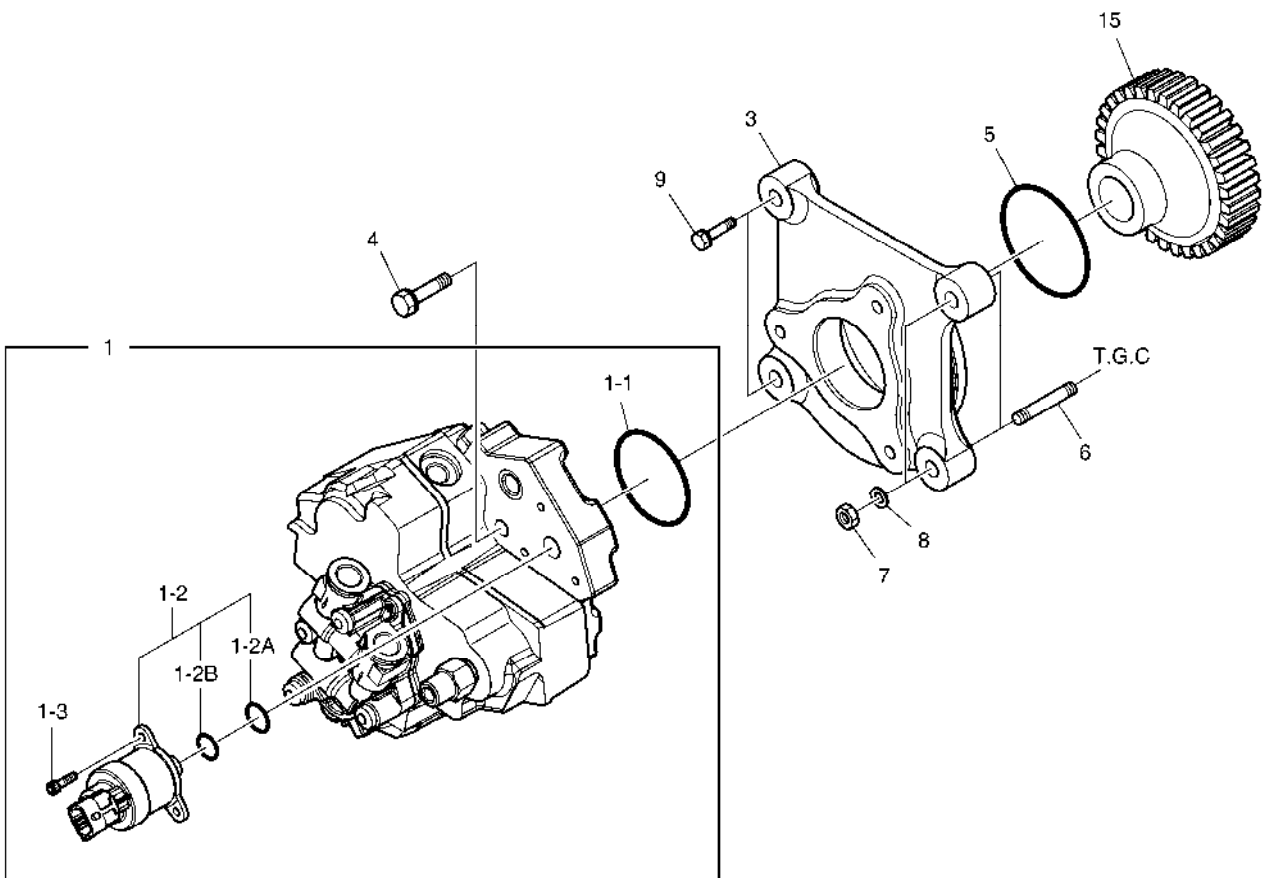
Serial No. ;

Key No.	Part No.	Description	Description	Q'ty	S.C	Serial No.	ICA	Replaceable part	
								Part No.	Q'ty
029 -1	65.10301-6191	PIPE;INJECTION	TUYAU D'INJECTEUR	1					
2	65.10301-6192	PIPE;INJECTION	TUYAU D'INJECTEUR	1					
3	65.10301-6193	PIPE;INJECTION	TUYAU D'INJECTEUR	1					
4	65.10301-6194	PIPE;INJECTION	TUYAU D'INJECTEUR	3					
5	65.10301-6195	PIPE;INJECTION	TUYAU D'INJECTEUR	1					
8	65.97401-6039	CLIP;PIPE	AGRAFE	1					
9	65.97480-0220	HOLDER	SUPPORT	1					
10	06.11063-8214	NUT	ECROU 6 PANS	1					
11	06.16731-2107	WASHER	RONDELLE ELASTIQUE	1					
15	65.10410-6003A	H.P.CONNECTOR	CONNECTEUR	6					
16	65.96501-0438	O-RING	JOINT TORIQUE	1					
17	65.10415-0001	NUT	ECROU	6					
20	65.10601-6004A	COMMON RAIL ASS'Y	CHEMIN DE FER	1					
21	65.27114-5002	SENSOR;RAIL PRESSURE	CAPTEUR	1					
22	65.52122-6002	VALVE;PRESSURE LIMITING	VANNE	1					
23	65.96501-0431	O-RING	JOINT TORIQUE	1					
30	65.10610-0003	BRACKET;MOUNTING	SUPPORT	1					
31	06.01913-3118	BOLT ASS'Y M8X35	BOULON A 6 PANS	3					
32	06.01913-3119	BOLT ASS'Y M8X40	BOULON A 6 PANS	6					

DATE	JUN. 01, 2010
3rd EDITION	

Fig. 030 INJECTION PUMP
POMPE D'INJECTION

Serial No. ;



DATE	JUN. 01, 2010
3rd EDITION	

**Fig. 030 INJECTION PUMP
POMPE D'INJECTION**

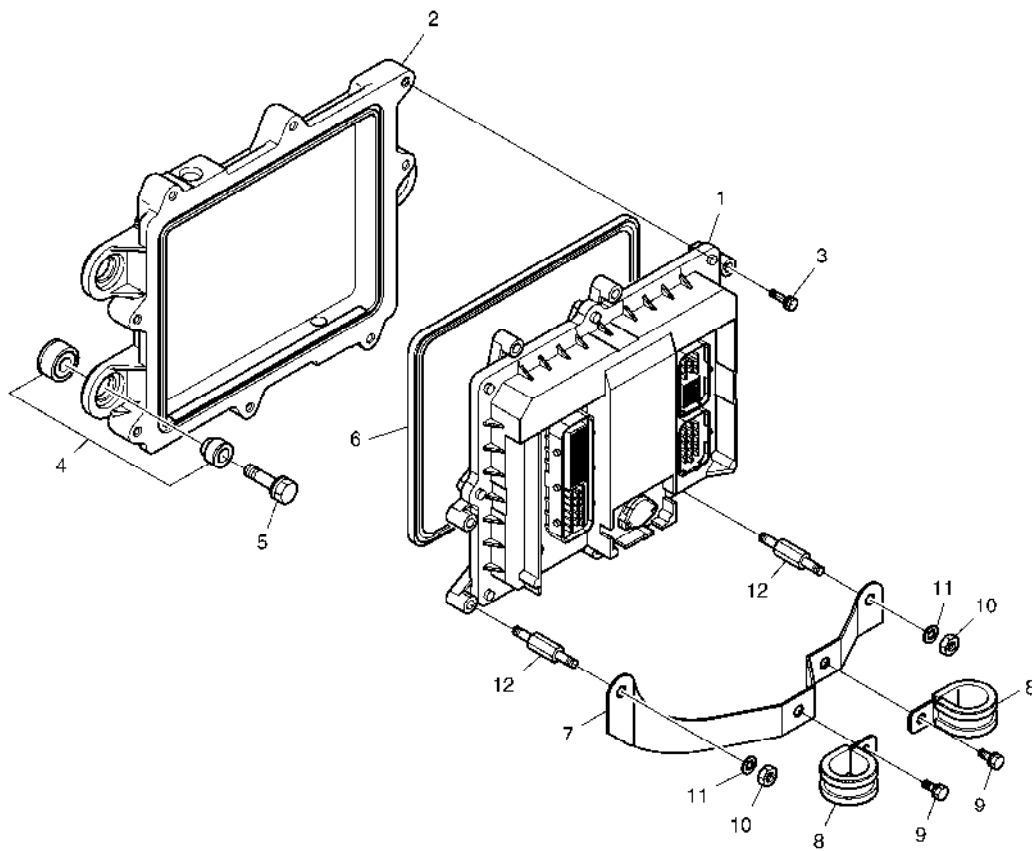
Serial No. ;

Key No.	Part No.	Description	Description	Q'ty	S.C	Serial No.	ICA	Replaceable part	
								Part No.	Q'ty
030 -1	65.10501-7005A	PUMP;HIGH PRESSURE	POMPE	1					
1-1	65.96501-0439	. O-RING	. JOINT TORIQUE	1					
1-2	800215-00004	. FUEL METERING UINT	. COMPTEUR DE DEBIT	1					
1-2A	401002-00195	.. O-RING	.. JOINT TORIQUE	1					
1-2B	401002-00196	.. O-RING	.. JOINT TORIQUE	1					
1-3	120705-00042	. BOLT	. BOULON A 6 PANS	3					
3	65.11304-0001	FLANGE;INJECTION PUMP	BRIDE	1					
4	65.90020-0121	BOLT;COLLARED HEX.	BOULON A 6 PANS	3					
5	06.56020-0115	O-RING	JOINT TORIQUE	1					
6	06.06125-8709	BOLT;STUD M8X35	GOUJON	2					
7	06.11063-8214	NUT	ECROU 6 PANS	2					
8	06.16731-2107	WASHER	RONDELLE ELASTIQUE	2					
9	06.01923-3118	BOLT ASS`Y M8X35	BOULON A 6 PANS	2					
15	65.11301-0038	GEAR;PUMP DRIVE	PIGNON	1					

DATE	JUN. 01, 2010
3rd EDITION	

Fig. 031 ENGINE CONTROL
COMMANDE REGIME MOTEUR

Serial No. ;



DATE	JUN. 01, 2010
3rd EDITION	

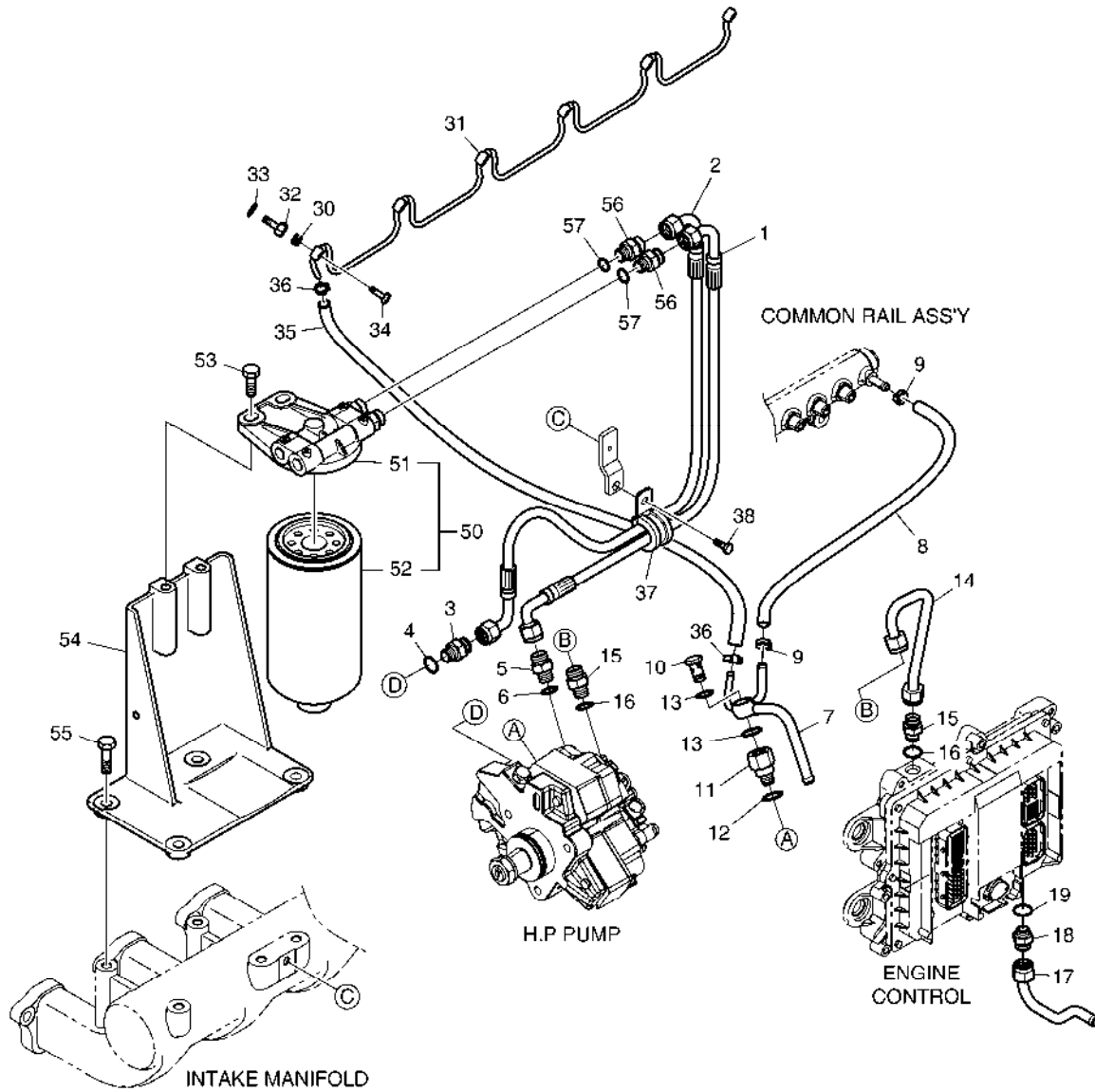
**Fig. 031 ENGINE CONTROL
COMMANDE REGIME MOTEUR**

Serial No. ;

Key No.	Part No.	Description	Description	Q'ty	S.C	Serial No.	ICA	Replaceable part	
								Part No.	Q'ty
031 -1	65.99497-8634	E.C.U	E.C.U	1					
2	65.11210-0003B	PLATE;ECU	PLAQUE	1					
3	06.01923-2917	BOLT ASS`Y M6X30	BOULON A 6 PANS	6					
4	65.96210-6001A	RUBBER;CUSHION	CAOUTCHOUC	3					
5	65.90020-0095	BOLT;COLLARED HEX.	BOULON A 6 PANS	3					
6	65.96501-0102	PACKING	EMBALLAGE	1					
7	65.29150-5006	BRACKET	SUPPORT	1					
8	65.97401-0188	CLIP;PIPE	AGRAFE	2					
9	06.01923-2911	BOLT ASS`Y M6X16	BOULON A 6 PANS	2					
10	06.11063-8212	NUT	ECROU	2					
11	06.16731-2106	WASHER	RONDELLE	2					
12	65.90441-0066	BOLT;SPACER	BOUCHON	2					

**Fig. 032 FUEL SYSTEM
INJECTEUR ET POMPE-INJECTEUR**

Serial No. ;



DATE	JUN. 01, 2010
3rd EDITION	

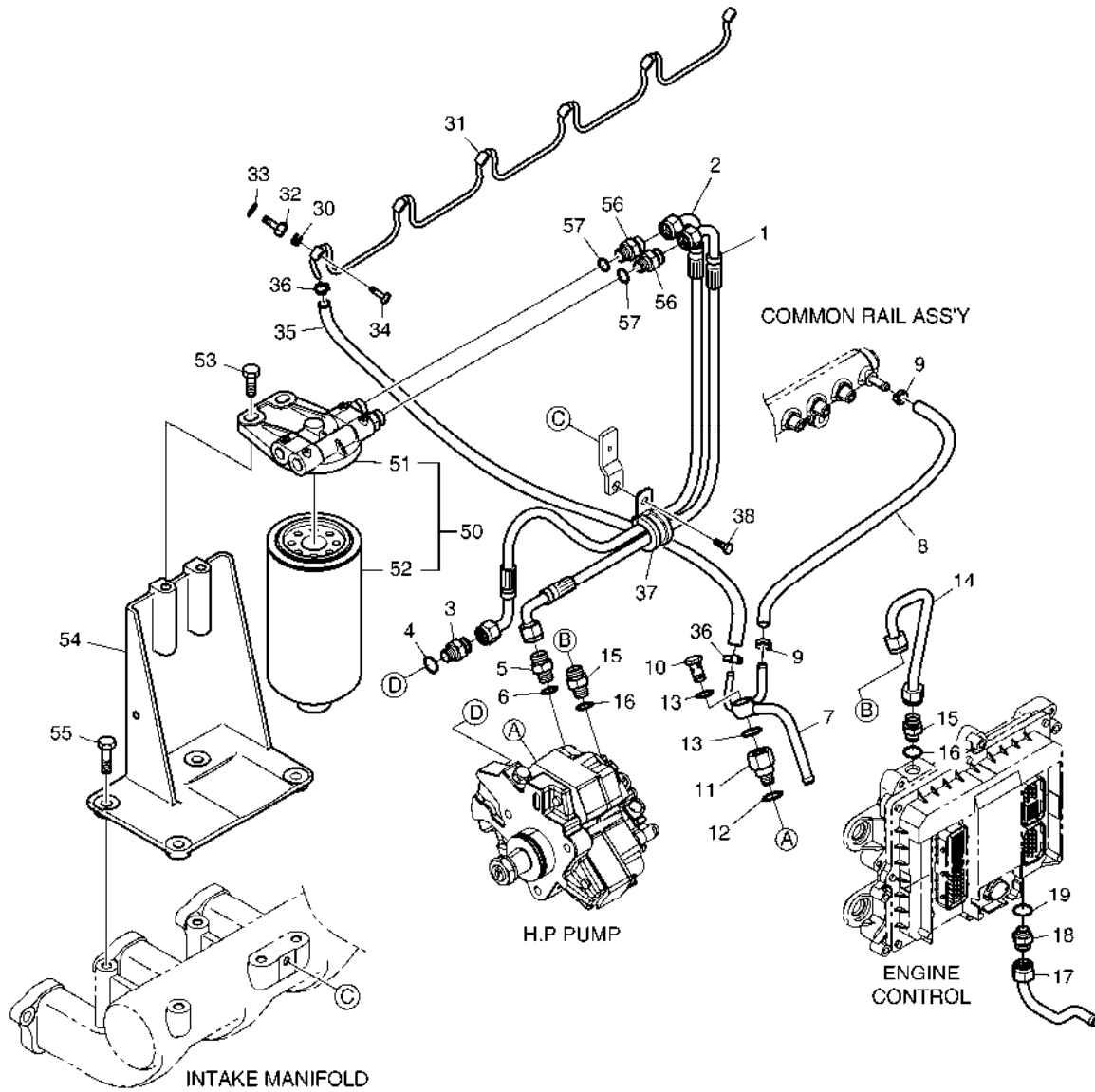
**Fig. 032 FUEL SYSTEM
INJECTEUR ET POMPE-INJECTEUR**

Serial No. ;

Key No.	Part No.	Description	Description	Q'ty	S.C	Serial No.	ICA	Replaceable part	
								Part No.	Q'ty
032 -1	65.96340-5079	HOSE;FUEL	TUYAU FLEXIBLE	1					
2	65.96340-5080	HOSE;FUEL	TUYAU FLEXIBLE	1					
3	65.98130-0211	ADAPTER	ADAPTEUR	1					
4	06.56190-0704	SEAL RING A12X18	BAGUE D'ETANCHEITE	1					
5	65.98130-0229	ADAPTER	ADAPTEUR	1					
6	65.96507-0043	SEAL RING A14X20	BAGUE D'ETANCHEITE	1					
7	65.12301-5291	PIPE;FUEL	TUYAU	1					
8	65.96330-0018	HOSE;RUBBER;RING JOIN	TUYAU CAOUTCHOUC	1		-080825	Y	65.96330-0018B	1
	65.96330-0018B	HOSE;RUBBER;RING JOIN	TUYAU FLEXIBLE	1		080826-			
9	65.97440-0045	CLAMP;HOSE	COLLIER	2					
10	06.78144-2204	HOLLOW SCREW NW10	VIS CREUSE	1					
11	65.98130-0159A	ADAPTER	ADAPTEUR	1					
12	06.56190-0704	SEAL RING A12X18	BAGUE D'ETANCHEITE	1					
13	65.96507-0043	SEAL RING A14X20	BAGUE D'ETANCHEITE	2					
14	65.12301-5289	PIPE;FUEL	TUYAU	1					
15	65.98130-0229	ADAPTER	ADAPTEUR	2		-071017	I	06.78190-0206	2
	06.78190-0206	CONNECTION;SCREW	RACCORDEMENT	2		071018-			
16	65.96507-0043	SEAL RING A14X20	BAGUE D'ETANCHEITE	2					
17	65.12301-5268	PIPE;FUEL	TUYAU	1					
18	65.98130-0229	ADAPTER	ADAPTEUR	1					
19	65.96507-0043	SEAL RING A14X20	BAGUE D'ETANCHEITE	1					
30	65.96507-0055	RING;SEAL	BAGUE	6					
31	65.12301-5288B	PIPE;FUEL	TUYAU	1					
32	65.98130-0154	ADAPTER	ADAPTEUR	6					
33	06.56180-0712	RING;SEAL	BAGUE	6					
34	65.98150-0042A	HOLLOW SCREW	VIS CREUSE	6					
35	65.96301-0462	HOSE;RUBBER	TUYAU FLEXIBLE	1		-081013	Y	65.96301-0462A	1
	65.96301-0462A	HOSE;RUBBER	TUYAU FLEXIBLE	1		081014-			
36	65.97402-0003	CLAMP;HOSE	COLLIER	2					
37	65.97401-5019	CLIP;PIPE	AGRAFE	1					
38	06.01923-3111	BOLT M8X16	BOULON A 6 PANS	1					
50	65.12501-7042B	FUEL FILTER ASS'Y	ENSEMBLE FILTRE A GAZO	1		-081019	Y	65.12501-7042C	1
	65.12501-7042C	FUEL FILTER ASS'Y	REMPLEISSEUR DE CARBU	1		080820-			
51	65.12504-5028	HEAD;FUEL FILTER	TETE	1					
52	65.12503-5026	FILTER;E/G FUEL	FILTRE A GAZOLE	1		-081019	Y	65.12503-5026A	1
	65.12503-5026A	FILTER;E/G FUEL	FILTRE	1		080820-			
53	06.01923-3217	BOLT ASS'Y M10X30	BOULON A 6 PANS	2					
54	65.12540-0061	BRACKET;FUEL FILTER	SUPPORT	1					

**Fig. 032 FUEL SYSTEM
INJECTEUR ET POMPE-INJECTEUR**

Serial No. ;



DATE	JUN. 01, 2010
3rd EDITION	

**Fig. 032 FUEL SYSTEM
INJECTEUR ET POMPE-INJECTEUR**

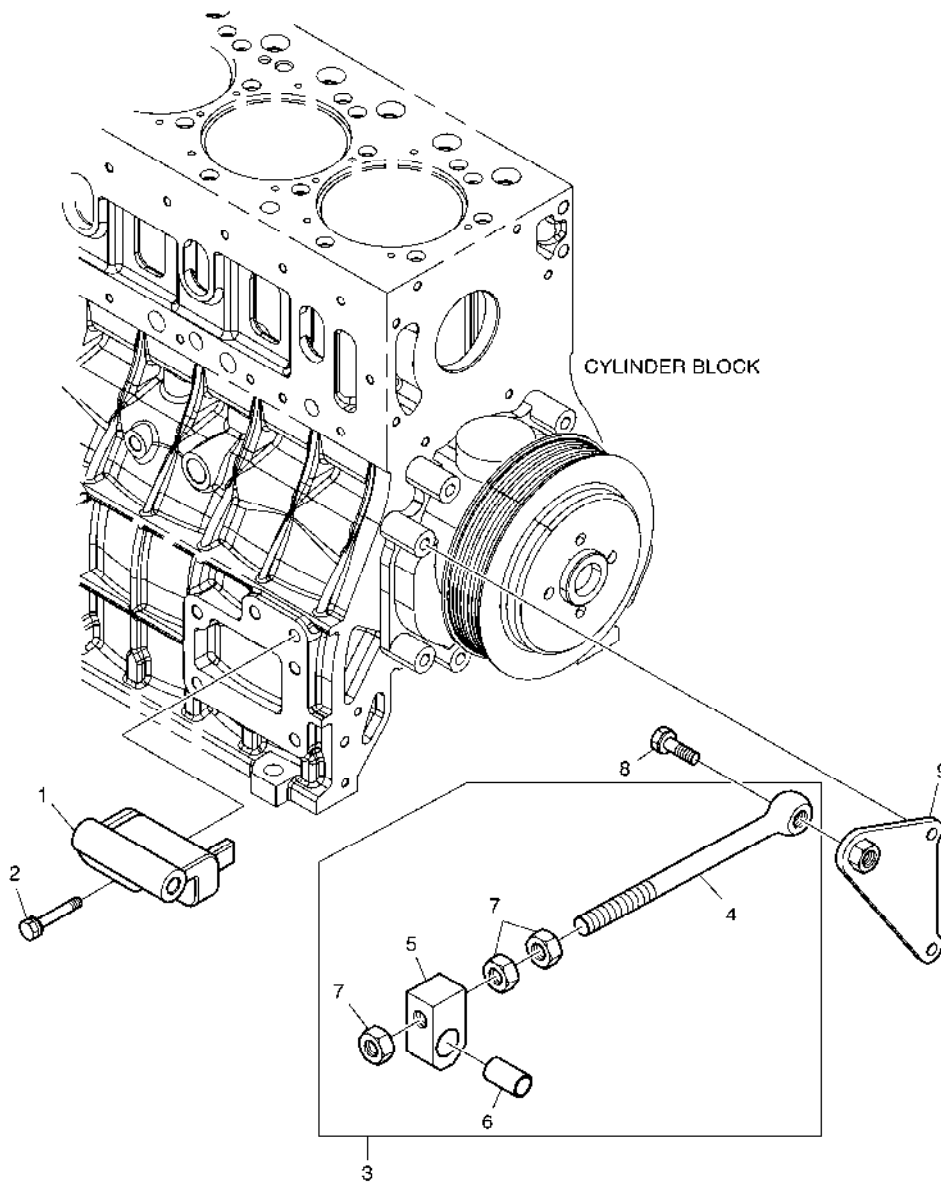
Serial No. ;

Key No.	Part No.	Description	Description	Q'ty	S.C	Serial No.	ICA	Replaceable part	
								Part No.	Q'ty
032 -55	06.01913-3217	BOLT M10X30	BOULON A 6 PANS	4					
56	65.98130-0229	ADAPTER	ADAPTEUR	2					
57	65.96507-0043	SEAL RING A14X20	BAGUE D'ETANCHEITE	2					

DATE	JUN. 01, 2010
3rd EDITION	

Fig. 033 ALTERNATOR MOUNTING
ALTERNATEUR

Serial No. ;



DATE	JUN. 01, 2010
3rd EDITION	

**Fig. 033 ALTERNATOR MOUNTING
ALTERNATEUR**

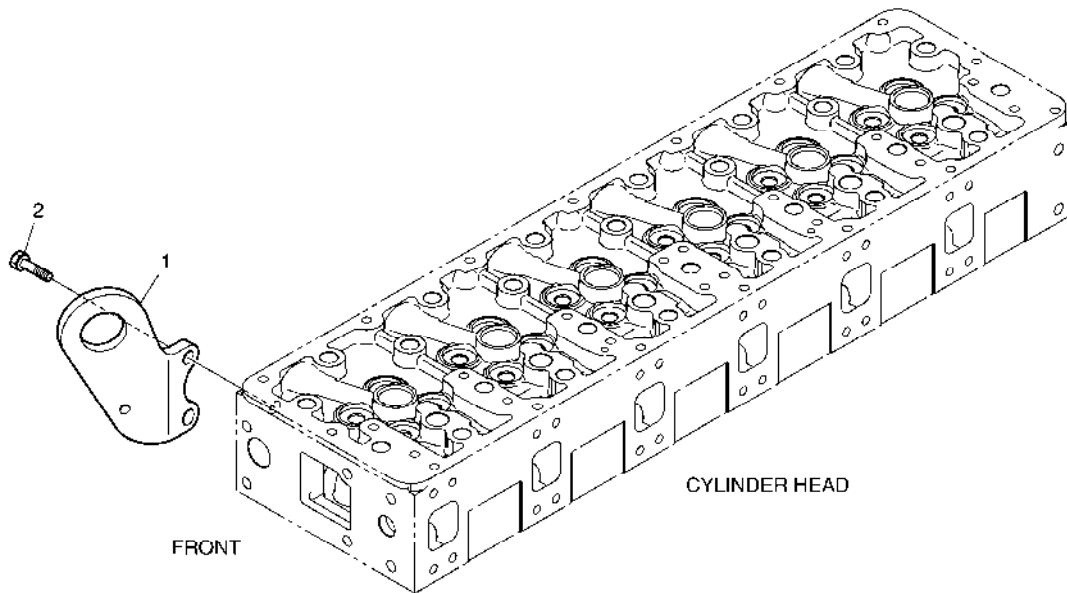
Serial No. ;

Key No.	Part No.	Description	Description	Q'ty	S.C	Serial No.	ICA	Replaceable part	
								Part No.	Q'ty
033 -1	65.19102-0103	BRACKET;ALTERNATOR	SUPPORT	1					
2	06.01943-3323	BOLT ASS'Y M12X1.5X60	BOULON A 6 PANS	2					
3	65.19103-6010A	EYE BOLT ASS'Y	BOUCHON A VIS	1					
4	65.90441-0009A	EYE BOLT	GUIDE	1	D				
5	65.19107-0001A	PIECE;GUIDE	AMPOULE	1	D				
6	65.93020-0055	BUSH	DOUILLE	1	D				
7	06.11063-9217	NUT	ECROU 6 PANS	3					
8	06.01943-3319	BOLT ASS'Y M12X1.5X40	BOULON A 6 PANS	1					
9	65.19103-5049	SUPPORT;ALTERNATOR	SUPPORT D'ALTERNATEUR	1					

DATE	JUN. 01, 2010
3rd EDITION	

Fig. 034 **LIFTING HOOK**
CROCHET DE LEVAGE

Serial No. ;



DATE	JUN. 01, 2010
3rd EDITION	

**Fig. 034 LIFTING HOOK
CROCHET DE LEVAGE**

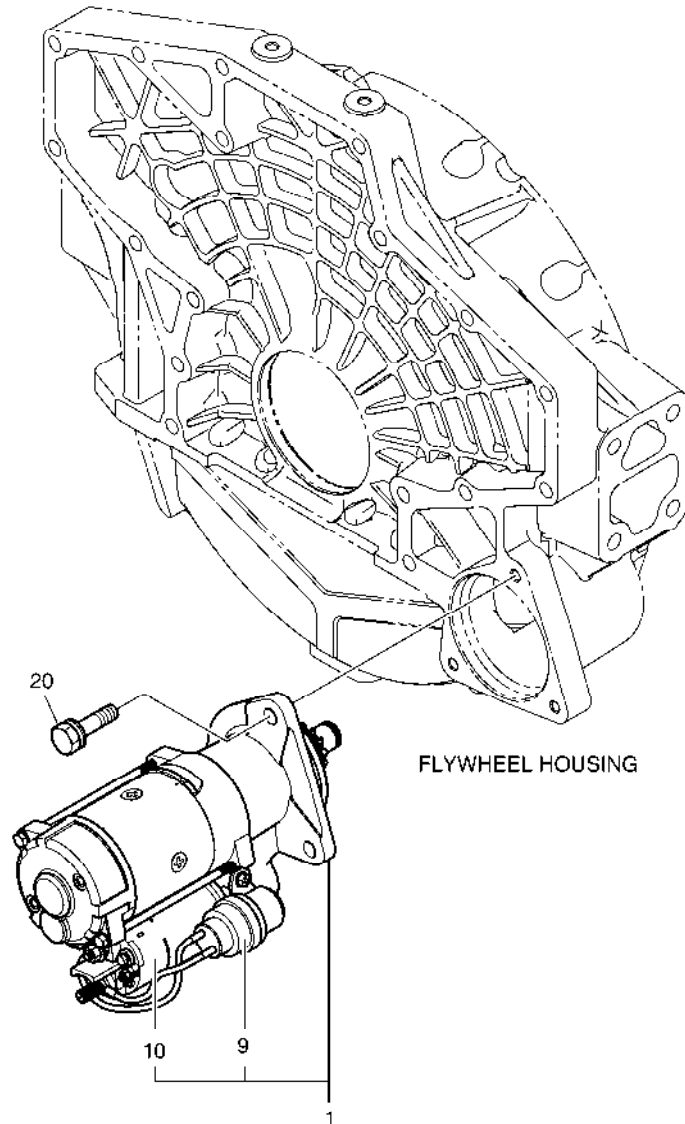
Serial No. ;

Key No.	Part No.	Description	Description	Q'ty	S.C	Serial No.	ICA	Replaceable part	
								Part No.	Q'ty
034 -1	65.19202-0057A	HOOK;LIFTING	CROCHET	1					
2	06.01924-3217	BOLT ASS'Y M10X30	BOULON A 6PANS	2					

DATE	JUN. 01, 2010
3rd EDITION	

Fig. 035 **STARTER**
 DEMARREUR

Serial No. ;



DATE	JUN. 01, 2010
3rd EDITION	

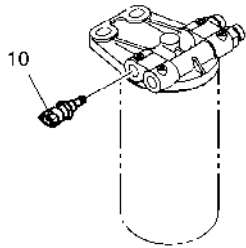
**Fig. 035 STARTER
DEMARREUR**

Serial No. ;

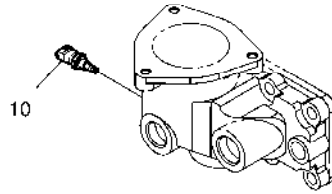
Key No.	Part No.	Description	Description	Q'ty	S.C	Serial No.	ICA	Replaceable part	
								Part No.	Q'ty
035 -1	65.26201-7075A	STARTER	D'MARREUR	1		-080324	I	65.26201-7093	1
	65.26201-7093	STARTER	DEMARREUR	1		080325-			
9	65.26212-0006	RELAY;MAGNETIC	RELAIS	1		080325-			
10	65.26214-0004	SWITCH;MAGNETIC	INTERRUPTEUR	1		071130-			
20	06.01953-3318	BOLT ASS'Y M12X1.5X35	BOULON A 6 PANS	3					

Fig. 036 **SENSOR**
CAPTEUR

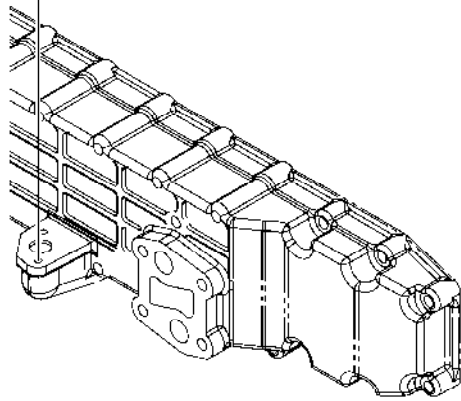
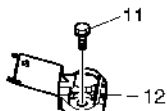
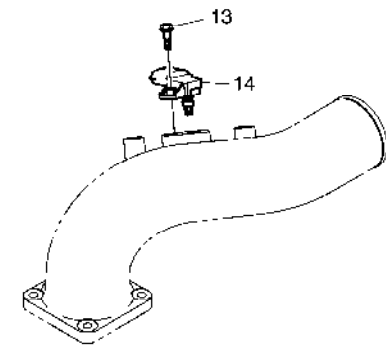
Serial No. ;



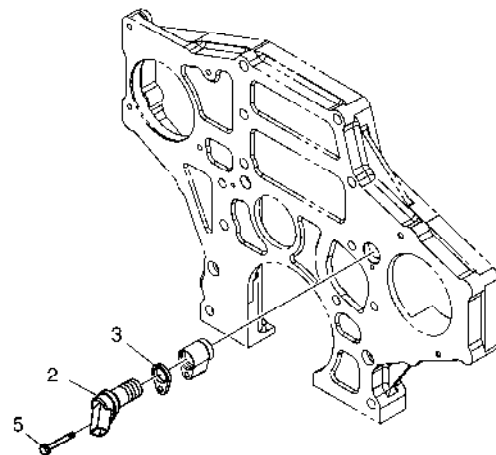
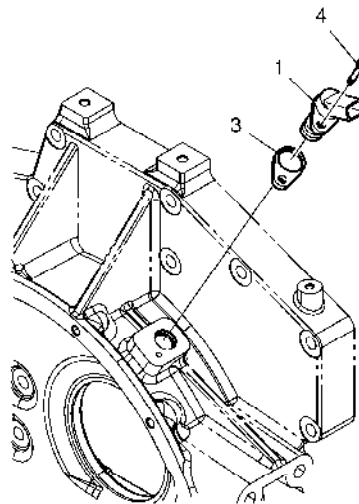
FUEL FILTER



THERMOSTAT HOUSING



OIL COOLER HOUSING



DATE	JUN. 01, 2010
3rd EDITION	

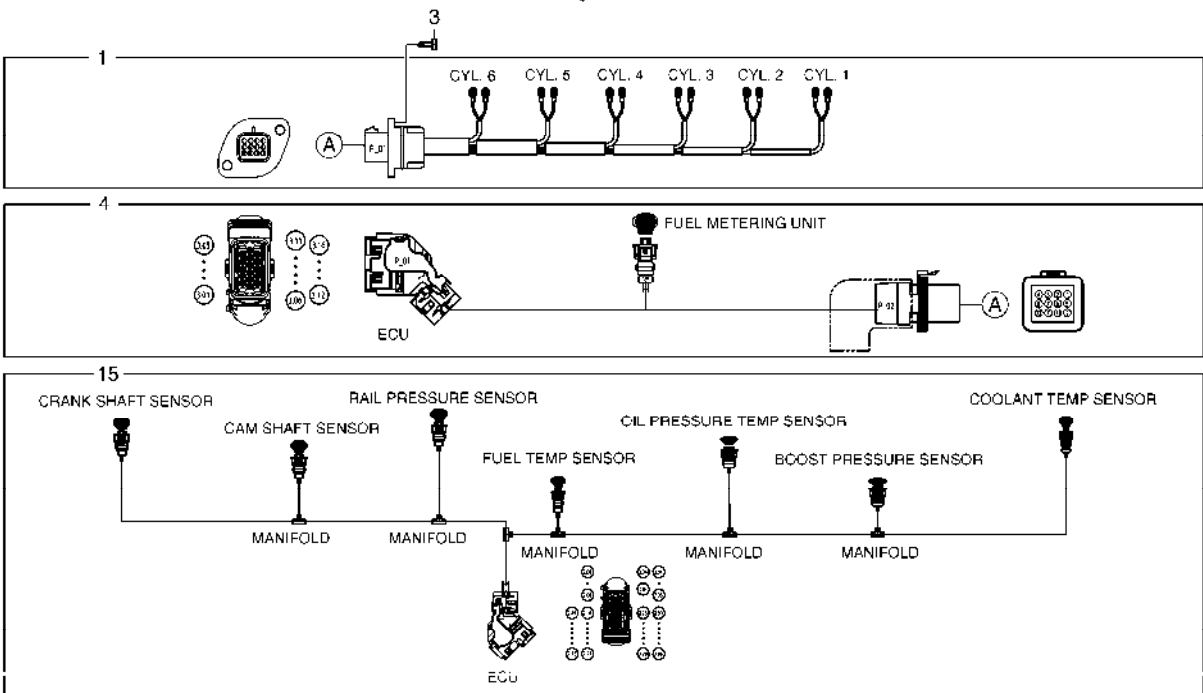
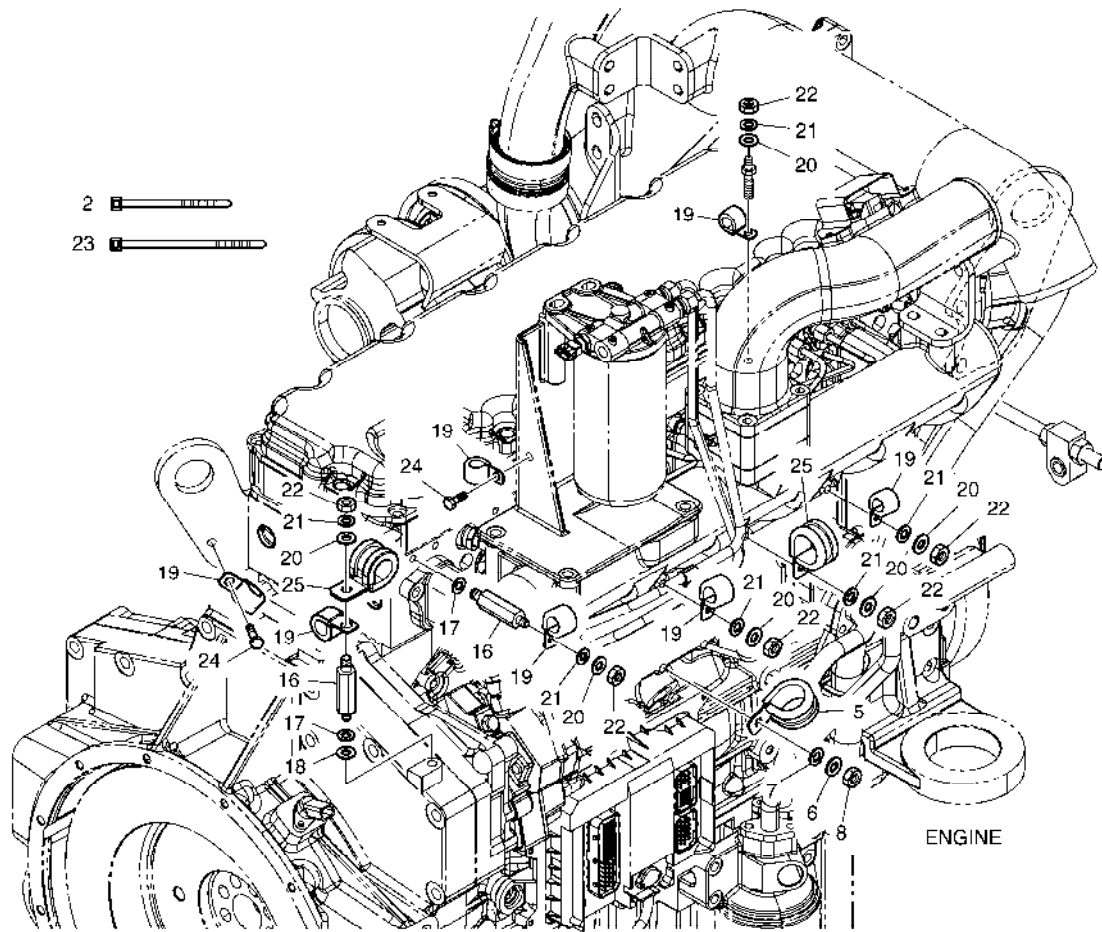
Fig. 036 **SENSOR**
CAPTEUR

Serial No. ;

Key No.	Part No.	Description	Description	Q'ty	S.C	Serial No.	ICA	Replaceable part	
								Part No.	Q'ty
036 -1	65.27103-7014	SENSOR	CAPTEUR	1					
2	65.27103-7014	SENSOR	CAPTEUR	1					
3	65.11308-0005	SHIM	CALE	2	R				
	65.11308-0006	SHIM	CALE	2	R				
	65.11308-0007	SHIM	CALE	2	R				
	65.11308-0008	SHIM	CALE	2	R				
4	06.01923-2913	BOLT ASS`Y M6X20	BOULON A 6 PANS	1					
5	06.01923-2919	BOLT ASS`Y M6X40	BOULON A 6 PANS	1					
10	65.27423-7003	SENSOR;WATER TEMP	CAPTEUR	2					
11	06.01923-2913	BOLT ASS`Y M6X20	BOULON A 6 PANS	2					
12	65.27427-7001	SENSOR;OIL PRESSURE	CAPTEUR	1					
13	06.01923-2913	BOLT ASS`Y M6X20	BOULON A 6 PANS	1					
14	65.27444-7001	SENSOR;BOOST PRESSURE	CAPTEUR	1					

**Fig. 037 WIRE HARNESS
JAGUE DE NIVEAU**

Serial No. ;



DATE	JUN. 01, 2010
3rd EDITION	

**Fig. 037 WIRE HARNESS
JAGUE DE NIVEAU**

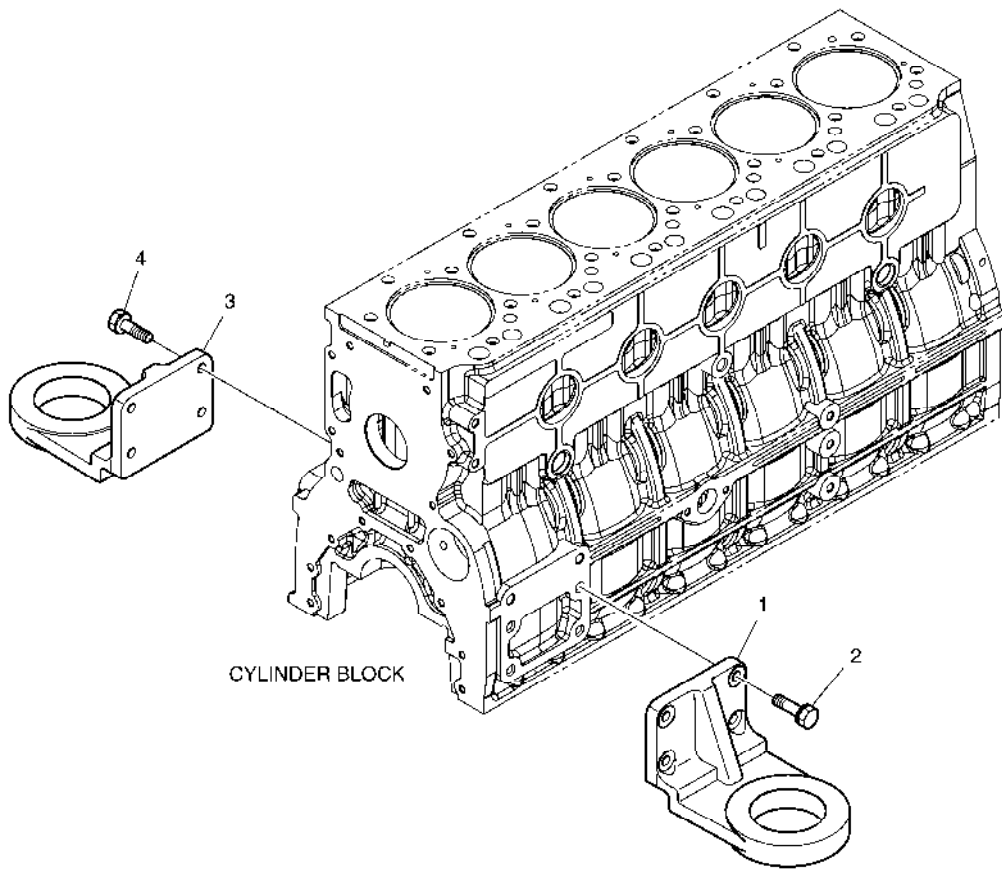
Serial No. ;

Key No.	Part No.	Description	Description	Q'ty	S.C	Serial No.	ICA	Replaceable part	
								Part No.	Q'ty
037 -1	65.29101-6184C	WIRE;ELECTRIC	FIL	1					
2	65.97460-0008	BAND;TENSION	ATTACHE DE TUYAU	5					
3	06.01913-2911	BOLT ASS'Y M6X16	BOULON A 6 PANS	2					
4	65.29101-6201A	WIRE;ELECTRIC	FIL	1		-081104	Y	65.29101-6201C	1
	65.29101-6201C	WIRE;ELECTRIC	FIL	1		081105-			
5	65.97401-0188	CLIP;PIPE	AGRAFE	1					
6	06.15010-2311	WASHER	RONDELLE	1					
7	06.16731-2107	WASHER	RONDELLE ELASTIQUE	1					
8	06.11063-8214	NUT	ECROU 6 PANS	1					
15	65.29101-6209	WIRE;ELECTRIC	FIL	1		-081104	Y	65.29101-6209B	1
	65.29101-6209B	WIRE;ELECTRIC	FIL	1		081105-			
16	65.90201-0128	BOLT;STUD	BOUCHON	2					
17	06.16731-2107	WASHER	RONDELLE ELASTIQUE	2					
18	06.15010-2311	WASHER	RONDELLE	1					
19	65.97401-0196	CLIP;PIPE	AGRAFE	7					
20	06.15010-2311	WASHER	RONDELLE	6					
21	06.16731-2107	WASHER	RONDELLE ELASTIQUE	6					
22	06.11063-8214	NUT	ECROU 6 PANS	6					
23	65.97460-0005	BAND;TENSION	ATTACHE DE TUYAU	2					
24	06.01923-3111	BOLT M8X16	BOULON A 6 PANS	2					
25	65.97401-5024	CLIP;PIPE	AGRAFE	2					

DATE	JUN. 01, 2010
3rd EDITION	

Fig. 038 **ENGINE MOUNTING**
MOTEUR

Serial No. ;



DATE	JUN. 01, 2010
3rd EDITION	

**Fig. 038 ENGINE MOUNTING
MOTEUR**

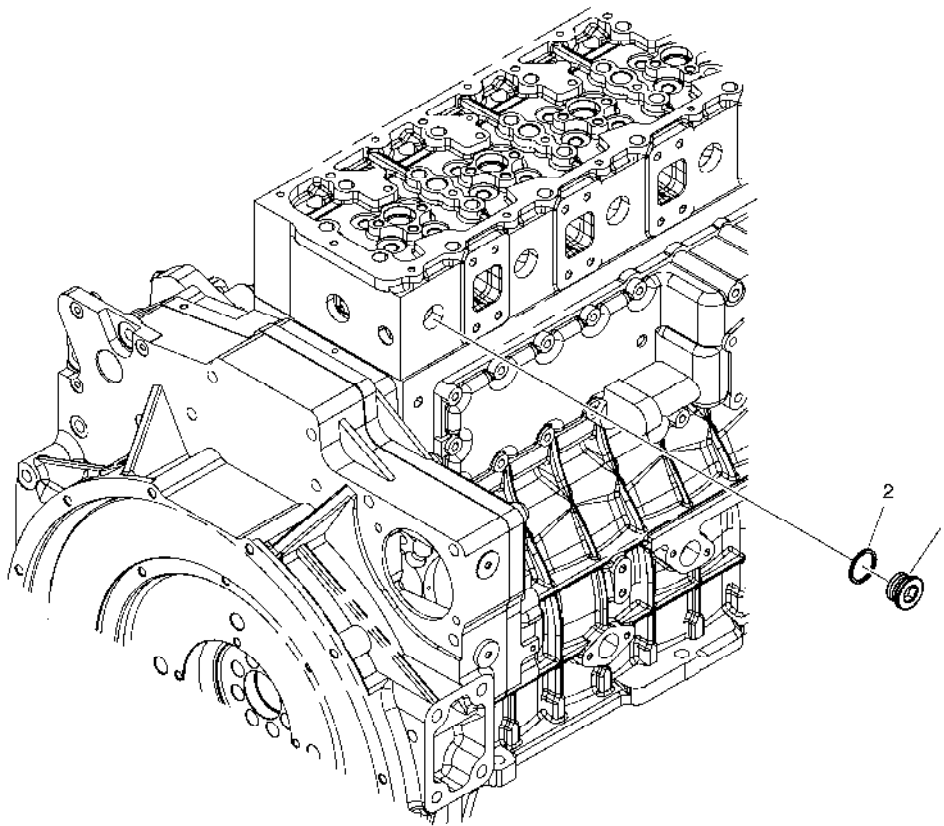
Serial No. ;

Key No.	Part No.	Description	Description	Q'ty	S.C	Serial No.	ICA	Replaceable part	
								Part No.	Q'ty
038 -1	65.41530-0185	BRACKET;FRONT MOUNTING	SUPPORT	1					
2	06.01924-3217	BOLT ASS'Y M10X30	BOULON A 6PANS	4					
3	65.41530-0185	BRACKET;FRONT MOUNTING	SUPPORT	1					
4	06.01924-3217	BOLT ASS'Y M10X30	BOULON A 6PANS	4					

DATE	JUN. 01, 2010
3rd EDITION	

Fig. 039 AIR COMPRESSOR
COMPRESSEUR D'AIR

Serial No. ;



DATE	JUN. 01, 2010
3rd EDITION	

**Fig. 039 AIR COMPRESSOR
COMPRESSEUR D'AIR**

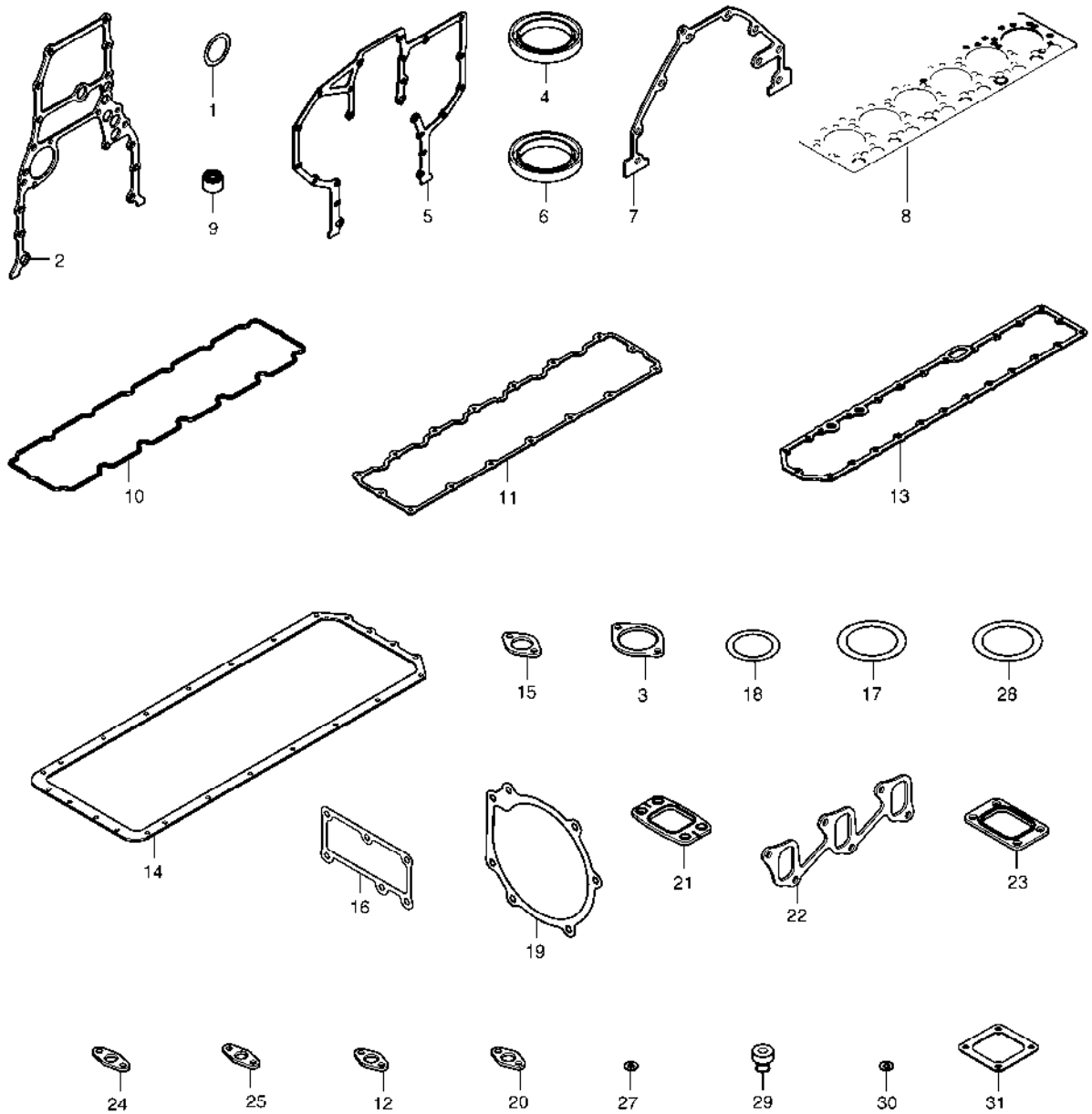
Serial No. ;

Key No.	Part No.	Description	Description	Q'ty	S.C	Serial No.	ICA	Replaceable part	
								Part No.	Q'ty
039 -1	65.90310-0135	PLUG;SCREW	ENSEMBLE BAGUE D'ETAN	1					
2	06.56190-0705	RING;SEAL	BAGUE	1					

DATE	JUN. 01, 2010
3rd EDITION	

**Fig. 040 OVERHAUL GASKET KIT - ALL
KIT DE GARNITURE DE REVISION**

Serial No. ;



DATE	JUN. 01, 2010
3rd EDITION	

**Fig. 040 OVERHAUL GASKET KIT - ALL
KIT DE GARNITURE DE REVISION**

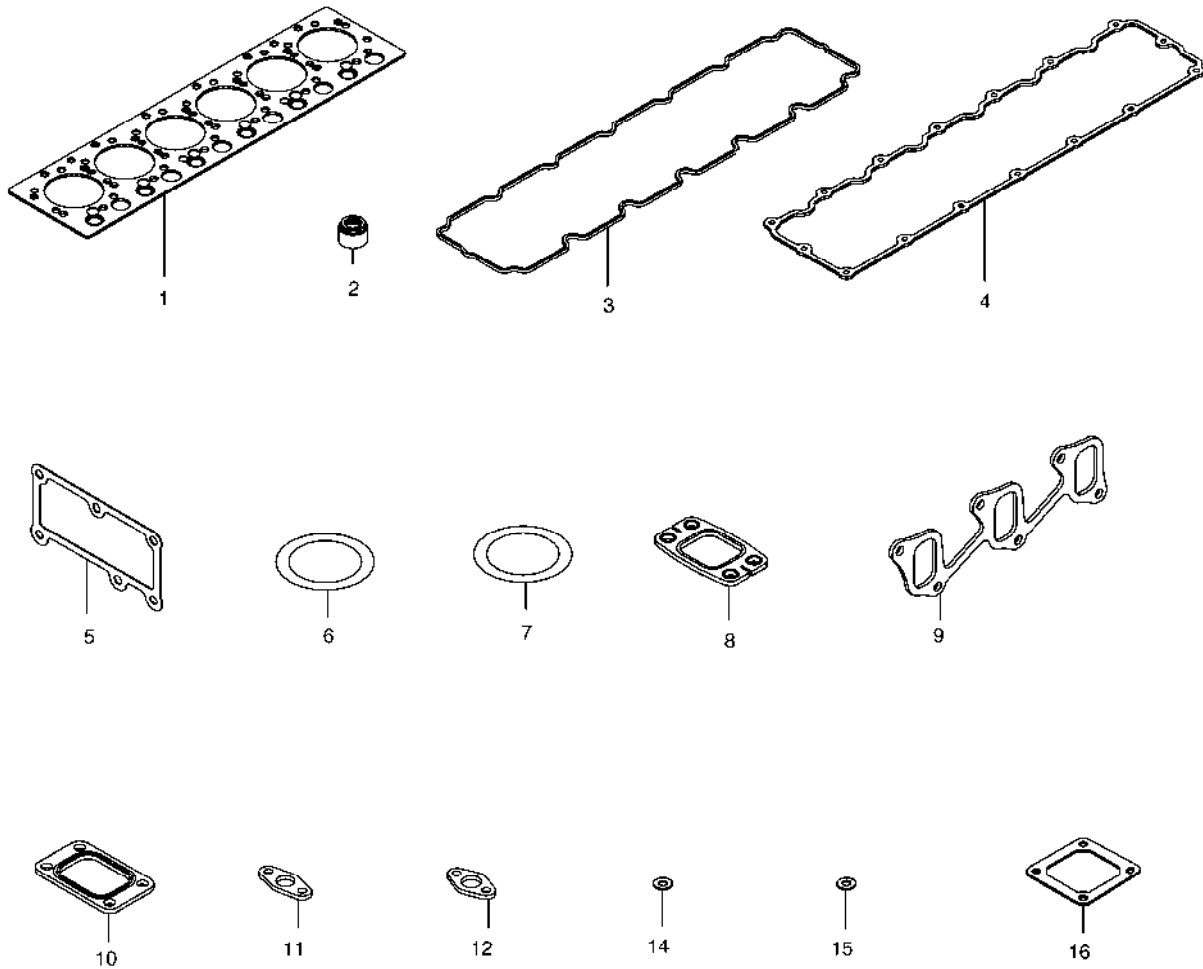
Serial No. ;

Key No.	Part No.	Description	Description	Q'ty	S.C	Serial No.	ICA	Replaceable part	
								Part No.	Q'ty
040 --	65.99601-8071	ALL OVERHAUL GASKET KIT	TOUS REVISENT LE KIT DE	1					
1	06.56021-0102	O-RING	COUVERCLE	1					
2	65.01903-0034	GASKET	GARNITURE	1					
3	65.38901-0018A	GASKET;PTO	GARNITURE	1					
4	65.01510-0040	SEAL;OIL	JOINT D'HUILE	1					
5	65.01904-0032	GASKET	GARNITURE	1					
6	65.01510-0157	SEAL;OIL	JOINT D'HUILE	1					
7	65.01905-0009	GASKET	GARNITURE	1					
8	65.03901-0071	GASKET;CYLINDER HEAD	GARNITURE	1					
9	65.03905-5002	PACKING;CYLHEAD COVER	EMBALLAGE	14					
10	65.03905-0037A	GASKET;CYL. HEAD COVER	GARNITURE	1					
11	65.03905-0041	GASKET;CYL. HEAD COVER	GARNITURE	1					
12	65.05903A0001	GASKET	JOINT	4					
13	65.05902-0023	GASKET;OIL COOLER	GARNITURE	1					
14	65.05904-0035	GASKET;OIL PAN	GARNITURE	1					
15	65.05901-0027	GASKET;OIL FILTER	GARNITURE	1					
16	65.06904-0021	GASKET;THERMOSTAT	GARNITURE	1					
17	65.06904-0003	GASKET;THERMOSTAT	JOINT	1					
18	65.96501-0099A	O-RING	JOINT TORIQUE	2					
19	65.06901-0042	GASKET;WATER PUMP	GARNITURE	1					
20	65.06903-0029	GASKET;WATER PIPE	GARNITURE	1					
21	65.08901-0045	GASKET;EXHAUST MANIFOLD	GARNITURE	6					
22	65.08902-0030A	GASKET;INTAKE MANIFOLD	GARNITURE	2					
23	65.09901-0018A	GASKET	JOINT	1					
24	65.96601-0067	GASKET;T/C OIL RETURN	JOINT	1					
25	65.96601-0052	GASKET;PIPE-BLOCK	GARNITURE	1					
27	65.96507-0053	RING;SEAL	BAGUE	6					
28	06.56020-0115	O-RING	JOINT TORIQUE	1					
29	65.96210-6001A	RUBBER;CUSHION	CAOUTCHOUC	3					
30	06.56180-0712	RING;SEAL	BAGUE	18					
31	65.09904-0008	GASKET;AIR HEATER	JOINT	2					

DATE	JUN. 01, 2010
3rd EDITION	

**Fig. 041 OVERHAUL GASKET KIT - TOP
KIT DE GARNITURE DE REVISION**

Serial No. ;



DATE	JUN. 01, 2010
3rd EDITION	

**Fig. 041 OVERHAUL GASKET KIT - TOP
KIT DE GARNITURE DE REVISION**

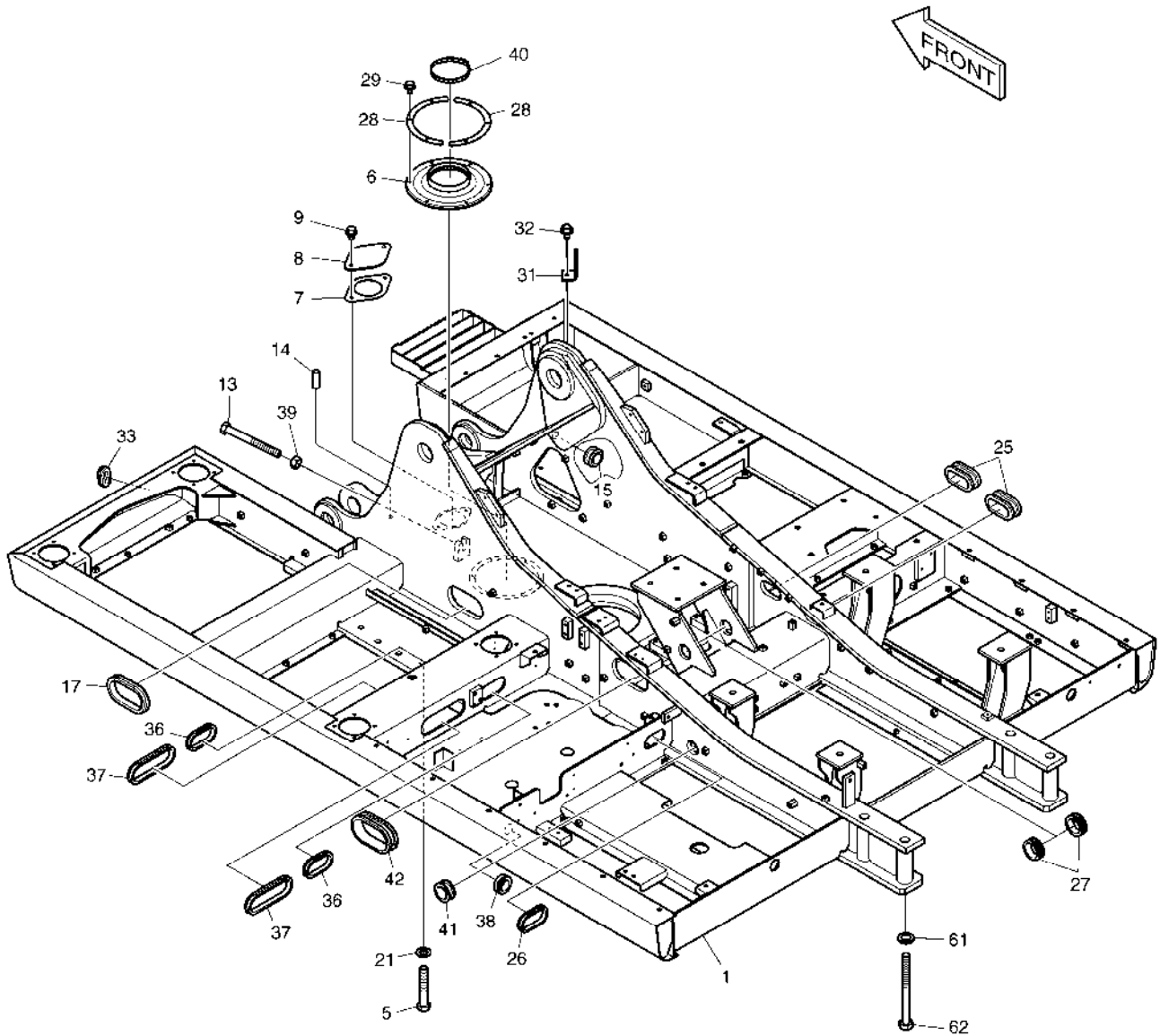
Serial No. ;

Key No.	Part No.	Description	Description	Q'ty	S.C	Serial No.	ICA	Replaceable part	
								Part No.	Q'ty
041 --	65.99605-8042	TOP OVERHAUL GASKET KIT	TOUS REVISENT LE KIT DE	1					
1	65.03901-0071	GASKET;CYLINDER HEAD	GARNITURE	1					
2	65.03905-5002	PACKING;CYLHEAD COVER	EMBALLAGE	14					
3	65.03905-0037A	GASKET;CYL. HEAD COVER	GARNITURE	1					
4	65.03905-0041	GASKET;CYL. HEAD COVER	GARNITURE	1					
5	65.06904-0021	GASKET;THERMOSTAT	GARNITURE	1					
6	65.06904-0003	GASKET;THERMOSTAT	JOINT	1					
7	65.96501-0099A	O-RING	JOINT TORIQUE	2					
8	65.08901-0045	GASKET;EXHAUST MANIFOLD	GARNITURE	6					
9	65.08902-0030A	GASKET;INTAKE MANIFOLD	GARNITURE	2					
10	65.09901-0018A	GASKET	JOINT	1					
11	65.96601-0067	GASKET;T/C OIL RETURN	JOINT	1					
12	65.96601-0052	GASKET;PIPE-BLOCK	GARNITURE	1					
14	65.96507-0053	RING;SEAL	BAGUE	6					
15	06.56180-0712	RING;SEAL	BAGUE	18					
16	65.09904-0008	GASKET;AIR HEATER	JOINT	2					

DATE	JUN. 01, 2010
3rd EDITION	

**Fig. 1100 MAIN FRAME
BATI PRINCIPAL**

Serial No. ;



DATE	JUN. 01, 2010
3rd EDITION	

**Fig. 1100 MAIN FRAME
BATI PRINCIPAL**

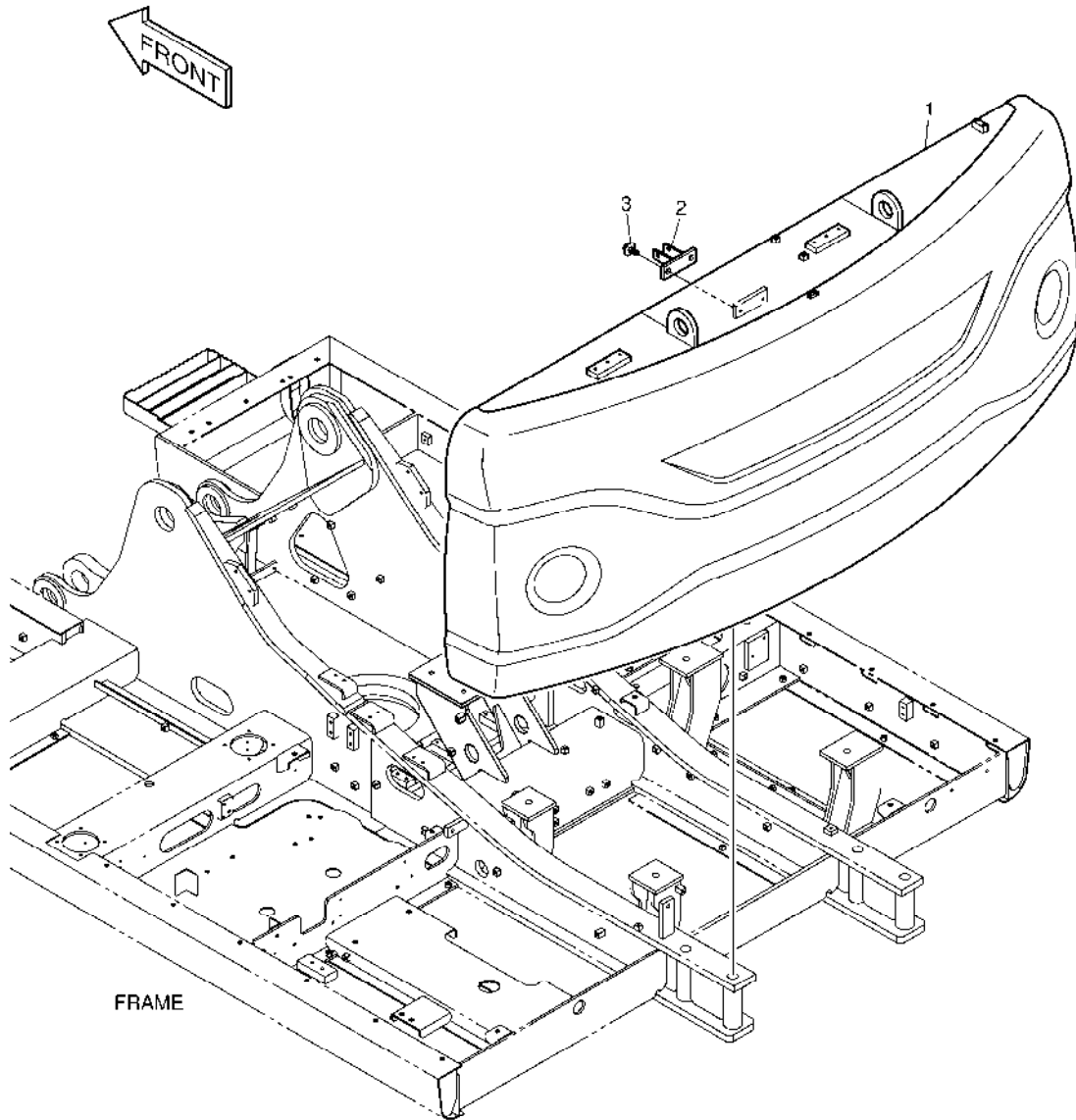
Serial No. ;

Key No.	Part No.	Description	Description	Q'ty	S.C	Serial No.	ICA	Replaceable part	
								Part No.	Q'ty
1100 --	K1039463E	MAIN FRAME ASS'Y	BATI PRINCIPAL	-	D	5433-5583			
	160620-00078	FRAME ASSY,MAIN	ARMATURE PRINCIPALE	-	D	5584-			
1	K1039462C	FRAME;MAIN	ARMATURE PRINCIPALE	1		5433-5495	I	K1039462E	1
	K1039462E	FRAME;MAIN	ARMATURE PRINCIPALE	1		5496-5583	I	160620-00079	1
	160620-00079	FRAME,MAIN	ARMATURE PRINCIPALE	1		5584-5730	I	160620-00079A	1
	160620-00079A	FRAME,MAIN	ARMATURE PRINCIPALE	1		5731-			
5	S0571266	BOLT	BOULON	36					
6	160-00068A	COVER;RUBBER	COUVERTURE	1					
7	180-00463	PACKING	EMBALLAGE	1					
8	621-02938B	COVER	COUVERTURE	1					
9	DS0025023	BOLT;SET	BOULON	2					
13	S0572166	BOLT	BOULON	1					
14	2123-1107D7	PIN;KNOCK	GOUPILLE	2					
15	2160-1004D48	BUSHING;RUBBER	DOUILLE	1					
17	2160-1201D11	BUSHING;RUBBER	DOUILLE	1					
21	2114-9012A	WASHER;HARD	RONDELLE	36					
25	2160-1201D13	BUSHING;RUBBER	DOUILLE	2					
26	2160-1201D12	BUSHING;RUBBER	DOUILLE	1					
27	2160-1004D55	BUSHING;RUBBER	DOUILLE	2					
28	191-02990C	PLATE	PLAQUE	2					
29	K1049858	BOLT	BOULON	6					
31	195-02623B	BRACKET	SUPPORT	1					
32	DS0025015	BOLT;SET	BOULON	1					
33	160-00081	CAP	CHAPEAU	1					
36	DS7601020	BUSHING;RUBBER	DOUILLE	2					
37	DS7601021	BUSHING;RUBBER	DOUILLE	2					
38	2160-1004D31	BUSHING;RUBBER	DOUILLE	1					
39	S4013133	NUT	ECROU	1					
40	S8470165	CLAMP;HOSE	BRIDE	1					
41	2160-1004D62	BUSHING;RUBBER	DOUILLE EN CAOUTCHOU	1					
42	DS7601046	BUSHING;RUBBER	DOUILLE	1					
61	K1039519	WASHER;HARD	RONDELLE	4					
62	K1039520	BOLT	BOULON A 6 PANS	4					

DATE	JUN. 01, 2010
3rd EDITION	

**Fig. 1110 COUNTER WEIGHT
MASSE D'EQUILIBRAGE**

Serial No. ;



DATE	JUN. 01, 2010
3rd EDITION	

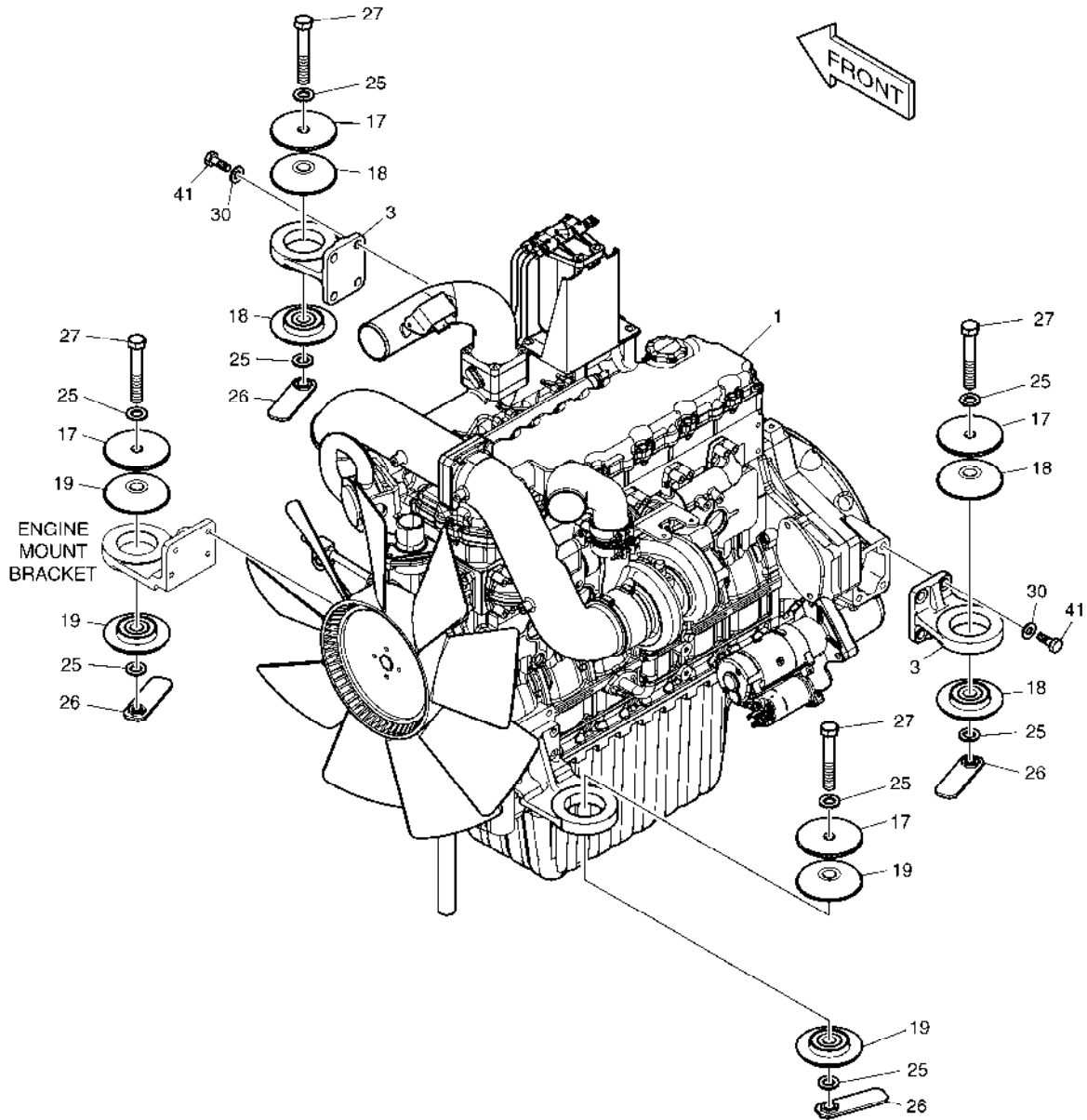
**Fig. 1110 COUNTER WEIGHT
MASSE D'EQUILIBRAGE**

Serial No. ;

Key No.	Part No.	Description	Description	Q'ty	S.C	Serial No.	ICA	Replaceable part	
								Part No.	Q'ty
1110 --	K1045675A	COUNTER WEIGHT;4.1ton	MASSE D'EQUILIBRAGE	1		5001-5495	I	K1045675B	1
	K1045675B	COUNTER WEIGHT;4.1ton	MASSE D'EQUILIBRAGE	1		5496-5645	Y	160702-00048	1
	160702-00048	WEIGHT ASSY,COUNTER;4.1ton	MASSE D'EQUILIBRAGE	1		5646-			
1	K1039183C	COUNTER WEIGHT;4.1ton	MASSE D'EQUILIBRAGE	1		5001-5495	I	K1039183E	1
	K1039183E	COUNTER WEIGHT;4.1ton	MASSE D'EQUILIBRAGE	1		5496-5645	Y	160702-00046	1
	160702-00046	WEIGHT,COUNTER;4.1ton	MASSE D'EQUILIBRAGE	1		5646-			
2	K1002454B	BRACKET	SUPPORT	1					
3	DS0025015	BOLT;SET	BOULON	2					

Fig. 1120 ENGINE MOUNTING
MOTEUR

Serial No. ;



DATE	JUN. 01, 2010
3rd EDITION	

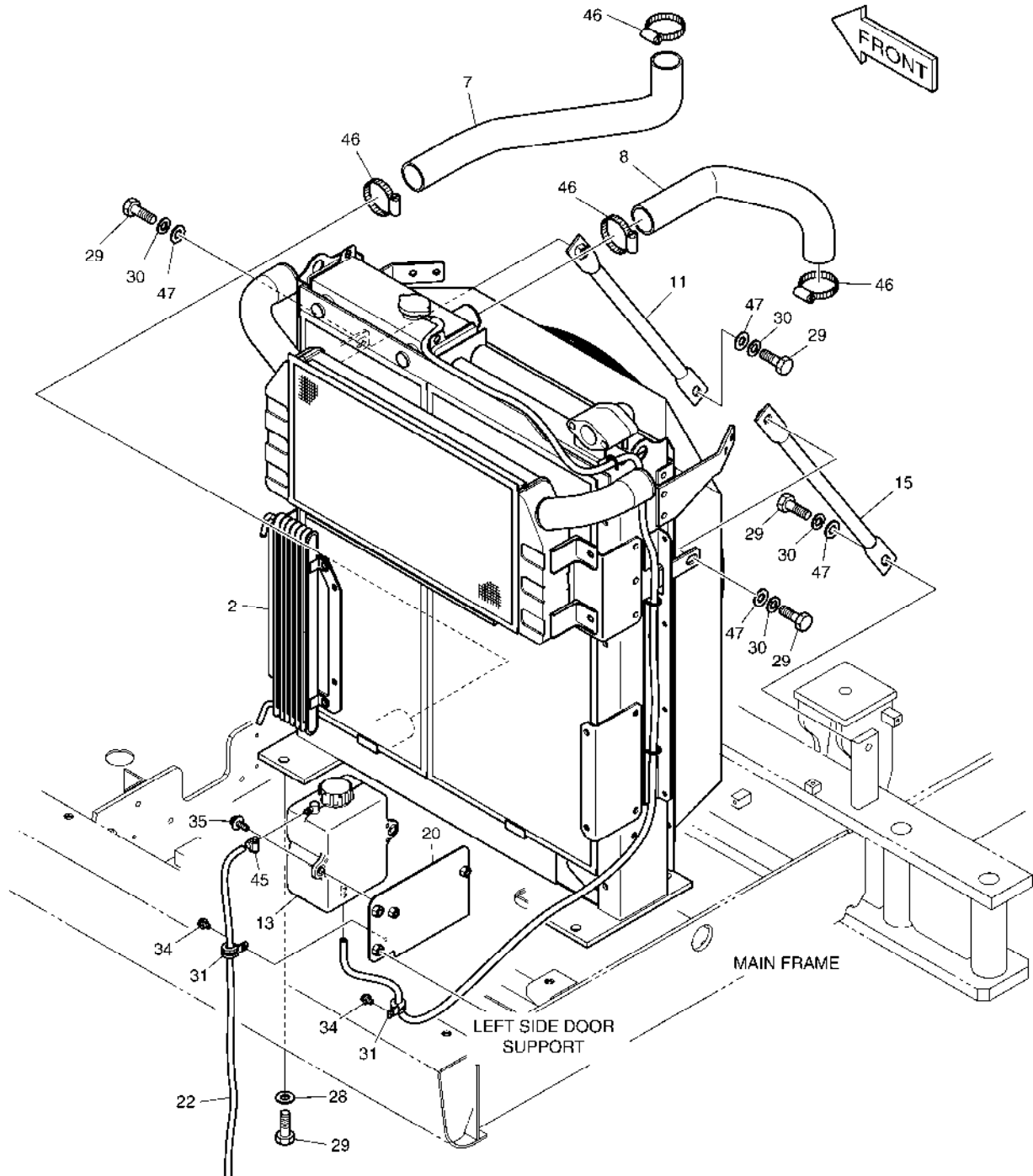
Fig. 1120 ENGINE MOUNTING
MOTEUR

Serial No. ;

Key No.	Part No.	Description	Description	Q'ty	S.C	Serial No.	ICA	Replaceable part	
								Part No.	Q'ty
1120 --	K1039446B	ENGINE ASS'Y	MOTEUR	-	D				
1	K1015516	ENGINE	MOTEUR	1					
3	K1037354A	BRACKET;ENGINE MOUNT	SUPPORT	2					
17	2114-1929	WASHER	RONDELLE	4					
18	161-00548	RUBBER	LE CAOUTCHOUC	4					
19	161-00550	RUBBER	LE CAOUTCHOUC	4					
25	2114-9012A	WASHER;HARD	RONDELLE	8					
26	195-02643C	SUPPORT;NUT	APPUI	4					
27	S0771466	BOLT	BOULON	4					
30	S5102903	WASHER	RONDELLE	8					
41	S0521566	BOLT	BOULON	8					

**Fig. 1130 RADIATOR MOUNTING
SUPPORT DE RADIATEUR**

Serial No. ;



DATE	JUN. 01, 2010
3rd EDITION	

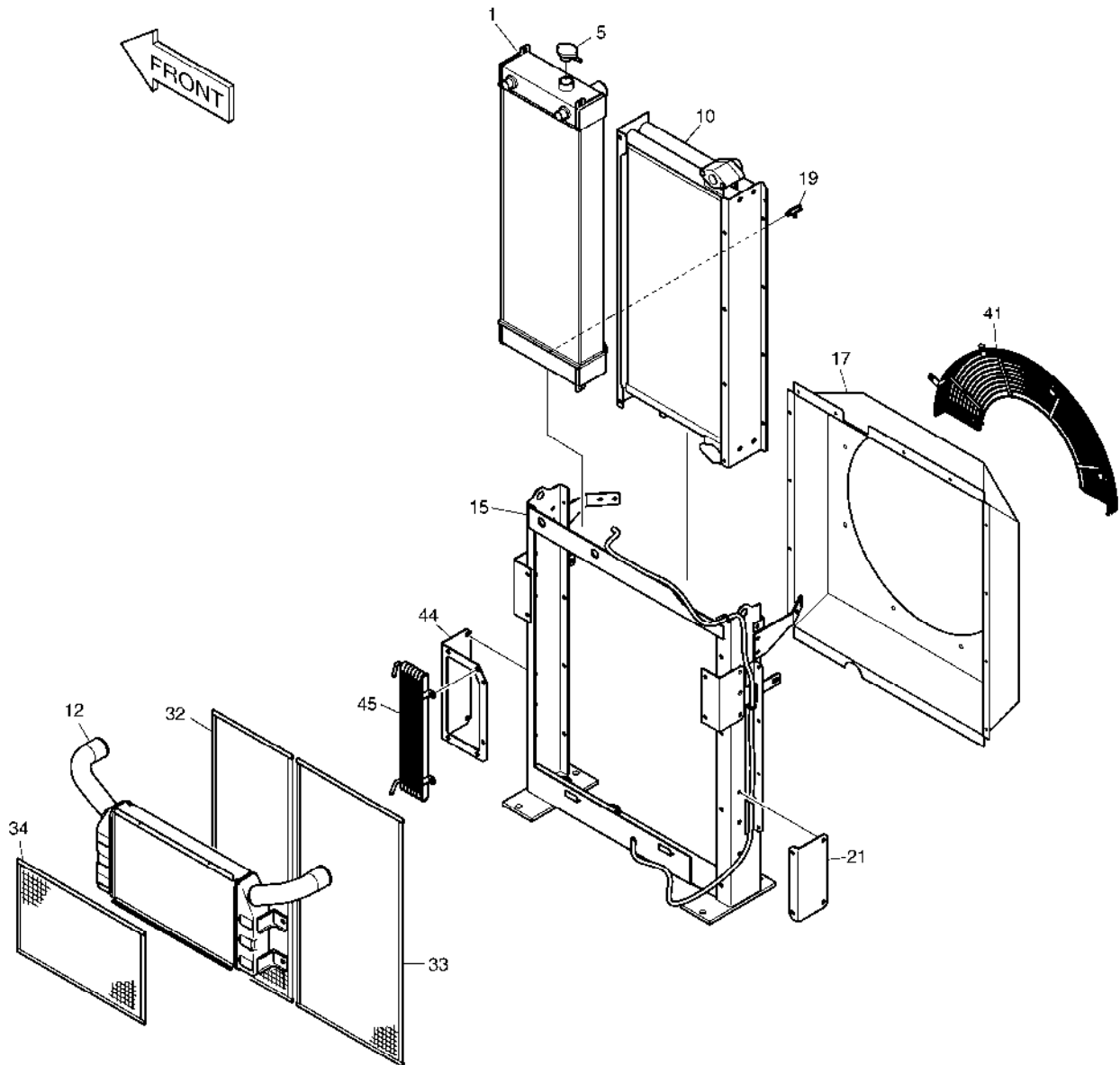
**Fig. 1130 RADIATOR MOUNTING
SUPPORT DE RADIATEUR**

Serial No. ;

Key No.	Part No.	Description	Description	Q'ty	S.C	Serial No.	ICA	Replaceable part	
								Part No.	Q'ty
1130 --	K1039446B	ENGINE ASS'Y	MOTEUR	-	D				
2	K1008289C	RADIATOR ASS'Y	RADIATEUR	1					
7	K1033424	HOSE;WATER	TUYAU FLEXIBLE	1					
8	K1006962	HOSE;WATER	TUYAU	1					
11	K1047774	STAY	ENTRETOISE	1					
13	K1038409	TANK;RESERVE	RESERVOIR	1					
15	K1000563B	STAY	ENTRETOISE	1					
20	K1040048	BRACKET	SUPPORT	1					
22	K1004515	HOSE	TUYAU	1					
28	2114-1816A	WASHER	RONDELLE	4					
29	S0521366	BOLT	BOULON	8					
30	S5102903	WASHER	RONDELLE	4					
31	124-00208D2	CLIP	AGRAFE	2					
34	K1001029	BOLT	BOULON	2					
35	DS0025016	BOLT;SET	BOULON	2					
45	S8470014	CLAMP;HOSE	BRIDE	1					
46	S8470075	CLAMP;HOSE	BRIDE	4					
47	S5010913	WASHER	RONDELLE	4					

**Fig. 1140 RADIATOR
RADIATEUR**

Serial No. ;



DATE	JUN. 01, 2010
3rd EDITION	

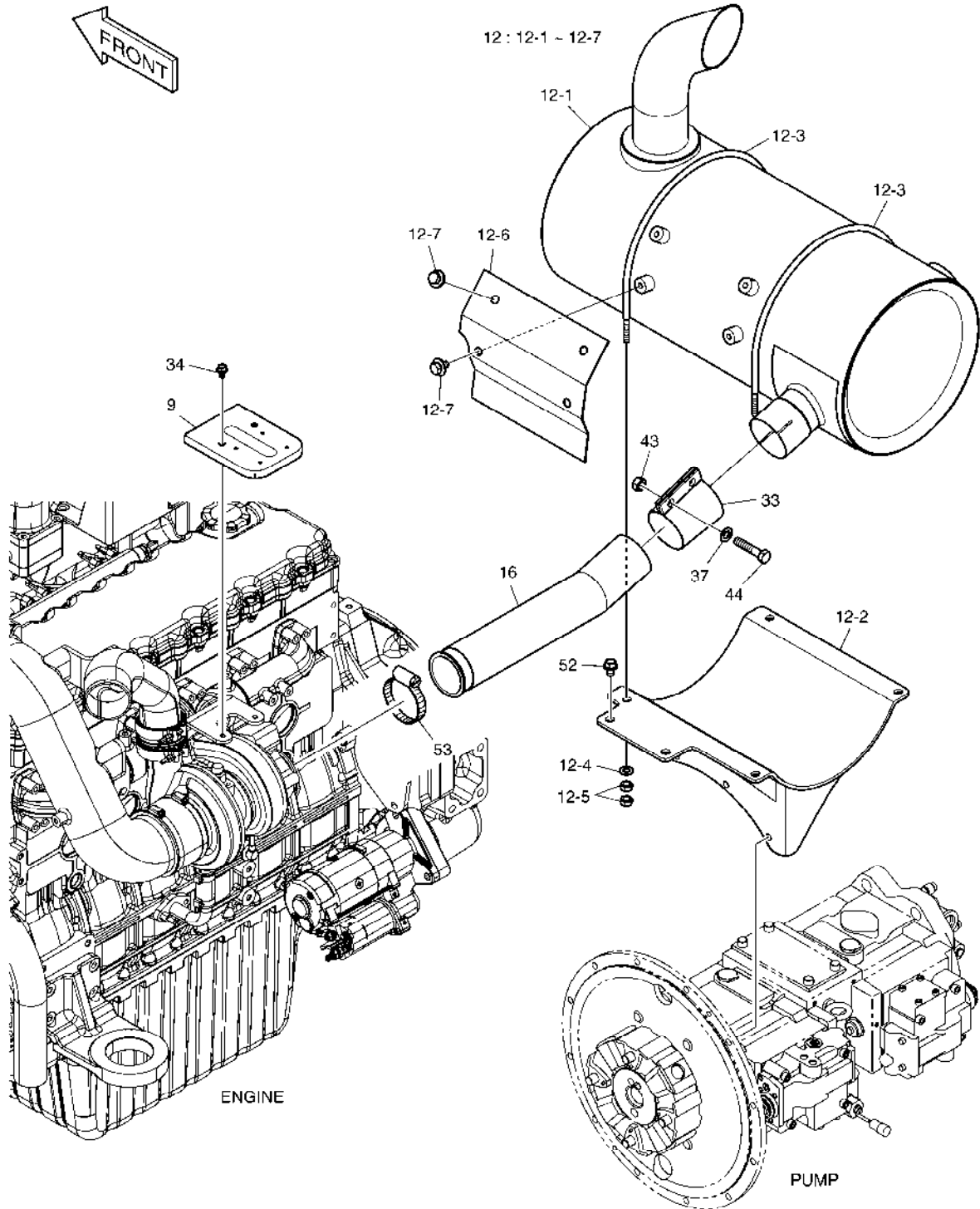
**Fig. 1140 RADIATOR
RADIATEUR**

Serial No. ;

Key No.	Part No.	Description	Description	Q'ty	S.C	Serial No.	ICA	Replaceable part	
								Part No.	Q'ty
1140 --	K1008289C	RADIATOR ASS'Y	RADIATEUR	1					
1	K1008126	RADIATOR	RADIATEUR	1					
5	K1010769	CAP;PRESSURE	CHAPEAU	1					
10	K1008128	OIL COOLER	REFRIGERANT A HUILE	1					
12	K1010767A	CAC ASS'Y	CHARGE	1					
15	-	FRAME	ARMATURE	1	D				
17	K1008129	SHROUD	MONTURE	1					
19	K9003878	COCK ASS'Y	ROBINET ASS'Y	1					
21	K1015211	BRACKET	SUPPORT	1					
32	K1008130	WIRE NET	FIL	1					
33	K1008131	WIRE NET	FIL	1					
34	K1010768	WIRE NET(CAC)	FIL	1					
41	K1008132	GUARD;FAN(UPPER)	GARDE	1					
44	K1015212	BRACKET	SUPPORT	1					
45	K1015210	COOLER;FUEL	REFROIDISSEUR	1					

**Fig. 1150 MUFFLER
SILENCIEUX**

Serial No. ;



DATE	JUN. 01, 2010
3rd EDITION	

**Fig. 1150 MUFFLER
SILENCIEUX**

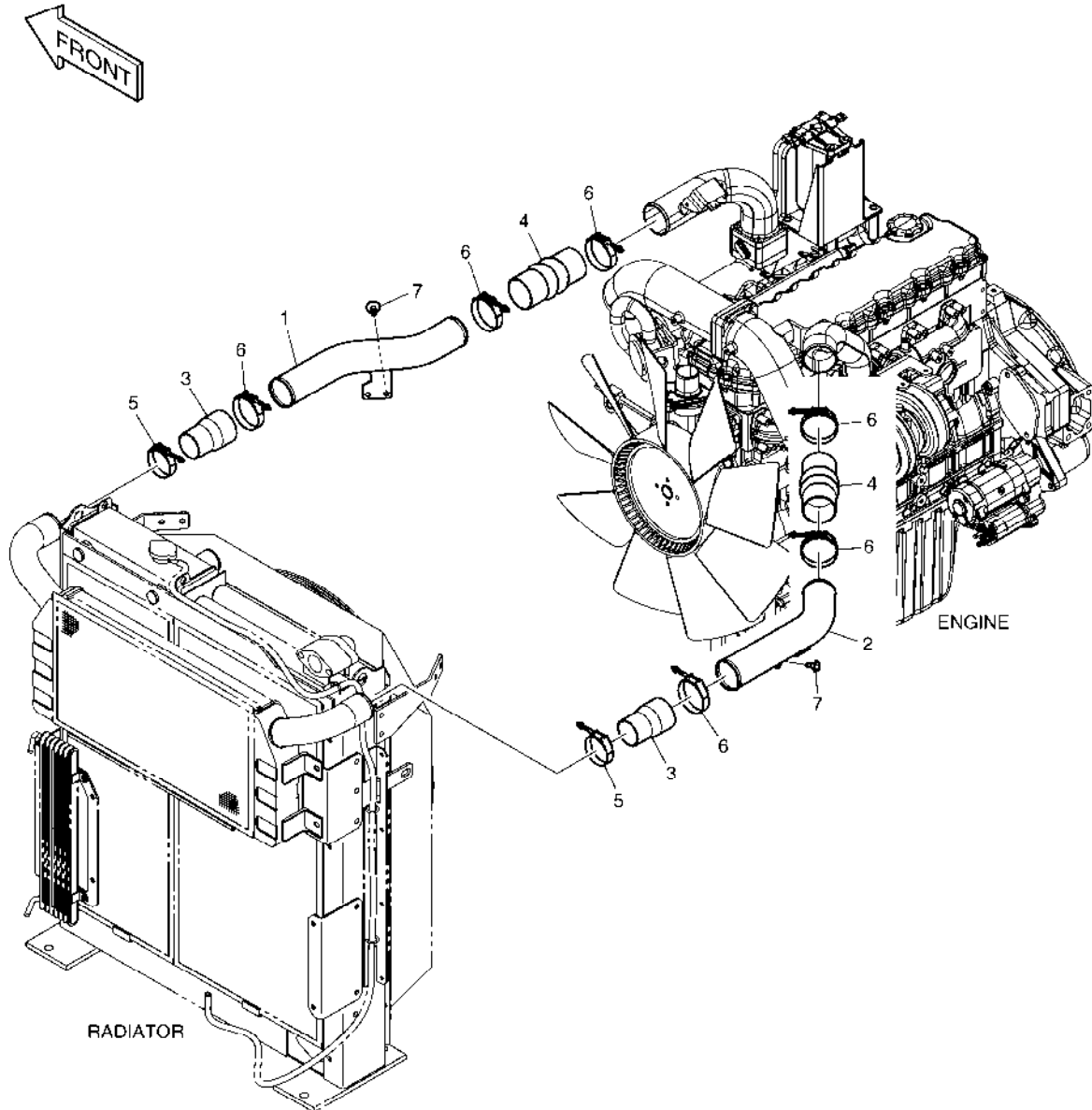
Serial No. ;

Key No.	Part No.	Description	Description	Q'ty	S.C	Serial No.	ICA	Replaceable part	
								Part No.	Q'ty
1150 --	K1039446B	ENGINE ASS'Y	MOTEUR	-	D				
9	K1037930	COVER;TURBO CHARGER	COUVERTURE	1					
12	K1039295A	MUFFLER SUB ASS'Y	SILENCIEUX	1					
12-1	K1039296A	. MUFFLER	. SILENCIEUX	1					
12-2	K1030291A	. BRACKET	. SUPPORT	1					
12-3	K1039117A	. U-BOLT	. BOULON A 6 PANS	2					
12-4	S5010613	. WASHER;PLAIN	. RONDELLE	4					
12-5	S4012633	. NUT	. ECROU	8					
12-6	K1015415A	. INSULATOR	. ISOLATEUR	1					
12-7	DS0025013	. BOLT;SET	. BOULON	4					
16	K1030239	PIPE;EXHAUST	CONDUITE	1					
33	124-00310A	CLAMP	BRIDE	1					
34	K1001029	BOLT	BOULON	2					
37	S5010713	WASHER;PLAIN	RONDELLE	2					
43	S4012733	NUT	ECROU	2					
44	S0515866	BOLT	BOULON	2					
52	DS0025017	BOLT;SET	BOULON	2					
53	K1024182	CLAMP;HOSE	BRIDE	1					

DATE	JUN. 01, 2010
3rd EDITION	

Fig. 1160 CAC PIPING
CHARGEE DE REFROIDISSEUR D'CAIR

Serial No. ;



DATE	JUN. 01, 2010
3rd EDITION	

**Fig. 1160 CAC PIPING
CHARGEE DE REFROIDISSEUR D'CAIR**

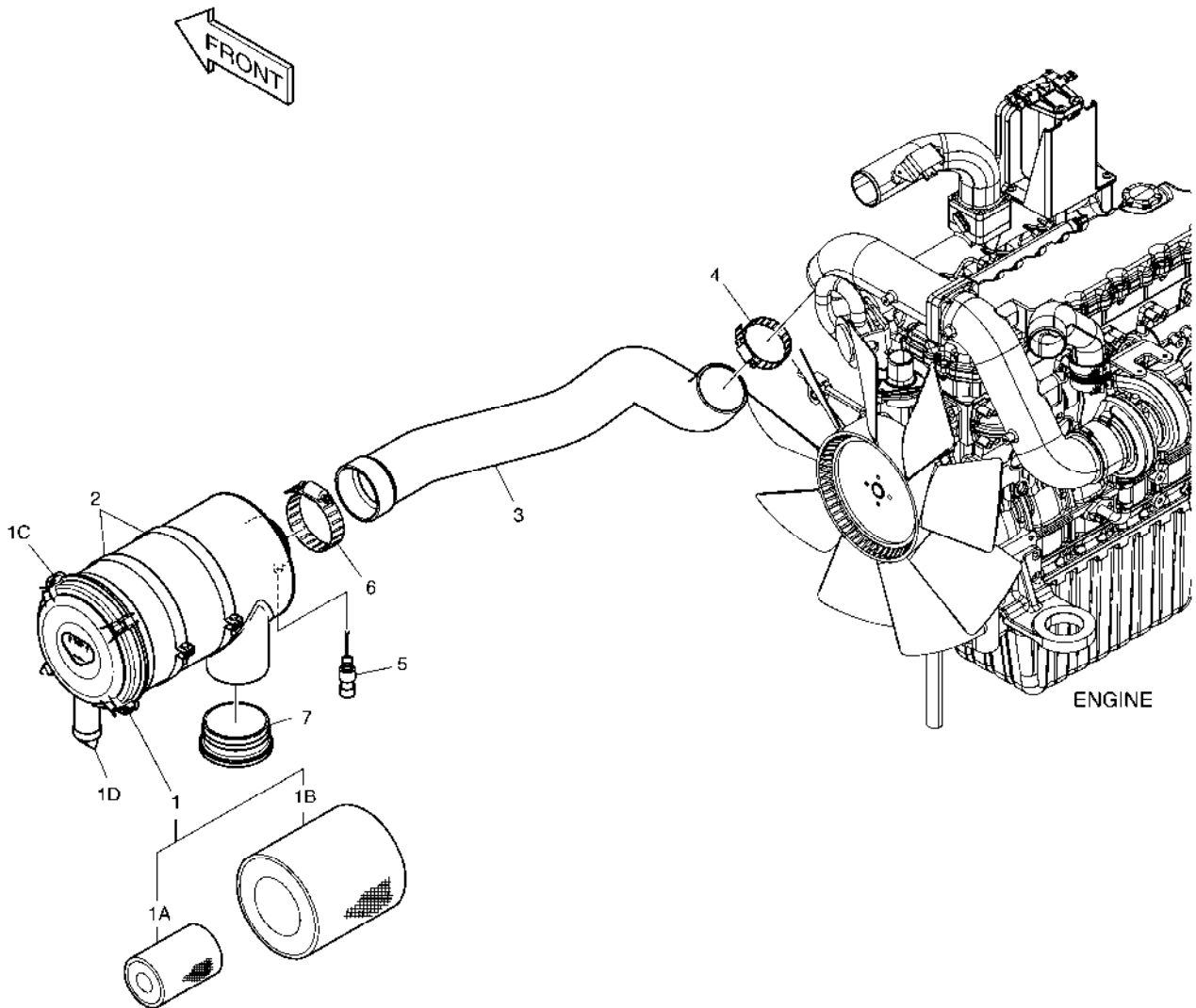
Serial No. ;

Key No.	Part No.	Description	Description	Q'ty	S.C	Serial No.	ICA	Replaceable part	
								Part No.	Q'ty
1160 --	K1039124	CAC PIPING	TUYAUTERIE DE CAC	-	D				
1	K1038931	PIPE	TUYAU	1					
2	K1038932	PIPE	TUYAU	1					
3	K1038375	HOSE;AIR	TUYAU	2					
4	K1038559	HOSE;AIR	TUYAU	2					
5	K1000704A	CLAMP	BRIDE	2					
6	124-00194	CLAMP	BRIDE	6					
7	DS0025023	BOLT;SET	BOULON	4					

DATE	JUN. 01, 2010
3rd EDITION	

**Fig. 1170 AIR CLEANER
FILTRE A AIR**

Serial No. ;



DATE	JUN. 01, 2010
3rd EDITION	

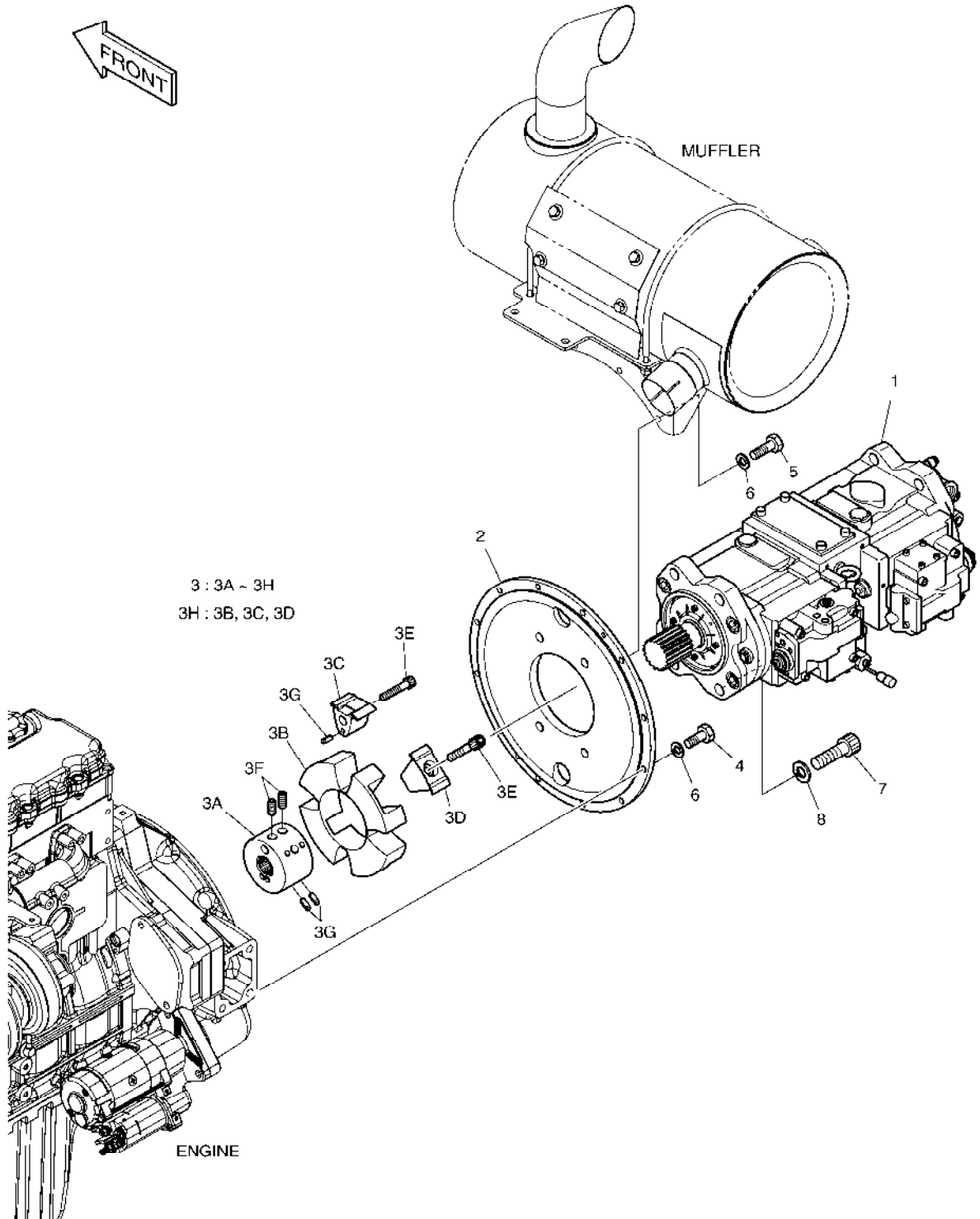
**Fig. 1170 AIR CLEANER
FILTRE A AIR**

Serial No. ;

Key No.	Part No.	Description	Description	Q'ty	S.C	Serial No.	ICA	Replaceable part	
								Part No.	Q'ty
1170 --	K1039418	AIR CLEANER ASS'Y	ENSEMBLE FILTRE A AIR	-	D				
1	204-00067	AIR CLEANER	FILTRE A AIR	1					
1A	474-00039	. ELEMENT;INNER	. ELEMENT	1					
1B	474-00040	. ELEMENT;OUTER	. ELEMENT	1					
1C	204-00075	. COVER	. COUVERTURE	1					
1D	204-00070	. VALVE;VACUATOR	. VALVE	1					
2	124-00298B	BAND;AIR CLEANER	BANDE	2					
3	K1030455	HOSE;AIR	TUYAU FLEXIBLE	1					
4	S8510118	CLAMP;HOSE	BRIDE	1					
5	170-00004	INDICATOR;DUST	INDICATEUR	1					
6	S8510143	CLAMP;HOSE	BRIDE	1					
7	K1003618	CAP;RAIN	CHAPEAU	1					

**Fig. 1180 PUMP MOUNTING
POMPE**

Serial No. ;



DATE	JUN. 01, 2010
3rd EDITION	

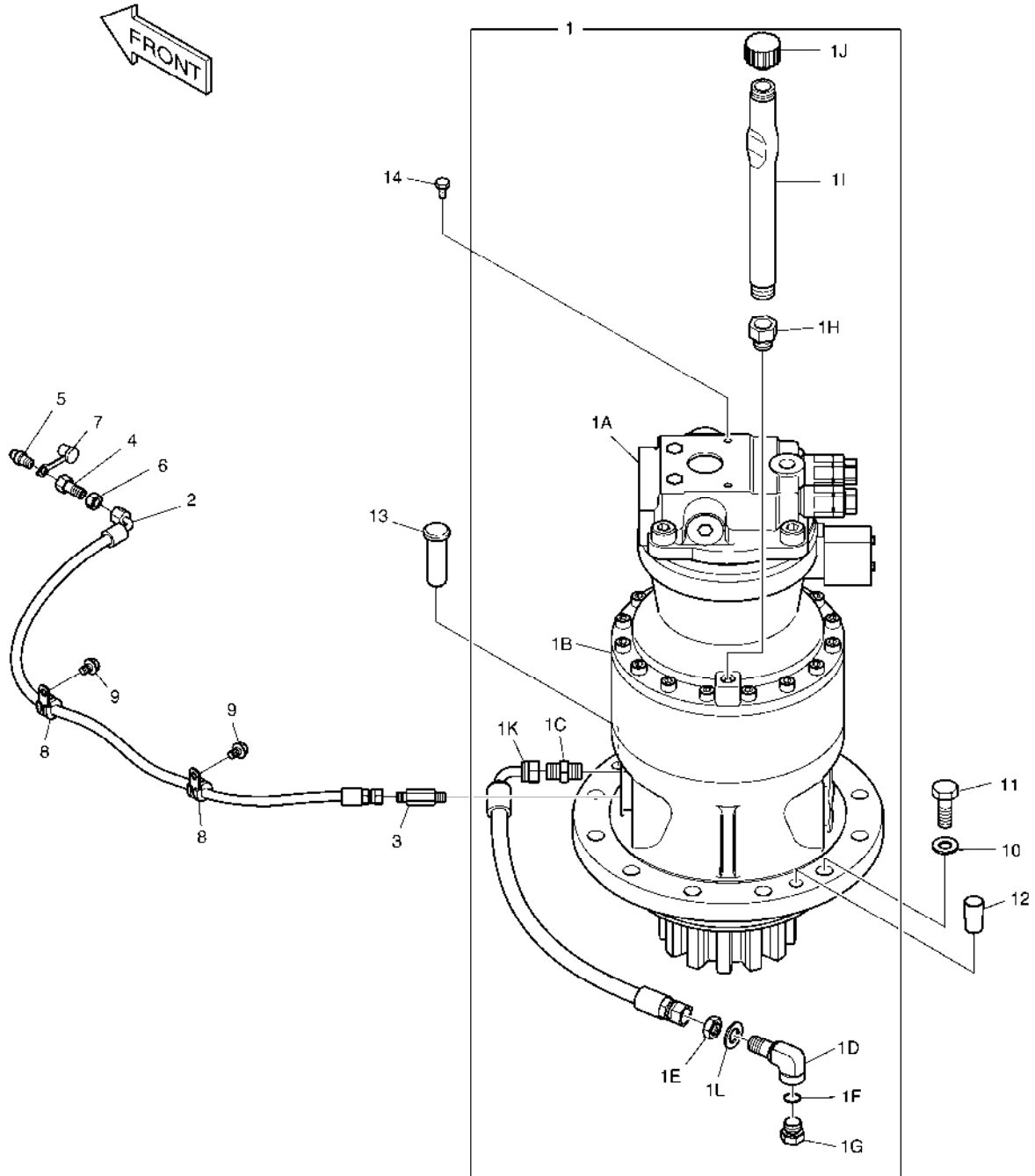
Fig. 1180 PUMP MOUNTING POMPE

Serial No. ;

Key No.	Part No.	Description	Description	Q'ty	S.C	Serial No.	ICA	Replaceable part	
								Part No.	Q'ty
1180 --	401-00502H	PUMP MOUNTING	POMPE	-	D	5001-5730			
	400911-00005	PUMP INSTALLATION	BATI POMPE	-	D	5731-			
1	K1000698G	PUMP;MAIN	POMPE DE BATI PRINCIPAL	1		5001-5730			
	K1000698E	MAIN PUMP	POMPE DE BATI PRINCIPAL	1		5731-			
2	229-00025C	COVER;PUMP	COUVERTURE	1					
3	K1013825	COUPLING	FIXATION DE POMPE	1					
3A	-	. HUB	. HUB	1	D				
3B	2474-7009	. ELEMENT	. ELEMENT	1					
3C	-	. INSERT(A)	. INSERTION	4	D				
3D	-	. INSERT(R)	. INSERTION	4	D				
3E	K9000422	. SET;SOCKET BOLT	. ENSEMBLE	1					
3F	-	. BOLT;CLAMPING	. BOULON	2	D				
3G	-	. PIN;SPRING	. GOUPILLE	12	D				
3H	2474-7009K	. ELEMENT KIT	. ELEMENT	1					
4	S0512266	BOLT	BOULON	9					
5	S0512366	BOLT	BOULON	3					
6	S5102603	WASHER	RONDELLE	12					
7	S2227866	BOLT;SOCKET	BOULON	4					
8	S5111103	WASHER;SPRING	RONDELLE	4					

Fig. 1190 SWING MOTOR
MOTEUR D'ORIENTATION

Serial No. ;



DATE	JUN. 01, 2010
3rd EDITION	

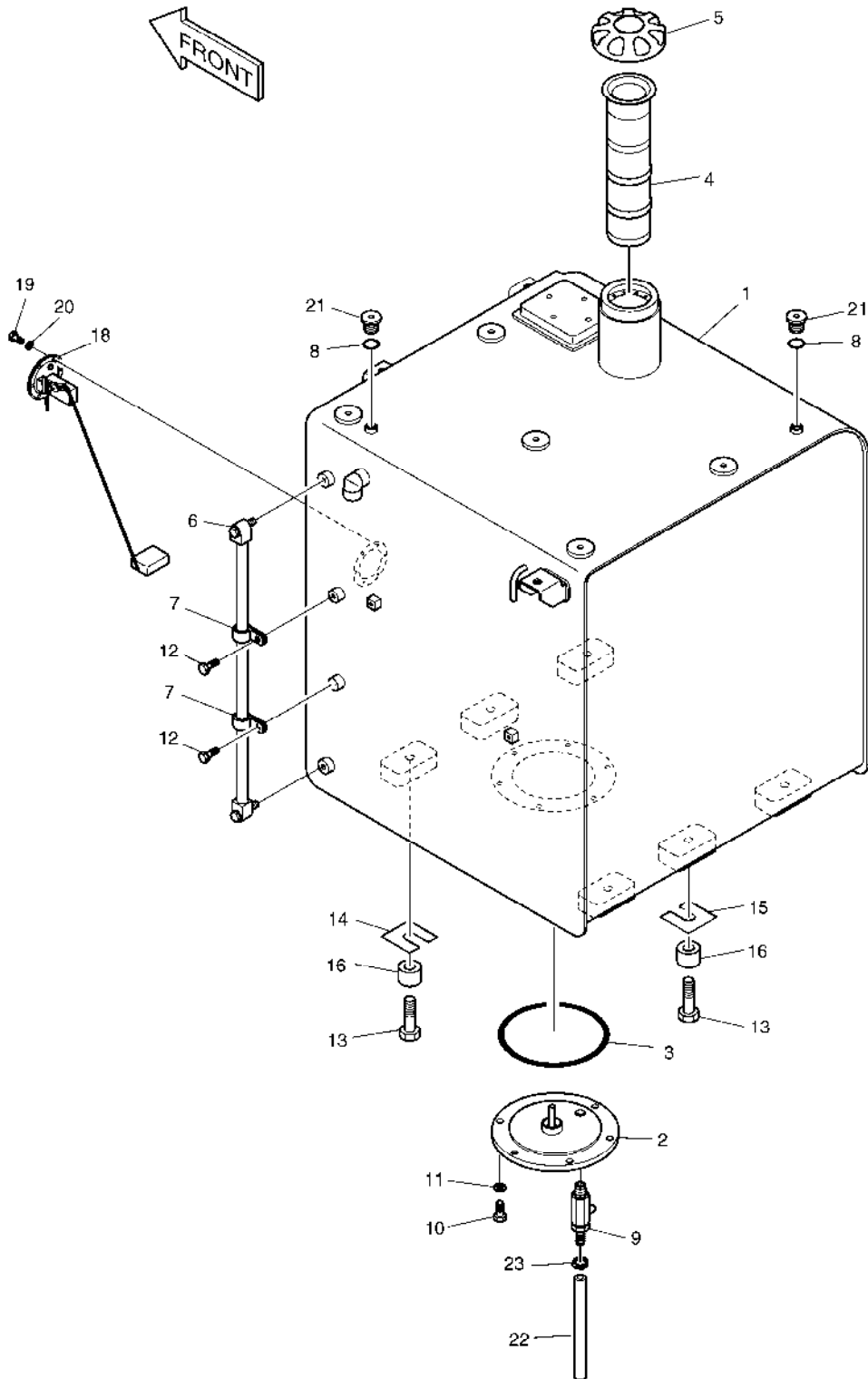
Fig. 1190 SWING MOTOR MOTEUR D'ORIENTATION

Serial No. ;

Key No.	Part No.	Description	Description	Q'ty	S.C	Serial No.	ICA	Replaceable part	
								Part No.	Q'ty
1190 --	K1015489E	SWING DEVICE ASS'Y	AVERTISSEUR	-	D				
1	K1015490A	SWING DEVICE SUB ASS'Y	AVERTISSEUR	1		5433-5495	I	K1039373	1
	K1039373	SWING DEVICE SUB ASS'Y	AVERTISSEUR	1		5496-5888	I	170301-00109	1
	170301-00109	DEVICE, SWING	AVERTISSEUR	1		5889-			
1A	K1000697A	. SWING MOTOR	. MOTEUR D'OSCILLATION	1		5433-5495			
	K1045024	. SWING MOTOR	. MOTEUR D'OSCILLATION	1		5496-			
1B	404-00097C	. REDUCTION GEAR ASS'Y	. REDUCTEUR	1		5433-5495			
	K1038203	. SWING REDUCTION GEAR ASS	. ENSEMBLE DE REDUCTEUR	1		5496-5888	I	130426-00010	1
	130426-00010	. GEAR ASSY, REDUCTION	. ENSEMBLE DE REDUCTEUR	1		5889-			
1C	2181-1110D3	. ADAPTER	. ADAPTEUR	1					
1D	181-00717	. ELBOW	. COUDE	1					
1E	121-00010D3	. NUT	. ECROU	1					
1F	S8000181	. O-RING	. JOINT CIRCULAIRE	1					
1G	2181-1950D7	. PLUG	. BOUCHON	1					
1H	2181-1913D24	. REDUCER	. REDUCTEUR	1					
1I	K1000266	. PIPE	. TUYAU	1					
1J	2119-1063B	. CAP	. CHAPEAU	1					
1K	2184-1036D43	. HOSE PF1/2-550L	. TUYAU	1					
1L	S5011113	. WASHER; PLAIN	. RONDELLE	1					
2	2184-1046D50	HOSE	TUYAU FLEXIBLE	1					
3	DS2214051	ADAPTER	ADAPTEUR	1					
4	181-00103	REDUCER	REDUCTEUR	1					
5	S6710041	NIPPLE; GREASE	MAMELON	1					
6	121-00006	NUT	ECROU	1					
7	160-00020	CAP; GREASE NIPPLE	CHAPEAU	1					
8	124-00208D2	CLIP	AGRAFE	2					
9	K1001029	BOLT	BOULON	2					
10	2114-9012A	WASHER; HARD	RONDELLE	11					
11	S0570166	BOLT M20X2.5X65	BOULON	11					
12	160-00027	CAP	CHAPEAU	2					
13	2123-4030	PIN; LOCK	GOUPILLE	1					
14	S0511666	BOLT	BOULON	2					

**Fig. 1200 FUEL TANK
RESERVOIR DE GAZOLE**

Serial No. ;



DATE	JUN. 01, 2010
3rd EDITION	

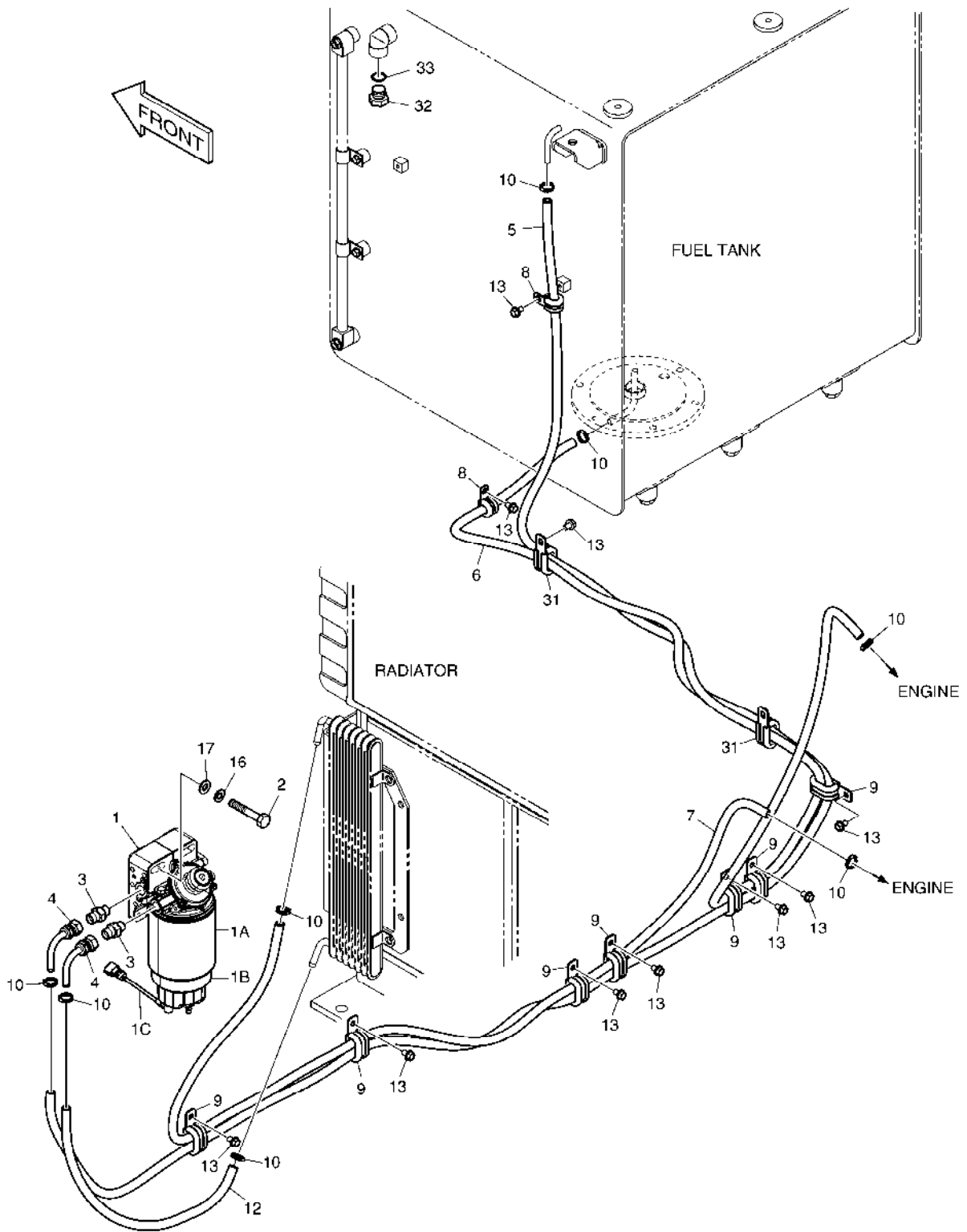
**Fig. 1200 FUEL TANK
RESERVOIR DE GAZOLE**

Serial No. ;

Key No.	Part No.	Description	Description	Q'ty	S.C	Serial No.	ICA	Replaceable part	
								Part No.	Q'ty
1200 --	K1045318A	FUEL TANK ASS'Y	RESERVOIR A GAZOLE	-	D				
1	K1044948A	TANK;FUEL	RESERVOIR DE CARBURA	1					
2	473-00033	COVER	COUVERTURE	1					
3	S8011450	O-RING	JOINT CIRCULAIRE	1					
4	471-00105A	FILTER;FUEL STRAINER	FILTRE	1					
5	K1004266	CAP;FUEL	CHAPEAU	1					
6	119-00014AD1	GAUGE;LEVEL	MESURE	1					
7	DS2802021	CLIP	AGRAFE	2					
8	S8000111	O-RING	JOINT CIRCULAIRE	2					
9	186-00017A	COCK;DRAIN	ROBINET	1					
10	S0512066	BOLT	BOULON	6					
11	S5102603	WASHER	RONDELLE	6					
12	K1001029	BOLT	BOULON	2					
13	S0565466	BOLT	BOULON	6					
14	2114-1813	SHIM	CALE	3					
15	2114-1814	SHIM	CALE	3					
16	114-00425	SPACER	ENTRETOISE	6					
18	547-00026	SENDER;FUEL	EXPEDITEUR	1					
19	S3450833	SCREW	VIS	6					
20	S5100203	WASHER;SPRING	RONDELLE	6					
21	2181-1890D2	PLUG	BOUCHON	2					
22	DS2105053	HOSE	TUYAU	1					
23	S8450012	CLAMP	BRIDE	1					

**Fig. 1210 FUEL PIPING
CONDUITES DE GAZOLE**

Serial No. ;



DATE	JUN. 01, 2010
3rd EDITION	

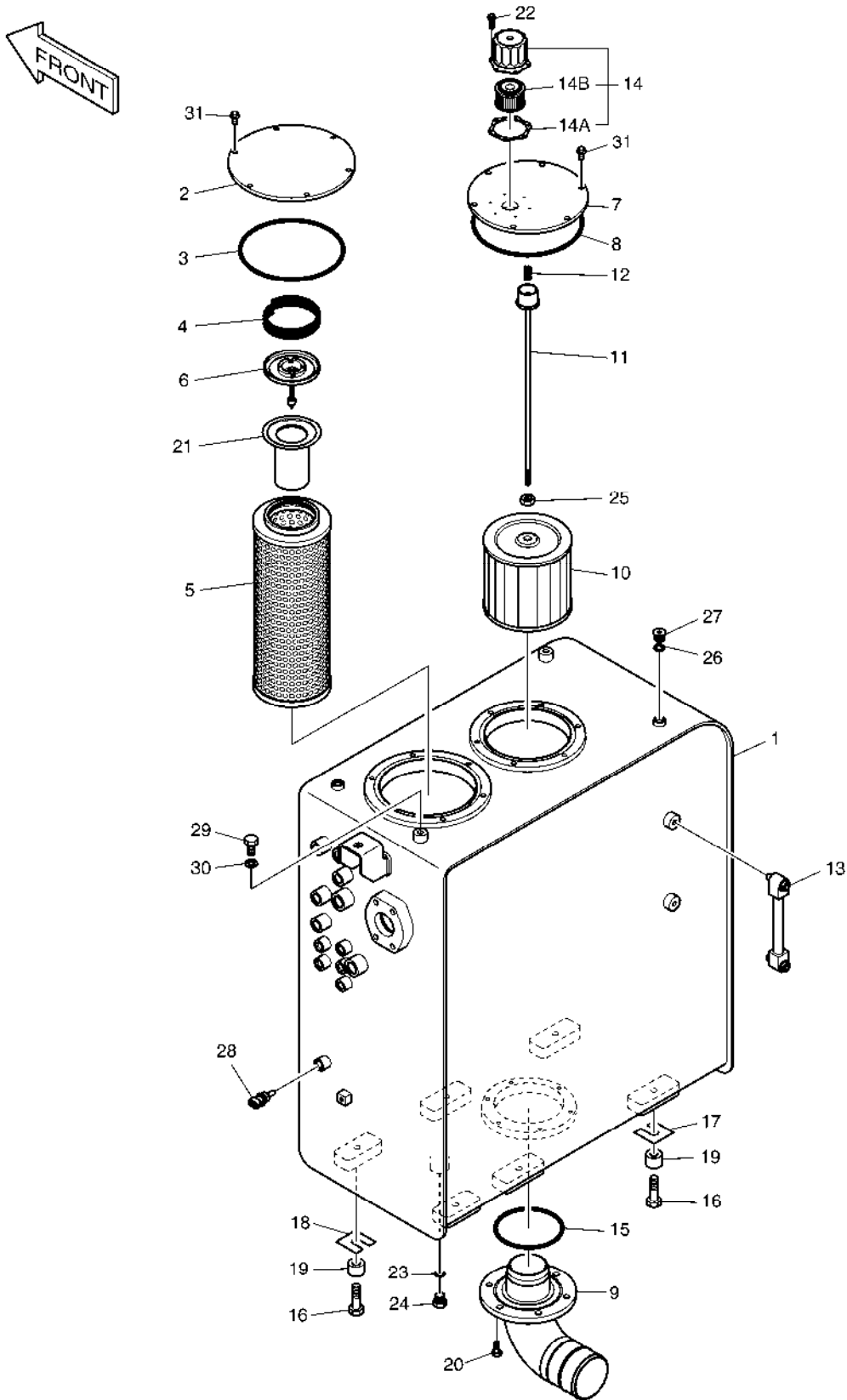
**Fig. 1210 FUEL PIPING
CONDUITES DE GAZOLE**

Serial No. ;

Key No.	Part No.	Description	Description	Q'ty	S.C	Serial No.	ICA	Replaceable part	
								Part No.	Q'ty
1210 --	K1008555H	FUEL PIPING	CONDUITES DE GAZOLE	-	D				
1	K1044605	PRE FUEL FILTER ASS'Y	PRE FILTRE A ESSENCE	1					
1A	K1006530	. FILTER;PRE FUEL	. FILTRE	1					
1B	K1046352	. BOWL	. CUVETTE	1					
1C	K1046350	. SENSOR;WATER	. CAPTEUR	1					
2	S0561266	BOLT	BOULON	2					
3	DS2479004	ADAPTER	ADAPTEUR	2					
4	K1002864	ELBOW	COUDE	2					
5	DS2105021	HOSE	TUYAU	1					
6	DS2105026	HOSE	TUYAU FLEXIBLE	1					
7	DS2105018	HOSE	TUYAU FLEXIBLE	1					
8	124-00208D2	CLIP	AGRAFE	2					
9	124-00209D1	CLIP	AGRAFE	7					
10	S8470014	CLAMP;HOSE	BRIDE	8					
12	DS2105015	HOSE	TUYAU	1					
13	K1001029	BOLT	BOULON	10					
16	S5102703	WASHER;SPRING	RONDELLE	2					
17	S5010713	WASHER;PLAIN	RONDELLE	2					
31	124-00209D1	CLIP	AGRAFE	2					
32	2181-1950D7	PLUG	BOUCHON	1					
33	S8000181	O-RING	JOINT CIRCULAIRE	1					

**Fig. 1220 OIL TANK
RESERVOIR D'HUILE**

Serial No. ;



DATE	JUN. 01, 2010
3rd EDITION	

**Fig. 1220 OIL TANK
RESERVOIR D'HUILE**

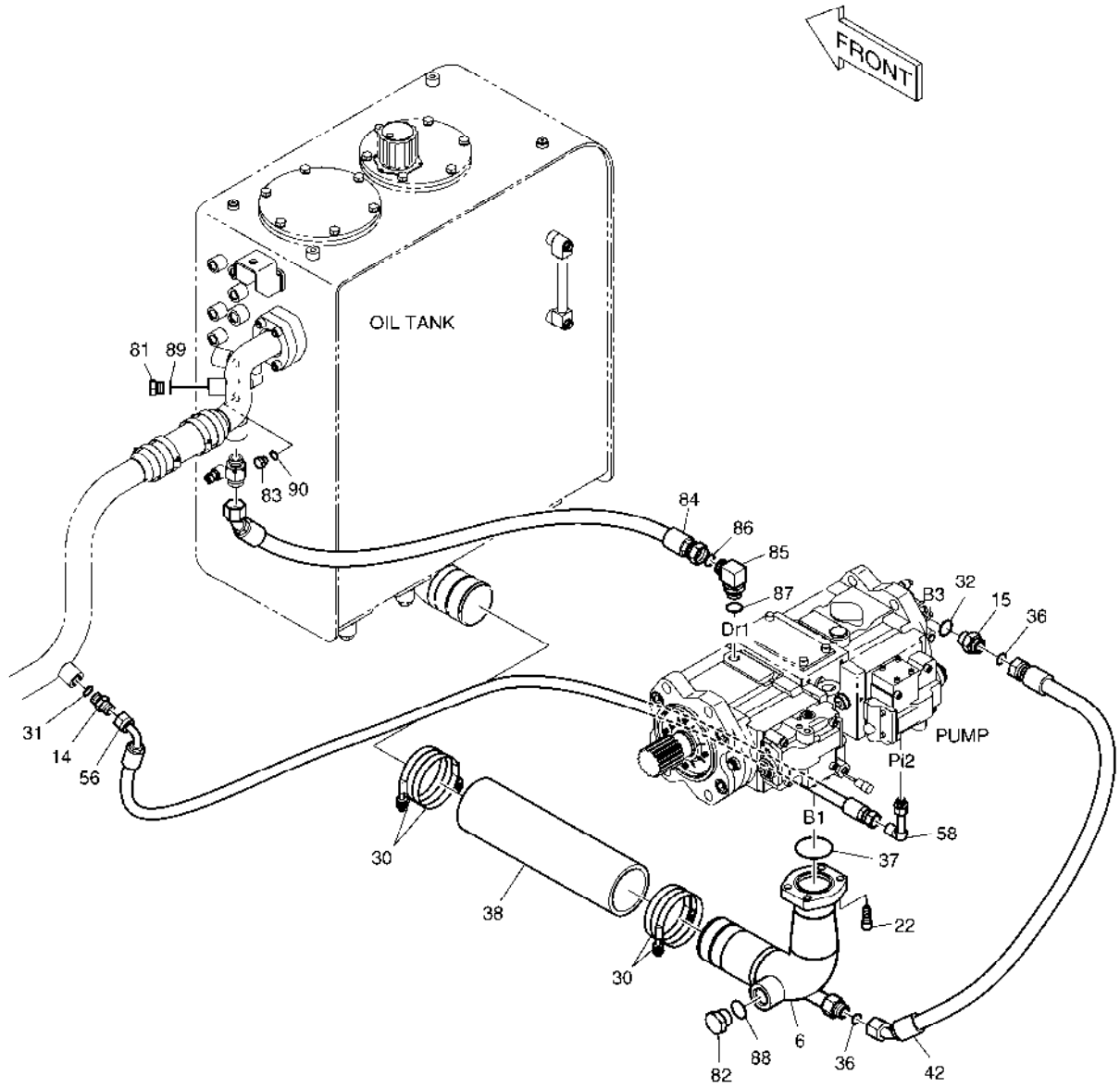
Serial No. ;

Key No.	Part No.	Description	Description	Q'ty	S.C	Serial No.	ICA	Replaceable part	
								Part No.	Q'ty
1220 --	K1045319	OIL TANK ASS'Y	POMPE	-	D				
1	K1044950	TANK;OIL	RESERVOIR DE HUILE	1					
2	K1011675A	COVER	COUVERTURE	1					
3	S8011850	O-RING	JOINT CIRCULAIRE	1					
4	2129-1393	SPRING	RESSORT	1					
5	474-00055	ELEMENT;RETURN FILTER	ELEMENT	1					
6	2426-1175	VALVE;BY-PASS	VALVE	1					
7	473-00052	COVER	COUVERTURE	1					
8	S8011650	O-RING	JOINT CIRCULAIRE	1					
9	K1000269A	PIPE;SUCTION	TUYAU	1					
10	2474-9016A	FILTER;SUCTION	FILTRE	1					
11	136-00002	ROD	TIGE	1					
12	2129-1008	SPRING;COMPRESS	RESSORT	1					
13	119-00025B	GAUGE;LEVEL	MESURE	1					
14	K1012685A	BREATHER;AIR	RENIFLARD	1					
14A	K9005662	. GASKET	. GARNITURE	1					
14B	K1029257	. ELEMENT;AIR BREATHER	. ELEMENT	1					
15	S8011200	O-RING	JOINT CIRCULAIRE	1					
16	S0565466	BOLT	BOULON	6					
17	2114-1813	SHIM	CALE	3					
18	2114-1814	SHIM	CALE	3					
19	114-00425	SPACER	ENTRETOISE	6					
20	DS0025024	BOLT;SET	BOULON	6					
21	471-00127	STRAINER;BY-PASS	TAMIS	1					
22	2120-2166D41	BOLT;SOCKET M5X0.8X8	BOULON	6					
23	S8000181	O-RING	JOINT CIRCULAIRE	1					
24	2181-1950D7	PLUG	BOUCHON	1					
25	S4012733	NUT	ECROU	1					
26	S8000111	O-RING	JOINT CIRCULAIRE	2					
27	2181-1890D2	PLUG	BOUCHON	2					
28	K1003296	SENSOR;HYD OIL TEMP	CAPTEUR	1					
29	S0514666	BOLT M12X1.75x16	BOULON	2					
30	S5102703	WASHER;SPRING	RONDELLE	2					
31	K1007957	BOLT;SET	BOULON	12					

DATE	JUN. 01, 2010
3rd EDITION	

Fig. 1230 OIL COOLER PIPING(1)
CONDUITES DE HUILE

Serial No. ;



DATE	JUN. 01, 2010
3rd EDITION	

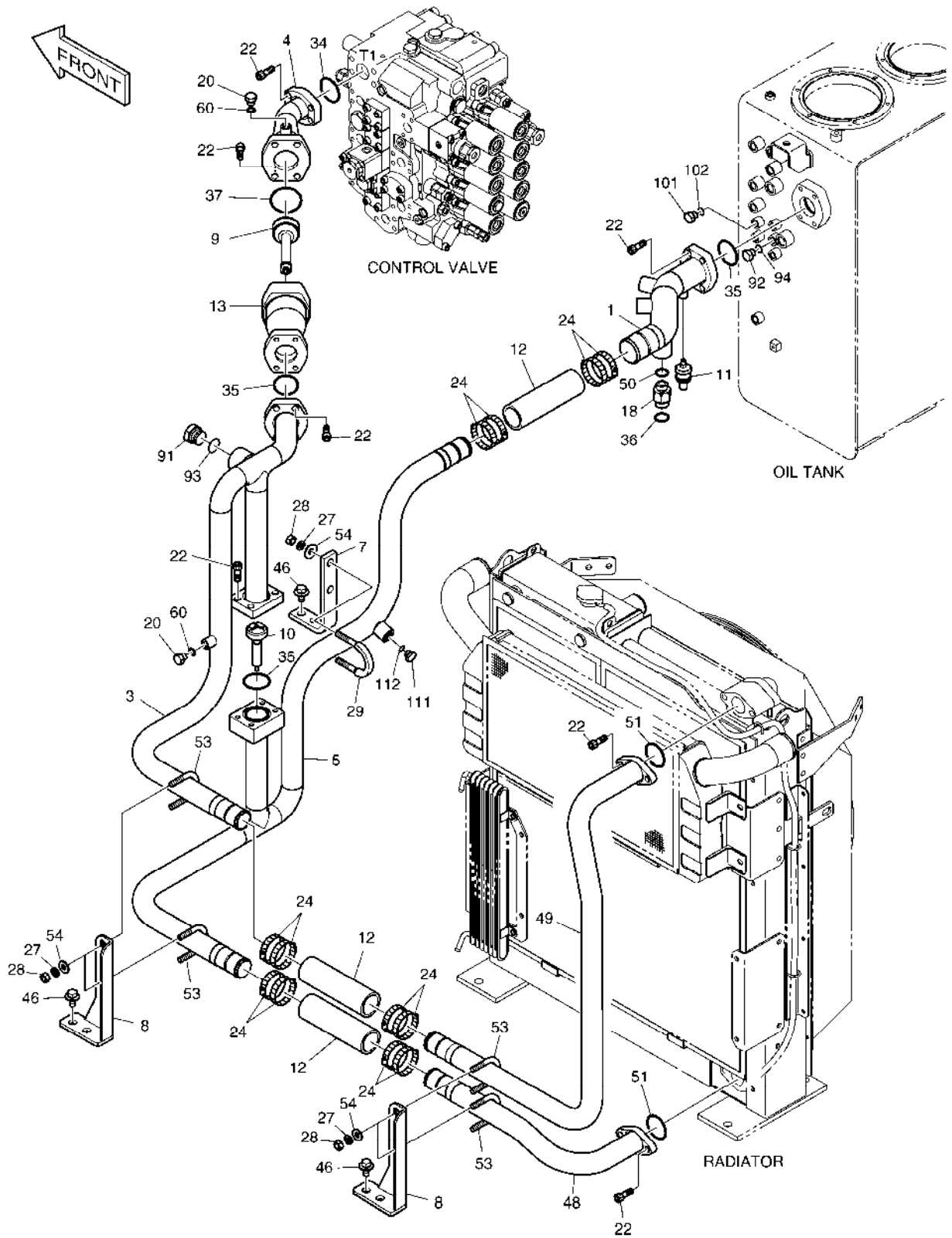
Fig. 1230 OIL COOLER PIPING(1)
CONDUITES DE HUILE

Serial No. ;

Key No.	Part No.	Description	Description	Q'ty	S.C	Serial No.	ICA	Replaceable part	
								Part No.	Q'ty
1230 --	K1039406A	OIL COOLER PIPING	CONDUITES DE HUILE	-	D				
6	140-01603A	PIPE;SUCTION	PIPE;OIL	1					
14	2181-1126D6	ADAPTER	ADAPTEUR	1					
15	2181-4133D5	ADAPTER	ADAPTEUR	1					
22	S2215366	BOLT	BOULON	4					
30	S8500118	CLAMP;HOSE	BRIDE	4					
31	S8000181	O-RING	JOINT CIRCULAIRE	1					
32	S8000241	O-RING	JOINT CIRCULAIRE	1					
36	S8030121	O-RING	JOINT CIRCULAIRE	2					
37	2180-1026D31	O-RING	JOINT CIRCULAIRE	1					
38	2185-1737D8	HOSE	TUYAU	1					
42	DS2012136	HOSE	TUYAU FLEXIBLE	1					
56	DS2055950	HOSE	TUYAU FLEXIBLE	1					
58	2181-1702D36	ELBOW	COUDE	1					
81	2181-1950D3	PLUG	BOUCHON	1					
82	2181-1950D9	PLUG	BOUCHON	1					
83	2181-1950D1	PLUG	BOUCHON	1					
84	DS2012070	HOSE	TUYAU	1					
85	2181-2294D2	ELBOW	COUDE	1					
86	S8030121	O-RING	JOINT CIRCULAIRE	1					
87	S8000241	O-RING	JOINT CIRCULAIRE	1					
88	S8000291	O-RING	JOINT CIRCULAIRE	1					
89	S8000181	O-RING	JOINT CIRCULAIRE	1					
90	S8000111	O-RING	JOINT CIRCULAIRE	1					

Fig. 1240 OIL COOLER PIPING(2) CONDUITES DE HUILE

Serial No. ;



DATE	JUN. 01, 2010
3rd EDITION	

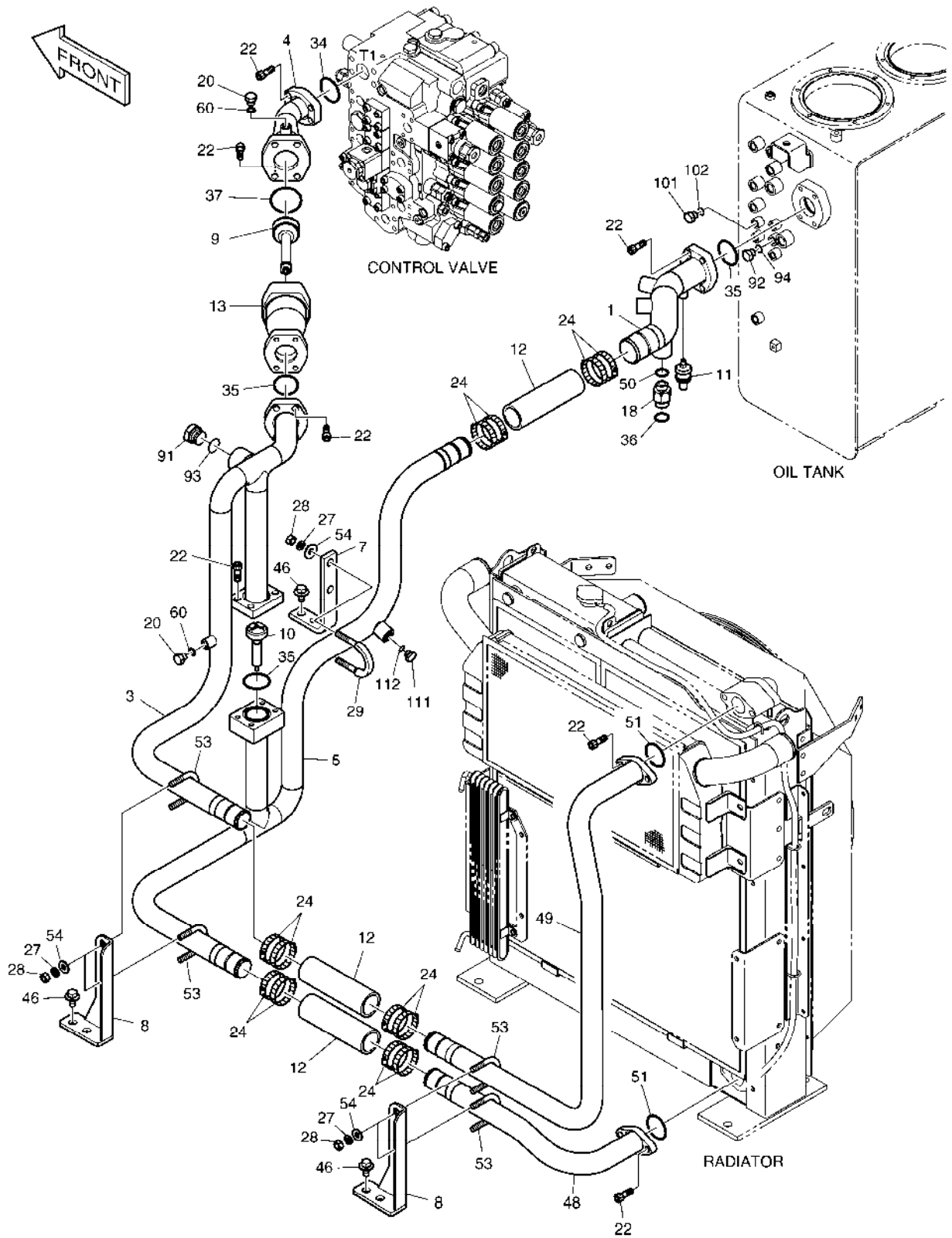
Fig. 1240 OIL COOLER PIPING(2) CONDUITES DE HUILE

Serial No. ;

Key No.	Part No.	Description	Description	Q'ty	S.C	Serial No.	ICA	Replaceable part	
								Part No.	Q'ty
1240 --	K1039406A	OIL COOLER PIPING	CONDUITES DE HUILE	-	D	5433-5583			
	420212-00225	PIPING,OIL COOLER	CONDUITES DE HUILE	-	D	5584-			
1	K1036301	PIPE	TUYAU	1		5433-5583	I	420202-00015	1
	420202-00015	PIPE	TUYAU	1		5584-			
3	K1036303B	PIPE	TUYAU	1					
4	140-01604C	PIPE	TUYAU	1					
5	K1036302B	PIPE	TUYAU	1					
7	K1044617	PLATE	PLAQUE	1					
8	K1039456A	PLATE	PLAQUE	2		5433-5583	I	110406-00039	2
	110406-00039	BRACKET	SUPPORT	2		5584-			
9	K1002341	VALVE;BYPASS	VALVE	1					
10	K1007197	VALVE;BYPASS	VALVE	1					
11	549-00095	SWITCH;PRESSURE	COMMUTATEUR	1					
12	2185-1776D2	HOSE	TUYAU	3					
13	K1000644B	PIPE	TUYAU	1					
18	2181-2627D5	ADAPTER	ADAPTEUR	1					
20	2181-1950D1	PLUG	BOUCHON	2					
22	S2215366	BOLT	BOULON	24					
24	S8500079	CLAMP;HOSE	BRIDE	12					
27	S5102703	WASHER;SPRING	RONDELLE	10					
28	S4012733	NUT	ECROU	10					
29	120-00317	BOLT;U	BOULON	1					
34	2180-1026D24	O-RING	JOINT CIRCULAIRE	1					
35	2180-1026D27	O-RING	JOINT CIRCULAIRE	3					
36	S8030121	O-RING	JOINT CIRCULAIRE	1					
37	2180-1026D31	O-RING	JOINT CIRCULAIRE	1					
46	DS0025018	BOLT;SET	BOULON	6					
48	K1036143A	PIPE	TUYAU	1					
49	K1036299A	PIPE	TUYAU	1					
50	S8000231	O-RING	JOINT CIRCULAIRE	1					
51	2180-1026D28	O-RING	JOINT CIRCULAIRE	2					
53	2120-1413D12	U-BOLT	U-BOULON	4					
54	2114-1058D46	WASHER	RONDELLE	10		5433-5583			
	2114-1058D72	WASHER;PLAIN	RONDELLE	10		5584-			
60	S8000111	O-RING	JOINT CIRCULAIRE	2					
91	2181-1950D9	PLUG	BOUCHON	1					
92	2181-1950D1	PLUG	BOUCHON	1					
93	S8000291	O-RING	JOINT CIRCULAIRE	1					

Fig. 1240 OIL COOLER PIPING(2) CONDUITES DE HUILE

Serial No. ;



DATE	JUN. 01, 2010
3rd EDITION	

Fig. 1240 OIL COOLER PIPING(2)
CONDUITES DE HUILE

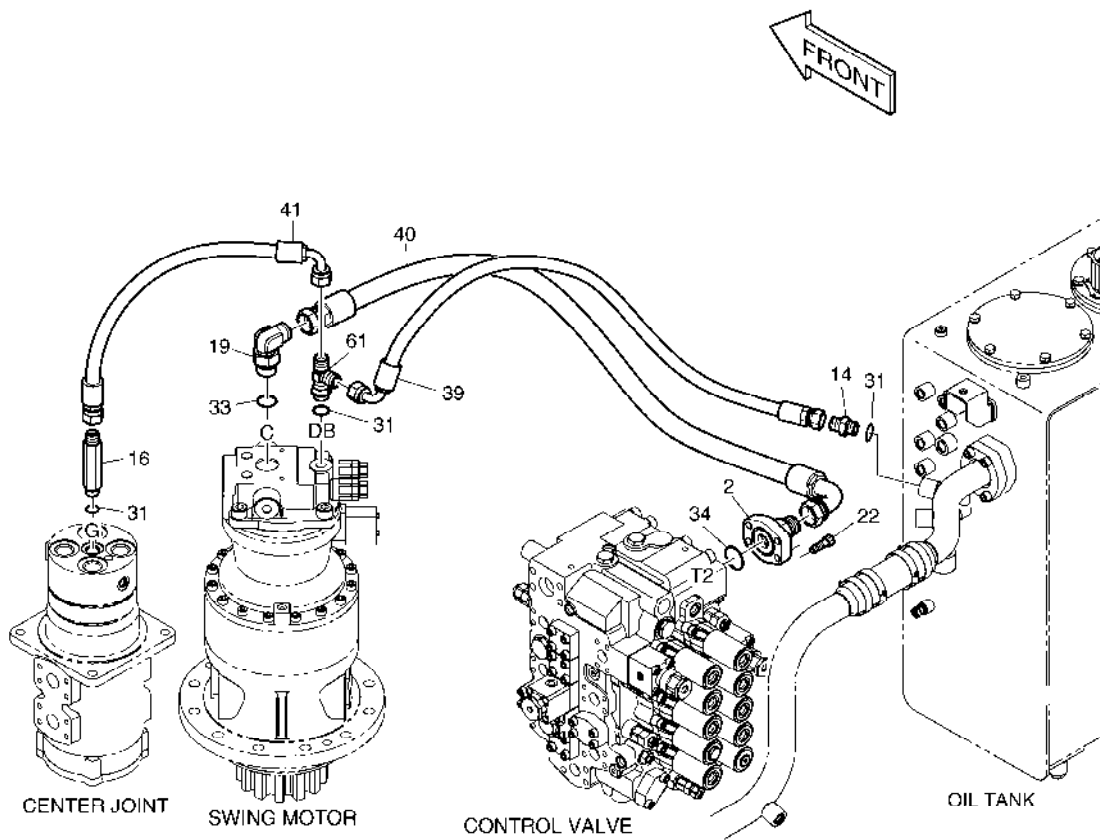
Serial No. ;

Key No.	Part No.	Description	Description	Q'ty	S.C	Serial No.	ICA	Replaceable part	
								Part No.	Q'ty
1240-94	S8000111	O-RING	JOINT CIRCULAIRE	1					
101	2181-1950D1	PLUG	BOUCHON	1					
102	S8000111	O-RING	JOINT CIRCULAIRE	1					
111	2181-1950D2	PLUG	BOUCHON	1					
112	S8000141	O-RING	JOINT CIRCULAIRE	1					

DATE	JUN. 01, 2010
3rd EDITION	

**Fig. 1250 OIL COOLER PIPING(3)
CONDUITES DE HUILE**

Serial No. ;



DATE	JUN. 01, 2010
3rd EDITION	

Fig. 1250 OIL COOLER PIPING(3)
CONDUITES DE HUILE

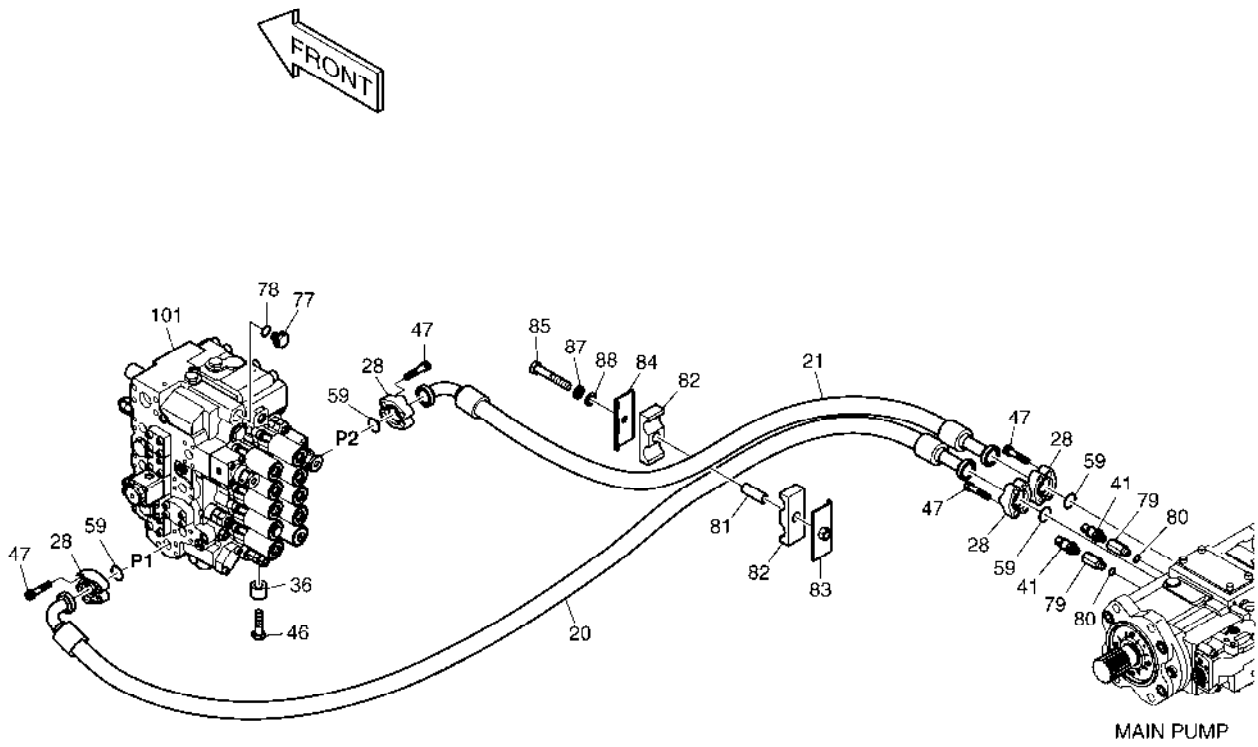
Serial No. ;

Key No.	Part No.	Description	Description	Q'ty	S.C	Serial No.	ICA	Replaceable part	
								Part No.	Q'ty
1250 --	K1039406A	OIL COOLER PIPING	CONDUITES DE HUILE	-	D				
2	140-02009A	PIPE	TUYAU	1					
14	2181-1126D6	ADAPTER	ADAPTEUR	1					
16	DS2213167	ADAPTER	ADAPTEUR	1					
19	2181-1702D73	ELBOW	COUDE	1					
22	S2215366	BOLT	BOULON	4					
31	S8000181	O-RING	JOINT CIRCULAIRE	3					
33	S8000291	O-RING	JOINT CIRCULAIRE	1					
34	2180-1026D24	O-RING	JOINT CIRCULAIRE	1					
39	2184-1036D293	HOSE PF1/2-600L	TUYAU FLEXIBLE	1					
40	DS20551024	HOSE	TUYAU FLEXIBLE	1					
41	DS2055976	HOSE	TUYAU	1					
61	2181-1951D5	TEE	TE	1					

DATE	JUN. 01, 2010
3rd EDITION	

Fig. 1260 MAIN PIPING(1) - PUMP
CONDUITES DE BATI PRINCIPAL

Serial No. ; 5001 ~ 5730



DATE	JUN. 01, 2010
3rd EDITION	

Fig. 1260 MAIN PIPING(1) - PUMP
CONDUITES DE BATI PRINCIPAL

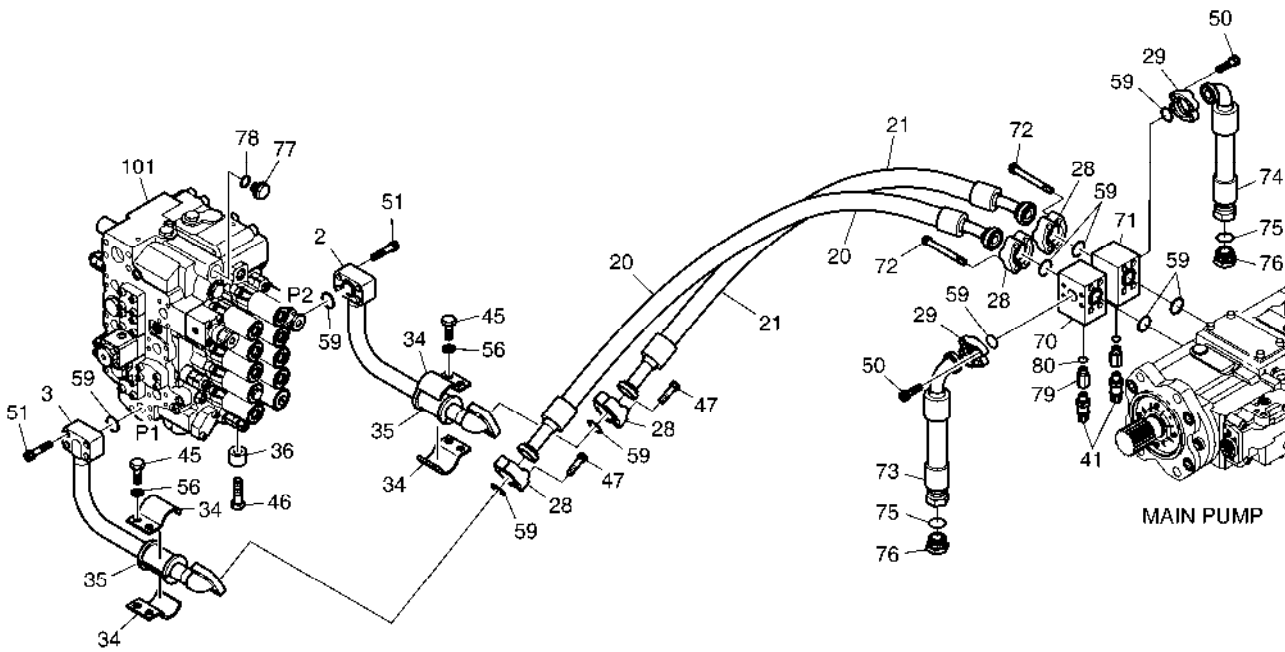
Serial No. ; 5001 ~ 5730

Key No.	Part No.	Description	Description	Q'ty	S.C	Serial No.	ICA	Replaceable part	
								Part No.	Q'ty
1260 --	K1044586B	MAIN PIPING(1)	CIRCUIT HYDRAULIQUE PR	-	D				
20	DS2040687	HOSE	TUYAU FLEXIBLE	1					
21	DS2040709	HOSE	TUYAU FLEXIBLE	1					
28	2181-9081	FLANGE;SPLIT	BRIDE	8					
36	114-00425	SPACER	ENTRETOISE	4					
41	K1048145	SENSOR;PRESSURE	CAPTEUR	2					
46	S0565466	BOLT	BOULON	4					
47	S2215466	BOLT;SOCKET	BOULON	16					
59	2180-1026D19	O-RING	JOINT CIRCULAIRE	4					
77	2181-1950D9	PLUG	BOUCHON	1					
78	S8000291	O-RING	JOINT CIRCULAIRE	1					
79	DS2242029	REDUCER	REDUCTEUR	2					
80	S8000141	O-RING	JOINT CIRCULAIRE	2					
81	K1050297	SPACER	BAGUE D'ECARTEMENT	1					
82	124-00247	CLAMP;HOSE	COLLIER	2					
83	K1038968	PLATE	PLAQUE	1					
84	2191-3705C	PLATE	PLAQUE	1					
85	S0566266	BOLT	BOULON A 6 PANS	1					
87	S5102903	WASHER	RONDELLE	1					
88	S5010913	WASHER	RONDELLE	1					
101	K1025391	VALVE;CONTROL	VALVE	1					

DATE	JUN. 01, 2010
3rd EDITION	

Fig. 1261 MAIN PIPING(1) - PUMP
CONDUITES DE BATI PRINCIPAL

Serial No. ; 5731 ~



DATE	JUN. 01, 2010
3rd EDITION	

**Fig. 1261 MAIN PIPING(1) - PUMP
CONDUITES DE BATI PRINCIPAL**

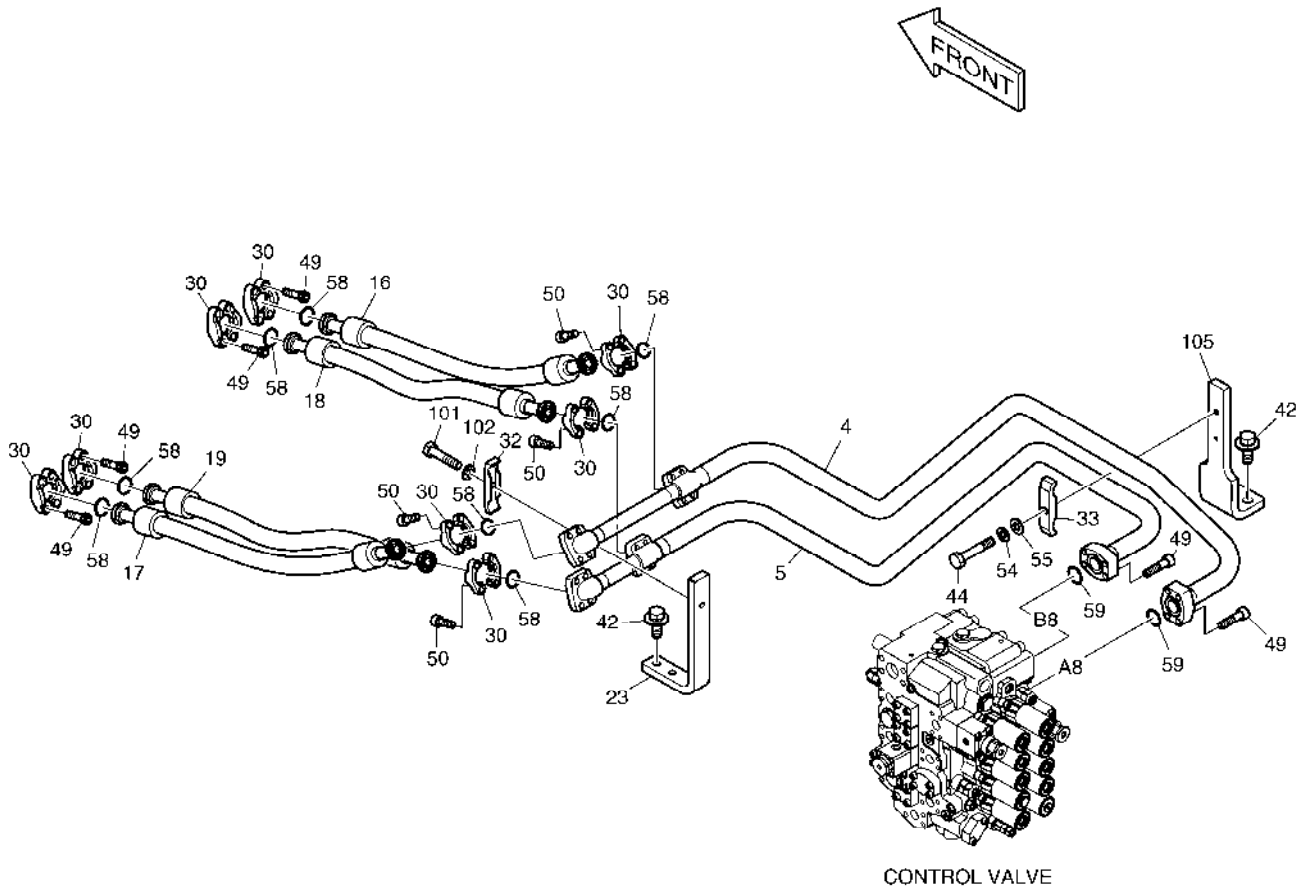
Serial No. ; 5731 ~

Key No.	Part No.	Description	Description	Q'ty	S.C	Serial No.	ICA	Replaceable part	
								Part No.	Q'ty
1261 --	420212-00576	PIPING,MAIN	CONDUITES DE BATI PRIN	-	D				
2	140-01484B	PIPE	TUYAU	1					
3	140-01485B	PIPE	TUYAU	1					
20	DS2097013	HOSE	TUYAU FLEXIBLE	1					
21	DS2097014	HOSE	TUYAU FLEXIBLE	1					
28	2181-9081	FLANGE;SPLIT	BRIDE	8					
29	2181-9078	FLANGE	BRIDE	4					
34	124-00218	CLAMP	BRIDE	4					
35	161-00281	RUBBER	LE CAOUTCHOUC	2					
36	114-00425	SPACER	ENTRETOISE	4					
41	K1048145	SENSOR;PRESSURE	CAPTEUR	2					
45	S0562766	BOLT	BOULON	4					
46	S0565466	BOLT	BOULON	4					
47	S2215466	BOLT;SOCKET	BOULON	8					
50	S2212266	BOLT;SOCKET	BOULON	8					
51	S2215766	BOLT;SOCKET M12X1.75X55	BOULON	8					
56	S5102803	WASHER;SPRING	RONDELLE	4					
59	2180-1026D19	O-RING	JOINT CIRCULAIRE	10					
70	K1006396B	BLOCK	BLOC	1					
71	K1007164B	BLOCK	BLOC	1					
72	S2217066	BOLT;SOCKET	BOULON	8					
73	DS2018100	HOSE	TUYAU	1					
74	DS2018100	HOSE	TUYAU	1					
75	S8030161	O-RING	JOINT CIRCULAIRE	2					
76	2181-2218D6	PLUG	BOUCHON	2					
77	2181-1950D9	PLUG	BOUCHON	1					
78	S8000291	O-RING	JOINT CIRCULAIRE	1					
79	DS2242029	REDUCER	REDUCTEUR	2					
80	S8000141	O-RING	JOINT CIRCULAIRE	2					
101	K1025391	VALVE;CONTROL	VALVE	1					

DATE	JUN. 01, 2010
3rd EDITION	

Fig. 1270 MAIN PIPING(2) - BOOM
CONDUITES DE BATI PRINCIPAL

Serial No. ;



DATE	JUN. 01, 2010
3rd EDITION	

Fig. 1270 MAIN PIPING(2) - BOOM
CONDUITES DE BATI PRINCIPAL

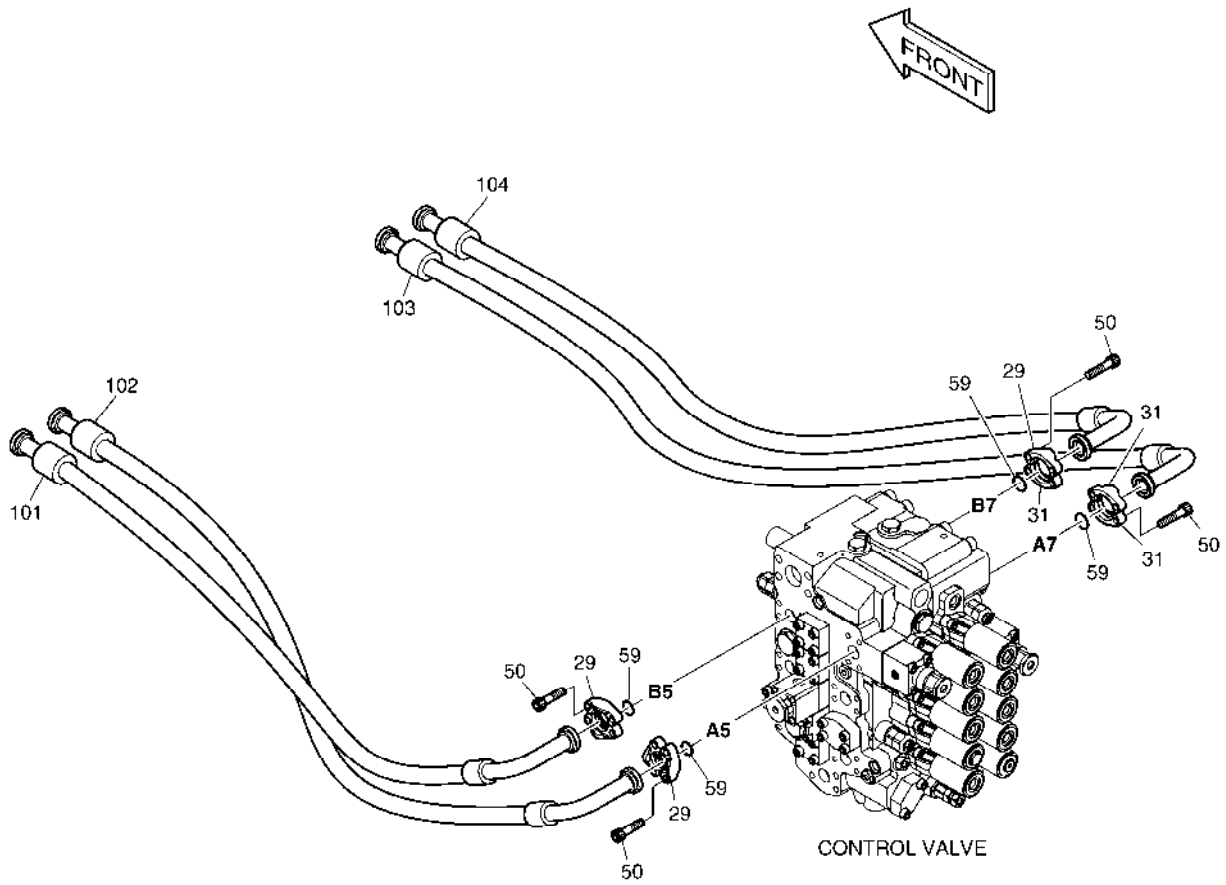
Serial No. ;

Key No.	Part No.	Description	Description	Q'ty	S.C	Serial No.	ICA	Replaceable part	
								Part No.	Q'ty
1270 --	K1044586B	MAIN PIPING(1)	CIRCUIT HYDRAULIQUE PR	-	D				
4	140-01601C	PIPE;BOOM UP	TUYAU	1					
5	140-01602C	PIPE;BOOM DOWN	TUYAU	1					
16	DS2038222	HOSE	TUYAU	1					
17	DS2038222	HOSE	TUYAU	1					
18	DS2038144	HOSE	TUYAU	1					
19	DS2038144	HOSE	TUYAU	1					
23	195-02883B	PLATE	PLAQUE	1					
30	2181-9079	FLANGE	BRIDE	16					
32	2124-1025D6	CLAMP;PIPE	BRIDE	1					
33	2124-1025D5	CLAMP;PIPE	BRIDE	1					
42	DS0025020	BOLT;SET	BOULON	4					
44	S0561066	BOLT	BOULON	1					
49	S2212466	BOLT;SOCKET M10X1.5X40	BOULON	24					
50	S2212266	BOLT;SOCKET	BOULON	16					
54	S5102703	WASHER;SPRING	RONDELLE	1					
55	S5010713	WASHER;PLAIN	RONDELLE	1					
58	2180-1026D2	O-RING	JOINT CIRCULAIRE	8					
59	2180-1026D19	O-RING	JOINT CIRCULAIRE	2					
101	S0560866	BOLT	BOULON	1					
102	S5102703	WASHER;SPRING	RONDELLE	1					
105	195-02884B	PLATE	PLAQUE	1					

DATE	JUN. 01, 2010
3rd EDITION	

Fig. 1280 MAIN PIPING(3) - ARM, BUCKET
CIRCUIT HYDRAULIQUE PRINCIPAL

Serial No. ;



DATE	JUN. 01, 2010
3rd EDITION	

Fig. 1280 MAIN PIPING(3) - ARM, BUCKET
CIRCUIT HYDRAULIQUE PRINCIPAL

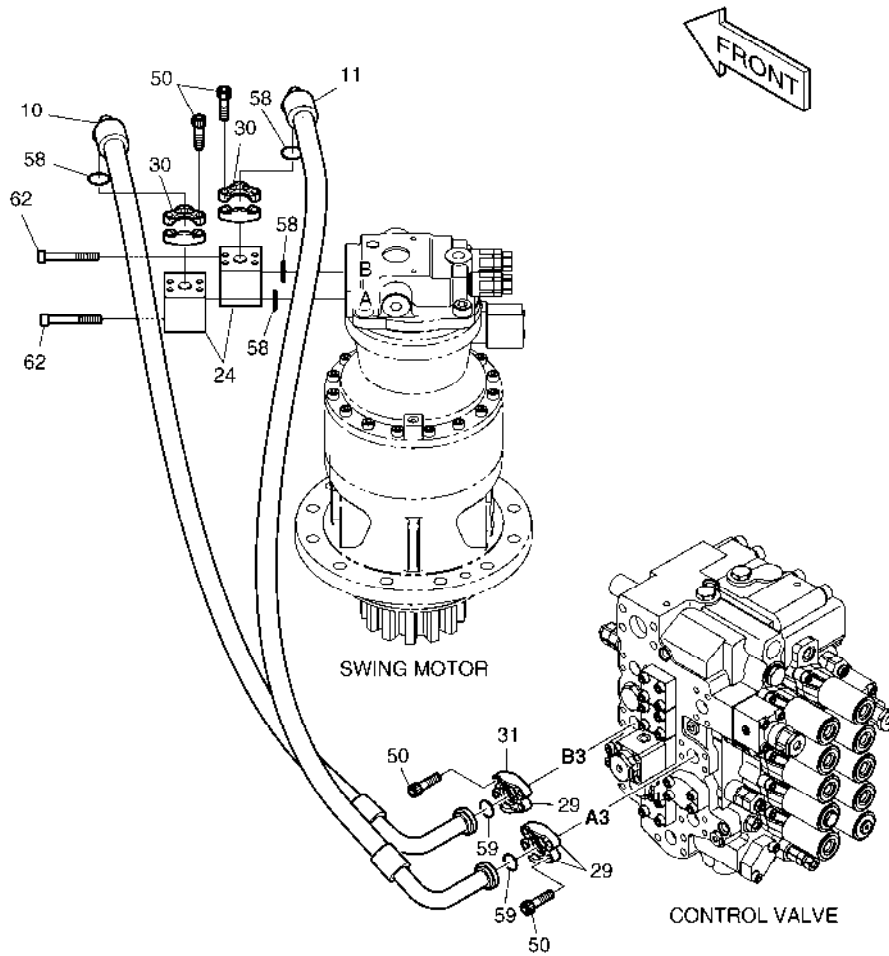
Serial No. ;

Key No.	Part No.	Description	Description	Q'ty	S.C	Serial No.	ICA	Replaceable part	
								Part No.	Q'ty
1280 --	K1044586B	MAIN PIPING(1)	CIRCUIT HYDRAULIQUE PR	-	D				
29	2181-9078	FLANGE	BRIDE	6					
31	2181-9083	FLANGE;SPLIT	BRIDE	3					
50	S2212266	BOLT;SOCKET	BOULON	16					
59	2180-1026D19	O-RING	JOINT CIRCULAIRE	4					
101	DS2040683	HOSE	TUYAU	1					
102	DS2040684	HOSE	TUYAU	1					
103	DS2040686	HOSE	TUYAU	1					
104	DS2040685	HOSE	TUYAU	1					

DATE	JUN. 01, 2010
3rd EDITION	

Fig. 1290 MAIN PIPING(4) - SWING
CONDUITES DE BATI PRINCIPAL

Serial No. ;



DATE	JUN. 01, 2010
3rd EDITION	

**Fig. 1290 MAIN PIPING(4) - SWING
CONDUITES DE BATI PRINCIPAL**

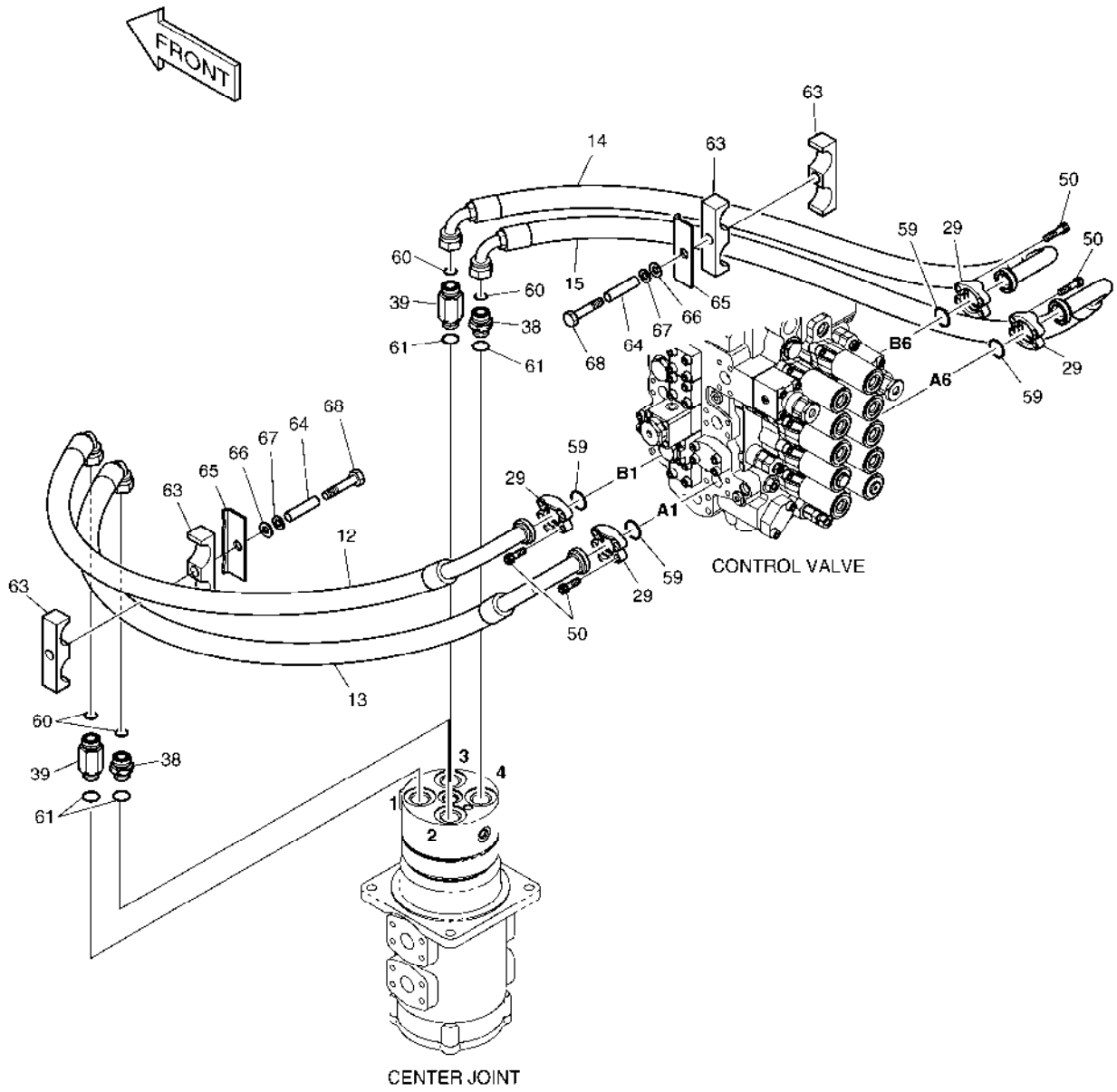
Serial No. ;

Key No.	Part No.	Description	Description	Q'ty	S.C	Serial No.	ICA	Replaceable part	
								Part No.	Q'ty
1290 --	K1044586B	MAIN PIPING(1)	CIRCUIT HYDRAULIQUE PR	-	D				
10	DS2045337	HOSE	TUYAU FLEXIBLE	1					
11	DS2045338	HOSE	TUYAU FLEXIBLE	1					
24	423-00202	BLOCK	BLOC	2					
29	2181-9078	FLANGE	BRIDE	3					
30	2181-9079	FLANGE	BRIDE	4					
31	2181-9083	FLANGE;SPLIT	BRIDE	1					
50	S2212266	BOLT;SOCKET	BOULON	16					
58	2180-1026D2	O-RING	JOINT CIRCULAIRE	4					
59	2180-1026D19	O-RING	JOINT CIRCULAIRE	2					
62	S2213166	BOLT;SOCKET	BOULON	8					

DATE	JUN. 01, 2010
3rd EDITION	

**Fig. 1300 MAIN PIPING(5) - CENTER JOINT
CONDUITES DE BATI PRINCIPAL**

Serial No. ;



DATE	JUN. 01, 2010
3rd EDITION	

**Fig. 1300 MAIN PIPING(5) - CENTER JOINT
CONDUITES DE BATI PRINCIPAL**

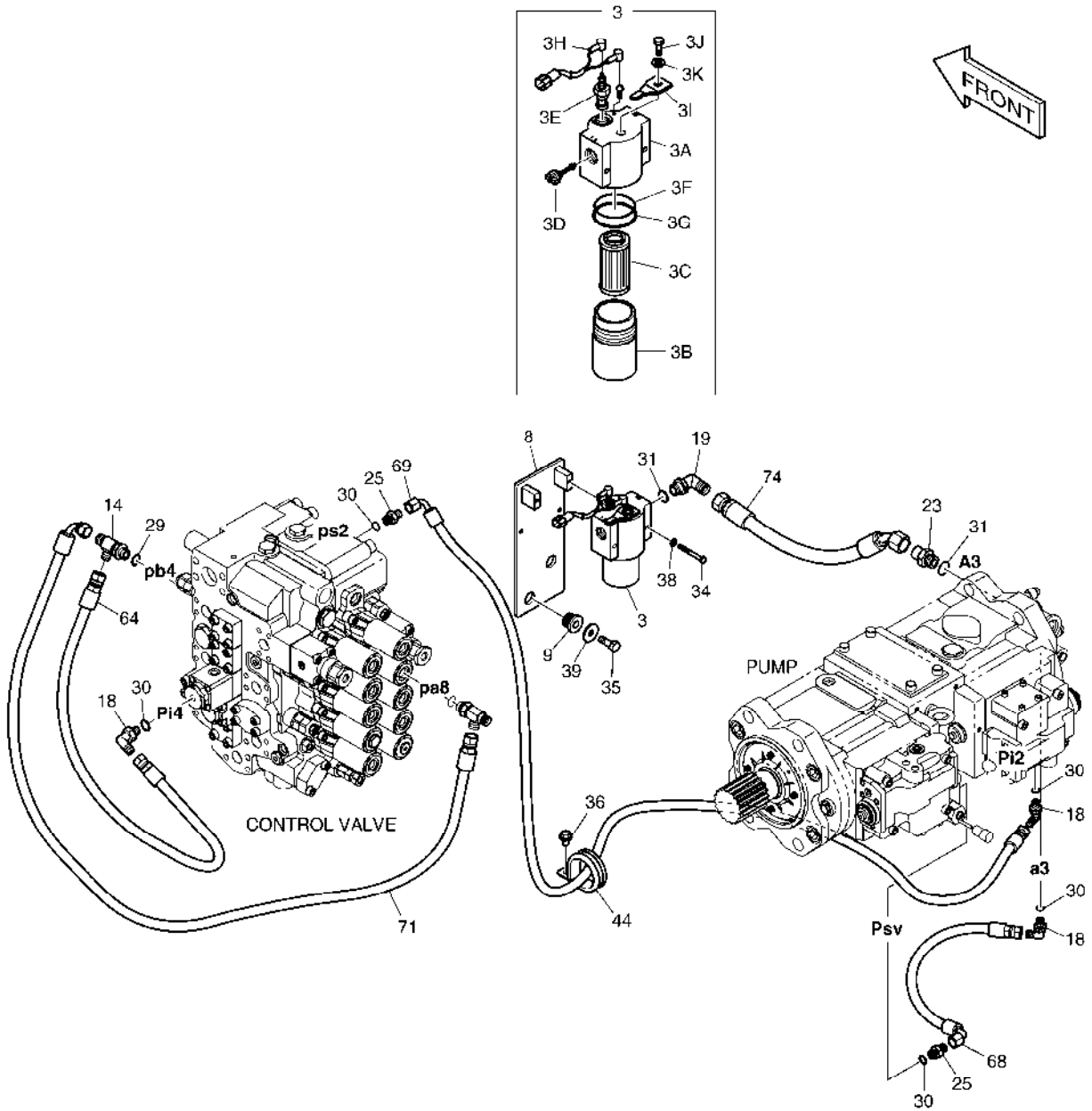
Serial No. ;

Key No.	Part No.	Description	Description	Q'ty	S.C	Serial No.	ICA	Replaceable part	
								Part No.	Q'ty
1300 --	K1044586B	MAIN PIPING(1)	CIRCUIT HYDRAULIQUE PR	-	D				
12	DS2026146	HOSE	TUYAU FLEXIBLE	1					
13	DS2026129	HOSE	TUYAU FLEXIBLE	1					
14	DS2026145	HOSE	TUYAU FLEXIBLE	1					
15	DS2026127	HOSE	TUYAU FLEXIBLE	1					
29	2181-9078	FLANGE	BRIDE	8					
38	2181-2627D1	ADAPTER	ADAPTEUR	2					
39	2181-2627D3	ADAPTER	ADAPTEUR	2					
50	S2212266	BOLT;SOCKET	BOULON	16					
59	2180-1026D19	O-RING	JOINT CIRCULAIRE	4					
60	S8030121	O-RING	JOINT CIRCULAIRE	4					
61	S8000231	O-RING	JOINT CIRCULAIRE	4					
63	124-00192	CLAMP;HOSE	BRIDE	4					
64	2114-1737	SPACER	ENTRETOISE	2					
65	621-02850B	PLATE	PLAQUE	2					
66	S5010913	WASHER	RONDELLE	2					
67	S5102903	WASHER	RONDELLE	2					
68	S0566066	BOLT	BOULON	2					

DATE	JUN. 01, 2010
3rd EDITION	

**Fig. 1310 PILOT PIPING(1)
CONDUITES DE PILOTE**

Serial No. ;



DATE	JUN. 01, 2010
3rd EDITION	

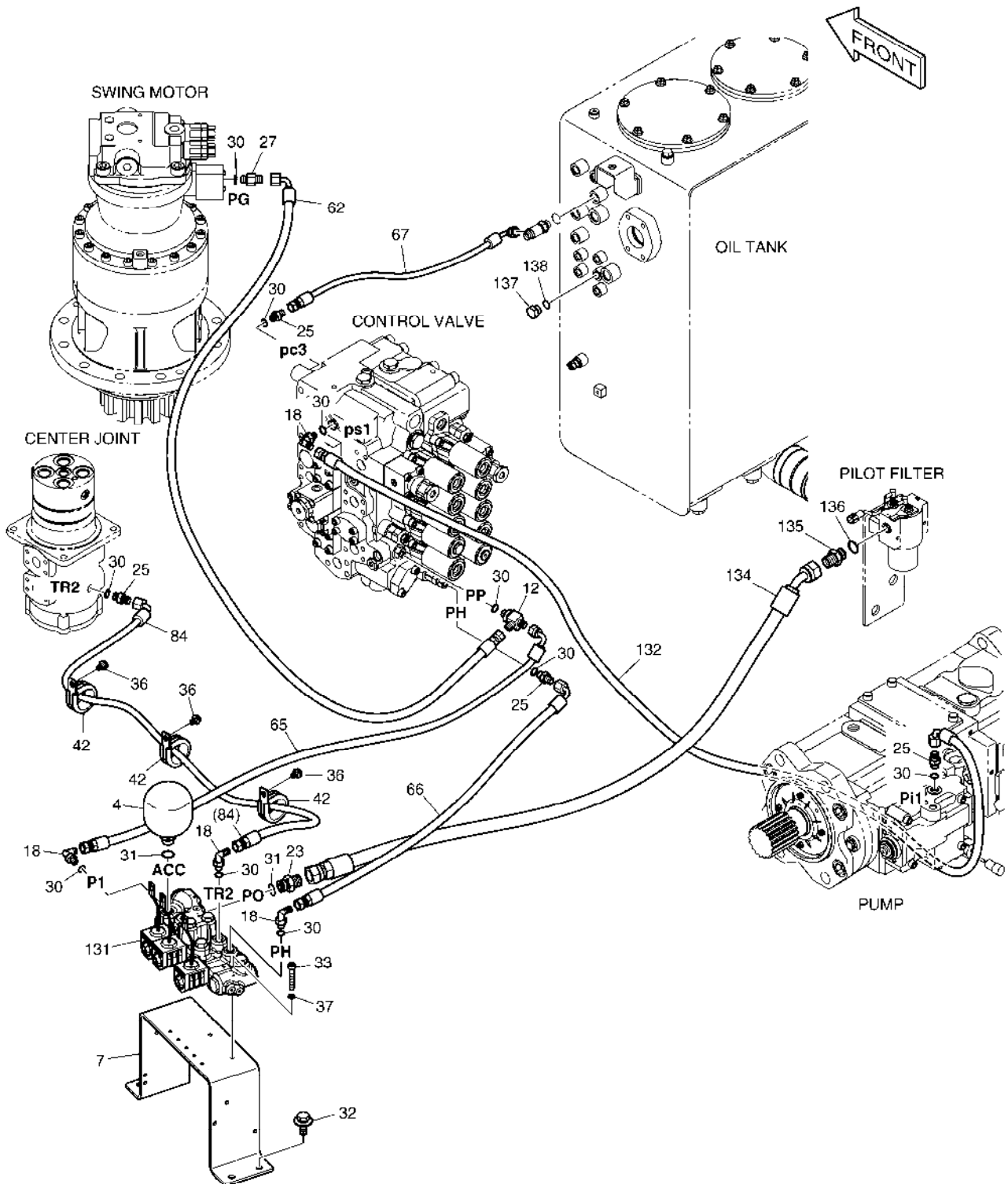
Fig. 1310 PILOT PIPING(1) CONDUITES DE PILOTE

Serial No. ;

Key No.	Part No.	Description	Description	Q'ty	S.C	Serial No.	ICA	Replaceable part	
								Part No.	Q'ty
1310 --	K1044664A	PILOT PIPING	CONDUITES DE PILOTE	-	D				
3	471-00075A	FILTER;PILOT	FILTRE	1					
3A	-	. HEAD	. TETE	1	D				
3B	2472-7003	. CASE	. CARTER	1					
3C	2471-1154	. ELEMENT;FILTER(PILOT)	. ELEMENT	1					
3D	2426-1237	. VALVE;BY-PASS	. VALVE	1					
3E	2471-1155A	. INDICATOR	. INDICATEUR	1					
3F	Y-3738-04	. O-RING	. JOINT CIRCULAIRE	1					
3G	Y-3738-05	. RING;BACK UP	. ANNEAU	1					
3H	530-00236	. HARNESS;PILOT FILTER	. HARNAIS	1					
3I	2197-1661	. BRACKET	. SUPPORT	1					
3J	S0508653	. BOLT	. BOULON	1					
3K	S5102503	. WASHER	. RONDELLE	1					
8	195-02716C	BRACKET;FILTER	SUPPORT	1					
9	198-00016	RUBBER	LE CAOUTCHOUC	2					
14	2181-1951D6	TEE	TE	1					
18	2181-1702D4	ELBOW PFO1/4-PF1/4	COUDE	3					
19	2181-1702D2	ELBOW	COUDE	1					
23	2181-1126D6	ADAPTER	ADAPTEUR	1					
25	2181-1126D14	ADAPTER PF1/4	ADAPTEUR	3					
29	S8000141	O-RING	JOINT CIRCULAIRE	1					
30	S8000111	O-RING	JOINT CIRCULAIRE	5					
31	S8000181	O-RING	JOINT CIRCULAIRE	2					
34	S0553766	BOLT	BOULON	2					
35	S0512266	BOLT	BOULON	2					
36	K1001029	BOLT	BOULON	1					
38	S5102303	WASHER;SPRING	RONDELLE	2					
39	2114-1058D10	WASHER	RONDELLE	2					
44	124-00208D9	CLIP	AGRAFE	1					
64	DS2094053	HOSE	TUYAU	1					
68	DS2093180	HOSE PF1/4-450L	TUYAU FLEXIBLE	1					
69	DS2093182	HOSE	TUYAU FLEXIBLE	1					
71	DS2093003	HOSE PF3/8-1350L	TUYAU	1					
74	DS2054133	HOSE	TUYAU FLEXIBLE	1					

**Fig. 1320 PILOT PIPING(2)
CONDUITES DE PILOTE**

Serial No. ;



DATE	JUN. 01, 2010
3rd EDITION	

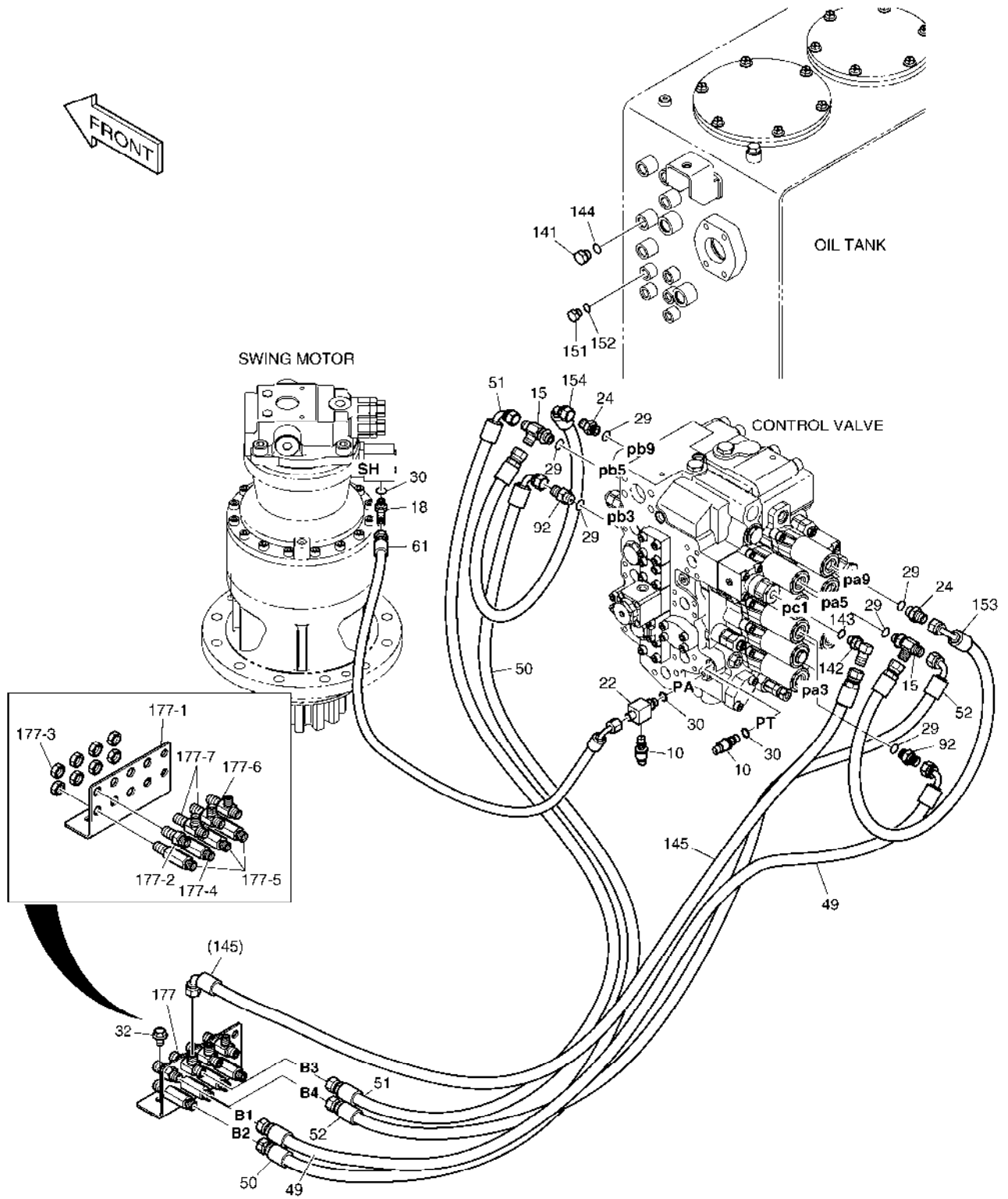
**Fig. 1320 PILOT PIPING(2)
CONDUITES DE PILOTE**

Serial No. ;

Key No.	Part No.	Description	Description	Q'ty	S.C	Serial No.	ICA	Replaceable part	
								Part No.	Q'ty
1320 --	K1044664A	PILOT PIPING	CONDUITES DE PILOTE	-	D				
4	2460-9057A	ACCUMULATOR	ACCUMULATEUR	1					
7	K1039014A	BRACKET	SUPPORT	1					
12	K1038032	TEE	TE	1					
18	2181-1702D4	ELBOW PFO1/4-PF1/4	COUDE	4					
23	2181-1126D6	ADAPTER	ADAPTEUR	1					
25	2181-1126D14	ADAPTER PF1/4	ADAPTEUR	3					
27	2181-1126D38	ADAPTER	ADAPTEUR	1					
30	S8000111	O-RING	JOINT CIRCULAIRE	10					
31	S8000181	O-RING	JOINT CIRCULAIRE	2					
32	DS0025017	BOLT;SET	BOULON	4					
33	S2209666	BOLT	BOULON	2					
36	K1001029	BOLT	BOULON	3					
37	S5110503	WASHER;SPRING	RONDELLE	2					
42	124-00208D7	CLIP	AGRAFE	3					
62	DS2093193	HOSE	TUYAU	1					
65	DS2093080	HOSE	TUYAU FLEXIBLE	1					
66	DS2093212	HOSE	TUYAU FLEXIBLE	1					
67	DS2093017	HOSE	TUYAU	1					
84	DS2093034	HOSE	TUYAU FLEXIBLE	1					
131	K1047557	VALVE;SOLENOID	VALVE	1					
132	DS2093181	HOSE	TUYAU FLEXIBLE	1					
134	DS2054336	HOSE	TUYAU FLEXIBLE	1					
135	2181-1126D6	ADAPTER	ADAPTEUR	1					
136	S8000181	O-RING	JOINT CIRCULAIRE	1					
137	2181-1950D1	PLUG	BOUCHON	1					
138	S8000111	O-RING	JOINT CIRCULAIRE	1					

**Fig. 1330 PILOT PIPING(3)
CONDUITES DE PILOTE**

Serial No. ;



DATE	JUN. 01, 2010
3rd EDITION	

**Fig. 1330 PILOT PIPING(3)
CONDUITES DE PILOTE**

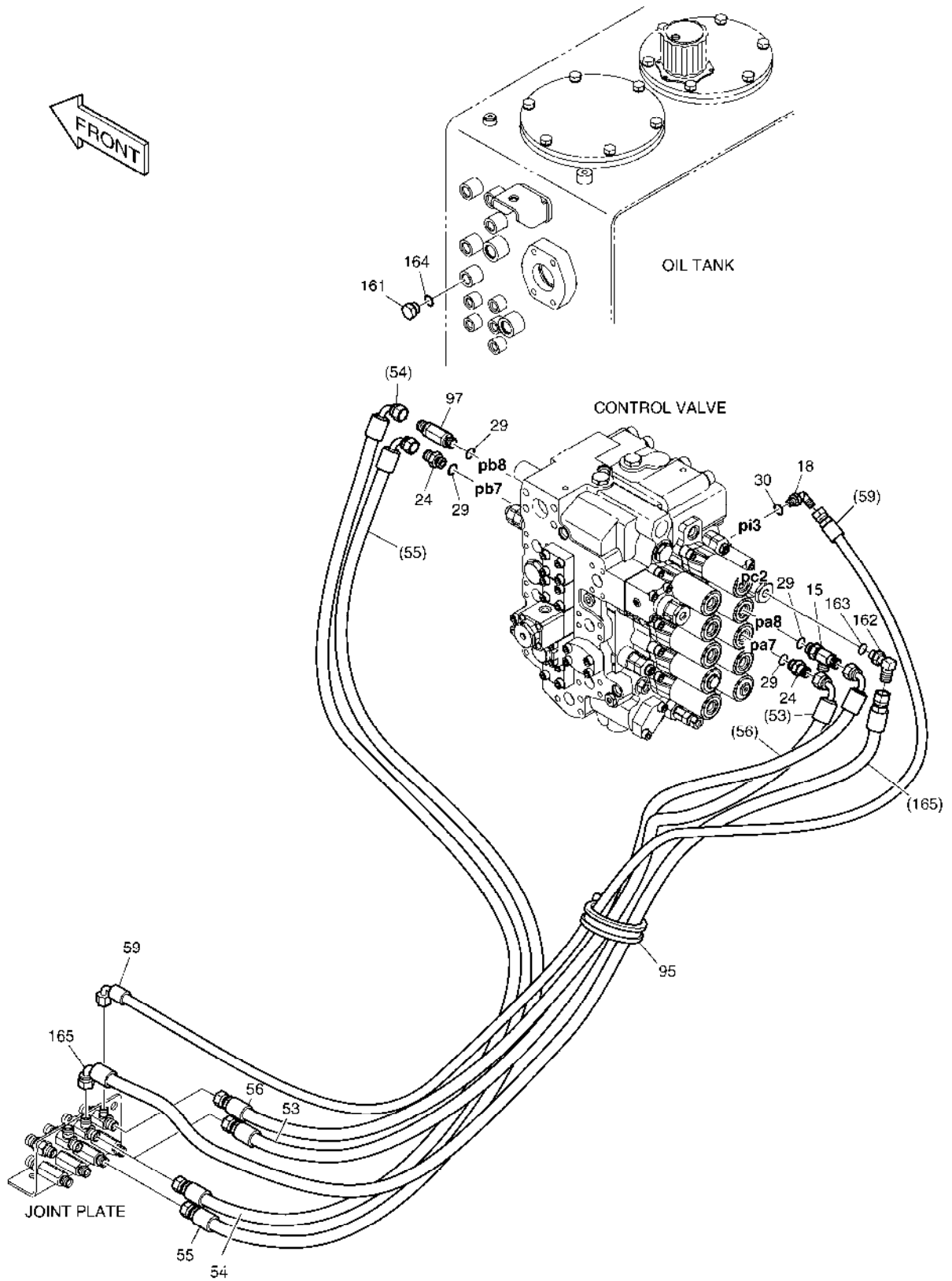
Serial No. ;

Key No.	Part No.	Description	Description	Q'ty	S.C	Serial No.	ICA	Replaceable part	
								Part No.	Q'ty
1330 --	K1044664A	PILOT PIPING	CONDUITES DE PILOTE	-	D				
10	2549-9112	SWITCH;PRESSURE	COMMUTATEUR	2					
15	2181-1951D16	TEE	TE	2					
18	2181-1702D4	ELBOW PFO1/4-PF1/4	COUDE	1					
22	2181-2635	TEE	TE	1					
24	2181-1126D7	ADAPTER	ADAPTEUR	2					
29	S8000141	O-RING	JOINT CIRCULAIRE	6					
30	S8000111	O-RING	JOINT CIRCULAIRE	3					
32	DS0025017	BOLT;SET	BOULON	2					
49	DS2093134	HOSE	TUYAU	1					
50	DS2093174	HOSE	TUYAU	1					
51	DS2093175	HOSE	TUYAU	1					
52	DS2093178	HOSE	TUYAU	1					
61	DS2093090	HOSE PF1/4-800L	TUYAU	1					
92	181-00144D5	ADAPTER	ADAPTEUR	2					
141	2181-1950D2	PLUG	BOUCHON	1					
142	2181-1702D3	ELBOW PFO1/4XPF3/8	COUDE	1					
143	S8000111	O-RING	JOINT CIRCULAIRE	1					
144	S8000141	O-RING	JOINT CIRCULAIRE	1					
145	DS2093134	HOSE	TUYAU	1					
151	2181-1951D1	TEE	TE	1					
152	S8000111	O-RING	JOINT CIRCULAIRE	1					
153	DS2093155	HOSE	TUYAU	1					
154	DS2093184	HOSE	TUYAU	1					
177	K1044408	JOINT PLATE SUB ASS`Y	SOUS-MARIN COMMUN AS	1		5433-5592	Y	430216-00004	1
	430216-00004	JOINT PLATE SUB ASS`Y	SOUS-MARIN COMMUN AS	1		5593-			
177-1	K1000354	. BRACKET;JOINT	. SUPPORT	1					
177-2	181-00078D1	. ADAPTER	. ADAPTEUR	1					
177-3	121-00010D1	. NUT	. ECROU	8					
177-4	420-00352D1	. VALVE;SHOCKLESS	. VALVE	1					
177-5	DS2410009	. ADAPTER	. ADAPTEUR	3					
177-6	181-00086D1	. TEE	. TE	1					
177-7	181-00086D2	. TEE	. TE	2					

DATE	JUN. 01, 2010
3rd EDITION	

**Fig. 1340 PILOT PIPING(4)
CONDUITES DE PILOTE**

Serial No. ;



DATE	JUN. 01, 2010
3rd EDITION	

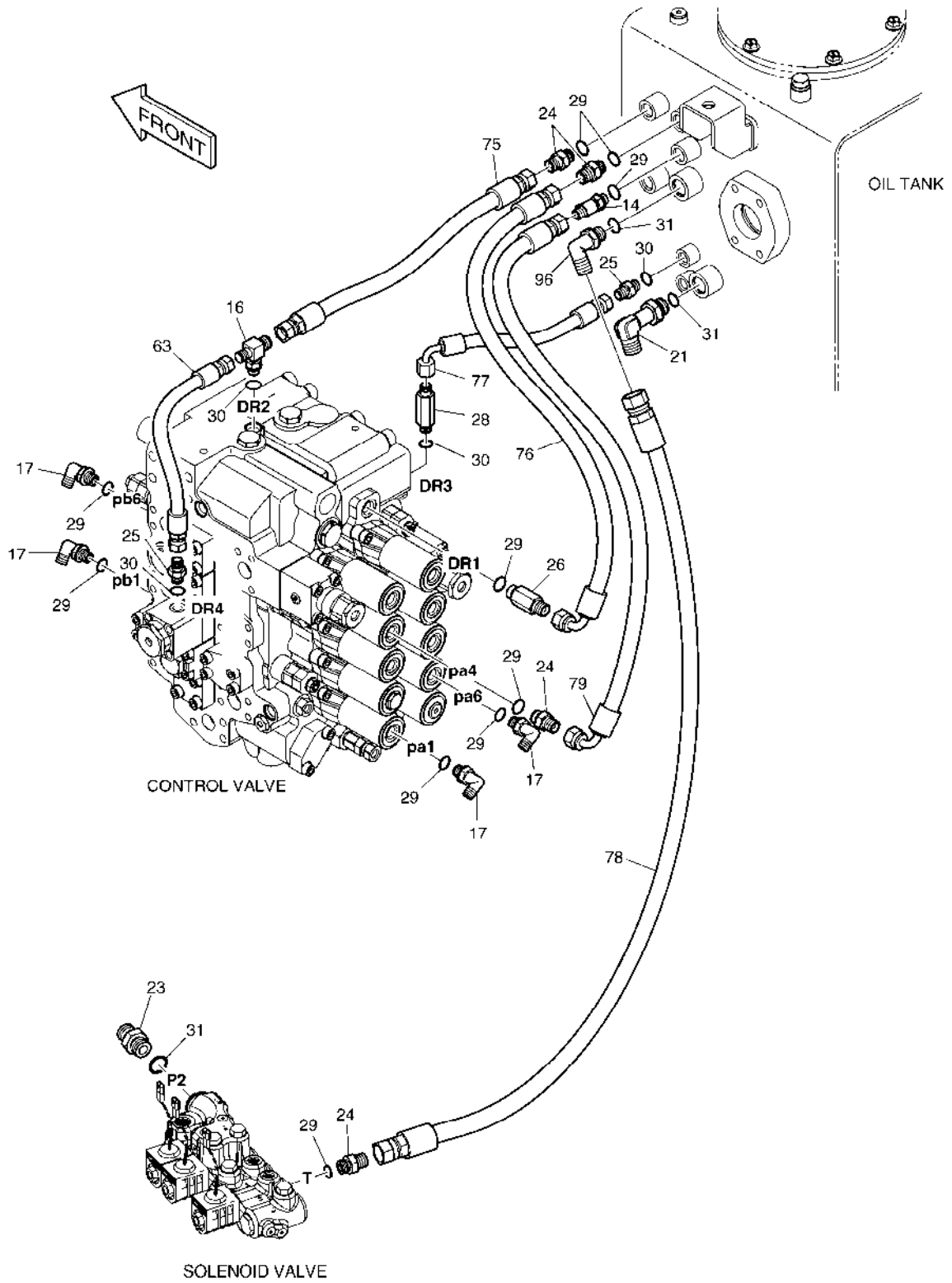
**Fig. 1340 PILOT PIPING(4)
CONDUITES DE PILOTE**

Serial No. ;

Key No.	Part No.	Description	Description	Q'ty	S.C	Serial No.	ICA	Replaceable part	
								Part No.	Q'ty
1340 --	K1044664A	PILOT PIPING	CONDUITES DE PILOTE	-	D				
15	2181-1951D16	TEE	TE	1					
18	2181-1702D4	ELBOW PFO1/4-PF1/4	COUDE	1					
24	2181-1126D7	ADAPTER	ADAPTEUR	2					
29	S8000141	O-RING	JOINT CIRCULAIRE	4					
30	S8000111	O-RING	JOINT CIRCULAIRE	1					
53	DS2093139	HOSE	TUYAU FLEXIBLE	1					
54	DS2093222	HOSE	TUYAU	1					
55	DS2093022	HOSE	TUYAU	1					
56	DS2093173	HOSE	TUYAU	1					
59	DS2093026	HOSE	TUYAU	1					
95	124-00208D8	CLIP	AGRAFE	1					
97	K1003664D1	VALVE;SHOCKLESS	VALVE	1					
161	2181-1950D2	PLUG	BOUCHON	1					
162	2181-1702D3	ELBOW PFO1/4XPF3/8	COUDE	1					
163	S8000111	O-RING	JOINT CIRCULAIRE	1					
164	S8000141	O-RING	JOINT CIRCULAIRE	1					
165	DS2093178	HOSE	TUYAU	1					

**Fig. 1350 PILOT PIPING(5)
CONDUITES DE PILOTE**

Serial No. ;



DATE	JUN. 01, 2010
3rd EDITION	

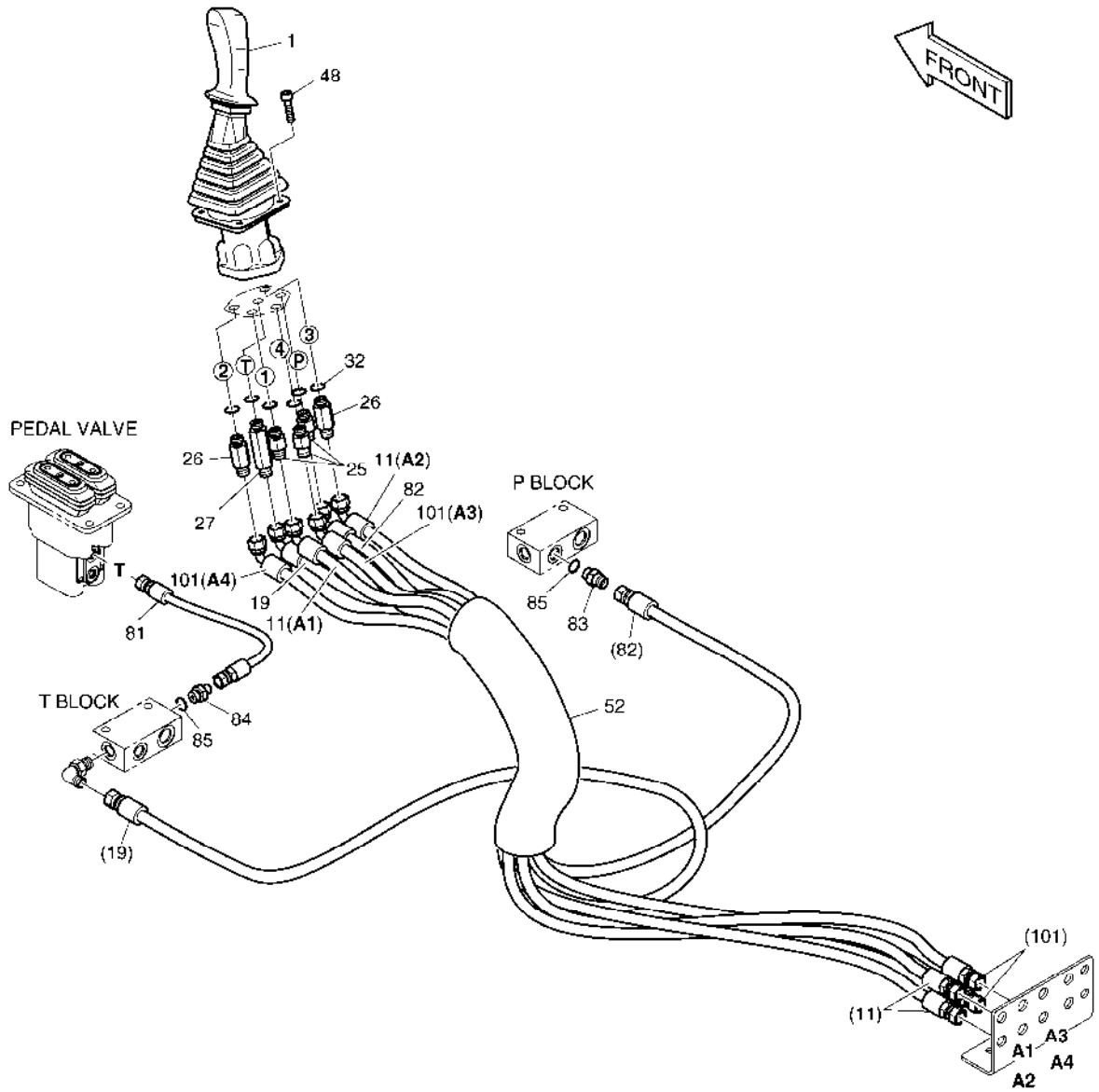
**Fig. 1350 PILOT PIPING(5)
CONDUITES DE PILOTE**

Serial No. ;

Key No.	Part No.	Description	Description	Q'ty	S.C	Serial No.	ICA	Replaceable part	
								Part No.	Q'ty
1350 --	K1044664A	PILOT PIPING	CONDUITES DE PILOTE	-	D				
14	2181-1951D6	TEE	TE	1					
16	2181-2281D21	TEE	TE	1					
17	2181-1702D10	ELBOW	COUDE	4					
21	2181-1702D34	ELBOW	COUDE	1					
23	2181-1126D6	ADAPTER	ADAPTEUR	1					
24	2181-1126D7	ADAPTER	ADAPTEUR	3					
25	2181-1126D14	ADAPTER PF1/4	ADAPTEUR	2					
26	2181-1126D27	ADAPTER	ADAPTEUR	1					
28	2181-1126D103	ADAPTER	ADAPTEUR	1					
29	S8000141	O-RING	JOINT CIRCULAIRE	10					
30	S8000111	O-RING	JOINT CIRCULAIRE	4					
31	S8000181	O-RING	JOINT CIRCULAIRE	3					
63	DS2094004	HOSE	TUYAU	1					
75	DS2094055	HOSE	TUYAU	1					
76	DS2093185	HOSE	TUYAU	1					
77	DS2093130	HOSE	TUYAU	1					
78	DS2094037	HOSE	TUYAU FLEXIBLE	1					
79	DS2093030	HOSE	TUYAU	1					
96	2181-1702D9	ELBOW	COUDE	1					

**Fig. 1360 PILOT PIPING(6)
CONDUITES DE PILOTE**

Serial No. ;



DATE	JUN. 01, 2010
3rd EDITION	

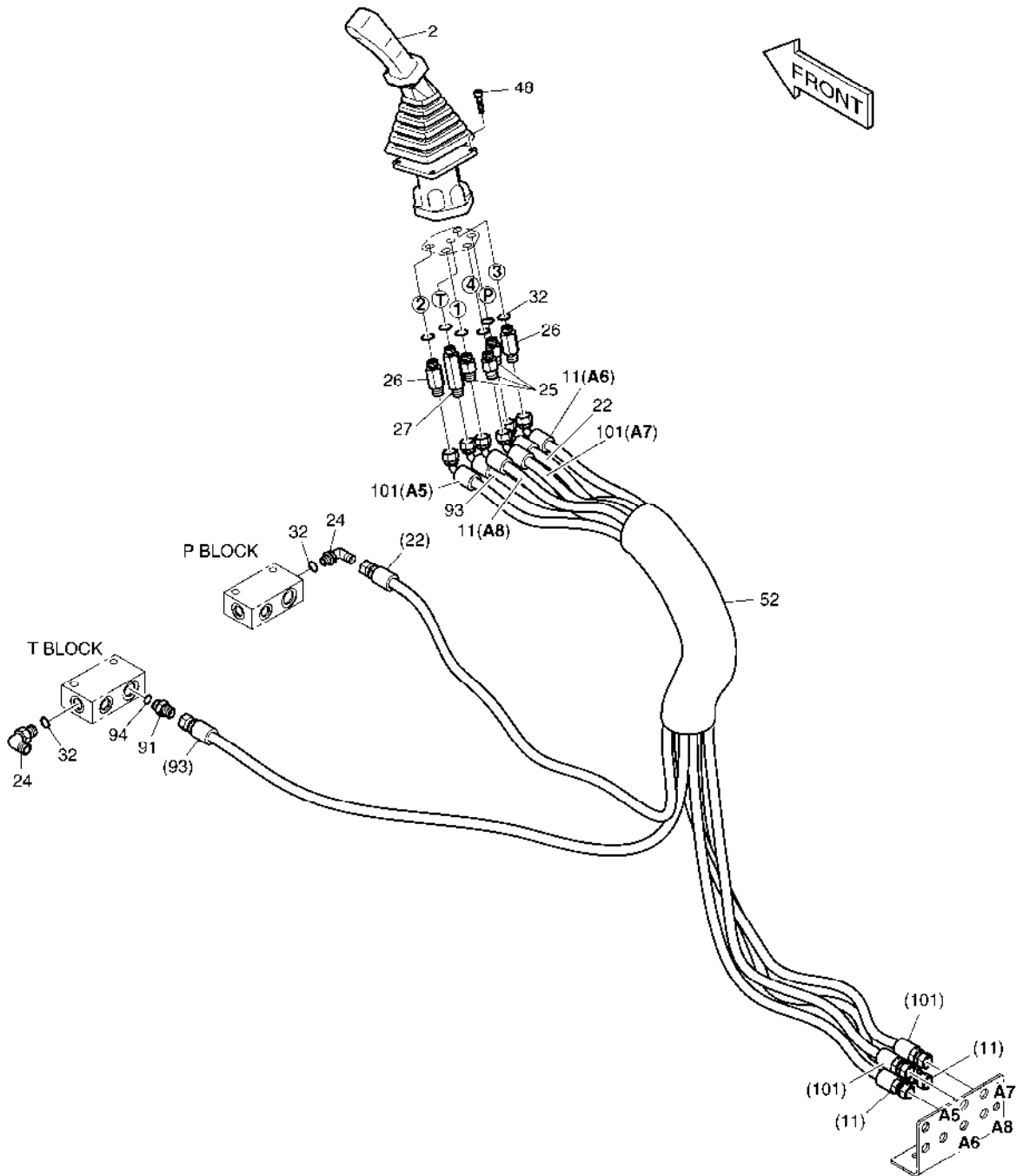
**Fig. 1360 PILOT PIPING(6)
CONDUITES DE PILOTE**

Serial No. ;

Key No.	Part No.	Description	Description	Q'ty	S.C	Serial No.	ICA	Replaceable part	
								Part No.	Q'ty
1360 --	K1044708	PILOT PIPING	CONDUITES DE PILOTE	-	D				
1	K1000556H	REMOTE CONTROL VALVE(L.H)	VALVE DE REMOCON	1					
11	DS2095001	HOSE	TUYAU	2					
19	DS2095004	HOSE	TUYAU	1					
25	DS2213165	ADAPTER	ADAPTEUR	3					
26	2181-1126D27	ADAPTER	ADAPTEUR	2					
27	2181-1126D28	ADAPTER	ADAPTEUR	1					
32	S8000141	O-RING	JOINT CIRCULAIRE	6					
48	S2205066	BOLT;SOCKET	BOULON	4					
52	K1003945	PROTECTOR	PROTECTEUR	1					
81	DS2094006	HOSE	TUYAU	1					
82	DS2095003	HOSE	TUYAU	1					
83	2181-1126D7	ADAPTER	ADAPTEUR	1					
84	2181-1126D36	ADAPTER	ADAPTEUR	1					
85	S8000141	O-RING	JOINT CIRCULAIRE	2					
101	DS2095001	HOSE	TUYAU	2					

**Fig. 1370 PILOT PIPING(7)
CONDUITES DE PILOTE**

Serial No. ;



DATE	JUN. 01, 2010
3rd EDITION	

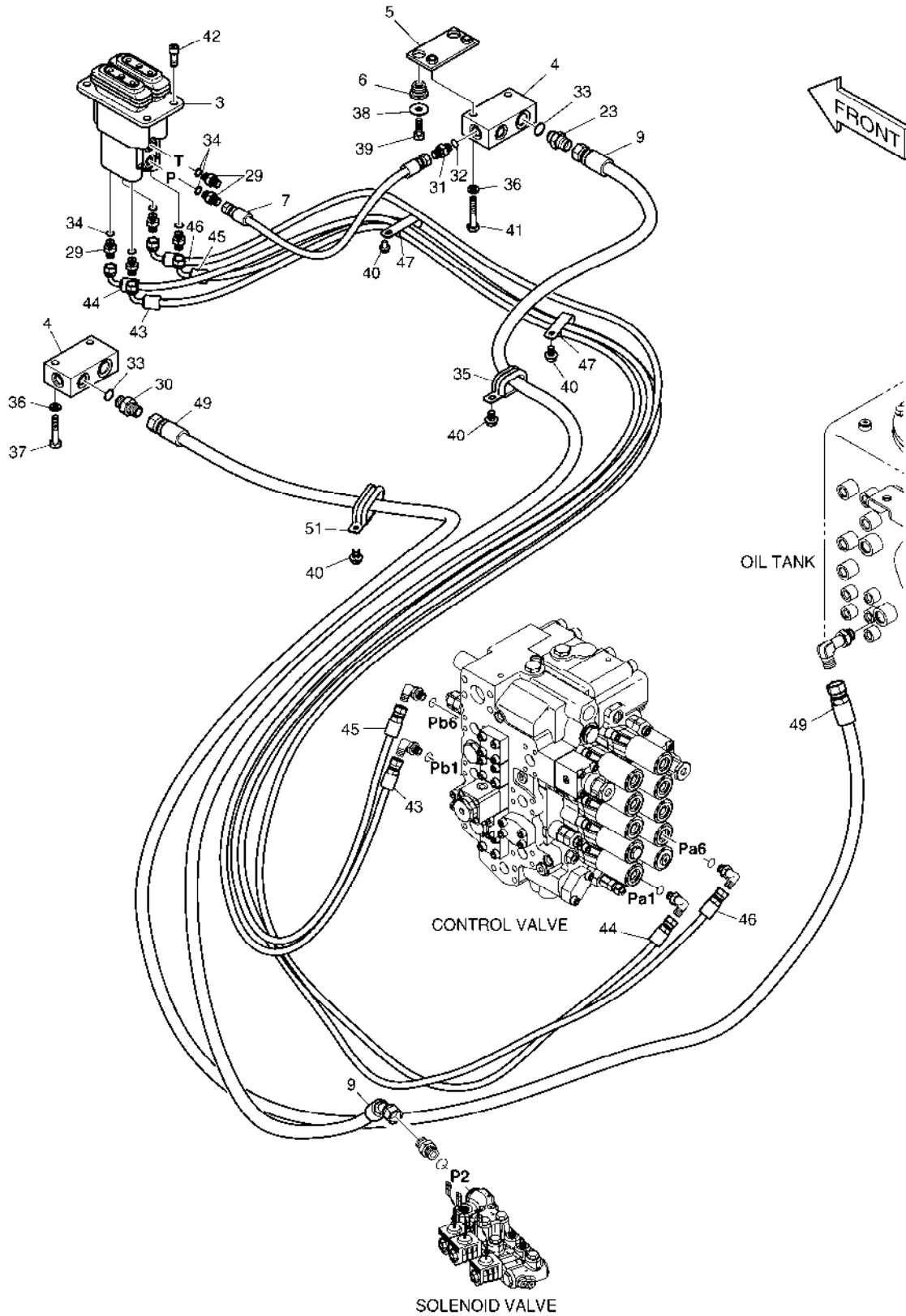
**Fig. 1370 PILOT PIPING(7)
CONDUITES DE PILOTE**

Serial No. ;

Key No.	Part No.	Description	Description	Q'ty	S.C	Serial No.	ICA	Replaceable part	
								Part No.	Q'ty
1370 --	K1044708	PILOT PIPING	CONDUITES DE PILOTE	-	D				
2	K1000555H	REMOTE CONTROL VALVE(R.H)	VALVE DE REMOCON	1					
11	DS2095001	HOSE	TUYAU	2					
22	DS2095002	HOSE	TUYAU	1					
24	2181-1702D5	ELBOW	COUDE	2					
25	DS2213165	ADAPTER	ADAPTEUR	3					
26	2181-1126D27	ADAPTER	ADAPTEUR	2					
27	2181-1126D28	ADAPTER	ADAPTEUR	1					
32	S8000141	O-RING	JOINT CIRCULAIRE	8					
48	S2205066	BOLT;SOCKET	BOULON	4					
52	K1003945	PROTECTOR	PROTECTEUR	1					
91	2181-1126D7	ADAPTER	ADAPTEUR	1					
93	DS2095003	HOSE	TUYAU	1					
94	S8000141	O-RING	JOINT CIRCULAIRE	1					
101	DS2095001	HOSE	TUYAU	2					

Fig. 1380 PILOT PIPING(8) CONDUITES DE PILOTE

Serial No. ;



DATE	JUN. 01, 2010
3rd EDITION	

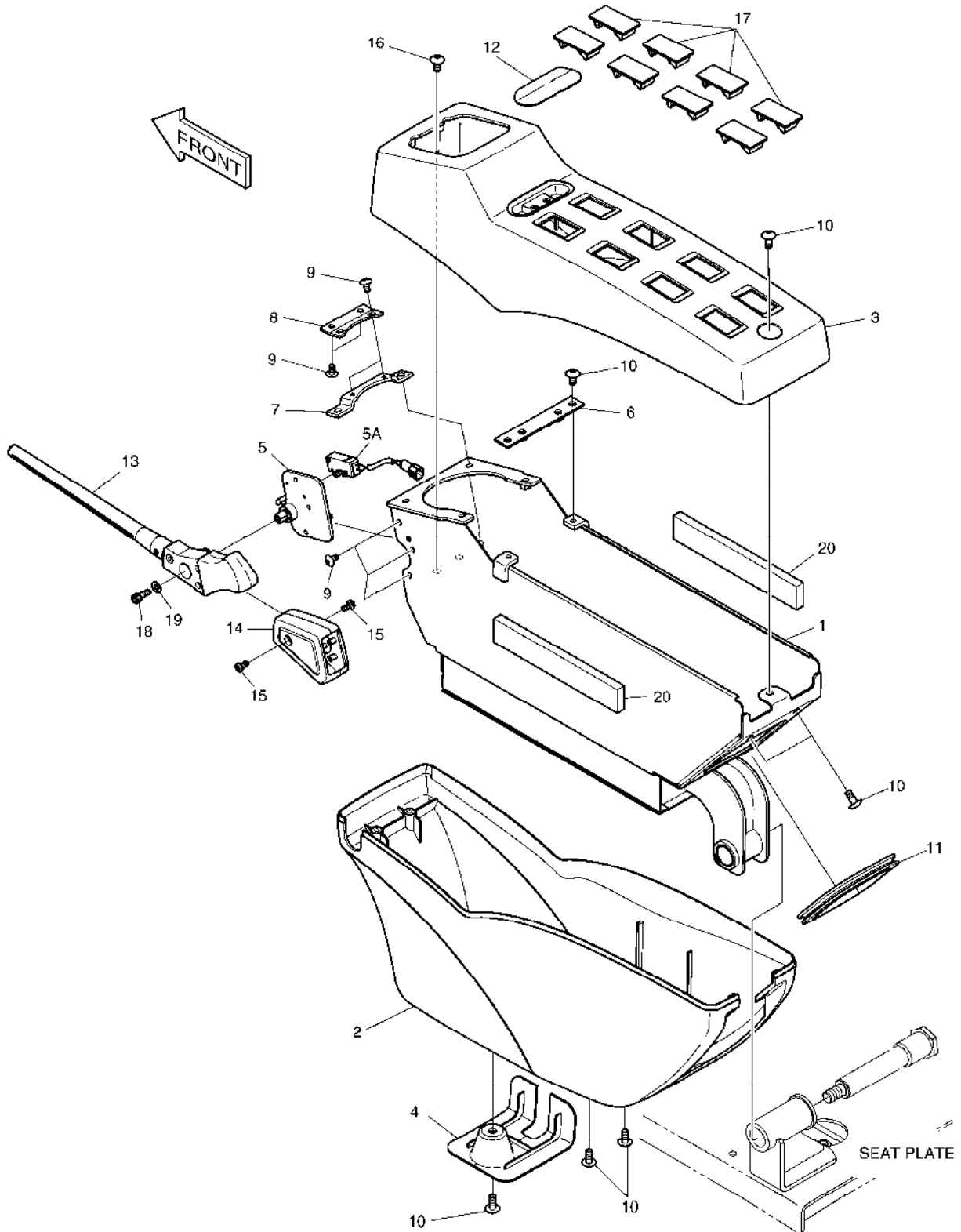
**Fig. 1380 PILOT PIPING(8)
CONDUITES DE PILOTE**

Serial No. ;

Key No.	Part No.	Description	Description	Q'ty	S.C	Serial No.	ICA	Replaceable part	
								Part No.	Q'ty
1380 --	K1044708	PILOT PIPING	CONDUITES DE PILOTE	-	D				
3	420-00467A	VALVE;PEDAL	VALVE	1					
4	2423-1470	BLOCK	BLOC	2					
5	621-02151	PLATE	PLAQUE	1					
6	198-00016	RUBBER	LE CAOUTCHOUC	2					
7	DS2094006	HOSE	TUYAU	1					
9	DS2054356	HOSE	TUYAU	1					
23	2471-1135	FILTER;ADAPTER	FILTRE	1					
29	2181-1126D14	ADAPTER PF1/4	ADAPTEUR	6					
30	2181-1126D6	ADAPTER	ADAPTEUR	1					
31	2181-1126D36	ADAPTER	ADAPTEUR	1					
32	S8000141	O-RING	JOINT CIRCULAIRE	1					
33	S8000181	O-RING	JOINT CIRCULAIRE	2					
34	S8000111	O-RING	JOINT CIRCULAIRE	6					
35	124-00209D2	CLIP	AGRAFE	1					
36	2114-2031D5	WASHER;SPRING	RONDELLE	4					
37	S0558666	BOLT	BOULON	2					
38	2114-1058D10	WASHER	RONDELLE	2					
39	S0512266	BOLT	BOULON	2					
40	K1001029	BOLT	BOULON	4					
41	S0558766	BOLT	BOULON	2					
42	S2212266	BOLT;SOCKET	BOULON	4					
43	DS2093189	HOSE	TUYAU	1					
44	DS2093191	HOSE	TUYAU	1					
45	DS2093190	HOSE	TUYAU	1					
46	DS2093192	HOSE	TUYAU	1					
47	124-00209D3	CLIP	AGRAFE	2					
49	DS2053833	HOSE	TUYAU FLEXIBLE	1					
51	124-00209D8	CLIP	AGRAFE	1					

**Fig. 1390 CONTROL STAND - L.H.
CONSOLE DE COMMANDE**

Serial No. ;



DATE	JUN. 01, 2010
3rd EDITION	

**Fig. 1390 CONTROL STAND - L.H.
CONSOLE DE COMMANDE**

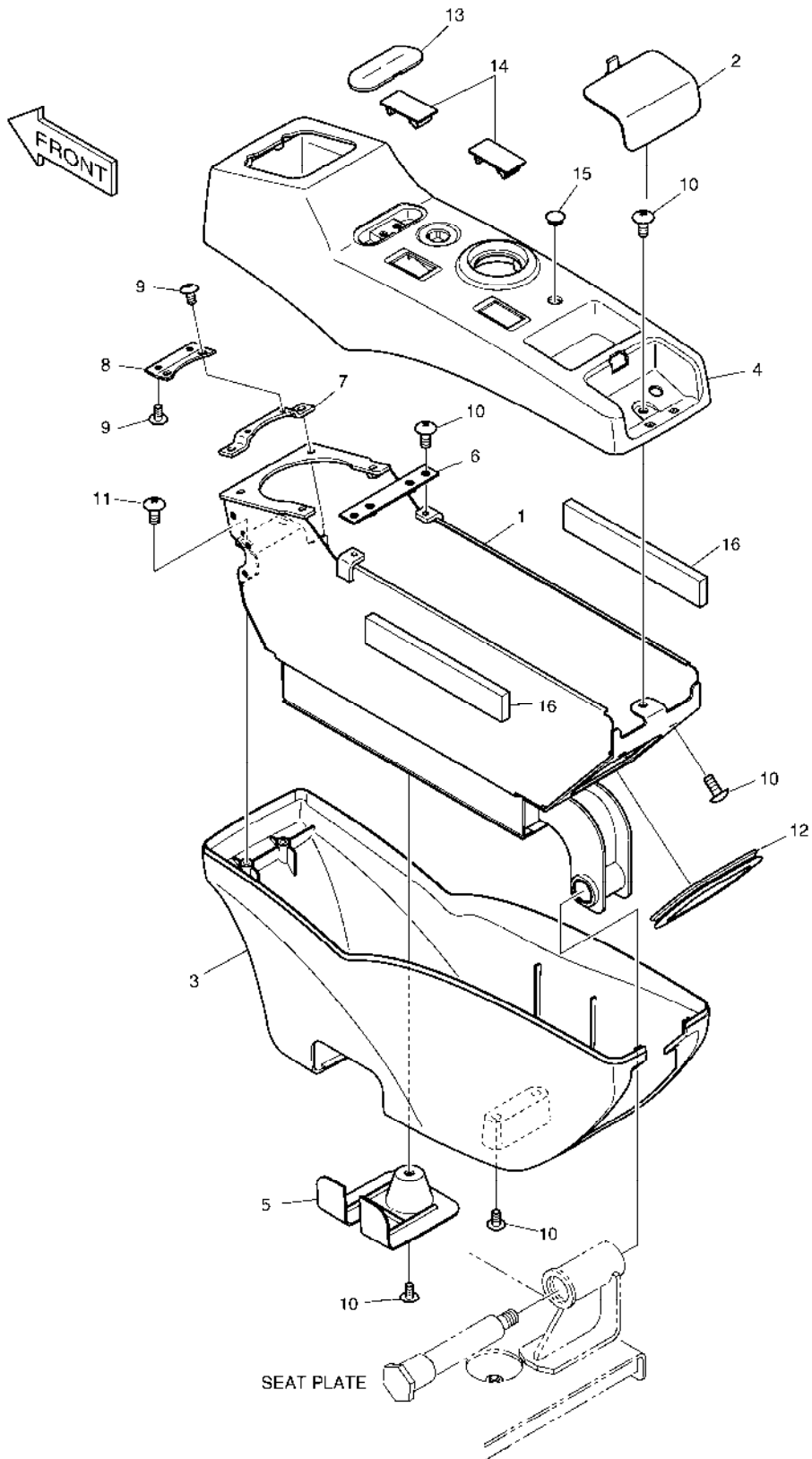
Serial No. ;

Key No.	Part No.	Description	Description	Q'ty	S.C	Serial No.	ICA	Replaceable part	
								Part No.	Q'ty
1390 --	K1002202H	CONTROL STAND L.H.	COMMANDEZ LE GAUCHE	-	D				
1	195-02753C	BRACKET;STAND LH	SUPPORT	1					
2	621-02901B	COVER;STAND LH LOWER	COUVERTURE	1					
3	621-03012G	COVER;STAND LH UPPER	COUVERTURE	1					
4	621-03014B	COVER;STAND LOW	COUVERTURE	1					
5	195-02868C	BRACKET;SAFETY	SUPPORT	1					
5A	549-00089	. SWITCH;MICRO	. COMMUTATEUR	1					
6	621-02957B	PLATE;STAND MOUNT	PLAQUE	1					
7	159-00290B	PLATE	PLAQUE	1					
8	159-00287B	PLATE;COVER MOUNT	PLAQUE	1					
9	2120-2166D53	SCREW	VIS	7					
10	2120-2166D10	SCREW M6X1.0X14	VIS	10					
11	K1001023	STRIP;WEATHER	BANDE	1					
12	621-03733C	COVER	COUVERTURE	1					
13	K1000840	LEVER	LEVIER	1					
14	K1000842A	COVER	COUVERTURE	1					
15	S3450823	SCREW	VIS	2					
16	2120-2166D52	BOLT	BOULON	2					
17	621-02801	COVER;SWITCH	COUVERTURE	8					
18	S2202966	BOLT;SOCKET	BOULON	1					
19	2114-1898D4	WASHER	RONDELLE	1					
20	K1010466	FOAM	MOUSSE	2					

DATE	JUN. 01, 2010
3rd EDITION	

**Fig. 1400 CONTROL STAND - R.H.
CONSOLE DE COMMANDE**

Serial No. ;



DATE	JUN. 01, 2010
3rd EDITION	

**Fig. 1400 CONTROL STAND - R.H.
CONSOLE DE COMMANDE**

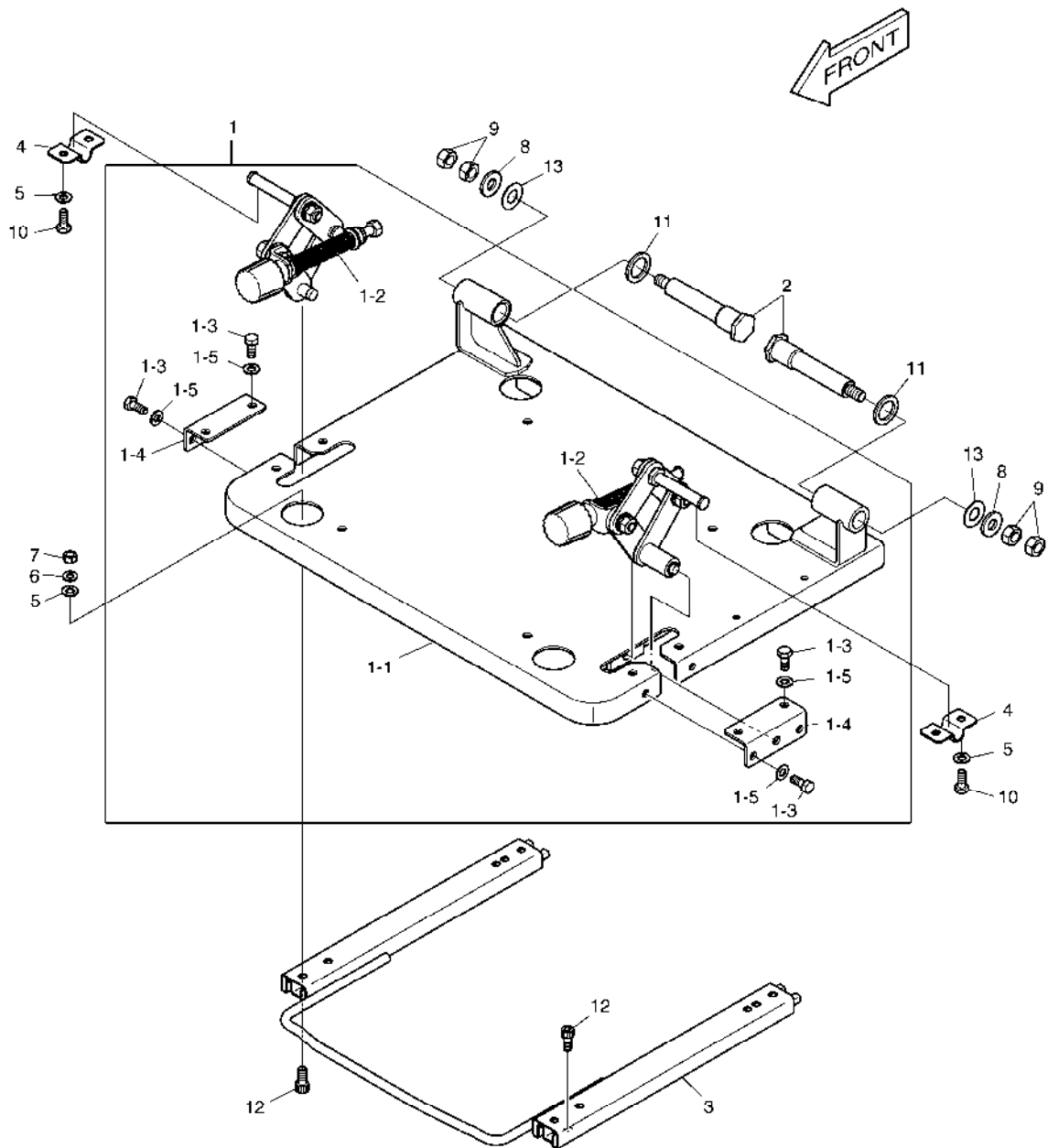
Serial No. ;

Key No.	Part No.	Description	Description	Q'ty	S.C	Serial No.	ICA	Replaceable part	
								Part No.	Q'ty
1400 --	K1005468E	CONTROL STAND-R.H.	COMMANDEZ LE GAUCHE	-	D				
1	195-02755C	BRACKET;R.H.	SUPPORT	1					
2	621-02926E	COVER;SWITCH	COUVERTURE	1					
3	621-02900B	COVER;STAND LOWER	COUVERTURE	1					
4	K1005343C	COVER	COUVERTURE	1					
5	621-03014B	COVER;STAND LOW	COUVERTURE	1					
6	621-02957B	PLATE;STAND MOUNT	PLAQUE	1					
7	159-00290B	PLATE	PLAQUE	1					
8	159-00287B	PLATE;COVER MOUNT	PLAQUE	1					
9	2120-2166D53	SCREW	VIS	4					
10	2120-2166D10	SCREW M6X1.0X14	VIS	10					
11	2120-2166D52	BOLT	BOULON	2					
12	K1001023	STRIP;WEATHER	BANDE	1					
13	621-03733C	COVER	COUVERTURE	1					
14	621-02801	COVER;SWITCH	COUVERTURE	2					
15	K1006995	CAP	CHAPEAU	1					
16	K1010466	FOAM	MOUSSE	2					

DATE	JUN. 01, 2010
3rd EDITION	

**Fig. 1410 SEAT SLIDING PLATE
POSEZ GLISSER LE PLAT**

Serial No. ;



DATE	JUN. 01, 2010
3rd EDITION	

**Fig. 1410 SEAT SLIDING PLATE
POSEZ GLISSER LE PLAT**

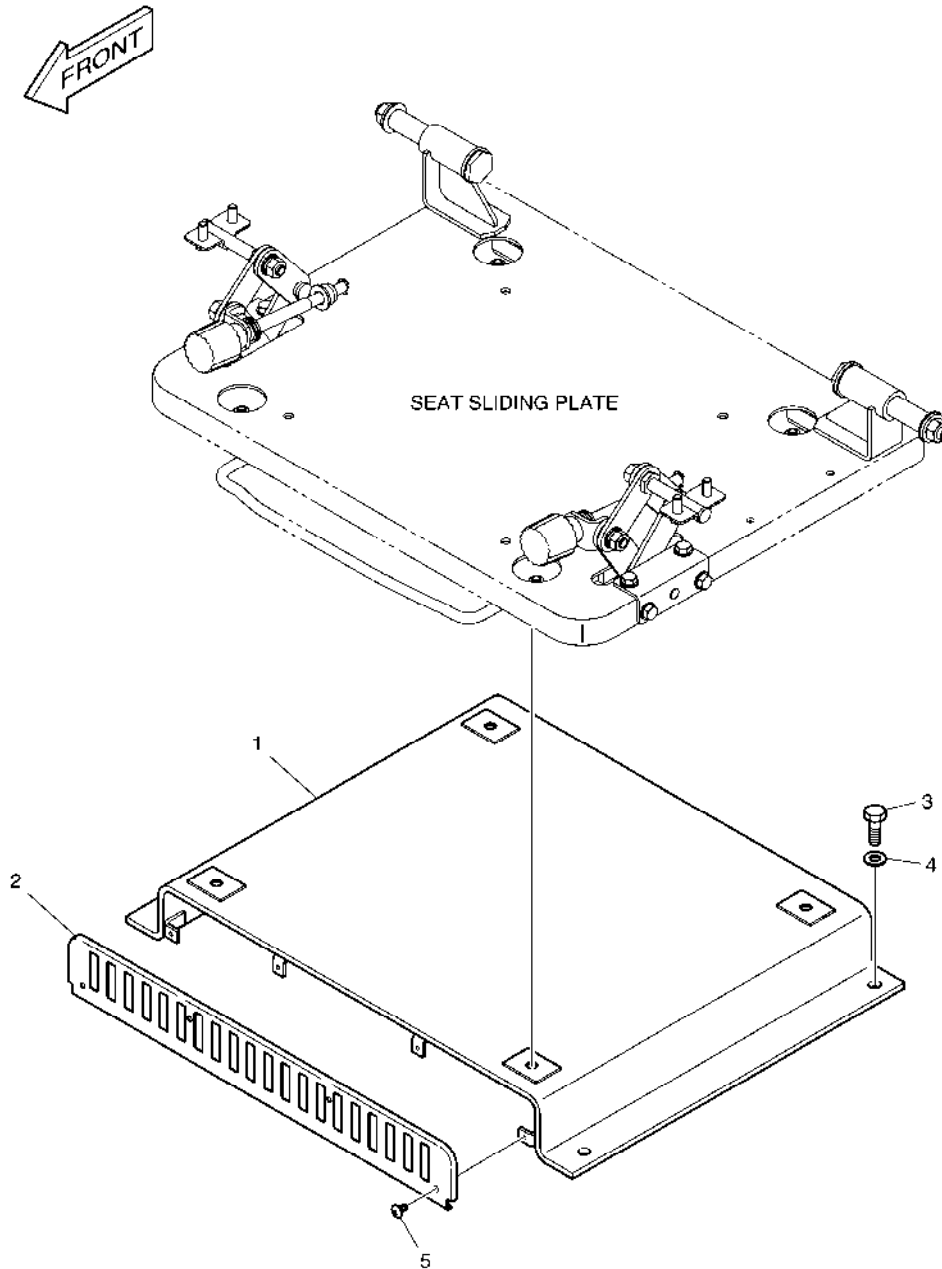
Serial No. ;

Key No.	Part No.	Description	Description	Q'ty	S.C	Serial No.	ICA	Replaceable part	
								Part No.	Q'ty
1410 --	K1002204C	SEAT PLATE ASS'Y	SIEGE	-	D				
1	621-03011E	SEAT PLATE ASS'Y	POSEZ LE PLAT ASS'Y	1					
1-1	621-02895C	. PLATE;SEAT MOUNT	. PLAQUE	1					
1-2	195-02904C	. STAND TILT BRACKET ASS'Y	. SUPPORT ASS'Y	1					
1-3	2120-2166D5	. BOLT	. BOULON	8					
1-4	621-02925A	. PLATE	. PLAQUE	2					
1-5	2114-1898D14	. WASHER;PLAIN	. RONDELLE	8					
2	123-00524B	PIN;TILT STAND	GOUPILLE	2					
3	K1003381	RAIL	RAIL	1		5001-5495	I	K1040096	1
	K1040096	RAIL	RAIL	1		5496-			
4	621-03005A	PLATE	PLAQUE	2					
5	2114-1898D14	WASHER;PLAIN	RONDELLE	8					
6	2114-2031D4	WASHER;SPRING	RONDELLE	4					
7	2121-1311D2	NUT	ECROU	4					
8	2114-1898D17	WASHER M12	RONDELLE	2					
9	2121-1311D1	NUT	ECROU	4					
10	2120-2166D5	BOLT	BOULON	4					
11	2114-1898D18	WASHER	RONDELLE	2					
12	S2208866	BOLT;SOCKET	BOULON	8					
13	114-00590	WASHER	RONDELLE	2					

DATE	JUN. 01, 2010
3rd EDITION	

Fig. 1420 SEAT PLATE
POSEZ LE PLAT

Serial No. ;



DATE	JUN. 01, 2010
3rd EDITION	

**Fig. 1420 SEAT PLATE
POSEZ LE PLAT**

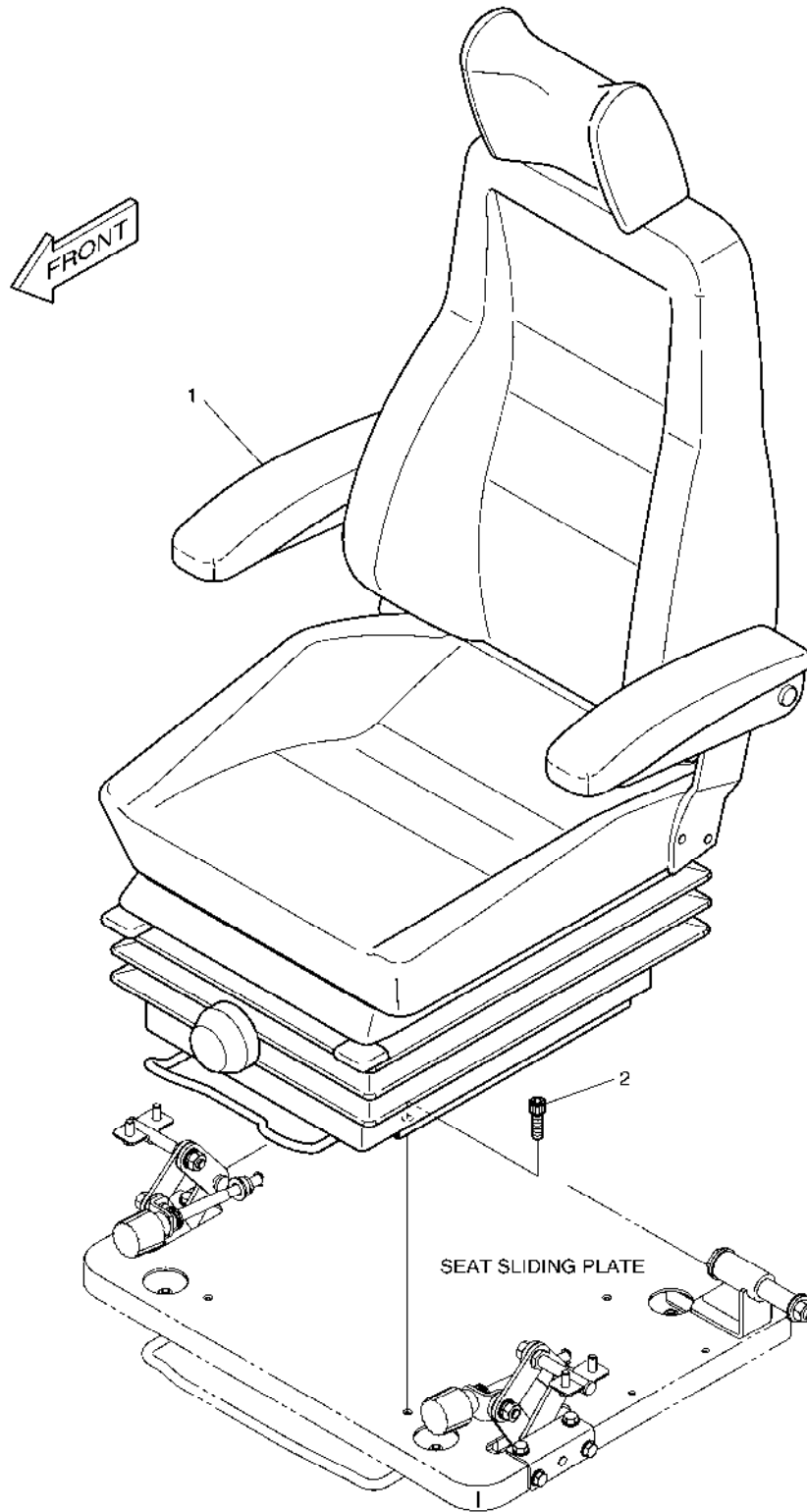
Serial No. ;

Key No.	Part No.	Description	Description	Q'ty	S.C	Serial No.	ICA	Replaceable part	
								Part No.	Q'ty
1420 --	K1002229A	SEAT PLATE	POSEZ LE PLAT	-	D				
1	K1002230A	BRACKET;SEAT LOWER	SUPPORT	1					
2	K1002231A	PLATE;COVER	PLAQUE	1					
3	2120-2166D10	SCREW M6X1.0X14	VIS	4					
4	2114-1898D15	WASHER;PLAIN	RONDELLE	4					
5	2120-2166D53	SCREW	VIS	4					

DATE	JUN. 01, 2010
3rd EDITION	

Fig. 1430 SEAT MOUNTING
SIEGE LE SUPPORT

Serial No. ;



DATE	JUN. 01, 2010
3rd EDITION	

**Fig. 1430 SEAT MOUNTING
SIEGE LE SUPPORT**

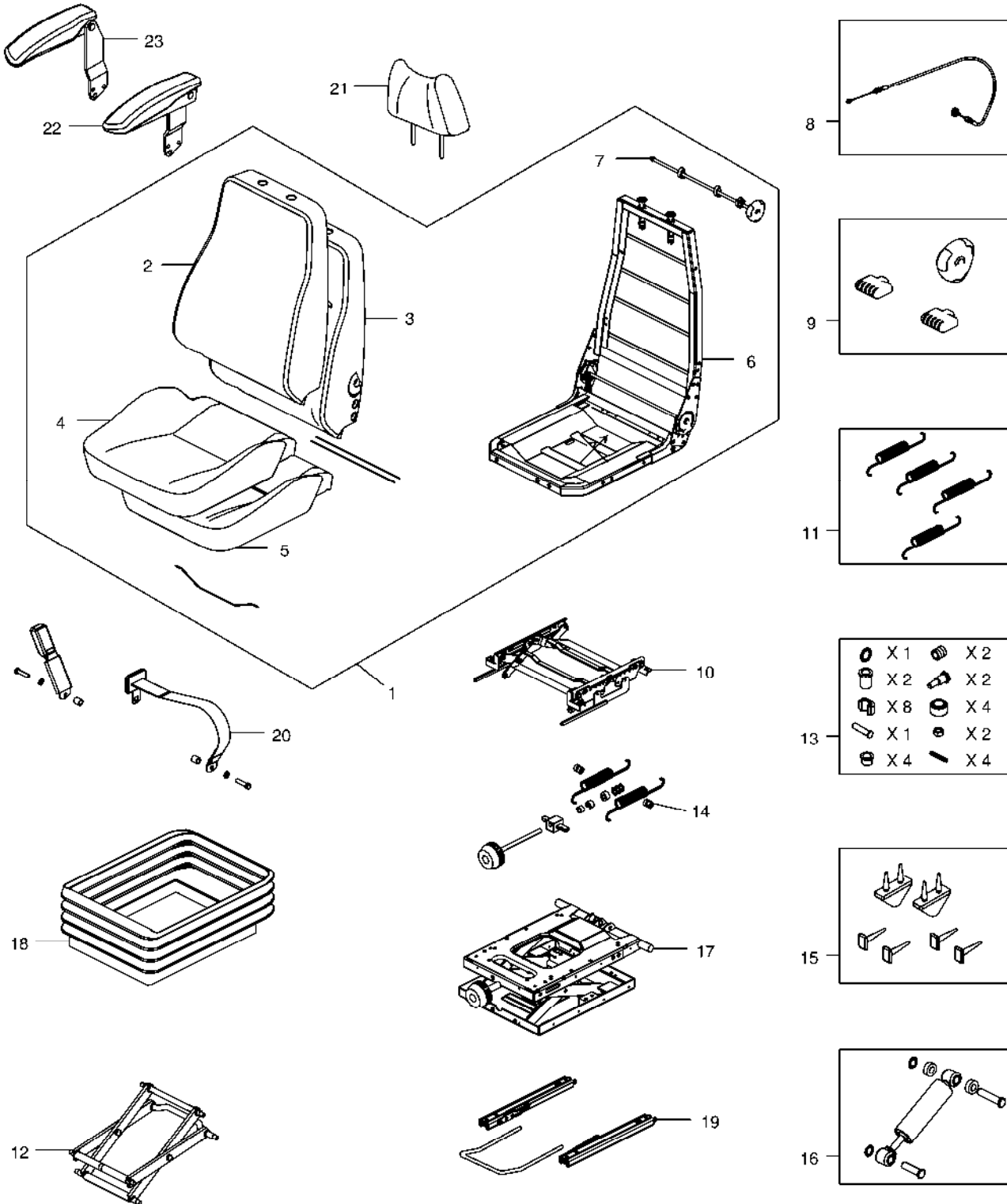
Serial No. ;

Key No.	Part No.	Description	Description	Q'ty	S.C	Serial No.	ICA	Replaceable part	
								Part No.	Q'ty
1430 --	K1002084A	SEAT MOUNTING	SUPPORT DE SIEGE	-	D				
1	901-00045	SEAT ASS'Y	POSEZ ASS'Y	1					
2	S2208866	BOLT;SOCKET	BOULON	4					

DATE	JUN. 01, 2010
3rd EDITION	

Fig. 1440 SEAT SIEGE

Serial No. ;



DATE	JUN. 01, 2010
3rd EDITION	

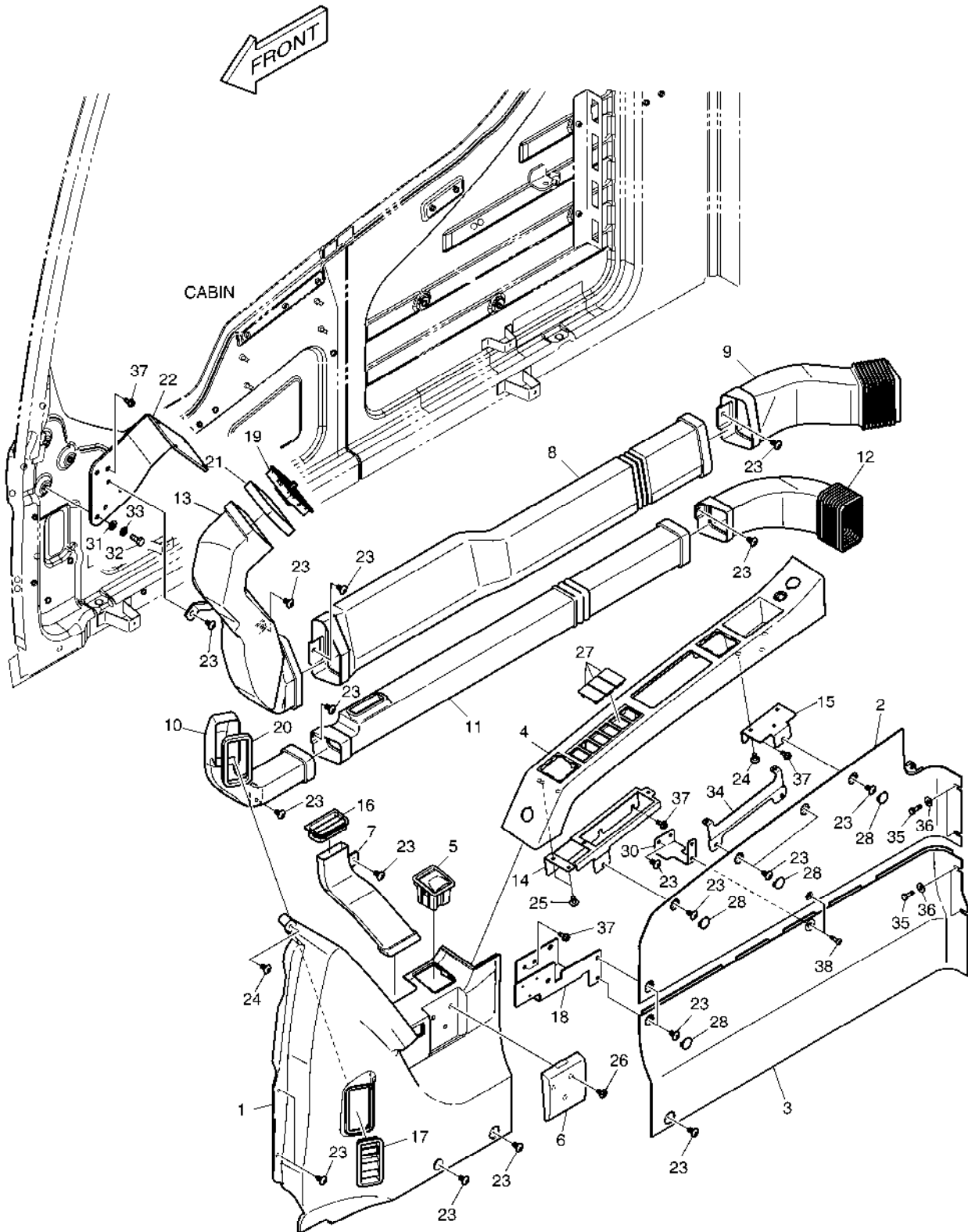
Fig. 1440 SEAT SIEGE

Serial No. ;

Key No.	Part No.	Description	Description	Q'ty	S.C	Serial No.	ICA	Replaceable part	
								Part No.	Q'ty
1440 --	901-00045	SEAT ASS'Y	POSEZ ASS'Y	1					
1	K9001695	UPPER ASS'Y	ASS' SUPERIEUR	1					
2	K9001201	BACK COVER	COUVERTURE ARRIERE	1					
3	K9001202	BACK FOAM	MOUSSE ARRIERE	1					
4	K9001203	SEAT COVER	COUVERTURE DE SIEGE	1					
5	K9001204	SEAT FOAM	POSEZ LA MOUSSE	1					
6	-	FRAME	ARMATURE	1	D				
7	K9001206	LUMBAR KIT	KIT LOMBAIRE	1					
8	K9001207	CABLE;ADJUST	CABLE	1					
9	2.172-00003	HANDLE	POIGNEE	1					
10	K9001208	HEIGHT RISER	CANALISATION VERTICALE	1					
11	K9001209	HEIGHT RISER SPRING KIT	KIT DE RESSORT DE CANA	1					
12	K9001210	LEVER/CENTRE PIVOT KIT	KIT DE PIVOT DE LEVER/CE	1					
13	K9001211	BEARING KIT	KIT DE ROULEMENT	1					
14	K9001212	WEIGHT ADJUST KIT	LE POIDS AJUSTENT LE KIT	1					
15	K9001213	UPSTOP/BUMP STOP KIT	KIT D'ARRET D'UPSTOP/BU	1					
16	K9001214	DAMPER KIT	AMORTISSEUR	1					
17	K9001215	SUSPENSION ASS'Y	SUSPENSION ASS'Y	1					
18	K9001216	SUSPENSION COVER	COUVERTURE DE SUSPEN	1					
19	K9001217	SLIDING RAIL ASS'Y	GLISSEMENT DU RAIL ASS	1					
20	K9001218	BELT;SEAT	CEINTURE	1					
21	K9001219	HEAD REST	REPOS PRINCIPAL	1					
22	K9001220	ARM REST-L.H	REPOS DE BRAS	1					
23	K9001221	ARM REST-R.H	REPOS DE BRAS	1					

**Fig. 1450 DUCT COVER
CONDUITES COUVERCLE**

Serial No. ;



DATE	JUN. 01, 2010
3rd EDITION	

**Fig. 1450 DUCT COVER
CONDUITES COUVERCLE**

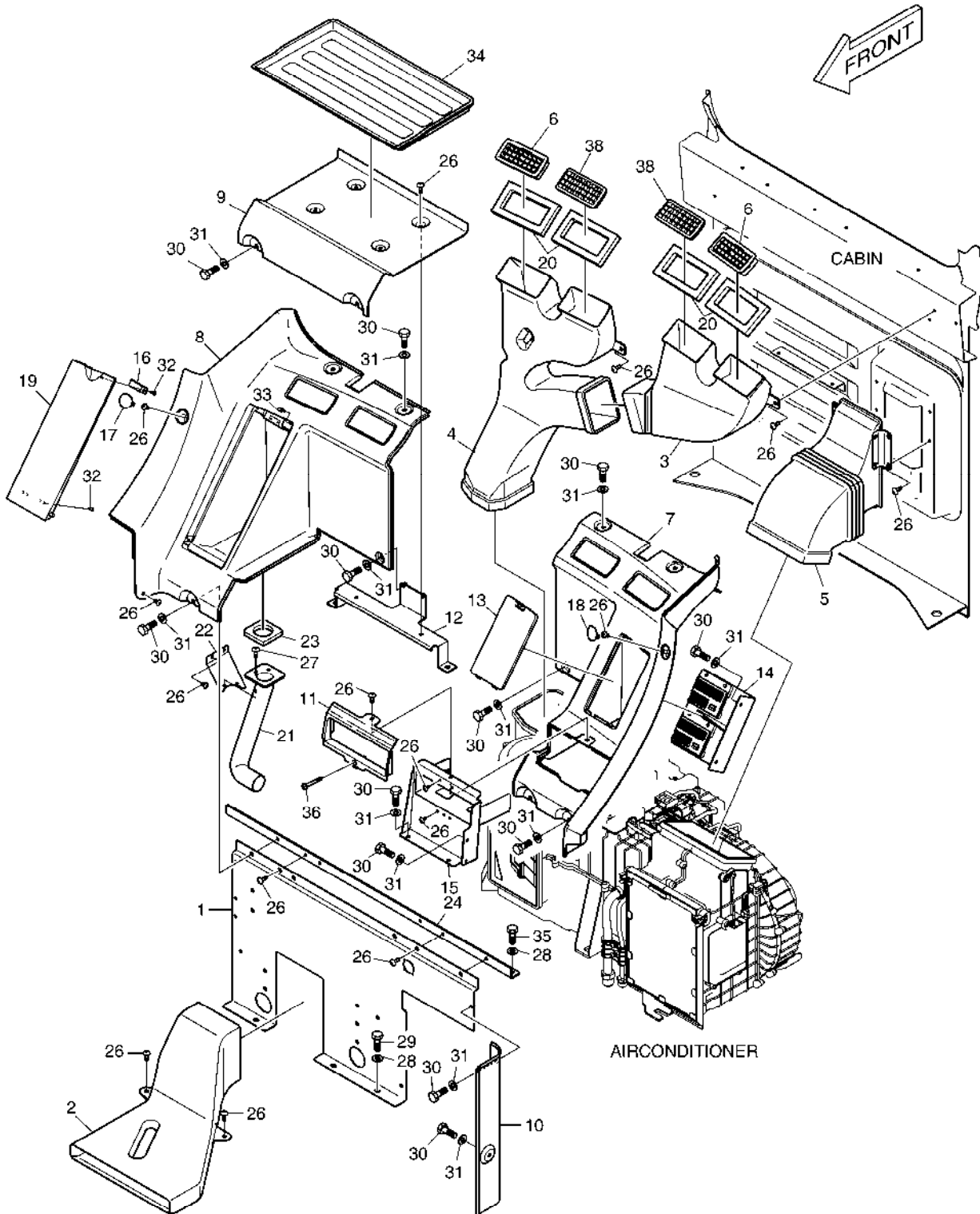
Serial No. ;

Key No.	Part No.	Description	Description	Q'ty	S.C	Serial No.	ICA	Replaceable part	
								Part No.	Q'ty
1450 --	K1048688	SIDE COVER ASS'Y	COUVERTURE LATERALE	-	D				
1	621-02903C	COVER;SIDE FRONT	COUVERTURE	1					
2	621-02905C	COVER;SIDE MID UPPER	COUVERTURE	1					
3	621-02904C	COVER;SIDE MID LOWER	COUVERTURE	1					
4	621-02909G	COVER;SWITCH	COUVERTURE	1					
5	906-00002A	ASHTRAY ASM	CENDRIER	1					
6	621-02908B	HOLDER;CUP	SUPPORT	1					
7	213-00035B	DUCT;DEFROSTER SIDE	CONDUIT	1					
8	213-00030B	DUCT;FACE MID	CONDUIT	1					
9	213-00031E	DUCT;FACE REAR	CONDUIT	1					
10	213-00032B	DUCT;DEFROSTER FRONT	CONDUIT	1					
11	213-00033B	DUCT;DEFROSTER MID	CONDUIT	1					
12	213-00034E	DUCT;DEFROSTER REAR	CONDUIT	1					
13	213-00029C	DUCT;FACE FRONT	CONDUIT	1					
14	195-02768E	BRACKET;SWITCH	SUPPORT	1					
15	195-02769E	BRACKET;SWITCH	SUPPORT	1					
16	415-00046B	LOUVER DEF SIDE	AUVENT	1					
17	415-00045B	LOUVER DEF FRONT	AUVENT	1					
18	195-02770E	BRACKET;CUP	SUPPORT	1					
19	415-00044B	LOUVER FACE	AUVENT	1					
20	K1001068	FOAM	MOUSSE	1					
21	K1048689	FOAM	MOUSSE	1					
22	K1039212C	PLATE	PLAQUE	1					
23	2120-2166D52	BOLT	BOULON	22					
24	2120-2166D53	SCREW	VIS	4					
25	S3654523	SCREW	VIS	4					
26	2120-2166D23	SCREW	VIS	3					
27	621-02801	COVER;SWITCH	COUVERTURE	3					
28	621-03734A	COVER	COUVERTURE	6					
30	K1005007A	PLATE	PLAQUE	1					
31	2114-1898D14	WASHER;PLAIN	RONDELLE	3					
32	2120-2166D5	BOLT	BOULON	3					
33	2114-2031D4	WASHER;SPRING	RONDELLE	3					
34	K1009627	PLATE	PLAQUE	1					
35	2120-2166D36	BOLT	BOULON	4					
36	2114-1898D5	WASHER M6	RONDELLE	4					
37	K1010304	BOLT;FLANGE	BOULON	8					
38	2120-2166D57	BOLT;GREEN	BOULON	2					

DATE	JUN. 01, 2010
3rd EDITION	

**Fig. 1460 HEATER COVER
BOITIES DE CHAUFFAGE**

Serial No. ;



DATE	JUN. 01, 2010
3rd EDITION	

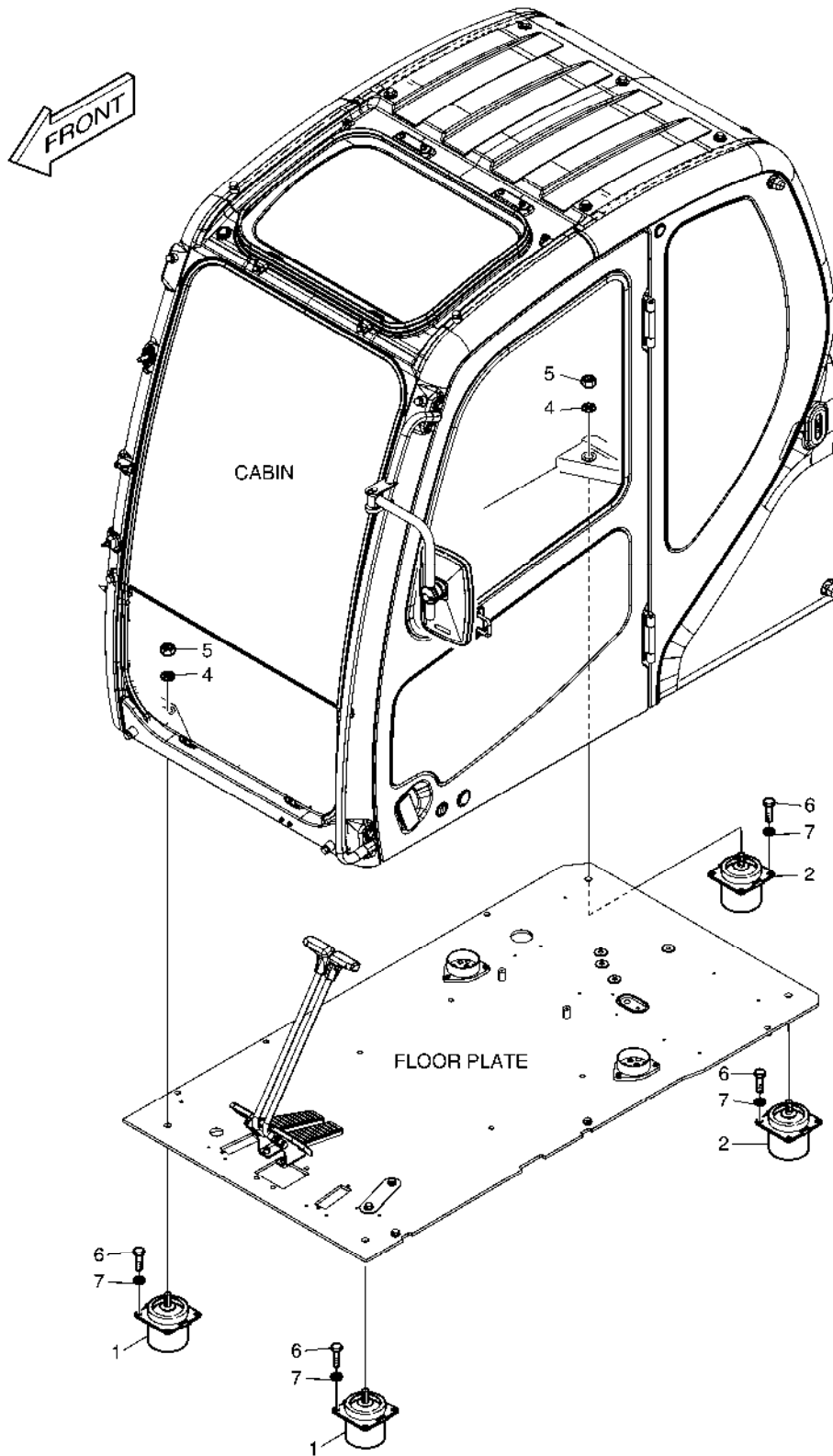
**Fig. 1460 HEATER COVER
BOITIES DE CHAUFFAGE**

Serial No. ;

Key No.	Part No.	Description	Description	Q'ty	S.C	Serial No.	ICA	Replaceable part	
								Part No.	Q'ty
1460 --	621-02896K	HEATER COVER	COUVERTURE DE RECHA	-	D				
1	621-02894G	COVER;REAR LOWER	COUVERTURE	1					
2	213-00036B	DUCT;FOOT	CONDUIT	1					
3	213-00037B	DUCT;REAR(L.H.)	CONDUIT	1					
4	213-00038B	DUCT;REAR(R.H.)	CONDUIT	1					
5	213-00039B	DUCT;AIR INLET	CONDUIT	1					
6	415-00043B	NOZZLE;REAR	BEC	2					
7	621-02913C	COVER;REAR(L.H.)	COUVERTURE	1					
8	621-02914C	COVER;REAR(R.H.)	COUVERTURE	1					
9	621-02915B	COVER;REAR CENTER	COUVERTURE	1					
10	621-02907B	COVER;SIDE REAR(L.H.)	COUVERTURE	1					
11	621-02917C	COVER;STEREO UP	COUVERTURE	1					
12	K1001295B	PLATE	PLAQUE	1					
13	621-02919B	COVER;FUSE	COUVERTURE	1					
14	195-02771C	BRACKET;FUSE BOX	SUPPORT	1					
15	195-02772G	BRACKET;STEREO	SUPPORT	1					
16	2125-1095A	CATCH;MAGNETIC	CROCHET	1					
17	K1005344A	COVER	COUVERTURE	1					
18	K1005345A	COVER;HOLE	COUVERTURE	1					
19	621-02920C	COVER;BOX	COUVERTURE	1					
20	K1001310	FOAM	MOUSSE	4					
21	213-00040A	DUCT;AIR BOX	CONDUIT	1					
22	195-02774A	BRACKET;AIR DUCT MOUNT	SUPPORT	1					
23	161-00622	FOAM;AIR SEAL	MOUSSE	1					
24	195-02785E	BRACKET;CROSS BAR	SUPPORT	1					
26	2120-2166D10	SCREW M6X1.0X14	VIS	19					
27	2120-2166D53	SCREW	VIS	2					
28	2114-1898D14	WASHER;PLAIN	RONDELLE	5					
29	2120-2166D12	BOLT;HEX	BOULON	3					
30	2120-2166D36	BOLT	BOULON	19					
31	2114-1898D5	WASHER M6	RONDELLE	19					
32	S3644163	SCREW	VIS	8					
33	K1002385	STOPPER	TAQUET	2					
34	161-00624	PAD;FOAM	GARNITURE	1					
35	2120-2166D5	BOLT	BOULON	2					
36	2120-2166D58	BOLT	BOULON	1					
38	K1043726	NOZZLE;REAR	BEC	2					

**Fig. 1470 CABIN MOUNTING
SUPPORT DE CABINE**

Serial No. ;



DATE	JUN. 01, 2010
3rd EDITION	

**Fig. 1470 CABIN MOUNTING
SUPPORT DE CABINE**

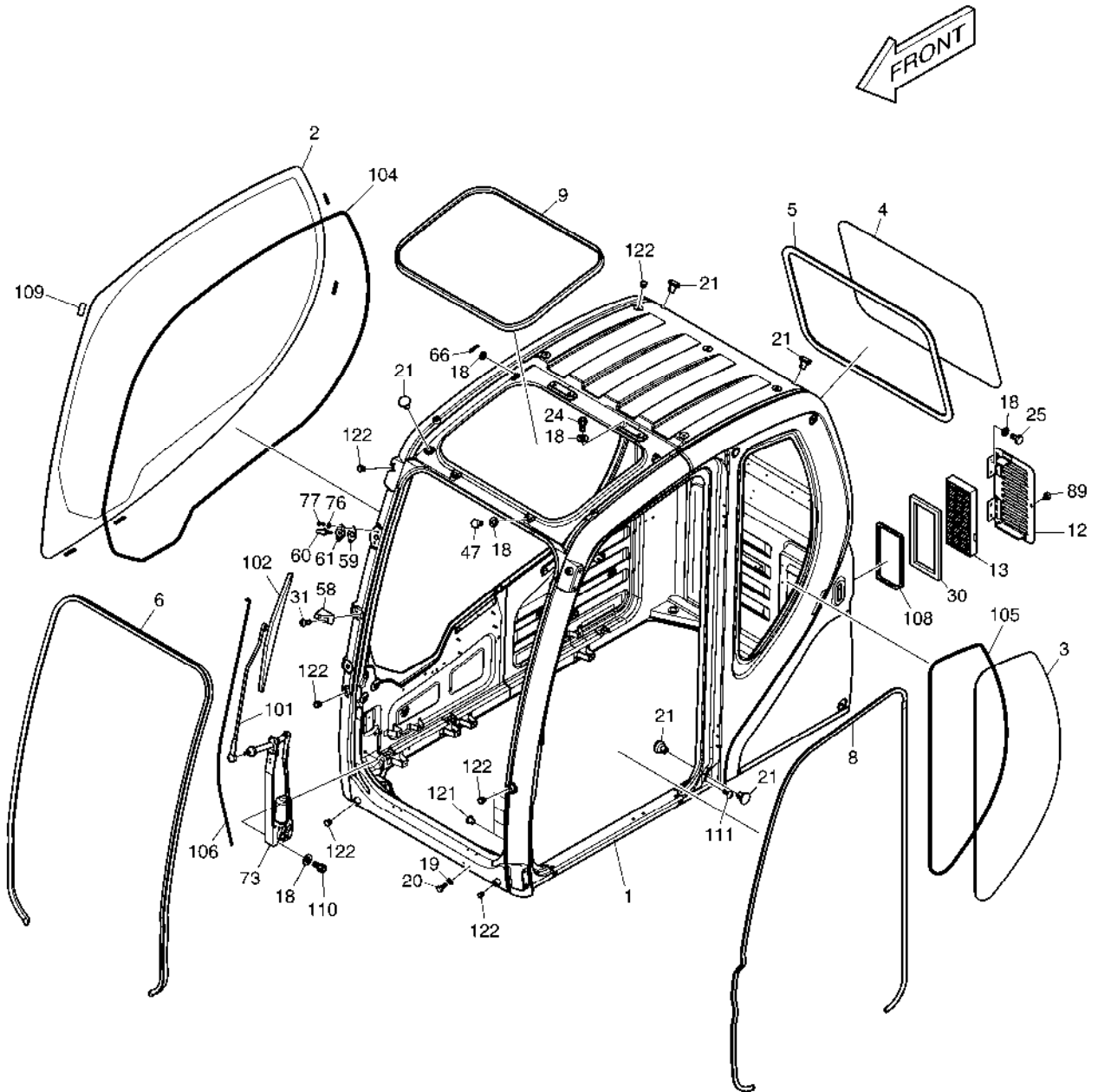
Serial No. ;

Key No.	Part No.	Description	Description	Q'ty	S.C	Serial No.	ICA	Replaceable part	
								Part No.	Q'ty
1470 --	621-03224B	CABIN MOUNT	SUPPORT DE CABINE	-	D				
1	161-00010	RUBBER;MOUNT(FRONT)	LE CAOUTCHOUC	2					
2	161-00011	RUBBER;MOUNT(REAR)	LE CAOUTCHOUC	2					
4	2114-1058D2	WAHSER	RONDELLE	4					
5	2121-9007	NUT	ECROU	4					
6	2120-2166D2	BOLT	BOULON	16					
7	2114-1898D1	WASHER	RONDELLE	16					

DATE	JUN. 01, 2010
3rd EDITION	

**Fig. 1480 CABIN(1)
CABINE**

Serial No. ;



DATE	JUN. 01, 2010
3rd EDITION	

Fig. 1480 CABIN(1) CABINE

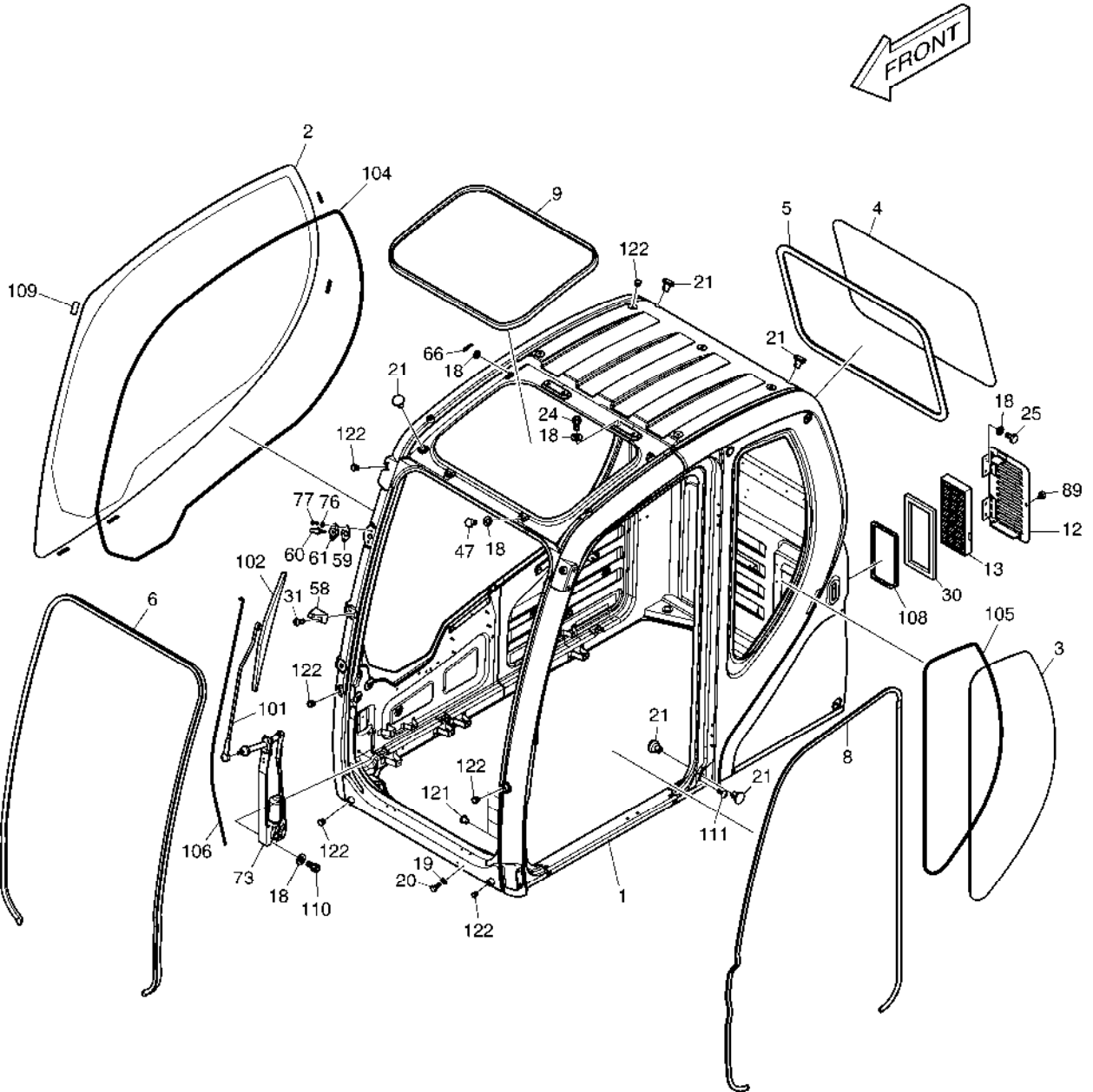
Serial No. ;

Key No.	Part No.	Description	Description	Q'ty	S.C	Serial No.	ICA	Replaceable part	
								Part No.	Q'ty
1480 --	622-00351M	CABIN ASS'Y	CABINE	1					
1	-	BODY;CABIN	CORPS	1	D				
2	903-00072A	GLASS;RH	VERRE	1					
3	903-00073A	GLASS;LH REAR	VERRE	1					
4	903-00075	GLASS;REAR	VERRE	1					
5	198-00054A	TRIM;REAR GLASS	EQUILIBRE	1					
6	162-00035A	STRIP;WEATHER	BANDE	1					
8	162-00039A	STRIP;BODY	BANDE	1					
9	162-00038	TRIM;ROOF	EQUILIBRE	1					
12	621-02864	COVER;FRESH AIR ASM	COUVERTURE	1					
13	471-00119	FILTER;FRESH AIR	FILTRE	1					
18	2114-1898D14	WASHER;PLAIN	RONDELLE	15					
19	2114-1898D3	WASHER;PLAIN	RONDELLE	2					
20	2120-2166D28	BOLT;HEX	BOULON	2					
21	2160-1310	BUSHING;RUBBER	DOUILLE	5					
24	S2208561	BOLT;SOCKET	BOULON	4					
25	2120-2166D12	BOLT;HEX	BOULON	4					
30	161-00640A	SPONGE	EPONGE	1					
31	2120-2166D7	SCREW	VIS	2					
47	2120-2166D5	BOLT	BOULON	2					
58	195-02729	BRACKET;BLADE	SUPPORT	1					
59	161-00598A	RUBBER;WASHER NOZZLE	LE CAOUTCHOUC	1					
60	554-00005	NOZZLE;WASHER	BEC	1					
61	621-02837A	COVER;WASHER NOZZLE	COUVERTURE	1					
66	123-00523	PIN;GAS-SPRING	GOUPILLE	2					
73	538-00011	MOTOR;WIPER	MOTEUR	1					
76	2114-1898D13	WASHER;PLAIN	RONDELLE	2					
77	2120-2166D26	SCREW	VIS	2					
89	K1003427	BOLT;KNOB	BOULON	1					
101	541-00015	ARM;WIPER	BRAS	1					
102	507-00006	BLADE;WIPER	LAME	1					
104	K1002635	DAMPER	AMORTISSEUR	1					
105	K1002636	DAMPER	AMORTISSEUR	1					
106	2185-1660	HOSE	TUYAU	1					
108	K1004061	FOAM	MOUSSE	1					
109	K1003522	STOPPER	TAQUET	5					
110	S2208466	BOLT;SOCKET	BOULON	3					
111	2120-2166D53	SCREW	VIS	1					

DATE	JUN. 01, 2010
3rd EDITION	

**Fig. 1480 CABIN(1)
CABINE**

Serial No. ;



DATE	JUN. 01, 2010
3rd EDITION	

**Fig. 1480 CABIN(1)
CABINE**

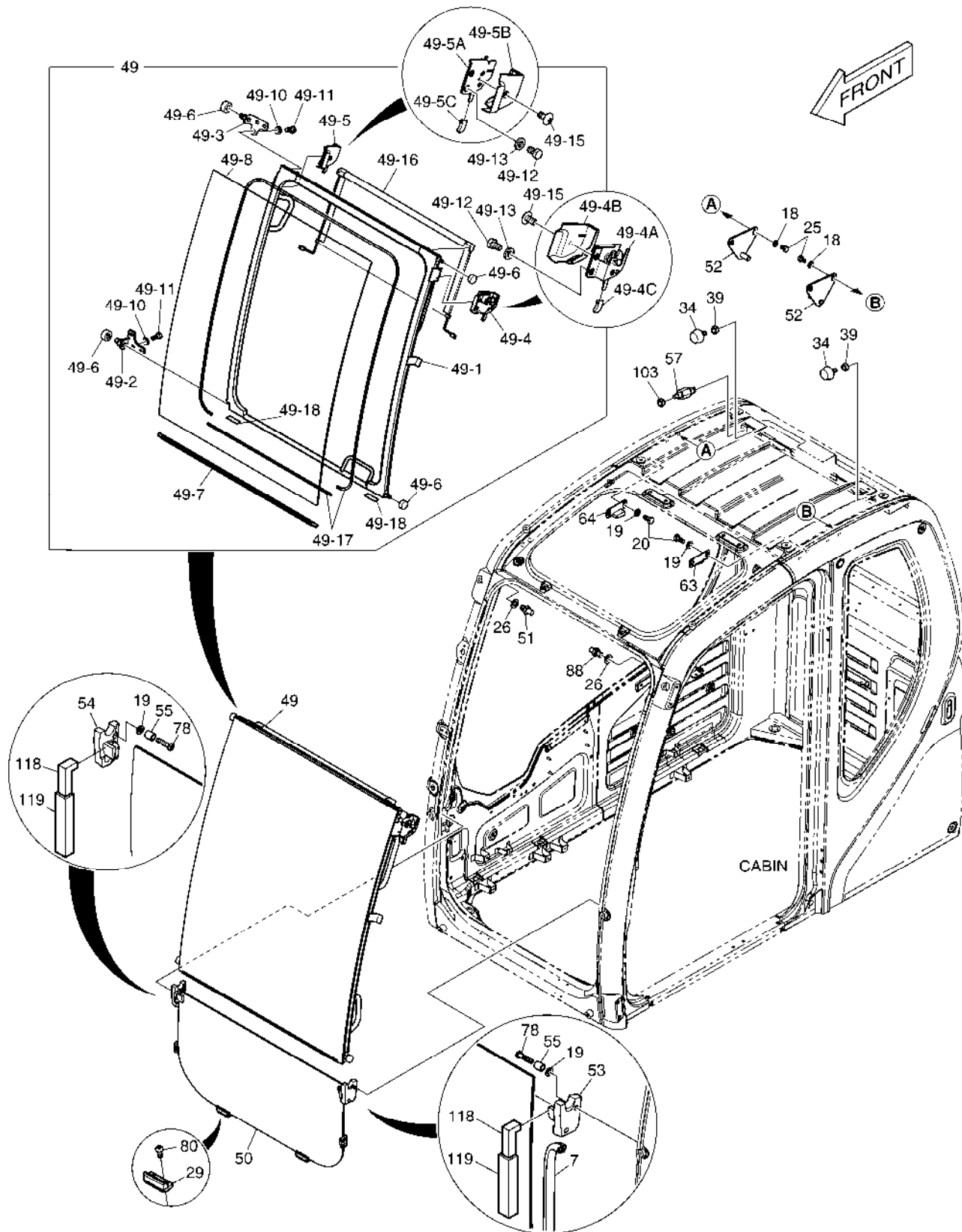
Serial No. ;

Key No.	Part No.	Description	Description	Q'ty	S.C	Serial No.	ICA	Replaceable part	
								Part No.	Q'ty
1480 -121	160-00074A	CAP	CHAPEAU	2					
122	160-00075A	CAP	CHAPEAU	13					

DATE	JUN. 01, 2010
3rd EDITION	

Fig. 1490 CABIN(2)
CABINE

Serial No. ;



DATE	JUN. 01, 2010
3rd EDITION	

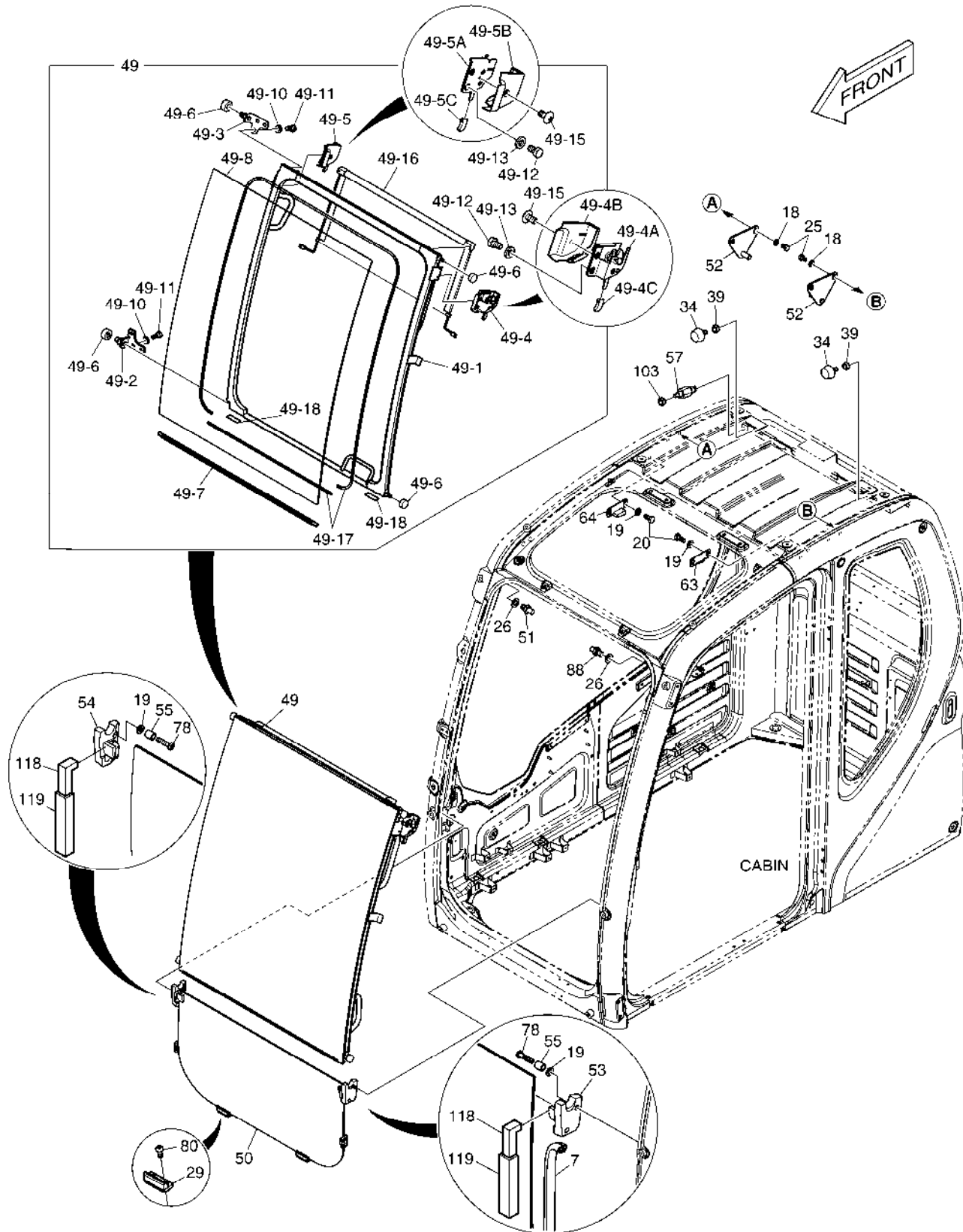
Fig. 1490 CABIN(2) CABINE

Serial No. ;

Key No.	Part No.	Description	Description	Q'ty	S.C	Serial No.	ICA	Replaceable part	
								Part No.	Q'ty
1490 --	622-00351M	CABIN ASS'Y	CABINE	1					
7	162-00034B	STRIP;WEATHER	BANDE	1					
18	2114-1898D14	WASHER;PLAIN	RONDELLE	4					
19	2114-1898D3	WASHER;PLAIN	RONDELLE	8					
20	2120-2166D28	BOLT;HEX	BOULON	4					
25	2120-2166D12	BOLT;HEX	BOULON	4					
26	2114-1898D6	WASHER;PLAIN	RONDELLE	2					
29	416-00019B	STOPPER;LOWER	TAQUET	2					
34	161-00195	STOPPER	TAQUET	2					
39	2121-1311D4	NUT	ECROU	2					
49	622-00359K	DOOR;SLIDE	PORTE	1					
49-1	K1033991	. PANEL ASS'Y	. PANNEAU	1					
49-2	195-02739C	. BRACKET;RH LOWER ROLLER	. SUPPORT	1					
49-3	195-02740E	. BRACKET;RH ROLLER UPPER	. SUPPORT	1					
49-4	125-00096A	. CATCH ASS'Y;SLIDE DOOR LH	. CROCHET	1					
49-4A	125-00073B	.. CATCH;LH	.. CROCHET	1					
49-4B	621-03724	.. COVER;CATCH LH	.. COUVERTURE	1					
49-4C	133-00248	.. KNOB;SLIDE DOOR CATCH	.. BOUTON	1					
49-5	125-00097A	. CATCH ASM;SLIDE DOOR RH	. ASM DE CROCHET	1					
49-5A	125-00074B	.. CATCH;RH	.. CROCHET	1					
49-5B	621-03725	.. COVER;CATCH RH	.. COUVERTURE	1					
49-5C	133-00248	.. KNOB;SLIDE DOOR CATCH	.. BOUTON	1					
49-6	270-00054B	. ROLLER	. ROULEAU	4					
49-7	K1036331	. BAR	. BARRE	1					
49-8	K1033880	. GLASS;FRONT UPPER	. VERRE	1					
49-10	2114-1898D3	. WASHER;PLAIN	. RONDELLE	6					
49-11	2120-2166D28	. BOLT;HEX	. BOULON	6					
49-12	2120-2166D12	. BOLT;HEX	. BOULON	4					
49-13	2114-1898D2	. WASHER	. RONDELLE	4					
49-15	2120-2166D52	. BOLT	. BOULON	2					
49-16	474-00044A	. SUN SCREEN;FRONT	. ECRAN DE SOLEIL	1					
49-17	K1036967	. DAMPER	. AMORTISSEUR	1					
49-18	K1006368	. RUBBER	. LE CAOUTCHOUC	2					
50	903-00074	GLASS;FRONT LOWER	VITRE	1					
51	142-00128B	STRIKER;RH	BUTEE	1					
52	142-00127C	STRIKER;SLIDE DOOR REAR	BUTEE	2					
53	116-00089B	STOPPER;RUBBER LH	TAQUET	1					
54	116-00090B	STOPPER;RUBBER RH	TAQUET	1					

**Fig. 1490 CABIN(2)
CABINE**

Serial No. ;



DATE	JUN. 01, 2010
3rd EDITION	

**Fig. 1490 CABIN(2)
CABINE**

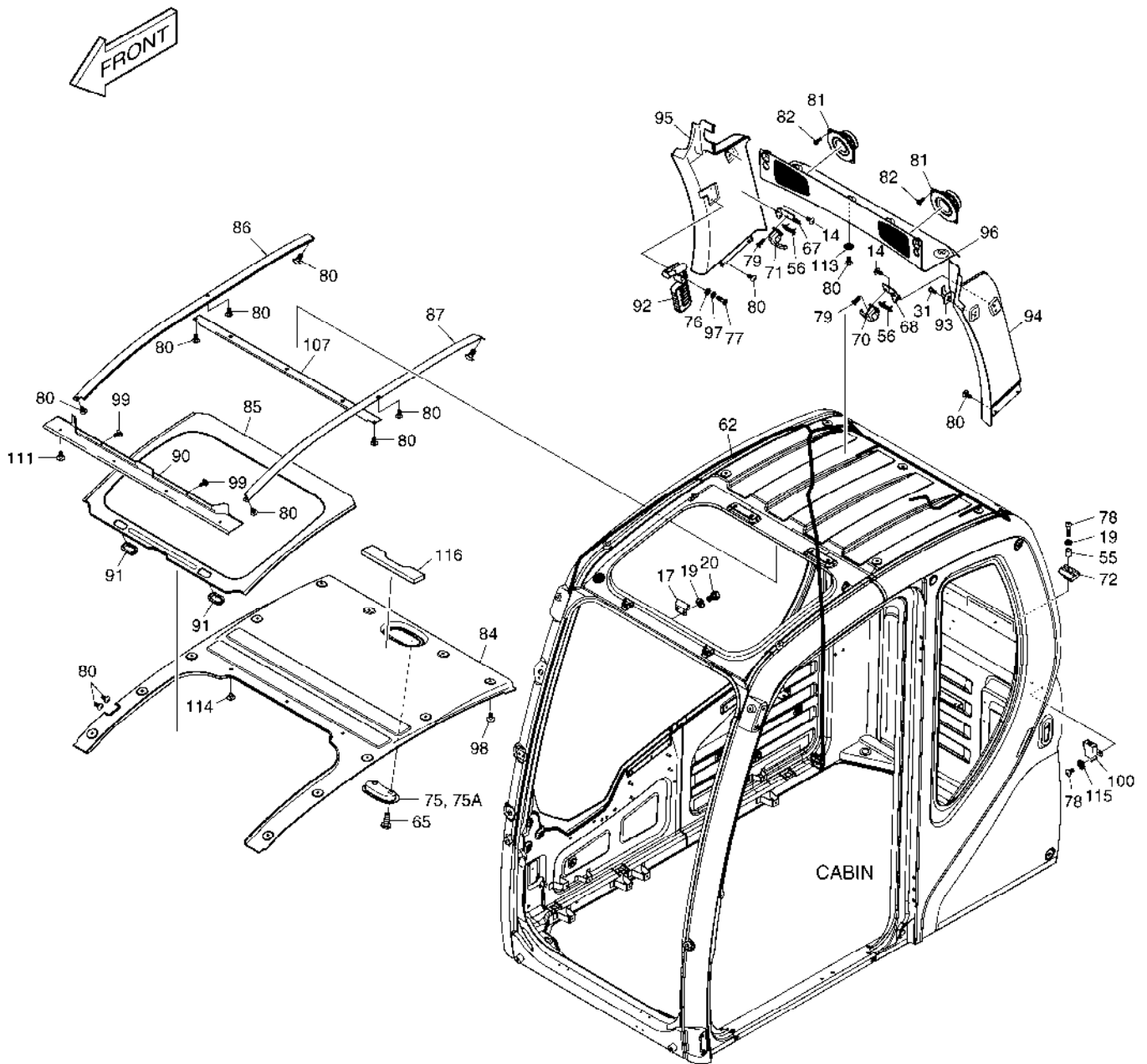
Serial No. ;

Key No.	Part No.	Description	Description	Q'ty	S.C	Serial No.	ICA	Replaceable part	
								Part No.	Q'ty
1490-55	2140-1338	PIPE;SPACER	TUYAU	4					
57	549-00086	SWITCH;SLIDE	COMMUTATEUR	1					
63	161-00618B	STOPPER;SLIDE DOOR OPEN(L.	TAQUET	1					
64	161-00619B	STOPPER;SLIDE DOOR OPEN(R	TAQUET	1					
78	S3450993	SCREW	VIS	4					
80	2120-2166D52	BOLT	BOULON	4					
88	K1003284	STRIKER;LH	BUTEE	1					
103	S4034833	NUT	ECROU	1					
118	K1027768	FOAM	MOUSSE	2					
119	K1027769	FOAM	MOUSSE	2					

DATE	JUN. 01, 2010
3rd EDITION	

**Fig. 1500 CABIN(3)
CABINE**

Serial No. ;



DATE	JUN. 01, 2010
3rd EDITION	

Fig. 1500 CABIN(3) CABINE

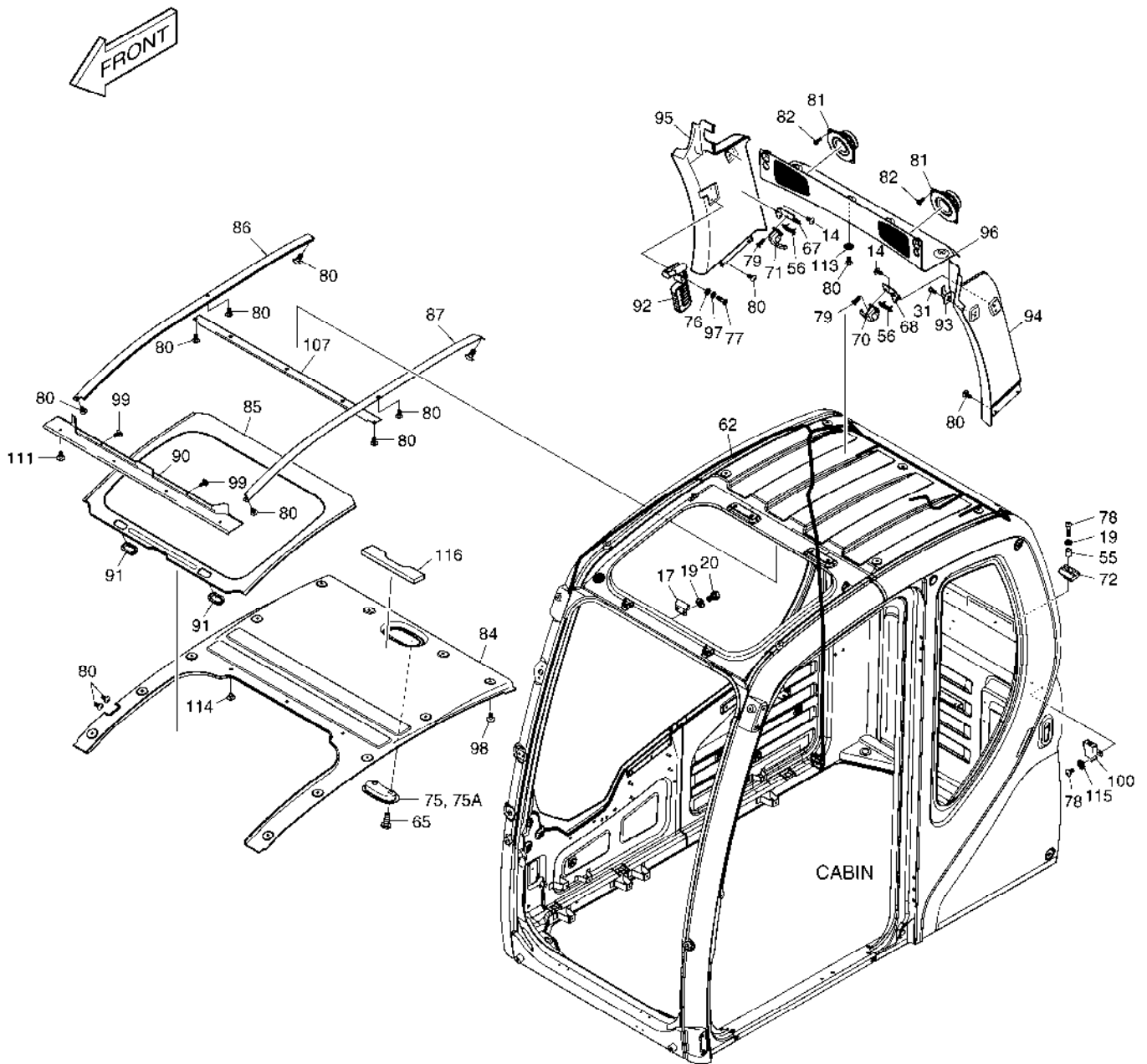
Serial No. ;

Key No.	Part No.	Description	Description	Q'ty	S.C	Serial No.	ICA	Replaceable part	
								Part No.	Q'ty
1500 --	622-00351M	CABIN ASS'Y	CABINE	1					
14	2120-2166D10	SCREW M6X1.0X14	VIS	4					
17	191-03166C	STRIKER PLATE ROOF	TOIT DE PLAT DE BUTEE	1					
19	2114-1898D3	WASHER;PLAIN	RONDELLE	4					
20	2120-2166D28	BOLT;HEX	BOULON	2					
31	2120-2166D7	SCREW	VIS	1					
55	2140-1338	PIPE;SPACER	TUYAU	2					
56	K1000794	STOPPER;RUBBER	TAQUET	2					
62	530-00417B	HARNESS;CABIN	HARNAIS	1					
65	S3458843	SCREW	VIS	2					
67	621-03113B	PLATE;STOPPER (R.H)	PLAQUE	1					
68	621-03114B	PLATE;STOPPER (L.H)	PLAQUE	1					
70	125-00077	LOCK;REAR GLASS (L.H)	SERRURE	1					
71	125-00078	LOCK;REAR GLASS (R.H)	SERRURE	1					
72	2161-2212	STOPPER;RUBBER	TAQUET	2					
75	534-00079	ROOM LAMP	LAMPE DE PIECE	1					
75A	2515-1021D1	. BULB	. AMPOULE	1					
76	2114-1898D13	WASHER;PLAIN	RONDELLE	2					
77	2120-2166D26	SCREW	VIS	2					
78	S3450993	SCREW	VIS	4					
79	S3452853	SCREW	VIS	4					
80	2120-2166D52	BOLT	BOULON	20					
81	2541-9020	SPEAKER	ORATEUR	2					
82	S3450833	SCREW	VIS	8					
84	161-00609E	PAD;ROOF REAR	GARNITURE	1					
85	161-00610E	PAD;ROOF CENTER	GARNITURE	1					
86	359-00022A	RAIL;ROOF PANEL RH	RAIL	1					
87	359-00021A	RAIL;ROOF PANEL LH	RAIL	1					
90	161-00613B	PAD;ROOF FRONT	GARNITURE	1					
91	172-00055A	HANDLE;ROOF	POIGNEE	2					
92	2199-9058	HAMMER	MARTEAU	1					
93	2150-1133	HOOK;COAT	CROCHET	1					
94	621-02910C	COVER;PILLAR LH	COUVERTURE	1					
95	621-02911C	COVER;PILLAR RH	COUVERTURE	1					
96	621-02912B	COVER;REAR UPPER	COUVERTURE	1					
97	2114-2031D1	WASHER;SPRING	RONDELLE	2					
98	K1006936	SCRIVET	SCRIVET	12					
99	2120-2166D18	SCREW	VIS	2					

DATE	JUN. 01, 2010
3rd EDITION	

**Fig. 1500 CABIN(3)
CABINE**

Serial No. ;



DATE	JUN. 01, 2010
3rd EDITION	

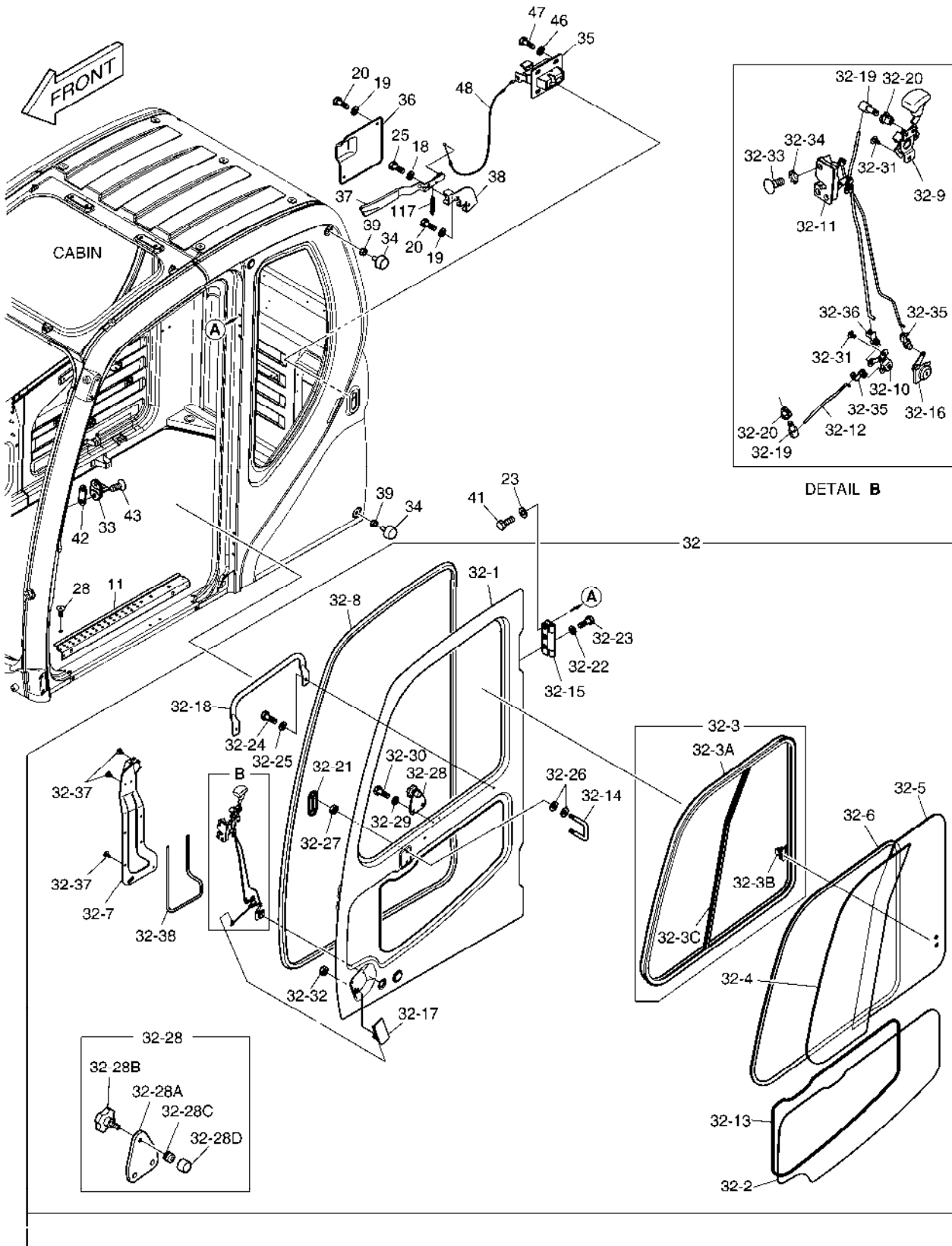
**Fig. 1500 CABIN(3)
CABINE**

Serial No. ;

Key No.	Part No.	Description	Description	Q'ty	S.C	Serial No.	ICA	Replaceable part	
								Part No.	Q'ty
1500 -100	K1002641	MODULE ASS'Y	MODULE	1					
107	K1003676B	PLATE	PLAQUE	1					
111	2120-2166D53	SCREW	VIS	4					
113	2114-1898D5	WASHER M6	RONDELLE	4					
114	K1006933	SCRIVET	SCRIVET	3					
115	S5010313	WASHER	RONDELLE	2					
116	K1010839	FORM	FORME	1					

**Fig. 1510 CABIN(4)
CABINE**

Serial No. ;



DATE	JUN. 01, 2010
3rd EDITION	

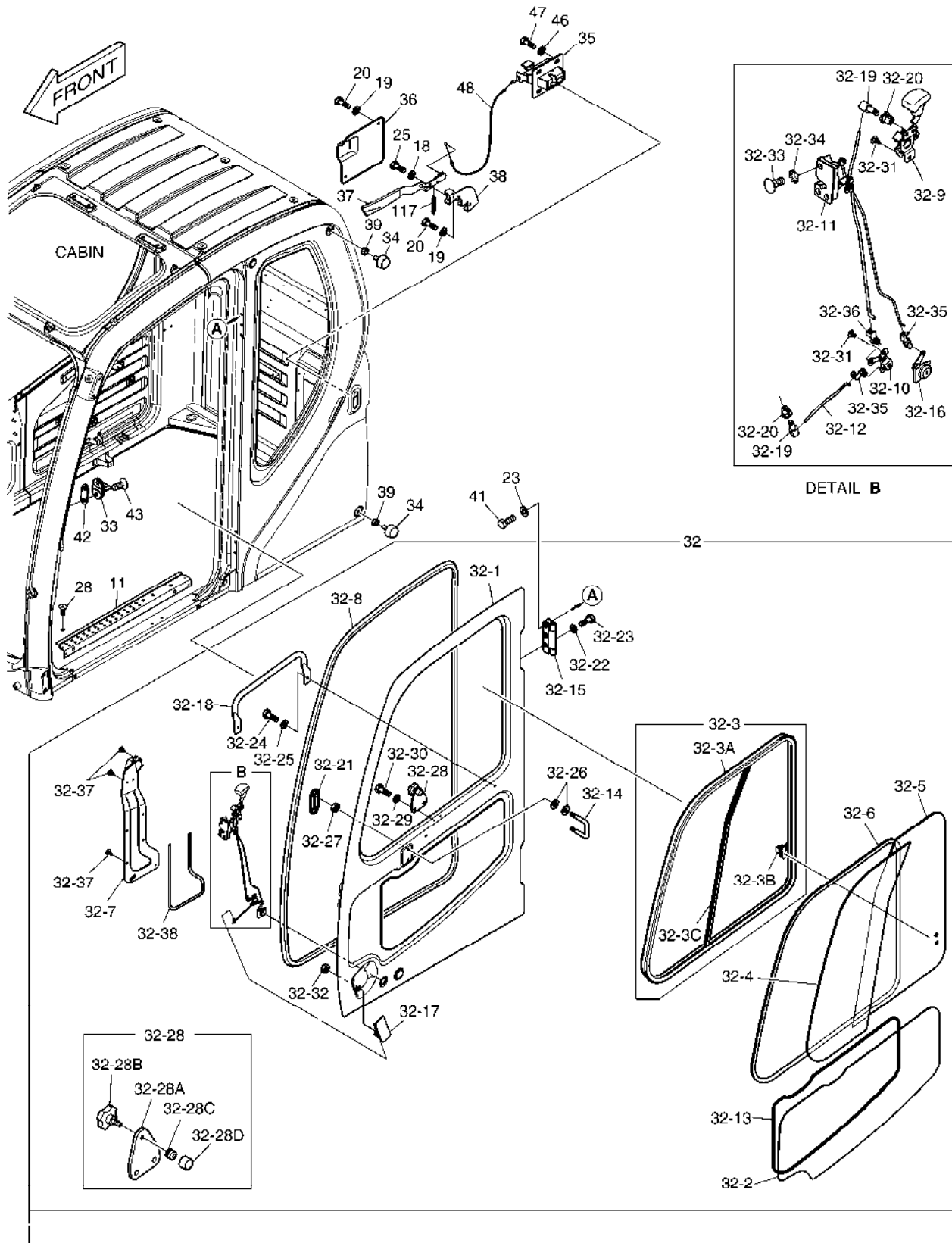
Fig. 1510 CABIN(4) CABINE

Serial No. ;

Key No.	Part No.	Description	Description	Q'ty	S.C	Serial No.	ICA	Replaceable part	
								Part No.	Q'ty
1510 --	622-00351M	CABIN ASS'Y	CABINE	1					
11	625-00159B	STEP;CABIN DOOR	ETAPE	1					
18	2114-1898D14	WASHER;PLAIN	RONDELLE	1					
19	2114-1898D3	WASHER;PLAIN	RONDELLE	4					
20	2120-2166D28	BOLT;HEX	BOULON	4					
23	2114-1898D15	WASHER;PLAIN	RONDELLE	6					
25	2120-2166D12	BOLT;HEX	BOULON	1					
28	2120-2150D3	SCREW	VIS	4					
32	622-00353J	DOOR ASS'Y	VERROU	1					
32-1	-	. DOOR;BODY	. PORTE	1	D				
32-2	903-00069A	. GLASS;DOOR LOWER	. VERRE	1					
32-3	622-00355A	. SASH ASS'Y	. SASH	1					
32-3A	622-00356	.. FRAME ASS'Y;SASH	.. ARMATURE	1					
32-3B	2123-6119	.. LOCK;SASH	.. SERRURE	1					
32-3C	162-00033A	.. BAR;CENTER	.. BARRE	1					
32-4	903-00070B	. GLASS;SASH FRONT	. VERRE	1					
32-5	903-00071B	. GLASS;SASH REAR	. VERRE	1					
32-6	161-00623	. TRIM	. EQUILIBRE	1					
32-7	621-02869C	. COVER;LOCK	. COUVERTURE	1					
32-8	198-00053A	. RUBBER TRIM;DOOR INNER	. LE CAOUTCHOUC	1					
32-9	133-00221	. LEVER ASS'Y;INNER HANDLE	. LEVIER	1					
32-10	137-00092	. LINK;DOOR INNER	. LIEN	1					
32-11	125-00072	. CATCH ASS'Y;DOOR INNER	. CROCHET	1					
32-12	136-00055A	. ROD;OUTER HANDLE	. TIGE	1					
32-13	K1002637	. DAMPER	. AMORTISSEUR	1					
32-14	2150-1132A	. HOOK;CATCH DOOR	. CROCHET	1					
32-15	K1027765	. HINGE ASS'Y;DOOR	. CHARNIERE	2					
32-16	K1003900	. KEY ASS'Y;DOOR	. CLE	1					
32-17	2172-9021	. HANDLE;OUTER	. POIGNEE	1					
32-18	145-00124A	. STAY	. SEJOUR	1					
32-19	2123-2247	. PIN	. GOUPILLE	2					
32-20	2124-1689A	. SNAP	. RUPTURE	2					
32-21	621-02867A	. COVER;DOOR INNER	. COUVERTURE	1					
32-22	2114-1898D15	. WASHER;PLAIN	. RONDELLE	6					
32-23	2120-2166D1	. BOLT	. BOULON	6					
32-24	2120-2166D5	. BOLT	. BOULON	2					
32-25	2114-1898D2	. WASHER	. RONDELLE	2					
32-26	2891-1311	. PLATE	. PLAQUE	4					

**Fig. 1510 CABIN(4)
CABINE**

Serial No. ;



DATE	JUN. 01, 2010
3rd EDITION	

Fig. 1510 CABIN(4) CABINE

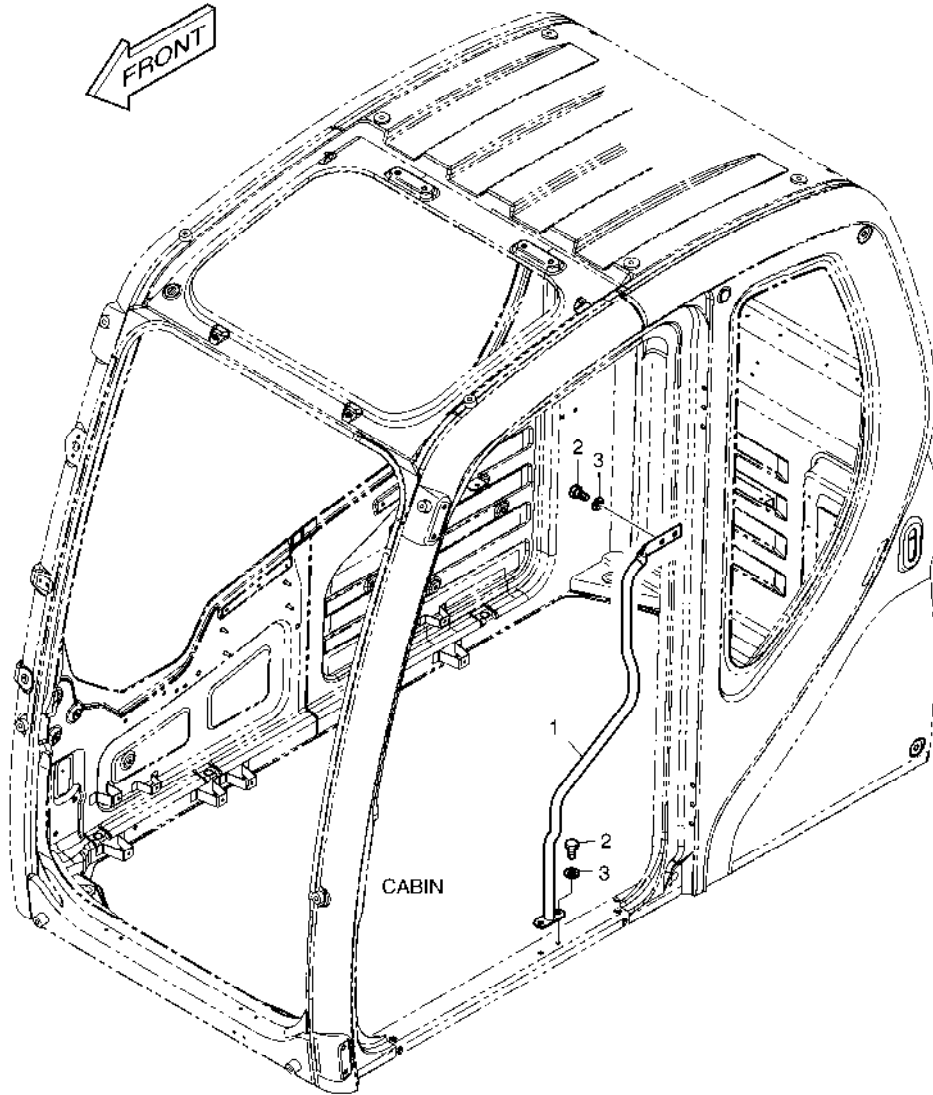
Serial No. ;

Key No.	Part No.	Description	Description	Q'ty	S.C	Serial No.	ICA	Replaceable part	
								Part No.	Q'ty
1510-32-27	S4012533	. NUT	. ECROU	2					
32-28	161-00621B	. STOPPER;RUBBER	. TAQUET	1					
32-28A	191-03283	.. PLATE;STOPPER	.. PLAQUE	1					
32-28B	132-1138	.. KNOB	.. BOUTON	1					
32-28C	161-00620	.. RUBBER;STOPPER	.. LE CAOUTCHOUC	1					
32-28D	16-00092A	.. STOPPER	.. TAQUET	1					
32-29	2114-1898D3	. WASHER;PLAIN	. RONDELLE	2					
32-30	2120-2166D28	. BOLT;HEX	. BOULON	2					
32-31	2120-2166D52	. BOLT	. BOULON	5					
32-32	S4012333	. NUT	. ECROU	2					
32-33	2120-2150D3	. SCREW	. VIS	3					
32-34	S5210303	. WASHER;TOOTHED	. RONDELLE	3					
32-35	124-00010	. CLIP;ROD	. AGRAFE	2					
32-36	124-00344	. CLIP;ROD	. AGRAFE	1					
32-37	2120-2166D53	. SCREW	. VIS	8					
32-38	K1006370	. FOAM	. MOUSSE	1					
33	2142-9005	STRIKER;DOOR	BUTEE	1					
34	161-00195	STOPPER	TAQUET	2					
35	2125-9055	LOCK;BACK	SERRURE	1					
36	621-02849A	COVER;BACK LOCK INNER	COUVERTURE	1					
37	133-00220E	LEVER;BACK LOCK	LEVIER	1					
38	195-02719C	BRACKET;BACK LOCK	SUPPORT	1					
39	2121-1311D4	NUT	ECROU	2					
41	2120-2166D1	BOLT	BOULON	6					
42	2114-1856	SHIM;STRIKER	CALE	1					
43	2120-2150D1	BOLT	BOULON	2					
46	2114-1898D2	WASHER	RONDELLE	4					
47	2120-2166D5	BOLT	BOULON	4					
48	2127-1002A	CABLE;BACK LOCK	CABLE	1					
117	2129-1446	SPRING	RESSORT	1					

DATE	JUN. 01, 2010
3rd EDITION	

Fig. 1515 HANDLE - CABIN
HANDLE

Serial No. ;



DATE	JUN. 01, 2010
3rd EDITION	

**Fig. 1515 HANDLE - CABIN
HANDLE**

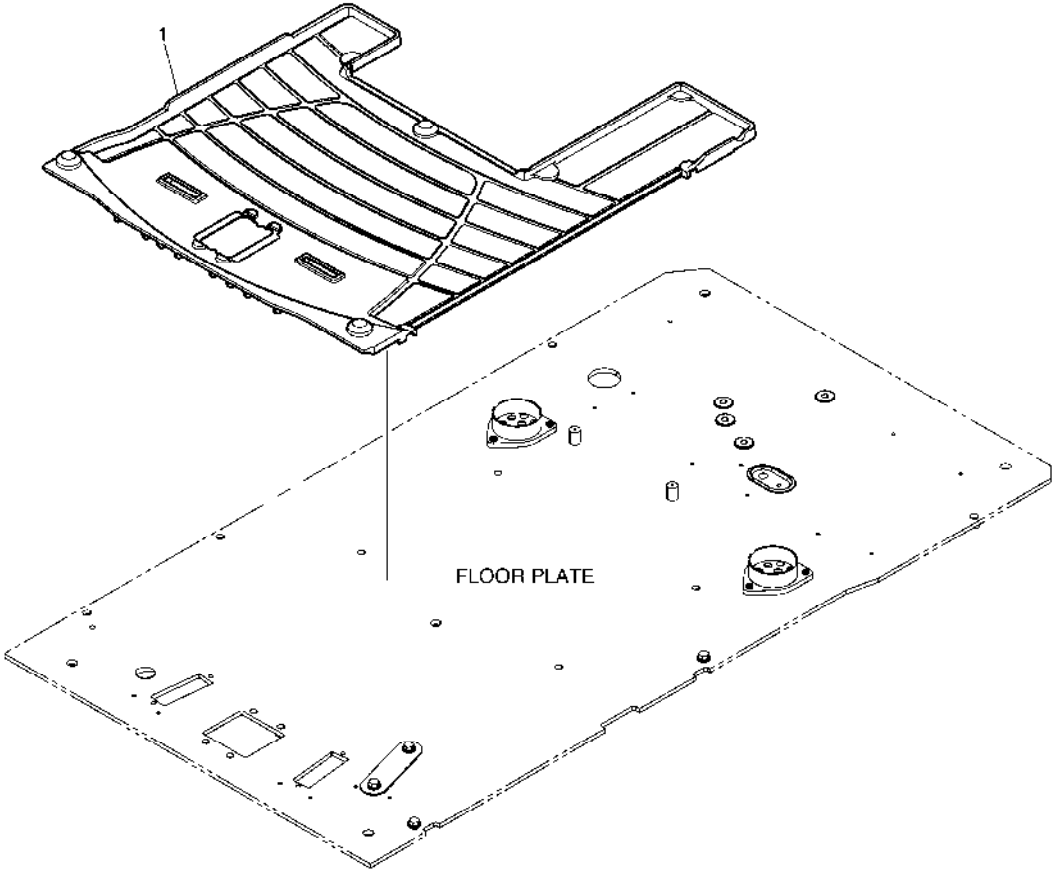
Serial No. ;

Key No.	Part No.	Description	Description	Q'ty	S.C	Serial No.	ICA	Replaceable part	
								Part No.	Q'ty
1515 --	K1038240	HANDLE ASS'Y	POIGNEE	-	D				
1	K1038247	HANDLE	POIGNEE	1					
2	2120-2166D4	BOLT	BOULON	4					
3	2114-1898D15	WASHER;PLAIN	RONDELLE	4					

DATE	JUN. 01, 2010
3rd EDITION	

**Fig. 1520 FLOOR MAT
PLANCHER**

Serial No. ;



DATE	JUN. 01, 2010
3rd EDITION	

**Fig. 1520 FLOOR MAT
PLANCHER**

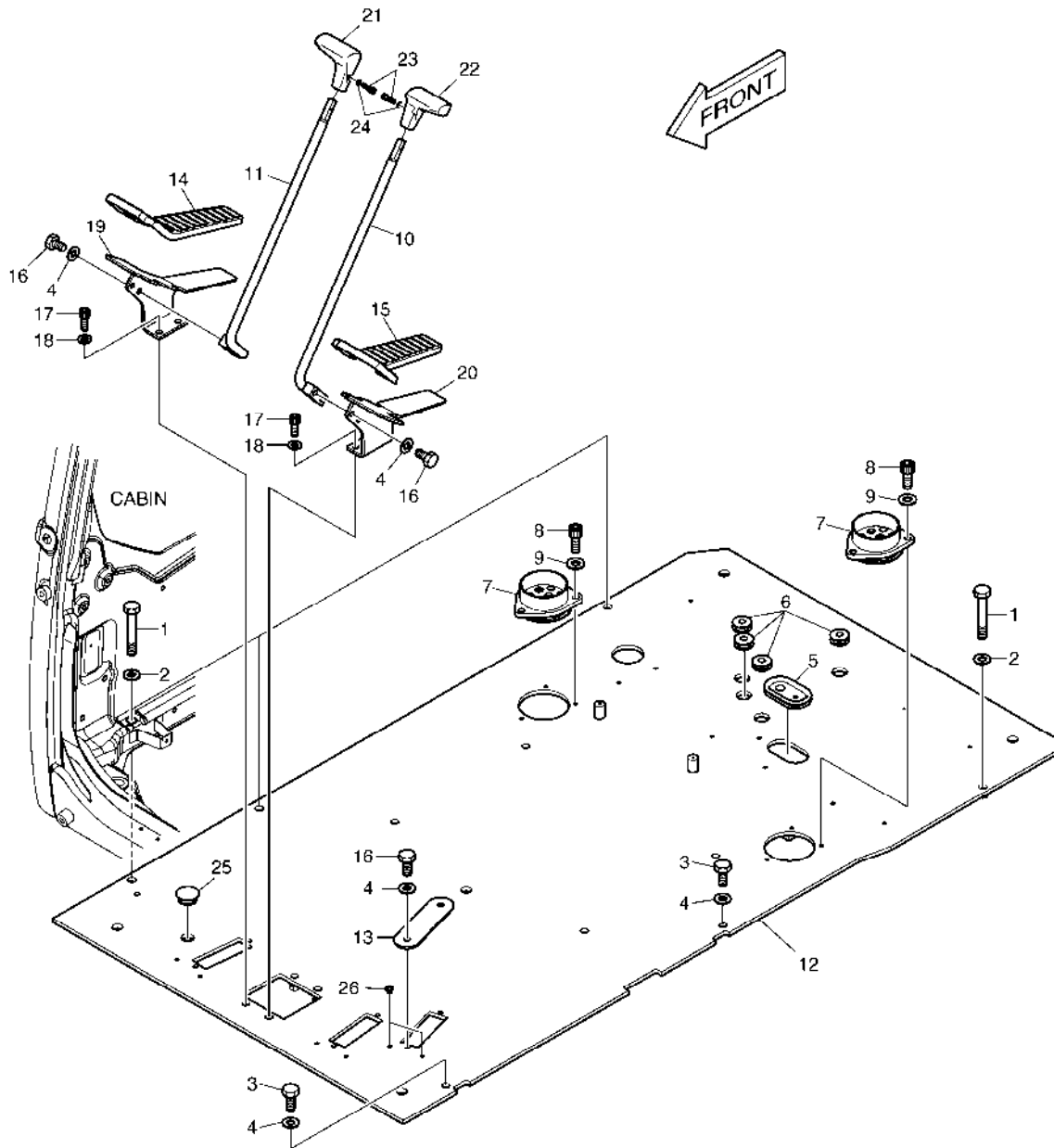
Serial No. ;

Key No.	Part No.	Description	Description	Q'ty	S.C	Serial No.	ICA	Replaceable part	
								Part No.	Q'ty
1520 -1	K1002081B	MAT;FLOOR	TAPIS	1					

DATE	JUN. 01, 2010
3rd EDITION	

**Fig. 1530 FLOOR PLATE
TOLE DE PLANCHER**

Serial No. ;



DATE	JUN. 01, 2010
3rd EDITION	

**Fig. 1530 FLOOR PLATE
TOLE DE PLANCHER**

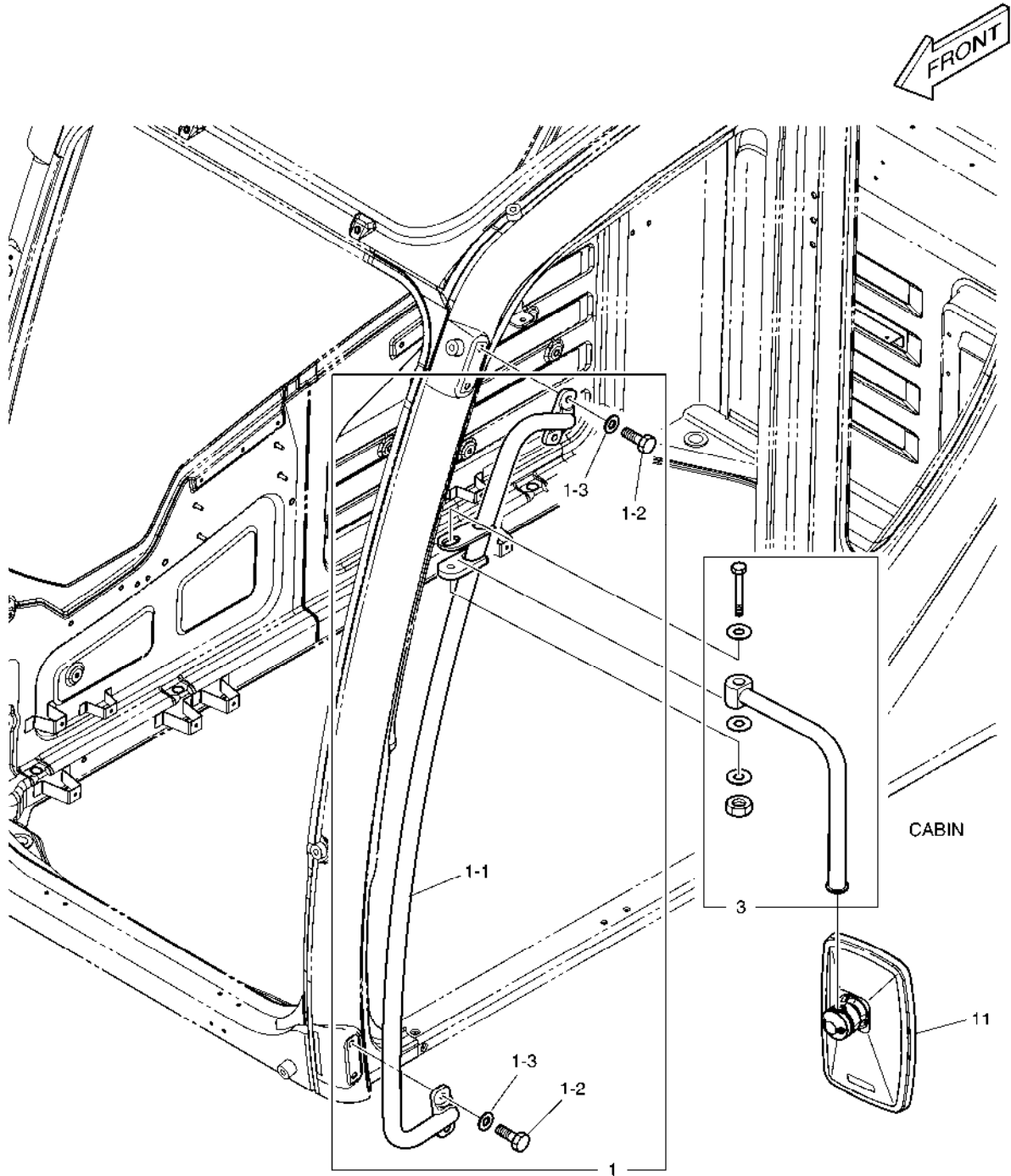
Serial No. ;

Key No.	Part No.	Description	Description	Q'ty	S.C	Serial No.	ICA	Replaceable part	
								Part No.	Q'ty
1530 --	622-00426G	FLOOR PLATE ASS'Y	TOLE DE PLANCHER	-	D				
1	2120-2166D55	BOLT	BOULON	4					
2	2114-1898D17	WASHER M12	RONDELLE	4					
3	2120-2166D1	BOLT	BOULON	2					
4	2114-1898D1	WASHER	RONDELLE	8					
5	160-00071	BUSHING;RUBBER	DOUILLE	1					
6	160-00072	BUSHING;RUBBER	DOUILLE	4					
7	160-00080B	BUSHING;RUBBER	DOUILLE	2					
8	S2208866	BOLT;SOCKET	BOULON	6					
9	2114-1898D14	WASHER;PLAIN	RONDELLE	6					
10	133-00229A	LEVER;TRAVEL (L.H)	LEVIER	1					
11	133-00230A	LEVER;TRAVEL (R.H)	LEVIER	1					
12	621-02892J	PLATE;FLOOR	PLAQUE	1					
13	621-01507A	PLATE	PLAQUE	1					
14	161-00381	RUBBER;PEDAL(R.H)	LE CAOUTCHOUC	1					
15	161-00382	RUBBER;PEDAL(L.H)	LE CAOUTCHOUC	1					
16	2120-2166D4	BOLT	BOULON	6					
17	S2211866	BOLT;SOCKET	BOULON	4					
18	S5110603	WASHER;SPRING	RONDELLE	4					
19	K1039515	BRACKET;PEDAL(R.H)	SUPPORT	1					
20	K1039514	BRACKET;PEDAL(L.H)	SUPPORT	1					
21	2132-1134B	GRIP;LEVER(R.H)	POIGNEE	1					
22	2132-1133B	GRIP;LEVER(L.H)	POIGNEE	1					
23	S2201766	BOLT	BOULON	2					
24	S5000113	WASHER;PLAIN	RONDELLE	2					
25	2161-2487	CAP;RUBBER	CHAPEAU	1					
26	160-00073A	CAP	CHAPEAU	2					

DATE	JUN. 01, 2010
3rd EDITION	

**Fig. 1540 HANDLE ASS'Y
HANDLE**

Serial No. ;



DATE	JUN. 01, 2010
3rd EDITION	

Fig. 1540 HANDLE ASS'Y
HANDLE

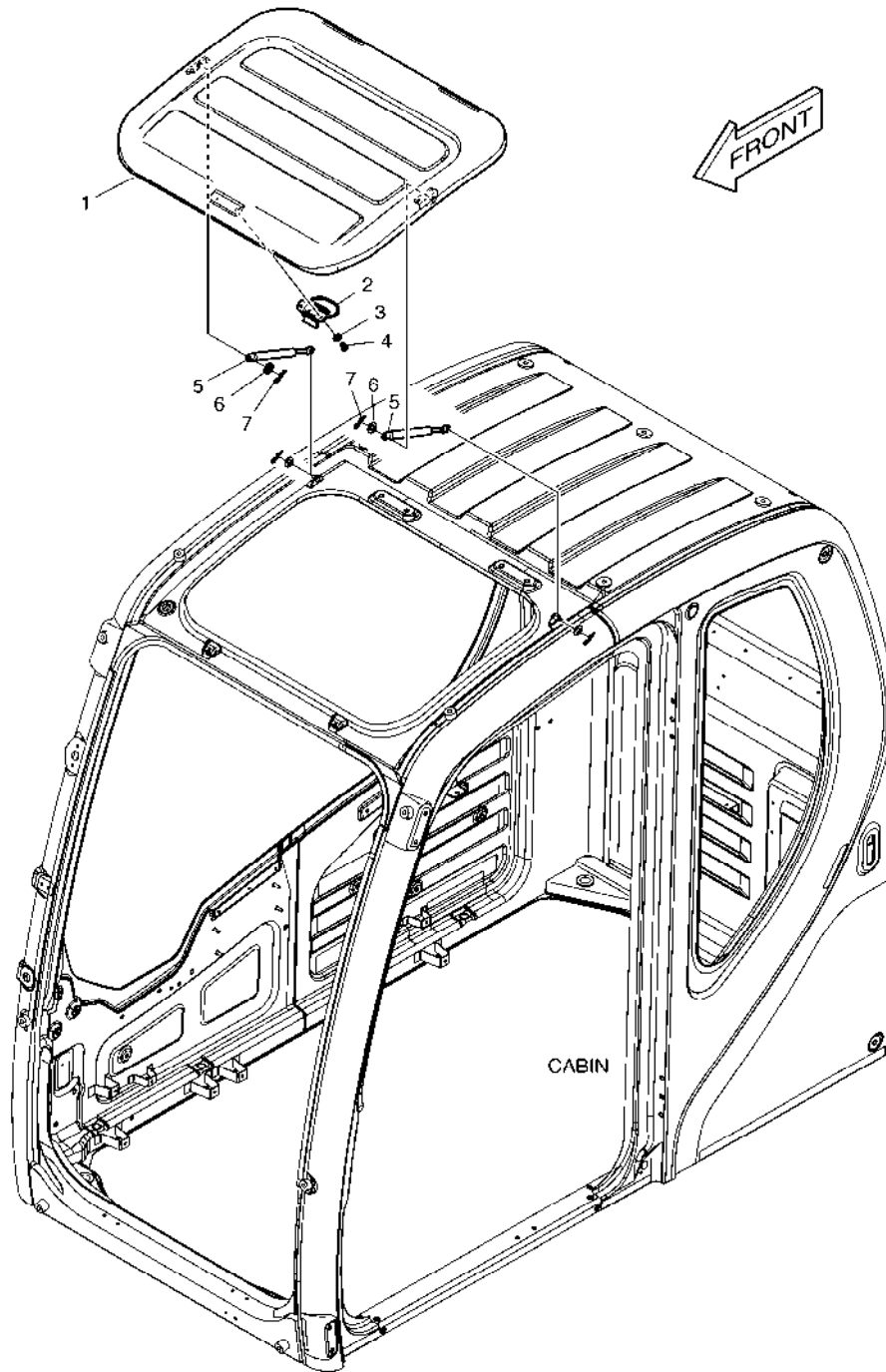
Serial No. ;

Key No.	Part No.	Description	Description	Q'ty	S.C	Serial No.	ICA	Replaceable part	
								Part No.	Q'ty
1540 -1	110925-00007	HANDLE ASS'Y;OUTER	HANDLE	1					
1-1	172-00053B	. HANDLE;OUTER	. POIGNEE	1					
1-2	2120-2166D2	. BOLT	. BOULON	4					
1-3	2114-1898D15	. WASHER;PLAIN	. RONDELLE	4					
3	K1004272	STAY;MIRROR	SEJOUR	1					
11	K1040606	MIRROR;SIDE	MIROIR	1					

DATE	JUN. 01, 2010
3rd EDITION	

Fig. 1550 ROOF COVER
COUVERCLE

Serial No. ;



DATE	JUN. 01, 2010
3rd EDITION	

**Fig. 1550 ROOF COVER
COUVERCLE**

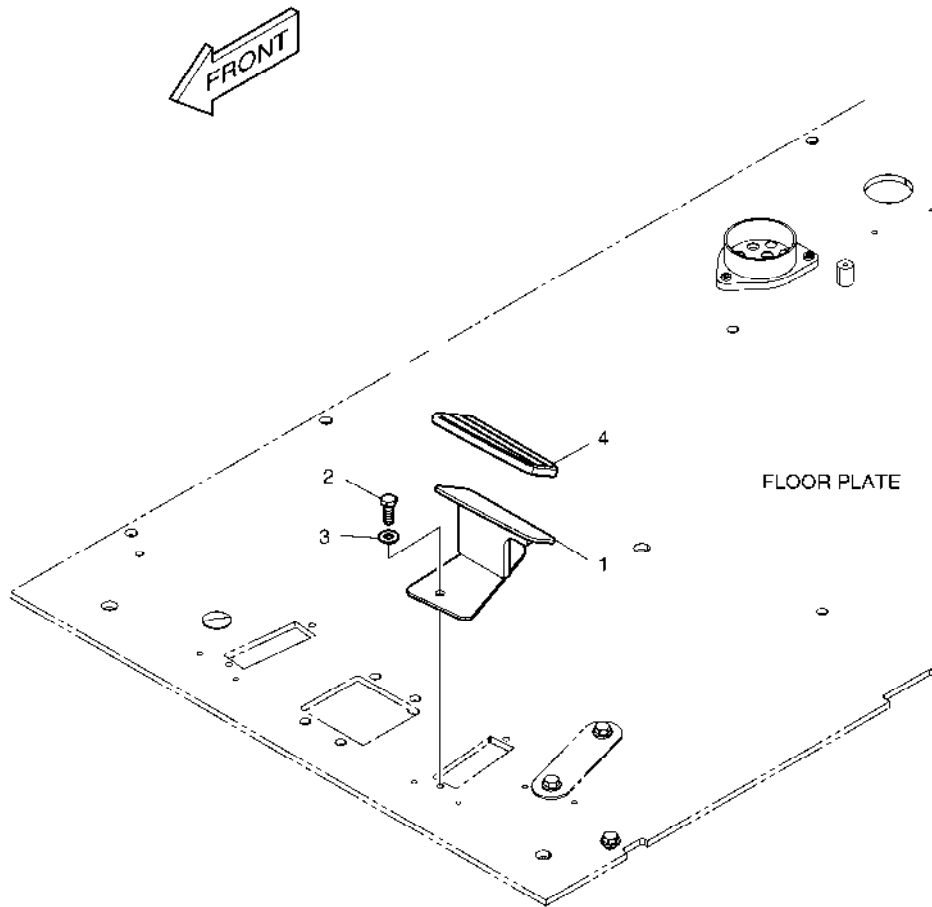
Serial No. ;

Key No.	Part No.	Description	Description	Q'ty	S.C	Serial No.	ICA	Replaceable part	
								Part No.	Q'ty
1550 --	621-03732C	ROOF COVER ASS'Y	COUVERTURE ASS' DE TO	-	D				
1	621-03727B	COVER;ROOF	COUVERTURE	1					
2	123-00516B	LOCK ASS'Y;ROOF COVER	SERRURE	1					
3	2114-1898D3	WASHER;PLAIN	RONDELLE	2					
4	2120-2166D9	SCREW	VIS	2					
5	DS1003009	GAS-SPRING	GAS-SPRING	2					
6	2114-1898D14	WASHER;PLAIN	RONDELLE	2					
7	123-00523	PIN;GAS-SPRING	GOUPILLE	2					

DATE	JUN. 01, 2010
3rd EDITION	

Fig. 1560 FOOT REST - L.H.
REPOS DE PIED

Serial No. ;



DATE	JUN. 01, 2010
3rd EDITION	

**Fig. 1560 FOOT REST - L.H.
REPOS DE PIED**

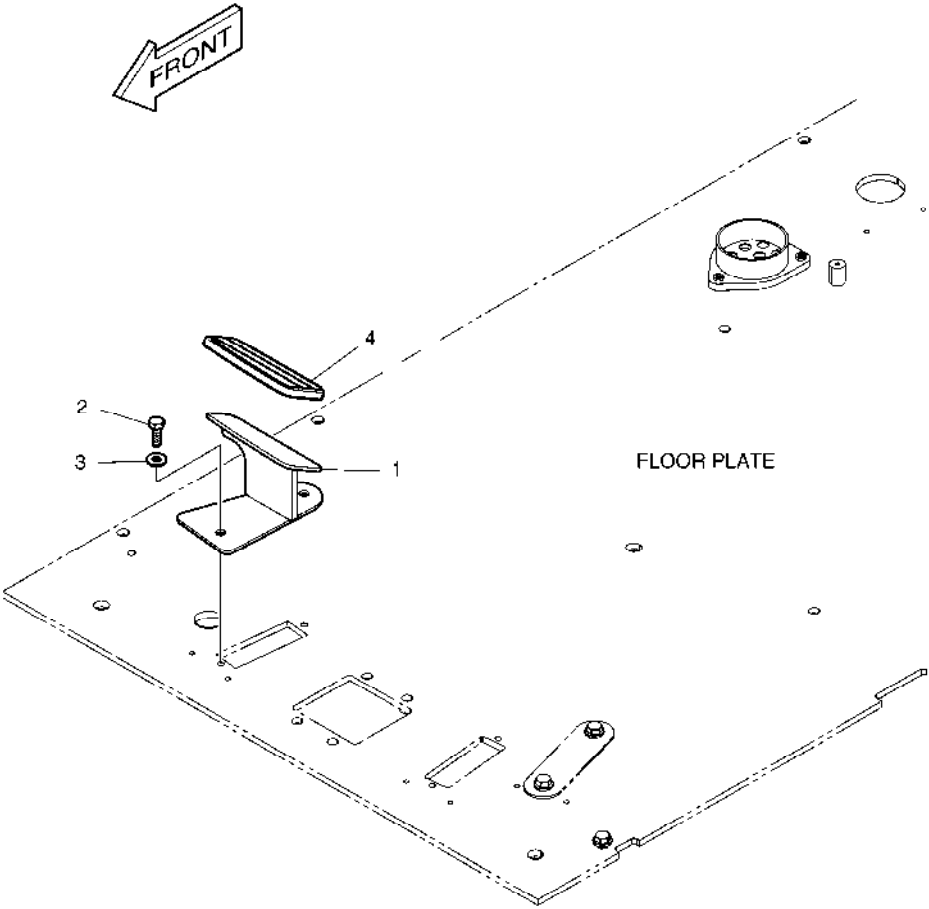
Serial No. ;

Key No.	Part No.	Description	Description	Q'ty	S.C	Serial No.	ICA	Replaceable part	
								Part No.	Q'ty
1560 --	K1002082	FOOT REST(L.H)	REPOS DE PIED	-	D				
1	195-02949A	BRACKET;FOOT REST(L.H)	SUPPORT	1					
2	2120-2166D1	BOLT	BOULON	2					
3	2114-1898D1	WASHER	RONDELLE	2					
4	2160-1345	COVER;FOOT REST	COUVERTURE	1					

DATE	JUN. 01, 2010
3rd EDITION	

Fig. 1570 FOOT REST - R.H.
REPOS DE PIED

Serial No. ;



DATE	JUN. 01, 2010
3rd EDITION	

**Fig. 1570 FOOT REST - R.H.
REPOS DE PIED**

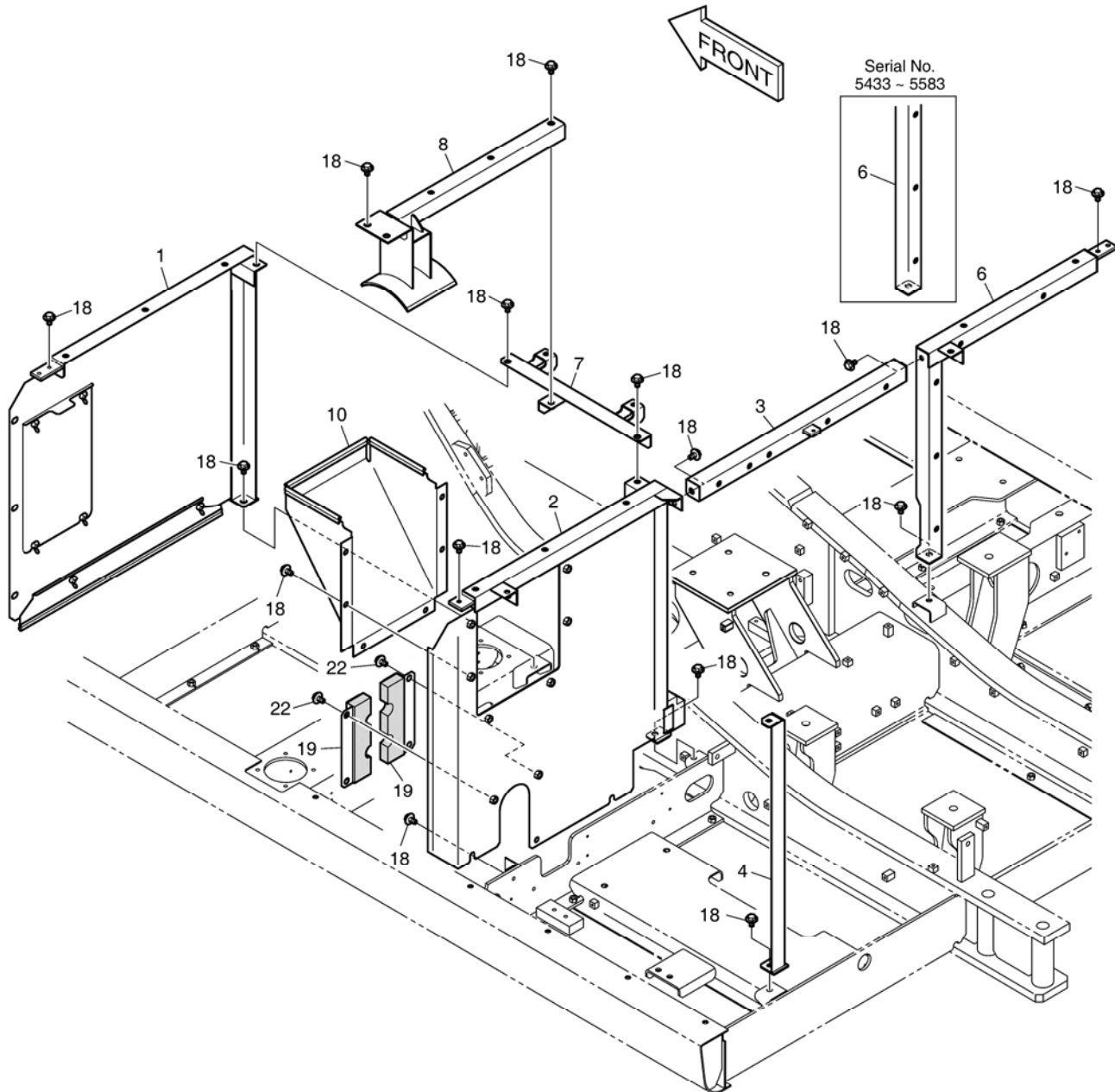
Serial No. ;

Key No.	Part No.	Description	Description	Q'ty	S.C	Serial No.	ICA	Replaceable part	
								Part No.	Q'ty
1570 --	K1002083	FOOT REST(R.H)	REPOS DE PIED	-	D				
1	195-02948A	BRACKET;FOOT REST(R.H)	SUPPORT	1					
2	2120-2166D1	BOLT	BOULON	2					
3	2114-1898D1	WASHER	RONDELLE	2					
4	2160-1346	COVER;FOOT REST	COUVERTURE	1					

DATE	JUN. 01, 2010
3rd EDITION	

**Fig. 1580 SUPPORT
SUPPORT**

Serial No. ;



DATE	JUN. 01, 2010
3rd EDITION	

Fig. 1580 SUPPORT SUPPORT

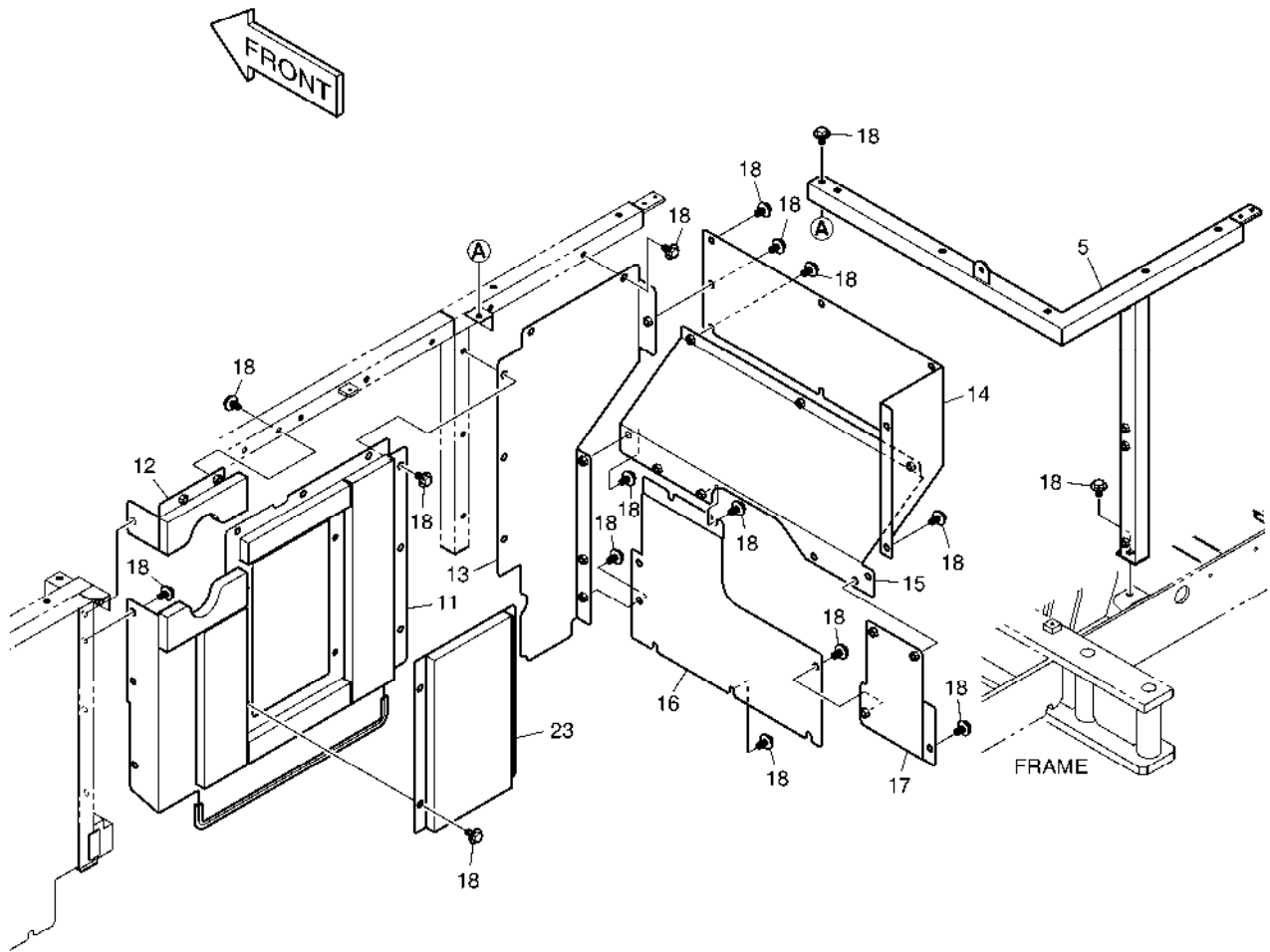
Serial No. ;

Key No.	Part No.	Description	Description	Q'ty	S.C	Serial No.	ICA	Replaceable part	
								Part No.	Q'ty
1580 --	K1039429C	SUPPORT ASS'Y	SUPPORT	-	D	5433-5583			
	110958-00022	SUPPORT & BAFFLE ASSY	SUPPORT	-	D	5584-			
1	K1038954B	SUPPORT	SUPPORT	1					
2	K1030497B	SUPPORT	SUPPORT	1					
3	K1030528B	SUPPORT	SUPPORT	1					
4	K1030750A	SUPPORT	SUPPORT	1					
6	K1030529A	SUPPORT	SUPPORT	1		5433-5583	I	110958-00015	1
	110958-00015	SUPPORT	SUPPORT	1		5584-			
7	K1030506B	SUPPORT	SUPPORT	1					
8	195-03434E	SUPPORT	APPUI	1					
10	K1039465	COVER;BAFFLE	COUVERCLE	1		5433-5583	I	110502-00025	1
	110502-00025	COVER,BAFFLE	COUVERCLE	1		5584-			
18	DS0025015	BOLT;SET	BOULON	26					
19	K1039427A	COVER	COUVERCLE	2					
22	DS0025022	BOLT;SET	BOULON	4					

DATE	JUN. 01, 2010
3rd EDITION	

Fig. 1590 BAFFLE
COUVERCLE

Serial No. ;



DATE	JUN. 01, 2010
3rd EDITION	

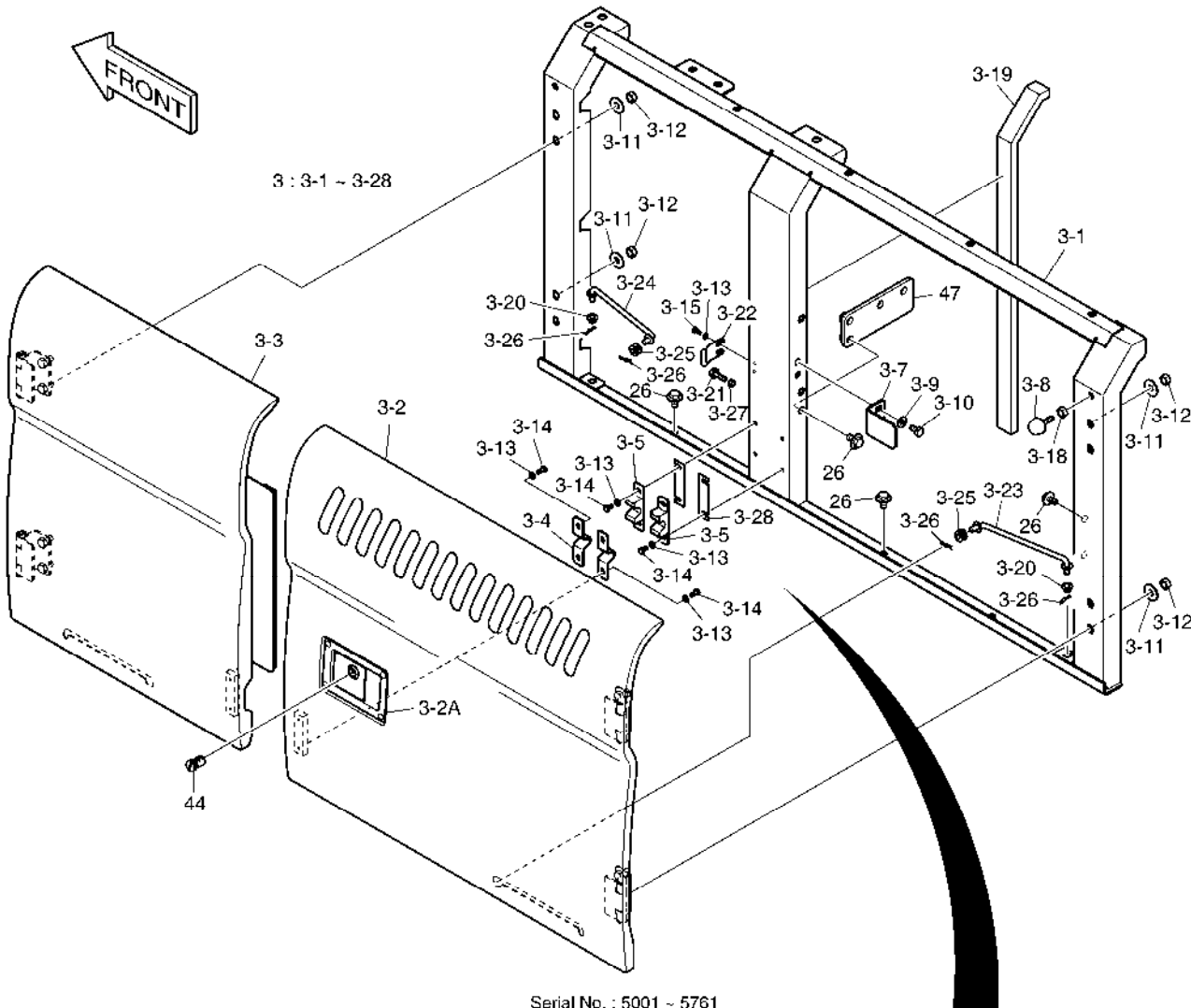
**Fig. 1590 BAFFLE
COUVERCLE**

Serial No. ;

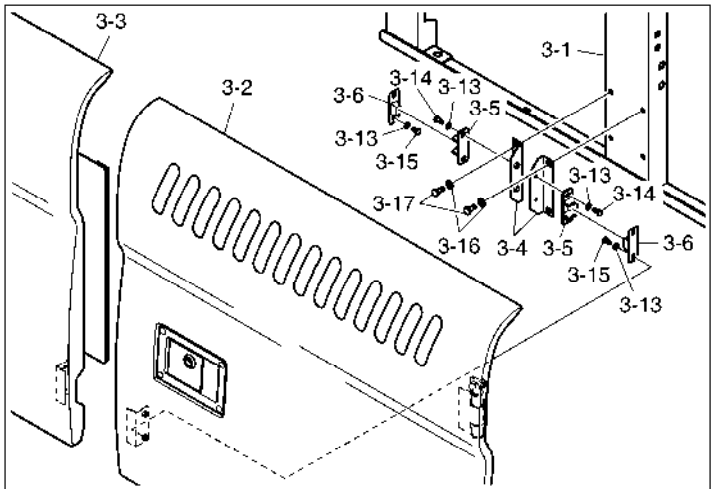
Key No.	Part No.	Description	Description	Q'ty	S.C	Serial No.	ICA	Replaceable part	
								Part No.	Q'ty
1590 --	K1039429C	SUPPORT ASS'Y	SUPPORT	-	D	5433-5583			
	110958-00022	SUPPORT & BAFFLE ASSY	SUPPORT	-	D	5584-			
5	K1030530B	SUPPORT	SUPPORT	1					
11	K1048349	COVER;BAFFLE	COUVERCLE	1					
12	K1030736A	COVER;BAFFLE	COUVERCLE	1					
13	K1030733	COVER;BAFFLE	COUVERCLE	1					
14	K1030731	COVER;BAFFLE	COUVERCLE	1					
15	K1030732	COVER;BAFFLE	COUVERCLE	1					
16	K1030735	COVER;BAFFLE	COUVERCLE	1					
17	K1030734	COVER;BAFFLE	COUVERCLE	1					
18	DS0025015	BOLT;SET	BOULON	45					
23	K1038966	COVER;BAFFLE	COUVERCLE	1					

Fig. 1600 SIDE DOOR - L.H
ENSEMBLE DE PORTE

Serial No. ;



Serial No. : 5001 ~ 5761



DATE	JUN. 01, 2010
3rd EDITION	

**Fig. 1600 SIDE DOOR - L.H
ENSEMBLE DE PORTE**

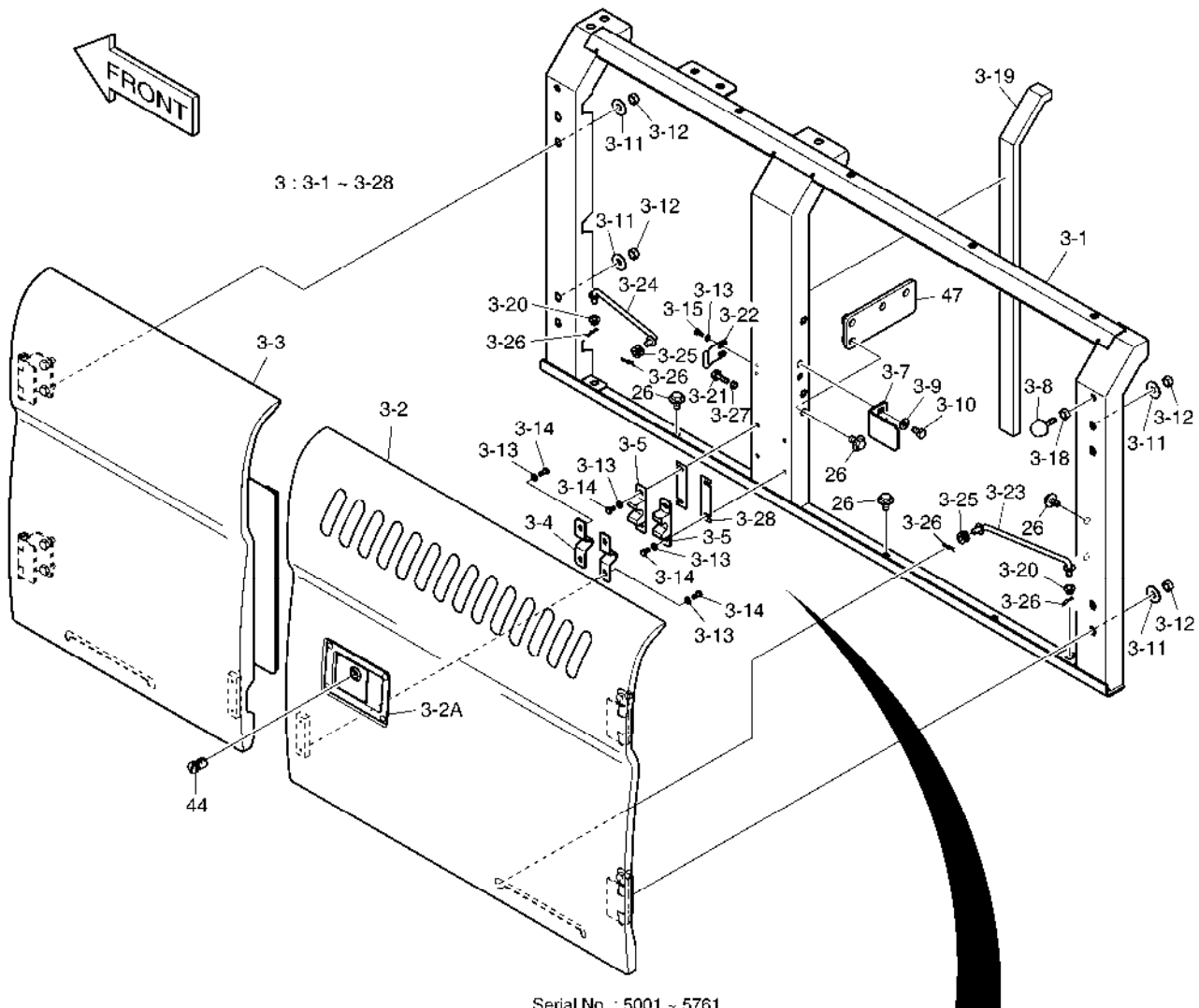
Serial No. ;

Key No.	Part No.	Description	Description	Q'ty	S.C	Serial No.	ICA	Replaceable part	
								Part No.	Q'ty
1600 --	K1039799B	COVER ASS'Y	COUVERCLE	-	D				
3	K1038922B	SIDE DOOR ASS'Y (L.H)	PORTE	1		5001-5761	I	110982-00129	1
	110982-00129	DOOR ASSY,SIDE(L.H)	PORTE	1		5762-			
3-1	K1038917B	. SUPPORT(L.H)	. SUPPORT	1		5001-5761			
	110958-00230	. SUPPORT	. SUPPORT	1		5762-			
3-2	K1038918	. DOOR(R.H)	. DIODE	1		5001-5761			
	110982-00130	. DOOR,SIDE	. DIODE	1		5762-			
3-2A	125-00034A	.. LOCK	.. SERRURE	1					
3-3	K1038919B	. DOOR(L.H)	. DIODE	1		5001-5761			
	110982-00131	. DOOR,SIDE(L.H)	. PORTE	1		5762-			
3-4	2116-1522	. PLATE	. PLAQUE	2		5001-5761			
	250201-00028	. PLATE;STOPPER	. PLAQUE	2		5762-			
3-5	2161-9052	. STOPPER;PLATE	. ARRET	2		5001-5761			
	110956-00002	. STOPPER,RUBBER	. TAQUET	2		5762-			
3-6	2161-9053	. STOPPER;RUBBER	. ARRET	2		5001-5761			
3-7	K1038920	. PLATE;LOCK	. PLAQUE	1					
3-8	K1001260A	. STOPPER;RUBBER	. TAQUET	1					
3-9	2114-1058D45	. WASHER	. RONDELLE	2					
3-10	S0511853	. BOLT M10X1.5X20	. BOULON	2					
3-11	2114-1058D30	. WASHER;PLAIN	. RONDELLE	8					
3-12	S4012733	. NUT	. ECROU	8					
3-13	S5010313	. WASHER	. RONDELLE	10					
3-14	S0504553	. BOLT M6X1.0X14	. BOULON	4		5001-5761			
	S0504553	. BOLT M6X1.0X14	. BOULON	8		5762-			
3-15	S0504453	. BOLT M6X1.0X12	. BOULON	6		5001-5761			
	S0504453	. BOLT M6X1.0X12	. BOULON	2		5762-			
3-16	S5010513	. WASHER	. RONDELLE	4		5001-5761			
3-17	S0508753	. BOLT M8X1.25X18	. BOULON A 6 PANS	4		5001-5761			
3-18	S4012633	. NUT	. ECROU	1					
3-19	-	. FOAM	. MOUSSE	1	D				
3-20	K1000602	. BUSHING	. BUSHING	2					
3-21	K1048085	. STOPPER;RUBBER	. TAQUET	1					
3-22	K1039869B	. PLATE;LOCK	. PLAQUE	1					
3-23	623-00074B	. STAY	. SEJOUR	1					
3-24	623-00075B	. STAY	. SEJOUR	1					
3-25	K1008335	. BUSHING	. BUSHING	2					
3-26	2705-9002	. PIN;LOCK	. GOUPILLE	4					
3-27	S4012533	. NUT	. ECROU	1					

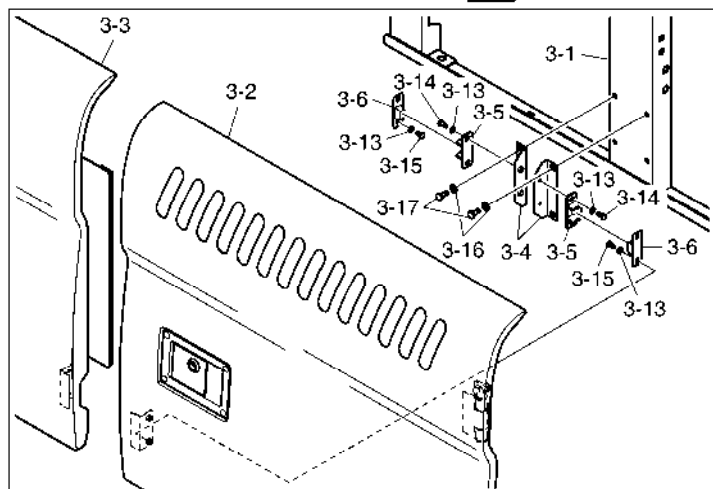
DATE	JUN. 01, 2010
3rd EDITION	

Fig. 1600 SIDE DOOR - L.H
ENSEMBLE DE PORTE

Serial No. ;



Serial No. : 5001 - 5761



DATE	JUN. 01, 2010
3rd EDITION	

**Fig. 1600 SIDE DOOR - L.H
ENSEMBLE DE PORTE**

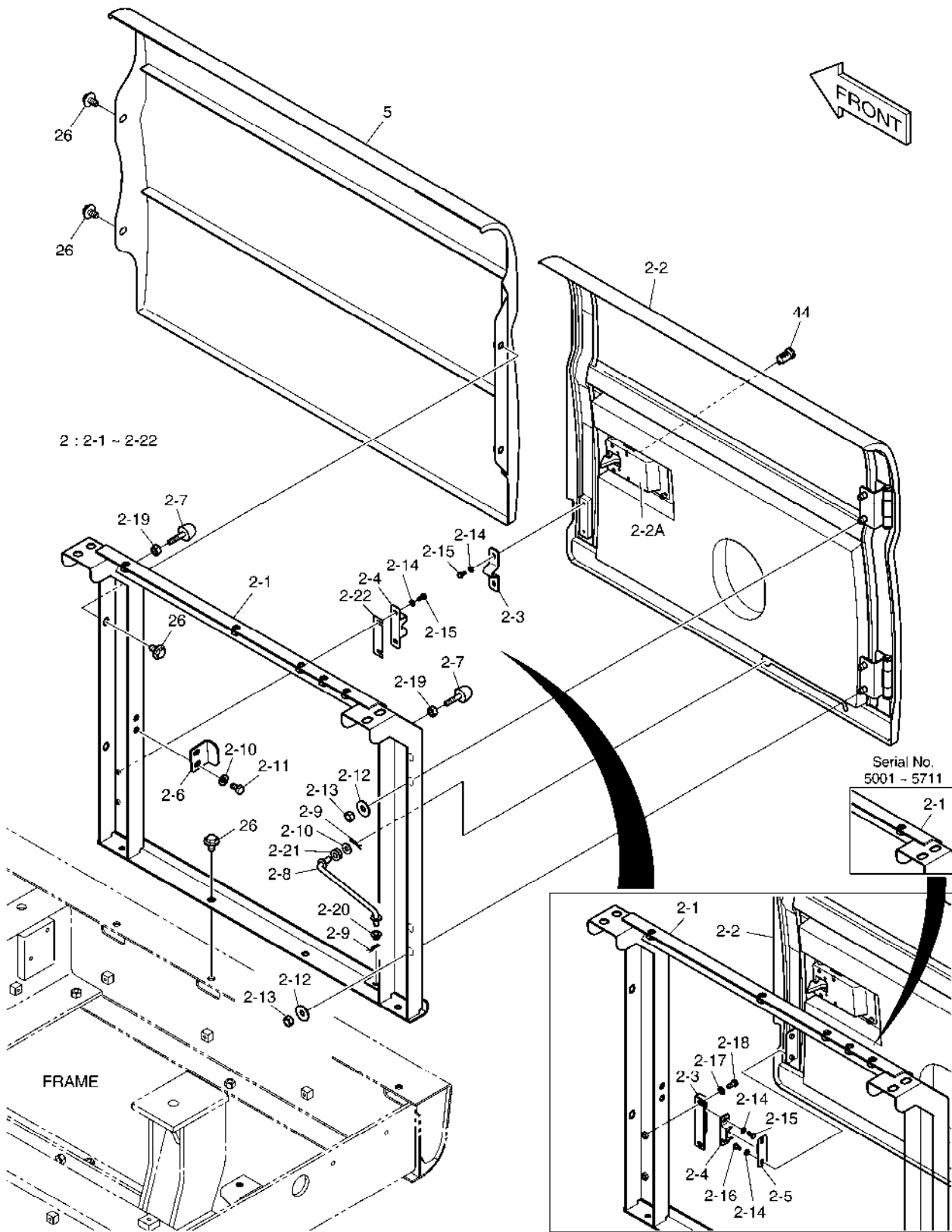
Serial No. ;

Key No.	Part No.	Description	Description	Q'ty	S.C	Serial No.	ICA	Replaceable part	
								Part No.	Q'ty
1600-3-28	110947-00027	. SHIM	. CALE	2		5762-			
26	DS0025015	BOLT;SET	BOULON	10					
44	K1004630	KEY;CYLINDER	CLE	1					
47	K1015627A	PLATE	PLAQUE	1					

DATE	JUN. 01, 2010
3rd EDITION	

Fig. 1610 SIDE DOOR - R.H
ENSEMBLE DE PORTE

Serial No. ;



DATE	JUN. 01, 2010
3rd EDITION	

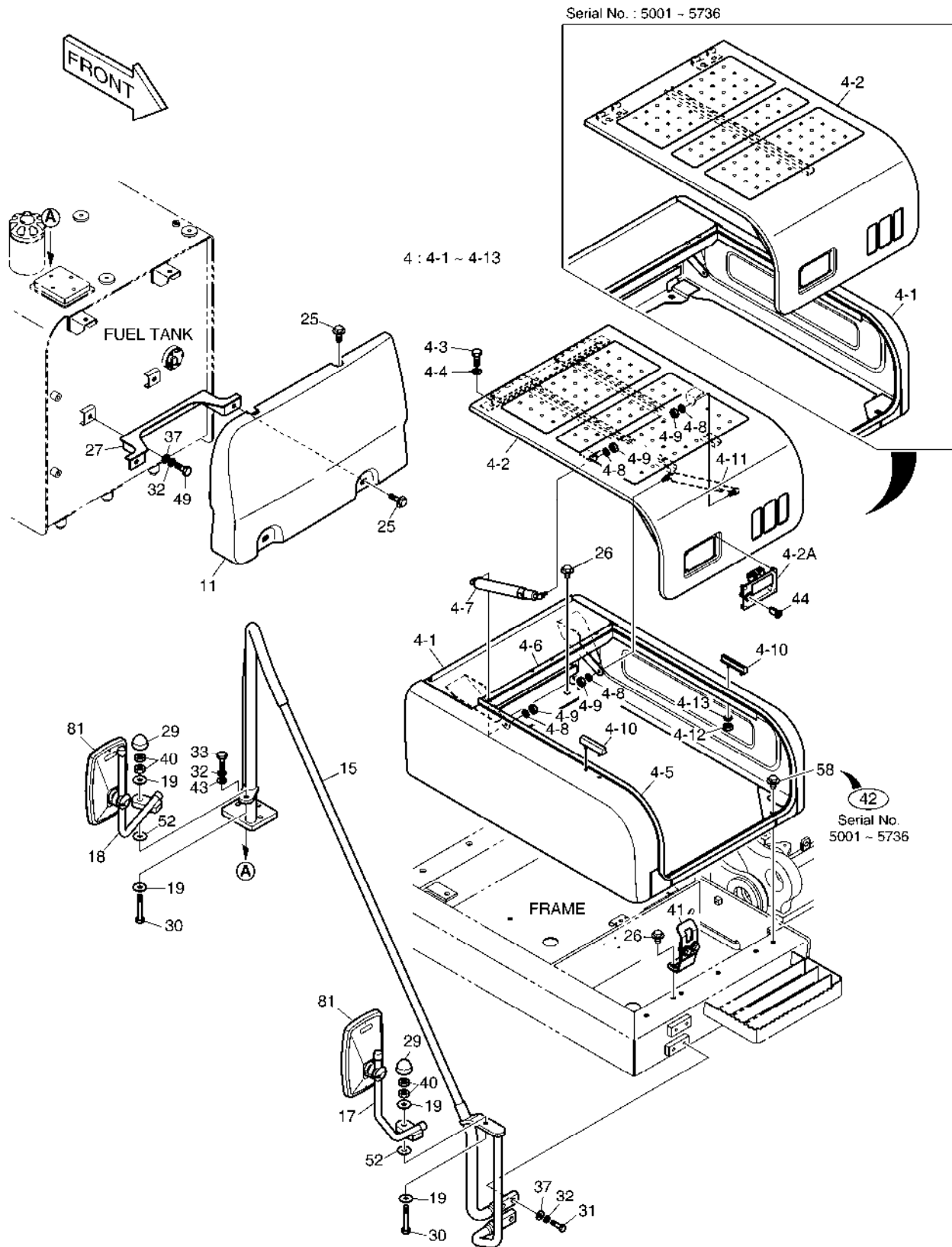
**Fig. 1610 SIDE DOOR - R.H
ENSEMBLE DE PORTE**

Serial No. ;

Key No.	Part No.	Description	Description	Q'ty	S.C	Serial No.	ICA	Replaceable part	
								Part No.	Q'ty
1610 --	K1039448G	COVER ASS'Y	COUVERCLE	-	D	5001-5711			
	110508-00250	COVER ASSY	COUVERCLE	-	D	5712-			
2	K1043854A	SIDE DOOR ASS'Y (R.H)	PORTE	1		5001-5711	I	110982-00103	1
	110982-00103	DOOR ASSY,SIDE(R.H)	PORTE	1		5712-5761	I	110982-00103A	1
	110982-00103A	DOOR ASSY,SIDE(R.H)	PORTE	1		5762-			
2-1	K1043855A	. SUPPORT(R.H)	. SUPPORT	1		5001-5711	I	110958-00181	1
	110958-00181	. SUPPORT	. SUPPORT	1		5712-5761			
	110958-00181A	. SUPPORT	. SUPPORT	1		5762-			
2-2	621-03449E	. SIDE DOOR	. PORTE	1		5001-5761			
	110982-00128	. DOOR,SIDE	. PORTE	1		5762-			
2-2A	125-00035A	.. LOCK	.. SERRURE	1					
2-3	2116-1522	. PLATE	. PLAQUE	1		5001-5761			
	250201-00028	. PLATE;STOPPER	. PLAQUE	1		5762-			
2-4	2161-9052	. STOPPER;PLATE	. ARRET	1		5001-5761			
	110956-00002	. STOPPER,RUBBER	. TAQUET	1		5762-			
2-5	2161-9053	. STOPPER;RUBBER	. ARRET	1		5001-5761			
2-6	621-02726A	. PLATE;LOCK	. PLAQUE	1					
2-7	K1001260A	. STOPPER;RUBBER	. TAQUET	2					
2-8	623-00075B	. STAY	. SEJOUR	1					
2-9	2705-9002	. PIN;LOCK	. GOUPILLE	2					
2-10	2114-1058D45	. WASHER	. RONDELLE	3					
2-11	S0511853	. BOLT M10X1.5X20	. BOULON	2					
2-12	2114-1058D30	. WASHER;PLAIN	. RONDELLE	4					
2-13	S4012733	. NUT	. ECROU	4					
2-14	S5010313	. WASHER	. RONDELLE	4					
2-15	S0504553	. BOLT M6X1.0X14	. BOULON	2		5001-5761			
	S0504553	. BOLT M6X1.0X14	. BOULON	4		5762-			
2-16	S0504453	. BOLT M6X1.0X12	. BOULON	2		5001-5761			
2-17	S5010513	. WASHER	. RONDELLE	2		5001-5761			
2-18	S0508753	. BOLT M8X1.25X18	. BOULON A 6 PANS	2		5001-5761			
2-19	S4012633	. NUT	. ECROU	2					
2-20	K1000602	. BUSHING	. BUSHING	1					
2-21	K1008335	. BUSHING	. BUSHING	1					
2-22	110947-00027	. SHIM	. CALE	1		5762-			
5	621-03642C	TANK COVER	COUVERCLE	1					
26	DS0025015	BOLT;SET	BOULON	8					
44	K1004630	KEY;CYLINDER	CLE	1					

Fig. 1620 BATTERY COVER COUVERCLE

Serial No. ;



DATE	JUN. 01, 2010
3rd EDITION	

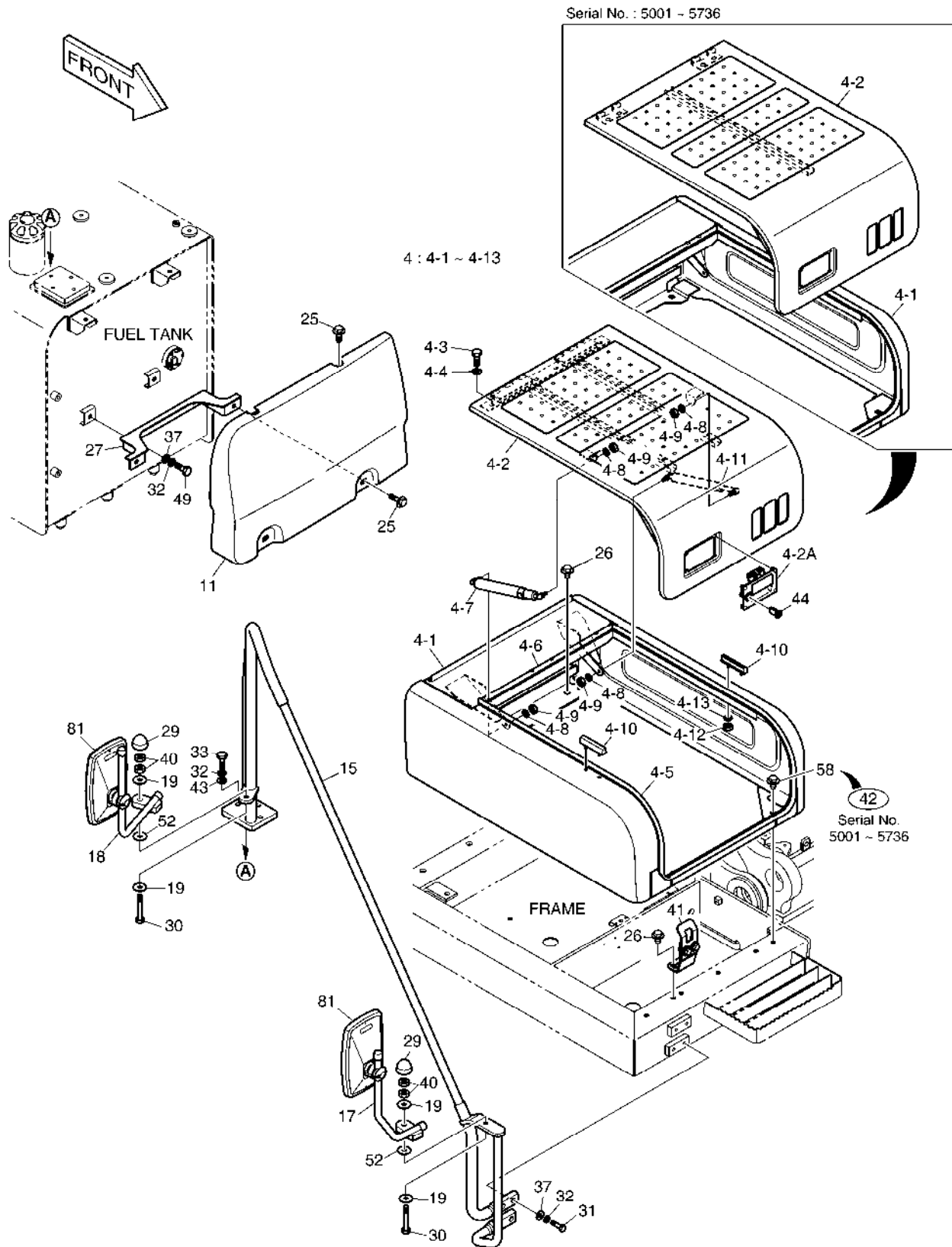
Fig. 1620 BATTERY COVER COUVERCLE

Serial No. ;

Key No.	Part No.	Description	Description	Q'ty	S.C	Serial No.	ICA	Replaceable part	
								Part No.	Q'ty
1620 --	K1039448G	COVER ASS'Y	COUVERCLE	-	D	5001-5736			
	110508-00250	COVER ASSY	COUVERCLE	-	D	5737-			
4	K1039067B	BATTERY COVER ASS'Y	COUVERCLE	1		5001-5495	I	K1039067C	1
	K1039067C	BATTERY COVER ASS'Y	COUVERCLE	1		5496-5736	I	110503-00016A	1
	110503-00016A	COVER ASSY,BATTERY	COUVERCLE	1		5737-			
4-1	-	. BATTERY COVER	. COUVERTURE DE BATTE	1	D				
4-2	K1038697A	. COVER	. COUVERCLE	1		5001-5495	I	K1038697B	1
	K1038697B	. COVER	. COUVERCLE	1		5496-5736			
	110503-00008A	. COVER,BATTERY	. COUVERCLE	1		5737-			
4-2A	125-00071B	.. LATCH;FRONT	.. LATCH;FRONT	1					
4-3	S0512066	. BOLT	. BOULON	4					
4-4	S5010613	. WASHER;PLAIN	. RONDELLE	4					
4-5	-	. RUBBER	. CAOUTCHOUC	1	D				
4-6	-	. RUBBER	. CAOUTCHOUC	1	D				
4-7	K1001968	. CYLINDER;GAS	. CYLINDRE	1					
4-8	S5102503	. WASHER	. RONDELLE	4					
4-9	S4012533	. NUT	. ECROU	4					
4-10	K1005305A	. STOPPER;RUBBER	. TAQUET	2					
4-11	DS1001061	. CYLINDER;GAS	. CYLINDRE	1					
4-12	S4012333	. NUT	. ECROU	4					
4-13	S5102303	. WASHER;SPRING	. RONDELLE	4					
11	621-03657B	COVER;TANK	COUVERCLE	1					
15	K1013266B	STAY	ENTRETOISE	1					
17	K1038110A	STAY;MIRROR	SEJOUR	1					
18	K1038107A	STAY;MIRROR	SEJOUR	1					
19	2114-1058D68	WASHER	RONDELLE	4					
25	DS0025014	BOLT;SET	BOULON	4					
26	DS0025015	BOLT;SET	BOULON	4					
27	195-02706C	BRACKET	SUPPORT	1					
29	161-00580	CAP;RUBBER	CHAPEAU	2					
30	S0561066	BOLT	BOULON	2					
31	S0560666	BOLT	BOULON	4					
32	S5102703	WASHER;SPRING	RONDELLE	10					
33	S0560566	BOLT	BOULON	4					
37	2114-1154	WASHER	RONDELLE	6					
40	S4012733	NUT	ECROU	4					
41	195-02624C	BRACKET	SUPPORT	1					
42	DS0025027	BOLT;SET	BOULON	2		5001-5736			

Fig. 1620 BATTERY COVER COUVERCLE

Serial No. ;



DATE	JUN. 01, 2010
3rd EDITION	

**Fig. 1620 BATTERY COVER
COUVERCLE**

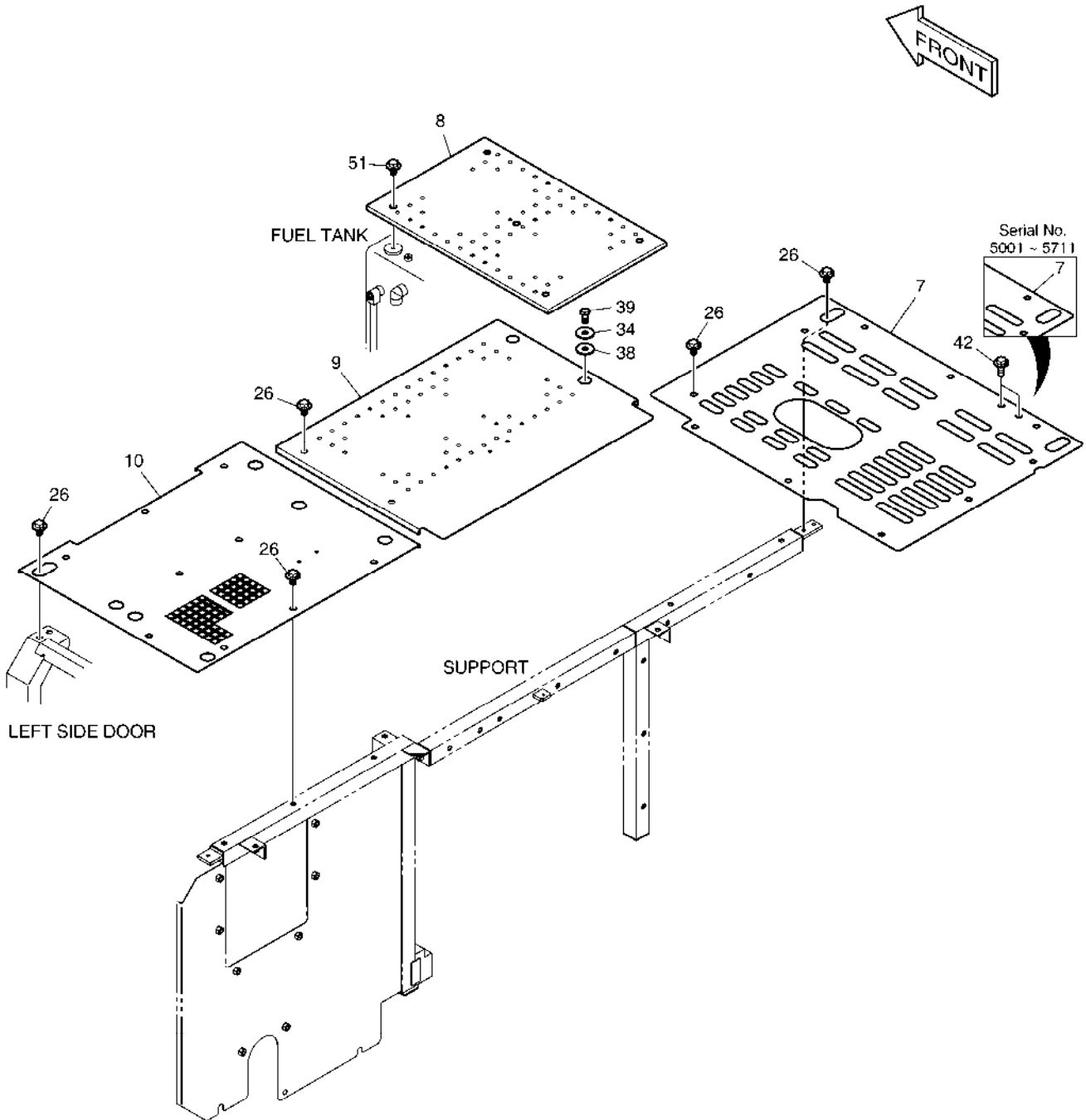
Serial No. ;

Key No.	Part No.	Description	Description	Q'ty	S.C	Serial No.	ICA	Replaceable part	
								Part No.	Q'ty
1620-43	S5010713	WASHER;PLAIN	RONDELLE	4					
44	K1004630	KEY;CYLINDER	CLE	1					
49	S0515166	BOLT	BOULON	2					
52	2114-1058D54	WASHER	RONDELLE	2					
58	DS0025025	BOLT;SET	BOULON	2		5737-			
81	K1040606	MIRROR;SIDE	MIROIR	2					

DATE	JUN. 01, 2010
3rd EDITION	

**Fig. 1630 COVER
COUVERCLE**

Serial No. ;



DATE	JUN. 01, 2010
3rd EDITION	

Fig. 1630 COVER COUVERCLE

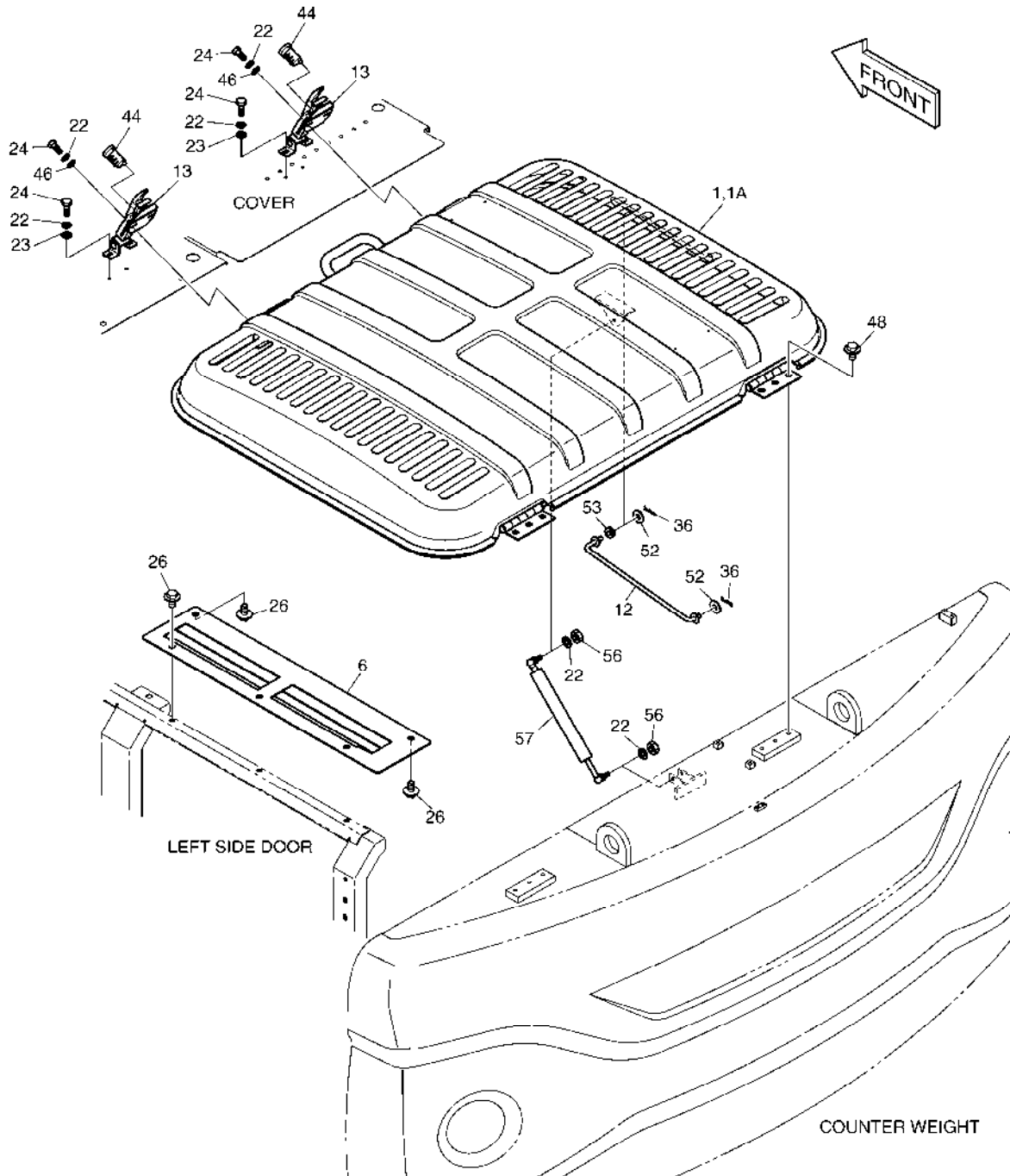
Serial No. ;

Key No.	Part No.	Description	Description	Q'ty	S.C	Serial No.	ICA	Replaceable part	
								Part No.	Q'ty
1630 --	K1039448G	COVER ASS'Y	COUVERCLE	-	D	5001-5711			
	110508-00250	COVER ASSY	COUVERCLE	-	D	5712-			
7	K1047790	COVER	COUVERCLE	1		5001-5711	I	110508-00409	1
	110508-00409	COVER	COUVERCLE	1		5712-			
8	K1039208A	COVER	COUVERCLE	1					
9	K1039209A	COVER	COUVERCLE	1					
10	K1039468B	COVER	COUVERCLE	1					
26	DS0025015	BOLT;SET	BOULON	21					
34	114-00529	SPACER	ENTRETOISE	2					
38	K1002943	RUBBER	LE CAOUTCHOUC	2					
39	S0515266	BOLT	BOULON	2					
42	DS0025027	BOLT;SET	BOULON	2		5712-			
51	DS0025022	BOLT;SET	BOULON	5					

DATE	JUN. 01, 2010
3rd EDITION	

**Fig. 1640 ENGINE COVER
COUVERTURE DE MOTEUR**

Serial No. ;



DATE	JUN. 01, 2010
3rd EDITION	

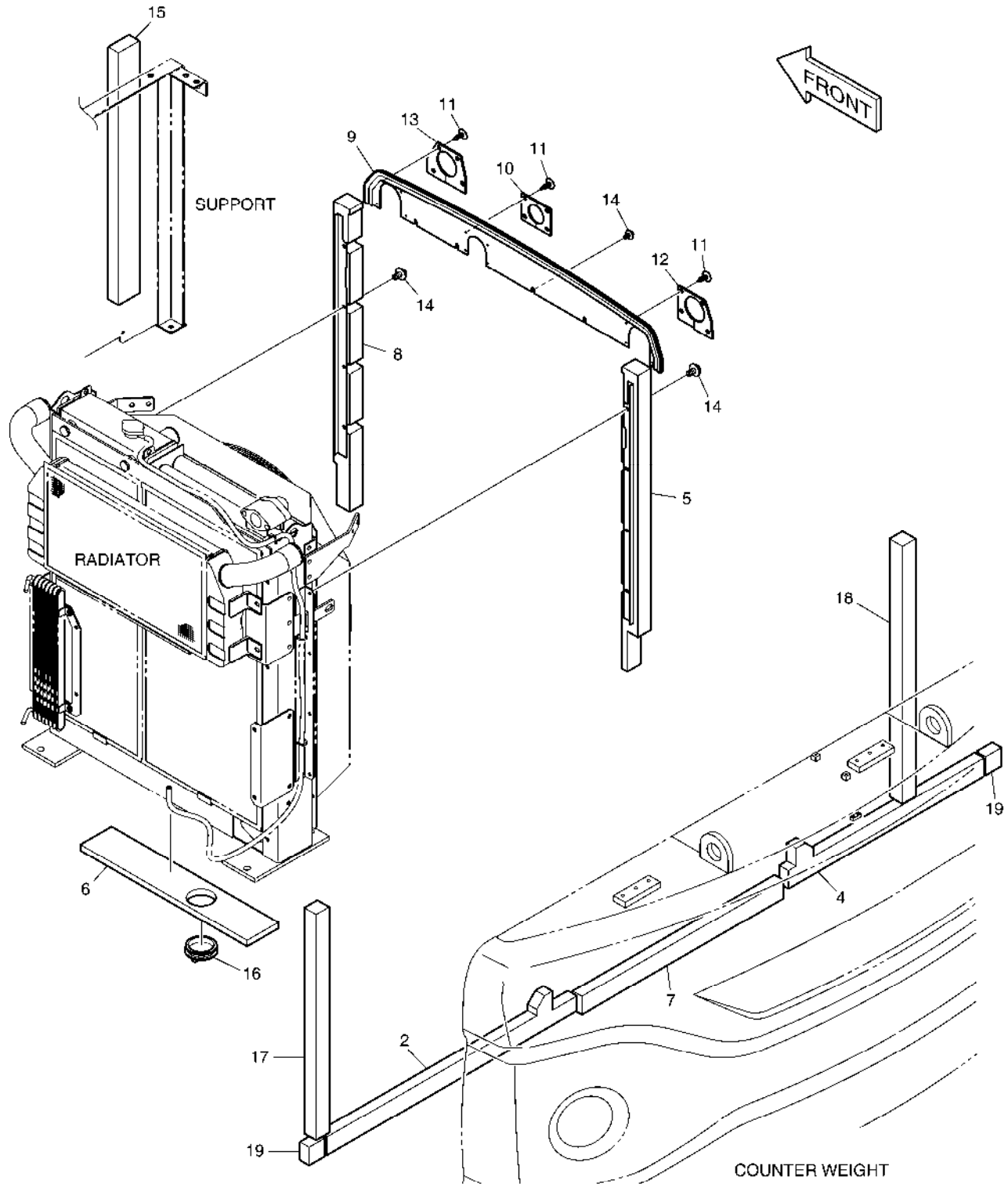
Fig. 1640 ENGINE COVER
COUVERTURE DE MOTEUR

Serial No. ;

Key No.	Part No.	Description	Description	Q'ty	S.C	Serial No.	ICA	Replaceable part	
								Part No.	Q'ty
1640 --	K1039448H	COVER ASS'Y	COUVERCLE	-	D	5001-5711			
	110508-00250	COVER ASSY	COUVERCLE	-	D	5712-			
1	K1038688C	ENGINE COVER ASS'Y	COUVERCLE	1		5001-5761	I	110506-00047	1
	110506-00047	COVER,ENGINE	COUVERCLE	1		5762-			
1A	1.162-00001	. RUBBER;CUSHION	. LE CAOUTCHOUC	1					
6	K1038870B	COVER	COUVERCLE	1					
12	K1039430C	STAY	ENTRETOISE	1					
13	125-00075A	CATCH	CROCHET	2					
22	S5102503	WASHER	RONDELLE	10					
23	2114-1058D56	WASHER	RONDELLE	4					
24	S0508866	BOLT	BOULON	8					
26	DS0025015	BOLT;SET	BOULON	5					
36	2705-9002	PIN;LOCK	GOUPILLE	2					
44	K1004630	KEY;CYLINDER	CLE	2					
46	S5010513	WASHER	RONDELLE	4					
48	DS0025019	BOLT;SET	BOULON	6					
52	2114-1058D54	WASHER	RONDELLE	2					
53	K1013812	BUSHING	DOUILLE	1					
56	S4012533	NUT	ECROU	2					
57	DS1001083	SPRING;GAS	RESSORT	1		5001-5495	I	DS1001088	1
	DS1001088	SPRING;GAS	RESSORT	1		5496-			

**Fig. 1650 ACOUSTIC FOAM
ENSEMBLE DE EPONGE**

Serial No. ;



DATE	JUN. 01, 2010
3rd EDITION	

**Fig. 1650 ACOUSTIC FOAM
ENSEMBLE DE EPONGE**

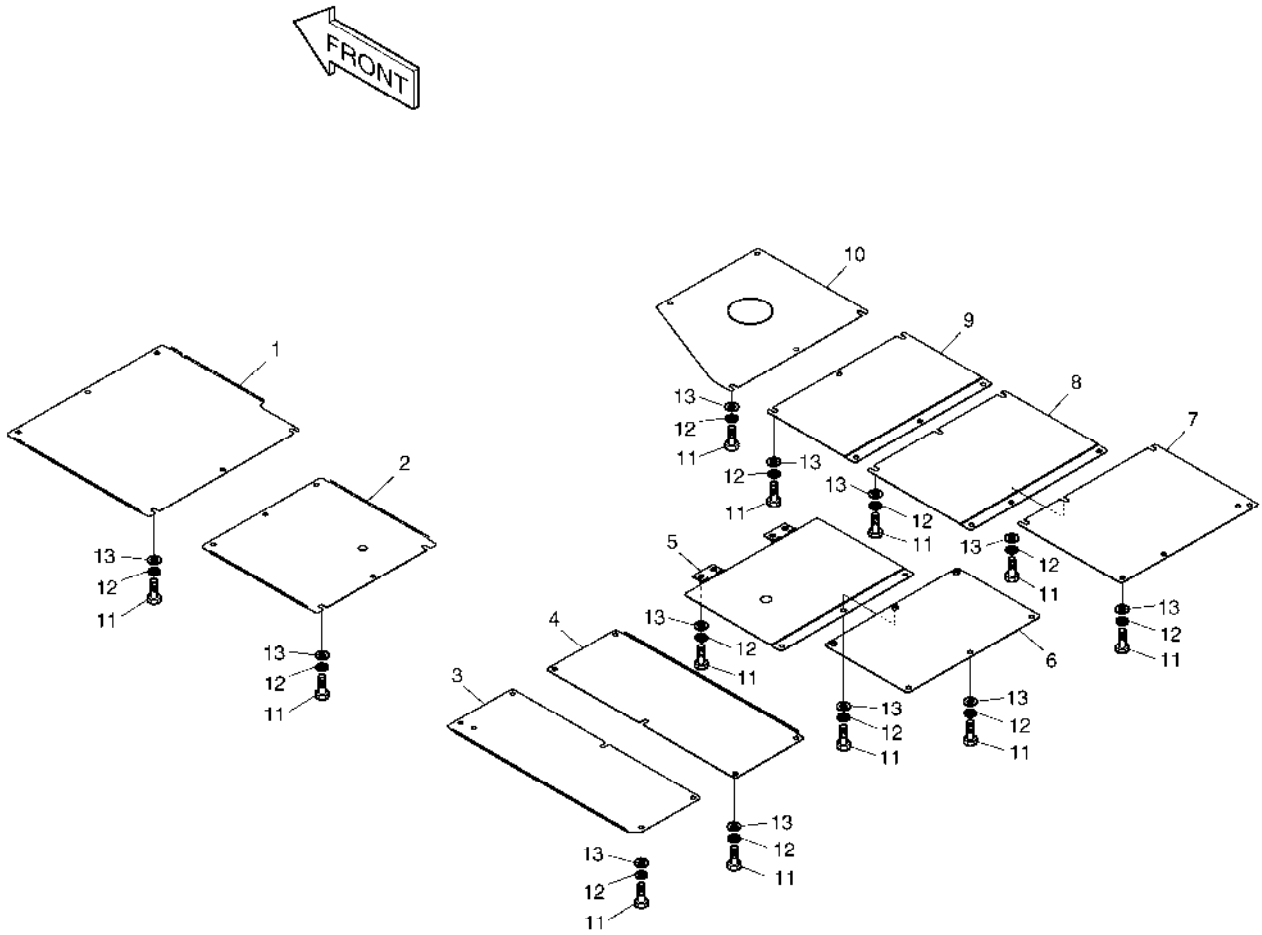
Serial No. ;

Key No.	Part No.	Description	Description	Q'ty	S.C	Serial No.	ICA	Replaceable part	
								Part No.	Q'ty
1650 --	K1041849B	FOAM ASS'Y	EPONGE	-	D				
2	K1000485A	FOAM;POLYURETHANE	EPONGE	1					
4	K1000488A	FOAM;POLYURETHANE	EPONGE	1					
5	K1000489A	COVER	COUVERCLE	1					
6	K1000490A	FOAM;POLYURETHANE	MOUSSE	1					
7	K1000491	FOAM;POLYURETHANE	EPONGE	1					
8	K1000492A	COVER	COUVERCLE	1					
9	K1039132B	COVER	COUVERCLE	1					
10	K1000500	RUBBER	LE CAOUTCHOUC	1					
11	124-00070	CLIP;TREE	AGRAFE	12					
12	K1039721A	RUBBER	CAOUTCHOUC	1					
13	K1039722A	RUBBER	CAOUTCHOUC	1					
14	K1001029	BOLT	BOULON	12					
15	161-00614	FOAM	MOUSSE	1					
16	K1007044	BUSHING	BUSHING	1					
17	K1038009	FOAM	MOUSSE	1					
18	K1038010	FOAM	MOUSSE	1					
19	K1038011	FOAM	MOUSSE	2					

DATE	JUN. 01, 2010
3rd EDITION	

**Fig. 1660 UNDER COVER
TOLES IMFERIEVRES**

Serial No. ;



DATE	JUN. 01, 2010
3rd EDITION	

**Fig. 1660 UNDER COVER
TOLES IMFERIEVRES**

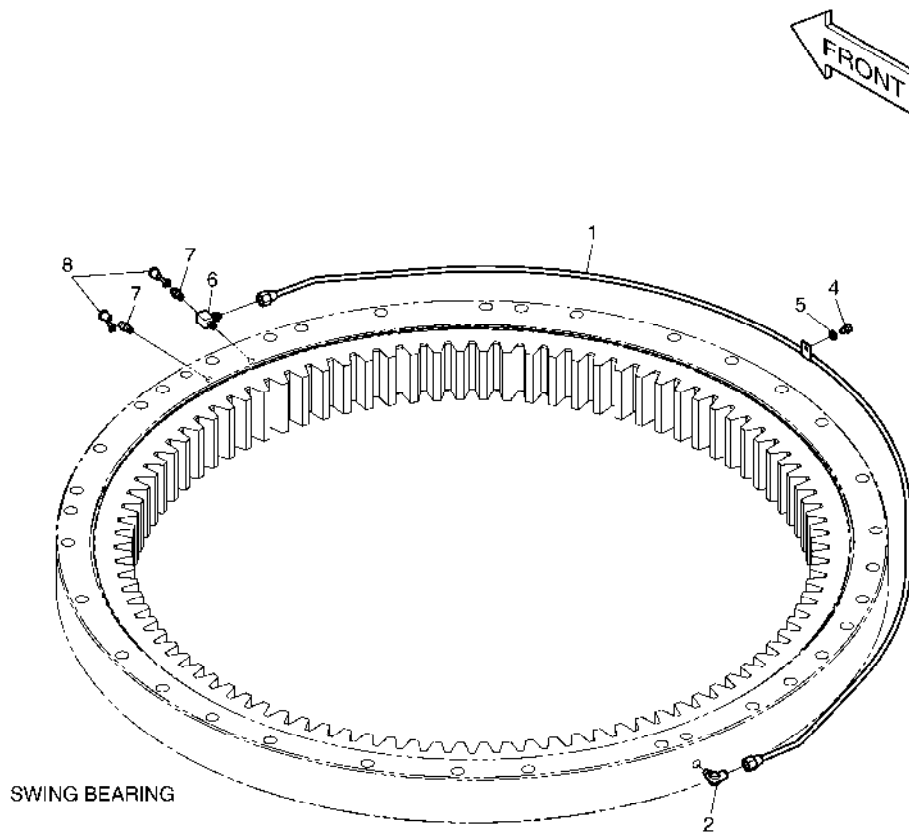
Serial No. ;

Key No.	Part No.	Description	Description	Q'ty	S.C	Serial No.	ICA	Replaceable part	
								Part No.	Q'ty
1660 --	K1015366B	UNDER COVER ASS'Y	COUVERCLE	-	D				
1	K1000591A	COVER;UNDER	COUVERCLE	1					
2	K1000592A	COVER;UNDER	COUVERCLE	1					
3	K1024692	COVER;UNDER	COUVERCLE	1					
4	K1039134	COVER;UNDER	COUVERCLE	1					
5	K1039136	COVER;UNDER	COUVERTURE	1					
6	K1039137	COVER;UNDER	COUVERTURE	1					
7	K1041250	COVER;UNDER	COUVERCLE	1					
8	K1041251	COVER;UNDER	COUVERCLE	1					
9	K1041252	COVER;UNDER	COUVERCLE	1					
10	K1000600B	COVER;UNDER	COUVERCLE	1					
11	S0560466	BOLT	BOULON	49					
12	S5102703	WASHER;SPRING	RONDELLE	49					
13	DS0401188	WASHER;PLAIN	RONDELLE	49					

DATE	JUN. 01, 2010
3rd EDITION	

**Fig. 1670 LUBRICATION PIPING
LUBRIFICATION**

Serial No. ;



DATE	JUN. 01, 2010
3rd EDITION	

**Fig. 1670 LUBRICATION PIPING
LUBRIFICATION**

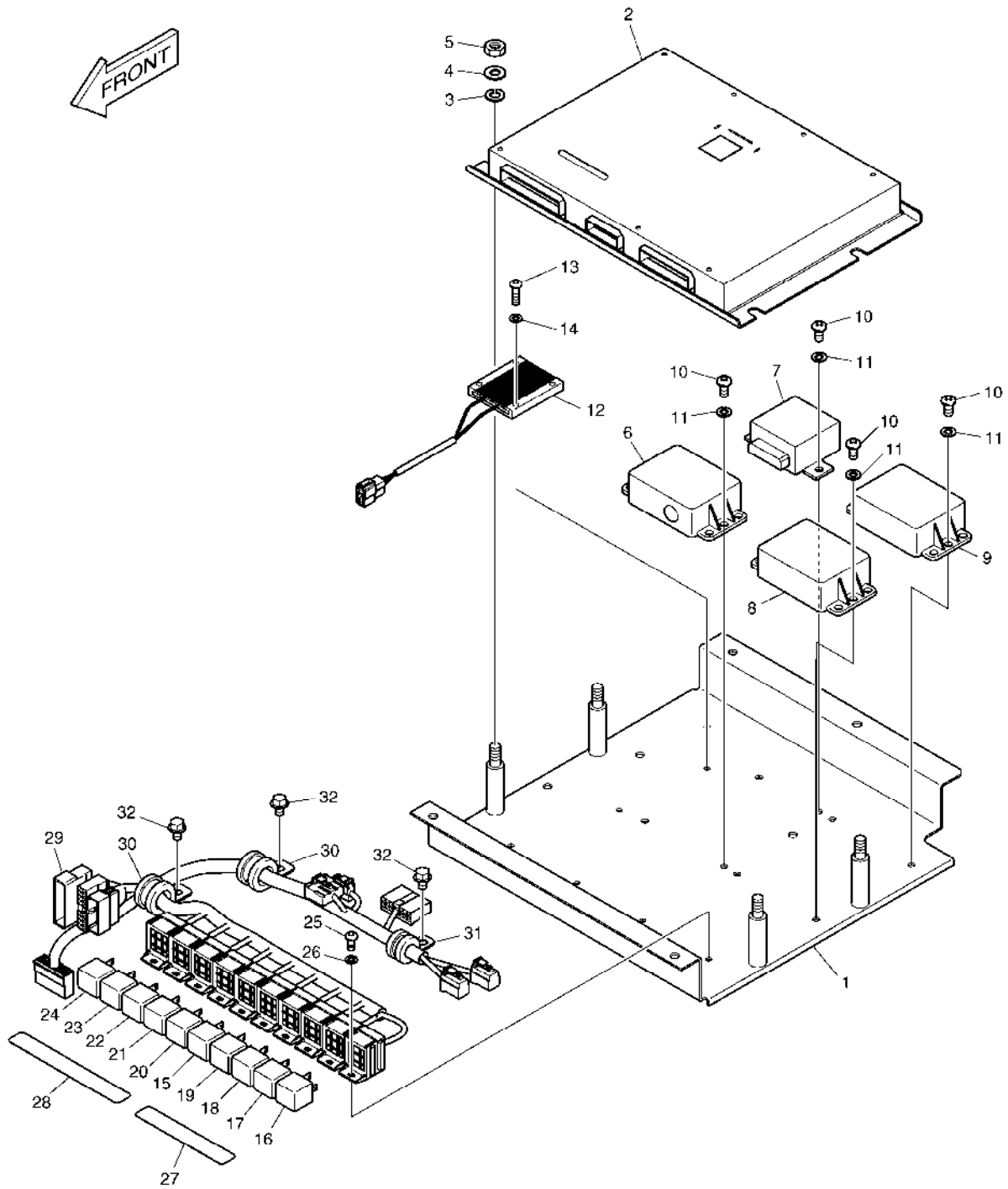
Serial No. ;

Key No.	Part No.	Description	Description	Q'ty	S.C	Serial No.	ICA	Replaceable part	
								Part No.	Q'ty
1670 --	K1007600B	LUBRICATION PIPING	LUBRIFICATION	-	D				
1	K1007665B	PIPE;GREASE	TUYAU	1					
2	2181-1925	ELBOW	COUDE	1					
4	S0504366	BOLT	BOULON	1					
5	S5102303	WASHER;SPRING	RONDELLE	1					
6	2181-2527	TEE	TE	1					
7	S6710041	NIPPLE;GREASE	MAMELON	2					
8	160-00020	CAP;GREASE NIPPLE	CHAPEAU	2					

DATE	JUN. 01, 2010
3rd EDITION	

**Fig. 1680 ELECTRIC BOX ASS'Y
EQUIPMENT ELECTRIQUE**

Serial No. ;



DATE	JUN. 01, 2010
3rd EDITION	

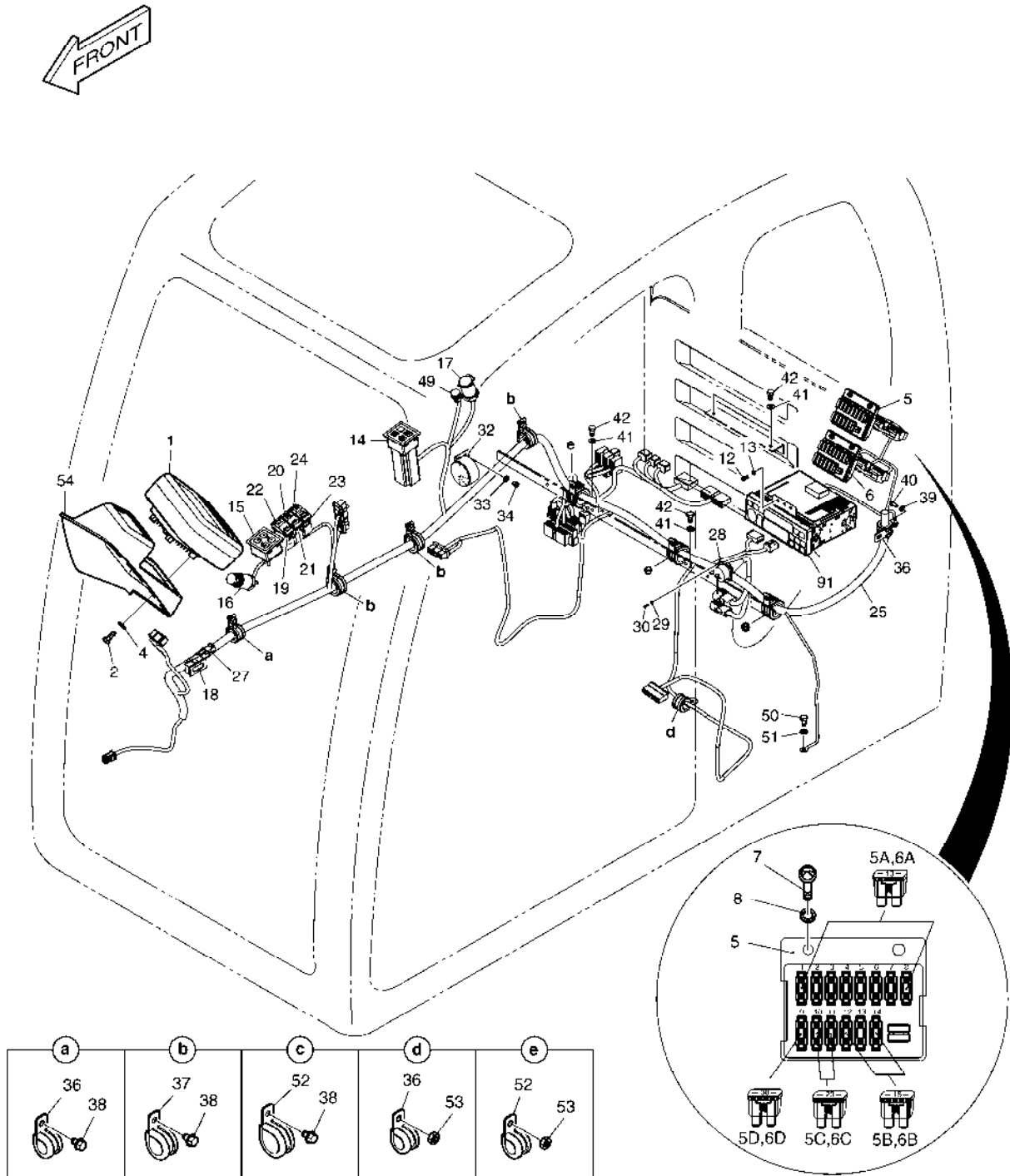
**Fig. 1680 ELECTRIC BOX ASS'Y
EQUIPMENT ELECTRIQUE**

Serial No. ;

Key No.	Part No.	Description	Description	Q'ty	S.C	Serial No.	ICA	Replaceable part	
								Part No.	Q'ty
1680 --	K1044850A	ELECTRIC BOX ASS'Y	EQUIPMENT ELECTRIQUE	1		5001-5882	Y	300619-00300	1
	300619-00300	ELECTRIC ASSY;ELECTRIC BOX	EQUIPMENT ELECTRIQUE	1		5883-			
1	621-02955C	PLATE;ELECTRIC BOX	PLAQUE	1					
2	K1008873E	CONTROLLER,EPOS	COMMANDE	1		5001-5882	Y	300611-00035	1
	300611-00035	CONTROLLER,EPOS	CONTROLEUR	1		5883-			
3	S5010613	WASHER;PLAIN	RONDELLE	4					
4	S5102603	WASHER	RONDELLE	4					
5	S4012633	NUT	ECROU	4					
6	2543-9015	CONTROLLER;STARTER	CONTROLEUR	1					
7	543-00106	CONTROLLER;WIPER	CONTROLEUR	1					
8	2531-1003	CONVERTER;DC-DC	CONVERTISSEUR	1					
9	2531-1003	CONVERTER;DC-DC	CONVERTISSEUR	1					
10	S3450953	SCREW M16X12	VIS	8					
11	S5102303	WASHER;SPRING	RONDELLE	8					
12	545-00011	RESISTOR;AUXILIARY	RESISTANCE	1					
13	S3450863	SCREW	VIS	2					
14	S5100203	WASHER;SPRING	RONDELLE	2					
15	2544-9033	RELAY	RELAIS	1					
16	2544-9033	RELAY	RELAIS	1					
17	2544-9033	RELAY	RELAIS	1					
18	2544-9033	RELAY	RELAIS	1					
19	2544-9033	RELAY	RELAIS	1					
20	2544-9033	RELAY	RELAIS	1					
21	2544-9033	RELAY	RELAIS	1					
22	2544-9033	RELAY	RELAIS	1					
23	2544-9033	RELAY	RELAIS	1					
24	2544-9033	RELAY	RELAIS	1					
25	S3450833	SCREW	VIS	4					
26	S5100203	WASHER;SPRING	RONDELLE	4					
27	190-01192D9	PLATE;NAME(RELAY)	PLAQUE	1					
28	190-01192D2	PLATE;NAME(RELAY)	PLAQUE	1					
29	K1039724A	HARNESS;ELECTRIC BOX	FAISCEAU	1					
30	124-00208D3	CLIP	AGRAFE	2					
31	124-00208D2	CLIP	AGRAFE	1					
32	K1001029	BOLT	BOULON	3					

**Fig. 1690 ELECTRIC PARTS - CABIN
PIECES ELECTRIQUES**

Serial No. ;



DATE	JUN. 01, 2010
3rd EDITION	

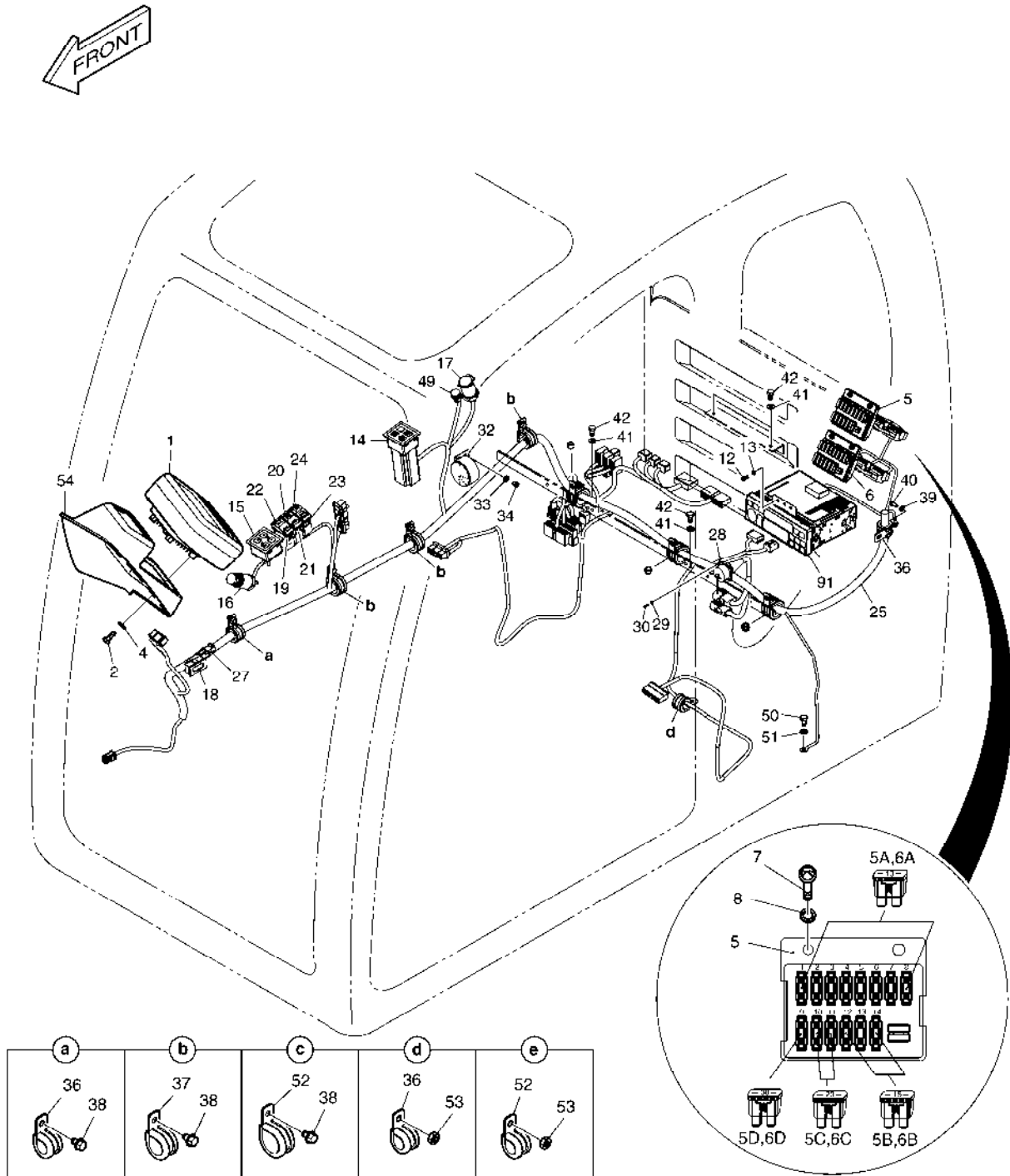
Fig. 1690 ELECTRIC PARTS - CABIN PIECES ELECTRIQUES

Serial No. ;

Key No.	Part No.	Description	Description	Q'ty	S.C	Serial No.	ICA	Replaceable part	
								Part No.	Q'ty
1690 --	K1044908B	ELECTRIC PARTS-CABIN	EQUIPMENT ELECTRIQUE	-	D	5001-5882			
	300619-00306	ELECTRIC ASSY;CABIN	EQUIPMENT ELECTRIQUE	-	D	5883-			
1	K1047760	PANEL;GAUGE	PANNEAU	1		5001-5882	Y	300426-00010	1
	300426-00010	PANEL;GAUGE 7INCH	PANNEAU	1		5883-			
2	2120-2166D6	BOLT	BOULON	4					
4	S5010313	WASHER	RONDELLE	4					
5	K1001263A	BOX;FUSE	BOITE	1					
5A	2527-1016	. FUSE;BLADE 10A	. FUSIBLE	8					
5B	2527-1017	. FUSE;BLADE 15A	. FUSIBLE	3					
5C	2527-1018	. FUSE;BLADE 20A	. FUSIBLE	2					
5D	2527-1025	. FUSE;BLADE 30A	. FUSIBLE	1					
6	K1001263A	BOX;FUSE	BOITE	1					
6A	2527-1016	. FUSE;BLADE 10A	. FUSIBLE	8					
6B	2527-1017	. FUSE;BLADE 15A	. FUSIBLE	3					
6C	2527-1018	. FUSE;BLADE 20A	. FUSIBLE	2					
6D	2527-1025	. FUSE;BLADE 30A	. FUSIBLE	1					
7	S3450983	SCREW M16X20	VIS	4					
8	S5102303	WASHER;SPRING	RONDELLE	4					
12	S3450833	SCREW	VIS	4					
13	S5100203	WASHER;SPRING	RONDELLE	4					
14	543-00095	PANEL ASS'Y;WIPER CONTROL	PANNEAU	1					
15	543-00096	RADIO CONTROL PANEL ASS'Y	PANNEAU DE COMMANDE	1					
16	545-00001	LIGHTER;CIGAR	PLUS LEGER	1					
17	527-00006	SOCKET;12V POWER	DOUILLE	1					
18	2528-9040	METER;HOUR	METRE	1					
19	549-00103	SWITCH;ROCKER(2STEP)	COMMUTATEUR	1					
20	K1002406D11	ACTUATOR;SWITCH	ACTIONNEUR	1					
21	549-00103	SWITCH;ROCKER(2STEP)	COMMUTATEUR	1					
22	K1002406D12	ACTUATOR;SWITCH	ACTIONNEUR	1					
23	K1006572	SWITCH;BREAKER/SHEAR SELE	COMMUTATEUR	1					
24	K1002406D21	ACTUATOR;SWITCH	ACTIONNEUR	1					
25	K1039723B	HARNESS;CABIN	HARNAIS	1					
27	530-00434B	HARNESS;HOUR METER JOINT	HARNAIS	1					
28	K1047915	HARNESS;CHECK CONNECTOR	HARNAIS	1					
29	S5100003	WASHER;SPRING	RONDELLE	4					
30	S3450343	SCREW	VIS	4					
32	2516-1116	BUZZER;PILOT	VIBREUR	1					
33	S5102303	WASHER;SPRING	RONDELLE	2					

**Fig. 1690 ELECTRIC PARTS - CABIN
PIECES ELECTRIQUES**

Serial No. ;



DATE	JUN. 01, 2010
3rd EDITION	

**Fig. 1690 ELECTRIC PARTS - CABIN
PIECES ELECTRIQUES**

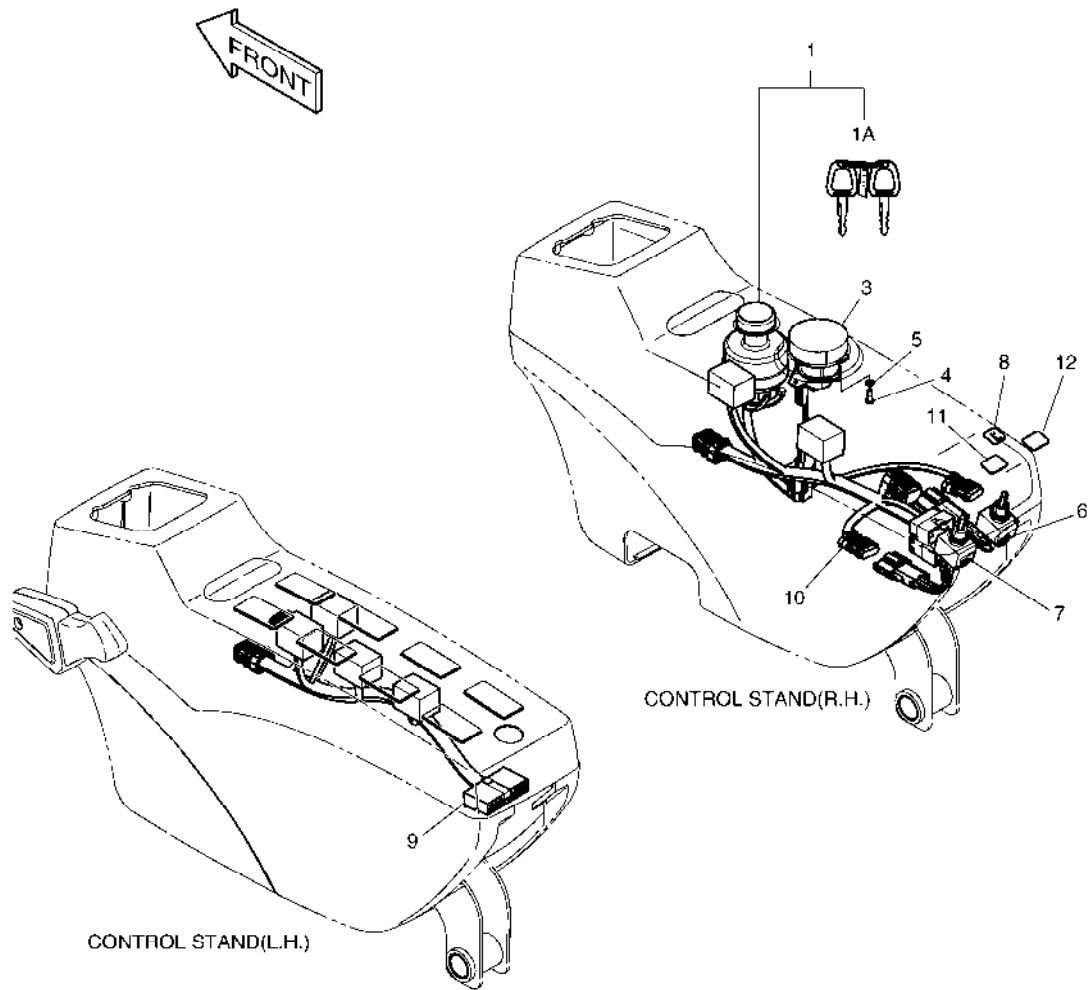
Serial No. ;

Key No.	Part No.	Description	Description	Q'ty	S.C	Serial No.	ICA	Replaceable part	
								Part No.	Q'ty
1690 -34	S3450943	SCREW	VIS	2					
36	124-00208D3	CLIP	AGRAFE	3					
37	124-00208D4	CLIP	AGRAFE	3					
38	K1001029	BOLT	BOULON	4					
39	S5102303	WASHER;SPRING	RONDELLE	1					
40	S3450953	SCREW M16X12	VIS	1					
41	S5102503	WASHER	RONDELLE	4					
42	S0508653	BOLT	BOULON	4					
49	547-00023	SENSOR;SUN	SONDE	1					
50	S0508653	BOLT	BOULON	1					
51	S5102503	WASHER	RONDELLE	1					
52	124-00208D5	CLIP	AGRAFE	3					
53	2121-1305	NUT	ECROU	3					
54	K1041204	COVER;NOZZLE	COUVERCLE	1					
91	K1026654	CAR STEREO	STEREO DE VOITURE	1					

DATE	JUN. 01, 2010
3rd EDITION	

**Fig. 1700 ELECTRIC PARTS - CONTROL STAND
PIECES ELECTRIQUES**

Serial No. ;



DATE	JUN. 01, 2010
3rd EDITION	

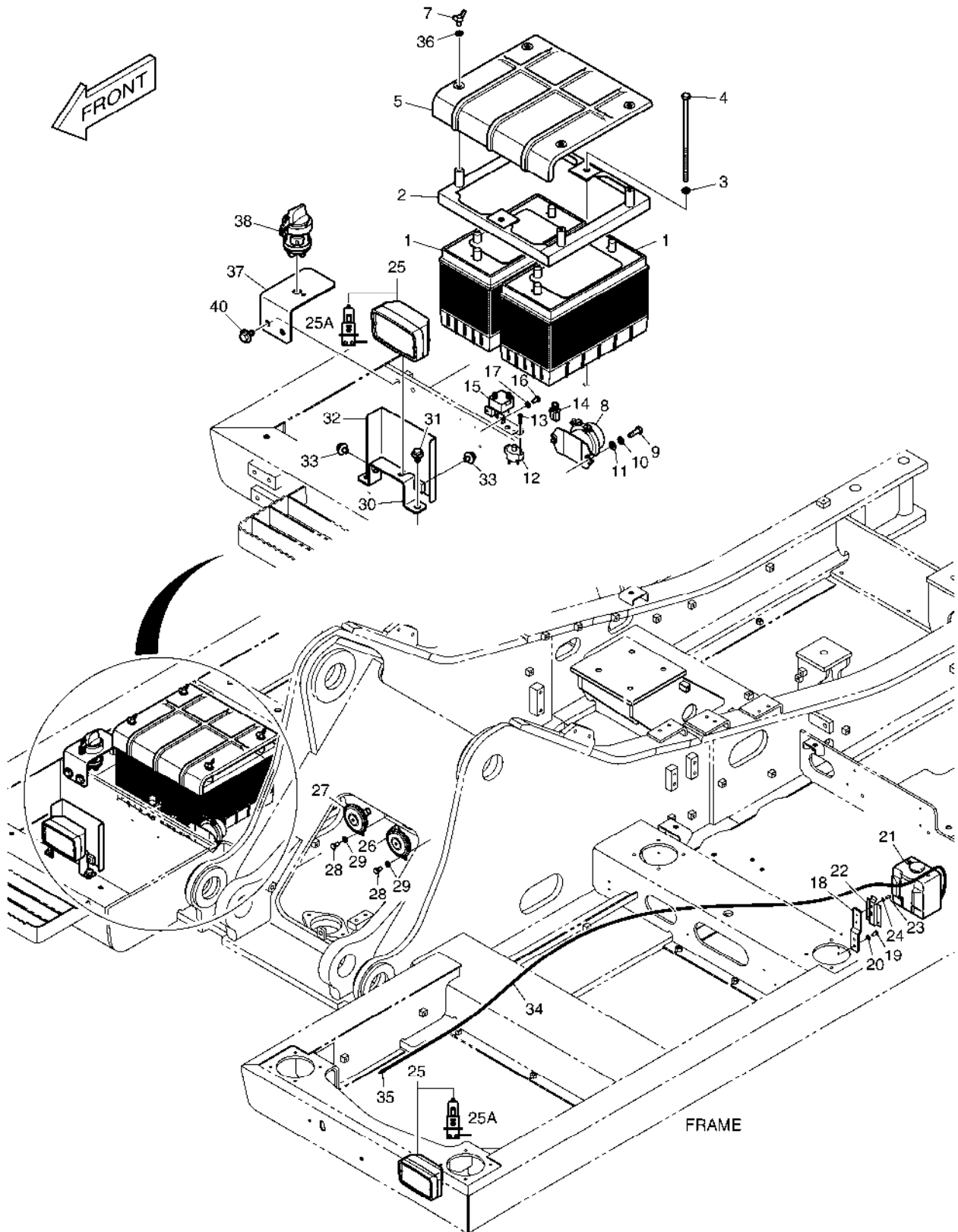
**Fig. 1700 ELECTRIC PARTS - CONTROL STAND
PIECES ELECTRIQUES**

Serial No. ;

Key No.	Part No.	Description	Description	Q'ty	S.C	Serial No.	ICA	Replaceable part	
								Part No.	Q'ty
1700 --	K1044911	ELECTRIC PARTS-CONTROL ST	EQUIPMENT ELECTRIQUE	-	D				
1	K1001858A	SWITCH;STARTER	COMMUTATEUR	1					
1A	K1009605B	. KEY;STARTER	. CLAVETTE	2					
3	K1013846	DIAL;ENGINE CONTROL	CADRAN	1					
4	S3450583	SCREW	VIS	2					
5	S5100103	WASHER;SPRING	RONDELLE	2					
6	549-00090A	SWITCH;TOGGLE	COMMUTATEUR	1					
7	K1001702A	SWITCH;TOGGLE	COMMUTATEUR	1					
8	K1004427	PLATE;NAME	PLAQUE	1					
9	K1045025	HARNESS;STAND(LH)	FAISCEAU	1					
10	K1045026	HARNESS;STAND(RH)	FAISCEAU	1					
11	K1004425	PLATE;NAME	PLAQUE	1					
12	K1004426	PLATE;NAME	PLAQUE	1					

**Fig. 1710 ELECTRIC PARTS - RELATED
PIECES ELECTRIQUES**

Serial No. ;



DATE	JUN. 01, 2010
3rd EDITION	

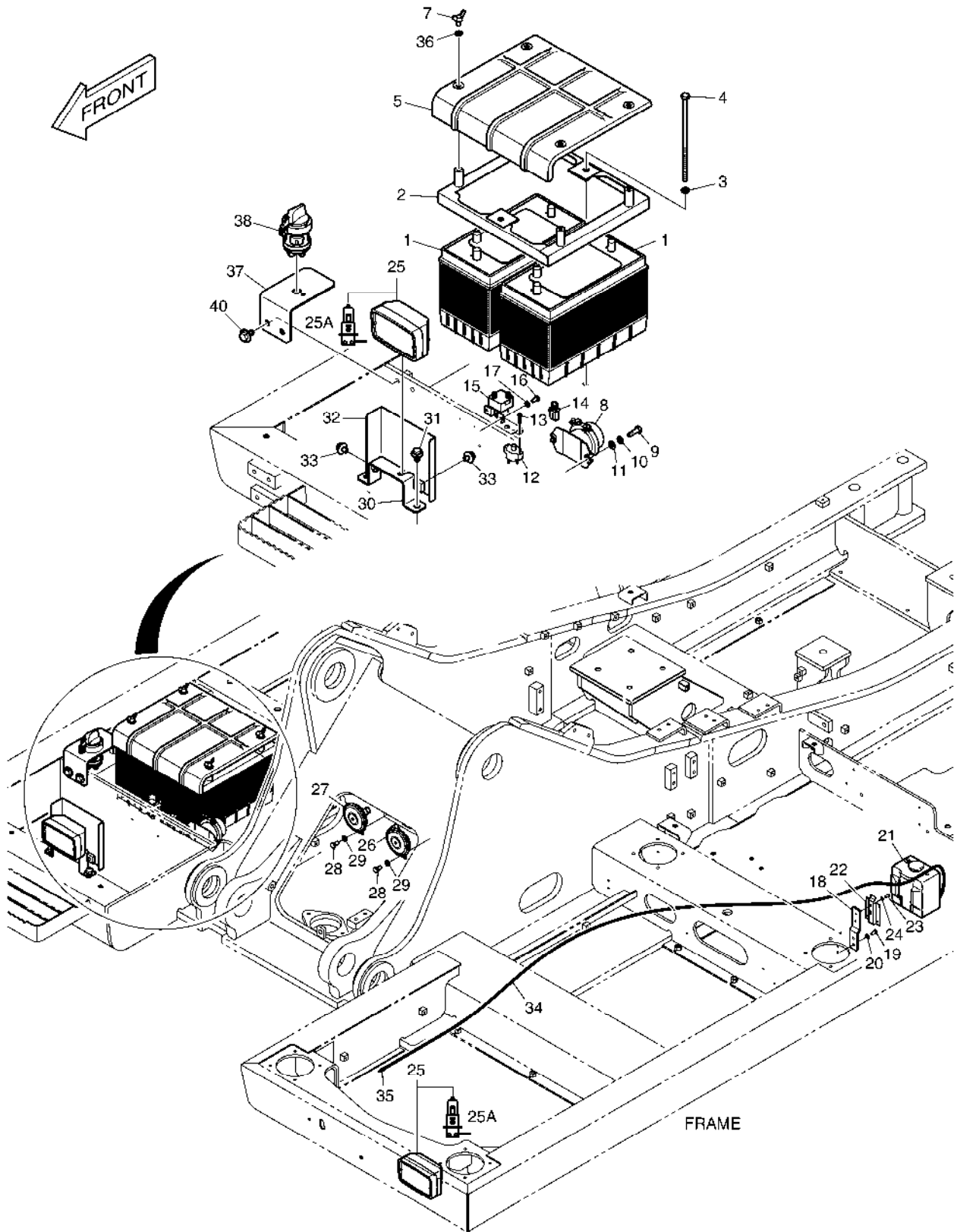
**Fig. 1710 ELECTRIC PARTS - RELATED
PIECES ELECTRIQUES**

Serial No. ;

Key No.	Part No.	Description	Description	Q'ty	S.C	Serial No.	ICA	Replaceable part	
								Part No.	Q'ty
1710 --	K1044912A	ELECTRIC PARTS;CHASSIS	EQUIPMENT ELECTRIQUE	-	D				
1	506-00006	BATTERY	BATTERIE	2					
2	K1039521A	BRACKET	SUPPORT	1					
3	S5102603	WASHER	RONDELLE	2					
4	DS0001079	BOLT	BOULON	2					
5	K1039068	COVER	COUVERTURE	1					
7	S3050863	BOLT;WING	BOULON	4					
8	2544-9024	RELAY;BATTERY	RELAIS	1					
9	S0509066	BOLT	BOULON	2					
10	S5102503	WASHER	RONDELLE	2					
11	S5010503	WASHER	RONDELLE	2					
12	2527-9004	BREAKER;CIRCUIT	BRISEUR	1					
13	2120-1354	SCREW	VIS	2					
14	2527-1023A	LINK;FUSIBLE	LIEN	1					
15	2544-1022	RELAY;STARTER	RELAIS DEMARREUR	1					
16	S0504453	BOLT M6X1.0X12	BOULON	2					
17	S5102303	WASHER;SPRING	RONDELLE	2					
18	K1007668	BRACKET	SUPPORT	1					
19	S0508666	BOLT	BOULON	2					
20	S5102503	WASHER	RONDELLE	2					
21	K1000789	TANK;RESERVE	RESERVOIR	1					
22	2195-1534	BRACKET	SUPPORT	1					
23	S0504453	BOLT M6X1.0X12	BOULON	2					
24	S5102303	WASHER;SPRING	RONDELLE	2					
25	534-00085	LAMP;HEAD	LAMPE	2					
25A	2515-1016D4	. BLUB;HALOGEN	. AMPOULE	1					
26	516-00014	HORN;HIGH	AVERTISSEUR	1		5001-5736	I	300726-00002	1
	300726-00002	HORN;HIGH	KLAXON	1		5737-			
27	516-00015	HORN;LOW	AVERTISSEUR	1		5001-5736	I	300726-00003	1
	300726-00003	HORN;LOW	KLAXON	1		5737-			
28	S0508666	BOLT	BOULON	2					
29	S5102503	WASHER	RONDELLE	2					
30	195-02622C	BRACKET	SUPPORT	1					
31	DS0025019	BOLT;SET	BOULON	2					
32	621-02643C	PLATE	PLAQUE	1					
33	DS0025013	BOLT;SET	BOULON	2					
34	4185-1777	HOSE;WATER	TUYAU	1					
35	2415-1018	ADAPTER;HOSE	ADAPTEUR	1					

**Fig. 1710 ELECTRIC PARTS - RELATED
PIECES ELECTRIQUES**

Serial No. ;



DATE	JUN. 01, 2010
3rd EDITION	

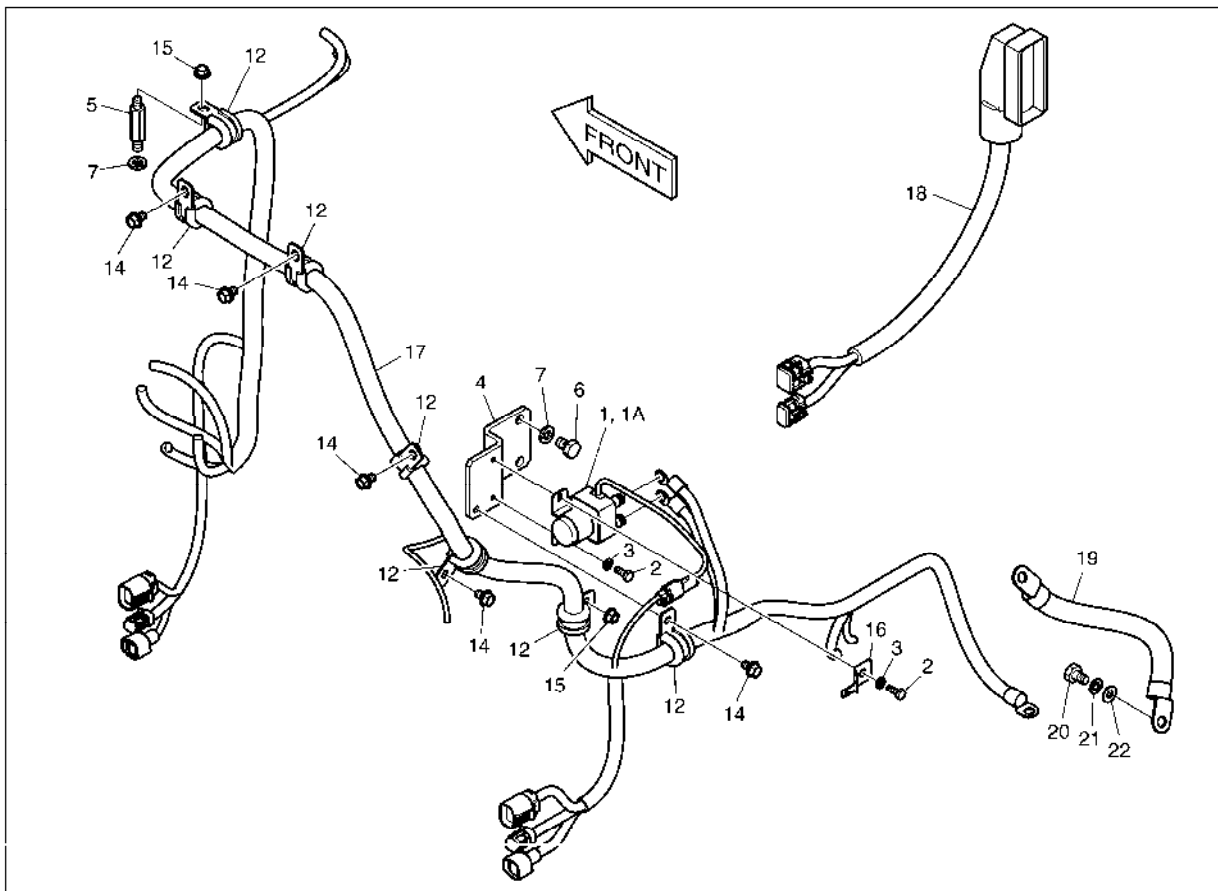
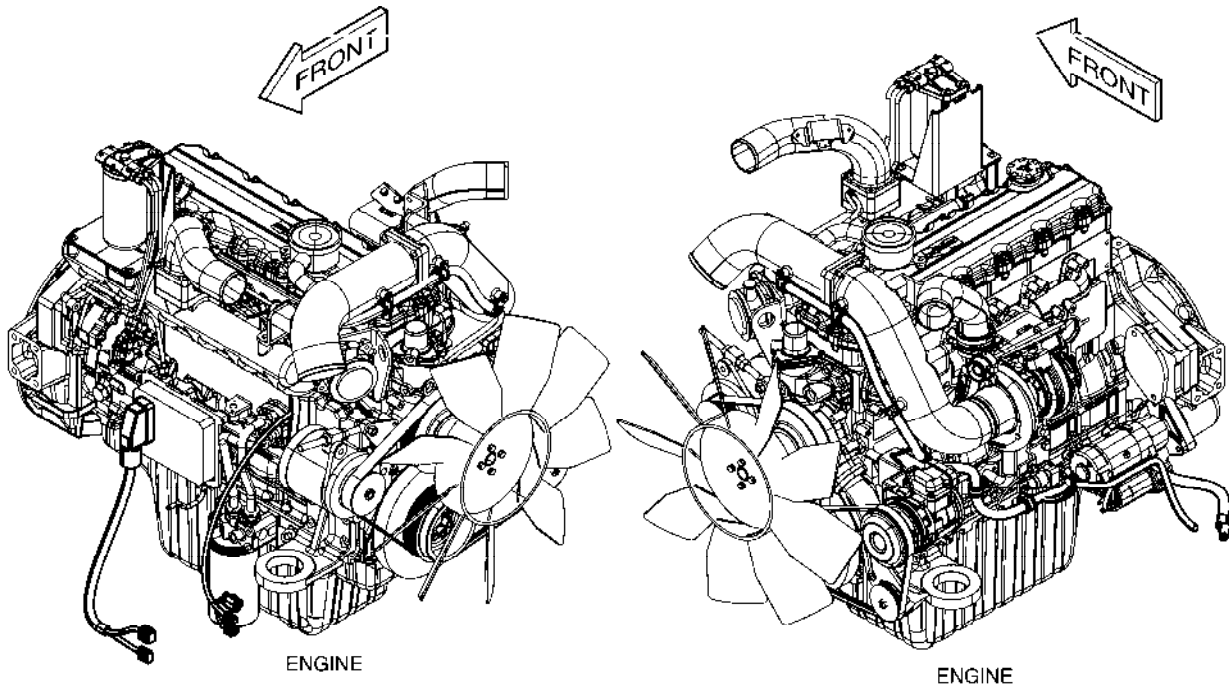
**Fig. 1710 ELECTRIC PARTS - RELATED
PIECES ELECTRIQUES**

Serial No. ;

Key No.	Part No.	Description	Description	Q'ty	S.C	Serial No.	ICA	Replaceable part	
								Part No.	Q'ty
1710 -36	S5010513	WASHER	RONDELLE	4					
37	110406-00608	BRACKET	SUPPORT	1		5737-			
38	K1057605	SWITCH;DISCONNECTOR	INTERRUPTEUR	1		5737-			
40	DS0025015	BOLT;SET	BOULON	2		5737-			

**Fig. 1720 ELECTRIC PARTS - ENGINE
PIECES ELECTRIQUES**

Serial No. ;



DATE	JUN. 01, 2010
3rd EDITION	

**Fig. 1720 ELECTRIC PARTS - ENGINE
PIECES ELECTRIQUES**

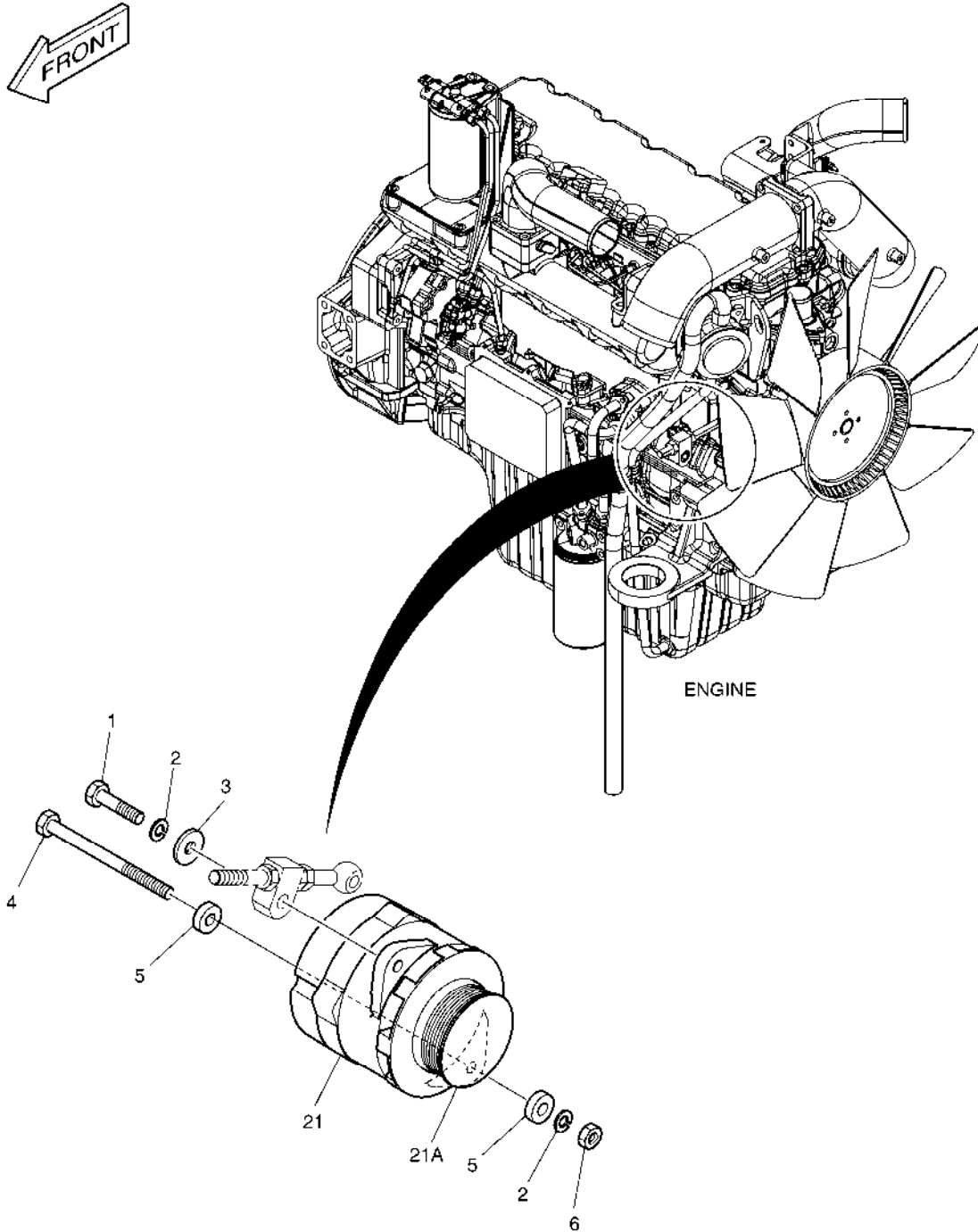
Serial No. ;

Key No.	Part No.	Description	Description	Q'ty	S.C	Serial No.	ICA	Replaceable part	
								Part No.	Q'ty
1720 --	K1044913A	ELECTRIC ASSY	EQUIPMENT ELECTRIQUE	-	D	5001-5584			
	300619-00125	ELECTRIC ASSY;ENGINE	EQUIPMENT ELECTRIQUE	-	D	5585-			
1	544-00007	RELAY;PREHEAT	RELAIS	1					
1A	527-00005	. FUSE;PREHEAT RELAY	. FUSIBLE	1					
2	S0504666	BOLT	BOULON	2					
3	S5102303	WASHER;SPRING	RONDELLE	2					
4	K1015201	BRACKET;PREHEAT RELAY	SUPPORT	1					
5	120-00246	BOLT;STUD	BOULON	1					
6	S0511666	BOLT	BOULON	1					
7	S5102603	WASHER	RONDELLE	2					
12	124-00208D3	CLIP	AGRAFE	7					
14	K1001029	BOLT	BOULON	5					
15	2121-1305	NUT	ECROU	2					
16	2197-1661	BRACKET	SUPPORT	1					
17	K1039725A	HARNESS,ENGINE	FAISCEAU	1		5001-5584	I	310207-00127	1
	310207-00127	HARNESS,ENGINE	FAISCEAU	1		5585-			
18	K1048096	HARNESS;JOINT(ECU)	HARNAIS	1					
19	2553-1275D82	CABLE;BATT EARTH	CABLE	1					
20	S0511653	BOLT	BOULON	1					
21	S5102603	WASHER	RONDELLE	1					
22	S5010613	WASHER;PLAIN	RONDELLE	1					

DATE	JUN. 01, 2010
3rd EDITION	

**Fig. 1730 ALTERNATOR MOUNTING
ALTERNATEUR**

Serial No. ;



DATE	JUN. 01, 2010
3rd EDITION	

Fig. 1730 ALTERNATOR MOUNTING ALTERNATEUR

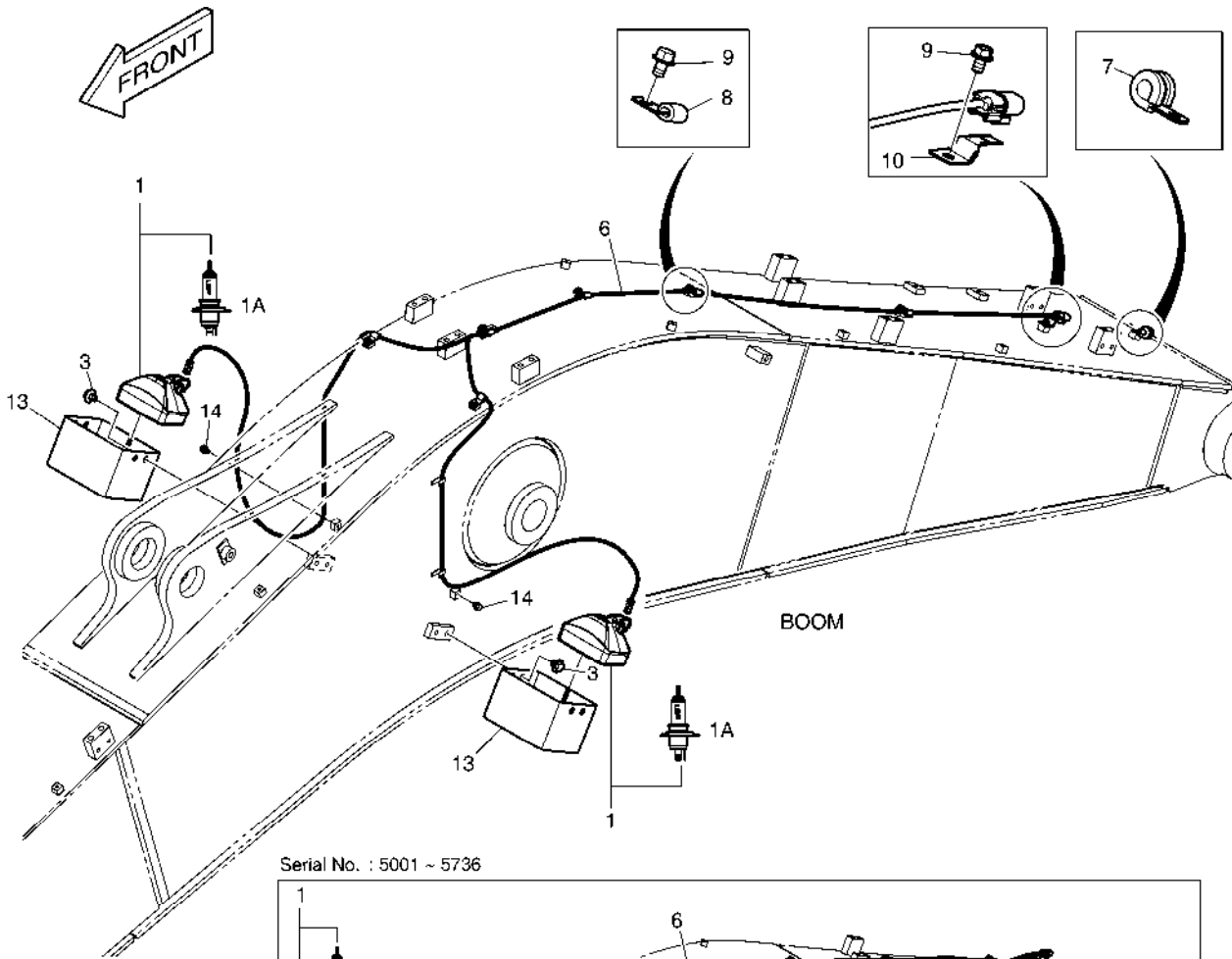
Serial No. ;

Key No.	Part No.	Description	Description	Q'ty	S.C	Serial No.	ICA	Replaceable part	
								Part No.	Q'ty
1730 --	K1008713	ALTERNATOR MOUNTING	SUPPORT D'ALTERNATEUR	-	D				
1	S0760853	BOLT	BOULON	1					
2	S5102703	WASHER;SPRING	RONDELLE	2					
3	2114-1058D54	WASHER	RONDELLE	1					
4	S0562653	BOLT M12X1.75X160	BOULON	1					
5	2114-1058D70	WASHER	RONDELLE	2					
6	S4012733	NUT	ECROU	1					
21	K1010702	ALTERNATOR 60A	ALTERNATEUR	1		5433-5736	Y	300901-00034	1
	300901-00034	ALTERNATOR;60A	ALTERNATEUR	1		5737-			
21A	130707-00030	. PULLEY,ALTERNATOR	. POULIE	1		5433-5736	Y	130707-00042	1
	130707-00042	. PULLEY,ALTERNATOR	. POULIE	1		5737-			

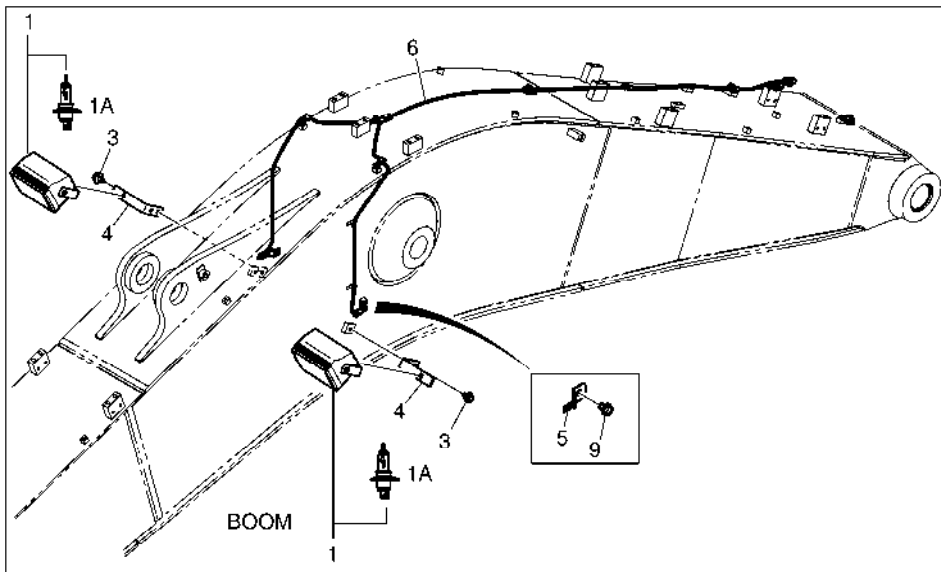
DATE	JUN. 01, 2010
3rd EDITION	

**Fig. 1740 ELECTRIC PARTS - WORKING LAMP
EQUIPMENT ELECTRIQUE**

Serial No. ;



Serial No. : 5001 ~ 5736



DATE	JUN. 01, 2010
3rd EDITION	

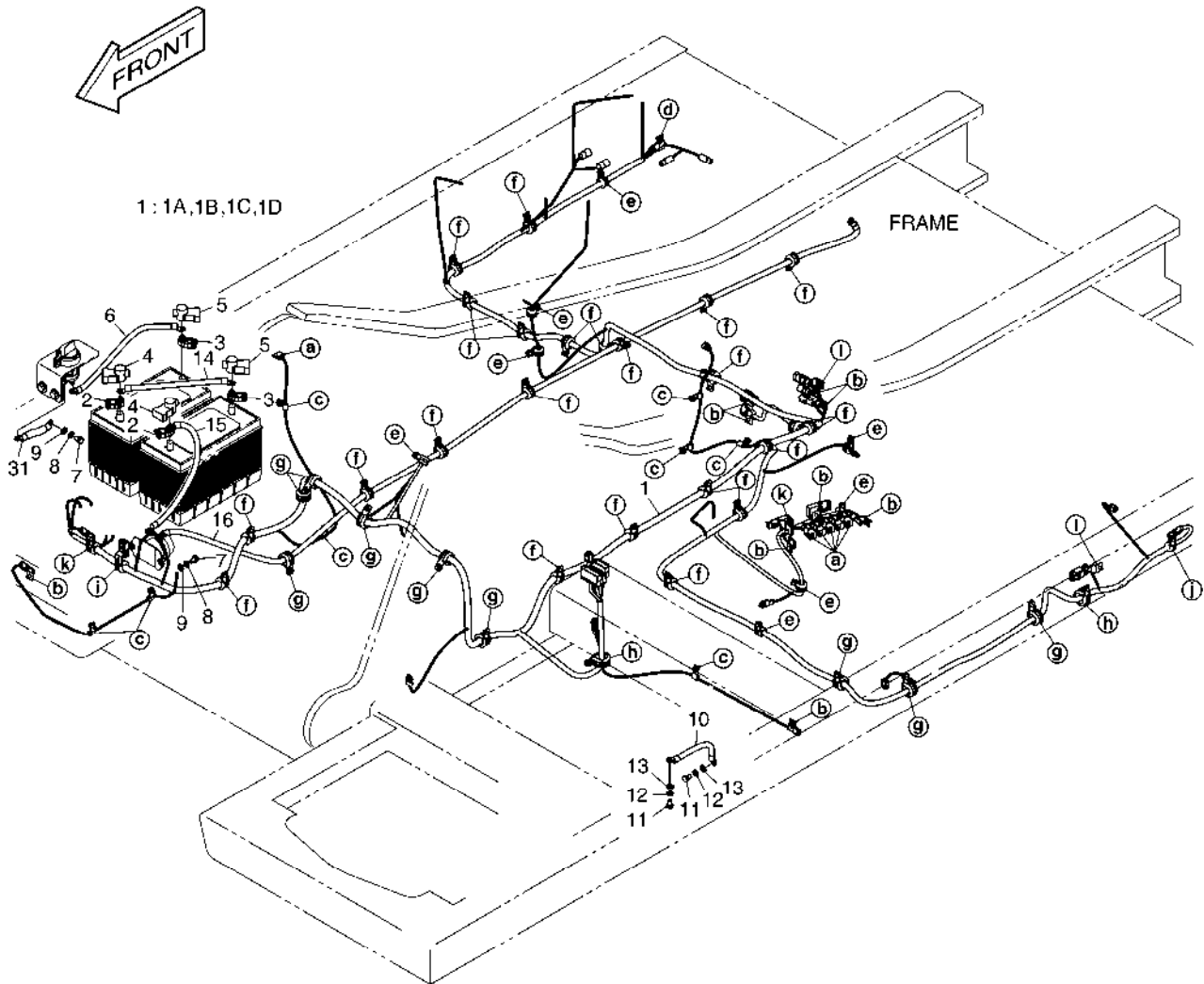
**Fig. 1740 ELECTRIC PARTS - WORKING LAMP
EQUIPMENT ELECTRIQUE**

Serial No. ;

Key No.	Part No.	Description	Description	Q'ty	S.C	Serial No.	ICA	Replaceable part	
								Part No.	Q'ty
1740 --	K1044917	ELECTRIC PARTS;WORKING LAMP	PIECES ELECTRIQUES	-	D				
1	534-00064	LAMP ASS'Y;WORKING	LAMPE	2		5001-5736			
	301005-00132	LAMP;WORKING	LAMPE	2		5737-			
1A	2515-1022D1	. BULB;HALOGEN	. AMPOULE	1		5001-5736			
	2515-1016D4	. BLUB;HALOGEN	. AMPOULE	1		5737-			
3	DS0025019	BOLT;SET	BOULON	2		5001-5736			
	DS0025022	BOLT;SET	BOULON	4		5737-			
4	K1045028	BRACKET	SUPPORT	2		5001-5736			
5	2197-1661	BRACKET	SUPPORT	2		5001-5736			
6	530-00418D2	HARNESS;WORKING LAMP	FAISCEAU	1		5001-5736			
	310207-00539	HARNESS;WORKING LAMP	HARNAIS	1		5737-			
7	124-00208D2	CLIP	AGRAFE	1					
8	2124-1509D1	CLIP	AGRAFE	6					
9	K1001029	BOLT	BOULON	8		5001-5736			
	K1001029	BOLT	BOULON	7		5737-			
10	2197-1660	BRACKET;HOUSING	SUPPORT	1					
13	110921-00091	GUARD;LAMP	GARDE	2		5737-			
14	DS0025044	BOLT;SET	BOULON	2		5737-			

Fig. 1750 ELECTRIC WIRING POSE DE FILS ELECTRIQUES

Serial No. ;



a	b	c	d	e	f
 17 19 18	 30 21	 30 24	 30 21 24	 26 30	 30 27
 28 30	 29 30	 30 20 27	 26 21 30	 30 21 27	 30 20
g	h	i	j	k	l

DATE	JUN. 01, 2010
3rd EDITION	

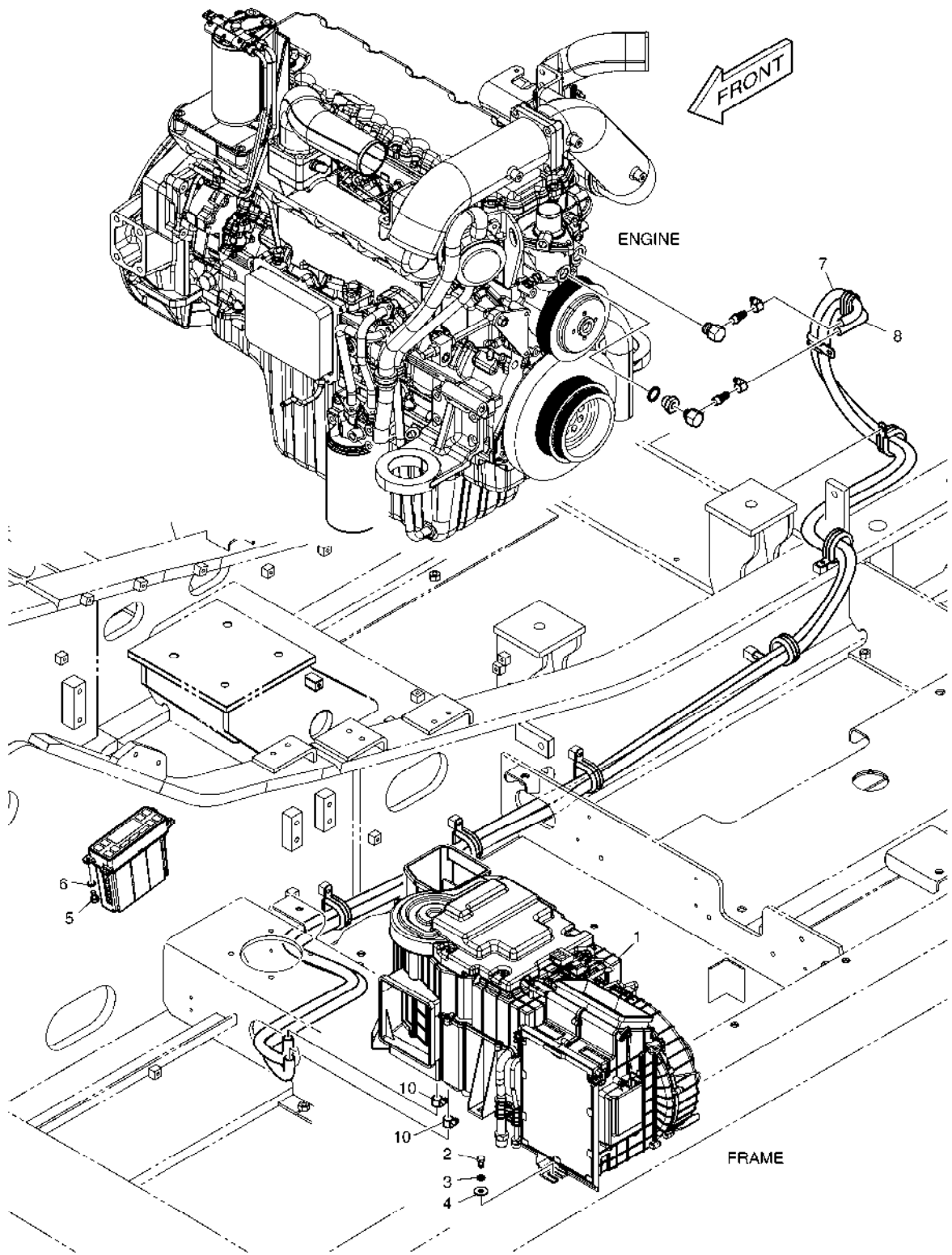
Fig. 1750 ELECTRIC WIRING POSE DE FILES ELECTRIQUES

Serial No. ;

Key No.	Part No.	Description	Description	Q'ty	S.C	Serial No.	ICA	Replaceable part	
								Part No.	Q'ty
1750 --	K1044848A	ELECTRIC WIRING	POSE DE FILES ELECTRIQUES	-	D				
1	K1030273B	HARNESS;MAIN	FAISCEAU	1					
1A	2548-1027	. DIODE	. DIODE	4					
1B	548-00003A	. DIODE	. DIODE	1					
1C	K1000814	. DIODE	. DIODE	1					
1D	K1000815	. DIODE	. DIODE	1					
2	2550-1014D1	TERMINAL;BATTERY(+)	BORNE	2					
3	2550-1014D2	TERMINAL;BATTERY(-)	BORNE	2					
4	2160-1212	CAP;BATT. TML (+)	CHAPEAU	2					
5	2160-1213	CAP;BATT. TML (-)	CHAPEAU	2					
6	2553-1275D78	CABLE;PUMP-BATT RELAY	CABLE	1					
7	S0511653	BOLT	BOULON	2					
8	S5102603	WASHER	RONDELLE	2					
9	S5010613	WASHER;PLAIN	RONDELLE	2					
10	2553-1275D39	CABLE;EARTH	CABLE	1					
11	S0511653	BOLT	BOULON	2					
12	S5102603	WASHER	RONDELLE	2					
13	S5010613	WASHER;PLAIN	RONDELLE	2					
14	2553-1275D46	CABLE;BATT-BATT	CABLE	1					
15	2553-1275D7	CABLE;BATT-BATT RELAY 60R-4	CABLE	1					
16	2553-1275D88	CABLE;BATT RY-STARTER	CABLE	1					
17	2195-3500	BRACKET	SUPPORT	6					
18	S0504453	BOLT M6X1.0X12	BOULON	6					
19	S5102303	WASHER;SPRING	RONDELLE	6					
20	2197-1660	BRACKET;HOUSING	SUPPORT	3					
21	2197-1661	BRACKET	SUPPORT	13					
24	2124-1509D1	CLIP	AGRAFE	9					
26	124-00208D2	CLIP	AGRAFE	9					
27	124-00208D3	CLIP	AGRAFE	26					
28	124-00208D4	CLIP	AGRAFE	9					
29	124-00208D5	CLIP	AGRAFE	2					
30	K1001029	BOLT	BOULON	66					
31	310203-00020	CABLE,EARTH	CABLE	1		5737-			

**Fig. 1760 HEATER PIPING(1)
CONDUITES DE CHAUFFAGE**

Serial No. ;



DATE	JUN. 01, 2010
3rd EDITION	

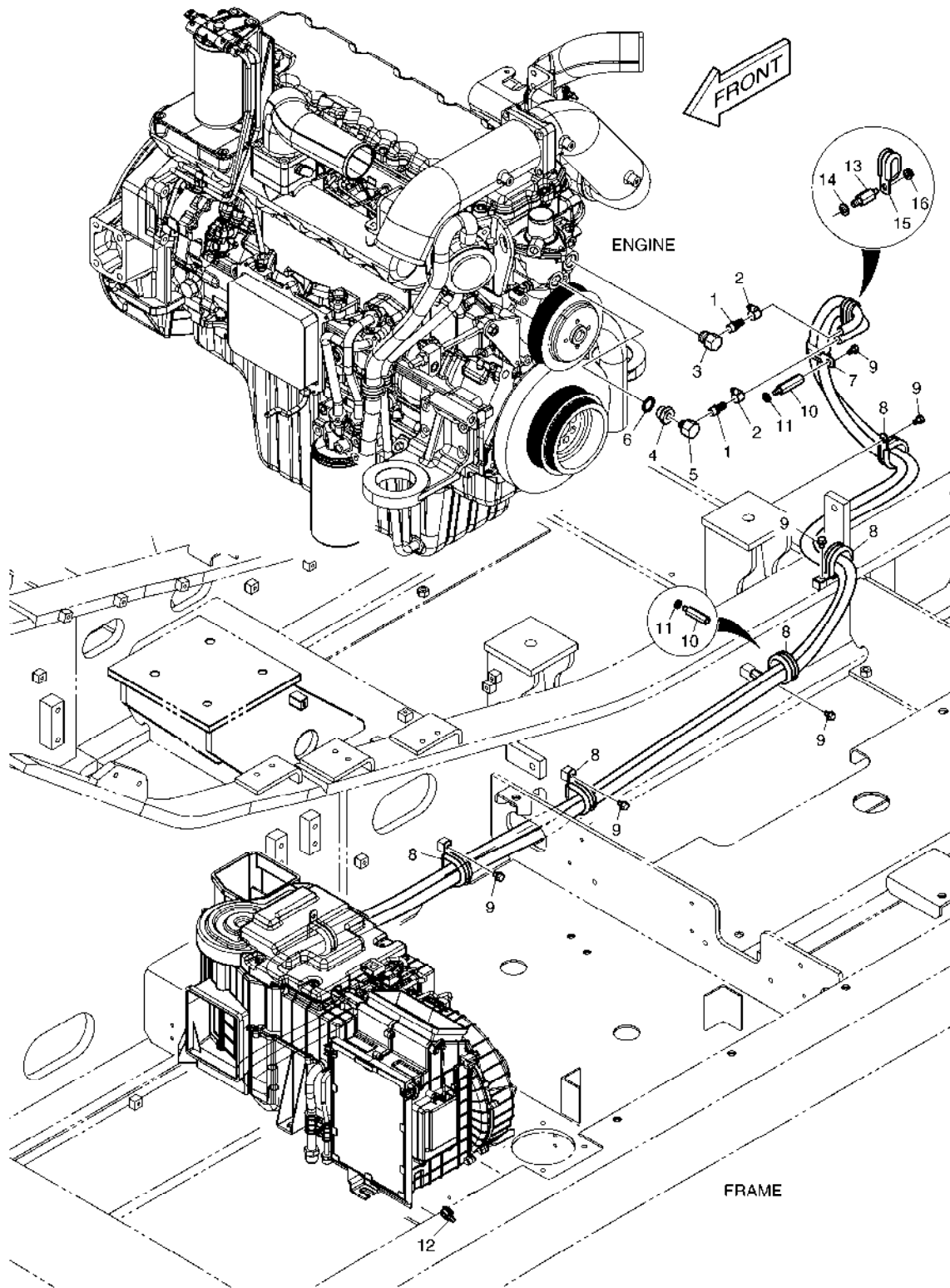
Fig. 1760 HEATER PIPING(1)
CONDUITES DE CHAUFFAGE

Serial No. ;

Key No.	Part No.	Description	Description	Q'ty	S.C	Serial No.	ICA	Replaceable part	
								Part No.	Q'ty
1760 --	K1044920A	AIR CONDITIONER	REFRIGERATION	-	D				
1	920-00127A	UNIT;AIR CON. & HEATING	UNITE	1					
2	S0508653	BOLT	BOULON	6					
3	S5102503	WASHER	RONDELLE	6					
4	2114-1058D29	WASHER	RONDELLE	6					
5	S3450833	SCREW	VIS	4					
6	S5000213	WASHER;PLAIN M5	RONDELLE	4					
7	2185-1308D7	HOSE;RUBBER	TUYAU	1					
8	2185-1308D7	HOSE;RUBBER	TUYAU	1					
10	S8450016	CLAMP	BRIDE	2					

Fig. 1770 HEATER PIPING(2)
CONDUITES DE CHAUFFAGE

Serial No. ;



DATE	JUN. 01, 2010
3rd EDITION	

**Fig. 1770 HEATER PIPING(2)
CONDUITES DE CHAUFFAGE**

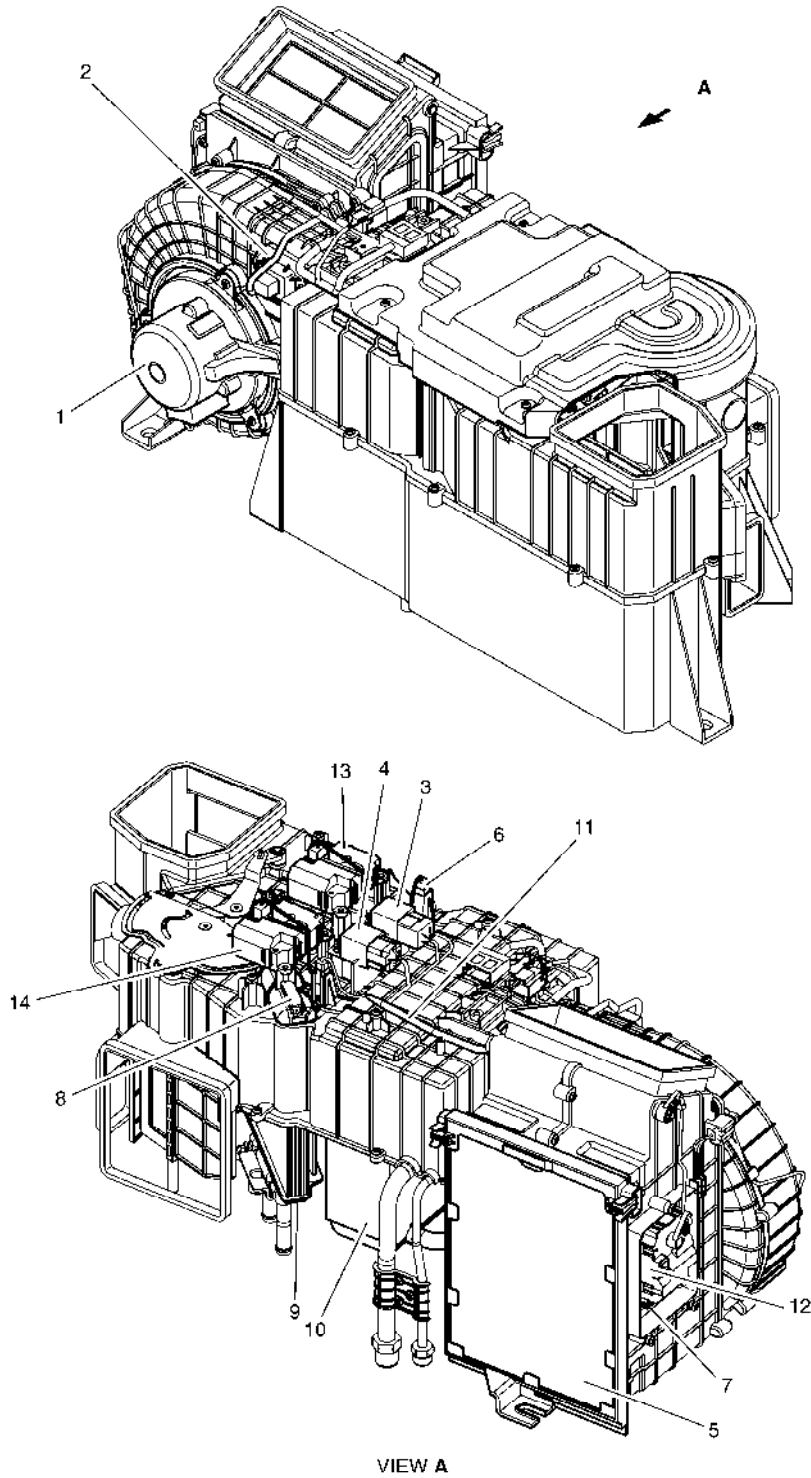
Serial No. ;

Key No.	Part No.	Description	Description	Q'ty	S.C	Serial No.	ICA	Replaceable part	
								Part No.	Q'ty
1770 --	K1046267	AIR CONDITIONER	REFRIGERATION	-	D				
1	2181-2774	NIPPLE;HOSE	MAMELON	2					
2	S8450016	CLAMP	BRIDE	2					
3	2181-1159	ADAPTER	ADAPTEUR	1					
4	2181-1160A	ADAPTER	ADAPTEUR	1					
5	2181-1161A	ADAPTER	ADAPTEUR	1					
6	S8180411	SEAL;COPPER	CACHET	1					
7	124-00209D1	CLIP	AGRAFE	1					
8	124-00208D7	CLIP	AGRAFE	6					
9	K1001029	BOLT	BOULON	7					
10	2120-2187	BOLT;STUD	BOULON	2					
11	S5102503	WASHER	RONDELLE	2					
12	547-00024A	SENSOR;AMBENT	SONDE	1					
13	120-00246	BOLT;STUD	BOULON	1					
14	S5102603	WASHER	RONDELLE	1					
15	124-00209D1	CLIP	AGRAFE	1					
16	2121-1305	NUT	ECROU	1					

DATE	JUN. 01, 2010
3rd EDITION	

Fig. 1780 AIRCON UNIT REFRIGERATION

Serial No. ;



DATE	JUN. 01, 2010
3rd EDITION	

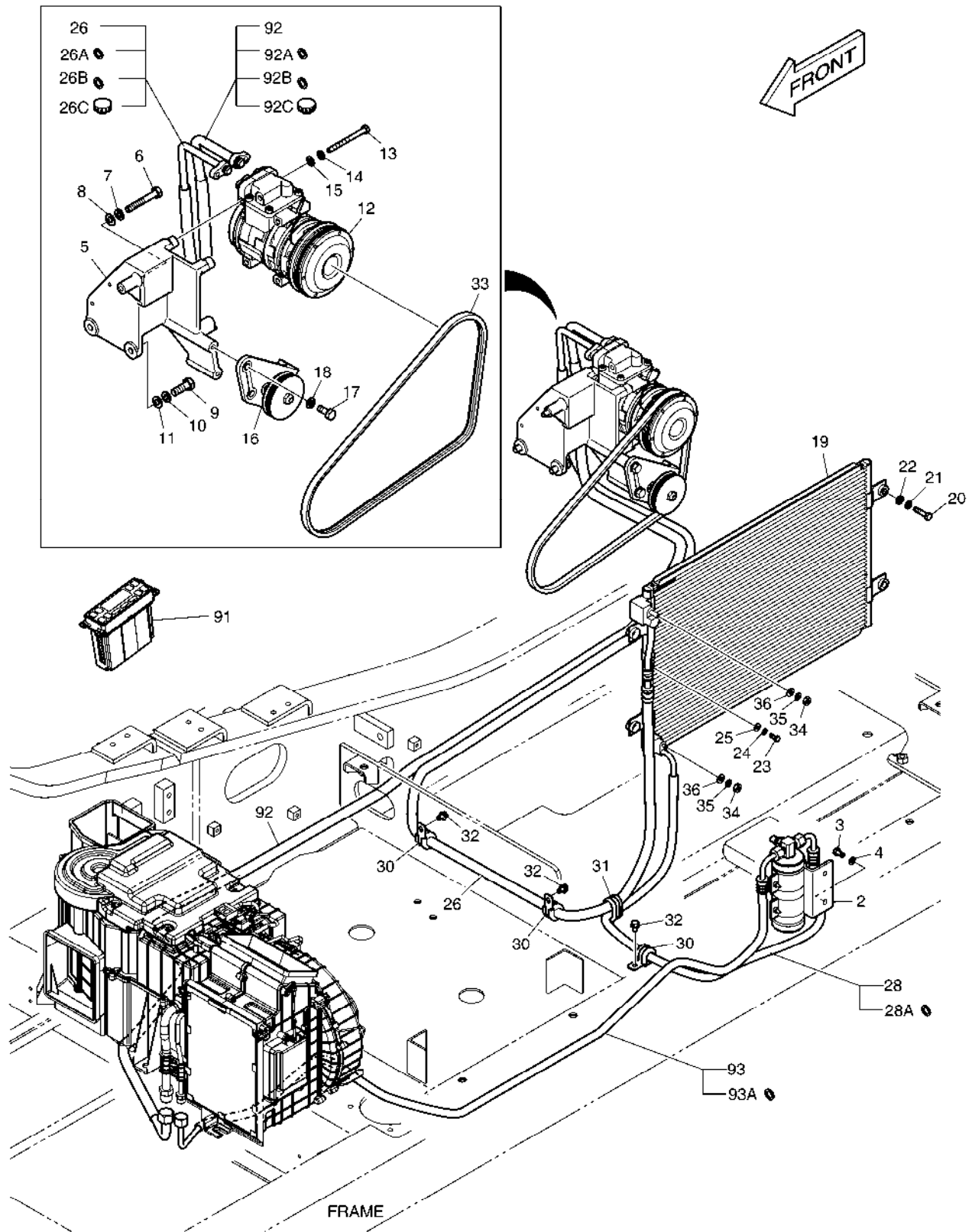
**Fig. 1780 AIRCON UNIT
REFRIGERATION**

Serial No. ;

Key No.	Part No.	Description	Description	Q'ty	S.C	Serial No.	ICA	Replaceable part	
								Part No.	Q'ty
1780 --	920-00127A	UNIT;AIR CON. & HEATING	UNITE	1					
1	K1002206	MOTOR;BLOWER;24V	MOTEUR	1					
2	K1002207	POWER FET	PIGNON	1					
3	K1002208	RELAY;BLOWER 24V	RELAIS	1					
4	K1002209	RELAY;AIRCON 24V	RELAIS	1					
5	K1002210	FILTER;AIR CON.	FILTRE	1					
6	K1002211	SENSOR;TEMP EVAPORATOR	SONDE	1					
7	K1002212	SENSOR;TEMPERATURE	SONDE	1					
8	K1002213	SENSOR;WATER TEMPERATUR	SONDE	1					
9	K1002214	CORE;HEATER	NOYAU	1					
10	K1002215	EVAPORATOR	NOYAU DE VAPORISATEUR	1					
11	K1002216	HARNES;AIR CONDITIONER	HARNAIS	1					
12	K1002217	ACTUATOR;INTAKE	ACTIONNEUR	1					
13	K1002218	ACTUATOR;AIR MIX	ACTIONNEUR	1					
14	K1002219	ACTUATOR;MODE	ACTIONNEUR	1					

Fig. 1790 AIRCONDITIONER REFRIGERATION

Serial No. ;



DATE	JUN. 01, 2010
3rd EDITION	

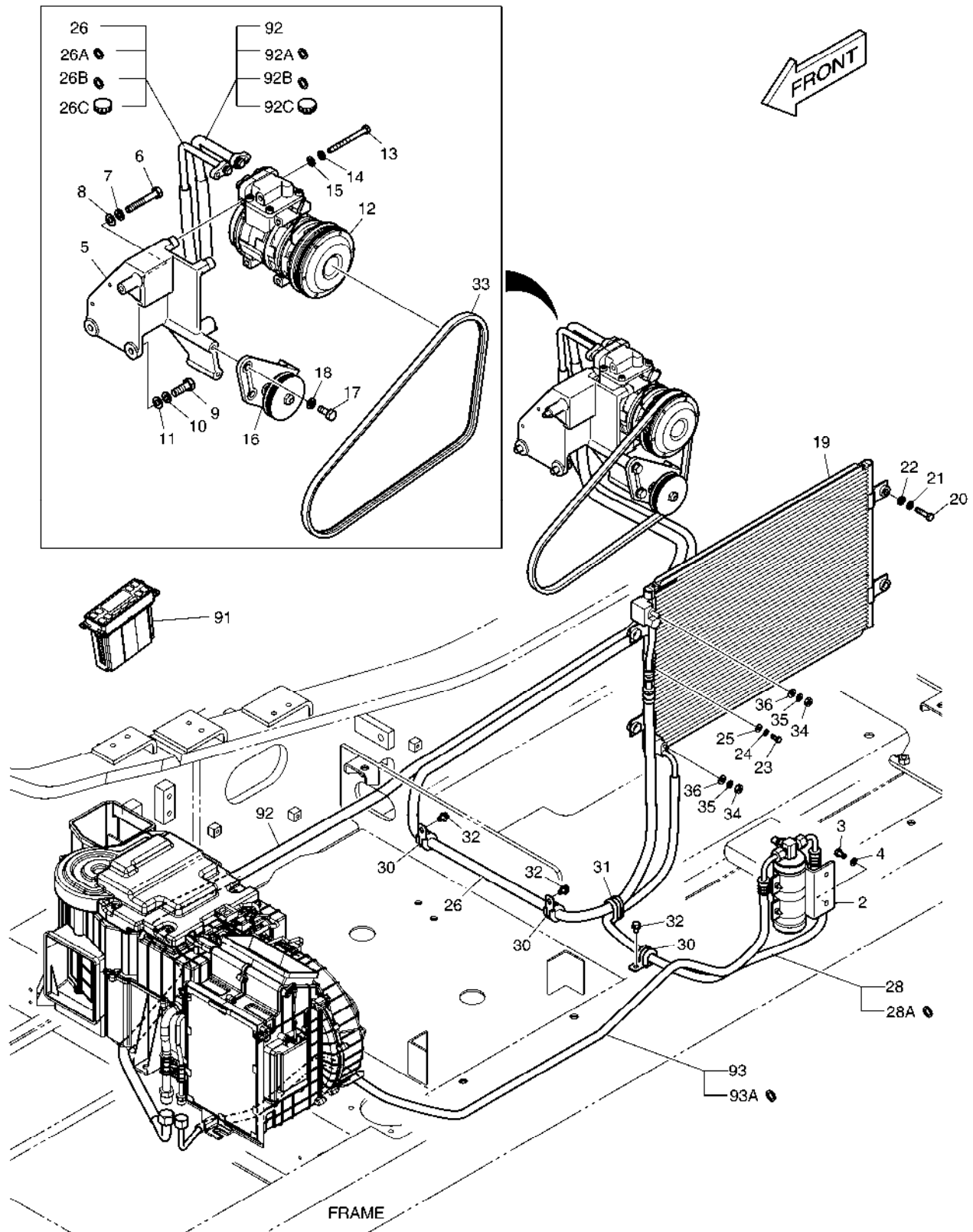
Fig. 1790 AIRCONDITIONER REFRIGERATION

Serial No. ;

Key No.	Part No.	Description	Description	Q'ty	S.C	Serial No.	ICA	Replaceable part	
								Part No.	Q'ty
1790 --	K1044921B	ASSEMBLY;AIR CONDITIONER	CONDITIONNEUR D'ASSEM	-	D				
2	2204-6039A	RECEIVER DRIER	DESSICCATEUR DE RECEI	1					
3	S0508666	BOLT	BOULON	2					
4	S5102503	WASHER	RONDELLE	2					
5	K1037356A	BRACKET;COMPRESSOR	SUPPORT	1					
6	S0558966	BOLT M10X1.5X70	BOULON	1					
7	S5102603	WASHER	RONDELLE	1					
8	S5010613	WASHER;PLAIN	RONDELLE	1					
9	S0786366	BOLT	BOULON	2					
10	S5102703	WASHER;SPRING	RONDELLE	2					
11	S5010713	WASHER;PLAIN	RONDELLE	2					
12	2208-6013B	COMPRESSOR	COMPRESSEUR	1					
13	S0557166	BOLT	BOULON	4					
14	S5102503	WASHER	RONDELLE	4					
15	S5010513	WASHER	RONDELLE	4					
16	2107-6006	PULLEY ASSY;IDLE	POULIE	1					
17	S0512066	BOLT	BOULON	2					
18	S5102603	WASHER	RONDELLE	2					
19	520-00004	CONDENSER;AIR CON	CONDENSATEUR	1					
20	S0509366	BOLT	BOULON	4					
21	S5102503	WASHER	RONDELLE	4					
22	2114-1058D29	WASHER	RONDELLE	4					
23	S0504666	BOLT	BOULON	1					
24	S5010303	WASHER	RONDELLE	1					
25	2114-1058D52	WASHER	RONDELLE	1					
26	K1008516B	HOSE;DISCHARGE	TUYAU FLEXIBLE	1					
26A	2180-6088	. O-RING;DISCHARGE(COMP)	. JOINT CIRCULAIRE	1					
26B	K1011384	. O-RING;CONDENSER	. JOINT CIRCULAIRE	1					
26C	1.161-00018	. CAP;CHECK PORT(H)	. CHAPEAU	1					
28	K1008518B	HOSE;LIQUID(1)	TUYAU FLEXIBLE	1					
28A	K1011388	. O-RING	. JOINT CIRCULAIRE	2					
30	124-00208D3	CLIP	AGRAFE	3					
31	124-00209D1	CLIP	AGRAFE	1					
32	K1001029	BOLT	BOULON	4					
33	2106-1019D25	V-BELT;POLY(4PK-1210L)	V-BELT	1					
34	S4012303	NUT	ECROU	2					
35	S5102303	WASHER;SPRING	RONDELLE	2					
36	S5000313	WASHER;PLAIN	RONDELLE	2					

Fig. 1790 AIRCONDITIONER REFRIGERATION

Serial No. ;



DATE	JUN. 01, 2010
3rd EDITION	

**Fig. 1790 AIRCONDITIONER
REFRIGERATION**

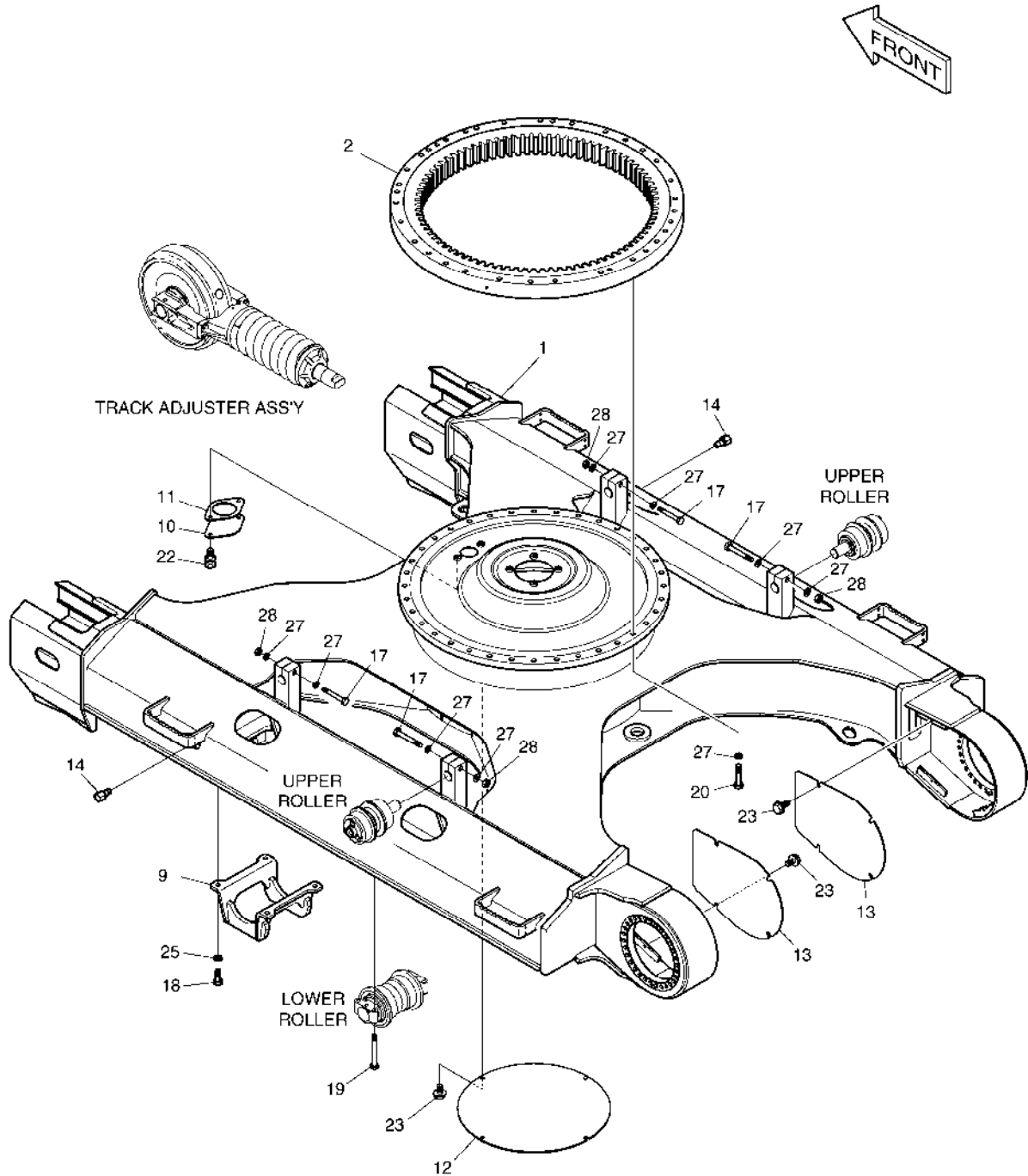
Serial No. ;

Key No.	Part No.	Description	Description	Q'ty	S.C	Serial No.	ICA	Replaceable part	
								Part No.	Q'ty
1790-91	543-00107	CONTROL PANEL;AIR CON	PANNEAU DE COMMANDE	1					
92	K1008517A	HOSE;SUCTION	TUYAU FLEXIBLE	1					
92A	2180-6086	. O-RING;SUCTION(COMP)	. JOINT CIRCULAIRE	1					
92B	K1011385	. O-RING;EVAPORATOR	. JOINT CIRCULAIRE	1					
92C	1.161-00019	. CAP;CHECK PORT(L)	. CHAPEAU	1					
93	K1001280C	HOSE;LIQUID(2)	TUYAU	1					
93A	K1011388	. O-RING	. JOINT CIRCULAIRE	2					

DATE	JUN. 01, 2010
3rd EDITION	

**Fig. 2100 TRACK FRAME
TRAIN DE ROULEMENT**

Serial No. ;



DATE	JUN. 01, 2010
3rd EDITION	

**Fig. 2100 TRACK FRAME
TRAIN DE ROULEMENT**

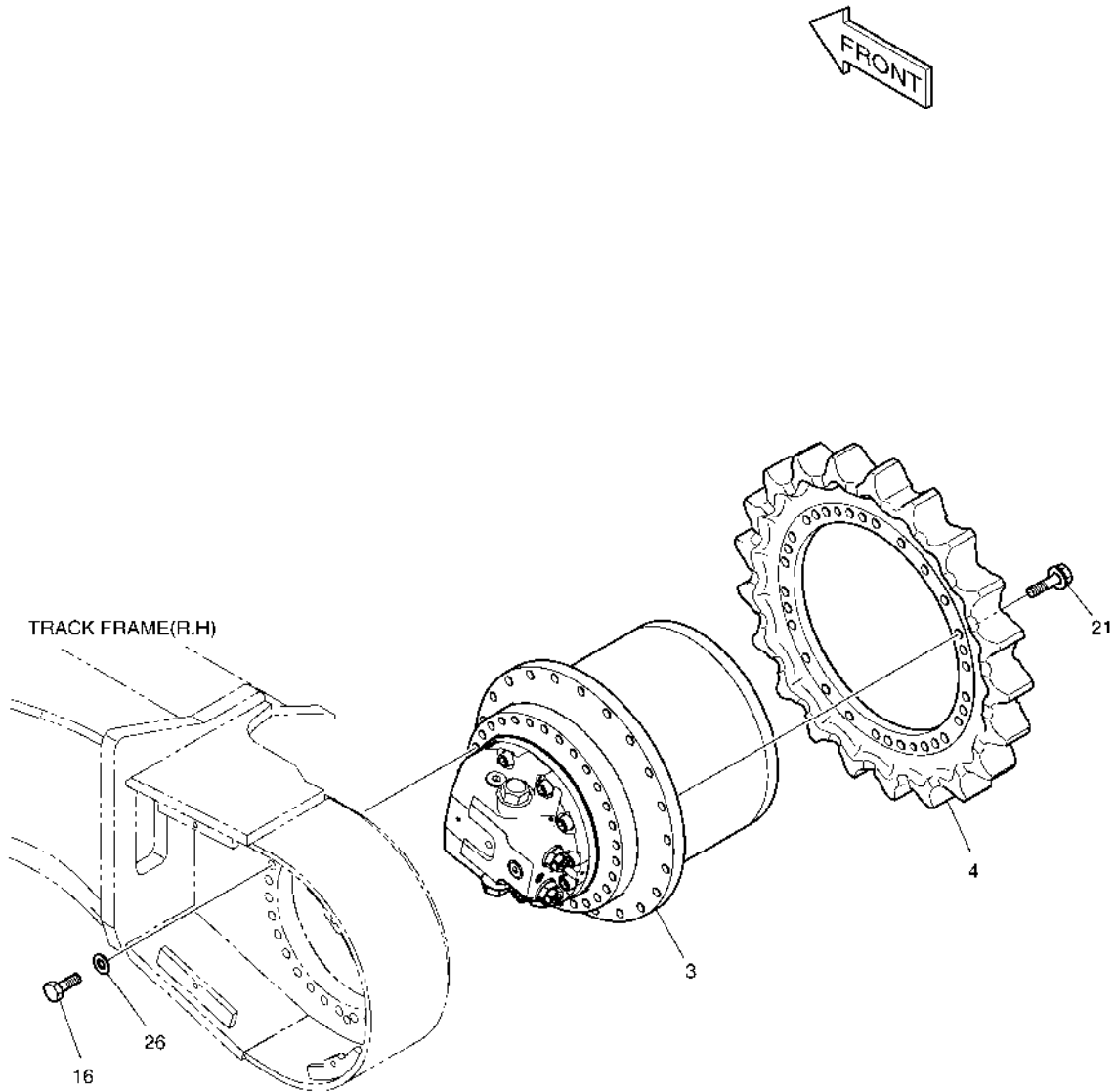
Serial No. ;

Key No.	Part No.	Description	Description	Q'ty	S.C	Serial No.	ICA	Replaceable part	
								Part No.	Q'ty
2100 --	K1039703B	TRACK ASS'Y	TRAIN	-	D	5001-5693			
	650105-00059	UNDERCARRIAGE ASSY	TRAIN	-	D	5694-			
1	604-00277H	FRAME;TRACK	CHASSIS	1		5001-5693	Y	160617-00115	1
	160617-00115	FRAME,TRACK	CHASSIS	1		5694-			
2	109-00162A	BEARING;SWING	PALIER D'ORIENTATION	1					
9	142-00126A	GUARD;TRACK	GARDE	4		5001-5795	I	200112-00022	4
	200112-00022	GUARD,TRACK	GARDE	4		5796-			
10	621-02938B	COVER	COUVERTURE	1					
11	180-00463	PACKING	EMBALLAGE	1					
12	621-03166	COVER	COUVERTURE	1					
13	621-03167	COVER;MOTOR	COUVERTURE	2					
14	422-00055	VALVE;GREASE	VALVE	2					
17	S0571166	BOLT	BOULON	4					
18	S0721466	BOLT M16X1.5X40	BOULON	16					
19	S0765966	BOLT	BOULON	72					
20	S0770266	BOLT M20X1.5X70	BOULON	36					
22	DS0025016	BOLT;SET	BOULON	2					
23	DS0025019	BOLT;SET	BOULON	12					
25	S5102903	WASHER	RONDELLE	16					
27	2114-9012A	WASHER;HARD	RONDELLE	44					
28	S4013133	NUT	ECROU	4					

DATE	JUN. 01, 2010
3rd EDITION	

**Fig. 2110 TRAVEL DEVICE
SYSTEME D'TRANSLATION**

Serial No. ;



DATE	JUN. 01, 2010
3rd EDITION	

**Fig. 2110 TRAVEL DEVICE
SYSTEME D'TRANSLATION**

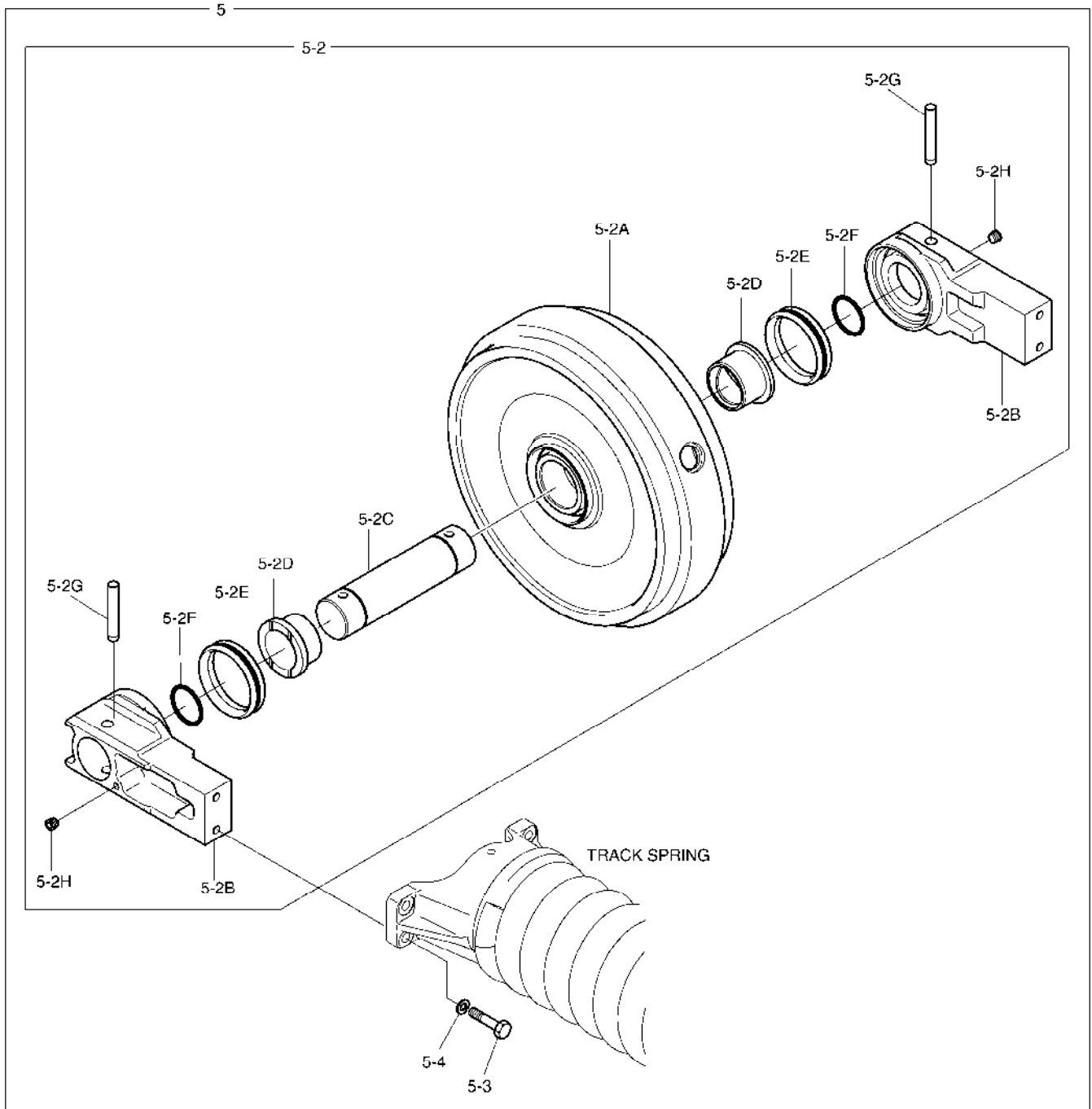
Serial No. ;

Key No.	Part No.	Description	Description	Q'ty	S.C	Serial No.	ICA	Replaceable part	
								Part No.	Q'ty
2110 --	K1039703B	TRACK ASS'Y	TRAIN	-	D				
3	K1037757	TRAVEL DEVICE	SIGNALISATEUR	2					
4	K1000682	SPROCKET	COURONNE DENTEE	2					
16	S0565666	BOLT M16X2.0X70	BOULON	60					
21	120-00050B	BOLT;FLANGE	BOULON	60					
26	2114-1816A	WASHER	RONDELLE	60					

DATE	JUN. 01, 2010
3rd EDITION	

Fig. 2120 IDLER BARBOTIN

Serial No. ;



DATE	JUN. 01, 2010
3rd EDITION	

**Fig. 2120 IDLER
BARBOTIN**

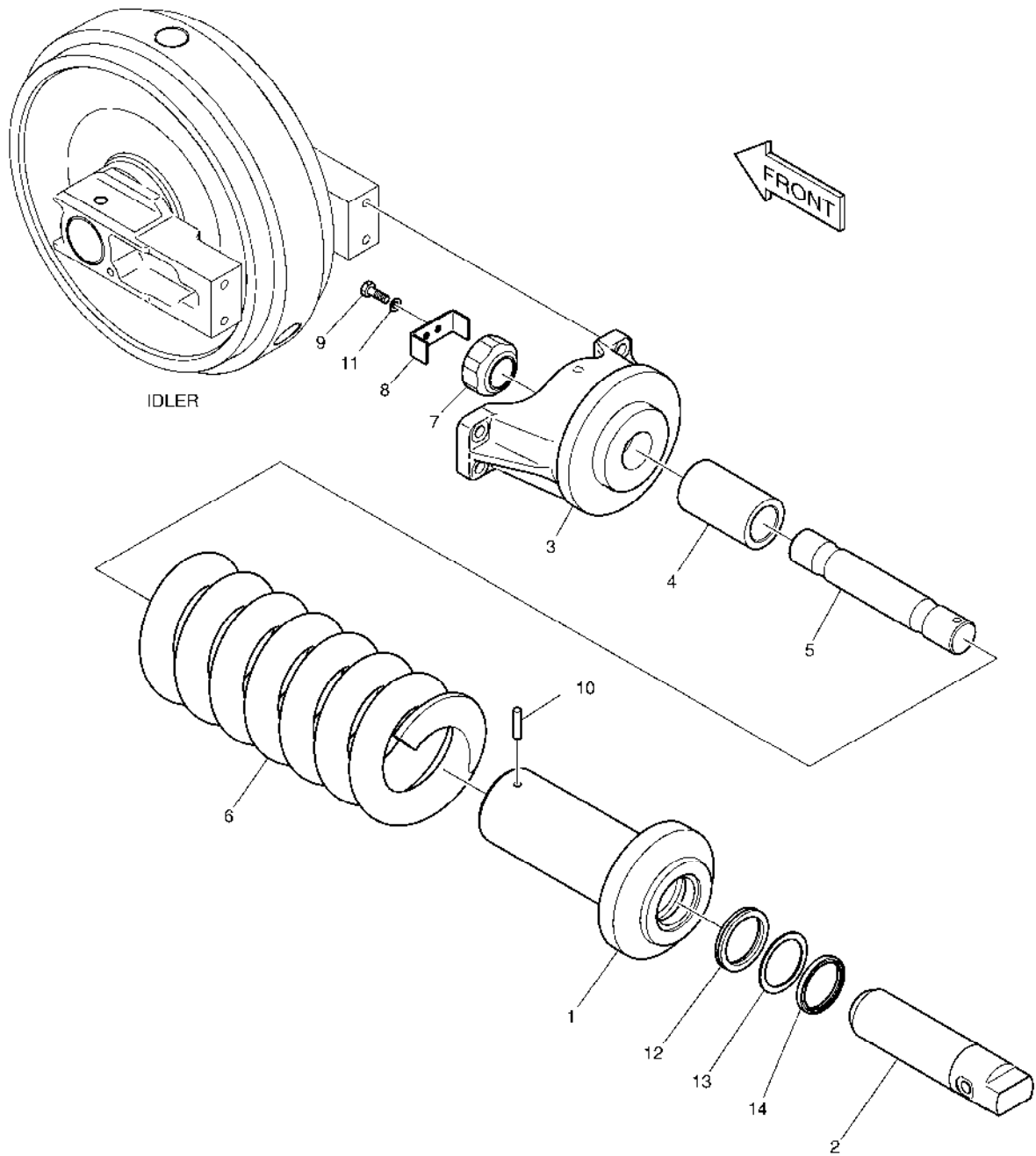
Serial No. ;

Key No.	Part No.	Description	Description	Q'ty	S.C	Serial No.	ICA	Replaceable part	
								Part No.	Q'ty
2120 --	K1039703B	TRACK ASS'Y	TRAIN	-	D				
5	K1039702	ADJUSTER ASS'Y	SUPPORT	2		5001-5813	I	200101-00033	2
	200101-00033	ADJUSTER ASS'Y,TRACK	TENDEUR DE CHENILLE	2		5814-			
5-2	270-00063B	. IDLER ASS'Y	. ENSEMBLE BARBOTIN	1		5001-5813	I	200102-00052	1
	200102-00052	. IDLER ASS'Y	. ENSEMBLE BARBOTIN	1		5814-			
5-2A	-	.. BODY	.. CORPS	1	D				
5-2B	271-00026	.. SUPPORT	.. SUPPORT	2		5001-5813	I	140204-00005	2
	140204-00005	.. SUPPORT	.. APPUI	2		5814-			
5-2C	2220-1013	.. AXLE	.. ESSIEU	1					
5-2D	K1036466	.. BUSHING	.. BUSHING	2					
5-2E	2180-9020	.. SEAL;GROUP	.. CACHET	2					
5-2F	S8010700	.. O-RING	.. JOINT CIRCULAIRE	2					
5-2G	2123-1011	.. PIN	.. GOUPILLE	2					
5-2H	2181-1116D2	.. PLUG	.. BOUCHON	2					
5-3	S0565466	. BOLT	. BOULON	4					
5-4	S5102903	. WASHER	. RONDELLE	4					

DATE	JUN. 01, 2010
3rd EDITION	

**Fig. 2130 TRACK SPRING
TENDEUR DE CHENILLE**

Serial No. ;



DATE	JUN. 01, 2010
3rd EDITION	

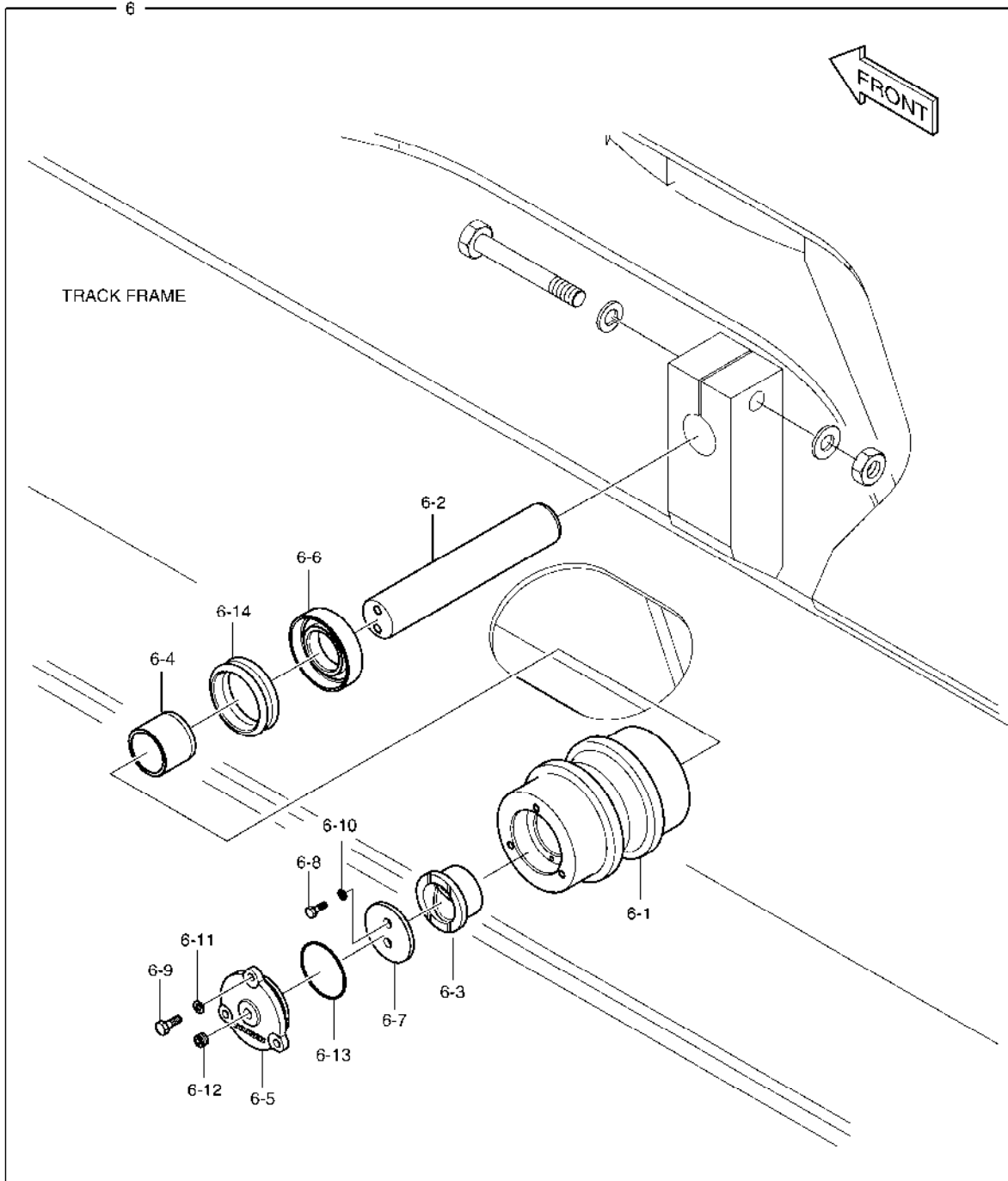
**Fig. 2130 TRACK SPRING
TENDEUR DE CHENILLE**

Serial No. ;

Key No.	Part No.	Description	Description	Q'ty	S.C	Serial No.	ICA	Replaceable part	
								Part No.	Q'ty
2130 --	K1038864	TRACK SPRING	RESSORT DE VOIE	2					
1	K1038865	BODY	CORPS	1					
2	K1039450	ROD;PISTON	TIGE	1					
3	K1039451	BRACKET	SUPPORT	1					
4	K1039452	SPACER	ENTRETOISE	1					
5	K1039453	SHAFT	AXE	1					
6	2129-1236	SPRING	RESSORT	1					
7	K1024956	NUT	ECROU	1					
8	621-03707	PLATE	PLAQUE	1					
9	S0512263	BOLT M10X1.5X30	BOULON	2					
10	S5741250	PIN;SPRING	GOUPILLE	1					
11	S5102603	WASHER	RONDELLE	2					
12	-	PACKING	EMBALLAGE	1	K				
13	-	RING;BACK UP	ANNEAU	1	K				
14	-	SEAL;DUST	CACHET	1	K				
*	K9006882	SEAL KIT;TRACK SPRING	KIT DE JOINT	1					

**Fig. 2140 UPPER ROLLER
GALET SUPERIEUR**

Serial No. ;



DATE	JUN. 01, 2010
3rd EDITION	

**Fig. 2140 UPPER ROLLER
GALET SUPERIEUR**

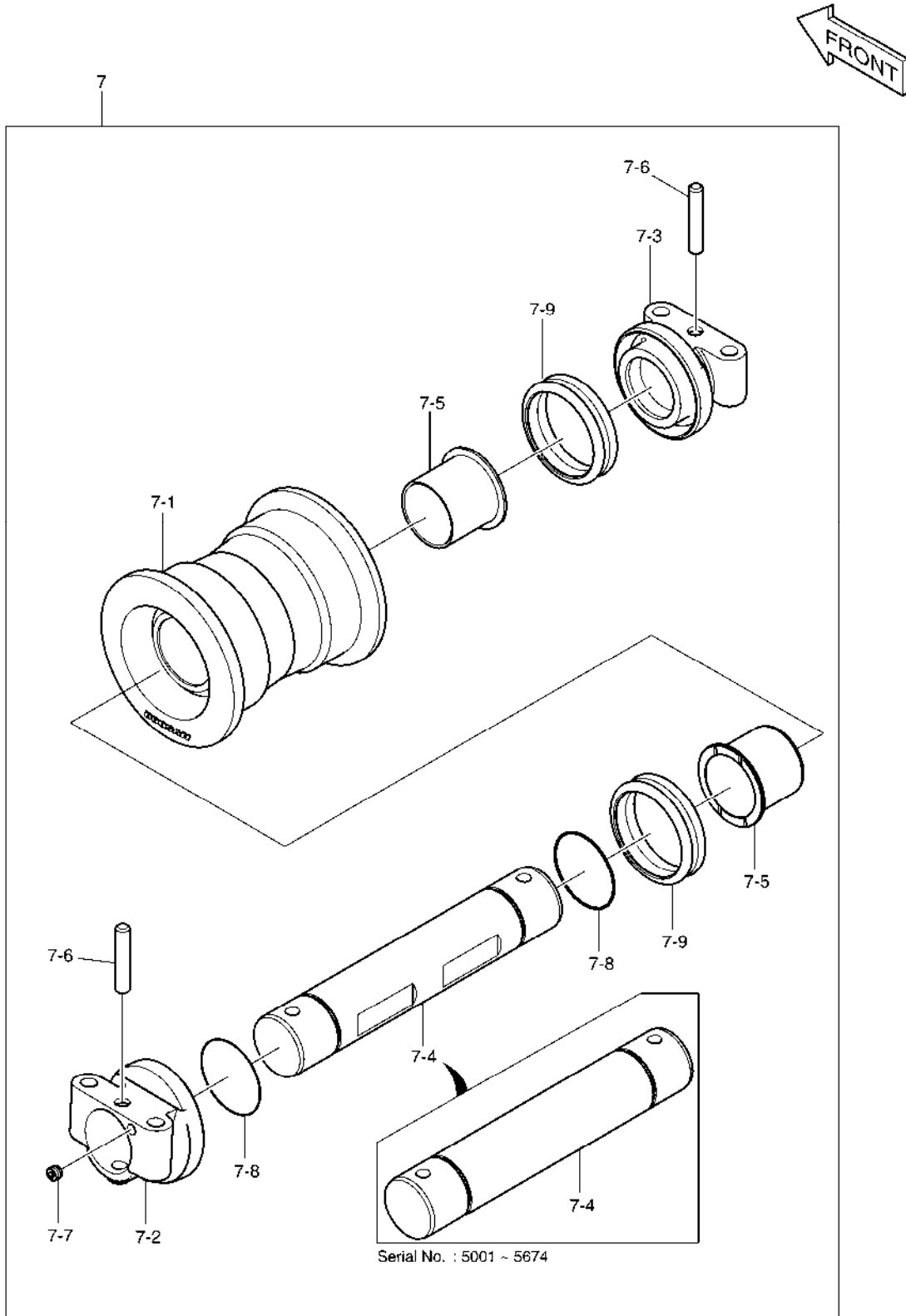
Serial No. ;

Key No.	Part No.	Description	Description	Q'ty	S.C	Serial No.	ICA	Replaceable part	
								Part No.	Q'ty
2140 --	K1039703B	TRACK ASS'Y	TRAIN	-	D				
6	K1037728	ROLLER;UPPER	GALET	4		5001-5813	I	200105-00022	4
	200105-00022	ROLLER,UPPER	GALET SUPERIEUR	4		5814-			
6-1	-	. BODY	. CORPS	1	D				
6-2	K1038389	. SHAFT	. ARBRE	1		5001-5813	I	130712-00208	1
	130712-00208	. SHAFT	. AXE	1		5814-			
6-3	K1038390	. BUSHING	. BUSHING	1					
6-4	K1038391	. BUSHING	. BUSHING	1					
6-5	K1038392	. COVER	. COUVERTURE	1					
6-6	K1038393	. RING;THRUST	. BAGUE	1		5001-5813	I	401003-00094	1
	401003-00094	. RING,THRUST	. ANNEAU	1		5814-			
6-7	K1038394	. WASHER	. RONDELLE	1					
6-8	S0712061	. BOLT	. BOULON	2					
6-9	S0508861	. BOLT M8X1.25X20	. BOULON	3					
6-10	S5102603	. WASHER	. RONDELLE	2					
6-11	S5102503	. WASHER	. RONDELLE	3					
6-12	2181-1116D2	. PLUG	. BOUCHON	1					
6-13	S8010650	. O-RING	. JOINT CIRCULAIRE	1					
6-14	2180-9005B	. SEAL;FLOATING	. CACHET	2					

DATE	JUN. 01, 2010
3rd EDITION	

**Fig. 2150 LOWER ROLLER
GALET INFERIEUR**

Serial No. ;



DATE	JUN. 01, 2010
3rd EDITION	

**Fig. 2150 LOWER ROLLER
GALET INFERIEUR**

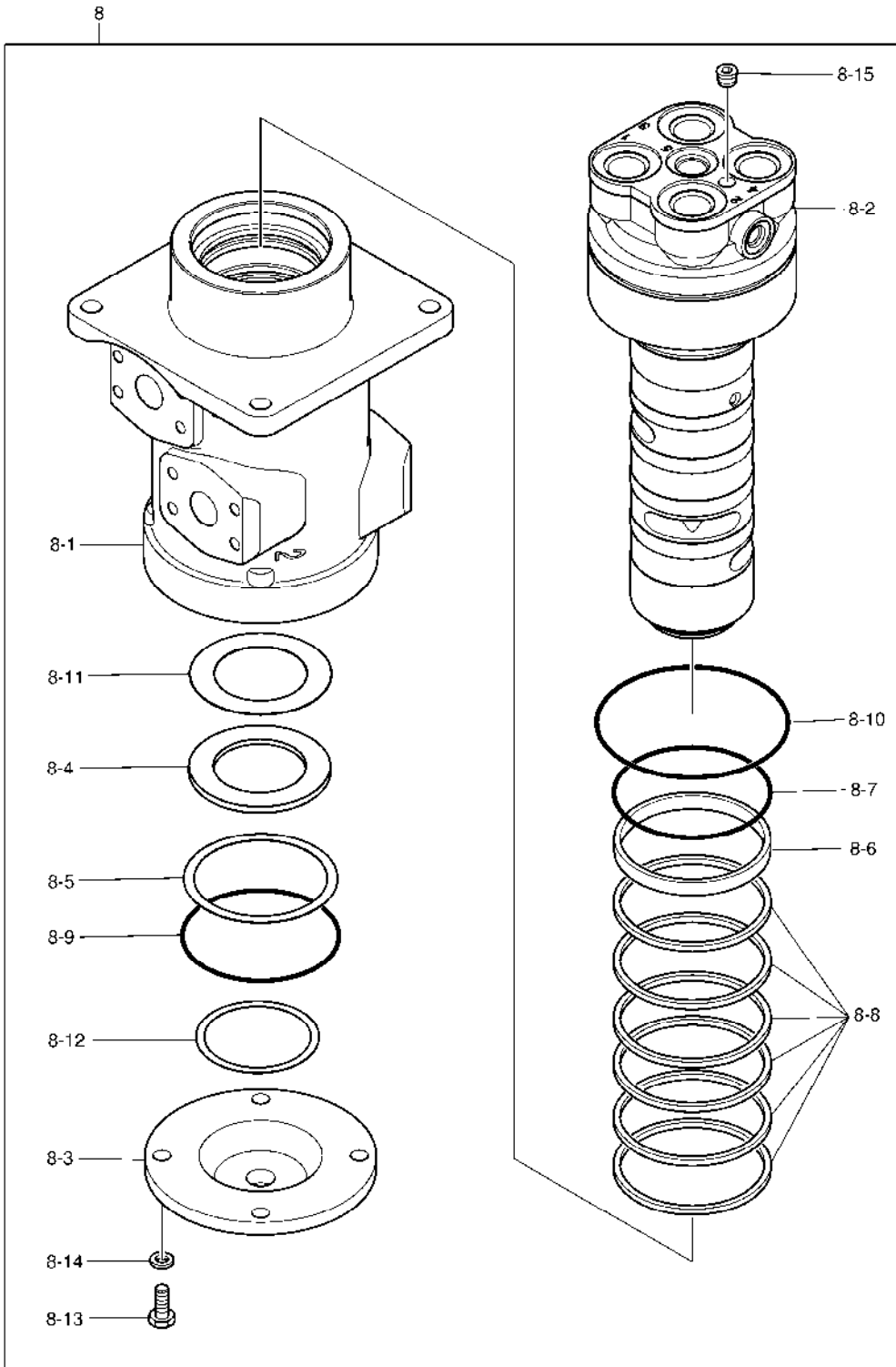
Serial No. ;

Key No.	Part No.	Description	Description	Q'ty	S.C	Serial No.	ICA	Replaceable part	
								Part No.	Q'ty
2150 --	K1039703B	TRACK ASS'Y	TRAIN	-	D	5001-5674			
	650105-00059	UNDERCARRIAGE ASSY	TRAIN	-	D	5675-			
7	K1037713A	ROLLER;LOWER	GALET	18		5001-5674	Y	200104-00021	18
	200104-00021	ROLLER,LOWER	GALET	18		5675-			
7-1	-	. BODY	. CORPS	1	D				
7-2	K1038383A	. COLLAR	. COLLIER	1		5001-5674			
	110917-00013	. COLLAR;A	. BRIDE	1		5675-			
7-3	K1038386A	. COLLAR	. COLLIER	1		5001-5674			
	110917-00014	. COLLAR;B	. BRIDE	1		5675-			
7-4	K1038387	. SHAFT	. AXE	1		5001-5674	I	130712-00125	1
	130712-00125	. SHAFT	. AXE	1		5675-			
7-5	K1013713A	. BUSHING	. BUSHING	2					
7-6	K1013714	. PIN	. GOUPILLE	2					
7-7	2181-1116D2	. PLUG	. BOUCHON	1					
7-8	S8010600	. O-RING	. JOINT CIRCULAIRE	2					
7-9	2180-9098	. SEAL;FLOATING	. CACHET	2					

DATE	JUN. 01, 2010
3rd EDITION	

**Fig. 2160 CENTER JOINT
JOINT CENTRAL**

Serial No. ;



DATE	JUN. 01, 2010
3rd EDITION	

**Fig. 2160 CENTER JOINT
JOINT CENTRAL**

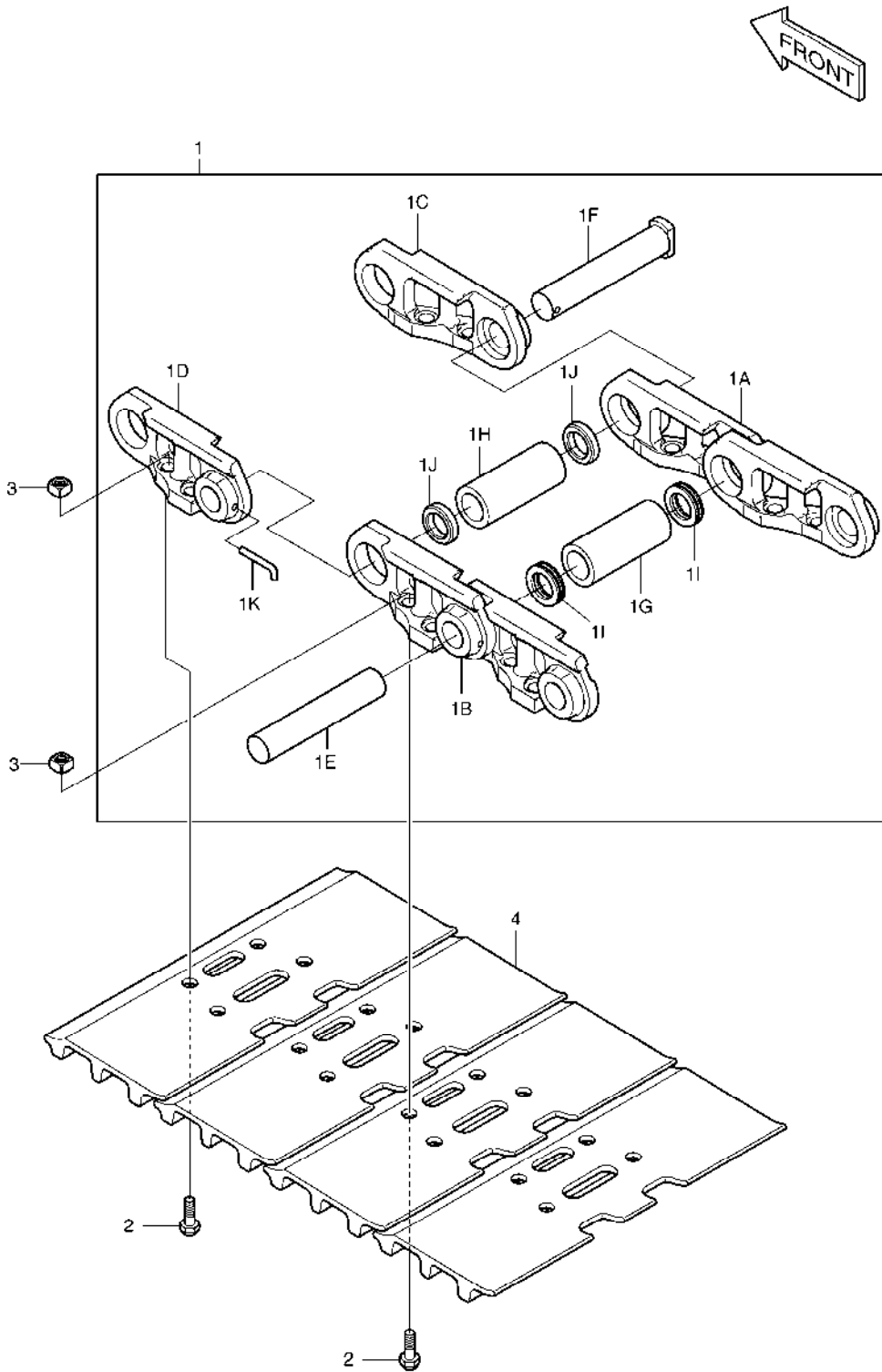
Serial No. ;

Key No.	Part No.	Description	Description	Q'ty	S.C	Serial No.	ICA	Replaceable part	
								Part No.	Q'ty
2160 --	K1039703B	TRACK ASS'Y	TRAIN	-	D				
8	K1038790	JOINT;CENTER	JOINT	1					
8-1	K1038791	. HUB	. HUB	1					
8-2	K1038792	. SPINDLE	. AXE	1					
8-3	K1038793	. COVER	. COUVERTURE	1					
8-4	K1038794	. SPACER	. ENTRETOISE	1					
8-5	S6500600	. RING;RETAINER	. ANNEAU	1					
8-6	-	. RING;WEAR	. ANNEAU	1	K				
8-7	S8000901	. O-RING	. JOINT CIRCULAIRE	1	K				
8-8	-	. SEAL;SLIPPER	. CACHET	6	K				
8-9	S8011000	. O-RING	. JOINT CIRCULAIRE	1	K				
8-10	S8001050	. O-RING	. JOINT CIRCULAIRE	1	K				
8-11	K9006884	. SHIM	. CALE	1					
8-12	K9006883	. SHIM	. CALE	1					
8-13	S0515253	. BOLT M12X1.75X30	. BOULON	4					
8-14	S5102703	. WASHER;SPRING	. RONDELLE	4					
8-15	2181-1116D2	. PLUG	. BOUCHON	1					
*	K1038790KT	SEAL KIT;CENTER JOINT	KIT DE JOINT	1					

DATE	JUN. 01, 2010
3rd EDITION	

Fig. 2170 TRACK SHOE ASS'Y - 600G
MAILLON DE CHAÎNE

Serial No. ;



DATE	JUN. 01, 2010
3rd EDITION	

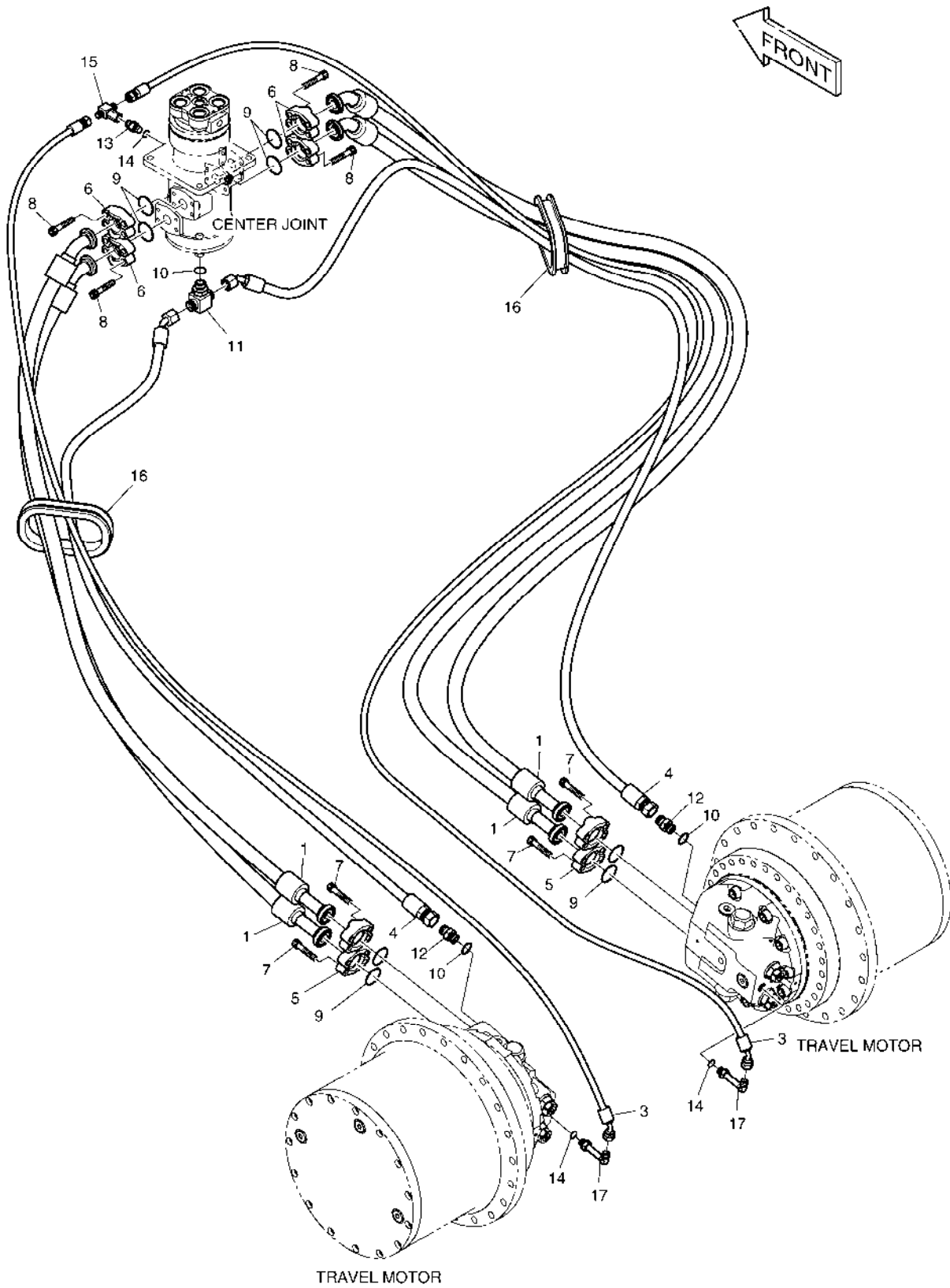
**Fig. 2170 TRACK SHOE ASS'Y - 600G
MAILLON DE CHAINE**

Serial No. ;

Key No.	Part No.	Description	Description	Q'ty	S.C	Serial No.	ICA	Replaceable part	
								Part No.	Q'ty
2170 --	K1038365	TRACK SHOE ASS'Y	MAILLON DE CHAINE	2					
1	K1038366	TRACK LINK ASS'Y	ENSEMBLE MAILLON DE C	1					
1A	K1038367	. LINK;TRACK(RH)	. PIECE DE JONCTION	48					
1B	K1038368	. LINK;TRACK(LH)	. PIECE DE JONCTION	48					
1C	K1038429	. LINK;MASTER(RH)	. PIECE DE JONCTION	1					
1D	K1038430	. LINK;MASTER(LH)	. PIECE DE JONCTION	1					
1E	K1038369	. PIN	. GOUPILLE	48					
1F	K1038370	. PIN;MASTER	. GOUPILLE	1					
1G	K1038371	. BUSHING	. DOUILLE	48					
1H	K1038372	. BUSHING;MASTER	. DOUILLE	1					
1I	K1038373	. SEAL;DUST	. CACHET	96					
1J	K1038374	. SPACER	. ENTRETOISE	2					
1K	K1038376	. PIN;SMALL	. GOUPILLE	1					
2	K1038377	BOLT	BOULON	196					
3	K1038378	NUT	ECROU	196					
4	K1038379	SHOE 600mm	CHAUSSURE	49					

**Fig. 2180 TRAVEL PIPING
CONDUITES DE TRANSLATION**

Serial No. ;



DATE	JUN. 01, 2010
3rd EDITION	

**Fig. 2180 TRAVEL PIPING
CONDUITES DE TRANSLATION**

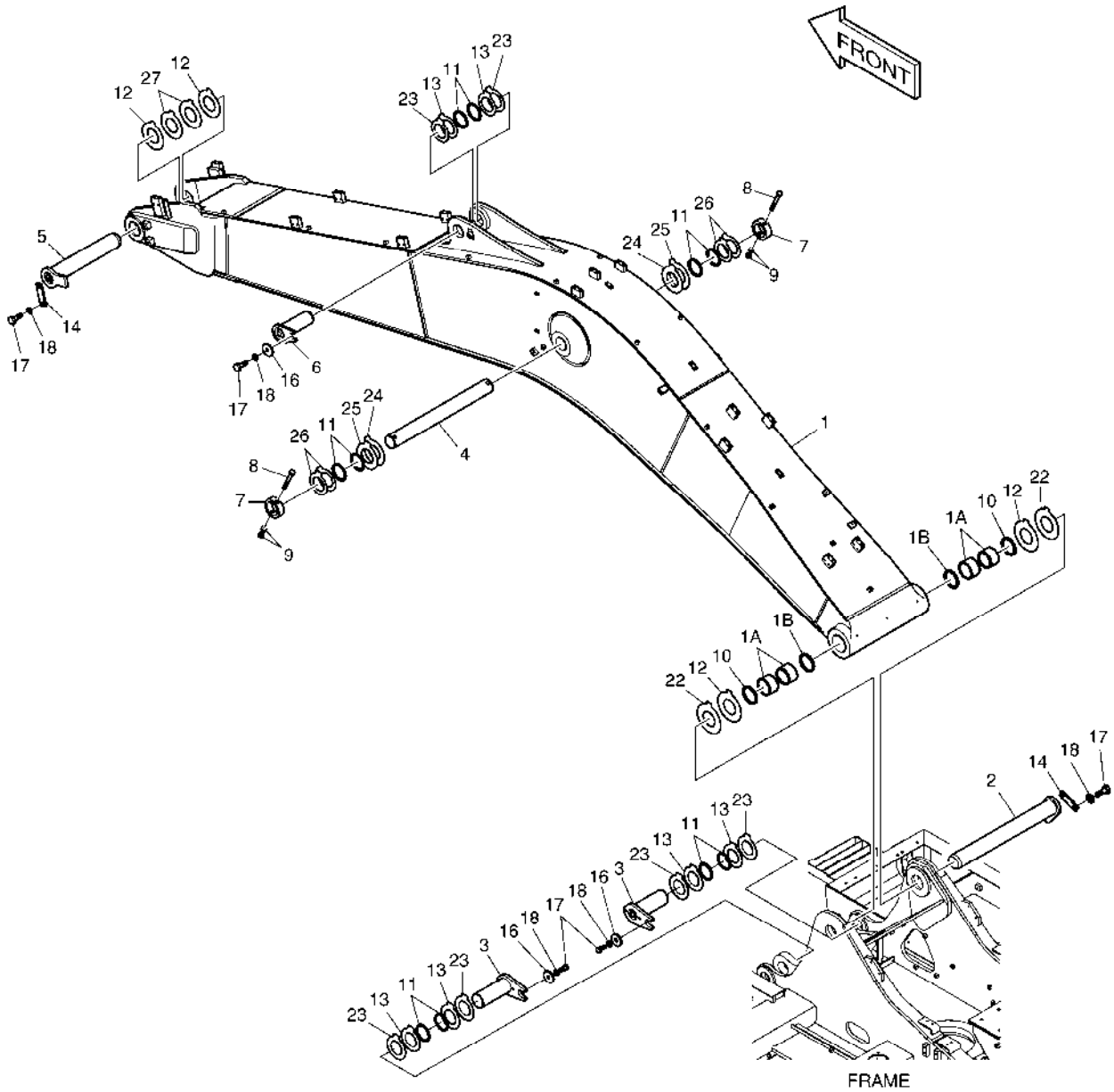
Serial No. ;

Key No.	Part No.	Description	Description	Q'ty	S.C	Serial No.	ICA	Replaceable part	
								Part No.	Q'ty
2180 --	K1044576B	TRAVELLING PIPING	TUYAUTERIE DE DEPLACE	-	D				
1	DS2112002	HOSE	TUYAU FLEXIBLE	4					
3	DS2092177	HOSE	TUYAU FLEXIBLE	2					
4	DS2054217	HOSE	TUYAU FLEXIBLE	2					
5	2181-9078	FLANGE	BRIDE	8					
6	2181-9081	FLANGE;SPLIT	BRIDE	8					
7	S2212266	BOLT;SOCKET	BOULON	16					
8	S2215466	BOLT;SOCKET	BOULON	16					
9	2180-1026D19	O-RING	JOINT CIRCULAIRE	8					
10	S8000181	O-RING	JOINT CIRCULAIRE	3					
11	2181-2281D10	TEE	TE	1					
12	2181-1126D6	ADAPTER	ADAPTEUR	2					
13	2181-1126D14	ADAPTER PF1/4	ADAPTEUR	1					
14	S8000111	O-RING	JOINT CIRCULAIRE	3					
15	2181-4125	TEE	TE	1					
16	160-00069	BUSHING;RUBBER	DOUILLE	2					
17	2181-1702D56	ELBOW	COUDE	2					

DATE	JUN. 01, 2010
3rd EDITION	

**Fig. 3100 BOOM - 5.7m
FLECHE**

Serial No. ;



DATE	JUN. 01, 2010
3rd EDITION	

**Fig. 3100 BOOM - 5.7m
FLECHE**

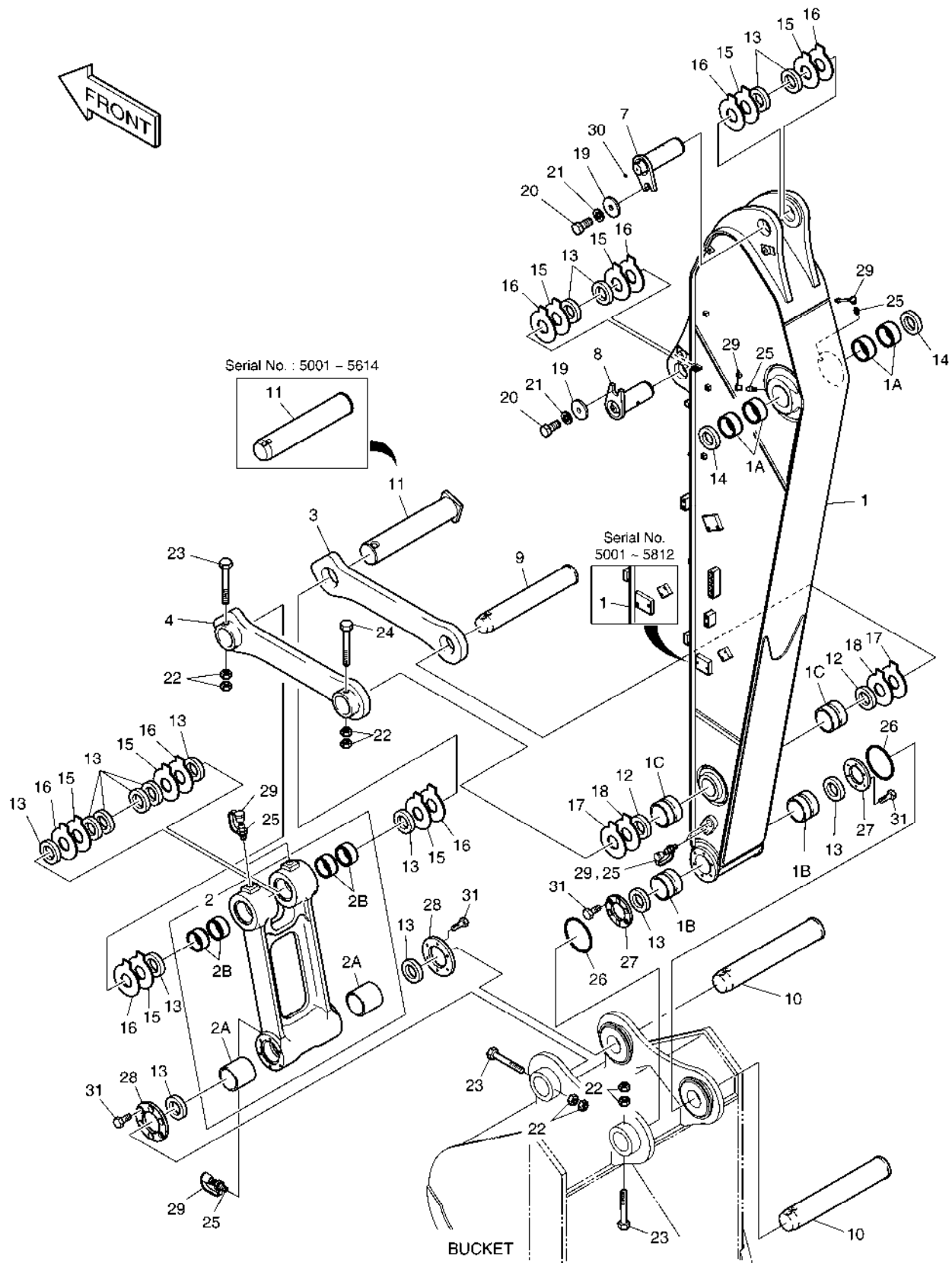
Serial No. ;

Key No.	Part No.	Description	Description	Q'ty	S.C	Serial No.	ICA	Replaceable part	
								Part No.	Q'ty
3100 --	K1037858E	BOOM ASS'Y	FLECHE	-	D	5001-5736			
	230207-00081	BOOM ASS'Y(5.7M)	FLECHE	-	D	5737-			
1	K1037857E	BOOM SUB ASS'Y-5.7M	ENSEMBLE FLECHE	1		5001-5736	I	230211-00054	1
	230211-00054	BOOM,MACHINE;(5.7M)	ENSEMBLE FLECHE	1		5737-			
1A	K1037847A	. BUSHING	. BUSHING	4					
1B	2180-1106BD6	. SEAL;DUST	. CACHET	2					
2	2123-2180G	PIN	GOUPILLE	1					
3	123-00409A	PIN	GOUPILLE	2					
4	K1007253B	PIN	GOUPILLE	1					
5	2123-2185G	PIN	GOUPILLE	1					
6	2123-2187E	PIN	GOUPILLE	1					
7	2116-1531A	STOPPER	TAQUET	2					
8	S0567066	BOLT	BOULON	2					
9	S4012933	NUT	ECROU	4					
10	2180-1106BD6	SEAL;DUST	CACHET	2					
11	2180-1106BD24	SEAL;DUST	CACHET	10					
12	DS7752018	SHIM	CALE	4					
13	DS7752012	SHIM	CALE	6					
14	621-03710A	PLATE;STOPPER	PLAQUE	2					
16	2116-1060D6	STOPPER	TAQUET	3					
17	S0521366	BOLT	BOULON	7					
18	S5102903	WASHER	RONDELLE	7					
22	DS7752017	SHIM	CALE	2					
23	DS7752013	SHIM	CALE	6					
24	DS7752026	SHIM	CALE	2					
25	DS7752027	SHIM	CALE	2					
26	DS7752025	SHIM	CALE	4					
27	DS7752017	SHIM	CALE	2					

DATE	JUN. 01, 2010
3rd EDITION	

**Fig. 3110 ARM - 2.9m
BALANCIER**

Serial No. ;



DATE	JUN. 01, 2010
3rd EDITION	

Fig. 3110 ARM - 2.9m BALANCIER

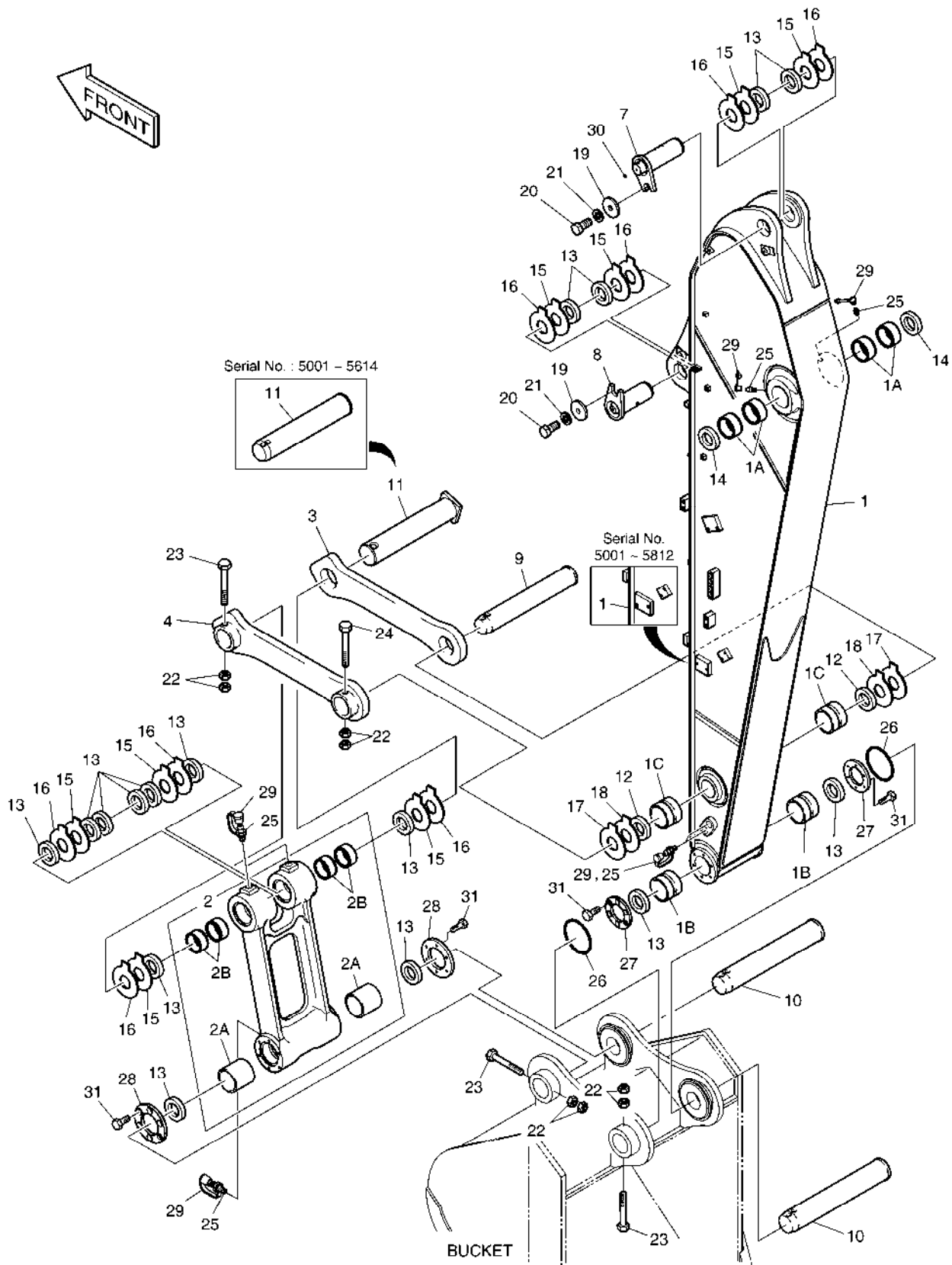
Serial No. ;

Key No.	Part No.	Description	Description	Q'ty	S.C	Serial No.	ICA	Replaceable part	
								Part No.	Q'ty
3110 --	K1037998C	ARM ASS'Y	BALANCIER	-	D	5001-5614			
	230201-00104	ARM ASS'Y;2.9M	BALANCIER	-	D	5615-			
1	K1037999B	ARM SUB ASS'Y-2.9m	ENSEMBLE BALANCIER	1		5001-5812			
	230204-00083A	ARM,MACHINE;2.9M	ENSEMBLE BALANCIER	1		5813-			
1A	K1037848A	. BUSHING	. BUSHING	4					
1B	K1037849A	. BUSHING	. BUSHING	2					
1C	K1037850A	. BUSHING	. BUSHING	2					
2	K1041214A	PUSH LINK ASS'Y	ENSEMBLE DE ARTICULAT	1					
2A	K1037852A	. BUSHING	. BUSHING	2					
2B	K1037851A	. BUSHING	. BUSHING	4					
3	2155-1299B	LINK;GUIDE(R.H)	ARTICULATION	1		5001-5614	Y	101540-00012	1
	101540-00012	LINK;GUIDE(R.H)	ARTICULATION	1		5615-			
4	2155-1300B	LINK;GUIDE(L.H)	LIEN	1					
7	K1046927	PIN	GOUPILLE	1					
8	K1002130A	PIN	GOUPILLE	1					
9	K1007255A	PIN	GOUPILLE	1					
10	2123-2192E	PIN	GOUPILLE	2					
11	K1007256A	PIN	GOUPILLE	1		5001-5614	Y	120501-00130	1
	120501-00130	PIN;BUCKET CYL ROD	GOUPILLE	1		5615-			
12	2180-1106BD4	SEAL;DUST	CACHET	2					
13	2180-1106BD24	SEAL;DUST	CACHET	14					
14	2180-1106BD6	SEAL;DUST	CACHET	2					
15	DS7752012	SHIM	CALE	8					
16	DS7752013	SHIM	CALE	8					
17	DS7752006	SHIM	CALE	2					
18	DS7752007	SHIM	CALE	2					
19	2116-1060D6	STOPPER	TAQUET	2					
20	S0521366	BOLT	BOULON	2					
21	S5102903	WASHER	RONDELLE	2					
22	S4012933	NUT	ECROU	8					
23	DS0001084	BOLT	BOULON	3					
24	DS0001083	BOLT	BOULON	1					
25	S6710041	NIPPLE;GREASE	MAMELON	7					
26	180-00077D5	O-RING	JOINT CIRCULAIRE	2					
27	K1000911	SPACER	ENTRETOISE	2					
28	K1000912B	SPACER	ENTRETOISE	2					
29	160-00020	CAP;GREASE NIPPLE	CHAPEAU	7					
30	2181-1116D1	PLUG	BOUCHON	1					

DATE	JUN. 01, 2010
3rd EDITION	

**Fig. 3110 ARM - 2.9m
BALANCIER**

Serial No. ;



DATE	JUN. 01, 2010
3rd EDITION	

**Fig. 3110 ARM - 2.9m
BALANCIER**

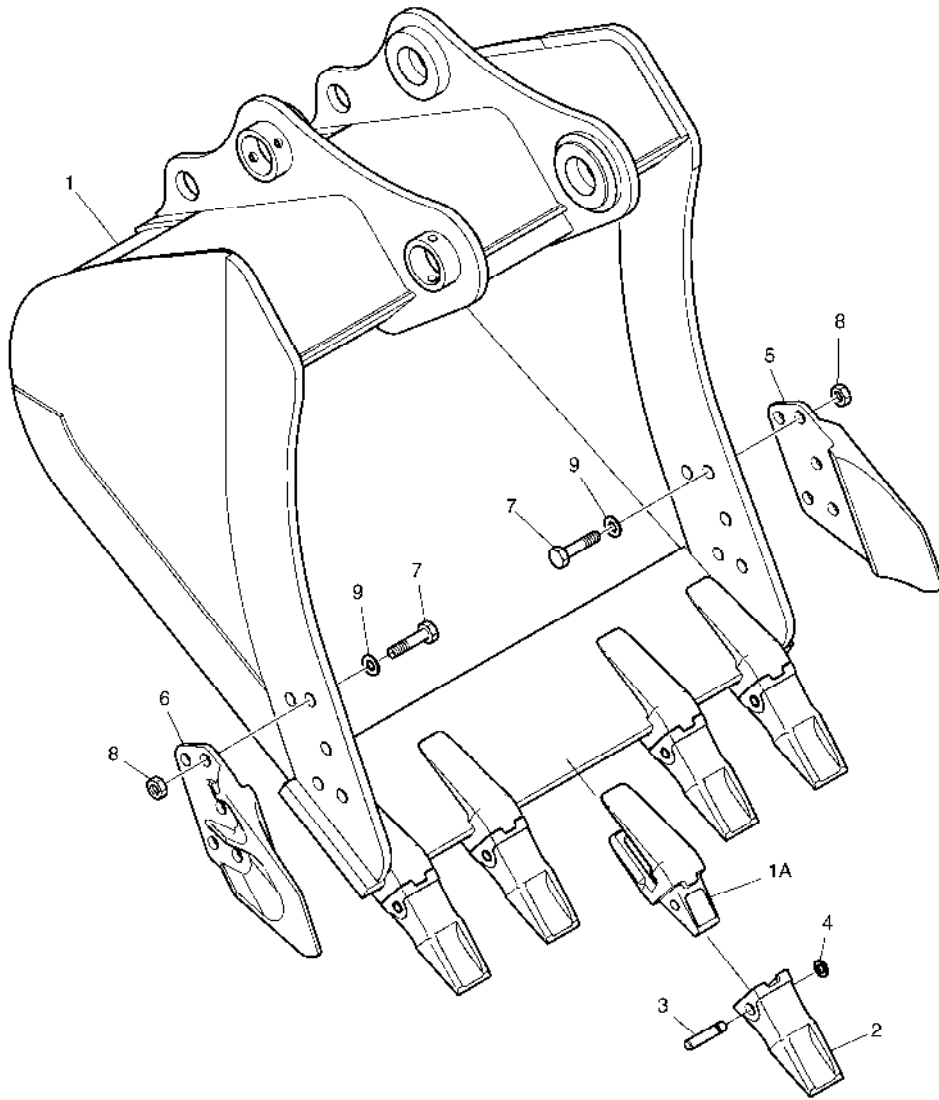
Serial No. ;

Key No.	Part No.	Description	Description	Q'ty	S.C	Serial No.	ICA	Replaceable part	
								Part No.	Q'ty
3110-31	S0712066	BOLT	BOULON	24					

DATE	JUN. 01, 2010
3rd EDITION	

**Fig. 3120 BUCKET ASS'Y - 0.8m³
ENSEMBLE DE GODET**

Serial No. ;



DATE	JUN. 01, 2010
3rd EDITION	

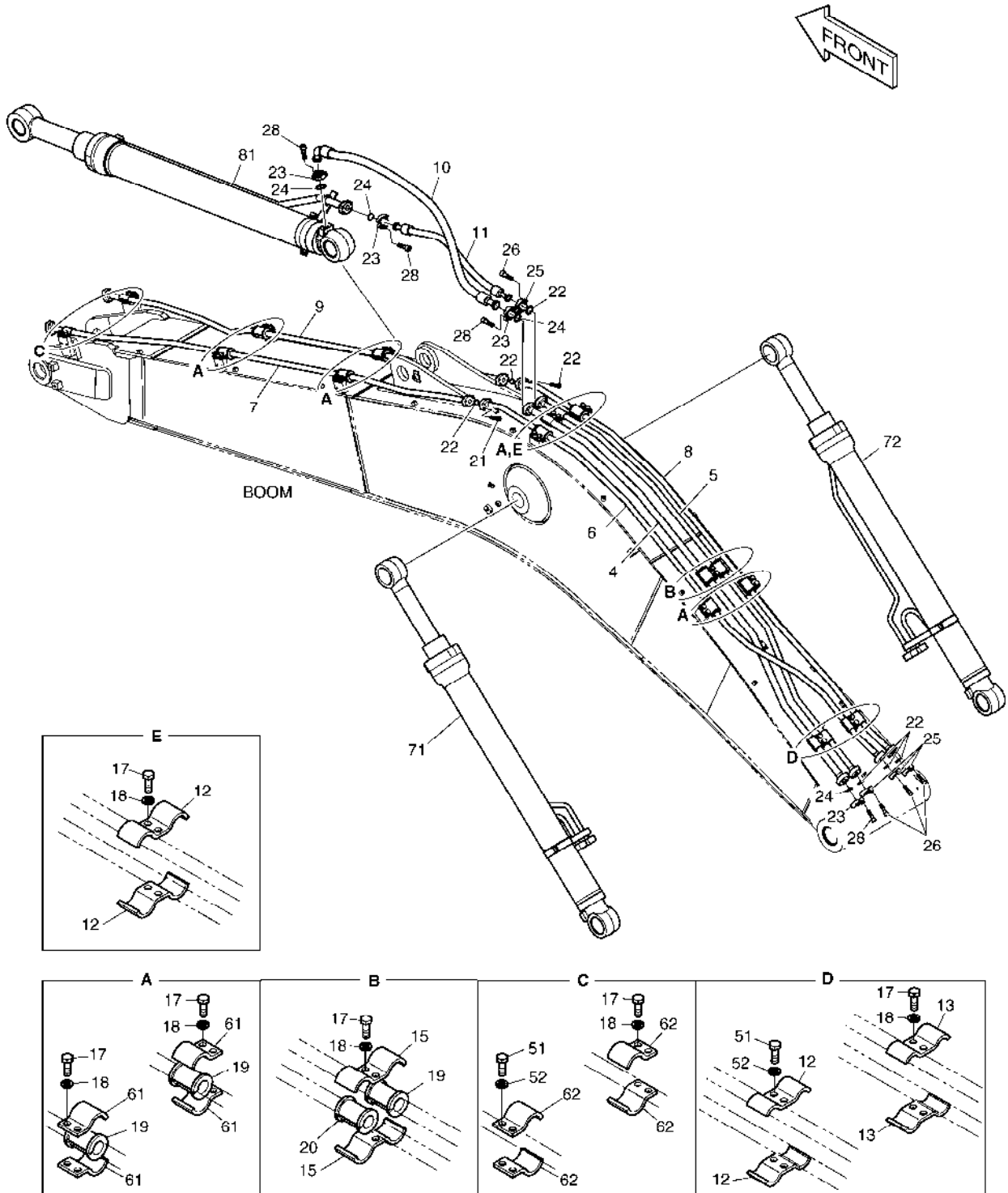
**Fig. 3120 BUCKET ASS'Y - 0.8m³
ENSEMBLE DE GODET**

Serial No. ;

Key No.	Part No.	Description	Description	Q'ty	S.C	Serial No.	ICA	Replaceable part	
								Part No.	Q'ty
3120 --	K1000321G	BUCKET ASS'Y-0.8m ³	GODET	1					
1	K1000322G	BUCKET-0.8m ³	GODET	1					
1A	2713-1218A	. ADAPTER;TOOTH	. ADAPTEUR	5					
2	K1038006A	TOOTH	DENT	5					
3	2705-1020	PIN;LOCKING	GOUPILLE	5					
4	2114-1848A	WASHER;LOCKING	RONDELLE	5					
5	2713-1059A	CUTTER;SIDE(R.H)	COUPEUR	1					
6	2713-1060A	CUTTER;SIDE(L.H)	COUPEUR	1					
7	S0574661	BOLT M24X3.0X65	BOULON	10					
8	S4013333	NUT	ECROU	10					
9	2114-1831A	WASHER;HARDEN	RONDELLE	10					

**Fig. 3130 BOOM PIPING
CONDUITES DE FLECHE**

Serial No. ;



DATE	JUN. 01, 2010
3rd EDITION	

**Fig. 3130 BOOM PIPING
CONDUITES DE FLECHE**

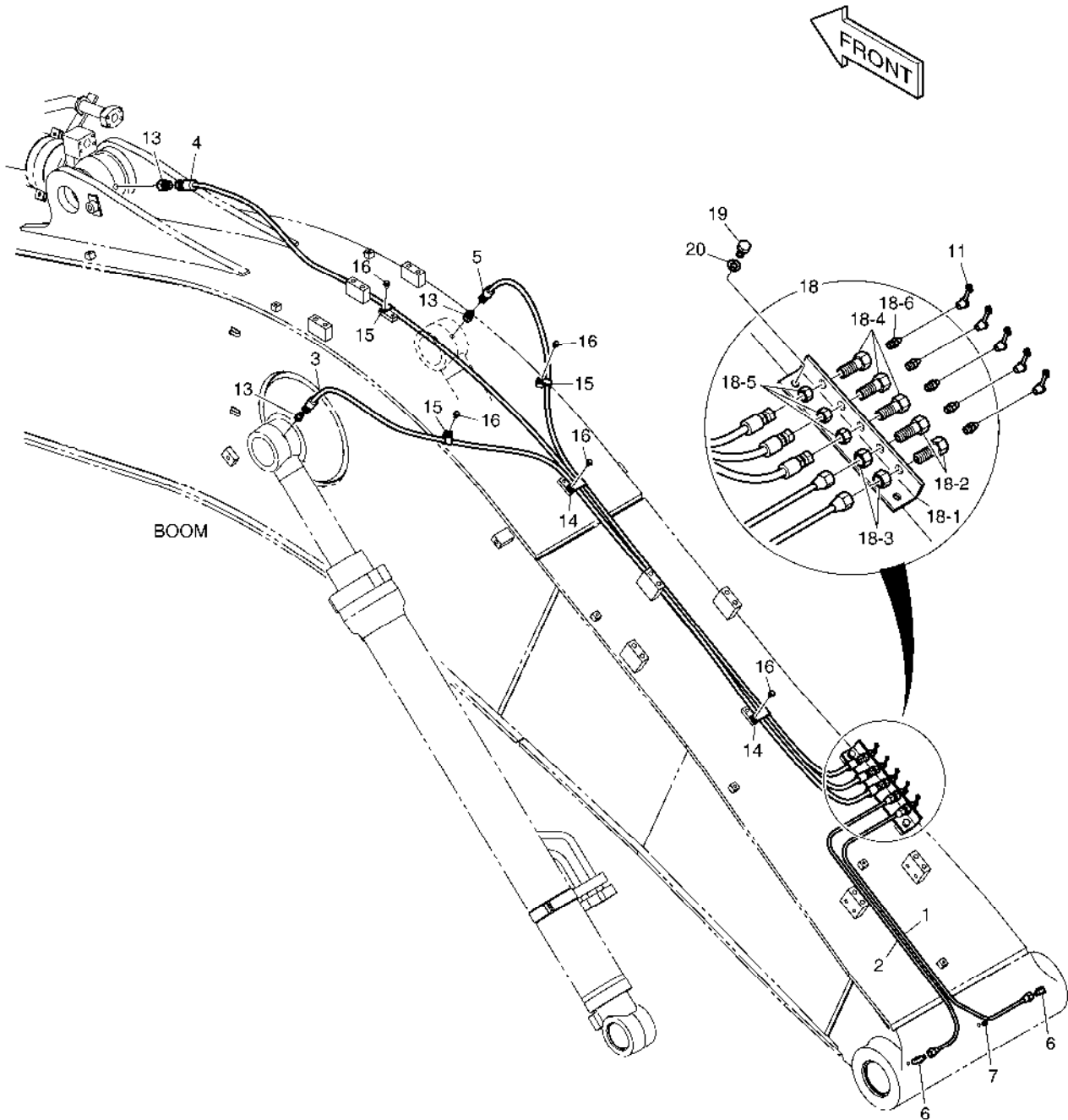
Serial No. ;

Key No.	Part No.	Description	Description	Q'ty	S.C	Serial No.	ICA	Replaceable part	
								Part No.	Q'ty
3130 --	K1041795	BOOM PIPING	TUYAUTERIE DE PERCHE	-	D				
4	K1033273	PIPE	TUYAU	1					
5	K1033274	PIPE	TUYAU	1					
6	K1033265	PIPE	TUYAU	1					
7	K1033267	PIPE	TUYAU	1					
8	K1033266	PIPE	TUYAU	1					
9	K1033268	PIPE	TUYAU	1					
10	DS2040610	HOSE	TUYAU	1					
11	DS2038190	HOSE	TUYAU	1					
12	124-00367	CLAMP;PIPE	BRIDE	4					
13	124-00300	CLAMP;PIPE	BRIDE	2					
15	124-00368	CLAMP;PIPE	BRIDE	2					
17	S0562766	BOLT	BOULON	24					
18	S5102803	WASHER;SPRING	RONDELLE	24					
19	161-00574	RUBBER	LE CAOUTCHOUC	9					
20	161-00281	RUBBER	LE CAOUTCHOUC	1					
21	S2212566	BOLT;SOCKET	BOULON	8					
22	2180-1026D2	O-RING	JOINT CIRCULAIRE	6					
23	2181-9078	FLANGE	BRIDE	8					
24	2180-1026D19	O-RING	JOINT CIRCULAIRE	4					
25	2181-9079	FLANGE	BRIDE	8					
26	S2212366	BOLT;SOCKET M10X1.5X35	BOULON	20					
28	S2212466	BOLT;SOCKET M10X1.5X40	BOULON	12					
51	S0562766	BOLT	BOULON	4					
52	S5102803	WASHER;SPRING	RONDELLE	4					
61	124-00302	CLAMP;PIPE	BRIDE	16					
62	124-00303	CLAMP;PIPE	BRIDE	4					
71	K1044989B	CYLINDER;BOOM (LH)	CYLINDRE	1					
72	K1044990B	CYLINDER;BOOM (RH)	CYLINDRE	1					
81	K1044991A	CYLINDER;ARM	VERIN DE BALANCIER	1					

DATE	JUN. 01, 2010
3rd EDITION	

**Fig. 3140 LUBRICATION PIPING - BOOM
LUBRIFICATION**

Serial No. ;



DATE	JUN. 01, 2010
3rd EDITION	

Fig. 3140 LUBRICATION PIPING - BOOM LUBRIFICATION

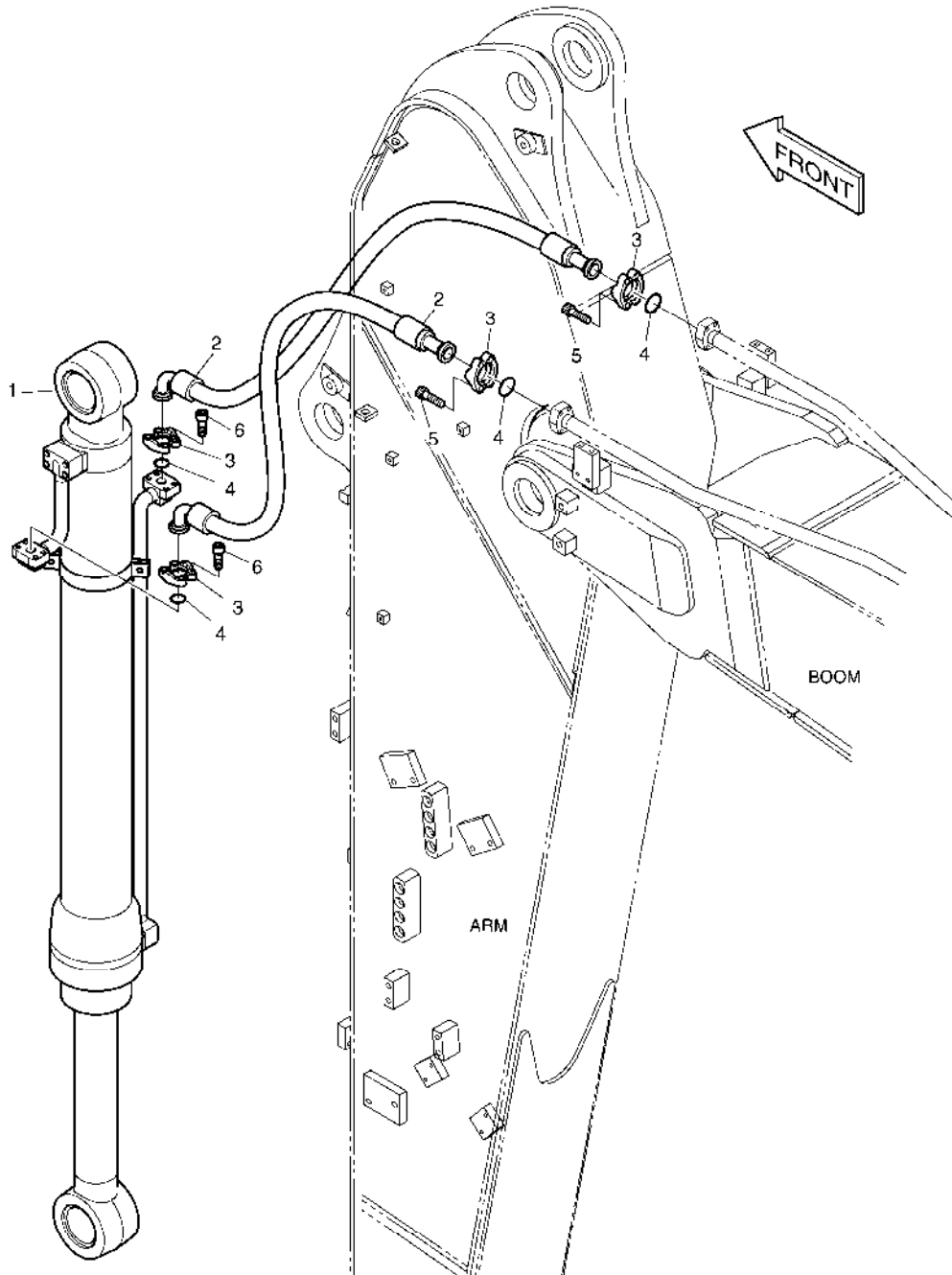
Serial No. ;

Key No.	Part No.	Description	Description	Q'ty	S.C	Serial No.	ICA	Replaceable part	
								Part No.	Q'ty
3140 --	K1041834	LUBRICATION PIPING-BOOM(5.7	LUBRIFICATION	-	D				
1	K1038814	PIPE	TUYAU	1					
2	K1038815	PIPE	TUYAU	1					
3	DS2053864	HOSE	TUYAU	1					
4	2184-1045D126	HOSE	TUYAU	1					
5	2184-1045D254	HOSE	TUYAU	1					
6	2181-1925	ELBOW	COUDE	2					
7	S3524403	PLUG	BOUCHON	1					
11	160-00020	CAP;GREASE NIPPLE	CHAPEAU	5					
13	2181-4112	ADAPTER	ADAPTEUR	3					
14	124-00199D4	CLIP	AGRAFE	2					
15	2124-1353D2	CLIP	AGRAFE	3					
16	K1001029	BOLT	BOULON	5					
18	K1038003	GREASE PLATE ASS'Y	TUYAUTERIE DE GRAISSE	1					
18-1	K1037887	. PLATE	. PLAQUE	1					
18-2	181-00525	. REDUCER	. REDUCTEUR	2					
18-3	S4032833	. NUT	. ECROU	2					
18-4	181-00103	. REDUCER	. REDUCTEUR	3					
18-5	121-00006	. NUT	. ECROU	3					
18-6	S6710041	. NIPPLE;GREASE	. MAMELON	5					
19	S0511866	BOLT	BOULON	2					
20	S5102603	WASHER	RONDELLE	2					

DATE	JUN. 01, 2010
3rd EDITION	

Fig. 3150 **ARM PIPING**
CONDUITES DE BALANCIER

Serial No. ;



DATE	JUN. 01, 2010
3rd EDITION	

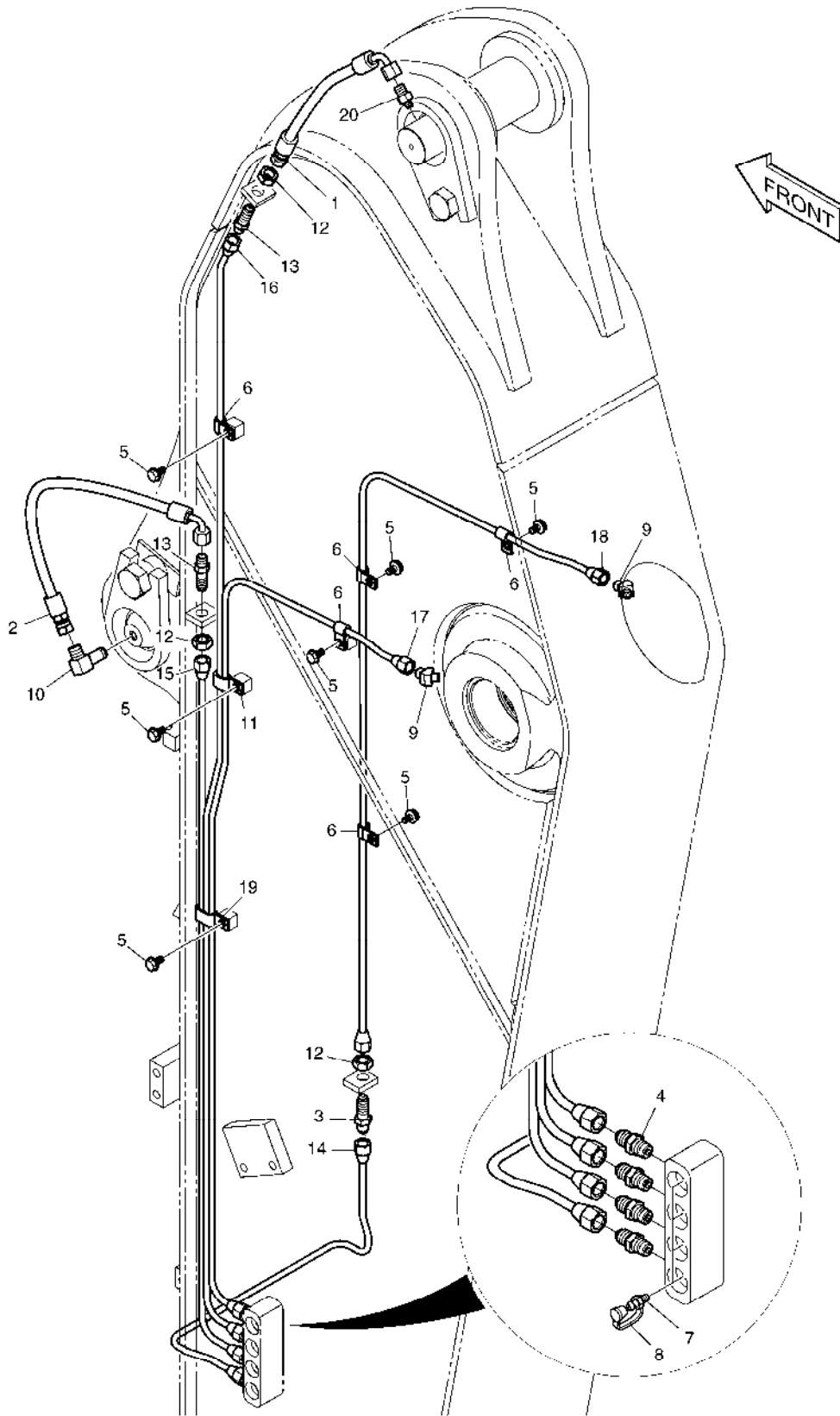
**Fig. 3150 ARM PIPING
CONDUITES DE BALANCIER**

Serial No. ;

Key No.	Part No.	Description	Description	Q'ty	S.C	Serial No.	ICA	Replaceable part	
								Part No.	Q'ty
3150 --	K1041817A	ARM PIPING	TUYAUTERIE DU BRAS	-	D				
1	K1041218A	BUCKET CYLINDER	VERIN DE GODET	1					
2	2184-1100D178	HOSE PF3/4-1450L	TUYAU	2					
3	2181-9079	FLANGE	BRIDE	8					
4	2180-1026D2	O-RING	JOINT CIRCULAIRE	4					
5	S2212366	BOLT;SOCKET M10X1.5X35	BOULON	8					
6	S2212266	BOLT;SOCKET	BOULON	8					

Fig. 3160 LUBRICATION PIPING - ARM LUBRIFICATION

Serial No. ;



DATE	JUN. 01, 2010
3rd EDITION	

Fig. 3160 LUBRICATION PIPING - ARM LUBRIFICATION

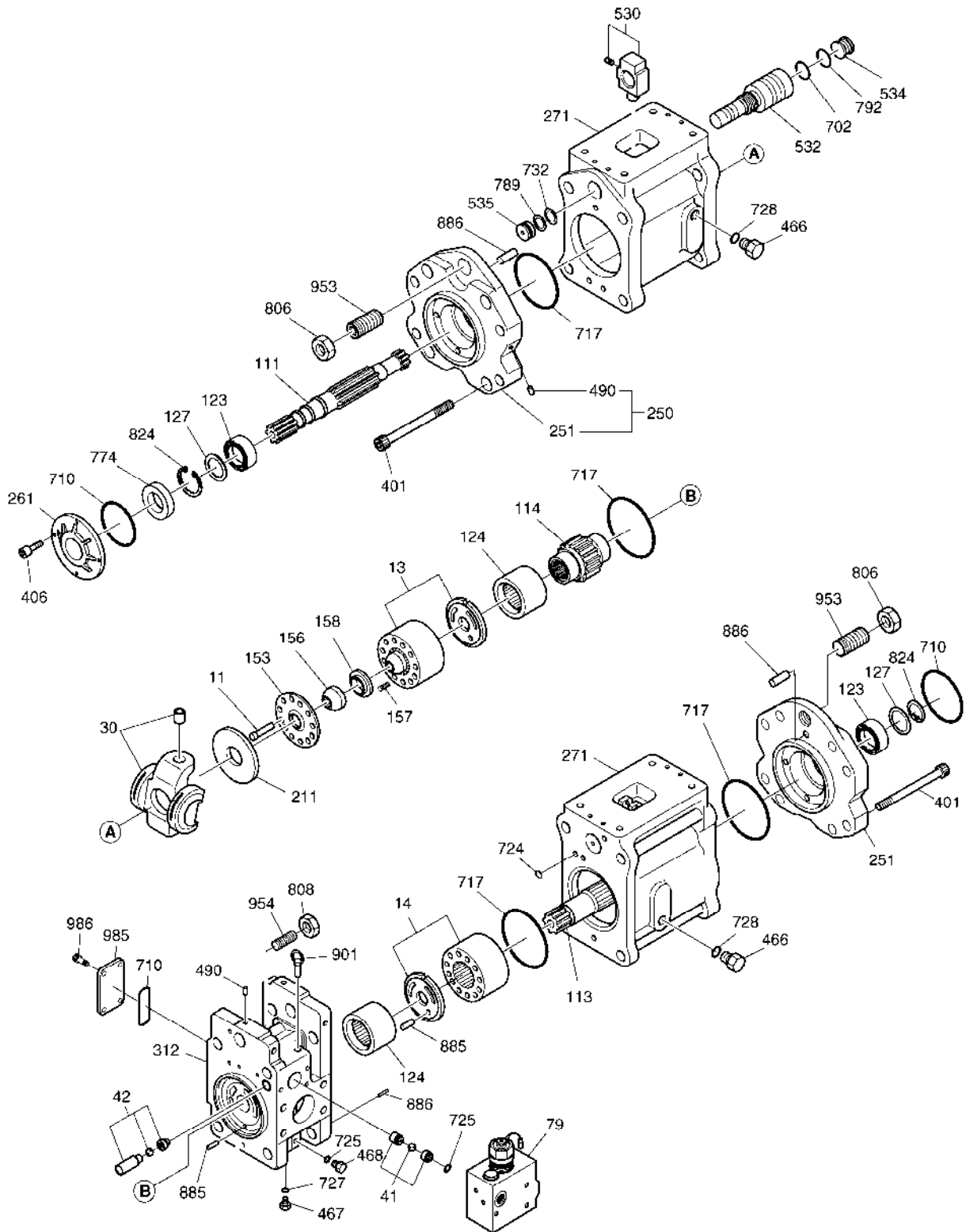
Serial No. ;

Key No.	Part No.	Description	Description	Q'ty	S.C	Serial No.	ICA	Replaceable part	
								Part No.	Q'ty
3160 --	K1047299	LUBRICATION PIPING-ARM	LUBRIFICATION	-	D				
1	DS2055849	HOSE	TUYAU	1					
2	2184-1036D11	HOSE	TUYAU	1					
3	DS2225009	ADAPTER	ADAPTEUR	1					
4	2181-1184	ADAPTER	ADAPTEUR	4					
5	K1001029	BOLT	BOULON	7					
6	DS2802023	CLIP	AGRAFE	5					
7	S6710041	NIPPLE;GREASE	MAMELON	4					
8	160-00020	CAP;GREASE NIPPLE	CHAPEAU	4					
9	K1010730	ELBOW	COUDE	2					
10	2181-1111D11	ELBOW	COUDE	1					
11	DS2805007	CLIP	AGRAFE	1					
12	S4032833	NUT	ECROU	3					
13	2181-1923D12	ADAPTER	ADAPTEUR	2					
14	K1047301	PIPE	TUYAU	1					
15	K1047302	PIPE	TUYAU	1					
16	K1047303	PIPE	TUYAU	1					
17	K1047304	PIPE	TUYAU	1					
18	K1047305	PIPE	TUYAU	1					
19	DS2805008	CLIP	AGRAFE	1					
20	2181-4112	ADAPTER	ADAPTEUR	1					

DATE	JUN. 01, 2010
3rd EDITION	

**Fig. 4100 MAIN PUMP
POMPE**

Serial No. ;



DATE	JUN. 01, 2010
3rd EDITION	

Fig. 4100 MAIN PUMP POMPE

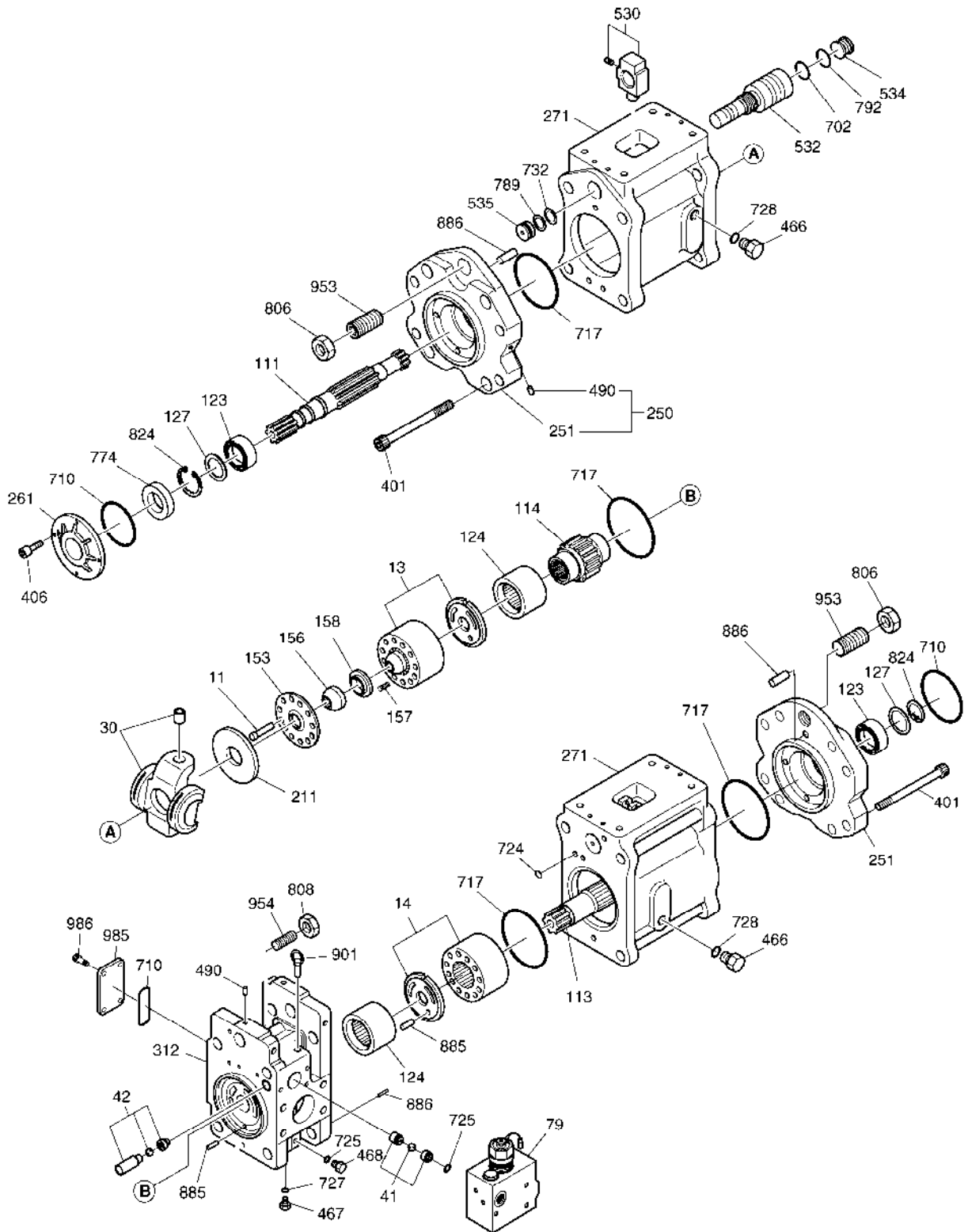
Serial No. ;

Key No.	Part No.	Description	Description	Q'ty	S.C	Serial No.	ICA	Replaceable part	
								Part No.	Q'ty
4100 --	K1000698G	PUMP;MAIN	POMPE DE BATI PRINCIPAL	1		5001-5730			
	K1000698E	MAIN PUMP	POMPE DE BATI PRINCIPAL	1		5731-			
11	1.409-00167	PISTON & SHOE ASS'Y	PISTON	2					
13	K9007364	CYLINDER ASS'Y(R)	CYLINDRE	1		5001-5730			
	1.451-00063	CYLINDER ASS'Y(R)	CYLINDRE	1		5731-			
14	K9007365	CYLINDER ASS'Y(L)	CYLINDRE	1		5001-5730			
	1.451-00060	CYLINDER ASS'Y(L)	CYLINDRE	1		5731-			
30	284-00005	SWASH PLATE ASS'Y	CLAPOTIS	2					
41	K9001849	CHECK 1 ASS'Y	CONTROLE	2					
42	K9001850	CHECK 2 ASS'Y	CONTROLE	2					
79	420-00127	VALVE;PROPORTIONAL	VANNE	1					
111	1.405-00060	SHAFT;DRIVING(F)	AXE	1					
113	405-00008	SHAFT;DRIVING(R)	AXE	1					
114	101-00006	GEAR	VITESSE	1					
123	109-00097	BEARING;ROLLER	ROULEMENT	2					
124	109-00098	BEARING;SPACER	ROULEMENT	2					
127	1.109-00124	SPACER;BEARING	ENTRETOISE	4					
153	1.412-00083	PLATE;PUSH	PLAQUE	2					
156	408-00013	BUSH;SPHERICAL	BAGUE	2					
157	129-00044	SPRING;CYLINDER	RESSORT	18					
158	114-00228	SPACER	ENTRETOISE	2					
211	412-00006	PLATE;SHOE	PLAQUE	2					
250	1.197-00005	SUPPORT KIT	APPUI	1					
251	195-00463	SUPPORT	APPUI	2					
261	1.430-00212	COVER;SEAL(F)	COUVERCLE	1					
271	-	CASING;PUMP	CARTER	2	D				
312	-	BLOCK;VALVE	BLOC	1	D				
401	S2229071	BOLT;SOCKET	BOULON	8					
406	S2208871	BOLT;SOCKET	BOULON	4					
466	2181-1950D5	PLUG PF3/4	BOUCHON	4					
467	2181-1950D2	PLUG	BOUCHON	2					
468	2181-1890D2	PLUG	BOUCHON	2					
490	181-00519	PLUG	BOUCHON	18	D				
530	123-00150	TILTING PIN ASS'Y	GOUPILLE	2					
532	409-00003	PISTON;SERVO	PISTON	2					
534	416-00004	STOPPER(L)	TAQUET	2					
535	416-00005	STOPPER(S)	TAQUET	2					
702	S8010355	O-RING	JOINT CIRCULAIRE	2	K				

DATE	JUN. 01, 2010
3rd EDITION	

**Fig. 4100 MAIN PUMP
POMPE**

Serial No. ;



DATE	JUN. 01, 2010
3rd EDITION	

Fig. 4100 MAIN PUMP POMPE

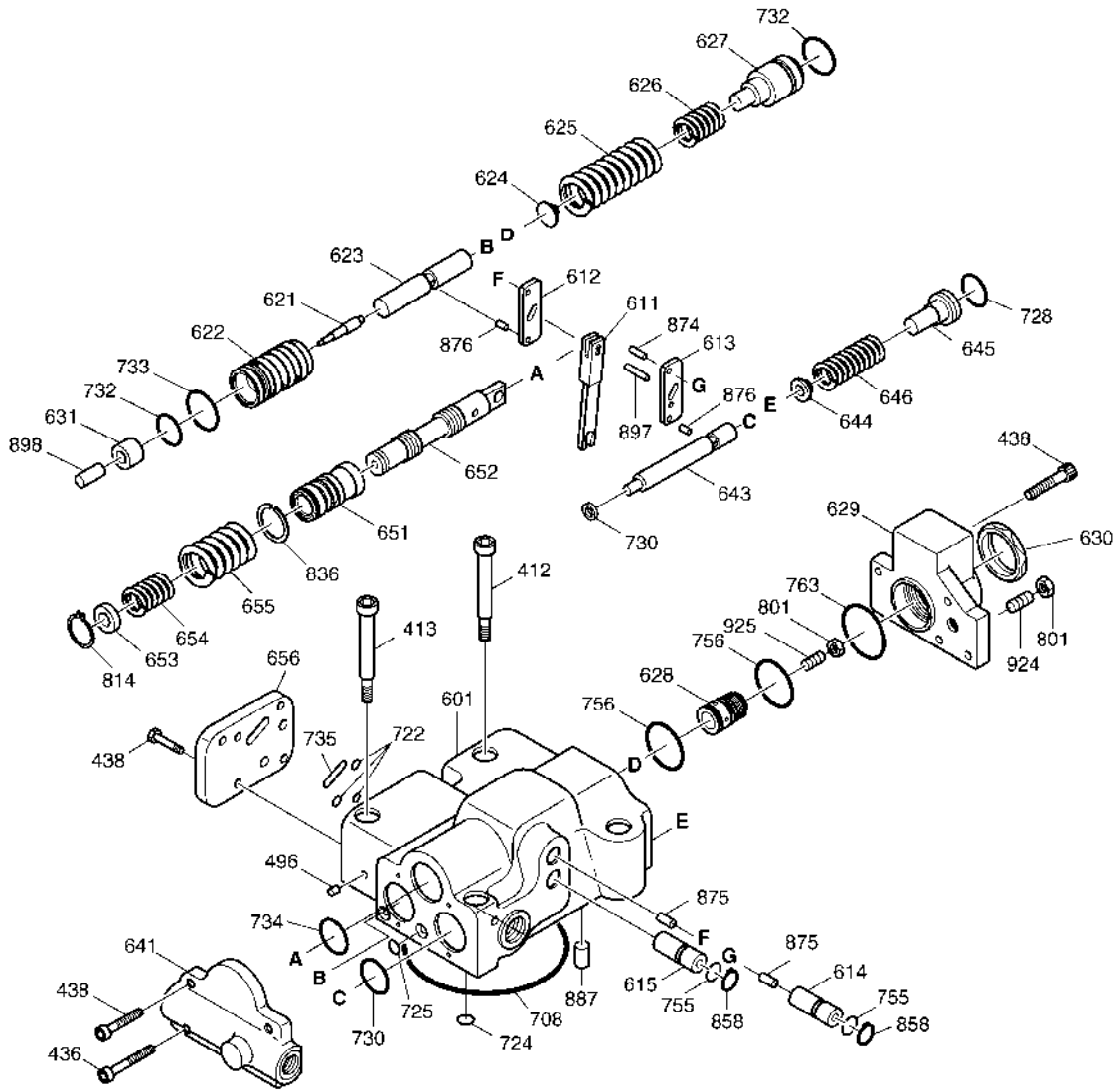
Serial No. ;

Key No.	Part No.	Description	Description	Q'ty	S.C	Serial No.	ICA	Replaceable part	
								Part No.	Q'ty
4100-710	S8010951	O-RING	JOINT CIRCULAIRE	3	K				
717	S8011451	O-RING	JOINT CIRCULAIRE	4	K				
724	S8000081	O-RING	JOINT CIRCULAIRE	16	K				
725	S8000111	O-RING	JOINT CIRCULAIRE	2	K				
727	S8000141	O-RING	JOINT CIRCULAIRE	2					
728	S8000241	O-RING	JOINT CIRCULAIRE	4	K				
732	S8000185	O-RING	JOINT CIRCULAIRE	2	K				
774	K9001851	SEAL;OIL	JOINT D'HUILE	1	K				
789	S8060181	RING;BACKUP	ANNEAU	2	K				
792	S8090350	RING;BACK-UP	ANNEAU	2	K				
806	S4012933	NUT	ECROU	2					
808	S4013133	NUT	ECROU	2					
824	S6500400	RING;RETAINING	ANNEAU	2					
885	123-00151	PIN D8X12L	GOUPILLE	2					
886	S5740870	PIN;SPRING	GOUPILLE	4					
901	S3140025	BOLT;EYE	BOULON	2					
953	S3527808	SCREW;SET M16X30L	VIS	2					
954	120-00130	SCREW;ADJUST	VIS	2					
985	K9001852	COVER	COUVERCLE	1					
986	S2212061	BOLT;SOCKET M10X1.5X25	BOULON A 6 PANS CREUX	4					
*	K9001902	SEAL KIT;MAIN PUMP+REG.	JOINT	1					

DATE	JUN. 01, 2010
3rd EDITION	

**Fig. 4110 REGULATOR
REGULATEUR**

Serial No. ;



DATE	JUN. 01, 2010
3rd EDITION	

Fig. 4110 REGULATOR REGULATEUR

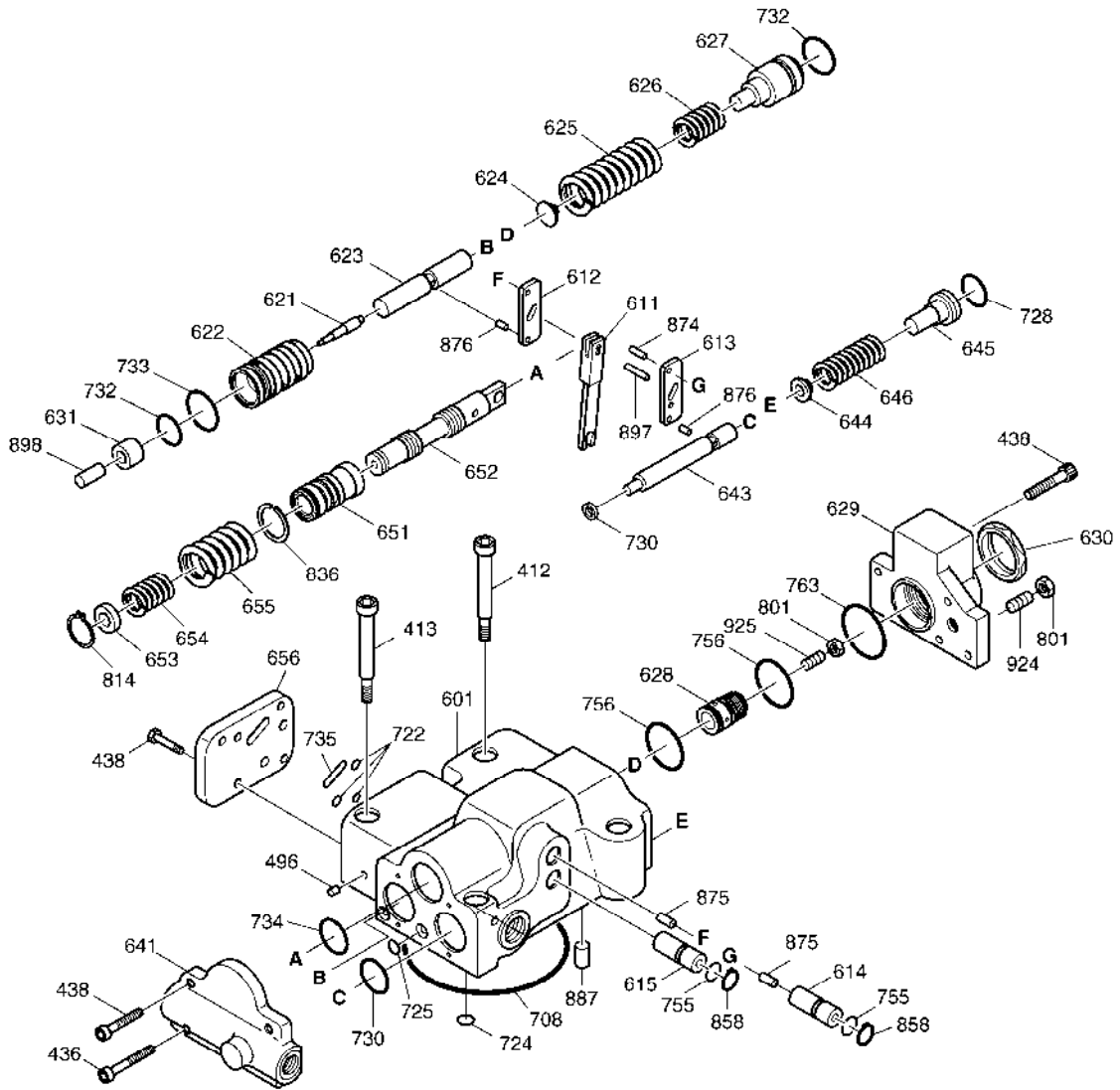
Serial No. ;

Key No.	Part No.	Description	Description	Q'ty	S.C	Serial No.	ICA	Replaceable part	
								Part No.	Q'ty
4110 --	K9001833	REGULATOR ASS'Y	REDUCTEUR	2					
412	S2209661	BOLT	BOULON	2					
413	S2210071	BOLT;SOCKET	BOULON	2					
436	S2205261	BOLT;WRENCH M6X1.0X30	BOULON	2					
438	S2204861	BOLT	BOULON	10					
496	181-00318	PLUG	BOUCHON	5					
601	1.402-00055	CASING(A)	CARTER	1	D				
611	1.357-00014	LEVER;FEEDBACK(A)	LEVIER	1	D				
612	1.357-00005	LEVER 1(A)	LEVIER	1	D				
613	1.357-00008	LEVER 2(B)	LEVIER	1	D				
614	1.181-00136	PLUG;CENTER(A)	BOUCHON	1	D				
615	1.181-00090	PLUG;ADJUST(A)	BOUCHON	1	D				
621	1.409-00189	PISTON;COMPEN	PISTON	1	D				
622	1.402-00036	CASE;PISTON	CARTER	1	D				
623	1.428-00208	ROD;COMPEN	TIGE	1	D				
624	1.131-00165	SEAT;SPRING(C)	SIEGE	1	D				
625	1.131-00143	SPRING;OUTER	RESSORT	1	D				
626	1.131-00139	SPRING;INNER	RESSORT	1	D				
627	K9001834	RING;ADJUST(C)	ANNEAU	1	D				
628	K9001835	SCREW;ADJUST(C)	VIS	1	D				
629	K9001836	COVER C(A)	COUVERCLE	1	D				
630	1.121-00044	NUT;LOCK	ECROU	1	D				
631	K9001837	SLEEVE;PF	DOUILLE	1	D				
641	K9001838	COVER;PILOT	COUVERCLE	1	D				
643	1.409-00204	PISTON;PILOT	PISTON	1	D				
644	1.131-00170	SEAT;SPRING(Q)	SIEGE	1	D				
645	1.115-00171	RING;ADJUST(Q)	ANNEAU	1	D				
646	1.131-00157	SPRING;PILOT	RESSORT	1	D				
651	1.425-00001	SLEEVE	DOUILLE	1	D				
652	1.424-00038	SPOOL(A)	SPOOL	1	D				
653	1.131-00166	SEAT;SPRING	SIEGE	1	D				
654	1.131-00160	SPRING;RETURN	RESSORT	1	D				
655	1.131-00172	SPRING;SET	RESSORT	1	D				
656	1.430-00017	COVER	COUVERTURE	1	D				
708	S8010755	O-RING 1BG-75	JOINT TORIQUE	1	K				
722	S8000061	O-RING	JOINT CIRCULAIRE	3	K				
724	S8000085	O-RING	JOINT CIRCULAIRE	9	K				
725	S8000111	O-RING	JOINT CIRCULAIRE	1	K				

DATE	JUN. 01, 2010
3rd EDITION	

**Fig. 4110 REGULATOR
REGULATEUR**

Serial No. ;



DATE	JUN. 01, 2010
3rd EDITION	

**Fig. 4110 REGULATOR
REGULATEUR**

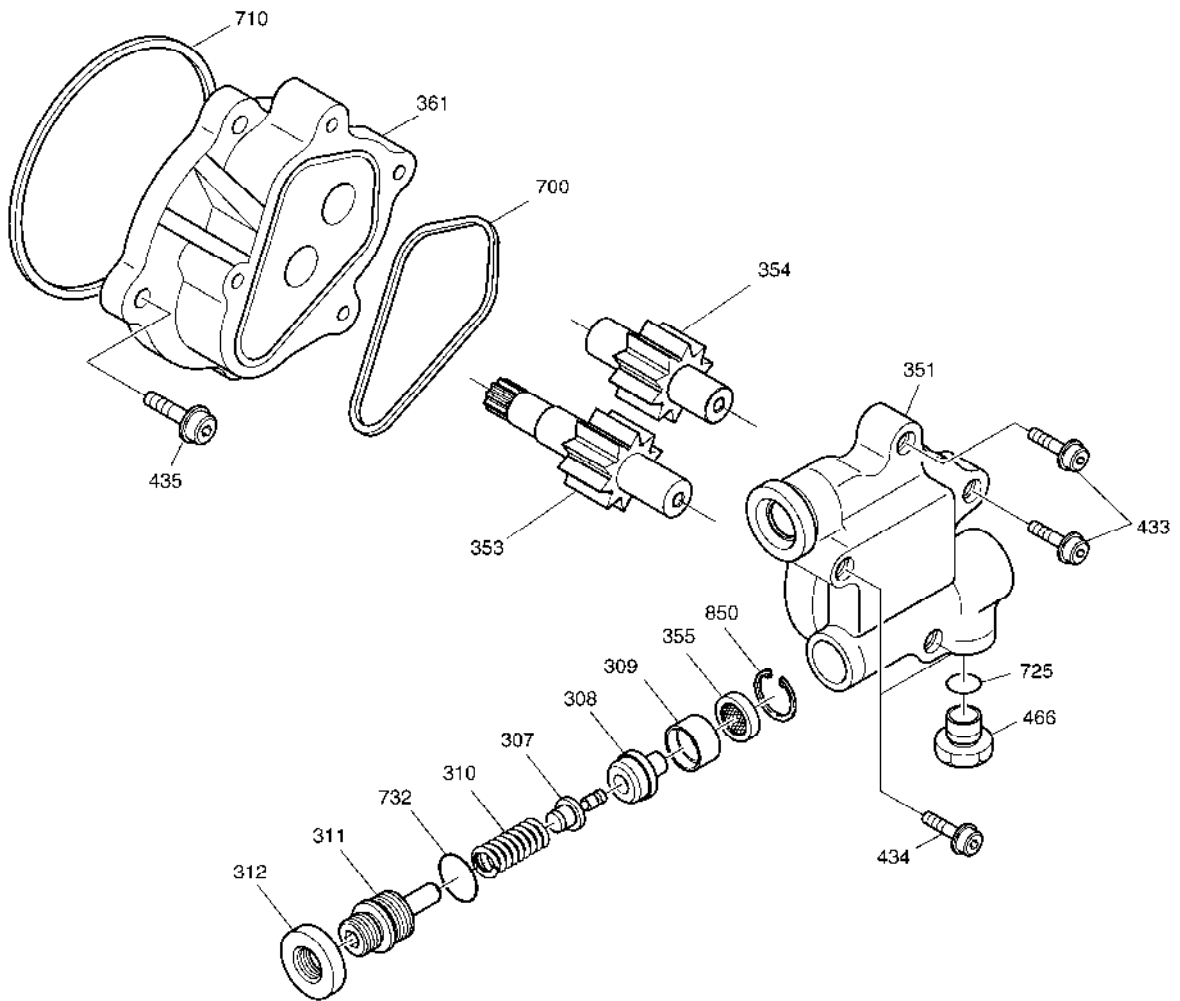
Serial No. ;

Key No.	Part No.	Description	Description	Q'ty	S.C	Serial No.	ICA	Replaceable part	
								Part No.	Q'ty
4110-728	S8000181	O-RING	JOINT CIRCULAIRE	1	K				
730	S8000221	O-RING	JOINT CIRCULAIRE	1	K				
732	S8000161	O-RING	JOINT CIRCULAIRE	1	K				
733	S8000201	O-RING	JOINT CIRCULAIRE	1	K				
734	S8010251	O-RING	JOINT CIRCULAIRE	1	K				
735	S8002721	O-RING	JOINT CIRCULAIRE	1	K				
755	S8000111	O-RING	JOINT CIRCULAIRE	2	K				
756	S8000261	O-RING	JOINT CIRCULAIRE	1	K				
763	S8010351	O-RING	JOINT CIRCULAIRE	1	K				
801	S4012533	NUT	ECROU	2					
814	S6500100	RING;SNAP	ANNEAU	1					
836	1.115-00366	RING;STOP	ANNEAU	1	D				
858	S6510150	RING;SNAP	ANNEAU	2					
874	1.123-00007	PIN	GOUPILLE	1					
875	1.123-00012	PIN(A)	GOUPILLE	2	D				
876	1.123-00014	PIN(A)	GOUPILLE	2	D				
887	1.123-00009	PIN	GOUPILLE	1	D				
897	1.123-00016	PIN(A)	GOUPILLE	1	D				
898	K9001839	PIN	GOUPILLE	1	D				
924	S3524008	SCREW;SET	VIS	1					
925	120-00199	SCREW;ADJUST(Qi)	VIS	1					

DATE	JUN. 01, 2010
3rd EDITION	

**Fig. 4120 GEAR PUMP
POMPE**

Serial No. ;



DATE	JUN. 01, 2010
3rd EDITION	

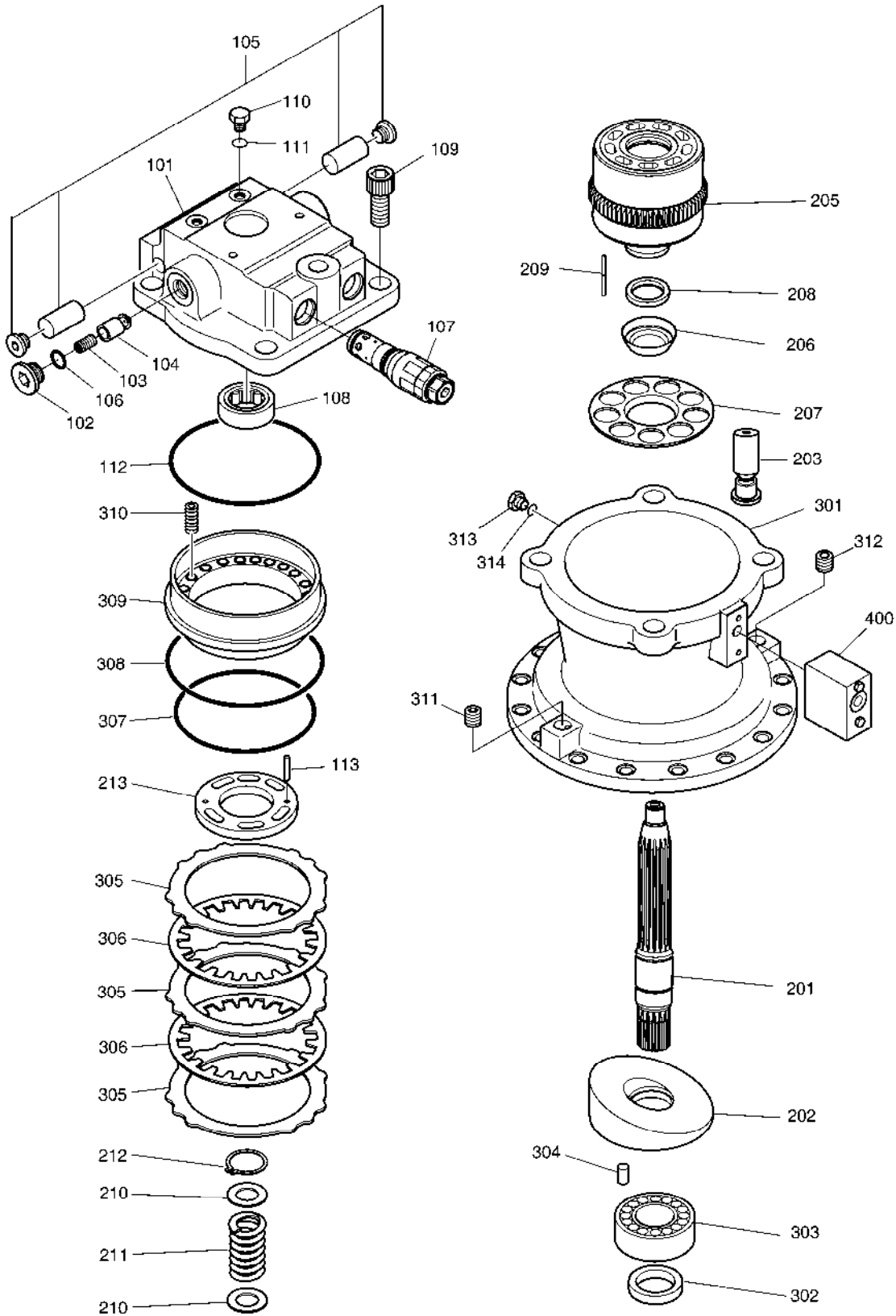
**Fig. 4120 GEAR PUMP
POMPE**

Serial No. ;

Key No.	Part No.	Description	Description	Q'ty	S.C	Serial No.	ICA	Replaceable part	
								Part No.	Q'ty
4120 --	K9001811	PUMP;GEAR	POMPE	1					
307	1.426-00005	POPPET	POUPEE	1					
308	1.427-00002	SEAT	SIEGE	1					
309	180-00211	RING	ANNEAU	1					
310	129-00045	SPRING	RESSORT	1					
311	120-00131	SCREW;ADJUSTING	VIS	1					
312	121-00038	NUT;LOCK	ECROU	1					
351	-	CASE;GEAR	CARTER	1	D				
353	1.403-00037	GEAR;DRIVE	VITESSE	1	D				
354	1.403-00040	GEAR;DRIVEN	VITESSE	1	D				
355	471-00030	FILTER	FILTRE	1					
361	1.402-00017	CASE;FRONT	CARTER	1	D				
433	S2209666	BOLT	BOULON	2					
434	S2209961	BOLT;SOCKET	BOULON	2					
435	S2208871	BOLT;SOCKET	BOULON	4					
466	2181-1950D1	PLUG	BOUCHON	1					
700	115-00043	RING	ANNEAU	1	K				
710	S8010951	O-RING	JOINT CIRCULAIRE	1	K				
725	S8000111	O-RING	JOINT CIRCULAIRE	1	K				
732	S8000161	O-RING	JOINT CIRCULAIRE	1	K				
850	S6510180	RING;SNAP	ANNEAU	1					
*	719212KT	SEAL KIT;GEAR PUMP	KIT D'ETANCHEITE	1					

Fig. 4130 SWING MOTOR
MOTEUR D'ORIENTATION

Serial No. ; 5001 ~ 5495



DATE	JUN. 01, 2010
3rd EDITION	

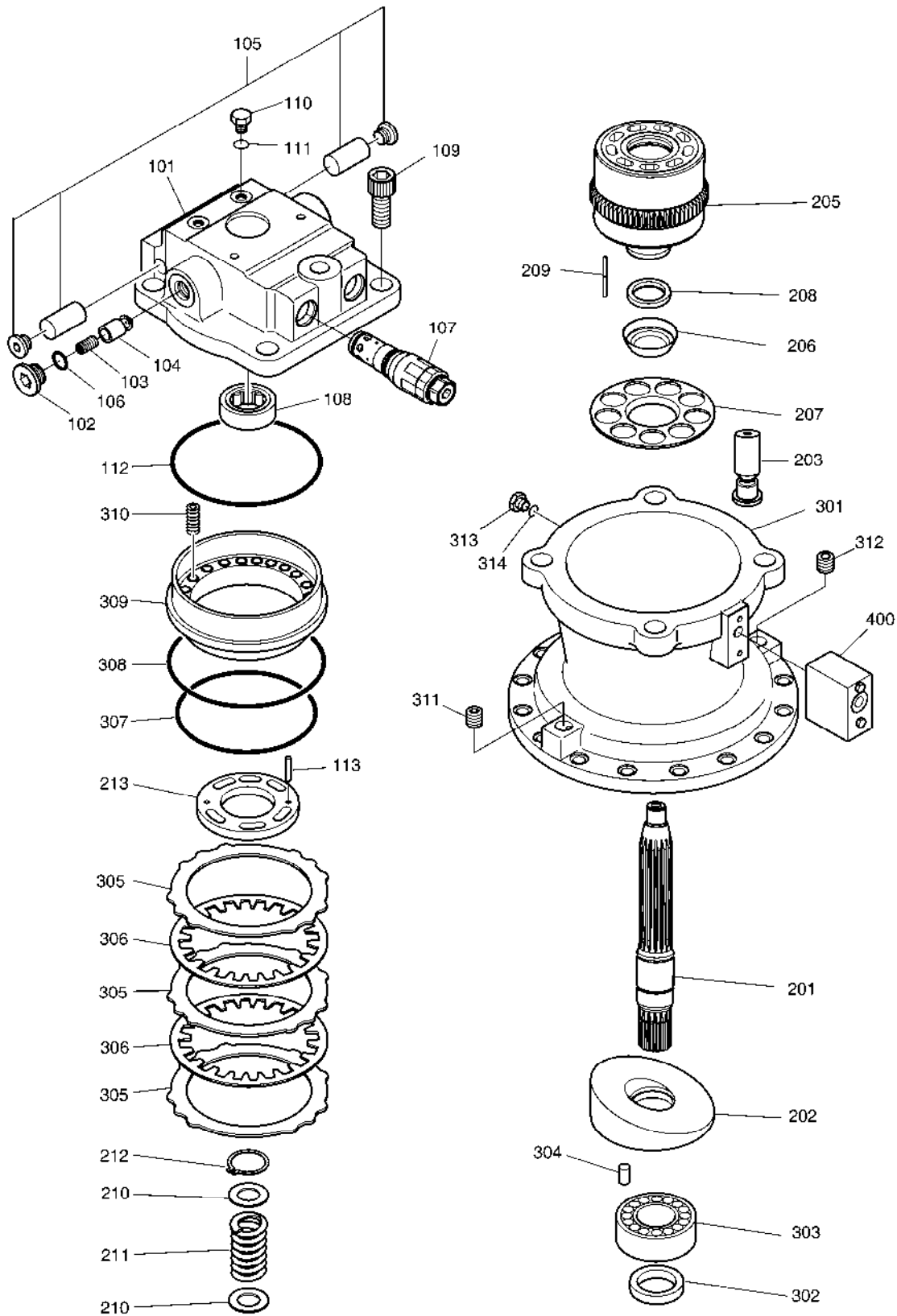
Fig. 4130 SWING MOTOR
MOTEUR D'ORIENTATION

Serial No. ; 5001 ~ 5495

Key No.	Part No.	Description	Description	Q'ty	S.C	Serial No.	ICA	Replaceable part	
								Part No.	Q'ty
4130 --	K1000697A	SWING MOTOR	MOTEUR D'OSCILLATION	1		5001-5495			
101	-	CASING;VALVE	CARTER	1	D				
102	2.121-00009	PLUG	BOUCHON	2					
103	K9001840	SPRING	RESSORT	2					
104	K9001841	PLUNGER	PLONGEUR	2					
105	1.420-00016	VALVE;SWING REACTION	VANNE	1					
106	S8000341	O-RING	JOINT CIRCULAIRE	2	K				
107	1.420-00111	VALVE;RELIEF	VALVE	2					
108	S6005050	BEARING;BALL	ROULEMENT	1					
109	S2227561	BOLT;SOCKET	BOULON	4					
110	2181-1950D1	PLUG	BOUCHON	2					
111	S8000111	O-RING	JOINT CIRCULAIRE	2	K				
112	K9001842	O-RING	JOINT CIRCULAIRE	1	K				
113	S5741162	PIN;SPRING	GOUPILLE	2					
201	K9001843	SHAFT;DRIVE	AXE	1					
202	K9001844	PLATE;SWASH	PLAQUE	1					
203	K9001845	PISTON & SHOE ASS'Y	PISTON	1					
205	K9001846	BLOCK;CYLINDER	BLOC	1					
206	1.148-00015	BALL;THRUST	BOULE	1					
207	1.412-00092	PLATE;RETAINER	PLAQUE	1					
208	1.114-00009	COLLAR	COLLIER	1					
209	1.109-00134	ROLLER	ROULEAU	5					
210	1.114-00286	WASHER	RONDELLE	2					
211	1.131-00048	SPRING	RESSORT	1					
212	S6510620	RING;SNAP	ANNEAU	1					
213	K9001847	PLATE;TIMING	PLAQUE	1					
301	K9001848	CASING	CARTER	1					
302	180-00219	SEAL;OIL	CACHET	1	K				
303	S6005090	BEARING;BALL	ROULEMENT	1					
304	1.123-00053	PIN;PARALLEL	GOUPILLE	1					
305	352-00014	PLATE;SEPARATION	PLAQUE	3					
306	412-00013	PLATE;FRICTION	PLAQUE	2					
307	180-00220	O-RING	JOINT CIRCULAIRE	1	K				
308	180-00221	O-RING	JOINT CIRCULAIRE	1	K				
309	452-00020	PISTON;BRAKE	PISTON	1					
310	129-00062	SPRING;BRAKE	RESSORT	18					
311	181-00346	PLUG	BOUCHON	1					
312	2181-1116D2	PLUG	BOUCHON	1					

Fig. 4130 SWING MOTOR
MOTEUR D'ORIENTATION

Serial No. ; 5001 ~ 5495



DATE	JUN. 01, 2010
3rd EDITION	

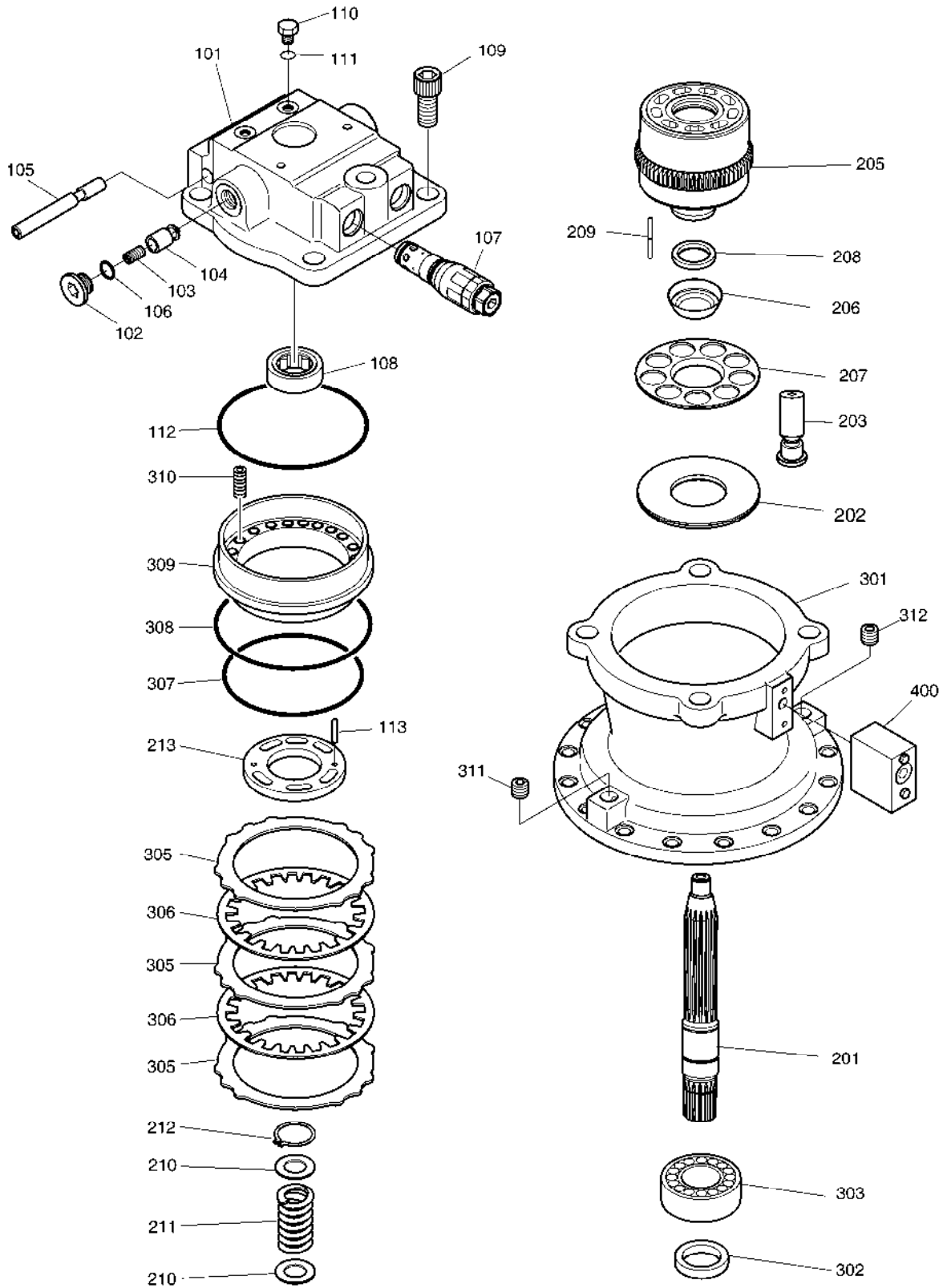
Fig. 4130 SWING MOTOR
MOTEUR D'ORIENTATION

Serial No. ; 5001 ~ 5495

Key No.	Part No.	Description	Description	Q'ty	S.C	Serial No.	ICA	Replaceable part	
								Part No.	Q'ty
4130-313	2181-1950D1	PLUG	BOUCHON	1					
314	S8000111	O-RING	JOINT CIRCULAIRE	1	K				
400	420-00110	VALVE;BRAKE	VALVE	1					
*	K9001903	SEAL KIT;SWING MOTOR	KIT DE JOINT	1					

Fig. 4131 SWING MOTOR
MOTEUR D'ORIENTATION

Serial No. ; 5496 ~



DATE	JUN. 01, 2010
3rd EDITION	

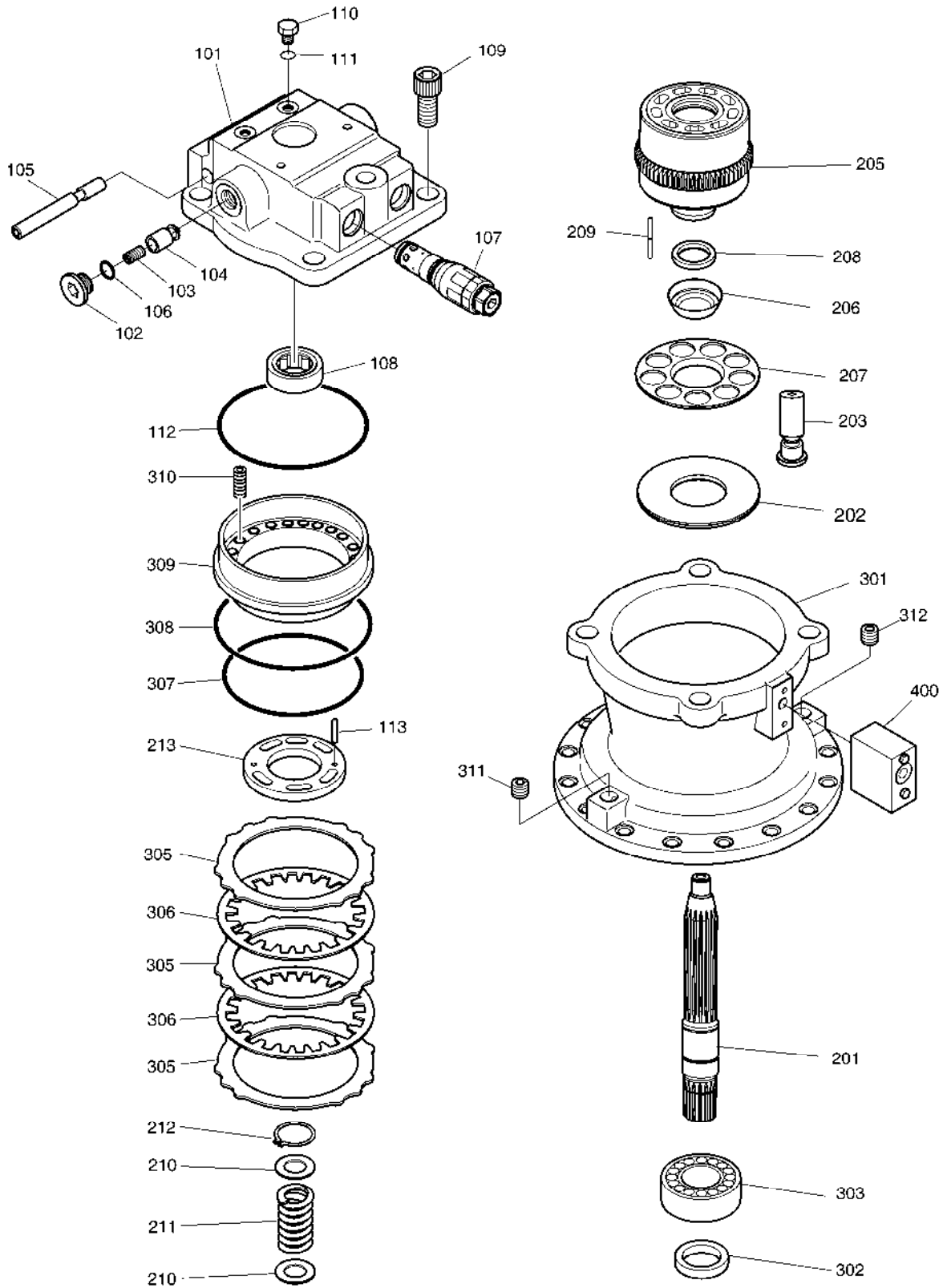
Fig. 4131 SWING MOTOR MOTEUR D'ORIENTATION

Serial No. ; 5496 ~

Key No.	Part No.	Description	Description	Q'ty	S.C	Serial No.	ICA	Replaceable part	
								Part No.	Q'ty
4131 --	K1045024	SWING MOTOR	MOTEUR D'OSCILLATION	1		5496-			
101	-	CASING;VALVE	CARTER	1	D				
102	2.121-00009	PLUG	BOUCHON	2					
103	K9001840	SPRING	RESSORT	2					
104	K9001841	PLUNGER	PLONGEUR	2					
105	K9006899	VALVE;SWING REACTIONLESS	VANNE	1					
106	S8000341	O-RING	JOINT CIRCULAIRE	2	K				
107	K9008333	VALVE;RELIEF	VANNE	2					
108	S6005050	BEARING;BALL	ROULEMENT	1					
109	S2227561	BOLT;SOCKET	BOULON	4					
110	2181-1950D1	PLUG	BOUCHON	2					
111	S8000111	O-RING	JOINT CIRCULAIRE	2	K				
112	K9001842	O-RING	JOINT CIRCULAIRE	1	K				
113	S5741162	PIN;SPRING	GOUPILLE	2					
201	K9001843	SHAFT;DRIVE	AXE	1					
202	412-00011	PLATE;SHOE	PLAQUE	1					
203	K9001845	PISTON & SHOE ASS'Y	PISTON	1					
205	K9001846	BLOCK;CYLINDER	BLOC	1					
206	1.148-00015	BALL;THRUST	BOULE	1					
207	1.412-00092	PLATE;RETAINER	PLAQUE	1					
208	1.114-00009	COLLAR	COLLIER	1					
209	1.109-00134	ROLLER	ROULEAU	5					
210	1.114-00286	WASHER	RONDELLE	2					
211	1.131-00048	SPRING	RESSORT	1					
212	S6510620	RING;SNAP	ANNEAU	1					
213	K9001847	PLATE;TIMING	PLAQUE	1					
301	K9008334	CASING	CARTER	1					
302	K9006399	SEAL;OIL	JOINT D'HUILE	1	K				
303	K9008335	BEARING;ROLLER	A BILLES ROULEMENT	1					
305	352-00014	PLATE;SEPARATION	PLAQUE	3					
306	412-00013	PLATE;FRICTION	PLAQUE	2					
307	180-00220	O-RING	JOINT CIRCULAIRE	1	K				
308	180-00221	O-RING	JOINT CIRCULAIRE	1	K				
309	452-00020	PISTON;BRAKE	PISTON	1					
310	129-00062	SPRING;BRAKE	RESSORT	18					
311	2181-1116D4	PLUG	BOUCHON	1					
312	2181-1116D2	PLUG	BOUCHON	1					
400	420-00110	VALVE;BRAKE	VALVE	1					

Fig. 4131 SWING MOTOR
MOTEUR D'ORIENTATION

Serial No. ; 5496 ~



DATE	JUN. 01, 2010
3rd EDITION	

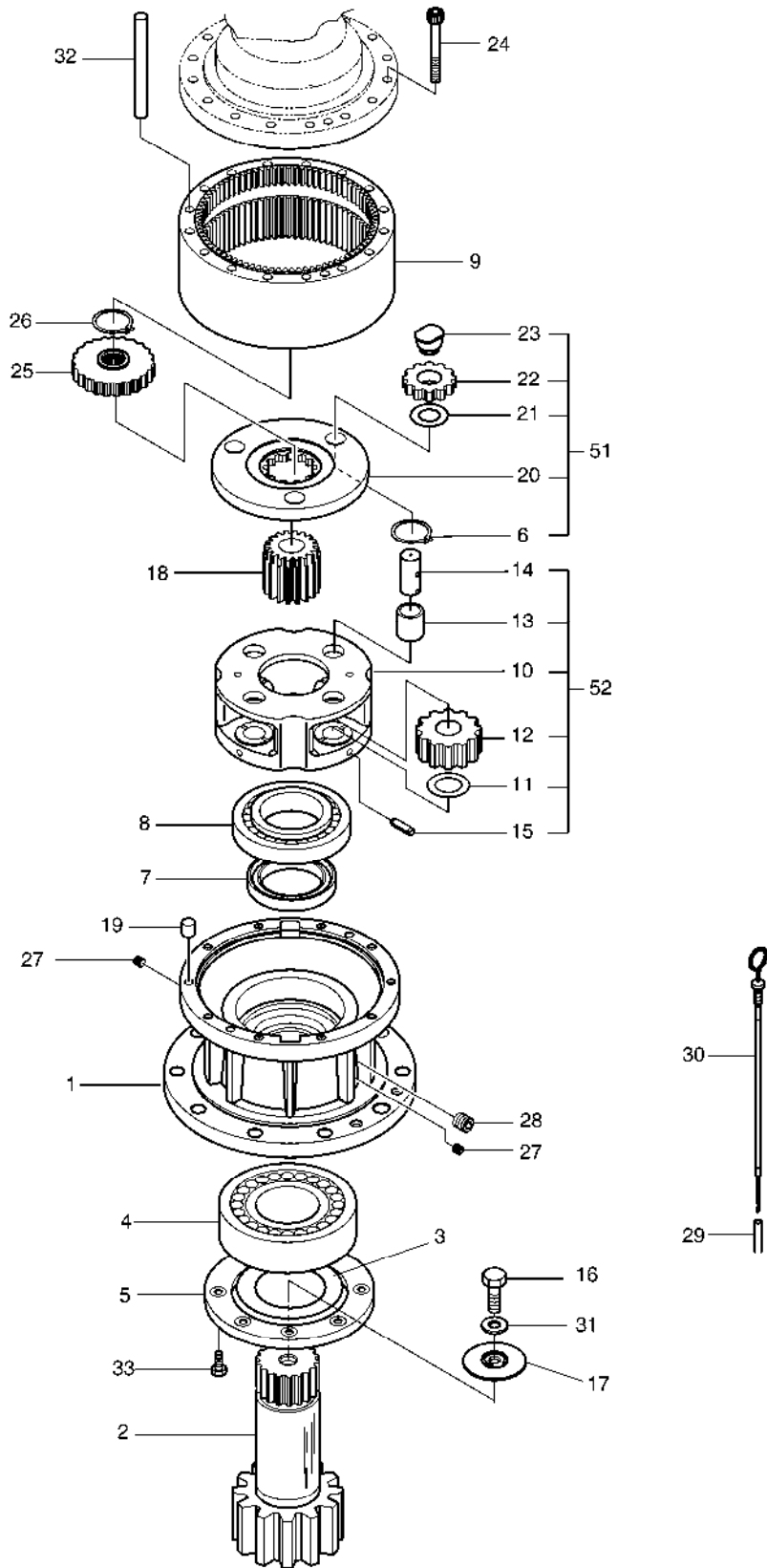
Fig. 4131 SWING MOTOR
MOTEUR D'ORIENTATION

Serial No. ; 5496 ~

Key No.	Part No.	Description	Description	Q'ty	S.C	Serial No.	ICA	Replaceable part	
								Part No.	Q'ty
4131 -*	K9008336	SEAL KIT;SWING MOTOR	KIT D'ETANCHEITE	1					

**Fig. 4140 SWING REDUCTION GEAR
REDEUTEUR D'ORIENTATION**

Serial No. ; 5001 ~ 5495



DATE	JUN. 01, 2010
3rd EDITION	

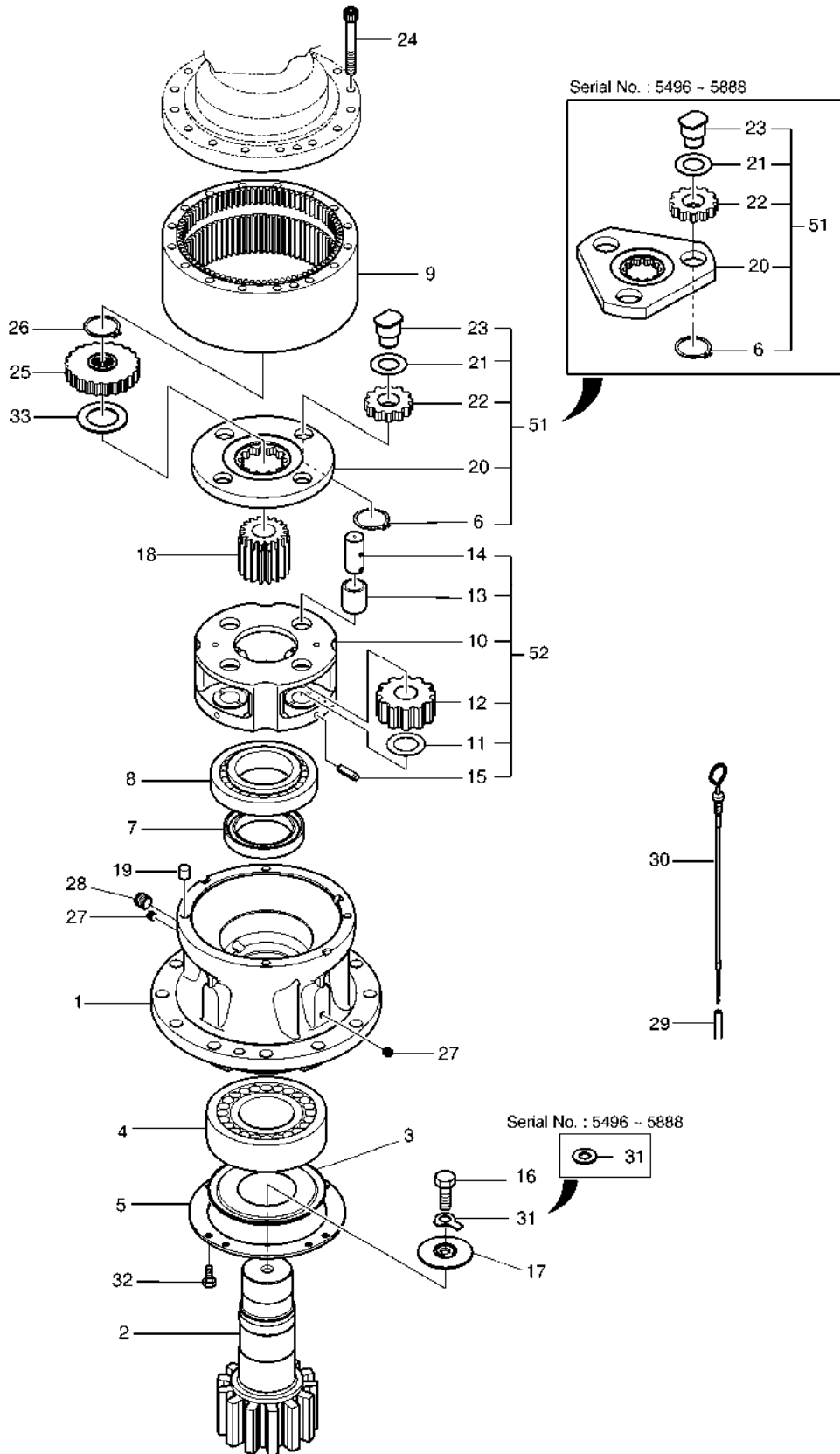
**Fig. 4140 SWING REDUCTION GEAR
REDEUTEUR D'ORIENTATION**

Serial No. ; 5001 ~ 5495

Key No.	Part No.	Description	Description	Q'ty	S.C	Serial No.	ICA	Replaceable part	
								Part No.	Q'ty
4140 --	404-00097C	REDUCTION GEAR ASS'Y	REDUCTEUR	1		5001-5495			
1	K1001235	CASING	CARTER	1					
2	2112-1248E	SHAFT;DRIVE	AXE	1					
3	2412-1040	PLATE	PLAQUE	1					
4	2109-9033	BEARING;ROLLER	ROULEMENT	1					
5	2891-1421B	PLATE;COVER	PLAQUE	1					
6	S6500380	RING;SNAP	ANNEAU	3					
7	2180-1254	SEAL;OIL	CACHET	1					
8	109-00174	BEARING;ROLLER	ROULEMENT	1					
9	104-00051A	GEAR;RING	PIGNON	1					
10	230-00061	CARRIER NO.2	PORTEUR	1					
11	2114-1901A	WASHER;THRUST NO.2	RONDELLE	4					
12	104-00050	GEAR;PLANET NO.2	VITESSE	4					
13	110-00219	BUSH NO.2	BUSH	4					
14	123-00437A	PIN NO.2	GOUPILLE	4					
15	S5741341	PIN;SPRING	GOUPILLE	4					
16	S0121061	BOLT	BOULON	1					
17	114-00548	WASHER;THRUST NO.3	RONDELLE	1					
18	104-00048	GEAR;SUN NO.2	VITESSE	1					
19	2705-1030	PIN;KNOCK	GOUPILLE	4					
20	230-00060A	CARRIER NO.1	SUPPORT	1					
21	114-00527	WASHER;THRUST NO.1	RONDELLE	3					
22	104-00049A	GEAR;PLANET NO.1	PIGNON	3					
23	123-00435A	PIN ASS'Y NO.1	GOUJON	3					
24	S2217471	BOLT;SOCKET M12X150	BOULON A 6 PANS CREUX	16					
25	104-00047A	GEAR;SUN NO.1	PIGNON	1					
26	S6500450	RING;SNAP	ANNEAU	1					
27	2181-1116D2	PLUG	BOUCHON	2					
28	2181-1116D4	PLUG	BOUCHON	1					
29	2140-1406	PIPE;LEVEL GAUGE	TUYAU	1					
30	2119-1065	GAUGE;LEVEL	MESURE	1					
31	S5231090	WASHER;DOUBLE TAP	RONDELLE	1					
32	140-01374A	PIPE	TUYAU	4					
33	120-00144	BOLT	BOULON	8					
51	K9006810	CARRIER NO1 ASS'Y	PORTEUR	1					
52	K9006811	CARRIER NO2 ASS'Y	PORTEUR	1					

**Fig. 4141 SWING REDUCTION GEAR
REDEUTEUR D'ORIENTATION**

Serial No. ; 5496 ~



DATE	JUN. 01, 2010
3rd EDITION	

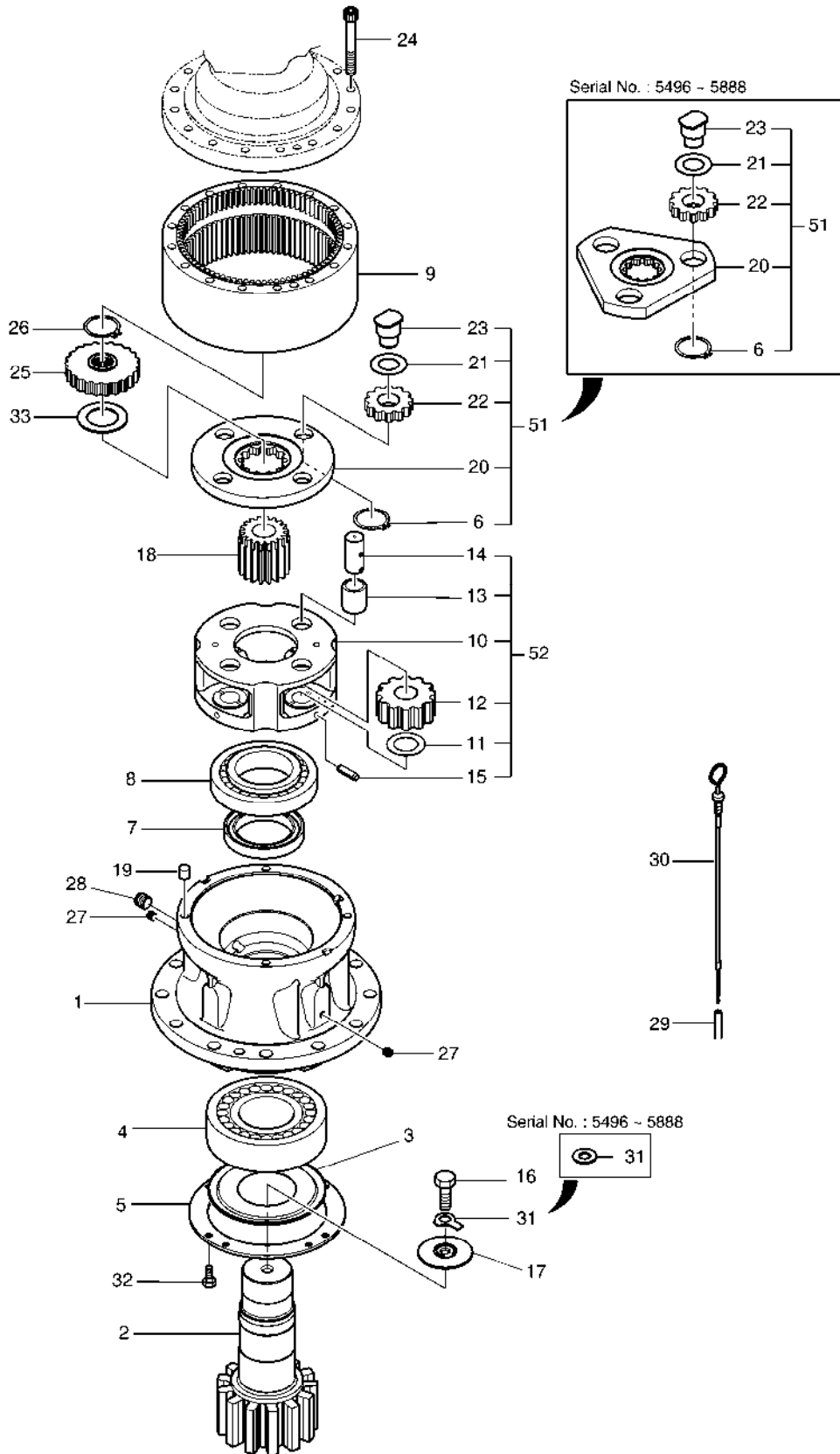
**Fig. 4141 SWING REDUCTION GEAR
REDEUTEUR D'ORIENTATION**

Serial No. ; 5496 ~

Key No.	Part No.	Description	Description	Q'ty	S.C	Serial No.	ICA	Replaceable part	
								Part No.	Q'ty
4141 --	K1038203	SWING REDUCTION GEAR ASS'	ENSEMBLE DE REDUCTEU	1		5496-5888	I	130426-00010	1
	130426-00010	GEAR ASSY,REDUCTION	ENSEMBLE DE REDUCTEU	1		5889-			
1	K1038206	CASING	CARTER	1					
2	K1038207	SHAFT;DRIVE	AXE	1					
3	2412-1040	PLATE	PLAQUE	1					
4	2109-9033	BEARING;ROLLER	ROULEMENT	1					
5	K1038685	PLATE;COVER	PLAQUE	1					
6	S6500380	RING;SNAP	ANNEAU	3		5496-5888			
	S6500380	RING;SNAP	ANNEAU	4		5889-			
7	2180-1254	SEAL;OIL	CACHET	1					
8	109-00174	BEARING;ROLLER	ROULEMENT	1					
9	K1038210	GEAR;RING	PIGNON	1		5496-5888			
	130422-00001A	GEAR,RING	VITESSE	1		5889-			
10	K1038205	CARRIER NO.2	PORTEUR	1					
11	2114-1901A	WASHER;THRUST NO.2	RONDELLE	4					
12	104-00050	GEAR;PLANET NO.2	VITESSE	4					
13	110-00219	BUSH NO.2	BUSH	4					
14	K1038208	PIN NO.2	GOUPILLE	4					
15	S5741200	PIN;SPRING	GOUPILLE	4					
16	S0121061	BOLT	BOULON	1					
17	114-00548	WASHER;THRUST NO.3	RONDELLE	1					
18	104-00048	GEAR;SUN NO.2	VITESSE	1					
19	2705-1030	PIN;KNOCK	GOUPILLE	4					
20	K1038204	CARRIER NO.1	SUPPORT	1		5496-5888			
	100502-00001	CARRIER NO.1	PORTEUR	1		5889-			
21	114-00527	WASHER;THRUST NO.1	RONDELLE	3		5496-5888			
	114-00527	WASHER;THRUST NO.1	RONDELLE	4		5889-			
22	104-00049A	GEAR;PLANET NO.1	PIGNON	3		5496-5888			
	130424-00001	GEAR;PLANET NO.1	VITESSE	4		5889-			
23	123-00435A	PIN ASS'Y NO.1	GOUJON	3		5496-5888			
	120501-00009	PIN ASS'Y;NO1	GOUPILLE	4		5889-			
24	S2217471	BOLT;SOCKET M12X150	BOULON A 6 PANS CREUX	16		5496-5888			
	120107-00002	BOLT,HEX SOCKET	BOULON	16		5889-			
25	104-00047A	GEAR;SUN NO.1	PIGNON	1		5496-5888	I	130425-00001	1
	130425-00001	GEAR,SUN;NO1	VITESSE	1		5889-			
26	S6500450	RING;SNAP	ANNEAU	1					
27	2181-1116D2	PLUG	BOUCHON	2					
28	2181-1116D4	PLUG	BOUCHON	1					

**Fig. 4141 SWING REDUCTION GEAR
REDEUTEUR D'ORIENTATION**

Serial No. ; 5496 ~



DATE	JUN. 01, 2010
3rd EDITION	

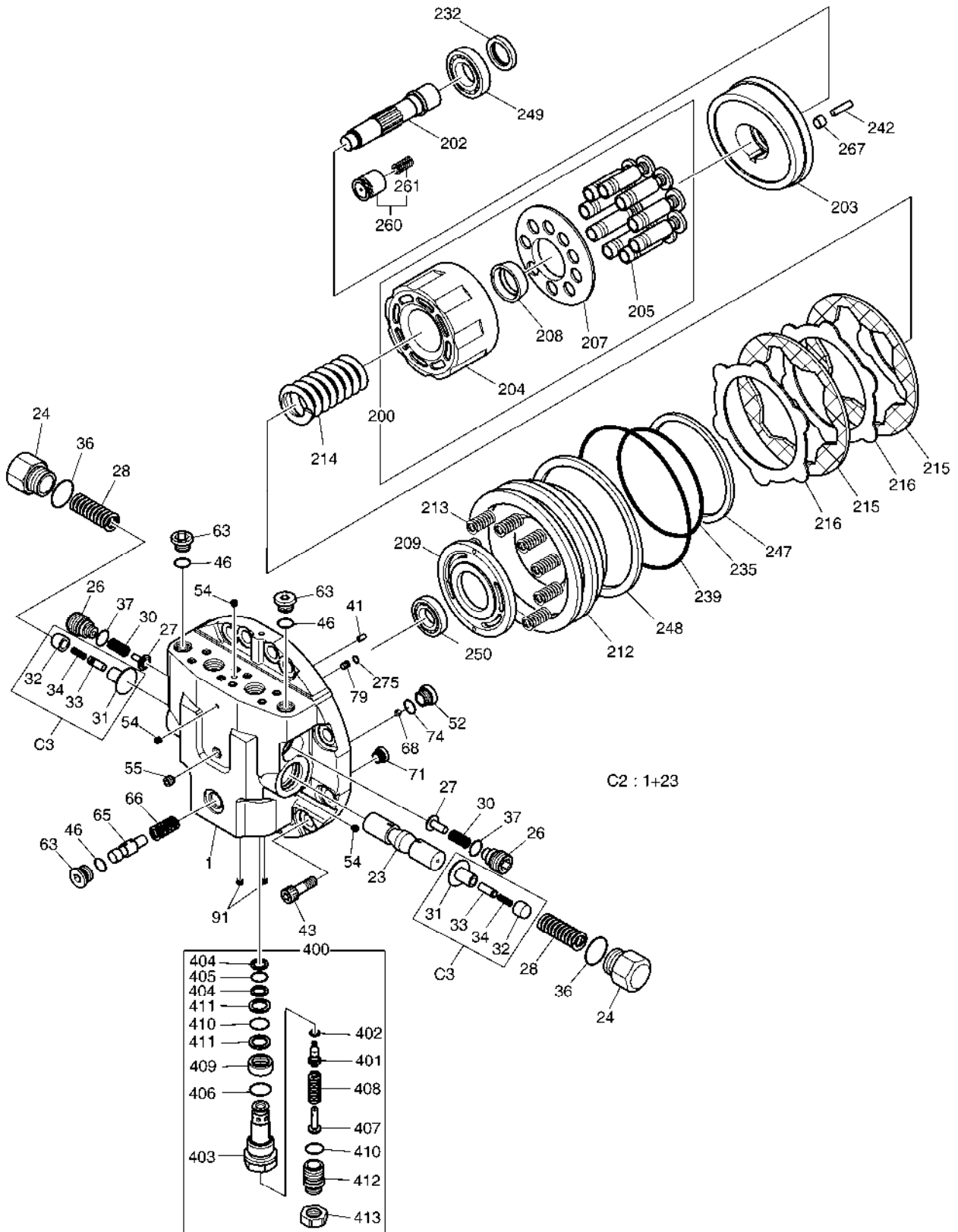
**Fig. 4141 SWING REDUCTION GEAR
REDEUTEUR D'ORIENTATION**

Serial No. ; 5496 ~

Key No.	Part No.	Description	Description	Q'ty	S.C	Serial No.	ICA	Replaceable part	
								Part No.	Q'ty
4141 -29	2140-1406	PIPE;LEVEL GAUGE	TUYAU	1					
30	2119-1065	GAUGE;LEVEL	MESURE	1					
31	S5231090	WASHER;DOUBLE TAP	RONDELLE	1		5496-5888			
	120811-00001	WASHER,DOUBLE TAB	RONDELLE	1		5889-			
32	120-00144	BOLT	BOULON	8					
33	120816-00001	WASHER,THRUST	RONDELLE	1		5889-			
51	K9008337	CARRIER NO1 ASS'Y	PORTEUR	1		5496-5888			
	100502-00022	CARRIER ASS'Y;NO.1	PORTEUR	1		5889-			
52	K9008338	CARRIER NO2 ASS'Y	PORTEUR	1					

**Fig. 4150 TRAVEL MOTOR
MOTEUR DE TRANSLATION**

Serial No. ;



DATE	JUN. 01, 2010
3rd EDITION	

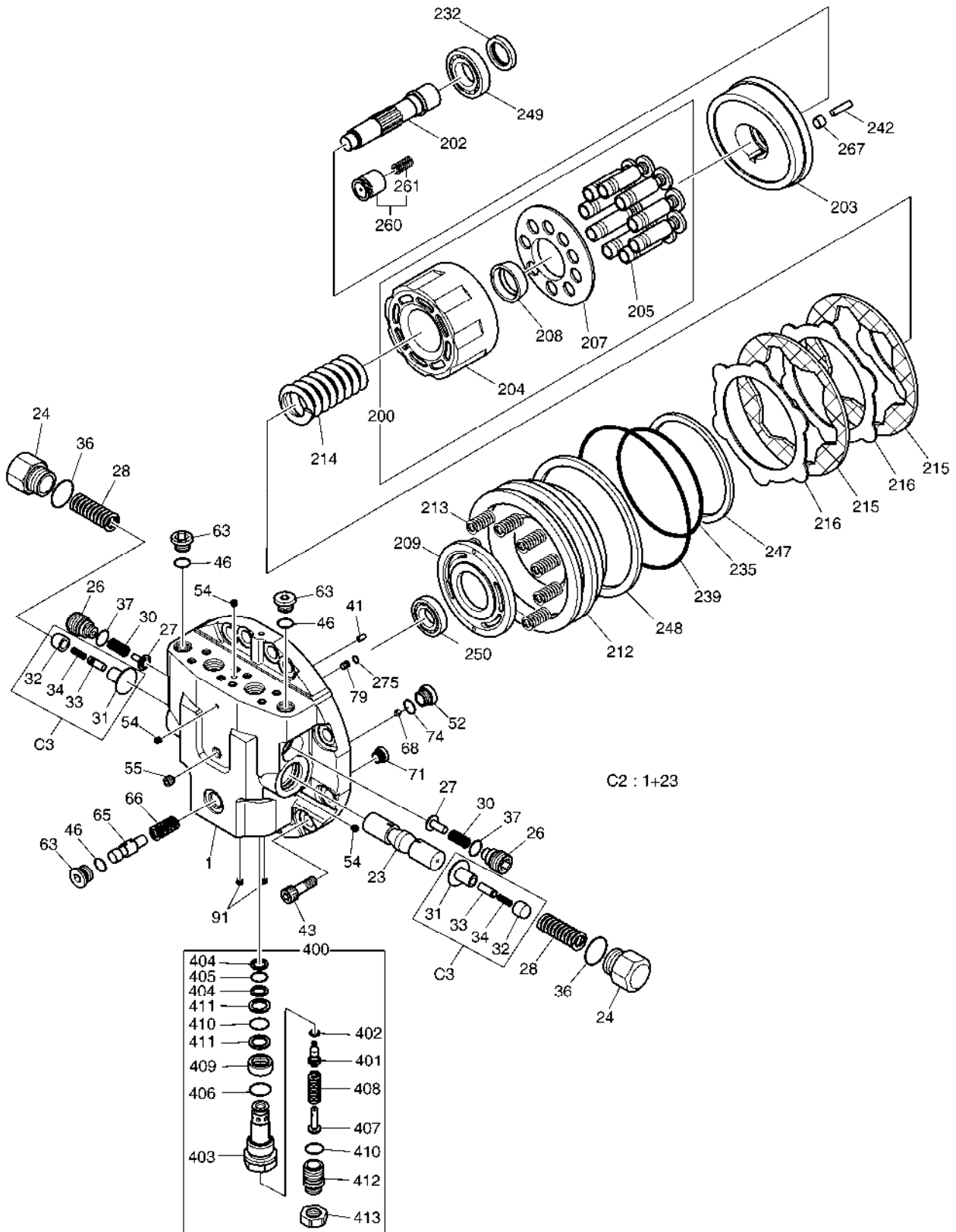
Fig. 4150 TRAVEL MOTOR MOTEUR DE TRANSLATION

Serial No. ;

Key No.	Part No.	Description	Description	Q'ty	S.C	Serial No.	ICA	Replaceable part	
								Part No.	Q'ty
4150 -C	K9007410	CONTROL PART ASS'Y	PANNEAU	1					
C-1	K9007408	. REAR FLANGE ASS'Y	. RESERVOIR DESSICATEU	1					
C-2	K9007409	. REAR FLANGE KIT	. BRIDE ARRIERE	1					
1	-	REAR FLANGE	AMORTISSEUR	1	D				
23	K9007399	MAIN SPOOL	KIT DE RESSORT	1					
24	1.181-00059	PLUG;FOR MAIN	BOUCHON	2					
26	1.181-00067	PLUG;CHECK	BOUCHON	2					
27	1.420-00013	VALVE;CHECK	VALVE	2					
28	1.131-00058	SPRING;FOR MAIN	RESSORT	2					
30	1.129-00006	SPRING;CHECK	RESSORT	2					
C-3	K9007414	. STOPPER ASS'Y	. ARRET	2					
31	K9004995	STOPPER A	ARRET	1					
32	K9007381	STOPPER B	ARRET	1					
33	K9007416	SPOOL	PLUNGEUR	1					
34	K9007380	SPRING	RESSORT	1					
36	S8000321	O-RING	JOINT CIRCULAIRE	2	K				
37	S8002731	O-RING	JOINT CIRCULAIRE	2	K				
41	S5700891	PIN;PARALLEL	GOUPILLE	1					
43	S2221471	BOLT;SOCKET	BOULON	12					
46	S8000181	O-RING	JOINT CIRCULAIRE	2	K				
52	2181-1890D2	PLUG	BOUCHON	2					
54	2181-1116D10	PLUG	BOUCHON	5					
55	2181-1116D2	PLUG	BOUCHON	2					
63	2181-1890D4	PLUG	BOUCHON	2					
65	1.424-00041	SPOOL;2 SPEED	SPOOL	1					
66	1.131-00001	SPRING	RESSORT	1					
68	S6250182	BALL;STEEL	BILLE	2					
71	1.415-00005	ORIFICE	ORIFICE	1					
74	S8000111	O-RING	JOINT CIRCULAIRE	2	K				
79	1.471-00001	FILTER	FILTRE	1					
91	2181-1116D1	PLUG	BOUCHON	2					
-	K9007405	MOTOR;TRAVEL	MOTEUR	1					
200	K9007407	CYL BLOCK & PISTON KIT	CYLINDRES	1					
205	K9007406	PISTON ASS'Y	PISTON	1					
204	K9007397	BLOCK;CYLINDER	BLOC-CYLINDRES	1					
207	K9004447	PLATE;RETAINER	PLAQUE	1					
208	K9004448	BALL;THRUST	BILLE	1					
202	K9007415	SHAFT;DRIVE	AXE	1					

Fig. 4150 TRAVEL MOTOR
MOTEUR DE TRANSLATION

Serial No. ;



DATE	JUN. 01, 2010
3rd EDITION	

Fig. 4150 TRAVEL MOTOR MOTEUR DE TRANSLATION

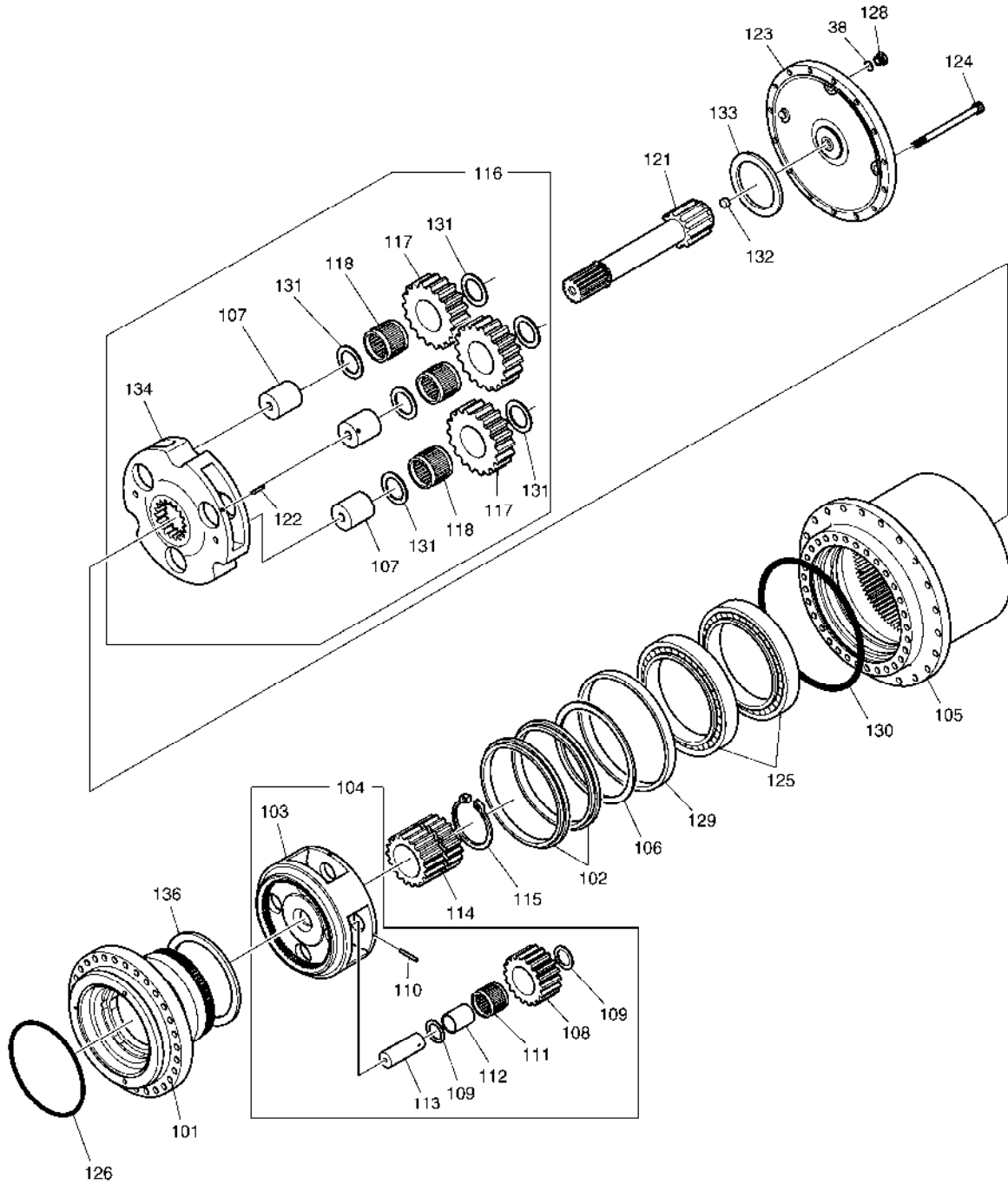
Serial No. ;

Key No.	Part No.	Description	Description	Q'ty	S.C	Serial No.	ICA	Replaceable part	
								Part No.	Q'ty
4150-203	K9007382	PLATE;SWASH	PLAQUE	1					
209	K9007398	PLATE;TIMING	PLAQUE	1					
212	K9004453	PISTON;PARKING	PISTON	1					
213	1.131-00049	SPRING	RESSORT	12					
214	K9004449	SPRING	RESSORT	1					
215	412-00013	PLATE;FRICTION	PLAQUE	2					
216	352-00014	PLATE;SEPARATION	PLAQUE	2					
232	K9007401	SEAL;OIL	JOINT D'HUILE	1	K				
235	S8001801	O-RING	JOINT TORIQUE	1	K				
239	S8002101	O-RING	JOINT CIRCULAIRE	1	K				
242	1.123-00053	PIN;PARALLEL	GOUPILLE	4					
247	S8061800	RING;BACK UP	BAGUE ANTIEXTRUSION	1	K				
248	S8062100	RING;BACK UP	BAGUE ANTIEXTRUSION	1	K				
249	K9007400	BEARING;BALL	PALIER	1					
250	1.109-00026	BEARING;BALL	ROULEMENT	1					
260	1.409-00180	PISTON KIT;2 SPEED	PISTON	1					
261	1.131-00042	SPRING	RESSORT	1					
267	1.540-00006	PIVOT	PIVOT	2					
275	S8000081	O-RING	JOINT CIRCULAIRE	2	K				
400	K9007413	RELIEF VALVE ASS'Y	CLAPET DE DECHARGE	2					
401	-	PLUNGER	PLONGEUR	1	D				
402	1.180-00527	SEAL;PISTON	JOINT DE PISTON	1					
403	-	BODY	CORPS	1	D				
404	S8060161	RING;BACK-UP	ANNEAU	2					
405	S8000161	O-RING	JOINT CIRCULAIRE	3					
406	S8010291	O-RING	JOINT TORIQUE	1					
407	-	RETAINER;SPRING	ARRETOIR	1	D				
408	-	SPRING	RESSORT	1	D				
409	-	PISTON	PISTON	1	D				
410	S8000221	O-RING	JOINT CIRCULAIRE	2					
411	S8060221	RING;BACK UP	BAGUE ANTIEXTRUSION	3					
412	-	PLUG;ADJUST	BOUCHON	1	D				
413	-	NUT;LOCK	ECROU	1	D				
*	K9008310	SEAL KIT;TRAVEL MOTOR	KIT D'ETANCHEITE	1					

DATE	JUN. 01, 2010
3rd EDITION	

**Fig. 4160 TRAVEL REDUCTION GEAR
BOITE REDUCTEUR**

Serial No. ;



DATE	JUN. 01, 2010
3rd EDITION	

Fig. 4160 TRAVEL REDUCTION GEAR BOITE REDUCTEUR

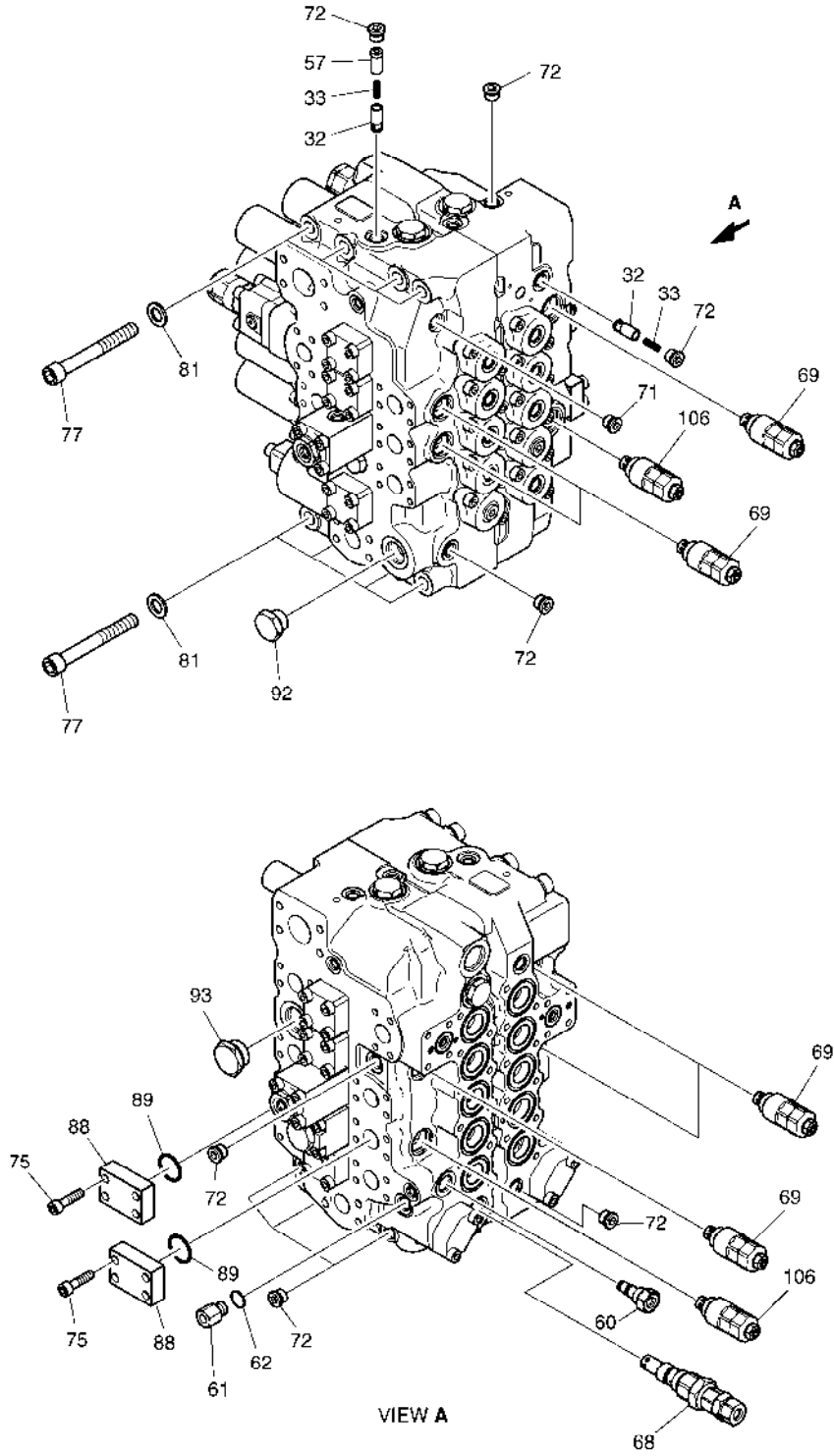
Serial No. ;

Key No.	Part No.	Description	Description	Q'ty	S.C	Serial No.	ICA	Replaceable part	
								Part No.	Q'ty
4160 --	K9007404	REDUCTION GEAR	CLAPET DE TROP-PLEIN	1					
38	S8000181	O-RING	JOINT CIRCULAIRE	3	K				
101	K9007383	SPINDLE	TOUPIE	1					
102	1.180-00512	SEAL;FLOATING	CACHET	1					
105	K9007384	HUB	PIVOT	1					
106	1.540-00003	PIECE;DISTANCE	GUIDE	1					
104	K9007412	CARRIER NO 2 ASSY	PORTEUR	1					
103	-	CARRIER NO2	PORTEUR	1	D				
108	K9007393	GEAR;PLANETARY	PIGNON	4					
109	K9007394	WASHER;THRUST	RONDELLE	8					
110	S5740960	PIN;SPRING	GOUPILLE	4					
111	K9007402	BEARING;NEEDLE	ROULEMENT A AIGUILLE	4					
112	K9007396	BUSH;FLOATING	DOUILLE	4					
113	K9007392	SHAFT	AXE	4					
114	K9007391	GEAR;SUN	PIGNON	1					
115	S6500750	RING;RETAINING	RONDELLE DE RETENUE	1					
116	K9007411	CARRIER NO 1 ASSY	PORTEUR	1					
107	K9007388	BEARING;SHAFT	ROULEMENT A AIGUILLES	3					
117	K9007387	GEAR;PLANETARY	PIGNON	3					
118	1.216-00017	CAGE;NEEDLE	ROULEMENT A AIGUILLES	3					
122	S5740770	PIN;SPRING	GOUPILLE	3					
131	K9007389	WASHER;THRUST	RONDELLE	6					
134	-	CARRIER NO1.	PORTEUR	1	D				
121	K9007390	GEAR;DRIVE	PIGNON MOTEUR	1					
123	K9007385	COVER	COUVERCLE	1					
124	S2212266	BOLT;SOCKET	BOULON	16					
125	K9007403	BEARING;ANGULAR BALL	A BILLES ROULEMENT	2					
126	S8010230	O-RING	JOINT CIRCULAIRE	1	K				
128	2181-1890D4	PLUG	BOUCHON	3					
129	K9007386	RING;SEAL	BAGUE D'ETANCHEITE	1					
130	1.180-00144	O-RING	JOINT TORIQUE	1	K				
132	K9004304	WASHER;THRUST	RONDELLE DE BUTEE	1					
133	1.412-00157	PLATE;THRUST	PLAQUE	1					
136	K9007395	PLATE;SHIM	PLAQUE D'IDENTIFICATION	2					

DATE	JUN. 01, 2010
3rd EDITION	

**Fig. 4170 CONTROL VALVE(1)
DISTRIBUTEUR**

Serial No. ;



DATE	JUN. 01, 2010
3rd EDITION	

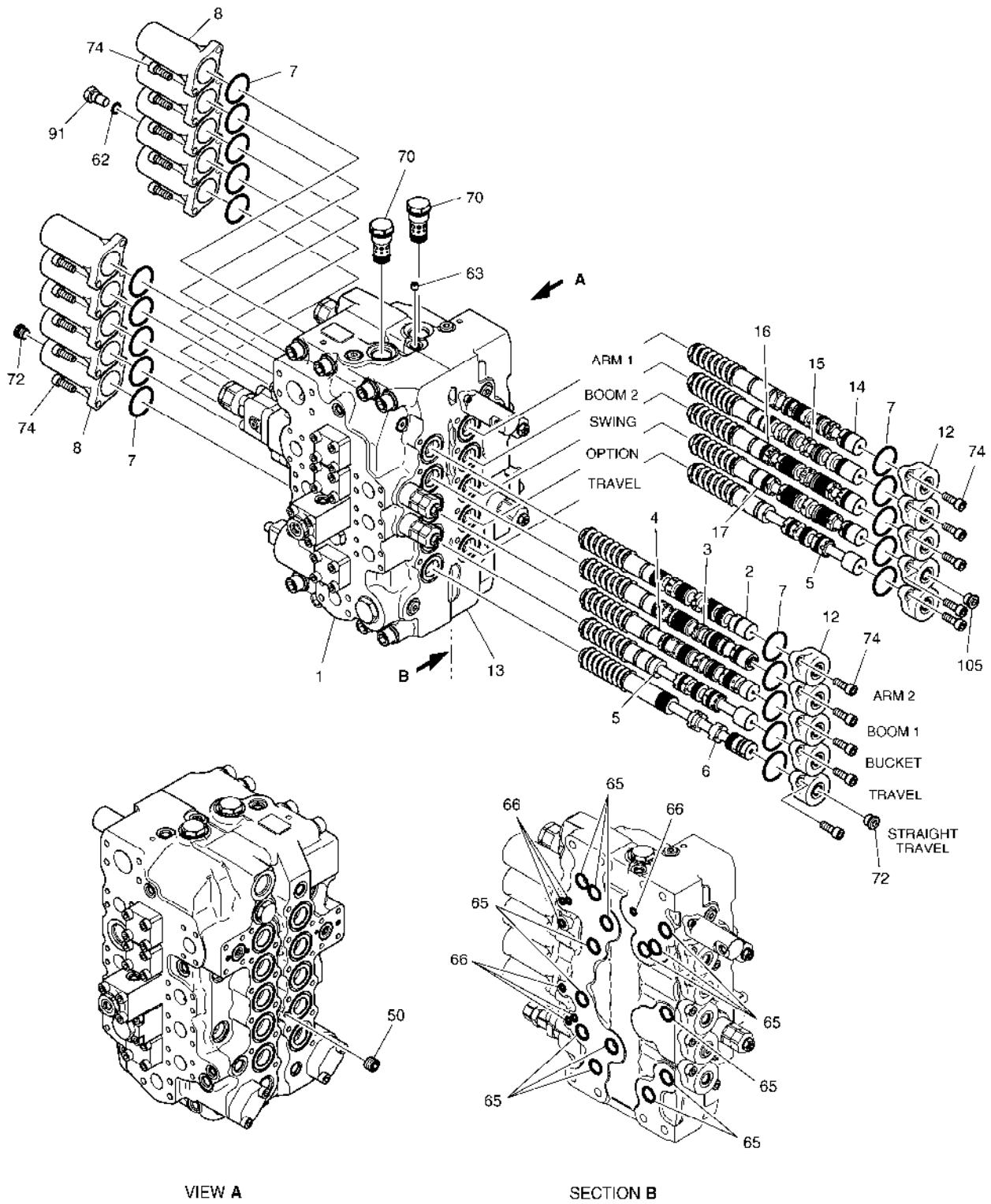
**Fig. 4170 CONTROL VALVE(1)
DISTRIBUTEUR**

Serial No. ;

Key No.	Part No.	Description	Description	Q'ty	S.C	Serial No.	ICA	Replaceable part	
								Part No.	Q'ty
4170 --	K1025391	VALVE;CONTROL	VALVE	1					
32	426-00168	POPET	POPET	2					
33	129-00126	SPRING	RESSORT	2					
57	114-00414	SPACER	ENTRETOISE	1					
60	181-00633	PLUG ASS'Y	BOUCHON	1					
61	2181-2337D13	REDUCER	REDUCTEUR	1					
62	S8000141	O-RING	JOINT CIRCULAIRE	1	K				
68	K9001804	VALVE;MAIN RELIEF	VALVE	1					
69	420-00258	VALVE;OVERLOAD RELIEF	VANNE	6					
71	181-00565	PLUG ASS'Y	BOUCHON	1					
72	181-00701	PLUG ASS'Y	BOUCHON	12					
75	S2212466	BOLT;SOCKET M10X1.5X40	BOULON	8					
77	S2223266	BOLT;SOCKET M16X130L	BOULON	8					
81	S5010913	WASHER	RONDELLE	8					
88	2181-2434	FLANGE	BRIDE	2					
89	2180-1217D109	O-RING	JOINT CIRCULAIRE	2	K				
92	181-00647	PLUG ASS'Y	BOUCHON	1					
93	181-00649	PLUG ASS'Y	BOUCHON	1					
106	K9001805	VALVE;OVERLOAD RELIEF	VANNE	2					
*	420-00295KT	SEAL KIT;CONTROL VALVE	KIT DE JOINT	1					

Fig. 4180 CONTROL VALVE(2) DISTRIBUTEUR

Serial No. ;



DATE	JUN. 01, 2010
3rd EDITION	

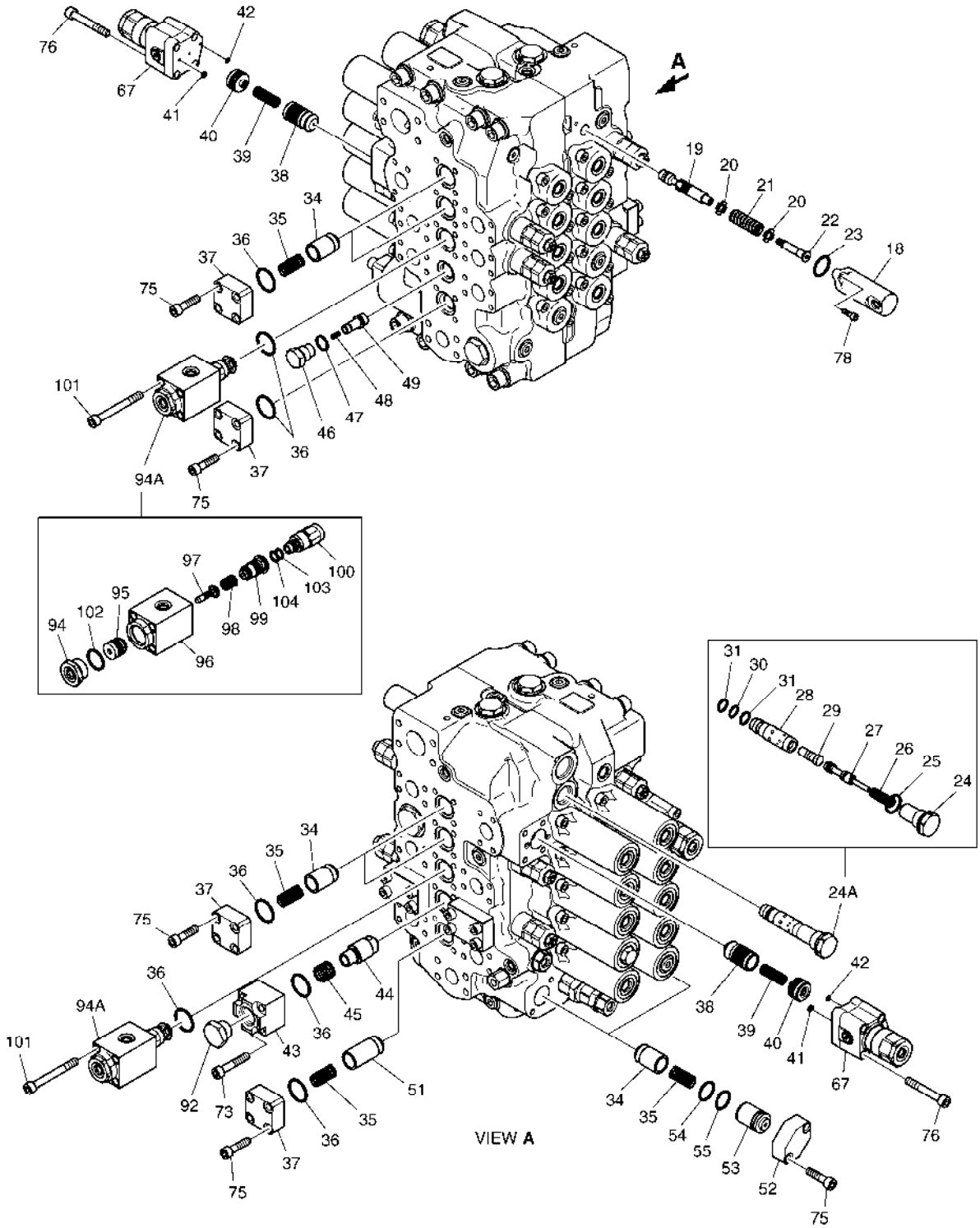
Fig. 4180 CONTROL VALVE(2) DISTRIBUTEUR

Serial No. ;

Key No.	Part No.	Description	Description	Q'ty	S.C	Serial No.	ICA	Replaceable part	
								Part No.	Q'ty
4180 --	K1025391	VALVE;CONTROL	VALVE	1					
1	423-00096	HOUSING;VALVE	LOGEMENT	1	D				
2	424-00185	SPOOL ASS`Y-ARM2	SPOOL	1					
3	K9003671	SPOOL ASS`Y-BOOM1	SPOOL	1					
4	424-00199	SPOOL ASS`Y-BUCKET	SPOOL	1					
5	K9001807	SPOOL ASS`Y-TRAVEL	SPOOL	2					
6	424-00115	SPOOL ASS`Y-T/S	SPOOL	1					
7	S8010451	O-RING	JOINT CIRCULAIRE	20	K				
8	430-00033	CAP	CHAPEAU	10					
12	430-00035	CAP	CHAPEAU	10					
13	423-00097	HOUSING;VALVE	LOGEMENT	1	D				
14	K9003672	SPOOL ASS`Y-ARM1	SPOOL	1					
15	K9003673	SPOOL ASS`Y-BOOM2	SPOOL	1					
16	K9001809	SPOOL ASS`Y-SWING	SPOOL	1					
17	K9001810	SPOOL ASS`Y-OPTION	SPOOL	1					
50	K9001199	PLUG	BOUCHON	1					
62	S8000141	O-RING	JOINT CIRCULAIRE	1	K				
63	415-00037	PLUG;ORIFICE	BOUCHON	1					
65	180-00403	O-RING	JOINT CIRCULAIRE	14	K				
66	180-00402	O-RING	JOINT CIRCULAIRE	7	K				
70	420-00259	FOOT RELIFE VALVE	CLAPET DE DECHARGE	2					
72	181-00701	PLUG ASS`Y	BOUCHON	2					
74	S2212266	BOLT;SOCKET	BOULON	40					
91	181-00646	PLUG	BOUCHON	1					
105	181-00701	PLUG ASS`Y	BOUCHON	1					

Fig. 4190 CONTROL VALVE(3) DISTRIBUTEUR

Serial No. ;



DATE	JUN. 01, 2010
3rd EDITION	

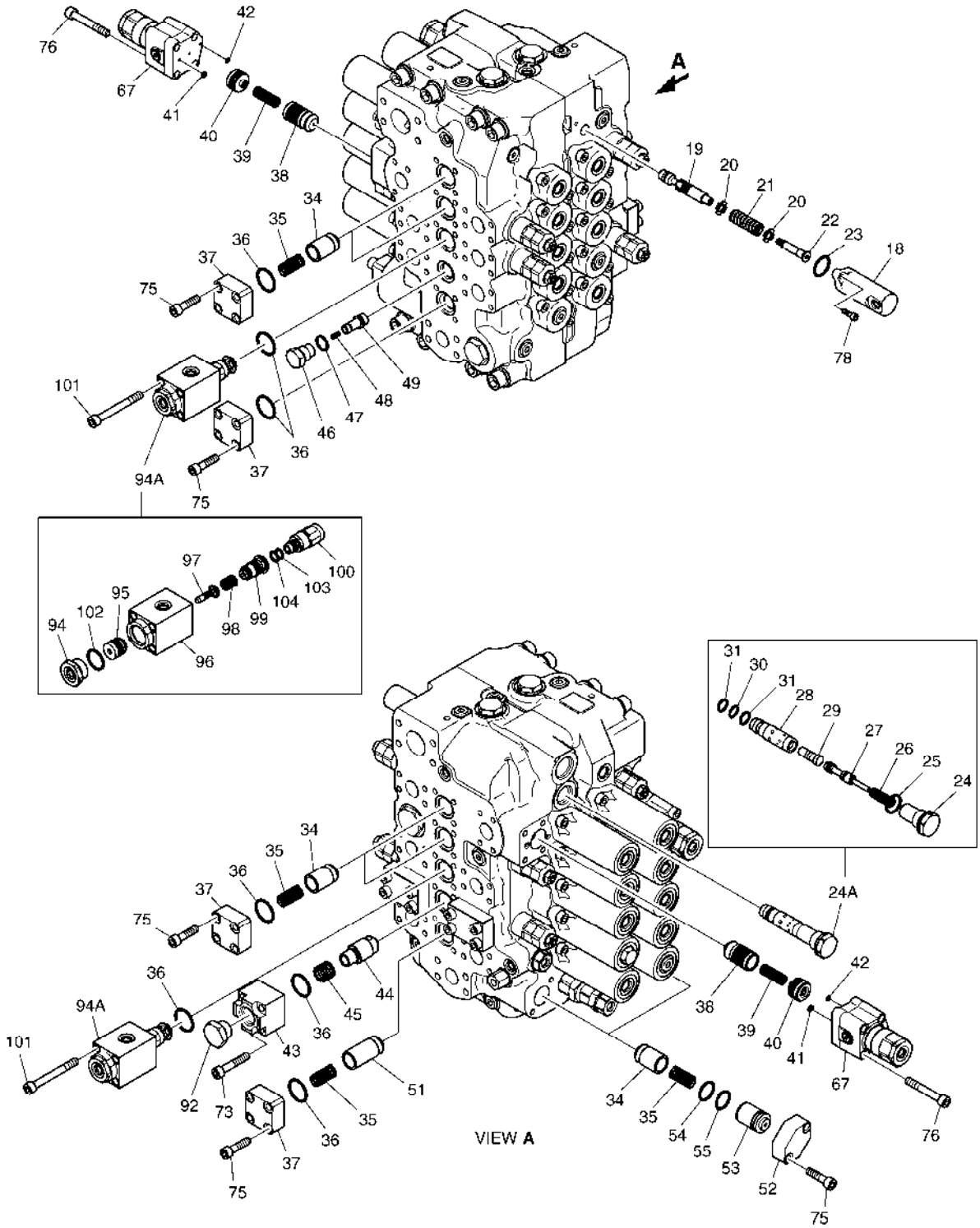
Fig. 4190 CONTROL VALVE(3) DISTRIBUTEUR

Serial No. ;

Key No.	Part No.	Description	Description	Q'ty	S.C	Serial No.	ICA	Replaceable part	
								Part No.	Q'ty
4190 --	K1025391	VALVE;CONTROL	VALVE	1					
18	430-00038	CAP	CHAPEAU	1					
19	-	SPOOL	SPOOL	1	D				
20	429-00024	SEAT;SPRING	SIEGE	2					
21	129-00124	SPRING	RESSORT	1					
22	430-00040	SPOOL END	SPOOL	1					
23	S8000261	O-RING	JOINT CIRCULAIRE	1	K				
24A	420-00314	. ARM REGEN ASS'Y	. REPOS DE BRAS	1					
24	430-00041	PLUG	BOUCHON	1					
25	S8000241	O-RING	JOINT CIRCULAIRE	1	K				
26	129-00125	SPRING	RESSORT	1					
27	-	SPOOL	SPOOL	1	D				
28	-	SLEEVE	DOUILLE	1	D				
29	-	PISTON	PISTON	1	D				
30	S8000161	O-RING	JOINT CIRCULAIRE	1	K				
31	S8060161	RING;BACK-UP	ANNEAU	2	K				
34	426-00169	POPET	POPET	6					
35	129-00127	SPRING	RESSORT	7					
36	S8000321	O-RING	JOINT CIRCULAIRE	9	K				
37	181-00628	FLANGE	BRIDE	6					
38	426-00170	POPET	POPET	2					
39	129-00128	SPRING	RESSORT	2					
40	114-00411	SPACER ASS'Y	ENTRETOISE	2					
41	S8000061	O-RING	JOINT CIRCULAIRE	2	K				
42	S8000041	O-RING	JOINT CIRCULAIRE	2	K				
43	181-00630	FLANGE	BRIDE	1					
44	426-00171	POPET	POPET	1					
45	129-00130	SPRING	RESSORT	1					
46	430-00042	PLUG	BOUCHON	1					
47	180-00398	O-RING	JOINT CIRCULAIRE	1	K				
48	129-00129	SPRING	RESSORT	1					
49	426-00172	POPET	POPET	1					
51	426-00173	POPET	POPET	1					
52	181-00631	FLANGE	BRIDE	2					
53	114-00413	SPACER	ENTRETOISE	2					
54	S8010250	O-RING	JOINT CIRCULAIRE	2	K				
55	180-00445	RING;BACK-UP	ANNEAU	2	K				
67	420-00246	ANTI-DRIFT VALVE ASS'Y	VANNE	2					

Fig. 4190 CONTROL VALVE(3) DISTRIBUTEUR

Serial No. ;



DATE	JUN. 01, 2010
3rd EDITION	

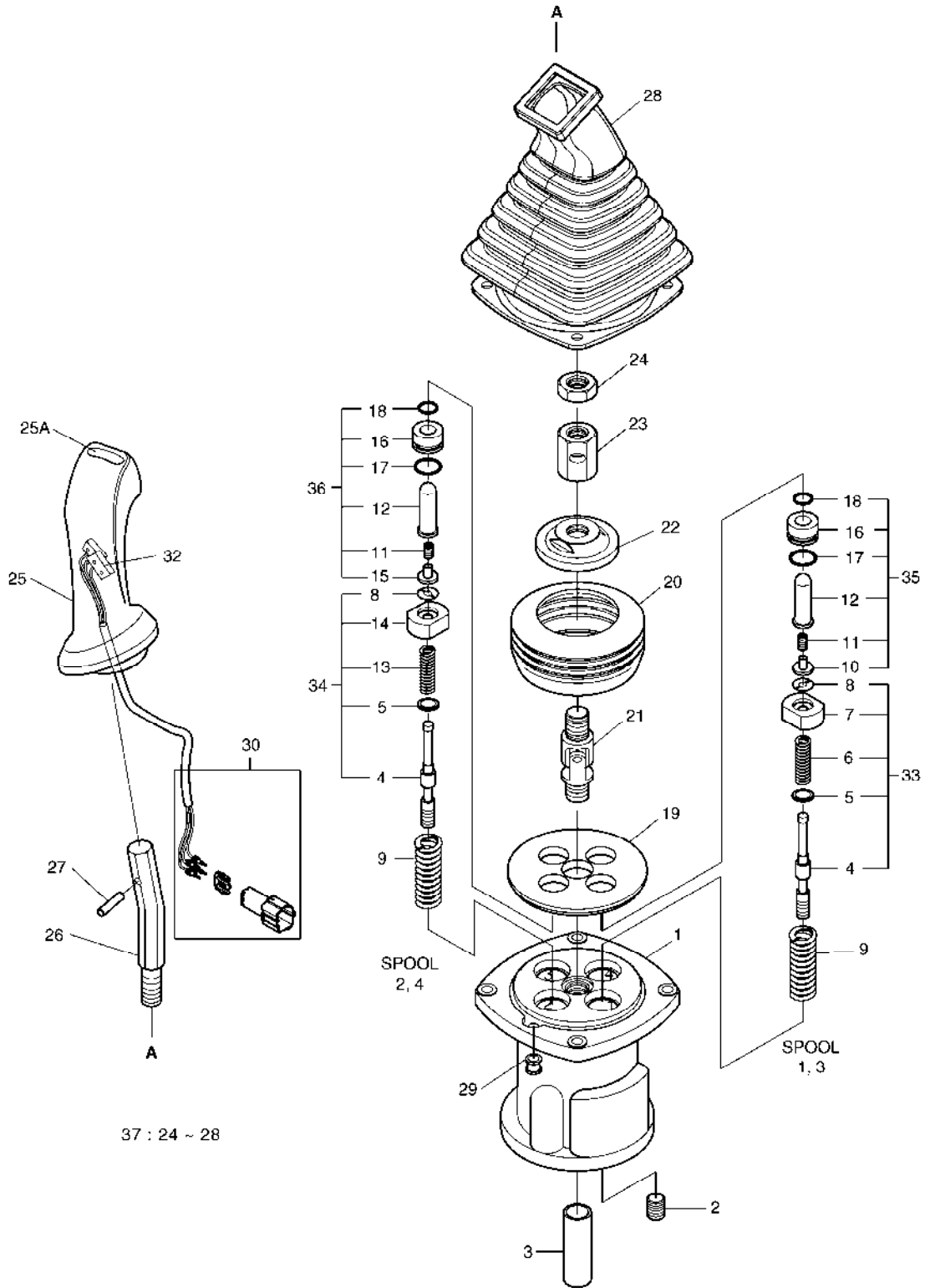
**Fig. 4190 CONTROL VALVE(3)
DISTRIBUTEUR**

Serial No. ;

Key No.	Part No.	Description	Description	Q'ty	S.C	Serial No.	ICA	Replaceable part	
								Part No.	Q'ty
4190-73	S2212766	BOLT;SOCKET	BOULON	4					
75	S2212466	BOLT;SOCKET M10X1.5X40	BOULON	28					
76	S2213066	BOLT;SOCKET M10X1.5X70	BOULON	8					
78	S2204866	BOLT;SOCKET	BOULON	2					
92	181-00647	PLUG ASS`Y	BOUCHON	1					
94A	420-00309	. BOOM PRIORITY VALVE	. VANNE	2					
94	430-00045	PLUG	BOUCHON	2					
95	409-00049	PISTON	PISTON	2					
96	-	BODY	CORPS	2	D				
97	409-00050	PISTON	PISTON	2					
98	129-00139	SPRING	RESSORT	2					
99	-	SLEEVE	DOUILLE	2	D				
100	426-00182	POPET ASS`Y	POPET	2					
102	180-00400	O-RING	JOINT CIRCULAIRE	2	K				
103	S8060121	RING;BACK UP	ANNEAU	2	K				
104	S8000121	O-RING	JOINT CIRCULAIRE	2	K				
101	S2213466	BOLT;SOCKET M10X90	BOULON	8					

Fig. 4200 REMOTE CONTROL VALVE
VANNE DE COMMAND A DISTANCE

Serial No. ;



37 : 24 ~ 28

DATE	JUN. 01, 2010
3rd EDITION	

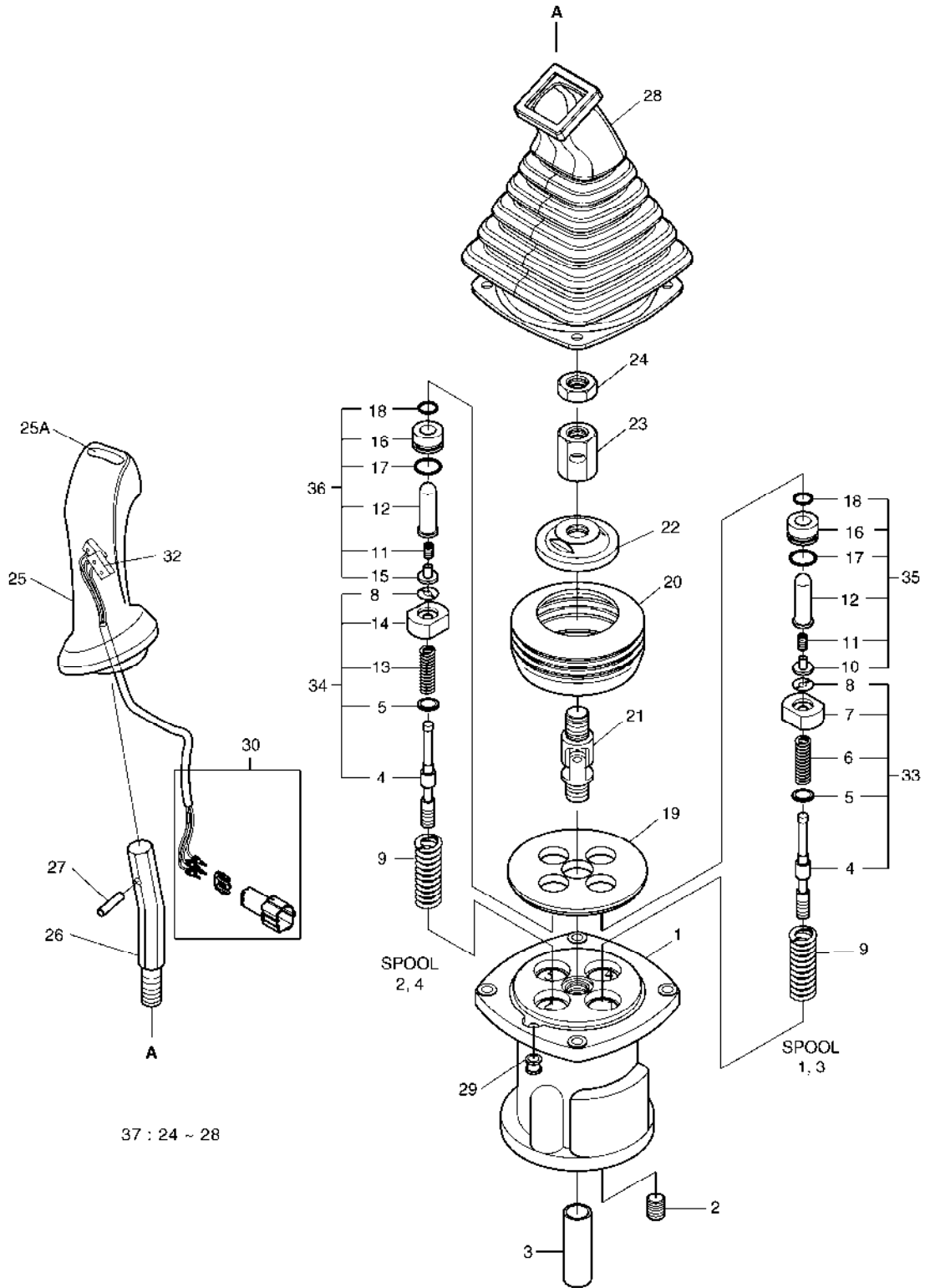
**Fig. 4200 REMOTE CONTROL VALVE
VANNE DE COMMAND A DISTANCE**

Serial No. ;

Key No.	Part No.	Description	Description	Q'ty	S.C	Serial No.	ICA	Replaceable part	
								Part No.	Q'ty
4200 --	K1000556H	REMOTE CONTROL VALVE(L.H)	VALVE DE REMOCON	1					
	K1000555H	REMOTE CONTROL VALVE(R.H)	VALVE DE REMOCON	1					
1	K9001114	CASE	CARTER	1	D				
2	2181-1116D2	PLUG	BOUCHON	4					
3	K9001115	BUSHING	BUSHING	1					
4	K9001116	SPOOL	PLUNGEUR	4	D				
5	1.114-00012	SHIM	CALE	1	D				
6	K9001117	SPRING	RESSORT	2	D				
7	K9001762	SEAT;SPRING	SIEGE	2	D				
8	K9001763	STOPPER	CHAPEAU	4	D				
9	K9001119	SPRING	RESSORT	4					
10	1.416-00017	STOPPER	CHAPEAU	2	D				
11	K9001121	SPRING	RESSORT	4	D				
12	K9001766	ROD;PUSH	TIGE DE POUSSOIR	4	D				
13	K9001123	SPRING	RESSORT	2	D				
14	K9001767	SEAT;SPRING	SIEGE	2	D				
15	1.416-00018	STOPPER	CHAPEAU	2	D				
16	K9001768	PLUG	BOUCHON	4	D				
17	S8000205	O-RING	JOINT CIRCULAIRE	4					
18	180-00198	SEAL;ROD	CACHET	4					
19	1.412-00017	PLATE	PLAQUE	1					
20	K9001128	BOOT	BOTTE	1					
21	1.138-00004	JOINT ASS'Y	ENSEMBLE DE JOINT	1					
22	K9001129	PLATE;SWASH	PLAQUE	1					
23	1.121-00028	NUT	ECROU	1					
24	S4012833	NUT	ECROU	1					
25	K9001130	HANDLE ASS'Y(L.H)	HANDLE	1					
	K9001131	HANDLE ASS'Y(R.H)	HANDLE	1					
25A	1.161-00021	. CAP;PEANUT	. CHAPEAU	1					
26	1.178-00004	BAR;HANDLE	BARRE	1					
27	S5740800	PIN;SPRING	GOUPILLE	1					
28	K9001132	BELLOWS	SOUFFLETS	1					
29	1.110-00169	BUSHING	BUSHING	1					
30	K9001133	CONNECTOR ASS'Y	CONNECTOR	1					
32	K9001001	SWITCH ASS'Y	INTERRUPTEUR	1					
33	K9003998	KIT;SPOOL(1,3)	KIT	1					
34	K9003999	KIT;SPOOL(2,4)	KIT	1					
35	K9006480	KIT;PLUG(1,3)	KIT	1					

Fig. 4200 REMOTE CONTROL VALVE
VANNE DE COMMAND A DISTANCE

Serial No. ;



DATE	JUN. 01, 2010
3rd EDITION	

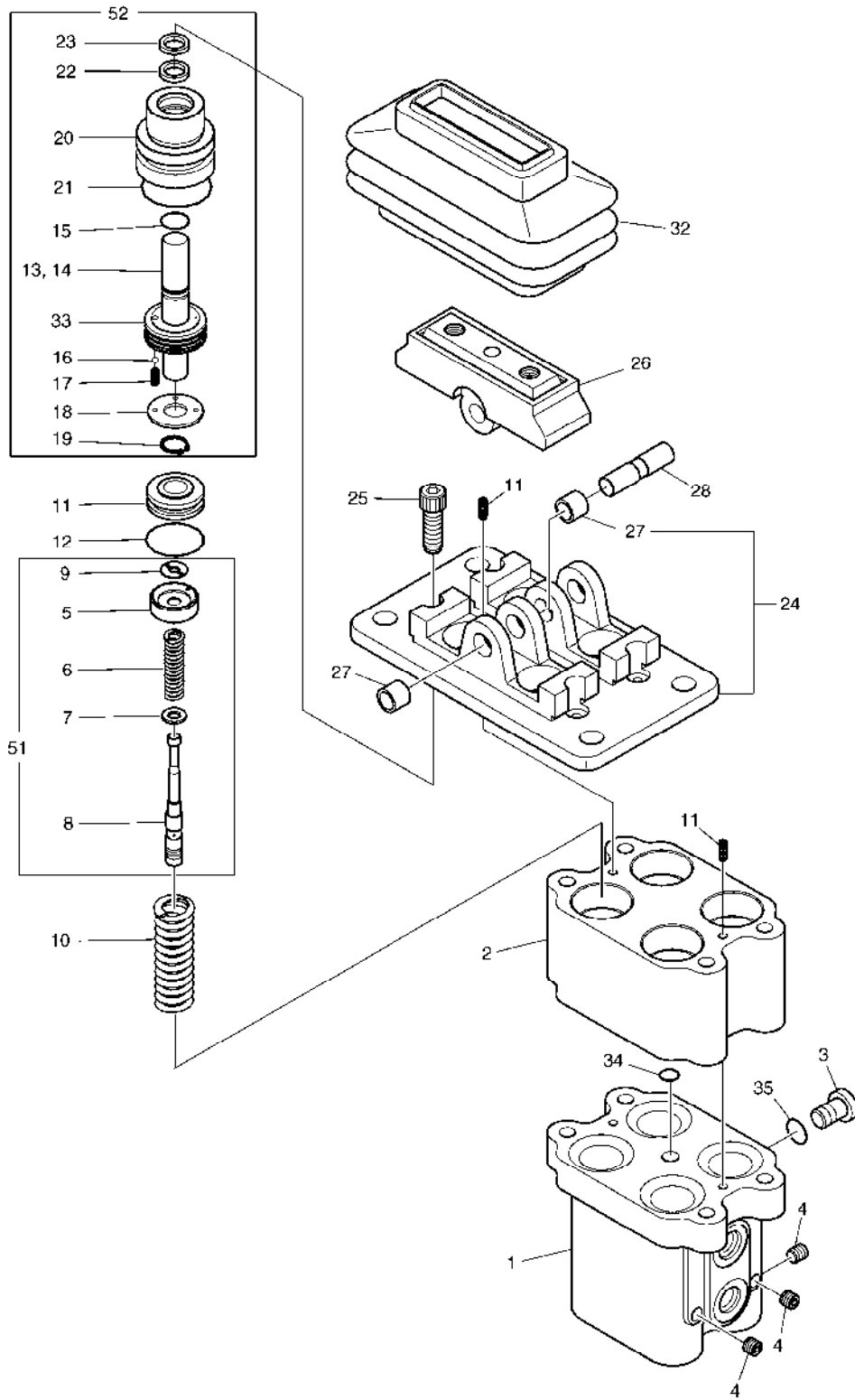
Fig. 4200 REMOTE CONTROL VALVE
VANNE DE COMMAND A DISTANCE

Serial No. ;

Key No.	Part No.	Description	Description	Q'ty	S.C	Serial No.	ICA	Replaceable part	
								Part No.	Q'ty
4200 -36	K9006481	KIT;PLUG(2,4)	KIT	1					
37	K9001139	KIT;HANDLE(R.H)	KIT	1					
	K9001140	KIT;HANDLE(L.H)	KIT	1					

Fig. 4210 PEDAL VALVE VANNE

Serial No. ;



DATE	JUN. 01, 2010
3rd EDITION	

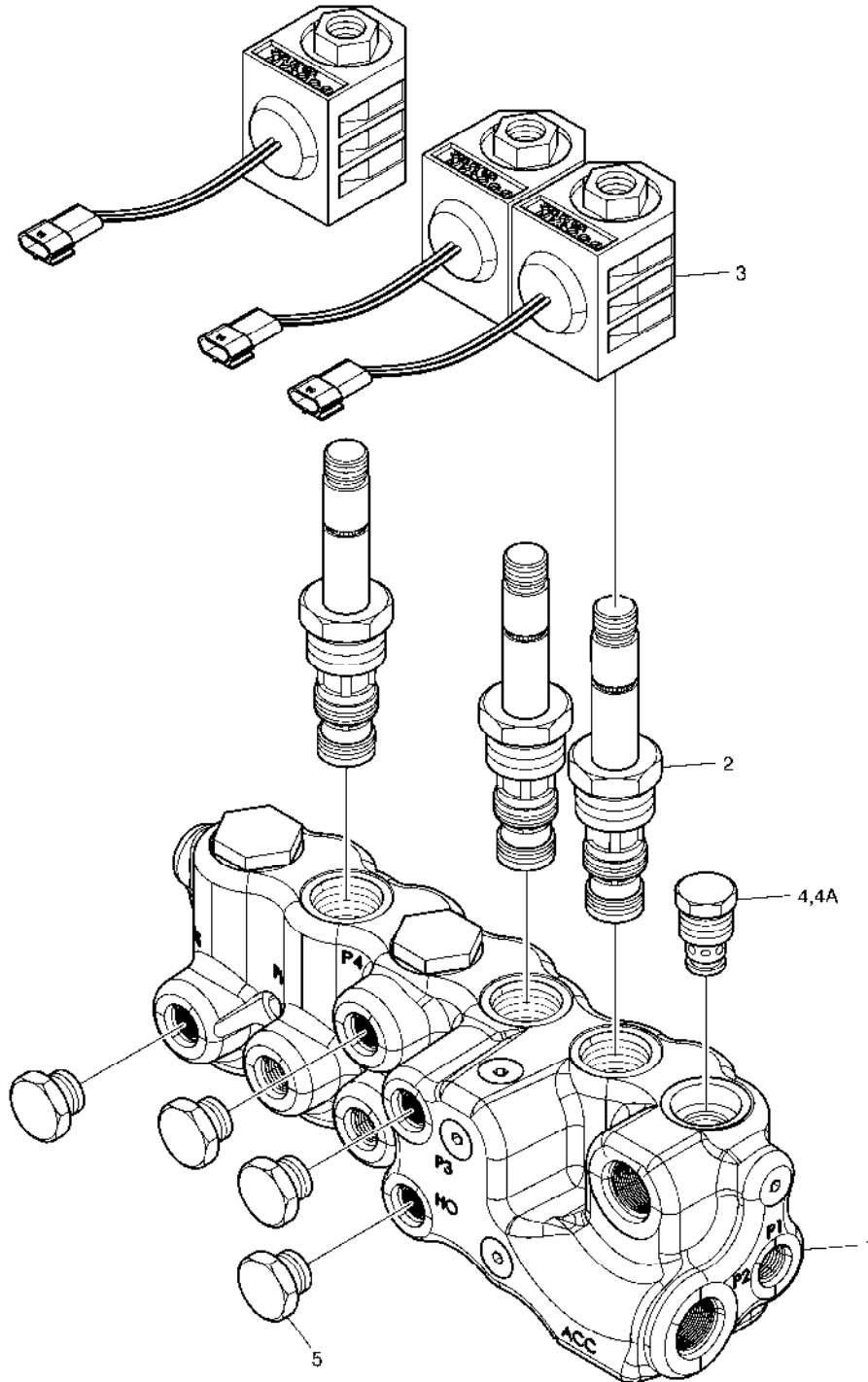
Fig. 4210 PEDAL VALVE VANNE

Serial No. ;

Key No.	Part No.	Description	Description	Q'ty	S.C	Serial No.	ICA	Replaceable part	
								Part No.	Q'ty
4210 --	420-00467A	VALVE;PEDAL	VALVE	1					
1	-	BODY	CORPS	1	D				
2	-	BODY	CORPS	1	D				
3	420-00112	PLUG	BOUCHON	1					
4	2181-1116D1	PLUG	BOUCHON	3					
51	K9006863	KIT;SPOOL	KIT	4					
5	429-00004	SEAT;SPRING	SIEGE	4					
6	K9001141	SPRING	RESSORT	4					
7	429-00005	SEAT;SPRING	SIEGE	4					
8	424-00042	SPOOL	SPOOL	4					
9	161-00080	STOPPER	TAQUET	4					
10	K9006860	SPRING	RESSORT	4					
11	S5740600	PIN;SPRING	GOUPILLE	4					
12	S8000261	O-RING	JOINT CIRCULAIRE	4					
52	K9006864	KIT;PLUG	KIT	4					
13	-	ROD;PUSH	TIGE	4	D				
14	S5740480	PIN;SPRING	GOUPILLE	4					
15	-	SEAL	CACHET	4	D				
16	148-00012	BALL;STEEL	BOULE	4					
17	129-00043	SPRING	RESSORT	4					
18	159-00017	PLATE	PLAQUE	4					
19	115-00042	RING;SNAP	ANNEAU	4					
20	-	PLUG	BOUCHON	4	D				
21	S8010251	O-RING	JOINT CIRCULAIRE	4					
22	180-00198	SEAL;ROD	CACHET	4					
23	180-00199	SEAL;DUST	CACHET	4					
33	1.409-00225	PISTON	PISTON	4					
24	K9006865	KIT;COVER	KIT	1					
27	2110-1184D7	BUSH;DU 10X10	BUSH	4					
25	S2210071	BOLT;SOCKET	BOULON	4					
26	K9006866	KIT;CAM	KIT	2					
28	K9006861	SHAFT;CAM	AXE	2					
32	K9006862	BELLOWS	SOUFFLETS	2					
34	S8000081	O-RING	JOINT CIRCULAIRE	1					
35	S8000111	O-RING	JOINT CIRCULAIRE	1					

Fig. 4220 SOLENOID VALVE
VANNE

Serial No. ;



DATE	JUN. 01, 2010
3rd EDITION	

**Fig. 4220 SOLENOID VALVE
VANNE**

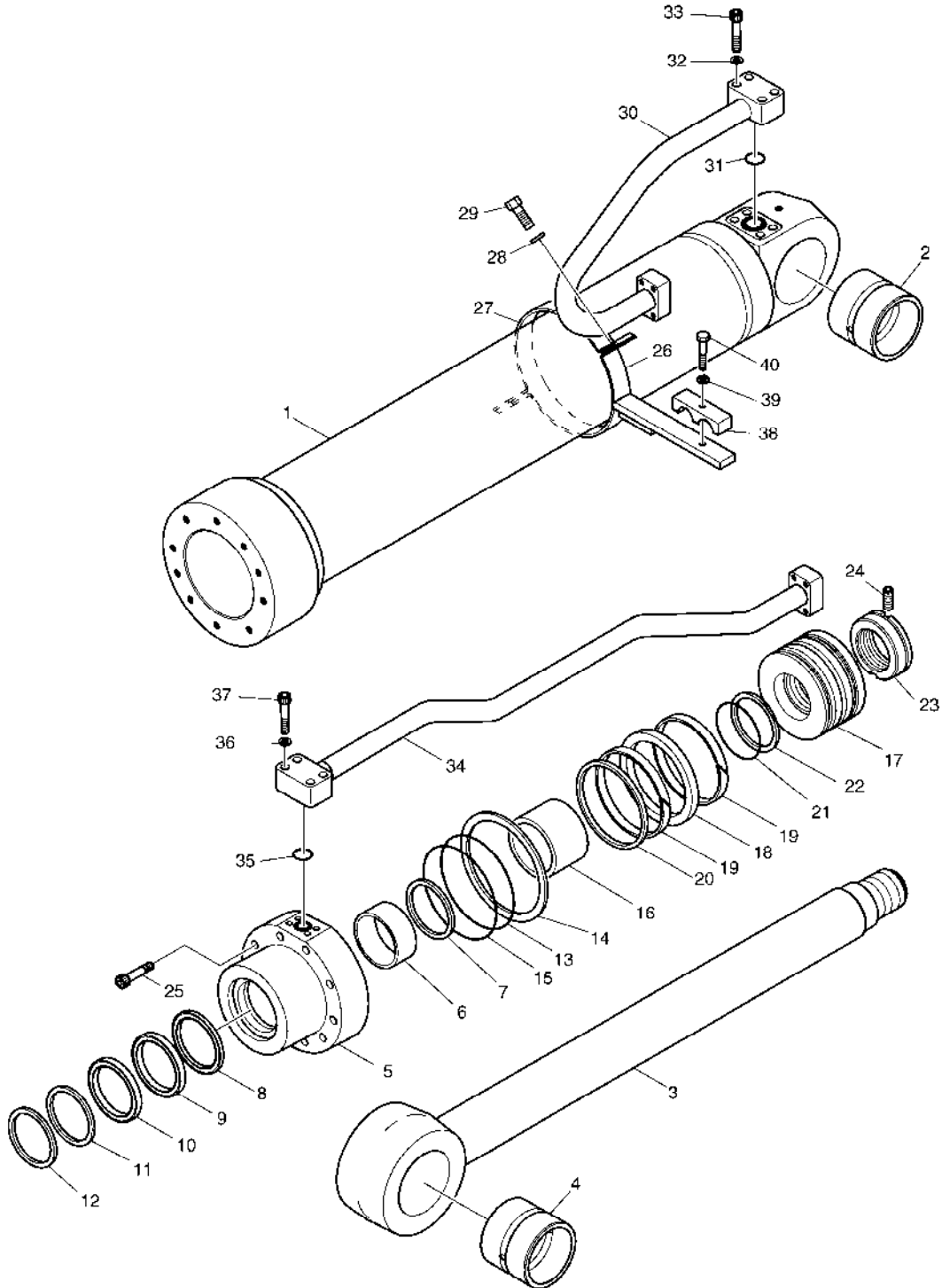
Serial No. ;

Key No.	Part No.	Description	Description	Q'ty	S.C	Serial No.	ICA	Replaceable part	
								Part No.	Q'ty
4220 --	K1047557	VALVE;SOLENOID	VALVE	1					
1	-	BLOCK	BLOC	1	D				
2	K9007363	SPOOL;SOLENOID	SPOOL	3					
3	1.519-00001	COIL	ENROULEMENT	3					
4	K9002065	VALVE;CHECK	VALVE	1					
4A	1.180-00447	. KIT;SEAL	. KIT	1					
5	2181-1950D1	PLUG	BOUCHON	4					

DATE	JUN. 01, 2010
3rd EDITION	

**Fig. 4230 BOOM CYLINDER - L.H.
VERIN DE FLECHE**

Serial No. ;



DATE	JUN. 01, 2010
3rd EDITION	

**Fig. 4230 BOOM CYLINDER - L.H.
VERIN DE FLECHE**

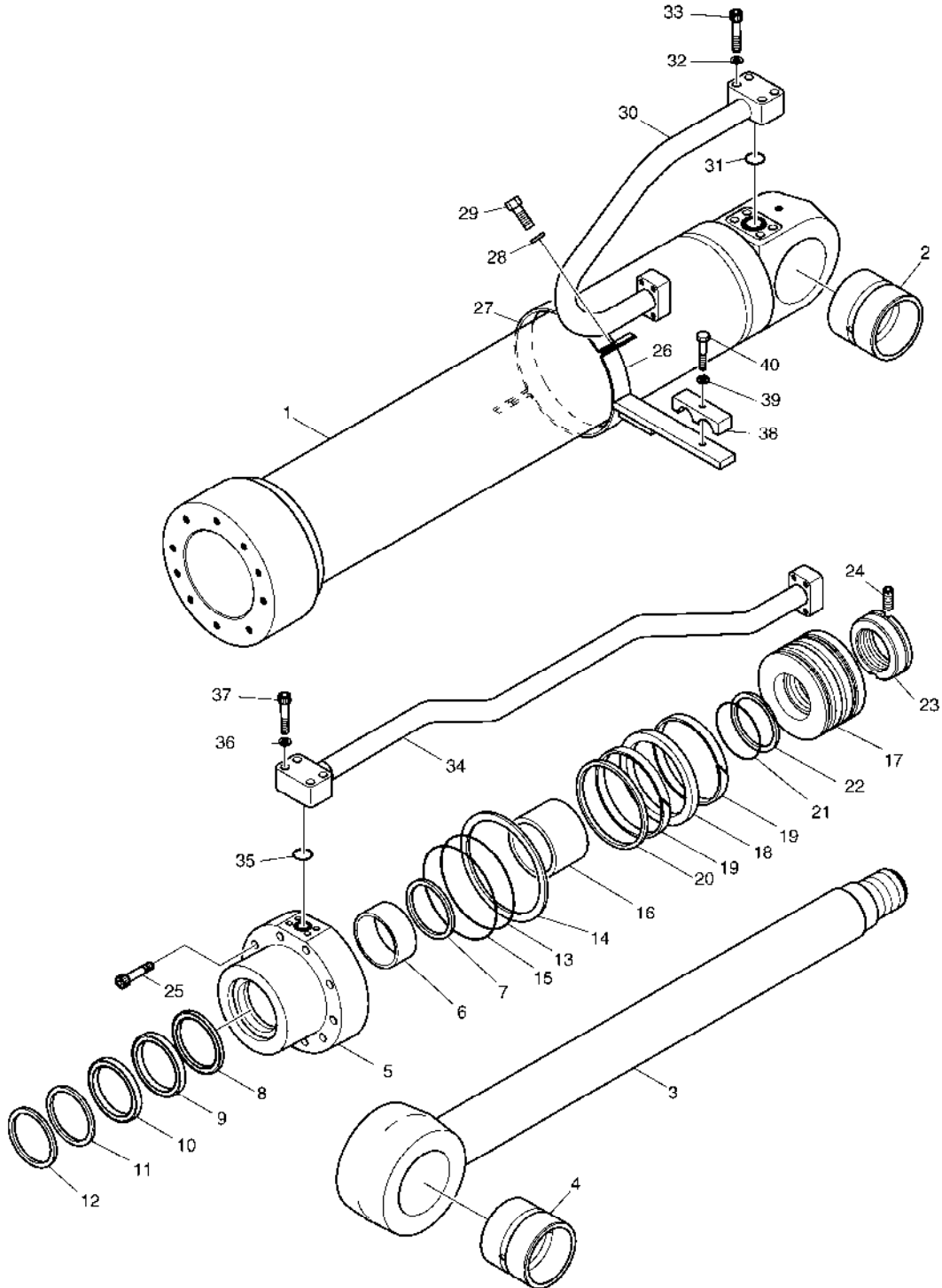
Serial No. ;

Key No.	Part No.	Description	Description	Q'ty	S.C	Serial No.	ICA	Replaceable part	
								Part No.	Q'ty
4230 --	K1044989B	CYLINDER;BOOM (LH)	CYLINDRE	1					
1	K9007361	TUBE ASS'Y	ENSEMBLE TUBE	1					
2	K1037853A	BUSH	BUSH	1					
3	K9007362	ROD ASS'Y	ENSEMBLE TIGE	1					
4	K1037853A	BUSH	BUSH	1					
5	K9001856	ROD;COVER	TIGE	1					
6	110-00079	DD-BUSH	COUSSINET	1					
7	115-00050	RING;RETAINING	BAGUE	1					
8	K9001857	SEAL;BUFFER	ETANCHEITE A GRADINS	1	K				
9	K9001858	U-PACKING	JOINT EN U	1	K				
10	K9001877	RING;BACK UP	BAGUE ANTIEXTRUSION	1	K				
11	115-00059	WIPER;DUST	PARE-POUSSIERE	1	K				
12	115-00051	RING;RETAINING	BAGUE D'ARRET	1					
13	S8011201	O-RING	JOINT CIRCULAIRE	1	K				
14	K9001859	RING;BACK UP	ANNEAU	1	K				
15	S8011251	O-RING	JOINT CIRCULAIRE	1	K				
16	1.115-00204	RING;CUSHION	BAGUE D'AMORTISSEMENT	1					
17	K9001860	PISTON	PISTON	1					
18	K9001890	SEAL;SLIPPER	CACHET	1	K				
19	115-00087	RING;WEAR	ANNEAU	2	K				
20	K9001861	RING;DUST	BAGUE	1	K				
21	S8010651	O-RING	JOINT TORIQUE	1	K				
22	1.180-00277	RING;BACK UP	BAGUE ANTIEXTRUSION	2	K				
23	K9001862	NUT;PISTON	ECROU	1					
24	1.120-00219	SCREW;SET	VIS	1					
25	S2222272	BOLT;SOCKET	BOULON	10					
26	K9007358	PIPE BAND ASS'Y	BANDE ASS'Y DE PIPE	1					
27	124-00088	BAND;PIPE	ATTACHE	1					
28	S5100603	WASHER;SPRING	RONDELLE	2					
29	S0558153	BOLT	BOULON	2					
30	K9007360	PIPE ASS'Y-H(L.H)	ENSEMBLE CONDUITES	1					
31	S8000281	O-RING	JOINT CIRCULAIRE	1					
32	S5100603	WASHER;SPRING	RONDELLE	4					
33	S2212761	BOLT;SOCKET M10X1.5X55	BOULON	4					
34	K9007357	PIPE ASS'Y-R(L.H)	ENSEMBLE CONDUITES	1					
35	S8000281	O-RING	JOINT CIRCULAIRE	1					
36	S5100603	WASHER;SPRING	RONDELLE	4					
37	S2212761	BOLT;SOCKET M10X1.5X55	BOULON	4					

DATE	JUN. 01, 2010
3rd EDITION	

**Fig. 4230 BOOM CYLINDER - L.H.
VERIN DE FLECHE**

Serial No. ;



DATE	JUN. 01, 2010
3rd EDITION	

**Fig. 4230 BOOM CYLINDER - L.H.
VERIN DE FLECHE**

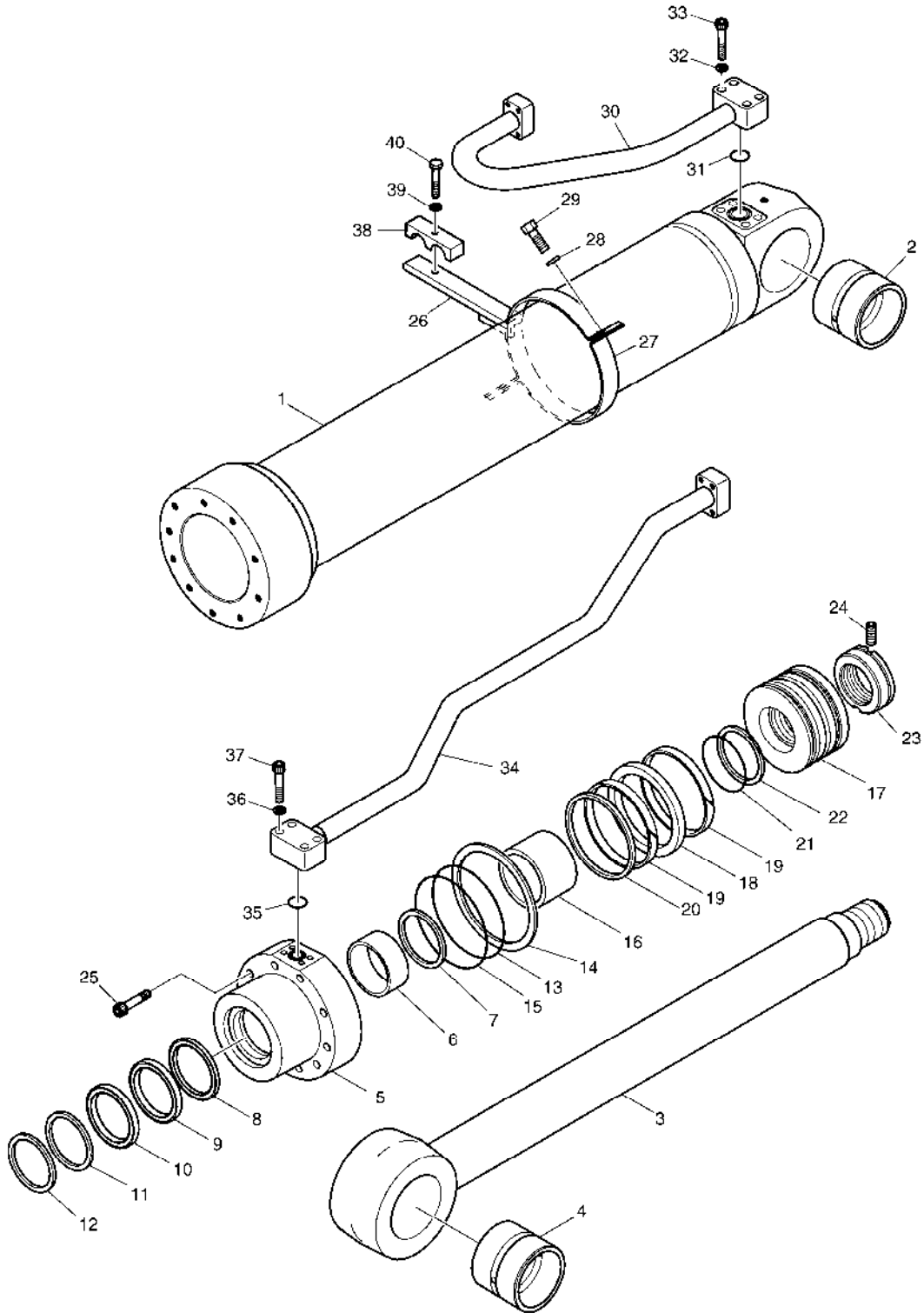
Serial No. ;

Key No.	Part No.	Description	Description	Q'ty	S.C	Serial No.	ICA	Replaceable part	
								Part No.	Q'ty
4230 -38	1.124-00157	CLAMP;PIPE	COLLIER	1					
39	S5100703	WASHER;SPRING	RONDELLE	1					
40	S0561053	BOLT M12X1.75X65	BOULON	1					
*	K9001878	SEAL KIT;BOOM CYLINDER	JOINT	1					

DATE	JUN. 01, 2010
3rd EDITION	

Fig. 4240 BOOM CYLINDER - R.H.
VERIN DE FLECHE

Serial No. ;



DATE	JUN. 01, 2010
3rd EDITION	

**Fig. 4240 BOOM CYLINDER - R.H.
VERIN DE FLECHE**

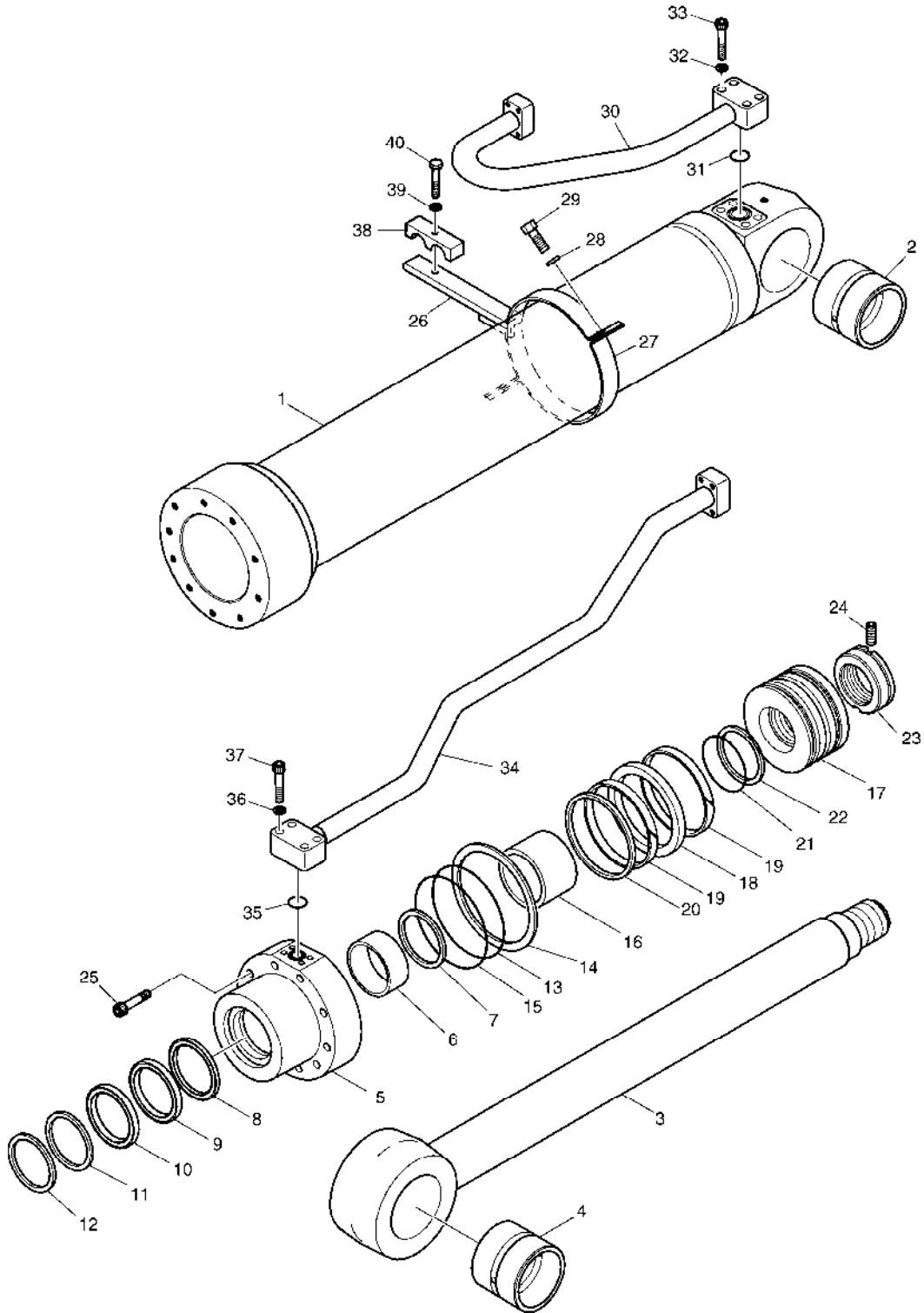
Serial No. ;

Key No.	Part No.	Description	Description	Q'ty	S.C	Serial No.	ICA	Replaceable part	
								Part No.	Q'ty
4240 --	K1044990B	CYLINDER;BOOM (RH)	CYLINDRE	1					
1	K9007361	TUBE ASS'Y	ENSEMBLE TUBE	1					
2	K1037853A	BUSH	BUSH	1					
3	K9007362	ROD ASS'Y	ENSEMBLE TIGE	1					
4	K1037853A	BUSH	BUSH	1					
5	K9001856	ROD;COVER	TIGE	1					
6	110-00079	DD-BUSH	COUSSINET	1					
7	115-00050	RING;RETAINING	BAGUE	1					
8	K9001857	SEAL;BUFFER	ETANCHEITE A GRADINS	1	K				
9	K9001858	U-PACKING	JOINT EN U	1	K				
10	K9001877	RING;BACK UP	BAGUE ANTIEXTRUSION	1	K				
11	115-00059	WIPER;DUST	PARE-POUSSIERE	1	K				
12	115-00051	RING;RETAINING	BAGUE D'ARRET	1					
13	S8011201	O-RING	JOINT CIRCULAIRE	1	K				
14	K9001859	RING;BACK UP	ANNEAU	1	K				
15	S8011251	O-RING	JOINT CIRCULAIRE	1	K				
16	1.115-00204	RING;CUSHION	BAGUE D'AMORTISSEMENT	1					
17	K9001860	PISTON	PISTON	1					
18	K9001890	SEAL;SLIPPER	CACHET	1	K				
19	115-00087	RING;WEAR	ANNEAU	2	K				
20	K9001861	RING;DUST	BAGUE	1	K				
21	S8010651	O-RING	JOINT TORIQUE	1	K				
22	1.180-00277	RING;BACK UP	BAGUE ANTIEXTRUSION	2	K				
23	K9001862	NUT;PISTON	ECROU	1					
24	1.120-00219	SCREW;SET	VIS	1					
25	S2222272	BOLT;SOCKET	BOULON	10					
26	K9007358	PIPE BAND ASS'Y	BANDE ASS'Y DE PIPE	1					
27	124-00088	BAND;PIPE	ATTACHE	1					
28	S5100603	WASHER;SPRING	RONDELLE	2					
29	S0558153	BOLT	BOULON	2					
30	K9007359	PIPE ASS'Y-H(L.H)	ENSEMBLE CONDUITES	1					
31	S8000281	O-RING	JOINT CIRCULAIRE	1					
32	S5100603	WASHER;SPRING	RONDELLE	4					
33	S2212761	BOLT;SOCKET M10X1.5X55	BOULON	4					
34	K9007356	PIPE ASS'Y-R(L.H)	ENSEMBLE CONDUITES	1					
35	S8000281	O-RING	JOINT CIRCULAIRE	1					
36	S5100603	WASHER;SPRING	RONDELLE	4					
37	S2212761	BOLT;SOCKET M10X1.5X55	BOULON	4					

DATE	JUN. 01, 2010
3rd EDITION	

Fig. 4240 BOOM CYLINDER - R.H.
VERIN DE FLECHE

Serial No. ;



DATE	JUN. 01, 2010
3rd EDITION	

**Fig. 4240 BOOM CYLINDER - R.H.
VERIN DE FLECHE**

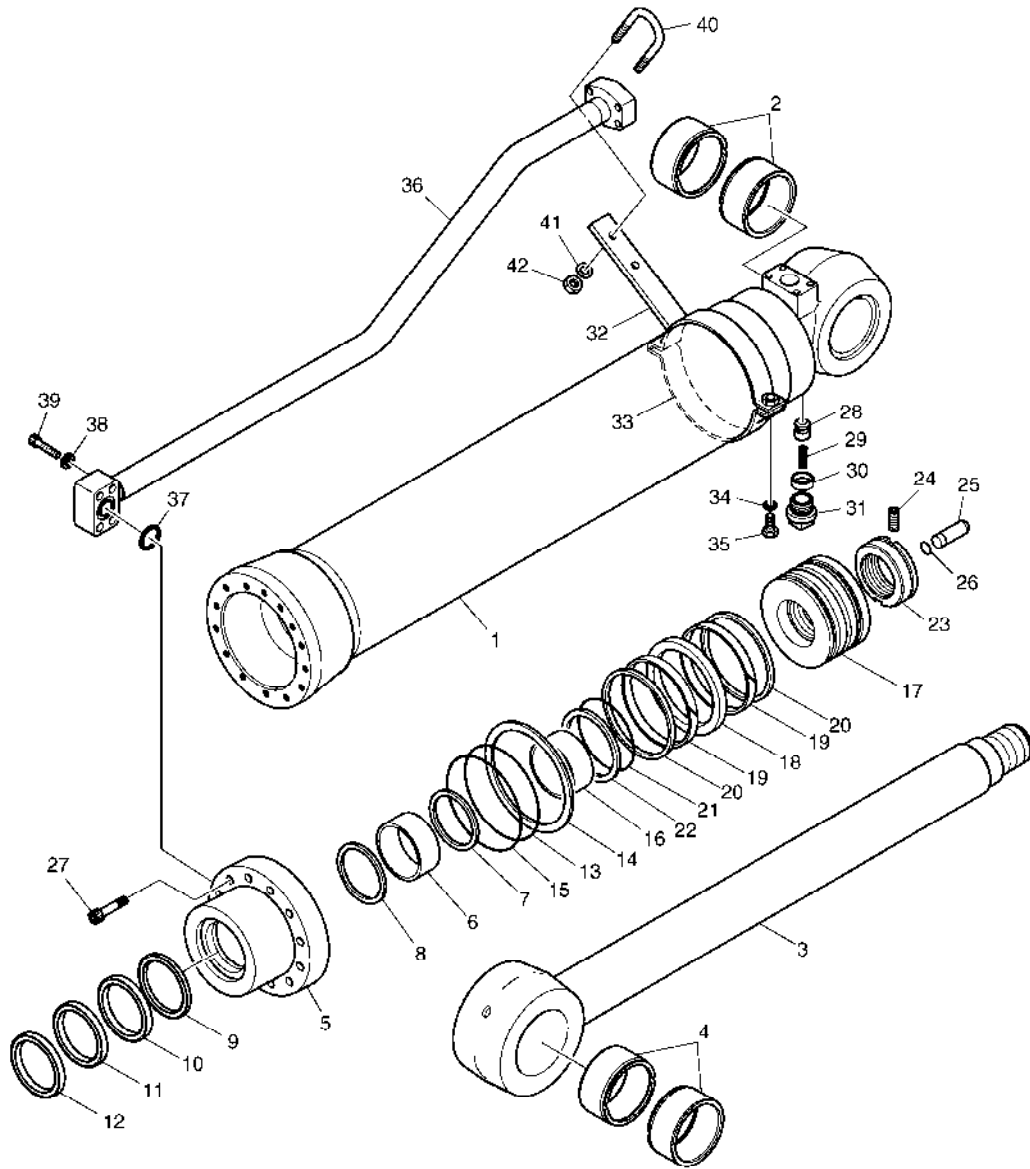
Serial No. ;

Key No.	Part No.	Description	Description	Q'ty	S.C	Serial No.	ICA	Replaceable part	
								Part No.	Q'ty
4240 -38	1.124-00157	CLAMP;PIPE	COLLIER	1					
39	S5100703	WASHER;SPRING	RONDELLE	1					
40	S0561053	BOLT M12X1.75X65	BOULON	1					
*	K9001878	SEAL KIT;BOOM CYLINDER	JOINT	1					

DATE	JUN. 01, 2010
3rd EDITION	

**Fig. 4250 ARM CYLINDER
VERIN DE BALANCIER**

Serial No. ;



DATE	JUN. 01, 2010
3rd EDITION	

**Fig. 4250 ARM CYLINDER
VERIN DE BALANCIER**

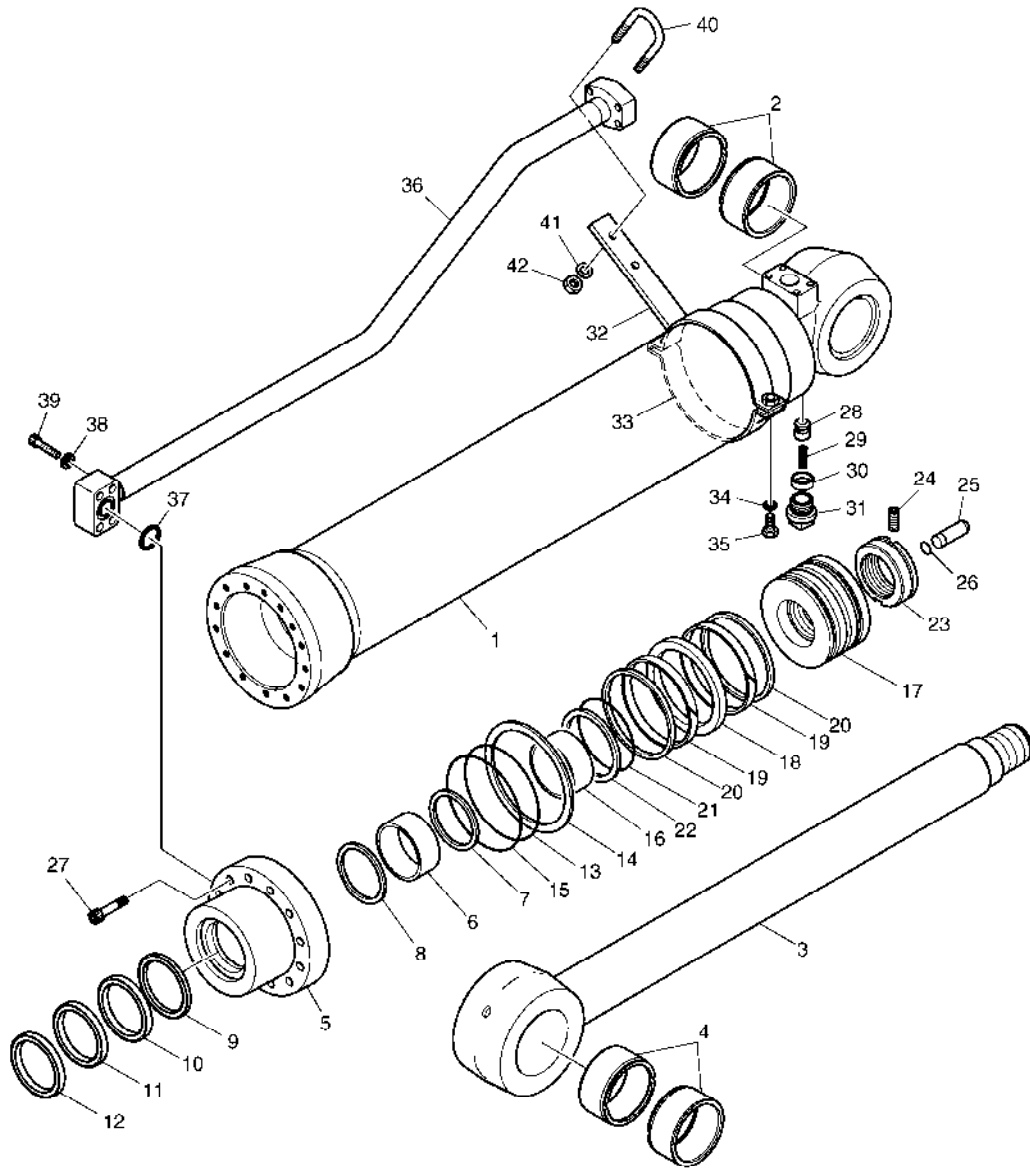
Serial No. ;

Key No.	Part No.	Description	Description	Q'ty	S.C	Serial No.	ICA	Replaceable part	
								Part No.	Q'ty
4250 --	K1044991A	CYLINDER;ARM	VERIN DE BALANCIER	1					
1	K9001879A	TUBE ASS'Y	DOUILLE ACIER	1					
2	K1037854A	BUSH	BUSH	2					
3	K9001880	ROD ASS'Y	TIGE	1					
4	K1037854A	BUSH	BUSH	2					
5	K9001881	ROD;COVER	TIGE	1					
6	110-00081	DD-BUSH	DD-BUSH	1					
7	115-00073	RING;RETAINING	ANNEAU	1					
8	K9001882	SEAL;BUFFER	CACHET	1	K				
9	K9001883	U-PACKING	U-EMBALLAGE	1	K				
10	K9001884	RING;BACK UP	ANNEAU	1	K				
11	115-00077	WIPER;DUST	ESSUIE-GLACE	1	K				
12	115-00078	RING;RETAINING	ANNEAU	1					
13	S8011351	O-RING	JOINT CIRCULAIRE	1	K				
14	1.180-00662	RING;BACK UP	ANNEAU	1	K				
15	2180-1217D96	O-RING	JOINT CIRCULAIRE	1	K				
16	K9001893	RING;CUSHION	ANNEAU	1					
17	K9001894	PISTON	PISTON	1					
18	K9001148	SEAL;SLIPPER	CACHET	1	K				
19	115-00079	RING;WEAR	ANNEAU	2	K				
20	K9001149	RING;DUST	ANNEAU	2	K				
21	S8010801	O-RING	JOINT CIRCULAIRE	1	K				
22	K9001895	RING;BACK UP	ANNEAU	2	K				
23	K9001896	NUT;RISTON	ECROU	1					
24	1.120-00219	SCREW;SET	VIS	1					
25	K9001897	PLUNGER;CUSHION	PLONGEUR	1					
26	115-00081	RING;STOP	ANNEAU	1					
27	S2222272	BOLT;SOCKET	BOULON	14					
28	1.420-00050	VALVE;CHECK	VALVE	1					
29	129-00071	SPRING	RESSORT	1					
30	1.195-00022	SUPPORT;SPRING	APPUI	1					
31	2181-1116D3	PLUG;HEX. SOCKET	BOUCHON	1					
32	K9001898	PIPE BAND ASS'Y-B	ENSEMBLE DE FIXATION	1					
33	124-00052	BAND;PIPE	BANDE	1					
34	S5100703	WASHER;SPRING	RONDELLE	2					
35	S0560563	BOLT;HEX	BOULON	2					
36	K9001900	PIPE ASS'Y-R	TUYAU	1					
37	S8000341	O-RING	JOINT CIRCULAIRE	1					

DATE	JUN. 01, 2010
3rd EDITION	

Fig. 4250 ARM CYLINDER
VERIN DE BALANCIER

Serial No. ;



DATE	JUN. 01, 2010
3rd EDITION	

**Fig. 4250 ARM CYLINDER
VERIN DE BALANCIER**

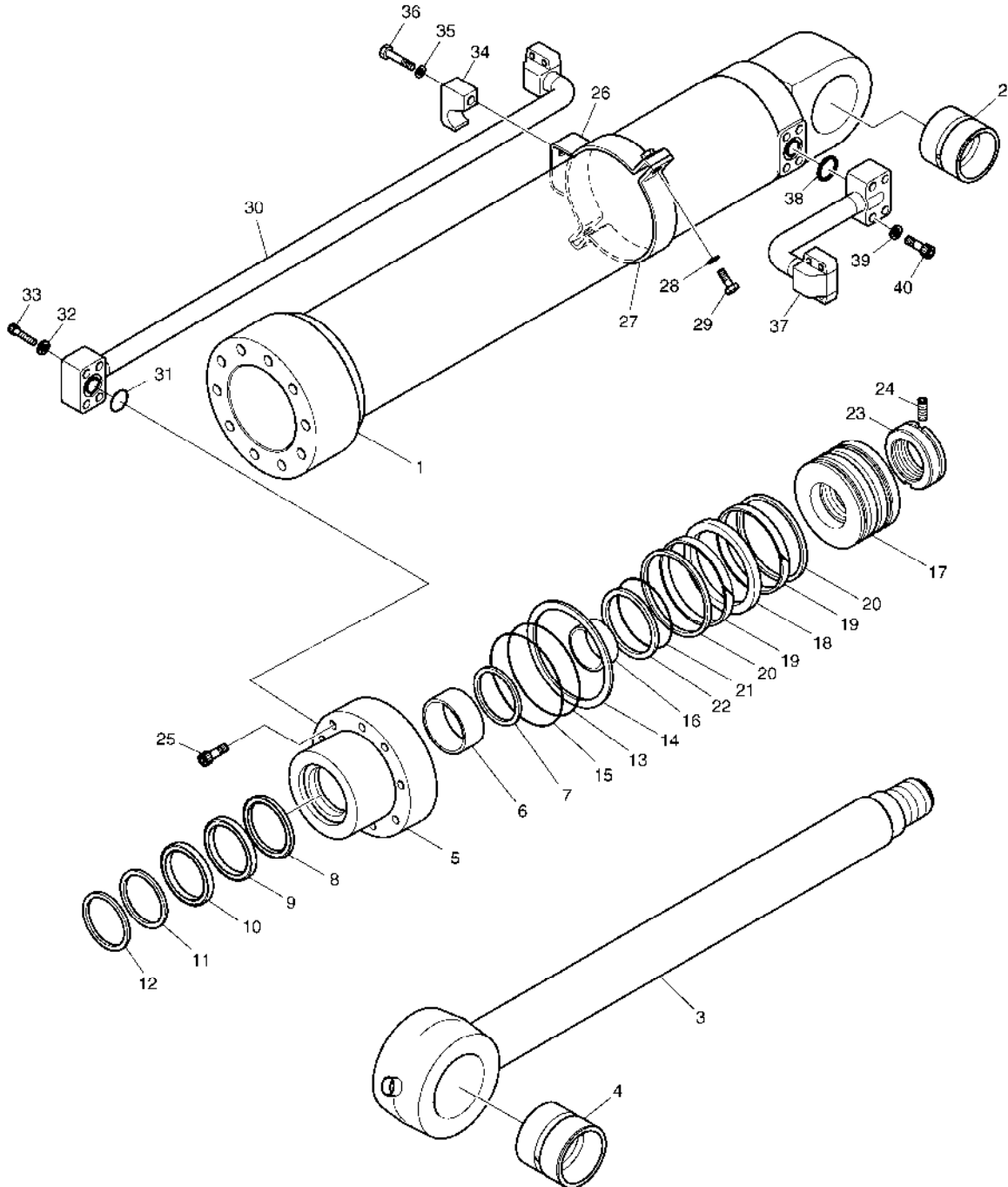
Serial No. ;

Key No.	Part No.	Description	Description	Q'ty	S.C	Serial No.	ICA	Replaceable part	
								Part No.	Q'ty
4250 -38	S5100703	WASHER;SPRING	RONDELLE	4					
39	S2215961	BOLT;SOCKET	BOULON	4					
40	K9001158	U-BOLT	U-BOULON	1					
41	S5100603	WASHER;SPRING	RONDELLE	2					
42	S4012633	NUT	ECROU	2					
*	K9001901	SEAL KIT;ARM CYLINDER	KIT DE JOINT	1					

DATE	JUN. 01, 2010
3rd EDITION	

**Fig. 4260 BUCKET CYLINDER - ARM 2.9m
VERIN DE GODET**

Serial No. ;



DATE	JUN. 01, 2010
3rd EDITION	

Fig. 4260 BUCKET CYLINDER - ARM 2.9m
VERIN DE GODET

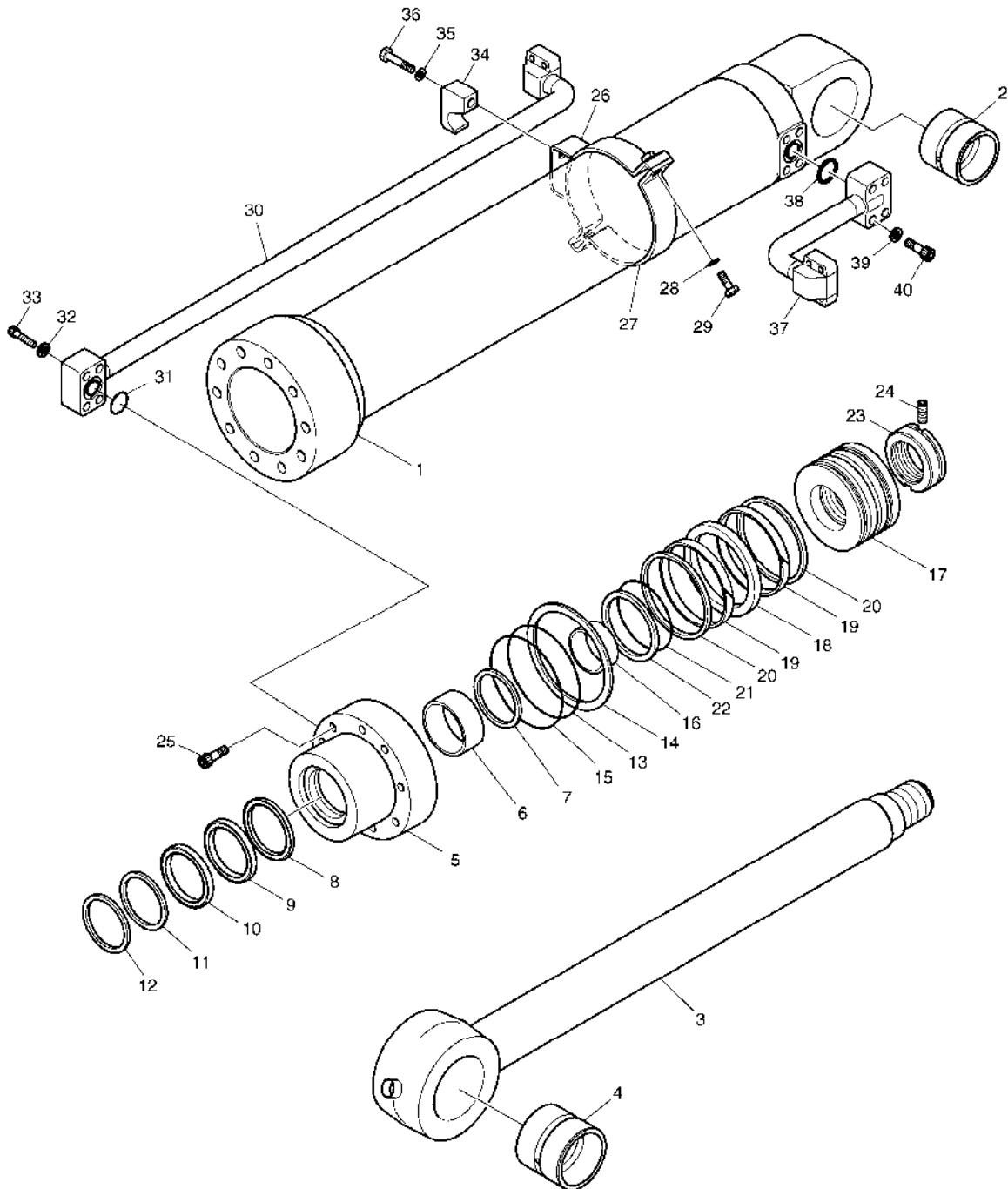
Serial No. ;

Key No.	Part No.	Description	Description	Q'ty	S.C	Serial No.	ICA	Replaceable part	
								Part No.	Q'ty
4260 --	K1041218A	BUCKET CYLINDER	VERIN DE GODET	1					
1	K9001868	TUBE ASS'Y	ENSEMBLE TUBE	1					
2	K1037853A	BUSH	BUSH	1					
3	K9001869A	ROD ASS'Y	TIGE	1					
4	K1037853A	BUSH	BUSH	1					
5	K9001870	COVER;ROD	COUVERTURE	1					
6	110-00097	DD-BUSH	DD-BUSH	1					
7	K9001401	RING;RETAINING	ANNEAU	1					
8	K9001402	SEAL;BUFFER	CACHET	1	K				
9	K9001403	U-PACKING	U-EMBALLAGE	1	K				
10	K9001404	RING;BACK UP	ANNEAU	1	K				
11	115-00084	WIPER;DUST	ESSUIE-GLACE	1	K				
12	115-00063	RING;RETAINING	ANNEAU	1					
13	S8011151	O-RING	JOINT CIRCULAIRE	1	K				
14	1.180-00278	RING;BACK UP	ANNEAU	1	K				
15	S8011201	O-RING	JOINT CIRCULAIRE	1	K				
16	K9001406	RING;CUSHION	ANNEAU	1					
17	K9001871	PISTON	PISTON	1					
18	K9001891	SEAL;SLIPPER	CACHET	1	K				
19	115-00055	RING;WEAR	ANNEAU	2	K				
20	K9001872	RING;DUST	ANNEAU	2	K				
21	180-00276	O-RING	JOINT CIRCULAIRE	1	K				
22	K9001410	RING;BACK UP	ANNEAU	2	K				
23	K9001862	NUT;PISTON	ECROU	1					
24	1.120-00219	SCREW;SET	VIS	1					
25	S2222171	BOLT;HEX. SOCKET	BOULON	10					
26	K9001873	PIPE BAND ASS'Y	ENSEMBLE DE FIXATION	1					
27	K9001874	BAND;PIPE	BANDE	1					
28	S5100703	WASHER;SPRING	RONDELLE	2					
29	S0560563	BOLT;HEX	BOULON	2					
30	K9001875	PIPE ASS'Y-R	TUYAU	1					
31	S8000281	O-RING	JOINT CIRCULAIRE	1					
32	S5100603	WASHER;SPRING	RONDELLE	4					
33	S2212761	BOLT;SOCKET M10X1.5X55	BOULON	4					
34	K9001413	CLAMP;PIPE	BRIDE	1					
35	S5100603	WASHER;SPRING	RONDELLE	1					
36	S2221873	BOLT	BOULON	1					
37	K9001876	PIPE ASS'Y-H	TUYAU	1					

DATE	JUN. 01, 2010
3rd EDITION	

**Fig. 4260 BUCKET CYLINDER - ARM 2.9m
VERIN DE GODET**

Serial No. ;



DATE	JUN. 01, 2010
3rd EDITION	

Fig. 4260 BUCKET CYLINDER - ARM 2.9m
VERIN DE GODET

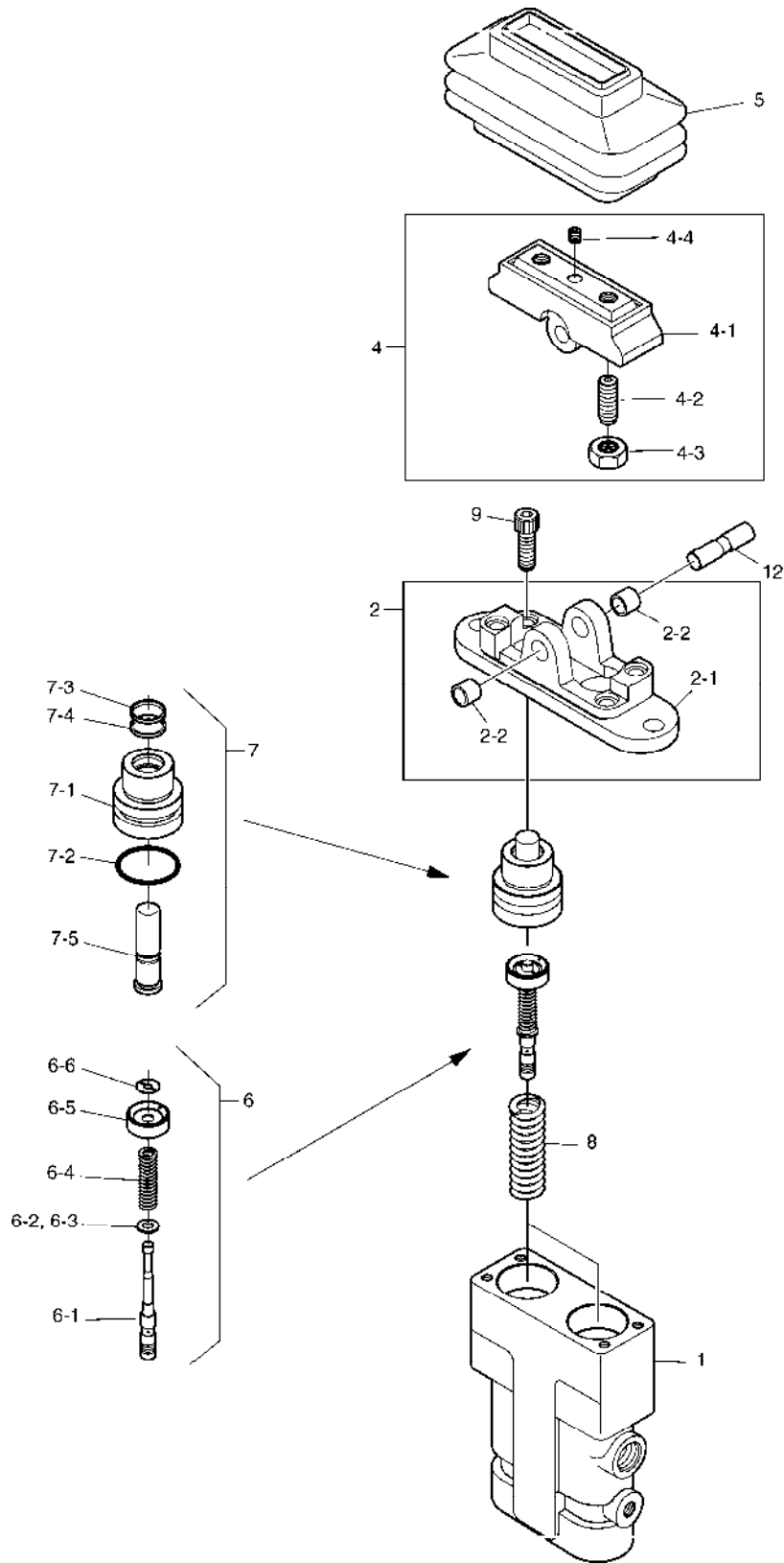
Serial No. ;

Key No.	Part No.	Description	Description	Q'ty	S.C	Serial No.	ICA	Replaceable part	
								Part No.	Q'ty
4260 -38	S8000281	O-RING	JOINT CIRCULAIRE	1					
39	S5100603	WASHER;SPRING	RONDELLE	4					
40	S2212761	BOLT;SOCKET M10X1.5X55	BOULON	4					
*	K9001892	SEAL KIT;BUCKET CYLINDER	KIT DE JOINT	1					

DATE	JUN. 01, 2010
3rd EDITION	

**Fig. 4270 PEDAL VALVE - TWO WAY
VANNE DE PEDALE**

Serial No. ;



DATE	JUN. 01, 2010
3rd EDITION	

**Fig. 4270 PEDAL VALVE - TWO WAY
VANNE DE PEDALE**

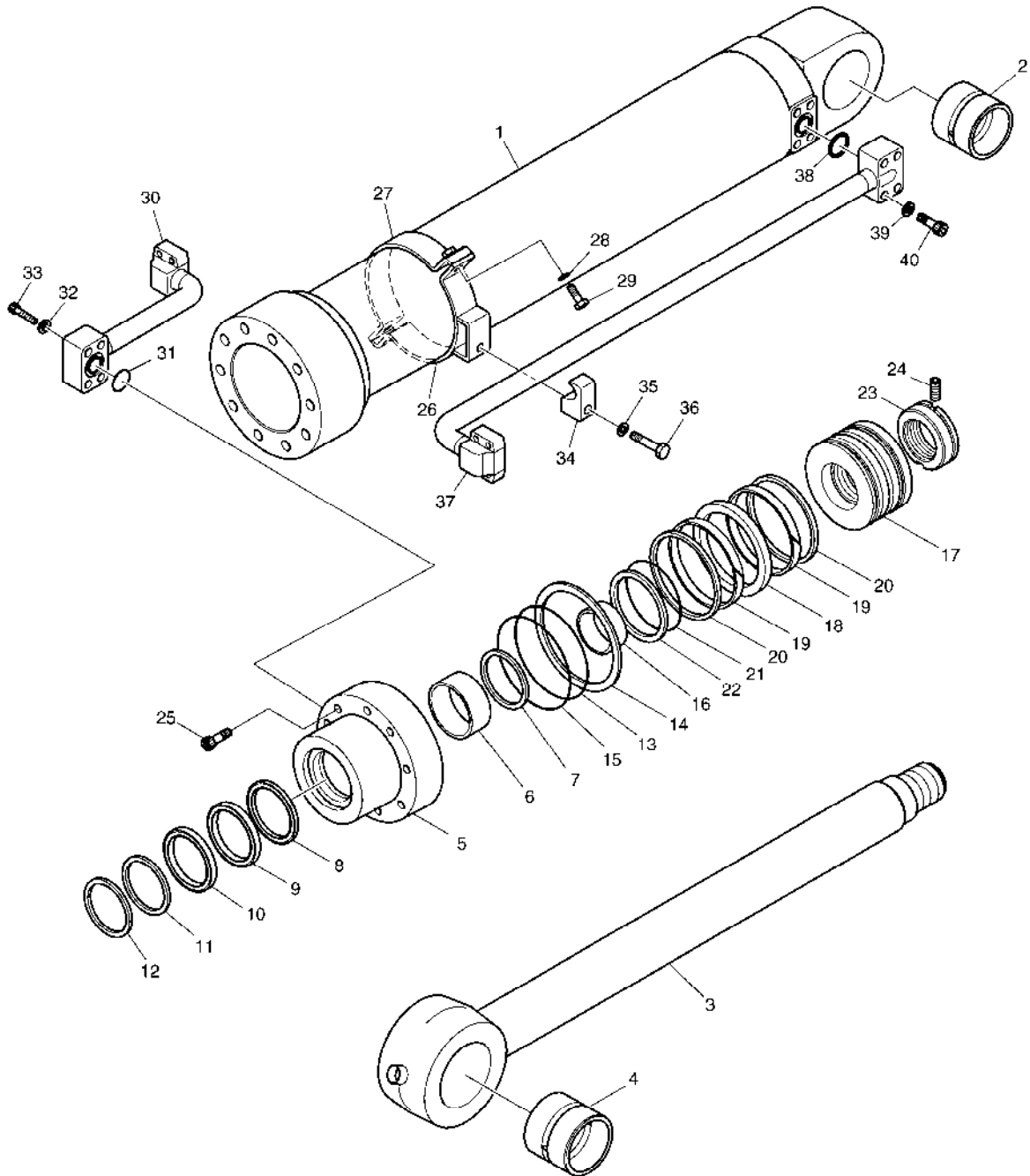
Serial No. ;

Key No.	Part No.	Description	Description	Q'ty	S.C	Serial No.	ICA	Replaceable part	
								Part No.	Q'ty
4270 --	K1017382A	PEDAL VALVE	VALVE DE PEDALE	1					
1	-	CASING	CARTER	1	D				
2	K9002934	COVER KIT	COUVERCLE	1					
2-1	-	. COVER	. COUVERCLE	1	D				
2-2	2110-1184D7	. BUSH;DU 10X10	. BUSH	2					
4	K9003465	CAM KIT	CAME	1					
4-1	-	. CAM	. CAME	1	D				
4-2	-	. SCREW;SET	. VIS	2	D				
4-3	S4014633	. NUT M10	. ECROU	2					
4-4	S3523601	. SCREW;SET M8X12	. VIS	1					
5	160-00008	BELLOW	SOUFFLET	1					
6	402-00036	SPOOL ASS'Y	PLUNGEUR	2					
6-1	-	. SPOOL	. SPOOL	1	D				
6-2	-	. SHIM	. CALE	1	D				
6-3	-	. SEAT;SPRING	. SIEGE	1	D				
6-4	-	. SPRING	. RESSORT	1	D				
6-5	-	. SEAT;SPRING	. SIEGE	1	D				
6-6	-	. STOPPER	. TAQUET	1	D				
7	1.428-00241A	PLUG ASS'Y	BOUCHON	2					
7-1	-	. PLUG	. BOUCHON	1	D				
7-2	-	. O-RING	. JOINT TORIQUE	1	D				
7-3	-	. SEAL;DUST	. CACHET	1	D				
7-4	-	. SEAL;ROD	. JOINT	1	D				
7-5	-	. ROD;PUSH	. TIGE	1	D				
8	K9002935	SPRING	RESSORT	2					
9	S2209261	BOLT;WRENCH M8X30	BOULON A 6 PANS CREUX	2					
12	354-00003	SHAFT;CAM	AXE	1					

DATE	JUN. 01, 2010
3rd EDITION	

**Fig. 4280 BUCKET CYLINDER - ARM 2.4m
VERIN DE GODET**

Serial No. ;



DATE	JUN. 01, 2010
3rd EDITION	

Fig. 4280 BUCKET CYLINDER - ARM 2.4m
VERIN DE GODET

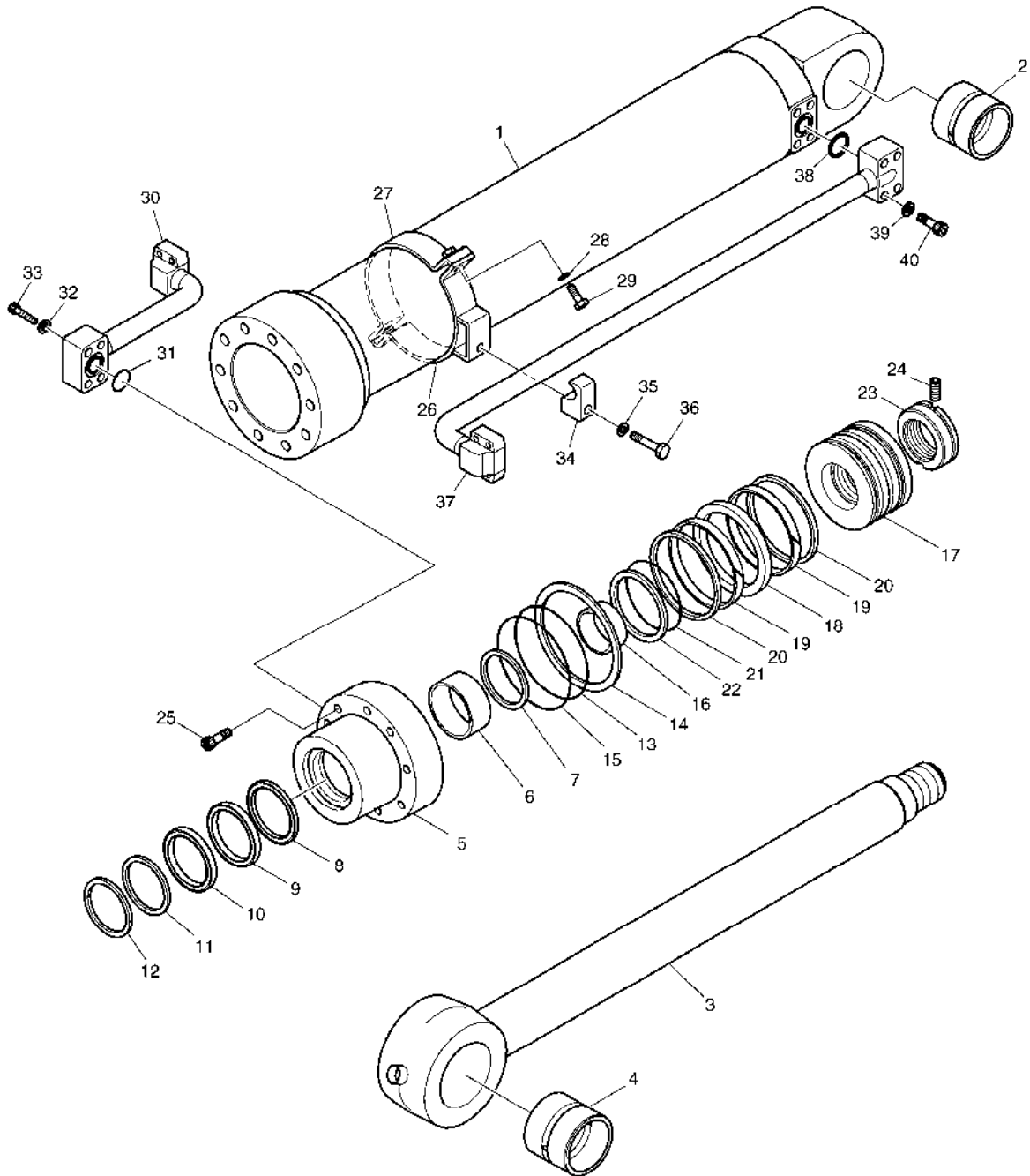
Serial No. ;

Key No.	Part No.	Description	Description	Q'ty	S.C	Serial No.	ICA	Replaceable part	
								Part No.	Q'ty
4280 --	K1046326	CYLINDER;BUCKET	VERIN DE GODET	1					
1	K9007373	TUBE ASS'Y	ENSEMBLE TUBE	1					
2	K1037853A	BUSH	BUSH	1					
3	K9007371	ROD ASS'Y	ENSEMBLE TIGE	1					
4	K1037853A	BUSH	BUSH	1					
5	K9001870	COVER;ROD	COUVERTURE	1					
6	110-00097	DD-BUSH	DD-BUSH	1					
7	K9001401	RING;RETAINING	ANNEAU	1					
8	K9001402	SEAL;BUFFER	CACHET	1	K				
9	K9001403	U-PACKING	U-EMBALLAGE	1	K				
10	K9001404	RING;BACK UP	ANNEAU	1	K				
11	115-00084	WIPER;DUST	ESSUIE-GLACE	1	K				
12	115-00063	RING;RETAINING	ANNEAU	1					
13	S8011151	O-RING	JOINT CIRCULAIRE	1	K				
14	1.180-00278	RING;BACK UP	ANNEAU	1	K				
15	S8011201	O-RING	JOINT CIRCULAIRE	1	K				
16	K9001406	RING;CUSHION	ANNEAU	1					
17	K9001871	PISTON	PISTON	1					
18	K9001891	SEAL;SLIPPER	CACHET	1	K				
19	115-00055	RING;WEAR	ANNEAU	2	K				
20	K9001872	RING;DUST	ANNEAU	2	K				
21	180-00276	O-RING	JOINT CIRCULAIRE	1	K				
22	K9001410	RING;BACK UP	ANNEAU	2	K				
23	K9001862	NUT;PISTON	ECROU	1					
24	1.120-00219	SCREW;SET	VIS	1					
25	S2222171	BOLT;HEX. SOCKET	BOULON	10					
26	K9001873	PIPE BAND ASS'Y	ENSEMBLE DE FIXATION	1					
27	K9001874	BAND;PIPE	BANDE	1					
28	S5100703	WASHER;SPRING	RONDELLE	2					
29	S0560563	BOLT;HEX	BOULON	2					
30	K9003467	PIPE ASS'Y-R	ENSEMBLE CONDUITES	1					
31	S8000281	O-RING	JOINT CIRCULAIRE	1					
32	S5100603	WASHER;SPRING	RONDELLE	4					
33	S2212761	BOLT;SOCKET M10X1.5X55	BOULON	4					
34	K9001413	CLAMP;PIPE	BRIDE	1					
35	S5100603	WASHER;SPRING	RONDELLE	1					
36	S2221873	BOLT	BOULON	1					
37	K9003468	PIPE ASS'Y-H	ENSEMBLE CONDUITES	1					

DATE	JUN. 01, 2010
3rd EDITION	

**Fig. 4280 BUCKET CYLINDER - ARM 2.4m
VERIN DE GODET**

Serial No. ;



DATE	JUN. 01, 2010
3rd EDITION	

Fig. 4280 BUCKET CYLINDER - ARM 2.4m
VERIN DE GODET

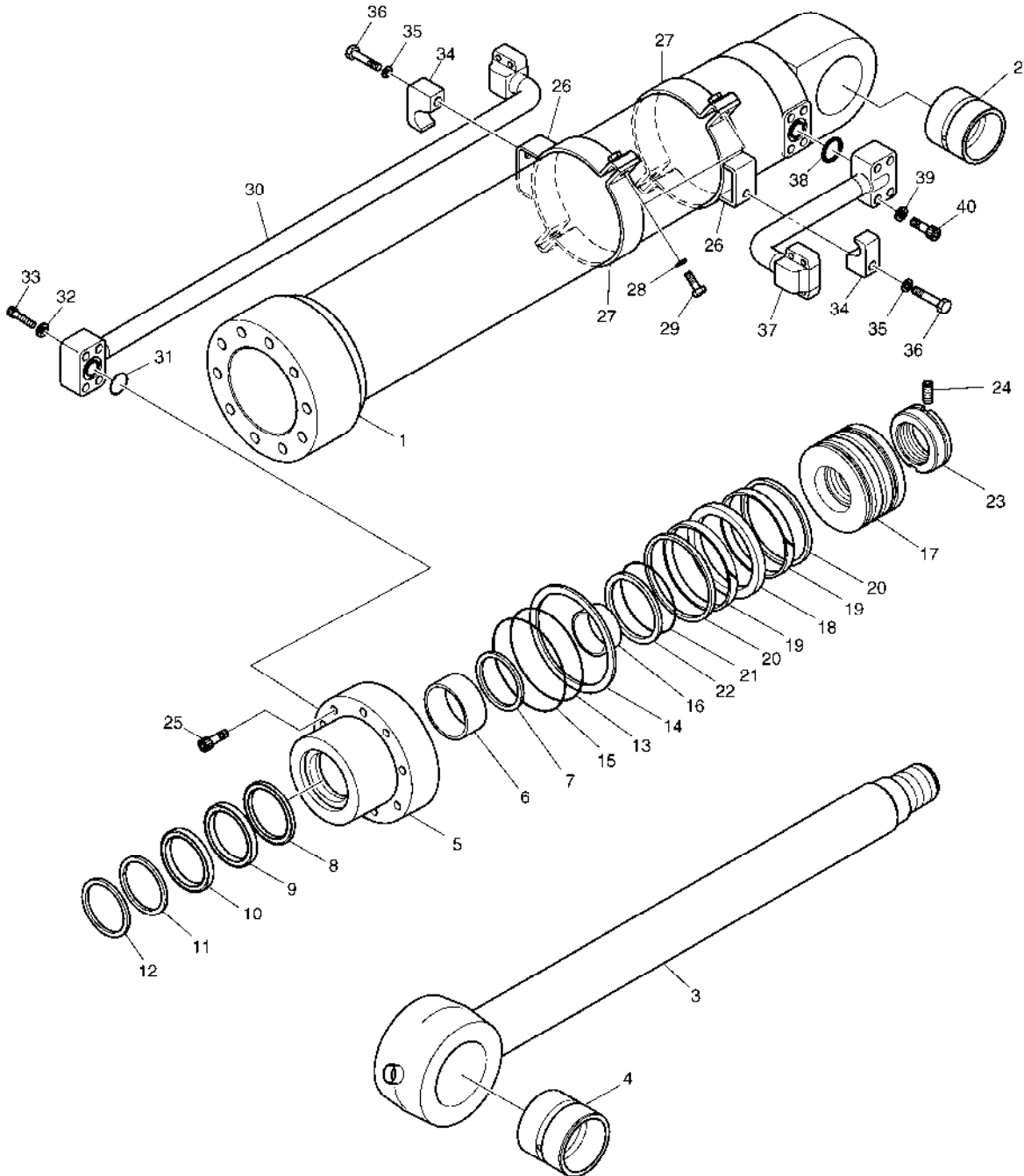
Serial No. ;

Key No.	Part No.	Description	Description	Q'ty	S.C	Serial No.	ICA	Replaceable part	
								Part No.	Q'ty
4280 -38	S8000281	O-RING	JOINT CIRCULAIRE	1					
39	S5100603	WASHER;SPRING	RONDELLE	4					
40	S2212761	BOLT;SOCKET M10X1.5X55	BOULON	4					
*	K9001892	SEAL KIT;BUCKET CYLINDER	KIT DE JOINT	1					

DATE	JUN. 01, 2010
3rd EDITION	

**Fig. 4290 BUCKET CYLINDER - ARM 3.5m
VERIN DE GODET**

Serial No. ;



DATE	JUN. 01, 2010
3rd EDITION	

Fig. 4290 BUCKET CYLINDER - ARM 3.5m
VERIN DE GODET

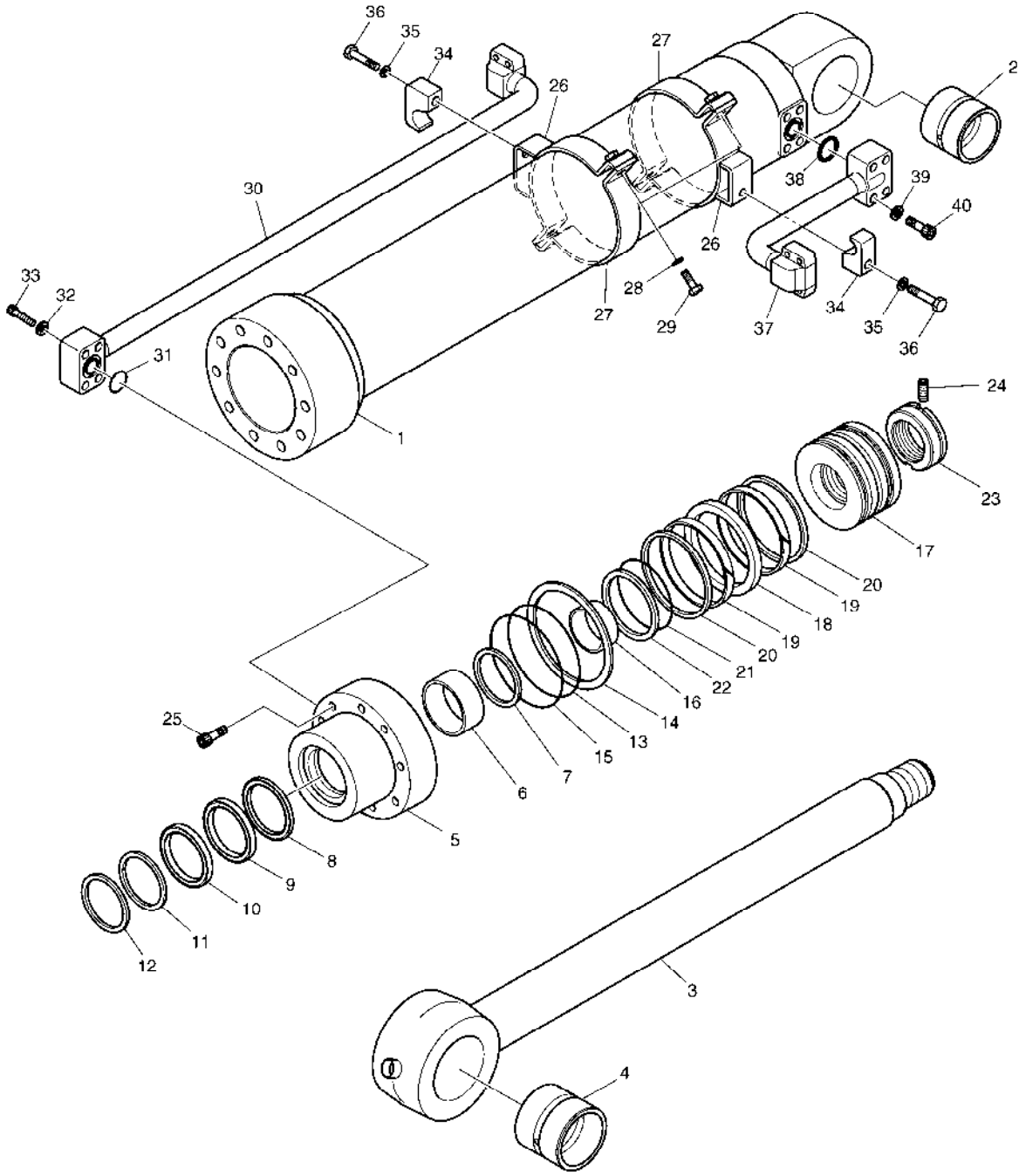
Serial No. ;

Key No.	Part No.	Description	Description	Q'ty	S.C	Serial No.	ICA	Replaceable part	
								Part No.	Q'ty
4290 --	K1046333	BUCKET CYLINDER	VERIN DE GODET	1					
1	K9007372	TUBE ASS'Y	ENSEMBLE TUBE	1					
2	K1037853A	BUSH	BUSH	1					
3	K9007371	ROD ASS'Y	ENSEMBLE TIGE	1					
4	K1037853A	BUSH	BUSH	1					
5	K9001870	COVER;ROD	COUVERTURE	1					
6	110-00097	DD-BUSH	DD-BUSH	1					
7	K9001401	RING;RETAINING	ANNEAU	1					
8	K9001402	SEAL;BUFFER	CACHET	1	K				
9	K9001403	U-PACKING	U-EMBALLAGE	1	K				
10	K9001404	RING;BACK UP	ANNEAU	1	K				
11	115-00084	WIPER;DUST	ESSUIE-GLACE	1	K				
12	115-00063	RING;RETAINING	ANNEAU	1					
13	S8011151	O-RING	JOINT CIRCULAIRE	1	K				
14	1.180-00278	RING;BACK UP	ANNEAU	1	K				
15	S8011201	O-RING	JOINT CIRCULAIRE	1	K				
16	K9001406	RING;CUSHION	ANNEAU	1					
17	K9001871	PISTON	PISTON	1					
18	K9001891	SEAL;SLIPPER	CACHET	1	K				
19	115-00055	RING;WEAR	ANNEAU	2	K				
20	K9001872	RING;DUST	ANNEAU	2	K				
21	180-00276	O-RING	JOINT CIRCULAIRE	1	K				
22	K9001410	RING;BACK UP	ANNEAU	2	K				
23	K9001862	NUT;PISTON	ECROU	1					
24	1.120-00219	SCREW;SET	VIS	1					
25	S2222171	BOLT;HEX. SOCKET	BOULON	10					
26	K9001873	PIPE BAND ASS'Y	ENSEMBLE DE FIXATION	2					
27	K9001874	BAND;PIPE	BANDE	2					
28	S5100703	WASHER;SPRING	RONDELLE	4					
29	S0560563	BOLT;HEX	BOULON	4					
30	K9003470	PIPE ASS'Y-R	ENSEMBLE CONDUITES	1					
31	S8000281	O-RING	JOINT CIRCULAIRE	1					
32	S5100603	WASHER;SPRING	RONDELLE	4					
33	S2212761	BOLT;SOCKET M10X1.5X55	BOULON	4					
34	K9001413	CLAMP;PIPE	BRIDE	2					
35	S5100603	WASHER;SPRING	RONDELLE	2					
36	S2221873	BOLT	BOULON	2					
37	K9003471	PIPE ASS'Y-H	ENSEMBLE CONDUITES	1					

DATE	JUN. 01, 2010
3rd EDITION	

**Fig. 4290 BUCKET CYLINDER - ARM 3.5m
VERIN DE GODET**

Serial No. ;



DATE	JUN. 01, 2010
3rd EDITION	

Fig. 4290 BUCKET CYLINDER - ARM 3.5m
VERIN DE GODET

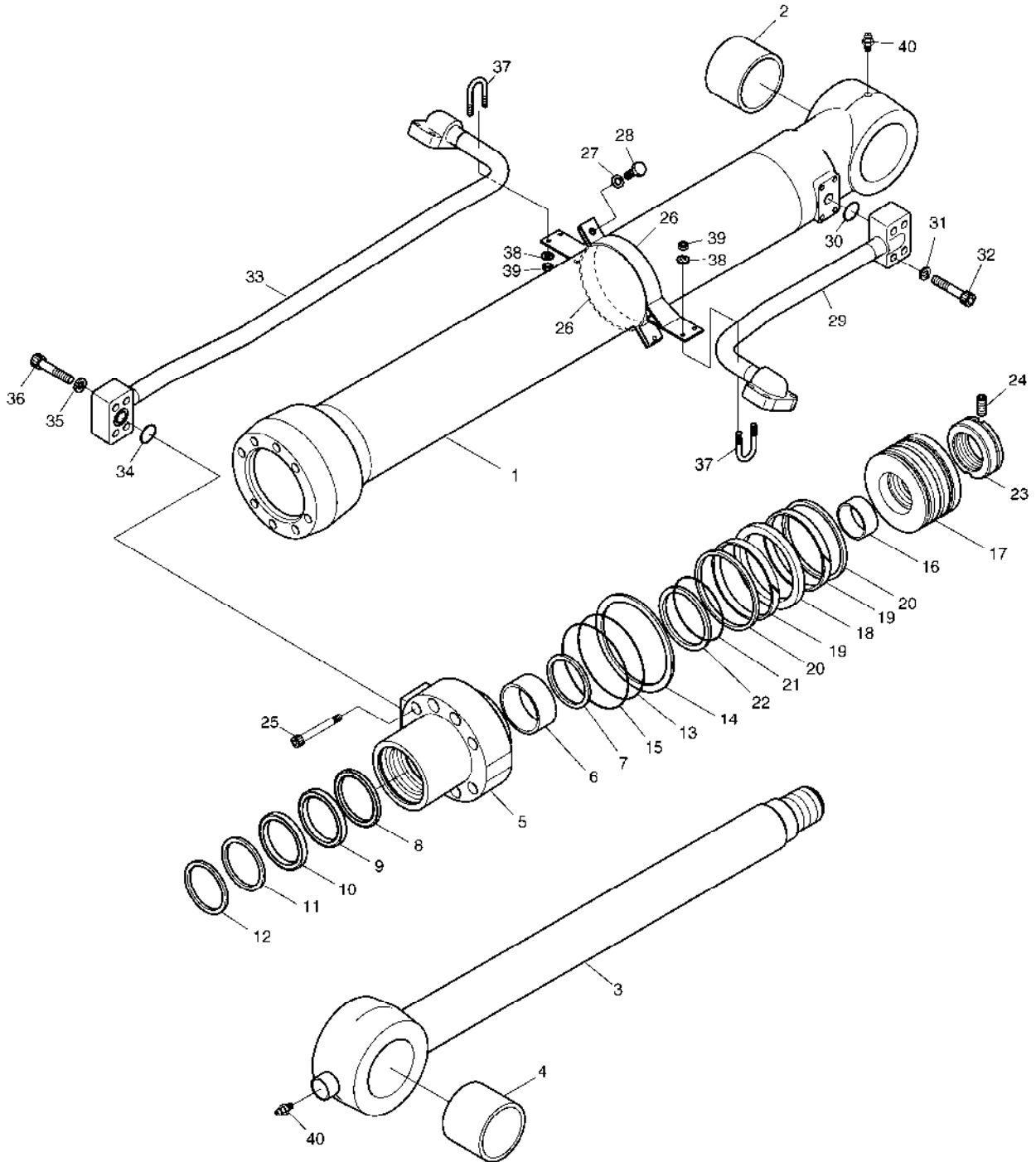
Serial No. ;

Key No.	Part No.	Description	Description	Q'ty	S.C	Serial No.	ICA	Replaceable part	
								Part No.	Q'ty
4290 -38	S8000281	O-RING	JOINT CIRCULAIRE	1					
39	S5100603	WASHER;SPRING	RONDELLE	4					
40	S2212761	BOLT;SOCKET M10X1.5X55	BOULON	4					
*	K9001892	SEAL KIT;BUCKET CYLINDER	KIT DE JOINT	1					

DATE	JUN. 01, 2010
3rd EDITION	

**Fig. 4300 BUCKET CYLINDER - ARM 6.2m
VERIN DE GODET**

Serial No. ;



DATE	JUN. 01, 2010
3rd EDITION	

Fig. 4300 BUCKET CYLINDER - ARM 6.2m
VERIN DE GODET

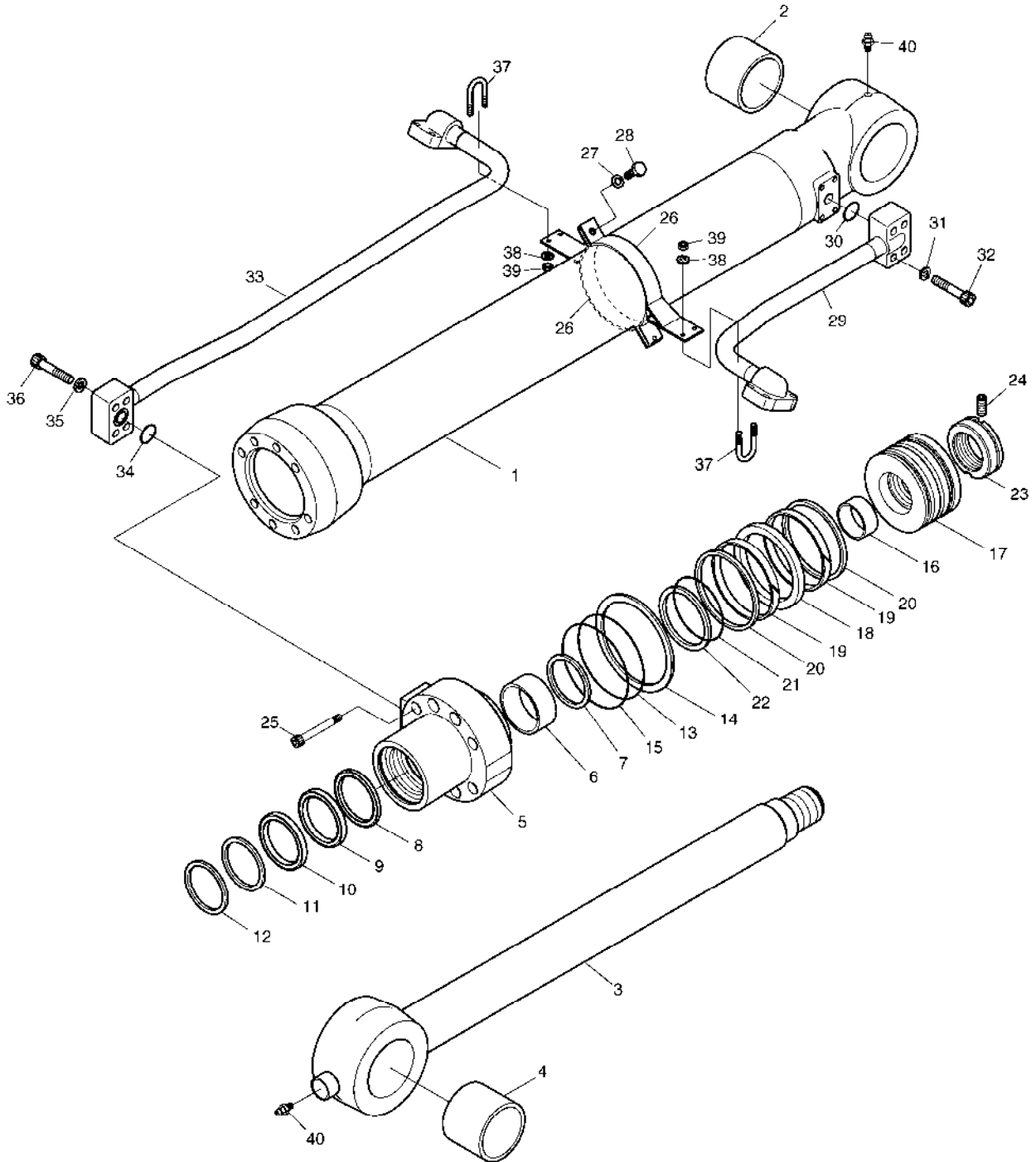
Serial No. ;

Key No.	Part No.	Description	Description	Q'ty	S.C	Serial No.	ICA	Replaceable part	
								Part No.	Q'ty
4300 --	K1011434A	BUCKET CYLINDER	VERIN DE GODET	1					
1	K9001753	TUBE ASS'Y	DOUILLE ACIER	1					
2	K1004106	BUSH;ROLLED	DOUILLE	1					
3	K9001754A	ROD ASS'Y	TIGE	1					
4	K1004106	BUSH;ROLLED	DOUILLE	1					
5	110508-00989	COVER,ROD	COUVERCLE	1					
6	1.110-00068	DD-BUSH	COUSSINET	1					
7	1.115-00032	RING;RETAINING	BAGUE	1					
8	K9001424	SEAL;BUFFER	ETANCHEITE A GRADINS	1	K				
9	K9001425	U-PACKING	JOINT EN U	1	K				
10	K9001426	RING;BACK UP	BAGUE	1	K				
11	1.180-00496	WIPER;DUST	PARE-POUSSIERE	1	K				
12	115-00052	RING;RETAINING	BAGUE	1					
13	S8010901	O-RING	JOINT TORIQUE	1	K				
14	K9001427	RING;BACK UP	BAGUE	1	K				
15	S8010951	O-RING	JOINT CIRCULAIRE	1	K				
16	K9001428	RING;CUSHION	BAGUE	1					
17	K9001429	PISTON	PISTON	1					
18	K9001430	SEAL;SLIPPER	PATIN D'ETANCHEITE	1	K				
19	1.180-00415	RING;WEAR	SEGMENT D'USURE	2	K				
20	K9001431	RING;DUST	BAGUE DE SOUTIEN	2	K				
21	1.180-00117	O-RING	JOINT TORIQUE	1	K				
22	K9001374	RING;BACK UP	BAGUE	2	K				
23	K9001375	NUT;PISTION	ECROU	1					
24	1.120-00219	SCREW;SET	VIS	1					
25	S2218961	BOLT	BOULON A 6 PANS CREUX	8					
26	K9001755	PIPE BAND ASS'Y	ENSEMBLE DE FIXATION	2					
27	S5100703	WASHER;SPRING	RONDELLE	4					
28	S0560563	BOLT;HEX	BOULON	4					
29	K9001756	PIPE ASS'Y-H	ENSEMBLE CONDUITES	1					
30	S8000251	O-RING	JOINT TORIQUE	1					
31	S5100703	WASHER;SPRING	RONDELLE	4					
32	S2212761	BOLT;SOCKET M10X1.5X55	BOULON	4					
33	K9001757	PIPE ASS'Y-R	ENSEMBLE CONDUITES	1					
34	S8000251	O-RING	JOINT TORIQUE	1					
35	S5100703	WASHER;SPRING	RONDELLE	4					
36	S2212761	BOLT;SOCKET M10X1.5X55	BOULON	4					
37	K9001435	CLAMP;PIPE	COLLIER	2					

DATE	JUN. 01, 2010
3rd EDITION	

**Fig. 4300 BUCKET CYLINDER - ARM 6.2m
VERIN DE GODET**

Serial No. ;



DATE	JUN. 01, 2010
3rd EDITION	

Fig. 4300 BUCKET CYLINDER - ARM 6.2m
VERIN DE GODET

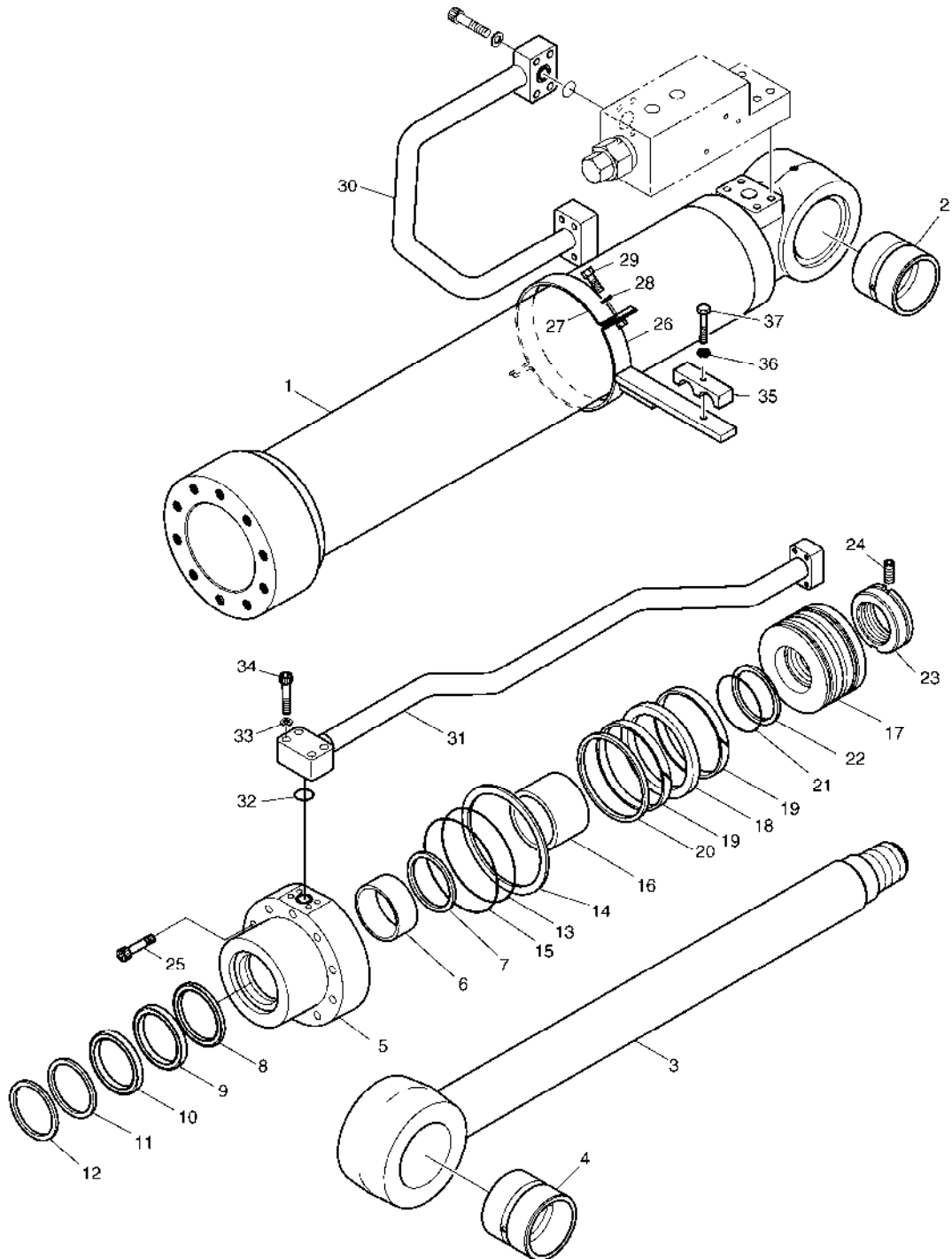
Serial No. ;

Key No.	Part No.	Description	Description	Q'ty	S.C	Serial No.	ICA	Replaceable part	
								Part No.	Q'ty
4300 -38	S5100603	WASHER;SPRING	RONDELLE	4					
39	S4012633	NUT	ECROU	4					
40	S6710032	NIPPLE;GREASE	MAMELON	2					
*	K9001752	SEAL KIT;BUCKET CYL.	KIT DE JOINT	1					

DATE	JUN. 01, 2010
3rd EDITION	

Fig. 4310 BOOM CYLINDER - L.H (LOCK VALVE)
VERIN DE FLECHE

Serial No. ;



DATE	JUN. 01, 2010
3rd EDITION	

**Fig. 4310 BOOM CYLINDER - L.H (LOCK VALVE)
VERIN DE FLECHE**

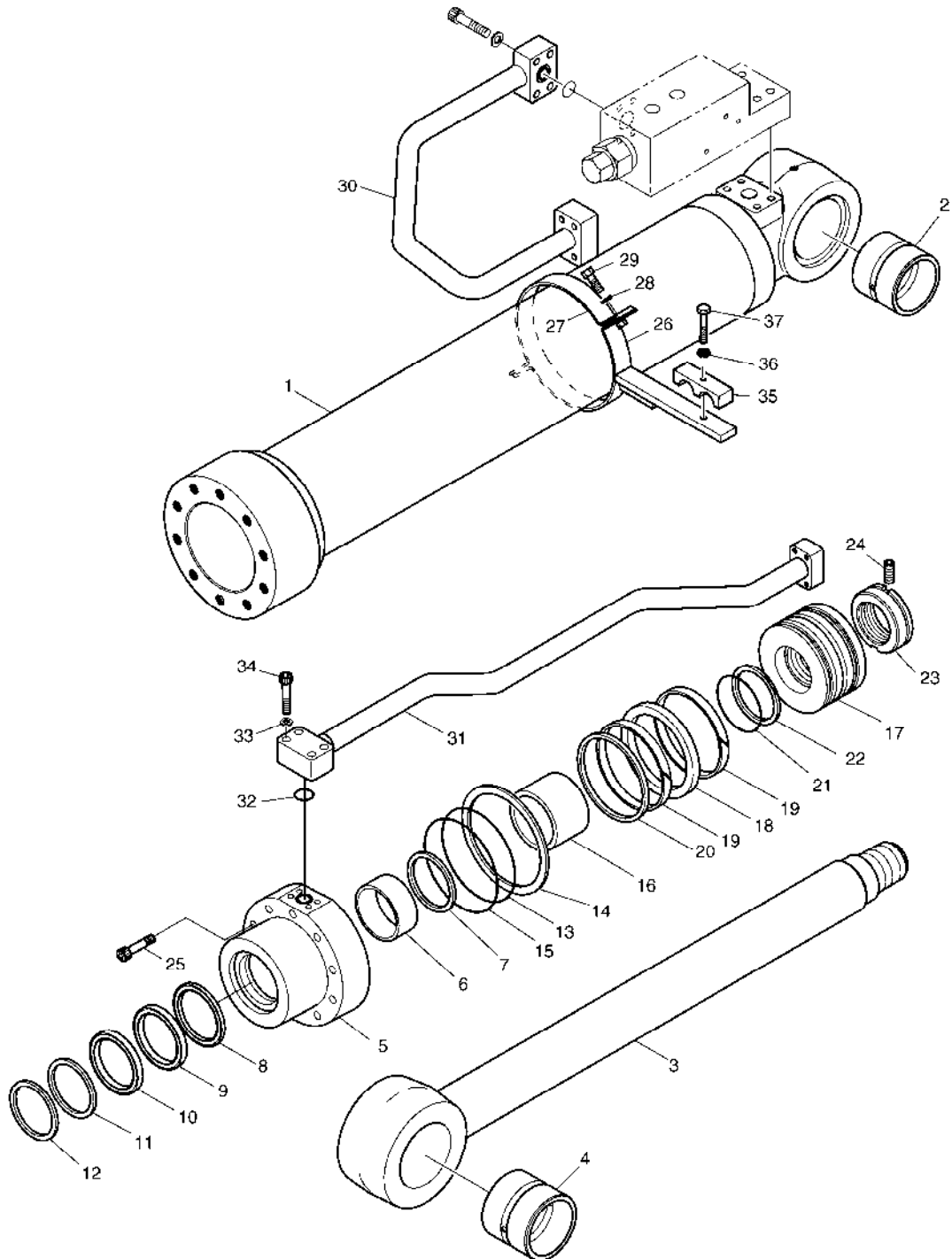
Serial No. ;

Key No.	Part No.	Description	Description	Q'ty	S.C	Serial No.	ICA	Replaceable part	
								Part No.	Q'ty
4310 --	K1041220B	BOOM CYLINDER(L.H)	CYLINDRE	1					
1	K9007361	TUBE ASS'Y	ENSEMBLE TUBE	1					
2	K1037853A	BUSH	BUSH	1					
3	K9007362	ROD ASS'Y	ENSEMBLE TIGE	1					
4	K1037853A	BUSH	BUSH	1					
5	K9001856	ROD;COVER	TIGE	1					
6	110-00079	DD-BUSH	COUSSINET	1					
7	115-00050	RING;RETAINING	BAGUE	1					
8	K9001857	SEAL;BUFFER	ETANCHEITE A GRADINS	1	K				
9	K9001858	U-PACKING	JOINT EN U	1	K				
10	K9001877	RING;BACK UP	BAGUE ANTIEXTRUSION	1	K				
11	115-00059	WIPER;DUST	PARE-POUSSIERE	1	K				
12	115-00051	RING;RETAINING	BAGUE D'ARRET	1					
13	S8011201	O-RING	JOINT CIRCULAIRE	1	K				
14	K9001859	RING;BACK UP	ANNEAU	1	K				
15	S8011251	O-RING	JOINT CIRCULAIRE	1	K				
16	1.115-00204	RING;CUSHION	BAGUE D'AMORTISSEMENT	1					
17	K9001860	PISTON	PISTON	1					
18	K9001890	SEAL;SLIPPER	CACHET	1	K				
19	115-00087	RING;WEAR	ANNEAU	2	K				
20	K9001861	RING;DUST	BAGUE	1	K				
21	S8010651	O-RING	JOINT TORIQUE	1	K				
22	1.180-00277	RING;BACK UP	BAGUE ANTIEXTRUSION	2	K				
23	K9001862	NUT;PISTON	ECROU	1					
24	1.120-00219	SCREW;SET	VIS	1					
25	S2222272	BOLT;SOCKET	BOULON	10					
26	K9007358	PIPE BAND ASS'Y	BANDE ASS'Y DE PIPE	1					
27	124-00088	BAND;PIPE	ATTACHE	1					
28	S5100603	WASHER;SPRING	RONDELLE	2					
29	S0558153	BOLT	BOULON	2					
30	K9007370	PIPE ASS'Y-H(L.H)	ENSEMBLE CONDUITES	1					
31	K9007368	PIPE ASS'Y-R(L.H)	ENSEMBLE CONDUITES	1					
32	S8000281	O-RING	JOINT CIRCULAIRE	1					
33	S5100603	WASHER;SPRING	RONDELLE	4					
34	S2212761	BOLT;SOCKET M10X1.5X55	BOULON	4					
35	1.124-00157	CLAMP;PIPE	COLLIER	1					
36	S5100703	WASHER;SPRING	RONDELLE	1					
37	S0561053	BOLT M12X1.75X65	BOULON	1					

DATE	JUN. 01, 2010
3rd EDITION	

Fig. 4310 BOOM CYLINDER - L.H (LOCK VALVE)
VERIN DE FLECHE

Serial No. ;



DATE	JUN. 01, 2010
3rd EDITION	

Fig. 4310 BOOM CYLINDER - L.H (LOCK VALVE)
VERIN DE FLECHE

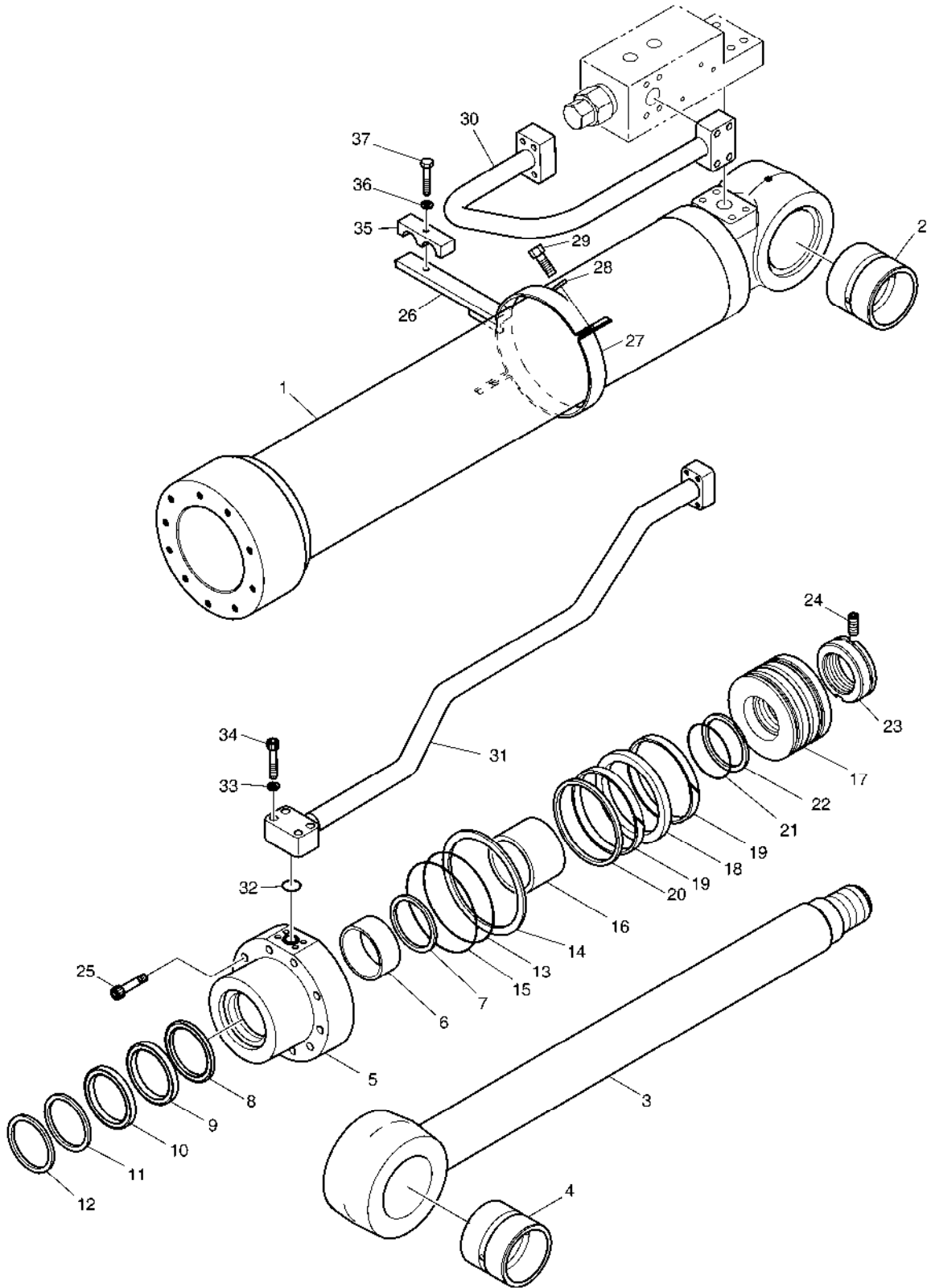
Serial No. ;

Key No.	Part No.	Description	Description	Q'ty	S.C	Serial No.	ICA	Replaceable part	
								Part No.	Q'ty
4310 -*	K9001878	SEAL KIT;BOOM CYLINDER	JOINT	1					

DATE	JUN. 01, 2010
3rd EDITION	

Fig. 4320 BOOM CYLINDER - R.H (LOCK VALVE)
VERIN DE FLECHE

Serial No. ;



DATE	JUN. 01, 2010
3rd EDITION	

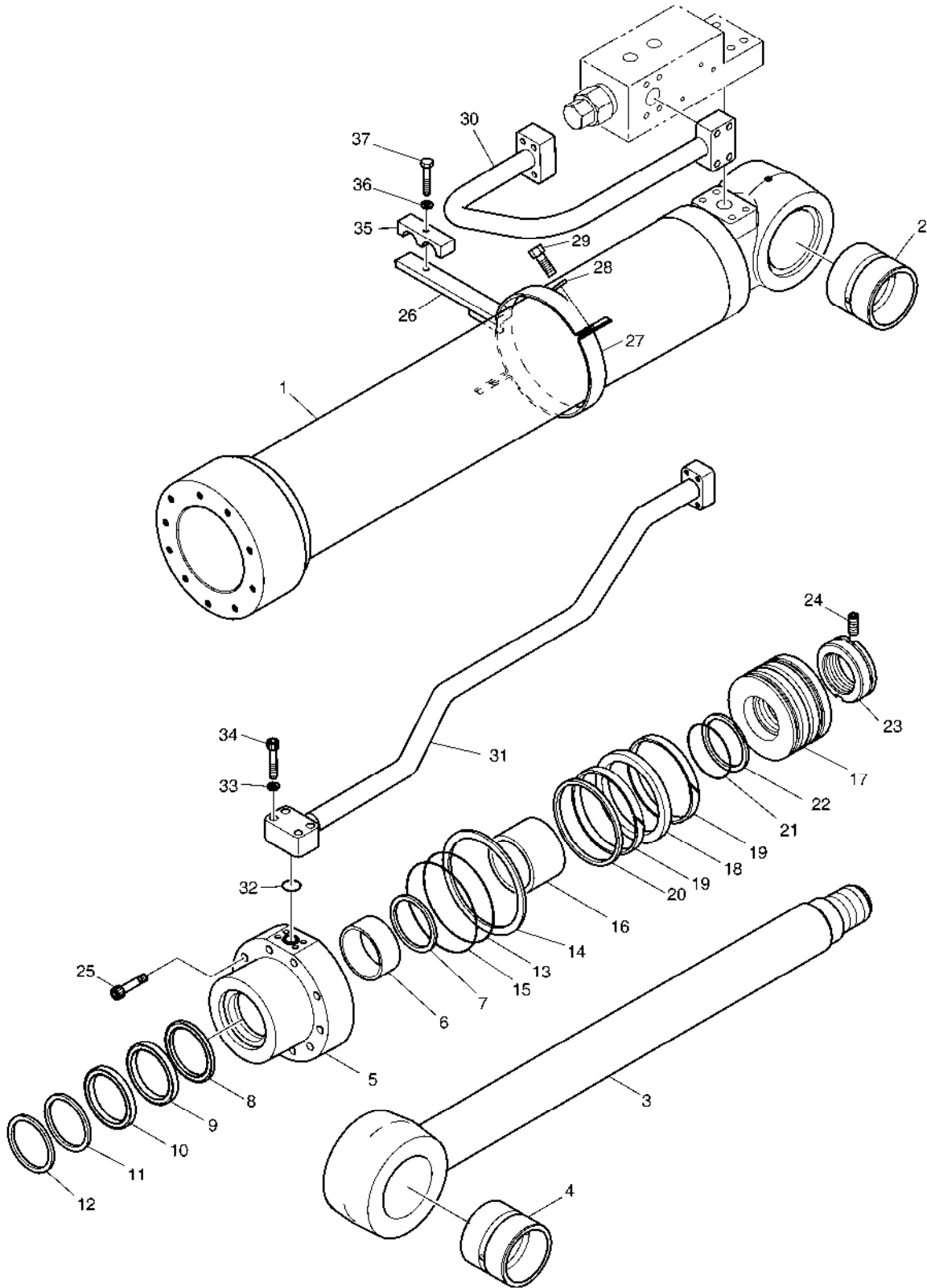
**Fig. 4320 BOOM CYLINDER - R.H (LOCK VALVE)
VERIN DE FLECHE**

Serial No. ;

Key No.	Part No.	Description	Description	Q'ty	S.C	Serial No.	ICA	Replaceable part	
								Part No.	Q'ty
4320 --	K1041221B	BOOM CYLINDER(R.H)	CYLINDRE	1					
1	K9007361	TUBE ASS'Y	ENSEMBLE TUBE	1					
2	K1037853A	BUSH	BUSH	1					
3	K9007362	ROD ASS'Y	ENSEMBLE TIGE	1					
4	K1037853A	BUSH	BUSH	1					
5	K9001856	ROD;COVER	TIGE	1					
6	110-00079	DD-BUSH	COUSSINET	1					
7	115-00050	RING;RETAINING	BAGUE	1					
8	K9001857	SEAL;BUFFER	ETANCHEITE A GRADINS	1	K				
9	K9001858	U-PACKING	JOINT EN U	1	K				
10	K9001877	RING;BACK UP	BAGUE ANTIEXTRUSION	1	K				
11	115-00059	WIPER;DUST	PARE-POUSSIERE	1	K				
12	115-00051	RING;RETAINING	BAGUE D'ARRET	1					
13	S8011201	O-RING	JOINT CIRCULAIRE	1	K				
14	K9001859	RING;BACK UP	ANNEAU	1	K				
15	S8011251	O-RING	JOINT CIRCULAIRE	1	K				
16	1.115-00204	RING;CUSHION	BAGUE D'AMORTISSEMENT	1					
17	K9001860	PISTON	PISTON	1					
18	K9001890	SEAL;SLIPPER	CACHET	1	K				
19	115-00087	RING;WEAR	ANNEAU	2	K				
20	K9001861	RING;DUST	BAGUE	1	K				
21	S8010651	O-RING	JOINT TORIQUE	1	K				
22	1.180-00277	RING;BACK UP	BAGUE ANTIEXTRUSION	2	K				
23	K9001862	NUT;PISTON	ECROU	1					
24	1.120-00219	SCREW;SET	VIS	1					
25	S2222272	BOLT;SOCKET	BOULON	10					
26	K9007358	PIPE BAND ASS'Y	BANDE ASS'Y DE PIPE	1					
27	124-00088	BAND;PIPE	ATTACHE	1					
28	S5100603	WASHER;SPRING	RONDELLE	2					
29	S0558153	BOLT	BOULON	2					
30	K9007369	PIPE ASS'Y-H(R.H)	ENSEMBLE CONDUITES	1					
31	K9007367	PIPE ASS'Y-R(R.H)	ENSEMBLE CONDUITES	1					
32	S8000281	O-RING	JOINT CIRCULAIRE	1					
33	S5100603	WASHER;SPRING	RONDELLE	4					
34	S2212761	BOLT;SOCKET M10X1.5X55	BOULON	4					
35	1.124-00157	CLAMP;PIPE	COLLIER	1					
36	S5100703	WASHER;SPRING	RONDELLE	1					
37	S0561053	BOLT M12X1.75X65	BOULON	1					

Fig. 4320 BOOM CYLINDER - R.H (LOCK VALVE)
VERIN DE FLECHE

Serial No. ;



DATE	JUN. 01, 2010
3rd EDITION	

Fig. 4320 BOOM CYLINDER - R.H (LOCK VALVE)
VERIN DE FLECHE

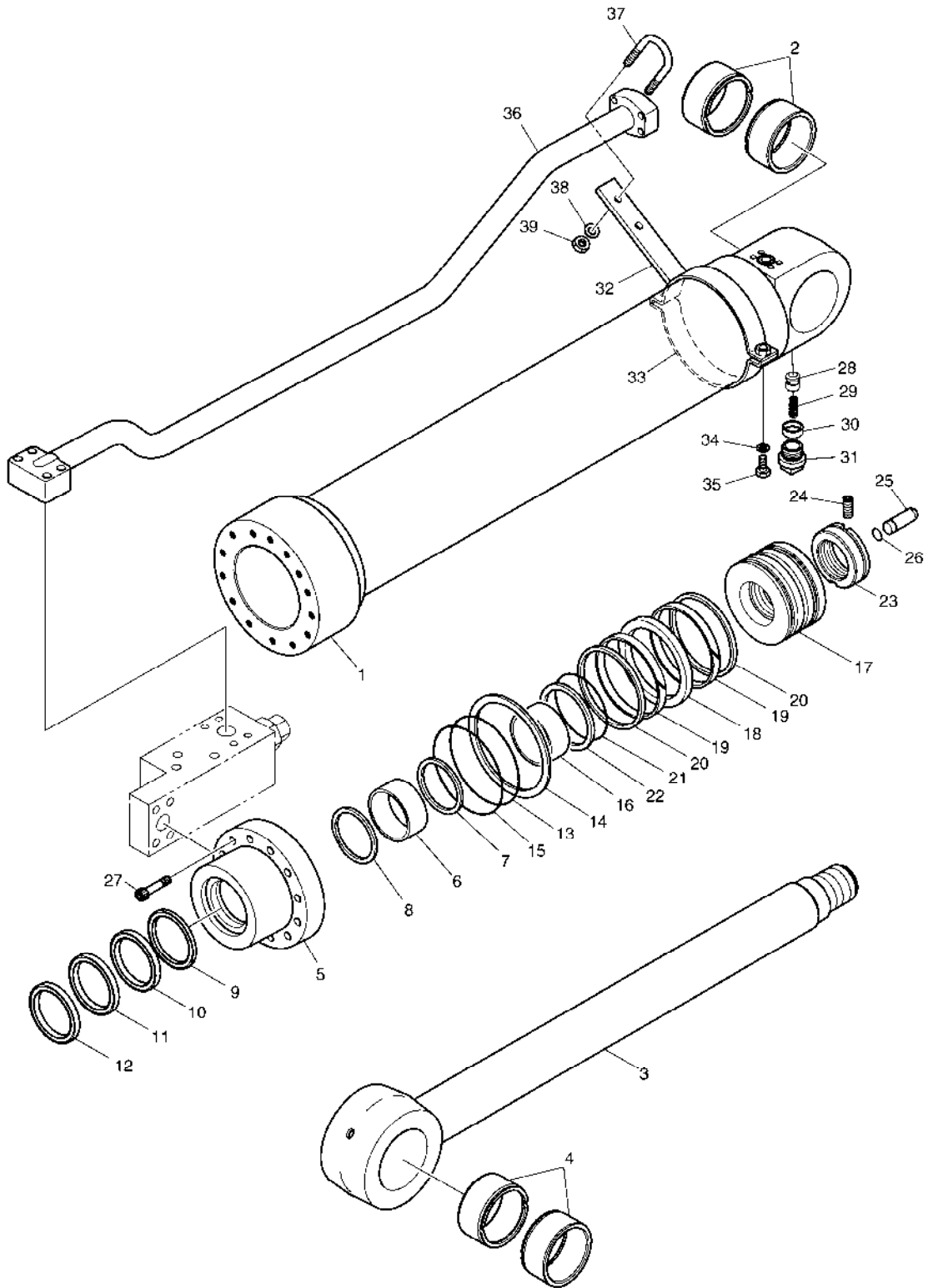
Serial No. ;

Key No.	Part No.	Description	Description	Q'ty	S.C	Serial No.	ICA	Replaceable part	
								Part No.	Q'ty
4320 -*	K9001878	SEAL KIT;BOOM CYLINDER	JOINT	1					

DATE	JUN. 01, 2010
3rd EDITION	

Fig. 4330 ARM CYLINDER - LOCK VALVE
VERIN DE BALANCIER

Serial No. ;



DATE	JUN. 01, 2010
3rd EDITION	

**Fig. 4330 ARM CYLINDER - LOCK VALVE
VERIN DE BALANCIER**

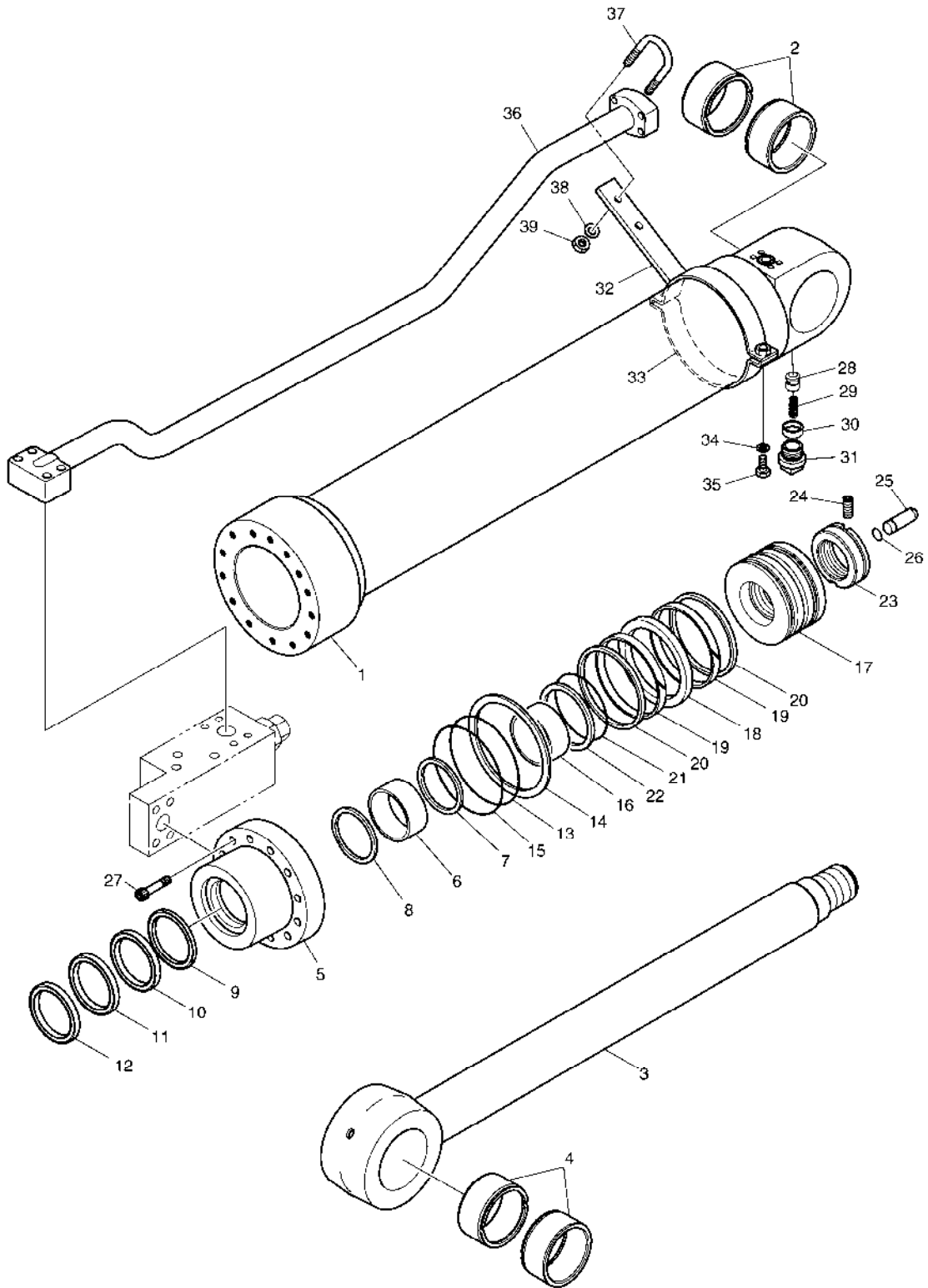
Serial No. ;

Key No.	Part No.	Description	Description	Q'ty	S.C	Serial No.	ICA	Replaceable part	
								Part No.	Q'ty
4330 --	K1041222A	CYLINDER;ARM(LOCK V/V)	CYLINDRE	1					
1	K9003676	TUBE ASS'Y	ENSEMBLE TUBE	1					
2	K1037854A	BUSH	BUSH	1					
3	K9001880	ROD ASS'Y	TIGE	1					
4	K1037854A	BUSH	BUSH	1					
5	K9001881	ROD;COVER	TIGE	1					
6	110-00081	DD-BUSH	DD-BUSH	1					
7	115-00073	RING;RETAINING	ANNEAU	1					
8	K9001882	SEAL;BUFFER	CACHET	1	K				
9	K9001883	U-PACKING	U-EMBALLAGE	1	K				
10	K9001884	RING;BACK UP	ANNEAU	1	K				
11	115-00077	WIPER;DUST	ESSUIE-GLACE	1	K				
12	115-00078	RING;RETAINING	ANNEAU	1					
13	S8011351	O-RING	JOINT CIRCULAIRE	1	K				
14	1.180-00662	RING;BACK UP	ANNEAU	1	K				
15	2180-1217D96	O-RING	JOINT CIRCULAIRE	1	K				
16	K9001893	RING;CUSHION	ANNEAU	1					
17	K9001894	PISTON	PISTON	1					
18	K9001148	SEAL;SLIPPER	CACHET	1	K				
19	115-00079	RING;WEAR	ANNEAU	2	K				
20	K9001149	RING;DUST	ANNEAU	2	K				
21	S8010801	O-RING	JOINT CIRCULAIRE	1	K				
22	K9001895	RING;BACK UP	ANNEAU	2	K				
23	K9001896	NUT;RISTON	ECROU	1					
24	1.120-00219	SCREW;SET	VIS	1					
25	K9001897	PLUNGER;CUSHION	PLONGEUR	1					
26	115-00081	RING;STOP	ANNEAU	1					
27	S2222272	BOLT;SOCKET	BOULON	14					
28	1.420-00050	VALVE;CHECK	VALVE	1					
29	129-00071	SPRING	RESSORT	1					
30	1.195-00022	SUPPORT;SPRING	APPUI	1					
31	2181-1116D3	PLUG;HEX. SOCKET	BOUCHON	1					
32	K9001898	PIPE BAND ASS'Y-B	ENSEMBLE DE FIXATION	1					
33	124-00052	BAND;PIPE	BANDE	1					
34	S5100703	WASHER;SPRING	RONDELLE	2					
35	S0560563	BOLT;HEX	BOULON	2					
36	K9003677	PIPE ASS'Y-R	ENSEMBLE CONDUITES	1					
37	K9001158	U-BOLT	U-BOULON	1					

DATE	JUN. 01, 2010
3rd EDITION	

Fig. 4330 ARM CYLINDER - LOCK VALVE
VERIN DE BALANCIER

Serial No. ;



DATE	JUN. 01, 2010
3rd EDITION	

Fig. 4330 ARM CYLINDER - LOCK VALVE
VERIN DE BALANCIER

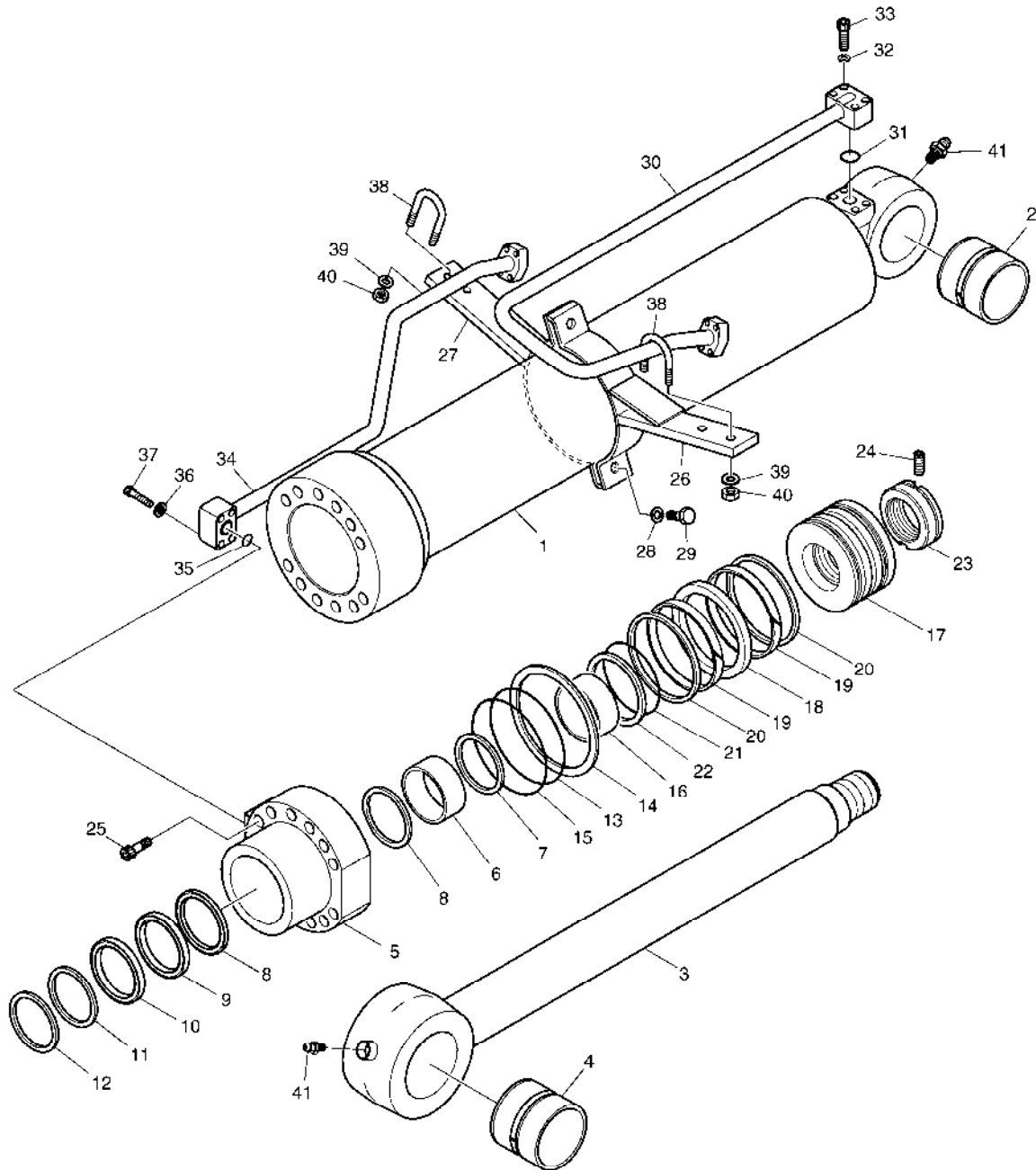
Serial No. ;

Key No.	Part No.	Description	Description	Q'ty	S.C	Serial No.	ICA	Replaceable part	
								Part No.	Q'ty
4330 -38	S5100603	WASHER;SPRING	RONDELLE	2					
39	S4012633	NUT	ECROU	2					
*	K9001901	SEAL KIT;ARM CYLINDER	KIT DE JOINT	1					

DATE	JUN. 01, 2010
3rd EDITION	

**Fig. 4340 ARTI. BOOM CYLINDER
VERIN DE ARTICULAIRE FLECHE**

Serial No. ;



DATE	JUN. 01, 2010
3rd EDITION	

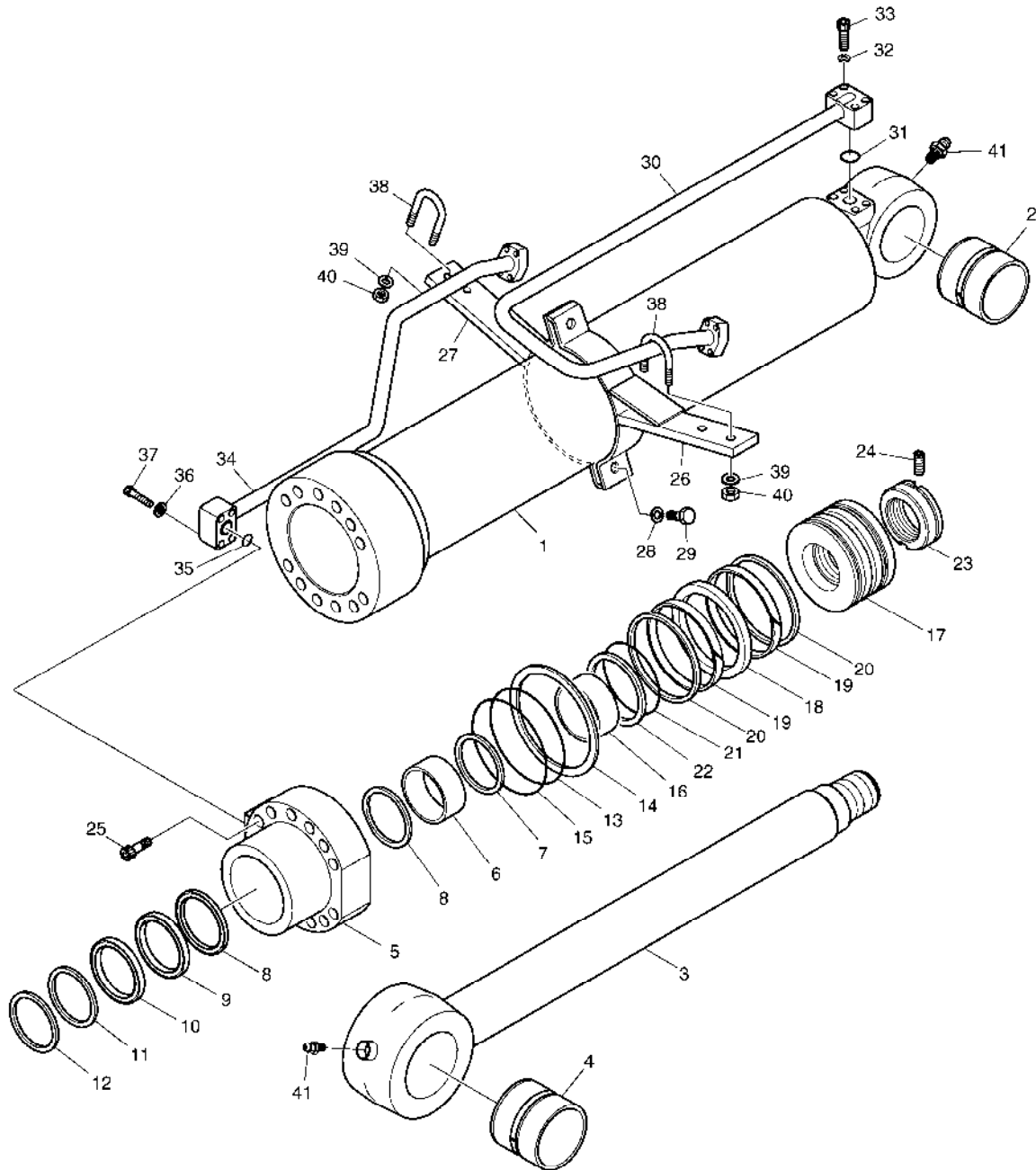
**Fig. 4340 ARTI. BOOM CYLINDER
VERIN DE ARTICULAIRE FLECHE**

Serial No. ;

Key No.	Part No.	Description	Description	Q'ty	S.C	Serial No.	ICA	Replaceable part	
								Part No.	Q'ty
4340 --	K1023535A	CYLINDER;ARTI BOOM	CYLINDRES	1					
1	K9003678	TUBE ASS'Y	DOUILLE ACIER	1					
2	K1003914	BUSH	BUSH	1					
3	K9002284	ROD ASS'Y	TIGE	1					
4	K1003914	BUSH	BUSH	1					
5	K9002267	COVER;ROD	COUVERCLE	1					
6	110-00081	DD-BUSH	DD-BUSH	1					
7	115-00073	RING;RETAINING	ANNEAU	1					
8	K9001882	SEAL;BUFFER	CACHET	1	K				
9	K9001883	U-PACKING	U-EMBALLAGE	1	K				
10	K9001884	RING;BACK UP	ANNEAU	1	K				
11	115-00077	WIPER;DUST	ESSUIE-GLACE	1	K				
12	115-00078	RING;RETAINING	ANNEAU	1					
13	S8011451	O-RING	JOINT CIRCULAIRE	1	K				
14	K9001164	RING;BACK UP	ANNEAU	1	K				
15	180-00363	O-RING	JOINT CIRCULAIRE	1	K				
16	K9002285	RING;CUSHION	ANNEAU	1					
17	K9002269	PISTON	PISTON	1					
18	K9001166	SEAL;SLIPPER	CACHET	1	K				
19	115-00121	RING;WEAR	ANNEAU	2	K				
20	115-00122	RING;SLYD	ANNEAU	2	K				
21	S8010801	O-RING	JOINT CIRCULAIRE	1	K				
22	K9001895	RING;BACK UP	ANNEAU	2	K				
23	121-00044	NUT;PISTON	ECROU	1					
24	S3523836	SCREW;SET	VIS	1					
25	S2225271	BOLT;HEX SOCKET	BOULON	12					
26	K9003679A	PIPE BAND ASS'Y-H	BANDE DE PIPE	1					
27	K9003680A	PIPE BAND ASS'Y-R	BANDE DE PIPE	1					
28	S5100703	WASHER;SPRING	RONDELLE	2					
29	S0560563	BOLT;HEX	BOULON	2					
30	K9003681A	PIPE ASS'Y-H	ENSEMBLE CONDUITES	1					
31	S8000341	O-RING	JOINT CIRCULAIRE	1					
32	S5100703	WASHER;SPRING	RONDELLE	4					
33	S2215961	BOLT;SOCKET	BOULON	4					
34	K9003682A	PIPE ASS'Y-R	CONDUITE	1					
35	S8000341	O-RING	JOINT CIRCULAIRE	1					
36	S5100703	WASHER;SPRING	RONDELLE	4					
37	S2215961	BOLT;SOCKET	BOULON	4					

**Fig. 4340 ARTI. BOOM CYLINDER
VERIN DE ARTICULAIRE FLECHE**

Serial No. ;



DATE	JUN. 01, 2010
3rd EDITION	

Fig. 4340 ARTI. BOOM CYLINDER
VERIN DE ARTICULAIRE FLECHE

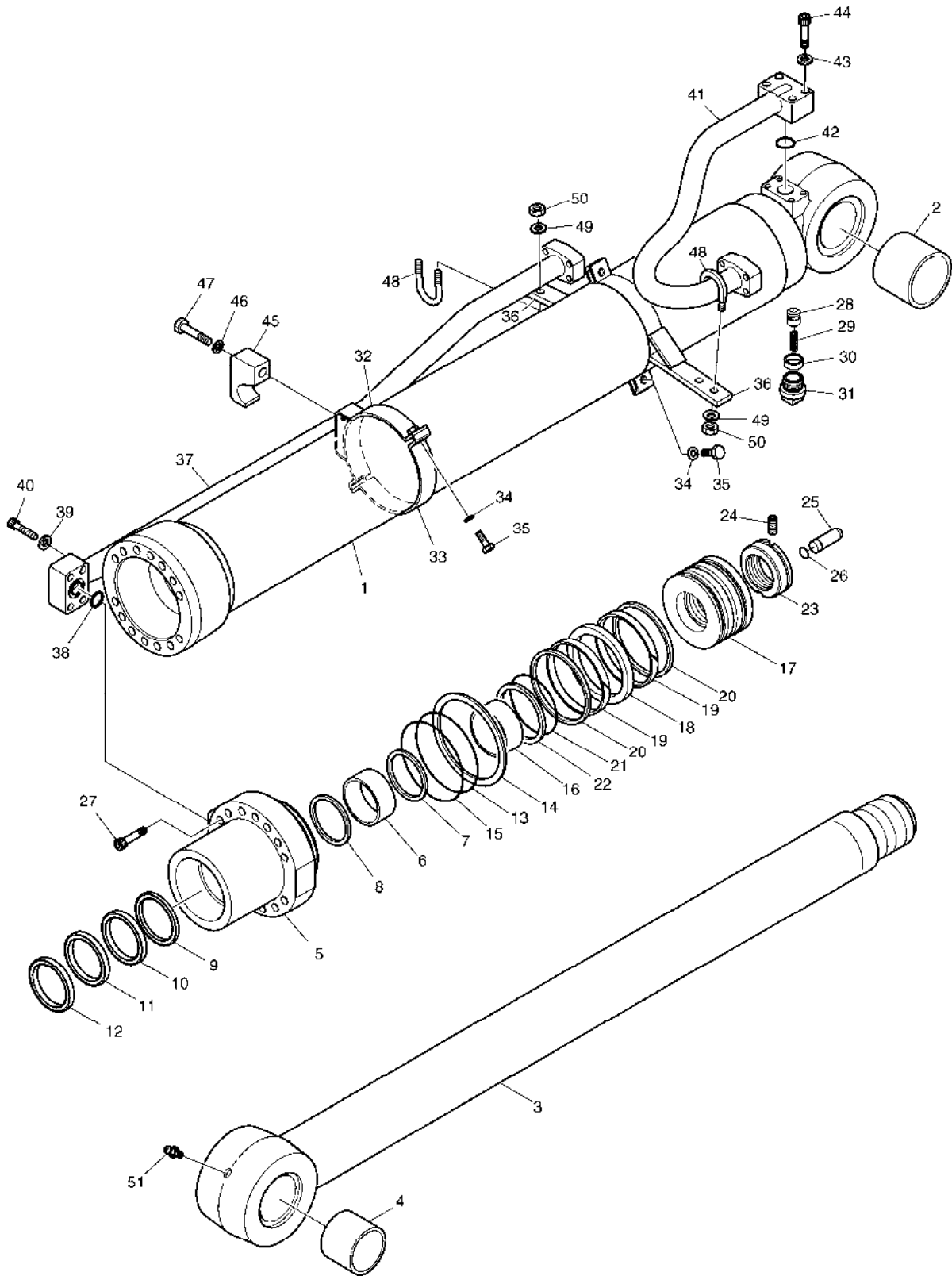
Serial No. ;

Key No.	Part No.	Description	Description	Q'ty	S.C	Serial No.	ICA	Replaceable part	
								Part No.	Q'ty
4340 -38	K9001158	U-BOLT	U-BOULON	2					
39	S5100603	WASHER;SPRING	RONDELLE	4					
40	S4012633	NUT	ECROU	4					
41	S6710032	NIPPLE;GREASE	MAMELON	2					
*	K9002289	SEAL KIT;BOOM CYL.	KIT DE JOINT	1					

DATE	JUN. 01, 2010
3rd EDITION	

**Fig. 4350 ARM CYLINDER - ARTI. BOOM(ARM 2m)
VERIN DE BALANCIER**

Serial No. ;



DATE	JUN. 01, 2010
3rd EDITION	

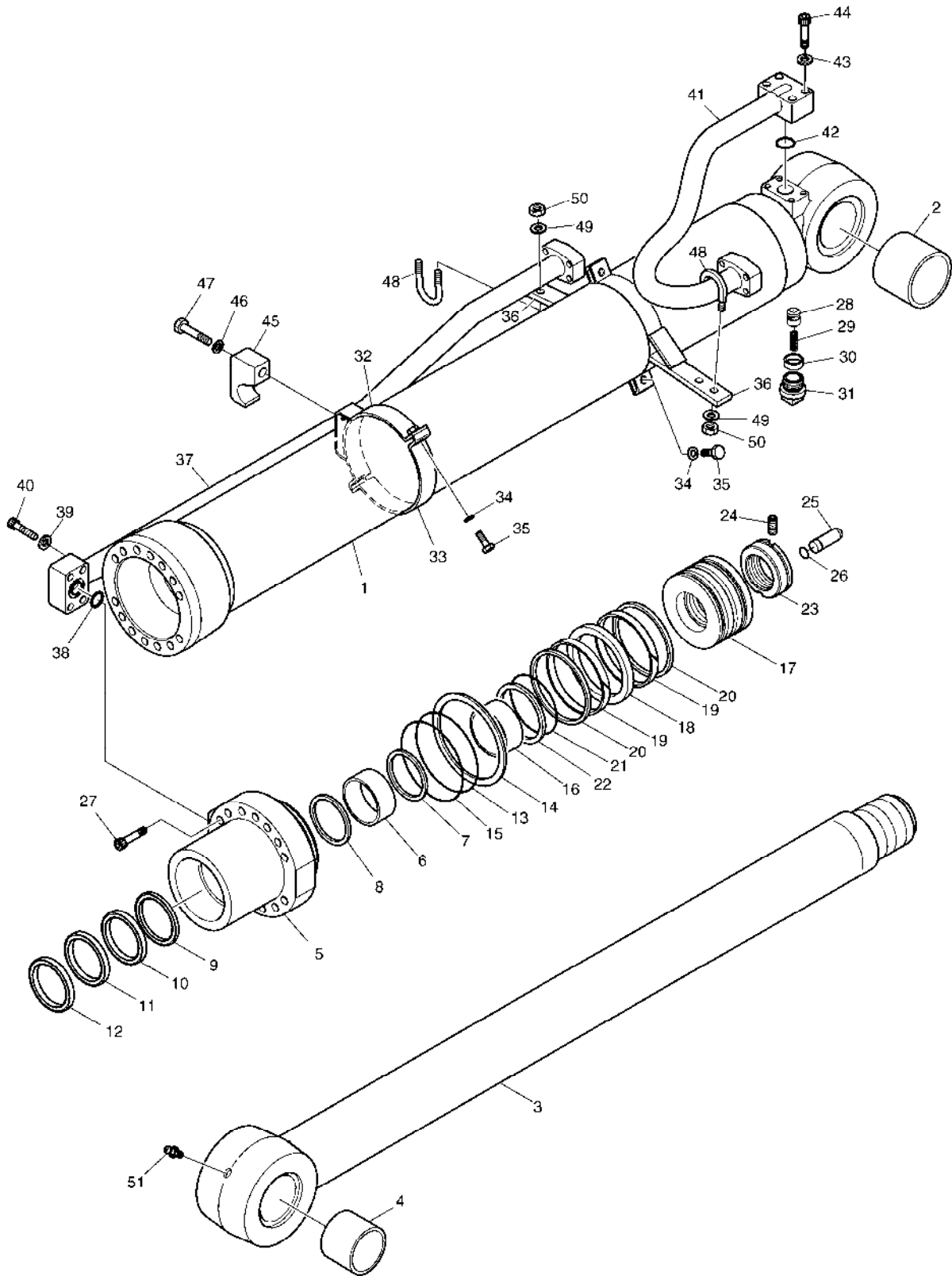
**Fig. 4350 ARM CYLINDER - ARTI. BOOM(ARM 2m)
VERIN DE BALANCIER**

Serial No. ;

Key No.	Part No.	Description	Description	Q'ty	S.C	Serial No.	ICA	Replaceable part	
								Part No.	Q'ty
4350 --	K1023861	ARM CYLINDER	VERIN DE BALANCIER	1					
1	K9003683	TUBE ASS'Y	DOUILLE ACIER	1					
2	K1000737	BUSH	BUSH	1					
3	K9001880	ROD ASS'Y	TIGE	1					
4	K1000737	BUSH	BUSH	1					
5	K9001881	ROD;COVER	TIGE	1					
6	110-00081	DD-BUSH	DD-BUSH	1					
7	115-00073	RING;RETAINING	ANNEAU	1					
8	K9001882	SEAL;BUFFER	CACHET	1	K				
9	K9001883	U-PACKING	U-EMBALLAGE	1	K				
10	K9001884	RING;BACK UP	ANNEAU	1	K				
11	115-00077	WIPER;DUST	ESSUIE-GLACE	1	K				
12	115-00078	RING;RETAINING	ANNEAU	1					
13	S8011351	O-RING	JOINT CIRCULAIRE	1	K				
14	1.180-00662	RING;BACK UP	ANNEAU	1	K				
15	2180-1217D96	O-RING	JOINT CIRCULAIRE	1	K				
16	K9001893	RING;CUSHION	ANNEAU	1					
17	K9001894	PISTON	PISTON	1					
18	K9001148	SEAL;SLIPPER	CACHET	1	K				
19	115-00079	RING;WEAR	ANNEAU	2	K				
20	K9001149	RING;DUST	ANNEAU	2	K				
21	S8010801	O-RING	JOINT CIRCULAIRE	1	K				
22	K9001895	RING;BACK UP	ANNEAU	2	K				
23	K9001896	NUT;RISTON	ECROU	1					
24	1.120-00219	SCREW;SET	VIS	1					
25	K9001897	PLUNGER;CUSHION	PLONGEUR	1					
26	115-00081	RING;STOP	ANNEAU	1					
27	S2222272	BOLT;SOCKET	BOULON	14					
28	1.420-00050	VALVE;CHECK	VALVE	1					
29	129-00071	SPRING	RESSORT	1					
30	1.195-00022	SUPPORT;SPRING	APPUI	1					
31	2181-1116D3	PLUG;HEX. SOCKET	BOUCHON	1					
32	K9001899	PIPE BAND ASS'Y-A	ENSEMBLE DE FIXATION	1					
33	124-00052	BAND;PIPE	BANDE	1					
34	S5100703	WASHER;SPRING	RONDELLE	4					
35	S0560563	BOLT;HEX	BOULON	4					
36	K9003684	PIPE BAND ASS'Y	BANDE DE PIPE	2					
37	K9003685	PIPE ASS'Y-R	ENSEMBLE CONDUITES	1					

**Fig. 4350 ARM CYLINDER - ARTI. BOOM(ARM 2m)
VERIN DE BALANCIER**

Serial No. ;



DATE	JUN. 01, 2010
3rd EDITION	

**Fig. 4350 ARM CYLINDER - ARTI. BOOM(ARM 2m)
VERIN DE BALANCIER**

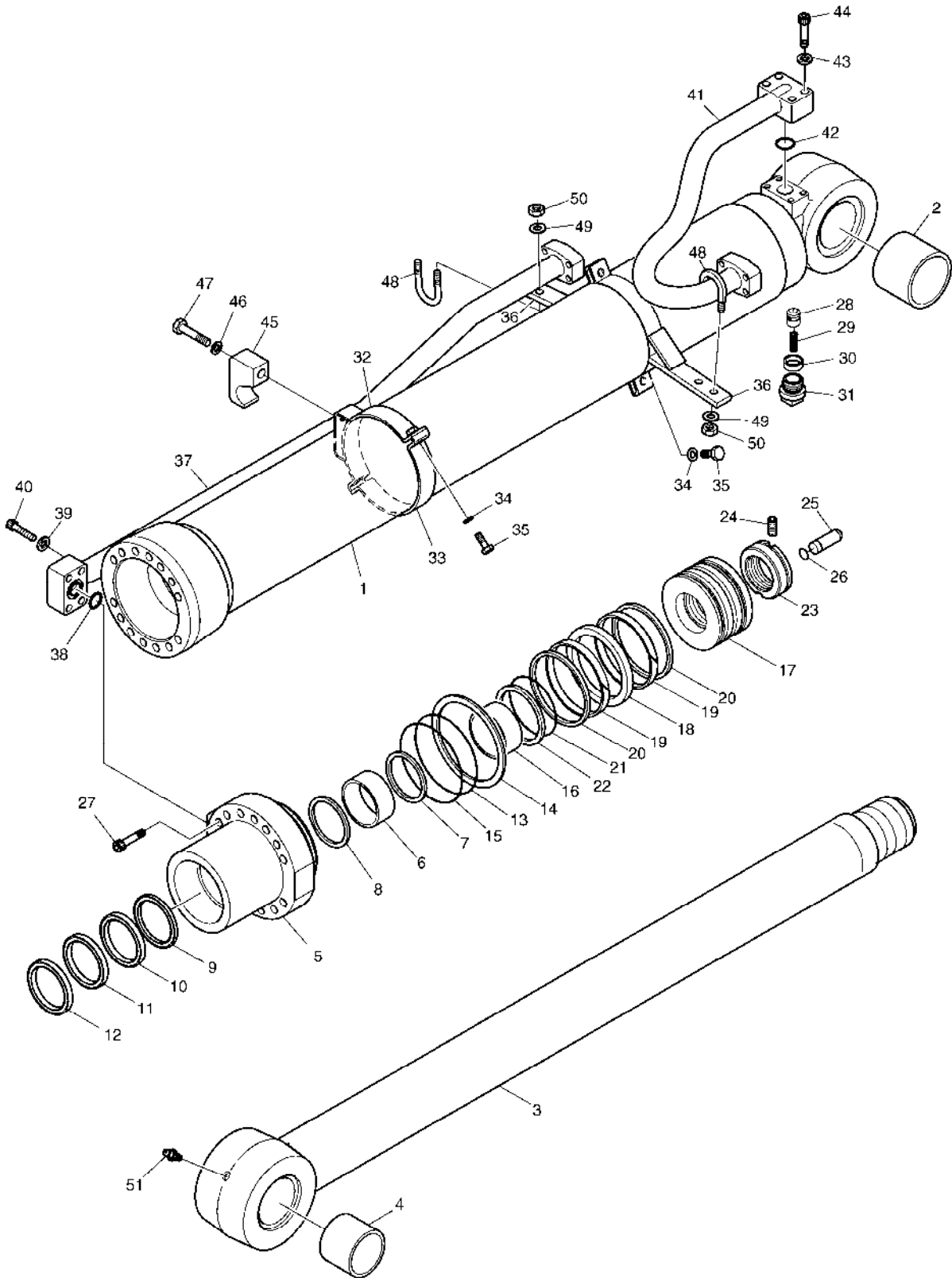
Serial No. ;

Key No.	Part No.	Description	Description	Q'ty	S.C	Serial No.	ICA	Replaceable part	
								Part No.	Q'ty
4350 -38	S8000341	O-RING	JOINT CIRCULAIRE	1					
39	S5100703	WASHER;SPRING	RONDELLE	4					
40	S2215961	BOLT;SOCKET	BOULON	4					
41	K9003686	PIPE ASS'Y-H	ENSEMBLE CONDUITES	1					
42	S8000341	O-RING	JOINT CIRCULAIRE	1					
43	S5100603	WASHER;SPRING	RONDELLE	4					
44	S2212861	BOLT;SOCKET	BOULON	4					
45	K9001159	CLAMP;PIPE	BRIDE	1					
46	S5102903	WASHER	RONDELLE	1					
47	S0521853	BOLT	BOULON	1					
48	K9001158	U-BOLT	U-BOULON	2					
49	S5100603	WASHER;SPRING	RONDELLE	4					
50	S4012633	NUT	ECROU	4					
51	S6710032	NIPPLE;GREASE	MAMELON	1					
*	K9001901	SEAL KIT;ARM CYLINDER	KIT DE JOINT	1					

DATE	JUN. 01, 2010
3rd EDITION	

Fig. 4360 ARM CYLINDER - ARTI. BOOM(ARM 2.4m)
VERIN DE BALANCIER

Serial No. ;



DATE	JUN. 01, 2010
3rd EDITION	

**Fig. 4360 ARM CYLINDER - ARTI. BOOM(ARM 2.4m)
VERIN DE BALANCIER**

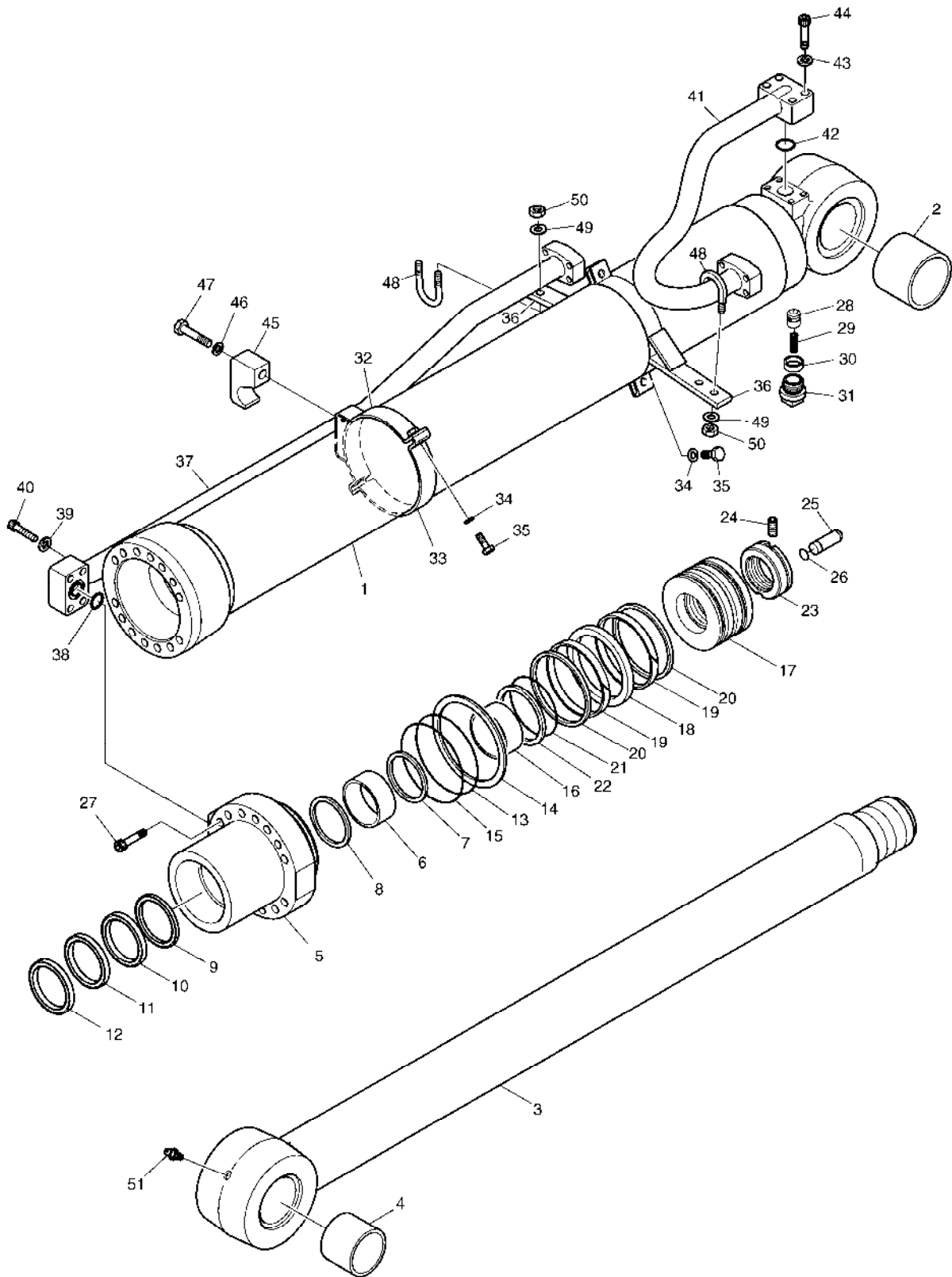
Serial No. ;

Key No.	Part No.	Description	Description	Q'ty	S.C	Serial No.	ICA	Replaceable part	
								Part No.	Q'ty
4360 --	K1023538	ARM CYLINDER	VERIN DE BALANCIER	1					
1	K9003687	TUBE ASS'Y	DOUILLE ACIER	1					
2	K1000737	BUSH	BUSH	1					
3	K9001880	ROD ASS'Y	TIGE	1					
4	K1000737	BUSH	BUSH	1					
5	K9001881	ROD;COVER	TIGE	1					
6	110-00081	DD-BUSH	DD-BUSH	1					
7	115-00073	RING;RETAINING	ANNEAU	1					
8	K9001882	SEAL;BUFFER	CACHET	1	K				
9	K9001883	U-PACKING	U-EMBALLAGE	1	K				
10	K9001884	RING;BACK UP	ANNEAU	1	K				
11	115-00077	WIPER;DUST	ESSUIE-GLACE	1	K				
12	115-00078	RING;RETAINING	ANNEAU	1					
13	S8011351	O-RING	JOINT CIRCULAIRE	1	K				
14	1.180-00662	RING;BACK UP	ANNEAU	1	K				
15	2180-1217D96	O-RING	JOINT CIRCULAIRE	1	K				
16	K9001893	RING;CUSHION	ANNEAU	1					
17	K9001894	PISTON	PISTON	1					
18	K9001148	SEAL;SLIPPER	CACHET	1	K				
19	115-00079	RING;WEAR	ANNEAU	2	K				
20	K9001149	RING;DUST	ANNEAU	2	K				
21	S8010801	O-RING	JOINT CIRCULAIRE	1	K				
22	K9001895	RING;BACK UP	ANNEAU	2	K				
23	K9001896	NUT;RISTON	ECROU	1					
24	1.120-00219	SCREW;SET	VIS	1					
25	K9001897	PLUNGER;CUSHION	PLONGEUR	1					
26	115-00081	RING;STOP	ANNEAU	1					
27	S2222272	BOLT;SOCKET	BOULON	14					
28	1.420-00050	VALVE;CHECK	VALVE	1					
29	129-00071	SPRING	RESSORT	1					
30	1.195-00022	SUPPORT;SPRING	APPUI	1					
31	2181-1116D3	PLUG;HEX. SOCKET	BOUCHON	1					
32	K9001899	PIPE BAND ASS'Y-A	ENSEMBLE DE FIXATION	1					
33	124-00052	BAND;PIPE	BANDE	1					
34	S5100703	WASHER;SPRING	RONDELLE	4					
35	S0560563	BOLT;HEX	BOULON	4					
36	K9003684	PIPE BAND ASS'Y	BANDE DE PIPE	2					
37	K9003688	PIPE ASS'Y-R	ENSEMBLE CONDUITES	1					

DATE	JUN. 01, 2010
3rd EDITION	

**Fig. 4360 ARM CYLINDER - ARTI. BOOM(ARM 2.4m)
VERIN DE BALANCIER**

Serial No. ;



DATE	JUN. 01, 2010
3rd EDITION	

**Fig. 4360 ARM CYLINDER - ARTI. BOOM(ARM 2.4m)
VERIN DE BALANCIER**

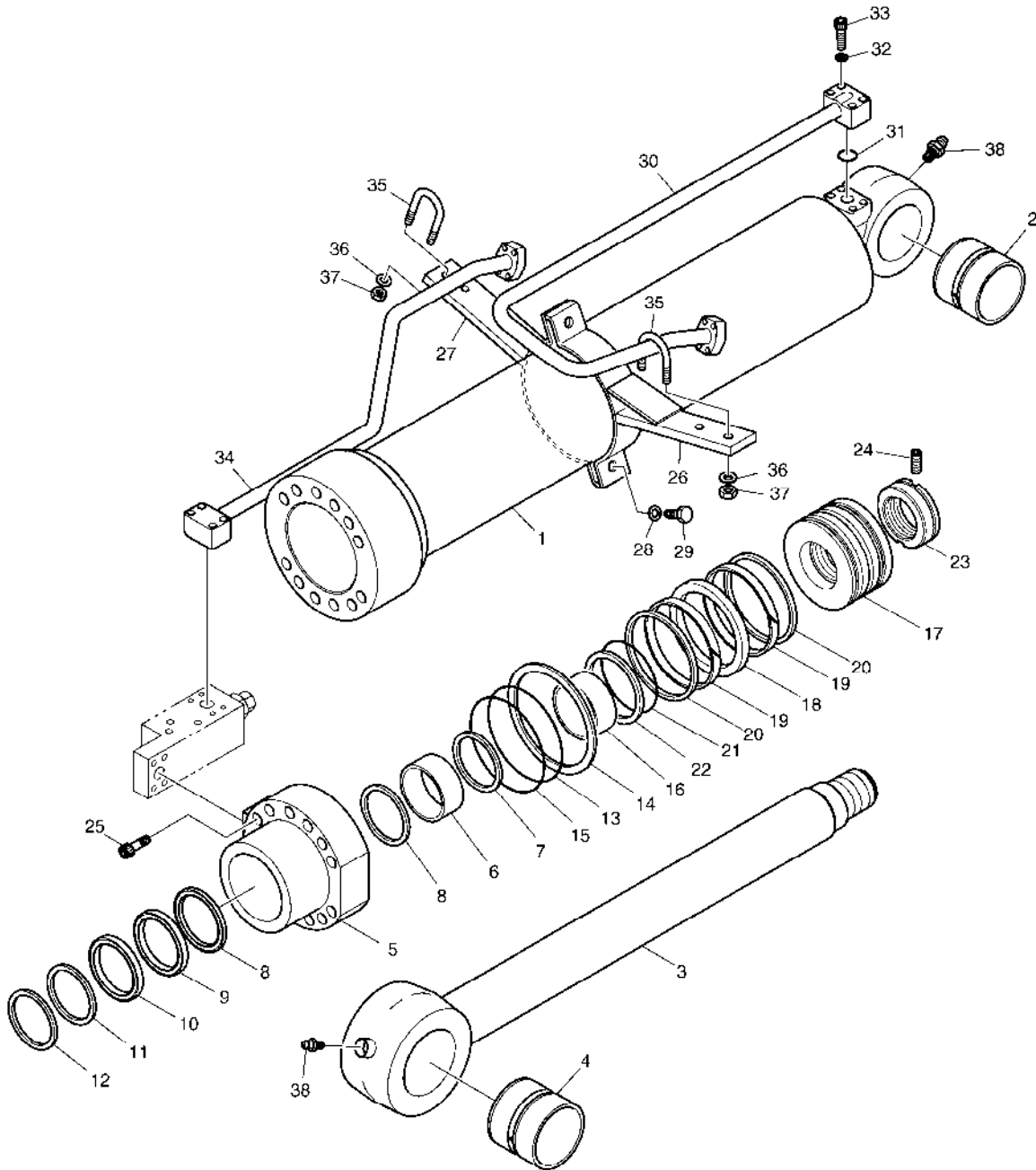
Serial No. ;

Key No.	Part No.	Description	Description	Q'ty	S.C	Serial No.	ICA	Replaceable part	
								Part No.	Q'ty
4360 -38	S8000341	O-RING	JOINT CIRCULAIRE	1					
39	S5100703	WASHER;SPRING	RONDELLE	4					
40	S2215961	BOLT;SOCKET	BOULON	4					
41	K9003686	PIPE ASS'Y-H	ENSEMBLE CONDUITES	1					
42	S8000341	O-RING	JOINT CIRCULAIRE	1					
43	S5100603	WASHER;SPRING	RONDELLE	4					
44	S2212861	BOLT;SOCKET	BOULON	4					
45	K9001159	CLAMP;PIPE	BRIDE	1					
46	S5102903	WASHER	RONDELLE	1					
47	S0521853	BOLT	BOULON	1					
48	K9001158	U-BOLT	U-BOULON	2					
49	S5100603	WASHER;SPRING	RONDELLE	4					
50	S4012633	NUT	ECROU	4					
51	S6710032	NIPPLE;GREASE	MAMELON	1					
*	K9001901	SEAL KIT;ARM CYLINDER	KIT DE JOINT	1					

DATE	JUN. 01, 2010
3rd EDITION	

Fig. 4370 ARTI BOOM CYLINDER - LOCK VALVE
VERIN DE ARTICULAIRE FLECHE

Serial No. ;



DATE	JUN. 01, 2010
3rd EDITION	

Fig. 4370 ARTI BOOM CYLINDER - LOCK VALVE
VERIN DE ARTICULAIRE FLECHE

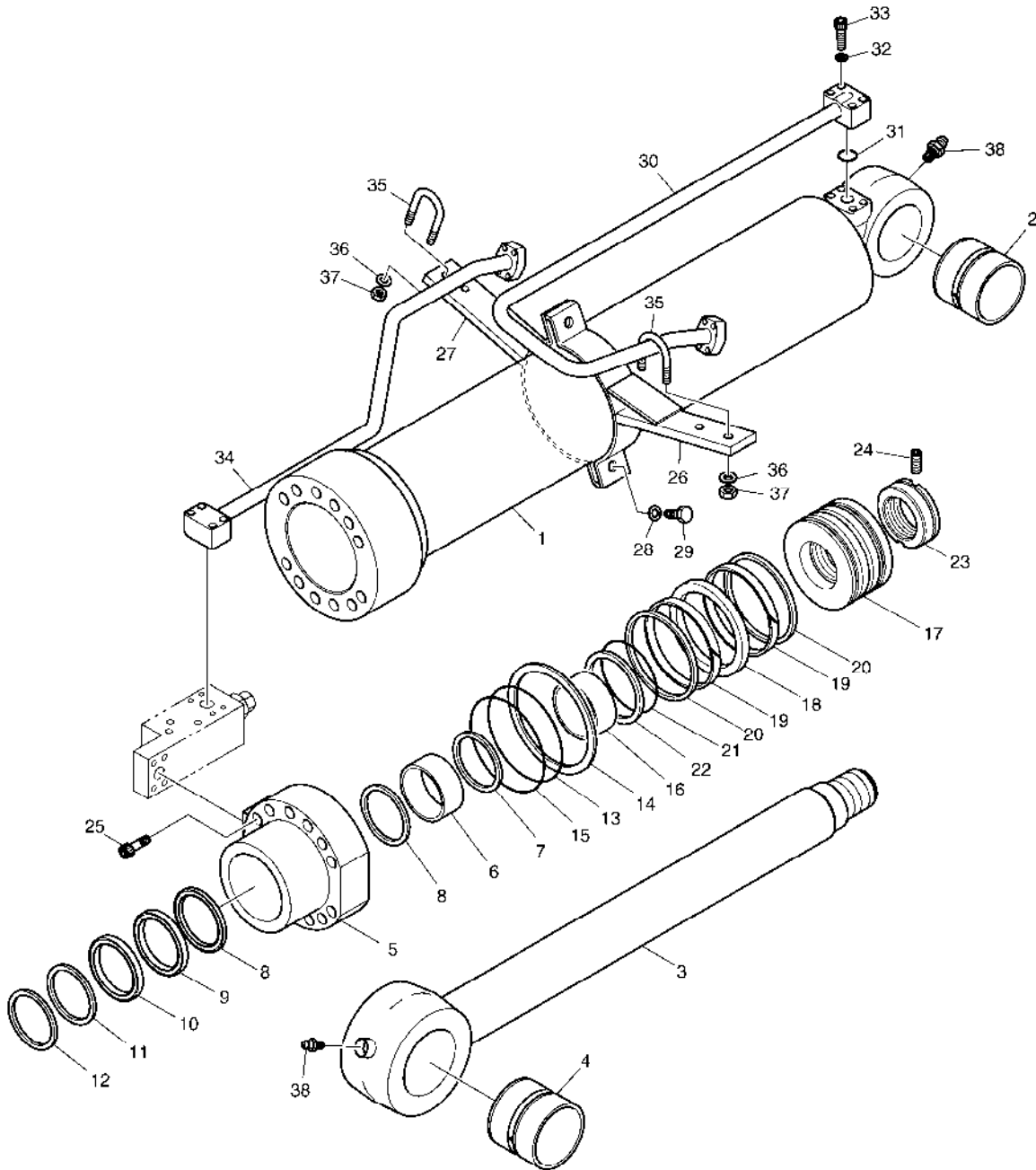
Serial No. ;

Key No.	Part No.	Description	Description	Q'ty	S.C	Serial No.	ICA	Replaceable part	
								Part No.	Q'ty
4370 --	K1023537A	CYLINDER;ARTI BOOM	CYLINDRE	1					
1	K9003689	TUBE ASS'Y	ENSEMBLE TUBE	1					
2	K1003914	BUSH	BUSH	1					
3	K9002284	ROD ASS'Y	TIGE	1					
4	K1003914	BUSH	BUSH	1					
5	K9002267	COVER;ROD	COUVERCLE	1					
6	110-00081	DD-BUSH	DD-BUSH	1					
7	115-00073	RING;RETAINING	ANNEAU	1					
8	K9001882	SEAL;BUFFER	CACHET	1	K				
9	K9001883	U-PACKING	U-EMBALLAGE	1	K				
10	K9001884	RING;BACK UP	ANNEAU	1	K				
11	115-00077	WIPER;DUST	ESSUIE-GLACE	1	K				
12	115-00078	RING;RETAINING	ANNEAU	1					
13	S8011451	O-RING	JOINT CIRCULAIRE	1	K				
14	K9001164	RING;BACK UP	ANNEAU	1	K				
15	180-00363	O-RING	JOINT CIRCULAIRE	1	K				
16	K9002285	RING;CUSHION	ANNEAU	1					
17	K9002269	PISTON	PISTON	1					
18	K9001166	SEAL;SLIPPER	CACHET	1	K				
19	115-00121	RING;WEAR	ANNEAU	2	K				
20	115-00122	RING;SLYD	ANNEAU	2	K				
21	S8010801	O-RING	JOINT CIRCULAIRE	1	K				
22	K9001895	RING;BACK UP	ANNEAU	2	K				
23	121-00044	NUT;PISTON	ECROU	1					
24	S3523836	SCREW;SET	VIS	1					
25	S2225271	BOLT;HEX SOCKET	BOULON	12					
26	K9003679A	PIPE BAND ASS'Y-H	BANDE DE PIPE	1					
27	K9003680A	PIPE BAND ASS'Y-R	BANDE DE PIPE	1					
28	S5100703	WASHER;SPRING	RONDELLE	2					
29	S0560563	BOLT;HEX	BOULON	2					
30	K9003681A	PIPE ASS'Y-H	ENSEMBLE CONDUITES	1					
31	S8000341	O-RING	JOINT CIRCULAIRE	1					
32	S5100703	WASHER;SPRING	RONDELLE	4					
33	S2215961	BOLT;SOCKET	BOULON	4					
34	K9003690A	PIPE ASS'Y-R	ENSEMBLE CONDUITES	1					
35	K9001158	U-BOLT	U-BOULON	2					
36	S5100603	WASHER;SPRING	RONDELLE	4					
37	S4012633	NUT	ECROU	4					

DATE	JUN. 01, 2010
3rd EDITION	

Fig. 4370 ARTI BOOM CYLINDER - LOCK VALVE
VERIN DE ARTICULAIRE FLECHE

Serial No. ;



DATE	JUN. 01, 2010
3rd EDITION	

Fig. 4370 ARTI BOOM CYLINDER - LOCK VALVE
VERIN DE ARTICULAIRE FLECHE

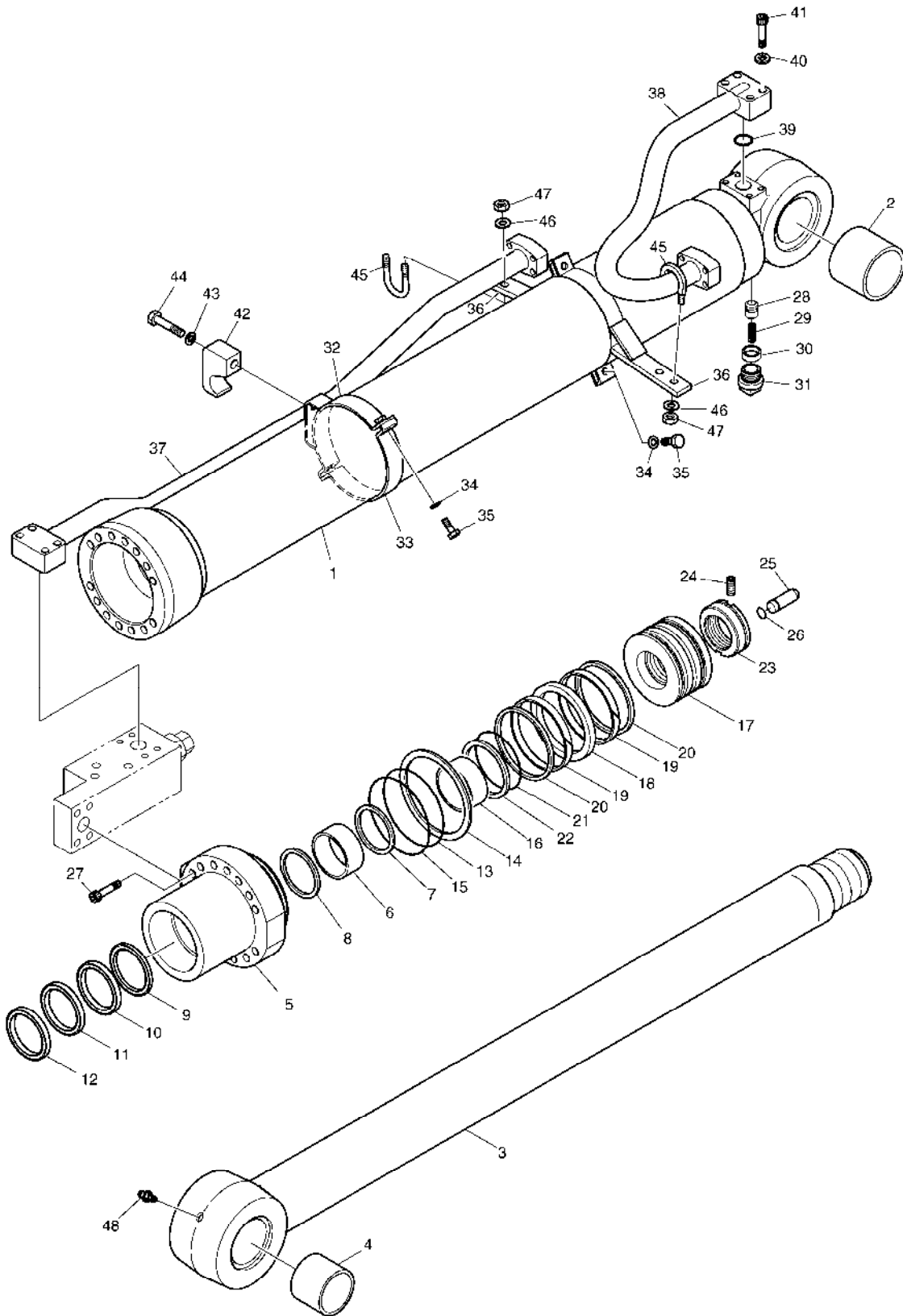
Serial No. ;

Key No.	Part No.	Description	Description	Q'ty	S.C	Serial No.	ICA	Replaceable part	
								Part No.	Q'ty
4370 -38	S6710032	NIPPLE;GREASE	MAMELON	2					
*	K9002289	SEAL KIT;BOOM CYL.	KIT DE JOINT	1					

DATE	JUN. 01, 2010
3rd EDITION	

Fig. 4380 ARM CYL - ARM 2.0m (ARTI BOOM)(LOCK V/V)
VERIN DE BALANCIER

Serial No. ;



DATE	JUN. 01, 2010
3rd EDITION	

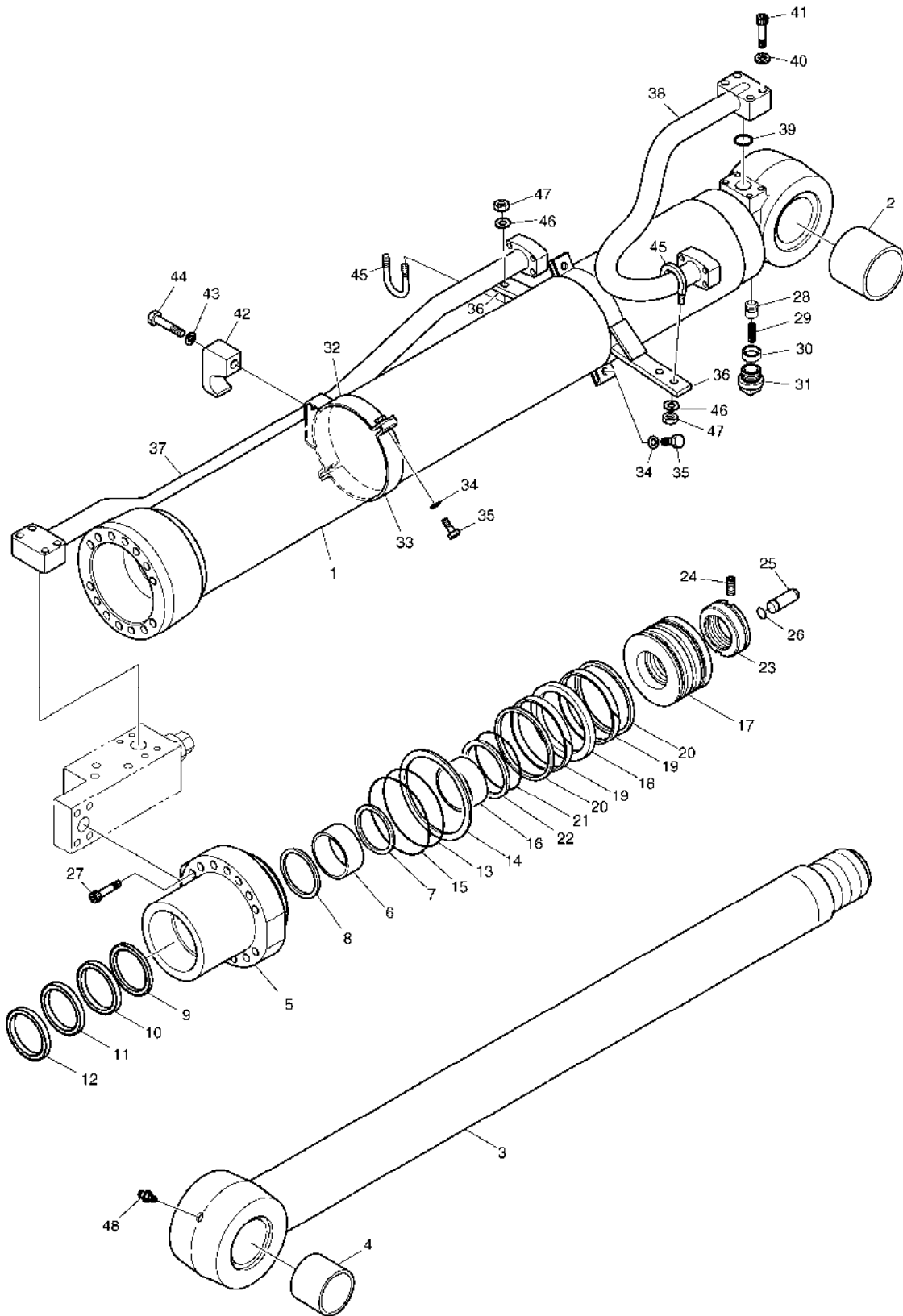
**Fig. 4380 ARM CYL - ARM 2.0m (ARTI BOOM)(LOCK V/V)
VERIN DE BALANCIER**

Serial No. ;

Key No.	Part No.	Description	Description	Q'ty	S.C	Serial No.	ICA	Replaceable part	
								Part No.	Q'ty
4380 --	K1023866	ARM CYLINDER	VERIN DE BALANCIER	1					
1	K9003691	TUBE ASS'Y	DOUILLE ACIER	1					
2	K1000737	BUSH	BUSH	1					
3	K9001880	ROD ASS'Y	TIGE	1					
4	K1000737	BUSH	BUSH	1					
5	K9001881	ROD;COVER	TIGE	1					
6	110-00081	DD-BUSH	DD-BUSH	1					
7	115-00073	RING;RETAINING	ANNEAU	1					
8	K9001882	SEAL;BUFFER	CACHET	1	K				
9	K9001883	U-PACKING	U-EMBALLAGE	1	K				
10	K9001884	RING;BACK UP	ANNEAU	1	K				
11	115-00077	WIPER;DUST	ESSUIE-GLACE	1	K				
12	115-00078	RING;RETAINING	ANNEAU	1					
13	S8011351	O-RING	JOINT CIRCULAIRE	1	K				
14	1.180-00662	RING;BACK UP	ANNEAU	1	K				
15	2180-1217D96	O-RING	JOINT CIRCULAIRE	1	K				
16	K9001893	RING;CUSHION	ANNEAU	1					
17	K9001894	PISTON	PISTON	1					
18	K9001148	SEAL;SLIPPER	CACHET	1	K				
19	115-00079	RING;WEAR	ANNEAU	2	K				
20	K9001149	RING;DUST	ANNEAU	2	K				
21	S8010801	O-RING	JOINT CIRCULAIRE	1	K				
22	K9001895	RING;BACK UP	ANNEAU	2	K				
23	K9001896	NUT;RISTON	ECROU	1					
24	1.120-00219	SCREW;SET	VIS	1					
25	K9001897	PLUNGER;CUSHION	PLONGEUR	1					
26	115-00081	RING;STOP	ANNEAU	1					
27	S2222272	BOLT;SOCKET	BOULON	14					
28	1.420-00050	VALVE;CHECK	VALVE	1					
29	129-00071	SPRING	RESSORT	1					
30	1.195-00022	SUPPORT;SPRING	APPUI	1					
31	2181-1116D3	PLUG;HEX. SOCKET	BOUCHON	1					
32	K9001899	PIPE BAND ASS'Y-A	ENSEMBLE DE FIXATION	1					
33	124-00052	BAND;PIPE	BANDE	1					
34	S5100703	WASHER;SPRING	RONDELLE	4					
35	S0560563	BOLT;HEX	BOULON	4					
36	K9003684	PIPE BAND ASS'Y	BANDE DE PIPE	2					
37	K9003692	PIPE ASS'Y-R	ENSEMBLE CONDUITES	1					

Fig. 4380 ARM CYL - ARM 2.0m (ARTI BOOM)(LOCK V/V)
VERIN DE BALANCIER

Serial No. ;



DATE	JUN. 01, 2010
3rd EDITION	

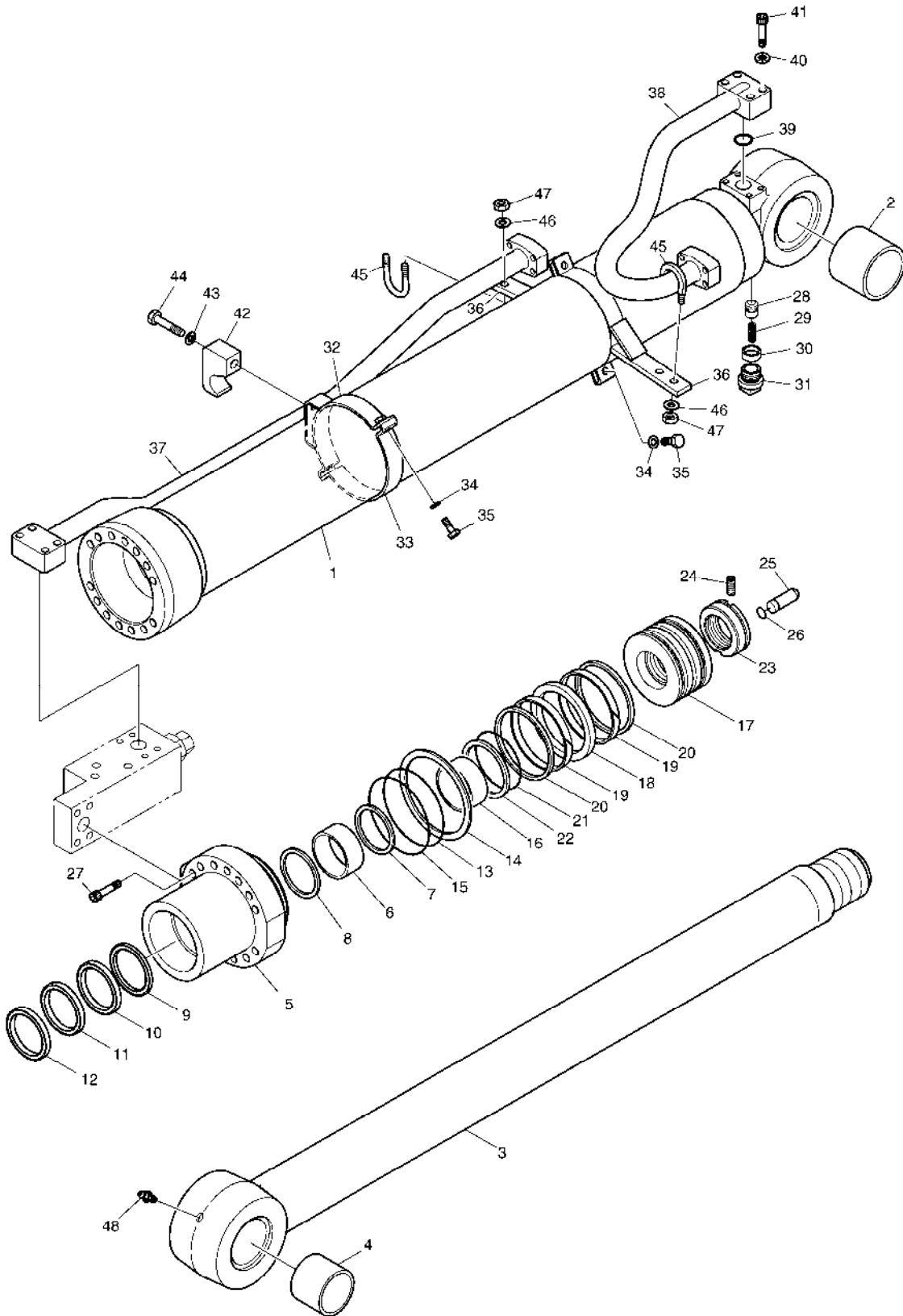
**Fig. 4380 ARM CYL - ARM 2.0m (ARTI BOOM)(LOCK V/V)
VERIN DE BALANCIER**

Serial No. ;

Key No.	Part No.	Description	Description	Q'ty	S.C	Serial No.	ICA	Replaceable part	
								Part No.	Q'ty
4380 -38	K9003686	PIPE ASS'Y-H	ENSEMBLE CONDUITES	1					
39	S8000341	O-RING	JOINT CIRCULAIRE	1					
40	S5100603	WASHER;SPRING	RONDELLE	4					
41	S2212861	BOLT;SOCKET	BOULON	4					
42	K9001159	CLAMP;PIPE	BRIDE	1					
43	S5102903	WASHER	RONDELLE	1					
44	S0521853	BOLT	BOULON	1					
45	K9001158	U-BOLT	U-BOULON	2					
46	S5100603	WASHER;SPRING	RONDELLE	4					
47	S4012633	NUT	ECROU	4					
48	S6710032	NIPPLE;GREASE	MAMELON	1					
*	K9001901	SEAL KIT;ARM CYLINDER	KIT DE JOINT	1					

**Fig. 4390 ARM CYL - ARM 2.4m (ARTI BOOM)(LOCK V/V)
VERIN DE BALANCIER**

Serial No. ;



DATE	JUN. 01, 2010
3rd EDITION	

**Fig. 4390 ARM CYL - ARM 2.4m (ARTI BOOM)(LOCK V/V)
VERIN DE BALANCIER**

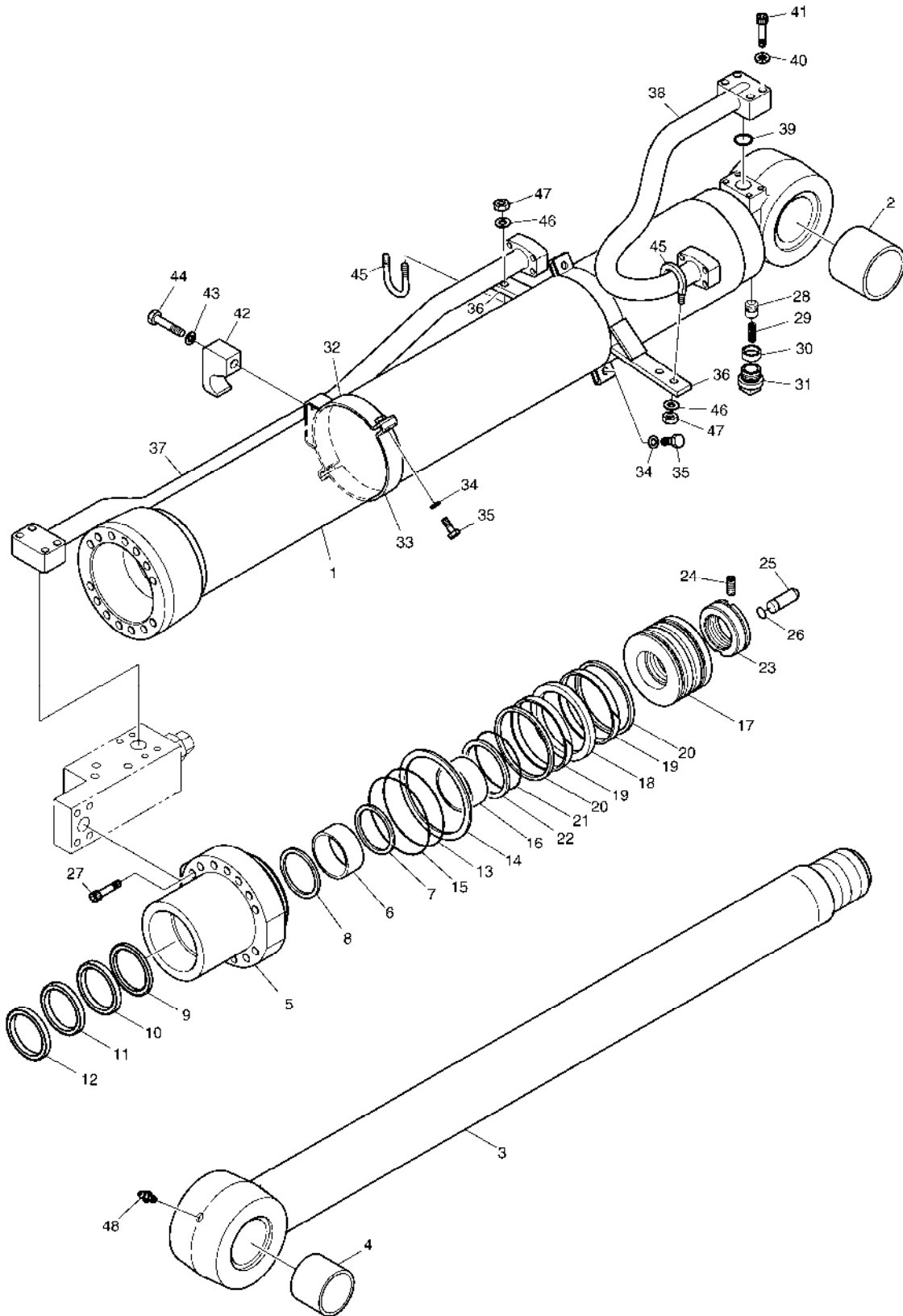
Serial No. ;

Key No.	Part No.	Description	Description	Q'ty	S.C	Serial No.	ICA	Replaceable part	
								Part No.	Q'ty
4390 --	K1023540	ARM CYLINDER	CYLINDRE DE BRAS	1					
1	K9003693	TUBE ASS'Y	ENSEMBLE TUBE	1					
2	K1000737	BUSH	BUSH	1					
3	K9001880	ROD ASS'Y	TIGE	1					
4	K1000737	BUSH	BUSH	1					
5	K9001881	ROD;COVER	TIGE	1					
6	110-00081	DD-BUSH	DD-BUSH	1					
7	115-00073	RING;RETAINING	ANNEAU	1					
8	K9001882	SEAL;BUFFER	CACHET	1	K				
9	K9001883	U-PACKING	U-EMBALLAGE	1	K				
10	K9001884	RING;BACK UP	ANNEAU	1	K				
11	115-00077	WIPER;DUST	ESSUIE-GLACE	1	K				
12	115-00078	RING;RETAINING	ANNEAU	1					
13	S8011351	O-RING	JOINT CIRCULAIRE	1	K				
14	1.180-00662	RING;BACK UP	ANNEAU	1	K				
15	2180-1217D96	O-RING	JOINT CIRCULAIRE	1	K				
16	K9001893	RING;CUSHION	ANNEAU	1					
17	K9001894	PISTON	PISTON	1					
18	K9001148	SEAL;SLIPPER	CACHET	1	K				
19	115-00079	RING;WEAR	ANNEAU	2	K				
20	K9001149	RING;DUST	ANNEAU	2	K				
21	S8010801	O-RING	JOINT CIRCULAIRE	1	K				
22	K9001895	RING;BACK UP	ANNEAU	2	K				
23	K9001896	NUT;RISTON	ECROU	1					
24	1.120-00219	SCREW;SET	VIS	1					
25	K9001897	PLUNGER;CUSHION	PLONGEUR	1					
26	115-00081	RING;STOP	ANNEAU	1					
27	S2222272	BOLT;SOCKET	BOULON	14					
28	1.420-00050	VALVE;CHECK	VALVE	1					
29	129-00071	SPRING	RESSORT	1					
30	1.195-00022	SUPPORT;SPRING	APPUI	1					
31	2181-1116D3	PLUG;HEX. SOCKET	BOUCHON	1					
32	K9001899	PIPE BAND ASS'Y-A	ENSEMBLE DE FIXATION	1					
33	124-00052	BAND;PIPE	BANDE	1					
34	S5100703	WASHER;SPRING	RONDELLE	4					
35	S0560563	BOLT;HEX	BOULON	4					
36	K9003684	PIPE BAND ASS'Y	BANDE DE PIPE	2					
37	K9003702	PIPE ASS'Y-R	ENSEMBLE CONDUITES	1					

DATE	JUN. 01, 2010
3rd EDITION	

Fig. 4390 ARM CYL - ARM 2.4m (ARTI BOOM)(LOCK V/V)
VERIN DE BALANCIER

Serial No. ;



DATE	JUN. 01, 2010
3rd EDITION	

**Fig. 4390 ARM CYL - ARM 2.4m (ARTI BOOM)(LOCK V/V)
VERIN DE BALANCIER**

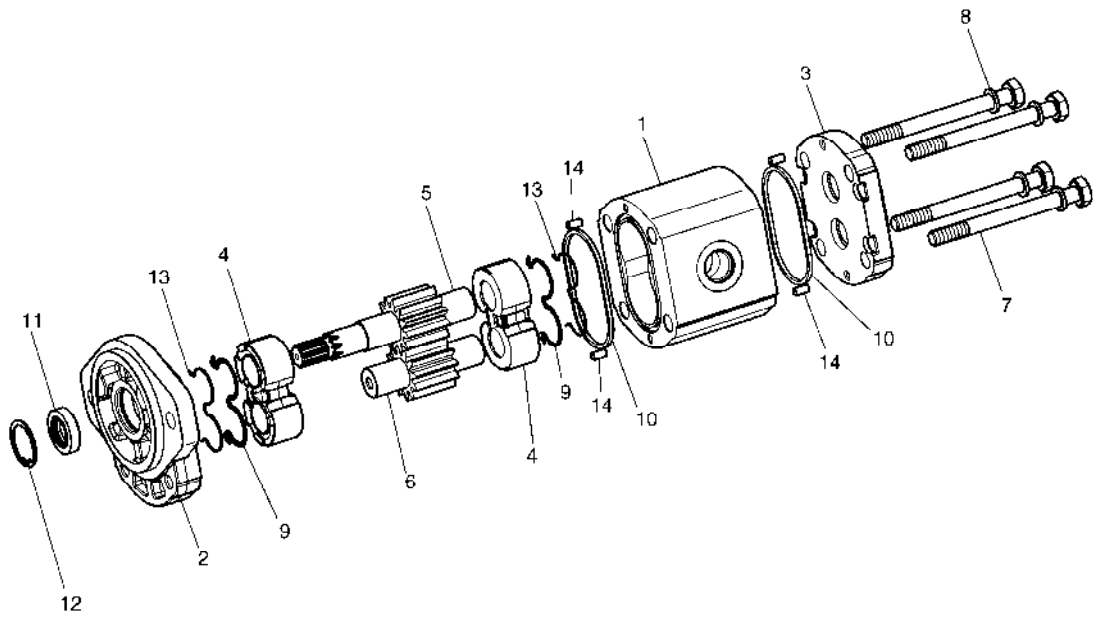
Serial No. ;

Key No.	Part No.	Description	Description	Q'ty	S.C	Serial No.	ICA	Replaceable part	
								Part No.	Q'ty
4390 -38	K9003686	PIPE ASS'Y-H	ENSEMBLE CONDUITES	1					
39	S8000341	O-RING	JOINT CIRCULAIRE	1					
40	S5100603	WASHER;SPRING	RONDELLE	4					
41	S2212861	BOLT;SOCKET	BOULON	4					
42	K9001159	CLAMP;PIPE	BRIDE	1					
43	S5102903	WASHER	RONDELLE	1					
44	S0521853	BOLT	BOULON	1					
45	K9001158	U-BOLT	U-BOULON	2					
46	S5100603	WASHER;SPRING	RONDELLE	4					
47	S4012633	NUT	ECROU	4					
48	S6710032	NIPPLE;GREASE	MAMELON	1					
*	K9001901	SEAL KIT;ARM CYLINDER	KIT DE JOINT	1					

DATE	JUN. 01, 2010
3rd EDITION	

**Fig. 4400 GEAR PUMP-ROTATION
POMPE**

Serial No. ;



DATE	JUN. 01, 2010
3rd EDITION	

**Fig. 4400 GEAR PUMP-ROTATION
POMPE**

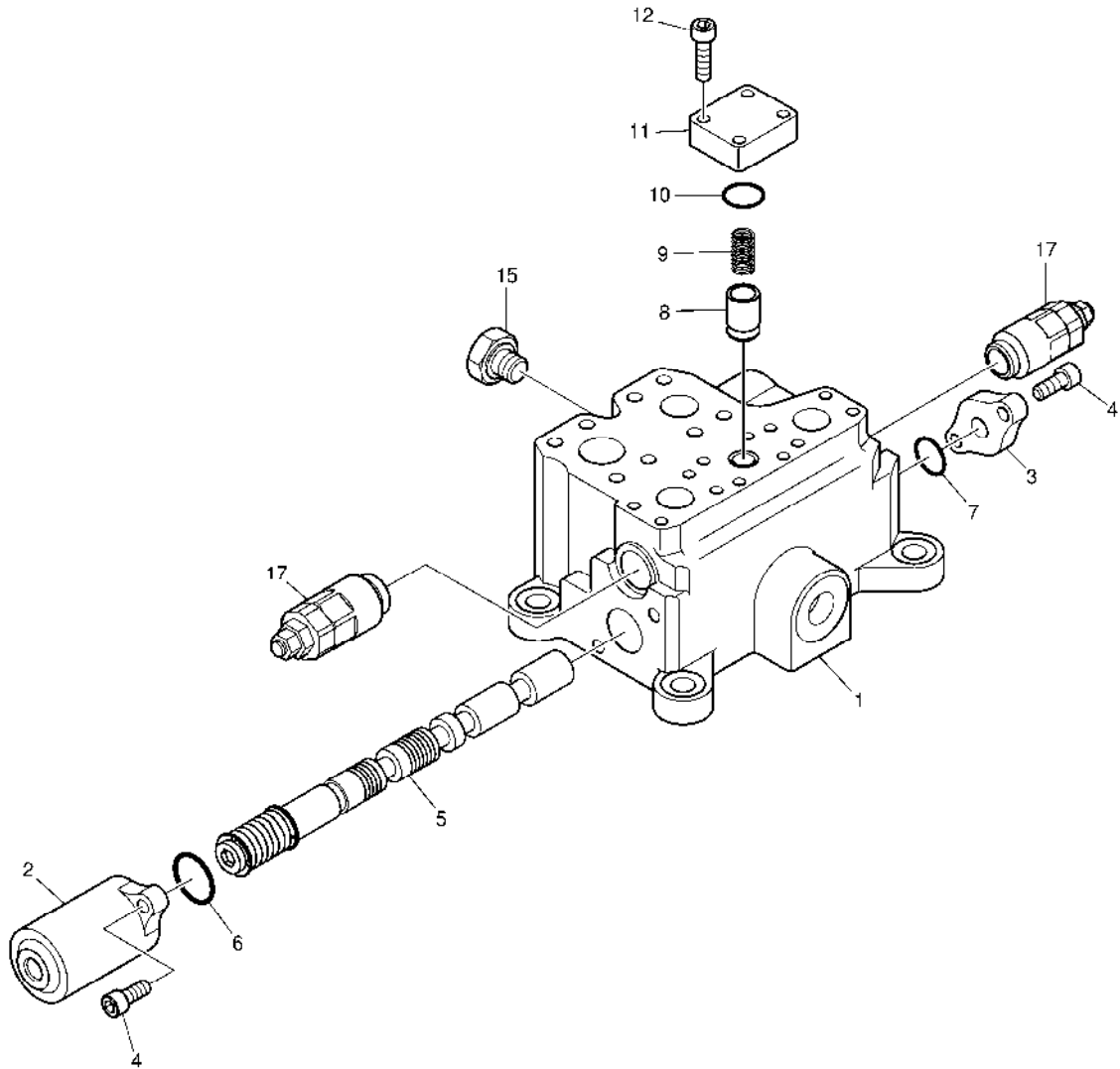
Serial No. ;

Key No.	Part No.	Description	Description	Q'ty	S.C	Serial No.	ICA	Replaceable part	
								Part No.	Q'ty
4400 --	K1000410	GEAR PUMP	POMPE A ENGRENAGES	1					
1	-	BODY	CORPS	1	D				
2	-	COVER;FRONT	COUVERTURE	1	D				
3	-	COVER;REAR	COUVERTURE	1	D				
4	-	PLATE;THRUST	PLAQUE	2	D				
5	-	SHAFT;DRIVE	AXE	1	D				
6	-	GEAR;DRIVEN	VITESSE	1	D				
7	S0559553	BOLT	BOULON	4					
8	S5102603	WASHER	RONDELLE	4					
9	-	SEAL	CACHET	2	K				
10	-	SEAL	CACHET	2	K				
11	-	SEAL;SHAFT	CACHET	1	K				
12	-	RING;SNAP	ANNEAU	1	D				
13	-	RING;BACK UP	ANNEAU	2	K				
14	-	PIN;DOWEL	GOUPILLE	4	D				
*	K9001457	SEAL KIT;GEAR PUMP	KIT DE JOINT	1					

DATE	JUN. 01, 2010
3rd EDITION	

**Fig. 4410 CONTROL VALVE-ARTI.BOOM
TIROIRS DE COMMANDE**

Serial No. ;



DATE	JUN. 01, 2010
3rd EDITION	

**Fig. 4410 CONTROL VALVE-ARTI. BOOM
TIROIRS DE COMMANDE**

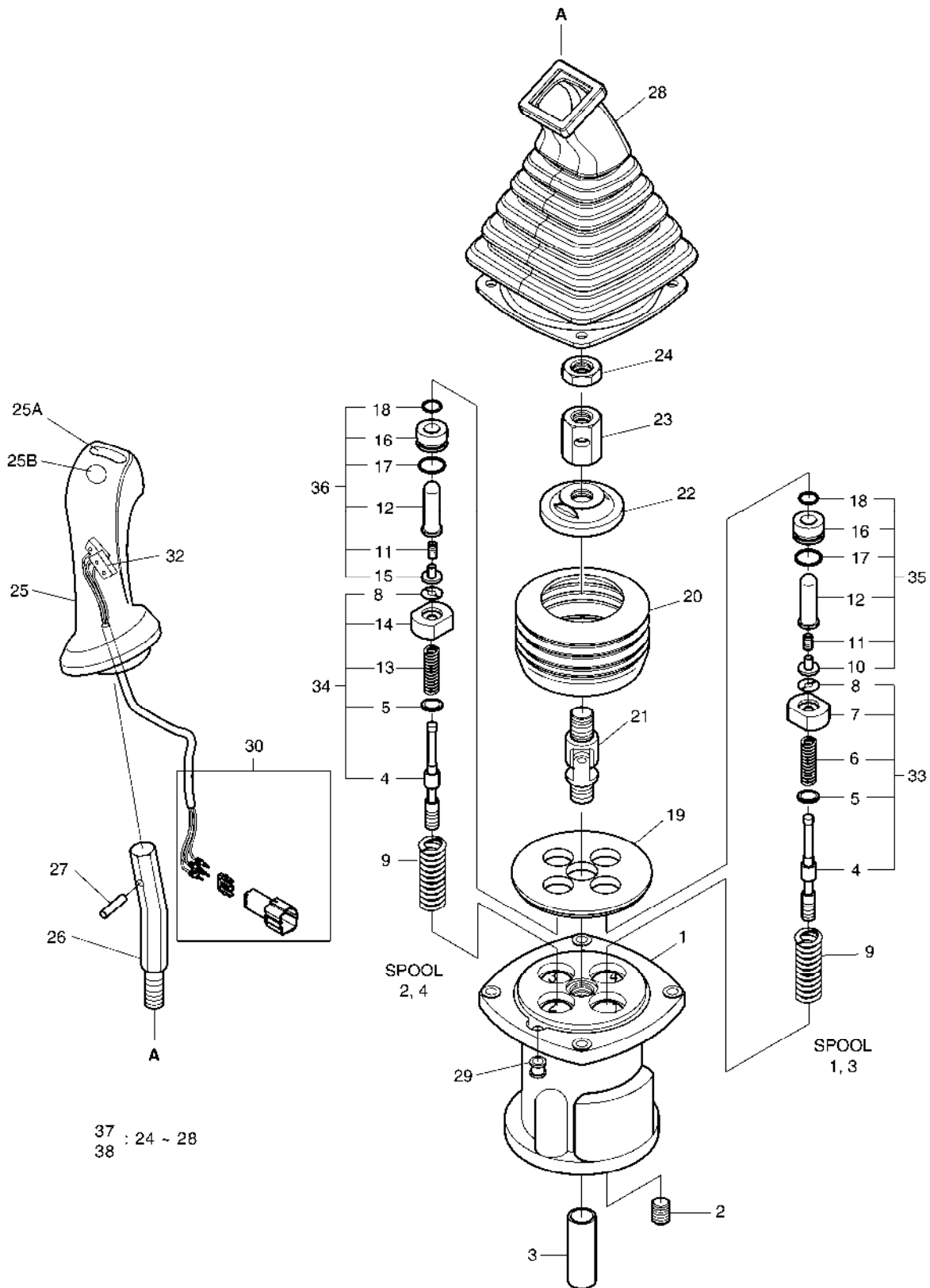
Serial No. ;

Key No.	Part No.	Description	Description	Q'ty	S.C	Serial No.	ICA	Replaceable part	
								Part No.	Q'ty
4410 --	K1033235A	VALVE;CONTROL	VALVE	1					
1	-	HOUSING	CARTER	1	D				
2	K9006624	CAP	CHAPEAU	1					
3	K9006623	CAP	CHAPEAU	1					
4	S2212066	BOLT;SOCKET	BOULON	4					
5	K9006622	SPOOL ASS'Y	PLUNGEUR	1					
6	2180-1217D67	O-RING	JOINT TORIQUE	1					
7	2180-1217D63	O-RING	JOINT TORIQUE	1					
8	K9006625	POPPET	SOUPAPE SOULEVANTE	1					
9	K9006626	SPRING	RESSORT	1					
10	S8000321	O-RING	JOINT CIRCULAIRE	1					
11	-	FLANGE	BRIDE	1	D				
12	S2212366	BOLT;SOCKET M10X1.5X35	BOULON	4					
15	K9006620	PLUG	BOUCHON	1					
17	K9006621	VALVE;OVER LOAD	VANNE	2					

DATE	JUN. 01, 2010
3rd EDITION	

**Fig. 4420 REMOTE CONTROL VALVE - ROPS
VANNE DE COMMAND A DISTANCE**

Serial No. ;



DATE	JUN. 01, 2010
3rd EDITION	

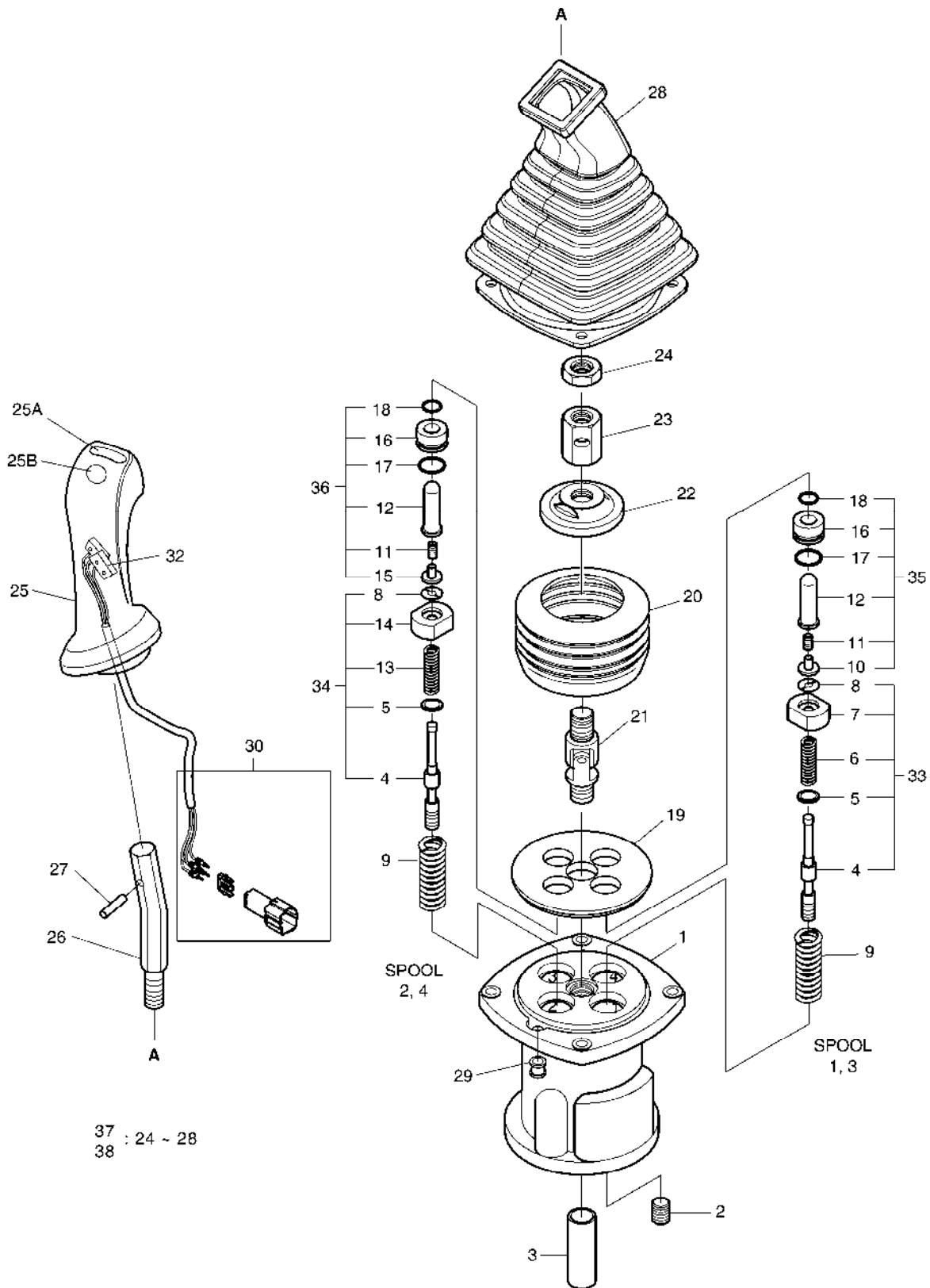
**Fig. 4420 REMOTE CONTROL VALVE - ROPS
VANNE DE COMMAND A DISTANCE**

Serial No. ;

Key No.	Part No.	Description	Description	Q'ty	S.C	Serial No.	ICA	Replaceable part	
								Part No.	Q'ty
4420 --	410113-00043	VALVE,JOYSTICK;ROPS(L.H)	VALVE DE MANCHE	1					
	410113-00044	VALVE,JOYSTICK;ROPS(R.H)	VALVE DE MANCHE	1					
1	K9001114	CASE	CARTER	1					
2	2181-1116D1	PLUG	BOUCHON	4					
3	K9001115	BUSHING	BUSHING	1					
4	-	SPOOL	SPOOL	4	D				
5	-	SHIM	CALE	4	D				
6	-	SPRING	RESSORT	2	D				
7	-	SEAT;SPRING(1.3)	SIEGE	2	D				
8	161-00171	STOPPER	TAQUET	4					
9	K9001119	SPRING	RESSORT	4					
10	-	STOPPER(1.3)	TAQUET	2	D				
11	K9001121	SPRING	RESSORT	4					
12	-	ROD;PUSH	TIGE	4	D				
13	-	SPRING	RESSORT	2	D				
14	1.427-00022	SEAT;SPRING(2.4)	SIEGE	2					
15	-	STOPPER(2.4)	TAQUET	2	D				
16	-	PLUG	BOUCHON	4	D				
17	S8000201	O-RING	JOINT CIRCULAIRE	4					
18	401107-00682	SEAL,ROD	CACHET	4					
19	1.412-00017	PLATE	PLAQUE	1					
20	K9001128	BOOT	BOTTE	1					
21	1.138-00004	JOINT ASS'Y	ENSEMBLE DE JOINT	1					
22	K9001129A	PLATE;SWASH	PLAQUE	1					
23	1.121-00028	NUT	ECROU	1					
24	S4012833	NUT	ECROU	1					
25	K9001130	HANDLE ASS'Y(L.H)	HANDLE	1					
	K9001131	HANDLE ASS'Y(R.H)	HANDLE	1					
25A	1.161-00021	. CAP;PEANUT	. CHAPEAU	1					
25B	1.161-00017	. CAP;ROUND	. CHAPEAU	1					
26	1.178-00004	BAR;HANDLE	BARRE	1					
27	S5740800	PIN;SPRING	GOUPILLE	1					
28	430205-00010	BELLOWS	SOUFFLETS	1					
29	1.110-00169	BUSHING	BUSHING	1					
30	K9001133	CONNECTOR ASS'Y	CONNECTOR	1					
32	K9001002	SWITCH ASS'Y	COMMUTATEUR	1					
33	410207-00175	SPOOL KIT;(1,3)	KIT DE SPOOL	1					
34	410207-00176	SPOOL KIT;(2,4)	KIT DE SPOOL	1					

**Fig. 4420 REMOTE CONTROL VALVE - ROPS
VANNE DE COMMAND A DISTANCE**

Serial No. ;



DATE	JUN. 01, 2010
3rd EDITION	

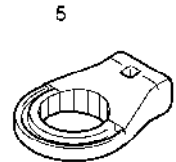
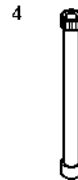
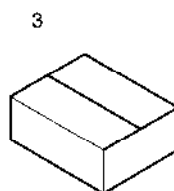
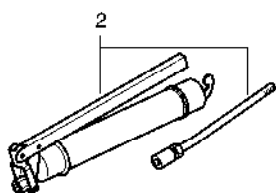
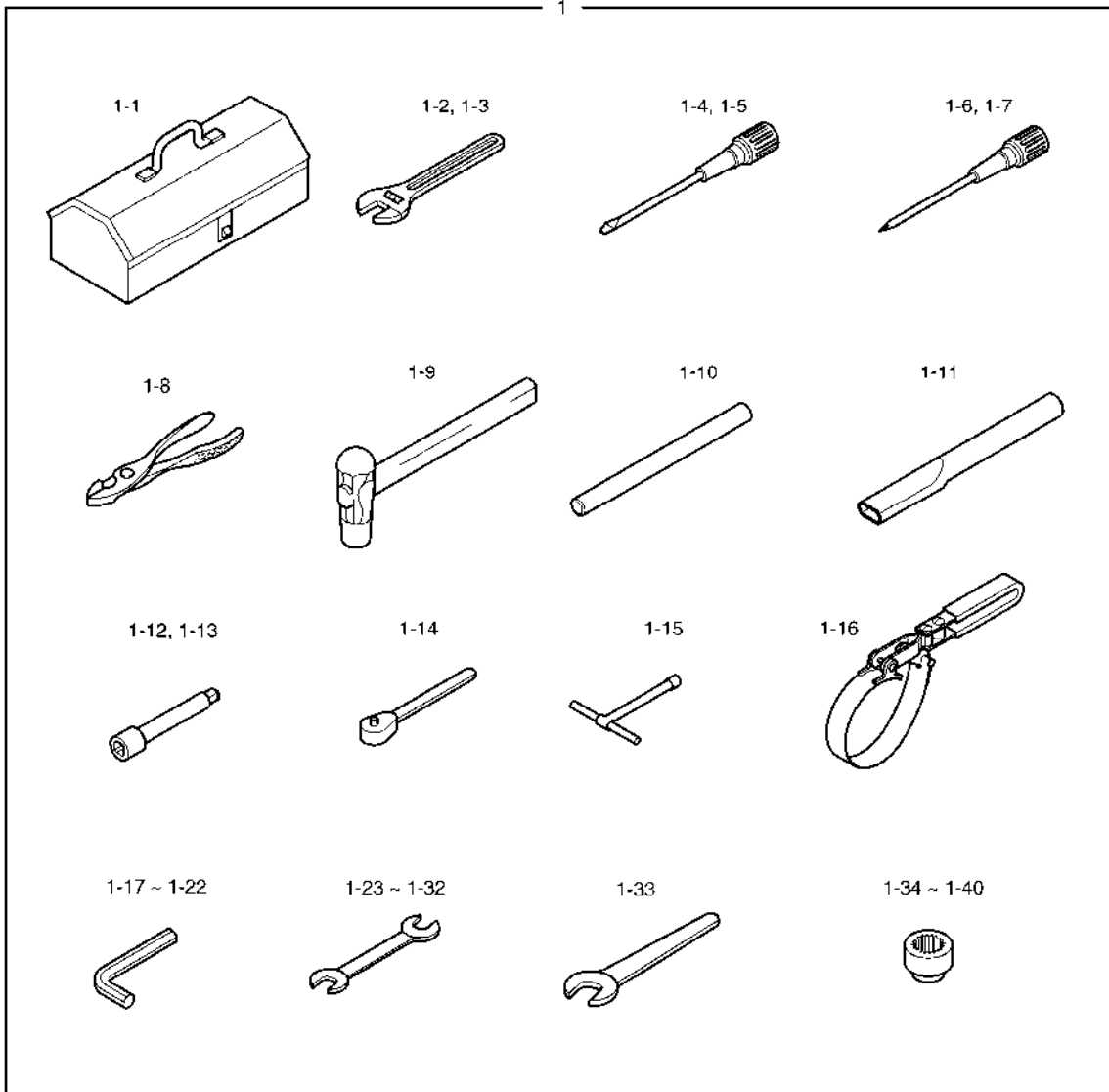
**Fig. 4420 REMOTE CONTROL VALVE - ROPS
VANNE DE COMMAND A DISTANCE**

Serial No. ;

Key No.	Part No.	Description	Description	Q'ty	S.C	Serial No.	ICA	Replaceable part	
								Part No.	Q'ty
4420 -35	K9004000	KIT;PLUG(1,3)	KIT	1					
36	K9004001	KIT;PLUG(2,4)	KIT	1					
37	110925-00043	HANDLE KIT;(L.H)	KIT DE POIGNEE	1					
38	110925-00044	HANDLE KIT;(R.H)	KIT DE POIGNEE	1					

**Fig. 5100 TOOLS
OUTILLAGE**

Serial No. ;



DATE	JUN. 01, 2010
3rd EDITION	

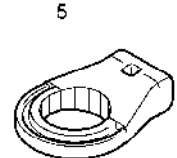
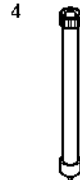
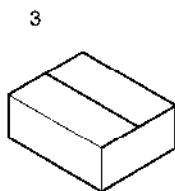
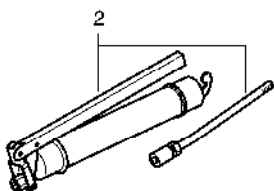
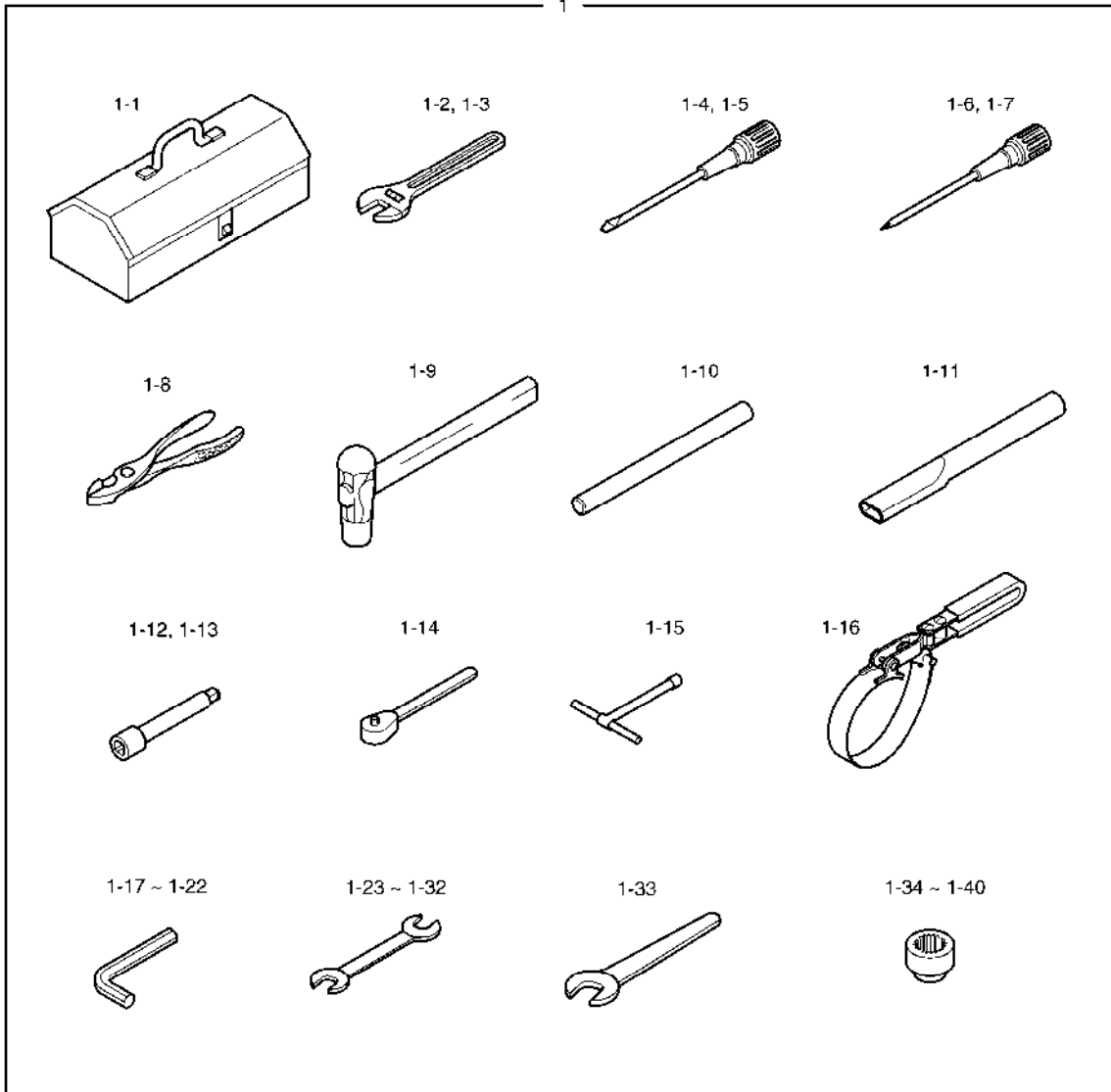
Fig. 5100 TOOLS OUTILLAGE

Serial No. ;

Key No.	Part No.	Description	Description	Q'ty	S.C	Serial No.	ICA	Replaceable part	
								Part No.	Q'ty
5100 --	K1015436	ASSEMBLY;TOOLS	ENSEMBLE OUTILLAGE	-	D				
1	2199-1063F34A	TOOL ASS'Y	OUTILLAGE	1					
1-1	2199-9043	. BOX;TOOL	. BOITE	1	D				
1-2	T6580008	. WRENCH;ADJUSTABLE 6'	. CLE A MOLETTE	1	D				
1-3	T6580020	. WRENCH;ADJUST	. CLE A MOLETTE	1	D				
1-4	T7050003	. DRIVER(-)	. TOURNEVIS(-)	1	D				
1-5	T7050013	. DRIVER	. TOURNEVIS(-)	1	D				
1-6	T7050021	. DRIVER	. TOURNEVIS(-)	1	D				
1-7	T7050022	. DRIVER	. TOURNEVIS(+)	1	D				
1-8	T7500004	. PILER;COMBI	. PINCE	1	D				
1-9	T7260057	. HAMMER	. MARTEAU	1	D				
1-10	2199-1004	. BAR	. BARRE	1					
1-11	2199-1005	. PIPE	. TUYAU	1					
1-12	T6690012	. BAR;EXTENSION	. RALLONGE	1	D				
1-13	T6690013	. BAR;EXTENSION	. RALLONGE	1	D				
1-14	T6750003	. HANDLE;RATCHET	. POIGNEE A CLIQUET	1	D				
1-15	2199-9009	. CLIP;DRIVER	. ATTACHE	1	D				
1-16	K1008167	. WRENCH;FILTER	. CLE A FILTRE	1					
1-17	T6550005	. L-WRENCH	. CLE MALE	1	D				
1-18	T6550006	. L-WRENCH	. CLE MALE	1	D				
1-19	T6550007	. L-WRENCH	. CLE MALE	1	D				
1-20	T6550009	. L-WRENCH	..	1	D				
1-21	T6550011	. L-WRENCH	. CLE 6 PANS MALE	1	D				
1-22	T6550018	. L-WRENCH 17	. CLE MALE	1	D				
1-23	T6510062	. SPANNER	. CLE PLATE	1	D				
1-24	T6510066	. SPANNER	. CLE PLATE	1	D				
1-25	T6510070	. SPANNER	. CLE PLATE	1	D				
1-26	T6510072	. SPANNER	. CLE PLATE	1	D				
1-27	T6510075	. SPANNER	. CLE PLATE	1	D				
1-28	T6510081	. SPANNER	. CLE PLATE	1	D				
1-29	T6510085	. SPANNER 27X30	. CLE PLATE	1	D				
1-30	T6510089	. SPANNER 32X36	. CLE PLATE	1	D				
1-31	T6510091	. SPANNER	. CLE PLATE	1	D				
1-32	T6510018	. SPANNER 24	. CLE PLATE	1	D				
1-33	T6510027	. SPANNER	. CLE PLATE	1	D				
1-34	T6600183	. SOCKET M6	. CLE A DOUILLE	1	D				
1-35	T6600189	. SOCKET M8	. CLE A DOUILLE	1	D				
1-36	T6600197	. SOCKET;WRENCH	. CLE A DOUILLE	1	D				

**Fig. 5100 TOOLS
OUTILLAGE**

Serial No. ;



DATE	JUN. 01, 2010
3rd EDITION	

Fig. 5100 TOOLS OUTILLAGE

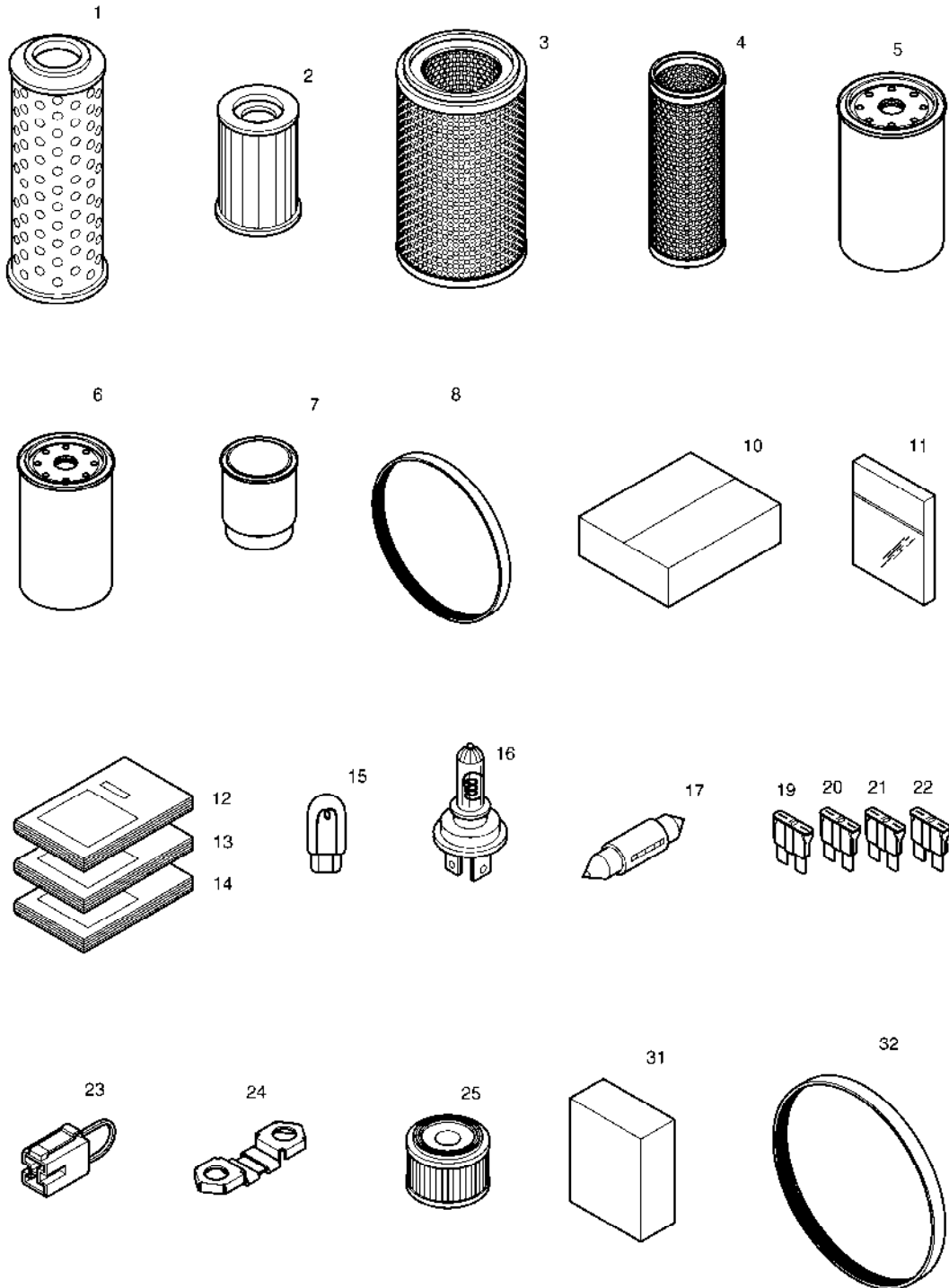
Serial No. ;

Key No.	Part No.	Description	Description	Q'ty	S.C	Serial No.	ICA	Replaceable part	
								Part No.	Q'ty
5100-1-37	T6600201	. SOCKET;WRENCH	. CLE A DOUILLE	1	D				
1-38	T6600211	. SOCKET;WRENCH	. CLE A DOUILLE	1	D				
1-39	T6600223	. SOCKET;WRENCH	. CLE A DOUILLE	1	D				
1-40	T6600217	. SOCKET;WRENCH	. CLE A DOUILLE	1	D				
2	2199-9008	GREASE GUN	PISTOLET DE GRAISSAGE	1					
3	2199-9007	BOX	BOITE	1					
4	184-00120	HOSE;OIL CHANGE	TUYAU FLEXIBLE	1					
5	K1006586	TOOL;PRE FILTER	FILTRE D'ESSENCE DE WF	1					

DATE	JUN. 01, 2010
3rd EDITION	

**Fig. 5110 SPARE PARTS
PIECES DE RECHANGE**

Serial No. ;



DATE	JUN. 01, 2010
3rd EDITION	

**Fig. 5110 SPARE PARTS
PIECES DE RECHANGE**

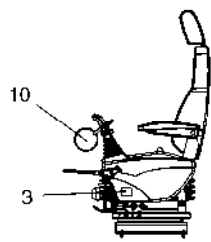
Serial No. ;

Key No.	Part No.	Description	Description	Q'ty	S.C	Serial No.	ICA	Replaceable part	
								Part No.	Q'ty
5110 --	K1048000	SPARE PARTS	BAGUE D'ECARTEMENT	-	D				
1	474-00055	ELEMENT;RETURN FILTER	ELEMENT	1					
2	2471-1154	ELEMENT;FILTER(PILOT)	ELEMENT	1					
3	474-00040	ELEMENT;OUTER	ELEMENT	1					
4	474-00039	ELEMENT;INNER	ELEMENT	1					
5	65.05510-5032A	FILTER;E/G OIL	FILTRE D'HUILE	1					
6	65.12503-5026	FILTER;E/G FUEL	FILTRE A GAZOLE	1					
7	K1006530	FILTER;PRE FUEL	FILTRE	1					
8	2106-1019D25	V-BELT;POLY(4PK-1210L)	V-BELT	1					
10	2512-1095D1	BOX;SPARE PARTS	BOITE DE PIECES DE RECH	1					
11	2180-9153	O-RING KIT	KIT DE REPARATION	1					
12	K1048001EF	PARTS BOOK	MANUEL DE PIECES	1					
13	K1048002E	OPERATION MANUAL	MANUEL D'UTILISATION	1					
14	K1048003E	SHOP MANUAL	MANUEL DE MAGASIN	1					
15	515-00012A	BULB	AMPOULE	2					
16	2515-1022D1	BULB;HALOGEN	AMPOULE	1					
17	2515-1016D4	BLUB;HALOGEN	AMPOULE	1					
19	2527-1016	FUSE;BLADE 10A	FUSIBLE	2					
20	2527-1017	FUSE;BLADE 15A	FUSIBLE	2					
21	2527-1018	FUSE;BLADE 20A	FUSIBLE	1					
22	2527-1025	FUSE;BLADE 30A	FUSIBLE	1					
23	2527-1023A	LINK;FUSIBLE	LIEN	1					
24	527-00005	FUSE;PREHEAT RELAY	FUSIBLE	1					
25	K1029257	ELEMENT;AIR BREATHER	ELEMENT	1					
31	K1006854	OIL;ENGINE	RESERVOIR D'HUILE	6					
32	65.96801-0194	BELT;FAN	COURROIE	1					

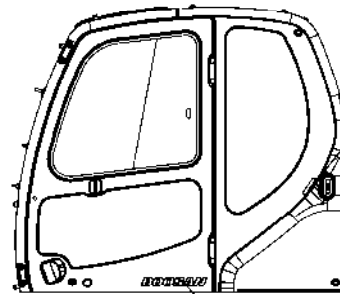
DATE	JUN. 01, 2010
3rd EDITION	

**Fig. 5120 NAME PLATE - CABIN(EXPORT)
PLAQUE D'IDENTIFICATION**

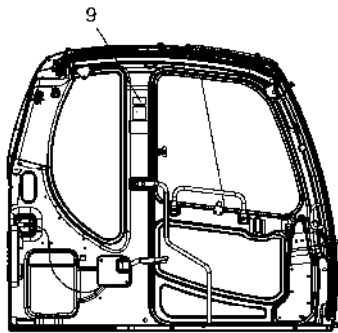
Serial No. ;



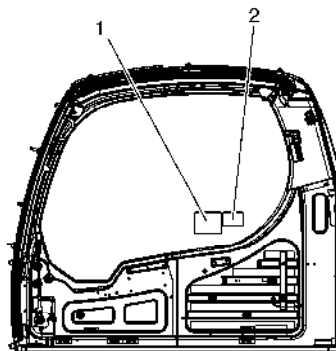
LEFT SIDE VIEW OF
LEFT CONTROL STAND



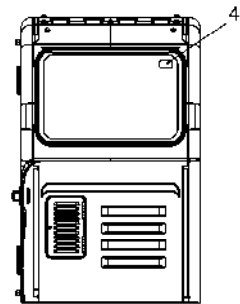
13



LEFT SIDE VIEW
OF CABIN INSIDE



RIGHT SIDE VIEW
OF CABIN INSIDE



DATE	JUN. 01, 2010
3rd EDITION	

**Fig. 5120 NAME PLATE - CABIN(EXPORT)
PLAQUE D'IDENTIFICATION**

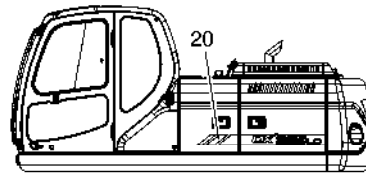
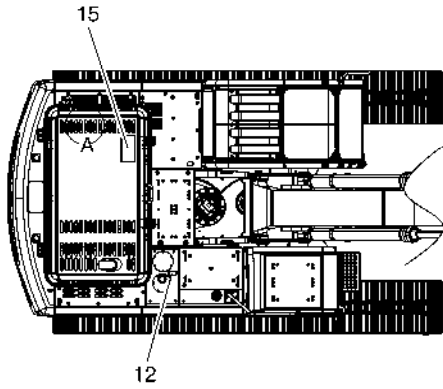
Serial No. ;

Key No.	Part No.	Description	Description	Q'ty	S.C	Serial No.	ICA	Replaceable part	
								Part No.	Q'ty
5120 --	K1007342J	NAME PLATE ASS'Y	PLAQUE D'IDENTIFICATION	-	D				
1	K1034000	PLATE;NAME	PLAQUE D'IDENTIFICATION	1					
2	2190-3297	PLATE;NAME	PLAQUE	1					
3	K1005909	PLATE;NAME	PLAQUE	1					
4	2190-2480	PLATE;NAME	PLAQUE D'IDENTIFICATION	1					
9	2190-3388	PLATE;NAME	PLAQUE D'IDENTIFICATION	1					
10	190-00695A	PLATE;NAME	PLAQUE D'IDENTIFICATION	1					
13	K1011743D6	PLATE;NAME	PLAQUE	1					

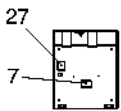
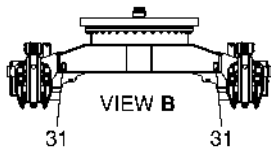
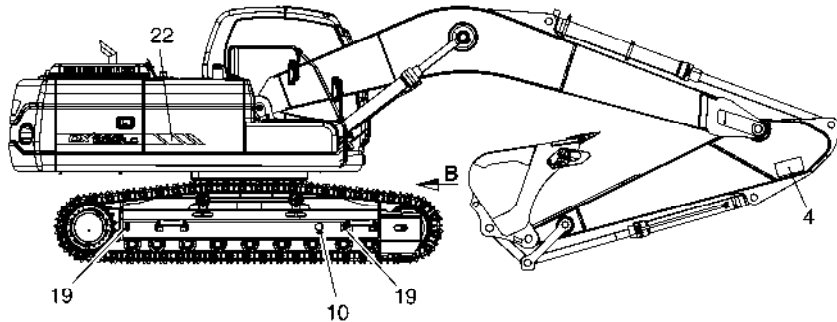
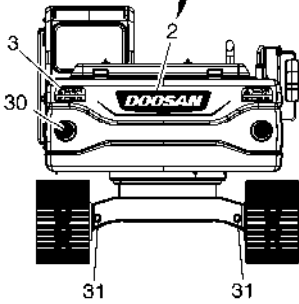
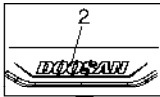
DATE	JUN. 01, 2010
3rd EDITION	

**Fig. 5130 NAME PLATE - EXPORT
PLAQUE D'IDENTIFICATION**

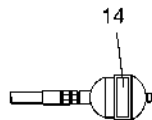
Serial No. ;



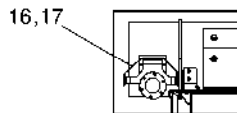
Serial No. : 5001 ~ 5711



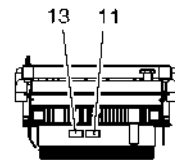
BATTERY DOOR



ACCUMULATOR



TOP VIEW OF
TURBO CHARGER COVER



DETAIL A

DATE	JUN. 01, 2010
3rd EDITION	

**Fig. 5130 NAME PLATE - EXPORT
PLAQUE D'IDENTIFICATION**

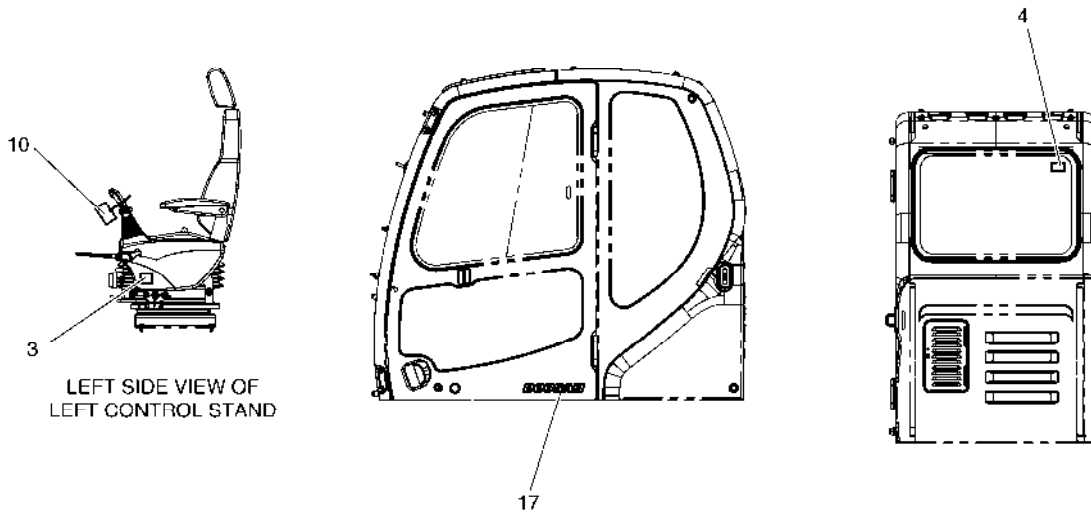
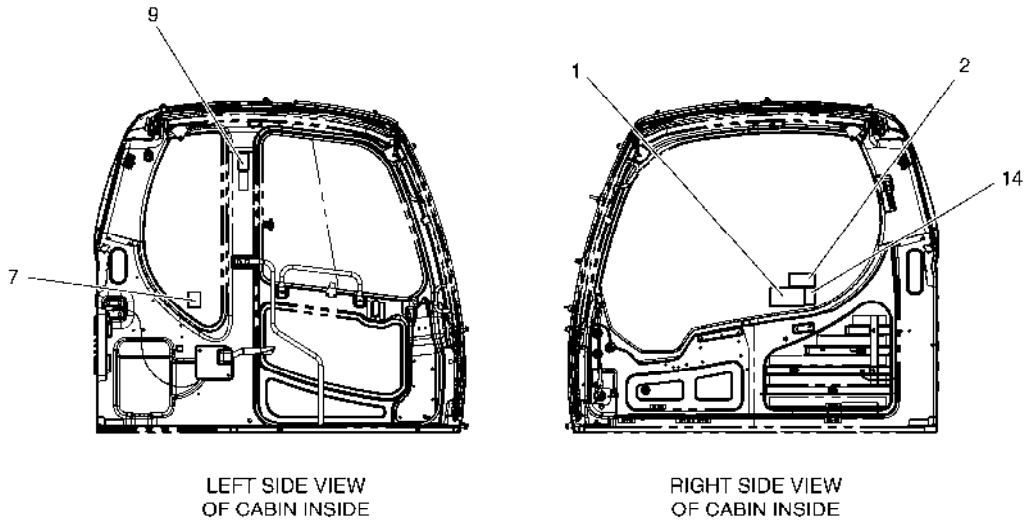
Serial No. ;

Key No.	Part No.	Description	Description	Q'ty	S.C	Serial No.	ICA	Replaceable part	
								Part No.	Q'ty
5130 --	K1023656K	NAME PLATE ASS'Y	PLAQUE D'IDENTIFICATION	-	D	5001-5700			
	950209-00252	DECAL & NAME PLATE ASSY	PLAQUE D'IDENTIFICATION	-	D	5701-			
2	K1011645D1	PLATE;NAME	PLAQUE D'IDENTIFICATION	1		5001-5711	I	950205-00662	1
	950205-00662	DECAL(DOOSAN)	DECALQUE	1		5712-			
3	2190-3379A	PLATE;NAME	PLAQUE D'IDENTIFICATION	2					
4	190-00652	PLATE;NAME	PLAQUE	2					
7	2190-2533A	PLATE;NAME	PLAQUE D'IDENTIFICATION	1					
10	190-00122	PLATE;NAME	PLAQUE	2					
11	190-00694	PLATE;NAME	PLAQUE D'IDENTIFICATION	1					
12	190-00691A	PLATE;NAME	PLAQUE D'IDENTIFICATION	1					
13	190-00692	PLATE;NAME	PLAQUE D'IDENTIFICATION	1					
14	190-00703	PLATE;NAME	PLAQUE D'IDENTIFICATION	1					
15	190-00522A	PLATE;NAME	PLAQUE	1					
16	190-00648A	PLATE;NAME	PLAQUE	1					
17	2122-1002D4	RIVET	RIVET	4					
19	K1042074	PLATE;NAME	PLAQUE D'IDENTIFICATION	4		5001-5483	I	K1042074A	4
	K1042074A	PLATE;NAME	PLAQUE	4		5484-			
20	K1011000	DECAL	DECALQUE	1					
22	K1011002	DECAL	DECALQUE	1					
27	K1015739	PLATE;NAME	PLAQUE D'IDENTIFICATION	1					
30	K1039697	DECAL	DECALQUE	2					
31	950209-00205	PLATE;NAME;TIE DOWN	PLAQUE D'IDENTIFICATION	4		5701-			

DATE	JUN. 01, 2010
3rd EDITION	

**Fig. 5140 NAME PLATE - CABIN(EUROPE)
PLAQUE D'IDENTIFICATION**

Serial No. ;



DATE	JUN. 01, 2010
3rd EDITION	

**Fig. 5140 NAME PLATE - CABIN(EUROPE)
PLAQUE D'IDENTIFICATION**

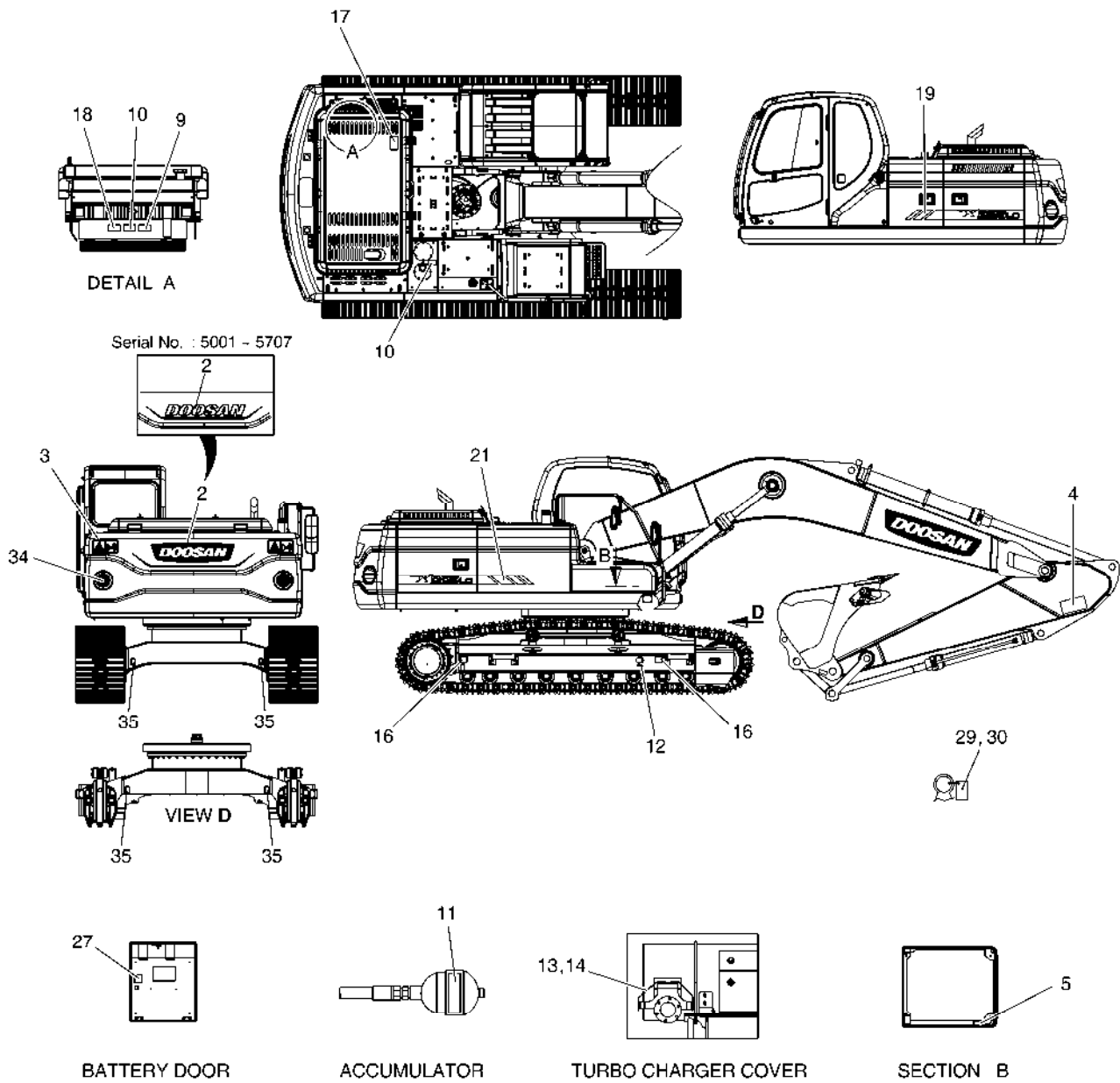
Serial No. ;

Key No.	Part No.	Description	Description	Q'ty	S.C	Serial No.	ICA	Replaceable part	
								Part No.	Q'ty
5140 --	K1008464G	NAME PLATE ASS'Y	PLAQUE D'IDENTIFICATION	-	D				
1	K1034001	PLATE;NAME	PLAQUE	1					
2	2190-3297	PLATE;NAME	PLAQUE	1					
3	K1005909	PLATE;NAME	PLAQUE	1					
4	190-00101	PLATE;NAME(HAMMER)	PLAQUE	1					
7	2190-2524	PLATE;NAME	PLAQUE	1					
9	190-00093	PLATE;NAME(SLIDE WINDOW)	PLAQUE	1					
10	190-00098A	PLATE;NAME	PLAQUE	1					
14	190-00521	PLATE;NAME	PLAQUE	1					
17	K1011743D6	PLATE;NAME	PLAQUE	1					

DATE	JUN. 01, 2010
3rd EDITION	

**Fig. 5150 NAME PLATE - EUROPE
PLAQUE D'IDENTIFICATION**

Serial No. ;



DATE	JUN. 01, 2010
3rd EDITION	

**Fig. 5150 NAME PLATE - EUROPE
PLAQUE D'IDENTIFICATION**

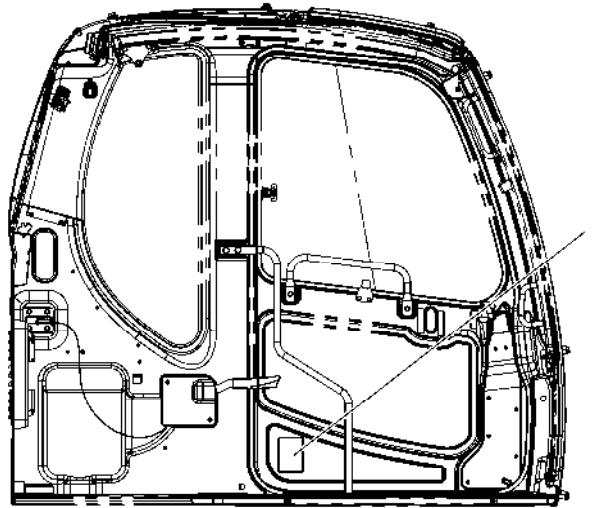
Serial No. ;

Key No.	Part No.	Description	Description	Q'ty	S.C	Serial No.	ICA	Replaceable part	
								Part No.	Q'ty
5150 --	K1018994K	NAME PLATE ASS'Y	PLAQUE D'IDENTIFICATION	-	D	5001-5707			
	950209-00253	DECAL & NAME PLATE ASSY	PLAQUE D'IDENTIFICATION	-	D	5708-			
2	K1011645D1	PLATE;NAME	PLAQUE D'IDENTIFICATION	1		5001-5707	I	950205-00662	1
	950205-00662	DECAL(DOOSAN)	DECALQUE	1		5708-			
3	K1008571	DECAL	DECALQUE	2					
4	190-00652	PLATE;NAME	PLAQUE	2					
5	190-00100	PLATE;NAME(BATTERY)	PLAQUE	1					
9	190-00095	PLATE;NAME	PLAQUE	1					
10	190-00097	NAME PLATE	PLAQUE D'IDENTIFICATION	2					
11	190-00099	PLATE;NAME	PLAQUE	1					
12	190-00122	PLATE;NAME	PLAQUE	2					
13	190-00648A	PLATE;NAME	PLAQUE	1					
14	2122-1002D4	RIVET	RIVET	4					
16	K1042074	PLATE;NAME	PLAQUE D'IDENTIFICATION	4		5001-5483	I	K1042074A	4
	K1042074A	PLATE;NAME	PLAQUE	4		5484-			
17	190-00522A	PLATE;NAME	PLAQUE	1					
18	190-00557	PLATE;NAME	PLAQUE	1					
19	K1011000	DECAL	DECALQUE	1					
21	K1011002	DECAL	DECALQUE	1					
27	K1016102	DECAL	DECALQUE	1					
29	190-00509BD25	PLATE;NAME	PLAQUE D'IDENTIFICATION	1					
30	2124-1622D1	CLIP;BAND	AGRAFE	1					
34	K1039697	DECAL	DECALQUE	2					
35	950209-00205	PLATE;NAME;TIE DOWN	PLAQUE D'IDENTIFICATION	4		5708-			

DATE	JUN. 01, 2010
3rd EDITION	

Fig. 5160 DECAL - SPEC
DECAL

Serial No. ;



LEFT SIDE VIEW
OF CABIN INSIDE

DATE	JUN. 01, 2010
3rd EDITION	

**Fig. 5160 DECAL - SPEC
DECAL**

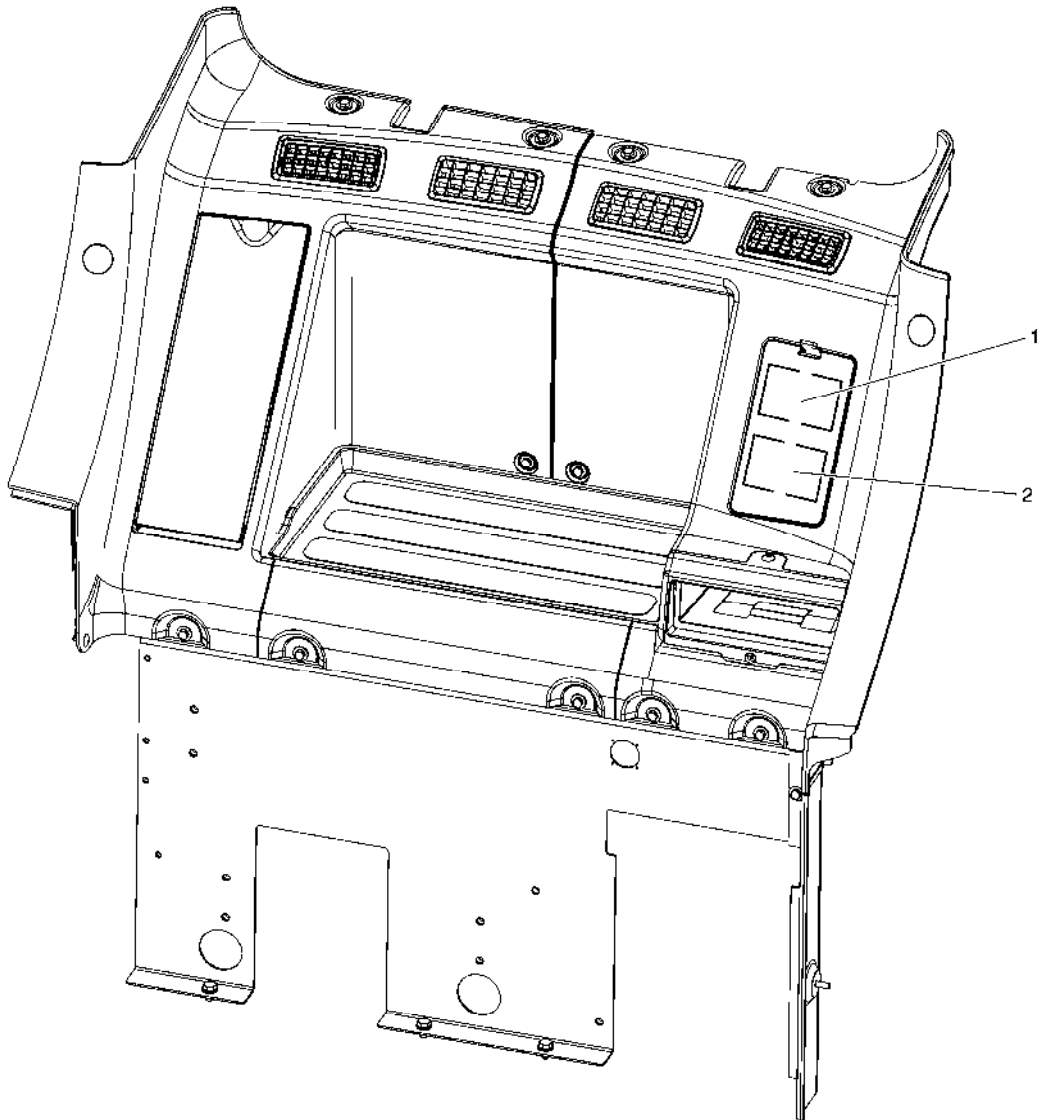
Serial No. ;

Key No.	Part No.	Description	Description	Q'ty	S.C	Serial No.	ICA	Replaceable part	
								Part No.	Q'ty
5160 --	K1048626	NAME PLATE ASS'Y	PLAQUE D'IDENTIFICATION	-	D				
1	2190-2556D143	PLATE;NAME	PLAQUE D'IDENTIFICATION	1					

DATE	JUN. 01, 2010
3rd EDITION	

**Fig. 5170 DECAL - FUSE BOX
DECAL**

Serial No. ;



CABIN REAR COVER VIEW

DATE	JUN. 01, 2010
3rd EDITION	

**Fig. 5170 DECAL - FUSE BOX
DECAL**

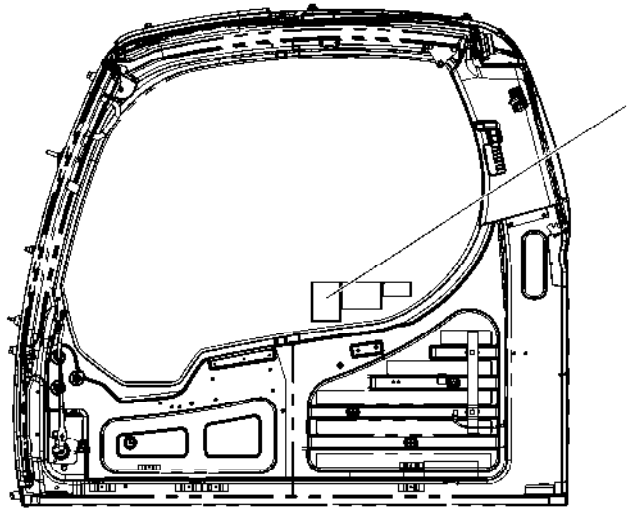
Serial No. ;

Key No.	Part No.	Description	Description	Q'ty	S.C	Serial No.	ICA	Replaceable part	
								Part No.	Q'ty
5170 --	K1046439	NAME PLATE ASS'Y	PLAQUE D'IDENTIFICATION	-	D				
1	K1008019D4	PLATE;NAME	PLAQUE	1					
2	K1008019D3	PLATE;NAME	PLAQUE	1					

DATE	JUN. 01, 2010
3rd EDITION	

Fig. 5180 DECAL - PATTERN CHANGE
DECAL

Serial No. ;



RIGHT SIDE VIEW OF CABIN INSIDE

DATE	JUN. 01, 2010
3rd EDITION	

**Fig. 5180 DECAL - PATTERN CHANGE
DECAL**

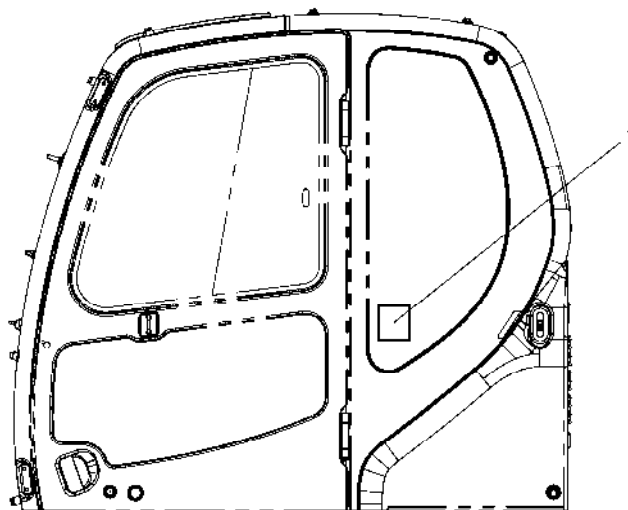
Serial No. ;

Key No.	Part No.	Description	Description	Q'ty	S.C	Serial No.	ICA	Replaceable part	
								Part No.	Q'ty
5180 --	K1046440	NAME PLATE ASS'Y	PLAQUE D'IDENTIFICATION	-	D				
1	K1016614	PLATE;NAME	PLAQUE D'IDENTIFICATION	1					

DATE	JUN. 01, 2010
3rd EDITION	

Fig. 5190 DECAL - SOUND
DECAL

Serial No. ;



DATE	JUN. 01, 2010
3rd EDITION	

**Fig. 5190 DECAL - SOUND
DECAL**

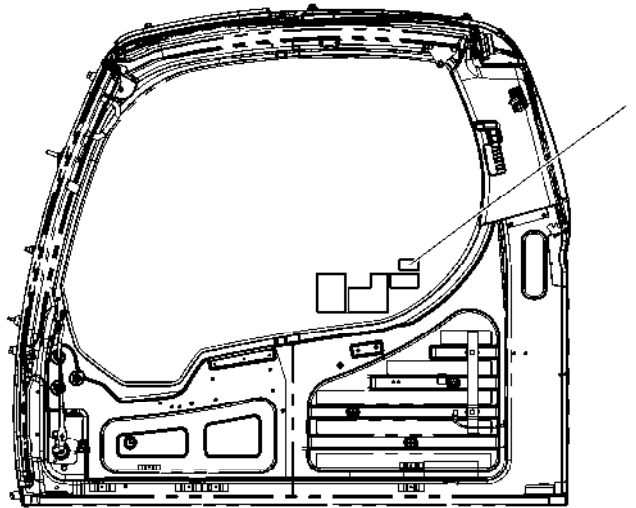
Serial No. ;

Key No.	Part No.	Description	Description	Q'ty	S.C	Serial No.	ICA	Replaceable part	
								Part No.	Q'ty
5190 --	K1047922	NAME PLATE ASS'Y	PLAQUE D'IDENTIFICATION	-	D				
1	190-01059D14	PLATE;NAME	PLAQUE	1					

DATE	JUN. 01, 2010
3rd EDITION	

Fig. 5200 DECAL - ARTI BOOM
DECAL

Serial No. ;



RIGHT SIDE VIEW OF CABIN INSIDE

DATE	JUN. 01, 2010
3rd EDITION	

**Fig. 5200 DECAL - ARTI BOOM
DECAL**

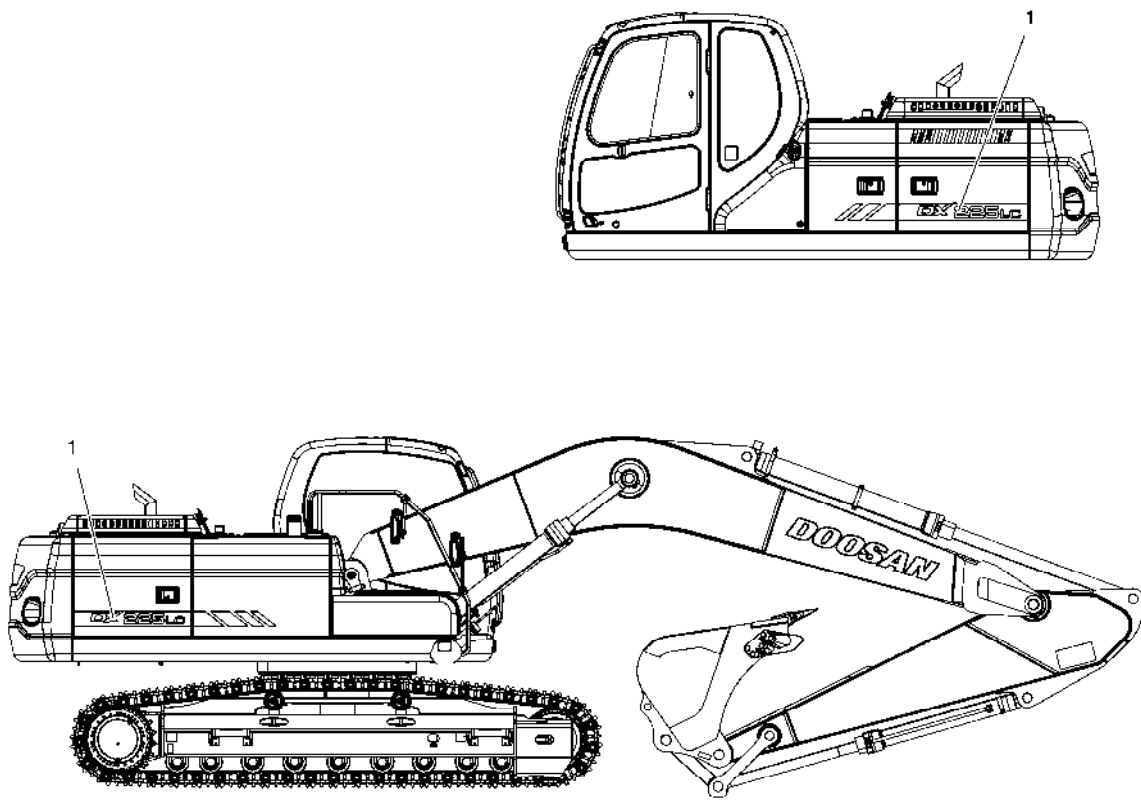
Serial No. ;

Key No.	Part No.	Description	Description	Q'ty	S.C	Serial No.	ICA	Replaceable part	
								Part No.	Q'ty
5200 --	K1047877	NAME PLATE ASS'Y	PLAQUE D'IDENTIFICATION	-	D				
1	190-00123	PLATE;NAME(ARTI.BOOM)	PLAQUE D'IDENTIFICATION	1					

DATE	JUN. 01, 2010
3rd EDITION	

Fig. 5210 DECAL - MACHINE NAME
DECAL

Serial No. ;



DATE	JUN. 01, 2010
3rd EDITION	

**Fig. 5210 DECAL - MACHINE NAME
DECAL**

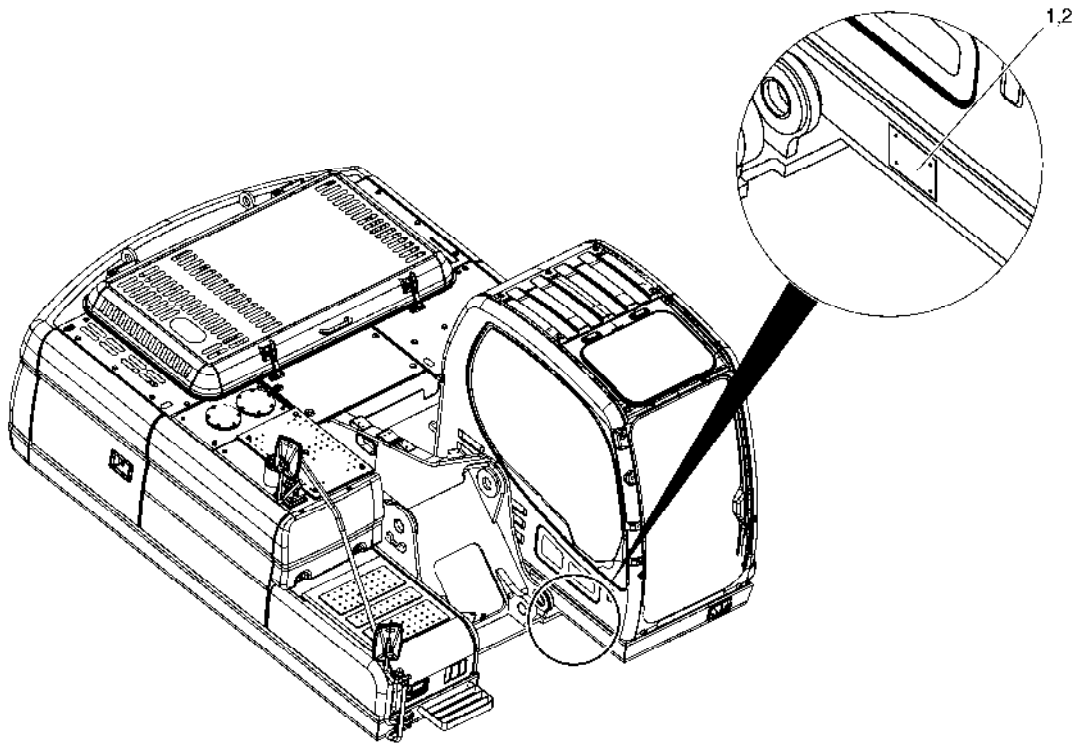
Serial No. ;

Key No.	Part No.	Description	Description	Q'ty	S.C	Serial No.	ICA	Replaceable part	
								Part No.	Q'ty
5210 --	K1048627	NAME PLATE ASS'Y	PLAQUE D'IDENTIFICATION	-	D				
1	K1011001A	DECAL	DECAL	1					

DATE	JUN. 01, 2010
3rd EDITION	

Fig. 5220 DECAL - SERIAL(EXPORT)
DECAL

Serial No. ;



DATE	JUN. 01, 2010
3rd EDITION	

Fig. 5220 DECAL - SERIAL(EXPORT)
DECAL

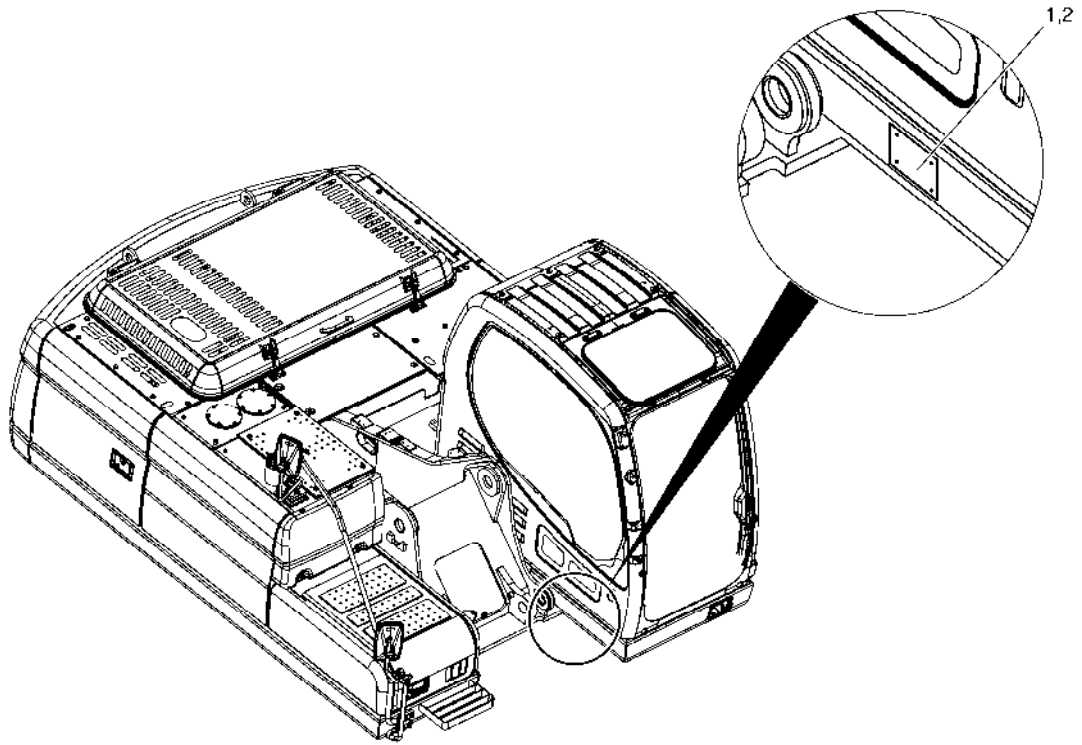
Serial No. ;

Key No.	Part No.	Description	Description	Q'ty	S.C	Serial No.	ICA	Replaceable part	
								Part No.	Q'ty
5220 --	K1046256	NAME PLATE ASS'Y	PLAQUE D'IDENTIFICATION	-	D				
1	K1011647C	DECAL	DECALQUE	1					
2	2122-1002D2	RIVET	RIVET	4					

DATE	JUN. 01, 2010
3rd EDITION	

Fig. 5230 DECAL - SERIAL(EUROPE)
DECAL

Serial No. ;



DATE	JUN. 01, 2010
3rd EDITION	

Fig. 5230 DECAL - SERIAL(EUROPE)
DECAL

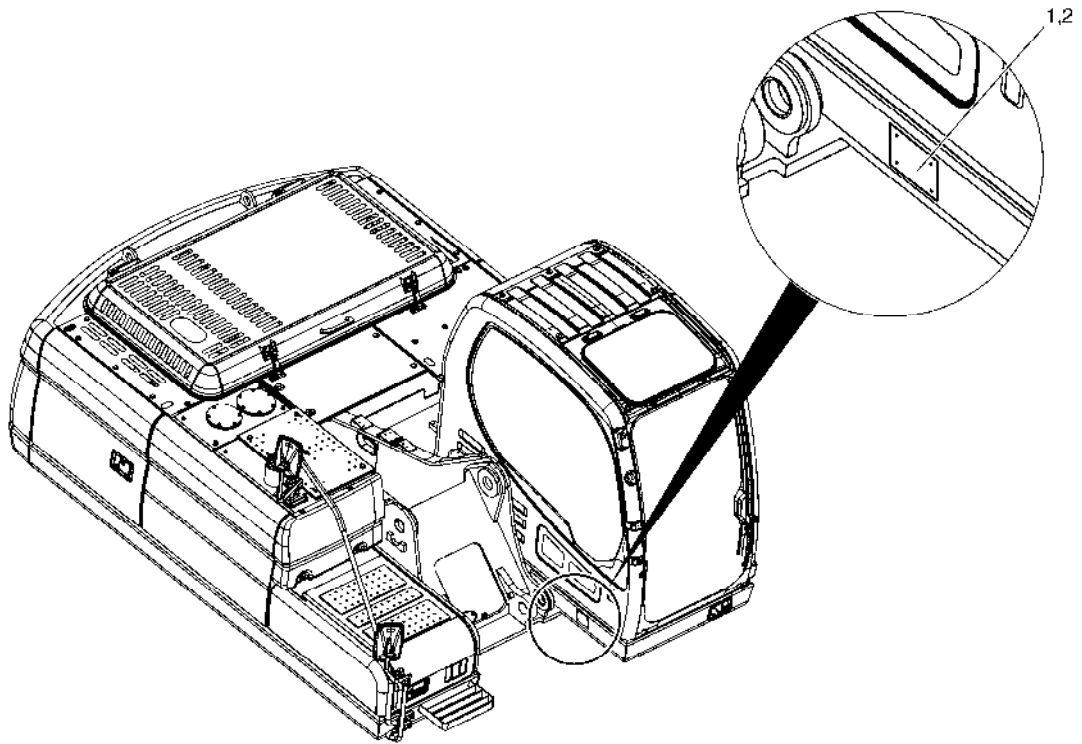
Serial No. ;

Key No.	Part No.	Description	Description	Q'ty	S.C	Serial No.	ICA	Replaceable part	
								Part No.	Q'ty
5230 --	K1046129	NAME PLATE ASS'Y	PLAQUE D'IDENTIFICATION	-	D				
1	K1012204B	PLATE;NAME	PLAQUE D'IDENTIFICATION	1					
2	2122-1002D2	RIVET	RIVET	4					

DATE	JUN. 01, 2010
3rd EDITION	

Fig. 5240 DECAL - SERIAL(TURKEY)
DECALQUE

Serial No. ;



DATE	JUN. 01, 2010
3rd EDITION	

**Fig. 5240 DECAL - SERIAL(TURKEY)
DECALQUE**

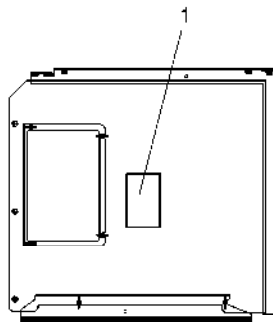
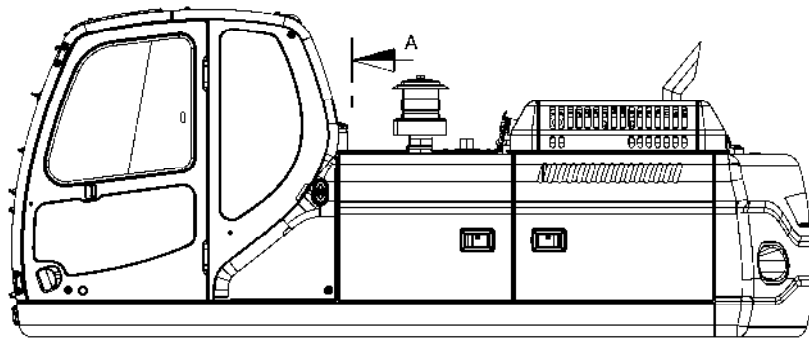
Serial No. ;

Key No.	Part No.	Description	Description	Q'ty	S.C	Serial No.	ICA	Replaceable part	
								Part No.	Q'ty
5240 --	K1046121	NAME PLATE ASS'Y	PLAQUE D'IDENTIFICATION	-	D				
1	K1012205B	PLATE;NAME	PLAQUE D'IDENTIFICATION	1					
2	2122-1002D2	RIVET	RIVET	4					

DATE	JUN. 01, 2010
3rd EDITION	

**Fig. 5250 DECAL - PATTERN CHANGE
DECAL**

Serial No. ;



SECTION A

DATE	JUN. 01, 2010
3rd EDITION	

**Fig. 5250 DECAL - PATTERN CHANGE
DECAL**

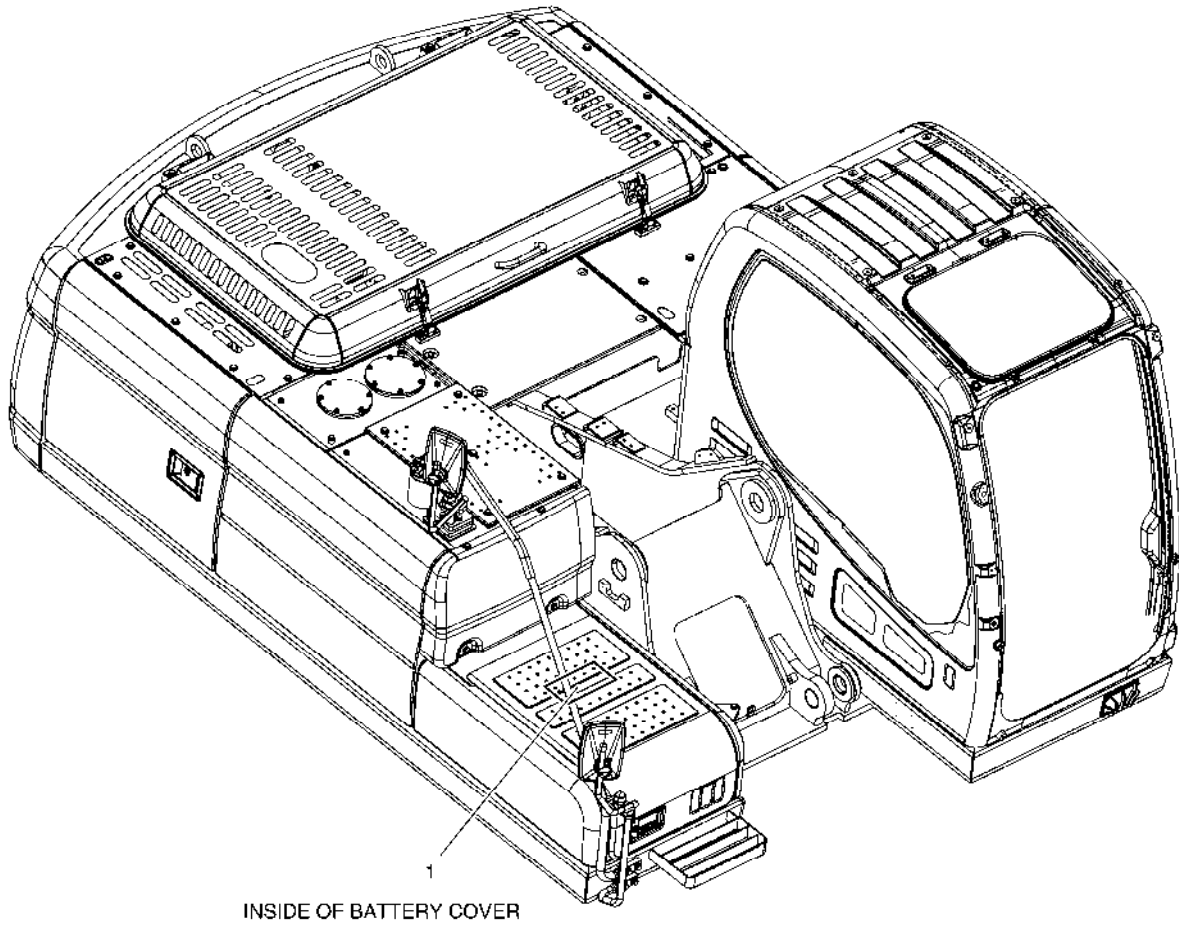
Serial No. ;

Key No.	Part No.	Description	Description	Q'ty	S.C	Serial No.	ICA	Replaceable part	
								Part No.	Q'ty
5250 --	K1046456	NAME PLATE ASS'Y	PLAQUE D'IDENTIFICATION	-	D				
1	K1016614	PLATE;NAME	PLAQUE D'IDENTIFICATION	1					

DATE	JUN. 01, 2010
3rd EDITION	

**Fig. 5260 DECAL - LUBRICATION(EXPORT)
DECAL**

Serial No. ;



DATE	JUN. 01, 2010
3rd EDITION	

Fig. 5260 DECAL - LUBRICATION(EXPORT)
DECAL

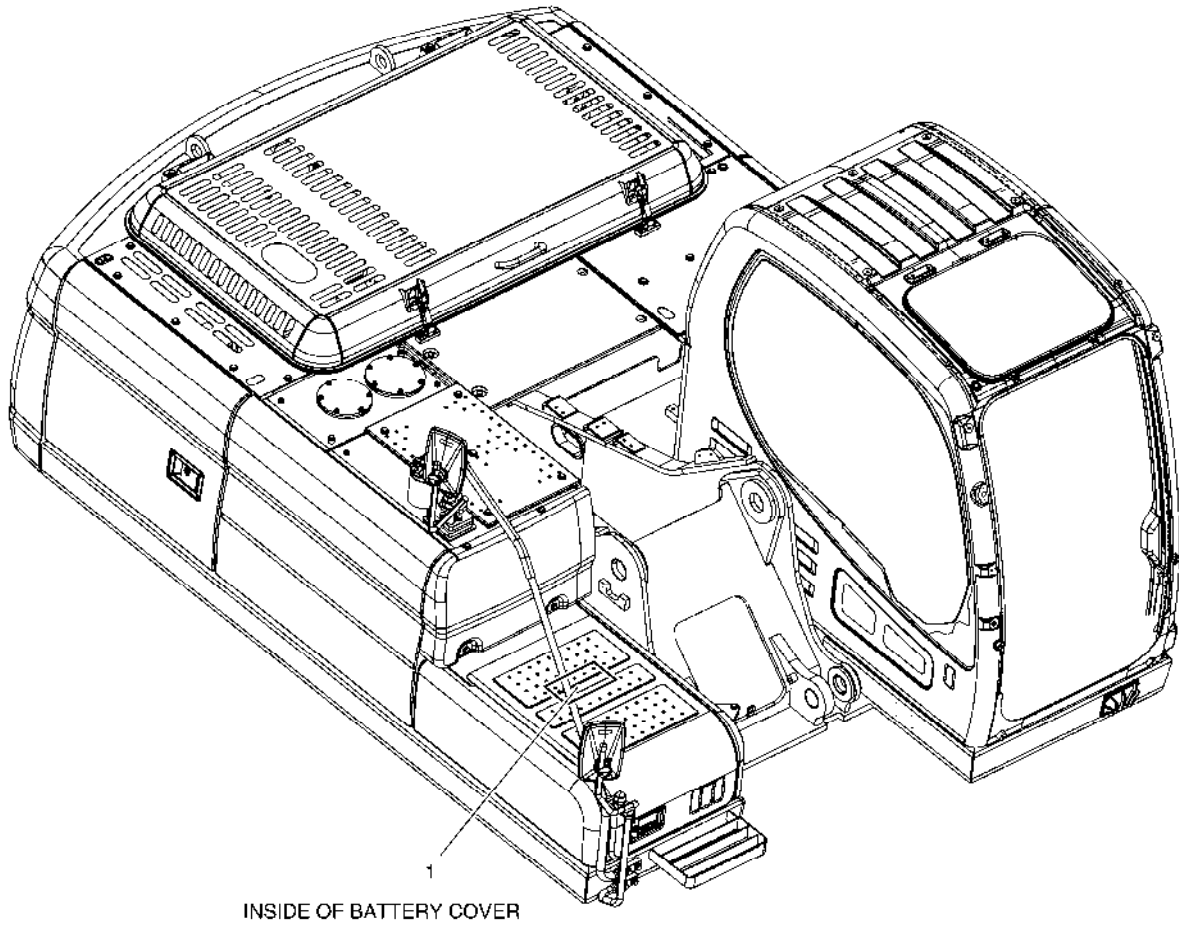
Serial No. ;

Key No.	Part No.	Description	Description	Q'ty	S.C	Serial No.	ICA	Replaceable part	
								Part No.	Q'ty
5260 --	K1048566A	NAME PLATE ASS'Y	PLAQUE D'IDENTIFICATION	-	D				
1	K1023643B	PLATE;NAME	PLAQUE D'IDENTIFICATION	1					

DATE	JUN. 01, 2010
3rd EDITION	

Fig. 5270 DECAL - LUBRICATION(EUROPE)
DECAL

Serial No. ;



DATE	JUN. 01, 2010
3rd EDITION	

**Fig. 5270 DECAL - LUBRICATION(EUROPE)
DECAL**

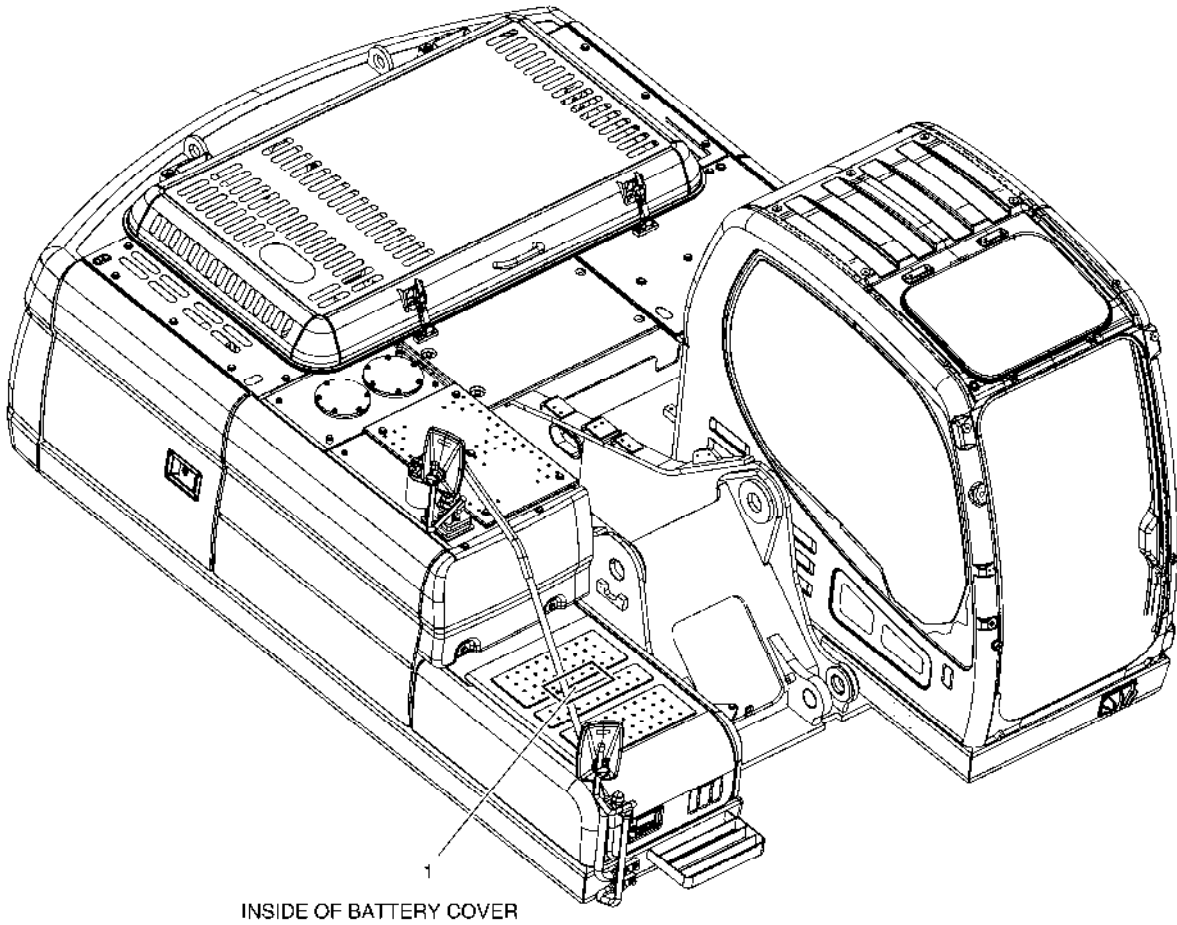
Serial No. ;

Key No.	Part No.	Description	Description	Q'ty	S.C	Serial No.	ICA	Replaceable part	
								Part No.	Q'ty
5270 --	K1047970	NAME PLATE ASS'Y	PLAQUE D'IDENTIFICATION	-	D				
1	K1019009A	DECAL	DECALQUE	1					

DATE	JUN. 01, 2010
3rd EDITION	

**Fig. 5280 DECAL - LUBRICATION(ARTI BOOM)
DECAL**

Serial No. ;



DATE	JUN. 01, 2010
3rd EDITION	

**Fig. 5280 DECAL - LUBRICATION(ARTI BOOM)
DECAL**

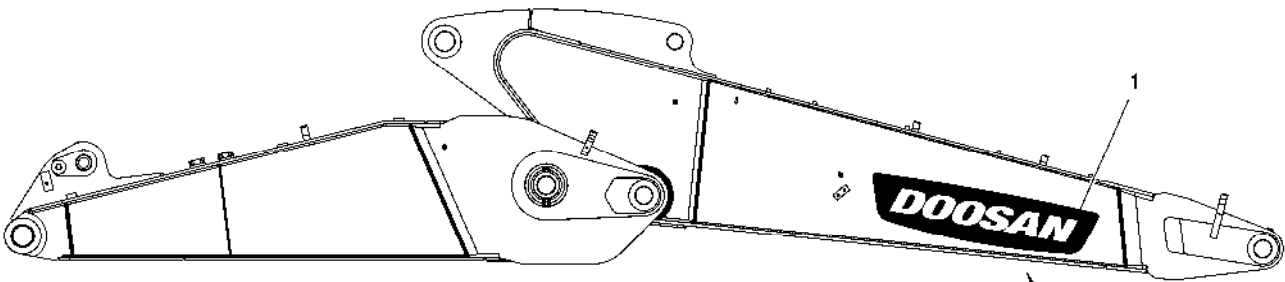
Serial No. ;

Key No.	Part No.	Description	Description	Q'ty	S.C	Serial No.	ICA	Replaceable part	
								Part No.	Q'ty
5280 --	K1047971	NAME PLATE ASS'Y	PLAQUE D'IDENTIFICATION	-	D				
1	K1027533	PLATE;NAME	PLAQUE	1					

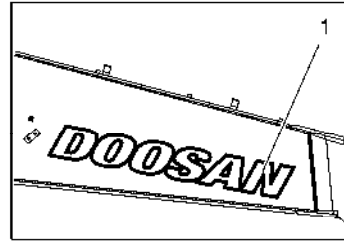
DATE	JUN. 01, 2010
3rd EDITION	

**Fig. 5290 DECAL - BOOM
DECAL**

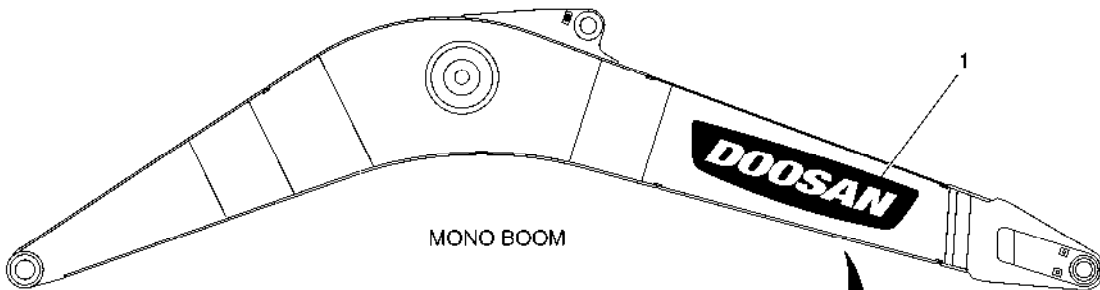
Serial No. ;



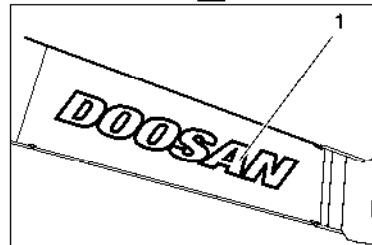
ARTI BOOM



Serial No. : 5001 ~ 5707



MONO BOOM



Serial No. : 5001 ~ 5707

DATE	JUN. 01, 2010
3rd EDITION	

**Fig. 5290 DECAL - BOOM
DECAL**

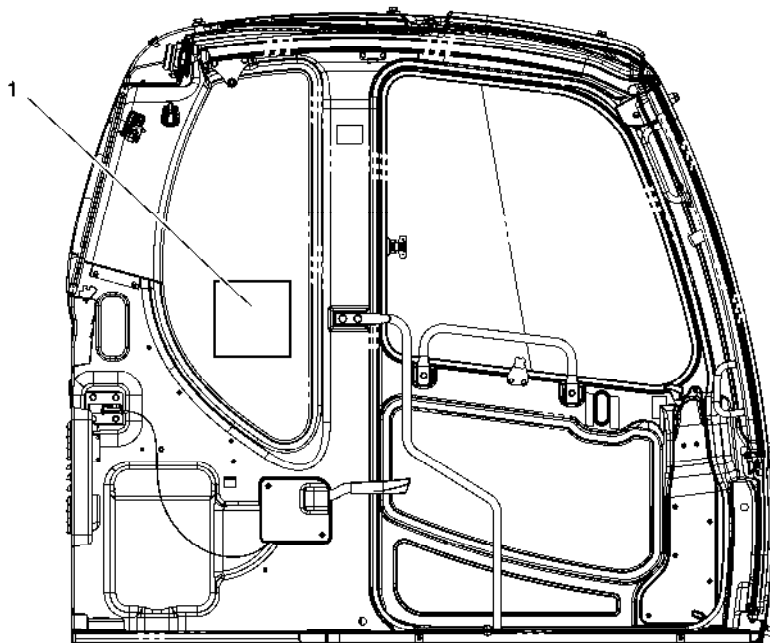
Serial No. ;

Key No.	Part No.	Description	Description	Q'ty	S.C	Serial No.	ICA	Replaceable part	
								Part No.	Q'ty
5290 --	K1047926	NAME PLATE ASS'Y	PLAQUE D'IDENTIFICATION	-	D	5001-5707			
	950205-00670	DECAL ASS'Y;BOOM	DECALQUE D'IDENTIFICAT	-	D	5708-			
1	K1011645D12	PLATE;NAME	PLAQUE D'IDENTIFICATION	2		5001-5707	I	950205-00661	2
	950205-00661	DECAL(DOOSAN)	DECALQUE	2		5708-			

DATE	JUN. 01, 2010
3rd EDITION	

Fig. 5300 DECAL - LIFTING CAPA
DECALQUE

Serial No. ;



LEFT SIDE VIEW OF CABIN INSIDE

DATE	JUN. 01, 2010
3rd EDITION	

**Fig. 5300 DECAL - LIFTING CAPA
DECALQUE**

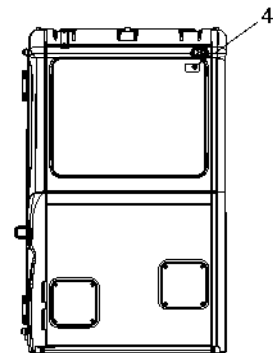
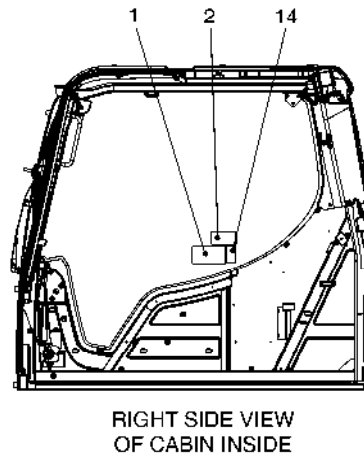
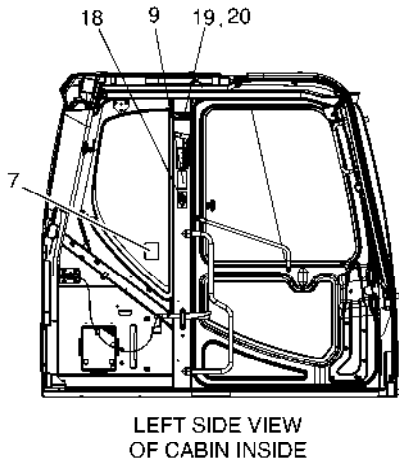
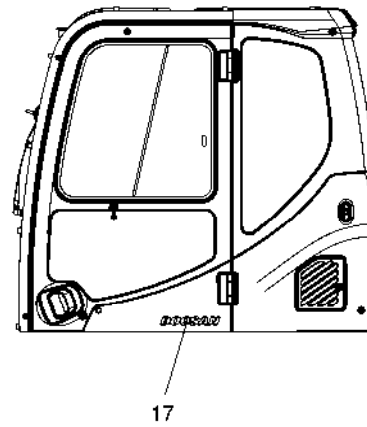
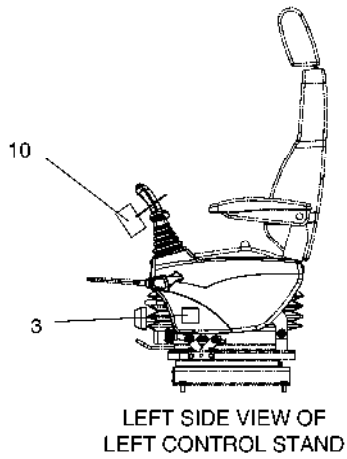
Serial No. ;

Key No.	Part No.	Description	Description	Q'ty	S.C	Serial No.	ICA	Replaceable part	
								Part No.	Q'ty
5300 --	K1052028	NAME PLATE ASS'Y	PLAQUE D'IDENTIFICATION	-	D	5001-5632			
	950209-00571	PLATE,NAME;LIFTING CAPA.	PLAQUE D'IDENTIFICATION	-	D	5633-			
1	K1051911	PLATE;NAME	PLAQUE D'IDENTIFICATION	1		5001-5632	I	950205-00462	1
	950205-00462	DECAL	DECALQUE	1		5633-			

DATE	JUN. 01, 2010
3rd EDITION	

**Fig. 5310 NAME PLATE - CABIN(ROPS)
PLAQUE D'IDENTIFICATION**

Serial No. ;



DATE	JUN. 01, 2010
3rd EDITION	

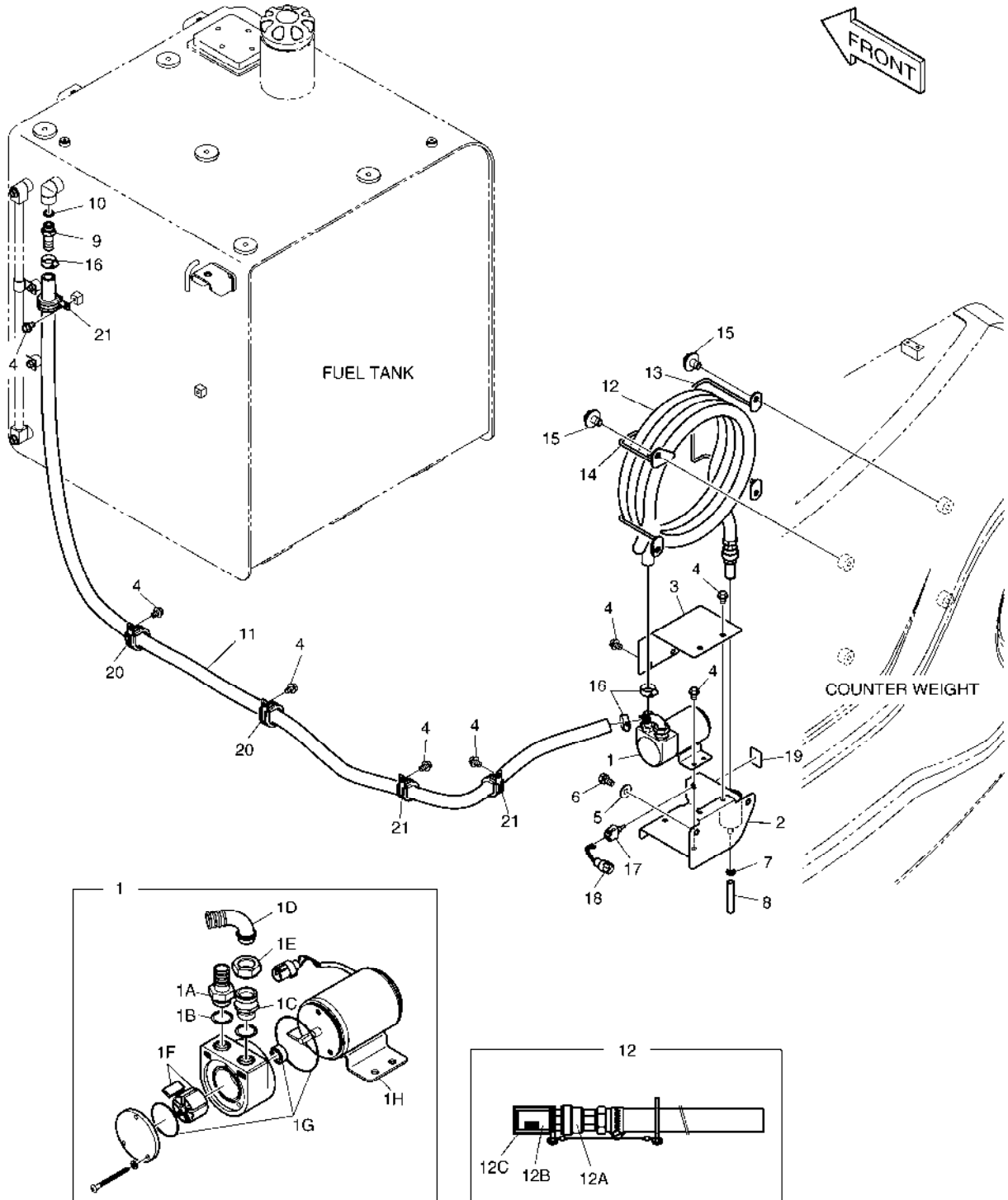
**Fig. 5310 NAME PLATE - CABIN(ROPS)
PLAQUE D'IDENTIFICATION**

Serial No. ;

Key No.	Part No.	Description	Description	Q'ty	S.C	Serial No.	ICA	Replaceable part	
								Part No.	Q'ty
5310 --	950205-00890	DECAL ASS'Y;EUROPE CABIN	PLAQUE D'IDENTIFICATION	-	D				
1	K1034001	PLATE;NAME	PLAQUE	1					
2	2190-3297	PLATE;NAME	PLAQUE	1					
3	K1005909	PLATE;NAME	PLAQUE	1					
4	190-00101	PLATE;NAME(HAMMER)	PLAQUE	1					
7	2190-2524	PLATE;NAME	PLAQUE	1					
9	190-00093	PLATE;NAME(SLIDE WINDOW)	PLAQUE	1					
10	190-00098A	PLATE;NAME	PLAQUE	1					
14	190-00521	PLATE;NAME	PLAQUE	1					
17	K1011743D6	PLATE;NAME	PLAQUE	1					
18	950205-00863	DECAL	DECALQUE	1					
19	950209-00762	PLATE;NAME	PLAQUE D'IDENTIFICATION	1					
20	2122-1002D2	RIVET	RIVET	2					

**Fig. 6100 FUEL FILLER PUMP
POMPE**

Serial No. ;



DATE	JUN. 01, 2010
3rd EDITION	

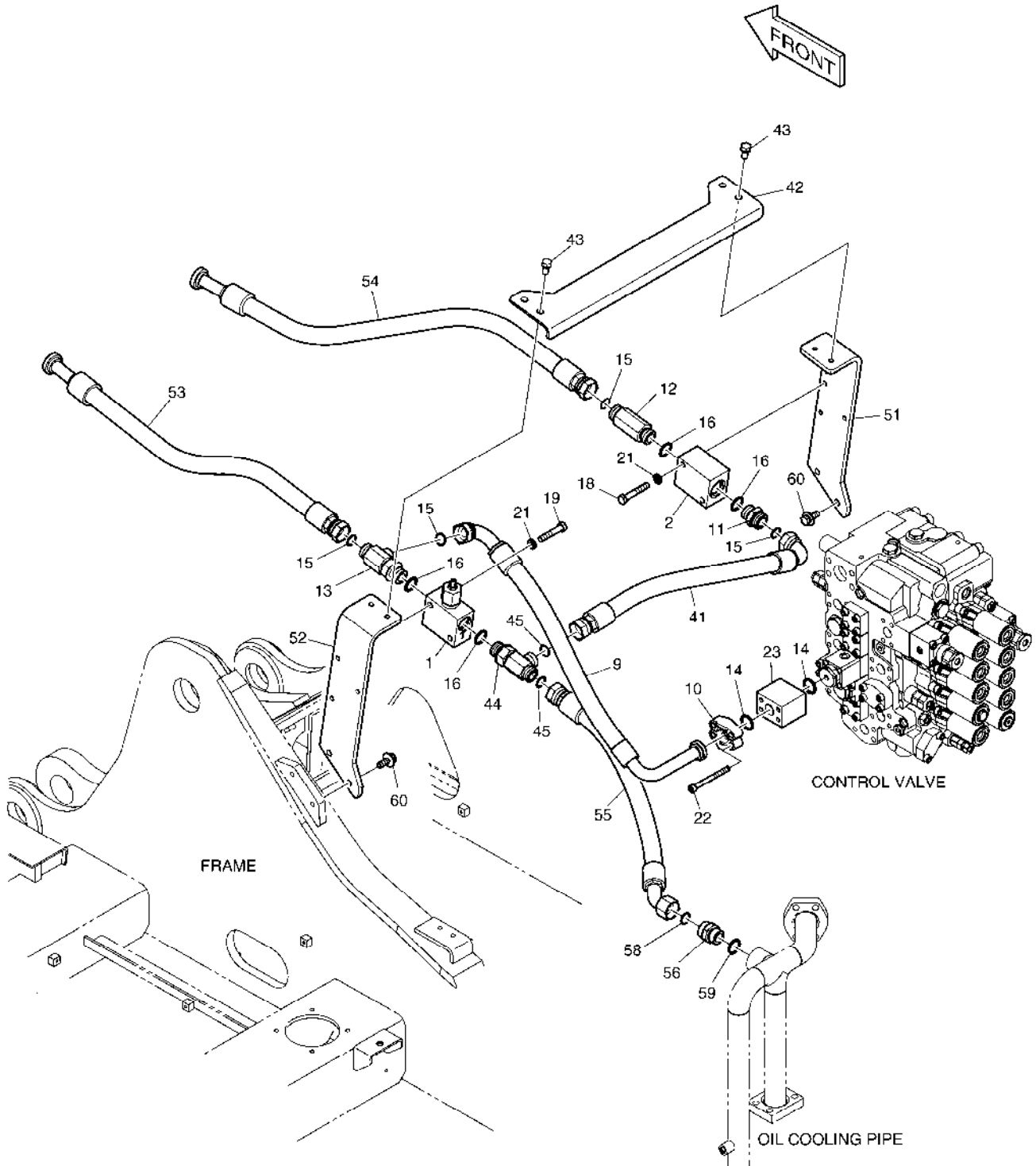
Fig. 6100 FUEL FILLER PUMP POMPE

Serial No. ;

Key No.	Part No.	Description	Description	Q'ty	S.C	Serial No.	ICA	Replaceable part	
								Part No.	Q'ty
6100 --	K1000378B	FUEL FILLER PUMP ASS'Y	POMPE	-	D				
1	401-00449	PUMP;FUEL FILLER	POMPE	1					
1A	2181-2755B	. ADAPTER	. ADAPTEUR	1					
1B	S8180321	. RING;SEAL	. ANNEAU	2					
1C	181-00809	. ADAPTER	. ADAPTEUR	1					
1D	181-00810	. ELBOW	. COUDE	1					
1E	121-00085	. NUT	. ECROU	1					
1F	407-00001	. VANE KIT	. KIT DE PALETTE	1					
1G	2401-1276KT	. SEAL KIT	. KIT DE JOINT	1					
1H	523-00012	. MOTOR;FUEL TRANS. PUMP	. MOTEUR	1					
2	195-02662B	BRACKET	SUPPORT	1					
3	621-02739B	COVER	COUVERTURE	1					
4	K1001029	BOLT	BOULON	11					
5	2114-1058D72	WASHER;PLAIN	RONDELLE	2					
6	DS0025021	BOLT;SET	BOULON	2					
7	S8470014	CLAMP;HOSE	BRIDE	1					
8	DS2079153	HOSE	TUYAU	1					
9	2181-2104D6	ADAPTER	ADAPTEUR	1					
10	S8000181	O-RING	JOINT CIRCULAIRE	1					
11	DS2079171	HOSE	TUYAU	1					
12	185-00167D3	HOSE ASS'Y	TUYAU FLEXIBLE	1					
12A	2420-1258	. VALVE;CHECK	. VALVE	1					
12B	2471-1152	. STRAINER	. TAMIS	1					
12C	2160-1336	. CAP;STRAINER	. CHAPEAU	1					
13	K1011080	BRACKET	SUPPORT	1					
14	K1011081	BRACKET	SUPPORT	1					
15	DS0025019	BOLT;SET	BOULON	4					
16	S8470032	CLAMP;HOSE	BRIDE	3					
17	549-00093	SWITCH;TOGGLE	COMMUTATEUR	1					
18	530-00214A	HARNESS;JOINT(F/P SWITCH)	HARNAIS	1					
19	190-01172	PLATE;NAME(FUEL PUMP)	PLAQUE	1					
20	124-00208D6	CLIP	AGRAFE	2					
21	124-00208D5	CLIP	AGRAFE	3					

**Fig. 6110 MAIN PIPING - ONE WAY
CONDUITES DE BATI PRINCIPAL**

Serial No. ;



DATE	JUN. 01, 2010
3rd EDITION	

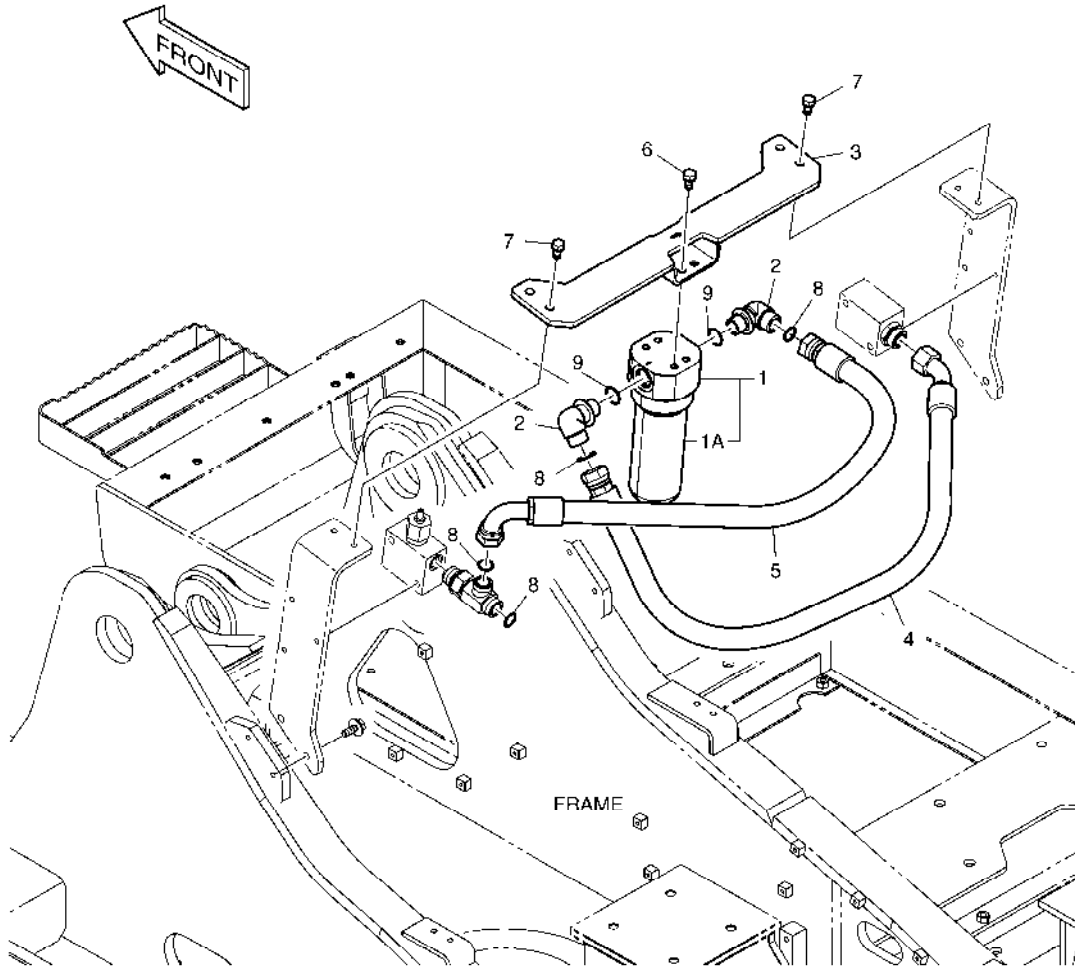
**Fig. 6110 MAIN PIPING - ONE WAY
CONDUITES DE BATI PRINCIPAL**

Serial No. ;

Key No.	Part No.	Description	Description	Q'ty	S.C	Serial No.	ICA	Replaceable part	
								Part No.	Q'ty
6110 --	K1044599	MAIN PIPING-ONE WAY	CONDUITES DE BATI PRIN	-	D	5001-5570			
	420212-00336	PIPING,MAIN;ONE WAY	CONDUITES DE BATI PRIN	-	D	5571-			
1	426-00267A	VALVE;RELIEF	CLAPET DE RECHARGE	1		5001-5570	I	426-00267B	1
	426-00267B	VALVE;RELIEF	VALVE	1		5571-			
2	423-00193B	BLOCK	BLOC	1					
9	DS2026201	HOSE	TUYAU	1					
10	2181-9078	FLANGE	BRIDE	2					
11	2181-4133D6	ADAPTER	ADAPTEUR	1					
12	DS2232107	ADAPTER	ADAPTEUR	1					
13	2181-2293D4	TEE	TE	1					
14	2180-1026D19	O-RING	JOINT CIRCULAIRE	2					
15	S8030161	O-RING	JOINT CIRCULAIRE	4					
16	S8000291	O-RING	JOINT CIRCULAIRE	4					
18	S0561266	BOLT	BOULON	2					
19	S0561066	BOLT	BOULON	2					
21	S5102703	WASHER;SPRING	RONDELLE	4					
22	S2213466	BOLT;SOCKET M10X90	BOULON	4					
23	2181-2170	BLOCK;SPACER	BLOC	1					
41	DS2013834	HOSE	TUYAU	1					
42	K1000358B	BRACKET	SUPPORT	1					
43	DS0025019	BOLT;SET	BOULON	4					
44	2181-2293D4	TEE	TE	1					
45	S8030161	O-RING	JOINT CIRCULAIRE	2					
51	195-03436B	BRACKET	SUPPORT	1					
52	195-03435B	BRACKET	SUPPORT	1					
53	DS2016055	HOSE	TUYAU	1					
54	DS2016055	HOSE	TUYAU	1					
55	DS2012300	HOSE	TUYAU	1					
56	2181-4133D6	ADAPTER	ADAPTEUR	1					
58	S8030161	O-RING	JOINT CIRCULAIRE	1					
59	S8000291	O-RING	JOINT CIRCULAIRE	1					
60	DS0025020	BOLT;SET	BOULON	4					

Fig. 6120 ONE WAY PIPING - WITH FILTER
TUYAUTERIE A SENS UNIQUE

Serial No. ;



DATE	JUN. 01, 2010
3rd EDITION	

**Fig. 6120 ONE WAY PIPING - WITH FILTER
TUYAUTERIE A SENS UNIQUE**

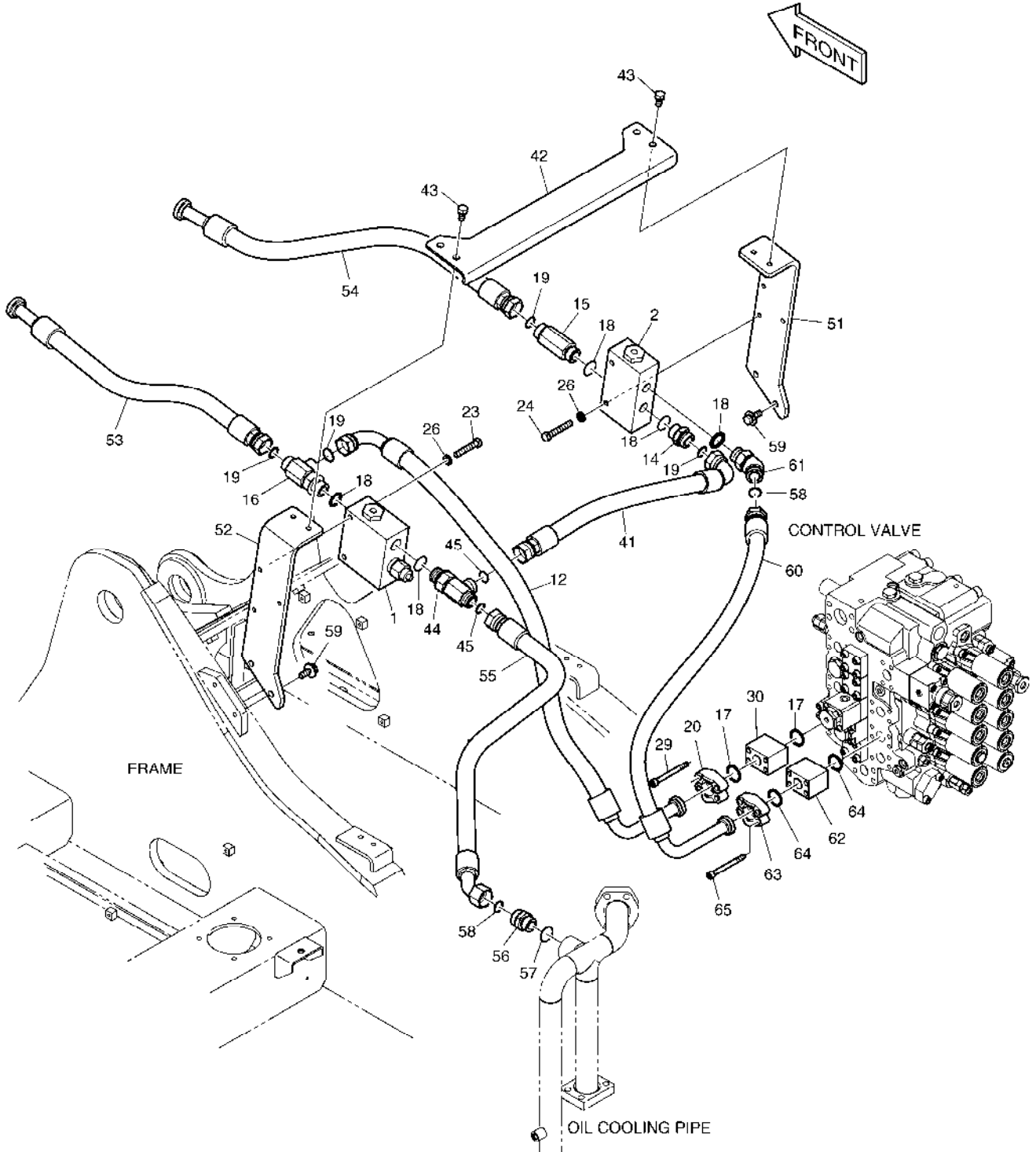
Serial No. ;

Key No.	Part No.	Description	Description	Q'ty	S.C	Serial No.	ICA	Replaceable part	
								Part No.	Q'ty
6120 --	K1007293C	ONE WAY PIPING-WITH FILTER	TUYAUTERIE A SENS UNIC	-	D				
1	471-00114	FILTER;BREAKER	FILTRE	1					
1A	474-00046	. ELEMENT;BREAKER FILTER	. ELEMENT	1					
2	2181-2815D1	ELBOW	COUDE	2					
3	195-03437E	BRACKET	SUPPORT	1					
4	DS2012217	HOSE	TUYAU	1					
5	DS2013220	HOSE	TUYAU	1					
6	DS0025021	BOLT;SET	BOULON	4					
7	DS0025018	BOLT;SET	BOULON	4					
8	S8030161	O-RING	JOINT CIRCULAIRE	4					
9	S8000291	O-RING	JOINT CIRCULAIRE	2					

DATE	JUN. 01, 2010
3rd EDITION	

**Fig. 6130 MAIN PIPING - TWO WAY
CONDUITES DE BATI PRINCIPAL**

Serial No. ;



DATE	JUN. 01, 2010
3rd EDITION	

**Fig. 6130 MAIN PIPING - TWO WAY
CONDUITES DE BATI PRINCIPAL**

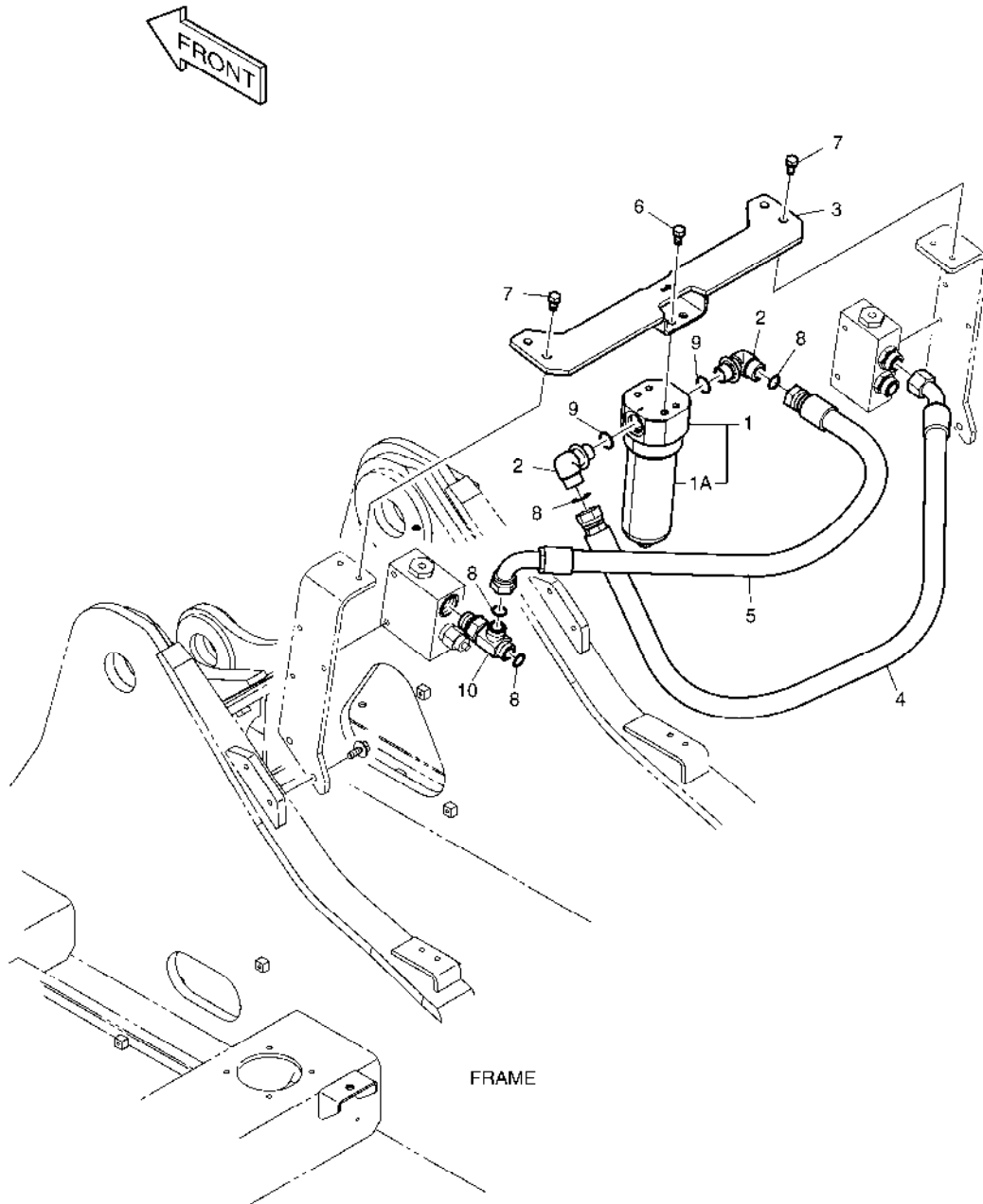
Serial No. ;

Key No.	Part No.	Description	Description	Q'ty	S.C	Serial No.	ICA	Replaceable part	
								Part No.	Q'ty
6130 --	K1044602A	MAIN PIPING-TWO WAY	CONDUITES DE BATI PRIN	-	D				
1	426-00248A	VALVE;SELECT	VALVE	1					
2	426-00249A	VALVE;SELECT	VALVE	1					
12	DS2026201	HOSE	TUYAU	1					
14	2181-4133D6	ADAPTER	ADAPTEUR	1					
15	DS2232107	ADAPTER	ADAPTEUR	1					
16	2181-2293D4	TEE	TE	1					
17	2180-1026D19	O-RING	JOINT CIRCULAIRE	2					
18	S8000291	O-RING	JOINT CIRCULAIRE	5					
19	S8030161	O-RING	JOINT CIRCULAIRE	4					
20	2181-9078	FLANGE	BRIDE	2					
23	S0561466	BOLT	BOULON	2					
24	S0561266	BOLT	BOULON	2					
26	S5102703	WASHER;SPRING	RONDELLE	4					
29	S2213466	BOLT;SOCKET M10X90	BOULON	4					
30	2181-2170	BLOCK;SPACER	BLOC	1					
41	DS2013834	HOSE	TUYAU	1					
42	K1000358B	BRACKET	SUPPORT	1					
43	DS0025019	BOLT;SET	BOULON	4					
44	2181-2293D4	TEE	TE	1					
45	S8030161	O-RING	JOINT CIRCULAIRE	2					
51	195-03436B	BRACKET	SUPPORT	1					
52	195-03435B	BRACKET	SUPPORT	1					
53	DS2016055	HOSE	TUYAU	1					
54	DS2016055	HOSE	TUYAU	1					
55	DS2012387	HOSE	TUYAU	1					
56	2181-4133D6	ADAPTER	ADAPTEUR	1					
57	S8000291	O-RING	JOINT CIRCULAIRE	1					
58	S8030161	O-RING	JOINT CIRCULAIRE	2					
59	DS0025020	BOLT;SET	BOULON	4					
60	DS2018201	HOSE	TUYAU	1					
61	2181-2816D2	ELBOW	COUDE	1					
62	2181-2170	BLOCK;SPACER	BLOC	1					
63	2181-9078	FLANGE	BRIDE	2					
64	2180-1026D19	O-RING	JOINT CIRCULAIRE	2					
65	S2213466	BOLT;SOCKET M10X90	BOULON	4					

DATE	JUN. 01, 2010
3rd EDITION	

Fig. 6140 TWO WAY PIPING - WITH FILTER
TUYAUTERIE DE DEUX MANIERES

Serial No. ;



DATE	JUN. 01, 2010
3rd EDITION	

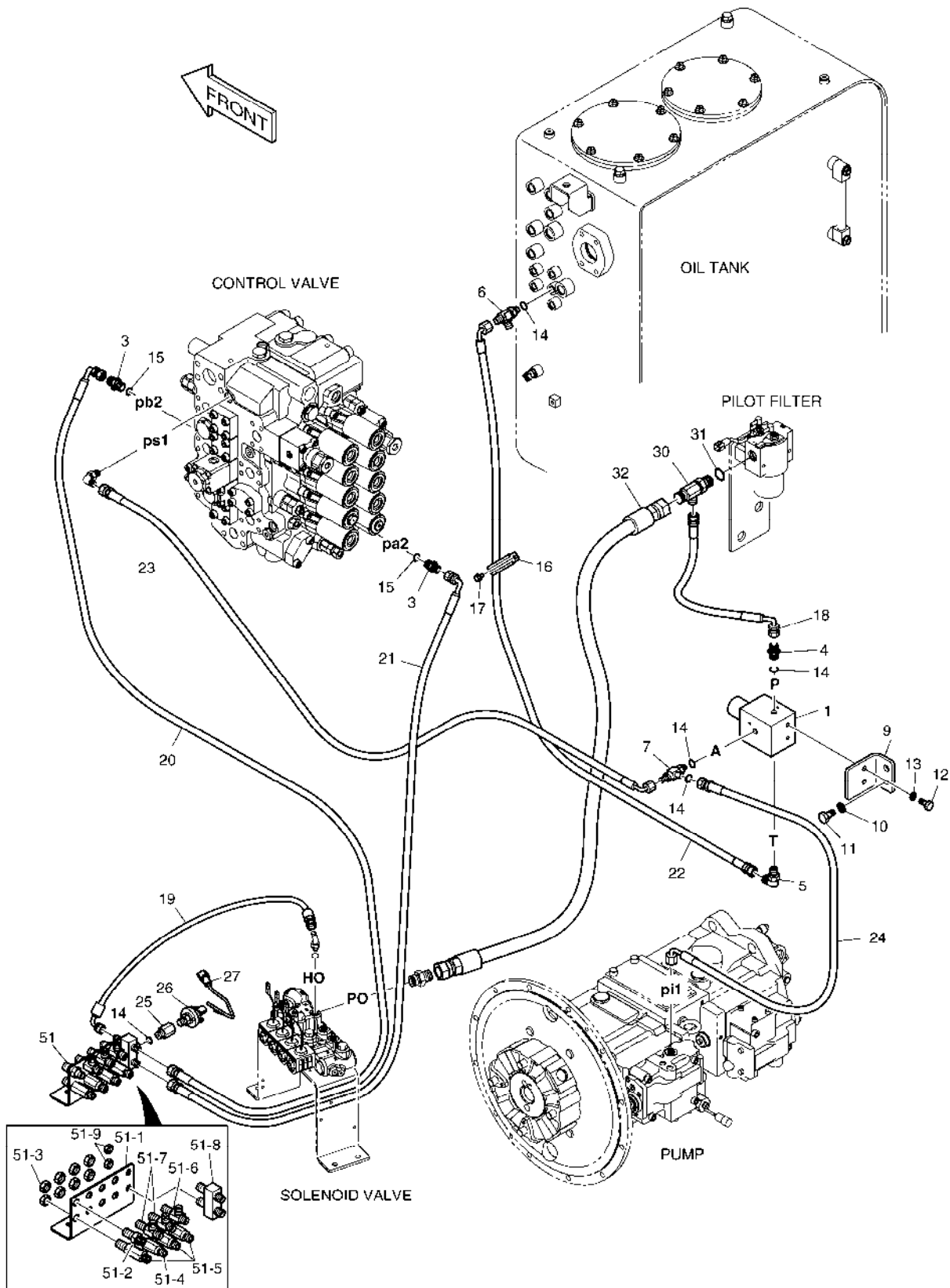
Fig. 6140 TWO WAY PIPING - WITH FILTER
TUYAUTERIE DE DEUX MANIERES

Serial No. ;

Key No.	Part No.	Description	Description	Q'ty	S.C	Serial No.	ICA	Replaceable part	
								Part No.	Q'ty
6140 --	K1000097E	TWO WAY PIPING-WITH FILTER	TUYAUTERIE DE DEUX MA	-	D				
1	471-00114	FILTER;BREAKER	FILTRE	1					
1A	474-00046	. ELEMENT;BREAKER FILTER	. ELEMENT	1					
2	2181-2815D1	ELBOW	COUDE	2					
3	195-03437E	BRACKET	SUPPORT	1					
4	DS2012217	HOSE	TUYAU	1					
5	DS2013220	HOSE	TUYAU	1					
6	DS0025021	BOLT;SET	BOULON	4					
7	DS0025018	BOLT;SET	BOULON	4					
8	S8030161	O-RING	JOINT CIRCULAIRE	4					
9	S8000291	O-RING	JOINT CIRCULAIRE	2					
10	2181-2293D4	TEE	TE	1					

Fig. 6150 PILOT PIPING - ONE OR TWO WAY CONDUITES DE PILOTE

Serial No. ;



DATE	JUN. 01, 2010
3rd EDITION	

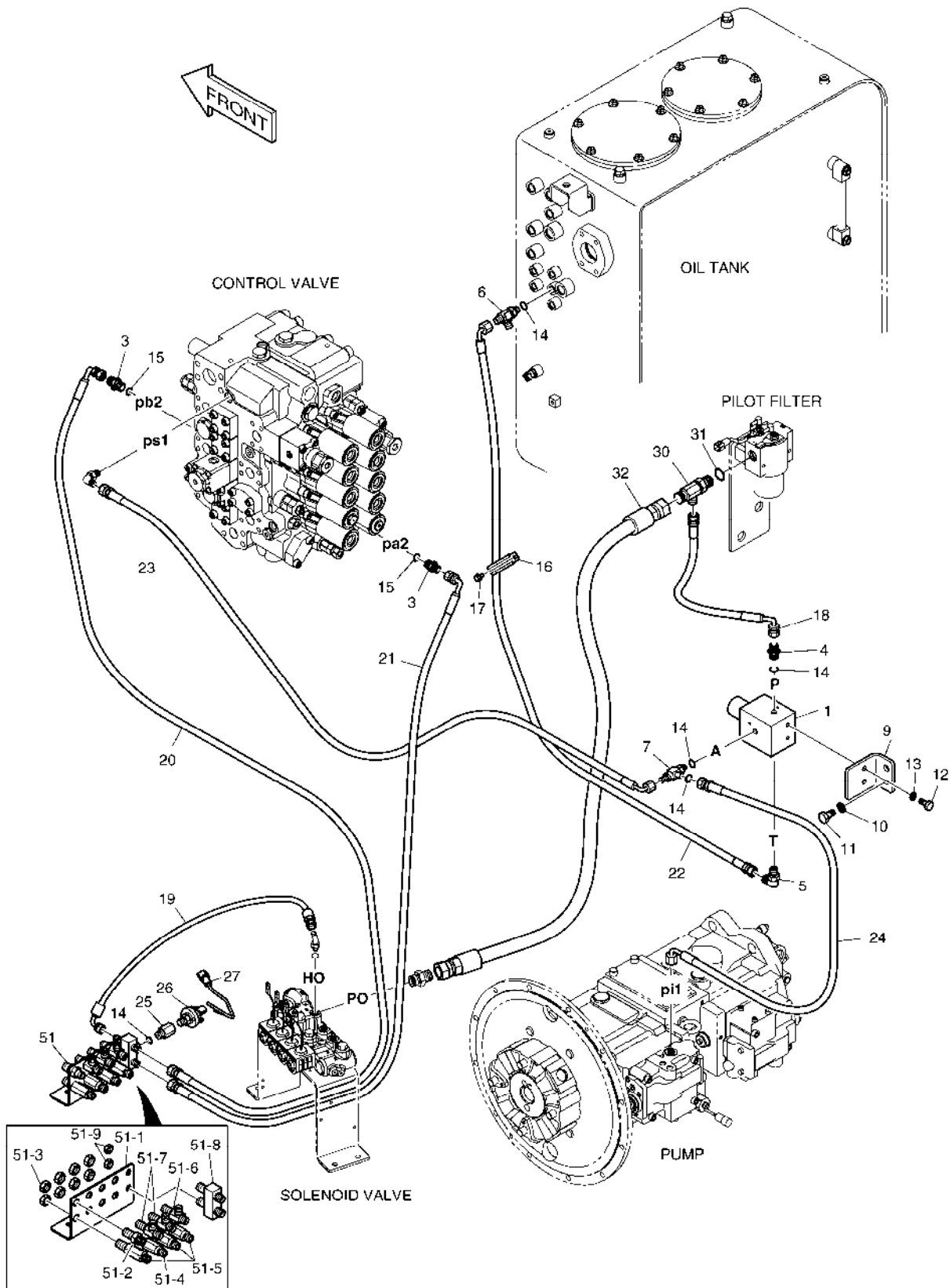
Fig. 6150 PILOT PIPING - ONE OR TWO WAY CONDUITES DE PILOTE

Serial No. ;

Key No.	Part No.	Description	Description	Q'ty	S.C	Serial No.	ICA	Replaceable part	
								Part No.	Q'ty
6150 --	K1044672A	PILOT PIPING-ONE & TWO WAY	CONDUITES DE PILOTE	-	D				
1	426-00266	VALVE;EPPR	VALVE	1					
3	2181-1126D36	ADAPTER	ADAPTEUR	2					
4	2471-1133	ADAPTER;FILTER	ADAPTEUR	1					
5	2181-1702D4	ELBOW PFO1/4-PF1/4	COUDE	1					
6	2181-1951D1	TEE	TE	1					
7	181-00779	TEE;SHUTTLE	TE	1					
9	195-02711B	BRACKET	SUPPORT	1					
10	S5102603	WASHER	RONDELLE	2					
11	S0511866	BOLT	BOULON	2					
12	S0508766	BOLT	BOULON	2					
13	S5102503	WASHER	RONDELLE	2					
14	S8000111	O-RING	JOINT CIRCULAIRE	5					
15	S8000141	O-RING	JOINT CIRCULAIRE	2					
16	124-00208D6	CLIP	AGRAFE	1					
17	K1001029	BOLT	BOULON	1					
18	DS2093115	HOSE	TUYAU FLEXIBLE	1					
19	DS2093027	HOSE	TUYAU	1		5001-5495			
	DS2093040	HOSE PF 1/4-550L	TUYAU FLEXIBLE	1		5496-			
20	DS2093021	HOSE	TUYAU	1					
21	DS2093044	HOSE	TUYAU	1					
22	DS2093124	HOSE	TUYAU FLEXIBLE	1					
23	DS2093114	HOSE	TUYAU FLEXIBLE	1					
24	DS2093090	HOSE PF1/4-800L	TUYAU	1					
25	DS2242017	REDUCER	REDUCTEUR	1					
26	549-00010	SWITCH;PRESSURE	COMMUTATEUR	1					
27	530-00067	HARNESS;STOP LAMP S/W	HARNAIS	1					
30	2181-1951D19	TEE	TE	1					
31	S8000181	O-RING	JOINT CIRCULAIRE	1					
32	DS2054336	HOSE	TUYAU FLEXIBLE	1					
51	K1044992	JOINT PLATE SUB ASS'Y	SOUS-MARIN COMMUN AS	1		5433-5592	Y	430216-00006	1
	430216-00006	JOINT PLATE SUB ASS'Y	SOUS-MARIN COMMUN AS	1		5593-			
51-1	K1000354	. BRACKET;JOINT	. SUPPORT	1					
51-2	181-00078D1	. ADAPTER	. ADAPTEUR	1					
51-3	121-00010D1	. NUT	. ECROU	8					
51-4	420-00352D1	. VALVE;SHOCKLESS	. VALVE	1					
51-5	DS2410009	. ADAPTER	. ADAPTEUR	3					
51-6	181-00086D1	. TEE	. TE	1					

Fig. 6150 PILOT PIPING - ONE OR TWO WAY CONDUITES DE PILOTE

Serial No. ;



DATE	JUN. 01, 2010
3rd EDITION	

**Fig. 6150 PILOT PIPING - ONE OR TWO WAY
CONDUITES DE PILOTE**

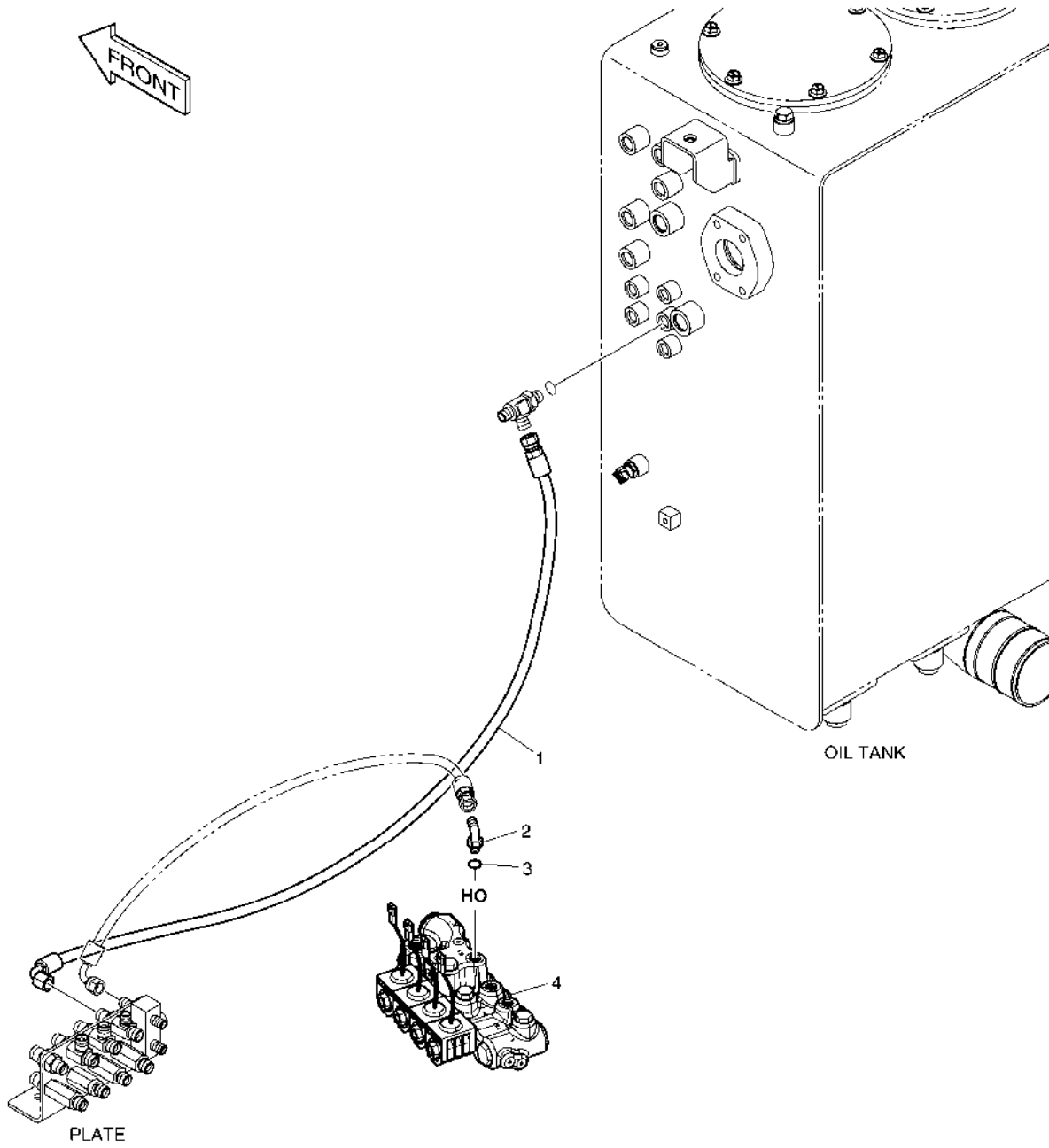
Serial No. ;

Key No.	Part No.	Description	Description	Q'ty	S.C	Serial No.	ICA	Replaceable part	
								Part No.	Q'ty
6150-51-7	181-00086D2	. TEE	. TE	2					
51-8	420-00476	. VALVE;SHUTTLE	. VALVE	1					
51-9	121-00010D7	. NUT	. ECROU	2					

DATE	JUN. 01, 2010
3rd EDITION	

Fig. 6155 PILOT PIPING - ONE WAY
CONDUITES DE PILOTE

Serial No. ;



DATE	JUN. 01, 2010
3rd EDITION	

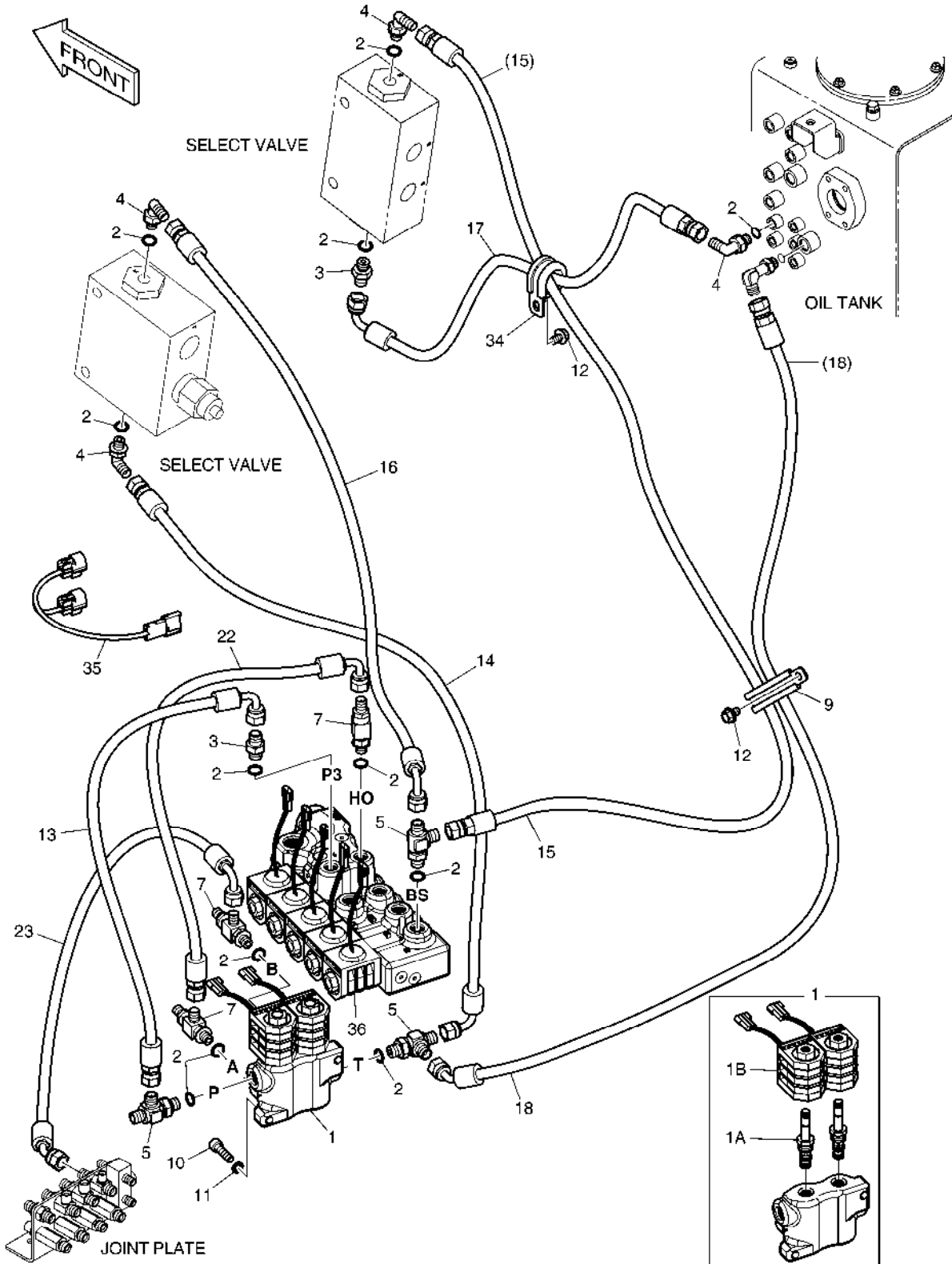
**Fig. 6155 PILOT PIPING - ONE WAY
CONDUITES DE PILOTE**

Serial No. ;

Key No.	Part No.	Description	Description	Q'ty	S.C	Serial No.	ICA	Replaceable part	
								Part No.	Q'ty
6155 --	K1044715A	PILOT PIPING;ONE WAY	CONDUITES DE PILOTE	-	D				
1	DS2093391	HOSE	TUYAU FLEXIBLE	1					
2	2181-1702D4	ELBOW PFO1/4-PF1/4	COUDE	1					
3	S8000111	O-RING	JOINT CIRCULAIRE	1					
4	K1047556	VALVE;SOLENOID	VALVE	1					

**Fig. 6160 PILOT PIPING - TWO WAY(1)
CONDUITES DE PILOTE**

Serial No. ;



DATE	JUN. 01, 2010
3rd EDITION	

**Fig. 6160 PILOT PIPING - TWO WAY(1)
CONDUITES DE PILOTE**

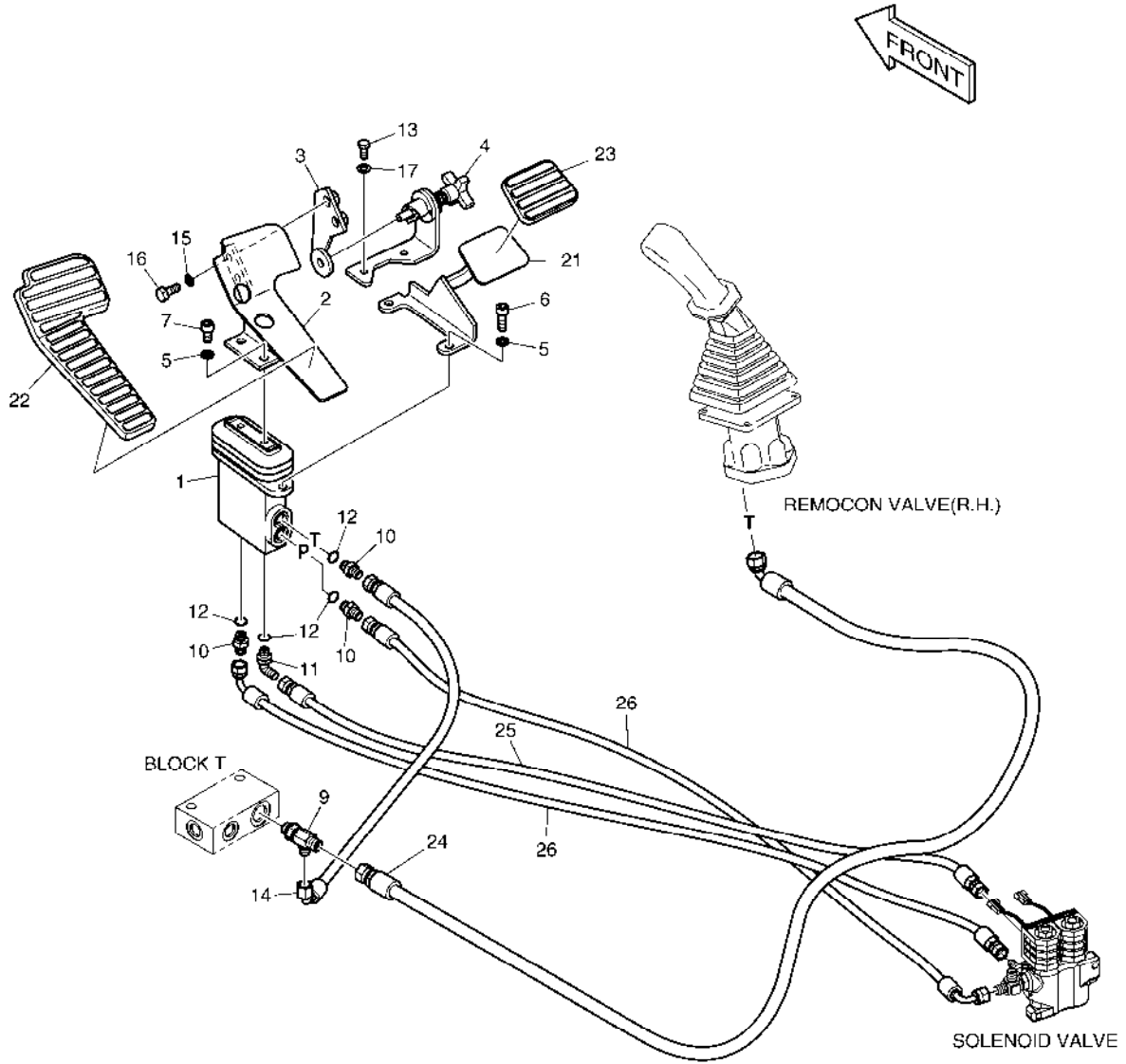
Serial No. ;

Key No.	Part No.	Description	Description	Q'ty	S.C	Serial No.	ICA	Replaceable part	
								Part No.	Q'ty
6160 --	K1044674C	PILOT PIPING;TWO WAY	CONDUITES DE PILOTE	-	D				
1	426-00247B	VALVE;SOLENOID	VALVE	1					
1A	K9007363	. SPOOL;SOLENOID	. SPOOL	2					
1B	1.519-00001	. COIL	. ENROULEMENT	2					
2	S8000111	O-RING	JOINT CIRCULAIRE	11					
3	2181-1126D14	ADAPTER PF1/4	ADAPTEUR	2					
4	2181-1702D4	ELBOW PFO1/4-PF1/4	COUDE	4					
5	2181-1951D1	TEE	TE	3					
7	181-00779	TEE;SHUTTLE	TE	3					
9	124-00208D6	CLIP	AGRAFE	1					
10	S2209266	BOLT	BOULON	2					
11	S5110503	WASHER;SPRING	RONDELLE	2					
12	K1001029	BOLT	BOULON	2					
13	DS2093035	HOSE	TUYAU	1					
14	DS2093193	HOSE	TUYAU	1					
15	DS2094327	HOSE	TUYAU FLEXIBLE	1					
16	DS2093256	HOSE	TUYAU FLEXIBLE	1					
17	DS2093028	HOSE	TUYAU	1					
18	DS2092045	HOSE	TUYAU	1					
22	DS2093202	HOSE PF1/4-480L	TUYAU	1					
23	DS2090008	HOSE	TUYAU FLEXIBLE	1					
34	124-00208D4	CLIP	AGRAFE	1					
35	K1000816	HARNESS	HARNAIS	1		5001-5472			
	K1003638B	HARNESS;JOINT	HARNAIS	1		5473-			
36	K1045023	VALVE;SOLENOID	VALVE	1					

DATE	JUN. 01, 2010
3rd EDITION	

**Fig. 6170 PILOT PIPING - TWO WAY(2)
CONDUITES DE PILOTE**

Serial No. ;



DATE	JUN. 01, 2010
3rd EDITION	

**Fig. 6170 PILOT PIPING - TWO WAY(2)
CONDUITES DE PILOTE**

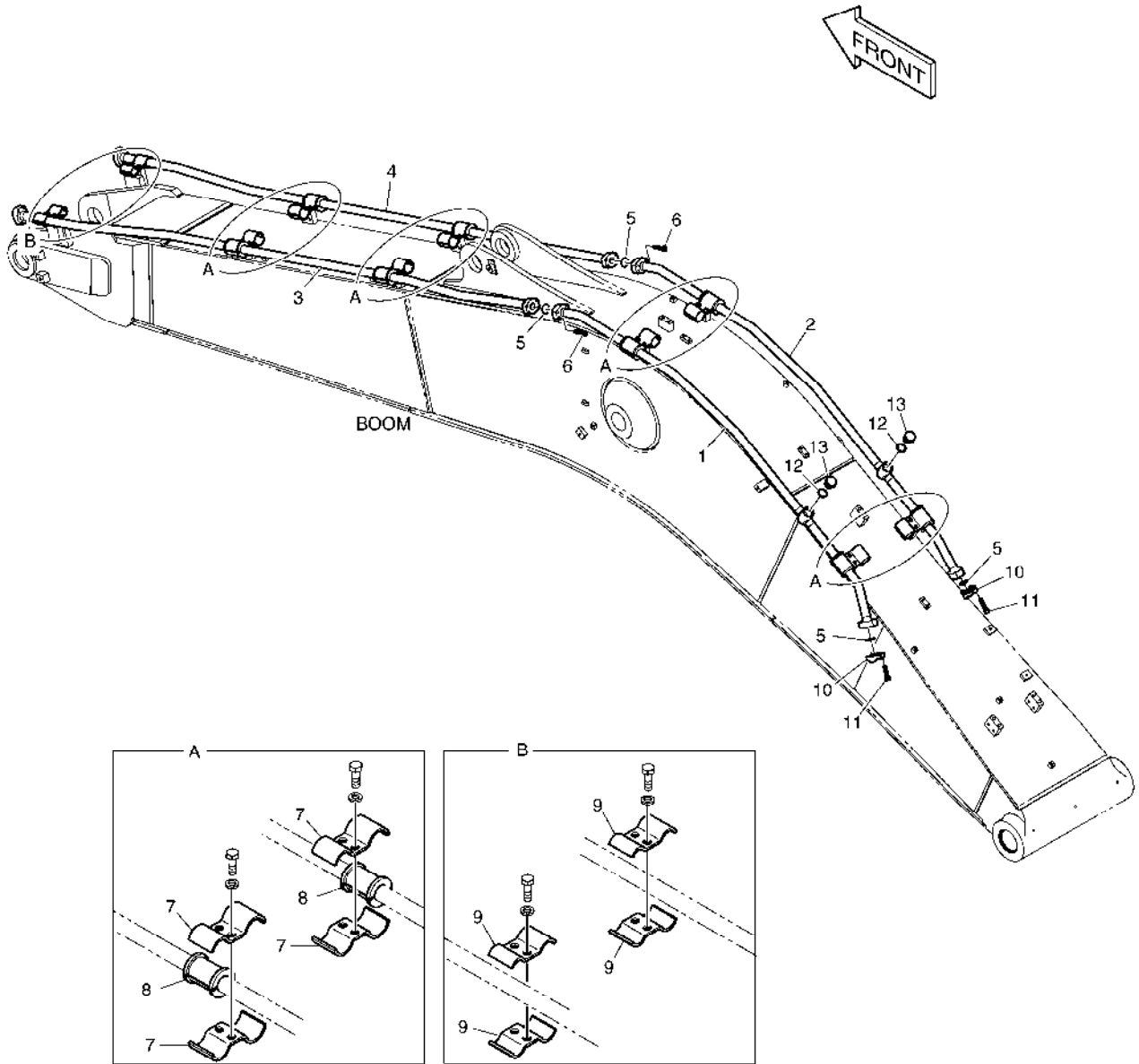
Serial No. ;

Key No.	Part No.	Description	Description	Q'ty	S.C	Serial No.	ICA	Replaceable part	
								Part No.	Q'ty
6170 --	K1044710B	PILOT PIPING-TWO WAY(2)	CIRCUIT DE PILOTE	-	D				
1	K1017382A	PEDAL VALVE	VALVE DE PEDALE	1					
2	195-01683A	BRACKET;PEDAL(R.H)	SUPPORT	1					
3	K1000695A	PLATE	PLAQUE	1					
4	K1000696C	LOCK ASS'Y	SERRURE	1					
5	S5110603	WASHER;SPRING	RONDELLE	4					
6	S2212266	BOLT;SOCKET	BOULON	2					
7	S2211866	BOLT;SOCKET	BOULON	2					
9	2181-1951D6	TEE	TE	1					
10	2181-1126D14	ADAPTER PF1/4	ADAPTEUR	3					
11	2181-1702D4	ELBOW PFO1/4-PF1/4	COUDE	1					
12	S8000111	O-RING	JOINT CIRCULAIRE	4					
13	S0508866	BOLT	BOULON	2					
14	DS2093200	HOSE	TUYAU	1					
15	S5102603	WASHER	RONDELLE	2					
16	S0512066	BOLT	BOULON	2					
17	S5102503	WASHER	RONDELLE	2					
21	K1003947A	FOOT REST	REPOS DE PIED	1					
22	161-00381	RUBBER;PEDAL(R.H)	LE CAOUTCHOUC	1					
23	K1006656	RUBBER;PEDAL	LE CAOUTCHOUC	1					
24	DS2095003	HOSE	TUYAU	1					
25	DS2094136	HOSE	TUYAU	1					
26	DS2093219	HOSE	TUYAU FLEXIBLE	2					

DATE	JUN. 01, 2010
3rd EDITION	

Fig. 6180 BOOM PIPING - BOOM 5.7m(ONE & TWO WAY)
CONDUITES DE FLECHE

Serial No. ;



DATE	JUN. 01, 2010
3rd EDITION	

Fig. 6180 BOOM PIPING - BOOM 5.7m(ONE & TWO WAY)
CONDUITES DE FLECHE

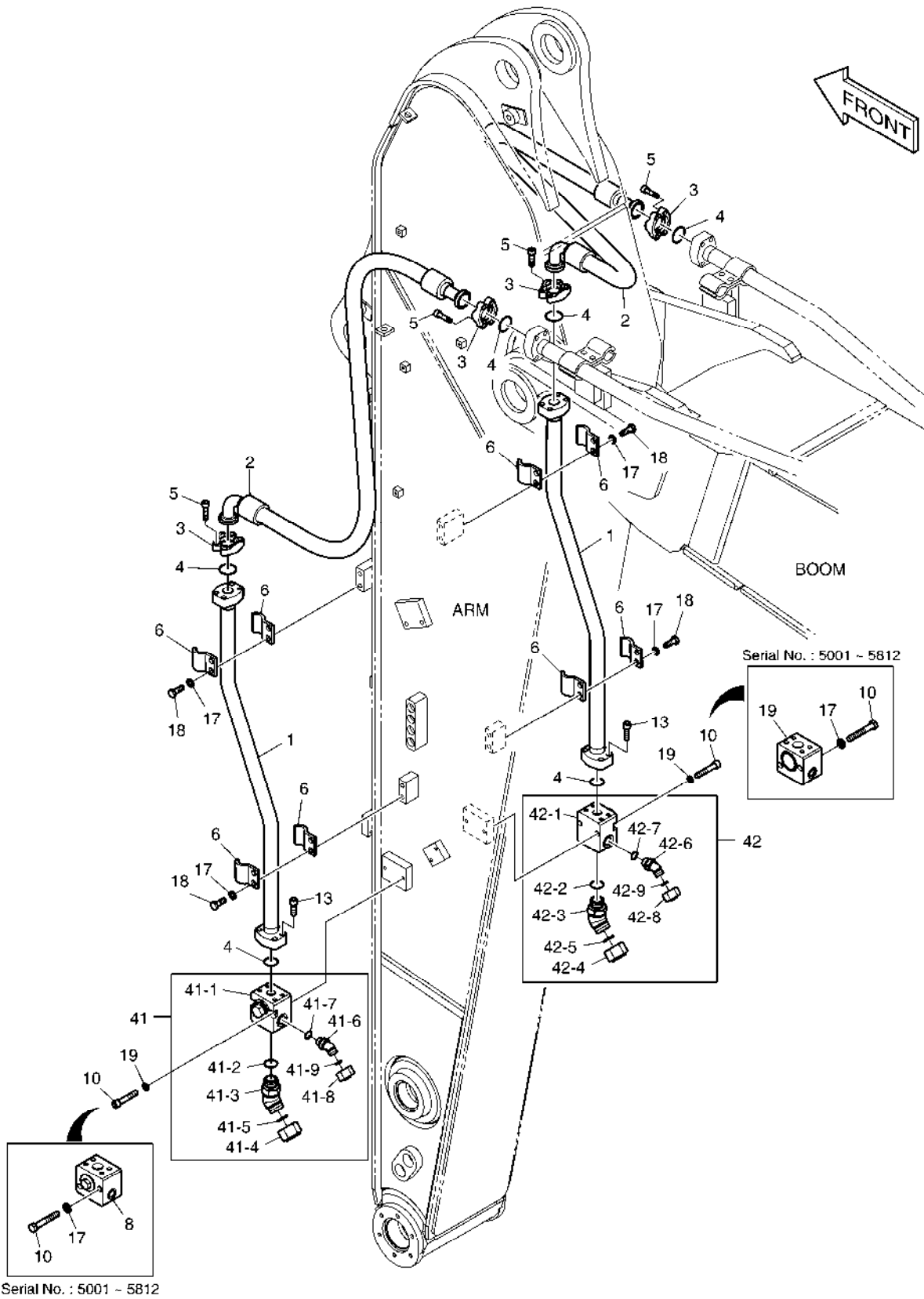
Serial No. ;

Key No.	Part No.	Description	Description	Q'ty	S.C	Serial No.	ICA	Replaceable part	
								Part No.	Q'ty
6180 --	K1041835	BOOM PIPING;ONE & TWO WAY	TUYAUTERIE DE PERCHE	-	D				
1	K1033269	PIPE	TUYAU	1					
2	K1033270	PIPE	TUYAU	1					
3	K1033271	PIPE	TUYAU	1					
4	K1033272	PIPE	TUYAU	1					
5	2180-1026D19	O-RING	JOINT CIRCULAIRE	4					
6	S2212666	BOLT	BOULON	8					
7	124-00368	CLAMP;PIPE	BRIDE	16					
8	161-00281	RUBBER	LE CAOUTCHOUC	8					
9	124-00367	CLAMP;PIPE	BRIDE	4					
10	2181-9078	FLANGE	BRIDE	4					
11	S2212466	BOLT;SOCKET M10X1.5X40	BOULON	8					
12	S8000291	O-RING	JOINT CIRCULAIRE	2					
13	2181-1950D9	PLUG	BOUCHON	2					

DATE	JUN. 01, 2010
3rd EDITION	

Fig. 6190 ARM PIPING - ARM 2.9m(ONE & TWO WAY)
CONDUITES DE BALANCIER

Serial No. ;



DATE	JUN. 01, 2010
3rd EDITION	

Fig. 6190 ARM PIPING - ARM 2.9m(ONE & TWO WAY) CONDUITES DE BALANCIER

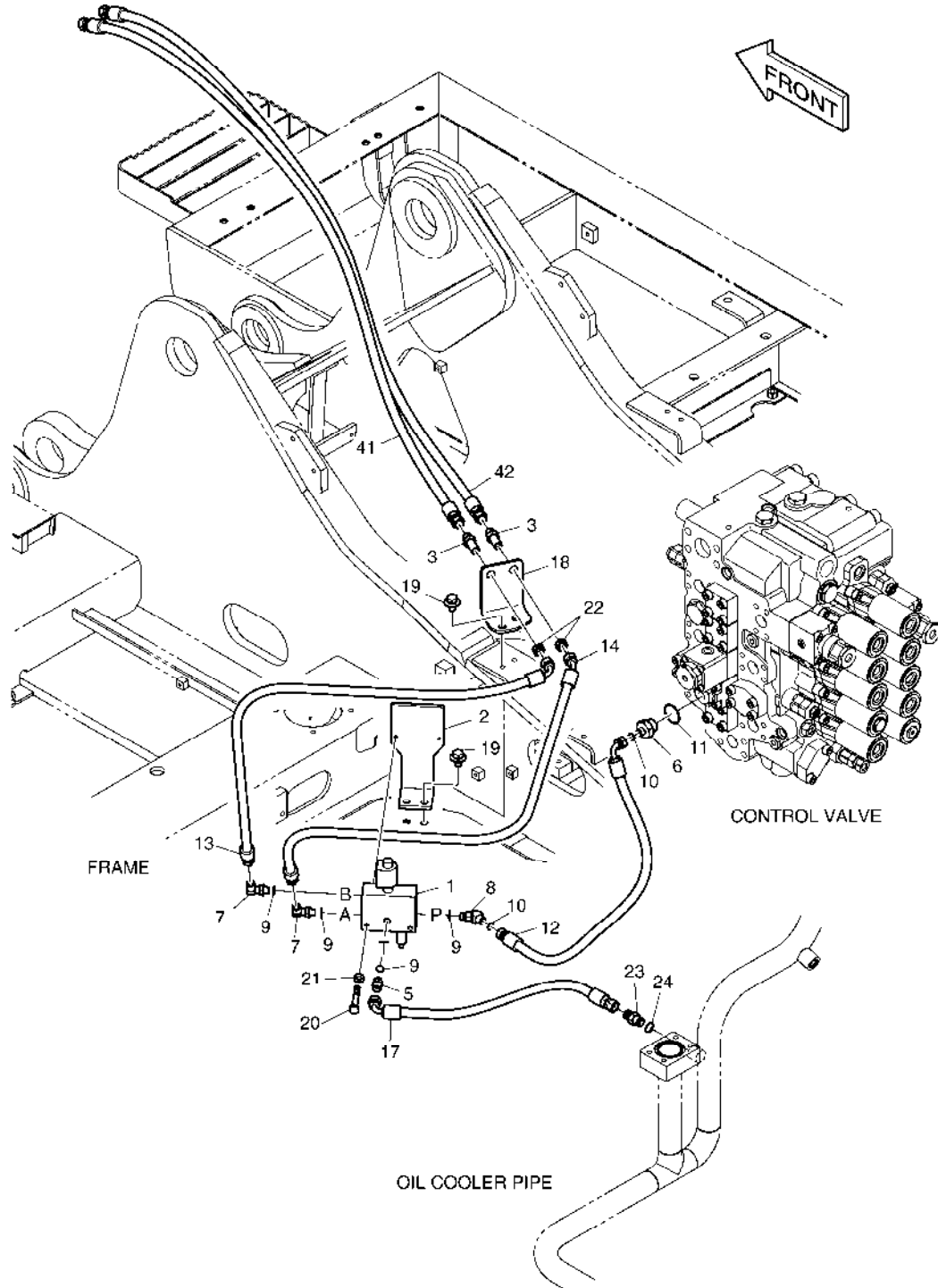
Serial No. ;

Key No.	Part No.	Description	Description	Q'ty	S.C	Serial No.	ICA	Replaceable part	
								Part No.	Q'ty
6190 --	K1041907	ARM PIPING-ONE & TWO WAY	CONDUITES DE BALANCIER	-	D	5001-5812			
	420212-01713	PIPING,ONE & TWO WAY,ARM	CONDUITES DE BALANCIER	-	D	5813-			
1	K1000886A	PIPE	TUYAU	2					
2	2184-1100D78	HOSE	TUYAU	2					
3	2181-9078	FLANGE	BRIDE	8					
4	2180-1026D19	O-RING	JOINT CIRCULAIRE	6					
5	S2212466	BOLT;SOCKET M10X1.5X40	BOULON	16					
6	K1004057	CLAMP;PIPE	BRIDE	8					
8	K1000334A	VALVE;STOP(L.H)	VANNE	1		5001-5812			
10	S0563666	BOLT	BOULON A 6 PANS	4		5001-5812			
	S2215966	BOLT;SOCKET	BOULON	4		5813-			
13	S2212366	BOLT;SOCKET M10X1.5X35	BOULON	8					
17	S5102803	WASHER;SPRING	RONDELLE	12		5001-5812			
	S5102803	WASHER;SPRING	RONDELLE	8		5813-			
18	S0562766	BOLT	BOULON	8					
19	K1000338A	VALVE;STOP(R.H)	VANNE	1		5001-5812			
	S5110703	WASHER;SPRING	RONDELLE	4		5813-			
41	410137-00030	VALVE ASSY,STOP(L.H)	VANNE	1		5813-			
41-1	K1033252	. VALVE;STOP(L.H)	. VANNE	1		5813-			
41-2	S8000291	. O-RING	. JOINT CIRCULAIRE	1		5813-			
41-3	2181-2816D2	. ELBOW	. COUDE	1		5813-			
41-4	2181-2817D2	. CAP	. CHAPEAU	1		5813-			
41-5	S8030161	. O-RING	. JOINT CIRCULAIRE	1		5813-			
41-6	2181-2816D4	. ELBOW	. COUDE	1		5813-			
41-7	S8000181	. O-RING	. JOINT CIRCULAIRE	1		5813-			
41-8	2181-2817D4	. CAP	. CHAPEAU	1		5813-			
41-9	S8030081	. O-RING	. JOINT CIRCULAIRE	1		5813-			
42	410137-00031	VALVE ASSY,STOP(R.H)	VANNE	1		5813-			
42-1	K1033254	. VALVE,STOP(R.H)	. VANNE	1		5813-			
42-2	S8000291	. O-RING	. JOINT CIRCULAIRE	1		5813-			
42-3	2181-2816D2	. ELBOW	. COUDE	1		5813-			
42-4	2181-2817D2	. CAP	. CHAPEAU	1		5813-			
42-5	S8030161	. O-RING	. JOINT CIRCULAIRE	1		5813-			
42-6	2181-2816D4	. ELBOW	. COUDE	1		5813-			
42-7	S8000181	. O-RING	. JOINT CIRCULAIRE	1		5813-			
42-8	2181-2817D4	. CAP	. CHAPEAU	1		5813-			
42-9	S8030081	. O-RING	. JOINT CIRCULAIRE	1		5813-			

DATE	JUN. 01, 2010
3rd EDITION	

**Fig. 6200 MAIN PIPING - QUICK FIT
CONDUITES DE BATI PRINCIPAL**

Serial No. ;



DATE	JUN. 01, 2010
3rd EDITION	

Fig. 6200 MAIN PIPING - QUICK FIT
CONDUITES DE BATI PRINCIPAL

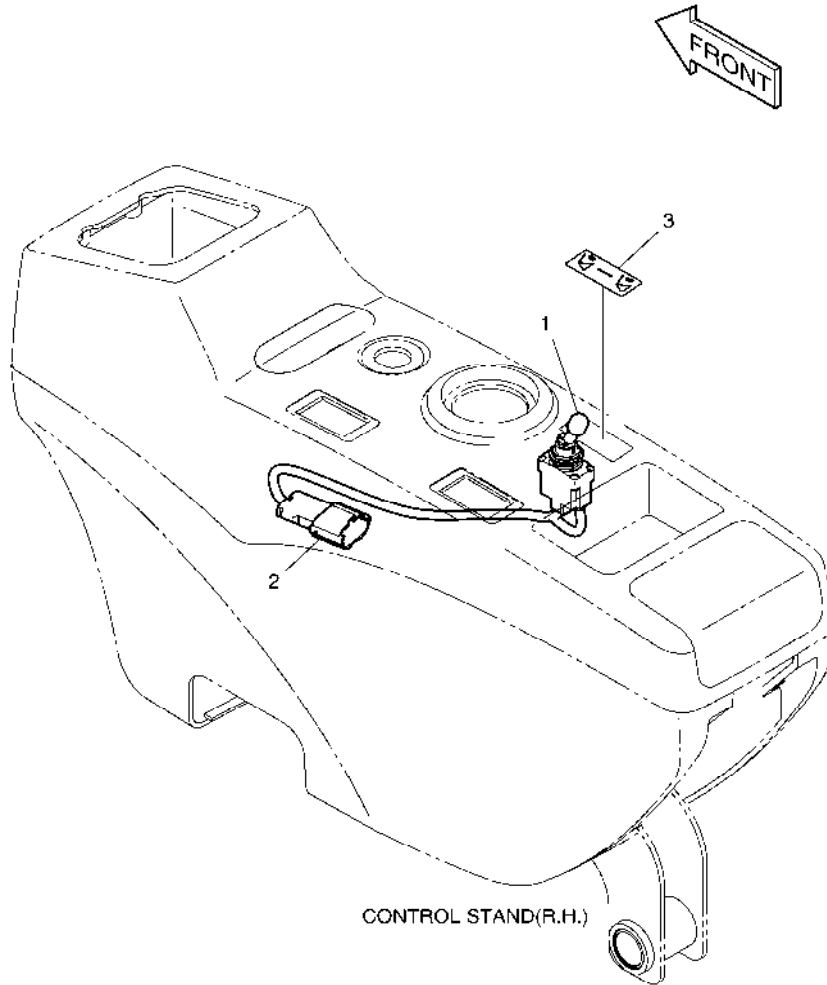
Serial No. ;

Key No.	Part No.	Description	Description	Q'ty	S.C	Serial No.	ICA	Replaceable part	
								Part No.	Q'ty
6200 --	K1027502A	MAIN PIPING-QUICK FIT	CONDUITES DE BATI PRIN	-	D				
1	426-00287	VALVE;QUICK-FIT	VALVE	1					
2	195-03123E	BRACKET	SUPPORT	1					
3	181-00078D1	ADAPTER	ADAPTEUR	2					
5	2181-1126D85	ADAPTER	ADAPTEUR	1					
6	DS2404024	ADAPTER	ADAPTEUR	1					
7	2181-1702D3	ELBOW PFO1/4XPF3/8	COUDE	2					
8	DS2338029	ELBOW	COUDE	1					
9	S8000111	O-RING	JOINT CIRCULAIRE	4					
10	S8030061	O-RING	JOINT CIRCULAIRE	2					
11	S8000231	O-RING	JOINT CIRCULAIRE	1					
12	DS2013515	HOSE	TUYAU	1					
13	DS2054293	HOSE	TUYAU	1					
14	DS2054394	HOSE	TUYAU FLEXIBLE	1					
17	DS2093403	HOSE	TUYAU FLEXIBLE	1					
18	K1000351A	PLATE	PLAQUE	1					
19	DS0025019	BOLT;SET	BOULON	4					
20	S0556466	BOLT	BOULON	2					
21	S5102503	WASHER	RONDELLE	2					
22	121-00010D1	NUT	ECROU	2					
23	2181-1126D7	ADAPTER	ADAPTEUR	1					
24	S8000141	O-RING	JOINT CIRCULAIRE	1					
41	DS2053868	HOSE	TUYAU	1					
42	DS2053869	HOSE	TUYAU	1					

DATE	JUN. 01, 2010
3rd EDITION	

**Fig. 6210 ELECTRIC PARTS - QUICK CLAMP
BRIDE RAPIDE**

Serial No. ;



DATE	JUN. 01, 2010
3rd EDITION	

**Fig. 6210 ELECTRIC PARTS - QUICK CLAMP
BRIDE RAPIDE**

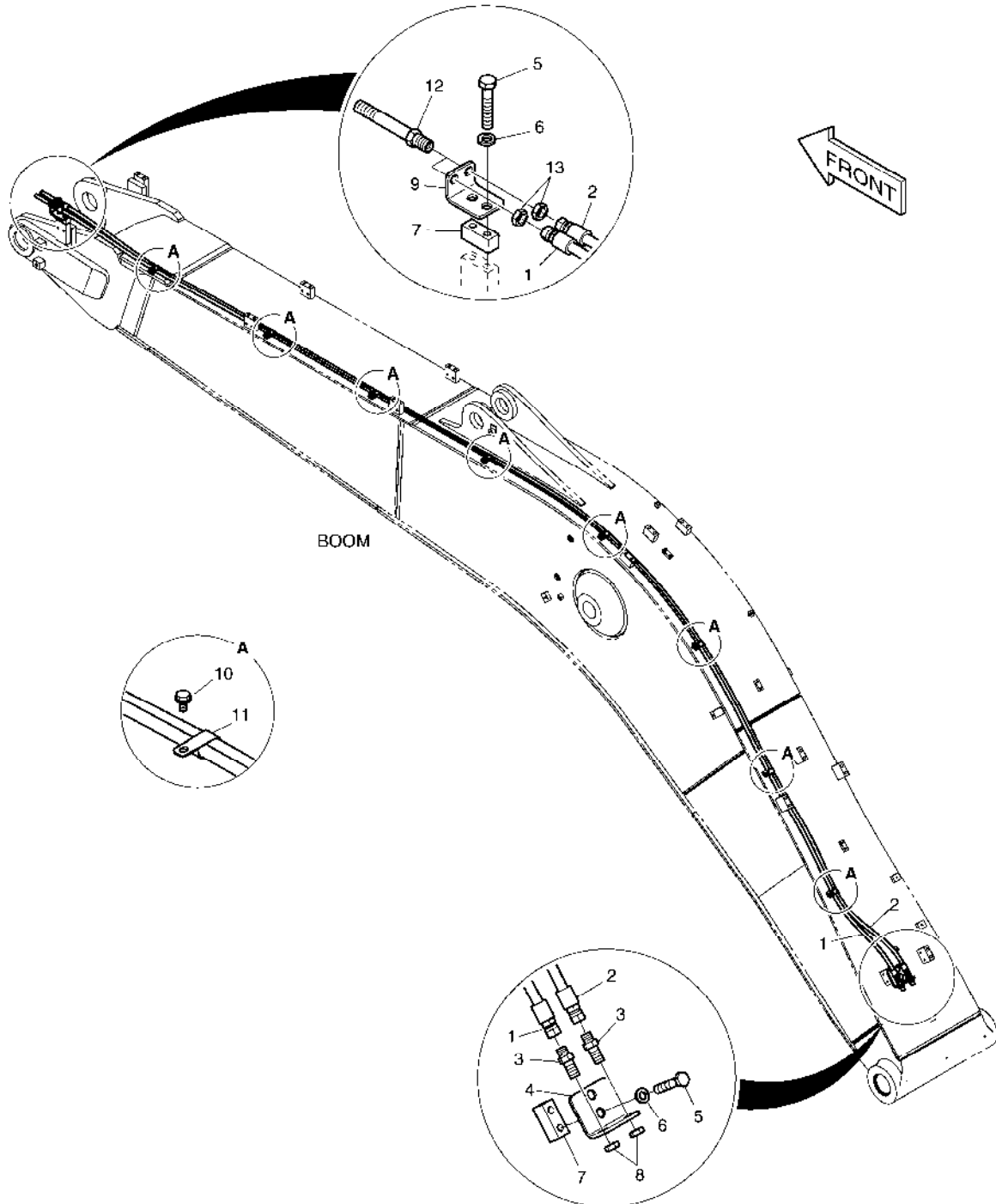
Serial No. ;

Key No.	Part No.	Description	Description	Q'ty	S.C	Serial No.	ICA	Replaceable part	
								Part No.	Q'ty
6210 --	K1007413	QUICK CLAMP PIPING	BRIDE RAPIDE	-	D				
1	549-00092	SWITCH;LOCKOUT TOGGLE	COMMUTATEUR	1					
2	530-00432A	HARNESS;JOINT	HARNAIS	1					
3	K1005776	PLATE;NAME	PLAQUE	1					

DATE	JUN. 01, 2010
3rd EDITION	

Fig. 6220 BOOM PIPING - BOOM 5.7m(QUICK CLAMP)
CONDUITES DE FLECHE

Serial No. ;



DATE	JUN. 01, 2010
3rd EDITION	

Fig. 6220 BOOM PIPING - BOOM 5.7m(QUICK CLAMP)
CONDUITES DE FLECHE

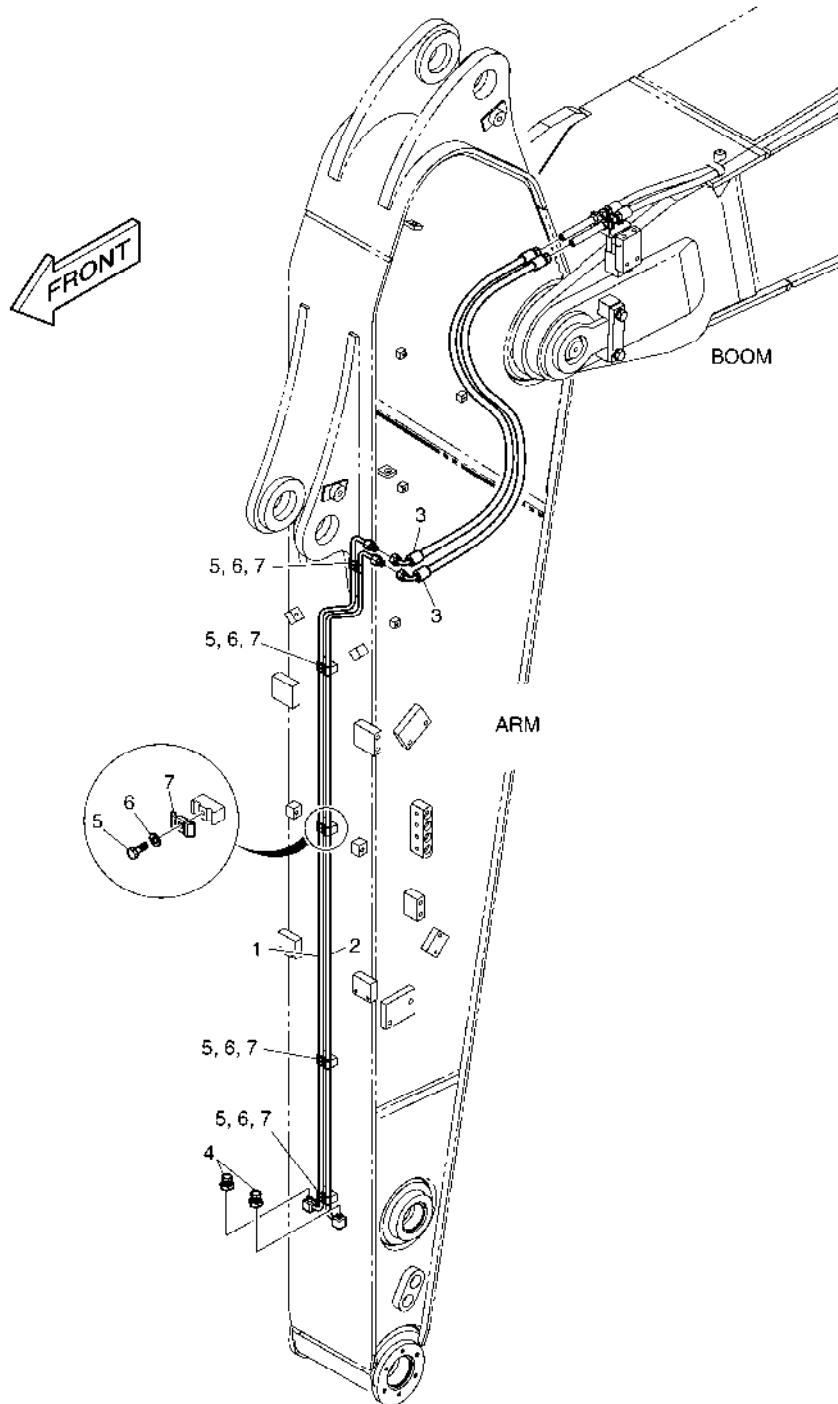
Serial No. ;

Key No.	Part No.	Description	Description	Q'ty	S.C	Serial No.	ICA	Replaceable part	
								Part No.	Q'ty
6220 --	K1041837	BOOM PIPING-QUICK FIT	TUYAUTERIE DE PERCHE	-	D				
1	DS2053849	HOSE	TUYAU	1					
2	DS2053953	HOSE	TUYAU	1					
3	181-00078D5	ADAPTER	ADAPTEUR	2					
4	195-00163	BRACKET	SUPPORT	1					
5	S0563366	BOLT	BOULON	4					
6	S5102803	WASHER;SPRING	RONDELLE	4					
7	K1004006	PLATE	PLAQUE	2					
8	121-00010D1	NUT	ECROU	2					
9	K1010847	BRACKET	SUPPORT	1					
10	K1001029	BOLT	BOULON	8					
11	DS2805009	CLIP	AGRAFE	8					
12	K1000356	ADAPTER	ADAPTEUR	2					
13	121-00010D7	NUT	ECROU	2					

DATE	JUN. 01, 2010
3rd EDITION	

Fig. 6230 ARM PIPING - ARM 2.9m(QUICK CLAMP)
CONDUITES DE BALANCIER

Serial No. ;



DATE	JUN. 01, 2010
3rd EDITION	

Fig. 6230 ARM PIPING - ARM 2.9m(QUICK CLAMP)
CONDUITES DE BALANCIER

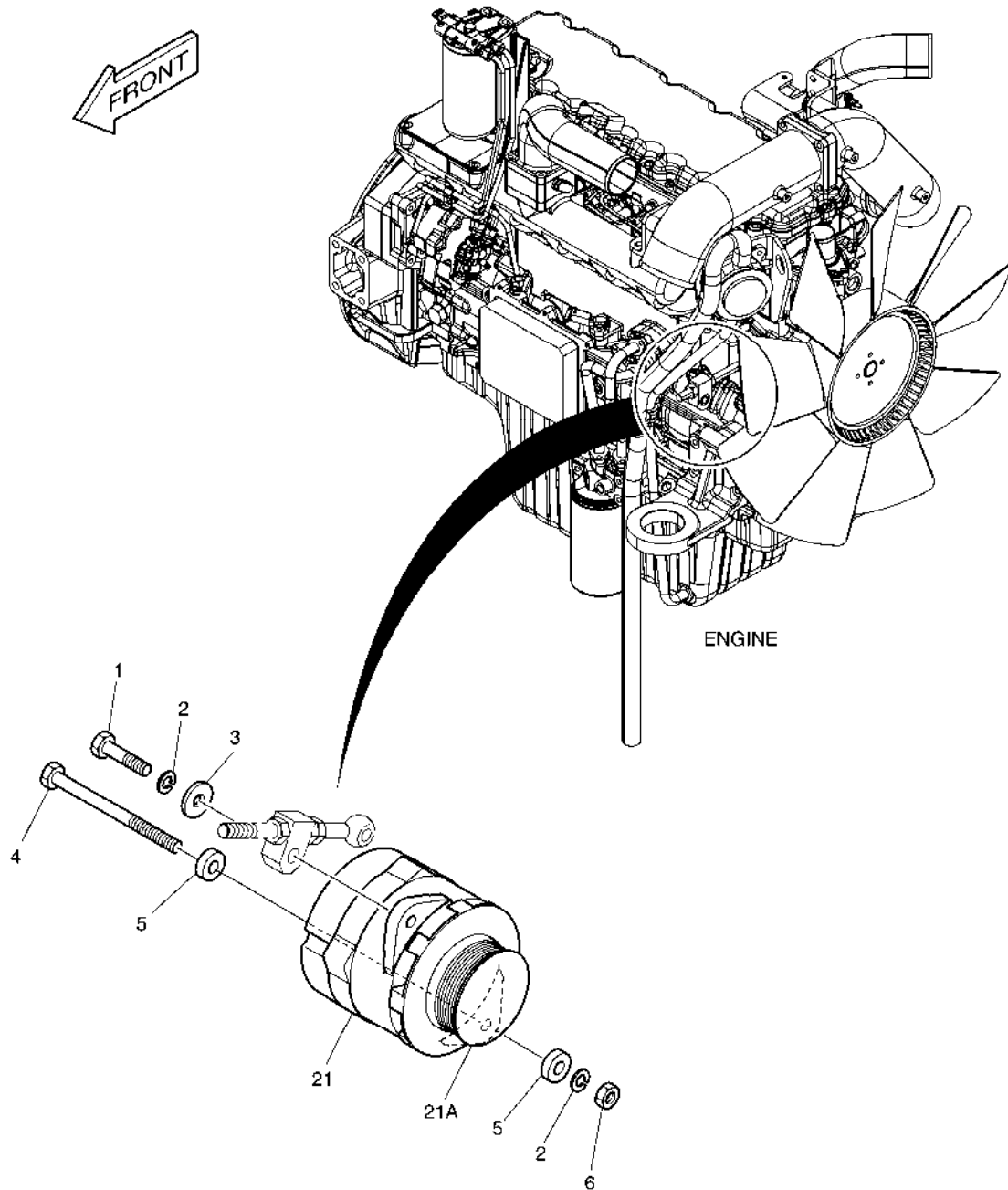
Serial No. ;

Key No.	Part No.	Description	Description	Q'ty	S.C	Serial No.	ICA	Replaceable part	
								Part No.	Q'ty
6230 --	K1041933	ARM PIPING-QUICK CLAMP	TUYAUTERIE DU BRAS	-	D				
1	K1001052	PIPE	TUYAU	1					
2	K1001053	PIPE	TUYAU	1					
3	DS2055866	HOSE	TUYAU	2					
4	2181-2820D1	PLUG	BOUCHON	2					
5	S0508866	BOLT	BOULON	5					
6	S5102503	WASHER	RONDELLE	5					
7	K1004011	CLAMP;PIPE	BRIDE	5					

DATE	JUN. 01, 2010
3rd EDITION	

**Fig. 6240 ALTERNATOR - 80A
ALTERNATEUR**

Serial No. ;



DATE	JUN. 01, 2010
3rd EDITION	

**Fig. 6240 ALTERNATOR - 80A
ALTERNATEUR**

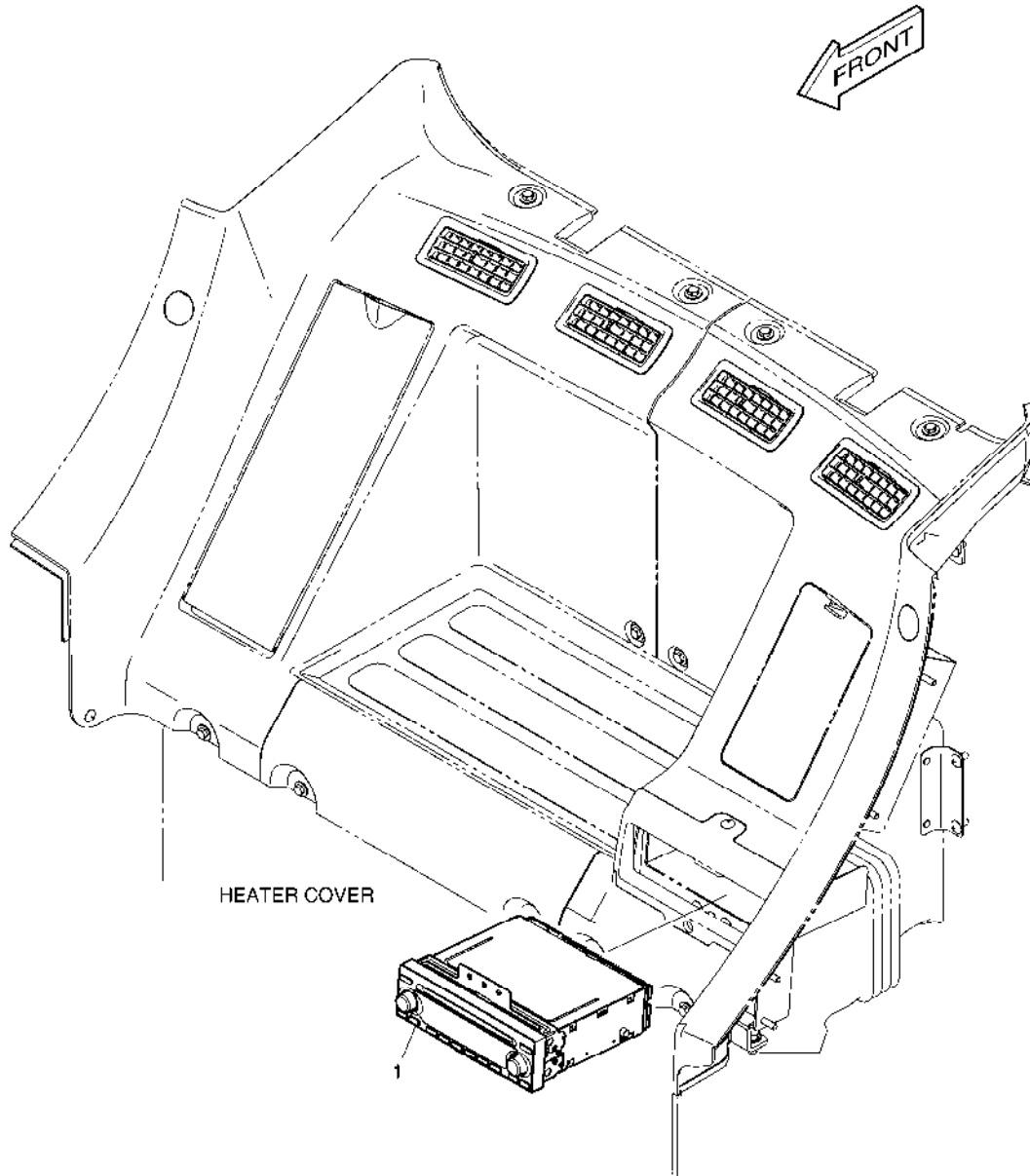
Serial No. ;

Key No.	Part No.	Description	Description	Q'ty	S.C	Serial No.	ICA	Replaceable part	
								Part No.	Q'ty
6240 --	K1008715	ALTERNATOR MOUNTING	SUPPORT D'ALTERNATEUR	-	D				
1	S0760853	BOLT	BOULON	1					
2	S5102703	WASHER;SPRING	RONDELLE	2					
3	2114-1058D54	WASHER	RONDELLE	1					
4	S0562653	BOLT M12X1.75X160	BOULON	1					
5	S5010713	WASHER;PLAIN	RONDELLE	2					
6	S4012733	NUT	ECROU	1					
21	K1010703	ALTERNATOR 80A	ALTERNATEUR	1		5001-5781	Y	300901-00033	1
	300901-00033	ALTERNATOR;80A	ALTERNATEUR	1		5782-			
21A	130707-00030	. PULLEY,ALTERNATOR	. POULIE	1		5001-5781	Y	130707-00042	1
	130707-00042	. PULLEY,ALTERNATOR	. POULIE	1		5782-			

DATE	JUN. 01, 2010
3rd EDITION	

Fig. 6250 CD PLAYER
PLAQUEUR DE CD

Serial No. ;



DATE	JUN. 01, 2010
3rd EDITION	

**Fig. 6250 CD PLAYER
PLAQUEUR DE CD**

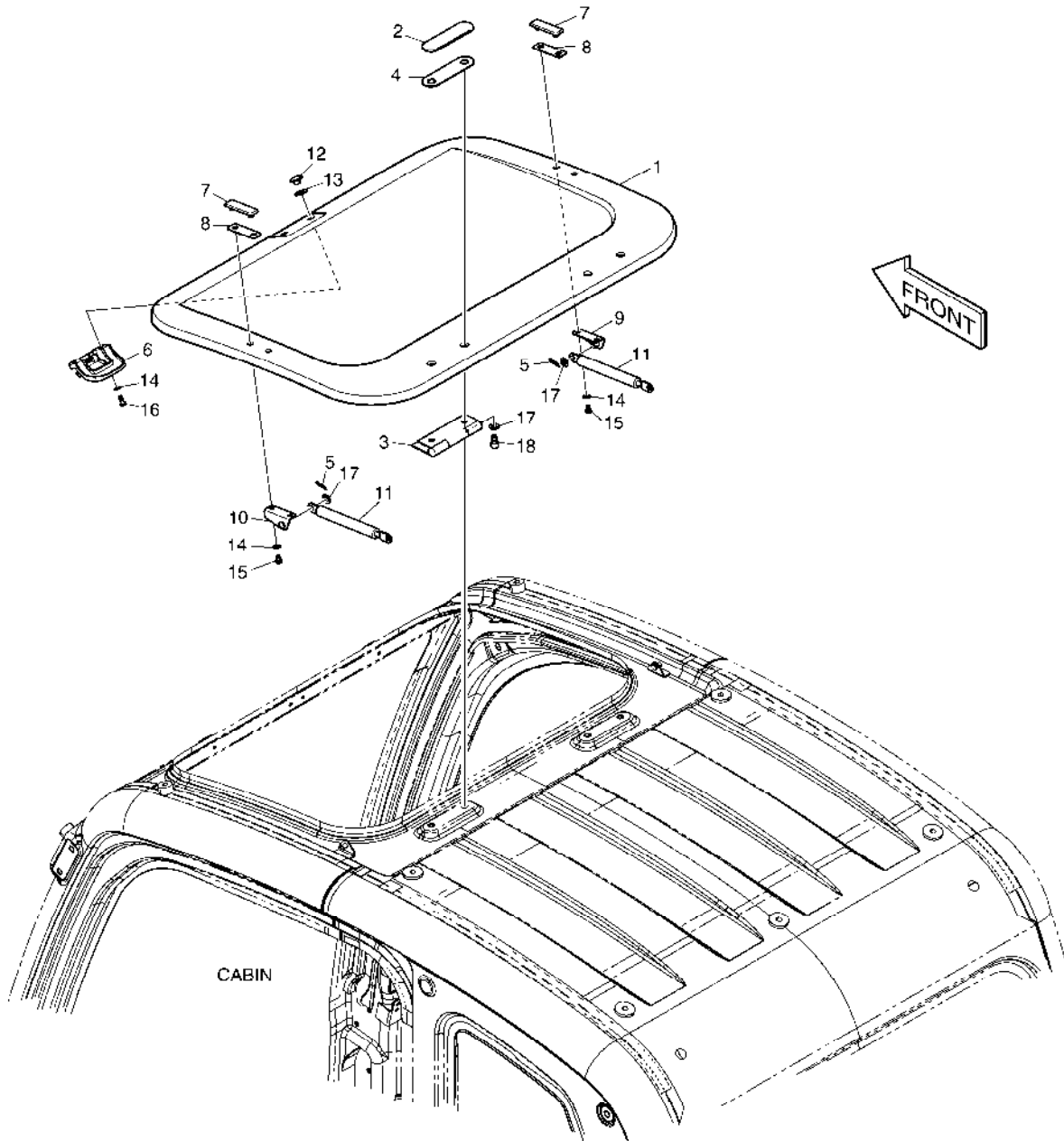
Serial No. ;

Key No.	Part No.	Description	Description	Q'ty	S.C	Serial No.	ICA	Replaceable part	
								Part No.	Q'ty
6250 --	K1007416	CD PLAYER	LECTEUR DE CD	-	D				
1	K1000982	CD PLAYER	LECTEUR DE CD	1					

DATE	JUN. 01, 2010
3rd EDITION	

Fig. 6260 SUN ROOF COVER
COUVERTURE DE TOIT DU SOLEIL

Serial No. ;



DATE	JUN. 01, 2010
3rd EDITION	

Fig. 6260 SUN ROOF COVER
COUVERTURE DE TOIT DU SOLEIL

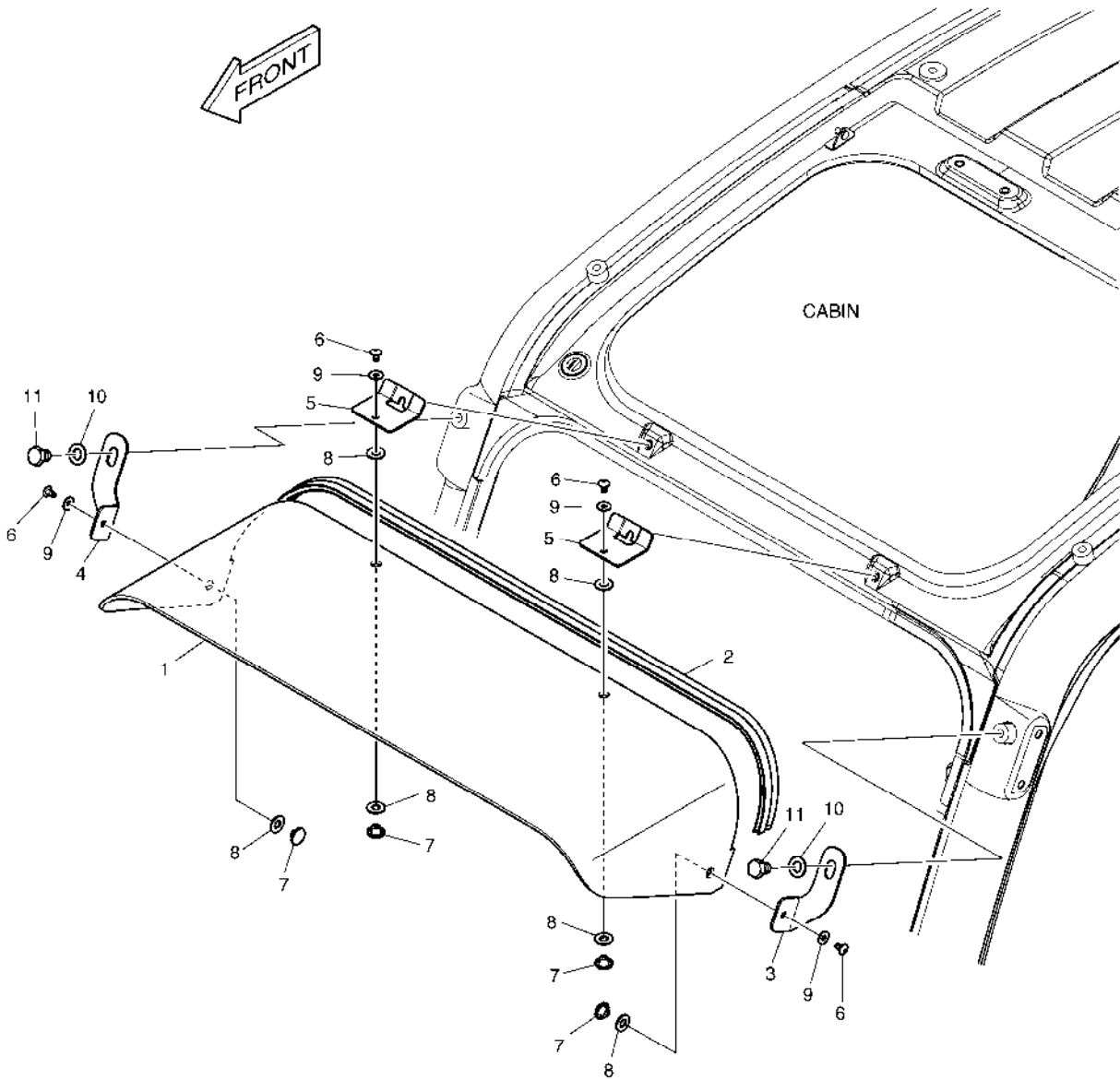
Serial No. ;

Key No.	Part No.	Description	Description	Q'ty	S.C	Serial No.	ICA	Replaceable part	
								Part No.	Q'ty
6260 --	621-02870C	SUN ROOF COVER	COUVERTURE DE TOIT DU	-	D				
1	621-02871B	COVER;SUN ROOF	COUVERTURE	1					
2	621-02872	COVER;ROOF HINGE	COUVERTURE	2					
3	171-00060A	HINGE;ROOF COVER	CHARNIERE	2					
4	161-00599	PAD;RUBBER	GARNITURE	2					
5	123-00523	PIN;GAS-SPRING	GOUPILLE	2					
6	123-00516B	LOCK ASS'Y;ROOF COVER	SERRURE	1					
7	621-02873	COVER;ROOF GAS-CYLINDER	COUVERTURE	2					
8	161-00600	PAD;RUBBER	GARNITURE	2					
9	191-03279A	PLATE;ROOF GAS-SPRING RH	PLAQUE	1					
10	191-03280A	PLATE;ROOF GAS-SPRING LH	PLAQUE	1					
11	DS1003008	GAS-SPRING	GAS-SPRING	2					
12	621-03103	COVER;ROOF HANDLE	COUVERTURE	2					
13	161-00639	RUBBER;ROOF HANDLE	LE CAOUTCHOUC	2					
14	2114-1898D3	WASHER;PLAIN	RONDELLE	6					
15	S3450943	SCREW	VIS	4					
16	2120-2166D7	SCREW	VIS	2					
17	2114-1898D14	WASHER;PLAIN	RONDELLE	6					
18	S2208561	BOLT;SOCKET	BOULON	4					

DATE	JUN. 01, 2010
3rd EDITION	

Fig. 6270 RAIN SHIELD
BOUCLIER DE PLUIE

Serial No. ;



DATE	JUN. 01, 2010
3rd EDITION	

**Fig. 6270 RAIN SHIELD
BOUCLIER DE PLUIE**

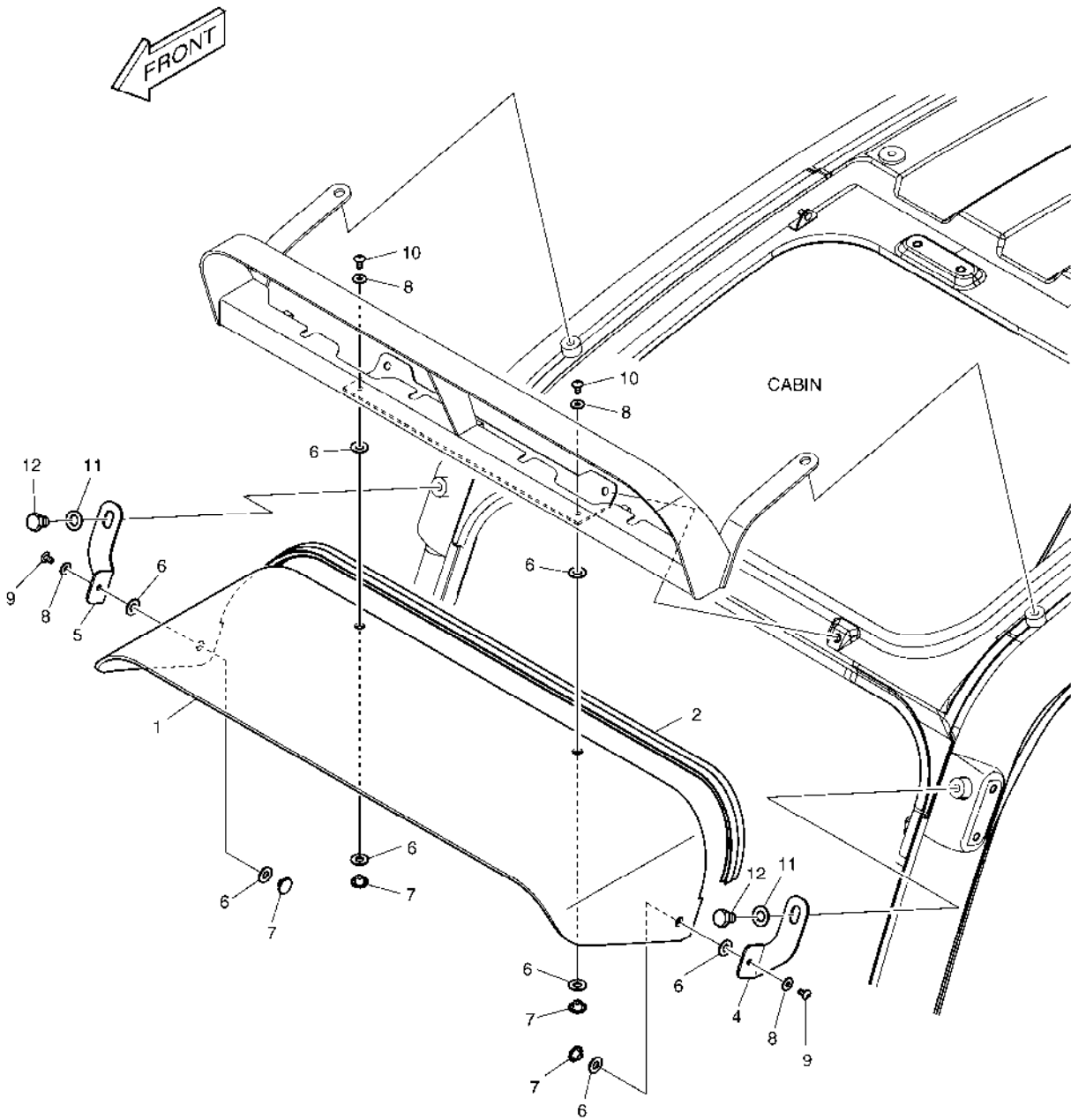
Serial No. ;

Key No.	Part No.	Description	Description	Q'ty	S.C	Serial No.	ICA	Replaceable part	
								Part No.	Q'ty
6270 --	K1002561B	RAIN SHIELD	BOUCLIER DE PLUIE	-	D				
1	159-00294C	COVER;RAIN SHIELD	COUVERTURE	1					
2	162-00040A	STRIP;WEATHER	BANDE	1					
3	K1002574A	BRACKET(L.H)	SUPPORT	1					
4	K1002575A	BRACKET(R.H)	SUPPORT	1					
5	195-03374C	BRACKET;RAIN SHIELD	SUPPORT	2					
6	2120-2166D52	BOLT	BOULON	4					
7	621-03103	COVER;ROOF HANDLE	COUVERTURE	4					
8	161-00639	RUBBER;ROOF HANDLE	LE CAOUTCHOUC	6					
9	2114-1898D5	WASHER M6	RONDELLE	4					
10	2114-1898D6	WASHER;PLAIN	RONDELLE	2					
11	2120-2166D37	BOLT	BOULON	2					

DATE	JUN. 01, 2010
3rd EDITION	

Fig. 6280 RAIN SHIELD & LAMP MOUNTING
BOUCLIER ET DE LAMPE DE PLUIE

Serial No. ;



DATE	JUN. 01, 2010
3rd EDITION	

Fig. 6280 RAIN SHIELD & LAMP MOUNTING
BOUCLIER ET DE LAMPE DE PLUIE

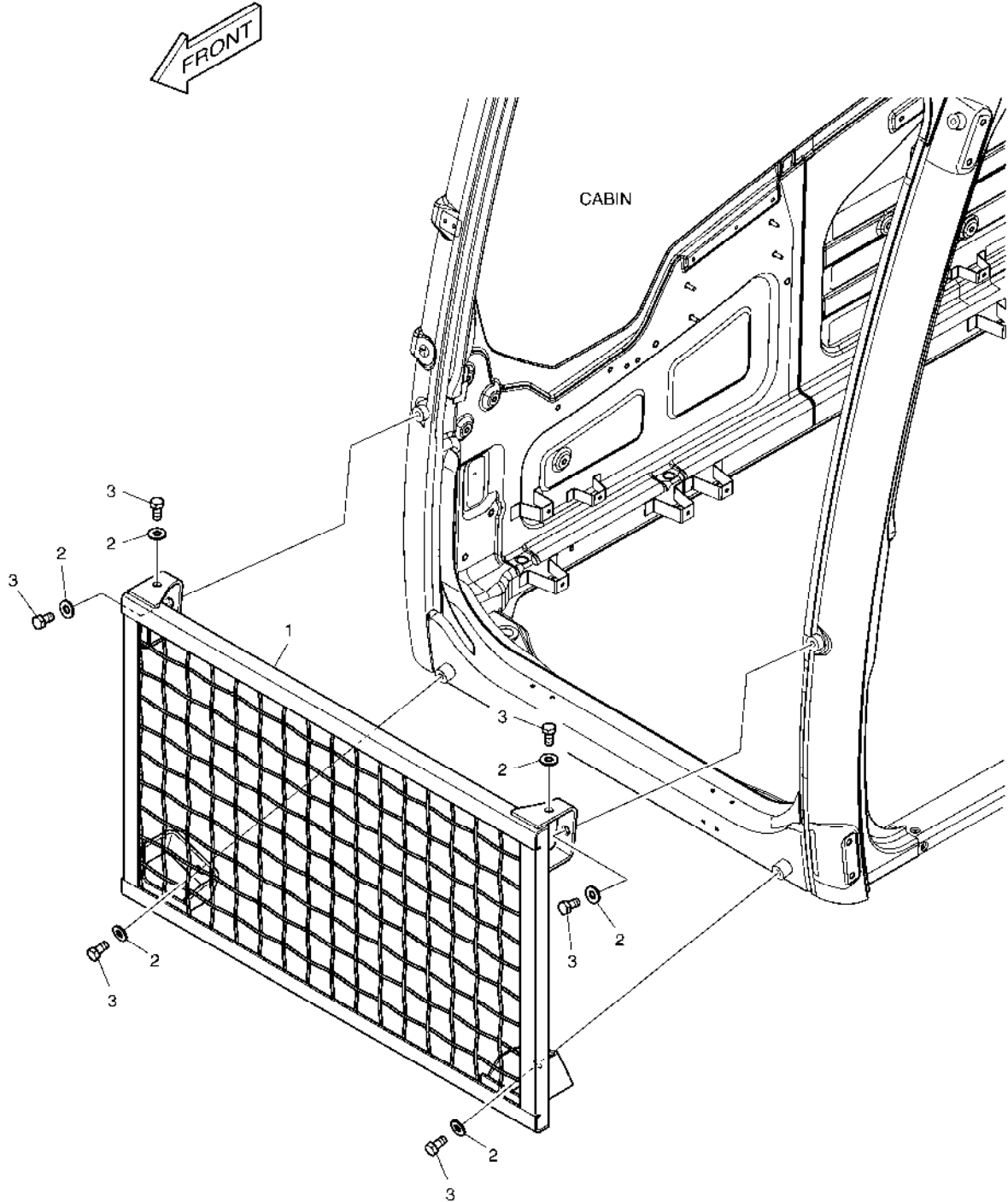
Serial No. ;

Key No.	Part No.	Description	Description	Q'ty	S.C	Serial No.	ICA	Replaceable part	
								Part No.	Q'ty
6280 --	534-00117B	RAIN SHIELD & LAMP ASS'Y	BOUCLIER DE PLUIE	-	D				
1	159-00294C	COVER;RAIN SHIELD	COUVERTURE	1					
2	162-00040A	STRIP;WEATHER	BANDE	1					
4	K1002574A	BRACKET(L.H)	SUPPORT	1					
5	K1002575A	BRACKET(R.H)	SUPPORT	1					
6	161-00639	RUBBER;ROOF HANDLE	LE CAOUTCHOUC	8					
7	621-03103	COVER;ROOF HANDLE	COUVERTURE	4					
8	2114-1898D5	WASHER M6	RONDELLE	4					
9	2120-2166D52	BOLT	BOULON	2					
10	2120-2166D10	SCREW M6X1.0X14	VIS	2					
11	2114-1898D6	WASHER;PLAIN	RONDELLE	2					
12	2120-2166D37	BOLT	BOULON	2					

DATE	JUN. 01, 2010
3rd EDITION	

Fig. 6290 CABIN LOWER GUARD
LA CARLINGUE ABAISSENT LA GARDE

Serial No. ;



DATE	JUN. 01, 2010
3rd EDITION	

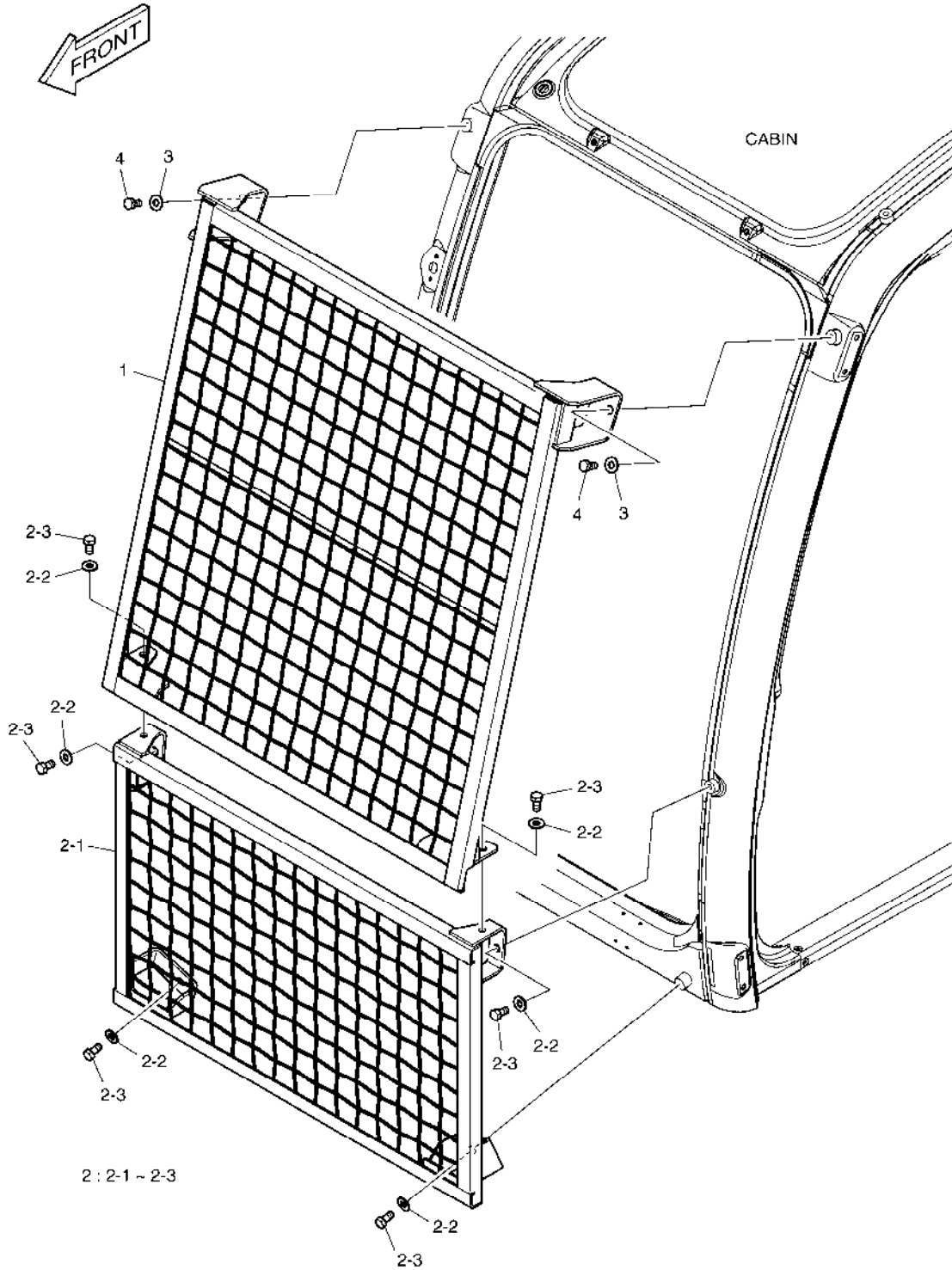
**Fig. 6290 CABIN LOWER GUARD
LA CARLINGUE ABAISSENT LA GARDE**

Serial No. ;

Key No.	Part No.	Description	Description	Q'ty	S.C	Serial No.	ICA	Replaceable part	
								Part No.	Q'ty
6290 --	623-00086	GUARD;FRONT LOWER	GARDE	-	D				
1	623-00085A	GUARD;FRONT LOWER	GARDE	1					
2	2114-1898D17	WASHER M12	RONDELLE	6					
3	2120-2166D27	BOLT	BOULON	6					

Fig. 6300 WINDOW GUARD
GARDE DE FENETRE

Serial No. ;



DATE	JUN. 01, 2010
3rd EDITION	

**Fig. 6300 WINDOW GUARD
GARDE DE FENETRE**

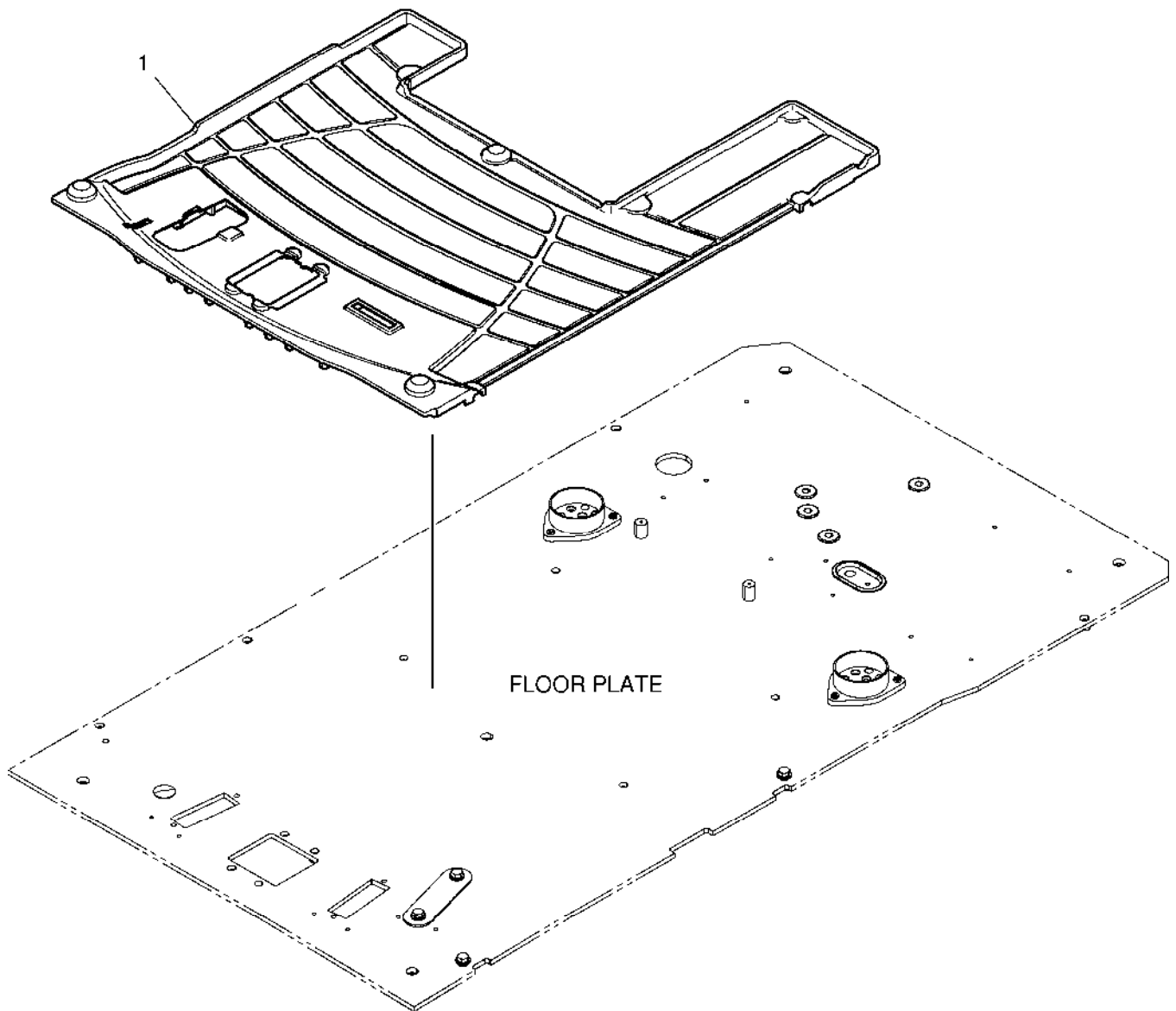
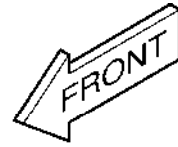
Serial No. ;

Key No.	Part No.	Description	Description	Q'ty	S.C	Serial No.	ICA	Replaceable part	
								Part No.	Q'ty
6300 --	K1002771	WINDOW GUARD	GARDE DE FENETRE	-	D				
1	K1002759A	GUARD;FRONT UPPER	GARDE	1					
2	623-00086	GUARD;FRONT LOWER	GARDE	1	D				
2-1	623-00085A	. GUARD;FRONT LOWER	. GARDE	1					
2-2	2114-1898D17	. WASHER M12	. RONDELLE	6					
2-3	2120-2166D27	. BOLT	. BOULON	6					
3	2114-1898D17	WASHER M12	RONDELLE	2					
4	2120-2166D27	BOLT	BOULON	2					

DATE	JUN. 01, 2010
3rd EDITION	

Fig. 6310 FLOOR MAT - TWO WAY
PLANCHER

Serial No. ;



DATE	JUN. 01, 2010
3rd EDITION	

**Fig. 6310 FLOOR MAT - TWO WAY
PLANCHER**

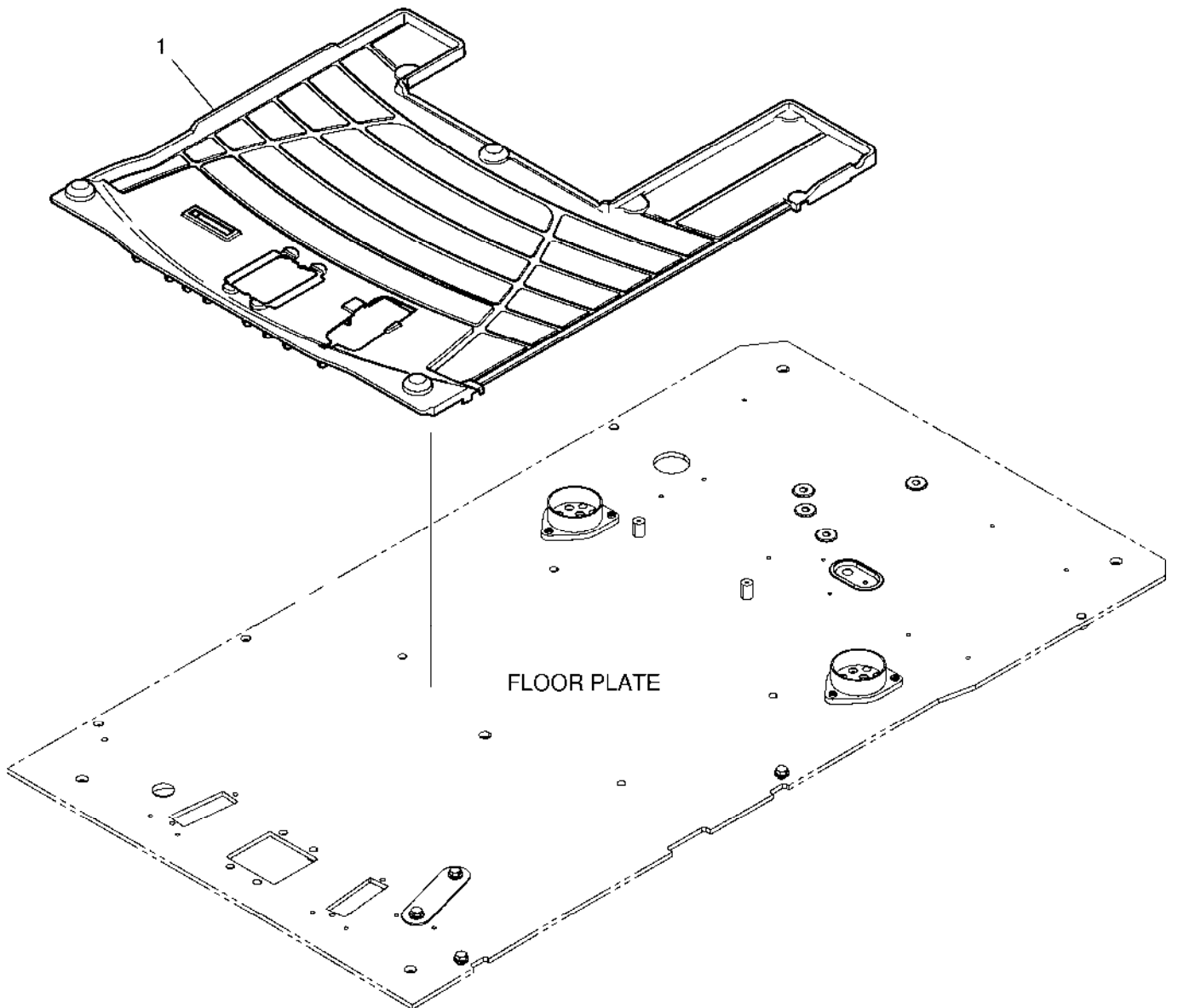
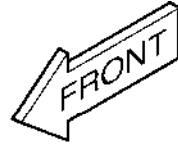
Serial No. ;

Key No.	Part No.	Description	Description	Q'ty	S.C	Serial No.	ICA	Replaceable part	
								Part No.	Q'ty
6310 -1	K1007092B	MAT;FLOOR	PLAQUE	1					

DATE	JUN. 01, 2010
3rd EDITION	

Fig. 6320 FLOOR MAT - ROTATING
PLANCHER

Serial No. ;



DATE	JUN. 01, 2010
3rd EDITION	

**Fig. 6320 FLOOR MAT - ROTATING
PLANCHER**

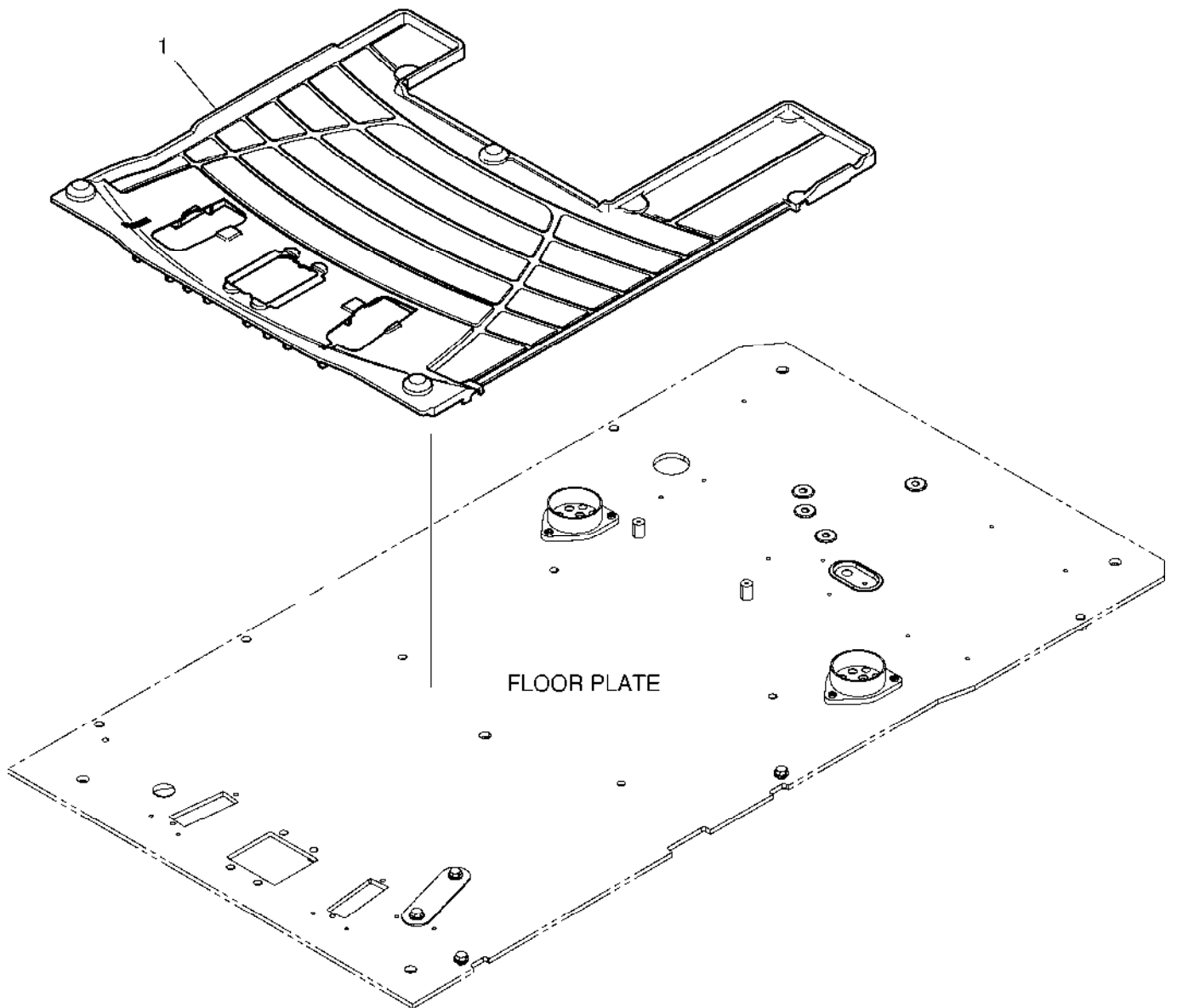
Serial No. ;

Key No.	Part No.	Description	Description	Q'ty	S.C	Serial No.	ICA	Replaceable part	
								Part No.	Q'ty
6320 -1	K1007093B	MAT;FLOOR	PLAQUE	1					

DATE	JUN. 01, 2010
3rd EDITION	

Fig. 6330 FLOOR MAT - TWO WAY & ROTATING
PLANCHER

Serial No. ;



DATE	JUN. 01, 2010
3rd EDITION	

**Fig. 6330 FLOOR MAT - TWO WAY & ROTATING
PLANCHER**

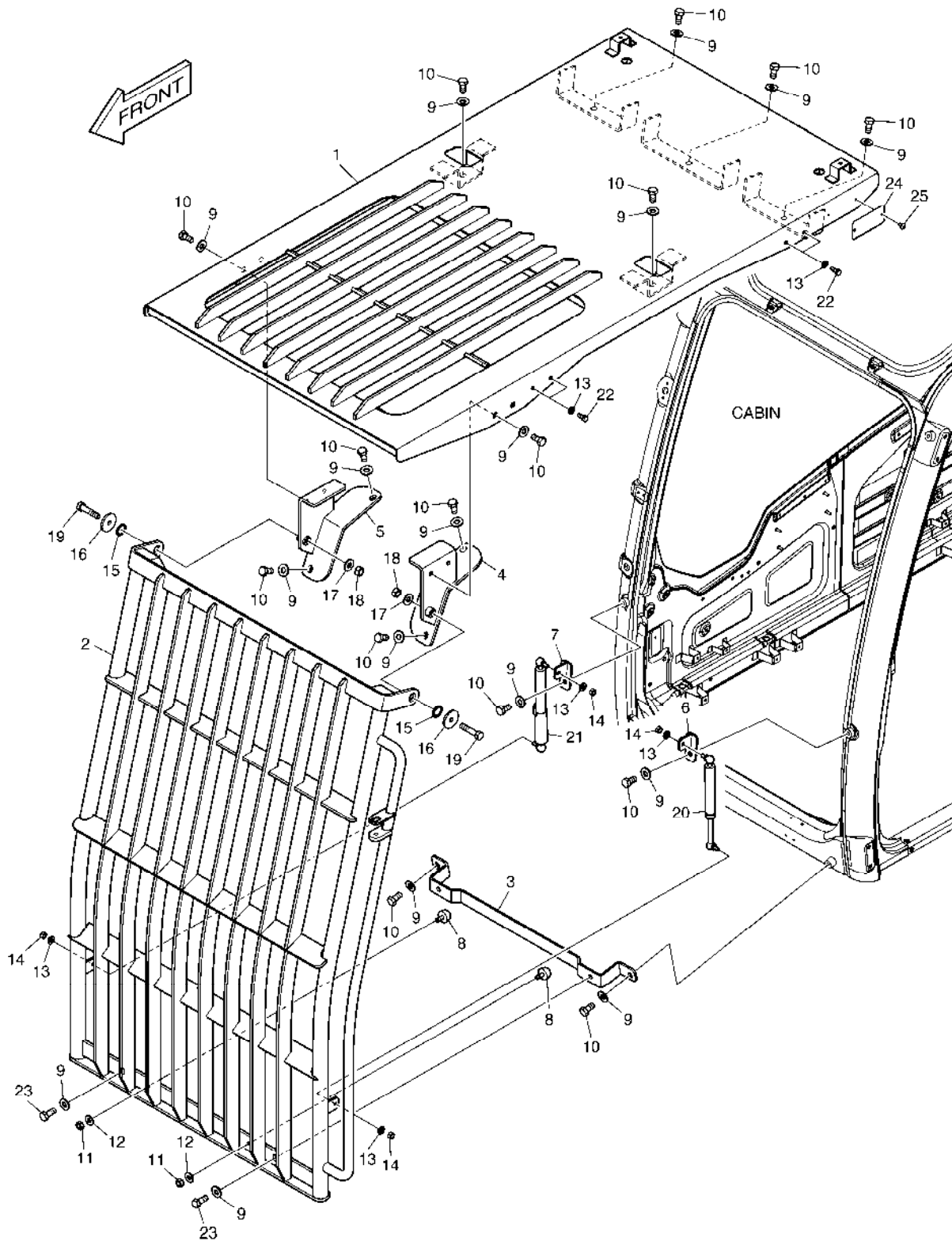
Serial No. ;

Key No.	Part No.	Description	Description	Q'ty	S.C	Serial No.	ICA	Replaceable part	
								Part No.	Q'ty
6330 -1	K1007094B	MAT;FLOOR	PLAQUE	1					

DATE	JUN. 01, 2010
3rd EDITION	

Fig. 6340 FOGS GUARD ASS'Y
EMBRUME LA GARDE ASS'Y

Serial No. ;



DATE	JUN. 01, 2010
3rd EDITION	

Fig. 6340 FOGS GUARD ASS'Y
EMBRUME LA GARDE ASS'Y

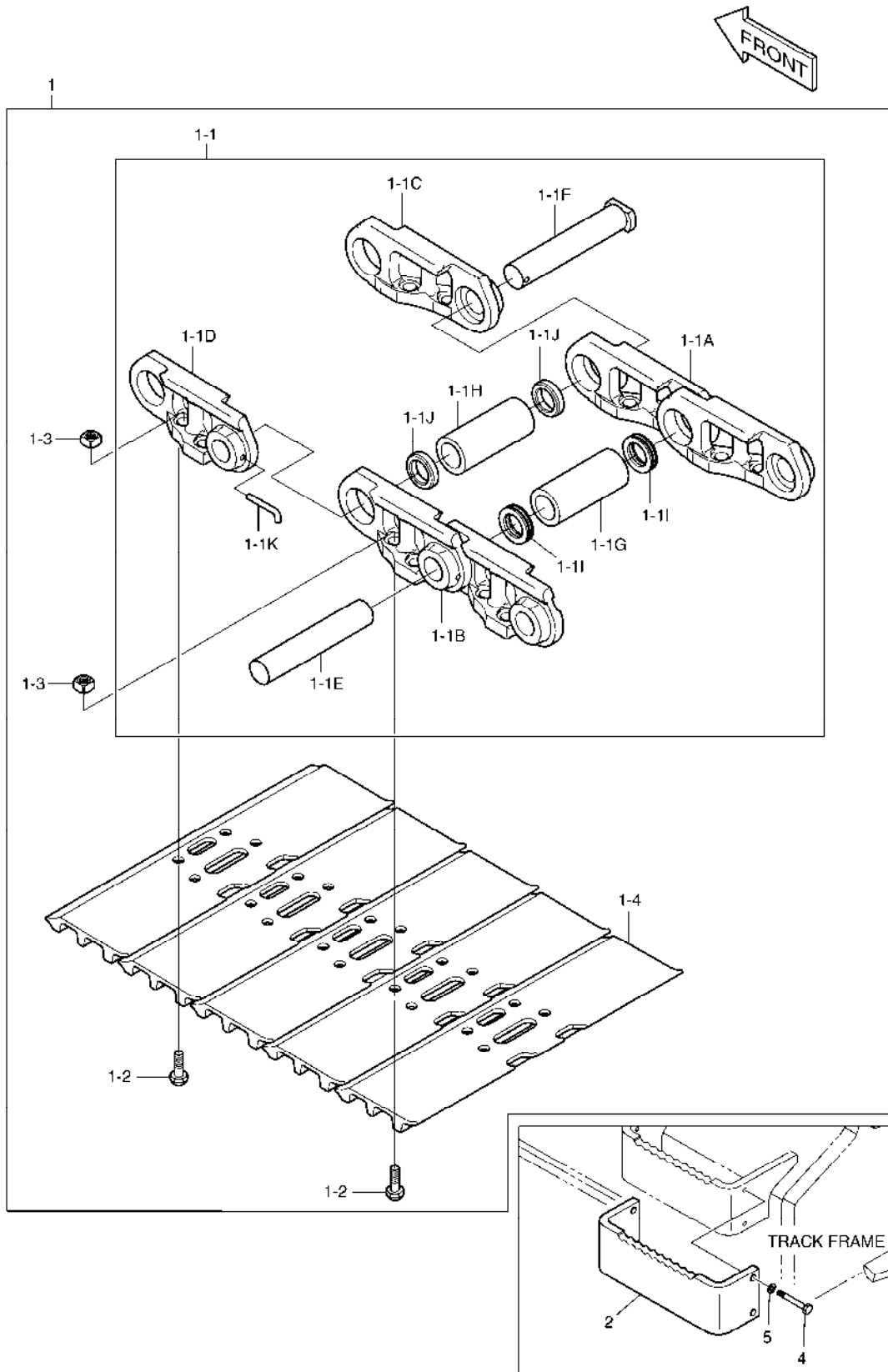
Serial No. ;

Key No.	Part No.	Description	Description	Q'ty	S.C	Serial No.	ICA	Replaceable part	
								Part No.	Q'ty
6340 --	K1002883A	FOGS GUARD ASS'Y	EMBRUME LA GARDE ASS'	-	D				
1	K1002811A	GUARD;ROOF	GARDE	1					
2	K1002846	GUARD;FRONT	GARDE	1					
3	K1002842A	BRACKET	SUPPORT	1					
4	K1002838	BRACKET(L.H)	SUPPORT	1					
5	K1002839A	BRACKET(R.H)	SUPPORT	1					
6	K1002840	BRACKET(L.H)	SUPPORT	1					
7	K1002841	BRACKET(R.H)	SUPPORT	1					
8	161-00195	STOPPER	TAQUET	2					
9	2114-1898D17	WASHER M12	RONDELLE	19					
10	2120-2166D27	BOLT	BOULON	17					
11	2121-1311D4	NUT	ECROU	2					
12	2114-1898D1	WASHER	RONDELLE	2					
13	2114-1898D2	WASHER	RONDELLE	8					
14	2121-1311D2	NUT	ECROU	4					
15	2114-1058D31	WASHER	RONDELLE	2					
16	2114-1898D10	WASHER M12	RONDELLE	2					
17	2114-1898D6	WASHER;PLAIN	RONDELLE	2					
18	2121-1311D1	NUT	ECROU	2					
19	S0515766	BOLT M12X1.75X55	BOULON	2					
20	K1005823	CYLINDER;GAS	CYLINDRE	1					
21	K1005822	CYLINDER;GAS	CYLINDRE	1					
22	2120-2166D5	BOLT	BOULON	4					
23	2120-2166D32	BOLT	BOULON	2					
24	K1007231A	NAME;PLATE	PLAQUE D'IDENTIFICATION	1					
25	2120-2166D52	BOLT	BOULON	2					

DATE	JUN. 01, 2010
3rd EDITION	

**Fig. 6350 TRACK SHOE ASS'Y - 700G
MAILLON DE CHAINE**

Serial No. ;



DATE	JUN. 01, 2010
3rd EDITION	

**Fig. 6350 TRACK SHOE ASS'Y - 700G
MAILLON DE CHAINE**

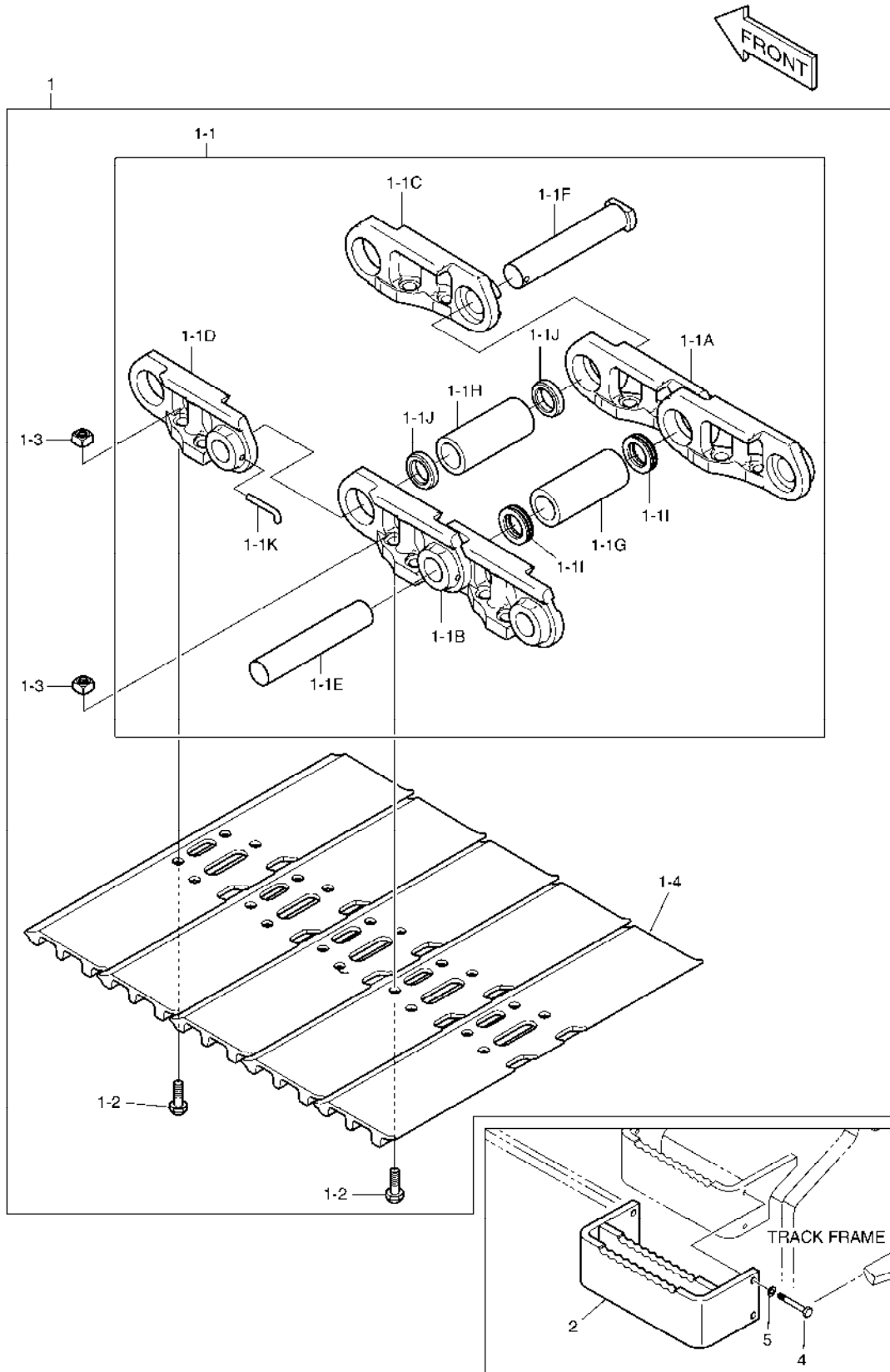
Serial No. ;

Key No.	Part No.	Description	Description	Q'ty	S.C	Serial No.	ICA	Replaceable part	
								Part No.	Q'ty
6350 --	K1045589A	TRACK SHOE ASS'Y	MAILLON DE CHAINE	-	D				
1	K1045506	TRACK SHOE ASS'Y	MAILLON DE CHAINE	2					
1-1	K1038366	.. TRACK LINK ASS'Y	.. ENSEMBLE MAILLON DE C	1					
1-1A	K1038367	.. LINK;TRACK(RH)	.. PIECE DE JONCTION	48					
1-1B	K1038368	.. LINK;TRACK(LH)	.. PIECE DE JONCTION	48					
1-1C	K1038429	.. LINK;MASTER(RH)	.. PIECE DE JONCTION	1					
1-1D	K1038430	.. LINK;MASTER(LH)	.. PIECE DE JONCTION	1					
1-1E	K1038369	.. PIN	.. GOUPILLE	48					
1-1F	K1038370	.. PIN;MASTER	.. GOUPILLE	1					
1-1G	K1038371	.. BUSHING	.. DOUILLE	48					
1-1H	K1038372	.. BUSHING;MASTER	.. DOUILLE	1					
1-1I	K1038373	.. SEAL;DUST	.. CACHET	96					
1-1J	K1038374	.. SPACER	.. ENTRETOISE	2					
1-1K	K1038376	.. PIN;SMALL	.. GOUPILLE	1					
1-2	K1038377	.. BOLT	.. BOULON	196					
1-3	K1038378	.. NUT	.. ECROU	196					
1-4	K1045478	.. SHOE 700mm	.. SABOT	49					
2	K1050307	STEP	ETAPE	4					
4	S0558266	BOLT	BOULON	16					
5	S5102603	WASHER	RONDELLE	16					

DATE	JUN. 01, 2010
3rd EDITION	

**Fig. 6360 TRACK SHOE ASS'Y - 800G
MAILLON DE CHAÎNE**

Serial No. ;



DATE	JUN. 01, 2010
3rd EDITION	

**Fig. 6360 TRACK SHOE ASS'Y - 800G
MAILLON DE CHAINE**

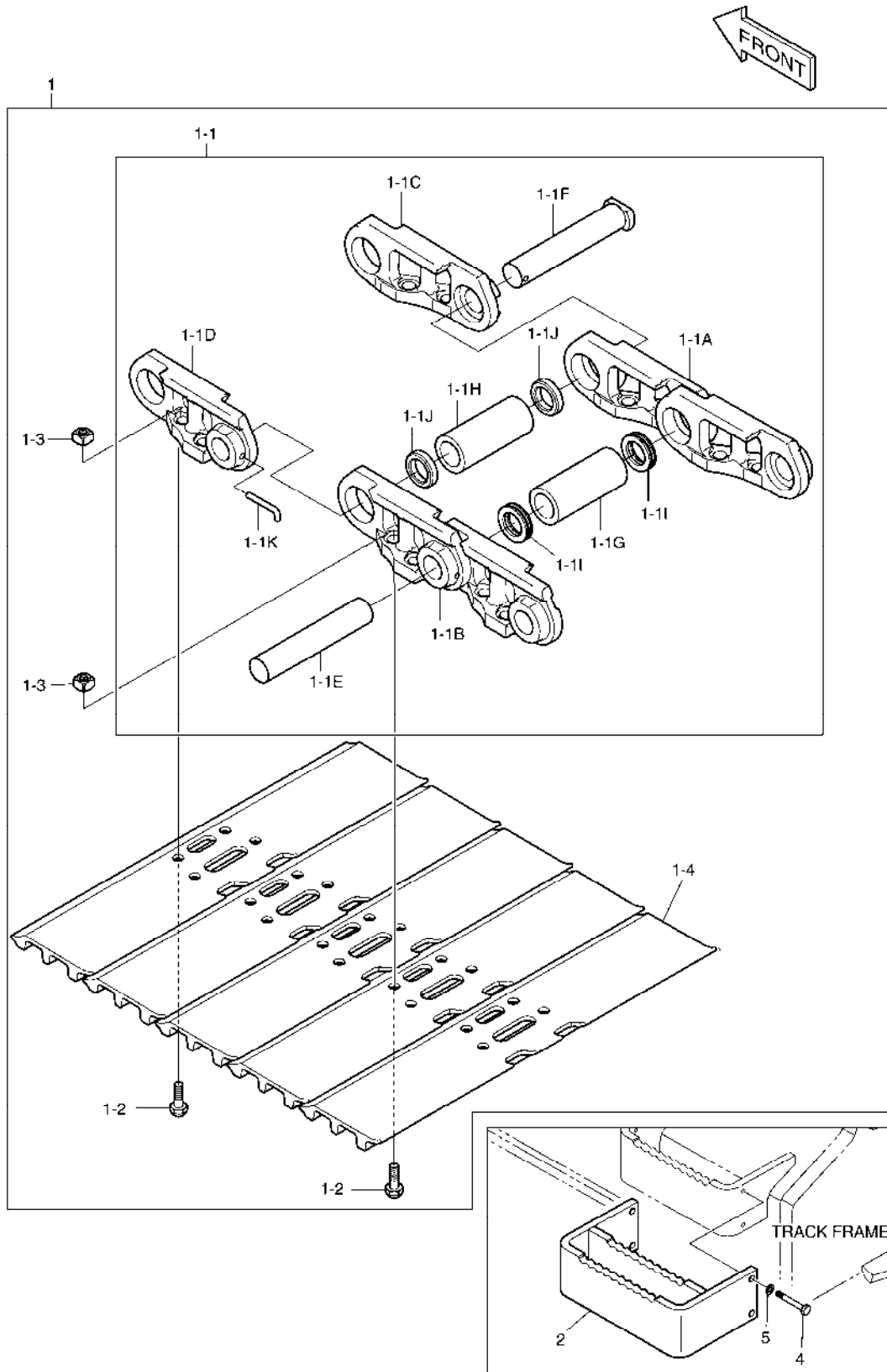
Serial No. ;

Key No.	Part No.	Description	Description	Q'ty	S.C	Serial No.	ICA	Replaceable part	
								Part No.	Q'ty
6360 --	K1045590A	TRACK SHOE ASS'Y	MAILLON DE CHAINE	-	D				
1	K1045507	TRACK SHOE ASS'Y	MAILLON DE CHAINE	2					
1-1	K1038366	.. TRACK LINK ASS'Y	.. ENSEMBLE MAILLON DE C	1					
1-1A	K1038367	.. LINK;TRACK(RH)	.. PIECE DE JONCTION	48					
1-1B	K1038368	.. LINK;TRACK(LH)	.. PIECE DE JONCTION	48					
1-1C	K1038429	.. LINK;MASTER(RH)	.. PIECE DE JONCTION	1					
1-1D	K1038430	.. LINK;MASTER(LH)	.. PIECE DE JONCTION	1					
1-1E	K1038369	.. PIN	.. GOUPILLE	48					
1-1F	K1038370	.. PIN;MASTER	.. GOUPILLE	1					
1-1G	K1038371	.. BUSHING	.. DOUILLE	48					
1-1H	K1038372	.. BUSHING;MASTER	.. DOUILLE	1					
1-1I	K1038373	.. SEAL;DUST	.. CACHET	96					
1-1J	K1038374	.. SPACER	.. ENTRETOISE	2					
1-1K	K1038376	.. PIN;SMALL	.. GOUPILLE	1					
1-2	K1038377	.. BOLT	.. BOULON	196					
1-3	K1038378	.. NUT	.. ECROU	196					
1-4	K1045479	.. SHOE 800mm	.. SABOT	49					
2	K1050308	STEP	MARCHER	4					
4	S0558266	BOLT	BOULON	16					
5	S5102603	WASHER	RONDELLE	16					

DATE	JUN. 01, 2010
3rd EDITION	

**Fig. 6370 TRACK SHOE ASS'Y - 900G
MAILLON DE CHAINE**

Serial No. ;



DATE	JUN. 01, 2010
3rd EDITION	

**Fig. 6370 TRACK SHOE ASS'Y - 900G
MAILLON DE CHAINE**

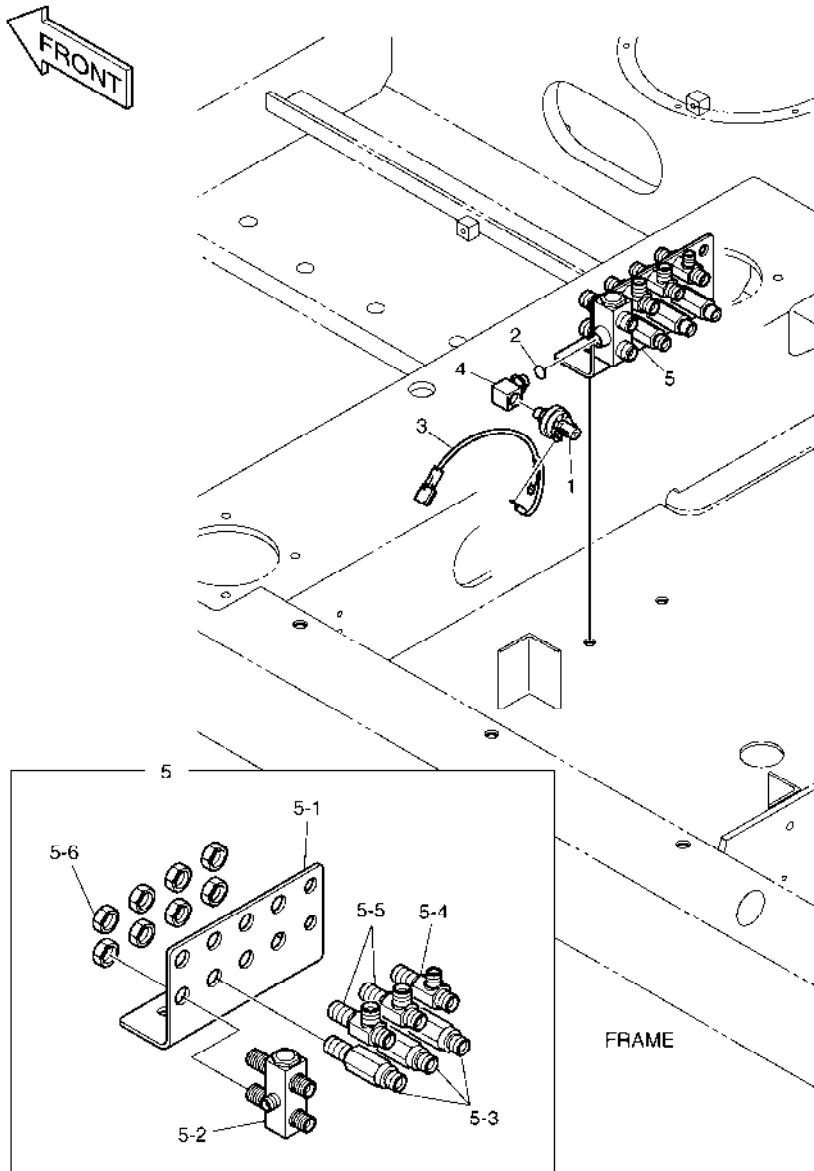
Serial No. ;

Key No.	Part No.	Description	Description	Q'ty	S.C	Serial No.	ICA	Replaceable part	
								Part No.	Q'ty
6370 --	K1045591A	TRACK SHOE ASS'Y	MAILLON DE CHAINE	-	D				
1	K1045508	TRACK SHOE ASS'Y	MAILLON DE CHAINE	2					
1-1	K1038366	.. TRACK LINK ASS'Y	.. ENSEMBLE MAILLON DE C	1					
1-1A	K1038367	.. LINK;TRACK(RH)	.. PIECE DE JONCTION	48					
1-1B	K1038368	.. LINK;TRACK(LH)	.. PIECE DE JONCTION	48					
1-1C	K1038429	.. LINK;MASTER(RH)	.. PIECE DE JONCTION	1					
1-1D	K1038430	.. LINK;MASTER(LH)	.. PIECE DE JONCTION	1					
1-1E	K1038369	.. PIN	.. GOUPILLE	48					
1-1F	K1038370	.. PIN;MASTER	.. GOUPILLE	1					
1-1G	K1038371	.. BUSHING	.. DOUILLE	48					
1-1H	K1038372	.. BUSHING;MASTER	.. DOUILLE	1					
1-1I	K1038373	.. SEAL;DUST	.. CACHET	96					
1-1J	K1038374	.. SPACER	.. ENTRETOISE	2					
1-1K	K1038376	.. PIN;SMALL	.. GOUPILLE	1					
1-2	K1038377	.. BOLT	.. BOULON	196					
1-3	K1038378	.. NUT	.. ECROU	196					
1-4	K1045480	.. SHOE 900mm	.. SABOT	49					
2	K1050309	STEP	MARCHER	4					
4	S0558266	BOLT	BOULON	16					
5	S5102603	WASHER	RONDELLE	16					

DATE	JUN. 01, 2010
3rd EDITION	

**Fig. 6380 SWING ALARM - NOT ONE OR TWO WAY
AVERTISSEUR**

Serial No. ;



DATE	JUN. 01, 2010
3rd EDITION	

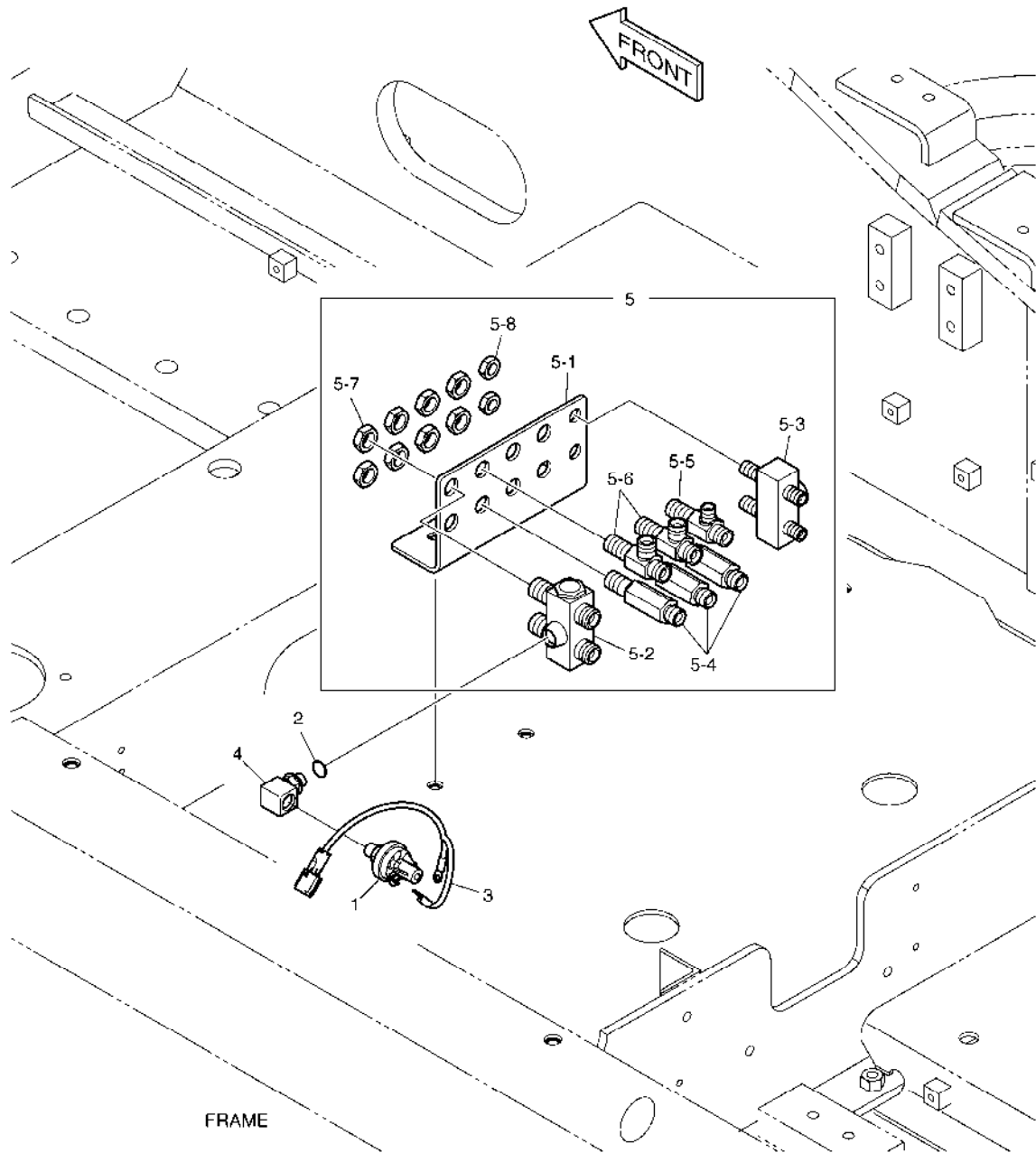
**Fig. 6380 SWING ALARM - NOT ONE OR TWO WAY
AVERTISSEUR**

Serial No. ;

Key No.	Part No.	Description	Description	Q'ty	S.C	Serial No.	ICA	Replaceable part	
								Part No.	Q'ty
6380 --	K1044685	SWING ALARM	AVERTISSEUR	-	D	5433-5592			
	420212-00478	PIPING,PILOT;S/ALARM	AVERTISSEUR	-	D	5593-			
1	549-00010	SWITCH;PRESSURE	COMMUTATEUR	1					
2	S8000111	O-RING	JOINT CIRCULAIRE	1					
3	530-00067	HARNESS;STOP LAMP S/W	HARNAIS	1					
4	2181-2295D4	ELBOW	COUDE	1		5433-5592			
	K1002778	ELBOW PF1/4-UNF1/2-20	COUDE	1		5593-			
5	K1044409	JOINT PLATE;SUB ASS'Y	SUPPORT	1		5433-5592	Y	430216-00005	1
	430216-00005	JOINT PLATE SUB ASS'Y	SOUS-MARIN COMMUN AS	1		5593-			
5-1	K1000354	. BRACKET;JOINT	. SUPPORT	1					
5-2	420-00282	. VALVE;SHUTTLE	. VALVE	1					
5-3	DS2410009	. ADAPTER	. ADAPTEUR	3					
5-4	181-00086D1	. TEE	. TE	1					
5-5	181-00086D2	. TEE	. TE	2					
5-6	121-00010D1	. NUT	. ECROU	8					

**Fig. 6385 SWING ALARM - ONE OR TWO WAY
AVERTISSEUR**

Serial No. ;



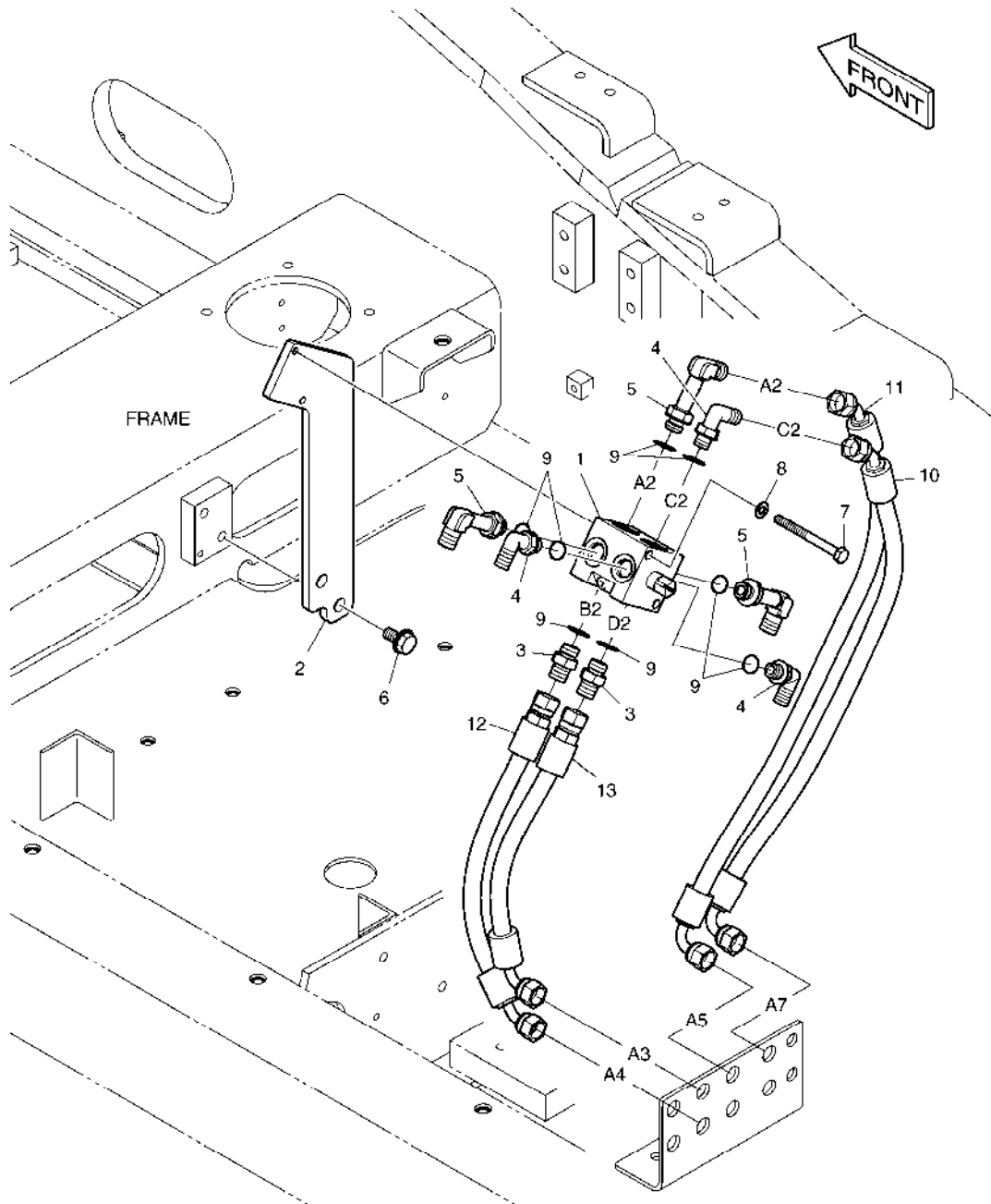
DATE	JUN. 01, 2010
3rd EDITION	

Fig. 6385 SWING ALARM - ONE OR TWO WAY AVERTISSEUR

Serial No. ;

Key No.	Part No.	Description	Description	Q'ty	S.C	Serial No.	ICA	Replaceable part	
								Part No.	Q'ty
6385 --	K1044995	PILOT PIPING;SWING ALARM	CONDUITES DE PILOTE	-	D	5433-5583			
	420212-00266	PIPING,PILOT;ONE OR TWO WAY	CONDUITES DE PILOTE	-	D	5584-			
1	549-00010	SWITCH;PRESSURE	COMMUTATEUR	1					
2	S8000111	O-RING	JOINT CIRCULAIRE	1					
3	530-00067	HARNESS;STOP LAMP S/W	HARNAIS	1					
4	K1002778	ELBOW PF1/4-UNF1/2-20	COUDE	1					
5	K1044993	PILOT JOINT PLATE;SUB ASS'Y	PLAT COMMUN PILOTE	1		5433-5597	Y	430216-00007	1
	430216-00007	JOINT PLATE SUB ASS'Y	SOUS-MARIN COMMUN AS	1		5598-			
5-1	K1000354	. BRACKET;JOINT	. SUPPORT	1					
5-2	420-00282	. VALVE;SHUTTLE	. VALVE	1					
5-3	420-00476	. VALVE;SHUTTLE	. VALVE	1					
5-4	DS2410009	. ADAPTER	. ADAPTEUR	3					
5-5	181-00086D1	. TEE	. TE	1					
5-6	181-00086D2	. TEE	. TE	2					
5-7	121-00010D1	. NUT	. ECROU	8					
5-8	121-00010D7	. NUT	. ECROU	2					

Fig. 6390 PATTERN CHANGE PIPING(1)
 TUYAUTERIE DE CHANGEMENT DE MODELE
 Serial No. ;

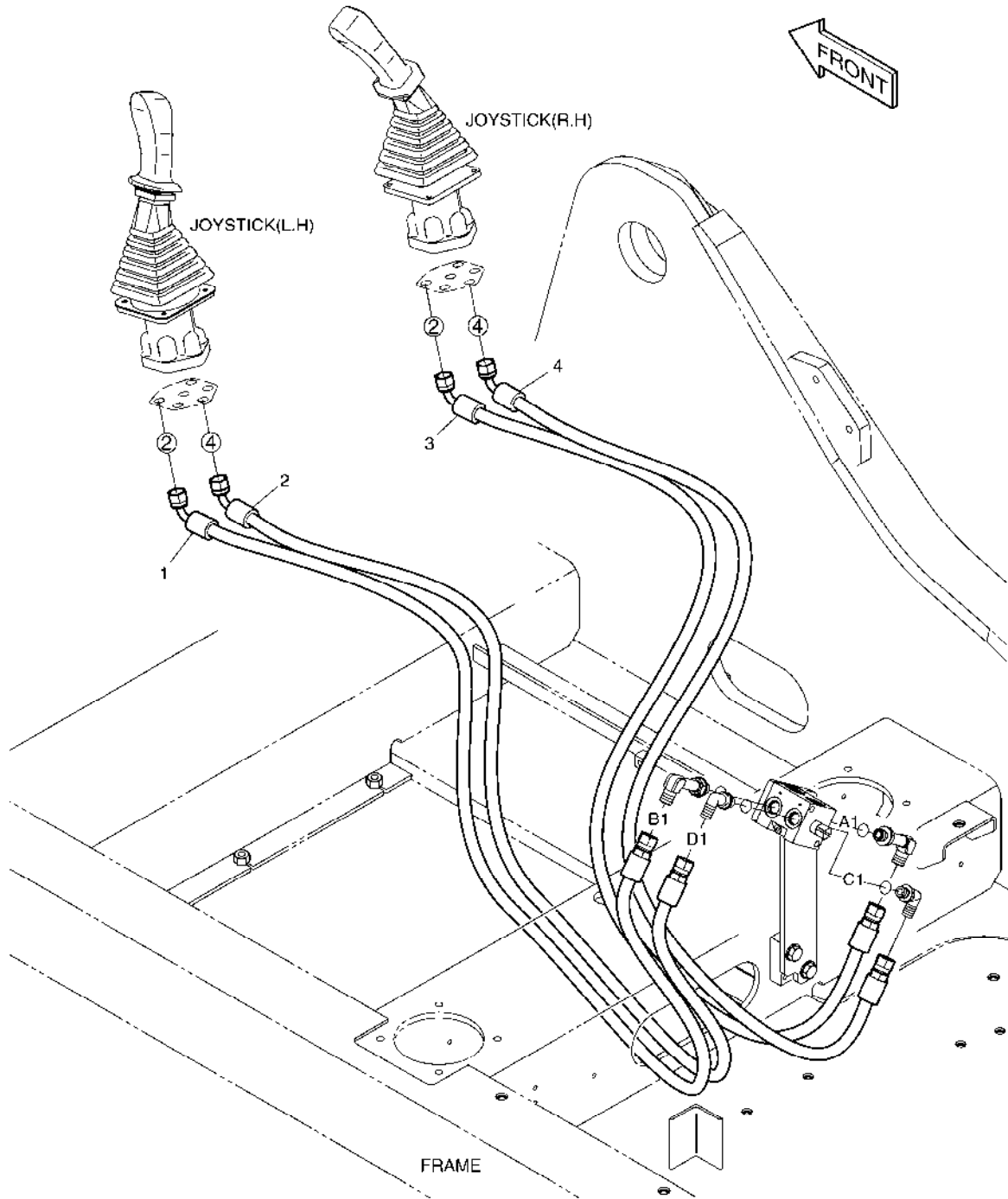


DATE	JUN. 01, 2010
3rd EDITION	

Fig. 6390 PATTERN CHANGE PIPING(1)
TUYAUTERIE DE CHANGEMENT DE MODELE
 Serial No. ;

Key No.	Part No.	Description	Description	Q'ty	S.C	Serial No.	ICA	Replaceable part	
								Part No.	Q'ty
6390 --	K1024375	PATTERN CHANGE PIPING	TUYAUTERIE DE CHANGE	-	D				
1	K1014874	VALVE;SELECTOR	CLAPET SELECTEUR	1					
2	K1015780	BRACKET	SUPPORT	1					
3	2181-1126D7	ADAPTER	ADAPTEUR	2					
4	2181-1702D5	ELBOW	COUDE	3					
5	2181-1702D51	ELBOW	COUDE	3					
6	DS0025018	BOLT;SET	BOULON	2					
7	S0557066	BOLT	BOULON A 6 PANS	2					
8	S5102503	WASHER	RONDELLE	2					
9	S8000141	O-RING	JOINT CIRCULAIRE	8					
10	DS2090019	HOSE	TUYAU FLEXIBLE	1					
11	DS2090022	HOSE	TUYAU FLEXIBLE	1					
12	DS2092080	HOSE	TUYAU FLEXIBLE	1					
13	DS2095031	HOSE	TUYAU FLEXIBLE	1					

Fig. 6400 **PATTERN CHANGE PIPING(2)**
TUYAUTERIE DE CHANGEMENT DE MODELE
Serial No. ;



DATE	JUN. 01, 2010
3rd EDITION	

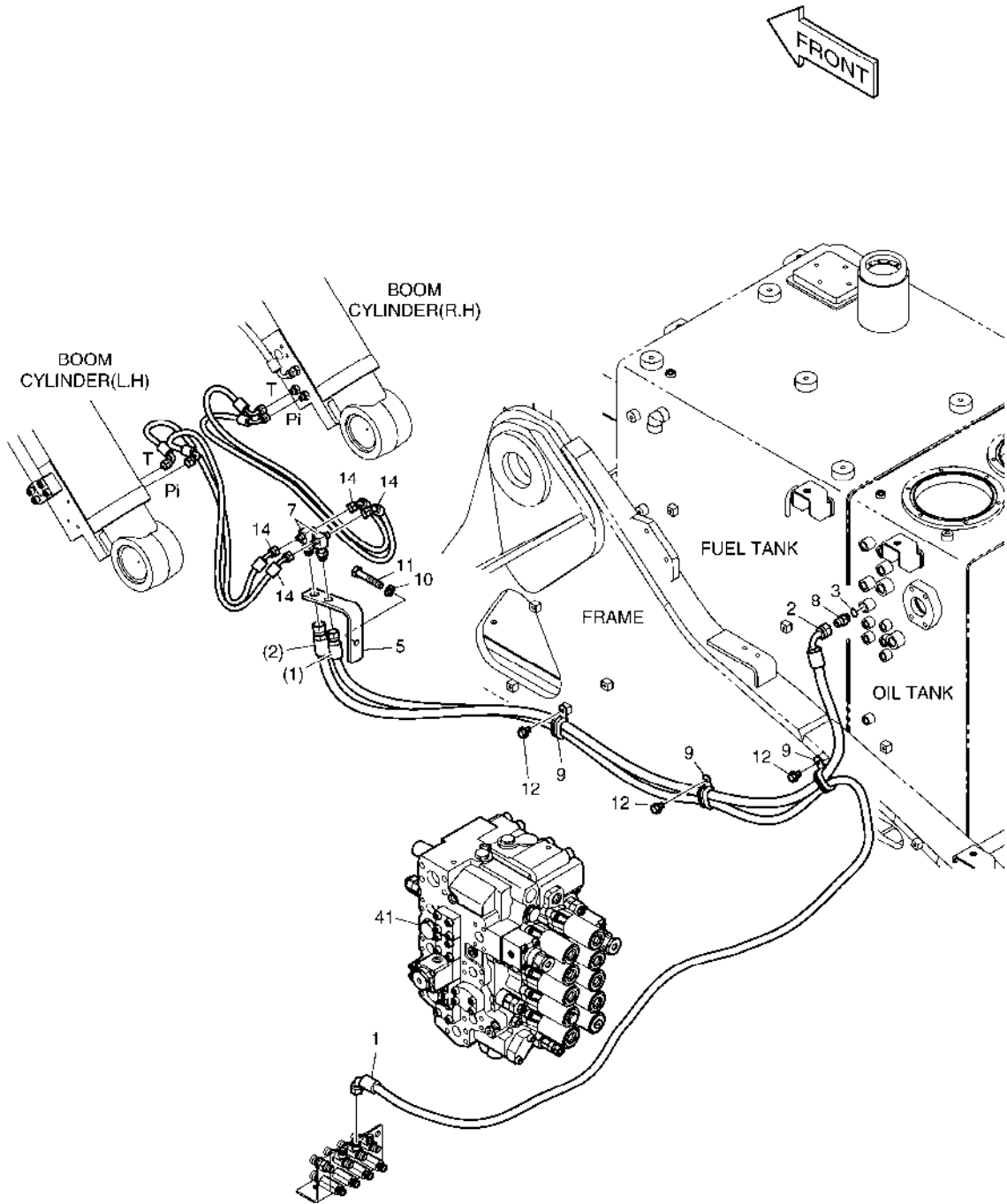
Fig. 6400 PATTERN CHANGE PIPING(2)
TUYAUTERIE DE CHANGEMENT DE MODELE
 Serial No. ;

Key No.	Part No.	Description	Description	Q'ty	S.C	Serial No.	ICA	Replaceable part	
								Part No.	Q'ty
6400 --	K1024370	PATTERN CHANGE PIPING	TUYAUTERIE DE CHANGE	-	D				
1	DS2095029	HOSE	TUYAU FLEXIBLE	1					
2	DS2095029	HOSE	TUYAU FLEXIBLE	1					
3	DS2095030	HOSE	TUYAU FLEXIBLE	1					
4	DS2095030	HOSE	TUYAU FLEXIBLE	1					

DATE	JUN. 01, 2010
3rd EDITION	

Fig. 6410 LOCK VALVE PIPING - BOOM
CONDUITES DE VERROU VANNE

Serial No. ;



DATE	JUN. 01, 2010
3rd EDITION	

Fig. 6410 LOCK VALVE PIPING - BOOM
CONDUITES DE VERROU VANNE

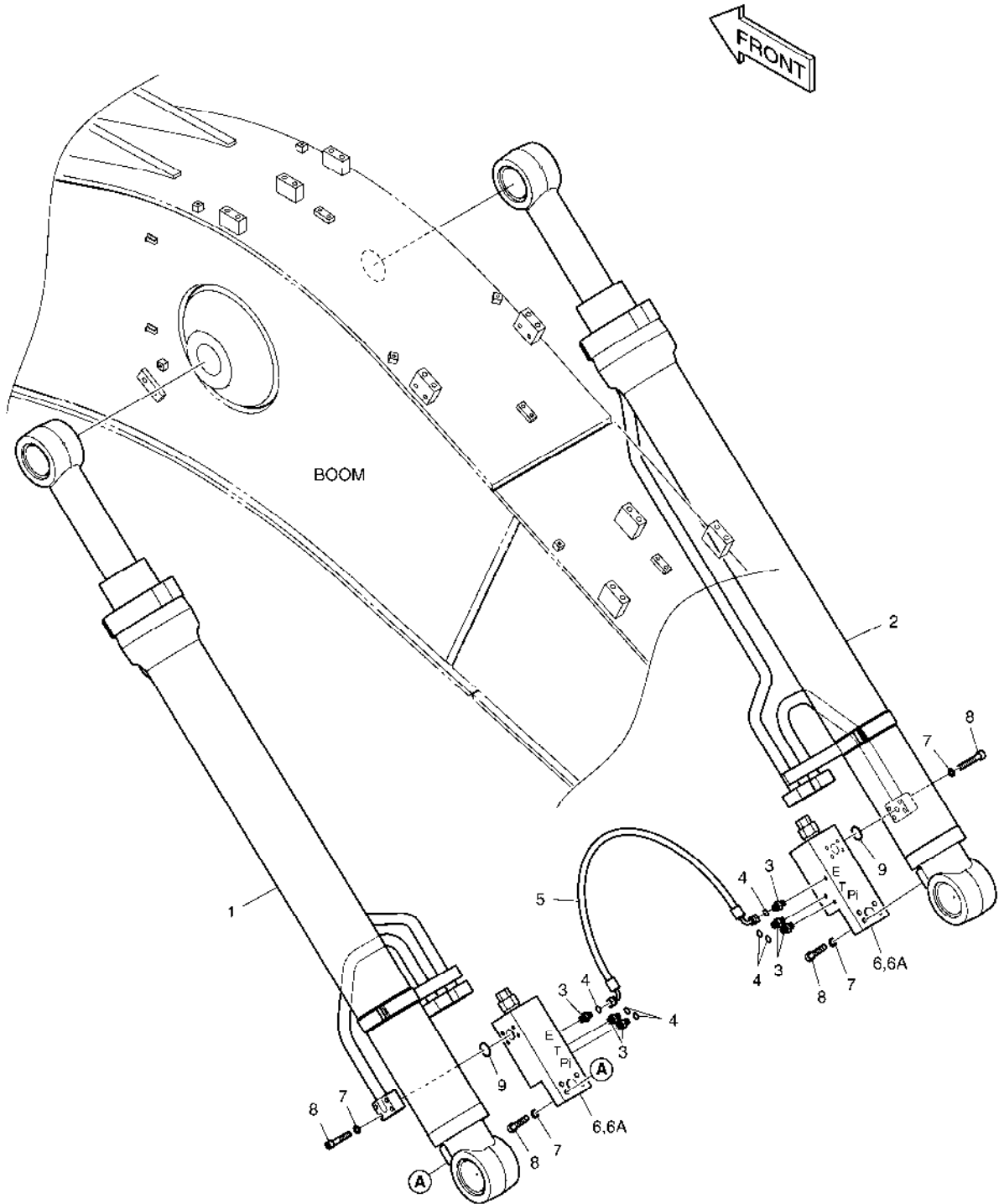
Serial No. ;

Key No.	Part No.	Description	Description	Q'ty	S.C	Serial No.	ICA	Replaceable part	
								Part No.	Q'ty
6410 --	K1044690	LOCK VALVE PIPING;BOOM	FERMEZ LA TUYAUTERIE A	-	D				
1	DS2093438	HOSE	TUYAU FLEXIBLE	1					
2	DS2093104	HOSE	TUYAU	1					
3	S8000141	O-RING	JOINT CIRCULAIRE	1					
5	K1000140A	PLATE	PLAQUE	1					
7	181-00008	TEE	TE	2					
8	2181-1126D7	ADAPTER	ADAPTEUR	1					
9	124-00209D1	CLIP	AGRAFE	3					
10	S5102703	WASHER;SPRING	RONDELLE	1					
11	S0561066	BOLT	BOULON	1					
12	K1001029	BOLT	BOULON	3					
14	DS2090009	HOSE	TUYAU	4					
41	K1044591	VALVE;CONTROL	VANNE	1					

DATE	JUN. 01, 2010
3rd EDITION	

Fig. 6420 BOOM PIPING - LOCK VALVE
DONDUITER DE FLECHE

Serial No. ;



DATE	JUN. 01, 2010
3rd EDITION	

Fig. 6420 BOOM PIPING - LOCK VALVE
DONDUITER DE FLECHE

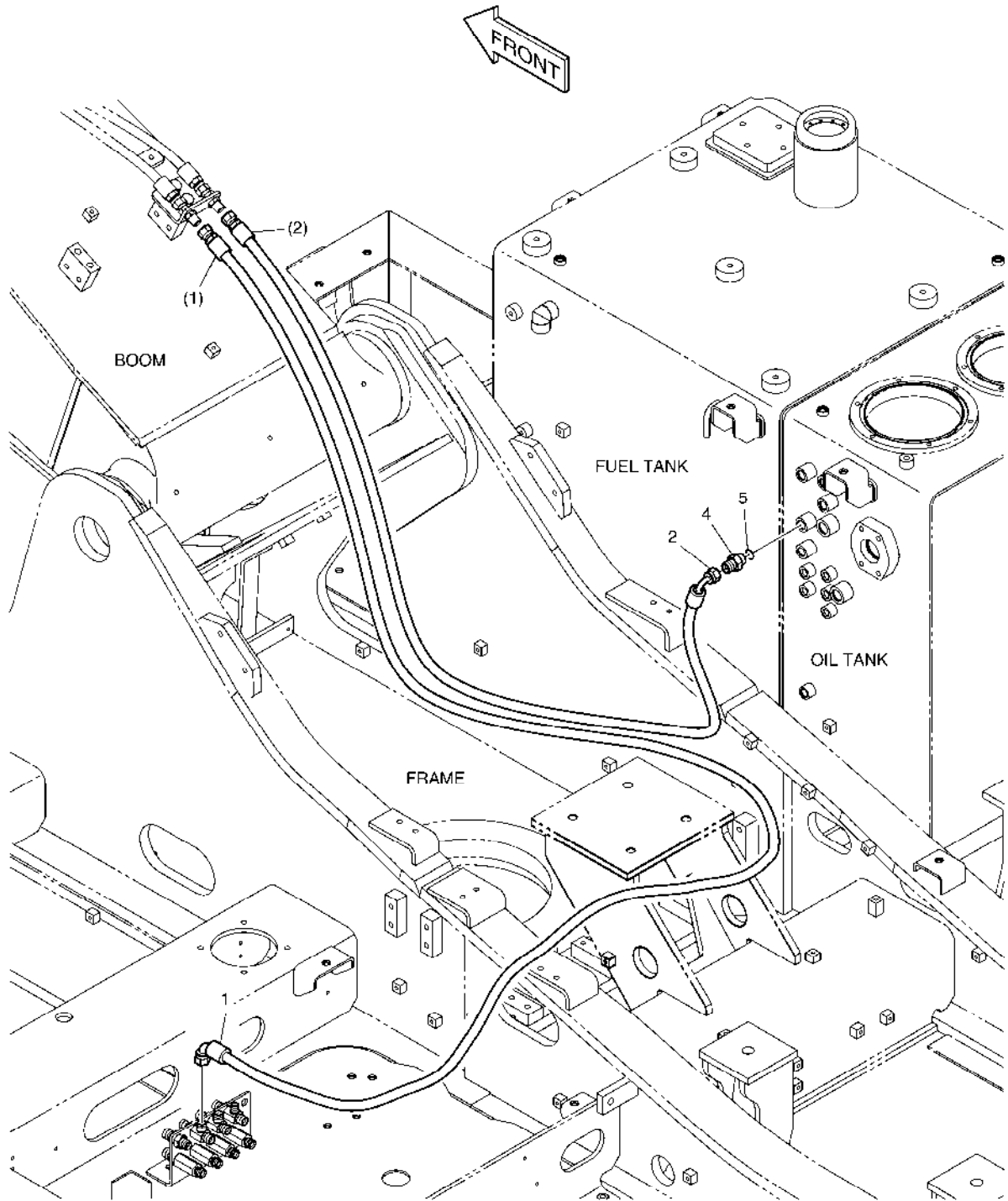
Serial No. ;

Key No.	Part No.	Description	Description	Q'ty	S.C	Serial No.	ICA	Replaceable part	
								Part No.	Q'ty
6420 --	K1041838B	BOOM LOCK V/V PIPING(5.7M)	CONDUITES DE PILOTE	-	D				
1	K1041220B	BOOM CYLINDER(L.H)	CYLINDRE	1					
2	K1041221B	BOOM CYLINDER(R.H)	CYLINDRE	1					
3	2181-1126D14	ADAPTER PF1/4	ADAPTEUR	6					
4	S8000111	O-RING	JOINT CIRCULAIRE	6					
5	DS2059383	HOSE PF1/4-800L	TUYAU	1					
6	420-00226	VALVE;LOCK	VALVE	2					
6A	K9000998	. SEAL KIT	. KIT DE JOINT	1					
7	S5110603	WASHER;SPRING	RONDELLE	16					
8	S2212766	BOLT;SOCKET	BOULON	16					
9	S8000281	O-RING	JOINT CIRCULAIRE	2					

DATE	JUN. 01, 2010
3rd EDITION	

Fig. 6430 PILOT PIPING - ARM LOCK V/V
CONDUITES DE PILOTE

Serial No. ;



DATE	JUN. 01, 2010
3rd EDITION	

Fig. 6430 PILOT PIPING - ARM LOCK V/V
CONDUITES DE PILOTE

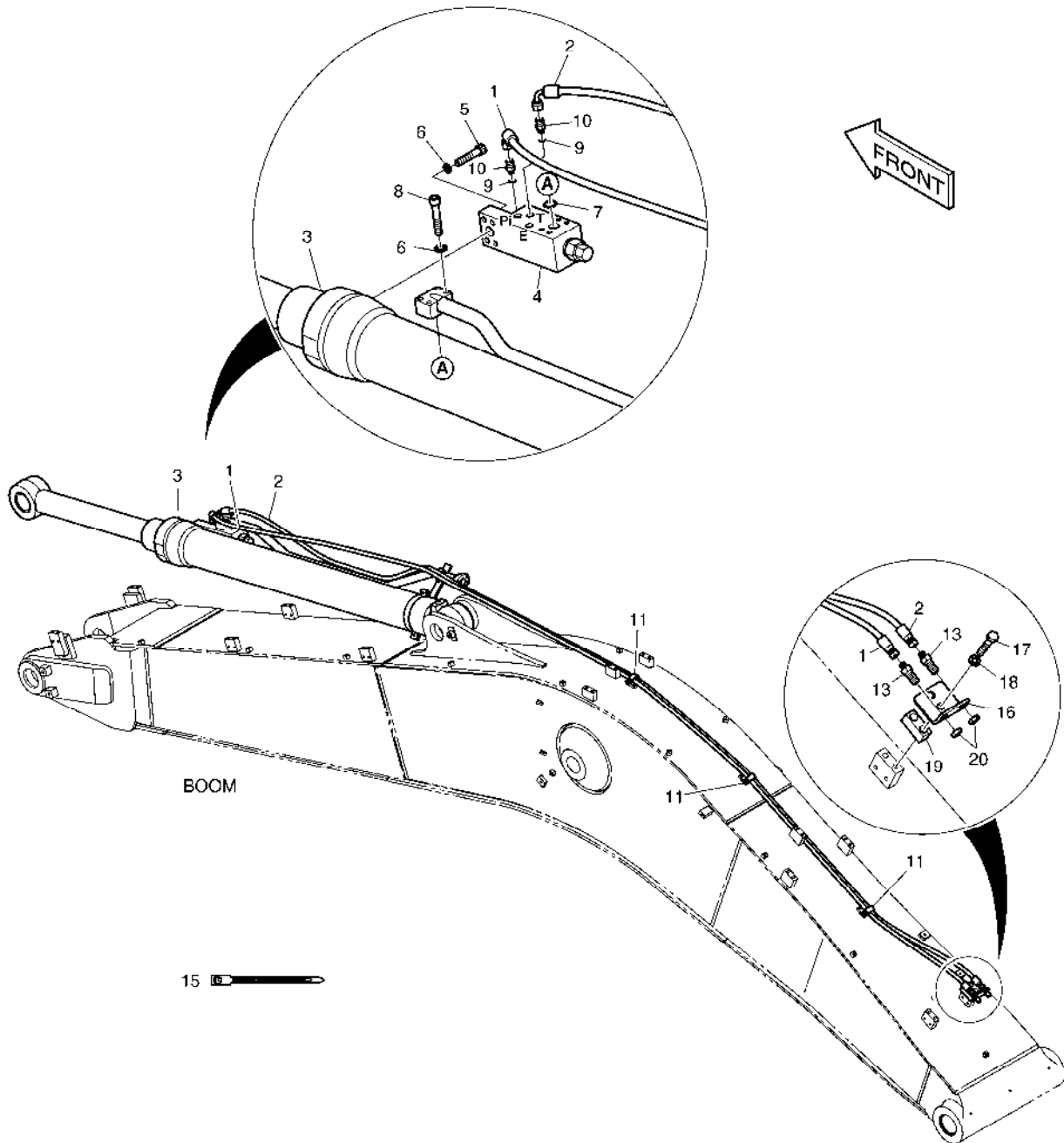
Serial No. ;

Key No.	Part No.	Description	Description	Q'ty	S.C	Serial No.	ICA	Replaceable part	
								Part No.	Q'ty
6430 --	K1044691	LOCK VALVE PIPING;ARM	FERMEZ LA TUYAUTERIE A	-	D				
1	DS2093240	HOSE	TUYAU FLEXIBLE	1					
2	DS2093196	HOSE	TUYAU	1					
4	2181-1126D7	ADAPTER	ADAPTEUR	1					
5	S8000141	O-RING	JOINT CIRCULAIRE	1					

DATE	JUN. 01, 2010
3rd EDITION	

Fig. 6440 ARM PIPING - LOCK VALVE
CONDUITES DE BALANCIER

Serial No. ;



DATE	JUN. 01, 2010
3rd EDITION	

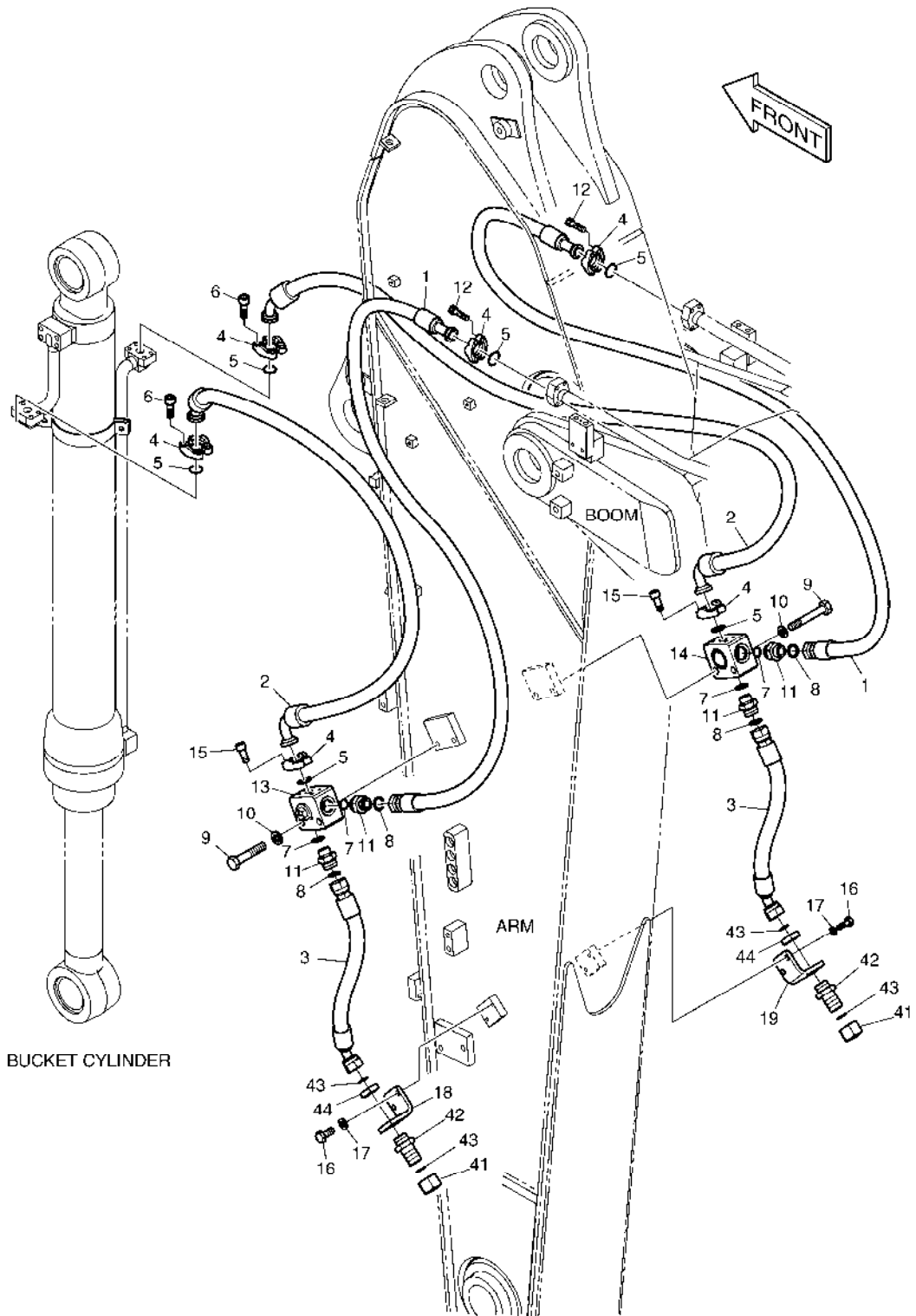
**Fig. 6440 ARM PIPING - LOCK VALVE
CONDUITES DE BALANCIER**

Serial No. ;

Key No.	Part No.	Description	Description	Q'ty	S.C	Serial No.	ICA	Replaceable part	
								Part No.	Q'ty
6440 --	K1041839A	ARM;LOCK V/V PIPING	CONDUITES DE BALANCIER	-	D				
1	DS2055666	HOSE	TUYAU	1					
2	DS2055666	HOSE	TUYAU	1					
3	K1041222A	CYLINDER;ARM(LOCK V/V)	CYLINDRE	1					
4	420-00004A	VALVE;LOCK	VALVE	1					
5	S2215766	BOLT;SOCKET M12X1.75X55	BOULON	4					
6	S5110703	WASHER;SPRING	RONDELLE	8					
7	S8000341	O-RING	JOINT CIRCULAIRE	1					
8	S2215966	BOLT;SOCKET	BOULON	8					
9	S8000111	O-RING	JOINT CIRCULAIRE	2					
10	2181-1126D85	ADAPTER	ADAPTEUR	2					
11	DS2805009	CLIP	AGRAFE	4					
13	181-00078D1	ADAPTER	ADAPTEUR	2					
15	2124-1084D2	CLIP;BAND	AGRAFE	30					
16	195-00163	BRACKET	SUPPORT	1					
17	S0563366	BOLT	BOULON	2					
18	S5102803	WASHER;SPRING	RONDELLE	2					
19	K1004006	PLATE	PLAQUE	1					
20	121-00010D1	NUT	ECROU	2					

Fig. 6450 ARM PIPING - ARM 2.9m(CLAMSHELL)
CONDUITES DE BALANCIER

Serial No. ;



DATE	JUN. 01, 2010
3rd EDITION	

**Fig. 6450 ARM PIPING - ARM 2.9m(CLAMSHELL)
CONDUITES DE BALANCIER**

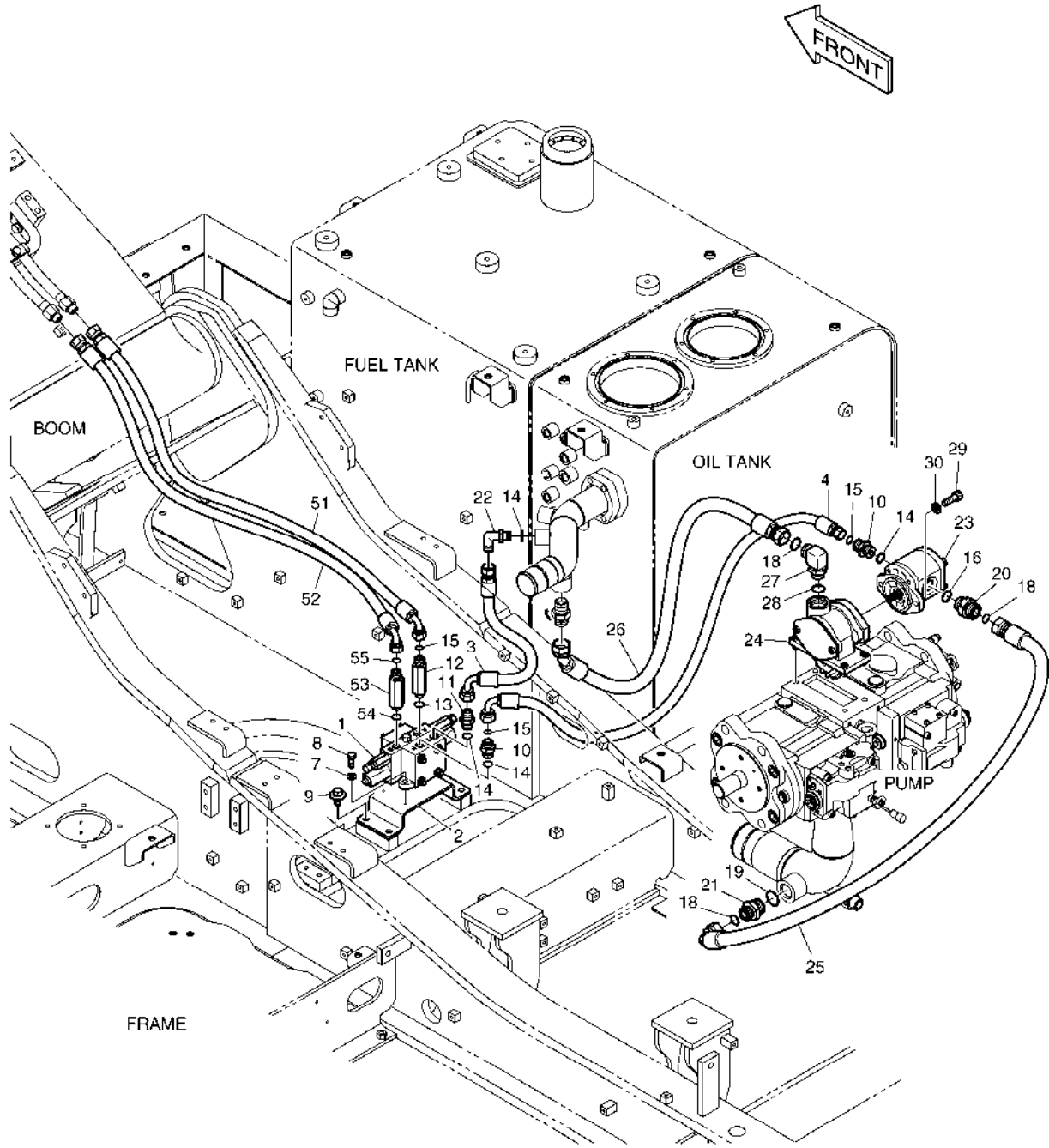
Serial No. ;

Key No.	Part No.	Description	Description	Q'ty	S.C	Serial No.	ICA	Replaceable part	
								Part No.	Q'ty
6450 --	K1041937A	ARM PIPING-CLAMSHELL	TUYAUTERIE DU BRAS	-	D				
1	DS2016092	HOSE	TUYAU	2					
2	DS2043128	HOSE	TUYAU	2					
3	DS2012518	HOSE	TUYAU	2					
4	2181-9079	FLANGE	BRIDE	12					
5	2180-1026D2	O-RING	JOINT CIRCULAIRE	6					
6	S2212266	BOLT;SOCKET	BOULON	8					
7	S8030121	O-RING	JOINT CIRCULAIRE	4					
8	S8000231	O-RING	JOINT CIRCULAIRE	4					
9	S0563466	BOLT	BOULON	4					
10	S5102803	WASHER;SPRING	RONDELLE	4					
11	2181-4133D5	ADAPTER	ADAPTEUR	4					
12	S2212366	BOLT;SOCKET M10X1.5X35	BOULON	8					
13	K1002939	VALVE;SWITCH(L.H)	VALVE	1					
14	K1002940	VALVE;SWITCH(R.H)	VALVE	1					
15	S2212066	BOLT;SOCKET	BOULON	8					
16	S0512066	BOLT	BOULON	4					
17	S5102603	WASHER	RONDELLE	4					
18	K1014759	BRACKET	SUPPORT	1					
19	K1015093	BRACKET	SUPPORT	1					
41	2181-2817D1	CAP	CHAPEAU	2					
42	DS2415007	ADAPTER	ADAPTEUR	2					
43	S8030121	O-RING	JOINT CIRCULAIRE	4					
44	121-00010D8	NUT	ECROU	2					

DATE	JUN. 01, 2010
3rd EDITION	

**Fig. 6460 MAIN PIPING-ROTATION
CONDUITES DE BATI PRINCIPAL**

Serial No. ;



DATE	JUN. 01, 2010
3rd EDITION	

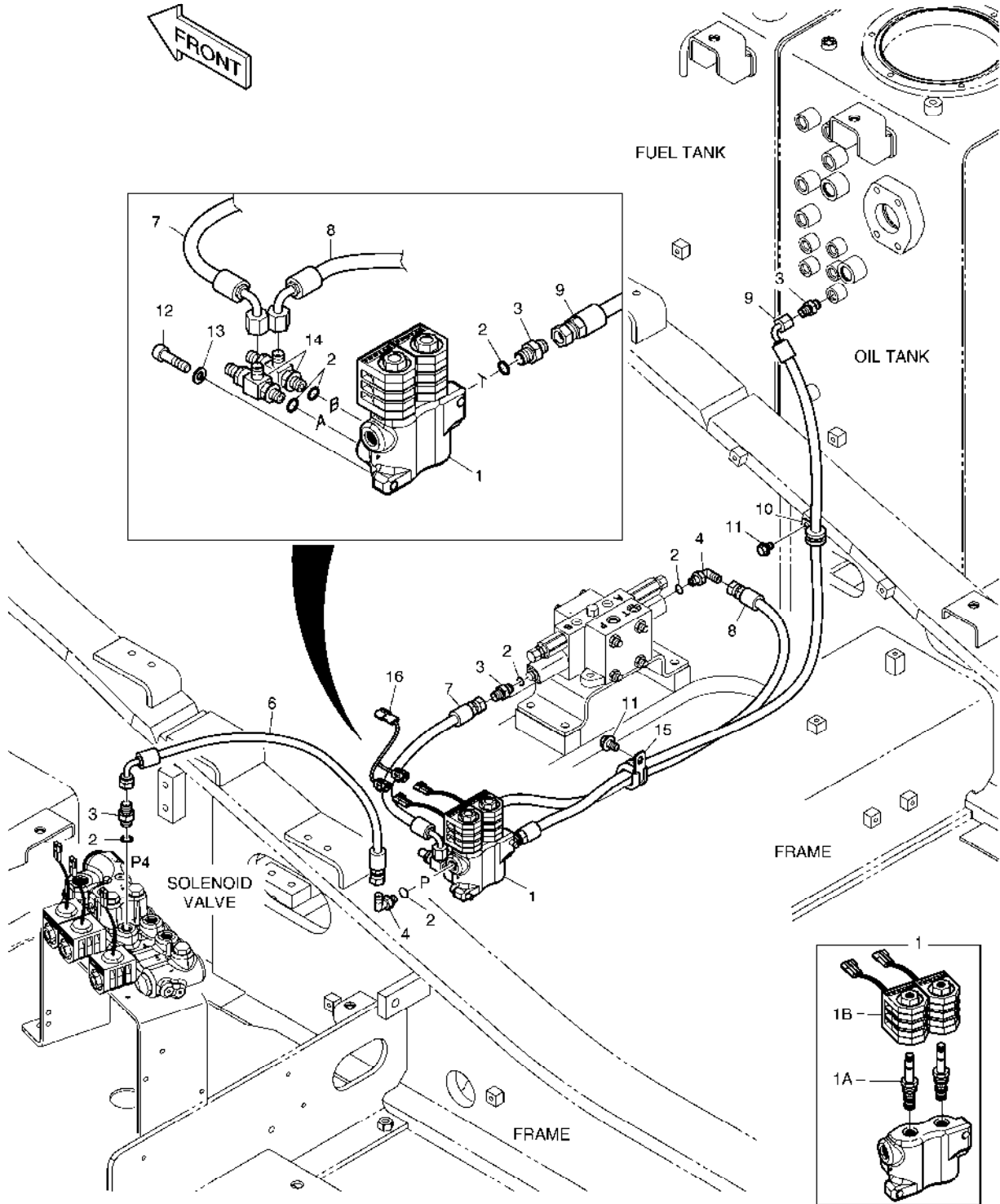
**Fig. 6460 MAIN PIPING-ROTATION
CONDUITES DE BATI PRINCIPAL**

Serial No. ;

Key No.	Part No.	Description	Description	Q'ty	S.C	Serial No.	ICA	Replaceable part	
								Part No.	Q'ty
6460 --	K1027501	MAIN PIPING;ROTATING	CIRCUIT HYDRAULIQUE PR	-	D				
1	426-00284B	VALVE;ONE SPOOL	VALVE	1					
2	K1000352A	BRACKET	SUPPORT	1					
3	DS2055292	HOSE	TUYAU	1					
4	DS2013517	HOSE	TUYAU FLEXIBLE	1					
7	S5102503	WASHER	RONDELLE	3					
8	S0508966	BOLT	BOULON	3					
9	DS0025017	BOLT;SET	BOULON	4					
10	2181-4133D3	ADAPTER	ADAPTEUR	2					
11	2181-1126D6	ADAPTER	ADAPTEUR	1					
12	DS2232108	ADAPTER	ADAPTEUR	1					
13	S8000141	O-RING	JOINT CIRCULAIRE	1					
14	S8000181	O-RING	JOINT CIRCULAIRE	4					
15	S8030081	O-RING	JOINT CIRCULAIRE	3					
16	S8000231	O-RING	JOINT CIRCULAIRE	1					
18	S8030121	O-RING	JOINT CIRCULAIRE	3					
19	S8000291	O-RING	JOINT CIRCULAIRE	1					
20	2181-2627D1	ADAPTER	ADAPTEUR	1					
21	2181-4133D12	ADAPTER	ADAPTEUR	1					
22	2181-1702D2	ELBOW	COUDE	1					
23	K1000410	GEAR PUMP	POMPE A ENGRENAGES	1					
24	K1001252B	PTO ASS'Y	PTO ASS'Y	1					
25	2184-1197D31	HOSE	TUYAU FLEXIBLE	1					
26	DS2012392	HOSE	TUYAU FLEXIBLE	1					
27	2181-2294D2	ELBOW	COUDE	1					
28	S8000241	O-RING	JOINT CIRCULAIRE	1					
29	S2212266	BOLT;SOCKET	BOULON	2					
30	S5102603	WASHER	RONDELLE	2					
51	DS2013672	HOSE	TUYAU	1					
52	DS2013672	HOSE	TUYAU	1					
53	DS2232108	ADAPTER	ADAPTEUR	1					
54	S8000141	O-RING	JOINT CIRCULAIRE	1					
55	S8030081	O-RING	JOINT CIRCULAIRE	1					

Fig. 6470 PILOT PIPING(1) - ROTATING CONDUITES DE PILOTE

Serial No. ;



DATE	JUN. 01, 2010
3rd EDITION	

**Fig. 6470 PILOT PIPING(1) - ROTATING
CONDUITES DE PILOTE**

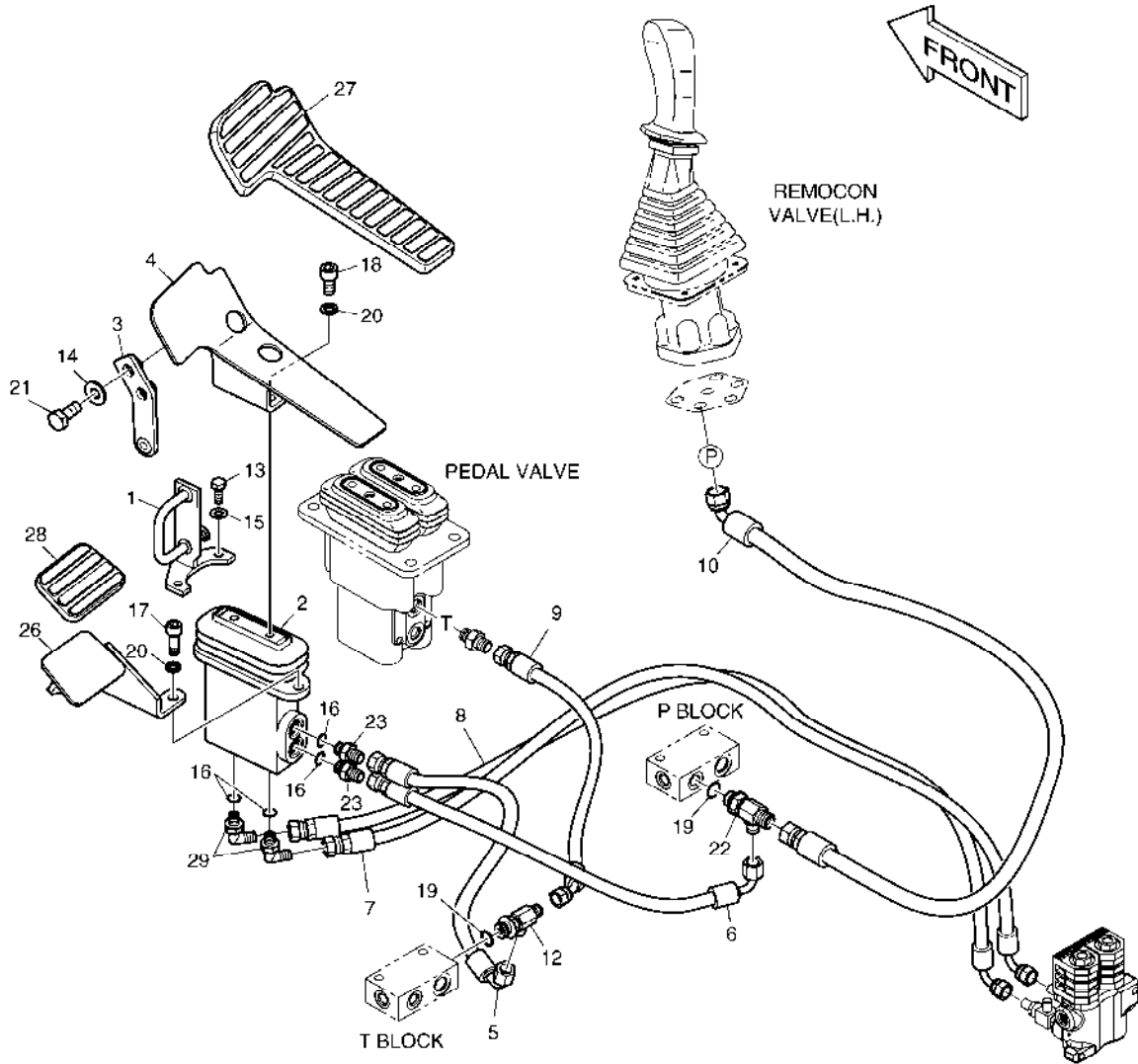
Serial No. ;

Key No.	Part No.	Description	Description	Q'ty	S.C	Serial No.	ICA	Replaceable part	
								Part No.	Q'ty
6470 --	K1044684	PILOT PIPING;ROTATING	CONDUITES DE PILOTE	-	D				
1	426-00247B	VALVE;SOLENOID	VALVE	1					
1A	K9007363	. SPOOL;SOLENOID	. SPOOL	2					
1B	1.519-00001	. COIL	. ENROULEMENT	2					
2	S8000111	O-RING	JOINT CIRCULAIRE	7					
3	2181-1126D14	ADAPTER PF1/4	ADAPTEUR	4					
4	2181-1702D4	ELBOW PFO1/4-PF1/4	COUDE	2					
6	DS2093040	HOSE PF 1/4-550L	TUYAU FLEXIBLE	1					
7	DS2093027	HOSE	TUYAU	1					
8	DS2093074	HOSE	TUYAU	1					
9	DS2093201	HOSE	TUYAU	1					
10	124-00208D2	CLIP	AGRAFE	1					
11	K1001029	BOLT	BOULON	2					
12	S2209266	BOLT	BOULON	2					
13	S5110503	WASHER;SPRING	RONDELLE	2					
14	181-00779	TEE;SHUTTLE	TE	2					
15	124-00208D4	CLIP	AGRAFE	1					
16	K1000817	HARNESS	HARNAIS	1					

DATE	JUN. 01, 2010
3rd EDITION	

Fig. 6480 PILOT PIPING(2) - ROTATING
CONDUITES DE PILOTE

Serial No. ;



DATE	JUN. 01, 2010
3rd EDITION	

**Fig. 6480 PILOT PIPING(2) - ROTATING
CONDUITES DE PILOTE**

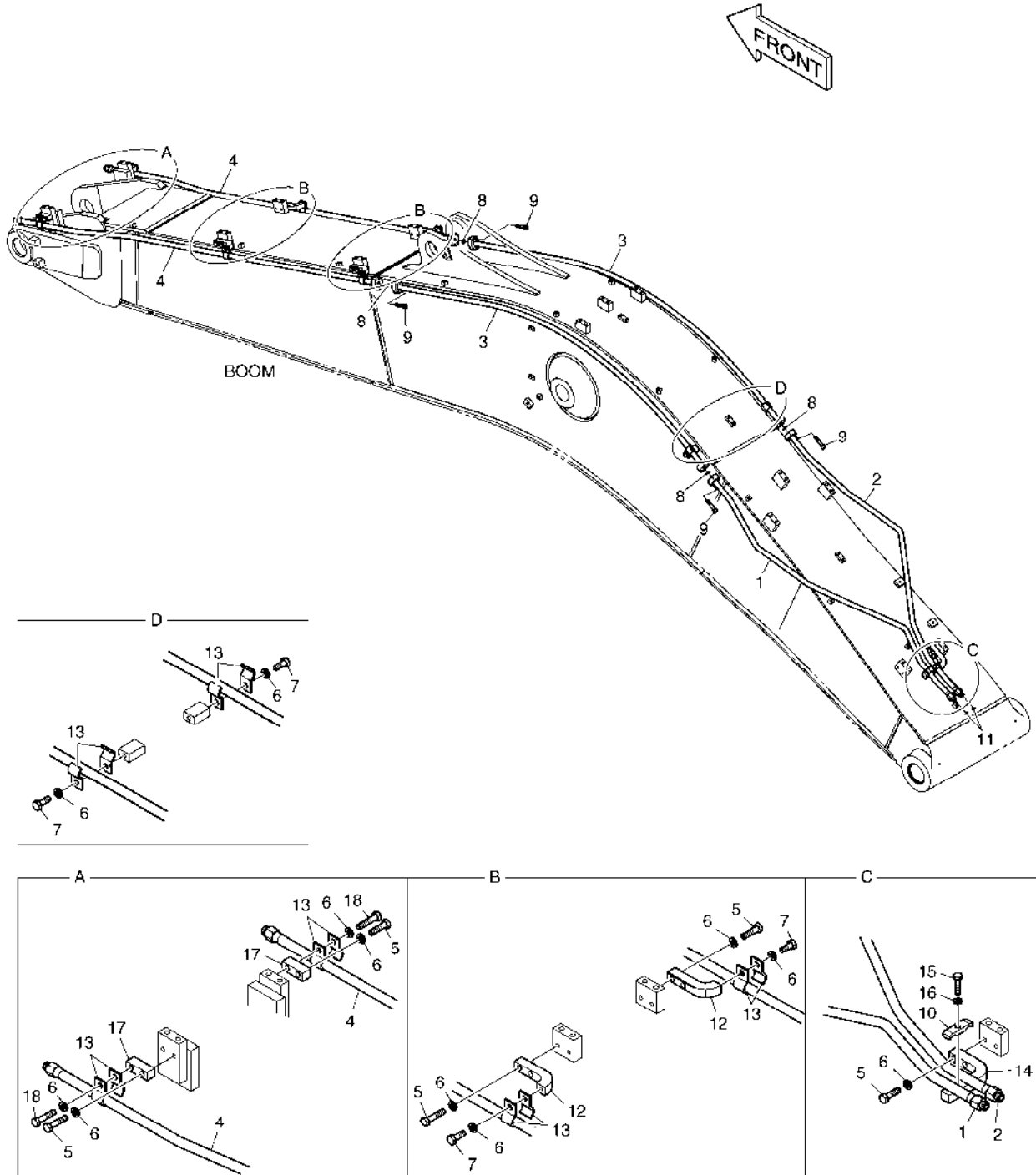
Serial No. ;

Key No.	Part No.	Description	Description	Q'ty	S.C	Serial No.	ICA	Replaceable part	
								Part No.	Q'ty
6480 --	K1007262E	PILOT PIPING-ROTATING	CIRCUIT DE PILOTE	-	D				
1	K1001873A	PLATE	PLAQUE	1					
2	K1017382A	PEDAL VALVE	VALVE DE PEDALE	1					
3	K1001871B	PLATE	PLAQUE	1					
4	195-01684A	BRACKET;PEDAL(L.H)	SUPPORT	1					
5	DS2093130	HOSE	TUYAU	1					
6	DS2093202	HOSE PF1/4-480L	TUYAU	1					
7	DS2093204	HOSE	TUYAU FLEXIBLE	1					
8	DS2093205	HOSE	TUYAU	1					
9	DS2092046	HOSE	TUYAU	1					
10	DS2095003	HOSE	TUYAU	1					
12	2181-1951D7	TEE	TE	1					
13	S0508866	BOLT	BOULON	2					
14	S5102603	WASHER	RONDELLE	2					
15	S5102503	WASHER	RONDELLE	2					
16	S8000111	O-RING	JOINT CIRCULAIRE	4					
17	S2212266	BOLT;SOCKET	BOULON	2					
18	S2211866	BOLT;SOCKET	BOULON	2					
19	S8000141	O-RING	JOINT CIRCULAIRE	2					
20	S5110603	WASHER;SPRING	RONDELLE	4					
21	S0512066	BOLT	BOULON	2					
22	2181-1951D6	TEE	TE	1					
23	2181-1126D14	ADAPTER PF1/4	ADAPTEUR	2					
26	K1003948A	FOOT REST	REPOS DE PIED	1					
27	161-00382	RUBBER;PEDAL(L.H)	LE CAOUTCHOUC	1					
28	K1006656	RUBBER;PEDAL	LE CAOUTCHOUC	1					
29	2181-1702D4	ELBOW PFO1/4-PF1/4	COUDE	2					

DATE	JUN. 01, 2010
3rd EDITION	

Fig. 6490 BOOM PIPING - ROTATING(BOOM 5.7m)
CONDUITES DE FLECHE

Serial No. ;



DATE	JUN. 01, 2010
3rd EDITION	

Fig. 6490 BOOM PIPING - ROTATING(BOOM 5.7m)
CONDUITES DE FLECHE

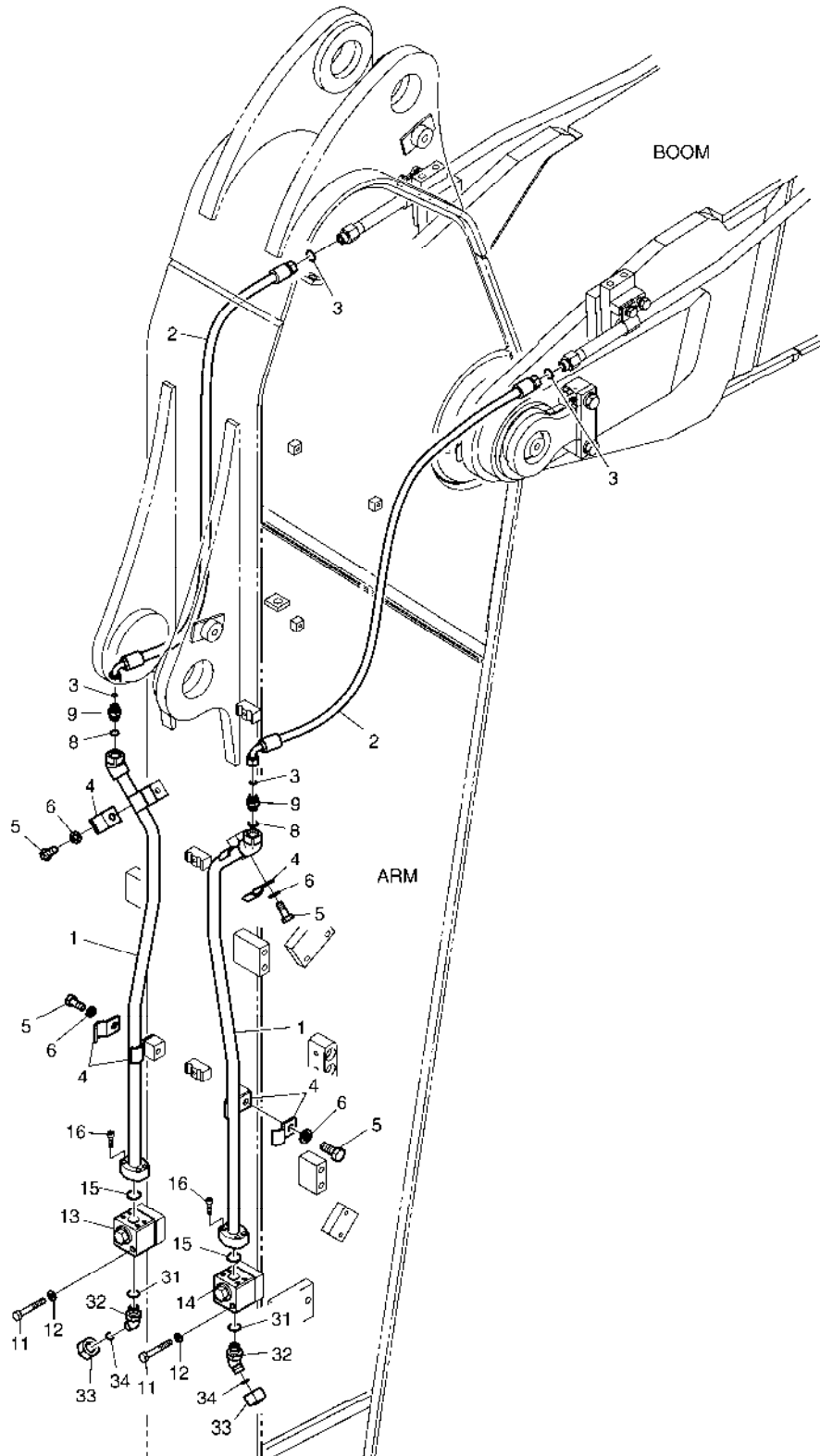
Serial No. ;

Key No.	Part No.	Description	Description	Q'ty	S.C	Serial No.	ICA	Replaceable part	
								Part No.	Q'ty
6490 --	K1041836	BOOM PIPING;ROTATING	BOOM PIPING	-	D				
1	K1038610	PIPE	TUYAU	1					
2	K1038611	PIPE	TUYAU	1					
3	K1038612	PIPE	TUYAU	2					
4	K1001048	PIPE	TUYAU	2					
5	S0560666	BOLT	BOULON	12					
6	S5102703	WASHER;SPRING	RONDELLE	20					
7	S0515266	BOLT	BOULON	6					
8	2180-1026D30	O-RING	JOINT CIRCULAIRE	4					
9	S2209466	BOLT;SOCKET	BOULON	16					
10	K1004028	CLAMP;PIPE	BRIDE	1					
11	S8030081	O-RING	JOINT CIRCULAIRE	2					
12	621-02700A	PLATE	PLAQUE	4					
13	124-00299A	CLAMP;PIPE	BRIDE	16					
14	621-02798	PLATE	PLAQUE	1					
15	S0558466	BOLT	BOULON	1					
16	S5102603	WASHER	RONDELLE	1					
17	K1002121	PLATE	PLAQUE	2					
18	S0560866	BOLT	BOULON	2					

DATE	JUN. 01, 2010
3rd EDITION	

Fig. 6500 ARM PIPING - ROTATING (ARM 2.9m)
CONDUITES DE BALANCIER

Serial No. ;



DATE	JUN. 01, 2010
3rd EDITION	

**Fig. 6500 ARM PIPING - ROTATING(ARM 2.9m)
CONDUITES DE BALANCIER**

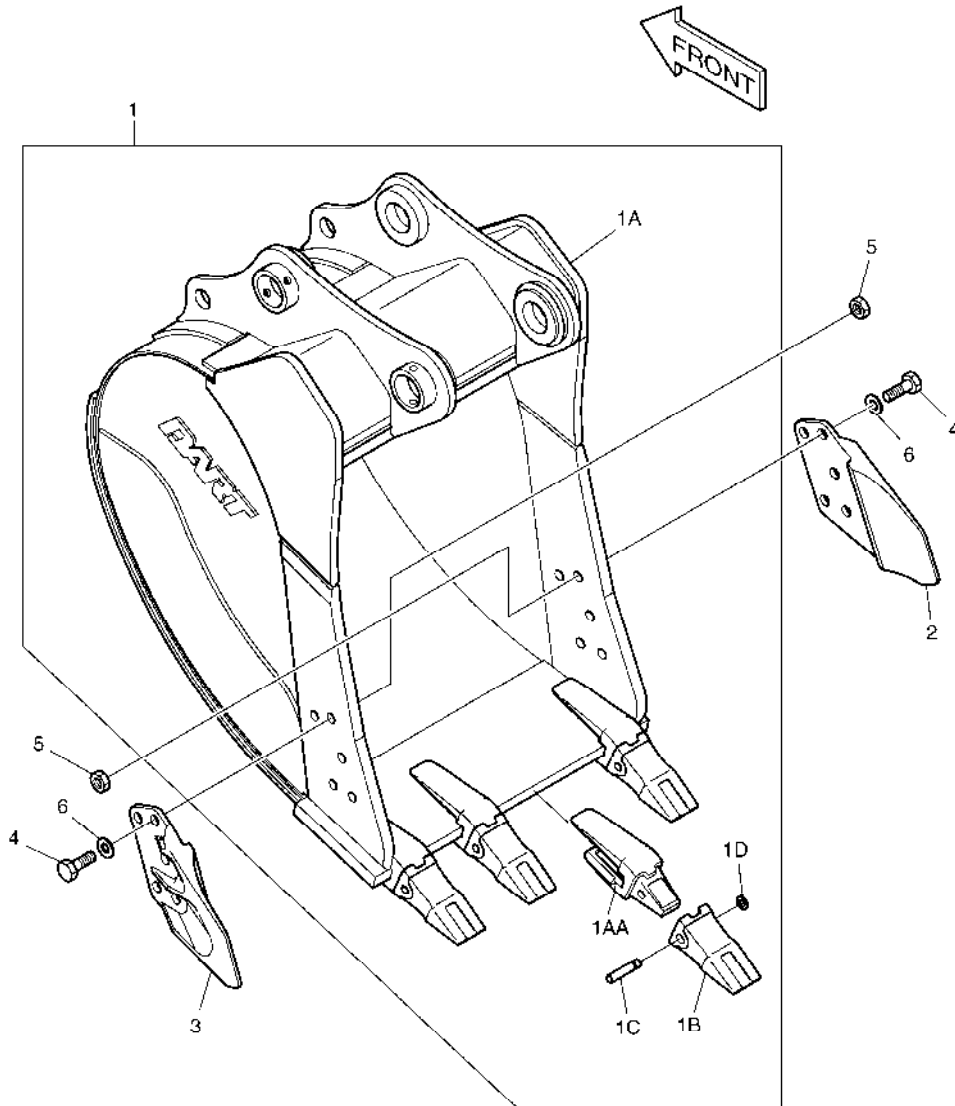
Serial No. ;

Key No.	Part No.	Description	Description	Q'ty	S.C	Serial No.	ICA	Replaceable part	
								Part No.	Q'ty
6500 --	K1041925	ARM PIPING-ROTATION	CONDUITES DE BALANCIER	-	D				
1	K1001050A	PIPE	TUYAU	2					
2	DS2013387	HOSE	TUYAU	2					
3	S8030081	O-RING	JOINT CIRCULAIRE	4					
4	124-00299A	CLAMP;PIPE	BRIDE	8					
5	S0515266	BOLT	BOULON	4					
6	S5102703	WASHER;SPRING	RONDELLE	4					
8	S8000181	O-RING	JOINT CIRCULAIRE	2					
9	2181-4133D3	ADAPTER	ADAPTEUR	2					
11	S0558966	BOLT M10X1.5X70	BOULON	4					
12	S5102603	WASHER	RONDELLE	4					
13	K1006227	VALVE;SWITCH(R.H)	VALVE	1					
14	K1006228	VALVE;SWITCH(L.H)	VALVE	1					
15	2180-1026D30	O-RING	JOINT CIRCULAIRE	2					
16	S2209266	BOLT	BOULON	8					
31	S8000181	O-RING	JOINT CIRCULAIRE	2					
32	2181-2816D4	ELBOW	COUDE	2					
33	2181-2817D4	CAP	CHAPEAU	2					
34	S8030081	O-RING	JOINT CIRCULAIRE	2					

DATE	JUN. 01, 2010
3rd EDITION	

**Fig. 6510 BUCKET ASS'Y - 0.67m³(36'') - SIDE PIN
ENSEMBLE DE GODET**

Serial No. ;



DATE	JUN. 01, 2010
3rd EDITION	

**Fig. 6510 BUCKET ASS'Y - 0.67m³(36") - SIDE PIN
ENSEMBLE DE GODET**

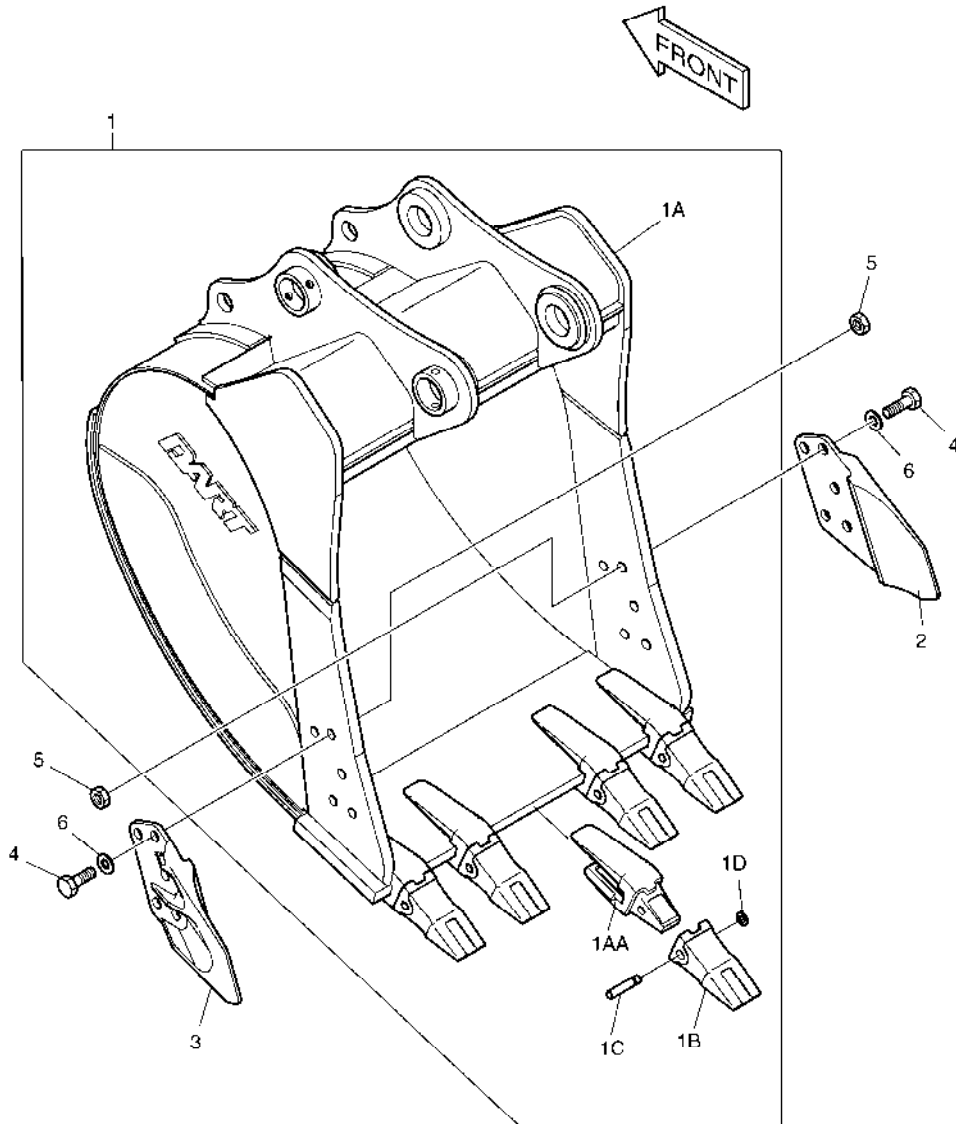
Serial No. ;

Key No.	Part No.	Description	Description	Q'ty	S.C	Serial No.	ICA	Replaceable part	
								Part No.	Q'ty
6510 --	K1013100A	BUCKET ASS'Y-0.73m ³ (H.D)	GODET	1					
1	K1013101A	BUCKET;WITH TOOTH-0.67m ³	GODET	1	D				
1A	K1013102	. BUCKET;WELD-0.67m ³	. GODET	1					
1AA	2713-1218A	.. ADAPTER;TOOTH	.. ADAPTEUR	4					
1B	713-00024A	. TOOTH;POINT	. DENT	4					
1C	2705-1020	. PIN;LOCKING	. GOUPILLE	4					
1D	2114-1848A	. WASHER;LOCKING	. RONDELLE	4					
2	2713-1059A	CUTTER;SIDE(R.H)	COUPEUR	1					
3	2713-1060A	CUTTER;SIDE(L.H)	COUPEUR	1					
4	S0574861	BOLT M24X3.0X75	BOULON	10					
5	S4013333	NUT	ECROU	10					
6	2114-1831A	WASHER;HARDEN	RONDELLE	10					

DATE	JUN. 01, 2010
3rd EDITION	

**Fig. 6520 BUCKET ASS'Y - 0.8m³(42") - SIDE PIN
ENSEMBLE DE GODET**

Serial No. ;



DATE	JUN. 01, 2010
3rd EDITION	

**Fig. 6520 BUCKET ASS'Y - 0.8m³(42") - SIDE PIN
ENSEMBLE DE GODET**

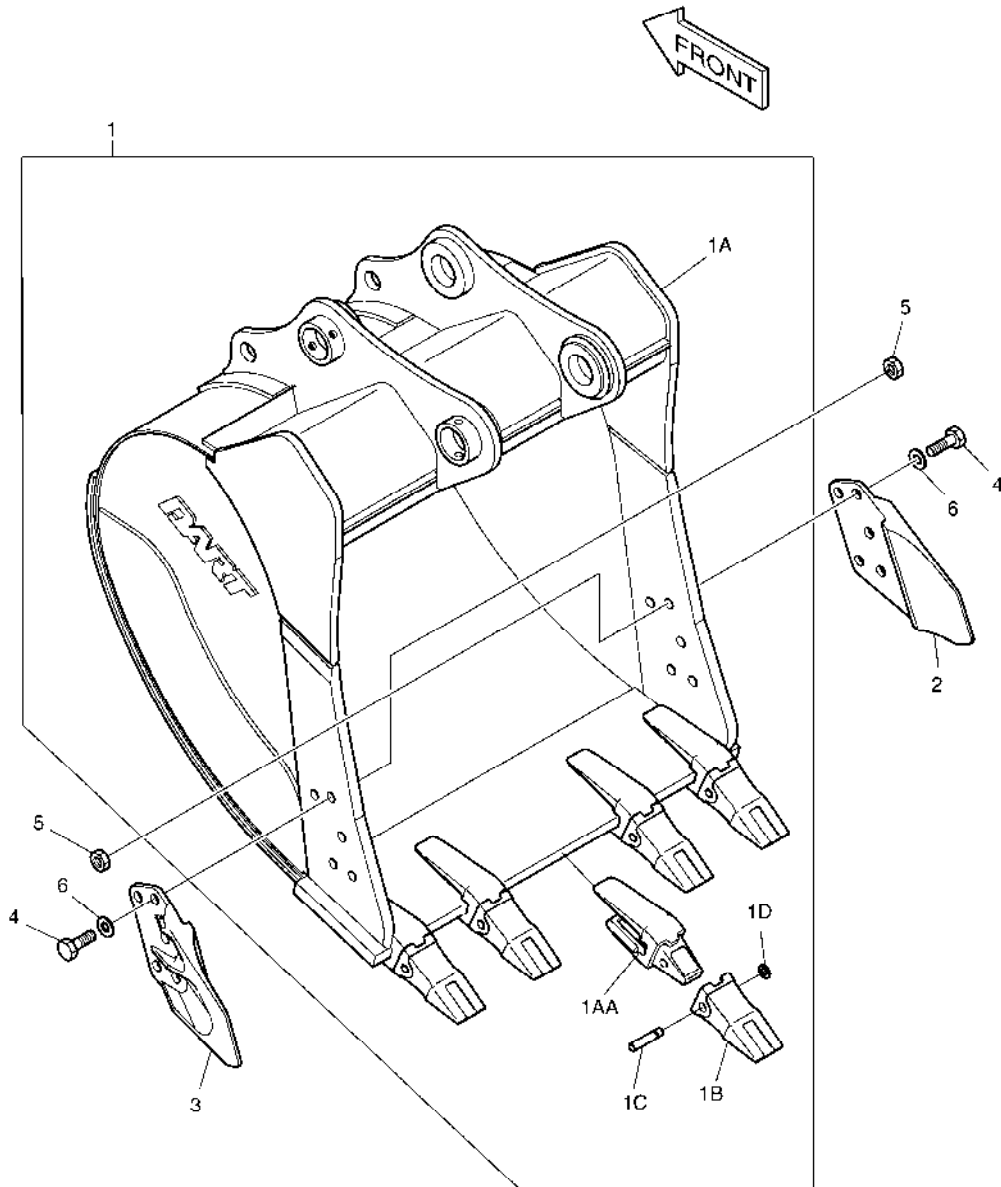
Serial No. ;

Key No.	Part No.	Description	Description	Q'ty	S.C	Serial No.	ICA	Replaceable part	
								Part No.	Q'ty
6520 --	K1013103A	BUCKET ASS'Y-0.90m ³ (H.D)	GODET	1					
1	K1013104A	BUCKET;WITH TOOTH-0.8 m ³	GODET	1	D				
1A	K1013105	. BUCKET;WELD-0.8 m ³	. GODET	1					
1AA	2713-1218A	.. ADAPTER;TOOTH	.. ADAPTEUR	5					
1B	713-00024A	. TOOTH;POINT	. DENT	5					
1C	2705-1020	. PIN;LOCKING	. GOUPILLE	5					
1D	2114-1848A	. WASHER;LOCKING	. RONDELLE	5					
2	2713-1059A	CUTTER;SIDE(R.H)	COUPEUR	1					
3	2713-1060A	CUTTER;SIDE(L.H)	COUPEUR	1					
4	S0574861	BOLT M24X3.0X75	BOULON	10					
5	S4013333	NUT	ECROU	10					
6	2114-1831A	WASHER;HARDEN	RONDELLE	10					

DATE	JUN. 01, 2010
3rd EDITION	

**Fig. 6530 BUCKET ASS'Y - 0.95m³(48'') - SIDE PIN
ENSEMBLE DE GODET**

Serial No. ;



DATE	JUN. 01, 2010
3rd EDITION	

**Fig. 6530 BUCKET ASS'Y - 0.95m³(48") - SIDE PIN
ENSEMBLE DE GODET**

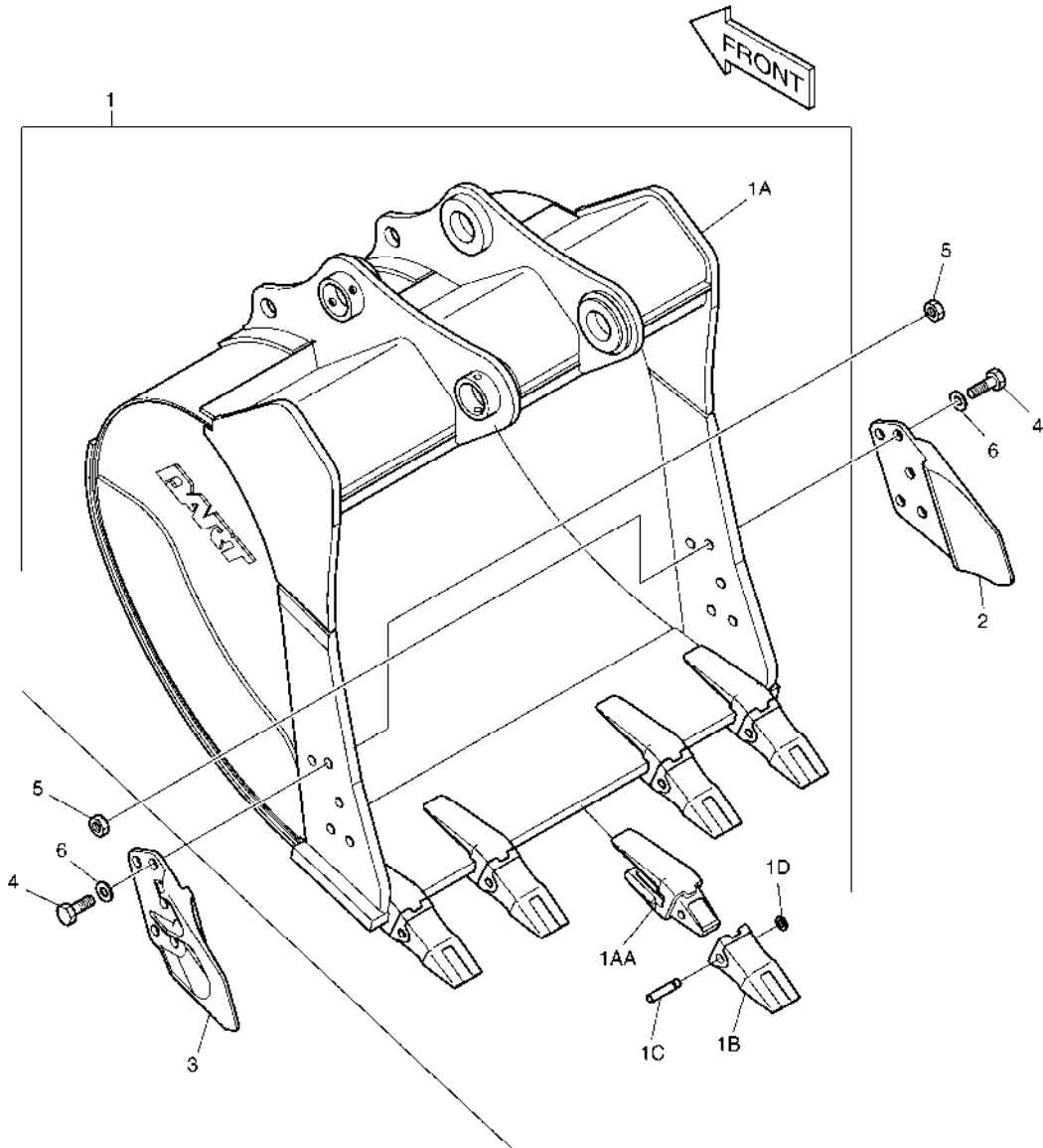
Serial No. ;

Key No.	Part No.	Description	Description	Q'ty	S.C	Serial No.	ICA	Replaceable part	
								Part No.	Q'ty
6530 --	K1013106A	BUCKET ASS'Y-0.95m ³	GODET	1					
1	K1013108A	BUCKET;WITH TOOTH-0.95m ³	GODET	1	D				
1A	K1013109A	. BUCKET;WELD (48")	. GODET	1					
1AA	2713-1218A	.. ADAPTER;TOOTH	.. ADAPTEUR	5					
1B	713-00024A	. TOOTH;POINT	. DENT	5					
1C	2705-1020	. PIN;LOCKING	. GOUPILLE	5					
1D	2114-1848A	. WASHER;LOCKING	. RONDELLE	5					
2	2713-1059A	CUTTER;SIDE(R.H)	COUPEUR	1					
3	2713-1060A	CUTTER;SIDE(L.H)	COUPEUR	1					
4	S0574861	BOLT M24X3.0X75	BOULON	10					
5	S4013333	NUT	ECROU	10					
6	2114-1831A	WASHER;HARDEN	RONDELLE	10					

DATE	JUN. 01, 2010
3rd EDITION	

**Fig. 6540 BUCKET ASS'Y - 1.1m³(54") - SIDE PIN
ENSEMBLE DE GODET**

Serial No. ;



DATE	JUN. 01, 2010
3rd EDITION	

**Fig. 6540 BUCKET ASS'Y - 1.1m³(54") - SIDE PIN
ENSEMBLE DE GODET**

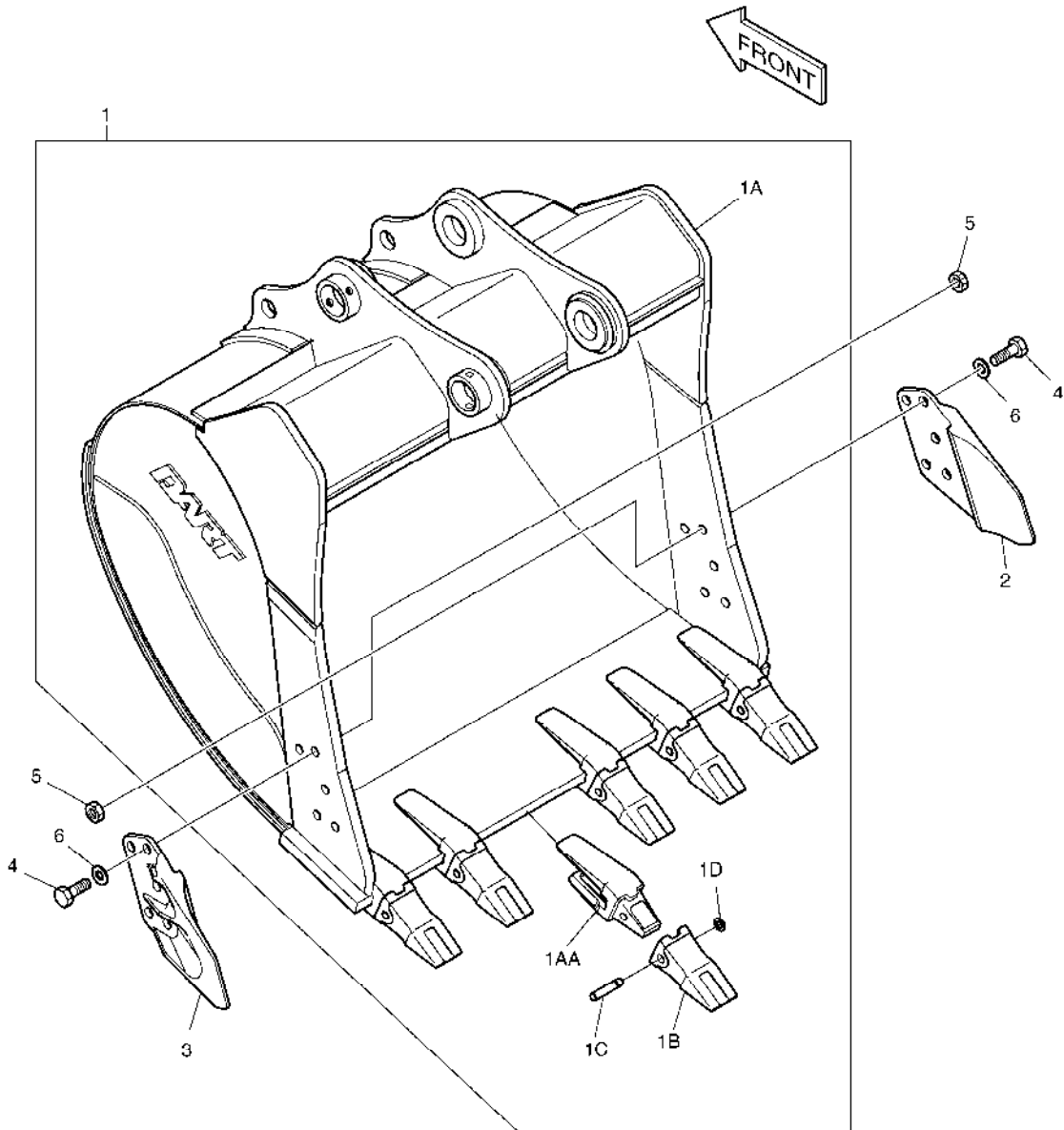
Serial No. ;

Key No.	Part No.	Description	Description	Q'ty	S.C	Serial No.	ICA	Replaceable part	
								Part No.	Q'ty
6540 --	K1013110A	BUCKET ASS'Y-1.24m ³ (H.D)	GODET	1					
1	K1013111A	BUCKET;WITH TOOTH-1.1 m ³	GODET	1	D				
1A	K1013112	. BUCKET;WELD-1.1 m ³	. GODET	1					
1AA	2713-1218A	.. ADAPTER;TOOTH	.. ADAPTEUR	5					
1B	713-00024A	. TOOTH;POINT	. DENT	5					
1C	2705-1020	. PIN;LOCKING	. GOUPILLE	5					
1D	2114-1848A	. WASHER;LOCKING	. RONDELLE	5					
2	2713-1059A	CUTTER;SIDE(R.H)	COUPEUR	1					
3	2713-1060A	CUTTER;SIDE(L.H)	COUPEUR	1					
4	S0574861	BOLT M24X3.0X75	BOULON	10					
5	S4013333	NUT	ECROU	10					
6	2114-1831A	WASHER;HARDEN	RONDELLE	10					

DATE	JUN. 01, 2010
3rd EDITION	

**Fig. 6550 BUCKET ASS'Y - 1.17m³(57'') - SIDE PIN
ENSEMBLE DE GODET**

Serial No. ;



DATE	JUN. 01, 2010
3rd EDITION	

**Fig. 6550 BUCKET ASS'Y - 1.17m³(57") - SIDE PIN
ENSEMBLE DE GODET**

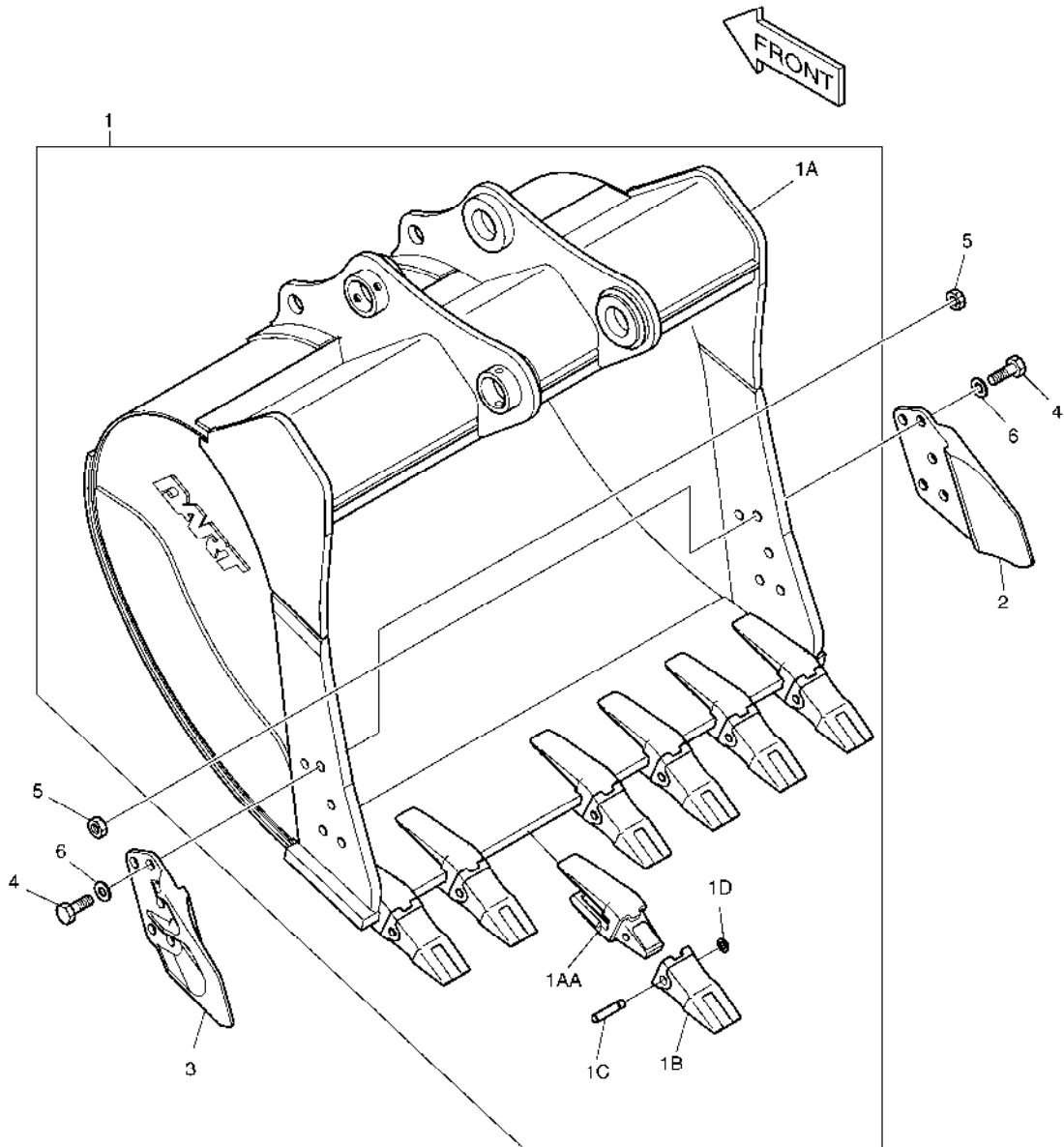
Serial No. ;

Key No.	Part No.	Description	Description	Q'ty	S.C	Serial No.	ICA	Replaceable part	
								Part No.	Q'ty
6550 --	K1013113A	BUCKET ASS'Y-1.32m ³ (H.D)	GODET	1					
1	K1013114A	BUCKET;WITH TOOTH-1.17m ³	GODET	1	D				
1A	K1013115	. BUCKET;WELD-1.17m ³	. GODET	1					
1AA	2713-1218A	.. ADAPTER;TOOTH	.. ADAPTEUR	6					
1B	713-00024A	. TOOTH;POINT	. DENT	6					
1C	2705-1020	. PIN;LOCKING	. GOUPILLE	6					
1D	2114-1848A	. WASHER;LOCKING	. RONDELLE	6					
2	2713-1059A	CUTTER;SIDE(R.H)	COUPEUR	1					
3	2713-1060A	CUTTER;SIDE(L.H)	COUPEUR	1					
4	S0574861	BOLT M24X3.0X75	BOULON	10					
5	S4013333	NUT	ECROU	10					
6	2114-1831A	WASHER;HARDEN	RONDELLE	10					

DATE	JUN. 01, 2010
3rd EDITION	

**Fig. 6560 BUCKET ASS'Y - 1.31m³(63'') - SIDE PIN
ENSEMBLE DE GODET**

Serial No. ;



DATE	JUN. 01, 2010
3rd EDITION	

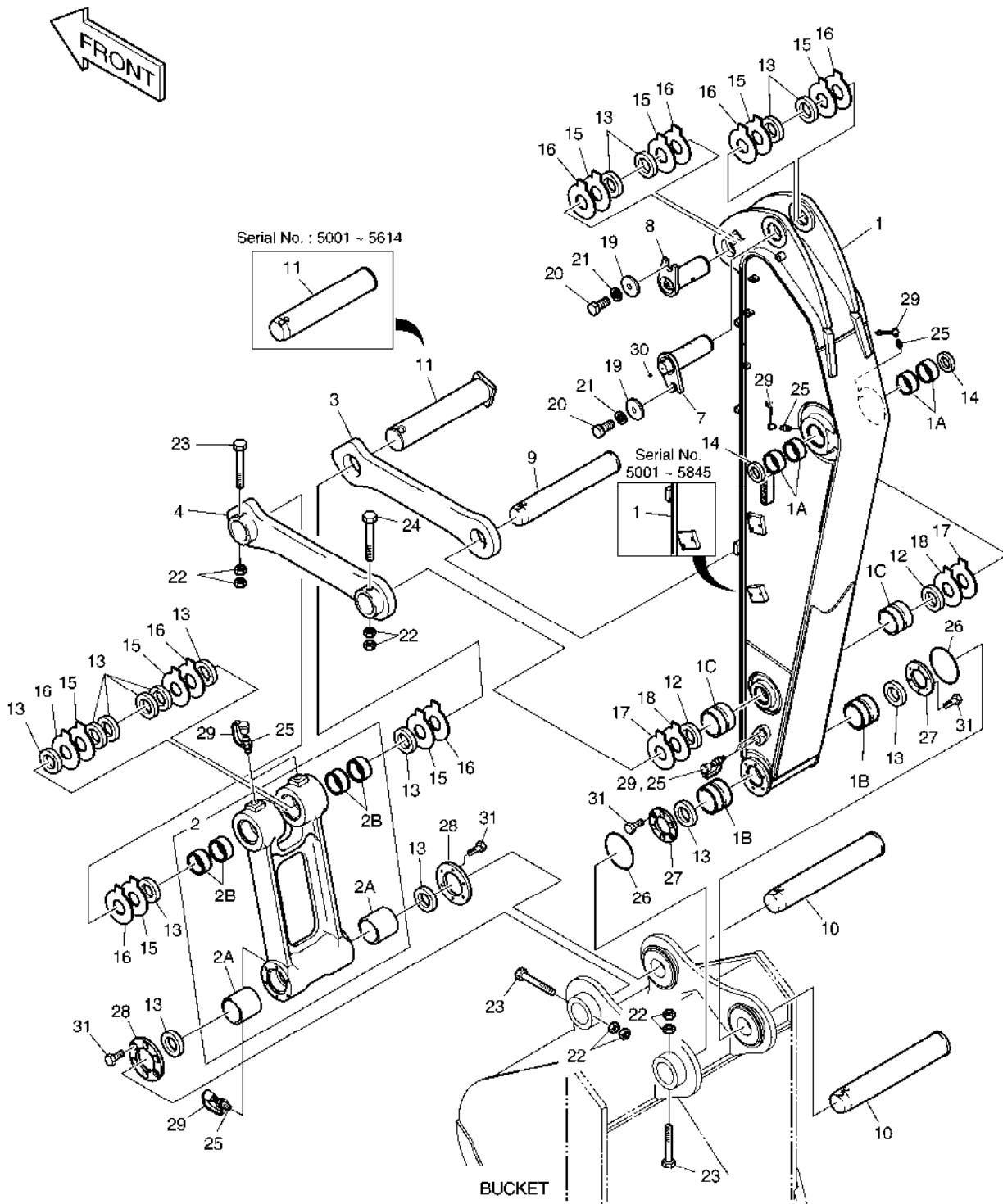
**Fig. 6560 BUCKET ASS'Y - 1.31m³(63") - SIDE PIN
ENSEMBLE DE GODET**

Serial No. ;

Key No.	Part No.	Description	Description	Q'ty	S.C	Serial No.	ICA	Replaceable part	
								Part No.	Q'ty
6560 --	K1013117A	BUCKET ASS'Y-1.49m ³ (H.D)	GODET	1					
1	K1013118A	BUCKET;WITH TOOTH-1.31 m ³	GODET	1	D				
1A	K1013119	. BUCKET;WELD-1.31 m ³	. GODET	1					
1AA	2713-1218A	.. ADAPTER;TOOTH	.. ADAPTEUR	7					
1B	713-00024A	. TOOTH;POINT	. DENT	7					
1C	2705-1020	. PIN;LOCKING	. GOUPILLE	7					
1D	2114-1848A	. WASHER;LOCKING	. RONDELLE	7					
2	2713-1059A	CUTTER;SIDE(R.H)	COUPEUR	1					
3	2713-1060A	CUTTER;SIDE(L.H)	COUPEUR	1					
4	S0574861	BOLT M24X3.0X75	BOULON	10					
5	S4013333	NUT	ECROU	10					
6	2114-1831A	WASHER;HARDEN	RONDELLE	10					

**Fig. 6570 ARM - 2.0m
BALANCIER**

Serial No. ;



DATE	JUN. 01, 2010
3rd EDITION	

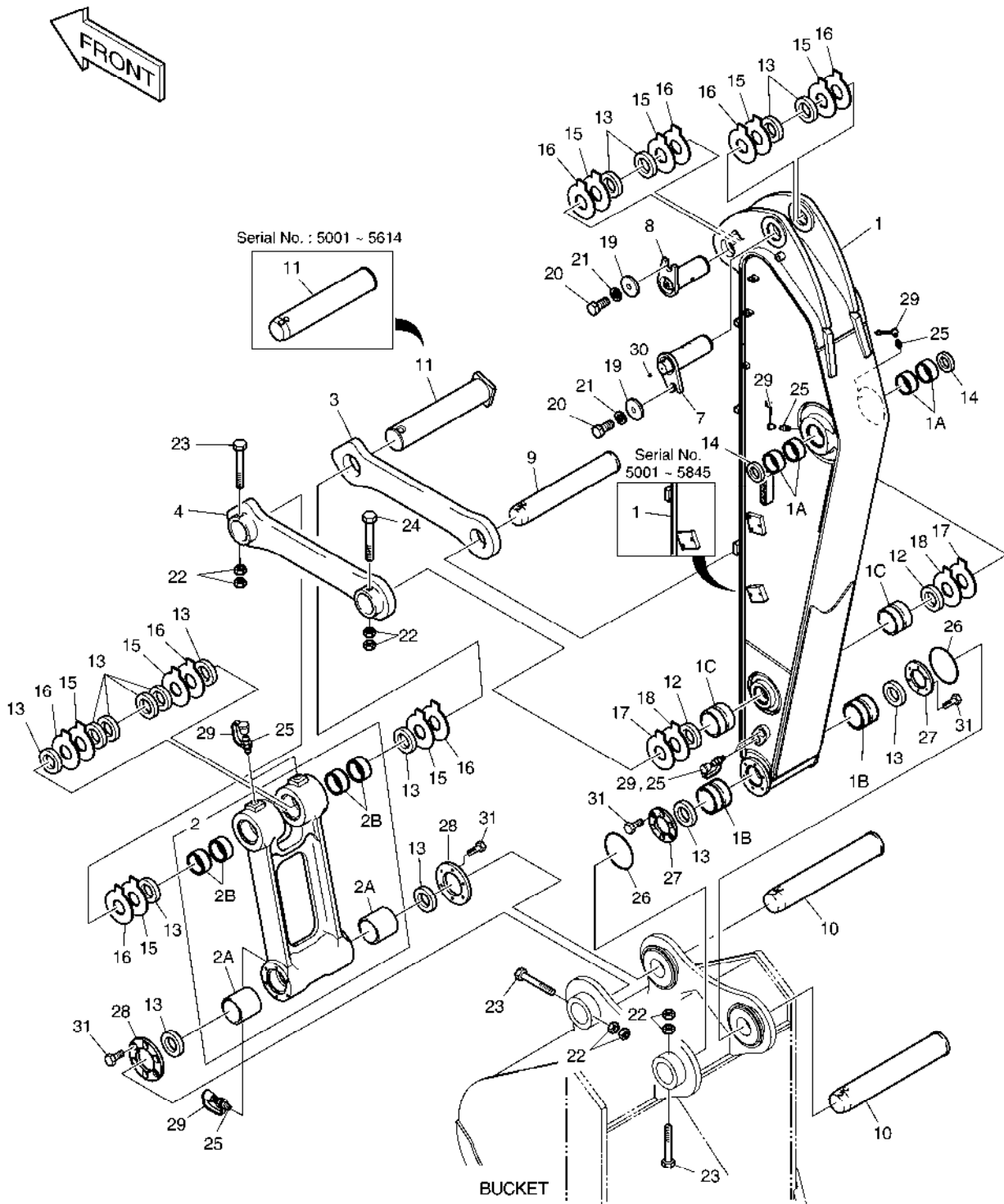
Fig. 6570 ARM - 2.0m BALANCIER

Serial No. ;

Key No.	Part No.	Description	Description	Q'ty	S.C	Serial No.	ICA	Replaceable part	
								Part No.	Q'ty
6570 --	K1046238E	ARM ASS'Y	BALANCIER	-	D	5001-5614			
	230201-00106	ARM ASSY;2.0M	BALANCIER	-	D	5615-			
1	K1046248B	ARM SUB ASS'Y-2.0m	ENSEMBLE BALANCIER	1		5001-5845			
	230204-00085A	ARM,MACHINE;2.0M	ENSEMBLE BALANCIER	1		5846-			
1A	K1037848A	. BUSHING	. BUSHING	4					
1B	K1037849A	. BUSHING	. BUSHING	2					
1C	K1037850A	. BUSHING	. BUSHING	2					
2	K1041214A	PUSH LINK ASS'Y	ENSEMBLE DE ARTICULAT	1					
2A	K1037852A	. BUSHING	. BUSHING	2					
2B	K1037851A	. BUSHING	. BUSHING	4					
3	2155-1299B	LINK;GUIDE(R.H)	ARTICULATION	1		5001-5614	Y	101540-00012	1
	101540-00012	LINK,GUIDE(R.H)	ARTICULATION	1		5615-			
4	2155-1300B	LINK;GUIDE(L.H)	LIEN	1					
7	K1046927	PIN	GOUPILLE	1					
8	K1002130A	PIN	GOUPILLE	1					
9	K1007255A	PIN	GOUPILLE	1					
10	2123-2192E	PIN	GOUPILLE	2					
11	K1007256A	PIN	GOUPILLE	1		5001-5614	Y	120501-00130	1
	120501-00130	PIN;BUCKET CYL ROD	GOUPILLE	1		5615-			
12	2180-1106BD4	SEAL;DUST	CACHET	2					
13	2180-1106BD24	SEAL;DUST	CACHET	14					
14	2180-1106BD6	SEAL;DUST	CACHET	2					
15	DS7752012	SHIM	CALE	8					
16	DS7752013	SHIM	CALE	8					
17	DS7752006	SHIM	CALE	2					
18	DS7752007	SHIM	CALE	2					
19	2116-1060D6	STOPPER	TAQUET	2					
20	S0521366	BOLT	BOULON	2					
21	S5102903	WASHER	RONDELLE	2					
22	S4012933	NUT	ECROU	8					
23	DS0001084	BOLT	BOULON	3					
24	DS0001083	BOLT	BOULON	1					
25	S6710041	NIPPLE;GREASE	MAMELON	7					
26	180-00077D5	O-RING	JOINT CIRCULAIRE	2					
27	K1000911	SPACER	ENTRETOISE	2					
28	K1000912B	SPACER	ENTRETOISE	2					
29	160-00020	CAP;GREASE NIPPLE	CHAPEAU	7					
30	2181-1116D1	PLUG	BOUCHON	1					

**Fig. 6570 ARM - 2.0m
BALANCIER**

Serial No. ;



DATE	JUN. 01, 2010
3rd EDITION	

**Fig. 6570 ARM - 2.0m
BALANCIER**

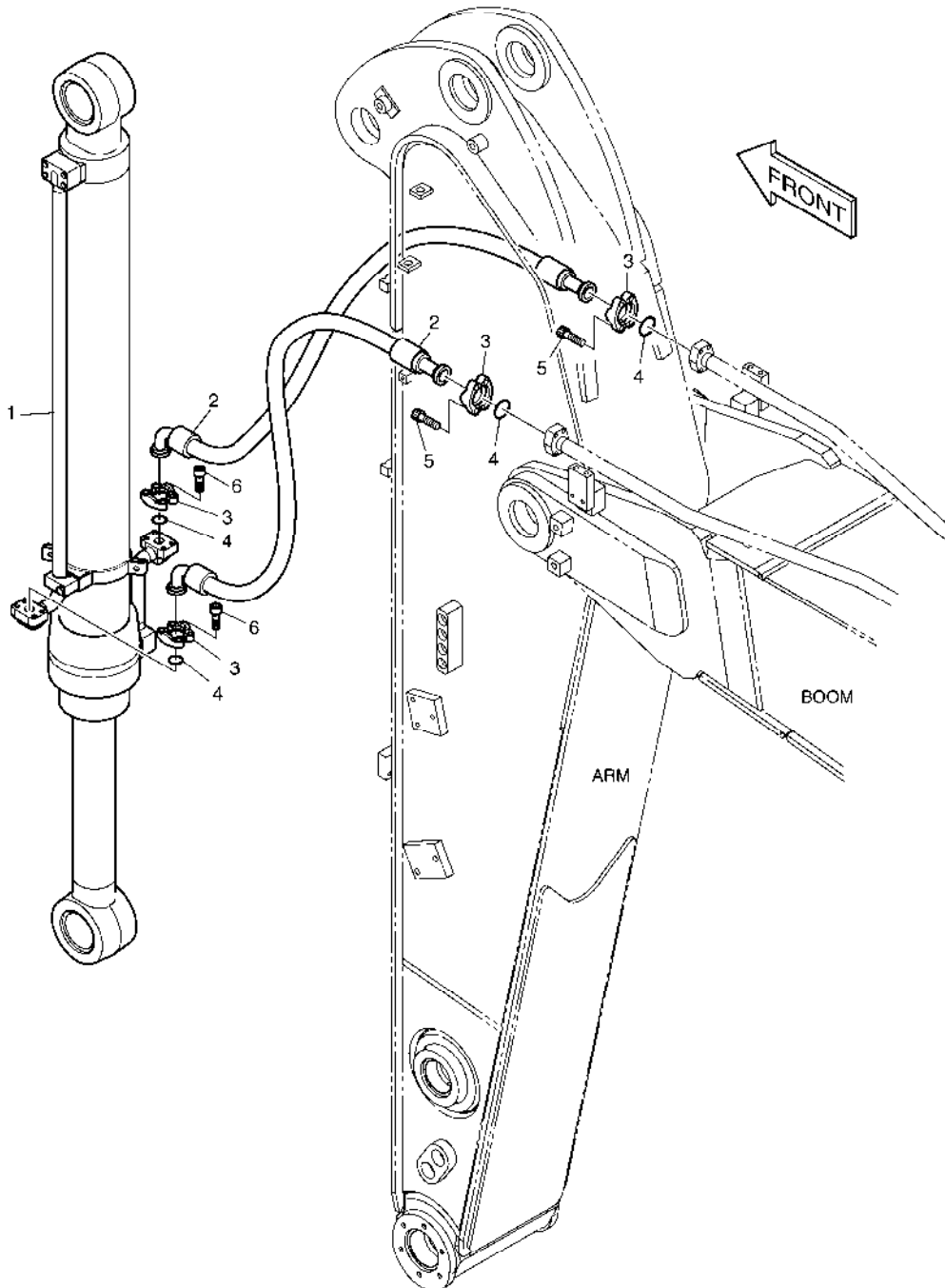
Serial No. ;

Key No.	Part No.	Description	Description	Q'ty	S.C	Serial No.	ICA	Replaceable part	
								Part No.	Q'ty
6570 -31	S0712066	BOLT	BOULON	24					

DATE	JUN. 01, 2010
3rd EDITION	

Fig. 6580 ARM PIPING - ARM 2.0m
CONDUITES DE BALANCIER

Serial No. ;



DATE	JUN. 01, 2010
3rd EDITION	

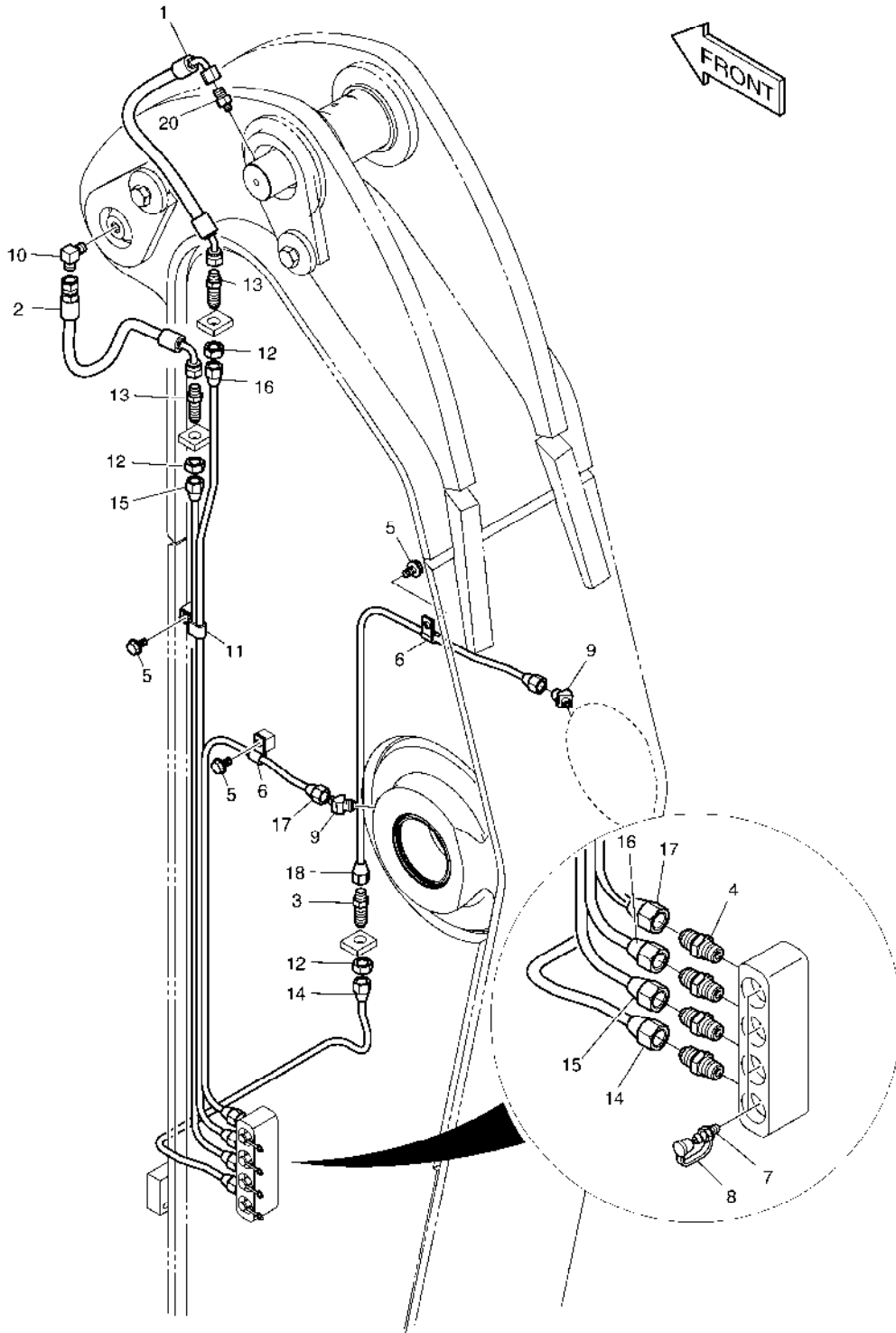
Fig. 6580 ARM PIPING - ARM 2.0m
CONDUITES DE BALANCIER

Serial No. ;

Key No.	Part No.	Description	Description	Q'ty	S.C	Serial No.	ICA	Replaceable part	
								Part No.	Q'ty
6580 --	K1046325	ARM PIPING	CONDUITES DE BALANCIER	-	D				
1	K1046326	CYLINDER;BUCKET	VERIN DE GODET	1					
2	DS2040368	HOSE	TUYAU FLEXIBLE	2					
3	2181-9079	FLANGE	BRIDE	8					
4	2180-1026D2	O-RING	JOINT CIRCULAIRE	4					
5	S2212366	BOLT;SOCKET M10X1.5X35	BOULON	8					
6	S2212266	BOLT;SOCKET	BOULON	8					

Fig. 6590 LUBRICATION PIPING - ARM 2.0m LUBRIFICATION

Serial No. ;



DATE	JUN. 01, 2010
3rd EDITION	

Fig. 6590 LUBRICATION PIPING - ARM 2.0m
LUBRIFICATION

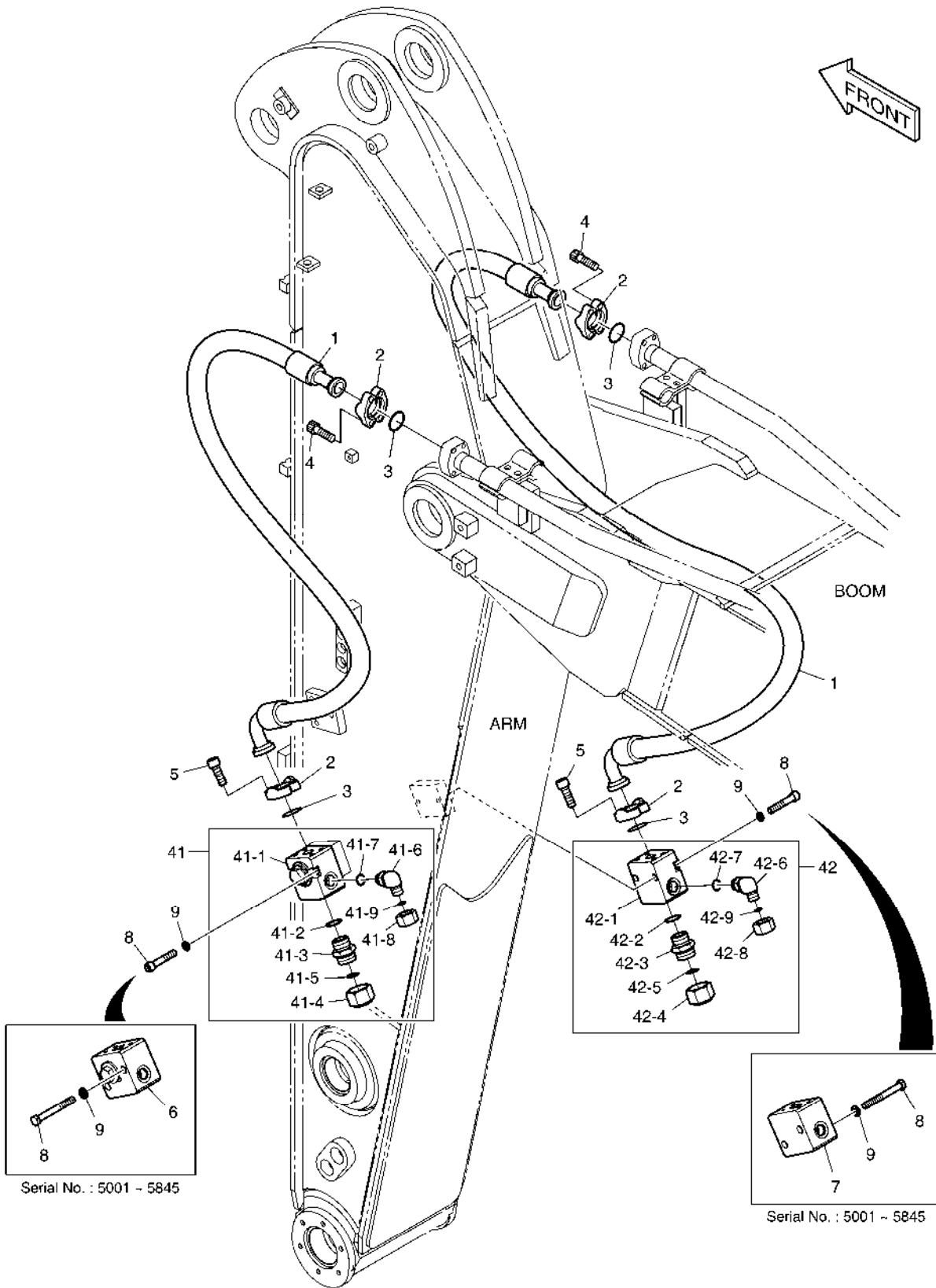
Serial No. ;

Key No.	Part No.	Description	Description	Q'ty	S.C	Serial No.	ICA	Replaceable part	
								Part No.	Q'ty
6590 --	K1013396A	LUBRICATION PIPING-ARM	LUBRIFICATION	-	D				
1	DS2058279	HOSE	TUYAU FLEXIBLE	1					
2	2184-1036D11	HOSE	TUYAU	1					
3	DS2225009	ADAPTER	ADAPTEUR	1					
4	2181-1184	ADAPTER	ADAPTEUR	4					
5	K1001029	BOLT	BOULON	3					
6	DS2802023	CLIP	AGRAFE	2					
7	S6710041	NIPPLE;GREASE	MAMELON	4					
8	160-00020	CAP;GREASE NIPPLE	CHAPEAU	4					
9	K1010730	ELBOW	COUDE	2					
10	2181-1111D11	ELBOW	COUDE	1					
11	DS2805007	CLIP	AGRAFE	1					
12	S4032833	NUT	ECROU	3					
13	2181-1923D12	ADAPTER	ADAPTEUR	2					
14	K1013397	PIPE	TUYAU	1					
15	K1025403	PIPE	TUYAU	1					
16	K1025404	PIPE	TUYAU	1					
17	K1025405	PIPE	TUYAU	1					
18	K1025406	PIPE	TUYAU	1					
20	2181-4112	ADAPTER	ADAPTEUR	1					

DATE	JUN. 01, 2010
3rd EDITION	

Fig. 6600 ARM PIPING - ARM 2.0m(ONE & TWO WAY)
CONDUITES DE BALANCIER

Serial No. ;



DATE	JUN. 01, 2010
3rd EDITION	

**Fig. 6600 ARM PIPING - ARM 2.0m(ONE & TWO WAY)
CONDUITES DE BALANCIER**

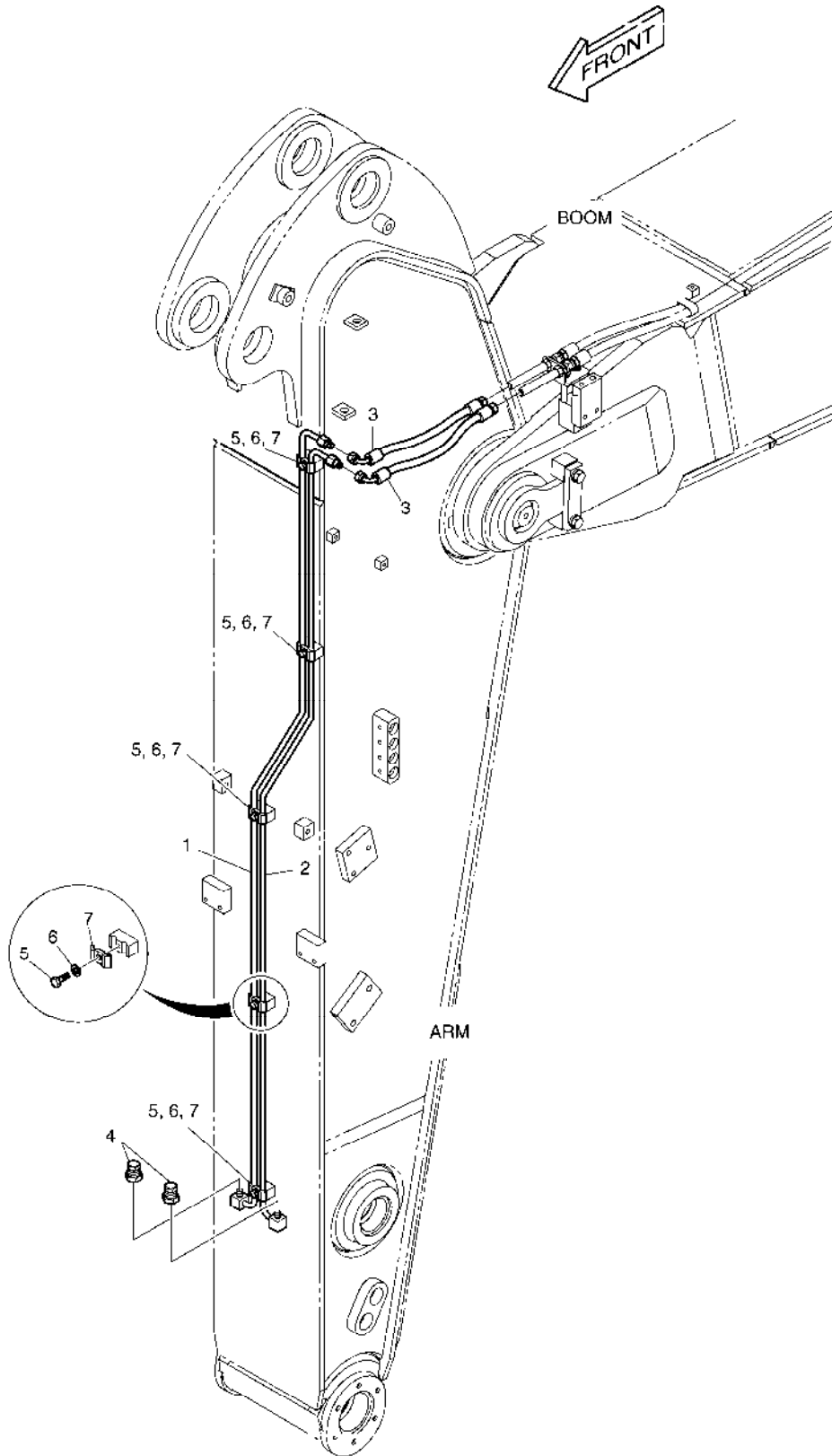
Serial No. ;

Key No.	Part No.	Description	Description	Q'ty	S.C	Serial No.	ICA	Replaceable part	
								Part No.	Q'ty
6600 --	K1013398A	ARM PIPING-ONE & TWO WAY	CONDUITES DE BALANCIER	-	D	5001-5845			
	420212-01715	ARM PIPING,ONE & TWO WAY	CONDUITES DE BALANCIER	-	D	5846-			
1	2184-1100D78	HOSE	TUYAU	2					
2	2181-9078	FLANGE	BRIDE	8					
3	2180-1026D19	O-RING	JOINT CIRCULAIRE	4					
4	S2212466	BOLT;SOCKET M10X1.5X40	BOULON	8					
5	S2212266	BOLT;SOCKET	BOULON	8					
6	K1000334A	VALVE;STOP(L.H)	VANNE	1		5001-5845			
7	K1000338A	VALVE;STOP(R.H)	VANNE	1		5001-5845			
8	S0563666	BOLT	BOULON A 6 PANS	4		5001-5845			
	S2215966	BOLT;SOCKET	BOULON	4		5846-			
9	S5102803	WASHER;SPRING	RONDELLE	4		5001-5845			
	S5110703	WASHER;SPRING	RONDELLE	4		5846-			
41	410137-00032	VALVE ASS'Y,STOP(L.H)	VANNE	1		5846-			
41-1	K1033252	. VALVE;STOP(L.H)	. VANNE	1		5846-			
41-2	S8000291	. O-RING	. JOINT CIRCULAIRE	1		5846-			
41-3	2181-4133D6	. ADAPTER	. ADAPTEUR	1		5846-			
41-4	2181-2817D2	. CAP	. CHAPEAU	1		5846-			
41-5	S8030161	. O-RING	. JOINT CIRCULAIRE	1		5846-			
41-6	2181-2815D3	. ELBOW	. COUDE	1		5846-			
41-7	S8000181	. O-RING	. JOINT CIRCULAIRE	1		5846-			
41-8	2181-2817D4	. CAP	. CHAPEAU	1		5846-			
41-9	S8030081	. O-RING	. JOINT CIRCULAIRE	1		5846-			
42	410137-00033	VALVE ASS'Y,STOP(R.H)	VANNE	1		5846-			
42-1	K1033254	. VALVE,STOP(R.H)	. VANNE	1		5846-			
42-2	S8000291	. O-RING	. JOINT CIRCULAIRE	1		5846-			
42-3	2181-4133D6	. ADAPTER	. ADAPTEUR	1		5846-			
42-4	2181-2817D2	. CAP	. CHAPEAU	1		5846-			
42-5	S8030161	. O-RING	. JOINT CIRCULAIRE	1		5846-			
42-6	2181-2815D3	. ELBOW	. COUDE	1		5846-			
42-7	S8000181	. O-RING	. JOINT CIRCULAIRE	1		5846-			
42-8	2181-2817D4	. CAP	. CHAPEAU	1		5846-			
42-9	S8030081	. O-RING	. JOINT CIRCULAIRE	1		5846-			

DATE	JUN. 01, 2010
3rd EDITION	

Fig. 6610 ARM PIPING - ARM 2.0m(QUICK CLAMP)
CONDUITES DE BALANCIER

Serial No. ;



DATE	JUN. 01, 2010
3rd EDITION	

**Fig. 6610 ARM PIPING - ARM 2.0m(QUICK CLAMP)
CONDUITES DE BALANCIER**

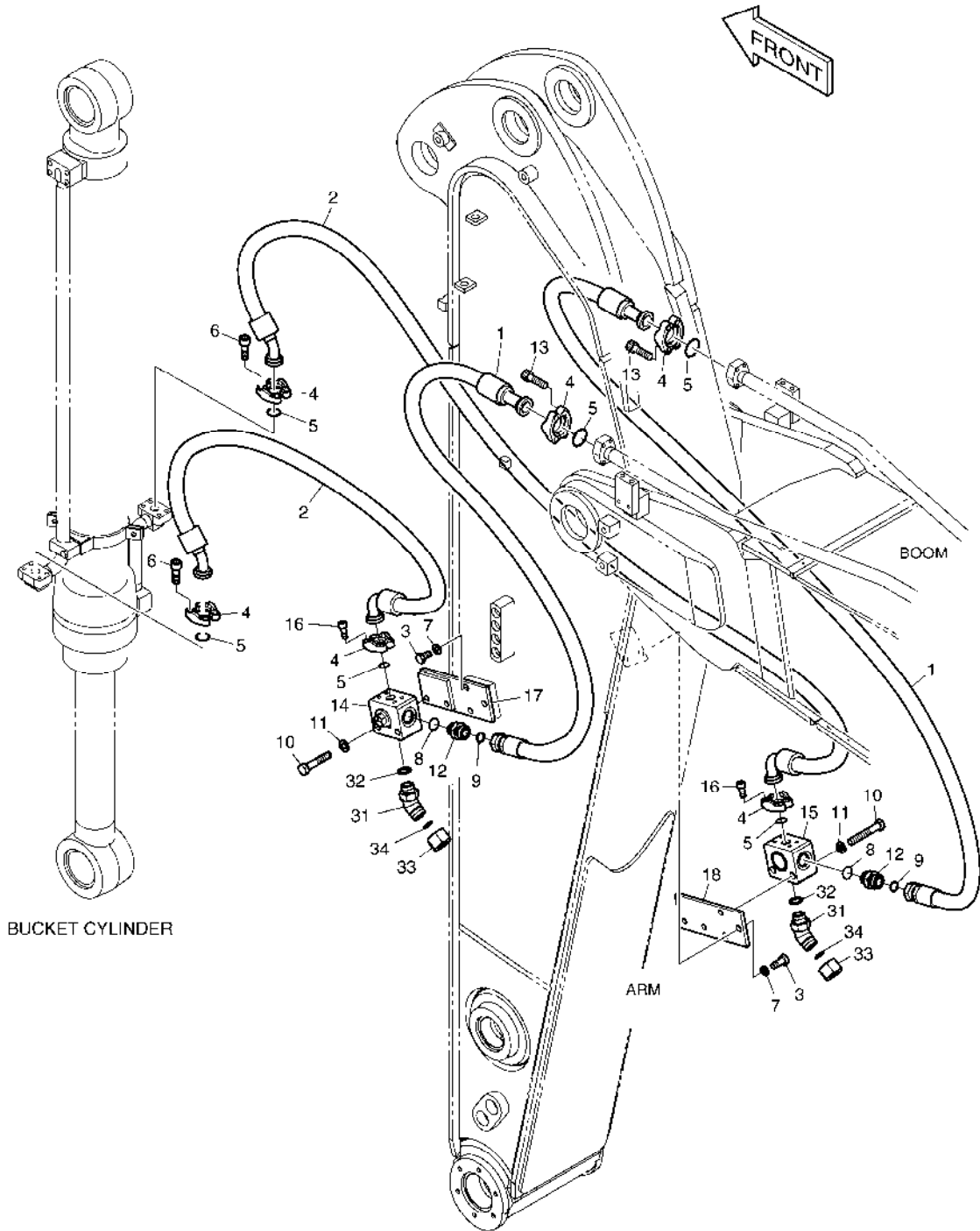
Serial No. ;

Key No.	Part No.	Description	Description	Q'ty	S.C	Serial No.	ICA	Replaceable part	
								Part No.	Q'ty
6610 --	K1013404A	ARM PIPING-QUICK CLAMP	CONDUITES DE BALANCIER	-	D				
1	K1025408	PIPE	TUYAU	1					
2	K1025409	PIPE	TUYAU	1					
3	DS2055691	HOSE	TUYAU FLEXIBLE	2					
4	2181-2820D1	PLUG	BOUCHON	2					
5	S0508866	BOLT	BOULON	5					
6	S5102503	WASHER	RONDELLE	5					
7	K1004011	CLAMP;PIPE	BRIDE	5					

DATE	JUN. 01, 2010
3rd EDITION	

Fig. 6620 ARM PIPING - ARM 2.0m(CLAMSHELL)
CONDUITES DE BALANCIER

Serial No. ;



DATE	JUN. 01, 2010
3rd EDITION	

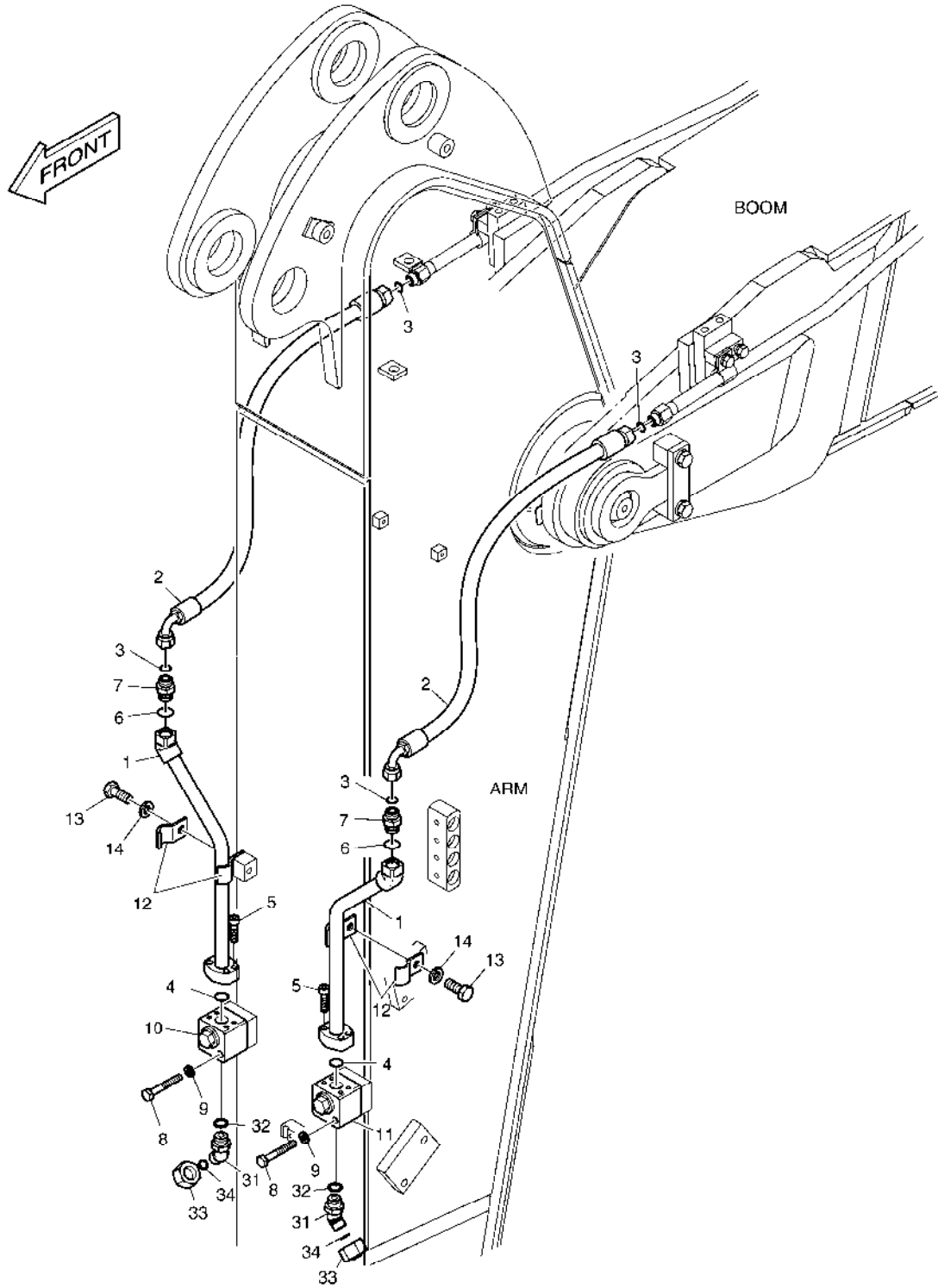
**Fig. 6620 ARM PIPING - ARM 2.0m(CLAMSHELL)
CONDUITES DE BALANCIER**

Serial No. ;

Key No.	Part No.	Description	Description	Q'ty	S.C	Serial No.	ICA	Replaceable part	
								Part No.	Q'ty
6620 --	K1013405A	ARM PIPING-CLAMSHELL	CONDUITES DE BALANCIER	-	D				
1	DS2016045	HOSE	TUYAU FLEXIBLE	2					
2	DS2043108	HOSE	TUYAU FLEXIBLE	2					
3	S0515066	BOLT M12X25	BOULON	6					
4	2181-9079	FLANGE	BRIDE	12					
5	2180-1026D2	O-RING	JOINT CIRCULAIRE	6					
6	S2212266	BOLT;SOCKET	BOULON	8					
7	S5102703	WASHER;SPRING	RONDELLE	6					
8	S8030121	O-RING	JOINT CIRCULAIRE	2					
9	S8000231	O-RING	JOINT CIRCULAIRE	2					
10	S0563466	BOLT	BOULON	4					
11	S5102803	WASHER;SPRING	RONDELLE	4					
12	2181-4133D5	ADAPTER	ADAPTEUR	2					
13	S2212366	BOLT;SOCKET M10X1.5X35	BOULON	8					
14	K1002939	VALVE;SWITCH(L.H)	VALVE	1					
15	K1002940	VALVE;SWITCH(R.H)	VALVE	1					
16	S2212066	BOLT;SOCKET	BOULON	8					
17	K1025286	BRACKET(L.H)	SUPPORT	1					
18	K1025336	BRACKET(R.H)	SUPPORT	1					
31	2181-2816D1	ELBOW	COUDE	2					
32	S8000231	O-RING	JOINT CIRCULAIRE	2					
33	2181-2817D1	CAP	CHAPEAU	2					
34	S8030121	O-RING	JOINT CIRCULAIRE	2					

Fig. 6630 ARM PIPING - ARM 2.0m(ROTATING)
CONDUITES DE BALANCIER

Serial No. ;



DATE	JUN. 01, 2010
3rd EDITION	

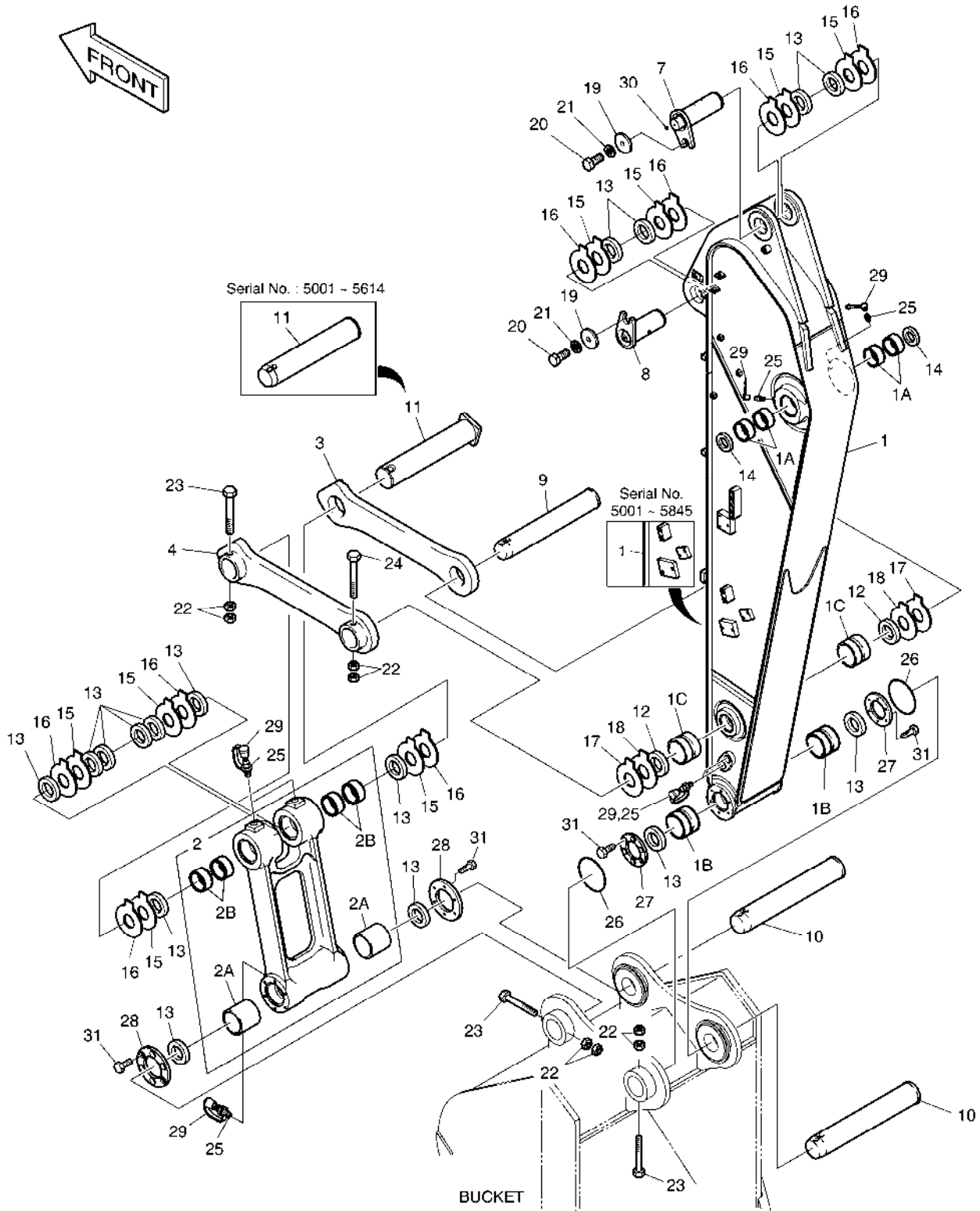
Fig. 6630 ARM PIPING - ARM 2.0m(ROTATING)
CONDUITES DE BALANCIER

Serial No. ;

Key No.	Part No.	Description	Description	Q'ty	S.C	Serial No.	ICA	Replaceable part	
								Part No.	Q'ty
6630 --	K1013401A	ARM PIPING;ROTATING	CONDUITES DE BALANCIER	-	D				
1	K1025407	PIPE	TUYAU	2					
2	DS2013893	HOSE	TUYAU FLEXIBLE	2					
3	S8030081	O-RING	JOINT CIRCULAIRE	4					
4	2180-1026D30	O-RING	JOINT CIRCULAIRE	2					
5	S2209266	BOLT	BOULON	8					
6	S8000181	O-RING	JOINT CIRCULAIRE	2					
7	2181-4133D3	ADAPTER	ADAPTEUR	2					
8	S0558966	BOLT M10X1.5X70	BOULON	4					
9	S5102603	WASHER	RONDELLE	4					
10	K1006227	VALVE;SWITCH(R.H)	VALVE	1					
11	K1006228	VALVE;SWITCH(L.H)	VALVE	1					
12	124-00299A	CLAMP;PIPE	BRIDE	2					
13	S0515266	BOLT	BOULON	2					
14	S5102703	WASHER;SPRING	RONDELLE	2					
31	2181-2816D4	ELBOW	COUDE	2					
32	S8000181	O-RING	JOINT CIRCULAIRE	2					
33	2181-2817D4	CAP	CHAPEAU	2					
34	S8030081	O-RING	JOINT CIRCULAIRE	2					

**Fig. 6640 ARM - 2.4m
BALANCIER**

Serial No. ;



DATE	JUN. 01, 2010
3rd EDITION	

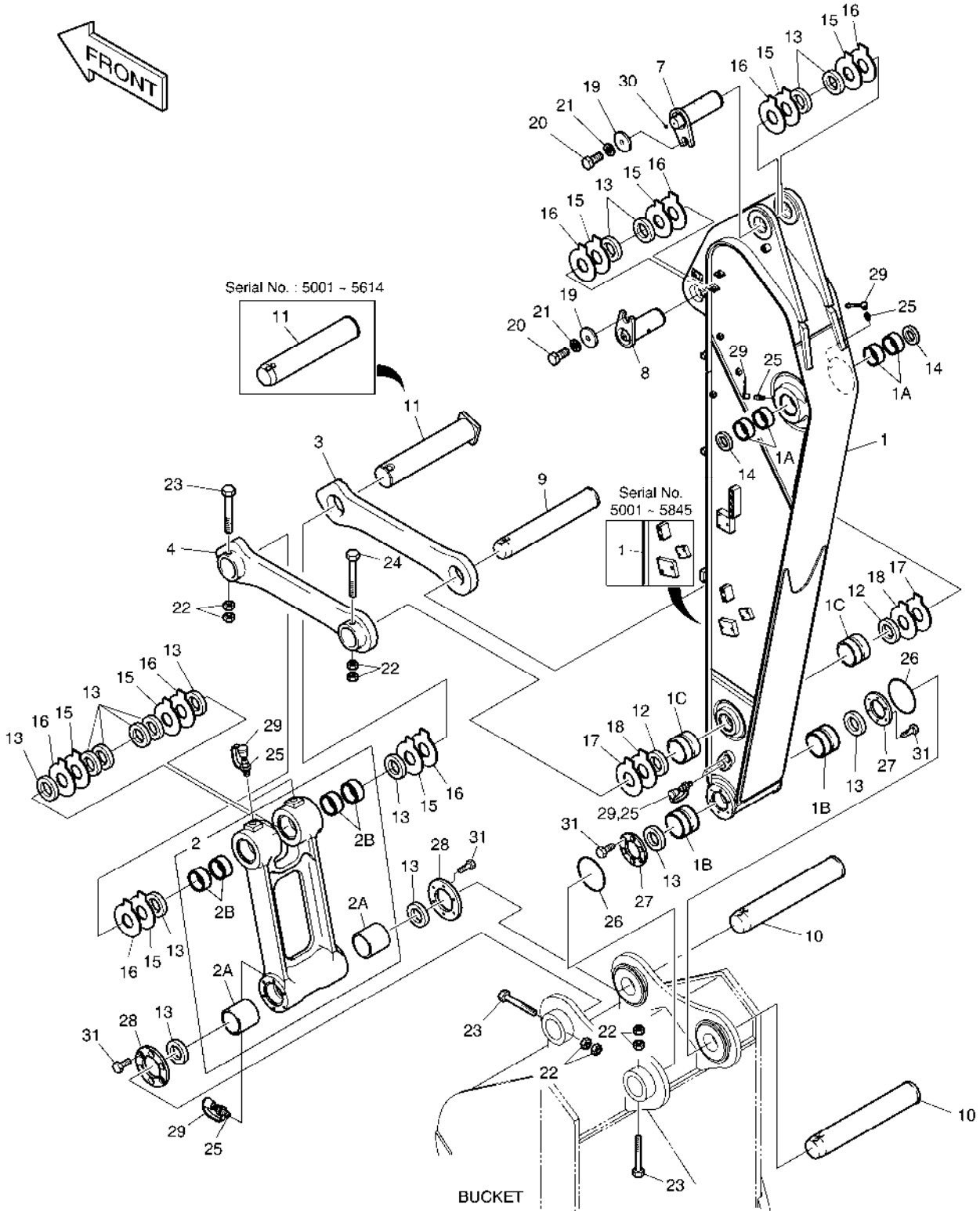
**Fig. 6640 ARM - 2.4m
BALANCIER**

Serial No. ;

Key No.	Part No.	Description	Description	Q'ty	S.C	Serial No.	ICA	Replaceable part	
								Part No.	Q'ty
6640 --	K1046237E	ARM ASS'Y	BALANCIER	-	D	5001-5614			
	230201-00105	ARM ASS'Y;2.4M	BALANCIER	-	D	5615-			
1	K1046246B	ARM SUB ASS'Y-2.4m	ENSEMBLE BALANCIER	1		5001-5845			
	230204-00084A	ARM,MACHINE;2.4M	ENSEMBLE BALANCIER	1		5846-			
1A	K1037848A	. BUSHING	. BUSHING	4					
1B	K1037849A	. BUSHING	. BUSHING	2					
1C	K1037850A	. BUSHING	. BUSHING	2					
2	K1041214A	PUSH LINK ASS'Y	ENSEMBLE DE ARTICULAT	1					
2A	K1037852A	. BUSHING	. BUSHING	2					
2B	K1037851A	. BUSHING	. BUSHING	4					
3	2155-1299B	LINK;GUIDE(R.H)	ARTICULATION	1		5001-5614	Y	101540-00012	1
	101540-00012	LINK;GUIDE(R.H)	ARTICULATION	1		5615-			
4	2155-1300B	LINK;GUIDE(L.H)	LIEN	1					
7	K1046927	PIN	GOUPILLE	1					
8	K1002130A	PIN	GOUPILLE	1					
9	K1007255A	PIN	GOUPILLE	1					
10	2123-2192E	PIN	GOUPILLE	2					
11	K1007256A	PIN	GOUPILLE	1		5001-5614	Y	120501-00130	1
	120501-00130	PIN;BUCKET CYL ROD	GOUPILLE	1		5615-			
12	2180-1106BD4	SEAL;DUST	CACHET	2					
13	2180-1106BD24	SEAL;DUST	CACHET	14					
14	2180-1106BD6	SEAL;DUST	CACHET	2					
15	DS7752012	SHIM	CALE	8					
16	DS7752013	SHIM	CALE	8					
17	DS7752006	SHIM	CALE	2					
18	DS7752007	SHIM	CALE	2					
19	2116-1060D6	STOPPER	TAQUET	2					
20	S0521366	BOLT	BOULON	2					
21	S5102903	WASHER	RONDELLE	2					
22	S4012933	NUT	ECROU	8					
23	DS0001084	BOLT	BOULON	3					
24	DS0001083	BOLT	BOULON	1					
25	S6710041	NIPPLE;GREASE	MAMELON	7					
26	180-00077D5	O-RING	JOINT CIRCULAIRE	2					
27	K1000911	SPACER	ENTRETOISE	2					
28	K1000912B	SPACER	ENTRETOISE	2					
29	160-00020	CAP;GREASE NIPPLE	CHAPEAU	7					
30	2181-1116D1	PLUG	BOUCHON	1					

**Fig. 6640 ARM - 2.4m
BALANCIER**

Serial No. ;



DATE	JUN. 01, 2010
3rd EDITION	

**Fig. 6640 ARM - 2.4m
BALANCIER**

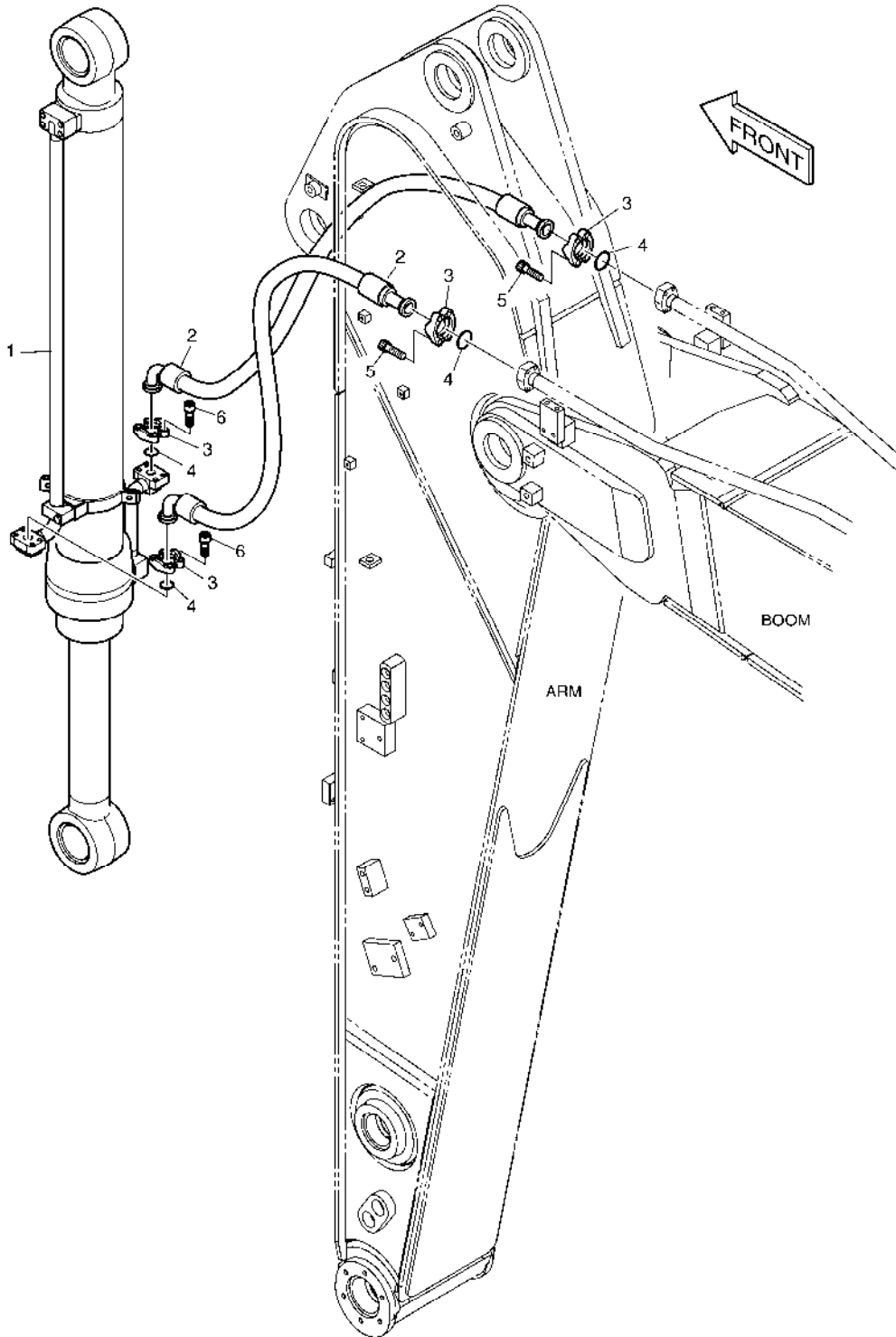
Serial No. ;

Key No.	Part No.	Description	Description	Q'ty	S.C	Serial No.	ICA	Replaceable part	
								Part No.	Q'ty
6640 -31	S0712066	BOLT	BOULON	24					

DATE	JUN. 01, 2010
3rd EDITION	

Fig. 6650 ARM PIPING - ARM 2.4m
CONDUITES DE BALANCIER

Serial No. ;



DATE	JUN. 01, 2010
3rd EDITION	

Fig. 6650 ARM PIPING - ARM 2.4m
CONDUITES DE BALANCIER

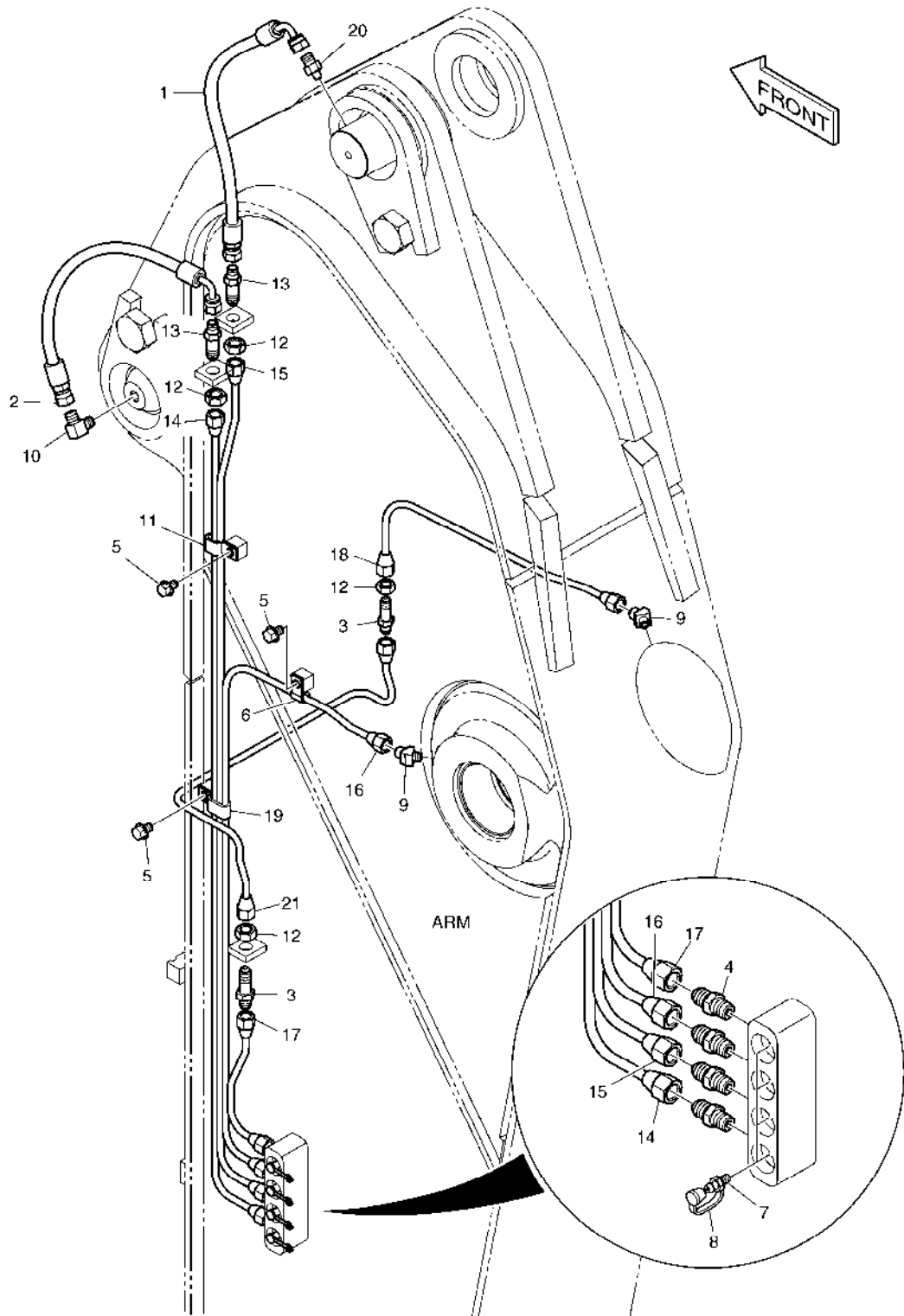
Serial No. ;

Key No.	Part No.	Description	Description	Q'ty	S.C	Serial No.	ICA	Replaceable part	
								Part No.	Q'ty
6650 --	K1046328	ARM PIPING	CONDUITES DE BALANCIER	-	D				
1	K1046326	CYLINDER;BUCKET	VERIN DE GODET	1					
2	2184-1100D59	HOSE	TUYAU	2					
3	2181-9079	FLANGE	BRIDE	8					
4	2180-1026D2	O-RING	JOINT CIRCULAIRE	4					
5	S2212366	BOLT;SOCKET M10X1.5X35	BOULON	8					
6	S2212266	BOLT;SOCKET	BOULON	8					

DATE	JUN. 01, 2010
3rd EDITION	

Fig. 6660 LUBRICATION PIPING - ARM 2.4m LUBRIFICATION

Serial No. ;



DATE	JUN. 01, 2010
3rd EDITION	

Fig. 6660 LUBRICATION PIPING - ARM 2.4m
LUBRIFICATION

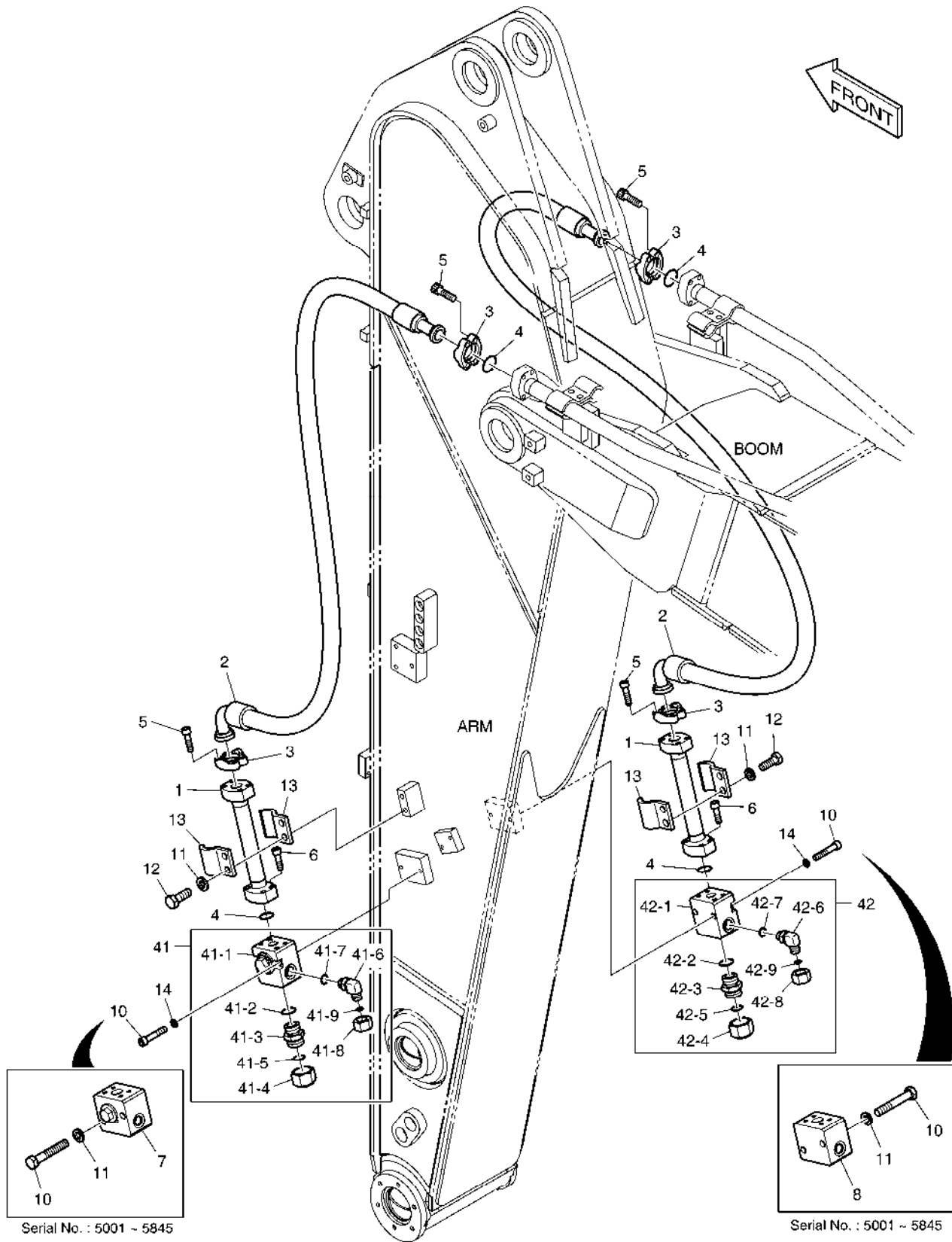
Serial No. ;

Key No.	Part No.	Description	Description	Q'ty	S.C	Serial No.	ICA	Replaceable part	
								Part No.	Q'ty
6660 --	K1013410A	LUBRICATION PIPING-ARM	LUBRIFICATION	-	D				
1	DS2055920	HOSE	TUYAU	1					
2	DS2055891	HOSE	TUYAU	1					
3	DS2225009	ADAPTER	ADAPTEUR	2					
4	2181-1184	ADAPTER	ADAPTEUR	4					
5	K1001029	BOLT	BOULON	3					
6	DS2802023	CLIP	AGRAFE	1					
7	S6710041	NIPPLE;GREASE	MAMELON	4					
8	160-00020	CAP;GREASE NIPPLE	CHAPEAU	4					
9	K1010730	ELBOW	COUDE	2					
10	2181-1111D11	ELBOW	COUDE	1					
11	DS2805007	CLIP	AGRAFE	1					
12	S4032833	NUT	ECROU	4					
13	2181-1923D12	ADAPTER	ADAPTEUR	2					
14	K1025464	PIPE	TUYAU	1					
15	K1025465	PIPE	TUYAU	1					
16	K1025466	PIPE	TUYAU	1					
17	K1010271	PIPE	TUYAU	1					
18	K1025467	PIPE	TUYAU	1					
19	DS2805008	CLIP	AGRAFE	1					
20	2181-4112	ADAPTER	ADAPTEUR	1					
21	K1013687	PIPE	TUYAU	1					

DATE	JUN. 01, 2010
3rd EDITION	

Fig. 6670 ARM PIPING - ARM 2.4m(ONE & TWO WAY)
CONDUITES DE BALANCIER

Serial No. ;



DATE	JUN. 01, 2010
3rd EDITION	

Fig. 6670 ARM PIPING - ARM 2.4m(ONE & TWO WAY)
CONDUITES DE BALANCIER

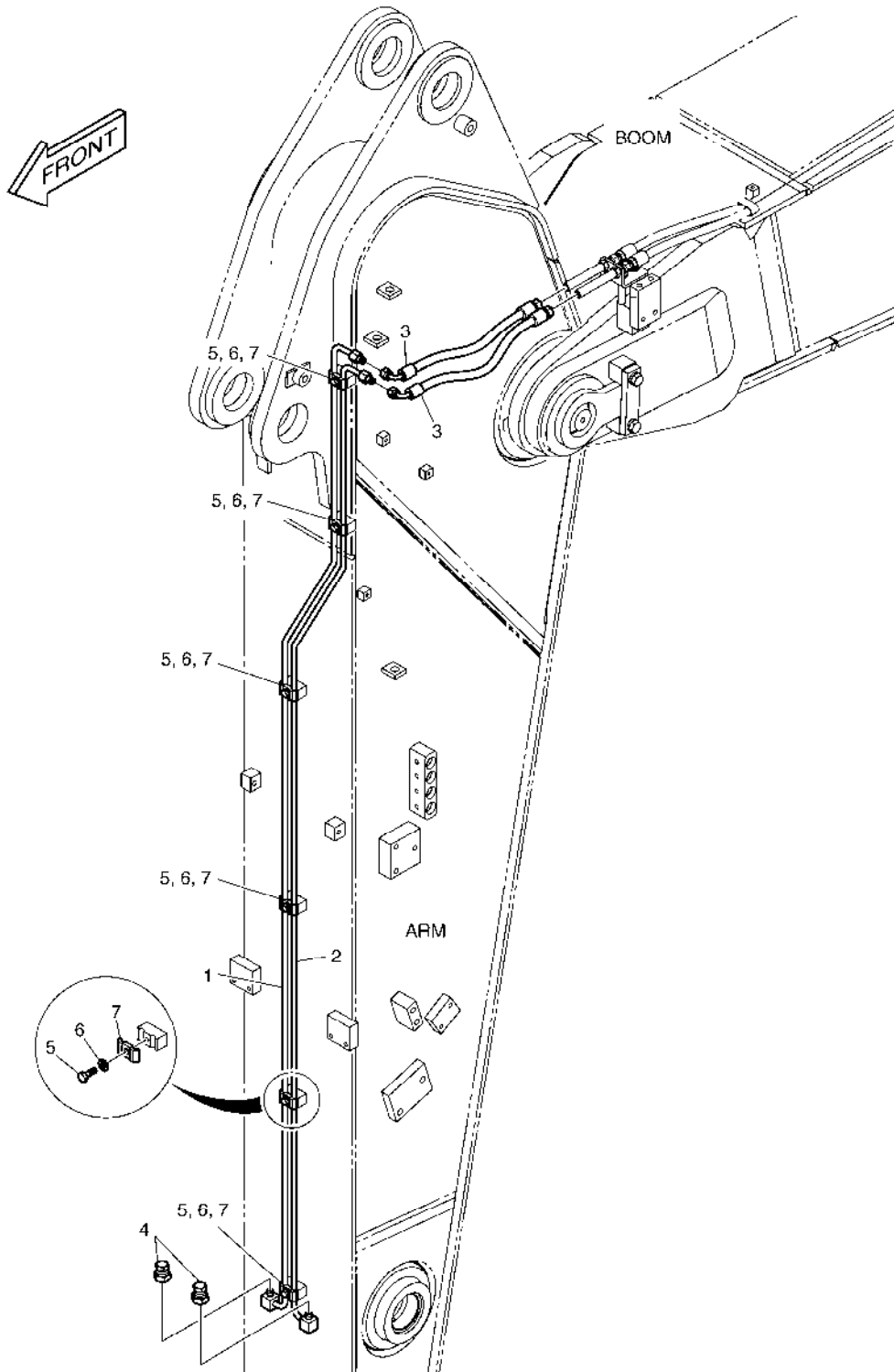
Serial No. ;

Key No.	Part No.	Description	Description	Q'ty	S.C	Serial No.	ICA	Replaceable part	
								Part No.	Q'ty
6670 --	K1013411B	ARM PIPING-ONE & TWO WAY	CONDUITES DE BALANCIER	-	D	5001-5845			
	420212-01717	ARM PIPING,ONE & TWO WAY	CONDUITES DE BALANCIER	-	D	5846-			
1	K1025246	PIPE	TUYAU	2					
2	2184-1100D90	HOSE	TUYAU	2					
3	2181-9078	FLANGE	BRIDE	8					
4	2180-1026D19	O-RING	JOINT CIRCULAIRE	6					
5	S2212466	BOLT;SOCKET M10X1.5X40	BOULON	16					
6	S2212366	BOLT;SOCKET M10X1.5X35	BOULON	8					
7	K1000334A	VALVE;STOP(L.H)	VANNE	1		5001-5845			
8	K1000338A	VALVE;STOP(R.H)	VANNE	1		5001-5845			
10	S0563666	BOLT	BOULON A 6 PANS	4		5001-5845			
	S2215966	BOLT;SOCKET	BOULON	4		5846-			
11	S5102803	WASHER;SPRING	RONDELLE	8		5001-5845			
	S5102803	WASHER;SPRING	RONDELLE	4		5846-			
12	S0562766	BOLT	BOULON	4					
13	K1004057	CLAMP;PIPE	BRIDE	4					
14	S5110703	WASHER;SPRING	RONDELLE	4		5846-			
41	410137-00032	VALVE ASS'Y,STOP(L.H)	VANNE	1		5846-			
41-1	K1033252	. VALVE;STOP(L.H)	. VANNE	1		5846-			
41-2	S8000291	. O-RING	. JOINT CIRCULAIRE	1		5846-			
41-3	2181-4133D6	. ADAPTER	. ADAPTEUR	1		5846-			
41-4	2181-2817D2	. CAP	. CHAPEAU	1		5846-			
41-5	S8030161	. O-RING	. JOINT CIRCULAIRE	1		5846-			
41-6	2181-2815D3	. ELBOW	. COUDE	1		5846-			
41-7	S8000181	. O-RING	. JOINT CIRCULAIRE	1		5846-			
41-8	2181-2817D4	. CAP	. CHAPEAU	1		5846-			
41-9	S8030081	. O-RING	. JOINT CIRCULAIRE	1		5846-			
42	410137-00033	VALVE ASS'Y,STOP(R.H)	VANNE	1		5846-			
42-1	K1033254	. VALVE,STOP(R.H)	. VANNE	1		5846-			
42-2	S8000291	. O-RING	. JOINT CIRCULAIRE	1		5846-			
42-3	2181-4133D6	. ADAPTER	. ADAPTEUR	1		5846-			
42-4	2181-2817D2	. CAP	. CHAPEAU	1		5846-			
42-5	S8030161	. O-RING	. JOINT CIRCULAIRE	1		5846-			
42-6	2181-2815D3	. ELBOW	. COUDE	1		5846-			
42-7	S8000181	. O-RING	. JOINT CIRCULAIRE	1		5846-			
42-8	2181-2817D4	. CAP	. CHAPEAU	1		5846-			
42-9	S8030081	. O-RING	. JOINT CIRCULAIRE	1		5846-			

DATE	JUN. 01, 2010
3rd EDITION	

Fig. 6680 ARM PIPING - ARM 2.4m(QUICK CLAMP)
CONDUITES DE BALANCIER

Serial No. ;



DATE	JUN. 01, 2010
3rd EDITION	

**Fig. 6680 ARM PIPING - ARM 2.4m(QUICK CLAMP)
CONDUITES DE BALANCIER**

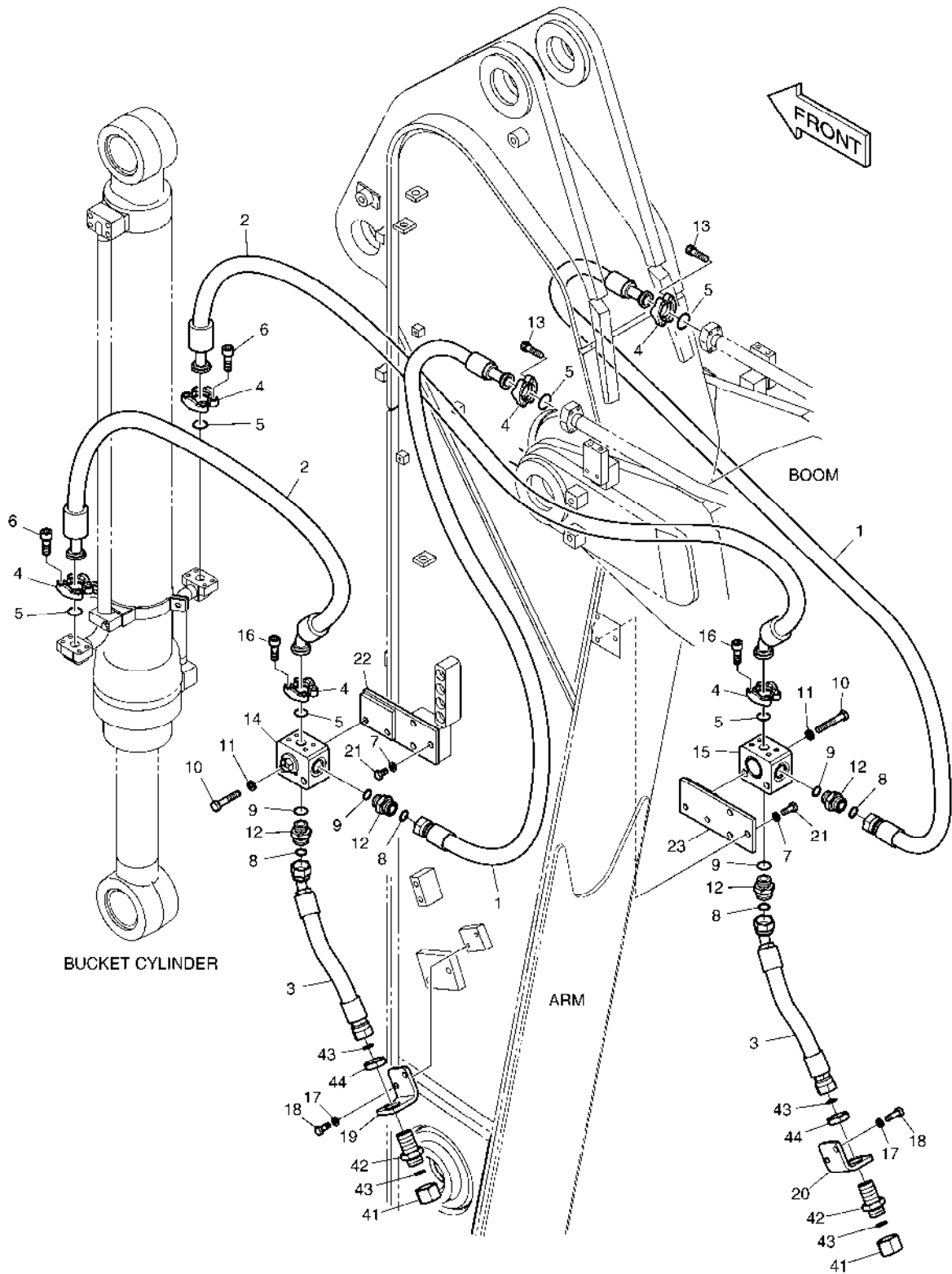
Serial No. ;

Key No.	Part No.	Description	Description	Q'ty	S.C	Serial No.	ICA	Replaceable part	
								Part No.	Q'ty
6680 --	K1013434A	ARM PIPING-QUICK CLAMP	TUYAUTERIE DU BRAS	-	D				
1	K1025462	PIPE	TUYAU	1					
2	K1025463	PIPE	TUYAU	1					
3	DS2055867	HOSE	TUYAU	2					
4	2181-2820D1	PLUG	BOUCHON	2					
5	S0508866	BOLT	BOULON	6					
6	S5102503	WASHER	RONDELLE	6					
7	K1004011	CLAMP;PIPE	BRIDE	6					

DATE	JUN. 01, 2010
3rd EDITION	

Fig. 6690 ARM PIPING - ARM 2.4m(CLAMSHELL)
CONDUITES DE BALANCIER

Serial No. ;



DATE	JUN. 01, 2010
3rd EDITION	

**Fig. 6690 ARM PIPING - ARM 2.4m(CLAMSHELL)
CONDUITES DE BALANCIER**

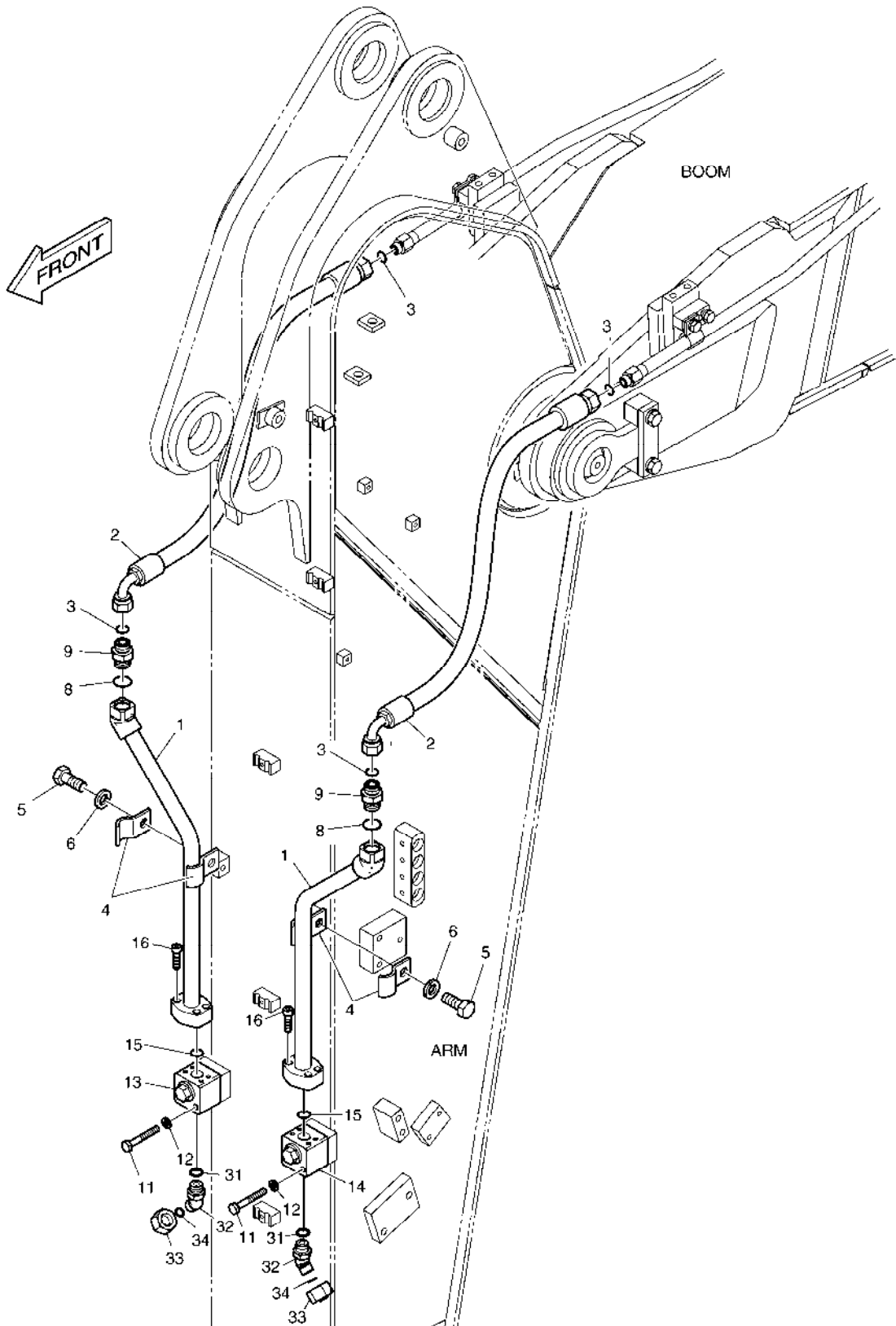
Serial No. ;

Key No.	Part No.	Description	Description	Q'ty	S.C	Serial No.	ICA	Replaceable part	
								Part No.	Q'ty
6690 --	K1013436B	ARM PIPING-CLAMSHELL	TUYAUTERIE DU BRAS	-	D				
1	DS2016074	HOSE	TUYAU	2					
2	DS2039122	HOSE	TUYAU	2					
3	DS2012342	HOSE	TUYAU	2					
4	2181-9079	FLANGE	BRIDE	12					
5	2180-1026D2	O-RING	JOINT CIRCULAIRE	6					
6	S2212266	BOLT;SOCKET	BOULON	8					
7	S5102703	WASHER;SPRING	RONDELLE	6					
8	S8030121	O-RING	JOINT CIRCULAIRE	4					
9	S8000231	O-RING	JOINT CIRCULAIRE	4					
10	S0563466	BOLT	BOULON	4					
11	S5102803	WASHER;SPRING	RONDELLE	4					
12	2181-4133D5	ADAPTER	ADAPTEUR	4					
13	S2212366	BOLT;SOCKET M10X1.5X35	BOULON	8					
14	K1002939	VALVE;SWITCH(L.H)	VALVE	1					
15	K1002940	VALVE;SWITCH(R.H)	VALVE	1					
16	S2212066	BOLT;SOCKET	BOULON	8					
17	S5102603	WASHER	RONDELLE	4					
18	S0512066	BOLT	BOULON	4					
19	K1014759	BRACKET	SUPPORT	1					
20	K1015093	BRACKET	SUPPORT	1					
21	S0515066	BOLT M12X25	BOULON	6					
22	K1025286	BRACKET(L.H)	SUPPORT	1					
23	K1025336	BRACKET(R.H)	SUPPORT	1					
41	2181-2817D1	CAP	CHAPEAU	2					
42	DS2415007	ADAPTER	ADAPTEUR	2					
43	S8030121	O-RING	JOINT CIRCULAIRE	4					
44	121-00010D8	NUT	ECROU	2					

DATE	JUN. 01, 2010
3rd EDITION	

Fig. 6700 ARM PIPING - ARM 2.4m(ROTATING)
CONDUITES DE BALANCIER

Serial No. ;



DATE	JUN. 01, 2010
3rd EDITION	

Fig. 6700 ARM PIPING - ARM 2.4m(ROTATING)
CONDUITES DE BALANCIER

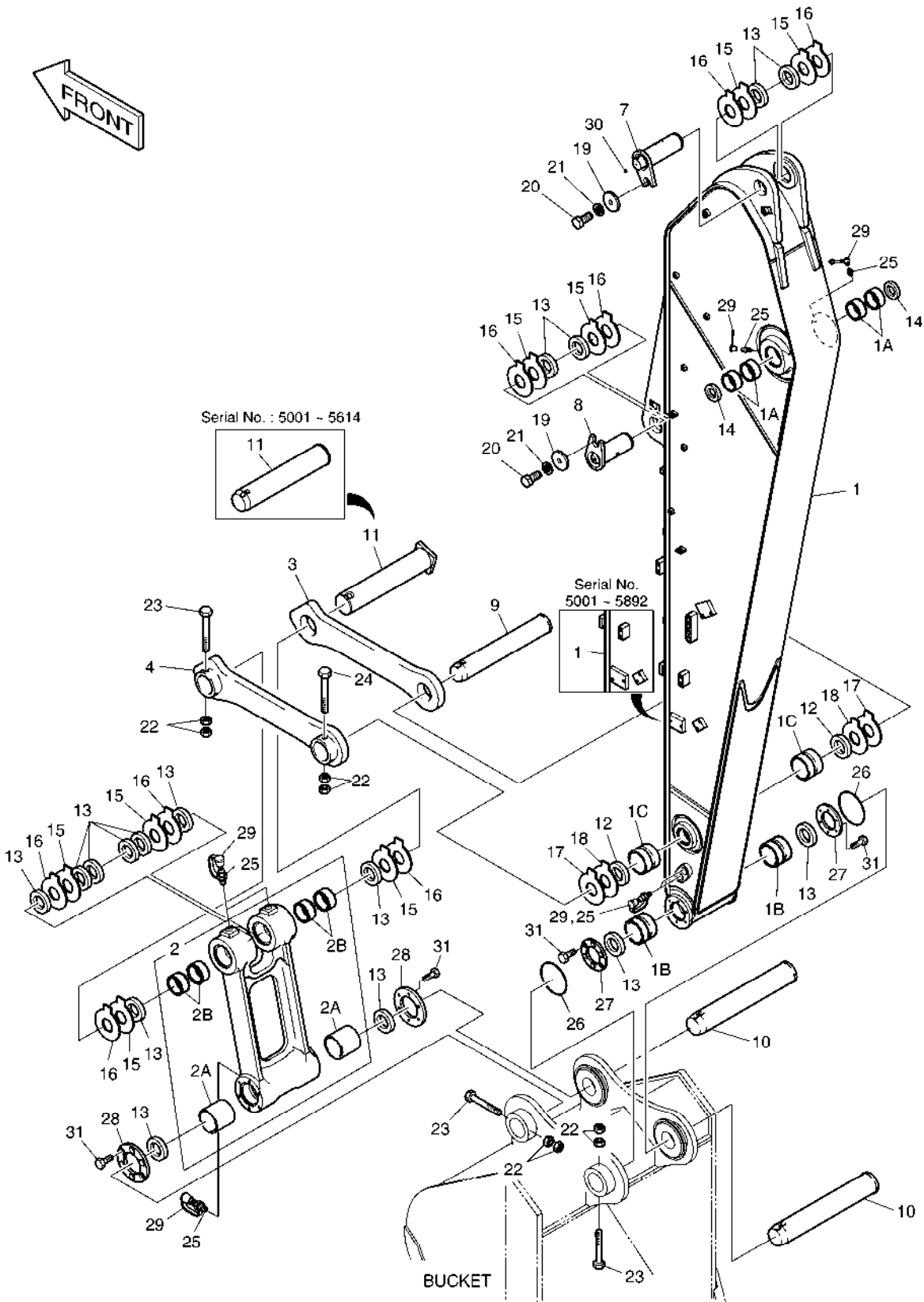
Serial No. ;

Key No.	Part No.	Description	Description	Q'ty	S.C	Serial No.	ICA	Replaceable part	
								Part No.	Q'ty
6700 --	K1013414A	ARM PIPING;ROTATING	TUYAUTERIE DU BRAS	-	D				
1	K1025460	PIPE	TUYAU	2					
2	DS2013356	HOSE ORS1/2-1250L	TUYAU	2					
3	S8030081	O-RING	JOINT CIRCULAIRE	4					
4	124-00299A	CLAMP;PIPE	BRIDE	4					
5	S0515266	BOLT	BOULON	2					
6	S5102703	WASHER;SPRING	RONDELLE	2					
8	S8000181	O-RING	JOINT CIRCULAIRE	2					
9	2181-4133D3	ADAPTER	ADAPTEUR	2					
11	S0558966	BOLT M10X1.5X70	BOULON	4					
12	S5102603	WASHER	RONDELLE	4					
13	K1006227	VALVE;SWITCH(R.H)	VALVE	1					
14	K1006228	VALVE;SWITCH(L.H)	VALVE	1					
15	2180-1026D30	O-RING	JOINT CIRCULAIRE	2					
16	S2209266	BOLT	BOULON	8					
31	S8000181	O-RING	JOINT CIRCULAIRE	2					
32	2181-2816D4	ELBOW	COUDE	2					
33	2181-2817D4	CAP	CHAPEAU	2					
34	S8030081	O-RING	JOINT CIRCULAIRE	2					

DATE	JUN. 01, 2010
3rd EDITION	

Fig. 6710 ARM - 3.5m
BALANCIER

Serial No. ;



DATE	JUN. 01, 2010
3rd EDITION	

Fig. 6710 ARM - 3.5m BALANCIER

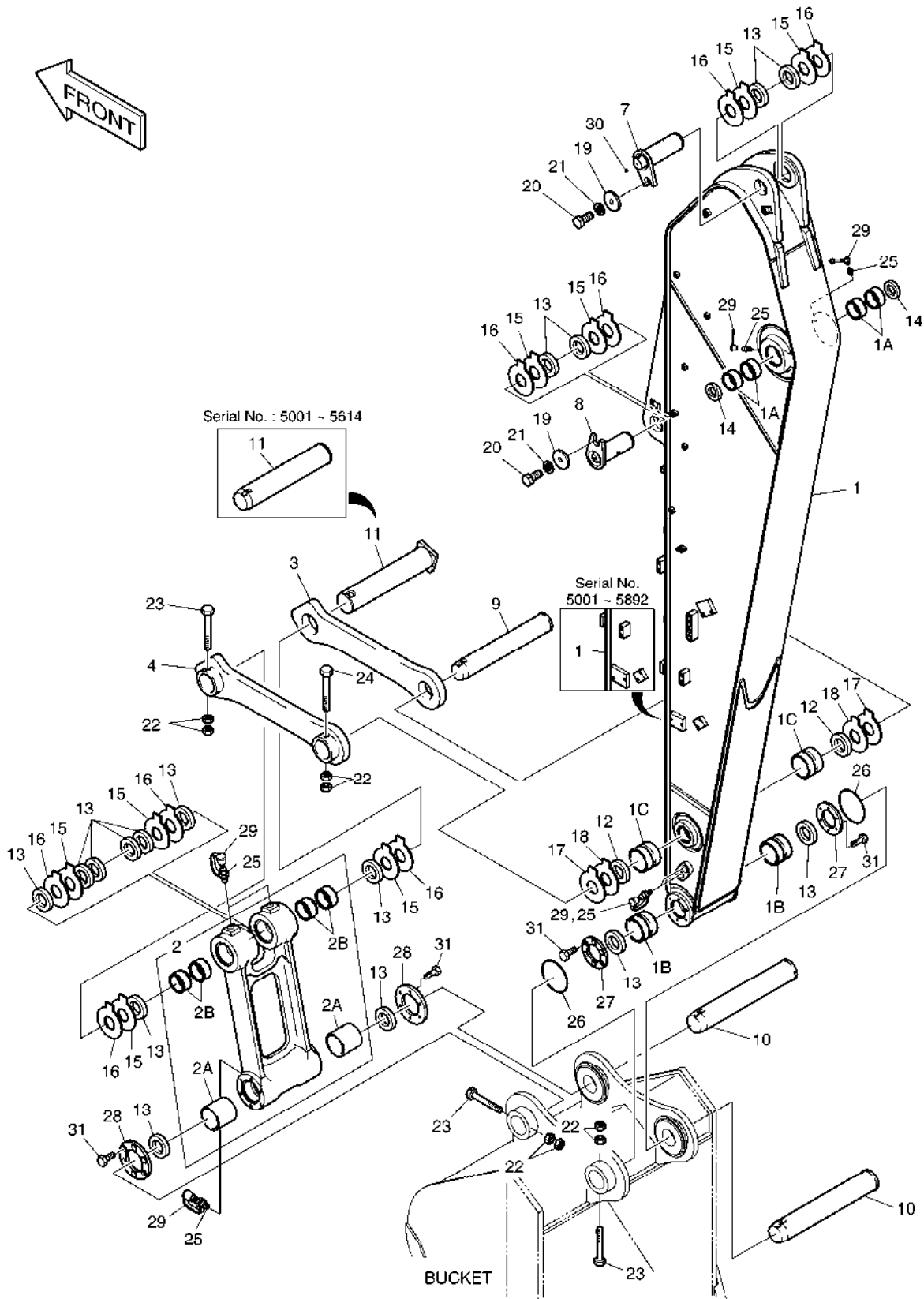
Serial No. ;

Key No.	Part No.	Description	Description	Q'ty	S.C	Serial No.	ICA	Replaceable part	
								Part No.	Q'ty
6710 --	K1046239E	ARM ASS'Y	BALANCIER	-	D	5001-5614			
	230201-00107	ARM ASSY;3.5M	BALANCIER	-	D	5615-			
1	K1046250B	ARM SUB ASS'Y-3.5m	ENSEMBLE BALANCIER	1		5001-5892			
	230204-00086A	ARM,MACHINE;3.5M	ENSEMBLE BALANCIER	1		5893-			
1A	K1037848A	. BUSHING	. BUSHING	4					
1B	K1037849A	. BUSHING	. BUSHING	2					
1C	K1037850A	. BUSHING	. BUSHING	2					
2	K1041214A	PUSH LINK ASS'Y	ENSEMBLE DE ARTICULAT	1					
2A	K1037852A	. BUSHING	. BUSHING	2					
2B	K1037851A	. BUSHING	. BUSHING	4					
3	2155-1299B	LINK;GUIDE(R.H)	ARTICULATION	1		5001-5614	Y	101540-00012	1
	101540-00012	LINK,GUIDE(R.H)	ARTICULATION	1		5615-			
4	2155-1300B	LINK;GUIDE(L.H)	LIEN	1					
7	K1046927	PIN	GOUPILLE	1					
8	K1002130A	PIN	GOUPILLE	1					
9	K1007255A	PIN	GOUPILLE	1					
10	2123-2192E	PIN	GOUPILLE	2					
11	K1007256A	PIN	GOUPILLE	1		5001-5614	Y	120501-00130	1
	120501-00130	PIN;BUCKET CYL ROD	GOUPILLE	1		5615-			
12	2180-1106BD4	SEAL;DUST	CACHET	2					
13	2180-1106BD24	SEAL;DUST	CACHET	14					
14	2180-1106BD6	SEAL;DUST	CACHET	2					
15	DS7752012	SHIM	CALE	8					
16	DS7752013	SHIM	CALE	8					
17	DS7752006	SHIM	CALE	2					
18	DS7752007	SHIM	CALE	2					
19	2116-1060D6	STOPPER	TAQUET	2					
20	S0521366	BOLT	BOULON	2					
21	S5102903	WASHER	RONDELLE	2					
22	S4012933	NUT	ECROU	8					
23	DS0001084	BOLT	BOULON	3					
24	DS0001083	BOLT	BOULON	1					
25	S6710041	NIPPLE;GREASE	MAMELON	7					
26	180-00077D5	O-RING	JOINT CIRCULAIRE	2					
27	K1000911	SPACER	ENTRETOISE	2					
28	K1000912B	SPACER	ENTRETOISE	2					
29	160-00020	CAP;GREASE NIPPLE	CHAPEAU	7					
30	2181-1116D1	PLUG	BOUCHON	1					

DATE	JUN. 01, 2010
3rd EDITION	

Fig. 6710 ARM - 3.5m
BALANCIER

Serial No. ;



DATE	JUN. 01, 2010
3rd EDITION	

**Fig. 6710 ARM - 3.5m
BALANCIER**

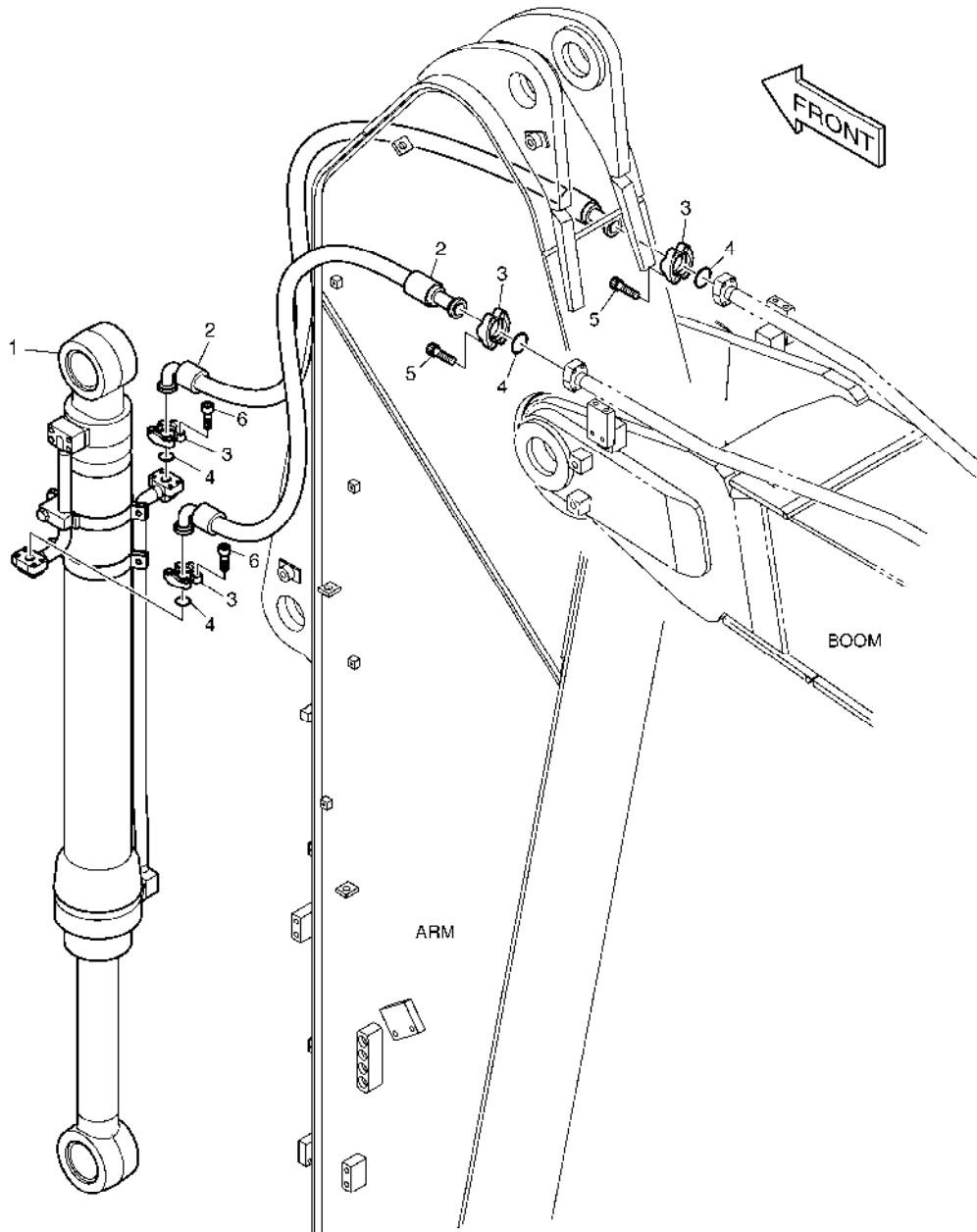
Serial No. ;

Key No.	Part No.	Description	Description	Q'ty	S.C	Serial No.	ICA	Replaceable part	
								Part No.	Q'ty
6710 -31	S0712066	BOLT	BOULON	24					

DATE	JUN. 01, 2010
3rd EDITION	

Fig. 6720 ARM PIPING - ARM 3.5m
CONDUITES DE BALANCIER

Serial No. ;



DATE	JUN. 01, 2010
3rd EDITION	

Fig. 6720 ARM PIPING - ARM 3.5m
CONDUITES DE BALANCIER

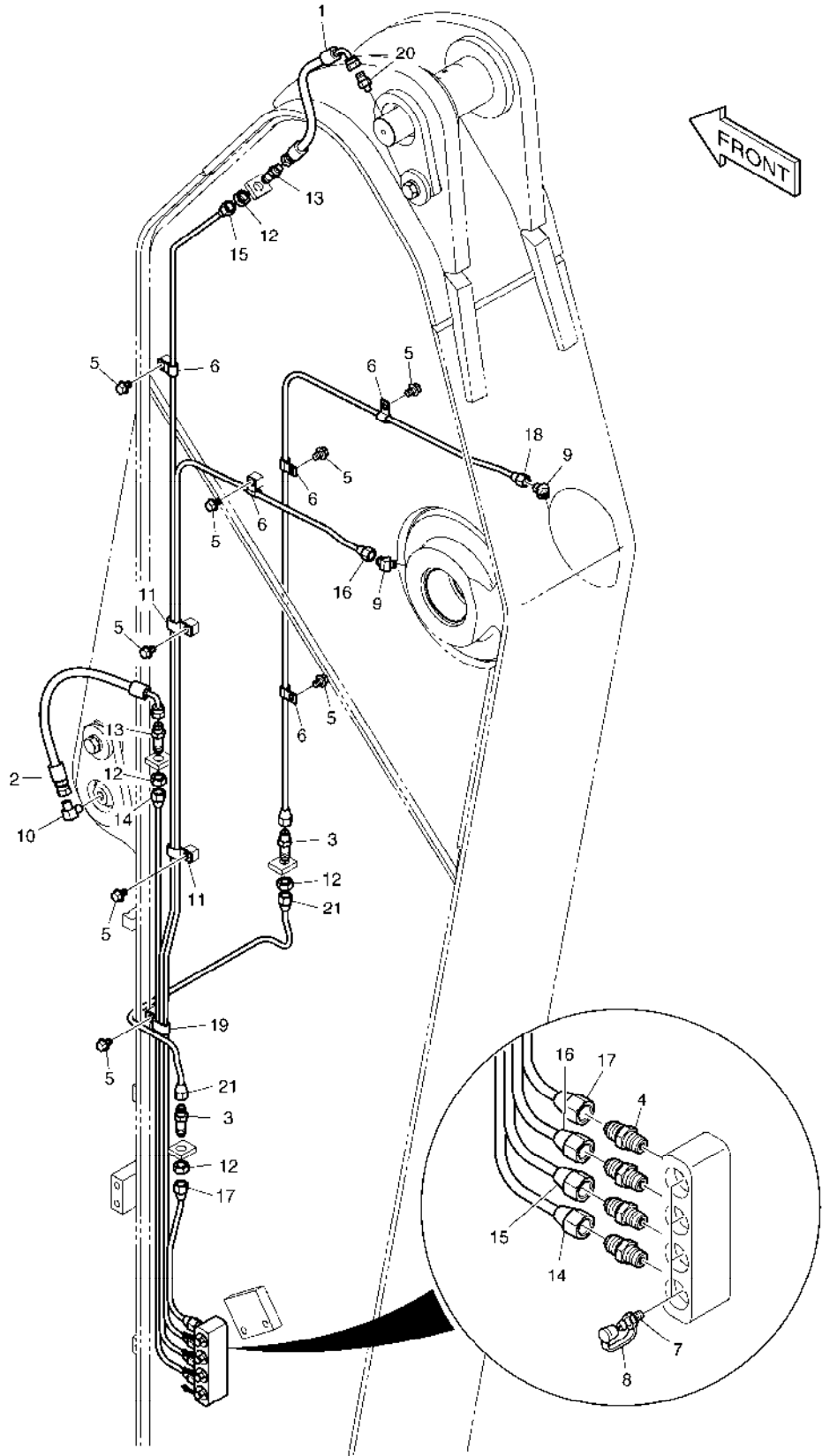
Serial No. ;

Key No.	Part No.	Description	Description	Q'ty	S.C	Serial No.	ICA	Replaceable part	
								Part No.	Q'ty
6720 --	K1046332	ARM PIPING	CONDUITES DE BALANCIER	-	D				
1	K1046333	BUCKET CYLINDER	VERIN DE GODET	1					
2	DS2040488	HOSE	TUYAU FLEXIBLE	2					
3	2181-9079	FLANGE	BRIDE	8					
4	2180-1026D2	O-RING	JOINT CIRCULAIRE	4					
5	S2212366	BOLT;SOCKET M10X1.5X35	BOULON	8					
6	S2212266	BOLT;SOCKET	BOULON	8					

DATE	JUN. 01, 2010
3rd EDITION	

Fig. 6730 LUBRICATION PIPING - ARM 3.5m LUBRIFICATION

Serial No. ;



DATE	JUN. 01, 2010
3rd EDITION	

Fig. 6730 LUBRICATION PIPING - ARM 3.5m
LUBRIFICATION

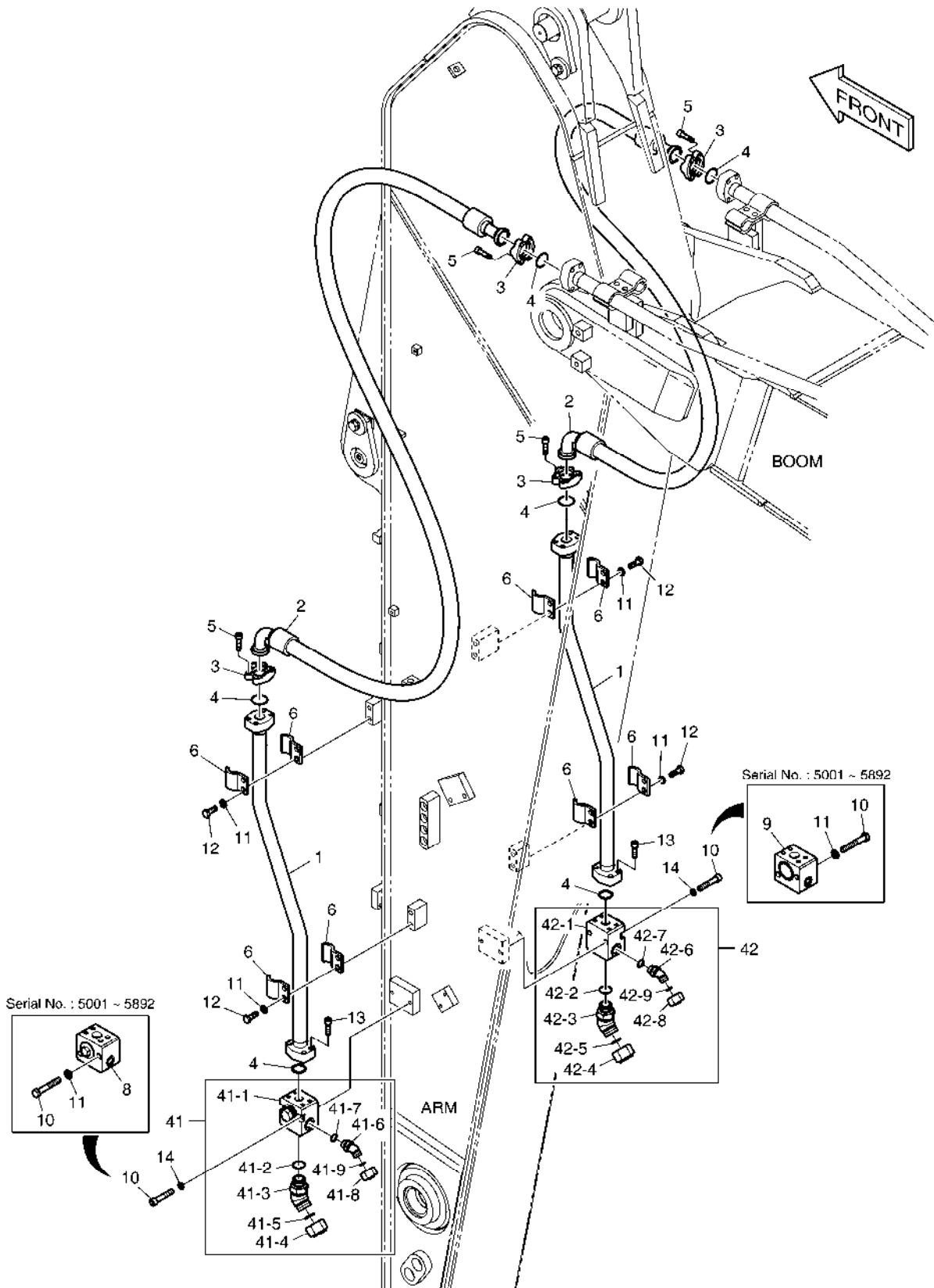
Serial No. ;

Key No.	Part No.	Description	Description	Q'ty	S.C	Serial No.	ICA	Replaceable part	
								Part No.	Q'ty
6730 --	K1013379	LUBRICATION PIPING	LUBRIFICATION	-	D				
1	DS2055849	HOSE	TUYAU	1					
2	DS2055822	HOSE	TUYAU FLEXIBLE	1					
3	DS2225009	ADAPTER	ADAPTEUR	2					
4	2181-1184	ADAPTER	ADAPTEUR	4					
5	K1001029	BOLT	BOULON	9					
6	DS2802023	CLIP	AGRAFE	6					
7	S6710041	NIPPLE;GREASE	MAMELON	4					
8	160-00020	CAP;GREASE NIPPLE	CHAPEAU	4					
9	K1000057	ELBOW	COUDE	2					
10	2181-1111D11	ELBOW	COUDE	1					
11	DS2805007	CLIP	AGRAFE	2					
12	S4032833	NUT	ECROU	4					
13	2181-1923D12	ADAPTER	ADAPTEUR	2					
14	K1010218	PIPE	TUYAU	1					
15	K1013684	PIPE	TUYAU	1					
16	K1013685	PIPE	TUYAU	1					
17	K1010221	PIPE	TUYAU	1					
18	K1013686	PIPE	TUYAU	1					
19	DS2805008	CLIP	AGRAFE	1					
20	2181-4112	ADAPTER	ADAPTEUR	1					
21	K1013687	PIPE	TUYAU	1					

DATE	JUN. 01, 2010
3rd EDITION	

Fig. 6740 ARM PIPING - ARM 3.5m(ONE & TWO WAY)
CONDUITES DE BALANCIER

Serial No. ;



DATE	JUN. 01, 2010
3rd EDITION	

**Fig. 6740 ARM PIPING - ARM 3.5m(ONE & TWO WAY)
CONDUITES DE BALANCIER**

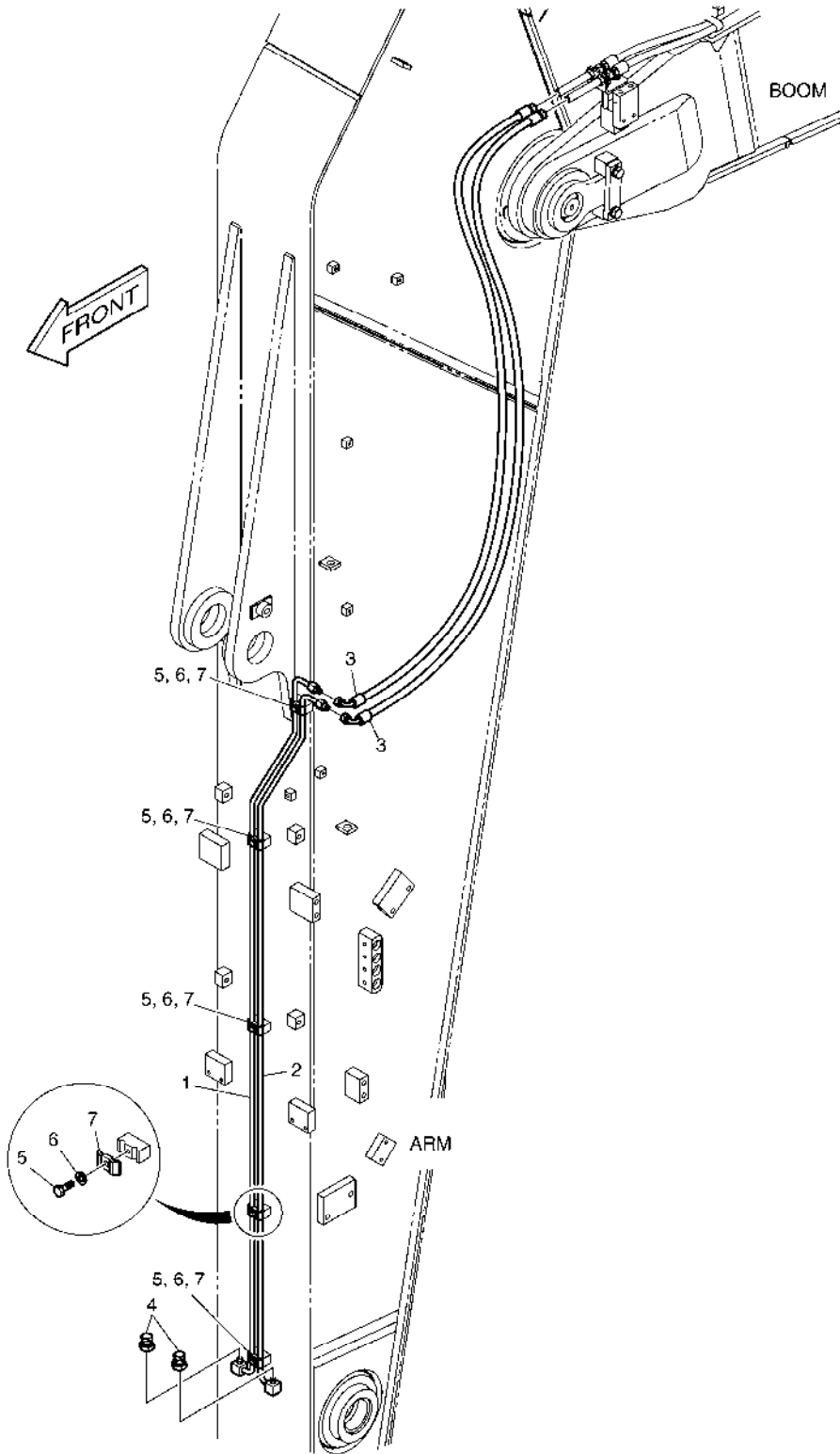
Serial No. ;

Key No.	Part No.	Description	Description	Q'ty	S.C	Serial No.	ICA	Replaceable part	
								Part No.	Q'ty
6740 --	K1013382A	ARM PIPING-ONE & TWO WAY	CONDUITES DE BALANCIER	-	D	5001-5892			
	420212-01719	ARM PIPING,ONE & TWO WAY	CONDUITES DE BALANCIER	-	D	5893-			
1	K1008100	PIPE	TUYAU	2					
2	DS2040489	HOSE	TUYAU FLEXIBLE	2					
3	2181-9078	FLANGE	BRIDE	8					
4	2180-1026D19	O-RING	JOINT CIRCULAIRE	6					
5	S2212466	BOLT;SOCKET M10X1.5X40	BOULON	16					
6	K1004057	CLAMP;PIPE	BRIDE	8					
8	K1000334A	VALVE;STOP(L.H)	VANNE	1		5001-5892			
9	K1000338A	VALVE;STOP(R.H)	VANNE	1		5001-5892			
10	S0563666	BOLT	BOULON A 6 PANS	4		5001-5892			
	S2215966	BOLT;SOCKET	BOULON	4		5893-			
11	S5102803	WASHER;SPRING	RONDELLE	12		5001-5892			
	S5102803	WASHER;SPRING	RONDELLE	8		5893-			
12	S0562766	BOLT	BOULON	8					
13	S2212366	BOLT;SOCKET M10X1.5X35	BOULON	8					
14	S5110703	WASHER;SPRING	RONDELLE	4		5893-			
41	410137-00030	VALVE ASSY,STOP(L.H)	VANNE	1		5893-			
41-1	K1033252	. VALVE;STOP(L.H)	. VANNE	1		5893-			
41-2	S8000291	. O-RING	. JOINT CIRCULAIRE	1		5893-			
41-3	2181-2816D2	. ELBOW	. COUDE	1		5893-			
41-4	2181-2817D2	. CAP	. CHAPEAU	1		5893-			
41-5	S8030161	. O-RING	. JOINT CIRCULAIRE	1		5893-			
41-6	2181-2816D4	. ELBOW	. COUDE	1		5893-			
41-7	S8000181	. O-RING	. JOINT CIRCULAIRE	1		5893-			
41-8	2181-2817D4	. CAP	. CHAPEAU	1		5893-			
41-9	S8030081	. O-RING	. JOINT CIRCULAIRE	1		5893-			
42	410137-00031	VALVE ASSY,STOP(R.H)	VANNE	1		5893-			
42-1	K1033254	. VALVE,STOP(R.H)	. VANNE	1		5893-			
42-2	S8000291	. O-RING	. JOINT CIRCULAIRE	1		5893-			
42-3	2181-2816D2	. ELBOW	. COUDE	1		5893-			
42-4	2181-2817D2	. CAP	. CHAPEAU	1		5893-			
42-5	S8030161	. O-RING	. JOINT CIRCULAIRE	1		5893-			
42-6	2181-2816D4	. ELBOW	. COUDE	1		5893-			
42-7	S8000181	. O-RING	. JOINT CIRCULAIRE	1		5893-			
42-8	2181-2817D4	. CAP	. CHAPEAU	1		5893-			
42-9	S8030081	. O-RING	. JOINT CIRCULAIRE	1		5893-			

DATE	JUN. 01, 2010
3rd EDITION	

Fig. 6750 ARM PIPING - ARM 3.5m(QUICK CLAMP)
CONDUITES DE BALANCIER

Serial No. ;



DATE	JUN. 01, 2010
3rd EDITION	

Fig. 6750 ARM PIPING - ARM 3.5m(QUICK CLAMP)
CONDUITES DE BALANCIER

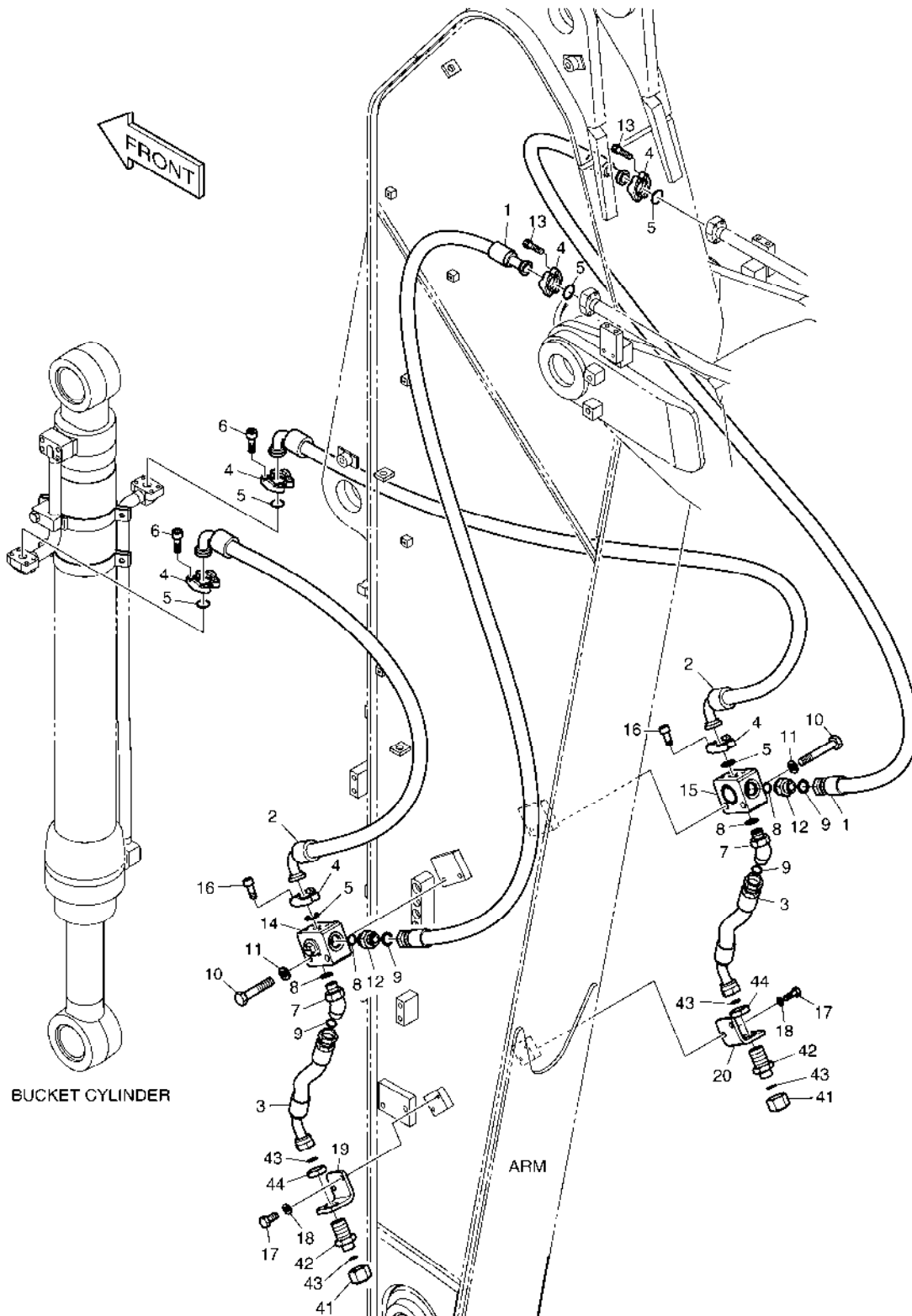
Serial No. ;

Key No.	Part No.	Description	Description	Q'ty	S.C	Serial No.	ICA	Replaceable part	
								Part No.	Q'ty
6750 --	K1013389	ARM PIPING-QUICK CLAMP	CONDUITES DE BALANCIER	-	D				
1	K1008111	PIPE	TUYAU	1					
2	K1008112	PIPE	TUYAU	1					
3	DS2055921	HOSE	TUYAU FLEXIBLE	2					
4	2181-2820D1	PLUG	BOUCHON	2					
5	S0508866	BOLT	BOULON	5					
6	S5102503	WASHER	RONDELLE	5					
7	K1004011	CLAMP;PIPE	BRIDE	5					

DATE	JUN. 01, 2010
3rd EDITION	

Fig. 6760 ARM PIPING - ARM 3.5m(CLAMSHELL)
CONDUITES DE BALANCIER

Serial No. ;



DATE	JUN. 01, 2010
3rd EDITION	

**Fig. 6760 ARM PIPING - ARM 3.5m(CLAMSHELL)
CONDUITES DE BALANCIER**

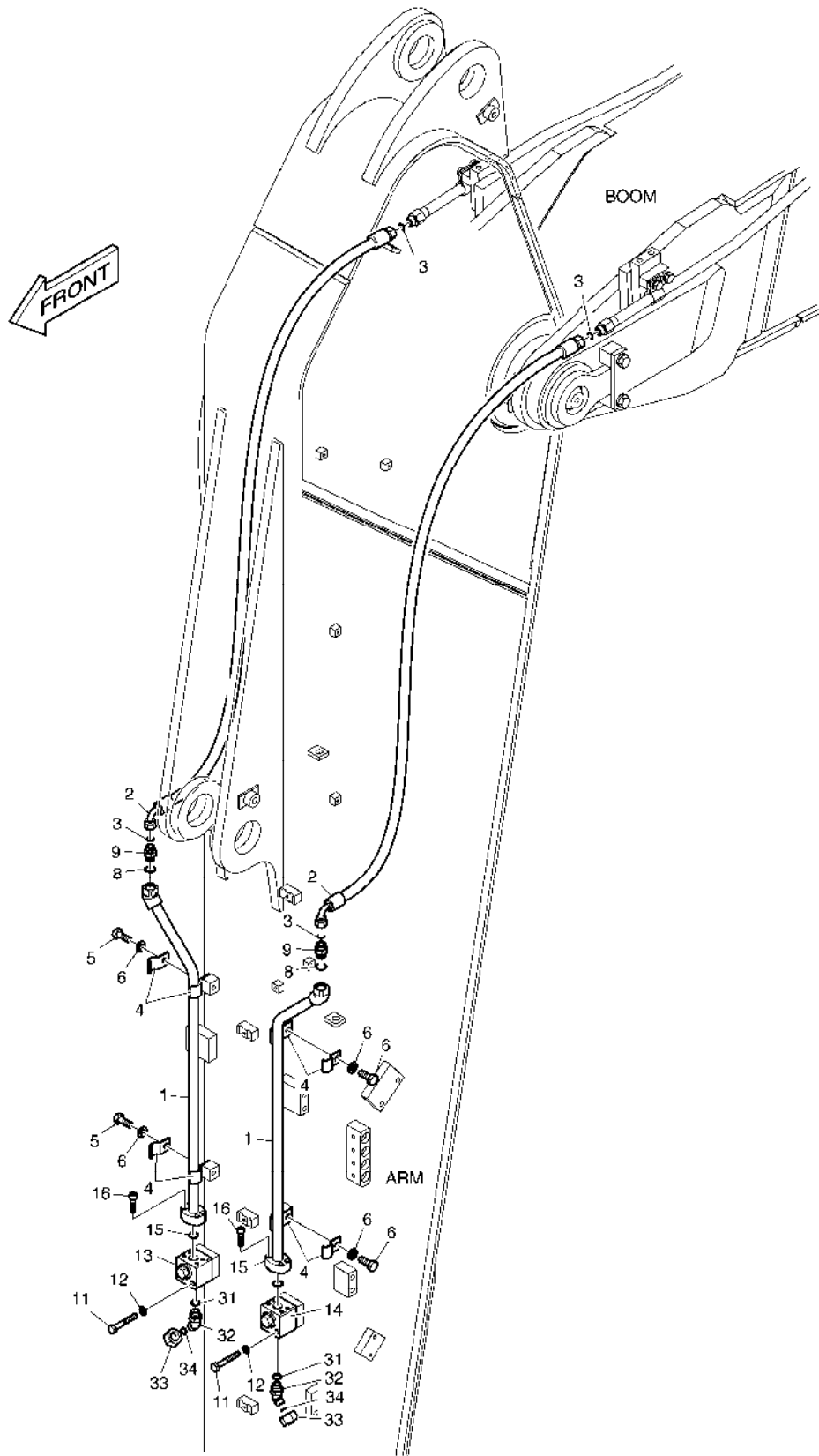
Serial No. ;

Key No.	Part No.	Description	Description	Q'ty	S.C	Serial No.	ICA	Replaceable part	
								Part No.	Q'ty
6760 --	K1013391	ARM PIPING-CLAMSHELL	CONDUITES DE BALANCIER	-	D				
1	DS2016065	HOSE	TUYAU FLEXIBLE	2					
2	DS2045406	HOSE	TUYAU FLEXIBLE	2					
3	DS2012341	HOSE	TUYAU FLEXIBLE	2					
4	2181-9079	FLANGE	BRIDE	12					
5	2180-1026D2	O-RING	JOINT CIRCULAIRE	6					
6	S2212266	BOLT;SOCKET	BOULON	8					
7	2181-2816D1	ELBOW	COUDE	2					
8	S8030121	O-RING	JOINT CIRCULAIRE	4					
9	S8000231	O-RING	JOINT CIRCULAIRE	4					
10	S0563466	BOLT	BOULON	4					
11	S5102803	WASHER;SPRING	RONDELLE	4					
12	2181-4133D5	ADAPTER	ADAPTEUR	2					
13	S2212366	BOLT;SOCKET M10X1.5X35	BOULON	8					
14	K1002939	VALVE;SWITCH(L.H)	VALVE	1					
15	K1002940	VALVE;SWITCH(R.H)	VALVE	1					
16	S2212066	BOLT;SOCKET	BOULON	8					
17	S0512066	BOLT	BOULON	4					
18	S5102603	WASHER	RONDELLE	4					
19	K1014759	BRACKET	SUPPORT	1					
20	K1015093	BRACKET	SUPPORT	1					
41	2181-2817D1	CAP	CHAPEAU	2					
42	DS2415007	ADAPTER	ADAPTEUR	2					
43	S8030121	O-RING	JOINT CIRCULAIRE	4					
44	121-00010D8	NUT	ECROU	2					

DATE	JUN. 01, 2010
3rd EDITION	

Fig. 6770 ARM PIPING - ARM 3.5m(ROTATING)
CONDUITES DE BALANCIER

Serial No. ;



DATE	JUN. 01, 2010
3rd EDITION	

Fig. 6770 ARM PIPING - ARM 3.5m(ROTATING)
CONDUITES DE BALANCIER

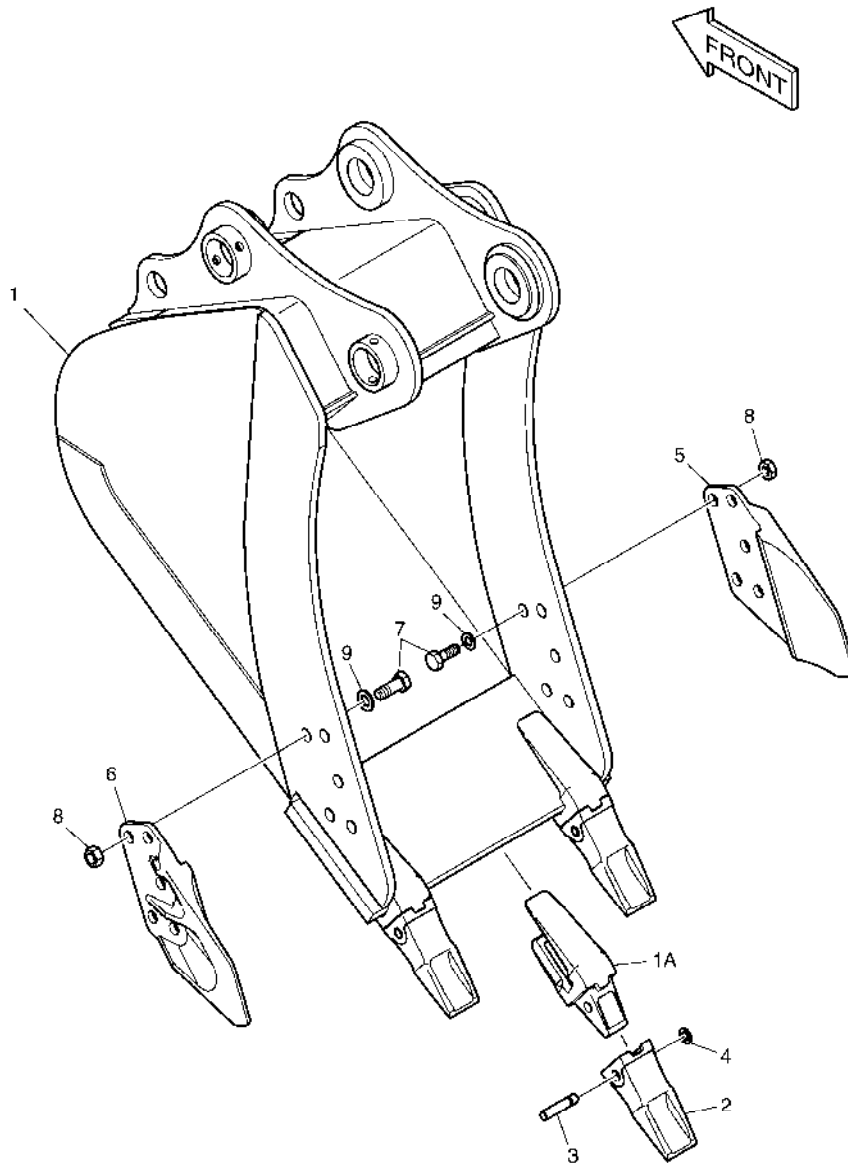
Serial No. ;

Key No.	Part No.	Description	Description	Q'ty	S.C	Serial No.	ICA	Replaceable part	
								Part No.	Q'ty
6770 --	K1013385	ARM PIPING;ROTATING	CONDUITES DE BALANCIER	-	D				
1	K1010215	PIPE	TUYAU	2					
2	DS2013700	HOSE	TUYAU FLEXIBLE	2					
3	S8030081	O-RING	JOINT CIRCULAIRE	4					
4	124-00299A	CLAMP;PIPE	BRIDE	8					
5	S0515266	BOLT	BOULON	4					
6	S5102703	WASHER;SPRING	RONDELLE	4					
8	S8000181	O-RING	JOINT CIRCULAIRE	2					
9	2181-4133D3	ADAPTER	ADAPTEUR	2					
11	S0558966	BOLT M10X1.5X70	BOULON	4					
12	S5102603	WASHER	RONDELLE	4					
13	K1006227	VALVE;SWITCH(R.H)	VALVE	1					
14	K1006228	VALVE;SWITCH(L.H)	VALVE	1					
15	2180-1026D30	O-RING	JOINT CIRCULAIRE	2					
16	S2209266	BOLT	BOULON	8					
31	S8000181	O-RING	JOINT CIRCULAIRE	2					
32	2181-2816D4	ELBOW	COUDE	2					
33	2181-2817D4	CAP	CHAPEAU	2					
34	S8030081	O-RING	JOINT CIRCULAIRE	2					

DATE	JUN. 01, 2010
3rd EDITION	

**Fig. 6780 BUCKET ASS'Y - 0.47m³
ENSEMBLE DE GODET**

Serial No. ;



DATE	JUN. 01, 2010
3rd EDITION	

Fig. 6780 BUCKET ASS'Y - 0.47m³
ENSEMBLE DE GODET

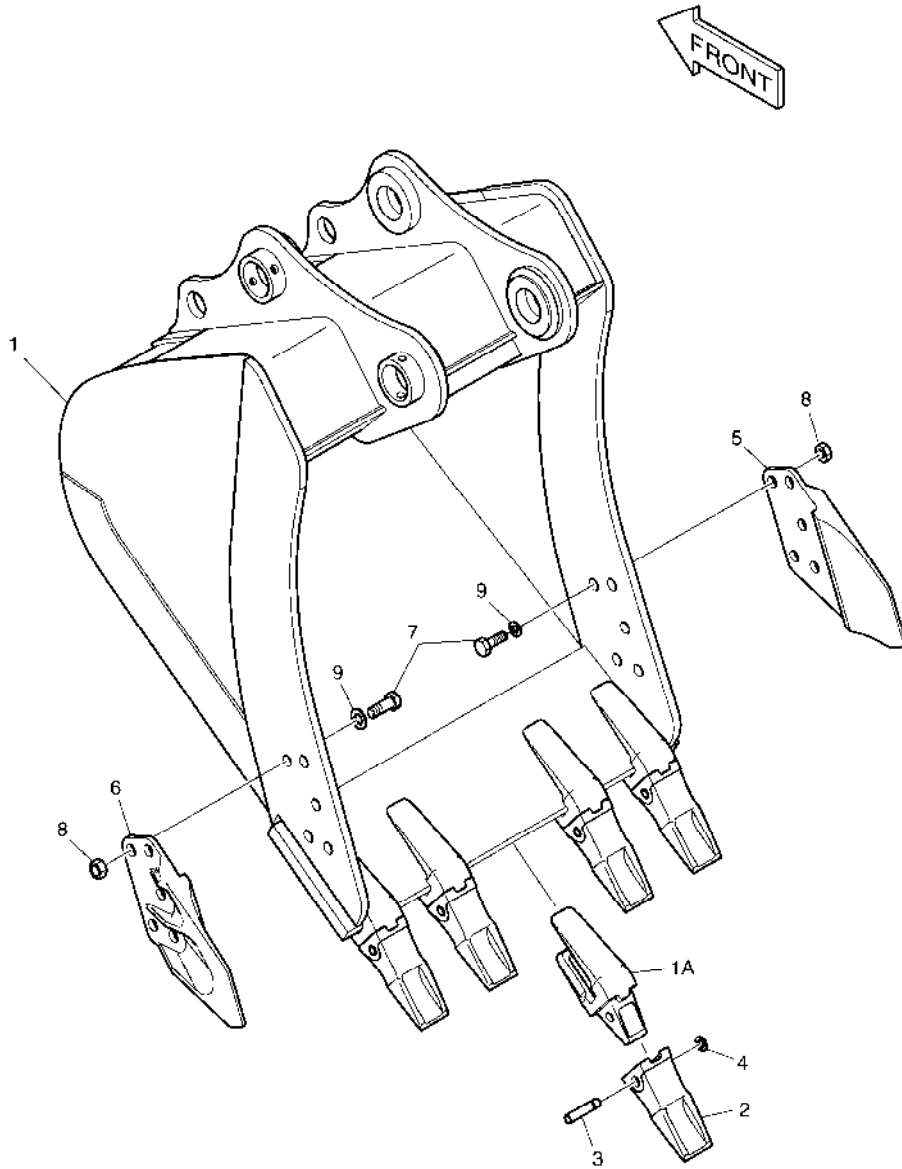
Serial No. ;

Key No.	Part No.	Description	Description	Q'ty	S.C	Serial No.	ICA	Replaceable part	
								Part No.	Q'ty
6780 --	K1011476E	BUCKET ASS'Y-0.47 m ³	GODET	1					
1	K1011477E	BUCKET-0.47 m ³	GODET	1					
1A	2713-1218A	. ADAPTER;TOOTH	. ADAPTEUR	3					
2	K1038006A	TOOTH	DENT	3					
3	2705-1020	PIN;LOCKING	GOUPILLE	3					
4	2114-1848A	WASHER;LOCKING	RONDELLE	3					
5	2713-1059A	CUTTER;SIDE(R.H)	COUPEUR	1					
6	2713-1060A	CUTTER;SIDE(L.H)	COUPEUR	1					
7	S0574661	BOLT M24X3.0X65	BOULON	10					
8	S4013333	NUT	ECROU	10					
9	2114-1831A	WASHER;HARDEN	RONDELLE	10					

DATE	JUN. 01, 2010
3rd EDITION	

Fig. 6790 BUCKET ASS'Y - 0.72m³
ENSEMBLE DE GODET

Serial No. ;



DATE	JUN. 01, 2010
3rd EDITION	

Fig. 6790 BUCKET ASS'Y - 0.72m³
ENSEMBLE DE GODET

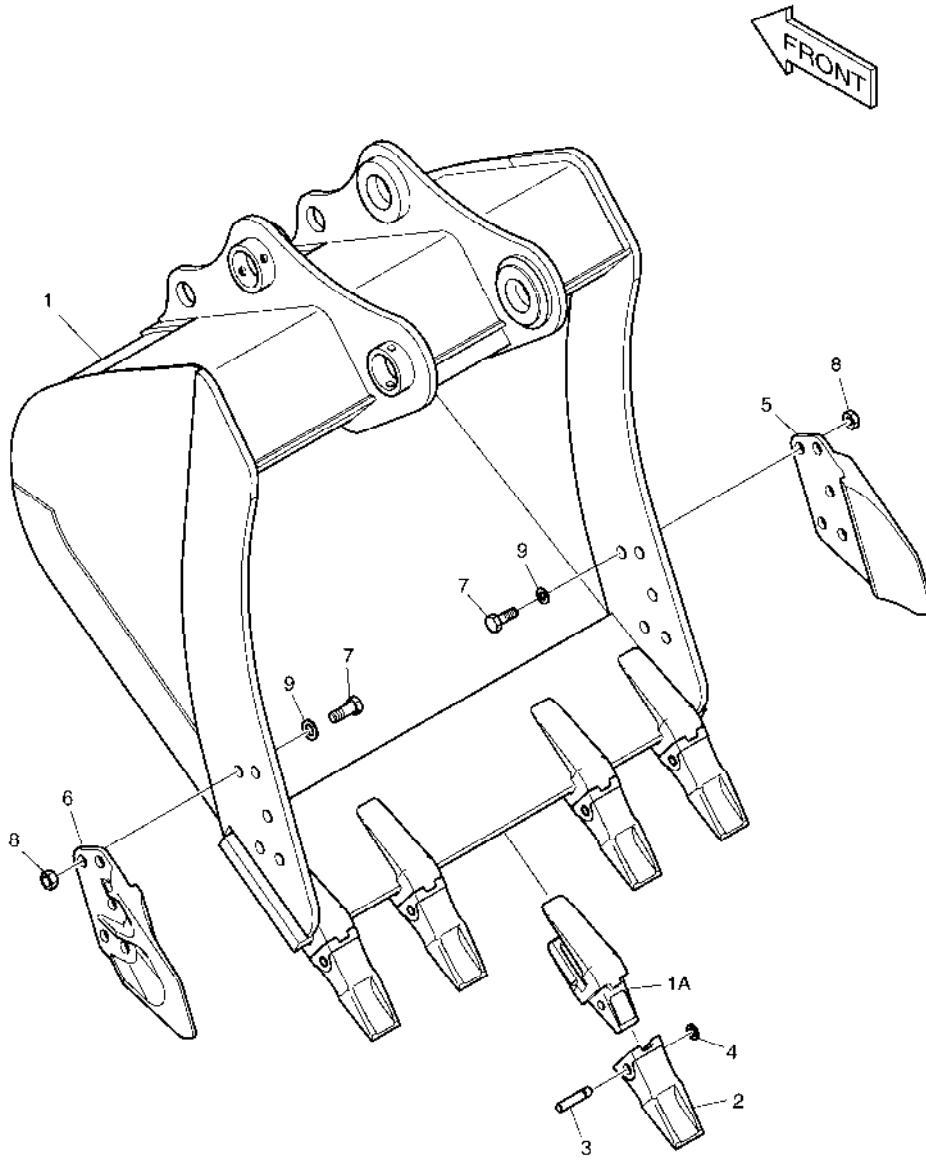
Serial No. ;

Key No.	Part No.	Description	Description	Q'ty	S.C	Serial No.	ICA	Replaceable part	
								Part No.	Q'ty
6790 --	K1011478E	BUCKET ASS'Y-0.72 m ³	GODET	1					
1	K1011479E	BUCKET-0.72 m ³	GODET	1					
1A	2713-1218A	. ADAPTER;TOOTH	. ADAPTEUR	5					
2	K1038006A	TOOTH	DENT	5					
3	2705-1020	PIN;LOCKING	GOUPILLE	5					
4	2114-1848A	WASHER;LOCKING	RONDELLE	5					
5	2713-1059A	CUTTER;SIDE(R.H)	COUPEUR	1					
6	2713-1060A	CUTTER;SIDE(L.H)	COUPEUR	1					
7	S0574661	BOLT M24X3.0X65	BOULON	10					
8	S4013333	NUT	ECROU	10					
9	2114-1831A	WASHER;HARDEN	RONDELLE	10					

DATE	JUN. 01, 2010
3rd EDITION	

**Fig. 6800 BUCKET ASS'Y - 0.92m³
ENSEMBLE DE GODET**

Serial No. ;



DATE	JUN. 01, 2010
3rd EDITION	

Fig. 6800 BUCKET ASS'Y - 0.92m³
ENSEMBLE DE GODET

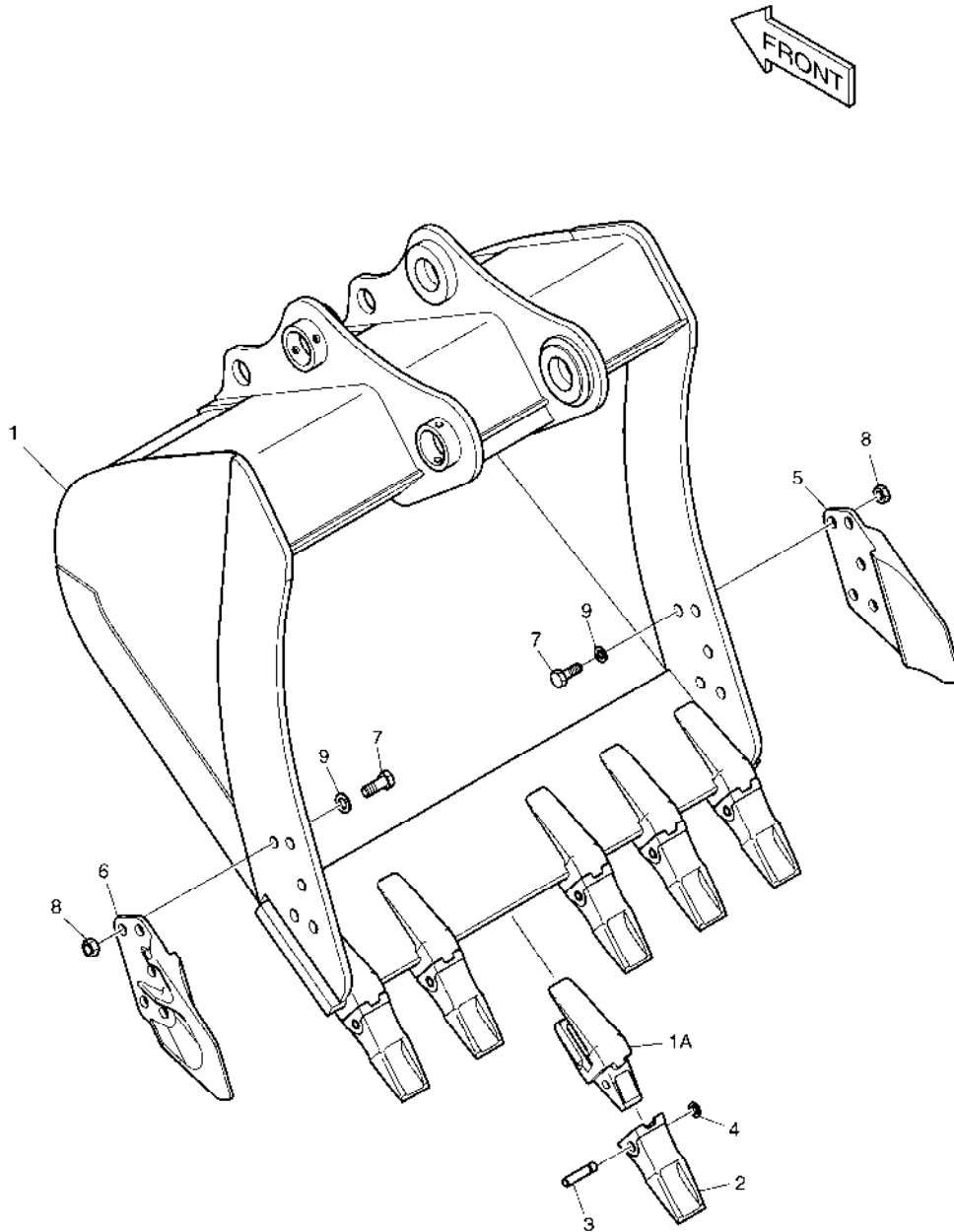
Serial No. ;

Key No.	Part No.	Description	Description	Q'ty	S.C	Serial No.	ICA	Replaceable part	
								Part No.	Q'ty
6800 --	K1011480E	BUCKET ASS'Y-0.92 m ³	GODET	1					
1	K1011481E	BUCKET-0.92 m ³	GODET	1					
1A	2713-1218A	. ADAPTER;TOOTH	. ADAPTEUR	5					
2	K1038006A	TOOTH	DENT	5					
3	2705-1020	PIN;LOCKING	GOUPILLE	5					
4	2114-1848A	WASHER;LOCKING	RONDELLE	5					
5	2713-1059A	CUTTER;SIDE(R.H)	COUPEUR	1					
6	2713-1060A	CUTTER;SIDE(L.H)	COUPEUR	1					
7	S0574661	BOLT M24X3.0X65	BOULON	10					
8	S4013333	NUT	ECROU	10					
9	2114-1831A	WASHER;HARDEN	RONDELLE	10					

DATE	JUN. 01, 2010
3rd EDITION	

**Fig. 6810 BUCKET ASS'Y - 1.0m³
ENSEMBLE DE GODET**

Serial No. ;



DATE	JUN. 01, 2010
3rd EDITION	

**Fig. 6810 BUCKET ASS'Y - 1.0m³
ENSEMBLE DE GODET**

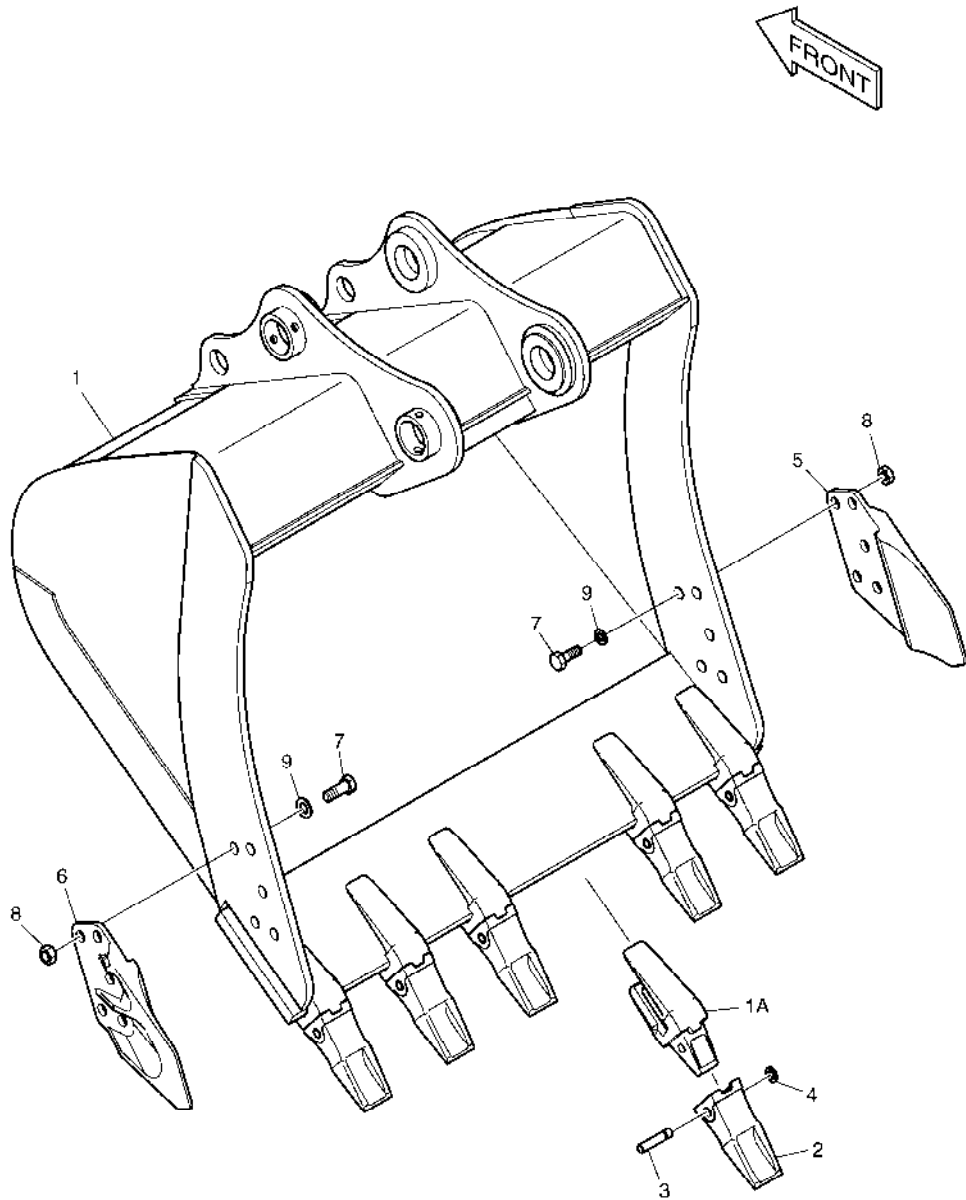
Serial No. ;

Key No.	Part No.	Description	Description	Q'ty	S.C	Serial No.	ICA	Replaceable part	
								Part No.	Q'ty
6810 --	K1011482E	BUCKET ASS'Y-1.0m ³	GODET	1					
1	K1011483E	BUCKET-1.0m ³	GODET	1					
1A	2713-1218A	. ADAPTER;TOOTH	. ADAPTEUR	6					
2	K1038006A	TOOTH	DENT	6					
3	2705-1020	PIN;LOCKING	GOUPILLE	6					
4	2114-1848A	WASHER;LOCKING	RONDELLE	6					
5	2713-1059A	CUTTER;SIDE(R.H)	COUPEUR	1					
6	2713-1060A	CUTTER;SIDE(L.H)	COUPEUR	1					
7	S0574661	BOLT M24X3.0X65	BOULON	10					
8	S4013333	NUT	ECROU	10					
9	2114-1831A	WASHER;HARDEN	RONDELLE	10					

DATE	JUN. 01, 2010
3rd EDITION	

**Fig. 6820 BUCKET ASS'Y - 1.1m³
ENSEMBLE DE GODET**

Serial No. ;



DATE	JUN. 01, 2010
3rd EDITION	

**Fig. 6820 BUCKET ASS'Y - 1.1m³
ENSEMBLE DE GODET**

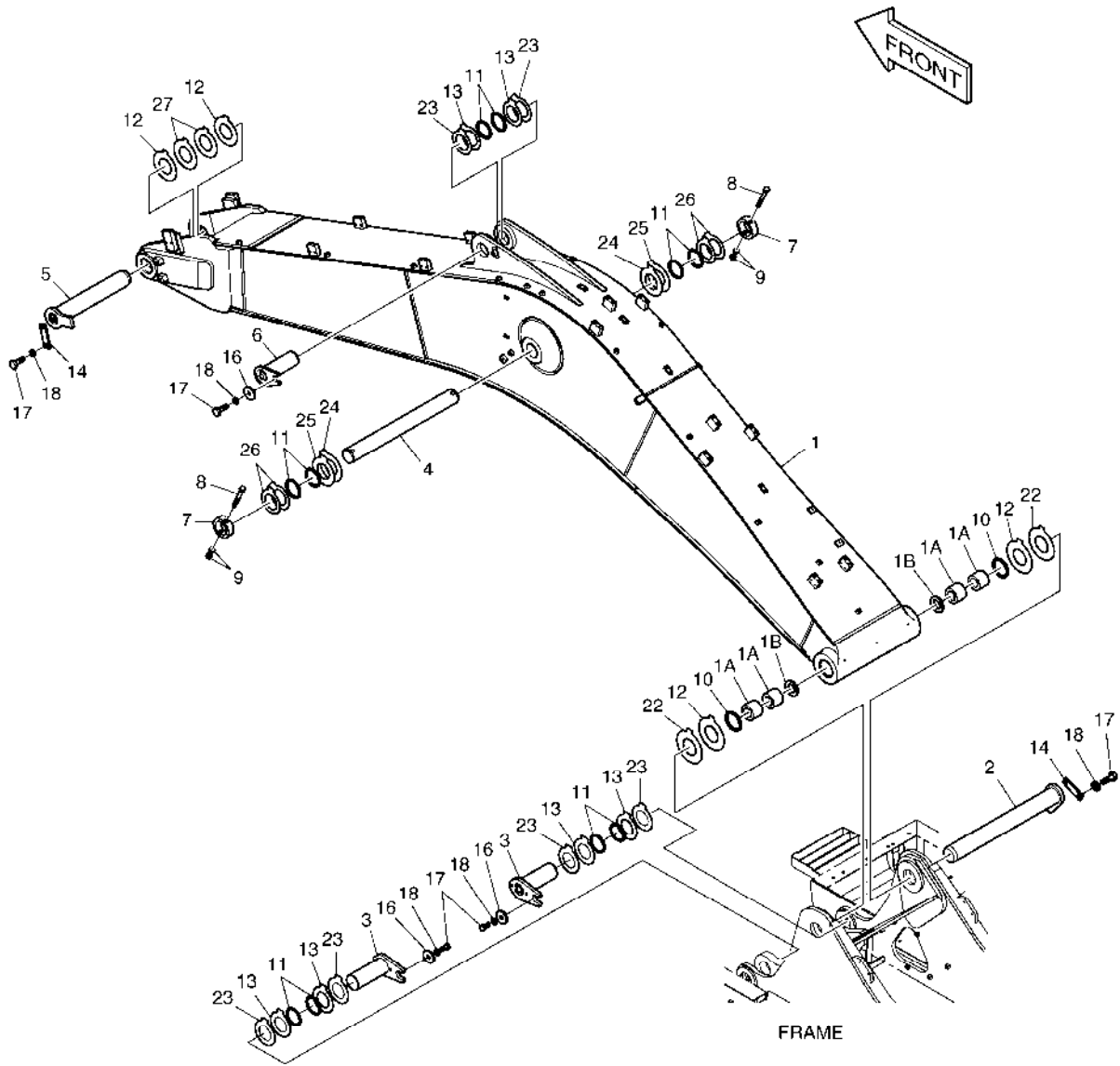
Serial No. ;

Key No.	Part No.	Description	Description	Q'ty	S.C	Serial No.	ICA	Replaceable part	
								Part No.	Q'ty
6820 --	K1011484E	BUCKET ASS'Y-1.1m ³	GODET	1					
1	K1011485E	BUCKET-1.1m ³	GODET	1					
1A	2713-1218A	. ADAPTER;TOOTH	. ADAPTEUR	6					
2	K1038006A	TOOTH	DENT	6					
3	2705-1020	PIN;LOCKING	GOUPILLE	6					
4	2114-1848A	WASHER;LOCKING	RONDELLE	6					
5	2713-1059A	CUTTER;SIDE(R.H)	COUPEUR	1					
6	2713-1060A	CUTTER;SIDE(L.H)	COUPEUR	1					
7	S0574661	BOLT M24X3.0X65	BOULON	10					
8	S4013333	NUT	ECROU	10					
9	2114-1831A	WASHER;HARDEN	RONDELLE	10					

DATE	JUN. 01, 2010
3rd EDITION	

**Fig. 6830 BOOM - 5.2m
ENSEMBLE FLECHE**

Serial No. ;



DATE	JUN. 01, 2010
3rd EDITION	

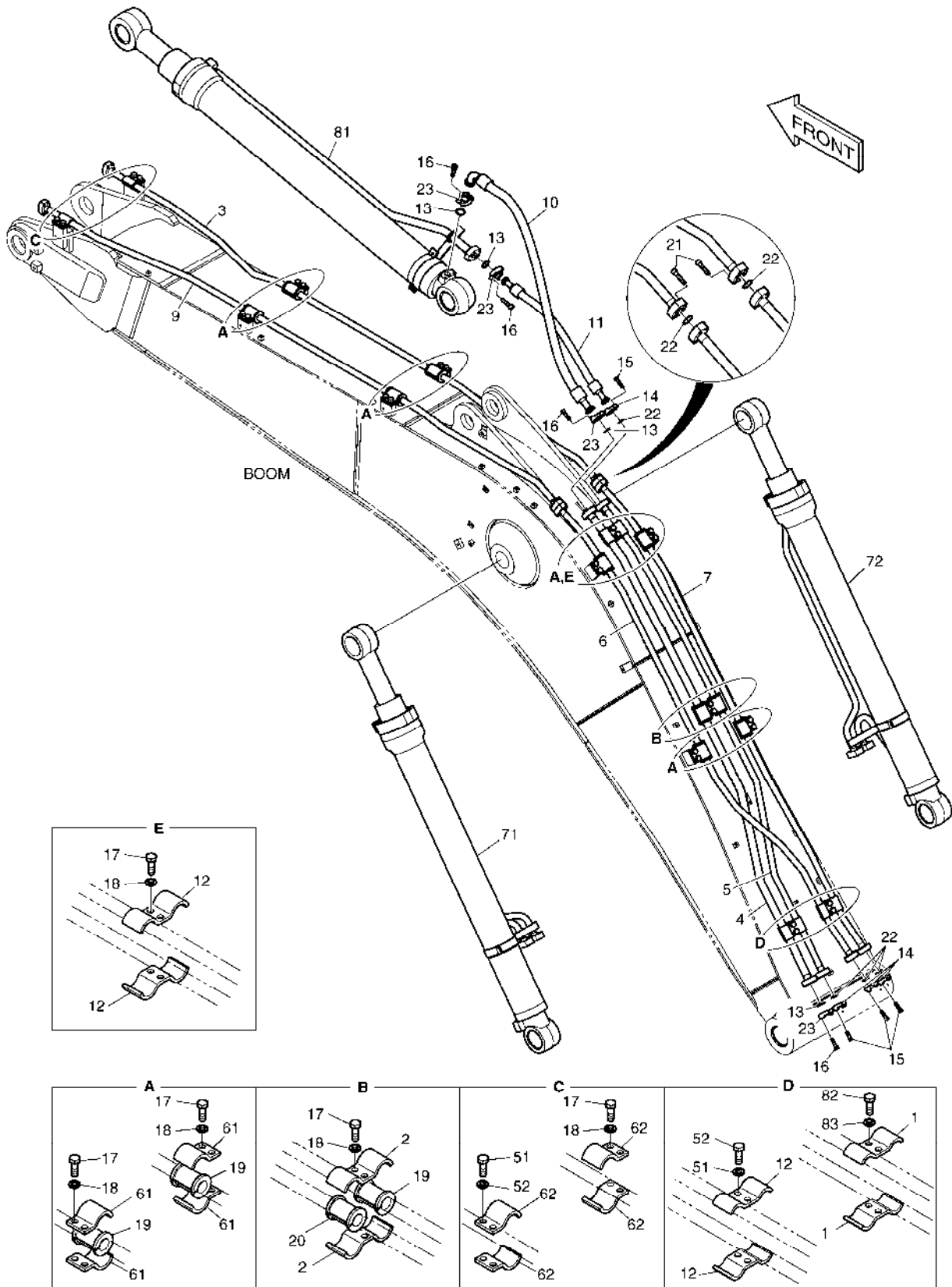
Fig. 6830 BOOM - 5.2m
ENSEMBLE FLECHE

Serial No. ;

Key No.	Part No.	Description	Description	Q'ty	S.C	Serial No.	ICA	Replaceable part	
								Part No.	Q'ty
6830 --	K1045659E	BOOM ASS'Y	FLECHE	-	D	5001-5736			
	230207-00082	BOOM ASSY;(5.2M)	FLECHE	-	D	5737-			
1	K1045661C	BOOM SUB ASS'Y-5.2M	ENSEMBLE FLECHE	1		5001-5736	I	230211-00055	1
	230211-00055	BOOM,MACHINE;(5.2M)	ENSEMBLE FLECHE	1		5737-			
1A	K1037847A	. BUSHING	. BUSHING	4					
1B	2180-1106BD6	. SEAL;DUST	. CACHET	2					
2	2123-2180G	PIN	GOUPILLE	1					
3	123-00409A	PIN	GOUPILLE	2					
4	K1007253B	PIN	GOUPILLE	1					
5	2123-2185G	PIN	GOUPILLE	1					
6	2123-2187E	PIN	GOUPILLE	1					
7	2116-1531A	STOPPER	TAQUET	2					
8	S0567066	BOLT	BOULON	2					
9	S4012933	NUT	ECROU	4					
10	2180-1106BD6	SEAL;DUST	CACHET	2					
11	2180-1106BD24	SEAL;DUST	CACHET	10					
12	DS7752018	SHIM	CALE	4					
13	DS7752012	SHIM	CALE	6					
14	621-03710A	PLATE;STOPPER	PLAQUE	2					
16	2116-1060D6	STOPPER	TAQUET	3					
17	S0521366	BOLT	BOULON	7					
18	S5102903	WASHER	RONDELLE	7					
22	DS7752017	SHIM	CALE	2					
23	DS7752013	SHIM	CALE	6					
24	DS7752026	SHIM	CALE	2					
25	DS7752027	SHIM	CALE	2					
26	DS7752025	SHIM	CALE	4					
27	DS7752017	SHIM	CALE	2					

**Fig. 6840 BOOM PIPING - BOOM 5.2m
CONDUITES DE FLECHE**

Serial No. ;



DATE	JUN. 01, 2010
3rd EDITION	

Fig. 6840 BOOM PIPING - BOOM 5.2m
CONDUITES DE FLECHE

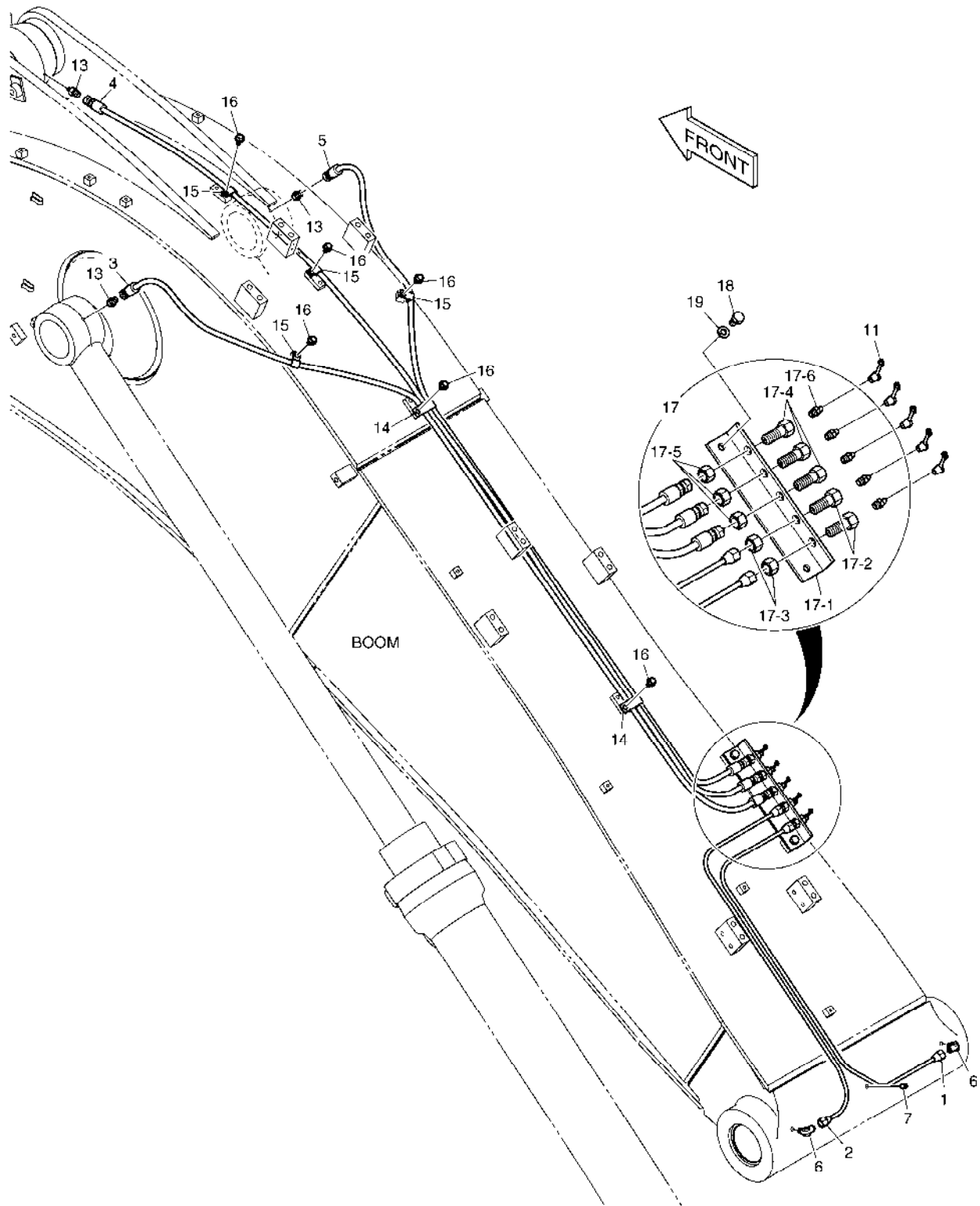
Serial No. ;

Key No.	Part No.	Description	Description	Q'ty	S.C	Serial No.	ICA	Replaceable part	
								Part No.	Q'ty
6840 --	K1045913	BOOM PIPING	BOOM PIPING	-	D				
1	124-00300	CLAMP;PIPE	BRIDE	2					
2	124-00368	CLAMP;PIPE	BRIDE	2					
3	K1046104	PIPE	CONDUITES	1					
4	K1045927	PIPE	CONDUITES	1					
5	K1045928	PIPE	CONDUITES	1					
6	K1045937	PIPE	CONDUITES	1					
7	K1045938	PIPE	CONDUITES	1					
9	K1046162	PIPE	CONDUITES	1					
10	DS2040638	HOSE	TUYAU FLEXIBLE	1					
11	DS2038193	HOSE	TUYAU FLEXIBLE	1					
12	124-00367	CLAMP;PIPE	BRIDE	4					
13	2180-1026D19	O-RING	JOINT CIRCULAIRE	4					
14	2181-9079	FLANGE	BRIDE	8					
15	S2212366	BOLT;SOCKET M10X1.5X35	BOULON	20					
16	S2212466	BOLT;SOCKET M10X1.5X40	BOULON	12					
17	S0562766	BOLT	BOULON	22					
18	S5102803	WASHER;SPRING	RONDELLE	22					
19	161-00574	RUBBER	LE CAOUTCHOUC	9					
20	161-00281	RUBBER	LE CAOUTCHOUC	1					
21	S2212566	BOLT;SOCKET	BOULON	8					
22	2180-1026D2	O-RING	JOINT CIRCULAIRE	6					
23	2181-9078	FLANGE	BRIDE	8					
51	S0562766	BOLT	BOULON	4					
52	S5102803	WASHER;SPRING	RONDELLE	4					
61	124-00302	CLAMP;PIPE	BRIDE	16					
62	124-00303	CLAMP;PIPE	BRIDE	4					
71	K1044989B	CYLINDER;BOOM (LH)	CYLINDRE	1					
72	K1044990B	CYLINDER;BOOM (RH)	CYLINDRE	1					
81	K1044991A	CYLINDER;ARM	VERIN DE BALANCIER	1					
82	S0562766	BOLT	BOULON	2					
83	S5102803	WASHER;SPRING	RONDELLE	2					

DATE	JUN. 01, 2010
3rd EDITION	

**Fig. 6850 LUBRICATION PIPING - BOOM 5.2m
LUBRIFICATION**

Serial No. ;



DATE	JUN. 01, 2010
3rd EDITION	

Fig. 6850 LUBRICATION PIPING - BOOM 5.2m
LUBRIFICATION

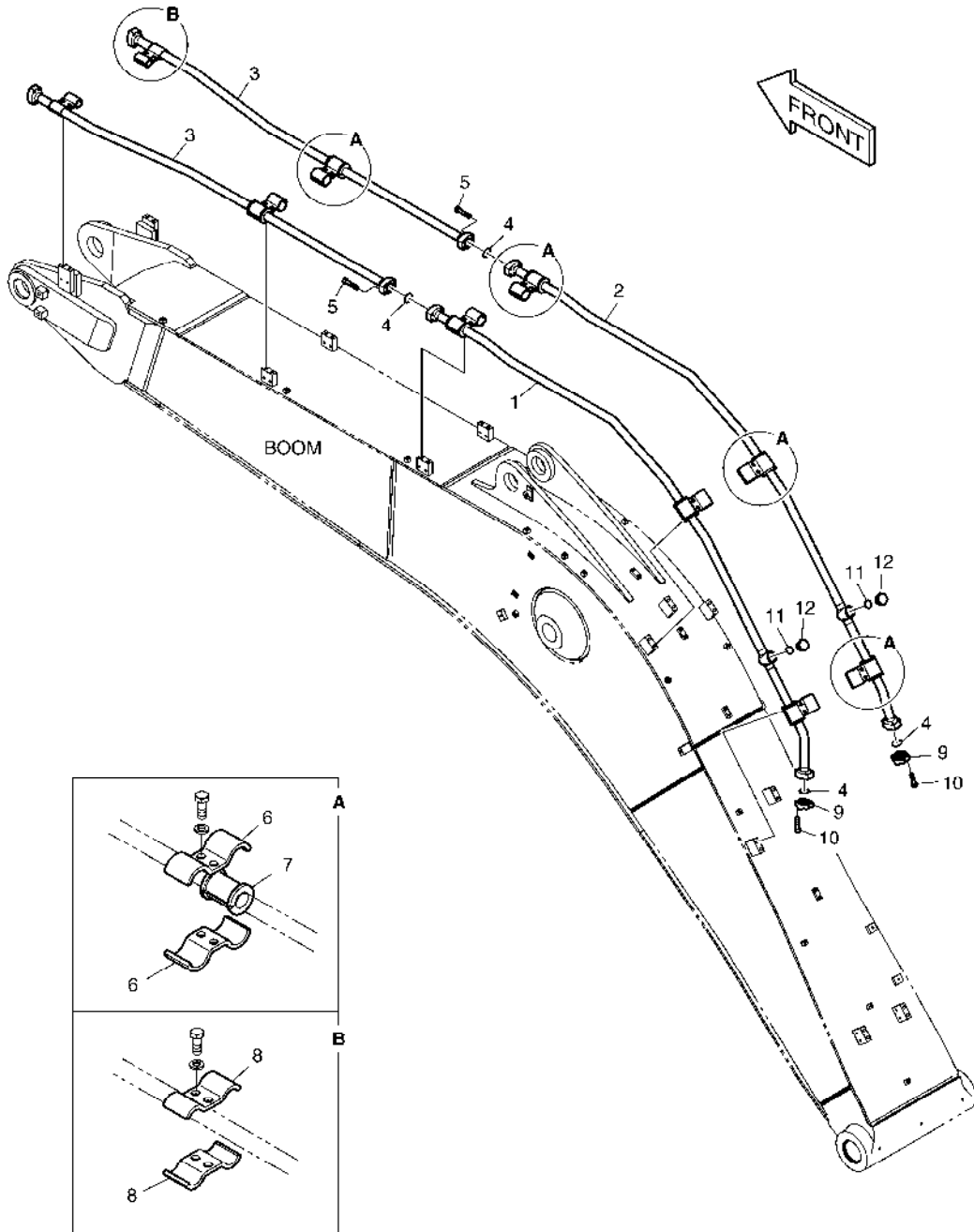
Serial No. ;

Key No.	Part No.	Description	Description	Q'ty	S.C	Serial No.	ICA	Replaceable part	
								Part No.	Q'ty
6850 --	K1045915	LUBRICATION PIPING-BOOM 5.2	LUBRIFICATION	-	D				
1	K1038814	PIPE	TUYAU	1					
2	K1038815	PIPE	TUYAU	1					
3	DS20531021	HOSE	TUYAU FLEXIBLE	1					
4	DS2053997	HOSE	TUYAU FLEXIBLE	1					
5	DS2053867	HOSE PF1/4-2140L	TUYAU FLEXIBLE	1					
6	2181-1925	ELBOW	COUDE	2					
7	S3524403	PLUG	BOUCHON	1					
11	160-00020	CAP;GREASE NIPPLE	CHAPEAU	5					
13	2181-4112	ADAPTER	ADAPTEUR	3					
14	124-00199D4	CLIP	AGRAFE	2					
15	2124-1353D2	CLIP	AGRAFE	4					
16	K1001029	BOLT	BOULON	6					
17	K1038003	GREASE PLATE ASS'Y	TUYAUTERIE DE GRAISSE	1					
17-1	K1037887	. PLATE	. PLAQUE	1					
17-2	181-00525	. REDUCER	. REDUCTEUR	2					
17-3	S4032833	. NUT	. ECROU	2					
17-4	181-00103	. REDUCER	. REDUCTEUR	3					
17-5	121-00006	. NUT	. ECROU	3					
17-6	S6710041	. NIPPLE;GREASE	. MAMELON	5					
18	S0511866	BOLT	BOULON	2					
19	S5102603	WASHER	RONDELLE	2					

DATE	JUN. 01, 2010
3rd EDITION	

Fig. 6860 BOOM PIPING - BOOM 5.2m(ONE & TWO WAY)
CONDUITES DE FLECHE

Serial No. ;



DATE	JUN. 01, 2010
3rd EDITION	

Fig. 6860 BOOM PIPING - BOOM 5.2m(ONE & TWO WAY)
CONDUITES DE FLECHE

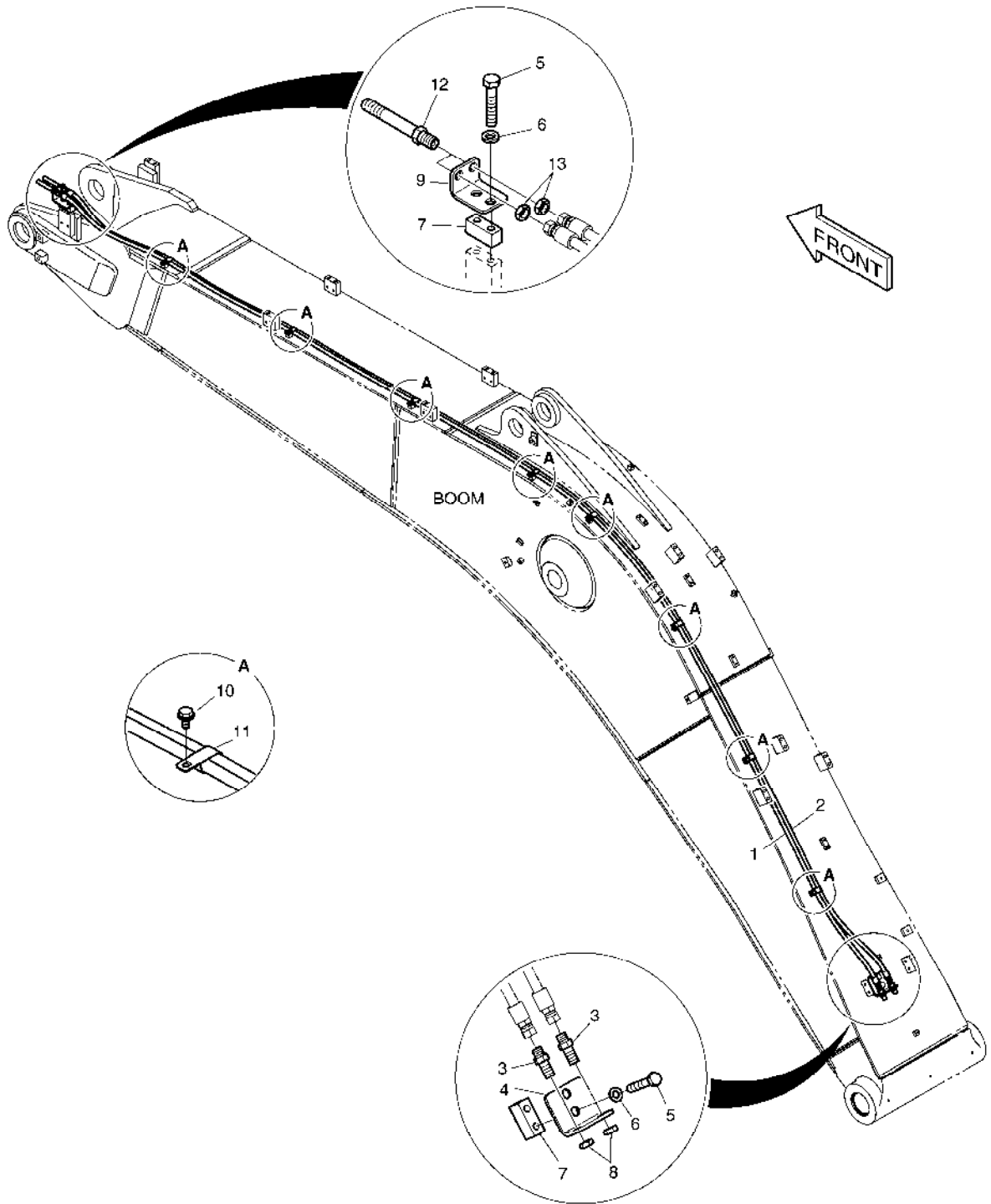
Serial No. ;

Key No.	Part No.	Description	Description	Q'ty	S.C	Serial No.	ICA	Replaceable part	
								Part No.	Q'ty
6860 --	K1045916	BOOM PIPING-ONE & TWO WAY	BOOM PIPING	-	D				
1	K1045959	PIPE	TUYAU	1					
2	K1045960	PIPE	TUYAU	1					
3	K1000882A	PIPE	TUYAU	2					
4	2180-1026D19	O-RING	JOINT CIRCULAIRE	4					
5	S2212666	BOLT	BOULON	8					
6	124-00368	CLAMP;PIPE	BRIDE	16					
7	161-00281	RUBBER	LE CAOUTCHOUC	8					
8	124-00367	CLAMP;PIPE	BRIDE	4					
9	2181-9078	FLANGE	BRIDE	4					
10	S2212466	BOLT;SOCKET M10X1.5X40	BOULON	8					
11	S8000291	O-RING	JOINT CIRCULAIRE	2					
12	2181-1950D9	PLUG	BOUCHON	2					

DATE	JUN. 01, 2010
3rd EDITION	

Fig. 6870 BOOM PIPING - BOOM 5.2m(QUICK FIT)
CONDUITES DE FLECHE

Serial No. ;



DATE	JUN. 01, 2010
3rd EDITION	

Fig. 6870 BOOM PIPING - BOOM 5.2m(QUICK FIT)
CONDUITES DE FLECHE

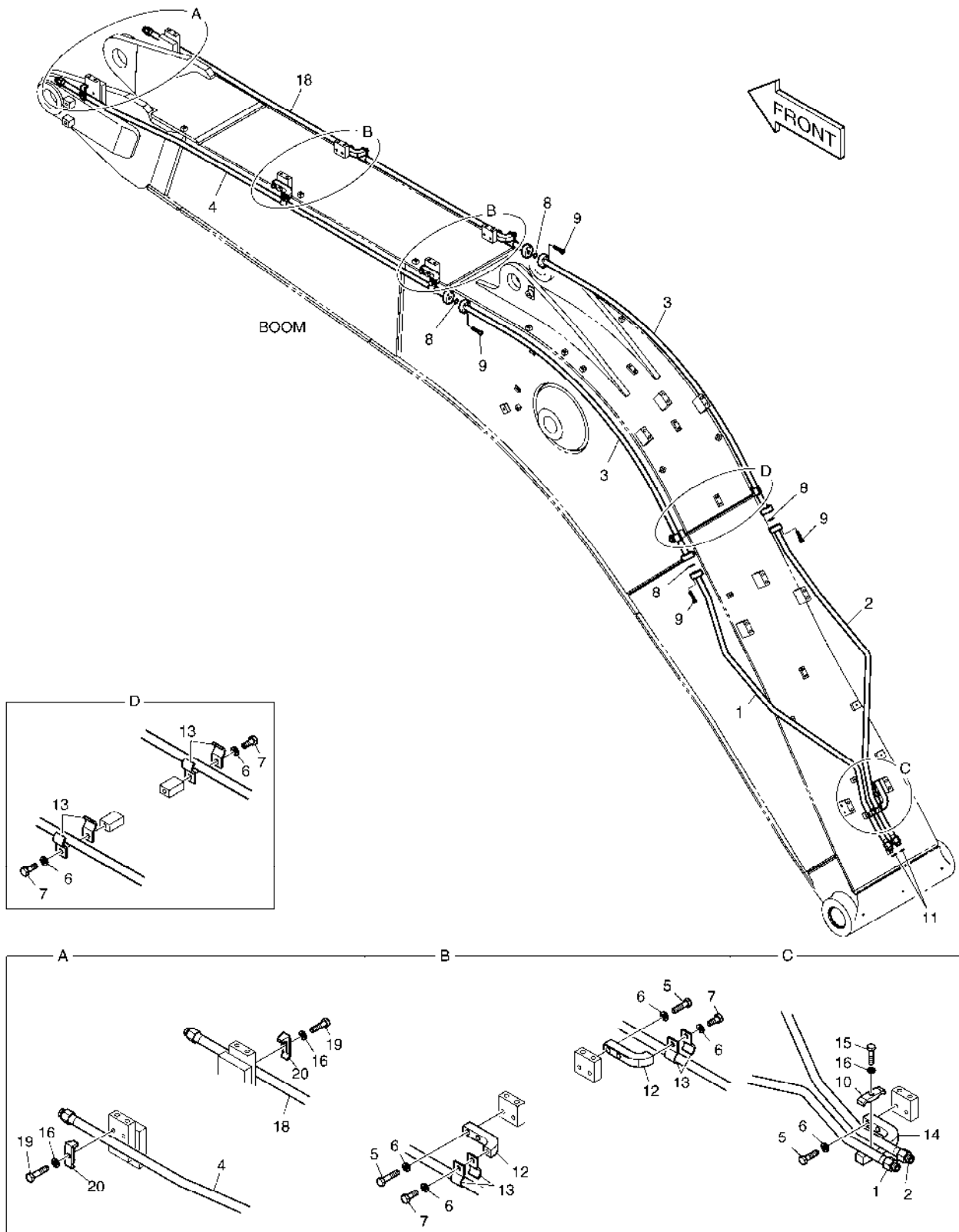
Serial No. ;

Key No.	Part No.	Description	Description	Q'ty	S.C	Serial No.	ICA	Replaceable part	
								Part No.	Q'ty
6870 --	K1046026	BOOM PIPING-QUICK FIT	CONDUITES DE FLECHE	-	D				
1	DS2053854	HOSE	TUYAU FLEXIBLE	1					
2	DS2053878	HOSE	TUYAU FLEXIBLE	1					
3	181-00078D5	ADAPTER	ADAPTEUR	2					
4	195-00163	BRACKET	SUPPORT	1					
5	S0563366	BOLT	BOULON	4					
6	S5102803	WASHER;SPRING	RONDELLE	4					
7	K1004006	PLATE	PLAQUE	2					
8	121-00010D1	NUT	ECROU	2					
9	K1010847	BRACKET	SUPPORT	1					
10	K1001029	BOLT	BOULON	8					
11	DS2805009	CLIP	AGRAFE	8					
12	K1000356	ADAPTER	ADAPTEUR	2					
13	121-00010D7	NUT	ECROU	2					

DATE	JUN. 01, 2010
3rd EDITION	

Fig. 6880 BOOM PIPING - BOOM 5.2m(ROTATING)
CONDUITES DE FLECHE

Serial No. ;



DATE	JUN. 01, 2010
3rd EDITION	

Fig. 6880 BOOM PIPING - BOOM 5.2m(ROTATING)
CONDUITES DE FLECHE

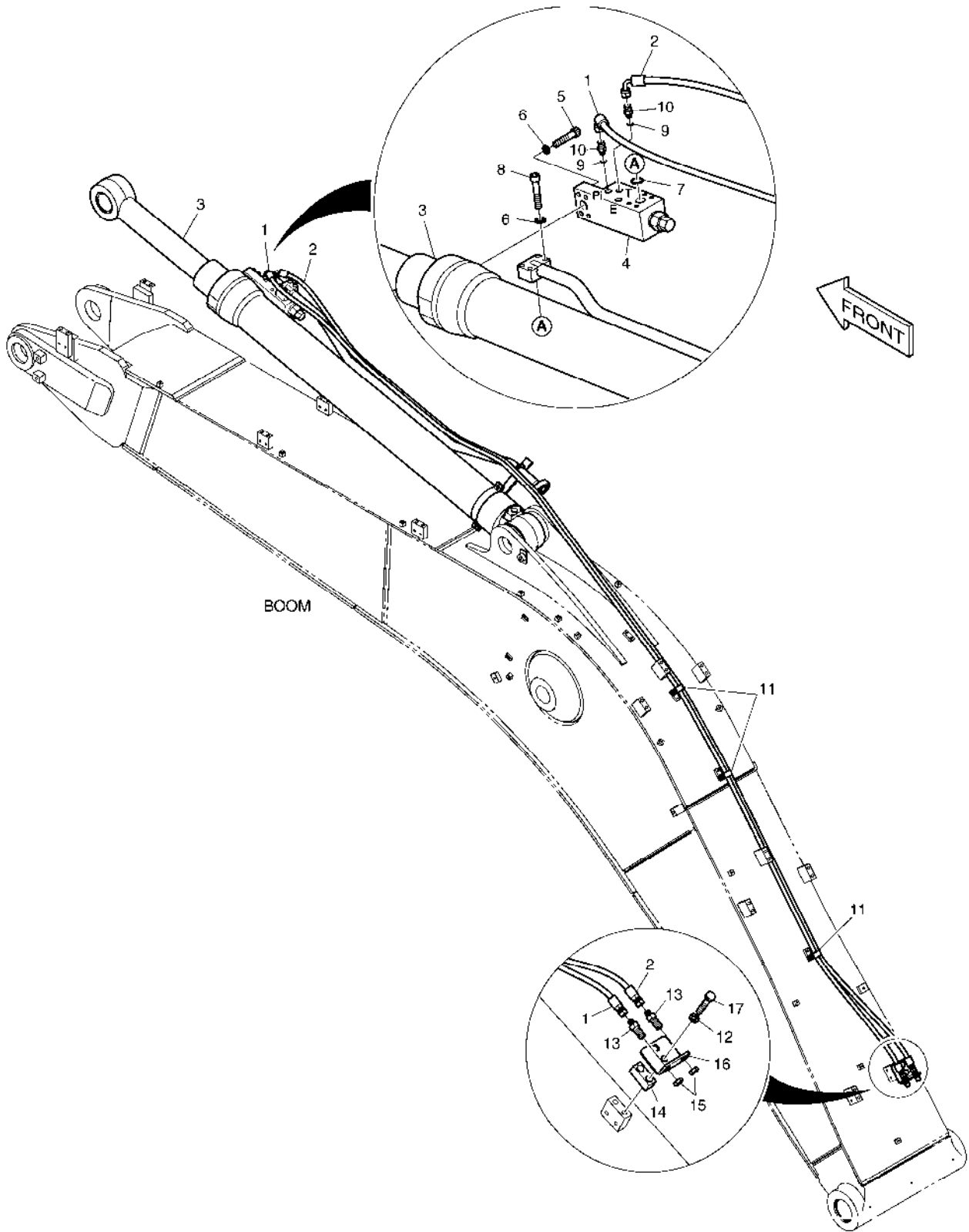
Serial No. ;

Key No.	Part No.	Description	Description	Q'ty	S.C	Serial No.	ICA	Replaceable part	
								Part No.	Q'ty
6880 --	K1045914	BOOM PIPING;ROTATING	BOOM PIPING	-	D				
1	K1038610	PIPE	TUYAU	1					
2	K1038611	PIPE	TUYAU	1					
3	K1046013	PIPE	TUYAU	2					
4	K1025402	PIPE	TUYAU	1					
5	S0560666	BOLT	BOULON	10					
6	S5102703	WASHER;SPRING	RONDELLE	16					
7	S0515266	BOLT	BOULON	6					
8	2180-1026D30	O-RING	JOINT CIRCULAIRE	4					
9	S2209466	BOLT;SOCKET	BOULON	16					
10	K1004028	CLAMP;PIPE	BRIDE	1					
11	S8030081	O-RING	JOINT CIRCULAIRE	2					
12	621-02700A	PLATE	PLAQUE	4					
13	124-00299A	CLAMP;PIPE	BRIDE	12					
14	621-02798	PLATE	PLAQUE	1					
15	S0558466	BOLT	BOULON	1					
16	S5102603	WASHER	RONDELLE	3					
18	K1025450	PIPE	TUYAU	1					
19	S0558566	BOLT	BOULON	2					
20	2124-1026D1	CLAMP;PIPE	BRIDE	2					

DATE	JUN. 01, 2010
3rd EDITION	

Fig. 6890 LOCK VALVE PIPING - BOOM 5.2m
CONDUITES DE BALANCIER

Serial No. ;



DATE	JUN. 01, 2010
3rd EDITION	

Fig. 6890 LOCK VALVE PIPING - BOOM 5.2m
CONDUITES DE BALANCIER

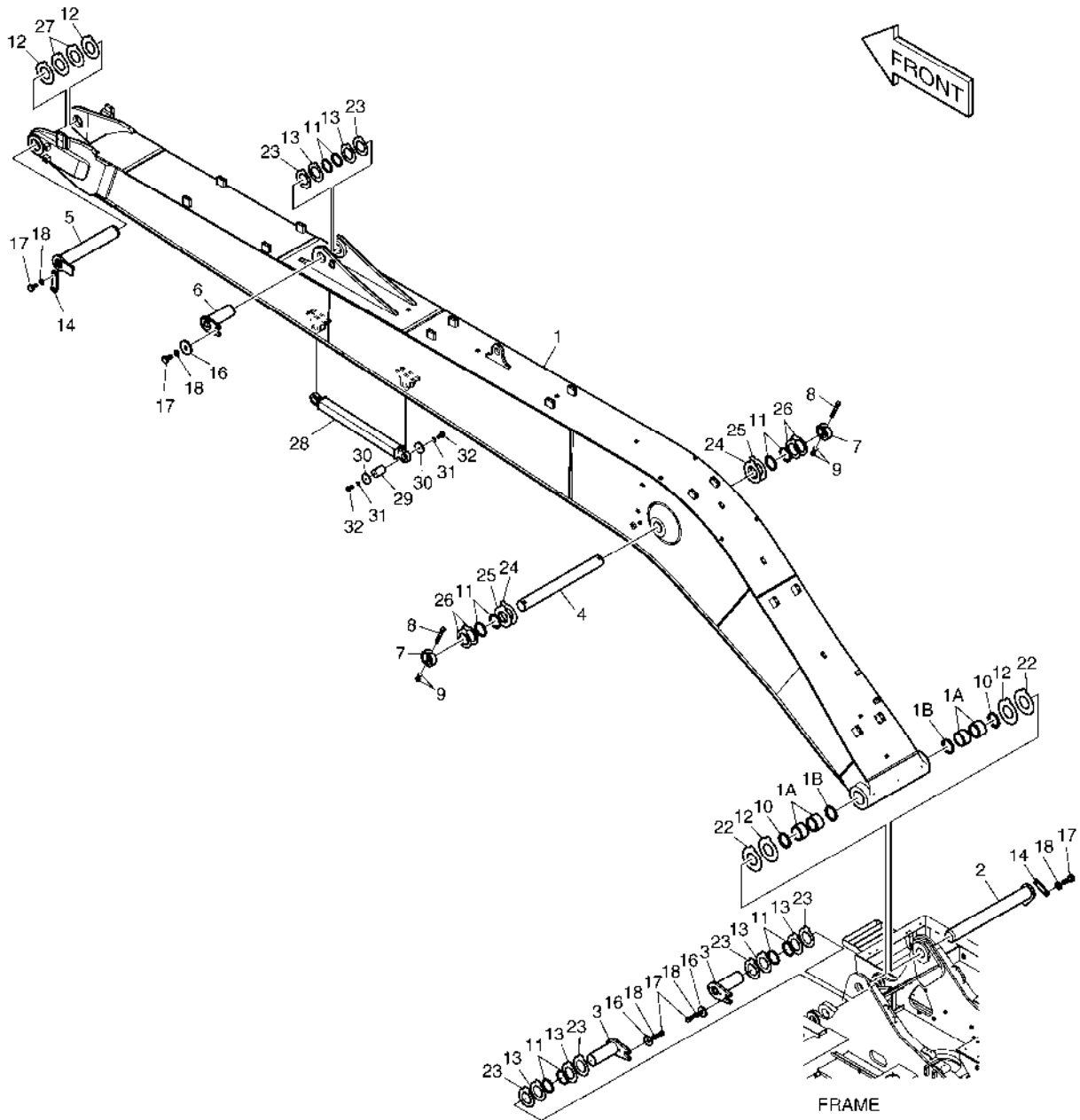
Serial No. ;

Key No.	Part No.	Description	Description	Q'ty	S.C	Serial No.	ICA	Replaceable part	
								Part No.	Q'ty
6890 --	K1046041A	LOCK VALVE PIPING;ARM	FERMEZ LA TUYAUTERIE A	-	D				
1	DS2055672	HOSE	TUYAU FLEXIBLE	1					
2	DS2055672	HOSE	TUYAU FLEXIBLE	1					
3	K1041222A	CYLINDER;ARM(LOCK V/V)	CYLINDRE	1					
4	420-00004A	VALVE;LOCK	VALVE	1					
5	S2215766	BOLT;SOCKET M12X1.75X55	BOULON	4					
6	S5110703	WASHER;SPRING	RONDELLE	8					
7	S8000341	O-RING	JOINT CIRCULAIRE	1					
8	S2215966	BOLT;SOCKET	BOULON	4					
9	S8000111	O-RING	JOINT CIRCULAIRE	2					
10	2181-1126D85	ADAPTER	ADAPTEUR	2					
11	DS2805009	CLIP	AGRAFE	3					
12	S5102803	WASHER;SPRING	RONDELLE	2					
13	181-00078D1	ADAPTER	ADAPTEUR	2					
14	K1004006	PLATE	PLAQUE	1					
15	121-00010D1	NUT	ECROU	2					
16	195-00163	BRACKET	SUPPORT	1					
17	S0563366	BOLT	BOULON	2					

DATE	JUN. 01, 2010
3rd EDITION	

**Fig. 6900 BOOM - 8.5m
ENSEMBLE FLECHE**

Serial No. ;



DATE	JUN. 01, 2010
3rd EDITION	

Fig. 6900 BOOM - 8.5m
ENSEMBLE FLECHE

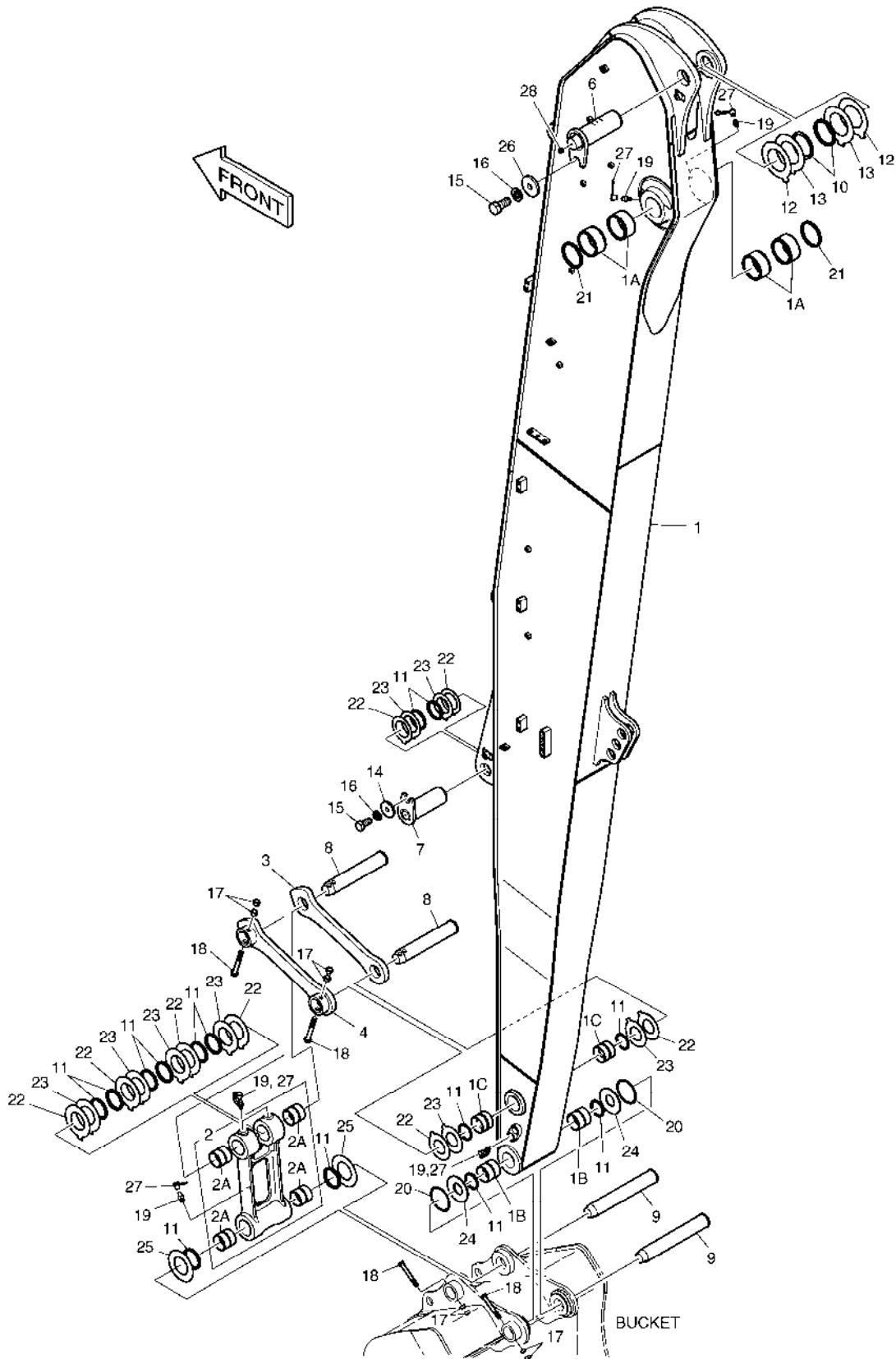
Serial No. ;

Key No.	Part No.	Description	Description	Q'ty	S.C	Serial No.	ICA	Replaceable part	
								Part No.	Q'ty
6900 --	K1045700C	BOOM ASS'Y	FLECHE	-	D				
1	K1045701C	BOOM SUB ASS'Y-8.5M	ENSEMBLE FLECHE	1					
1A	K1037847A	. BUSHING	. BUSHING	4					
1B	2180-1106BD6	. SEAL;DUST	. CACHET	2					
2	2123-2180G	PIN	GOUPILLE	1					
3	123-00409A	PIN	GOUPILLE	2					
4	K1007253B	PIN	GOUPILLE	1					
5	2123-2185G	PIN	GOUPILLE	1					
6	2123-2187E	PIN	GOUPILLE	1					
7	2116-1531A	STOPPER	TAQUET	2					
8	S0567066	BOLT	BOULON	2					
9	S4012933	NUT	ECROU	4					
10	2180-1106BD6	SEAL;DUST	CACHET	2					
11	2180-1106BD24	SEAL;DUST	CACHET	10					
12	DS7752018	SHIM	CALE	4					
13	DS7752012	SHIM	CALE	6					
14	621-03710A	PLATE;STOPPER	PLAQUE	2					
16	2116-1060D6	STOPPER	TAQUET	3					
17	S0521366	BOLT	BOULON	7					
18	S5102903	WASHER	RONDELLE	7					
22	DS7752017	SHIM	CALE	2					
23	DS7752013	SHIM	CALE	6					
24	DS7752026	SHIM	CALE	2					
25	DS7752027	SHIM	CALE	2					
26	DS7752025	SHIM	CALE	4					
27	DS7752017	SHIM	CALE	2					
28	K1017764	ROD;TIE	GERBEUR COMBI	1					
29	2123-1915A	PIN	GOUJON	2					
30	2116-1472A	PLATE;STOPPER	PLAQUE	4					
31	S5102703	WASHER;SPRING	RONDELLE	4					
32	S0515053	BOLT M12X1.75X25	BOULON A 6 PANS	4					

DATE	JUN. 01, 2010
3rd EDITION	

Fig. 6910 ARM - 6.2m
BALANCIER

Serial No. ;



DATE	JUN. 01, 2010
3rd EDITION	

Fig. 6910 ARM - 6.2m BALANCIER

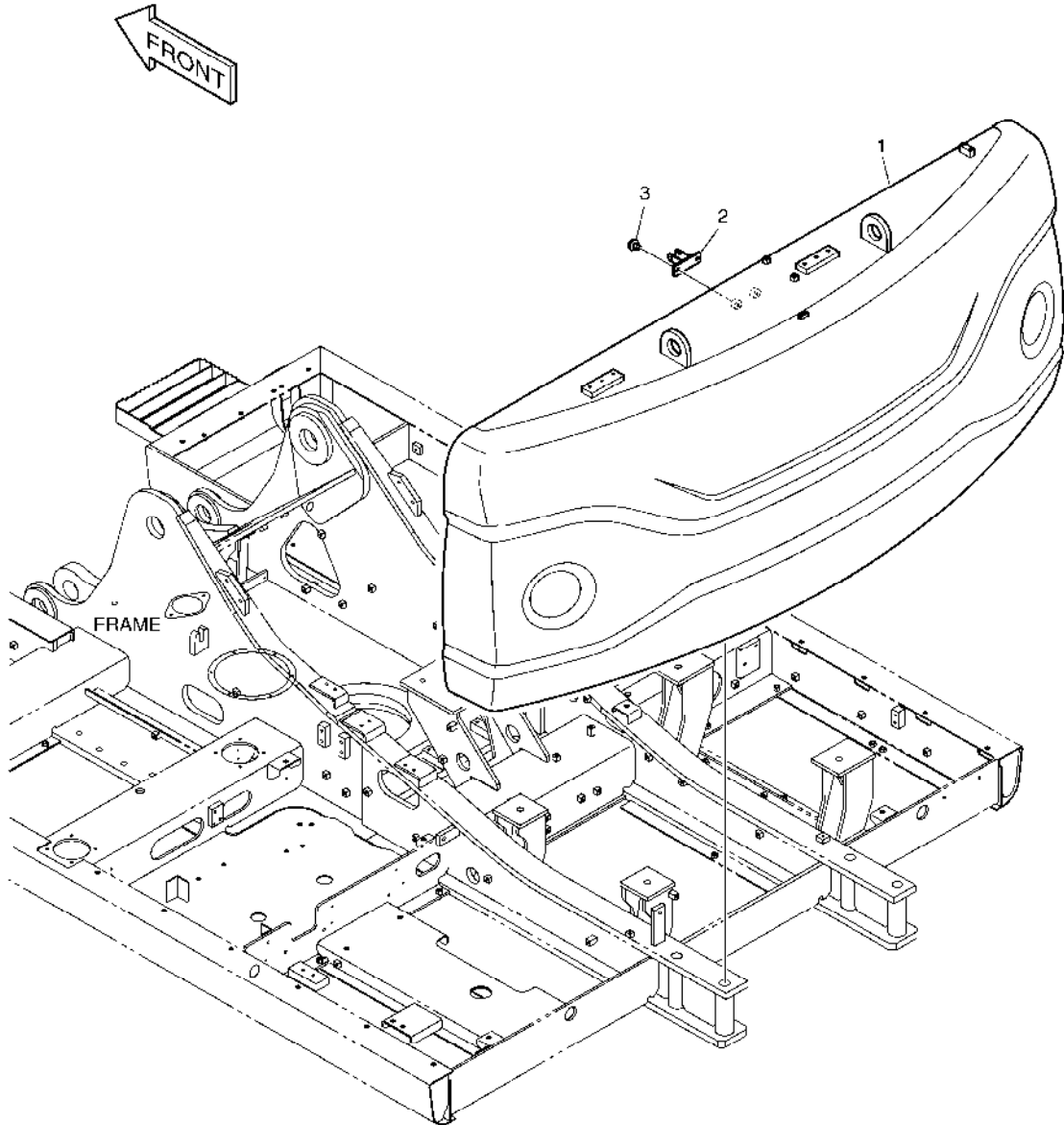
Serial No. ;

Key No.	Part No.	Description	Description	Q'ty	S.C	Serial No.	ICA	Replaceable part	
								Part No.	Q'ty
6910 --	K1046272B	ARM ASS'Y (6.2m)	ENSEMBLE BALANCIER	-	D	5001-5940			
	230201-00137	ARM ASSY;(6.2M)	ENSEMBLE BALANCIER	-	D	5941-			
1	K1046275B	ARM;MACH-6.2m	BALANCIER	1		5001-5940	I	230204-00067	1
	230204-00067	ARM,MACHINE;(6.2M)	BALANCIER	1		5941-			
1A	K1037848A	. BUSHING	. BUSHING	4					
1B	110-00242	. BUSHING	. DOUILLE	2		5001-5940	I	2110-1329A	2
	2110-1329A	. BUSHING	. DOUILLE	2		5941-			
1C	110-00243	. BUSHING	. DOUILLE	2		5001-5940	I	2110-1330A	2
	2110-1330A	. BUSHING	. DOUILLE	2		5941-			
2	155-00061	LINK;PUSH ASS'Y	ARTICULATION	1		5001-5940	I	101541-00012	1
	101541-00012	LINK,PUSH	ARTICULATION	1		5941-			
2A	110-00245	. BUSHING	. DOUILLE	4		5001-5940	I	2110-1366A	4
	2110-1366A	. BUSHING	. MANCHON	4		5941-			
3	2155-1306B	LINK;GUIDE(R.H)	ARTICULATION	1					
4	2155-1307B	LINK;GUIDE(L.H)	ARTICULATION	1					
6	K1046927	PIN	GOUPILLE	1					
7	K1014836	PIN	GOUPILLE	1					
8	K1007038A	PIN	GOUPILLE	2					
9	K1038517	PIN	GOUPILLE	2					
10	2180-1106BD24	SEAL;DUST	CACHET	2					
11	2180-1106BD3	SEAL;DUST	JOINT	14					
12	DS7752012	SHIM	CALE	2					
13	DS7752013	SHIM	CALE	2					
14	2116-1060D6	STOPPER	TAQUET	1					
15	S0521366	BOLT	BOULON	2					
16	S5102903	WASHER	RONDELLE	2					
17	S4012933	NUT	ECROU	8					
18	S0566766	BOLT	BOULON A 6 PANS	4					
19	S6710041	NIPPLE;GREASE	MAMELON	7					
20	180-00077D3	O-RING	JOINT TORIQUE	2					
21	2180-1106BD14	SEAL;DUST	CACHET	2					
22	DS7752001	SHIM	CALE	8					
23	DS7752002	SHIM	CALE	8					
24	2114-1994B	SPACER	ENTRETOISE	2					
25	2114-1995B	SPACER	ENTRETOISE	2					
26	2116-1060D6	STOPPER	TAQUET	1					
27	160-00020	CAP;GREASE NIPPLE	CHAPEAU	7					
28	2181-1116D1	PLUG	BOUCHON	1					

DATE	JUN. 01, 2010
3rd EDITION	

Fig. 6920 COUNTER WEIGHT - SUPER LONG
MASSE D'EQUILIBRAGE

Serial No. ;



DATE	JUN. 01, 2010
3rd EDITION	

**Fig. 6920 COUNTER WEIGHT - SUPER LONG
MASSE D'EQUILIBRAGE**

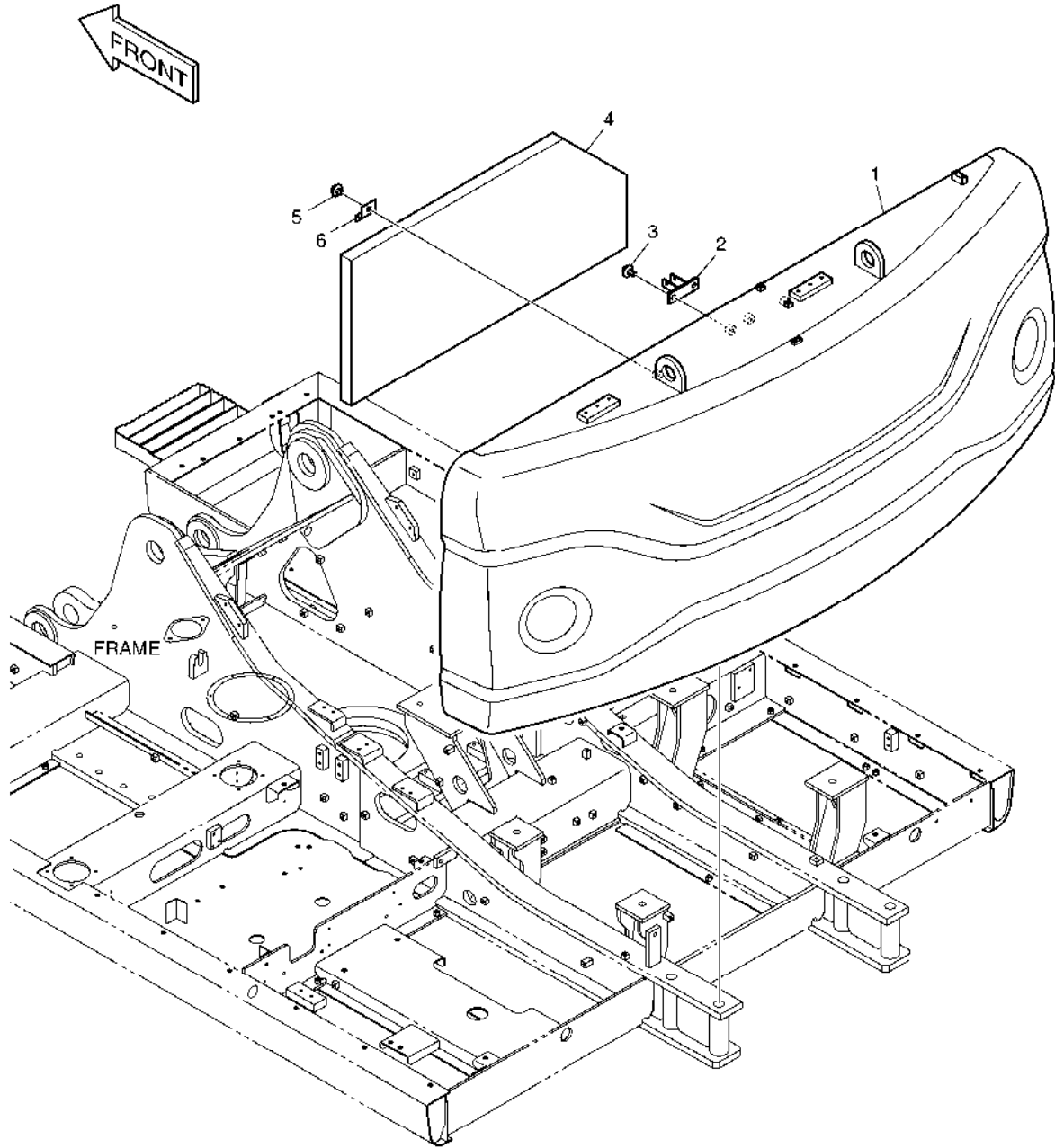
Serial No. ;

Key No.	Part No.	Description	Description	Q'ty	S.C	Serial No.	ICA	Replaceable part	
								Part No.	Q'ty
6920 --	K1045677A	COUNTER WEIGHT;5.3ton	MASSE D'EQUILIBRAGE	1		5001-5495	I	K1045677B	1
	K1045677B	COUNTER WEIGHT;5.3ton	MASSE D'EQUILIBRAGE	1		5496-5645	Y	160702-00056	1
	160702-00056	WEIGHT ASSY,COUNTER;5.3TON	MASSE D'EQUILIBRAGE	1		5646-			
1	K1044939B	COUNTER WEIGHT;5.3ton	MASSE D'EQUILIBRAGE	1		5001-5495	I	K1044939C	1
	K1044939C	COUNTER WEIGHT;5.3ton	MASSE D'EQUILIBRAGE	1		5496-5645	Y	160702-00055	1
	160702-00055	WEIGHT,COUNTER;5.3TON	MASSE D'EQUILIBRAGE	1		5646-			
2	K1002454B	BRACKET	SUPPORT	1					
3	DS0025015	BOLT;SET	BOULON	2					

DATE	JUN. 01, 2010
3rd EDITION	

Fig. 6930 COUNTER WEIGHT - 5.3TON(NOISE KIT)
MASSE D'EQUILIBRAGE

Serial No. ;



DATE	JUN. 01, 2010
3rd EDITION	

**Fig. 6930 COUNTER WEIGHT - 5.3TON(NOISE KIT)
MASSE D'EQUILIBRAGE**

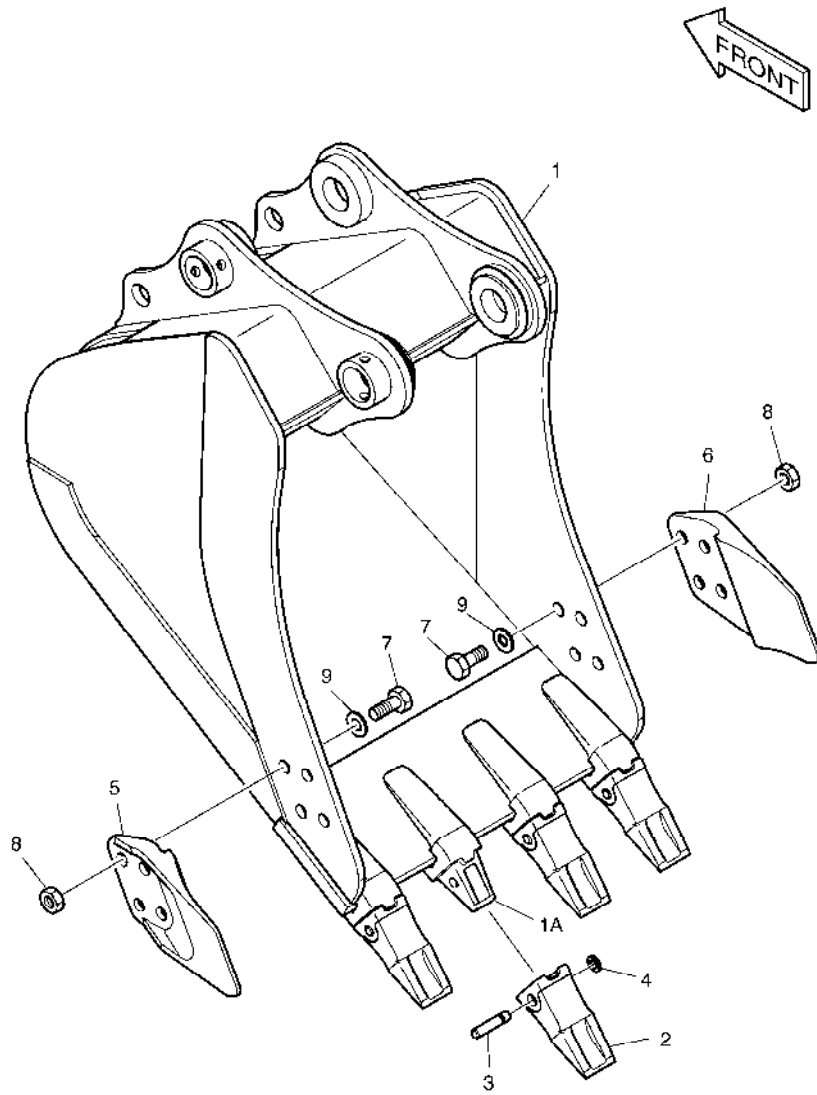
Serial No. ;

Key No.	Part No.	Description	Description	Q'ty	S.C	Serial No.	ICA	Replaceable part	
								Part No.	Q'ty
6930 --	K1045678A	COUNTER WEIGHT ASS'Y;FOAM	MASSE D'EQUILIBRAGE	1		5001-5495	I	K1045678B	1
	K1045678B	COUNTER WEIGHT ASS'Y;FOAM	MASSE D'EQUILIBRAGE	1		5496-5645	Y	160702-00057	1
	160702-00057	WEIGHT ASSY,COUNTER;5.3TON	MASSE D'EQUILIBRAGE	1		5646-			
1	K1044939B	COUNTER WEIGHT;5.3ton	MASSE D'EQUILIBRAGE	1		5001-5495	I	K1044939C	1
	K1044939C	COUNTER WEIGHT;5.3ton	MASSE D'EQUILIBRAGE	1		5496-5645	Y	160702-00055	1
	160702-00055	WEIGHT,COUNTER;5.3TON	MASSE D'EQUILIBRAGE	1		5646-			
2	K1002454B	BRACKET	SUPPORT	1					
3	DS0025015	BOLT;SET	BOULON	2					
4	K1011304	FOAM	EPONGE	1					
5	DS0025022	BOLT;SET	BOULON	2					
6	621-01572	PLATE	PLAQUE	2					

DATE	JUN. 01, 2010
3rd EDITION	

Fig. 6940 BUCKET ASS'Y - 0.39m³
ENSEMBLE DE GODET

Serial No. ;



DATE	JUN. 01, 2010
3rd EDITION	

Fig. 6940 BUCKET ASS'Y - 0.39m³
ENSEMBLE DE GODET

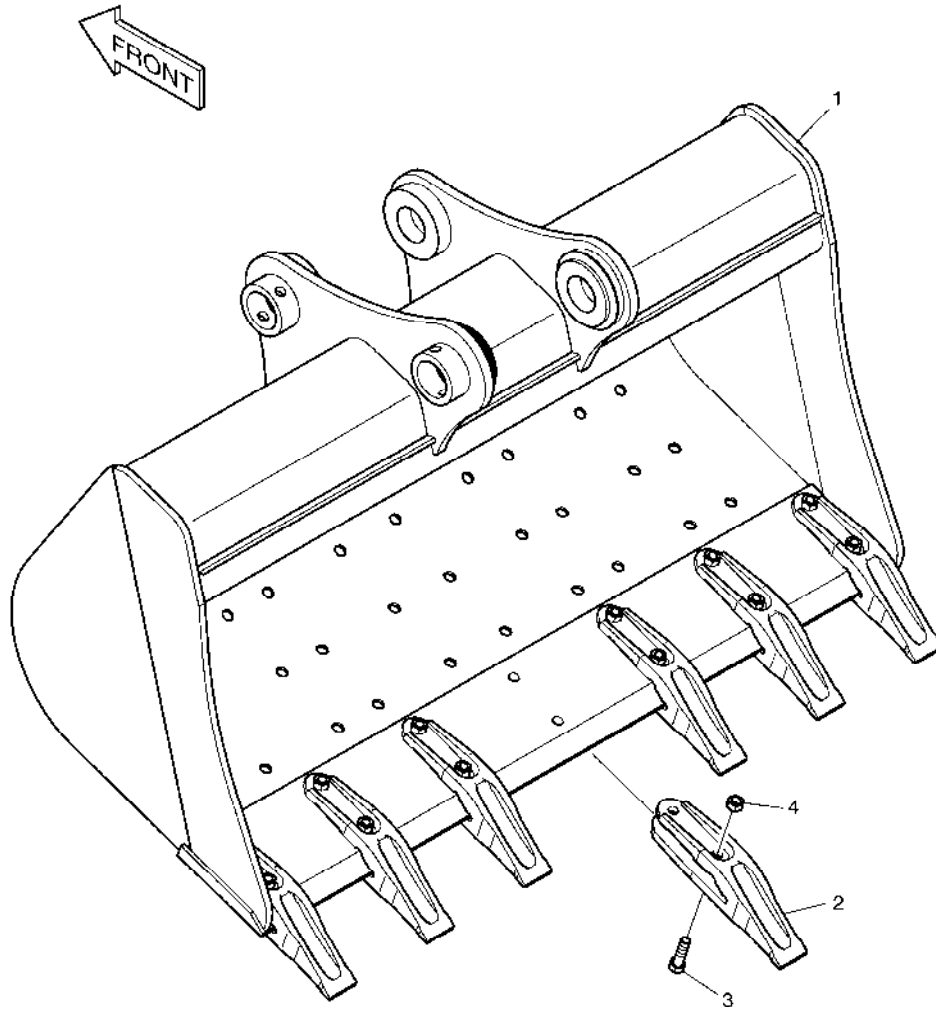
Serial No. ;

Key No.	Part No.	Description	Description	Q'ty	S.C	Serial No.	ICA	Replaceable part	
								Part No.	Q'ty
6940 --	K1007635E	BUCKET ASS'Y- 0.39m ³	GODET	1					
1	K1007636E	BUCKET - 0.39m ³	GODET	1					
1A	2713-1222B	. ADAPTER;TOOTH	. DENT DE ADAPTEUR	4					
2	713-00057C	POINT;TOOTH	DENT	4					
3	2705-1022	PIN;LOCKING	GOUPILLE DE BLOCAGE	4					
4	2114-1859	WASHER;LOCKING	RONDELLE	4					
5	2713-1229A	CUTTER;SIDE(L.H)	COIN DE GODET GAUCHE	1					
6	2713-1228A	CUTTER;SIDE(R.H)	COIN DE GODET DROIT	1					
7	S0574561	BOLT	BOULON A 6 PANS	8					
8	S4013333	NUT	ECROU	8					
9	2114-1831A	WASHER;HARDEN	RONDELLE	8					

DATE	JUN. 01, 2010
3rd EDITION	

**Fig. 6950 BUCKET ASS'Y - 0.38m³ - DITCH CLEANING
ENSEMBLE DE GODET**

Serial No. ;



DATE	JUN. 01, 2010
3rd EDITION	

Fig. 6950 BUCKET ASS'Y - 0.38m³ - DITCH CLEANING
ENSEMBLE DE GODET

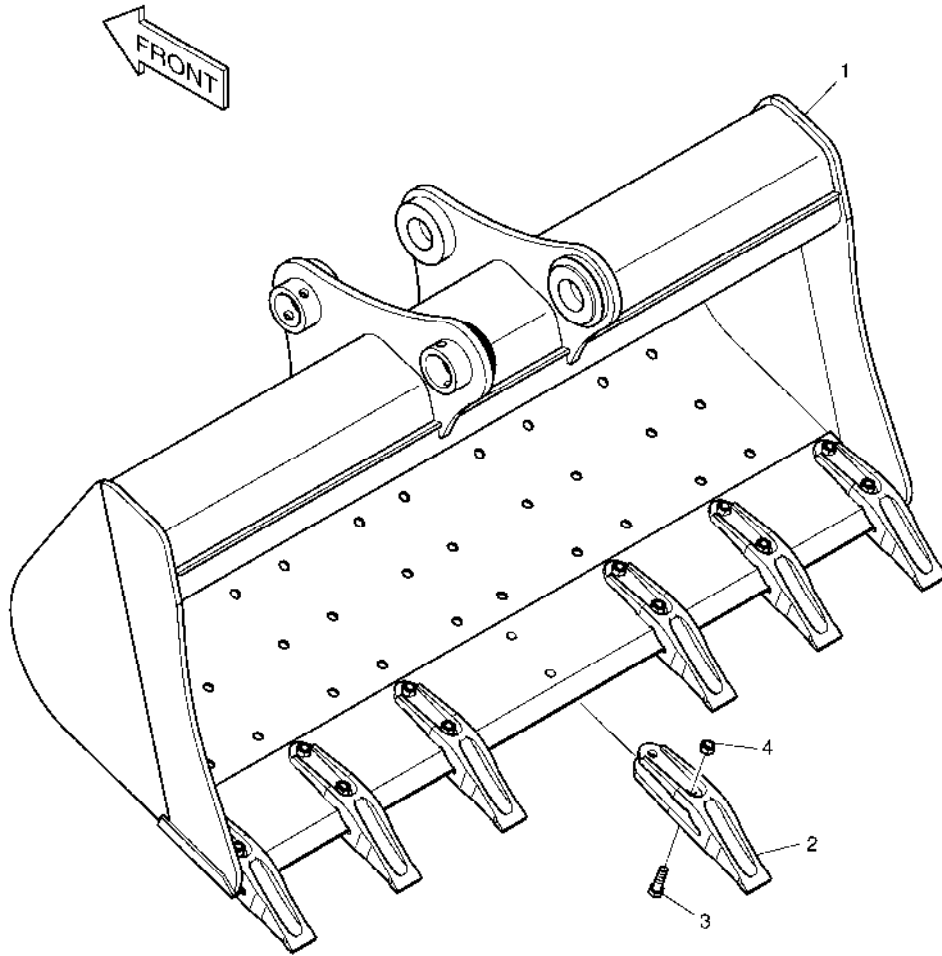
Serial No. ;

Key No.	Part No.	Description	Description	Q'ty	S.C	Serial No.	ICA	Replaceable part	
								Part No.	Q'ty
6950 --	K1010821B	BUCKET ASS'Y-0.38m ³	GODET	1					
1	K1010822B	BUCKET-0.38m ³	GODET	1					
2	4713-4004B	TOOTH	OUTILLAGE	7					
3	S0565466	BOLT	BOULON	14					
4	S4012933	NUT	ECROU	14					

DATE	JUN. 01, 2010
3rd EDITION	

Fig. 6960 BUCKET ASS'Y - 0.46m³ - DITCH CLEANING
ENSEMBLE DE GODET

Serial No. ;



DATE	JUN. 01, 2010
3rd EDITION	

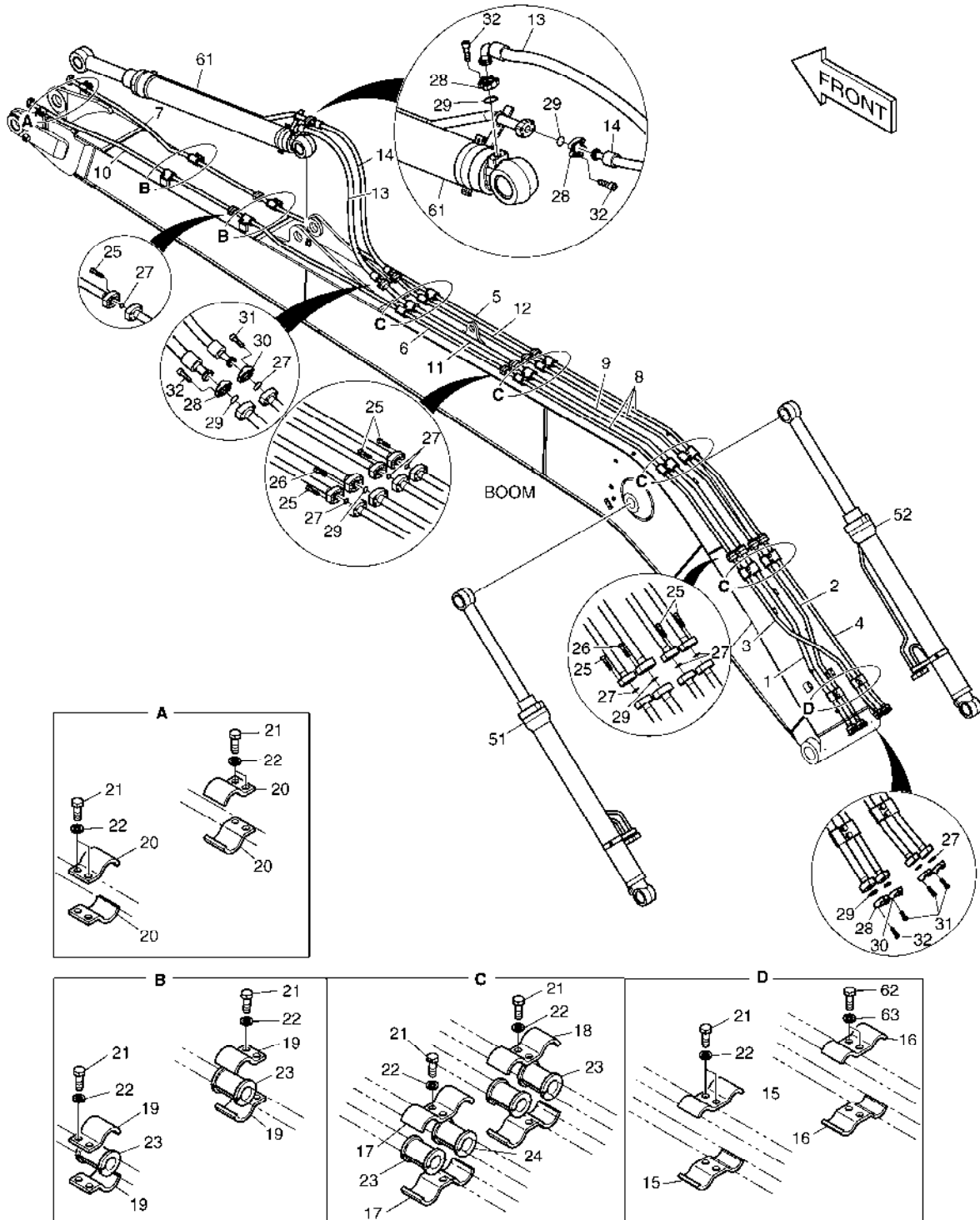
Fig. 6960 BUCKET ASS'Y - 0.46m³ - DITCH CLEANING
ENSEMBLE DE GODET

Serial No. ;

Key No.	Part No.	Description	Description	Q'ty	S.C	Serial No.	ICA	Replaceable part	
								Part No.	Q'ty
6960 --	K1010823B	BUCKET ASS'Y-0.46m ³	GODET	1					
1	K1010824B	BUCKET-0.46 m ³	GODET	1					
2	4713-4004B	TOOTH	OUTILLAGE	7					
3	S0565466	BOLT	BOULON	14					
4	S4012933	NUT	ECROU	14					

**Fig. 6970 BOOM PIPING - BOOM 8.5m
CONDUITES DE FLECHE**

Serial No. ;



DATE	JUN. 01, 2010
3rd EDITION	

**Fig. 6970 BOOM PIPING - BOOM 8.5m
CONDUITES DE FLECHE**

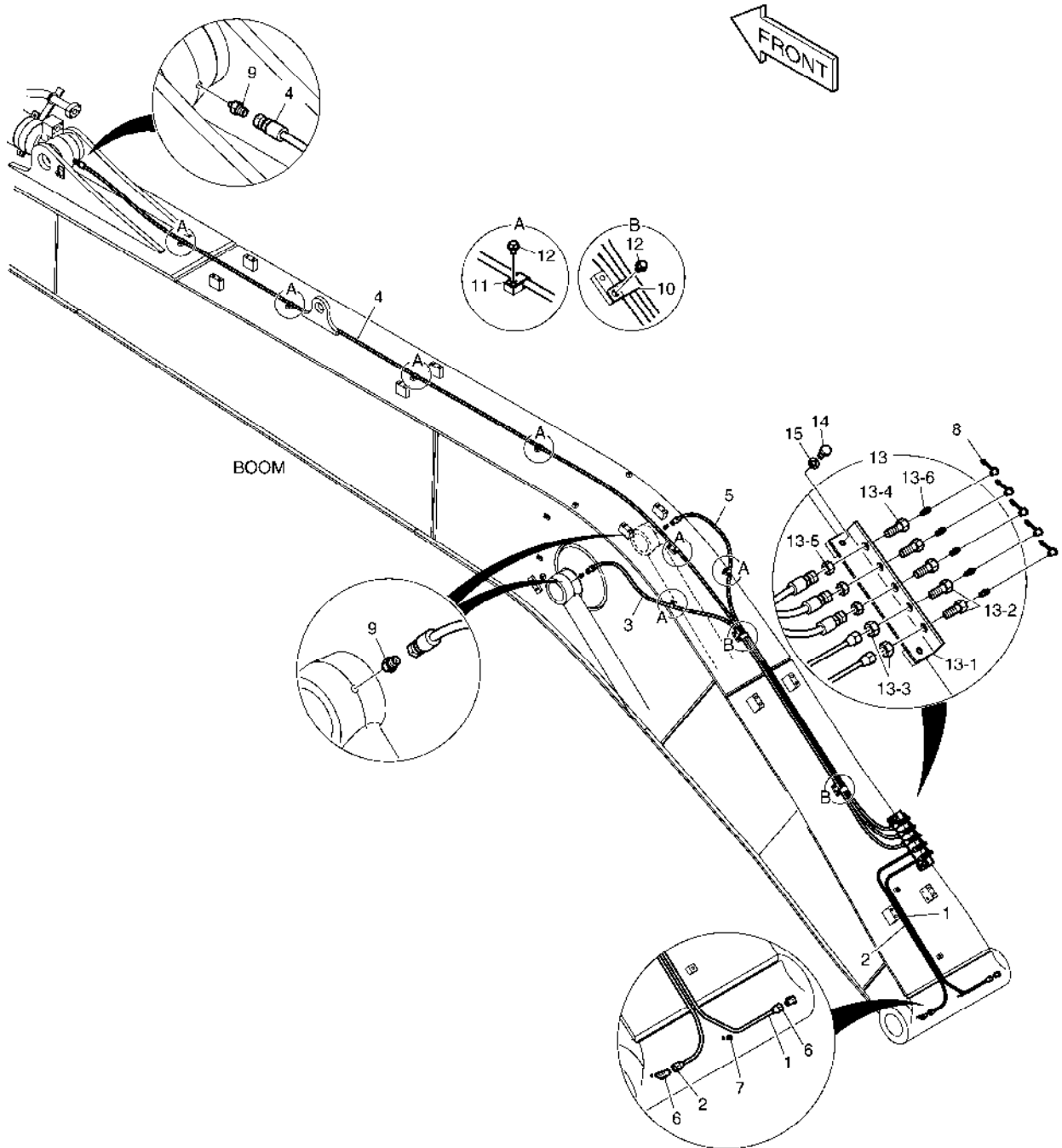
Serial No. ;

Key No.	Part No.	Description	Description	Q'ty	S.C	Serial No.	ICA	Replaceable part	
								Part No.	Q'ty
6970 --	K1045837	BOOM PIPING	BOOM PIPING	-	D				
1	K1045852	PIPE	TUYAU	1					
2	K1045853	PIPE	TUYAU	1					
3	K1045854	PIPE	TUYAU	1					
4	K1045855	PIPE	TUYAU	1					
5	K1018659	PIPE	TUYAU	1					
6	K1018660	PIPE	TUYAU	1					
7	K1018706	PIPE	TUYAU	1					
8	K1045856	PIPE	TUYAU	3					
9	K1045857	PIPE	TUYAU	1					
10	K1018109	PIPE	TUYAU	1					
11	K1018709	PIPE	TUYAU	1					
12	K1018710	PIPE	TUYAU	1					
13	DS2040637	HOSE	TUYAU FLEXIBLE	1					
14	DS2038226	HOSE	TUYAU FLEXIBLE	1					
15	124-00367	CLAMP;PIPE	BRIDE	2					
16	124-00300	CLAMP;PIPE	BRIDE	2					
17	124-00368	CLAMP;PIPE	BRIDE	8					
18	K1011211	CLAMP	COLLIER	8					
19	124-00302	CLAMP;PIPE	BRIDE	8					
20	124-00303	CLAMP;PIPE	BRIDE	4					
21	S0562766	BOLT	BOULON	18					
22	S5102803	WASHER;SPRING	RONDELLE	18					
23	161-00574	RUBBER	LE CAOUTCHOUC	16					
24	161-00281	RUBBER	LE CAOUTCHOUC	4					
25	S2212566	BOLT;SOCKET	BOULON	32					
26	S2212666	BOLT	BOULON	8					
27	2180-1026D2	O-RING	JOINT CIRCULAIRE	12					
28	2181-9078	FLANGE	BRIDE	8					
29	2180-1026D19	O-RING	JOINT CIRCULAIRE	6					
30	2181-9079	FLANGE	BRIDE	8					
31	S2212366	BOLT;SOCKET M10X1.5X35	BOULON	16					
32	S2212466	BOLT;SOCKET M10X1.5X40	BOULON	16					
51	K1044989B	CYLINDER;BOOM (LH)	CYLINDRE	1					
52	K1044990B	CYLINDER;BOOM (RH)	CYLINDRE	1					
61	K1044991A	CYLINDER;ARM	VERIN DE BALANCIER	1					
62	S0562766	BOLT	BOULON	2					
63	S5102803	WASHER;SPRING	RONDELLE	2					

DATE	JUN. 01, 2010
3rd EDITION	

Fig. 6980 LUBRICATION PIPING - BOOM 8.5m LUBRIFICATION

Serial No. ;



DATE	JUN. 01, 2010
3rd EDITION	

Fig. 6980 LUBRICATION PIPING - BOOM 8.5m LUBRIFICATION

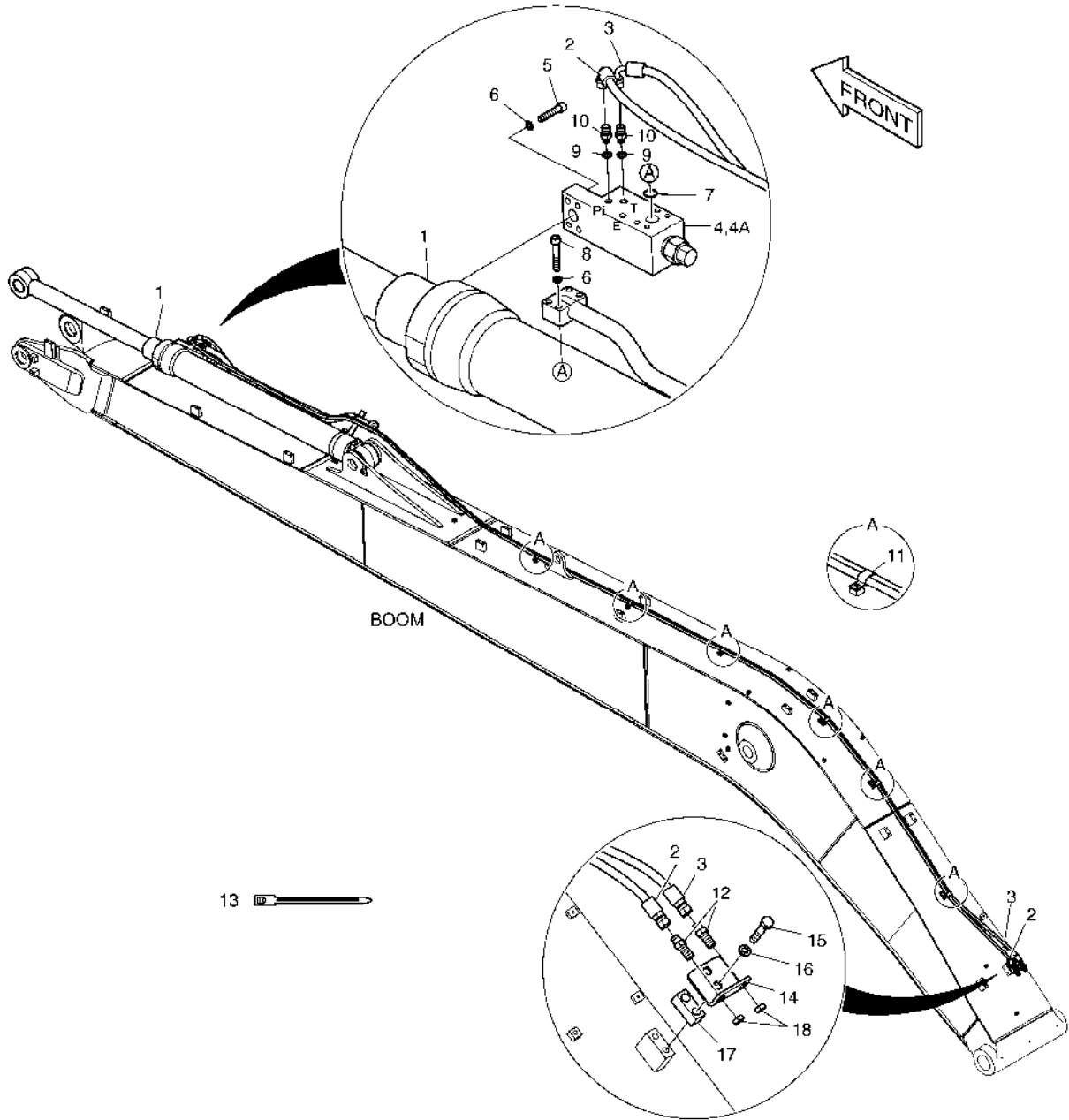
Serial No. ;

Key No.	Part No.	Description	Description	Q'ty	S.C	Serial No.	ICA	Replaceable part	
								Part No.	Q'ty
6980 --	K1045838	LUBRICATION PIPING(8.5M BOO	LUBRIFICATION	-	D				
1	K1038814	PIPE	TUYAU	1					
2	K1038815	PIPE	TUYAU	1					
3	DS2053864	HOSE	TUYAU	1					
4	DS2053884	HOSE	TUYAU FLEXIBLE	1					
5	2184-1045D254	HOSE	TUYAU	1					
6	2181-1925	ELBOW	COUDE	2					
7	S3524403	PLUG	BOUCHON	1					
8	160-00020	CAP;GREASE NIPPLE	CHAPEAU	5					
9	2181-4112	ADAPTER	ADAPTEUR	3					
10	124-00199D4	CLIP	AGRAFE	2					
11	2124-1353D2	CLIP	AGRAFE	7					
12	K1001029	BOLT	BOULON	9					
13	K1038003	GREASE PLATE ASS'Y	TUYAUTERIE DE GRAISSE	1					
13-1	K1037887	. PLATE	. PLAQUE	1					
13-2	181-00525	. REDUCER	. REDUCTEUR	2					
13-3	S4032833	. NUT	. ECROU	2					
13-4	181-00103	. REDUCER	. REDUCTEUR	3					
13-5	121-00006	. NUT	. ECROU	3					
13-6	S6710041	. NIPPLE;GREASE	. MAMELON	5					
14	S0511866	BOLT	BOULON	2					
15	S5102603	WASHER	RONDELLE	2					

DATE	JUN. 01, 2010
3rd EDITION	

Fig. 6990 LOCK VALVE PIPING - BOOM 8.5m
CONDUITES DE BALANCIER

Serial No. ;



DATE	JUN. 01, 2010
3rd EDITION	

Fig. 6990 LOCK VALVE PIPING - BOOM 8.5m
CONDUITES DE BALANCIER

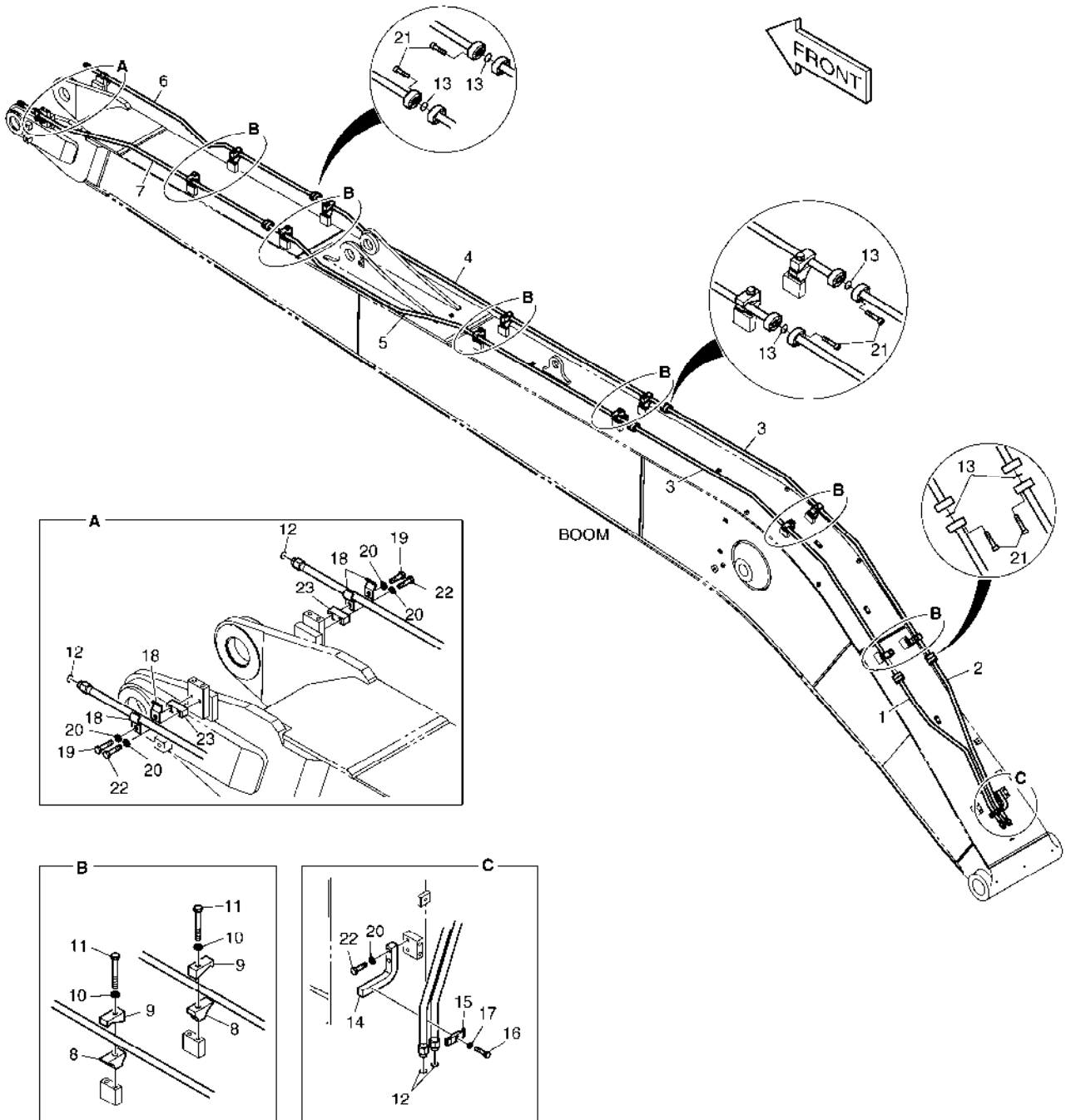
Serial No. ;

Key No.	Part No.	Description	Description	Q'ty	S.C	Serial No.	ICA	Replaceable part	
								Part No.	Q'ty
6990 --	K1045842A	LOCK VALVE PIPING	FERMEZ LA TUYAUTERIE A	-	D				
1	K1041222A	CYLINDER;ARM(LOCK V/V)	CYLINDRE	1					
2	DS2055957	HOSE	TUYAU FLEXIBLE	1					
3	DS2055957	HOSE	TUYAU FLEXIBLE	1					
4	420-00004A	VALVE;LOCK	VALVE	1					
4A	K9000999	. SEAL KIT	. KIT DE JOINT	1					
5	S2215766	BOLT;SOCKET M12X1.75X55	BOULON	4					
6	S5110703	WASHER;SPRING	RONDELLE	8					
7	S8000341	O-RING	JOINT CIRCULAIRE	1					
8	S2215966	BOLT;SOCKET	BOULON	4					
9	S8000111	O-RING	JOINT CIRCULAIRE	2					
10	2181-1126D85	ADAPTER	ADAPTEUR	2					
11	DS2805009	CLIP	AGRAFE	7					
12	181-00078D1	ADAPTER	ADAPTEUR	2					
13	2124-1084D2	CLIP;BAND	AGRAFE	30					
14	195-00163	BRACKET	SUPPORT	1					
15	S0563366	BOLT	BOULON	2					
16	S5102803	WASHER;SPRING	RONDELLE	2					
17	K1004006	PLATE	PLAQUE	1					
18	121-00010D1	NUT	ECROU	2					

DATE	JUN. 01, 2010
3rd EDITION	

Fig. 7000 BOOM PIPING - BOOM 8.5m(ROTATING)
CONDUITES DE FLECHE

Serial No. ;



DATE	JUN. 01, 2010
3rd EDITION	

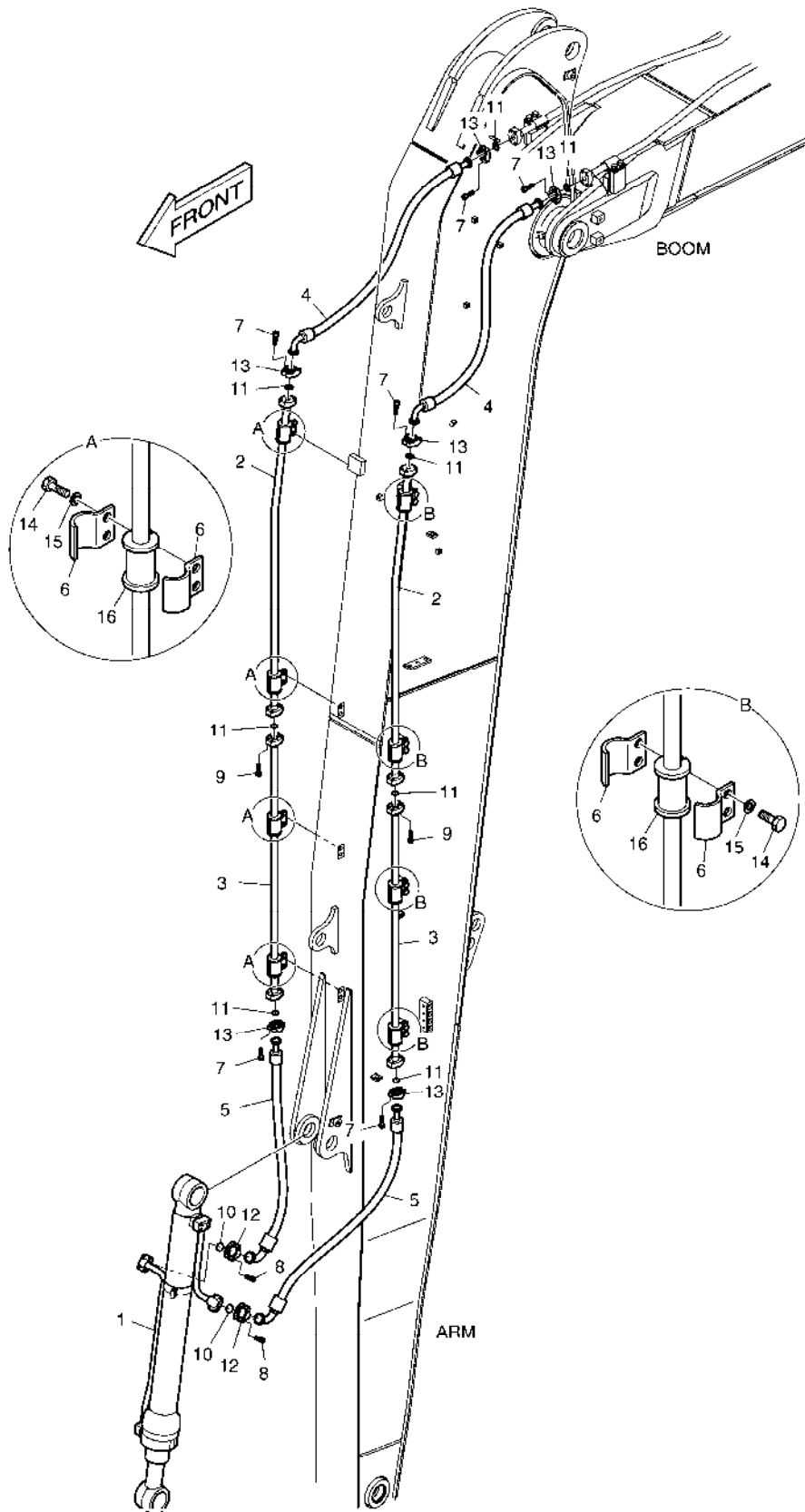
Fig. 7000 BOOM PIPING - BOOM 8.5m(ROTATING)
CONDUITES DE FLECHE

Serial No. ;

Key No.	Part No.	Description	Description	Q'ty	S.C	Serial No.	ICA	Replaceable part	
								Part No.	Q'ty
7000 --	K1045843	ROTATION PIPING	TUYAUTERIE DE ROTATIO	-	D				
1	K1042763	PIPE	TUYAU	1					
2	K1042764	PIPE	TUYAU	1					
3	K1046064	PIPE	TUYAU	2					
4	K1036841	PIPE	TUYAU	1					
5	K1036842	PIPE	TUYAU	1					
6	K1036843	PIPE	TUYAU	1					
7	K1036844	PIPE	TUYAU	1					
8	K1006930	CLAMP;PIPE	COLLIER	12					
9	K1006931	CLAMP;PIPE	COLLIER	12					
10	S5102803	WASHER;SPRING	RONDELLE	12					
11	S0564166	BOLT	BOULON A 6 PANS	12					
12	S8030081	O-RING	JOINT CIRCULAIRE	4					
13	2180-1026D30	O-RING	JOINT CIRCULAIRE	6					
14	621-02798	PLATE	PLAQUE	1					
15	K1004028	CLAMP;PIPE	BRIDE	1					
16	S0558466	BOLT	BOULON	1					
17	S5102603	WASHER	RONDELLE	1					
18	124-00299A	CLAMP;PIPE	BRIDE	4					
19	S0560866	BOLT	BOULON	2					
20	S5102703	WASHER;SPRING	RONDELLE	6					
21	S2209466	BOLT;SOCKET	BOULON	24					
22	S0560666	BOLT	BOULON	4					
23	K1002121	PLATE	PLAQUE	2					

Fig. 7010 ARM PIPING - ARM 6.2m
CONDUITES DE BALANCIER

Serial No. ;



DATE	JUN. 01, 2010
3rd EDITION	

**Fig. 7010 ARM PIPING - ARM 6.2m
CONDUITES DE BALANCIER**

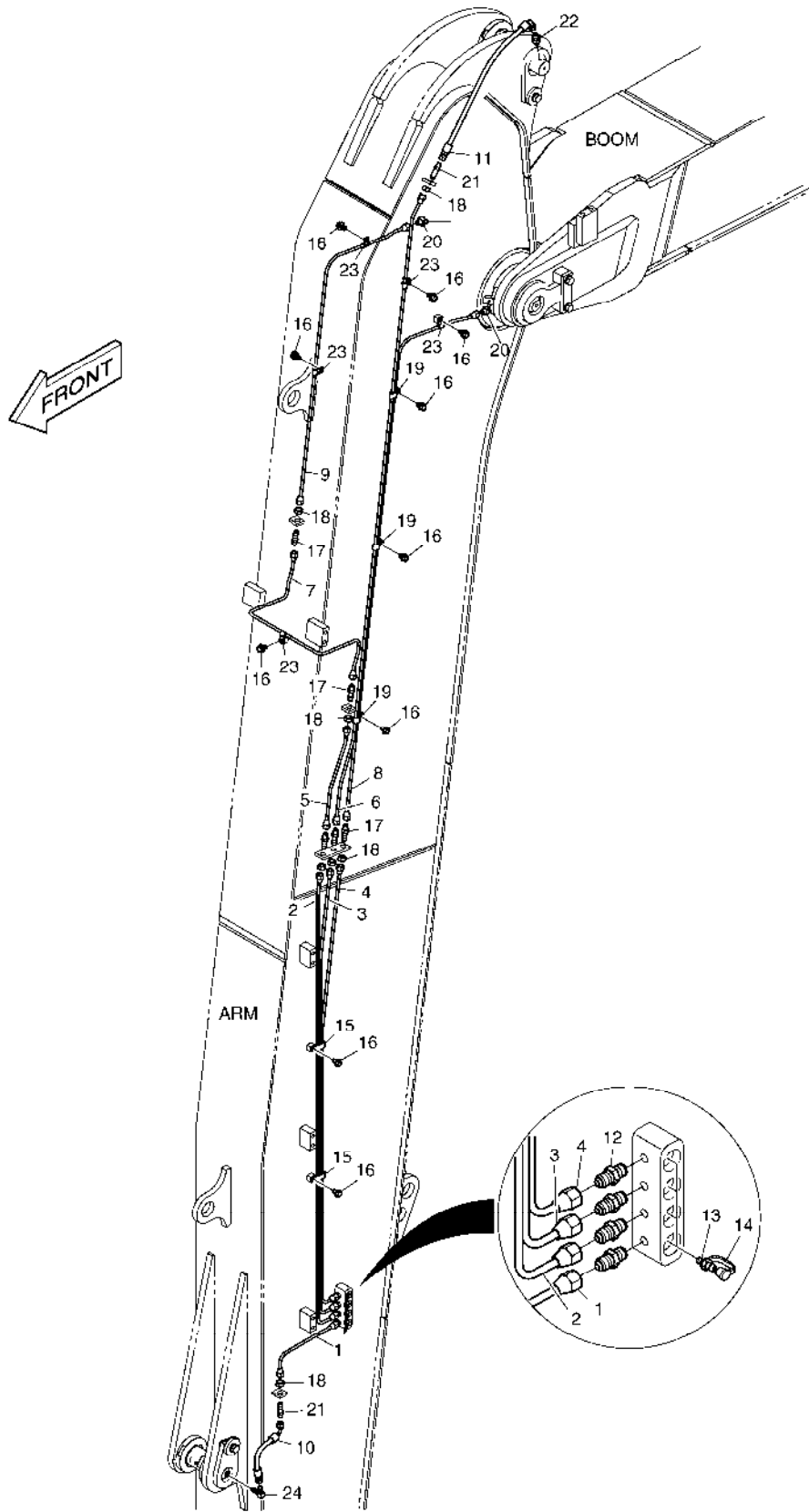
Serial No. ;

Key No.	Part No.	Description	Description	Q'ty	S.C	Serial No.	ICA	Replaceable part	
								Part No.	Q'ty
7010 --	K1046335A	ARM PIPING (ARM 6.2m)	CONDUITES DE BALANCIER	-	D				
1	K1011434A	BUCKET CYLINDER	VERIN DE GODET	1					
2	K1018712	PIPE	TUYAU	2					
3	K1018713	PIPE	TUYAU	2					
4	DS2040543	HOSE	TUYAU FLEXIBLE	2					
5	DS2040544	HOSE	TUYAU FLEXIBLE	2					
6	124-00302	CLAMP;PIPE	BRIDE	16					
7	S2212366	BOLT;SOCKET M10X1.5X35	BOULON	24					
8	S2212466	BOLT;SOCKET M10X1.5X40	BOULON	8					
9	S2212566	BOLT;SOCKET	BOULON	8					
10	2180-1026D19	O-RING	JOINT CIRCULAIRE	2					
11	2180-1026D2	O-RING	JOINT CIRCULAIRE	8					
12	2181-9078	FLANGE	BRIDE	4					
13	2181-9079	FLANGE	BRIDE	12					
14	S0562766	BOLT	BOULON	16					
15	S5102803	WASHER;SPRING	RONDELLE	16					
16	161-00574	RUBBER	LE CAOUTCHOUC	8					

DATE	JUN. 01, 2010
3rd EDITION	

Fig. 7020 LUBRICATION PIPING - ARM 6.2m LUBRIFICATION

Serial No. ;



DATE	JUN. 01, 2010
3rd EDITION	

Fig. 7020 LUBRICATION PIPING - ARM 6.2m
LUBRIFICATION

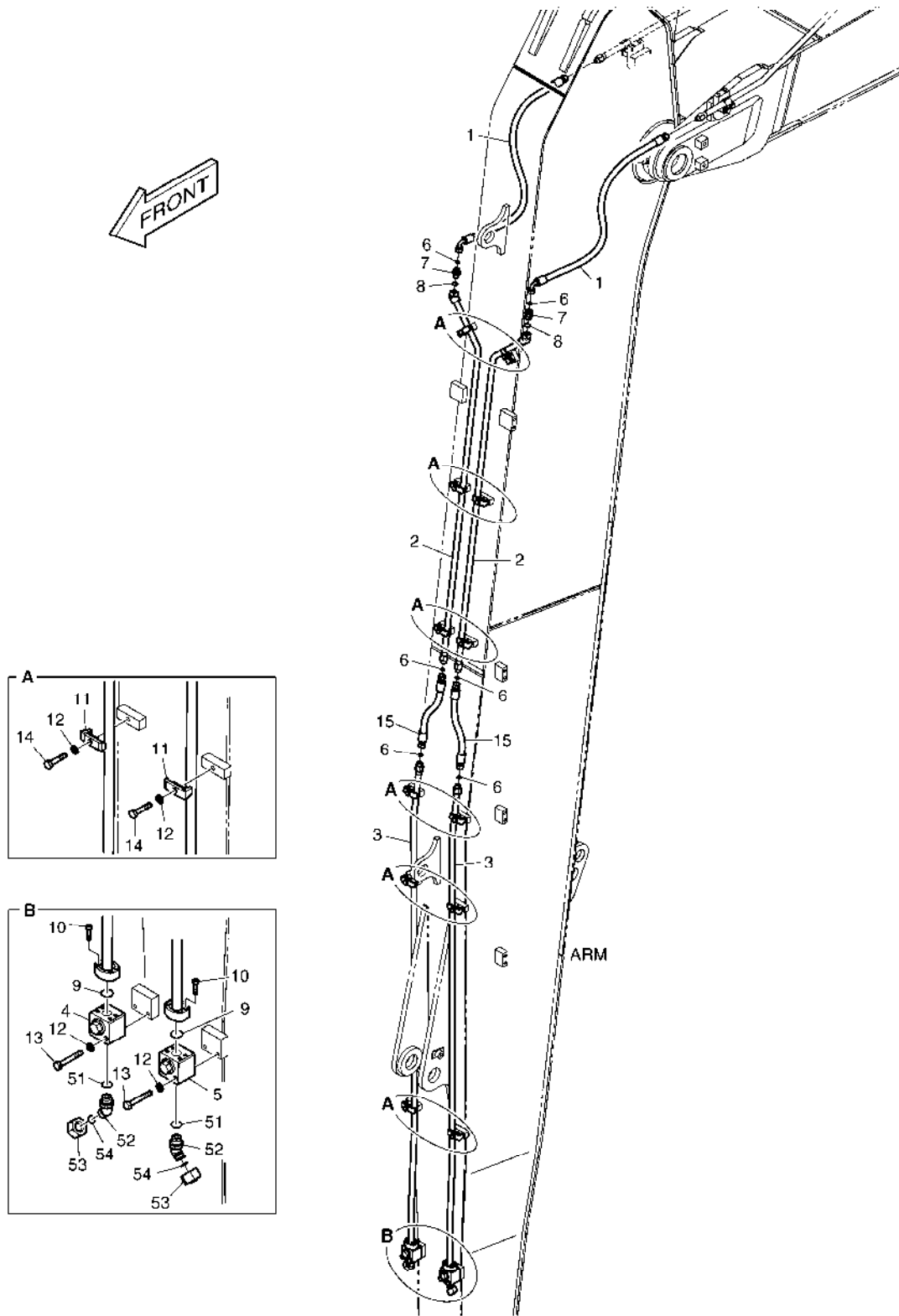
Serial No. ;

Key No.	Part No.	Description	Description	Q'ty	S.C	Serial No.	ICA	Replaceable part	
								Part No.	Q'ty
7020 --	K1018590	LUBRICATION PIPING (6.2M_ARM)	LUBRIFICATION	-	D				
1	K1011522	PIPE	TUYAU	1					
2	K1018714	PIPE	TUYAU	1					
3	K1018715	PIPE	TUYAU	1					
4	K1018762	PIPE	TUYAU	1					
5	K1011527	PIPE	TUYAU	1					
6	K1018763	PIPE	TUYAU	1					
7	K1018764	PIPE	TUYAU	1					
8	K1018765	PIPE	TUYAU	1					
9	K1018766	PIPE	TUYAU	1					
10	2184-1036D38	HOSE	TUYAU FLEXIBLE	1					
11	2184-1036D199	HOSE	TUYAU FLEXIBLE	1					
12	2181-1184	ADAPTER	ADAPTEUR	4					
13	S6710041	NIPPLE;GREASE	MAMELON	4					
14	160-00020	CAP;GREASE NIPPLE	CHAPEAU	4					
15	DS2805008	CLIP	AGRAFE	2					
16	K1001029	BOLT	BOULON	10					
17	DS2225009	ADAPTER	ADAPTEUR	5					
18	S4032833	NUT	ECROU	7					
19	DS2805007	CLIP	AGRAFE	3					
20	K1010730	ELBOW	COUDE	2					
21	2181-1923D12	ADAPTER	ADAPTEUR	2					
22	2181-4112	ADAPTER	ADAPTEUR	1					
23	DS2802023	CLIP	AGRAFE	5					
24	2181-1111D11	ELBOW	COUDE	1					

DATE	JUN. 01, 2010
3rd EDITION	

Fig. 7025 ARM PIPING - ARM 6.2m(ROTATING)
CONDUITES DE BALANCIER

Serial No. ;



DATE	JUN. 01, 2010
3rd EDITION	

Fig. 7025 ARM PIPING - ARM 6.2m(ROTATING)
CONDUITES DE BALANCIER

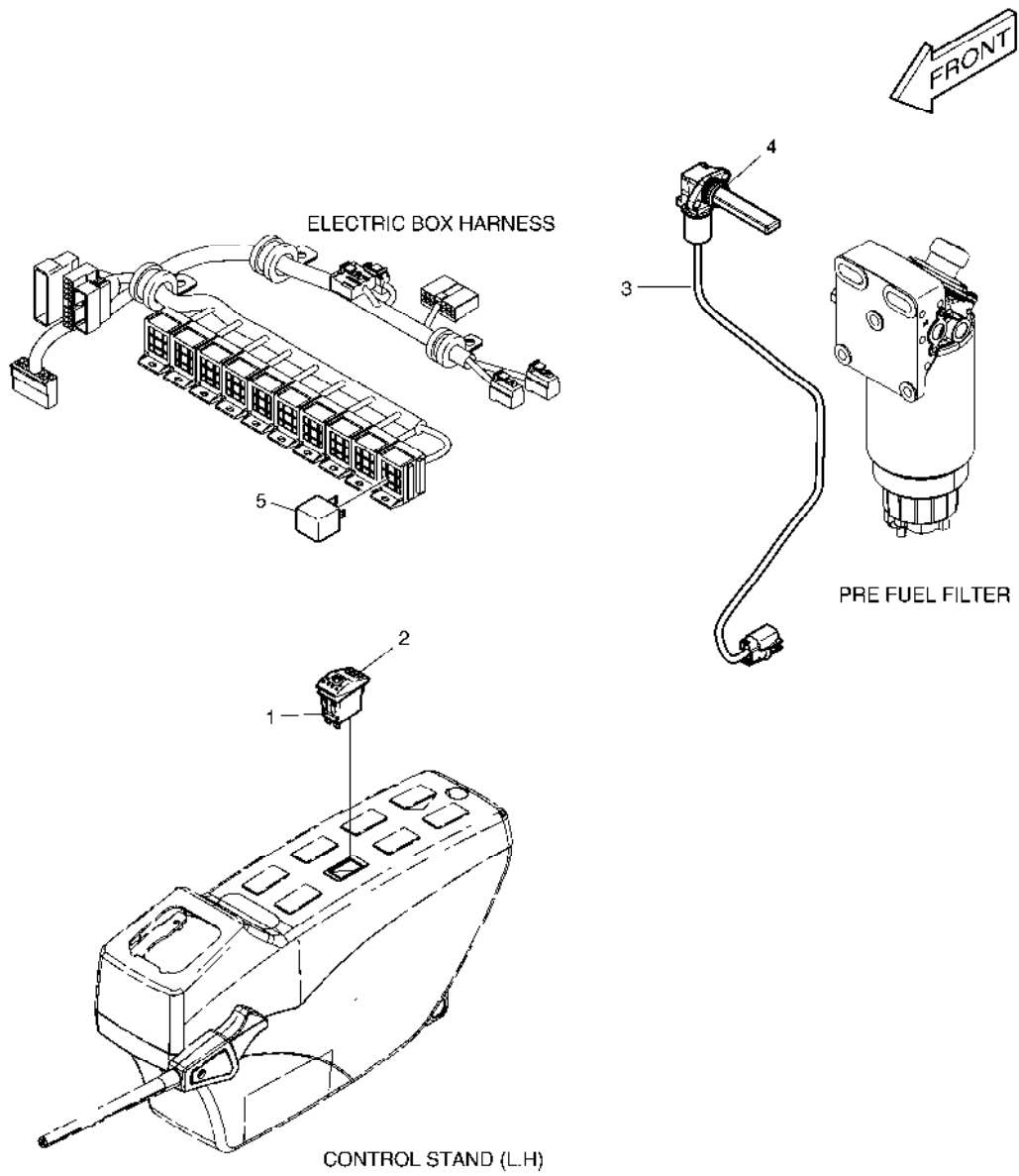
Serial No. ;

Key No.	Part No.	Description	Description	Q'ty	S.C	Serial No.	ICA	Replaceable part	
								Part No.	Q'ty
7025 --	K1042809	ROTATION PIPING	TUYAUTERIE DE ROTATIO	-	D				
1	DS20131208	HOSE	TUYAU FLEXIBLE	2					
2	K1042810	PIPE	TUYAU	2					
3	K1042813	PIPE	TUYAU	2					
4	K1006227	VALVE;SWITCH(R.H)	VALVE	1					
5	K1006228	VALVE;SWITCH(L.H)	VALVE	1					
6	S8030081	O-RING	JOINT CIRCULAIRE	6					
7	2181-4133D3	ADAPTER	ADAPTEUR	2					
8	S8000181	O-RING	JOINT CIRCULAIRE	2					
9	2180-1026D30	O-RING	JOINT CIRCULAIRE	2					
10	S2209266	BOLT	BOULON	8					
11	2124-1026D1	CLAMP;PIPE	BRIDE	12					
12	S5102603	WASHER	RONDELLE	16					
13	S0558966	BOLT M10X1.5X70	BOULON	4					
14	S0558566	BOLT	BOULON	12					
15	DS2011770	HOSE	TUYAU FLEXIBLE	2					
51	S8000181	O-RING	JOINT CIRCULAIRE	2					
52	2181-2816D4	ELBOW	COUDE	2					
53	2181-2817D4	CAP	CHAPEAU	2					
54	S8030081	O-RING	JOINT CIRCULAIRE	2					

DATE	JUN. 01, 2010
3rd EDITION	

**Fig. 7030 FUEL HEATER
RECHAUFFEUR DE CARBURANT**

Serial No. ;



DATE	JUN. 01, 2010
3rd EDITION	

Fig. 7030 FUEL HEATER
RECHAUFFEUR DE CARBURANT

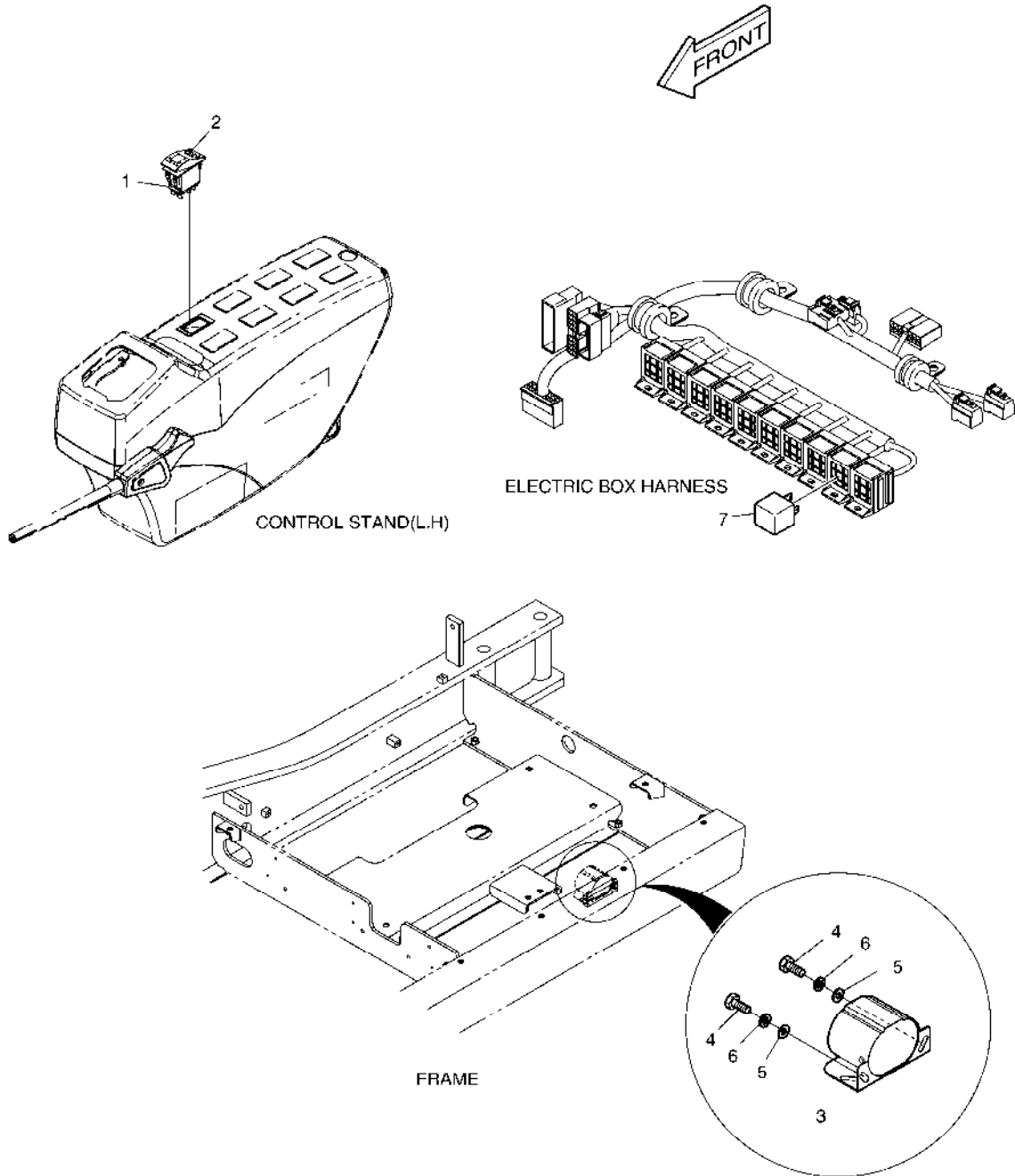
Serial No. ;

Key No.	Part No.	Description	Description	Q'ty	S.C	Serial No.	ICA	Replaceable part	
								Part No.	Q'ty
7030 --	K1008718A	FUEL HEATER	RECHAUFFEUR DE CARBU	-	D				
1	549-00101	SWITCH;ROCKER(1STEP)	COMMUTATEUR	1					
2	K1002406D2	ACTUATOR;SWITCH	ACTIONNEUR	1					
3	K1006668	HARNESS;JOINT	HARNAIS	1					
4	K1004716	HEATER;FUEL	RECHAUFFEUR	1					
5	2544-9033	RELAY	RELAIS	1					

DATE	JUN. 01, 2010
3rd EDITION	

**Fig. 7040 TRAVEL ALARM
ALARME DE VOYAGE**

Serial No. ;



DATE	JUN. 01, 2010
3rd EDITION	

**Fig. 7040 TRAVEL ALARM
ALARME DE VOYAGE**

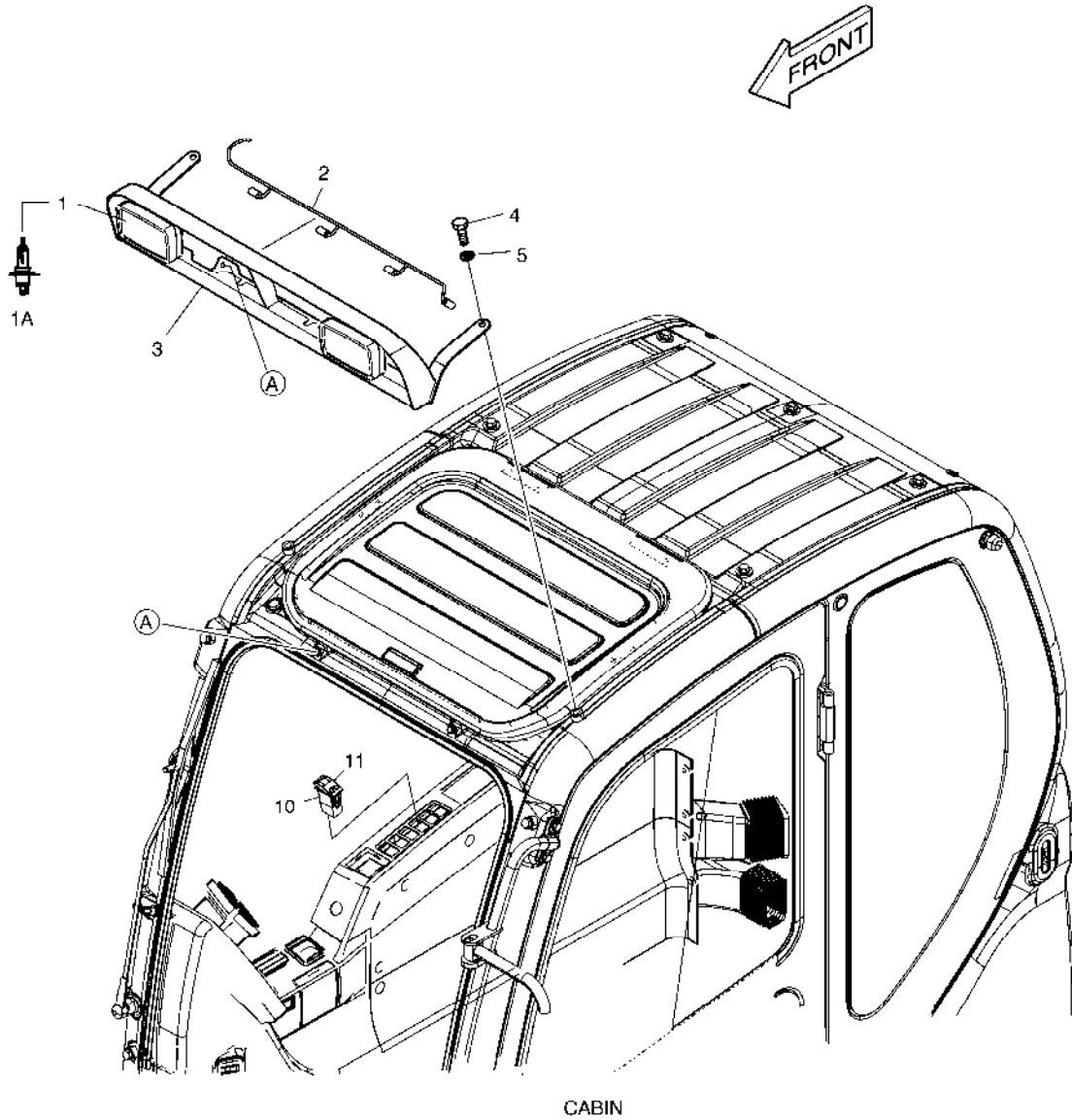
Serial No. ;

Key No.	Part No.	Description	Description	Q'ty	S.C	Serial No.	ICA	Replaceable part	
								Part No.	Q'ty
7040 --	K1007400B	TRAVEL ALARM	ALARME DE VOYAGE	-	D				
1	549-00103	SWITCH;ROCKER(2STEP)	COMMUTATEUR	1					
2	K1002406D14	ACTUATOR;SWITCH	ACTIONNEUR	1					
3	516-00011	BUZZER;ALARM	VIBREUR	1					
4	S0508653	BOLT	BOULON	2					
5	S5010513	WASHER	RONDELLE	2					
6	S5102503	WASHER	RONDELLE	2					
7	2544-9033	RELAY	RELAIS	1					

DATE	JUN. 01, 2010
3rd EDITION	

**Fig. 7050 WORKING LAMP(2-LAMP)
LAMPE FONCTIONNANTE**

Serial No. ;



DATE	JUN. 01, 2010
3rd EDITION	

**Fig. 7050 WORKING LAMP(2-LAMP)
LAMPE FONCTIONNANTE**

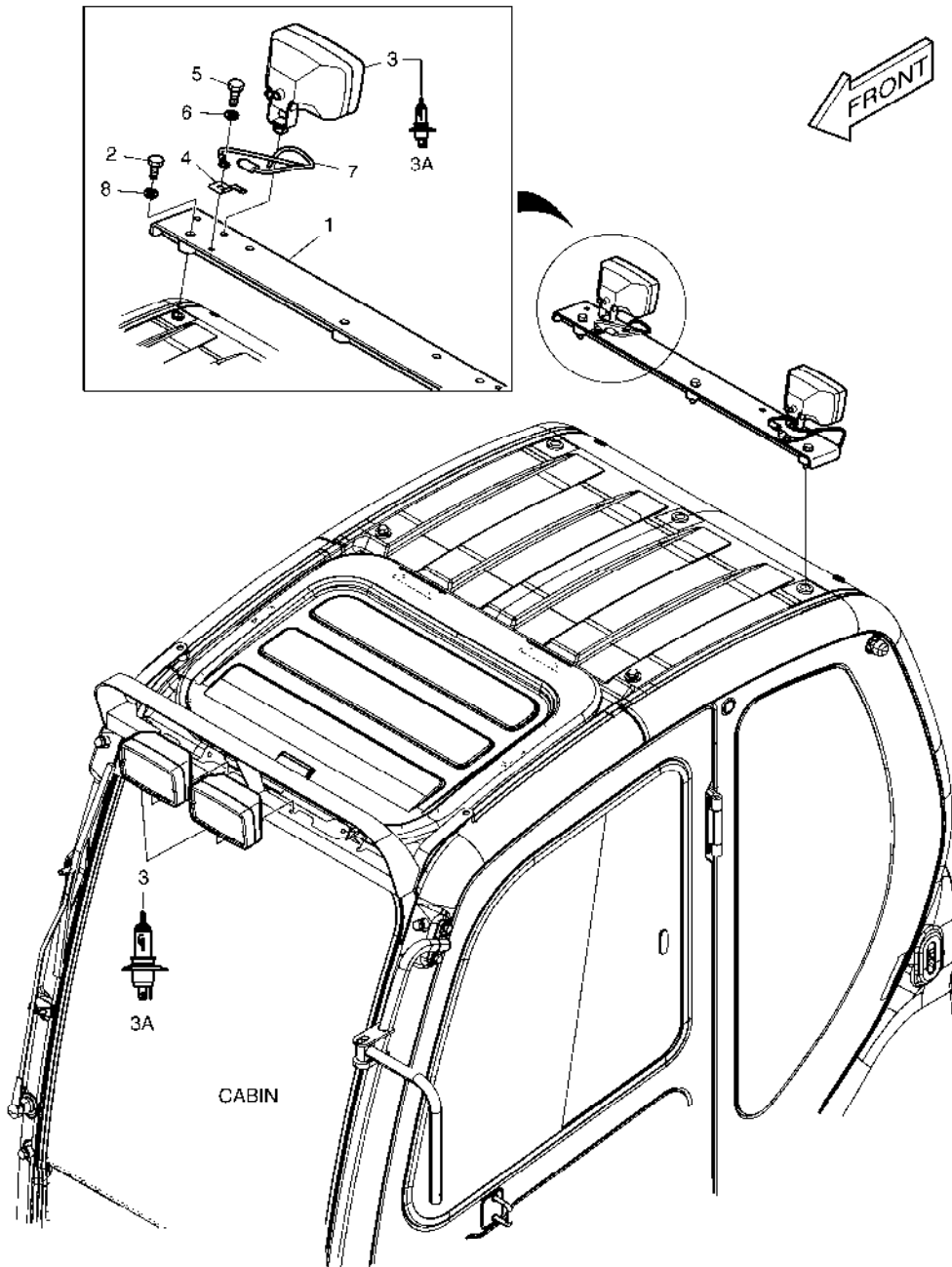
Serial No. ;

Key No.	Part No.	Description	Description	Q'ty	S.C	Serial No.	ICA	Replaceable part	
								Part No.	Q'ty
7050 --	K1007403B	WORKING LAMP-2 LAMP	LAMPE FONCTIONNANTE	-	D				
1	534-00085	LAMP;HEAD	LAMPE	2					
1A	2515-1016D4	. BLUB;HALOGEN	. AMPOULE	1					
2	530-00430A	HARNESS;FRONT CABIN LAMP	HARNAIS	1					
3	195-02908E	BRACKET;FRONT LAMP	SUPPORT	1					
4	2120-2166D54	BOLT;GREEN	BOULON	2					
5	2114-1898D6	WASHER;PLAIN	RONDELLE	2					
10	549-00103	SWITCH;ROCKER(2STEP)	COMMUTATEUR	1					
11	K1002406D13	ACTUATOR;SWITCH	ACTIONNEUR	1					

DATE	JUN. 01, 2010
3rd EDITION	

**Fig. 7060 WORKING LAMP(4-LAMP)
LAMPE FONCTIONNANTE**

Serial No. ;



DATE	JUN. 01, 2010
3rd EDITION	

**Fig. 7060 WORKING LAMP(4-LAMP)
LAMPE FONCTIONNANTE**

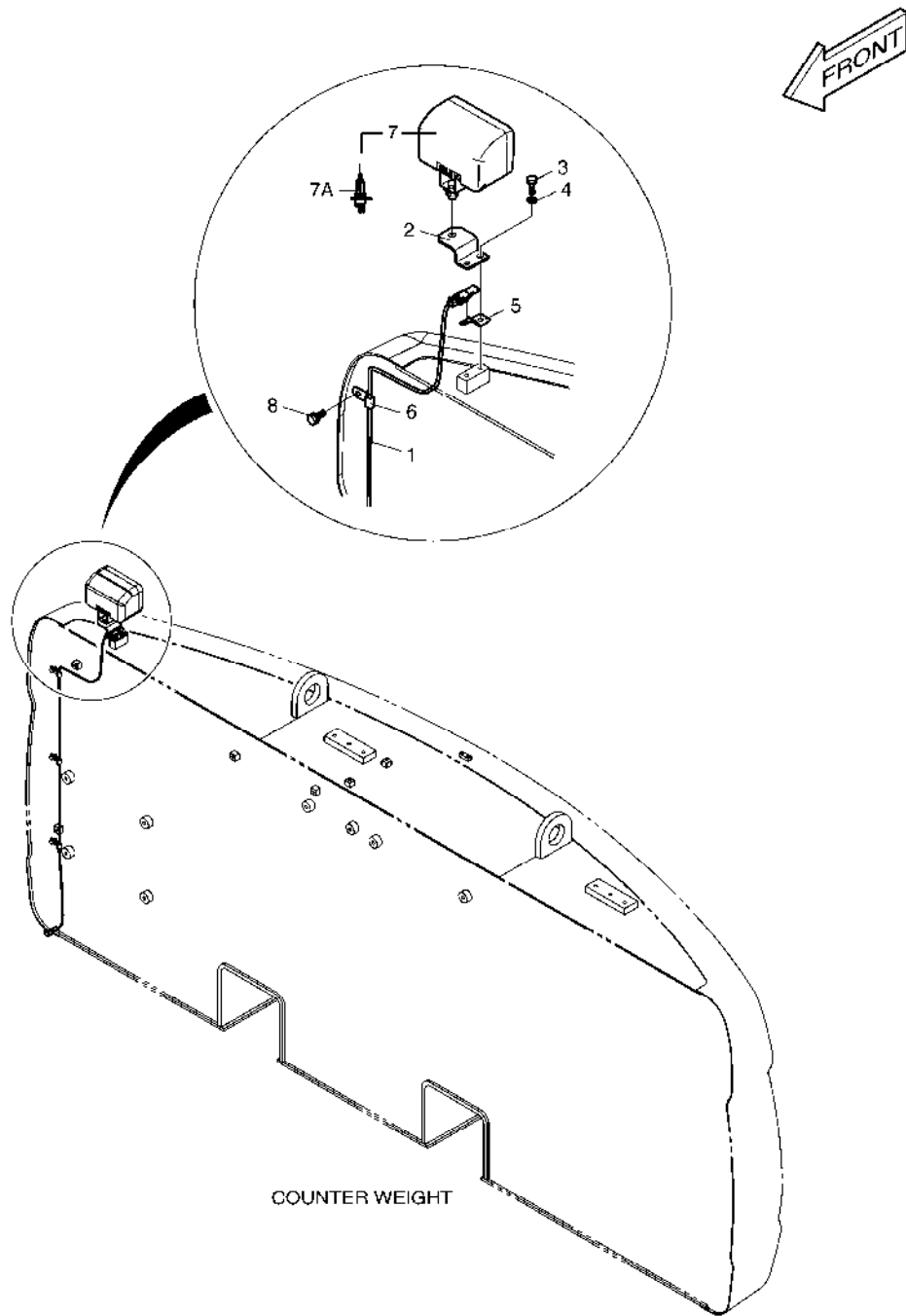
Serial No. ;

Key No.	Part No.	Description	Description	Q'ty	S.C	Serial No.	ICA	Replaceable part	
								Part No.	Q'ty
7060 --	K1007404A	WORKING LAMP	LAMPE FONCTIONNANTE	-	D				
1	195-02910C	BRACKET;REAR LAMP	SUPPORT	1					
2	S0515653	BOLT M12X1.75X50	BOULON	3					
3	534-00085	LAMP;HEAD	LAMPE	4					
3A	2515-1016D4	. BLUB;HALOGEN	. AMPOULE	1					
4	2197-1661	BRACKET	SUPPORT	2					
5	S0508853	BOLT	BOULON	2					
6	S5102503	WASHER	RONDELLE	2					
7	530-00463A	HARNESS;REAR CABIN LAMP	HARNAIS	2					
8	S5010713	WASHER;PLAIN	RONDELLE	3					

DATE	JUN. 01, 2010
3rd EDITION	

**Fig. 7070 WORKING LAMP - REAR
AVERTISSEUR RELAIS**

Serial No. ;



DATE	JUN. 01, 2010
3rd EDITION	

**Fig. 7070 WORKING LAMP - REAR
AVERTISSEUR RELAIS**

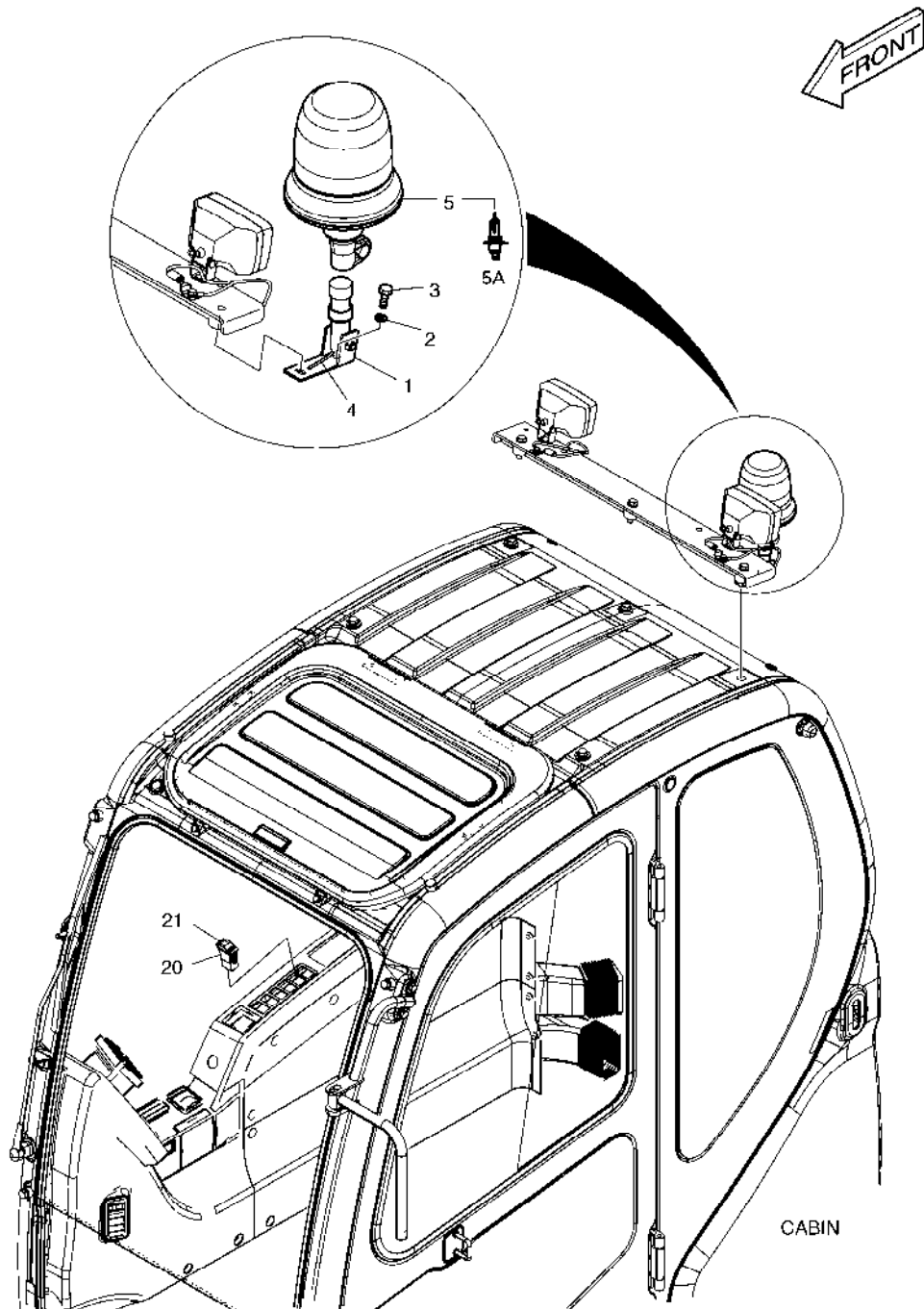
Serial No. ;

Key No.	Part No.	Description	Description	Q'ty	S.C	Serial No.	ICA	Replaceable part	
								Part No.	Q'ty
7070 --	K1007405	WORKING LAMP-REAR LAMP	AVERTISSEUR RELAIS	-	D				
1	530-00431	HARNESS;REAR LAMP	HARNAIS	1					
2	195-02775A	PLATE	PLAQUE	1					
3	S0508853	BOLT	BOULON	2					
4	S5102503	WASHER	RONDELLE	2					
5	2197-1661	BRACKET	SUPPORT	1					
6	2124-1509D1	CLIP	AGRAFE	3					
7	534-00085	LAMP;HEAD	LAMPE	1					
7A	2515-1016D4	. BLUB;HALOGEN	. AMPOULE	1					
8	K1001029	BOLT	BOULON	3					

DATE	JUN. 01, 2010
3rd EDITION	

**Fig. 7080 ROTATING BEACON
FEU DE CIRCULATION**

Serial No. ;



DATE	JUN. 01, 2010
3rd EDITION	

**Fig. 7080 ROTATING BEACON
FEU DE CIRCULATION**

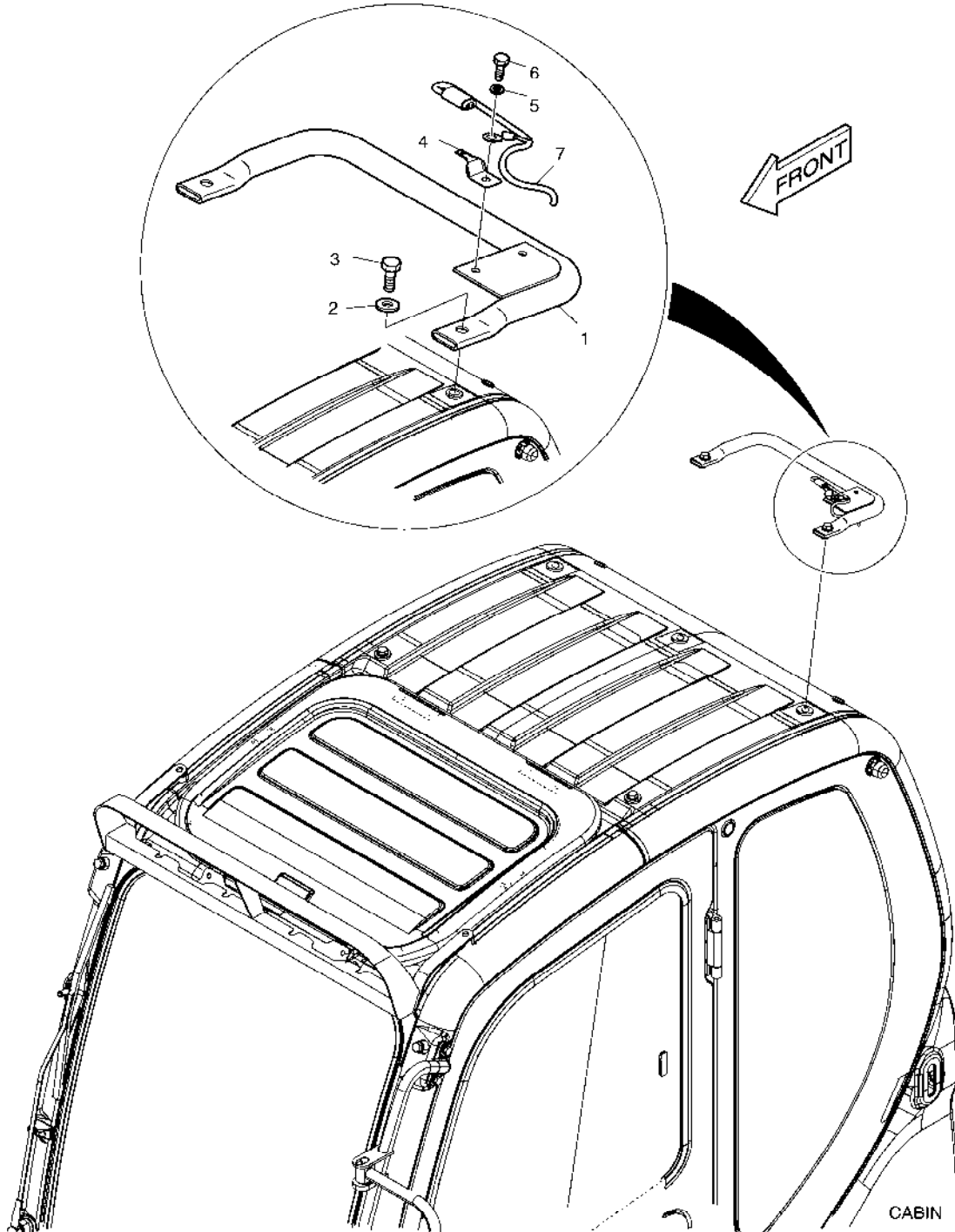
Serial No. ;

Key No.	Part No.	Description	Description	Q'ty	S.C	Serial No.	ICA	Replaceable part	
								Part No.	Q'ty
7080 --	500-00307A	BEACON;ROTATING	FEU DE CIRCULATION	-	D	5433-5747			
	300705-00013	BEACON ASS'Y,ROTATING;6LAM	FEU DE CIRCULATION	-	D	5748-			
1	160-00061	BUSH;MOUNTING	DOUILLE	1		5433-5747	I	131002-00085	1
	131002-00085	BUSHING ASS'Y	ENSEMBLE DE DOUILLE	1		5748-			
2	S5102503	WASHER	RONDELLE	1					
3	S0508853	BOLT	BOULON	1					
4	530-00464	HARNESS;ROTATING BEACON	HARNAIS	1					
5	K1038193	BEACON;ROTATING	FEU DE CIRCULATION	1					
5A	K9007240	. BULB;HALOGEN 24V 70W	. AMPOULE	1					
20	549-00101	SWITCH;ROCKER(1STEP)	COMMUTATEUR	1					
21	K1002406D3	ACTUATOR	ACTIONNEUR	1					

DATE	JUN. 01, 2010
3rd EDITION	

**Fig. 7090 ROTATING BEACON MOUNTING
SUPPORT TOURNANT DE BALISE**

Serial No. ;



DATE	JUN. 01, 2010
3rd EDITION	

**Fig. 7090 ROTATING BEACON MOUNTING
SUPPORT TOURNANT DE BALISE**

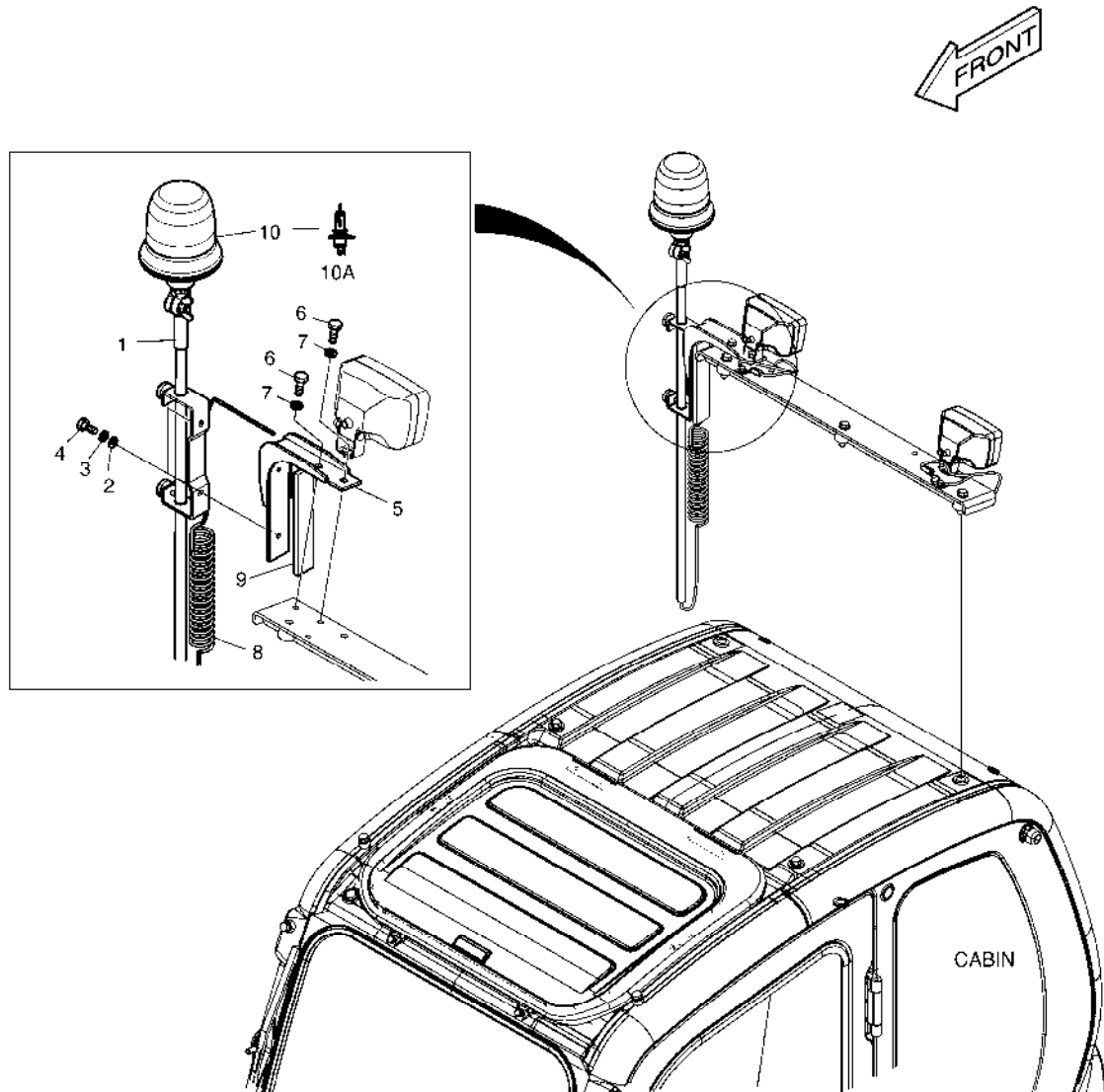
Serial No. ;

Key No.	Part No.	Description	Description	Q'ty	S.C	Serial No.	ICA	Replaceable part	
								Part No.	Q'ty
7090 --	K1007408	ROTATING BEACON MOUNTING	SUPPORT TOURNANT DE	-	D				
1	195-02909A	BRACKET;BEACON	SUPPORT	1					
2	2114-1898D1	WASHER	RONDELLE	2					
3	S0512053	BOLT	BOULON	2					
4	2197-1661	BRACKET	SUPPORT	1					
5	S5102503	WASHER	RONDELLE	1					
6	S0508853	BOLT	BOULON	1					
7	530-00463A	HARNESS;REAR CABIN LAMP	HARNAIS	1					

DATE	JUN. 01, 2010
3rd EDITION	

**Fig. 7100 ROTATING BEACON(TELESCOPIC) WITH LAMP
FEU DE CIRCULATION**

Serial No. ;



DATE	JUN. 01, 2010
3rd EDITION	

**Fig. 7100 ROTATING BEACON(TELESCOPIC) WITH LAMP
FEU DE CIRCULATION**

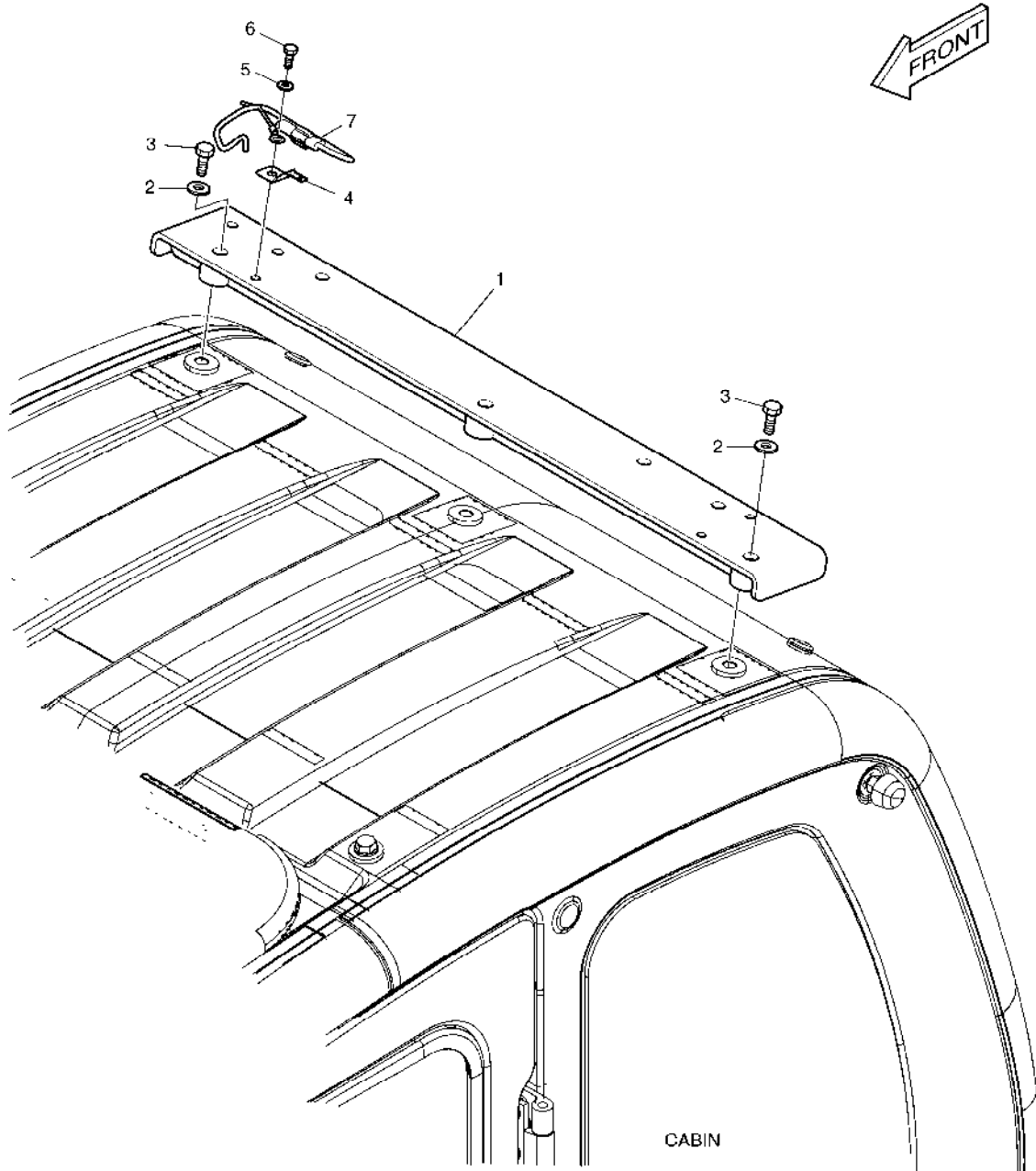
Serial No. ;

Key No.	Part No.	Description	Description	Q'ty	S.C	Serial No.	ICA	Replaceable part	
								Part No.	Q'ty
7100 --	500-00309C	BEACON;ROTATING	FEU DE CIRCULATION	-	D				
1	195-01805	SUPPORT;BEACON	APPUI	1					
2	S5010513	WASHER	RONDELLE	2					
3	S5102503	WASHER	RONDELLE	2					
4	S0508653	BOLT	BOULON	2					
5	195-02925A	BRACKET	SUPPORT	1					
6	S0512053	BOLT	BOULON	2					
7	S5100603	WASHER;SPRING	RONDELLE	2					
8	K1010065	HARNESS;JOINT	HARNAIS	1					
9	161-00404	RUBBER	LE CAOUTCHOUC	1					
10	K1038193	BEACON;ROTATING	FEU DE CIRCULATION	1					
10A	K9007240	. BULB;HALOGEN 24V 70W	. AMPOULE	1					

DATE	JUN. 01, 2010
3rd EDITION	

**Fig. 7110 ROTATING BEACON(TELESCOPIC) W/O LAMP
FEU DE CIRCULATION**

Serial No. ;



DATE	JUN. 01, 2010
3rd EDITION	

**Fig. 7110 ROTATING BEACON(TELESCOPIC) W/O LAMP
FEU DE CIRCULATION**

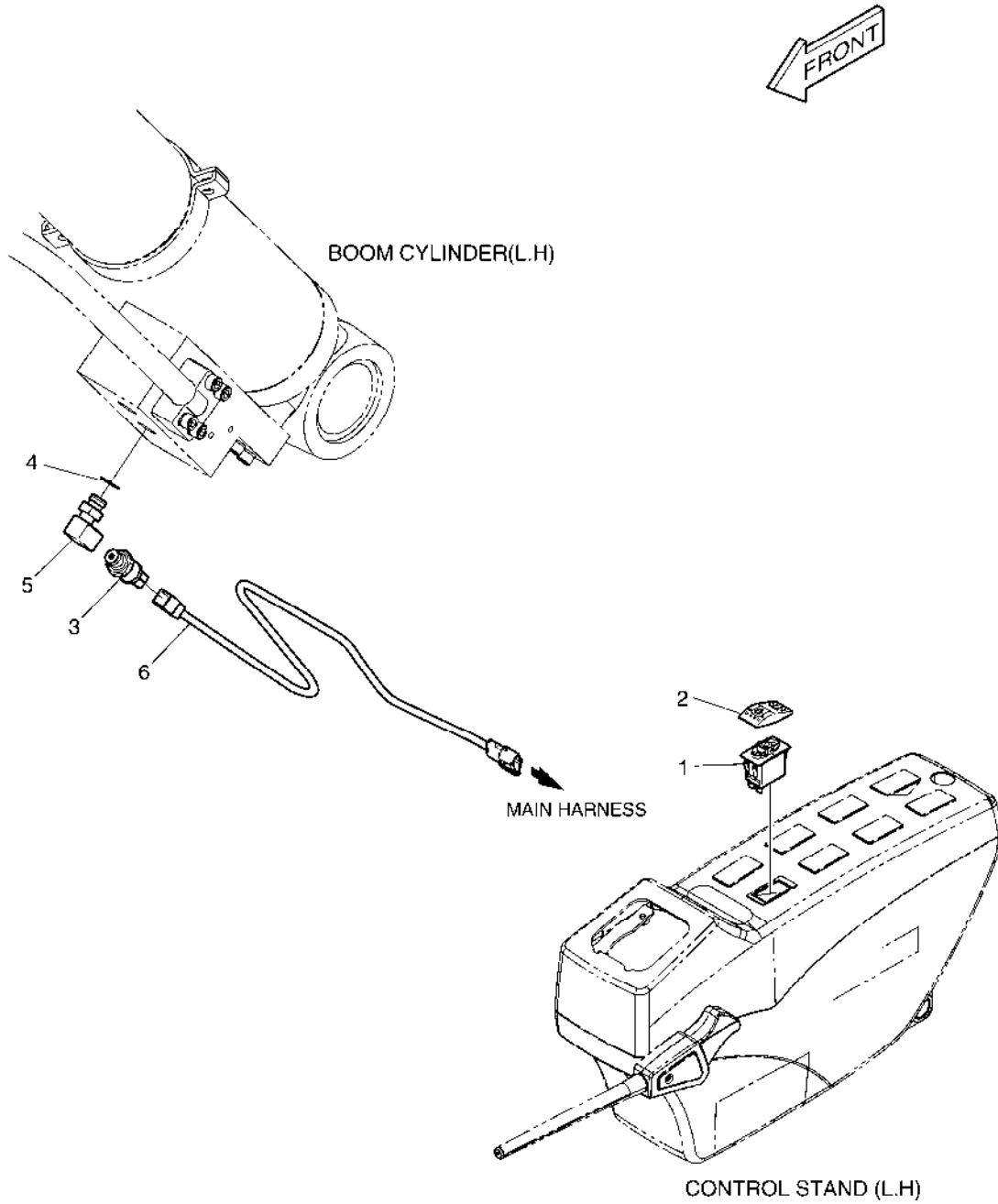
Serial No. ;

Key No.	Part No.	Description	Description	Q'ty	S.C	Serial No.	ICA	Replaceable part	
								Part No.	Q'ty
7110 --	K1007410A	ROTATING BEACON-TELESCOP	FEU DE CIRCULATION	-	D				
1	195-02910C	BRACKET;REAR LAMP	SUPPORT	1					
2	S5010713	WASHER;PLAIN	RONDELLE	3					
3	S0515653	BOLT M12X1.75X50	BOULON	3					
4	2197-1661	BRACKET	SUPPORT	1					
5	S5102503	WASHER	RONDELLE	1					
6	S0508853	BOLT	BOULON	1					
7	530-00463A	HARNESS;REAR CABIN LAMP	HARNAIS	1					

DATE	JUN. 01, 2010
3rd EDITION	

**Fig. 7120 OVERLOAD WARNING
AVERTISSEMENT DE SURCHARGE**

Serial No. ;



DATE	JUN. 01, 2010
3rd EDITION	

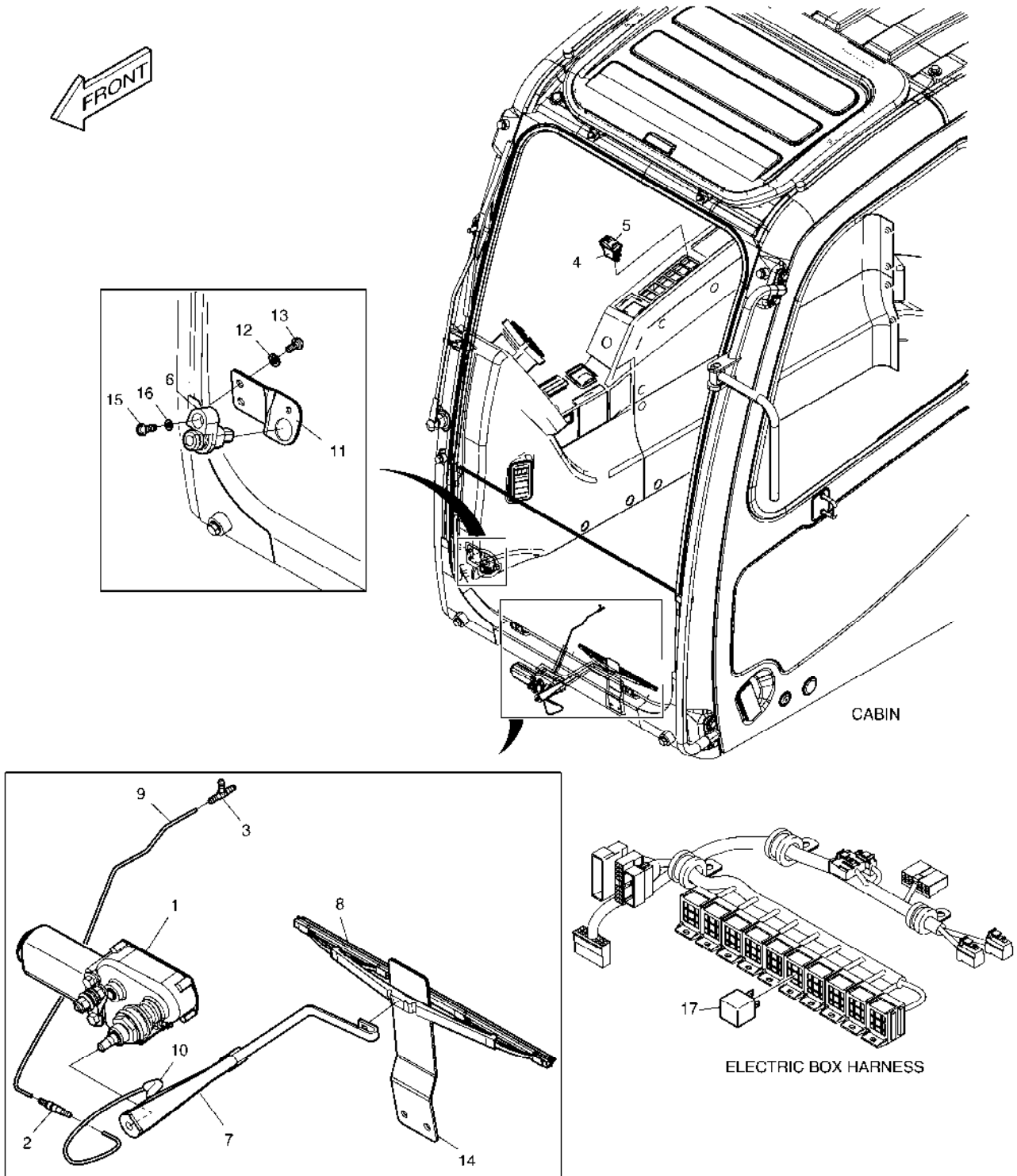
Fig. 7120 OVERLOAD WARNING
AVERTISSEMENT DE SURCHARGE

Serial No. ;

Key No.	Part No.	Description	Description	Q'ty	S.C	Serial No.	ICA	Replaceable part	
								Part No.	Q'ty
7120 --	K1007411	OVER LOAD WARNING	AVERTISSEMENT DE SURC	-	D				
1	549-00102	SWITCH	COMMUTATEUR	1					
2	K1002406D4	ACTUATOR	ACTIONNEUR	1					
3	2547-9045	SENSOR;PRESSURE	SONDE	1					
4	S8000161	O-RING	JOINT CIRCULAIRE	1					
5	DS2308021	ELBOW	COUDE	1					
6	K1002153	HARNESS;JOINT	HARNAIS	1					

Fig. 7130 LOWER WIPER
ABAISSÉZ L'ESSUIE-GLACE

Serial No. ;



DATE	JUN. 01, 2010
3rd EDITION	

Fig. 7130 LOWER WIPER
ABAISSER L'ESSUIE-GLACE

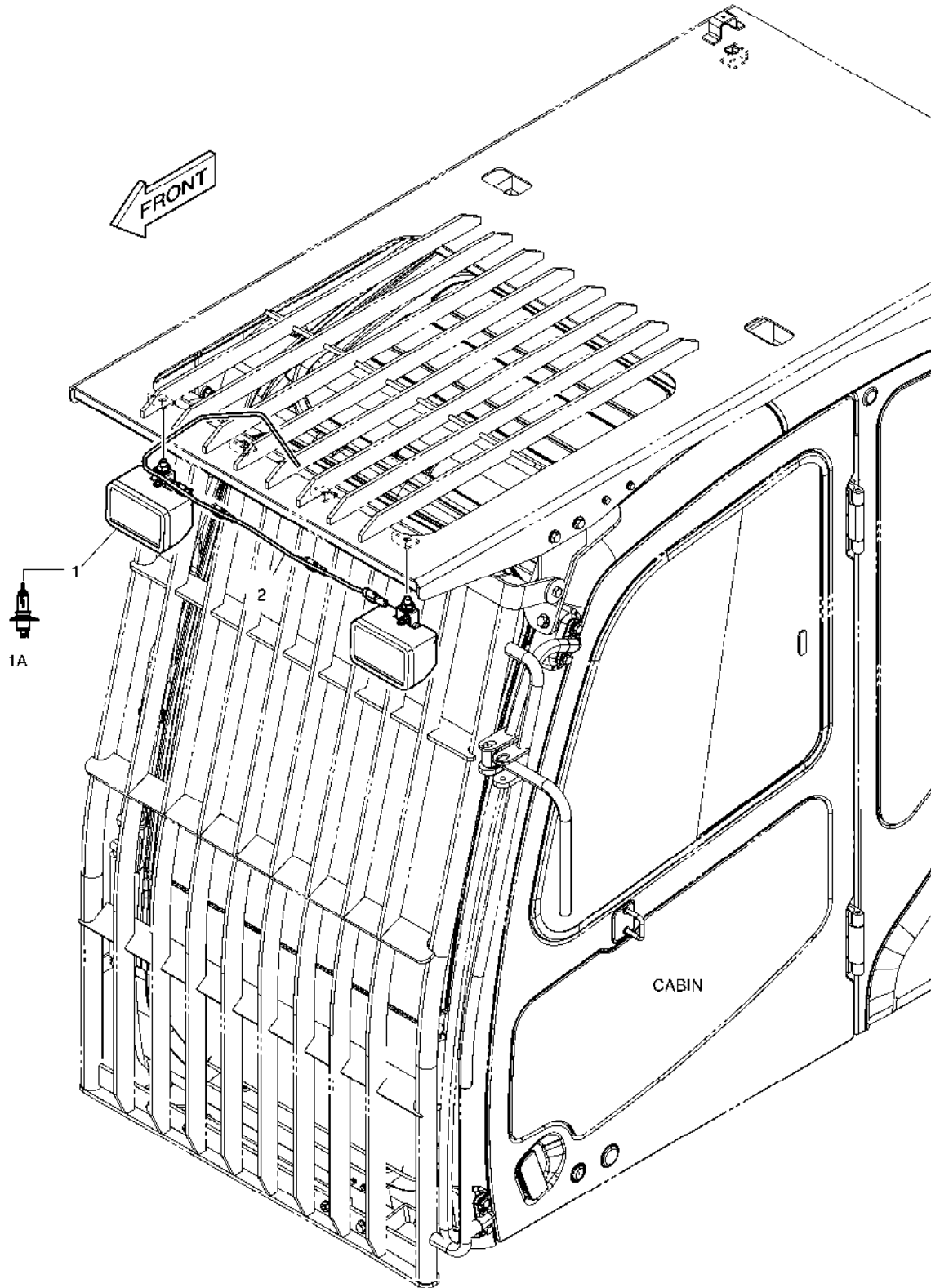
Serial No. ;

Key No.	Part No.	Description	Description	Q'ty	S.C	Serial No.	ICA	Replaceable part	
								Part No.	Q'ty
7130 --	K1007412E	LOWER WIPER ASS'Y	ABAISSER L'ESSUIE-GLA	-	D				
1	538-00012	MOTOR;WIPER	MOTEUR	1					
2	426-00282	VALVE;LOWER WIPER CHECK	VALVE	1					
3	181-00804	TEE	TE	1					
4	549-00101	SWITCH;ROCKER(1STEP)	COMMUTATEUR	1					
5	K1002406D5	ACTUATOR	ACTIONNEUR	1					
6	549-00077	SWITCH	COMMUTATEUR	1					
7	541-00016	ARM;WIPER	BRAS	1					
8	507-00007	BLADE;WIPER	LAME	1					
9	K1002866	HOSE	TUYAU	1					
10	K1002867D1	TUBE	TUBE	1					
11	195-03444	BRACKET;SWITCH	SUPPORT	1					
12	2114-1898D3	WASHER;PLAIN	RONDELLE	2					
13	2120-2166D9	SCREW	VIS	2					
14	191-03736E	PLATE;STOPPER	PLAQUE	1					
15	S3450833	SCREW	VIS	1					
16	S5100203	WASHER;SPRING	RONDELLE	1					
17	2544-9033	RELAY	RELAIS	1					

DATE	JUN. 01, 2010
3rd EDITION	

**Fig. 7140 WORKING LAMP(2-LAMP)
LAMPE FONCTIONNANTE**

Serial No. ;



DATE	JUN. 01, 2010
3rd EDITION	

**Fig. 7140 WORKING LAMP(2-LAMP)
LAMPE FONCTIONNANTE**

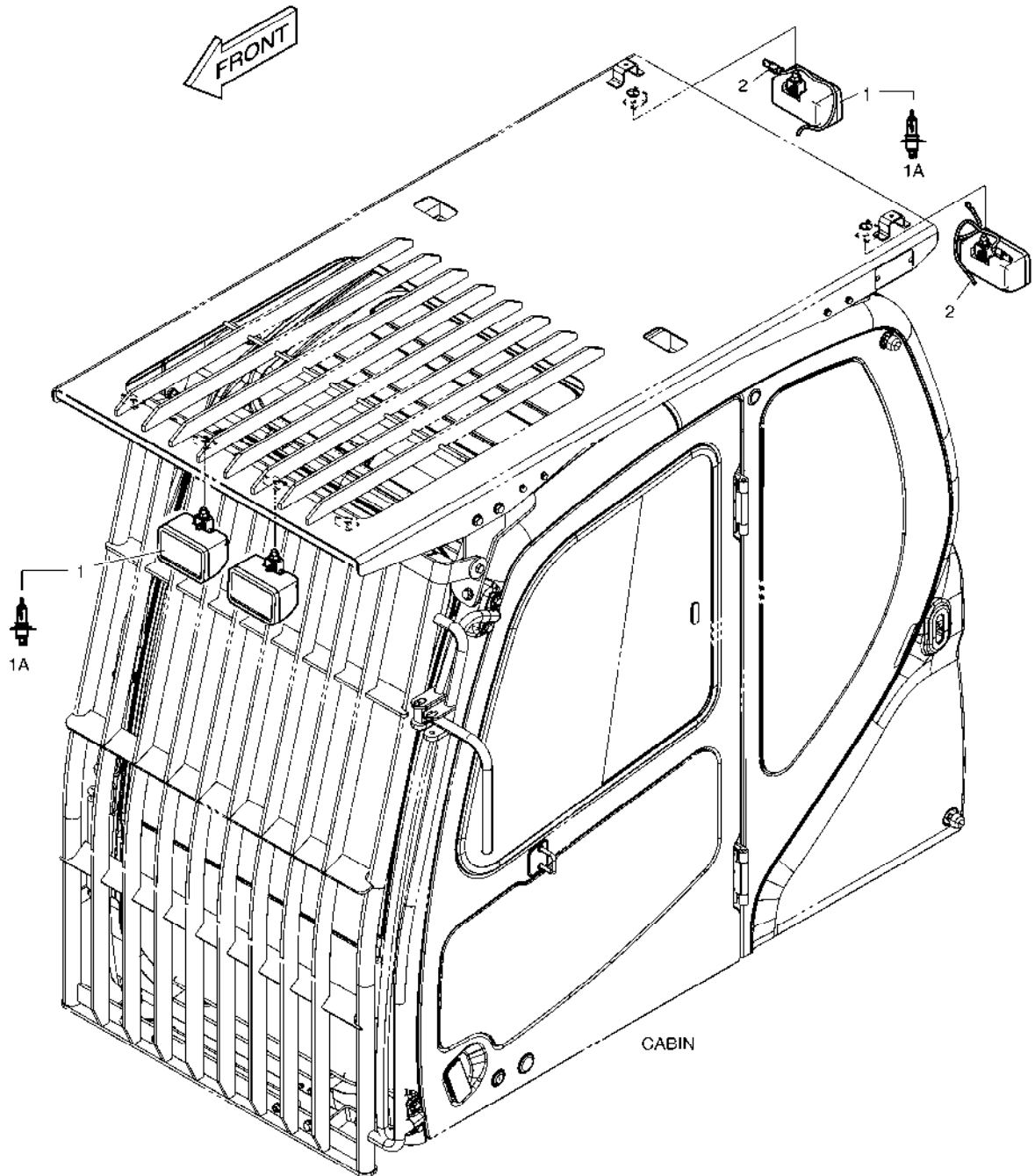
Serial No. ;

Key No.	Part No.	Description	Description	Q'ty	S.C	Serial No.	ICA	Replaceable part	
								Part No.	Q'ty
7140 --	K1007418	WORKING LAMP ASS'Y	LAMPE FONCTIONNANTE	-	D				
1	534-00085	LAMP;HEAD	LAMPE	2					
1A	2515-1016D4	. BLUB;HALOGEN	. AMPOULE	1					
2	K1006663	HARNESS;JOINT	HARNAIS	1					

DATE	JUN. 01, 2010
3rd EDITION	

**Fig. 7150 WORKING LAMP(4-LAMP)
LAMPE FONCTIONNANTE**

Serial No. ;



DATE	JUN. 01, 2010
3rd EDITION	

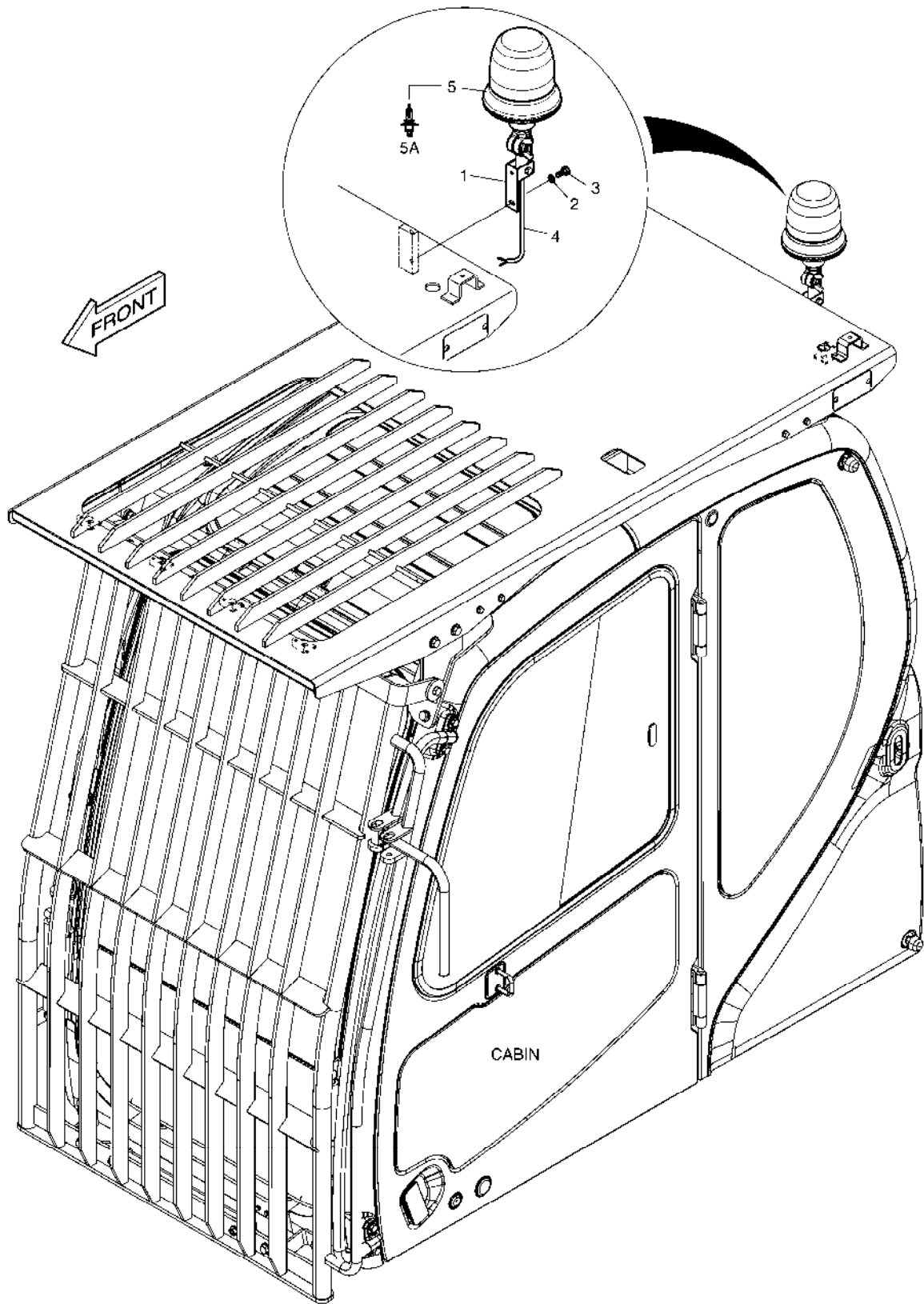
**Fig. 7150 WORKING LAMP(4-LAMP)
LAMPE FONCTIONNANTE**

Serial No. ;

Key No.	Part No.	Description	Description	Q'ty	S.C	Serial No.	ICA	Replaceable part	
								Part No.	Q'ty
7150 --	K1007419	WORKING LAMP ASS'Y	LAMPE FONCTIONNANTE	-	D				
1	534-00085	LAMP;HEAD	LAMPE	4					
1A	2515-1016D4	. BLUB;HALOGEN	. AMPOULE	1					
2	530-00463A	HARNESS;REAR CABIN LAMP	HARNAIS	2					

**Fig. 7160 ROTATING BEACON-WITH FOGS
FEU DE CIRCULATION**

Serial No. ;



DATE	JUN. 01, 2010
3rd EDITION	

**Fig. 7160 ROTATING BEACON-WITH FOGS
FEU DE CIRCULATION**

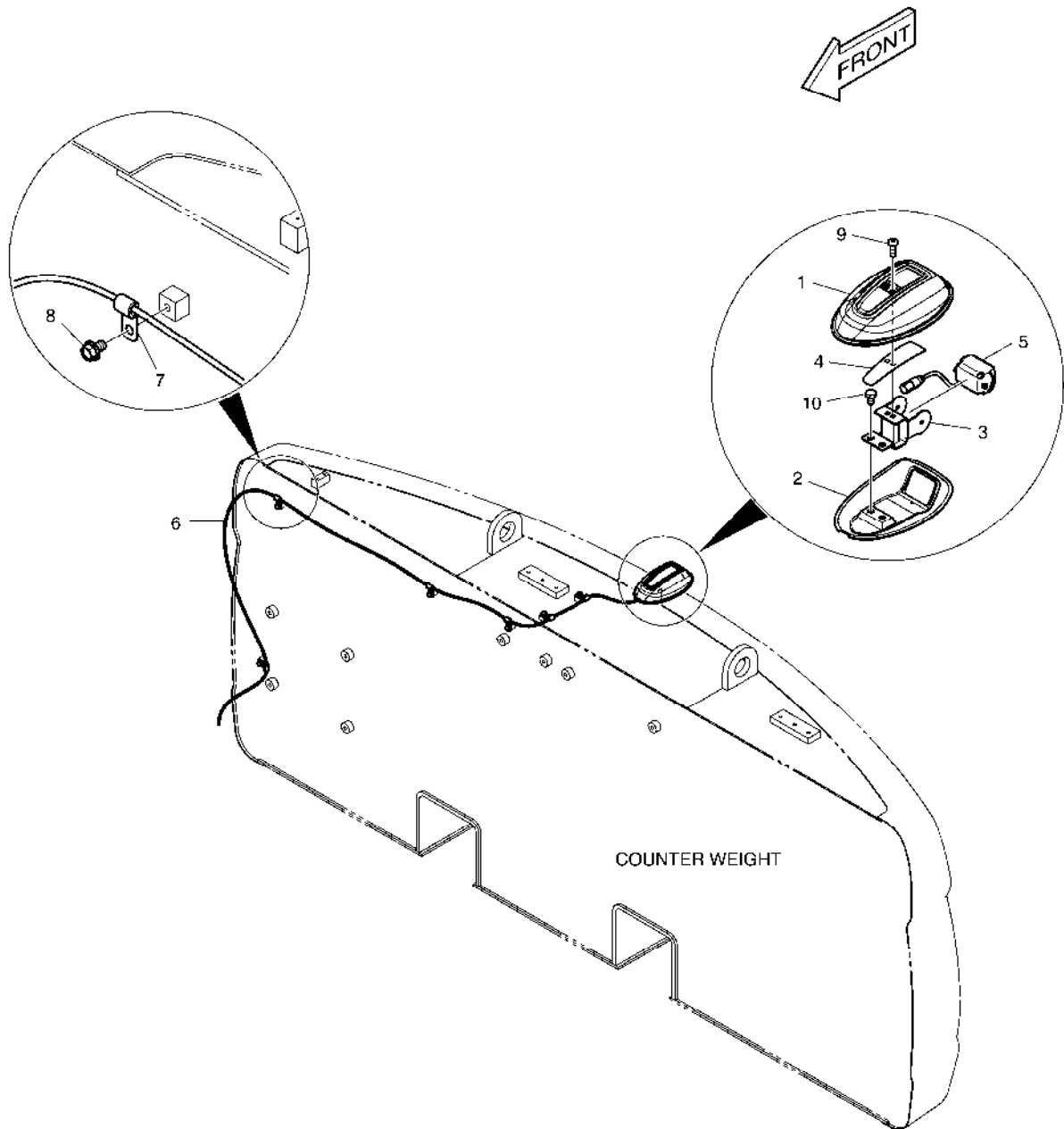
Serial No. ;

Key No.	Part No.	Description	Description	Q'ty	S.C	Serial No.	ICA	Replaceable part	
								Part No.	Q'ty
7160 --	K1006803A	ROTATING BEACON	FEU DE CIRCULATION	-	D	5433-5747			
	300705-00014	BEACON ASS'Y,ROTATING;6LAM	FEU DE CIRCULATION	-	D	5748-			
1	160-00061	BUSH;MOUNTING	DOUILLE	1		5433-5747	I	131002-00085	1
	131002-00085	BUSHING ASS'Y	ENSEMBLE DE DOUILLE	1		5748-			
2	S5102503	WASHER	RONDELLE	2					
3	S0508853	BOLT	BOULON	2					
4	530-00464	HARNES;ROTATING BEACON	HARNAIS	1					
5	K1038193	BEACON;ROTATING	FEU DE CIRCULATION	1					
5A	K9007240	. BULB;HALOGEN 24V 70W	. AMPOULE	1					

DATE	JUN. 01, 2010
3rd EDITION	

Fig. 7170 CCD CAMERA
APPAREIL-PHOTO DE CCD

Serial No. ;



DATE	JUN. 01, 2010
3rd EDITION	

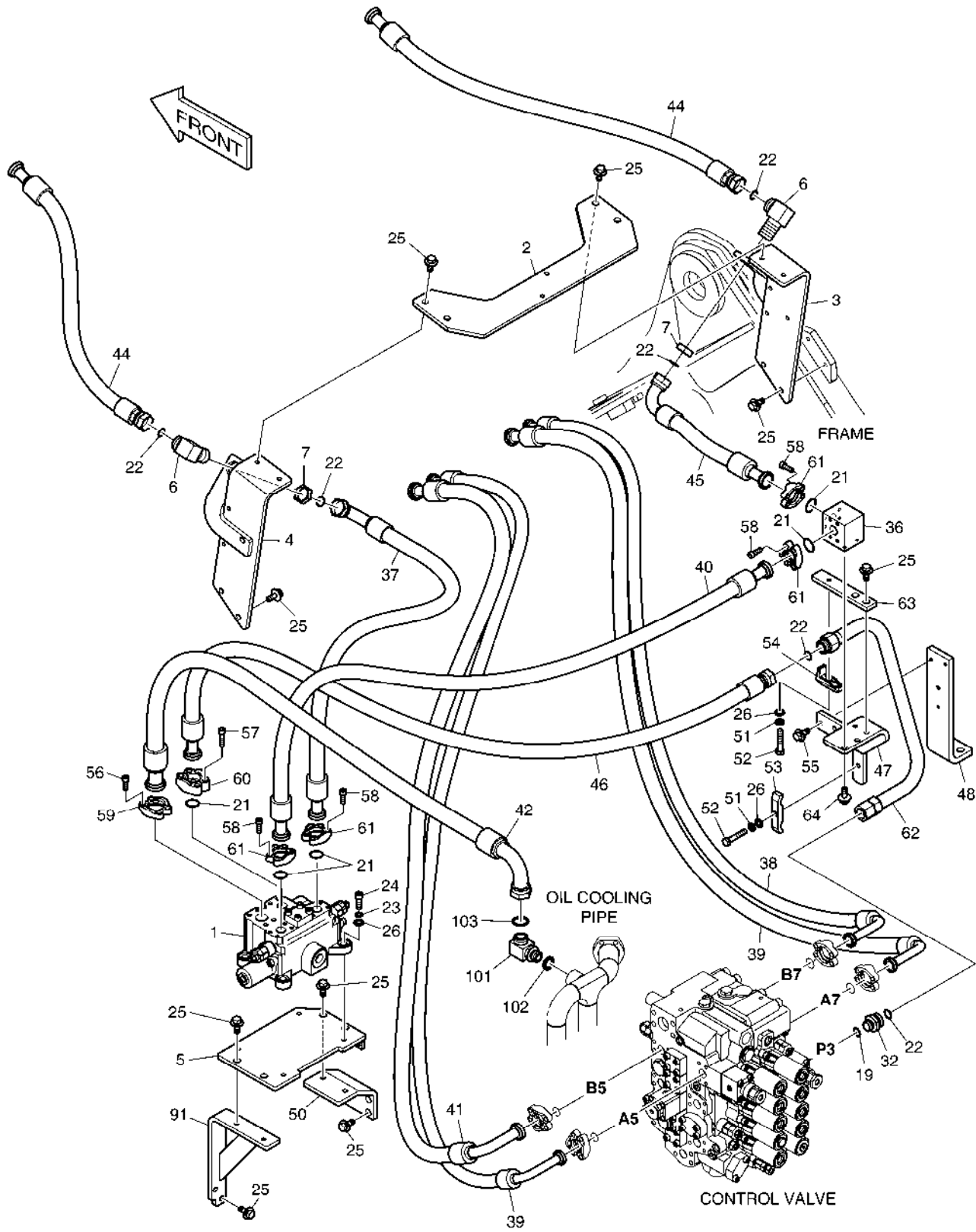
Fig. 7170 CCD CAMERA
APPAREIL-PHOTO DE CCD

Serial No. ;

Key No.	Part No.	Description	Description	Q'ty	S.C	Serial No.	ICA	Replaceable part	
								Part No.	Q'ty
7170 --	K1045009B	ELECTRIC;CCD CAMERA	ELECTRIQUE	-	D				
1	K1044160A	COVER	COUVERTURE	1					
2	K1044180A	COVER	COUVERTURE	1					
3	K1044181A	BRACKET	SUPPORT	1					
4	K1044481A	TAPE	BANDE	1					
5	K1039941	CAMERA;CCTV	APPAREIL-PHOTO	1					
6	K1045037	HARNESS;CCD CAMERA	HARNAIS	1					
7	2124-1509D1	CLIP	AGRAFE	6					
8	K1001029	BOLT	BOULON	6					
9	2120-2166D8	SCREW M5X0.8X14	VIS	2					
10	2120-2166D12	BOLT;HEX	BOULON	2					

Fig. 7180 MAIN PIPING-ARTL. BOOM
CONDUITES DE BATI PRINCIPAL

Serial No. ;



DATE	JUN. 01, 2010
3rd EDITION	

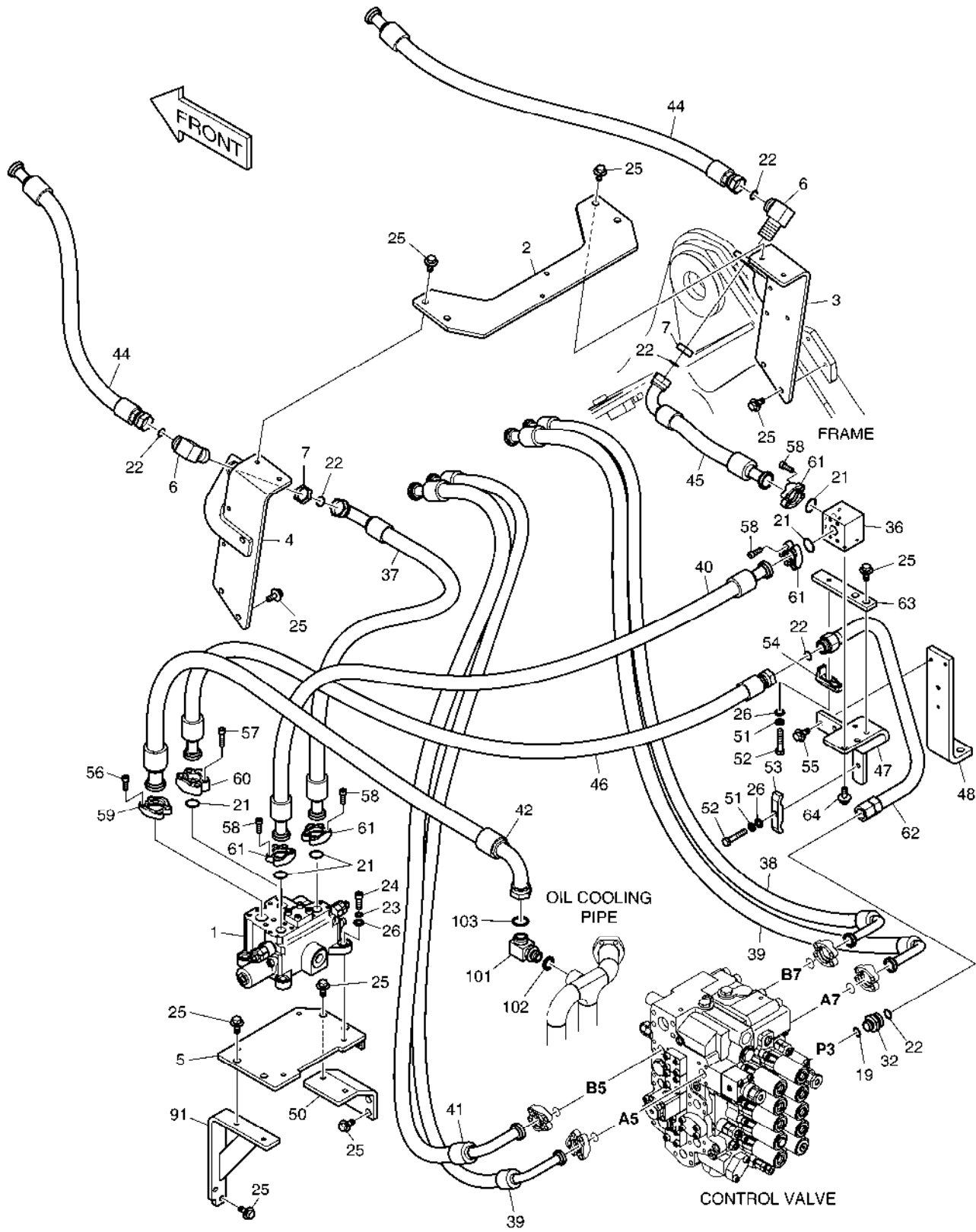
**Fig. 7180 MAIN PIPING-ARTLBOOM
CONDUITES DE BATI PRINCIPAL**

Serial No. ;

Key No.	Part No.	Description	Description	Q'ty	S.C	Serial No.	ICA	Replaceable part	
								Part No.	Q'ty
7180 --	K1044632	ARTI BOOM PIPING	PERCHE ASS'Y D'ARTI	-	D				
1	K1033235A	VALVE;CONTROL	VALVE	1					
2	K1023207B	BRACKET	SUPPORT	1					
3	K1023208A	BRACKET	SUPPORT	1					
4	K1023209A	BRACKET	SUPPORT	1					
5	K1024011C	BRACKET	SUPPORT	1					
6	DS2290010	ELBOW	COUDE	2					
7	121-00010D9	NUT	ECROU	2					
19	S8000241	O-RING	JOINT CIRCULAIRE	1					
21	2180-1026D19	O-RING	JOINT CIRCULAIRE	5					
22	S8030161	O-RING	JOINT CIRCULAIRE	6					
23	S5110703	WASHER;SPRING	RONDELLE	4					
24	S2215366	BOLT	BOULON	4					
25	DS0025020	BOLT;SET	BOULON	20					
26	S5010713	WASHER;PLAIN	RONDELLE	6					
32	2181-4133D7	ADAPTER	ADAPTEUR	1					
36	423-00180	BLOCK	BLOC	1					
37	DS2025095	HOSE	TUYAU	1					
38	DS2040690	HOSE	TUYAU	1					
39	DS2040691	HOSE	TUYAU	2					
40	DS2038252	HOSE	TUYAU	1					
41	DS2040689	HOSE	TUYAU	1					
42	DS2025094	HOSE	TUYAU	1					
44	DS2016110	HOSE	TUYAU FLEXIBLE	2					
45	DS2025096	HOSE	TUYAU	1					
46	DS2016109	HOSE	TUYAU	1					
47	K1029830	BRACKET	SUPPORT	1					
48	K1029829	BRACKET	SUPPORT	1					
50	K1029831B	BRACKET	SUPPORT	1					
51	S5102703	WASHER;SPRING	RONDELLE	2					
52	S0561066	BOLT	BOULON	2					
53	2124-1025D5	CLAMP;PIPE	BRIDE	1					
54	2124-1026D3	CLAMP;PIPE	BRIDE	1					
55	DS0025034	BOLT	BOULON	2					
56	S2215266	BOLT;SOCKET	BOULON	4					
57	S2215466	BOLT;SOCKET	BOULON	4					
58	S2212266	BOLT;SOCKET	BOULON	16					
59	4215-1003D7	FLANGE;HALF	BRIDE	2					

Fig. 7180 MAIN PIPING-ARTL. BOOM
CONDUITES DE BATI PRINCIPAL

Serial No. ;



DATE	JUN. 01, 2010
3rd EDITION	

**Fig. 7180 MAIN PIPING-ARTLBOOM
CONDUITES DE BATI PRINCIPAL**

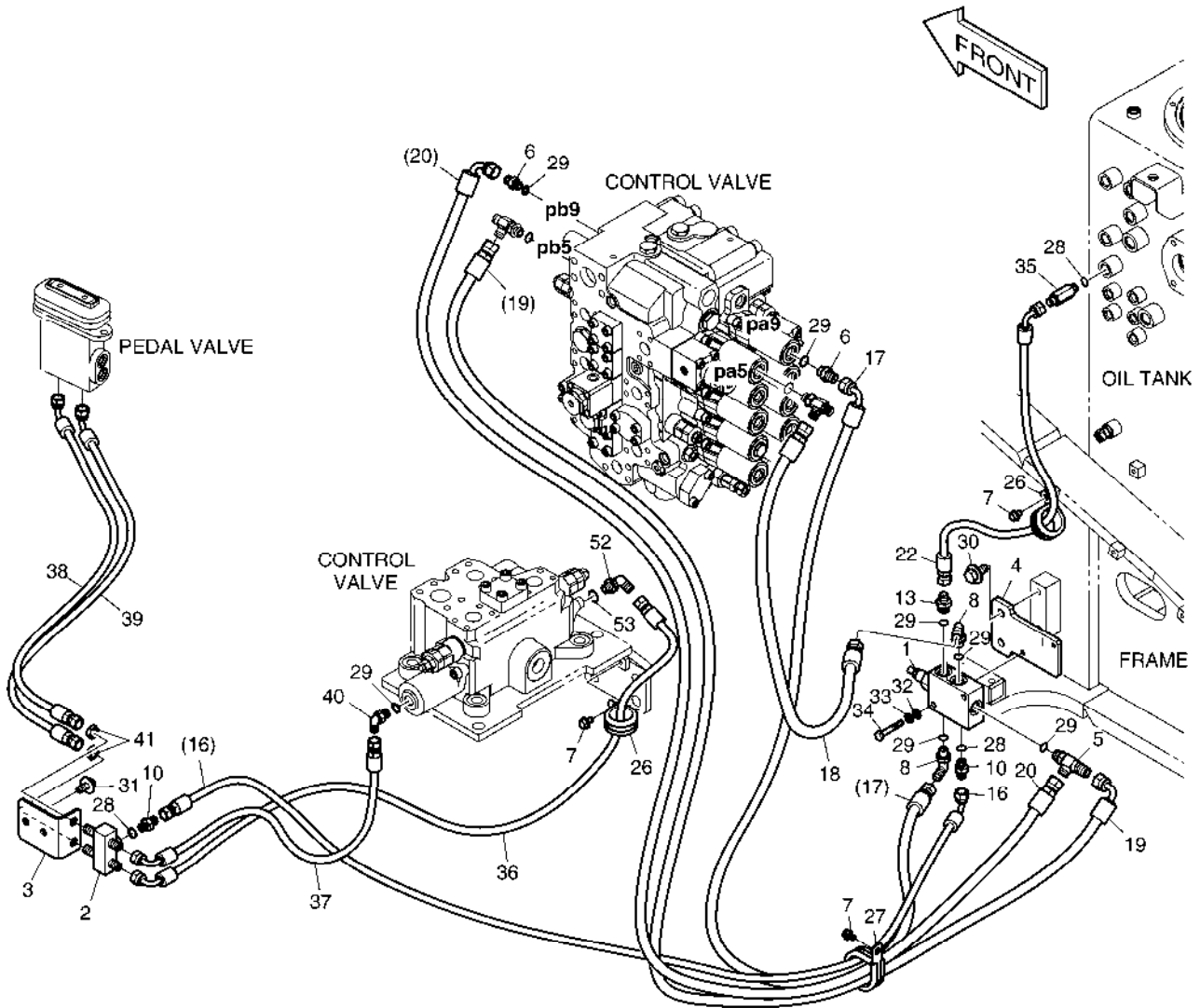
Serial No. ;

Key No.	Part No.	Description	Description	Q'ty	S.C	Serial No.	ICA	Replaceable part	
								Part No.	Q'ty
7180 -60	2181-9081	FLANGE;SPLIT	BRIDE	2					
61	2181-9078	FLANGE	BRIDE	8					
62	K1029852	PIPE	TUYAU	1					
63	K1029832	BRACKET	SUPPORT	1					
64	DS0025016	BOLT;SET	BOULON	2					
91	K1029828A	BRACKET	SUPPORT	1					
101	DS2304096	ELBOW	COUDE	1					
102	S8000291	O-RING	JOINT CIRCULAIRE	1					
103	2180-1026D37	O-RING	JOINT TORIQUE	1					

DATE	JUN. 01, 2010
3rd EDITION	

**Fig. 7190 PILOT PIPING(1) - ARTI.BOOM
CONDUITES DE PILOTE**

Serial No. ;



DATE	JUN. 01, 2010
3rd EDITION	

**Fig. 7190 PILOT PIPING(1) - ARTI.BOOM
CONDUITES DE PILOTE**

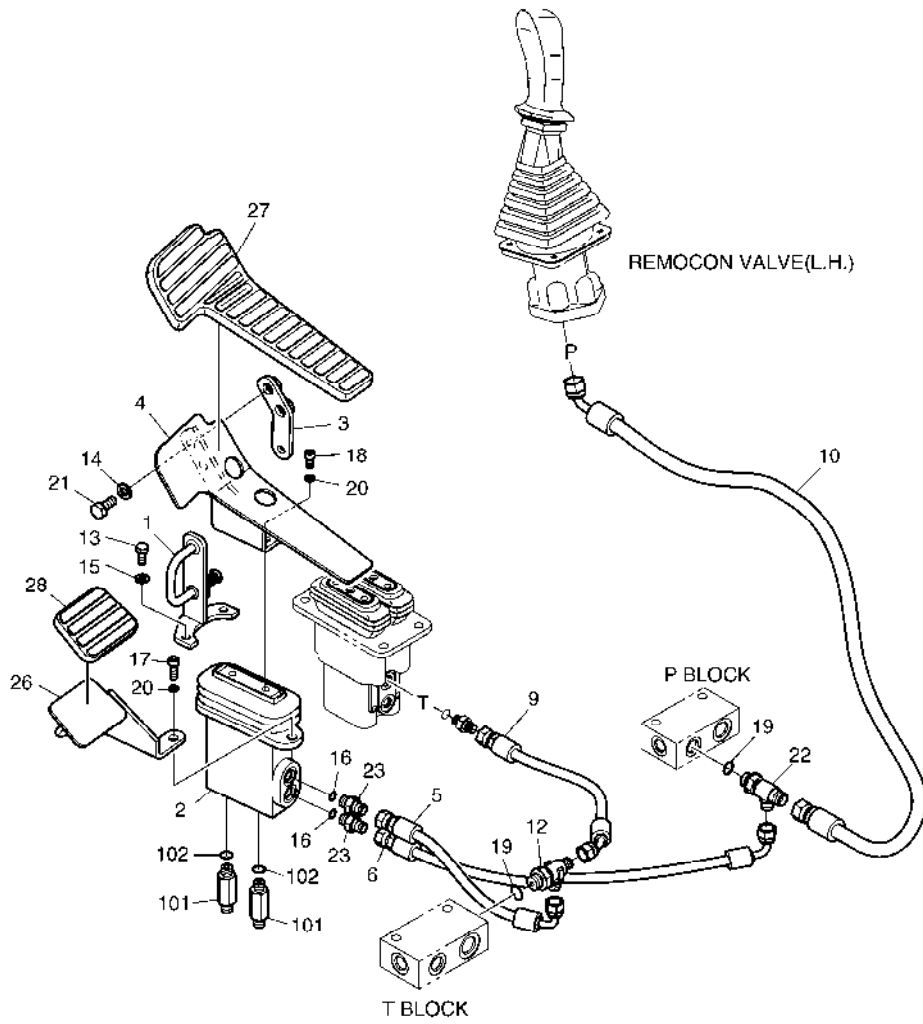
Serial No. ;

Key No.	Part No.	Description	Description	Q'ty	S.C	Serial No.	ICA	Replaceable part	
								Part No.	Q'ty
7190 --	K1027362C	PILOT PIPING;ARTI BOOM	CONDUITES DE PILOTE	-	D				
1	K1014266	VALVE;PILOT	VANNE	1					
2	420-00476	VALVE;SHUTTLE	VALVE	1					
3	K1023823	BRACKET	SUPPORT	1					
4	K1023824A	BRACKET	SUPPORT	1					
5	181-00811	TEE;SHUTTLE	TE	1					
6	2181-1126D7	ADAPTER	ADAPTEUR	3					
7	K1001029	BOLT	BOULON	3					
8	2181-1702D5	ELBOW	COUDE	2					
10	2181-1126D14	ADAPTER PF1/4	ADAPTEUR	2					
13	2181-1126D36	ADAPTER	ADAPTEUR	1					
16	DS2093338	HOSE	TUYAU	1					
17	DS2093134	HOSE	TUYAU	1					
18	DS2094074	HOSE	TUYAU	1					
19	DS2093372	HOSE	TUYAU	1					
20	DS2093010	HOSE	TUYAU	1					
22	DS2093374	HOSE	TUYAU	1					
26	124-00208D6	CLIP	AGRAFE	2					
27	124-00208D9	CLIP	AGRAFE	1					
28	S8000111	O-RING	JOINT CIRCULAIRE	3					
29	S8000141	O-RING	JOINT CIRCULAIRE	7					
30	DS0025018	BOLT;SET	BOULON	2					
31	DS0025017	BOLT;SET	BOULON	2					
32	S5010513	WASHER	RONDELLE	2					
33	S5102503	WASHER	RONDELLE	2					
34	S0556366	BOLT	BOULON	2					
35	2181-1126D34	ADAPTER	ADAPTEUR	1					
36	DS2093336	HOSE	TUYAU	1					
37	DS2093186	HOSE	TUYAU FLEXIBLE	1					
38	DS2093021	HOSE	TUYAU	1					
39	DS2093350	HOSE	TUYAU	1					
40	2181-1702D10	ELBOW	COUDE	1					
41	121-00010D7	NUT	ECROU	2					
52	2181-1702D10	ELBOW	COUDE	1					
53	S8000141	O-RING	JOINT CIRCULAIRE	1					

DATE	JUN. 01, 2010
3rd EDITION	

Fig. 7200 PILOT PIPING(2) - ARTI.BOOM
CONDUITES DE PILOTE

Serial No. ;



DATE	JUN. 01, 2010
3rd EDITION	

Fig. 7200 PILOT PIPING(2) - ARTI.BOOM
CONDUITES DE PILOTE

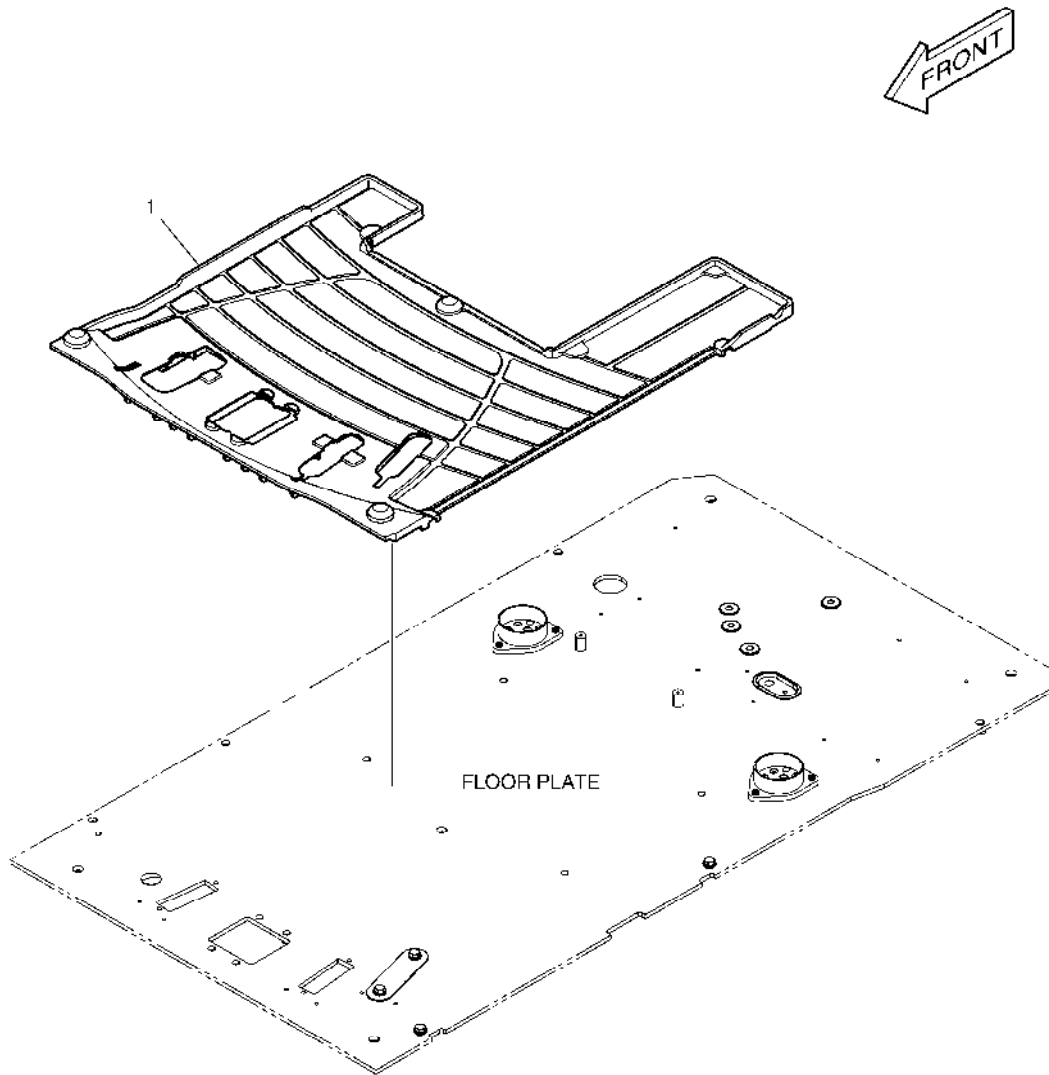
Serial No. ;

Key No.	Part No.	Description	Description	Q'ty	S.C	Serial No.	ICA	Replaceable part	
								Part No.	Q'ty
7200 --	K1027368B	PILOT PIPING;SINGLE PEDAL	CONDUITES DE PILOTE	-	D				
1	K1001873A	PLATE	PLAQUE	1					
2	K1017382A	PEDAL VALVE	VALVE DE PEDALE	1					
3	K1001871B	PLATE	PLAQUE	1					
4	195-01684A	BRACKET;PEDAL(L.H)	SUPPORT	1					
5	DS2093130	HOSE	TUYAU	1					
6	DS2093202	HOSE PF1/4-480L	TUYAU	1					
9	DS2092046	HOSE	TUYAU	1					
10	DS2095003	HOSE	TUYAU	1					
12	2181-1951D7	TEE	TE	1					
13	S0508866	BOLT	BOULON	2					
14	S5102603	WASHER	RONDELLE	2					
15	S5102503	WASHER	RONDELLE	2					
16	S8000111	O-RING	JOINT CIRCULAIRE	2					
17	S2212266	BOLT;SOCKET	BOULON	2					
18	S2211866	BOLT;SOCKET	BOULON	2					
19	S8000141	O-RING	JOINT CIRCULAIRE	2					
20	S5110603	WASHER;SPRING	RONDELLE	4					
21	S0512066	BOLT	BOULON	2					
22	2181-1951D6	TEE	TE	1					
23	2181-1126D14	ADAPTER PF1/4	ADAPTEUR	2					
26	K1003948A	FOOT REST	REPOS DE PIED	1					
27	161-00382	RUBBER;PEDAL(L.H)	LE CAOUTCHOUC	1					
28	K1006656	RUBBER;PEDAL	LE CAOUTCHOUC	1					
101	2181-1126D34	ADAPTER	ADAPTEUR	2					
102	S8000111	O-RING	JOINT CIRCULAIRE	2					

DATE	JUN. 01, 2010
3rd EDITION	

**Fig. 7205 FLOOR MAT - THREE PEDAL
PLANCHER**

Serial No. ; 5433 ~



DATE	JUN. 01, 2010
3rd EDITION	

**Fig. 7205 FLOOR MAT - THREE PEDAL
PLANCHER**

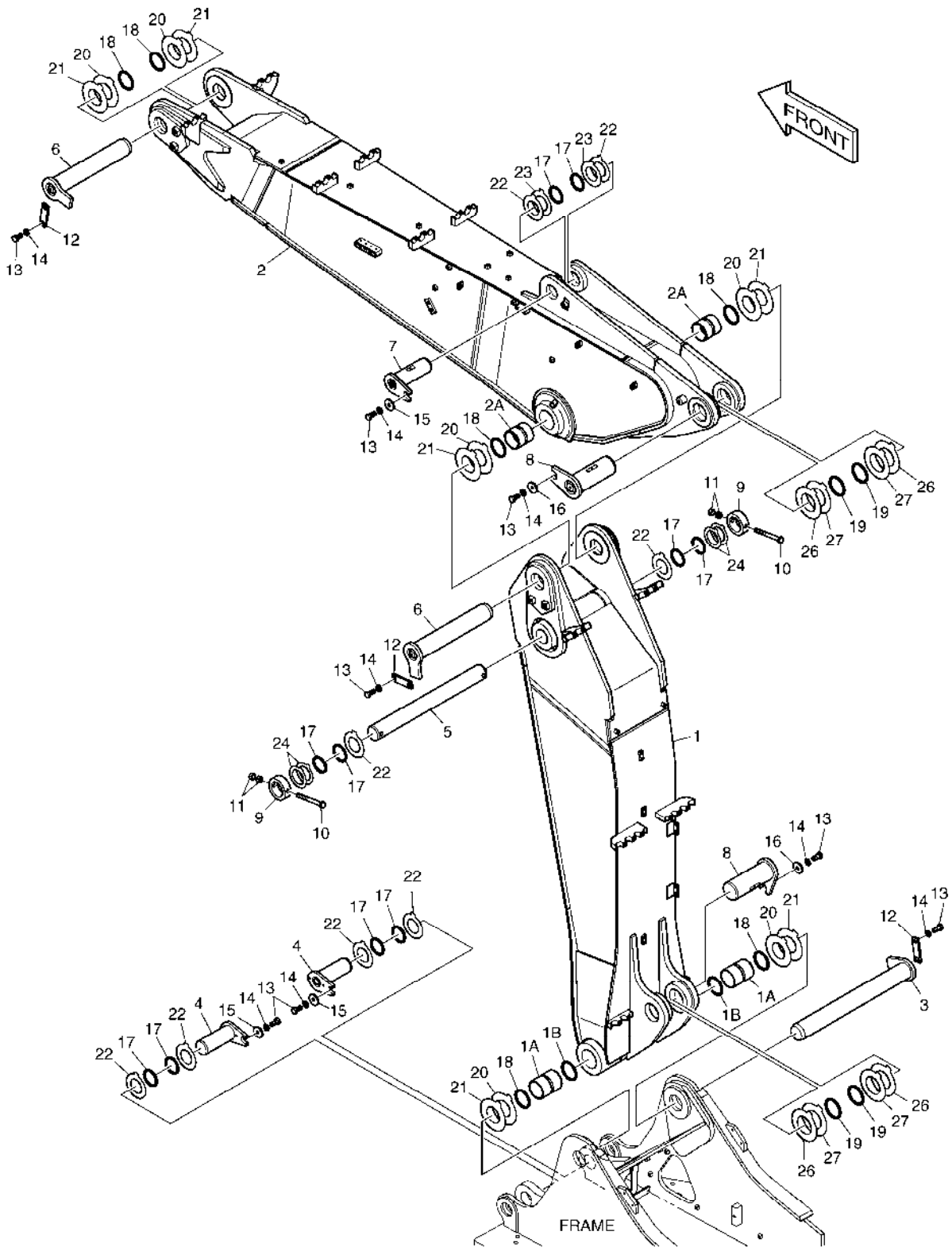
Serial No. ; 5433 ~

Key No.	Part No.	Description	Description	Q'ty	S.C	Serial No.	ICA	Replaceable part	
								Part No.	Q'ty
7205 -1	K1007095B	MAT;FLOOR	PLAQUE	1		5433-			

DATE	JUN. 01, 2010
3rd EDITION	

Fig. 7210 ARTI.BOOM
PERCHE ASS'Y D'ARTI

Serial No. ;



DATE	JUN. 01, 2010
3rd EDITION	

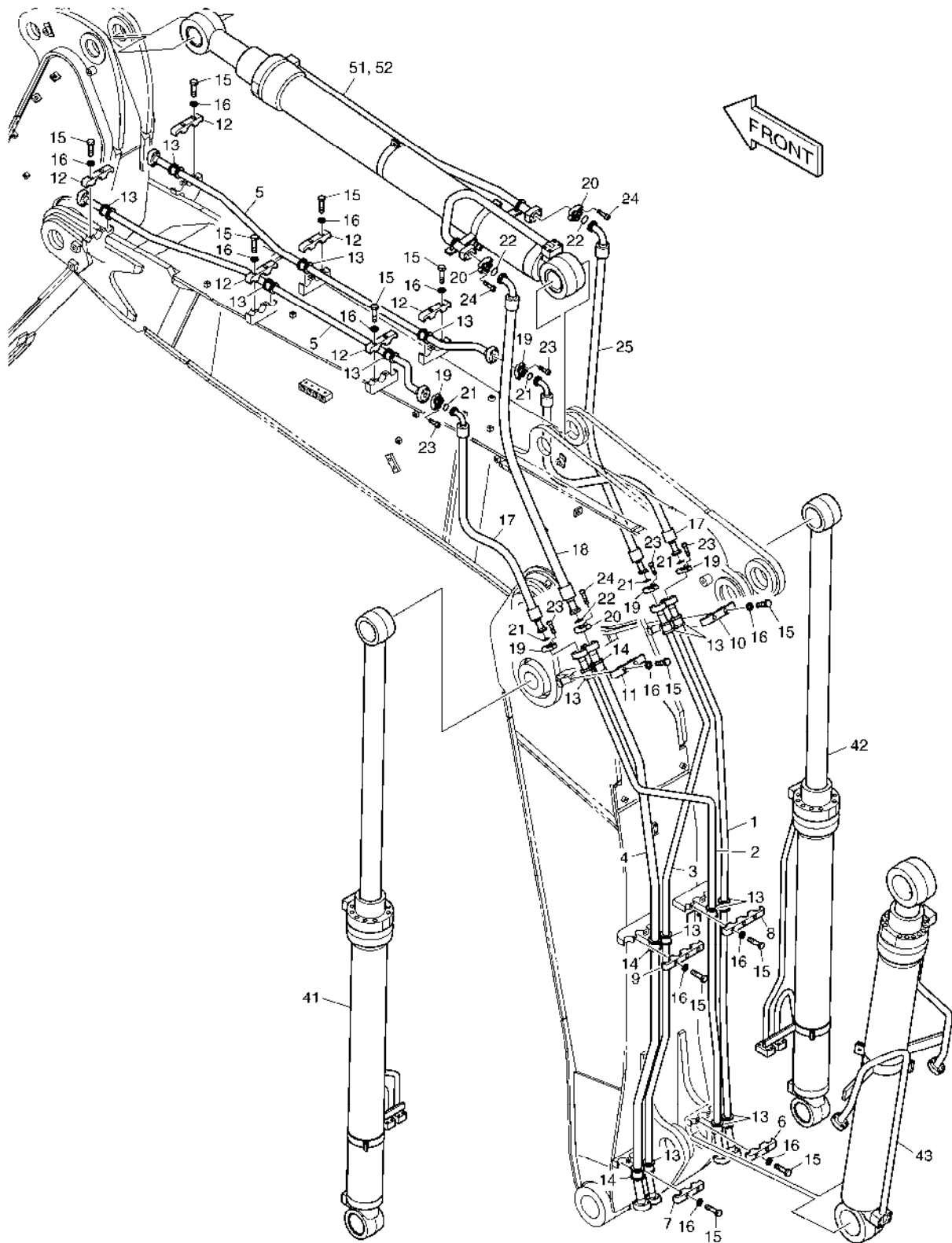
**Fig. 7210 ARTI.BOOM
PERCHE ASS'Y D'ARTI**

Serial No. ;

Key No.	Part No.	Description	Description	Q'ty	S.C	Serial No.	ICA	Replaceable part	
								Part No.	Q'ty
7210 --	K1018361K	ARTI.BOOM ASS'Y	PERCHE ASS'Y D'ARTI	-	D				
1	K1018366A	BOOM;LOWER	LA PERCHE S'ABAISSANT	1					
1A	K1000732	. BUSHING	. BUSHING	2					
1B	2180-1106BD6	. SEAL;DUST	. CACHET	2					
2	K1018392B	BOOM;UPPER	PERCHE	1					
2A	110-00252	. BUSHING	. BUSHING	2					
3	2123-2180G	PIN	GOUPILLE	1					
4	123-00409A	PIN	GOUPILLE	2					
5	K1007253B	PIN	GOUPILLE	1					
6	2123-2185G	PIN	GOUPILLE	2					
7	K1023963	PIN	GOUPILLE	1					
8	K1000543	PIN	GOUPILLE	2					
9	2116-1531A	STOPPER	TAQUET	2					
10	S0567066	BOLT	BOULON	2					
11	S4012933	NUT	ECROU	4					
12	621-03710A	PLATE;STOPPER	PLAQUE	3					
13	S0521366	BOLT	BOULON	11					
14	S5102903	WASHER	RONDELLE	11					
15	2116-1060D6	STOPPER	TAQUET	3					
16	2116-1060D5	STOPPER	TAQUET	2					
17	2180-1106BD24	SEAL;DUST	CACHET	10					
18	2180-1106BD6	SEAL;DUST	CACHET	6					
19	2180-1106BD14	SEAL;DUST	CACHET	4					
20	DS7752017	SHIM	CALE	6					
21	DS7752018	SHIM	CALE	6					
22	DS7752012	SHIM	CALE	8					
23	DS7752013	SHIM	CALE	2					
24	DS7752025	SHIM	CALE	4					
26	DS7752045	SHIM	CALE	4					
27	DS7752046	SHIM	CALE	4					

**Fig. 7220 ARTL. BOOM PIPING
PERCHE ASS'Y D'ARTI**

Serial No. ;



DATE	JUN. 01, 2010
3rd EDITION	

**Fig. 7220 ARTL.Boom PIPING
PERCHE ASS'Y D'ARTI**

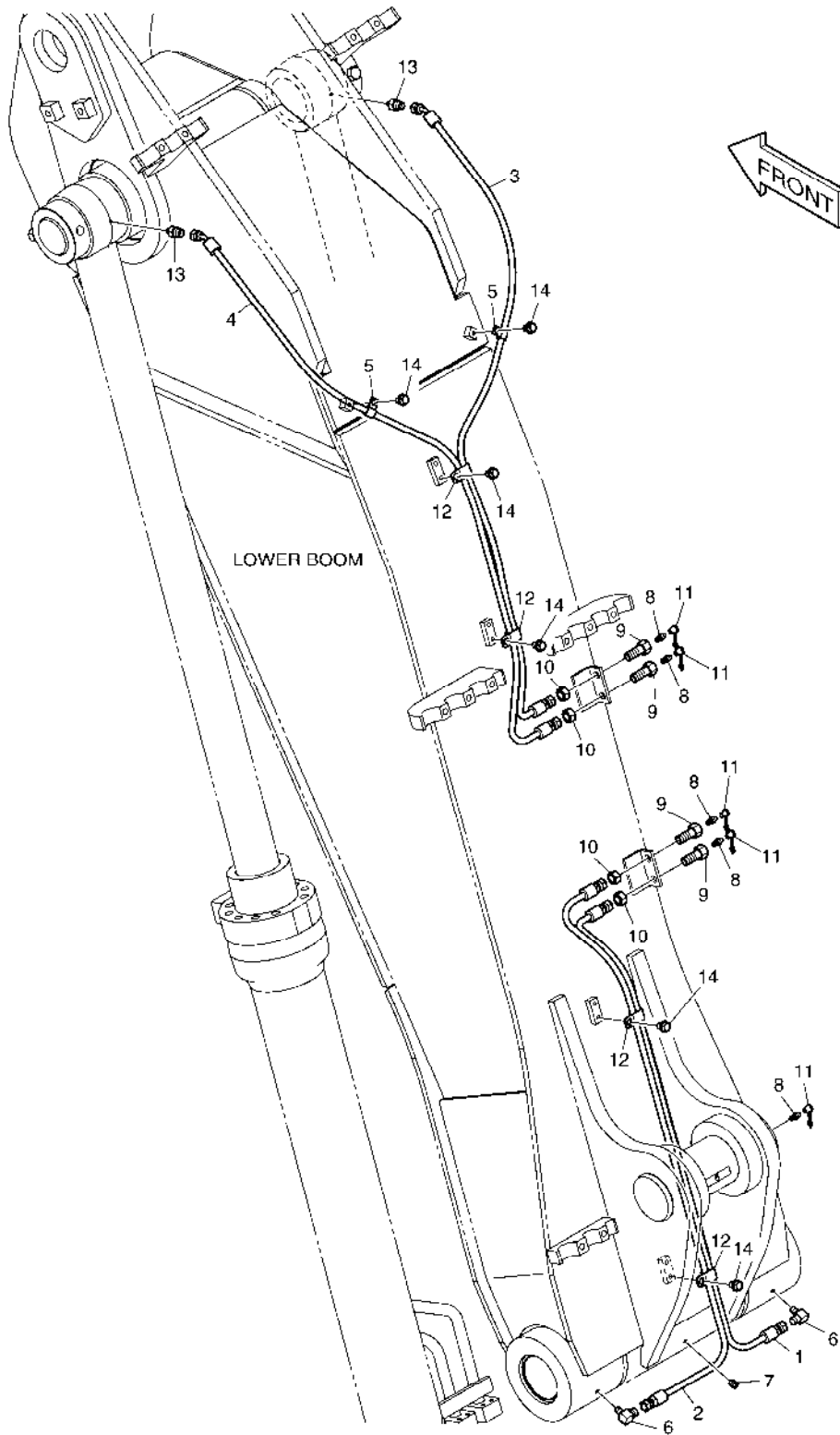
Serial No. ;

Key No.	Part No.	Description	Description	Q'ty	S.C	Serial No.	ICA	Replaceable part	
								Part No.	Q'ty
7220 --	K1018403A	ARTI BOOM PIPING	PERCHE ASS'Y D'ARTI	-	D				
1	K1018404	PIPE	TUYAU	1					
2	K1018405	PIPE	TUYAU	1					
3	K1018406	PIPE	TUYAU	1					
4	K1018407	PIPE	TUYAU	1					
5	K1018408	PIPE	TUYAU	2					
6	K1018409	CLAMP;PIPE	BRIDE	1					
7	K1018410	CLAMP;PIPE	BRIDE	1					
8	K1018411	CLAMP;PIPE	BRIDE	1					
9	K1018412	CLAMP;PIPE	BRIDE	1					
10	K1018413	CLAMP;PIPE	BRIDE	1					
11	K1018414	CLAMP;PIPE	BRIDE	1					
12	K1018415	CLAMP;PIPE	BRIDE	6					
13	K1000294A	RUBBER	LE CAOUTCHOUC	15					
14	K1010532	RUBBER;PIPE	LE CAOUTCHOUC	3					
15	S0563066	BOLT	BOULON	26					
16	S5102803	WASHER;SPRING	RONDELLE	26					
17	2184-1082D8	HOSE	TUYAU	2					
18	DS2040550	HOSE	TUYAU	1					
19	2181-9079	FLANGE	BRIDE	10					
20	2181-9078	FLANGE	BRIDE	6					
21	2180-1026D2	O-RING	JOINT CIRCULAIRE	5					
22	2180-1026D19	O-RING	JOINT CIRCULAIRE	3					
23	S2212366	BOLT;SOCKET M10X1.5X35	BOULON	20					
24	S2212466	BOLT;SOCKET M10X1.5X40	BOULON	12					
25	DS2040551	HOSE	TUYAU	1					
41	K1000870A	CYLINDER;BOOM(L.H)	VERIN DE FLECHE	1					
42	K1000871A	CYLINDER;BOOM(R.H)	VERIN DE FLECHE	1					
43	K1023535A	CYLINDER;ARTI BOOM	CYLINDRES	1					
51	K1023861	ARM CYLINDER	VERIN DE BALANCIER	1					
52	K1023538	ARM CYLINDER	VERIN DE BALANCIER	1					

DATE	JUN. 01, 2010
3rd EDITION	

Fig. 7230 LUBRICATION PIPING - LOWER BOOM LUBRIFICATION

Serial No. ;



DATE	JUN. 01, 2010
3rd EDITION	

**Fig. 7230 LUBRICATION PIPING - LOWER BOOM
LUBRIFICATION**

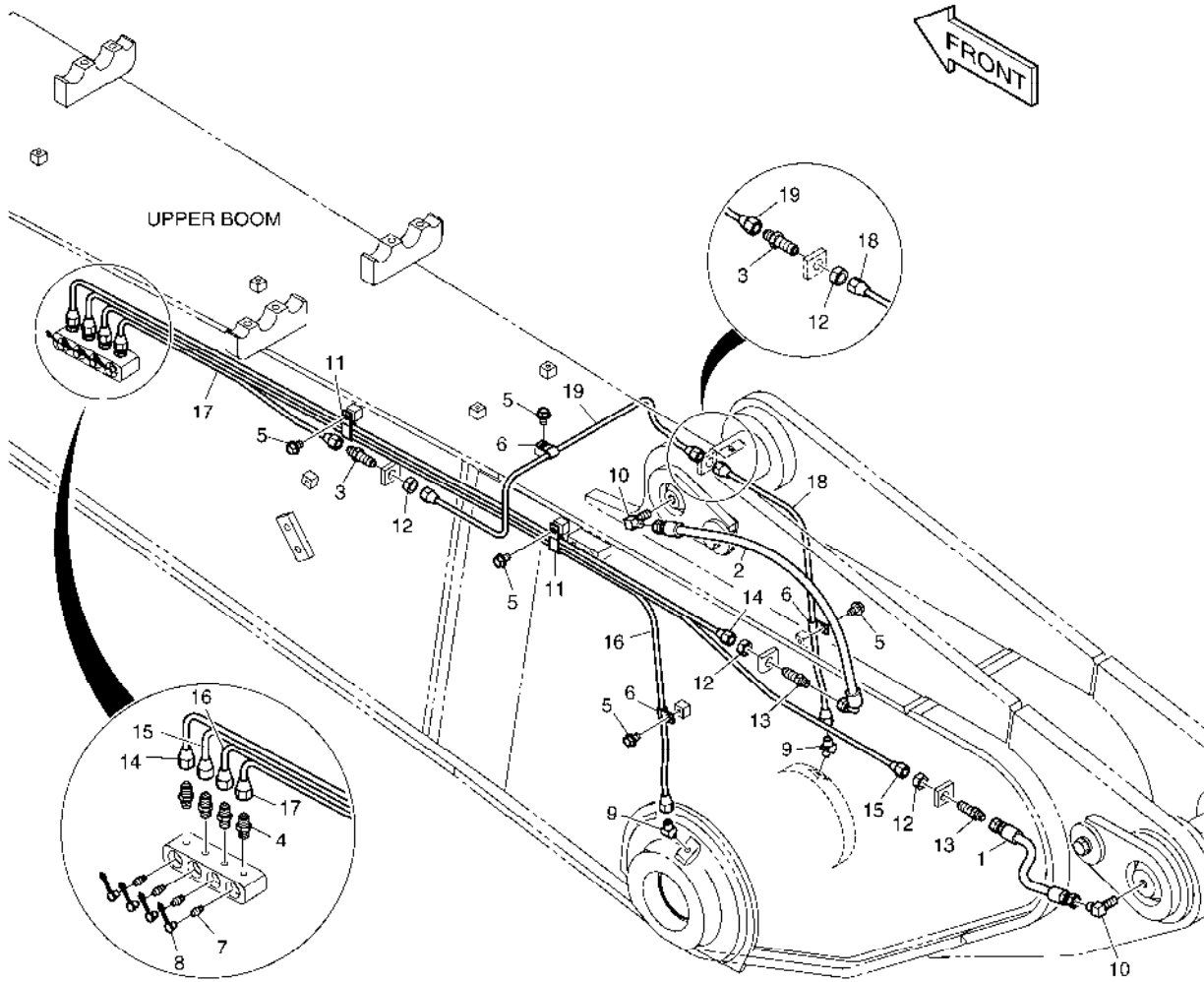
Serial No. ;

Key No.	Part No.	Description	Description	Q'ty	S.C	Serial No.	ICA	Replaceable part	
								Part No.	Q'ty
7230 --	K1018438	LUBRICATION PIPING	LUBRIFICATION	-	D				
1	DS2053900	HOSE	TUYAU FLEXIBLE	1					
2	DS2053838	HOSE	TUYAU FLEXIBLE	1					
3	DS2092107	HOSE	TUYAU	1					
4	DS2092108	HOSE	TUYAU	1					
5	2124-1353D2	CLIP	AGRAFE	2					
6	2181-1186D12	ELBOW	COUDE	2					
7	S3524403	PLUG	BOUCHON	1					
8	S6710041	NIPPLE;GREASE	MAMELON	5					
9	181-00103	REDUCER	REDUCTEUR	4					
10	121-00006	NUT	ECROU	4					
11	160-00020	CAP;GREASE NIPPLE	CHAPEAU	5					
12	124-00199D5	CLIP	AGRAFE	4					
13	2181-4112	ADAPTER	ADAPTEUR	2					
14	K1001029	BOLT	BOULON	6					

DATE	JUN. 01, 2010
3rd EDITION	

**Fig. 7240 LUBRICATION PIPING - UPPER BOOM
LUBRIFICATION**

Serial No. ;



DATE	JUN. 01, 2010
3rd EDITION	

**Fig. 7240 LUBRICATION PIPING - UPPER BOOM
LUBRIFICATION**

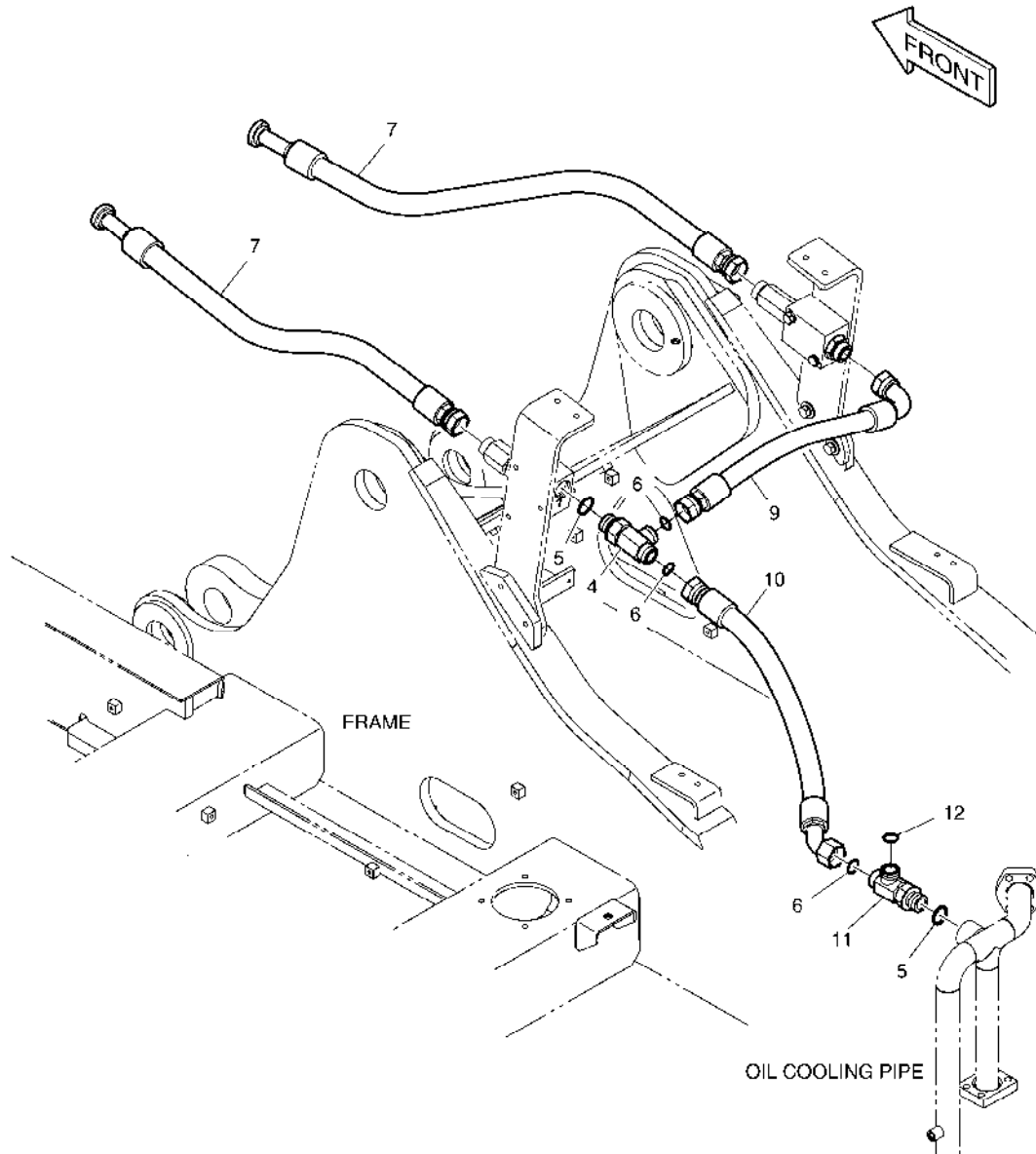
Serial No. ;

Key No.	Part No.	Description	Description	Q'ty	S.C	Serial No.	ICA	Replaceable part	
								Part No.	Q'ty
7240 --	K1018416	LUBRICATION PIPING	TUYAUTERIE DE LUBRIFIC	-	D				
1	DS2053899	HOSE	TUYAU	1					
2	2184-1036D64	HOSE	TUYAU	1					
3	DS2225009	ADAPTER	ADAPTEUR	2					
4	2181-1184	ADAPTER	ADAPTEUR	4					
5	K1001029	BOLT	BOULON	5					
6	DS2802023	CLIP	AGRAFE	3					
7	S6710041	NIPPLE;GREASE	MAMELON	4					
8	160-00020	CAP;GREASE NIPPLE	CHAPEAU	4					
9	K1010730	ELBOW	COUDE	2					
10	2181-1111D11	ELBOW	COUDE	2					
11	DS2805008	CLIP	AGRAFE	2					
12	S4032833	NUT	ECROU	4					
13	2181-1923D12	ADAPTER	ADAPTEUR	2					
14	K1018417	PIPE	TUYAU	1					
15	K1018418	PIPE	TUYAU	1					
16	K1018419	PIPE	TUYAU	1					
17	K1018420	PIPE	TUYAU	1					
18	K1018421	PIPE	TUYAU	1					
19	K1018422	PIPE	TUYAU	1					

DATE	JUN. 01, 2010
3rd EDITION	

**Fig. 7250 ONE WAY PIPING - ARTI.BOOM
TUYAUTERIE A SENS UNIQUE**

Serial No. ;



DATE	JUN. 01, 2010
3rd EDITION	

Fig. 7250 ONE WAY PIPING - ARTI.BOOM
TUYAUTERIE A SENS UNIQUE

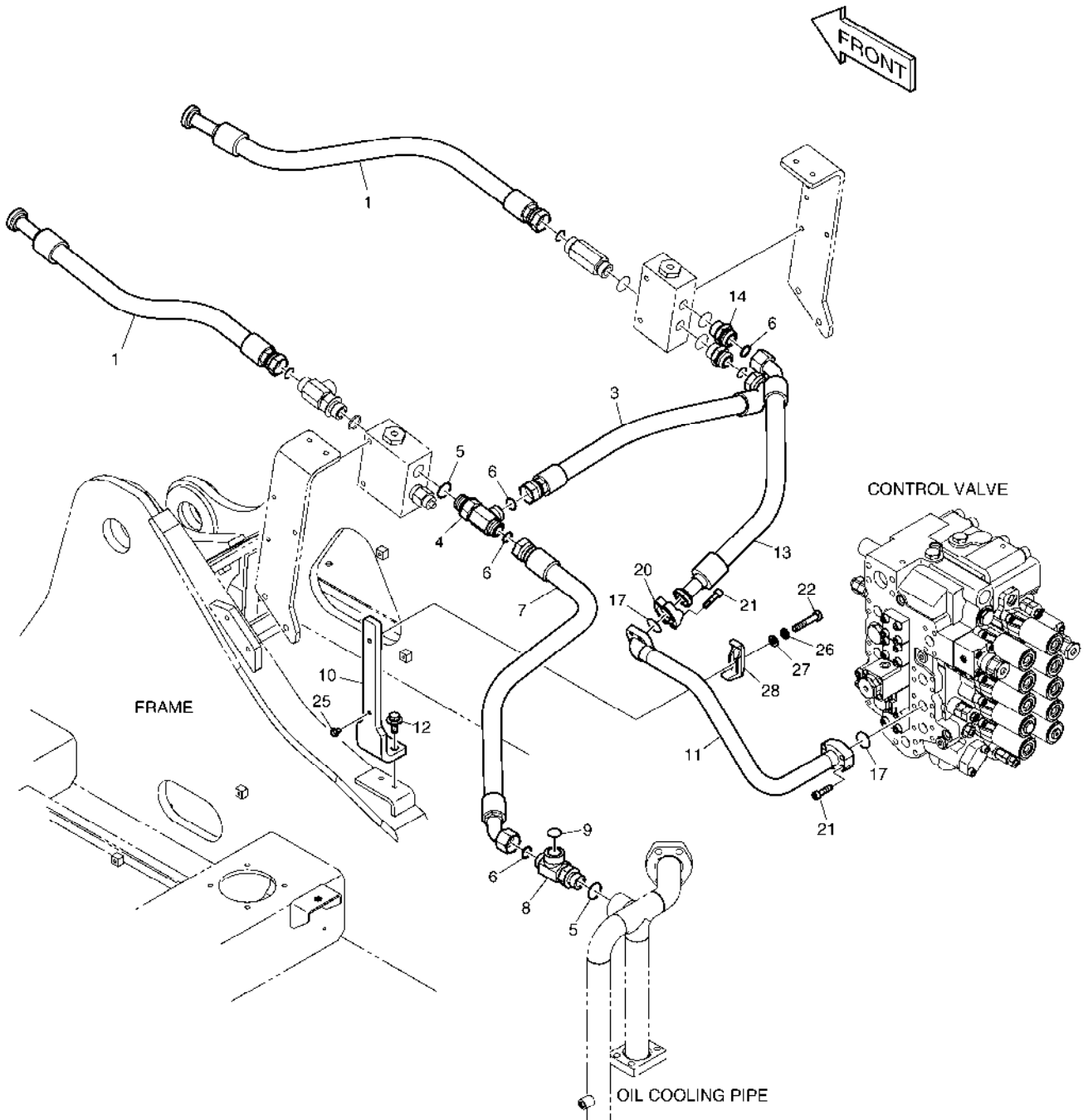
Serial No. ;

Key No.	Part No.	Description	Description	Q'ty	S.C	Serial No.	ICA	Replaceable part	
								Part No.	Q'ty
7250 --	K1027350A	BREAKER PIPING;ARTI BOOM	TUYAUTERIE A SENS UNIC	-	D				
4	2181-2293D4	TEE	TE	1					
5	S8000291	O-RING	JOINT CIRCULAIRE	2					
6	S8030161	O-RING	JOINT CIRCULAIRE	3					
7	DS2016096	HOSE	TUYAU	2					
9	DS2013200	HOSE	TUYAU FLEXIBLE	1					
10	DS2012442	HOSE	TUYAU FLEXIBLE	1					
11	DS2412024	TEE	TE	1					
12	2180-1026D37	O-RING	JOINT TORIQUE	1					

DATE	JUN. 01, 2010
3rd EDITION	

Fig. 7260 TWO WAY PIPING - ARTI.BOOM
TUYAUTERIE DE DEUX MANIERES

Serial No. ;



DATE	JUN. 01, 2010
3rd EDITION	

Fig. 7260 TWO WAY PIPING - ARTI.BOOM
TUYAUTERIE DE DEUX MANIERES

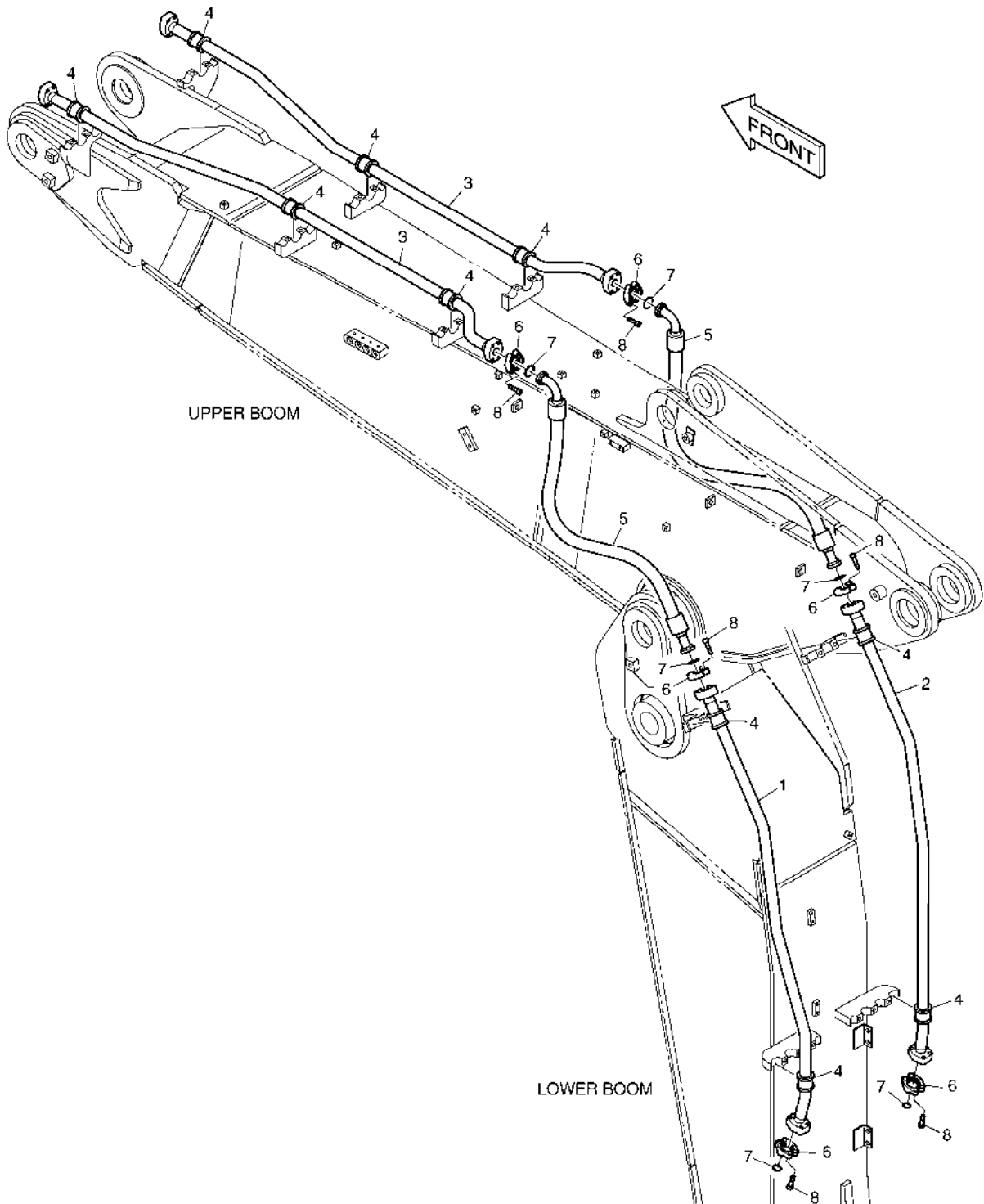
Serial No. ;

Key No.	Part No.	Description	Description	Q'ty	S.C	Serial No.	ICA	Replaceable part	
								Part No.	Q'ty
7260 --	K1044634	TWO WAY PIPING;ARTI BOOM	TUYAUTERIE DE DEUX MA	-	D				
1	DS2016096	HOSE	TUYAU	2					
3	DS2013834	HOSE	TUYAU	1					
4	2181-2293D4	TEE	TE	1					
5	S8000291	O-RING	JOINT CIRCULAIRE	2					
6	S8030161	O-RING	JOINT CIRCULAIRE	4					
7	DS2012217	HOSE	TUYAU	1					
8	DS2412024	TEE	TE	1					
9	2180-1026D37	O-RING	JOINT TORIQUE	1					
10	195-03438A	BRACKET	SUPPORT	1					
11	140-02011A	PIPE	TUYAU	1					
12	DS0025020	BOLT;SET	BOULON	2					
13	DS2082010	HOSE	TUYAU	1					
14	2181-4133D6	ADAPTER	ADAPTEUR	1					
17	2180-1026D19	O-RING	JOINT CIRCULAIRE	2					
20	2181-9078	FLANGE	BRIDE	2					
21	S2212466	BOLT;SOCKET M10X1.5X40	BOULON	8					
22	S0561066	BOLT	BOULON	1					
25	K1001029	BOLT	BOULON	1					
26	S5102703	WASHER;SPRING	RONDELLE	1					
27	S5010713	WASHER;PLAIN	RONDELLE	1					
28	2124-1026D3	CLAMP;PIPE	BRIDE	1					

DATE	JUN. 01, 2010
3rd EDITION	

**Fig. 7270 ARTL. BOOM PIPING - ONE & TWO WAY
PERCHE ASS'Y D'ARTI**

Serial No. ;



DATE	JUN. 01, 2010
3rd EDITION	

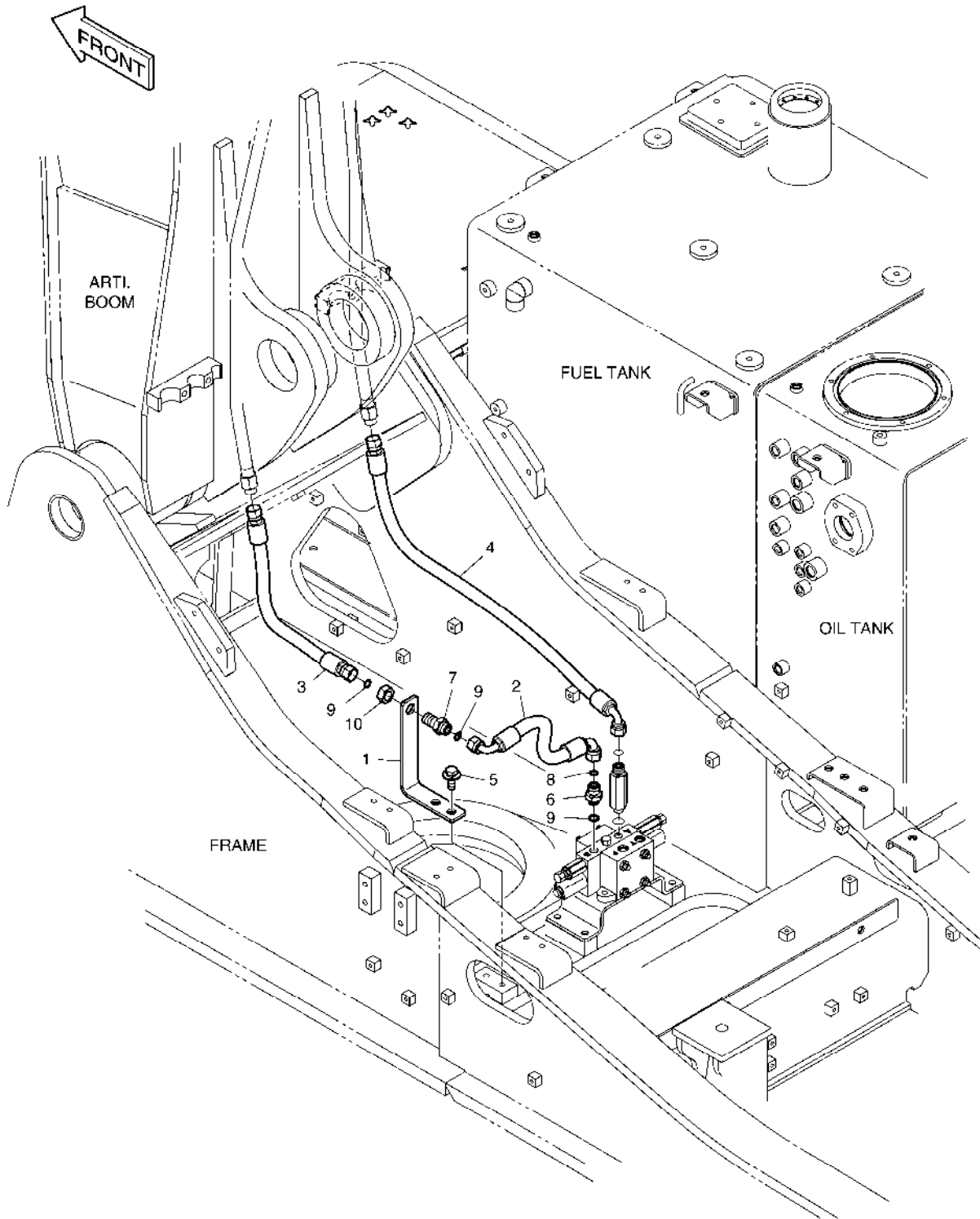
**Fig. 7270 ARTL. BOOM PIPING - ONE & TWO WAY
PERCHE ASS'Y D'ARTI**

Serial No. ;

Key No.	Part No.	Description	Description	Q'ty	S.C	Serial No.	ICA	Replaceable part	
								Part No.	Q'ty
7270 --	K1018424A	ONE & TWO WAY PIPING;ARTI. B	PERCHE ASS'Y D'ARTI	-	D				
1	K1018425	PIPE	TUYAU	1					
2	K1018426	PIPE	TUYAU	1					
3	K1018427	PIPE	TUYAU	2					
4	K1010532	RUBBER;PIPE	LE CAOUTCHOUC	10					
5	DS2040552	HOSE	TUYAU	2					
6	2181-9078	FLANGE	BRIDE	12					
7	2180-1026D19	O-RING	JOINT CIRCULAIRE	6					
8	S2212466	BOLT;SOCKET M10X1.5X40	BOULON	24					

DATE	JUN. 01, 2010
3rd EDITION	

Fig. 7280 ROTATING PIPING - ARTI.BOOM
TUYAUTERIE TOURNANTE - ARTI.BOOM
 Serial No. ;



DATE	JUN. 01, 2010
3rd EDITION	

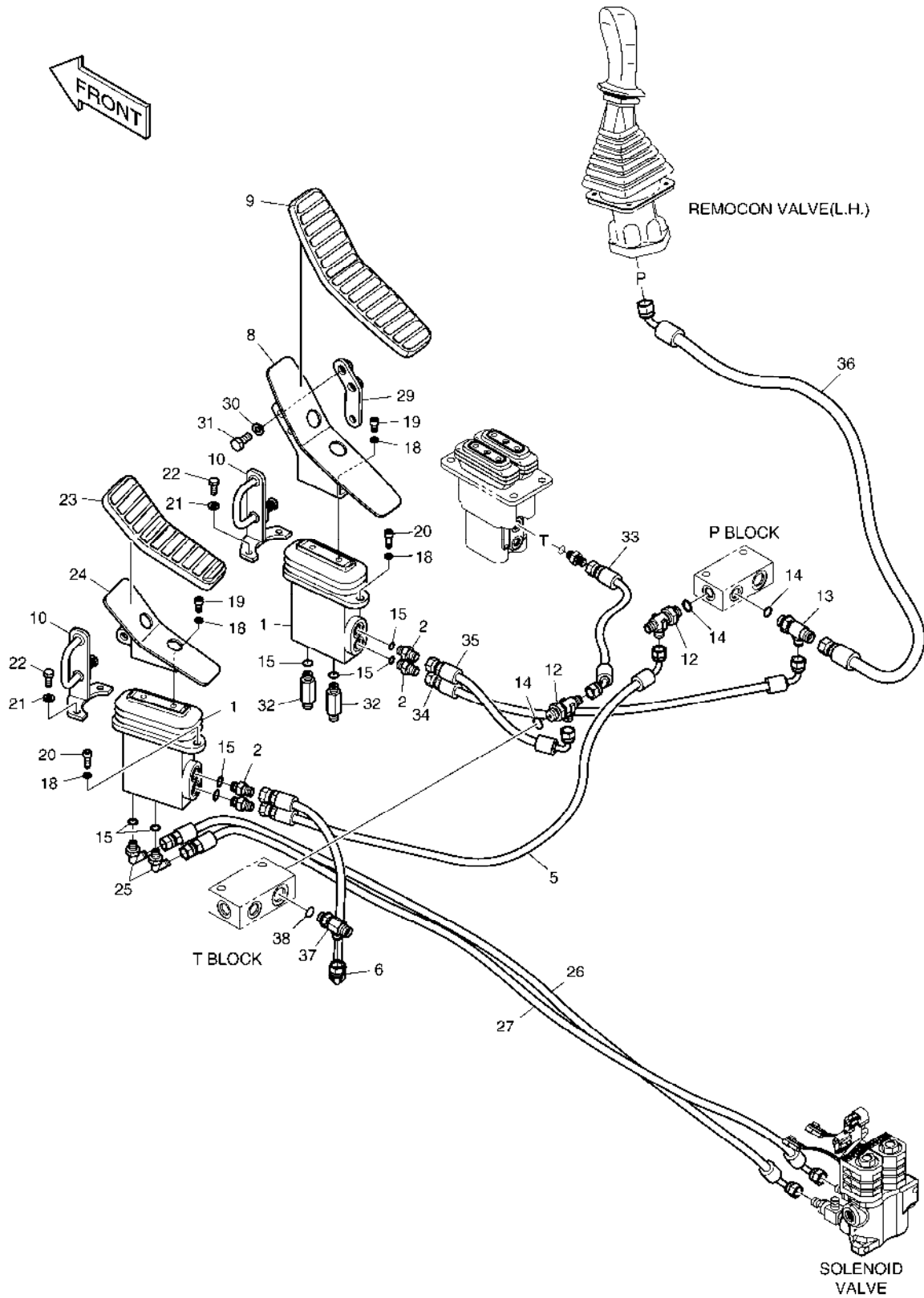
**Fig. 7280 ROTATING PIPING - ARTI.BOOM
TUYAUTERIE TOURNANTE - ARTI.BOOM**

Serial No. ;

Key No.	Part No.	Description	Description	Q'ty	S.C	Serial No.	ICA	Replaceable part	
								Part No.	Q'ty
7280 --	K1027343	ROTATING PIPING;ARTI	TUYAUTERIE TOURNANTE	-	D				
1	K1023868	BRACKET	SUPPORT	1					
2	DS2023274	HOSE	TUYAU	1					
3	DS2011556	HOSE	TUYAU	1					
4	DS2013835	HOSE	TUYAU	1					
5	DS0025020	BOLT;SET	BOULON	2					
6	2181-4133D38	ADAPTER	ADAPTEUR	1					
7	181-00128D3	ADAPTER;CONNECTOR	ADAPTEUR	1					
8	S8000141	O-RING	JOINT CIRCULAIRE	1					
9	S8030081	O-RING	JOINT CIRCULAIRE	3					
10	121-00010D5	NUT	ECROU	1					

**Fig. 7290 PILOT PIPING - ARTI & ROTATING
CONDUITES DE PILOTE**

Serial No. ;



DATE	JUN. 01, 2010
3rd EDITION	

**Fig. 7290 PILOT PIPING - ARTI & ROTATING
CONDUITES DE PILOTE**

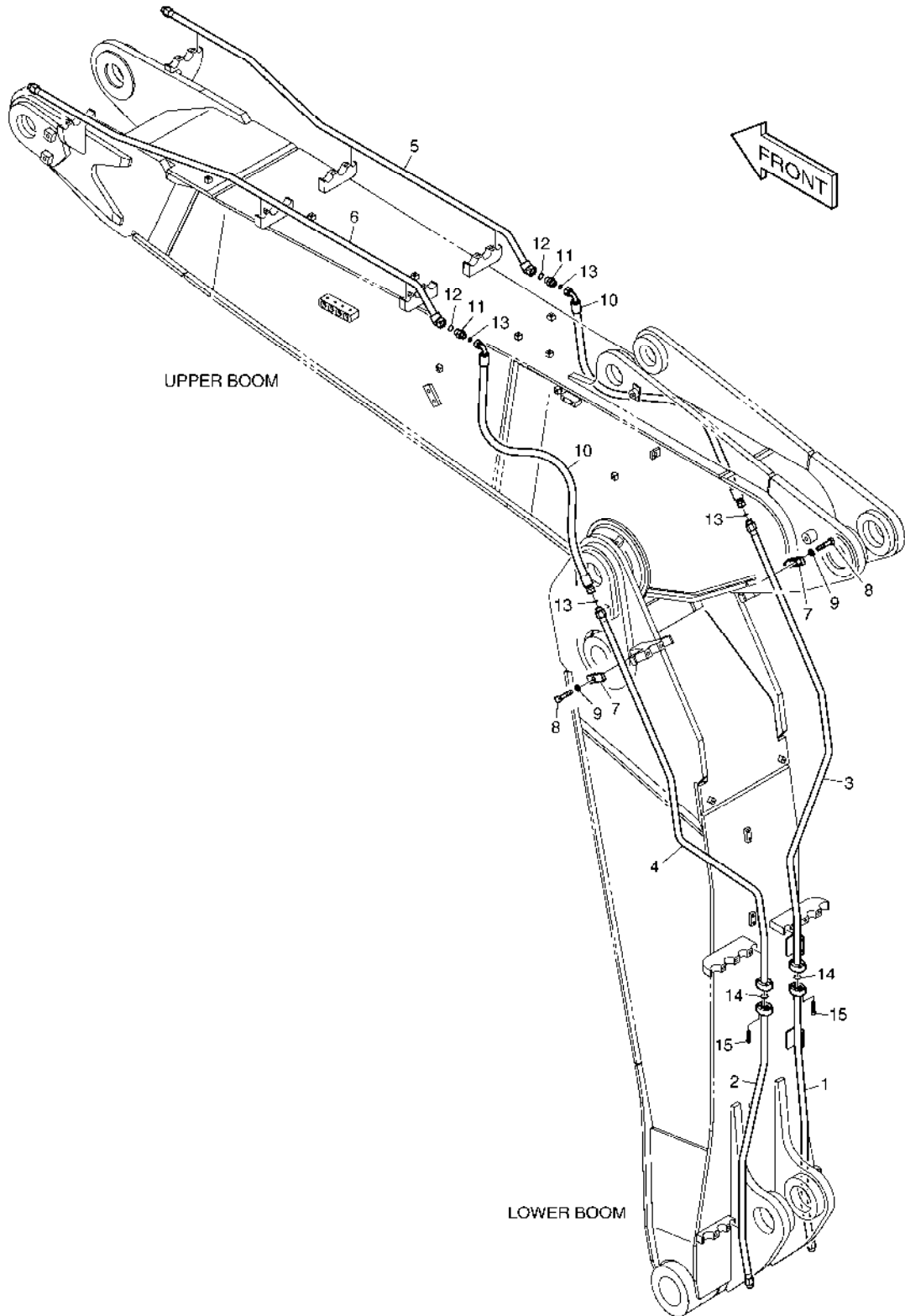
Serial No. ;

Key No.	Part No.	Description	Description	Q'ty	S.C	Serial No.	ICA	Replaceable part	
								Part No.	Q'ty
7290 --	K1027367E	PILOT PIPING;ARTI PERO	CONDUITES DE PILOTE	-	D				
1	K1017382A	PEDAL VALVE	VALVE DE PEDALE	2					
2	2181-1126D14	ADAPTER PF1/4	ADAPTEUR	4					
5	DS2093013	HOSE	TUYAU	1					
6	DS2093130	HOSE	TUYAU	1					
8	K1015404	BRACKET	SUPPORT	1					
9	161-00386	RUBBER;PEDAL	LE CAOUTCHOUC	1					
10	K1001873A	PLATE	PLAQUE	2					
12	2181-1951D7	TEE	TE	2					
13	2181-1951D6	TEE	TE	1					
14	S8000141	O-RING	JOINT CIRCULAIRE	3					
15	S8000111	O-RING	JOINT CIRCULAIRE	8					
18	S5110603	WASHER;SPRING	RONDELLE	8					
19	S2211866	BOLT;SOCKET	BOULON	4					
20	S2212266	BOLT;SOCKET	BOULON	4					
21	S5102503	WASHER	RONDELLE	4					
22	S0508866	BOLT	BOULON	4					
23	K1017235	RUBBER;PEDAL	LE CAOUTCHOUC	1					
24	K1015486	BRACKET	SUPPORT	1					
25	2181-1702D4	ELBOW PFO1/4-PF1/4	COUDE	2					
26	DS2093426	HOSE	TUYAU	1					
27	DS2093205	HOSE	TUYAU	1					
29	K1001871B	PLATE	PLAQUE	1					
30	S5102603	WASHER	RONDELLE	2					
31	S0512066	BOLT	BOULON	2					
32	2181-1126D34	ADAPTER	ADAPTEUR	2					
33	DS2092046	HOSE	TUYAU	1					
34	DS2093202	HOSE PF1/4-480L	TUYAU	1					
35	DS2093130	HOSE	TUYAU	1					
36	DS2095003	HOSE	TUYAU	1					
37	2181-1951D19	TEE	TE	1					
38	S8000181	O-RING	JOINT CIRCULAIRE	1					

DATE	JUN. 01, 2010
3rd EDITION	

**Fig. 7300 ARTL. BOOM PIPING - ROTATING
PERCHE ASS'Y D'ARTI**

Serial No. ;



DATE	JUN. 01, 2010
3rd EDITION	

**Fig. 7300 ARTL. BOOM PIPING - ROTATING
PERCHE ASS'Y D'ARTI**

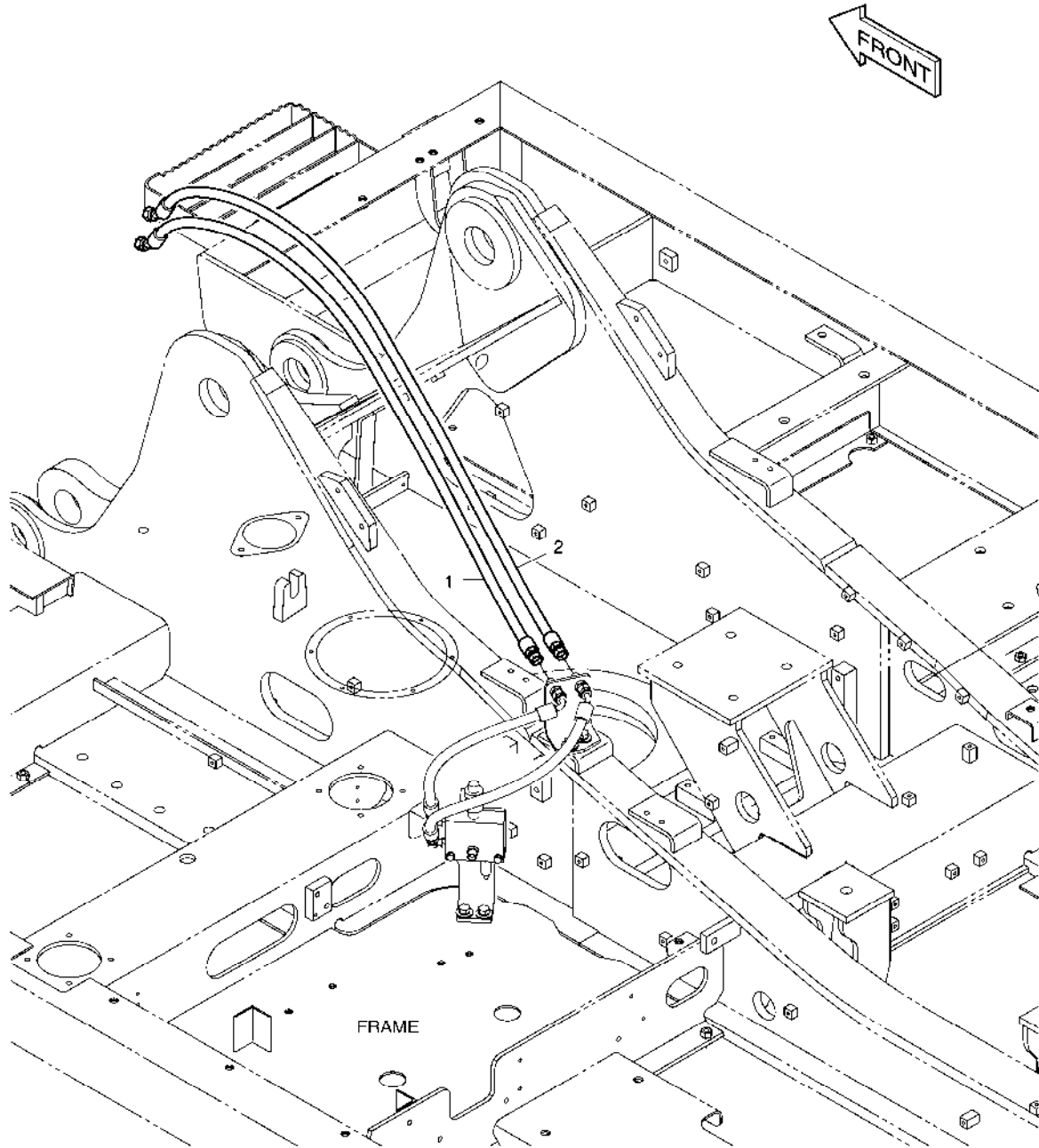
Serial No. ;

Key No.	Part No.	Description	Description	Q'ty	S.C	Serial No.	ICA	Replaceable part	
								Part No.	Q'ty
7300 --	K1018428	ROTATING PIPING;ARTI. BOOM	PERCHE ASS'Y D'ARTI	-	D				
1	K1018429	PIPE	TUYAU	1					
2	K1018430	PIPE	TUYAU	1					
3	K1018431	PIPE	TUYAU	1					
4	K1018432	PIPE	TUYAU	1					
5	K1018433	PIPE	TUYAU	1					
6	K1018434	PIPE	TUYAU	1					
7	2124-1026D1	CLAMP;PIPE	BRIDE	2					
8	S0558566	BOLT	BOULON	2					
9	S5102603	WASHER	RONDELLE	2					
10	DS2013387	HOSE	TUYAU	2					
11	2181-4133D3	ADAPTER	ADAPTEUR	2					
12	S8000181	O-RING	JOINT CIRCULAIRE	2					
13	S8030081	O-RING	JOINT CIRCULAIRE	4					
14	2180-1026D30	O-RING	JOINT CIRCULAIRE	2					
15	S2209466	BOLT;SOCKET	BOULON	8					

DATE	JUN. 01, 2010
3rd EDITION	

Fig. 7310 QUICK FIT PIPING - ARTL. BOOM
TUYAUTERIE CONVENABLE RAPIDE

Serial No. ;



DATE	JUN. 01, 2010
3rd EDITION	

**Fig. 7310 QUICK FIT PIPING - ARTL. BOOM
TUYAUTERIE CONVENABLE RAPIDE**

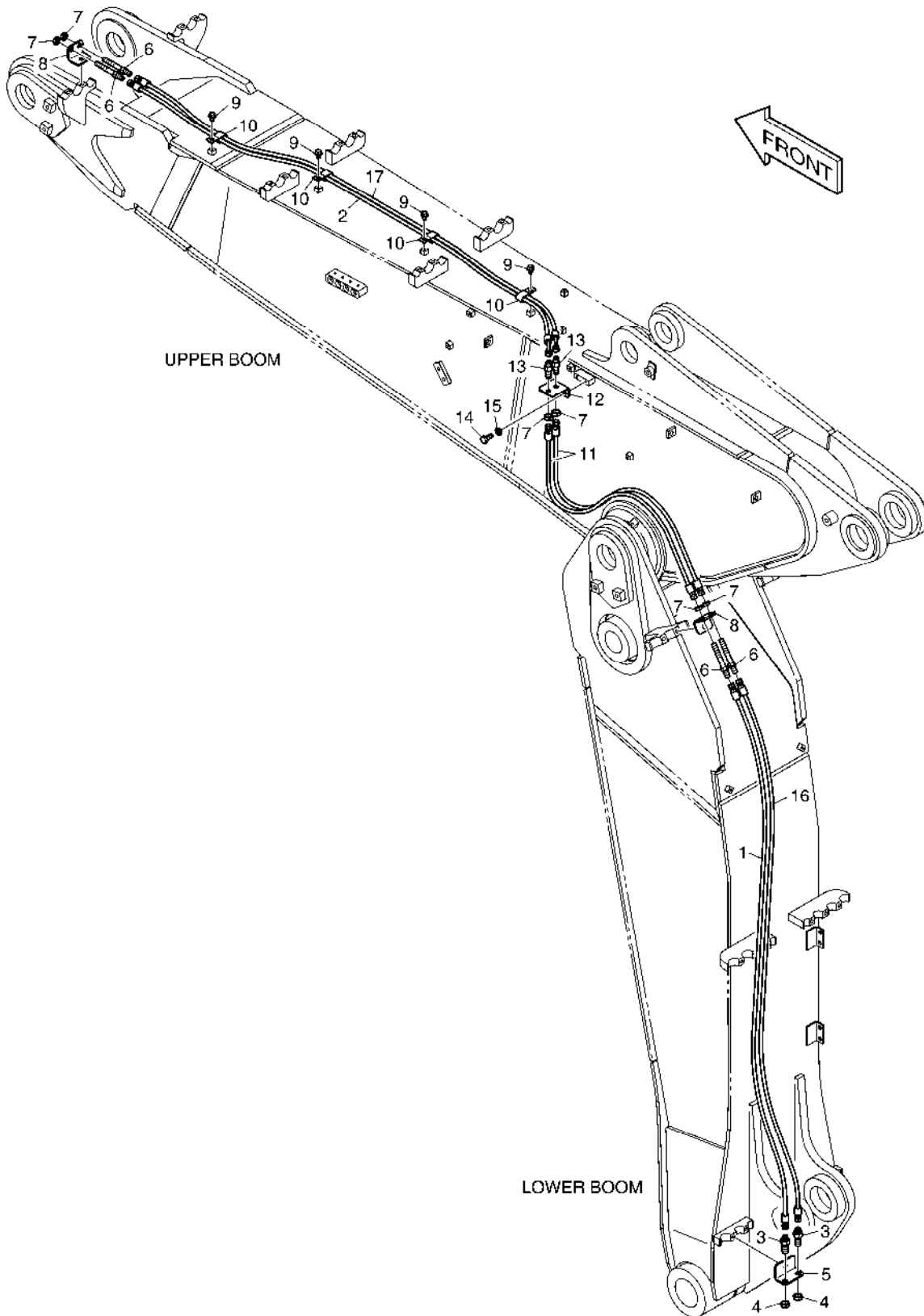
Serial No. ;

Key No.	Part No.	Description	Description	Q'ty	S.C	Serial No.	ICA	Replaceable part	
								Part No.	Q'ty
7310 --	K1023607A	QUICK FIT PIPING	TUYAUTERIE CONVENABLE	-	D				
1	DS2054380	HOSE	TUYAU	1					
2	DS2054381	HOSE	TUYAU	1					

DATE	JUN. 01, 2010
3rd EDITION	

**Fig. 7320 ARTL. BOOM PIPING - QUICK FIT
PERCHE ASS'Y D'ARTI**

Serial No. ;



DATE	JUN. 01, 2010
3rd EDITION	

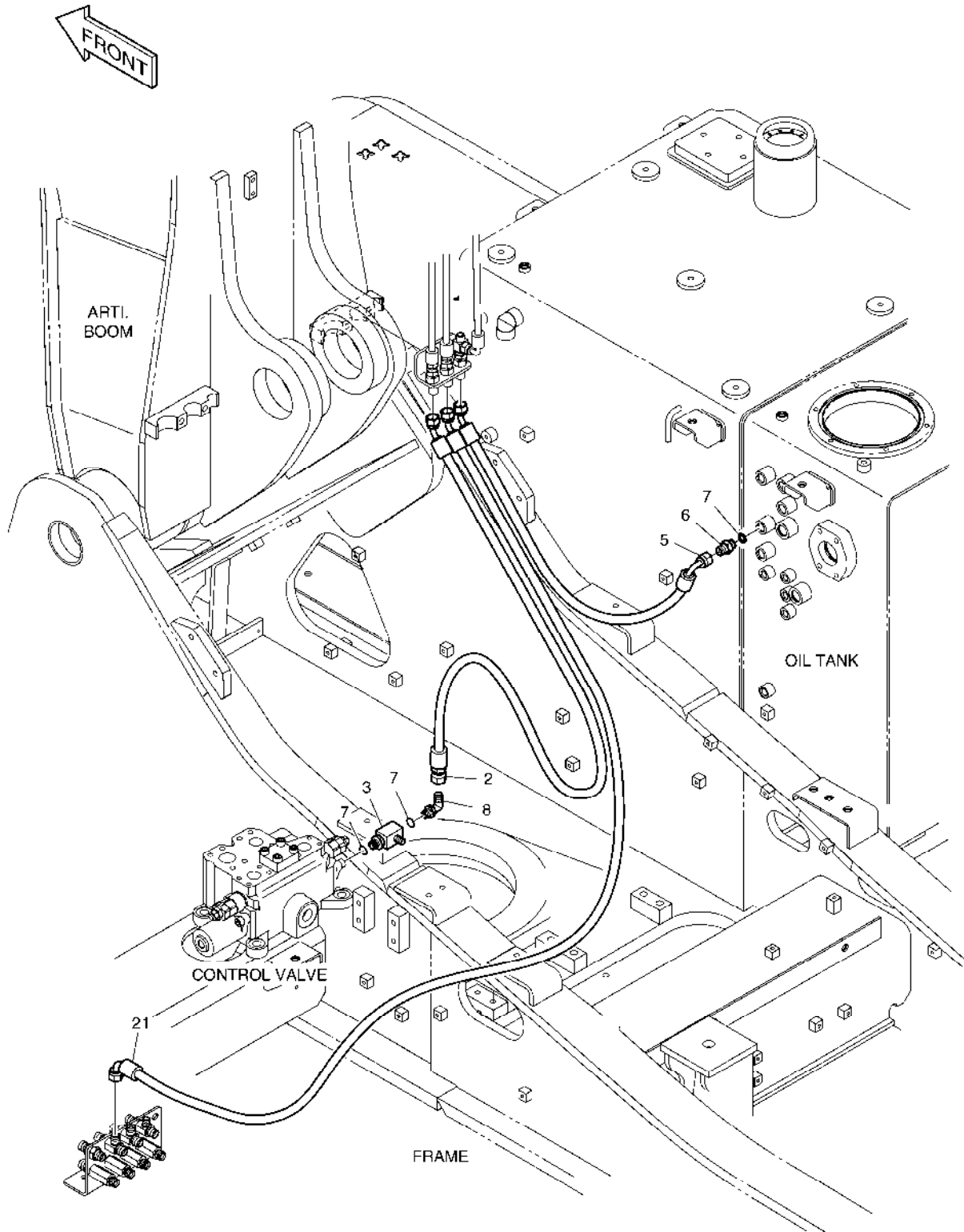
**Fig. 7320 ARTL. BOOM PIPING - QUICK FIT
PERCHE ASS'Y D'ARTI**

Serial No. ;

Key No.	Part No.	Description	Description	Q'ty	S.C	Serial No.	ICA	Replaceable part	
								Part No.	Q'ty
7320 --	K1018435A	QUICK CLAMP PIPING;ARTI. BOO	PERCHE ASS'Y D'ARTI	-	D				
1	DS2053901	HOSE	TUYAU FLEXIBLE	1					
2	DS2055959	HOSE	TUYAU	1					
3	181-00078D5	ADAPTER	ADAPTEUR	2					
4	121-00010D1	NUT	ECROU	2					
5	K1011074	BRACKET	SUPPORT	1					
6	K1000356	ADAPTER	ADAPTEUR	4					
7	121-00010D7	NUT	ECROU	6					
8	K1018437	PLATE	PLAQUE	2					
9	K1001029	BOLT	BOULON	4					
10	DS2805009	CLIP	AGRAFE	4					
11	DS2053902	HOSE	TUYAU	2					
12	K1018716	PLATE	PLAQUE	1					
13	DS2410007	ADAPTER	ADAPTEUR	2					
14	S0512066	BOLT	BOULON	2					
15	S5102603	WASHER	RONDELLE	2					
16	DS2053940	HOSE	TUYAU FLEXIBLE	1					
17	DS2055984	HOSE	TUYAU	1					

Fig. 7330 LOCK VALVE PIPING - ARTI. BOOM
CONDUITES DE VERROU VANNE

Serial No. ;



DATE	JUN. 01, 2010
3rd EDITION	

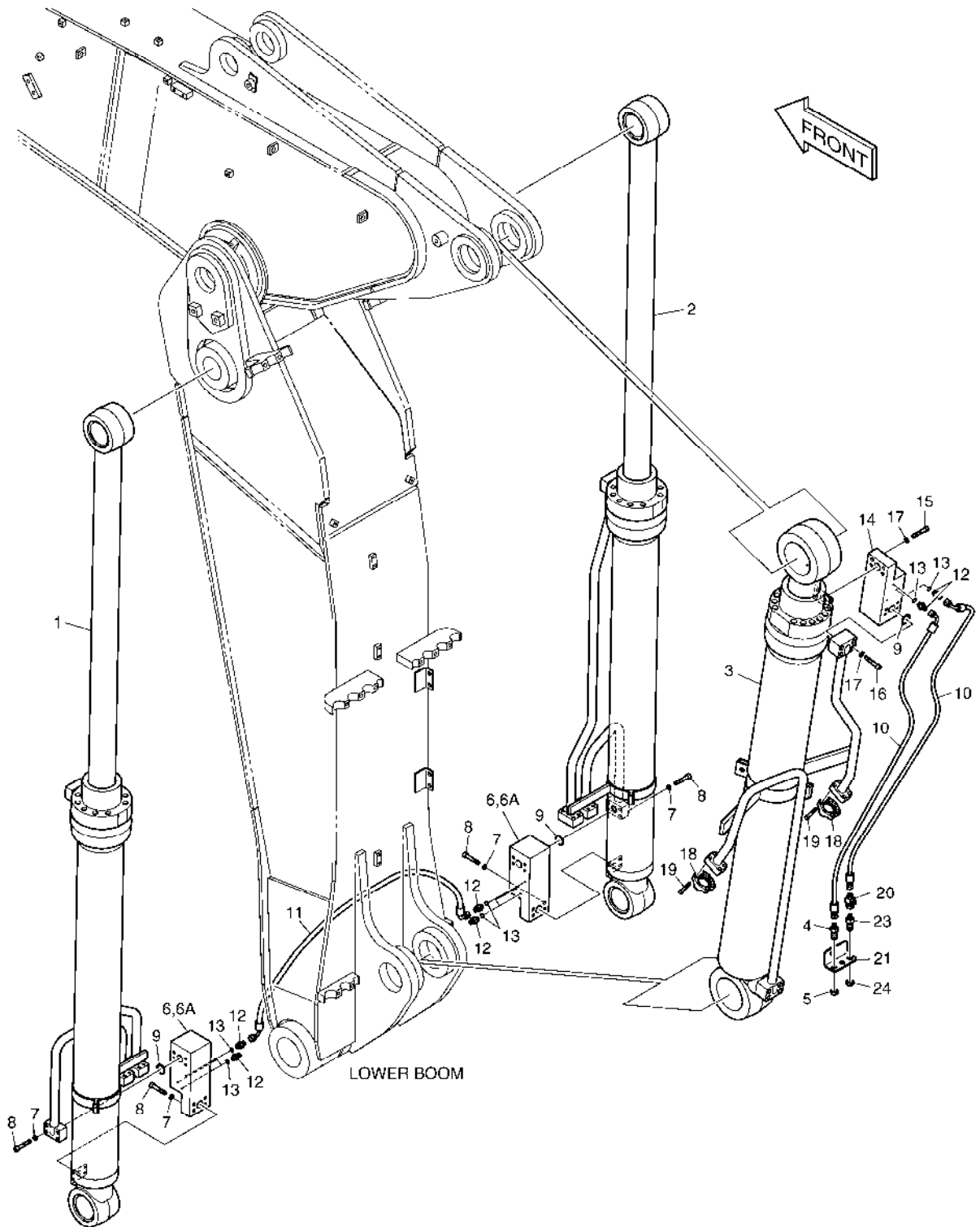
Fig. 7330 LOCK VALVE PIPING - ARTI.BOOM
CONDUITES DE VERROU VANNE

Serial No. ;

Key No.	Part No.	Description	Description	Q'ty	S.C	Serial No.	ICA	Replaceable part	
								Part No.	Q'ty
7330 --	K1027364B	LOCK VALVE PIPING	FERMEZ LA TUYAUTERIE A	-	D				
2	DS2092203	HOSE	TUYAU	1					
3	DS2365003	TEE	TE	1					
5	DS2090032	HOSE	TUYAU	1					
6	2181-1126D7	ADAPTER	ADAPTEUR	1					
7	S8000141	O-RING	JOINT CIRCULAIRE	3					
8	2181-1702D5	ELBOW	COUDE	1					
21	DS2090093	HOSE	TUYAU FLEXIBLE	1					

**Fig. 7340 ARTL. BOOM PIPING - LOCK VALVE
PERCHE ASS'Y D'ARTI**

Serial No. ;



DATE	JUN. 01, 2010
3rd EDITION	

**Fig. 7340 ARTL. BOOM PIPING - LOCK VALVE
PERCHE ASS'Y D'ARTI**

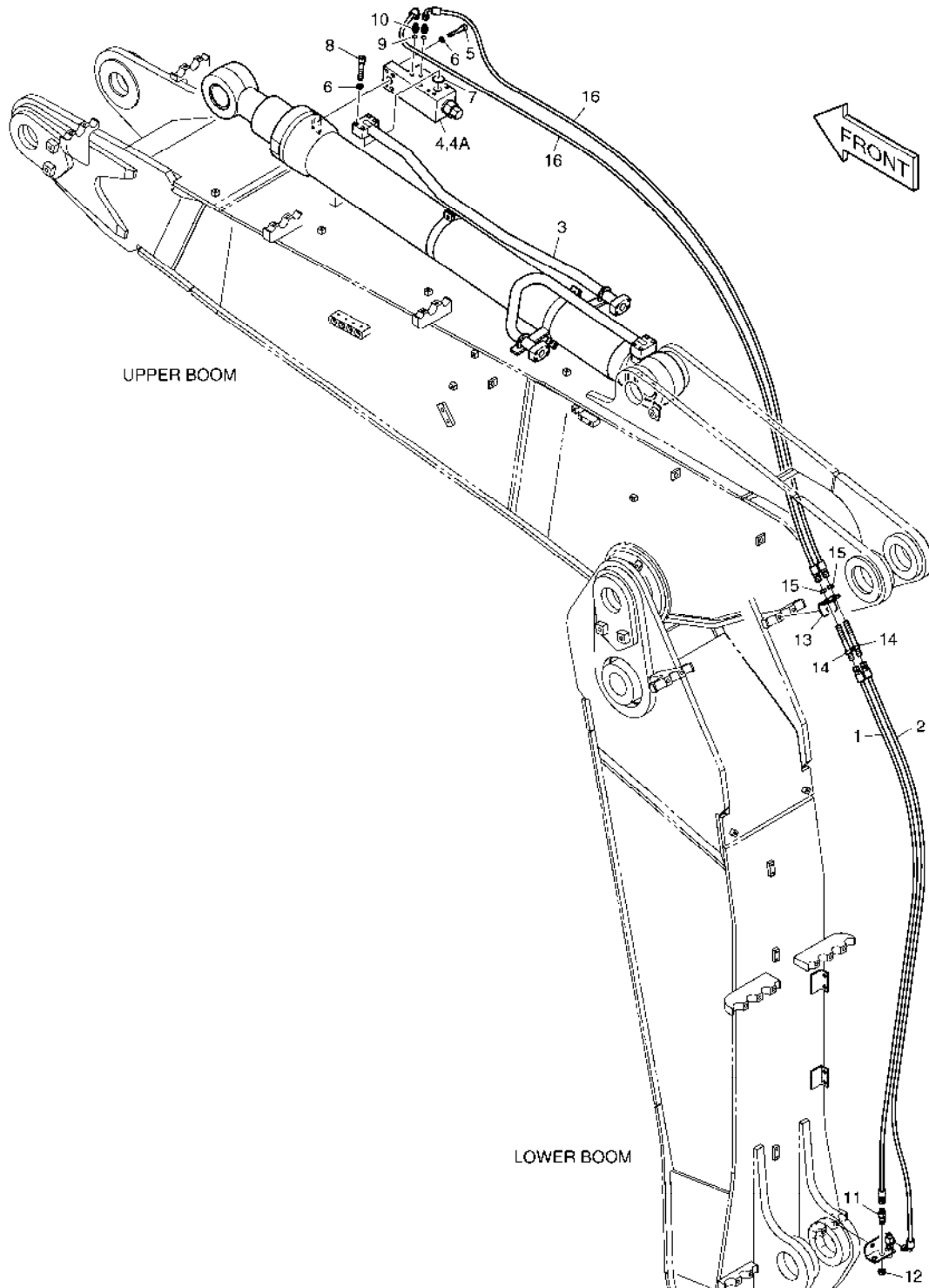
Serial No. ;

Key No.	Part No.	Description	Description	Q'ty	S.C	Serial No.	ICA	Replaceable part	
								Part No.	Q'ty
7340 --	K1023864C	ARTI BOOM PIPING;LOCK VALVE	PERCHE ASS'Y D'ARTI	-	D				
1	K1001218A	CYLINDER;BOOM(L.H)	VERIN DE FLECHE	1					
2	K1001219A	CYLINDER;BOOM(R.H)	VERIN DE FLECHE	1					
3	K1023537A	CYLINDER;ARTI BOOM	CYLINDRE	1					
4	181-00078D5	ADAPTER	ADAPTEUR	2					
5	121-00010D1	NUT	ECROU	2					
6	420-00226	VALVE;LOCK	VALVE	2					
6A	K9000998	. SEAL KIT	. KIT DE JOINT	1					
7	S5110603	WASHER;SPRING	RONDELLE	16					
8	S2212766	BOLT;SOCKET	BOULON	16					
9	S8000281	O-RING	JOINT CIRCULAIRE	3					
10	2184-1046D117	HOSE PF1/4-1700L	TUYAU FLEXIBLE	2					
11	DS2059383	HOSE PF1/4-800L	TUYAU	1					
12	2181-1126D14	ADAPTER PF1/4	ADAPTEUR	8					
13	S8000111	O-RING	JOINT CIRCULAIRE	8					
14	420-00004A	VALVE;LOCK	VALVE	1					
15	S2215766	BOLT;SOCKET M12X1.75X55	BOULON	4					
16	S2215866	BOLT;SOCKET M12X1.75X60	BOULON	4					
17	S5110703	WASHER;SPRING	RONDELLE	8					
18	2181-9078	FLANGE	BRIDE	4					
19	S2212466	BOLT;SOCKET M10X1.5X40	BOULON	8					
20	181-00673D1	TEE;UNION	TE	1					
21	K1018440	PLATE	PLAQUE	1					
23	181-00078D5	ADAPTER	ADAPTEUR	1					
24	121-00010D1	NUT	ECROU	1					

DATE	JUN. 01, 2010
3rd EDITION	

Fig. 7350 ARTLARM PIPING - LOCK VALVE
 CONDUITES DE VERROU VANNE

Serial No. ;



DATE	JUN. 01, 2010
3rd EDITION	

Fig. 7350 ARTLARM PIPING - LOCK VALVE
CONDUITES DE VERROU VANNE

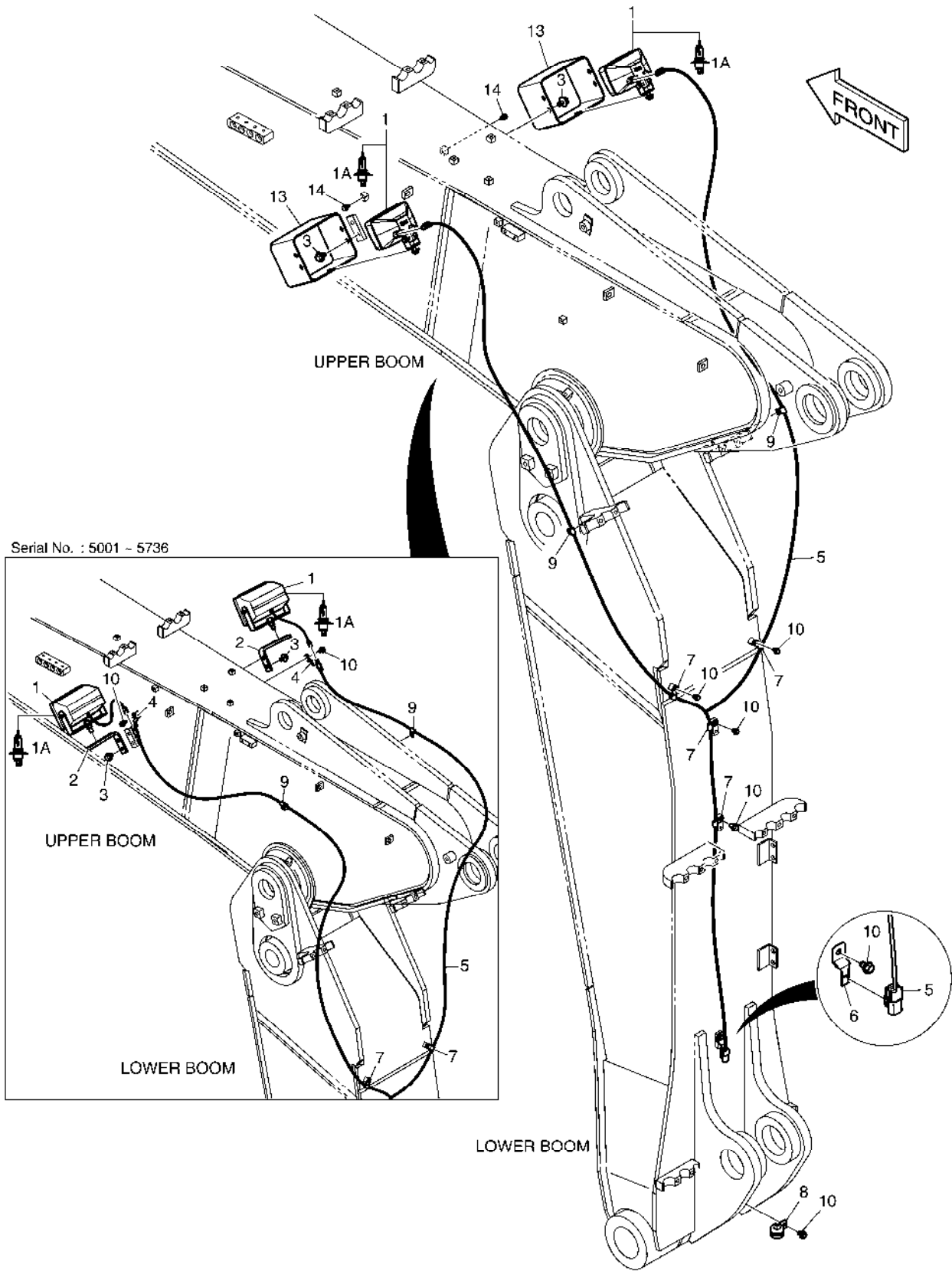
Serial No. ;

Key No.	Part No.	Description	Description	Q'ty	S.C	Serial No.	ICA	Replaceable part	
								Part No.	Q'ty
7350 --	K1023865	ARTI BOOM PIPING;ARM LOCK V	PERCHE ASS'Y D'ARTI	-	D				
1	2184-1045D251	HOSE	TUYAU FLEXIBLE	1					
2	2184-1046D135	HOSE PF1/4-2500L	TUYAU FLEXIBLE	1					
3	K1023866	ARM CYLINDER	VERIN DE BALANCIER	1					
	K1023540	ARM CYLINDER	CYLINDRE DE BRAS	1					
4	420-00004A	VALVE;LOCK	VALVE	1					
4A	K9000999	. SEAL KIT	. KIT DE JOINT	1					
5	S2215766	BOLT;SOCKET M12X1.75X55	BOULON	4					
6	S5110703	WASHER;SPRING	RONDELLE	8					
7	S8000341	O-RING	JOINT CIRCULAIRE	1					
8	S2215966	BOLT;SOCKET	BOULON	4					
9	S8000111	O-RING	JOINT CIRCULAIRE	2					
10	2181-1126D14	ADAPTER PF1/4	ADAPTEUR	2					
11	181-00078D5	ADAPTER	ADAPTEUR	1					
12	121-00010D1	NUT	ECROU	1					
13	K1018437	PLATE	PLAQUE	1					
14	K1000356	ADAPTER	ADAPTEUR	2					
15	121-00010D7	NUT	ECROU	2					
16	2184-1046D180	HOSE PF1/4-2700L	TUYAU	2					

DATE	JUN. 01, 2010
3rd EDITION	

**Fig. 7360 WORKING LAMP - ARTI. BOOM
AVERTISSEUR RELAIS**

Serial No. ;



Serial No. : 5001 - 5736

DATE	JUN. 01, 2010
3rd EDITION	

**Fig. 7360 WORKING LAMP - ARTI. BOOM
AVERTISSEUR RELAIS**

Serial No. ;

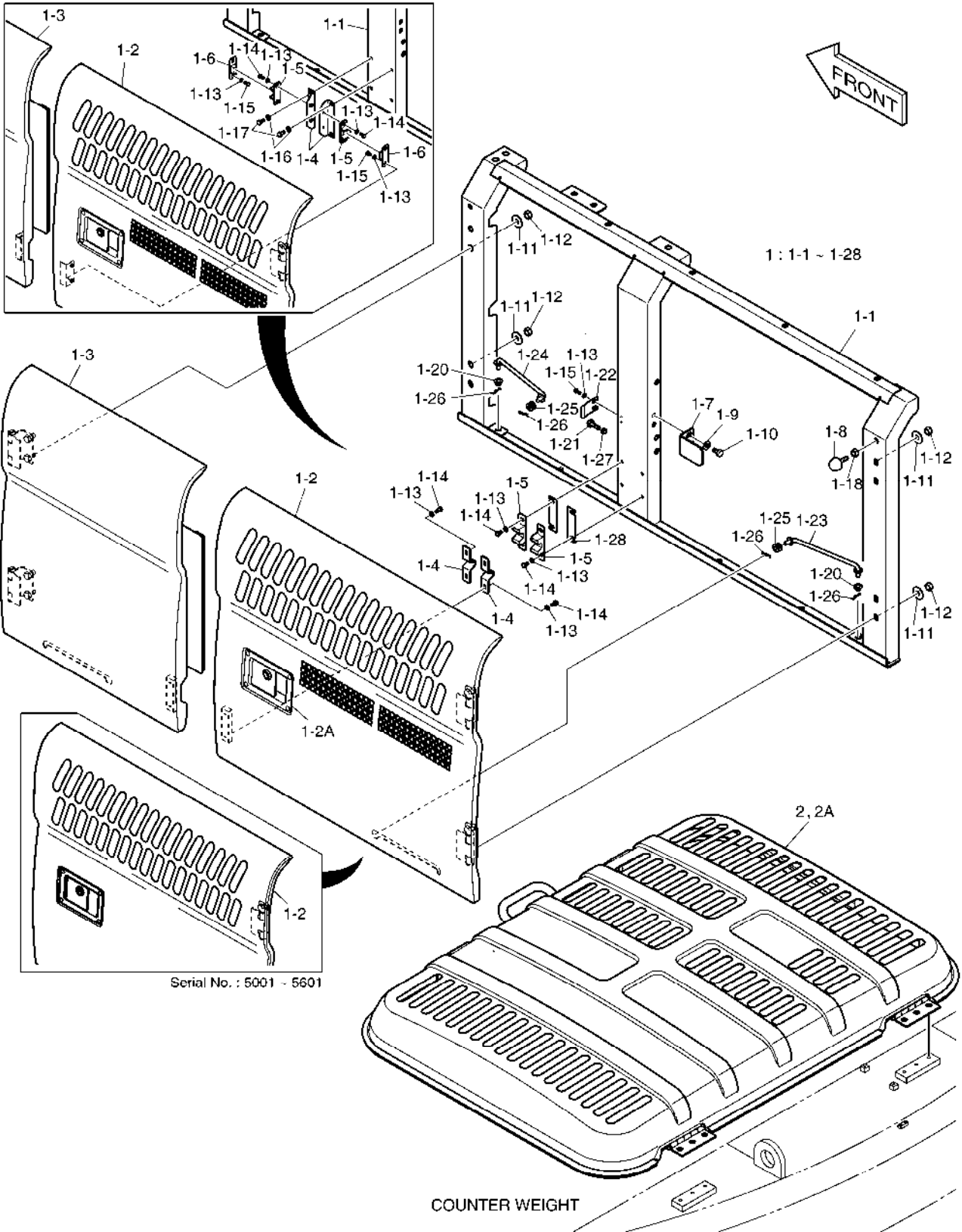
Key No.	Part No.	Description	Description	Q'ty	S.C	Serial No.	ICA	Replaceable part	
								Part No.	Q'ty
7360 --	K1027549	WORKING LAMP	LAMPE ACTIVE	-	D	5001-5736			
	300619-00609	ELECTRIC ASSY;WORKING LAMP	LAMPE FONCTIONNANTE	-	D	5737-			
1	534-00064	LAMP ASS'Y;WORKING	LAMPE	2		5001-5736			
	301005-00132	LAMP;WORKING	LAMPE	2		5737-			
1A	2515-1022D1	. BULB;HALOGEN	. AMPOULE	1		5001-5736			
	2515-1016D4	. BLUB;HALOGEN	. AMPOULE	1		5737-			
2	2195-2394B	BRACKET	SUPPORT	2		5001-5736			
3	DS0025019	BOLT;SET	BOULON	4		5001-5736			
	DS0025022	BOLT;SET	BOULON	4		5737-			
4	2197-1661	BRACKET	SUPPORT	2		5001-5736			
5	530-00418D8	HARNESS;WORK LAMP	HARNAIS	1		5001-5736			
	310207-00541	HARNESS;WORKING LAMP	FAISCEAU	1		5737-			
6	2197-1660	BRACKET;HOUSING	SUPPORT	1					
7	2124-1509D1	CLIP	AGRAFE	4					
8	124-00208D2	CLIP	AGRAFE	1					
9	2124-1353D1	CLIP	AGRAFE	2					
10	K1001029	BOLT	BOULON	6					
13	110921-00091	GUARD;LAMP	GARDE	2		5737-			
14	DS0025044	BOLT;SET	BOULON	2		5737-			

DATE	JUN. 01, 2010
3rd EDITION	

Fig. 7370 SIDE DOOR - L.H (TROPICAL)
ENSEMBLE DE PORTE

Serial No. ;

Serial No. : 5001 ~ 5761



Serial No. : 5001 - 5601

DATE	JUN. 01, 2010
3rd EDITION	

**Fig. 7370 SIDE DOOR - L.H (TROPICAL)
ENSEMBLE DE PORTE**

Serial No. ;

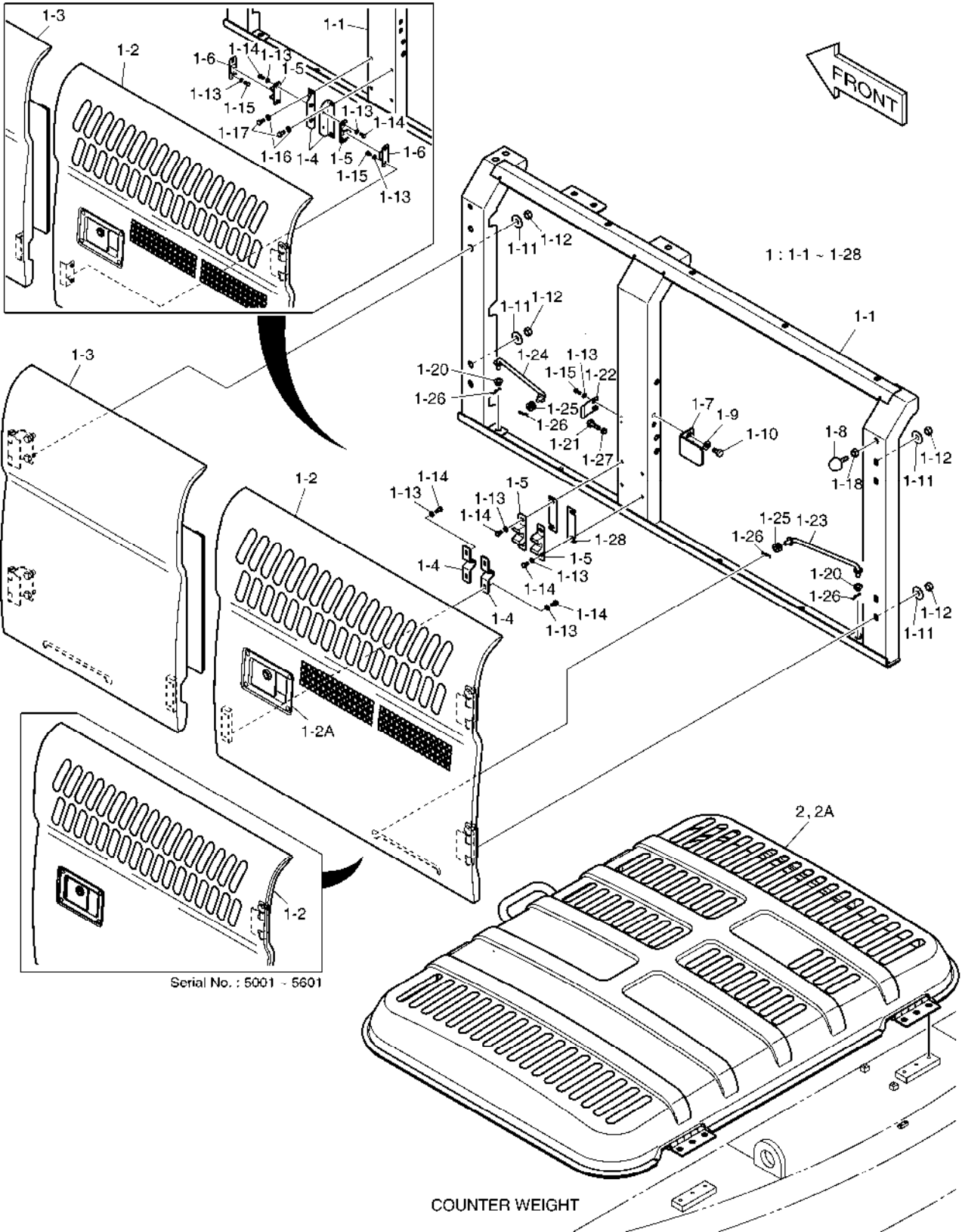
Key No.	Part No.	Description	Description	Q'ty	S.C	Serial No.	ICA	Replaceable part	
								Part No.	Q'ty
7370 --	K1046175A	COVER;TROPICAL	COUVERCLE	-	D	5433-5601			
	110508-00306	COVER ASSY;TROPICAL	COUVERCLE	-	D	5602-			
1	K1046174A	DOOR ASSY;SIDE(L.H)	ENSEMBLE PORTE	1		5433-5601	I	K1052774	1
	K1052774	DOOR ASSY;SIDE(L.H)	ENSEMBLE PORTE	1		5602-5762	I	110982-00132	1
	110982-00132	DOOR ASSY,SIDE(L.H)	ENSEMBLE DE PORTE	1		5763-			
1-1	K1038917B	. SUPPORT(L.H)	. SUPPORT	1		5433-5762			
	110958-00230	. SUPPORT	. SUPPORT	1		5763-			
1-2	K1045433	. DOOR;SIDE	. PORTE	1		5433-5601	I	K1052775	1
	K1052775	. DOOR;SIDE	. PORTE	1		5602-5762			
	110982-00133	. DOOR,SIDE	. PORTE	1		5763-			
1-2A	125-00034A	.. LOCK	.. SERRURE	1					
1-3	K1038919B	. DOOR(L.H)	. DIODE	1		5433-5762			
	110982-00131	. DOOR,SIDE(L.H)	. PORTE	1		5763-			
1-4	2116-1522	. PLATE	. PLAQUE	2		5433-5762			
	250201-00028	. PLATE;STOPPER	. PLAQUE	2		5763-			
1-5	2161-9052	. STOPPER;PLATE	. ARRET	2		5433-5762			
	110956-00002	. STOPPER,RUBBER	. TAQUET	2		5763-			
1-6	2161-9053	. STOPPER;RUBBER	. ARRET	2		5433-5762			
1-7	K1038920	. PLATE;LOCK	. PLAQUE	1					
1-8	K1001260A	. STOPPER;RUBBER	. TAQUET	1					
1-9	2114-1058D45	. WASHER	. RONDELLE	2					
1-10	S0511853	. BOLT M10X1.5X20	. BOULON	2					
1-11	2114-1058D30	. WASHER;PLAIN	. RONDELLE	8					
1-12	S4012733	. NUT	. ECROU	8					
1-13	S5010313	. WASHER	. RONDELLE	10					
1-14	S0504553	. BOLT M6X1.0X14	. BOULON	4		5433-5762			
	S0504553	. BOLT M6X1.0X14	. BOULON	8		5763-			
1-15	S0504453	. BOLT M6X1.0X12	. BOULON	6		5433-5762			
	S0504453	. BOLT M6X1.0X12	. BOULON	2		5763-			
1-16	S5010513	. WASHER	. RONDELLE	4		5433-5762			
1-17	S0508753	. BOLT M8X1.25X18	. BOULON A 6 PANS	4		5433-5762			
1-18	S4012633	. NUT	. ECROU	3					
1-20	K1000602	. BUSHING	. BUSHING	2					
1-21	K1048085	. STOPPER;RUBBER	. TAQUET	1					
1-22	K1039869B	. PLATE;LOCK	. PLAQUE	1					
1-23	623-00074B	. STAY	. SEJOUR	1					
1-24	623-00075B	. STAY	. SEJOUR	1					
1-25	K1008335	. BUSHING	. BUSHING	2					

DATE	JUN. 01, 2010
3rd EDITION	

Fig. 7370 SIDE DOOR - L.H (TROPICAL)
ENSEMBLE DE PORTE

Serial No. ;

Serial No. : 5001 ~ 5761



Serial No. : 5001 ~ 5601

COUNTER WEIGHT

DATE	JUN. 01, 2010
3rd EDITION	

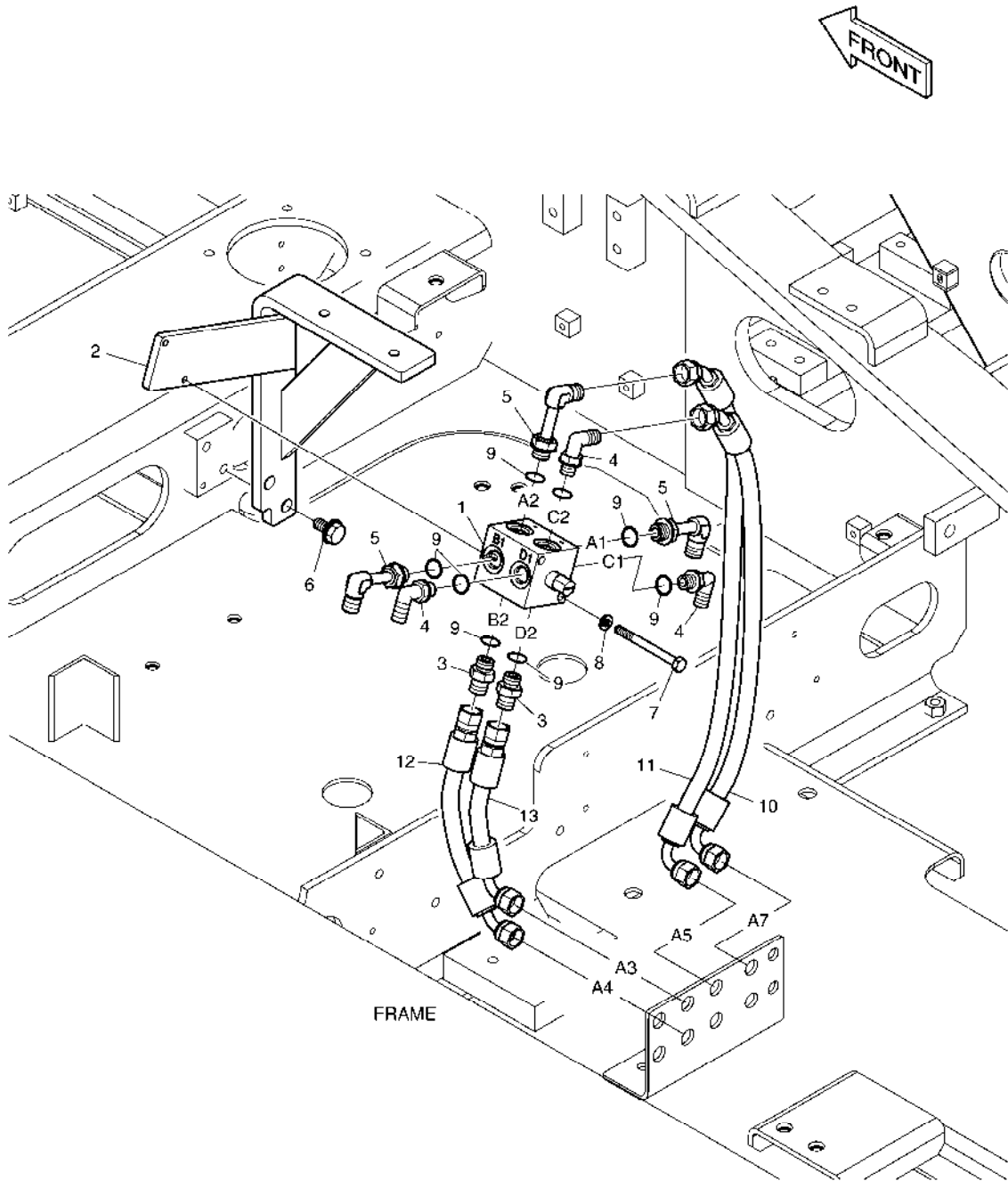
Fig. 7370 SIDE DOOR - L.H (TROPICAL)
ENSEMBLE DE PORTE

Serial No. ;

Key No.	Part No.	Description	Description	Q'ty	S.C	Serial No.	ICA	Replaceable part	
								Part No.	Q'ty
7370 -1-26	2705-9002	. PIN;LOCK	. GOUPILLE	4					
1-27	S4012533	. NUT	. ECROU	1					
1-28	110947-00027	. SHIM	. CALE	2		5763-			
2	110506-00019	ENGINE COVER ASS'Y	ENSEMBLE DE COUVERTU	1		5602-			
2A	1.162-00001	. RUBBER;CUSHION	. LE CAOUTCHOUC	1		5602-			

DATE	JUN. 01, 2010
3rd EDITION	

Fig. 7380 PATTERN CHANGE PIPING(1) - ARTI BOOM
 TUYAUTERIE DE CHANGEMENT DE MODELE
 Serial No. ;



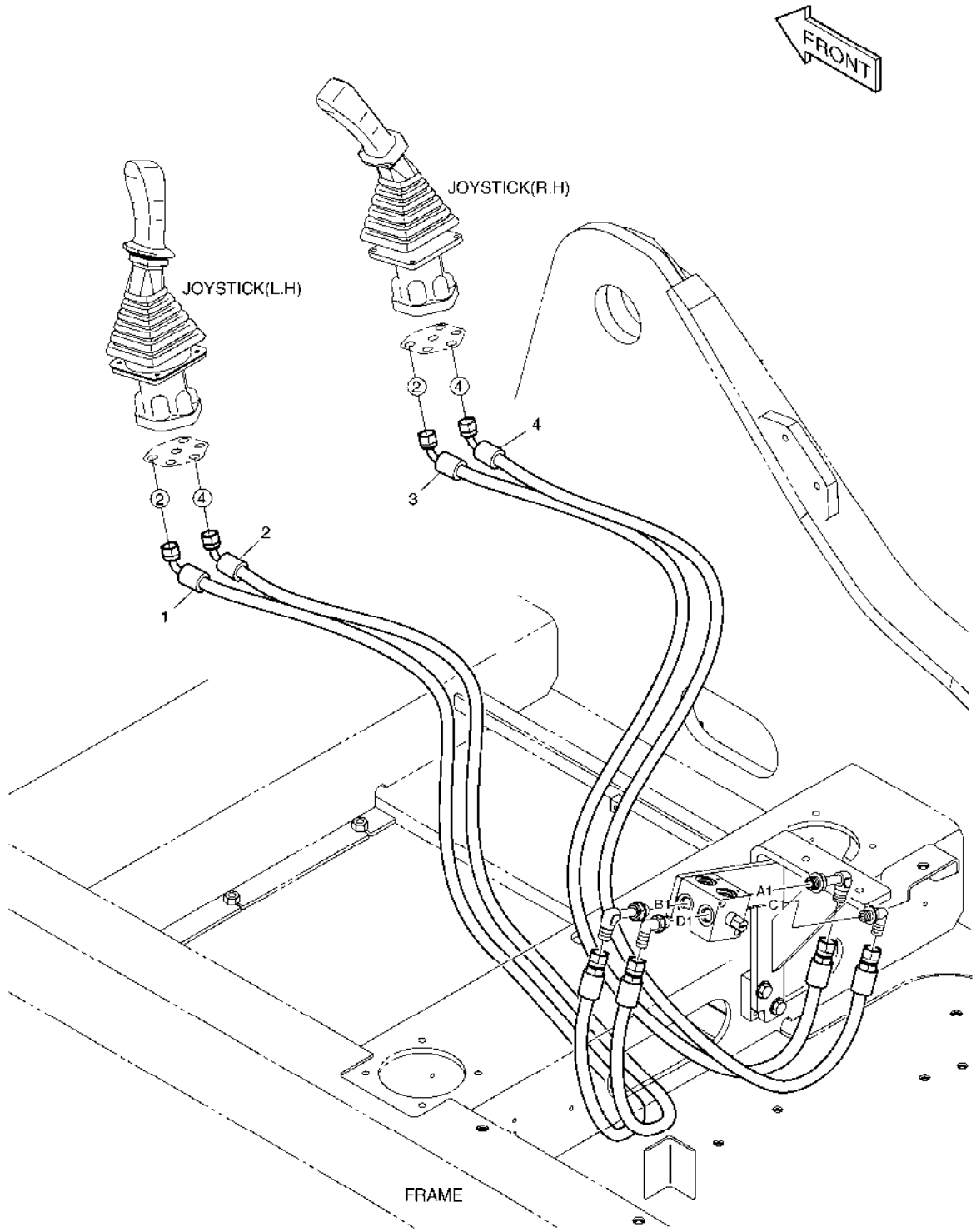
DATE	JUN. 01, 2010
3rd EDITION	

Fig. 7380 PATTERN CHANGE PIPING(1) - ARTI BOOM
TUYAUTERIE DE CHANGEMENT DE MODELE

Serial No. ;

Key No.	Part No.	Description	Description	Q'ty	S.C	Serial No.	ICA	Replaceable part	
								Part No.	Q'ty
7380 --	K1030468A	PATTERN CHANGE PIPING	TUYAUTERIE DE CHANGE	-	D				
1	K1014874	VALVE;SELECTOR	CLAPET SELECTEUR	1					
2	K1030489A	BRACKET	SUPPORT	1					
3	2181-1126D7	ADAPTER	ADAPTEUR	2					
4	2181-1702D5	ELBOW	COUDE	3					
5	2181-1702D51	ELBOW	COUDE	3					
6	DS0025018	BOLT;SET	BOULON	2					
7	S0557066	BOLT	BOULON A 6 PANS	2					
8	S5102503	WASHER	RONDELLE	2					
9	S8000141	O-RING	JOINT CIRCULAIRE	8					
10	DS2090039	HOSE	TUYAU FLEXIBLE	1					
11	DS2090040	HOSE	TUYAU FLEXIBLE	1					
12	DS2092140	HOSE	TUYAU FLEXIBLE	1					
13	DS2095044	HOSE	TUYAU FLEXIBLE	1					

Fig. 7390 PATTERN CHANGE PIPING(2) - ARTI BOOM
TUYAUTERIE DE CHANGEMENT DE MODELE
Serial No. ;



DATE	JUN. 01, 2010
3rd EDITION	

Fig. 7390 PATTERN CHANGE PIPING(2) - ARTI BOOM
TUYAUTERIE DE CHANGEMENT DE MODELE

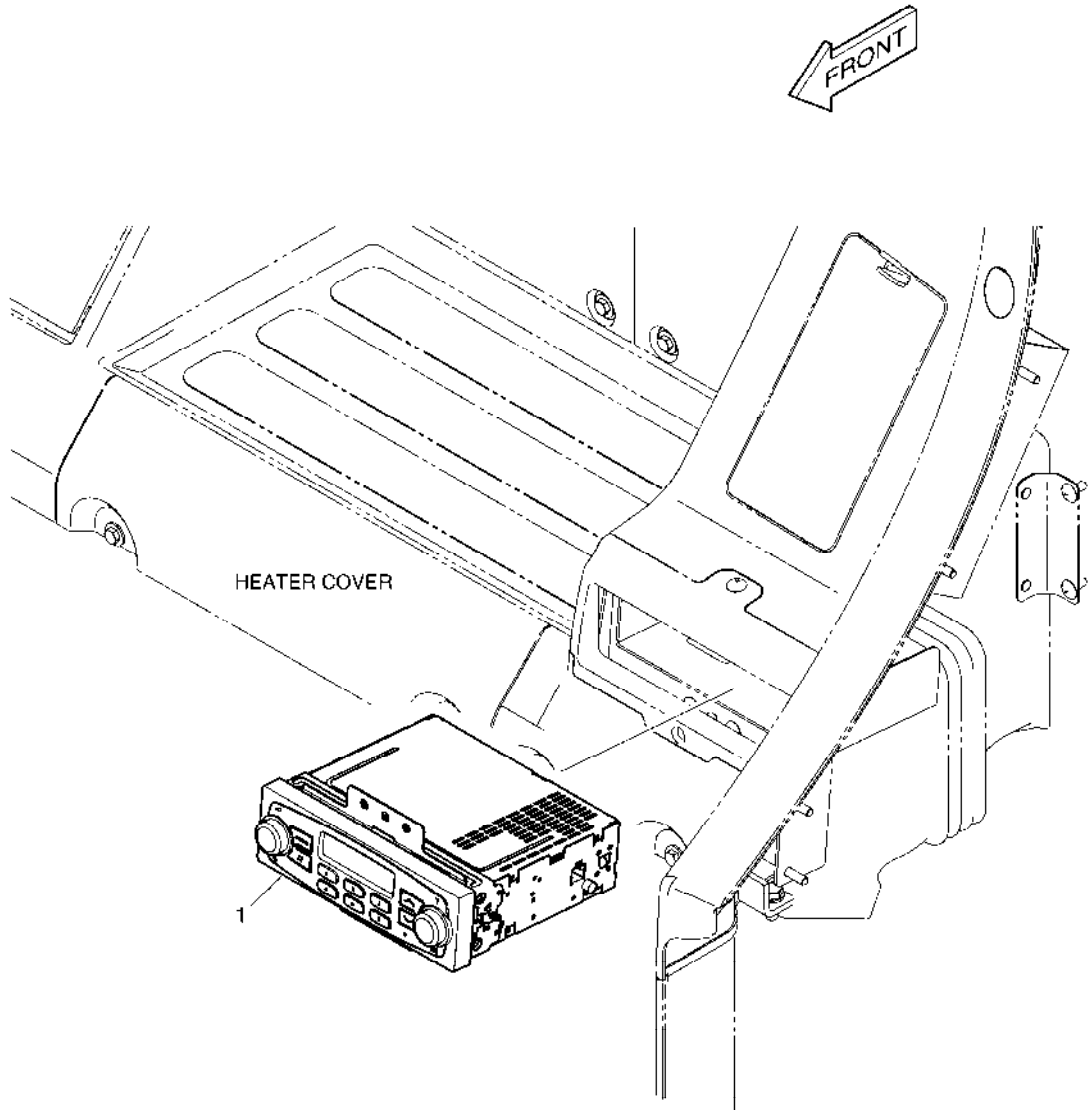
Serial No. ;

Key No.	Part No.	Description	Description	Q'ty	S.C	Serial No.	ICA	Replaceable part	
								Part No.	Q'ty
7390 --	K1030503	PATTERN CHANGE PIPING	TUYAUTERIE DE CHANGE	-	D				
1	DS2095036	HOSE	TUYAU FLEXIBLE	1					
2	DS2095029	HOSE	TUYAU FLEXIBLE	1					
3	DS2095036	HOSE	TUYAU FLEXIBLE	1					
4	DS2095027	HOSE	TUYAU FLEXIBLE	1					

DATE	JUN. 01, 2010
3rd EDITION	

**Fig. 7400 RADIO
RADIO**

Serial No. ;



DATE	JUN. 01, 2010
3rd EDITION	

**Fig. 7400 RADIO
RADIO**

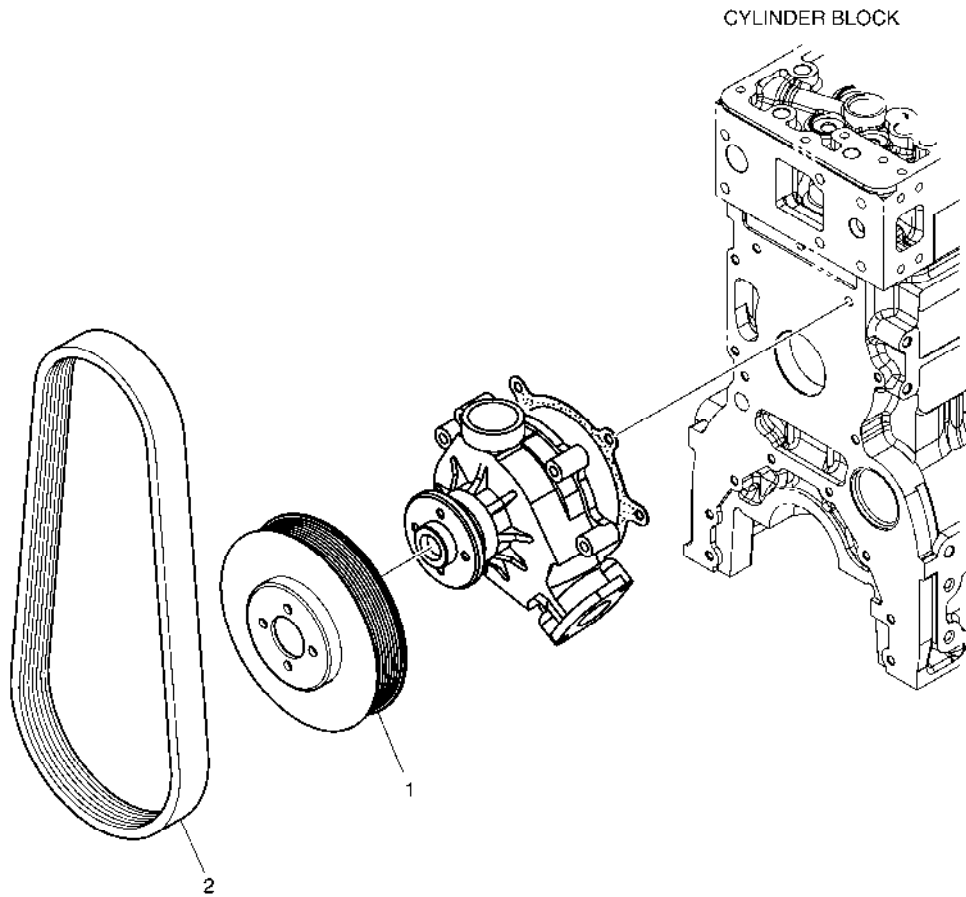
Serial No. ;

Key No.	Part No.	Description	Description	Q'ty	S.C	Serial No.	ICA	Replaceable part	
								Part No.	Q'ty
7400 --	K1033652	RADIO;STEREO	RADIO	-	D				
1	K1033644	RADIO;STEREO(12V)	RADIO	1					

DATE	JUN. 01, 2010
3rd EDITION	

**Fig. 7410 TROPICAL PARTS
PIECES TROPICALES**

Serial No. ;



DATE	JUN. 01, 2010
3rd EDITION	

**Fig. 7410 TROPICAL PARTS
PIECES TROPICALES**

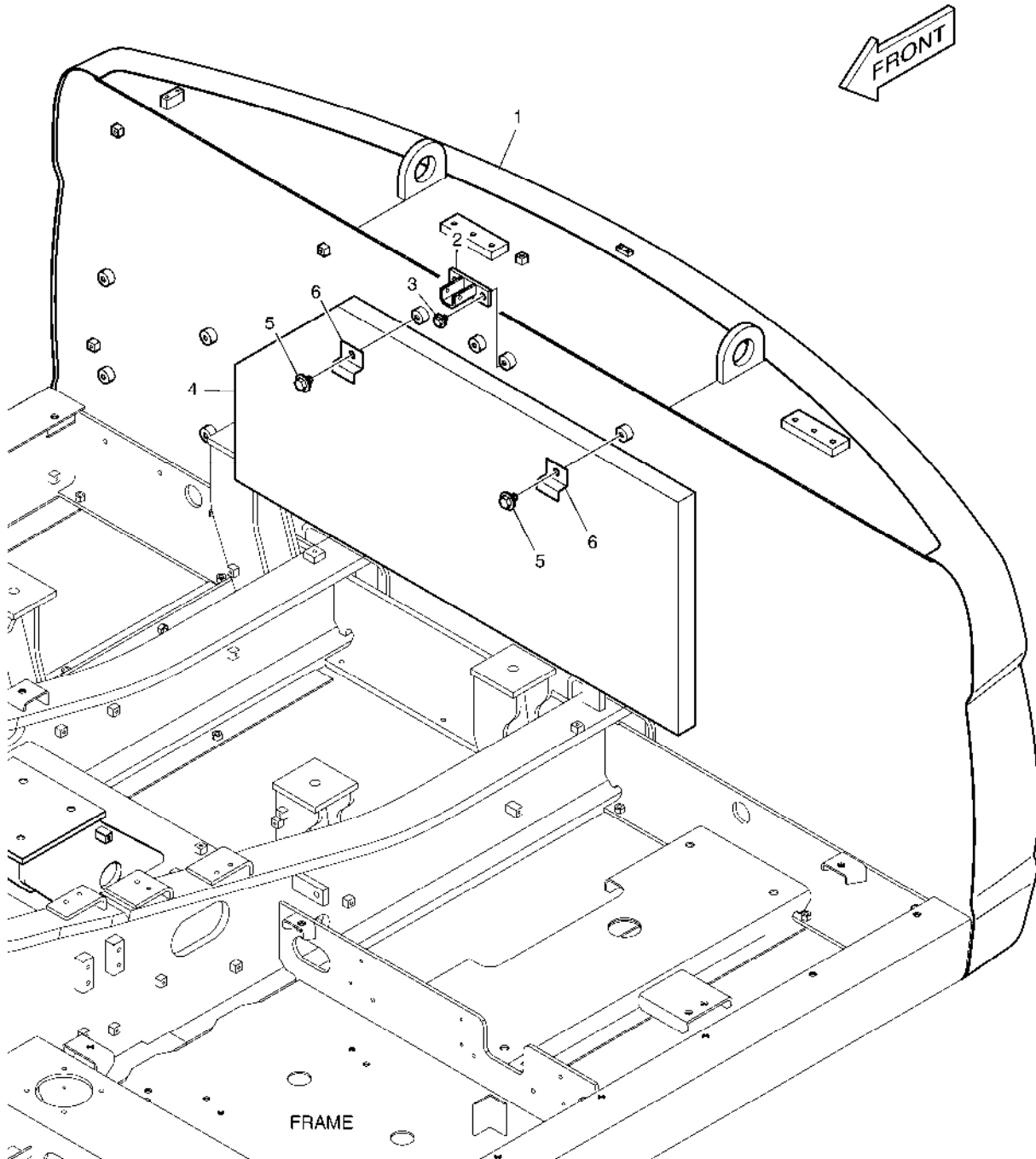
Serial No. ;

Key No.	Part No.	Description	Description	Q'ty	S.C	Serial No.	ICA	Replaceable part	
								Part No.	Q'ty
7410 --	K1030081A	TROPICAL PARTS	PIECES TROPICALES	-	D				
1	K1030095A	PULLEY;BELT	POULIE	1					
2	DS3201029	BELT;RIBBED(8PK 1200L)	CEINTURE	1					

DATE	JUN. 01, 2010
3rd EDITION	

Fig. 7420 ACOUSTIC FOAM - NOISE KIT
MOUSSE ACOUSTIQUE - KIT DE BRUIT

Serial No. ;



DATE	JUN. 01, 2010
3rd EDITION	

Fig. 7420 ACOUSTIC FOAM - NOISE KIT
MOUSSE ACOUSTIQUE - KIT DE BRUIT

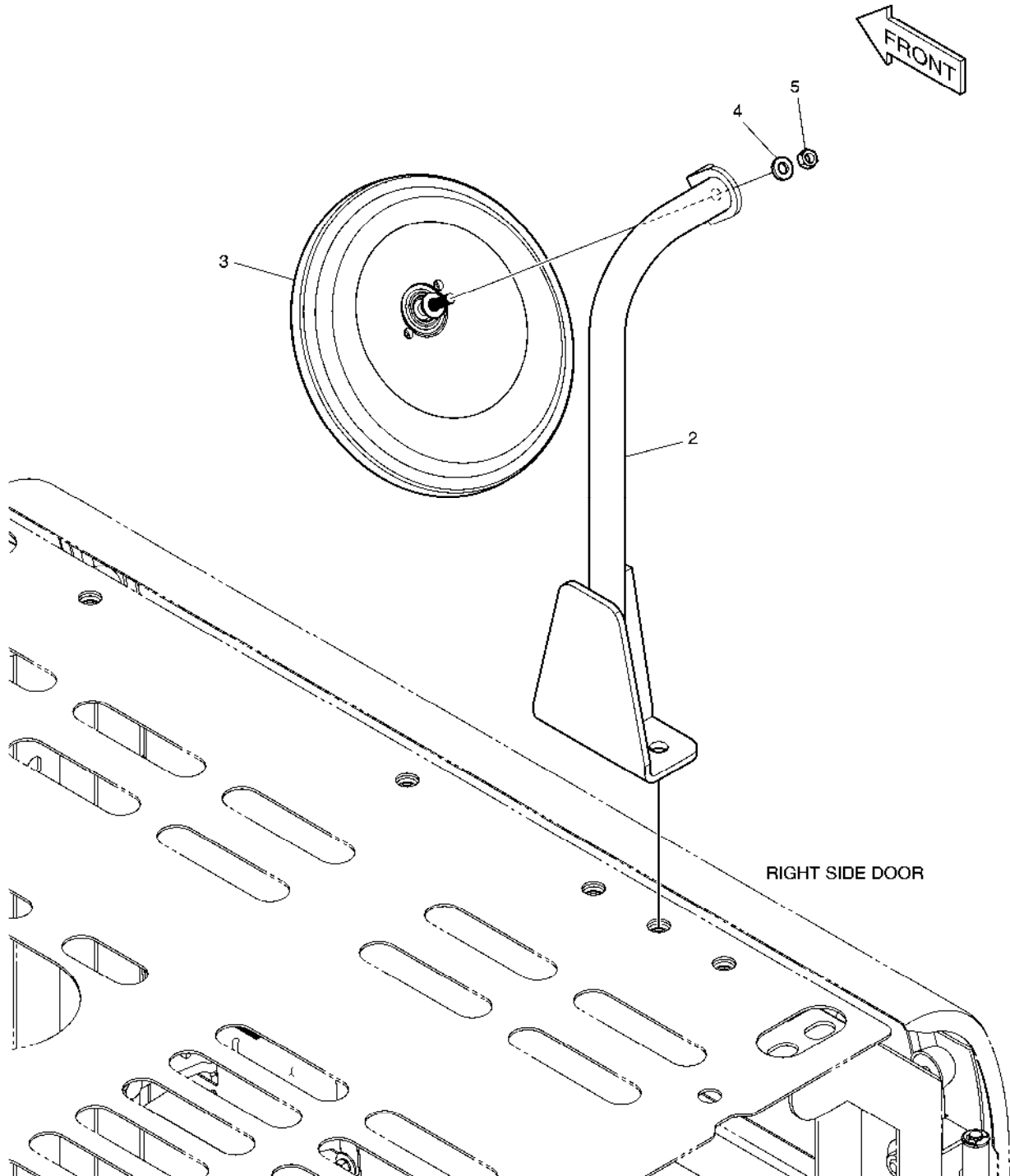
Serial No. ;

Key No.	Part No.	Description	Description	Q'ty	S.C	Serial No.	ICA	Replaceable part	
								Part No.	Q'ty
7420 --	K1045676A	COUNTER WEIGHT ASS'Y	MASSE D'EQUILIBRAGE	1		5001-5495	I	K1045676B	1
	K1045676B	COUNTER WEIGHT ASS'Y	MASSE D'EQUILIBRAGE	1		5496-5645	Y	160702-00049	1
	160702-00049	WEIGHT ASSY,COUNTER;4.1ton	MASSE D'EQUILIBRAGE	1		5646-			
1	K1039183C	COUNTER WEIGHT;4.1ton	MASSE D'EQUILIBRAGE	1		5001-5495	I	K1039183E	1
	K1039183E	COUNTER WEIGHT;4.1ton	MASSE D'EQUILIBRAGE	1		5496-5645	Y	160702-00046	1
	160702-00046	WEIGHT,COUNTER;4.1ton	MASSE D'EQUILIBRAGE	1		5646-			
2	K1002454B	BRACKET	SUPPORT	1					
3	DS0025015	BOLT;SET	BOULON	2					
4	K1011304	FOAM	EPONGE	1					
5	DS0025022	BOLT;SET	BOULON	2					
6	621-01572	PLATE	PLAQUE	2					

DATE	JUN. 01, 2010
3rd EDITION	

**Fig. 7430 MIRROR - ADDITIONAL
MIROIR - ADDITIONNEL**

Serial No. ;



DATE	JUN. 01, 2010
3rd EDITION	

**Fig. 7430 MIRROR - ADDITIONAL
MIROIR - ADDITIONNEL**

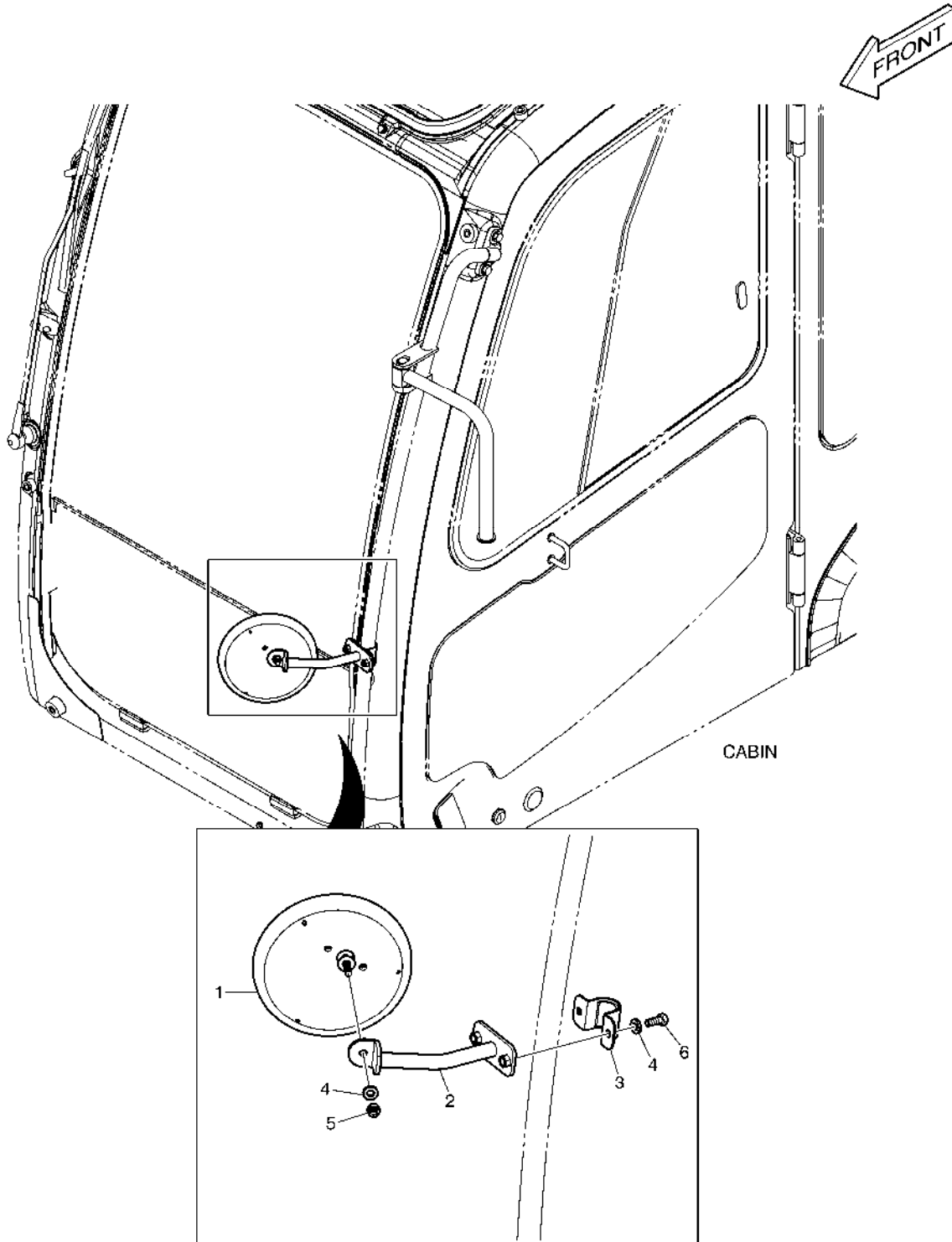
Serial No. ;

Key No.	Part No.	Description	Description	Q'ty	S.C	Serial No.	ICA	Replaceable part	
								Part No.	Q'ty
7430 --	110969-00018	MIRROR ASS'Y	ENSEMBLE DE MIROIR	-	D				
2	101582-00036	STAY;MIRROR	SEJOUR	1					
3	K1041643	MIRROR	MIROIR	1					
4	2114-1898D2	WASHER	RONDELLE	1					
5	2121-1311D2	NUT	ECROU	1					

DATE	JUN. 01, 2010
3rd EDITION	

Fig. 7440 MIRROR - ADDITIONAL(CABIN)
MIROIR - ADDITIONNEL

Serial No. ;



DATE	JUN. 01, 2010
3rd EDITION	

Fig. 7440 MIRROR - ADDITIONAL(CABIN)
MIROIR - ADDITIONNEL

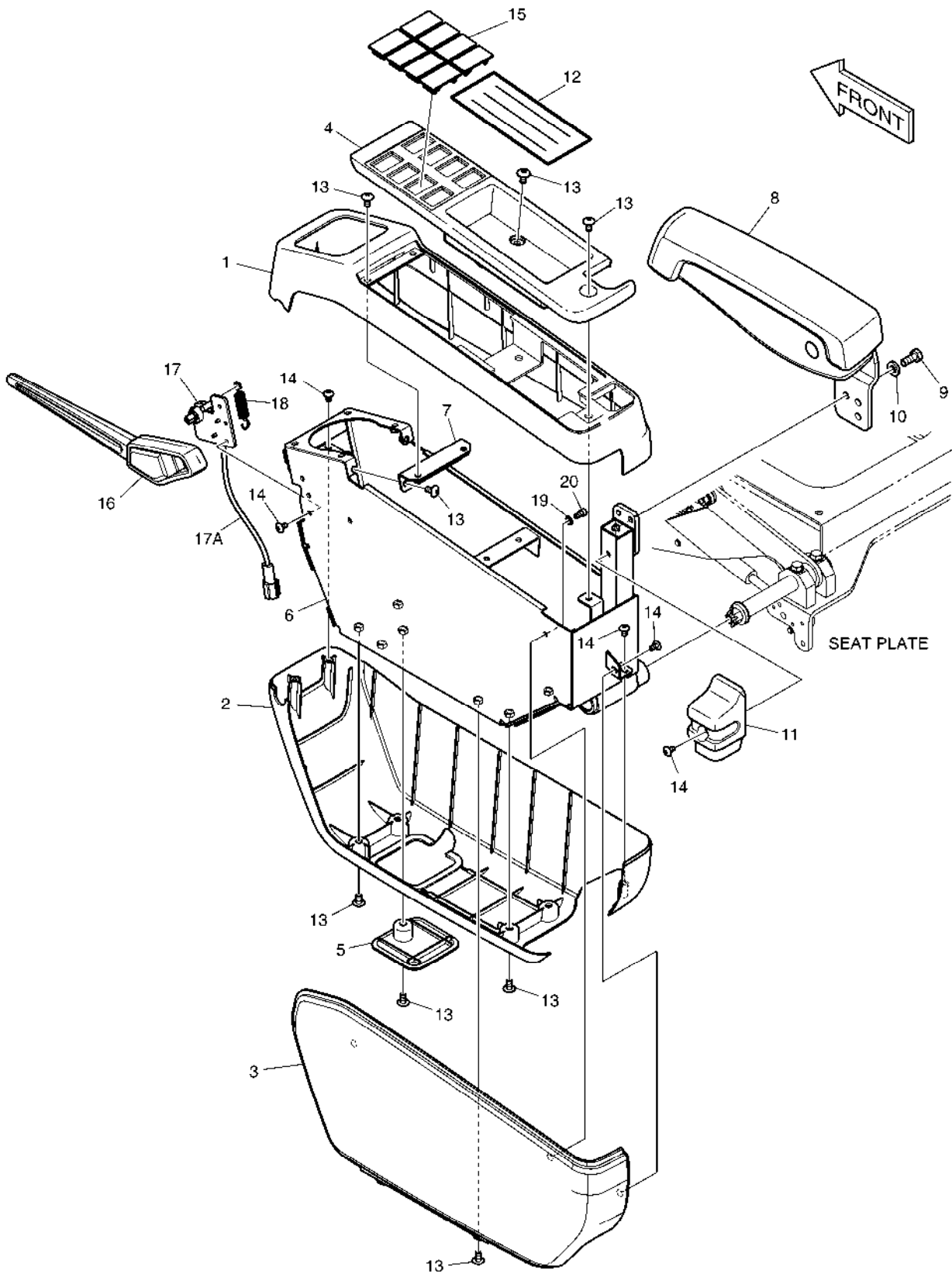
Serial No. ;

Key No.	Part No.	Description	Description	Q'ty	S.C	Serial No.	ICA	Replaceable part	
								Part No.	Q'ty
7440 --	K1054793	MIRROR ASS'Y;SIDE	RETROVISEUR	-	D				
1	K1041645	MIRROR	MIROIR	1					
2	K1054796	STAY;MIRROR	SEJOUR	1					
3	K1054803	PLATE	PLAQUE	1					
4	2114-1898D2	WASHER	RONDELLE	3					
5	2121-1311D2	NUT	ECROU	1					
6	2120-2166D5	BOLT	BOULON	2					

DATE	JUN. 01, 2010
3rd EDITION	

**Fig. 7450 CONTROL STAND - L.H(ROPS)
CONSOLE DE COMMANDE**

Serial No. ;



DATE	JUN. 01, 2010
3rd EDITION	

**Fig. 7450 CONTROL STAND - L.H(ROPS)
CONSOLE DE COMMANDE**

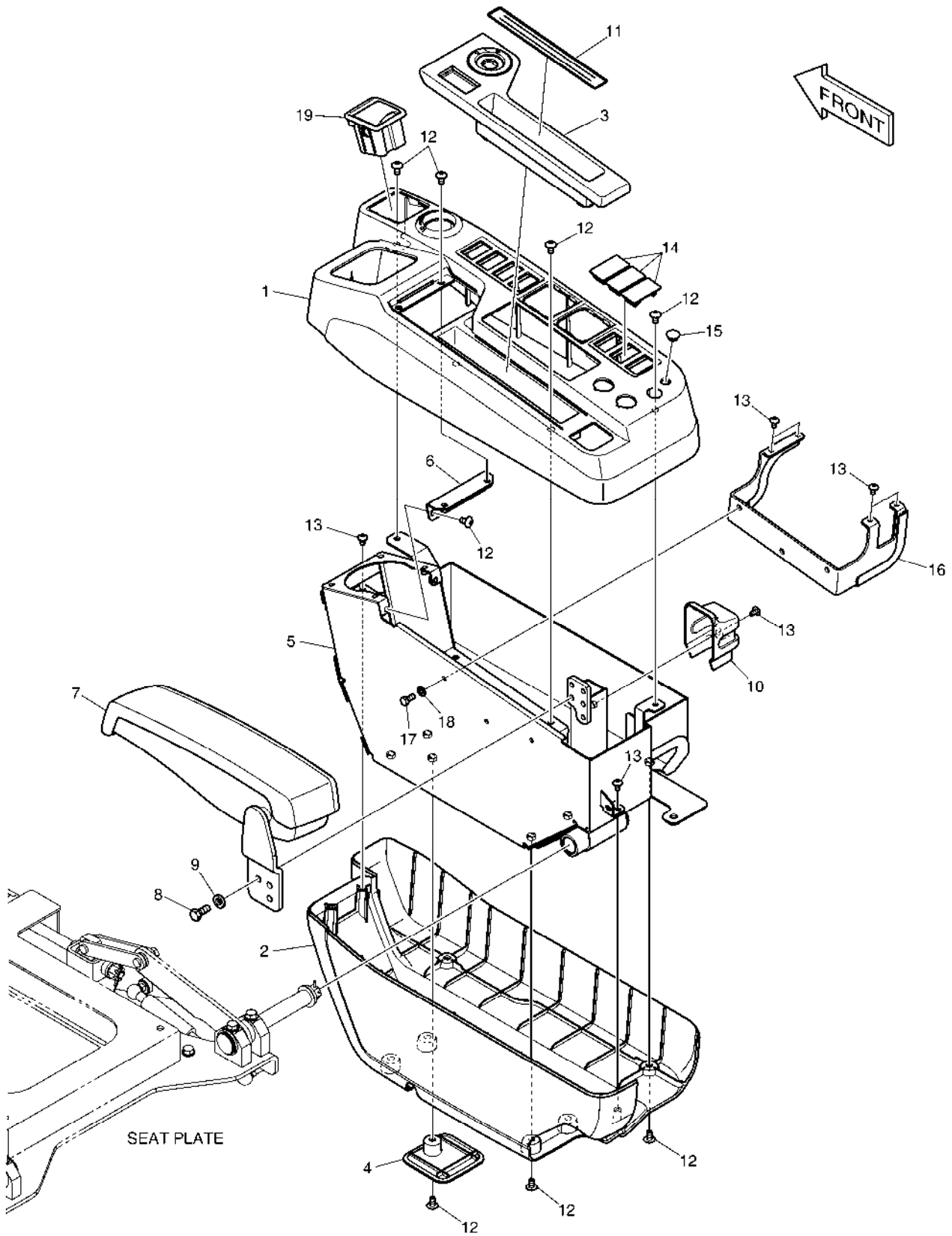
Serial No. ;

Key No.	Part No.	Description	Description	Q'ty	S.C	Serial No.	ICA	Replaceable part	
								Part No.	Q'ty
7450 --	220111-00032	STAND ASS'Y,CONTROL(L.H)	CONSOLE DE COMMANDE	-	D				
1	220204-00050A	COVER,STAND;UPPER(L.H)	COUVERTURE	1					
2	220204-00051A	COVER,STAND;LOWER(L.H)	COUVERTURE	1					
3	220204-00052A	COVER,STAND;SIDE(L.H)	COUVERTURE	1					
4	220204-00053A	COVER,STAND;S/W(L.H)	COUVERTURE	1					
5	220204-00057A	COVER,STAND;LOWER	COUVERTURE	1					
6	110431-00027B	BRACKET,STAND;(L.H)	SUPPORT	1					
7	250105-00162	PLATE;COVER MOUNT	PLAQUE	1					
8	220106-00012	REST,ARM	REPOS	1					
9	2120-2166D5	BOLT	BOULON	3					
10	2114-1898D2	WASHER	RONDELLE	3					
11	220204-00060B	COVER,STAND;ARM REST	COUVERTURE	1					
12	101555-00042A	PAD,RUBBER	GARNITURE	1					
13	2120-2166D52	BOLT	BOULON	14					
14	2120-2166D53	SCREW	VIS	8					
15	621-02801	COVER;SWITCH	COUVERTURE	8					
16	101101-00056A	LEVER ASS'Y,SAFETY	LEVIER	1					
17	301417-00002A	SWITCH,SAFETY	COMMUTATEUR	1					
17A	549-00089	. SWITCH;MICRO	. COMMUTATEUR	1					
18	K1057731	SPRING;SAFETY LEVER	RESSORT	1					
19	2114-1898D4	WASHER	RONDELLE	2					
20	S2202866	BOLT;SOCKET M5X0.8X10	BOULON	2					

DATE	JUN. 01, 2010
3rd EDITION	

**Fig. 7460 CONTROL STAND - R.H(ROPS)
CONSOLE DE COMMANDE**

Serial No. ;



DATE	JUN. 01, 2010
3rd EDITION	

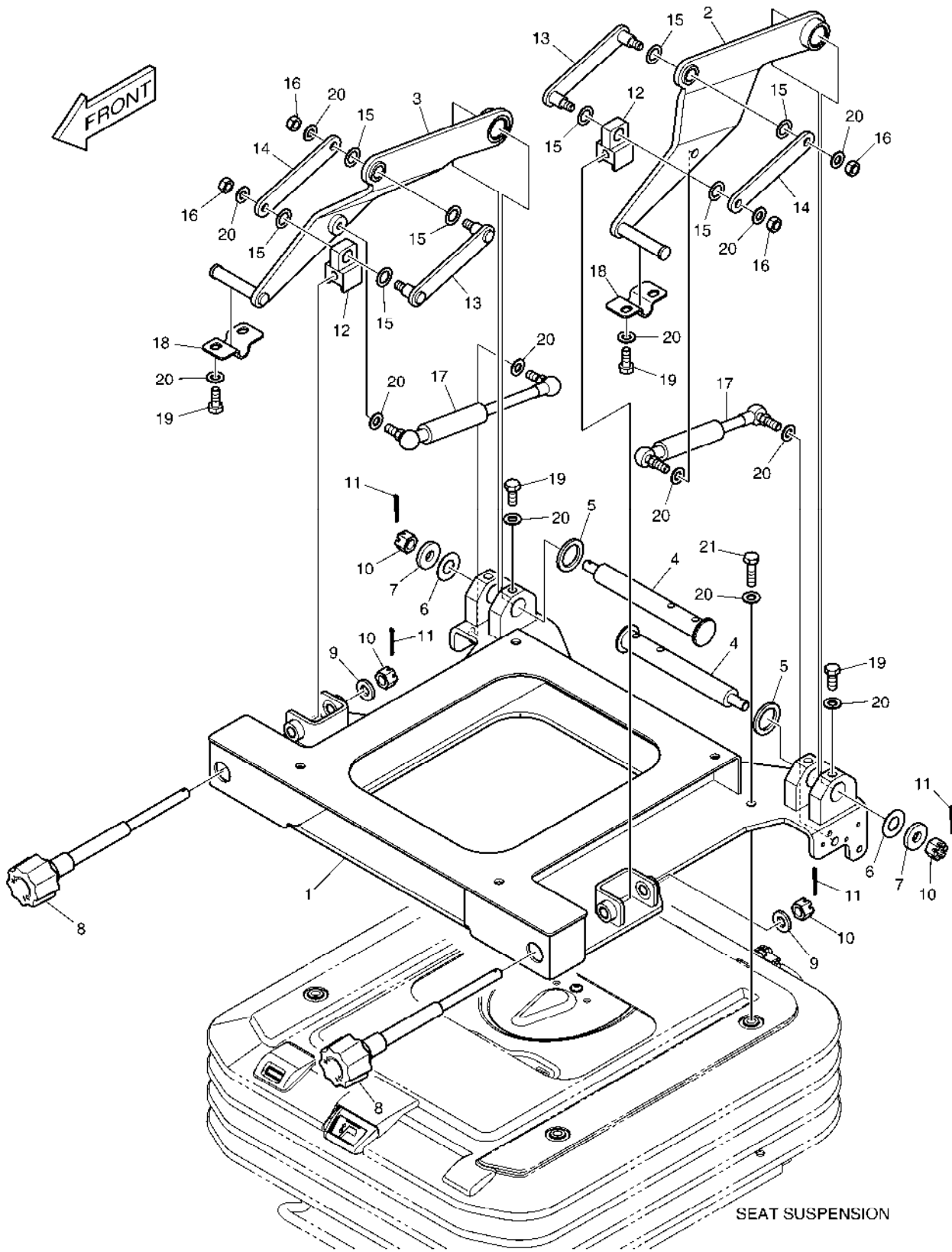
**Fig. 7460 CONTROL STAND - R.H(ROPS)
CONSOLE DE COMMANDE**

Serial No. ;

Key No.	Part No.	Description	Description	Q'ty	S.C	Serial No.	ICA	Replaceable part	
								Part No.	Q'ty
7460 --	K1057720	STAND ASS'Y,CONTROL(R.H)	CONSOLE DE COMMANDE	-	D				
1	220204-00054A	COVER,STAND;UPPER(R.H)	COUVERTURE	1					
2	220204-00055A	COVER,STAND;LOWER(R.H)	COUVERTURE	1					
3	220204-00056A	COVER,STAND;S/W(R.H)	COUVERTURE	1					
4	220204-00057A	COVER,STAND;LOWER	COUVERTURE	1					
5	110431-00028B	BRACKET,STAND(R.H)	SUPPORT	1					
6	250105-00162	PLATE;COVER MOUNT	PLAQUE	1					
7	220106-00013	REST,ARM	REPOS	1					
8	2120-2166D5	BOLT	BOULON	3					
9	2114-1898D2	WASHER	RONDELLE	3					
10	220204-00060B	COVER,STAND;ARM REST	COUVERTURE	1					
11	101555-00043A	PAD,RUBBER	GARNITURE	1					
12	2120-2166D52	BOLT	BOULON	15					
13	2120-2166D53	SCREW	VIS	8					
14	621-02801	COVER;SWITCH	COUVERTURE	3					
15	K1006995	CAP	CHAPEAU	1					
16	110431-00039B	BRACKET,STAND;AIRCON PANE	SUPPORT	1					
17	2120-2166D28	BOLT;HEX	BOULON	3					
18	2114-1898D3	WASHER;PLAIN	RONDELLE	3					
19	906-00002A	ASHTRAY ASM	CENDRIER	1					

**Fig. 7470 SEAT SLIDING PLATE - ROPS
POSEZ GLISSER LE PLAT**

Serial No. ;



DATE	JUN. 01, 2010
3rd EDITION	

**Fig. 7470 SEAT SLIDING PLATE - ROPS
POSEZ GLISSER LE PLAT**

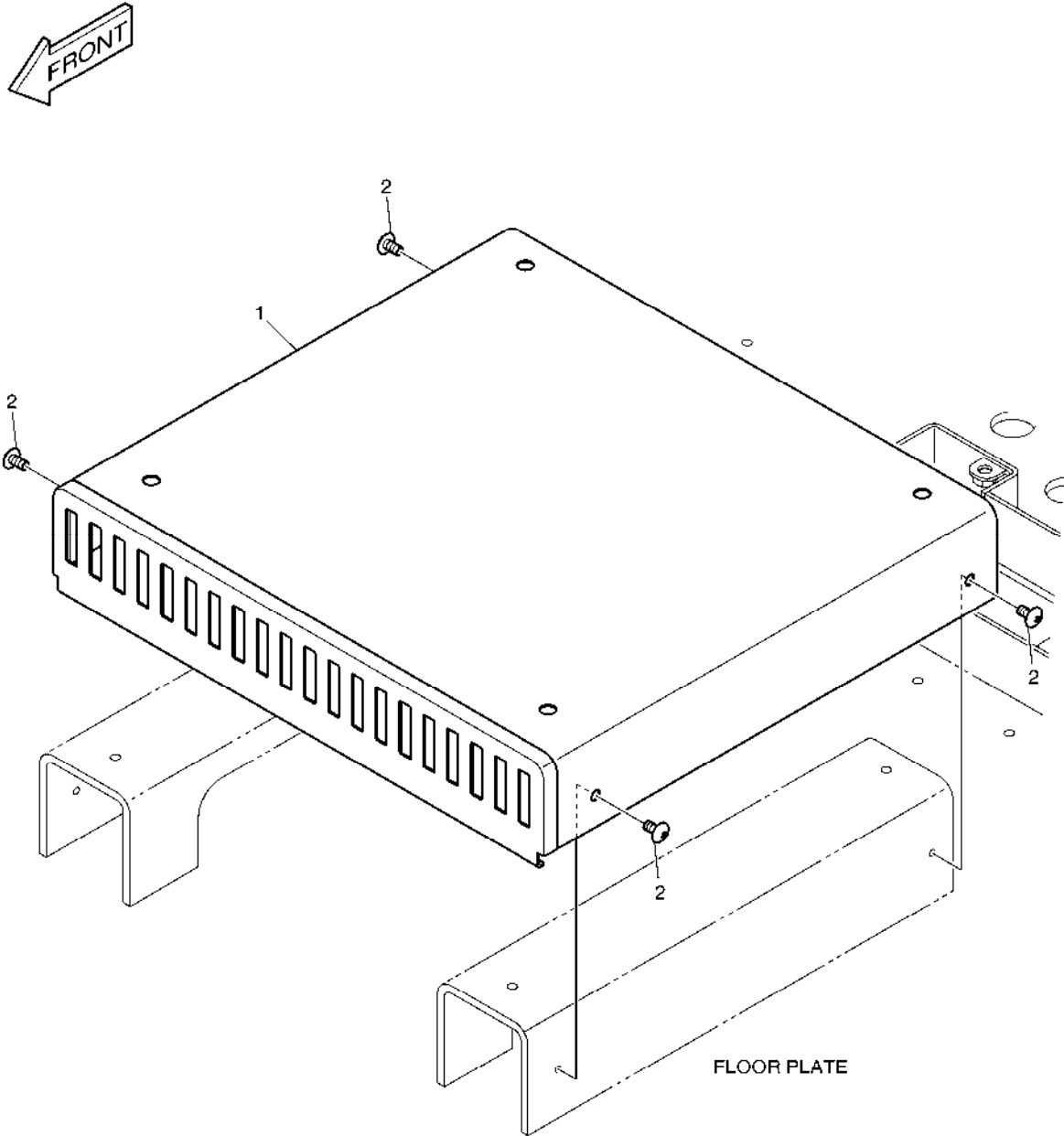
Serial No. ;

Key No.	Part No.	Description	Description	Q'ty	S.C	Serial No.	ICA	Replaceable part	
								Part No.	Q'ty
7470 --	250110-00031A	PLATE ASS'Y,SEAT	PLAQUE	-	D				
1	250110-00013E	PLATE,SEAT	PLAQUE	1					
2	110431-00029C	BRACKET,STAND(L.H)	SUPPORT	1					
3	110431-00030C	BRACKET,STAND(R.H)	SUPPORT	1					
4	120501-00160A	PIN	GOUPILLE	2					
5	2114-1898D18	WASHER	RONDELLE	2					
6	114-00590	WASHER	RONDELLE	2					
7	120810-00047	WASHER,PLAIN	RONDELLE	2					
8	110920-00007	GRIP	POIGNEE	2					
9	2114-1058D63	WASHER	RONDELLE	2					
10	S4214603	NUT;CASTLE M10X1.5	ECROU CRENELE	4					
11	S5735371	PIN;SNAP	GOUPILLE	4					
12	100202-00003B	BLOCK,SLIDING;STAND ADJUST	BLOC	2					
13	110406-00414	BRACKET	SUPPORT	2					
14	110406-00415	BRACKET	SUPPORT	2					
15	120810-00050	WASHER;NYLON	RONDELLE	8					
16	2121-1311D2	NUT	ECROU	4					
17	440-00237A	SPRING;GAS	RESSORT	2					
18	250201-00363	PLATE	PLAQUE	2					
19	2120-2166D5	BOLT	BOULON	8					
20	2114-1898D14	WASHER;PLAIN	RONDELLE	20					
21	2120-2166D30	BOLT M8X1.25X30	BOULON	4					

DATE	JUN. 01, 2010
3rd EDITION	

Fig. 7480 SEAT PLATE - ROPS
POSEZ LE PLAT

Serial No. ;



DATE	JUN. 01, 2010
3rd EDITION	

**Fig. 7480 SEAT PLATE - ROPS
POSEZ LE PLAT**

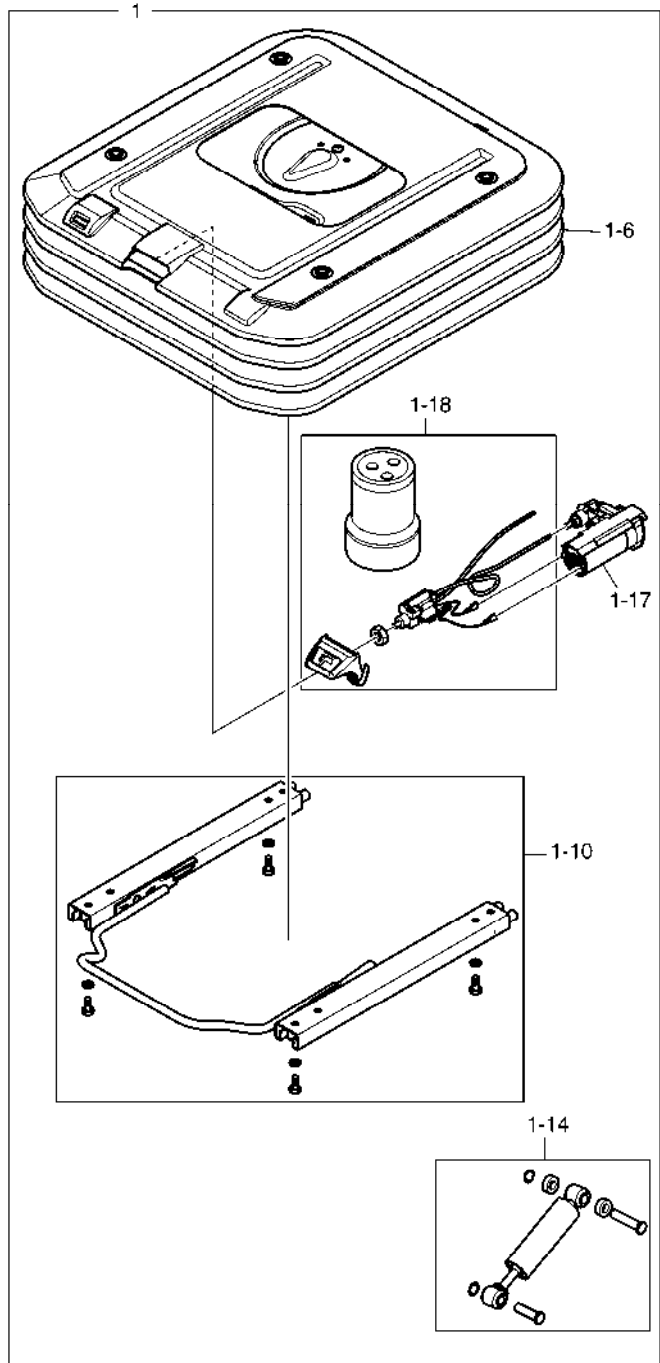
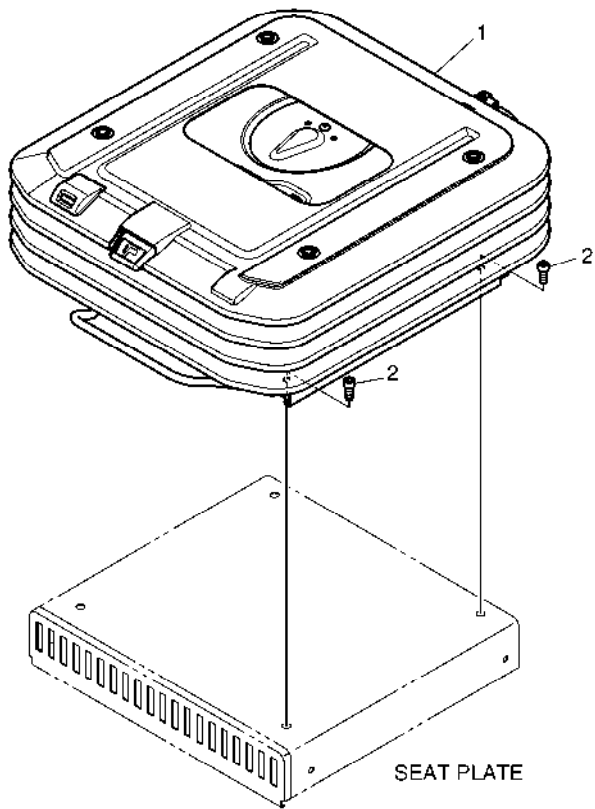
Serial No. ;

Key No.	Part No.	Description	Description	Q'ty	S.C	Serial No.	ICA	Replaceable part	
								Part No.	Q'ty
7480 --	160102-00008	BASE ASS'Y,SEAT	BASE	-	D				
1	220204-00096A	COVER ASS'Y,SEAT BASE	COUVERTURE	1					
2	2120-2166D52	BOLT	BOULON	4					

DATE	JUN. 01, 2010
3rd EDITION	

**Fig. 7490 SUSPENSION - ROPS
SUSPENSION**

Serial No. ;



DATE	JUN. 01, 2010
3rd EDITION	

**Fig. 7490 SUSPENSION - ROPS
SUSPENSION**

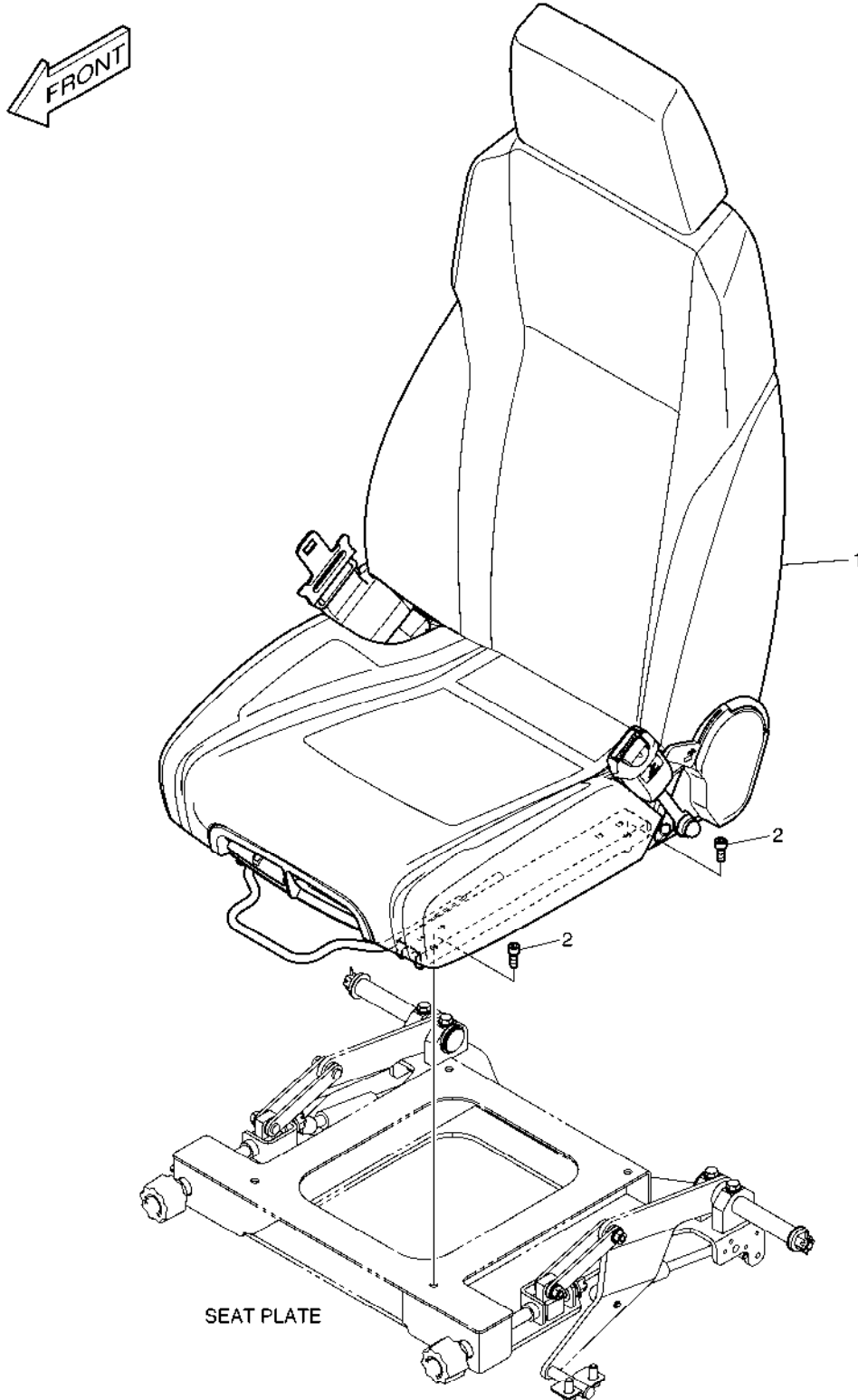
Serial No. ;

Key No.	Part No.	Description	Description	Q'ty	S.C	Serial No.	ICA	Replaceable part	
								Part No.	Q'ty
7490 --	190112-00001	SUSPENSION ASS'Y	SOUS-MARIN DE SUPPOT	-	D				
1	K1057718	SUSPENSION,SEAT	SOUS-MARIN DE SUPPOT	1					
1-6	430205-00011	. BELLOWS	. SOUFFLETS	1					
1-10	900130-00005	. RAIL,SLIDE;SUSPENSION	. GLISSEZ LE RAIL	1					
1-14	180313-00034	. DAMPER SET	. ENSEMBLE D'AMORTISSE	1					
1-17	400102-00105	. COMPRESSOR;24V	. COMPRESSEUR	1					
1-18	101529-00137	. KIT;AIR SPRING & VALVE	. RESSORT PNEUMATIQUE	1					
2	S2208866	BOLT;SOCKET	BOULON	4					

DATE	JUN. 01, 2010
3rd EDITION	

**Fig. 7500 SEAT MOUNTING - ROPS
SIEGE LE SUPPORT**

Serial No. ;



DATE	JUN. 01, 2010
3rd EDITION	

Fig. 7500 SEAT MOUNTING - ROPS
SIEGE LE SUPPORT

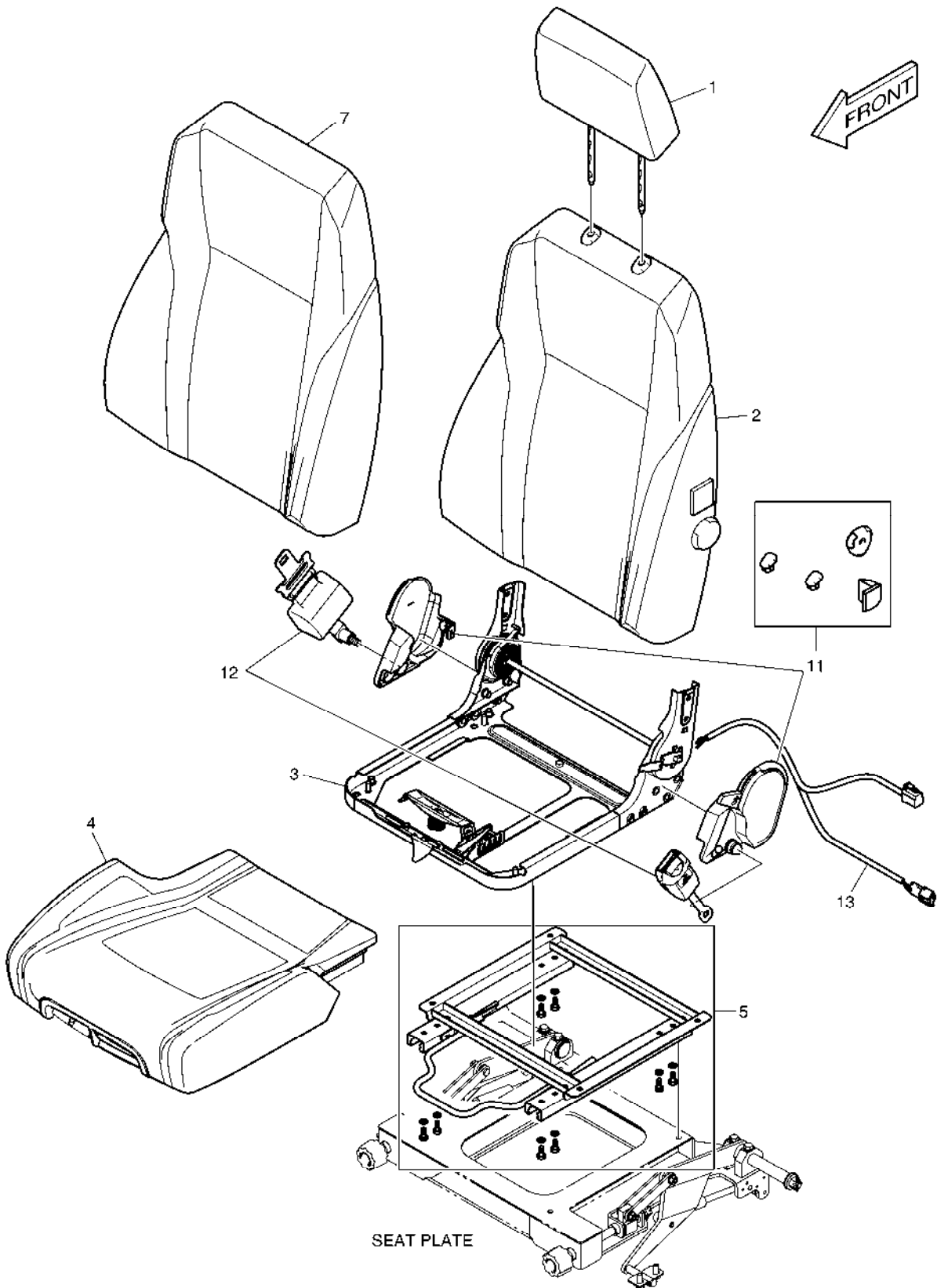
Serial No. ;

Key No.	Part No.	Description	Description	Q'ty	S.C	Serial No.	ICA	Replaceable part	
								Part No.	Q'ty
7500 --	220110-00016	SEAT ASS'Y,OPERATER	SIEGE	-	D				
1	220110-00029	SEAT,OPERATOR	POSEZ GLISSER LE PLAT	1					
2	S2208866	BOLT;SOCKET	BOULON	4					

DATE	JUN. 01, 2010
3rd EDITION	

**Fig. 7510 SEAT - ROPS
SIEGE**

Serial No. ;



DATE	JUN. 01, 2010
3rd EDITION	

**Fig. 7510 SEAT - ROPS
SIEGE**

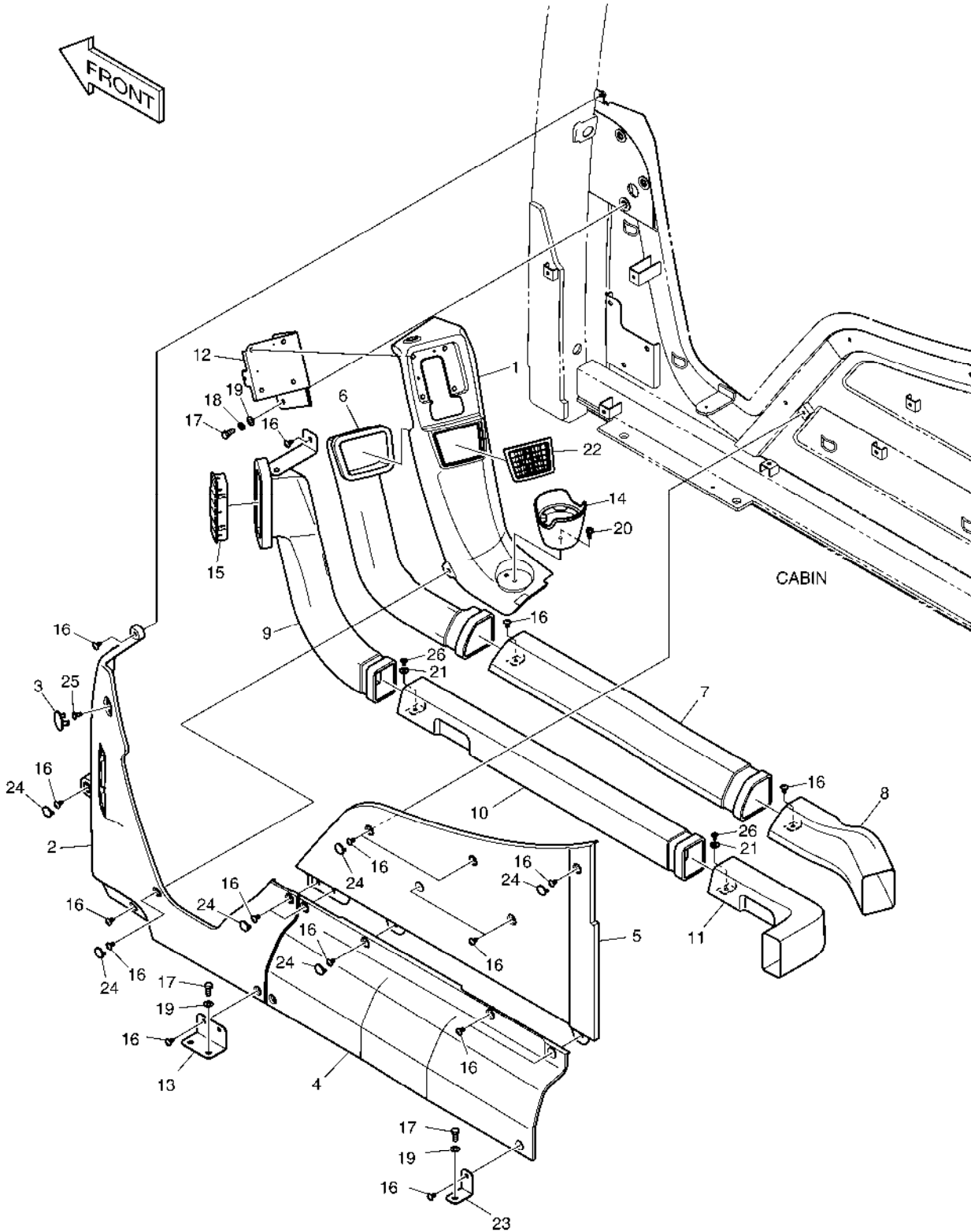
Serial No. ;

Key No.	Part No.	Description	Description	Q'ty	S.C	Serial No.	ICA	Replaceable part	
								Part No.	Q'ty
7510 --	220110-00029	SEAT, OPERATOR	POSEZ GLISSER LE PLAT	1					
1	220108-00003	REST, HEAD	REPOS PRINCIPAL	1					
2	180304-00015	CUSHION; BACK	COUSSIN ; DOS	1					
3	160102-00011	BASE, SEAT	POSEZ LA BASE	1					
4	180304-00016	CUSHION; SEAT	COUSSIN DE SIÈGE	1					
5	900130-00004	RAIL, SLIDE	GLISSEZ LE RAIL	1					
7	110508-02901	COVER, BACK	COUVERTURE ARRIÈRE	1					
11	110508-02902	COVER KIT	KIT DE COUVERTURE	1					
12	220213-00003	BELT, SEAT	CEINTURE	1					
13	310207-00891	HARNESS	HARNAIS	1					

DATE	JUN. 01, 2010
3rd EDITION	

**Fig. 7520 DUCT COVER - ROPS
CONDUITES COUVERCLE**

Serial No. ;



DATE	JUN. 01, 2010
3rd EDITION	

**Fig. 7520 DUCT COVER - ROPS
CONDUITES COUVERCLE**

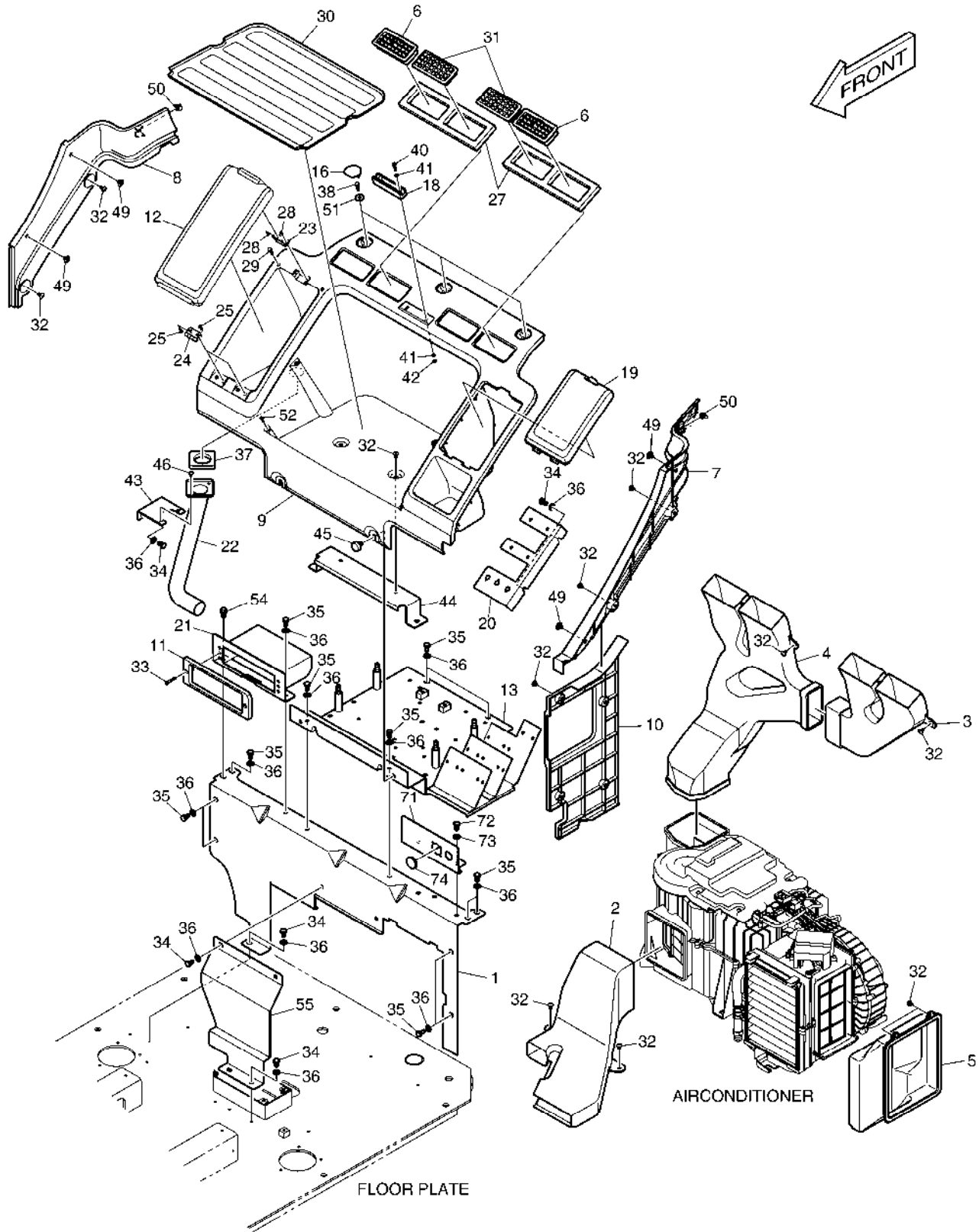
Serial No. ;

Key No.	Part No.	Description	Description	Q'ty	S.C	Serial No.	ICA	Replaceable part	
								Part No.	Q'ty
7520 --	110517-00198	COVER ASS'Y,SIDE	COUVERTURE	-	D				
1	110517-00003B	COVER,SIDE;UPPER	COUVERTURE	1					
2	110517-00004C	COVER,SIDE;LOWER	COUVERTURE	1					
3	110517-00005C	COVER,SIDE;CAP	COUVERTURE	1					
4	110517-00006C	COVER,SIDE;MID	COUVERTURE	1					
5	110517-00007C	COVER,SIDE;PANEL	COUVERTURE	1					
6	460103-00003A	DUCT,FACE;FRONT	CONDUIT	1					
7	460103-00004A	DUCT,FACE;MID	CONDUIT	1					
8	460103-00005A	DUCT,FACE;REAR	CONDUIT	1					
9	460103-00006A	DUCT,DEFROST;FRONT	CONDUIT	1					
10	460103-00007A	DUCT,DEFROST;MID	CONDUIT	1					
11	460103-00008A	DUCT,DEFROST;REAR	CONDUIT	1					
12	250127-00026B	PLATE,MOUNTING;MONITOR	PLAQUE	1					
13	250127-00027B	PLATE,MOUNTING;SIDE COVER	PLAQUE	1					
14	110929-00002C	HOLDER,CUP;SIDE	SUPPORT	1					
15	430218-00008B	NOZZLE,DUCT;DEF	BEC	1					
16	2120-2166D52	BOLT	BOULON	21					
17	2120-2166D5	BOLT	BOULON	6					
18	2114-2031D4	WASHER;SPRING	RONDELLE	3					
19	2114-1898D14	WASHER;PLAIN	RONDELLE	6					
20	K1010304	BOLT;FLANGE	BOULON	1					
21	2114-1898D5	WASHER M6	RONDELLE	2					
22	415-00044B	LOUVER FACE	AUVENT	1					
23	250127-00096A	PLATE,MOUNTING;SIDE	PLAQUE	1					
24	110910-00050B	CAP,PLASTIC;SIDE	CHAPEAU	8					
25	2120-2166D10	SCREW M6X1.0X14	VIS	1					
26	2120-2166D53	SCREW	VIS	2					

DATE	JUN. 01, 2010
3rd EDITION	

**Fig. 7530 HEATER COVER - ROPS
BOITIES DE CHAUFFAGE**

Serial No. ;



DATE	JUN. 01, 2010
3rd EDITION	

**Fig. 7530 HEATER COVER - ROPS
BOITIES DE CHAUFFAGE**

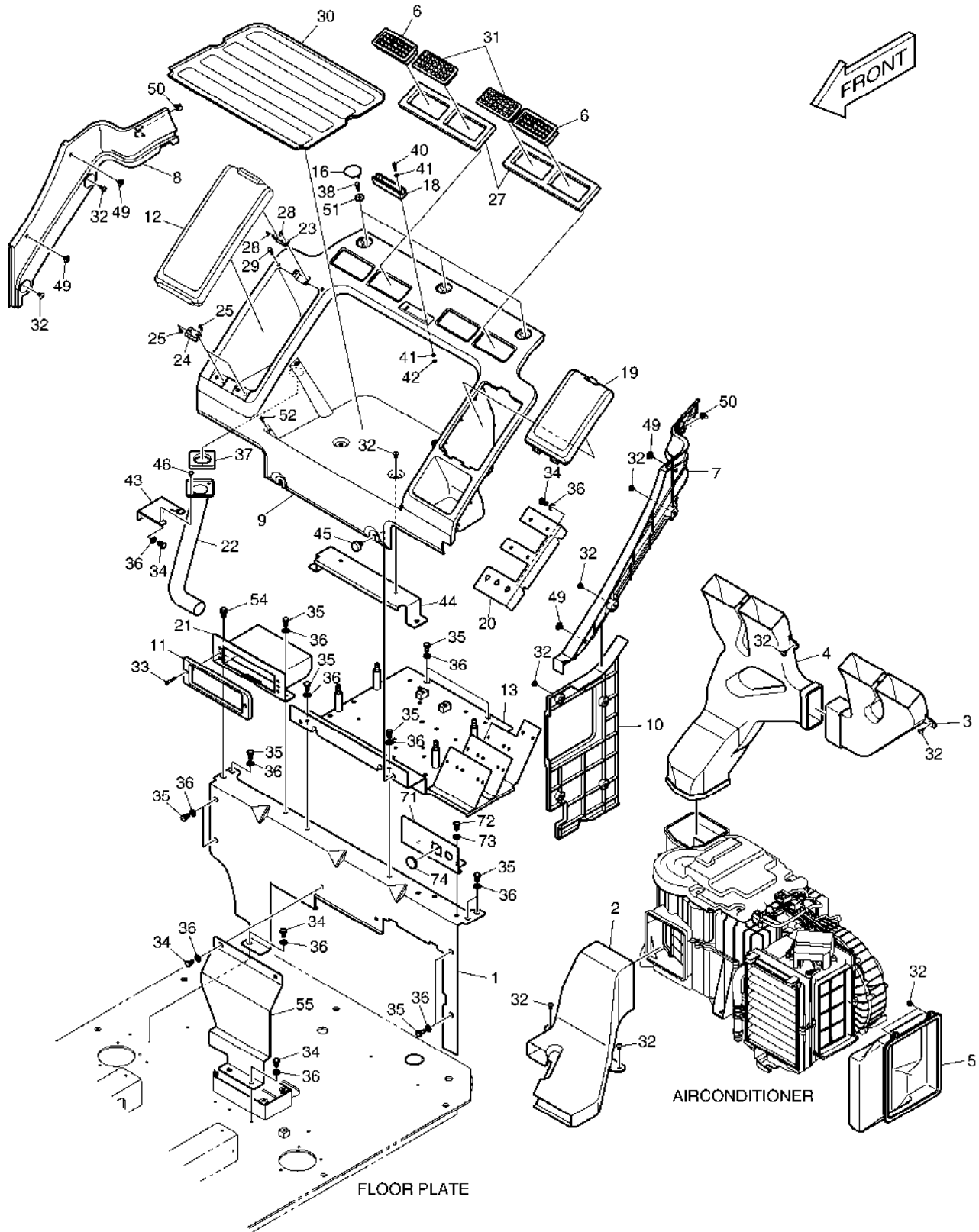
Serial No. ;

Key No.	Part No.	Description	Description	Q'ty	S.C	Serial No.	ICA	Replaceable part	
								Part No.	Q'ty
7530 --	220204-00106B	COVER ASS'Y,REAR	COUVERTURE	-	D				
1	250120-00072	PLATE,REAR;MAIN	PLAQUE	1					
2	460103-00039	DUCT,FOOT	COUVERCLE	1					
3	460103-00015A	DUCT,REAR;(L.H)	CONDUIT	1					
4	460103-00012A	DUCT,REAR	CONDUIT	1					
5	460103-00014A	DUCT,AIR INLET	CONDUIT	1					
6	415-00043B	NOZZLE;REAR	BEC	2					
7	220204-00009C	COVER,CABIN;REAR(L.H)	COUVERTURE	1					
8	220204-00010C	COVER,CABIN;REAR(R.H)	COUVERTURE	1					
9	220204-00008C	COVER,CABIN;CENTER	COUVERTURE	1					
10	220204-00023C	COVER;BACK LOCK	COUVERTURE	1					
11	220204-00016B	COVER,CABIN;CASSETTE	COUVERTURE	1					
12	220204-00011C	COVER,CABIN;REFRIGERATOR	COUVERTURE	1					
13	250120-00015C	PLATE,REAR;EBOX	PLAQUE	1					
16	110508-00204C	COVER;REAR	COUVERTURE	3					
18	250122-00008A	PLATE,SUPPORT;GLASS	PLAQUE	1					
19	220204-00012C	COVER,CABIN;FUSE	COUVERTURE	1					
20	250105-00048A	PLATE;FUSE BOX	PLAQUE	1					
21	250120-00003B	PLATE,REAR;CASSTTE	PLAQUE	1					
22	460103-00020A	DUCT,AIR BOX	CONDUIT	1					
23	2125-1095A	CATCH;MAGNETIC	CROCHET	1					
24	110927-00026	HINGE	CHARNIERE	2					
25	S3452573	SCREW M4X0.7X10	VIS	8					
27	180102-00052	FOAM,SPONGE	MOUSSE	2					
28	S3644163	SCREW	VIS	4					
29	K1002385	STOPPER	TAQUET	2					
30	101555-00019A	PAD,RUBBER	GARNITURE	1					
31	K1043726	NOZZLE;REAR	BEC	2					
32	2120-2166D52	BOLT	BOULON	18					
33	2120-2166D15	BOLT	BOULON	2					
34	2120-2166D12	BOLT;HEX	BOULON	9					
35	2120-2166D25	BOLT M8X1.25X16	BOULON	12					
36	2114-1898D14	WASHER;PLAIN	RONDELLE	21					
37	161-00622	FOAM;AIR SEAL	MOUSSE	1					
38	2120-2166D36	BOLT	BOULON	3					
40	2120-2166D23	SCREW	VIS	2					
41	2114-1898D4	WASHER	RONDELLE	4					
42	S4012233	NUT M5X0.8	ECROU	2					

DATE	JUN. 01, 2010
3rd EDITION	

**Fig. 7530 HEATER COVER - ROPS
BOITIES DE CHAUFFAGE**

Serial No. ;



DATE	JUN. 01, 2010
3rd EDITION	

**Fig. 7530 HEATER COVER - ROPS
BOITIES DE CHAUFFAGE**

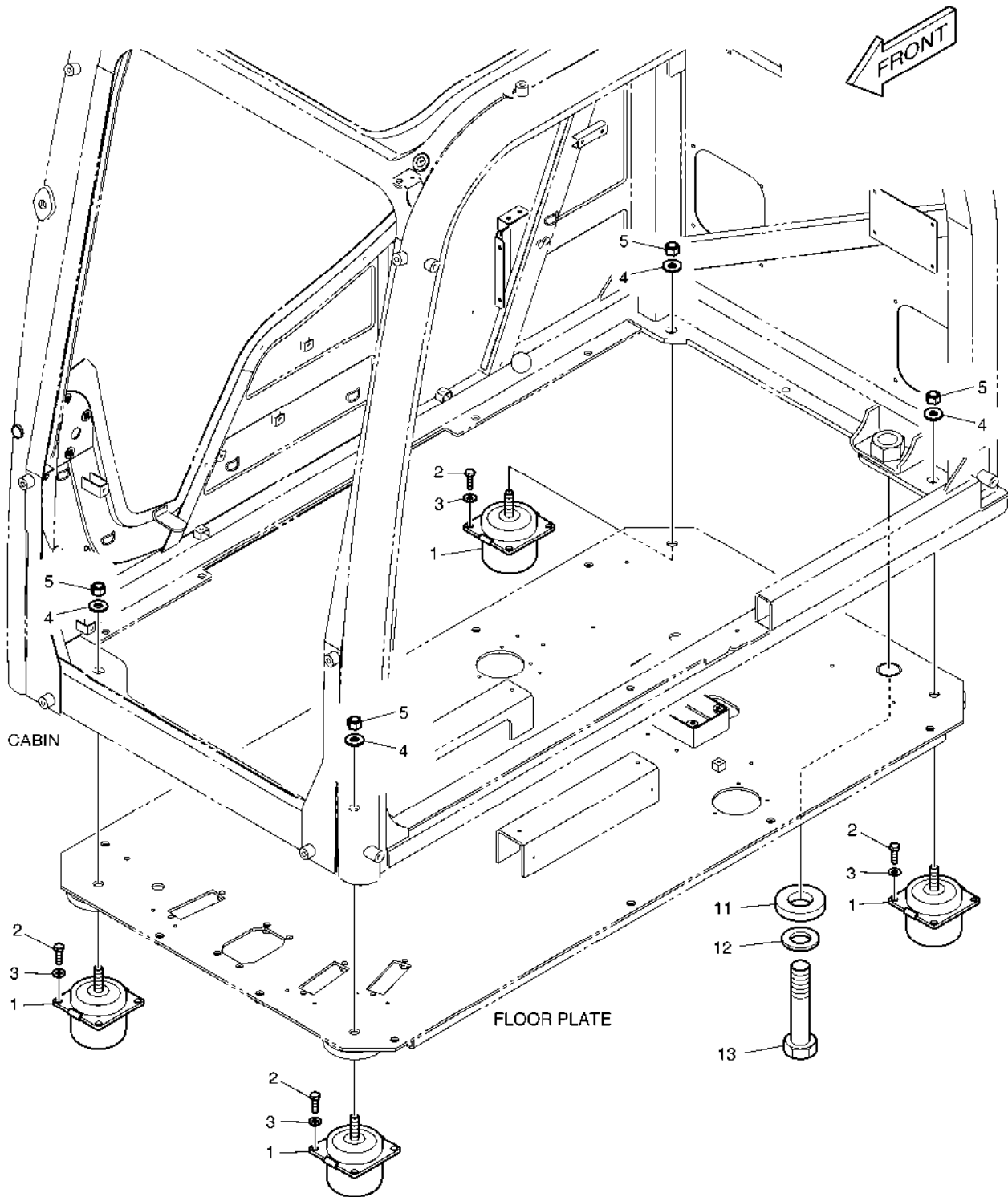
Serial No. ;

Key No.	Part No.	Description	Description	Q'ty	S.C	Serial No.	ICA	Replaceable part	
								Part No.	Q'ty
7530-43	110423-00011	BRACKET	SUPPORT	1					
44	250120-00011	PLATE,REAR;COVER	PLAQUE	1					
45	K1003427	BOLT;KNOB	BOULON	2					
46	2120-2166D53	SCREW	VIS	2					
49	K1006933	SCRIVET	SCRIVET	4					
50	2124-1607	CLIP;TRIM	AGRAFE	2					
51	120808-00070	WASHER,SPACER	RONDELLE	3					
52	S3450593	SCREW	VIS	4					
54	S2008856	BOLT M8X1.25X20	BOULON	1					
55	250120-00073	PLATE,REAR;CONNECTOR	PLAQUE	1					
71	250120-00040	PLATE,REAR	PLAQUE	1					
72	2120-2166D25	BOLT M8X1.25X16	BOULON	2					
73	2114-1898D14	WASHER;PLAIN	RONDELLE	2					
74	K1026510	CAP;RUBBER	CHAPEAU	1					

DATE	JUN. 01, 2010
3rd EDITION	

**Fig. 7540 CABIN MOUNTING - ROPS
SUPPORT DE CABINE**

Serial No. ;



DATE	JUN. 01, 2010
3rd EDITION	

**Fig. 7540 CABIN MOUNTING - ROPS
SUPPORT DE CABINE**

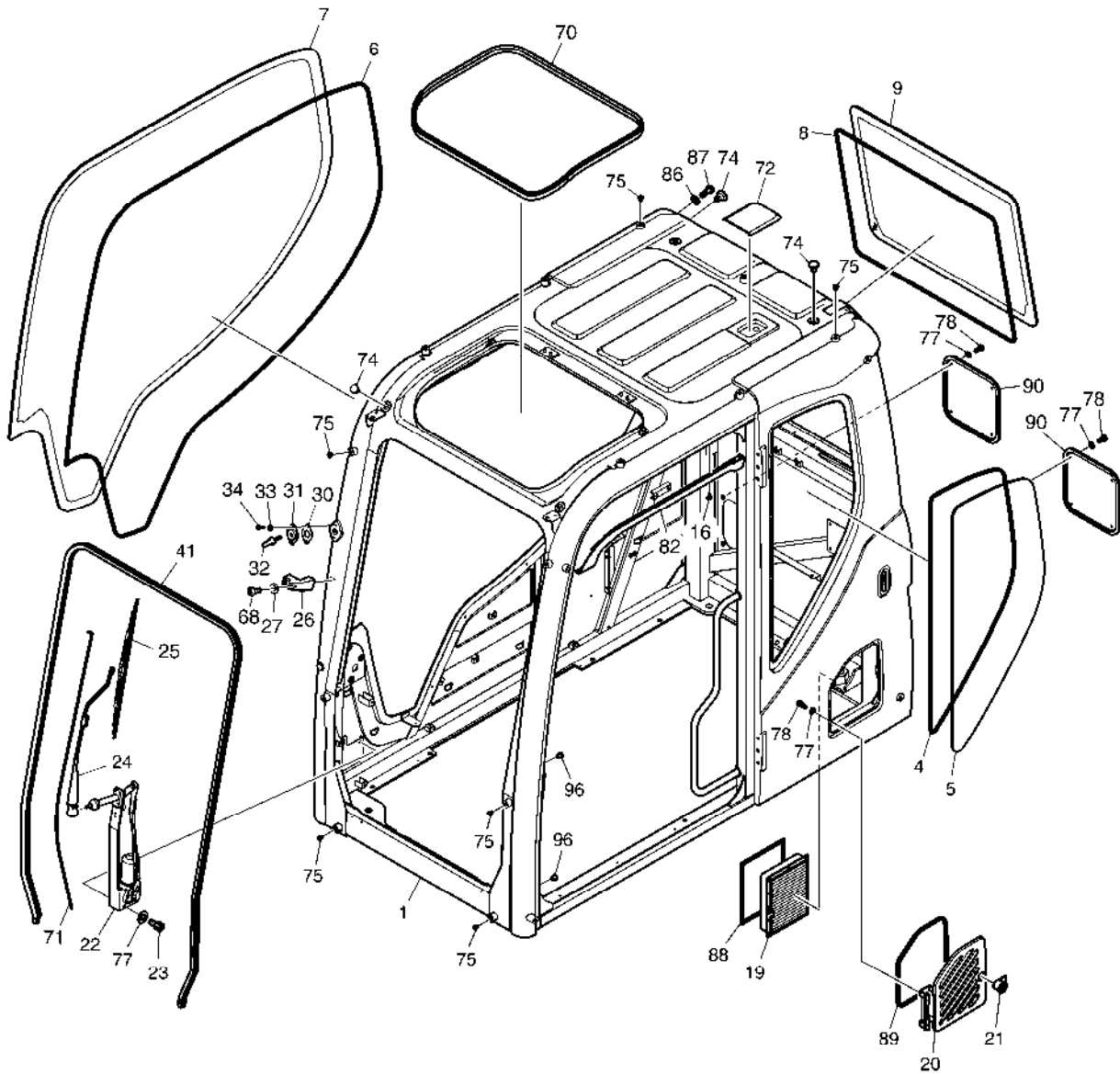
Serial No. ;

Key No.	Part No.	Description	Description	Q'ty	S.C	Serial No.	ICA	Replaceable part	
								Part No.	Q'ty
7540 --	180204-00044A	CABIN MOUNT	SUPPORT DE CARLINGUE	-	D				
1	180204-00002	RUBBER,CABIN MOUNT	LE CAOUTCHOUC	4					
2	S0512366	BOLT	BOULON	16					
3	2114-1898D1	WASHER	RONDELLE	16					
4	2114-1058D2	WAHSER	RONDELLE	4					
5	2121-9007	NUT	ECROU	4					
11	250105-00015	PLATE;ROPS STOPPER	PLAQUE	1					
12	114-00055	WASHER;HARDEN	RONDELLE	1					
13	120106-00166B	BOLT,HEX	BOULON	1					

DATE	JUN. 01, 2010
3rd EDITION	

**Fig. 7550 CABIN(1) - ROPS
CABINE**

Serial No. ;



DATE	JUN. 01, 2010
3rd EDITION	

Fig. 7550 CABIN(1) - ROPS CABINE

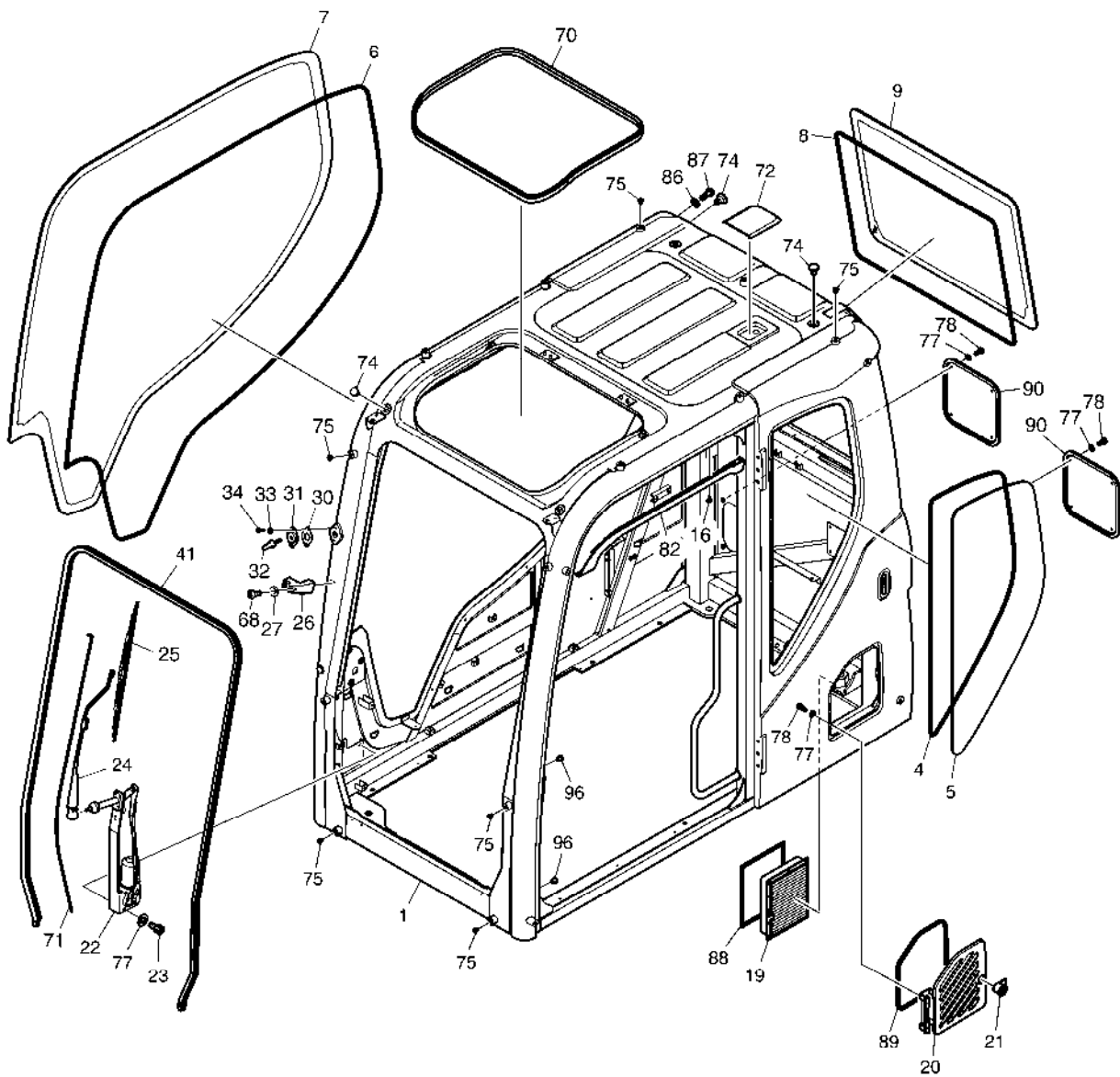
Serial No. ;

Key No.	Part No.	Description	Description	Q'ty	S.C	Serial No.	ICA	Replaceable part	
								Part No.	Q'ty
7550 --	220101-00503A	CABIN ASS'Y;ROPS	CABINE	1					
1	-	BODY,CABIN	CORPS	1	D				
4	K1057517	DAMPER;GLASS LH	AMORTISSEUR	1					
5	K1057516	GLASS;LH	VERRE	1					
6	K1057521	DAMPER;GLASS RH	AMORTISSEUR	1					
7	K1057520	GLASS;RH	VERRE	1					
8	K1057519	DAMPER;GLASS REAR	AMORTISSEUR	1					
9	500119-00067A	GLASS,REAR	VERRE	1					
16	2120-2166D53	SCREW	VIS	3					
19	400402-00005	FILTER,AIRCON;FRESH AIR	FILTRE	1					
20	220204-00036C	COVER,CABIN;FILTER	COUVERTURE	1					
21	K1006160	CYLINDER;KEY	CYLINDRE	1					
22	538-00011	MOTOR;WIPER	MOTEUR	1					
23	S2208561	BOLT;SOCKET	BOULON	3					
24	300704-00006	ARM,WIPER;FRONT	BRAS	1					
25	220202-00009	BLADE,WIPER	LAME	1					
26	110958-00371	SUPPORT;WIPER ARM	APPUI	1					
27	S5000213	WASHER;PLAIN M5	RONDELLE	2					
30	161-00598A	RUBBER;WASHER NOZZLE	LE CAOUTCHOUC	1					
31	621-02837A	COVER;WASHER NOZZLE	COUVERTURE	1					
32	554-00005	NOZZLE;WASHER	BEC	1					
33	2114-1898D13	WASHER;PLAIN	RONDELLE	2					
34	2120-2166D33	SCREW M4X0.7X10	VIS	2					
41	101588-00017A	TRIM,RUBBER;FRONT OUTER	EQUILIBRE	1					
68	S3450863	SCREW	VIS	2					
70	K1057058	TRIM;ROOF COVER	EQUILIBRE	1					
71	2185-1660	HOSE	TUYAU	1					
72	K1057195	COVER;GPS ANTENNA	COUVERCLE	1					
74	2160-1310	BUSHING;RUBBER	DOUILLE	5					
75	110910-00077	CAP,PLASTIC;(M12)	CHAPEAU	13					
77	2114-1898D14	WASHER;PLAIN	RONDELLE	13					
78	2120-2166D5	BOLT	BOULON	10					
82	220204-00014B	COVER;SLIDE RAIL	COUVERTURE	1					
86	2114-1898D17	WASHER M12	RONDELLE	1					
87	2120-2166D27	BOLT	BOULON	1					
88	180102-00058	FOAM;FILTER	MOUSSE	1					
89	101588-00016	TRIM,RUBBER;FILTER COVER	EQUILIBRE	1					
90	110508-00526A	COVER;CABIN MOUNT	COUVERTURE	2					

DATE	JUN. 01, 2010
3rd EDITION	

**Fig. 7550 CABIN(1) - ROPS
CABINE**

Serial No. ;



DATE	JUN. 01, 2010
3rd EDITION	

**Fig. 7550 CABIN(1) - ROPS
CABINE**

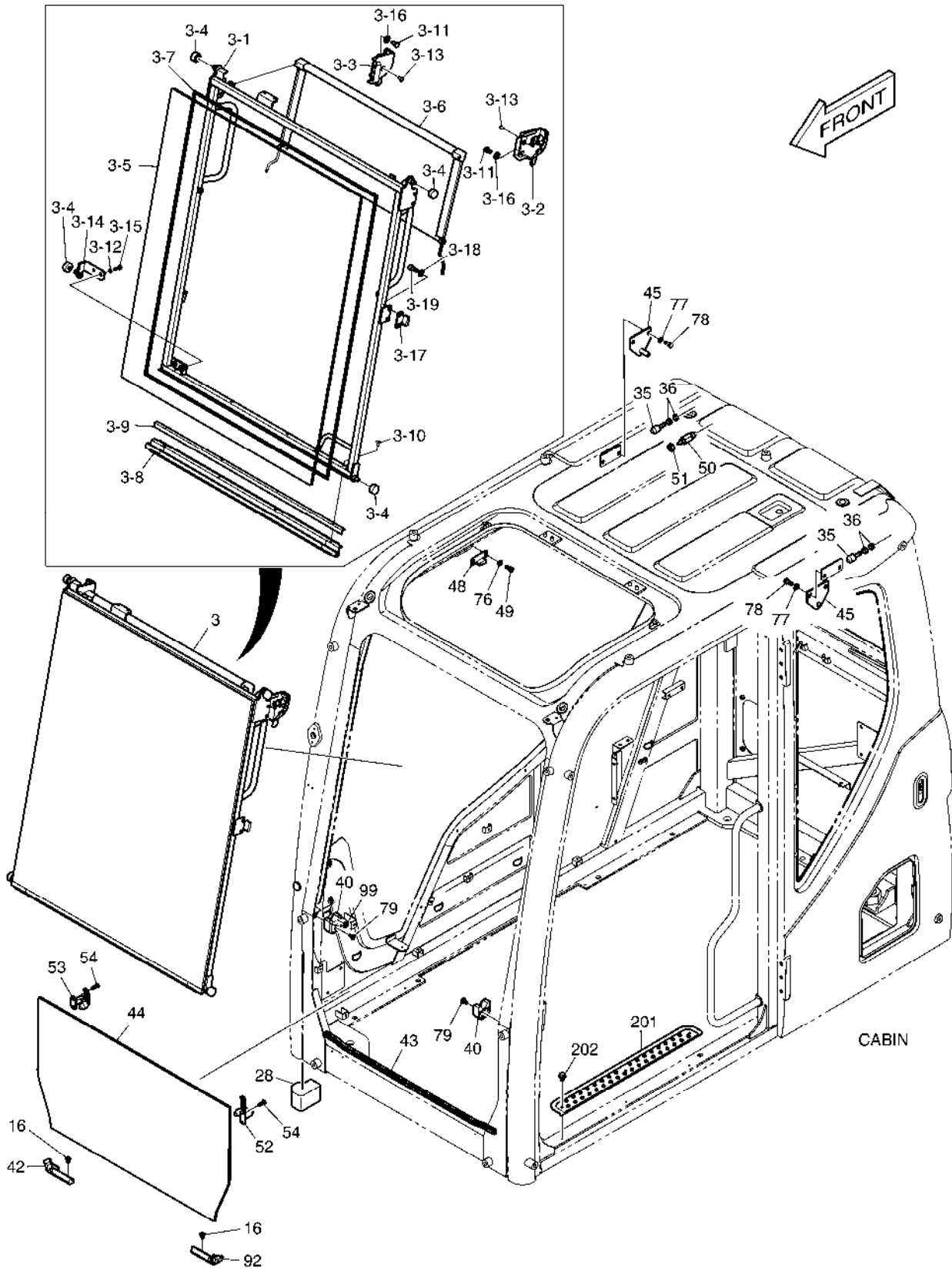
Serial No. ;

Key No.	Part No.	Description	Description	Q'ty	S.C	Serial No.	ICA	Replaceable part	
								Part No.	Q'ty
7550-96	110910-00038A	CAP,PLASTIC;(M10)	CHAPEAU	2					

DATE	JUN. 01, 2010
3rd EDITION	

**Fig. 7560 CABIN(2) - ROPS
CABINE**

Serial No. ;



DATE	JUN. 01, 2010
3rd EDITION	

Fig. 7560 CABIN(2) - ROPS CABINE

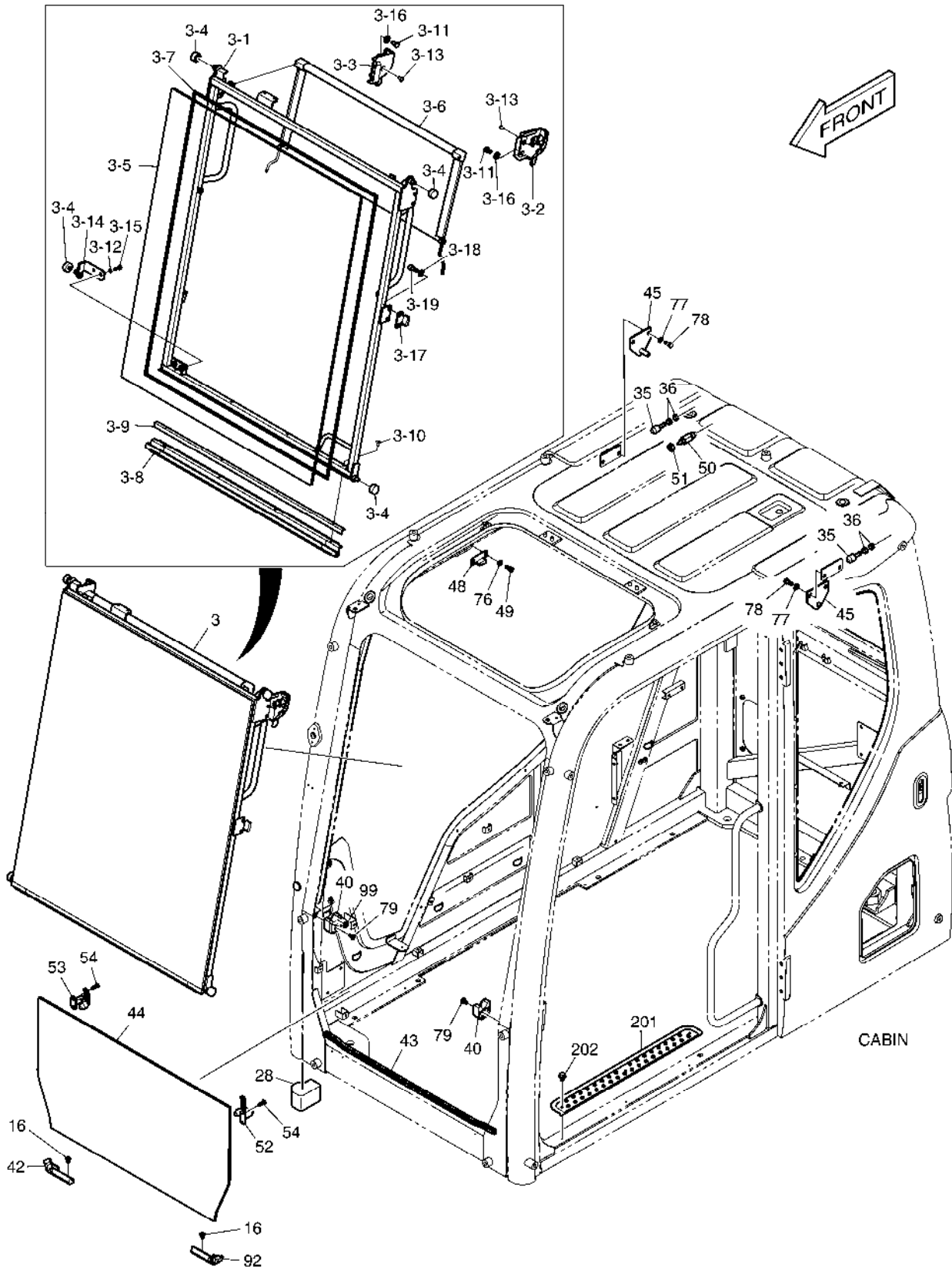
Serial No. ;

Key No.	Part No.	Description	Description	Q'ty	S.C	Serial No.	ICA	Replaceable part	
								Part No.	Q'ty
7560 --	220101-00503A	CABIN ASS'Y;ROPS	CABINE	1					
3	220205-00025E	DOOR ASS'Y,SLIDE	PORTE	1					
3-1	-	. FRAME;SLIDE DOOR	. ARMATURE	1	D				
3-2	100601-00023	. CATCH ASS'Y;SLIDE(L.H)	. CROCHET	1					
3-3	100601-00024	. CATCH ASS'Y;SLIDE(R.H)	. CROCHET	1					
3-4	900131-00014A	. ROLLER;SLIDE DOOR	. ROULEAU	4					
3-5	500119-00064	. GLASS,SLIDE DOOR	. VERRE	1					
3-6	220208-00002A	. SUNVISOR	. ECRAN DE SOLEIL	1					
3-7	180313-00003A	. DAMPER;GLASS	. AMORTISSEUR	1					
3-8	101588-00011A	. TRIM,RUBBER;SLIDE DOOR	. EQUILIBRE	1					
3-9	250105-00066B	. PLATE;TRIM	. PLAQUE	1					
3-10	2120-2166D53	. SCREW	. VIS	4					
3-11	2120-2166D56	. BOLT M10X1.5X16	. BOULON	4					
3-12	2114-1898D2	. WASHER	. RONDELLE	2					
3-13	2120-2166D52	. BOLT	. BOULON	2					
3-14	110406-00337A	. BRACKET,ROLLER	. SUPPORT	1					
3-15	2120-2166D5	. BOLT	. BOULON	2					
3-16	2114-1898D15	. WASHER;PLAIN	. RONDELLE	4					
3-17	110956-00028	. STOPPER,DOOR;SLIDE	. TAQUET	1					
3-18	2114-1898D3	. WASHER;PLAIN	. RONDELLE	2					
3-19	S2204566	. BOLT;SOCKET	. BOULON	2					
16	2120-2166D53	SCREW	VIS	4					
28	K1057869	FOAM	MOUSSE	1					
35	K1057644	STOPPER;RUBBER	TAQUET	2					
36	2121-1311D2	NUT	ECROU	4					
40	110956-00029A	STOPPER;ROLLER	TAQUET	2					
42	110956-00030A	STOPPER,RUBBER;LOWER GLAS	TAQUET	1					
43	101588-00015A	TRIM;FRONT INNER	EQUILIBRE	1					
44	500119-00063A	GLASS,FRONT;LOWER	VERRE	1					
45	K1026121A	STRIKER	BUTEE	2					
48	161-00619B	STOPPER;SLIDE DOOR OPEN(R	TAQUET	1					
49	S2204566	BOLT;SOCKET	BOULON	2					
50	549-00086	SWITCH;SLIDE	COMMUTATEUR	1					
51	S4034833	NUT	ECROU	1					
52	100601-00013	CATCH;LOWER GLASS(R.H)	LOQUET	1					
53	100601-00014	CATCH;LOWER GLASS(L.H)	LOQUET	1					
54	S3452843	SCREW M5X0.0X14	VIS	4					
76	2114-1898D3	WASHER;PLAIN	RONDELLE	2					

DATE	JUN. 01, 2010
3rd EDITION	

**Fig. 7560 CABIN(2) - ROPS
CABINE**

Serial No. ;



DATE	JUN. 01, 2010
3rd EDITION	

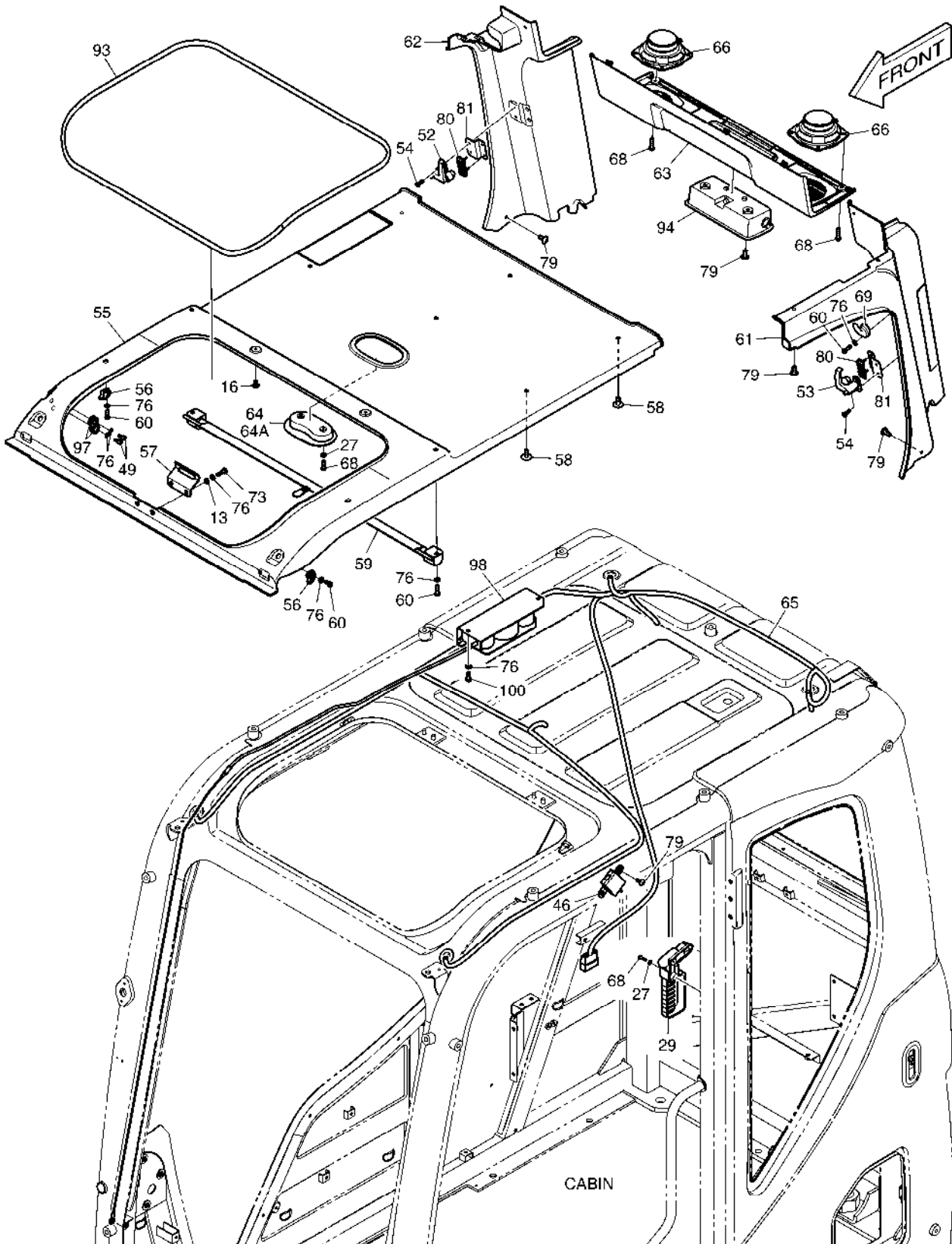
**Fig. 7560 CABIN(2) - ROPS
CABINE**

Serial No. ;

Key No.	Part No.	Description	Description	Q'ty	S.C	Serial No.	ICA	Replaceable part	
								Part No.	Q'ty
7560 -77	2114-1898D14	WASHER;PLAIN	RONDELLE	4					
78	2120-2166D5	BOLT	BOULON	4					
79	2120-2166D10	SCREW M6X1.0X14	VIS	2					
92	110956-00031A	STOPPER,RUBBER;LOWER GLAS	TAQUET	1					
99	120808-00157	WASHER;ASSIST WIRE	RONDELLE	1					
201	110955-00048	STEP;CABIN DOOR	ETAPE	1					
202	S2004366	BOLT,HEX FLANGE	BOULON	3					

**Fig. 7570 CABIN(3) - ROPS
CABINE**

Serial No. ;



DATE	JUN. 01, 2010
3rd EDITION	

Fig. 7570 CABIN(3) - ROPS CABINE

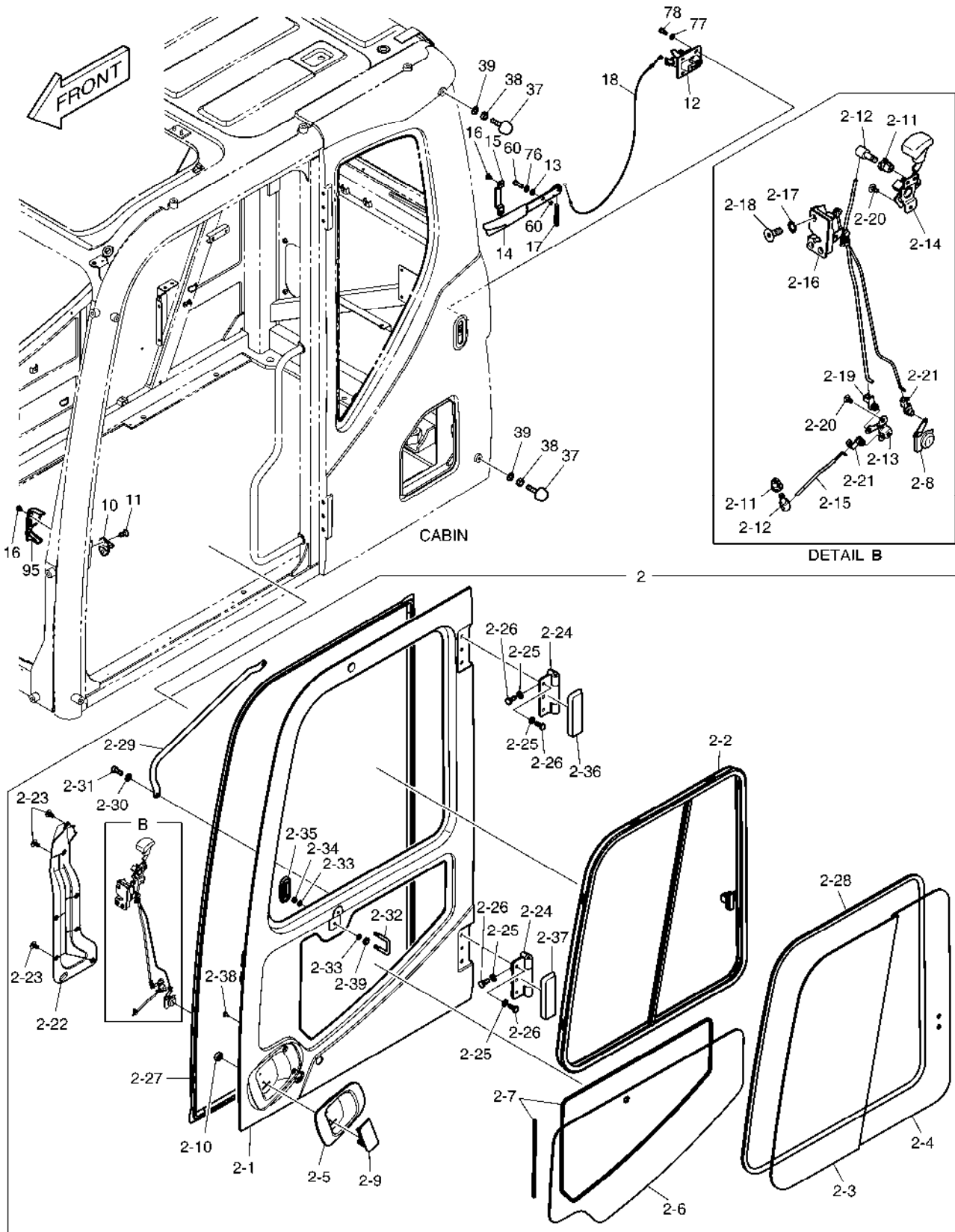
Serial No. ;

Key No.	Part No.	Description	Description	Q'ty	S.C	Serial No.	ICA	Replaceable part	
								Part No.	Q'ty
7570 --	220101-00503A	CABIN ASS'Y;ROPS	CABINE	1					
13	420210-00082A	PIPE;LEVER	TUYAU	2					
16	2120-2166D53	SCREW	VIS	2					
27	S5000213	WASHER;PLAIN M5	RONDELLE	4					
29	2199-9058	HAMMER	MARTEAU	1					
46	K1002641	MODULE ASS'Y	MODULE	1					
49	S2204566	BOLT;SOCKET	BOULON	2					
52	100601-00013	CATCH;LOWER GLASS(R.H)	LOQUET	1					
53	100601-00014	CATCH;LOWER GLASS(L.H)	LOQUET	1					
54	S3452843	SCREW M5X0.0X14	VIS	4					
55	220204-00044C	COVER,CABIN;ROOF	COUVERTURE	1					
56	120404-00029	HOOK;SUN-VISOR	CROCHET	4					
57	100601-00007A	CATCH;ROOF COVER	CROCHET	1					
58	K1006936	SCRIVET	SCRIVET	6					
59	220208-00001A	SUNVISOR	ECRAN DE SOLEIL	1					
60	S3450983	SCREW M16X20	VIS	7					
61	220204-00003B	COVER;PILLAR(L.H)	COUVERTURE	1					
62	220204-00004B	COVER;PILLAR(R.H)	COUVERTURE	1					
63	220204-00002B	COVER;REAR ROOF	COUVERTURE	1					
64	534-00079	ROOM LAMP	LAMPE DE PIECE	1					
64A	2515-1021D1	. BULB	. AMPOULE	1					
65	310207-00115A	HARNESS,JOINT;CABIN SUB	HARNAIS	1					
66	2541-9020	SPEAKER	ORATEUR	2					
68	S3450863	SCREW	VIS	12					
69	K1014609A	HOOK;COAT	CROCHET	1					
73	2120-2166D36	BOLT	BOULON	2					
76	2114-1898D3	WASHER;PLAIN	RONDELLE	13					
79	2120-2166D10	SCREW M6X1.0X14	VIS	13					
80	K1000794	STOPPER;RUBBER	TAQUET	2					
81	250122-00006A	PLATE,SUPPORT	PLAQUE	2					
93	101588-00022	TRIM,RUBBER;ROOF	EQUILIBRE	1					
94	110913-00030B	CASE ASS'Y;SUNGLASSES	CARTER	1					
97	110922-00043	GUIDE;ASSIST WIRE	GARDE	2					
98	111601-00160	SPRING;ASSIST	RESSORT	1					
100	2120-2166D9	SCREW	VIS	2					

DATE	JUN. 01, 2010
3rd EDITION	

**Fig. 7580 CABIN(4) - ROPS
CABINE**

Serial No. ;



DATE	JUN. 01, 2010
3rd EDITION	

Fig. 7580 CABIN(4) - ROPS CABINE

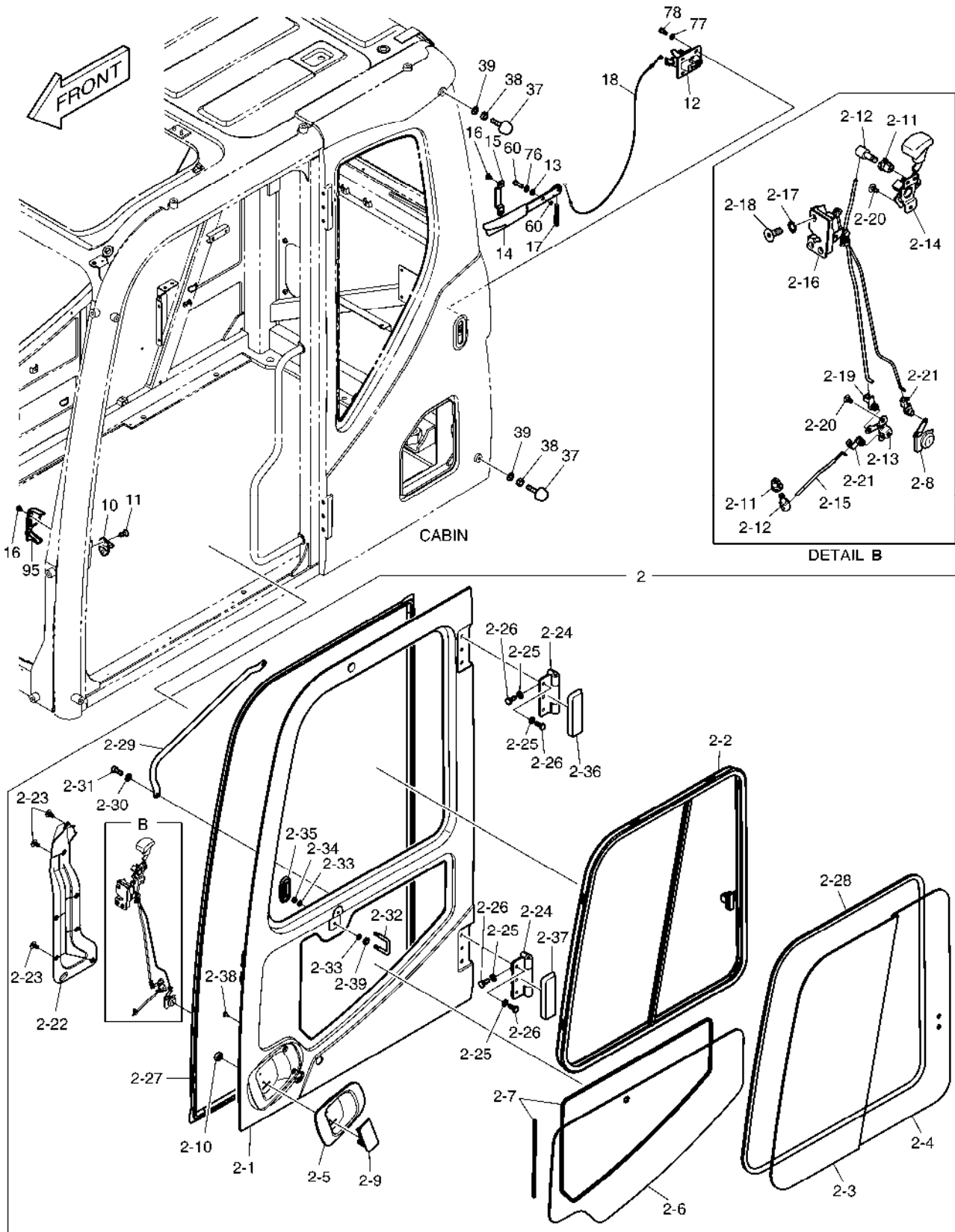
Serial No. ;

Key No.	Part No.	Description	Description	Q'ty	S.C	Serial No.	ICA	Replaceable part	
								Part No.	Q'ty
7580 --	220101-00503A	CABIN ASS'Y;ROPS	CABINE	1					
2	110982-00065E	DOOR ASS'Y,SIDE	PORTE	1					
2-1	-	. PANEL ASS'Y,DOOR	. PANNEAU	1	D				
2-2	220109-00017	. SASH ASS'Y,DOOR	. SASH	1					
2-3	500119-00086	. GLASS;SASH(FRONT)	. VERRE	1					
2-4	500119-00087	. GLASS;SASH(REAR)	. VERRE	1					
2-5	110508-00765	. COVER;DOOR HANDLE	. COUVERTURE	1					
2-6	500119-00040	. GLASS,DOOR;LOWER	. VERRE	1					
2-7	180313-00002	. DAMPER;DOOR WINDOW	. AMORTISSEUR	1					
2-8	K1003900	. KEY ASS'Y;DOOR	. CLE	1					
2-9	2172-9021	. HANDLE;OUTER	. POIGNEE	1					
2-10	S4012333	. NUT	. ECROU	2					
2-11	2124-1689A	. SNAP	. RUPTURE	2					
2-12	2123-2247	. PIN	. GOUPILLE	2					
2-13	137-00092	. LINK;DOOR INNER	. LIEN	1					
2-14	133-00221	. LEVER ASS'Y;INNER HANDLE	. LEVIER	1					
2-15	136-00055A	. ROD;OUTER HANDLE	. TIGE	1					
2-16	125-00072	. CATCH ASS'Y;DOOR INNER	. CROCHET	1					
2-17	S5210303	. WASHER;TOOTHED	. RONDELLE	3					
2-18	2120-2150D3	. SCREW	. VIS	3					
2-19	124-00344	. CLIP;ROD	. AGRAFE	1					
2-20	2120-2166D52	. BOLT	. BOULON	5					
2-21	124-00010	. CLIP;ROD	. AGRAFE	2					
2-22	621-02869C	. COVER;LOCK	. COUVERTURE	1					
2-23	2120-2166D53	. SCREW	. VIS	7					
2-24	110927-00083A	. HINGE,DOOR;CABIN	. CHARNIERE	2					
2-25	2114-1898D15	. WASHER;PLAIN	. RONDELLE	12					
2-26	2120-2166D2	. BOLT	. BOULON	12					
2-27	220214-00009B	. STRIP,WEATHER;DOOR	. TAQUET	1					
2-28	K1057618	. TRIM,RUBBER;SASH DOOR	. EQUILIBRE	1					
2-29	220206-00002B	. HANDLE,DOOR;INNER	. POIGNEE	1					
2-30	2114-1898D14	. WASHER;PLAIN	. RONDELLE	2					
2-31	S2208861	. BOLT;SOCKET M8X1.25X20	. BOULON	2					
2-32	101583-00002	. STRIKER;DOOR	. BUTEE	1					
2-33	2891-1311	. PLATE	. PLAQUE	4					
2-34	S4012533	. NUT	. ECROU	2					
2-35	621-02867A	. COVER;DOOR INNER	. COUVERTURE	1					
2-36	220204-00006A	. COVER;DOOR HINGE	. COUVERTURE	1					

DATE	JUN. 01, 2010
3rd EDITION	

**Fig. 7580 CABIN(4) - ROPS
CABINE**

Serial No. ;



DATE	JUN. 01, 2010
3rd EDITION	

**Fig. 7580 CABIN(4) - ROPS
CABINE**

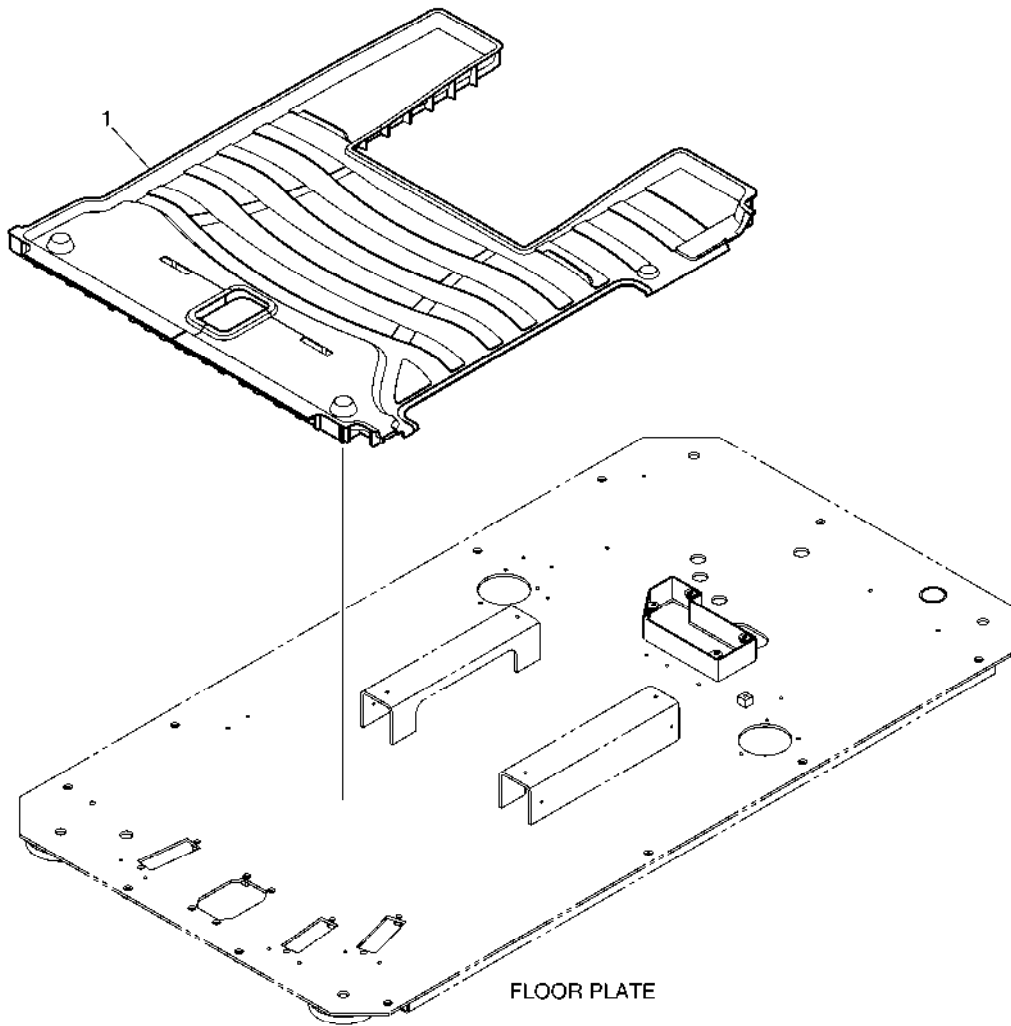
Serial No. ;

Key No.	Part No.	Description	Description	Q'ty	S.C	Serial No.	ICA	Replaceable part	
								Part No.	Q'ty
7580 -2-37	220204-00007A	. COVER;DOOR HINGE	. COUVERTURE	1					
2-38	S3640333	. SCREW,TAPPING	. VIS	2					
2-39	110508-00536	. COVER;STRIKER	. COUVERTURE	1					
10	2142-9005	STRIKER;DOOR	BUTEE	1					
11	2120-2150D1	BOLT	BOULON	2					
12	100601-00022	CATCH,DOOR;BACK-LOCK	CROCHET	1					
13	420210-00082A	PIPE;LEVER	TUYAU	1					
14	101101-00025A	LEVER;BACK-LOCK	LEVIER	1					
15	110406-00114B	BRACKET;BACK-LOCK	SUPPORT	1					
16	2120-2166D53	SCREW	VIS	4					
17	111601-00187	SPRING	RESSORT	1					
18	2127-1002A	CABLE;BACK LOCK	CABLE	1					
37	K1001260A	STOPPER;RUBBER	TAQUET	2					
38	2121-1311D4	NUT	ECROU	2					
39	2114-1898D15	WASHER;PLAIN	RONDELLE	2					
60	S3450983	SCREW M16X20	VIS	1					
76	2114-1898D3	WASHER;PLAIN	RONDELLE	2					
77	2114-1898D14	WASHER;PLAIN	RONDELLE	4					
78	2120-2166D5	BOLT	BOULON	4					
95	110508-00905A	COVER;DOOR STRIKER	COUVERTURE	1					

DATE	JUN. 01, 2010
3rd EDITION	

**Fig. 7590 FLOOR MAT - ROPS
PLANCHER**

Serial No. ;



DATE	JUN. 01, 2010
3rd EDITION	

**Fig. 7590 FLOOR MAT - ROPS
PLANCHER**

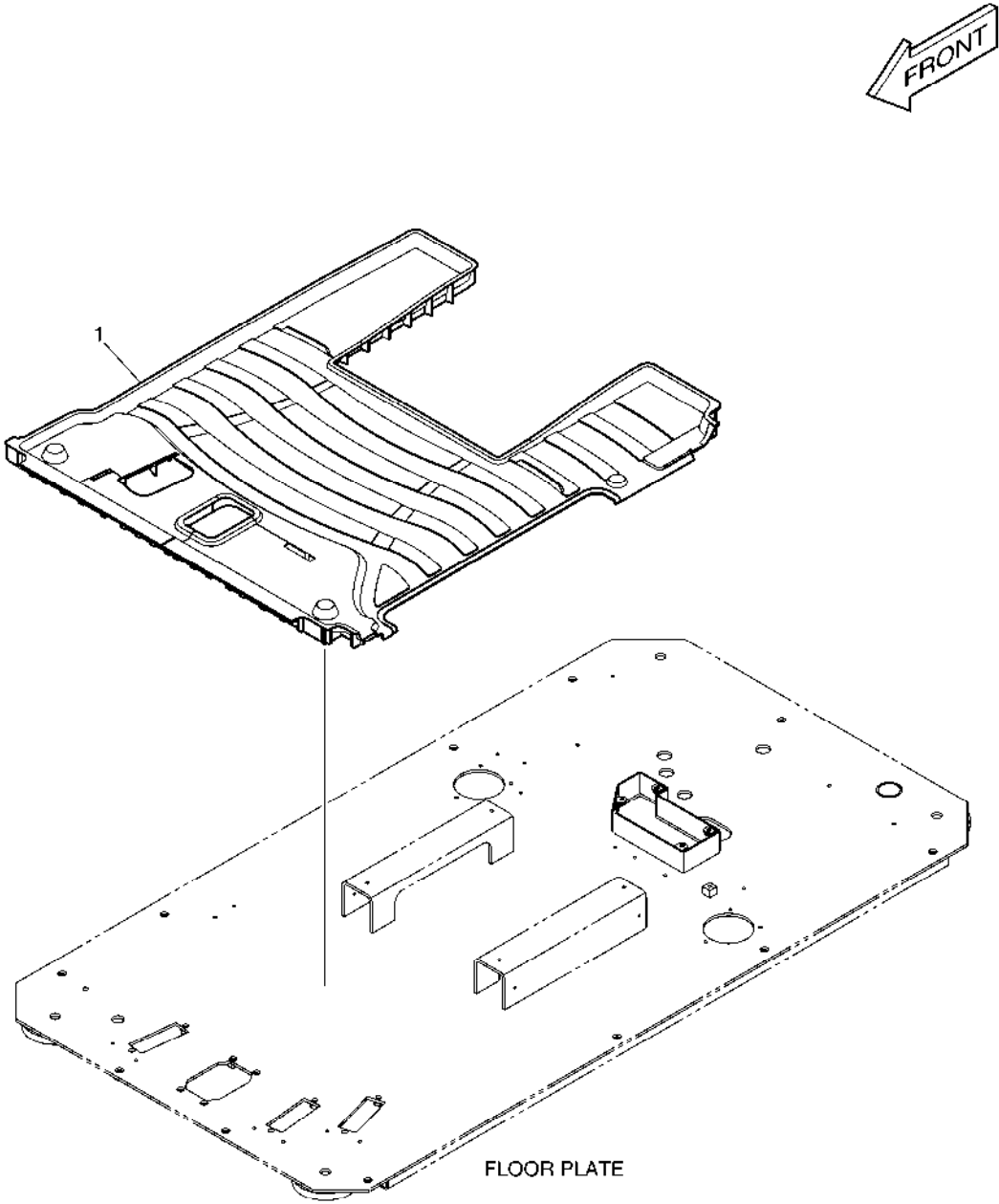
Serial No. ;

Key No.	Part No.	Description	Description	Q'ty	S.C	Serial No.	ICA	Replaceable part	
								Part No.	Q'ty
7590 -1	110935-00070	MAT,FLOOR	TAPIS	1					

DATE	JUN. 01, 2010
3rd EDITION	

**Fig. 7600 FLOOR MAT - ONE PEDAL(R.H)(ROPS)
PLANCHER**

Serial No. ;



DATE	JUN. 01, 2010
3rd EDITION	

**Fig. 7600 FLOOR MAT - ONE PEDAL(R.H)(ROPS)
PLANCHER**

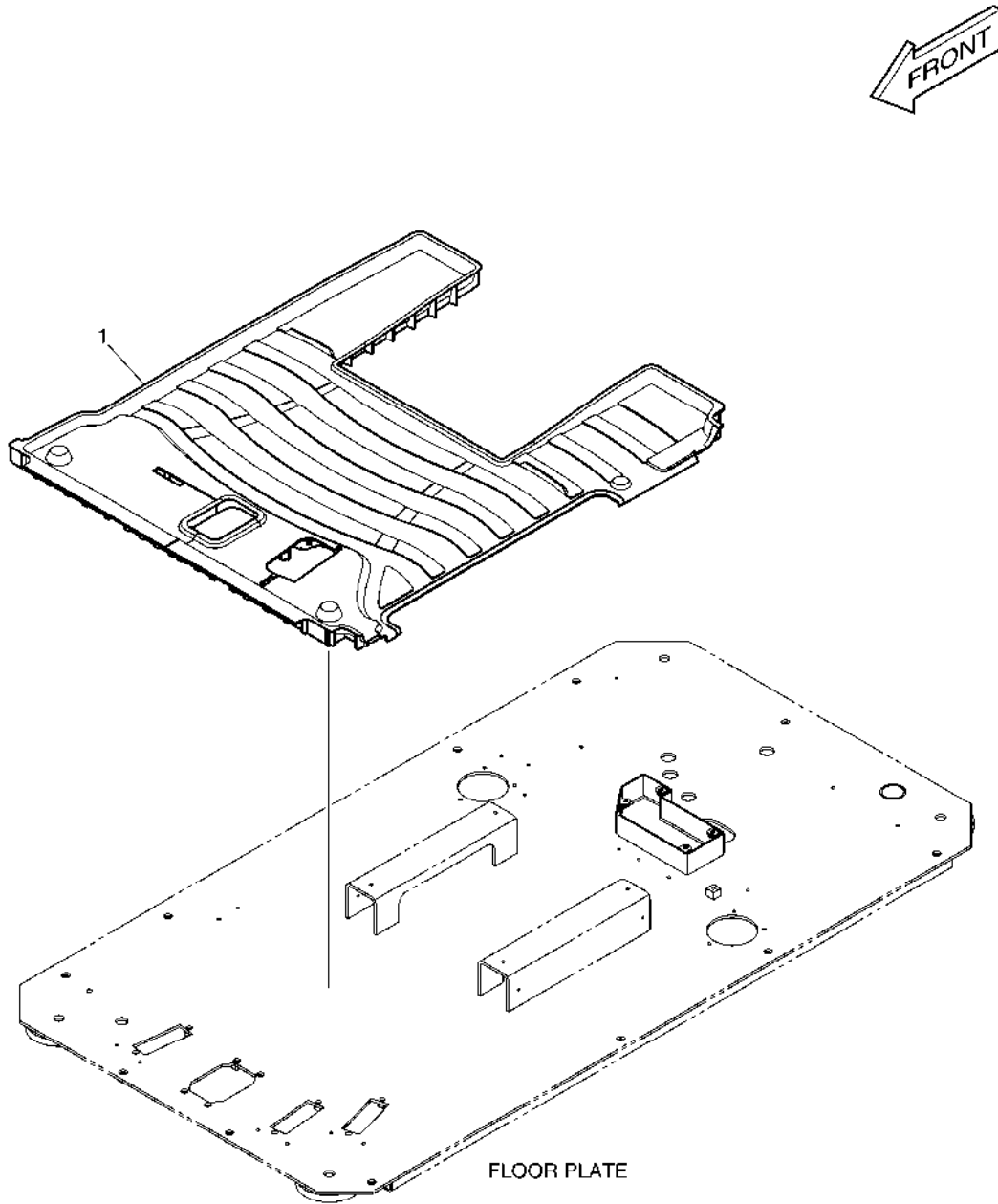
Serial No. ;

Key No.	Part No.	Description	Description	Q'ty	S.C	Serial No.	ICA	Replaceable part	
								Part No.	Q'ty
7600 -1	110935-00071	MAT,FLOOR;ONE PEDAL(R.H)	TAPIS	1					

DATE	JUN. 01, 2010
3rd EDITION	

**Fig. 7610 FLOOR MAT - ONE PEDAL(L.H)(ROPS)
PLANCHER**

Serial No. ;



DATE	JUN. 01, 2010
3rd EDITION	

**Fig. 7610 FLOOR MAT - ONE PEDAL(L.H)(ROPS)
PLANCHER**

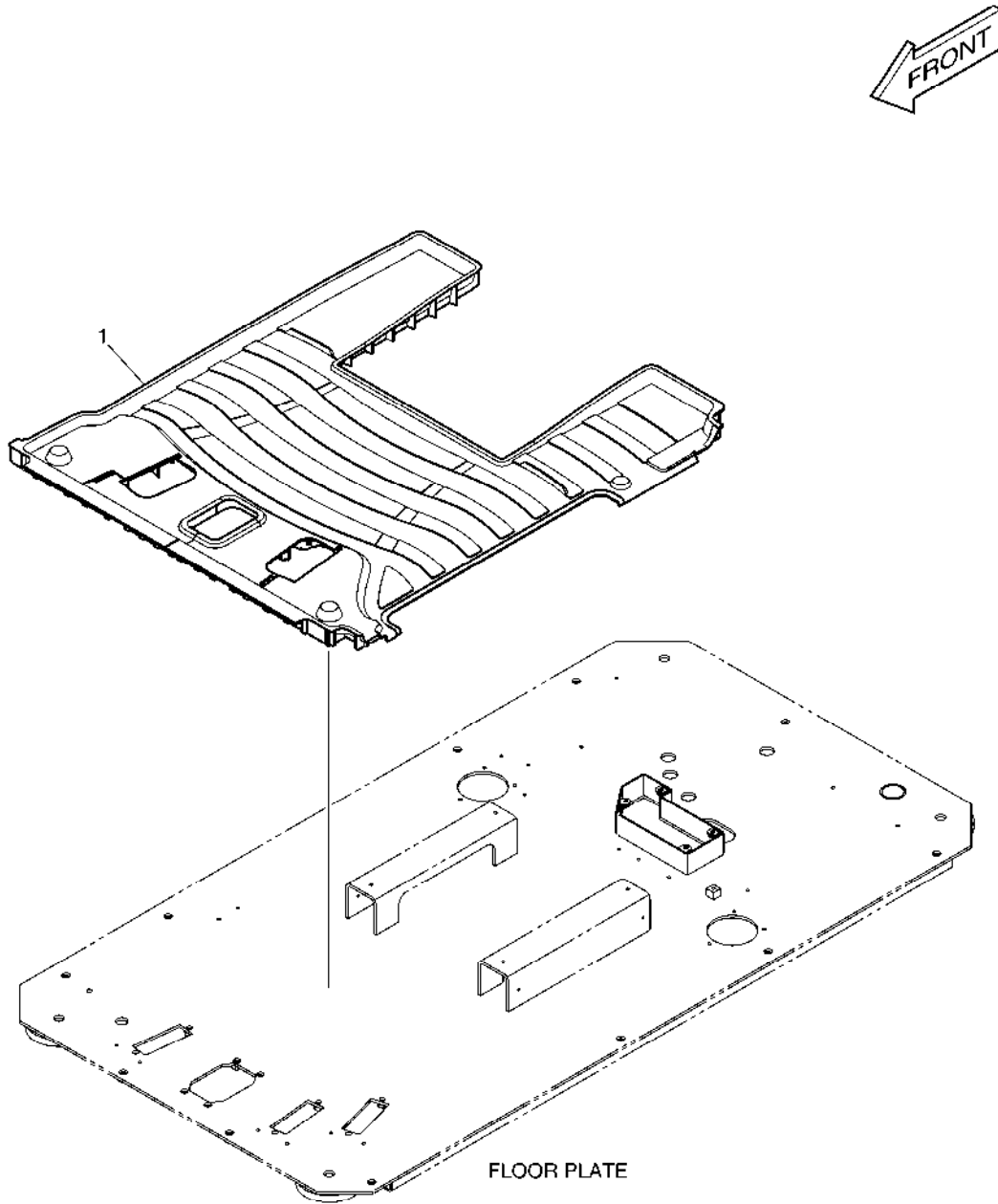
Serial No. ;

Key No.	Part No.	Description	Description	Q'ty	S.C	Serial No.	ICA	Replaceable part	
								Part No.	Q'ty
7610 -1	110935-00072	MAT,FLOOR;ONE PEDAL(L.H)	TAPIS	1					

DATE	JUN. 01, 2010
3rd EDITION	

**Fig. 7620 FLOOR MAT - TWO PEDAL(ROPS)
PLANCHER**

Serial No. ;



DATE	JUN. 01, 2010
3rd EDITION	

**Fig. 7620 FLOOR MAT - TWO PEDAL(ROPS)
PLANCHER**

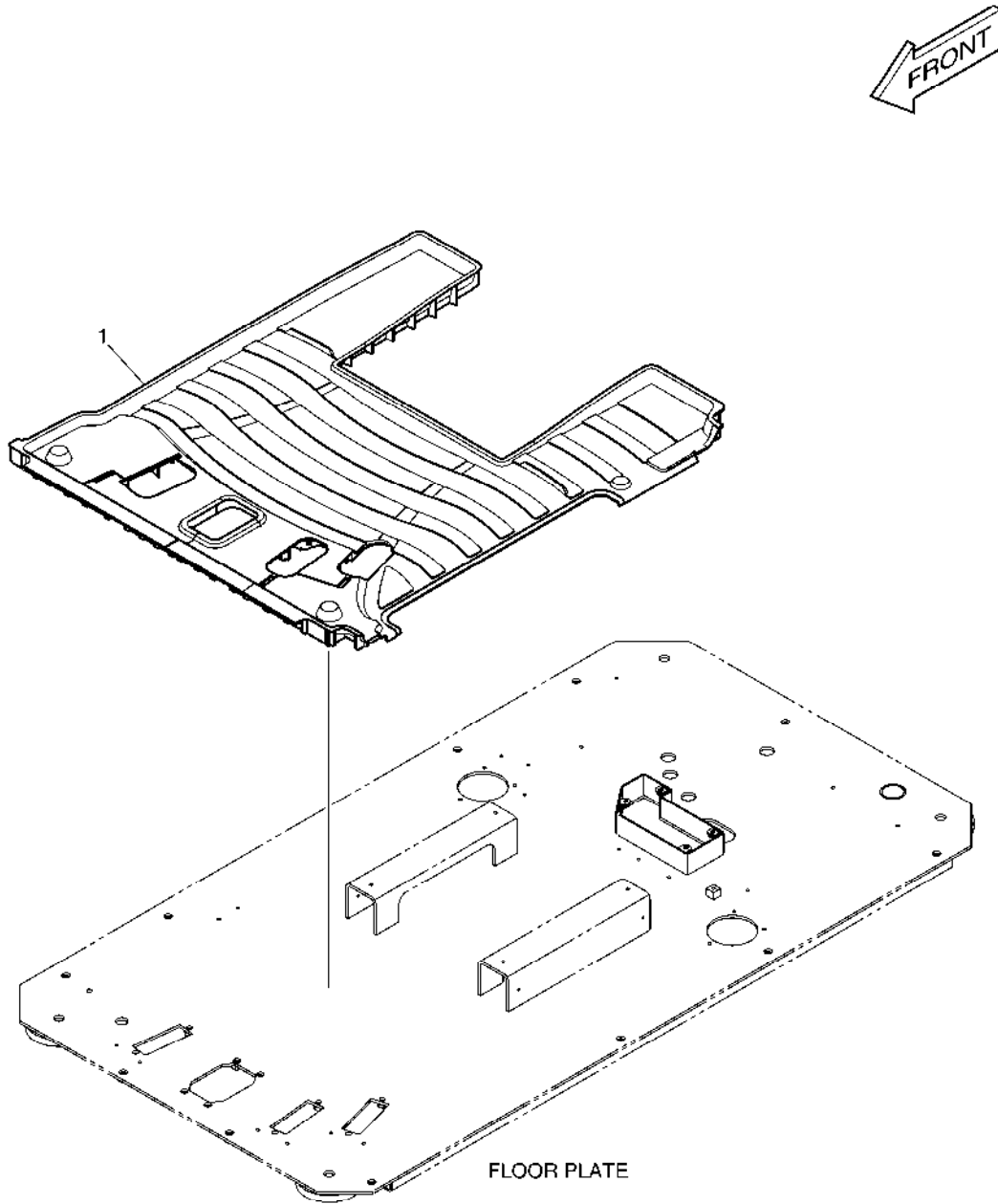
Serial No. ;

Key No.	Part No.	Description	Description	Q'ty	S.C	Serial No.	ICA	Replaceable part	
								Part No.	Q'ty
7620 -1	110935-00073	MAT,FLOOR;TWO PEDAL	TAPIS	1					

DATE	JUN. 01, 2010
3rd EDITION	

**Fig. 7630 FLOOR MAT - THREE PEDAL(ROPS)
PLANCHER**

Serial No. ;



DATE	JUN. 01, 2010
3rd EDITION	

**Fig. 7630 FLOOR MAT - THREE PEDAL(ROPS)
PLANCHER**

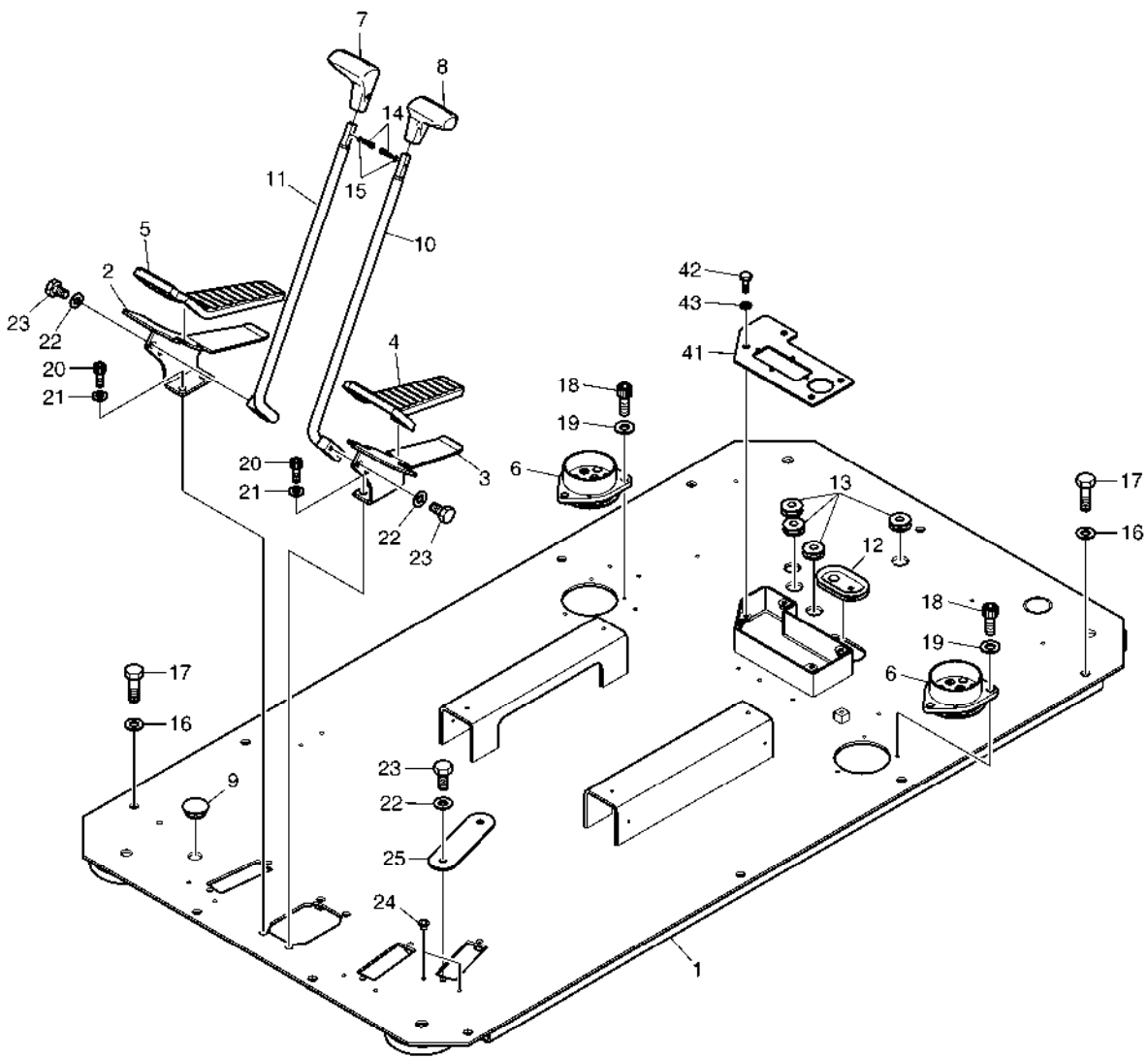
Serial No. ;

Key No.	Part No.	Description	Description	Q'ty	S.C	Serial No.	ICA	Replaceable part	
								Part No.	Q'ty
7630 -1	110935-00074	MAT,FLOOR;THREE PEDAL	TAPIS	1					

DATE	JUN. 01, 2010
3rd EDITION	

**Fig. 7640 FLOOR PLATE - ROPS
TOLE DE PLANCHER**

Serial No. ;



DATE	JUN. 01, 2010
3rd EDITION	

**Fig. 7640 FLOOR PLATE - ROPS
TOLE DE PLANCHER**

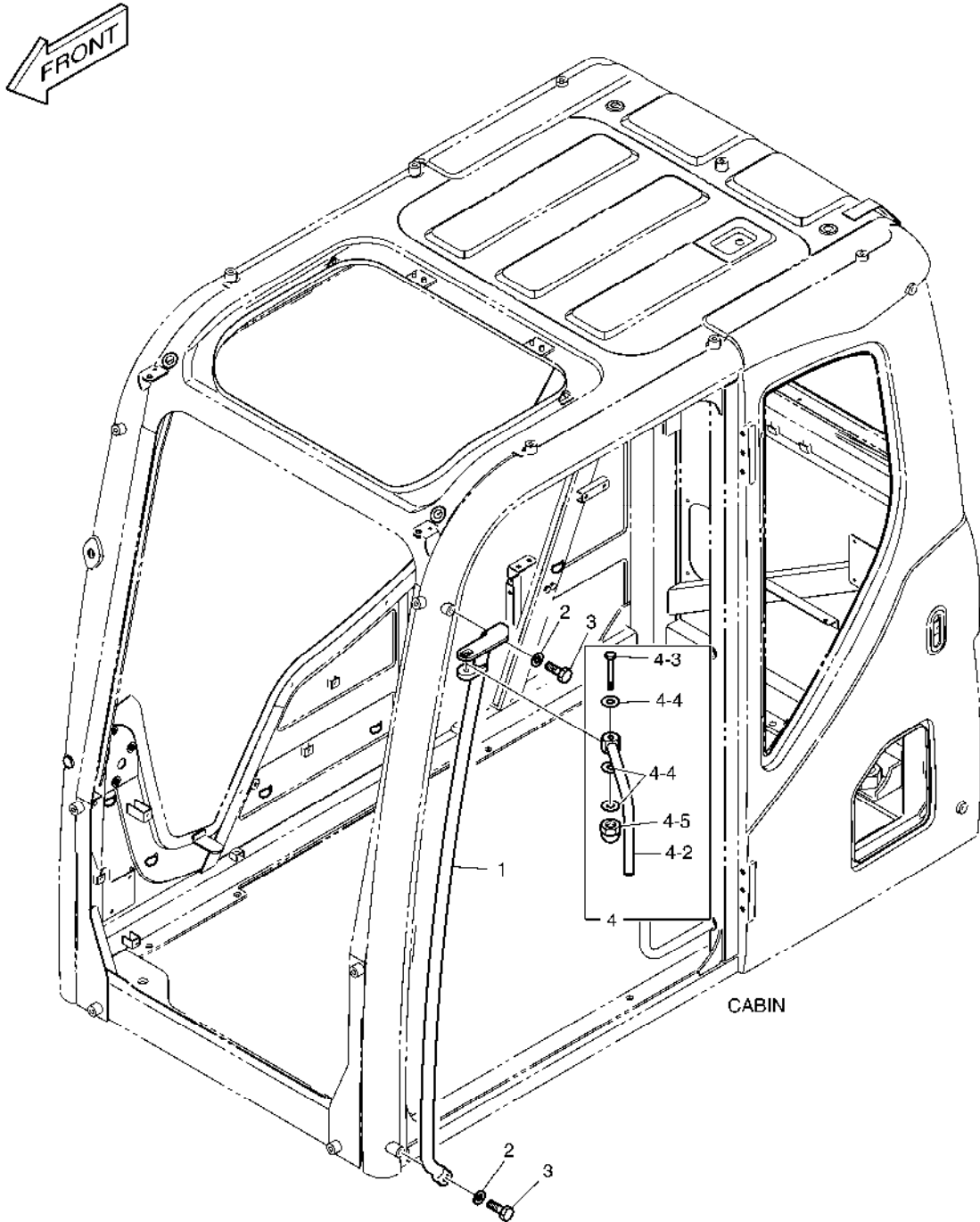
Serial No. ;

Key No.	Part No.	Description	Description	Q'ty	S.C	Serial No.	ICA	Replaceable part	
								Part No.	Q'ty
7640 --	250106-00152A	PLATE ASS'Y,FLOOR	PLAQUE	-	D				
1	250106-00149A	PLATE,FLOOR	PLAQUE	1					
2	220105-00008	PEDAL, TRAVEL(R.H)	PEDALE	1					
3	220105-00007	PEDAL, TRAVEL(L.H)	PEDALE	1					
4	161-00382	RUBBER;PEDAL(L.H)	LE CAOUTCHOUC	1					
5	161-00381	RUBBER;PEDAL(R.H)	LE CAOUTCHOUC	1					
6	160-00080B	BUSHING;RUBBER	DOUILLE	2					
7	2132-1134B	GRIP;LEVER(R.H)	POIGNEE	1					
8	2132-1133B	GRIP;LEVER(L.H)	POIGNEE	1					
9	2161-2487	CAP;RUBBER	CHAPEAU	1					
10	133-00229A	LEVER;TRAVEL (L.H)	LEVIER	1					
11	133-00230A	LEVER;TRAVEL (R.H)	LEVIER	1					
12	160-00071	BUSHING;RUBBER	DOUILLE	1					
13	160-00072	BUSHING;RUBBER	DOUILLE	4					
14	S2201766	BOLT	BOULON	2					
15	S5000113	WASHER;PLAIN	RONDELLE	2					
16	2114-1898D17	WASHER M12	RONDELLE	11					
17	2120-2166D35	BOLT M12X1.75X35	BOULON	11					
18	S2208866	BOLT;SOCKET	BOULON	6					
19	2114-1898D14	WASHER;PLAIN	RONDELLE	6					
20	S2211866	BOLT;SOCKET	BOULON	4					
21	S5110603	WASHER;SPRING	RONDELLE	4					
22	2114-1898D1	WASHER	RONDELLE	6					
23	2120-2166D4	BOLT	BOULON	6					
24	160-00073A	CAP	CHAPEAU	2					
25	621-01507A	PLATE	PLAQUE	1					
41	250106-00154	PLATE,FLOOR;CONNECTOR	PLAQUE	1					
42	2120-2166D25	BOLT M8X1.25X16	BOULON	4					
43	2114-1898D14	WASHER;PLAIN	RONDELLE	4					

DATE	JUN. 01, 2010
3rd EDITION	

**Fig. 7650 HANDLE - CABIN(ROPS)
HANDLE**

Serial No. ;



DATE	JUN. 01, 2010
3rd EDITION	

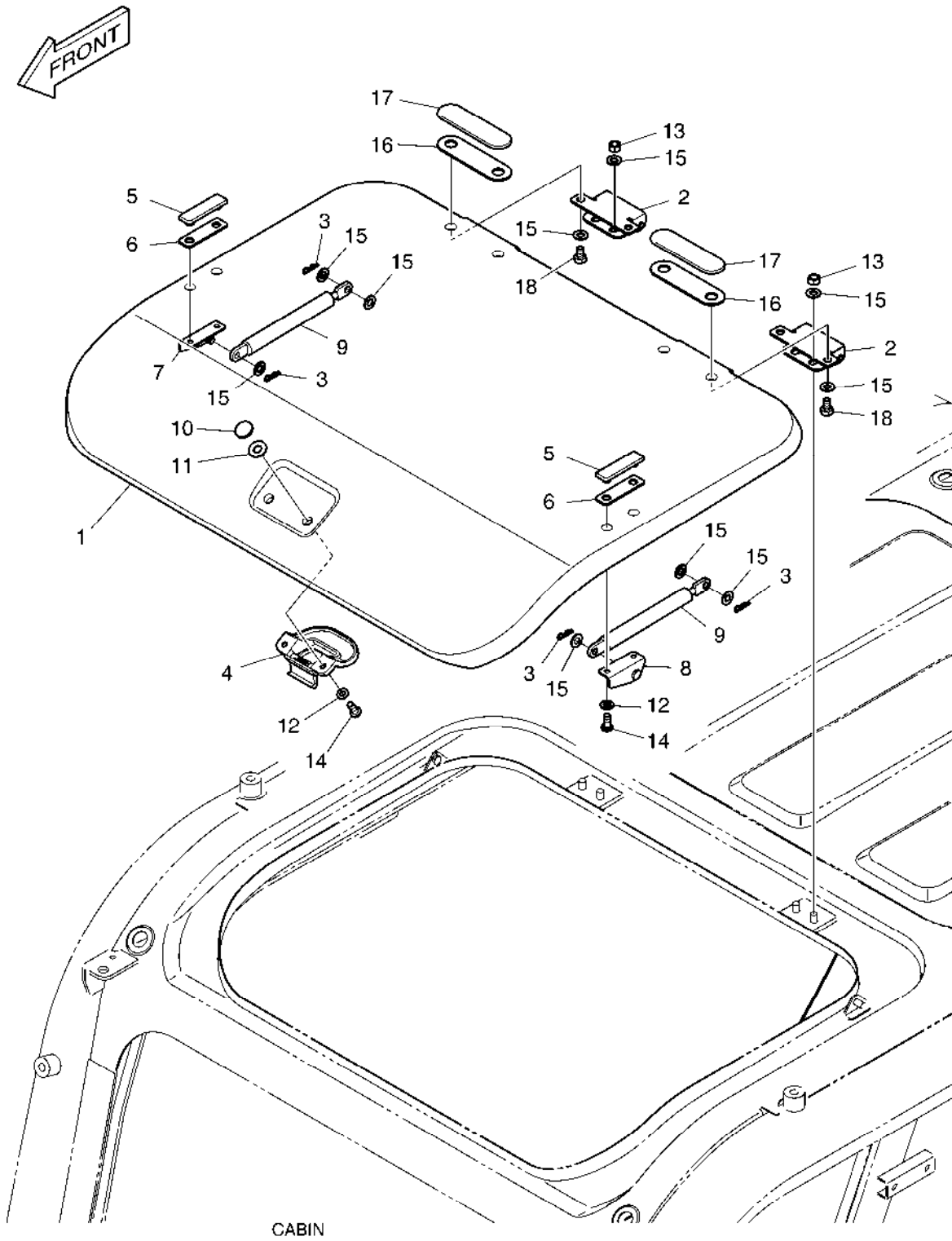
**Fig. 7650 HANDLE - CABIN(ROPS)
HANDLE**

Serial No. ;

Key No.	Part No.	Description	Description	Q'ty	S.C	Serial No.	ICA	Replaceable part	
								Part No.	Q'ty
7650 --	110925-00012B	HANDLE ASS'Y;DRIVER	POIGNEE	1					
1	110925-00013B	HANDLE,CABIN;OUTER	POIGNEE	1					
2	2114-1898D6	WASHER;PLAIN	RONDELLE	2					
3	2120-2166D32	BOLT	BOULON	2					
4	K1030442A	STAY,SIDE MIRROR	SEJOUR	1	D				
4-2	K1029838	. STAY;MIRROR	. SEJOUR	1					
4-3	2120-2166D3	. BOLT M10X1.5X65	. BOULON	1					
4-4	2114-1898D16	. WASHER	. RONDELLE	3					
4-5	2121-1311D5	. NUT;CAP	. ECROU	1					

**Fig. 7660 ROOF COVER - PC(ROPS)
COUVERTURE DE TOIT**

Serial No. ;



DATE	JUN. 01, 2010
3rd EDITION	

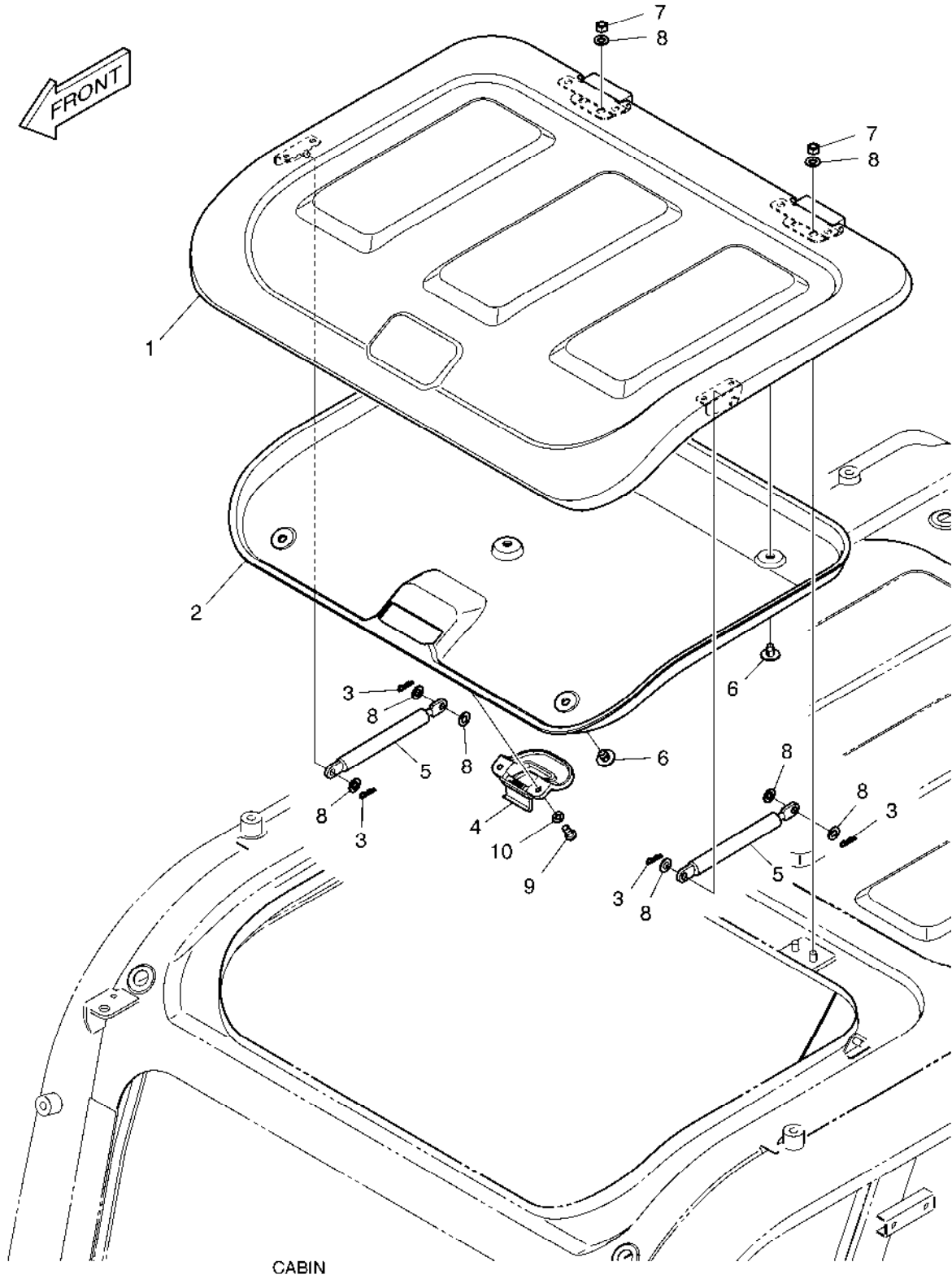
**Fig. 7660 ROOF COVER - PC(ROPS)
COUVERTURE DE TOIT**

Serial No. ;

Key No.	Part No.	Description	Description	Q'ty	S.C	Serial No.	ICA	Replaceable part	
								Part No.	Q'ty
7660 --	220204-00047	COVER ASS'Y;ROOF PC	COUVERTURE	-	D				
1	K1056035	COVER;ROOF	COUVERTURE	1					
2	110927-00014	HINGE;ROOF COVER	CHARNIERE	2					
3	123-00523	PIN;GAS-SPRING	GOUPILLE	4					
4	123-00516B	LOCK ASS'Y;ROOF COVER	SERRURE	1					
5	621-02873	COVER;ROOF GAS-CYLINDER	COUVERTURE	2					
6	161-00600	PAD;RUBBER	GARNITURE	2					
7	250122-00002	PLATE,SUPPORT;COVER	PLAQUE	1					
8	250122-00003	PLATE,SUPPORT;COVER	PLAQUE	1					
9	DS1003009	GAS-SPRING	GAS-SPRING	2					
10	621-03103	COVER;ROOF HANDLE	COUVERTURE	2					
11	161-00639	RUBBER;ROOF HANDLE	LE CAOUTCHOUC	2					
12	2114-1898D3	WASHER;PLAIN	RONDELLE	6					
13	2121-1311D2	NUT	ECROU	4					
14	2120-2166D7	SCREW	VIS	6					
15	2114-1898D14	WASHER;PLAIN	RONDELLE	14					
16	161-00599	PAD;RUBBER	GARNITURE	2					
17	621-02872	COVER;ROOF HINGE	COUVERTURE	2					
18	S0508553	BOLT M8X1.25X14	BOULON	4					

**Fig. 7670 ROOF COVER - STEEL(ROPS)
COUVERTURE DE TOIT**

Serial No. ;



DATE	JUN. 01, 2010
3rd EDITION	

**Fig. 7670 ROOF COVER - STEEL(ROPS)
COUVERTURE DE TOIT**

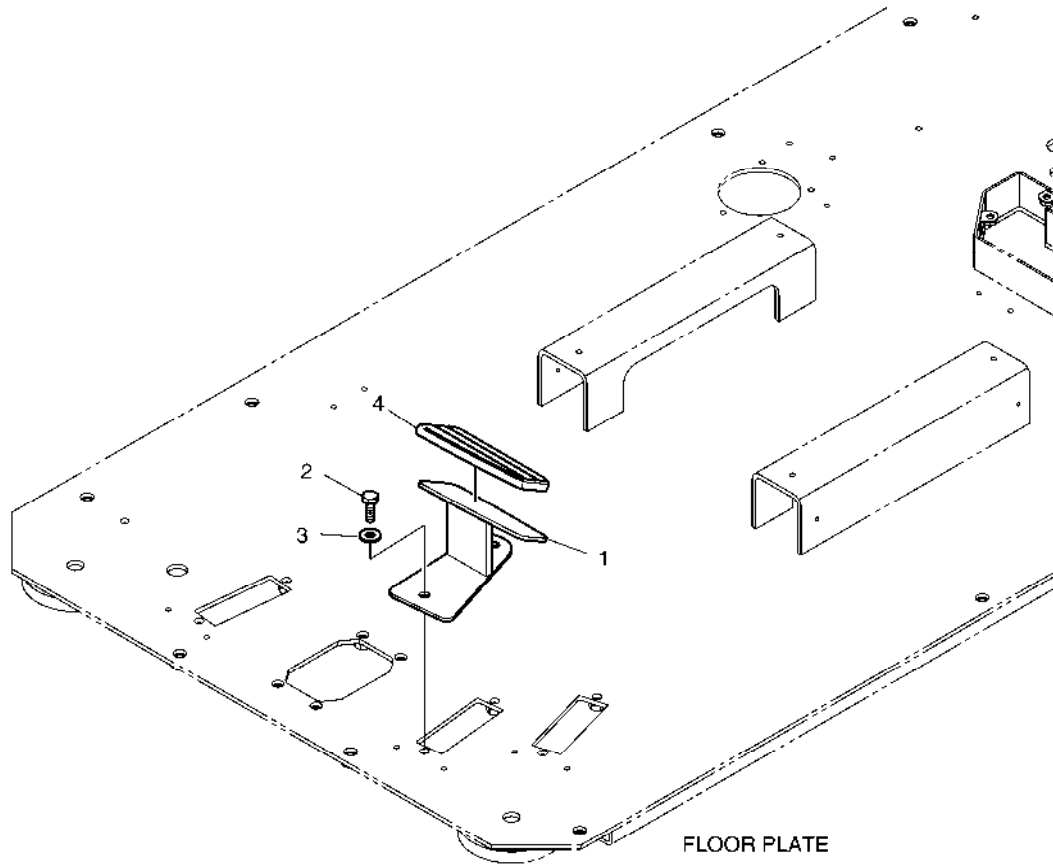
Serial No. ;

Key No.	Part No.	Description	Description	Q'ty	S.C	Serial No.	ICA	Replaceable part	
								Part No.	Q'ty
7670 --	220204-00048	COVER ASS'Y,ROOF STEEL	COUVERTURE	-	D				
1	K1057196	COVER,CABIN;ROOF STEEL	COUVERTURE	1					
2	220204-00031	COVER,CABIN;ROOF STEEL	COUVERTURE	1					
3	123-00523	PIN;GAS-SPRING	GOUPILLE	4					
4	123-00516B	LOCK ASS'Y;ROOF COVER	SERRURE	1					
5	DS1003010	SPRING;GAS	RESSORT	2					
6	K1006933	SCRIVET	SCRIVET	5					
7	2121-1311D2	NUT	ECROU	4					
8	2114-1898D14	WASHER;PLAIN	RONDELLE	10					
9	2120-2166D9	SCREW	VIS	2					
10	2114-1898D3	WASHER;PLAIN	RONDELLE	2					

DATE	JUN. 01, 2010
3rd EDITION	

Fig. 7680 FOOT REST - L.H(ROPS)
REPOS DE PIED

Serial No. ;



DATE	JUN. 01, 2010
3rd EDITION	

**Fig. 7680 FOOT REST - L.H(ROPS)
REPOS DE PIED**

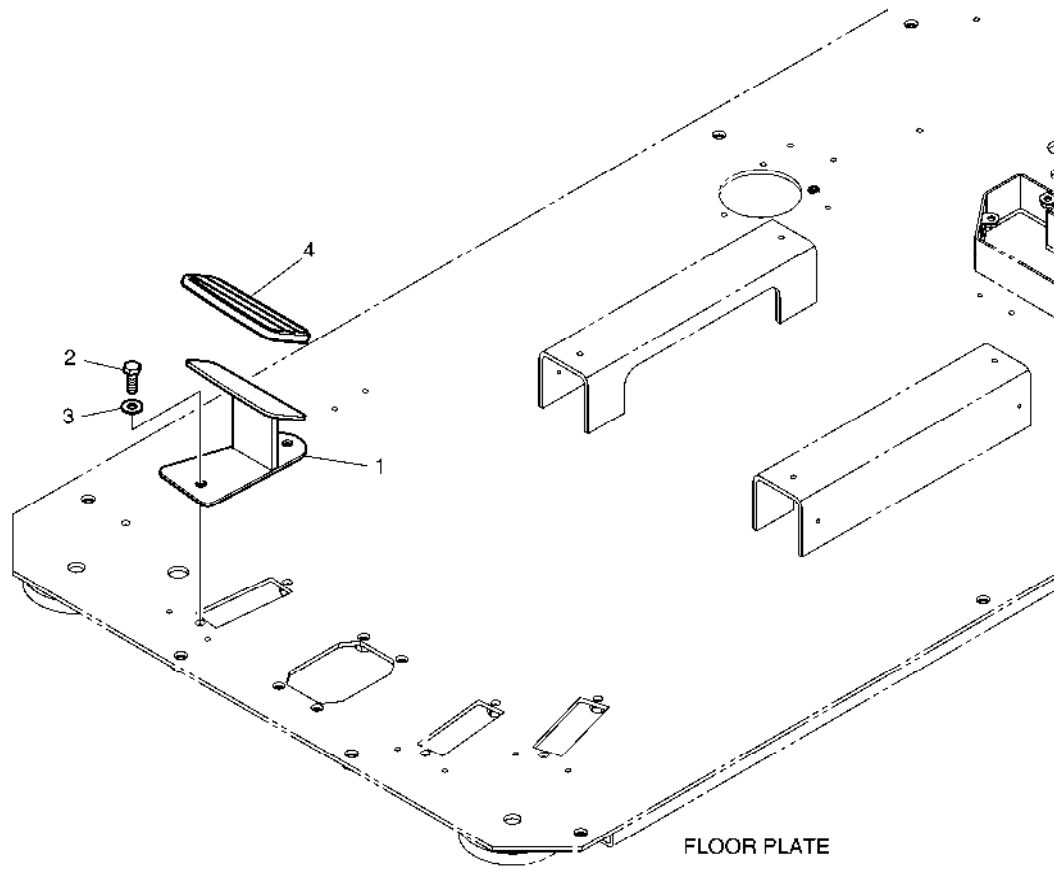
Serial No. ;

Key No.	Part No.	Description	Description	Q'ty	S.C	Serial No.	ICA	Replaceable part	
								Part No.	Q'ty
7680 --	220107-00005	REST,FOOT(L.H)	REPOS,PIED	-	D				
1	220107-00004	REST,FOOT;BRACKET(LH)	REPOS,PIED	1					
2	2120-2166D1	BOLT	BOULON	2					
3	2114-1898D1	WASHER	RONDELLE	2					
4	2160-1345	COVER;FOOT REST	COUVERTURE	1					

DATE	JUN. 01, 2010
3rd EDITION	

Fig. 7690 FOOT REST - R.H(ROPS)
REPOS DE PIED

Serial No. ;



DATE	JUN. 01, 2010
3rd EDITION	

Fig. 7690 FOOT REST - R.H(ROPS)
REPOS DE PIED

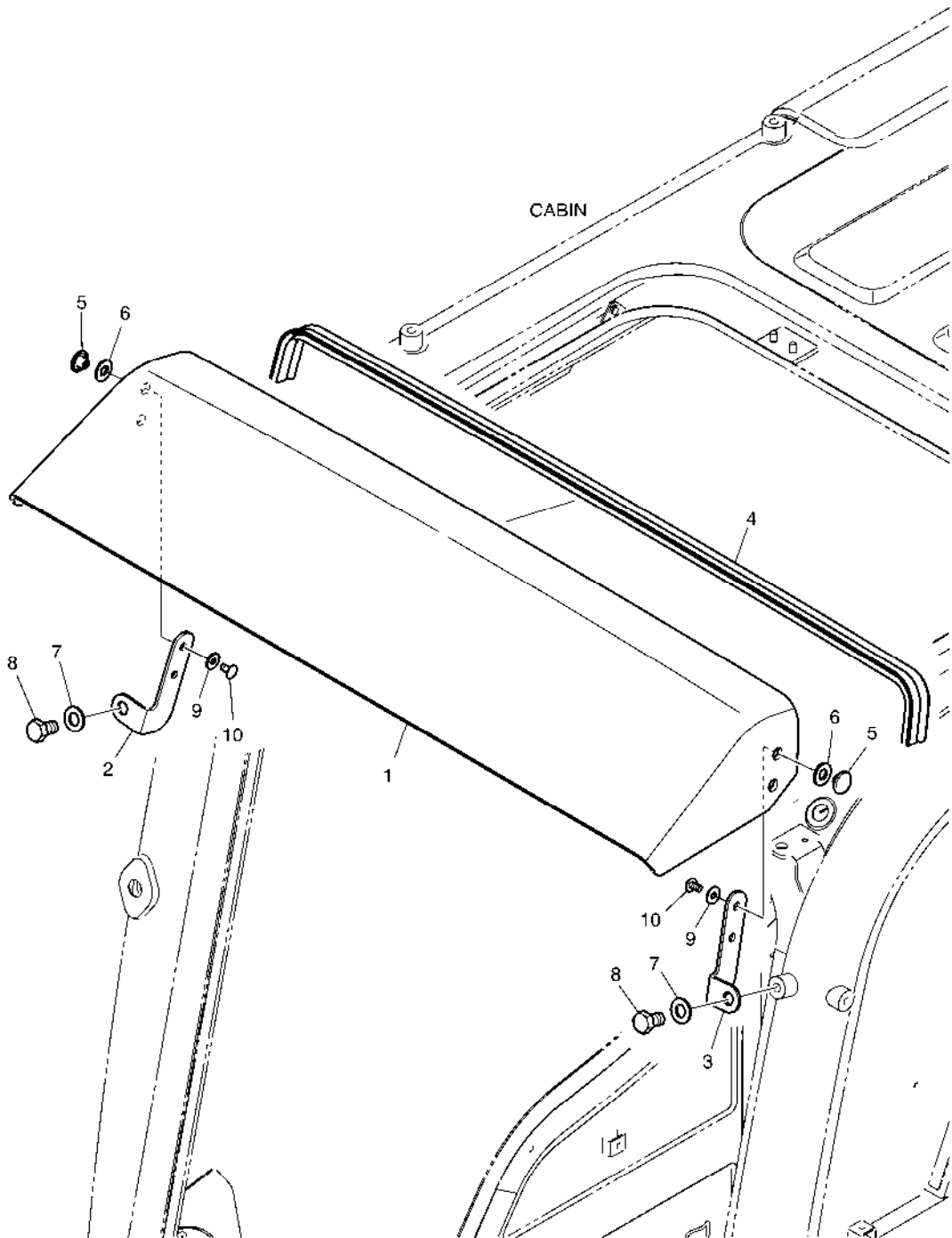
Serial No. ;

Key No.	Part No.	Description	Description	Q'ty	S.C	Serial No.	ICA	Replaceable part	
								Part No.	Q'ty
7690 --	220107-00006	REST,FOOT(R.H)	REPOS,PIED	-	D				
1	220107-00003	REST,FOOT;BRACKET(RH)	REPOS,PIED	1					
2	2120-2166D1	BOLT	BOULON	2					
3	2114-1898D1	WASHER	RONDELLE	2					
4	2160-1346	COVER;FOOT REST	COUVERTURE	1					

DATE	JUN. 01, 2010
3rd EDITION	

**Fig. 7700 RAIN SHIELD - ROPS
BOUCLIER DE PLUIE**

Serial No. ;



DATE	JUN. 01, 2010
3rd EDITION	

**Fig. 7700 RAIN SHIELD - ROPS
BOUCLIER DE PLUIE**

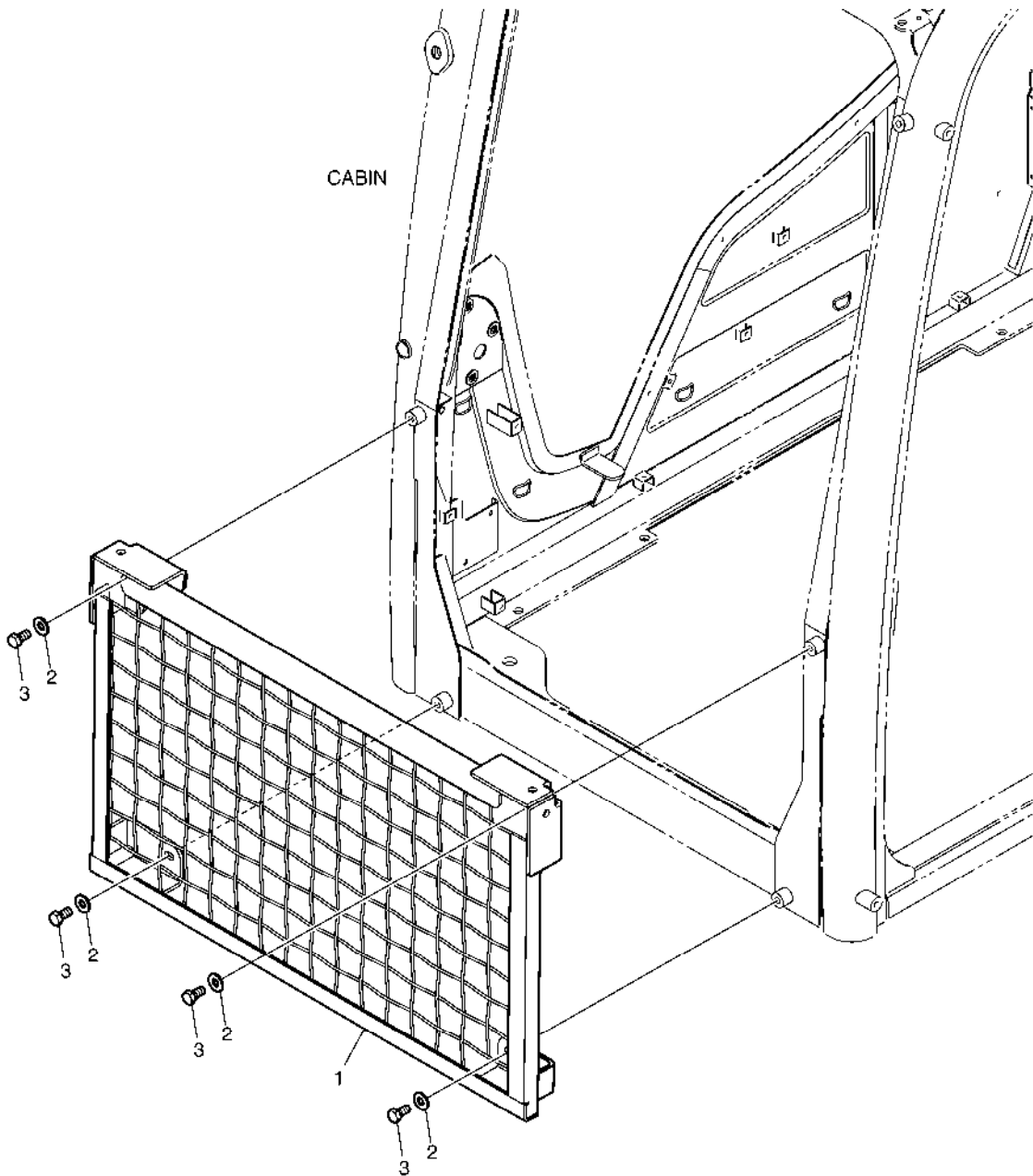
Serial No. ;

Key No.	Part No.	Description	Description	Q'ty	S.C	Serial No.	ICA	Replaceable part	
								Part No.	Q'ty
7700 --	102202-00002	SHIELD ASS'Y,RAIN	BOUCLIER	-	D				
1	102202-00001	SHIELD,RAIN	BOUCLIER	1					
2	110420-00008	BRACKET;RAIN SHIELD(R.H)	SUPPORT	1					
3	110420-00009	BRACKET;RAIN SHIELD(L.H)	SUPPORT	1					
4	101588-00001	TRIM,RUBBER;RAIN SHIELD	EQUILIBRE	1					
5	621-03103	COVER;ROOF HANDLE	COUVERTURE	4					
6	161-00639	RUBBER;ROOF HANDLE	LE CAOUTCHOUC	4					
7	2114-1898D6	WASHER;PLAIN	RONDELLE	2					
8	2120-2166D54	BOLT;GREEN	BOULON	2					
9	2114-1898D5	WASHER M6	RONDELLE	4					
10	2120-2166D52	BOLT	BOULON	4					

DATE	JUN. 01, 2010
3rd EDITION	

Fig. 7710 CABIN LOW GUARD - ROPS
GARDE

Serial No. ;



DATE	JUN. 01, 2010
3rd EDITION	

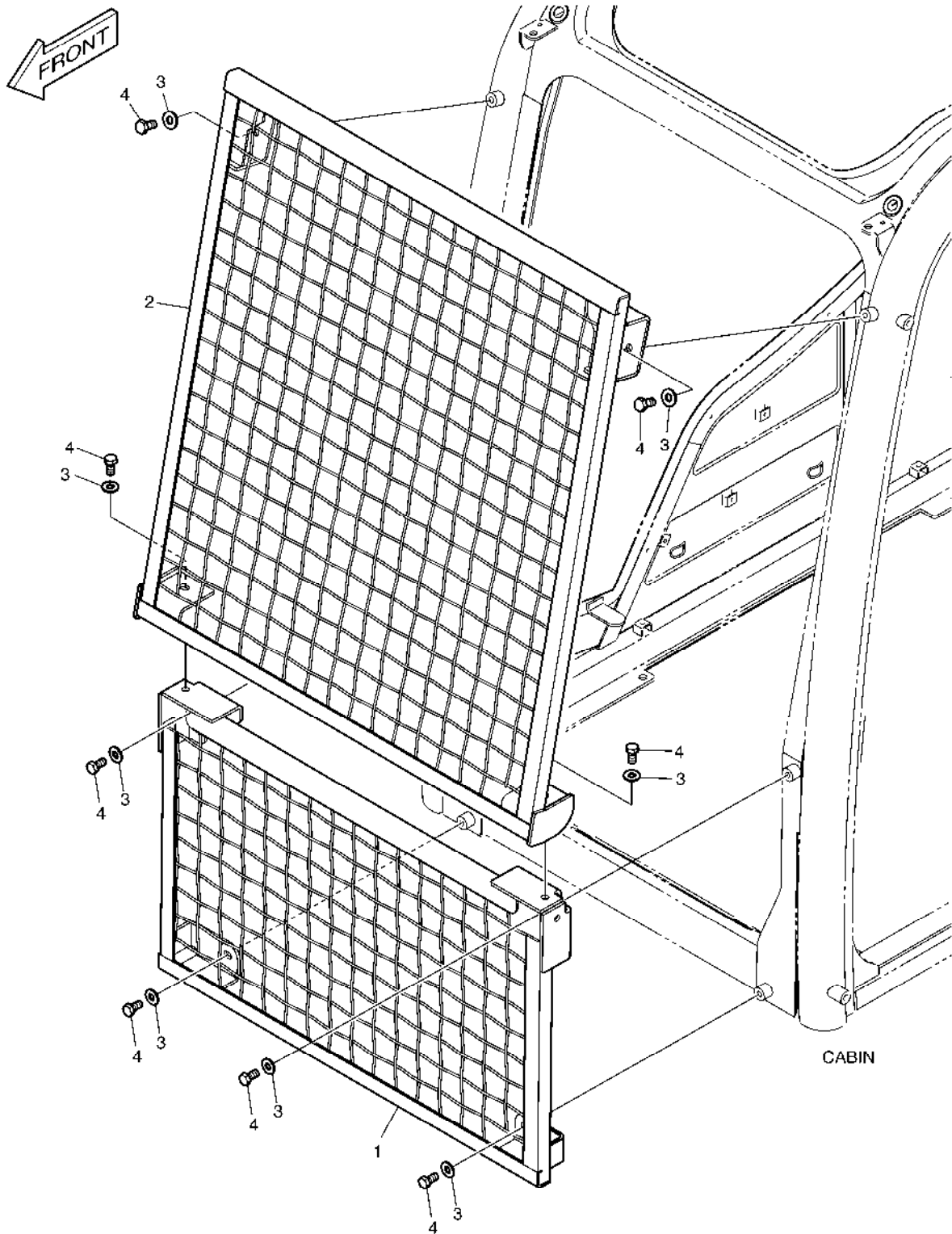
**Fig. 7710 CABIN LOW GUARD - ROPS
GARDE**

Serial No. ;

Key No.	Part No.	Description	Description	Q'ty	S.C	Serial No.	ICA	Replaceable part	
								Part No.	Q'ty
7710 --	110921-00053	GUARD ASS'Y;LOWER	GARDE	-	D				
1	110921-00055	GUARD;FRONT WINDOW	GARDE	1					
2	2114-1898D17	WASHER M12	RONDELLE	4					
3	2120-2166D27	BOLT	BOULON	4					

Fig. 7720 WINDOW GUARD - ROPS
GARDE DE FENETRE

Serial No. ;



DATE	JUN. 01, 2010
3rd EDITION	

Fig. 7720 WINDOW GUARD - ROPS
GARDE DE FENETRE

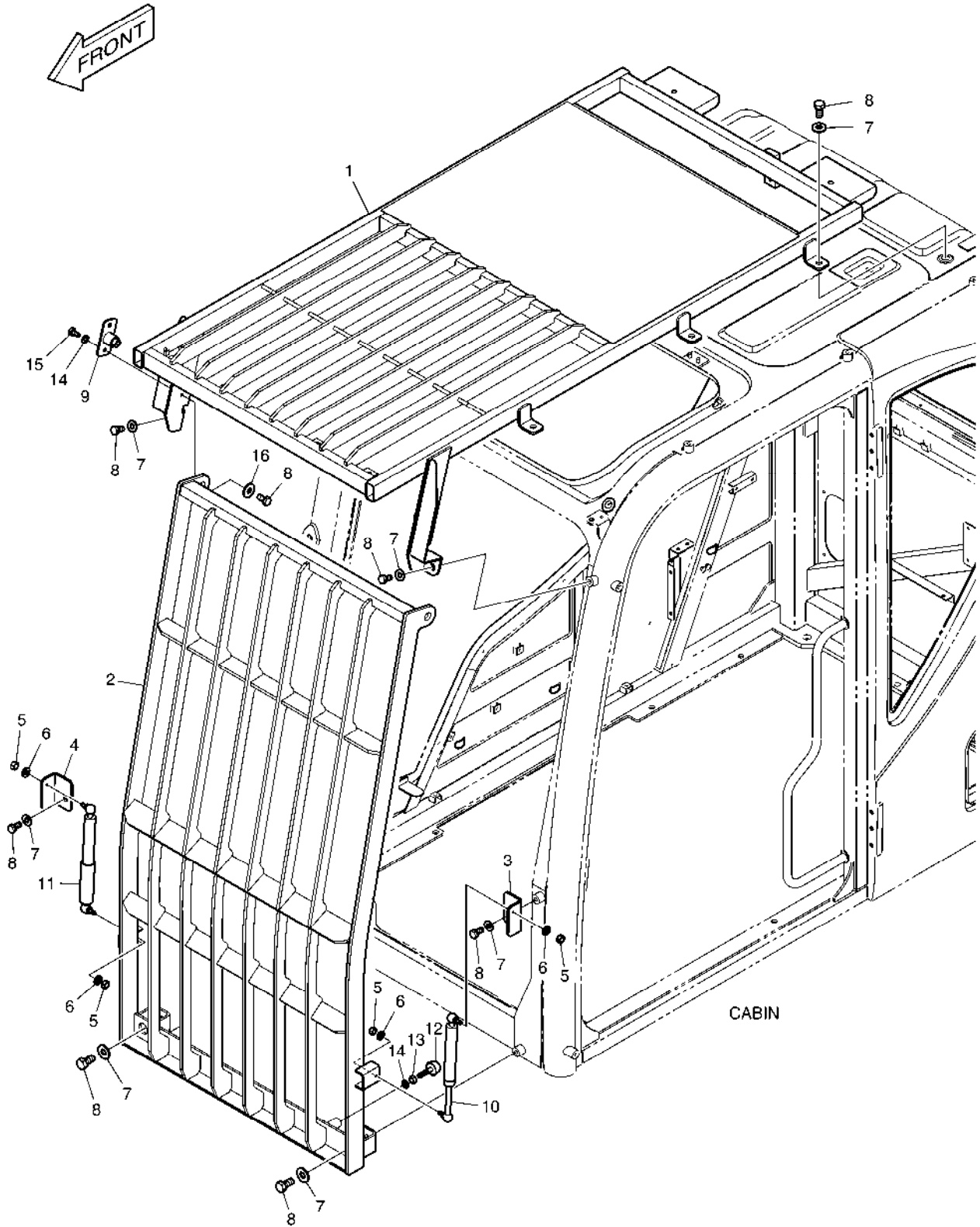
Serial No. ;

Key No.	Part No.	Description	Description	Q'ty	S.C	Serial No.	ICA	Replaceable part	
								Part No.	Q'ty
7720 --	110921-00054	GUARD ASS'Y;FRONT	GARDE	-	D				
1	110921-00055	GUARD;FRONT WINDOW	GARDE	1					
2	110921-00056	GUARD;FRONT WINDOW	GARDE	1					
3	2114-1898D17	WASHER M12	RONDELLE	8					
4	2120-2166D27	BOLT	BOULON	8					

DATE	JUN. 01, 2010
3rd EDITION	

Fig. 7730 FOGS GUARD - ROPS
EMBRUME LA GARDE

Serial No. ;



DATE	JUN. 01, 2010
3rd EDITION	

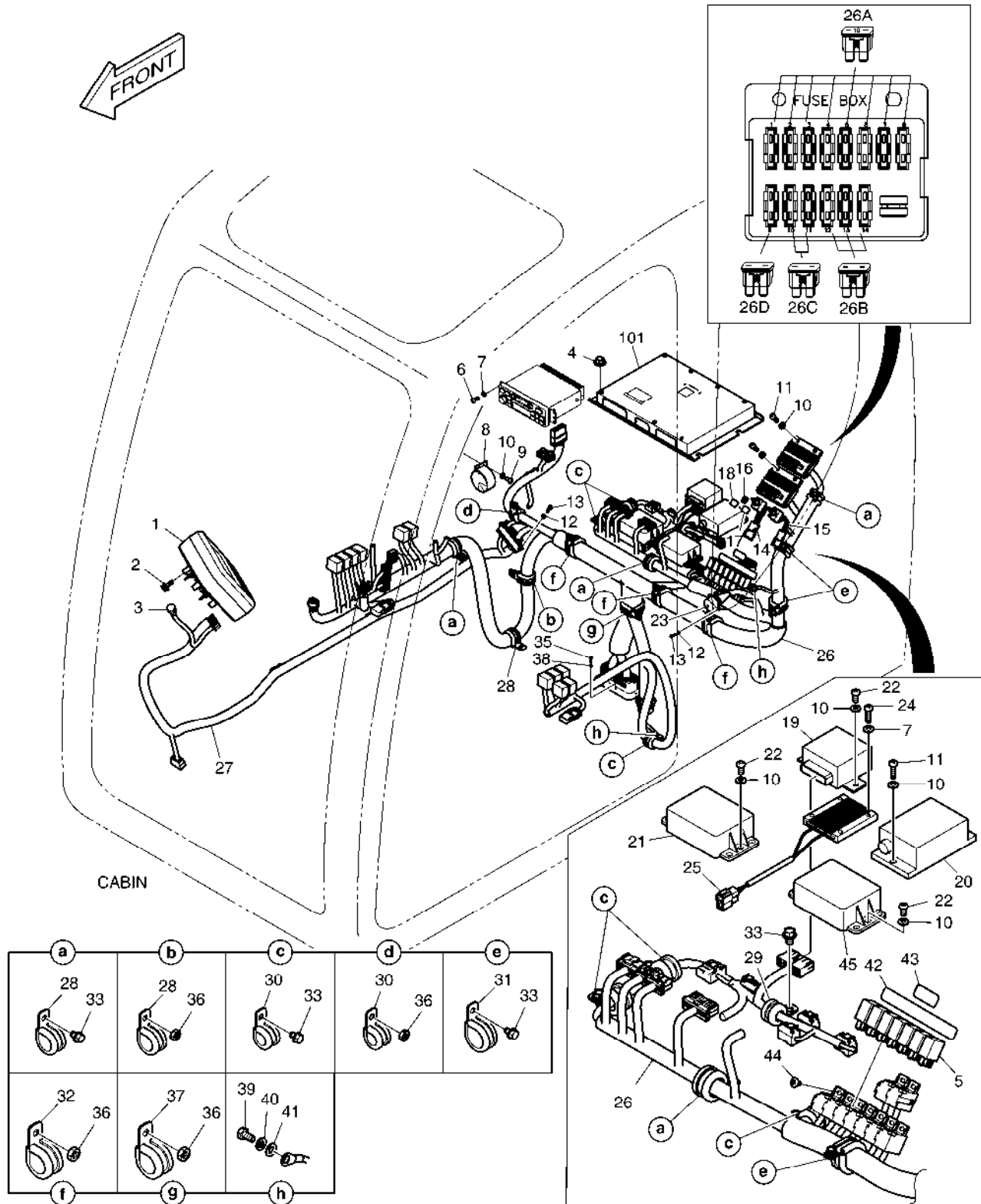
Fig. 7730 FOGS GUARD - ROPS
EMBRUME LA GARDE

Serial No. ;

Key No.	Part No.	Description	Description	Q'ty	S.C	Serial No.	ICA	Replaceable part	
								Part No.	Q'ty
7730 --	110921-00008B	GUARD ASS'Y;FOGS	GARDE	-	D				
1	110921-00003A	GUARD ASS'Y;ROOF	GARDE	1					
2	110921-00004A	GUARD ASS'Y;FRONT	GARDE	1					
3	250105-00010A	PLATE;FOGS(L.H)	PLAQUE	1					
4	250117-00003A	PLATE;FOGS(R.H)	PLAQUE	1					
5	2121-1311D2	NUT	ECROU	4					
6	2114-1898D2	WASHER	RONDELLE	4					
7	2114-1898D17	WASHER M12	RONDELLE	12					
8	2120-2166D27	BOLT	BOULON	14					
9	120503-00001	PIN,HEAD	GOUPILLE	1					
10	K1005823	CYLINDER;GAS	CYLINDRE	1					
11	K1005822	CYLINDER;GAS	CYLINDRE	1					
12	K1001260A	STOPPER;RUBBER	TAQUET	2					
13	2121-1311D4	NUT	ECROU	2					
14	2114-1898D15	WASHER;PLAIN	RONDELLE	4					
15	2120-2166D4	BOLT	BOULON	2					
16	2114-1898D11	WASHER	RONDELLE	2					

**Fig. 7740 ELECTRIC PARTS - CABIN(ROPS)
PIECES ELECTRIQUES**

Serial No. ;



DATE	JUN. 01, 2010
3rd EDITION	

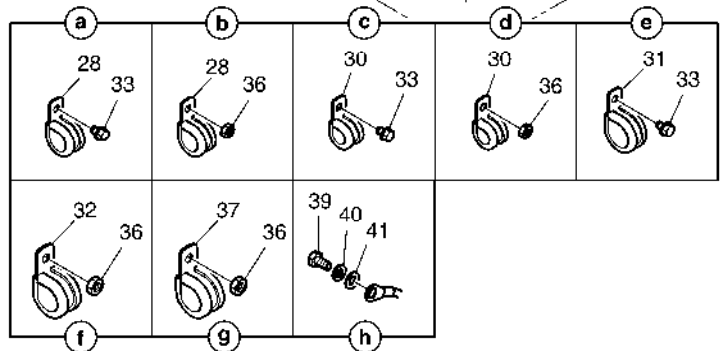
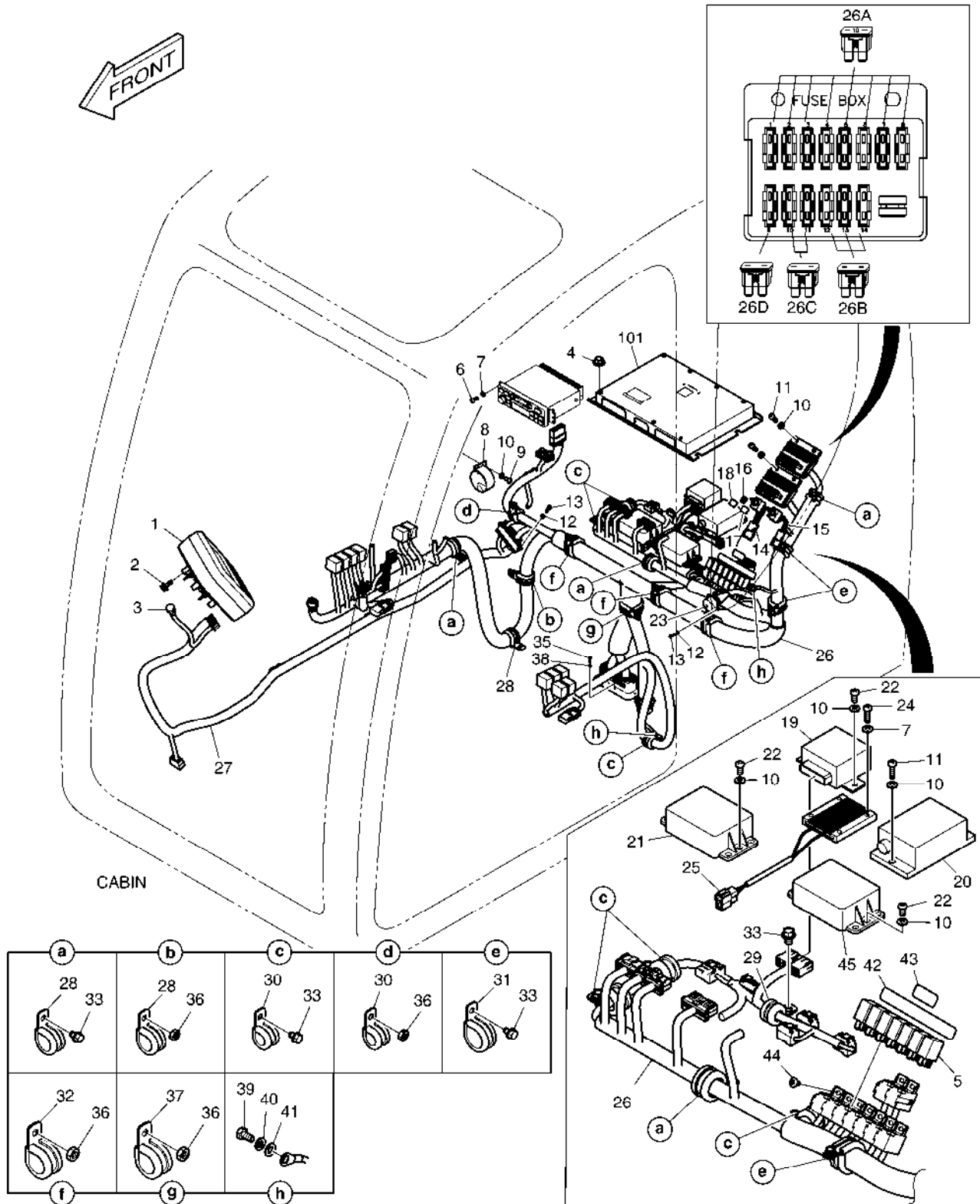
**Fig. 7740 ELECTRIC PARTS - CABIN(ROPS)
PIECES ELECTRIQUES**

Serial No. ;

Key No.	Part No.	Description	Description	Q'ty	S.C	Serial No.	ICA	Replaceable part	
								Part No.	Q'ty
7740 --	300619-00673	ELECTRIC ASS'Y;CABIN	ELECTRIQUE	-	D				
1	300426-00049	PANEL,GAUGE;7 INCH	PANNEAU	1					
2	DS0025056	BOLT M6x1.0x20	BOULON	4					
3	547-00023	SENSOR;SUN	SONDE	1					
4	D913109	NUT,FLANGE	ECROU	4					
5	K1053326	RELAY	RELAIS	7					
6	S3450833	SCREW	VIS	4					
7	S5100203	WASHER;SPRING	RONDELLE	6					
8	2516-1116	BUZZER;PILOT	VIBREUR	1					
9	S3450943	SCREW	VIS	2					
10	S5102303	WASHER;SPRING	RONDELLE	14					
11	S3450983	SCREW M16X20	VIS	6					
12	S5100003	WASHER;SPRING	RONDELLE	6					
13	S3450343	SCREW	VIS	6					
14	549-00090A	SWITCH;TOGGLE	COMMUTATEUR	1					
15	K1001702A	SWITCH;TOGGLE	COMMUTATEUR	1					
16	K1004427	PLATE;NAME	PLAQUE	1					
17	K1004425	PLATE;NAME	PLAQUE	1					
18	K1004426	PLATE;NAME	PLAQUE	1					
19	543-00106	CONTROLLER;WIPER	CONTROLEUR	1					
20	300612-00001A	CONVERTER;DC	CONVERTISSEUR	1					
21	2543-9015	CONTROLLER;STARTER	CONTROLEUR	1					
22	S3450953	SCREW M16X12	VIS	6					
23	530-00435B	HARNESS;CHECK CONNECTOR	HARNAIS	1					
24	S3450863	SCREW	VIS	2					
25	545-00011	RESISTOR;AUXILIARY	RESISTANCE	1					
26	310207-00616	HARNESS,CABIN;ROPS	HARNAIS	1					
26A	2527-1016	. FUSE;BLADE 10A	. FUSIBLE	16					
26B	2527-1017	. FUSE;BLADE 15A	. FUSIBLE	6					
26C	2527-1018	. FUSE;BLADE 20A	. FUSIBLE	4					
26D	2527-1025	. FUSE;BLADE 30A	. FUSIBLE	2					
27	310207-00617	HARNESS,JOINT;ROPS(FRONT)	HARNAIS	1					
28	124-00208D4	CLIP	AGRAFE	5					
29	124-00208D2	CLIP	AGRAFE	1					
30	124-00208D3	CLIP	AGRAFE	5					
31	124-00208D5	CLIP	AGRAFE	3					
32	124-00208D6	CLIP	AGRAFE	3					
33	K1001029	BOLT	BOULON	10					

**Fig. 7740 ELECTRIC PARTS - CABIN(ROPS)
PIECES ELECTRIQUES**

Serial No. ;



DATE	JUN. 01, 2010
3rd EDITION	

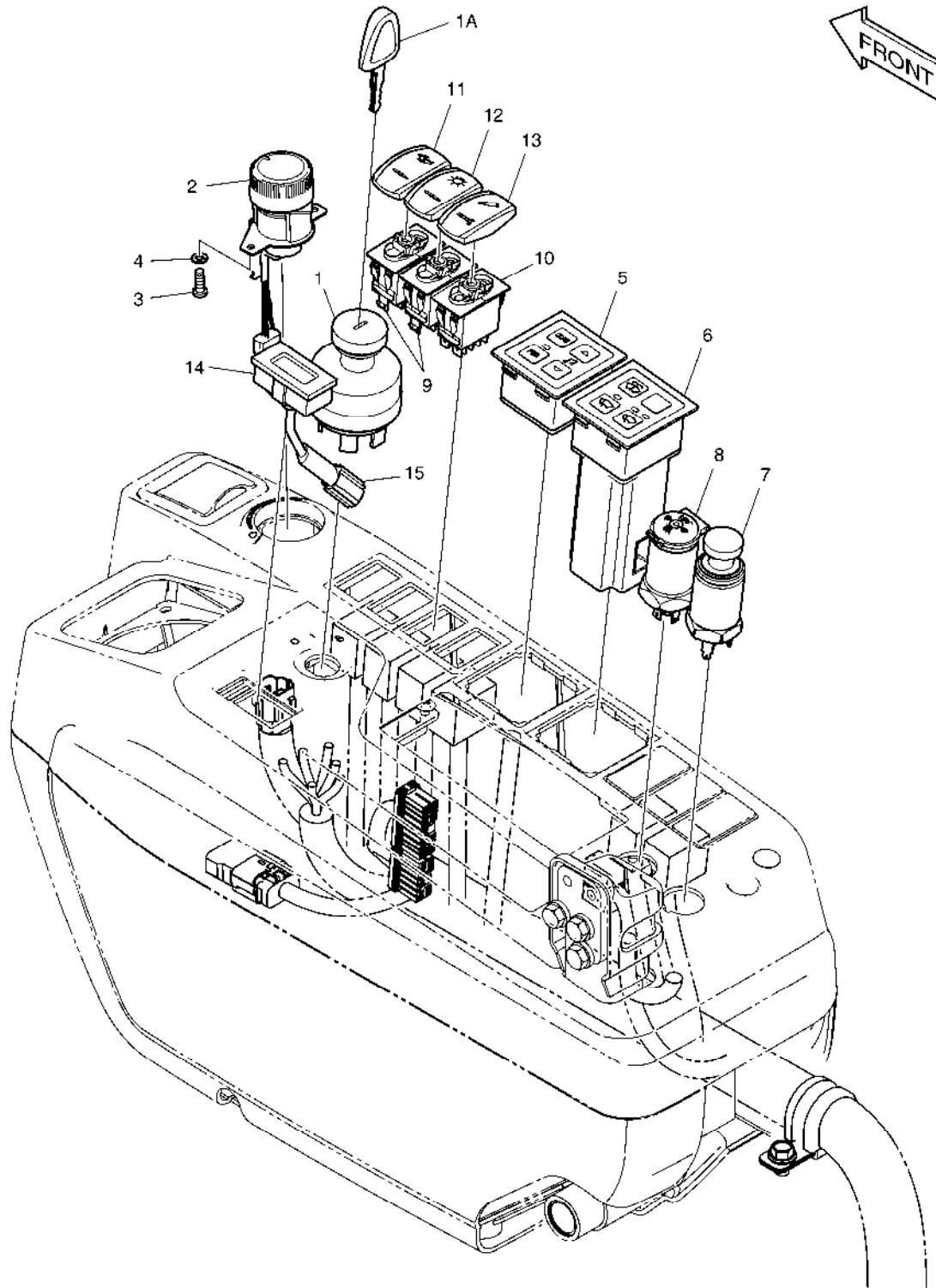
**Fig. 7740 ELECTRIC PARTS - CABIN(ROPS)
PIECES ELECTRIQUES**

Serial No. ;

Key No.	Part No.	Description	Description	Q'ty	S.C	Serial No.	ICA	Replaceable part	
								Part No.	Q'ty
7740 -35	S3450603	SCREW M4X0.7X16	VIS	4					
36	2121-1305	NUT	ECROU	6					
37	124-00208D7	CLIP	AGRAFE	1					
38	S5102103	WASHER;SPRING M4	RONDELLE	4					
39	S0508653	BOLT	BOULON	2					
40	S5102503	WASHER	RONDELLE	2					
41	S5010513	WASHER	RONDELLE	2					
42	K1052850D14	PLATE,NAME	PLAQUE D'IDENTIFICATION	1					
43	K1052850D15	PLATE,NAME	PLAQUE D'IDENTIFICATION	1					
44	2120-2166D53	SCREW	VIS	5					
45	2531-1003	CONVERTER;DC-DC	CONVERTISSEUR	1					
101	300611-00035	CONTROLLER,EPOS	CONTROLEUR	1					

**Fig. 7750 ELECTRIC PARTS - CONTROL STAND(ROPS)
PIECES ELECTRIQUES**

Serial No. ;



DATE	JUN. 01, 2010
3rd EDITION	

**Fig. 7750 ELECTRIC PARTS - CONTROL STAND(ROPS)
PIECES ELECTRIQUES**

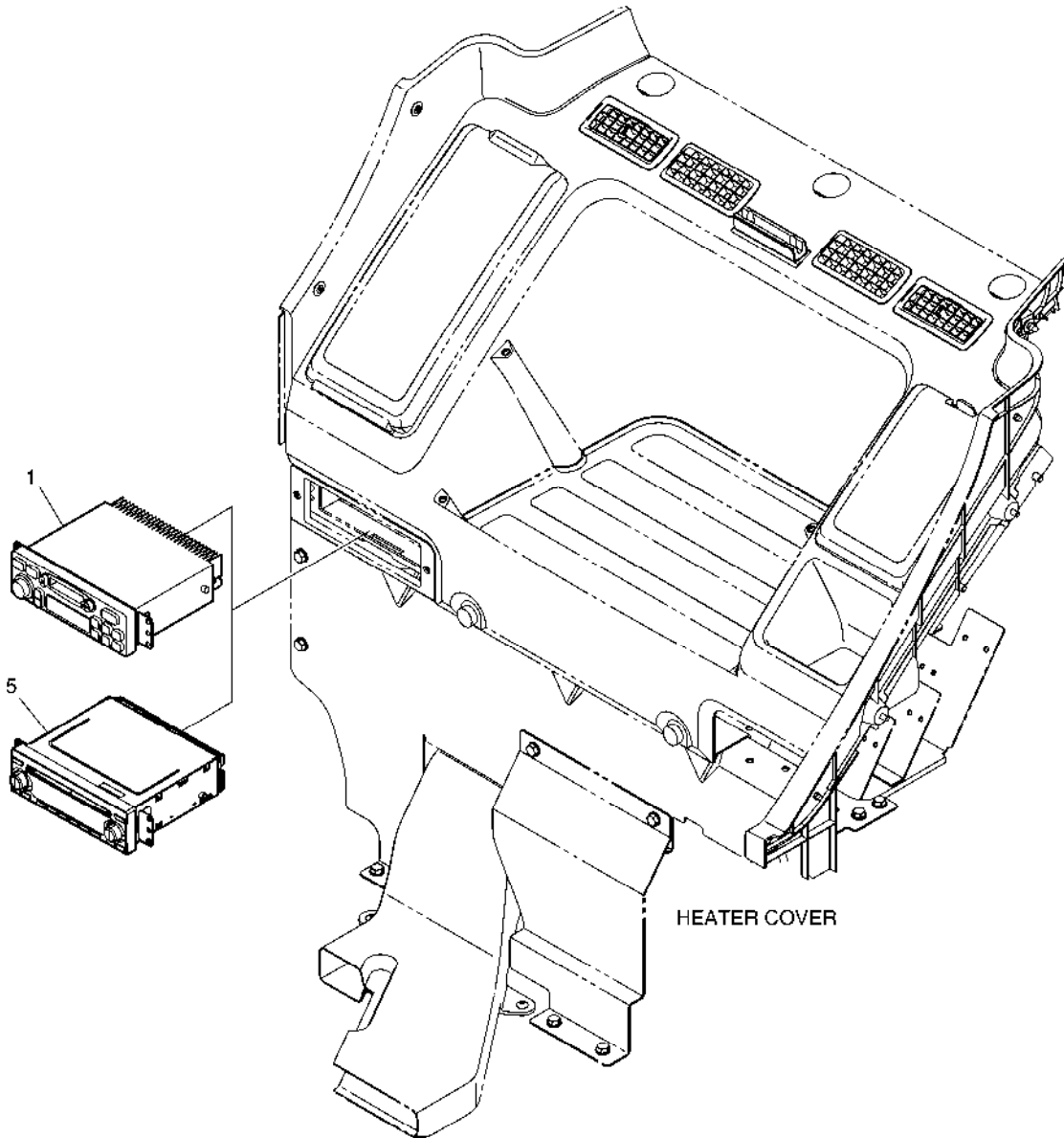
Serial No. ;

Key No.	Part No.	Description	Description	Q'ty	S.C	Serial No.	ICA	Replaceable part	
								Part No.	Q'ty
7750 --	300619-00696	ELECTRIC ASS'Y,STAND	ELECTRIQUE	-	D				
1	K1001858A	SWITCH;STARTER	COMMUTATEUR	1					
1A	K1009605B	. KEY;STARTER	. CLAVETTE	1					
2	300661-00003	DIAL,ENGINE CONTROL	CADRAN	1					
3	S3450583	SCREW	VIS	2					
4	S5100103	WASHER;SPRING	RONDELLE	2					
5	543-00096	RADIO CONTROL PANEL ASS'Y	PANNEAU DE COMMANDE	1					
6	543-00095	PANEL ASS'Y;WIPER CONTROL	PANNEAU	1					
7	545-00001	LIGHTER;CIGAR	PLUS LEGER	1					
8	K1053423	SOCKET;12V POWER	DOUILLE	1					
9	549-00103	SWITCH;ROCKER(2STEP)	COMMUTATEUR	2					
10	K1006572	SWITCH;BREAKER/SHEAR SELE	COMMUTATEUR	1					
11	301401-00008	ACTUATOR,SWITCH;HIGH SPEE	ACTIONNEUR	1					
12	K1056625	ACTUATOR;HEADLIGHT	ACTIONNEUR	1					
13	301401-00017	ACTUATOR,SWITCH;HAMMER&	ACTIONNEUR	1					
14	2528-9040	METER;HOUR	METRE	1					
15	530-00434B	HARNESS;HOUR METER JOINT	HARNAIS	1					

DATE	JUN. 01, 2010
3rd EDITION	

**Fig. 7760 AUDIO - ROPS
AUDIO**

Serial No. ;



DATE	JUN. 01, 2010
3rd EDITION	

Fig. 7760 AUDIO - ROPS
AUDIO

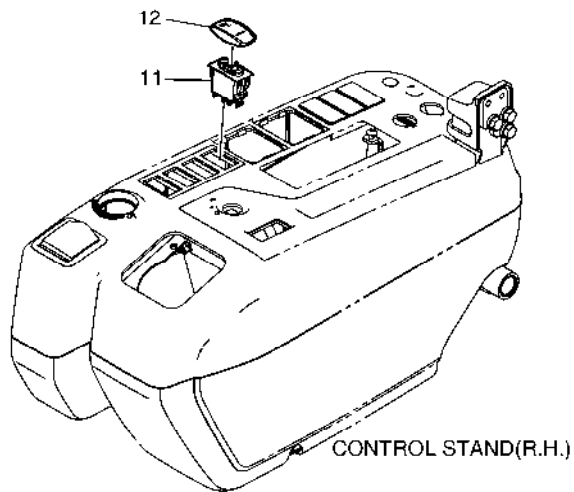
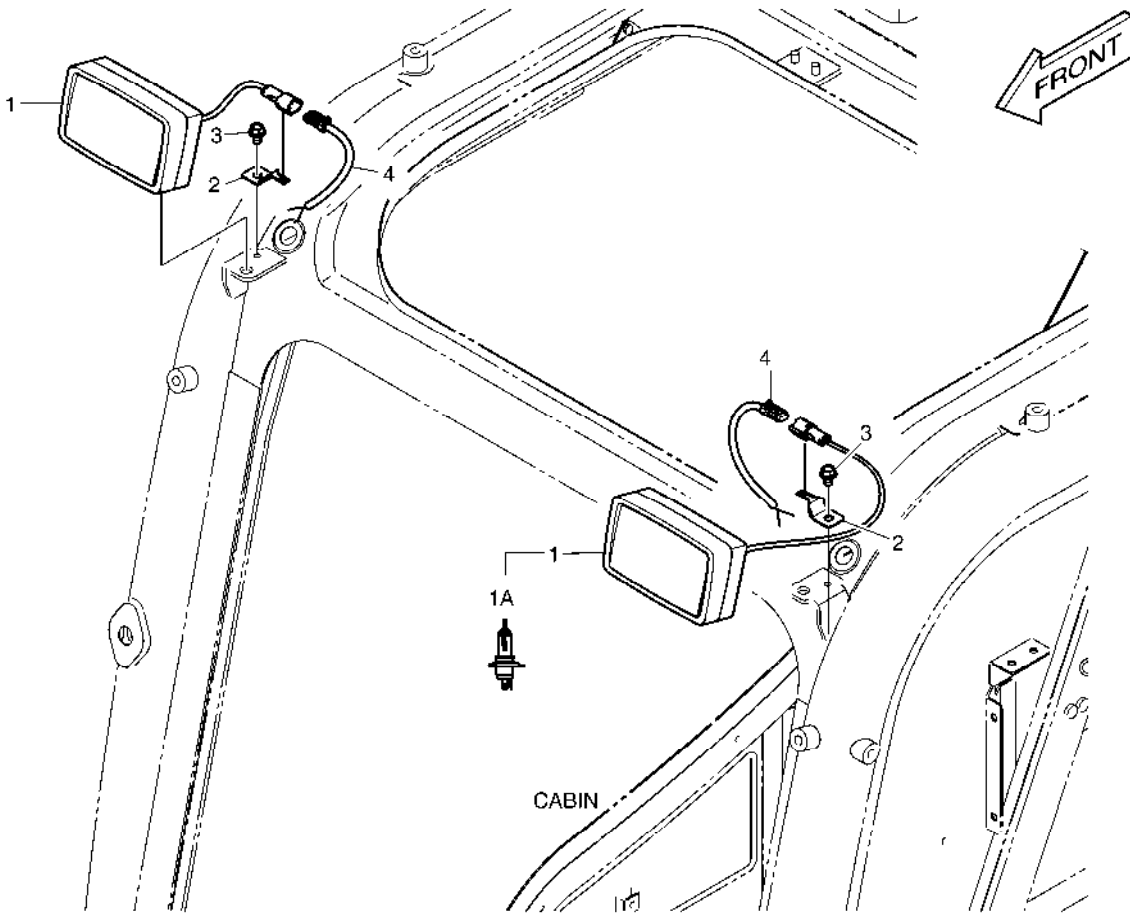
Serial No. ;

Key No.	Part No.	Description	Description	Q'ty	S.C	Serial No.	ICA	Replaceable part	
								Part No.	Q'ty
7760 --	K1011604	OPTION;CASSETTE PLAYER	LECTEUR DE	-	D				
1	K1013232	STEREO;CAR	STEREO	1					
5	K1010982	CD PLAYER	LECTEUR DE CD	1					

DATE	JUN. 01, 2010
3rd EDITION	

**Fig. 7770 WORKING LAMP(2-LAMP) - ROPS
LAMPE FONCTIONNANTE**

Serial No. ;



DATE	JUN. 01, 2010
3rd EDITION	

**Fig. 7770 WORKING LAMP(2-LAMP) - ROPS
LAMPE FONCTIONNANTE**

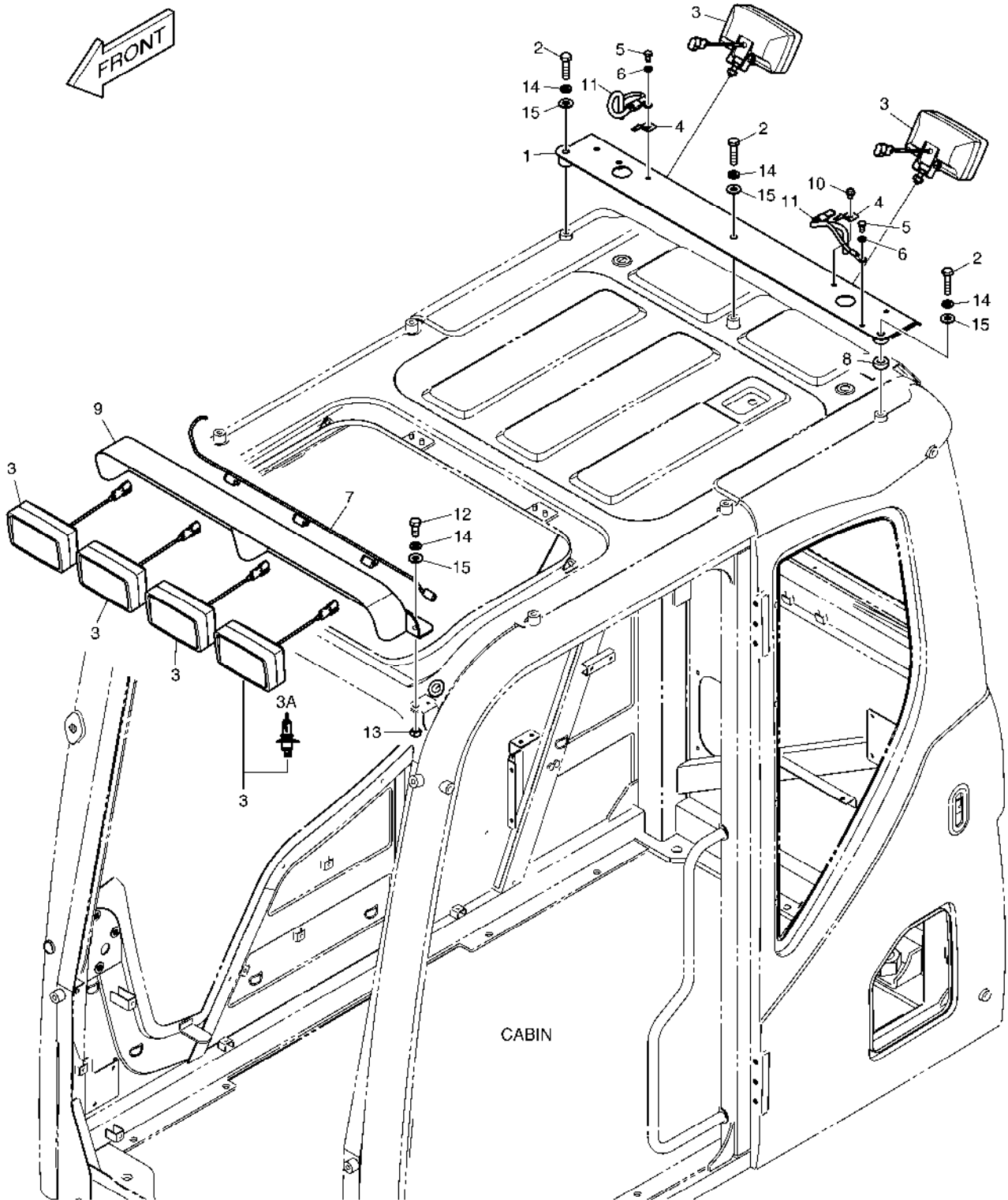
Serial No. ;

Key No.	Part No.	Description	Description	Q'ty	S.C	Serial No.	ICA	Replaceable part	
								Part No.	Q'ty
7770 --	300619-00075	LAMP ASS'Y,ADD WORKING	LAMPE	-	D				
1	K1055454	LAMP ASS'Y,HEAD	LAMPE	2					
1A	2515-1016D4	. BLUB;HALOGEN	. AMPOULE	1					
2	2197-1661	BRACKET	SUPPORT	2					
3	K1001029	BOLT	BOULON	2					
4	K1030700	HARNESS;JOINT	HARNAIS	2					
11	549-00103	SWITCH;ROCKER(2STEP)	COMMUTATEUR	1					
12	301401-00009	ACTUATOR,SWITCH;CABIN LAM	ACTIONNEUR	1					

DATE	JUN. 01, 2010
3rd EDITION	

**Fig. 7780 WORKING LAMP(6-LAMP) - ROPS
LAMPE FONCTIONNANTE**

Serial No. ;



DATE	JUN. 01, 2010
3rd EDITION	

**Fig. 7780 WORKING LAMP(6-LAMP) - ROPS
LAMPE FONCTIONNANTE**

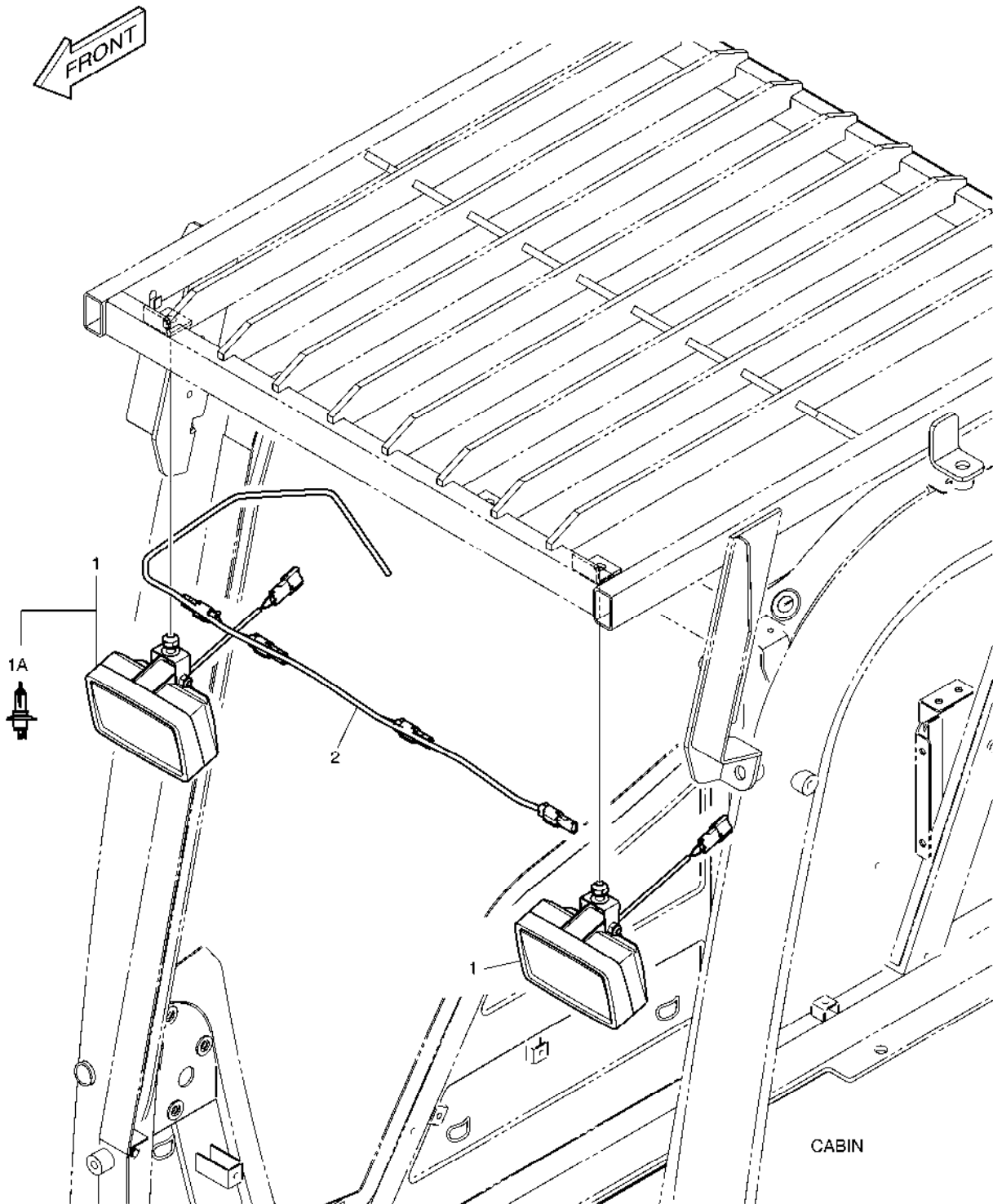
Serial No. ;

Key No.	Part No.	Description	Description	Q'ty	S.C	Serial No.	ICA	Replaceable part	
								Part No.	Q'ty
7780 --	300619-00076	LAMP ASS'Y,ADD WORKING	LAMPE	-	D				
1	110429-00002B	BRACKET,LAMP;REAR	SUPPORT	1					
2	2120-2166D11	BOLT	BOULON	3					
3	K1055454	LAMP ASS'Y,HEAD	LAMPE	6					
3A	2515-1016D4	. BLUB;HALOGEN	. AMPOULE	1					
4	2197-1661	BRACKET	SUPPORT	2					
5	S0508653	BOLT	BOULON	2					
6	S5102503	WASHER	RONDELLE	2					
7	530-00430A	HARNESS;FRONT CABIN LAMP	HARNAIS	1					
8	131002-00109	BUSHING;LAMP BRACKET	DOUILLE	1					
9	110429-00050	BRACKET,LAMP;FRONT	SUPPORT	1					
10	K1001029	BOLT	BOULON	1					
11	310207-00392	HARNESS,LAMP;REAR	HARNAIS, LAMPE	2					
12	2120-2166D32	BOLT	BOULON	2					
13	2121-1311D1	NUT	ECROU	2					
14	2114-2031D6	WASHER;SPRING	RONDELLE	5					
15	2114-1898D17	WASHER M12	RONDELLE	5					

DATE	JUN. 01, 2010
3rd EDITION	

Fig. 7790 WORKING LAMP(2-LAMP) - ROPS GUARD
LAMPE FONCTIONNANTE

Serial No. ;



DATE	JUN. 01, 2010
3rd EDITION	

Fig. 7790 WORKING LAMP(2-LAMP) - ROPS GUARD
LAMPE FONCTIONNANTE

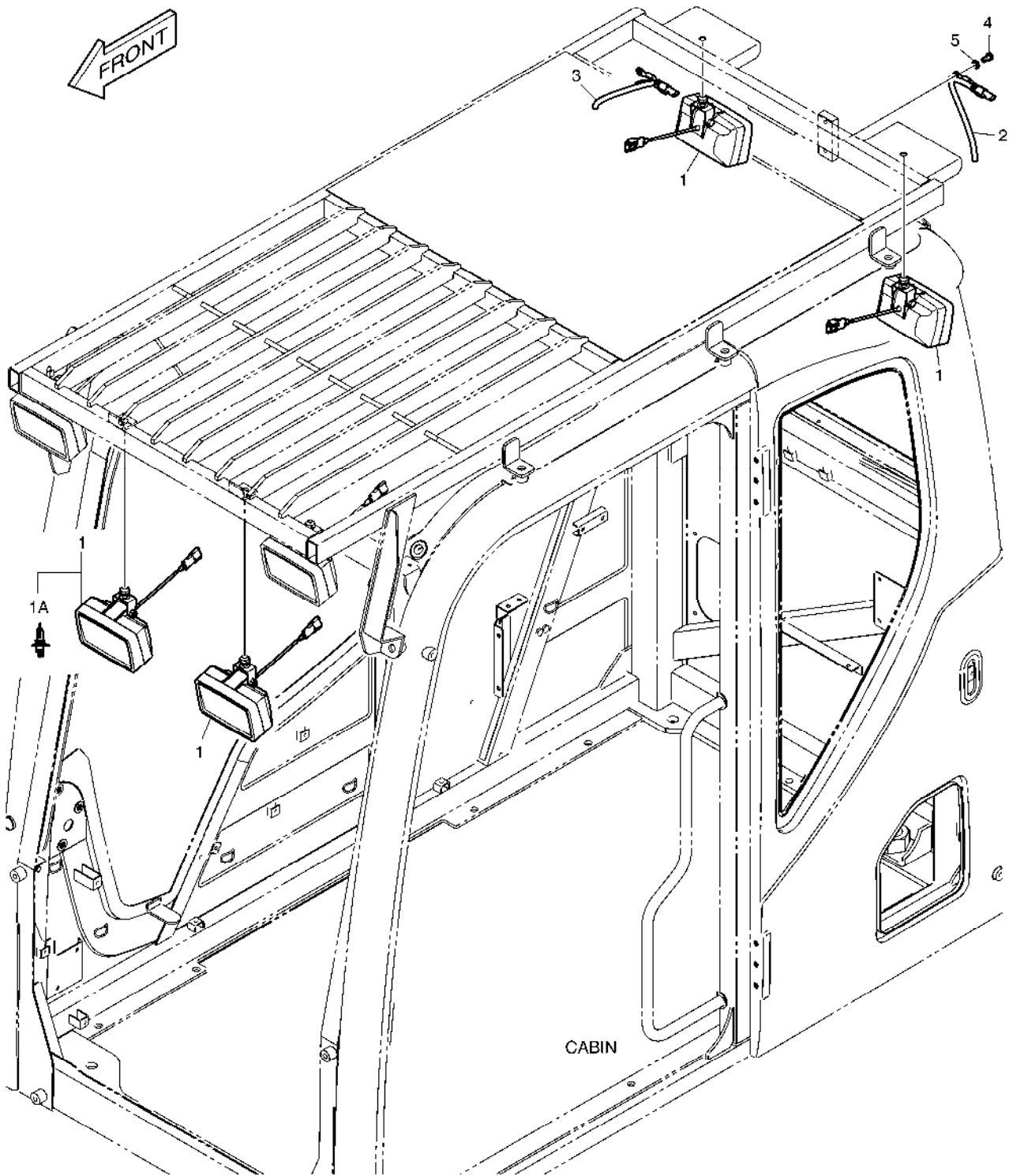
Serial No. ;

Key No.	Part No.	Description	Description	Q'ty	S.C	Serial No.	ICA	Replaceable part	
								Part No.	Q'ty
7790 --	300619-00077	LAMP ASS'Y,ADD WORKING	LAMPE	-	D				
1	K1055454	LAMP ASS'Y,HEAD	LAMPE	2					
1A	2515-1016D4	. BLUB;HALOGEN	. AMPOULE	1					
2	K1006663	HARNESS;JOINT	HARNAIS	1					

DATE	JUN. 01, 2010
3rd EDITION	

**Fig. 7800 WORKING LAMP(6-LAMP) - ROPS GUARD
LAMPE FONCTIONNANTE**

Serial No. ;



DATE	JUN. 01, 2010
3rd EDITION	

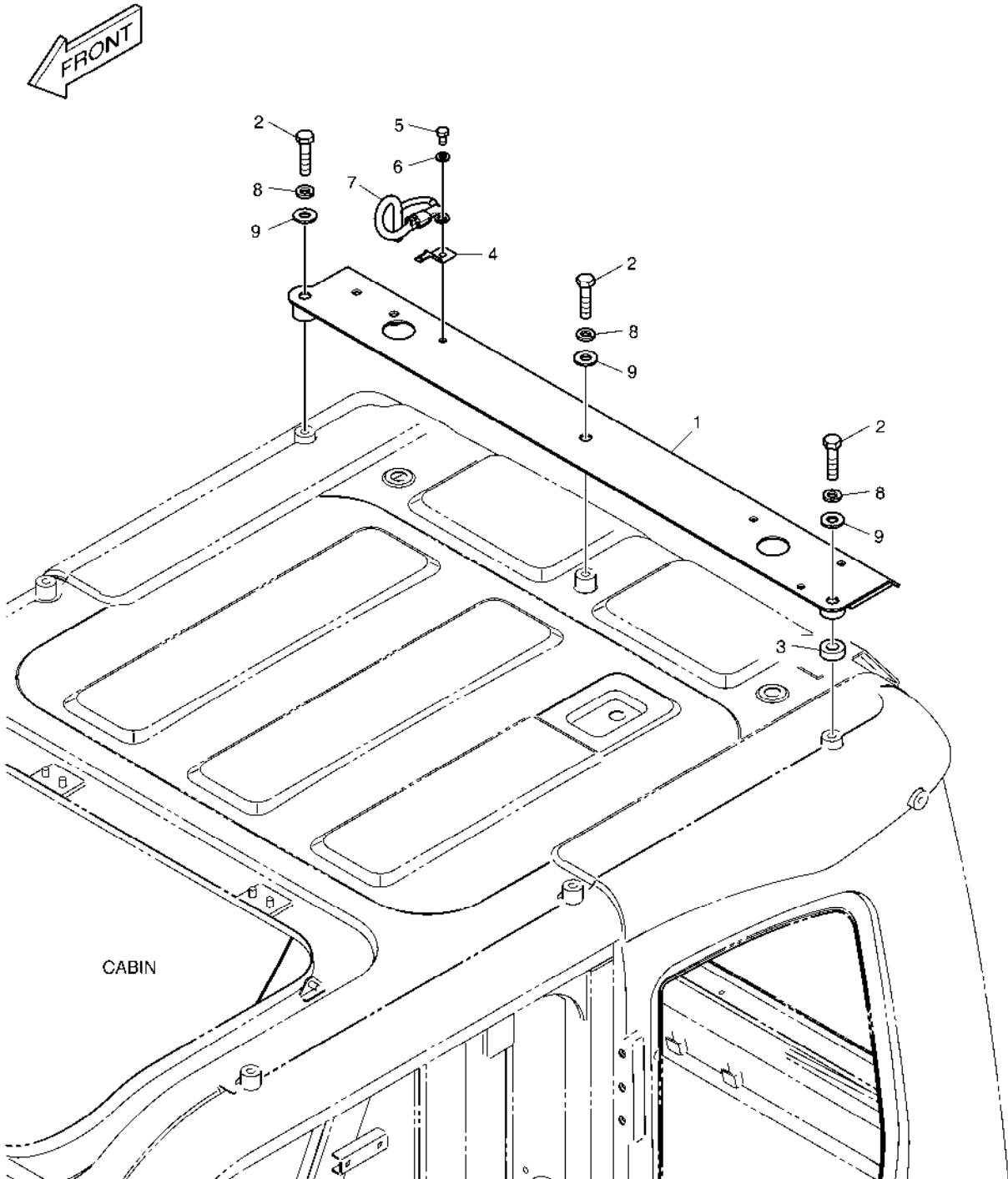
Fig. 7800 WORKING LAMP(6-LAMP) - ROPS GUARD
LAMPE FONCTIONNANTE

Serial No. ;

Key No.	Part No.	Description	Description	Q'ty	S.C	Serial No.	ICA	Replaceable part	
								Part No.	Q'ty
7800 --	300619-00078	LAMP ASS'Y,ADD WORKING	LAMPE	-	D				
1	K1055454	LAMP ASS'Y,HEAD	LAMPE	4					
1A	2515-1016D4	. BLUB;HALOGEN	. AMPOULE	1					
2	K1055342	HARNESS;REAR CABIN LAMP	HARNAIS	1					
3	K1055342	HARNESS;REAR CABIN LAMP	HARNAIS	1					
4	S0508653	BOLT	BOULON	1					
5	S5102503	WASHER	RONDELLE	1					

Fig. 7810 TELESCOPIC BEACON - ROPS
TELESCOPIQUE BEACON

Serial No. ;



DATE	JUN. 01, 2010
3rd EDITION	

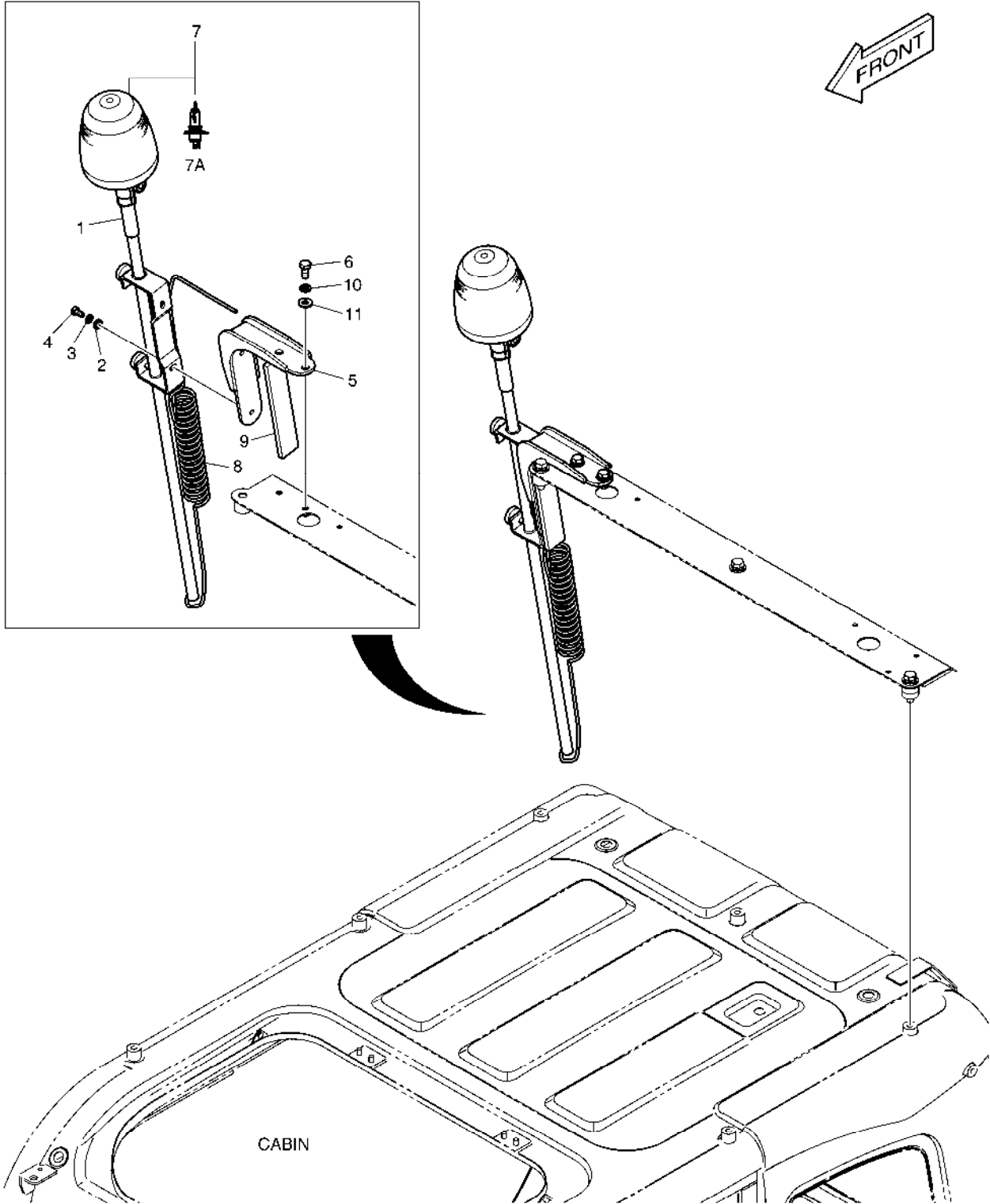
**Fig. 7810 TELESCOPIC BEACON - ROPS
TELESCOPIQUE BEACON**

Serial No. ;

Key No.	Part No.	Description	Description	Q'ty	S.C	Serial No.	ICA	Replaceable part	
								Part No.	Q'ty
7810 --	300619-00085	TELESCOPIC BEACON ASS'Y	BALISE	-	D				
1	110429-00002B	BRACKET,LAMP;REAR	SUPPORT	1					
2	2120-2166D11	BOLT	BOULON	3					
3	131002-00109	BUSHING,LAMP BRACKET	DOUILLE	1					
4	2197-1661	BRACKET	SUPPORT	1					
5	S5102503	WASHER	RONDELLE	1					
6	S0508653	BOLT	BOULON	1					
7	310207-00392	HARNESS,LAMP;REAR	HARNAIS, LAMPE	1					
8	2114-2031D6	WASHER;SPRING	RONDELLE	3					
9	2114-1898D17	WASHER M12	RONDELLE	3					

Fig. 7820 TELESCOPIC BEACON - ROPS(WITH LAMP)
TELESCOPIQUE BEACON

Serial No. ;



DATE	JUN. 01, 2010
3rd EDITION	

Fig. 7820 TELESCOPIC BEACON - ROPS(WITH LAMP)
TELESCOPIQUE BEACON

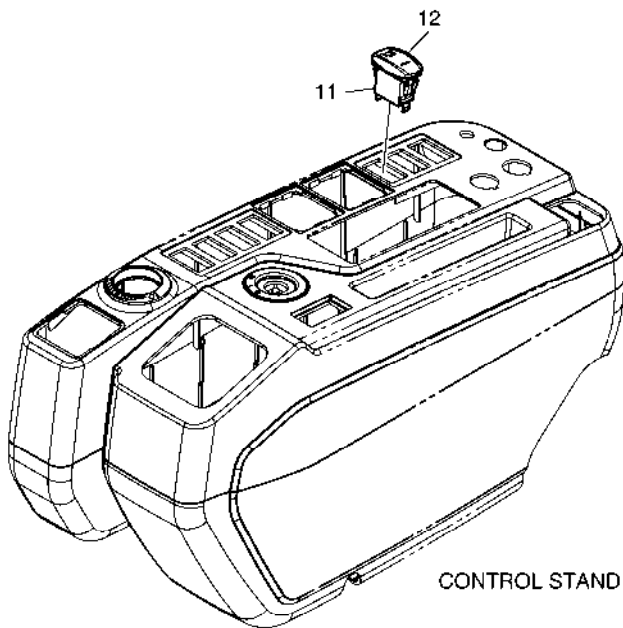
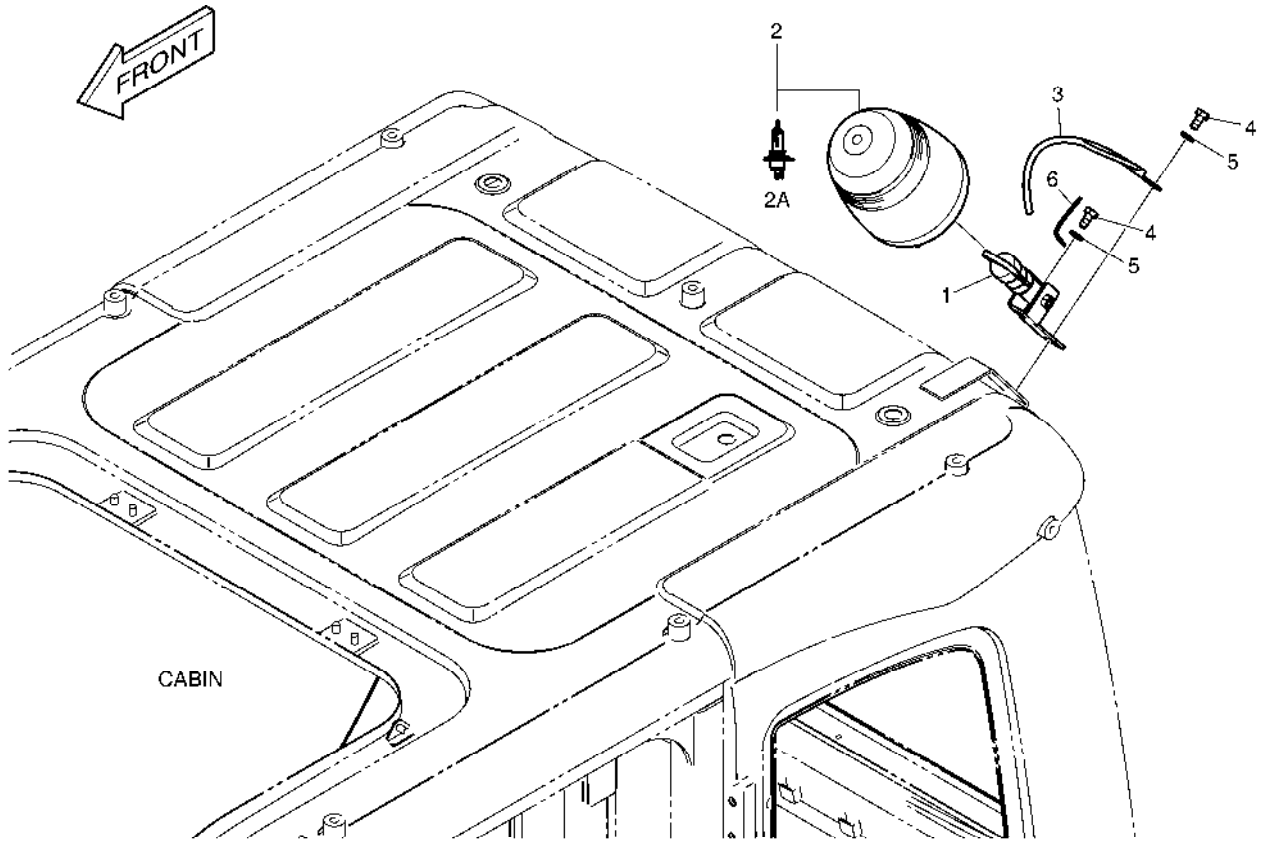
Serial No. ;

Key No.	Part No.	Description	Description	Q'ty	S.C	Serial No.	ICA	Replaceable part	
								Part No.	Q'ty
7820 --	300619-00084A	TELESCOPIC BEACON;6 LAMP	BALISE TÉLESCOPIQUE	-	D				
1	195-01805	SUPPORT;BEACON	APPUI	1					
2	2114-1898D2	WASHER	RONDELLE	2					
3	2114-2031D4	WASHER;SPRING	RONDELLE	2					
4	2120-2166D25	BOLT M8X1.25X16	BOULON	2					
5	110429-00056	BRACKET,LAMP;TELESCOPI	SUPPORT	1					
6	2120-2166D2	BOLT	BOULON	2					
7	534-00062	LAMP;ROTATING BEACON	LAMPE	1					
7A	515-00013	. BULB;HALOGEN 24V 70W	. AMPOULE	1					
8	K1010065	HARNESS;JOINT	HARNAIS	1					
9	161-00404	RUBBER	LE CAOUTCHOUC	1					
10	2114-2031D5	WASHER;SPRING	RONDELLE	2					
11	2114-1898D1	WASHER	RONDELLE	2					

DATE	JUN. 01, 2010
3rd EDITION	

**Fig. 7830 ROTATING BEACON - ROPS
FEU DE CIRCULATION**

Serial No. ;



DATE	JUN. 01, 2010
3rd EDITION	

**Fig. 7830 ROTATING BEACON - ROPS
FEU DE CIRCULATION**

Serial No. ;

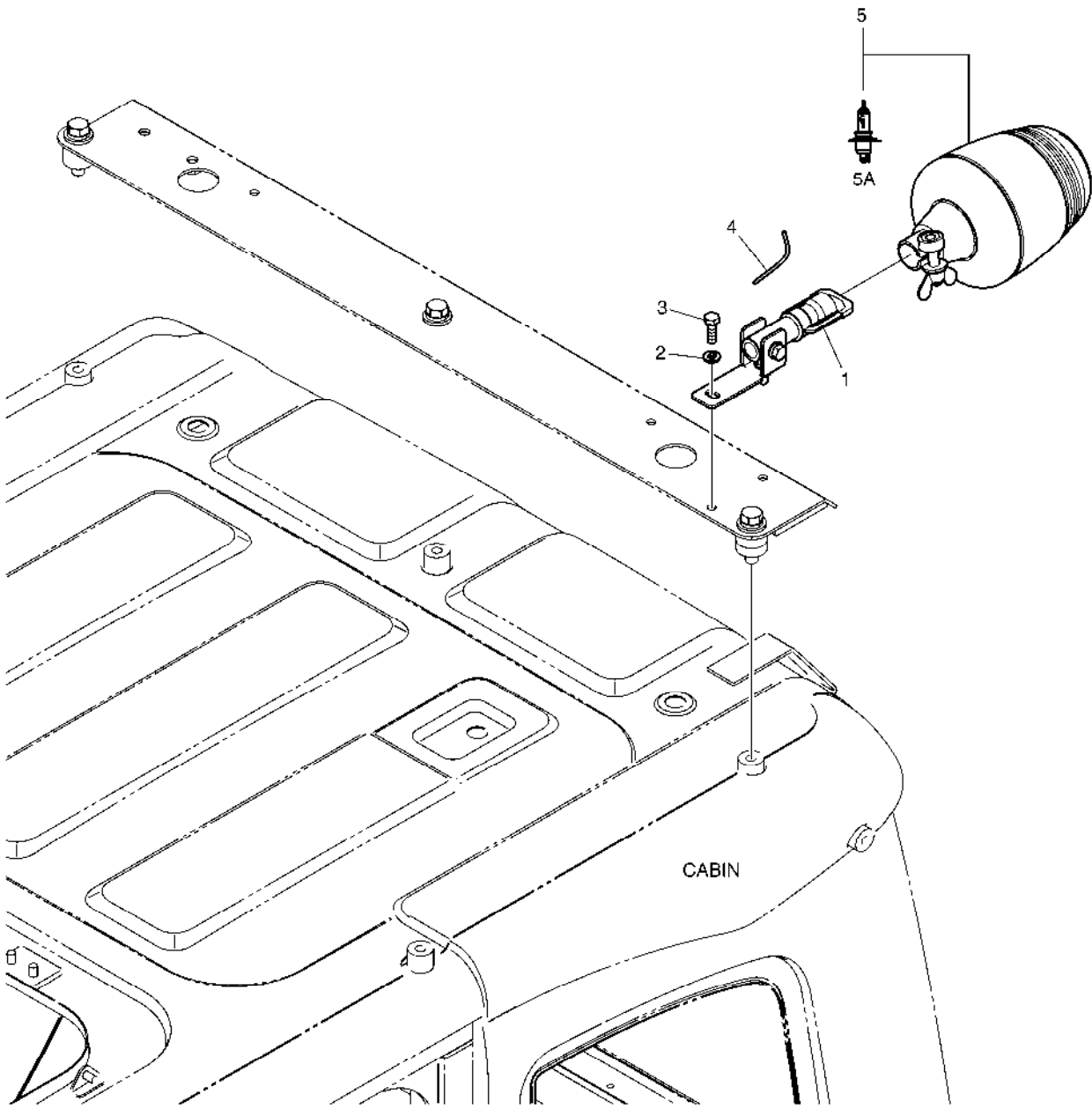
Key No.	Part No.	Description	Description	Q'ty	S.C	Serial No.	ICA	Replaceable part	
								Part No.	Q'ty
7830 --	300619-00081A	ROTATING BEACON ASS'Y	BALISE	-	D				
1	131002-00085	BUSHING ASS'Y	ENSEMBLE DE DOUILLE	1					
2	534-00062	LAMP;ROTATING BEACON	LAMPE	1					
2A	515-00013	. BULB;HALOGEN 24V 70W	. AMPOULE	1					
3	K1051191	HARNESS;JOINT	HARNAIS	1					
4	S0508653	BOLT	BOULON	2					
5	S5102503	WASHER	RONDELLE	2					
6	530-00464	HARNESS;ROTATING BEACON	HARNAIS	1					
11	549-00101	SWITCH;ROCKER(1STEP)	COMMUTATEUR	1					
12	K1056645	ACTUATOR;ROTATING BEACON	ACTIONNEUR	1					

DATE	JUN. 01, 2010
3rd EDITION	

Fig. 7840

ROTATING BEACON - ROPS(WITH LAMP)
FEU DE CIRCULATION

Serial No. ;



DATE	JUN. 01, 2010
3rd EDITION	

**Fig. 7840 ROTATING BEACON - ROPS(WITH LAMP)
FEU DE CIRCULATION**

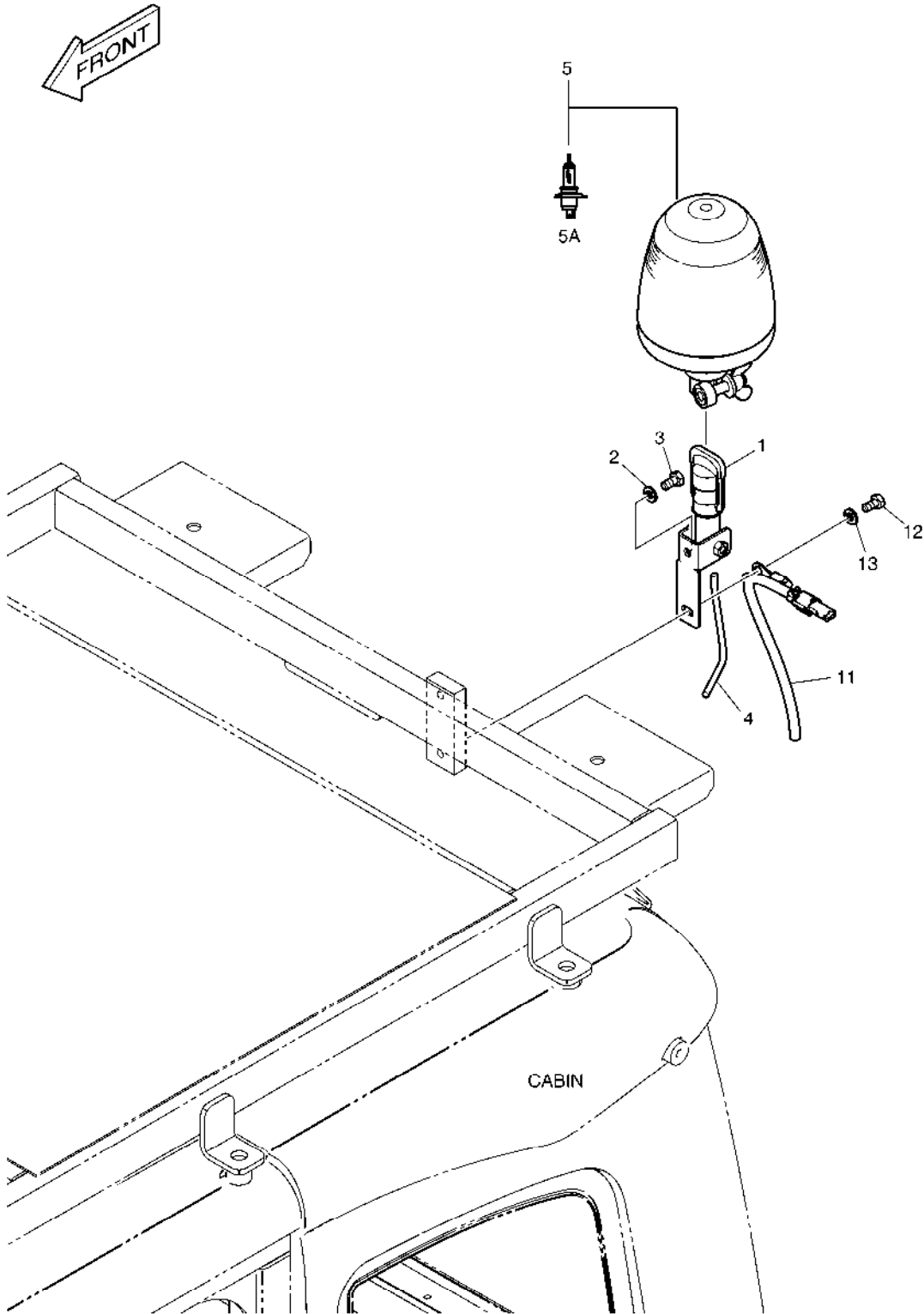
Serial No. ;

Key No.	Part No.	Description	Description	Q'ty	S.C	Serial No.	ICA	Replaceable part	
								Part No.	Q'ty
7840 --	300619-00080A	ROTATING BEACON ASS'Y	BALISE	-	D				
1	131002-00085	BUSHING ASS'Y	ENSEMBLE DE DOUILLE	1					
2	S5102503	WASHER	RONDELLE	1					
3	S0508653	BOLT	BOULON	1					
4	530-00464	HARNESS;ROTATING BEACON	HARNAIS	1					
5	534-00062	LAMP;ROTATING BEACON	LAMPE	1					
5A	515-00013	. BULB;HALOGEN 24V 70W	. AMPOULE	1					

DATE	JUN. 01, 2010
3rd EDITION	

**Fig. 7850 ROTATING BEACON - ROPS(GUARD)
SUPPORT TOURNANT DE BALISE**

Serial No. ;



DATE	JUN. 01, 2010
3rd EDITION	

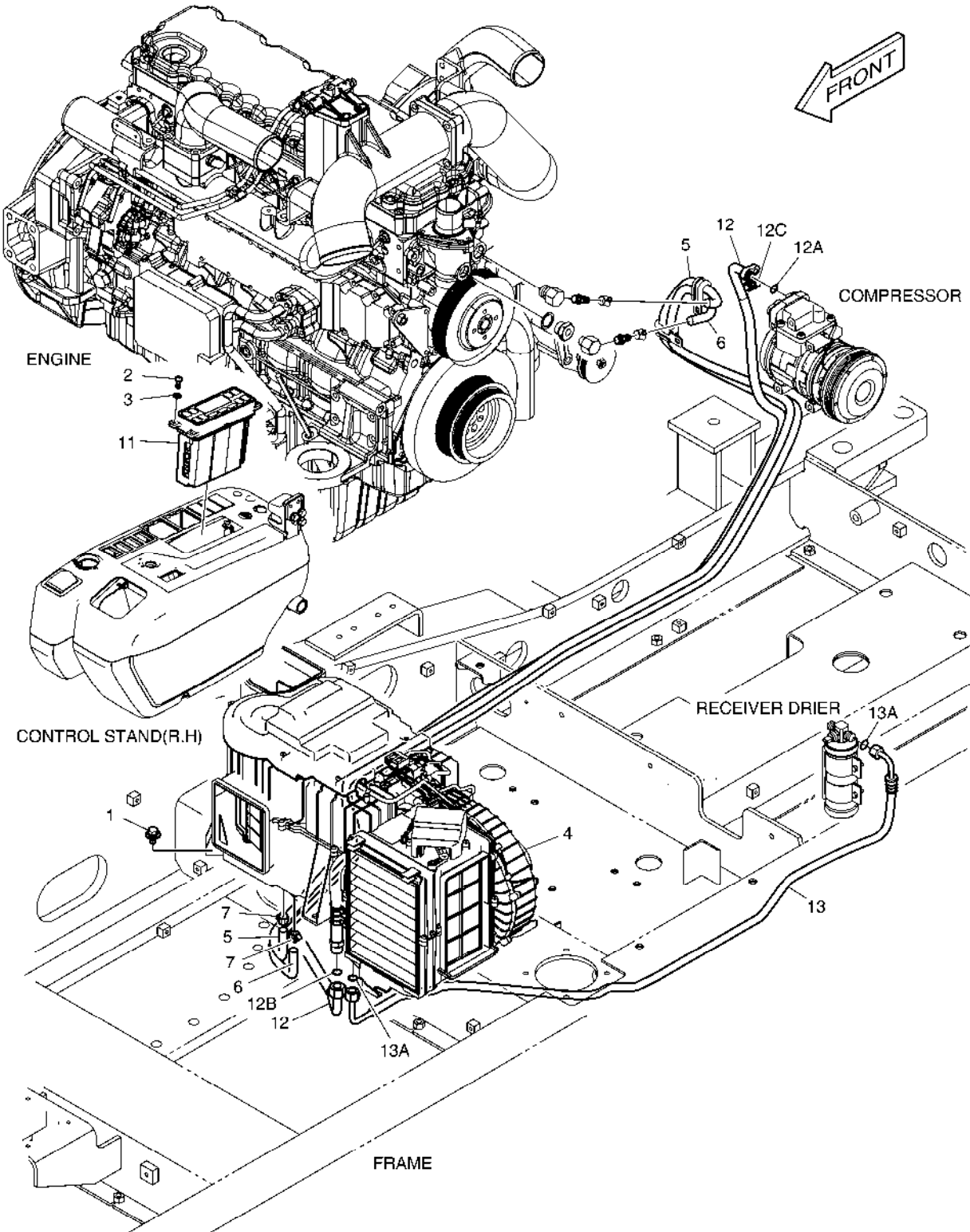
**Fig. 7850 ROTATING BEACON - ROPS(GUARD)
SUPPORT TOURNANT DE BALISE**

Serial No. ;

Key No.	Part No.	Description	Description	Q'ty	S.C	Serial No.	ICA	Replaceable part	
								Part No.	Q'ty
7850 --	300619-00082A	ROTATING BEACON;GUARD	BALISE	-	D				
1	131002-00085	BUSHING ASS'Y	ENSEMBLE DE DOUILLE	1					
2	S5102503	WASHER	RONDELLE	1					
3	S0508653	BOLT	BOULON	1					
4	530-00464	HARNESS;ROTATING BEACON	HARNAIS	1					
5	534-00062	LAMP;ROTATING BEACON	LAMPE	1					
5A	515-00013	. BULB;HALOGEN 24V 70W	. AMPOULE	1					
11	K1055342	HARNESS;REAR CABIN LAMP	HARNAIS	1					
12	S0508653	BOLT	BOULON	1					
13	S5102503	WASHER	RONDELLE	1					

**Fig. 7860 VENTILATION - ROPS
VENTILATION**

Serial No. ;



DATE	JUN. 01, 2010
3rd EDITION	

**Fig. 7860 VENTILATION - ROPS
VENTILATION**

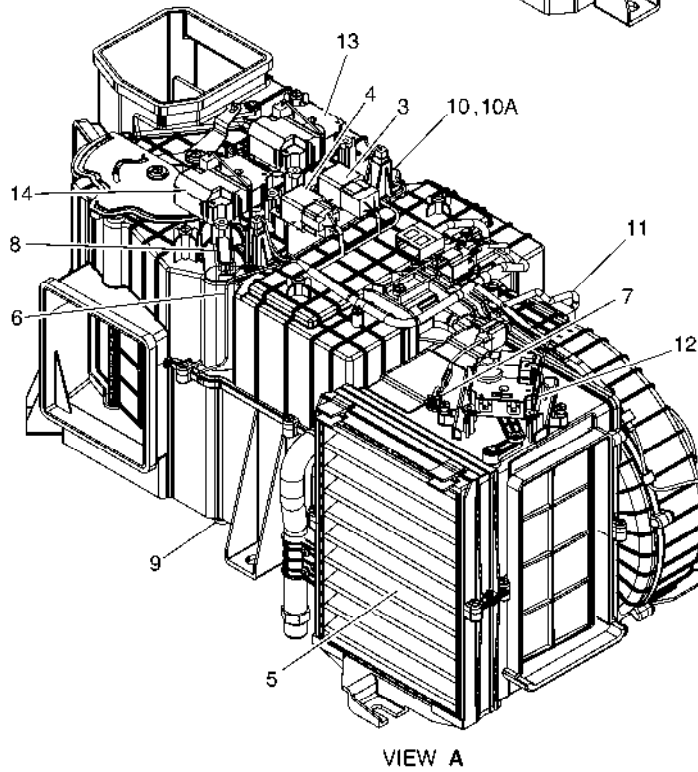
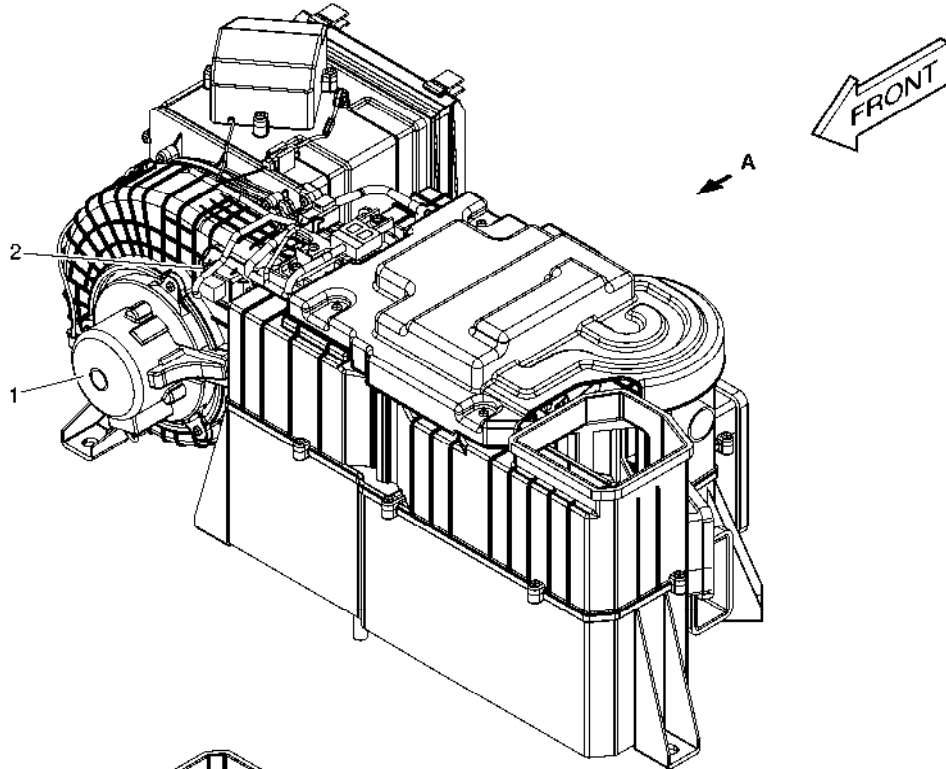
Serial No. ;

Key No.	Part No.	Description	Description	Q'ty	S.C	Serial No.	ICA	Replaceable part	
								Part No.	Q'ty
7860 --	440213-00147	VENTILATION ASSY,CABIN	VENTILATION	-	D				
1	DS0025033	BOLT;SET	BOULON	6					
2	S3450833	SCREW	VIS	4					
3	S5000213	WASHER;PLAIN M5	RONDELLE	4					
4	440205-00033	CONDITIONER,AIR	CLIMATISEUR	1					
5	2185-1308D7	HOSE;RUBBER	TUYAU	1					
6	2185-1308D7	HOSE;RUBBER	TUYAU	1					
7	S8450016	CLAMP	BRIDE	2					
11	543-00107	CONTROL PANEL;AIR CON	PANNEAU DE COMMANDE	1					
12	K1008517A	HOSE;SUCTION	TUYAU FLEXIBLE	1					
12A	2180-6086	. O-RING;SUCTION(COMP)	. JOINT CIRCULAIRE	1					
12B	K1011385	. O-RING;EVAPORATOR	. JOINT CIRCULAIRE	1					
12C	1.161-00019	. CAP;CHECK PORT(L)	. CHAPEAU	1					
13	K1001280C	HOSE;LIQUID(2)	TUYAU	1					
13A	K1011388	. O-RING	. JOINT CIRCULAIRE	2					

DATE	JUN. 01, 2010
3rd EDITION	

**Fig. 7870 AIRCONDITIONER - ROPS
REFRIGERATION**

Serial No. ;



DATE	JUN. 01, 2010
3rd EDITION	

Fig. 7870 AIRCONDITIONER - ROPS REFRIGERATION

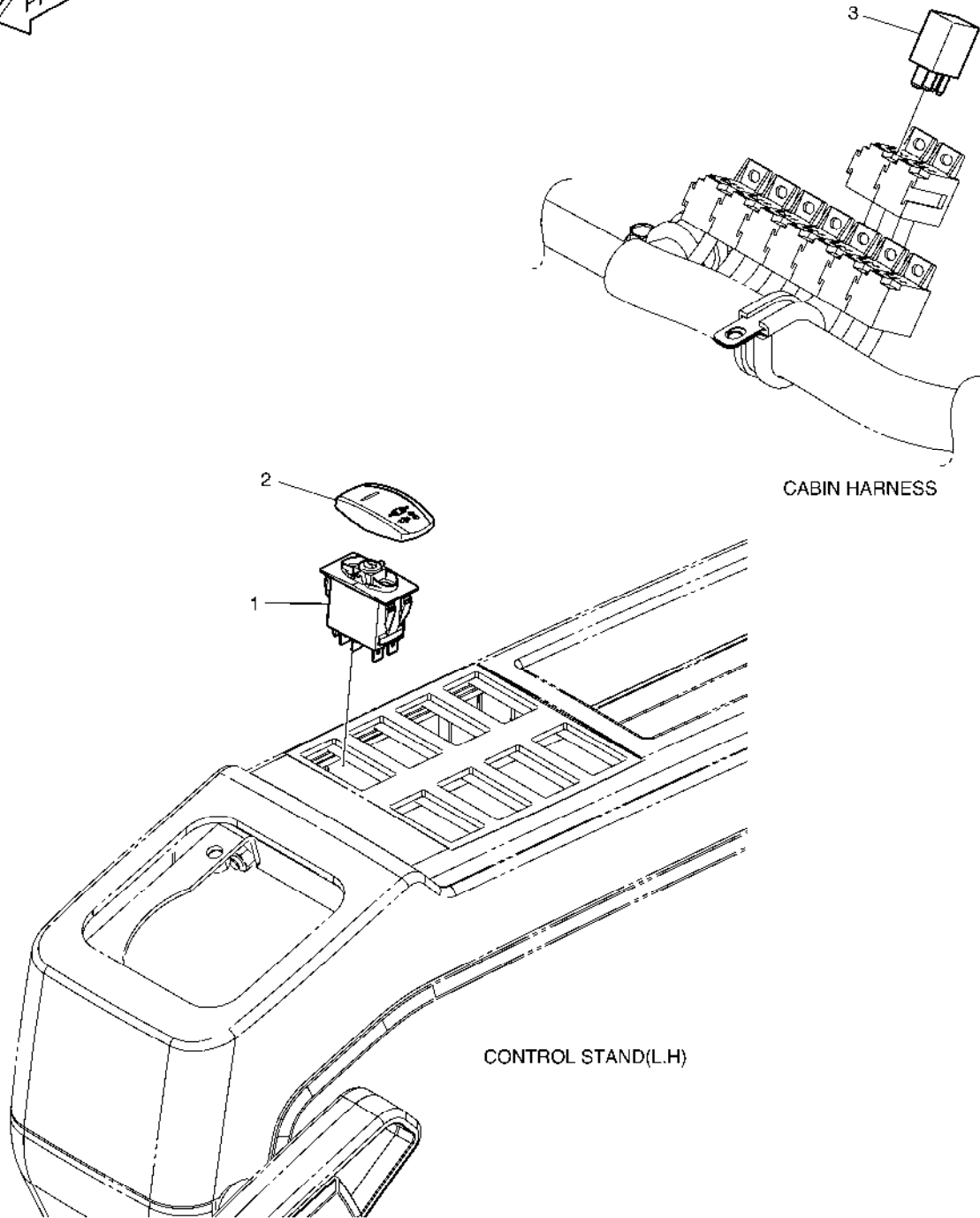
Serial No. ;

Key No.	Part No.	Description	Description	Q'ty	S.C	Serial No.	ICA	Replaceable part	
								Part No.	Q'ty
7870 --	440205-00033	CONDITIONER,AIR	CLIMATISEUR	1					
1	K1002206	MOTOR;BLOWER;24V	MOTEUR	1					
2	K1002207	POWER FET	PIGNON	1					
3	K1002208	RELAY;BLOWER 24V	RELAIS	1					
4	K1002209	RELAY;AIRCON 24V	RELAIS	1					
5	400402-00006	FILTER,AIRCON	FILTRE	1					
6	K1002211	SENSOR;TEMP EVAPORATOR	SONDE	1					
7	301317-00019	SENSOR,TEMPERATURE;INCAR	SONDE	1					
8	K1002213	SENSOR;WATER TEMPERATUR	SONDE	1					
9	K1002214	CORE;HEATER	NOYAU	1					
10	K1002215	EVAPORATOR	NOYAU DE VAPORISATEUR	1					
10A	410116-00099	. VALVE,EXPANSION	. VALVE D'EXPANSION	1					
11	310207-00447	HARNESS;AIRCON UNIT	HARNAIS	1					
12	440213-00120	ACTUATOR;INTAKE	ACTIONNEUR	1					
13	K1002218	ACTUATOR;AIR MIX	ACTIONNEUR	1					
14	K1002219	ACTUATOR;MODE	ACTIONNEUR	1					

DATE	JUN. 01, 2010
3rd EDITION	

**Fig. 7880 TRAVEL ALARM - ROPS
ALARME DE VOYAGE**

Serial No. ;



DATE	JUN. 01, 2010
3rd EDITION	

**Fig. 7880 TRAVEL ALARM - ROPS
ALARME DE VOYAGE**

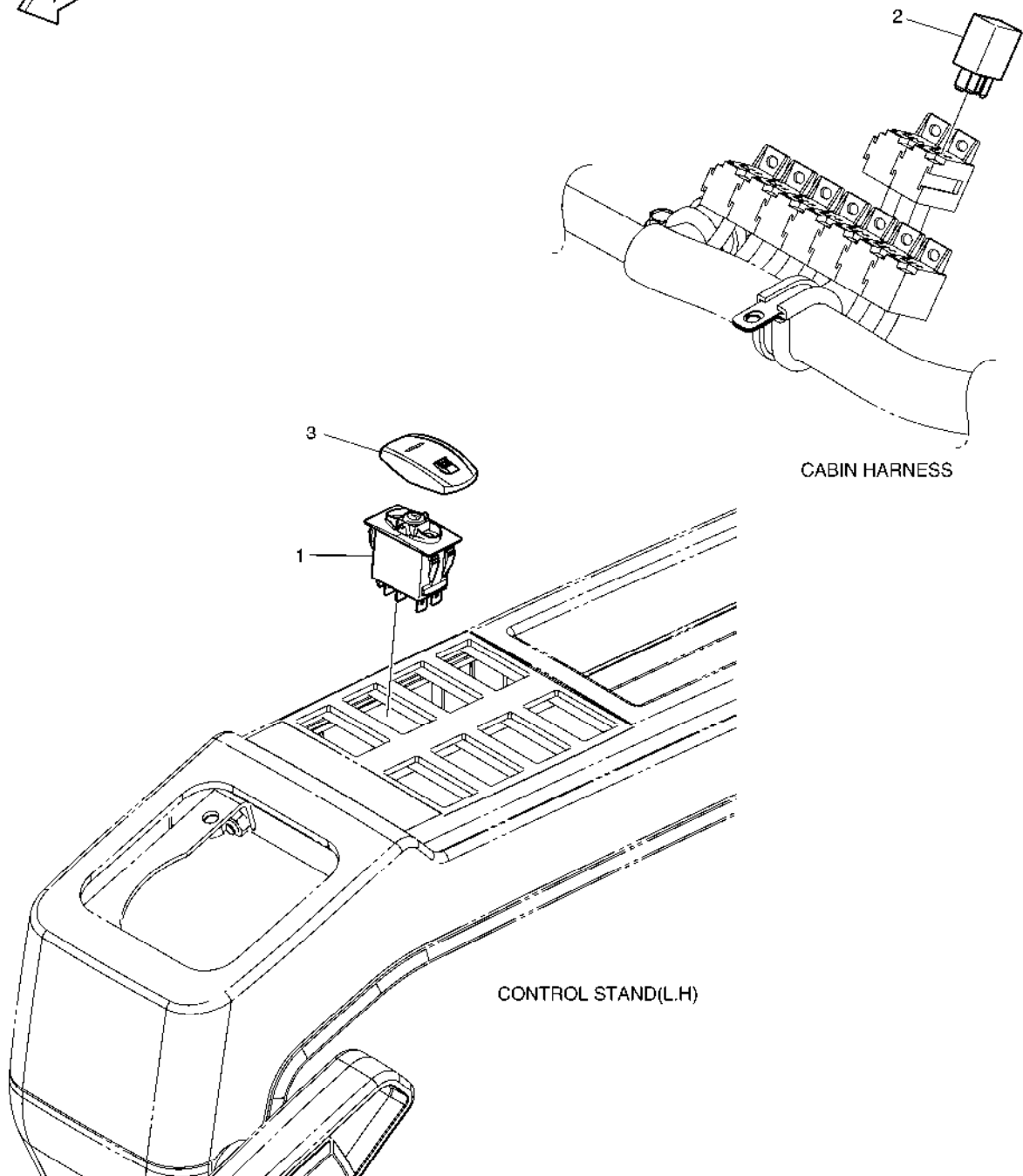
Serial No. ;

Key No.	Part No.	Description	Description	Q'ty	S.C	Serial No.	ICA	Replaceable part	
								Part No.	Q'ty
7880 --	300619-00676	ELECTRIC ASS'Y;ALARM	ELECTRIQUE	-	D				
1	549-00103	SWITCH;ROCKER(2STEP)	COMMUTATEUR	1					
2	301401-00010	ACTUATOR,SWITCH;ALARM	ACTIONNEUR	1					
3	K1053326	RELAY	RELAIS	1					

DATE	JUN. 01, 2010
3rd EDITION	

Fig. 7890 FUEL HEATER - ROPS
RECHAUFFEUR DE CARBURANT

Serial No. ;



DATE	JUN. 01, 2010
3rd EDITION	

Fig. 7890 FUEL HEATER - ROPS
RECHAUFFEUR DE CARBURANT

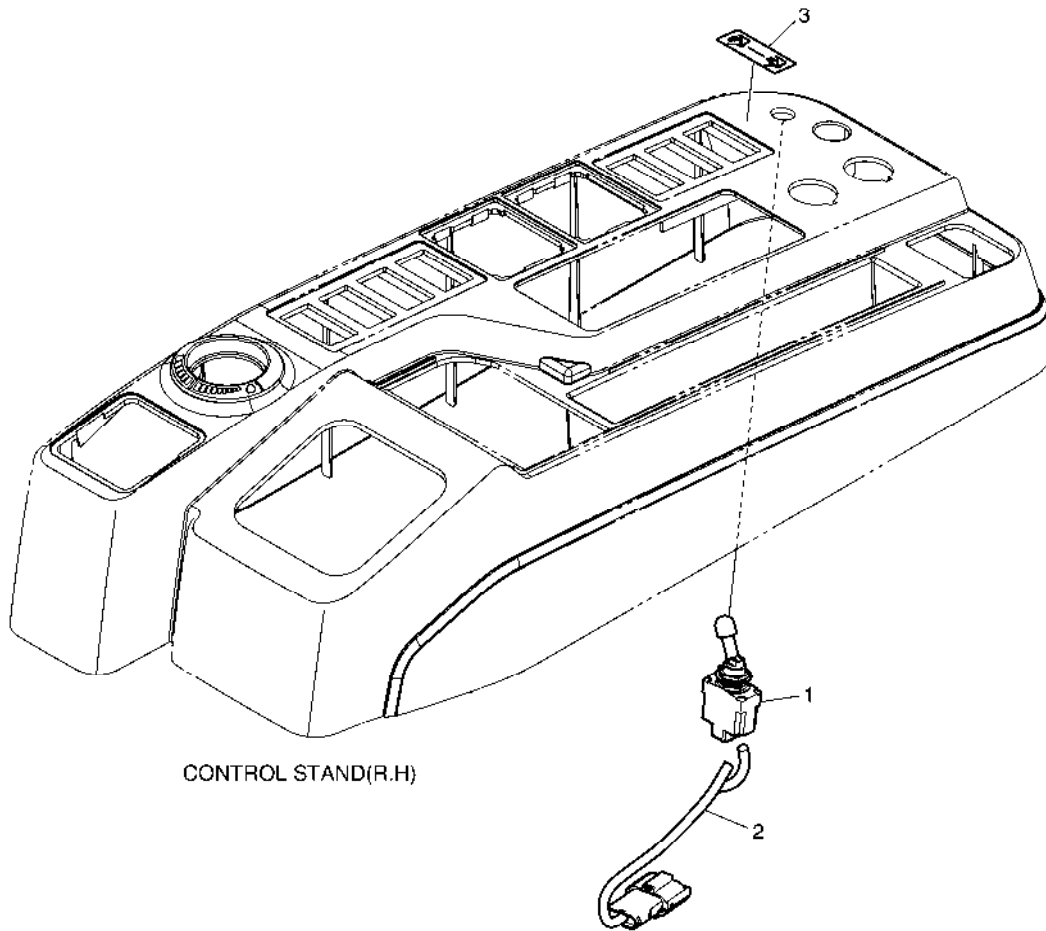
Serial No. ;

Key No.	Part No.	Description	Description	Q'ty	S.C	Serial No.	ICA	Replaceable part	
								Part No.	Q'ty
7890 --	300619-00677	ELECTRIC ASS'Y;FUEL HEATER	ELECTRIQUE	-	D				
1	549-00101	SWITCH;ROCKER(1STEP)	COMMUTATEUR	1					
2	K1053326	RELAY	RELAIS	1					
3	K1056653	ACTUATOR;FUEL HEATER	ACTIONNEUR	1					

DATE	JUN. 01, 2010
3rd EDITION	

Fig. 7900 QUICK CLAMP SWITCH - ROPS
COMMUTATEUR RAPIDE DE BRIDE

Serial No. ;



CONTROL STAND(R.H)

DATE	JUN. 01, 2010
3rd EDITION	

Fig. 7900 QUICK CLAMP SWITCH - ROPS
COMMUTATEUR RAPIDE DE BRIDE

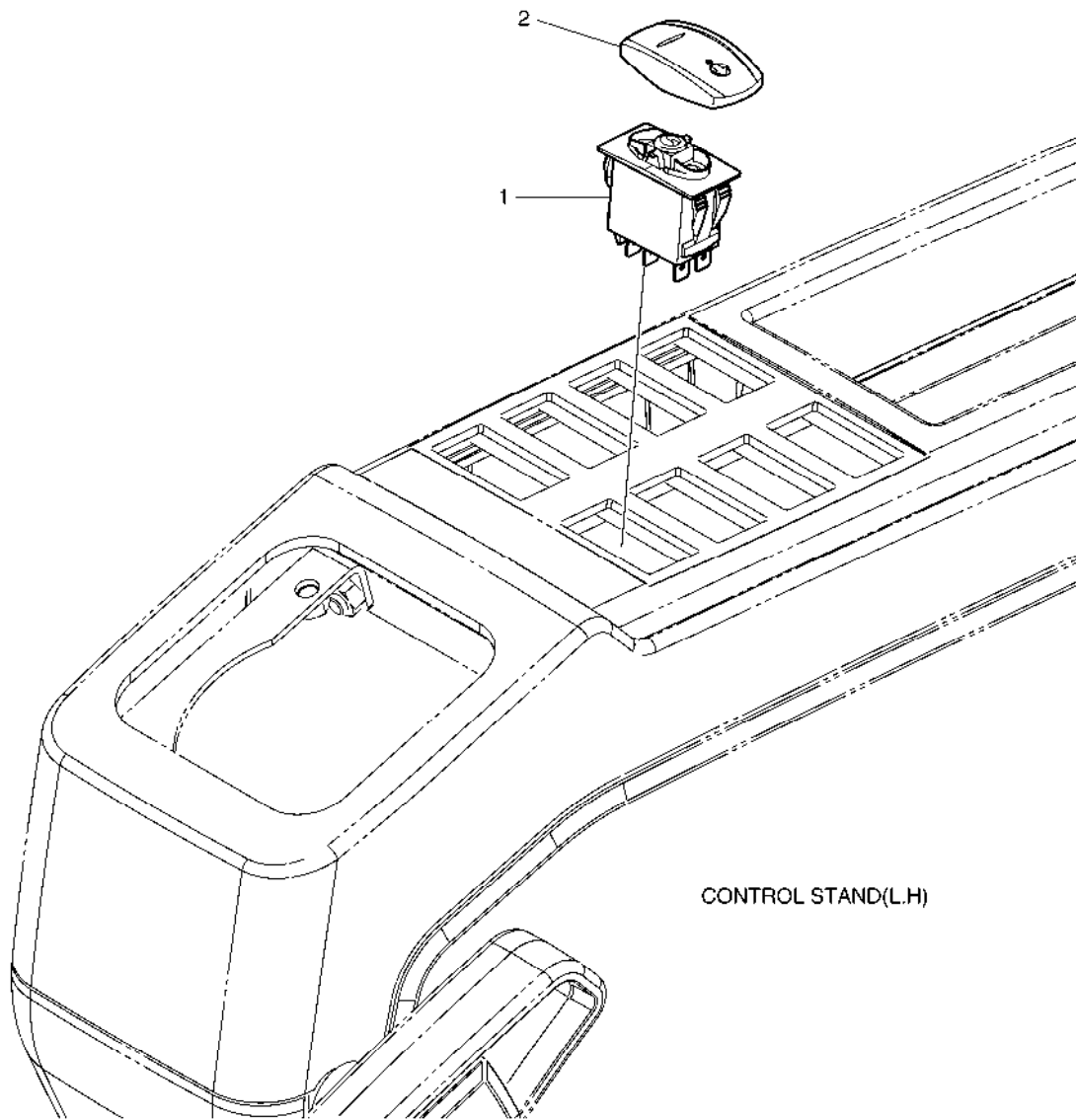
Serial No. ;

Key No.	Part No.	Description	Description	Q'ty	S.C	Serial No.	ICA	Replaceable part	
								Part No.	Q'ty
7900 --	300619-00089	ELECTRIC ASS'Y;QUICK CLAMP	ELECTRIQUE	-	D				
1	549-00092	SWITCH;LOCKOUT TOGGLE	COMMUTATEUR	1					
2	530-00432A	HARNESS;JOINT	HARNAIS	1					
3	K1023854	NAME PLATE;QUICK CLAMP	PLAQUE D'IDENTIFICATION	1					

DATE	JUN. 01, 2010
3rd EDITION	

**Fig. 7910 OVERLOAD WARNING - ROPS
AVERTISSEMENT DE SURCHARGE**

Serial No. ;



DATE	JUN. 01, 2010
3rd EDITION	

Fig. 7910 OVERLOAD WARNING - ROPS
AVERTISSEMENT DE SURCHARGE

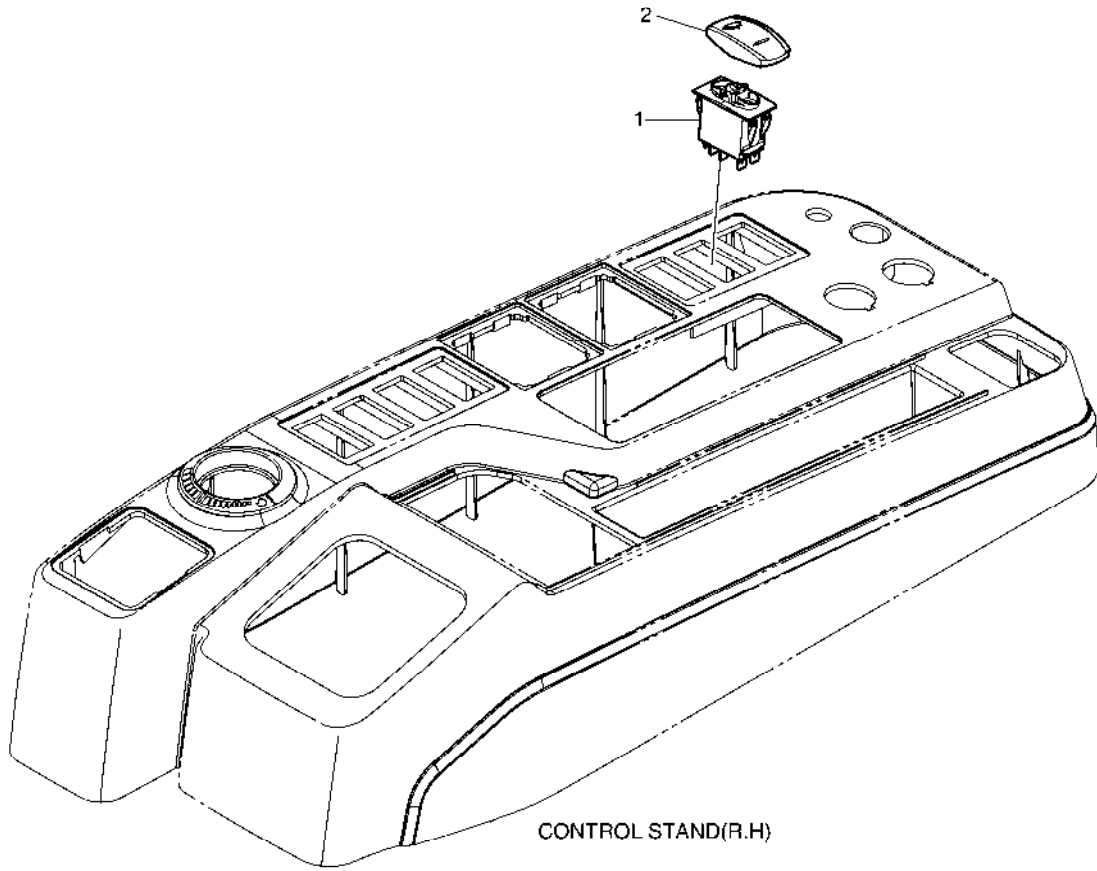
Serial No. ;

Key No.	Part No.	Description	Description	Q'ty	S.C	Serial No.	ICA	Replaceable part	
								Part No.	Q'ty
7910 --	300619-00090	ELECTRIC ASS'Y;OVERLOAD WA	ELECTRIQUE	-	D				
1	549-00102	SWITCH	COMMUTATEUR	1					
2	301401-00006	ACTUATOR,SWITCH;OVERLOAD	ACTIONNEUR	1					

DATE	JUN. 01, 2010
3rd EDITION	

Fig. 7920 LOWER WIPER - ROPS
ABAISSÉZ L'ESSUIE-GLACE

Serial No. ;



DATE	JUN. 01, 2010
3rd EDITION	

Fig. 7920 LOWER WIPER - ROPS
ABAISSER L'ESSUIE-GLACE

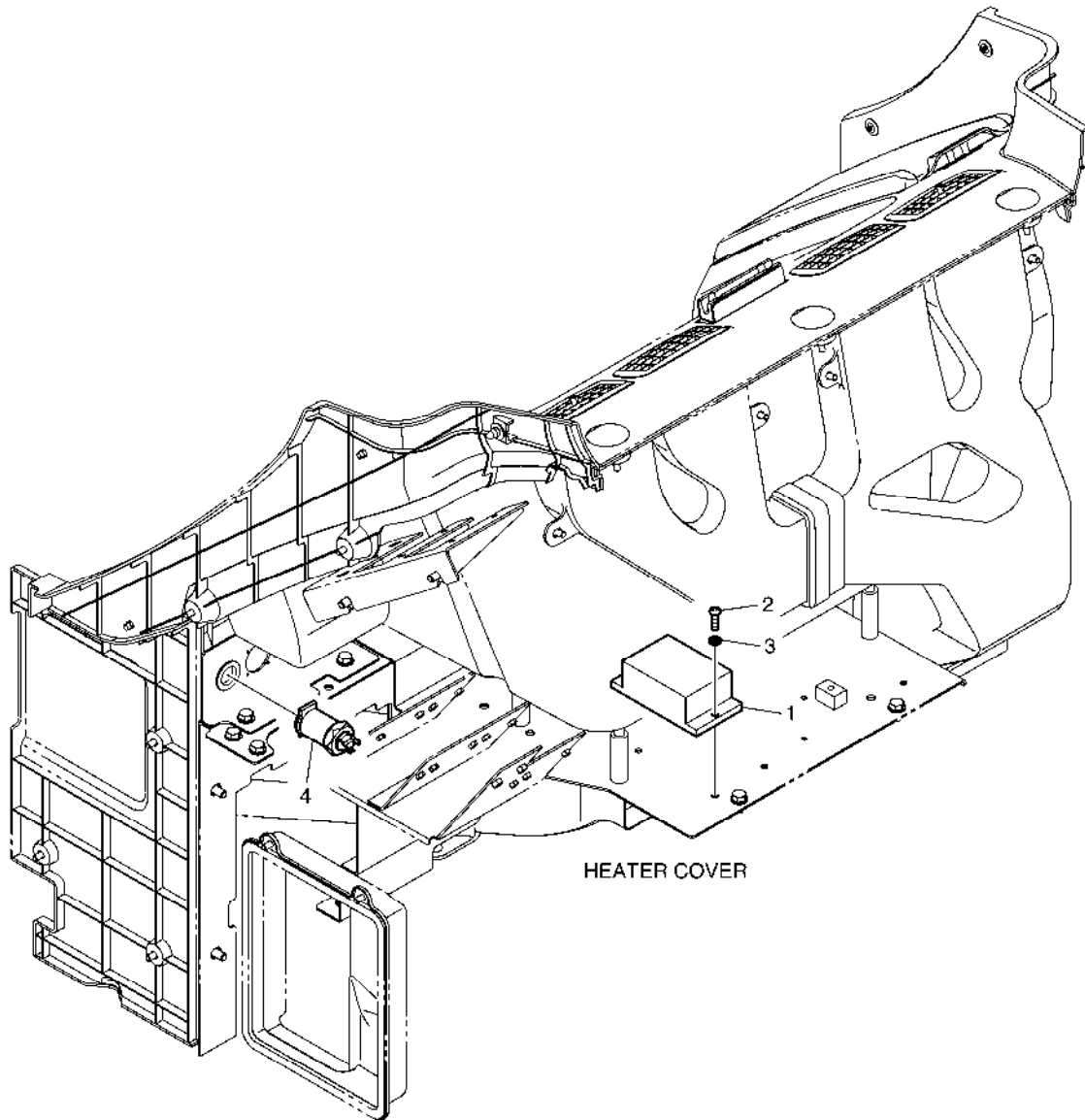
Serial No. ;

Key No.	Part No.	Description	Description	Q'ty	S.C	Serial No.	ICA	Replaceable part	
								Part No.	Q'ty
7920 --	300619-00680	ELECTRIC ASS'Y;LOWER WIPER	ELECTRIQUE	-	D				
1	549-00101	SWITCH;ROCKER(1STEP)	COMMUTATEUR	1					
2	301401-00022	ACTUATOR,SWITCH;LOWER WIP	ACTIONNEUR	1					

DATE	JUN. 01, 2010
3rd EDITION	

Fig. 7930 12V SOCKET - ROPS
DOUILLE 12V

Serial No. ;



HEATER COVER

DATE	JUN. 01, 2010
3rd EDITION	

Fig. 7930 12V SOCKET - ROPS
DOUILLE 12V

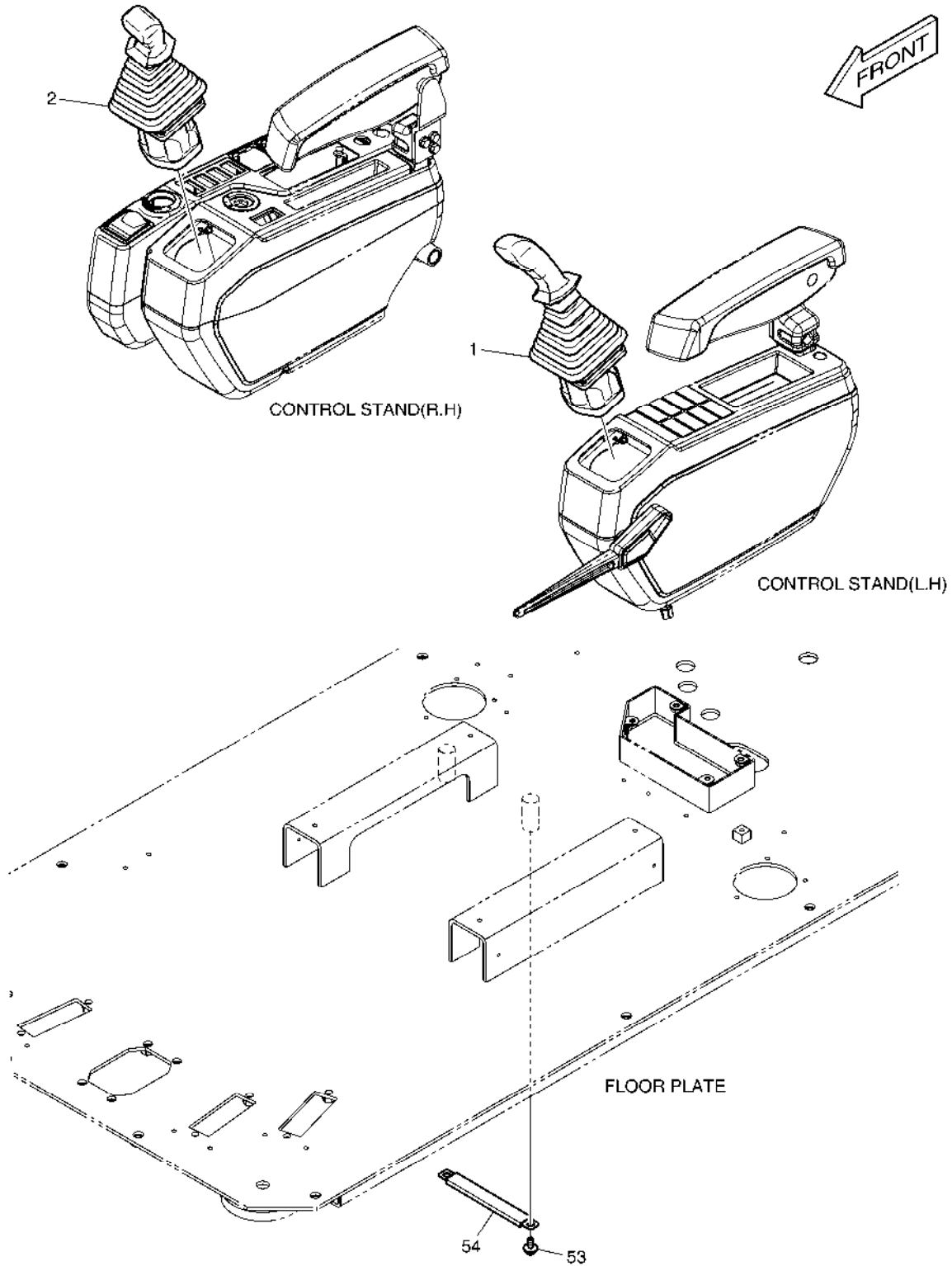
Serial No. ;

Key No.	Part No.	Description	Description	Q'ty	S.C	Serial No.	ICA	Replaceable part	
								Part No.	Q'ty
7930 --	300619-00774	ELECTRIC ASS'Y;(12V SOCKET)	ELECTRIQUE	-	D				
1	300612-00001A	CONVERTER;DC	CONVERTISSEUR	1					
2	S3450983	SCREW M16X20	VIS	2					
3	S5102303	WASHER;SPRING	RONDELLE	2					
4	K1053423	SOCKET;12V POWER	DOUILLE	1					

DATE	JUN. 01, 2010
3rd EDITION	

**Fig. 7940 PILOT PIPING - ROPS
CONDUITES DE PILOTE**

Serial No. ;



DATE	JUN. 01, 2010
3rd EDITION	

**Fig. 7940 PILOT PIPING - ROPS
CONDUITES DE PILOTE**

Serial No. ;

Key No.	Part No.	Description	Description	Q'ty	S.C	Serial No.	ICA	Replaceable part	
								Part No.	Q'ty
7940 --	420212-02771	PIPING,PILOT;ROPS	CONDUITES DE PILOTE	-	D				
1	410113-00043	VALVE,JOYSTICK;ROPS(L.H)	VALVE DE MANCHE	1					
2	410113-00044	VALVE,JOYSTICK;ROPS(R.H)	VALVE DE MANCHE	1					
53	DS0025042	BOLT	BOULON	2					
54	120202-00009	CLAMP,HOSE	BRIDE	1					

Part No.	Fig No.	Key No.	Part No.	Fig No.	Key No.	Part No.	Fig No.	Key No.
06.01013-9127	021	38	06.01924-3217	034	2	06.56180-0712	032	33
06.01013-9129	025	3		038	2		040	30
06.01283-7115	022	12		038	4		041	15
06.01913-2911	019	35	06.01943-3318	012	11	06.56190-0704	027	10
	037	3	06.01943-3319	033	8		027	8
06.01913-3114	020	8	06.01943-3323	033	2		032	12
	021	14	06.01953-3318	035	20		032	4
	027	17	06.02097-8306	021	29	06.56190-0705	011	29
06.01913-3115	022	16	06.02106-0723	016	42		039	2
06.01913-3117	024	15	06.06125-8709	030	6	06.56190-0709	023	9
06.01913-3118	029	31	06.08092-2405	023	8		027	6
06.01913-3119	022	17	06.11063-8212	031	10	06.56190-0719	015	17
	029	32	06.11063-8214	015	15	06.56190-0726	021	6
06.01913-3120	024	11		029	10	06.56190-0732	022	3
06.01913-3121	024	12		030	7	06.67020-0104	027	14
06.01913-3128	021	34		037	22	06.67020-0105	015	10
06.01913-3129	021	39		037	8		015	6
06.01913-3213	026	13	06.11063-9217	033	7	06.67020-0116	027	45
06.01913-3217	032	55	06.15010-2311	021	36	06.78144-2204	032	10
06.01923-2910	026	22		022	13	06.78144-2403	027	7
06.01923-2911	031	9		026	19		027	9
06.01923-2913	036	11		037	18	06.78190-0206	032	15
	036	13		037	20	1.109-00026	4150	250
	036	4		037	6	1.109-00124	4100	127
06.01923-2917	031	3	06.16110-0106	019	21	1.109-00134	4130	209
06.01923-2919	036	5	06.16731-2105	021	30		4131	209
06.01923-3111	013	9	06.16731-2106	031	11	1.110-00068	4300	6
	015	22	06.16731-2107	015	14	1.110-00169	4200	29
	032	38		021	37		4420	29
	037	24		025	4	1.114-00009	4130	208
06.01923-3114	015	3		026	20		4131	208
	023	7		027	19	1.114-00012	4200	5
06.01923-3116	014	4		029	11	1.114-00286	4130	210
06.01923-3117	021	32		030	8		4131	210
06.01923-3118	030	9		037	17	1.115-00032	4300	7
06.01923-3119	021	24		037	21	1.115-00171	4110	645
	021	33		037	7	1.115-00204	4230	16
06.01923-3120	022	5	06.22022-0907	020	6		4240	16
06.01923-3125	026	17	06.22022-0909	020	9		4310	16
06.01923-3215	027	34	06.22022-1016	019	33		4320	16
	027	41	06.22022-1018	016	2	1.115-00366	4110	836
	027	43	06.22022-1063	014	5	1.120-00219	4230	24
06.01923-3217	032	53	06.29010-0120	019	19		4240	24
06.01923-3218	023	3	06.29020-0125	016	37		4250	24
	026	15	06.29020-0132	024	5		4260	24
	027	39	06.31641-0618	011	17		4280	24
06.01923-3222	021	8	06.56020-0115	030	5		4290	24
06.01923-3225	021	9		040	28		4300	24
06.01923-3228	021	10	06.56021-0102	011	24		4310	24
06.01924-3217	015	4		040	1		4320	24

Part No.	Fig No.	Key No.	Part No.	Fig No.	Key No.	Part No.	Fig No.	Key No.
1.120-00219	4330	24	1.180-00277	4230	22	1.415-00005	4150	71
	4350	24		4240	22	1.416-00017	4200	10
	4360	24		4310	22	1.416-00018	4200	15
	4380	24		4320	22	1.420-00013	4150	27
	4390	24	1.180-00278	4260	14	1.420-00016	4130	105
1.121-00028	4200	23		4280	14	1.420-00050	4250	28
	4420	23		4290	14		4330	28
1.121-00044	4110	630	1.180-00415	4300	19		4350	28
1.123-00007	4110	874	1.180-00447	4220	4A		4360	28
1.123-00009	4110	887	1.180-00496	4300	11		4380	28
1.123-00012	4110	875	1.180-00512	4160	102		4390	28
1.123-00014	4110	876	1.180-00527	4150	402	1.420-00111	4130	107
1.123-00016	4110	897	1.180-00662	4250	14	1.424-00038	4110	652
1.123-00053	4130	304		4330	14	1.424-00041	4150	65
	4150	242		4350	14	1.425-00001	4110	651
1.124-00157	4230	38		4360	14	1.426-00005	4120	307
	4240	38		4380	14	1.427-00002	4120	308
	4310	35		4390	14	1.427-00022	4420	14
	4320	35	1.181-00059	4150	24	1.428-00208	4110	623
1.129-00006	4150	30	1.181-00067	4150	26	1.428-00241A	4270	7
1.131-00001	4150	66	1.181-00090	4110	615	1.430-00017	4110	656
1.131-00042	4150	261	1.181-00136	4110	614	1.430-00212	4100	261
1.131-00048	4130	211	1.195-00022	4250	30	1.451-00060	4100	14
	4131	211		4330	30	1.451-00063	4100	13
1.131-00049	4150	213		4350	30	1.471-00001	4150	79
1.131-00058	4150	28		4360	30	1.519-00001	4220	3
1.131-00139	4110	626		4380	30		6160	1B
1.131-00143	4110	625		4390	30		6470	1B
1.131-00157	4110	646	1.197-00005	4100	250	1.540-00003	4160	106
1.131-00160	4110	654	1.216-00017	4160	118	1.540-00006	4150	267
1.131-00165	4110	624	1.357-00005	4110	612	100202-00003B	7470	12
1.131-00166	4110	653	1.357-00008	4110	613	100502-00001	4141	20
1.131-00170	4110	644	1.357-00014	4110	611	100502-00022	4141	51
1.131-00172	4110	655	1.402-00017	4120	361	100601-00007A	7570	57
1.138-00004	4200	21	1.402-00036	4110	622	100601-00013	7560	52
	4420	21	1.402-00055	4110	601		7570	52
1.148-00015	4130	206	1.403-00037	4120	353	100601-00014	7560	53
	4131	206	1.403-00040	4120	354		7570	53
1.161-00017	4420	25B	1.405-00060	4100	111	100601-00022	7580	12
1.161-00018	1790	26C	1.409-00167	4100	11	100601-00023	7560	3-2
1.161-00019	1790	92C	1.409-00180	4150	260	100601-00024	7560	3-3
	7860	12C	1.409-00189	4110	621	101-00006	4100	114
1.161-00021	4200	25A	1.409-00204	4110	643	101101-00025A	7580	14
	4420	25A	1.409-00225	4210	33	101101-00056A	7450	16
1.162-00001	1640	1A	1.412-00017	4200	19	101529-00137	7490	1-18
	7370	2A		4420	19	101540-00012	3110	3
1.178-00004	4200	26	1.412-00083	4100	153		6570	3
	4420	26	1.412-00092	4130	207		6640	3
1.180-00117	4300	21		4131	207		6710	3
1.180-00144	4160	130	1.412-00157	4160	133	101541-00012	6910	2

Part No.	Fig No.	Key No.	Part No.	Fig No.	Key No.	Part No.	Fig No.	Key No.
101555-00019A	7530	30	110406-00337A	7560	3-14	110921-00008B	7730	-
101555-00042A	7450	12	110406-00414	7470	13	110921-00053	7710	-
101555-00043A	7460	11	110406-00415	7470	14	110921-00054	7720	-
101582-00036	7430	2	110406-00608	1710	37	110921-00055	7710	1
101583-00002	7580	2-32	110420-00008	7700	2		7720	1
101588-00001	7700	4	110420-00009	7700	3	110921-00056	7720	2
101588-00011A	7560	3-8	110423-00011	7530	43	110921-00091	1740	13
101588-00015A	7560	43	110429-00002B	7780	1		7360	13
101588-00016	7550	89		7810	1	110922-00043	7570	97
101588-00017A	7550	41	110429-00050	7780	9	110925-00007	1540	1
101588-00022	7570	93	110429-00056	7820	5	110925-00012B	7650	-
102202-00001	7700	1	110431-00027B	7450	6	110925-00013B	7650	1
102202-00002	7700	-	110431-00028B	7460	5	110925-00043	4420	37
104-00047A	4140	25	110431-00029C	7470	2	110925-00044	4420	38
	4141	25	110431-00030C	7470	3	110927-00014	7660	2
104-00048	4140	18	110431-00039B	7460	16	110927-00026	7530	24
	4141	18	110502-00025	1580	10	110927-00083A	7580	2-24
104-00049A	4140	22	110503-00008A	1620	4-2	110929-00002C	7520	14
	4141	22	110503-00016A	1620	4	110935-00070	7590	1
104-00050	4140	12	110506-00019	7370	2	110935-00071	7600	1
	4141	12	110506-00047	1640	1	110935-00072	7610	1
104-00051A	4140	9	110508-00204C	7530	16	110935-00073	7620	1
109-00097	4100	123	110508-00250	1610	-	110935-00074	7630	1
109-00098	4100	124		1620	-	110947-00027	1600	3-28
109-00162A	2100	2		1630	-		1610	2-22
109-00174	4140	8		1640	-		7370	1-28
	4141	8	110508-00306	7370	-	110955-00048	7560	201
110-00079	4230	6	110508-00409	1630	7	110956-00002	1600	3-5
	4240	6	110508-00526A	7550	90		1610	2-4
	4310	6	110508-00536	7580	2-39		7370	1-5
	4320	6	110508-00765	7580	2-5	110956-00028	7560	3-17
110-00081	4250	6	110508-00905A	7580	95	110956-00029A	7560	40
	4330	6	110508-00989	4300	5	110956-00030A	7560	42
	4340	6	110508-02901	7510	7	110956-00031A	7560	92
	4350	6	110508-02902	7510	11	110958-00015	1580	6
	4360	6	110517-00003B	7520	1	110958-00022	1580	-
	4370	6	110517-00004C	7520	2		1590	-
	4380	6	110517-00005C	7520	3	110958-00181	1610	2-1
	4390	6	110517-00006C	7520	4	110958-00181A	1610	2-1
110-00097	4260	6	110517-00007C	7520	5	110958-00230	1600	3-1
	4280	6	110517-00198	7520	-		7370	1-1
	4290	6	110910-00038A	7550	96	110958-00371	7550	26
110-00219	4140	13	110910-00050B	7520	24	110969-00018	7430	-
	4141	13	110910-00077	7550	75	110982-00065E	7580	2
110-00242	6910	1B	110913-00030B	7570	94	110982-00103	1610	2
110-00243	6910	1C	110917-00013	2150	7-2	110982-00103A	1610	2
110-00245	6910	2A	110917-00014	2150	7-3	110982-00128	1610	2-2
110-00252	7210	2A	110920-00007	7470	8	110982-00129	1600	3
110406-00039	1240	8	110921-00003A	7730	1	110982-00130	1600	3-2
110406-00114B	7580	15	110921-00004A	7730	2	110982-00131	1600	3-3

Part No.	Fig No.	Key No.	Part No.	Fig No.	Key No.	Part No.	Fig No.	Key No.
110982-00131	7370	1-3	115-00077	4250	11	120-00246	1720	5
110982-00132	7370	1		4330	11		1770	13
110982-00133	7370	1-2		4340	11	120-00317	1240	29
111601-00160	7570	98		4350	11	120106-00166B	7540	13
111601-00187	7580	17		4360	11	120107-00002	4141	24
114-00055	7540	12		4370	11	120202-00009	7940	54
114-00228	4100	158		4380	11	120404-00029	7570	56
114-00411	4190	40		4390	11	120501-00009	4141	23
114-00413	4190	53	115-00078	4250	12	120501-00130	3110	11
114-00414	4170	57		4330	12		6570	11
114-00425	1200	16		4340	12		6640	11
	1220	19		4350	12		6710	11
	1260	36		4360	12	120501-00160A	7470	4
	1261	36		4370	12	120503-00001	7730	9
114-00527	4140	21		4380	12	120705-00042	030	1-3
	4141	21		4390	12	120808-00070	7530	51
114-00529	1630	34	115-00079	4250	19	120808-00157	7560	99
114-00548	4140	17		4330	19	120810-00047	7470	7
	4141	17		4350	19	120810-00050	7470	15
114-00590	1410	13		4360	19	120811-00001	4141	31
	7470	6		4380	19	120816-00001	4141	33
115-00042	4210	19		4390	19	121-00006	1190	6
115-00043	4120	700	115-00081	4250	26		3140	18-5
115-00050	4230	7		4330	26		6850	17-5
	4240	7		4350	26		6980	13-5
	4310	7		4360	26		7230	10
	4320	7		4380	26	121-00010D1	1330	177-3
115-00051	4230	12		4390	26		6150	51-3
	4240	12	115-00084	4260	11		6200	22
	4310	12		4280	11		6220	8
	4320	12		4290	11		6380	5-6
115-00052	4300	12	115-00087	4230	19		6385	5-7
115-00055	4260	19		4240	19		6440	20
	4280	19		4310	19		6870	8
	4290	19		4320	19		6890	15
115-00059	4230	11	115-00121	4340	19		6990	18
	4240	11		4370	19		7320	4
	4310	11	115-00122	4340	20		7340	24
	4320	11		4370	20		7340	5
115-00063	4260	12	116-00089B	1490	53		7350	12
	4280	12	116-00090B	1490	54	121-00010D3	1190	1E
	4290	12	116-00092A	1510	32-28D	121-00010D5	7280	10
115-00073	4250	7	119-00014AD1	1200	6	121-00010D7	6150	51-9
	4330	7		1220	13		6220	13
	4340	7	120-00050B	2110	21		6385	5-8
	4350	7	120-00130	4100	954		6870	13
	4360	7	120-00131	4120	311		7190	41
	4370	7	120-00144	4140	33		7320	7
	4380	7		4141	32		7350	15
	4390	7	120-00199	4110	925	121-00010D8	6450	44

Part No.	Fig No.	Key No.	Part No.	Fig No.	Key No.	Part No.	Fig No.	Key No.
121-00010D8	6690	44	124-00208D2	1750	26	124-00300	6840	1
	6760	44		6470	10		6970	16
121-00010D9	7180	7		7360	8	124-00302	3130	61
121-00038	4120	312		7740	29		6840	61
121-00044	4340	23	124-00208D3	1680	30		6970	19
	4370	23		1690	36		7010	6
121-00085	6100	1E		1720	12	124-00303	3130	62
123-00150	4100	530		1750	27		6840	62
123-00151	4100	885		1790	30		6970	20
123-00409A	3100	3		7740	30	124-00310A	1150	33
	6830	3	124-00208D4	1690	37	124-00344	1510	32-36
	6900	3		1750	28		7580	2-19
	7210	4		6160	34	124-00367	3130	12
123-00435A	4140	23		6470	15		6180	9
	4141	23		7740	28		6840	12
123-00437A	4140	14	124-00208D5	1690	52		6860	8
123-00516B	1550	2		1750	29		6970	15
	6260	6		6100	21	124-00368	3130	15
	7660	4		7740	31		6180	7
	7670	4	124-00208D6	6100	20		6840	2
123-00523	1480	66		6150	16		6860	6
	1550	7		6160	9		6970	17
	6260	5		7190	26	125-00034A	1600	3-2A
	7660	3		7740	32		7370	1-2A
	7670	3	124-00208D7	1320	42	125-00035A	1610	2-2A
123-00524B	1410	2		1770	8	125-00071B	1620	4-2A
124-00010	1510	32-35		7740	37	125-00072	1510	32-11
	7580	2-21	124-00208D8	1340	95		7580	2-16
124-00052	4250	33	124-00208D9	1310	44	125-00073B	1490	49-4A
	4330	33		7190	27	125-00074B	1490	49-5A
	4350	33	124-00209D1	1210	31	125-00075A	1640	13
	4360	33		1210	9	125-00077	1500	70
	4380	33		1770	15	125-00078	1500	71
	4390	33		1770	7	125-00096A	1490	49-4
124-00070	1650	11		1790	31	125-00097A	1490	49-5
124-00088	4230	27		6410	9	129-00043	4210	17
	4240	27	124-00209D2	1380	35	129-00044	4100	157
	4310	27	124-00209D3	1380	47	129-00045	4120	310
	4320	27	124-00209D8	1380	51	129-00062	4130	310
124-00192	1300	63	124-00218	1261	34		4131	310
124-00194	1160	6	124-00247	1260	82	129-00071	4250	29
124-00199D4	3140	14	124-00298B	1170	2		4330	29
	6850	14	124-00299A	6490	13		4350	29
	6980	10		6500	4		4360	29
124-00199D5	7230	12		6630	12		4380	29
124-00208D2	1130	31		6700	4		4390	29
	1190	8		6770	4	129-00124	4190	21
	1210	8		6880	13	129-00125	4190	26
	1680	31		7000	18	129-00126	4170	33
	1740	7	124-00300	3130	13	129-00127	4190	35

Part No.	Fig No.	Key No.	Part No.	Fig No.	Key No.	Part No.	Fig No.	Key No.
129-00128	4190	39	148-00012	4210	16	160702-00046	7420	1
129-00129	4190	48	155-00061	6910	2	160702-00048	1110	-
129-00130	4190	45	159-00017	4210	18	160702-00049	7420	-
129-00139	4190	98	159-00287B	1390	8	160702-00055	6920	1
130422-00001A	4141	9		1400	8		6930	1
130424-00001	4141	22	159-00290B	1390	7	160702-00056	6920	-
130425-00001	4141	25		1400	7	160702-00057	6930	-
130426-00010	1190	1B	159-00294C	6270	1	161-00010	1470	1
	4141	-		6280	1	161-00011	1470	2
130707-00030	1730	21A	160-00008	4270	5	161-00080	4210	9
	6240	21A	160-00020	1190	7	161-00171	4420	8
130707-00042	1730	21A		1670	8	161-00195	1490	34
	6240	21A		3110	29		1510	34
130712-00125	2150	7-4		3140	11		6340	8
130712-00208	2140	6-2		3160	8	161-00281	1261	35
131002-00085	7080	1		6570	29		3130	20
	7160	1		6590	8		6180	8
	7830	1		6640	29		6840	20
	7840	1		6660	8		6860	7
	7850	1		6710	29		6970	24
131002-00109	7780	8		6730	8	161-00381	1530	14
	7810	3		6850	11		6170	22
133-00220E	1510	37		6910	27		7640	5
133-00221	1510	32-9		6980	8	161-00382	1530	15
	7580	2-14		7020	14		6480	27
133-00229A	1530	10		7230	11		7200	27
	7640	10		7240	8		7640	4
133-00230A	1530	11	160-00027	1190	12	161-00386	7290	9
	7640	11	160-00061	7080	1	161-00404	7100	9
133-00248	1490	49-4C		7160	1		7820	9
	1490	49-5C	160-00068A	1100	6	161-00548	1120	18
136-00002	1220	11	160-00069	2180	16	161-00550	1120	19
136-00055A	1510	32-12	160-00071	1530	5	161-00574	3130	19
	7580	2-15		7640	12		6840	19
137-00092	1510	32-10	160-00072	1530	6		6970	23
	7580	2-13		7640	13		7010	16
140-01374A	4140	32	160-00073A	1530	26	161-00580	1620	29
140-01484B	1261	2		7640	24	161-00598A	1480	59
140-01485B	1261	3	160-00074A	1480	121		7550	30
140-01601C	1270	4	160-00075A	1480	122	161-00599	6260	4
140-01602C	1270	5	160-00080B	1530	7		7660	16
140-01603A	1230	6		7640	6	161-00600	6260	8
140-01604C	1240	4	160-00081	1100	33		7660	6
140-02009A	1250	2	160102-00008	7480	-	161-00609E	1500	84
140-02011A	7260	11	160102-00011	7510	3	161-00610E	1500	85
140204-00005	2120	5-2B	160617-00115	2100	1	161-00613B	1500	90
142-00126A	2100	9	160620-00078	1100	-	161-00614	1650	15
142-00127C	1490	52	160620-00079	1100	1	161-00618B	1490	63
142-00128B	1490	51	160620-00079A	1100	1	161-00619B	1490	64
145-00124A	1510	32-18	160702-00046	1110	1		7560	48

Part No.	Fig No.	Key No.	Part No.	Fig No.	Key No.	Part No.	Fig No.	Key No.
161-00620	1510	32-28C	180102-00052	7530	27	181-00647	4190	92
161-00621B	1510	32-28	180102-00058	7550	88	181-00649	4170	93
161-00622	1460	23	180204-00002	7540	1	181-00673D1	7340	20
	7530	37	180204-00044A	7540	-	181-00701	4170	72
161-00623	1510	32-6	180304-00015	7510	2		4180	105
161-00624	1460	34	180304-00016	7510	4		4180	72
161-00639	6260	13	180313-00002	7580	2-7	181-00717	1190	1D
	6270	8	180313-00003A	7560	3-7	181-00779	6150	7
	6280	6	180313-00034	7490	1-14		6160	7
	7660	11	181-00008	6410	7		6470	14
	7700	6	181-00078D1	1330	177-2	181-00804	7130	3
161-00640A	1480	30		6150	51-2	181-00809	6100	1C
162-00033A	1510	32-3C		6200	3	181-00810	6100	1D
162-00034B	1490	7		6440	13	181-00811	7190	5
162-00035A	1480	6		6890	13	184-00120	5100	4
162-00038	1480	9		6990	12	185-00167D3	6100	12
162-00039A	1480	8	181-00078D5	6220	3	186-00017A	1200	9
162-00040A	6270	2		6870	3	190-00093	5140	9
	6280	2		7320	3		5310	9
170-00004	1170	5		7340	23	190-00095	5150	9
170301-00109	1190	1		7340	4	190-00097	5150	10
171-00060A	6260	3		7350	11	190-00098A	5140	10
172-00053B	1540	1-1	181-00086D1	1330	177-6		5310	10
172-00055A	1500	91		6150	51-6	190-00099	5150	11
180-00077D3	6910	20		6380	5-4	190-00100	5150	5
180-00077D5	3110	26		6385	5-5	190-00101	5140	4
	6570	26	181-00086D2	1330	177-7		5310	4
	6640	26		6150	51-7	190-00122	5130	10
	6710	26		6380	5-5		5150	12
180-00198	4200	18		6385	5-6	190-00123	5200	1
	4210	22	181-00103	1190	4	190-00509BD25	5150	29
180-00199	4210	23		3140	18-4	190-00521	5140	14
180-00211	4120	309		6850	17-4		5310	14
180-00219	4130	302		6980	13-4	190-00522A	5130	15
180-00220	4130	307		7230	9		5150	17
	4131	307	181-00128D3	7280	7	190-00557	5150	18
180-00221	4130	308	181-00144D5	1330	92	190-00648A	5130	16
	4131	308	181-00318	4110	496		5150	13
180-00276	4260	21	181-00346	4130	311	190-00652	5130	4
	4280	21	181-00519	4100	490		5150	4
	4290	21	181-00525	3140	18-2	190-00691A	5130	12
180-00363	4340	15		6850	17-2	190-00692	5130	13
	4370	15		6980	13-2	190-00694	5130	11
180-00398	4190	47	181-00565	4170	71	190-00695A	5120	10
180-00400	4190	102	181-00628	4190	37	190-00703	5130	14
180-00402	4180	66	181-00630	4190	43	190-01059D14	5190	1
180-00403	4180	65	181-00631	4190	52	190-01172	6100	19
180-00445	4190	55	181-00633	4170	60	190-01192D2	1680	28
180-00463	1100	7	181-00646	4180	91	190-01192D9	1680	27
	2100	11	181-00647	4170	92	190112-00001	7490	-

Part No.	Fig No.	Key No.	Part No.	Fig No.	Key No.	Part No.	Fig No.	Key No.
191-02990C	1100	28	195-03123E	6200	2	2114-1058D45	7370	1-9
191-03166C	1500	17	195-03374C	6270	5	2114-1058D46	1240	54
191-03279A	6260	9	195-03434E	1580	8	2114-1058D52	1790	25
191-03280A	6260	10	195-03435B	6110	52	2114-1058D54	1620	52
191-03283	1510	32-28A		6130	52		1640	52
191-03736E	7130	14	195-03436B	6110	51		1730	3
195-00163	6220	4		6130	51		6240	3
	6440	16	195-03437E	6120	3	2114-1058D56	1640	23
	6870	4		6140	3	2114-1058D63	7470	9
	6890	16	195-03438A	7260	10	2114-1058D68	1620	19
	6990	14	195-03444	7130	11	2114-1058D70	1730	5
195-00463	4100	251	198-00016	1310	9	2114-1058D72	1240	54
195-01683A	6170	2		1380	6		6100	5
195-01684A	6480	4	198-00053A	1510	32-8	2114-1154	1620	37
	7200	4	198-00054A	1480	5	2114-1737	1300	64
195-01805	7100	1	2.121-00009	4130	102	2114-1813	1200	14
	7820	1		4131	102		1220	17
195-02622C	1710	30	2.172-00003	1440	9	2114-1814	1200	15
195-02623B	1100	31	200101-00033	2120	5		1220	18
195-02624C	1620	41	200102-00052	2120	5-2	2114-1816A	1130	28
195-02643C	1120	26	200104-00021	2150	7		2110	26
195-02662B	6100	2	200105-00022	2140	6	2114-1831A	3120	9
195-02706C	1620	27	200112-00022	2100	9		6510	6
195-02711B	6150	9	204-00067	1170	1		6520	6
195-02716C	1310	8	204-00070	1170	1D		6530	6
195-02719C	1510	38	204-00075	1170	1C		6540	6
195-02729	1480	58	210101-00029	025	1		6550	6
195-02739C	1490	49-2	2106-1019D25	1790	33		6560	6
195-02740E	1490	49-3		5110	8		6780	9
195-02753C	1390	1	2107-6006	1790	16		6790	9
195-02755C	1400	1	2109-9033	4140	4		6800	9
195-02768E	1450	14		4141	4		6810	9
195-02769E	1450	15	2110-1184D7	4210	27		6820	9
195-02770E	1450	18		4270	2-2		6940	9
195-02771C	1460	14	2110-1329A	6910	1B	2114-1848A	3120	4
195-02772G	1460	15	2110-1330A	6910	1C		6510	1D
195-02774A	1460	22	2110-1366A	6910	2A		6520	1D
195-02775A	7070	2	2112-1248E	4140	2		6530	1D
195-02785E	1460	24	2114-1058D10	1310	39		6540	1D
195-02868C	1390	5		1380	38		6550	1D
195-02883B	1270	23	2114-1058D2	1470	4		6560	1D
195-02884B	1270	105		7540	4		6780	4
195-02904C	1410	1-2	2114-1058D29	1760	4		6790	4
195-02908E	7050	3		1790	22		6800	4
195-02909A	7090	1	2114-1058D30	1600	3-11		6810	4
195-02910C	7060	1		1610	2-12		6820	4
	7110	1		7370	1-11	2114-1856	1510	42
195-02925A	7100	5	2114-1058D31	6340	15	2114-1859	6940	4
195-02948A	1570	1	2114-1058D45	1600	3-9	2114-1898D1	1470	7
195-02949A	1560	1		1610	2-10		1530	4

Part No.	Fig No.	Key No.	Part No.	Fig No.	Key No.	Part No.	Fig No.	Key No.	
2114-1898D1	1560	3	2114-1898D17	6300	3	2114-1898D6	6280	11	
	1570	3		6340	9		6340	17	
	6340	12		7550	86		7050	5	
	7090	2		7640	16		7650	2	
	7540	3		7710	2		7700	7	
	7640	22		7720	3		2114-1901A	4140	11
	7680	3		7730	7		4141	11	
	7690	3		7780	15		2114-1929	1120	17
	7820	11		7810	9		2114-1994B	6910	24
	2114-1898D10	6340		16	2114-1898D18		1410	11	2114-1995B
2114-1898D11	7730	16	7470	5	2114-2031D1	1500	97		
2114-1898D13	1480	76	2114-1898D2	1490	49-13	2114-2031D4	1410	6	
	1500	76		1510	32-25	1450	33		
	7550	33		1510	46	7520	18		
2114-1898D14	1410	1-5	6340	13	7820	3	2114-2031D5	1380	36
	1410	5	7430	4	7820	10			
	1450	31	7440	4	2114-2031D6	7780	14		
	1460	28	7450	10	7810	8	2114-9012A	1100	21
	1480	18	7460	9	1120	25			
	1490	18	7560	3-12	1190	10			
	1510	18	7730	6	2116-1060D5	7210	16		
	1530	9	7820	2	2116-1060D6	3100	16		
	1550	6	2114-1898D3	1480	19	3110	19		
	6260	17		1490	19	6570	19		
	7470	20		1490	49-10	6640	19		
	7520	19		1500	19	6710	19		
	7530	36		1510	19	6830	16		
	7530	73		1510	32-29	6900	16		
	7550	77		1550	3	6910	14		
	7560	77		6260	14	6910	26		
	7580	2-30		7130	12	7210	15		
	7580	77		7460	18	2116-1472A	6900	30	
	7640	19	7560	3-18	2116-1522	1600	3-4		
	7640	43	7560	76	1610	2-3			
7660	15	7570	76	7370	1-4				
7670	8	7580	76	2116-1531A	3100	7			
2114-1898D15	1420	4	7660	12	6830	7			
	1510	23	7670	10	6900	7			
	1510	32-22	2114-1898D4	1390	7210	9			
	1515	3	7450	19	2119-1063B	1190	1J		
	1540	1-3	7530	41	2119-1065	4140	30		
	7560	3-16	2114-1898D5	1450	4141	30			
	7580	2-25	1460	31	2120-1354	1710	13		
	7580	39	1500	113	2120-1413D12	1240	53		
7730	14	6270	9	2120-2150D1	1510	43			
2114-1898D16	7650	4-4	6280	8	7580	11			
2114-1898D17	1410	8	7520	21	2120-2150D3	1510	28		
	1530	2	7700	9					
	6290	2	2114-1898D6	1490					
	6300	2-2	6270	10					

Part No.	Fig No.	Key No.	Part No.	Fig No.	Key No.	Part No.	Fig No.	Key No.
2120-2150D3	1510	32-33	2120-2166D28	1490	20	2120-2166D52	6340	25
	7580	2-18		1490	49-11		7450	13
2120-2166D1	1510	32-23		1500	20		7460	12
	1510	41		1510	20		7480	2
	1530	3		1510	32-30		7520	16
	1560	2		7460	17		7530	32
	1570	2	2120-2166D3	7650	4-3		7560	3-13
	7680	2	2120-2166D30	7470	21		7580	2-20
	7690	2	2120-2166D32	6340	23		7700	10
2120-2166D10	1390	10		7650	3	2120-2166D53	1390	9
	1400	10		7780	12		1400	9
	1420	3	2120-2166D33	7550	34		1420	5
	1460	26	2120-2166D35	7640	17		1450	24
	1500	14	2120-2166D36	1450	35		1460	27
	6280	10		1460	30		1480	111
	7520	25		7530	38		1500	111
	7560	79		7570	73		1510	32-37
	7570	79	2120-2166D37	6270	11		7450	14
2120-2166D11	7780	2		6280	12		7460	13
	7810	2	2120-2166D4	1515	2		7520	26
2120-2166D12	1460	29		1530	16		7530	46
	1480	25		7640	23		7550	16
	1490	25		7730	15		7560	16
	1490	49-12	2120-2166D41	1220	22		7560	3-10
	1510	25	2120-2166D5	1410	1-3		7570	16
	7170	10		1410	10		7580	16
	7530	34		1450	32		7580	2-23
2120-2166D15	7530	33		1460	35		7740	44
2120-2166D18	1500	99		1480	47	2120-2166D54	7050	4
2120-2166D2	1470	6		1510	32-24		7700	8
	1540	1-2		1510	47	2120-2166D55	1530	1
	7580	2-26		6340	22	2120-2166D56	7560	3-11
	7820	6		7440	6	2120-2166D57	1450	38
2120-2166D23	1450	26		7450	9	2120-2166D58	1460	36
	7530	40		7460	8	2120-2166D6	1690	2
2120-2166D25	7530	35		7470	19	2120-2166D7	1480	31
	7530	72		7520	17		1500	31
	7640	42		7550	78		6260	16
	7820	4		7560	3-15		7660	14
2120-2166D26	1480	77		7560	78	2120-2166D8	7170	9
	1500	77		7580	78	2120-2166D9	1550	4
2120-2166D27	6290	3	2120-2166D52	1390	16		7130	13
	6300	2-3		1400	11		7570	100
	6300	4		1450	23		7670	9
	6340	10		1490	49-15	2120-2187	1770	10
	7550	87		1490	80	2121-1305	1690	53
	7710	3		1500	80		1720	15
	7720	4		1510	32-31		1770	16
	7730	8		6270	6		7740	36
2120-2166D28	1480	20		6280	9	2121-1311D1	1410	9

Part No.	Fig No.	Key No.	Part No.	Fig No.	Key No.	Part No.	Fig No.	Key No.
2121-1311D1	6340	18	2124-1026D1	6880	20	2142-9005	1510	33
	7780	13		7025	11		7580	10
2121-1311D2	1410	7		7300	7	2150-1132A	1510	32-14
	6340	14	2124-1026D3	7180	54	2150-1133	1500	93
	7430	5		7260	28	2155-1299B	3110	3
	7440	5	2124-1084D2	6440	15		6570	3
	7470	16		6990	13		6640	3
	7560	36	2124-1353D1	7360	9		6710	3
	7660	13	2124-1353D2	3140	15	2155-1300B	3110	4
	7670	7		6850	15		6570	4
	7730	5		6980	11		6640	4
2121-1311D4	1490	39		7230	5		6710	4
	1510	39	2124-1509D1	1740	8	2155-1306B	6910	3
	6340	11		1750	24	2155-1307B	6910	4
	7580	38		7070	6	2160-1004D31	1100	38
	7730	13		7170	7	2160-1004D48	1100	15
2121-1311D5	7650	4-5		7360	7	2160-1004D55	1100	27
2121-9007	1470	5	2124-1607	7530	50	2160-1004D62	1100	41
	7540	5	2124-1622D1	5150	30	2160-1201D11	1100	17
2122-1002D2	5220	2	2124-1689A	1510	32-20	2160-1201D12	1100	26
	5230	2		7580	2-11	2160-1201D13	1100	25
	5240	2	2125-1095A	1460	16	2160-1212	1750	4
	5310	20		7530	23	2160-1213	1750	5
2122-1002D4	5130	17	2125-9055	1510	35	2160-1310	1480	21
	5150	14	2127-1002A	1510	48		7550	74
2123-1011	2120	5-2G		7580	18	2160-1336	6100	12C
2123-1107D7	1100	14	2129-1008	1220	12	2160-1345	1560	4
2123-1915A	6900	29	2129-1236	2130	6		7680	4
2123-2180G	3100	2	2129-1393	1220	4	2160-1346	1570	4
	6830	2	2129-1446	1510	117		7690	4
	6900	2	213-00029C	1450	13	2161-2212	1500	72
	7210	3	213-00030B	1450	8	2161-2487	1530	25
2123-2185G	3100	5	213-00031E	1450	9		7640	9
	6830	5	213-00032B	1450	10	2161-9052	1600	3-5
	6900	5	213-00033B	1450	11		1610	2-4
	7210	6	213-00034E	1450	12		7370	1-5
2123-2187E	3100	6	213-00035B	1450	7	2161-9053	1600	3-6
	6830	6	213-00036B	1460	2		1610	2-5
	6900	6	213-00037B	1460	3		7370	1-6
2123-2192E	3110	10	213-00038B	1460	4	2172-9021	1510	32-17
	6570	10	213-00039B	1460	5		7580	2-9
	6640	10	213-00040A	1460	21	2180-1026D19	1260	59
	6710	10	2132-1133B	1530	22		1261	59
2123-2247	1510	32-19		7640	8		1270	59
	7580	2-12	2132-1134B	1530	21		1280	59
2123-4030	1190	13		7640	7		1290	59
2123-6119	1510	32-3B	2140-1338	1490	55		1300	59
2124-1025D5	1270	33		1500	55		2180	9
	7180	53	2140-1406	4140	29		3130	24
2124-1025D6	1270	32		4141	29		6110	14

Part No.	Fig No.	Key No.	Part No.	Fig No.	Key No.	Part No.	Fig No.	Key No.	
2180-1026D19	6130	17	2180-1106BD24	3100	11	2181-1111D11	7240	10	
	6130	64		3110	13	2181-1116D1	3110	30	
	6180	5		6570	13	4150	91		
	6190	4		6640	13	4210	4		
	6600	3		6710	13	4420	2		
	6670	4		6830	11	6570	30		
	6740	4		6900	11	6640	30		
	6840	13		6910	10	6710	30		
	6860	4		7210	17	6910	28		
	6970	29		2180-1106BD3	6910	11	2181-1116D10	4150	54
	7010	10		2180-1106BD4	3110	12	2181-1116D2	2120	5-2H
	7180	21		6570	12	2140	6-12		
	7220	22		6640	12	2150	7-7		
	7260	17		6710	12	2160	8-15		
	7270	7		2180-1106BD6	3100	10	4130	312	
2180-1026D2	1270	58	3100	1B	4131	312			
	1290	58	3110	14	4140	27			
	3130	22	6570	14	4141	27			
	3150	4	6640	14	4150	55			
	6450	5	6710	14	4200	2			
	6580	4	6830	10	2181-1116D3	4250	31		
	6620	5	6830	1B	4330	31			
	6650	4	6900	10	4350	31			
	6690	5	6900	1B	4360	31			
	6720	4	7210	18	4380	31			
	6760	5	7210	1B	4390	31			
	6840	22	2180-1217D109	4170	89	2181-1116D4	4131	311	
	6970	27	2180-1217D63	4410	7	4140	28		
	7010	11	2180-1217D67	4410	6	4141	28		
	7220	21	2180-1217D96	4250	15	2181-1126D103	1350	28	
2180-1026D24	1240	34	4330	15	2181-1126D14	1310	25		
	1250	34	4350	15	1320	25			
2180-1026D27	1240	35	4360	15	1350	25			
2180-1026D28	1240	51	4380	15	1380	29			
2180-1026D30	6490	8	4390	15	2180	13			
	6500	15	2180-1254	4140	7	6160	3		
	6630	4	4141	7	6170	10			
	6700	15	2180-6086	1790	92A	6420	3		
	6770	15	7860	12A	6470	3			
	6880	8	2180-6088	1790	26A	6480	23		
	7000	13	2180-9005B	2140	6-14	7190	10		
	7025	9	2180-9020	2120	5-2E	7200	23		
	7300	14	2180-9098	2150	7-9	7290	2		
	2180-1026D31	1230	37	2180-9153	5110	11	7340	12	
		1240	37	2181-1110D3	1190	1C	7350	10	
	2180-1026D37	7180	103	2181-1111D11	3160	10	2181-1126D27	1350	26
		7250	12	6590	10	1360	26		
		7260	9	6660	10	1370	26		
	2180-1106BD14	6910	21	6730	10	2181-1126D28	1360	27	
7210		19	7020	24	1370	27			

Part No.	Fig No.	Key No.	Part No.	Fig No.	Key No.	Part No.	Fig No.	Key No.
2181-1126D34	7190	35	2181-1702D3	6200	7	2181-1950D1	4220	5
	7200	101	2181-1702D34	1350	21	2181-1950D2	1240	111
	7290	32	2181-1702D36	1230	58		1330	141
2181-1126D36	1360	84	2181-1702D4	1310	18		1340	161
	1380	31		1320	18		4100	467
	6150	3		1330	18	2181-1950D3	1230	81
	7190	13		1340	18	2181-1950D5	4100	466
2181-1126D38	1320	27		6150	5	2181-1950D7	1190	1G
2181-1126D6	1230	14		6155	2		1210	32
	1250	14		6160	4		1220	24
	1310	23		6170	11	2181-1950D9	1230	82
	1320	135		6470	4		1240	91
	1320	23		6480	29		1260	77
	1350	23		7290	25		1261	77
	1380	30	2181-1702D5	1370	24		6180	13
	2180	12		6390	4		6860	12
	6460	11		7190	8	2181-1951D1	1330	151
2181-1126D7	1330	24		7330	8		6150	6
	1340	24		7380	4		6160	5
	1350	24	2181-1702D51	6390	5	2181-1951D16	1330	15
	1360	83		7380	5		1340	15
	1370	91	2181-1702D56	2180	17	2181-1951D19	6150	30
	6200	23	2181-1702D73	1250	19		7290	37
	6390	3	2181-1702D9	1350	96	2181-1951D5	1250	61
	6410	8	2181-1890D2	1200	21	2181-1951D6	1310	14
	6430	4		1220	27		1350	14
	7190	6		4100	468		6170	9
	7330	6		4150	52		6480	22
	7380	3	2181-1890D4	4150	63		7200	22
2181-1126D85	6200	5		4160	128		7290	13
	6440	10	2181-1913D24	1190	1H	2181-1951D7	6480	12
	6890	10	2181-1923D12	3160	13		7200	12
	6990	10		6590	13		7290	12
2181-1159	1770	3		6660	13	2181-2104D6	6100	9
2181-1160A	1770	4		6730	13	2181-2170	6110	23
2181-1161A	1770	5		7020	21		6130	30
2181-1184	3160	4		7240	13		6130	62
	6590	4	2181-1925	1670	2	2181-2218D6	1261	76
	6660	4		3140	6	2181-2281D10	2180	11
	6730	4		6850	6	2181-2281D21	1350	16
	7020	12		6980	6	2181-2293D4	6110	13
	7240	4	2181-1950D1	1230	83		6110	44
2181-1186D12	7230	6		1240	101		6130	16
2181-1702D10	1350	17		1240	20		6130	44
	7190	40		1240	92		6140	10
	7190	52		1320	137		7250	4
2181-1702D2	1310	19		4120	466		7260	4
	6460	22		4130	110	2181-2294D2	1230	85
2181-1702D3	1330	142		4130	313		6460	27
	1340	162		4131	110	2181-2295D4	6380	4

Part No.	Fig No.	Key No.	Part No.	Fig No.	Key No.	Part No.	Fig No.	Key No.
2181-2337D13	4170	61	2181-2817D4	6670	41-8	2181-9078	3130	23
2181-2434	4170	88		6670	42-8		6110	10
2181-2527	1670	6		6700	33		6130	20
2181-2627D1	1300	38		6740	41-8		6130	63
	6460	20		6740	42-8		6180	10
2181-2627D3	1300	39		6770	33		6190	3
2181-2627D5	1240	18		7025	53		6600	2
2181-2635	1330	22	2181-2820D1	6230	4		6670	3
2181-2755B	6100	1A		6610	4		6740	3
2181-2774	1770	1		6680	4		6840	23
2181-2815D1	6120	2		6750	4		6860	9
	6140	2	2181-4112	3140	13		6970	28
2181-2815D3	6600	41-6		3160	20		7010	12
	6600	42-6		6590	20		7180	61
	6670	41-6		6660	20		7220	20
	6670	42-6		6730	20		7260	20
2181-2816D1	6620	31		6850	13		7270	6
	6760	7		6980	9		7340	18
2181-2816D2	6130	61		7020	22	2181-9079	1270	30
	6190	41-3		7230	13		1290	30
	6190	42-3	2181-4125	2180	15		3130	25
	6740	41-3	2181-4133D12	6460	21		3150	3
	6740	42-3	2181-4133D3	6460	10		6450	4
2181-2816D4	6190	41-6		6500	9		6580	3
	6190	42-6		6630	7		6620	4
	6500	32		6700	9		6650	3
	6630	31		6770	9		6690	4
	6700	32		7025	7		6720	3
	6740	41-6		7300	11		6760	4
	6740	42-6	2181-4133D38	7280	6		6840	14
	6770	32	2181-4133D5	1230	15		6970	30
	7025	52		6450	11		7010	13
2181-2817D1	6450	41		6620	12		7220	19
	6620	33		6690	12	2181-9081	1260	28
	6690	41		6760	12		1261	28
	6760	41	2181-4133D6	6110	11		2180	6
2181-2817D2	6190	41-4		6110	56		7180	60
	6190	42-4		6130	14	2181-9083	1280	31
	6600	41-4		6130	56		1290	31
	6600	42-4		6600	41-3	2184-1036D11	3160	2
	6670	41-4		6600	42-3		6590	2
	6670	42-4		6670	41-3	2184-1036D199	7020	11
	6740	41-4		6670	42-3	2184-1036D293	1250	39
	6740	42-4		7260	14	2184-1036D38	7020	10
2181-2817D4	6190	41-8	2181-4133D7	7180	32	2184-1036D43	1190	1K
	6190	42-8	2181-9078	1261	29	2184-1036D64	7240	2
	6500	33		1280	29	2184-1045D126	3140	4
	6600	41-8		1290	29	2184-1045D251	7350	1
	6600	42-8		1300	29	2184-1045D254	3140	5
	6630	33		2180	5		6980	5

Part No.	Fig No.	Key No.	Part No.	Fig No.	Key No.	Part No.	Fig No.	Key No.
2184-1046D117	7340	10	2199-1063F34A	5100	1	220204-00056A	7460	3
2184-1046D135	7350	2	2199-9007	5100	3	220204-00057A	7450	5
2184-1046D180	7350	16	2199-9008	5100	2		7460	4
2184-1046D50	1190	2	2199-9009	5100	1-15	220204-00060B	7450	11
2184-1082D8	7220	17	2199-9043	5100	1-1		7460	10
2184-1100D178	3150	2	2199-9058	1500	92	220204-00096A	7480	1
2184-1100D59	6650	2		7570	29	220204-00106B	7530	-
2184-1100D78	6190	2	220101-00503A	7550	-	220205-00025E	7560	3
	6600	1		7560	-	220206-00002B	7580	2-29
2184-1100D90	6670	2		7570	-	220208-00001A	7570	59
2184-1197D31	6460	25		7580	-	220208-00002A	7560	3-6
2185-1308D7	1760	7	220105-00007	7640	3	220213-00003	7510	12
	1760	8	220105-00008	7640	2	220214-00009B	7580	2-27
	7860	5	220106-00012	7450	8	2204-6039A	1790	2
	7860	6	220106-00013	7460	7	2208-6013B	1790	12
2185-1660	1480	106	220107-00003	7690	1	2220-1013	2120	5-2C
	7550	71	220107-00004	7680	1	229-00025C	1180	2
2185-1737D8	1230	38	220107-00005	7680	-	230-00060A	4140	20
2185-1776D2	1240	12	220107-00006	7690	-	230-00061	4140	10
2190-2480	5120	4	220108-00003	7510	1	230201-00104	3110	-
2190-2524	5140	7	220109-00017	7580	2-2	230201-00105	6640	-
	5310	7	220110-00016	7500	-	230201-00106	6570	-
2190-2533A	5130	7	220110-00029	7500	1	230201-00107	6710	-
2190-2556D143	5160	1		7510	-	230201-00137	6910	-
2190-3297	5120	2	220111-00032	7450	-	230204-00067	6910	1
	5140	2	220202-00009	7550	25	230204-00083A	3110	1
	5310	2	220204-00002B	7570	63	230204-00084A	6640	1
2190-3379A	5130	3	220204-00003B	7570	61	230204-00085A	6570	1
2190-3388	5120	9	220204-00004B	7570	62	230204-00086A	6710	1
2191-3705C	1260	84	220204-00006A	7580	2-36	230207-00081	3100	-
2195-1534	1710	22	220204-00007A	7580	2-37	230207-00082	6830	-
2195-2394B	7360	2	220204-00008C	7530	9	230211-00054	3100	1
2195-3500	1750	17	220204-00009C	7530	7	230211-00055	6830	1
2197-1660	1740	10	220204-00010C	7530	8	2401-1276KT	6100	1G
	1750	20	220204-00011C	7530	12	2412-1040	4140	3
	7360	6	220204-00012C	7530	19		4141	3
2197-1661	1310	31	220204-00014B	7550	82	2415-1018	1710	35
	1720	16	220204-00016B	7530	11	2420-1258	6100	12A
	1740	5	220204-00023C	7530	10	2423-1470	1380	4
	1750	21	220204-00031	7670	2	2426-1175	1220	6
	7060	4	220204-00036C	7550	20	2426-1237	1310	3D
	7070	5	220204-00044C	7570	55	2460-9057A	1320	4
	7090	4	220204-00047	7660	-	2471-1133	6150	4
	7110	4	220204-00048	7670	-	2471-1135	1380	23
	7360	4	220204-00050A	7450	1	2471-1152	6100	12B
	7770	2	220204-00051A	7450	2	2471-1154	1310	3C
	7780	4	220204-00052A	7450	3		5110	2
	7810	4	220204-00053A	7450	4	2471-1155A	1310	3E
2199-1004	5100	1-10	220204-00054A	7460	1	2472-7003	1310	3B
2199-1005	5100	1-11	220204-00055A	7460	2	2474-7009	1180	3B

Part No.	Fig No.	Key No.	Part No.	Fig No.	Key No.	Part No.	Fig No.	Key No.
2474-7009K	1180	3H	2516-1116	1690	32	2553-1275D39	1750	10
2474-9016A	1220	10		7740	8	2553-1275D46	1750	14
250105-00010A	7730	3	2527-1016	1690	5A	2553-1275D7	1750	15
250105-00015	7540	11		1690	6A	2553-1275D78	1750	6
250105-00048A	7530	20		5110	19	2553-1275D82	1720	19
250105-00066B	7560	3-9		7740	26A	2553-1275D88	1750	16
250105-00162	7450	7	2527-1017	1690	5B	270-00054B	1490	49-6
	7460	6		1690	6B	270-00063B	2120	5-2
250106-00149A	7640	1		5110	20	2705-1020	3120	3
250106-00152A	7640	-		7740	26B		6510	1C
250106-00154	7640	41	2527-1018	1690	5C		6520	1C
250110-00013E	7470	1		1690	6C		6530	1C
250110-00031A	7470	-		5110	21		6540	1C
250117-00003A	7730	4		7740	26C		6550	1C
250120-00003B	7530	21	2527-1023A	1710	14		6560	1C
250120-00011	7530	44		5110	23		6780	3
250120-00015C	7530	13	2527-1025	1690	5D		6790	3
250120-00040	7530	71		1690	6D		6800	3
250120-00072	7530	1		5110	22		6810	3
250120-00073	7530	55		7740	26D		6820	3
250122-00002	7660	7	2527-9004	1710	12	2705-1022	6940	3
250122-00003	7660	8	2528-9040	1690	18	2705-1030	4140	19
250122-00006A	7570	81		7750	14		4141	19
250122-00008A	7530	18	2531-1003	1680	8	2705-9002	1600	3-26
250127-00026B	7520	12		1680	9		1610	2-9
250127-00027B	7520	13		7740	45		1640	36
250127-00096A	7520	23	2541-9020	1500	81		7370	1-26
250201-00028	1600	3-4		7570	66	271-00026	2120	5-2B
	1610	2-3	2543-9015	1680	6	2713-1059A	3120	5
	7370	1-4		7740	21		6510	2
250201-00363	7470	18	2544-1022	1710	15		6520	2
2512-1095D1	5110	10	2544-9024	1710	8		6530	2
2515-1016D4	1710	25A	2544-9033	1680	15		6540	2
	1740	1A		1680	16		6550	2
	5110	17		1680	17		6560	2
	7050	1A		1680	18		6780	5
	7060	3A		1680	19		6790	5
	7070	7A		1680	20		6800	5
	7140	1A		1680	21		6810	5
	7150	1A		1680	22		6820	5
	7360	1A		1680	23	2713-1060A	3120	6
	7770	1A		1680	24		6510	3
	7780	3A		7030	5		6520	3
	7790	1A		7040	7		6530	3
	7800	1A		7130	17		6540	3
2515-1021D1	1500	75A	2547-9045	7120	3		6550	3
	7570	64A	2548-1027	1750	1A		6560	3
2515-1022D1	1740	1A	2549-9112	1330	10		6780	6
	5110	16	2550-1014D1	1750	2		6790	6
	7360	1A	2550-1014D2	1750	3		6800	6

Part No.	Fig No.	Key No.	Part No.	Fig No.	Key No.	Part No.	Fig No.	Key No.
2713-1060A	6810	6	300705-00013	7080	-	409-00049	4190	95
	6820	6	300705-00014	7160	-	409-00050	4190	97
2713-1218A	3120	1A	300726-00002	1710	26	410113-00043	4420	-
	6510	1AA	300726-00003	1710	27		7940	1
	6520	1AA	300901-00033	6240	21	410113-00044	4420	-
	6530	1AA	300901-00034	1730	21		7940	2
	6540	1AA	301005-00132	1740	1	410116-00099	7870	10A
	6550	1AA		7360	1	410127-00040	012	7
	6560	1AA	301317-00019	7870	7	410137-00030	6190	41
	6780	1A	301401-00006	7910	2		6740	41
	6790	1A	301401-00008	7750	11	410137-00031	6190	42
	6800	1A	301401-00009	7770	12		6740	42
	6810	1A	301401-00010	7880	2	410137-00032	6600	41
	6820	1A	301401-00017	7750	13		6670	41
2713-1222B	6940	1A	301401-00022	7920	2	410137-00033	6600	42
2713-1228A	6940	6	301417-00002A	7450	17		6670	42
2713-1229A	6940	5	310203-00020	1750	31	410207-00175	4420	33
284-00005	4100	30	310207-00115A	7570	65	410207-00176	4420	34
2891-1311	1510	32-26	310207-00127	1720	17	412-00006	4100	211
	7580	2-33	310207-00392	7780	11	412-00011	4131	202
2891-1421B	4140	5		7810	7	412-00013	4130	306
300426-00010	1690	1	310207-00447	7870	11		4131	306
300426-00049	7740	1	310207-00539	1740	6		4150	215
300611-00035	1680	2	310207-00541	7360	5	4132-1138	1510	32-28B
	7740	101	310207-00616	7740	26	415-00037	4180	63
300612-00001A	7740	20	310207-00617	7740	27	415-00043B	1460	6
	7930	1	310207-00891	7510	13		7530	6
300619-00075	7770	-	352-00014	4130	305	415-00044B	1450	19
300619-00076	7780	-		4131	305		7520	22
300619-00077	7790	-		4150	216	415-00045B	1450	17
300619-00078	7800	-	354-00003	4270	12	415-00046B	1450	16
300619-00080A	7840	-	359-00021A	1500	87	416-00004	4100	534
300619-00081A	7830	-	359-00022A	1500	86	416-00005	4100	535
300619-00082A	7850	-	400102-00105	7490	1-17	416-00019B	1490	29
300619-00084A	7820	-	400402-00005	7550	19	4185-1777	1710	34
300619-00085	7810	-	400402-00006	7870	5	420-00004A	6440	4
300619-00089	7900	-	400911-00005	1180	-		6890	4
300619-00090	7910	-	401-00449	6100	1		6990	4
300619-00125	1720	-	401-00502H	1180	-		7340	14
300619-00300	1680	-	401002-00195	030	1-2A		7350	4
300619-00306	1690	-	401002-00196	030	1-2B	420-00110	4130	400
300619-00609	7360	-	401003-00094	2140	6-6		4131	400
300619-00673	7740	-	401107-00682	4420	18	420-00112	4210	3
300619-00676	7880	-	402-00036	4270	6	420-00127	4100	79
300619-00677	7890	-	404-00097C	1190	1B	420-00226	6420	6
300619-00680	7920	-		4140	-		7340	6
300619-00696	7750	-	405-00008	4100	113	420-00246	4190	67
300619-00774	7930	-	407-00001	6100	1F	420-00258	4170	69
300661-00003	7750	2	408-00013	4100	156	420-00259	4180	70
300704-00006	7550	24	409-00003	4100	532	420-00282	6380	5-2

Part No.	Fig No.	Key No.	Part No.	Fig No.	Key No.	Part No.	Fig No.	Key No.
420-00282	6385	5-2	426-00284B	6460	1	474-00040	1170	1B
420-00295KT	4170	*	426-00287	6200	1		5110	3
420-00309	4190	94A	429-00004	4210	5	474-00044A	1490	49-16
420-00314	4190	24A	429-00005	4210	7	474-00046	6120	1A
420-00352D1	1330	177-4	429-00024	4190	20		6140	1A
	6150	51-4	430-00033	4180	8	474-00055	1220	5
420-00467A	1380	3	430-00035	4180	12		5110	1
	4210	-	430-00038	4190	18	500-00307A	7080	-
420-00476	6150	51-8	430-00040	4190	22	500-00309C	7100	-
	6385	5-3	430-00041	4190	24	500119-00040	7580	2-6
	7190	2	430-00042	4190	46	500119-00063A	7560	44
420202-00015	1240	1	430-00045	4190	94	500119-00064	7560	3-5
420210-00082A	7570	13	430205-00010	4420	28	500119-00067A	7550	9
	7580	13	430205-00011	7490	1-6	500119-00086	7580	2-3
420212-00225	1240	-	430216-00004	1330	177	500119-00087	7580	2-4
420212-00266	6385	-	430216-00005	6380	5	506-00006	1710	1
420212-00336	6110	-	430216-00006	6150	51	507-00006	1480	102
420212-00478	6380	-	430216-00007	6385	5	507-00007	7130	8
420212-00576	1261	-	430218-00008B	7520	15	515-00012A	5110	15
420212-01713	6190	-	440-00237A	7470	17	515-00013	7820	7A
420212-01715	6600	-	440205-00033	7860	4		7830	2A
420212-01717	6670	-		7870	-		7840	5A
420212-01719	6740	-	440213-00120	7870	12		7850	5A
420212-02771	7940	-	440213-00147	7860	-	516-00011	7040	3
4215-1003D7	7180	59	452-00020	4130	309	516-00014	1710	26
422-00055	2100	14		4131	309	516-00015	1710	27
423-00096	4180	1	460103-00003A	7520	6	520-00004	1790	19
423-00097	4180	13	460103-00004A	7520	7	523-00012	6100	1H
423-00180	7180	36	460103-00005A	7520	8	527-00005	1720	1A
423-00193B	6110	2	460103-00006A	7520	9		5110	24
423-00202	1290	24	460103-00007A	7520	10	527-00006	1690	17
424-00042	4210	8	460103-00008A	7520	11	530-00067	6150	27
424-00115	4180	6	460103-00012A	7530	4		6380	3
424-00185	4180	2	460103-00014A	7530	5		6385	3
424-00199	4180	4	460103-00015A	7530	3	530-00214A	6100	18
426-00168	4170	32	460103-00020A	7530	22	530-00236	1310	3H
426-00169	4190	34	460103-00039	7530	2	530-00417B	1500	62
426-00170	4190	38	471-00030	4120	355	530-00418D2	1740	6
426-00171	4190	44	471-00075A	1310	3	530-00418D8	7360	5
426-00172	4190	49	471-00105A	1200	4	530-00430A	7050	2
426-00173	4190	51	471-00114	6120	1		7780	7
426-00182	4190	100		6140	1	530-00431	7070	1
426-00247B	6160	1	471-00119	1480	13	530-00432A	6210	2
	6470	1	471-00127	1220	21		7900	2
426-00248A	6130	1	4713-4004B	6950	2	530-00434B	1690	27
426-00249A	6130	2		6960	2		7750	15
426-00266	6150	1	473-00033	1200	2	530-00435B	7740	23
426-00267A	6110	1	473-00052	1220	7	530-00463A	7060	7
426-00267B	6110	1	474-00039	1170	1A		7090	7
426-00282	7130	2		5110	4		7110	7

Part No.	Fig No.	Key No.	Part No.	Fig No.	Key No.	Part No.	Fig No.	Key No.
530-00463A	7150	2	549-00089	1390	5A	621-02867A	7580	2-35
530-00464	7080	4		7450	17A	621-02869C	1510	32-7
	7160	4	549-00090A	1700	6		7580	2-22
	7830	6		7740	14	621-02870C	6260	-
	7840	4	549-00092	6210	1	621-02871B	6260	1
	7850	4		7900	1	621-02872	6260	2
534-00062	7820	7	549-00093	6100	17		7660	17
	7830	2	549-00095	1240	11	621-02873	6260	7
	7840	5	549-00101	7030	1		7660	5
	7850	5		7080	20	621-02892J	1530	12
534-00064	1740	1		7130	4	621-02894G	1460	1
	7360	1		7830	11	621-02895C	1410	1-1
534-00079	1500	75		7890	1	621-02896K	1460	-
	7570	64		7920	1	621-02900B	1400	3
534-00085	1710	25	549-00102	7120	1	621-02901B	1390	2
	7050	1		7910	1	621-02903C	1450	1
	7060	3	549-00103	1690	19	621-02904C	1450	3
	7070	7		1690	21	621-02905C	1450	2
	7140	1		7040	1	621-02907B	1460	10
	7150	1		7050	10	621-02908B	1450	6
534-00117B	6280	-		7750	9	621-02909G	1450	4
538-00011	1480	73		7770	11	621-02910C	1500	94
	7550	22		7880	1	621-02911C	1500	95
538-00012	7130	1	554-00005	1480	60	621-02912B	1500	96
541-00015	1480	101		7550	32	621-02913C	1460	7
541-00016	7130	7	604-00277H	2100	1	621-02914C	1460	8
543-00095	1690	14	621-01507A	1530	13	621-02915B	1460	9
	7750	6		7640	25	621-02917C	1460	11
543-00096	1690	15	621-01572	6930	6	621-02919B	1460	13
	7750	5		7420	6	621-02920C	1460	19
543-00106	1680	7	621-02151	1380	5	621-02925A	1410	1-4
	7740	19	621-02643C	1710	32	621-02926E	1400	2
543-00107	1790	91	621-02700A	6490	12	621-02938B	1100	8
	7860	11		6880	12		2100	10
544-00007	1720	1	621-02726A	1610	2-6	621-02955C	1680	1
545-00001	1690	16	621-02739B	6100	3	621-02957B	1390	6
	7750	7	621-02798	6490	14		1400	6
545-00011	1680	12		6880	14	621-03005A	1410	4
	7740	25		7000	14	621-03011E	1410	1
547-00023	1690	49	621-02801	1390	17	621-03012G	1390	3
	7740	3		1400	14	621-03014B	1390	4
547-00024A	1770	12		1450	27		1400	5
547-00026	1200	18		7450	15	621-03103	6260	12
548-00003A	1750	1B		7460	14		6270	7
549-00010	6150	26	621-02837A	1480	61		6280	7
	6380	1		7550	31		7660	10
	6385	1	621-02849A	1510	36		7700	5
549-00077	7130	6	621-02850B	1300	65	621-03113B	1500	67
549-00086	1490	57	621-02864	1480	12	621-03114B	1500	68
	7560	50	621-02867A	1510	32-21	621-03166	2100	12

Part No.	Fig No.	Key No.	Part No.	Fig No.	Key No.	Part No.	Fig No.	Key No.
621-03167	2100	13	65.01401-0253B	013	1	65.03901-0071	017	13
621-03224B	1470	-	65.01414-0004A	013	8		040	8
621-03449E	1610	2-2	65.01501-5003A	014	1		041	1
621-03642C	1610	5	65.01510-0040	013	2	65.03905-0037A	018	3
621-03657B	1620	11		040	4		040	10
621-03707	2130	8	65.01510-0157	014	2		041	3
621-03710A	3100	14		040	6	65.03905-0041	018	6
	6830	14	65.01601-5020	011	20		040	11
	6900	14	65.01801-5043A	015	20		041	4
	7210	12	65.01801-5100	015	1	65.03905-5002	018	4
621-03724	1490	49-4B	65.01810-5011	018	8		040	9
621-03725	1490	49-5B	65.01840-0017	015	2		041	2
621-03727B	1550	1	65.01903-0034	012	3	65.04101-0065B	019	1
621-03732C	1550	-		040	2	65.04101-0066B	019	2
621-03733C	1390	12	65.01904-0032	013	3	65.04102-0024	019	3
	1400	13		040	5	65.04103-0018	019	4
621-03734A	1450	28	65.01905-0009	014	3	65.04104-0009	019	6
622-00351M	1480	-		040	7	65.04130-0009A	019	8
	1490	-	65.02101-0069A	016	1	65.04130-0011	019	9
	1500	-	65.02115-0016	016	3	65.04200-6038C	019	10
	1510	-	65.02130-0004	016	18	65.04200-6038D	019	10
622-00353J	1510	32	65.02201-0002	016	10	65.04201-5042C	019	11
622-00355A	1510	32-3	65.02301-0291A	016	16	65.04201-5043C	019	12
622-00356	1510	32-3A	65.02301-5148A	016	15	65.04202-0033	019	14
622-00359K	1490	49	65.02310-0006	016	17	65.04202-0034	019	15
622-00426G	1530	-	65.02401-6032B	016	20	65.04202-0035	019	16
623-00074B	1600	3-23	65.02410-0040	016	22	65.04203-5020A	019	13
	7370	1-23	65.02410-0041	016	22	65.04205-0014	019	22
623-00075B	1600	3-24	65.02410-0042	016	22	65.04209-0006	019	25
	1610	2-8	65.02410-0050	016	23	65.04209-5002	019	24
	7370	1-24	65.02410-0051	016	23	65.04301-5003C	019	30
623-00085A	6290	1	65.02410-0052	016	23	65.04302-5015	019	31
	6300	2-1	65.02411-0009	016	21	65.04401-0045A	019	32
623-00086	6290	-	65.02501-0476	016	30	65.04410-0021A	011	10
	6300	2	65.02501-0477	016	31	65.04410-0022	011	11
625-00159B	1510	11	65.02501-0478	016	32	65.04501-0017	019	40
65.01101-0054A	011	2	65.02502-0017A	016	36	65.04505-5018	019	42
65.01101-6092A	011	1	65.02503-0132A	016	33	65.04506-0015	019	47
65.01105-1051B	011	4	65.02503-0133A	016	34	65.04506-0016	019	43
65.01105-1052B	011	7	65.02503-0134	016	35	65.04902-0016	019	7
65.01105-6005B	011	3	65.02601-0225B	016	40	65.05100-6063A	020	1
65.01105-6006B	011	6	65.03101-1068C	017	2	65.05102-0030	020	2
65.01110-6140A	016	4	65.03101-6090F	017	1	65.05103-0034	020	7
65.01150-6008	016	5	65.03201-1016B	017	5	65.05104-0022	020	3
65.01201-0075A	011	30	65.03203-1062	017	3	65.05104-0023	020	4
65.01201-0076	011	31	65.03203-1063	017	4	65.05201-0016	020	5
65.01201-0077	011	32	65.03205-0006A	017	8	65.05401-5002G	011	23
65.01201-0078	011	33	65.03401-5010B	018	1	65.05401-5031	011	21
65.01201-0079	011	34	65.03402-0008B	018	5	65.05401-5032	012	7
65.01304-0029A	012	1	65.03402-0009	018	5	65.05401-5032A	012	7

Part No.	Fig No.	Key No.	Part No.	Fig No.	Key No.	Part No.	Fig No.	Key No.
65.05501-7089A	021	1	65.06904-0003	041	6	65.11308-0007	036	3
65.05503-5056	021	3	65.06904-0021	023	2	65.11308-0008	036	3
65.05510-5032A	021	2		040	16	65.12301-5268	032	17
	5110	5		041	5	65.12301-5288B	032	31
65.05518-0006	021	4	65.08100-6088B	026	1	65.12301-5289	032	14
65.05601-7079B	021	20	65.08101-0263	026	2	65.12301-5291	032	7
65.05604-0030A	021	21	65.08101-0264A	026	3	65.12303-0009	026	12
65.05606-5032A	021	22	65.08201-5075	026	11	65.12501-7042B	032	50
65.05607-5003	021	26	65.08202-0183A	026	16	65.12501-7042C	032	50
65.05610-0007A	021	28	65.08204-0004A	026	21	65.12503-5026	032	52
65.05701-5567	027	5	65.08901-0045	026	5		5110	6
65.05701-5568	027	11		040	21	65.12503-5026A	032	52
65.05701-5569	027	12		041	8	65.12504-5028	032	51
65.05701-5573B	021	11	65.08902-0030A	026	14	65.12540-0061	032	54
65.05701-5574	021	12		040	22	65.19102-0103	033	1
65.05701-6121	022	8		041	9	65.19103-5049	033	9
65.05740-0041	022	10	65.09100-7110	027	1	65.19103-6010A	033	3
65.05801-5244	022	1	65.09140-0005	027	20	65.19107-0001A	033	5
65.05805-5233C	022	7	65.09411-5094	027	30	65.19202-0057A	034	1
65.05806-5118A	022	6	65.09411-5102	027	37	65.26201-7075A	035	1
65.05901-0027	040	15	65.09411-5104	027	36	65.26201-7093	035	1
65.05901-0031	021	27	65.09411-7012	027	35	65.26212-0006	035	9
65.05901-0032	022	15	65.09440-0056	027	42	65.26214-0004	035	10
65.05902-0022	021	23	65.09440-0057	027	40	65.26803-7028B	026	30
65.05902-0023	021	31	65.09440-0058	027	33	65.27103-7014	036	1
	040	13	65.09901-0018A	027	2		036	2
65.05903A0001	021	13		040	23	65.27114-5002	029	21
	040	12		041	10	65.27423-7003	036	10
65.05904-0035	022	4	65.09904-0008	026	31	65.27427-7001	036	12
	040	14		040	31	65.27444-7001	036	14
65.06301-0257	023	11		041	16	65.29101-6184C	037	1
65.06301-0258A	024	13	65.09904-0009	027	38	65.29101-6201A	037	4
65.06402-5015	023	4	65.10205-0006A	028	4	65.29101-6201C	037	4
65.06404-0039A	023	1	65.10301-6191	029	1	65.29101-6209	037	15
65.06405-0039	023	6	65.10301-6192	029	2	65.29101-6209B	037	15
65.06500-6271A	024	1	65.10301-6193	029	3	65.29150-5006	031	7
65.06501-0300	024	2	65.10301-6194	029	4	65.38901-0018A	012	10
65.06503-0113	024	8	65.10301-6195	029	5		040	3
65.06504-0033	024	6	65.10401-7004A	028	1	65.41530-0185	038	1
65.06506-0032	024	7	65.10410-6003A	029	15		038	3
65.06520-6008	024	3	65.10415-0001	029	17	65.52122-6002	029	22
65.06601-5070	025	1	65.10501-7005A	030	1	65.54109-0005A	021	25
65.06611-0136	025	2	65.10601-6004A	029	20	65.90020-0062B	016	11
65.06611-0167	025	2	65.10610-0003	029	30	65.90020-0063B	012	4
65.06901-0042	024	10	65.11210-0003B	031	2	65.90020-0066A	011	9
	040	19	65.11301-0038	030	15	65.90020-0080	012	5
65.06903-0029	024	14	65.11301-5002	019	46	65.90020-0085	020	10
	040	20	65.11304-0001	030	3	65.90020-0095	031	5
65.06904-0003	023	5	65.11308-0005	036	3	65.90020-0100	013	4
	040	17	65.11308-0006	036	3	65.90020-0101	013	5

Part No.	Fig No.	Key No.	Part No.	Fig No.	Key No.	Part No.	Fig No.	Key No.
65.90020-0105	013	6	65.91710-0001	011	8	65.97401-0188	037	5
65.90020-0109	018	2	65.91710-0009	013	7	65.97401-0196	037	19
65.90020-0117	019	41	65.91710-0016	012	2	65.97401-5019	015	13
65.90020-0118	019	45	65.93020-0055	033	6		032	37
	019	49	65.93410-0027	024	4	65.97401-5024	015	12
65.90020-0119	019	50	65.96210-6001A	031	4		037	25
65.90020-0120	019	26		040	29	65.97401-6039	029	8
65.90020-0121	030	4	65.96301-0035	027	44	65.97402-0003	032	36
65.90020-0136	028	5	65.96301-0327A	027	13	65.97402-0025	015	8
65.90020-0138	018	7	65.96301-0441A	015	9	65.97440-0045	032	9
65.90020-0140A	016	19	65.96301-0455A	015	7	65.97450-5003	027	32
65.90021-0009	017	11	65.96301-0462	032	35	65.97460-0005	037	23
65.90030-0018	019	20	65.96301-0462A	032	35	65.97460-0008	037	2
65.90201-0073	026	9	65.96301-0478	015	5	65.97480-0220	029	9
65.90201-0075	027	18	65.96301-6003	027	31	65.97601-0075	021	5
65.90201-0076	026	8	65.96330-0018	032	8	65.97601-0124	019	17
65.90201-0122	015	11	65.96330-0018B	032	8	65.98125-5022A	022	2
65.90201-0128	037	16	65.96340-5079	032	1	65.98130-0154	032	32
65.90201-0134	017	12	65.96340-5080	032	2	65.98130-0159A	032	11
65.90201-0135	021	35	65.96501-0033B	015	21	65.98130-0200A	027	4
65.90201-0136	026	18	65.96501-0074	012	8	65.98130-0211	032	3
65.90302-0009	011	12	65.96501-0088	017	9	65.98130-0229	032	15
65.90302-0029	017	7	65.96501-0099A	023	12		032	18
65.90302-0034	011	14		040	18		032	5
65.90302-0041	011	15		041	7		032	56
65.90302-0042	011	13	65.96501-0102	031	6	65.98130-0241	012	6
65.90302-0048	017	6	65.96501-0431	029	23	65.98131-0119	015	16
65.90310-0065	021	7	65.96501-0437	028	2	65.98150-0042A	032	34
65.90310-0134	011	26	65.96501-0438	029	16	65.99497-8634	031	1
65.90310-0135	011	28	65.96501-0439	030	1-1	65.99601-8071	040	-
	039	1	65.96507-0043	032	13	65.99605-8042	041	-
65.90320-0022	011	22		032	16	650105-00059	2100	-
65.90441-0009A	033	4		032	19		2150	-
65.90441-0066	031	12		032	57	713-00024A	6510	1B
65.90501-0003	019	23		032	6		6520	1B
65.90510-0012	022	14	65.96507-0053	028	3		6530	1B
65.90535-0001	027	3		040	27		6540	1B
65.90535-0003	026	6		041	14		6550	1B
65.90701-0098	019	5	65.96507-0055	032	30		6560	1B
65.90701-0099	016	41	65.96507-0059	026	4	713-00057C	6940	2
65.90701-0136B	019	18	65.96601-0052	027	16	719212KT	4120	*
65.90720-0032	019	34		040	25	800215-00004	030	1-2
65.90720-0033A	019	48		041	12	900130-00004	7510	5
65.90720-0034B	019	44	65.96601-0067	027	15	900130-00005	7490	1-10
65.91030-0005	017	10		040	24	900131-00014A	7560	3-4
65.91601-0011	012	9		041	11	901-00045	1430	1
65.91605-0002	011	25	65.96801-0194	025	5		1440	-
65.91606-0041	011	16		5110	32	903-00069A	1510	32-2
65.91701-0086	026	7	65.97401-0137	022	11	903-00070B	1510	32-4
65.91710-0001	011	5	65.97401-0188	031	8	903-00071B	1510	32-5

Part No.	Fig No.	Key No.	Part No.	Fig No.	Key No.	Part No.	Fig No.	Key No.
903-00072A	1480	2	DS0025017	1150	52	DS1001088	1640	57
903-00073A	1480	3		1320	32	DS1003008	6260	11
903-00074	1490	50		1330	32	DS1003009	1550	5
903-00075	1480	4		6460	9		7660	9
906-00002A	1450	5		7190	31	DS1003010	7670	5
	7460	19	DS0025018	1240	46	DS2011556	7280	3
920-00127A	1760	1		6120	7	DS2011770	7025	15
	1780	-		6140	7	DS2012070	1230	84
950205-00462	5300	1		6390	6	DS2012136	1230	42
950205-00661	5290	1		7190	30	DS2012217	6120	4
950205-00662	5130	2		7380	6		6140	4
	5150	2	DS0025019	1640	48		7260	7
950205-00670	5290	-		1710	31	DS2012300	6110	55
950205-00863	5310	18		1740	3	DS2012341	6760	3
950205-00890	5310	-		2100	23	DS2012342	6690	3
950209-00205	5130	31		6100	15	DS2012387	6130	55
	5150	35		6110	43	DS2012392	6460	26
950209-00252	5130	-		6130	43	DS2012442	7250	10
950209-00253	5150	-		6200	19	DS2012518	6450	3
950209-00571	5300	-		7360	3	DS20131208	7025	1
950209-00762	5310	19	DS0025020	1270	42	DS2013200	7250	9
D913109	7740	4		6110	60	DS2013220	6120	5
DS0001079	1710	4		6130	59		6140	5
DS0001083	3110	24		7180	25	DS2013356	6700	2
	6570	24		7260	12	DS2013387	6500	2
	6640	24		7280	5		7300	10
	6710	24	DS0025021	6100	6	DS2013515	6200	12
DS0001084	3110	23		6120	6	DS2013517	6460	4
	6570	23		6140	6	DS2013672	6460	51
	6640	23	DS0025022	1580	22		6460	52
	6710	23		1630	51	DS2013700	6770	2
DS0025013	1150	12-7		1740	3	DS2013834	6110	41
	1710	33		6930	5		6130	41
DS0025014	1620	25		7360	3		7260	3
DS0025015	1100	32		7420	5	DS2013835	7280	4
	1110	3	DS0025023	1100	9	DS2013893	6630	2
	1580	18		1160	7	DS2016045	6620	1
	1590	18	DS0025024	1220	20	DS2016055	6110	53
	1600	26	DS0025025	1620	58		6110	54
	1610	26	DS0025027	1620	42		6130	53
	1620	26		1630	42		6130	54
	1630	26	DS0025033	7860	1	DS2016065	6760	1
	1640	26	DS0025034	7180	55	DS2016074	6690	1
	1710	40	DS0025042	7940	53	DS2016092	6450	1
	6920	3	DS0025044	1740	14	DS2016096	7250	7
	6930	3		7360	14		7260	1
	7420	3	DS0025056	7740	2	DS2016109	7180	46
DS0025016	1130	35	DS0401188	1660	13	DS2016110	7180	44
	2100	22	DS1001061	1620	4-11	DS2018100	1261	73
	7180	64	DS1001083	1640	57		1261	74

Part No.	Fig No.	Key No.	Part No.	Fig No.	Key No.	Part No.	Fig No.	Key No.
DS2018201	6130	60	DS2053864	3140	3	DS2090008	6160	23
DS2023274	7280	2		6980	3	DS2090009	6410	14
DS2025094	7180	42	DS2053867	6850	5	DS2090019	6390	10
DS2025095	7180	37	DS2053868	6200	41	DS2090022	6390	11
DS2025096	7180	45	DS2053869	6200	42	DS2090032	7330	5
DS2026127	1300	15	DS2053878	6870	2	DS2090039	7380	10
DS2026129	1300	13	DS2053884	6980	4	DS2090040	7380	11
DS2026145	1300	14	DS2053899	7240	1	DS2090093	7330	21
DS2026146	1300	12	DS2053900	7230	1	DS2092045	6160	18
DS2026201	6110	9	DS2053901	7320	1	DS2092046	6480	9
	6130	12	DS2053902	7320	11		7200	9
DS2038144	1270	18	DS2053940	7320	16		7290	33
	1270	19	DS2053953	6220	2	DS2092080	6390	12
DS2038190	3130	11	DS2053997	6850	4	DS2092107	7230	3
DS2038193	6840	11	DS2054133	1310	74	DS2092108	7230	4
DS2038222	1270	16	DS2054217	2180	4	DS2092140	7380	12
	1270	17	DS2054293	6200	13	DS2092177	2180	3
DS2038226	6970	14	DS2054336	1320	134	DS2092203	7330	2
DS2038252	7180	40		6150	32	DS2093003	1310	71
DS2039122	6690	2	DS2054356	1380	9	DS2093010	7190	20
DS2040368	6580	2	DS2054380	7310	1	DS2093013	7290	5
DS2040488	6720	2	DS2054381	7310	2	DS2093017	1320	67
DS2040489	6740	2	DS2054394	6200	14	DS2093021	6150	20
DS2040543	7010	4	DS20551024	1250	40		7190	38
DS2040544	7010	5	DS2055292	6460	3	DS2093022	1340	55
DS2040550	7220	18	DS2055666	6440	1	DS2093026	1340	59
DS2040551	7220	25		6440	2	DS2093027	6150	19
DS2040552	7270	5	DS2055672	6890	1		6470	7
DS2040610	3130	10		6890	2	DS2093028	6160	17
DS2040637	6970	13	DS2055691	6610	3	DS2093030	1350	79
DS2040638	6840	10	DS2055822	6730	2	DS2093034	1320	84
DS2040683	1280	101	DS2055849	3160	1	DS2093035	6160	13
DS2040684	1280	102		6730	1	DS2093040	6150	19
DS2040685	1280	104	DS2055866	6230	3		6470	6
DS2040686	1280	103	DS2055867	6680	3	DS2093044	6150	21
DS2040687	1260	20	DS2055891	6660	2	DS2093074	6470	8
DS2040689	7180	41	DS2055920	6660	1	DS2093080	1320	65
DS2040690	7180	38	DS2055921	6750	3	DS2093090	1330	61
DS2040691	7180	39	DS2055950	1230	56		6150	24
DS2040709	1260	21	DS2055957	6990	2	DS2093104	6410	2
DS2043108	6620	2		6990	3	DS2093114	6150	23
DS2043128	6450	2	DS2055959	7320	2	DS2093115	6150	18
DS2045337	1290	10	DS2055976	1250	41	DS2093124	6150	22
DS2045338	1290	11	DS2055984	7320	17	DS2093130	1350	77
DS2045406	6760	2	DS2058279	6590	1		6480	5
DS20531021	6850	3	DS2059383	6420	5		7200	5
DS2053833	1380	49		7340	11		7290	35
DS2053838	7230	2	DS2079153	6100	8		7290	6
DS2053849	6220	1	DS2079171	6100	11	DS2093134	1330	145
DS2053854	6870	1	DS2082010	7260	13		1330	49

Part No.	Fig No.	Key No.	Part No.	Fig No.	Key No.	Part No.	Fig No.	Key No.
DS2093134	7190	17	DS2094074	7190	18	DS2290010	7180	6
DS2093139	1340	53	DS2094136	6170	25	DS2304096	7180	101
DS2093155	1330	153	DS2094327	6160	15	DS2308021	7120	5
DS2093173	1340	56	DS2095001	1360	101	DS2338029	6200	8
DS2093174	1330	50		1360	11	DS2365003	7330	3
DS2093175	1330	51		1370	101	DS2404024	6200	6
DS2093178	1330	52		1370	11	DS2410007	7320	13
	1340	165	DS2095002	1370	22	DS2410009	1330	177-5
DS2093180	1310	68	DS2095003	1360	82		6150	51-5
DS2093181	1320	132		1370	93		6380	5-3
DS2093182	1310	69		6170	24		6385	5-4
DS2093184	1330	154		6480	10	DS2412024	7250	11
DS2093185	1350	76		7200	10		7260	8
DS2093186	7190	37		7290	36	DS2415007	6450	42
DS2093189	1380	43	DS2095004	1360	19		6690	42
DS2093190	1380	45	DS2095027	7390	4		6760	42
DS2093191	1380	44	DS2095029	6400	1	DS2479004	1210	3
DS2093192	1380	46		6400	2	DS2802021	1200	7
DS2093193	1320	62		7390	2	DS2802023	3160	6
	6160	14	DS2095030	6400	3		6590	6
DS2093196	6430	2		6400	4		6660	6
DS2093200	6170	14	DS2095031	6390	13		6730	6
DS2093201	6470	9	DS2095036	7390	1		7020	23
DS2093202	6160	22		7390	3		7240	6
	6480	6	DS2095044	7380	13	DS2805007	3160	11
	7200	6	DS2097013	1261	20		6590	11
	7290	34	DS2097014	1261	21		6660	11
DS2093204	6480	7	DS2105015	1210	12		6730	11
DS2093205	6480	8	DS2105018	1210	7		7020	19
	7290	27	DS2105021	1210	5	DS2805008	3160	19
DS2093212	1320	66	DS2105026	1210	6		6660	19
DS2093219	6170	26	DS2105053	1200	22		6730	19
DS2093222	1340	54	DS2112002	2180	1		7020	15
DS2093240	6430	1	DS2213165	1360	25		7240	11
DS2093256	6160	16		1370	25	DS2805009	6220	11
DS2093336	7190	36	DS2213167	1250	16		6440	11
DS2093338	7190	16	DS2214051	1190	3		6870	11
DS2093350	7190	39	DS2225009	3160	3		6890	11
DS2093372	7190	19		6590	3		6990	11
DS2093374	7190	22		6660	3		7320	10
DS2093391	6155	1		6730	3	DS3201029	7410	2
DS2093403	6200	17		7020	17	DS7601020	1100	36
DS2093426	7290	26		7240	3	DS7601021	1100	37
DS2093438	6410	1	DS2232107	6110	12	DS7601046	1100	42
DS2094004	1350	63		6130	15	DS7752001	6910	22
DS2094006	1360	81	DS2232108	6460	12	DS7752002	6910	23
	1380	7		6460	53	DS7752006	3110	17
DS2094037	1350	78	DS2242017	6150	25		6570	17
DS2094053	1310	64	DS2242029	1260	79		6640	17
DS2094055	1350	75		1261	79		6710	17

Part No.	Fig No.	Key No.	Part No.	Fig No.	Key No.	Part No.	Fig No.	Key No.	
DS7752007	3110	18	K1000294A	7220	13	K1000697A	4130	-	
	6570	18	K1000321G	3120	-	K1000698E	1180	1	
	6640	18	K1000322G	3120	1		4100	-	
	6710	18	K1000334A	6190	8	K1000698G	1180	1	
DS7752012	3100	13		6600	6		4100	-	
	3110	15		6670	7	K1000704A	1160	5	
	6570	15		6740	8	K1000732	7210	1A	
	6640	15	K1000338A	6190	19	K1000737	4350	2	
	6710	15		6600	7		4350	4	
	6830	13		6670	8		4360	2	
	6900	13		6740	9		4360	4	
	6910	12	K1000351A	6200	18		4380	2	
	7210	22	K1000352A	6460	2		4380	4	
	DS7752013	3100	23	K1000354	1330	177-1		4390	2
3110		16		6150	51-1		4390	4	
6570		16		6380	5-1	K1000789	1710	21	
6640		16		6385	5-1	K1000794	1500	56	
6710		16	K1000356	6220	12		7570	80	
6830		23		6870	12	K1000814	1750	1C	
6900		23		7320	6	K1000815	1750	1D	
6910		13		7350	14	K1000816	6160	35	
7210		23	K1000358B	6110	42	K1000817	6470	16	
DS7752017		3100	22		6130	42	K1000840	1390	13
	3100	27	K1000378B	6100	-	K1000842A	1390	14	
	6830	22	K1000410	4400	-	K1000870A	7220	41	
	6830	27		6460	23	K1000871A	7220	42	
	6900	22	K1000485A	1650	2	K1000882A	6860	3	
	6900	27	K1000488A	1650	4	K1000886A	6190	1	
	7210	20	K1000489A	1650	5	K1000911	3110	27	
	DS7752018	3100	12	K1000490A	1650	6		6570	27
		6830	12	K1000491	1650	7		6640	27
		6900	12	K1000492A	1650	8		6710	27
7210		21	K1000500	1650	10	K1000912B	3110	28	
DS7752025	3100	26	K1000543	7210	8		6570	28	
	6830	26	K1000555H	1370	2		6640	28	
	6900	26		4200	-		6710	28	
	7210	24	K1000556H	1360	1	K1000982	6250	1	
DS7752026	3100	24		4200	-	K1001023	1390	11	
	6830	24	K1000563B	1130	15		1400	12	
	6900	24	K1000591A	1660	1	K1001029	1130	34	
DS7752027	3100	25	K1000592A	1660	2		1150	34	
	6830	25	K1000600B	1660	10		1190	9	
	6900	25	K1000602	1600	3-20		1200	12	
DS7752045	7210	26		1610	2-20		1210	13	
DS7752046	7210	27		7370	1-20		1310	36	
K1000057	6730	9	K1000644B	1240	13		1320	36	
K1000097E	6140	-	K1000682	2110	4		1380	40	
K1000140A	6410	5	K1000695A	6170	3		1650	14	
K1000266	1190	11	K1000696C	6170	4		1680	32	
K1000269A	1220	9	K1000697A	1190	1A		1690	38	

Part No.	Fig No.	Key No.	Part No.	Fig No.	Key No.	Part No.	Fig No.	Key No.	
K1001029	1720	14	K1001310	1460	20	K1002230A	1420	1	
	1740	9	K1001702A	1700	7	K1002231A	1420	2	
	1750	30		7740	15	K1002341	1240	9	
	1770	9	K1001858A	1700	1	K1002385	1460	33	
	1790	32		7750	1		7530	29	
	3140	16	K1001871B	6480	3	K1002406D11	1690	20	
	3160	5		7200	3	K1002406D12	1690	22	
	6100	4		7290	29	K1002406D13	7050	11	
	6150	17	K1001873A	6480	1	K1002406D14	7040	2	
	6160	12		7200	1	K1002406D2	7030	2	
	6220	10		7290	10	K1002406D21	1690	24	
	6410	12	K1001968	1620	4-7	K1002406D3	7080	21	
	6470	11	K1002081B	1520	1	K1002406D4	7120	2	
	6590	5	K1002082	1560	-	K1002406D5	7130	5	
	6660	5	K1002083	1570	-	K1002454B	1110	2	
	6730	5	K1002084A	1430	-		6920	2	
	6850	16	K1002121	6490	17		6930	2	
	6870	10		7000	23		7420	2	
	6980	12	K1002130A	3110	8	K1002561B	6270	-	
	7020	16		6570	8	K1002574A	6270	3	
	7070	8		6640	8		6280	4	
	7170	8		6710	8	K1002575A	6270	4	
	7190	7	K1002153	7120	6		6280	5	
	7230	14	K1002202H	1390	-	K1002635	1480	104	
	7240	5	K1002204C	1410	-	K1002636	1480	105	
	7260	25	K1002206	1780	1	K1002637	1510	32-13	
	7320	9		7870	1	K1002641	1500	100	
	7360	10	K1002207	1780	2		7570	46	
	7740	33		7870	2	K1002759A	6300	1	
	7770	3	K1002208	1780	3	K1002771	6300	-	
	7780	10		7870	3	K1002778	6380	4	
	K1001048	6490	4	K1002209	1780	4		6385	4
	K1001050A	6500	1		7870	4	K1002811A	6340	1
K1001052	6230	1	K1002210	1780	5	K1002838	6340	4	
K1001053	6230	2	K1002211	1780	6	K1002839A	6340	5	
K1001068	1450	20		7870	6	K1002840	6340	6	
K1001218A	7340	1	K1002212	1780	7	K1002841	6340	7	
K1001219A	7340	2	K1002213	1780	8	K1002842A	6340	3	
K1001235	4140	1		7870	8	K1002846	6340	2	
K1001252B	6460	24	K1002214	1780	9	K1002864	1210	4	
K1001260A	1600	3-8		7870	9	K1002866	7130	9	
	1610	2-7	K1002215	1780	10	K1002867D1	7130	10	
	7370	1-8		7870	10	K1002883A	6340	-	
	7580	37	K1002216	1780	11	K1002939	6450	13	
	7730	12	K1002217	1780	12		6620	14	
K1001263A	1690	5	K1002218	1780	13		6690	14	
	1690	6		7870	13		6760	14	
K1001280C	1790	93	K1002219	1780	14	K1002940	6450	14	
	7860	13		7870	14		6620	15	
K1001295B	1460	12	K1002229A	1420	-		6690	15	

Part No.	Fig No.	Key No.	Part No.	Fig No.	Key No.	Part No.	Fig No.	Key No.
K1002940	6760	15	K1004630	1600	44	K1006933	7670	6
K1002943	1630	38		1610	44	K1006936	1500	98
K1003284	1490	88		1620	44		7570	58
K1003296	1220	28		1640	44	K1006962	1130	8
K1003381	1410	3	K1004716	7030	4	K1006995	1400	15
K1003427	1480	89	K1005007A	1450	30		7460	15
	7530	45	K1005305A	1620	4-10	K1007038A	6910	8
K1003522	1480	109	K1005343C	1400	4	K1007044	1650	16
K1003618	1170	7	K1005344A	1460	17	K1007092B	6310	1
K1003638B	6160	35	K1005345A	1460	18	K1007093B	6320	1
K1003664D1	1340	97	K1005468E	1400	-	K1007094B	6330	1
K1003676B	1500	107	K1005776	6210	3	K1007095B	7205	1
K1003900	1510	32-16	K1005822	6340	21	K1007164B	1261	71
	7580	2-8		7730	11	K1007197	1240	10
K1003914	4340	2	K1005823	6340	20	K1007231A	6340	24
	4340	4		7730	10	K1007253B	3100	4
	4370	2	K1005909	5120	3		6830	4
	4370	4		5140	3		6900	4
K1003945	1360	52		5310	3		7210	5
	1370	52	K1006160	7550	21	K1007255A	3110	9
K1003947A	6170	21	K1006227	6500	13		6570	9
K1003948A	6480	26		6630	10		6640	9
	7200	26		6700	13		6710	9
K1004006	6220	7		6770	13	K1007256A	3110	11
	6440	19		7025	4		6570	11
	6870	7	K1006228	6500	14		6640	11
	6890	14		6630	11		6710	11
	6990	17		6700	14	K1007262E	6480	-
K1004011	6230	7		6770	14	K1007293C	6120	-
	6610	7		7025	5	K1007342J	5120	-
	6680	7	K1006368	1490	49-18	K1007400B	7040	-
	6750	7	K1006370	1510	32-38	K1007403B	7050	-
K1004028	6490	10	K1006396B	1261	70	K1007404A	7060	-
	6880	10	K1006530	1210	1A	K1007405	7070	-
	7000	15		5110	7	K1007408	7090	-
K1004057	6190	6	K1006572	1690	23	K1007410A	7110	-
	6670	13		7750	10	K1007411	7120	-
	6740	6	K1006586	5100	5	K1007412E	7130	-
K1004061	1480	108	K1006656	6170	23	K1007413	6210	-
K1004106	4300	2		6480	28	K1007416	6250	-
	4300	4		7200	28	K1007418	7140	-
K1004266	1200	5	K1006663	7140	2	K1007419	7150	-
K1004272	1540	3		7790	2	K1007600B	1670	-
K1004425	1700	11	K1006668	7030	3	K1007635E	6940	-
	7740	17	K1006803A	7160	-	K1007636E	6940	1
K1004426	1700	12	K1006854	5110	31	K1007665B	1670	1
	7740	18	K1006930	7000	8	K1007668	1710	18
K1004427	1700	8	K1006931	7000	9	K1007957	1220	31
	7740	16	K1006933	1500	114	K1008019D3	5170	2
K1004515	1130	22		7530	49	K1008019D4	5170	1

Part No.	Fig No.	Key No.	Part No.	Fig No.	Key No.	Part No.	Fig No.	Key No.
K1008100	6740	1	K1010769	1140	5	K1012205B	5240	1
K1008111	6750	1	K1010821B	6950	–	K1012685A	1220	14
K1008112	6750	2	K1010822B	6950	1	K1013100A	6510	–
K1008126	1140	1	K1010823B	6960	–	K1013101A	6510	1
K1008128	1140	10	K1010824B	6960	1	K1013102	6510	1A
K1008129	1140	17	K1010839	1500	116	K1013103A	6520	–
K1008130	1140	32	K1010847	6220	9	K1013104A	6520	1
K1008131	1140	33		6870	9	K1013105	6520	1A
K1008132	1140	41	K1010982	7760	5	K1013106A	6530	–
K1008167	5100	1–16	K1011000	5130	20	K1013108A	6530	1
K1008289C	1130	2		5150	19	K1013109A	6530	1A
	1140	–	K1011001A	5210	1	K1013110A	6540	–
K1008335	1600	3–25	K1011002	5130	22	K1013111A	6540	1
	1610	2–21		5150	21	K1013112	6540	1A
	7370	1–25	K1011074	7320	5	K1013113A	6550	–
K1008464G	5140	–	K1011080	6100	13	K1013114A	6550	1
K1008516B	1790	26	K1011081	6100	14	K1013115	6550	1A
K1008517A	1790	92	K1011211	6970	18	K1013117A	6560	–
	7860	12	K1011304	6930	4	K1013118A	6560	1
K1008518B	1790	28		7420	4	K1013119	6560	1A
K1008555H	1210	–	K1011384	1790	26B	K1013232	7760	1
K1008571	5150	3	K1011385	1790	92B	K1013266B	1620	15
K1008713	1730	–		7860	12B	K1013379	6730	–
K1008715	6240	–	K1011388	1790	28A	K1013382A	6740	–
K1008718A	7030	–		1790	93A	K1013385	6770	–
K1008873E	1680	2		7860	13A	K1013389	6750	–
K1009605B	1700	1A	K1011434A	4300	–	K1013391	6760	–
	7750	1A		7010	1	K1013396A	6590	–
K1009627	1450	34	K1011476E	6780	–	K1013397	6590	14
K1010065	7100	8	K1011477E	6780	1	K1013398A	6600	–
	7820	8	K1011478E	6790	–	K1013401A	6630	–
K1010215	6770	1	K1011479E	6790	1	K1013404A	6610	–
K1010218	6730	14	K1011480E	6800	–	K1013405A	6620	–
K1010221	6730	17	K1011481E	6800	1	K1013410A	6660	–
K1010271	6660	17	K1011482E	6810	–	K1013411B	6670	–
K1010304	1450	37	K1011483E	6810	1	K1013414A	6700	–
	7520	20	K1011484E	6820	–	K1013434A	6680	–
K1010466	1390	20	K1011485E	6820	1	K1013436B	6690	–
	1400	16	K1011522	7020	1	K1013684	6730	15
K1010532	7220	14	K1011527	7020	5	K1013685	6730	16
	7270	4	K1011604	7760	–	K1013686	6730	18
K1010702	1730	21	K1011645D1	5130	2	K1013687	6660	21
K1010703	6240	21		5150	2		6730	21
K1010730	3160	9	K1011645D12	5290	1	K1013713A	2150	7–5
	6590	9	K1011647C	5220	1	K1013714	2150	7–6
	6660	9	K1011675A	1220	2	K1013812	1640	53
	7020	20	K1011743D6	5120	13	K1013825	1180	3
	7240	9		5140	17	K1013846	1700	3
K1010767A	1140	12		5310	17	K1014266	7190	1
K1010768	1140	34	K1012204B	5230	1	K1014609A	7570	69

Part No.	Fig No.	Key No.	Part No.	Fig No.	Key No.	Part No.	Fig No.	Key No.
K1014759	6450	18	K1018415	7220	12	K1023538	7220	52
	6690	19	K1018416	7240	-	K1023540	4390	-
	6760	19	K1018417	7240	14		7350	3
K1014836	6910	7	K1018418	7240	15	K1023607A	7310	-
K1014874	6390	1	K1018419	7240	16	K1023643B	5260	1
	7380	1	K1018420	7240	17	K1023656K	5130	-
K1015093	6450	19	K1018421	7240	18	K1023823	7190	3
	6690	20	K1018422	7240	19	K1023824A	7190	4
	6760	20	K1018424A	7270	-	K1023854	7900	3
K1015201	1720	4	K1018425	7270	1	K1023861	4350	-
K1015210	1140	45	K1018426	7270	2		7220	51
K1015211	1140	21	K1018427	7270	3	K1023864C	7340	-
K1015212	1140	44	K1018428	7300	-	K1023865	7350	-
K1015366B	1660	-	K1018429	7300	1	K1023866	4380	-
K1015404	7290	8	K1018430	7300	2		7350	3
K1015415A	1150	12-6	K1018431	7300	3	K1023868	7280	1
K1015436	5100	-	K1018432	7300	4	K1023963	7210	7
K1015486	7290	24	K1018433	7300	5	K1024011C	7180	5
K1015489E	1190	-	K1018434	7300	6	K1024182	1150	53
K1015490A	1190	1	K1018435A	7320	-	K1024370	6400	-
K1015516	1120	1	K1018437	7320	8	K1024375	6390	-
K1015627A	1600	47		7350	13	K1024692	1660	3
K1015739	5130	27	K1018438	7230	-	K1024956	2130	7
K1015780	6390	2	K1018440	7340	21	K1025246	6670	1
K1016102	5150	27	K1018590	7020	-	K1025286	6620	17
K1016614	5180	1	K1018659	6970	5		6690	22
	5250	1	K1018660	6970	6	K1025336	6620	18
K1017235	7290	23	K1018706	6970	7		6690	23
K1017382A	4270	-	K1018709	6970	11	K1025391	1260	101
	6170	1	K1018710	6970	12		1261	101
	6480	2	K1018712	7010	2		4170	-
	7200	2	K1018713	7010	3		4180	-
	7290	1	K1018714	7020	2		4190	-
K1017764	6900	28	K1018715	7020	3	K1025402	6880	4
K1018109	6970	10	K1018716	7320	12	K1025403	6590	15
K1018361K	7210	-	K1018762	7020	4	K1025404	6590	16
K1018366A	7210	1	K1018763	7020	6	K1025405	6590	17
K1018392B	7210	2	K1018764	7020	7	K1025406	6590	18
K1018403A	7220	-	K1018765	7020	8	K1025407	6630	1
K1018404	7220	1	K1018766	7020	9	K1025408	6610	1
K1018405	7220	2	K1018994K	5150	-	K1025409	6610	2
K1018406	7220	3	K1019009A	5270	1	K1025450	6880	18
K1018407	7220	4	K1023207B	7180	2	K1025460	6700	1
K1018408	7220	5	K1023208A	7180	3	K1025462	6680	1
K1018409	7220	6	K1023209A	7180	4	K1025463	6680	2
K1018410	7220	7	K1023535A	4340	-	K1025464	6660	14
K1018411	7220	8		7220	43	K1025465	6660	15
K1018412	7220	9	K1023537A	4370	-	K1025466	6660	16
K1018413	7220	10		7340	3	K1025467	6660	18
K1018414	7220	11	K1023538	4360	-	K1026121A	7560	45

Part No.	Fig No.	Key No.	Part No.	Fig No.	Key No.	Part No.	Fig No.	Key No.
K1026510	7530	74	K1033252	6600	41-1	K1037849A	3110	1B
K1026654	1690	91		6670	41-1		6570	1B
K1027343	7280	-		6740	41-1		6640	1B
K1027350A	7250	-	K1033254	6190	42-1		6710	1B
K1027362C	7190	-		6600	42-1	K1037850A	3110	1C
K1027364B	7330	-		6670	42-1		6570	1C
K1027367E	7290	-		6740	42-1		6640	1C
K1027368B	7200	-	K1033265	3130	6		6710	1C
K1027501	6460	-	K1033266	3130	8	K1037851A	3110	2B
K1027502A	6200	-	K1033267	3130	7		6570	2B
K1027533	5280	1	K1033268	3130	9		6640	2B
K1027549	7360	-	K1033269	6180	1		6710	2B
K1027765	1510	32-15	K1033270	6180	2	K1037852A	3110	2A
K1027768	1490	118	K1033271	6180	3		6570	2A
K1027769	1490	119	K1033272	6180	4		6640	2A
K1029257	1220	14B	K1033273	3130	4		6710	2A
	5110	25	K1033274	3130	5	K1037853A	4230	2
K1029828A	7180	91	K1033424	1130	7		4230	4
K1029829	7180	48	K1033644	7400	1		4240	2
K1029830	7180	47	K1033652	7400	-		4240	4
K1029831B	7180	50	K1033880	1490	49-8		4260	2
K1029832	7180	63	K1033991	1490	49-1		4260	4
K1029838	7650	4-2	K1034000	5120	1		4280	2
K1029852	7180	62	K1034001	5140	1		4280	4
K1030081A	7410	-		5310	1		4290	2
K1030095A	7410	1	K1036143A	1240	48		4290	4
K1030239	1150	16	K1036299A	1240	49		4310	2
K1030273B	1750	1	K1036301	1240	1		4310	4
K1030291A	1150	12-2	K1036302B	1240	5		4320	2
K1030442A	7650	4	K1036303B	1240	3		4320	4
K1030455	1170	3	K1036331	1490	49-7	K1037854A	4250	2
K1030468A	7380	-	K1036466	2120	5-2D		4250	4
K1030489A	7380	2	K1036841	7000	4		4330	2
K1030497B	1580	2	K1036842	7000	5		4330	4
K1030503	7390	-	K1036843	7000	6	K1037857E	3100	1
K1030506B	1580	7	K1036844	7000	7	K1037858E	3100	-
K1030528B	1580	3	K1036967	1490	49-17	K1037887	3140	18-1
K1030529A	1580	6	K1037354A	1120	3		6850	17-1
K1030530B	1590	5	K1037356A	1790	5		6980	13-1
K1030700	7770	4	K1037713A	2150	7	K1037930	1150	9
K1030731	1590	14	K1037728	2140	6	K1037998C	3110	-
K1030732	1590	15	K1037757	2110	3	K1037999B	3110	1
K1030733	1590	13	K1037847A	3100	1A	K1038003	3140	18
K1030734	1590	17		6830	1A		6850	17
K1030735	1590	16		6900	1A		6980	13
K1030736A	1590	12	K1037848A	3110	1A	K1038006A	3120	2
K1030750A	1580	4		6570	1A		6780	2
K1033235A	4410	-		6640	1A		6790	2
	7180	1		6710	1A		6800	2
K1033252	6190	41-1		6910	1A		6810	2

Part No.	Fig No.	Key No.	Part No.	Fig No.	Key No.	Part No.	Fig No.	Key No.
K1038006A	6820	2	K1038373	6350	1-1I	K1038790	2160	8
K1038009	1650	17		6360	1-1I	K1038790KT	2160	*
K1038010	1650	18		6370	1-1I	K1038791	2160	8-1
K1038011	1650	19	K1038374	2170	1J	K1038792	2160	8-2
K1038032	1320	12		6350	1-1J	K1038793	2160	8-3
K1038107A	1620	18		6360	1-1J	K1038794	2160	8-4
K1038110A	1620	17		6370	1-1J	K1038814	3140	1
K1038193	7080	5	K1038375	1160	3		6850	1
	7100	10	K1038376	2170	1K		6980	1
	7160	5		6350	1-1K	K1038815	3140	2
K1038203	1190	1B		6360	1-1K		6850	2
	4141	-		6370	1-1K		6980	2
K1038204	4141	20	K1038377	2170	2	K1038864	2130	-
K1038205	4141	10		6350	1-2	K1038865	2130	1
K1038206	4141	1		6360	1-2	K1038870B	1640	6
K1038207	4141	2		6370	1-2	K1038917B	1600	3-1
K1038208	4141	14	K1038378	2170	3		7370	1-1
K1038210	4141	9		6350	1-3	K1038918	1600	3-2
K1038240	1515	-		6360	1-3	K1038919B	1600	3-3
K1038247	1515	1		6370	1-3		7370	1-3
K1038365	2170	-	K1038379	2170	4	K1038920	1600	3-7
K1038366	2170	1	K1038383A	2150	7-2		7370	1-7
	6350	1-1	K1038386A	2150	7-3	K1038922B	1600	3
	6360	1-1	K1038387	2150	7-4	K1038931	1160	1
	6370	1-1	K1038389	2140	6-2	K1038932	1160	2
K1038367	2170	1A	K1038390	2140	6-3	K1038954B	1580	1
	6350	1-1A	K1038391	2140	6-4	K1038966	1590	23
	6360	1-1A	K1038392	2140	6-5	K1038968	1260	83
	6370	1-1A	K1038393	2140	6-6	K1039014A	1320	7
K1038368	2170	1B	K1038394	2140	6-7	K1039067B	1620	4
	6350	1-1B	K1038409	1130	13	K1039067C	1620	4
	6360	1-1B	K1038429	2170	1C	K1039068	1710	5
	6370	1-1B		6350	1-1C	K1039117A	1150	12-3
K1038369	2170	1E		6360	1-1C	K1039124	1160	-
	6350	1-1E		6370	1-1C	K1039132B	1650	9
	6360	1-1E	K1038430	2170	1D	K1039134	1660	4
	6370	1-1E		6350	1-1D	K1039136	1660	5
K1038370	2170	1F		6360	1-1D	K1039137	1660	6
	6350	1-1F		6370	1-1D	K1039183C	1110	1
	6360	1-1F	K1038517	6910	9		7420	1
	6370	1-1F	K1038559	1160	4	K1039183E	1110	1
K1038371	2170	1G	K1038610	6490	1		7420	1
	6350	1-1G		6880	1	K1039208A	1630	8
	6360	1-1G	K1038611	6490	2	K1039209A	1630	9
	6370	1-1G		6880	2	K1039212C	1450	22
K1038372	2170	1H	K1038612	6490	3	K1039295A	1150	12
	6350	1-1H	K1038685	4141	5	K1039296A	1150	12-1
	6360	1-1H	K1038688C	1640	1	K1039373	1190	1
	6370	1-1H	K1038697A	1620	4-2	K1039406A	1230	-
K1038373	2170	1I	K1038697B	1620	4-2		1240	-

Part No.	Fig No.	Key No.	Part No.	Fig No.	Key No.	Part No.	Fig No.	Key No.
K1039406A	1250	–	K1041204	1690	54	K1044409	6380	5
K1039418	1170	–	K1041214A	3110	2	K1044481A	7170	4
K1039427A	1580	19		6570	2	K1044576B	2180	–
K1039429C	1580	–		6640	2	K1044586B	1260	–
	1590	–		6710	2		1270	–
K1039430C	1640	12	K1041218A	3150	1		1280	–
K1039446B	1120	–		4260	–		1290	–
	1130	–	K1041220B	4310	–		1300	–
	1150	–		6420	1	K1044591	6410	41
K1039448G	1610	–	K1041221B	4320	–	K1044599	6110	–
	1620	–		6420	2	K1044602A	6130	–
	1630	–	K1041222A	4330	–	K1044605	1210	1
K1039448H	1640	–		6440	3	K1044617	1240	7
K1039450	2130	2		6890	3	K1044632	7180	–
K1039451	2130	3		6990	1	K1044634	7260	–
K1039452	2130	4	K1041250	1660	7	K1044664A	1310	–
K1039453	2130	5	K1041251	1660	8		1320	–
K1039456A	1240	8	K1041252	1660	9		1330	–
K1039462C	1100	1	K1041643	7430	3		1340	–
K1039462E	1100	1	K1041645	7440	1		1350	–
K1039463E	1100	–	K1041795	3130	–	K1044672A	6150	–
K1039465	1580	10	K1041817A	3150	–	K1044674C	6160	–
K1039468B	1630	10	K1041834	3140	–	K1044684	6470	–
K1039514	1530	20	K1041835	6180	–	K1044685	6380	–
K1039515	1530	19	K1041836	6490	–	K1044690	6410	–
K1039519	1100	61	K1041837	6220	–	K1044691	6430	–
K1039520	1100	62	K1041838B	6420	–	K1044708	1360	–
K1039521A	1710	2	K1041839A	6440	–		1370	–
K1039697	5130	30	K1041849B	1650	–		1380	–
	5150	34	K1041907	6190	–	K1044710B	6170	–
K1039702	2120	5	K1041925	6500	–	K1044715A	6155	–
K1039703B	2100	–	K1041933	6230	–	K1044848A	1750	–
	2110	–	K1041937A	6450	–	K1044850A	1680	–
	2120	–	K1042074	5130	19	K1044908B	1690	–
	2140	–		5150	16	K1044911	1700	–
	2150	–	K1042074A	5130	19	K1044912A	1710	–
	2160	–		5150	16	K1044913A	1720	–
K1039721A	1650	12	K1042763	7000	1	K1044917	1740	–
K1039722A	1650	13	K1042764	7000	2	K1044920A	1760	–
K1039723B	1690	25	K1042809	7025	–	K1044921B	1790	–
K1039724A	1680	29	K1042810	7025	2	K1044939B	6920	1
K1039725A	1720	17	K1042813	7025	3		6930	1
K1039799B	1600	–	K1043726	1460	38	K1044939C	6920	1
K1039869B	1600	3–22		7530	31		6930	1
	7370	1–22	K1043854A	1610	2	K1044948A	1200	1
K1039941	7170	5	K1043855A	1610	2–1	K1044950	1220	1
K1040048	1130	20	K1044160A	7170	1	K1044989B	3130	71
K1040096	1410	3	K1044180A	7170	2		4230	–
K1040606	1540	11	K1044181A	7170	3		6840	71
	1620	81	K1044408	1330	177		6970	51

Part No.	Fig No.	Key No.	Part No.	Fig No.	Key No.	Part No.	Fig No.	Key No.
K1044990B	3130	72	K1045855	6970	4	K1046927	6710	7
	4240	-	K1045856	6970	8		6910	6
	6840	72	K1045857	6970	9	K1047299	3160	-
	6970	52	K1045913	6840	-	K1047301	3160	14
K1044991A	3130	81	K1045914	6880	-	K1047302	3160	15
	4250	-	K1045915	6850	-	K1047303	3160	16
	6840	81	K1045916	6860	-	K1047304	3160	17
	6970	61	K1045927	6840	4	K1047305	3160	18
K1044992	6150	51	K1045928	6840	5	K1047556	6155	4
K1044993	6385	5	K1045937	6840	6	K1047557	1320	131
K1044995	6385	-	K1045938	6840	7		4220	-
K1045009B	7170	-	K1045959	6860	1	K1047760	1690	1
K1045023	6160	36	K1045960	6860	2	K1047774	1130	11
K1045024	1190	1A	K1046013	6880	3	K1047790	1630	7
	4131	-	K1046026	6870	-	K1047877	5200	-
K1045025	1700	9	K1046041A	6890	-	K1047915	1690	28
K1045026	1700	10	K1046064	7000	3	K1047922	5190	-
K1045028	1740	4	K1046104	6840	3	K1047926	5290	-
K1045037	7170	6	K1046121	5240	-	K1047970	5270	-
K1045318A	1200	-	K1046129	5230	-	K1047971	5280	-
K1045319	1220	-	K1046162	6840	9	K1048000	5110	-
K1045433	7370	1-2	K1046174A	7370	1	K1048001EF	5110	12
K1045478	6350	1-4	K1046175A	7370	-	K1048002E	5110	13
K1045479	6360	1-4	K1046237E	6640	-	K1048003E	5110	14
K1045480	6370	1-4	K1046238E	6570	-	K1048085	1600	3-21
K1045506	6350	1	K1046239E	6710	-		7370	1-21
K1045507	6360	1	K1046246B	6640	1	K1048096	1720	18
K1045508	6370	1	K1046248B	6570	1	K1048145	1260	41
K1045589A	6350	-	K1046250B	6710	1		1261	41
K1045590A	6360	-	K1046256	5220	-	K1048349	1590	11
K1045591A	6370	-	K1046267	1770	-	K1048566A	5260	-
K1045659E	6830	-	K1046272B	6910	-	K1048626	5160	-
K1045661C	6830	1	K1046275B	6910	1	K1048627	5210	-
K1045675A	1110	-	K1046325	6580	-	K1048688	1450	-
K1045675B	1110	-	K1046326	4280	-	K1048689	1450	21
K1045676A	7420	-		6580	1	K1049858	1100	29
K1045676B	7420	-		6650	1	K1050297	1260	81
K1045677A	6920	-	K1046328	6650	-	K1050307	6350	2
K1045677B	6920	-	K1046332	6720	-	K1050308	6360	2
K1045678A	6930	-	K1046333	4290	-	K1050309	6370	2
K1045678B	6930	-		6720	1	K1051191	7830	3
K1045700C	6900	-	K1046335A	7010	-	K1051911	5300	1
K1045701C	6900	1	K1046350	1210	1C	K1052028	5300	-
K1045837	6970	-	K1046352	1210	1B	K1052774	7370	1
K1045838	6980	-	K1046439	5170	-	K1052775	7370	1-2
K1045842A	6990	-	K1046440	5180	-	K1052850D14	7740	42
K1045843	7000	-	K1046456	5250	-	K1052850D15	7740	43
K1045852	6970	1	K1046927	3110	7	K1053326	7740	5
K1045853	6970	2		6570	7		7880	3
K1045854	6970	3		6640	7		7890	2

Part No.	Fig No.	Key No.	Part No.	Fig No.	Key No.	Part No.	Fig No.	Key No.
K1053423	7750	8	K9001128	4420	20	K9001210	1440	12
	7930	4	K9001129	4200	22	K9001211	1440	13
K1054793	7440	-	K9001129A	4420	22	K9001212	1440	14
K1054796	7440	2	K9001130	4200	25	K9001213	1440	15
K1054803	7440	3		4420	25	K9001214	1440	16
K1055342	7800	2	K9001131	4200	25	K9001215	1440	17
	7800	3		4420	25	K9001216	1440	18
	7850	11	K9001132	4200	28	K9001217	1440	19
K1055454	7770	1	K9001133	4200	30	K9001218	1440	20
	7780	3		4420	30	K9001219	1440	21
	7790	1	K9001139	4200	37	K9001220	1440	22
	7800	1	K9001140	4200	37	K9001221	1440	23
K1056035	7660	1	K9001141	4210	6	K9001374	4300	22
K1056625	7750	12	K9001148	4250	18	K9001375	4300	23
K1056645	7830	12		4330	18	K9001401	4260	7
K1056653	7890	3		4350	18		4280	7
K1057058	7550	70		4360	18		4290	7
K1057195	7550	72		4380	18	K9001402	4260	8
K1057196	7670	1		4390	18		4280	8
K1057516	7550	5	K9001149	4250	20		4290	8
K1057517	7550	4		4330	20	K9001403	4260	9
K1057519	7550	8		4350	20		4280	9
K1057520	7550	7		4360	20		4290	9
K1057521	7550	6		4380	20	K9001404	4260	10
K1057605	1710	38		4390	20		4280	10
K1057618	7580	2-28	K9001158	4250	40		4290	10
K1057644	7560	35		4330	37	K9001406	4260	16
K1057718	7490	1		4340	38		4280	16
K1057720	7460	-		4350	48		4290	16
K1057731	7450	18		4360	48	K9001410	4260	22
K1057869	7560	28		4370	35		4280	22
K9000422	1180	3E		4380	45		4290	22
K9000998	6420	6A		4390	45	K9001413	4260	34
	7340	6A	K9001159	4350	45		4280	34
K9000999	6990	4A		4360	45		4290	34
	7350	4A		4380	42	K9001424	4300	8
K9001001	4200	32		4390	42	K9001425	4300	9
K9001002	4420	32	K9001164	4340	14	K9001426	4300	10
K9001114	4200	1		4370	14	K9001427	4300	14
	4420	1	K9001166	4340	18	K9001428	4300	16
K9001115	4200	3		4370	18	K9001429	4300	17
	4420	3	K9001199	4180	50	K9001430	4300	18
K9001116	4200	4	K9001201	1440	2	K9001431	4300	20
K9001117	4200	6	K9001202	1440	3	K9001435	4300	37
K9001119	4200	9	K9001203	1440	4	K9001457	4400	*
	4420	9	K9001204	1440	5	K9001695	1440	1
K9001121	4200	11	K9001206	1440	7	K9001752	4300	*
	4420	11	K9001207	1440	8	K9001753	4300	1
K9001123	4200	13	K9001208	1440	10	K9001754A	4300	3
K9001128	4200	20	K9001209	1440	11	K9001755	4300	26

Part No.	Fig No.	Key No.	Part No.	Fig No.	Key No.	Part No.	Fig No.	Key No.
K9001756	4300	29	K9001858	4310	9	K9001880	4330	3
K9001757	4300	33		4320	9		4350	3
K9001762	4200	7	K9001859	4230	14		4360	3
K9001763	4200	8		4240	14		4380	3
K9001766	4200	12		4310	14		4390	3
K9001767	4200	14		4320	14	K9001881	4250	5
K9001768	4200	16	K9001860	4230	17		4330	5
K9001804	4170	68		4240	17		4350	5
K9001805	4170	106		4310	17		4360	5
K9001807	4180	5		4320	17		4380	5
K9001809	4180	16	K9001861	4230	20		4390	5
K9001810	4180	17		4240	20	K9001882	4250	8
K9001811	4120	-		4310	20		4330	8
K9001833	4110	-		4320	20		4340	8
K9001834	4110	627	K9001862	4230	23		4350	8
K9001835	4110	628		4240	23		4360	8
K9001836	4110	629		4260	23		4370	8
K9001837	4110	631		4280	23		4380	8
K9001838	4110	641		4290	23		4390	8
K9001839	4110	898		4310	23	K9001883	4250	9
K9001840	4130	103		4320	23		4330	9
	4131	103	K9001868	4260	1		4340	9
K9001841	4130	104	K9001869A	4260	3		4350	9
	4131	104	K9001870	4260	5		4360	9
K9001842	4130	112		4280	5		4370	9
	4131	112		4290	5		4380	9
K9001843	4130	201	K9001871	4260	17		4390	9
	4131	201		4280	17	K9001884	4250	10
K9001844	4130	202		4290	17		4330	10
K9001845	4130	203	K9001872	4260	20		4340	10
	4131	203		4280	20		4350	10
K9001846	4130	205		4290	20		4360	10
	4131	205	K9001873	4260	26		4370	10
K9001847	4130	213		4280	26		4380	10
	4131	213		4290	26		4390	10
K9001848	4130	301	K9001874	4260	27	K9001890	4230	18
K9001849	4100	41		4280	27		4240	18
K9001850	4100	42		4290	27		4310	18
K9001851	4100	774	K9001875	4260	30		4320	18
K9001852	4100	985	K9001876	4260	37	K9001891	4260	18
K9001856	4230	5	K9001877	4230	10		4280	18
	4240	5		4240	10		4290	18
	4310	5		4310	10	K9001892	4260	*
	4320	5		4320	10		4280	*
K9001857	4230	8	K9001878	4230	*		4290	*
	4240	8		4240	*	K9001893	4250	16
	4310	8		4310	*		4330	16
	4320	8		4320	*		4350	16
K9001858	4230	9	K9001879A	4250	1		4360	16
	4240	9	K9001880	4250	3		4380	16

Part No.	Fig No.	Key No.	Part No.	Fig No.	Key No.	Part No.	Fig No.	Key No.
K9001893	4390	16	K9002285	4370	16	K9004453	4150	212
K9001894	4250	17	K9002289	4340	*	K9004995	4150	31
	4330	17		4370	*	K9005662	1220	14A
	4350	17	K9002934	4270	2	K9006399	4131	302
	4360	17	K9002935	4270	8	K9006480	4200	35
	4380	17	K9003465	4270	4	K9006481	4200	36
	4390	17	K9003467	4280	30	K9006620	4410	15
K9001895	4250	22	K9003468	4280	37	K9006621	4410	17
	4330	22	K9003470	4290	30	K9006622	4410	5
	4340	22	K9003471	4290	37	K9006623	4410	3
	4350	22	K9003671	4180	3	K9006624	4410	2
	4360	22	K9003672	4180	14	K9006625	4410	8
	4370	22	K9003673	4180	15	K9006626	4410	9
	4380	22	K9003676	4330	1	K9006810	4140	51
	4390	22	K9003677	4330	36	K9006811	4140	52
K9001896	4250	23	K9003678	4340	1	K9006860	4210	10
	4330	23	K9003679A	4340	26	K9006861	4210	28
	4350	23		4370	26	K9006862	4210	32
	4360	23	K9003680A	4340	27	K9006863	4210	51
	4380	23		4370	27	K9006864	4210	52
	4390	23	K9003681A	4340	30	K9006865	4210	24
K9001897	4250	25		4370	30	K9006866	4210	26
	4330	25	K9003682A	4340	34	K9006882	2130	*
	4350	25	K9003683	4350	1	K9006883	2160	8-12
	4360	25	K9003684	4350	36	K9006884	2160	8-11
	4380	25		4360	36	K9006899	4131	105
	4390	25		4380	36	K9007240	7080	5A
K9001898	4250	32		4390	36		7100	10A
	4330	32	K9003685	4350	37		7160	5A
K9001899	4350	32	K9003686	4350	41	K9007356	4240	34
	4360	32		4360	41	K9007357	4230	34
	4380	32		4380	38	K9007358	4230	26
	4390	32		4390	38		4240	26
K9001900	4250	36	K9003687	4360	1		4310	26
K9001901	4250	*	K9003688	4360	37		4320	26
	4330	*	K9003689	4370	1	K9007359	4240	30
	4350	*	K9003690A	4370	34	K9007360	4230	30
	4360	*	K9003691	4380	1	K9007361	4230	1
	4380	*	K9003692	4380	37		4240	1
	4390	*	K9003693	4390	1		4310	1
K9001902	4100	*	K9003702	4390	37		4320	1
K9001903	4130	*	K9003878	1140	19	K9007362	4230	3
K9002065	4220	4	K9003998	4200	33		4240	3
K9002267	4340	5	K9003999	4200	34		4310	3
	4370	5	K9004000	4420	35		4320	3
K9002269	4340	17	K9004001	4420	36	K9007363	4220	2
	4370	17	K9004304	4160	132		6160	1A
K9002284	4340	3	K9004447	4150	207		6470	1A
	4370	3	K9004448	4150	208	K9007364	4100	13
K9002285	4340	16	K9004449	4150	214	K9007365	4100	14

Part No.	Fig No.	Key No.	Part No.	Fig No.	Key No.	Part No.	Fig No.	Key No.
K9007367	4320	31	K9008337	4141	51	S0508866	6680	5
K9007368	4310	31	K9008338	4141	52		6750	5
K9007369	4320	30	S0121061	4140	16		7200	13
K9007370	4310	30		4141	16		7290	22
K9007371	4280	3	S0504366	1670	4	S0508966	6460	8
	4290	3	S0504453	1600	3-15	S0509066	1710	9
K9007372	4290	1		1610	2-16	S0509366	1790	20
K9007373	4280	1		1710	16	S0511653	1720	20
K9007380	4150	34		1710	23		1750	11
K9007381	4150	32		1750	18		1750	7
K9007382	4150	203		7370	1-15	S0511666	1190	14
K9007383	4160	101	S0504553	1600	3-14		1720	6
K9007384	4160	105		1610	2-15	S0511853	1600	3-10
K9007385	4160	123		7370	1-14		1610	2-11
K9007386	4160	129	S0504666	1720	2		7370	1-10
K9007387	4160	117		1790	23	S0511866	3140	19
K9007388	4160	107	S0508553	7660	18		6150	11
K9007389	4160	131	S0508653	1310	3J		6850	18
K9007390	4160	121		1690	42		6980	14
K9007391	4160	114		1690	50	S0512053	7090	3
K9007392	4160	113		1760	2		7100	6
K9007393	4160	108		7040	4	S0512066	1200	10
K9007394	4160	109		7100	4		1620	4-3
K9007395	4160	136		7740	39		1790	17
K9007396	4160	112		7780	5		6170	16
K9007397	4150	204		7800	4		6450	16
K9007398	4150	209		7810	6		6480	21
K9007399	4150	23		7830	4		6690	18
K9007400	4150	249		7840	3		6760	17
K9007401	4150	232		7850	12		7200	21
K9007402	4160	111		7850	3		7290	31
K9007403	4160	125	S0508666	1710	19		7320	14
K9007404	4160	-		1710	28	S0512263	2130	9
K9007405	4150	-		1790	3	S0512266	1180	4
K9007406	4150	205	S0508753	1600	3-17		1310	35
K9007407	4150	200		1610	2-18		1380	39
K9007408	4150	C-1		7370	1-17	S0512366	1180	5
K9007409	4150	C-2	S0508766	6150	12		7540	2
K9007410	4150	C	S0508853	7060	5	S0514666	1220	29
K9007411	4160	116		7070	3	S0515053	6900	32
K9007412	4160	104		7080	3	S0515066	6620	3
K9007413	4150	400		7090	6		6690	21
K9007414	4150	C-3		7110	6	S0515166	1620	49
K9007415	4150	202		7160	3	S0515253	2160	8-13
K9007416	4150	33	S0508861	2140	6-9	S0515266	1630	39
K9008310	4150	*	S0508866	1640	24		6490	7
K9008333	4131	107		6170	13		6500	5
K9008334	4131	301		6230	5		6630	13
K9008335	4131	303		6480	13		6700	5
K9008336	4131	*		6610	5		6770	5

Part No.	Fig No.	Key No.	Part No.	Fig No.	Key No.	Part No.	Fig No.	Key No.
S0515266	6880	7	S0560563	4260	29	S0563366	6870	5
S0515653	7060	2		4280	29		6890	17
	7110	3		4290	29		6990	15
S0515766	6340	19		4300	28	S0563466	6450	9
S0515866	1150	44		4330	35		6620	10
S0521366	1130	29		4340	29		6690	10
	3100	17		4350	35		6760	10
	3110	20		4360	35	S0563666	6190	10
	6570	20		4370	29		6600	8
	6640	20		4380	35		6670	10
	6710	20		4390	35		6740	10
	6830	17	S0560566	1620	33	S0564166	7000	11
	6900	17	S0560666	1620	31	S0565466	1200	13
	6910	15		6490	5		1220	16
	7210	13		6880	5		1260	46
S0521566	1120	41		7000	22		1261	46
S0521853	4350	47	S0560866	1270	101		2120	5-3
	4360	47		6490	18		6950	3
	4380	44		7000	19		6960	3
	4390	44	S0561053	4230	40	S0565666	2110	16
S0553766	1310	34		4240	40	S0566066	1300	68
S0556366	7190	34		4310	37	S0566266	1260	85
S0556466	6200	20		4320	37	S0566766	6910	18
S0557066	6390	7	S0561066	1270	44	S0567066	3100	8
	7380	7		1620	30		6830	8
S0557166	1790	13		6110	19		6900	8
S0558153	4230	29		6410	11		7210	10
	4240	29		7180	52	S0570166	1190	11
	4310	29		7260	22	S0571166	2100	17
	4320	29	S0561266	1210	2	S0571266	1100	5
S0558266	6350	4		6110	18	S0572166	1100	13
	6360	4		6130	24	S0574561	6940	7
	6370	4	S0561466	6130	23	S0574661	3120	7
S0558466	6490	15	S0562653	1730	4		6780	7
	6880	15		6240	4		6790	7
	7000	16	S0562766	1261	45		6800	7
S0558566	6880	19		3130	17		6810	7
	7025	14		3130	51		6820	7
	7300	8		6190	18	S0574861	6510	4
S0558666	1380	37		6670	12		6520	4
S0558766	1380	41		6740	12		6530	4
S0558966	1790	6		6840	17		6540	4
	6500	11		6840	51		6550	4
	6630	8		6840	82		6560	4
	6700	11		6970	21	S0712061	2140	6-8
	6770	11		6970	62	S0712066	3110	31
	7025	13		7010	14		6570	31
S0559553	4400	7	S0563066	7220	15		6640	31
S0560466	1660	11	S0563366	6220	5		6710	31
S0560563	4250	35		6440	17	S0721466	2100	18

Part No.	Fig No.	Key No.	Part No.	Fig No.	Key No.	Part No.	Fig No.	Key No.
S0760853	1730	1	S2210071	4210	25	S2212366	6840	15
	6240	1	S2211866	1530	17		6970	31
S0765966	2100	19		6170	7		7010	7
S0770266	2100	20		6480	18		7220	23
S0771466	1120	27		7200	18	S2212466	1270	49
S0786366	1790	9		7290	19		3130	28
S2004366	7560	202		7640	20		4170	75
S2008856	7530	54	S2212061	4100	986		4190	75
S2201766	1530	23	S2212066	4410	4		6180	11
	7640	14		6450	15		6190	5
S2202866	7450	20		6620	16		6600	4
S2202966	1390	18		6690	16		6670	5
S2204566	7560	3-19		6760	16		6740	5
	7560	49	S2212266	1261	50		6840	16
	7570	49		1270	50		6860	10
S2204861	4110	438		1280	50		6970	32
S2204866	4190	78		1290	50		7010	8
S2205066	1360	48		1300	50		7220	24
	1370	48		1380	42		7260	21
S2205261	4110	436		2180	7		7270	8
S2208466	1480	110		3150	6		7340	19
S2208561	1480	24		4160	124	S2212566	3130	21
	6260	18		4180	74		6840	21
	7550	23		6170	6		6970	25
S2208861	7580	2-31		6450	6		7010	9
S2208866	1410	12		6460	29	S2212666	6180	6
	1430	2		6480	17		6860	5
	1530	8		6580	6		6970	26
	7490	2		6600	5	S2212761	4230	33
	7500	2		6620	6		4230	37
	7640	18		6650	6		4240	33
S2208871	4100	406		6690	6		4240	37
	4120	435		6720	6		4260	33
S2209261	4270	9		6760	6		4260	40
S2209266	6160	10		7180	58		4280	33
	6470	12		7200	17		4280	40
	6500	16		7290	20		4290	33
	6630	5	S2212366	3130	26		4290	40
	6700	16		3150	5		4300	32
	6770	16		4410	12		4300	36
	7025	10		6190	13		4310	34
S2209466	6490	9		6450	12		4320	34
	6880	9		6580	5	S2212766	4190	73
	7000	21		6620	13		6420	8
	7300	15		6650	5		7340	8
S2209661	4110	412		6670	6	S2212861	4350	44
S2209666	1320	33		6690	13		4360	44
	4120	433		6720	5		4380	41
S2209961	4120	434		6740	13		4390	41
S2210071	4110	413		6760	13	S2213066	4190	76

Part No.	Fig No.	Key No.	Part No.	Fig No.	Key No.	Part No.	Fig No.	Key No.
S2213166	1290	62	S2222272	4320	25	S3452853	1500	79
S2213466	4190	101		4330	27	S3458843	1500	65
	6110	22		4350	27	S3523601	4270	4-4
	6130	29		4360	27	S3523836	4340	24
	6130	65		4380	27		4370	24
S2215266	7180	56		4390	27	S3524008	4110	924
S2215366	1230	22	S2223266	4170	77	S3524403	3140	7
	1240	22	S2225271	4340	25		6850	7
	1250	22		4370	25		6980	7
	7180	24	S2227561	4130	109		7230	7
S2215466	1260	47		4131	109	S3527808	4100	953
	1261	47	S2227866	1180	7	S3640333	7580	2-38
	2180	8	S2229071	4100	401	S3644163	1460	32
	7180	57	S3050863	1710	7		7530	28
S2215766	1261	51	S3140025	4100	901	S3654523	1450	25
	6440	5	S3450343	1690	30	S4012233	7530	42
	6890	5		7740	13	S4012303	1790	34
	6990	5	S3450583	1700	4	S4012333	1510	32-32
	7340	15		7750	3		1620	4-12
	7350	5	S3450593	7530	52		7580	2-10
S2215866	7340	16	S3450603	7740	35	S4012533	1510	32-27
S2215961	4250	39	S3450823	1390	15		1600	3-27
	4340	33	S3450833	1200	19		1620	4-9
	4340	37		1500	82		1640	56
	4350	40		1680	25		4110	801
	4360	40		1690	12		7370	1-27
	4370	33		1760	5		7580	2-34
S2215966	6190	10		7130	15	S4012633	1150	12-5
	6440	8		7740	6		1600	3-18
	6600	8		7860	2		1610	2-19
	6670	10	S3450863	1680	13		1680	5
	6740	10		7550	68		4250	42
	6890	8		7570	68		4300	39
	6990	8		7740	24		4330	39
	7350	8	S3450943	1690	34		4340	40
S2217066	1261	72		6260	15		4350	50
S2217471	4140	24		7740	9		4360	50
	4141	24	S3450953	1680	10		4370	37
S2218961	4300	25		1690	40		4380	47
S2221471	4150	43		7740	22		4390	47
S2221873	4260	36	S3450983	1690	7		7370	1-18
	4280	36		7570	60	S4012733	1150	43
	4290	36		7580	60		1220	25
S2222171	4260	25		7740	11		1240	28
	4280	25		7930	2		1600	3-12
	4290	25	S3450993	1490	78		1610	2-13
S2222272	4230	25		1500	78		1620	40
	4240	25	S3452573	7530	25		1730	6
	4250	27	S3452843	7560	54		6240	6
	4310	25		7570	54		7370	1-12

Part No.	Fig No.	Key No.	Part No.	Fig No.	Key No.	Part No.	Fig No.	Key No.
S4012833	4200	24	S5010303	1790	24	S5100603	4230	32
	4420	24	S5010313	1500	115		4230	36
S4012933	3100	9		1600	3-13		4240	28
	3110	22		1610	2-14		4240	32
	4100	806		1690	4		4240	36
	6570	22		7370	1-13		4250	41
	6640	22	S5010503	1710	11		4260	32
	6710	22	S5010513	1600	3-16		4260	35
	6830	9		1610	2-17		4260	39
	6900	9		1640	46		4280	32
	6910	17		1710	36		4280	35
	6950	4		1790	15		4280	39
	6960	4		7040	5		4290	32
	7210	11		7100	2		4290	35
S4013133	1100	39		7190	32		4290	39
	2100	28		7370	1-16		4300	38
	4100	808		7740	41		4310	28
S4013333	3120	8	S5010613	1150	12-4		4310	33
	6510	5		1620	4-4		4320	28
	6520	5		1680	3		4320	33
	6530	5		1720	22		4330	38
	6540	5		1750	13		4340	39
	6550	5		1750	9		4350	43
	6560	5		1790	8		4350	49
	6780	8	S5010713	1150	37		4360	43
	6790	8		1210	17		4360	49
	6800	8		1270	55		4370	36
	6810	8		1620	43		4380	40
	6820	8		1790	11		4380	46
	6940	8		6240	5		4390	40
S4014633	4270	4-3		7060	8		4390	46
S4032833	3140	18-3		7110	2		7100	7
	3160	12		7180	26	S5100703	4230	39
	6590	12		7260	27		4240	39
	6660	12	S5010913	1130	47		4250	34
	6730	12		1260	88		4250	38
	6850	17-3		1300	66		4260	28
	6980	13-3		4170	81		4280	28
	7020	18	S5011113	1190	1L		4290	28
	7240	12	S5100003	1690	29		4300	27
S4034833	1490	103		7740	12		4300	31
	7560	51	S5100103	1700	5		4300	35
S4214603	7470	10		7750	4		4310	36
S5000113	1530	24	S5100203	1200	20		4320	36
	7640	15		1680	14		4330	34
S5000213	1760	6		1680	26		4340	28
	7550	27		1690	13		4340	32
	7570	27		7130	16		4340	36
	7860	3		7740	7		4350	34
S5000313	1790	36	S5100603	4230	28		4350	39

Part No.	Fig No.	Key No.	Part No.	Fig No.	Key No.	Part No.	Fig No.	Key No.
S5100703	4360	34	S5102503	7100	3	S5102603	7200	14
	4360	39		7110	5		7290	30
	4370	28		7160	2		7300	9
	4370	32		7190	33	7320	15	
	4380	34		7200	15	S5102703	1210	16
	4390	34		7290	21		1220	30
S5102103	7740	38		7380	8		1240	27
	S5102303	1310		38	7740		40	1270
1620		4-13		7780	6		1270	54
1670		5		7800	5		1620	32
1680		11	7810	5	1660		12	
1690		33	7830	5	1730		2	
1690		39	7840	2	1790		10	
1690		8	7850	13	2160		8-14	
1710		17	7850	2	6110	21		
1710		24	S5102603	1180	6	6130	26	
1720		3		1200	11	6240	2	
1750	19	1680		4	6410	10		
1790	35	1710		3	6490	6		
7740	10	1720		21	6500	6		
7930	3	1720		7	6620	7		
S5102503	1310	3K		1750	12	6630	14	
	1620	4-8		1750	8	6690	7	
	1640	22		1770	14	6700	6	
	1690	41		1790	18	6770	6	
	1690	51	1790	7	6880	6		
	1710	10	2130	11	6900	31		
	1710	20	2140	6-10	7000	20		
	1710	29	3140	20	7180	51		
	1760	3	4400	8	7260	26		
	1770	11	6150	10	S5102803	1261	56	
1790	14	6170	15	3130		18		
1790	21	6350	5	3130		52		
1790	4	6360	5	6190		17		
2140	6-11	6370	5	6220		6		
6150	13	6450	17	6440		18		
6170	17	6460	30	6450		10		
6200	21	6480	14	6600		9		
6230	6	6490	16	6620		11		
6390	8	6500	12	6670		11		
6460	7	6630	9	6690	11			
6480	15	6690	17	6740	11			
6610	6	6700	12	6760	11			
6680	6	6760	18	6840	18			
6750	6	6770	12	6840	52			
7040	6	6850	19	6840	83			
7060	6	6880	16	6870	6			
7070	4	6980	15	6890	12			
7080	2	7000	17	6970	22			
7090	5	7025	12	6970	63			

Part No.	Fig No.	Key No.	Part No.	Fig No.	Key No.	Part No.	Fig No.	Key No.	
S5102803	6990	16	S5735371	7470	11	S6710041	7020	13	
	7000	10	S5740480	4210	14		7230	8	
S5102903	7010	15	S5740600	4210	11		7240	7	
	7220	16	S5740770	4160	122	S8000041	4190	42	
	1120	30	S5740800	4200	27	S8000061	4110	722	
	1130	30		4420	27		4190	41	
	1260	87	S5740870	4100	886	S8000081	4100	724	
	1300	67	S5740960	4160	110		4150	275	
	2100	25	S5741162	4130	113		4210	34	
	2120	5-4		4131	113	S8000085	4110	724	
	3100	18	S5741200	4141	15	S8000111	1200	8	
	3110	21	S5741250	2130	10		1220	26	
	4350	46	S5741341	4140	15		1230	90	
	4360	46	S6005050	4130	108		1240	102	
	4380	43		4131	108		1240	60	
	4390	43	S6005090	4130	303		1240	94	
	6570	21	S6250182	4150	68		1310	30	
	6640	21	S6500100	4110	814		1320	138	
	6710	21	S6500380	4140	6		1320	30	
	6830	18		4141	6		1330	143	
	6900	18	S6500400	4100	824		1330	152	
	6910	16	S6500450	4140	26		1330	30	
7210	14		4141	26		1340	163		
S5110503	1320	37	S6500600	2160	8-5		1340	30	
	6160	11	S6500750	4160	115		1350	30	
S5110603	6470	13	S6510150	4110	858		1380	34	
	1530	18	S6510180	4120	850		2180	14	
	6170	5	S6510620	4130	212		4100	725	
	6420	7		4131	212		4110	725	
	6480	20	S6710032	4300	40		4110	755	
	7200	20		4340	41		4120	725	
	7290	18		4350	51		4130	111	
	7340	7		4360	51		4130	314	
	7640	21		4370	38		4131	111	
	S5110703	6190	19		4380	48		4150	74
6440		6		4390	48		4210	35	
6600		9	S6710041	1190	5		6150	14	
6670		14		1670	7		6155	3	
6740		14		3110	25		6160	2	
6890		6		3140	18-6		6170	12	
6990		6		3160	7		6200	9	
7180		23		6570	25		6380	2	
7340		17		6590	7		6385	2	
7350		6		6640	25		6420	4	
S5111103		1180	8		6660	7		6440	9
		S5210303	1510	32-34		6710	25		6470
7580	2-17			6730	7		6480	16	
S5231090	4140	31		6850	17-6		6890	9	
	4141	31		6910	19		6990	9	
S5700891	4150	41		6980	13-6		7190	28	

Part No.	Fig No.	Key No.	Part No.	Fig No.	Key No.	Part No.	Fig No.	Key No.
S8000111	7200	102	S8000181	1320	136	S8000241	6460	28
	7200	16		1320	31		7180	19
	7290	15		1350	31	S8000251	4300	30
	7340	13		1380	33		4300	34
	7350	9		2180	10	S8000261	4110	756
S8000121	4190	104	4110	728	4190		23	
	S8000141	1240	112	4150	46	4210	12	
1260		80	4160	38	S8000281	4230	31	
1261	80	6100	10	4230		35		
1310	29	6150	31	4240	31			
1330	144	6190	41-7	4240	35			
1330	29	6190	42-7	4260	31			
1340	164	6460	14	4260	38			
1340	29	6500	31	4280	31			
1350	29	6500	8	4280	38			
1360	32	6600	41-7	4290	31			
1360	85	6600	42-7	4290	38			
1370	32	6630	32	4310	32			
1370	94	6630	6	4320	32			
1380	32	6670	41-7	6420	9			
4100	727	6670	42-7	7340	9			
4170	62	6700	31	S8000291	1230	88		
4180	62	6700	8		1240	93		
6150	15	6740	41-7	1250	33			
6200	24	6740	42-7	1260	78			
6390	9	6770	31	1261	78			
6410	3	6770	8	6110	16			
6430	5	7025	51	6110	59			
6460	13	7025	8	6120	9			
6460	54	7290	38	6130	18			
6480	19	7300	12	6130	57			
7190	29	S8000185	4100	732	6140	9		
7190	53		S8000201	4110	733	6180	12	
7200	19	4420		17	6190	41-2		
7280	8	S8000205	4200	17	6190	42-2		
7290	14		S8000221	4110	730	6460	19	
7330	7	4150		410	6600	41-2		
7380	9	S8000231	1240	50	6600	42-2		
S8000161	4110		732	1300	61	6670	41-2	
	4120	732	6200	11	6670	42-2		
4150	405	6450	8	6740	41-2			
4190	30	6460	16	6740	42-2			
7120	4	6620	32	6860	11			
S8000181	1190	1F	6620	9	7180	102		
	1210	33	6690	9	7250	5		
1220	23	6760	9	7260	5			
1230	31	S8000241	1230	32	S8000321	4150	36	
1230	89		1230	87		4190	36	
1250	31	4100	728	4410	10			
1310	31	4190	25	S8000341	4130	106		

Part No.	Fig No.	Key No.	Part No.	Fig No.	Key No.	Part No.	Fig No.	Key No.											
S8000341	4131	106	S8011151	4260	13	S8030081	7025	6											
	4250	37		4280	13		7280	9											
	4340	31		4290	13		7300	13											
	4340	35	S8011200	1220	15	S8030121	1230	36											
	4350	38	S8011201	4230	13		1230	86											
	4350	42		4240	13		1240	36											
	4360	38		4260	15		1300	60											
	4360	42		4280	15		6450	43											
	4370	31		4290	15		6450	7											
	4380	39		4310	13		6460	18											
	4390	39		4320	13		6620	34											
	6440	7		S8011251	4230		15	6620	8										
	6890	7			4240		15	6690	43										
	6990	7			4310		15	6690	8										
	7350	7		4320	15		6760	43											
S8000901	2160	8-7		S8011351	4250		13	6760	8										
S8001050	2160	8-10			4330		13	S8030161	1261	75									
S8001801	4150	235		4350	13		6110		15										
S8002101	4150	239	4360	13	6110	45													
S8002721	4110	735	4380	13	6110	58													
S8002731	4150	37	4390	13	6120	8													
S8010230	4160	126	S8011450	1200	3	6130	19												
S8010250	4190	54	S8011451	4100	717	6130	45												
S8010251	4110	734		4340	13	6130	58												
	4210	21	4370	13	6140	8													
S8010291	4150	406	S8011650	1220	8	6190	41-5												
S8010351	4110	763	S8011850	1220	3	6190	42-5												
S8010355	4100	702	S8030061	6200	10	6600	41-5												
S8010451	4180	7	S8030081	6190	41-9	6600	42-5												
S8010600	2150	7-8		6190	42-9	6670	41-5												
S8010650	2140	6-13	6460	15	6670	42-5													
S8010651	4230	21	6460	55	6740	41-5													
	4240	21	6490	11	6740	42-5													
	4310	21	6500	3	7180	22													
	4320	21	6500	34	7250	6													
			6600	41-9	7260	6													
S8010700	2120	5-2F	6600	42-9	S8060121	4190	103												
S8010755	4110	708	6630	3		S8060161	4150	404											
S8010801	4250	21	6630	34			4190	31											
	4330	21	6670	41-9			S8060181	4100	789										
	4340	21	6670	42-9				S8060221	4150	411									
	4350	21	6700	3					S8061800	4150	247								
	4360	21	6700	34						S8062100	4150	248							
	4370	21	6740	41-9							S8090350	4100	792						
	4380	21	6740	42-9								S8180321	6100	1B					
	4390	21	6770	3									S8180411	1770	6				
	S8010901	4300	13	6770										34	S8450012	1200	23		
		S8010951	4100	710										6880		11	S8450016	1760	10
			4120	710										7000		12		1770	2
	S8011000	4300	15	7025										54		7860		7	
		2160	8-9																

Part No.	Fig No.	Key No.	Part No.	Fig No.	Key No.	Part No.	Fig No.	Key No.
S8470014	1130	45						
	1210	10						
	6100	7						
S8470032	6100	16						
S8470075	1130	46						
S8470165	1100	40						
S8500079	1240	24						
S8500118	1230	30						
S8510118	1170	4						
S8510143	1170	6						
T6510018	5100	1-32						
T6510027	5100	1-33						
T6510062	5100	1-23						
T6510066	5100	1-24						
T6510070	5100	1-25						
T6510072	5100	1-26						
T6510075	5100	1-27						
T6510081	5100	1-28						
T6510085	5100	1-29						
T6510089	5100	1-30						
T6510091	5100	1-31						
T6550005	5100	1-17						
T6550006	5100	1-18						
T6550007	5100	1-19						
T6550009	5100	1-20						
T6550011	5100	1-21						
T6550018	5100	1-22						
T6580008	5100	1-2						
T6580020	5100	1-3						
T6600183	5100	1-34						
T6600189	5100	1-35						
T6600197	5100	1-36						
T6600201	5100	1-37						
T6600211	5100	1-38						
T6600217	5100	1-40						
T6600223	5100	1-39						
T6690012	5100	1-12						
T6690013	5100	1-13						
T6750003	5100	1-14						
T7050003	5100	1-4						
T7050013	5100	1-5						
T7050021	5100	1-6						
T7050022	5100	1-7						
T7260057	5100	1-9						
T7500004	5100	1-8						
Y-3738-04	1310	3F						
Y-3738-05	1310	3G						