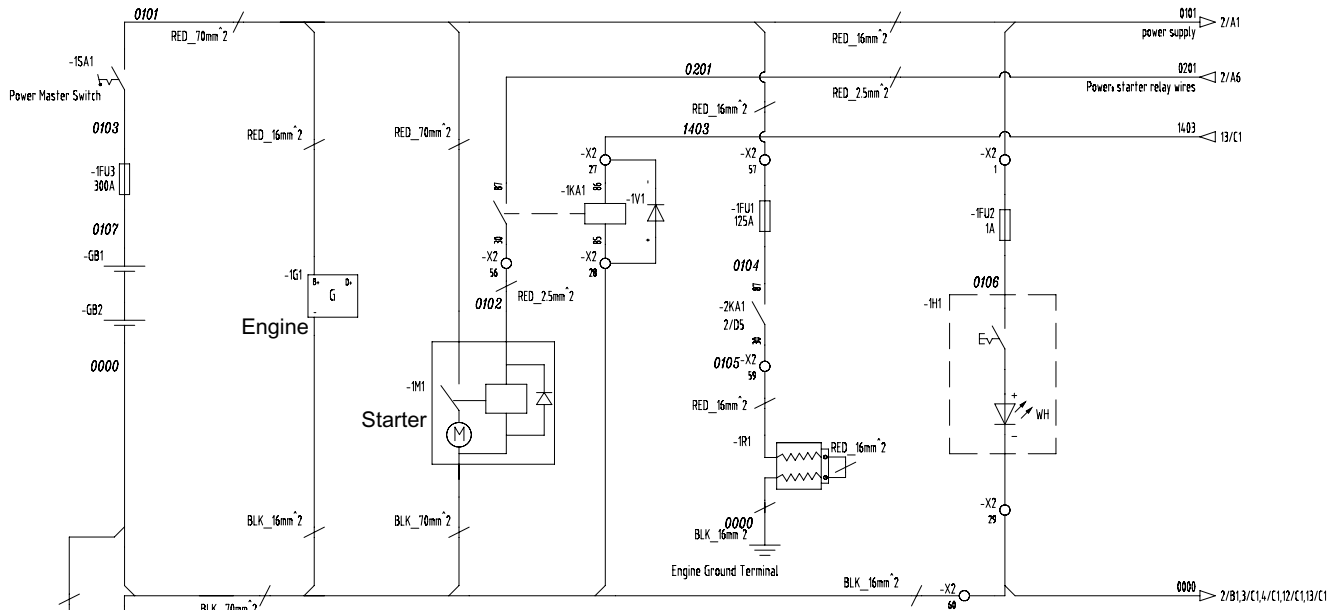
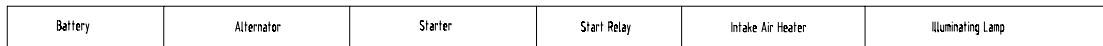


110000000+191655/003



Engine Ground Terminal

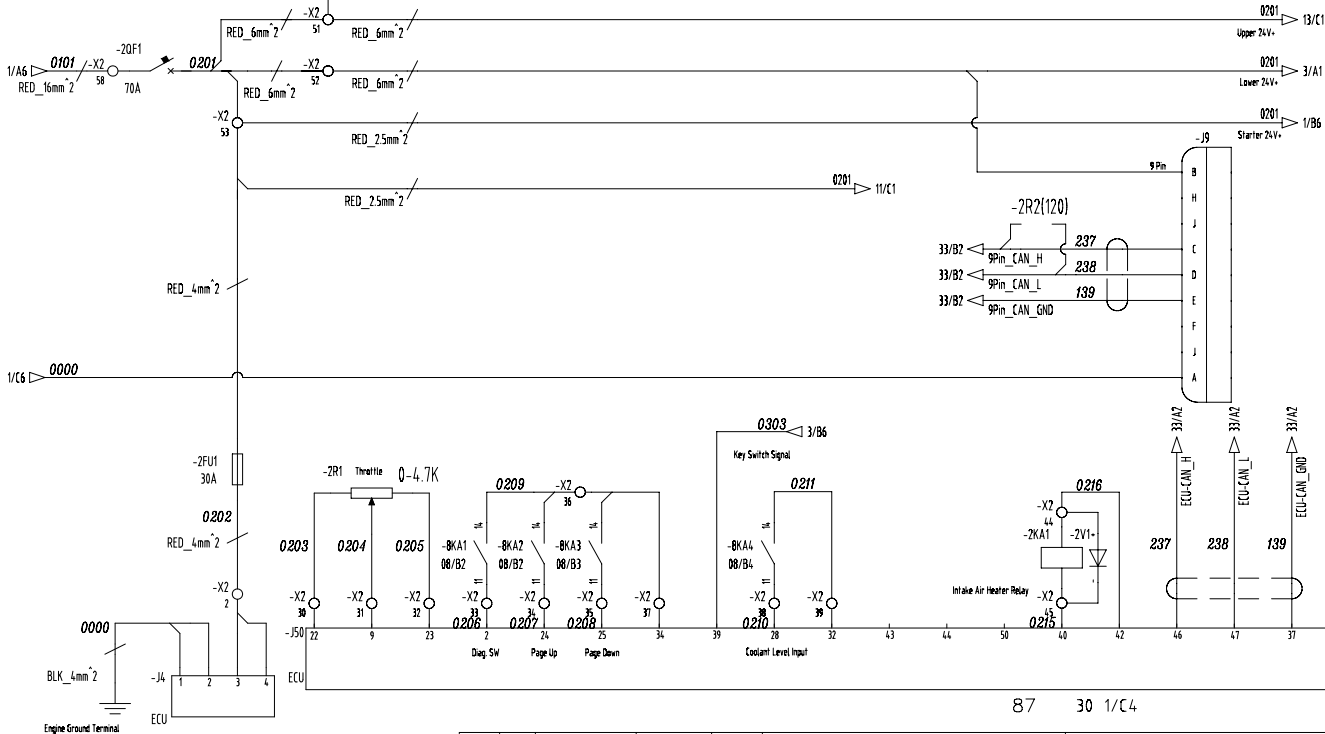
Remark: The section area of unsigned wire is 1mm²

标记	处数	更改文件号	签字	日期
设计			标准化	
校对			审定	
审核			批准	
工艺			日期	

图样标记	版本	重量	比列				
	设计A						
共 34 页				第 1 页			

中联重科股份有限公司	
RT55-1Lower	
C0075591614000001Y	

1000000071916557000



87 30 1/C4

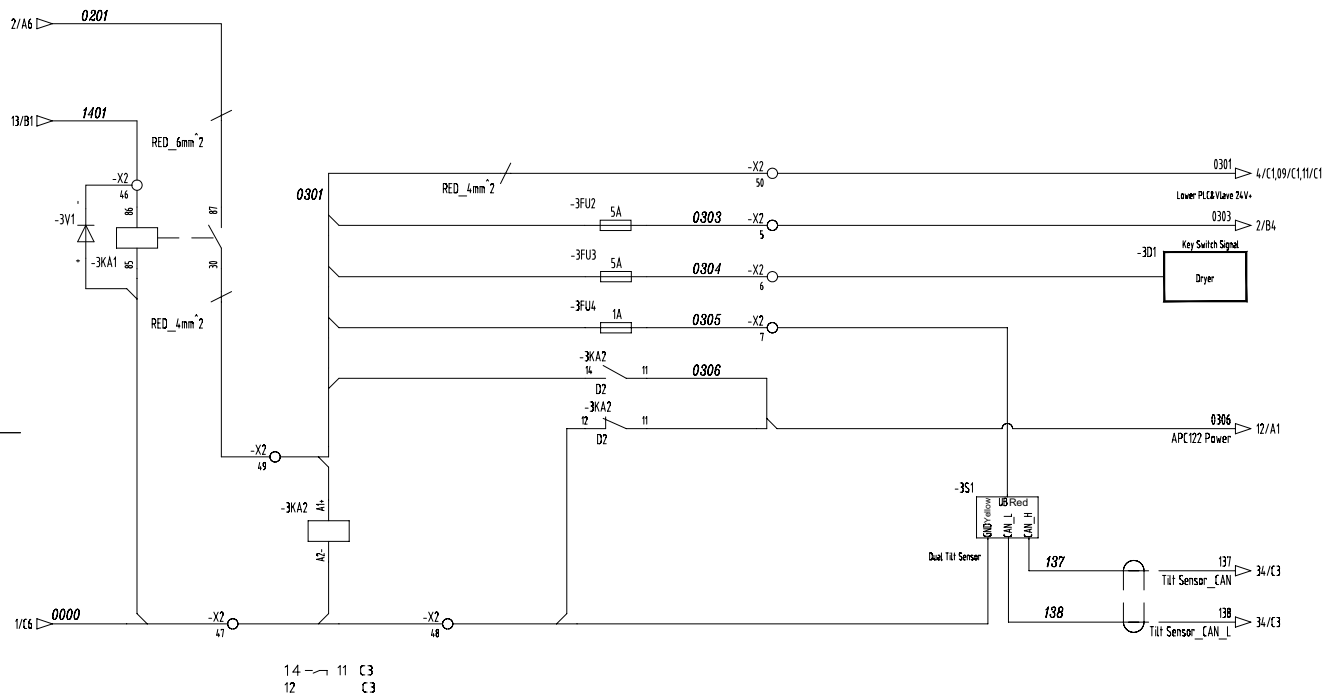
Fuel Water Separator

Engine

标记处数	更改文件号	签字	日期	
设计		标准化		
校对		审定		
审核		批准		
工艺		日期		

中联重科股份有限公司			
RT55-1ECU			
图样标记		版本	重量
设计A			
共 34 页		第 2 页	
C00755916140000001Y			

1100000007191655(00)

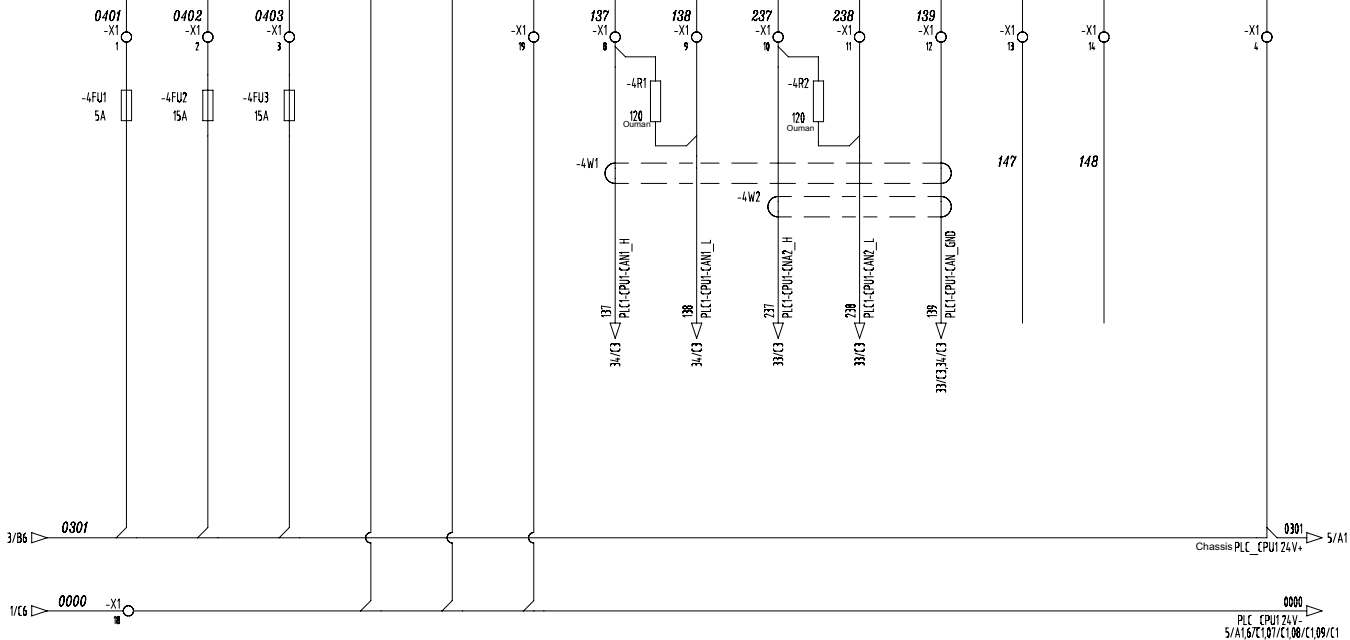


14 11 C3
12 C3

						中联重科股份有限公司			
						RT55-1Lower:Power wires			
标记处数	更改文件号	签字	日期			C0075591614000001Y			
设计		标准化		图样标记	版本	重量	比列		
校对		审定			设计A				
审核		批准		共 34 页		第 3 页			
工艺		日期							

λ100000007191655L000

PLC1
CPU1



				中联重科股份有限公司			
				RTSS-1 Lower Power Supply and CAN OF PLC1-CPU1			
标记	处数	更改文件号	签字	日期			C0075591614000001Y
设计		标准化		图样标记	版本	重量	
校对		审定			设计A		
审核		批准		共 34 页		第 4 页	
工艺		日期					

1100000071916551000

A

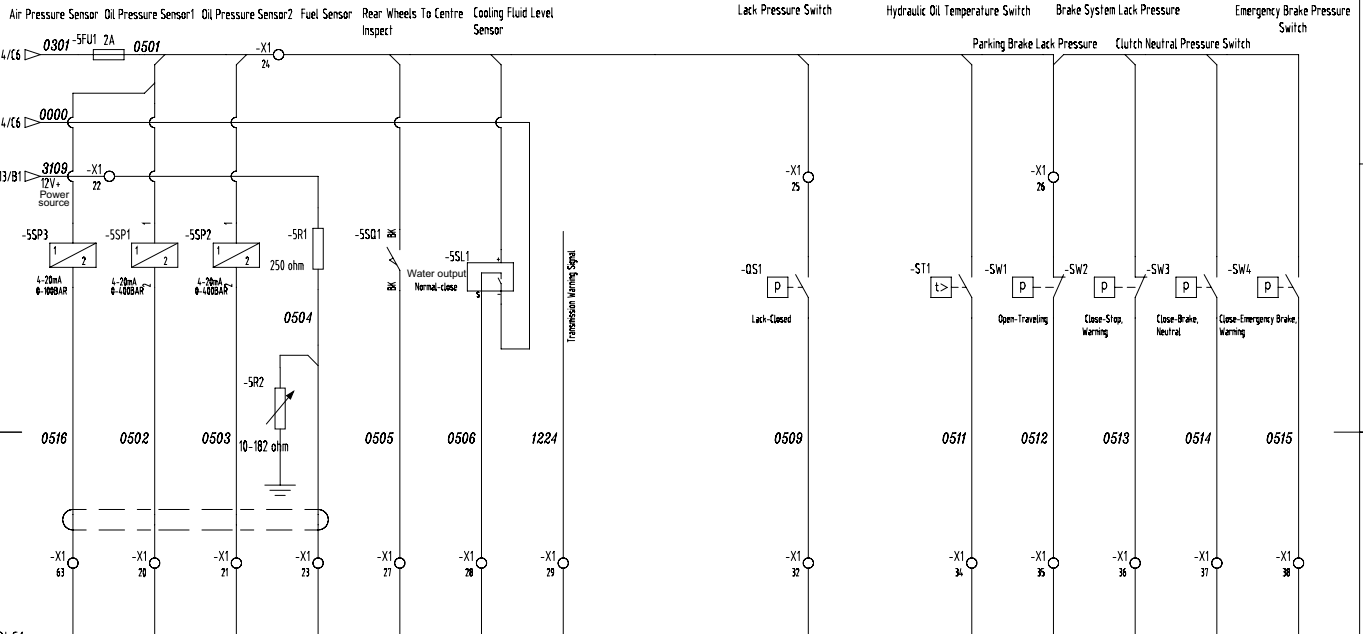
B

C

A

B

C



D

D

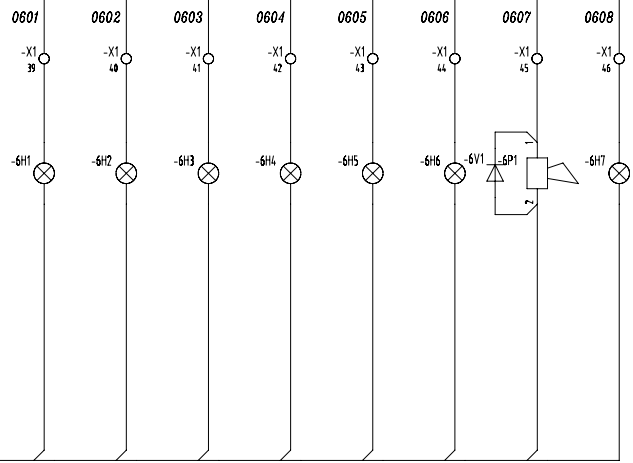
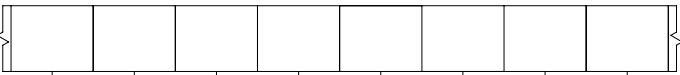
				中联重科股份有限公司				
				RT55-1 Lower: PLC1-CPU1 INPUT				
标记处数	更改文件号	签字	日期	图样标记		版本	重量	比列
设计		标准化				设计A		
校对		审定						
审核		批准						
工艺		日期		共 34 页		第 5 页		

C0075591614000001Y

1100000007191655100

Left High Beam	Right High Beam	Left Low Beam	Right Low Beam	Left Reverse	Right Reverse	Reverse Horn	Brake Light
----------------	-----------------	---------------	----------------	--------------	---------------	--------------	-------------

PLC1
CPU1



4/16

标记处数	更改文件号	签字	日期		
设计		标准化			
校对		审定			
审核		批准			
工艺		日期			

中联重科股份有限公司

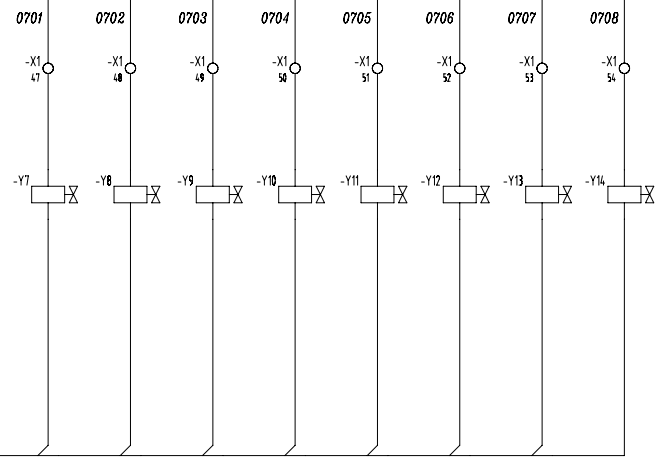
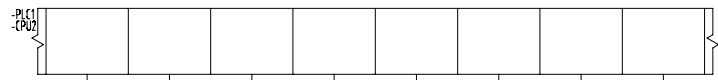
RT55-1Lower-PLC1-CPU1OUTPUT-1~3

C00755916140000001Y

图样标记	版本	重量	比列
	设计A		
共 34 页		第 6 页	

110000007191655Z00

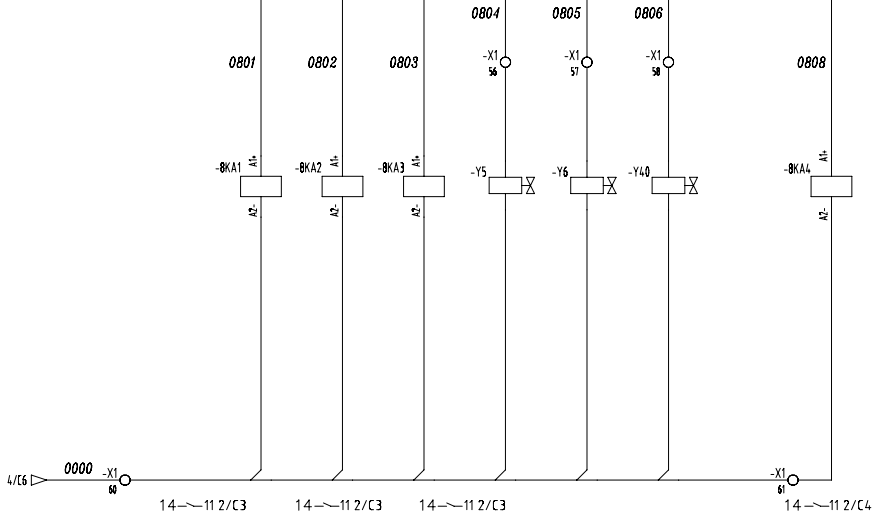
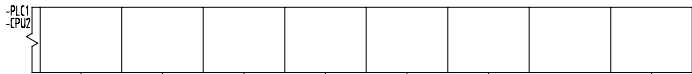
Left Front Outrigger		Right Front Outrigger		Left Rear Outrigger		Right Rear Outrigger	
Jack Valve	Beam Valve	Jack Valve	Beam Valve	Jack Valve	Beam Valve	Jack Valve	Beam Valve



						中联重科股份有限公司		
						RT55-1 Lower PLC1-CPU1 OUTPUT-2 3		
标记处数	更改文件号	签字	日期			C0075591614000001Y		
设计		标准化		图样标记	版本	重量	比列	
校对		审定			设计A			
审核		批准		共 34 页		第 7 页		
工艺		日期						

^100000007191655(00)

Diag Switch	Page Up	Page Down	4 Wheel Steering Valve	Crab Steering Valve	Rear Wheel Steering Valve	Cooling Fluid Level Low Signal
-------------	---------	-----------	------------------------	---------------------	---------------------------	--------------------------------



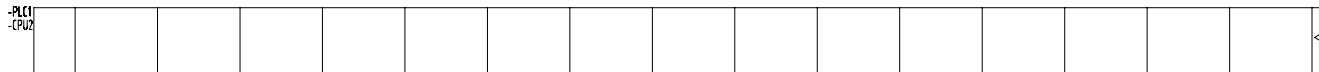
标记	处数	更改文件号	签字	日期					
设计			标准化		图样标记	版本	重量	比列	
校对			审定			设计A			
审核			批准						
工艺			由期		共 34 页		第 8 页		

中联重科股份有限公司

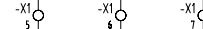
RT55-1Lower-PLC1-CPU1 OUTPUT-3

C0075591614000001Y

100000007191655(00)



0901 0902 0903



-9FU1 5A -9FU2 15A -9FU3 15A



249



247



248



3/B6 ▶ 0301

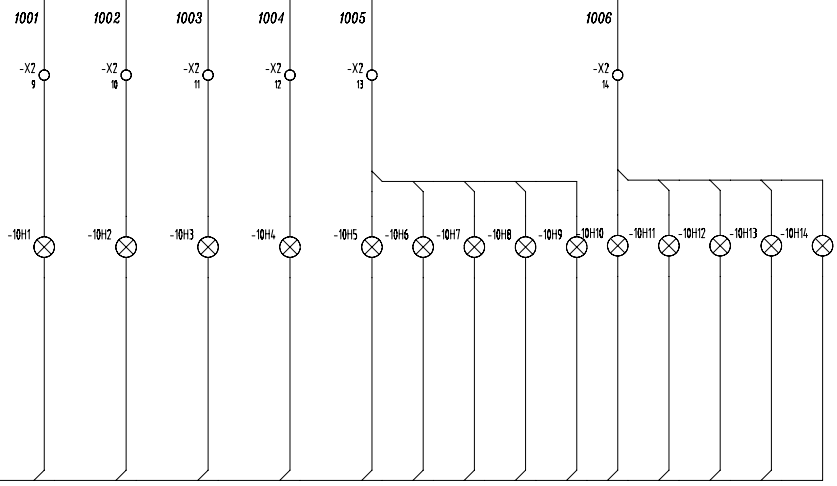
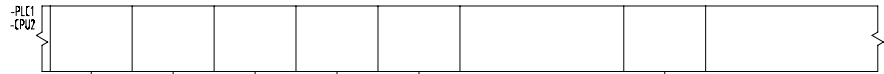
4/C6 ▶ 0000

0000 ▶ 10/C1,11/C1
Chassis PLC_CPU2 Output 24V

				中联重科股份有限公司			
				RT55-1 Lower-PLC1-CPU2 electrical Sources (AN)			
标记处数	更改文件号	签字	日期				
设计		标准化		图样标记	版本	重量	比例
校对		审定			设计A		
审核		批准		共 34 页		第 9 页	
工艺		日期					

C0075591614000001Y

110000007191655700



09/16 0000

				中联重科股份有限公司				
				RT55-1 Lower-PLC1-CPU2 Output-1`2				
标记	处数	更改文件号	签字	日期	图样标记	版本	重量	比列
设计								
校对								
审核								
工艺								
共 34 页						第 1 页		

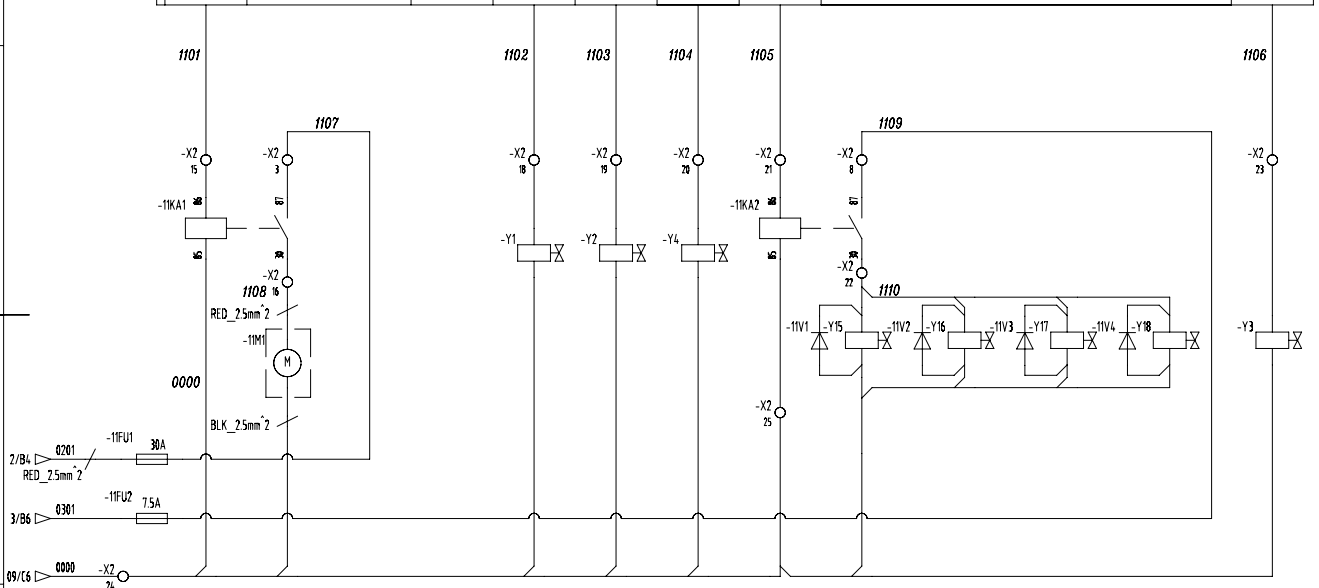
C0075591614000001Y

11000000171916557007

Hydraulic Oil Box Cooling Fan

Outrigger Telescope Valve	Outrigger Retract Valve	Outrigger Extend Valve	Suspension Mode	Free Parking/Emergency Brake Power OFF-Emergency
---------------------------	-------------------------	------------------------	-----------------	--

PLC1-CP02



标记处数	更改文件号	签字	日期				
设计		标准化		图样标记	版本	重量	比例
校对		审定			设计A		
审核		批准		共 34 页		第 3 页	
工艺		日期					

中联重科股份有限公司

RT55-1 Lower:PLC1-CP02 Output-2`2

C0075591614000001Y

A

B

C

D

A

B

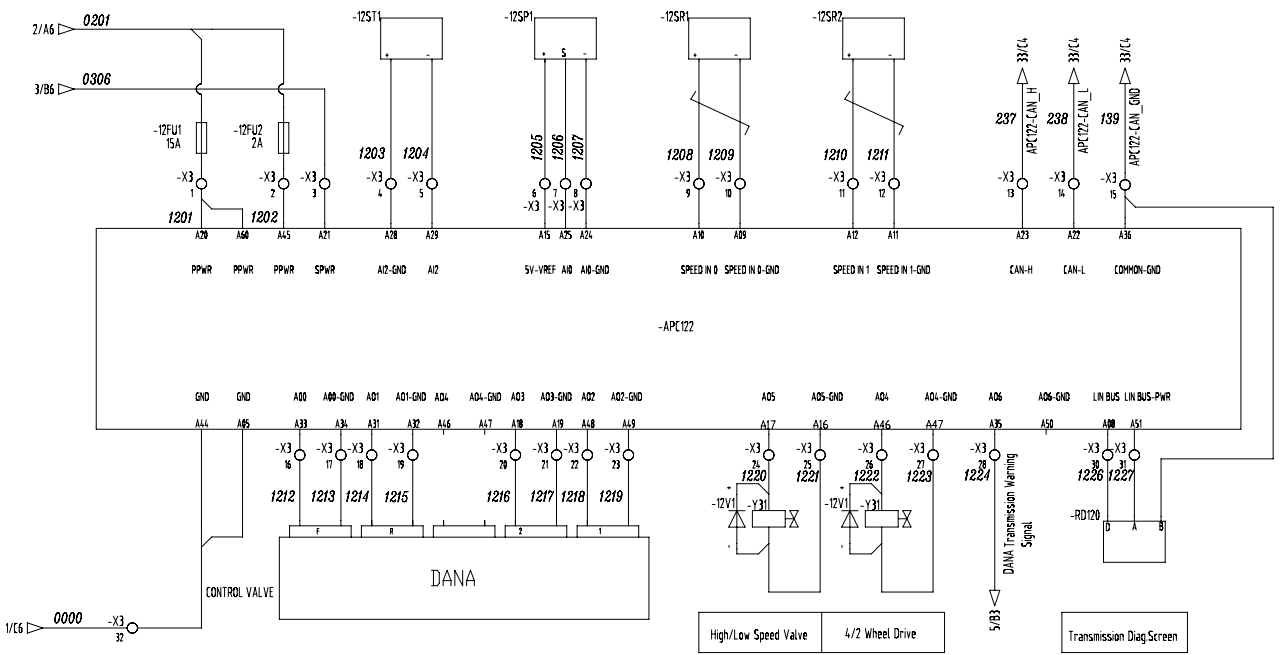
C

D

1 2 3 4 5 6

1100000071916557007

Transmission Oil Temperature Sensor Transmission Oil Pressure Sensor Speed Sensor Turbine Speed Sensor



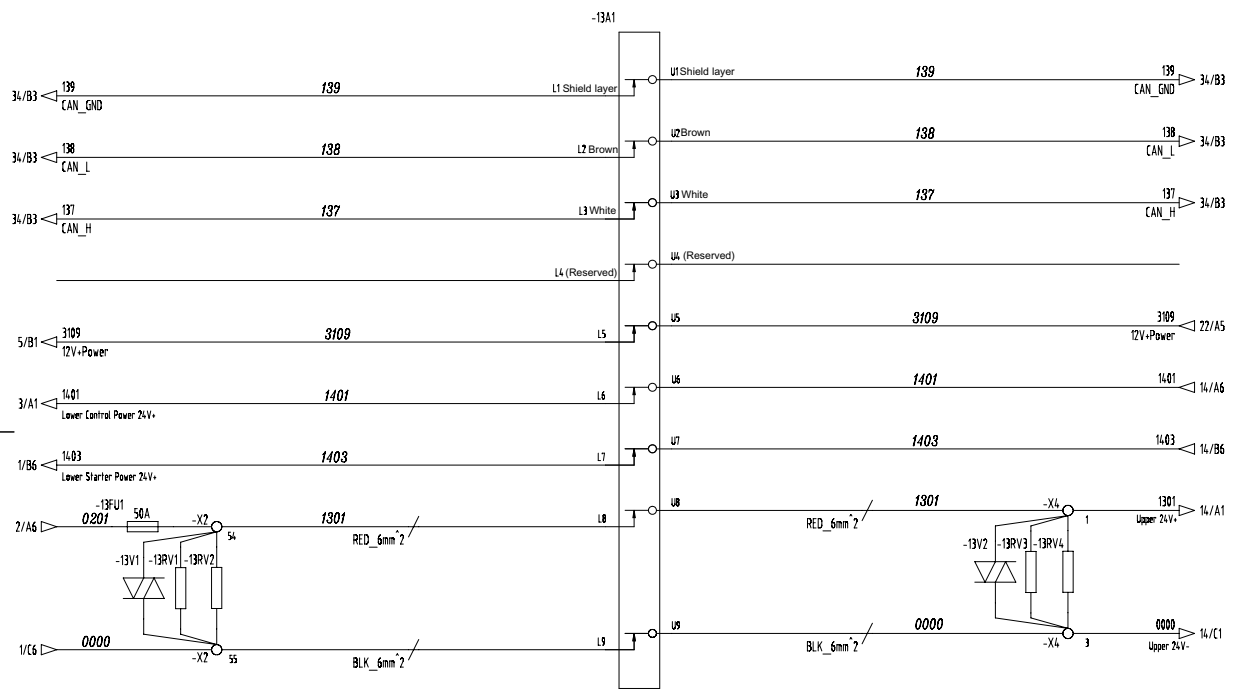
标记处数	更改文件号	签字	日期		
设计		标准化		图样标记	版本
校对		审定			重量
审核		批准			比列
工艺		日期		共 34 页	第 12 页

中联重科股份有限公司

RT55-1 DANA Transmission

C0075591614000001Y

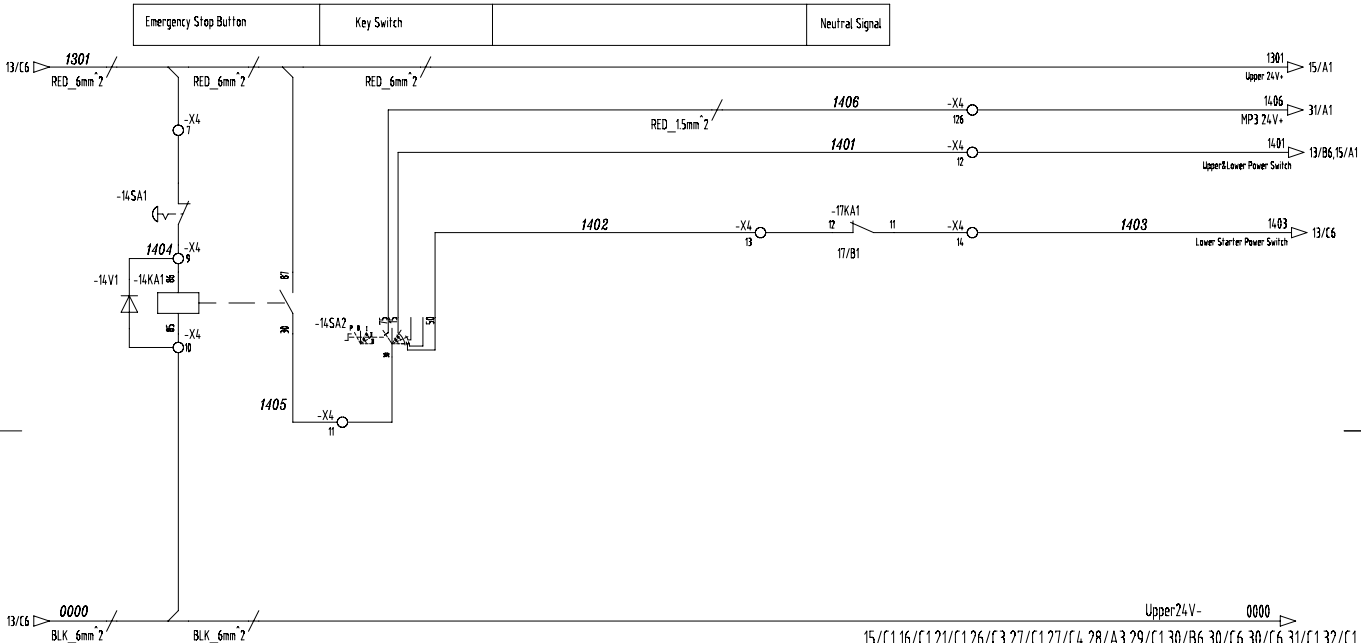
1100000007191655100



标记处数	更改文件号	签字	日期		
设计		标准化			
校对		审定			
审核		批准			
工艺		日期			

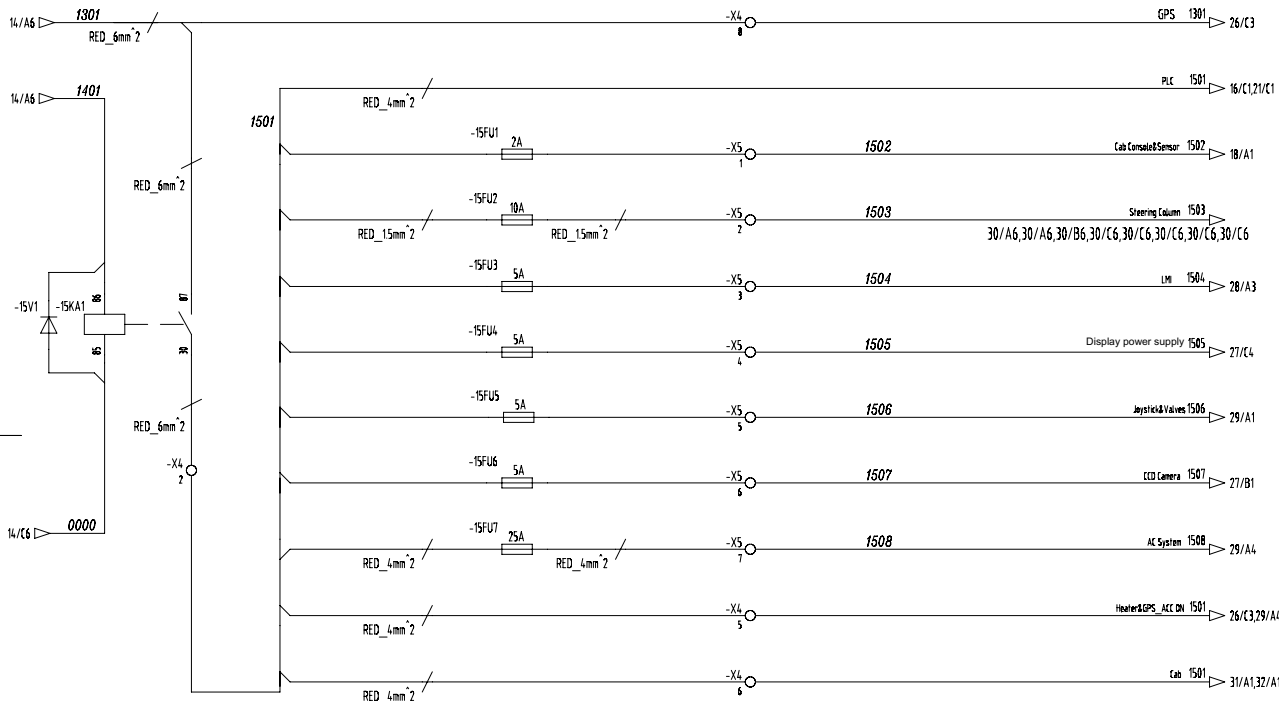
中联重科股份有限公司			
RT55-1 Swing Ring			
图样标记	版本	重量	比列
	设计A		
共 34 页		第 13 页	
C0075591614000001Y			

λ10000000+191655(00)



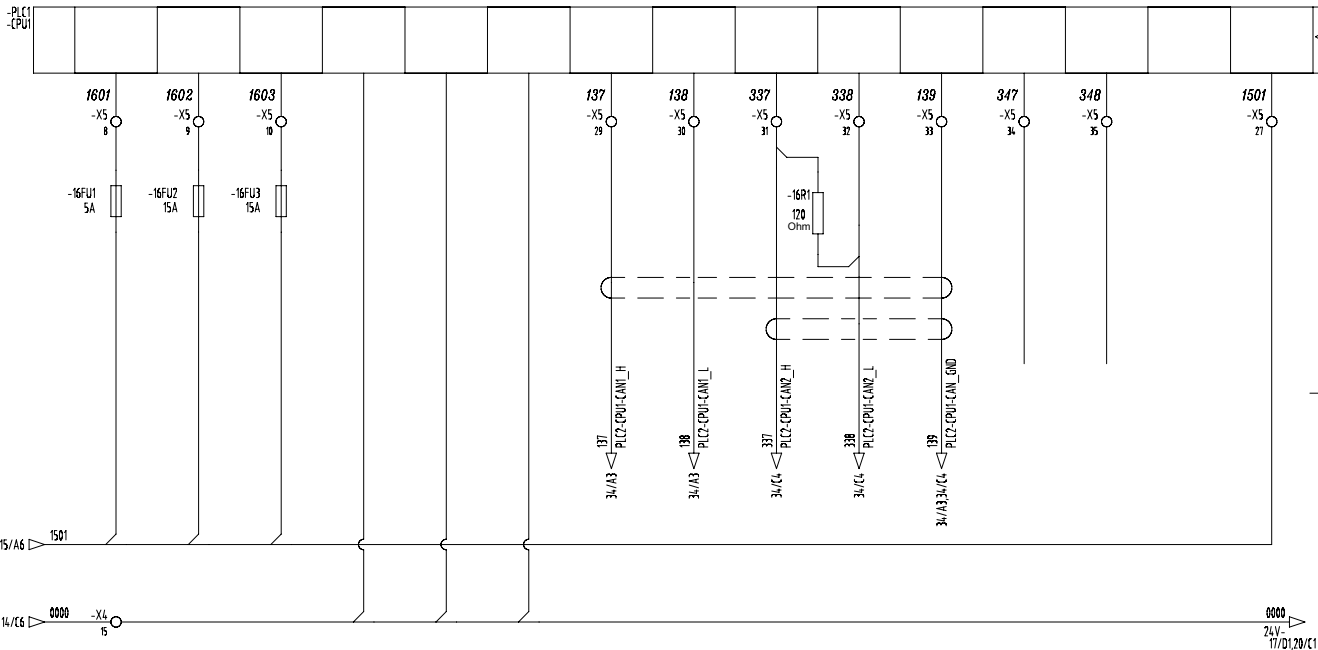
				中联重科股份有限公司			
				RT55-1 Key Switch and Emergency Stop Button			
标记处数	更改文件号	签字	日期	C0075591614000001Y			
设计		标准化		图样标记	版本	重量	比列
校对		审定			设计A		
审核		批准		共 34 页		第 14 页	
工艺		日期					

110000007191655100



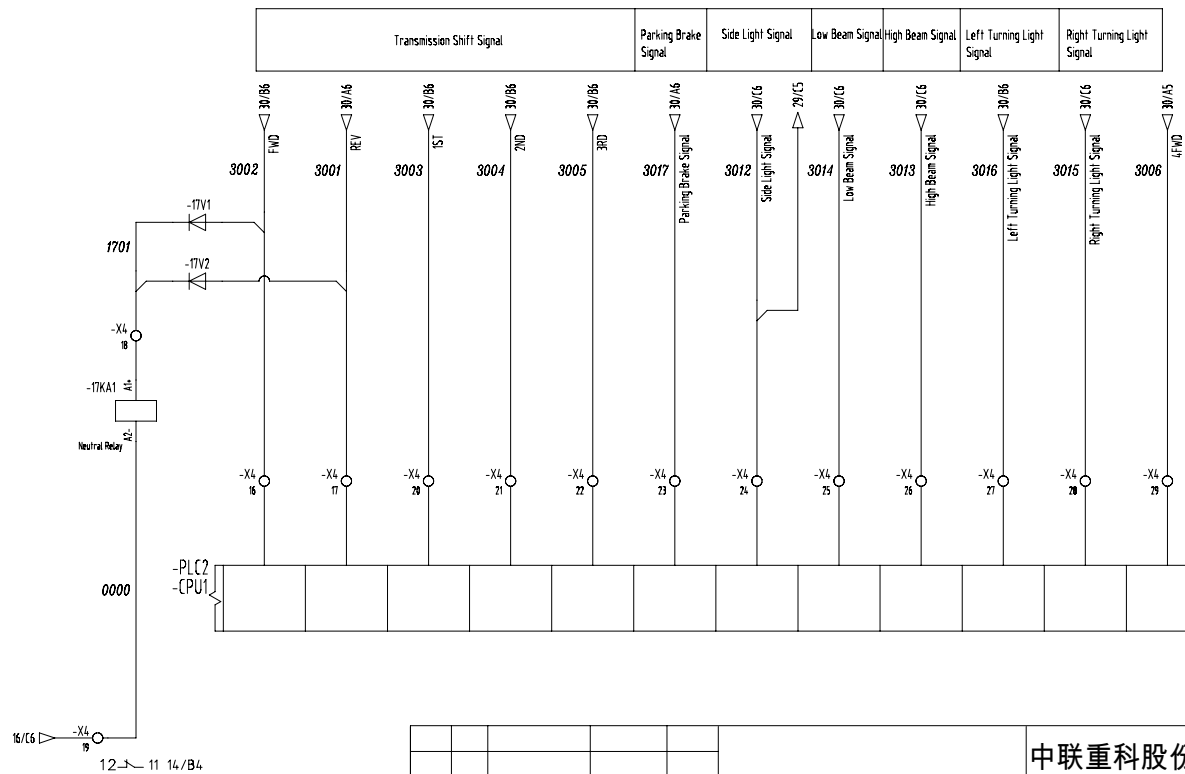
中联重科股份有限公司								
RT55-1 Upper:Power Supply								
标记	处数	更改文件号	签字	日期	图样标记	版本	重量	比列
设计			标准化					
校对			审定			设计A		
审核			批准					
工艺			日期					
共 34 页						第 15 页		
C0075591614000001Y								

1100000007191655L001



				中联重科股份有限公司			
				RT55-1Upper-PLC-CPU1 Electrical Source.CAN			
标记处数	更改文件号	签字	日期	图样标记	版本	重量	比例
设计		标准化			设计A		
校对		审定					
审核		批准					
工艺		日期		共 34 页		第 16 页	
				C0075591614000001Z			

1100000017191655(00)



16/06 -X4 19
12 11 14/B4

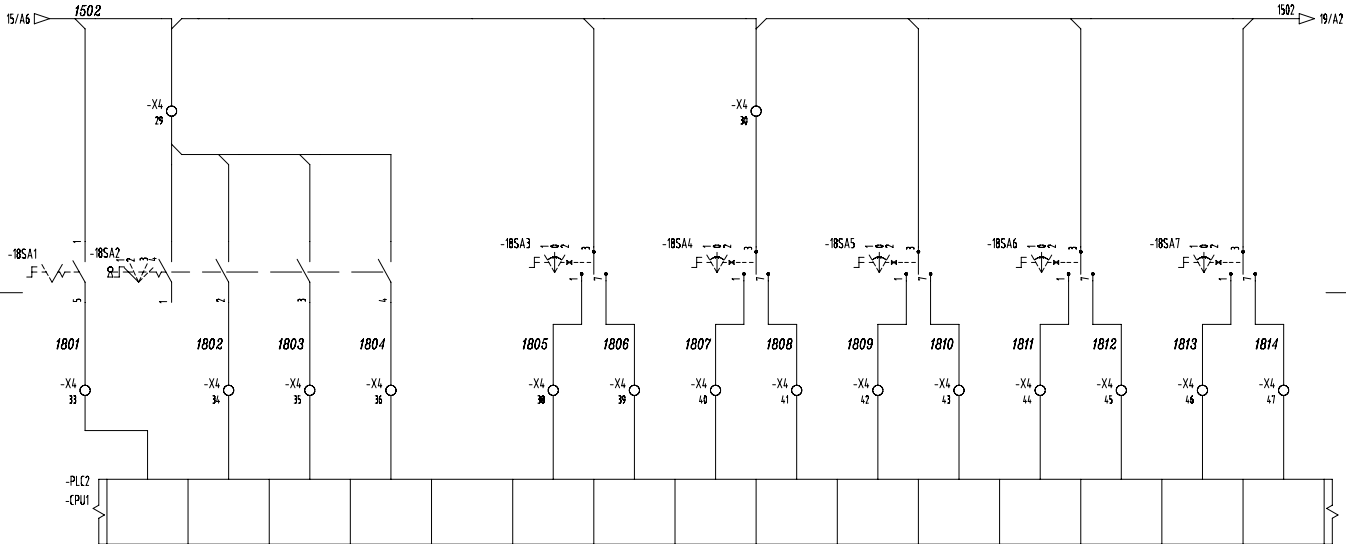
标记处数	更改文件号	签字	日期		
设计		标准化			
校对		审定			
审核		批准			
工艺		日期			

图样标记	版本	重量	比列		
	设计A				
共 34 页			第 17 页		

中联重科股份有限公司
RT55-1Upper:PLC-CPU1 Input-13
C0075591614000001Y

λ10000007191655L00

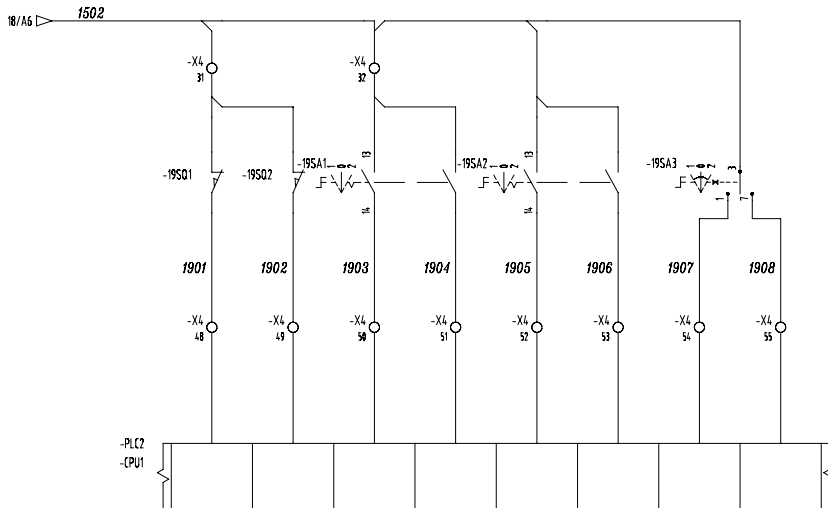
4/2 Drive Switch	Steering Mode Switch				Left Front Outrigger Valve Switch		Right Front Outrigger Valve Switch		Left Rear Outrigger Valve Switch		Right Rear Outrigger Valve Switch		Outrigger Retract/Extend Valve Switch	
	Front Wheel Steering	Crab Steering	4 Wheel Steering	Rear Wheel Steering	Jack	Beam	Jack	Beam	Jack	Beam	Jack	Beam	Retract	Extend



中联重科股份有限公司										
RT55-1 Upper-PLC-CPU1 Input-2 3										
标记处数	更改文件号	签字	日期	图样标记			版本	重量	比列	
设计		标准化					设计A		C0075591614000001Y	
校对		审定								
审核		批准								
工艺		日期		共 34 页			第 18 页			

1100000007191655100

Main Winch 3rd Over Lowering Inspect	Aux. Winch 3rd Over Lowering Inspect	Main Winch High Speed	Main Winch Low Speed	Aux. Winch High Speed	Aux. Winch Low Speed	Slewing Unlatching	Slewing Locking
--------------------------------------	--------------------------------------	-----------------------	----------------------	-----------------------	----------------------	--------------------	-----------------



标记	处数	更改文件号	签字	日期					
设计			标准化		图样标记	版本	重量	比列	
校对			审定						
审核			批准			设计A			
工艺			日期		共 34 页		第 19 页		

中联重科股份有限公司

RT55-1 Upper:PLC-CPU1 Input-3 } 3

C0075591614000001Y

C0075591614000001Y

Slewing Unlocking Valve	Slewing Locking Valve	Main Winch Speed Inspection	Aux. Winch Speed Inspection
-------------------------	-----------------------	-----------------------------	-----------------------------



2001 2002 2003 2004

-X4 58 -X4 57 -X4 58 -X4 59

-Y3

-Y2

2003
22/05

2004
22/05

16/06 0000

-X4 51

BLK_15mm²

标记处数	更改文件号	签字	日期		
设计		标准化			
校对		审定			
审核		批准			
工艺		日期			

中联重科股份有限公司

RT55-1 Upper:PLC-CPU Output

C0075591614000001Y

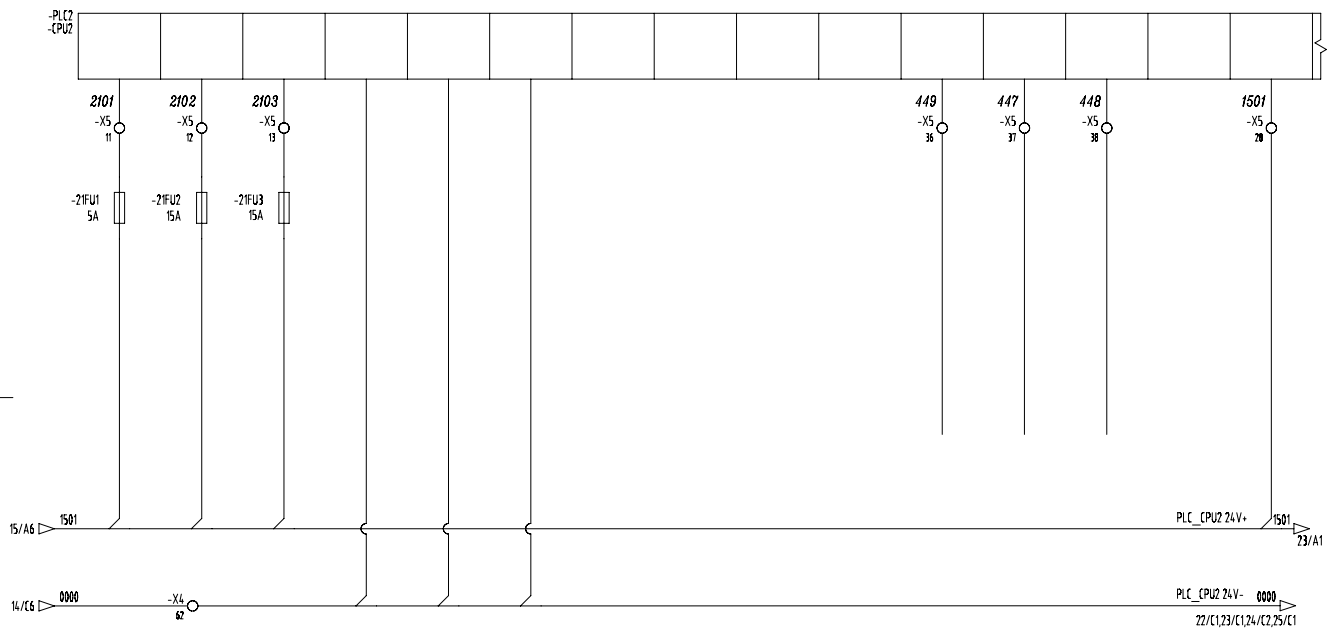
图样标记 版本 重量 比列

设计A

共 34 页

第 20 页

1100000007191655(00)

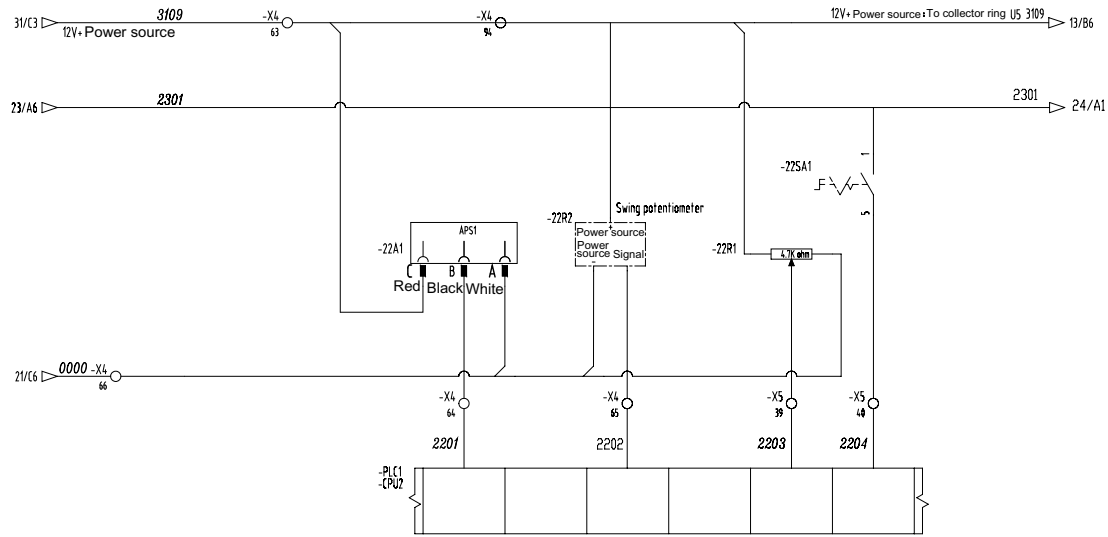


				中联重科股份有限公司				
				RT55-1 Upper-PLC-CPU2 Electrical Sources.CAN				
标记	处数	更改文件号	签字	日期	图样标记	版本	重量	比例
设计			标准化					
校对			审定			设计A		
审核			批准					
工艺			日期		共 34 页		第 21 页	

C0075591614000001Y

C00755916140000001Y

Accelerator Pedal signal	Turning Potentiometer	Hand Throttle Signal	Hand Throttle/Accelerator Pedal Switch
--------------------------	-----------------------	----------------------	--

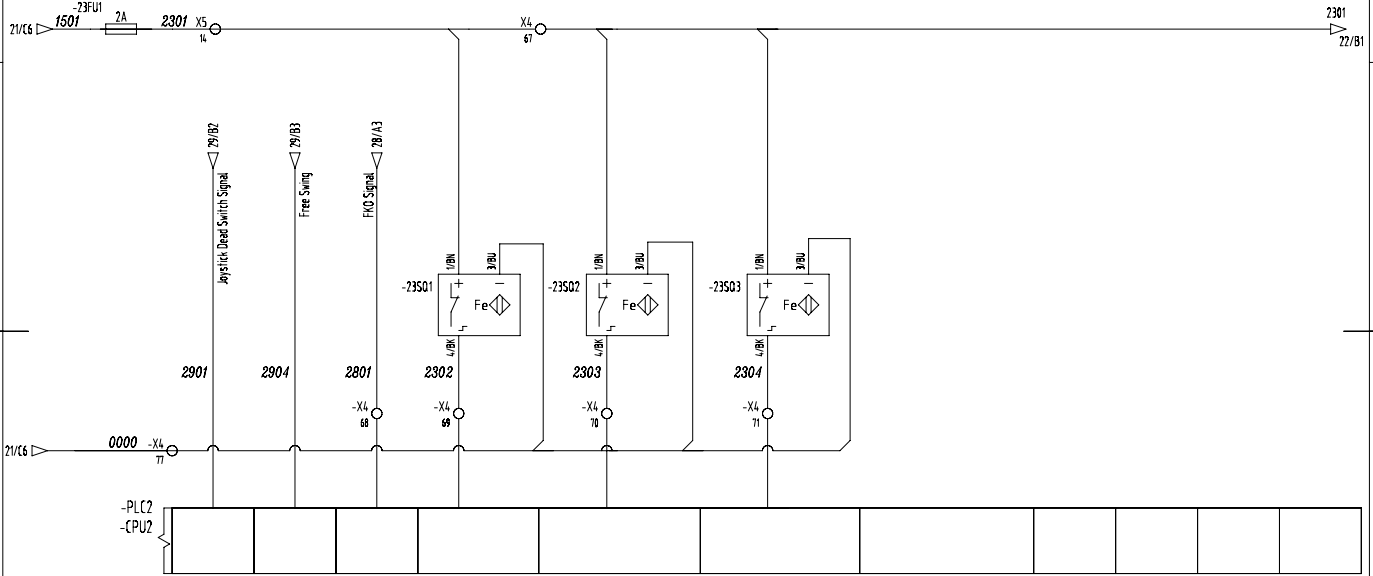


				中联重科股份有限公司				
				RT55-1 Upper-PLC-CPU2 Input-1~2				
标记	处数	更改文件号	签字	日期	图样标记	版本	重量	比列
设计			标准化			设计A		
校对			审定					
审核			批准					
工艺			日期		共 34 页		第 22 页	

C00755916140000001Y

RT55-1614000001Y

Joystick Dead Switch Signal	Free Swing	FKO Signal	Main Winch Speed Inspection	Aux. Winch Speed Inspection	Slewing Locking Inspection
-----------------------------	------------	------------	-----------------------------	-----------------------------	----------------------------

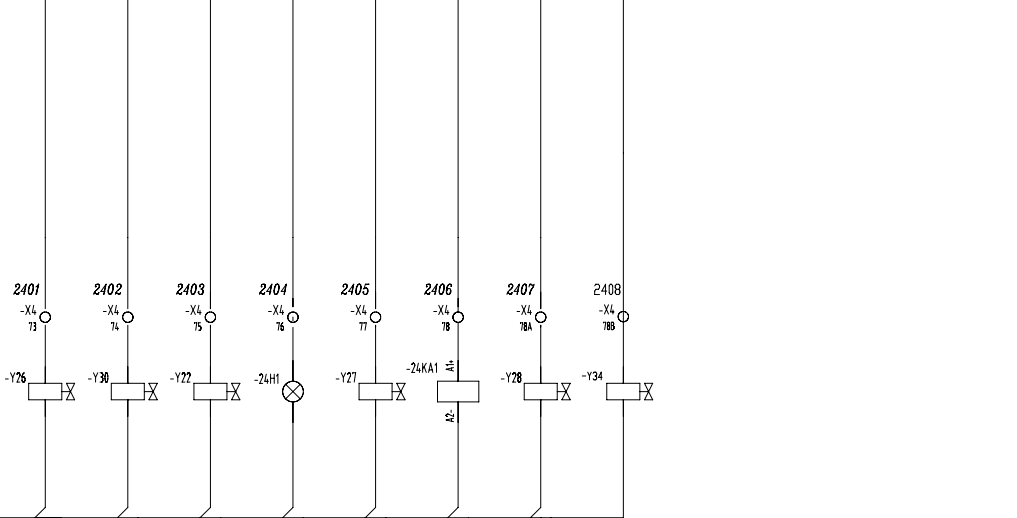


				中联重科股份有限公司			
				RT55-1 Upper:PLC-CPU2 Input-2			
标记处数	更改文件号	签字	日期	图样标记	版本	重量	比列
设计		标准化					
校对		审定					
审核		批准			设计A		
工艺		日期		共 34 页		第 23 页	
				C007591614000001Y			

Y100000007191655L003

Main Winch High Speed Valve	Aux Winch High Speed Valve	Telescoping Cylinder Extend	Boom Terminal Indicator	Stewing Braking Valve	Enable Valve	Free Swing	Derricking Cylinder Retract
-----------------------------	----------------------------	-----------------------------	-------------------------	-----------------------	--------------	------------	-----------------------------

-PLC2
-CPU2



设计	标准化	图样标记	版本	重量	比列
校对	审定	共 34 页	设计A	第 24 页	
审核	批准				
工艺	日期				

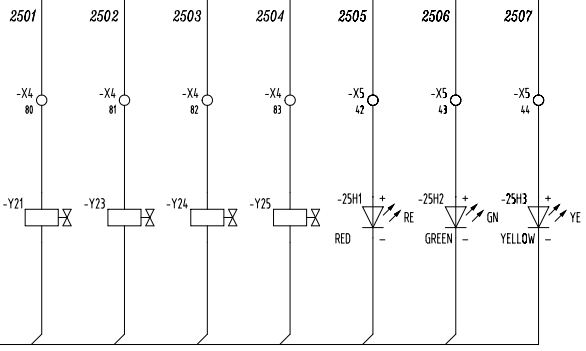
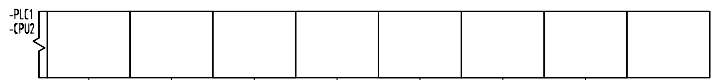
中联重科股份有限公司

RT55-1 Upper:PLC1-CPU2 Output-1 2

C0075591614000001Y

1100000007191655L000

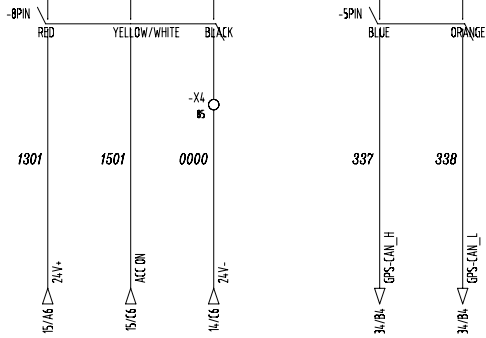
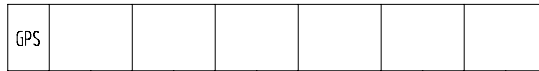
Main Winch Lift Valve Main Winch Fall Valve Aux. Winch Lift Valve Aux. Winch Fall Valve 3 Colour Light



21/C6 0000 -X4 84 BLK_15mm²

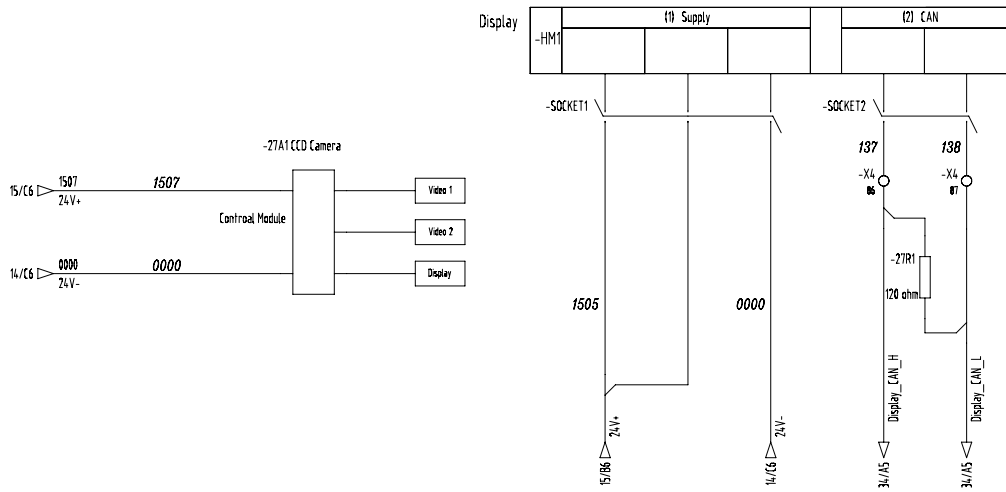
				中联重科股份有限公司				
				RT55-1 Upper PLC1_CPU2 OutPut-2				
标记	处数	更改文件号	签字	日期				
设计		标准化			图样标记	版本	重量	比列
校对		审定				设计A		
审核		批准					C0075591614000001Y	
工艺		日期			共 34 页		第 25 页	

C0075591614000001Y



				中联重科股份有限公司			
				RT55-1GPS			
				C0075591614000001Y			
标记处数	更改文件号	签字	日期	图样标记	版本	重量	比列
设计		标准化			设计A		
校对		审定					
审核		批准					
工艺		日期		共 34 页		第 26 页	

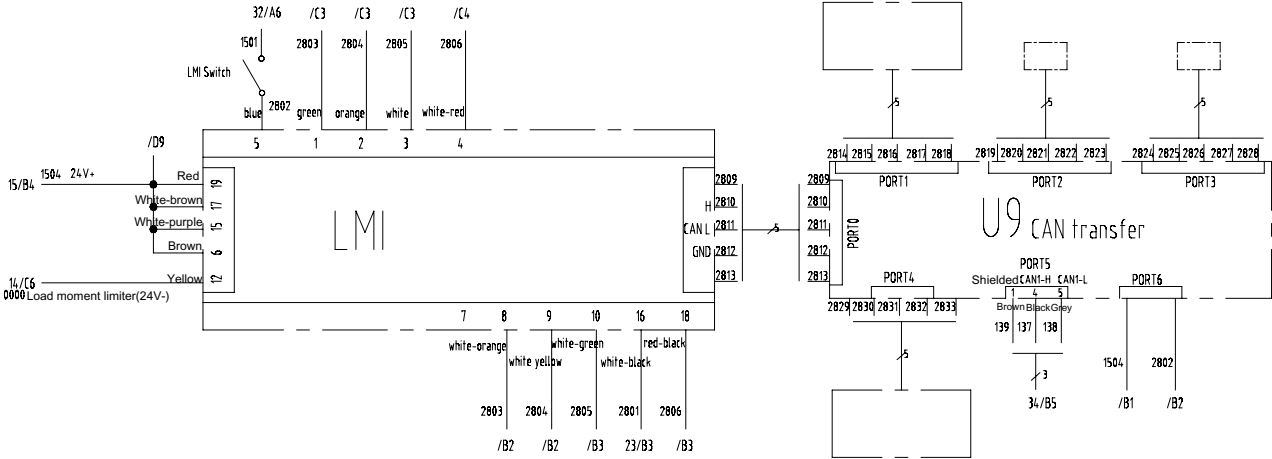
11000000071916557000



					中联重科股份有限公司			
					RT55-1 Display			
					C00755916140000001Y			
标记	处数	更改文件号	签字	日期	图样标记	版本	重量	比列
设计			标准化			设计A		
校对			审定					
审核			批准					
工艺			日期		共 34 页		第 27 页	

RT55-1 LMI

Override Signal	Working Zone Signal			Moving Forward Signal	Display	Upper Oil Pressure Sensor	Lower Oil Pressure Sensor
	bit0	bit1	bit2				



LMI FKO sign

Length&Angle Sensor CAN BUS LMI Override Switch

中联重科股份有限公司

RT55-1 LMI

C00755916140000001Y

标记处数	更改文件号	签字	日期	图样标记	版本	重量	比列
设计		标准化			设计A		
校对		审定		共 34 页		第 28 页	
审核		批准					
工艺		日期					

1100000007191655100

Free Swing Switch Heater AC System

A

A

B

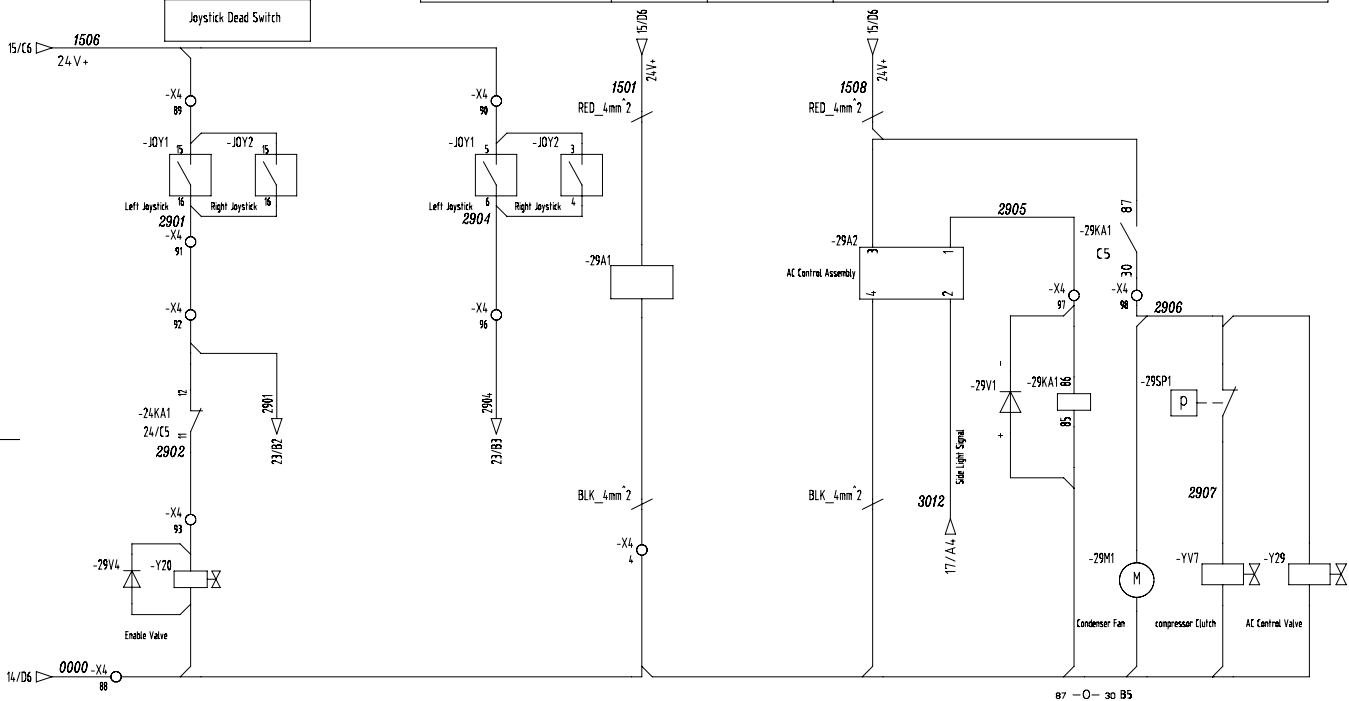
B

C

C

D

D



87-0-30 B5

标记	处数	更改文件号	签字	日期
设计			标准化	
校对			审定	
审核			批准	
工艺			日期	

图样标记	版本	重量	比列		
	设计A				
共 34 页		第 29 页			

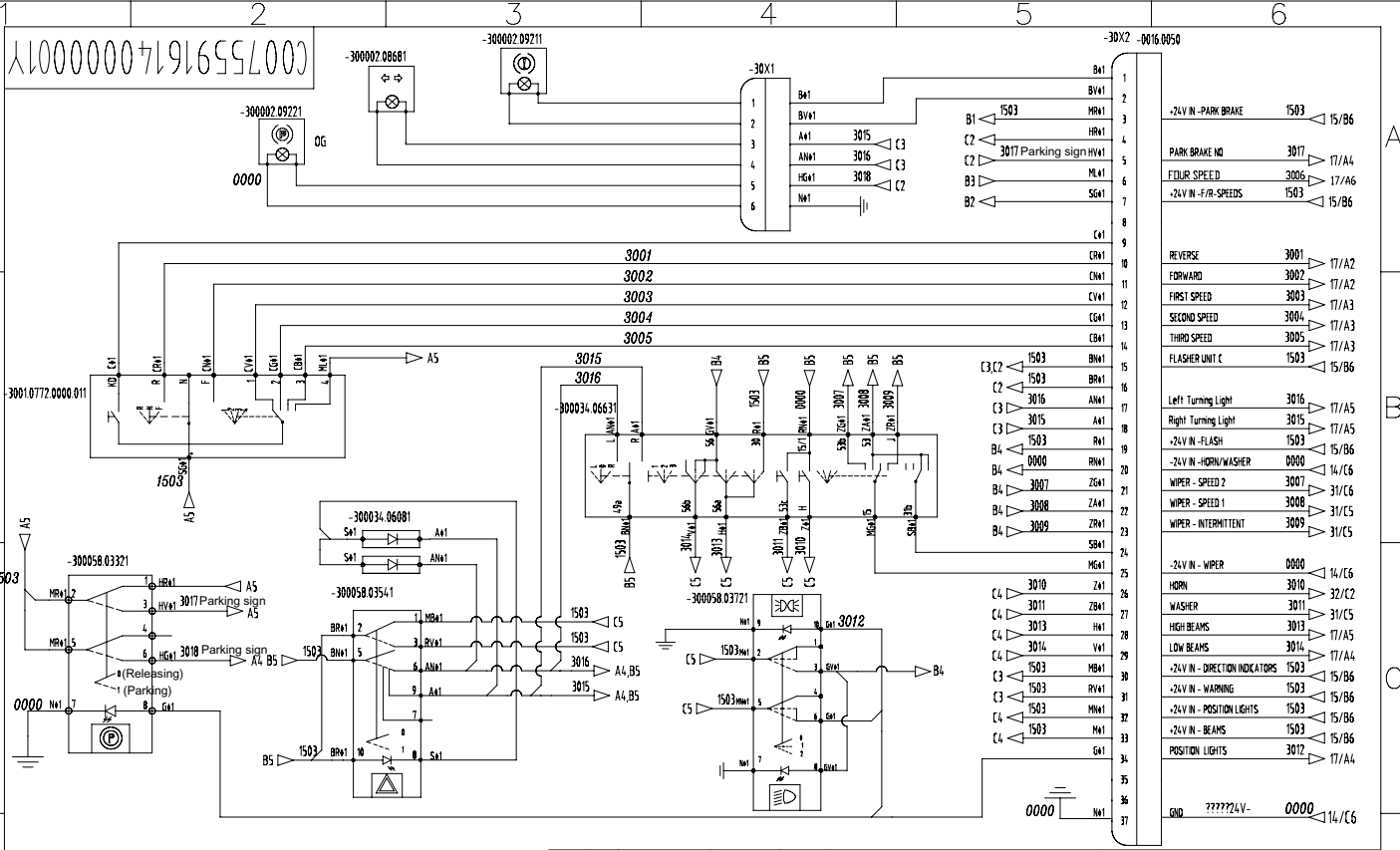
中联重科股份有限公司
RT55-1 Joystick and Air condition
C0075591614000001Y

A

B

C

D



中联重科股份有限公司

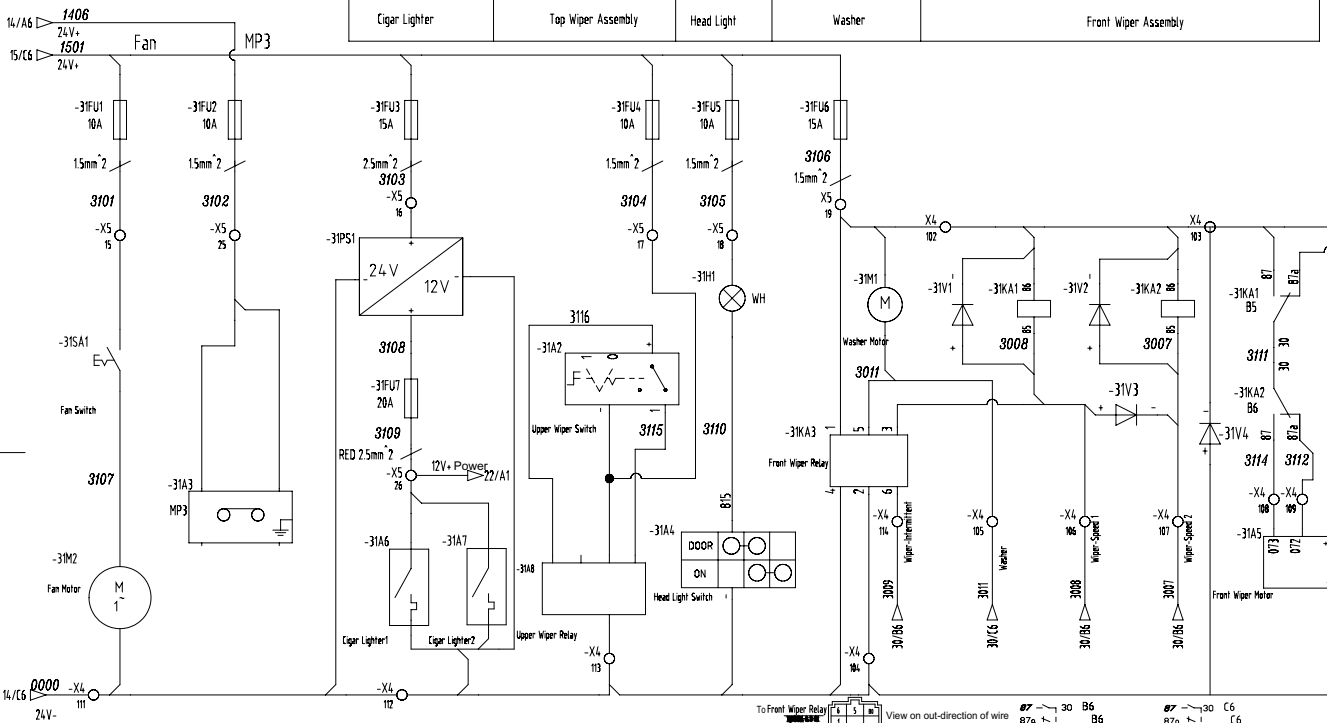
RT55-1 Cab Function

C00755916140000001Y

标记处数	更改文件号	签字	日期
设计		标准化	
校对		审定	
审核		批准	
工艺		日期	

图样标记	版本	重量	比例
	设计A		
共 34 页		第 30 页	

11000000071916557000



To Front Wiper Relay View on out-direction of wire

中联重科股份有限公司

RT55-1 Cab Electrical Function-1-2

C0075591614000001Y

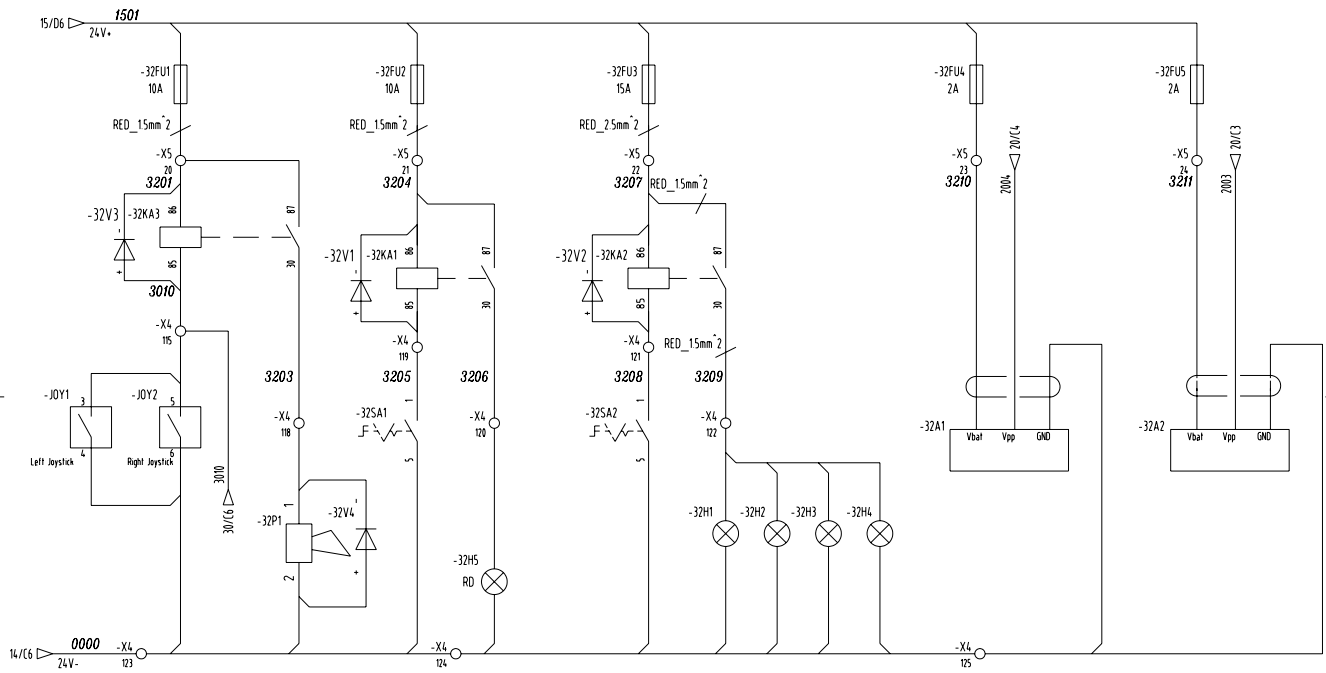
标记	处数	更改文件号	签字	日期
设计			标准化	
校对			审定	
审核			批准	
工艺			日期	

共 34 页

第 31 页

110000007191655Z003

Horn Switch	Horn	Warning Light Switch	Warning Light	Working Light Switch	Working Light	Main Winch Speed Inspection (Left Joystick)	Main Winch Speed Inspection (Right Joystick)
-------------	------	----------------------	---------------	----------------------	---------------	---	--



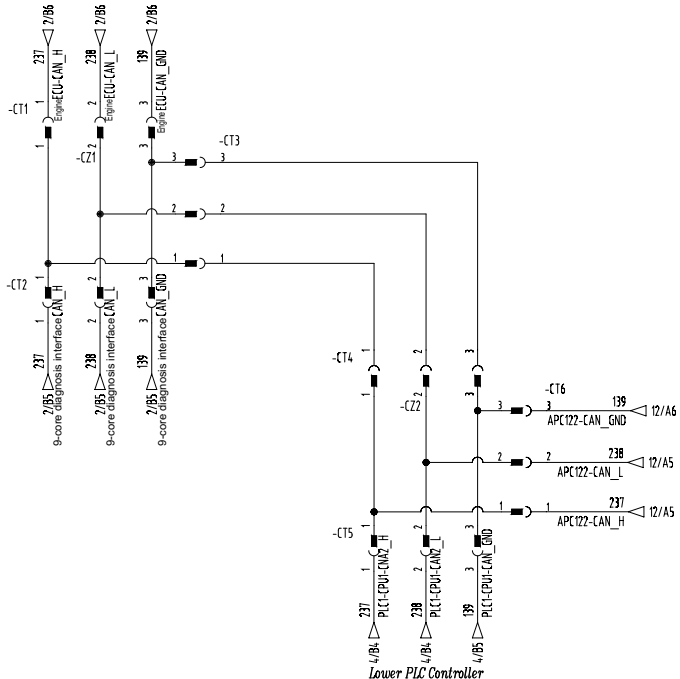
标记处数	更改文件号	签字	日期				
设计		标准化		图样标记	版本	重量	比列
校对		审定			设计A		
审核		批准					
工艺		日期		共 34 页		第 32 页	

中联重科股份有限公司

RT55-1 Cab Electrical Function-2-2

C0075591614000001Y

1100000007191655(00)



标记	处数	更改文件号	签字	日期
设计			标准化	
校对			审定	
审核			批准	
工艺			日期	

中联重科股份有限公司

RT55-1 J1939 NetWork

C00755916140000001Y

图样标记

版本

重量

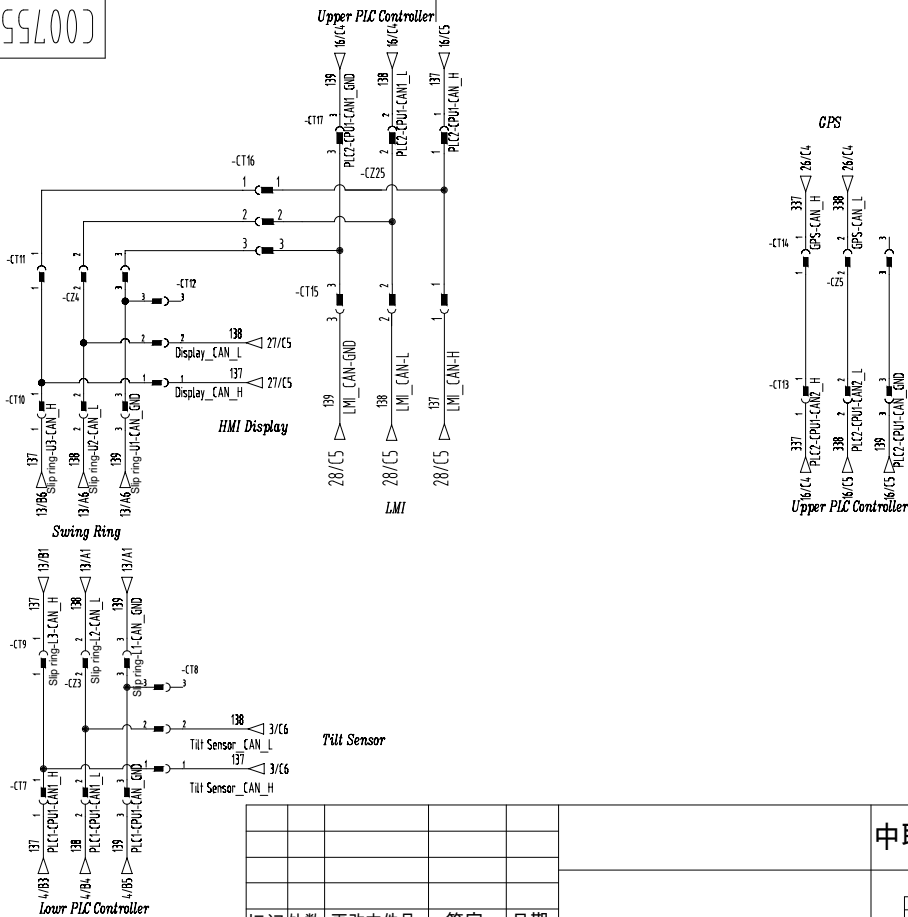
比列

设计A

共 34 页

第 33 页

1100000071916557003



标记处数	更改文件号	签字	日期				
设计		标准化		图样标记	版本	重量	比列
校对		审定			设计A		
审核		批准					
工艺		日期		共 34 页		第 34 页	

中联重科股份有限公司
RT55-1 CAN Open NetWork
C00755916140000001Y