



Rseries 3.0-3.5t

内燃平衡重式叉车

R SERIES COUNTERBALANCED FORKLIFT TRUCK

零件目录

PARTS CATALOGUE

浙江杭叉工程机械股份有限公司

ZHEJIANG HANGCHA ENGINEERING MACHINERY CO., LTD.



Information

I. This catalogue collects all of the parts (components) in series of 3-3.5 ton R fork lift truck.

II. Looking up methods:

I) First looking up the series number of the part (component) in the drawing of the assembly, in which the parts (component) is in the catalogue and then the codes of the drawing and standard of the parts (the component) in terms of the series number.

II) No noted are all of the same parts and components otherwise they should be noted in case of difference.

For example, in fig.30, the top left corner in page 76, “A、Q” means the type of the truck. In five line(No.4), “A” means this part is only applied to CPC30/35N-RW15A type forklift truck.

III Model, series Number, Code Number of drawing and quantity should be given when ordering the spare parts.

IV. It is recommended to use the parts and components made by us for ideal the service and maintenance.

V. We reserve the right of the change of the truck in construction for improving our products without notice. For the details of changes, please consult with sales department of Hangzhou Forklift Truck Co. Ltd.

VI. CX series truck (container forklift truck) is same except of the lifting system.

VII The overall maximum lift heights of these lifting systems are 3 meters.

VIII Type explanation.

型号 Model	发动机 Engine	主传动 Transmission		额定起重量(T)/载荷中心(mm) Rated Capacity (T)/Load centre(mm)
CPCD30/35N-RW15A	TD27(NISSAN)	尼桑液力变速箱	NissanTor-contype	3/500、3.5/500
CPC30/35N-RG5	A490BPG	JDS30 机械变速箱	JDS30 Cluthtype	3/500、3.5/500
CPCD30/35N-RG5		YQXD30A 液力传动变速箱	YQXD30A Tor-contype	
CPCD30/35N-RW9B	C240-PKJ(ISUZU)	冈村传动	Transmission	3/500、3.5/500
CPC30/35N-RG1	A495BPG	JDS30 机械变速箱	JDS30 Cluthtype	3/500、3.5/500
CPCD30/35N-RG1		YQXD30A 液力传动变速箱	YQXD30A Tor-contype	
CPC30/35N-RW9	C240-PKJ(ISUZU)	JDS30 机械变速箱	JDS30 Cluthtype	3/500、3.5/500
CPCD30/35N-RW9		YQXD30 液力传动变速箱	YQXD30 Tor-contype	
CPC30/35N-RW13	4HG2PE(ISUZU)	JDS30 机械变速箱	JDS30 Cluthtype	3/500、3.5/500
CPCD30/35N-RW13		YQXD30 液力传动变速箱	YQXD30 Tor-contype	
CPQ30/35N-RW11	H25(NISSAN)	JDS30 机械变速箱	JDS30 JCluthtype	3/500、3.5/500
CPQD30/35N-RW11		YQXD30H 液力传动变速箱	YQXD30H Tor-contype	
CPQD30/35N-RW11A	H25(NISSAN)	尼桑液力变速箱	NissanTor-contype	3/500、3.5/500
CPCD30/35N-RW11B	H25(NISSAN)	冈村传动	Transmission	3/500、3.5/500
CPC30/35N-RG6	490BPG	JDS30 机械变速箱	JDS30 Cluthtype	3/500、3.5/500
CPCD30/35N-RG6		YQXD30A 液力传动变速箱	YQXD30A Tor-contype	
CPCD30/35N-RW6B	4TV94L-NHZ(YANMAR)	冈村传动	Transmission	3/500、3.5/500

Remark: CPCD30/35N-RG5 is our R series mechanical forklift truck with rated capacity of 3.0ton, 3.5ton.

目录

Contents

A CPCD30/35N-RW15A	J CPCD30/35N-RW13
B CPC30/355N-RG5	K CPQ30/35N-RW11
C CPCD30/355N-RG5	L CPQD30/35N-RW11
D CPCD30/35N-RW9B	M CPQD30/35N-RW11A
E CPC30/35N-RG1	N CPQD30/35N-RW11B
F CPCD30/35N-RG1	O CPC30/35N-RG6
G CPC30N-RW9	P CPCD30/35N-RG6
H CPCD30N-RW9	Q CPCD30/35N-RW6B
I CPC30/35N-RW13	

序号 Item	名称 Description	使用车型 Series No.	页码 Page
图 1 Fig.1	平衡重总成 Counter balance assembly	ABCDEFGHIJKLMNPOQ	1
图 2 Fig.2	标示 Nameplate	ABCDEFGHIJKLMNPOQ	3
图 3 Fig.3	座椅总成 Seat assembly	ABCDEFGHIJKLMNPOQ	8
图 4 Fig.4	传动系统 Driving system	AM	9
图 5 Fig.5	传动系统 Driving system	BEGIKO	10
图 6 Fig.6	传动系统 Driving system	CFP	12
图 7 Fig.7	传动系统 Driving system	DNQ	14
图 8 Fig.8	传动系统 Driving system	HJL	16
图 9 Fig.9	驱动桥(一) Drive axle(I)	ADMNQ	18
图 10 Fig.10	驱动桥(一) Drive axle(I)	BCEFGHIJKLOP	22
图 10-1 Fig.10-1	前双轮驱动桥 Dual front wheel axle assembly	ABCDEFGHIJKLMNPOQ	26

图 10-2	Fig.10-2	制动器总成（左、右）	Brake assembly (Left and right)	ABCDEFGHIJKLMNO PQ	28
图 11	Fig.11	驱动桥(二)	Drive axle(II)	ABCDEFGHIJKLMNO PQ	33
图 12	Fig.12	离合器	Clutch	BEGIKO	34
图 13	Fig.13	冷却油管总成	Cooling oil pipe assembly	AM	37
图 14	Fig.14	冷却油管总成	Cooling oil pipe assembly	CDFHJLNPQ	38
图 15	Fig.15	变速箱（液力式）	Tansmission(Tor-cor type)	CFHJLP	40
图 16	Fig.16	盖、控制阀、微动阀（液力式）	Cover control valve& inching valve (Tor-cor type)	CFHJLP	46
图 17	Fig.17	供油泵（液力式）	Charging pump(Tor-con type)	CFHJLP	49
图 18	Fig.18	液力离合器(液力式)	Hydraulic clutch(Tor-con type)	CFHJLP	51
图 19	Fig.19	控制阀(液力式)	Controller valve(Tor-con type)	CFHJLP	54
图 20	Fig.20	微动阀(液力式)	Inching valve(Tor-con type)	CFHJLP	56
图 21	Fig.21	减速器和差速器	Reduction&differential	BCEFGHIJKLOP	58
图 22	Fig.22	变速箱（机械式）	Tansmission(Cluth type)(1/2)	BEGIKO	61
图 23	Fig.23	变速箱（机械式）	Tansmission(Cluth type)(2/2)	BEGIKO	64
图 24	Fig.24	转向装置	Steering device	ABCDEFGHIJKLMNO PQ	70
图 25	Fig.25	转向管装置	Steering pipe device	ABCDEFGHIJKLMNO PQ	73
图 26	Fig.26	转向桥(一)	Steering axle (I)	ABCDEFGHIJKLMNO PQ	74
图 27	Fig.27	转向桥(二)	Steering axle (II)	ABCDEFGHIJKLMNO PQ	78
图 28	Fig.28	转向车轮总成	Steering wheel assembly	ABCDEFGHIJKLMNO PQ	79
图 29	Fig.29	转向油缸	Steering cylinder	ABCDEFGHIJKLMNO PQ	80
图 30	Fig.30	动力系统	Drive system	AQ	82
图 31	Fig.31	动力系统	Drive system	BCEFOP	84
图 32	Fig.32	动力系统	Drive system	DGH	85
图 33	Fig.33	动力系统	Drive system	IJ	87

图 34	Fig.34	动力系统	Drive system	KLMN	88
图 35	Fig.35	进气系统	Air intake system	A	90
图 36	Fig.36	进气系统	Air intake system	BCEFOPQ	91
图 37	Fig.37	进气系统	Air intake system	DGH	92
图 38	Fig.38	进气系统	Air intake system	IJ	93
图 39	Fig.39	进气系统	Air intake system	KLMN	94
图 39-1	Fig.39-1	二级进气系统	Dual air intake system	ABCDEFGHIJKLMNOQ	95
图 40	Fig.40	排气系统	Exhaust system	A	96
图 41	Fig.41	排气系统	Exhaust system	BCEFOP	97
图 42	Fig.42	排气系统	Exhaust system	DGH	98
图 43	Fig.43	排气系统	Exhaust system	IJ	100
图 44	Fig.44	排气系统	Exhaust system	KLN	102
图 45	Fig.45	排气系统	Exhaust system	M	104
图 46	Fig.46	排气系统	Exhaust system	Q	105
图 47	Fig.47	冷却系统	Cooling system	A	106
图 48	Fig.48	冷却系统	Cooling system	BCEFOP	108
图 49	Fig.49	冷却系统	Cooling system	DGHIJQ	110
图 50	Fig.50	冷却系统	Cooling system	KLMN	113
图 51	Fig.51	燃油系统	Fuel system	A	115
图 52	Fig.52	燃油系统	Fuel system	BCEFOP	117
图 53	Fig.53	燃油系统	Fuel system	IJ	118
图 54	Fig.54	燃油系统	Fuel system	KLMN	121
图 55	Fig.55	燃油系统	Fuel system	DGH	122
图 56	Fig.56	燃油系统	Fuel system	Q	124

图 57	Fig.57	发动机安装	Engine mount	A	126
图 58	Fig.58	发动机安装	Engine mount	BCEFOP	128
图 59	Fig.59	发动机安装	Engine mount	DNQ	130
图 60	Fig.60	发动机安装	Engine mount	GH	132
图 61	Fig.61	发动机安装	Engine mount	IJ	134
图 62	Fig.62	发动机安装	Engine mount	KL	136
图 63	Fig.63	发动机安装	Engine mount	M	138
图 64	Fig.64	车身系统	Truck body system	ABCDEF	140
图 65	Fig.65	仪表架总成	Instrument frame assembly	ABCDEFGHIJKLMNO PQ	142
图 66	Fig.66	机罩及底板总成(一)	Hood and floor board assembly(I)	ABCDEFGHIJKLMNO PQ	144
图 67	Fig.67	机罩及底板总成(二)	Hood and floor board assembly(II)	ABCDEFGHIJKLMNO PQ	148
图 68	Fig.68	锁扣总成	Lock catch assembly	ABCDEFGHIJKLMNO PQ	150
图 69	Fig.69	制动微动踏板总成(一)	Brake and inching pedal assembly(I)	AM	152
图 70	Fig.70	制动微动踏板总成(一)	Brake and inching pedal assembly(I)	DNQ	155
图 71	Fig.71	制动微动踏板总成(一)	Brake and inching pedal assembly(I)	CFHJLP	158
图 72	Fig.72	制动离合踏板总成(一)	Brake clutch pedal assembly(I)	BEGIKO	162
图 73	Fig.73	制动离合踏板总成(二)	Brake clutch pedal assembly(二)	ABCDEFGHIJKLMNO PQ	165
		制动微动踏板总成(二)	Brake and inching pedal assembly(II)		
图 74	Fig.74	制动微动踏板总成(三)	Brake and inching pedal assembly(III)	DNQ	166
图 75	Fig.75	油门操纵总成	Throttle control assembly	AKLMN	167
图 76	Fig.76	油门操纵总成	Throttle control assembly	BCEFOP	170
图 77	Fig.77	油门操纵总成	Throttle control assembly	DGHIJQ	173
图 78	Fig.78	换挡操纵总成	Change over control assembly	AM	176
图 79	Fig.79	换挡操纵总成	Change over control assembly	BEGIKO	178

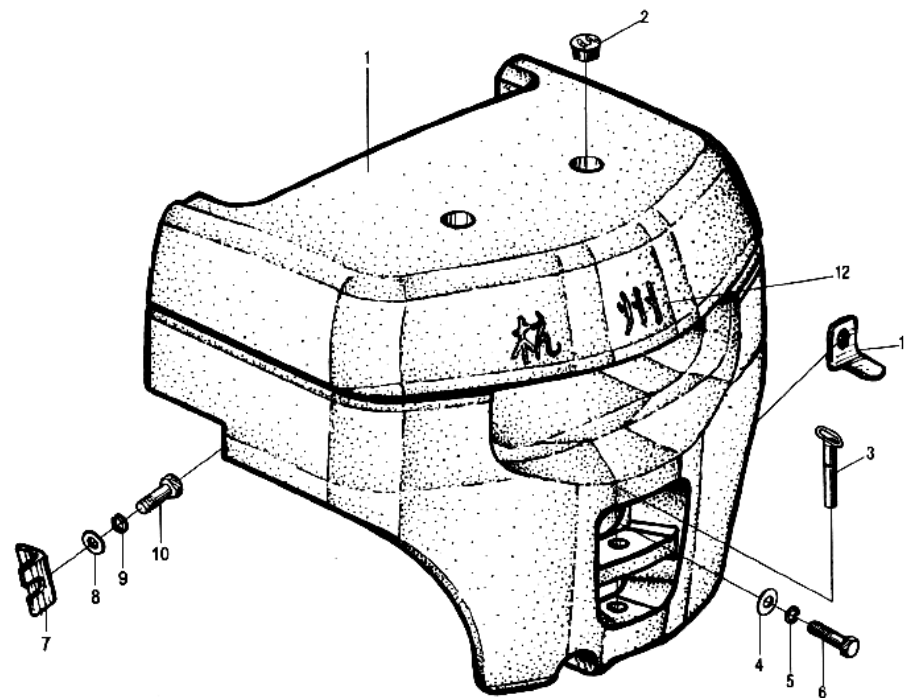
图 80	Fig.80	换挡操纵总成	Change over control assembly	P	179
图 81	Fig.81	手制动操纵	Multi-valve control	ABCDEFGHIJKLMNO PQ	181
图 82	Fig.82	油泵总成	Oil pump assembly	AKLMN	182
图 83	Fig.83	油泵总成	Oil pump assembly	BCEFIJOP	184
图 84	Fig.84	油泵总成	Oil pump assembly	DGHQ	186
图 85	Fig.85	回油滤油总成	Strainer assembly	ABCDEFGHIJKLMNO PQ	188
图 86	Fig.86	液压油箱附件	Hydraulic tank accessory	ABCDEFGHIJKLMNO PQ	189
图 87	Fig.87	多路阀操纵	Multi-valve control	ABCDEFGHIJKLMNO PQ	191
图 88	Fig.88	多路阀总成	Multi-valve assembly	ABCDEFGHIJKLMNO PQ	194
图 89	Fig.89	倾斜管路	Steering oil pipe	ABCDEFGHIJKLMNO PQ	196
图 90	Fig.90	转向管路	Tilting oil pipe	ABCDEFGHIJKLMNO PQ	198
图 91	Fig.91	电气系统	Electrical system	A	200
图 92	Fig.92	电气系统	Electrical system	BEOP	204
图 93	Fig.93	电气系统	Electrical system	CF	207
图 94	Fig.94	电气系统	Electrical system	DH	211
图 95	Fig.95	电气系统	Electrical system	G	215
图 96	Fig.96	电气系统	Electrical system	I	218
图 97	Fig.97	电气系统	Electrical system	J	221
图 98	Fig.98	电气系统	Electrical system	KM	225
图 99	Fig.99	电气系统	Electrical system	LN	229
图 100	Fig.100	电气系统	Electrical system	Q	233
图 101	Fig.101	护顶架	Overhead guard	ABCDEFGHIJKLMNO PQ	237
图 102	Fig.102	起升组件(2 节门架)	Lifting part (Simplex)	ABCDEFGHIJKLMNO PQ	239
图 103	Fig.103	链条总成(2 节门架)	Chain (Simplex)	ABCDEFGHIJKLMNO PQ	244

图 104	Fig.104	门架(2 节门架)	Mast (Simplex)	ABCDEFGHIJKLMNO PQ	246
图 105	Fig.105	货叉架总成(2 节门架)	Fork carriage ass'y (Simplex)	ABCDEFGHIJKLMNO PQ	249
图 106	Fig.106	左、右升降油缸(2 节门架)	Lift cylinder,left and right (Simplex)	ABCDEFGHIJKLMNO PQ	251
图 107	Fig.107	倾斜油缸(2 节门架)	Tilting cylinder (Simplex)	ABCDEFGHIJKLMNO PQ	257
图 108	Fig.108	油路系统(2 节门架)	Oil pipe system (Simplex)	ABCDEFGHIJKLMNO PQ	263
图 109	Fig.109	第三联附加油路(2 节门架)	3rd hydraulic vavle oil pipe (Simplex)	ABCDEFGHIJKLMNO PQ	267
图 110	Fig.110	第四联附加油路(2 节门架)	4th hydraulic vavle oil pipe (Simplex)	ABCDEFGHIJKLMNO PQ	271
图 111	Fig.111	起升组件(2 节全自由门架)	Lifting part (Free lift mast)	ABCDEFGHIJKLMNO PQ	275
图 112	Fig.112	链条总成(2 节全自由门架)	Chain (Free lift mast)	ABCDEFGHIJKLMNO PQ	281
图 113	Fig.113	门架(2 节全自由门架)	Mast (Free lift mast)	ABCDEFGHIJKLMNO PQ	284
图 114-1	Fig.114-1	货叉架总成(2 节全自由门架)	Fork carriage ass'y (Free lift mast)	ABCDEFGHIJKLMNO PQ	289
图 114-2	Fig.114-2	货叉架总成(2 节全自由门架)	Fork carriage ass'y (Free lift mast)	ABCDEFGHIJKLMNO PQ	292
图 115	Fig.115	左、右升降油缸(2 节全自由门架)	Lifting cylinder, Left & Right (Free lift mast)	ABCDEFGHIJKLMNO PQ	294
图 116	Fig116	前升降油缸(2 节全自由门架)	Lifting cylinder front (Free lift mast)	ABCDEFGHIJKLMNO PQ	299
图 117	Fig.117	油路系统(2 节全自由门架)	Mast piping (Free lift mast)	ABCDEFGHIJKLMNO PQ	303
图 118	Fig.118	第三联附加油路(2 节全自由门架)	3rd hydraulic vavle oil pipe (Free lift mast)	ABCDEFGHIJKLMNO PQ	307
图 119	Fig.119	第四联附加油路(全自由、3 节门架)	4th hydraulic vavle oil pipe (Full free & 3-Stage mast)	ABCDEFGHIJKLMNO PQ	312
图 120	Fig.120	第三、四联附加油路(2 节全自由门架)	3rd & 4th hydraulic vavle oil pipe (Full free mast)	ABCDEFGHIJKLMNO PQ	316
图 121	Fig.121	起升组件(3 节门架)	Lifting part (3-Stage mast)	ABCDEFGHIJKLMNO PQ	320
图 122	Fig.122	链条总成一(3 节门架)	Chain I (3-Stage mast)	ABCDEFGHIJKLMNO PQ	326
图 123	Fig.123	链条总成二(3 节门架)	Chain II (3-Stage mast)	ABCDEFGHIJKLMNO PQ	330
图 124	Fig.124	门架(3 节门架)	Mast (3-Stage mast)	ABCDEFGHIJKLMNO PQ	334
图 125-1	Fig.125-1	货叉架总成(3 节门架)	Fork carriage ass'y (3-Stage mast)	ABCDEFGHIJKLMNO PQ	339
图 125-2	Fig.125-2	货叉架总成(3 节门架)	Fork carriage ass'y (3-Stage mast)	ABCDEFGHIJKLMNO PQ	341

图 1/Fig.1

平衡重总成/Counter balance assembly

A	CPCD30/35N-RW15A
B	CPC30/35N-RG5
C	CPCD30/35N-RG5
D	CPCD30/35N-RW9B
E	CPC30/35N-RG1
F	CPCD30/35N-RG1
G	CPC30N-RW9
H	CPCD30N-RW9
I	CPC30/35N-RW13
J	CPCD30/35N-RW13
K	CPQ30/35N-RW11
L	CPQD30/35N-RW11
M	CPQD30/35N-RW11A
N	CPQD30/35N-RW11B
O	CPC30/35N-RG6
P	CPCD30/35N-RG6
Q	CPCD30/35N-RW6B

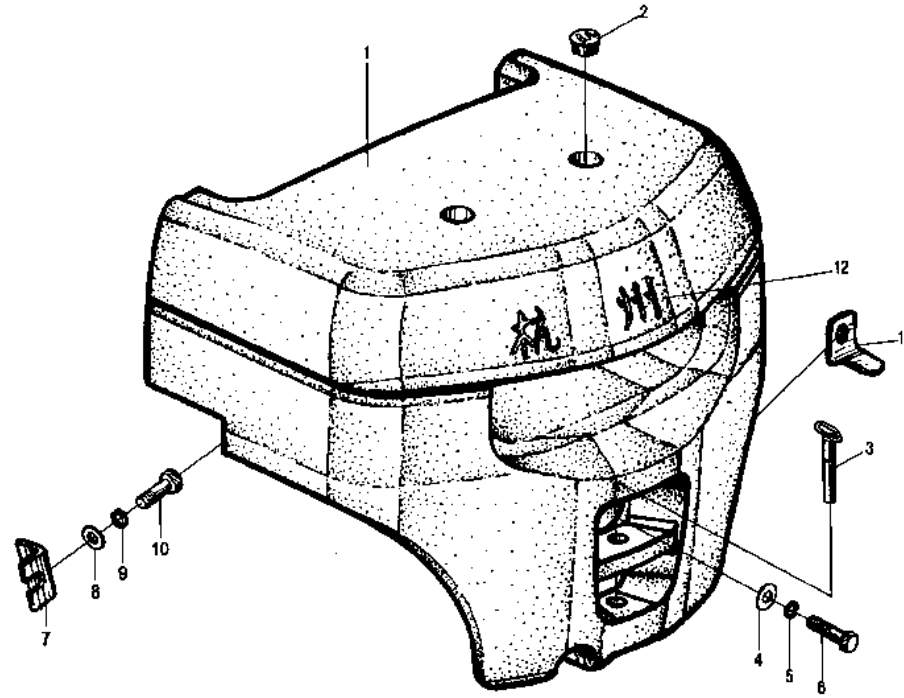


序号 Item	代号 Part No.	物料码 Code No.	名称 Description	数量 Q'ty	日期 Date	备注或适用车型 Remarks or Series No.	价格 U/Price
1	R960-010001-000	70033974	平衡重	1		3.0T	1243.03
	R990-010001-000	70035812	平衡重	1		3.5T	1493.78
2	N163-010002-000	70021786	塞子	2			2.19
3	N163-011000-000	70021791	牵引销	1			4.50
4	N163-010005-000	70021789	垫圈	1			2.70
5	GB7244-87	20002243	垫圈 30	1			0.48
6	N163-010003-000	70021787	螺栓	1			3.55
7	N163-010007-000	70034002	调整垫片	8			2.31
8	GB97.1-85	20000686	垫圈 10	4			0.03
9	GB93-87	20000003	垫圈 10	4			0.02

图 1/Fig.1

平衡重总成/Counter balance assembly

- A CPCD30/35N-RW15A
- B CPC30/35N-RG5
- C CPCD30/35N-RG5
- D CPCD30/35N-RW9B
- E CPC30/35N-RG1
- F CPCD30/35N-RG1
- G CPC30N-RW9
- H CPCD30N-RW9
- I CPC30/35N-RW13
- J CPCD30/35N-RW13
- K CPQ30/35N-RW11
- L CPQD30/35N-RW11
- M CPQD30/35N-RW11A
- N CPQD30/35N-RW11B
- O CPC30/35N-RG6
- P CPCD30/35N-RG6
- Q CPCD30/35N-RW6B

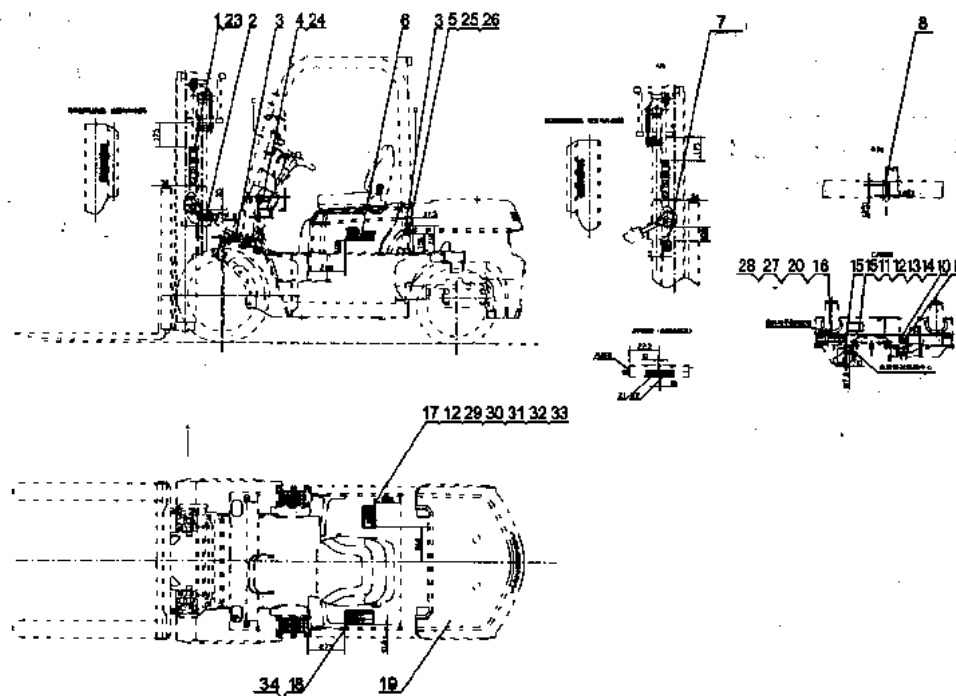


序号 Item	代号 Part No.	物料码 Code No.	名称 Description		数量 Q'ty	日期 Date	备注或适用车型 Remarks or Series No.	价格 U/Price
10	GB5783-86	20000322	螺栓 M10×20	Bolt M10×20	4			0.08
11	N163-010008-000	70034045	调整垫片	Adjust shim	3			5.96
12	R960-010002-000	70036653	铸造字母	Foundry letter	1			

图 2/Fig.2

标示/Nameplate

A	CPCD30/35N-RW15A
B	CPC30/35N-RG5
C	CPCD30/35N-RG5
D	CPCD30/35N-RW9B
E	CPC30/35N-RG1
F	CPCD30/35N-RG1
G	CPC30N-RW9
H	CPCD30N-RW9
I	CPC30/35N-RW13
J	CPCD30/35N-RW13
K	CPQ30/35N-RW11
L	CPQD30/35N-RW11
M	CPQD30/35N-RW11A
N	CPQD30/35N-RW11B
O	CPC30/35N-RG6
P	CPCD30/35N-RG6
Q	CPCD30/35N-RW6B

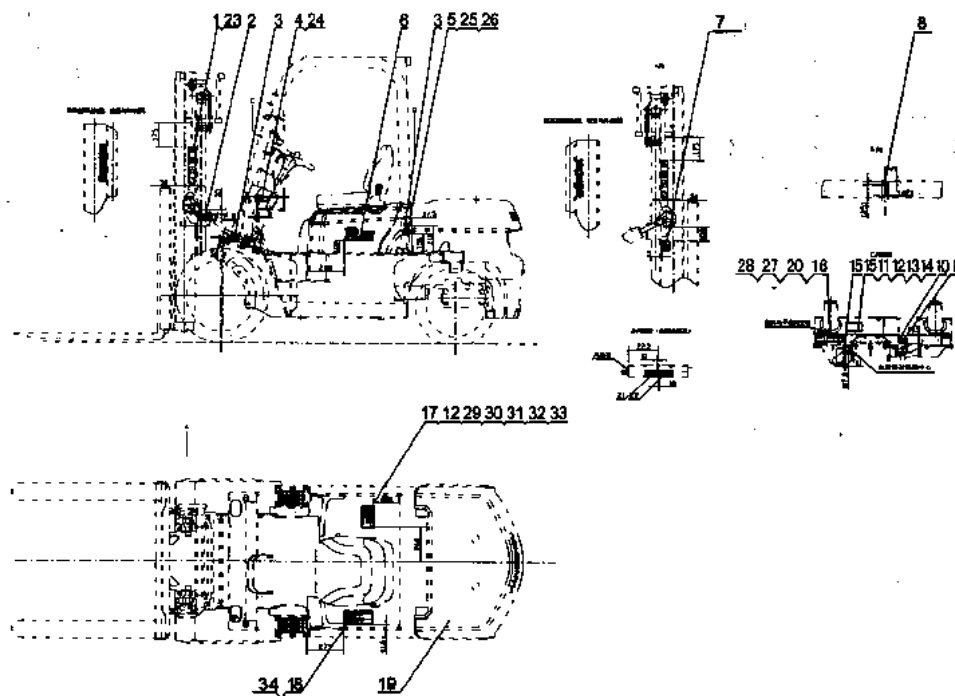


序号 Item	代号 Part No.	物料码 Code No.	名称 Description	数量 Q'ty	日期 Date	备注或适用车型 Remarks or Series No.	价格 U/Price
1	N163-020001-000	70021792	字样标签 Script nameplate	2			0.70
2	N163-020002-000	70021793	危险标签 Dangerous nameplate	1			0.20
3	N163-020003-000	70021794	轮胎气压标签 Tyre pressure nameplate	2			0.03
4	N163-020004-000	70021795	保险丝标签 Fuse nameplate	1			0.10
5	N163-020005-000	70021796	燃油标签 Fuel nameplate	1			0.03
6	R960-020001-000	70033872	吨位标签 Ton nameplate	2		3.0T	3.23
	R990-020001-000	70035801	吨位标签 Ton nameplate	2		3.5T	3.23
7	N163-020008-000	70021799	起吊标签 Lift nameplate	1			0.15
8	N163-020009-000	70021800	危险标签 Dangerous nameplate	1			0.05
9	N163-020010-000	70021801	倾斜标签 Tilt nameplate	1			0.07

图 2/Fig.2

标示/Nameplate

- A CPCD30/35N-RW15A
- B CPC30/35N-RG5
- C CPCD30/35N-RG5
- D CPCD30/35N-RW9B
- E CPC30/35N-RG1
- F CPCD30/35N-RG1
- G CPC30N-RW9
- H CPCD30N-RW9
- I CPC30/35N-RW13
- J CPCD30/35N-RW13
- K CPQ30/35N-RW11
- L CPQD30/35N-RW11
- M CPQD30/35N-RW11A
- N CPQD30/35N-RW11B
- O CPC30/35N-RG6
- P CPCD30/35N-RG6
- Q CPCD30/35N-RW6B

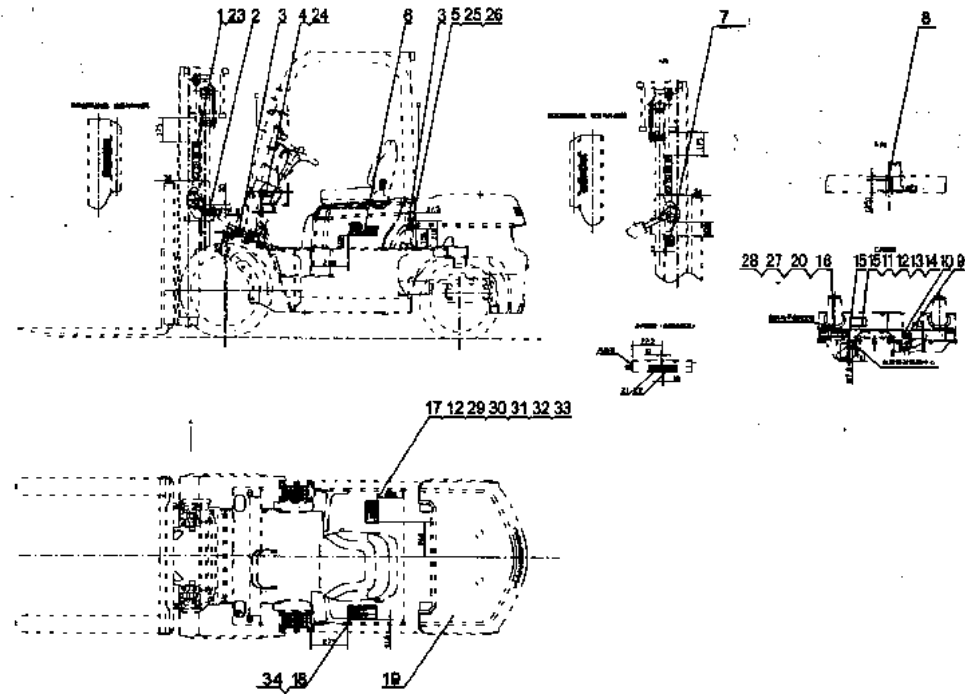


序号 Item	代号 Part No.	物料码 Code No.	名称 Description	数量 Q'ty	日期 Date	备注或适用车型 Remarks or Series No.	价格 U/Price
10	N163-020011-000	70021802	起升标签 Lift nameplate	1			0.07
11	N163-020012-000	70021803	产品铭牌 Product nameplate	1			2.00
	N180-020003-000	70030228	产品铭牌 Product nameplate	1			2.00
12	N163-020026-000	70035743	产品铭牌 Product nameplate	1		English 3.0T	2.00
	N180-020010-000	70035802	产品铭牌 Product nameplate	1		English 3.5T	2.00
13	N163-020027-000	70035744	产品铭牌 Product nameplate	1		3.0T with no marks	2.00
	N180-020011-000	70035803	产品铭牌 Product nameplate	1		3.5T with no marks	2.00
14	GB/T12618-1990	20003831	抽芯铆钉 4×10 Rivet 4×10	8			0.01
15	N163-020013-000	70021804	档位标签 Shift nameplate	1		Depends on Forklift truck	0.02
16	N163-020014-000	70021805	操纵标签 1 Operation nameplate 1	1		Only used in hydraulic truck	0.10

图 2/Fig.2

标示/Nameplate

A	CPCD30/35N-RW15A
B	CPC30/35N-RG5
C	CPCD30/35N-RG5
D	CPCD30/35N-RW9B
E	CPC30/35N-RG1
F	CPCD30/35N-RG1
G	CPC30N-RW9
H	CPCD30N-RW9
I	CPC30/35N-RW13
J	CPCD30/35N-RW13
K	CPQ30/35N-RW11
L	CPQD30/35N-RW11
M	CPQD30/35N-RW11A
N	CPQD30/35N-RW11B
O	CPC30/35N-RG6
P	CPCD30/35N-RG6
Q	CPCD30/35N-RW6B

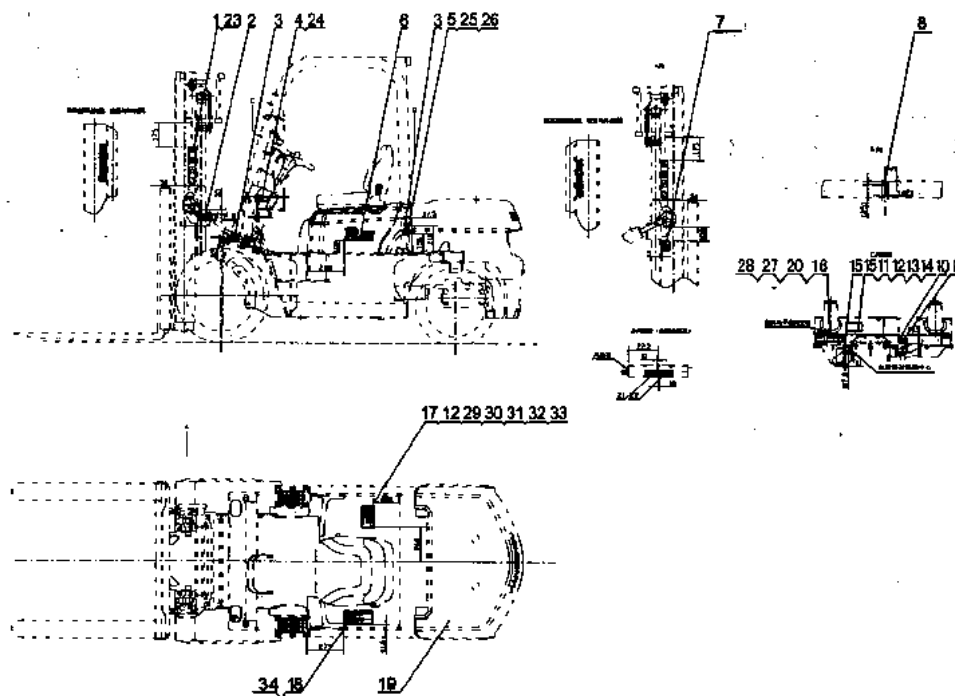


序号 Item	代号 Part No.	物料码 Code No.	名称 Description	数量 Q'ty	日期 Date	备注或适用车型 Remarks or Series No.	价格 U/Price
17	N163-020015-000	70021806	载荷曲线标牌	1			2.98
	N180-020004-000	70026370	载荷曲线标牌	1			2.56
18	N163-020016-000	70021807	警告标签	1			0.62
19	R960-020002-000	70033873	配色图	1			
20	N163-020018-000	70025010	操纵标签 2	1		Only used in mechanical truck	0.10
21	N163-020019-000	70025011	风扇切手标签	1			0.13
22	N163-020020-000	70025012	皮带夹手标签	1			0.13
23	R960-020003-000	70035762	字样标签	2		English	0.67
24	R960-020004-000	70035763	保险丝标签	1		English	0.10
25	R960-020005-000	70035764	柴油标签	1		Only used in diesel truck	0.02

图 2/Fig.2

标示/Nameplate

A	CPCD30/35N-RW15A
B	CPC30/35N-RG5
C	CPCD30/35N-RG5
D	CPCD30/35N-RW9B
E	CPC30/35N-RG1
F	CPCD30/35N-RG1
G	CPC30N-RW9
H	CPCD30N-RW9
I	CPC30/35N-RW13
J	CPCD30/35N-RW13
K	CPQ30/35N-RW11
L	CPQD30/35N-RW11
M	CPQD30/35N-RW11A
N	CPQD30/35N-RW11B
O	CPC30/35N-RG6
P	CPCD30/35N-RG6
Q	CPCD30/35N-RW6B

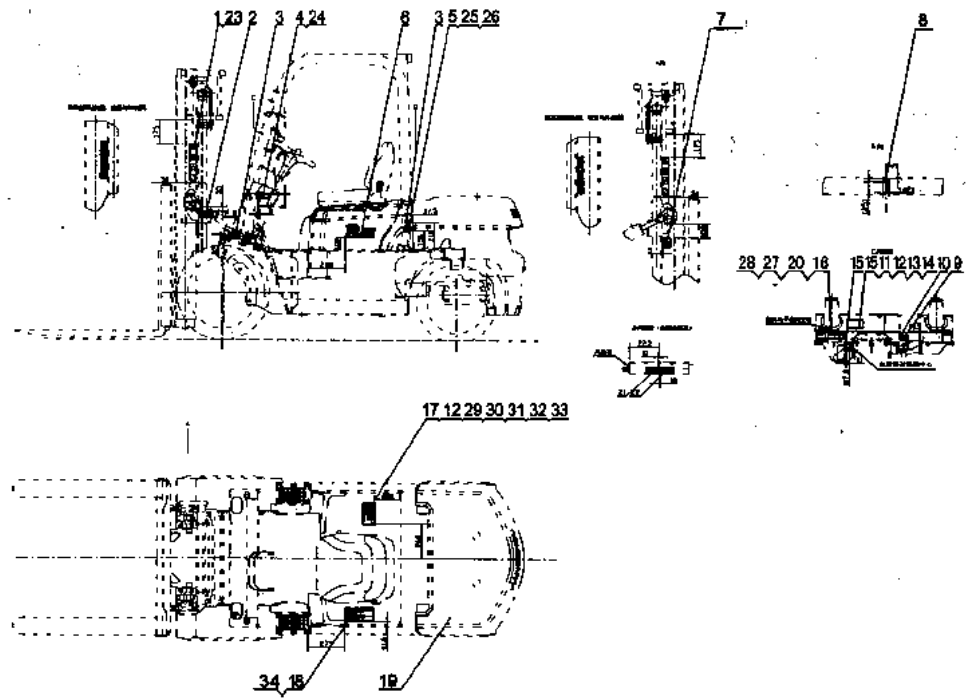


序号 Item	代号 Part No.	物料码 Code No.	名称 Description	数量 Q'ty	日期 Date	备注或适用车型 Remarks or Series No.	价格 U/Price
26	R960-020006-000	70035765	汽油标签 Gasoline nameplate	1		Only used in gas truck	0.02
27	R960-020007-000	70035766	操纵标签 1 Operation nameplate 1	1		Only used in hydraulic truck	0.10
28	R960-020008-000	70035767	操纵标签 2 Operation nameplate 2	1		Only used in mechanical truck	0.10
29	N163-020021-000	70035738	载荷曲线标牌 Load nameplate	1		3.0T	2.56
	N180-020005-000	70035804	载荷曲线标牌 Load nameplate	1		3.5T	2.56
30	N163-020022-000	70035739	载荷曲线标牌 Load nameplate	1		3.0T	2.56
	N180-020006-000	70035805	载荷曲线标牌 Load nameplate	1		3.5T	2.56
31	N163-020023-000	70035740	载荷曲线标牌 Load nameplate	1		English3.0T	2.56
	N180-020007-000	70035806	载荷曲线标牌 Load nameplate	1		English3.5T	2.56
32	N163-020024-000	70035741	载荷曲线标牌 Load nameplate	1		English3.0T	2.56

图 2/Fig.2

标示/Nameplate

A	CPCD30/35N-RW15A
B	CPC30/35N-RG5
C	CPCD30/35N-RG5
D	CPCD30/35N-RW9B
E	CPC30/35N-RG1
F	CPCD30/35N-RG1
G	CPC30N-RW9
H	CPCD30N-RW9
I	CPC30/35N-RW13
J	CPCD30/35N-RW13
K	CPQ30/35N-RW11
L	CPQD30/35N-RW11
M	CPQD30/35N-RW11A
N	CPQD30/35N-RW11B
O	CPC30/35N-RG6
P	CPCD30/35N-RG6
Q	CPCD30/35N-RW6B

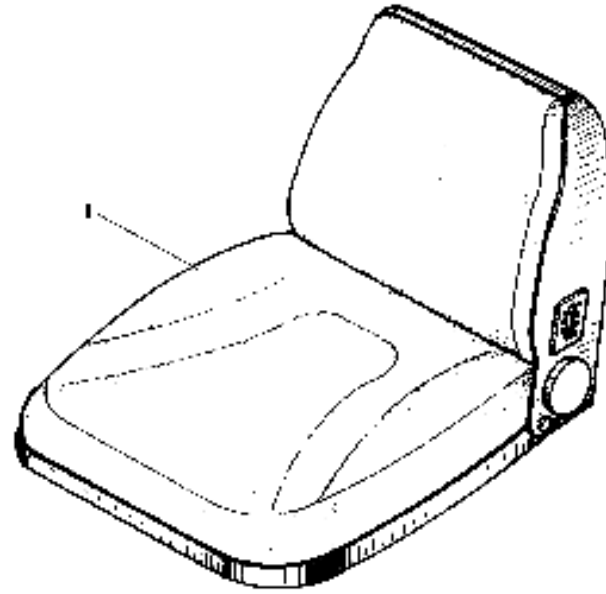


序号 Item	代号 Part No.	物料码 Code No.	名称 Description		数量 Q'ty	日期 Date	备注或适用车型 Remarks or Series No.	价格 U/Price
32	N180-020008-000	70035807	载荷曲线标牌	Load nameplate	1		English3.5T	2.56
33	N163-020025-000	70035742	载荷曲线标牌	Load nameplate	1		English3.0T	2.56
	N180-020009-000	70035808	载荷曲线标牌	Load nameplate	1		English3.5T	2.56
34	R960-020009-000	70035773	警告标签	Warn nameplate	1		English	0.60

图 3/Fig.3

座椅总成/Seat assembly

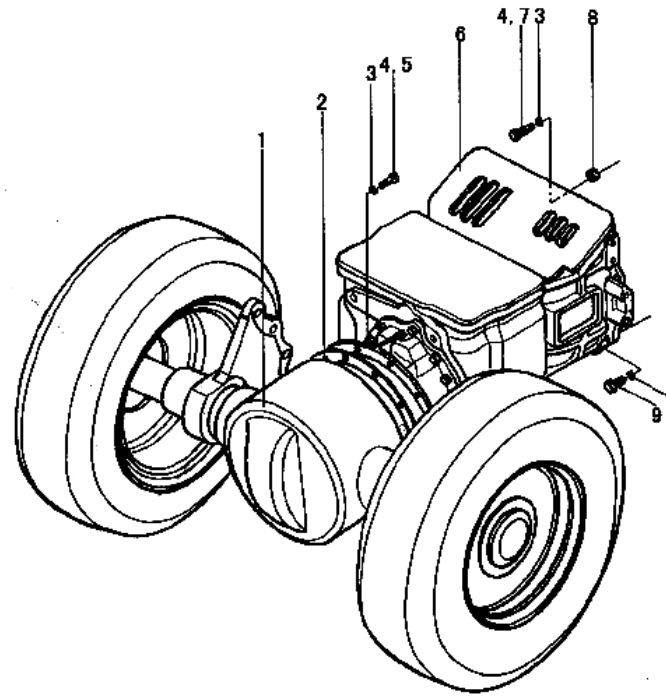
- A CPCD30/35N-RW15A
- B CPC30/35N-RG5
- C CPCD30/35N-RG5
- D CPCD30/35N-RW9B
- E CPC30/35N-RG1
- F CPCD30/35N-RG1
- G CPC30N-RW9
- H CPCD30N-RW9
- I CPC30/35N-RW13
- J CPCD30/35N-RW13
- K CPQ30/35N-RW11
- L CPQD30/35N-RW11
- M CPQD30/35N-RW11A
- N CPQD30/35N-RW11B
- O CPC30/35N-RG6
- P CPCD30/35N-RG6
- Q CPCD30/35N-RW6B



序号 Item	代号 Part No.	物料码 Code No.	名称 Description		数量 Q'ty	日期 Date	备注或适用车型 Remarks or Series No.	价格 U/Price
1	R690-030001-G00	11009834	座椅	Seat	1		Except O、P	112.46
	R969-030001-G00	11009896	座椅	Seat	1		O、P	112.46

图 4/Fig.4

A CPCD30/35N-RW15A
M CPQD30/35N-RW11A

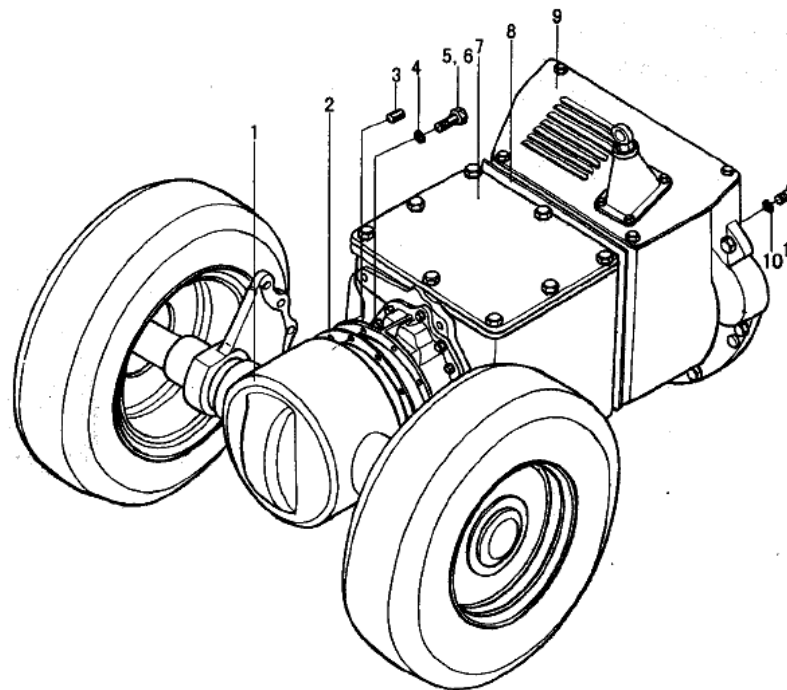


序号 Item	代号 Part No.	物料码 Code No.	名称 Description		数量 Q'ty	日期 Date	备注或适用车型 Remarks or Series No.	价格 U/Price
1	N163-110000-000	70021810	驱动桥总成	Drive axle assembly	1			772.26
2	N163-100001-000	70003996	纸垫	Gasket	1			2.00
3	GB93-87	20000003	垫圈 10	Washer 10	24			0.02
4	GB5783-86	20000090	螺栓 M10×35	Bolt M10×35	11			0.10
5	N163-100002-000	70024495	螺栓	Bolt	1			0.31
6	3101064K00-G00	11007190	双变 31010 64K00	Transmission 31010 64K00	1			
7	GB5782-86	20003118	螺栓 M10×50	Bolt M10×50	5			0.15
8	GB6170-86	20000035	螺母 M10	Nut M10	6			0.05
9	GB5786-86	20000959	螺栓 M10×1.25×16	Bolt M10×1.25×16	8			0.18

图 5/Fig.5

传动系统/Driving system

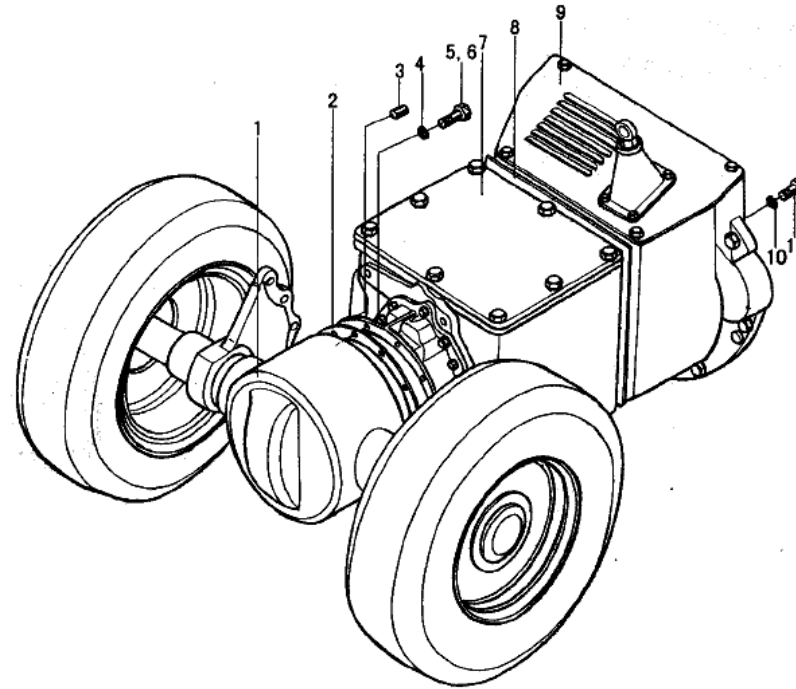
B CPC30/35N-RG5
 E CPC30/35N-RG1
 G CPC30N-RW9
 I CPC30/35N-RW13
 K CPQ30/35N-RW11
 O CPC30/35N-RG6



序号 Item	代号 Part No.	物料码 Code No.	名称 Description		数量 Q'ty	日期 Date	备注或适用车型 Remarks or Series No.	价格 U/Price
1	N150-110000-000	70022894	驱动桥总成	Drive axle assembly	1			785.29
2	N150-100001-000	70009081	纸垫	Gasket	1			1.24
3	GB120-86	20001835	销 B10×35	Pin B10×25	1			0.30
4	GB93-87	20000001	垫圈 12	Washer 12	12			0.02
5	GB5783-86	20000005	螺栓 M12×40	Bolt M12×40	10			0.21
6	GB5783-86	20000119	螺栓 M12×30	Bolt M12×30	2			0.16
7	JDS30-G00	11001431	机械变速箱	Mechanical transmission	1			1217.00
8	N150-100002-000	70009082	纸垫	Gasket	1			1.31
9	N150-120000-000	70022895	离合器	Clutch	1		B、E、O	180.73
	N152-120000-000	70025734	离合器	Clutch	1		G、I、K	142.38

图 5/Fig.5

- B CPC30/35N-RG5
- E CPC30/35N-RG1
- G CPC30N-RW9
- I CPC30/35N-RW13
- K CPQ30/35N-RW11
- O CPC30/35N-RG6

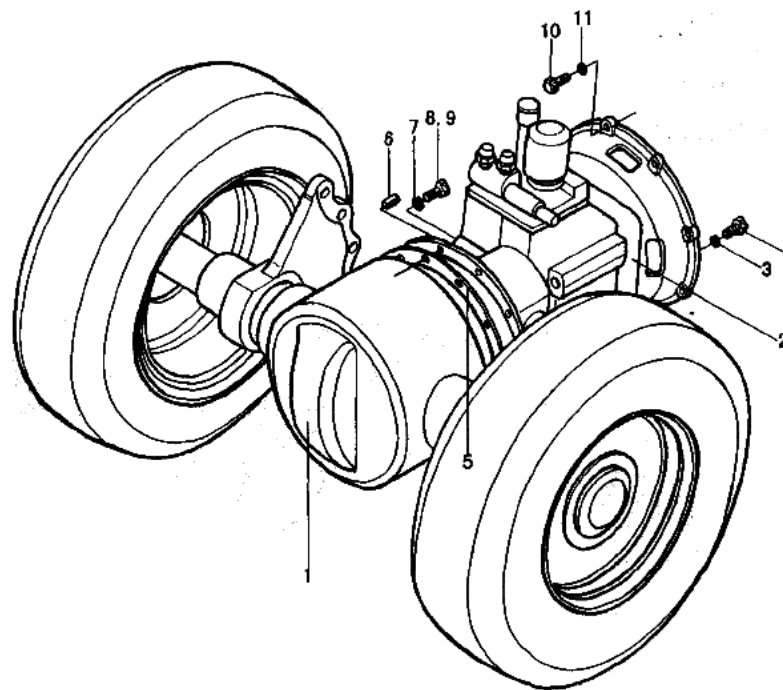


序号 Item	代号 Part No.	物料码 Code No.	名称 Description		数量 Q'ty	日期 Date	备注或适用车型 Remarks or Series No.	价格 U/Price
10	GB93-87	20000003	垫圈 10	Washer 10	7			0.02
11	GB5783-86	20000004	螺栓 M10×30	Bolt M10×30	7			0.10

图 6/Fig.6

传动系统/Driving system

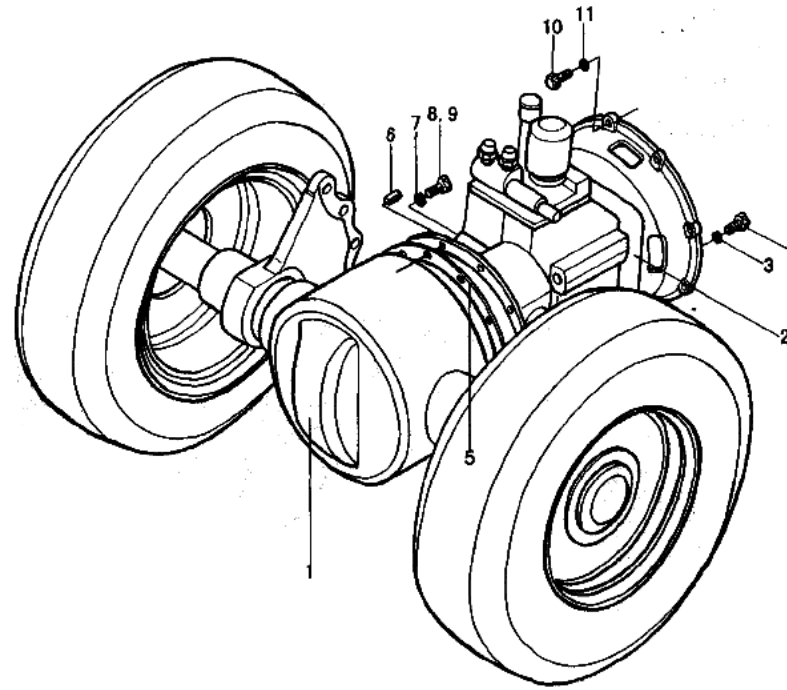
C CPCD30/35N-RG5
 F CPCD30/35N-RG1
 P CPCD30/35N-RG6



序号 Item	代号 Part No.	物料码 Code No.	名称 Description		数量 Q'ty	日期 Date	备注或适用车型 Remarks or Series No.	价格 U/Price
1	N150-110000-000	70022894	驱动桥总成	Drive axle assembly	1			785.29
2	YQXD30A-G00	11009714	液力变速箱	Transmission	1		C、F	2205.00
	YQX30A-G00	11001709	液力变速箱	Transmission	1		P	1987.50
3	GB93-87	20000026	垫圈 8	Washer 8	6			0.02
4	GB5783-86	20000367	螺栓 M8×25	Bolt M8×25	6			0.07
5	N150-100001-000	70009081	纸垫	Gasket	1			1.24
6	GB120-86	20001835	销 B10×35	Pin B10×25	1			0.30
7	GB93-87	20000001	垫圈 12	Washer 12	12			0.02
8	GB5783-86	20000005	螺栓 M12×40	Bolt M12×40	10			0.21
9	GB5783-86	20000119	螺栓 M12×30	Bolt M12×30	2			0.16

图 6/Fig.6

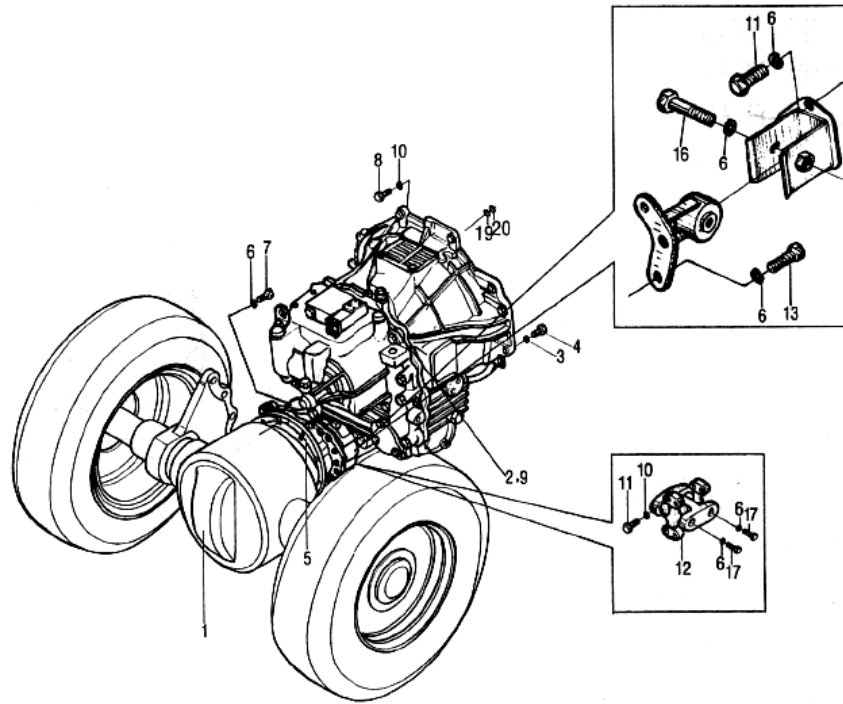
C CPCD30/35N-RG5
 F CPCD30/35N-RG1
 P CPCD30/35N-RG6



序号 Item	代号 Part No.	物料码 Code No.	名称 Description		数量 Q'ty	日期 Date	备注或适用车型 Remarks or Series No.	价格 U/Price
10	GB5783-86	20000090	螺栓 M10×35	Bolt M10×35	9			0.10
11	GB93-87	20000003	垫圈 10	Washer 10	9			0.02

图 7/Fig.7

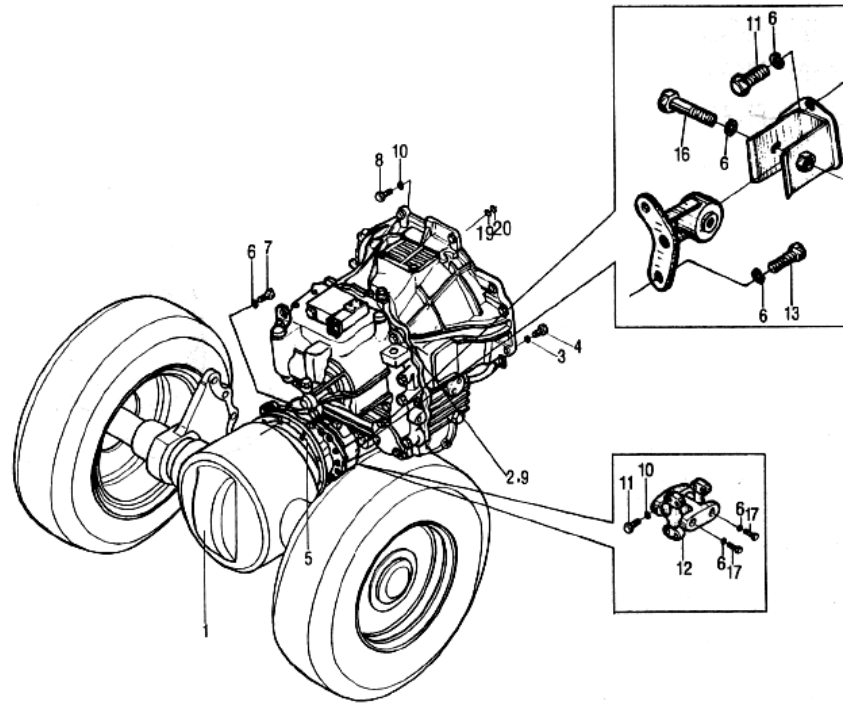
D CPCD30/35N-RW9B
 N CPQD30/35N-RW11B
 Q CPCD30/35N-RW6B



序号 Item	代号 Part No.	物料码 Code No.	名称 Description		数量 Q'ty	日期 Date	备注或适用车型 Remarks or Series No.	价格 U/Price
1	R561-110000-000	70035215	驱动桥总成	Drive axle assembly	1			806.33
2	Y43160X-000-G00	11009009	液力变速箱	Transmission	1			
3	GB93-87	20000026	垫圈 8	Washer 8	12			0.02
4	GB5783-86	20000107	螺栓 M8×16	Bolt M8×16	12			0.04
5	R561-100001-000	70035222	纸垫	Gasket	1			1.64
6	GB93-87	20000001	垫圈 12	Washer 12	26			0.02
7	GB5786-86	20002801	螺栓 M12×1.25×35	Bolt M12×1.25×35	14			0.18
8	GB5786-86	20001799	螺栓 M10×1.25×35	Bolt M 10×1.25×35	8			0.30
9	Y48150Z-00-G00	11008882	主传动箱	Host drive housing	1			
10	GB93-87	20000003	垫圈 10	Washer 10	16			0.02

图 7/Fig.7

D CPCD30/35N-RW9B
 N CPQD30/35N-RW11B
 Q CPCD30/35N-RW6B

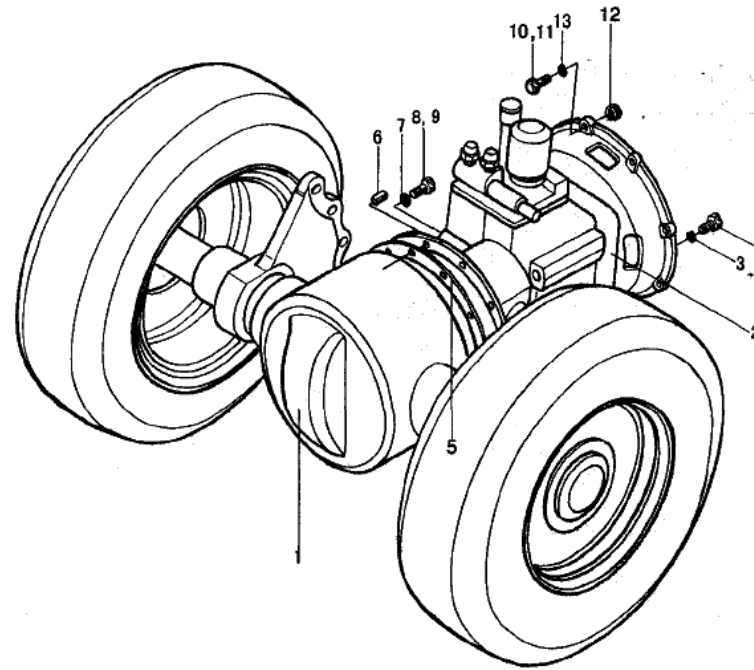


序号 Item	代号 Part No.	物料码 Code No.	名称 Description	数量 Q'ty	日期 Date	备注或适用车型 Remarks or Series No.	价格 U/Price
11	GB5785-86	20004917	螺栓 M10×1.25×50	Bolt M10×1.25×50	8		0.20
12	K91324-00062-G00	11009926	万向节总成	Cardan assembly	1		
13	GB5785-86	20000184	螺栓 M12×1.25×40	Bolt M12×1.25×40	6		0.23
14	R561-130000-G00	11009623	左减震垫	Left shock pad	1		71.41
15	K91331-30041-G00	11009927	右减震垫	Right shock pad	1		
16	GB5785-86	20004448	螺栓 M12×1.25×85	Bolt M12×1.25×85	2		0.44
17	GB5785-86	20002020	螺栓 M12×1.25×25	Bolt M12×1.25×25	4		0.18
18	K91324-44300-G00	11009928	支架	Bracket	2		
19	R564-100001-000	70038914	垫片	Shim	1	N	
20	R564-100002-000	70038915	垫片	Shim	1	N	

图 8/Fig.8

传动系统/Driving system

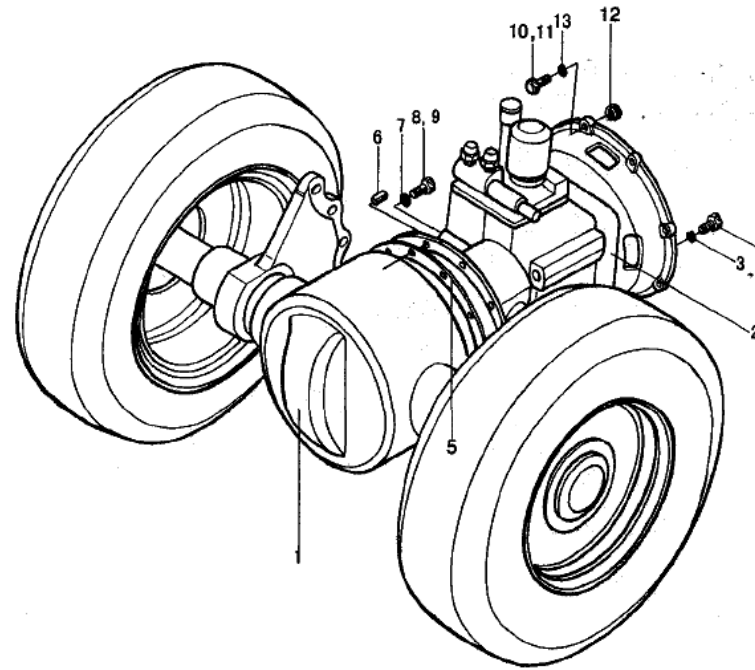
H CPCD30N-RW9
 J CPCD30/35N-RW13
 L CPQD30/35N-RW11



序号 Item	代号 Part No.	物料码 Code No.	名称 Description	数量 Q'ty	日期 Date	备注或适用车型 Remarks or Series No.	价格 U/Price
1	N150-110000-000	70022894	驱动桥总成 Drive axle assembly	1			785.29
2	YQXD30-G00	11009720	液力变速箱 Transmission	1		H、J	2205.00
	YQXD30H-G00	11007917	液力变速箱 Transmission	1		L	2205.00
3	GB93-87	20000026	垫圈 8 Washer 8	12			0.02
4	GB5783-86	20000367	螺栓 M8×25 Bolt M8×25	12		L	0.07
	GB5783-86	20000048	螺栓 M8×18 Bolt M8×18	12		H、J	0.04
5	N150-100001-000	70009081	纸垫 Gasket	1			1.24
6	GB120-86	20003680	销 B8×30 Pin B8×30	1			0.23
7	GB93-87	20000001	垫圈 12 Washer 12	12			0.02
8	GB5783-86	20000005	螺栓 M12×40 Bolt M12×40	10			0.21

图 8/Fig.8

H CPCD30N-RW9
 J CPCD30/35N-RW13
 L CPQD30/35N-RW11

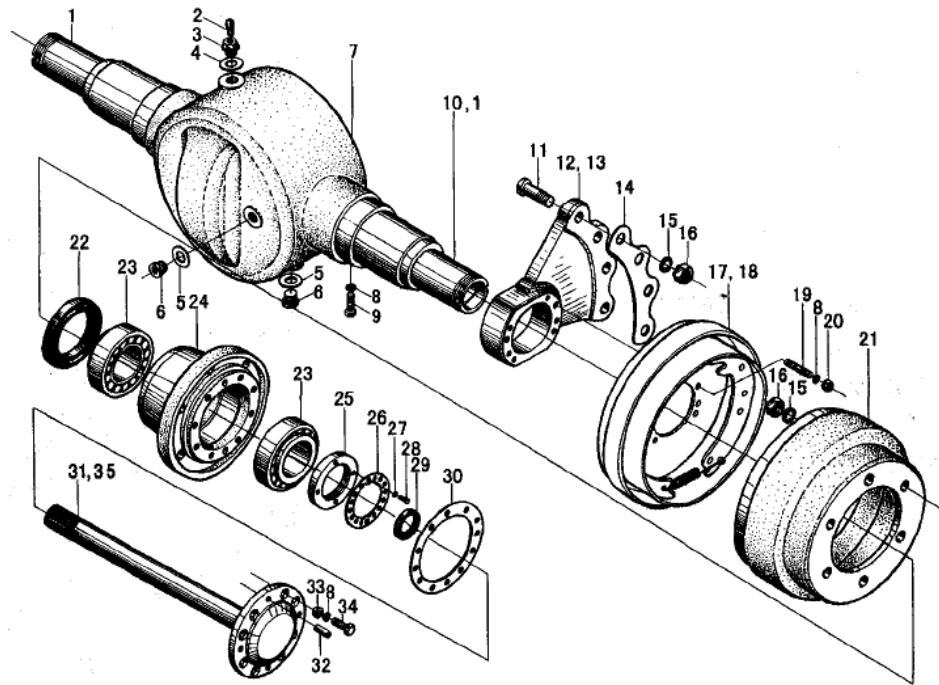


序号 Item	代号 Part No.	物料码 Code No.	名称 Description		数量 Q'ty	日期 Date	备注或适用车型 Remarks or Series No.	价格 U/Price
9	GB5783-86	20000119	螺栓 M12×30	Bolt M12×30	2			0.16
10	GB5782-86	20004296	螺栓 M10×45	Bolt M10×45	6		L	0.13
	GB5786-86	20001799	螺栓 M10×1.25×35	Bolt M10×1.25×35	8		H、J	0.30
11	GB5785-86	20001799	螺栓 M10×1.25×35	Bolt M10×1.25×35	2		L	0.16
12	GB6170-86	20000035	螺母 M10	Nut M10	6		L	0.05
13	GB93-87	20000003	垫圈 10	Washer 10	8			0.02

图 9/Fig.9

驱动桥(一)/Drive axle(I)

A CPCD30/35N-RW15A
 D CPCD30/35N-RW9B
 M CPQD30/35N-RW11A
 N CPQD30/35N-RW11B
 Q CPCD30/35N-RW6B

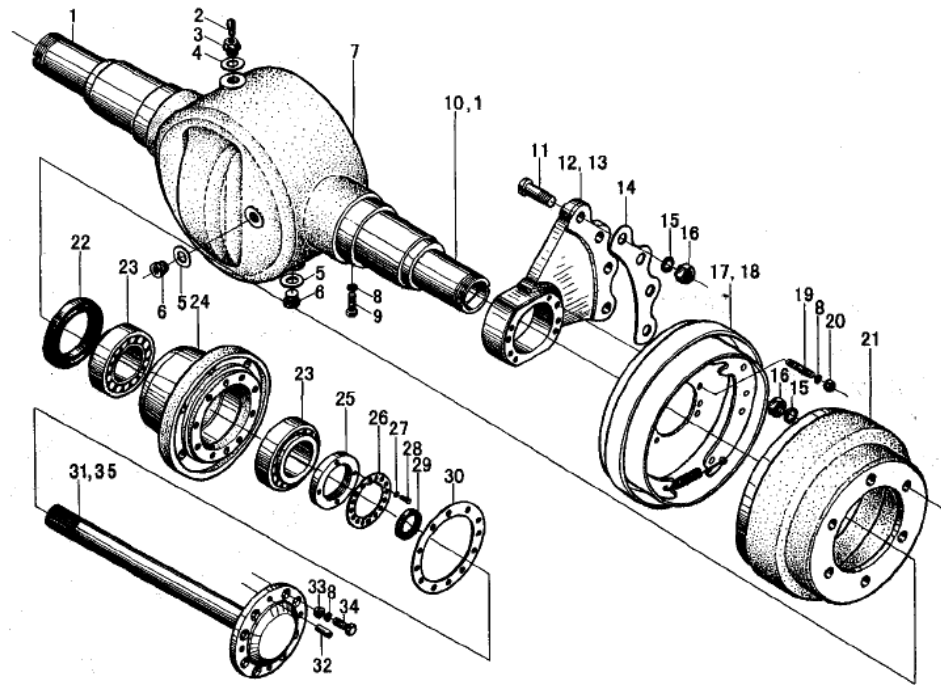


序号 Item	代号 Part No.	物料码 Code No.	名称 Description	数量 Q'ty	日期 Date	备注或适用车型 Remarks or Series No.	价格 U/Price
1	N163-114003-000	70023007	套管	Pipe	1	A、M	
	N150-111002-000	70022900	套管	Pipe	2	D、N、Q	
2	Q900-Z1/8-G00	11000145	通气塞 Z1/8 Q900	Vented plug Z1/8Q900	1		0.61
3	N163-110017-000	70002528	螺塞	Plug	1		0.64
4	JB982-77	20001082	垫圈 22	Washer 22	1		0.11
5	JB982-77	20000024	垫圈 20	Washer 20	2		0.11
6	N163-110016-000	70000020	螺塞	Plug	2		0.37
7	N163-114001-000	70022195	桥壳	Bridge shell	1	A、M	
	R561-114001-000	70035221	桥壳	Bridge shell	1	D、N、Q	
8	GB93-87	20000001	垫圈 12	Washer 12	34		0.02

图 9/Fig.9

驱动桥(一)/Drive axle(I)

A CPCD30/35N-RW15A
 D CPCD30/35N-RW9B
 M CPQD30/35N-RW11A
 N CPQD30/35N-RW11B
 Q CPCD30/35N-RW6B

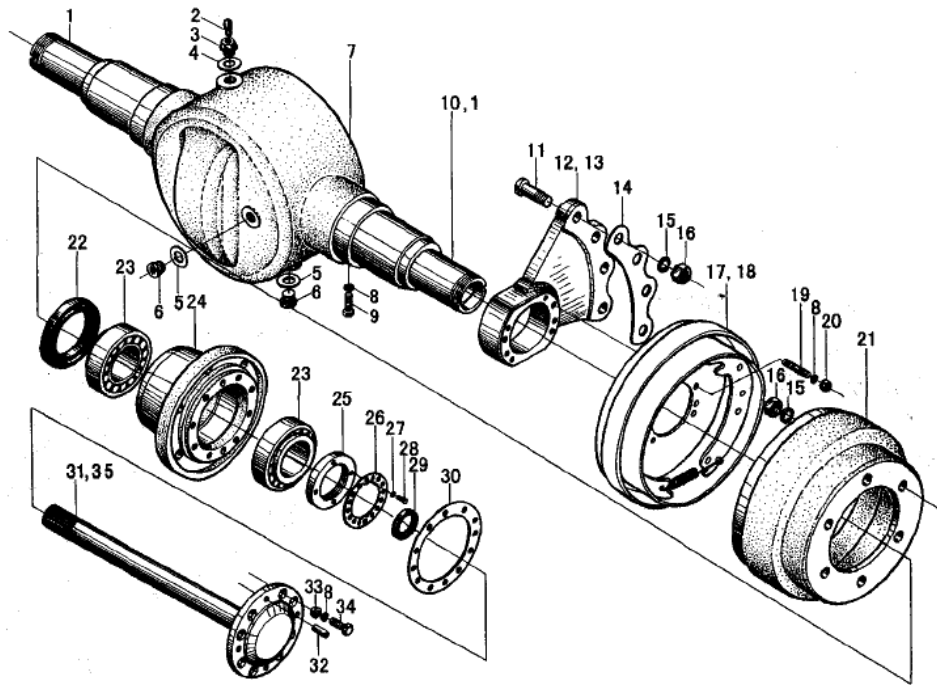


序号 Item	代号 Part No.	物料码 Code No.	名称 Description	数量 Q'ty	日期 Date	备注或适用车型 Remarks or Series No.	价格 U/Price
9	GB5783-86	20000021	螺栓 M12×45	Bolt M12×45	2		0.21
10	N163-114002-000	70022196	套管	Pipe	1	A、M	
11	N163-110004-000	70021914	连接螺栓	Connector bolt	8		1.19
12	N163-110001-000	70021911	左支撑板	Plate	1	A、M	37.51
	R561-110001-000	70035216	左支撑板	Plate	1	D、N、Q	46.57
13	N163-110002-000	70021912	右支撑板	Plate	1	A、M	37.51
	R561-110002-000	70035217	右支撑板	Plate	1	D、N、Q	46.57
14	N163-110003-000	70021913	垫板	Plate	1		4.61
15	GB93-87	20000115	垫圈 20	Washer 20	20		0.06
16	GB6171-86	20000200	螺母 M20×1.5	Nut M20×1.5	20		0.44
17	N163-111000-G00	11007200	左制动器	Left brake	1		87.16

图 9/Fig.9

驱动桥(一)/Drive axle(I)

A CPCD30/35N-RW15A
 D CPCD30/35N-RW9B
 M CPQD30/35N-RW11A
 N CPQD30/35N-RW11B
 Q CPCD30/35N-RW6B

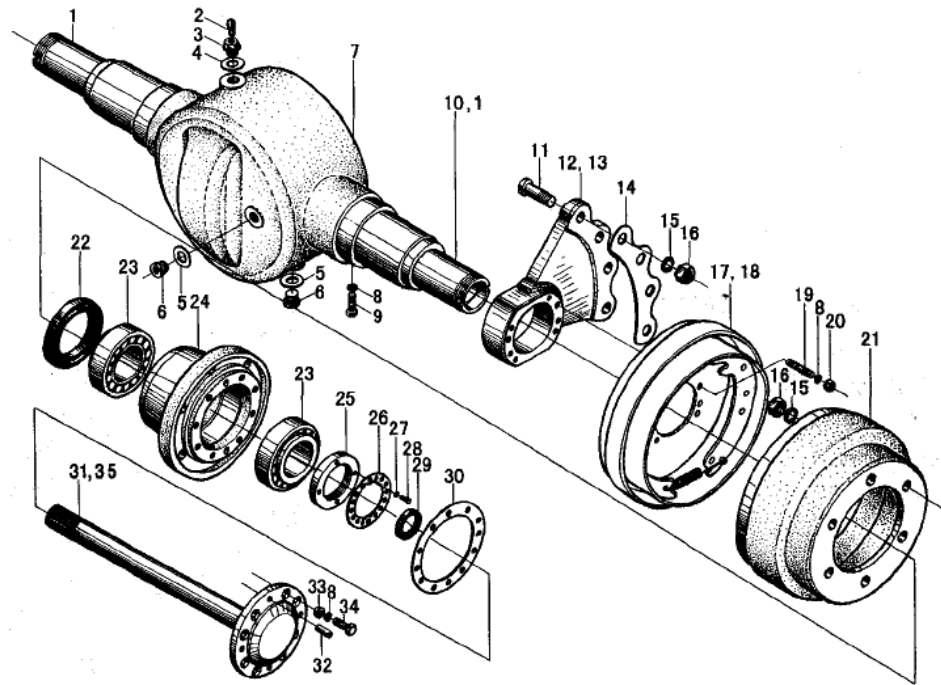


序号 Item	代号 Part No.	物料码 Code No.	名称 Description	数量 Q'ty	日期 Date	备注或适用车型 Remarks or Series No.	价格 U/Price
18	N163-112000-G00	11007201	右制动器	1			87.16
19	N163-110005-000	70021915	螺柱	16		A、M	0.36
	R561-110004-000	70035218	螺柱	16		D、N、Q	0.65
20	GB6171-86	20001933	螺母 M12×1.5	16			0.12
21	N163-110006-000	70021916	制动鼓	2			71.61
22	HG4-692-67	11003179	油封 SD100×140×12	2			1.21
23	N163-110100-G00	20000765	轴承 7815	4			14.20
24	N163-110007-000	70021917	轮毂	2			46.78
25	N163-110009-000	70021919	锁紧螺母	2			3.19
26	N163-110011-000	70021920	锁紧片	2			1.86
27	GB93-87	20000054	垫圈 6	4			0.01

图 9/Fig.9

驱动桥(一)/Drive axle(I)

A CPCD30/35N-RW15A
 D CPCD30/35N-RW9B
 M CPQD30/35N-RW11A
 N CPQD30/35N-RW11B
 Q CPCD30/35N-RW6B

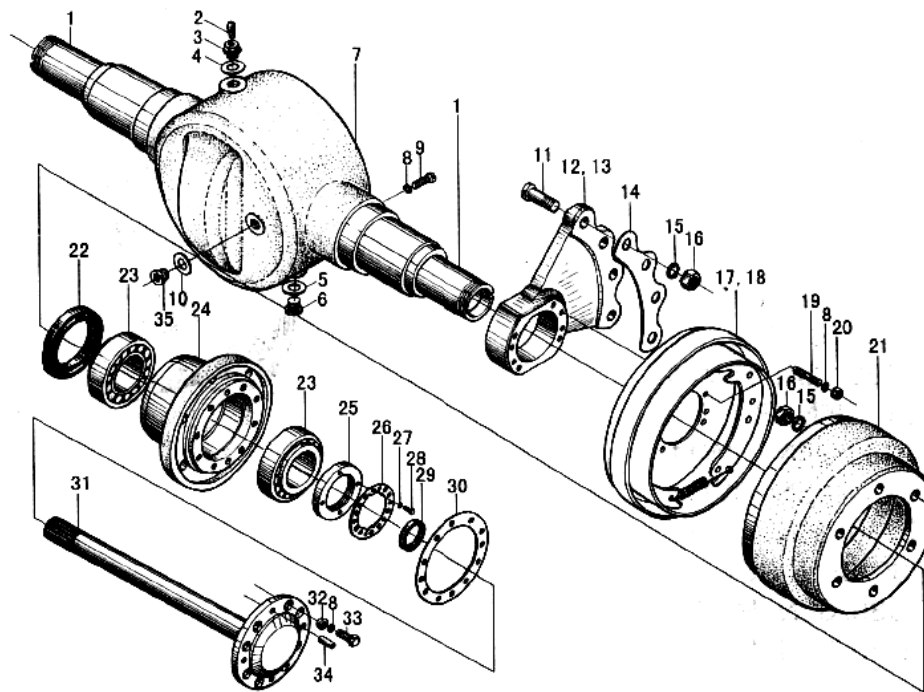


序号 Item	代号 Part No.	物料码 Code No.	名称 Description		数量 Q'ty	日期 Date	备注或适用车型 Remarks or Series No.	价格 U/Price
28	GB5783-86	20000573	螺栓 M6×12	Bolt M6×12	4			0.03
29	HG4-692-67	11000865	油封 PD45×62×12	Oil seal PD45×62×12	2			0.33
30	N163-110018-000	70021927	纸垫	Gasket	2			1.27
31	N163-110012-000	70021921	左半轴	Left half shaft	1			45.70
32	GB119-86	20003783	销 D12×35	Pin D12×35	4			0.25
33	N163-110019-000	70000040	压紧衬套	Clamp split-ring	16			0.19
34	N163-110021-000	70024492	螺栓	Bolt	16			0.37
35	N163-110013-000	70021922	右半轴	Right half shaft	1		A	45.20
	R561-110003-000	70035219	半轴	half shaft	1		D、N、Q	45.32
A	N163-114000-000		驱动桥体	Drive axle body	1			225.00
B	R561-114000-000		驱动桥体	Drive axle body	1			230.00

图 10/Fig.10

驱动桥(一)/Drive axle(I)

B CPC30/35N-RG5
 C CPCD30/35N-RG5
 E CPC30/35N-RG1
 F CPCD30/35N-RG1
 G CPC30N-RW9
 H CPCD30N-RW9
 I CPC30/35N-RW13
 J CPCD30/35N-RW13
 K CPQ30/35N-RW11
 L CPQD30/35N-RW11
 O CPC30/35N-RG6
 P CPCD30/35N-RG6

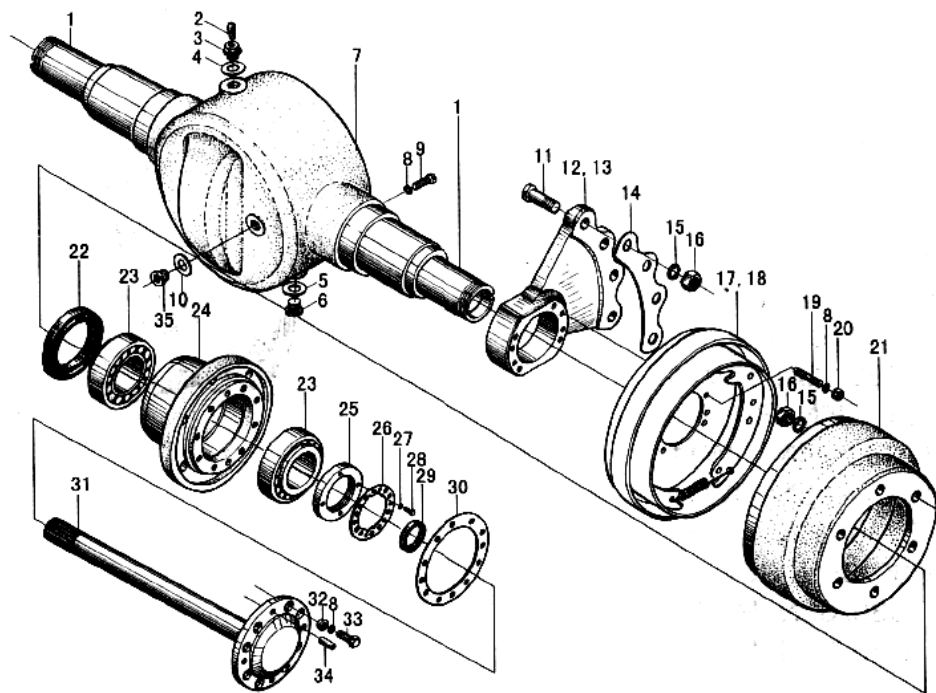


序号 Item	代号 Part No.	物料码 Code No.	名称 Description	数量 Q'ty	日期 Date	备注或适用车型 Remarks or Series No.	价格 U/Price
1	N150-111002-000	70022900	套管 Pipe	2			
2	Q900-Z1/8-G00	11000145	通气塞 Z1/8 Q900 Vented plug Z1/8Q900	1			0.61
3	N163-110017-000	70002528	螺塞 Plug	1			0.64
4	JB982-77	20001082	垫圈 22 Washer 22	1			0.11
5	JB982-77	20000024	垫圈 20 Washer 20	1			0.11
6	N163-110016-000	70000020	螺塞 Plug	1			0.37
7	N150-111001-000	70022899	桥壳 Axle	1			
8	GB93-87	20000001	垫圈 12 Washer 12	34			0.02
9	GB5783-86	20000005	螺栓 M12×40 Bolt M12×40	2			0.21
10	JB982-77	20000205	垫圈 16 Washer 16	1			0.10

图 10/Fig.10

驱动桥(一)/Drive axle(I)

B	CPC30/35N-RG5
C	CPCD30/35N-RG5
E	CPC30/35N-RG1
F	CPCD30/35N-RG1
G	CPC30N-RW9
H	CPCD30N-RW9
I	CPC30/35N-RW13
J	CPCD30/35N-RW13
K	CPQ30/35N-RW11
L	CPQD30/35N-RW11
O	CPC30/35N-RG6
P	CPCD30/35N-RG6

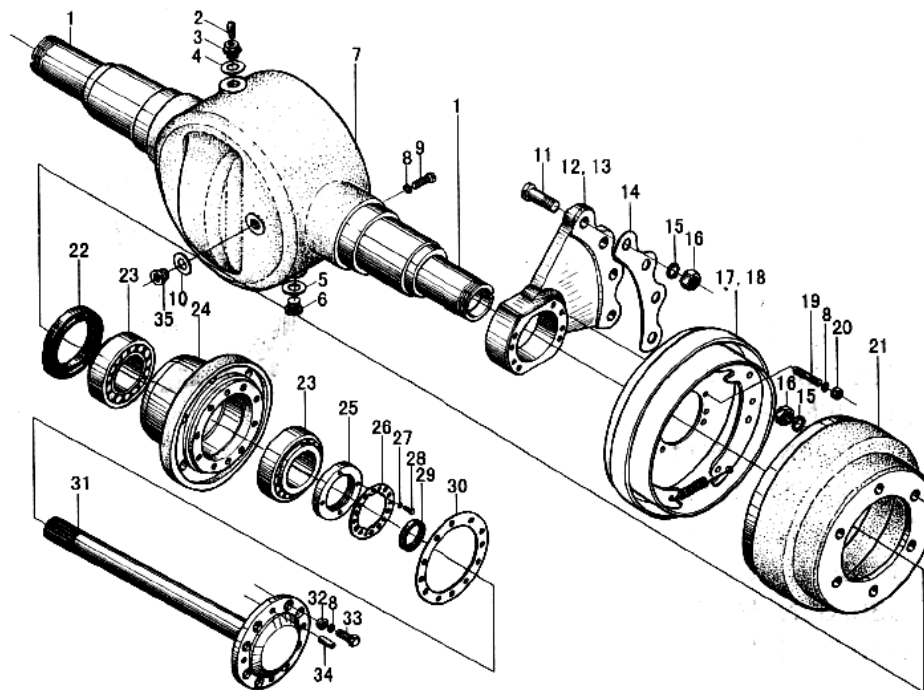


序号 Item	代号 Part No.	物料码 Code No.	名称 Description	数量 Q'ty	日期 Date	备注或适用车型 Remarks or Series No.	价格 U/Price
11	N163-110004-000	70021914	连接螺栓 Connector bolt	8			1.19
12	N163-110001-000	70021911	左支撑板 Plate	1			37.51
13	N163-110002-000	70021912	右支撑板 Plate	1			37.51
14	N163-110003-000	70021913	垫板 Plate	1			4.61
15	GB93-87	20000115	垫圈 20 Washer 20	20			0.06
16	GB6171-86	20000200	螺母 M20×1.5 Nut M20×1.5	20			0.44
17	N163-111000-G00	11007200	左制动器 Left brake	1			87.16
18	N163-112000-G00	11007201	右制动器 Right brake	1			87.16
19	N163-110005-000	70021915	螺柱 Stud	16			0.36
20	GB6171-86	20001933	螺母 M12×1.5 Nut M12×1.5	16			0.12

图 10/Fig.10

驱动桥(一)/Drive axle(I)

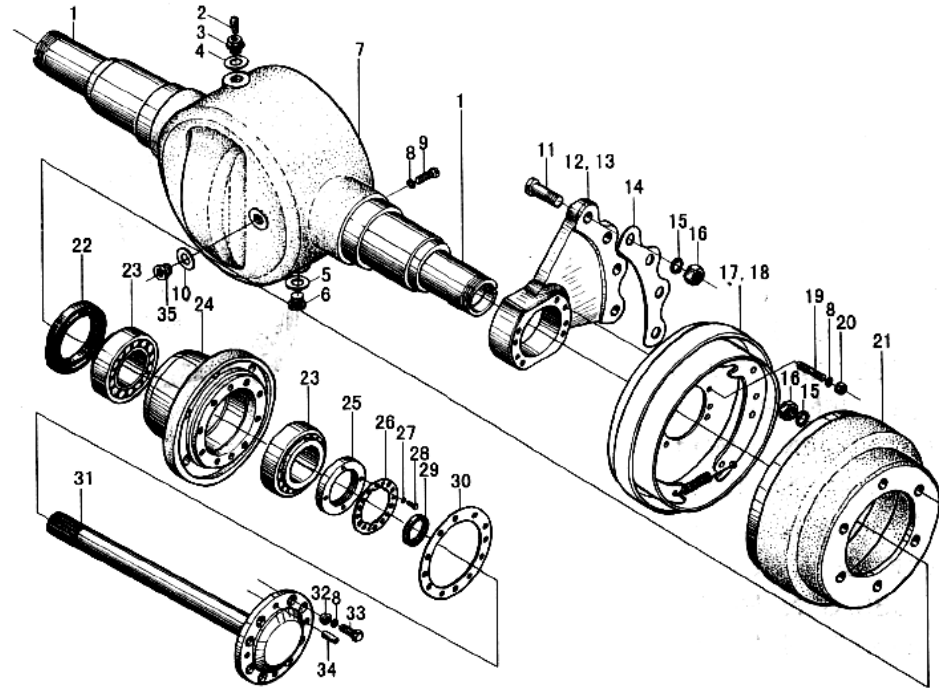
B	CPC30/35N-RG5
C	CPCD30/35N-RG5
E	CPC30/35N-RG1
F	CPCD30/35N-RG1
G	CPC30N-RW9
H	CPCD30N-RW9
I	CPC30/35N-RW13
J	CPCD30/35N-RW13
K	CPQ30/35N-RW11
L	CPQD30/35N-RW11
O	CPC30/35N-RG6
P	CPCD30/35N-RG6



序号 Item	代号 Part No.	物料码 Code No.	名称 Description	数量 Q'ty	日期 Date	备注或适用车型 Remarks or Series No.	价格 U/Price
21	N163-110006-000	70021916	制动鼓 Brake drum	2			71.61
22	HG4-692-67	20003179	油封 SD100×140×12 Oil seal SD100×140×12	2			1.21
23	N163-110100-G00	20000765	轴承 7815 Bearing 7815	4			14.20
24	N163-110007-000	70021917	轮毂 Wheel hub	2			46.78
25	N163-110009-000	70021919	锁紧螺母 Locking nut	2			3.19
26	N163-110011-000	70021920	锁紧片 Locking shim	2			1.86
27	GB93-87	20000054	垫圈 6 Washer 6	4			0.01
28	GB5783-86	20000573	螺栓 M6×12 Bolt M6×12	4			0.03
29	HG4-692-67	11000865	油封 PD45×62×12 Oil seal PD45×62×12	2			0.33
30	N163-110018-000	70021927	纸垫 Gasket	2			1.27

图 10/Fig.10

- B CPC30/35N-RG5
- C CPCD30/35N-RG5
- E CPC30/35N-RG1
- F CPCD30/35N-RG1
- G CPC30N-RW9
- H CPCD30N-RW9
- I CPC30/35N-RW13
- J CPCD30/35N-RW13
- K CPQ30/35N-RW11
- L CPQD30/35N-RW11
- O CPC30/35N-RG6
- P CPCD30/35N-RG6

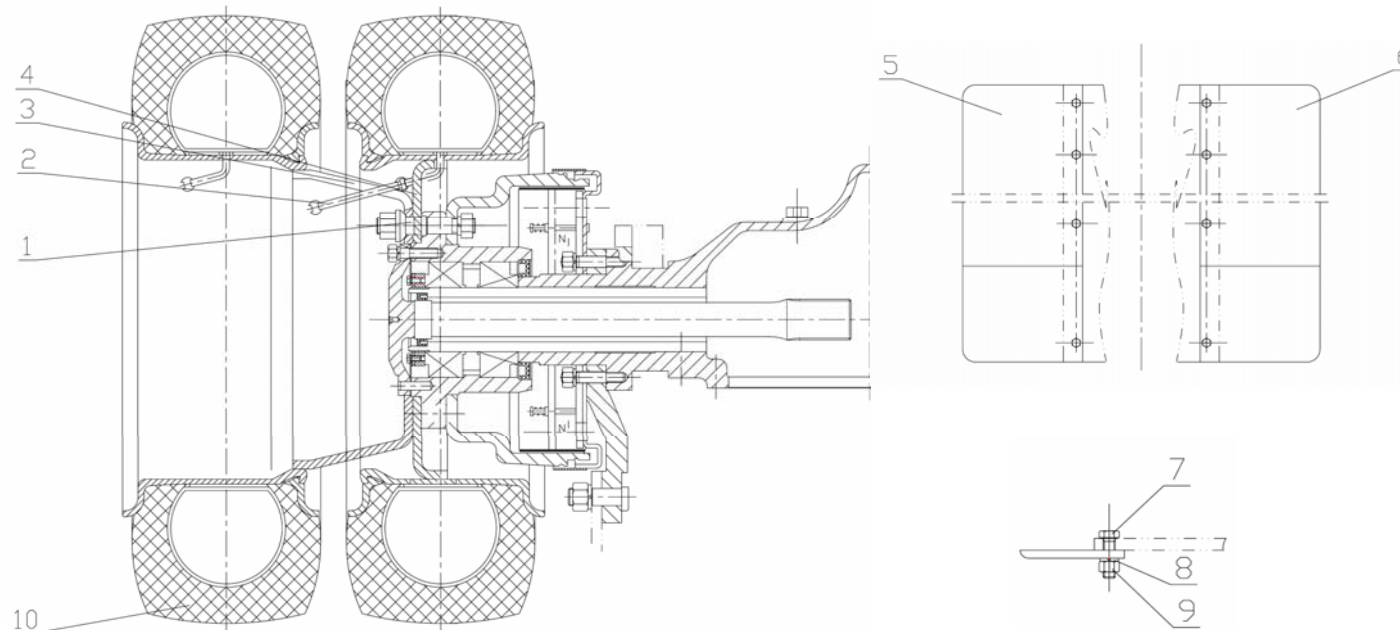


序号 Item	代号 Part No.	物料码 Code No.	名称 Description	数量 Q'ty	日期 Date	备注或适用车型 Remarks or Series No.	价格 U/Price
31	N150-110001-000	70022896	半轴 Half shaft	2			48.57
32	N163-110019-000	70000040	压紧衬套 Clamp split-ring	16			0.19
33	N163-110021-000	70024492	螺栓 Bolt	16			0.37
34	GB119-86	20003783	销 D12×35 Pin D12×35	4			0.25
35	N150-110002-000	70022897	螺塞 Plug	1			0.49
A	N150-111000-000		驱动桥体 Drive axle body	1			225.00

图 10-1/Fig.10-1

前双轮驱动桥/Dual front wheel drive axle assembly

A	CPCD30/35N-RW15A
B	CPC30/35N-RG5
C	CPCD30/35N-RG5
D	CPCD30/35N-RW9B
E	CPC30/35N-RG1
F	CPCD30/35N-RG1
G	CPC30N-RW9
H	CPCD30N-RW9
I	CPC30/35N-RW13
J	CPCD30/35N-RW13
K	CPQ30/35N-RW11
L	CPQD30/35N-RW11
M	CPQD30/35N-RW11A
N	CPQD30/35N-RW11B
O	CPC30/35N-RG6
P	CPCD30/35N-RG6
Q	CPCD30/35N-RW6B

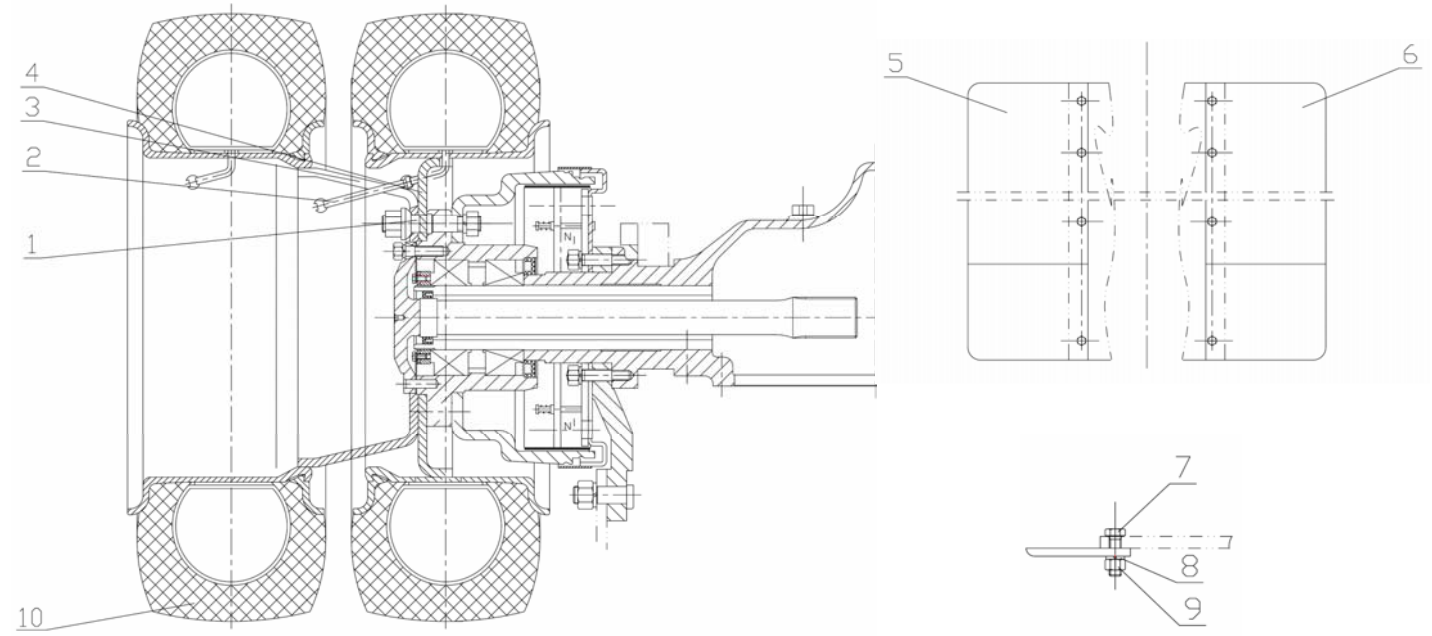


序号 Item	代号 Part No.	物料码 Code No.	名称 Description	数量 Q'ty	日期 Date	备注或适用车型 Remarks or Series No.	价格 U/Price
1	N163-110001-500		轮毂螺栓 Hub bolt	12			5.74
2	N163-110001-W50		汽门接长管 Valve pipe	2			2.50
3	N163-111100-500		外轮辋总成 Outside rim	2			81.16
4	N163-113100-500		内轮辋 inside rim	2			66.00
5	R960-110003-500		左挡泥板 Left board	1			29.00
6	R960-110002-500		右挡泥板 Right board	1			29.00
7	GB5783-86		螺栓 M12X45 BOLT M12X45	8			0.40
8	GB93-87		垫圈 12 WASHER 12	8			0.05
9	GB6170-86		螺母 12 Nut M12	8			0.10
10	GB2982-91	20003073	轮胎 28×9-15-12PR Tyre 28×9-15-12PR	4			83.13

图 10-1/ Fig.10-1

前双轮驱动桥/Dual front wheel drive axle assembly

A	CPCD30/35N-RW15A
B	CPC30/35N-RG5
C	CPCD30/35N-RG5
D	CPCD30/35N-RW9B
E	CPC30/35N-RG1
F	CPCD30/35N-RG1
G	CPC30N-RW9
H	CPCD30N-RW9
I	CPC30/35N-RW13
J	CPCD30/35N-RW13
K	CPQ30/35N-RW11
L	CPQD30/35N-RW11
M	CPQD30/35N-RW11A
N	CPQD30/35N-RW11B
O	CPC30/35N-RG6
P	CPCD30/35N-RG6
Q	CPCD30/35N-RW6B

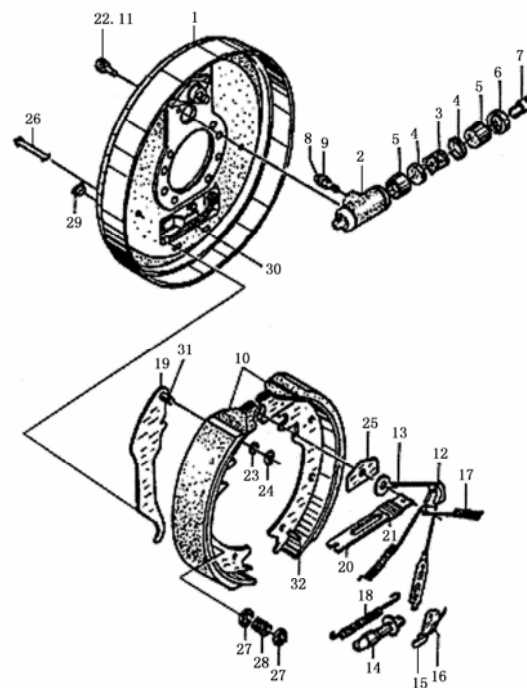


序号 Item	代号 Part No.	物料码 Code No.	名称 Description	数量 Q'ty	日期 Date	备注或适用车型 Remarks or Series No.	价格 U/Price
10	GB10832-89		实心轮胎 28×9-15 Solid tyre 28×9-15	4			152.50
A	N163-113000-500		内车轮总成 (充气胎) Inside wheel ass'y (Tyre)	2			152.00
B	N163-111000-500		外车轮总成 (充气胎) Outside wheel ass'y (Tyre)	2			169.00

图 10-2/Fig.10-2

制动器总成（左、右）/Brake assembly(Left and right)

A	CPCD30/35N-RW15A
B	CPC30/35N-RG5
C	CPCD30/35N-RG5
D	CPCD30/35N-RW9B
E	CPC30/35N-RG1
F	CPCD30/35N-RG1
G	CPC30N-RW9
H	CPCD30N-RW9
I	CPC30/35N-RW13
J	CPCD30/35N-RW13
K	CPQ30/35N-RW11
L	CPQD30/35N-RW11
M	CPQD30/35N-RW11A
N	CPQD30/35N-RW11B
O	CPC30/35N-RG6
P	CPCD30/35N-RG6
Q	CPCD30/35N-RW6B

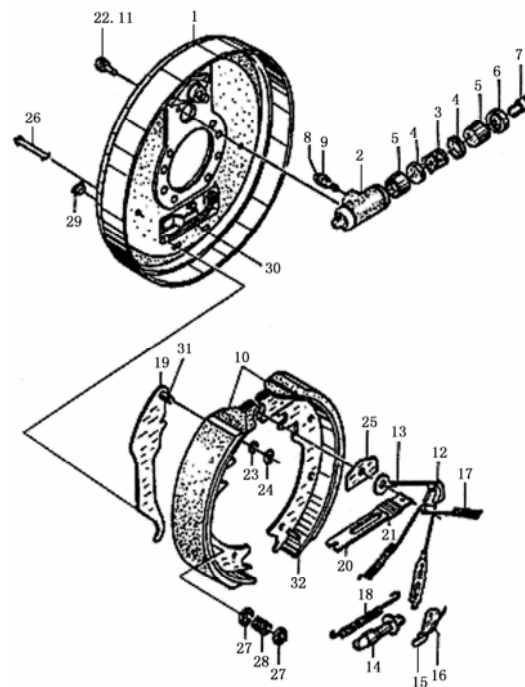


序号 Item	代号 Part No.	物料码 Code No.	名称 Description	数量 Q'ty	日期 Date	备注或适用车型 Remarks or Series No.	价格 U/Price
A	N163-111000-G00		制动器总成(左)	1			87.16
	N163-112000-G00		制动器总成(右)	1			87.16
1	35DH×72000G-L		制动器底板总成(左)	1			36.00
	35DH×72000G-R		制动器底板总成(右)	1			36.00
B	24433-76000G		制动分泵总成 包括(2~9)	2			4.50
2	24433-76010G		制动分泵缸	2			
3	24433-76040G		分泵弹簧	2			
4	24433-76030G		分泵皮碗	4			
5	24433-76020G		分泵活塞	4			
6	22673-72101		制动分泵护罩	4			

图 10-2/Fig.10-2

制动器总成（左、右）/Brake assembly(Left and right)

A	CPCD30/35N-RW15A
B	CPC30/35N-RG5
C	CPCD30/35N-RG5
D	CPCD30/35N-RW9B
E	CPC30/35N-RG1
F	CPCD30/35N-RG1
G	CPC30N-RW9
H	CPCD30N-RW9
I	CPC30/35N-RW13
J	CPCD30/35N-RW13
K	CPQ30/35N-RW11
L	CPQD30/35N-RW11
M	CPQD30/35N-RW11A
N	CPQD30/35N-RW11B
O	CPC30/35N-RG6
P	CPCD30/35N-RG6
Q	CPCD30/35N-RW6B

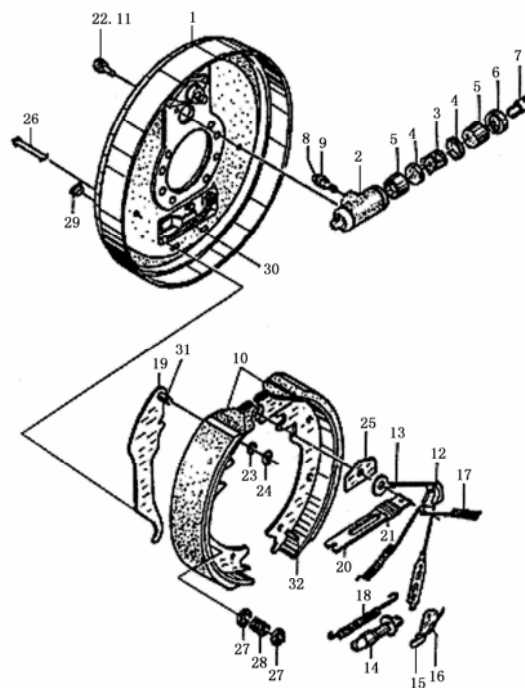


序号 Item	代号 Part No.	物料码 Code No.	名称 Description	数量 Q'ty	日期 Date	备注或适用车型 Remarks or Series No.	价格 U/Price
7	24433-76060G		分泵活塞顶杆	4			
8	24433-76100G		分泵放气螺钉帽	2			
9	24433-76090G		分泵放气螺钉	2			
10	24433-71000G-L		制动蹄带摩擦片总成（左）	1Pair			31.74
	24433-75000G-R		制动蹄带摩擦片总成（右）	1Pair			31.74
11	GB93-87		垫圈 8	2			0.01
12	24433-70080G		导向块	2			0.40
13	24433-73000G		弹簧拉线装置	2			4.00
14	24433-74000G-L		间隙调整器总成（左）	1			4.00
	24433-74000G-R		间隙调整器总成（右）	1			4.00

图 10-2/Fig.10-2

制动器总成（左、右）/Brake assembly(Left and right)

A	CPCD30/35N-RW15A
B	CPC30/35N-RG5
C	CPCD30/35N-RG5
D	CPCD30/35N-RW9B
E	CPC30/35N-RG1
F	CPCD30/35N-RG1
G	CPC30N-RW9
H	CPCD30N-RW9
I	CPC30/35N-RW13
J	CPCD30/35N-RW13
K	CPQ30/35N-RW11
L	CPQD30/35N-RW11
M	CPQD30/35N-RW11A
N	CPQD30/35N-RW11B
O	CPC30/35N-RG6
P	CPCD30/35N-RG6
Q	CPCD30/35N-RW6B

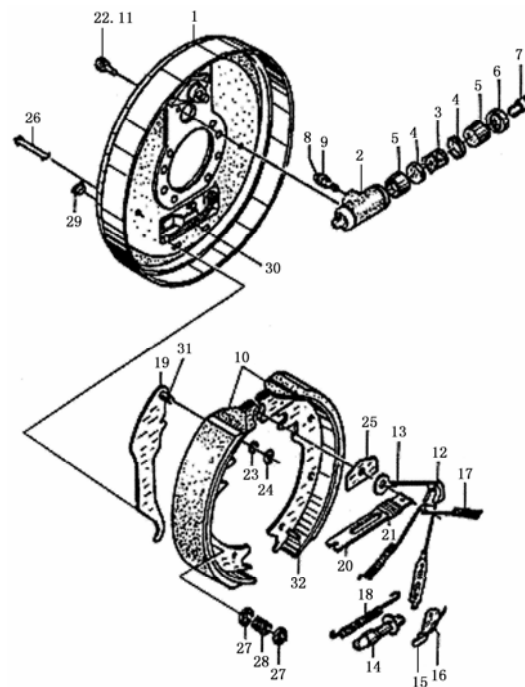


序号 Item	代号 Part No.	物料码 Code No.	名称 Description	数量 Q'ty	日期 Date	备注或适用车型 Remarks or Series No.	价格 U/Price
15	24433-70100G-L		棘爪（左） Lever(LH)	1			0.32
	24433-70100G-R		棘爪（右） Lever(RH)	1			0.32
16	24433-70090G-L		弹簧（左） Spring(LH)	1			0.53
	24433-70090G-R		弹簧（右） Spring(RH)	1			0.53
17	24433-70070G		制动蹄回位弹簧 Spring	4			0.60
18	24433-70050G		回位弹簧 Spring shoe	2			0.53
19	24433-70140G-L		手制动拉杆（左） Lever parking(LH)	1			2.00
	24433-70140G-R		手制动拉杆（右） Lever parking(RH)	1			2.00
20	24433-70120G-30H-L		手制动推杆（左） Strut(LH)	1			2.02
	24433-70120G-30H-R		手制动推杆（右） Strut(RH)	1			2.02

图 10-2/Fig.10-2

制动器总成（左、右）/Brake assembly(Left and right)

A	CPCD30/35N-RW15A
B	CPC30/35N-RG5
C	CPCD30/35N-RG5
D	CPCD30/35N-RW9B
E	CPC30/35N-RG1
F	CPCD30/35N-RG1
G	CPC30N-RW9
H	CPCD30N-RW9
I	CPC30/35N-RW13
J	CPCD30/35N-RW13
K	CPQ30/35N-RW11
L	CPQD30/35N-RW11
M	CPQD30/35N-RW11A
N	CPQD30/35N-RW11B
O	CPC30/35N-RG6
P	CPCD30/35N-RG6
Q	CPCD30/35N-RW6B

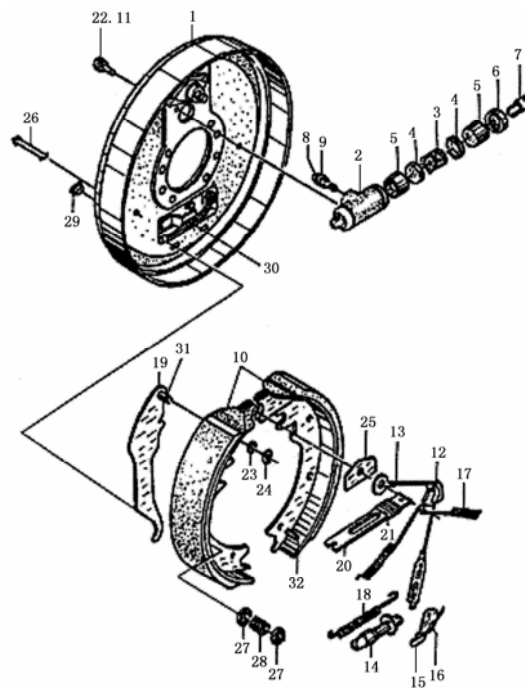


序号 Item	代号 Part No.	物料码 Code No.	名称 Description		数量 Q'ty	日期 Date	备注或适用车型 Remarks or Series No.	价格 U/Price
21	24433-70130G		弹簧	Spring	2			0.40
22	GB5783-86		螺栓 M8×20	Bolt M8×20	4			0.07
23	24433-70160G		弹性垫片	Washer,lock	2			1.44
24	24433-70170G		杆销挡圈	Retainer	2			1.44
25	24433-70060G		导向板	Plate, shoe guide	2			1.81
26	24433-70010G		压簧拉杆	Pin,shoe hold down	4			0.47
27	24433-70020G		压簧座	Cup, shoe hold down	4			0.15
28	24433-70030G		压簧	Spring, shoe hold down	4			0.50
29	24433-70040G		胶堵	Cover, adjusting hole	2			
30	N163-111001-000		制动钢索总成（左）	Brake wire rope assembly(left)	1			8.02

图 10-2/Fig.10-2

制动器总成（左、右）/Brake assembly(Left and right)

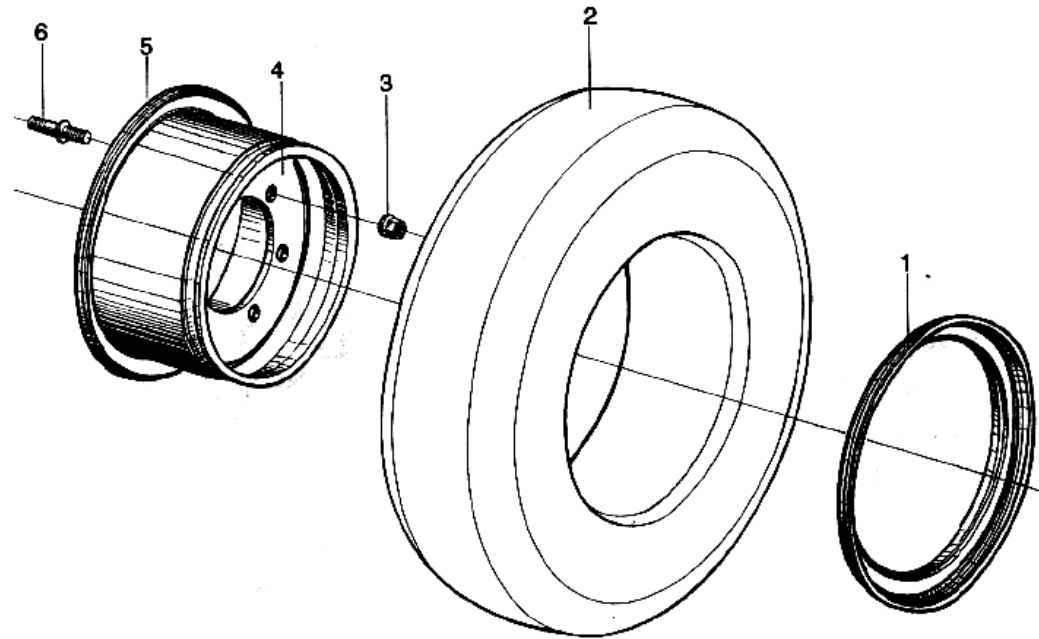
- A CPCD30/35N-RW15A
- B CPC30/35N-RG5
- C CPCD30/35N-RG5
- D CPCD30/35N-RW9B
- E CPC30/35N-RG1
- F CPCD30/35N-RG1
- G CPC30N-RW9
- H CPCD30N-RW9
- I CPC30/35N-RW13
- J CPCD30/35N-RW13
- K CPQ30/35N-RW11
- L CPQD30/35N-RW11
- M CPQD30/35N-RW11A
- N CPQD30/35N-RW11B
- O CPC30/35N-RG6
- P CPCD30/35N-RG6
- Q CPCD30/35N-RW6B



序号 Item	代号 Part No.	物料码 Code No.	名称 Description	数量 Q'ty	日期 Date	备注或适用车型 Remarks or Series No.	价格 U/Price
30	N163-112001-000		制动钢索总成（右） Brake wire rope assembly(right)	1			8.02
31	24433-70150G		销 Pin	2			
32	24433-70110G		销 Pin	2			
C	24433-76000G-Kit		制动分泵修理包 Seal kit for brake wheel cylinder	1			1.00

图 11/Fig.11

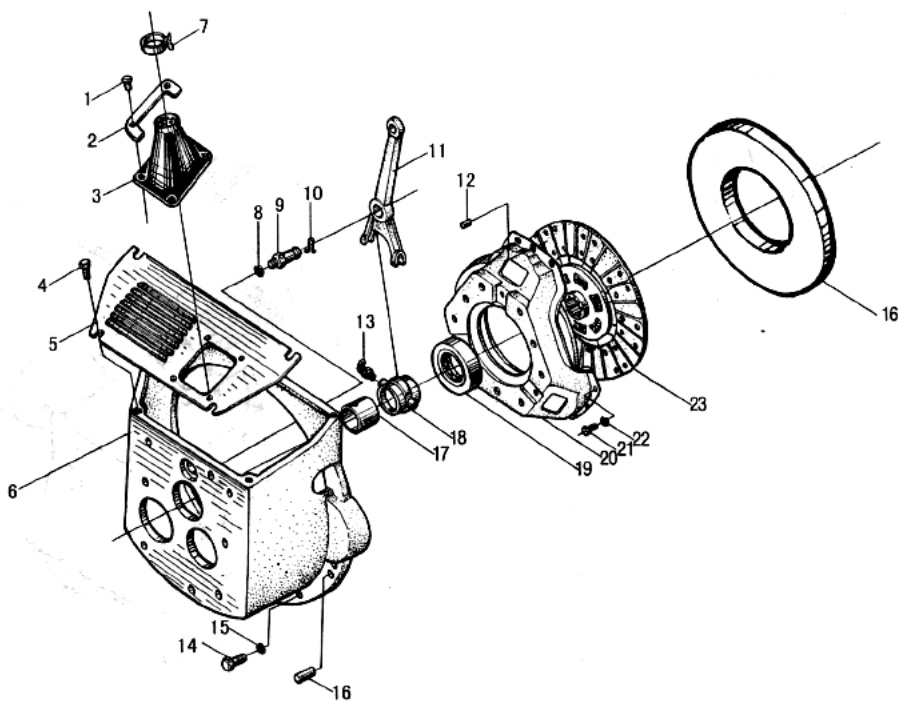
- A CPCD30/35N-RW15A
- B CPC30/35N-RG5
- C CPCD30/35N-RG5
- D CPCD30/35N-RW9B
- E CPC30/35N-RG1
- F CPCD30/35N-RG1
- G CPC30N-RW9
- H CPCD30N-RW9
- I CPC30/35N-RW13
- J CPCD30/35N-RW13
- K CPQ30/35N-RW11
- L CPQD30/35N-RW11
- M CPQD30/35N-RW11A
- N CPQD30/35N-RW11B
- O CPC30/35N-RG6
- P CPCD30/35N-RG6
- Q CPCD30/35N-RW6B



序号 Item	代号 Part No.	物料码 Code No.	名称 Description		数量 Q'ty	日期 Date	备注或适用车型 Remarks or Series No.	价格 U/Price
1	N163-113103-000	70022437	挡圈	Snap ring	2			
2	GB2982-91	20003073	轮胎 28×9-15-12PR	Tyre 28×9-15-12PR	2			83.13
	GB10832-89		实心轮胎 28×9-15	Solid tyre 28×9-15	4			152.50
3	N163-110015-000	70022524	轮毂螺母	Hub nut	12			1.14
4	N163-113101-000	70022435	轮辐	Rib	2			
5	N163-113102-000	70022436	轮辋	Hub	2			66.00
6	N163-110014-000	70021923	轮毂螺栓	Hub bolt	12			0.99
A	N163-113000-000		车轮总成 (充气胎)	wheel ass'y (Tyre)	2			152.00

图 12/Fig.12

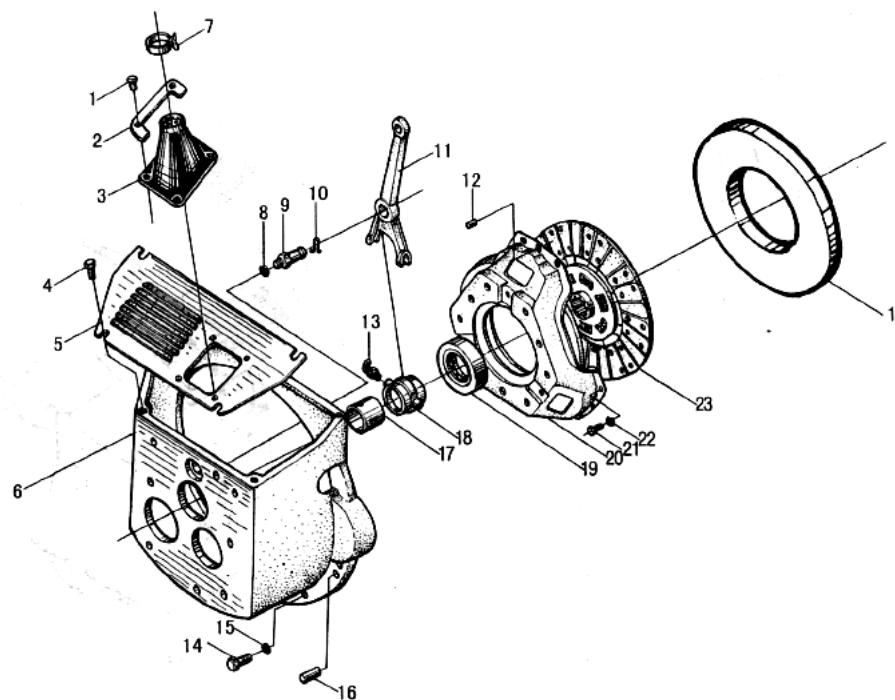
B CPC30/35N-RG5
 E CPC30/35N-RG1
 G CPC30N-RW9
 I CPC30/35N-RW13
 K CPQ30/35N-RW11
 O CPC30/35N-RG6



序号 Item	代号 Part No.	物料码 Code No.	名称 Description	数量 Q'ty	日期 Date	备注或适用车型 Remarks or Series No.	价格 U/Price
1	N163-610100-W00	70022103	扣件 Fastener	4			0.42
2	N150-120005-000	70022905	压板 Plate	2			1.97
3	N150-120003-000	70022903	防尘罩 Dustproof hood	1			2.63
4	N163-420100-000	70022033	螺钉组件 Screw	4			0.05
5	N150-120004-000	70022904	离合器盖 Clutch cover	1			6.58
6	N150-120001-000	70022901	离合器壳 Clutch housing	1		B、E、O	77.66
	N152-120001-000	70024626	离合器壳 Clutch housing	1		G、I、K	77.66
7	PKD-100 -G00	11000228	捆线带 PKD-100 Wire PKD-100	1			0.02
8	GB93-87	20000001	垫圈 12 Washer 12	1			0.02
9	N150-120002-000	70022902	分离叉球形支柱 Ball-ended supporting stud, clutch release fork	1		B、E、O	1.24

图 12/Fig.12

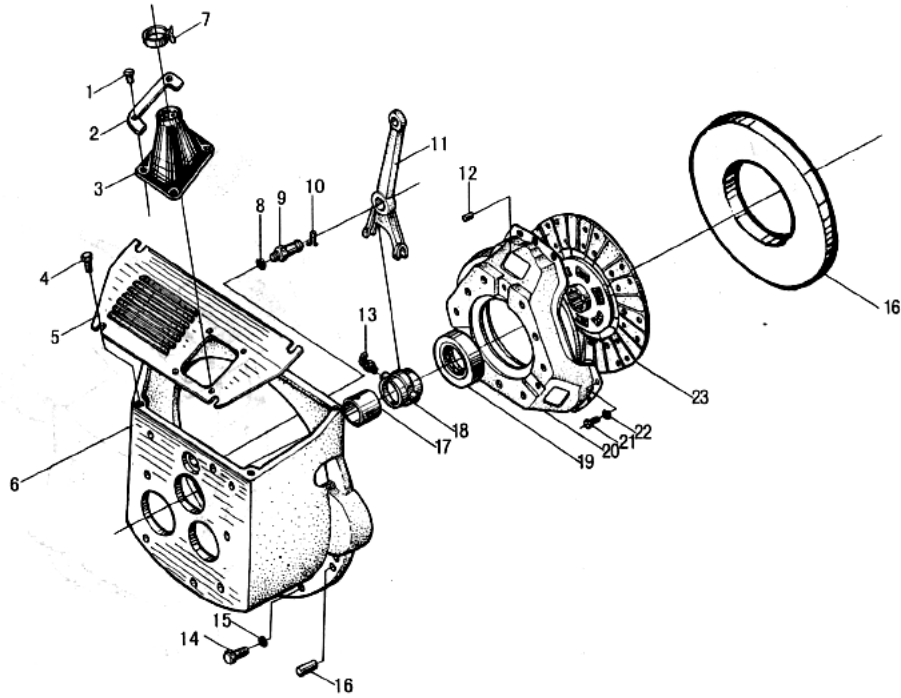
B CPC30/35N-RG5
 E CPC30/35N-RG1
 G CPC30N-RW9
 I CPC30/35N-RW13
 K CPQ30/35N-RW11
 O CPC30/35N-RG6



序号 Item	代号 Part No.	物料码 Code No.	名称 Description	数量 Q'ty	日期 Date	备注或适用车型 Remarks or Series No.	价格 U/Price
9	N152-120002-000	70025735	分离叉球形支柱	1		G、I、K	1.24
10	N150-120007-000	70009136	挡圈	1			1.33
11	N150-120006-000	70009138	分离叉	1			9.26
12	GB119-86	20004429	销 B6×12	3			0.06
13	GB1153-89	20003622	油杯 45° M6	1			0.13
14	GB5783-86	20000090	螺栓 M10×35	9			0.10
15	GB93-87	20000003	垫圈 10	9			0.02
16	GB120-85	20001835	销 10×35	2		B、E、O	0.30
	N152-120003-000	70025736	飞轮	1		G、I、K	7.45
17	N150-121002-000	70022910	衬套	1			1.60

图 12/Fig.12

B CPC30/35N-RG5
 E CPC30/35N-RG1
 G CPC30N-RW9
 I CPC30/35N-RW13
 K CPQ30/35N-RW11
 O CPC30/35N-RG6

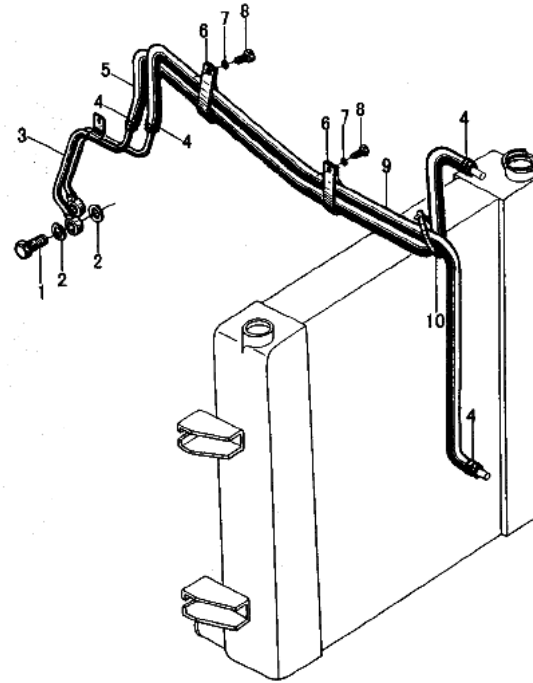


序号 Item	代号 Part No.	物料码 Code No.	名称 Description	数量 Q'ty	日期 Date	备注或适用车型 Remarks or Series No.	价格 U/Price
18	N150-121001-000	70022909	分离轴承套筒 Clutch release collar	1			6.09
19	9688211-G00	11001438	分离轴承 9688211 Release bearing, clutch 9688211	1			8.13
20	N150-122000-000	70022912	离合器压盘 Clutch pressure plate	1			36.55
21	GB5783-86	20000367	螺栓 M8×25 Bolt M8×25	6			0.07
22	GB93-87	20000026	垫圈 8 Washer 8	6			0.02
23	N150-124000-000	70022913	离合器从动盘总成 Clutch pressure plate	1			21.09

图 13/Fig.13

冷却油管总成/Cooling oil pipe assembly

A CPCD30/35N-RW15A
M CPQD30/35N-RW11A

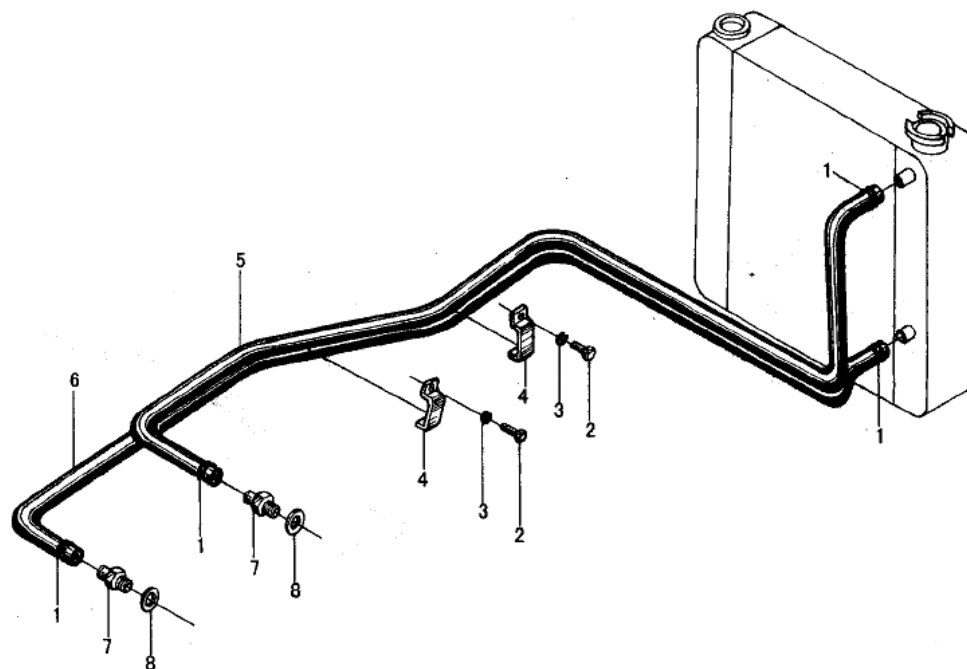


序号 Item	代号 Part No.	物料码 Code No.	名称 Description		数量 Q'ty	日期 Date	备注或适用车型 Remarks or Series No.	价格 U/Price
1	N163-120001-000	70021930	铰接螺栓	Bolt	2			0.60
2	JB1002-77	20003446	垫圈 16×22	Washer 16×22	4			0.99
3	N163-120100-000	70021934	冷却硬管总成	Cooling pipe assy	1			15.00
4	Q672-20-G00	11000963	双钢丝式环箍 20	Clamp 20	4			0.22
5	N163-120004-W00	70021933	胶管 L=1410	Rubber pipe L=1410	1			2.80
6	N163-120002-000	70021931	抱箍	Clamp	2			1.35
7	GB93-87	20000026	垫圈 8	Washer 8	2			0.02
8	GB5783-86	20000107	螺栓 M8×16	Bolt M8×16	2			0.04
9	N163-120003-W00	70021932	胶管 L=1080	Rubber pipe L=1080	1			2.20
10	PKD-300-G00	11000001	捆线带 PKD-300	Wire PKD-300	1			0.12

图 14/Fig.14

冷却油管总成/Cooling oil pipe assembly

C	CPCD30/35N-RG5
D	CPCD30/35N-RW9B
F	CPCD30/35N-RG1
H	CPCD30N-RW9
J	CPCD30/35N-RW13
L	CPQD30/35N-RW11
N	CPQD30/35N-RW11B
P	CPCD30/35N-RG6
Q	CPCD30/35N-RW6B

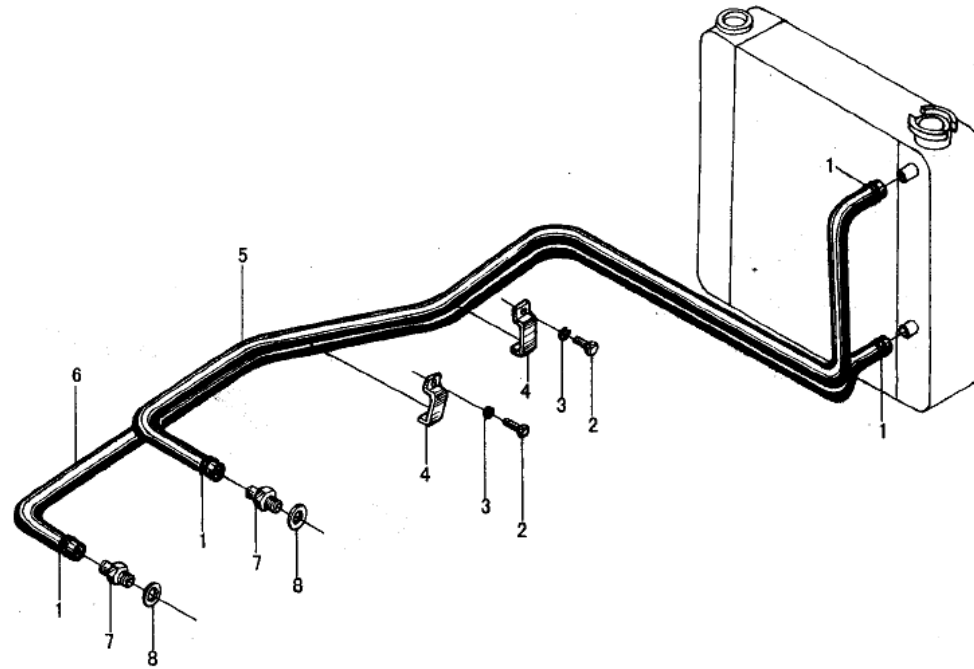


序号 Item	代号 Part No.	物料码 Code No.	名称 Description	数量 Q'ty	日期 Date	备注或适用车型 Remarks or Series No.	价格 U/Price
1	Q672-20-G00	11000963	双钢丝式环箍 20 Clamp 20	4			0.22
2	GB5783-86	20000107	螺栓 M8×16 Bolt M8×16	4			0.04
3	GB93-87	20000026	垫圈 8 Washer 8	4			0.02
4	N163-120002-000	70021931	抱箍 Clamp	4		ExceptD、N、Q	1.35
	N160-110002-00	70031330	抱箍 Clamp	4		D、N、Q	1.35
5	N160-110002-W00	70023176	胶管 L=2350 Rubber pipe L=2350	1		ExceptD、L、Q	4.13
	N160-110003-W00	70030816	胶管 L=1300 Rubber pipe L=1300	1		D、L、Q	3.93
	R564-110002-W00	70036759	胶管 (内径Φ13) Rubber pipe Φ13	1		N	
6	N160-110003-W00	70023117	胶管 L=2500 Rubber pipe L=2500	1		ExceptD、L、Q	4.13
	N164-110002-W00	70030817	胶管 L=1800 Rubber pipe L=1800	1		D、L、Q	3.00

图 14/Fig.14

冷却油管总成/Cooling oil pipe assembly

- C CPCD30/35N-RG5
- D CPCD30/35N-RW9B
- F CPCD30/35N-RG1
- H CPCD30N-RW9
- J CPCD30/35N-RW13
- L CPQD30/35N-RW11
- N CPQD30/35N-RW11B
- P CPCD30/35N-RG6
- Q CPCD30/35N-RW6B

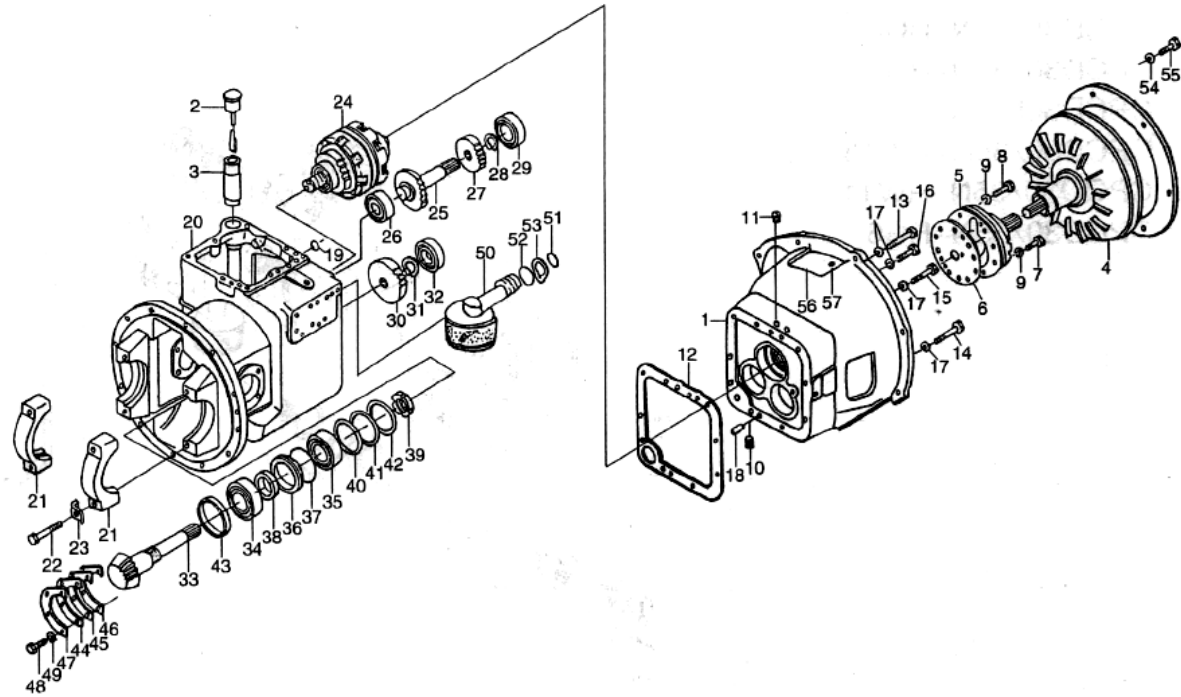


序号 Item	代号 Part No.	物料码 Code No.	名称 Description	数量 Q'ty	日期 Date	备注或适用车型 Remarks or Series No.	价格 U/Price
6	R564-110001-W00	11000382	胶管 (内径Φ13) Rubber pipe Φ13	1		N	1.96
7	N160-110003-000	70023175	回油管接头 Connector	2		ExceptD、N、Q	0.77
8	JB982-77	20000045	垫圈 14 Washer 14	2		ExceptD、N、Q	0.10

图 15/ Fig.15

变速箱（液力式）/ Gear-box (tor-con type)

C CPCD30/35N-RG5
 F CPCD30/35N-RG1
 H CPCD30N-RW9
 J CPCD30/35N-RW13
 L CPQD30/35N-RW11
 P CPCD30/35N-RG6

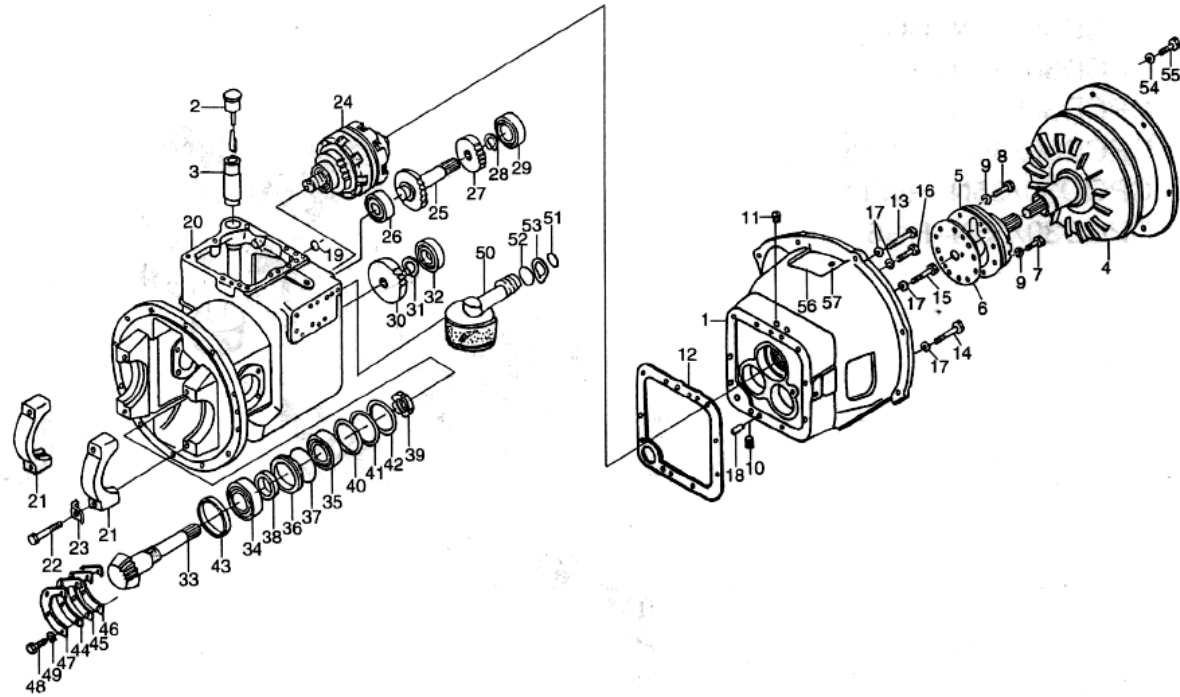


序号 Item	代号 Part No.	物料码 Code No.	名称 Description	数量 Q'ty	日期 Date	备注或适用车型 Remarks or Series No.	价格 U/Price
1	YDS30.801		变矩器壳体 Case, tor-con	1			200.84
2	YDS30.909		加油口盖 Pup	1			2.76
3	YDS30.049		加油管 Pipe oil fill	1			2.38
4	YJH265		变矩器 Torque-converter	1			438.75
5	YDS30.906		供油泵总成 Charging pump	1			134.58
6	YDS30.100		垫片 Gasket	1			0.45
7	YDS30.110		螺栓 Bolt	2			
8	YDS30.111		螺栓 Bolt	4			
9	JB982-77		垫圈 8 Washer 8	6			0.08
10	YDS30.103		螺塞 Plug	3			

图 15/Fig.15

变速箱（液力式）/Gear-box(tor-con type)

- C CPCD30/35N-RG5
- F CPCD30/35N-RG1
- H CPCD30N-RW9
- J CPCD30/35N-RW13
- L CPQD30/35N-RW11
- P CPCD30/35N-RG6

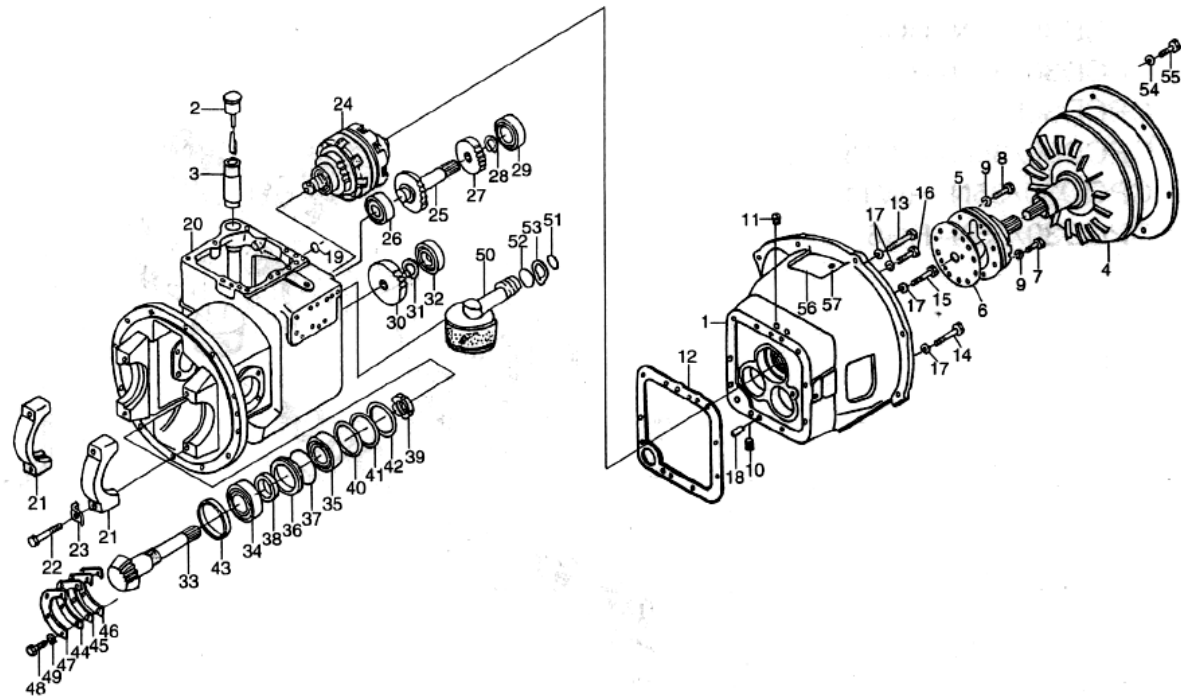


序号 Item	代号 Part No.	物料码 Code No.	名称 Description	数量 Q'ty	日期 Date	备注或适用车型 Remarks or Series No.	价格 U/Price
11	YDS30.104		螺塞 Plug	4			0.41
12	YDS30.105		垫片 Gasket	1			
13	GB5783-86		螺栓 M10×1.25×75 Bolt M 10×1.25×75	1			0.28
14	GB5783-86		螺栓 M10×1.25×55 Bolt M 10×1.25×55	3			0.21
15	GB5783-86		螺栓 M10×1.25×50 Bolt M 10×1.25×50	1			0.20
16	GB5783-86		螺栓 M10×1.25×30 Bolt M 10×1.25×30	4			0.16
17	GB93-87	20000003	垫圈 10 Washer 10	9			0.02
18	GB119-86		圆柱销 B12×20 Pin, parallel B12×20	2			0.20
19	GB1235-76		O形密封圈 15×2.4 O-ring 15×2.4	2			0.05
20	YDS30.001		液力变速箱壳体 Case,mission	1			310.90

图 15/Fig.15

变速箱（液力式）/Gear-box(tor-con type)

C CPCD30/35N-RG5
 F CPCD30/35N-RG1
 H CPCD30N-RW9
 J CPCD30/35N-RW13
 L CPQD30/35N-RW11
 P CPCD30/35N-RG6

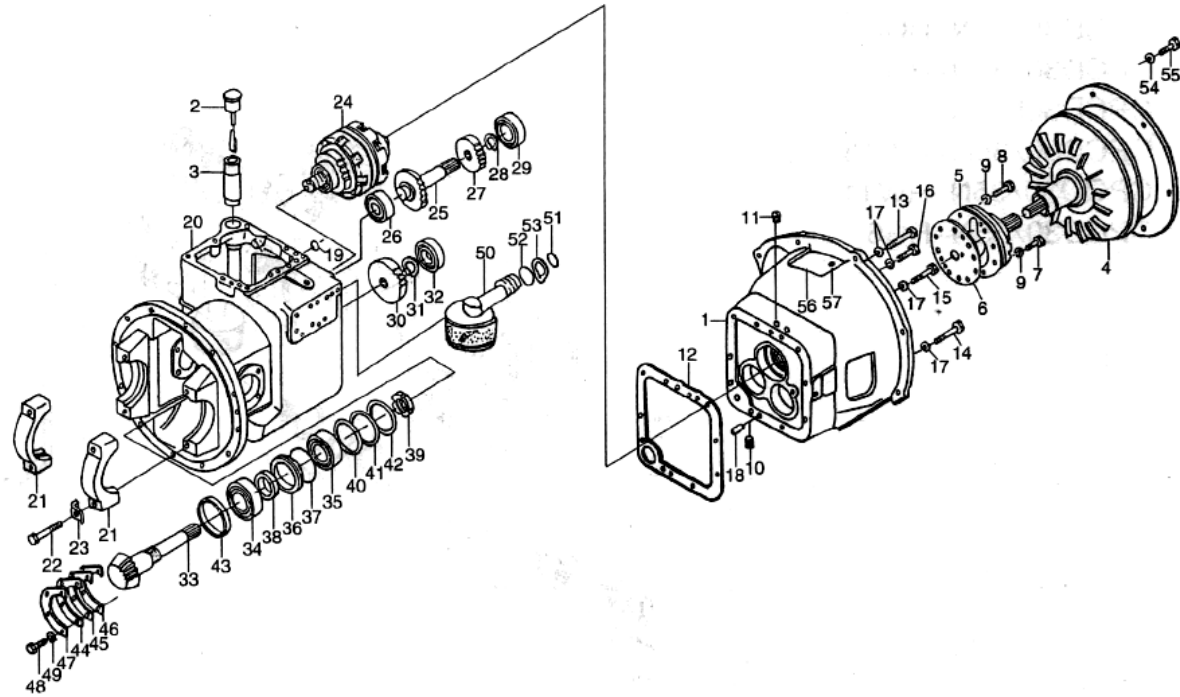


序号 Item	代号 Part No.	物料码 Code No.	名称 Description	数量 Q'ty	日期 Date	备注或适用车型 Remarks or Series No.	价格 U/Price
21	YDS30.072		轴承座 Bearing seat	2			
22	YDS30.089		轴承盖螺栓 Bolt, bearing cap	4			1.55
23	YDS30.082		锁片 Plate, lock	4			0.37
24	YDS30.901		液力离合器总成 Clutch, hydraulic	1			413.00
25	YDS30.025		惰轮轴 Shaft, idler	1			53.83
26	GB/T276-94		深沟球轴承 6206 Deep groove ball bearings 6206	1			3.06
27	YDS30.037		惰轮 Gear, idler	1			32.44
28	GB893.1-86		挡圈 24 Snap ring, internal 24	1			0.03
29	GB/T276-94		深沟球轴承 6207 Deep groove ball bearings 6207	1			3.51
30	YDS30.036		输出齿轮 Gear output	1			18.29

图 15/Fig.15

变速箱（液力式）/Gear-box(tor-con type)

- C CPCD30/35N-RG5
- F CPCD30/35N-RG1
- H CPCD30N-RW9
- J CPCD30/35N-RW13
- L CPQD30/35N-RW11
- P CPCD30/35N-RG6

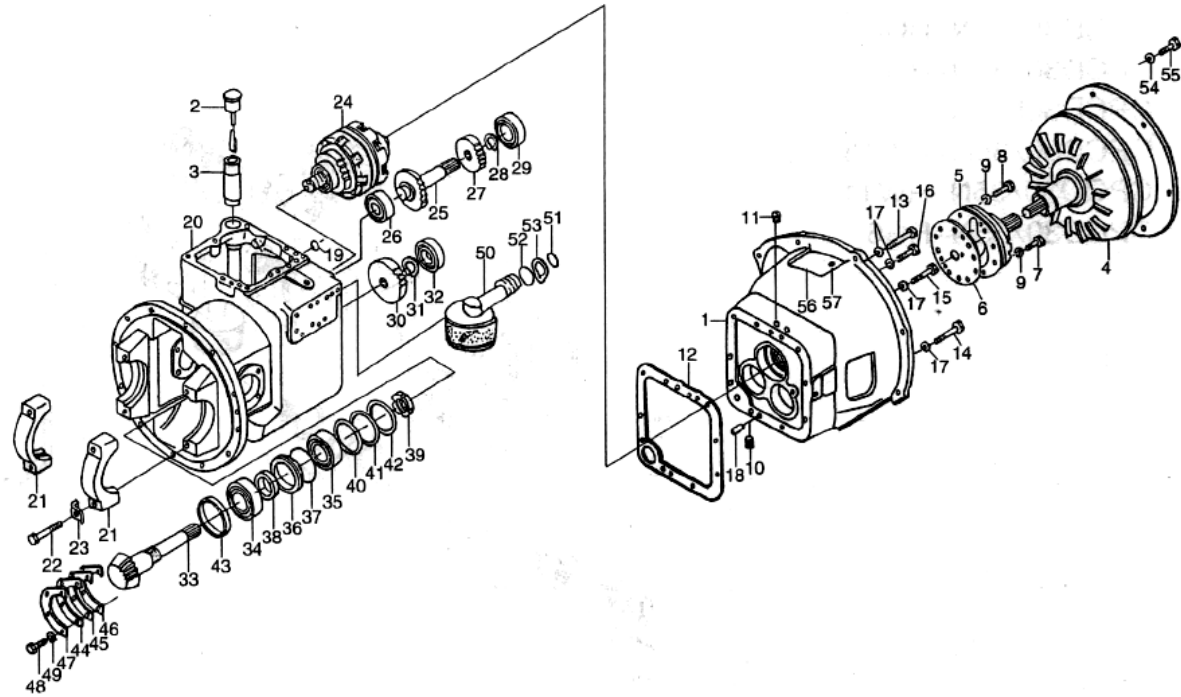


序号 Item	代号 Part No.	物料码 Code No.	名称 Description	数量 Q'ty	日期 Date	备注或适用车型 Remarks or Series No.	价格 U/Price
31	GB893.1-86		挡圈 24 Snap ring internal 24	1			0.03
32	GB/T276-94		深沟球轴承 6207 Deep groove ball bearings 6207	1			3.51
33	YDS30.002		输出轴 Shaft, output	1			82.13
34	GB/T297-94		圆锥滚自轴承 32208 Bearing, taper rollrt 32208	1			5.21
35	GB/T297-94		圆锥滚自轴承 30208 Bearing, taper rollrt 30208	1			5.21
36	YDS30.023		油封保持架 Retainer, oil seal	1			4.00
37	GB1235-76		O 形密封圈 80×3.1 O-ring 80× 3.1	1			0.29
38	12163-82131		油封 Seal, oil	1			5.00
39	YDS30.024		轴成螺母 Nut, bearing	1			1.45
40	YDS30.019		垫片 δ=0.1 Shim δ=0.1	AR			0.41

图 15/ Fig.15

变速箱 (液力式) / Gear-box (tor-con type)

C CPCD30/35N-RG5
 F CPCD30/35N-RG1
 H CPCD30N-RW9
 J CPCD30/35N-RW13
 L CPQD30/35N-RW11
 P CPCD30/35N-RG6

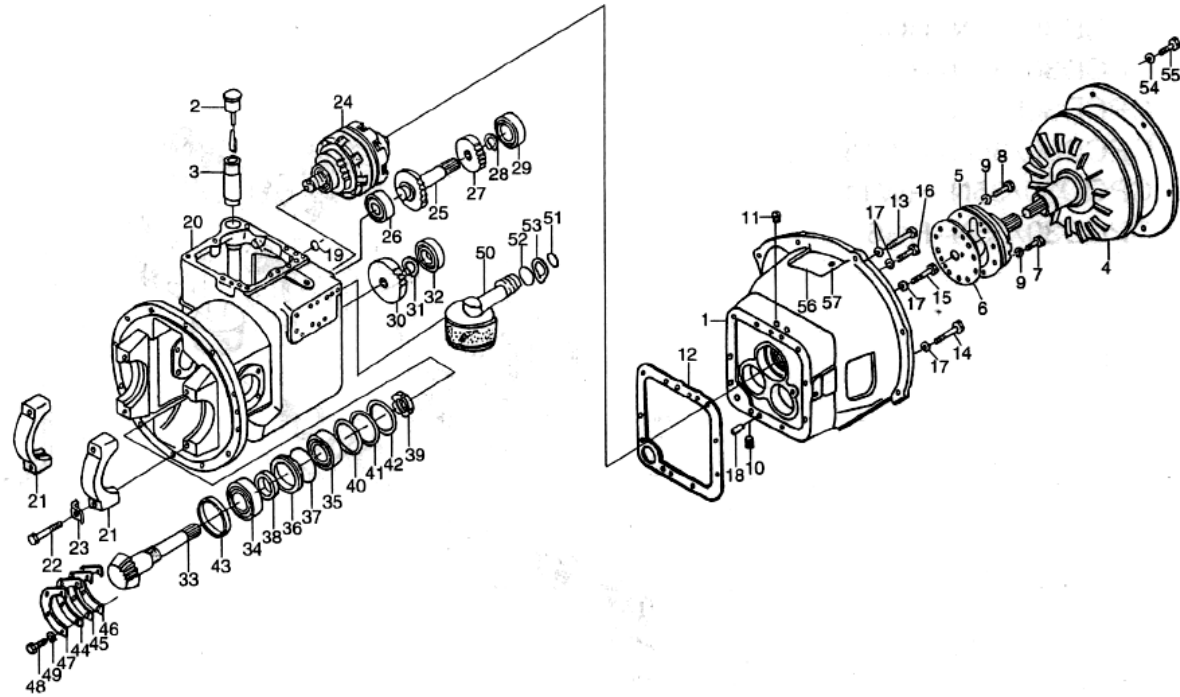


序号 Item	代号 Part No.	物料码 Code No.	名称 Description	数量 Q'ty	日期 Date	备注或适用车型 Remarks or Series No.	价格 U/Price
41	YDS30.019		垫片 $\delta=0.2$	AR			0.41
42	YDS30.019		垫片 $\delta=0.5$	AR			0.41
43	YDS30.020		轴环	1			2.24
44	YDS30.022		垫片 $\delta=0.1$	AR			0.55
45	YDS30.022		垫片 $\delta=0.2$	AR			0.55
46	YDS30.022		垫片 $\delta=0.5$	AR			0.55
47	YDS30.021		支承片	1			4.49
48	GB5783-86	20000048	螺栓 M8×20	4			0.04
49	GB93-87	20000026	垫圈 8	4			0.02
50	YDS30.808		滤油器 (1)	1			10.75

图 15/Fig.15

变速箱（液力式）/Gear-box(tor-con type)

- C CPCD30/35N-RG5
- F CPCD30/35N-RG1
- H CPCD30N-RW9
- J CPCD30/35N-RW13
- L CPQD30/35N-RW11
- P CPCD30/35N-RG6

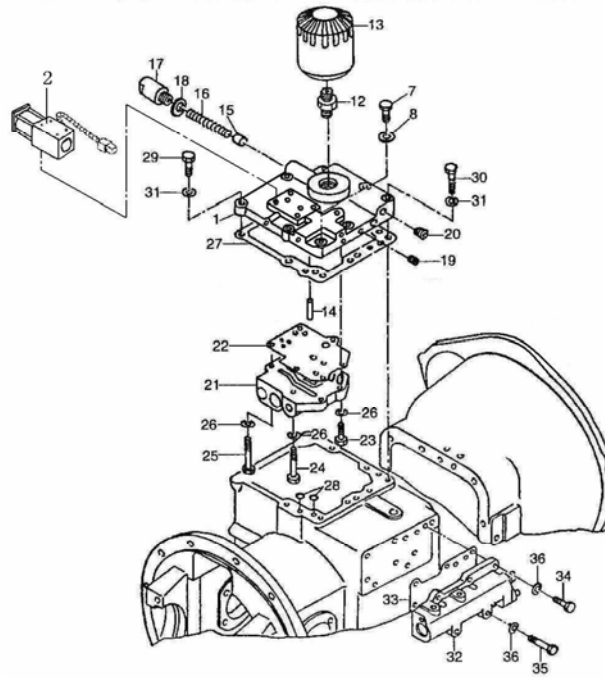


序号 Item	代号 Part No.	物料码 Code No.	名称 Description		数量 Q'ty	日期 Date	备注或适用车型 Remarks or Series No.	价格 U/Price
51	GB1235-76		O 形密封圈 28×3.5	O-ring 28×3.5	1			0.11
52	GB1235-76	20000135	O 形密封圈 35×3.1	O-ring 35×3.1	1			0.12
53	GB894.1-86		轴用挡圈 35	Snap ring 35	1			0.07
54	GB93-87	20000003	垫圈 10	Washer 10	6			0.02
55	GB5786-86		螺栓 M10×1.25×20	Bolt M10×1.25×20	6			0.26
56	YDS30.112		窗盖	Cover	1			
57	GB818-85		螺钉 M8×10	Screw M8×10	2			0.03

图 16/Fig.16

盖、控制阀、微动阀(液力式)/Cover control valve & inching valve(tor-con type)

C CPCD30/35N-RG5
 F CPCD30/35N-RG1
 H CPCD30N-RW9
 J CPCD30/35N-RW13
 L CPQD30/35N-RW11
 P CPCD30/35N-RG6

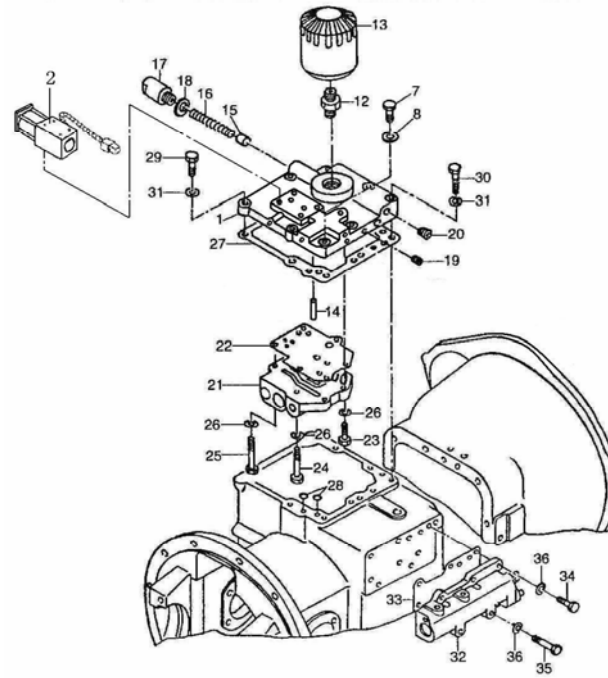


序号 Item	代号 Part No.	物料码 Code No.	名称 Description	数量 Q'ty	日期 Date	备注或适用车型 Remarks or Series No.	价格 U/Price
1	YQX30D-4001		壳体盖 Cover, case	1			39.82
2	YQX30D-4200		电磁换向阀 Back pressure controlled valve	1			118.00
7	YDS30.068		固定螺栓 Bolt, set	1			
8	Q/301B202-86		密封圈 8×14×1.5 Seal ring 8×14×1.5	1			
12	YDS30.048		螺纹管接头 Nipple	1			6.90
13	YBS5.904		滤油器 Strainer	1			10.75
14	GB879-86		弹性圆柱销 4×15 Pin, lock 4×15	1			0.03
15	YDS30.052		活塞 Piston	1			
16	YDS30.050		弹簧 Spring	1			0.53
17	YDS30.051		安全阀盖 Cup	1			

图 16/Fig.16

盖、控制阀、微动阀(液力式)/Cover control valve & inching valve(tor-con type)

C CPCD30/35N-RG5
 F CPCD30/35N-RG1
 H CPCD30N-RW9
 J CPCD30/35N-RW13
 L CPQD30/35N-RW11
 P CPCD30/35N-RG6

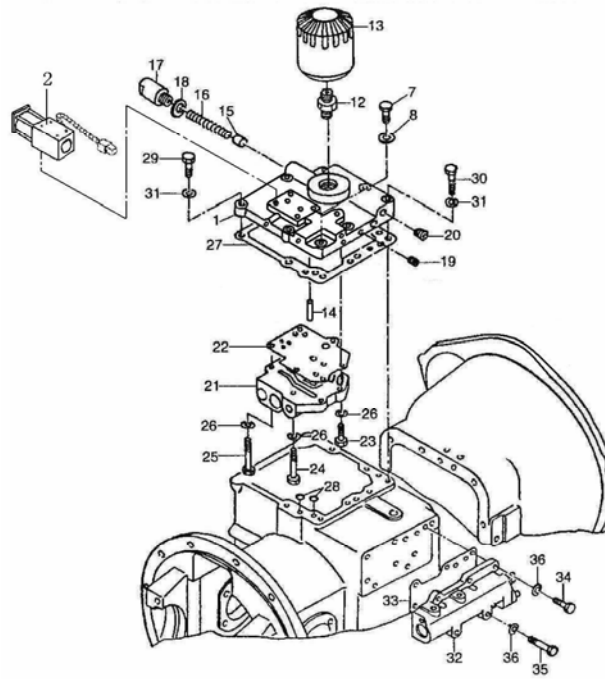


序号 Item	代号 Part No.	物料码 Code No.	名称 Description	数量 Q'ty	日期 Date	备注或适用车型 Remarks or Series No.	价格 U/Price
18	Q/301B202-86		密封圈 20×28×1.5 Seal ring 20×28×1.5	1			
19	YDS30.102		螺塞 Plug	10			
20	YDS30.103		螺塞 Plug	4			
21	YQX30D-4100		控制阀总成 Control valve	1			97.75
22	YQX30D-4002		垫片 Gasket	1			0.69
23	GB5783-86		螺栓 M8×35 Bolt M8×35	2			0.08
24	GB5783-86		螺栓 M8×55 Bolt M8×55	2			0.12
15	GB5783-86		螺栓 M8×50 Bolt M8×50	2			0.10
26	GB93-87		垫圈 8 Washer 8	6			0.02
27	YDS30.067		垫片 Gasket	1			1.45

图 16/Fig.16

盖、控制阀、微动阀(液力式)/Cover control valve & inching valve(tor-con type)

C CPCD30/35N-RG5
 F CPCD30/35N-RG1
 H CPCD30N-RW9
 J CPCD30/35N-RW13
 L CPQD30/35N-RW11
 P CPCD30/35N-RG6

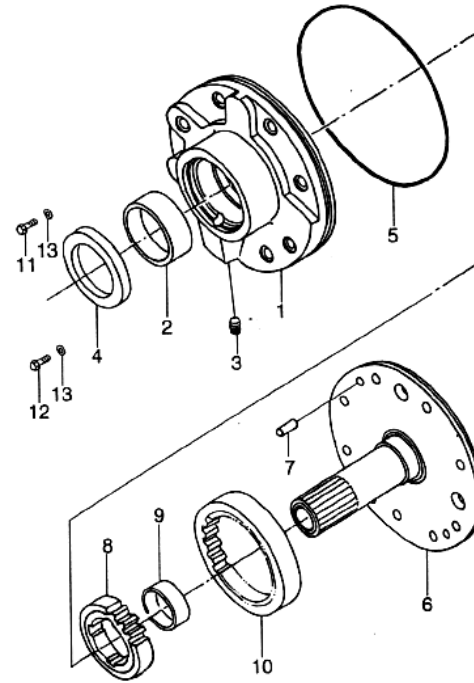


序号 Item	代号 Part No.	物料码 Code No.	名称 Description	数量 Q'ty	日期 Date	备注或适用车型 Remarks or Series No.	价格 U/Price
28	GB1235-76		O形密封圈 11×1.9	2			0.03
29	GB5783-86		螺栓 M10×55	2			0.18
30	GB5783-86		螺栓 M10×40	6			0.12
31	GB93-87		垫圈 10	8			0.02
32	YDS30.910		微动阀总成	1			65.57
33	YDS30.047		垫片	1			0.83
34	GB5783-86		螺栓 M8×25	3			0.07
35	GB5783-86		螺栓 M8×50	2			0.10
36	GB93-87		垫圈 8	5			0.02

图 17/Fig.17

供油泵（液力式）/Charging pump(tor-con type)

C CPCD30/35N-RG5
 F CPCD30/35N-RG1
 H CPCD30N-RW9
 J CPCD30/35N-RW13
 L CPQD30/35N-RW11
 P CPCD30/35N-RG6

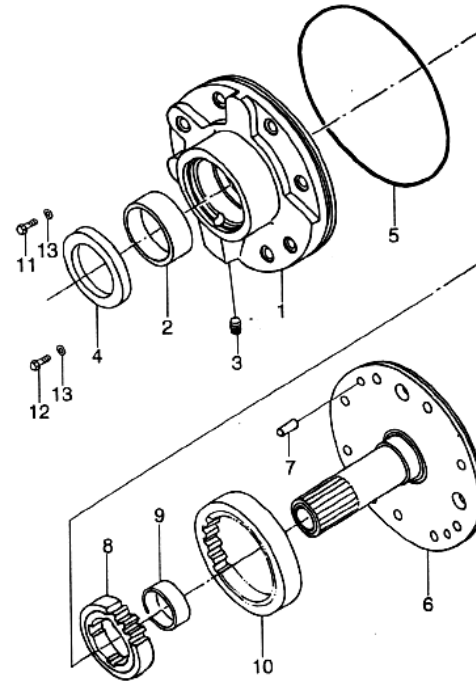


序号 Item	代号 Part No.	物料码 Code No.	名称 Description	数量 Q'ty	日期 Date	备注或适用车型 Remarks or Series No.	价格 U/Price
1	YDS30.091		泵壳 Case, pump	1			
2	YDS30.092		衬套 Bushing	1			8.87
3	YDS30.102		堵头 Pulg	1			
4	AH2847R		油封 (F)B50×68×8 Seal, oil B50×68×8	1			9.80
5	GB3452.1-92		O形密封圈 145×3.55G O-ring 145×3.55G	1			0.45
6	YDS30.095		导轮座 Support, starter	1			23.47
7	GB119-86		圆柱销 B8×16 pin, paraller B8×16	1			0.16
8	YDS30.096		主动齿轮 Gear,drive	1			14.70
9	YDS30.097		衬套 Bushing	1			5.87
10	YDS30.098		被动齿轮 Gear,driven	1			11.52

图 17/Fig.17

供油泵（液力式）/Charging pump(tor-con type)

- C CPCD30/35N-RG5
- F CPCD30/35N-RG1
- H CPCD30N-RW9
- J CPCD30/35N-RW13
- L CPQD30/35N-RW11
- P CPCD30/35N-RG6

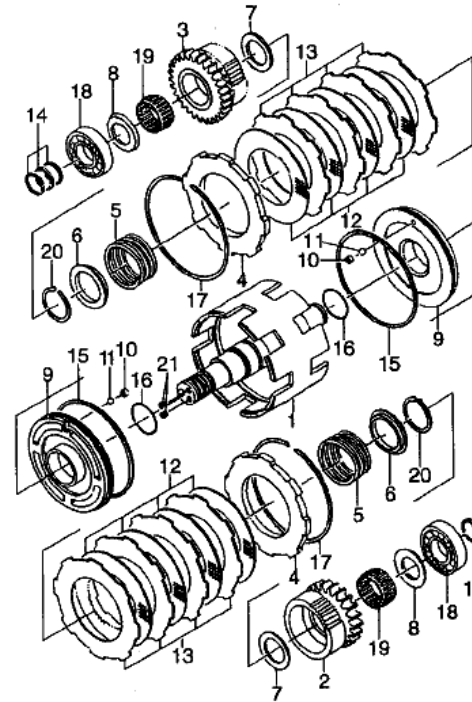


序号 Item	代号 Part No.	物料码 Code No.	名称 Description	数量 Q'ty	日期 Date	备注或适用车型 Remarks or Series No.	价格 U/Price
11	GB5783-86		螺栓 M8×25 Bolt M8×25	1			0.07
12	GB5783-86		螺栓 M8×35 Bolt M8×35	1			0.08
13	JB982-77		垫圈 8 Washer 8	2			0.08
A	YDS30.906		供油泵总成 Charging pump ass'y	1			134.58

图 18/Fig.18

液力离合器（液力式）/Hydraulic clutch(tor-con type)

- C CPCD30/35N-RG5
- F CPCD30/35N-RG1
- H CPCD30N-RW9
- J CPCD30/35N-RW13
- L CPQD30/35N-RW11
- P CPCD30/35N-RG6

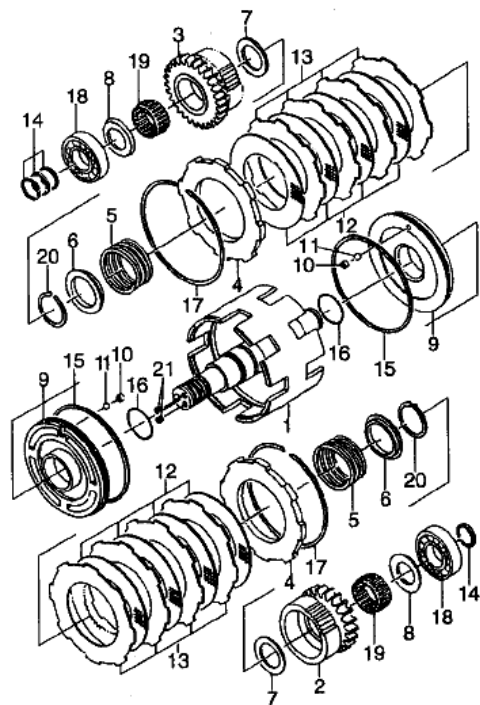


序号 Item	代号 Part No.	物料码 Code No.	名称 Description		数量 Q'ty	日期 Date	备注或适用车型 Remarks or Series No.	价格 U/Price
1	YDS30.802		输入轴总成	Shaft, input	1			171.51
2	YDS30.007		前进档齿轮	Gear, forward	1			47.97
3	YDS30.008		后退档齿轮	Gear, reverse	1			59.70
4	YDS30.018		端板	Plate, end	2			7.94
5	YDS30.009		回程弹簧	Spring, return	2			1.49
6	YDS30.010		弹簧座	Seat, spring	2			1.14
7	YDS30.011		止推环 (A)	Ring, thrust (A)	2			0.76
8	YDS30.012		止推环 (B)	Ring, thrust (B)	2			0.93
9	YDS30.005		活塞	Piston	2			6.80
10	YDS30.006		塞	Plug	2			0.31

图 18/Fig.18

液力离合器 (液力式) /Hydraulic clutch(tor-con type)

C CPCD30/35N-RG5
 F CPCD30/35N-RG1
 H CPCD30N-RW9
 J CPCD30/35N-RW13
 L CPQD30/35N-RW11
 P CPCD30/35N-RG6

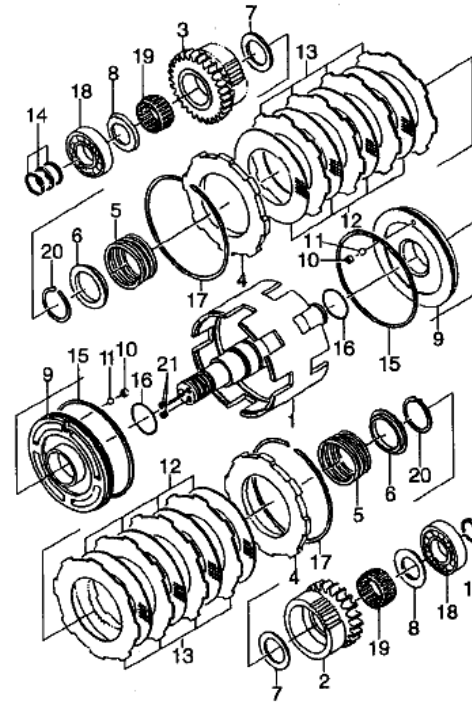


序号 Item	代号 Part No.	物料码 Code No.	名称 Description	数量 Q'ty	日期 Date	备注或适用车型 Remarks or Series No.	价格 U/Price
11	GB308-89		钢球 4.0000G200b Ball, Steel 4.0000G200b	2			0.05
12	YDS30.013		摩擦片 Disk, friction	8			4.83
13	YDS30.014		隔片 Spacer	8			3.11
14	YDS30.015		密封环 (A) Ring, seal (A)	4			1.69
15	YDS30.016		密封环 (B) Ring, seal (B)	2			5.62
16	GB1235-76		O形密封圈 40×3.5 O-ring 40×3.5	2			0.15
17	YDS30.017		卡环 Snap ring	2			2.07
18	GB/T276-94		深沟球轴承 6206 Deep groove ball bearings 6206	2			3.06
19	GB5846-86		滚针轴承 K35×42×20 Bearing, needle K35×42×20	2			3.22
20	GB894.1-86		轴用挡圈 40 Snap ring 40	2			0.11

图 18/Fig.18

液力离合器 (液力式) /Hydraulic clutch(tor-con type)

- C CPCD30/35N-RG5
- F CPCD30/35N-RG1
- H CPCD30N-RW9
- J CPCD30/35N-RW13
- L CPQD30/35N-RW11
- P CPCD30/35N-RG6

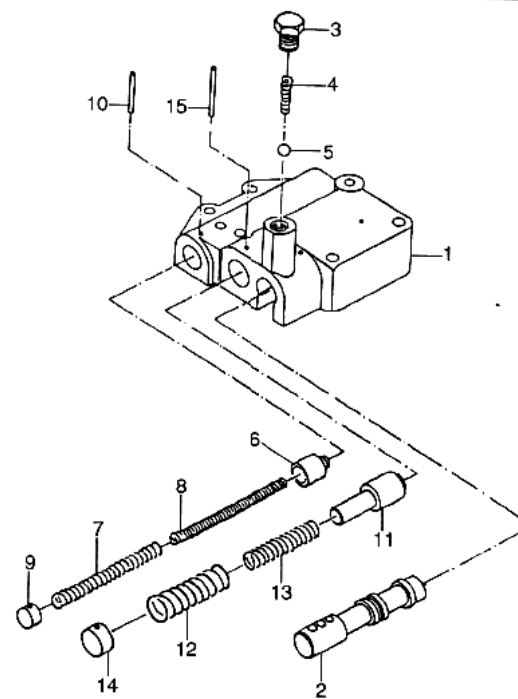


序号 Item	代号 Part No.	物料码 Code No.	名称 Description	数量 Q'ty	日期 Date	备注或适用车型 Remarks or Series No.	价格 U/Price
21	GB78-85		螺钉 M8×8 Screws M8×8	2			0.03
A	YDS30.901		离合器总成(包括 1-21) Hydraulic clutch ass'y (inc.1-21)	1			413.00
B	YDS30.902		活塞总成(包括 9-11) Piston ass'y (inc.9-11)	2			8.46

图 19/Fig.19

控制阀（液力式）/Control valve(tor-con type)

C CPCD30/35N-RG5
 F CPCD30/35N-RG1
 H CPCD30N-RW9
 J CPCD30/35N-RW13
 L CPQD30/35N-RW11
 P CPCD30/35N-RG6

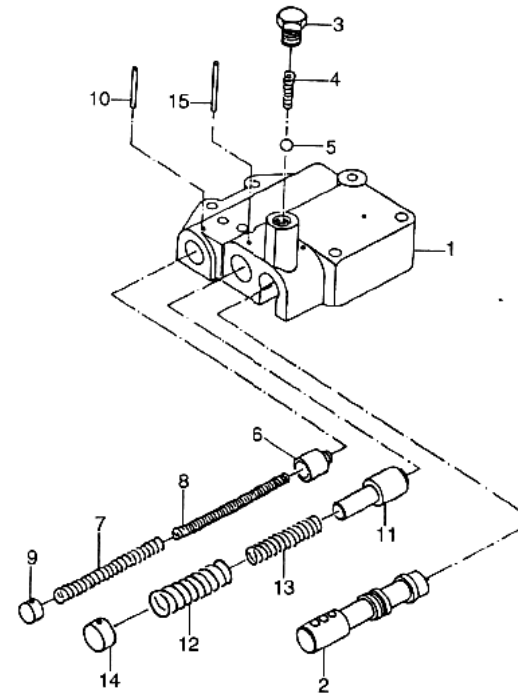


序号 Item	代号 Part No.	物料码 Code No.	名称 Description	数量 Q'ty	日期 Date	备注或适用车型 Remarks or Series No.	价格 U/Price
1	YDS30.053		阀体 Body, valve	1			
2	YDS30.054		滑阀 Selector	1			
3	YDS30.055		油塞 Plug	1			
4	YDS30.056		弹簧 Spring	1			0.21
5	GB308-89		钢球 10.3188 G2006 Ball, steel 10.3188 G2006	1			0.05
6	YDS30.057		活塞 Piston	1			
7	YDS30.058		弹簧 Spring	1			0.66
8	YDS30.059		弹簧 Spring	1			0.55
9	YDS30.060		塞 Plug	1			
10	GB879-86		弹性圆柱销 4×35 Pin, lock 4×35	1			0.05

图 19/Fig.19

控制阀（液力式）/Control valve(tor-con type)

- C CPCD30/35N-RG5
- F CPCD30/35N-RG1
- H CPCD30N-RW9
- J CPCD30/35N-RW13
- L CPQD30/35N-RW11
- P CPCD30/35N-RG6

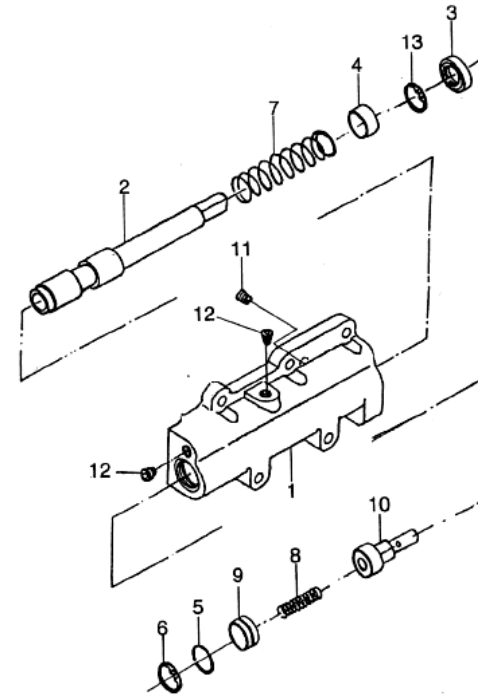


序号 Item	代号 Part No.	物料码 Code No.	名称 Description		数量 Q'ty	日期 Date	备注或适用车型 Remarks or Series No.	价格 U/Price
11	YDS30.061		阀芯	Spool	1			
12	YDS30.062		弹簧	Spring	1			0.66
13	YDS30.063		弹簧	Spring	1			0.48
14	YDS30.064		塞	Plug	1			
15	GB879-86		弹性圆柱销 4×40	Pin, lock 4×40	1			0.05
A	YDS30.907		控制阀总成(包括 1-15)		1			107.67

图 20/Fig.20

微动阀（液力式）/Inching valve(tor-con type)

C CPCD30/35N-RG5
 F CPCD30/35N-RG1
 H CPCD30N-RW9
 J CPCD30/35N-RW13
 L CPQD30/35N-RW11
 P CPCD30/35N-RG6

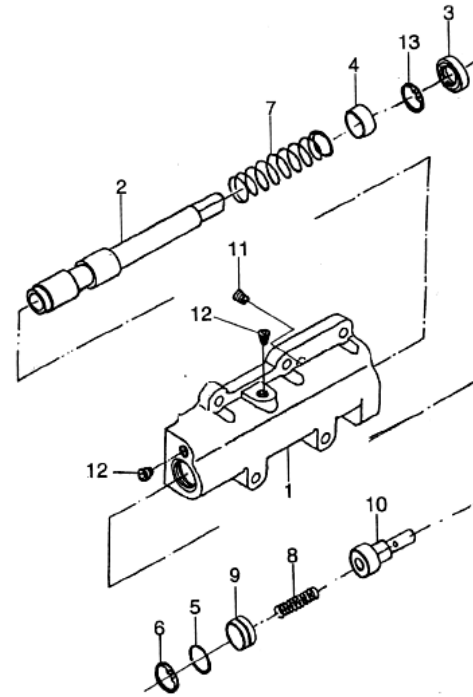


序号 Item	代号 Part No.	物料码 Code No.	名称 Description	数量 Q'ty	日期 Date	备注或适用车型 Remarks or Series No.	价格 U/Price
1	YDS30.120		阀体 Body, valve	1			
2	YDS30.121		阀杆 Valve rod	1			
3	AE0687A0		油封 (F)B16×28×7 Seal oil	1			1.99
4	YDS30.124		垫块 Spacer	1			
5	GB3452.1-92		O形密封圈 23.6×2.65G O-ring 23.6×2.65G	1			0.16
6	GB893.1-86		挡圈 25 Snap ring, internal 25	1			0.03
7	YDS30.043		弹簧 Spring	1			0.52
8	YDS30.044		弹簧 Spring	1			0.24
9	YDS30.12		堵塞 Plug	1			
10	YDS30.122		微动滑阀 Plunger	1			

图 20/Fig.20

微动阀 (液力式) /Inching valve(tor-con type)

- C CPCD30/35N-RG5
- F CPCD30/35N-RG1
- H CPCD30N-RW9
- J CPCD30/35N-RW13
- L CPQD30/35N-RW11
- P CPCD30/35N-RG6

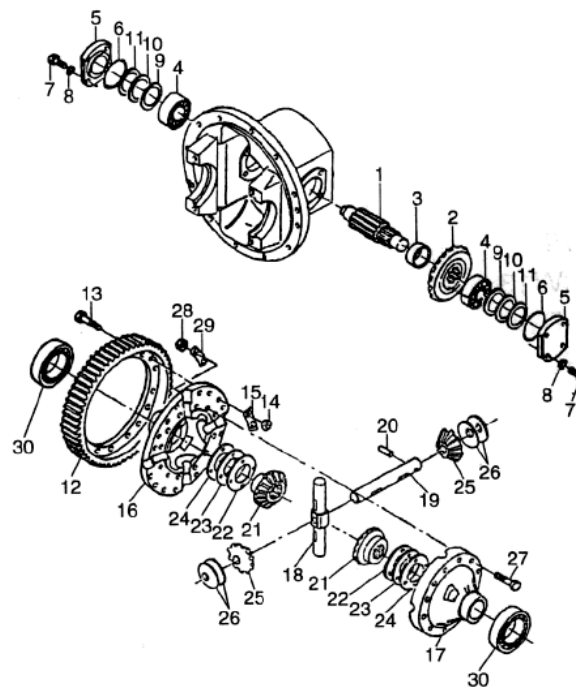


序号 Item	代号 Part No.	物料码 Code No.	名称 Description		数量 Q'ty	日期 Date	备注或适用车型 Remarks or Series No.	价格 U/Price
11	YQX100.092		螺塞	Plug	1			
12	YDS30.102		螺塞	Plug	2			
13	GB893.1-86		挡圈 30	Snap ring ,internal 30	1			0.07

图 21/ Fig.21

减速器和差速器/Reduction & differential

B	CPC30/35N-RG5
C	CPCD30/35N-RG5
E	CPC30/35N-RG1
F	CPCD30/35N-RG1
G	CPC30N-RW9
H	CPCD30N-RW9
I	CPC30/35N-RW13
J	CPCD30/35N-RW13
K	CPQ30/35N-RW11
L	CPQD30/35N-RW11
O	CPC30/35N-RG6
P	CPCD30/35N-RG6

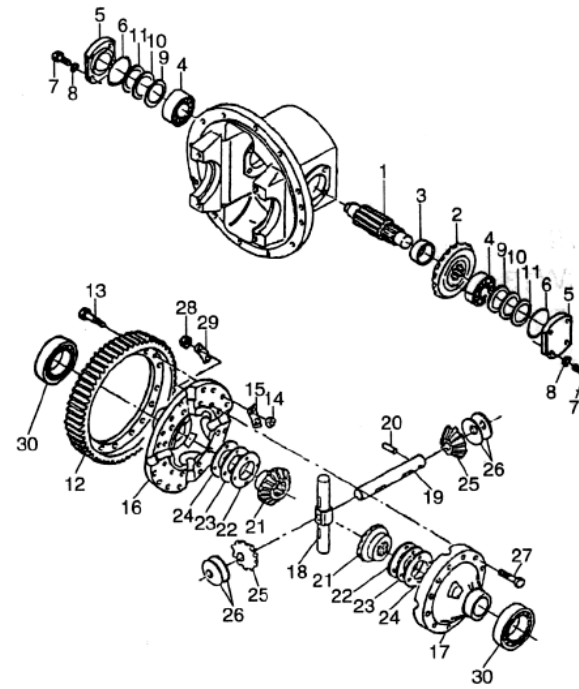


序号 Item	代号 Part No.	物料码 Code No.	名称 Description	数量 Q'ty	日期 Date	备注或适用车型 Remarks or Series No.	价格 U/Price
1	YDS30.070		终端斜齿轮轴 Shaft, final pinion gear	1			90.76
2	YDS30.071		螺旋伞齿轮 Gear, spiral bevel	1			
3	YDS30.086		衬套 Spacer	1			1.79
4	GB/T297-94		圆锥滚子轴承 32207 Bearing,,taper roller 32207	2			5.59
5	YDS30.087		轴承盖 Cover, bearing	2			8.39
6	GB1235-76		O形密封圈 75×3.1 O-ring 75×3.1	2			0.20
7	GB5783-86		螺栓 M10×25 Bolt M10×25	8			0.08
8	GB93-87	20000003	垫圈 10 Washer 10	8			0.02
9	YDS30.090		垫片 δ=0.1 Shim δ=0.1	2		Select 6 piece in 3 groups	0.45
10	YDS30.090		垫片 δ=0.2 Shim δ=0.2	2			0.45

图 21/ Fig.21

减速器和差速器/Reduction & differential

B	CPC30/35N-RG5
C	CPCD30/35N-RG5
E	CPC30/35N-RG1
F	CPCD30/35N-RG1
G	CPC30N-RW9
H	CPCD30N-RW9
I	CPC30/35N-RW13
J	CPCD30/35N-RW13
K	CPQ30/35N-RW11
L	CPQD30/35N-RW11
O	CPC30/35N-RG6
P	CPCD30/35N-RG6

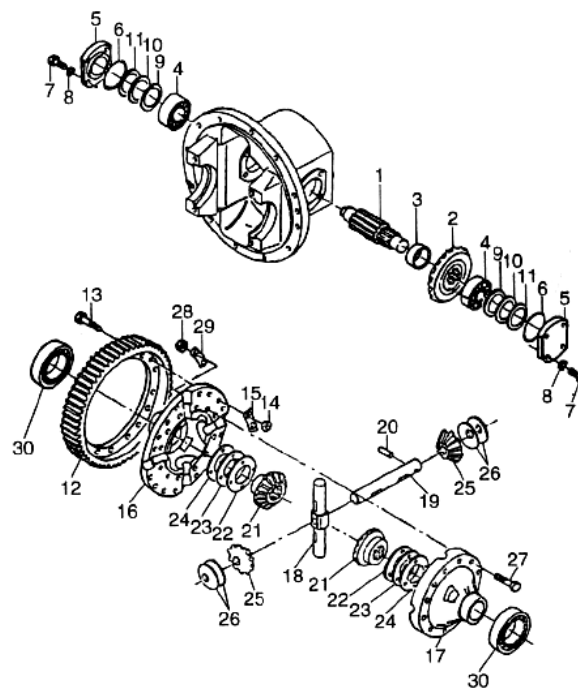


序号 Item	代号 Part No.	物料码 Code No.	名称 Description	数量 Q'ty	日期 Date	备注或适用车型 Remarks or Series No.	价格 U/Price
11	YDS30.090		垫片 $\delta = 0.5$ Shim	2		Select 6 piece in 3 groups	0.45
12	YDS30.073		齿圈 Gear, ring	1			157.36
13	YDS30.077		螺栓 Bolt	16			0.93
14	GB6171-86		螺母 M10×1.25-12 级 Nut M10×1.25-12	16			0.13
15	YDS30.088		锁片 Plate, lock	8			0.24
16	YDS30.074		右差速器壳 Case, cross R.H	1			85.58
17	YDS30.075		左差速器壳 Case, cross L.H	1			
18	YDS30.080		齿轮轴 (I) Shaft I, pinion	1			25.33
19	YDS30.081		齿轮轴 (II) Shaft II, pinion	1			14.94
20	GB119-76		园柱销 B6×30 Pin parallel B6×30	1			0.10

图 21/ Fig.21

减速器和差速器/Reduction & differential

B	CPC30/35N-RG5
C	CPCD30/35N-RG5
E	CPC30/35N-RG1
F	CPCD30/35N-RG1
G	CPC30N-RW9
H	CPCD30N-RW9
I	CPC30/35N-RW13
J	CPCD30/35N-RW13
K	CPQ30/35N-RW11
L	CPQD30/35N-RW11
O	CPC30/35N-RG6
P	CPCD30/35N-RG6

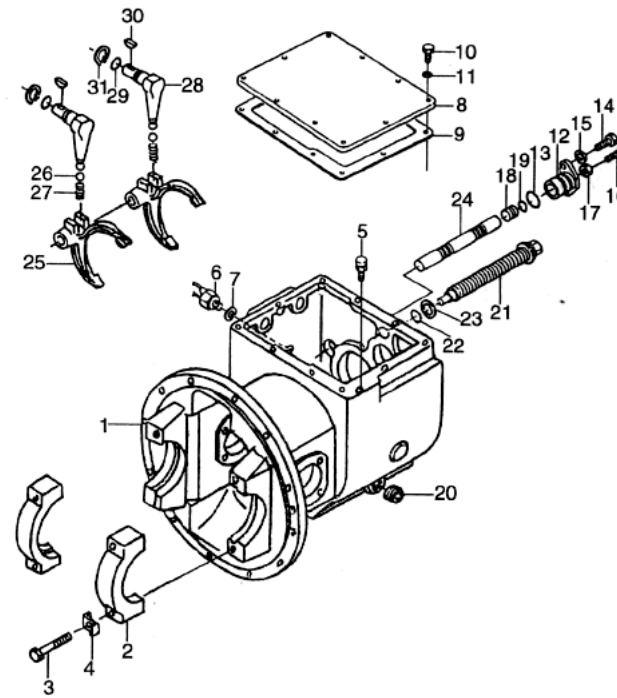


序号 Item	代号 Part No.	物料码 Code No.	名称 Description	数量 Q'ty	日期 Date	备注或适用车型 Remarks or Series No.	价格 U/Price
21	YDS30.085		半轴齿轮 Gear, side	2			26.92
22	YQX30.079S		垫圈 Washer	2			
23	YQX30.079S		垫圈 Washer	2			
24	YQX30.079S		垫圈 Washer	2			
25	YDS30.083		行星齿轮 Gear, pinion	4			10.35
26	YDS30.084		止推垫片 Washer, thrust	4			1.49
27	YDS30.076		螺栓 Bolt	12			1.00
28	GB6176-86		螺母 M10×1.25-12 级 Nut M10×1.25-12	12			0.13
29	YDS30.078		锁紧垫片 Washer, lock	6			0.41
30	GB/T276-94		深沟球轴承 6213 Deep groove ball bearings 6213	2			8.86

图 22/Fig.22

变速箱（机械式）/Transmission(clutch type)(1/2)

B CPC30/35N-RG5
 E CPC30/35N-RG1
 G CPC30N-RW9
 I CPC30/35N-RW13
 K CPQ30/35N-RW11
 O CPC30/35N-RG6

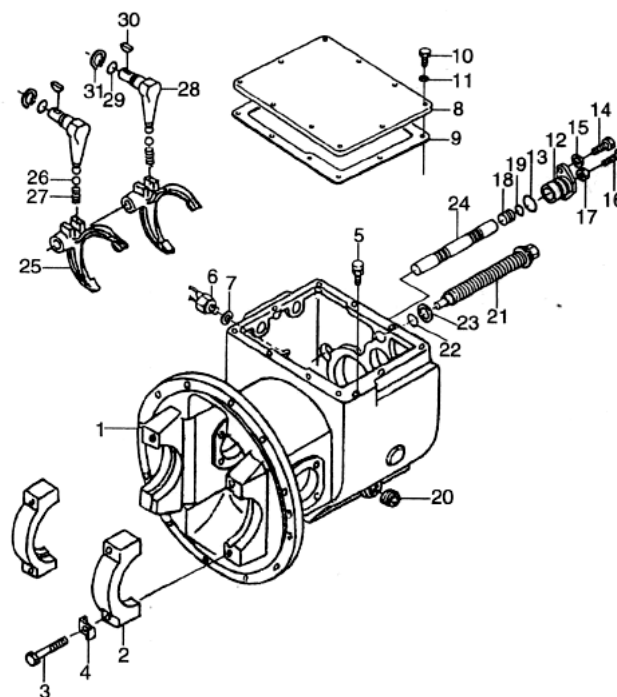


序号 Item	代号 Part No.	物料码 Code No.	名称 Description	数量 Q'ty	日期 Date	备注或适用车型 Remarks or Series No.	价格 U/Price
1	JDS30.001		机械变速箱壳体 Case, transmission	1			224.69
2	JDS30.072		轴承座 Cap, bearing	2			
3	YDS30.089		轴承盖螺栓 Bolt	4			1.55
4	YDS30.082		锁片 Plate, lock	4			0.37
5	JDS30.050		塞体 Air breather	1			2.35
	JDS30.051		盖 Cover	1			1.45
6	JK208A		倒车灯开关 Switch, back-lamp	1			4.69
7	Q/301B202-86		密封圈 14×24×2 Seal ring 14×24×2	1			
8	JDS30.048		箱盖 Cover, case	1			7.60
9	JDS30.049		箱盖垫片 Gasket, case cover	1			2.83
10	GB5783-86		螺栓 M10×1.25×16 Bolt M10×1.25×16	10			0.16

图 22/Fig.22

变速箱（机械式）/Transmission(clutch type)(1/2)

B CPC30/35N-RG5
 E CPC30/35N-RG1
 G CPC30N-RW9
 I CPC30/35N-RW13
 K CPQ30/35N-RW11
 O CPC30/35N-RG6

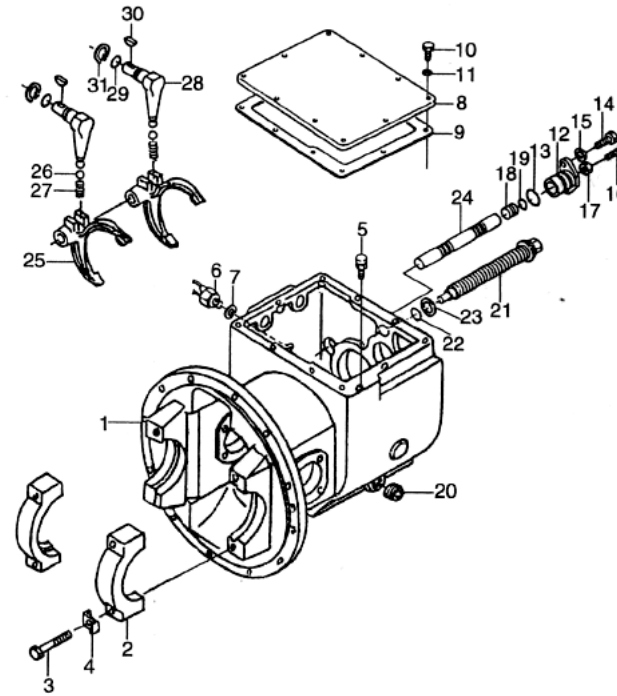


序号 Item	代号 Part No.	物料码 Code No.	名称 Description	数量 Q'ty	日期 Date	备注或适用车型 Remarks or Series No.	价格 U/Price
11	GB93-87	20000003	垫圈 10 Washer, lock 10	11			0.02
12	JDS30.031		轴臂 Supporter, arm shaft	1			9.50
13	GB1235-76	20000135	O形密封圈 35×3.1 O-ring 35×3.1	1			0.12
14	GB5783-86	20000048	螺栓 M8×20 Bolt M8×20	2			0.04
15	GB93-87	20000026	垫圈 8 Washer, lock 8	2			0.02
16	GB5783-86		螺栓 M8×45 Bolt M8×45	1			0.10
17	GB6170-86	20000035	螺母 M10 Nut M10	1			0.05
18	JDS30.032		塞 Plug	1			0.69
19	GB1235-76		O形密封圈 20×2.4 O-ring 20×2.4	1			0.07
20	YDS30.104		螺塞 Plug	1			0.41
21	JDS30.027		滑动螺栓 Bolt, slide	1			6.14

图 22/Fig.22

变速箱（机械式）/Transmission(clutch type)(1/2)

B CPC30/35N-RG5
 E CPC30/35N-RG1
 G CPC30N-RW9
 I CPC30/35N-RW13
 K CPQ30/35N-RW11
 O CPC30/35N-RG6

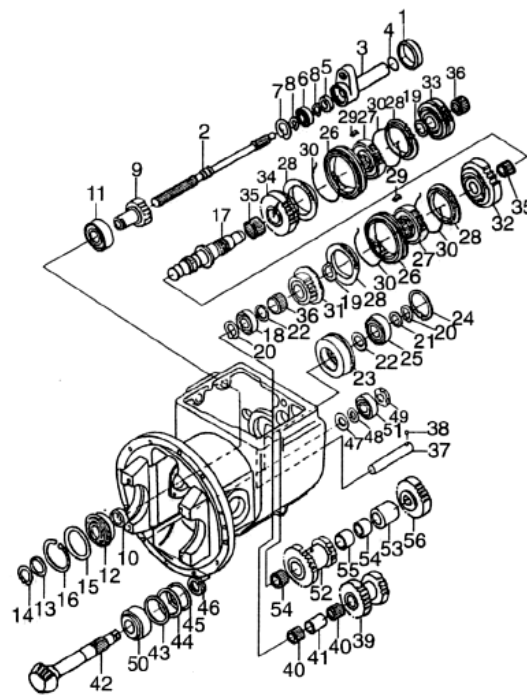


序号 Item	代号 Part No.	物料码 Code No.	名称 Description		数量 Q'ty	日期 Date	备注或适用车型 Remarks or Series No.	价格 U/Price
22	GB1235-76		O 形密封圈 28×3.5	O-ring 28×3.5	1			0.11
23	JDS30.028		外齿弹性垫圈	Washer	1			0.37
24	JDS30.033		换档杆	Rod, shift	1			7.64
25	JDS30.044		拨叉	Fork, shift	2			9.38
26	GB308-89		钢球 10.000G2006	Ball, steel 10.000G2006	2			0.05
27	JDS30.045		弹簧	Spring	2			0.24
28	JDS30.047		转动杆	Lever, shift	2			6.87
29	GB1235-76	20000123	O 形密封圈 22×2.4	O-ring 22×2.4	2			0.07
30	GB1099-79		半圆键 5×19	Key, woodruf 5×19	2			0.10
31	GB894.1-86		轴用挡圈 22	Sanp ring 22	2			0.04

图 23/Fig.23

变速箱（机械式）/Transmission(clutch type)(2/2)

B CPC30/35N-RG5
 E CPC30/35N-RG1
 G CPC30N-RW9
 I CPC30/35N-RW13
 K CPQ30/35N-RW11
 O CPC30/35N-RG6

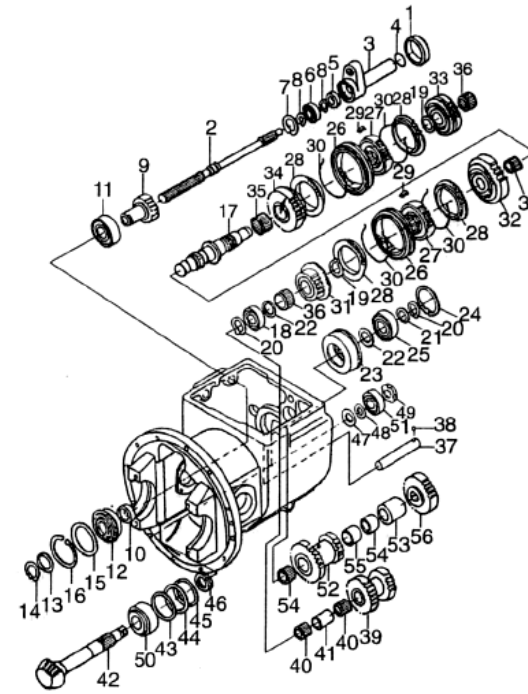


序号 Item	代号 Part No.	物料码 Code No.	名称 Description	数量 Q'ty	日期 Date	备注或适用车型 Remarks or Series No.	价格 U/Price
1	JDS30.026		轴环 Collar	1			2.35
2	JDS30.025		主动轴 Shaft, main drive	1			71.13
3	JDS30.024		轴承架 Reatiner, bearing	1			15.76
4	GB1235-76		O形密封圈 42×3.5 O-ring 42×3.5	1			0.15
5	JDS30.073		油封 Seal, oil	1			5.53
6	GB/T276-94		深沟球轴承 6005 Deep groove ball bearings 6005				2.45
7	GB893.2-86		挡圈 47 Snap ring 47	1			0.12
8	GB894.1-86		轴用挡圈 25 Sanp ring 25	2			0.04
9	JDS30.037		输入齿轮 Gear, input	1			53.34
10	JDS30.038		隔套 Spacer	1			1.38

图 23/Fig.23

变速箱（机械式）/Transmission(clutch type)(2/2)

B CPC30/35N-RG5
 E CPC30/35N-RG1
 G CPC30N-RW9
 I CPC30/35N-RW13
 K CPQ30/35N-RW11
 O CPC30/35N-RG6

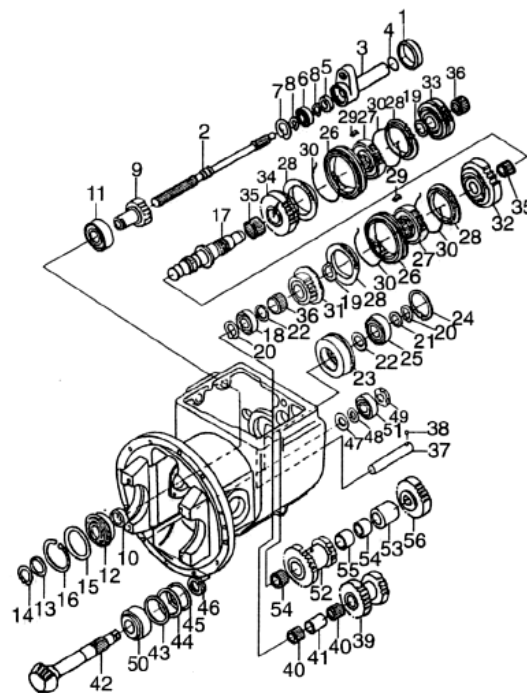


序号 Item	代号 Part No.	物料码 Code No.	名称 Description	数量 Q'ty	日期 Date	备注或适用车型 Remarks or Series No.	价格 U/Price
11	GB/T276-94		深沟球轴承 6207	1			3.51
12	GB/T276-94		外圈有止动槽的深沟球轴	1			
	GB305-89		72/78.6 止动环	1			
13	JDS30.040		隔套	1			0.69
14	GB894.1-86		轴用挡圈 35	1			0.07
15	JDS30.039		轴承垫圈	1			0.97
16	GB893.2-86		挡圈 80	1			0.31
17	JDS30.003		主轴	1			70.74
18	GB/T283-94		圆柱滚子轴承 NJ306	1			
19	GB894.1-86		轴用挡圈 48	2			0.17

图 23/Fig.23

变速箱（机械式）/Transmission(clutch type)(2/2)

B CPC30/35N-RG5
 E CPC30/35N-RG1
 G CPC30N-RW9
 I CPC30/35N-RW13
 K CPQ30/35N-RW11
 O CPC30/35N-RG6

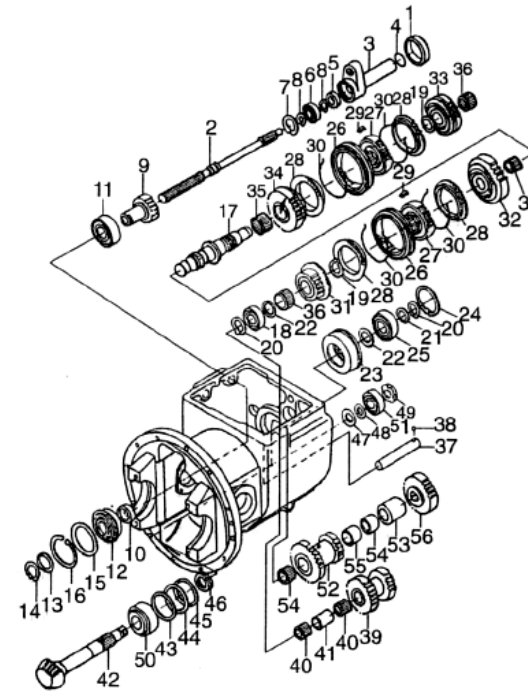


序号 Item	代号 Part No.	物料码 Code No.	名称 Description	数量 Q'ty	日期 Date	备注或适用车型 Remarks or Series No.	价格 U/Price
20	GB894.1-86		轴用挡圈 30 Snap ring 30	2			0.06
21	JDS30.018		隔圈 $\delta = 3.0, 3.1.3.2, 3.3, 3.4$ Spacer	1 组			0.55
22	JDS30.017		止推垫圈 Plate, thrust	2			
23	JDS30.019		轴承保持架 Retainer, bearing	1			10.46
24	GB893.2-86		挡圈 72 Snap ring 72	1			0.28
25	GB/T276-94		深沟球轴承 6306 Bearing, ball 6306	1			5.05
26	JDS30.010		啮合套 Sleeve	2			38.30
27	JDS30.007		离合器从动盘毂 Hub, clutch	2			
28	JDS30.013		同步环 Ring, block	4			7.38
29	JDS30.011		嵌块 Insert	6			0.45

图 23/Fig.23

变速箱（机械式）/Transmission(clutch type)(2/2)

B CPC30/35N-RG5
 E CPC30/35N-RG1
 G CPC30N-RW9
 I CPC30/35N-RW13
 K CPQ30/35N-RW11
 O CPC30/35N-RG6

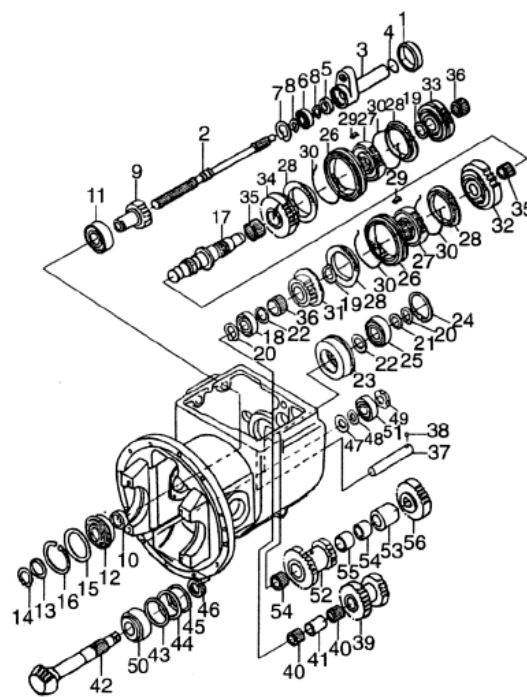


序号 Item	代号 Part No.	物料码 Code No.	名称 Description		数量 Q'ty	日期 Date	备注或适用车型 Remarks or Series No.	价格 U/Price
30	JDS30.012		弹簧	Spring	4			0.45
31	JDS30.002		高速齿轮	Gear, high speed	1			
32	JDS30.004		低速齿轮	Gear, low speed	1			
33	JDS30.014		前进档齿轮	Gear, forward	1			51.07
34	JDS30.005		倒档齿轮	Gear, reverse	1			
35	JDS30.015W		滚针轴承	Bearing, needle	2			4.83
36	GB5846-86		滚针轴承 K354027	Bearing, needle K354027	2			1.88
37	JDS30.006		惰轮轴	Shaft, reverse idler	1			9.84
38	GB308-89		钢球 6.3500G200b	Ball, steel 6.3500G200b	1			0.05
39	JDS30.008		惰轮	Gear, reverse, idler	1			53.11

图 23/Fig.23

变速箱（机械式）/Transmission(clutch type)(2/2)

B CPC30/35N-RG5
 E CPC30/35N-RG1
 G CPC30N-RW9
 I CPC30/35N-RW13
 K CPQ30/35N-RW11
 O CPC30/35N-RG6

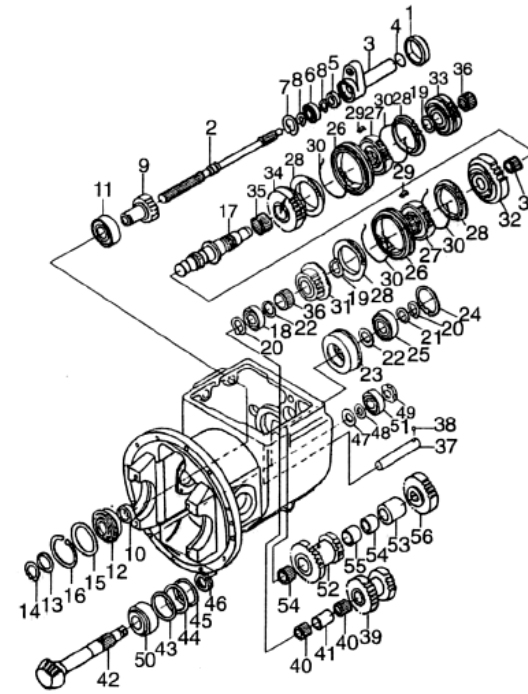


序号 Item	代号 Part No.	物料码 Code No.	名称 Description	数量 Q'ty	日期 Date	备注或适用车型 Remarks or Series No.	价格 U/Price
40	GB5846-86		滚针轴承 K354027	2			1.88
41	JDS30.009		衬套	1			3.40
42	JDS30.041		输出轴	1			104.26
43	JDS30.043		垫片 $\delta=0.1$	1			0.77
44	JDS30.043		垫片 $\delta=0.2$	1			0.77
45	JDS30.043		垫片 $\delta=0.3$	1			0.77
46	JDS30.042		止推垫圈	1			1.34
47	JDS30.020		止推板 $\delta=4$	1			
	JDS30.020		止推板 $\delta=4.5$	1			
	JDS30.020		止推板 $\delta=5$	1			

图 23/Fig.23

变速箱（机械式）/Transmission(clutch type)(2/2)

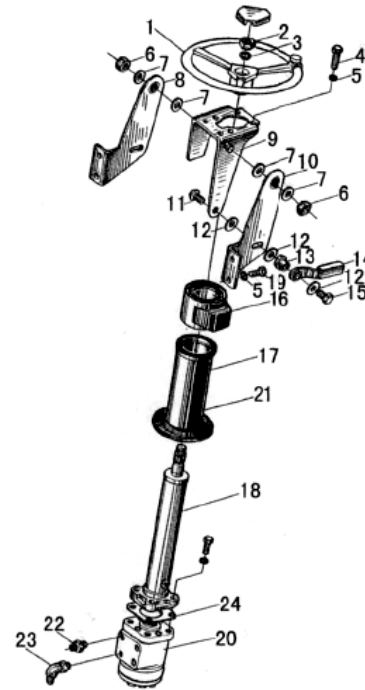
B CPC30/35N-RG5
 E CPC30/35N-RG1
 G CPC30N-RW9
 I CPC30/35N-RW13
 K CPQ30/35N-RW11
 O CPC30/35N-RG6



序号 Item	代号 Part No.	物料码 Code No.	名称 Description	数量 Q'ty	日期 Date	备注或适用车型 Remarks or Series No.	价格 U/Price
47	JDS30.020		止推板 $\delta=5.5$	1			
48	JDS30.021		弹簧垫圈	1			0.29
49	JDS30.075		防松螺母	1			
50	GB/T297-94		圆锥滚子轴承 32208	1			5.91
51	GB/T297-94		圆锥滚子轴承 32205	1			5.13
52	JDS30.035		双联齿轮	1			97.80
53	JDS30.034		衬套	1			6.75
54	GB5846-86		滚针轴承 KK354034	2			3.13
55	JDS30.036		衬套	1			1.54
56	JDS30.023		输出齿轮	1			46.07
A	JDS30.910		同步器总成 (包括 26-30)	2			124.35

图 24/ Fig.24
device

- A CPCD30/35N-RW15A
- B CPC30/35N-RG5
- C CPCD30/35N-RG5
- D CPCD30/35N-RW9B
- E CPC30/35N-RG1
- F CPCD30/35N-RG1
- G CPC30N-RW9
- H CPCD30N-RW9
- I CPC30/35N-RW13
- J CPCD30/35N-RW13
- K CPQ30/35N-RW11
- L CPQD30/35N-RW11
- M CPQD30/35N-RW11A
- N CPQD30/35N-RW11B
- O CPC30/35N-RG6
- P CPCD30/35N-RG6
- Q CPCD30/35N-RW6B

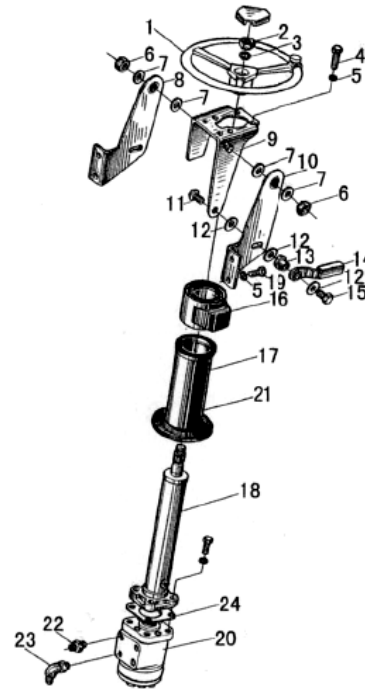


序号 Item	代号 Part No.	物料码 Code No.	名称 Description		数量 Q'ty	日期 Date	备注或适用车型 Remarks or Series No.	价格 U/Price
1	N163-211000-000	70021940	方向盘总成	Steering wheel assembly	1			16.00
2	GB6173-86	20000880	螺母 M16×1.5	Nut	1			0.23
3	GB93-87	20000178	垫圈 16	Washer 16	1			0.03
4	GB5783-86	20000090	螺栓 M10×35	Bolt M10×35	4			0.10
5	GB93-87	20000003	垫圈 10	Washer 10	8			0.02
6	GB6171-86	20001314	螺母 M10×1.25	Nut M10×1.25	2			0.08
7	N163-213001-000	70022206	垫圈	Washer	4			0.31
8	N163-213300-000	70022209	右立板总成	Right clamp assembly	1			7.00
9	N163-213200-000	70022208	支架体	Bracket	1			8.66

10	N163-213100-000	70022207	左立板总成	Left clamp assembly	1		7.00
----	-----------------	----------	-------	---------------------	---	--	------

图 24/Fig.24 转向装置/Steering device

A	CPCD30/35N-RW15A
B	CPC30/35N-RG5
C	CPCD30/35N-RG5
D	CPCD30/35N-RW9B
E	CPC30/35N-RG1
F	CPCD30/35N-RG1
G	CPC30N-RW9
H	CPCD30N-RW9
I	CPC30/35N-RW13
J	CPCD30/35N-RW13
K	CPQ30/35N-RW11
L	CPQD30/35N-RW11
M	CPQD30/35N-RW11A
N	CPQD30/35N-RW11B
O	CPC30/35N-RG6
P	CPCD30/35N-RG6
Q	CPCD30/35N-RW6B



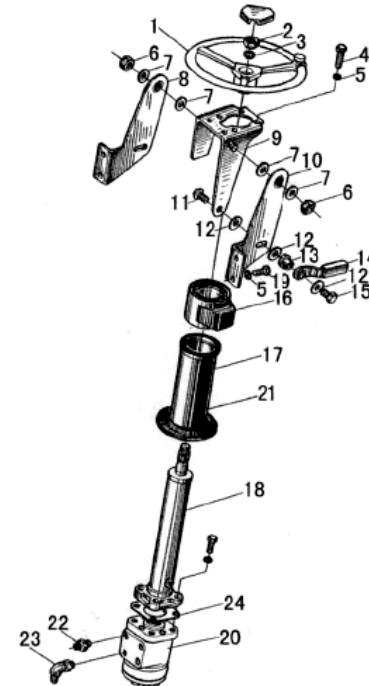
序号 Item	代号 Part No.	物料码 Code No.	名称 Description	数量 Q'ty	日期 Date	备注或适用车型 Remarks or Series No.	价格 U/Price
11	N163-210006-000	70021938	夹紧螺栓 Bolt	1			0.31
12	N163-210004-000	70021936	垫圈 Washer	3			1.32
13	N163-210005-000	70021937	夹紧套 Sleeve	1			0.38
14	N163-215000-000	70021943	夹紧手柄 Handle	1			8.04
15	N163-210003-000	70021935	螺栓 Bolt	1			0.18
16	N163-210001-000	11007204	转向管套 Sleeve	1		A、B、E、G、I、K、O、	2.96
17	N163-210002-000	11007205	转向管套 Sleeve	1		A、B、E、G、I、K、O、	2.96
18	N163-212000-000	70030026	转向管装置 Steering pipe device	1			

19	GB5786-86	20000678	螺栓 M10×1.25×20	Bolt M10×1.25×20	4		0.26
20	BZZ1-E100BA-G00	11003115	转向器	Orbitrol	1		152.50

图 24/Fig.24
device

转向装置/Steering

A	CPCD30/35N-RW15A
B	CPC30/35N-RG5
C	CPCD30/35N-RG5
D	CPCD30/35N-RW9B
E	CPC30/35N-RG1
F	CPCD30/35N-RG1
G	CPC30N-RW9
H	CPCD30N-RW9
I	CPC30/35N-RW13
J	CPCD30/35N-RW13
K	CPQ30/35N-RW11
L	CPQD30/35N-RW11
M	CPQD30/35N-RW11A
N	CPQD30/35N-RW11B
O	CPC30/35N-RG6
P	CPCD30/35N-RG6
Q	CPCD30/35N-RW6B

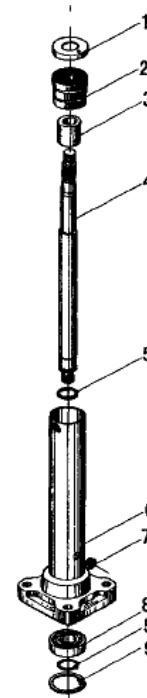


序号 Item	代号 Part No.	物料码 Code No.	名称 Description		数量 Q'ty	日期 Date	备注或适用车型 Remarks or Series No.	价格 U/Price
21	N163-210007-000	70036034	转向管套	Sleeve	1		C、D、F、H、J、L、M、	2.10
22	N163-611800-000	70022373	管接头	Pipe connector	2			0.85
23	N163-216000-000	70021944	管接头	Pipe connector	2			2.55
A	BZZ1-E100BA-Kit		转向器修理包	Seal kit for orbitrol	1			12.00

图 25/Fig.25

转向管装置/Steering pipe device

A	CPCD30/35N-RW15A
B	CPC30/35N-RG5
C	CPCD30/35N-RG5
D	CPCD30/35N-RW9B
E	CPC30/35N-RG1
F	CPCD30/35N-RG1
G	CPC30N-RW9
H	CPCD30N-RW9
I	CPC30/35N-RW13
J	CPCD30/35N-RW13
K	CPQ30/35N-RW11
L	CPQD30/35N-RW11
M	CPQD30/35N-RW11A
N	CPQD30/35N-RW11B
O	CPC30/35N-RG6
P	CPCD30/35N-RG6
Q	CPCD30/35N-RW6B



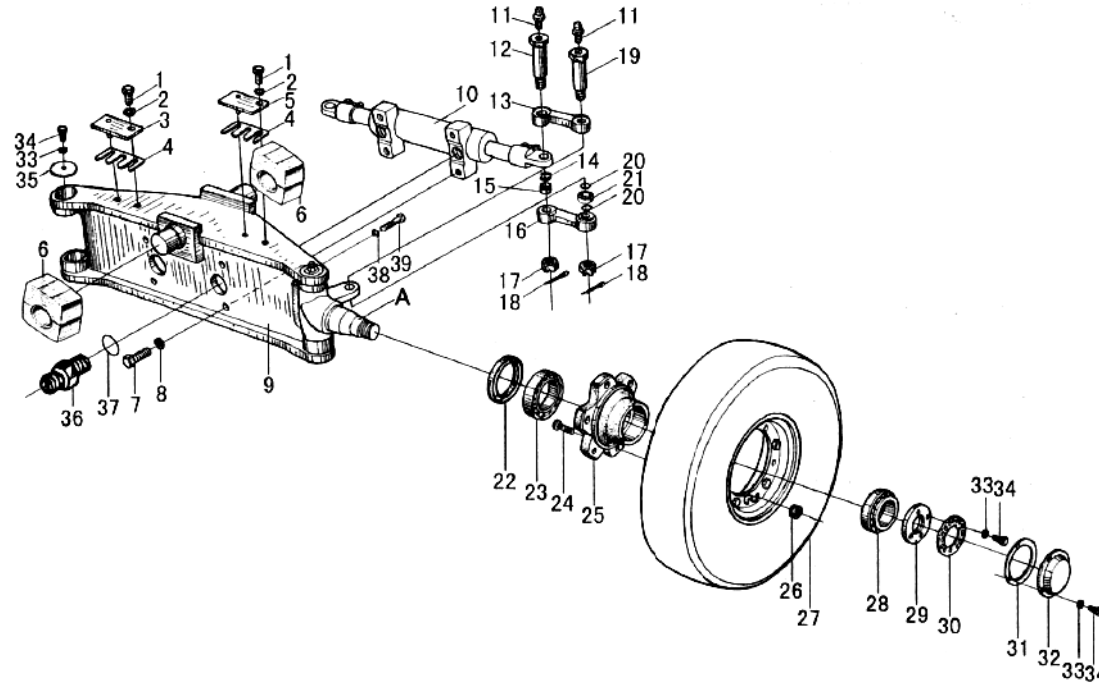
序号 Item	代号 Part No.	物料码 Code No.	名称 Description		数量 Q'ty	日期 Date	备注或适用车型 Remarks or Series No.	价格 U/Price
1	N163-212002-000	70022202	导电圈	Conducting ring	1			0.67
2	N163-212003-000	70022203	上衬套	Top bush	1			2.14
3	N163-212004-000	70022204	尼龙衬套	Nylon bush	1			0.45
4	N163-212001-001	70029885	转向轴	Steering shaft	1			12.00
5	GB894.1-86	20001852	轴用挡圈 20	Snap ring 20	2			0.03
6	N163-212100-000	70022205	转向管柱	Steering pipe	1			12.50
7	A-0510008-G00	11000660	橡胶出线圈 199#	Rubber ring 199#	1			0.16

8	GB/T276-94	20002291	轴承 6004-2Z	Bearing 6004-2Z	1		1.41
9	GB893.1-86	20002292	挡圈 42	Snap ring 42	1		0.12

图 26/Fig.26

转向桥(一)/Steering axle(I)

A	CPCD30/35N-RW15A
B	CPC30/35N-RG5
C	CPCD30/35N-RG5
D	CPCD30/35N-RW9B
E	CPC30/35N-RG1
F	CPCD30/35N-RG1
G	CPC30N-RW9
H	CPCD30N-RW9
I	CPC30/35N-RW13
J	CPCD30/35N-RW13
K	CPQ30/35N-RW11
L	CPQD30/35N-RW11
M	CPQD30/35N-RW11A
N	CPQD30/35N-RW11B
O	CPC30/35N-RG6
P	CPCD30/35N-RG6
Q	CPCD30/35N-RW6B



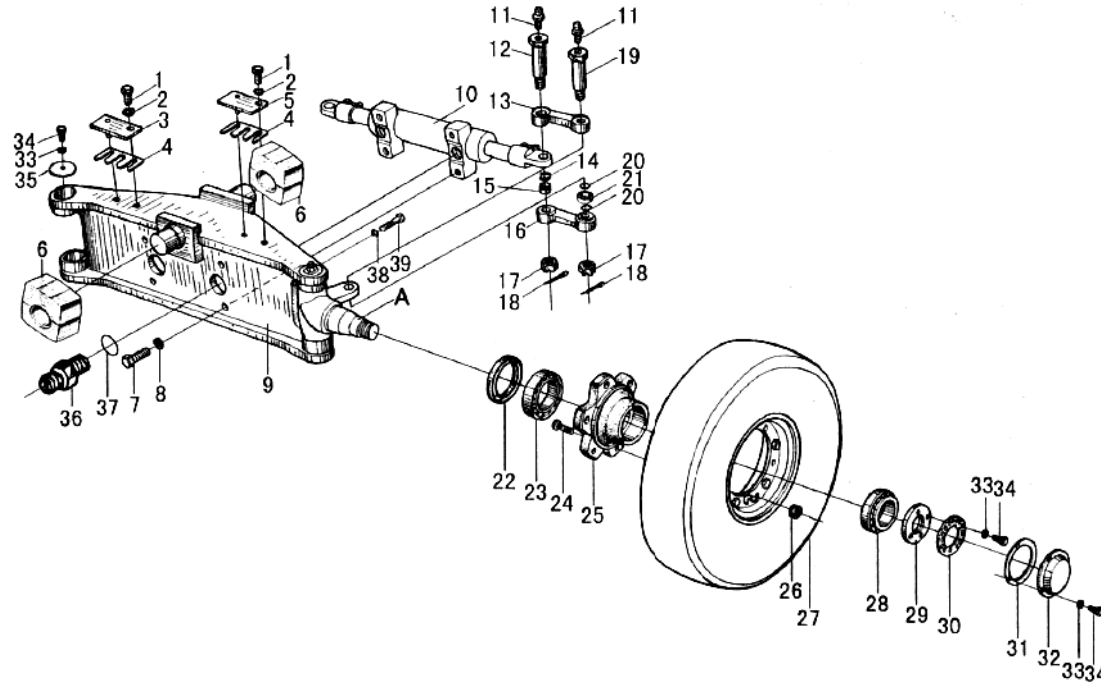
序号 Item	代号 Part No.	物料码 Code No.	名称 Description	数量 Q'ty	日期 Date	备注或适用车型 Remarks or Series No.	价格 U/Price
1	GB5786-86	20001316	螺栓 M10×1.25×30	Bolt M10×1.25×30	2		0.26
2	GB93-87	20000003	垫圈 10	Washer 10	2		0.02
3	N163-225000-000	70021970	右限位板	Plate	1		3.01
4	N163-220004-000	70021949	调整垫片	Adjusting shim	2 组		1.12
5	N163-223000-000	70021968	左限位板	Plate	1		3.34
6	H24N4-32451-G00	11009546	减震块	Shock absorption block	2		17.43
7	GB5786-86	20003455	螺栓 M14×1.5×40	Bolt M14×1.5×40	4		0.35

8	GB93-87	20000036	垫圈 14	Washer 14	4		0.03
9	R960-222000-000	70034598	转向桥体	Steering axle body	1		155.00
10	R960-224000-000	70034607	转向油缸	Steering cylinder	1		155.00

图 26/Fig.26

转向桥 (一) /Steering axle (I)

A	CPCD30/35N-RW15A
B	CPC30/35N-RG5
C	CPCD30/35N-RG5
D	CPCD30/35N-RW9B
E	CPC30/35N-RG1
F	CPCD30/35N-RG1
G	CPC30N-RW9
H	CPCD30N-RW9
I	CPC30/35N-RW13
J	CPCD30/35N-RW13
K	CPQ30/35N-RW11
L	CPQD30/35N-RW11
M	CPQD30/35N-RW11A
N	CPQD30/35N-RW11B
O	CPC30/35N-RG6
P	CPCD30/35N-RG6
Q	CPCD30/35N-RW6B



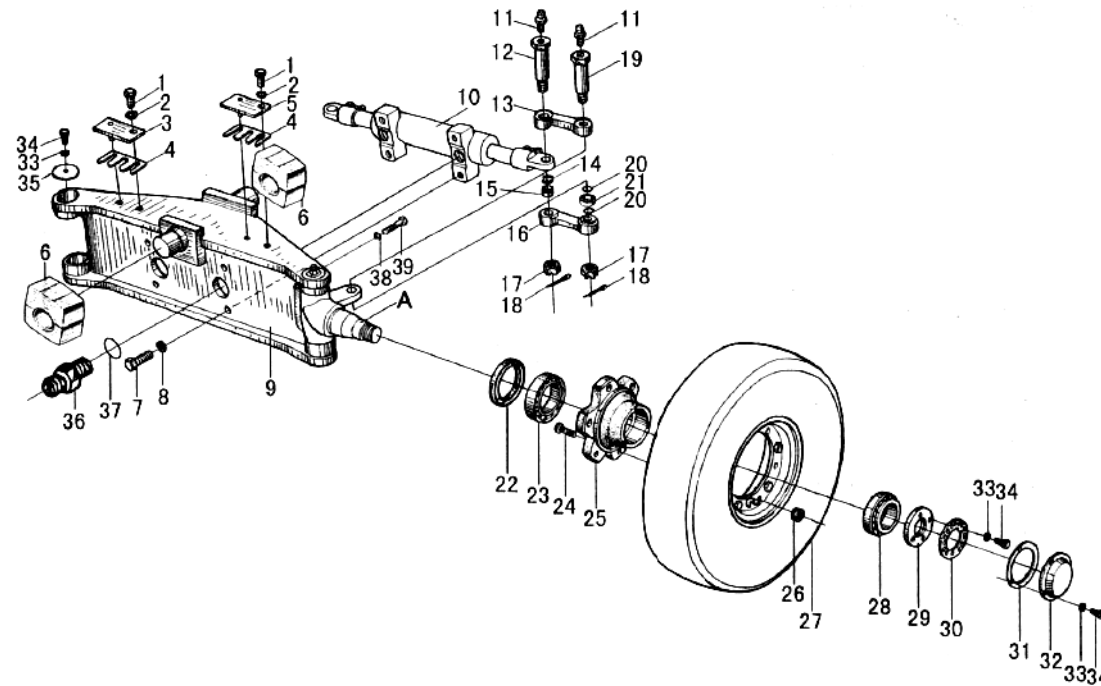
序号 Item	代号 Part No.	物料码 Code No.	名称 Description		数量 Q'ty	日期 Date	备注或适用车型 Remarks or Series No.	价格 U/Price
11	N163-220022-000	70025013	油杯 M6×0.75	Grease nipple M6×0.75	4		0.20	
12	N163-220005-000	70021950	销轴	Pin shaft	2		3.27	
13	N163-220006-000	70021951	上联杆	Tie-rod bar	2		3.70	
14	GB893.2-86	20003457	挡圈 35	Snap ring 35	2		0.08	
15	GB9163-90	20000885	轴承 GE20ES-2RS	Bearing GE20ES-2RS	2		2.48	
16	N163-220007-001	70021952	下联杆	Tie-rod bar	2		3.70	
17	GB9459-88	20003460	螺母 M14×1.5	Nut M14×1.5	4		0.43	

18	GB91-86	20003313	销 3.2×40	Pin 3.2×40	4		0.02
19	N163-220008-001	70021953	销轴	Pin shaft	2		3.20
20	GB893.1-86	20003254	挡圈 30	Snap ring 30	2		0.07

图 26/Fig.26

转向桥(一)/Steering axle(I)

A	CPCD30/35N-RW15A
B	CPC30/35N-RG5
C	CPCD30/35N-RG5
D	CPCD30/35N-RW9B
E	CPC30/35N-RG1
F	CPCD30/35N-RG1
G	CPC30N-RW9
H	CPCD30N-RW9
I	CPC30/35N-RW13
J	CPCD30/35N-RW13
K	CPQ30/35N-RW11
L	CPQD30/35N-RW11
M	CPQD30/35N-RW11A
N	CPQD30/35N-RW11B
O	CPC30/35N-RG6
P	CPCD30/35N-RG6
Q	CPCD30/35N-RW6B



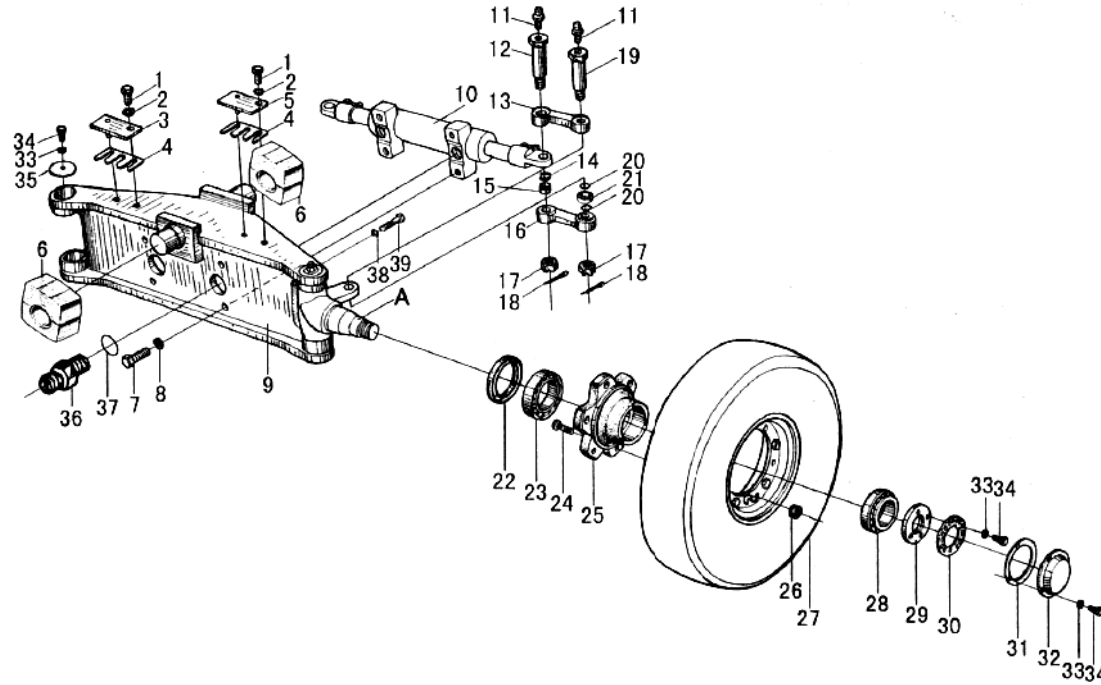
序号 Item	代号 Part No.	物料码 Code No.	名称 Description		数量 Q'ty	日期 Date	备注或适用车型 Remarks or Series No.	价格 U/Price
21	GB9163-90	20000885	轴承 GE17ES	Bearing GE17ES	2			2.53
22	GB13871-92	20003450	油封 FB60×90×8	Oil seal FB60×90×8	2			0.67
23	GB297-94	20003453	轴承 32210 3DC	Bearing 322103DC	2			7.42
24	N163-220011-000	70021956	联接螺栓	Bolt	12			0.54
25	N163-220013-000	70021958	转向轮毂	Hub	2			20.80
26	N163-220010-000	70021955	球形螺母	Nut	12			0.39
27	N163-221000-000	70021966	转向车轮总成	Steering wheel	2			

28	GB297-94	20003452	轴承 32208 3DC	Bearing 322083DC	2		5.91
29	N163-220016-000	70021961	锁紧螺母	Lock nut	2		2.17
30	N163-220017-000	70021962	防松垫圈	Washer	2		1.35

图 26/Fig.26

转向桥 (一) /Steering axle (I)

A	CPCD30/35N-RW15A
B	CPC30/35N-RG5
C	CPCD30/35N-RG5
D	CPCD30/35N-RW9B
E	CPC30/35N-RG1
F	CPCD30/35N-RG1
G	CPC30N-RW9
H	CPCD30N-RW9
I	CPC30/35N-RW13
J	CPCD30/35N-RW13
K	CPQ30/35N-RW11
L	CPQD30/35N-RW11
M	CPQD30/35N-RW11A
N	CPQD30/35N-RW11B
O	CPC30/35N-RG6
P	CPCD30/35N-RG6
Q	CPCD30/35N-RW6B



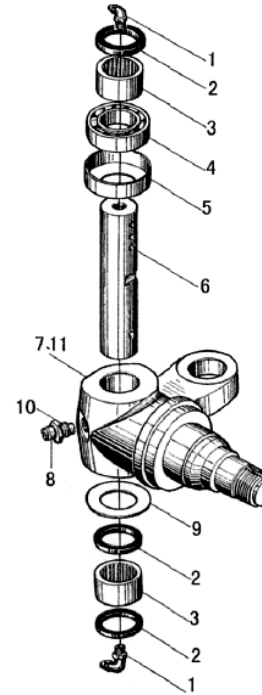
序号 Item	代号 Part No.	物料码 Code No.	名称 Description		数量 Q'ty	日期 Date	备注或适用车型 Remarks or Series No.	价格 U/Price
31	N163-220014-000	70021959	纸垫	Gasket	2		0.11	
32	N163-220015-000	70021960	端盖	End cover	2		1.34	
33	GB93-87	20000054	垫圈 6	Washer 6	22		0.01	
34	GB5783-86	20000573	螺栓 M6×12	Bolt M6×12	22		0.03	
35	N163-220023-000	70025783	盖板	Cover	4		1.68	
36	R960-220101-000	70034597	直通接头	Connector	2		1.19	
37	JISB2401-P11-G00	11007272	O形密封圈 P11	O-ring	2		0.13	

38	GB6171-86	20000529	螺母 M14×1.5	Nut M14×1.5	2		0.18
39	N163-220024-000	70033098	限位螺栓	Bolt	2		0.49

图 27/Fig.27

转向桥(二)/Steering axle(II)

A	CPCD30/35N-RW15A
B	CPC30/35N-RG5
C	CPCD30/35N-RG5
D	CPCD30/35N-RW9B
E	CPC30/35N-RG1
F	CPCD30/35N-RG1
G	CPC30N-RW9
H	CPCD30N-RW9
I	CPC30/35N-RW13
J	CPCD30/35N-RW13
K	CPQ30/35N-RW11
L	CPQD30/35N-RW11
M	CPQD30/35N-RW11A
N	CPQD30/35N-RW11B
O	CPC30/35N-RG6
P	CPCD30/35N-RG6
Q	CPCD30/35N-RW6B



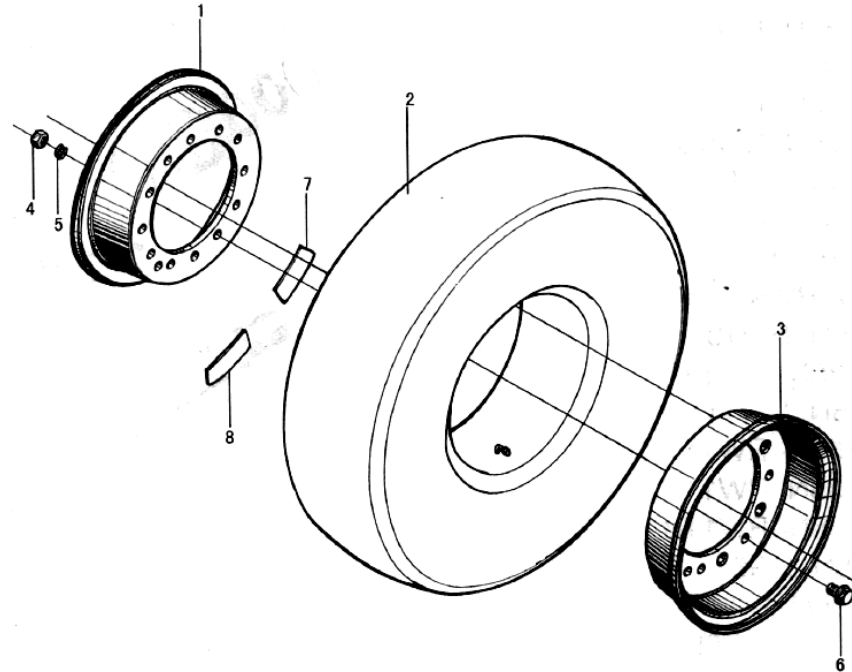
序号 Item	代号 Part No.	物料码 Code No.	名称 Description		数量 Q'ty	日期 Date	备注或适用车型 Remarks or Series No.	价格 U/Price
1	Q701B45-G00	20003824	油杯	Grease nipple	6			0.21
2	N163-220021-000	70023390	油封	Oil seal	6			1.07
3	GB12764-91	20003449	轴承 HKH3030	Bearing HKH3030	4			2.40
4	GB301-95	20003454	轴承 51206	Bearing 51206	2			2.16
5	N163-220002-000	70021947	防尘套	Dustproof bush	2			1.98
6	N163-220001-000	70021946	主销	Pin	2			8.25
7	N163-220003-000	70034608	左转向节	Left Steering knuckle	1			30.04
8	N163-220018-000	70021963	紧定螺钉	Screw- 78 -	2			0.24

9	N163-220012-000	70021957	调整垫片	Adjusting shim	2 组		0.22
10	GB6171-86	20001314	螺母 M10×1.25	Nut M10×1.25	2		0.08
11	N163-220025-001	70034609	右转向节	Right steering knuckle	1		30.22

图 28Fig.28

转向车轮总成/Steering wheel assembly

A	CPCD30/35N-RW15A
B	CPC30/35N-RG5
C	CPCD30/35N-RG5
D	CPCD30/35N-RW9B
E	CPC30/35N-RG1
F	CPCD30/35N-RG1
G	CPC30N-RW9
H	CPCD30N-RW9
I	CPC30/35N-RW13
J	CPCD30/35N-RW13
K	CPQ30/35N-RW11
L	CPQD30/35N-RW11
M	CPQD30/35N-RW11A
N	CPQD30/35N-RW11B
O	CPC30/35N-RG6
P	CPCD30/35N-RG6
Q	CPCD30/35N-RW6B



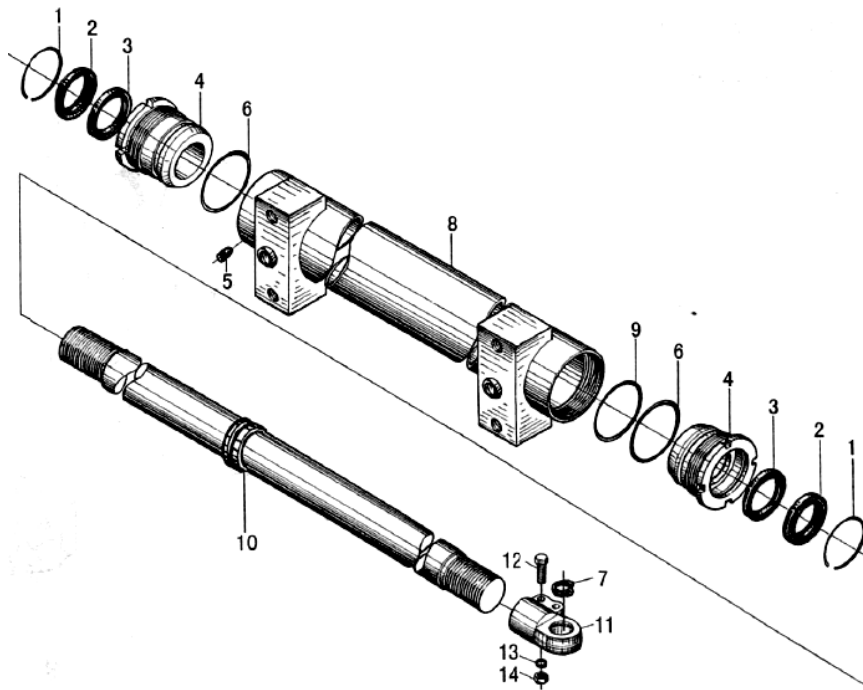
序号 Item	代号 Part No.	物料码 Code No.	名称 Description	数量 Q'ty	日期 Date	备注或适用车型 Remarks or Series No.	价格 U/Price
1	N163-221002-000	70022211	内轮辋 Inside wheel rim	1			12.00
2	GB2981-91	20003070	轮胎 6.50-10-10PR Tyre 6.50-10-10PR	1			42.98
	GB10823-89		实心轮胎 6.50-10 Solid tyre 6.50-10	1			93.96
3	N163-221001-000	70022210	外轮辋 Outside wheel rim	1			12.00
4	GB6171-86	20001933	螺母 M12×1.5 Nut M12×1.5	6			0.12
5	GB93-87	20000001	垫圈 12 Washer 12	6			0.02
6	N163-221005-000	70022214	螺栓 Bolt	6			0.53

7	N163-221003-000	70022212	标记	Mark	1		0.10
8	N163-221004-000	70022213	标记	Mark	1		0.10
A	N163-221000-000		转向车轮总成 (充气胎)	Steering wheel ass'y(Tyre)	1		73.00

图 29Fig.29

转向油缸/Steering cylinder

A	CPCD30/35N-RW15A
B	CPC30/35N-RG5
C	CPCD30/35N-RG5
D	CPCD30/35N-RW9B
E	CPC30/35N-RG1
F	CPCD30/35N-RG1
G	CPC30N-RW9
H	CPCD30N-RW9
I	CPC30/35N-RW13
J	CPCD30/35N-RW13
K	CPQ30/35N-RW11
L	CPQD30/35N-RW11
M	CPQD30/35N-RW11A
N	CPQD30/35N-RW11B
O	CPC30/35N-RG6
P	CPCD30/35N-RG6
Q	CPCD30/35N-RW6B



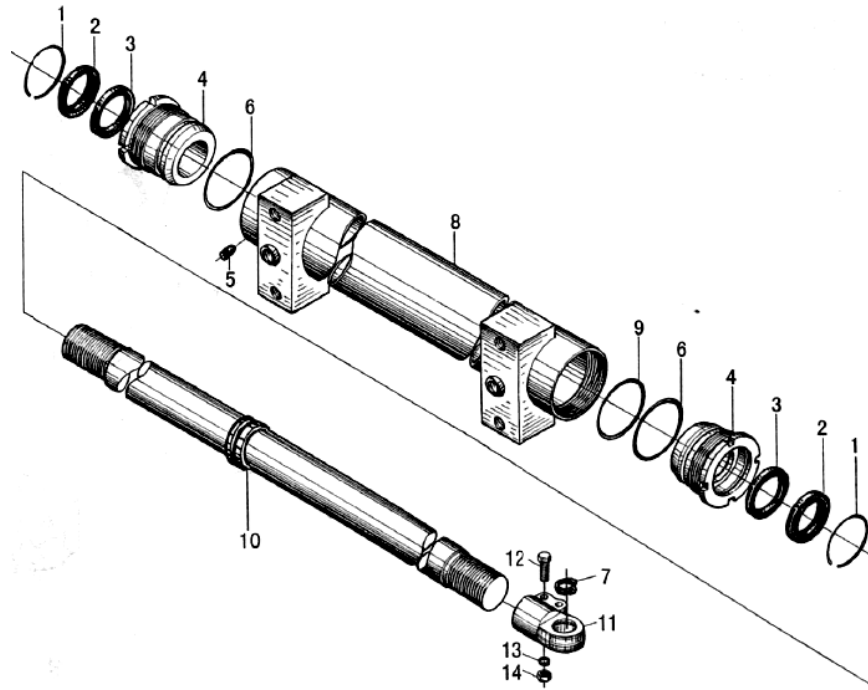
序号 Item	代号 Part No.	物料码 Code No.	名称 Description		数量 Q'ty	日期 Date	备注或适用车型 Remarks or Series No.	价格 U/Price
1	N163-224002-001	70035011	钢丝挡圈	Snap ring	2			0.5
2	FD2342FO-G00	11008015	DBKI 防尘圈 40×52×7×10	Dust proof ring	2			
3	FU0497K0-G00	11009573	ISI 密封圈 40×50×6	Dust proof ring 40×50×6	2			
4	N163-224200-001	70037386	导向套	Seal ring	2			18.5
5	GB79-85	20005163	螺钉 M8×12	Screw M8×12	2			0.03
6	GB3452.1-82	20005164	O 形密封圈 58×3.55	O-ring 58×3.55	2			0.26
7	GB893.1-86	20002165	挡圈 35	Snap ring 35	2			0.08

8	R960-224100-000	70034607	缸体	Body cylinder	1			75.00
9	PT0200650-T46NA-G00	11008935	格来圈 65×54×4.2	Ring	1			
10	N163-224300-001	70037387	活塞杆	Piston rod	1			

图 29 Fig.29

转向油缸/Steering cylinder

A	CPCD30/35N-RW15A
B	CPC30/35N-RG5
C	CPCD30/35N-RG5
D	CPCD30/35N-RW9B
E	CPC30/35N-RG1
F	CPCD30/35N-RG1
G	CPC30N-RW9
H	CPCD30N-RW9
I	CPC30/35N-RW13
J	CPCD30/35N-RW13
K	CPQ30/35N-RW11
L	CPQD30/35N-RW11
M	CPQD30/35N-RW11A
N	CPQD30/35N-RW11B
O	CPC30/35N-RG6
P	CPCD30/35N-RG6
Q	CPCD30/35N-RW6B

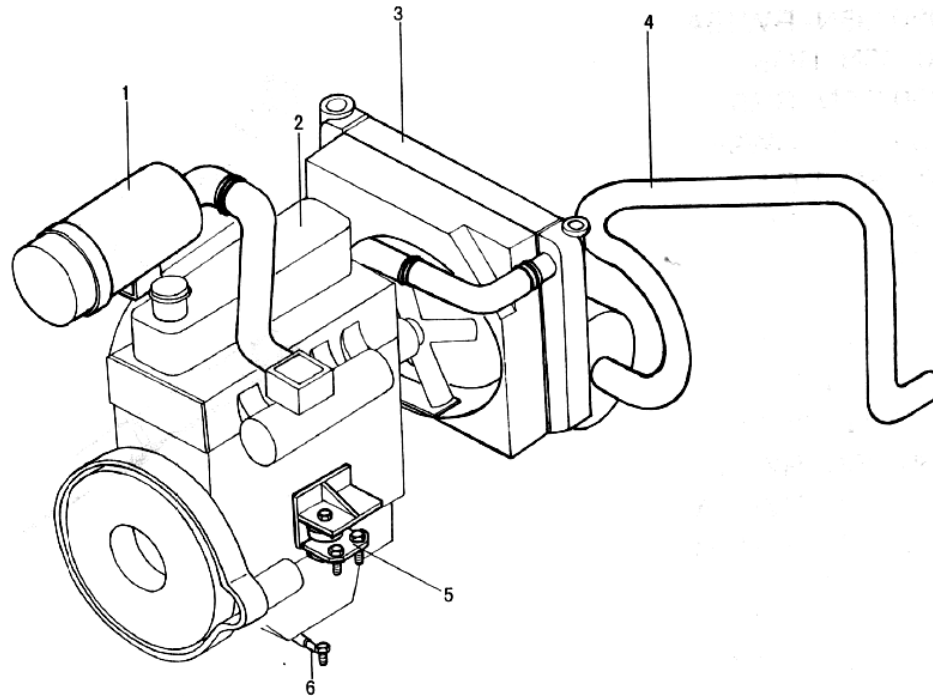


序号 Item	代号 Part No.	物料码 Code No.	名称 Description	数量 Q'ty	日期 Date	备注或适用车型 Remarks or Series No.	价格 U/Price
11	N163-224001-000	70022225	油缸接头 Cylinder connector	1			20
12	GB5786-86	20001316	螺栓 M10×1.25×30 Bolt M10×1.25×30	4			0.26
13	GB93-87	20000003	垫圈 10 Washer 10	4			0.02
14	GB6173-86	20002907	螺母 M10×1.25 Nut M10×1.25	4			0.08
A	R960-224-Kit		转向缸修理包 Seal kit for steering cylinder	1			34.75

图 30/ Fig.30

动力系统/ Power system

- A CPCD30/35N-RW15A
- Q CPCD30/35N-RW6B



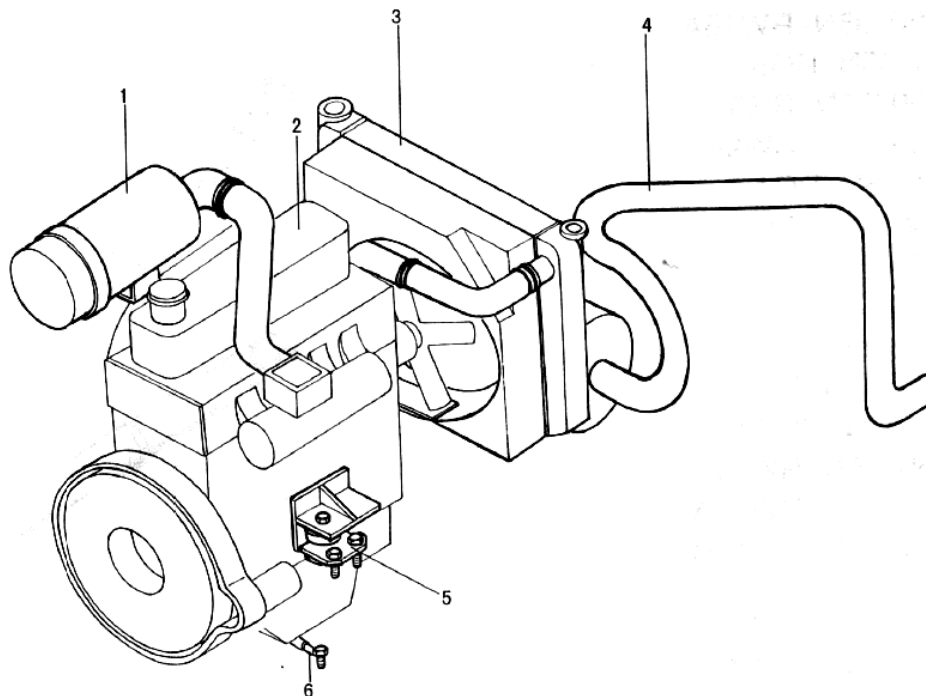
序号 Item	代号 Part No.	物料码 Code No.	名称 Description		数量 Q'ty	日期 Date	备注或适用车型 Remarks or Series No.	价格 U/Price
1	N163-310000-000	70021814	进气系统	Air intake system	1		A	
	R568-310000-000	70037268	进气系统	Air intake system	1		Q	
2	TD27-000-G00	11007191	TD27 柴油机	Diesel engine TD27	1		A	
	4TNV94L-NHZ-G00	11009590	柴油机	Diesel engine	1		Q	4440.00
3	N163-330000-000	70021816	冷却系统	Cooling system	1		A	
	R568-330000-000	70037278	冷却系统	Cooling system	1		Q	
4	N963-320000-000	70036101	排气系统	Exhaust system	1		A	

	R568-320000-000	70037270	排气系统	Exhaust system	1		Q	
5	N163-350000-000	70021818	发动机安装	Engine mount	1		A	
	R568-350000-000	70037288	发动机安装	Engine mount	1		Q	

图 30/ Fig.30

动力系统/ Power system

A CPCD30/35N-RW15A
Q CPCD30/35N-RW6B

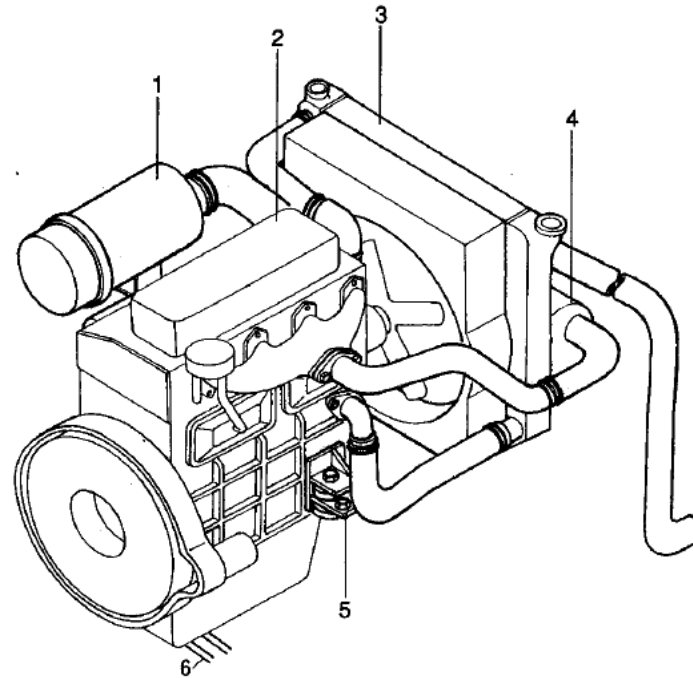


序号 Item	代号 Part No.	物料码 Code No.	名称 Description		数量 Q'ty	日期 Date	备注或适用车型 Remarks or Series No.	价格 U/Price
6	N963-340000-000	70035477	燃油系统	Fuel system	1		A	
	R568-340000-000	70037283	燃油系统	Fuel system	1		Q	
A	15208-43G00		机油格	Oil filter	1		A	11.45
	129150-35152		机油格	Oil filter	1		Q	15.10
B	16405-T9005		柴油格	Fuel filter	1		A	23.56
	129907-55800		柴油格	Fuel filter	1		Q	42.15

图 31/Fig.31

动力系统/Power system

- B CPC30/35N-RG5
- C CPCD30/35N-RG5
- E CPC30/35N-RG1
- F CPCD30/35N-RG1
- O CPC30/35N-RG6
- P CPCD30/35N-RG6



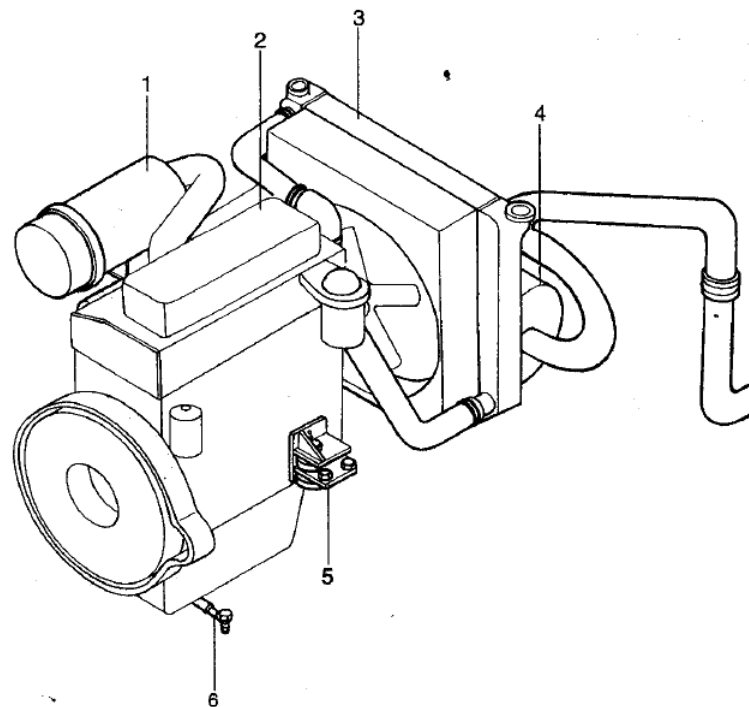
序号 Item	代号 Part No.	物料码 Code No.	名称 Description		数量 Q'ty	日期 Date	备注或适用车型 Remarks or Series No.	价格 U/Price
1	N150-310000-000	70022914	进气系统	Air intake system	1			
2	A490BPG-3-G00	11007314	柴油机	Diesel engine	1		B、C	
	A495BPG-3-G00	11007317	柴油机	Diesel engine	1		E、F	
	490BPG-64-G00	11009608	柴油机	Diesel engine	1		O、P	
3	N150-330000-000	70022916	冷却系统	Cooling system	1		B、E、O	
	N160-330000-000	70023169	冷却系统	Cooling system	1		E、F、P	
4	R950-320000-000	70036120	排气系统	Exhaust system	1			

5	N150-350000-000	70022918	发动机安装	Engine mount	1		
6	R960-340000-000	70033750	燃油系统	Fuel system	1		

图 32/Fig.32

动力系统/ Power system

D CPCD30/35N-RW9B
G CPC30/35N-RW9
H CPCD30/35N-RW9



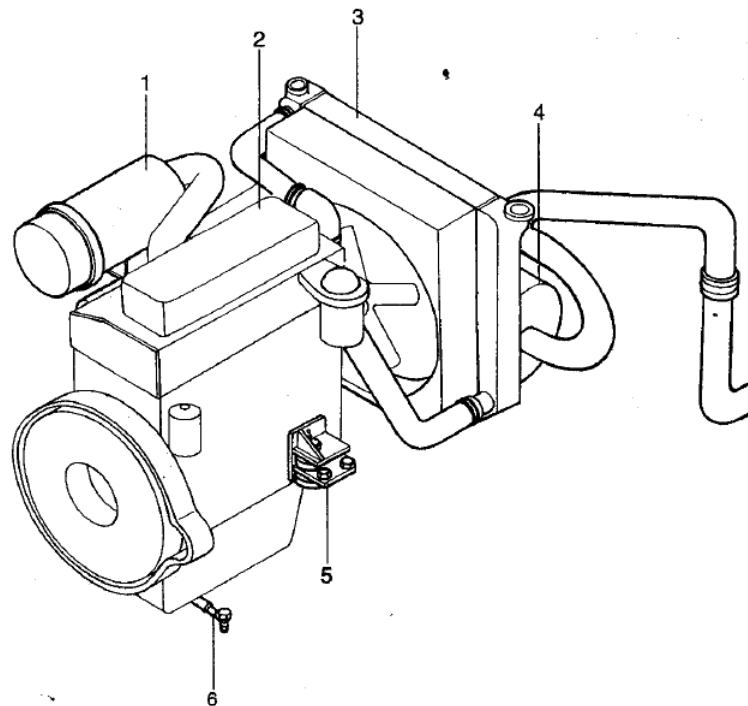
序号 Item	代号 Part No.	物料码 Code No.	名称 Description		数量 Q'ty	日期 Date	备注或适用车型 Remarks or Series No.	价格 U/Price
1	N161-310000-000	70030014	进气系统	Air intake system	1		G、H	
	R561-310000-000	70035225	进气系统	Air intake system	1		D	
2	C240PKJ-20-G00	11002162	柴油机	Diesel engine	1			
3	N121-330000-000	20026309	冷却系统	Cooling system	1		G	
	N161-330000-000	70030017	冷却系统	Cooling system	1		H	
	R561-330000-000	70035232	冷却系统	Cooling system	1		D	
4	R961-320000-000	70036295	排气系统	Exhaust system	1		G、H	

	R561-320000-000	70035227	排气系统	Exhaust system	1		D	
5	N121-350000-000	70026319	发动机安装	Engine mount	1		G、H	
	R531-350000-000	70034762	发动机安装	Engine mount	1		D	

图 32/ Fig.32

动力系统/ Power system

D CPCD30/35N-RW9B
G CPC30/35N-RW9
H CPCD30/35N-RW9

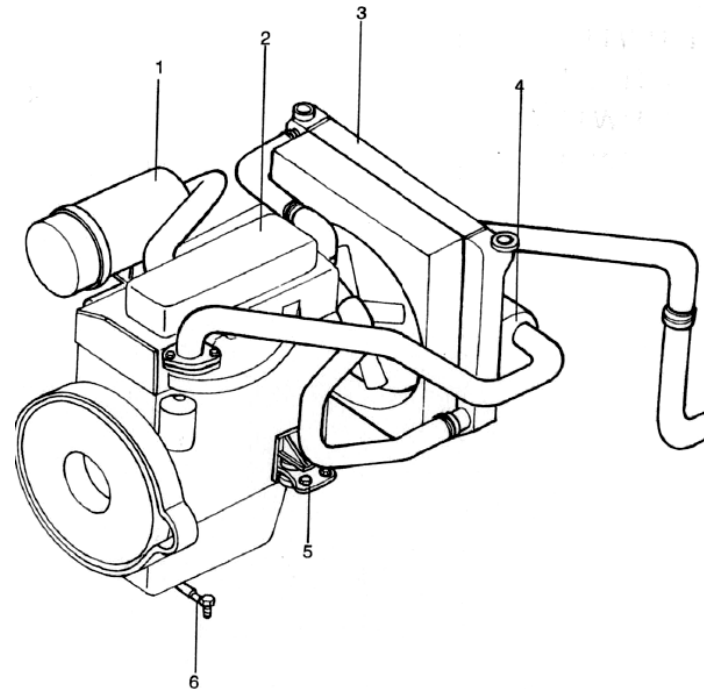


序号 Item	代号 Part No.	物料码 Code No.	名称 Description		数量 Q'ty	日期 Date	备注或适用车型 Remarks or Series No.	价格 U/Price
6	R961-340000-000	70035863	燃油系统	Fuel system	1		G、H	
	R531-340000-000	70034760	燃油系统	Fuel system	1		D	
A	897049-7080		机油格	Oil filter	1			10.87
B	894369-2993		柴油格	Fuel filter	1			12.93

图 33/Fig.33

动力系统/ Power system

- I CPC30/35N-RW13
- J CPCD30/35N-RW13



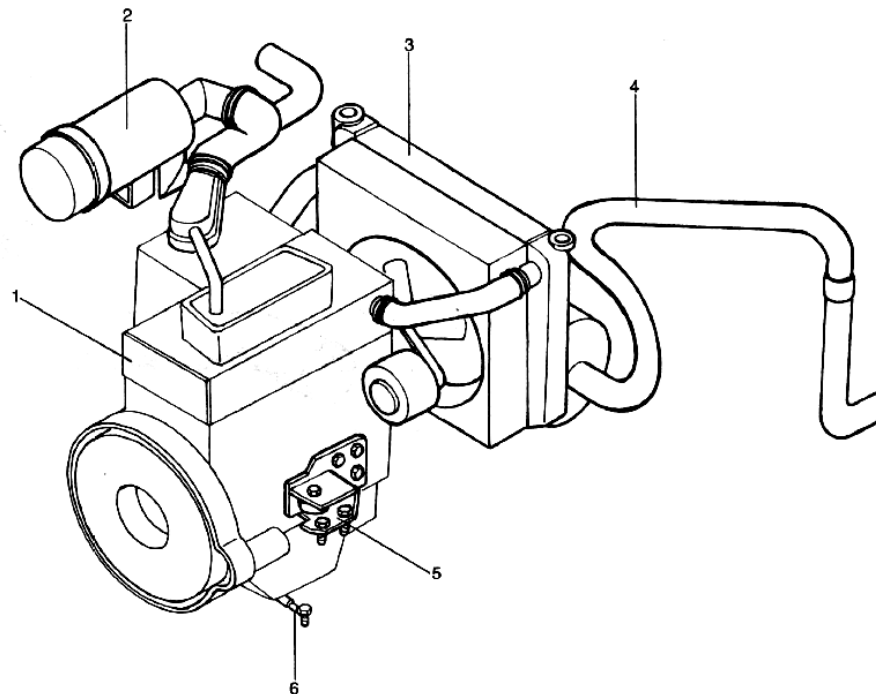
序号 Item	代号 Part No.	物料码 Code No.	名称 Description		数量 Q'ty	日期 Date	备注或适用车型 Remarks or Series No.	价格 U/Price
1	N152-310000-000	70025738	进气系统	Air intake system	1			
2	4JG2PE-000-G00	11000958	柴油机	Diesel engine	1			
3	N152-330000-000	70025744	冷却系统	Cooling system	1		I	
	N162-330000-000	70025787	冷却系统	Cooling system	1		J	
4	R962-320000-000	70036097	排气系统	Exhaust system	1			
5	N152-350000-000	70025762	发动机安装	Engine mount	1			
6	R932-340000-000	70036077	燃油系统	Fuel system	1			

A	897049-7081		机油格	Oil filter	1		10.87
B	897213-4720		柴油格	Fuel filter	1		33.74

图 34/Fig.34

动力系统/ Power system

- K CPQ30/35N-RW11
- L CPQD30/35N-RW11
- M CPQD30/35N-RW11A
- N CPQD30/35N-RW11B



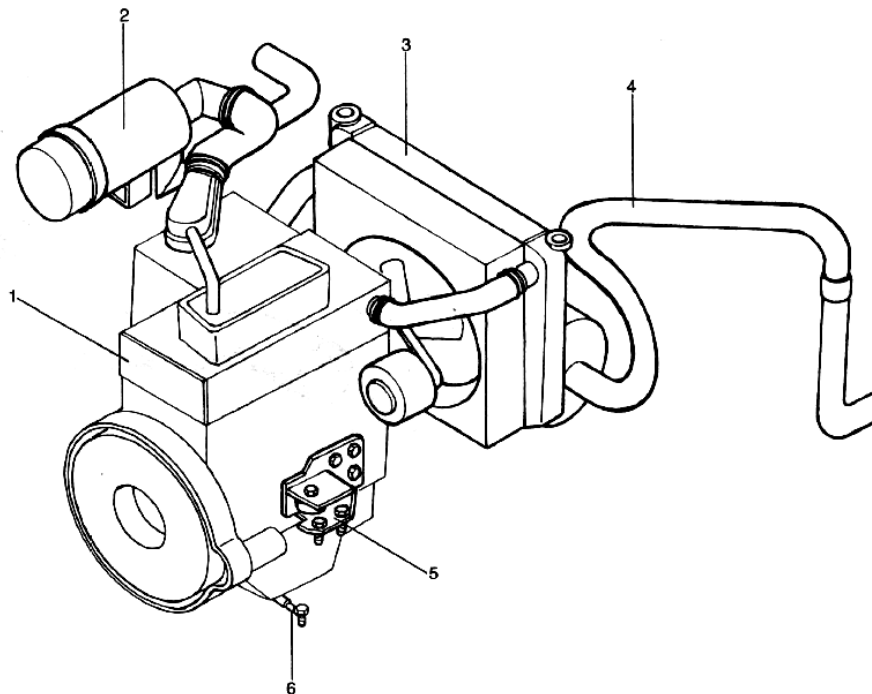
序号 Item	代号 Part No.	物料码 Code No.	名称 Description		数量 Q'ty	日期 Date	备注或适用车型 Remarks or Series No.	价格 U/Price
1	H25-000-G00	11000997	汽油机	Peterol engine	1		K、L、M	
	H25KD-000-G00	11002346	汽油机	Peterol engine	1		M	
2	N164-310000-000	70025570	进气系统	Air intake system	1		K、L	
	N165-310000-000	70023776	进气系统	Air intake system	1		M	
	R564-310000-000	70036761	进气系统	Air intake system	1		N	
3	N154-330000-000	70030452	冷却系统	Cooling system	1		K	
	N164-330000-000	70025581	冷却系统	Cooling system	1		L	

	N165-330000-000	70023778	冷却系统	Cooling system	1		M	
	R564-330000-000	70036766	冷却系统	Cooling system	1		N	
4	R964-320000-000	70036107	排气系统	Exhaust system	1		K、L	

图 34/Fig.34

动力系统/ Power system

- K CPQ30/35N-RW11
- L CPQD30/35N-RW11
- M CPQD30/35N-RW11A
- N CPQD30/35N-RW11B



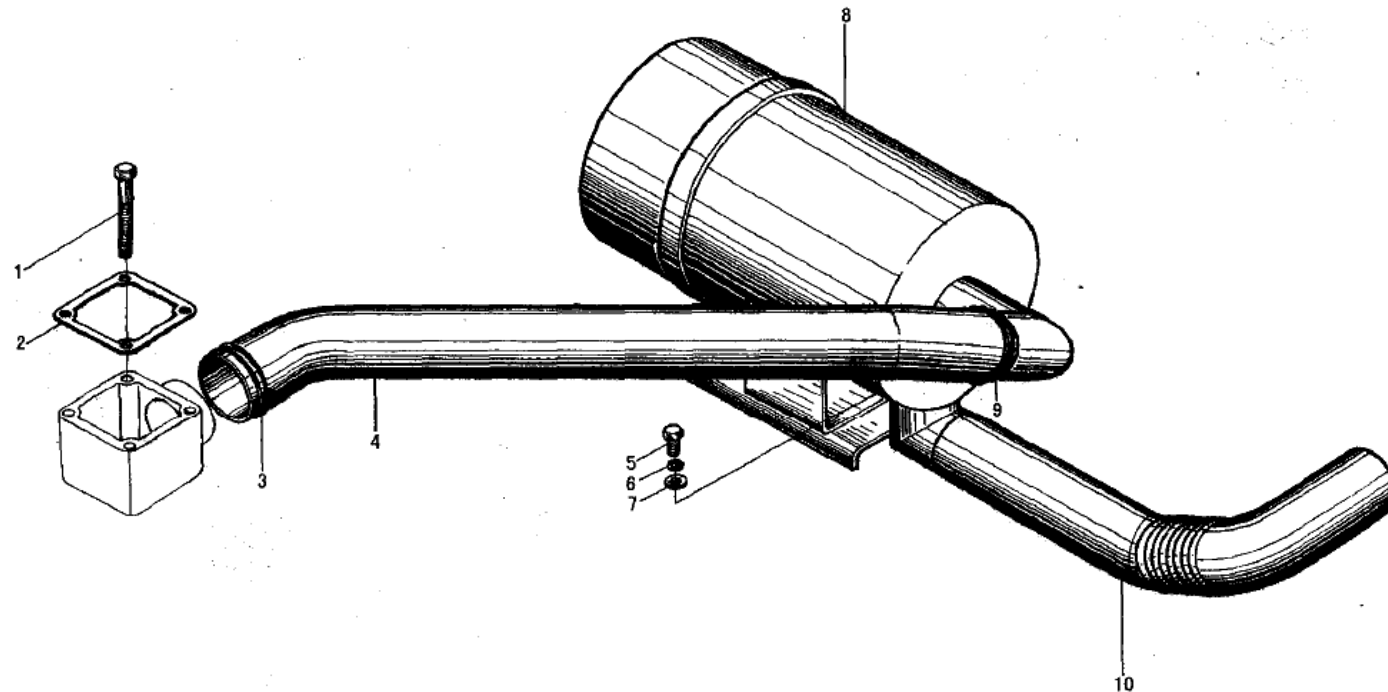
序号 Item	代号 Part No.	物料码 Code No.	名称 Description		数量 Q'ty	日期 Date	备注或适用车型 Remarks or Series No.	价格 U/Price
4	R965-320000-000	70036727	排气系统	Exhaust system	1		M	
	R564-320000-000	70036763	排气系统	Exhaust system	1		N	
5	N164-350000-000	70025586	发动机安装	Engine mount	1		K、L	
	N165-350000-000	70023780	发动机安装	Engine mount	1		M	
	R564-350000-000	70036771	发动机安装	Engine mount	1		N	
6	R964-340000-000	70035938	燃油系统	Fuel system	1			
A	15208-01B01		机油格	Oil filter	1			9.85

B	16404-78213		汽油油格	Fuel filter	1		6.13

图 35/Fig.35

进气系统/ Air intake system

A CPCD30/35N-RW15A



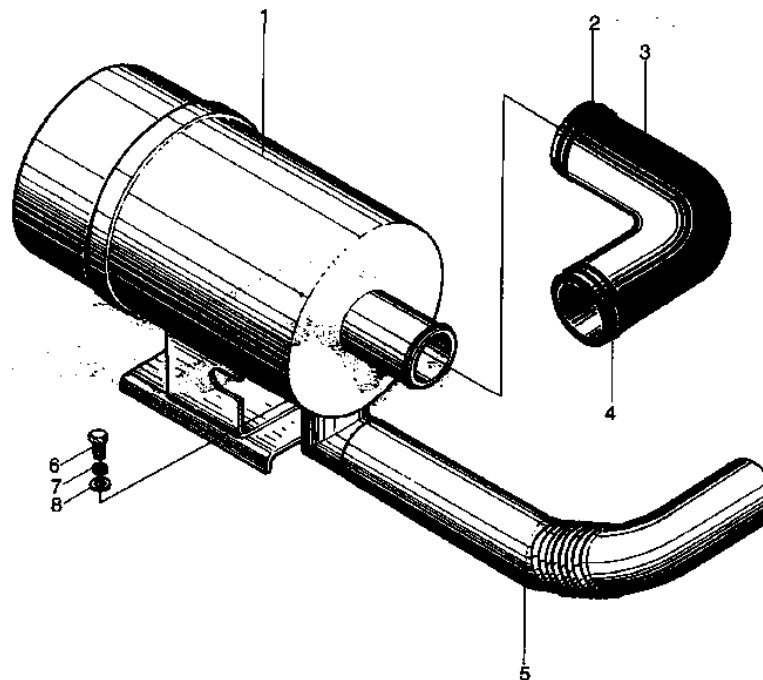
序号 Item	代号 Part No.	物料码 Code No.	名称 Description	数量 Q'ty	日期 Date	备注或适用车型 Remarks or Series No.	价格 U/Price
1	08120-8751E-G00	11007211	螺栓 Bolt	4			
2	14064-54T00-G00	11007212	进气管垫片 Air intake shim	1			
3	08723-15600-G00	11007210	抱箍 Clamp	1			
4	16575-40K00-G00	11007209	发动机进气管 Engine air intake pipe	1			108.00
5	GB5783-86	20000107	螺栓 M8×16 Bolt M8×16	2			0.04
6	GB93-87	20000026	垫圈 8 Washer 8	2			0.02
7	GB97.1-85	20000034	垫圈 8 Washer 8	2			0.02
8	N163-311000-000	70021972	空气滤清器 Air cleaner	1			36.00

9	Q672-56-G00	11007208	双钢丝式环箍 56	Clamp 56	1		0.41
10	N163-310001-000	70021971	进气管	Air intake pipe	1		11.15
A	KW1323		空滤芯	Air filter	1		8.22

图 36/Fig.36

进气系统/ Air intake system

B	CPC30/35N-RG5
C	CPCD30/35N-RG5
E	CPC30/35N-RG1
F	CPCD30/35N-RG1
O	CPC30/35N-RG6
P	CPCD30/35N-RG6
Q	CPCD30/35N-RW6B



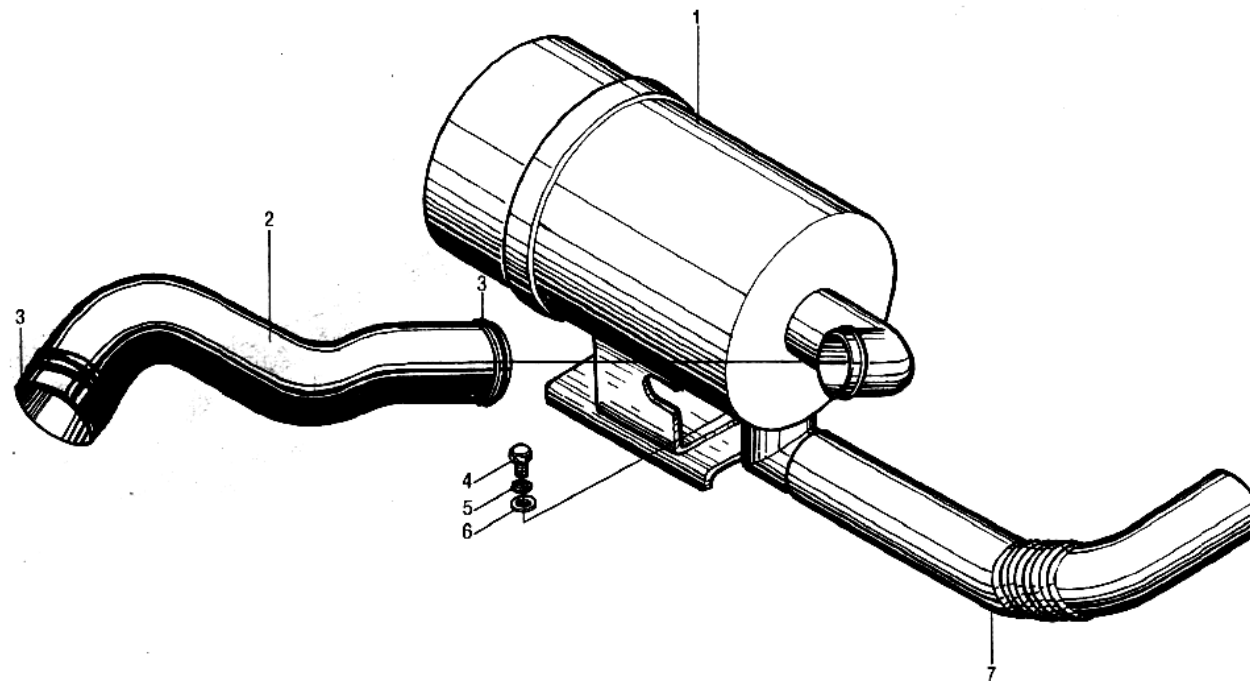
序号 Item	代号 Part No.	物料码 Code No.	名称 Description		数量 Q'ty	日期 Date	备注或适用车型 Remarks or Series No.	价格 U/Price
1	N150-311000-000	70022920	空气滤清器	Air cleaner	1			44.98
2	Q672-60-G00	11000766	双钢丝式环箍 60	Clamp 60	1			0.45
3	N150-310001-000	70022919	发动机进气管	Engine air intake pipe	1		ExceptQ	7.18
	R568-310001-000	70037269	发动机进气管	Engine air intake pipe	1		Q	21.79
4	Q672-70-G00	11000144	双钢丝式环箍 70	Clamp 70	1			0.45
5	N163-310001-000	70021971	进气管	Air intake pipe	1			11.15
6	GB5783-86	20000107	螺栓 M8×16	Bolt M8×16	2			0.04

7	GB93-87	20000026	垫圈 8	Washer 8	2			0.02
8	GB97.1-85	20000034	垫圈 8	Washer 8	2			0.02
A	KW1323		空滤芯	Air filter	1			8.22

图 37/Fig.37

进气系统/ Air intake system

D CPCD30/35N-RW9B
G CPC30N-RW9
H CPCD30N-RW9



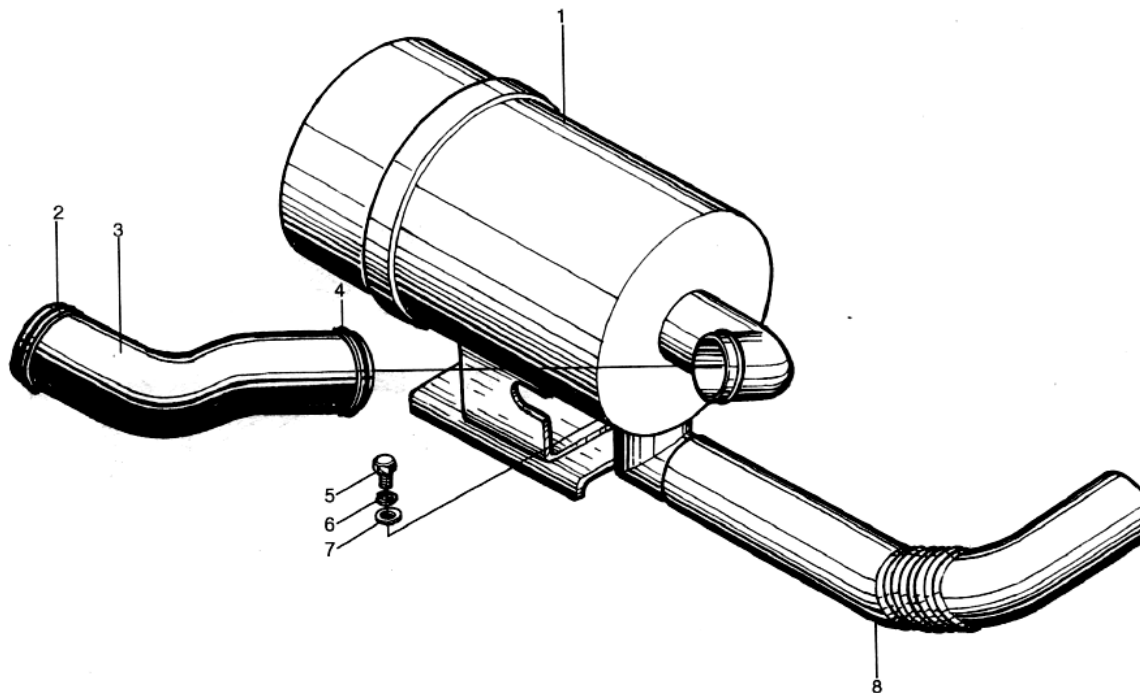
序号 Item	代号 Part No.	物料码 Code No.	名称 Description		数量 Q'ty	日期 Date	备注或适用车型 Remarks or Series No.	价格 U/Price
1	N163-311000-000	70021972	空气滤清器	Air cleaner	1			36.00
2	R561-310001-000	70035226	发动机进气管	Engine air intake pipe	1		D	7.17
	N161-310001-000	70030015	发动机进气管	Engine air intake pipe	1		G、H	7.37
3	Q672-65-G00	11001409	双钢丝式环箍 65	Clamp 65	1			0.45
4	GB5783-86	20000107	螺栓 M8×16	Bolt M8×16	2			0.04
5	GB93-87	20000026	垫圈 8	Washer 8	2			0.02
6	GB97.1-85	20000034	垫圈 8	Washer 8	2			0.02

7	N163-310001-000	70021971	进气管	Air intake pipe	1			11.15
A	KW1323		空滤芯	Air filter	1			8.22

图 38/Fig.38

进气系统/ Air intake system

I CPC30/35N-RW13
J CPCD30/35N-RW13



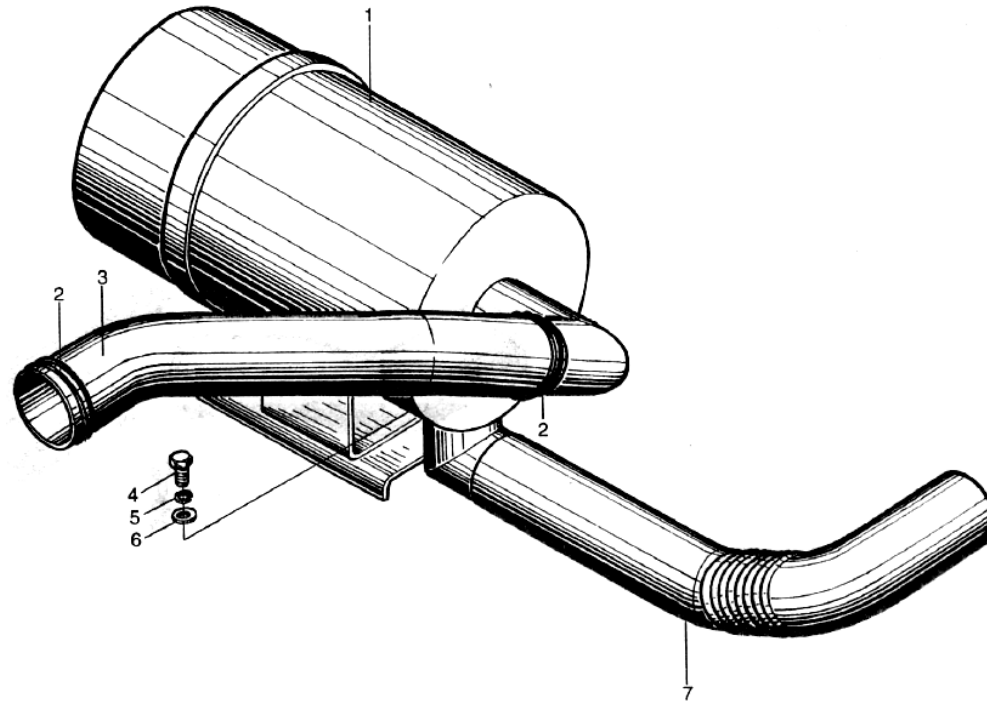
序号 Item	代号 Part No.	物料码 Code No.	名称 Description		数量 Q'ty	日期 Date	备注或适用车型 Remarks or Series No.	价格 U/Price
1	N163-311000-000	70021972	空气滤清器	Air cleaner	1			36.00
2	Q672-68-G00	11002303	双钢丝式环箍 68	Clamp 68	1			0.45
3	N152-310001-000	70024684	发动机进气管	Engine air intake pipe	1			11.89
4	Q672-65-G00	11001409	双钢丝式环箍 65	Clamp 65	1			0.45
5	GB5783-86	20000107	螺栓 M8×16	Bolt M8×16	2			0.04
6	GB93-87	20000026	垫圈 8	Washer 8	2			0.02
7	GB97.1-85	20000034	垫圈 8	Washer 8	2			0.02

8	N163-310001-000	70021971	进气管	Air intake pipe	1			11.15
A	KW1323		空滤芯	Air filter	1			8.22

图 39/Fig.39

进气系统/ Air intake system

K CPQ30/35N-RW11
L CPQD30/35N-RW11
M CPQD30/35N-RW11A
N CPQD30/35N-RW11B



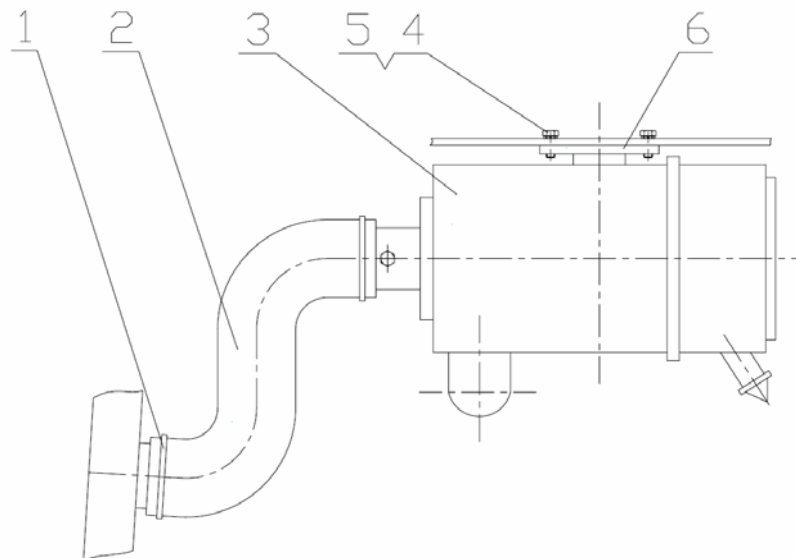
序号 Item	代号 Part No.	物料码 Code No.	名称 Description		数量 Q'ty	日期 Date	备注或适用车型 Remarks or Series No.	价格 U/Price
1	N163-311000-000	70021972	空气滤清器	Air cleaner	1			36.00
2	Q672-65-G00	11001409	双钢丝式环箍 65	Clamp 65	2			0.45
3	N164-310001-000	70025571	发动机进气管	Engine air intake pipe	1		K、L	4.89
	N165-30001-000	70023792	发动机进气管	Engine air intake pipe	1		M	7.13
	R564-310001-000	70036762	发动机进气管	Engine air intake pipe	1		N	4.58
4	GB5783-86	20000107	螺栓 M8×16	Bolt M8×16	2			0.04
5	GB93-87	20000026	垫圈 8	Washer 8	2			0.02

6	GB97.1-85	20000034	垫圈 8	Washer 8	2		0.02
7	N163-310001-000	70021971	进气管	Air intake pipe	1		11.15
A	KW1323		空滤芯	Air filter	1		8.22

图 39-1/Fig.39-1

二级进气系统/Dual air intake system

A	CPCD30/35N-RW15A
B	CPC30/35N-RG5
C	CPCD30/35N-RG5
D	CPCD30/35N-RW9B
E	CPC30/35N-RG1
F	CPCD30/35N-RG1
G	CPC30N-RW9
H	CPCD30N-RW9
I	CPC30/35N-RW13
J	CPCD30/35N-RW13
K	CPQ30/35N-RW11
L	CPQD30/35N-RW11
M	CPQD30/35N-RW11A
N	CPQD30/35N-RW11B
O	CPC30/35N-RG6
P	CPCD30/35N-RG6
Q	CPCD30/35N-RW6B

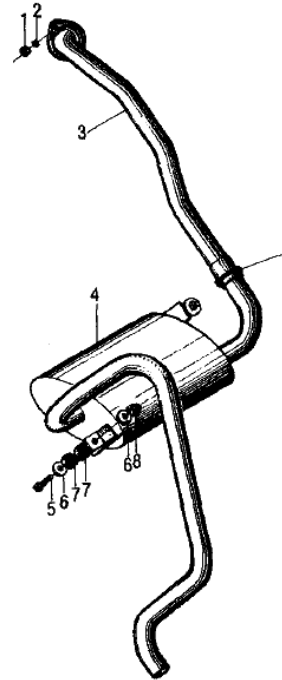


序号 Item	代号 Part No.	物料码 Code No.	名称 Description		数量 Q'ty	日期 Date	备注或适用车型 Remarks or Series No.	价格 U/Price
1	Q672-75-G00		双钢丝式环箍 75	Clamp 75	2			0.43
2	R960-800004-500		进气胶管	Air intake pipe	1			9.14
3	R960-801000-500		空气滤清器	Air cleaner	1			35.00
4	GB5783-86		螺栓 M8×20	Bolt M8×20	4			0.07
5	GB93-87		垫圈 8	Washer 8	4			0.01
6	R960-800005-500		安装板	Fitting plate	1			5.20
A	KYG-KLX		空滤芯	Air filter	1			15.00

图 40/ Fig.40

排气系统/ Exhaust system

A CPCD30/35N-RW15A



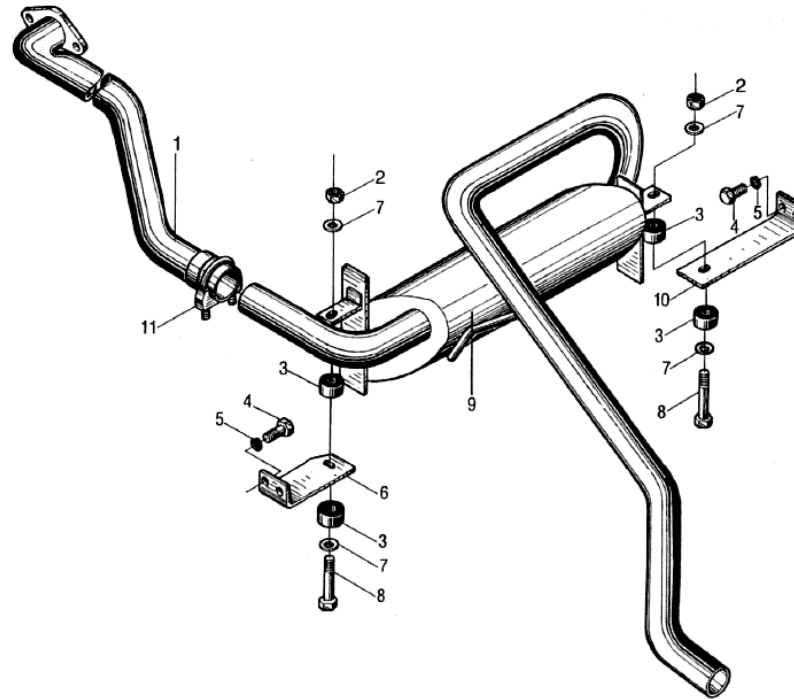
序号 Item	代号 Part No.	物料码 Code No.	名称 Description		数量 Q'ty	日期 Date	备注或适用车型 Remarks or Series No.	价格 U/Price
1	GB6170-86	20000031	螺母 M8	Nut M8	2			0.02
2	GB93-87	20000026	垫圈 8	Washer 8	2			0.02
3	N963-321000-000	70036102	排气管	Exhaust pipe	1			20.24
4	N561-322000-000	70035230	消声器总成	Muffler	1			66.63
5	GB5783-86	20003709	螺栓 M8×65	Bolt M8×65	2			0.13
6	GB96-85	20001284	垫圈 8	Washer 8	4			0.02
7	N163-320100-000	70036076	环状减震垫	Ringlike pad	4			1.04

8	GB1337-88	20000877	螺母 M8	Nut M8	2			0.04
9	QY125-323000-000	70027096	抱箍	Clamp	1			

图 41/ Fig.41

排气系统/ Exhaust system

- B CPC30/35N-RG5
- C CPCD30/35N-RG5
- E CPC30/35N-RG1
- F CPCD30/35N-RG1
- O CPC30/35N-RG6
- P CPCD30/35N-RG6



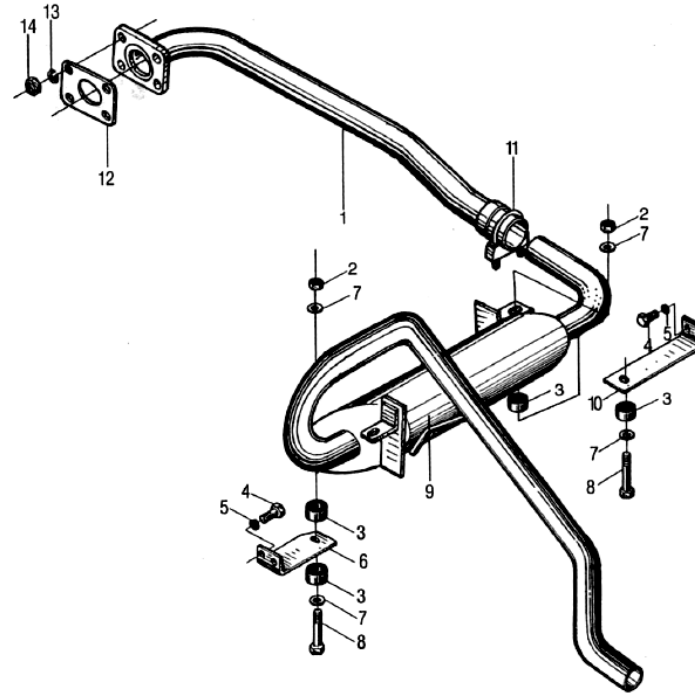
序号 Item	代号 Part No.	物料码 Code No.	名称 Description		数量 Q'ty	日期 Date	备注或适用车型 Remarks or Series No.	价格 U/Price
1	N950-321000-000	70036117	排气管	Exhaust pipe	1			20.24
2	GB1337-88	20000877	螺母 M8	Nut M8	2			0.04
3	N163-320100-000	70036076	环状减震器	Ringlike dampener	4			1.04
4	GB5786-86	20003742	螺栓 M8×1×20	Bolt M8×1×20	4			0.07
5	GB93-87	20000026	垫圈 8	Washer 8	4			0.02
6	N150-320001-000	70022921	消声器左支架	Muffler left bracket	1			4.93
7	GB96-85	20001284	垫圈 8	Washer 8	4			0.02
8	GB5783-86	20003709	螺栓 M8×65	Bolt M8×65	2			0.13

9	R950-322000-000	70036098	消声器总成	Muffler assembly	1			74.18
10	N150-320002-001	70022922	消声器右支架	Muffler right bracket	1			4.93
11	QY125-323000-000	70027096	抱箍	Clamp	1			

图 42/ Fig.42

排气系统/ Exhaust system

D CPCD30/35N-RW9B
 G CPC30N-RW9
 H CPCD30N-RW9



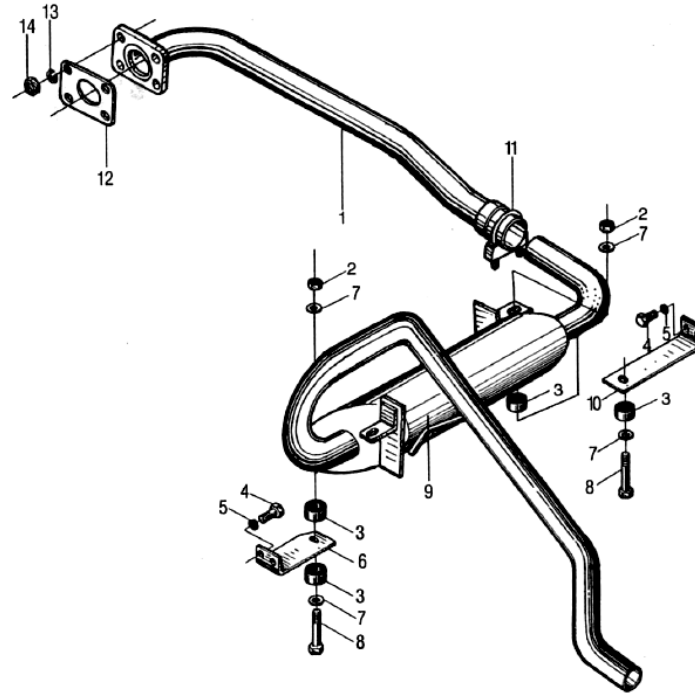
序号 Item	代号 Part No.	物料码 Code No.	名称 Description	数量 Q'ty	日期 Date	备注或适用车型 Remarks or Series No.	价格 U/Price
1	R931-321000-000	70036115	排气管	1		G、H	20.24
	R561-321000-000	70035228	排气管	1		D	20.24
2	GB1337-88	20000877	螺母 M8	2			0.04
3	N163-320100-000	70036076	环状减震器	4			1.04
4	GB5786-86	20003742	螺栓 M8×1×20	4			0.07
5	GB93-87	20000026	垫圈 8	4			0.02
6	N150-320001-000	70022921	消声器左支架	1			4.93

7	GB96-85	20001284	垫圈 8	Washer 8	4		0.02
8	GB5782-86	20003558	螺栓 M8×65	Bolt M8×65	2		0.25
9	R561-322000-000	70035230	消声器总成	Muffler assembly	1		66.63

图 42/ Fig.42

排气系统/ Exhaust system

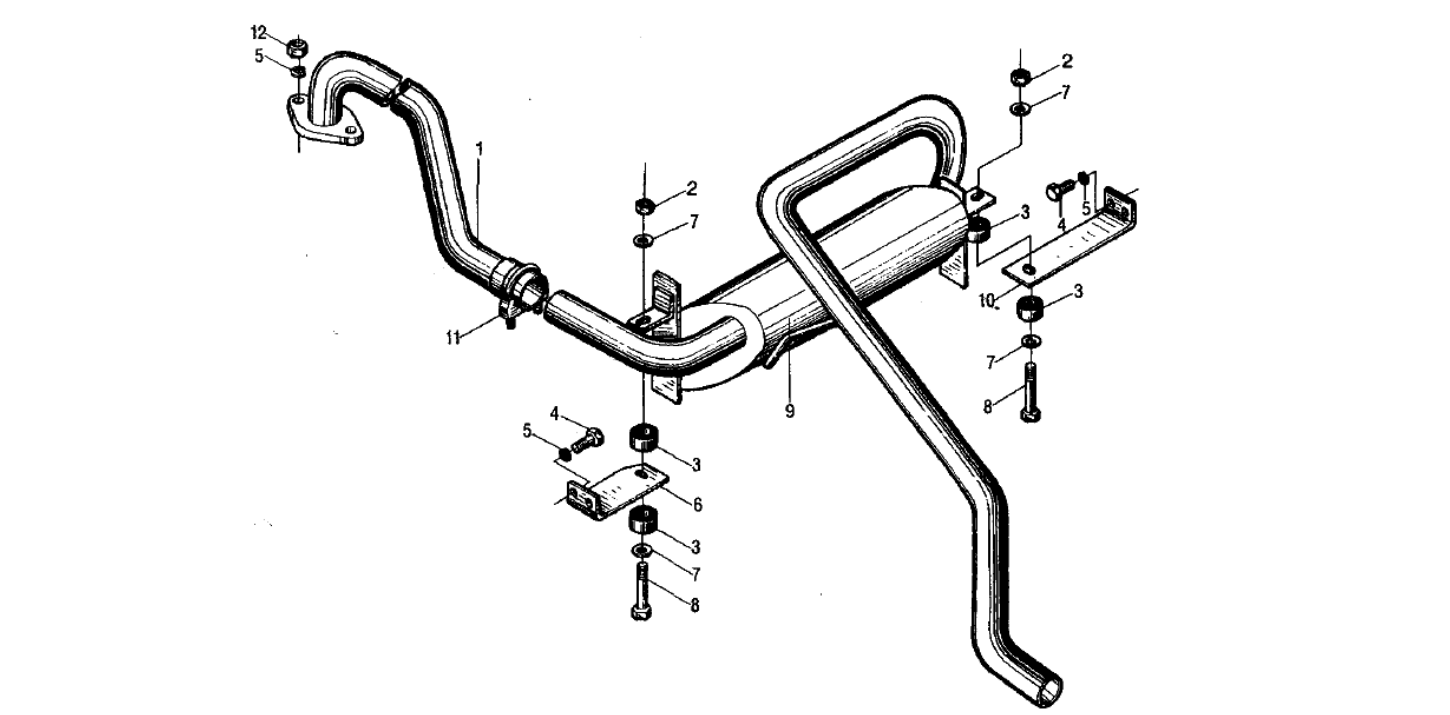
D CPCD30/35N-RW9B
 G CPC30N-RW9
 H CPCD30N-RW9



序号 Item	代号 Part No.	物料码 Code No.	名称 Description	数量 Q'ty	日期 Date	备注或适用车型 Remarks or Series No.	价格 U/Price
10	N150-320002-001	70022922	消声器右支架 Muffler right bracket	1			4.93
11	QY125-323000-000	70027096	抱箍 Clamp	1			
12	N121-320001-000	70026308	垫片 δ 1.75 Gasket	1			0.49
13	GB93-87	20000003	垫圈 10 Washer 10	4			0.02
14	GB6170-86	20000035	螺母 M10 Nut M10	4			0.05

图 43/ Fig.43 排气系统/ Exhaust system

I CPC30/35N-RW13
 J CPCD30/35N-RW13



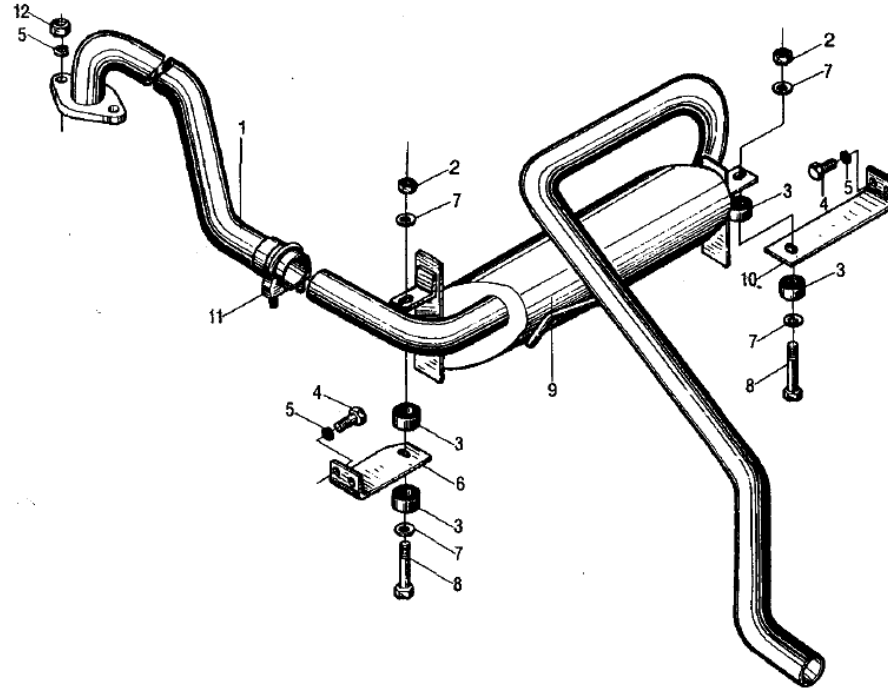
序号 Item	代号 Part No.	物料码 Code No.	名称 Description		数量 Q'ty	日期 Date	备注或适用车型 Remarks or Series No.	价格 U/Price
1	R932-321000-000	70036070	排气管	Exhaust pipe	1			20.24
2	GB1337-88	20000877	螺母 M8	Nut M8	2			0.04
3	N163-320100-000	70036076	环状减震器	Ringlike dampener	4			1.04
4	GB5786-86	20003742	螺栓 M8×1×20	Bolt M8×1×20	4			0.07
5	GB93-87	20000026	垫圈 8	Washer 8	6			0.02
6	N150-320001-001	70022921	消声器左支架	Muffler left bracket	1			4.93
7	GB96-85	20001284	垫圈 8	Washer 8	4			0.02

8	GB5782-86	20003558	螺栓 M8×65	Bolt M8×65	2		0.25
9	R950-322000-000	70036120	消声器总成	Muffler assembly	1		74.18
10	N150-320002-001	70022922	消声器右支架	Muffler right bracket	1		4.93

图 43/Fig.43

排气系统/ Exhaust system

I CPC30/35N-RW13
J CPCD30/35N-RW13

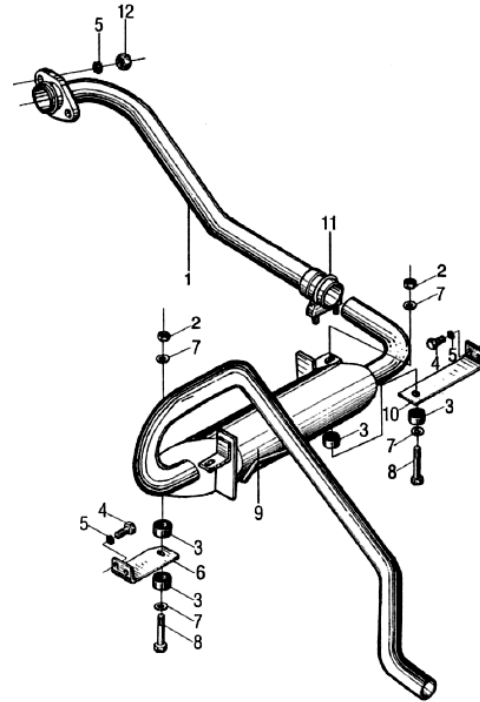


序号 Item	代号 Part No.	物料码 Code No.	名称 Description		数量 Q'ty	日期 Date	备注或适用车型 Remarks or Series No.	价格 U/Price
11	QY125-323000-00	70027096	抱箍	Clamp	1			
12	GB6170-86	20000031	螺母 M8	Nut M8	2			0.02

图 44/Fig.44

排气系统/ Exhaust system

K CPQ30/35N-RW11
 L CPQD30/35N-RW11
 N CPQD30/35N-RW11B



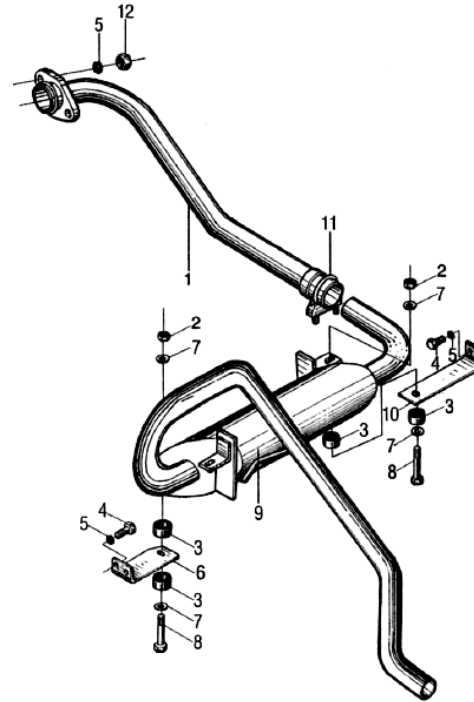
序号 Item	代号 Part No.	物料码 Code No.	名称 Description		数量 Q'ty	日期 Date	备注或适用车型 Remarks or Series No.	价格 U/Price
1	R964-321000-000	70036105	排气管	Exhaust pipe	1		K、L	20.24
	R564-321000-000	70036764	排气管	Exhaust pipe	1		N	20.24
2	GB1337-88	20000887	螺母 M8	Nut M8	2			0.04
3	N163-320100-000	70036076	环状减震器	Ringlike dampener	4			1.04
4	GB5786-86	20003742	螺栓 M8×1×20	Bolt M8×1×20	4			0.07
5	GB93-87	20000026	垫圈 8	Washer 8	6			0.02
6	N150-320001-001	70022921	消声器左支架	Muffler left bracket	1			4.93

7	GB96-85	20001284	垫圈 8	Washer 8	4		0.02
8	GB5782-86	20003558	螺栓 M8×65	Bolt M8×65	2		0.25
9	R561-322000-000	70035230	消声器总成	Muffler assembly	1		66.63

图 44/Fig.44

排气系统/ Exhaust system

K CPQ30/35N-RW11
L CPQD30/35N-RW11
N CPQD30/35N-RW11B

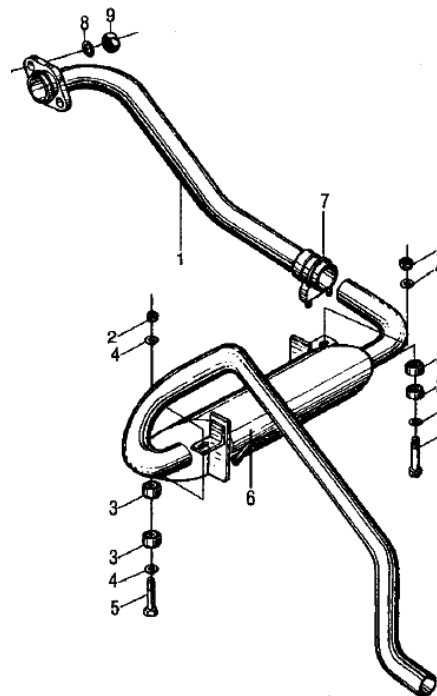


序号 Item	代号 Part No.	物料码 Code No.	名称 Description	数量 Q'ty	日期 Date	备注或适用车型 Remarks or Series No.	价格 U/Price
10	N150-320002-001	70022922	消声器右支架 Muffler right bracket	1			4.93
11	QY125-323000-000	70027096	抱箍 Clamp	1			
12	GB6170-86	20000031	螺母 M8 Nut M8	2			0.02

图 45/Fig.45

排气系统/ Exhaust system

M CPQD30/35N-RW11A



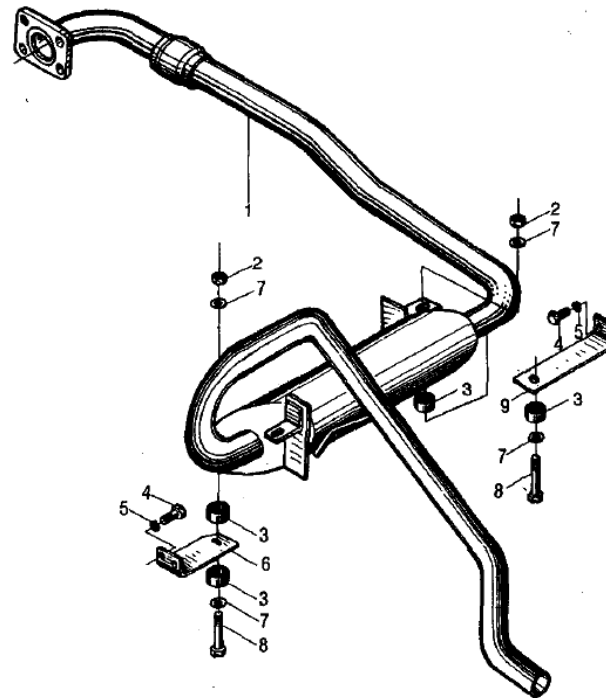
序号 Item	代号 Part No.	物料码 Code No.	名称 Description		数量 Q'ty	日期 Date	备注或适用车型 Remarks or Series No.	价格 U/Price
1	R965-321000-000	70036728	排气管	Exhaust pipe	1			20.24
2	GB1337-88	20000877	螺母 M8	Nut M8	2			0.04
3	N163-320100-000	70036076	环状减震器	Ringlike dampener	4			1.04
4	GB96-85	20001284	垫圈 8	Washer 8	4			0.02
5	GB5783-86	20003709	螺栓 M8×65	Bolt M8×65	2			0.13
6	R561-322000-000	70035230	消声器总成	Muffler assembly	1			66.63
7	QY125-323000-00	70027096	抱箍	Clamp	1			

8	GB93-87	20000026	垫圈 8	Washer 8	2		0.02
9	GB6170-86	20000031	螺母 M8	Nut M8	2		0.02

图 46/Fig.46

排气系统/ Exhaust system

Q CPCD30/35N-RW6B



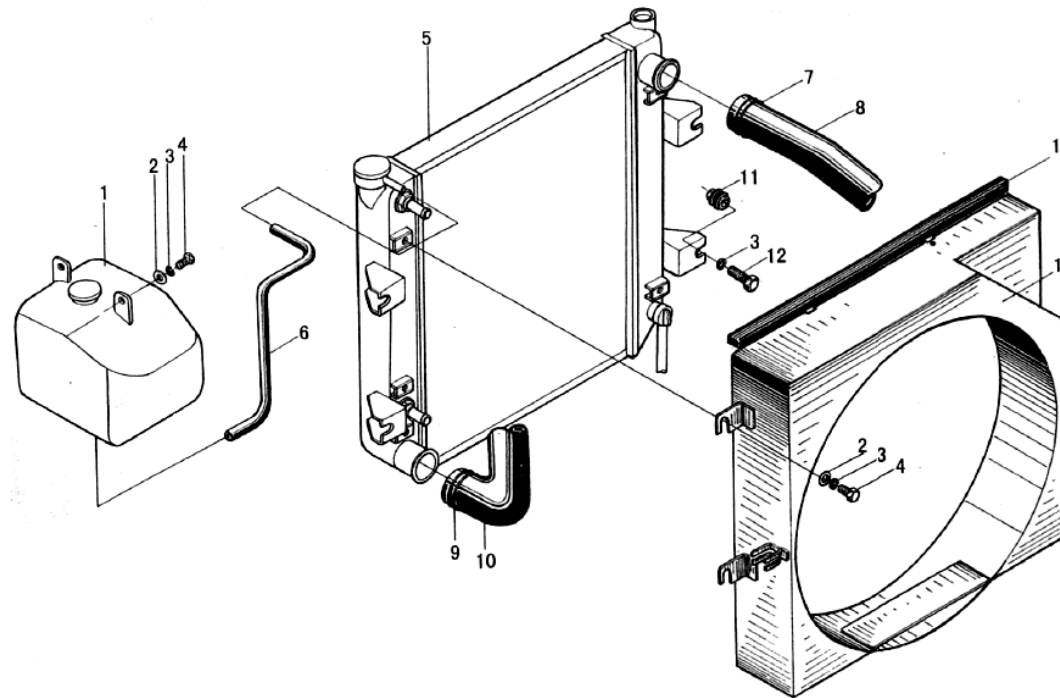
序号 Item	代号 Part No.	物料码 Code No.	名称 Description	数量 Q'ty	日期 Date	备注或适用车型 Remarks or Series No.	价格 U/Price
1	R568-321000-000	70037271	消声器总成 Muffler assembly	1			106.81
2	GB1337-88	20000877	螺母 M8 Nut M8	2			0.04
3	N163-320100-000	70036076	环状减震器 Ringlike dampener	4			1.04
4	GB5786-86	20003742	螺栓 M8×1×20 Bolt M8×1×20	4			0.07
5	GB93-87	20000026	垫圈 8 Washer 8	4			0.02
6	N150-320001-001	70022921	消声器左支架 Muffler left bracket	1			4.93
7	GB96-85	20001284	垫圈 8 Washer 8	4			0.02

8	GB5782-86	20003558	螺栓 M8×65	Bolt M8×65	2		0.25
9	N150-320002-001	70022922	消声器右支架	Muffler right bracket	1		4.93

图 47/Fig.47

冷却系统/ Cooling system

A CPCD30/35N-RW15A



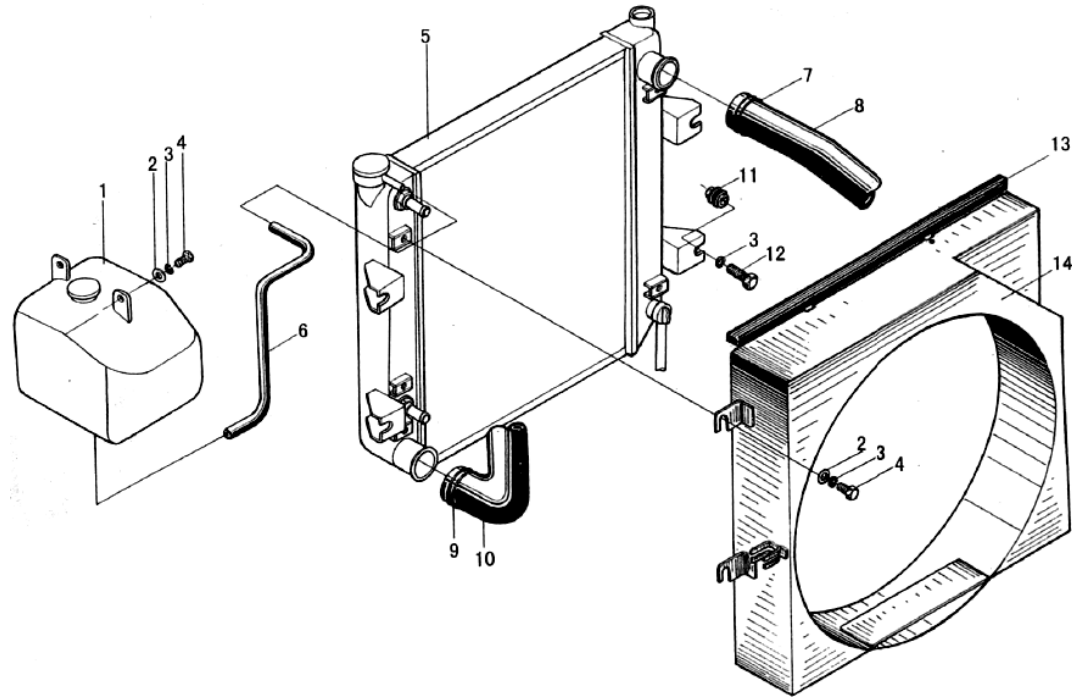
序号 Item	代号 Part No.	物料码 Code No.	名称 Description		数量 Q'ty	日期 Date	备注或适用车型 Remarks or Series No.	价格 U/Price
1	N163-330100-G00	11007215	膨胀水箱 21710 40K01	Expansion reservoir tank 21710 40K01	1			2.03
2	GB96-85	20000055	垫圈 6	Washer 6	6			0.02
3	GB93-87	20000054	垫圈 6	Washer 6	10			0.01
4	GB5783-86	20003405	螺栓 M6×18	Bolt M6×18	6			0.03
5	N163-331000-000	70021984	散热器总成	Radiator assembly	1			158.50
6	N163-330001-W00	70021981	输水胶管 Φ8×Φ12	Pipe for water inlet	1			0.50
7	Q672-50-G00	11000640	双钢丝式环箍 50	Clamp 50	2			0.41

8	N163-330001-000	70021980	散热器进水管	Rubber pipe for inlet	1		4.00
9	Q672-45-G00	11000953	双钢丝式环箍 45	Clamp 45	2		0.37
10	N163-330002-000	70021982	散热器出水管	Rubber pipe for outlet	1		5.11

图 47/Fig.47

冷却系统/ Cooling system

A CPCD30/35N-RW15A

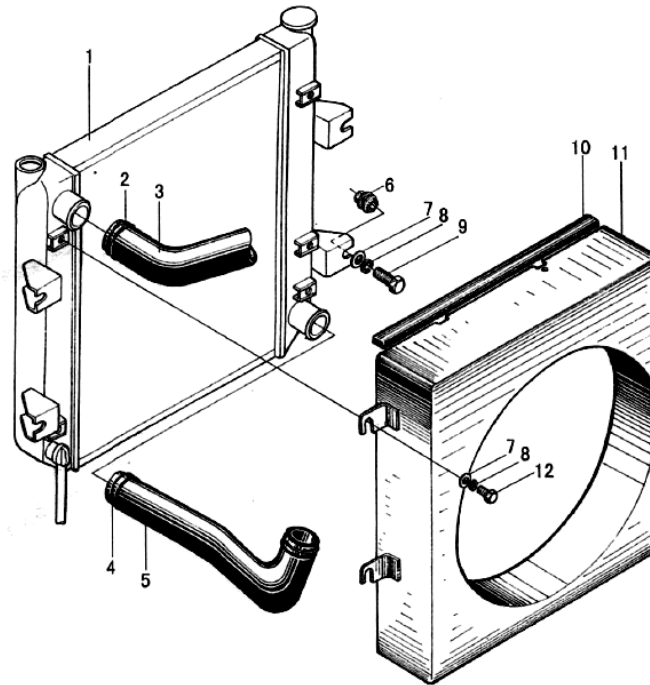


序号 Item	代号 Part No.	物料码 Code No.	名称 Description	数量 Q'ty	日期 Date	备注或适用车型 Remarks or Series No.	价格 U/Price
11	N163-333000-000	70021986	缓冲垫 Cushion	4			1.00
12	GB5782-86	20000047	螺栓 M6×30 Bolt M6×30	4			0.05
13	N163-330003-000	70021983	密封条 Seal strip	1			1.15
14	N163-332000-000	70021985	护风圈总成 Fan shroud assembly	1			13.78

图 48/Fig.48

冷却系统/ Cooling system

- B CPC30/35N-RG5
- C CPCD30/35N-RG5
- E CPC30/35N-RG1
- F CPCD30/35N-RG1
- O CPC30/35N-RG6
- P CPCD30/35N-RG6



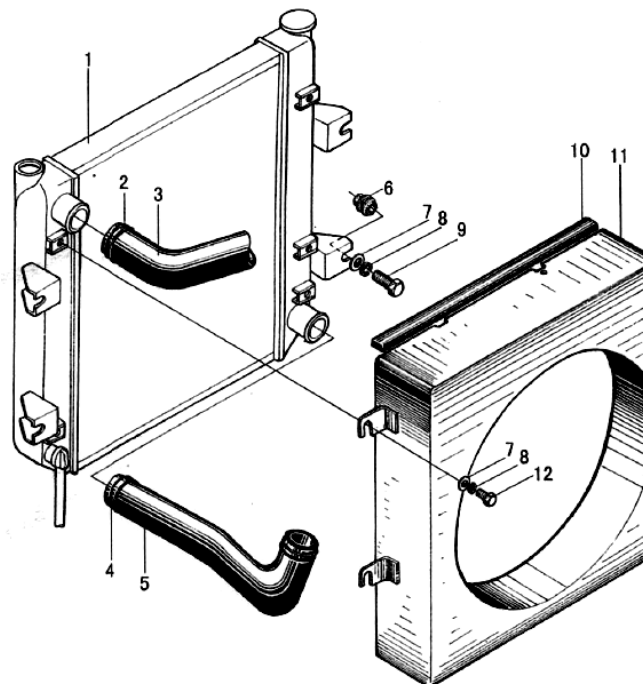
序号 Item	代号 Part No.	物料码 Code No.	名称 Description		数量 Q'ty	日期 Date	备注或适用车型 Remarks or Series No.	价格 U/Price
1	N150-331000-000	70022934	散热器总成	Radiator assembly	1		B、E、O	158.50
	N160-331000-000	70023178	散热器总成	Radiator assembly	1		C、F、P	158.50
2	Q672-50-G00	11000640	双钢丝式环箍 50	Clamp 50	2			0.41
3	N150-330001-000	70022931	散热器进水管	Rubber pipe for inlet	1			3.84
4	Q672-45-G00	11000953	双钢丝式环箍 45	Clamp 45	2			0.37
5	N150-330002-001	70022933	散热器出水管	Rubber pipe for outlet	1			5.21
6	N163-333000-000	70021986	缓冲垫	Cushion	4			1.00

7	GB96-85	20000055	垫圈 6	Washer 6	8		0.02
8	GB93-87	20000054	垫圈 6	Washer 6	8		0.01
9	GB5782-86	20000047	螺栓 M6×30	Bolt M6×30	4		0.05

图 48/Fig.48

冷却系统/ Cooling system

- B CPC30/35N-RG5
- C CPCD30/35N-RG5
- E CPC30/35N-RG1
- F CPCD30/35N-RG1
- O CPC30/35N-RG6
- P CPCD30/35N-RG6

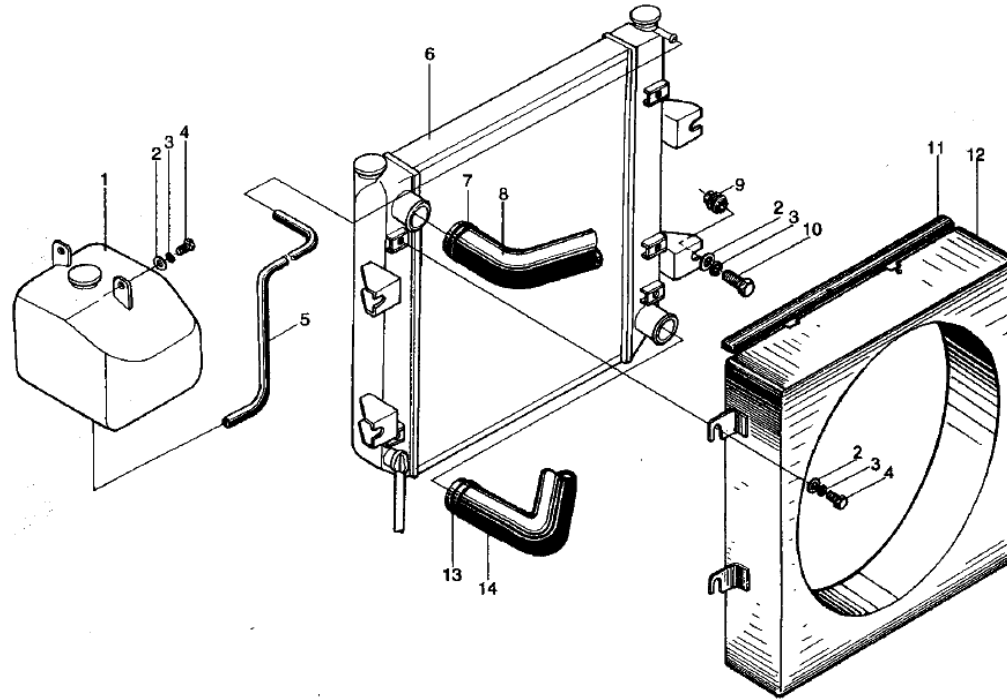


序号 Item	代号 Part No.	物料码 Code No.	名称 Description		数量 Q'ty	日期 Date	备注或适用车型 Remarks or Series No.	价格 U/Price
10	N163-330003-000	70021983	密封条	Seal strip	1			1.15
11	N150-332000-000	70022935	护风圈总成	Fan shroud assembly	1			13.78
12	GB5783-86	20003405	螺栓 M6×18	Bolt M6×18	4			0.03

图 49/Fig.49

冷却系统/ Cooling system

D	CPCD30/35N-RW9B
G	CPC30N-RW9
H	CPCD30N-RW9
I	CPC30/35N-RW13
J	CPCD30/35N-RW13
Q	CPCD30/35N-RW6B



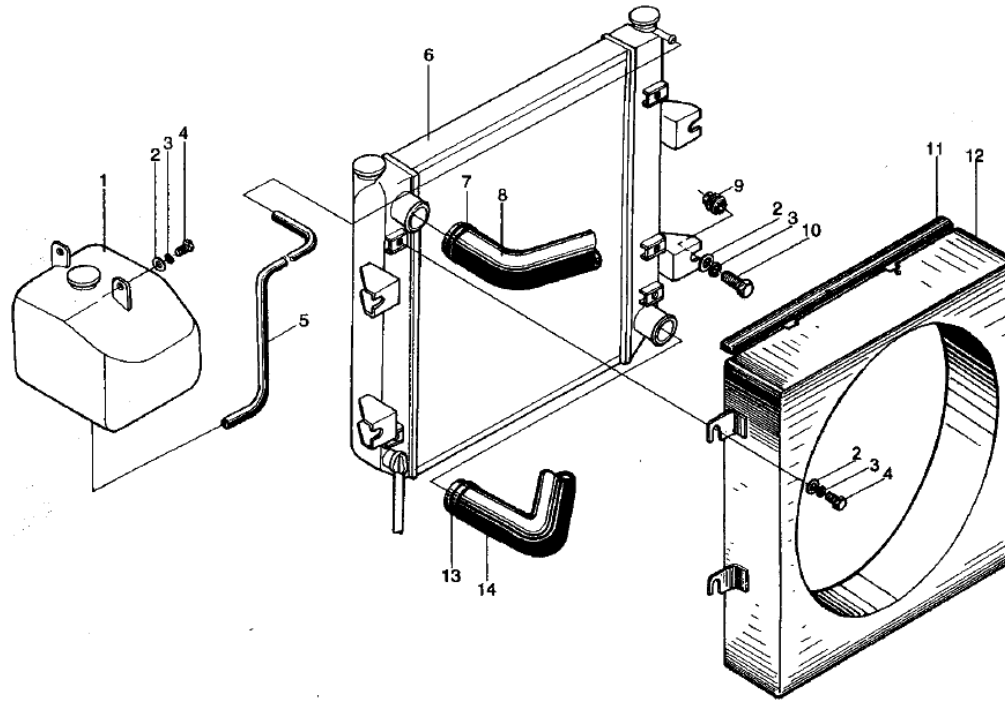
序号 Item	代号 Part No.	物料码 Code No.	名称 Description	数量 Q'ty	日期 Date	备注或适用车型 Remarks or Series No.	价格 U/Price
1	N163-330100-G00	11007215	膨胀水箱 21710 40K01 Expansion reservoir tank 21710 40K01	1			2.03
2	GB96-85	20000055	垫圈 6 Washer 6	10			0.02
3	GB93-87	20000054	垫圈 6 Washer 6	10			0.01
4	GB5783-86	20003405	螺栓 M6×18 Bolt M6×18	6			0.03
5	N121-330003-W00	70026314	输水胶管 Φ8×Φ12 Rubber pipe Φ8×Φ12	1		Length depend on assembly	0.50
6	N150-331000-000	70022934	散热器总成 Radiator assembly	1		G、I	158.50
	N160-331000-000	70023178	散热器总成 Radiator assembly	1		D、H、J、Q	158.50

7	Q672-42-G00	11000954	双钢丝式环箍 42	Clamp 42	1		ExceptQ	0.37
	Q672-50-G00	11000640	双钢丝式环箍 50	Clamp 50	2		Q	0.41
8	N121-330001-000	70026310	散热器进水管	Rubber pipe for inlet	1		D、G、H	3.84

图 49/Fig.49

冷却系统/ Cooling system

D	CPCD30/35N-RW9B
G	CPC30N-RW9
H	CPCD30N-RW9
I	CPC30/35N-RW13
J	CPCD30/35N-RW13
Q	CPCD30/35N-RW6B



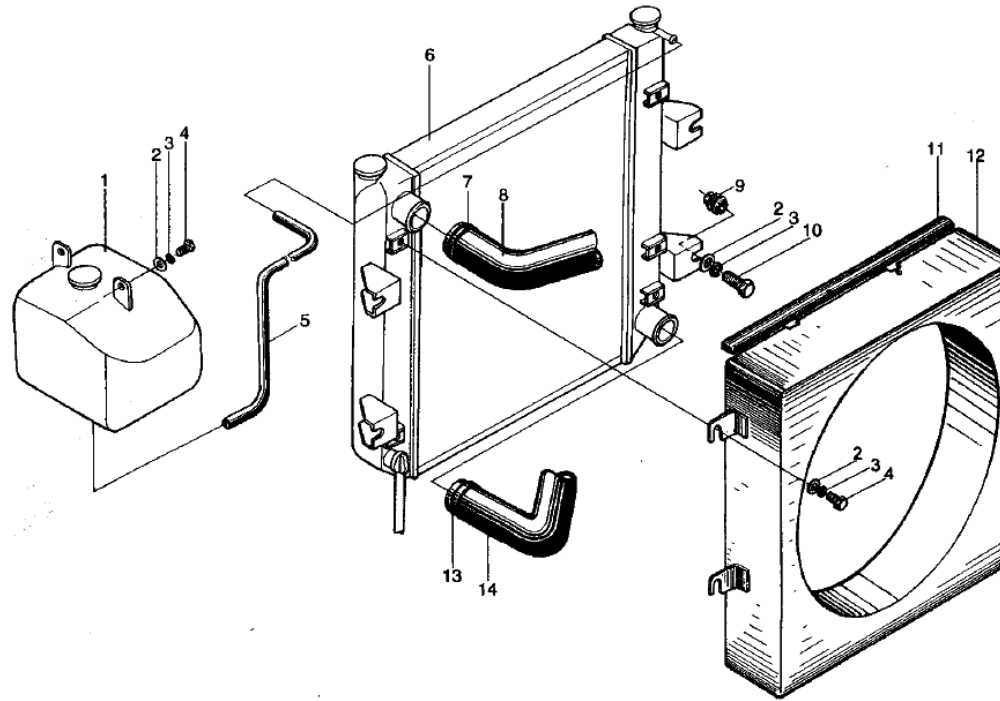
序号 Item	代号 Part No.	物料码 Code No.	名称 Description		数量 Q'ty	日期 Date	备注或适用车型 Remarks or Series No.	价格 U/Price
8	N152-330001-000	70024682	散热器进水管	Rubber pipe for inlet	1		I、J	7.29
	R568-330001-000	70037279	散热器进水管	Rubber pipe for inlet	1		Q	3.85
9	N163-333000-000	70021986	缓冲垫	Cushion	4			1.00
10	GB5783-86	20000047	螺栓 M6×30	Bolt M6×30	4			0.05
11	N163-330003-000	70021983	密封条	Seal strip	1			1.15
12	N121-332000-000	70026311	护风圈总成	Fan shroud assembly	1		G、H	13.78
	N152-332000-000	70025746	护风圈总成	Fan shroud assembly	1		I、J	13.78

	R561-332000-000	70035233	护风圈总成	Fan shroud assembly	1		D	13.78
	R568-332000-000	70037280	护风圈总成	Fan shroud assembly	1		Q	13.78
13	Q672-45-G00	11000953	双钢丝式环箍 45	Clamp 45	3		In Q, the q'ty is 2	0.37

图 49/Fig.49

冷却系统/ Cooling system

D	CPCD30/35N-RW9B
G	CPC30N-RW9
H	CPCD30N-RW9
I	CPC30/35N-RW13
J	CPCD30/35N-RW13
Q	CPCD30/35N-RW6B

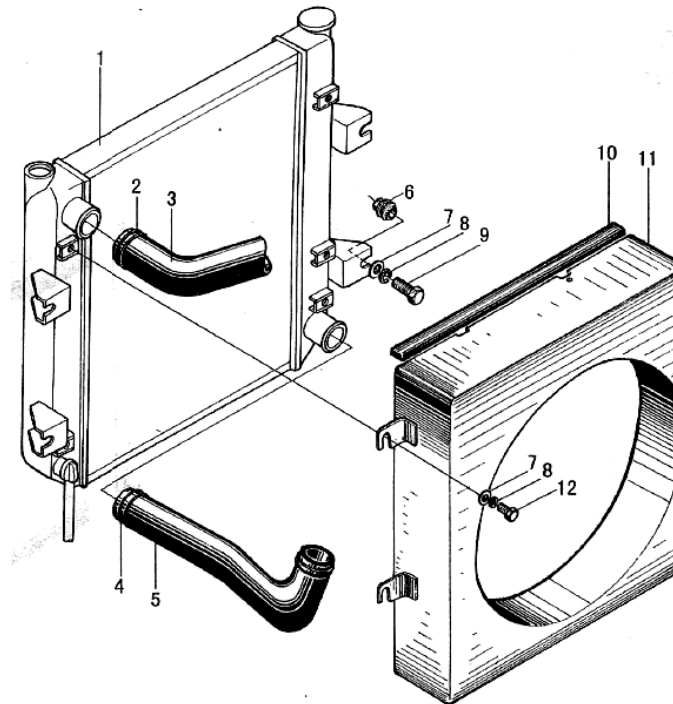


序号 Item	代号 Part No.	物料码 Code No.	名称 Description		数量 Q'ty	日期 Date	备注或适用车型 Remarks or Series No.	价格 U/Price
14	N121-330002-000	70026313	散热器出水管	Rubber pipe for outlet	1		D、G、H	5.21
	N152-330002-000	70025750	散热器出水管	Rubber pipe for outlet	1		I、J	8.28
	R568-330002-000	70037282	散热器出水管	Rubber pipe for outlet	1		Q	5.00

图 50/ Fig.50

冷却系统/ Cooling system

- K CPQ30/35N-RW11
- L CPQD30/35N-RW11
- M CPQD30/35N-RW11A
- N CPQD30/35N-RW11B



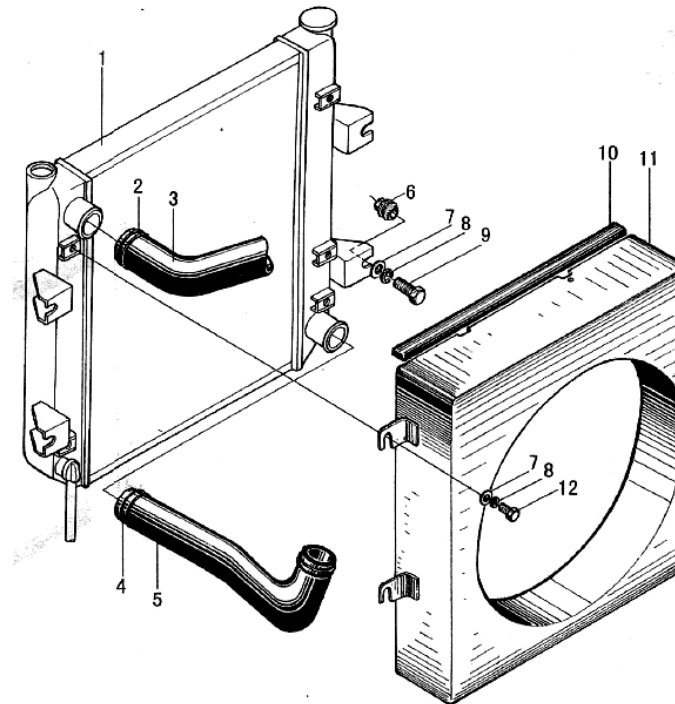
序号 Item	代号 Part No.	物料码 Code No.	名称 Description	数量 Q'ty	日期 Date	备注或适用车型 Remarks or Series No.	价格 U/Price
1	N163-330100-G00	11007215	膨胀水箱 21710 40K01 Expansion reservoir tank	1			2.03
2	GB96-85	20000055	垫圈 6 Washer 6	6			0.02
3	GB93-87	20000054	垫圈 6 Washer 6	10			0.01
4	GB5783-86	20003405	螺栓 M6×18 Bolt M6×18	6			0.03
5	N163-331000-000	70021984	散热器总成 Radiator assembly	1			158.50
6	N163-330001-W00	70021981	输水胶管 Φ8×Φ12 Pipe for water inlet Φ8×Φ12	1			0.50
7	N164-330001-000	70025584	散热器进水管 Rubber pipe for inlet	1		K、L	6.00

	N165-330001-000	70023794	散热器进水管	Rubber pipe for inlet	1		M	6.55
	R564-330001-000	70036769	散热器进水管	Rubber pipe for inlet	1		N	4.46
8	Q672-45-G00	11000953	双钢丝式环箍 45	Clamp 45	4			0.37

图 50/ Fig.50

冷却系统/ Cooling system

K CPQ30/35N-RW11
 L CPQD30/35N-RW11
 M CPQD30/35N-RW11A
 N CPQD30/35N-RW11B



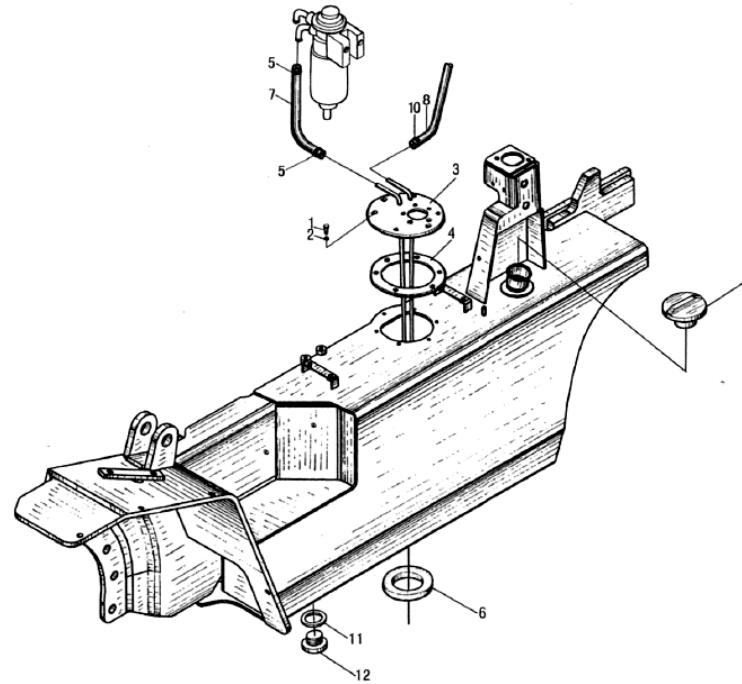
序号 Item	代号 Part No.	物料码 Code No.	名称 Description		数量 Q'ty	日期 Date	备注或适用车型 Remarks or Series No.	价格 U/Price
9	N164-330002-000	70025585	散热器出水管	Rubber pipe for outlet	1		K、L	7.47
	N165-330002-000	70023795	散热器出水管	Rubber pipe for outlet	1		M	6.25
	R564-330002-000	70036770	散热器出水管	Rubber pipe for outlet	1		N	4.70
10	N163-333000-000	70021986	缓冲垫	Cushion	4			1.00
11	GB5782-86	20000047	螺栓 M6×30	Bolt M6×18	4			0.05
12	N163-330003-000	70021983	密封条	Seal strip	1			1.15
13	N164-332000-000	70025582	护风圈总成	Fan shroud assembly	1		K、L	13.78

	N165-332000-000	70023796	护风圈总成	Fan shroud assembly	1		M	13.78
	N564-332000-000	70036767	护风圈总成	Fan shroud assembly	1		N	13.78

图 51/ Fig.51

燃油系统/ Fuel system

A CPCD30/35N-RW15A



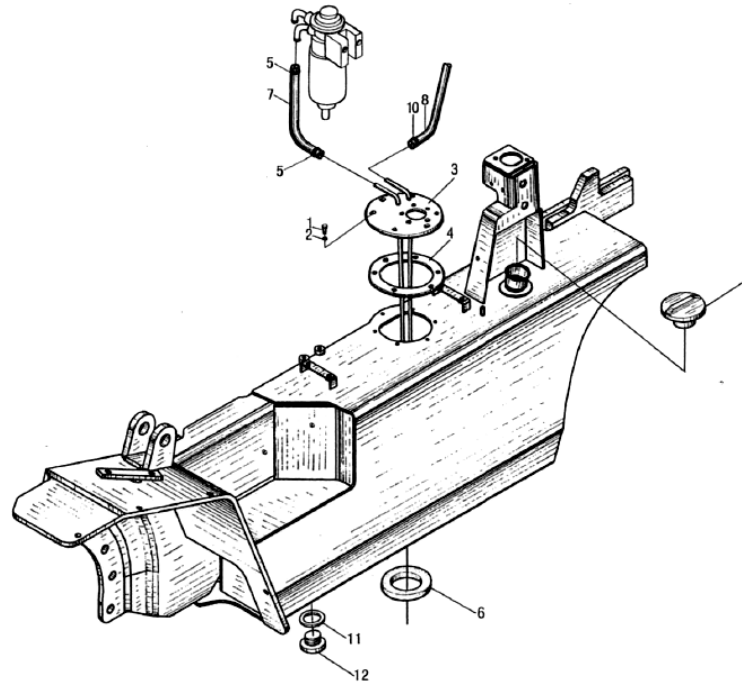
序号 Item	代号 Part No.	物料码 Code No.	名称 Description	数量 Q'ty	日期 Date	备注或适用车型 Remarks or Series No.	价格 U/Price
1	GB5783-86	20000240	螺栓 M6×16 Bolt M6×16	6			0.03
2	JB982-77	20003463	垫圈 6 Washer 6	6			0.08
3	R963-341000-000	70035478	燃油箱盖组件 Cover of fuel case	1			16.28
4	N163-700007-000	70023011	垫 Clamp	1			1.93
5	Q672-18-G00	11000357	双钢丝式环箍 18 Clamp 18	2			0.22
6	N163-340002-000	11001145	磁铁 Ring magnetic iron	1			0.35
7	R963-340001-W00	70035975	输油胶管 $\Phi 6 \times \Phi 16.5$ Rubber pipe $\Phi 6 \times \Phi 13.5$	1			1.54

8	R963-340002-W00	70021988	输油胶管 $\Phi 6 \times \Phi 13.5$	Rubber pipe $\Phi 6 \times \Phi 13.5$	1		1.54
9	N163-341000-G00	11007320	燃油箱盖	Cover of fuel case	1		3.00
10	Q672-16-G00	11010182	双钢丝式环箍 16	Clamp 16	2		0.22

图 51/ Fig.51

燃油系统/ Fuel system

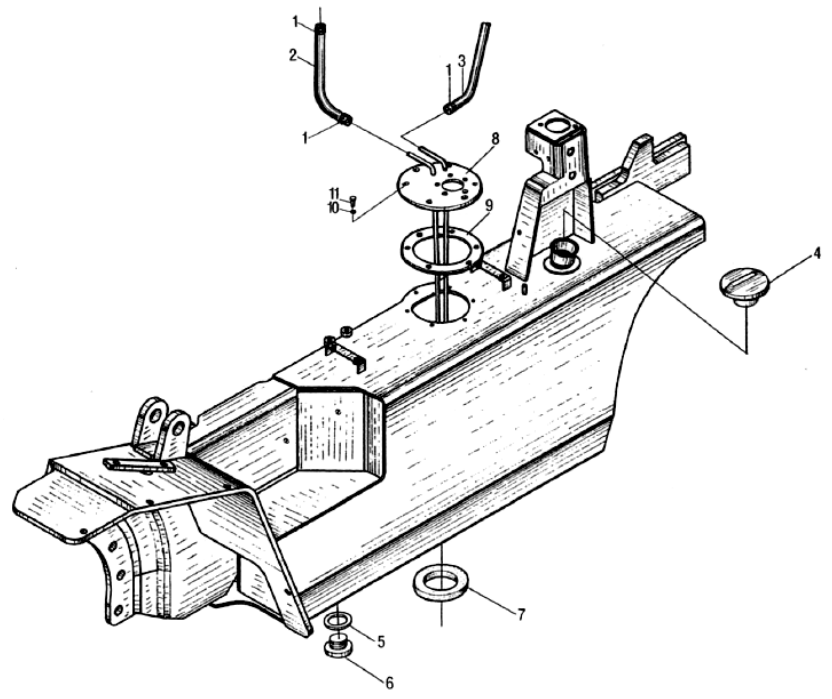
A CPCD30/35N-RW15A



序号 Item	代号 Part No.	物料码 Code No.	名称 Description		数量 Q'ty	日期 Date	备注或适用车型 Remarks or Series No.	价格 U/Price
11	JB982-77	20001824	垫圈 24	Washer 24	1		0.12	
12	N163-340008-000	70021994	螺塞	Plug	1		0.65	

图 52/Fig.52 燃油系统/ Fuel system

- B CPC30/35N-RG5
- C CPCD30/35N-RG5
- E CPC30/35N-RG1
- F CPCD30/35N-RG1
- O CPC30/35N-RG6
- P CPCD30/35N-RG6



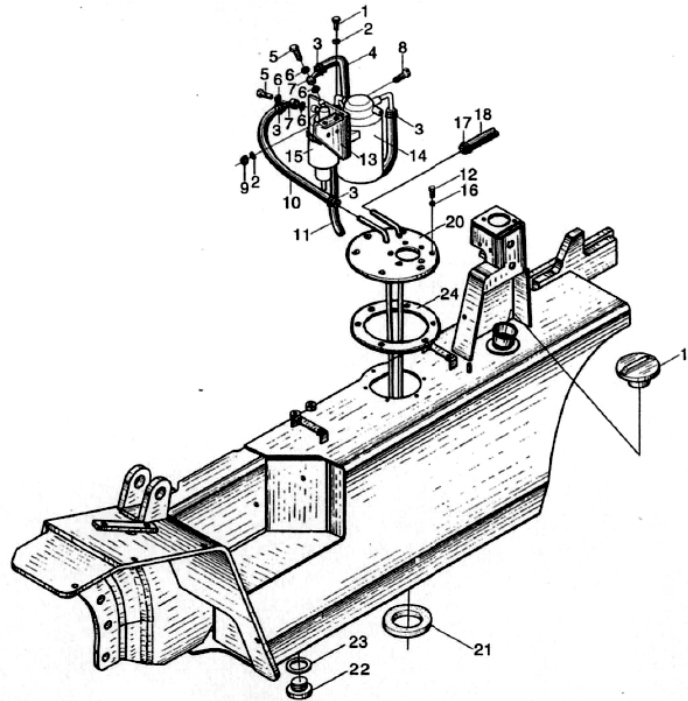
序号 Item	代号 Part No.	物料码 Code No.	名称 Description		数量 Q'ty	日期 Date	备注或适用车型 Remarks or Series No.	价格 U/Price
1	Q672-18-G00	11000357	双钢丝式环箍 18	Clamp 18	6			0.22
2	R960-340002-W00	70021992	输油胶管 $\Phi 8 \times \Phi 16.5$	Rubber hose $\Phi 8 \times \Phi 16.5$	1		L=220	1.54
3	R960-340003-W00	70021992	输油胶管 $\Phi 8 \times \Phi 16.5$	Rubber hose $\Phi 8 \times \Phi 16.5$	1		L=1700	1.54
4	N163-341000-G00	11007320	燃油箱盖	Cover of fuel case	1			3.00
5	JB982-77	20001824	垫圈 24	Washer 24	1			0.12
6	N163-340008-000	70021994	螺塞	Plug	1			0.65
7	N163-3400002-000	11001145	磁铁	Ring magnetic iron	1			0.35
8	R960-341000-000	70033753	燃油箱盖组件	Cover of fuel case	1			16.28

9	N163-700007-000	70023011	垫	Pad	1		1.93
10	JB982-77	20003463	垫圈 6	Washer 6	1		0.08
11	GB5783-86	20000240	螺塞 M6×16	Plug M6×16	6		0.03

图 53/ Fig.53

燃油系统/ Fuel system

I CPC30/35N-RW13
J CPCD30/35N-RW13



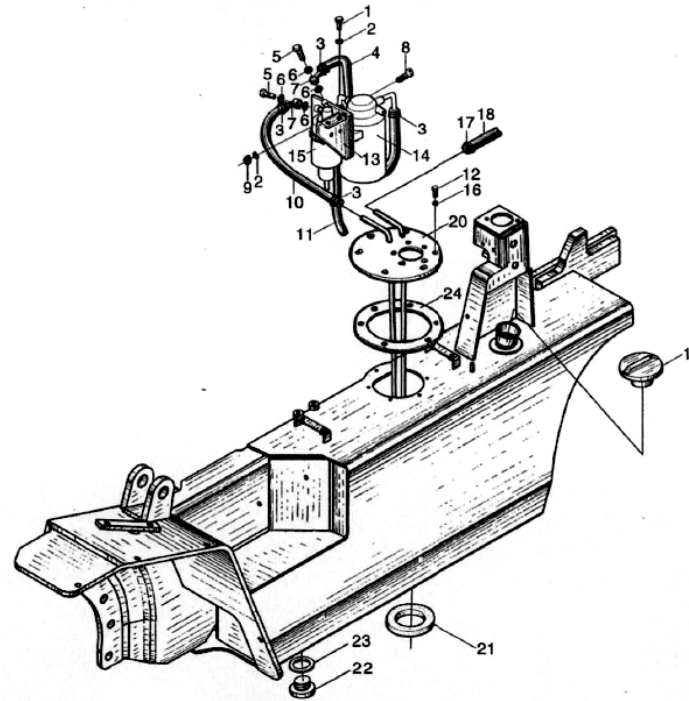
序号 Item	代号 Part No.	物料码 Code No.	名称 Description	数量 Q'ty	日期 Date	备注或适用车型 Remarks or Series No.	价格 U/Price
1	GB5783-86	20000048	螺塞 M8×20	Plug M8×20	4		0.08
2	GB93-87	20000026	垫圈 8	Washer 8	6		0.02
3	Q672-18-G00	11000357	双钢丝式环箍 18	Clamp 18	6		0.22
4	R932-340004-W00	70036081	输油胶管 $\Phi 8 \times \Phi 16.5$	Rubber hose $\Phi 8 \times \Phi 16.5$	1		1.54
5	N152-340006-000	70025758	管接头螺栓	Bolt	2		0.65
6	JB982-77	20000045	垫圈 14	Washer 14	4		0.10
7	N152-340007-W00	70025759	吸油接头	Connector	2		0.66

8	GB5783-86	20000367	螺栓 M8×25	Bolt M8×25	2		0.07
9	GB6170-86	20000031	螺母 M8	Nut M8	2		0.02
10	R932-340001-W00	70036078	输油胶管 Φ8×Φ16.5	Rubber hose Φ8×Φ16.5	1		1.54

图 53/ Fig.53

燃油系统/ Fuel system

I CPC30/35N-RW13
J CPCD30/35N-RW13



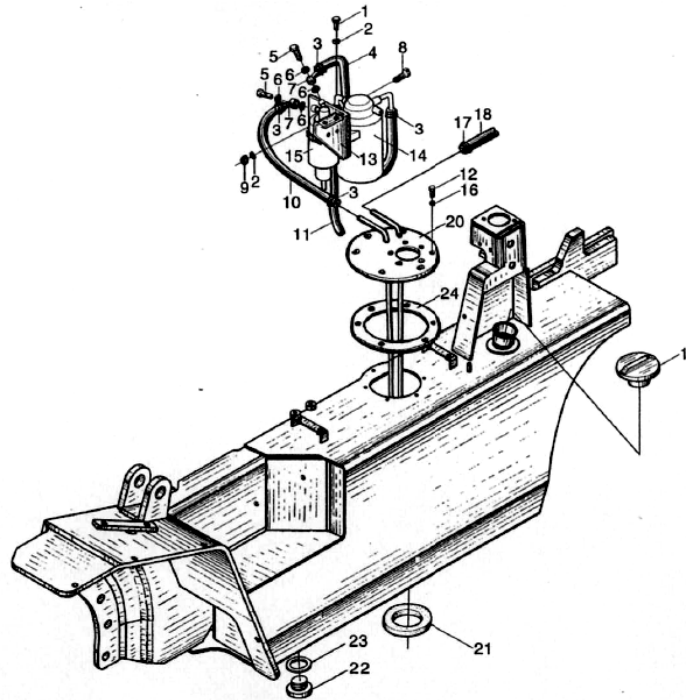
序号 Item	代号 Part No.	物料码 Code No.	名称 Description	数量 Q'ty	日期 Date	备注或适用车型 Remarks or Series No.	价格 U/Price
11	R932-340002-W00	70036079	输油胶管 Φ8×Φ16.5	Rubber hose Φ8×Φ16.5	1		1.54
12	GB5783-86	20000240	螺栓 M6×16	Bolt M6×16	6		0.03
13	N152-340002-000	70025754	支架	Bracket	1		7.84
14	N152-341000-G00	11008046	柴油滤清器总成	Diesel fuel filter assembly	1		
15	N152-342000-G00	11008047	沉淀杯总成	Filt nipple	1		
16	JB982-77	20003463	垫圈 6	Washer 6	6		0.08
17	Q672-16-G00	11000182	双钢丝式环箍 16	Clamp 16	2		0.22

18	R932-340003-W00	70036080	输油胶管 $\Phi 6 \times \Phi 13.6$	Rubber pipe $\Phi 6 \times \Phi 13.6$	1		1.54
19	M163-341000-G00	11007320	燃油箱盖	Cover of fuel case	1		3.00
20	R963-341000-000	70035478	燃油箱盖组件	Filter element	1		16.28

图 53/ Fig.53

燃油系统/ Fuel system

I CPC30/35N-RW13
J CPCD30/35N-RW13

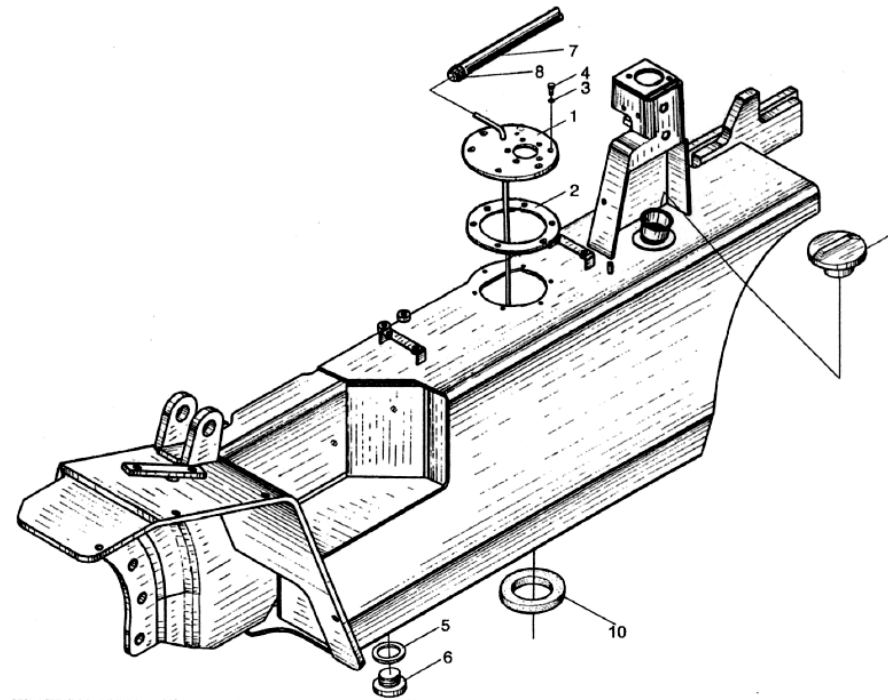


序号 Item	代号 Part No.	物料码 Code No.	名称 Description	数量 Q'ty	日期 Date	备注或适用车型 Remarks or Series No.	价格 U/Price
21	N163-340002-000	11001145	磁铁 Ring magnetic iron	1			0.35
22	N163-340008-000	70021994	螺塞 Plug	1			0.65
23	JB982-77	20001824	垫圈 24 Washer 24	1			0.12
24	N163-700007-000	70023011	垫 Pad	1			1.93

图 54/Fig.54

燃油系统/ Fuel system

K	CPQ30/35N-RW11
L	CPQD30/35N-RW11
M	CPQD30/35N-RW11A
N	CPQD30/35N-RW11B



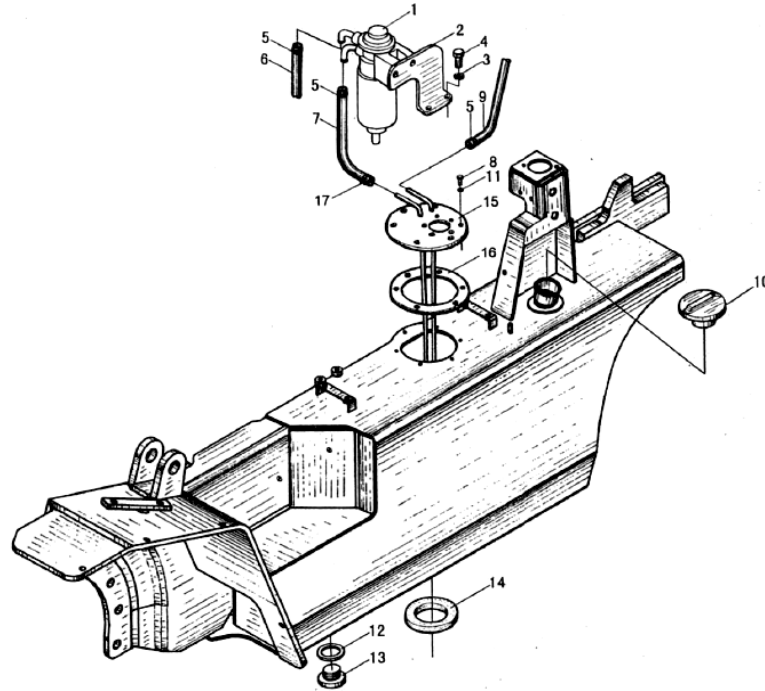
序号 Item	代号 Part No.	物料码 Code No.	名称 Description		数量 Q'ty	日期 Date	备注或适用车型 Remarks or Series No.	价格 U/Price
1	R964-341000-000	70035846	燃油箱盖组件	Filter element	1			16.28
2	N163-700007-000	70023011	垫	Pad	1			1.93
3	JB982-77	20003463	垫圈 6	Washer 6	6			0.08
4	GB5783-86	20000240	螺栓 M6×16	Bolt M6×16	6			0.03
5	JB982-77	20001824	垫圈 24	Washer 24	1			0.12
6	N163-340008-000	70021994	螺塞	Plug	1			0.65
7	R964-340001-W00	70035939	输油胶管 Φ8×Φ16.5	Rubber pipe Φ8×Φ16.5	1			1.54

8	Q672-18-G00	11000357	双钢丝式环箍 18	Clamp 18	2		0.22
9	N163-341000-G00	11007320	燃油箱盖	Cover of fuel case	1		3.00
10	N163-340002-000	11001145	磁铁	Ring magnetic iron	1		0.35

图 55/Fig.55

燃油系统/ Fuel system

D CPCD30/35N-RW9B
G CPC30N-RW9
H CPCD30N-RW9



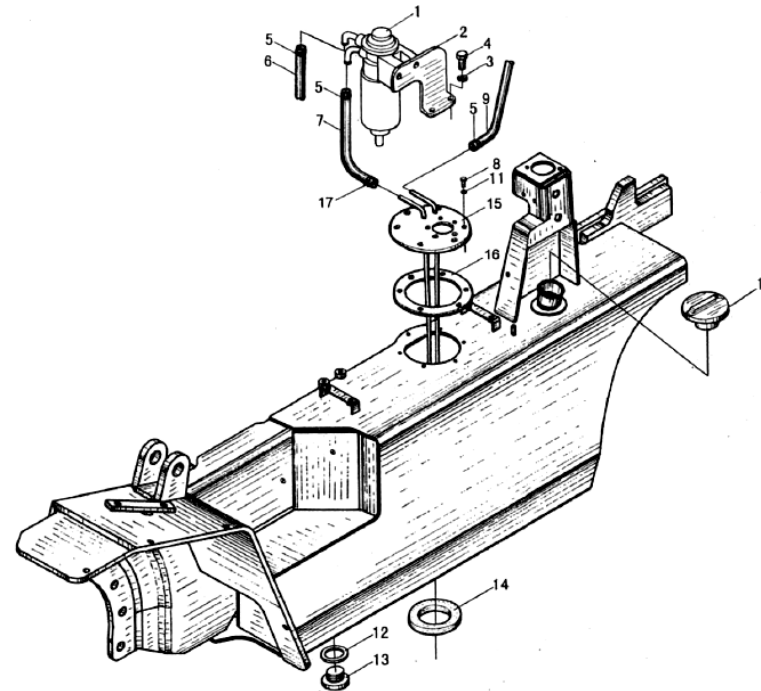
序号 Item	代号 Part No.	物料码 Code No.	名称 Description		数量 Q'ty	日期 Date	备注或适用车型 Remarks or Series No.	价格 U/Price
1	7LK-000-G00	11002166	柴油滤清器总成	Diesel fule filter assembly	1			9.44
2	R531-340002-000	70035865	支架	Bracket	1			7.00
3	GB93-87	20000026	垫圈 8	Washer 8	4			0.02
4	GB5783-86	20000048	螺栓 M8×25	Bolt M8×25	4			0.07
5	Q672-18-G00	11000357	双钢丝式环箍 18	Clamp 18	4			0.22
6	R961-340003-W00	70035866	输油胶管 $\Phi 8 \times \Phi 16.5$	Rubber pipe $\Phi 8 \times \Phi 16.5$	1		L=700mm	1.54
7	R961-340001-W00	70035864	输油胶管 $\Phi 8 \times \Phi 16.5$	Rubber pipe $\Phi 8 \times \Phi 16.5$	1		L=600mm	1.54

8	GB5783-86	20000240	螺塞 M6×16	Plug M6×16	6			0.03
9	R961-340003-W00	70035867	输油胶管 Φ6×Φ13.5	Rubber pipe Φ6×Φ13.5	1		L=600mm	1.54
10	N163-341000-G00	11007320	燃油箱盖	Cover of fuel case	1			3.00

图 55/Fig.55

燃油系统/ Fuel system

D	CPCD30/35N-RW9B
G	CPC30N-RW9
H	CPCD30N-RW9

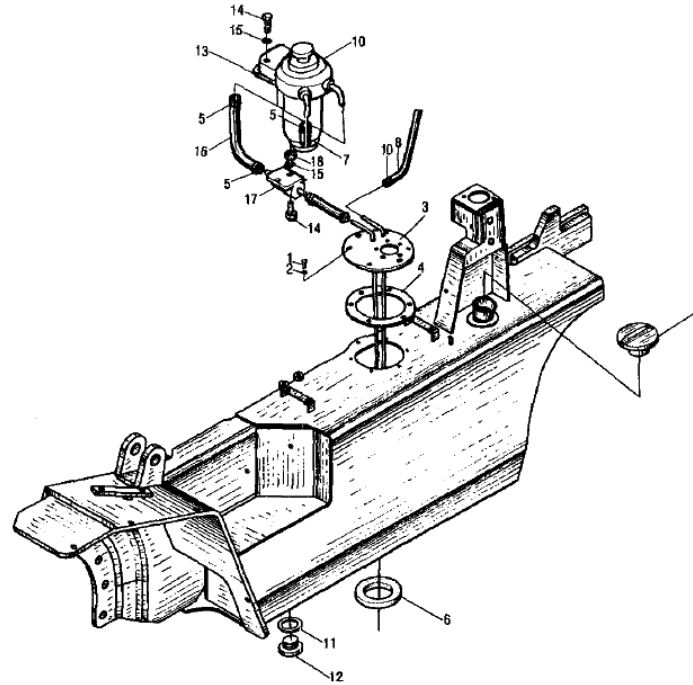


序号 Item	代号 Part No.	物料码 Code No.	名称 Description	数量 Q'ty	日期 Date	备注或适用车型 Remarks or Series No.	价格 U/Price
11	JB982-77	20003463	垫圈 6	Washer 6	6		0.08
12	JB982-77	20001824	垫圈 24	Washer 24	1		0.12
13	N163-340008-000	70021994	螺塞	Plug	1		0.65
14	N163-340002-000	11001145	磁铁	Ring magnetic iron	1		0.35
15	R963-341000-000	70035478	燃油箱盖组件	Filter element	1		16.28
16	N163-700007-000	70023011	垫	Pad	1		1.93
17	Q672-16-G00	11010182	双钢丝式环箍 16	Clamp 16	2		0.22

图 56/Fig.56

燃油系统/ Fuel system

Q CPCD30/35N-RW6B



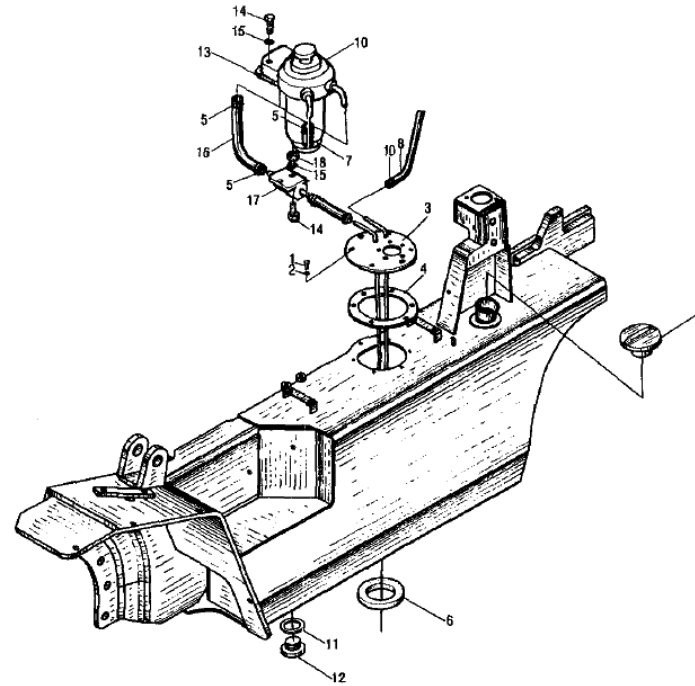
序号 Item	代号 Part No.	物料码 Code No.	名称 Description		数量 Q'ty	日期 Date	备注或适用车型 Remarks or Series No.	价格 U/Price
1	GB5783-86	20000240	螺栓 M6×16	Bolt M6×16	6			0.03
2	JB982-77	20003463	垫圈 6	Washer 6	6			0.08
3	R960-341000-000	70033753	燃油箱盖组件	Filter element	1			16.28
4	N163-700007-000	70023011	垫	Pad	1			1.93
5	Q672-18-G00	11000357	双钢丝式环箍 18	Clamp 18	6			0.22
6	N163-340002-000	11001145	磁铁	Ring magnetic iron	1			0.35
7	R568-340001-W00	70037285	输油胶管 Φ8×Φ16.5	Rubber hose Φ8×Φ16.5	1			1.54

8	R568-340003-W00	70037287	输油胶管 $\Phi 8 \times \Phi 16.5$	Rubber hose $\Phi 8 \times \Phi 16.5$	1			1.54
9	N163-341000-G00	11007320	燃油箱盖	Cover of fuel case	1			3.00
10	R568-341000-G00	11010033	YANMAR 油水分离器	Oil -water separator YANMAR	1		With engine	110.00

图 56/Fig.56

燃油系统/ Fuel system

Q CPCD30/35N-RW6B



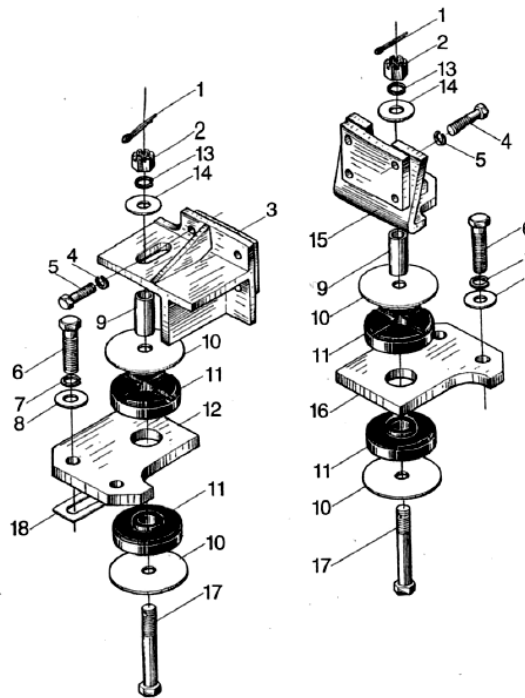
序号 Item	代号 Part No.	物料码 Code No.	名称 Description	数量 Q'ty	日期 Date	备注或适用车型 Remarks or Series No.	价格 U/Price
11	JB982-77	20001824	垫圈 24 Washer 24	1			0.12
12	N163-340008-000	70021994	螺塞 Plug	1			0.65
13	R568-340001-000	70037284	支架 Bracket	1			3.77
14	GB5783-86	20000048	螺栓 M8×20 Bolt M8×20	6			0.04
15	GB93-87	20000026	垫圈 8 Washer 8	6			0.02
16	R568-340002-W00		输油胶管 $\Phi 8 \times \Phi 16.5$ Rubber hose $\Phi 8 \times \Phi 16.5$	1			1.54
17	119225-52102	20005167	供油泵 Fuel feed pump	1		With engine	175.00

18	GB6170-86	20000031	螺母 M8	Nut M8	2			0.02

图 57/Fig.57

发动机安装/Engine mount

A CPCD30/35N-RW15A



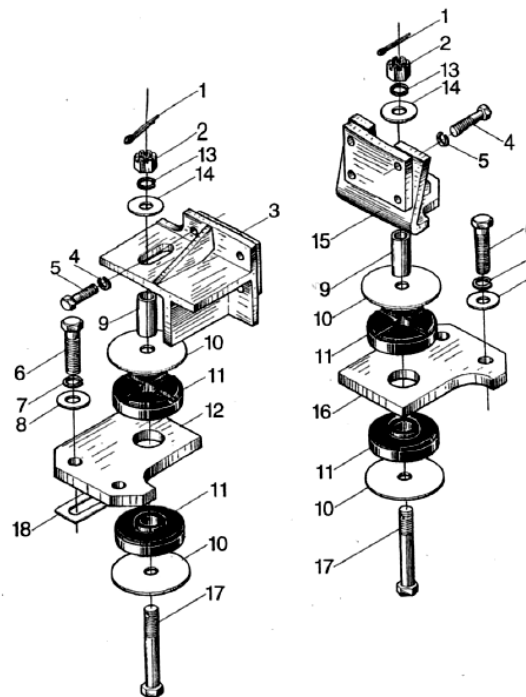
序号 Item	代号 Part No.	物料码 Code No.	名称 Description		数量 Q'ty	日期 Date	备注或适用车型 Remarks or Series No.	价格 U/Price
1	GB91-86	20000007	销 3.2×36	Pin 3.2×36	2			0.01
2	GB9457-86	20003969	螺母 M14×1.5	Nut M14×1.5	2			0.39
3	N163-350100-000	70022004	发动机左支架	Engine left bracket	1			13.83
4	GB93-87	20000003	垫圈 10	Washer 10	8			0.02
5	GB5783-86	20000329	螺栓 M10×40	Bolt M10×40	8			0.12
6	GB5786-86	20003544	螺栓 M16×1.5×55	Bolt M16×1.5×55	4			0.49
7	GB93-87	20000178	垫圈 16	Washer 16	4			0.03

8	N163-350002-000	70021998	垫圈	Washer	4		1.00
9	N163-350004-000	70022000	套管	Pipe	2		1.97
10	N163-350006-000	70022002	垫圈	washer	4		2.65

图 57/Fig.57

发动机安装/Engine mount

A CPCD30/35N-RW15A



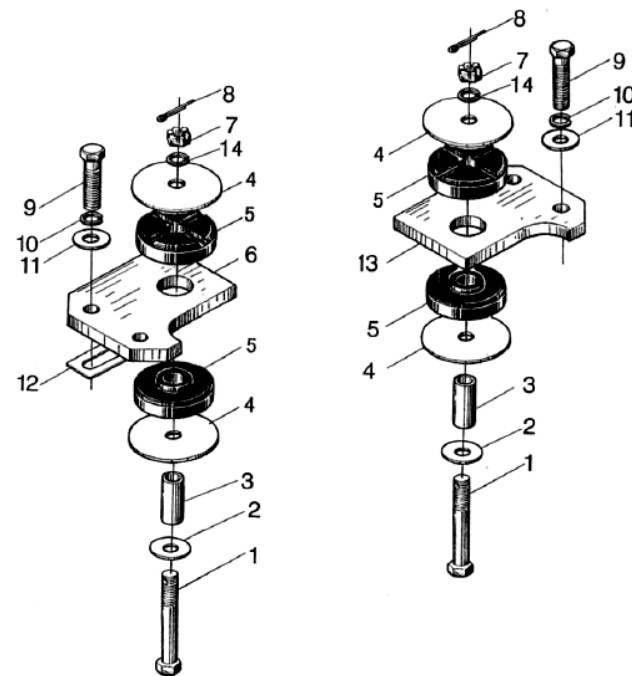
序号 Item	代号 Part No.	物料码 Code No.	名称 Description	数量 Q'ty	日期 Date	备注或适用车型 Remarks or Series No.	价格 U/Price
11	N163-350003-000	70021999	缓冲垫 Cushion	4			2.80
12	N163-350001-000	70021997	发动机左安装板 Engine left mount plate	1			7.20
13	GB93-87	70000036	垫圈 14 Washer 14	2			0.03
14	N163-350005-000	70022001	垫圈 Washer	2			1.35
15	N163-350200-000	70022005	发动机右支架 Engine right bracket	1			12.66
16	N163-350007-000	70022003	发动机右安装板 Engine right mount plate	1			6.55
17	GB31.3-88	20003970	螺栓 M14×1.5×110 Bolt M14×1.5×110	2			0.96

18	N163-350008-000	20004574	调整垫	Adjusting shim	1		0.87

图 58/Fig.58

发动机安装/Engine mount

- B CPC30/35N-RG5
- C CPCD30/35N-RG5
- E CPC30/35N-RG1
- F CPCD30/35N-RG1
- O CPC30/35N-RG6
- P CPCD30/35N-RG6



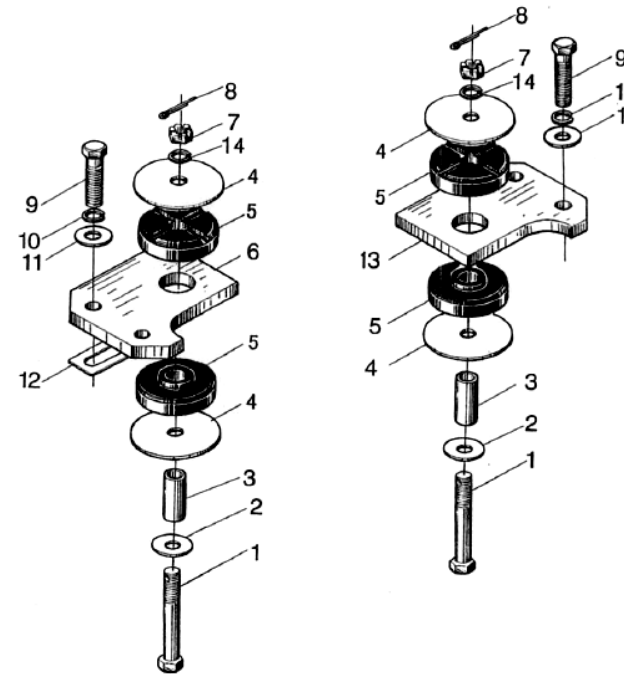
序号 Item	代号 Part No.	物料码 Code No.	名称 Description		数量 Q'ty	日期 Date	备注或适用车型 Remarks or Series No.	价格 U/Price
1	GB31.3-88	20003970	螺栓 M14×1.5×110	Bolt M14×1.5×110	2			0.96
2	N163-350005-000	70022001	垫圈	Washer	2			1.35
3	N163-350004-000	70022000	套管	Pipe	2			1.97
4	N163-350006-000	70022002	垫圈	Washer	4			2.65
5	N163-350003-000	70021999	缓冲垫	Cushion	4			2.80
6	N163-350007-000	70022003	发动机右安装板	Engine right mount plate	1			6.55
7	GB9457-86	20003969	螺母 M14×1.5	Nut M14×1.5	2			0.39

8	GB91-86	20000007	销 3.2×36	Pin 3.2×36	2		0.01
9	GB5786-86	20003544	螺栓 M16×1.5×55	Bolt M16×1.5×55	4		0.49
10	GB93-87	20000178	垫圈 16	Washer 16	4		0.03

图 58/ Fig.58

发动机安装/Engine mount

B	CPC30/35N-RG5
C	CPCD30/35N-RG5
E	CPC30/35N-RG1
F	CPCD30/35N-RG1
O	CPC30/35N-RG6
P	CPCD30/35N-RG6

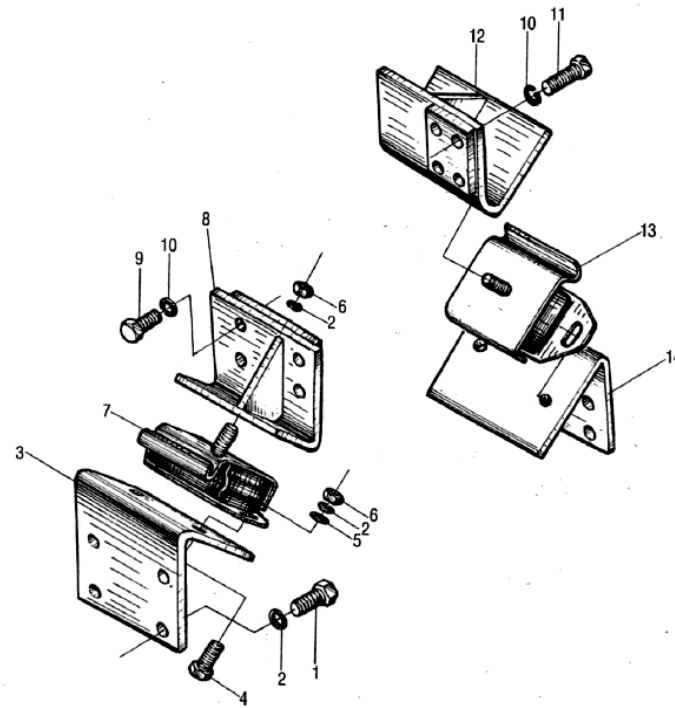


序号 Item	代号 Part No.	物料码 Code No.	名称 Description	数量 Q'ty	日期 Date	备注或适用车型 Remarks or Series No.	价格 U/Price
11	N163-350002-000	70021998	垫圈 Washer	4			1.00
12	N163-350008-000	20004574	调整垫 Adjusting shim	1			0.87
13	N163-350001-000	70021997	发动机左安装板 Engine left mount plate	1			7.20
14	GB93-87	70000036	垫圈 14 Washer 14	2			0.03

图 59/Fig.59

发动机安装/Engine mount

D CPCD30/35N-RW9B
 N CPQD30/35N-RW11B
 Q CPCD30/35N-RW6B



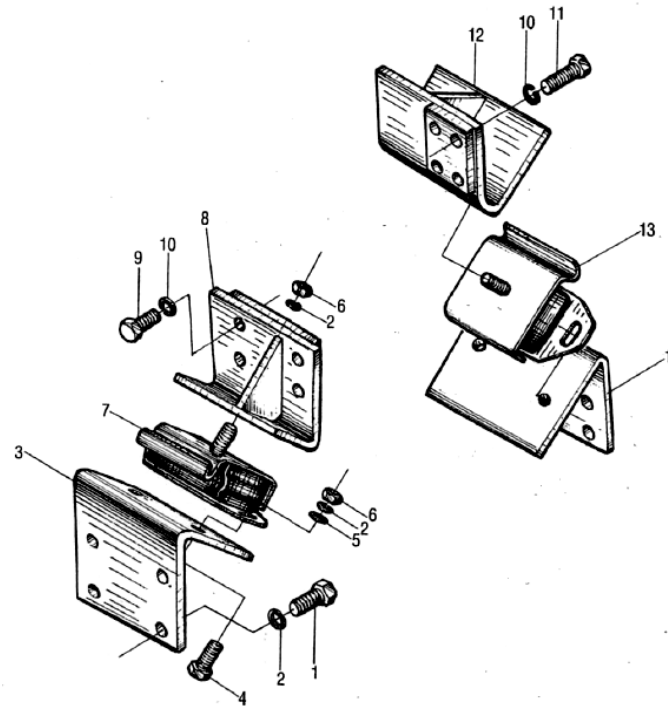
序号 Item	代号 Part No.	物料码 Code No.	名称 Description		数量 Q'ty	日期 Date	备注或适用车型 Remarks or Series No.	价格 U/Price
1	GB5783-86	20000119	螺栓 M12×30	Bolt M12×30	8			0.16
2	GB93-87	20000001	垫圈 12	Washer 12	14			0.02
3	R564-350100-000	70036772	发动机左安装架	Engine left mount bracket	1			13.43
	R531-350100-000	70034763	发动机左安装架	Engine left mount bracket	1		D	16.88
4	GB5783-86	20000002	螺栓 M12×35	Bolt M12×35	4			0.16
5	GB97.1-85	20000043	垫圈 12	Washer 12	4			0.04
6	GB6170-86	20000019	螺母 M12	Nut M12	6			0.06

7	R564-350500-000	70036775	前支承左垫块总成	Block	1			9.21
8	R564-350200-000	70036776	发动机左支架	Engine left bracket	1		N	11.11
	R568-350100-000	70037289	发动机左支架	Engine left bracket	1		Q	6.95

图 59/Fig.59

发动机安装/Engine mount

D CPCD30/35N-RW9B
 N CPQD30/35N-RW11B
 Q CPCD30/35N-RW6B



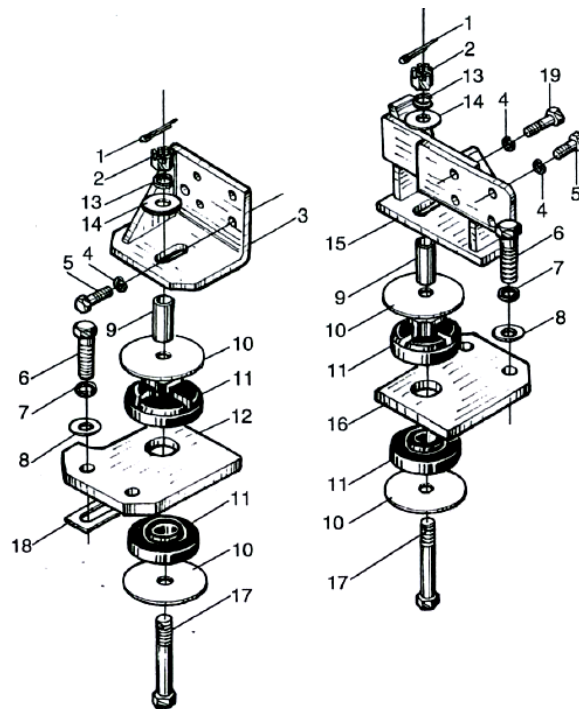
序号 Item	代号 Part No.	物料码 Code No.	名称 Description		数量 Q'ty	日期 Date	备注或适用车型 Remarks or Series No.	价格 U/Price
8	R531-350200-000	70034766	发动机左支架	Engine left bracket	1		D	21.13
9	GB5783-86	20000090	螺栓 M10×35	Bolt M10×35	4			0.10
10	GB93-87	20000003	垫圈 10	Washer 10	8			0.02
11	GB5783-86	20001046	螺栓 M10×45	Bolt M10×45	4			0.15
12	R564-350300-000	70036780	发动机右支架	Engine right bracket	1		N	13.41
	R568-350200-000	70037293	发动机右支架	Engine right bracket	1		Q	8.00
	R531-350300-000	70036894	发动机右支架	Engine right bracket	1		D	15.91

13	R564-350600-000	70036785	前支承右垫块总成	Block	1			9.21
14	R564-350400-000	70036785	发动机右安装架	Engine rightmount bracket	1			14.48
	R531-350400-000	70035895	发动机右安装架	Engine rightmount bracket	1		D	16.88

图 60/Fig.60

发动机安装/Engine mount

G CPC30N-RW9
H CPCD30N-RW9



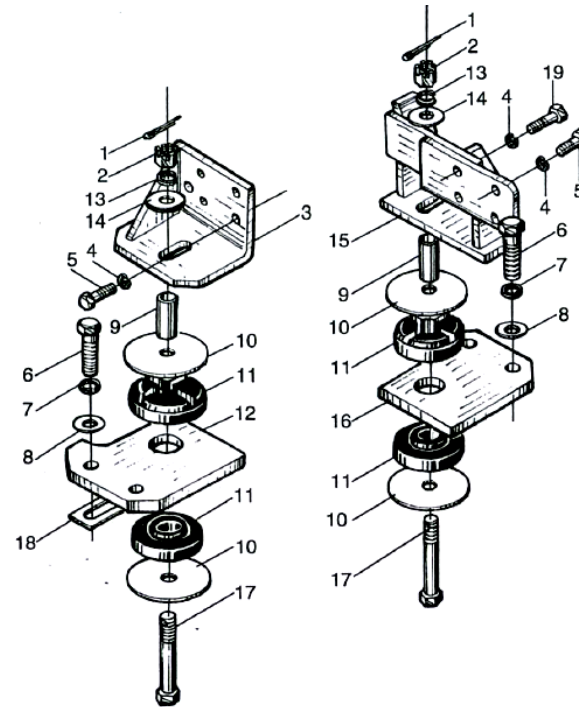
序号 Item	代号 Part No.	物料码 Code No.	名称 Description		数量 Q'ty	日期 Date	备注或适用车型 Remarks or Series No.	价格 U/Price
1	GB91-86	20000007	销 3.2×36	Pin 3.2×36	2			0.01
2	GB9457-86	20003969	螺母 M14×1.5	Nut M14×1.5	2			0.39
3	N121-350100-000	70026320	发动机左支架	Engine left bracket	1			9.12
4	GB93-87	20000003	垫圈 10	Washer 10	8			0.02
5	GB5786-86	20001316	螺栓 M10×1.25×30	Bolt M10×1.25×30	6			0.26
6	GB5786-86	20003820	螺栓 M16×1.5×60	Bolt M16×1.5×60	4			0.49
7	GB93-87	20000178	垫圈 16	Washer 16	4			0.03

8	N163-350002-000	70021998	垫圈	Washer	4		1.00
9	N163-350004-000	70022000	套管	Pipe	2		1.97
10	N163-350006-000	70022002	垫圈	Washer	4		2.65

图 60/Fig.60

发动机安装/Engine mount

G CPC30N-RW9
H CPCD30N-RW9



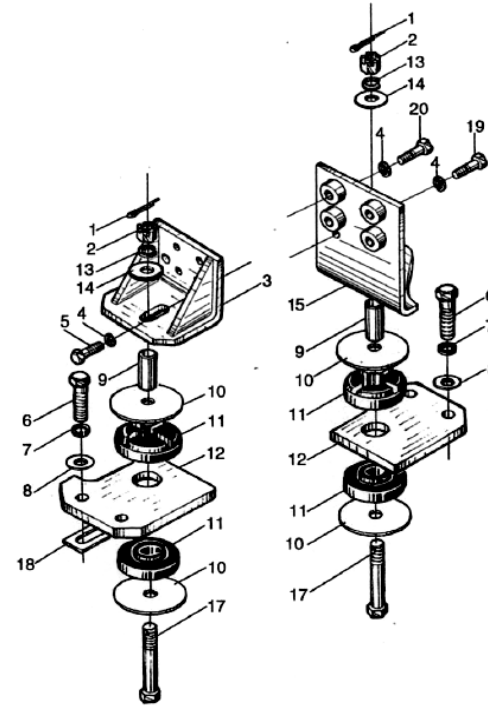
序号 Item	代号 Part No.	物料码 Code No.	名称 Description	数量 Q'ty	日期 Date	备注或适用车型 Remarks or Series No.	价格 U/Price
11	N163-350003-000	70021999	缓冲垫 Cushion	4			2.80
12	N163-350001-000	70021997	发动机左安装板 Engine left mount plate	1			7.20
13	GB93-87	70000036	垫圈 14 Washer 14	2			0.03
14	N163-350005-000	70022001	垫圈 Washer	2			1.35
15	N121-350200-000	70026323	发动机右支架 Engine right bracket	1			18.17
16	N163-350007-000	70022003	发动机右安装板 Engine right mount plate	1			6.55
17	GB31.3-88	20003970	螺栓 M14×1.5×110 Bolt M14×1.5×110	2			0.96

18	N163-350008-000	20004574	调整垫	Adjusting shim	1		0.87
19	GB5786-86	20001860	螺栓 M10×1.25×40	Bolt M10×1.25×40	2		0.33

图 61/Fig.61

发动机安装/Engine mount

I CPC30/35N-RW13
J CPCD30/35N-RW13



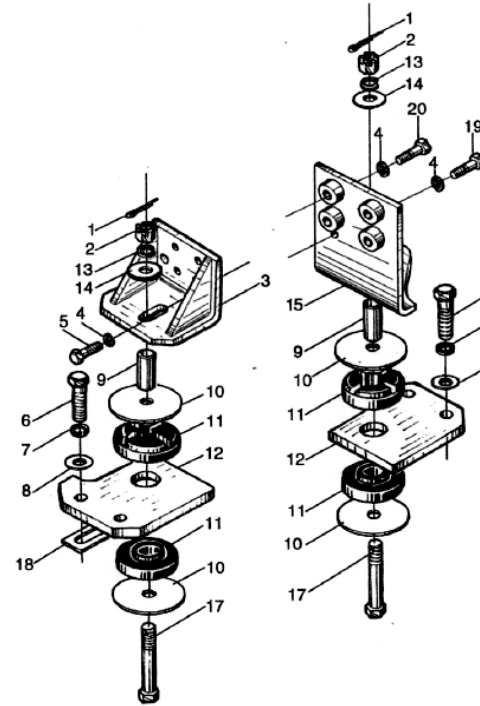
序号 Item	代号 Part No.	物料码 Code No.	名称 Description		数量 Q'ty	日期 Date	备注或适用车型 Remarks or Series No.	价格 U/Price
1	GB91-86	20000007	销 3.2×36	Pin 3.2×36	2		0.01	
2	GB9457-86	20003969	螺母 M14×1.5	Nut M14×1.5	2		0.39	
3	N152-350100-000	70025763	发动机左支架	Engine left bracket	1		12.67	
4	GB93-87	20000003	垫圈 10	Washer 10	8		0.02	
5	GB5786-86	20001799	螺栓 M10×1.25×35	Bolt M10×1.25×35	4		0.30	
6	GB5786-86	20003820	螺栓 M16×1.5×60	Bolt M16×1.5×60	4		0.49	
7	GB93-87	20000178	垫圈 16	Washer 16	4		0.03	

8	N163-350002-000	70021998	垫圈	Washer	4		1.00
9	N163-350004-000	70022000	套管	Pipe	2		1.97
10	N163-350006-000	70022002	垫圈	Washer	4		2.65

图 61/Fig.61

发动机安装/Engine mount

I CPC30/35N-RW13
J CPCD30/35N-RW13



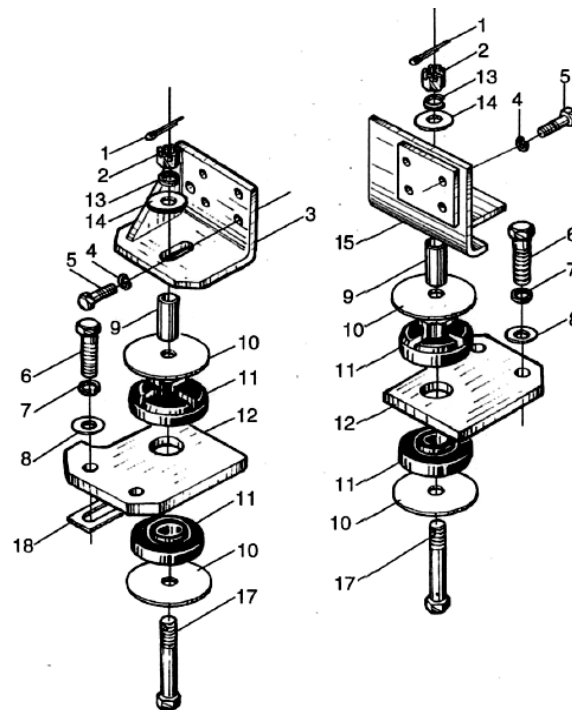
序号 Item	代号 Part No.	物料码 Code No.	名称 Description	数量 Q'ty	日期 Date	备注或适用车型 Remarks or Series No.	价格 U/Price
11	N163-350003-000	70021999	缓冲垫 Cushion	4			2.80
12	N163-350001-000	70021997	发动机左安装板 Engine left mount plate	1			7.20
13	GB93-87	70000036	垫圈 14 Washer 14	2			0.03
14	N163-350005-000	70022001	垫圈 Washer	2			1.35
15	N152-350200-000	70025767	发动机右支架 Engine right bracket	1			17.50
16	N163-350007-000	70022003	发动机右安装板 Engine right mount plate	1			6.55
17	GB31.3-88	20003970	螺栓 M14×1.5×110 Bolt M14×1.5×110	2			0.96

18	N163-350008-000	20004574	调整垫	Adjusting shim	1		0.87
19	GB5786-86	20001316	螺栓 M10×1.25×30	Bolt M10×1.25×30	1		0.26
20	GB5786-86	20002061	螺栓 M10×1.25×45	Bolt M10×1.25×45	3		0.33

图 62/ Fig.62

发动机安装/Engine mount

K CPQ30/35N-RW11
L CPQD30/35N-RW11



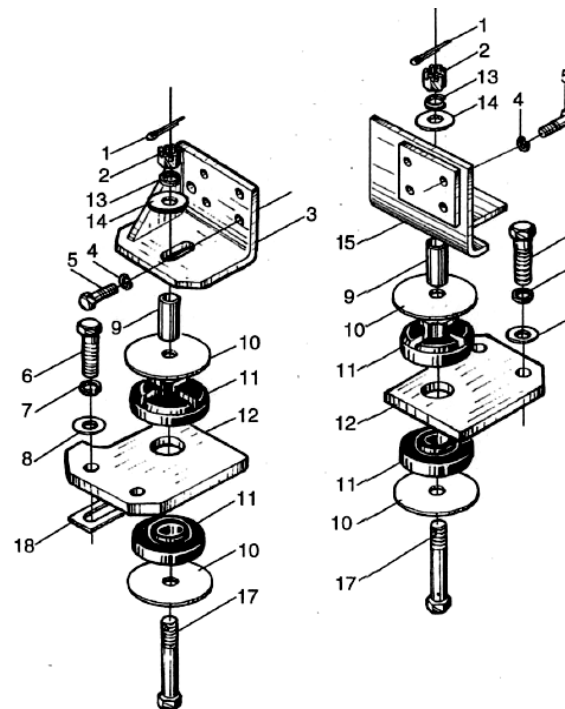
序号 Item	代号 Part No.	物料码 Code No.	名称 Description		数量 Q'ty	日期 Date	备注或适用车型 Remarks or Series No.	价格 U/Price
1	GB91-86	20000007	销 3.2×36	Pin 3.2×36	2		0.01	
2	GB9457-86	20003969	螺母 M14×1.5	Nut M14×1.5	2		0.39	
3	N164-350100-000	70025587	发动机左支架	Engine left bracket	1		10.00	
4	GB93-87	20000003	垫圈 10	Washer 10	8		0.02	
5	GB5783-86	20001046	螺栓 M10×45	Bolt M10×45	8		0.15	
6	GB5786-86	20003820	螺栓 M16×1.5×60	Bolt M16×1.5×60	4		0.49	
7	GB93-87	20000178	垫圈 16	Washer 16	4		0.03	

8	N163-350002-000	70021998	垫圈	Washer	4		1.00
9	N163-350004-000	70022000	套管	Pipe	2		1.97
10	N163-350006-000	70022002	垫圈	Washer	4		2.65

图 62/Fig.62

发动机安装/Engine mount

K CPQ30/35N-RW11
L CPQD30/35N-RW11



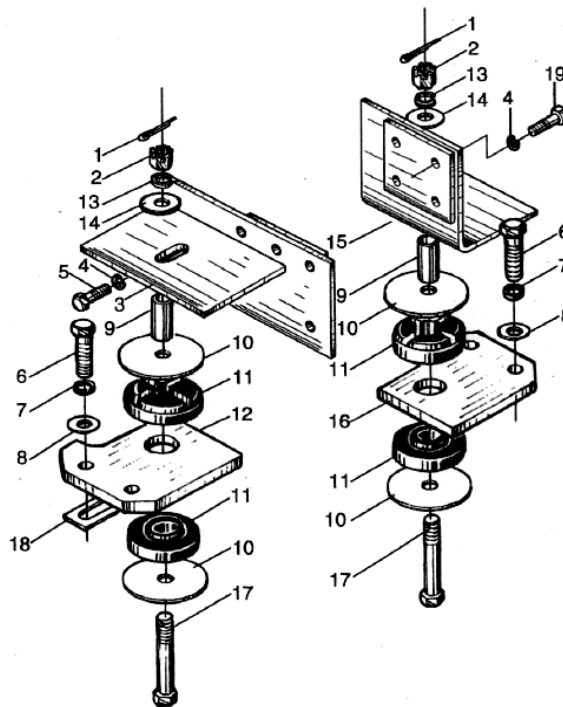
序号 Item	代号 Part No.	物料码 Code No.	名称 Description	数量 Q'ty	日期 Date	备注或适用车型 Remarks or Series No.	价格 U/Price
11	N163-350003-000	70021999	缓冲垫 Cushion	4			2.80
12	N163-350001-000	70021997	发动机左安装板 Engine left mount plate	1			7.20
13	GB93-87	70000036	垫圈 14 Washer 14	2			0.03
14	N163-350005-000	70022001	垫圈 Washer	2			1.35
15	N121-350200-000	70025591	发动机右支架 Engine right bracket	1			18.17
16	N163-350007-000	70022003	发动机右安装板 Engine right mount plate	1			6.55
17	GB31.3-88	20003970	螺栓 M14×1.5×110 Bolt M14×1.5×110	2			0.96

18	N163-350008-000	20004574	调整垫	Adjusting shim	1		0.87

图 63/Fig.63

发动机安装/Engine mount

M CPQD30/35N-RW11A



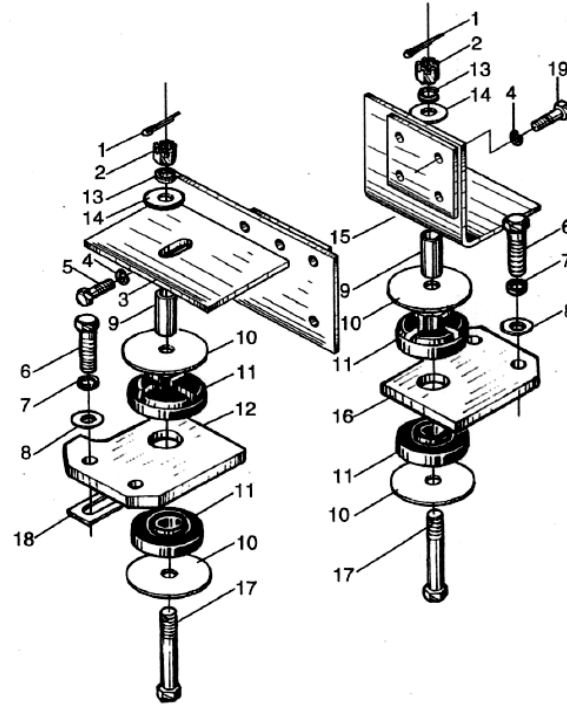
序号 Item	代号 Part No.	物料码 Code No.	名称 Description		数量 Q'ty	日期 Date	备注或适用车型 Remarks or Series No.	价格 U/Price
1	GB91-86	20000007	销 3.2×36	Pin 3.2×36	2			0.01
2	GB9457-86	20003969	螺母 M14×1.5	Nut M14×1.5	2			0.39
3	N165-350100-000	70024572	发动机左支架	Engine left bracket	1			12.44
4	GB93-87	20000003	垫圈 10	Washer 10	9			0.02
5	GB5783-86	20000090	螺栓 M10×35	Bolt M10×35	5			0.10
6	GB5786-86	20003820	螺栓 M16×1.5×60	Bolt M16×1.5×60	4			0.49
7	GB93-87	20000178	垫圈 16	Washer 16	4			0.03

8	N163-350002-000	70021998	垫圈	Washer	4		1.00
9	N163-350004-000	70022000	套管	Pipe	2		1.97
10	N163-350006-000	70022002	垫圈	Washer	4		2.65

图 63/Fig.63

发动机安装/Engine mount

M CPQD30/35N-RW11A



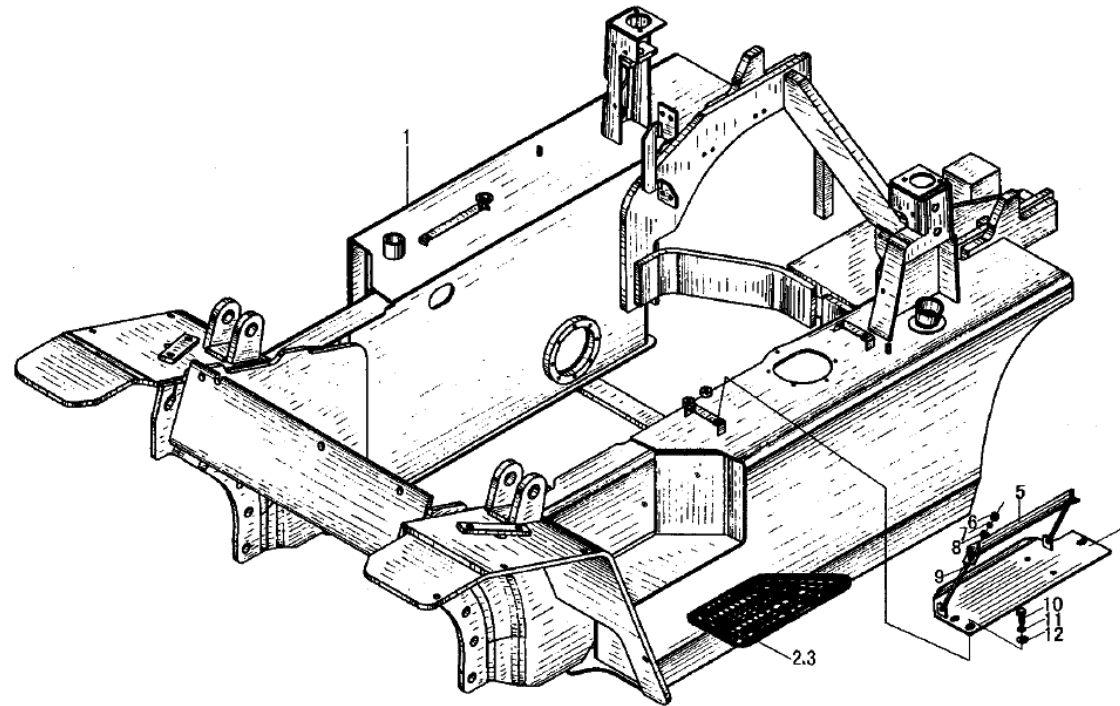
序号 Item	代号 Part No.	物料码 Code No.	名称 Description	数量 Q'ty	日期 Date	备注或适用车型 Remarks or Series No.	价格 U/Price
11	N163-350003-000	70021999	缓冲垫 Cushion	4			2.80
12	N163-350007-000	70022003	发动机左安装板 Engine left mount plate	2			6.55
13	GB93-87	70000036	垫圈 14 Washer 14	2			0.03
14	N163-350005-000	70022001	垫圈 Washer	2			1.35
15	N163-350200-000	70024573	发动机右支架 Engine right bracket	1			12.30
16	GB5783-86	20001046	螺栓 M10×45 Bolt M10×45	4			0.15
17	GB31.3-88	20003970	螺栓 M14×1.5×110 Bolt M14×1.5×110	2			0.96

18	N163-350008-000	20004574	调整垫	Adjusting shim	1		0.87

图 64/Fig.64

车身系统/Truck body system

A	CPCD30/35N-RW15A
B	CPC30/35N-RG5
C	CPCD30/35N-RG5
D	CPCD30/35N-RW9B
E	CPC30/35N-RG1
F	CPCD30/35N-RG1
G	CPC30N-RW9
H	CPCD30N-RW9
I	CPC30/35N-RW13
J	CPCD30/35N-RW13
K	CPQ30/35N-RW11
L	CPQD30/35N-RW11
M	CPQD30/35N-RW11A
N	CPQD30/35N-RW11B
O	CPC30/35N-RG6
P	CPCD30/35N-RG6
Q	CPCD30/35N-RW6B



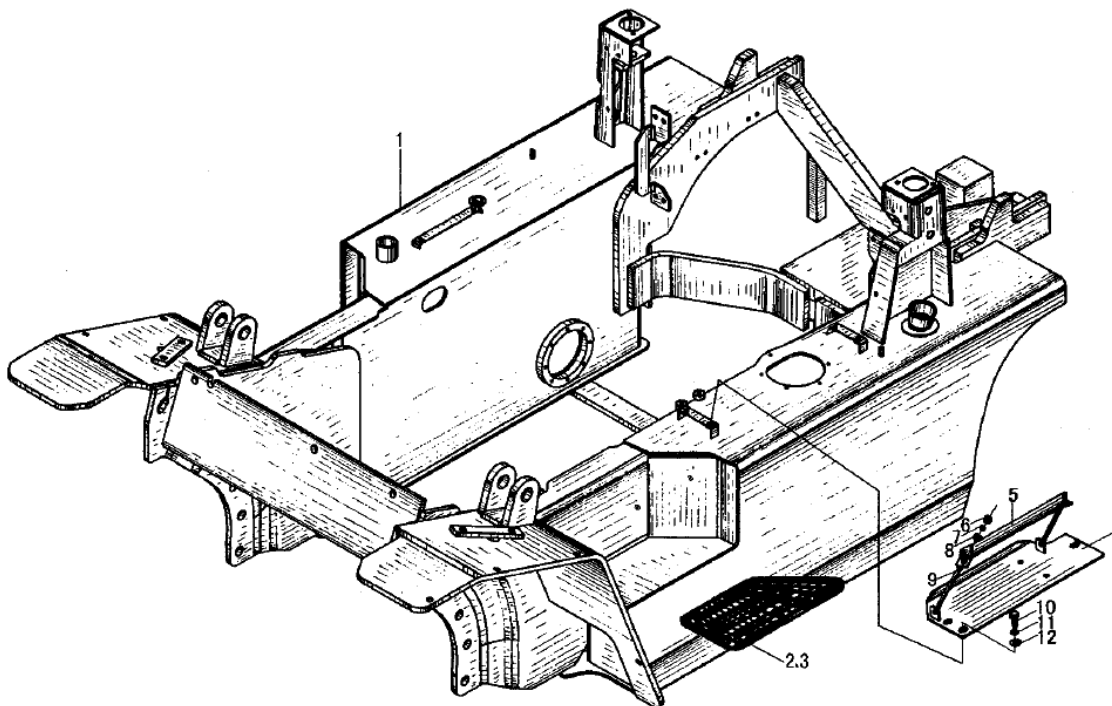
序号 Item	代号 Part No.	物料码 Code No.	名称 Description		数量 Q'ty	日期 Date	备注或适用车型 Remarks or Series No.	价格 U/Price
1	R963-410000-000	70035472	车架	Truck frame	1		A、M	530.00
	R960-410000-000	70033796	车架	Truck frame	1		ExceptA、D、M、N、Q	514.00
	R564-410000-000	70036799	车架	Truck frame	1		D、N、Q	508.00
2	R960-450001-000	70033870	左踏板	Left pedal	1			8.72
3	R960-450002-000	70033869	右踏板	Right pedal	1			7.45
4	N163-442000-000	70022054	电瓶盒托架	Battery box bracket	1		A、M	13.00
	N150-442000-000	70022964	电瓶盒托架	Battery box bracket	1		ExceptA、M	13.00

5	N163-441000-000	70022053	角钢	Angle iron	1		7.30
6	GB6170-86	20001827	螺母 M6	Nut M6	2		0.02
7	GB93-87	20000054	垫圈 6	Washer 6	2		0.01

图 64/Fig.64

车身系统/Truck body system

- A CPCD30/35N-RW15A
- B CPC30/35N-RG5
- C CPCD30/35N-RG5
- D CPCD30/35N-RW9B
- E CPC30/35N-RG1
- F CPCD30/35N-RG1
- G CPC30N-RW9
- H CPCD30N-RW9
- I CPC30/35N-RW13
- J CPCD30/35N-RW13
- K CPQ30/35N-RW11
- L CPQD30/35N-RW11
- M CPQD30/35N-RW11A
- N CPQD30/35N-RW11B
- O CPC30/35N-RG6
- P CPCD30/35N-RG6
- Q CPCD30/35N-RW6B

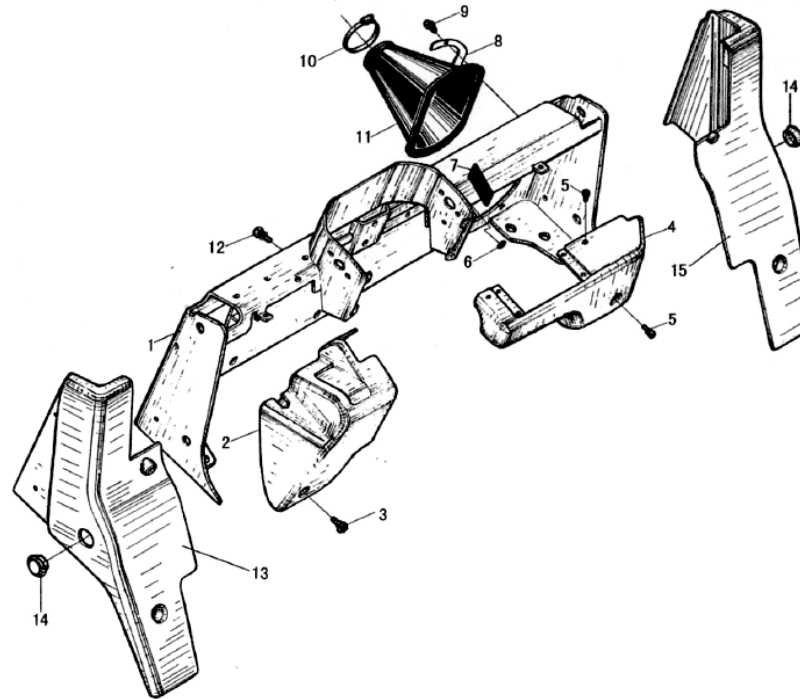


序号 Item	代号 Part No.	物料码 Code No.	名称 Description		数量 Q'ty	日期 Date	备注或适用车型 Remarks or Series No.	价格 U/Price
8	GB97.1-85	20000785	垫圈 6	Washer 6	2		0.01	
9	N163-440001-000	70022052	拉杆	Pull rod	2		1.66	
10	GB5783-86	20000048	螺栓 M8×20	Bolt M8×20	3		0.04	
11	GB93-87	20000026	垫圈 8	Washer 8	3		0.02	
12	GB97.1-85	20000034	垫圈 8	Washer 8	3		0.02	

图 65/Fig.65

仪表架总成/Instrument frame assembly

A	CPCD30/35N-RW15A
B	CPC30/35N-RG5
C	CPCD30/35N-RG5
D	CPCD30/35N-RW9B
E	CPC30/35N-RG1
F	CPCD30/35N-RG1
G	CPC30N-RW9
H	CPCD30N-RW9
I	CPC30/35N-RW13
J	CPCD30/35N-RW13
K	CPQ30/35N-RW11
L	CPQD30/35N-RW11
M	CPQD30/35N-RW11A
N	CPQD30/35N-RW11B
O	CPC30/35N-RG6
P	CPCD30/35N-RG6
Q	CPCD30/35N-RW6B



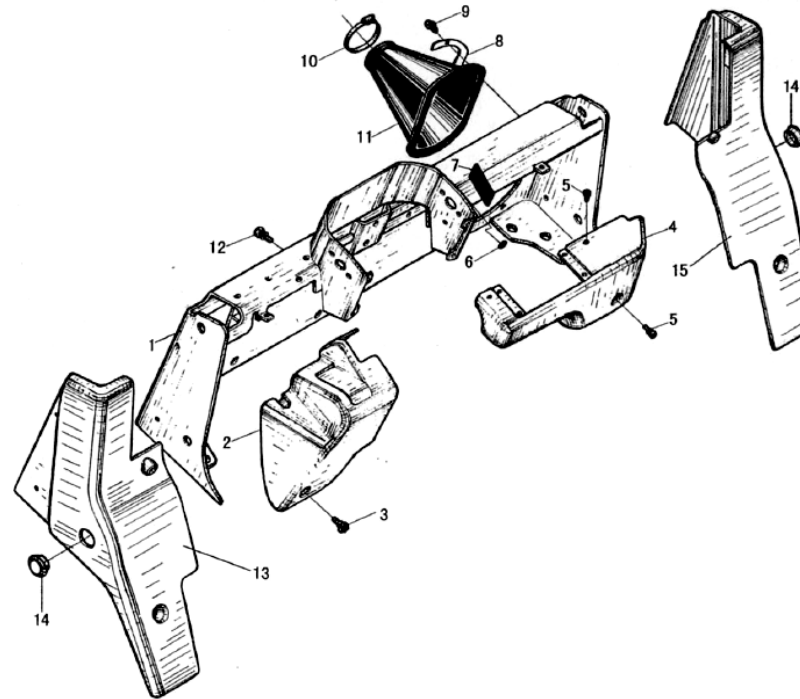
序号 Item	代号 Part No.	物料码 Code No.	名称 Description		数量 Q'ty	日期 Date	备注或适用车型 Remarks or Series No.	价格 U/Price
1	R960-421000-000	70033791	仪表架	Instrument frame	1			110.00
2	R960-420004-000	70033790	左护罩	Left cover	1			8.72
3	N163-420400-000	70022036	螺钉组件	Screw	1			0.33
4	R960-420001-000	70033788	右护罩	Right cover	1			8.72
5	N163-420100-000	70022033	螺钉组件	Screw	11			0.05
6	N163-420006-000	70022032	圆形封条	Circular seal	2		Depends on Forklift truck	0.25
7	N163-420005-000	70022031	矩形封条	Rectangular seal	1		In mechanical truck, q'ty is	0.80

8	N163-420003-000	70022029	压板	Pressure plate	4		3.70
9	N163-610100-W00	70022103	扣件	Fastener	12		0.42
10	N163-420200-000	70022034	抱箍组件	Clamp	2		0.90

图 65/Fig.65

仪表架总成/Instrument frame assembly

A	CPCD30/35N-RW15A
B	CPC30/35N-RG5
C	CPCD30/35N-RG5
D	CPCD30/35N-RW9B
E	CPC30/35N-RG1
F	CPCD30/35N-RG1
G	CPC30N-RW9
H	CPCD30N-RW9
I	CPC30/35N-RW13
J	CPCD30/35N-RW13
K	CPQ30/35N-RW11
L	CPQD30/35N-RW11
M	CPQD30/35N-RW11A
N	CPQD30/35N-RW11B
O	CPC30/35N-RG6
P	CPCD30/35N-RG6
Q	CPCD30/35N-RW6B

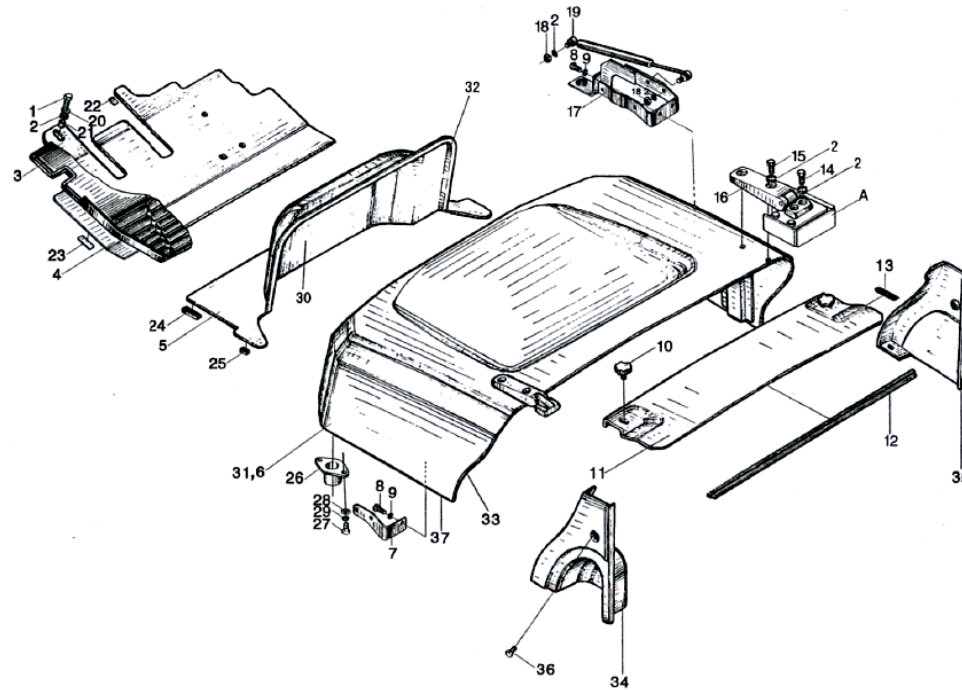


序号 Item	代号 Part No.	物料码 Code No.	名称 Description		数量 Q'ty	日期 Date	备注或适用车型 Remarks or Series No.	价格 U/Price
11	N163-420002-000	70022028	防尘罩	Dustproof hood	2			5.26
12	N163-420500-000	70021866	螺栓组件	Bolt	7			0.33
13	R960-420003-000	70033789	左前罩	Left front hood	1			14.50
14	N163-800004-000	70021869	橡胶塞	Rubber pulg	2			1.00
15	R960-420002-000	70033795	右前罩	Right front hood	1			14.50

图 66/Fig.66

机罩及底板总成(一)/Hood and floor board assembly (I)

A	CPCD30/35N-RW15A
B	CPC30/35N-RG5
C	CPCD30/35N-RG5
D	CPCD30/35N-RW9B
E	CPC30/35N-RG1
F	CPCD30/35N-RG1
G	CPC30N-RW9
H	CPCD30N-RW9
I	CPC30/35N-RW13
J	CPCD30/35N-RW13
K	CPQ30/35N-RW11
L	CPQD30/35N-RW11
M	CPQD30/35N-RW11A
N	CPQD30/35N-RW11B
O	CPC30/35N-RG6
P	CPCD30/35N-RG6
Q	CPCD30/35N-RW6B



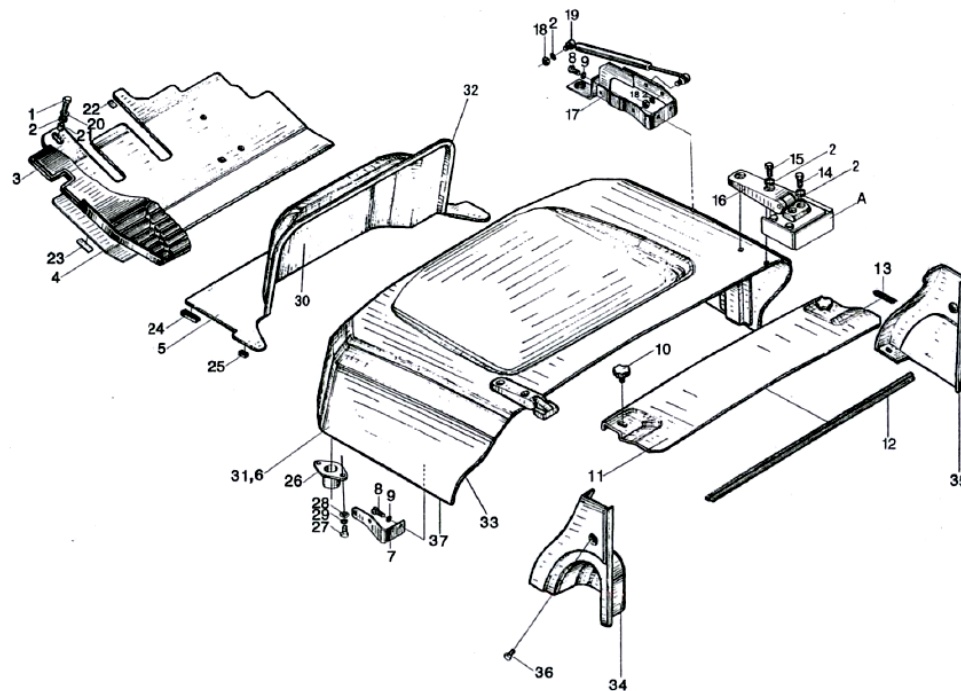
序号 Item	代号 Part No.	物料码 Code No.	名称 Description		数量 Q'ty	日期 Date	备注或适用车型 Remarks or Series No.	价格 U/Price
1	GB29.2-88	20003467	螺栓 M8×30	Bolt M8×30	1			0.07
2	GB97.1-85	20000034	垫圈 8	Washer 8	13			0.02
3	N163-430001-000	70022038	踏板垫	Pedal pad	1		A、C、D、F、H、J、L、M、N、P、Q	18.65
	N150-430001-000	70022958	踏板垫	Pedal pad	1		B、E、G、I、K、O	21.81
4	N163-431100-000	70022302	前底板总成	Floor board, front	1		A、M	33.45
	N150-431100-000	70022960	前底板总成	Floor board, front	1		B、E、G、I、K、O	28.77
	N160-431100-000	70023192	前底板总成	Floor board, front	1		C、D、F、H、J、L、N、P、Q	35.65

5	R960-432000-000	70033826	后底板总成	Floor board, rear	1		44.22
6	R960-433000-000	70033845	机罩总成	Engine hood	1		162.80
7	N163-430002-000	70022039	左支架	Left bracket	1		5.65

图 66/Fig.66

机罩及底板总成(一)/Hood and floor board assembly (I)

A	CPCD30/35N-RW15A
B	CPC30/35N-RG5
C	CPCD30/35N-RG5
D	CPCD30/35N-RW9B
E	CPC30/35N-RG1
F	CPCD30/35N-RG1
G	CPC30N-RW9
H	CPCD30N-RW9
I	CPC30/35N-RW13
J	CPCD30/35N-RW13
K	CPQ30/35N-RW11
L	CPQD30/35N-RW11
M	CPQD30/35N-RW11A
N	CPQD30/35N-RW11B
O	CPC30/35N-RG6
P	CPCD30/35N-RG6
Q	CPCD30/35N-RW6B



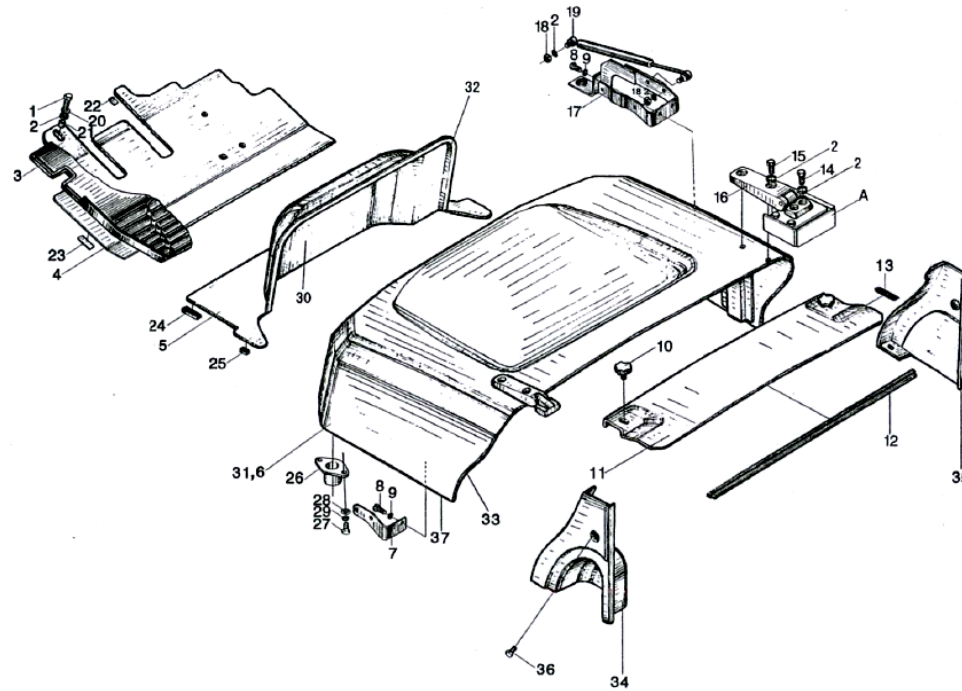
序号 Item	代号 Part No.	物料码 Code No.	名称 Description	数量 Q'ty	日期 Date	备注或适用车型 Remarks or Series No.	价格 U/Price
8	GB5783-86	20000048	螺栓 M8×20	Bolt M8×20	4		0.04
9	GB93-87	20000026	垫圈 8	Washer 8	12		0.02
10	N163-430004-000	70017209	拧紧螺栓	Bolt	2		0.37
11	R960-430003-000	70033866	水箱盖板	Cover plate	1		13.63
12	N163-430005-000	70022042	密封条	Seal strip	1		1.50
13	N163-430006-000	70022043	密封条	Seal strip	2		0.21
14	GB5783-86	20000367	螺栓 M8×25	Bolt M8×25	4		0.07

15	GB29.2-88	20002266	螺栓 M8×25	Bolt M8×25	4		0.07
16	N163-435000-000	70022047	铰链	Hinge	2		3.83
17	N163-438000-000	70022050	右支架总成	Right bracket assembly	1		14.60

图 66/Fig.66

机罩及底板总成(一)/Hood and floor board assembly (I)

A	CPCD30/35N-RW15A
B	CPC30/35N-RG5
C	CPCD30/35N-RG5
D	CPCD30/35N-RW9B
E	CPC30/35N-RG1
F	CPCD30/35N-RG1
G	CPC30N-RW9
H	CPCD30N-RW9
I	CPC30/35N-RW13
J	CPCD30/35N-RW13
K	CPQ30/35N-RW11
L	CPQD30/35N-RW11
M	CPQD30/35N-RW11A
N	CPQD30/35N-RW11B
O	CPC30/35N-RG6
P	CPCD30/35N-RG6
Q	CPCD30/35N-RW6B



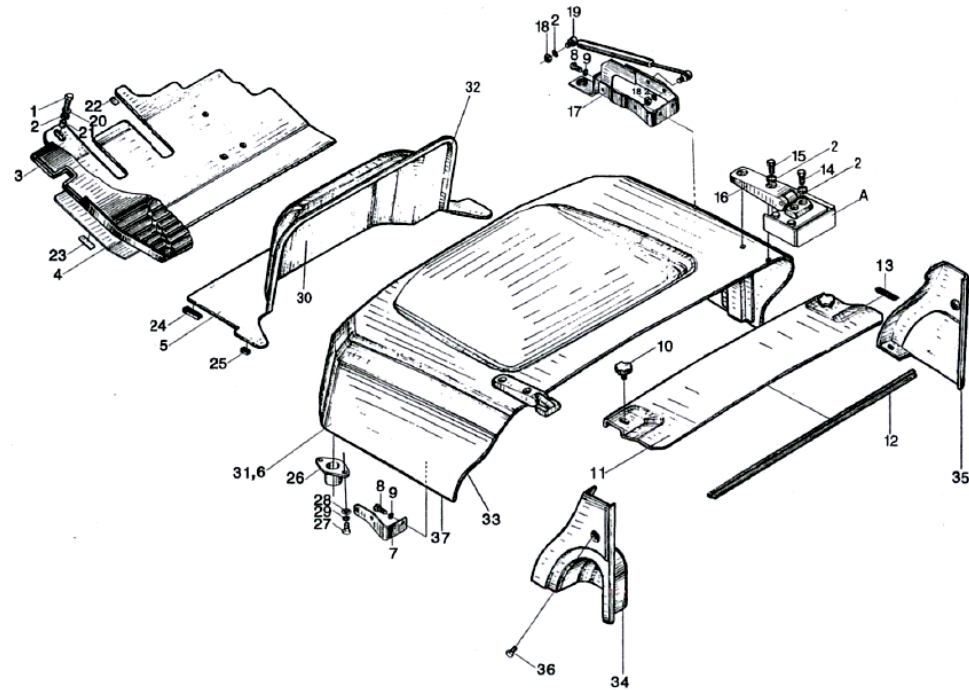
序号 Item	代号 Part No.	物料码 Code No.	名称 Description		数量 Q'ty	日期 Date	备注或适用车型 Remarks or Series No.	价格 U/Price
18	GB6177-86	20003468	螺母 M8	Nut M8	4			0.03
19	QC16-200-525/380-G00	11007877	气弹簧	Air spring	2			17.90
20	N163-431003-000	70022300	缓冲套	Mounting insulator	1			0.49
21	N163-431004-000	70022301	套筒	Sleeve	1			1.00
22	N163-431002-000	70022299	缓冲垫	Insulator	1 or 2			0.33
23	N163-431001-000	70022298	缓冲垫	Insulator	2			0.49
24	N163-432005-000	70025615	橡胶垫块 2	Insulator 2	2			

25	N163-432004-000	70025614	橡胶垫块 1	Insulator 1	2		
26	N163-433400-000	70025020	缓冲座	Cab mounting insulator	2		2.25
27	GB5783-86	20000107	螺栓 M8×16	Bolt M8×16	4		0.04

图 66/Fig.66

机罩及底板总成(一)/Hood and floor board assembly (I)

A	CPCD30/35N-RW15A
B	CPC30/35N-RG5
C	CPCD30/35N-RG5
D	CPCD30/35N-RW9B
E	CPC30/35N-RG1
F	CPCD30/35N-RG1
G	CPC30N-RW9
H	CPCD30N-RW9
I	CPC30/35N-RW13
J	CPCD30/35N-RW13
K	CPQ30/35N-RW11
L	CPQD30/35N-RW11
M	CPQD30/35N-RW11A
N	CPQD30/35N-RW11B
O	CPC30/35N-RG6
P	CPCD30/35N-RG6
Q	CPCD30/35N-RW6B



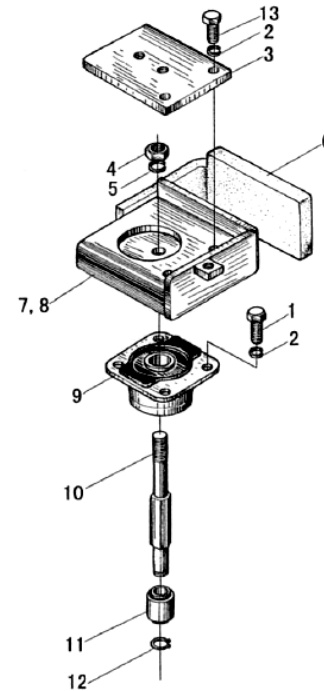
序号 Item	代号 Part No.	物料码 Code No.	名称 Description	数量 Q'ty	日期 Date	备注或适用车型 Remarks or Series No.	价格 U/Price
28	GB97.1-85	20000034	垫圈 8	4			0.02
29	GB93-87	20000026	垫圈 8	4			0.02
30	R960-430005-W00	70034678	副机罩隔热垫	1			
31	R960-430006-W00	70034677	机罩隔热垫	1			
32	N163-432007-000	70036736	密封条	1			3.15
33	R960-430004-000	70033831	密封条	1			1.50
34	R960-430001-000	70033829	左后罩	1			6.47

35	R960-430002-000	70033867	右后罩	Right front hood	1			6.47
36	R960-430100-000	70033864	螺钉组件	Screw	2		Black, plating zinc	0.08
37	R960-430005-000	70036734	密封条	Seal strip	2			1.50

图 67/Fig.67

机罩及底板总成(二)/Hood and floor board assembly (II)

A	CPCD30/35N-RW15A
B	CPC30/35N-RG5
C	CPCD30/35N-RG5
D	CPCD30/35N-RW9B
E	CPC30/35N-RG1
F	CPCD30/35N-RG1
G	CPC30N-RW9
H	CPCD30N-RW9
I	CPC30/35N-RW13
J	CPCD30/35N-RW13
K	CPQ30/35N-RW11
L	CPQD30/35N-RW11
M	CPQD30/35N-RW11A
N	CPQD30/35N-RW11B
O	CPC30/35N-RG6
P	CPCD30/35N-RG6
Q	CPCD30/35N-RW6B



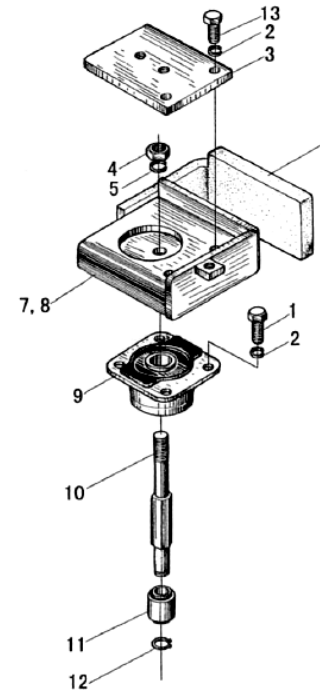
序号 Item	代号 Part No.	物料码 Code No.	名称 Description		数量 Q'ty	日期 Date	备注或适用车型 Remarks or Series No.	价格 U/Price
1	GB5783-86	20000048	螺栓 M8×20	Bolt M8×20	4			0.04
2	GB93-87	20000026	垫圈 8	Washer 8	8			0.02
3	N163-436002-000	70022304	联接板	Connector	2			
4	GB6171-86	20001314	螺母 M10×1.25	Nut M10×1.25	2			0.08
5	GB93-87	20000003	垫圈 10	Washer 10	2			0.02
6	N163-436003-000	70022305	缓冲垫	Insulator	2			
7	N163-439100-000	70022311	支架	Bracket	1			

8	N163-436200-000	70022307	支架	Bracket	1		
9	N163-436100-000	70022306	减震座	Seat	2		
10	N163-436001-000	70022301	杆	Rod	2		

图 67/Fig.67

机罩及底板总成(二)/Hood and floor board assembly (II)

A	CPCD30/35N-RW15A
B	CPC30/35N-RG5
C	CPCD30/35N-RG5
D	CPCD30/35N-RW9B
E	CPC30/35N-RG1
F	CPCD30/35N-RG1
G	CPC30N-RW9
H	CPCD30N-RW9
I	CPC30/35N-RW13
J	CPCD30/35N-RW13
K	CPQ30/35N-RW11
L	CPQD30/35N-RW11
M	CPQD30/35N-RW11A
N	CPQD30/35N-RW11B
O	CPC30/35N-RG6
P	CPCD30/35N-RG6
Q	CPCD30/35N-RW6B

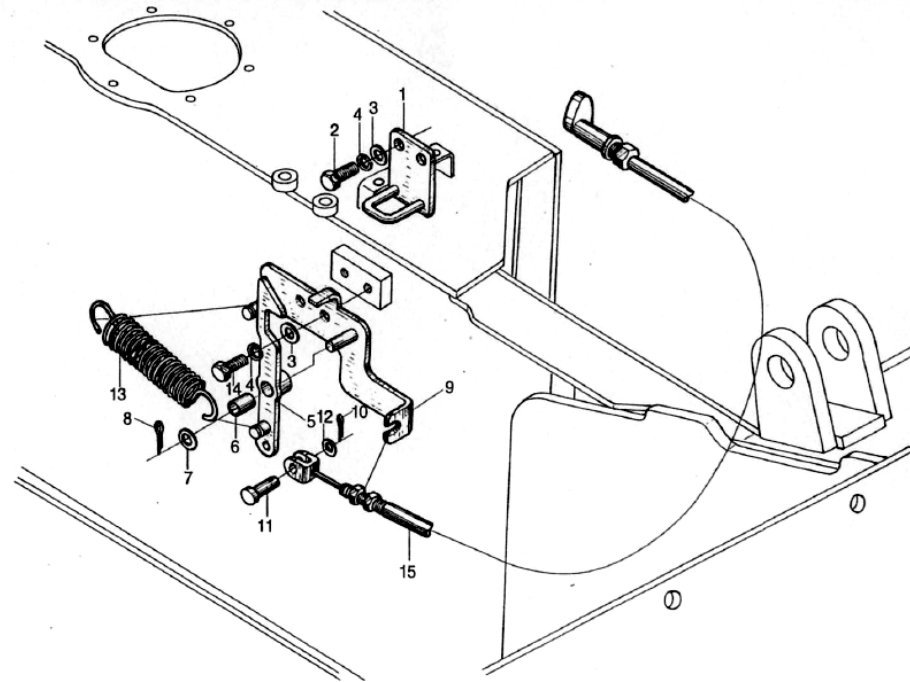


序号 Item	代号 Part No.	物料码 Code No.	名称 Description		数量 Q'ty	日期 Date	备注或适用车型 Remarks or Series No.	价格 U/Price
11	N163-437000-000	70022049	套	Bush	2			1.60
12	GB896-86	20003469	挡圈 8	Snap ring 8	2			0.02
13	GB5783-86	20000367	螺栓 M8×25	Bolt M8×25	4			0.07

图 68/Fig.68

锁扣总成/Lock catch assembly

A	CPCD30/35N-RW15A
B	CPC30/35N-RG5
C	CPCD30/35N-RG5
D	CPCD30/35N-RW9B
E	CPC30/35N-RG1
F	CPCD30/35N-RG1
G	CPC30N-RW9
H	CPCD30N-RW9
I	CPC30/35N-RW13
J	CPCD30/35N-RW13
K	CPQ30/35N-RW11
L	CPQD30/35N-RW11
M	CPQD30/35N-RW11A
N	CPQD30/35N-RW11B
O	CPC30/35N-RG6
P	CPCD30/35N-RG6
Q	CPCD30/35N-RW6B



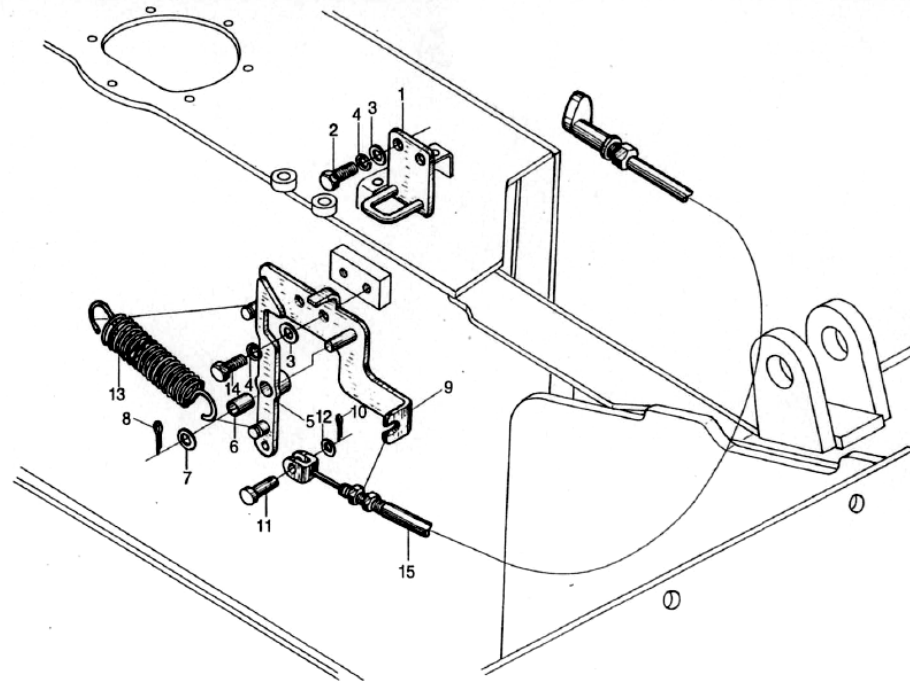
序号 Item	代号 Part No.	物料码 Code No.	名称 Description		数量 Q'ty	日期 Date	备注或适用车型 Remarks or Series No.	价格 U/Price
1	R960-431100-000	70033834	锁扣组件	Lock catch	1			4.30
2	GB5783-86	20000107	螺栓 M8×16	Bolt M8×16	2			0.04
3	GB97.1-85	20000034	垫圈 8	Washer 8	4			0.02
4	GB93-87	20000026	垫圈 8	Washer 8	4			0.02
5	R960-431200-000	70033837	锁钩组件	lock hook	1			6.93
6	SF-1-1020-G00	11009466	衬套 1020	Bush 1020	1			0.24
7	GB97.1-85	20000686	垫圈 10	Washer 10	1			0.03

8	GB91-86	20000466	销 3.2×20	Pin 3.2×20	1		0.01
9	R960-431300-000	70033841	支架组件	Bracket	1		9.07
10	GB91-86	20000565	销 2×12	Pin 2×12	1		0.01

图 68/Fig.68

锁扣总成/Lock catch assembly

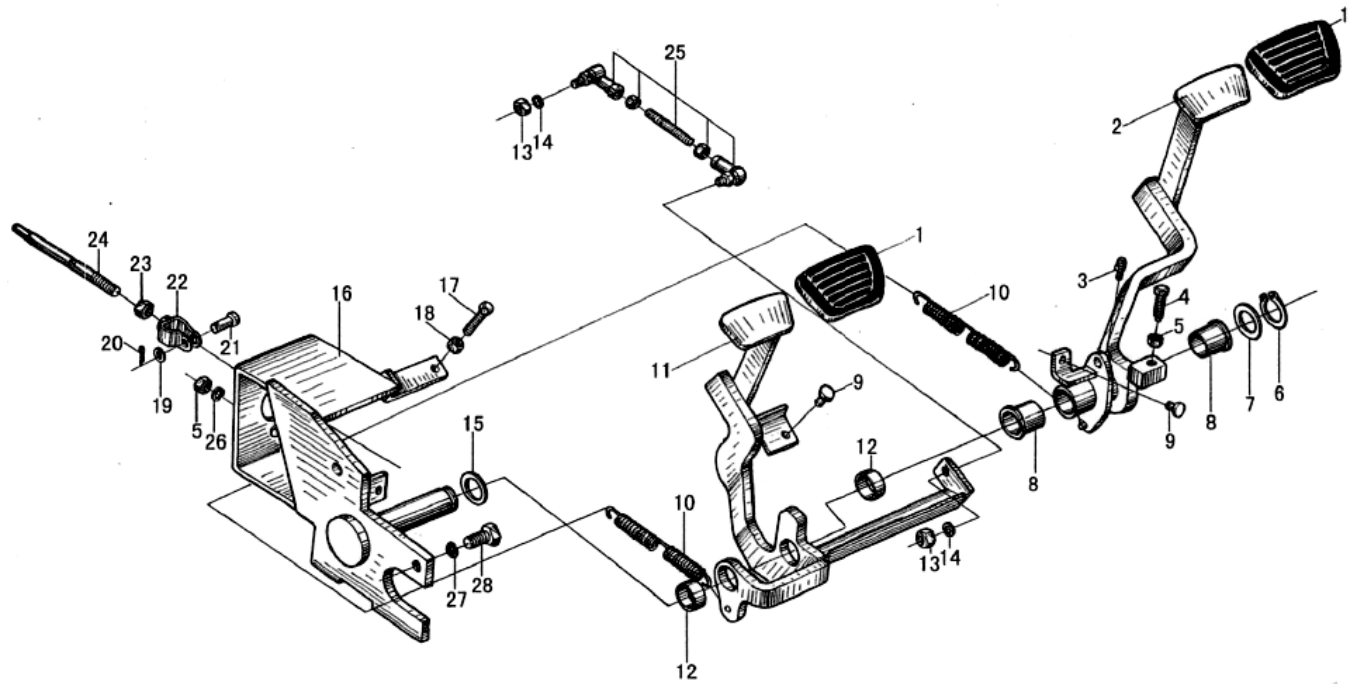
A	CPCD30/35N-RW15A
B	CPC30/35N-RG5
C	CPCD30/35N-RG5
D	CPCD30/35N-RW9B
E	CPC30/35N-RG1
F	CPCD30/35N-RG1
G	CPC30N-RW9
H	CPCD30N-RW9
I	CPC30/35N-RW13
J	CPCD30/35N-RW13
K	CPQ30/35N-RW11
L	CPQD30/35N-RW11
M	CPQD30/35N-RW11A
N	CPQD30/35N-RW11B
O	CPC30/35N-RG6
P	CPCD30/35N-RG6
Q	CPCD30/35N-RW6B



序号 Item	代号 Part No.	物料码 Code No.	名称 Description		数量 Q'ty	日期 Date	备注或适用车型 Remarks or Series No.	价格 U/Price
11	GB882-86	20000989	销轴 B6×18	Pin shaft B6×18	1			0.15
12	GB97.1-85	20000785	垫圈 6	Washer 6	1			0.01
13	3-53-00-08	70000592	回位弹簧	Spring	1			0.26
14	GB5783-86	20000048	螺栓 M8×20	Bolt M8×20	2			0.04
15	R960-431400-000	70033833	锁扣拉线总成	Lock catch guy wire assembly	1			4.16

图 69/ Fig.69 制动微动踏板总成 (一) / Brake and inching pedal assembly (I)

A CPCD30/35N-RW15A
M CPQD30/35N-RW11A



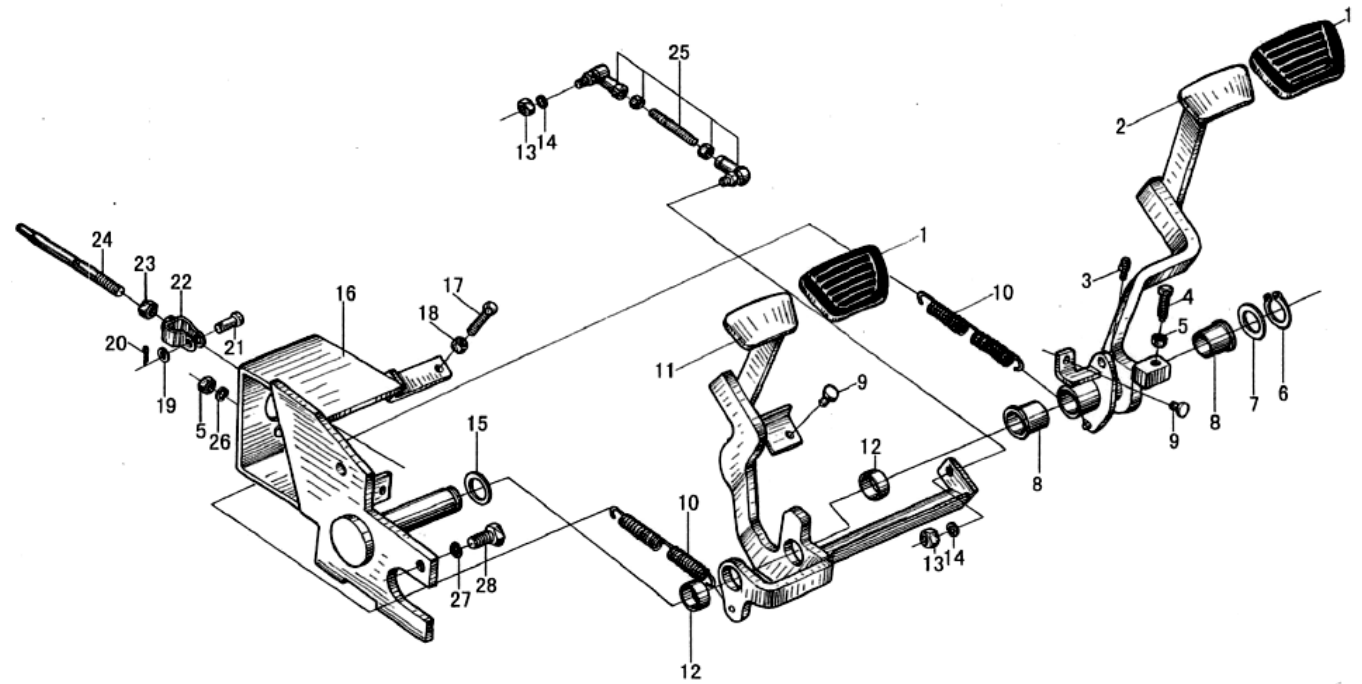
序号 Item	代号 Part No.	物料码 Code No.	名称 Description	数量 Q'ty	日期 Date	备注或适用车型 Remarks or Series No.	价格 U/Price
1	N163-512001-000	70013726	踏板垫 Pedal shim	2			1.07
2	N163-514100-000	70022332	制动踏板 Brake pedal	1			31.25
3	GB1152-79	20001801	油杯 M6 Grease nipple M6	1			0.13
4	N163-510002-000	70022058	螺栓 Bolt	1			0.36
5	GB6170-86	20000035	螺母 M10 Nut M10	3			0.05
6	GB894.1-86	20000954	轴用挡圈 28 Snap ring 28	1			0.06
7	N163-510004-000	70023382	垫片 Shim	1			0.26

8	N163-514001-000	70022331	套	Bushing	2		0.59
9	N163-512002-000	70013728	止推圈	Thrust ring	2		0.28
10	N163-510003-000	70022059	弹簧	Spring	2		1.63

图 69/Fig.69

制动微动踏板总成 (一) / Brake and inching pedal assembly (I)

A CPCD30/35N-RW15A
M CPQD30/35N-RW11A



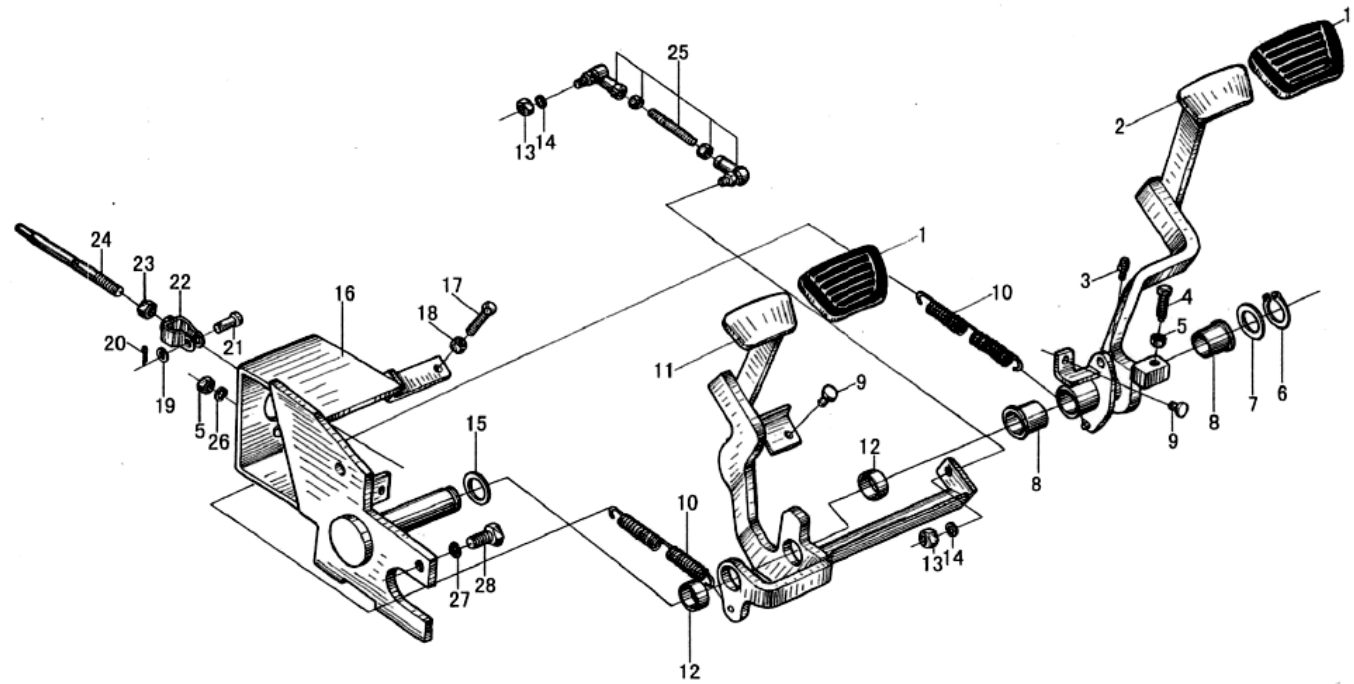
序号 Item	代号 Part No.	物料码 Code No.	名称 Description	数量 Q'ty	日期 Date	备注或适用车型 Remarks or Series No.	价格 U/Price
11	N163-512100-000	70022328	微动踏板	1			24.67
12	N163-512003-000	70022327	套	2			0.65
13	GB6170-86	20001827	螺母 M6	2			0.02
14	GB93-87	20000054	垫圈 6	2			0.01
15	N163-510001-000	70022057	垫片	1			0.39
16	N163-511000-000	70022060	底座	1			30.40
17	GB5783-86	20000033	螺栓 M8×30	1			0.08

18	GB6170-86	20000031	螺母 M8	Nut M8	1		0.02
19	GB848-85	20000769	垫圈 8	Washer 8	1		0.02
20	GB91-86	20000442	销 3.2×16	Pin 3.2×16	1		0.01

图 69/ Fig.69

制动微动踏板总成 (一) / Brake and inching pedal assembly (I)

A CPCD30/35N-RW15A
M CPQD30/35N-RW11A



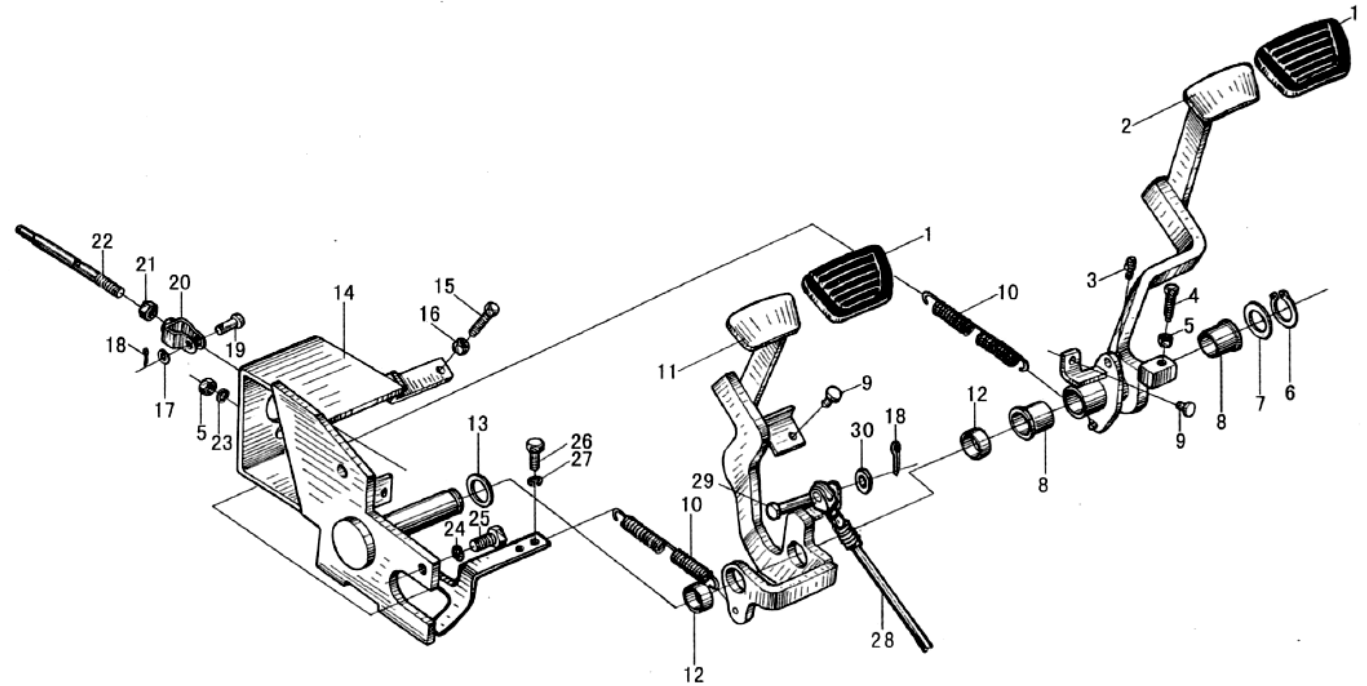
序号 Item	代号 Part No.	物料码 Code No.	名称 Description	数量 Q'ty	日期 Date	备注或适用车型 Remarks or Series No.	价格 U/Price
21	GB882-86	20002715	销轴 B8×24 Pin shaft B8×24	1			0.18
22	N163-513100-000	70022330	推耳 Push bracket	1			2.85
23	GB6170-86	20000035	螺母 M10 Nut M10	1			0.05
24	N163-513001-000	70022329	推杆 Rod	1			
25	N163-515000-000	70022064	连杆 Connector rod	1			3.20
26	GB93-87	20000003	垫圈 10 Washer 10	2			0.02
27	GB93-87	20000001	垫圈 12 Washer 12	2			0.02

28	GB5786-86	20001844	螺栓 M12×1.25×25	Bolt M12×1.25×25	2			0.18

图 70/Fig.70

制动微动踏板总成 (一) / Brake and inching pedal assembly (I)

D	CPCD30/35N-RW9B
N	CPQD30/35N-RW11B
Q	CPCD30/35N-RW6B



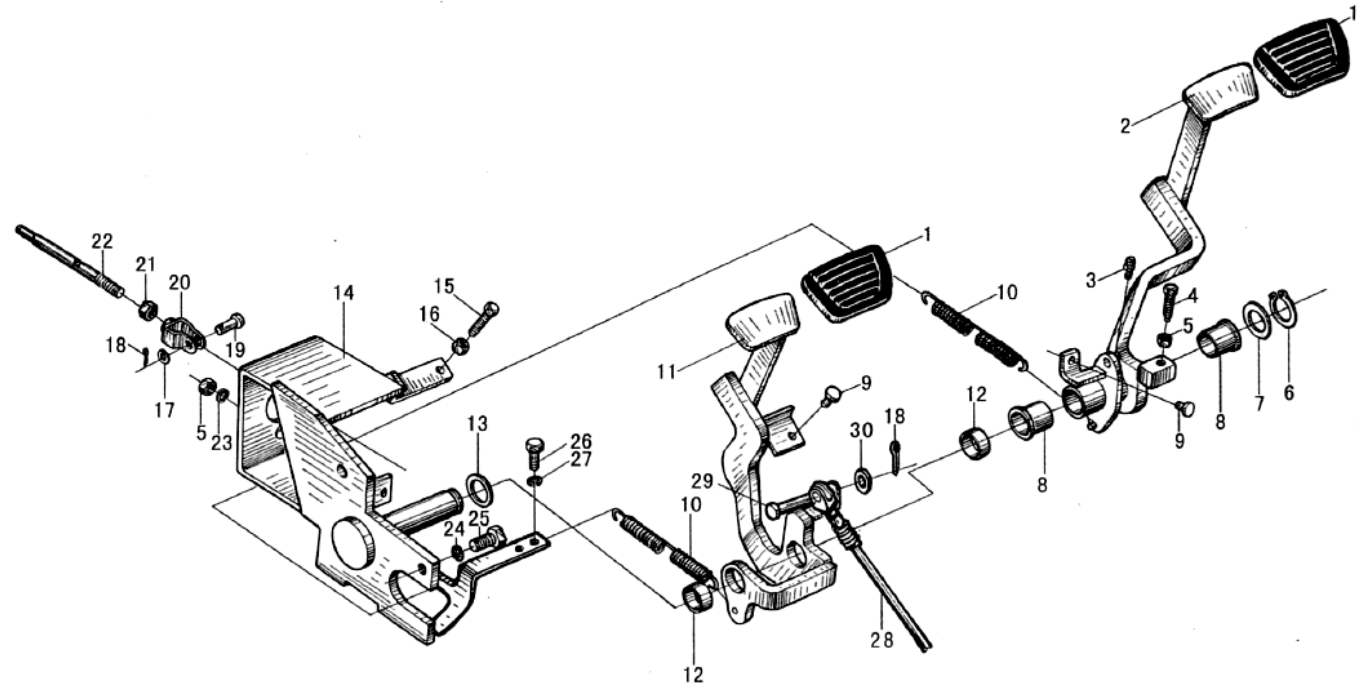
序号 Item	代号 Part No.	物料码 Code No.	名称 Description		数量 Q'ty	日期 Date	备注或适用车型 Remarks or Series No.	价格 U/Price
1	N163-512001-000	70013726	踏板垫	Pedal shim	2			1.07
2	N561-515100-000	70037182	制动踏板	Brake pedal	1			29.84
3	GB1152-79	20001801	油杯 M6	Grease nipple M6	1			0.13
4	N163-510002-000	70022058	螺栓	Bolt	1			0.36
5	GB6170-86	20000035	螺母 M10	Nut M10	3			0.05
6	GB894.1-86	20000954	轴用挡圈 28	Snap ring 28	1			0.06
7	N163-510004-000	70023382	垫片	Shim	1			0.26

8	N163-514001-000	70022331	套	Bushing	2		0.59
9	N163-512002-000	70013728	止推圈	Thrust ring	2		0.28
10	N163-510003-000	70022059	弹簧	Spring	3		1.63

图 70/Fig.70

制动微动踏板总成 (一) / Brake and inching pedal assembly (I)

D CPCD30/35N-RW9B
 N CPQD30/35N-RW11B
 Q CPCD30/35N-RW6B



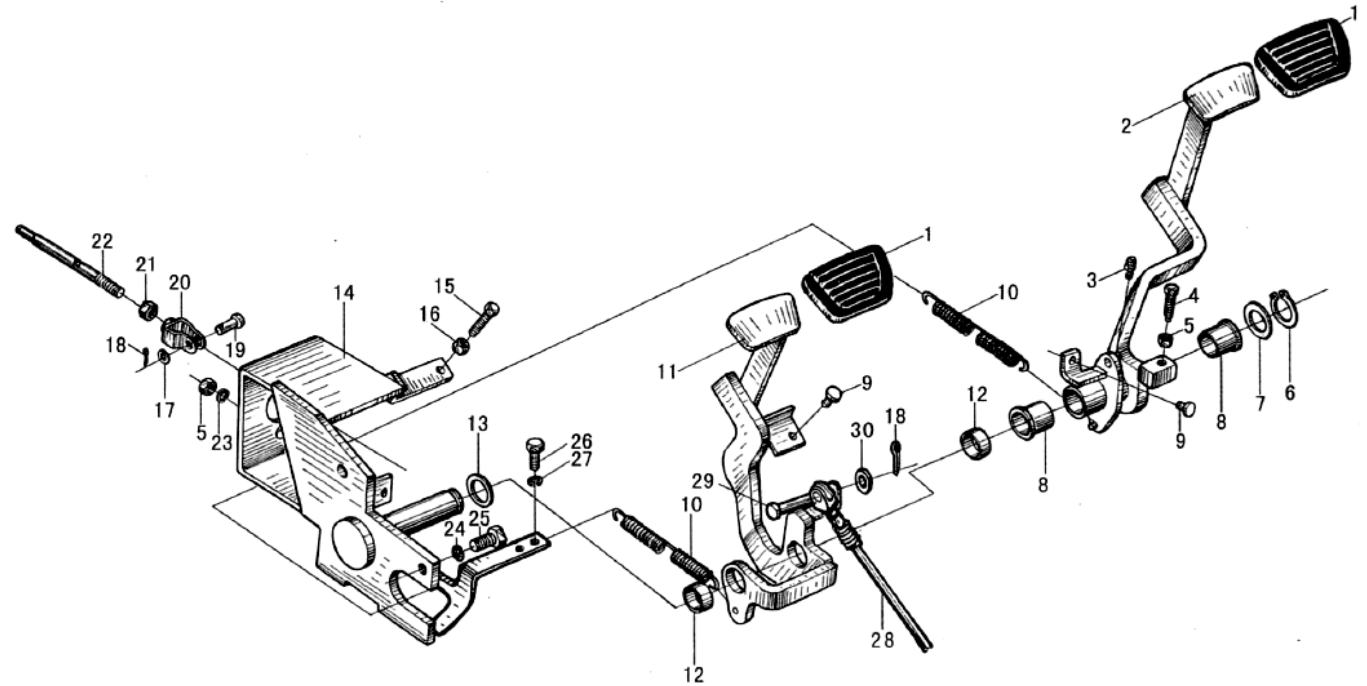
序号 Item	代号 Part No.	物料码 Code No.	名称 Description	数量 Q'ty	日期 Date	备注或适用车型 Remarks or Series No.	价格 U/Price
11	R561-514100-000	70035259	微动踏板 Inching pedal	1			30.24
12	N163-512003-000	70022327	套 Bush	2			0.65
13	N163-510001-000	70022057	垫片 Shim	1			0.39
14	R561-511000-000	70035245	底座 Seat	1			46.92
15	GB5783-86	20000033	螺栓 M8×30 Bolt M8×30	1			0.08
16	GB6170-86	20001827	螺母 M6 Nut M6	1			0.02
17	GB848-85	20000769	垫圈 8 Washer 8	1			0.02

18	GB91-86	20000442	销 3.2×16	Pin 3.2×16	2		0.01
19	GB882-86	20002715	销轴 B8×24	Pin shaft B8×24	1		0.18
20	N163-513100-000	70022330	推耳	Push bracket	1		2.85

图 70/Fig.70

制动微动踏板总成 (一) / Brake and inching pedal assembly (I)

D CPCD30/35N-RW9B
 N CPQD30/35N-RW11B
 Q CPCD30/35N-RW6B



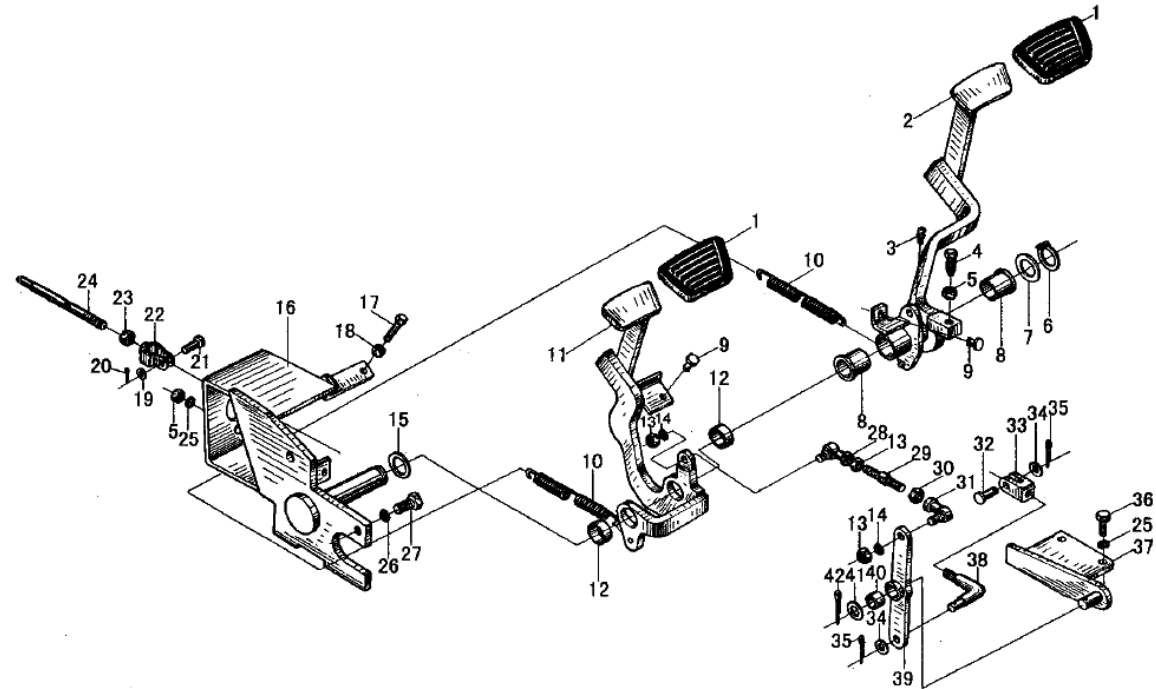
序号 Item	代号 Part No.	物料码 Code No.	名称 Description		数量 Q'ty	日期 Date	备注或适用车型 Remarks or Series No.	价格 U/Price
21	GB6170-86	20000035	螺母 M10	Nut M10	1			0.05
22	N163-513001-000	70022329	推杆	Rod	1			
23	GB93-87	20000003	垫圈 10	Washer 10	2			0.02
24	GB93-87	20000001	垫圈 12	Washer 12	2			0.02
25	GB5786-86	20001844	螺栓 M12×1.25×25	Bolt M12×1.25×25	2			0.18
26	GB5783-86	20000573	螺栓 M6×12	Bolt M6×12	2			0.03
27	GB93-87	20000054	垫圈 6	Washer 6	2			0.01

28	R561-512000-000	70035248	微动软轴	Inching shaft	1		3.74
29	GB882-86	20003200	销 8×18	Pin 8×18	1		0.08
30	GB97.1-85	20000034	垫圈 8	Washer 8	1		0.02

图 71/Fig.71

制动微动踏板总成 (一) / Brake and inching pedal assembly (I)

C	CPCD30/35N-RG5
F	CPCD30/35N-RG1
H	CPCD30N-RW9
L	CPQD30/35N-RW11
P	CPCD30/35N-RG6



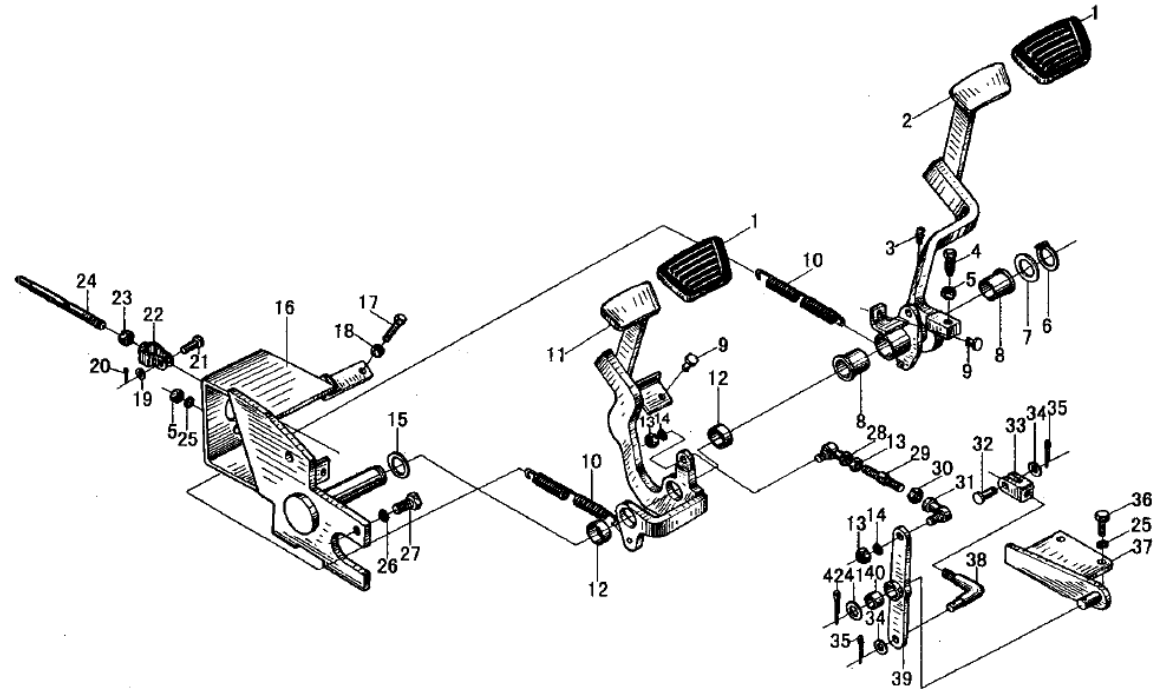
序号 Item	代号 Part No.	物料码 Code No.	名称 Description	数量 Q'ty	日期 Date	备注或适用车型 Remarks or Series No.	价格 U/Price
1	N163-512001-000	70013726	踏板垫 Pedal shim	2			1.07
2	N160-514100-000	70023392	制动踏板 Brake pedal	1			31.25
3	GB1152-79	20001801	油杯 M6 Grease nipple M6	1			0.13
4	N163-510002-000	70022058	螺栓 Bolt	1			0.36
5	GB6170-86	20000035	螺母 M10 Nut M10	3			0.05
6	GB894.1-86	20000954	轴用挡圈 28 Snap ring 28	1			0.06
7	N163-510004-000	70023382	垫片 Shim	1			0.26

8	N163-514001-000	70022331	套	Bushing	2		0.59
9	N163-512002-000	70013728	止推圈	Thrust ring	2		0.28
10	N163-510003-000	70022059	弹簧	Spring	2		1.63

图 71/ Fig.71

制动微动踏板总成 (一) / Brake and inching pedal assembly (I)

C	CPCD30/35N-RG5
F	CPCD30/35N-RG1
H	CPCD30N-RW9
L	CPQD30/35N-RW11
P	CPCD30/35N-RG6



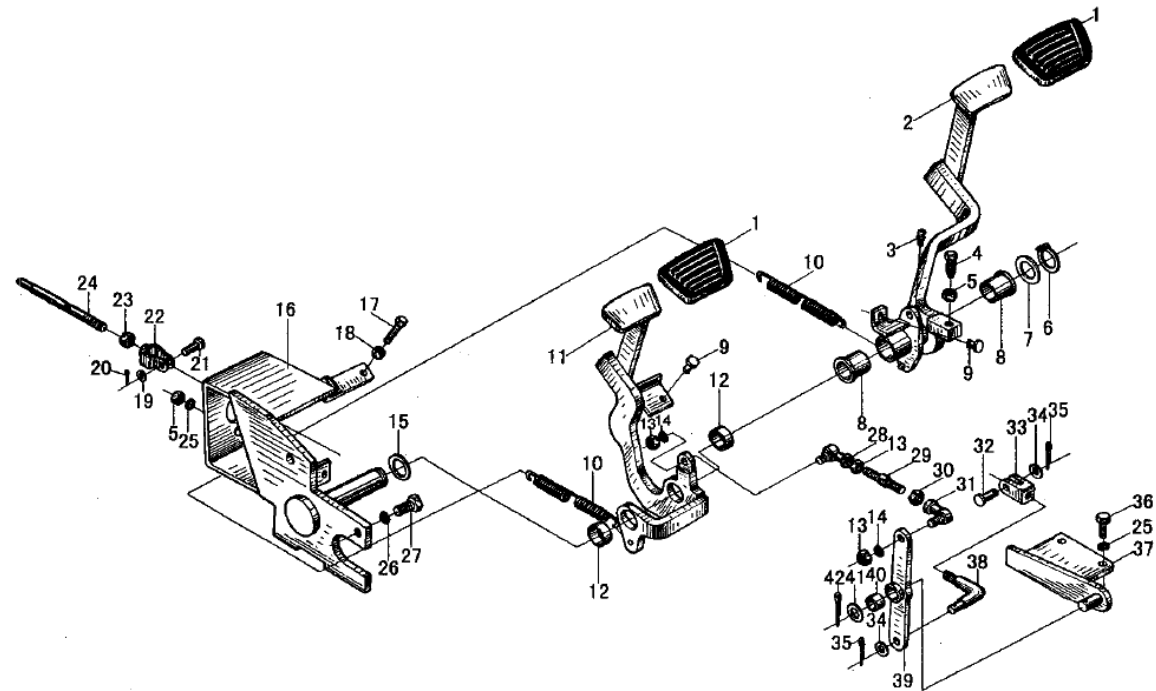
序号 Item	代号 Part No.	物料码 Code No.	名称 Description		数量 Q'ty	日期 Date	备注或适用车型 Remarks or Series No.	价格 U/Price
11	N160-511100-000	70023193	微动踏板	Inching pedal	1			24.67
12	N163-512003-000	70022327	套	Bush	2			0.65
13	GB6172-86	20001292	螺母 M6	Nut M6	3			0.03
14	GB93-87	20000026	垫圈 8	Washer 8	2			0.02
15	N163-510001-000	70022057	垫片	Shim	1			0.39
16	N163-511000-001	70022060	底座	Seat	1			30.40
17	GB5783-86	20000033	螺栓 M8×30	Bolt M8×30	1			0.08

18	GB6170-86	20001827	螺母 M6	Nut M6	4		0.02
19	GB848-85	20000769	垫圈 8	Washer 8	1		0.02
20	GB91-86	20000442	销 3.2×16	Pin 3.2×16	1		0.01

图 71/Fig.71

制动微动踏板总成 (一) / Brake and inching pedal assembly (I)

C	CPCD30/35N-RG5
F	CPCD30/35N-RG1
H	CPCD30N-RW9
L	CPQD30/35N-RW11
P	CPCD30/35N-RG6



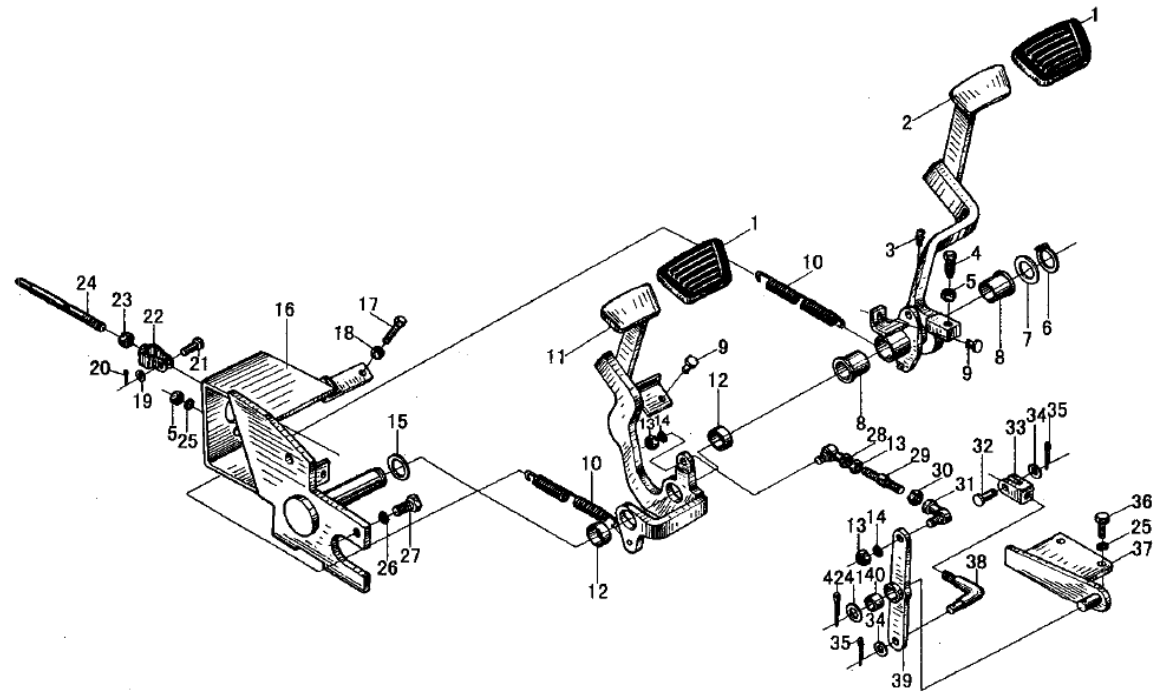
序号 Item	代号 Part No.	物料码 Code No.	名称 Description	数量 Q'ty	日期 Date	备注或适用车型 Remarks or Series No.	价格 U/Price
21	GB882-86	20002715	销轴 B8×24	Pin shaft B8×24	1		0.18
22	N163-513100-000	70022330	推耳	Push bracket	1		2.85
23	GB6170-86	20000035	螺母 M10	Nut M10	1		0.05
24	N163-513001-000	70022329	推杆	Rod	1		
25	GB93-87	20000003	垫圈 10	Washer 10	4		0.02
26	GB93-87	20000001	垫圈 12	Washer 12	2		0.02
27	GB5786-86	20002020	螺栓 M12×1.25×25	Bolt M12×1.25×25	2		0.18
28	N160-515000-000	20002671	球头关节轴承	Bearing ⁶⁰ -	1		2.39

29	N160-510005-001	70023401	调节杆	Adjusting rod	1		2.63
30	GB6172-86	20003665	螺母 M8-左旋	Nut M10-Left	1		0.07
31	N160-516000-000	20002672	球头关节轴承	Bearing	1		2.39

图 71/Fig.71

制动微动踏板总成 (一) / Brake and inching pedal assembly (I)

C	CPCD30/35N-RG5
F	CPCD30/35N-RG1
H	CPCD30N-RW9
L	CPQD30/35N-RW11
P	CPCD30/35N-RG6



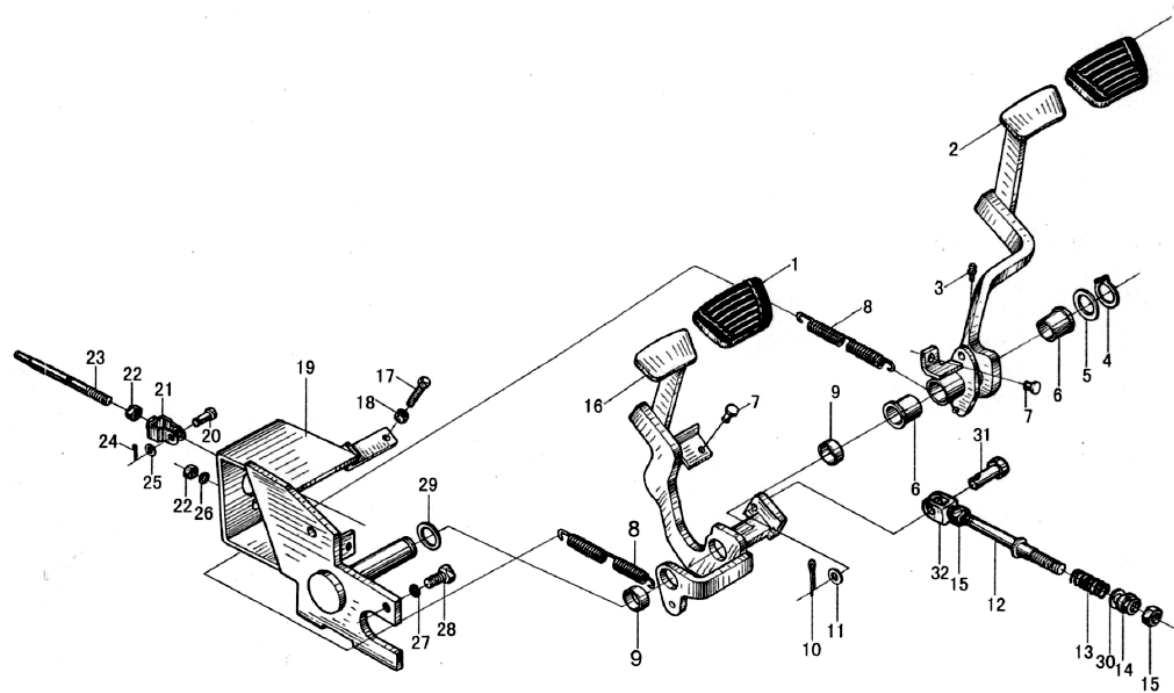
序号 Item	代号 Part No.	物料码 Code No.	名称 Description	数量 Q'ty	日期 Date	备注或适用车型 Remarks or Series No.	价格 U/Price
32	GB882-86	20002218	销轴 B8×32	Pin shaft B8×32	1		0.23
33	N160-510001-000	70009445	叉头	Yoke	1		1.44
34	GB97.1-85	20000034	垫圈 8	Washer 8	2		0.02
35	GB91-86	20000110	销 3.2×24	Pin 3.2×24	2		0.01
36	GB5783-86	20000009	螺栓 M10×25	Bolt M10×25	2		0.08
37	N160-512000-000	70023185	底座	Seat	1		11.00
38	N160-510002-001	70023181	弯杆	Rod	1		2.30
39	N160-513000-001	70023186	摇臂	Rocker arm	1		9.87

40	N160-510003-000	11000284	套	Bushing	1		0.48
41	GB97.1-85	20000168	垫圈 16	Washer 16	1		0.06
42	GB91-86	20000169	销 4×45	Pin 4×45	1		0.02

图 72/Fig.72

制动微动踏板总成 (一) / Brake and inching pedal assembly (I)

B CPC30/35N-RG5
 E CPC30/35N-RG1
 G CPC30N-RW9
 I CPC30/35N-RW13
 K CPQ30/35N-RW11
 O CPC30/35N-RG6



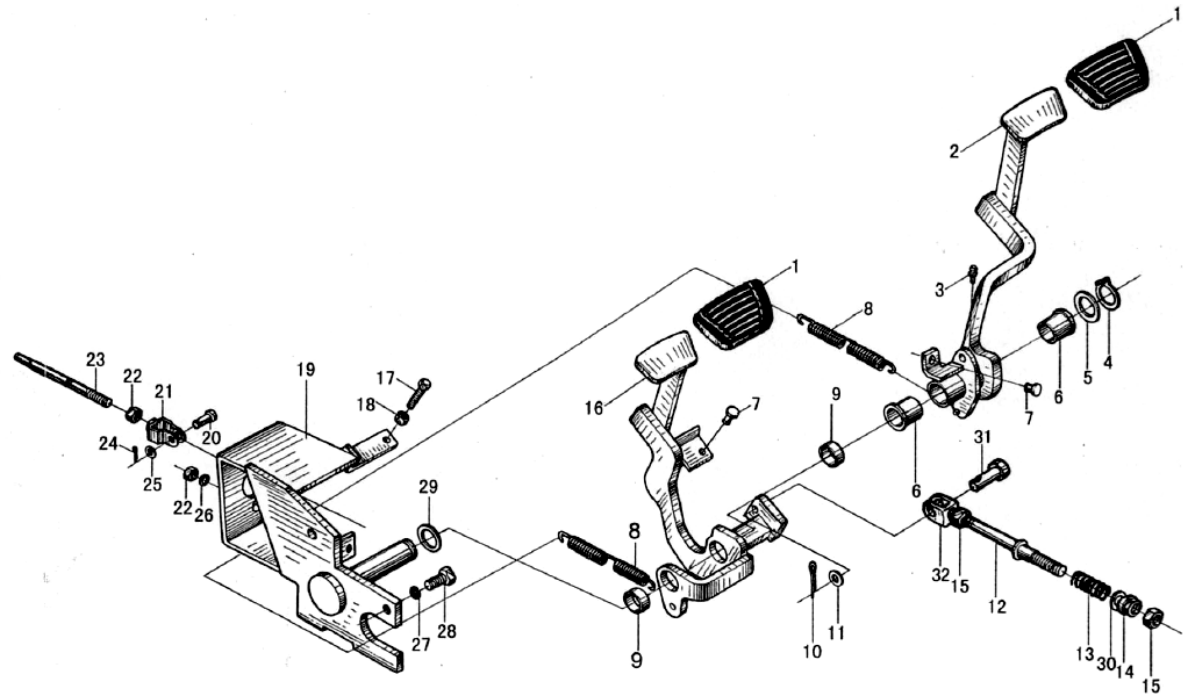
序号 Item	代号 Part No.	物料码 Code No.	名称 Description	数量 Q'ty	日期 Date	备注或适用车型 Remarks or Series No.	价格 U/Price
1	N163-512001-000	70013726	踏板垫 Pedal shim	2			1.07
2	N150-512100-001	70022978	制动踏板 Brake pedal	1			27.63
3	GB1152-79	20001801	油杯 M6 Grease nipple M6	1			0.13
4	GB894.1-86	10000954	轴用挡圈 28 Snap ring 28	1			0.06
5	N163-510004-000	70023382	垫片 Shim	1			0.26
6	N163-514001-000	70022331	套 Bush	2			0.59
7	N163-512002-000	70013728	止推圈 Thrust ring	2			0.28

8	N163-510003-000	70022059	弹簧	Spring	2		1.63
9	N163-512003-000	70022327	套	Bush	2		0.65
10	GB91-86	20000110	销 3.2×25	Pin 3.2×25	1		0.01

图 72/Fig.72

制动微动踏板总成 (一) / Brake and inching pedal assembly (I)

B CPC30/35N-RG5
 E CPC30/35N-RG1
 G CPC30N-RW9
 I CPC30/35N-RW13
 K CPQ30/35N-RW11
 O CPC30/35N-RG6



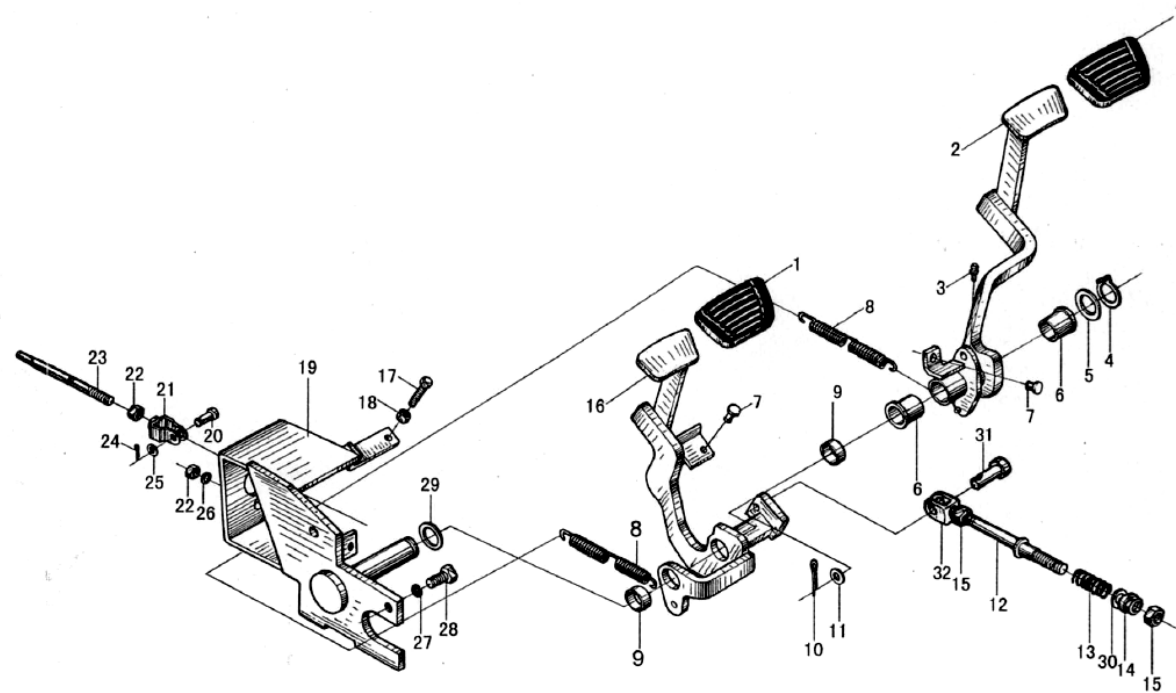
序号 Item	代号 Part No.	物料码 Code No.	名称 Description		数量 Q'ty	日期 Date	备注或适用车型 Remarks or Series No.	价格 U/Price
11	GB97.1-85	20000686	垫圈 10	Washer 10	1		0.03	
12	N150-513000-001	70022979	拉杆	Pull lod	1		4.93	
13	N150-511002-000	70009245	压缩弹簧	Spring	1		0.66	
14	N150-511001-000	70022975	球形螺母	Nut	1		0.66	
15	GB6171-86	20000287	螺母 M10×1	Nut M10×1	2		0.06	
16	N150-511100-001	70022969	离合踏板	Clutch pedal M10×1	1		23.30	
17	GB5783-86	20000033	螺栓 M8×30	Bolt M8×30	1		0.08	
18	GB6170-86	20000031	螺母 M8	Nut M8 ⁶³ -	1		0.02	

19	N163-511000-001	70022060	底座	Seat	1		30.40
20	GB882-86	20002715	销轴 B8×24	Pin shaft B8×24	1		0.18
21	N163-513100-000	70022330	推耳	Push bracket	1		2.85

图 72/Fig.72

制动微动踏板总成 (一) / Brake and inching pedal assembly (I)

B	CPC30/35N-RG5
E	CPC30/35N-RG1
G	CPC30N-RW9
I	CPC30/35N-RW13
K	CPQ30/35N-RW11
O	CPC30/35N-RG6



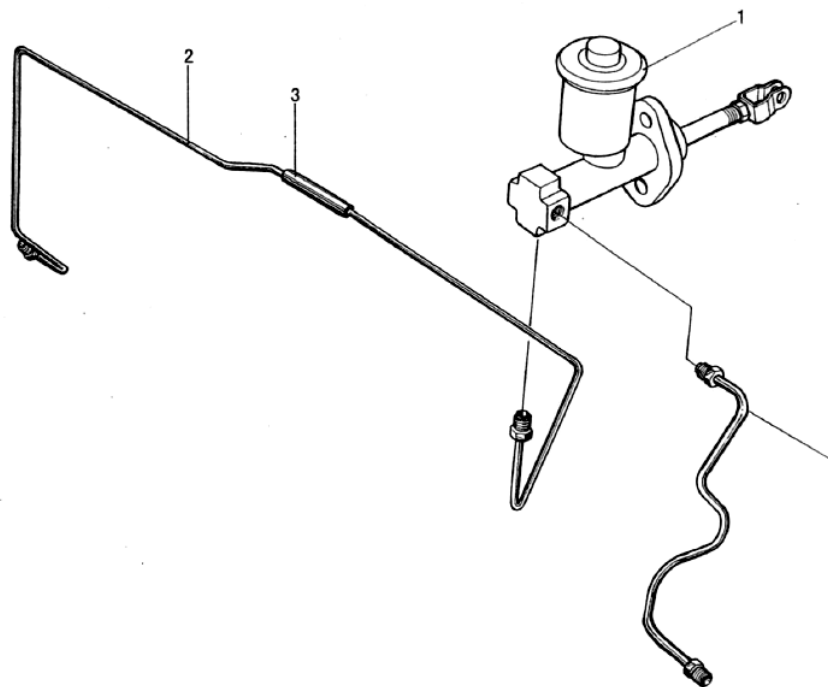
序号 Item	代号 Part No.	物料码 Code No.	名称 Description	数量 Q'ty	日期 Date	备注或适用车型 Remarks or Series No.	价格 U/Price
22	GB6170-86	20000035	螺母 M10	3			0.05
23	N163-513001-000	70022329	推杆	1			
24	GB91-86	20000442	销 3.2×16	1			0.01
25	GB848-85	20000769	垫圈 8	1			0.02
26	GB93-87	20000003	垫圈 10	2			0.02
27	GB93-87	20000001	垫圈 12	2			0.02
28	GB5786-86	20002020	螺栓 M12×1.25×25	2			0.18
29	N163-510001-000	70022057	垫片	1			0.39

30	GB95-86	20001856	垫圈 10	Washer 10	1		0.02
31	GB882-86	20004455	销轴 B10×32	Pin shaft B10×32	1		0.23
32	N150-510001-000	70031485	叉头	Yoke	1		3.65

图 73/Fig.73

制动微动踏板总成(二)/Brake and inching pedal assembly(II)
制动离合踏板总成(二)/Brake clutch pedal assembly(II)

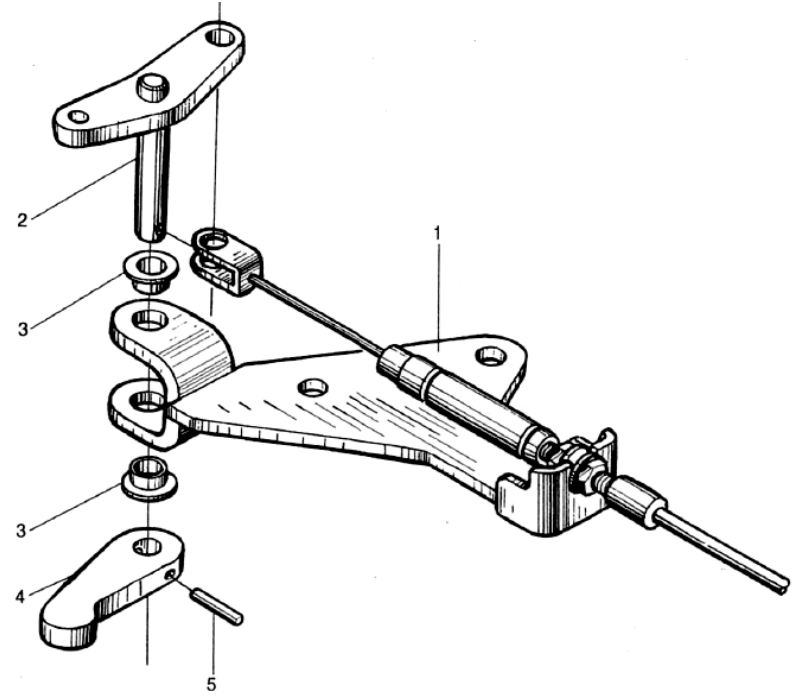
- A CPCD30/35N-RW15A
- B CPC30/35N-RG5
- C CPCD30/35N-RG5
- D CPCD30/35N-RW9B
- E CPC30/35N-RG1
- F CPCD30/35N-RG1
- G CPC30N-RW9
- H CPCD30N-RW9
- I CPC30/35N-RW13
- J CPCD30/35N-RW13
- K CPQ30/35N-RW11
- L CPQD30/35N-RW11
- M CPQD30/35N-RW11A
- N CPQD30/35N-RW11B
- O CPC30/35N-RG6
- P CPCD30/35N-RG6
- Q CPCD30/35N-RW6B



序号 Item	代号 Part No.	物料码 Code No.	名称 Description		数量 Q'ty	日期 Date	备注或适用车型 Remarks or Series No.	价格 U/Price
1	N163-516000-000	70022065	制动总泵总成	Brake pump assembly	1			18.00
2	N163-550210-000	70023047	右制动油管	Right brake pipe	1			2.25
3	N163-550201-000	70023046	管套	Bushing	1			23.00
4	N163-550100-000	70022562	左制动油管	Left brake pipe	1			2.00
A	N163-516000-Kit		制动总泵修理包	Seal kit for brake pump	1			1.00

图 74/Fig.74 制动微动踏板总成(三)/Brake and inching pedal assembly(III)

D CPCD30/35N-RW9B
 N CPQD30/35N-RW11B
 Q CPCD30/35N-RW6B

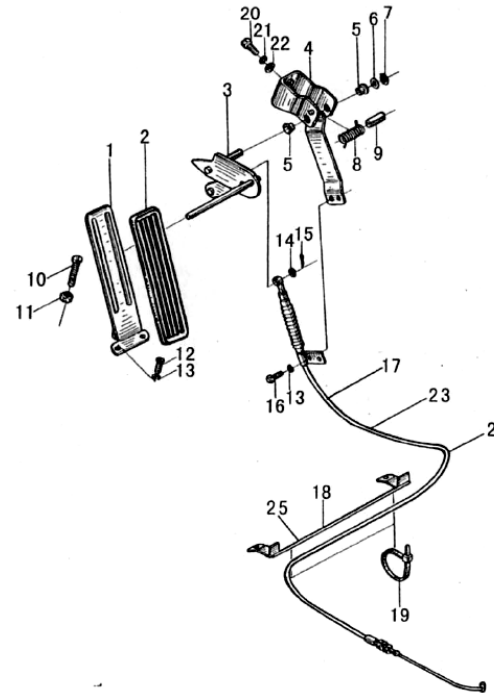


序号 Item	代号 Part No.	物料码 Code No.	名称 Description		数量 Q'ty	日期 Date	备注或适用车型 Remarks or Series No.	价格 U/Price
1	R561-513100-000	70035250	固定支架	Fixed bracket	1			11.25
2	R561-513200-000	70035254	上板	Upper plate	1			5.59
3	SF-1-0806-F-G00	11009010	SF-1 自润滑轴承 0806	Lubricating bearing SF-1 0806	2			0.20
4	R561-513001-000	70035257	下板	Below plate	1			5.26
5	GB879-86	20000846	销 3×20	Pin 3×20	1			0.01

图 75/Fig.75

油门操纵总成/Throttle control assembly

- A CPCD30/35N-RW15A
- K CPQ30/35N-RW11
- L CPQD30/35N-RW11
- M CPQD30/35N-RW11A
- N CPQD30/35N-RW11B



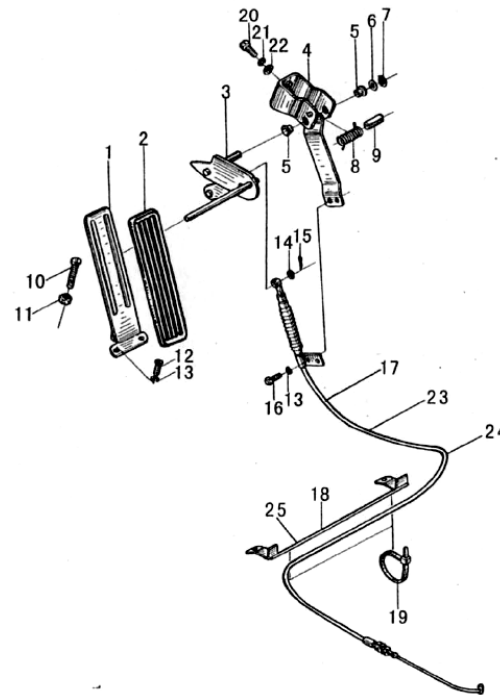
序号 Item	代号 Part No.	物料码 Code No.	名称 Description		数量 Q'ty	日期 Date	备注或适用车型 Remarks or Series No.	价格 U/Price
1	N163-523000-000	70022070	踏板总成	Pedal assembly	1			9.87
2	N163-520002-000	70013504	踏板垫	Pedal shim	1			1.00
3	N163-521200-000	70022340	摇杆总成	Rocker rod assembly	1			9.26
4	N163-521100-000	70022339	支架	Bracket	1			11.50
5	N163-521003-000	70013744	衬套	Bushing	2			0.25
6	N163-521004-000	70022338	垫圈	Washer	1			1.32
7	GB894.1-86	20000842	挡圈 8	Snap ring 8	1			0.02

8	N163-521001-000	70022335	扭簧	Spring	1		1.01
9	N163-521002-000	70022336	套	Bushing	1		2.63
10	N163-520001-000	70022066	限位螺钉	Screw	1		0.29

图 75/Fig.75

油门操纵总成/Throttle control assembly

A	CPCD30/35N-RW15A
K	CPQ30/35N-RW11
L	CPQD30/35N-RW11
M	CPQD30/35N-RW11A
N	CPQD30/35N-RW11B



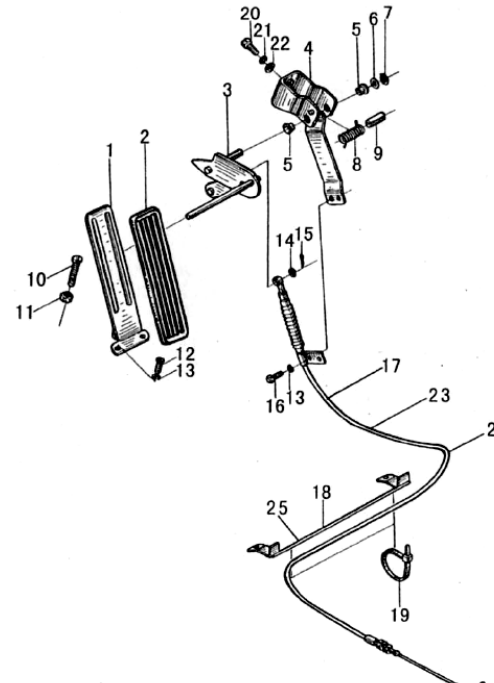
序号 Item	代号 Part No.	物料码 Code No.	名称 Description		数量 Q'ty	日期 Date	备注或适用车型 Remarks or Series No.	价格 U/Price
11	GB6170-86	20000031	螺母 M8	Nut M8	1			0.02
12	GB2672-86	20003470	螺钉 M6×16	Screw M6×16	2			0.03
13	GB93-87	20000054	垫圈 6	Washer 6	4			0.01
14	GB97.1-85	20000785	垫圈 6	Washer 6	1			0.01
15	GB91-86	20003472	销 1.2×20	Pin 1.2×20	1			0.01
16	GB5783-86	20000573	螺栓 M6×12	Bolt M6×12	2			0.03
17	N163-522000-000	70022069	油门拉线总成	Throttle line assembly	1		A	4.50

18	N163-524000-000	70022071	油门拉线支架	Throttle line bracket	1		A、M	5.95
19	PKD-170-G00	11007681	捆线带 PKD-170	Wire PKD-170	2			0.08
20	GB5783-86	20000107	螺栓 M8×16	Bolt M8×16	2			0.04

图 75/Fig.75

油门操纵总成/Throttle control assembly

A CPCD30/35N-RW15A
 K CPQ30/35N-RW11
 L CPQD30/35N-RW11
 M CPQD30/35N-RW11A
 N CPQD30/35N-RW11B

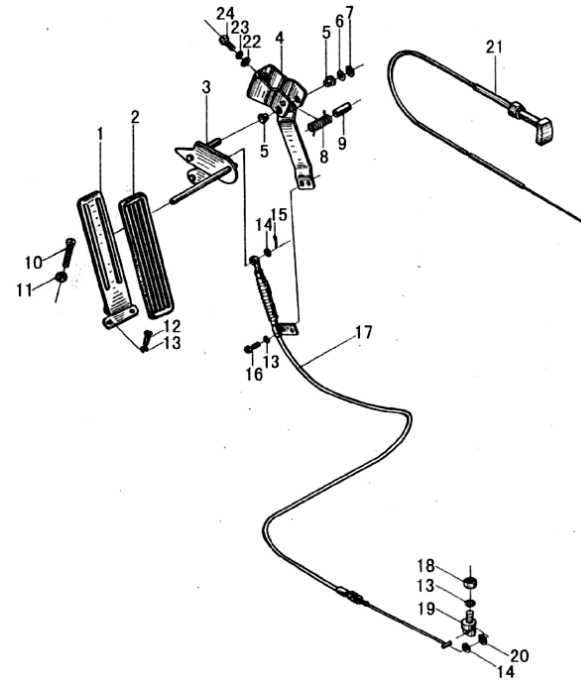


序号 Item	代号 Part No.	物料码 Code No.	名称 Description	数量 Q'ty	日期 Date	备注或适用车型 Remarks or Series No.	价格 U/Price
21	GB93-87	20000026	垫圈 8 Washer 8	2			0.02
22	GB97.1-85	20000034	垫圈 8 Washer 8	2			0.02
23	N165-511000-000	70023802	油门拉线总成 Throttle line assembly	1		K、L、M	4.50
24	R564-511000-000	70036792	油门拉线总成 Throttle line assembly	1		N	5.23
25	R564-512000-000	70036789	油门拉线支架 Throttle line bracket	1		N	2.37

图 76/Fig.76

油门操纵总成/Throttle control assembly

- B CPC30/35N-RG5
- C CPCD30/35N-RG5
- E CPC30/35N-RG1
- F CPCD30/35N-RG1
- O CPC30/35N-RG6
- P CPCD30/35N-RG6



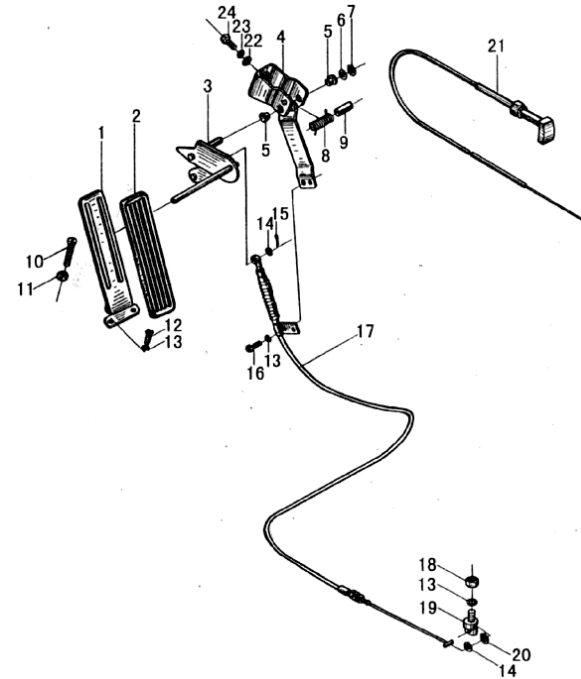
序号 Item	代号 Part No.	物料码 Code No.	名称 Description		数量 Q'ty	日期 Date	备注或适用车型 Remarks or Series No.	价格 U/Price
1	N163-523000-000	70022070	踏板总成	Pedal assembly	1			9.87
2	N163-520002-000	70013504	踏板垫	Pedal shim	1			1.00
3	N163-521200-000	70022340	摇杆总成	Rocker rod assembly	1			9.26
4	N163-521100-000	70022339	支架	Bracket	1			11.50
5	N163-521003-000	70013744	衬套	Bushing	2			0.25
6	N163-521004-000	70022338	垫圈	Washer	1			1.32
7	GB894.1-86	20000842	挡圈 8	Snap ring 8	1			0.02

8	N163-521001-000	70022335	扭簧	Spring	1		1.01
9	N163-521002-000	70022336	套	Bushing	1		2.63
10	N163-520001-000	70022066	限位螺钉	Screw	1		0.29

图 76/Fig.76

油门操纵总成/Throttle control assembly

B	CPC30/35N-RG5
C	CPCD30/35N-RG5
E	CPC30/35N-RG1
F	CPCD30/35N-RG1
O	CPC30/35N-RG6
P	CPCD30/35N-RG6



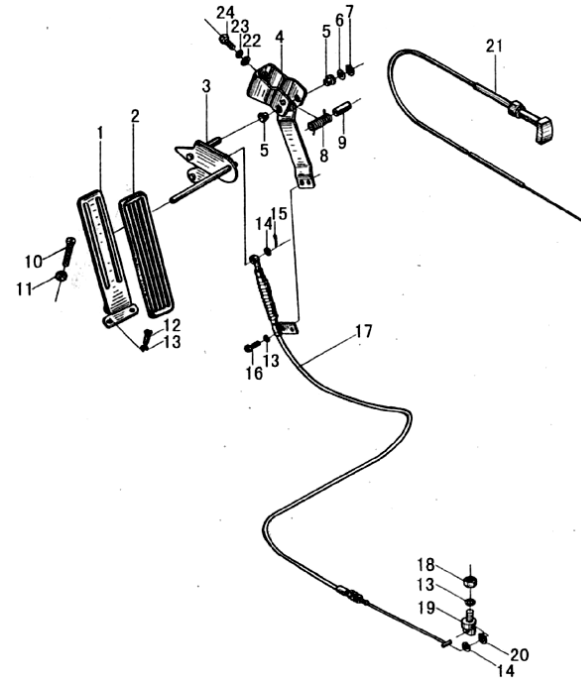
序号 Item	代号 Part No.	物料码 Code No.	名称 Description	数量 Q'ty	日期 Date	备注或适用车型 Remarks or Series No.	价格 U/Price
11	GB6170-86	20000031	螺母 M8 Nut M8	1			0.02
12	GB2672-86	20003470	螺钉 M6×16 Screw M6×16	2			0.03
13	GB93-87	20000054	垫圈 6 Washer 6	5			0.01
14	GB97.1-85	20000785	垫圈 6 Washer 6	2			0.01
15	GB91-86	20003472	销 1.2×20 Pin 1.2×20	1			0.01
16	GB5783-86	20000573	螺栓 M6×12 Bolt M6×12	2			0.03
17	N150-521000-000	70022982	油门拉线总成 Throttle line	1			4.00

18	GB6170-86	20001827	螺母 M6	Nut M6	1		0.02
19	50DHA-610002	70035352	拉线挂销	Guy wire pin	1		0.55
20	GB894.1-86	20001275	轴用挡圈 6	Snap ring 6	1		0.02

图 76/Fig.76

油门操纵总成/Throttle control assembly

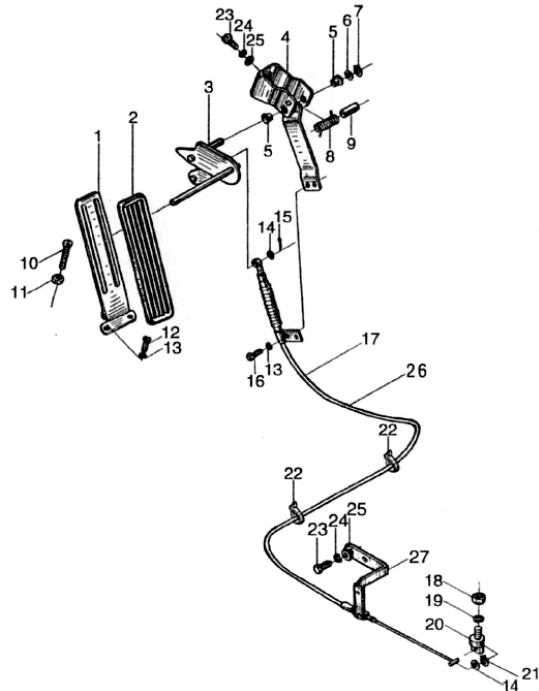
B	CPC30/35N-RG5
C	CPCD30/35N-RG5
E	CPC30/35N-RG1
F	CPCD30/35N-RG1
O	CPC30/35N-RG6
P	CPCD30/35N-RG6



序号 Item	代号 Part No.	物料码 Code No.	名称 Description		数量 Q'ty	日期 Date	备注或适用车型 Remarks or Series No.	价格 U/Price
21	N150-522000-000	70022983	手风门推杆总成	Thrust rod assembly	1			2.94
22	GB97.1-85	20000034	垫圈 8	Washer 8	2			0.02
23	GB93-87	20000026	垫圈 8	Washer 8	2			0.02
24	GB5783-86	20000048	螺栓 M8×20	Bolt M8×20	2			0.04

图 77/Fig.77 油门操纵总成/Throttle control assembly

- D CPCD30/35N-RW9B
- G CPC30N-RW9
- H CPCD30N-RW9
- I CPC30/35N-RW13
- J CPCD30/35N-RW13
- Q CPCD30/35N-RW6B



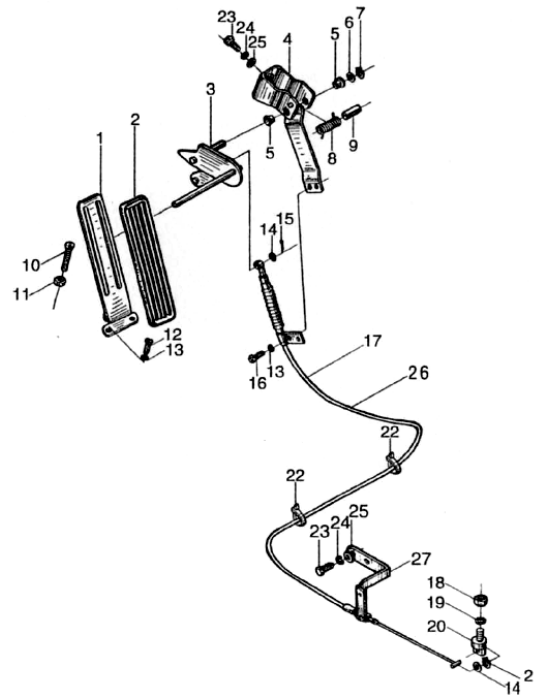
序号 Item	代号 Part No.	物料码 Code No.	名称 Description		数量 Q'ty	日期 Date	备注或适用车型 Remarks or Series No.	价格 U/Price
1	N163-523000-000	70022070	踏板总成	Pedal assembly	1			9.87
2	N163-520002-000	70013504	踏板垫	Pedal shim	1			1.00
3	N163-521200-000	70022340	摇杆总成	Rocker rod assembly	1			9.26
4	N163-521100-000	70022339	支架	Bracket	1			11.50
5	N163-521003-000	70022337	衬套	Bushing	2			0.25
6	N163-521004-000	70022338	垫圈	Washer	1			1.32
7	GB894.1-86	20000842	挡圈 8	Snap ring 8	1			0.02

8	N163-521001-000	70022335	扭簧	Spring	1		1.01
9	N163-521002-000	70022336	套	Bushing	1		2.63
10	N163-520001-000	70022066	限位螺钉	Screw	1		0.29

图 77/Fig.77

油门操纵总成/Throttle control assembly

D CPCD30/35N-RW9B
G CPC30N-RW9
H CPCD30N-RW9
I CPC30/35N-RW13
J CPCD30/35N-RW13
Q CPCD30/35N-RW6B



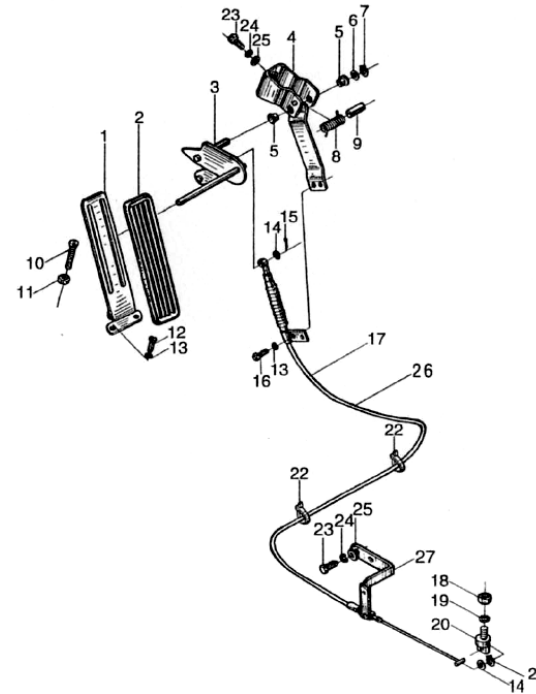
序号 Item	代号 Part No.	物料码 Code No.	名称 Description		数量 Q'ty	日期 Date	备注或适用车型 Remarks or Series No.	价格 U/Price
11	GB6170-86	20000031	螺母 M8	Nut M8	1			0.02
12	GB2672-86	20003470	螺钉 M6×16	Screw M6×16	2			0.03
13	GB93-87	20000054	垫圈 6	Washer 6	4			0.01
14	GB97.1-85	20000785	垫圈 6	Washer 6	1			0.01
15	GB91-86	20003472	销 1.2×20	Pin 1.2×20	1			0.01
16	GB5783-86	20000240	螺栓 M6×12	Bolt M6×12	2			0.03
17	N121-511000-000	70026330	油门拉线总成	Throttle line assembly	1		D、G、H、Q	4.41

18	GB6170-86	20000143	螺母 M5	Nut M5	1		0.02
19	GB93-87	20000160	垫圈 5	Washer 5	2		0.01
20	N121-510001-000	70036569	拉线挂销	Guy wire pin	1		0.98

图 77/Fig.77

油门操纵总成/Throttle control assembly

D CPCD30/35N-RW9B
 G CPC30N-RW9
 H CPCD30N-RW9
 I CPC30/35N-RW13
 J CPCD30/35N-RW13
 Q CPCD30/35N-RW6B

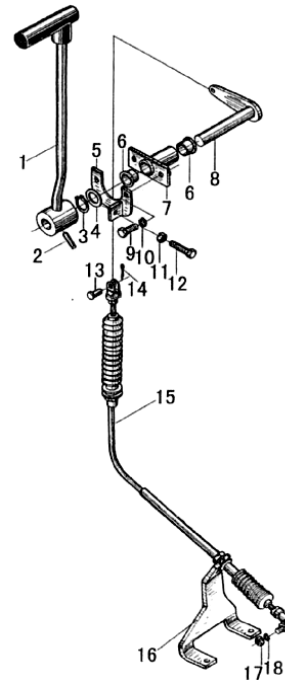


序号 Item	代号 Part No.	物料码 Code No.	名称 Description		数量 Q'ty	日期 Date	备注或适用车型 Remarks or Series No.	价格 U/Price
21	GB894.1-86	20001275	轴用挡圈 6	Snap ring 6	1			0.02
22	PKD-170-G00	11007681	捆线带 PKD-170	Wire	2		D、G、H	0.08
23	GB5783-86	20000048	螺栓 M8×20	Bolt M8×20	2		In Q, the q'ty is 4	0.04
24	GB93-87	20000026	垫圈 8	Washer 8	2		In Q, the q'ty is 4	0.02
25	GB97.1-85	20000034	垫圈 8	Washer 8	2		In Q, the q'ty is 4	0.02
26	N150-521000-000	70022982	油门拉线总成	Throttle line assembly	1		I、J	4.00
27	R968-510001-000	70034828	支架	Bracket	1		Q	5.55

图 78/Fig.78

换挡操纵总成/Change over control assembly

A PCCD30/35N-RW15A
M CPQD30/35N-RW11A



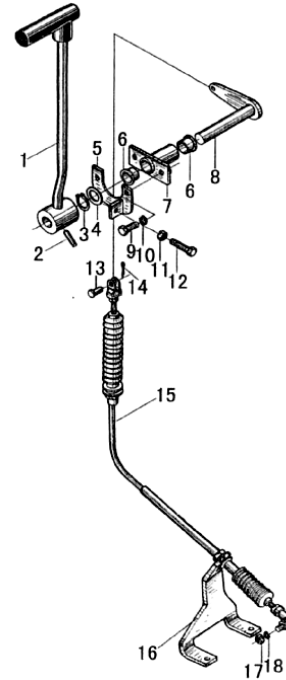
序号 Item	代号 Part No.	物料码 Code No.	名称 Description		数量 Q'ty	日期 Date	备注或适用车型 Remarks or Series No.	价格 U/Price
1	N163-533000-000	70022074	换挡手柄	Handle				13.50
2	GB879-86	20003473	销 6×28	Pin 6×28	1			0.03
3	GB894.1-86	20003475	挡圈 14	Snap ring 14	1			0.03
4	GB97.1-85	20001914	垫圈 14	Washer 14	1			0.05
5	N163-532000-000	70022073	支架	Bracket	1			4.28
6	N163-534001-000	70022351	衬套	Bush	2			0.45
7	N163-534100-000	70022352	支撑套	Bush	1			6.20

8	N163-535000-000	70022076	拉杆	Pull rod	1		6.30
9	GB5783-86	20000048	螺栓 M8×20	Bolt M8×20	2		0.04
10	GB93-87	20000026	垫圈 8	Washer 8	2		0.02

图 78/Fig.78

换挡操纵总成/Change over control assembly

A PCCD30/35N-RW15A
M CPQD30/35N-RW11A



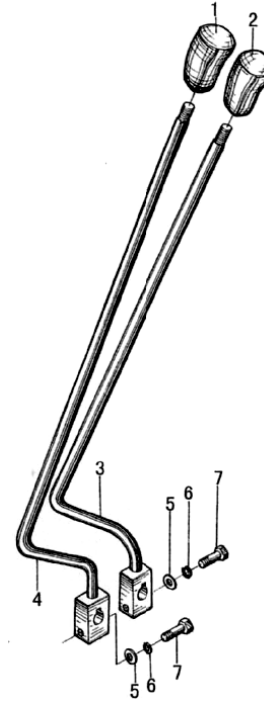
序号 Item	代号 Part No.	物料码 Code No.	名称 Description		数量 Q'ty	日期 Date	备注或适用车型 Remarks or Series No.	价格 U/Price
11	GB6170-86	20000031	螺母 M8	Nut M8	1		0.02	
12	GB5783-86	20000033	螺栓 M8×30	Bolt M8×30	1		0.08	
13	GB882-86	20003474	销轴 6×16	Pin shaft 6×16	1		0.05	
14	GB91-86	20000563	销 2×20	Pin 2×20	1		0.01	
15	N163-531000-000	70022072	换挡软轴	Shift cable	1		8.50	
16	N163-536000-000	70022077	软轴支架	Bracket	1		7.63	
17	GB6170-86	20001827	螺母 M6	Nut M6	1		0.02	

18	GB93-87	20000054	垫圈 6	Washer 6	1		0.01

图 79/Fig.79

换挡操纵总成/Change over control assembly

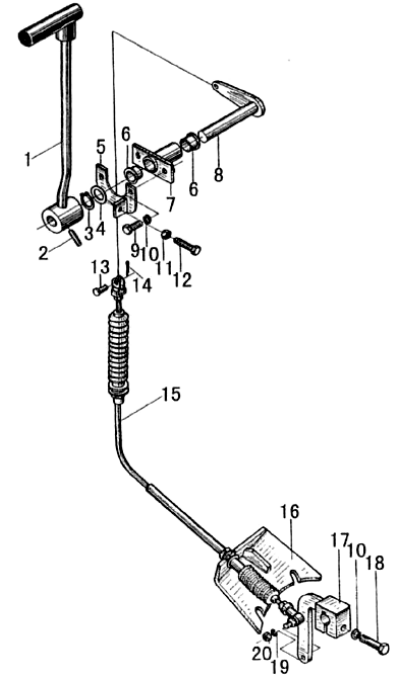
- B PCC30/35N-RG5
- E CPC30/35N-RG1
- G CPC30N-RW9
- I CPC30/35N-RW13
- K CPQ30/35N-RW11
- O PCC30/35N-RG6



序号 Item	代号 Part No.	物料码 Code No.	名称 Description	数量 Q'ty	日期 Date	备注或适用车型 Remarks or Series No.	价格 U/Price
1	N150-530100-000	70022986	换向手柄 Lever, speed change	1			13.21
2	N150-530200-000	70022989	换档手柄 Lever, speed change	1			13.21
3	N150-530002-000	70022985	换挡手把 Knob, speed change	1			1.35
4	N150-530001-000	70022984	换向手把 Knob, speed change	1			1.35
5	GB848-85	20000769	垫圈 8 Washer 8	2			0.02
6	GB93-87	20000026	垫圈 8 Washer 8	2			0.02
7	GB5782-86	20000627	螺栓 M8×35 Bolt M8×35	2			0.08

图 80/Fig.80 换挡操纵总成/Change over control assembly

P PCCD30/35N-RG6



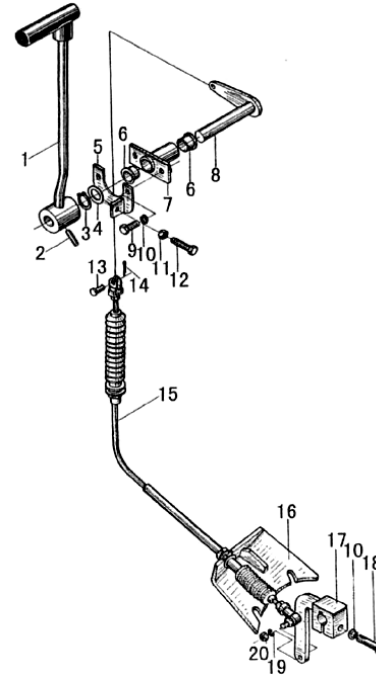
序号 Item	代号 Part No.	物料码 Code No.	名称 Description		数量 Q'ty	日期 Date	备注或适用车型 Remarks or Series No.	价格 U/Price
1	N163-533000-000	70022074	换挡手柄	Lever, speed change	1			13.50
2	GB879-86	20003473	销 6×28	Pin 6×28	1			0.03
3	GB894.1-86	20003475	挡圈 14	Snap ring 14	1			0.03
4	GB97.1-85	20001914	挡圈 14	Snap ring 14	1			0.05
5	N163-532000-000	70022073	支架	Bracket	1			4.28
6	N163-534001-000	70022351	衬套	Bush	2			0.45
7	N163-534100-000	70022352	支撑套	Bush	1			6.20

8	N163-535000-000	70022076	拉杆	Pull rod	1		6.30
9	GB5783-86	20000048	螺栓 M8×20	Bolt M8×20	2		0.04
10	GB93-87	20000026	垫圈 8	Washer 8	3		0.02

图 80/Fig.80

换挡操纵总成/Change over control assembly

P PCCD30/35N-RG6



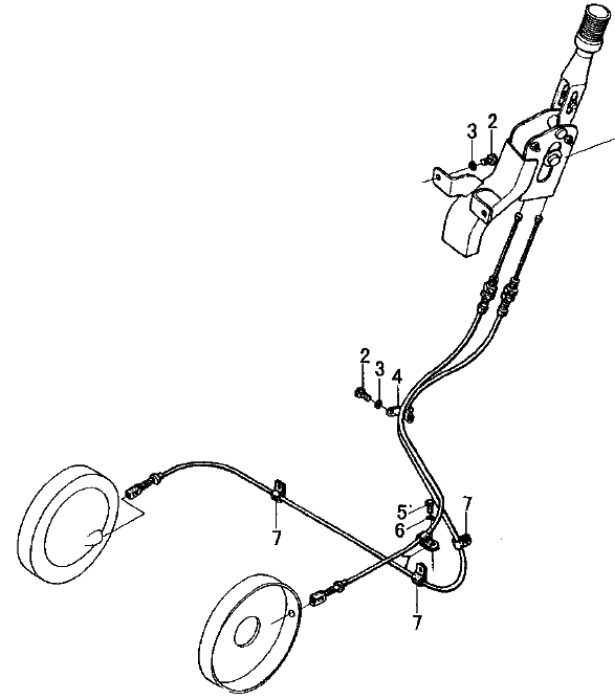
序号 Item	代号 Part No.	物料码 Code No.	名称 Description		数量 Q'ty	日期 Date	备注或适用车型 Remarks or Series No.	价格 U/Price
11	GB6170-86	20000031	螺母 M8	Nut M8	1		0.02	
12	GB5783-86	20000033	螺栓 M8×30	Bolt M8×30	1		0.08	
13	GB882-86	20003474	销轴 6×16	Pin shaft 6×16	1		0.05	
14	GB91-86	20000563	销 2×20	Pin 2×20	1		0.01	
15	N160-523000-000	70023763	换挡软轴	Shift cable	1		12.00	
16	N160-522000-000	70023188	软轴支架	Bracket	1		7.57	
17	N160-521000-000	70023187	摇臂	Rocker arm	1		8.00	

18	GB5782-86	20000542	螺栓 M8×40	Bolt M8×40	1		0.08
19	GB93-87	20000054	垫圈 6	Washer 6	1		0.01
20	GB6170-86	20001827	螺母 M6	Nut M6	1		0.02

图 81/Fig.81

手制动操纵/Hand brake control

- A CPCD30/35N-RW15A
- B CPC30/35N-RG5
- C CPCD30/35N-RG5
- D CPCD30/35N-RW9B
- E CPC30/35N-RG1
- F CPCD30/35N-RG1
- G CPC30N-RW9
- H CPCD30N-RW9
- I CPC30/35N-RW13
- J CPCD30/35N-RW13
- K CPQ30/35N-RW11
- L CPQD30/35N-RW11
- M CPQD30/35N-RW11A
- N CPQD30/35N-RW11B
- O CPC30/35N-RG6
- P CPCD30/35N-RG6
- Q CPCD30/35N-RW6B

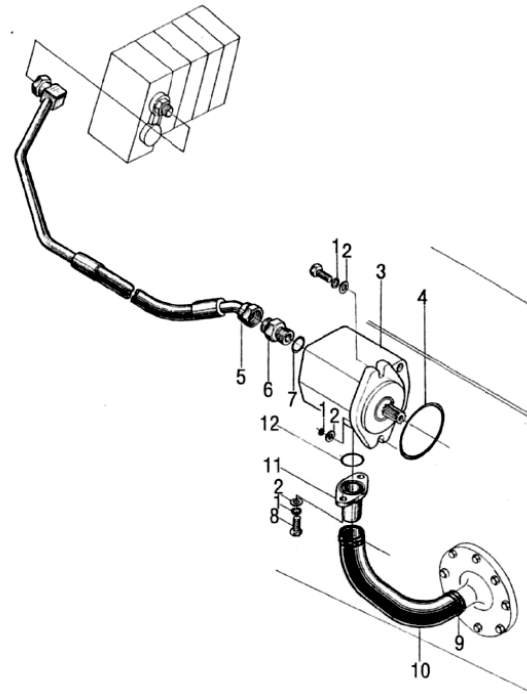


序号 Item	代号 Part No.	物料码 Code No.	名称 Description		数量 Q'ty	日期 Date	备注或适用车型 Remarks or Series No.	价格 U/Price
1	N163-541000-000	70022080	手制动器	Device assy-parking brake	1			32.33
2	GB5783-86	20000107	螺栓 M8×16	Bolt M8×16	4			0.04
3	GB93-87	20000026	垫圈 8	Washer 8	4			0.02
4	N163-540001-000	70022078	管夹	Clip	1			1.97
5	GB5783-86	20000579	螺栓 M10×16	Bolt M10×16	2			0.08
6	GB93-87	20000003	垫圈 10	Washer 10	2			0.02
7	N163-540002-000	70022079	管夹	Clip	4			1.07

图 82/ Fig.82

油泵总成/Oil pump assembly

- A CPCD30/35N-RW15A
- K CPQ30/35N-RW11
- L CPQD30/35N-RW11
- M CPQD30/35N-RW11A
- N CPQD30/35N-RW11B



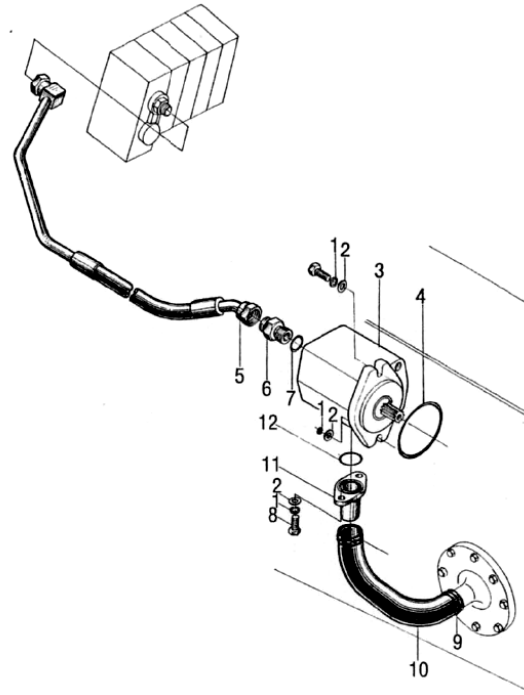
序号 Item	代号 Part No.	物料码 Code No.	名称 Description		数量 Q'ty	日期 Date	备注或适用车型 Remarks or Series No.	价格 U/Price
1	GB93-87	20000003	垫圈 10	Washer 10	4			0.02
2	GB97.1-85	20000686	垫圈 10	Washer 10	4			0.03
3	N163-601100-000	70022082	齿轮泵	Gear pump	1			144.24
4	AS568-236-G00	11007220	O形密封圈 AS568-236	O-ring AS568-236	1			1.53
5	N163-604000-000	70021833	油管总成	Oil pipe assy	1		A、M	20.70
	N164-604000-000	70025607	油管总成	Oil pipe assy	1		K、L、N	24.00
6	N163-601201-000	70022357	管接头	Pipe connector	1			0.68

7	JISB2401-P18-G00	11007270	O 形密封圈 P18	O-ring P18	1		0.22
8	GB5783-86	20000009	螺栓 M10×25	Bolt M10×25	1		0.08
9	Q672-38-G00	11000146	双钢丝式环箍 38	Clamp 38	2		0.37

图 82/Fig.82

油泵总成/Oil pump assembly

A CPCD30/35N-RW15A
 K CPQ30/35N-RW11
 L CPQD30/35N-RW11
 M CPQD30/35N-RW11A
 N CPQD30/35N-RW11B

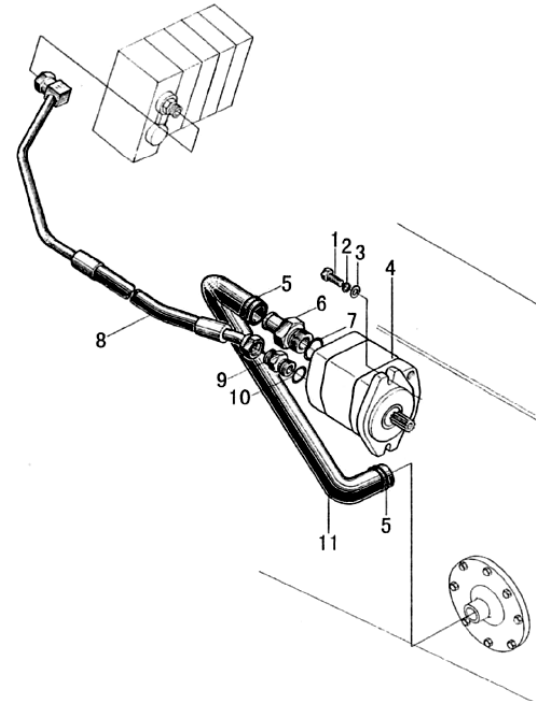


序号 Item	代号 Part No.	物料码 Code No.	名称 Description	数量 Q'ty	日期 Date	备注或适用车型 Remarks or Series No.	价格 U/Price
10	N163-600001-000	70021829	吸油管 Suction hose	1		A、M	4.70
	R564-600001-000	70036797	吸油管 Suction hose	1		N	5.77
	N165-600001-000	70023872	吸油管 Suction hose	1		M	6.80
	N164-600001-000	70025606	吸油管 Suction hose	1		K、L	3.50
11	N163-601001-000	70022081	进油口法兰 Flange	1			1.83
12	JISB2401-G30-G00	11007219	O 形密封圈 G30 O-ring	1			0.45
A	N163-601100-Kit		齿轮泵修理包 Seal kit for gear pump	1			12.00

图 83/ Fig.83

油泵总成/Oil pump assembly

- B CPC30/35N-RG5
- C CPCD30/35N-RG5
- E CPC30/35N-RG1
- F CPCD30/35N-RG1
- I CPC30/35N-RW13
- J CPCD30/35N-RW13
- O CPC30/35N-RG6
- P CPCD30/35N-RG6



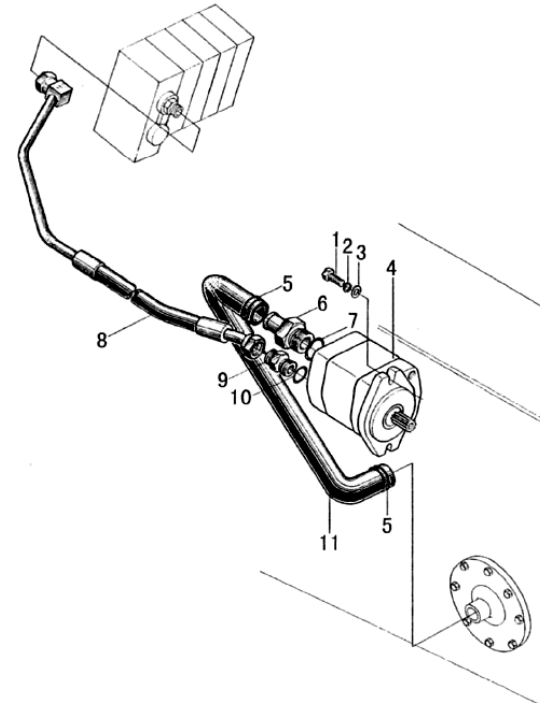
序号 Item	代号 Part No.	物料码 Code No.	名称 Description		数量 Q'ty	日期 Date	备注或适用车型 Remarks or Series No.	价格 U/Price
1	GB5783-86	20001141	螺栓 M10×50	Bolt M10×50	1			0.16
2	GB93-87	20000003	垫圈 10	Washer 10	2			0.02
3	GB97.1-85	20000686	垫圈 10	Washer 10	2			0.03
4	N150-601100-000	70022993	齿轮泵	Gear pump	1		Except I、 J	144.24
	N152-601100-000	70025778	齿轮泵	Gear pump	1		I、 J	144.24
5	Q672-38-G00	11000146	双钢丝式环箍 38	Clamp 38	2			0.37
6	N150-601201-000	70022995	接头体	connector	1			1.29

7	JISB2401-P29-G00	11007565	O 形密封圈 P29	O-ring P29	1		0.47
8	N150-604000-000	70022996	油管总成	Oil pipe assy	1		22.05
9	N163-601201-000	70022357	管接头	Pipe connector	1		0.68

图 83/Fig.83

油泵总成/Oil pump assembly

B	CPC30/35N-RG5
C	CPCD30/35N-RG5
E	CPC30/35N-RG1
F	CPCD30/35N-RG1
I	CPC30/35N-RW13
J	CPCD30/35N-RW13
O	CPC30/35N-RG6
P	CPCD30/35N-RG6

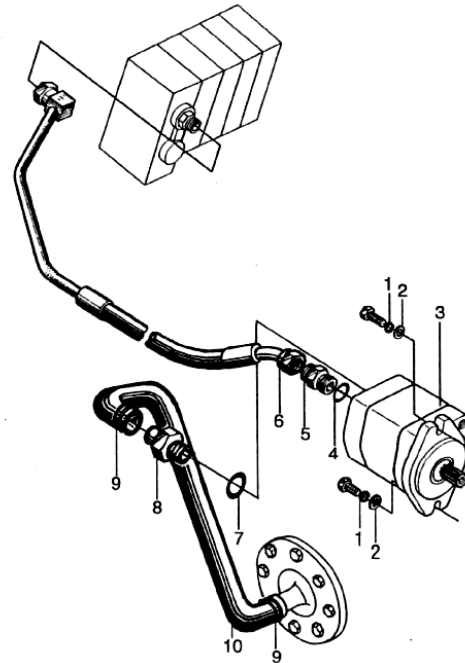


序号 Item	代号 Part No.	物料码 Code No.	名称 Description		数量 Q'ty	日期 Date	备注或适用车型 Remarks or Series No.	价格 U/Price
10	JISB2401-P18-G00	11007270	O 形密封圈 P18	O-ring P18	1			0.22
11	N150-600001-000	70022991	吸油管	Suction hose	1			7.21
A	N150-601100-Kit		齿轮泵修理包	Seal kit for gear pump	1			12.00
B	N152-601100-Kit		齿轮泵修理包	Seal kit for gear pump	1			12.00

图 84/ Fig.84

油泵总成/Oil pump assembly

D CPCD30/35N-RW9B
 G CPC30N-RW9
 H CPC30N-RW9
 Q CPCD30/35N-RW6B



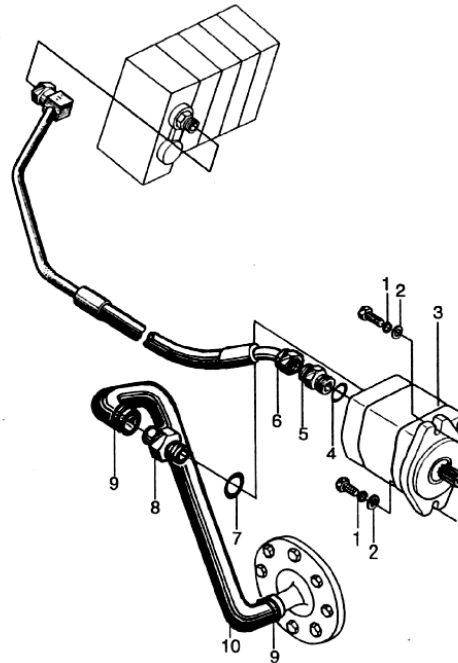
序号 Item	代号 Part No.	物料码 Code No.	名称 Description		数量 Q'ty	日期 Date	备注或适用车型 Remarks or Series No.	价格 U/Price
1	GB93-87	20000003	垫圈 10	Washer 10	2			0.02
2	GB97.1-85	20000686	垫圈 10	Washer 10	2			0.03
3	CBHZG-F30-ALΦL-G00	11002210	齿轮泵	Gear pump	1			144.24
4	JISB2401-P18-G00	11007270	O形密封圈 P18	O-ring P18	1			0.22
5	N121-601201-000	70026338	接头体	Connector	1		G、H	1.57
6	N161-601000-000	70030025	油管总成	Oil pipe assy	1		D	23.40
	R561-601000-000	70035268	油管总成	Oil pipe assy	1			23.37

7	JISB2401-P29-G00	11007271	O 形密封圈 P29	O-ring P29	1		0.47
8	N121-601101-000	70026336	接头体	Connector	1		1.57
9	Q672-38-G00	11000146	双钢丝式环箍 38	Clamp 38	2		0.37

图 84/Fig.84

油泵总成/Oil pump assembly

D CPCD30/35N-RW9B
 G CPC30N-RW9
 H CPC30N-RW9
 Q CPCD30/35N-RW6B

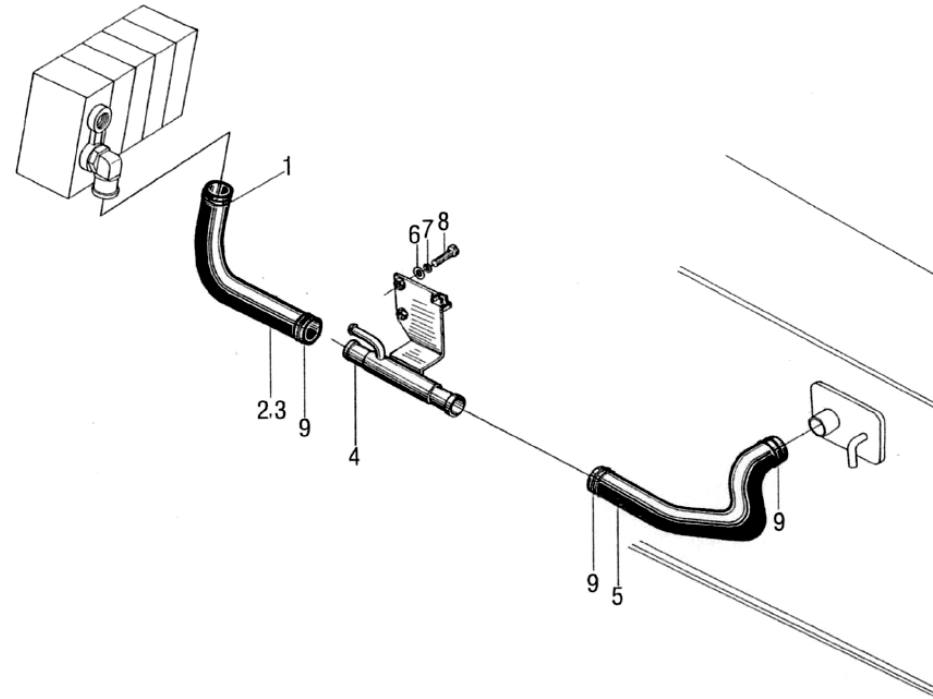


序号 Item	代号 Part No.	物料码 Code No.	名称 Description	数量 Q'ty	日期 Date	备注或适用车型 Remarks or Series No.	价格 U/Price
10	R561-600001-000	70035267	吸油管	Suction hose	1	D	5.77
	N161-600001-000	70030024	吸油管	Suction hose	1	G、H	7.21
	R568-600001-000	70037305	吸油管	Suction hose	1	Q	5.77
A	CBHZG-F30-ALΦL -Kit		齿轮泵修理包	Seal kit for gear pump	1		12.00

图 85/Fig.85

回油滤油总成/Stainer assembly

A	CPCD30/35N-RW15A
B	CPC30/35N-RG5
C	CPCD30/35N-RG5
D	CPCD30/35N-RW9B
E	CPC30/35N-RG1
F	CPCD30/35N-RG1
G	CPC30N-RW9
H	CPCD30N-RW9
I	CPC30/35N-RW13
J	CPCD30/35N-RW13
K	CPQ30/35N-RW11
L	CPQD30/35N-RW11
M	CPQD30/35N-RW11A
N	CPQD30/35N-RW11B
O	CPC30/35N-RG6
P	CPCD30/35N-RG6
Q	CPCD30/35N-RW6B



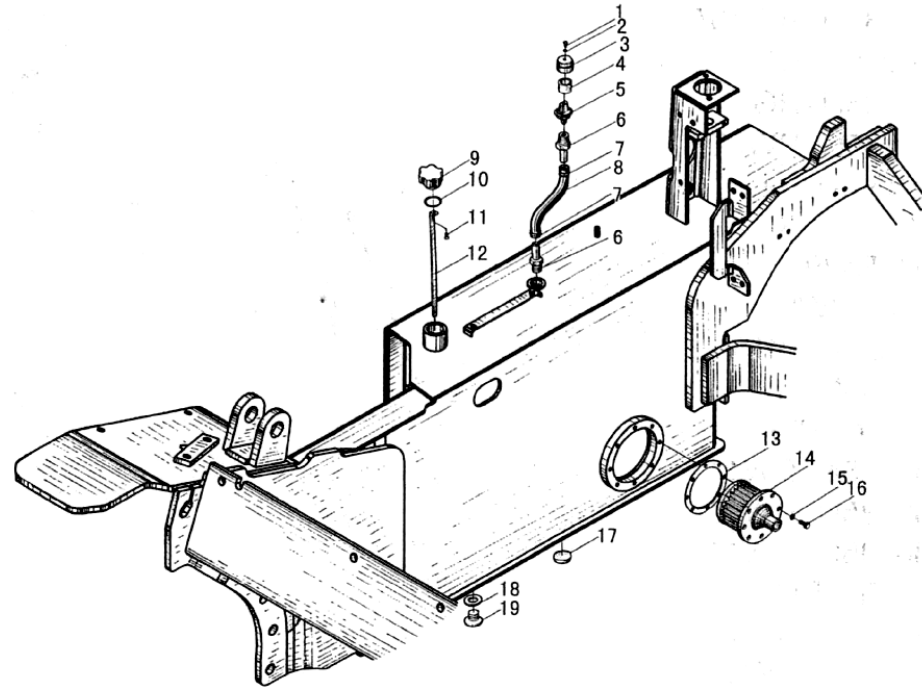
序号 Item	代号 Part No.	物料码 Code No.	名称 Description		数量 Q'ty	日期 Date	备注或适用车型 Remarks or Series No.	价格 U/Price
1	Q672-45-G00	11000953	双钢丝式环箍 45	Clamp 45	1			0.37
2	N163-602001-001	70027460	多路阀回油管	Hose	1		Used in 2nd、3rd valve	5.70
3	N163-602004-001	70027462	多路阀回油管	Hose	1		Used in 4th vavle	5.15
4	N163-602200-001	70027463	回油接管	Pipe	1			11.61
5	N163-602003-001	70027461	回油管	Hose	1			7.25
6	GB97.1-85	20000686	垫圈 10	Washer 10	2			0.03
7	GB93-87	20000003	垫圈 10	Washer 10	2			0.02

8	GB5786-86	20001316	螺栓 M10×1.25×30	Bolt M10×1.25×30	2		0.26
9	Q672-38-G00	11000146	双钢丝式环箍 38	Clamp 38	3		0.37

图 86/Fig.86

液压油箱附件/Hydraulic tank accessory

A	CPCD30/35N-RW15A
B	CPC30/35N-RG5
C	CPCD30/35N-RG5
D	CPCD30/35N-RW9B
E	CPC30/35N-RG1
F	CPCD30/35N-RG1
G	CPC30N-RW9
H	CPCD30N-RW9
I	CPC30/35N-RW13
J	CPCD30/35N-RW13
K	CPQ30/35N-RW11
L	CPQD30/35N-RW11
M	CPQD30/35N-RW11A
N	CPQD30/35N-RW11B
O	CPC30/35N-RG6
P	CPCD30/35N-RG6
Q	CPCD30/35N-RW6B



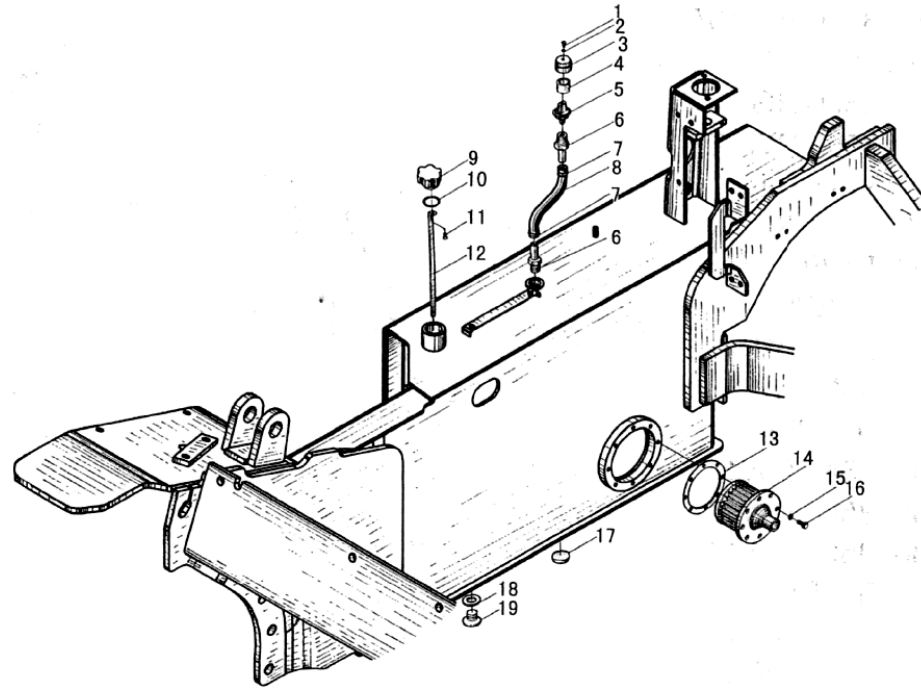
序号 Item	代号 Part No.	物料码 Code No.	名称 Description		数量 Q'ty	日期 Date	备注或适用车型 Remarks or Series No.	价格 U/Price
1	GB818-85	20003759	螺钉 M4×10	Screw M4×10	1			0.02
2	GB93-87	20000471	垫圈 4	Washer 4	1			0.01
3	N163-603102-000	70023817	呼吸器罩	Cover	1			
4	N163-603103-000	70023818	滤芯	Filter element	1			2.60
5	N163-603101-000	70023816	呼吸器座	Holder	1			
A	N163-603100-000	70022092	呼吸器总成	Breather assy-hydraulic tank				4.64
6	N163-603200-000	70022094	管接头	Pipe connector	2			2.60

7	Q672-24-G00	11000147	双钢丝式环箍 24	Clamp 24	2		0.33
8	N163-603001-000	70022090	软管	Pipe	1		3.33
9	N163-603301-000	70022364	盖	Cover	1		3.46

图 86/Fig.86

液压油箱附件/Hydraulic tank accessory

A	CPCD30/35N-RW15A
B	CPC30/35N-RG5
C	CPCD30/35N-RG5
D	CPCD30/35N-RW9B
E	CPC30/35N-RG1
F	CPCD30/35N-RG1
G	CPC30N-RW9
H	CPCD30N-RW9
I	CPC30/35N-RW13
J	CPCD30/35N-RW13
K	CPQ30/35N-RW11
L	CPQD30/35N-RW11
M	CPQD30/35N-RW11A
N	CPQD30/35N-RW11B
O	CPC30/35N-RG6
P	CPCD30/35N-RG6
Q	CPCD30/35N-RW6B



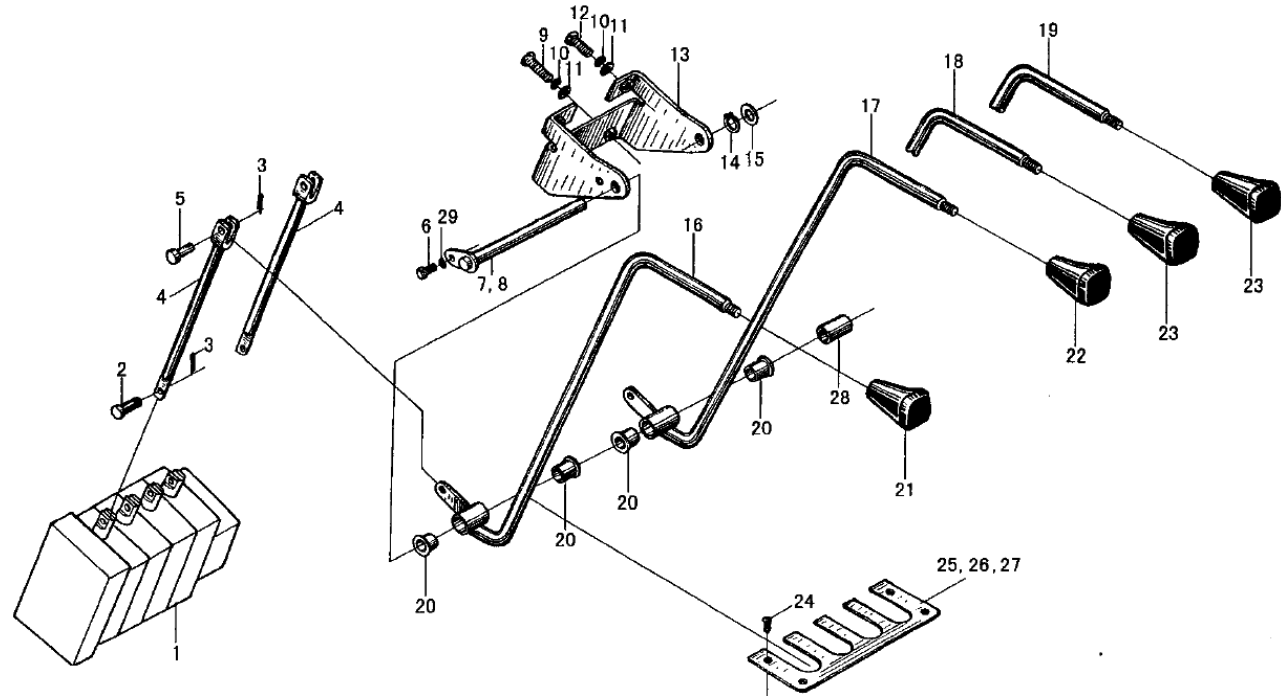
序号 Item	代号 Part No.	物料码 Code No.	名称 Description		数量 Q'ty	日期 Date	备注或适用车型 Remarks or Series No.	价格 U/Price
10	JISB2401-P29-G00	11007271	O 形密封圈 P29	O-ring P29	1			0.47
11	GB818-85	20003488	螺钉 M4×6	Screw M4×6	1			0.02
12	N163-603302-000	70022365	标尺	Dipstick	1			0.65
13	N163-603002-000	70022091	密封垫	Seal pad	1			0.90
14	N163-603400-000	70022095	吸油滤油器	Suction filter	1			12.10
15	GB93-87	20000054	垫圈 6	Washer 6	8			0.01
16	GB5783-86	20000010	螺栓 M6×20	Bolt M6×20	8			0.03

17	N163-340002-000	11001145	磁铁	Ring magnetic iron	1		0.35
18	JB982-77	20001824	垫圈 24	Washer 24	1		0.12
19	N163-340008-000	70021994	螺塞	Plug	1		0.65

图 87/ Fig.87

多路阀操纵/Multi-way valve control

A	CPCD30/35N-RW15A
B	CPC30/35N-RG5
C	CPCD30/35N-RG5
D	CPCD30/35N-RW9B
E	CPC30/35N-RG1
F	CPCD30/35N-RG1
G	CPC30N-RW9
H	CPCD30N-RW9
I	CPC30/35N-RW13
J	CPCD30/35N-RW13
K	CPQ30/35N-RW11
L	CPQD30/35N-RW11
M	CPQD30/35N-RW11A
N	CPQD30/35N-RW11B
O	CPC30/35N-RG6
P	CPCD30/35N-RG6
Q	CPCD30/35N-RW6B



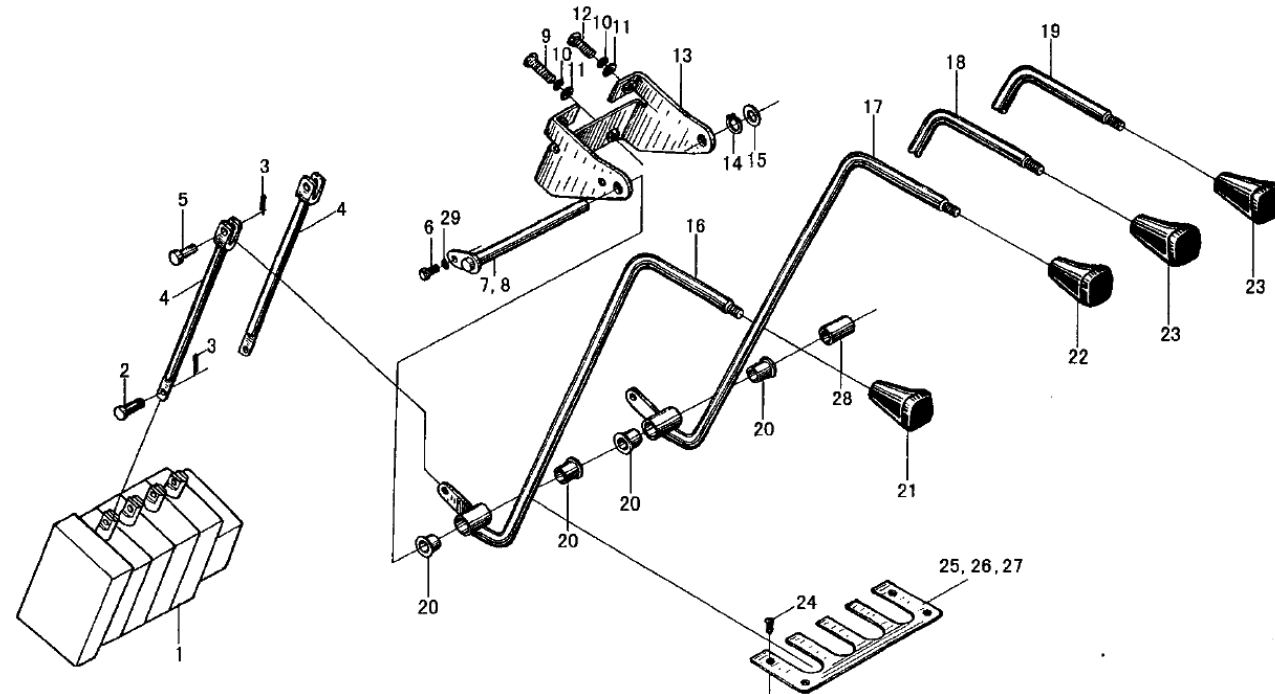
序号 Item	代号 Part No.	物料码 Code No.	名称 Description	数量 Q'ty	日期 Date	备注或适用车型 Remarks or Series No.	价格 U/Price
1	N163-611000-001	70027466	多路阀总成 Multi-way valve assy	1			
2	N163-610008-000	70022102	销轴 Pin shaft	2		The q'ty in 3rd valve is 3, in 4th valve is 4	0.66
3	GB91-86	20000737	销 2×16 Pin 2×16	4		The q'ty in 3rd valve is 6, in 4th valve is 8	0.01
4	N163-612600-000	70022381	连杆 Connector rod	2		The q'ty in 3rd valve is 3, in 4th valve is 4	3.00
5	GB882-86	20001039	销轴 6×22 Pin shaft 6×22	2		The q'ty in 3rd valve is 3, in 4th valve is 4	0.15
6	GB5783-86	20000573	螺栓 M6×12 Bolt M6×12	1			0.03
7	N163-612700-000	70022382	销轴 Pin shaft	1		Used in 2nd、3rd valve	0.87

8	N163-612800-000	70022383	销轴	Pin shaft	1		Used in 4th vavle	1.40
9	GB5783-86	20000033	螺栓 M8×30	Bolt M8×30	2			0.08
10	GB93-87	20000026	垫圈 8	Washer 8	4			0.02

图 87/Fig.87

多路阀操纵/Multi-way valve control

A	CPCD30/35N-RW15A
B	CPC30/35N-RG5
C	CPCD30/35N-RG5
D	CPCD30/35N-RW9B
E	CPC30/35N-RG1
F	CPCD30/35N-RG1
G	CPC30N-RW9
H	CPCD30N-RW9
I	CPC30/35N-RW13
J	CPCD30/35N-RW13
K	CPQ30/35N-RW11
L	CPQD30/35N-RW11
M	CPQD30/35N-RW11A
N	CPQD30/35N-RW11B
O	CPC30/35N-RG6
P	CPCD30/35N-RG6
Q	CPCD30/35N-RW6B



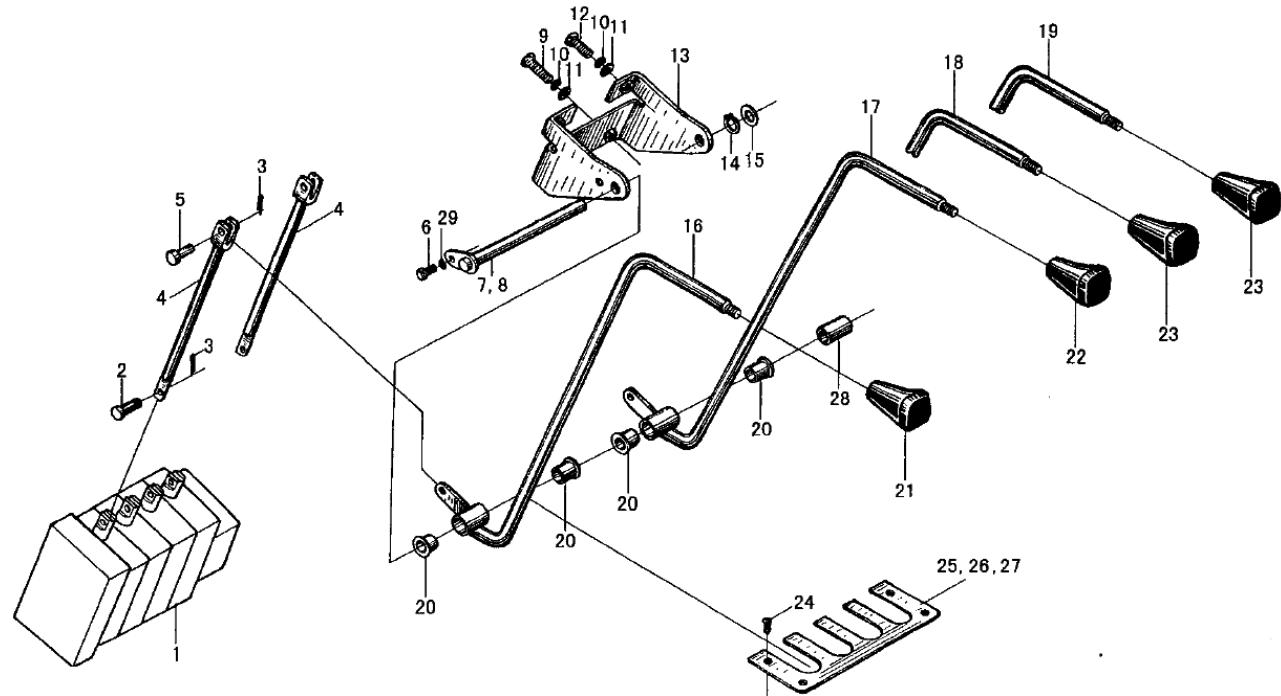
序号 Item	代号 Part No.	物料码 Code No.	名称 Description		数量 Q'ty	日期 Date	备注或适用车型 Remarks or Series No.	价格 U/Price
11	GB97.1-85	20000034	垫圈 8	Washer 8	4			0.02
12	GB5783-86	20000048	螺栓 M8×20	Bolt M8×20	2			0.04
13	N163-612100-000	70022376	支架	Bracket	1			9.22
14	GB894.1-86	20001201	挡圈 12	Snap ring 12	1		Used in 4th vavle	0.03
15	GB97.1-85	20000043	垫圈 12	Snap ring 12	1		Used in 4th vavle	0.04
16	N163-612200-000	70022377	多路阀手柄 1	Multi-way valve hand 1	1			6.65
17	N163-612300-000	70022378	多路阀手柄 2	Multi-way valve hand 2	1			6.65

18	N163-612400-000	70022379	多路阀手柄 3	Multi-way valve hand 3	1		Used in 3rd vavle	7.00
19	N163-612500-000	70022380	多路阀手柄 4	Multi-way valve hand 4	1		Used in 4th vavle	7.00
20	N163-612001-000	70013529	衬套	Bush	4			0.38

图 87/Fig.87

多路阀操纵/Multi-way valve control

A	CPCD30/35N-RW15A
B	CPC30/35N-RG5
C	CPCD30/35N-RG5
D	CPCD30/35N-RW9B
E	CPC30/35N-RG1
F	CPCD30/35N-RG1
G	CPC30N-RW9
H	CPCD30N-RW9
I	CPC30/35N-RW13
J	CPCD30/35N-RW13
K	CPQ30/35N-RW11
L	CPQD30/35N-RW11
M	CPQD30/35N-RW11A
N	CPQD30/35N-RW11B
O	CPC30/35N-RG6
P	CPCD30/35N-RG6
Q	CPCD30/35N-RW6B



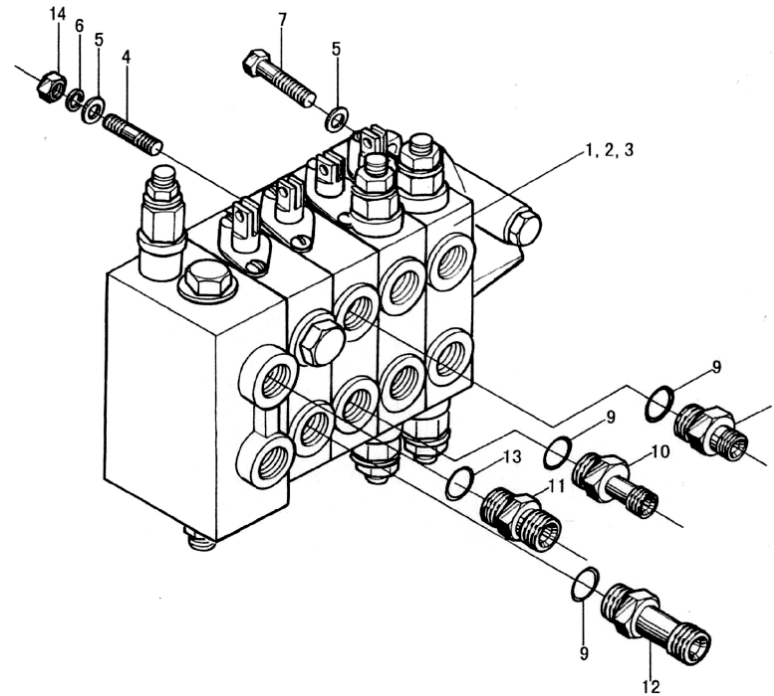
序号 Item	代号 Part No.	物料码 Code No.	名称 Description	数量 Q'ty	日期 Date	备注或适用车型 Remarks or Series No.	价格 U/Price
21	N163-610001-000	70004773	起升手把 Lifting Knob	1			1.13
22	N163-610002-000	70004772	倾斜手把 Tilting knob	1			1.13
23	N163-610003-000	70004751	属具手把 Knob, attachment	1		The q'ty in 3rd valve is 1, in 4th valve is 2	1.13
24	N163-610100-W00	70022103	扣件 Fastener	4			0.42
25	N163-610005-000	70022099	盖板 Cover plate	1		Used in 2nd vavle	3.65
26	N163-610006-000	70022100	盖板 Cover plate	1		Used in 3rd vavle	3.65
27	N163-610007-000	70022101	盖板 Cover plate	1		Used in 4th vavle	3.65

28	N163-612002-000	70022375	轴环	Shaft collar	1		Used in 4th vavle	1.97
29	GB93-87	20000054	垫圈 6	Washer 6	1			0.01

图 88/Fig.88

多路阀总成/Multi-way valve assembly

A	CPCD30/35N-RW15A
B	CPC30/35N-RG5
C	CPCD30/35N-RG5
D	CPCD30/35N-RW9B
E	CPC30/35N-RG1
F	CPCD30/35N-RG1
G	CPC30N-RW9
H	CPCD30N-RW9
I	CPC30/35N-RW13
J	CPCD30/35N-RW13
K	CPQ30/35N-RW11
L	CPQD30/35N-RW11
M	CPQD30/35N-RW11A
N	CPQD30/35N-RW11B
O	CPC30/35N-RG6
P	CPCD30/35N-RG6
Q	CPCD30/35N-RW6B



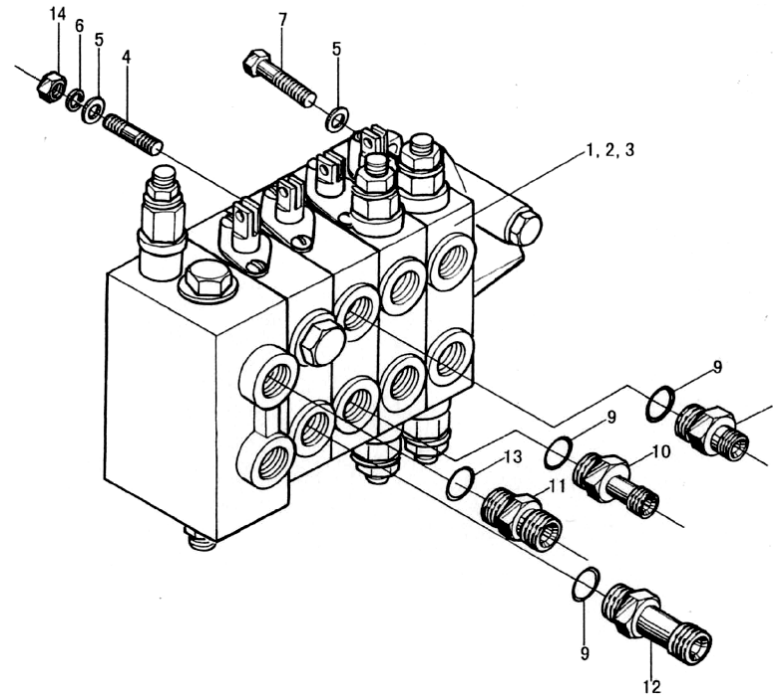
序号 Item	代号 Part No.	物料码 Code No.	名称 Description	数量 Q'ty	日期 Date	备注或适用车型 Remarks or Series No.	价格 U/Price
1	N163-611100-001	70026982	二联多路阀	2 spool valve	1		164.00
2	N163-611200-001	70022367	三联多路阀	3 spool valve	1		202.00
3	N163-611300-001	70022368	四联多路阀	4 spool valve	1		285.00
4	GB898-88	20003490	螺柱 M10×1.25×28	Stud M10×1.25×28	1		0.12
5	GB97.1-85	20000686	垫圈 10	Washer 10	3		0.03
6	GB93-87	20000003	垫圈 10	Washer 10	3		0.02
7	GB5786-86	20001316	螺栓 M10×1.25×30	Bolt M10×1.25×30	2		0.26

8	N163-611801-000	70022529	接头体	Connector	1		0.68
9	GB1235-76	20000123	O 形密封圈 22×2.4	O-ring 22×2.4	3		0.07
10	N163-611701-000	70022528	接头体	Connector	1		1.00

图 88/ Fig.88

多路阀总成/Multi-way valve assembly

- A CPCD30/35N-RW15A
- B CPC30/35N-RG5
- C CPCD30/35N-RG5
- D CPCD30/35N-RW9B
- E CPC30/35N-RG1
- F CPCD30/35N-RG1
- G CPC30N-RW9
- H CPCD30N-RW9
- I CPC30/35N-RW13
- J CPCD30/35N-RW13
- K CPQ30/35N-RW11
- L CPQD30/35N-RW11
- M CPQD30/35N-RW11A
- N CPQD30/35N-RW11B
- O CPC30/35N-RG6
- P CPCD30/35N-RG6
- Q CPCD30/35N-RW6B

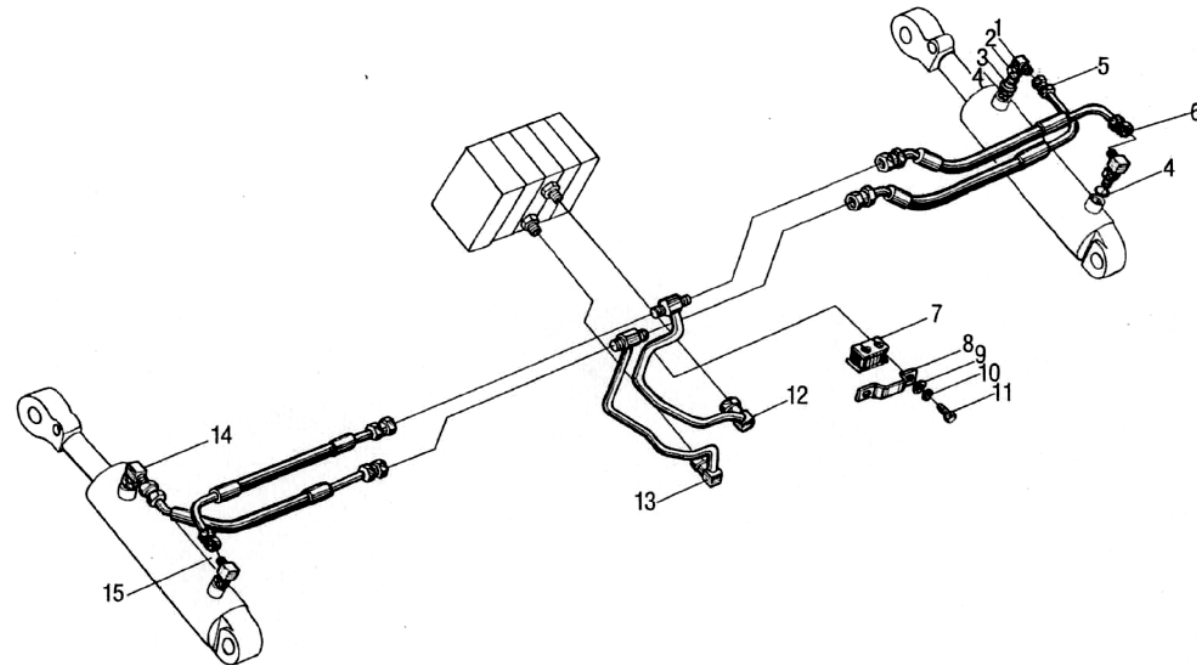


序号 Item	代号 Part No.	物料码 Code No.	名称 Description		数量 Q'ty	日期 Date	备注或适用车型 Remarks or Series No.	价格 U/Price
11	N163-611501-000	70022526	接头体	Connector	1		0.67	
12	N163-611601-000	70022527	接头体	Connector	1		1.03	
13	GB1235-76	20000138	O 形密封圈 24×2.4	O-ring 24×2.4	1		0.08	
14	GB6176-86	20001314	螺母 M10×1.25	Nut M10×1.25	1		0.08	
A	N163-611200-Kit		多路阀修理包	Seal kit for multi-way valve	1		12.00	

图 89/Fig.89

倾斜管路/Tilting oil pipe

A	CPCD30/35N-RW15A
B	CPC30/35N-RG5
C	CPCD30/35N-RG5
D	CPCD30/35N-RW9B
E	CPC30/35N-RG1
F	CPCD30/35N-RG1
G	CPC30N-RW9
H	CPCD30N-RW9
I	CPC30/35N-RW13
J	CPCD30/35N-RW13
K	CPQ30/35N-RW11
L	CPQD30/35N-RW11
M	CPQD30/35N-RW11A
N	CPQD30/35N-RW11B
O	CPC30/35N-RG6
P	CPCD30/35N-RG6
Q	CPCD30/35N-RW6B



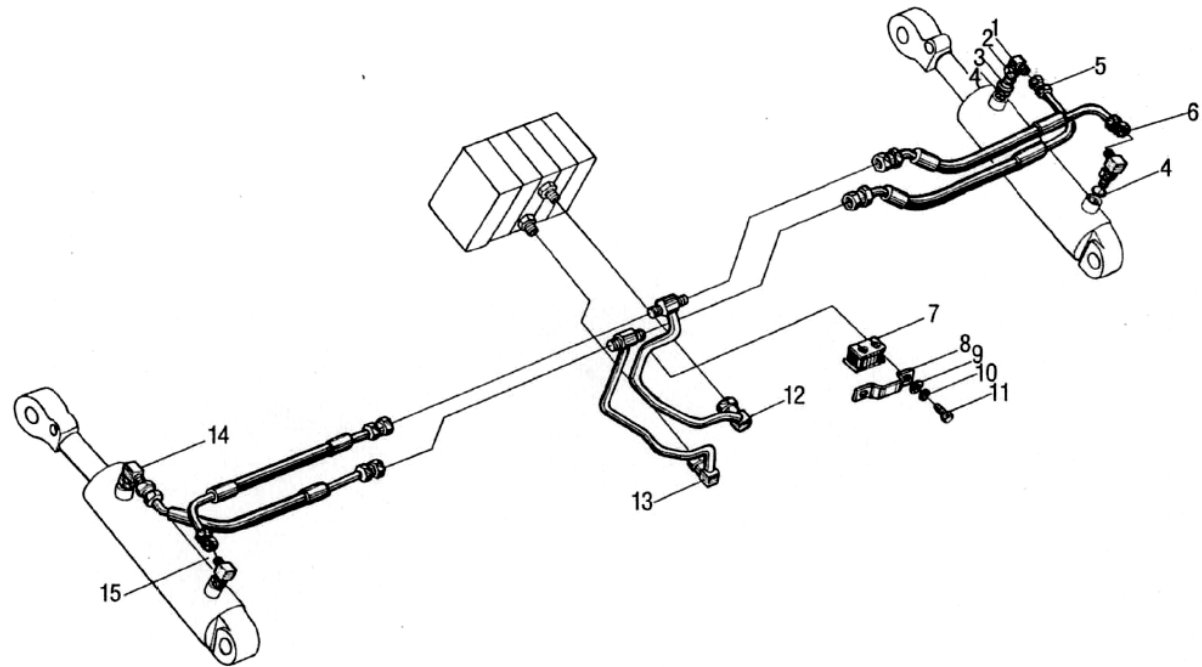
序号 Item	代号 Part No.	物料码 Code No.	名称 Description		数量 Q'ty	日期 Date	备注或适用车型 Remarks or Series No.	价格 U/Price
1	N163-620801-W00	70022389	接头体	Connector	4			1.64
2	N163-620802-W00	70022390	锁紧螺母	Locking nut	4			
3	N163-620803-W00	70022391	挡圈	Snap ring	4			
4	JISB2401-P11-G00	11007272	O形密封圈 P11	O-ring	4			0.13
5	N163-620300-000	70022110	胶管总成	Rubber pipe assy	1			8.25
6	N163-620400-000	70022111	胶管总成	Rubber pipe assy	1			8.25
7	N163-620002-000	70022107	固定块	Insulator	1			0.53

8	N163-620001-000	70022106	压板	Clamp	1		3.65
9	GB97.1-85	20000034	垫圈 8	Washer 8	2		0.02
10	GB93-87	20000026	垫圈 8	Washer 8	2		0.02

图 89/Fig.89

倾斜管路/Tilting oil pipe

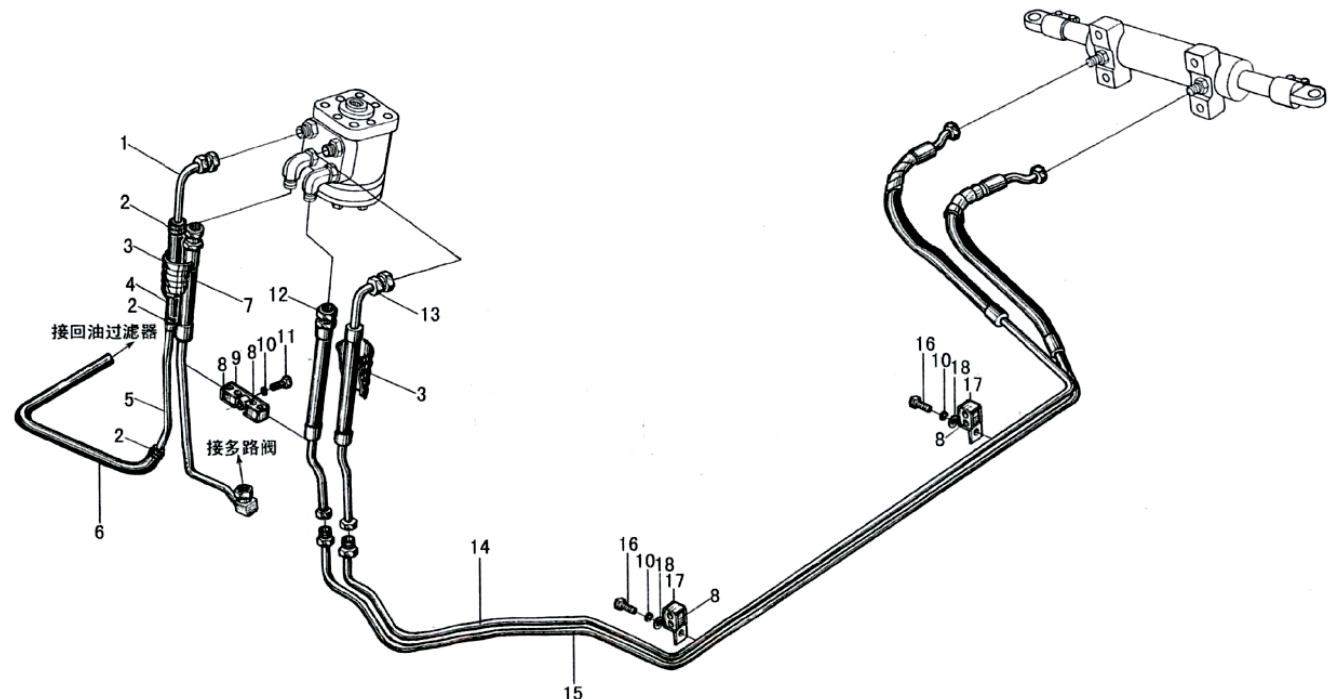
A	CPCD30/35N-RW15A
B	CPC30/35N-RG5
C	CPCD30/35N-RG5
D	CPCD30/35N-RW9B
E	CPC30/35N-RG1
F	CPCD30/35N-RG1
G	CPC30N-RW9
H	CPCD30N-RW9
I	CPC30/35N-RW13
J	CPCD30/35N-RW13
K	CPQ30/35N-RW11
L	CPQD30/35N-RW11
M	CPQD30/35N-RW11A
N	CPQD30/35N-RW11B
O	CPC30/35N-RG6
P	CPCD30/35N-RG6
Q	CPCD30/35N-RW6B



序号 Item	代号 Part No.	物料码 Code No.	名称 Description	数量 Q'ty	日期 Date	备注或适用车型 Remarks or Series No.	价格 U/Price
11	GB5783-86	20000107	螺栓 M8×16 Bolt M8×16	2			0.04
12	N163-620200-000	70022109	倾斜钢管 Tilting oil pipe	1			10.30
13	N163-620100-000	70022108	倾斜钢管 Tilting oil pipe	1			10.30
14	N163-620500-000	70022112	胶管总成 Rubber pipe	1			7.75
15	N163-620600-000	70022113	胶管总成 Rubber pipe	1			7.75

图 90/Fig.90 转向管路/Steering oil pipe

- A CPCD30/35N-RW15A
- B CPC30/35N-RG5
- C CPCD30/35N-RG5
- D CPCD30/35N-RW9B
- E CPC30/35N-RG1
- F CPCD30/35N-RG1
- G CPC30N-RW9
- H CPCD30N-RW9
- I CPC30/35N-RW13
- J CPCD30/35N-RW13
- K CPQ30/35N-RW11
- L CPQD30/35N-RW11
- M CPQD30/35N-RW11A
- N CPQD30/35N-RW11B
- O CPC30/35N-RG6
- P CPCD30/35N-RG6
- Q CPCD30/35N-RW6B



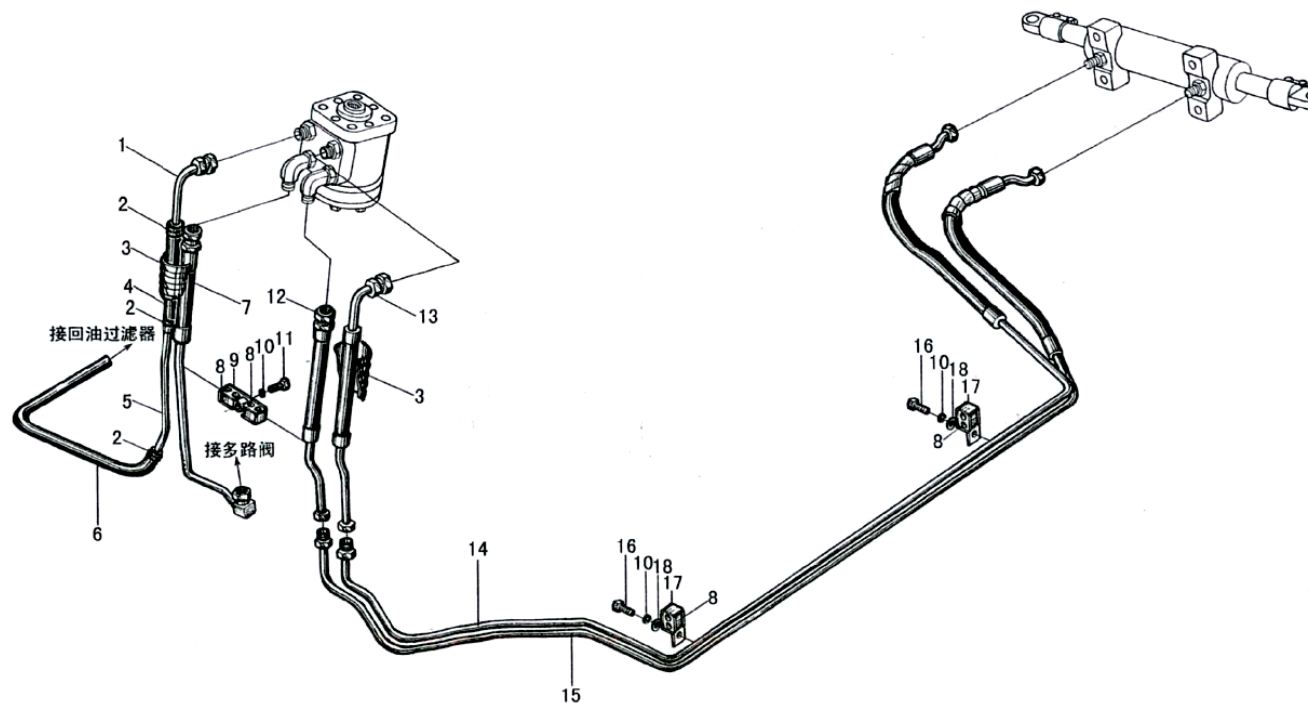
序号 Item	代号 Part No.	物料码 Code No.	名称 Description		数量 Q'ty	日期 Date	备注或适用车型 Remarks or Series No.	价格 U/Price
1	N163-630700-000	70022126	回油接头	Connector	1			5.00
2	Q672-18-G00	11000357	双钢丝式环箍 18	Clamp 18	4			0.22
3	N163-663001-W00	70023020	护套 Φ17×1	Protective jacket	2			4.11
4	N163-630003-000	70022117	低压胶管	Lower pressure pipe	1			2.60
5	N163-630005-000	70022118	回油接管	Hose	1			3.00
6	N163-630006-000	70022119	低压胶管	Lower pressure pipe	1			3.60
7	N163-630600-001	70027471	胶管总成	Rubber pipe assy	1			10.60

8	N163-620002-000	70022107	固定块	Insulator	4		0.53
9	N163-630300-000	70022122	压板	Clamp	1		4.93
10	GB93-87	20000026	垫圈 8	Washer 8	3		0.02

图 90/Fig.90

转向管路/Steering oil pipe

A	CPCD30/35N-RW15A
B	CPC30/35N-RG5
C	CPCD30/35N-RG5
D	CPCD30/35N-RW9B
E	CPC30/35N-RG1
F	CPCD30/35N-RG1
G	CPC30N-RW9
H	CPCD30N-RW9
I	CPC30/35N-RW13
J	CPCD30/35N-RW13
K	CPQ30/35N-RW11
L	CPQD30/35N-RW11
M	CPQD30/35N-RW11A
N	CPQD30/35N-RW11B
O	CPC30/35N-RG6
P	CPCD30/35N-RG6
Q	CPCD30/35N-RW6B



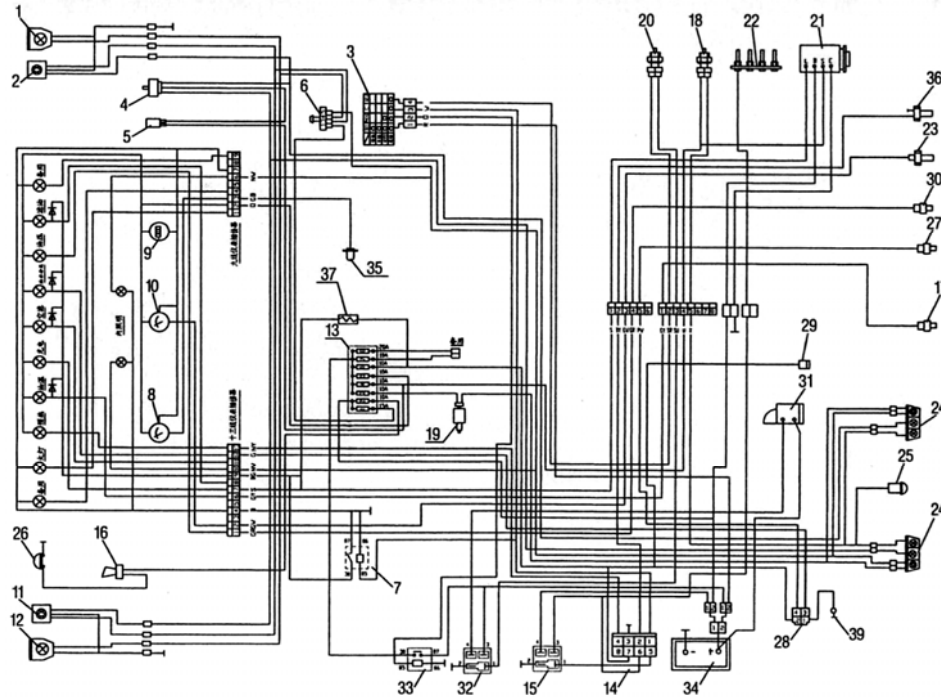
序号 Item	代号 Part No.	物料码 Code No.	名称 Description		数量 Q'ty	日期 Date	备注或适用车型 Remarks or Series No.	价格 U/Price
11	GB5781-86	20000033	螺栓 M8×30	Bolt M8×30	1			0.08
12	N163-630200-000	70022121	胶管总成	Rubber pipe assy	1			8.83
13	N163-630100-000	70022120	胶管总成	Rubber pipe assy	1			9.93
14	N163-630400-000	70022123	胶管总成	Rubber pipe assy	1		A、M	16.32
	N150-630400-000	70023377	胶管总成	Rubber pipe assy	1		Except A、M	16.32
15	N163-630500-000	70022124	胶管总成	Rubber pipe assy	1		A、M	16.32
	N150-630500-000	70023378	胶管总成	Rubber pipe assy	1		Except A、M	16.32

16	GB5783-86	20000107	螺栓 M8×16	Bolt M8×16	2		0.04
17	N163-540001-000	70022078	管夹	Clip	2		1.97
18	GB97.1-85	20000034	垫圈 8	Washer 8	2		0.02

图 91/Fig.91

电气系统/Electrical system

A CPCD30/35N-RW15A



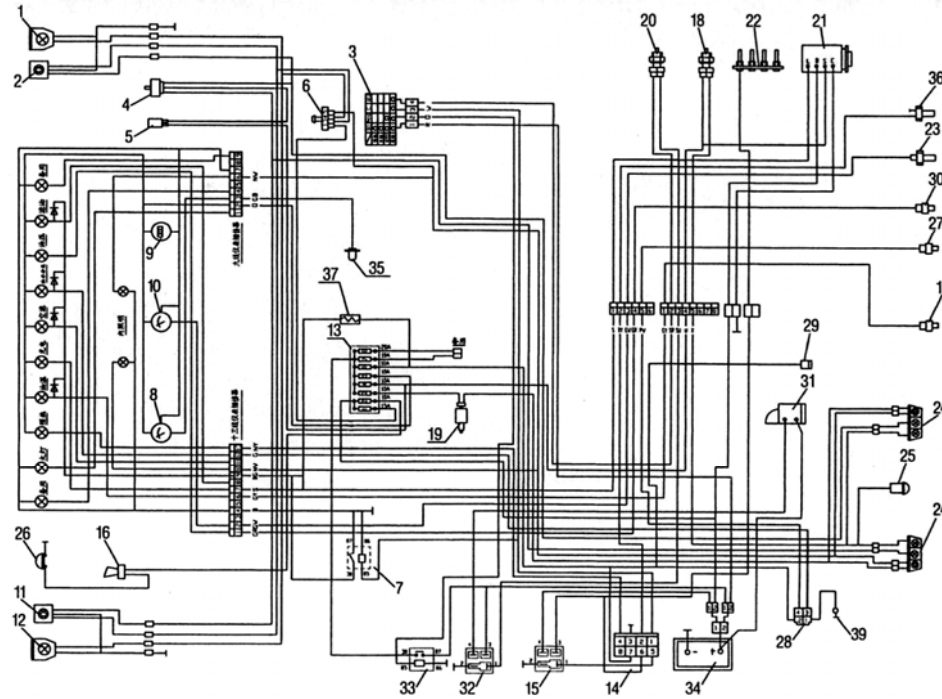
序号 Item	代号 Part No.	物料码 Code No.	名称 Description	数量 Q'ty	日期 Date	备注或适用车型 Remarks or Series No.	价格 U/Price
1	WD100×90	70036218	右前大灯 Right head lamp	1			12.65
2	QXD 160×48	70021863	右前小灯 Right side lamp	1			5.50
3	JK406C	70022139	预热起动开关 Pre-head&start switch	1			10.20
4	JK801	70034592	转向灯开关 Turn signal lamp switch	1			12.82
5	SG-124G	70022128	闪光器 Fuse	1			2.26
6	JK-107	70022138	大小灯开关 Head light &signal lamp switch	1			1.15
7	JD196	70021845	检查继电器 Check relay	1			4.93

8	DR-2HZ		油量表	Oil quantity gauge	1		With combined meter	17.19
9	D-704-1E		计时器	Timer	1		With combined meter	22.50
10	DW-2HZA		水温表	Water temperature gauge	1		With combined meter	17.19

图 91/ Fig.91

电气系统/Electrical system

A CPCD30/35N-RW15A



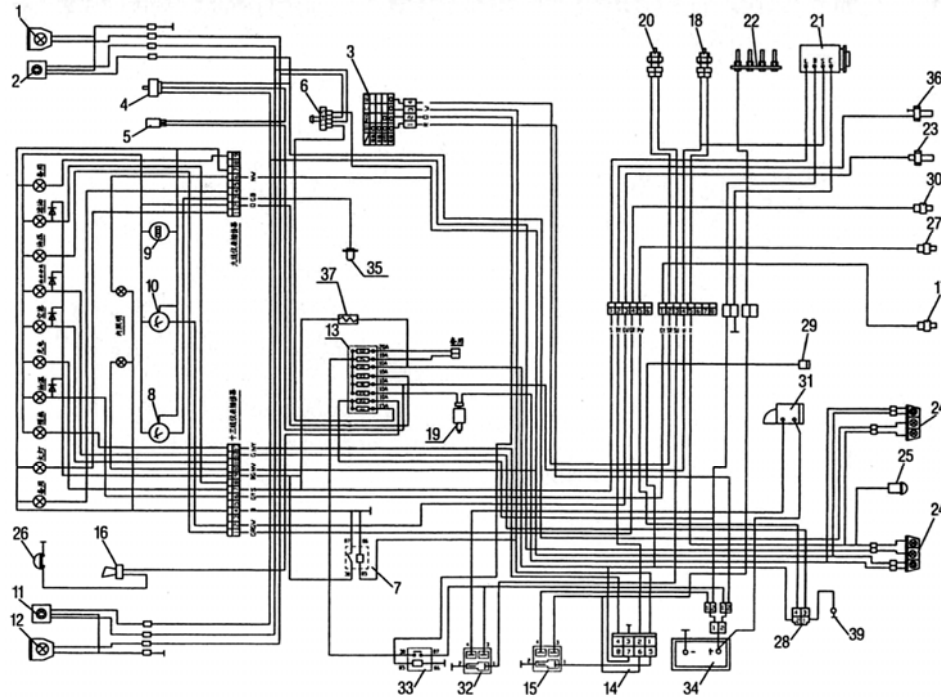
序号 Item	代号 Part No.	物料码 Code No.	名称 Description		数量 Q'ty	日期 Date	备注或适用车型 Remarks or Series No.	价格 U/Price
11	QXD 160×48	70021863	左前小灯	Left side lamp	1			5.50
12	WD100×90	70036218	左前大灯	Left head lamp	1			12.65
13	BX2080	70021857	保险丝盒	Fuse	1			9.05
14	11069-51K00	70022134	预热控制器	Time relay	1			61.85
15	JD195	70022133	预热继电器	Preheat relay	1			4.93
16	DL124ED	11000049	喇叭	Horn	1			4.31
17	25080-40K01	11007194	油温报警器	Oil warning switch	1			26.00

18	32005-40K10		倒车灯开关	Reverse switch	1		With transmission	28.77
19	JK231C	70021853	制动灯开关	Brake switch	1			3.29
20	31918-50K10		空挡起动车	Neutral start switch	1		With transmission	31.57

图 91/Fig.91

电气系统/Electrical system

A CPCD30/35N-RW15A



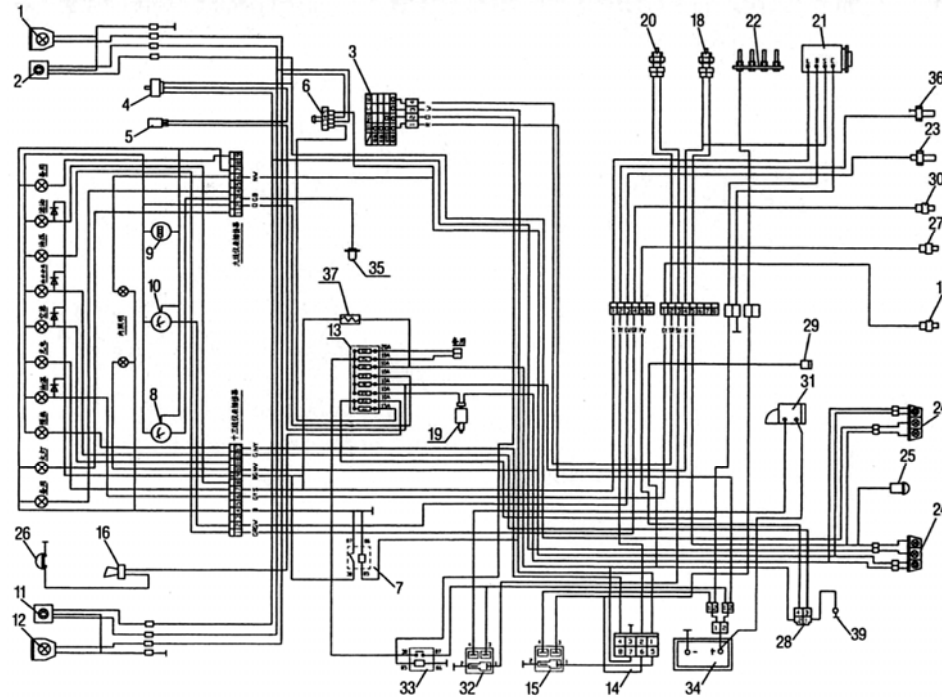
序号 Item	代号 Part No.	物料码 Code No.	名称 Description	数量 Q'ty	日期 Date	备注或适用车型 Remarks or Series No.	价格 U/Price
21	23100-02N61		发电机 Alternator	1		With engine	381.31
22	11065-43G01		预热塞 Preheater	1		With engine	
23	WG-2 (M12×1.25)	70021862	水温传感器 Water temperature sensor	1		With combined meter	8.44
24	XH8	70036222	后灯 Tail lamp	2			12.50
25	DJB-12	70021850	倒车警报器 Reverse warner	1			5.36
26	R-Hron push-button		喇叭按钮 Horn button	1		With steering wheel	8.66
27	16412-10H00		油水分离传感器 Sensor	1		With engine	

28	16450-L1105	70021851	探测器	Detector	1		
29	16870-R8100		燃油切断开关	Fuel outoff switch	1		With engine
30	25240-89911		油压报警器	Oil pressure warning switch	1		With engine 11.40

图 91/Fig.91

电气系统/Electrical system

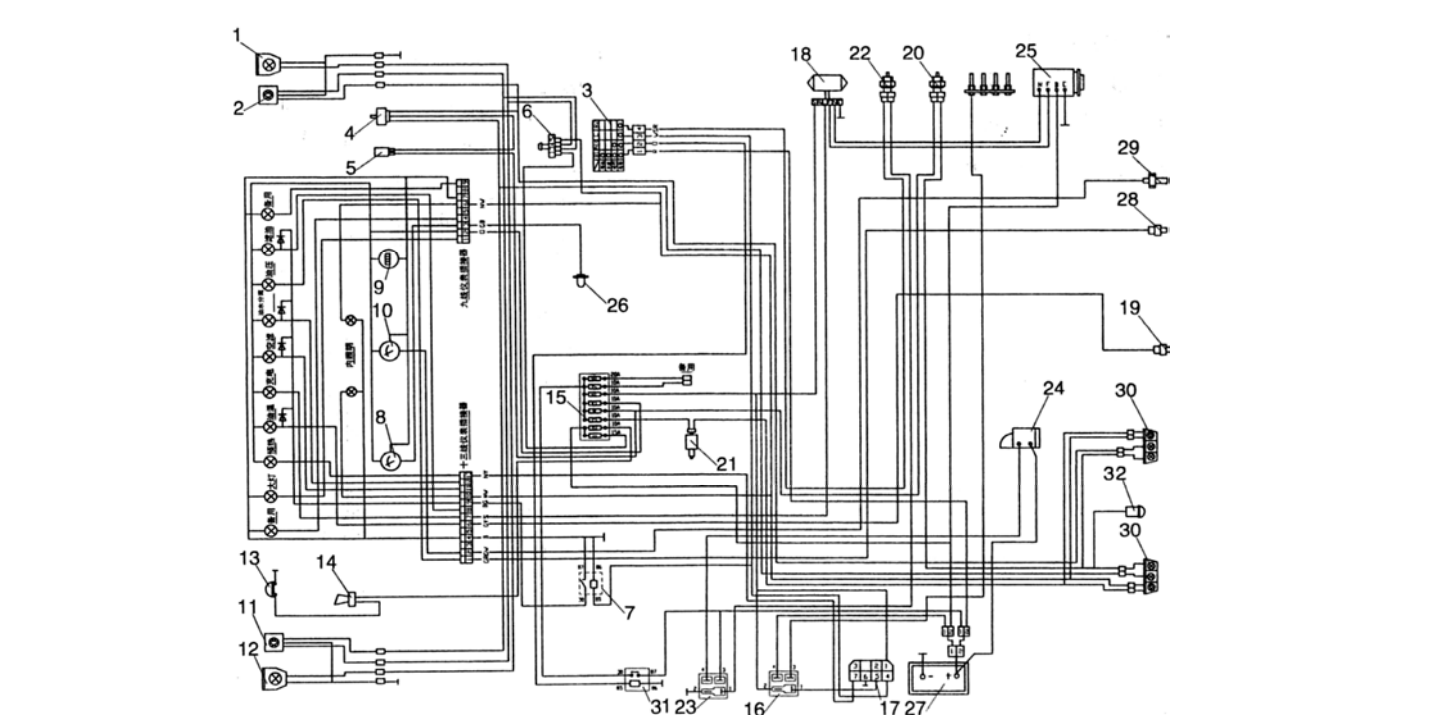
A CPCD30/35N-RW15A



序号 Item	代号 Part No.	物料码 Code No.	名称 Description		数量 Q'ty	日期 Date	备注或适用车型 Remarks or Series No.	价格 U/Price
31	23300-80G00		起动机	Starter	1		With engine	
32	JD195	70022133	预热继电器	Start relay	1			4.93
33	JD196	70021845	点火继电器	Ignition relay	1			4.93
34	6-QW-100C	11008713	蓄电池	Battery	1			60.24
35	RG-5	70033762	油量传感器	Oil quantity sensor	1			11.22
36			预热传感器	Preheat sensor	1		With engine	
37	KNG-8-G00	70021854	电阻器	Resistor	1			1.81

图 92/Fig.92 电气系统/Electrical system

- B CPC30/35N-RG5
- E CPC30/35N-RG1
- O CPC30/35N-RG6
- P CPCD30/35N-RG6



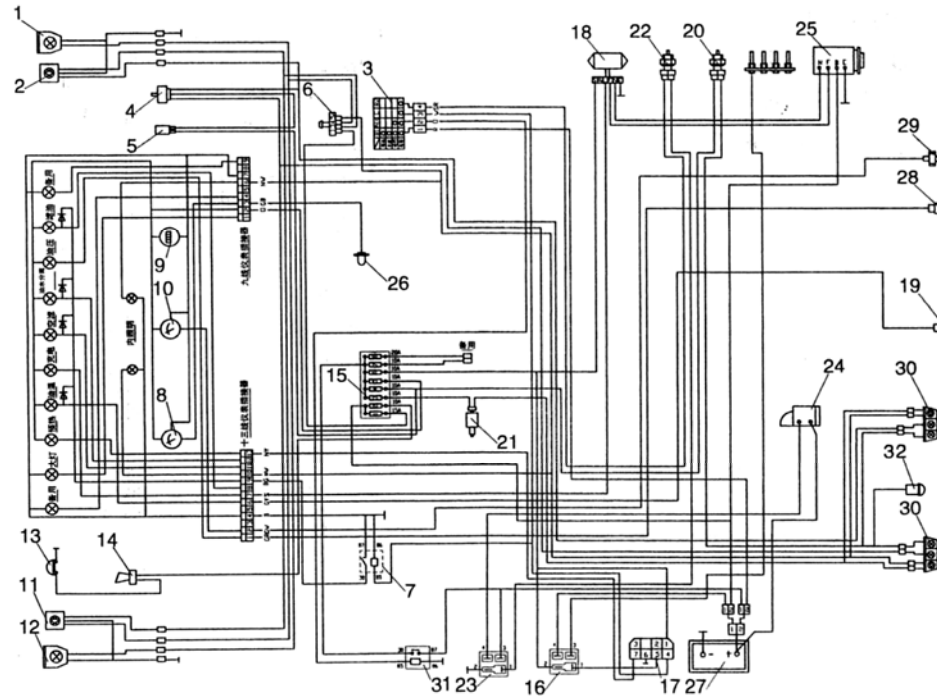
序号 Item	代号 Part No.	物料码 Code No.	名称 Description		数量 Q'ty	日期 Date	备注或适用车型 Remarks or Series No.	价格 U/Price
1	WD100×90	70036218	右前大灯	Right head lamp	1			12.65
2	QXD 160×48	70021863	右前小灯	Right side lamp	1			5.50
3	JK406C	70022139	预热起动开关	Pre-head&start switch	1			10.20
4	JK801	70034592	转向灯开关	Turn signal lamp switch	1			12.82
5	SG-124G	70022128	闪光器	Fuse	1			2.26
6	JK-107	70022138	大小灯开关	Head light &signal lamp switch	1			1.15
7	JD196	70021845	检查继电器	Check relay	1		P	4.93

8	DR-2HZ		油量表	Oil quantity gauge	1		With combined meter	17.19
9	D-704-1E		计时器	Timer	1		With combined meter	22.50
10	DW-2HZA		水温表	Water temperature gauge	1		With combined meter	17.19

图 92/Fig.92

电气系统/Electrical system

B	CPC30/35N-RG5
E	CPC30/35N-RG1
O	CPC30/35N-RG6
P	CPCD30/35N-RG6



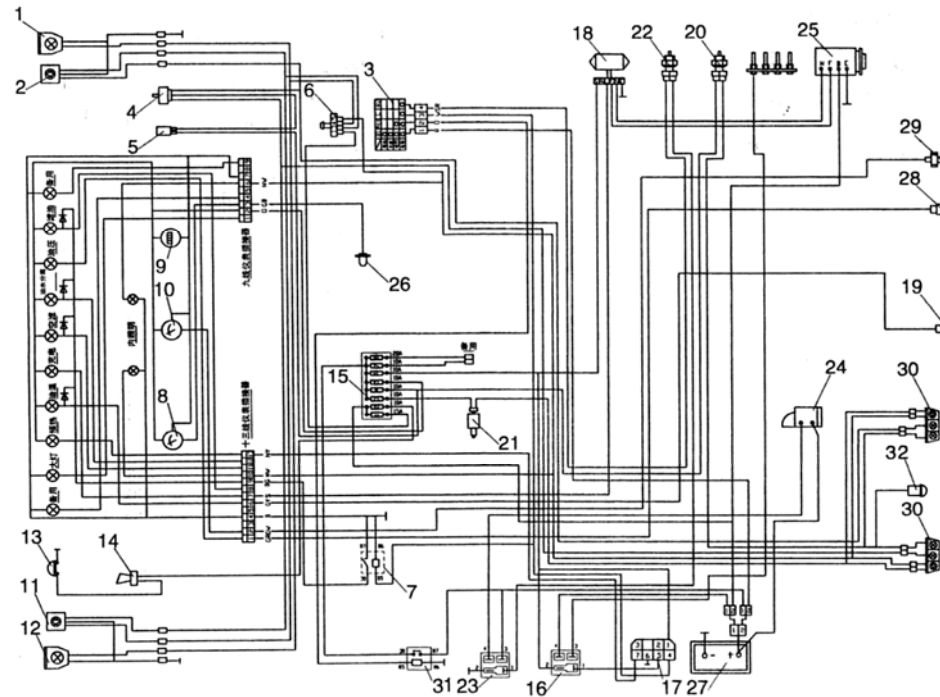
序号 Item	代号 Part No.	物料码 Code No.	名称 Description		数量 Q'ty	日期 Date	备注或适用车型 Remarks or Series No.	价格 U/Price
11	QXD 160×48	70021863	左前小灯	Left side lamp	1			5.50
12	WD100×90	70036218	左前大灯	Left head lamp	1			12.65
13	R-Hron push-button		喇叭按钮	Horn push-button	1		With steering wheel	8.66
14	DL124ED	11000049	喇叭	Horn	1			4.31
15	BX2080	70021857	保险丝盒	Fuse	1			9.05
16	JD195	70022133	预热继电器	Preheat relay	1			4.93
17	YD101	11003248	预热定时器	Time relay	1			14.10
18	JFT147-14B	11001451	电压调节器	Pressure adjuster	1			8.72

19	30112A00AD	11007606	油温报警器	Oil warning switch	1			11.70
20	JK208A		倒车灯开关	Reverse switch	1		P	4.69
21	JK231C	70021853	制动灯开关	Brake4 switch	1		With transmission	3.29

图 92/Fig.92

电气系统/Electrical system

B	CPC30/35N-RG5
E	CPC30/35N-RG1
O	CPC30/35N-RG6
P	CPCD30/35N-RG6



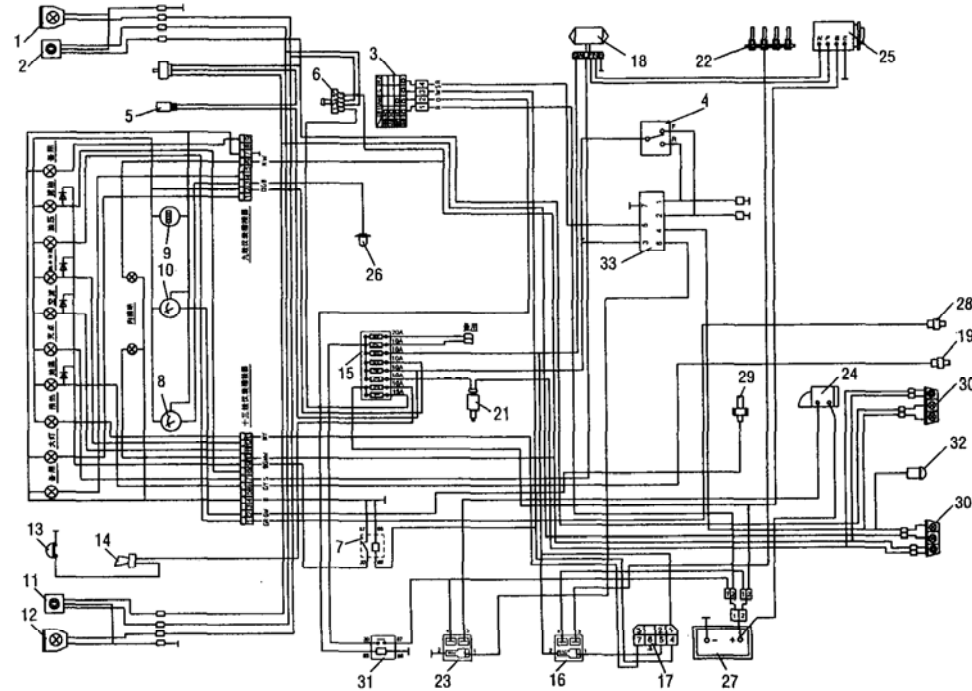
序号 Item	代号 Part No.	物料码 Code No.	名称 Description	数量 Q'ty	日期 Date	备注或适用车型 Remarks or Series No.	价格 U/Price
22	JK208A		空挡起动开关	1		With transmission P	4.69
23	JD195	70022133	预热继电器	1			4.93
24	QD1315A		起动机	1		With engine	
25	JF131A		发电机	1		With engine	
26	RG-5	70033762	油量传感器	1			11.22
27	6-QW-100C	11008713	蓄电池	1			60.24
28	YG-2 (Z1/4)		油温报警器	1		With engine	8.44
29	WG-2 (Z3/8)		水温传感器	1		With combined meter	8.44

30	XH8	70036222	后灯	Tail lamp	2		12.50
31	JD196	70021845	点火继电器	Ignition relay	1		4.93
32	DJB-12	70021850	倒车警报器	Reverse warner	1		5.36

图 93/Fig.93

电气系统/Electrical system

C	CPCD30/35N-RG5
F	CPCD30/35N-RG1



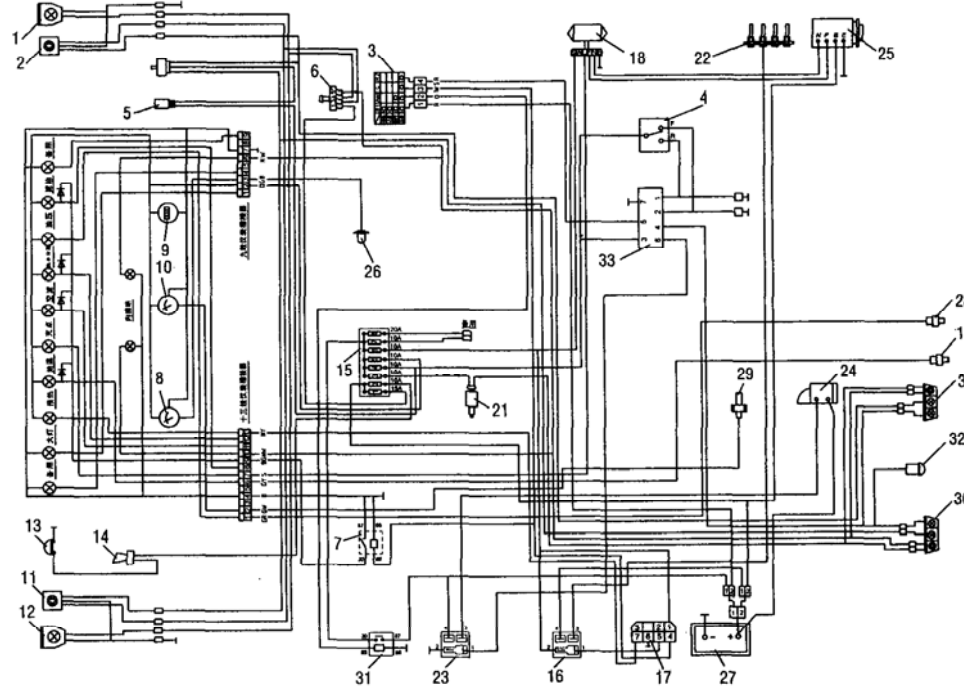
序号 Item	代号 Part No.	物料码 Code No.	名称 Description	数量 Q'ty	日期 Date	备注或适用车型 Remarks or Series No.	价格 U/Price
1	WD100×90	70036218	右前大灯	1			12.65
2	QXD 160×48	70021863	右前小灯	1			5.50
3	JK406C	70022139	预热起动开关	1			10.20
4	R960-705000-000	70038265	组合开关	1			36.00
5	SG-124G	70022128	闪光器	1			2.26
6	JK-107	70022138	大小灯开关	1			1.15
7	JD196	70021845	检查继电器	1			4.93

8	DR-2HZ		油量表	Oil quantity guage	1		With combined meter	17.19
9	D-704-1E		计时器	Timer	1		With combined meter	22.50
10	DW-2HZ		水温表	Water temperature gauge	1		With combined meter	17.19

图 93/ Fig.93

电气系统/Electrical system

C	CPCD30/35N-RG5
F	CPCD30/35N-RG1



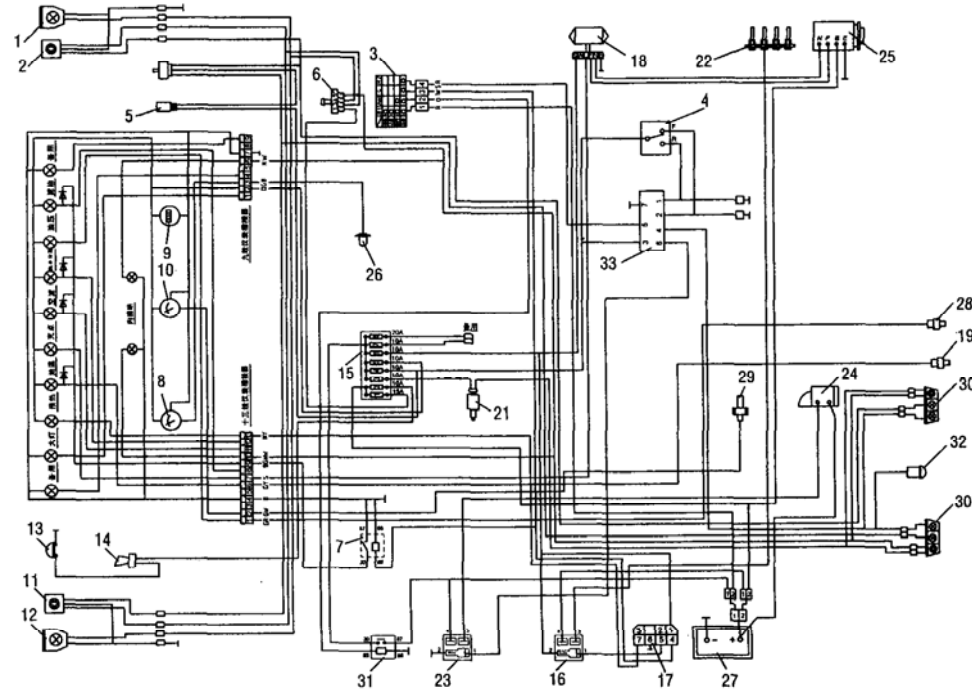
序号 Item	代号 Part No.	物料码 Code No.	名称 Description		数量 Q'ty	日期 Date	备注或适用车型 Remarks or Series No.	价格 U/Price
11	QXD 160×48	70021863	左前小灯	Left side lamp	1			5.50
12	WD100×90	70036218	左前大灯	Left head lamp	1			12.65
13	R-Hron push-button		喇叭按钮	Horn push-button	1		With steering wheel	8.66
14	DL124ED	11000049	喇叭	Horn	1			4.31
15	BX2080	70021857	保险丝盒	Fuse	1			9.05
16	JD195	70022133	预热继电器	Preheat relay	1			4.93
17	YD101	11003248	预热定时器	Time relay	1			14.10

18	JFT147-14B	11001451	电压调节器	Pressure adjuster	1		8.72
19	30112A00AD	11007606	油温报警器	Oil warning switch	1		11.70
20	JK208A		倒车灯开关	Reverse switch	1	With transmission	4.69

图 93/Fig.93

电气系统/Electrical system

C	CPCD30/35N-RG5
F	CPCD30/35N-RG1



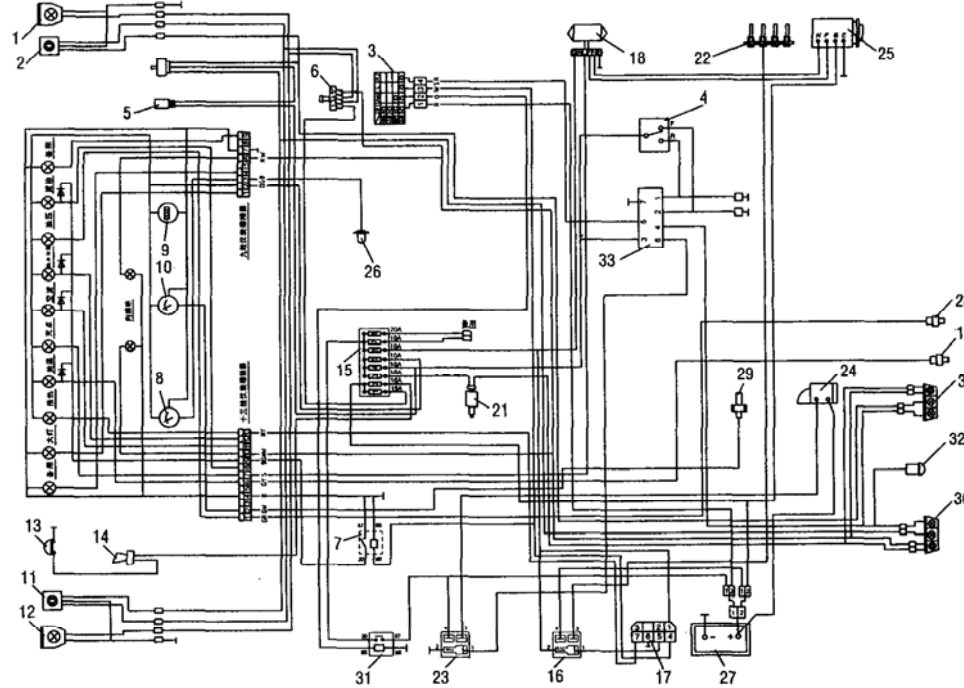
序号 Item	代号 Part No.	物料码 Code No.	名称 Description		数量 Q'ty	日期 Date	备注或适用车型 Remarks or Series No.	价格 U/Price
21	JK231C	70021853	制动灯开关	Brake switch	1			3.29
22	JK208A		空挡起动开关	Neutral start switch	1		With transmission	4.69
23	JD195	70022133	预热继电器	Start relay	1			4.93
24	QD1315A		起动机	Starter	1		With engine	
25	JF131A		发电机	Alternator	1		With engine	
26	RG-5	70033762	油量传感器	Oil quantity sensor	1			11.22
27	6-QW-100C	11008713	蓄电池	Battery	1			60.24

28	YG-2 (Z1/4)		油压报警器	Oil pressure warning switch	1		With engine	8.44
29	WG-2 (Z3/8")		水温传感器	Water temperature sensor	1		With combined meter	8.44
30	XH8	70036222	后灯	Tail lamp	2			12.50

图 93/Fig.93

电气系统/Electrical system

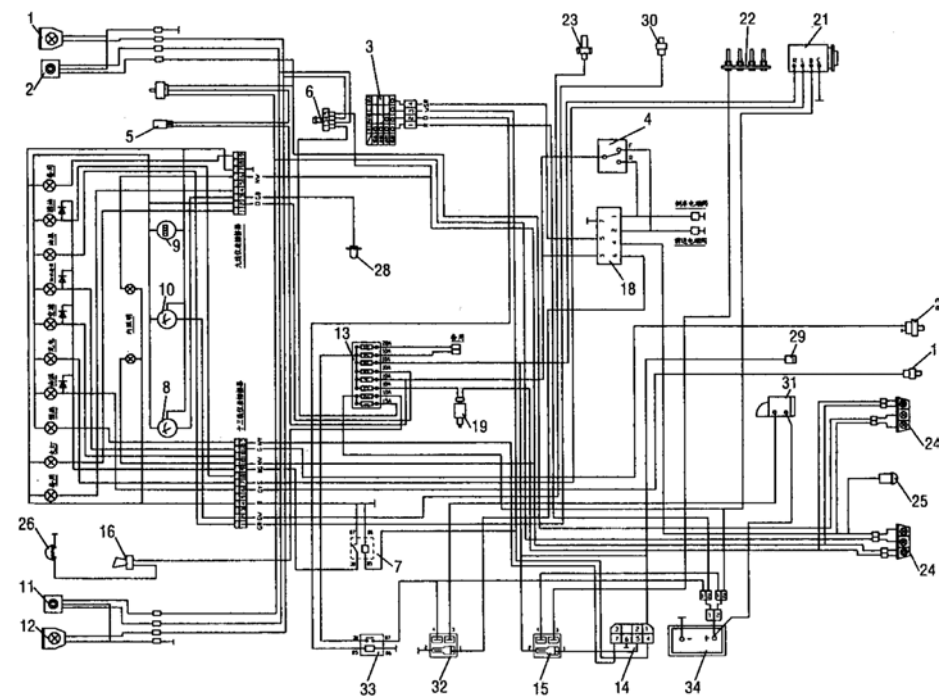
C CPCD30/35N-RG5
F CPCD30/35N-RG1



序号 Item	代号 Part No.	物料码 Code No.	名称 Description	数量 Q'ty	日期 Date	备注或适用车型 Remarks or Series No.	价格 U/Price
31	JD196	70021845	点火继电器 Ignition relay	1			4.93
32	DJB-12	70021850	倒车警报器 Reverse warner	1			5.36
33	H24C2-40601	11009490	控制盒 Control box	1			28.12

图 94/ Fig.94 电气系统/Electrical system

D CPCD30/35N-RW9B
H CPCD30N-RW9



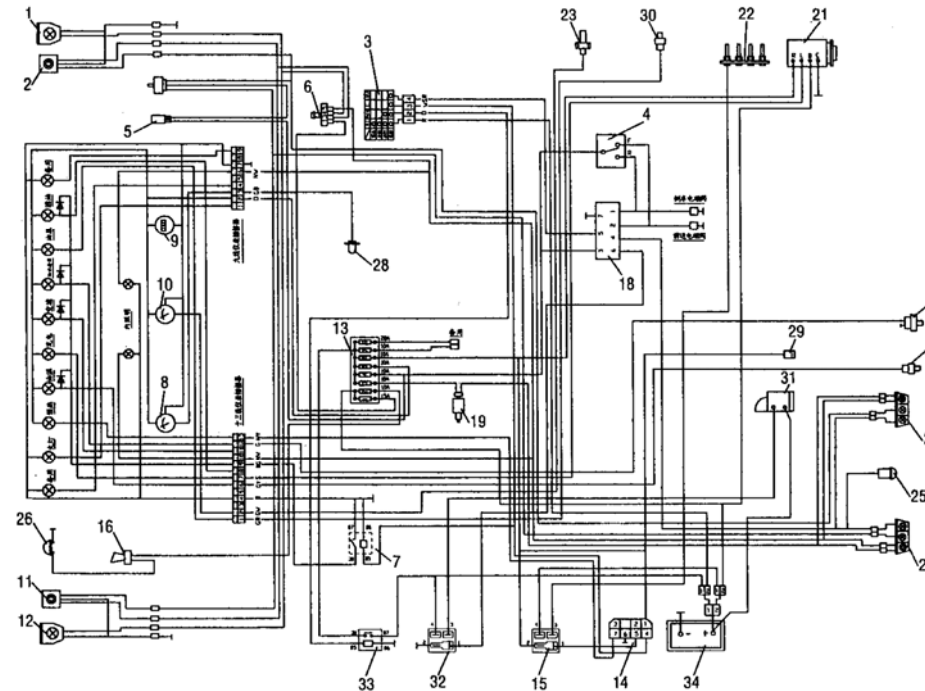
序号 Item	代号 Part No.	物料码 Code No.	名称 Description		数量 Q'ty	日期 Date	备注或适用车型 Remarks or Series No.	价格 U/Price
1	WD100×90	70036218	右前大灯	Right head lamp	1			12.65
2	QXD 160×48	70021863	右前小灯	Right side lamp	1			5.50
3	JK406C	70022139	预热起动开关	Pre-head&start switch	1			10.20
4	R960-705000-000	70038265	组合开关	Switch	1			36.00
5	SG-124G	70022128	闪光器	Fuse	1			2.26
6	JK-107	70022138	大小灯开关	Head light & signal lamp switch	1			1.15
7	JD196	70021845	检查继电器	Check relay	1			4.93

8	DR-2HZ		油量表	Oil quantity gauge	1		With combined meter	17.19
9	D-704-1E		计时器	Timer	1		With combined meter	22.50
10	DW-2HZA		水温表	Water temperature gauge	1		With combined meter	17.19

图 94/ Fig.94

电气系统/Electrical system

D	CPCD30/35N-RW9B
H	CPCD30N-RW9



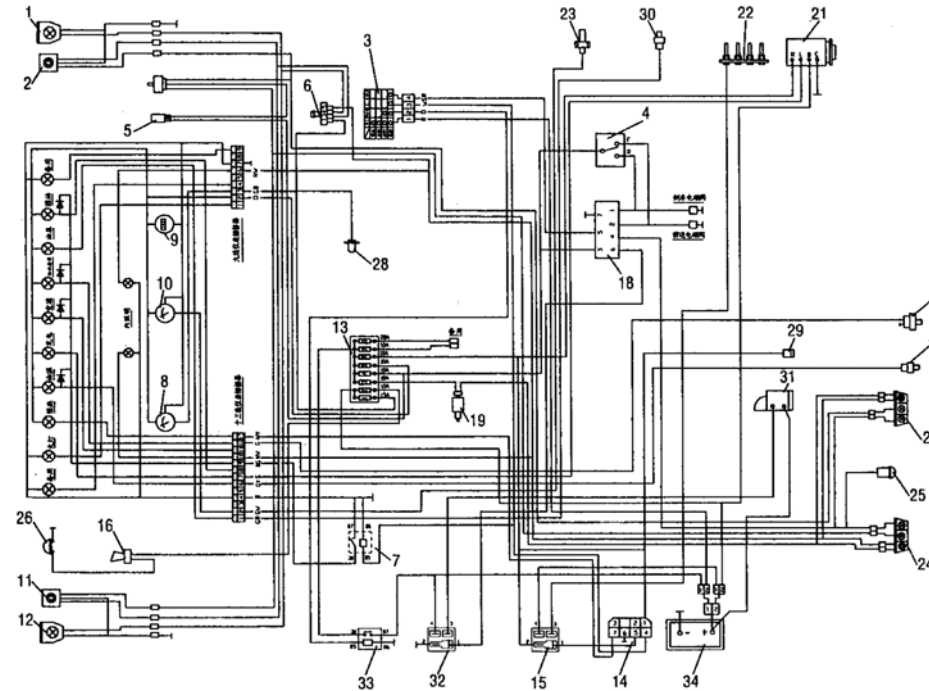
序号 Item	代号 Part No.	物料码 Code No.	名称 Description	数量 Q'ty	日期 Date	备注或适用车型 Remarks or Series No.	价格 U/Price
11	QXD 160×48	70021863	左前小灯 Left side lamp	1			5.50
12	WD100×90	70036218	左前大灯 Left head lamp	1			12.65
13	BX2080	70021857	保险丝盒 Fuse	1			9.05
14	YD101	11003248	预热定时器 Time relay	1			14.10
15	JD195	70022133	预热继电器 Preheat relay	1			4.93
16	DL124ED	11000049	喇叭 Horn	1			4.31
17	30112A00AD	11007606	油温报警器 Oil warning switch	1		H	11.70

			油温报警器	Oil warning switch	1		With transmission N	
18	H24C2-40601	11009490	控制盒	Control box	1			28.12
19	JK231C		制动灯开关	Brake switch	1			3.29

图 94/Fig.94

电气系统/Electrical system

D	CPCD30/35N-RW9B
H	CPCD30N-RW9



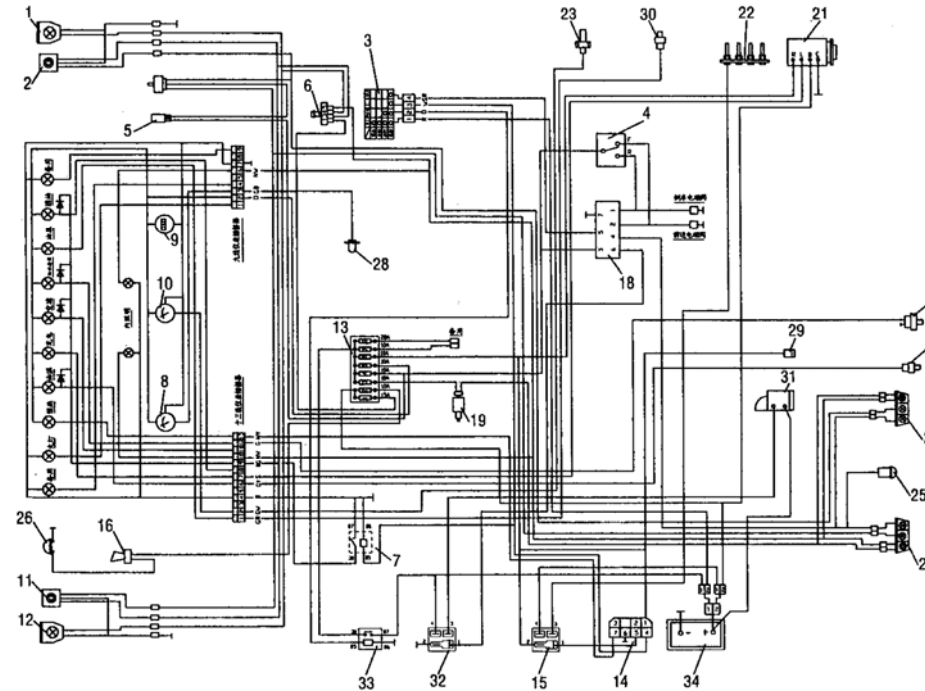
序号 Item	代号 Part No.	物料码 Code No.	名称 Description	数量 Q'ty	日期 Date	备注或适用车型 Remarks or Series No.	价格 U/Price
20	5812003411		发电机 12V-35A Alternator 12V-35A	1		With engine	458.86
21	8943197002		预热塞 Preheater	1		With engine	13.97
22	WG-2 (M16×1.5)		水温传感器 Water temperature sensor	1		With combined meter	8.44
23	XH8	70036222	后灯 Tail lamp	2			12.50
24	DJB-12	70021850	倒车报警器 Reverse warner	1			5.36
25	R-Hron push-button		喇叭按钮 Horn push-button	1		With steering wheel	8.66
26			油水分离报警器 Water separate warner	1		With engine	

27	RG-5	70033762	油量传感器	Oil quality sensor	1		11.22
28			燃油切断开关	Fuel outoff switch	1	With engine	
29	5824100122		油压报警器	Fuel pressure warning switch	1	With engine	15.59

图 94/Fig.94

电气系统/Electrical system

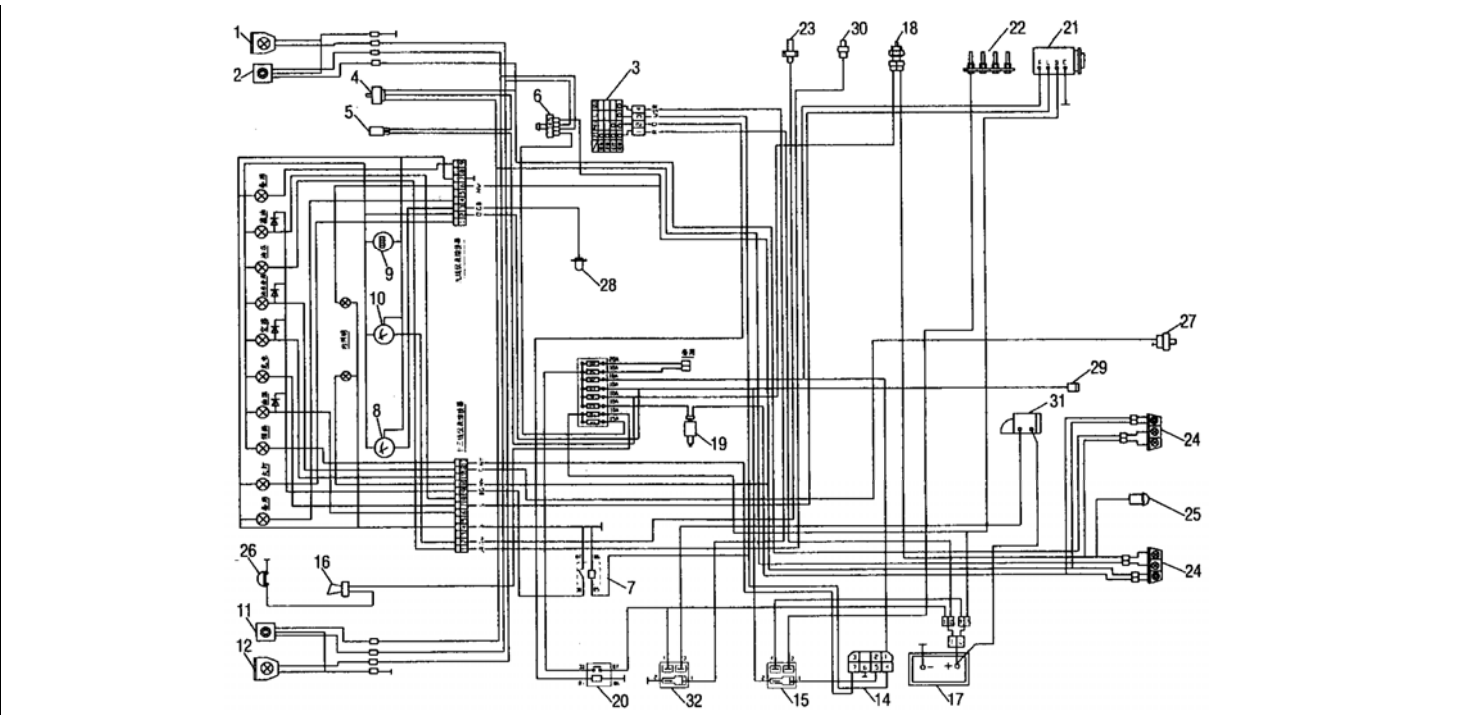
D	CPCD30/35N-RW9B
H	CPCD30N-RW9



序号 Item	代号 Part No.	物料码 Code No.	名称 Description	数量 Q'ty	日期 Date	备注或适用车型 Remarks or Series No.	价格 U/Price
30	8944532120		起动机 12V-2KW Starter 12V-2KW	1		With engine	667.45
31	JD195	70022133	起动机继电器 Starter relay	1			4.93
32	JD196	70021845	点火继电器 Ignition relay	1			4.93
33	6-QW-100C	11008713	蓄电池 Battery	1			60.24

图 95/ Fig.95 电气系统/Electrical system

G CPC30N-RW9



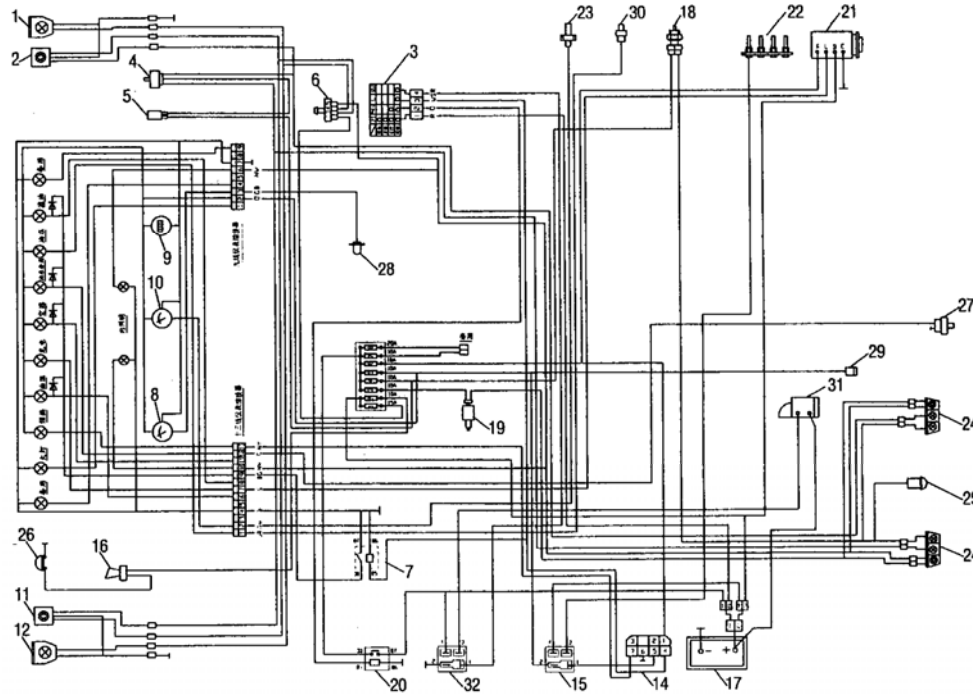
序号 Item	代号 Part No.	物料码 Code No.	名称 Description		数量 Q'ty	日期 Date	备注或适用车型 Remarks or Series No.	价格 U/Price
1	WD100×90	70036218	右前大灯	Right head lamp	1			12.65
2	QXD 160×48	70021863	右前小灯	Right side lamp	1			5.50
3	JK406C	70022139	预热起动开关	Pre-head&start switch	1			10.20
4	JK801	70034592	转向灯开关	Turn signal lamp switch	1			12.82
5	SG-124G	70022128	闪光器	Fuse	1			2.26
6	JK-107	70022138	大小灯开关	Head light & signal lamp switch	1			1.15
7	JD196	70021845	检查继电器	Check relay	1			4.93

8	DR-2HZ		油量表	Oil quantity guage	1		With combined meter	17.19
9	D-704-1E		计时器	Timer	1		With combined meter	22.50
10	DW-2HZ		水温表	Water temperature gauge	1		With combined meter	17.19

图 95/Fig.95

电气系统/Electrical system

G CPC30N-RW9



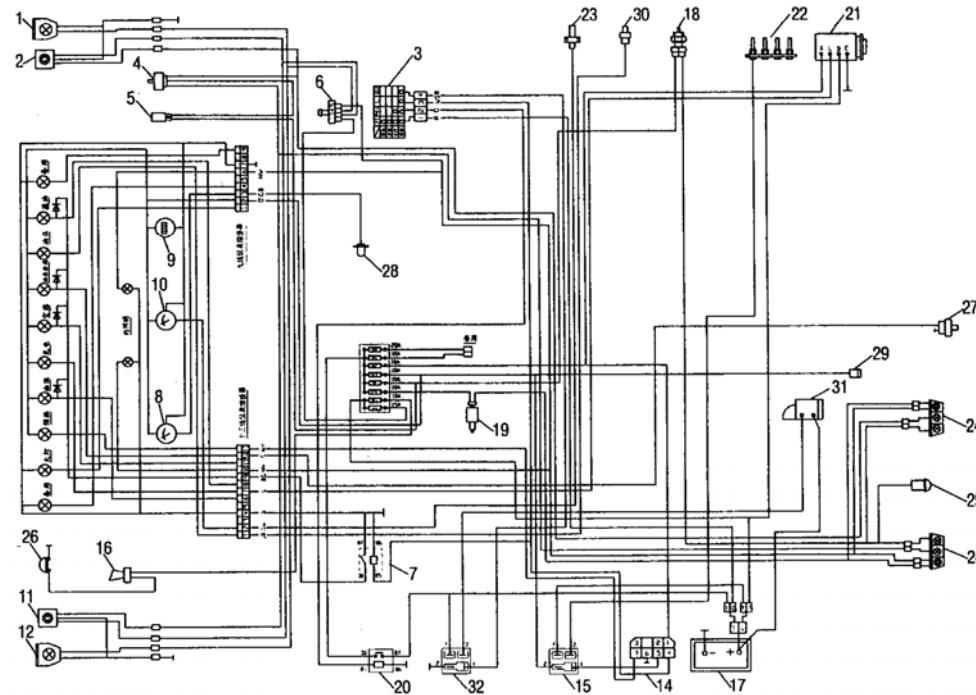
序号 Item	代号 Part No.	物料码 Code No.	名称 Description		数量 Q'ty	日期 Date	备注或适用车型 Remarks or Series No.	价格 U/Price
11	QXD 160×48	70021863	左前小灯	Left side lamp	1			5.50
12	WD100×90	70036218	左前大灯	Left head lamp	1			12.65
13	BX2080	70021857	保险丝盒	Fuse	1			9.05
14	YD101	11003248	预热定时器	Time relay	1			14.10
15	JD195	70022133	预热继电器	Preheat relay	1			4.93
16	DL124ED	11000049	喇叭	Horn	1			4.31
17	6-QW-100C	11008713	蓄电池	Battery	1			60.24
18	JK208A		倒车灯开关	Reverse switch	1		With transmission	4.69

19	JK231C	70021853	制动灯开关	Brake4 switch	1		3.29
20	JD196	70021845	点火继电器	Ignition relay	1		4.93
21	5812003411		发电机 12V-35A	Alternator 12V-35A	1	With engine	458.86

图 95/Fig.95

电气系统/Electrical system

G CPC30N-RW9



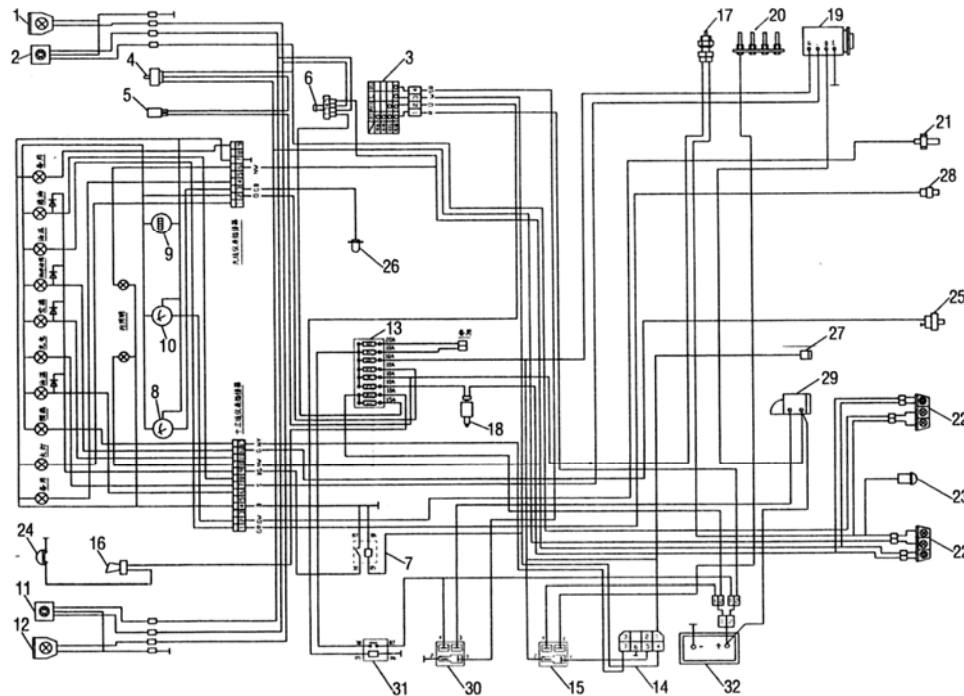
序号 Item	代号 Part No.	物料码 Code No.	名称 Description	数量 Q'ty	日期 Date	备注或适用车型 Remarks or Series No.	价格 U/Price
22	8943197002		预热塞	1			13.97
23	WG-2 (M16×1.5)		水温传感器	1		With combined meter	8.44
24	XH8	70036222	后灯	2			12.50
25	DJB-12	70021850	倒车警报器	1			5.36
26	R-Hron push-button		喇叭按钮	1		With steering wheel	8.66
27			油水分离报警器	1			
28	RG-5	70033762	油量传感器	1			11.22
29		70033762	燃油切断开关	1		With engine	

30	5824100122		油压报警器	Fuel pressure warning switch	1		With engine	15.59
31	8944532120		起动机 12V-2KW	Starter 12V-2KW	1		With engine	667.45
32	JD195	70022133	起动机继电器	Starter relay	1			4.93

图 96/Fig.96

电气系统/Electrical system

I CPC30/35N-RW13



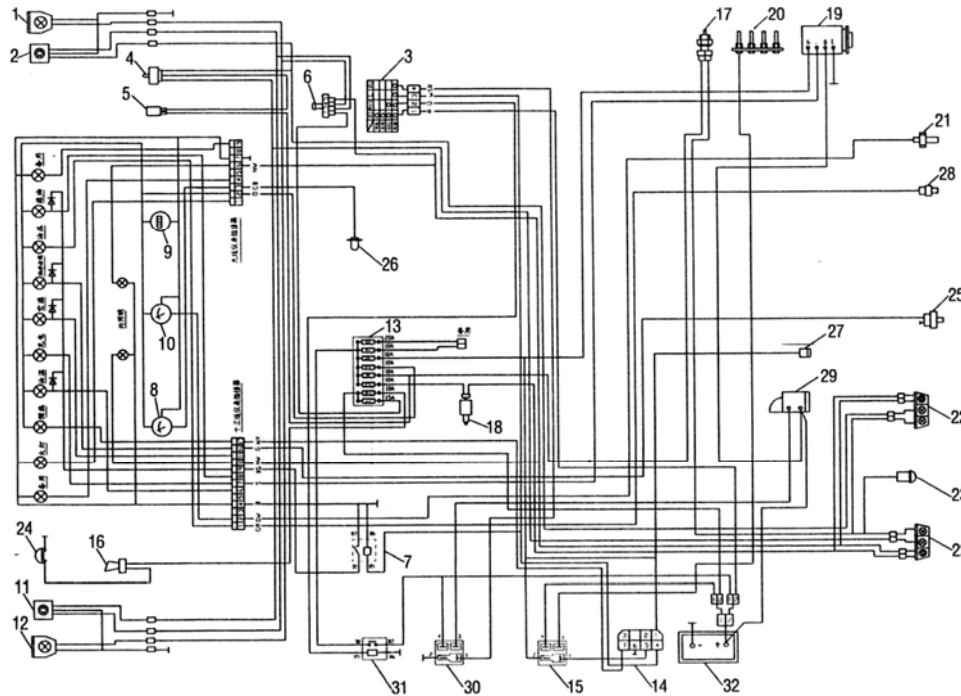
序号 Item	代号 Part No.	物料码 Code No.	名称 Description	数量 Q'ty	日期 Date	备注或适用车型 Remarks or Series No.	价格 U/Price
1	WD100×90	70036218	右前大灯	1			12.65
2	QXD 160×48	70021863	右前小灯	1			5.50
3	JK406C	70022139	预热起动机开关	1			10.20
4	JK801	70034592	转向灯开关	1			12.82
5	SG-124G	70022128	闪光器	1			2.26
6	JK-107	70022138	大小灯开关	1			1.15
7	JD196	70021845	检查继电器	1			4.93

8	DR-2HZ		油量表	Oil quantity gauge	1		With combined meter	17.19
9	D-704-1E		计时器	Timer	1		With combined meter	22.50
10	DW-2HZA		水温表	Water temperature gauge	1		With combined meter	17.19

图 96/Fig.96

电气系统/Electrical system

I CPC30/35N-RW13



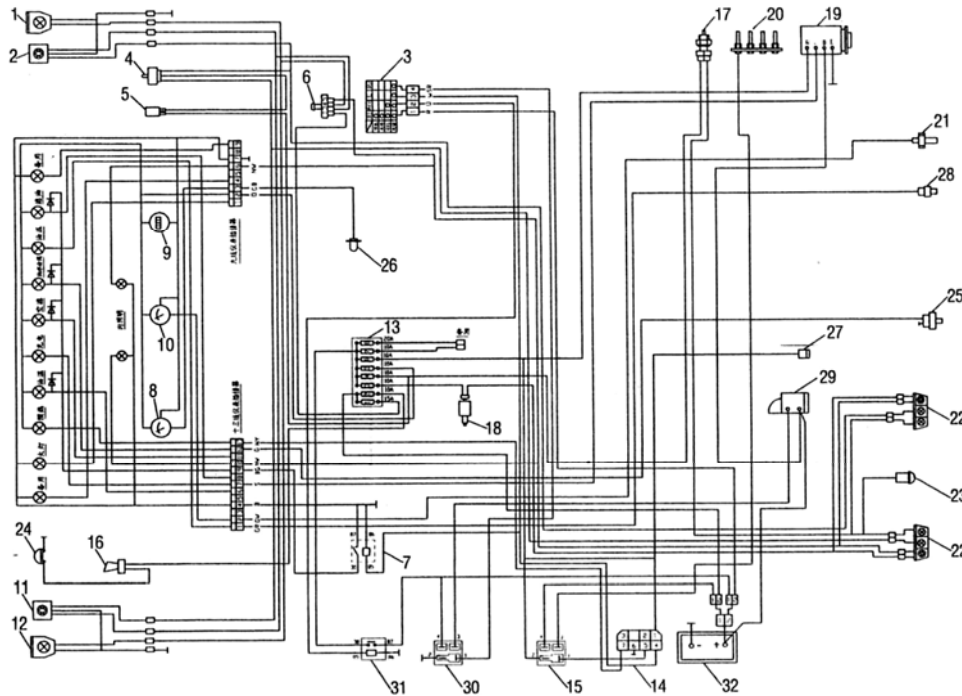
序号 Item	代号 Part No.	物料码 Code No.	名称 Description		数量 Q'ty	日期 Date	备注或适用车型 Remarks or Series No.	价格 U/Price
11	QXD 160×48	70021863	左前小灯	Left side lamp	1			5.50
12	WD100×90	70036218	左前大灯	Left head lamp	1			12.65
13	BX2080	70021857	保险丝盒	Fuse	1			9.05
14	YD101	11003248	预热定时器	Time relay	1			14.10
15	JD195	70022133	预热继电器	Preheat relay	1			4.93
16	DL124ED	11000049	喇叭	Horn	1			4.31
17	JK208A		倒车灯开关	Reverse switch	1		With transmission	4.69
18	JK231C	70021853	制动灯开关	Brake switch	1			3.29

19	8972283180		发电机 12V-50A	Alternator 12V-50A	1		With engine	475.55
20	8970437440		预热塞	Preheater	1		With engine	33.82
21	WG-2(M16×1.5)		水温传感器	Water temperature sensor	1		With combined meter	8.44

图 96/Fig.96

电气系统/Electrical system

I CPC30/35N-RW13



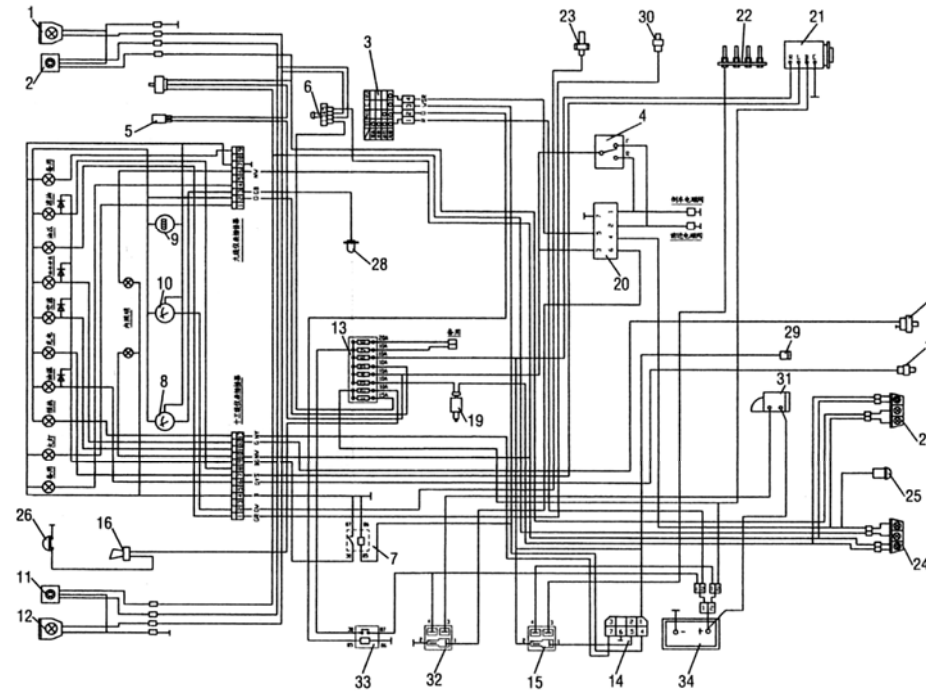
序号 Item	代号 Part No.	物料码 Code No.	名称 Description	数量 Q'ty	日期 Date	备注或适用车型 Remarks or Series No.	价格 U/Price
22	XH8	70036222	后灯 Tail lamp	2			12.50
23	DJB-12	70021850	倒车报警器 Reverse warner	1			5.36
24	R-Hron push-button		喇叭按钮 Horn push-button	1		With steering wheel	8.66
25			油水分离报警器 Water separate warner	1		With engine	
26	RG-5	70033762	油量传感器 oil quality sensor	1		With combined meter	11.22
27		70033762	燃油切断开关 Fuel outoff switch	1		With engine	
28	5824100122		油压报警器 Fuel pressure warning switch	1		With engine	15.59
29	8970429972		起动机 12V-2.2KW Starter 12V-2.2KW	1		With engine	634.85

30	JD195	70022133	起动继电器	Starter relay	1		4.93
31	JD196	70021845	点火继电器	Ignition relay	1		4.93
32	6-QW-100C	11008713	蓄电池	Battery	1		60.24

图 97/Fig.97

电气系统/Electrical system

J CPCD30/35N-RW13



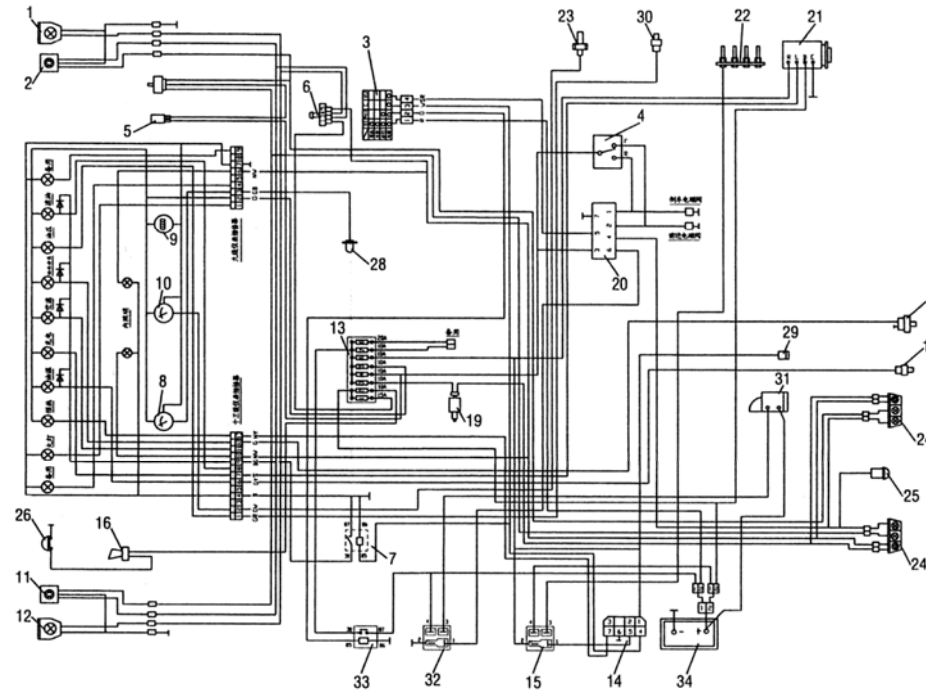
序号 Item	代号 Part No.	物料码 Code No.	名称 Description	数量 Q'ty	日期 Date	备注或适用车型 Remarks or Series No.	价格 U/Price
1	WD100×90	70036218	右前大灯	1			12.65
2	QXD 160×48	70021863	右前小灯	1			5.50
3	JK406C	70022139	预热起动开关	1			10.20
4	R960-705000-000	70038265	组合开关	1			36.00
5	SG-124G	70022128	闪光器	1			2.26
6	JK-107	70022138	大小灯开关	1			1.15
7	JD196	70021845	检查继电器	1			4.93

8	DR-2HZ		油量表	Oil quantity gauge	1		With combined meter	17.19
9	D-704-1E		计时器	Timer	1		With combined meter	22.50
10	DW-2HZA		水温表	Water temperature gauge	1		With combined meter	17.19

图 97/Fig.97

电气系统/Electrical system

J CPCD30/35N-RW13



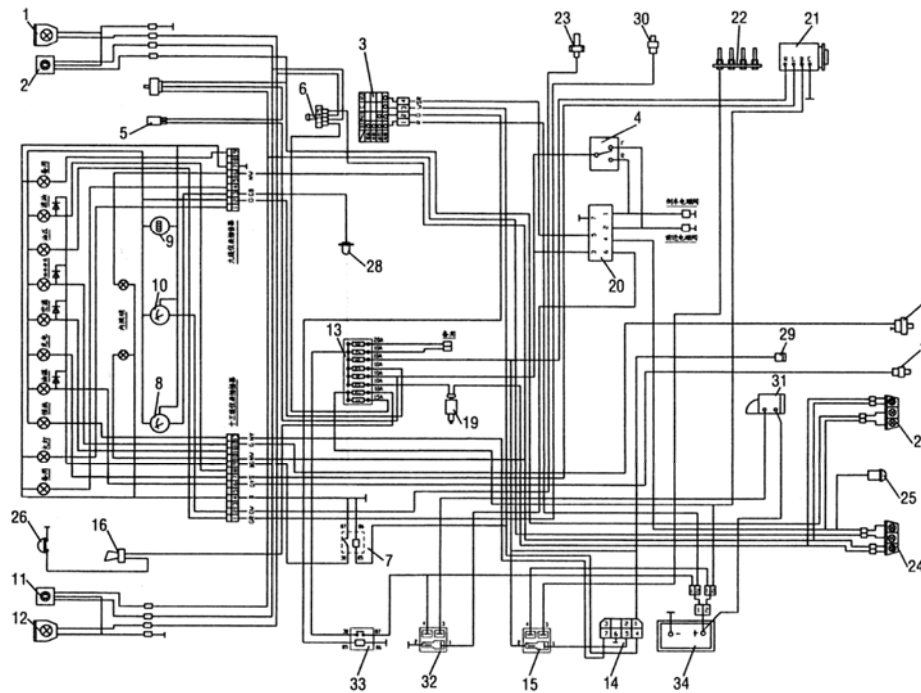
序号 Item	代号 Part No.	物料码 Code No.	名称 Description	数量 Q'ty	日期 Date	备注或适用车型 Remarks or Series No.	价格 U/Price
11	QXD 160×48	70021863	左前小灯 Left side lamp	1			5.50
12	WD100×90	70036218	左前大灯 Left head lamp	1			12.65
13	BX2080	70021857	保险丝盒 Fuse	1			9.05
14	YD101	11003248	预热定时器 Time relay	1			14.10
15	JD195	70022133	预热继电器 Preheat relay	1			4.93
16	DL124ED	11000049	喇叭 Horn	1			4.31
17	30112A00AD	11007606	油温报警器 Oil warning switch	1			11.70

19	JK231C	70021853	制动灯开关	Brake switch	1		3.29
20	H24C2-40601	11009490	控制盒	Control box	1		28.12
21	8972283180		发电机 12V-50A	Alternator 12V-50A	1	With engine	475.55

图 97/Fig.97

电气系统/Electrical system

J CPCD30/35N-RW13



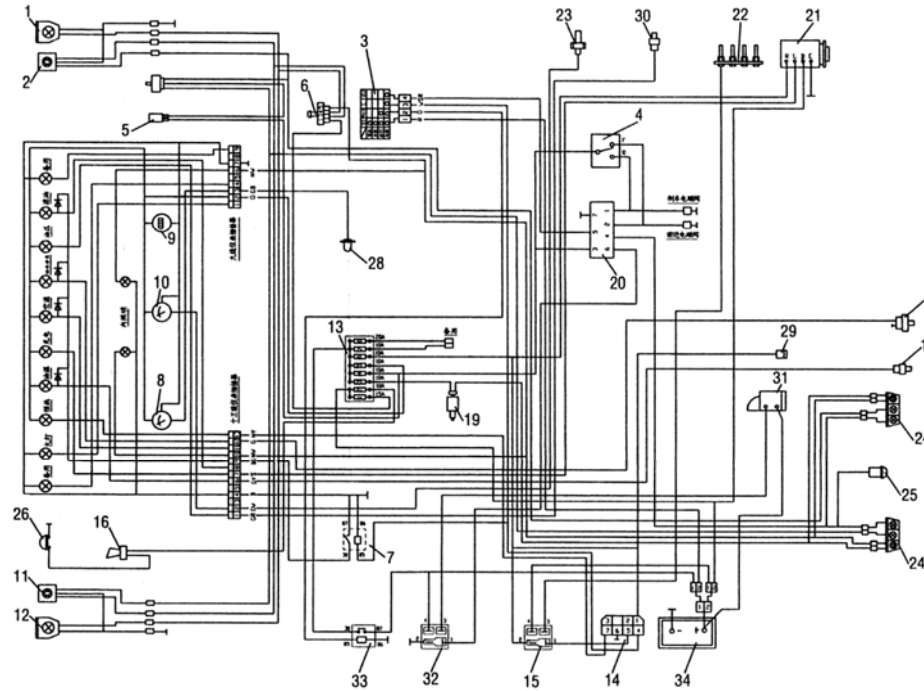
序号 Item	代号 Part No.	物料码 Code No.	名称 Description		数量 Q'ty	日期 Date	备注或适用车型 Remarks or Series No.	价格 U/Price
22	8970437440		预热塞	Preheater	1		With engine	33.82
23	WG-2 (M16×1.5)		水温传感器	Water temperature sensor	1		With combined meter	8.44
24	XH8	70036222	后灯	Tail lamp	2			12.50
25	DJB-12	70021850	倒车警报器	Reverse warner	1			5.36
26	R-Hron push-button		喇叭按钮	Horn push-button	1		With steering wheel	8.66
27			油水分离报警器	Water separate warner	1		With engine	
28	RG-5	70033762	油量传感器	Oil quality sensor	1		With combined meter	11.22

29		70033762	燃油切断开关	Fuel outoff switch	1		With engine	
30	5824100122		油压报警器	Fuel pressure warning switch	1		With engine	15.59
31	8970429972		起动机 12V-2.2KW	Starter 12V-2.2KW	1		With engine	634.85

图 97/Fig.97

电气系统/Electrical system

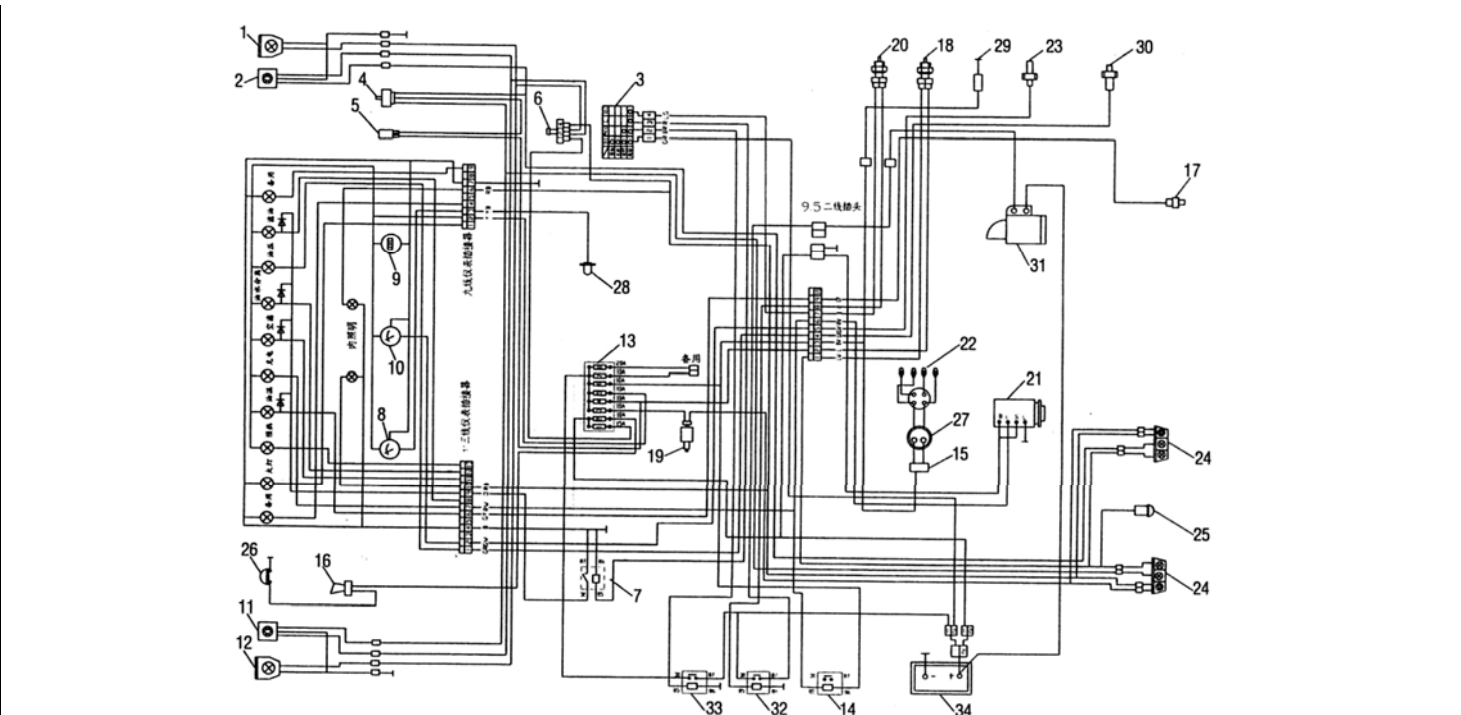
J CPCD30/35N-RW13



序号 Item	代号 Part No.	物料码 Code No.	名称 Description	数量 Q'ty	日期 Date	备注或适用车型 Remarks or Series No.	价格 U/Price
32	JD195	70022133	起动继电器 Starter relay	1			4.93
33	JD196	70021845	点火继电器 Ignition relay	1			4.93
34	6-QW-100C	11008713	蓄电池 Battery	1			60.24

图 98/Fig.98 电气系统/Electrical system

K	CPQ30/35N-RW11
M	CPQD30/35N-RW11A



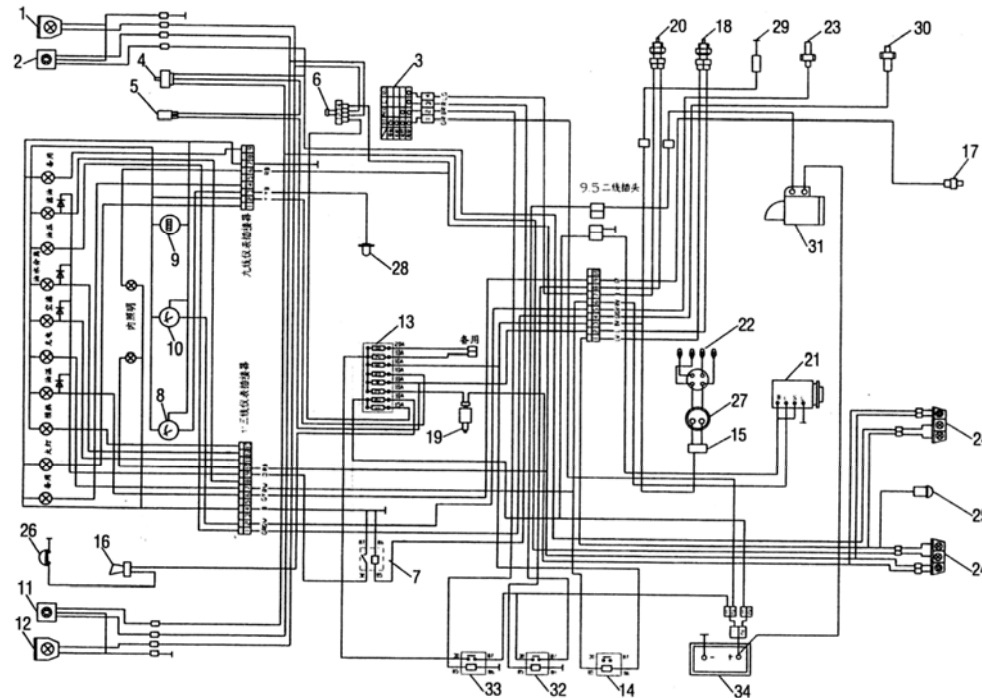
序号 Item	代号 Part No.	物料码 Code No.	名称 Description		数量 Q'ty	日期 Date	备注或适用车型 Remarks or Series No.	价格 U/Price
1	WD100×90	70036218	右前大灯	Right head lamp	1			12.65
2	QXD 160×48	70021863	右前小灯	Right side lamp	1			5.50
3	JK406C	70022139	预热起动开关	Pre-head&start switch	1			10.20
4	JK801	70034592	转向灯开关	Turn signal lamp switch	1			12.82
5	SG-124G	70022128	闪光器	Fuse	1			2.26
6	JK-107	70022138	大小灯开关	Head light & signal lamp switch	1			1.15
7	JD196	70021845	检查继电器	Check relay	1		M	4.93

8	DR-2HZ		油量表	Oil quantity gauge	1		With combined meter	17.19
9	D-704-1E		计时器	Timer	1		With combined meter	22.50
10	DW-2HZ		水温表	Water temperature gauge	1		With combined meter	17.19

图 98/Fig.98

电气系统/Electrical system

K	CPQ30/35N-RW11
M	CPQD30/35N-RW11A



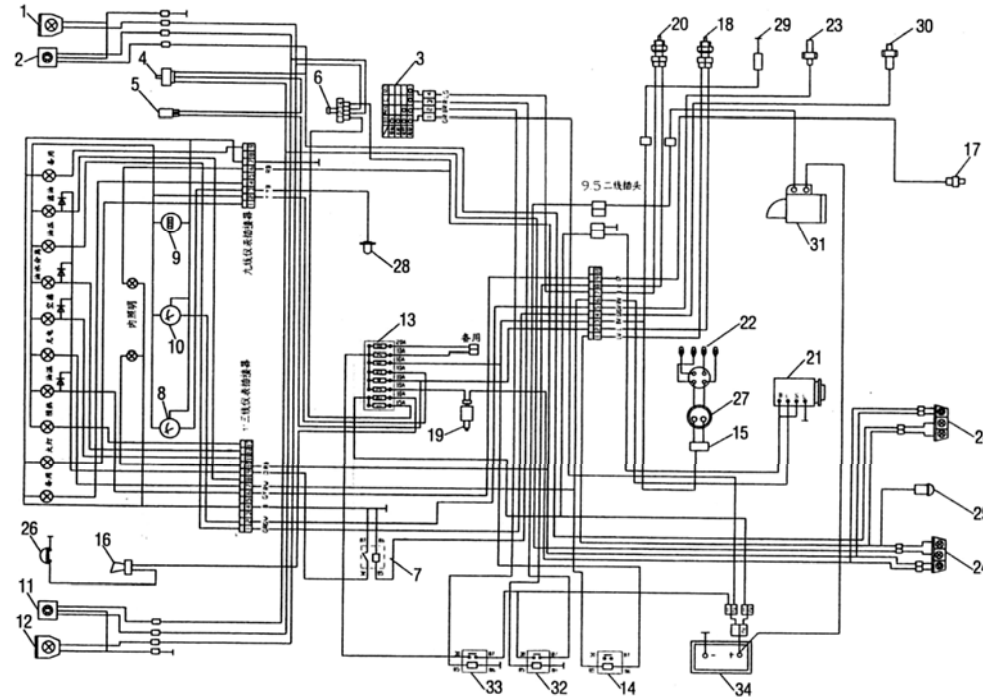
序号 Item	代号 Part No.	物料码 Code No.	名称 Description		数量 Q'ty	日期 Date	备注或适用车型 Remarks or Series No.	价格 U/Price
11	QXD 160×48	70021863	左前小灯	Left side lamp	1			5.50
12	WD100×90	70036218	左前大灯	Left head lamp	1			12.65
13	BX2080	70021857	保险丝盒	Fuse	1			9.05
14			汽化器继电器	Auto-choke relay	1		With engine	
15	22020-55K10		点火线圈	Ignition winding	1		With engine	360.75
16	DL124ED	11000049	喇叭	Horn	1			4.31
17	25080-40K01	11007194	油温报警器	Oil warning switch	1		With transmission	26.00

18	JK208A		倒车灯开关	Reverse switch	1		With transmission	4.69
	32005-40K10		倒车灯开关	Reverse switch	1		With transmission	28.77
19	JK231C	70021853	制动灯开关	Brake switch	1			3.29

图 98/Fig.98

电气系统/Electrical system

K	CPQ30/35N-RW11
M	CPQD30/35N-RW11A



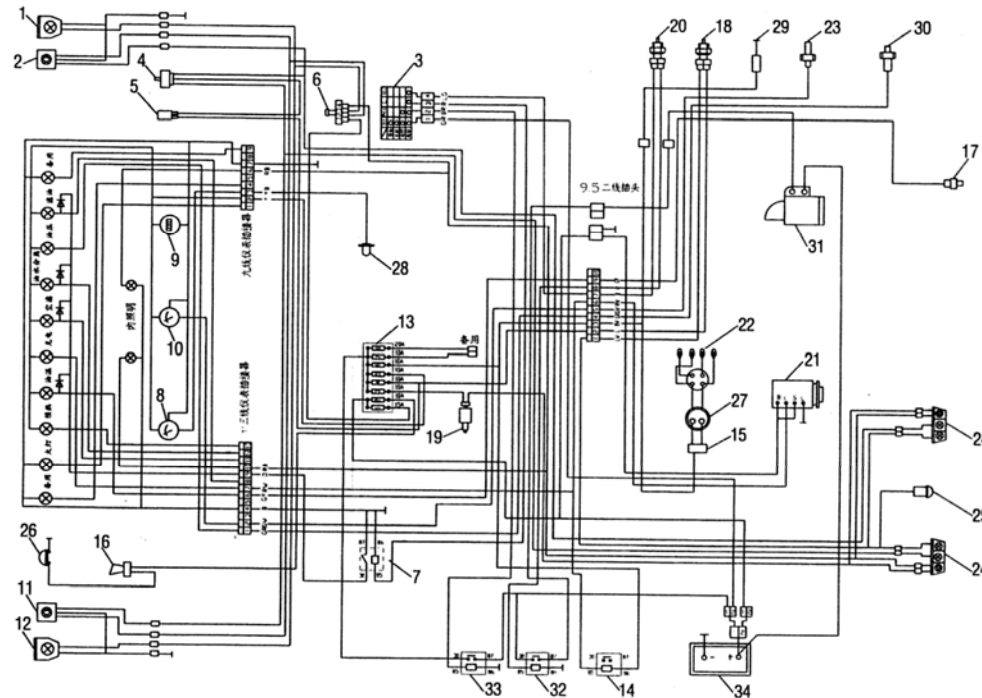
序号 Item	代号 Part No.	物料码 Code No.	名称 Description		数量 Q'ty	日期 Date	备注或适用车型 Remarks or Series No.	价格 U/Price
20	31918-50K10		空挡起动开关	Natural start switch	1		With transmission	31.57
21	23100-50K10		发电机	Alternator	1		With engine	374.62
22	22401-W8914		火花塞	Spark plug	1		With engine	4.72
23	WG-2 (M12×1.5)		水温传感器	Water temperature sensor	1		With combined meter	8.44
24	XH8	70036222	后灯	Tail lamp	1			12.50
25	DJB-12	70021850	倒车警报器	Reverse warner	1			5.36
26	R-Hron push-button		喇叭按钮	Horn push-button	1		With steering wheel	8.66

27	22100-60K10		分电器	Current separator	1		With engine	652.69
28	RG-5	70033762	油量传感器	Oil quality sensor	1			11.22
29			汽化器	Vaporization	1		With engine	

图 98/Fig.98

电气系统/Electrical system

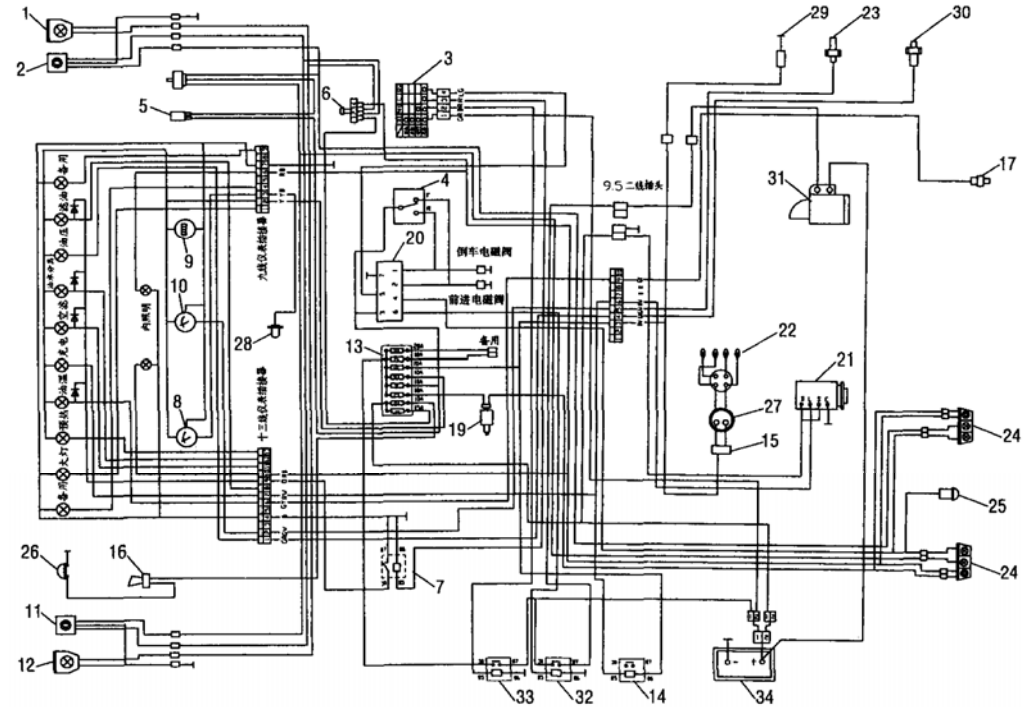
K	CPQ30/35N-RW11
M	CPQD30/35N-RW11A



序号 Item	代号 Part No.	物料码 Code No.	名称 Description		数量 Q'ty	日期 Date	备注或适用车型 Remarks or Series No.	价格 U/Price
30	25240-89911		油压报警器	Fuel pressure warning switch	1		With engine	11.40
31	23300-K9160		起动机	Starter	1		With engine	578.00
32	JD131	70022133	起动机继电器	Starter relay	1			4.93
33	JD196	70021845	点火继电器	Ignition relay	1			4.93
34	6-QW-60		蓄电池	Battery	1			54.66

图 99/ Fig.99 电气系统/Electrical system

L	CPQD30/35N-RW11
N	CPQD30/35N-RW11B



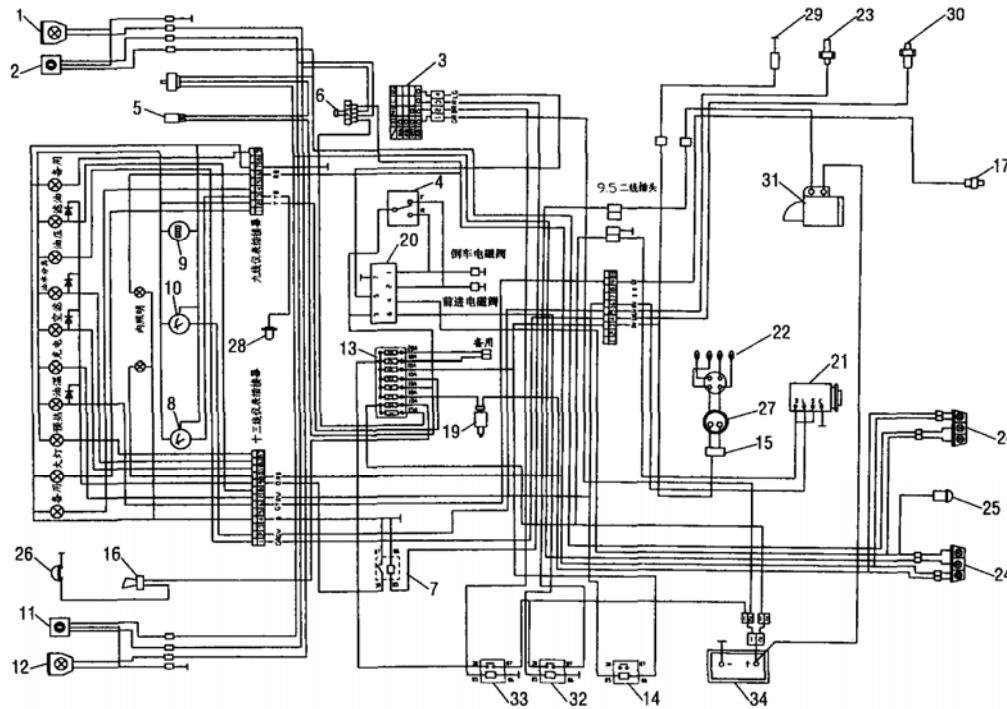
序号 Item	代号 Part No.	物料码 Code No.	名称 Description		数量 Q'ty	日期 Date	备注或适用车型 Remarks or Series No.	价格 U/Price
1	WD100×90	70036218	右前大灯	Right head lamp	1			12.65
2	QXD 160×48	70021863	右前小灯	Right side lamp	1			5.50
3	JK406C	70022139	预热起动开关	Pre-head&start switch	1			10.20
4	R960-705000-000	70038265	组合开关	Switch	1			36.00
5	SG-124G	70022128	闪光器	Fuse	1			2.26
6	JK-107	70022138	大小灯开关	Head light & signal lamp switch	1			1.15
7	JD196	70021845	检查继电器	Check relay	1			4.93

8	DR-2HZ		油量表	Oil quantity gauge	1		With combined meter	17.19
9	D-704-1E		计时器	Timer	1		With combined meter	22.50
10	DW-2HZA		水温表	Water temperature gauge	1		With combined meter	17.19

图 99/Fig.99

电气系统/Electrical system

L	CPQD30/35N-RW11
N	CPQD30/35N-RW11B



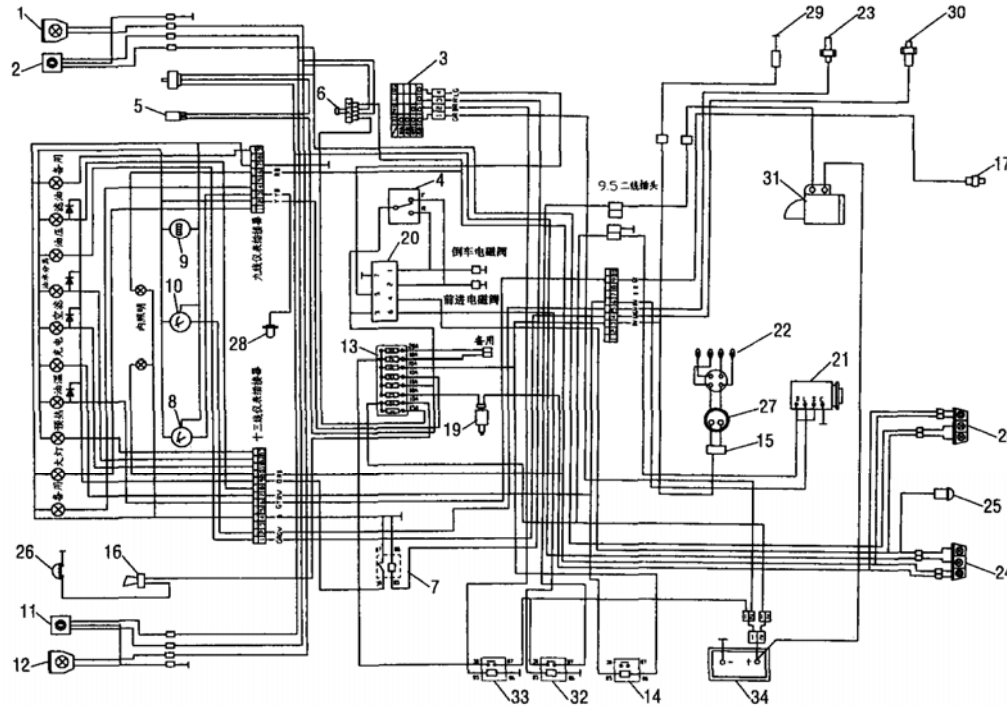
序号 Item	代号 Part No.	物料码 Code No.	名称 Description		数量 Q'ty	日期 Date	备注或适用车型 Remarks or Series No.	价格 U/Price
11	QXD 160×48	70021863	左前小灯	Left side lamp	1			5.50
12	WD100×90	70036218	左前大灯	Left head lamp	1			12.65
13	BX2080	70021857	保险丝盒	Fuse	1			9.05
14			汽化器继电器	Auto-choke relay	1		With engine	
15	22020-55K10		点火线圈	Ignition winding	1		With engine	360.75
16	DL124ED	11000049	喇叭	Horn	1			4.31
17	30112A00AD	11007606	油温报警器	Oil warning switch	1		L	11.70

			油温报警器	Oil warning switch	1		With transmission N	
19	JK231C	70021853	制动灯开关	Brake switch	1		With engine	3.29
20	H24C2-40601	11009490	控制盒	Control box	1		With engine	28.12

图 99/Fig.99

电气系统/Electrical system

L	CPQD30/35N-RW11
N	CPQD30/35N-RW11B



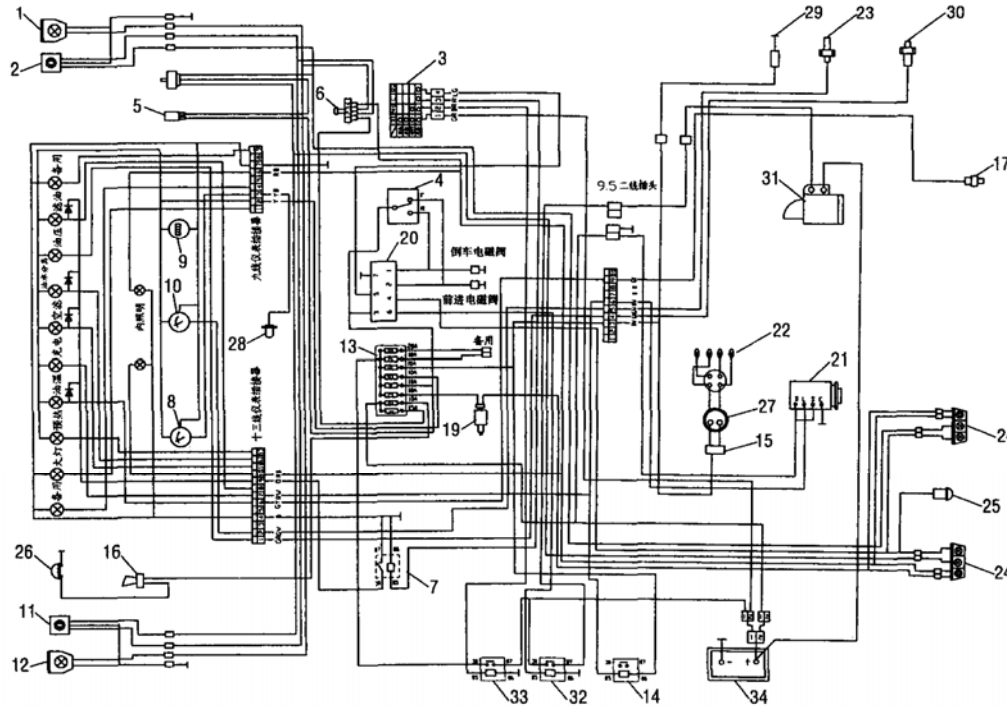
序号 Item	代号 Part No.	物料码 Code No.	名称 Description		数量 Q'ty	日期 Date	备注或适用车型 Remarks or Series No.	价格 U/Price
21	23100-50K10		发电机	Alternator	1		With combined meter	374.62
22	22401-W8914		火花塞	Spark plug	1			4.72
23	WG-2 (M12×1.25)		水温传感器	Water temperature sensor	1			8.44
24	XH8	70036222	后灯	Tail lamp	1			12.50
25	DJB-12	70021850	倒车警报器	Reverse warner	1			5.36
26	R-Hron push-button		喇叭按钮	Horn push-button	1		With steering wheel	8.66
27	22100-60K10		分电器	Current separator	1		With engine	652.69

28	RG-3	70033762	油量传感器	oil quality sensor	1		With combined meter	11.22
29			汽化器	Vaporization	1		With engine	
30	25240-89911		油压报警器	Fuel pressure warning switch	1		With engine	11.40

图 99/Fig.99

电气系统/Electrical system

L	CPQD30/35N-RW11
N	CPQD30/35N-RW11B

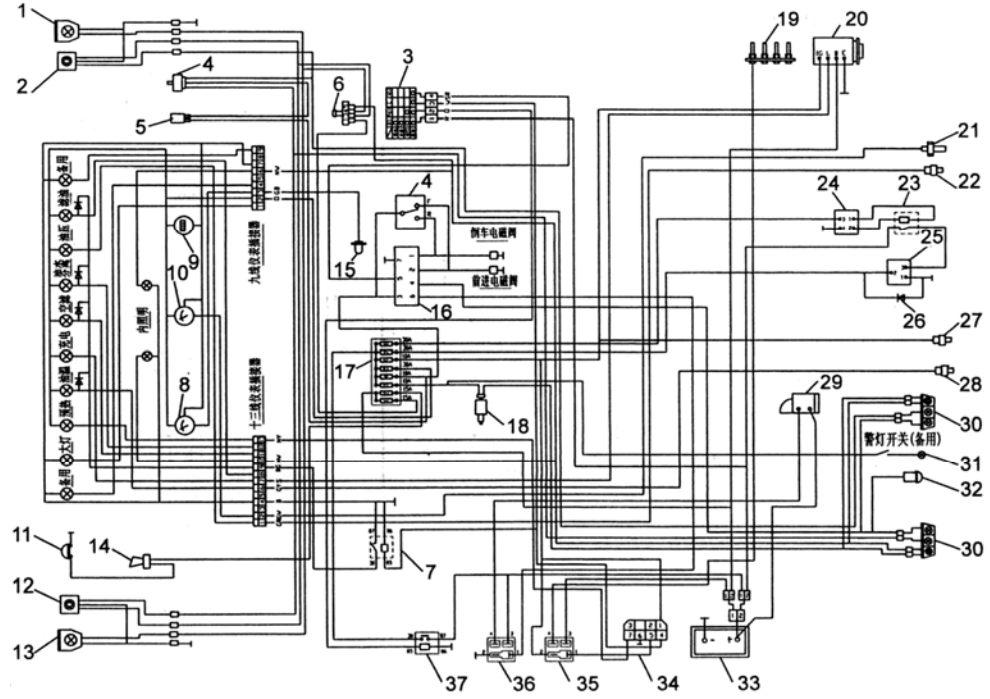


序号 Item	代号 Part No.	物料码 Code No.	名称 Description	数量 Q'ty	日期 Date	备注或适用车型 Remarks or Series No.	价格 U/Price
31	23300-K9160		起动机 Starter	1		With engine	578.00
32	JD131	70022133	起动机继电器 Starter relay	1			4.93
33	JD196	70021845	点火继电器 Ignition relay	1			4.93
34	6-QW-60		蓄电池 Battery	1			54.66

图 100/Fig.100

电气系统/Electrical system

Q CPCD30/35N-RW6B



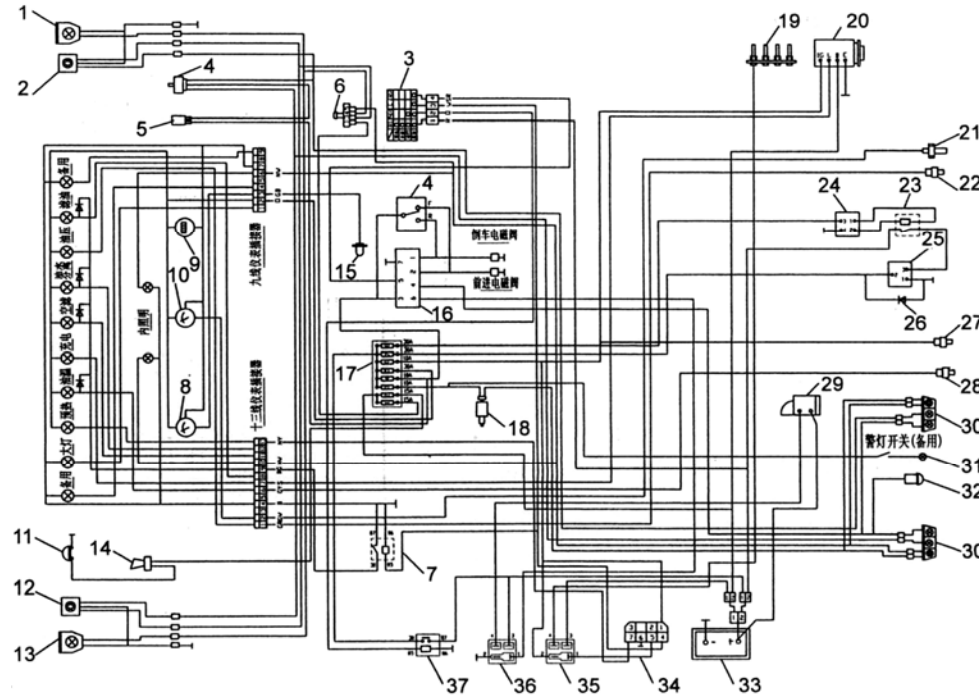
序号 Item	代号 Part No.	物料码 Code No.	名称 Description	数量 Q'ty	日期 Date	备注或适用车型 Remarks or Series No.	价格 U/Price
1	WD100×90	70036218	右前大灯 Right head lamp	1			12.65
2	QXD 160×48	70021863	右前小灯 Right side lamp	1			5.50
3	JK406C	70022139	预热启动开关 Pre-head&start switch	1			10.20
4	R960-705000-000	70038265	组合开关 Switch	1			36.00
5	SG-124G	70022128	闪光器 Fuse	1			2.26
6	JK-107	70022138	大小灯开关 Head light & signal lamp switch	1			1.15
7	JD196	70021845	检查继电器 Check relay	1			4.93

8	DR-2HZ		油量表	Oil quantity gauge	1		With combined meter	17.19
9	D-704-1E		计时器	Timer	1		With combined meter	22.50
10	DW-2HZ		水温表	Water temperature gauge	1		With combined meter	17.19

图 100/Fig.100

电气系统/Electrical system

Q CPCD30/35N-RW6B



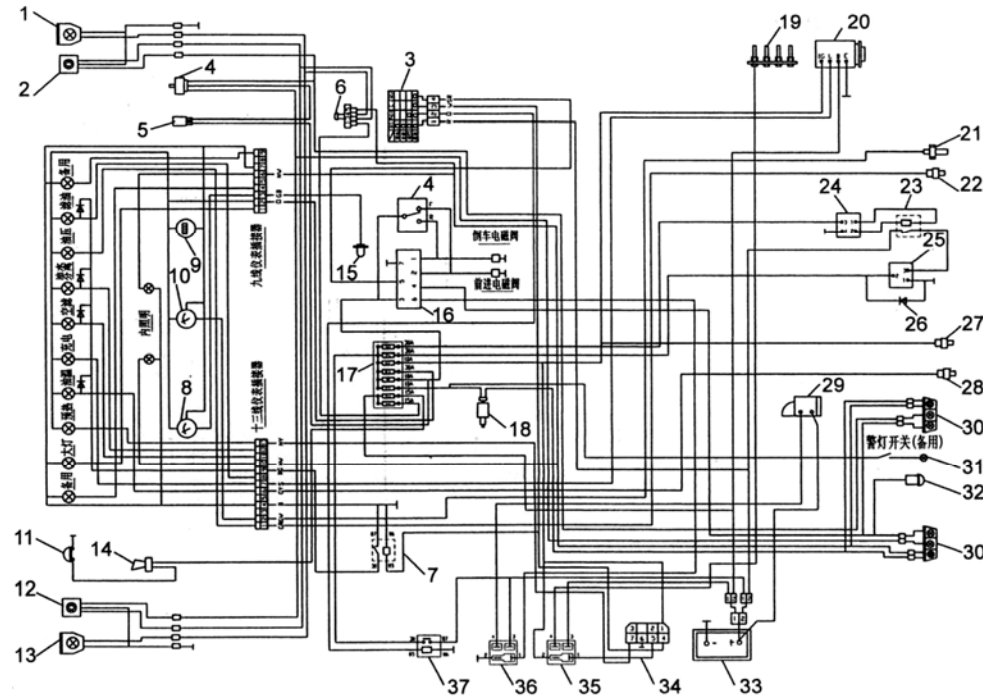
序号 Item	代号 Part No.	物料码 Code No.	名称 Description		数量 Q'ty	日期 Date	备注或适用车型 Remarks or Series No.	价格 U/Price
11	R-Hron push-button		喇叭按钮	Horn push-button	1		With steering wheel	8.66
12	QXD 160×48	70021863	左前小灯	Left side lamp	1			5.50
13	WD100×90	70036218	左前大灯	Left head lamp	1			12.65
14	DL124ED	11000049	喇叭	Horn	1			4.31
15	RG-5	70033762	油量传感器	Oil quality sensor	1			11.22
16	H24C2-40601	11009490	控制盒	Control box	1			28.12
17	BX2080	70021857	保险丝盒	Fuse	1			9.05

18	JK231C		制动灯开关	Brake switch	1			3.29
19	119005-77050		预热塞	Preheater	1		With engine	
20	119836-77201		发电机 12V-40A	Alternator 12V-40A	1		With engine	

图 100/Fig.100

电气系统/Electrical system

Q CPCD30/35N-RW6B



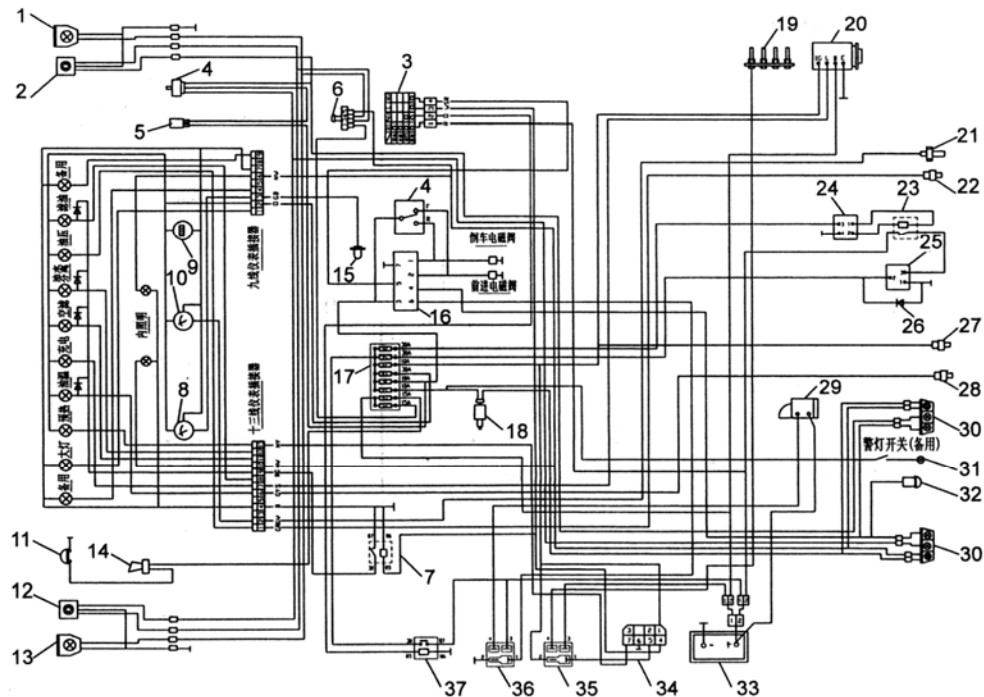
序号 Item	代号 Part No.	物料码 Code No.	名称 Description		数量 Q'ty	日期 Date	备注或适用车型 Remarks or Series No.	价格 U/Price
21	WG-2 (M16×1.5)		水温传感器	Water temperature sensor	1		With combined meter	8.44
22	114250-39450		油压报警器	Fuel pressure warning switch	1		With engine	
23			停车继电器	Shut-down relay	1			
24	129211-77920		时间继电器 12V	Time relay 12V	1		With engine	
	JD195	70022133	时间继电器	Time relay	1		With engine	4.93
25	119233-77930		停车电磁铁 12V	Shut-down electromagnet 12V	1			
26	230C2-42201		二极管	Diode	1			

27			燃油供给泵	Fuel oil supply pump	1		
28			油温报警起	Oil warning switch	1		With transmission
29	123900-77010		起动机 12V-3KW	Starter 12V-3KW	1		With engine

图 100/Fig.100

电气系统/Electrical system

Q CPCD30/35N-RW6B



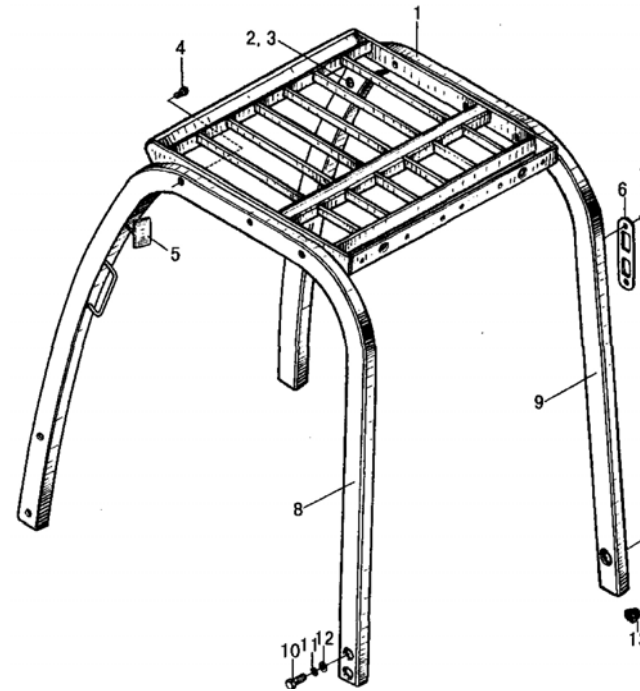
序号 Item	代号 Part No.	物料码 Code No.	名称 Description		数量 Q'ty	日期 Date	备注或适用车型 Remarks or Series No.	价格 U/Price
30	XH8	70036222	后灯	Tail lamp	2			12.50
31	LTD152A	11002351	警灯	Lamp	1			59.50
32	DJB-12	70021850	倒车警报器	Reverse warner	1			5.36
33	6-QW-100C	11008713	蓄电池	Battery	1			60.24
34	YD101	11003248	预热定时器	Time relay	1			14.10
35	JD195	70022133	预热继电器	Preheat relay	1			4.93
36	JD195	70022133	起动继电器	Start relay	1			4.93

37	JD196	70021845	点火继电器	Ignition relay	1		4.93

图 101/Fig.101

护顶架/Overhead guard

A	CPCD30/35N-RW15A
B	CPC30/35N-RG5
C	CPCD30/35N-RG5
D	CPCD30/35N-RW9B
E	CPC30/35N-RG1
F	CPCD30/35N-RG1
G	CPC30N-RW9
H	CPCD30N-RW9
I	CPC30/35N-RW13
J	CPCD30/35N-RW13
K	CPQ30/35N-RW11
L	CPQD30/35N-RW11
M	CPQD30/35N-RW11A
N	CPQD30/35N-RW11B
O	CPC30/35N-RG6
P	CPCD30/35N-RG6
Q	CPCD30/35N-RW6B



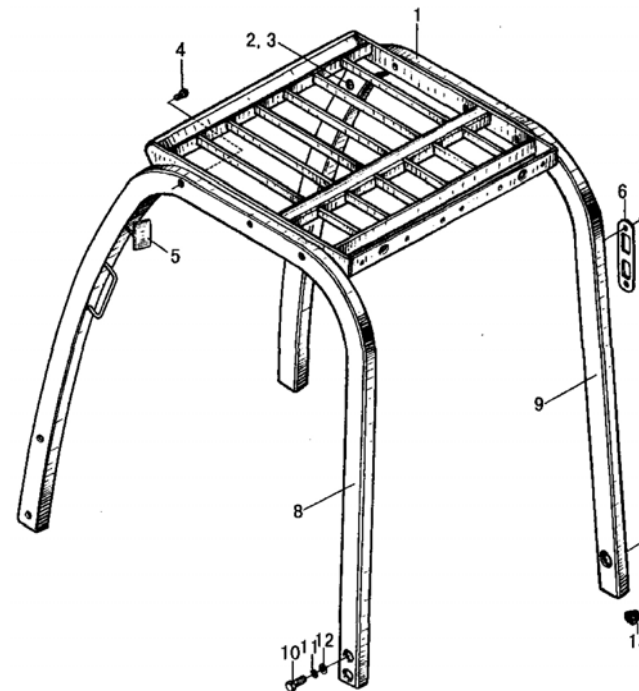
序号 Item	代号 Part No.	物料码 Code No.	名称 Description		数量 Q'ty	日期 Date	备注或适用车型 Remarks or Series No.	价格 U/Price
1	R960-820000-000	70033765	顶架	Overhead guard	1			90.80
2	N163-800002-000	70021868	胶管	Rubber pipe	2			2.70
3	No.0-G00	11007196	管箍	Clamp	2			0.38
4	N163-420500-000	70021866	螺栓组件	Bolt	6			0.33
5	96303116100-G00	11007197	观后视镜总成	Rear mirror assembly	2			4.11
6	N163-800001-000	70021867	盖板	Cover plate	1			0.63
7	GB818-85(A)	20002110	螺钉 M5×12	Screw M5×12	2			0.02

8	R960-840000-000	70033769	左支撑腿总成	Left pillar assembly	1		56.80
9	R960-830000-000	70033775	右支撑腿总成	Right pillar assembly	1		56.80
10	N163-800005-000	70022151	螺栓	Bolt	8		0.63

图 101/Fig.101

护顶架/Overhead guard

A	CPCD30/35N-RW15A
B	CPC30/35N-RG5
C	CPCD30/35N-RG5
D	CPCD30/35N-RW9B
E	CPC30/35N-RG1
F	CPCD30/35N-RG1
G	CPC30N-RW9
H	CPCD30N-RW9
I	CPC30/35N-RW13
J	CPCD30/35N-RW13
K	CPQ30/35N-RW11
L	CPQD30/35N-RW11
M	CPQD30/35N-RW11A
N	CPQD30/35N-RW11B
O	CPC30/35N-RG6
P	CPCD30/35N-RG6
Q	CPCD30/35N-RW6B

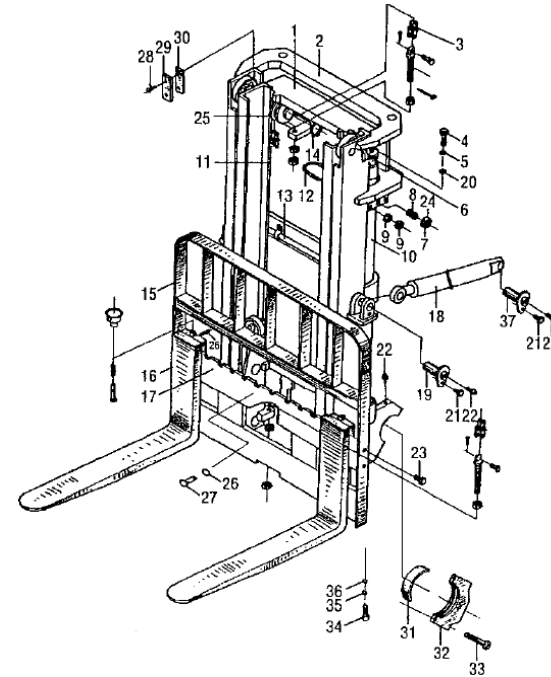


序号 Item	代号 Part No.	物料码 Code No.	名称 Description		数量 Q'ty	日期 Date	备注或适用车型 Remarks or Series No.	价格 U/Price
11	GB93-87	20000178	垫圈 16	Washer 16	8			0.03
12	N163-800006-000	70021871	垫圈	Washer	8			1.00
13	N163-800004-000	70021869	橡胶塞	Rubber plug	2		Used in right leg	1.00

图 102/Fig.102

起升组件(2 节门架)/Lifting part (Simplex)

A	CPCD30/35N-RW15A
B	CPC30/35N-RG5
C	CPCD30/35N-RG5
D	CPCD30/35N-RW9B
E	CPC30/35N-RG1
F	CPCD30/35N-RG1
G	CPC30N-RW9
H	CPCD30N-RW9
I	CPC30/35N-RW13
J	CPCD30/35N-RW13
K	CPQ30/35N-RW11
L	CPQD30/35N-RW11
M	CPQD30/35N-RW11A
N	CPQD30/35N-RW11B
O	CPC30/35N-RG6
P	CPCD30/35N-RG6
Q	CPCD30/35N-RW6B



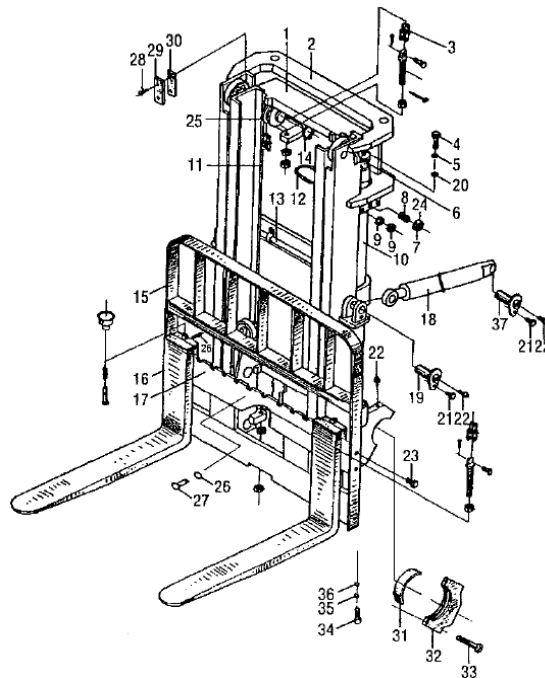
序号 Item	代号 Part No.	物料码 Code No.	名称 Description		数量 Q'ty	日期 Date	备注或适用车型 Remarks or Series No.	价格 U/Price
1	R30M300-200000-000	70031213	内门架	Inside mast	1		Fig.104 (3T)	
	R35M300-200000-000	70035790	内门架	Inside mast	1		Fig.104 (3.5T)	
2	R30M300-100000-000	70031205	外门架	Outside mast	1		Fig.104 (3T)	644.74
	R35M300-100000-000	70035783	外门架	Outside mast	1		Fig.104 (3.5T)	717.37
3	R30M300-030000-000	70031202	链条总成	Chain	2		Fig.103 (3T)	
	R35M300-030000-000	70035782	链条总成	Chain	2		Fig.103(3.5T)	
4	GB5783-96		螺栓 M12×40	Bolt M12×40	2			0.21

5	GB93-87		垫圈 12	Washer 12	2		0.02
6	2025C3-100002	70002850	调整垫	Adjust gasket	2 组		0.40
7	GB6170-86	20000114	螺母 M20	Nut M20	2		0.41

图 102/Fig.102

起升组件(2 节门架)/Lifting part (Simplex)

A	CPCD30/35N-RW15A
B	CPC30/35N-RG5
C	CPCD30/35N-RG5
D	CPCD30/35N-RW9B
E	CPC30/35N-RG1
F	CPCD30/35N-RG1
G	CPC30N-RW9
H	CPCD30N-RW9
I	CPC30/35N-RW13
J	CPCD30/35N-RW13
K	CPQ30/35N-RW11
L	CPQD30/35N-RW11
M	CPQD30/35N-RW11A
N	CPQD30/35N-RW11B
O	CPC30/35N-RG6
P	CPCD30/35N-RG6
Q	CPCD30/35N-RW6B



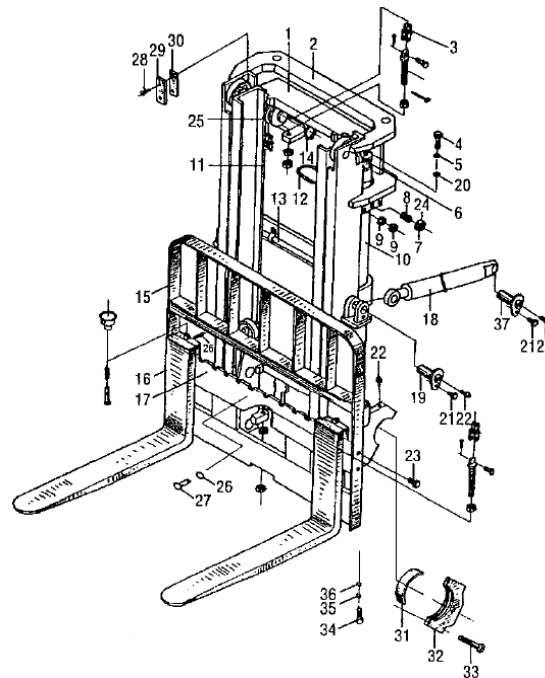
序号 Item	代号 Part No.	物料码 Code No.	名称 Description		数量 Q'ty	日期 Date	备注或适用车型 Remarks or Series No.	价格 U/Price
8	N30N450-000005-000	70034799	螺钉 M20×53	Screw M20×53	2			0.75
9	GB6170-86	20000031	螺母 M8	Nut M8	8			0.02
10	N30M300-500000-000	70021905	左升降油缸	Left lifting cylinder			Fig.106 (3T)	207.83
	N35M300-500000-000	70030193	左升降油缸	Left lifting cylinder			Fig.106(3.5T)	315.00
11	N30M300-400000-000	70021904	右升降油缸	Right lifting cylinder	1		Fig.106 (3T)	227.73
	N35M300-400000-000	70030184	右升降油缸	Right lifting cylinder	1		Fig.106(3.5T)	227.73
12	R30M300-000001-000	70031201	U 形螺栓	U-bolt	2			

	R35M300-000001-000	70035796	U形螺栓	U-bolt	2		
13			油路系统	Mast piping			Fig.108 (3T)
			油路系统	Mast piping			Fig.108 (3.5T)

图 102/Fig.102

起升组件(2节门架)/Lifting part (Simplex)

A	CPCD30/35N-RW15A
B	CPC30/35N-RG5
C	CPCD30/35N-RG5
D	CPCD30/35N-RW9B
E	CPC30/35N-RG1
F	CPCD30/35N-RG1
G	CPC30N-RW9
H	CPCD30N-RW9
I	CPC30/35N-RW13
J	CPCD30/35N-RW13
K	CPQ30/35N-RW11
L	CPQD30/35N-RW11
M	CPQD30/35N-RW11A
N	CPQD30/35N-RW11B
O	CPC30/35N-RG6
P	CPCD30/35N-RG6
Q	CPCD30/35N-RW6B



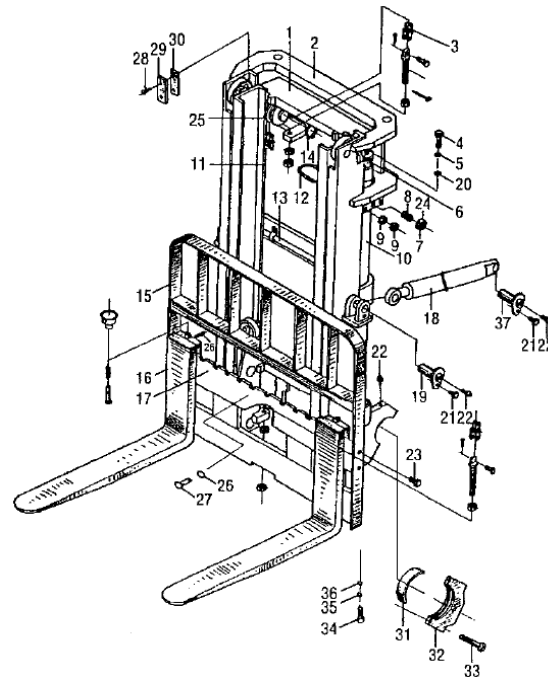
序号 Item	代号 Part No.	物料码 Code No.	名称 Description		数量 Q'ty	日期 Date	备注或适用车型 Remarks or Series No.	价格 U/Price
14	GB894.1-86	20000798	挡圈 45	Snap ring 45	2			0.12
15	N30M300-020000-000	70021897	挡货架	Load bracket	1			69.00
16	N30M300-010000-W00	70021896	货叉总成	Fork assembly	2			122.91
	N35M300-010000-W00	70024551	货叉总成	Fork assembly	2			133.07
17	R30M300-300000-000	70031191	货叉架总成	Fork carriage assembly	1		Fig.105 (3T)	
	R35M300-300000-000	70035778	货叉架总成	Fork carriage assembly	1		Fig.105(3.5T)	
18			倾斜油缸	Tilting cylinder	2		Fig.107(3T)	

			倾斜油缸	Tilting cylinder	2		Fig.107 (3.5T)	
19	N30N450-001000-000	70029806	销轴	Pin shaft	2			4.92
20	GB97.1-85		垫圈 12	Washer 12	2			0.04

图 102/Fig.102

起升组件(2 节门架)/Lifting part (Simplex)

A	CPCD30/35N-RW15A
B	CPC30/35N-RG5
C	CPCD30/35N-RG5
D	CPCD30/35N-RW9B
E	CPC30/35N-RG1
F	CPCD30/35N-RG1
G	CPC30N-RW9
H	CPCD30N-RW9
I	CPC30/35N-RW13
J	CPCD30/35N-RW13
K	CPQ30/35N-RW11
L	CPQD30/35N-RW11
M	CPQD30/35N-RW11A
N	CPQD30/35N-RW11B
O	CPC30/35N-RG6
P	CPCD30/35N-RG6
Q	CPCD30/35N-RW6B



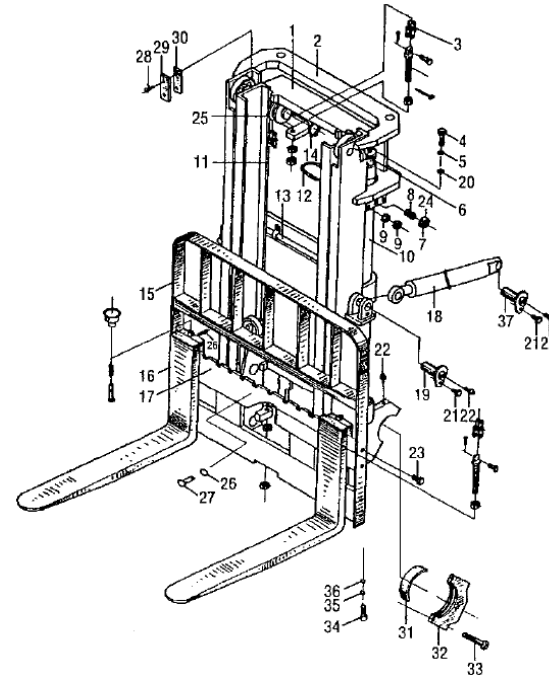
序号 Item	代号 Part No.	物料码 Code No.	名称 Description		数量 Q'ty	日期 Date	备注或适用车型 Remarks or Series No.	价格 U/Price
21	N30M300-004000-000	70021893	螺栓 M10×1.25×20	Bolt M10×1.25×20	4			0.13
22	GB1152-79	20000153	油杯 M10×1	Oil cup M10×1	6			0.16
23	N30M300-006000-000	70021895	螺栓 M14×1.5×30	Bolt M14×1.5×30	8			0.33
24	N30M300-000009-000	70021883	塞子	Pulg	2			0.52
25	780309K-G00	11000507	链轮	Chain wheel	2		3T	18.25
	780709H-G00	11002341	链轮	Chain wheel	2		3.5T	18.13
26	GB93-87	20000001	垫圈 12	Washer 12	1			0.02

27	GB5783-986	20000691	螺栓 M12×25	Bolt M12×25	1		0.16
28	GB68-85	20000731	螺钉 M8×16	Screw M8×16	4		0.02
29	2025M3-100001	70002843	导向板	Guide board	2		2.28

图 102/Fig.102

起升组件(2 节门架)/Lifting part (Simplex)

A	CPCD30/35N-RW15A
B	CPC30/35N-RG5
C	CPCD30/35N-RG5
D	CPCD30/35N-RW9B
E	CPC30/35N-RG1
F	CPCD30/35N-RG1
G	CPC30N-RW9
H	CPCD30N-RW9
I	CPC30/35N-RW13
J	CPCD30/35N-RW13
K	CPQ30/35N-RW11
L	CPQD30/35N-RW11
M	CPQD30/35N-RW11A
N	CPQD30/35N-RW11B
O	CPC30/35N-RG6
P	CPCD30/35N-RG6
Q	CPCD30/35N-RW6B



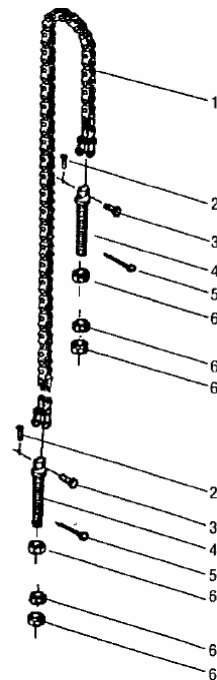
序号 Item	代号 Part No.	物料码 Code No.	名称 Description		数量 Q'ty	日期 Date	备注或适用车型 Remarks or Series No.	价格 U/Price
30	2025TT-100008	70030008	调整垫	Adjust gasket	2 组			1.55
31	N30M300-000006-000	70021880	轴瓦	Bearing liner	4			5.10
32	N30M300-000005-000	70021879	轴承盖	Bearing cap	2			
33	N30M300-005000-000	70021894	螺栓 M18×1.5×55	Bolt M18×1.5×55	4			0.77
34	GB70-85		螺钉 M10×30	Screw M10×30	2			0.10
35	GB93-87		垫圈 10	Washer 10	2			0.02
36	GB97.1-85		垫圈 10	Washer 10	2			0.03

37	N30M300-001000-000	70021890	销轴	Pin shaft	2			4.95

图 103/Fig.103

链条总成(2节门架)/Chain (Simplex)

A	CPCD30/35N-RW15A
B	CPC30/35N-RG5
C	CPCD30/35N-RG5
D	CPCD30/35N-RW9B
E	CPC30/35N-RG1
F	CPCD30/35N-RG1
G	CPC30N-RW9
H	CPCD30N-RW9
I	CPC30/35N-RW13
J	CPCD30/35N-RW13
K	CPQ30/35N-RW11
L	CPQD30/35N-RW11
M	CPQD30/35N-RW11A
N	CPQD30/35N-RW11B
O	CPC30/35N-RG6
P	CPCD30/35N-RG6
Q	CPCD30/35N-RW6B



序号 Item	代号 Part No.	物料码 Code No.	名称 Description		数量 Q'ty	日期 Date	备注或适用车型 Remarks or Series No.	价格 U/Price
A	R30M300-030000-000	70031202	链条总成	Chain	1		See OP. Parts (3T)	
	R35M300-030000-000	70035782	链条总成	Chain	1		See OP. Parts (3.5T)	
1	GB/T6074-1995		板式链 LH1623×77	Chain LH1623×77	1		See OP. Parts (3T)	53.42
	GB/T6074-1995		板式链 LH1624×81	Chain LH1624×81	1		See OP. Parts (3.5T)	
2	GB91-86		销 3.2×20	Pin 3.2×20	2			0.01
3	2030TT-104002	70000479	销轴	Pin shaft	2		3T	1.05
	3.5M3H-002002	70014945	销轴	Pin shaft	2		3.5T	
4	3M3C-002001A	70000478	链条接头	Connector	2		3T	3.15

	3.5M3H-002001	70014944	链条接头	Connector	2		3.5T	5.56
5	GB91-86		销 2.5×28	Pin 2.5×28	2			0.01
6	GB6171-86		螺母 M20×1.5	Nut M20×1.5	6			0.44

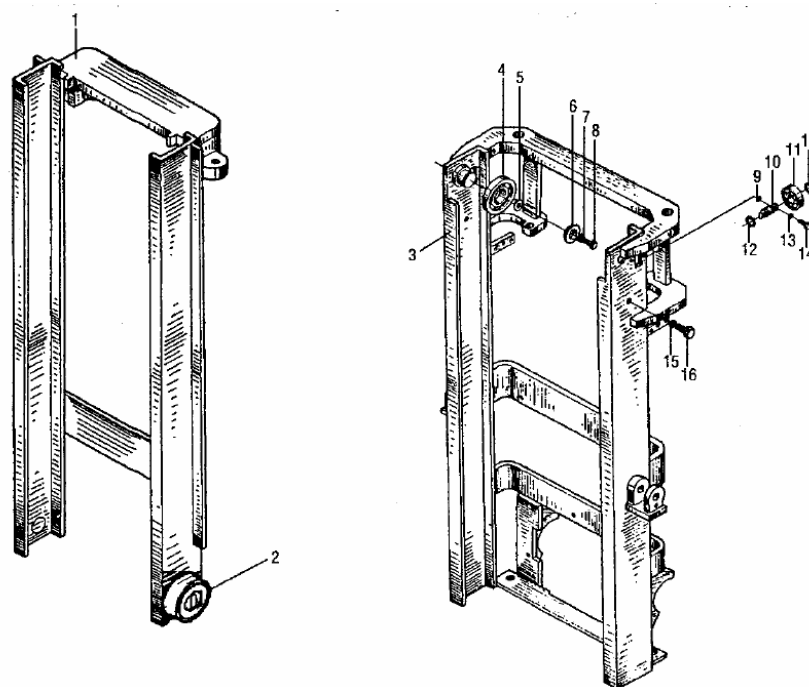
序号 Item No.	A			1		
起升高度 Lift Height	代号 Part No.	价格 U/Price	代号 Part No.	价格 U/Price		
2500	R30M250-030000-000		LH1623×67			
2700	R30M270-030000-000		LH1623×71			
3000	(STD)		(STD)			
3300	R30M330-030000-000		LH1623×83			33.24
3500	R30M350-030000-000		LH1623×87			
3600	R30M360-030000-000		LH1623×89			
4000	R30M400-030000-000		LH1623×107			
4300	R30M430-030000-000		LH1623×121			
4500	R30M450-030000-000		LH1623×129			
4800	R30M480-030000-000		LH1623×141			
5000	R30M500-030000-000		LH1623×149			
2500	R35M250-030000-000		LH1634×71			
2700	R35M270-030000-000		LH1634×75			
3000	(STD)		(STD)			
3300	R35M330-030000-000		LH1634×87			38.24
3500	R35M350-030000-000		LH1634×91			
3600	R35M360-030000-000		LH1634×93			
4000	R35M400-030000-000		LH1634×99			
4300	R35M430-030000-000		LH1634×107			
4500	R35M450-030000-000		LH1634×111			
4800	R35M480-030000-000		LH1634×117			
5000	R35M500-030000-000		LH1634×121			

--	--	--	--

图 104/Fig.104

门架(2节门架)/Mast (Simplex)

A	PCD30/35N-RW15A
B	CPC30/35N-RG5
C	CPCD30/35N-RG5
D	CPCD30/35N-RW9B
E	CPC30/35N-RG1
F	CPCD30/35N-RG1
G	CPC30N-RW9
H	CPCD30N-RW9
I	CPC30/35N-RW13
J	CPCD30/35N-RW13
K	CPQ30/35N-RW11
L	CPQD30/35N-RW11
M	CPQD30/35N-RW11A
N	CPQD30/35N-RW11B
O	CPC30/35N-RG6
P	CPCD30/35N-RG6
Q	CPCD30/35N-RW6B



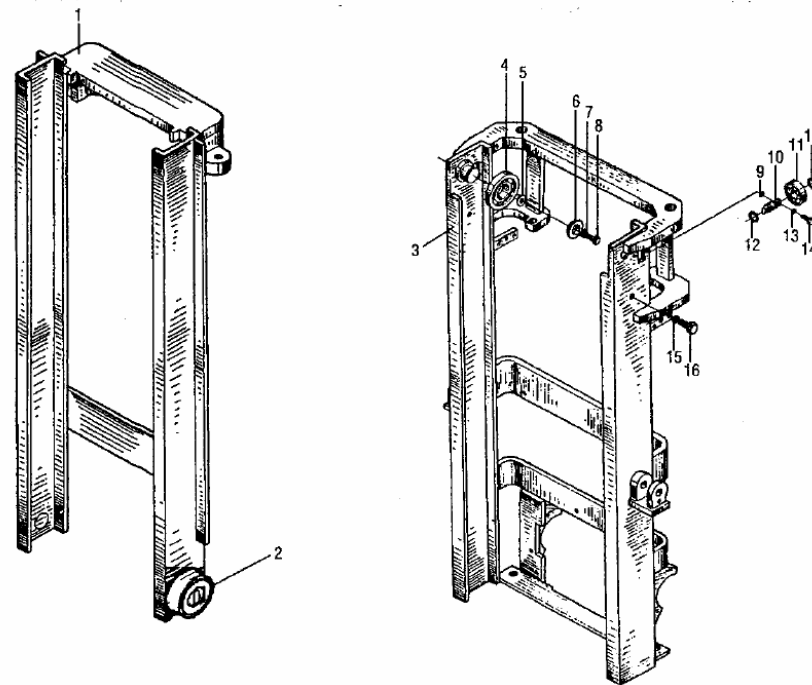
序号 Item	代号 Part No.	物料码 Code No.	名称 Description	数量 Q'ty	日期 Date	备注或适用车型 Remarks or Series No.	价格 U/Price
1	R30M300-200000-000	70031213	内门架	1		See OP. Parts (3T)	
	R35M300-200000-000	70035790	内门架	1		See OP. Parts (3.5T)	
2	760311Y1 或 Y2-G00	11007267	复合滚轮 $\Phi 121.5$	2			31.00
3	R30M300-100000-000	70031205	外门架	1		See OP. Parts (3T)	644.74
	R35M300-100000-000	70035783	外门架	1		See OP. Parts (3.5T)	717.37
4	80511K2-G00	11000596	纵向滚轮 $55 \times 120 \times 34$	2			15.50
5	2025TT-100011	70036355	调整垫	2组			0.38
6	2025TT-100012	70036361	滚轮压盖	2			1.58

7	GB93-87	20000026	垫圈 8	Washer 8	2		0.02
8	GB5783-86	20000048	螺栓 M8×20	Bolt M8×20	2		0.04

图 104/Fig.104

门架(2节门架)/Mast (Simplex)

A	PCD30/35N-RW15A
B	CPC30/35N-RG5
C	CPCD30/35N-RG5
D	CPCD30/35N-RW9B
E	CPC30/35N-RG1
F	CPCD30/35N-RG1
G	CPC30N-RW9
H	CPCD30N-RW9
I	CPC30/35N-RW13
J	CPCD30/35N-RW13
K	CPQ30/35N-RW11
L	CPQD30/35N-RW11
M	CPQD30/35N-RW11A
N	CPQD30/35N-RW11B
O	CPC30/35N-RG6
P	CPCD30/35N-RG6
Q	CPCD30/35N-RW6B



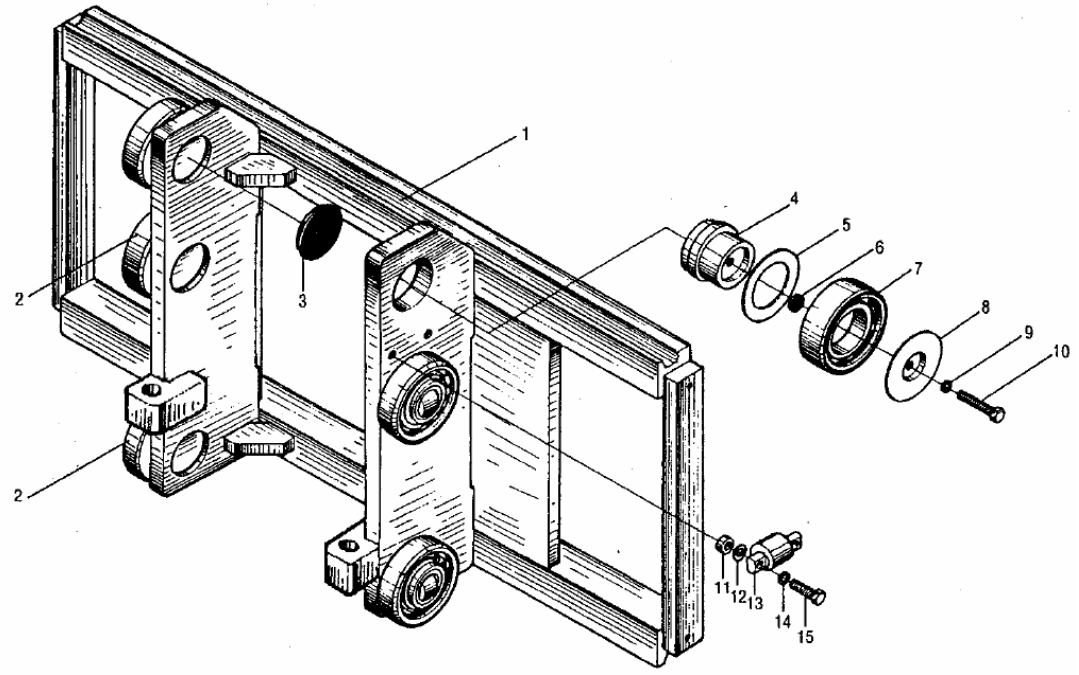
序号 Item	代号 Part No.	物料码 Code No.	名称 Description		数量 Q'ty	日期 Date	备注或适用车型 Remarks or Series No.	价格 U/Price
9	2025C3-100002	70002850	调整垫圈	Adjust shim	4 组			0.40
10	2025C3-100001	70002849	侧滚轮轴	Side roller shaft	2			3.15
11	80505K-G00	11000582	侧向滚轮 25×80×22	Side roller 25×80×22	2			10.52
12	GB895.1-86	20001181	挡圈 25	Snap ring 25	4			0.08
13	GB93-87	20000003	垫圈 10	Washer 10	4			0.02
14	GB5783-86	20000329	螺栓 M10×40	Bolt M10×40	4			0.12
15	GB93-87	20000152	垫圈 18	Washer 18	2			0.04
16	2025M3-100005	70002999	限位螺钉	Screw	2			0.55

序号 Item No.	1			3			
起升高度 Lift Height	代号 Part No.	价格 U/Price	代号 Part No.	价格 U/Price	代号 Part No.	价格 U/Price	价格 U/Price
2500	R30M250-200000-000		R30M250-100000-000				
2700	R30M270-200000-000		R30M270-100000-000				
3000	(STD)		(STD)				
3300	R30M330-200000-000		R30M330-100000-000				
3500	R30M350-200000-000		R30M350-100000-000				
3600	R30M360-200000-000		R30M360-100000-000				
4000	R30M400-200000-000		R30M400-100000-000				
4300	R30M430-200000-000		R30M430-100000-000				
4500	R30M450-200000-000		R30M450-100000-000				
4800	R30M480-200000-000		R30M480-100000-000				
5000	R30M500-200000-000		R30M500-100000-000				
2500	R35M250-200000-000		R35M250-100000-000				
2700	R35M270-200000-000		R35M270-100000-000				
3000	(STD)		(STD)				
3300	R35M330-200000-000		R35M330-100000-000				
3500	R35M350-200000-000		R35M350-100000-000				
3600	R35M360-200000-000		R35M360-100000-000				
4000	R35M400-200000-000		R35M400-100000-000				
4300	R35M430-200000-000		R35M430-100000-000				
4500	R35M450-200000-000		R35M450-100000-000				
4800	R35M480-200000-000		R35M480-100000-000				
5000	R35M500-200000-000		R35M500-100000-000				

--	--	--	--	--

图 105/Fig.105 货叉架总成(2 节门架)/Fork carriage ass'y (Simplex)

- A PCD30/35N-RW15A
- B CPC30/35N-RG5
- C CPCD30/35N-RG5
- D CPCD30/35N-RW9B
- E CPC30/35N-RG1
- F CPCD30/35N-RG1
- G CPC30N-RW9
- H CPCD30N-RW9
- I CPC30/35N-RW13
- J CPCD30/35N-RW13
- K CPQ30/35N-RW11
- L CPQD30/35N-RW11
- M CPQD30/35N-RW11A
- N CPQD30/35N-RW11B
- O CPC30/35N-RG6
- P CPCD30/35N-RG6
- Q CPCD30/35N-RW6B



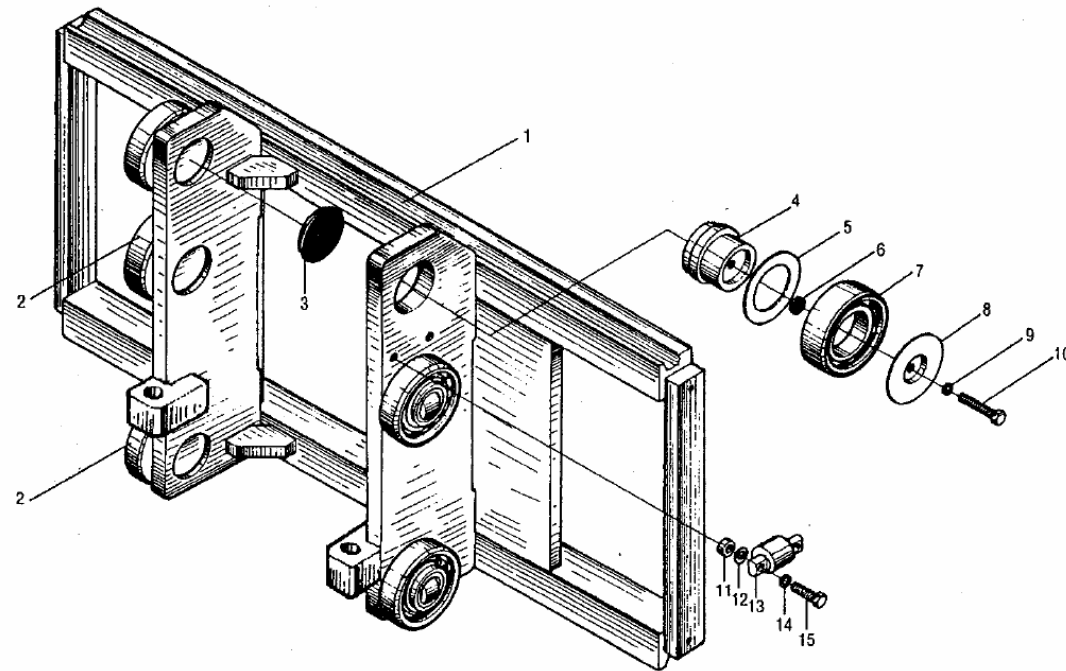
序号 Item	代号 Part No.	物料码 Code No.	名称 Description	数量 Q'ty	日期 Date	备注或适用车型 Remarks or Series No.	价格 U/Price
1	R30M300-301000-000	70031192	货叉架体	1		3T	
	R35M300-301000-000	70035779	货叉架体	1		3.5T	
2	760311Y1 或 Y2-G00	11007267	复合滚轮 Φ121.5	4			31.00
3	N30M300-300005-G00	11007321	橡胶盖	6			1.13
4	N30M300-300009-000	70025563	滚轮座	2		3DM3-310002	
5	N30M300-300008-000	70025562	调整垫片	2		2825TT-100005	
6	N30M300-300007-000	70025561	调整垫	2		2025TT-100011	
7	80511Y1 或 Y2-G00	11000581	纵向滚轮 55×121.5×34	4			15.50

8	N30M300-300006-000	70025560	滚轮压盖	Press Cover	2		2025TT-100012	1.58
9	GB93-87		垫圈 8	Washer 8	2			0.02

图 105/Fig.105

货叉架总成(2节门架)/Fork carriage ass'y (Simplex)

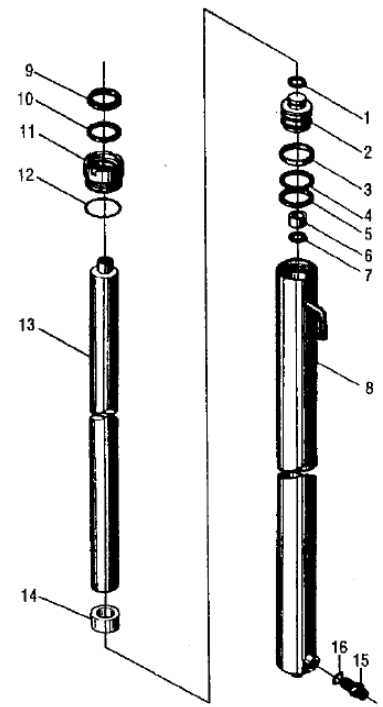
A	PCD30/35N-RW15A
B	CPC30/35N-RG5
C	CPCD30/35N-RG5
D	CPCD30/35N-RW9B
E	CPC30/35N-RG1
F	CPCD30/35N-RG1
G	CPC30N-RW9
H	CPCD30N-RW9
I	CPC30/35N-RW13
J	CPCD30/35N-RW13
K	CPQ30/35N-RW11
L	CPQD30/35N-RW11
M	CPQD30/35N-RW11A
N	CPQD30/35N-RW11B
O	CPC30/35N-RG6
P	CPCD30/35N-RG6
Q	CPCD30/35N-RW6B



序号 Item	代号 Part No.	物料码 Code No.	名称 Description	数量 Q'ty	日期 Date	备注或适用车型 Remarks or Series No.	价格 U/Price
10	GB5783-86		螺栓 M8×20	2			0.04
11	N30M300-000011-000	70021885	厚垫圈	4			
12	N30M300-000010-000	70021884	调整垫片	4			0.10
13	CN-17-G00	20003785	侧滚轮组	2			9.28
14	GB93-87	20000003	垫圈 10	4			0.02
15	GB5782-86	20003118	螺栓 M10×50	4			0.15

图 106/Fig.106 左、右升降油缸(2 节门架)Lifting cylinder, Left & Right (Simplex)

- A PCD30/35N-RW15A
- B CPC30/35N-RG5
- C CPD30/35N-RG5
- D CPD30/35N-RW9B
- E CPC30/35N-RG1
- F CPD30/35N-RG1
- G CPC30N-RW9
- H CPD30N-RW9
- I CPC30/35N-RW13
- J CPD30/35N-RW13
- K CPQ30/35N-RW11
- L CPQD30/35N-RW11
- M CPQD30/35N-RW11A
- N CPQD30/35N-RW11B
- O CPC30/35N-RG6
- P CPD30/35N-RG6
- Q CPD30/35N-RW6B



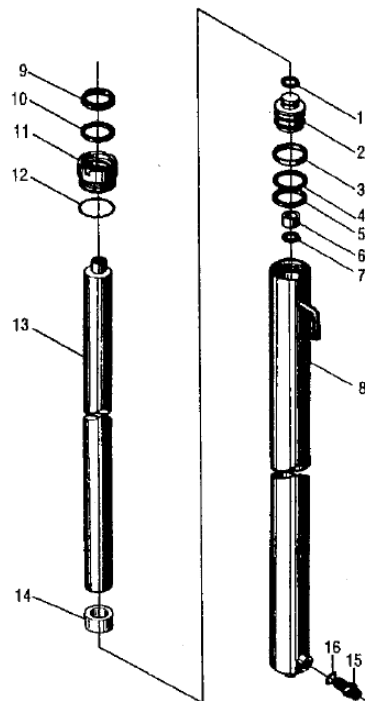
序号 Item	代号 Part No.	物料码 Code No.	名称 Description		数量 Q'ty	日期 Date	备注或适用车型 Remarks or Series No.	价格 U/Price
A	N30M300-400000-000	70021904	右升降油缸	Right lifting cylinder	1		See OP. Parts (3T)	227.73
	N35M300-400000-000	70030184	右升降油缸	Right lifting cylinder	1		See OP. Parts (3.5T)	227.73
B	N30M300-500000-000	70021905	左升降油缸	Left lifting cylinder	1		See OP. Parts (3T)	207.83
	N35M300-500000-000	70030193	左升降油缸	Left lifting cylinder	1		See OP. Parts (3.5T)	315.00
1	GB895.1-86	20003612	挡圈 26	Snap ring 26	1			0.08
2	N30M300-400002-W00	70023027	活塞	Piston	1		3T	9.56
	N35M300-400002-W00	70030188	活塞	Piston	1		3.5T	
3	N30M300-400003-W00	70023028	支承圈	Ring	1		3T	2.22

	N35M300-400003-W00	70030189	支承圈	Ring	1		3.5T	2.22
4	N30M300-400004-W00	70023029	保护圈	Ring	1		3T	1.65

图 106/Fig.106

左、右升降油缸(2节门架)Lifting cylinder, Left & Right (Simplex)

A	PCD30/35N-RW15A
B	CPC30/35N-RG5
C	CPCD30/35N-RG5
D	CPCD30/35N-RW9B
E	CPC30/35N-RG1
F	CPCD30/35N-RG1
G	CPC30N-RW9
H	CPCD30N-RW9
I	CPC30/35N-RW13
J	CPCD30/35N-RW13
K	CPQ30/35N-RW11
L	CPQD30/35N-RW11
M	CPQD30/35N-RW11A
N	CPQD30/35N-RW11B
O	CPC30/35N-RG6
P	CPCD30/35N-RG6
Q	CPCD30/35N-RW6B



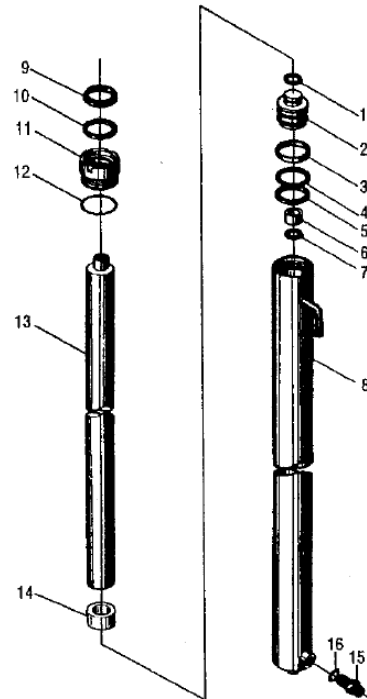
序号 Item	代号 Part No.	物料码 Code No.	名称 Description		数量 Q'ty	日期 Date	备注或适用车型 Remarks or Series No.	价格 U/Price
4	N35M300-400004-W00	70030190	保护圈	Ring	1		3.5T	1.65
5	FU2144L0-G00	11007535	OSI 密封圈 D56	OSI-seal ring D56	1		3T	
	FU0784L0-G00	70037640	OSI 密封圈 D63	OSI-seal ring D63	1		3.5T	
6	N30M300-400005-W00	70023030	阀套	Sleeve	1		3T	0.94
	N35M300-400005-W00	70030191	阀套	Sleeve	1		3.5T	0.94
7	GB895.1-86	20003613	挡圈 30	Snap ring 30	1			0.08
8	N30M300-401000-W00	70023031	缸体	Cylinder body, right	1		See OP. Parts (3T)	86.60
	N35M300-401000-W00	70030187	缸体	Cylinder body, right	1		See OP. Parts (3.5T)	

	N30M300-501000-W00	70023034	缸体	Cylinder body, left	1		See OP. Parts (3T)	86.60
	N35M300-501000-W00	70030187	缸体	Cylinder body, left	1		See OP. Parts (3.5T)	

图 106/Fig.106

左、右升降油缸(2节门架)Lifting cylinder, Left & Right (Simplex)

A	PCD30/35N-RW15A
B	CPC30/35N-RG5
C	CPCD30/35N-RG5
D	CPCD30/35N-RW9B
E	CPC30/35N-RG1
F	CPCD30/35N-RG1
G	CPC30N-RW9
H	CPCD30N-RW9
I	CPC30/35N-RW13
J	CPCD30/35N-RW13
K	CPQ30/35N-RW11
L	CPQD30/35N-RW11
M	CPQD30/35N-RW11A
N	CPQD30/35N-RW11B
O	CPC30/35N-RG6
P	CPCD30/35N-RG6
Q	CPCD30/35N-RW6B



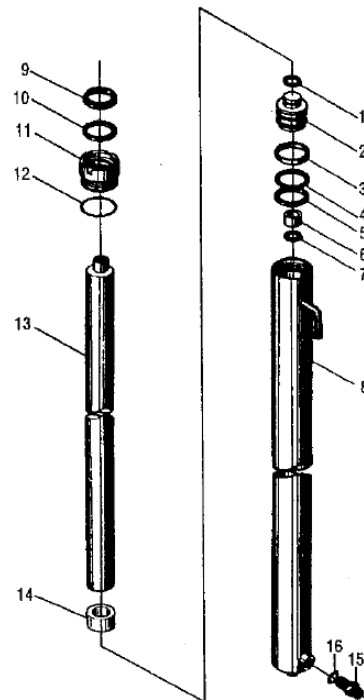
序号 Item	代号 Part No.	物料码 Code No.	名称 Description		数量 Q'ty	日期 Date	备注或适用车型 Remarks or Series No.	价格 U/Price
9	FD2633A0-G00	11009844	DKI 防尘圈 d45	Dustproof ring d45	1		3T	
10	FU0567K0-G00	11009711	ISI 密封圈 d45	ISI-seal ring d45	1		3T	
11	N30M300-402000-W00	70023032	导向套	Guide sleeve	1		3T	9.28
	N35M300-402000-W00	70030186	导向套	Guide sleeve	1		3.5T	
12	GB3452.1-82		O 形密封圈 56×2.65	O-ring 56×2.65	1		3T	0.23
	GB1235-76		O 形密封圈 68×3.1	O-ring 68×3.1	1		3.5T	0.20
13	N30M300-400001-W00	70023026	活塞杆	Piston rod	1		See OP. Parts (3T)	92.30
	N35M300-400001-W00	70030185	活塞杆	Piston rod	1		See OP. Parts (3.5T)	

14			隔套	Sheath	1		See OP. Parts	
15	N30M300-403000-W00	70023033	油嘴组件	Nozzle valve assy	1		Lift cylinder, right	4.50

图 106/Fig.106

左、右升降油缸(2节门架)Lifting cylinder, Left & Right (Simplex)

A	PCD30/35N-RW15A
B	CPC30/35N-RG5
C	CPCD30/35N-RG5
D	CPCD30/35N-RW9B
E	CPC30/35N-RG1
F	CPCD30/35N-RG1
G	CPC30N-RW9
H	CPCD30N-RW9
I	CPC30/35N-RW13
J	CPCD30/35N-RW13
K	CPQ30/35N-RW11
L	CPQD30/35N-RW11
M	CPQD30/35N-RW11A
N	CPQD30/35N-RW11B
O	CPC30/35N-RG6
P	CPCD30/35N-RG6
Q	CPCD30/35N-RW6B



序号 Item	代号 Part No.	物料码 Code No.	名称 Description		数量 Q'ty	日期 Date	备注或适用车型 Remarks or Series No.	价格 U/Price
16	JISB2401-P14-G00	11002017	O 形密封圈 P18	O-ring P18	1		Lift cylinder, right	0.22
C	N30M300-4/5-Kit		升降缸修理包	Seal kit for lifting cylinder	1			31.40
D	N35M300-4/5-Kit		升降缸修理包	Seal kit for lifting cylinder	1			32.52

序号 Item No.	A.B		8		13		14	
起升高度 Lift Height	代号 Part No.	价格 U/Price	代号 Part No.	价格 U/Price	代号 Part No.	价格 U/Price	代号 Part No.	价格 U/Price
2500	N30M250-400000-000		N30M250-401000-W00		N30M250-400001-W00		Without part 14	
2700	N30M270-400000-000		N30M270-401000-W00		N30M270-400001-W00		Without part 14	
3000	(STD)		(STD)		(STD)		Without part 14	
3300	N30M330-400000-000		N30M330-401000-W00		N30M330-400001-W00		Without part 14	
3500	N30M350-400000-000		N30M350-401000-W00		N30M350-400001-W00		Without part 14	
3600	N30M360-400000-000		N30M360-401000-W00		N30M360-400001-W00		N30M360-400002-W00	
4000	N30M400-400000-000		N30M400-401000-W00		N30M400-400001-W00		N30M400-400002-W00	
4300	N30M430-400000-000		N30M430-401000-W00		N30M430-400001-W00		N30M430-400002-W00	
4500	N30M450-400000-000		N30M450-401000-W00		N30M450-400001-W00		N30M450-400002-W00	
4800	N30M480-400000-000		N30M480-401000-W00		N30M480-400001-W00		N30M480-400002-W00	
5000	N30M500-400000-000		N30M500-401000-W00		N30M500-400001-W00		N30M500-400002-W00	
2500	N30M250-500000-000		N30M250-501000-W00		N30M250-400001-W00		Without part 14	
2700	N30M270-500000-000		N30M270-501000-W00		N30M270-400001-W00		Without part 14	
3000	(STD)		(STD)		(STD)		Without part 14	
3300	N30M330-500000-000		N30M330-501000-W00		N30M330-400001-W00		Without part 14	
3500	N30M350-500000-000		N30M350-501000-W00		N30M350-400001-W00		Without part 14	
3600	N30M360-500000-000		N30M360-501000-W00		N30M360-400001-W00		N30M360-400002-W00	
4000	N30M400-500000-000		N30M400-501000-W00		N30M400-400001-W00		N30M400-400002-W00	
4300	N30M430-500000-000		N30M430-501000-W00		N30M430-400001-W00		N30M430-400002-W00	
4500	N30M450-500000-000		N30M450-501000-W00		N30M450-400001-W00		N30M450-400002-W00	
4800	N30M480-500000-000		N30M480-501000-W00		N30M480-400001-W00		N30M480-400002-W00	
5000	N30M500-500000-000		N30M500-501000-W00		N30M500-400001-W00		N30M500-400002-W00	

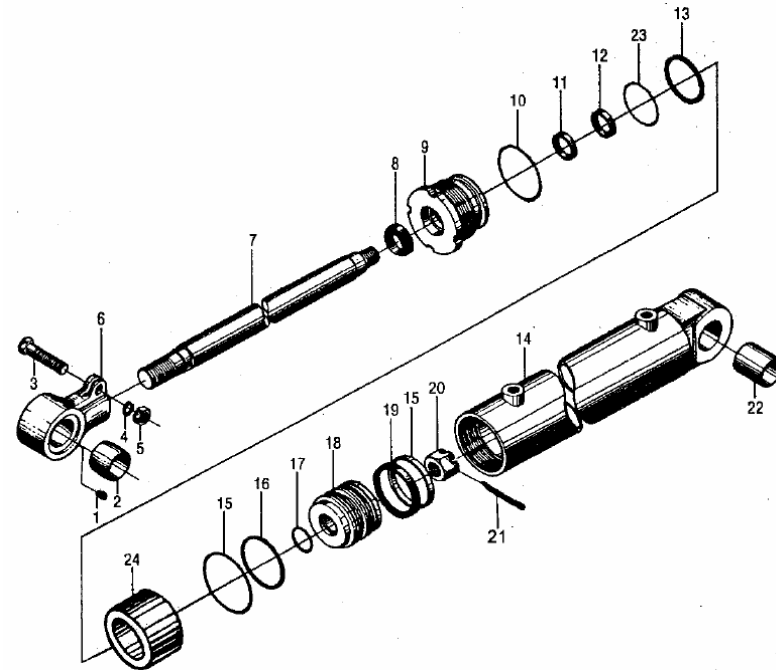
序号 Item No.	A.B		8		13		14	
起升高度 Lift Height	代号 Part No.	价格 U/Price	代号 Part No.	价格 U/Price	代号 Part No.	价格 U/Price	代号 Part No.	价格 U/Price
2500	N35M250-400000-000		N35M250-401000-W00		N35M250-400001-W00		N35M300-400006-W00	
2700	N35M270-400000-000		N35M270-401000-W00		N35M270-400001-W00		N35M300-400006-W00	
3000	(STD)		(STD)		(STD)		N35M300-400006-W00	
3300	N35M330-400000-000		N35M330-401000-W00		N35M330-400001-W00		N35M300-400006-W00	
3500	N35M350-400000-000		N35M350-401000-W00		N35M350-400001-W00		N35M300-400006-W00	
3600	N35M360-400000-000		N35M360-401000-W00		N35M360-400001-W00		N35M360-400006-W00	
4000	N35M400-400000-000		N35M400-401000-W00		N35M400-400001-W00		N35M400-400006-W00	
4300	N35M430-400000-000		N35M430-401000-W00		N35M430-400001-W00		N35M430-400006-W00	
4500	N35M450-400000-000		N35M450-401000-W00		N35M450-400001-W00		N35M450-400006-W00	
4800	N35M480-400000-000		N35M480-401000-W00		N35M480-400001-W00		N35M480-400006-W00	
5000	N35M500-400000-000		N35M500-401000-W00		N35M500-400001-W00		N35M500-400006-W00	
2500	N35M250-500000-000		N35M250-501000-W00		N35M250-400001-W00		N35M300-400006-W00	
2700	N35M270-500000-000		N35M270-501000-W00		N35M270-400001-W00		N35M300-400006-W00	
3000	(STD)		(STD)		(STD)		N35M300-400006-W00	
3300	N35M330-500000-000		N35M330-501000-W00		N35M330-400001-W00		N35M300-400006-W00	
3500	N35M350-500000-000		N35M350-501000-W00		N35M350-400001-W00		N35M300-400006-W00	
3600	N35M360-500000-000		N35M360-501000-W00		N35M360-400001-W00		N35M360-400006-W00	
4000	N35M400-500000-000		N35M400-501000-W00		N35M400-400001-W00		N35M400-400006-W00	
4300	N35M430-500000-000		N35M430-501000-W00		N35M430-400001-W00		N35M430-400006-W00	
4500	N35M450-500000-000		N35M450-501000-W00		N35M450-400001-W00		N35M450-400006-W00	
4800	N35M480-500000-000		N35M480-501000-W00		N35M480-400001-W00		N35M480-400006-W00	
5000	N35M500-500000-000		N35M500-501000-W00		N35M500-400001-W00		N35M500-400006-W00	

--	--	--	--	--	--	--	--

图 107/ Fig.107

倾斜油缸(2节门架)/Tilting cylinder (Simplex)

A	PCD30/35N-RW15A
B	CPC30/35N-RG5
C	CPCD30/35N-RG5
D	CPCD30/35N-RW9B
E	CPC30/35N-RG1
F	CPCD30/35N-RG1
G	CPC30N-RW9
H	CPCD30N-RW9
I	CPC30/35N-RW13
J	CPCD30/35N-RW13
K	CPQ30/35N-RW11
L	CPQD30/35N-RW11
M	CPQD30/35N-RW11A
N	CPQD30/35N-RW11B
O	CPC30/35N-RG6
P	CPCD30/35N-RG6
Q	CPCD30/35N-RW6B



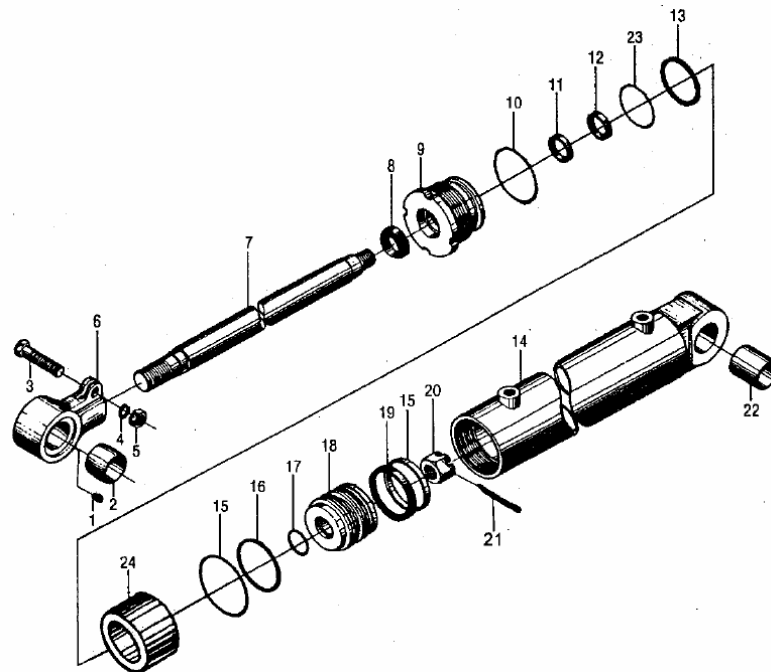
序号 Item	代号 Part No.	物料码 Code No.	名称 Description	数量 Q'ty	日期 Date	备注或适用车型 Remarks or Series No.	价格 U/Price
A			倾斜油缸 Tilting cylinder	1		See OP. Parts	
1	R30M300-600002-000	70036287	耳环 Ear ring	1			18.28
2	N30M300-600002-W00	70030657	球面轴承 Bearing	1			2.70
3	GB1152-89		油杯 M6 Grease nipple M6	1			0.13
4	GB93-87		垫圈 14 Washer 14	1			0.03
5	GB6171-86		螺母 M14×1.5 Nut M14×1.5	1			0.18
6	GB5785-86		螺栓 M14×1.5×60 Bolt M14×1.5×60	1			0.39
7			活塞杆 Piston rod	1		See OP. Parts	40.8

8	D30-G00		防尘圈 D30×38×5×6.5	Dustproof ring D30×38×5×6.5	1		
9	N30M300-602000-000	70030660	导向套	Guide sleeve	1		3T 18.70

图 107/Fig.107

倾斜油缸(2 节门架)/Tilting cylinder(Simplex)

A	PCD30/35N-RW15A
B	CPC30/35N-RG5
C	CPCD30/35N-RG5
D	CPCD30/35N-RW9B
E	CPC30/35N-RG1
F	CPCD30/35N-RG1
G	CPC30N-RW9
H	CPCD30N-RW9
I	CPC30/35N-RW13
J	CPCD30/35N-RW13
K	CPQ30/35N-RW11
L	CPQD30/35N-RW11
M	CPQD30/35N-RW11A
N	CPQD30/35N-RW11B
O	CPC30/35N-RG6
P	CPCD30/35N-RG6
Q	CPCD30/35N-RW6B



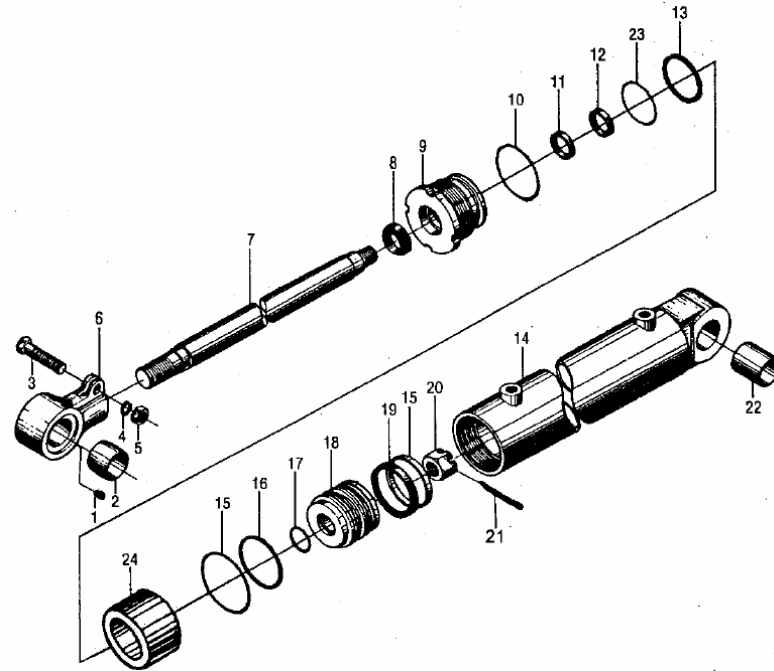
序号 Item	代号 Part No.	物料码 Code No.	名称 Description		数量 Q'ty	日期 Date	备注或适用车型 Remarks or Series No.	价格 U/Price
9	N35M300-602000-000		导向套	Guide sleeve	1		3.5T	
10	GB1235-76		O 形密封圈 75×3.1	O-ring 75×3.1	1		3T	0.20
	GB1235-76		O 形密封圈 85×3.1	O-ring 85×3.1	1		3.5T	0.29
11	RU3000300-Z20-G00	11008922	U 型圈 D30	U-seal ring D30	1			
12	RS1300300-T46NA-G00	11010316	斯特封 D30	Seal ring D30	1			
13	GB1235-76		O 形密封圈 70×5.7	O-ring 70×5.7	1		3T	0.20
	GB1235-76		O 形密封圈 80×5.7	O-ring 80×5.7	1		3.5T	0.29
14	R30M300-601000-000	70036087	缸体	Cylinder body	1		3T	

	R35M300-601000-000		缸体	Cylinder body	1		3.5T	
15	FU0846K0-G00	1109776	OSI 密封圈 D70	OSI-seal ring D70	2		3T	

图 107/Fig.107

倾斜油缸(2 节门架)/Tilting cylinder (Simplex)

A	PCD30/35N-RW15A
B	CPC30/35N-RG5
C	CPCD30/35N-RG5
D	CPCD30/35N-RW9B
E	CPC30/35N-RG1
F	CPCD30/35N-RG1
G	CPC30N-RW9
H	CPCD30N-RW9
I	CPC30/35N-RW13
J	CPCD30/35N-RW13
K	CPQ30/35N-RW11
L	CPQD30/35N-RW11
M	CPQD30/35N-RW11A
N	CPQD30/35N-RW11B
O	CPC30/35N-RG6
P	CPCD30/35N-RG6
Q	CPCD30/35N-RW6B



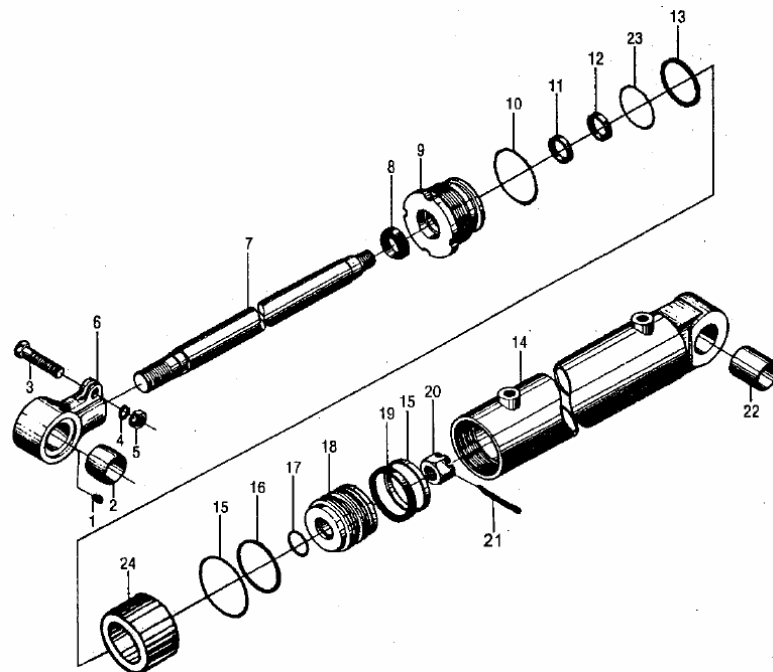
序号 Item	代号 Part No.	物料码 Code No.	名称 Description	数量 Q'ty	日期 Date	备注或适用车型 Remarks or Series No.	价格 U/Price
15	FU0936K0-G00	1109777	OSI 密封圈 D80 OSI-seal ring D80	2		3.5T	
16	3M3H-600009C	70036090	挡圈 70×60×2.5 Snap ring 70×60×2.5	1		3T	1.35
	R35M300-600001-W00	70036112	挡圈 80×70×2.5 Snap ring 80×70×2.5	1		3.5T	
17	GB1235-76		O 形密封圈 35×3.1 O-ring 35×3.1	1			0.12
18	R30M300-600001-000	20000001	活塞 Snap ring	2		3T	17.85
	R35M300-600002-W00	70036111	活塞 Snap ring	2		3.5T	
19	3M3H-600006C	70036092	支承环 Ring	1		3T	2.65
	R35M300-600003-W00	70036113	支承环 80×75×16 Ring 80×75×16	1		3.5T	2.65

20	GB9459-88		螺母 M24×2	Nut M24×2	1		0.59
21	GB91-86		销 5×45	Pin 5×45	1		0.02

图 107/Fig.107

倾斜油缸(2 节门架)/Tilting cylinder (Simplex)

A	PCD30/35N-RW15A
B	CPC30/35N-RG5
C	CPCD30/35N-RG5
D	CPCD30/35N-RW9B
E	CPC30/35N-RG1
F	CPCD30/35N-RG1
G	CPC30N-RW9
H	CPCD30N-RW9
I	CPC30/35N-RW13
J	CPCD30/35N-RW13
K	CPQ30/35N-RW11
L	CPQD30/35N-RW11
M	CPQD30/35N-RW11A
N	CPQD30/35N-RW11B
O	CPC30/35N-RG6
P	CPCD30/35N-RG6
Q	CPCD30/35N-RW6B



序号 Item	代号 Part No.	物料码 Code No.	名称 Description	数量 Q'ty	日期 Date	备注或适用车型 Remarks or Series No.	价格 U/Price
22	SF-1-3545-G00	11010313	复合衬套 35×45 Combination bush 3545	1			2.20
23	N30M300-600006-000	70030669	保护圈 70×61×2.5 Ring 70×61×2.5	1		3.5T	1.65
	N35M300-600001-W00	70030197	保护圈 80×71×2.5 Ring 80×71×2.5	1		3.5T	1.65
24			隔套 Sheath	1		See OP. Parts	
B	R30M300-6-Kit		倾斜缸修理包 Seal kit for tilting cylinder	1		Inc. ringt & left tilting cylinder seal	44.85

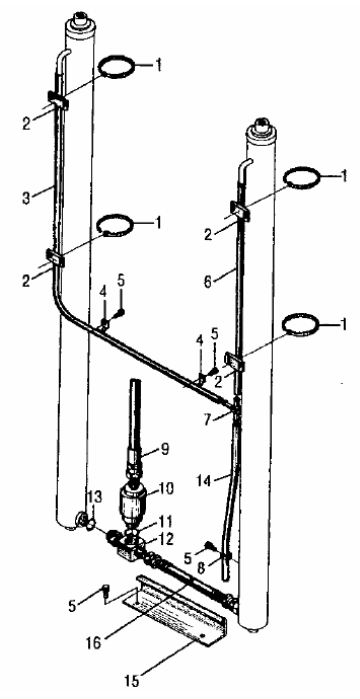
序号 Item No.	A		7		24		
起升高度 Lift Height	代号 Part No.	价格 U/Price	代号 Part No.	价格 U/Price	代号 Part No.	价格 U/Price	
2500	R30M300-600000-000		N30M300-600003-000		Wihtout part 24		
2700	R30M300-600000-000		N30M300-600003-000		Wihtout part 24		
3000	R30M300-600000-000		N30M300-600003-000		Wihtout part 24		
3300	R30M300-600000-000		N30M300-600003-000		Wihtout part 24		
3500	R30M300-600000-000		N30M300-600003-000		Wihtout part 24		
3600	R30M300-600000-000		N30M300-600003-000		Wihtout part 24		
4000	R30M300-600000-000		N30M300-600003-000		Wihtout part 24		
4300	R30M430-600000-000		N30M430-600001-000		R30M430-600002-000		
4500	R30M430-600000-000		N30M430-600001-000		R30M430-600002-000		
4800	R30M430-600000-000		N30M430-600001-000		R30M430-600002-000		
5000	R30M430-600000-000		N30M430-600001-000		R30M430-600002-000		
5500	N30N550-600000-003		N30M430-600001-000		N30N550-600001-000		
6000	N30N550-600000-003		N30M430-600001-000		N30N550-600001-000		

--	--	--	--	--	--	--

序号 Item No.	A		7		24	
起升高度 Lift Height	代号 Part No.	价格 U/Price	代号 Part No.	价格 U/Price	代号 Part No.	价格 U/Price
2500	R35M300-600000-000		N35M300-600003-000		Wihtout part 24	
2700	R35M300-600000-000		N35M300-600003-000		Wihtout part 24	
3000	R35M300-600000-000		N35M300-600003-000		Wihtout part 24	
3300	R35M300-600000-000		N35M300-600003-000		Wihtout part 24	
3500	R35M300-600000-000		N35M300-600003-000		Wihtout part 24	
3600	R35M300-600000-000		N35M300-600003-000		Wihtout part 24	
4000	R35M300-600000-000		N35M300-600003-000		Wihtout part 24	
4300	R35M430-600000-000		N35M430-600003-000		R30M430-600002-000	
4500	R35M430-600000-000		N35M430-600003-000		R30M430-600002-000	
4800	R35M430-600000-000		N35M430-600003-000		R30M430-600002-000	
5000	R35M430-600000-000		N35M430-600003-000		R30M430-600002-000	
5500	N35N550-600000-001		N35M430-600003-000		N30N550-600001-000	
6000	N35N550-600000-001		N35M430-600003-000		N30N550-600001-000	

图 108/Fig.108 油路系统(2 节门架)/Oil pipe system (Simplex)

- A PCD30/35N-RW15A
- B CPC30/35N-RG5
- C CPCD30/35N-RG5
- D CPCD30/35N-RW9B
- E CPC30/35N-RG1
- F CPCD30/35N-RG1
- G CPC30N-RW9
- H CPCD30N-RW9
- I CPC30/35N-RW13
- J CPCD30/35N-RW13
- K CPQ30/35N-RW11
- L CPQD30/35N-RW11
- M CPQD30/35N-RW11A
- N CPQD30/35N-RW11B
- O CPC30/35N-RG6
- P CPCD30/35N-RG6
- Q CPCD30/35N-RW6B



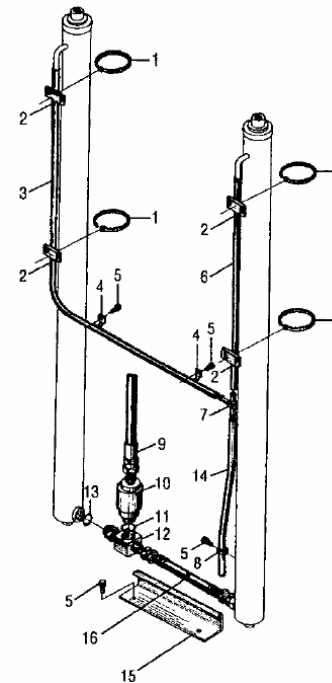
序号 Item	代号 Part No.	物料码 Code No.	名称 Description		数量 Q'ty	日期 Date	备注或适用车型 Remarks or Series No.	价格 U/Price
1	GT-3001-G00	11007268	通用尼龙扎带	Clamp-band	4			0.49
2	N30M300-700002-000	70022181	镶边	Band	4			0.42
3	N30M300-700001-000		回油管 Φ14.5/Φ9.5	Return oil pipe Φ14.5/Φ9.5	1		See OP. Parts(3T)	4.20
	N30M330-700001-000		回油管 Φ14.5/Φ9.5	Return oil pipe Φ14.5/Φ9.5	1		See OP. Parts(3.5T)	4.30
4	S16M300-700003-000	70025131	管夹	Clip	2			1.20
5	N30M300-003000-000	70021892	螺栓 M8×1.25×16	Bolt M8×1.25×16	5			0.10
6	N30M300-700004-000		回油管 Φ14.5/Φ9.5	Return oil pipe Φ14.5/Φ9.5	1		See OP. Parts(3T)	1.87
	N30M330-700004-000		回油管 Φ14.5/Φ9.5	Return oil pipe Φ14.5/Φ9.5	1		See OP. Parts(3.5T)	2.90

7	N30M300-700005-000	70022183	三通接头	Tee connector	1		1.34
8	N30M300-700008-000	70022186	管夹	Clip	1		0.79

图 108/Fig.108

油路系统(2 节门架)/Oil pipe system (Simplex)

A	PCD30/35N-RW15A
B	CPC30/35N-RG5
C	CPCD30/35N-RG5
D	CPCD30/35N-RW9B
E	CPC30/35N-RG1
F	CPCD30/35N-RG1
G	CPC30N-RW9
H	CPCD30N-RW9
I	CPC30/35N-RW13
J	CPCD30/35N-RW13
K	CPQ30/35N-RW11
L	CPQD30/35N-RW11
M	CPQD30/35N-RW11A
N	CPQD30/35N-RW11B
O	CPC30/35N-RG6
P	CPCD30/35N-RG6
Q	CPCD30/35N-RW6B

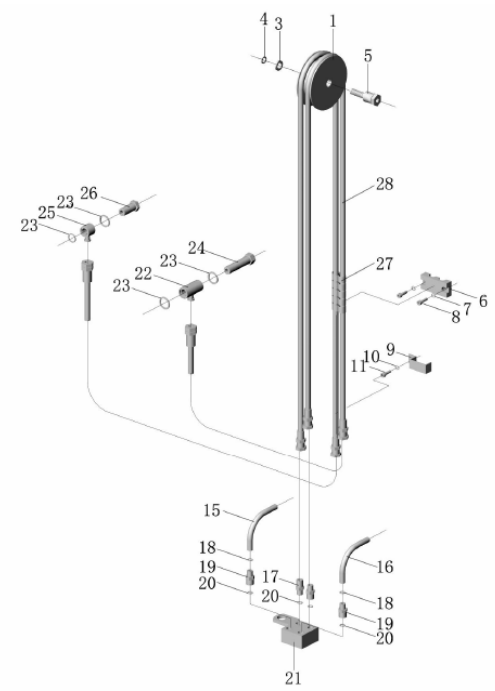


序号 Item	代号 Part No.	物料码 Code No.	名称 Description	数量 Q'ty	日期 Date	备注或适用车型 Remarks or Series No.	价格 U/Price
9	N30M300-701000-000	70022190	油管总成	1			10.50
10	N30M300-702000-000	70022191	限速阀	1		NXSF-16L-3T-G00	23.00
11	JISB2401-P24-G00	70022189	O 形密封圈 P24	1			0.40
12	N30M300-704000-000	70022193	三通接头	1			3.80
13	JISB2401-P18-G00	11007270	O 形密封圈 P18	1			0.22
14	N30M300-700007-000	70022185	回油管 $\Phi 14.5/\Phi 9.5$	1		L=1500	3.42
15	N30M300-700009-000	70022187	油管护罩	1			3.21
16	N30M300-703000-000	70022192	油管	1			10.50

序号	3			6				
Item No.								
起升高度	代号			价格		代号		价格
Lift Height	Part No.			U/Price		Part No.		U/Price
2500	R30M250-700001-000					R30M250-700004-000		
2700	R30M270-700001-000					R30M270-700004-000		
3000	(STD)					(STD)		
3300	R30M330-700001-000					R30M330-700004-000		
3500	R30M350-700001-000					R30M350-700004-000		
3600	R30M360-700001-000					R30M360-700004-000		
4000	R30M400-700001-000					R30M400-700004-000		
4300	R30M430-700001-000					R30M430-700004-000		
4500	R30M450-700001-000					R30M450-700004-000		
4800	R30M480-700001-000					R30M480-700004-000		
5000	R30M500-700001-000					R30M500-700004-000		

图 109/Fig.109 第三联附加油路(2 节门架)/3rd hydraulic valve oil pipe system (Simplex)

- A PCD30/35N-RW15A
- B CPC30/35N-RG5
- C CPCD30/35N-RG5
- D CPCD30/35N-RW9B
- E CPC30/35N-RG1
- F CPCD30/35N-RG1
- G CPC30N-RW9
- H CPCD30N-RW9
- I CPC30/35N-RW13
- J CPCD30/35N-RW13
- K CPQ30/35N-RW11
- L CPQD30/35N-RW11
- M CPQD30/35N-RW11A
- N CPQD30/35N-RW11B
- O CPC30/35N-RG6
- P CPCD30/35N-RG6
- Q CPCD30/35N-RW6B



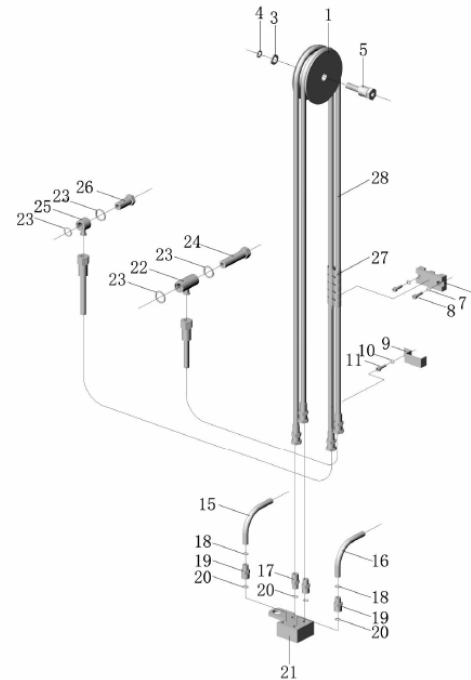
序号 Item	代号 Part No.	物料码 Code No.	名称 Description		数量 Q'ty	日期 Date	备注或适用车型 Remarks or Series No.	价格 U/Price
1	CS0K-00-05F	11001021	滑轮	Pulley wheel	2			18.88
3	GB93-87	20003617	垫圈 14	Washer 14	1			0.02
4	GB97.2-87	11001025	大垫圈 14	Washer 14	1			0.05
5	CS0F-00-01	11001018	滑轮轴	Pulley Bolt	1			
6	CS0K-00-01	11001016	压块	Block	1			11.01
7	GB93-87	20000026	垫圈 8	Washer 8	2			0.01
8	GB70-85	20000077	螺钉 M8×25	Bolt M8×25	2			0.04
9	30DH-1000004	11004004	固定板	Fix Board	1			1.00

10	GB93-87	20000054	垫圈 6	Washer 6	1		0.01
11	GB5783-86	20000573	螺栓 M6×12	Bolt M6×12	1		0.03

图 109/Fig.109

第三联附加油路(2 节门架)/3rd hydraulic valve oil pipe system (Simplex)

A	PCD30/35N-RW15A
B	CPC30/35N-RG5
C	CPCD30/35N-RG5
D	CPCD30/35N-RW9B
E	CPC30/35N-RG1
F	CPCD30/35N-RG1
G	CPC30N-RW9
H	CPCD30N-RW9
I	CPC30/35N-RW13
J	CPCD30/35N-RW13
K	CPQ30/35N-RW11
L	CPQD30/35N-RW11
M	CPQD30/35N-RW11A
N	CPQD30/35N-RW11B
O	CPC30/35N-RG6
P	CPCD30/35N-RG6
Q	CPCD30/35N-RW6B



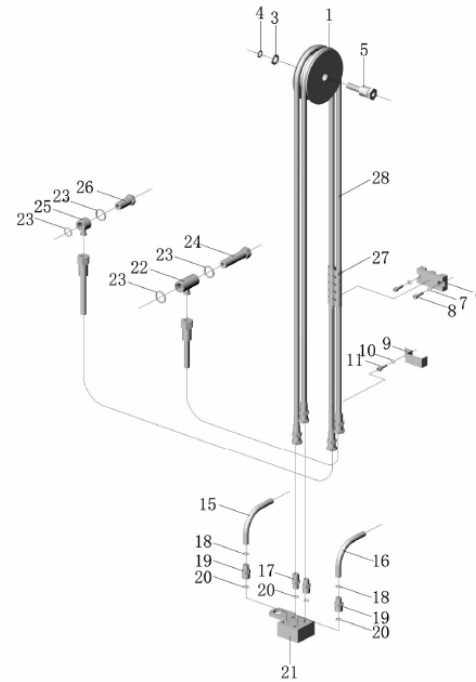
序号 Item	代号 Part No.	物料码 Code No.	名称 Description	数量 Q'ty	日期 Date	备注或适用车型 Remarks or Series No.	价格 U/Price
15	JB1885-77	12010002	胶管接头 10I-300A/A	Oil pipe assy 10I-300A/A	1	Sideshift	5.80
	JB1885-77	12011003	胶管接头 10I-750A/A	Oil pipe assy 10I-750A/A	1	Revolving Clamp	7.50
16	JB1885-77	12010004	胶管接头 10I-350A/A	Oil pipe assy 10I-350A/A	1	Sideshift	5.80
	JB1885-77	12011003	胶管接头 10I-750A/A	Oil pipe assy 10I-750A/A	1	Revolving Clamp	7.50
17	CSOS-00-04	11003006	直通接头	Connector	2	M14-16X1.5	1.01
18	GB1235-76	20000120	O 形圈 14×2.4	O-ring 14×2.4	2		0.05
19	1D60-00-01	11002010	直通接头	Connector	2	M14-18X1.5 Plane	0.50
20	JB982-77	20000045	组合垫圈 14	Washer	4		0.09

21	CS0C-10-00	11001013	接头支座	Connector seat	1		Right	10.13
22	30DH-600012	70003964	铰接接头体	Connector	1			1.91

图 109/Fig.109

第三联附加油路(2节门架)/3rd hydraulic valve oil pipe system (Simplex)

A	PCD30/35N-RW15A
B	CPC30/35N-RG5
C	CPCD30/35N-RG5
D	CPCD30/35N-RW9B
E	CPC30/35N-RG1
F	CPCD30/35N-RG1
G	CPC30N-RW9
H	CPCD30N-RW9
I	CPC30/35N-RW13
J	CPCD30/35N-RW13
K	CPQ30/35N-RW11
L	CPQD30/35N-RW11
M	CPQD30/35N-RW11A
N	CPQD30/35N-RW11B
O	CPC30/35N-RG6
P	CPCD30/35N-RG6
Q	CPCD30/35N-RW6B



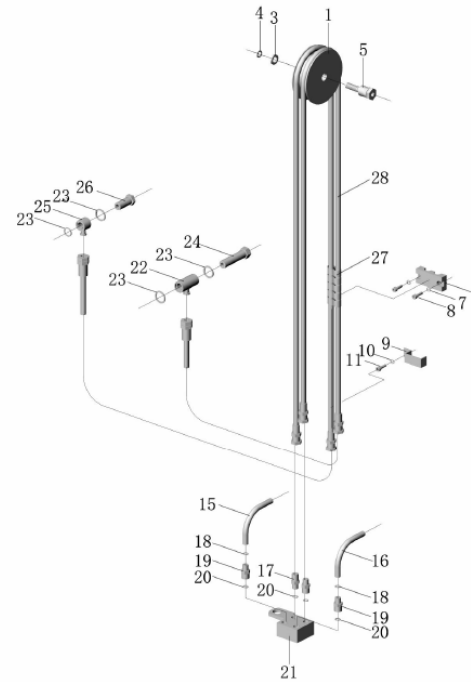
序号 Item	代号 Part No.	物料码 Code No.	名称 Description	数量 Q'ty	日期 Date	备注或适用车型 Remarks or Series No.	价格 U/Price
23	GB1235-76	20000121	O 形圈 26×2.4	O-ring 26×2.4	4		0.09
24	3-60-00-02	70000332	铰接螺栓	Bolt	1		1.14
25	30DH-600010	70003962	铰接接头体	Connector	1		1.52
26	3-60-00-04	70000334	铰接螺栓	Bolt	1		0.74
27	J25B300-900010-W00	12027007	护套(φ17×1)	Nylon sleeve(φ17×1)	2		
28	JB1885-77	12003006	胶管接头 8I-3550G/G	Oil pipe assy 8I-3550G/G	2	3.0T 3M Mast	13.42
	JB1885-77		胶管接头 8I-3850G/G	Oil pipe assy 8I-3850G/G	2	3.0T 3.3M Mast	14.03
	JB1885-77		胶管接头 8I-4050G/G	Oil pipe assy 8I-4050G/G	2	3.0T 3.5M Mast	

	JB1885-77		胶管接头 8I-4150G/G	Oil pipe assy 8I-4150G/G	2		3.0T 3.6M Mast	
	JB1885-77		胶管接头 8I-4600G/G	Oil pipe assy 8I-4600G/G	2		3.0T 4M Mast	

图 109/Fig.109

第三联附加油路(2 节门架)/3rd hydraulic vavle oil pipe system (Simplex)

A	PCD30/35N-RW15A
B	CPC30/35N-RG5
C	CPCD30/35N-RG5
D	CPCD30/35N-RW9B
E	CPC30/35N-RG1
F	CPCD30/35N-RG1
G	CPC30N-RW9
H	CPCD30N-RW9
I	CPC30/35N-RW13
J	CPCD30/35N-RW13
K	CPQ30/35N-RW11
L	CPQD30/35N-RW11
M	CPQD30/35N-RW11A
N	CPQD30/35N-RW11B
O	CPC30/35N-RG6
P	CPCD30/35N-RG6
Q	CPCD30/35N-RW6B



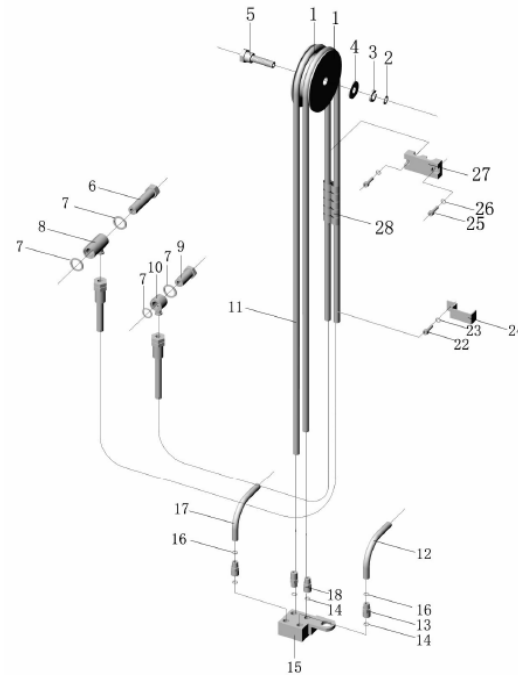
序号 Item	代号 Part No.	物料码 Code No.	名称 Description	数量 Q'ty	日期 Date	备注或适用车型 Remarks or Series No.	价格 U/Price
28	JB1885-77		胶管接头 8I-4900G/G	Oil pipe assy 8I-4900G/G	2	3.0T 4.3M Mast	
	JB1885-77		胶管接头 8I-5150G/G	Oil pipe assy 8I-5150G/G	2	3.0T 4.5M Mast	
	JB1885-77		胶管接头 8I-3850G/G	Oil pipe assy 8I-3850G/G	2	3.5T 3M Mast	
	JB1885-77		胶管接头 8I-4150G/G	Oil pipe assy 8I-4150G/G	2	3.5T 3.3M Mast	
	JB1885-77		胶管接头 8I-4350G/G	Oil pipe assy 8I-4350G/G	2	3.5T 3.5M Mast	
	JB1885-77		胶管接头 8I-4500G/G	Oil pipe assy 8I-4500G/G	2	3.5T 3.6M Mast	
	JB1885-77		胶管接头 8I-4900G/G	Oil pipe assy 8I-4900G/G	2	3.5T 4M Mast	
	JB1885-77		胶管接头 8I-5250G/G	Oil pipe assy 8I-5250G/G	2	3.5T 4.3M Mast	

	JB1885-77		胶管接头 8I-5450G/G	Oil pipe assy 8I-5450G/G	2		3.5T 4.5M Mast	
--	-----------	--	-----------------	--------------------------	---	--	----------------	--

图 100/Fig.100

第四联附加油路(2节门架)/4th hydraulic vavle oil pipe system (Simplex)

A	PCD30/35N-RW15A
B	CPC30/35N-RG5
C	CPCD30/35N-RG5
D	CPCD30/35N-RW9B
E	CPC30/35N-RG1
F	CPCD30/35N-RG1
G	CPC30N-RW9
H	CPCD30N-RW9
I	CPC30/35N-RW13
J	CPCD30/35N-RW13
K	CPQ30/35N-RW11
L	CPQD30/35N-RW11
M	CPQD30/35N-RW11A
N	CPQD30/35N-RW11B
O	CPC30/35N-RG6
P	CPCD30/35N-RG6
Q	CPCD30/35N-RW6B



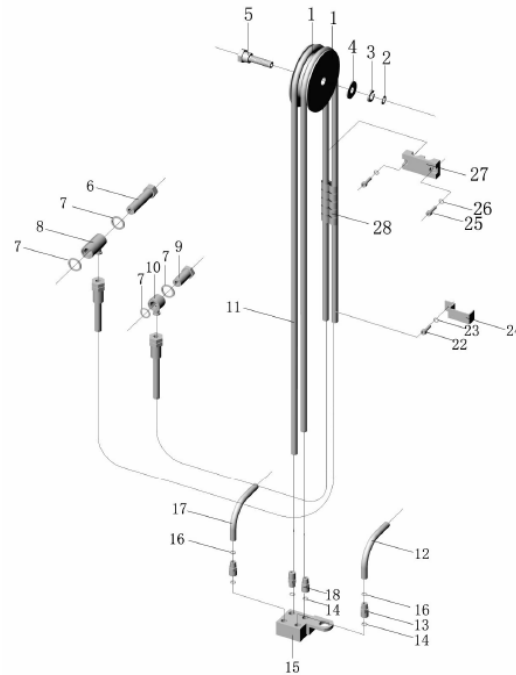
序号 Item	代号 Part No.	物料码 Code No.	名称 Description		数量 Q'ty	日期 Date	备注或适用车型 Remarks or Series No.	价格 U/Price
1	CS0K-00-05F	11001017	滑轮	Pulley wheel	2			18.88
2	GB97.1-85	20001914	垫圈 14	Washer 14	1			0.05
3	GB93-87	20003617	垫圈 14	Washer 14	1			0.02
4	GB97.2-87	11001025	大垫圈 14	Washer 14	1			0.05
5	CS0F-00-01	11001018	滑轮轴	Pulley Bolt	1			
6	3-60-00-02	70000332	铰接螺栓	Bolt	1			1.14
7	GB1235-76	20000121	O形圈 26×2.4	O-ring 26×2.4	2			0.09
8	30DH-600012	70003964	铰接接头体	Connector	1			1.91

9	3-60-00-04	70000334	铰接螺栓	Bolt	1		0.74
10	30DH-600010	70003962	铰接接头体	Connector	1		1.52

图 100/Fig.100

第四联附加油路(2 节门架)/ 4th hydraulic vavle oil pipe system (Simplex)

A	PCD30/35N-RW15A
B	CPC30/35N-RG5
C	CPCD30/35N-RG5
D	CPCD30/35N-RW9B
E	CPC30/35N-RG1
F	CPCD30/35N-RG1
G	CPC30N-RW9
H	CPCD30N-RW9
I	CPC30/35N-RW13
J	CPCD30/35N-RW13
K	CPQ30/35N-RW11
L	CPQD30/35N-RW11
M	CPQD30/35N-RW11A
N	CPQD30/35N-RW11B
O	CPC30/35N-RG6
P	CPCD30/35N-RG6
Q	CPCD30/35N-RW6B



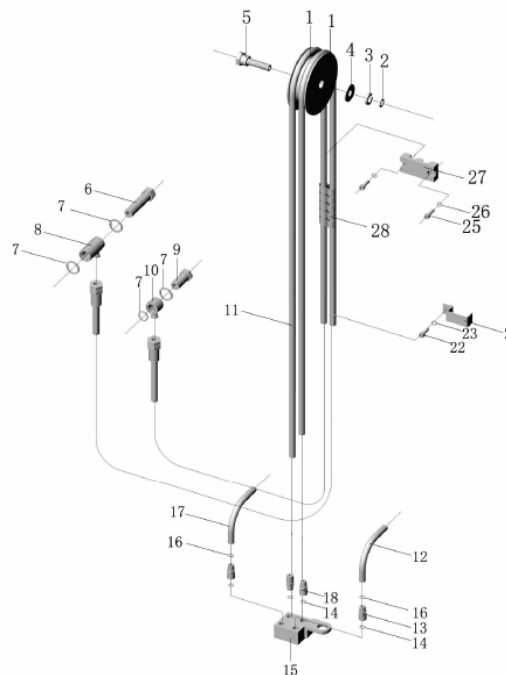
序号 Item	代号 Part No.	物料码 Code No.	名称 Description	数量 Q'ty	日期 Date	备注或适用车型 Remarks or Series No.	价格 U/Price
11	JB1885-77		胶管接头 8I-3850G/G M16X1.5 Oil pipe assy 8I-3850G/G M16X1.5	2		3.0T 3M Mast	14.03
	JB1885-77		胶管接头 8I-4150G/G M16X1.5 Oil pipe assy 8I-4150G/G M16X1.5	2		3.0T 3.3M Mast	14.03
	JB1885-77		胶管接头 8I-4350G/G M16X1.5 Oil pipe assy 8I-4350G/G M16X1.5	2		3.0T 3.5M Mast	14.03
	JB1885-77		胶管接头 8I-4500G/G M16X1.5 Oil pipe assy 8I-4500G/G M16X1.5	2		3.0T 3.6M Mast	14.03
	JB1885-77		胶管接头 8I-4900G/G M16X1.5 Oil pipe assy 8I-4900G/G M16X1.5	2		3.0T 4M Mast	14.03
	JB1885-77		胶管接头 8I-5250G/G M16X1.5 Oil pipe assy 8I-5250G/G M16X1.5	2		3.0T 4.3M Mast	14.03
	JB1885-77		胶管接头 8I-5450G/G M16X1.5 Oil pipe assy 8I-5450G/G M16X1.5	2		3.0T 4.5M Mast	14.03
	JB1885-77		胶管接头 8I-4150G/G M16X1.5 Oil pipe assy 8I-4150G/G M16X1.5	2		3.5T 3M Mast	

	JB1885-77		胶管接头 8I-4450G/G M16X1.5	Oil pipe assy 8I-4450G/G M16X1.5	2		3.5T 3.3M Mast	
	JB1885-77		胶管接头 8I-4600G/G M16X1.5	Oil pipe assy 8I-4600G/G M16X1.5	2		3.5T 3.5M Mast	

图 100/Fig.100

第四联附加油路(2 节门架)/ 4th hydraulic valve oil pipe system (Simplex)

A	PCD30/35N-RW15A
B	CPC30/35N-RG5
C	CPCD30/35N-RG5
D	CPCD30/35N-RW9B
E	CPC30/35N-RG1
F	CPCD30/35N-RG1
G	CPC30N-RW9
H	CPCD30N-RW9
I	CPC30/35N-RW13
J	CPCD30/35N-RW13
K	CPQ30/35N-RW11
L	CPQD30/35N-RW11
M	CPQD30/35N-RW11A
N	CPQD30/35N-RW11B
O	CPC30/35N-RG6
P	CPCD30/35N-RG6
Q	CPCD30/35N-RW6B



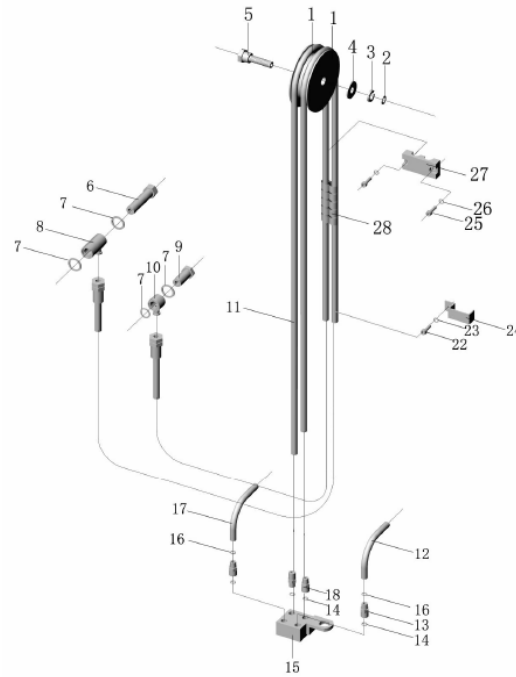
序号 Item	代号 Part No.	物料码 Code No.	名称 Description	数量 Q'ty	日期 Date	备注或适用车型 Remarks or Series No.	价格 U/Price
11	JB1885-77		胶管接头 8I-4800G/G M16X1.5	Oil pipe assy 8I-4800G/G M16X1.5	2	3.5T 3.6M Mast	
	JB1885-77		胶管接头 8I-5150G/G M16X1.5	Oil pipe assy 8I-5150G/G M16X1.5	2	3.5T 4M Mast	
	JB1885-77		胶管接头 8I-5450G/G M16X1.5	Oil pipe assy 8I-5450G/G M16X1.5	2	3.5T 4.3M Mast	
	JB1885-77		胶管接头 8I-5650G/G M16X1.5	Oil pipe assy 8I-5650G/G M16X1.5	2	3.5T 4.5M Mast	
12	JB1885-77	12010002	胶管接头 10I-300A/A	Oil pipe assy 10I-300A/A	1	Sideshift	5.80
	JB1885-77	12011002	胶管接头 10I-650A/A	Oil pipe assy 10I-650A/A	1	Revolving Clamp	7.50
13	1D60-00-01	11002010	直通接头	Connector	2	M14-18X1.5 Plane	0.50
14	JB982-77	20000045	组合垫圈 14	Washer	4		0.09

15	CS0C-10-00L	11001023	接头支座	Connector seat	1		Left	10.13
16	GB1235-76	20000120	O 形圈 14×2.4	O-ring 14×2.4	2			0.05

图 100/Fig.100

第四联附加油路(2 节门架)/ 4th hydraulic vavle oil pipe system (Simplex)

A	PCD30/35N-RW15A
B	CPC30/35N-RG5
C	CPCD30/35N-RG5
D	CPCD30/35N-RW9B
E	CPC30/35N-RG1
F	CPCD30/35N-RG1
G	CPC30N-RW9
H	CPCD30N-RW9
I	CPC30/35N-RW13
J	CPCD30/35N-RW13
K	CPQ30/35N-RW11
L	CPQD30/35N-RW11
M	CPQD30/35N-RW11A
N	CPQD30/35N-RW11B
O	CPC30/35N-RG6
P	CPCD30/35N-RG6
Q	CPCD30/35N-RW6B



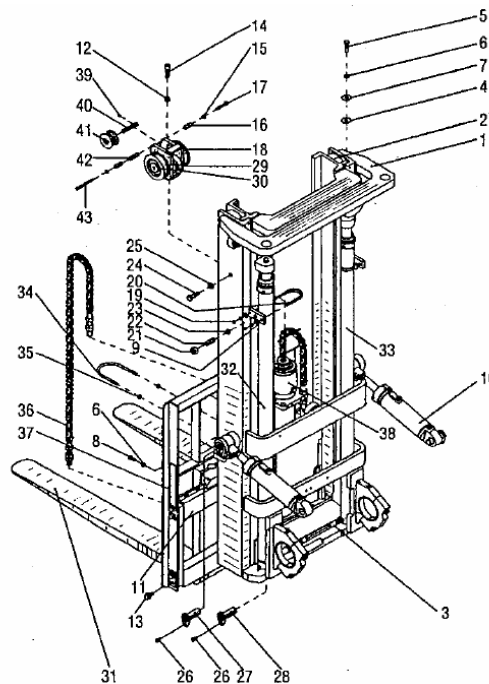
序号 Item	代号 Part No.	物料码 Code No.	名称 Description	数量 Q'ty	日期 Date	备注或适用车型 Remarks or Series No.	价格 U/Price
17	JB1885-77	12010004	胶管接头 10I-350A/A	Oil pipe assy 10I-350A/A	1	Sideshift	5.80
	JB1885-77	12011002	胶管接头 10I-650A/A	Oil pipe assy 10I-650A/A	1	Revolving Clamp	7.50
18	CSOS-00-04	11003006	直通接头	Connector	2	M14-16X1.5 Cone	1.01
22	GB5783-86	20000573	螺栓 M6×12	Bolt M6×12	1+1		0.03
23	GB93-87	20000054	垫圈 6	Washer 6	1		0.01
24	30DH-500001	11004003	固定板	Fix Board	1		0.80
25	GB70-85	20000077	螺钉 M8×25	Bolt M8×25	2		0.04
26	GB93-87	20000026	垫圈 8	Washer 8	2		0.01

27	CS0K-00-01	11001016	压块	Block	1			11.01
28	J25B300-900010-W00	12027007	护套(φ17×1)	Nylon sleeve(φ17×1)	2			

图 111/Fig.111

起升组件(2节全自由门架)/Lifting part (Free lift mast)

A	PCD30/35N-RW15A
B	CPC30/35N-RG5
C	CPCD30/35N-RG5
D	CPCD30/35N-RW9B
E	CPC30/35N-RG1
F	CPCD30/35N-RG1
G	CPC30N-RW9
H	CPCD30N-RW9
I	CPC30/35N-RW13
J	CPCD30/35N-RW13
K	CPQ30/35N-RW11
L	CPQD30/35N-RW11
M	CPQD30/35N-RW11A
N	CPQD30/35N-RW11B
O	CPC30/35N-RG6
P	CPCD30/35N-RG6
Q	CPCD30/35N-RW6B



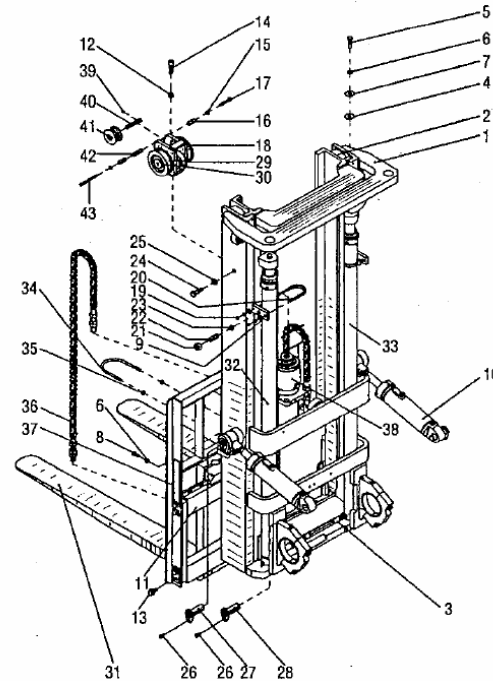
序号 Item	代号 Part No.	物料码 Code No.	名称 Description	数量 Q'ty	日期 Date	备注或适用车型 Remarks or Series No.	价格 U/Price
1	N30U300-100000-001		外门架 Outside mast	1		Fig.113(3T)	717.37
	N35U300-100000-000		外门架 Outside mast	1		Fig.113(3.5T)	717.37
2	N30U300-200000-001		内门架 Inside mast	1		Fig.113(3T)	513.16
	N35U300-200000-000		内门架 Inside mast	1		Fig.113(3.5T)	
3	N30U300-700000-001		油路系统 Mast piping	1		Fig.117	
4	N30U300-000002-000		球面垫圈 Washer	2		2025C3-00002	
5	GB5783-86		螺栓 M12×40 Bolt M12×40	2			0.21
6	GB93-87		垫圈 12 Washer 12	3			0.02

7	N35U300-0000001-000		调整垫圈	Washer	2		2025C3-00003	
8	GB5783-86		螺栓 M12×25	Bolt M12×25	1			0.16

图 111/Fig.111

起升组件(2节全自由门架)/Lifting part (Free lift mast)

A	PCD30/35N-RW15A
B	CPC30/35N-RG5
C	CPCD30/35N-RG5
D	CPCD30/35N-RW9B
E	CPC30/35N-RG1
F	CPCD30/35N-RG1
G	CPC30N-RW9
H	CPCD30N-RW9
I	CPC30/35N-RW13
J	CPCD30/35N-RW13
K	CPQ30/35N-RW11
L	CPQD30/35N-RW11
M	CPQD30/35N-RW11A
N	CPQD30/35N-RW11B
O	CPC30/35N-RG6
P	CPCD30/35N-RG6
Q	CPCD30/35N-RW6B



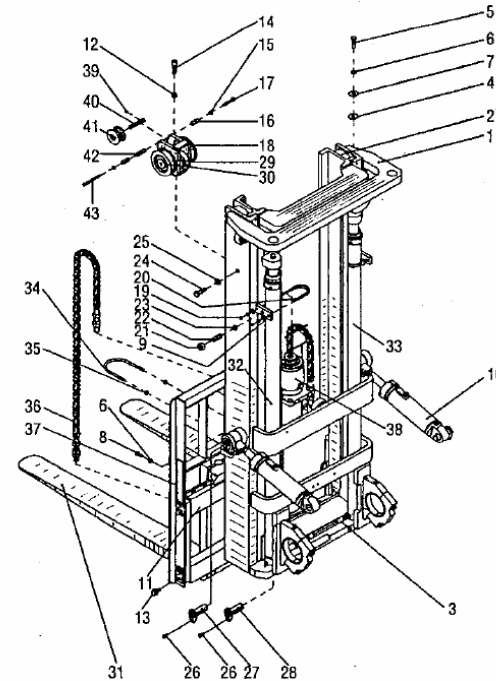
序号 Item	代号 Part No.	物料码 Code No.	名称 Description	数量 Q'ty	日期 Date	备注或适用车型 Remarks or Series No.	价格 U/Price
9	N30N450-000013-000	70031333	厚垫圈 8	Washer 8	4		
10	R30M300-600000-000	70036086	倾斜油缸	Tilting cylinder	2	Fig.107	132.00
	R35M300-600000-000	70036109	倾斜油缸	Tilting cylinder	2	Fig.107	147.00
11	R30M300-300000-001	70031191	货叉架总成	Fork carriage assembly	1	Fig.114-1 (Exclusive for 3M) (3T)	
	R35M300-300000-001	70035778	货叉架总成	Fork carriage assembly	1	Fig.114-1 (Exclusive for 3M) (3.5T)	
	R30M300-300000-000		货叉架总成	Fork carriage assembly	1	Fig.114-2 (Except 3M)	
12	GB93-87		垫圈 16	Washer 16	1		0.03
13	N30M300-006000-000	70021895	螺栓 M14×1.5×30	Bolt M14×1.5×30	2		0.33

14	GB70-85		螺钉 M16×50	Screw M16×50	1		0.26
15	GB93-87		垫圈 10	Washer 10	4		0.02

图 111/Fig.111

起升组件(2节全自由门架)/Lifting part (Free lift mast)

A	PCD30/35N-RW15A
B	CPC30/35N-RG5
C	CPCD30/35N-RG5
D	CPCD30/35N-RW9B
E	CPC30/35N-RG1
F	CPCD30/35N-RG1
G	CPC30N-RW9
H	CPCD30N-RW9
I	CPC30/35N-RW13
J	CPCD30/35N-RW13
K	CPQ30/35N-RW11
L	CPQD30/35N-RW11
M	CPQD30/35N-RW11A
N	CPQD30/35N-RW11B
O	CPC30/35N-RG6
P	CPCD30/35N-RG6
Q	CPCD30/35N-RW6B



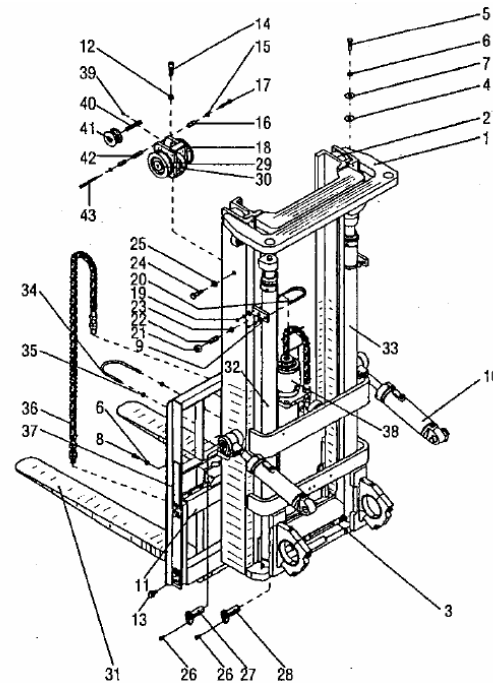
序号 Item	代号 Part No.	物料码 Code No.	名称 Description		数量 Q'ty	日期 Date	备注或适用车型 Remarks or Series No.	价格 U/Price
16	2025N4.3-000004		套筒	Sleeve	2			0.62
17	GB70-85		螺钉 M10×55	Screw M10×55	1			0.14
18	2025N4.3-003100	70012525	链轮座	Chain wheel seat	1			
19	GB6170-86		螺母 M8	Nut M8	8			0.02
20	N30U300-000006-000		U形螺栓	U-Bolt	2			
21	GB6170-86		螺母 M20	Nut M20	2			0.41
22	N30N450-000005-000	70034799	螺钉 M20×53	Nut M20×53	2			0.75
23	N30M300-000009-000	70021883	塞子	Plug	2			0.52

24	N30M300-000016-000	70025075	限位螺钉	Screw	2		2025M3-100005	0.82
25	GB93-87		垫圈 18	Washer 18	2			0.04

图 111/Fig.111

起升组件(2节全自由门架)/Lifting part (Free lift mast)

A	PCD30/35N-RW15A
B	CPC30/35N-RG5
C	CPCD30/35N-RG5
D	CPCD30/35N-RW9B
E	CPC30/35N-RG1
F	CPCD30/35N-RG1
G	CPC30N-RW9
H	CPCD30N-RW9
I	CPC30/35N-RW13
J	CPCD30/35N-RW13
K	CPQ30/35N-RW11
L	CPQD30/35N-RW11
M	CPQD30/35N-RW11A
N	CPQD30/35N-RW11B
O	CPC30/35N-RG6
P	CPCD30/35N-RG6
Q	CPCD30/35N-RW6B



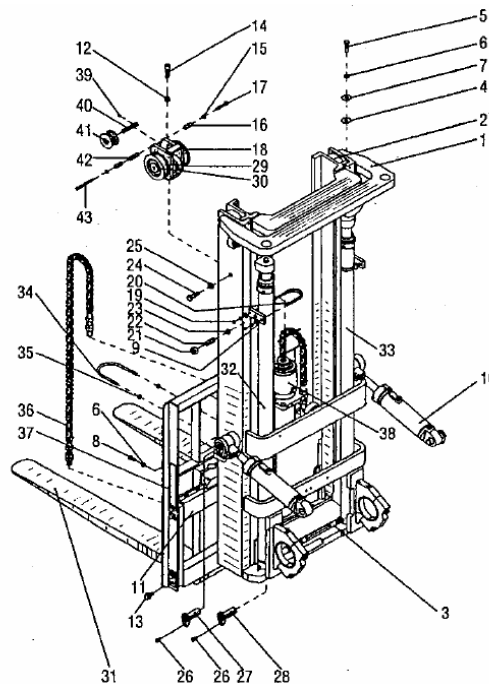
序号 Item	代号 Part No.	物料码 Code No.	名称 Description	数量 Q'ty	日期 Date	备注或适用车型 Remarks or Series No.	价格 U/Price
26	N30M300-004000-000	70021893	螺栓 M10×1.25×20	Bolt M10×1.25×20	4		0.13
27	N30N450-001000-000	70029806	销轴	Pin shaft	2		4.92
28	N30M300-001000-000	70021890	销轴	Pin shaft	2		4.95
29	780309K-G00	11000507	链轮	Chain wheel	2		18.25
	780709H-G00	11002341	链轮	Chain wheel	2		18.13
30	GB894.1-86		挡圈 45	Snap ring 45	2		0.12
31	N30M300-010000-W00	70021896	货叉总成	Fork assembly	2		122.91
	N35M300-010000-W00	70024551	货叉总成	Fork assembly	2		133.07

32	N30U300-500000-001		左升降油缸	Lift cylinder, left	1		Fig.115(3T)	320.00
	N35U300-500000-001		左升降油缸	Lift cylinder, left	1		Fig.115(3.5T)	340.00

图 111/Fig.111

起升组件(2节全自由门架)/Lifting part (Free lift mast)

A	PCD30/35N-RW15A
B	CPC30/35N-RG5
C	CPCD30/35N-RG5
D	CPCD30/35N-RW9B
E	CPC30/35N-RG1
F	CPCD30/35N-RG1
G	CPC30N-RW9
H	CPCD30N-RW9
I	CPC30/35N-RW13
J	CPCD30/35N-RW13
K	CPQ30/35N-RW11
L	CPQD30/35N-RW11
M	CPQD30/35N-RW11A
N	CPQD30/35N-RW11B
O	CPC30/35N-RG6
P	CPCD30/35N-RG6
Q	CPCD30/35N-RW6B



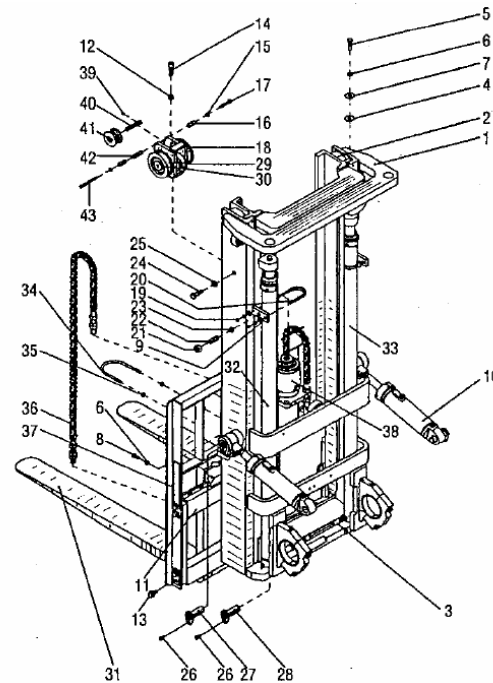
序号 Item	代号 Part No.	物料码 Code No.	名称 Description	数量 Q'ty	日期 Date	备注或适用车型 Remarks or Series No.	价格 U/Price
33	N30U300-400000-001		右升降油缸	Lift cylinder, right	1	Fig.115(3T)	320.00
	N35U300-400000-001		右升降油缸	Lift cylinder, right	1	Fig.115(3.5T)	340.00
34	2025C3-000004	70006646	油缸固定螺栓	Bolt	1	3T	
	3.5N4.5H-000001		油缸固定螺栓	Bolt	1	3.5T	
35	GB6170-86		螺母 M10	Nut	2		0.05
36	N30U300-040000-001		链条总成	Chain	2	Fig.112(3T)	25.65
	3.5U3H-001000		链条总成	Chain	2	Fig.112(3.5T)	34.58
37	N30M300-020000-000	70021897	挡货架	Load bracket	1		69.00

38	N30U300-800000-001		短升降油缸	Lift cylinder, short	1		Fig.116(3T)	245.00
	N35U300-800000-000		短升降油缸	Lift cylinder, short	1		Fig.116(3.5T)	290.00

图 111/Fig.111

起升组件(2节全自由门架)/Lifting part (Free lift mast)

A	PCD30/35N-RW15A
B	CPC30/35N-RG5
C	CPCD30/35N-RG5
D	CPCD30/35N-RW9B
E	CPC30/35N-RG1
F	CPCD30/35N-RG1
G	CPC30N-RW9
H	CPCD30N-RW9
I	CPC30/35N-RW13
J	CPCD30/35N-RW13
K	CPQ30/35N-RW11
L	CPQD30/35N-RW11
M	CPQD30/35N-RW11A
N	CPQD30/35N-RW11B
O	CPC30/35N-RG6
P	CPCD30/35N-RG6
Q	CPCD30/35N-RW6B

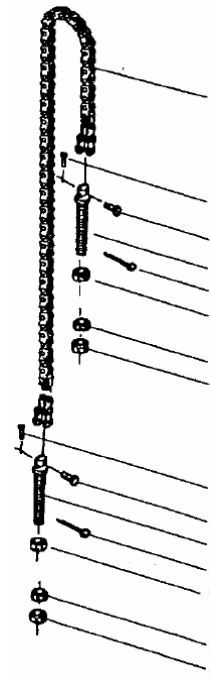


序号 Item	代号 Part No.	物料码 Code No.	名称 Description		数量 Q'ty	日期 Date	备注或适用车型 Remarks or Series No.	价格 U/Price
39	GB75-85		螺钉 M6×12	Screw M6×12	2			0.02
40	1QN5-200002	70012476	销轴	Pin shaft	2			1.64
41	CSOR-00-01	70012475	前滑轮	Wheel	2			15.63
42	CSOR-00-07	70012487	套筒	Sleeve	1			0.94
43	CSOR-00-08	70012488	螺钉	Screw	1			0.31

图 112/Fig.112

链条总成(2节全自由门架)/Chain(Free lift mast)

A	PCD30/35N-RW15A
B	CPC30/35N-RG5
C	CPCD30/35N-RG5
D	CPCD30/35N-RW9B
E	CPC30/35N-RG1
F	CPCD30/35N-RG1
G	CPC30N-RW9
H	CPCD30N-RW9
I	CPC30/35N-RW13
J	CPCD30/35N-RW13
K	CPQ30/35N-RW11
L	CPQD30/35N-RW11
M	CPQD30/35N-RW11A
N	CPQD30/35N-RW11B
O	CPC30/35N-RG6
P	CPCD30/35N-RG6
Q	CPCD30/35N-RW6B



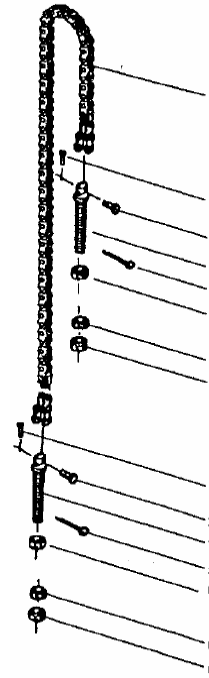
序号 Item	代号 Part No.	物料码 Code No.	名称 Description		数量 Q'ty	日期 Date	备注或适用车型 Remarks or Series No.	价格 U/Price
A	N30U300-040000-001		链条总成	Chain	1		See OP. Parts(3T)	25.65
	3.5U3H-001000		链条总成	Chain	1		See OP. Parts(3.5T)	34.58
1	GB/T6074-1995		板式链 LH1623×55	Chain	1		See OP. Parts(3T)	
	GB/T6074-1995		板式链 LH1624×53	Chain LH1624×53	1		See OP. Parts(3.5T)	
2	GB91-86		销 3×20	Pin 3×20	2			0.01
3	2030TT-104002	70000479	销轴	Pin shaft	2		3T	1.05
	3.5M3H-002002	70014945	销轴	Pin shaft	2		3.5T	
4	3M3C-002001A	70000478	链条接头	Connector	1		3T	3.15

	3.5M3H-002001	70014944	链条接头	Connector	1		3.5T	5.56
5	GB91-86		销 2.5×28	Pin 2.5×28	2			0.01

图 112/Fig.112

链条总成(2节全自由门架)/Chain(Free lift mast)

A	PCD30/35N-RW15A
B	CPC30/35N-RG5
C	CPCD30/35N-RG5
D	CPCD30/35N-RW9B
E	CPC30/35N-RG1
F	CPCD30/35N-RG1
G	CPC30N-RW9
H	CPCD30N-RW9
I	CPC30/35N-RW13
J	CPCD30/35N-RW13
K	CPQ30/35N-RW11
L	CPQD30/35N-RW11
M	CPQD30/35N-RW11A
N	CPQD30/35N-RW11B
O	CPC30/35N-RG6
P	CPCD30/35N-RG6
Q	CPCD30/35N-RW6B



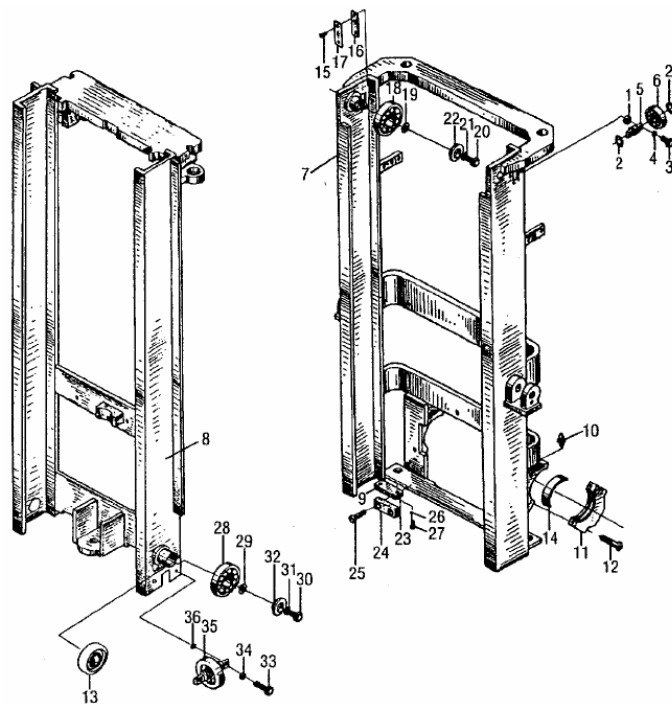
序号 Item	代号 Part No.	物料码 Code No.	名称 Description	数量 Q'ty	日期 Date	备注或适用车型 Remarks or Series No.	价格 U/Price
6	GB6171-86		螺母 M20×1.5 Nut M20×1.5	6			0.44
7	N30U300-040001-001		链条接头 Connector	1			

序号 Item No.	A		1	
起升高度 Lift Height	代号 Part No.	价格 U/Price	代号 Part No.	价格 U/Price
2500	N30U250-040000-000		LH1623×51	
2700	N30U270-040000-000		LH1623×53	
3000	(STD)		(STD)	
3300	N30U330-040000-000		LH1623×59	
3600	N30U360-040000-000		LH1623×63	
4000	N30U400-040000-000		LH1623×67	
2500	3.5U2.5H-001000		LH1634×49	
2700	3.5U2.7H-001000		LH1634×51	
3000	(STD)		(STD)	
3300	3.5U3.3H-001000		LH1634×57	
3600	3.5U3.6H-001000		LH1634×61	
4000	3.5U4H-001000		LH1634×69	

图 113/Fig.113

门架(2节全自由门架)/Mast (Free lift mast)

A	PCD30/35N-RW15A
B	CPC30/35N-RG5
C	CPCD30/35N-RG5
D	CPCD30/35N-RW9B
E	CPC30/35N-RG1
F	CPCD30/35N-RG1
G	CPC30N-RW9
H	CPCD30N-RW9
I	CPC30/35N-RW13
J	CPCD30/35N-RW13
K	CPQ30/35N-RW11
L	CPQD30/35N-RW11
M	CPQD30/35N-RW11A
N	CPQD30/35N-RW11B
O	CPC30/35N-RG6
P	CPCD30/35N-RG6
Q	CPCD30/35N-RW6B



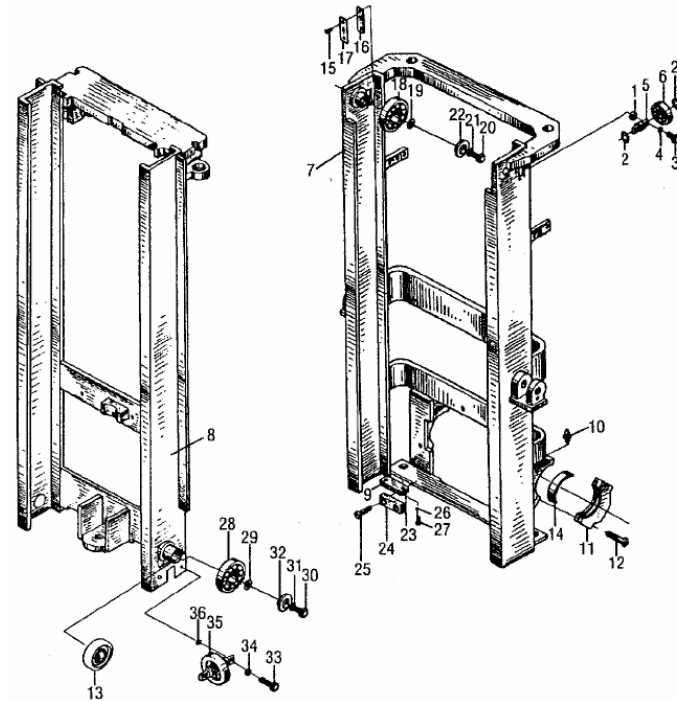
序号 Item	代号 Part No.	物料码 Code No.	名称 Description		数量 Q'ty	日期 Date	备注或适用车型 Remarks or Series No.	价格 U/Price
1	2025C3-100002	70002850	调整垫圈	Adjust shim	4			0.40
2	GB894.1-86		挡圈 25	Snap ring 25	4			0.04
3	GB5782-86		螺栓 M10×40	Bolt M10×40	4			0.13
4	GB93-87		垫圈 10	Washer 10	4			0.02
5	2025C3-100001	70002849	侧滚轮轴	Side roller shaft	2			3.15
6	80505K-G00		侧向滚轮 25×80×22	Side roller 25×80×22	2			10.52
7	N30U300-100000-001		外门架	Outside mast	1		See OP. Parts(3T)	717.37

	N35U300-100000-000		外门架	Outside mast	1		See OP. Parts(3.5)	717.37
8	N30U300-200000-001		内门架	Inside mast	1		See OP. Parts(3T)	513.16
	N35U300-200000-000		内门架	Inside mast	1		See OP. Parts(3.5)	

图 113/Fig.113

门架(2节全自由门架)/Mast (Free lift mast)

A	PCD30/35N-RW15A
B	CPC30/35N-RG5
C	CPCD30/35N-RG5
D	CPCD30/35N-RW9B
E	CPC30/35N-RG1
F	CPCD30/35N-RG1
G	CPC30N-RW9
H	CPCD30N-RW9
I	CPC30/35N-RW13
J	CPCD30/35N-RW13
K	CPQ30/35N-RW11
L	CPQD30/35N-RW11
M	CPQD30/35N-RW11A
N	CPQD30/35N-RW11B
O	CPC30/35N-RG6
P	CPCD30/35N-RG6
Q	CPCD30/35N-RW6B



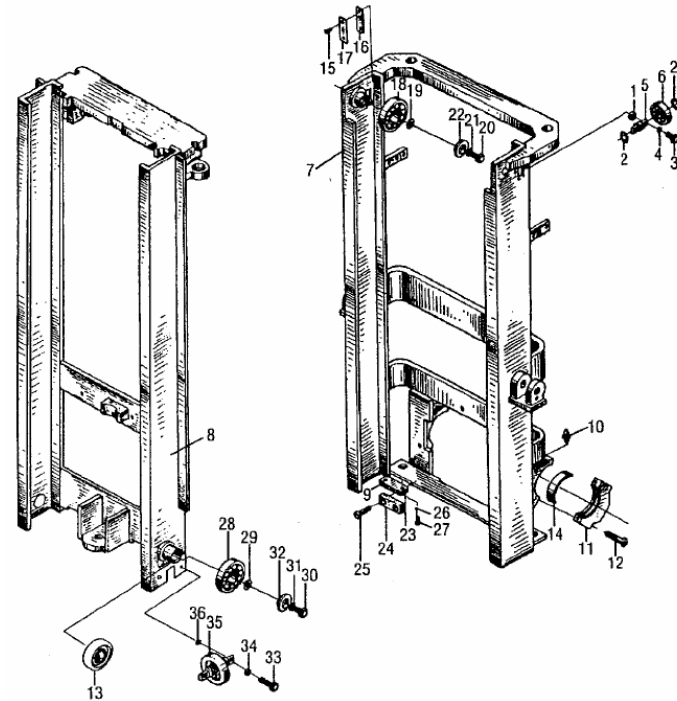
序号 Item	代号 Part No.	物料码 Code No.	名称 Description		数量 Q'ty	日期 Date	备注或适用车型 Remarks or Series No.	价格 U/Price
9	N30U300-000004-000		小缓冲垫	Buffer pad	2			
10	GB1152-89		油杯	Oil cup	2			0.16
11	N30M300-000005-000	70021879	轴承盖	Bearing cap	2			
12	N30M300-005000-000	70021894	螺栓 M18×1.5×55	Bolt M18×1.5×55	4			0.77
13	760311Y1 或 Y2-G00	11007267	复合滚轮 Φ121.5	Roller Φ121.5	2		Only 3T Except 3M	31.00
14	N30M300-000006-000	70021880	轴瓦	Bearing liner	2			5.10
15	GB68-85		螺钉 M8×16	Screw M8×16	8			0.02

16	2025TT-100008	70002844	调整垫	Adjust shim	4		1.55
17	2025M3-100001	70002843	导向板	Guide board	4		2.28
18	80511K2-G00	11000596	纵向滚轮 55×120×34	Cross roller 55×120×34	2		15.50

图 113/Fig.113

门架(2节全自由门架)/Mast (Free lift mast)

A	PCD30/35N-RW15A
B	CPC30/35N-RG5
C	CPCD30/35N-RG5
D	CPCD30/35N-RW9B
E	CPC30/35N-RG1
F	CPCD30/35N-RG1
G	CPC30N-RW9
H	CPCD30N-RW9
I	CPC30/35N-RW13
J	CPCD30/35N-RW13
K	CPQ30/35N-RW11
L	CPQD30/35N-RW11
M	CPQD30/35N-RW11A
N	CPQD30/35N-RW11B
O	CPC30/35N-RG6
P	CPCD30/35N-RG6
Q	CPCD30/35N-RW6B



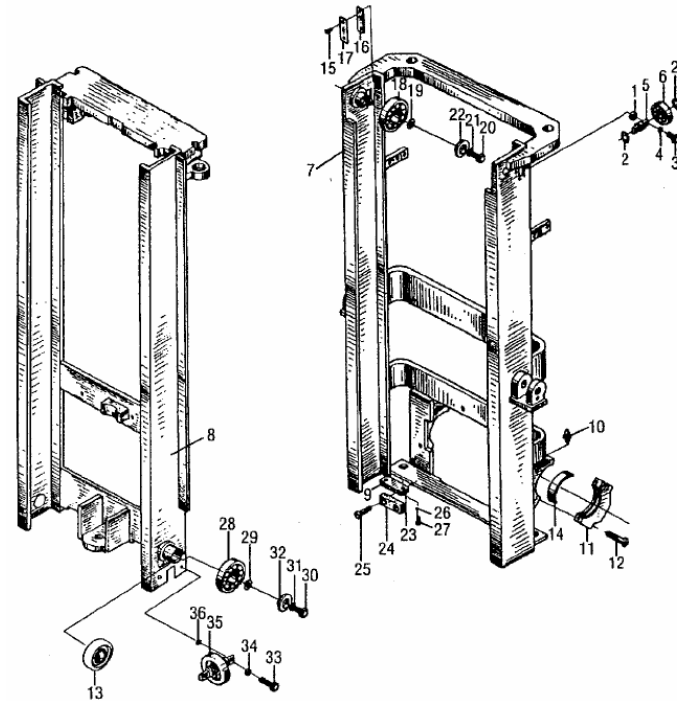
序号 Item	代号 Part No.	物料码 Code No.	名称 Description	数量 Q'ty	日期 Date	备注或适用车型 Remarks or Series No.	价格 U/Price
19	N30M300-300007-000	70025561	调整垫	Adjusting shim	2	2025TT-100011	
20	GB5783-96		螺栓 M8×20	Bolt M8×20	2		0.04
21	GB93-87		垫圈 8	Washer 8	2		0.02
22	N30M300-300006-000	70025560	滚轮压盖	Press Cover	2	2025TT-100012	1.58
23	N30U300-000003-000		调整垫片	Adjust shim	2		
24	N30U300-000005-000		挡板	Plate	2		
25	GB70-85		螺钉 M12×30	Screw M12×30	4		0.12

26	GB97.1-85		垫圈 6	Washer 6	4			0.01
27	GB65-85		螺钉 M6×14	Screw M6×14	4			0.02
28	80511Y1 或 Y2-G00	11000581	纵向滚轮 55×121.5×34	Cross roller 55×121.5×34	2		Only for 3T with 3m and 3.5T	15.50

图 113/Fig.113

门架(2节全自由门架)/Mast (Free lift mast)

A	PCD30/35N-RW15A
B	CPC30/35N-RG5
C	CPCD30/35N-RG5
D	CPCD30/35N-RW9B
E	CPC30/35N-RG1
F	CPCD30/35N-RG1
G	CPC30N-RW9
H	CPCD30N-RW9
I	CPC30/35N-RW13
J	CPCD30/35N-RW13
K	CPQ30/35N-RW11
L	CPQD30/35N-RW11
M	CPQD30/35N-RW11A
N	CPQD30/35N-RW11B
O	CPC30/35N-RG6
P	CPCD30/35N-RG6
Q	CPCD30/35N-RW6B



序号 Item	代号 Part No.	物料码 Code No.	名称 Description	数量 Q'ty	日期 Date	备注或适用车型 Remarks or Series No.	价格 U/Price
29	N30M300-300007-000	70025561	调整垫 Adjusting shim	2		Only for 3T with 3m and 3.5T	
30	GB5783-96		螺栓 M8×20 Bolt M8×20	2		Only for 3T with 3m and 3.5T	0.04
31	GB93-87		垫圈 8 Washer 8	2		Only for 3T with 3m and 3.5T	0.02
32	N30M300-300006-000	70025560	滚轮压盖 Press Cover	2		Only for 3T with 3m and 3.5T	1.58
33	GB5782-96		螺栓 M12×40 Bolt M12×40	4		Only for 3T with 3m and 3.5T	0.18
34	GB93-87		垫圈 12 Washer 12	4		Only for 3T with 3m and 3.5T	0.02
35	3U3A-101000		小侧滚轮 Side roller	2		Only for 3T with 3m and 3.5T	

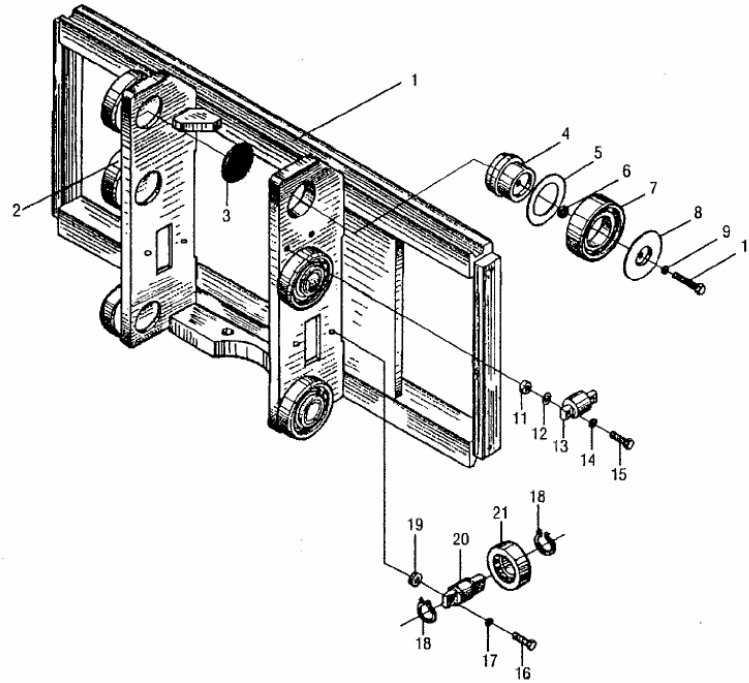
36	3U3A-100002		调整垫片	Adjust shim	4		Only for 3T with 3m and 3.5T	0.40

序号 Item No.	7		8	
起升高度 Lift Height	代号 Part No.	价格 U/Price	代号 Part No.	价格 U/Price
2500	N30U250-100000-000		N30U250-200000-000	
2700	N30U270-100000-000		N30U270-200000-000	
3000	(STD)		(STD)	
3300	N30U330-100000-000		N30U330-200000-000	
3600	N30U360-100000-000		N30U360-200000-000	
4000	N30U400-100000-000		N30U400-200000-000	
2500	N35U250-100000-000		N35U250-200000-000	
2700	N35U270-100000-000		N35U270-200000-000	
3000	(STD)		(STD)	
3300	N35U330-100000-000		N35U330-200000-000	
3600	N35U360-100000-000		N35U360-200000-000	
4000	N35U400-100000-000		N35U400-200000-000	

图 114-1/Fig.114-1

货叉架总成(2节全自由门架)/Fork carriage ass'y (Free lift mast)

A	PCD30/35N-RW15A
B	CPC30/35N-RG5
C	CPCD30/35N-RG5
D	CPCD30/35N-RW9B
E	CPC30/35N-RG1
F	CPCD30/35N-RG1
G	CPC30N-RW9
H	CPCD30N-RW9
I	CPC30/35N-RW13
J	CPCD30/35N-RW13
K	CPQ30/35N-RW11
L	CPQD30/35N-RW11
M	CPQD30/35N-RW11A
N	CPQD30/35N-RW11B
O	CPC30/35N-RG6
P	CPCD30/35N-RG6
Q	CPCD30/35N-RW6B



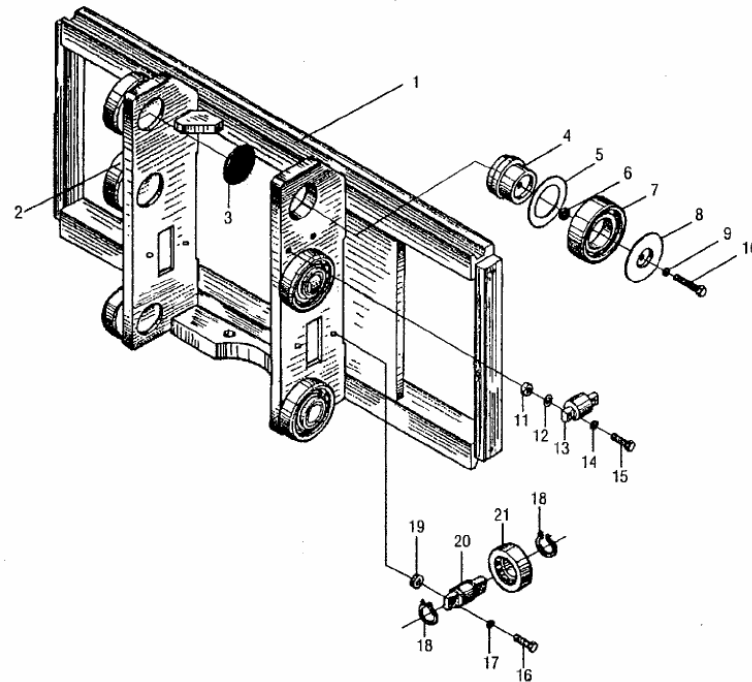
序号 Item	代号 Part No.	物料码 Code No.	名称 Description	数量 Q'ty	日期 Date	备注或适用车型 Remarks or Series No.	价格 U/Price
1	N30U300-301000-000		货叉架总成	1		Only for 3T with 3M	359.74
	N35U300-301000-000		货叉架总成	1		3.5T	
2	760311Y1 或 Y2-G00	11007267	复合滚轮 Φ121.5	4			31.00
3	N30M300-300006-000	70025560	滚轮压盖	6			1.58
4	N30M300-300009-000	70025563	滚轮座	2		3D3M3-310002	
5	N30M300-300008-000	70025562	调整垫片	2		2835TT-100005	0.56

6	N30M300-300007-000	70025561	调整垫	Adjusting shim	2		2025TT-100011	0.38
7	80511Y1 或 Y2-G00	11000581	纵向滚轮 55×121.5×34	Cross roller 55×121.5×34	4			15.50
8	N30M300-300006-000	70025560	滚轮压盖	Press Cover	2		2025TT-100012	1.58
9	GB93-87		垫圈 8	Washer 8	2			0.02

图 114-1/Fig.114-1

货叉架总成(2节全自由门架)/Fork carriage ass'y (Free lift mast)

A	PCD30/35N-RW15A
B	CPC30/35N-RG5
C	CPCD30/35N-RG5
D	CPCD30/35N-RW9B
E	CPC30/35N-RG1
F	CPCD30/35N-RG1
G	CPC30N-RW9
H	CPCD30N-RW9
I	CPC30/35N-RW13
J	CPCD30/35N-RW13
K	CPQ30/35N-RW11
L	CPQD30/35N-RW11
M	CPQD30/35N-RW11A
N	CPQD30/35N-RW11B
O	CPC30/35N-RG6
P	CPCD30/35N-RG6
Q	CPCD30/35N-RW6B



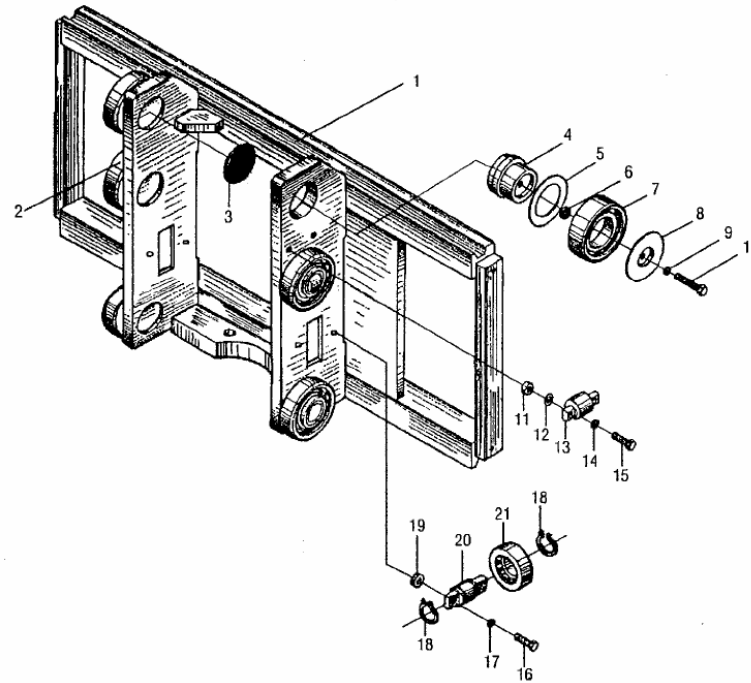
序号 Item	代号 Part No.	物料码 Code No.	名称 Description	数量 Q'ty	日期 Date	备注或适用车型 Remarks or Series No.	价格 U/Price
10	GB5783-86		螺栓 M8×20	Bolt M8×20	2		0.04
11	N30M300-000011-000	70021885	厚垫圈	Washer	4		
12	N30M300-000010-000	70021884	调整垫片	Adjusting shim	4		0.10
13	CN-17-G00	20003785	侧滚轮组	Side roller	2		9.28
14	GB93-87		垫圈 10	Washer 10	4		0.02
15	GB5782-86		螺栓 M10×50	Bolt M10×50	4		0.15

16	GB5782-86		螺栓 M12×40	Bolt M12×40	4		0.18
17	GB93-87		垫圈 12	Washer 12	4		0.02
18	GB894.1-86		挡圈 25	Snap ring 25	4		0.04
19	3U3A-100002	70002788	调整垫片	Adjust shim	4		0.40

图 114-1/Fig.114-1

货叉架总成(2节全自由门架)/Fork carriage ass'y (Free lift mast)

A	PCD30/35N-RW15A
B	CPC30/35N-RG5
C	CPCD30/35N-RG5
D	CPCD30/35N-RW9B
E	CPC30/35N-RG1
F	CPCD30/35N-RG1
G	CPC30N-RW9
H	CPCD30N-RW9
I	CPC30/35N-RW13
J	CPCD30/35N-RW13
K	CPQ30/35N-RW11
L	CPQD30/35N-RW11
M	CPQD30/35N-RW11A
N	CPQD30/35N-RW11B
O	CPC30/35N-RG6
P	CPCD30/35N-RG6
Q	CPCD30/35N-RW6B

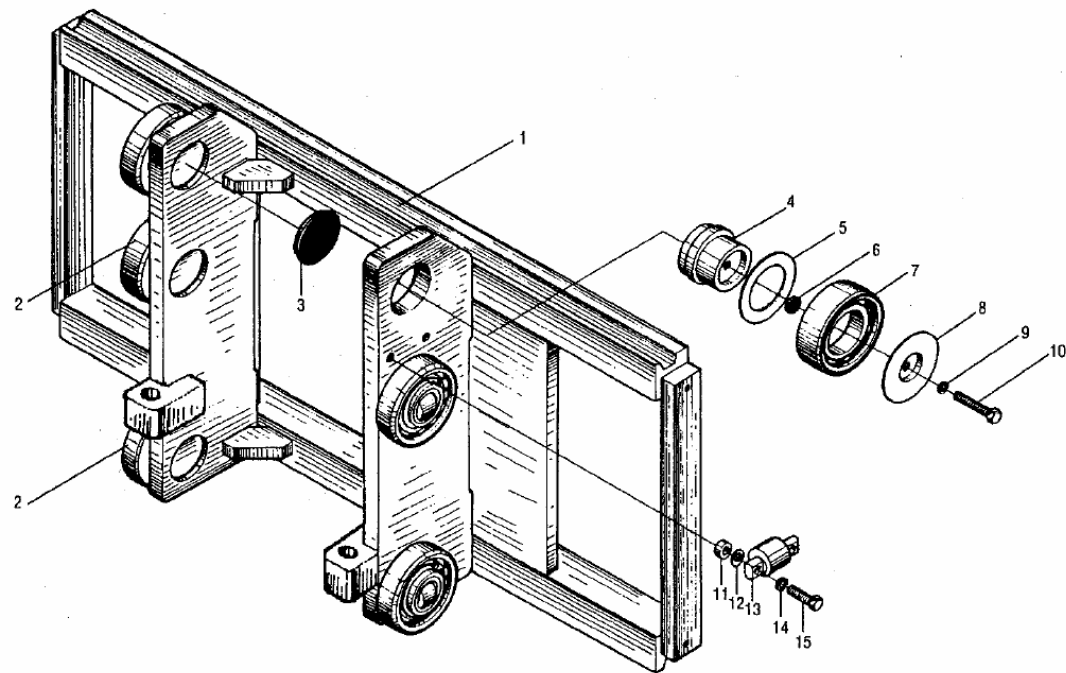


序号 Item	代号 Part No.	物料码 Code No.	名称 Description	数量 Q'ty	日期 Date	备注或适用车型 Remarks or Series No.	价格 U/Price
20	2025C3-100001	70002849	侧滚轮轴 Side roller shaft	2			3.15
21	80505K-G00	11000582	侧向滚轮 25×80×22 Side roller 25×80×22	2			10.52

图 114-2/Fig.114-2

货叉架总成(2节全自由门架)/Fork carriage ass'y (Free lift mast)

A	PCD30/35N-RW15A
B	CPC30/35N-RG5
C	CPCD30/35N-RG5
D	CPCD30/35N-RW9B
E	CPC30/35N-RG1
F	CPCD30/35N-RG1
G	CPC30N-RW9
H	CPCD30N-RW9
I	CPC30/35N-RW13
J	CPCD30/35N-RW13
K	CPQ30/35N-RW11
L	CPQD30/35N-RW11
M	CPQD30/35N-RW11A
N	CPQD30/35N-RW11B
O	CPC30/35N-RG6
P	CPCD30/35N-RG6
Q	CPCD30/35N-RW6B



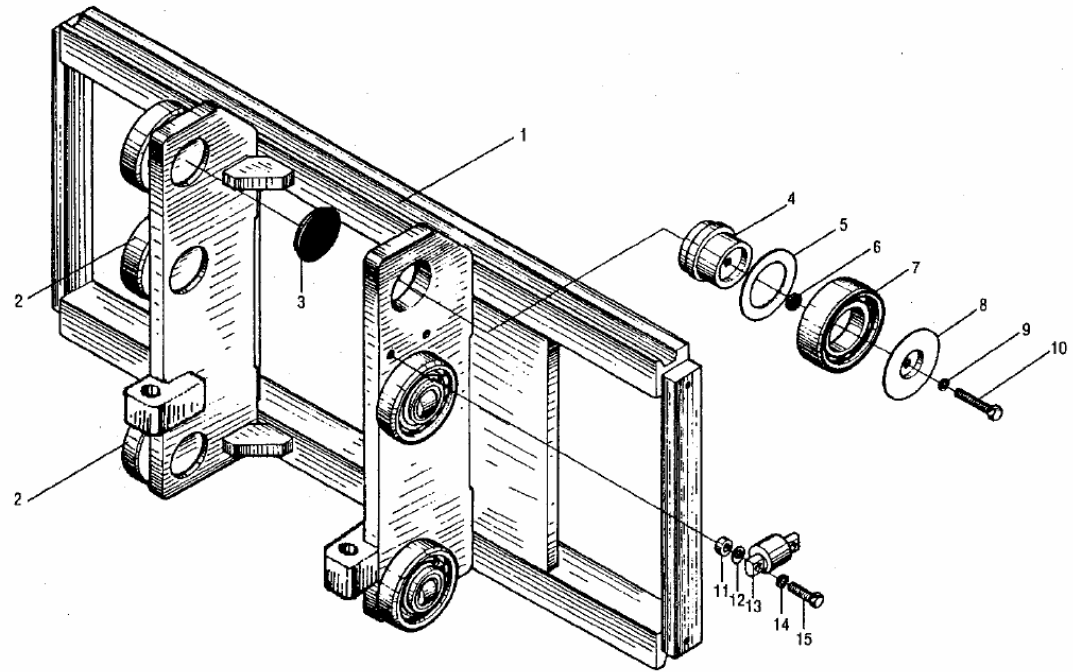
序号 Item	代号 Part No.	物料码 Code No.	名称 Description	数量 Q'ty	日期 Date	备注或适用车型 Remarks or Series No.	价格 U/Price
1	N30U300-301000-000		货叉架体 Fork carriage	1		Only 3T Except 3M	359.74
2	760311Y1 或 Y2-G00	11007267	复合滚轮 Φ121.5 Roller Φ121.5	4			31.00
3	N30M300-300005-G00	11007321	橡胶盖 Rubber cover	6			1.13
4	N30M300-300009-000	70025563	滚轮座 Seat	2		3D3M3-310002	
5	N30M300-300008-000	70025562	调整垫片 Adjusting shim	2		2835TT-100005	
6	N30M300-300007-000	70025561	调整垫 Adjusting shim	2		2025TT-100011	

7	80511Y1 或 Y2-G00	11000581	纵向滚轮 55×121.5×34	Cross roller 55×121.5×34	4			15.50
8	N30M300-300006-000	70025560	滚轮压盖	Press Cover	2		2025TT-100012	1.58
9	GB93-87		垫圈 8	Washer 8	2			0.02
10	GB5783-86		螺栓 M8×20	Bolt M8×20	2			0.04

图 114-2/Fig.114-2

货叉架总成(2节全自由门架)/Fork carriage ass'y (Free lift mast)

A	PCD30/35N-RW15A
B	CPC30/35N-RG5
C	CPCD30/35N-RG5
D	CPCD30/35N-RW9B
E	CPC30/35N-RG1
F	CPCD30/35N-RG1
G	CPC30N-RW9
H	CPCD30N-RW9
I	CPC30/35N-RW13
J	CPCD30/35N-RW13
K	CPQ30/35N-RW11
L	CPQD30/35N-RW11
M	CPQD30/35N-RW11A
N	CPQD30/35N-RW11B
O	CPC30/35N-RG6
P	CPCD30/35N-RG6
Q	CPCD30/35N-RW6B

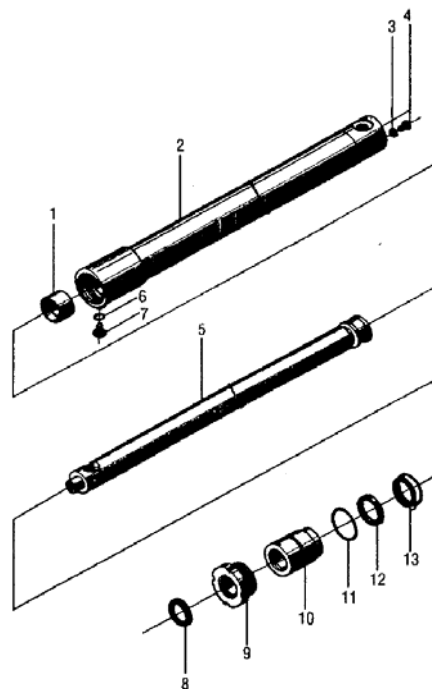


序号 Item	代号 Part No.	物料码 Code No.	名称 Description	数量 Q'ty	日期 Date	备注或适用车型 Remarks or Series No.	价格 U/Price
11	N30M300-000011-000	70021885	厚垫圈 Washer	4			
12	N30M300-000010-000	70021884	调整垫片 Adjusting shim	4			0.10
13	CN-17-G00	20003785	侧滚轮组 Side roller	2			9.28
14	GB93-87		垫圈 10 Washer 10	4			0.02
15	GB5782-86		螺栓 M10×50 Bolt M10×50	4			0.15

图 115/Fig.115

左、右升降油缸(2节全自由门架)/Lift cylinder,left & right (Free lift mast)

A	PCD30/35N-RW15A
B	CPC30/35N-RG5
C	CPCD30/35N-RG5
D	CPCD30/35N-RW9B
E	CPC30/35N-RG1
F	CPCD30/35N-RG1
G	CPC30N-RW9
H	CPCD30N-RW9
I	CPC30/35N-RW13
J	CPCD30/35N-RW13
K	CPQ30/35N-RW11
L	CPQD30/35N-RW11
M	CPQD30/35N-RW11A
N	CPQD30/35N-RW11B
O	CPC30/35N-RG6
P	CPCD30/35N-RG6
Q	CPCD30/35N-RW6B



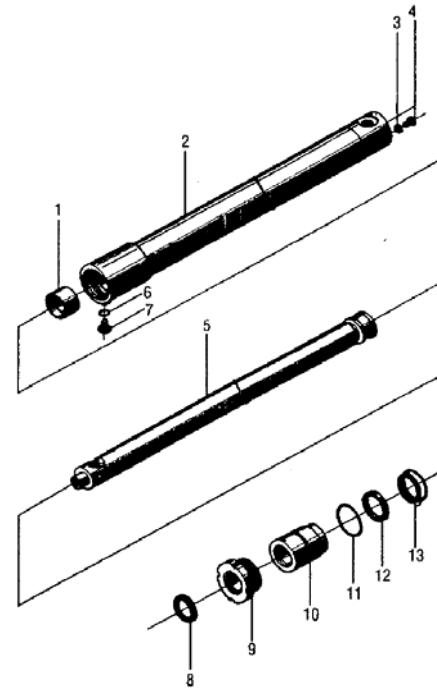
序号 Item	代号 Part No.	物料码 Code No.	名称 Description		数量 Q'ty	日期 Date	备注或适用车型 Remarks or Series No.	价格 U/Price
A	N30U300-400000-001		右升降油缸	Lift cylinder, right	1		See OP. Parts(3T)	320.00
	N35U300-400000-000		右升降油缸	Lift cylinder, right	1		See OP. Parts(3.5T)	340.00
B	N30U300-500000-001		左升降油缸	Lift cylinder, left	1		See OP. Parts(3T)	320.00
	N35U300-500000-000		左升降油缸	Lift cylinder, left	1		See OP. Parts(3.5T)	340.00
1	2.5DCJ32-00-05		支撑环	Support ring	1			2.45
2	N30U300-401000-W01		缸体	Cylinder body	1		See OP. Parts(3T)	

	N35U300-401000-W00		缸体	Cylinder body	1		See OP. Parts(3.5T)	
3	GB93-87		垫圈 8	Washer 8	1			0.02
4	GB822-88		螺钉 M8×10	Screw M8×10	1			0.03
5	N30U300-400001-W01		右活塞杆	Pole stopper rod assembly, right	1		See OP. Parts(3T)	

图 115/Fig.115

左、右升降油缸(2节全自由门架)/Lift cylinder,left & right (Free lift mast)

A	PCD30/35N-RW15A
B	CPC30/35N-RG5
C	CPCD30/35N-RG5
D	CPCD30/35N-RW9B
E	CPC30/35N-RG1
F	CPCD30/35N-RG1
G	CPC30N-RW9
H	CPCD30N-RW9
I	CPC30/35N-RW13
J	CPCD30/35N-RW13
K	CPQ30/35N-RW11
L	CPQD30/35N-RW11
M	CPQD30/35N-RW11A
N	CPQD30/35N-RW11B
O	CPC30/35N-RG6
P	CPCD30/35N-RG6
Q	CPCD30/35N-RW6B



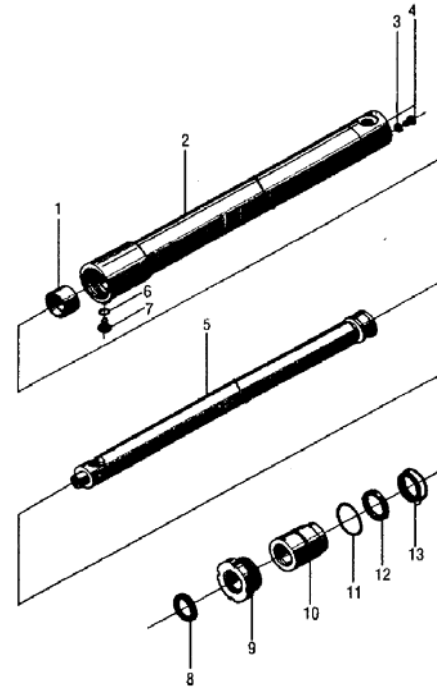
序号 Item	代号 Part No.	物料码 Code No.	名称 Description	数量 Q'ty	日期 Date	备注或适用车型 Remarks or Series No.	价格 U/Price
5	N35U300-400006-W00		右活塞杆	Pole stopper rod assembly, right	1	See OP. Parts(3.5T)	
	N30U300-501000-W01		左活塞杆	Pole stopper rod assembly, left	1	See OP. Parts(3T)	
	N35U300-502000-W00		左活塞杆	Pole stopper rod assembly, left	1	See OP. Parts(3.5T)	
6	GB1235-76		O 形密封圈 16×2.4	O-ring 16×2.4	1		0.06
7	2.5CDJ-32-00-07		放气螺塞	Plug	1		0.82
8	CL0077C2-G00	11008757	LBH 防层圈 d40	Dust seal ring d40	1	3T	

	CL0085C0-G00	11009844	LBH 防层圈 d45	Dust seal ring d45	1		3.5T	
9	2.5CDJ32-00-02B		缸盖	Cylinder cover	1		3T	
	3.5U3H-400001		缸盖	Cylinder cover	1		3.5T	
10	2.5CDJ32-00-03B		导套	Sleeve	1		3T	

图 115/ Fig.115

左、右升降油缸(2节全自由门架)/Lift cylinder, left & right (Free lift mast)

A	PCD30/35N-RW15A
B	CPC30/35N-RG5
C	CPCD30/35N-RG5
D	CPCD30/35N-RW9B
E	CPC30/35N-RG1
F	CPCD30/35N-RG1
G	CPC30N-RW9
H	CPCD30N-RW9
I	CPC30/35N-RW13
J	CPCD30/35N-RW13
K	CPQ30/35N-RW11
L	CPQD30/35N-RW11
M	CPQD30/35N-RW11A
N	CPQD30/35N-RW11B
O	CPC30/35N-RG6
P	CPCD30/35N-RG6
Q	CPCD30/35N-RW6B



序号 Item	代号 Part No.	物料码 Code No.	名称 Description		数量 Q'ty	日期 Date	备注或适用车型 Remarks or Series No.	价格 U/Price
10	3.5U3H-400002		导套	Sleeve	1		3.5T	
11	GB1235-76		O 形密封圈 56×3.5	O-ring 56×3.5	1		3T	0.20
	GB1235-76		O 形密封圈 60×3.1	O-ring 60×3.1	1		3.5T	0.20
12	GB1235-76		O 形密封圈 45×3.1	O-ring 45×3.1	1		3T	0.15
	GB1235-76		O 形密封圈 50×3.1	O-ring 50×3.1	1		3.5T	0.18
13	FU049K0-G00	11008942	ISI 密封圈 d40	ISI-seal ring d40	1		3T	

	FU0567K0-G00	11009711	ISI 密封圈 d45	ISI-seal ring d45	1		3.5T	
C	2.5CDJ-32/33-Kit		升降缸修理包	Seal kit for lifting cylinder	1			10.20
D	3.5U3H-4/5-Kit		升降缸修理包	Seal kit for lifting cylinder	1			14.50

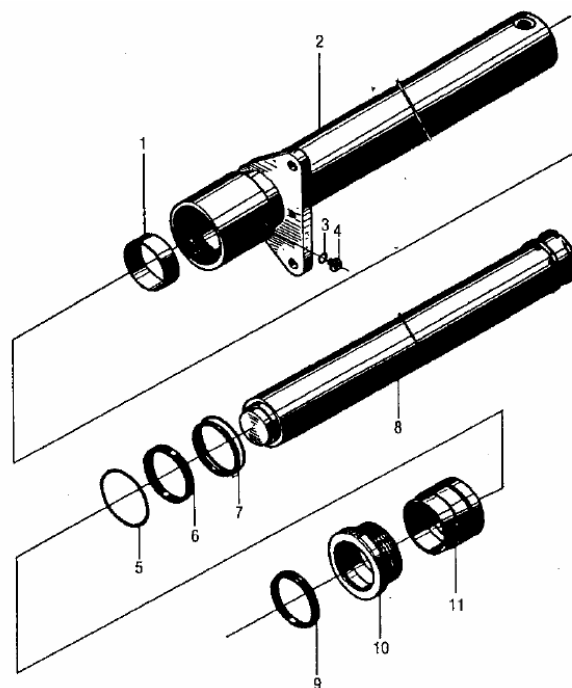
序号 Item No.	A.B		2		5	
起升高度 Lift Height	代号 Part No.	价格 U/Price	代号 Part No.	价格 U/Price	代号 Part No.	价格 U/Price
2500	3U2.5B-300000		3U2.5B-302000		3U2.5B-301000	
2700	3U2.7B-300000		3U2.7B-302000		3U2.7B-301000	
3000	(STD)		(STD)		(STD)	
3300	3U3.3B-300000		3U3.3B-302000		3U3.3B-301000	
3600	3U3.6B-300000		3U3.6B-302000		3U3.6B-301000	
4000	3U4B-300000		3U4B-302000		3U4B-301000	
2500	3U2.5B-400000		3U2.5B-302000		3U2.5B-400001	
2700	3U2.7B-400000		3U2.7B-302000		3U2.7B-400001	
3000	(STD)		(STD)		(STD)	
3300	3U3.3B-400000		3U3.3B-302000		3U3.3B-400001	
3600	3U3.6B-400000		3U3.6B-302000		3U3.6B-400001	
4000	3U4B-400000		3U4B-302000		3U4B-400001	

序号 Item No.	A.B		2		5	
起升高度 Lift Height	代号 Part No.	价格 U/Price	代号 Part No.	价格 U/Price	代号 Part No.	价格 U/Price
2500	3.5U2.5H-400000		3.5U2.5H-402000		3.5U2.5H-401000	
2700	3.5U2.7H-400000		3.5U2.7H-402000		3.5U2.7H-401000	
3000	(STD)		(STD)		(STD)	
3300	3.5U3.3H-400000		3.5U3.3H-402000		3.5U3.3H-401000	
3600	3.5U3.6H-400000		3.5U3.6H-402000		3.5U3.6H-401000	
4000	3.5U4H-400000		3.5U4H-402000		3.5U4H-401000	
2500	3.5U2.5H-500000		3.5U2.5H-402000		3.5U2.5H-500001	
2700	3.5U2.7H-500000		3.5U2.7H-402000		3.5U2.7H-500001	
3000	(STD)		(STD)		(STD)	
3300	3.5U3.3H-500000		3.5U3.3H-402000		3.5U3.3H-500001	
3600	3.5U3.6H-500000		3.5U3.6H-402000		3.5U3.6H-500001	
4000	3.5U4H-500000		3.5U4H-402000		3.5U4H-500001	

图 116/Fig.116

前升降油缸(2节全自由门架)/Lift cylinder,front (Free lift mast)

A	PCD30/35N-RW15A
B	CPC30/35N-RG5
C	CPCD30/35N-RG5
D	CPCD30/35N-RW9B
E	CPC30/35N-RG1
F	CPCD30/35N-RG1
G	CPC30N-RW9
H	CPCD30N-RW9
I	CPC30/35N-RW13
J	CPCD30/35N-RW13
K	CPQ30/35N-RW11
L	CPQD30/35N-RW11
M	CPQD30/35N-RW11A
N	CPQD30/35N-RW11B
O	CPC30/35N-RG6
P	CPCD30/35N-RG6
Q	CPCD30/35N-RW6B



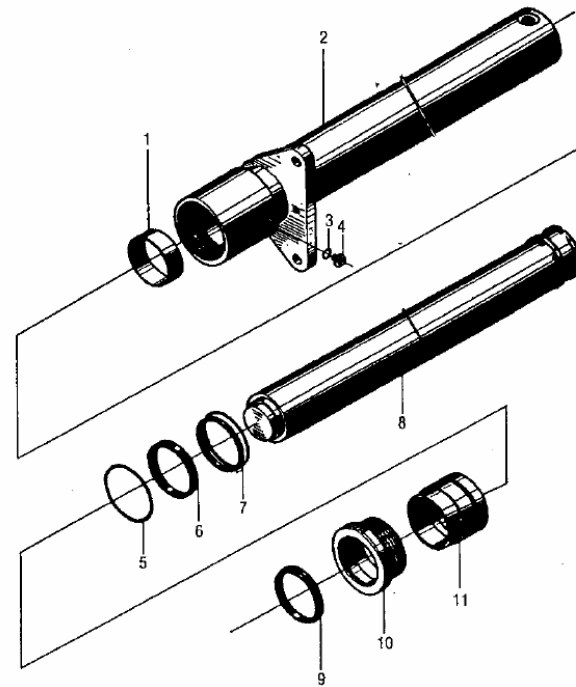
序号 Item	代号 Part No.	物料码 Code No.	名称 Description	数量 Q'ty	日期 Date	备注或适用车型 Remarks or Series No.	价格 U/Price
A	N30U300-800000-001		短升降油缸	1		See OP. Parts(3T)	245.00
	N35U300-800000-000		短升降油缸	1		See OP. Parts(3.5T)	290.00
1	2.5CDJ-34-00-04A	70006588	支撑环	1		3T	2.45
	3.5N4.5H-500003		支撑环	1		3.5T	

2	N30U300-801000-W00		缸体	Cylinder body	1		See OP. Parts(3T)	
	N35U300-801000-W00		缸体	Cylinder body	1		See OP. Parts(3.5T)	
3	GB1235-76		O形密封圈 16×2.4	O-ring 16×2.4	1			0.06
4	2.5CDJ-32-00-07	70006591	放气螺塞	Air bleeder plug	1			0.82
5	GB1235-76		O形密封圈 105×3.1	O-ring 105×3.1	1		3T	0.42
	GB1235-76		O形密封圈 115×3.1	O-ring 115×3.1	1		3.5T	0.42

图 116/Fig.116

前升降油缸(2节全自由门架)/Lift cylinder,front (Free lift mast)

A	PCD30/35N-RW15A
B	CPC30/35N-RG5
C	CPCD30/35N-RG5
D	CPCD30/35N-RW9B
E	CPC30/35N-RG1
F	CPCD30/35N-RG1
G	CPC30N-RW9
H	CPCD30N-RW9
I	CPC30/35N-RW13
J	CPCD30/35N-RW13
K	CPQ30/35N-RW11
L	CPQD30/35N-RW11
M	CPQD30/35N-RW11A
N	CPQD30/35N-RW11B
O	CPC30/35N-RG6
P	CPCD30/35N-RG6
Q	CPCD30/35N-RW6B



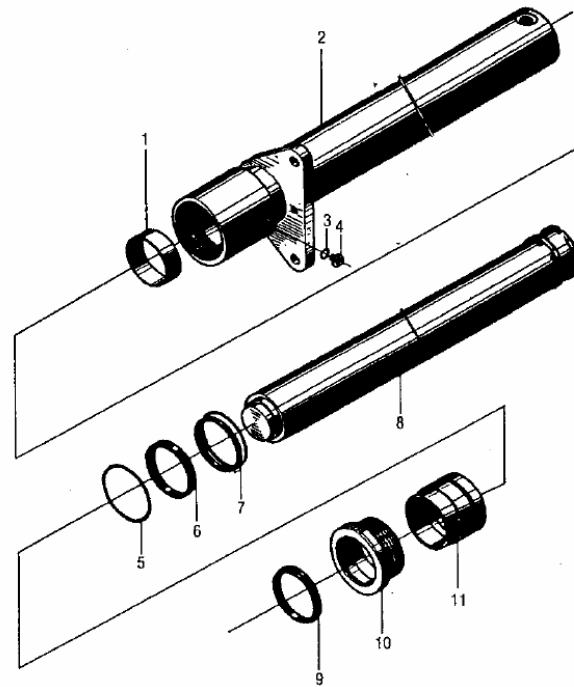
序号 Item	代号 Part No.	物料码 Code No.	名称 Description		数量 Q'ty	日期 Date	备注或适用车型 Remarks or Series No.	价格 U/Price
6	D2-85B-G00		Yx 密封圈 d85	Yx-seal ring d85	1		3T	
	FU1051K0-G00		ISI 密封圈 d95	ISI-seal ring d95	1		3.5T	
7	GB1235-76		O形密封圈 95×5.7	O-ring 95×5.7			3T	0.29
	GB1235-76		O形密封圈 105×5.7	O-ring 105×5.7			3.5T	0.50

8	N30U300-802000-W00		柱塞杆总成	Pole stopper rod assembly	1		See OP. Parts(3T)	
	N35U300-802000-W00		活塞杆	Piston rod	1		See OP. Parts(3.5T)	
9	CL0142C0-G00		LBH 防尘圈 d85	LBH-dust seal ring d85	1		3T	
	CL0152C0-G00		LBH 防尘圈 d95	LBH-dust seal ring d95	1		3.5T	
10	2.5CDJ-34-00-01C		缸盖	Cylinder cover	1		3T	18.07
	3.5N4.5H*500001		缸盖	Cylinder cover	1		3.5T	

图 116/Fig.116

前升降油缸(2节全自由门架)/Lift cylinder,front (Free lift mast)

A	PCD30/35N-RW15A
B	CPC30/35N-RG5
C	CPCD30/35N-RG5
D	CPCD30/35N-RW9B
E	CPC30/35N-RG1
F	CPCD30/35N-RG1
G	CPC30N-RW9
H	CPCD30N-RW9
I	CPC30/35N-RW13
J	CPCD30/35N-RW13
K	CPQ30/35N-RW11
L	CPQD30/35N-RW11
M	CPQD30/35N-RW11A
N	CPQD30/35N-RW11B
O	CPC30/35N-RG6
P	CPCD30/35N-RG6
Q	CPCD30/35N-RW6B



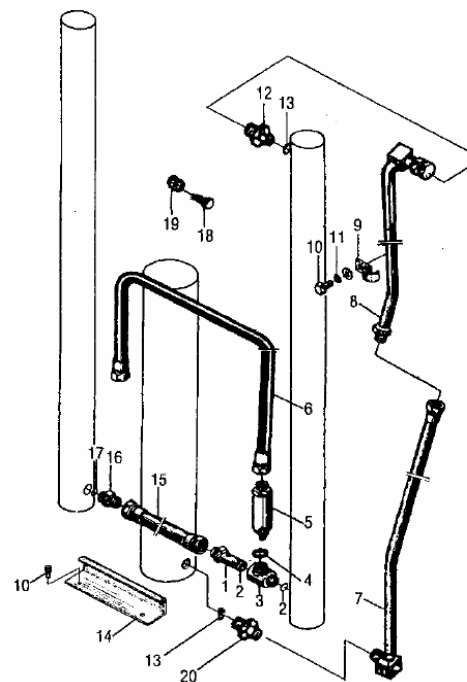
序号 Item	代号 Part No.	物料码 Code No.	名称 Description	数量 Q'ty	日期 Date	备注或适用车型 Remarks or Series No.	价格 U/Price
11	2.5CDJ-34-00-02C	70006592	导套	1		3T	20.24
	3.5N4.5H*500002A		导套	1		3.5T	
B	2025N4.3-7-Kit		短缸修理包	1			11.60
C	3.5U3H-7-Kit		短缸修理包	1			12.90

序号 Item No.	A	2		8	
起升高度 Lift Height	代号 Part No.	代号 Part No.	价格 U/Price	代号 Part No.	价格 U/Price
2500	3U2.5H-500000	3U2.5H-501000		3U2.5B-501000	
2700	3U2.7H-500000	3U2.7H-501000		3U2.7B-501000	
3000	(STD)	(STD)		(STD)	
3300	3U3.3H-500000	3U3.3H-501000		3U3.3B-501000	
3600	3U3.6H-500000	3U3.6H-501000		3U3.6B-501000	
4000	3U4H-500000	3U4H-501000		3U4B-501000	
2500	3.5U2.5H-700000	3.5U2.5H*702000		3.5U2.5H*701000	
2700	3.5U2.7H-700000	3.5U2.7H*702000		3.5U2.7H*701000	
3000	(STD)	(STD)		(STD)	
3300	3.5U3.3H-700000	3.5U3.3H*702000		3.5U3.3H*701000	
3600	3.5U3.6H-700000	3.5U3.6H*702000		3.5U3.6H*701000	
4000	3.5U4H-700000	3.5U4H-*702000		3.5U4H-*701000	

图 117/Fig.117

油路系统(2节全自由门架)/Mast piping (Free lift mast)

- A PCD30/35N-RW15A
- B CPC30/35N-RG5
- C CPCD30/35N-RG5
- D CPCD30/35N-RW9B
- E CPC30/35N-RG1
- F CPCD30/35N-RG1
- G CPC30N-RW9
- H CPCD30N-RW9
- I CPC30/35N-RW13
- J CPCD30/35N-RW13
- K CPQ30/35N-RW11
- L CPQD30/35N-RW11
- M CPQD30/35N-RW11A
- N CPQD30/35N-RW11B
- O CPC30/35N-RG6
- P CPCD30/35N-RG6
- Q CPCD30/35N-RW6B



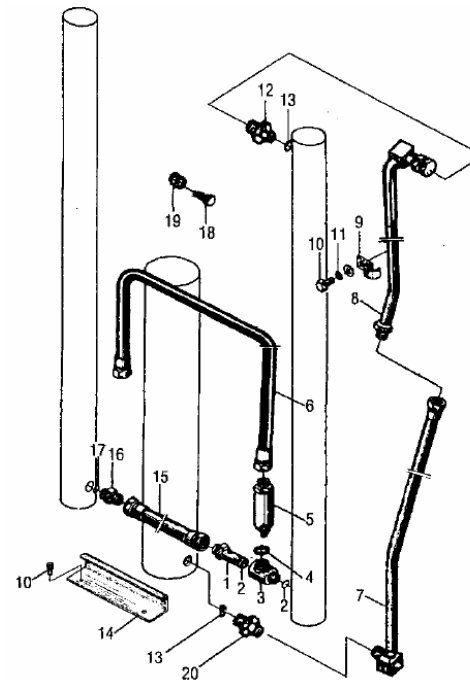
序号 Item	代号 Part No.	物料码 Code No.	名称 Description		数量 Q'ty	日期 Date	备注或适用车型 Remarks or Series No.	价格 U/Price
1	3M3H-700001	70003590	铰接螺栓	Bolt	1			2.32
2	GB1235-76		O形密封圈 24×2.4	O-ring 24×2.4	2			0.08
3	N30U300-700002-000	70025072	接头体	Connector	1			2.34

4	JISB2401-P24-G00	70022189	O 形密封圈 P24	O-ring P24	1		0.40
5	N30M300-702000-000	70022191	限速阀	Nnidirectional speed limiting valve	1	NXSF-F16L-3T-G00	23.00
6	N30M300-701000-000	70022190	油管总成	Oil pipe assy	1		10.50
7	N30U300-700003-001		胶管总成	Oil pipe assy	1		13.54
8	N30U300-701000-001	70041757	钢油管	Oil pipe assy	1	See OP. Parts	15.30
9	2.5U3H-600004	70011114	管夹	Clip	1		0.60
10	N30M300-003000-000	70021892	螺栓 M8×1.25×16	Bolt M8×1.25×16	3		0.10

图 117/Fig.117

油路系统(2 节全自由门架)/Mast piping (Free lift mast)

A	PCD30/35N-RW15A
B	CPC30/35N-RG5
C	CPCD30/35N-RG5
D	CPCD30/35N-RW9B
E	CPC30/35N-RG1
F	CPCD30/35N-RG1
G	CPC30N-RW9
H	CPCD30N-RW9
I	CPC30/35N-RW13
J	CPCD30/35N-RW13
K	CPQ30/35N-RW11
L	CPQD30/35N-RW11
M	CPQD30/35N-RW11A
N	CPQD30/35N-RW11B
O	CPC30/35N-RG6
P	CPCD30/35N-RG6
Q	CPCD30/35N-RW6B



序号 Item	代号 Part No.	物料码 Code No.	名称 Description	数量 Q'ty	日期 Date	备注或适用车型 Remarks or Series No.	价格 U/Price
11	GB97.1-85		垫圈 8	3			0.02
12	N30N450-200003-000	70026132	直通管接头	2			1.14
13	JB982-77	70029204	垫圈 22	2			0.11

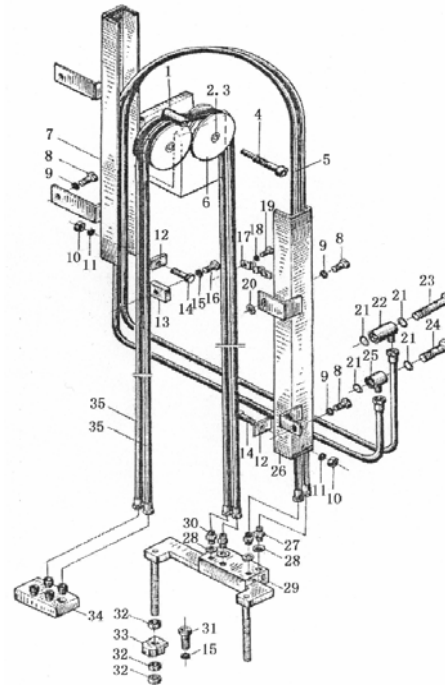
14	N30M300-700009-000	70022187	油管护罩	Cover,oil pipe	1		3.21
15	N30U300-700005-W00		胶管接头 8 II -315	Rubber pipe	1		13.54
16	3M3H-700011	70004816	直通管接头	Connector	1		0.76
17	JB982-77	70029204	垫圈 18	Washer 18	1		0.10
18	N30U300-700007-000	70028601	堵塞	Plug	1		0.58
19	Q672-18-G00	11000357	双钢丝式环箍 18	Clamp 18			0.22

序号 Item No.	8						
起升高度 Lift Height	代号 Part No.					价格 U/Price	
2500	N30U250-701000-000						
2700	N30U270-701000-000						
3000	(STD)						
3300	N30U330-701000-000						
3600	N30U360-701000-000						
4000	N30U400-701000-000						

图 118/Fig.118

第三联附加油路(2节全自由门架)/3rd hydraulic valve oil pipe (Free lift mast)

A	PCD30/35N-RW15A
B	CPC30/35N-RG5
C	CPCD30/35N-RG5
D	CPCD30/35N-RW9B
E	CPC30/35N-RG1
F	CPCD30/35N-RG1
G	CPC30N-RW9
H	CPCD30N-RW9
I	CPC30/35N-RW13
J	CPCD30/35N-RW13
K	CPQ30/35N-RW11
L	CPQD30/35N-RW11
M	CPQD30/35N-RW11A
N	CPQD30/35N-RW11B
O	CPC30/35N-RG6
P	CPCD30/35N-RG6
Q	CPCD30/35N-RW6B



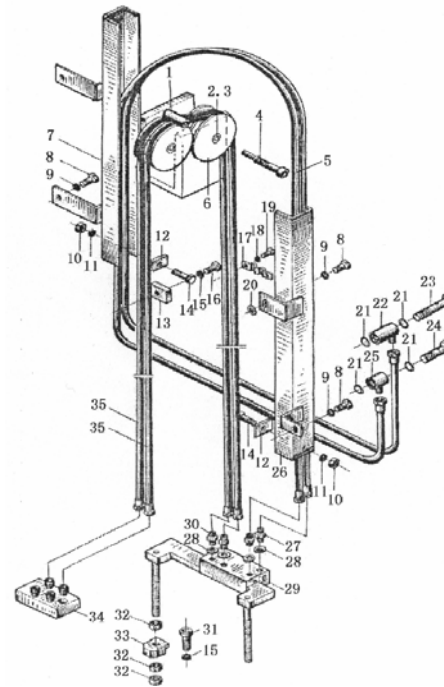
序号 Item	代号 Part No.	物料码 Code No.	名称 Description	数量 Q'ty	日期 Date	备注或适用车型 Remarks or Series No.	价格 U/Price
1	CSOS-00-07		套筒 Sleeve	1			0.94
2	1QN5-200002		销轴 Pin shaft	2			1.65
3	GB75-85		螺钉 M6×12 Screw M6×12	2			0.02

4	CSOS-00-08		螺钉	Bolt	1			0.31
5	CSOS-40-00	12003001	滑导胶管	Rubber hose	1		8I-2550G/G 3m	38.10
	CSOS-80-00	12003002			1		8I-2900G/G 3.3m	45.00
6	CSOR-00-01		前滑轮	Pulley wheel	2			15.63
7	CSOS-30-00A	11003010	外门架滑导	Slipping lump	1		3m	10.80
	CSOSX-20-00	11003011	外门架滑导	Slipping lump			3.3m	10.80

图 118/Fig.118

第三联附加油路(2节全自由门架)/3rd hydraulic valve oil pipe (Free lift mast)

A	PCD30/35N-RW15A
B	CPC30/35N-RG5
C	CPCD30/35N-RG5
D	CPCD30/35N-RW9B
E	CPC30/35N-RG1
F	CPCD30/35N-RG1
G	CPC30N-RW9
H	CPCD30N-RW9
I	CPC30/35N-RW13
J	CPCD30/35N-RW13
K	CPQ30/35N-RW11
L	CPQD30/35N-RW11
M	CPQD30/35N-RW11A
N	CPQD30/35N-RW11B
O	CPC30/35N-RG6
P	CPCD30/35N-RG6
Q	CPCD30/35N-RW6B



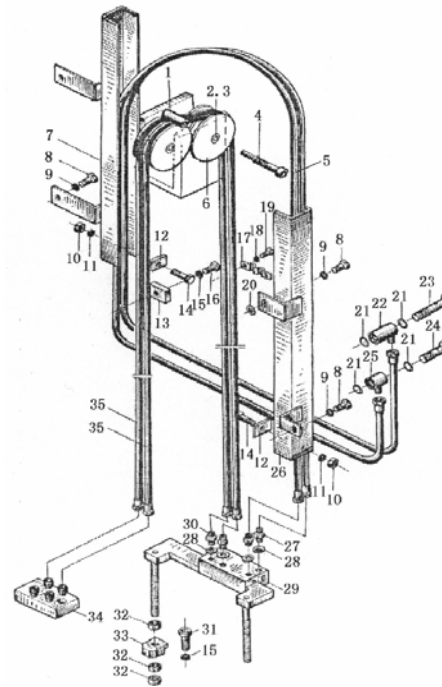
序号 Item	代号 Part No.	物料码 Code No.	名称 Description	数量 Q'ty	日期 Date	备注或适用车型 Remarks or Series No.	价格 U/Price
8	GB5781-86	20002159	螺栓 M10×16	Bolt M10×16	4		0.10
9	GB93-87	20000003	垫圈 10	Washer 10	5		0.01

10	GB6170-86	20000143	螺母 M5	Nut M5	2		0.01
11	GB93-87	20000160	垫圈 5	Washer 5	2		0.01
12	2025C3-200006	11003004	压块 I	Press block	2		0.78
13	2025C3-200009	11003005	压块 II	Press block	2		0.74
14	GB5783-86	20002415	螺栓 M5×35	Bolt M5×35	2		0.04
15	GB93-87	20000026	垫圈 8	Washer 8	1		0.01
16	GB5783-86	20001884	螺栓 M8×20	Bolt M8×20	2		0.07

图 118/Fig.118

第三联附加油路(2节全自由门架)/3rd hydraulic valve oil pipe (Free lift mast)

A	PCD30/35N-RW15A
B	CPC30/35N-RG5
C	CPCD30/35N-RG5
D	CPCD30/35N-RW9B
E	CPC30/35N-RG1
F	CPCD30/35N-RG1
G	CPC30N-RW9
H	CPCD30N-RW9
I	CPC30/35N-RW13
J	CPCD30/35N-RW13
K	CPQ30/35N-RW11
L	CPQD30/35N-RW11
M	CPQD30/35N-RW11A
N	CPQD30/35N-RW11B
O	CPC30/35N-RG6
P	CPCD30/35N-RG6
Q	CPCD30/35N-RW6B



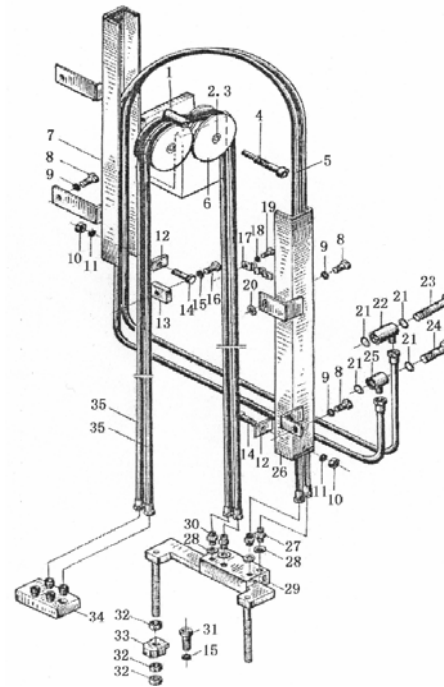
序号 Item	代号 Part No.	物料码 Code No.	名称 Description	数量 Q'ty	日期 Date	备注或适用车型 Remarks or Series No.	价格 U/Price
17	1QN5-200004	11005006	管夹 Clip	1			0.94
18	GB93-87	20000054	垫圈 6 Washer 6	3			0.01
19	GB70-85	20001770	螺栓 M6×12 Bolt M6×12	2			0.02

20	GB97.1-86	20002829	垫圈 10	Washer 10	2			0.03
21	GB1235-76	20000121	O 形圈 26×2.4	O-ring 26×2.4	4			0.09
22	30DH-600012	70003964	铰接接头体	Connector	1			1.91
23	3-60-00-02	70000332	铰接螺栓	Bolt	1			1.14
24	3-60-00-04	70000334	铰接螺栓	Bolt	1			0.74
25	30DH-600010	70003962	铰接接头体	Connector	1			1.52
26	CSOS-20-00A	11003019	内门架滑导	Slipping lump	1		3m	10.80

图 118/Fig.118

第三联附加油路(2 节全自由门架)/3rd hydraulic valve oil pipe (Free lift mast)

A	PCD30/35N-RW15A
B	CPC30/35N-RG5
C	CPCD30/35N-RG5
D	CPCD30/35N-RW9B
E	CPC30/35N-RG1
F	CPCD30/35N-RG1
G	CPC30N-RW9
H	CPCD30N-RW9
I	CPC30/35N-RW13
J	CPCD30/35N-RW13
K	CPQ30/35N-RW11
L	CPQD30/35N-RW11
M	CPQD30/35N-RW11A
N	CPQD30/35N-RW11B
O	CPC30/35N-RG6
P	CPCD30/35N-RG6
Q	CPCD30/35N-RW6B



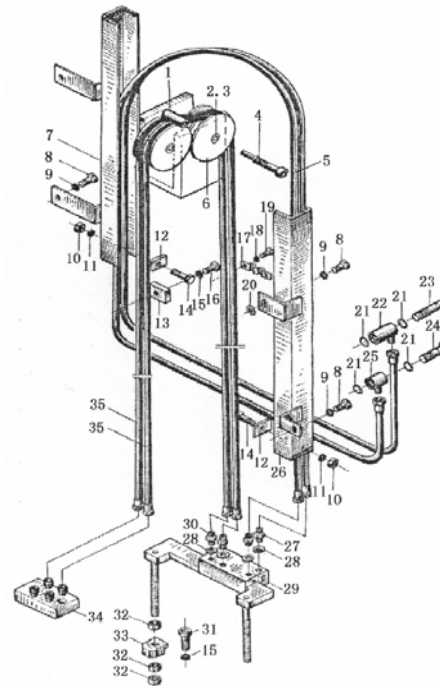
序号 Item	代号 Part No.	物料码 Code No.	名称 Description	数量 Q'ty	日期 Date	备注或适用车型 Remarks or Series No.	价格 U/Price
	CSOSX-10-00	11003012		1		3.3m	10.80
27	CSOS-00-04	11003006	直通接头	2		M14X1.5	1.01

28	JB982-77	20000045	组合垫圈 14	Washer	4		0.09
29	CS0S-50-00A	11003008	接头支座	Connector seat	1		23.44
30	CS0S-00-05	11003007	直通接头	Connector	2	M14X1.5	0.88
31	GB70-85	20000077	螺钉 M8×25	Bolt M8×25	2		0.04
32	GB6170-86	20000035	螺母 M10	Nut M10	6		0.05
33	CS0S-00-03A		连接板	Plate	2		2.35
34	CS0S-10-00A	11003001	接头支座	Connector seat	1	M14X1.5	9.22

图 118/Fig.118

第三联附加油路(2节全自由门架)/3rd hydraulic valve oil pipe (Free lift mast)

A	PCD30/35N-RW15A
B	CPC30/35N-RG5
C	CPCD30/35N-RG5
D	CPCD30/35N-RW9B
E	CPC30/35N-RG1
F	CPCD30/35N-RG1
G	CPC30N-RW9
H	CPCD30N-RW9
I	CPC30/35N-RW13
J	CPCD30/35N-RW13
K	CPQ30/35N-RW11
L	CPQD30/35N-RW11
M	CPQD30/35N-RW11A
N	CPQD30/35N-RW11B
O	CPC30/35N-RG6
P	CPCD30/35N-RG6
Q	CPCD30/35N-RW6B

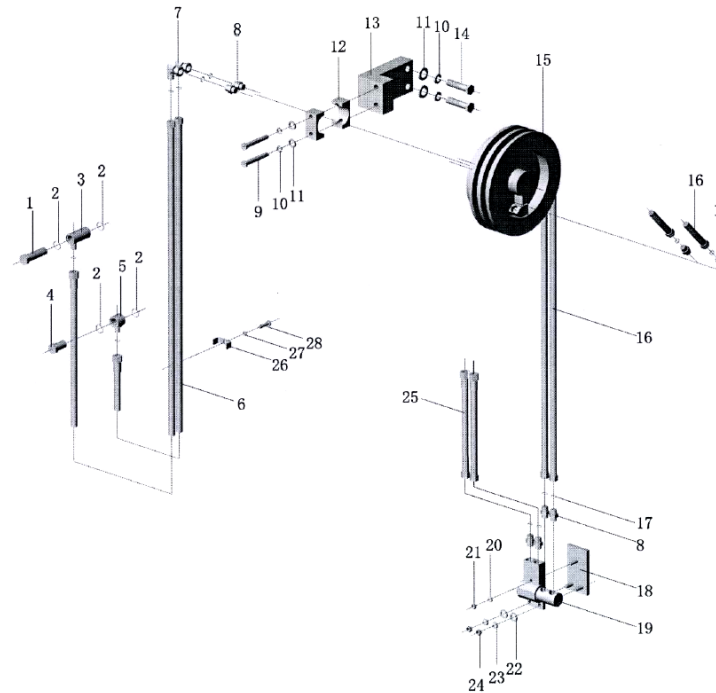


序号 Item	代号 Part No.	物料码 Code No.	名称 Description	数量 Q'ty	日期 Date	备注或适用车型 Remarks or Series No.	价格 U/Price
35	CSOS*00-06	12007002	胶管接头 6I-1840G/G	2		3M Mast	10.29
		12007004	胶管接头 6I-2000G/G	2		3.3M Mast	10.65
			胶管接头 6I-2100G/G			3.6M Mast	11.10

图 119/Fig.119

第四联附加油路(全自由、三节门架)/ 4th hydraulic vavle oil pipe (Full free & 3-Stage mast)

A	PCD30/35N-RW15A
B	CPC30/35N-RG5
C	CPCD30/35N-RG5
D	CPCD30/35N-RW9B
E	CPC30/35N-RG1
F	CPCD30/35N-RG1
G	CPC30N-RW9
H	CPCD30N-RW9
I	CPC30/35N-RW13
J	CPCD30/35N-RW13
K	CPQ30/35N-RW11
L	CPQD30/35N-RW11
M	CPQD30/35N-RW11A
N	CPQD30/35N-RW11B
O	CPC30/35N-RG6
P	CPCD30/35N-RG6
Q	CPCD30/35N-RW6B



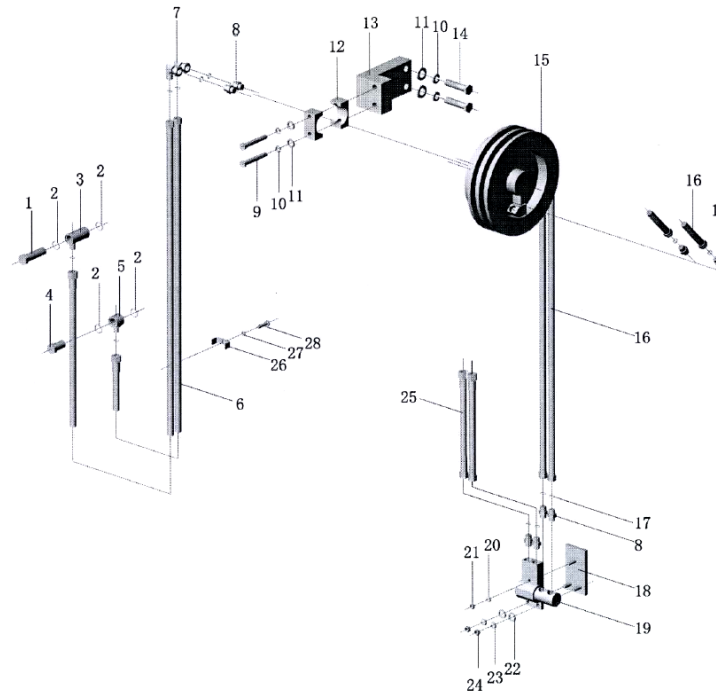
序号 Item	代号 Part No.	物料码 Code No.	名称 Description	数量 Q'ty	日期 Date	备注或适用车型 Remarks or Series No.	价格 U/Price
1	3-60-00-02	70000332	铰接螺栓 Bolt	1			1.14
2	GB1235-76	20000121	O形圈 26×2.4 O-ring 26×2.4	4			0.09
3	3-60-00-01	70000331	铰接接头体 Connector	1			1.91

4	3-60-00-04	70000334	铰接螺栓	Bolt	1		0.74
5	3-60-00-03	70000333	铰接头体	Connector	1		1.19
6	JB1885-77	12012004	胶管接头	Oil pipe assy	2	10I-1800 M18X1.5 3m	22.36
	JB1885-77	12013001	胶管接头	Oil pipe assy	2	10I-2000 M18X1.5 3.3m	23.36
	JB1885-77		胶管接头	Oil pipe assy	2	10I-1650 M18X1.5 4.3m 4.5m Triplex mast	21.80
7	H2R/H8R-007	11002014	直角接头	Connector	2		
8	H2R/H8R-006	11002013	直通接头	Connector	6		

图 119/Fig.119

第四联附加油路(全自由、三节门架)/ 4th hydraulic valve oil pipe (Full free & 3-Stage mast)

A	PCD30/35N-RW15A
B	CPC30/35N-RG5
C	CPCD30/35N-RG5
D	CPCD30/35N-RW9B
E	CPC30/35N-RG1
F	CPCD30/35N-RG1
G	CPC30N-RW9
H	CPCD30N-RW9
I	CPC30/35N-RW13
J	CPCD30/35N-RW13
K	CPQ30/35N-RW11
L	CPQD30/35N-RW11
M	CPQD30/35N-RW11A
N	CPQD30/35N-RW11B
O	CPC30/35N-RG6
P	CPCD30/35N-RG6
Q	CPCD30/35N-RW6B



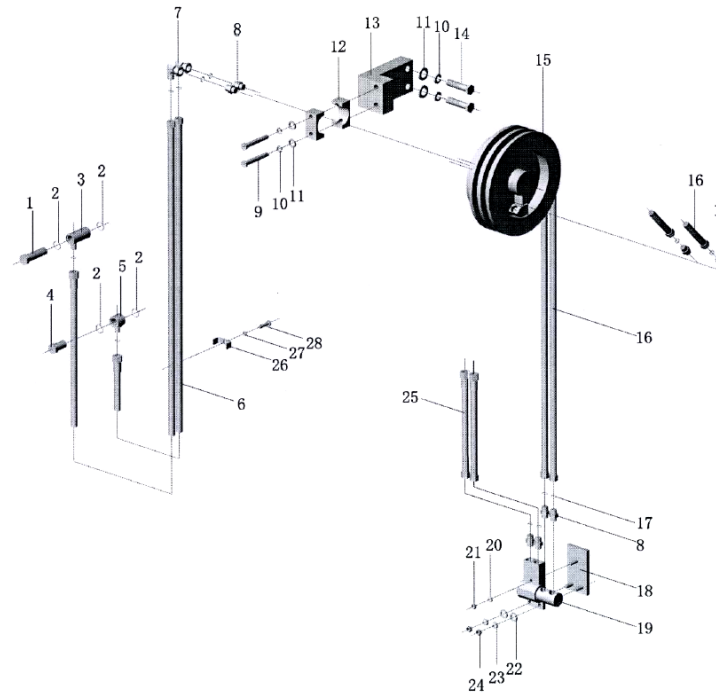
序号 Item	代号 Part No.	物料码 Code No.	名称 Description	数量 Q'ty	日期 Date	备注或适用车型 Remarks or Series No.	价格 U/Price
9	GBH2R-H8R	11002016	螺栓 M12×90	2			0.39
10	GB93-87	20000001	垫圈 12	4			0.02
11	GB97.1-86	20002822	垫圈 12	4			0.02

12	H2R/H8R-008	11002015	安装块	Mounting Block	2		
13	H2R-001	11002007	安装板	Monnting Broad	1		DUPLEX
	H8R-001	11002018	安装板	Monnting Broad	1		TRIPLEX
14	GB5783-86	20003387	螺栓 M12×50	Bolt M12×50	2		0.23
15	H2R679532	2003001	卷管器	Hose Reel	1		DUPLEX
	H8R679534	2003002	卷管器	Hose Reel	1		TRIPLEX
16	JB1885-77	12012005	胶管接头	Oil pipe assy	2		10I-1850 M18X1.5 3m 22.80

图 119/Fig.119

第四联附加油路(全自由、三节门架)/ 4th hydraulic vavle oil pipe (Full free & 3-Stage mast)

A	PCD30/35N-RW15A
B	CPC30/35N-RG5
C	CPCD30/35N-RG5
D	CPCD30/35N-RW9B
E	CPC30/35N-RG1
F	CPCD30/35N-RG1
G	CPC30N-RW9
H	CPCD30N-RW9
I	CPC30/35N-RW13
J	CPCD30/35N-RW13
K	CPQ30/35N-RW11
L	CPQD30/35N-RW11
M	CPQD30/35N-RW11A
N	CPQD30/35N-RW11B
O	CPC30/35N-RG6
P	CPCD30/35N-RG6
Q	CPCD30/35N-RW6B



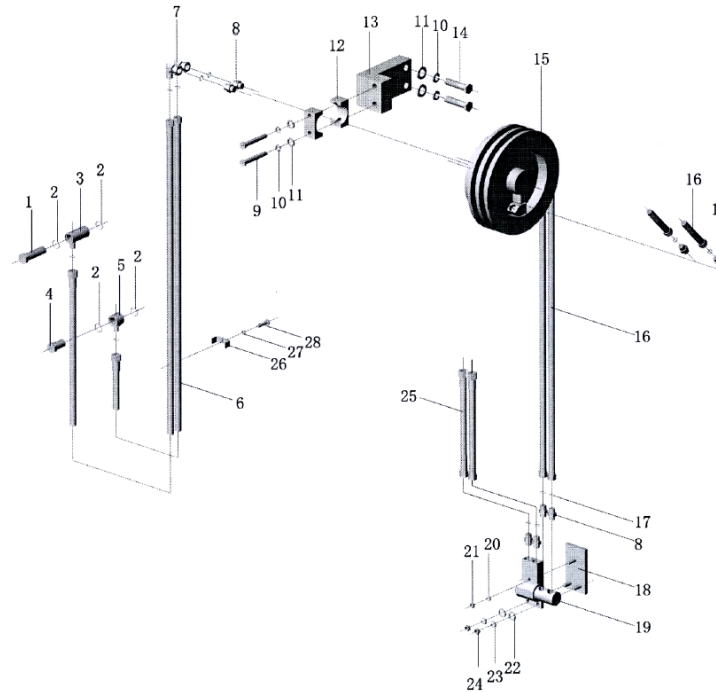
序号 Item	代号 Part No.	物料码 Code No.	名称 Description	数量 Q'ty	日期 Date	备注或适用车型 Remarks or Series No.	价格 U/Price
16	JB1885-77	12013004	胶管接头	2		10I-2050 M18X1.5 3.3m	23.80
	JB1885-77		胶管接头	2		10I-3350 M18X1.5 4.3m 4.5m Triplex mast	33.50
17	GB1235-76	20000120	O 形圈 14×2.4	12			0.05

18	H2R/H8R-004	11002011	安装板	Monnting Broad	1		With Sideshft	
	H2R/H8R-005	11002012	安装板	Monnting Broad	1		Without Sideshift	
19	679994	11002017	连接块	Junction Block	1			
20	GB93-87	20000026	垫圈 8	Washer 8	1			0.01
21	GB6170-85	20000564	螺母 M8	Nut M8	1			0.04
22	GB97.1-86	20002829	垫圈 10	Washer 10	2			0.02
23	GB93-87	20000003	垫圈 10	Washer 10	2			0.02

图 119/Fig.119

第四联附加油路(全自由、三节门架)/ 4th hydraulic vavle oil pipe (Full free & 3-Stage mast)

A	PCD30/35N-RW15A
B	CPC30/35N-RG5
C	CPCD30/35N-RG5
D	CPCD30/35N-RW9B
E	CPC30/35N-RG1
F	CPCD30/35N-RG1
G	CPC30N-RW9
H	CPCD30N-RW9
I	CPC30/35N-RW13
J	CPCD30/35N-RW13
K	CPQ30/35N-RW11
L	CPQD30/35N-RW11
M	CPQD30/35N-RW11A
N	CPQD30/35N-RW11B
O	CPC30/35N-RG6
P	CPCD30/35N-RG6
Q	CPCD30/35N-RW6B



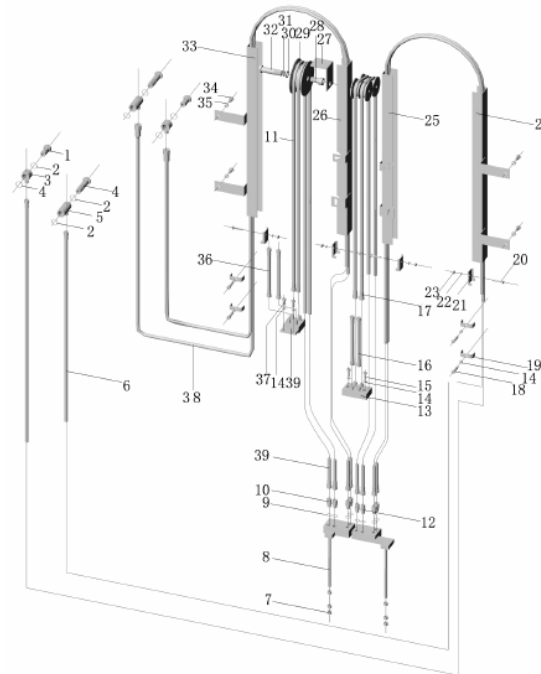
序号 Item	代号 Part No.	物料码 Code No.	名称 Description	数量 Q'ty	日期 Date	备注或 适用车 型 Remarks or Series	价格 U/Price
------------	----------------	-----------------	-------------------	------------	------------	---	---------------

						No.	
24	GB6170-85	20000035	螺母 M10	Nut M10	2		0.05
25	JB1885-77	12011003	胶管接头	Oil pipe assy	2	10I-750	13.55
26	2025C3-200009	11003005	压块 II	Press block	1	DUPLEX	0.66
27	GB93-87	20000026	垫圈 8	Washer 8	1	DUPLEX	0.01
28	GB5783-86	20003695	螺栓 M8×35	Bolt M8×35	1		0.08

图 120/Fig.120

第三、四联附加油路(全自由门架)/3rd & 4th hydraulic valve oil pipe (Full free mast)

A	PCD30/35N-RW15A
B	CPC30/35N-RG5
C	CPCD30/35N-RG5
D	CPCD30/35N-RW9B
E	CPC30/35N-RG1
F	CPCD30/35N-RG1
G	CPC30N-RW9
H	CPCD30N-RW9
I	CPC30/35N-RW13
J	CPCD30/35N-RW13
K	CPQ30/35N-RW11
L	CPQD30/35N-RW11
M	CPQD30/35N-RW11A
N	CPQD30/35N-RW11B
O	CPC30/35N-RG6
P	CPCD30/35N-RG6
Q	CPCD30/35N-RW6B

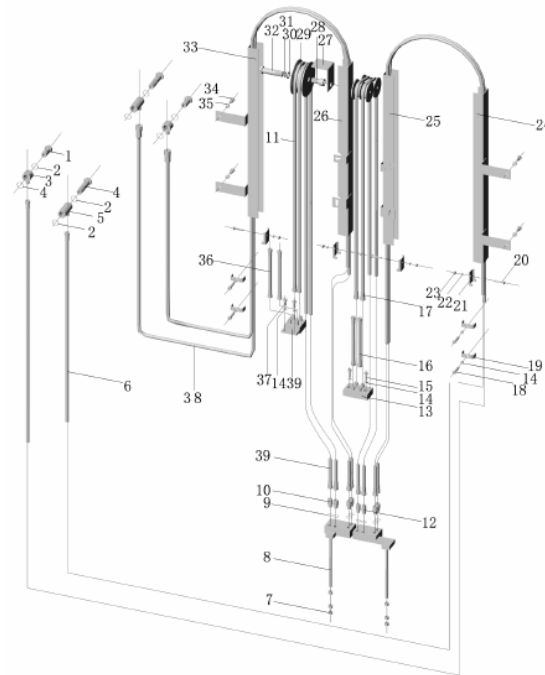


序号 Item	代号 Part No.	物料码 Code No.	名称 Description		数量 Q'ty	日期 Date	备注或适用车型 Remarks or Series No.	价格 U/Price
1	3-60-00-04	70000334	铰接螺栓	Bolt	2			0.74
2	GB1235-76	20000121	O 形圈 26×2.4	O-ring 26×2.4	8			0.09
3	30DH-600010	70003962	铰接接头体	Connector	2			1.52
4	3-60-00-02	70000332	铰接螺栓	Bolt	2			1.14
5	30DH-600012	70003964	铰接接头体	Connector	2			1.91
6	CS0S-80-00	12019007	滑导胶管	Oil pipe assy	1		8l-2900G/G M16X1.5 3m	39.31
7	GB6170-86	20000035	螺母 M10	Nut M10	6			0.01
8	CS0S2-50-00	11009004	接头支座	Connector seat	1			23.44
9	JB982-77	20000045	组合垫圈 14	Washer	8			0.11
10	CS0S-00-04	11003006	直通接头	Connector	6		M14X1.5-M16X1.5	0.88

图 120/Fig.120

第三、四联附加油路(全自由门架)/ 3rd & 4th hydraulic vavle oil pipe (Full free mast)

A	PCD30/35N-RW15A
B	CPC30/35N-RG5
C	CPCD30/35N-RG5
D	CPCD30/35N-RW9B
E	CPC30/35N-RG1
F	CPCD30/35N-RG1
G	CPC30N-RW9
H	CPCD30N-RW9
I	CPC30/35N-RW13
J	CPCD30/35N-RW13
K	CPQ30/35N-RW11
L	CPQD30/35N-RW11
M	CPQD30/35N-RW11A
N	CPQD30/35N-RW11B
O	CPC30/35N-RG6
P	CPCD30/35N-RG6
Q	CPCD30/35N-RW6B

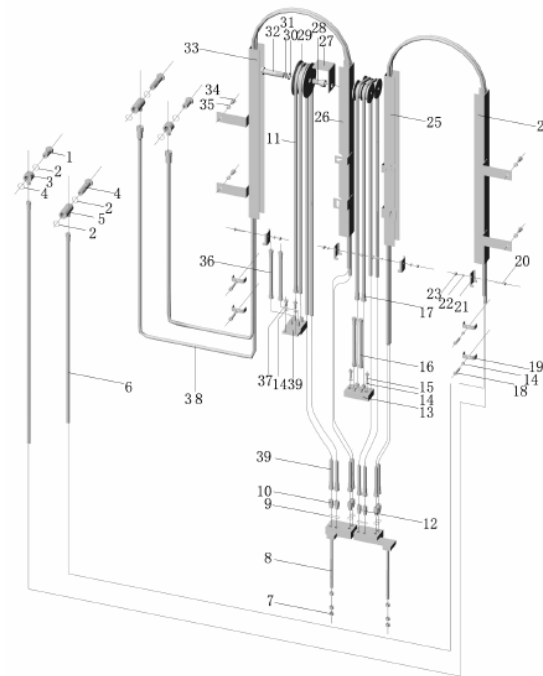


序号 Item	代号 Part No.	物料码 Code No.	名称 Description	数量 Q'ty	日期 Date	备注或适用车型 Remarks or Series No.	价格 U/Price
11	JB1885-77	12002002	胶管接头 Oil pipe assy	2		8I-1810 M16X1.5 3m	12.03
12	CSOS-00-05	11003007	直通接头 Connector	2		M14X1.5-M16X1.5	0.88
13	CSOS-10-00A	11003001	接头支座 Connector seat	1		Front	9.22
14	GB93-87	20000026	垫圈 8 Washer 8	8			0.01
15	GB70-85	20000077	螺栓 M8×25 Bolt M8×25	2			0.04
16	JB1885-77	12006001	胶管接头 Oil pipe assy	2		6I-280G/G Sideshift	5.24
		12007003		2		6I-650G/G M14X1.5	7.20
17	JB1885-77	12007002	胶管接头 Oil pipe assy	2		6I-1840G/G 3m	10.29
18	GB5782-86	20003695	螺栓 M8×35 Bolt M8×35	4			0.08
19	2025C3-200009	11003005	压块 II Press block	4			0.74

图 120/ Fig.120

第三、四联附加油路(全自由门架)/ 3rd & 4th hydraulic vavle oil pipe (Full free mast)

A	PCD30/35N-RW15A
B	CPC30/35N-RG5
C	CPCD30/35N-RG5
D	CPCD30/35N-RW9B
E	CPC30/35N-RG1
F	CPCD30/35N-RG1
G	CPC30N-RW9
H	CPCD30N-RW9
I	CPC30/35N-RW13
J	CPCD30/35N-RW13
K	CPQ30/35N-RW11
L	CPQD30/35N-RW11
M	CPQD30/35N-RW11A
N	CPQD30/35N-RW11B
O	CPC30/35N-RG6
P	CPCD30/35N-RG6
Q	CPCD30/35N-RW6B

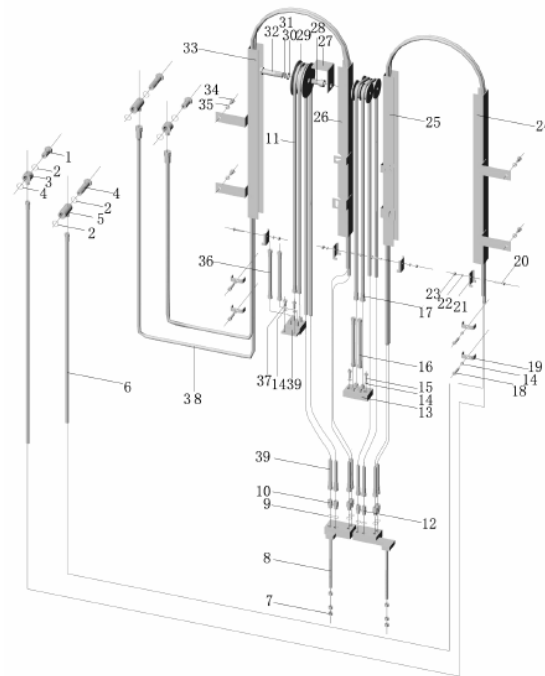


序号 Item	代号 Part No.	物料码 Code No.	名称 Description		数量 Q'ty	日期 Date	备注或适用车型 Remarks or Series No.	价格 U/Price
20	GB5782-86	20002415	螺栓 M5×35	Bolt M5×35	4			0.04
21	2025C3-200006	11003004	压块 I	Press block	4			0.78
22	GB93-87	20000160	垫圈 5	Washer 5	4			0.01
23	GB6170-86	20000143	螺母 M5	Nut M5	4			0.01
25	CSOS2-30-00	11003024	内门架滑导(左)	Slipping lump(Left)	1		3m	10.80
26	CSOS2-40-00	11003025	内门架滑导(右)	Slipping lump(Right)	1		3m	10.80
27	CS0R-00-20B	11005007	胶管护板	defend board	1			
28	2025N4.3-20004B	11005011	轴套	Shaft sleeve	1			1.20
29	CS0R-00-04C	11005012	滑轮	Pulley wheel	1		8l	31.57
30	GB97.1-87	20001914	垫圈 14	Washer 14	1			0.05

图 120/Fig.120

第三、四联附加油路(全自由门架)/ 3rd & 4th hydraulic vavle oil pipe (Full free mast)

A	PCD30/35N-RW15A
B	CPC30/35N-RG5
C	CPCD30/35N-RG5
D	CPCD30/35N-RW9B
E	CPC30/35N-RG1
F	CPCD30/35N-RG1
G	CPC30N-RW9
H	CPCD30N-RW9
I	CPC30/35N-RW13
J	CPCD30/35N-RW13
K	CPQ30/35N-RW11
L	CPQD30/35N-RW11
M	CPQD30/35N-RW11A
N	CPQD30/35N-RW11B
O	CPC30/35N-RG6
P	CPCD30/35N-RG6
Q	CPCD30/35N-RW6B

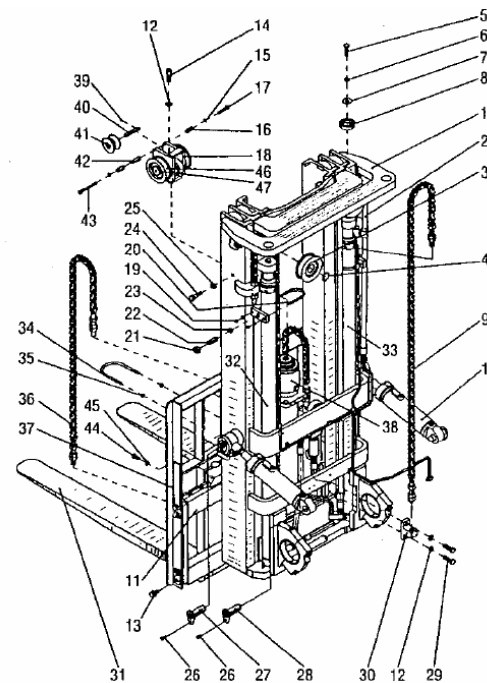


序号 Item	代号 Part No.	物料码 Code No.	名称 Description		数量 Q'ty	日期 Date	备注或适用车型 Remarks or Series No.	价格 U/Price
31	GB93-87	20003617	垫圈 14	Washer 14	1			0.02
32	GB5782-86	12027009	螺栓 M14×75	Bolt M14×75	1			
34	GB5783-86	20002159	螺栓 M10×16	Bolt M10×16	6			0.10
35	GB93-87	20000003	垫圈 10	Washer 10	6			0.01
36	JB188-77	12001004	胶管接头	Oil pipe assy	2		8I-800G/G	9.75
37	GB5783-86	20001884	螺栓 M8×20	Bolt M8×20	2			0.07
38	CS0S-60-00	1219007	滑导胶管	Oil pipe assy	1		8I-2550G/G 3m	13.00
39	CS0G26-60-00	11009005	接头支座	Connector seat	1		M16X1.5	13.81

图 121/Fig.121

起升组件(3节门架)/Lifting part (3-Stage mast)

A	PCD30/35N-RW15A
B	CPC30/35N-RG5
C	CPCD30/35N-RG5
D	CPCD30/35N-RW9B
E	CPC30/35N-RG1
F	CPCD30/35N-RG1
G	CPC30N-RW9
H	CPCD30N-RW9
I	CPC30/35N-RW13
J	CPCD30/35N-RW13
K	CPQ30/35N-RW11
L	CPQD30/35N-RW11
M	CPQD30/35N-RW11A
N	CPQD30/35N-RW11B
O	CPC30/35N-RG6
P	CPCD30/35N-RG6
Q	CPCD30/35N-RW6B

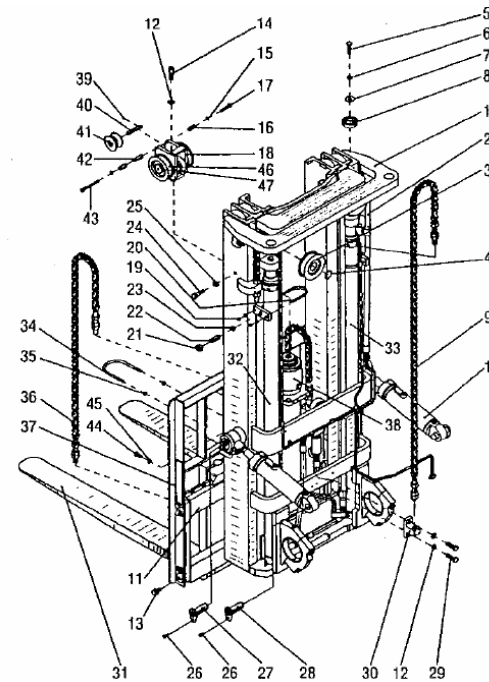


序号 Item	代号 Part No.	物料码 Code No.	名称 Description	数量 Q'ty	日期 Date	备注或适用车型 Remarks or Series No.	价格 U/Price
1	N30N450-100000-000		门架	Mast	1	Fig.124(3T)	
	N35N450-100000-000		门架	Mast	1	Fig.124(3.5T)	
2	N30N450-200000-000		油路系统	Mast piping	1	Fig.129(3T)	
	N35N450-200000-000		油路系统	Mast piping	1	Fig.129(3.5T)	
3	780408-G00	11010064	链轮	Chain wheel	2	3T	20.60
	780408H-G00		链轮	Chain wheel	2	3.5T	20.60
4	GB894.1-86		挡圈 40	Snap ring 40	2		0.11
5	GB5785-86		螺栓 M14×1.5×50	Bolt M14×1.5×50	2		0.38
6	GB93-87		垫圈 14	Washer 14	2		0.03
7	3M3-00-00-01	70000296	调整垫	Washer	2		

图 121/Fig.121

起升组件(3节门架)/Lifting part (3-Stage mast)

A	PCD30/35N-RW15A
B	CPC30/35N-RG5
C	CPCD30/35N-RG5
D	CPCD30/35N-RW9B
E	CPC30/35N-RG1
F	CPCD30/35N-RG1
G	CPC30N-RW9
H	CPCD30N-RW9
I	CPC30/35N-RW13
J	CPCD30/35N-RW13
K	CPQ30/35N-RW11
L	CPQD30/35N-RW11
M	CPQD30/35N-RW11A
N	CPQD30/35N-RW11B
O	CPC30/35N-RG6
P	CPCD30/35N-RG6
Q	CPCD30/35N-RW6B

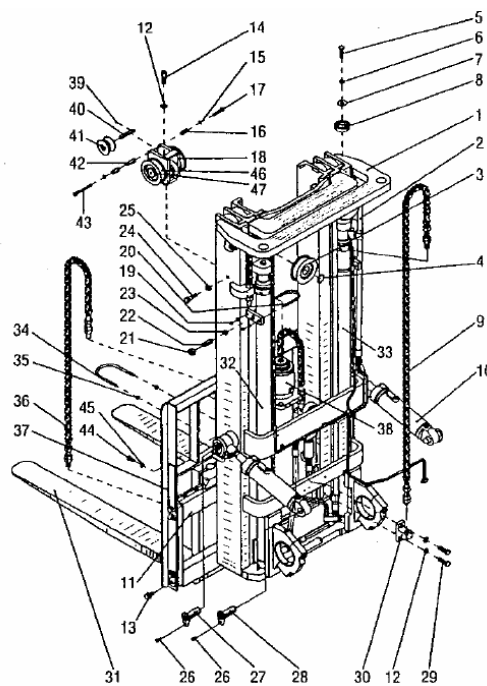


序号 Item	代号 Part No.	物料码 Code No.	名称 Description	数量 Q'ty	日期 Date	备注或适用车型 Remarks or Series No.	价格 U/Price
8	N30N450-000007-000	70026042	缓冲橡胶套 Rubber sleeve	2			4.35
9	3N4.5-001000		链条总成 Chain	2		Fig.122(3T)	31.50
	3.5N4.5H-001000		链条总成 Chain	2		Fig.122(3.5T)	46.11
10	R30M430-600000-000	70037188	倾斜油缸 Tilt cylinder	2		Fig.107(3T)	136.00
	R35M430-600000-000		倾斜油缸 Tilt cylinder	2		Fig.107(3.5T)	157.00
11	R30M450-300000-000	70026027	货叉架总成 Fork carriage assembly	1		Fig.125-1(3T)	
	R35M450-300000-000		货叉架总成 Fork carriage assembly	1		Fig.125-1(3.5T)	
12	GB93-87		垫圈 16 Washer 16	5			0.03
13	N30M300-006000-000	70021895	螺栓 M14×1.5×30 Bolt M14×1.5×30	8			0.33
14	GB70-85		螺钉 M16×50 Screw M16×50	1			0.26

图 121/Fig.121

起升组件(3节门架)/Lifting part (3-Stage mast)

A	PCD30/35N-RW15A
B	CPC30/35N-RG5
C	CPCD30/35N-RG5
D	CPCD30/35N-RW9B
E	CPC30/35N-RG1
F	CPCD30/35N-RG1
G	CPC30N-RW9
H	CPCD30N-RW9
I	CPC30/35N-RW13
J	CPCD30/35N-RW13
K	CPQ30/35N-RW11
L	CPQD30/35N-RW11
M	CPQD30/35N-RW11A
N	CPQD30/35N-RW11B
O	CPC30/35N-RG6
P	CPCD30/35N-RG6
Q	CPCD30/35N-RW6B

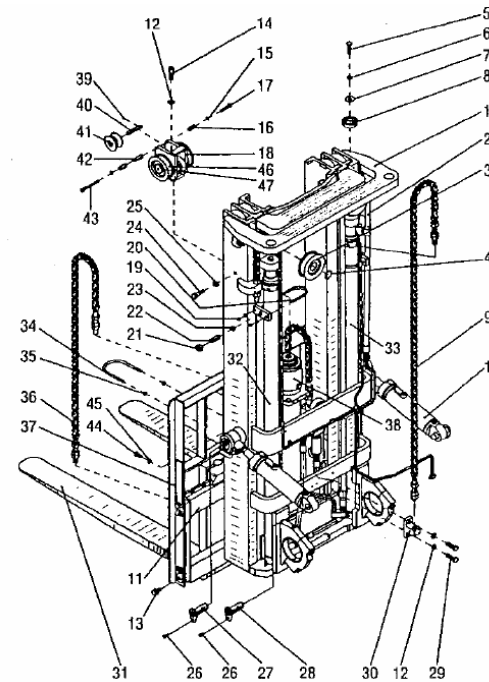


序号 Item	代号 Part No.	物料码 Code No.	名称 Description	数量 Q'ty	日期 Date	备注或适用车型 Remarks or Series No.	价格 U/Price
15	GB93-87		垫圈 10 Washer 10	4			0.02
16	2025N4.3-000004		套筒 Sleeve	2			0.62
17	GB70-85		螺钉 M10×55 Screw M10×55	1			0.14
18	2025N4.3-003100	70012525	链轮座 Chain wheel seat	1			
19	GB6170-86		螺母 M8 Nut M8	8			0.02
20	R30M450-000005-000	70026040	U形螺栓 U-Bolt	2		3T	
	R35M450-000005-000		U形螺栓 U-Bolt	2		3.5T	
21	GB6170-86		螺母 M20 Nut M20	2			0.41
22	N30N450-000005-000	70034799	螺钉 M20×53 Screw M20×53	2			0.75
23	N30M300-000009-000	70021883	塞子 Plug	2			0.52

图 121/Fig.121

起升组件(3节门架)/Lifting part (3-Stage mast)

A	PCD30/35N-RW15A
B	CPC30/35N-RG5
C	CPCD30/35N-RG5
D	CPCD30/35N-RW9B
E	CPC30/35N-RG1
F	CPCD30/35N-RG1
G	CPC30N-RW9
H	CPCD30N-RW9
I	CPC30/35N-RW13
J	CPCD30/35N-RW13
K	CPQ30/35N-RW11
L	CPQD30/35N-RW11
M	CPQD30/35N-RW11A
N	CPQD30/35N-RW11B
O	CPC30/35N-RG6
P	CPCD30/35N-RG6
Q	CPCD30/35N-RW6B

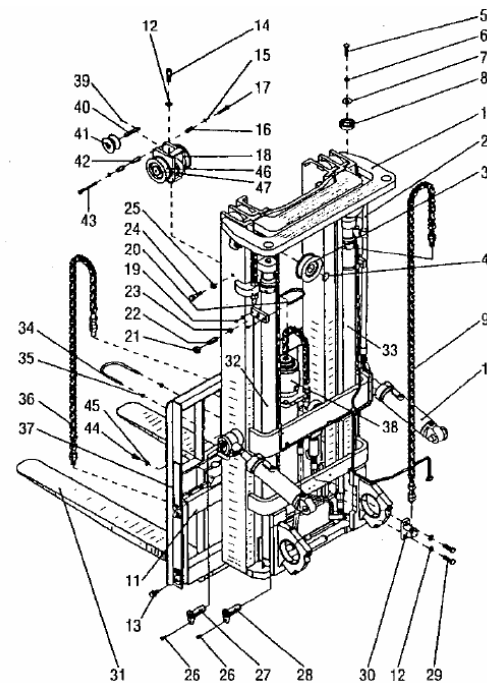


序号 Item	代号 Part No.	物料码 Code No.	名称 Description	数量 Q'ty	日期 Date	备注或适用车型 Remarks or Series No.	价格 U/Price
24	2025M3-100005	70002999	限位螺钉 Screw	2			0.55
25	GB93-87		垫圈 18 Washer 18	2			0.04
26	N30M300-004000-000	70021893	螺栓 M10×1.25×20 Bolt M10×1.25×20	4			0.13
27	N30N450-001000-000	70029806	销轴 Pin shaft	2			4.92
28	N30M300-001000-000	70021890	销轴 Pin shaft	2			4.92
29	GB5785-86		螺栓 M16×1.5×40 Bolt M16×1.5×40	4			0.42
30	2025N4.3-00006	70013204	链条支座 Chain seat	2			
31	N30M300-010000-W00	70021896	货叉总成 Fork assembly	2		3T	122.91
	N35M300-010000-W00	70024551	货叉总成 Fork assembly	2		3.5T	133.07
32	3M3H-400000A		左升降油缸 Lift cylinder,left	1		Fig.127-1(3T)	198.94

图 121/Fig.121

起升组件(3节门架)/Lifting part (3-Stage mast)

A	PCD30/35N-RW15A
B	CPC30/35N-RG5
C	CPCD30/35N-RG5
D	CPCD30/35N-RW9B
E	CPC30/35N-RG1
F	CPCD30/35N-RG1
G	CPC30N-RW9
H	CPCD30N-RW9
I	CPC30/35N-RW13
J	CPCD30/35N-RW13
K	CPQ30/35N-RW11
L	CPQD30/35N-RW11
M	CPQD30/35N-RW11A
N	CPQD30/35N-RW11B
O	CPC30/35N-RG6
P	CPCD30/35N-RG6
Q	CPCD30/35N-RW6B

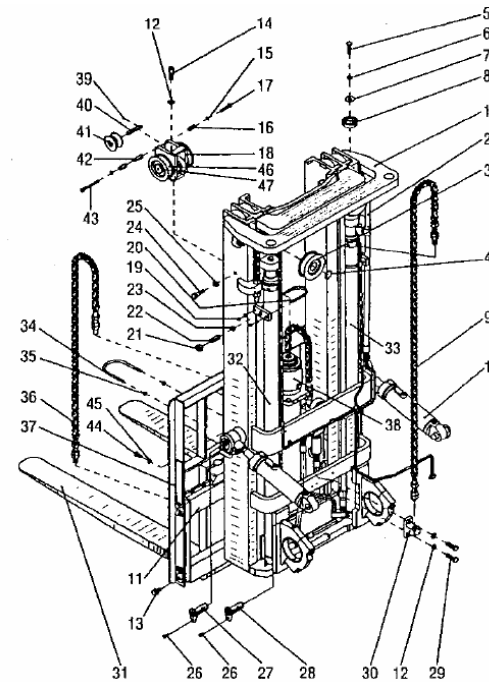


序号 Item	代号 Part No.	物料码 Code No.	名称 Description	数量 Q'ty	日期 Date	备注或适用车型 Remarks or Series No.	价格 U/Price
32	3.5N4.5H-400000A		左升降油缸 Lift cylinder, left	1		Fig.127-2(3.5T)	315.00
33	3M3H-500000A		右升降油缸 Lift cylinder, right	1		Fig.127-1(3T)	198.94
	3.5N4.5H-300000A		右升降油缸 Lift cylinder, right	1		Fig.127-2(3.5T)	315.00
34	2025C3-000004	70006646	油缸固定螺栓 Bolt	1		3T	
	3.5N3H-001000		油缸固定螺栓 Bolt	1		3.5T	
35	GB6170-86		螺母 M10 Nut M10	2			0.05
36	3N4.5-002000		链条总成 Chain	2		Fig.123(3T)	25.00
	3.5U3H-001000		链条总成 Chain	2		Fig.123(3.5T)	34.58
37	N30M300-020000-000	70021897	挡货架 Load bracket	1			69.00
38	3N4.5H-400000	70022792	短升降油缸 Lift cylinder, short	1		Fig.128(3T)	245.00

图 121/Fig.121

起升组件(3节门架)/Lifting part (3-Stage mast)

A	PCD30/35N-RW15A
B	CPC30/35N-RG5
C	CPCD30/35N-RG5
D	CPCD30/35N-RW9B
E	CPC30/35N-RG1
F	CPCD30/35N-RG1
G	CPC30N-RW9
H	CPCD30N-RW9
I	CPC30/35N-RW13
J	CPCD30/35N-RW13
K	CPQ30/35N-RW11
L	CPQD30/35N-RW11
M	CPQD30/35N-RW11A
N	CPQD30/35N-RW11B
O	CPC30/35N-RG6
P	CPCD30/35N-RG6
Q	CPCD30/35N-RW6B

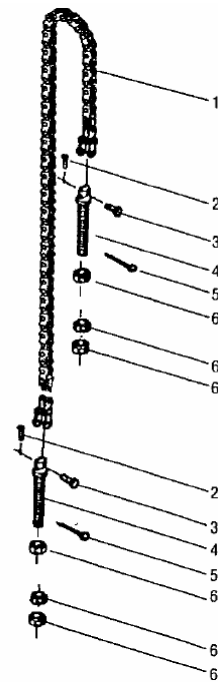


序号 Item	代号 Part No.	物料码 Code No.	名称 Description	数量 Q'ty	日期 Date	备注或适用车型 Remarks or Series No.	价格 U/Price
38	3.5N4.5H-500000		短升降油缸 Lift cylinder, short	1		Fig.128(3.5T)	290.00
39	GB75-85		螺钉 M6×12 Screw M6×12	2			0.02
40	1QN5-200002	70012476	销轴 Pin shaft	2			1.64
41	CSOR-00-01	70012475	前滑轮 Wheel	2			15.63
42	CSOR-00-07	70012487	套筒 Sleeve	1			0.94
43	CSOR-00-08	70012488	螺钉 Screw	1			0.31
44	GB5783-96		螺栓 M12×25 Bolt M12×25	1			0.16
45	GB93-87		垫圈 12 Washer 12	1		3T	0.02
46	780309K-G00	11000507	链轮 Chain wheel	2		3.5T	18.25
47	GB894.1-86		挡圈 45 Snap ring 45	2			0.12

图 122/Fig.122

链条总成一(3节门架)/Chain I (3-Stage mast)

A	PCD30/35N-RW15A
B	CPC30/35N-RG5
C	CPCD30/35N-RG5
D	CPCD30/35N-RW9B
E	CPC30/35N-RG1
F	CPCD30/35N-RG1
G	CPC30N-RW9
H	CPCD30N-RW9
I	CPC30/35N-RW13
J	CPCD30/35N-RW13
K	CPQ30/35N-RW11
L	CPQD30/35N-RW11
M	CPQD30/35N-RW11A
N	CPQD30/35N-RW11B
O	CPC30/35N-RG6
P	CPCD30/35N-RG6
Q	CPCD30/35N-RW6B

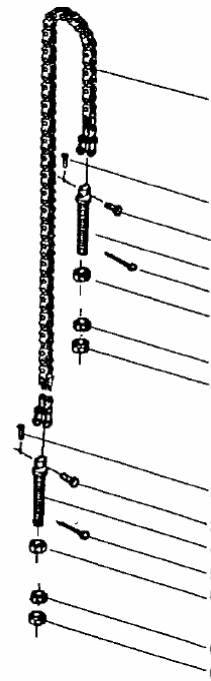


序号 Item	代号 Part No.	物料码 Code No.	名称 Description		数量 Q'ty	日期 Date	备注或适用车型 Remarks or Series No.	价格 U/Price
A	3N4.5-001000		链条总成	Chain	1		See OP. Parts(3T)	31.50
	3.5N4.5H-001000		链条总成	Chain	1		See OP. Parts(3.5T)	46.11
1	GB/T6074-1995		板式链 LH1623×77	Chain LH1623×77	1		See OP. Parts(3T)	53.42
	GB/T6074-1995		板式链 LH1624×81	Chain LH1624×81	1		See OP. Parts(3.5T)	
2	GB91-86		销 3.2×20	Pin 3.2×20	2		3T	0.01
	GB91-86		销 3.2×20	Pin 3.2×20	2		3.5T	0.01
3	2030TT-104002	70000479	销轴	Pin shaft	2		3T	1.05
	3.5M3H-002002	70014945	销轴	Pin shaft	2		3.5T	
4	3M3C-002001A	70000478	链条接头	Connector	2			3.15
	3.5M3H-002001	70014944	链条接头	Connector	2			5.56

图 122/Fig.122

链条总成一(3节门架)/Chain I (3-Stage mast)

A	PCD30/35N-RW15A
B	CPC30/35N-RG5
C	CPCD30/35N-RG5
D	CPCD30/35N-RW9B
E	CPC30/35N-RG1
F	CPCD30/35N-RG1
G	CPC30N-RW9
H	CPCD30N-RW9
I	CPC30/35N-RW13
J	CPCD30/35N-RW13
K	CPQ30/35N-RW11
L	CPQD30/35N-RW11
M	CPQD30/35N-RW11A
N	CPQD30/35N-RW11B
O	CPC30/35N-RG6
P	CPCD30/35N-RG6
Q	CPCD30/35N-RW6B



序号 Item	代号 Part No.	物料码 Code No.	名称 Description		数量 Q'ty	日期 Date	备注或适用车型 Remarks or Series No.	价格 U/Price
5	GB91-86		销 2.5×28	Pin 2.5×28	2			0.01
6	GB6171-86		螺母 M20×1.5	Nut M20×1.5	6			0.44

序号 Item No.	A		1	
起升高度 Lift Height	代号 Part No.	价格 U/Price	代号 Part No.	价格 U/Price
4300	N30N430-030000-000		LH1623×75	
4500	(STD)		(STD)	
4800	N30N480-030000-000		LH1623×81	
5000	N30N500-030000-000		LH1623×83	
5500	N30N550-030000-000		LH1623×91	
6000	N30N600-030000-000		LH1623×97	

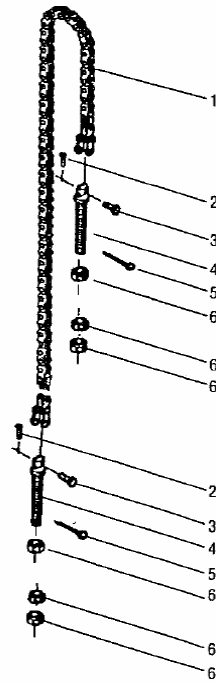
P	CPCD30/35N-RG6
Q	CPCD30/35N-RW6B

序号 Item	代号 Part No.	物料码 Code No.	名称 Description		数量 Q'ty	日期 Date	备注或适用车型 Remarks or Series No.	价格 U/Price
A	3N4.5-002000		链条总成	Chain	1		See OP. Parts(3T)	25.00
	3.5U3H-001000		链条总成	Chain	1		See OP. Parts(3.5T)	34.58
1	GB/T6074-1995		板式链 LH1623×55	Chain LH1623×55	1		See OP. Parts(3T)	
	GB/T6074-1995		板式链 LH1624×53	Chain LH1624×53	1		See OP. Parts(3.5T)	
2	GB91-86		销 3.2×20	Pin 3.2×20	2		3T	0.01
	GB91-86		销 3.2×20	Pin 3.2×20	2		3.5T	0.01
3	2030TT-104002	70000479	销轴	Pin shaft	2		3T	1.05
	3.5M3H-002002	70014945	销轴	Pin shaft	2		3.5T	
4	3M3C-002001A	70000478	链条接头	Connector	2		3T	3.15
	3.5M3H-002001	70014944	链条接头	Connector	2		3.5T	5.56

图 123/Fig.123

链条总成二(3节门架)/Chain II (3-Stage mast)

- A PCD30/35N-RW15A
- B CPC30/35N-RG5
- C CPCD30/35N-RG5
- D CPCD30/35N-RW9B
- E CPC30/35N-RG1
- F CPCD30/35N-RG1
- G CPC30N-RW9
- H CPCD30N-RW9
- I CPC30/35N-RW13
- J CPCD30/35N-RW13
- K CPQ30/35N-RW11
- L CPQD30/35N-RW11
- M CPQD30/35N-RW11A
- N CPQD30/35N-RW11B
- O CPC30/35N-RG6
- P CPCD30/35N-RG6
- Q CPCD30/35N-RW6B

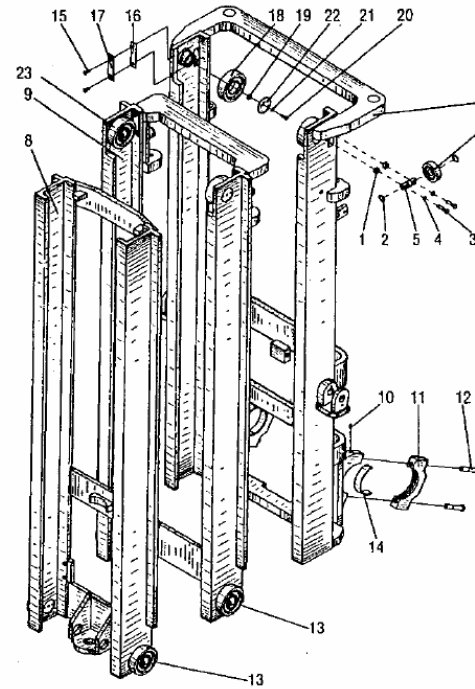


序号 Item	代号 Part No.	物料码 Code No.	名称 Description		数量 Q'ty	日期 Date	备注或适用车型 Remarks or Series No.	价格 U/Price
5	GB91-86		销 2.5×28	Pin 2.5×28	2			0.01
6	GB6171-86		螺母 M20×1.5	Nut M20×1.5	6			0.44

图 124/Fig.124

门架(3节门架)/Mast (3-Stage mast)

- A PCD30/35N-RW15A
- B CPC30/35N-RG5
- C CPCD30/35N-RG5
- D CPCD30/35N-RW9B
- E CPC30/35N-RG1
- F CPCD30/35N-RG1
- G CPC30N-RW9
- H CPCD30N-RW9
- I CPC30/35N-RW13
- J CPCD30/35N-RW13
- K CPQ30/35N-RW11
- L CPQD30/35N-RW11
- M CPQD30/35N-RW11A
- N CPQD30/35N-RW11B
- O CPC30/35N-RG6
- P CPCD30/35N-RG6
- Q CPCD30/35N-RW6B

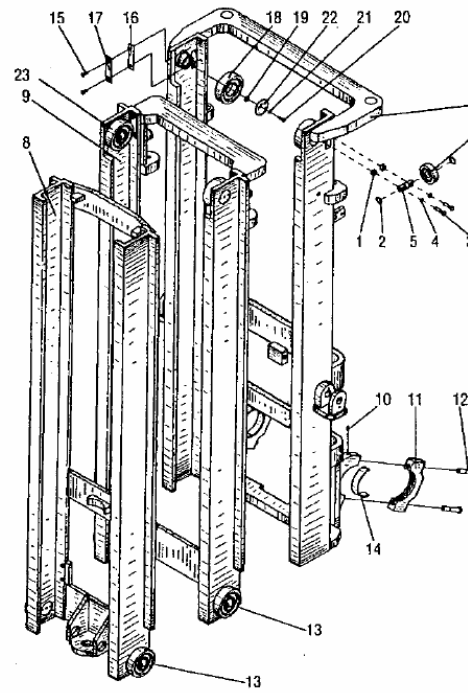


序号 Item	代号 Part No.	物料码 Code No.	名称 Description		数量 Q'ty	日期 Date	备注或适用车型 Remarks or Series No.	价格 U/Price
1	2025C3-100002	70002850	调整垫	Adjust gasket	4			0.40
2	GB894.1-86		挡圈 25	Snap ring 25	4			0.04
3	GB5782-86		螺栓 M10×40	Bolt M10×40	4			0.13
4	GB93-87		垫圈 10	Washer 10	4			0.02
5	2025C3-100001	70002849	侧滚轮轴	Side roller shaft	2			3.15
6	80505K-G00	11000582	侧向滚轮 25×80×22	Side roller 25×80×22	2			10.52
7	N30N450-102000-000		外门架	Outside mast	1		See OP. Parts(3T)	717.37
	N35N450-102000-000		外门架	Outside mast	1		See OP. Parts(3.5T)	717.37
8	N30N450-101000-000		内门架	Inside mast	1		See OP. Parts(3T)	
	N35N450-101000-000		内门架	Inside mast	1		See OP. Parts(3.5T)	

图 124/Fig.124

门架(3节门架)/Mast (3-Stage mast)

A	PCD30/35N-RW15A
B	CPC30/35N-RG5
C	CPCD30/35N-RG5
D	CPCD30/35N-RW9B
E	CPC30/35N-RG1
F	CPCD30/35N-RG1
G	CPC30N-RW9
H	CPCD30N-RW9
I	CPC30/35N-RW13
J	CPCD30/35N-RW13
K	CPQ30/35N-RW11
L	CPQD30/35N-RW11
M	CPQD30/35N-RW11A
N	CPQD30/35N-RW11B
O	CPC30/35N-RG6
P	CPCD30/35N-RG6
Q	CPCD30/35N-RW6B

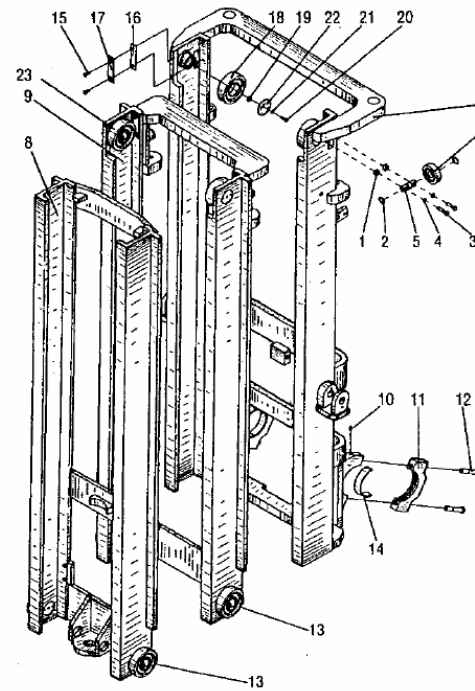


序号 Item	代号 Part No.	物料码 Code No.	名称 Description	数量 Q'ty	日期 Date	备注或适用车型 Remarks or Series No.	价格 U/Price
9	N30N450-103000-000		中门架	1		See OP. Parts(3T)	
	N35N450-103000-000		中门架	1		See OP. Parts(3.5T)	
10	GB1152-89		油杯 M10×1	2			0.16
11	N30M300-000005-000	70021879	轴承盖	2			
12	N30M300-005000-000	70021894	螺栓 M18×1.5×55	4			0.77
13	760311Y1 或 Y2-G00	11007267	复合滚轮 Φ121.5	4			31.00
14	N30M300-000006-000	70021880	轴瓦	2			5.10
15	GB68-85		螺钉 M8×16	8			0.02
16	2025TT-100008	70002844	调整垫	4			1.55
17	2025M3-100001	70002843	导向板	4			2.28

图 124/Fig.124

门架(3节门架)/Mast (3-Stage mast)

- A PCD30/35N-RW15A
- B CPC30/35N-RG5
- C CPCD30/35N-RG5
- D CPCD30/35N-RW9B
- E CPC30/35N-RG1
- F CPCD30/35N-RG1
- G CPC30N-RW9
- H CPCD30N-RW9
- I CPC30/35N-RW13
- J CPCD30/35N-RW13
- K CPQ30/35N-RW11
- L CPQD30/35N-RW11
- M CPQD30/35N-RW11A
- N CPQD30/35N-RW11B
- O CPC30/35N-RG6
- P CPCD30/35N-RG6
- Q CPCD30/35N-RW6B

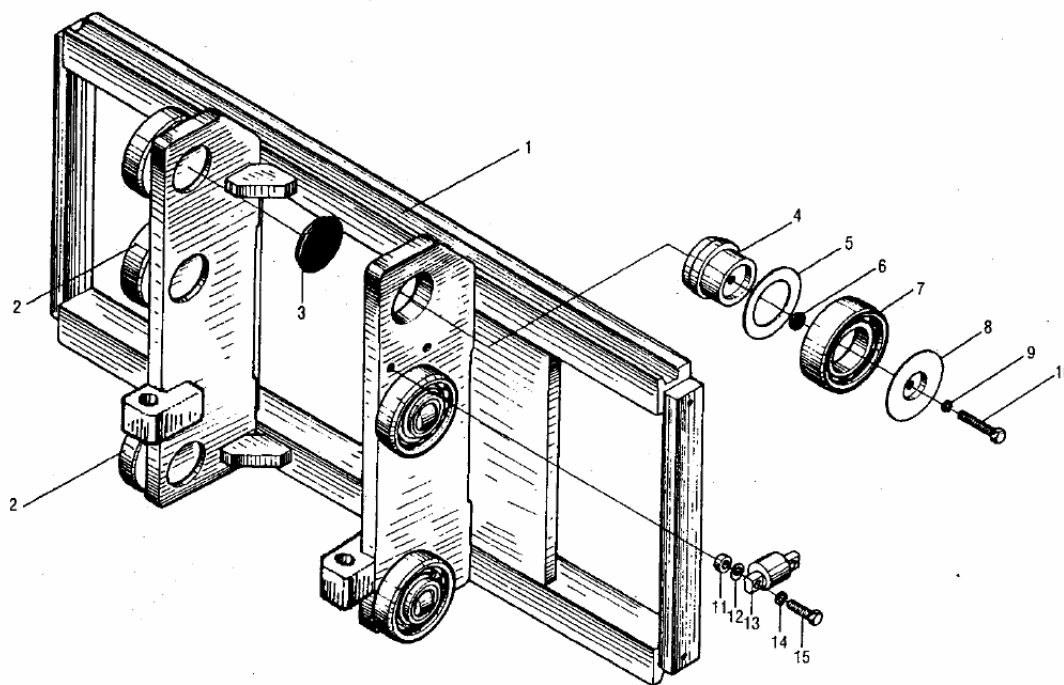


序号 Item	代号 Part No.	物料码 Code No.	名称 Description	数量 Q'ty	日期 Date	备注或适用车型 Remarks or Series No.	价格 U/Price
18	80511K2-G00	11000596	纵向滚轮 55×120×34 Cross roller 55×120×34	2			15.50
19	N30M300-300007-000	70025561	调整垫 Adjusting shim	2		2025TT-100011	
20	GB5783-96		螺栓 M8×20 Bolt M8×20	2			0.04
21	GB93-87		垫圈 8 Washer 8	2			0.02
22	N30M300-300006-000	70025560	滚轮压盖 Press Cover	2		2025TT-100012	1.58
23	760311K/K1-G00		复合滚轮 Φ120 Roller Φ120	2			31.00

图 125-1/Fig.125-1

货叉架总成(3节门架)/Fork carriage ass'yt (3-Stage mast)

A	PCD30N-RW15A
B	CPC30N-RG5
C	CPCD30N-RG5
D	CPCD30N-RW9B
E	CPC30N-RG1
F	CPCD30N-RG1
G	CPC30N-RW9
H	CPCD30N-RW9
I	CPC30N-RW13
J	CPCD30N-RW13
K	CPQ30N-RW11
L	CPQD30N-RW11
M	CPQD30N-RW11A
N	CPQD30N-RW11B
O	CPC30N-RG6
P	CPCD30N-RG6
Q	CPCD30N-RW6B

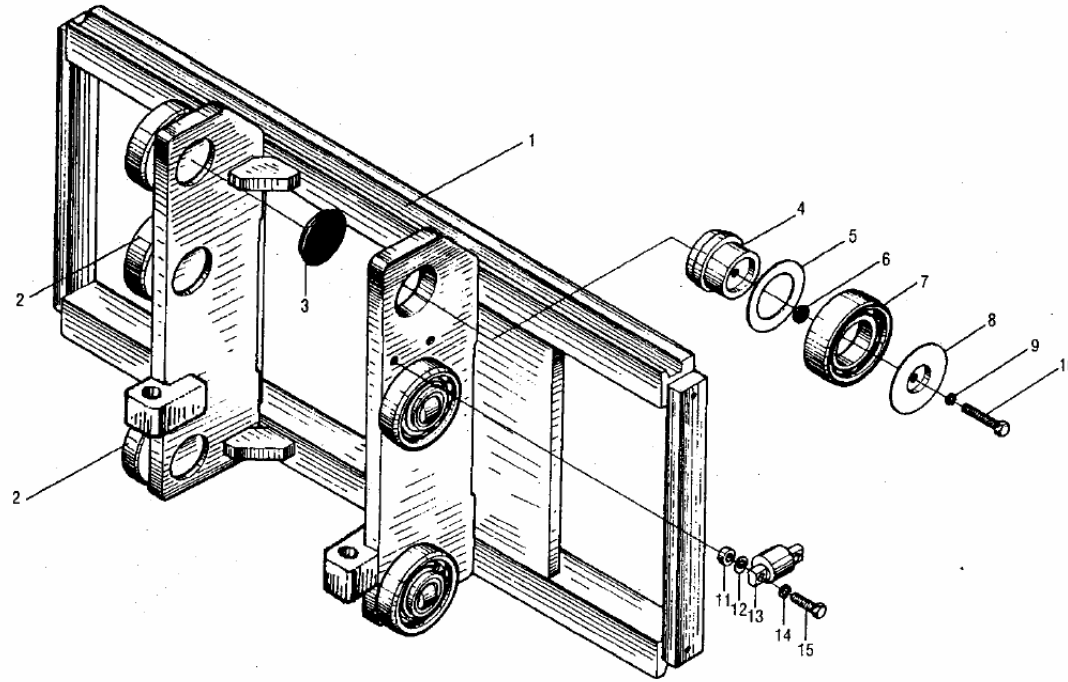


序号 Item	代号 Part No.	物料码 Code No.	名称 Description	数量 Q'ty	日期 Date	备注或适用车型 Remarks or Series No.	价格 U/Price
1	N35N450-301000-000	70026028	货叉架体 Fork carriage	1			
2	760311Y1 或 Y2-G00	11007267	复合滚轮 $\Phi 121.5$ Roller $\Phi 121.5$	4			31.00
3	N30M300-300005-G00	11007321	橡胶盖 Rubber cover	6			1.13
4	N30M300-300009-000	70025563	滚轮座 Seat	2		3DM3-310002	
5	N30M300-300008-000	70025562	调整垫片 Adjusting shim	2		2835TT-100005	
6	N30M300-300007-000	70025561	调整垫 Adjusting shim	2		2025TT-100011	
7	80511Y1 或 Y2-G00	11000581	纵向滚轮 $55 \times 121.5 \times 34$ Cross roller $55 \times 121.5 \times 34$	4			15.50
8	N30M300-300006-000	70025560	滚轮压盖 Press Cover	2		2025TT-100012	1.58
9	GB93-87		垫圈 8 Washer 8	2			0.02
10	GB5783-86		螺栓 $M8 \times 20$ Bolt $M8 \times 20$	2			0.04

图 125-1/ Fig.125-1

货叉架总成(3 节门架)/Fork carriage ass'yt (3-Stage mast)

- A PCD30N-RW15A
- B CPC30N-RG5
- C CPCD30N-RG5
- D CPCD30N-RW9B
- E CPC30N-RG1
- F CPCD30N-RG1
- G CPC30N-RW9
- H CPCD30N-RW9
- I CPC30N-RW13
- J CPCD30N-RW13
- K CPQ30N-RW11
- L CPQD30N-RW11
- M CPQD30N-RW11A
- N CPQD30N-RW11B
- O CPC30N-RG6
- P CPCD30N-RG6
- Q CPCD30N-RW6B

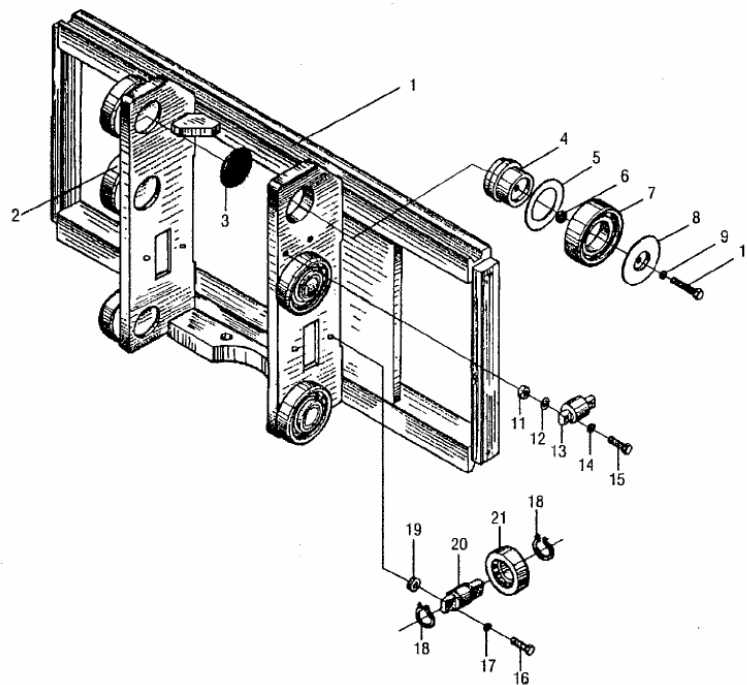


序号 Item	代号 Part No.	物料码 Code No.	名称 Description		数量 Q'ty	日期 Date	备注或适用车型 Remarks or Series No.	价格 U/Price
11	N30M300-000011-000	70021885	厚垫圈	Washer	4			
12	N30M300-000010-000	70021884	调整垫片	Adjusting shim	4			0.10
13	CN-17-G00	20003785	侧滚轮组	Side roller	2			9.28
14	GB93-87		垫圈 10	Washer 10	4			0.02
15	GB5782-86		螺栓 M10×50	Bolt M10×50	4			0.15

图 125-2/Fig.125-2

货叉架总成(3节门架)/Fork carriage ass'yt (3-Stage mast)

A	PCD35N-RW15A
B	CPC35N-RG5
C	CPCD35N-RG5
D	CPCD35N-RW9B
E	CPC35N-RG1
F	CPCD35N-RG1
I	CPC35N-RW13
J	CPCD35N-RW13
K	CPQ35N-RW11
L	CPQD35N-RW11
M	CPQD35N-RW11A
N	CPQD35N-RW11B
O	CPC35N-RG6
P	CPCD35N-RG6
Q	CPCD35N-RW6B

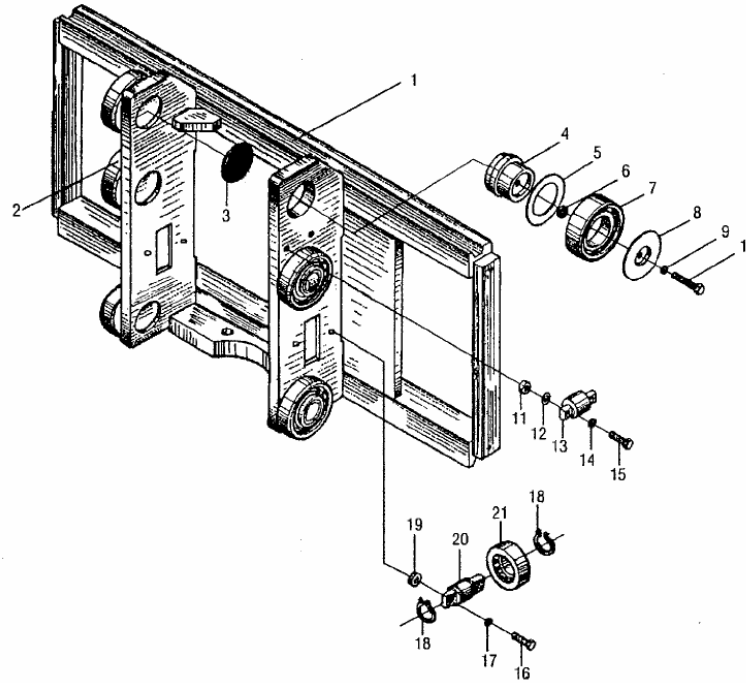


序号 Item	代号 Part No.	物料码 Code No.	名称 Description	数量 Q'ty	日期 Date	备注或适用车型 Remarks or Series No.	价格 U/Price
1	N35N450-301000-000		货叉架体 Fork carriage	1			
2	760311Y1 或 Y2-G00	11007267	复合滚轮 $\Phi 121.5$ Roller $\Phi 121.5$	4			31.00
3	N30M300-300005-G00	11007321	橡胶盖 Rubber cover	6			1.13
4	N30M300-300009-000	70025563	滚轮座 Seat	2		3DM3-310002	
5	N30M300-300008-000	70025562	调整垫片 Adjusting shim	2		2835TT-100005	
6	N30M300-300007-000	70025561	调整垫 Adjusting shim	2		2025TT-100011	
7	80511Y1 或 Y2-G00	11000581	纵向滚轮 $55 \times 121.5 \times 34$ Cross roller $55 \times 121.5 \times 34$	4			15.50
8	N30M300-300006-000	70025560	滚轮压盖 Press Cover	2		2025TT-100012	1.58
9	GB93-87		垫圈 8 Washer 8	2			0.02
10	GB5783-86		螺栓 $M8 \times 20$ Bolt $M8 \times 20$	2			0.04

图 125-2/Fig.125-2

货叉架总成(3节门架)/Fork carriage ass'yt (3-Stage mast)

- A PCD35N-RW15A
- B CPC35N-RG5
- C CPCD35N-RG5
- D CPCD35N-RW9B
- E CPC35N-RG1
- F CPCD35N-RG1
- I CPC35N-RW13
- J CPCD35N-RW13
- K CPQ35N-RW11
- L CPQD35N-RW11
- M CPQD35N-RW11A
- N CPQD35N-RW11B
- O CPC35N-RG6
- P CPCD35N-RG6
- Q CPCD35N-RW6B

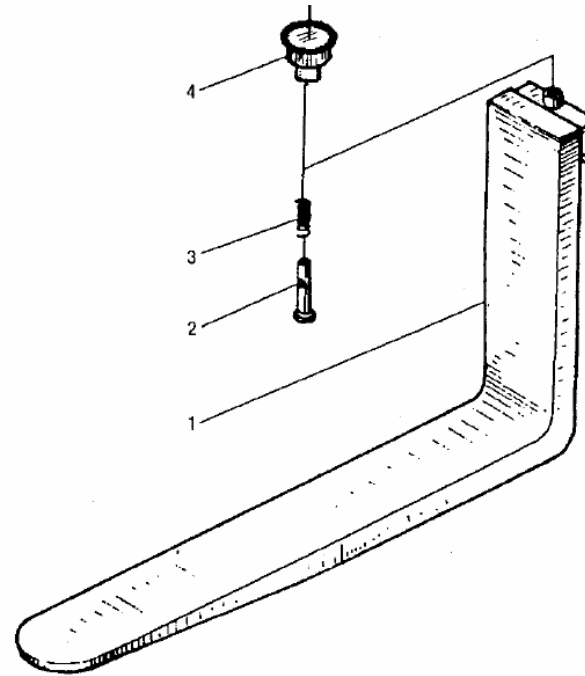


序号 Item	代号 Part No.	物料码 Code No.	名称 Description	数量 Q'ty	日期 Date	备注或适用车型 Remarks or Series No.	价格 U/Price
11	N30M300-000011-000	70021885	厚垫圈 Washer	4			
12	N30M300-000010-000	70021884	调整垫片 Adjusting shim	4			0.10
13	CN-17-G00	20003785	侧滚轮组 Side roller	2			9.28
14	GB93-87		垫圈 10 Washer 10	4			0.02
15	GB5782-86		螺栓 M10×50 Bolt M10×50	4			0.15
16	GB5782-86		螺栓 M12×40 Bolt M12×40	4			0.18
17	GB93-87		垫圈 12 Washer 12	4			0.02
18	GB894.1-86		挡圈 25 Snap ring 25	4			0.04
19	3U3A-100002	70002788	调整垫片 Adjust shim	4			0.40
20	2025C3-100001	70002849	侧滚轮轴 Side roller shaft	2			3.15
21	80505K-G00	11000582	侧向滚轮 25×80×22 Side roller 25×80×22	2			10.52

图 126/Fig.126

货叉总成(3节门架)Fork ass'y (3-Stage mast)

- A PCD30/35N-RW15A
- B CPC30/35N-RG5
- C CPCD30/35N-RG5
- D CPCD30/35N-RW9B
- E CPC30/35N-RG1
- F CPCD30/35N-RG1
- G CPC30N-RW9
- H CPCD30N-RW9
- I CPC30/35N-RW13
- J CPCD30/35N-RW13
- K CPQ30/35N-RW11
- L CPQD30/35N-RW11
- M CPQD30/35N-RW11A
- N CPQD30/35N-RW11B
- O CPC30/35N-RG6
- P CPCD30/35N-RG6
- Q CPCD30/35N-RW6B

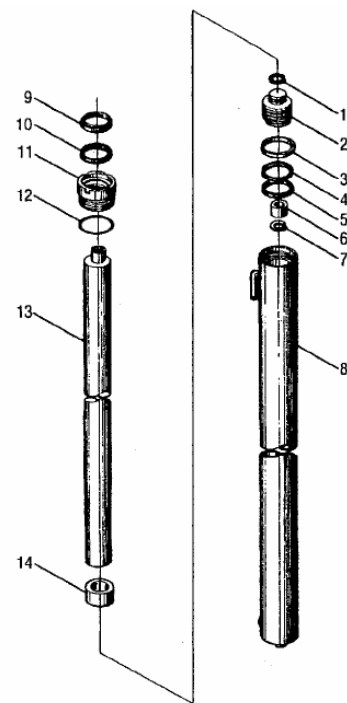


序号 Item	代号 Part No.	物料码 Code No.	名称 Description	数量 Q'ty	日期 Date	备注或适用车型 Remarks or Series No.	价格 U/Price
1	3M3H-010001	70024595	货叉 Fork	1		3T	111.19
	3.5M3H-010001		货叉 Fork	1		3.5T	148.00
2	3M3H-010102	70024611	销轴 Pin shaft	1			
3	3M3H-010104	70024613	弹簧 Spring	1			
4	3M3H-010101	70024610	把手 Knob	1			

图 127-1/Fig.127-1

左、右升降油缸(3节门架)/Lift cylinder,left & right (3-Stage mast)

A	PCD30N-RW15A
B	CPC30N-RG5
C	CPCD30N-RG5
D	CPCD30N-RW9B
E	CPC30N-RG1
F	CPCD30N-RG1
G	CPC30N-RW9
H	CPCD30N-RW9
I	CPC30N-RW13
J	CPCD30N-RW13
K	CPQ30N-RW11
L	CPQD30N-RW11
M	CPQD30N-RW11A
N	CPQD30N-RW11B
O	CPC30N-RG6
P	CPCD30N-RG6
Q	CPCD30N-RW6B

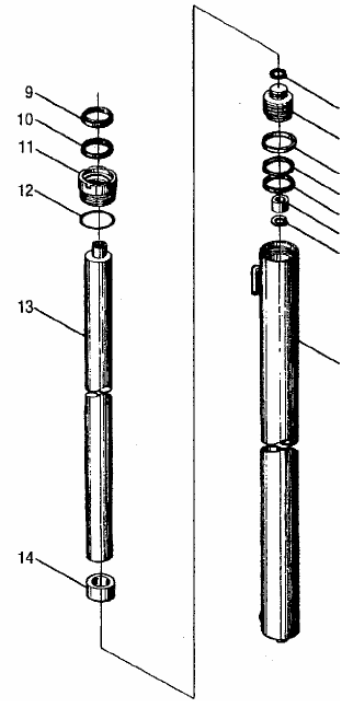


序号 Item	代号 Part No.	物料码 Code No.	名称 Description		数量 Q'ty	日期 Date	备注或适用车型 Remarks or Series No.	价格 U/Price
A	3M3H-400000A		右升降油缸	Lift cylinder, right	1		See OP. Parts	198.94
B	3M3H-500000A		左升降油缸	Lift cylinder, left	1		See OP. Parts	198.94
1	GB895.1-86	20003612	挡圈 26	Snap ring 26	1			0.08
2	N30M300-400002-W00	70023027	活塞	Piston	1			9.56
3	N30M300-400003-W00	70023028	支承圈	Ring	1			2.22
4	N30M300-400004-W00	70023029	保护圈	Ring	1			1.65
5	FU2144L0-G00	11007535	OSI 密封圈 D56	OSI-seal ring D50	1			
6	N30M300-400005-W00	70023030	阀套	Sleeve	1			0.94
7	GB895.1-86	20003613	挡圈 30	Snap ring 30	1			0.08
8	3M3H-401000A		右缸体	Cylinder body, right	1		See OP. Parts	

图 127-1/Fig.127-1

左、右升降油缸(3节门架)/Lift cylinder,left & right (3-Stage mast)

A	PCD30N-RW15A
B	CPC30N-RG5
C	CPCD30N-RG5
D	CPCD30N-RW9B
E	CPC30N-RG1
F	CPCD30N-RG1
G	CPC30N-RW9
H	CPCD30N-RW9
I	CPC30N-RW13
J	CPCD30N-RW13
K	CPQ30N-RW11
L	CPQD30N-RW11
M	CPQD30N-RW11A
N	CPQD30N-RW11B
O	CPC30N-RG6
P	CPCD30N-RG6
Q	CPCD30N-RW6B



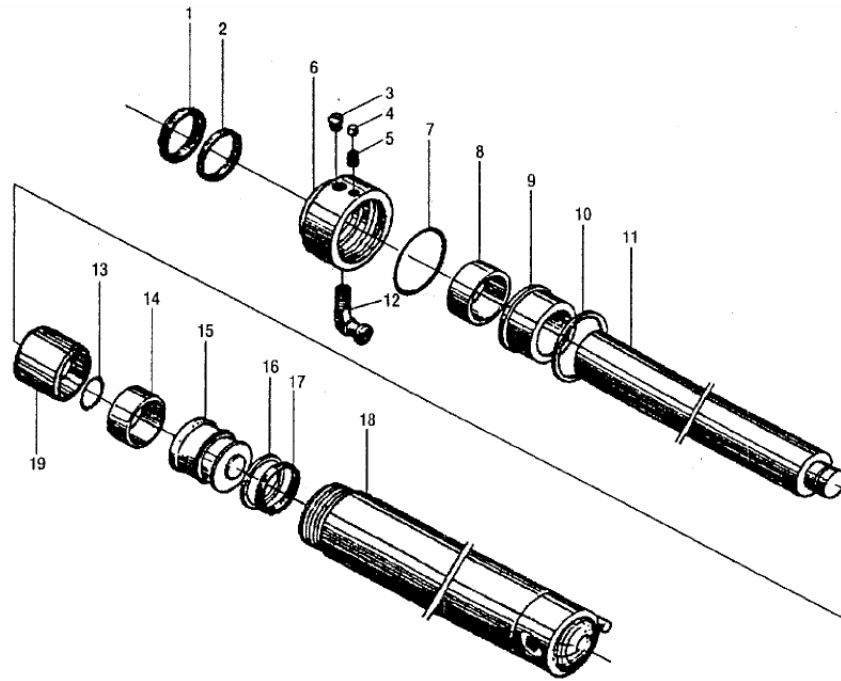
序号 Item	代号 Part No.	物料码 Code No.	名称 Description	数量 Q'ty	日期 Date	备注或适用车型 Remarks or Series No.	价格 U/Price
9	3M3H-501000A		左缸体 Cylinder body, left	1		See OP. Parts	
10	FU0567K0-G00	11009711	ISI 密封圈 d45 ISI-seal ring d45	1			
11	N30M300-402000-W00	70023032	导向套 Guide sleeve	1			9.28
12	GB3452.1-82		O 形密封圈 56×2.65 O-ring 56×2.65	1			0.23
13	3M3H*400005A	70036365	活塞杆 Piston rod	1		See OP. Parts	
14			隔套 Sheath	1		See OP. Parts	
C	3M3H-4/5-Kit		升降缸修理包 Seal kit for lifting cylinder	1		Inc. right & left lift cylinder seal	15.00

序号 Item No.	A.B		8		13		14	
起升高度 Lift Height	代号 Part No.	价格 U/Price	代号 Part No.	价格 U/Price	代号 Part No.	价格 U/Price	代号 Part No.	价格 U/Price
4300	3N4.3H-300000A		3N4.3H-301000A		3N4.3H-300001A		Without part 14	
4500	(STD)		(STD)		(STD)		Without part 14	
4800	3N4.8H-300000A		3N4.8H-301000A		3N4.8H-300001A		Without part 14	
5000	3N5H-300000A		3N5H-301000A		3N5H-300001A		Without part 14	
5500	3N5.5H-300000A		3N5.5H-301000A		3N5.5H-300001A		Without part 14	
6000	3N6H-300000A		3N6H-301000A		3N6H-300001A		Without part 14	
4300	3N4.3H-400000A		3N4.3H-401000A		3N4.3H-300001A		Without part 14	
4500	(STD)		(STD)		(STD)		Without part 14	
4800	3N4.8H-400000A		3N4.8H-401000A		3N4.8H-300001A		Without part 14	
5000	3N5H-400000A		3N5H-401000A		3N5H-300001A		Without part 14	
5500	3N5.5H-400000A		3N5.5H-401000A		3N5.5H-300001A		Without part 14	
6000	3N6H-400000A		3N6H-401000A		3N6H-300001A		Without part 14	

图 127-2/Fig.127-2

左、右升降油缸(3节门架)/Lift cylinder,left & right (3-Stage mast)

A	PCD35N-RW15A
B	CPC35N-RG5
C	CPCD35N-RG5
D	CPCD35N-RW9B
E	CPC35N-RG1
F	CPCD35N-RG1
I	CPC35N-RW13
J	CPCD35N-RW13
K	CPQ35N-RW11
L	CPQD35N-RW11
M	CPQD35N-RW11A
N	CPQD35N-RW11B
O	CPC35N-RG6
P	CPCD35N-RG6
Q	CPCD35N-RW6B

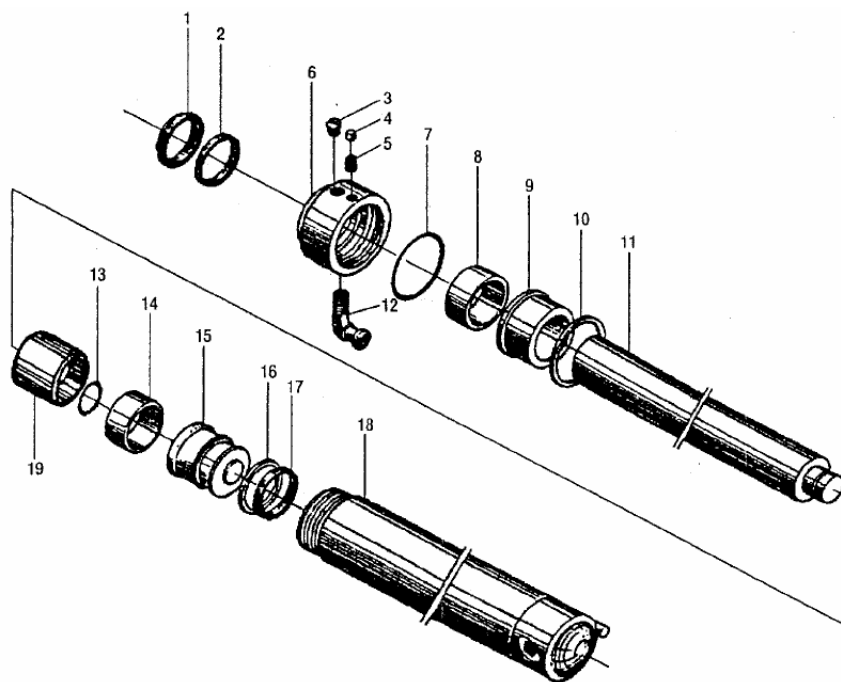


序号 Item	代号 Part No.	物料码 Code No.	名称 Description	数量 Q'ty	日期 Date	备注或适用车型 Remarks or Series No.	价格 U/Price
A	3.5M3H-300000A		右升降油缸 Lift cylinder, right	1		See OP. Parts	217.00
B	3.5M3H-400000A		左升降油缸 Lift cylinder, left	1		See OP. Parts	240.00
1	FD2633A0-G00	11009844	DKI 防尘圈 d45 Dustproof ring d45	1			
2	FU0567K0-G00	11009711	ISI 密封圈 d45 ISI-seal ring d45	1			
3	3M3H-400001	11009844	螺塞 Plug	1			
4	3M3H-400002	11009711	塞子 Plug	1			
5	GB74-85		螺钉 M8×10 Screw M8×10	1			0.02
6	3.5M3H-400001A		导向套 Guide sleeve	1			
7	GB1235-76		O形密封圈 75×3.1 O-ring 75×3.1	1			0.20
8	3M3H-400009	70003597	钢背轴承 Bushing	1			

图 127-2/Fig.127-2

左、右升降油缸(3节门架)/Lift cylinder,left & right (3-Stage mast)

A	PCD35N-RW15A
B	CPC35N-RG5
C	CPCD35N-RG5
D	CPCD35N-RW9B
E	CPC35N-RG1
F	CPCD35N-RG1
I	CPC35N-RW13
J	CPCD35N-RW13
K	CPQ35N-RW11
L	CPQD35N-RW11
M	CPQD35N-RW11A
N	CPQD35N-RW11B
O	CPC35N-RG6
P	CPCD35N-RG6
Q	CPCD35N-RW6B

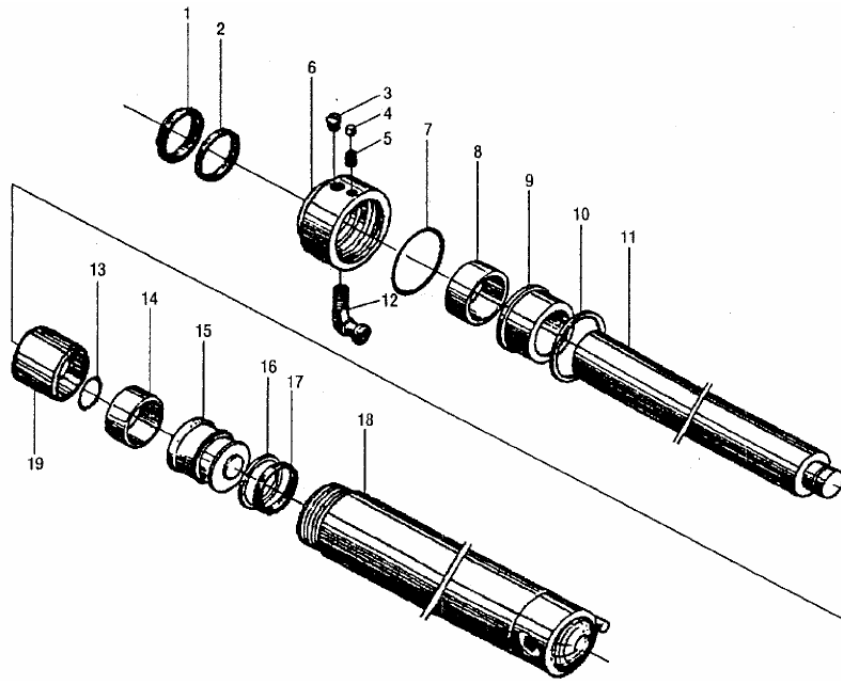


序号 Item	代号 Part No.	物料码 Code No.	名称 Description		数量 Q'ty	日期 Date	备注或适用车型 Remarks or Series No.	价格 U/Price
9	3.5M3H-400002A		衬套	Bush	1			
10	3.5M3H-400005A		调整垫圈	Adjusting washer	1			
11	3N4.5H-300001		活塞杆	Piston rod	1		See OP. Parts	
12	3M3H-400010	70003596	管接头	Connector	1			
13	2.5M3H-400005	70003418	钢丝挡圈	Ring	1			
14	3.5M3H-400004A		支撑环	Ring	1			
15	3.5M3H-400003A		活塞	Piston	1			
16	3M3H-400008	70003598	挡片	Snap shim	1			
17	FU0743H0-G00		ODI 密封圈 D60	ODI-seal ring D60	1			
18	3N4.5H-301000		缸体	Cylinder body	1		See OP. Parts	

图 127-2/ Fig.127-2

左、右升降油缸(3节门架)/Lift cylinder, left & right (3-Stage mast)

- A PCD35N-RW15A
- B CPC35N-RG5
- C CPCD35N-RG5
- D CPCD35N-RW9B
- E CPC35N-RG1
- F CPCD35N-RG1
- I CPC35N-RW13
- J CPCD35N-RW13
- K CPQ35N-RW11
- L CPQD35N-RW11
- M CPQD35N-RW11A
- N CPQD35N-RW11B
- O CPC35N-RG6
- P CPCD35N-RG6
- Q CPCD35N-RW6B



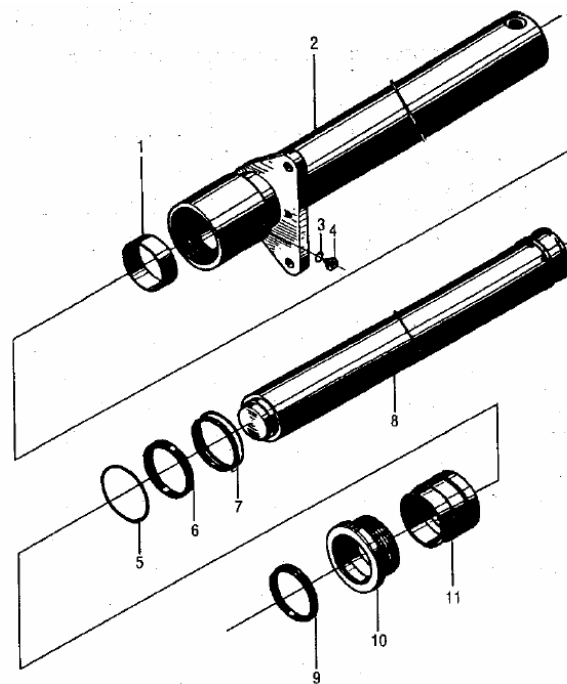
序号 Item	代号 Part No.	物料码 Code No.	名称 Description	数量 Q'ty	日期 Date	备注或适用车型 Remarks or Series No.	价格 U/Price
19			隔套 Sleeve	1		See OP. Parts	
C	3.5M3H-4/5-Kit		升降缸修理包 Seal kit for lifting cylinder	1		Inc. right & left lift cylinder seal	16.00

序号 Item No.	A.B		11		18		19	
起升高度 Lift Height	代号 Part No.	价格 U/Price	代号 Part No.	价格 U/Price	代号 Part No.	价格 U/Price	代号 Part No.	价格 U/Price
4300	3.5N4.3H-300000A		3.5N4.3H-300001		3.5N4.3H-301000		3.5N4.5H-300002	
4500	(STD)		(STD)		(STD)		3.5N4.5H-300002	
4800	3.5N4.8H-300000A		3.5N4.8H-300001		3.5N4.8H-301000		3.5N4.5H-300002	
5000	3.5N5H-300000A		3.5N5H-300001		3.5N5H-301000		3.5N4.5H-300002	
5500	3.5N5.5H-300000A		3.5N5.5H-300000		3.5N5.5H-301000		3.5N4.5H-300002	
6000	3.5N6H-300000A		3.5N6H-300001		3.5N6H-301000		3.5N4.5H-300002	
4300	3.5N4.3H-400000A		3.5N4.3H-300001		3.5N4.3H-301000		3.5N4.5H-300002	
4500	(STD)		(STD)		(STD)		3.5N4.5H-300002	
4800	3.5N4.8H-400000A		3.5N4.8H-300001		3.5N4.8H-301000		3.5N4.5H-300002	
5000	3.5N5H-400000A		3.5N5H-300001		3.5N5H-301000		3.5N4.5H-300002	
5500	3.5N5.5H-400000A		3.5N5.5H-300001		3.5N5.5H-301000		3.5N4.5H-300002	
6000	3.5N6H-400000A		3.5N6H-300001		3.5N6H-301000		3.5N4.5H-300002	

图 128/Fig.128

前升降油缸(3 节门架)/Lift cylinder,front (3-Stage mast)

A	PCD30/35N-RW15A
B	CPC30/35N-RG5
C	CPCD30/35N-RG5
D	CPCD30/35N-RW9B
E	CPC30/35N-RG1
F	CPCD30/35N-RG1
G	CPC30N-RW9
H	CPCD30N-RW9
I	CPC30/35N-RW13
J	CPCD30/35N-RW13
K	CPQ30/35N-RW11
L	CPQD30/35N-RW11
M	CPQD30/35N-RW11A
N	CPQD30/35N-RW11B
O	CPC30/35N-RG6
P	CPCD30/35N-RG6
Q	CPCD30/35N-RW6B

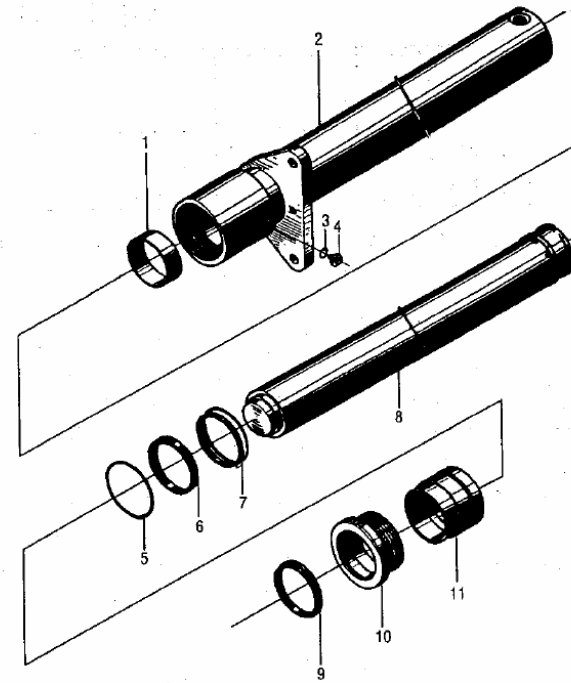


序号 Item	代号 Part No.	物料码 Code No.	名称 Description	数量 Q'ty	日期 Date	备注或适用车型 Remarks or Series No.	价格 U/Price
A	3N4.5H-500000A		短升降油缸	Lift cylinder, short	1	See OP. Parts(3T)	245.00
	3.5N4.5H-500000		短升降油缸	Lift cylinder, short	1	See OP. Parts(3.5T)	290.00
1	2.5CDJ-34-00-04A	70006588	支撑环	Ring	1	3T	2.45
	3.5N4.5H*5000003		支撑环	Ring	1	3.5T	
2	3N4.5H-401000		缸体	Cylinder body	1	See OP. Parts(3T)	
	3.5N4.5H*5020000		缸体	Cylinder body	1	See OP. Parts(3.5T)	
3	GB1235-76		O 形密封圈 16×2.4	O-ring 16×2.4	1		0.06
4	2.5CDJ-32-00-07	70006591	放气螺塞	Air bleeder plug	1		0.82
5	GB1235-76		O 形密封圈 105×3.1	O-ring 105×3.1	1	3T	0.42
	GB1235-76		O 形密封圈 115×3.1	O-ring 115×3.1	1	3.5T	0.42

图 128/Fig.128

前升降油缸(3节门架)/Lift cylinder,front (3-Stage mast)

A	PCD30/35N-RW15A
B	CPC30/35N-RG5
C	CPCD30/35N-RG5
D	CPCD30/35N-RW9B
E	CPC30/35N-RG1
F	CPCD30/35N-RG1
G	CPC30N-RW9
H	CPCD30N-RW9
I	CPC30/35N-RW13
J	CPCD30/35N-RW13
K	CPQ30/35N-RW11
L	CPQD30/35N-RW11
M	CPQD30/35N-RW11A
N	CPQD30/35N-RW11B
O	CPC30/35N-RG6
P	CPCD30/35N-RG6
Q	CPCD30/35N-RW6B

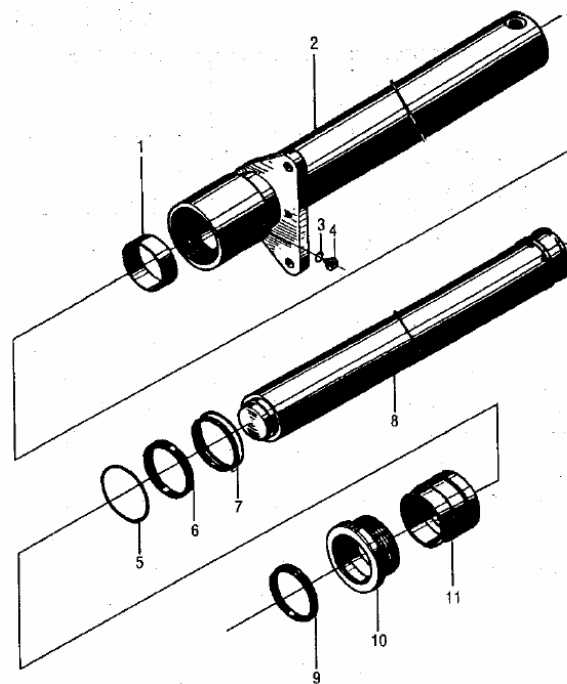


序号 Item	代号 Part No.	物料码 Code No.	名称 Description		数量 Q'ty	日期 Date	备注或适用车型 Remarks or Series No.	价格 U/Price
6	D2-85B-G00		Yx 密封圈 d85	Yx-seal ring d85	1		3T	
	FU1051K0-G00		ISI 密封圈 d95	ISI-seal ring d95	1		3.5T	
7	GB1235-76		O 形密封圈 95×5.7	O-ring 95×5.7			3T	0.29
	GB1235-76		O 形密封圈 105×5.7	O-ring 105×5.7			3.5T	0.50
8	2.5CDJ-34-10-00B	70006590	活塞杆	Piston rod	1		See OP. Parts(3T)	
	3.5N4.5H*501000		活塞杆	Piston rod	1		See OP. Parts(3.5T)	
9	CL0142C0-G00		LBH 防层圈 d85	LBH-dust seal ring d85	1		3T	
	CL0152C0-G00		LBH 防层圈 d95	LBH-dust seal ring d95	1		3.5T	
10	2.5CDJ-34-00-01C		缸盖	Cylinder cover	1		3T	18.07
	3.5N4.5H*500001		缸盖	Cylinder cover	1		3.5T	

图 128/Fig.128

前升降油缸(3 节门架)/Lift cylinder,front (3-Stage mast)

A	PCD30/35N-RW15A
B	CPC30/35N-RG5
C	CPCD30/35N-RG5
D	CPCD30/35N-RW9B
E	CPC30/35N-RG1
F	CPCD30/35N-RG1
G	CPC30N-RW9
H	CPCD30N-RW9
I	CPC30/35N-RW13
J	CPCD30/35N-RW13
K	CPQ30/35N-RW11
L	CPQD30/35N-RW11
M	CPQD30/35N-RW11A
N	CPQD30/35N-RW11B
O	CPC30/35N-RG6
P	CPCD30/35N-RG6
Q	CPCD30/35N-RW6B

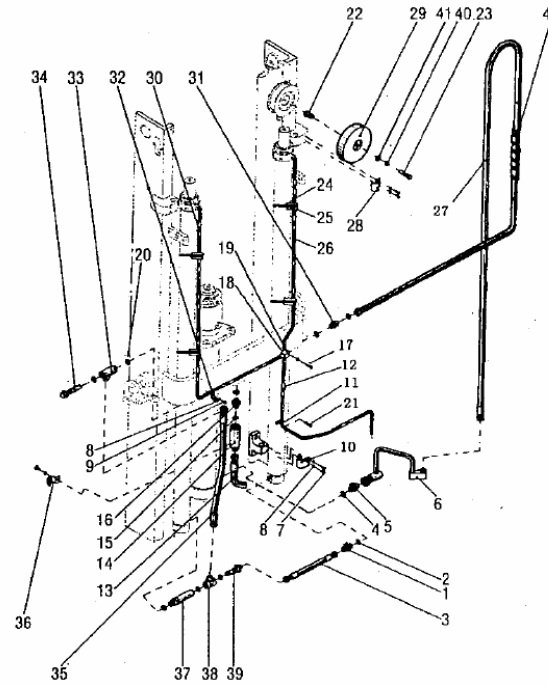


序号 Item	代号 Part No.	物料码 Code No.	名称 Description	数量 Q'ty	日期 Date	备注或适用车型 Remarks or Series No.	价格 U/Price
11	2.5CDJ-34-00-02C	70006592	导套	1		3T	20.24
	3.5N4.5H*500002A		导套	1		3.5T	
B	2025N4.3-7-Kit		短缸修理包	1			11.60
C	3.5U3H-7-Kit		短缸修理包	1			12.90

图 129/Fig.129

油路系统(3节门架)/Mast piping (3-Stage mast)

A	PCD30/35N-RW15A
B	CPC30/35N-RG5
C	CPCD30/35N-RG5
D	CPCD30/35N-RW9B
E	CPC30/35N-RG1
F	CPCD30/35N-RG1
G	CPC30N-RW9
H	CPCD30N-RW9
I	CPC30/35N-RW13
J	CPCD30/35N-RW13
K	CPQ30/35N-RW11
L	CPQD30/35N-RW11
M	CPQD30/35N-RW11A
N	CPQD30/35N-RW11B
O	CPC30/35N-RG6
P	CPCD30/35N-RG6
Q	CPCD30/35N-RW6B

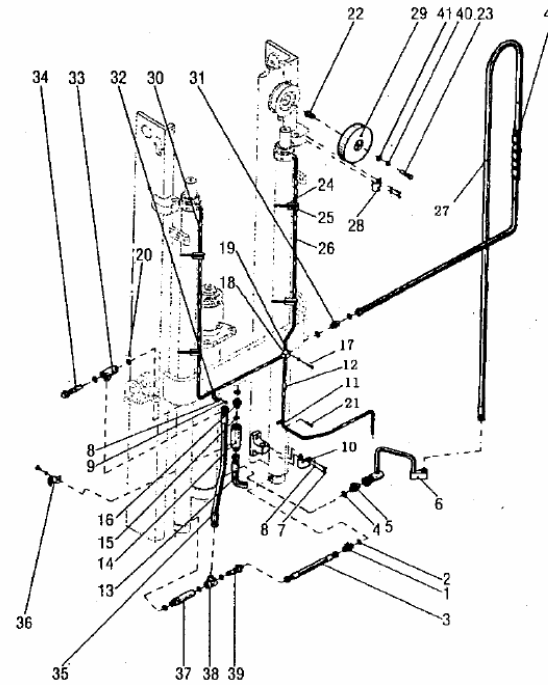


序号 Item	代号 Part No.	物料码 Code No.	名称 Description		数量 Q'ty	日期 Date	备注或适用车型 Remarks or Series No.	价格 U/Price
1	3M3H-700011	70004816	直通管接头	Connector	1			0.76
2	JB982-77	70029204	垫圈 18	Washer 18	4			0.10
3	3N4.5H-200005	70036211	胶管接头	Oil pipe assy	1			10.53
4	JB982-77	70029204	垫圈 22	Washer 22	1			0.11
5	N30N450-200003-000	70026132	直通管接头	Connector	1			1.14
6	N30N450-201000-000	70026120	硬管接头	Connector	1			10.20
7	GB5783-96		螺栓 M6×10	Bolt M6×10	4			0.03
8	GB93-87		垫圈 6	Washer 6	7			0.01
9	GB5783-96		螺栓 M6×16	Bolt M6×16	1			0.03
10	N30N450-200004-000	70026103	管夹	Clip	1			2.67

图 129/Fig.129

油路系统(3节门架)/Mast piping (3-Stage mast)

A	PCD30/35N-RW15A
B	CPC30/35N-RG5
C	CPCD30/35N-RG5
D	CPCD30/35N-RW9B
E	CPC30/35N-RG1
F	CPCD30/35N-RG1
G	CPC30N-RW9
H	CPCD30N-RW9
I	CPC30/35N-RW13
J	CPCD30/35N-RW13
K	CPQ30/35N-RW11
L	CPQD30/35N-RW11
M	CPQD30/35N-RW11A
N	CPQD30/35N-RW11B
O	CPC30/35N-RG6
P	CPCD30/35N-RG6
Q	CPCD30/35N-RW6B

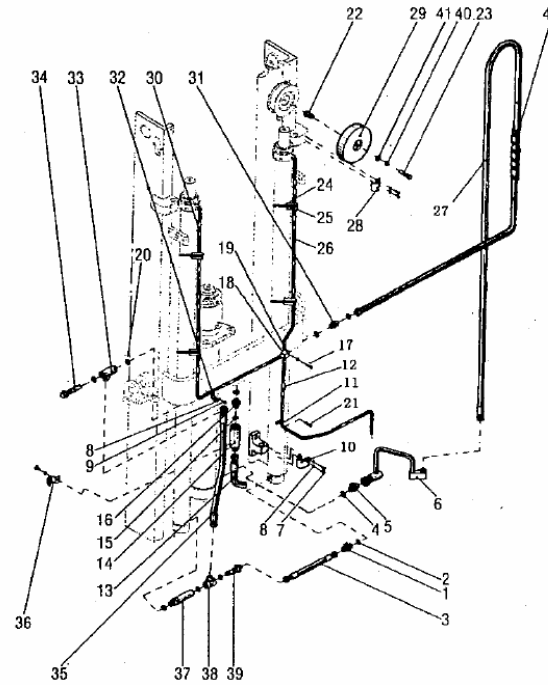


序号 Item	代号 Part No.	物料码 Code No.	名称 Description	数量 Q'ty	日期 Date	备注或适用车型 Remarks or Series No.	价格 U/Price
11	N30M300-700008-000	70022186	管夹 Clip	1			0.79
12	J30N450-200005-W00	70036378	回油管 $\Phi 8 \times \Phi 11 \times 2800$ Return oil pipe $\Phi 8 \times \Phi 11 \times 2800$	1			2.80
13	N30N450-200005-000	70026133	胶管接头总成 Oil pipe assy	1			13.54
14	XSF2-F16L-3T-G00		单向限速阀 Speed limiting valve	1			22.70
15	GB1235-76		O形密封圈 26×2.4 O-ring 26×2.4	3			0.09
16	2025N4.3-200005	70011119	直通管接头 Connector	1			1.35
17	GB5783-96		螺栓 M6×30 Bolt M6×30	1			0.05
18	N30N450-200023-000	70024948	三通接头 Tee connector	1			2.90
19	2X-8-12-G00	11010420	喉箍 8-12 Hose clamps	4			0.19
20	GB1235-76		O形密封圈 26×2.4 O-ring 26×2.4	2			0.09

图 129/Fig.129

油路系统(3节门架)/Mast piping (3-Stage mast)

A	PCD30/35N-RW15A
B	CPC30/35N-RG5
C	CPCD30/35N-RG5
D	CPCD30/35N-RW9B
E	CPC30/35N-RG1
F	CPCD30/35N-RG1
G	CPC30N-RW9
H	CPCD30N-RW9
I	CPC30/35N-RW13
J	CPCD30/35N-RW13
K	CPQ30/35N-RW11
L	CPQD30/35N-RW11
M	CPQD30/35N-RW11A
N	CPQD30/35N-RW11B
O	CPC30/35N-RG6
P	CPCD30/35N-RG6
Q	CPCD30/35N-RW6B

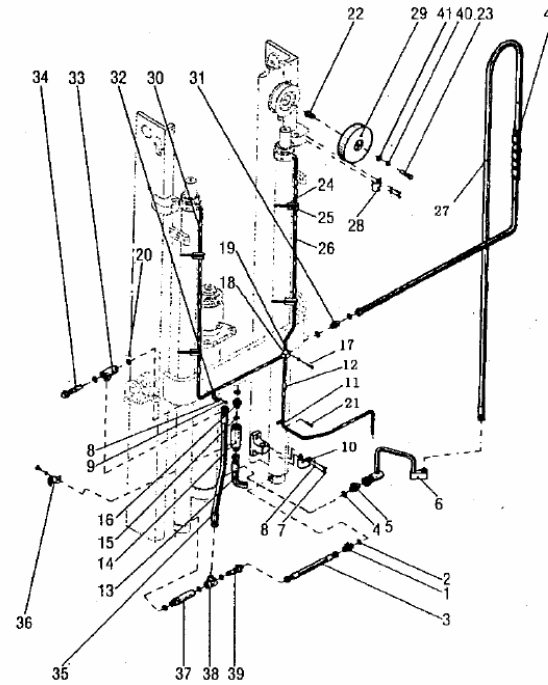


序号 Item	代号 Part No.	物料码 Code No.	名称 Description		数量 Q'ty	日期 Date	备注或适用车型 Remarks or Series No.	价格 U/Price
21	N30M300-003000-000	70021892	螺栓 M8×1.25×16	Bolt M8×1.25×16	1			0.10
22	2025N4.3-200004	70011118	轴套	Shaft sleeve	1			1.20
23	GB5782-86		螺栓 M12×50	Bolt M12×50	1			0.23
24	GT-3001-G00	11007268	通用尼龙扎带	Clamp-band	4			0.49
25	N30M300-700002-000	70022181	镶边	Band	4			0.42
26	N30N450-200019-W00		回油管 Φ8×Φ11×870	Return oil pipe Φ8×Φ11×870	1		See OP. Parts	
27	N30N450-200007-W00		胶管接头 13 II -3235	Oil pipe assy 13 II -3235	1		See OP. Parts(3T)	44.90
	N35N450-200007-W00	70033431	胶管接头 13 II -3435	Oil pipe assy 13 II -3435	1		See OP. Parts(3.5T)	47.00
28	2.5N4.5H-200012	70035407	管夹	Clip	1			2.30
29	2025N4.3-200003	70011117	滑轮	Pulley wheel	1			15.60

图 129/Fig.129

油路系统(3节门架)/Mast piping (3-Stage mast)

A	PCD30/35N-RW15A
B	CPC30/35N-RG5
C	CPCD30/35N-RG5
D	CPCD30/35N-RW9B
E	CPC30/35N-RG1
F	CPCD30/35N-RG1
G	CPC30N-RW9
H	CPCD30N-RW9
I	CPC30/35N-RW13
J	CPCD30/35N-RW13
K	CPQ30/35N-RW11
L	CPQD30/35N-RW11
M	CPQD30/35N-RW11A
N	CPQD30/35N-RW11B
O	CPC30/35N-RG6
P	CPCD30/35N-RG6
Q	CPCD30/35N-RW6B

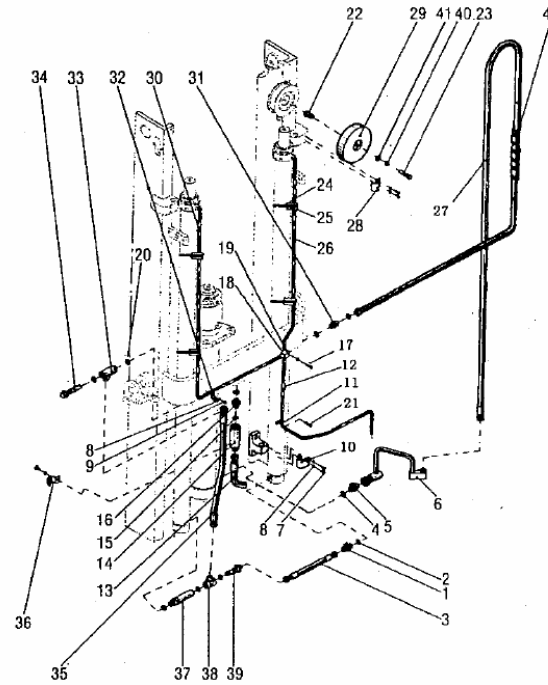


序号 Item	代号 Part No.	物料码 Code No.	名称 Description	数量 Q'ty	日期 Date	备注或适用车型 Remarks or Series No.	价格 U/Price
30	N30N450-200020-W00		回油管 $\Phi 8 \times \Phi 11 \times 1290$	Return oil pipe $\Phi 8 \times \Phi 11 \times 1290$	1	See OP. Parts	
31	3N4.5H-200001	70011135	直通管接头	Connector	1		0.88
32	3M3H-700014	70003128	长管夹	Clip	1		0.66
33	2.5N4.5H-200002	70011146	铰接接头体	Connector	1		2.56
34	2.5N4.5H-200003	70011147	铰接螺栓	Bolt	1		2.55
35	N30N450-200013-W00	70026109	胶管接头 13 II -550	Oil pipe assy 13 II -550	1		13.98
36	2.5N4.5H-200010		管夹	Clip	1		1.00
37	2.5N4.5H-200001A		过渡接头	Connector	1		2.56
38	3N4.5H-200003	70011137	接头体	Connector	1		2.11
39	3N4.5H-200004	70011138	铰接螺栓	Bolt	1		1.47

图 129/Fig.129

油路系统(3节门架)/Mast piping (3-Stage mast)

- A PCD30/35N-RW15A
- B CPC30/35N-RG5
- C CPCD30/35N-RG5
- D CPCD30/35N-RW9B
- E CPC30/35N-RG1
- F CPCD30/35N-RG1
- G CPC30N-RW9
- H CPCD30N-RW9
- I CPC30/35N-RW13
- J CPCD30/35N-RW13
- K CPQ30/35N-RW11
- L CPQD30/35N-RW11
- M CPQD30/35N-RW11A
- N CPQD30/35N-RW11B
- O CPC30/35N-RG6
- P CPCD30/35N-RG6
- Q CPCD30/35N-RW6B

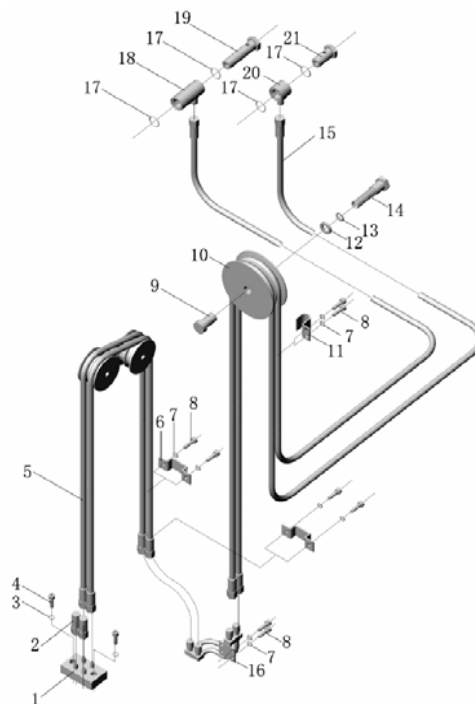


序号 Item	代号 Part No.	物料码 Code No.	名称 Description		数量 Q'ty	日期 Date	备注或适用车型 Remarks or Series No.	价格 U/Price
40	GB93-87		垫圈 12	Washer 12	1			0.02
41	GB97.1-85		垫圈 12	Washer 12	1			0.04
42	2.5N4.5H*200014		护套 (Φ17×1)	Nylon sleeve (Φ17×1)	1		L=300	

图 130/Fig.130

第三联附加油路(3 节门架)/3rd hydraulic valve oil pipe(3-Stage mast)

A	PCD30/35N-RW15A
B	CPC30/35N-RG5
C	CPCD30/35N-RG5
D	CPCD30/35N-RW9B
E	CPC30/35N-RG1
F	CPCD30/35N-RG1
G	CPC30N-RW9
H	CPCD30N-RW9
I	CPC30/35N-RW13
J	CPCD30/35N-RW13
K	CPQ30/35N-RW11
L	CPQD30/35N-RW11
M	CPQD30/35N-RW11A
N	CPQD30/35N-RW11B
O	CPC30/35N-RG6
P	CPCD30/35N-RG6
Q	CPCD30/35N-RW6B

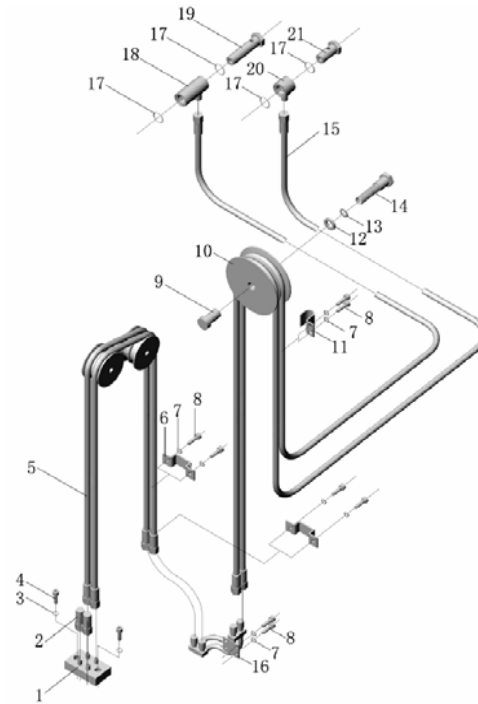


序号 Item	代号 Part No.	物料码 Code No.	名称 Description	数量 Q'ty	日期 Date	备注或适用车型 Remarks or Series No.	价格 U/Price
1	CS0S-10-00A	11003001	接头支座 Connector seat	1		M14X1.5	7.35
2	JB1885-77	12006001	胶管接头 6I-280G/G M14X1.5 Oil pipe assy 6I-280G/G M14X1.5	2			5.24
3	GB93-87	20000026	垫圈 8 Washer 8	2			0.01
4	GB70-85	20000077	螺钉 M8×25 Bolt M8×25	2			0.04
5	JB1885-77	12007011	胶管接头 6I-1920G/G M14X1.5 Oil pipe assy 6I-1920G/G M14X1.5	2		4.3M Mast	10.85
	JB1885-77	12007011	胶管接头 6I-2050G/G M14X1.5 Oil pipe assy 6I-2050G/G M14X1.5	2		4.5M Mast	10.85
	JB1885-77	12007012	胶管接头 6I-2100G/G M14X1.5 Oil pipe assy 6I-2100G/G M14X1.5	2		4.8M Mast	11.00
	JB1885-77	12007013	胶管接头 6I-2150G/G M14X1.5 Oil pipe assy 6I-2150G/G M14X1.5	2		5M Mast	11.20
	JB1885-77	12007005	胶管接头 6I-2320G/G M14X1.5 Oil pipe assy 6I-2320G/G M14X1.5	2		5.5M Mast	11.90
	JB1885-77	12007006	胶管接头 6I-2500G/G M14X1.5 Oil pipe assy 6I-2500G/G M14X1.5	2		6M Mast	12.45

图 130/Fig.130

第三联附加油路(3节门架)/3rd hydraulic valve oil pipe(3-Stage mast)

- A PCD30/35N-RW15A
- B CPC30/35N-RG5
- C CPCD30/35N-RG5
- D CPCD30/35N-RW9B
- E CPC30/35N-RG1
- F CPCD30/35N-RG1
- G CPC30N-RW9
- H CPCD30N-RW9
- I CPC30/35N-RW13
- J CPCD30/35N-RW13
- K CPQ30/35N-RW11
- L CPQD30/35N-RW11
- M CPQD30/35N-RW11A
- N CPQD30/35N-RW11B
- O CPC30/35N-RG6
- P CPCD30/35N-RG6
- Q CPCD30/35N-RW6B

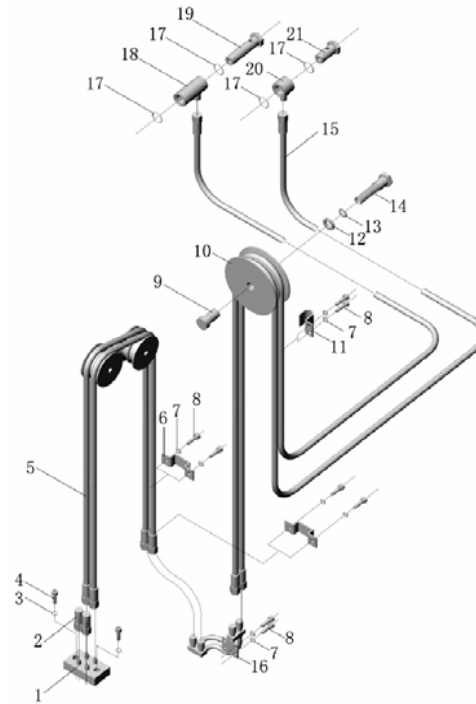


序号 Item	代号 Part No.	物料码 Code No.	名称 Description	数量 Q'ty	日期 Date	备注或适用车型 Remarks or Series No.	价格 U/Price
5	JB1885-77	12007016	胶管接头 6I-2650G/G M14X1.5 Oil pipe assy 6I-2650G/G M14X1.5	2		6.5M Mast	13.00
6	1QN5-200004	11005006	管夹 Clip	2			0.94
7	GB93-87	20000054	垫圈 6 Washer 6	10			0.01
8	GB70-85	20001770	螺栓 M6×12 Bolt M6×12	10			0.02
9	2025N4.3-200004	11005005	轴套 Shaft sleeve	1			1.20
10	CS0R-00-04	11005003	后滑轮 Pulley whee	1		Φ130	31.57
	CS0R-00-04B	11005012		1		Φ140 5.5/6M	36.70
11	CS0R-00-03A	11005002	管夹 Clip	1			1.32
12	GB97.1-85	20000043	垫圈 12 Washer 12	1			0.04
13	GB93-87	20000001	垫圈 12 Washer 12	1			0.02

图 130/Fig.130

第三联附加油路(3 节门架)/3rd hydraulic valve oil pipe(3-Stage mast)

A	PCD30/35N-RW15A
B	CPC30/35N-RG5
C	CPCD30/35N-RG5
D	CPCD30/35N-RW9B
E	CPC30/35N-RG1
F	CPCD30/35N-RG1
G	CPC30N-RW9
H	CPCD30N-RW9
I	CPC30/35N-RW13
J	CPCD30/35N-RW13
K	CPQ30/35N-RW11
L	CPQD30/35N-RW11
M	CPQD30/35N-RW11A
N	CPQD30/35N-RW11B
O	CPC30/35N-RG6
P	CPCD30/35N-RG6
Q	CPCD30/35N-RW6B

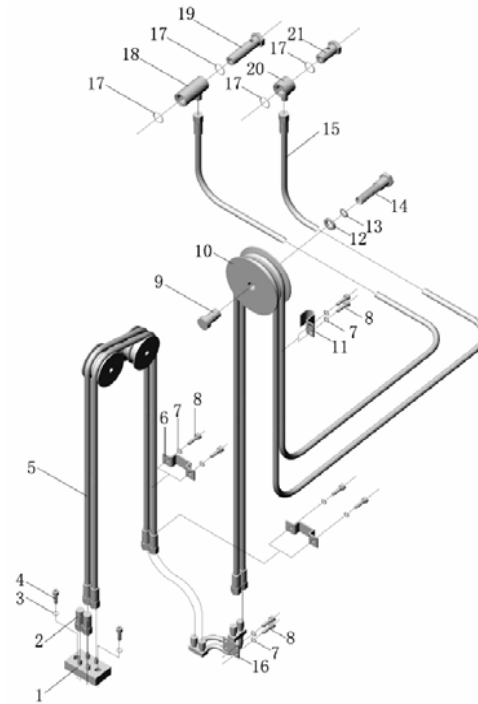


序号 Item	代号 Part No.	物料码 Code No.	名称 Description	数量 Q'ty	日期 Date	备注或适用车型 Remarks or Series No.	价格 U/Price
14	GB5781-86	20003387	螺栓 M12×50 Bolt M12×50	1			0.22
15	JB1885-77	12008002	胶管接头 6I-3850G/G M14X1.5 Oil pipe assy 6I-3850G/G M14X1.5	2		4.3M Mast	17.19
	JB1885-77	12008004	胶管接头 6I-4000G/G M14X1.5 Oil pipe assy 6I-4000G/G M14X1.5	2		4.5M Mast	17.70
	JB1885-77	12008005	胶管接头 6I-4200G/G M14X1.5 Oil pipe assy 6I-4200G/G M14X1.5	2		4.8M Mast	18.40
	JB1885-77	12008006	胶管接头 6I-4350G/G M14X1.5 Oil pipe assy 6I-4350G/G M14X1.5	2		5M Mast	18.90
	JB1885-77	12008007	胶管接头 6I-4600G/G M14X1.5 Oil pipe assy 6I-4600G/G M14X1.5	2		5.5M Mast	19.80
	JB1885-77	12009001	胶管接头 6I-4950G/G M14X1.5 Oil pipe assy 6I-4950G/G M14X1.5	2		6M Mast	21.00
	JB1885-77	12009002	胶管接头 6I-5350G/G M14X1.5 Oil pipe assy 6I-5350G/G M14X1.5	2		6.5M Mast	22.40
16	CS0R-20-00	11005011	管式接头支座 Connector seat	1			13.81
17	GB1235-76	20000121	O 形圈 26×2.4 O-ring 26×2.4	4			0.09

图 130/Fig.130

第三联附加油路(3节门架)/3rd hydraulic vavle oil pipe(3-Stage mast)

- A PCD30/35N-RW15A
- B CPC30/35N-RG5
- C CPCD30/35N-RG5
- D CPCD30/35N-RW9B
- E CPC30/35N-RG1
- F CPCD30/35N-RG1
- G CPC30N-RW9
- H CPCD30N-RW9
- I CPC30/35N-RW13
- J CPCD30/35N-RW13
- K CPQ30/35N-RW11
- L CPQD30/35N-RW11
- M CPQD30/35N-RW11A
- N CPQD30/35N-RW11B
- O CPC30/35N-RG6
- P CPCD30/35N-RG6
- Q CPCD30/35N-RW6B



序号 Item	代号 Part No.	物料码 Code No.	名称 Description		数量 Q'ty	日期 Date	备注或适用车型 Remarks or Series No.	价格 U/Price
18	CS0G26-00-02	11009002	铰接接头体	Connector	1		M14X1.5	2.20
19	3-60-00-02	70000332	铰接螺栓	Bolt	1			1.14
20	CS0G26-00-01	11009001	铰接接头体	Connector	1		M14X1.5	1.65
21	3-60-00-04	70000334	铰接螺栓	Bolt	1			0.74

浙江杭叉工程机械股份有限公司

地址：中国浙江省 杭州市石桥路 398 号

电话：0571-88130499 邮编：310022

网址：www.hzforklift.com

ZHEJIANG HANGCHA ENGINEERING MACHINERY CO., LTD.

Address: 398#, SHIQIAO ROAD, HANGZHOU, ZHEJIANG, P.R. CHINA

TEL: 86-571-88130499 ZIP: 310022

Website: www.hcforklift.com