



ISO 9001



Dalian Forklift Co., Ltd

# DALIAN FORKLIFT

# CPQD

**10/15/20/25/30**

**ДИЗЕЛЬНЫЕ И  
ГАЗОБЕНЗИНОВЫЕ  
ПОГРУЗЧИКИ**



 **DALIAN**

дизельные и газобензиновые погрузчики

**1-3 т**

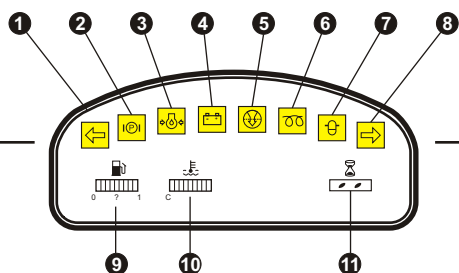


Регулируемая рулевая колонка

Комфортное сиденье

Широкообзорная мачта

Простой доступ к двигателю



Индикаторная панель

- 1 Индикатор левого поворота
- 2 Индикатор стояночного тормоза
- 3 Индикатор давления масла
- 4 Индикатор заряда аккумуляторной батареи
- 5 Индикатор загрязнения фильтра
- 6 Индикатор предпускового подогрева
- 7 Индикатор фильтра отстойника
- 8 Индикатор правого поворота
- 9 Индикатор уровня топлива
- 10 Указатель температуры охлаждающей жидкости
- 11 Счетчик моточасов

## DALIAN FORKLIFT CO., LTD

Dalian Forklift Co. - государственное предприятие по производству погрузочной техники. Первые погрузчики китайского производства были изготовлены на этом заводе. Сейчас компания владеет хорошо развитой базой по производству и обслуживанию погрузочной техники. В 1996 году компания получила сертификат ISO 9001. Компания успешно внедрила технологии Mitsubishi, Nissan, TCM и стала единственным профессиональным производителем полной серии погрузчиков китайского производства и завоевала великолепную репутацию благодаря постоянному усовершенствованию технологий, хорошему качеству продукции, технической поддержке и гарантийному сервисному обслуживанию. Основной продукцией компании являются серийные вилочные погрузчики грузоподъемностью от 1 до 45 тонн, контейнерные погрузчики большой грузоподъемности, электрические погрузчики и т.д. - всего более сотни наименований продукции. Погрузчики Dalian признаны лучшим товаром в китайской индустрии погрузочной техники. Политика компании - обеспечить наших покупателей высокотехнологичной, качественной продукцией. Принципы производства - современный дизайн, высокое качество продукции и обслуживания.



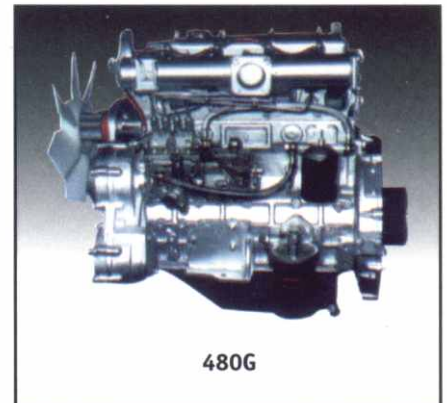
Управляемый мост H2000

Мост H2000 спроектирован для легкого управления и маневрирования. Кроме того, соединение управляемого моста с шасси поглощает удары от неровностей дороги.



# ХАРАКТЕРИСТИКИ ДВИГАТЕЛЕЙ

МОДЕЛЬ ПОГРУЗЧИКА	ОБОЗНАЧЕНИЕ	ТИП ДВИГАТЕЛЯ	МОДЕЛЬ ДВИГАТЕЛЯ	ПРОИЗВОДИТЕЛЬ ДВИГАТЕЛЯ	ХАРАКТЕРИСТИКИ				ТРАНСМИССИЯ	
					МОЩНОСТЬ (кВт) /при (об./мин.)	КРУТЯЩИЙ МОМЕНТ (Нм) /при (об./мин.)	ДИАМЕТР ЦИЛИНДРА / КОЛ-ВО ЦИЛИНДРОВ/ ОБЕМ	УДЕЛЬНЫЙ РАСХОД ТОПЛИВА гр./л.с		
CPC10	C-AB	Д	480G	Yangdong	25/2600	102/1820	80/4/1.809	262	МТ	
CPC15										
CPC15	C-AA		480G	Yangdong	25/2600	102/1820	80/4/1.809	262		
CPC20	C-CA									
CPC25			C-BB	490BPG-49	Xinchang	37/2650	145/2000	90/4/2.54		265
CPC30										
CPC30	C-BA		A490BPG-49	Xinchang	37/2650	145/2000	90/4/2.54	265		
CPC20	C-DA									
CPC25			C-CB	A490BPG-49	Xinchang	37/2650	145/2000	90/4/2.54		265
CPC30										
CPCD10	CD-FB	Е	C240	Isuzu	34.6/2650	137.2/2000	86/4/2.369	169	АТ	
CPCD1S										
CPCD15	CD-AA		480G	Yangdong	25/2600	102/1820	80/4/1.809	262		
CPCD20	CD-FA									
CPCD20			CD-FA	C240	Isuzu	34.6/2650	137.2/2000	86/4/2.369		169
CPCD25										
CPCD30	CD-EA		И	A490BPG-50	Xinchang	37/2650	145/2000	90/4/2.54		265
CPCD20										
CPCD20	CD-CB			A490BPG-50	Xinchang	37/2650	145/2000	90/4/2.54		265
CPCD25										
CPCD30	CD-CB	A490BPG-50		Xinchang	37/2650	145/2000	90/4/2.54	265		
CPCD20									CD-DA	
CPCD20	CD-DB	A490BPG-50		Xinchang	37/2650	145/2000	90/4/2.54	265		
CPCD25									CD-DA	
CPCD25	CD-DB	A490BPG-50A		Xinchang	37/2650	145/2000	90/4/2.54	265		
CPCD30										
CPCD20	CD-EB	Д	C240	Isuzu	34.6/2650	137.2/2000	86/4/2.369	169		
CPCD25										
CPCD30	CD-FB		C240	Isuzu	34.6/2650	137.2/2000	86/4/2.369	169		
CPCD30										
CPQ20	Q-AA		Н	492G	Ningbo	35/2300	167/1500	92/4/2.445		
CPQ25										
CPQ30										
CPQ20	Q-FA			H20	Nissan	29/2300	132/1600	87.2/4/1.982	286	
CPQ25										
CPQ30										
CPQ30	Q-FA	H25		Nissan	41.2/2500	179.5/1600	92/4/2.472	272		
CPQ20										
CPQ25										
CPQD15	QD-FB	Л		H20	Nissan	29/2300	132/1600	87.2/4/1.982	286	
CPQD20	QD-FA									
CPQD25										
CPQD20	QD-FA		H20	Nissan	29/2300	132/1600	87.2/4/1.982	286		
CPQD25										
CPQD30	QD-FB		H25	Nissan	41.2/2500	179.5/1600	92/4/2.472	272		
CPQD30										



480G



ISUZU 4LB1



ISUZU C240



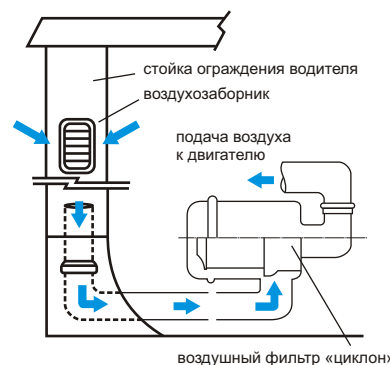
NISSAN H25



490BPG-49,50

## Воздушный фильтр

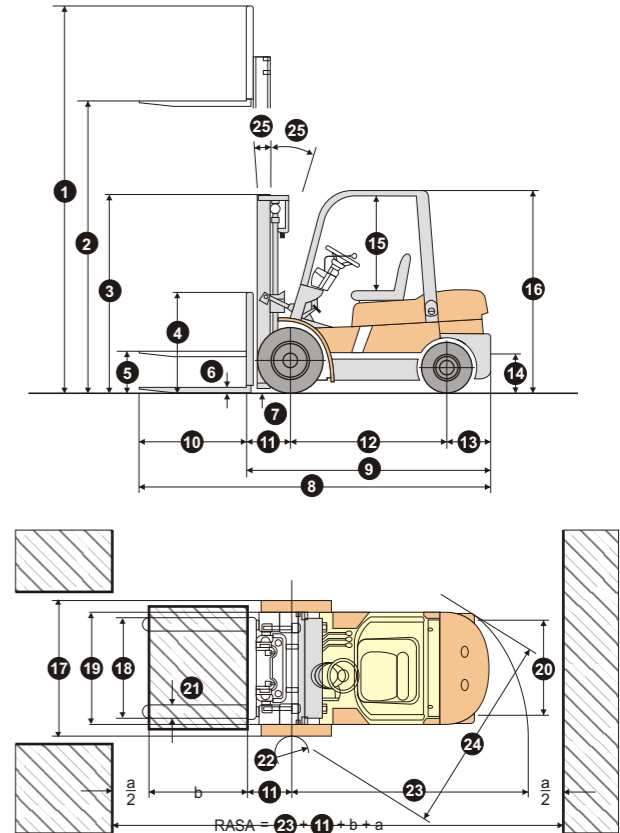
Поступление воздуха в воздушный фильтр осуществляется через стойку ограждения водителя, что эффективно предотвращает попадание пыли из-под колёс погрузчика. Воздушный фильтр «циклон» улучшает очистку воздуха, что положительно влияет на работу двигателя



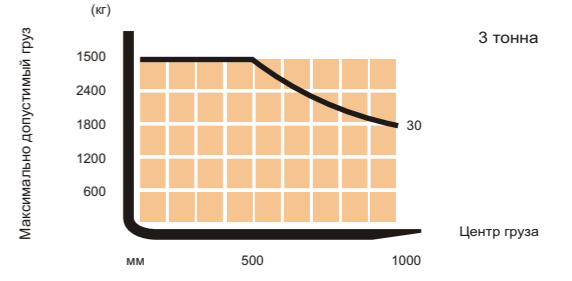
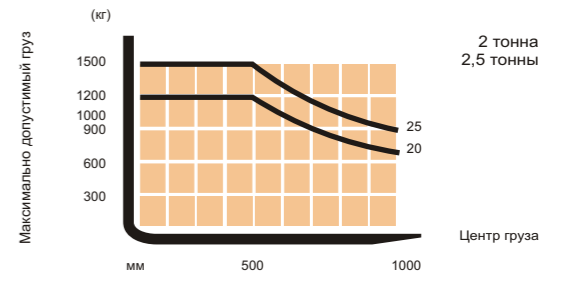
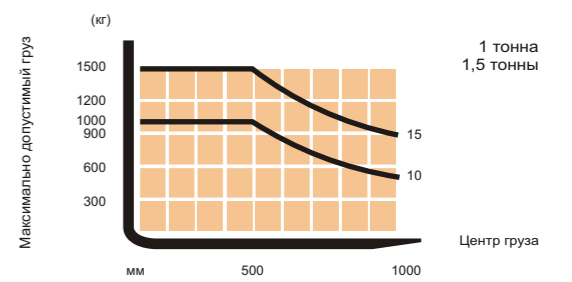
СТАНДАРТНАЯ СПЕЦИФИКАЦИЯ



МОДЕЛЬ		CPCD 10	CPCD 15	CPQD 15	CPCD 20	CPQD 20	CPCD 25	CPQD 25	CPCD 30	CPQD 30		
ОСНОВНЫЕ ХАРАКТЕРИСТИКИ	грузоподъёмность	кг	1000	1500	2000	2000	2500	2500	3000	3000		
	центр тяжести груза	мм	500									
	высота подъёма	2 мм	3000									
	высота свободного хода	5 мм	260	260	300	300	300	300	300	300		
	угол наклона мачты (вперёд/назад)	25 град.	6/12									
	длина вил	10 мм	1000	1000	1070	1070	1070	1070	1070	1070		
	ширина вил	21 мм	100	100	120	120	120	120	130	130		
	толщина вил	6 мм	35	35	40	40	40	40	45	45		
	передний свес	11 мм	385	385	495	495	495	495	485	485		
	задний свес	13 мм	355	355	415	415	475	475	510	510		
длина тормозного пути	м	6										
РАБОЧИЕ ХАРАКТЕРИСТИКИ	скорость подъёма	с грузом	480	480	450	450	430	430	430	430		
		без груза	500	500	430	430	430	430	430	430		
	скорость опускания	с грузом	600									
		без груза	300									
	скорость движения	с грузом	12,5	12,5	18	18	20	20	18	18		
		без груза	14,5	14,5	20	20	2170	2170	2230	2230		
	внешний радиус разворота (мин.)	23 мм	1920	1970	1900	1900	1930	1930	2015	2015		
	ширина проезда на перекрёстке	24 мм	1750	1770	20	20	15	15	18	18		
	преодолеваемый подъём	%	15	15	4752	4752	5527	5527	6515	6515		
	распределение веса (с грузом)	передний мост	кг	3204	3916	588	588	683	683	805	805	
задний мост		кг	396	484	1503	1503	1670	1670	1945	1945		
распределение веса (без груза)	передний мост	кг	1170	1305	1837	1837	2040	2040	2375	2375		
	задний мост	кг	1430	1595	3535	3535	3595	3595	3765	3765		
длина (с вилами)	8 мм	3140	3180	1150	1150	1150	1150	1225	1225			
ширина	17 мм	4030	4030	2065	2065	2065	2065	2080	2080			
высота	1 поднятой мачты	мм	2045	2045	2075	2075	2075	2090	2090			
	3 опущенной мачты	мм	2053	2053	1600	1600	1600	1700	1700			
	16 защитного ограждения	мм	1400	1400	970	970	970	1000	1000			
колёсная база	12 мм	890	970	970	970	970	970	970	970			
колея	19 передняя	мм	920	970	110	110	110	115	115			
	20 задняя	мм	110	110	205	205	205	245	245			
клиренс	7 мм	175	175	1000	1000	1000	1000	1000	1000			
высота до фаркопа	14 мм	1000	1000	240-1040	240-1040	240-1040	240-1040	300-100	300-100			
15 расстояние от сиденья до защитной крыши	мм	200-930	200-930	3340	3340	3710	3710	4320	4320			
18 интервал раздвижения вил (по внешн. стороне вил)	мм	2600	2900									
общая масса	кг											
ДВИГАТЕЛЬ	модель двигателя	480G-14	C240	480G-14	C240	H20	C240PKJ, 490BPG-49, A490BPG-49, A490BPG-50, A490BPG-50A	BN492GA, H20	C240PKJ, 490BPG-49, A490BPG-49, A490BPG-50, A490BPG-50A	BN492GA, H20	C240PKJ, 490BPG-49, A490BPG-49, A490BPG-50, A490BPG-50A	BN492GA, H25
	тип двигателя	дизель			газ/бензин	дизель	газ/бензин	дизель	газ/бензин	дизель	газ/бензин	
трансмиссия	автоматическая	одна вперед, одна назад										
	механическая	две вперед, две назад										
рабочий тормоз	гидравлический педальный											
стояночный тормоз	механический ручной											
объём топливного бака	л	52										
ШИНЫ	тип	пневматический										
	размер	передние	6,50-10-10PR				7,00-12-12PR				28X9-15-12PR	
		задние	5,00-8-8PR				6,00-9-10PR				6,50-10-10PR	
давление	МПа	0,7										
напряжение	В	12										
ёмкость	А/ч	70				100						



ПСРП (RASA) = Проезд при складировании с Правым Разворотом  
 b - длина груза  
 a - клиренс



МАЧТА С ШИРОКИМ ОБЗОРОМ VM

МАЧТА МОДЕЛЬ	МАКС. ВЫСОТА ПОДЪЁМА ВИЛ	ГРУЗОПОДЪЁМНОСТЬ ПРИ ЦЕНТРЕ ГРУЗА 500 ММ			ОБЩАЯ ВЫСОТА ОПУЩЕННОЙ МАЧТЫ		УГОЛ НАКЛОНА МАЧТЫ	РАБОЧИЙ ВЕС (КГ)			
		мм	2т	2.5т	3т	2-2.5т		3т	ВПЕРЕД/НАЗАД	CPCD20	CPCD25
					мм	мм	град.				
VM270	2700	2000	2500	3000	1915	1930	4/12		3295	3455	4325
VM300	3000	2000	2500	3000	2065	2080	4/12		3320	3480	4355
VM330	3300	2000	2500	3000	2215	2230	A/12		3345	3705	4375
VM350	3500	2000	2500	3000	2315	2330	6/12		3340	3720	4390
VM400	4000	2000	2500	3000	2615	2630	4/4		3440	3830	4440
VM450	4500	1700	2500	(3000) 2500	2880	2895	4/4		3520	3890	4500

ДВУХСТУПЕНЧАТАЯ МАЧТА СО СВОБОДНЫМ ХОДОМ ВИЛ И ШИРОКИМ ОБЗОРОМ VFM

МАЧТА МОДЕЛЬ	МАКС. ВЫСОТА ПОДЪЁМА ВИЛ	ГРУЗОПОДЪЁМНОСТЬ ПРИ ЦЕНТРЕ ГРУЗА 500 ММ			ОБЩАЯ ВЫСОТА ОПУЩЕННОЙ МАЧТЫ		СВОБОДНЫЙ ХОД ВИЛ		УГОЛ НАКЛОНА МАЧТЫ	РАБОЧИЙ ВЕС (КГ)			
		мм	2т	2.5т	3т	2-2.5т	3т	2-2.5т		3т	ВПЕРЕД/НАЗАД	CPCD20	CPCD25
					мм	мм	мм	мм	град.				
VFM270	2700	2000	2500	3000	1915	1930	1220	1220	6/12		3325	3485	4255
VFM300	3000	2000	2500	3000	2045	2080	1370	1370	6/12		3350	3720	4385
VFM330	3300	2000	2500	3000	2215	2230	1420	1620	6/12		3375	3735	4405
VFM400	4000	2000	2500	3000	2615	2430	1870	1870	4/4		3490	3840	4470
VFM420	4200	1800	2200	2800 (3000)	2715	2730	1970	1970	4/4		3520	3900	4510

ДВУХСТУПЕНЧАТАЯ МАЧТА СО СВОБОДНЫМ ХОДОМ ВИЛ И ШИРОКИМ ОБЗОРОМ VFHM

МАЧТА МОДЕЛЬ	МАКС. ВЫСОТА ПОДЪЁМА ВИЛ	ГРУЗОПОДЪЁМНОСТЬ ПРИ ЦЕНТРЕ ГРУЗА 500 ММ			ОБЩАЯ ВЫСОТА ОПУЩЕННОЙ МАЧТЫ		СВОБОДНЫЙ ХОД ВИЛ		УГОЛ НАКЛОНА МАЧТЫ	РАБОЧИЙ ВЕС (КГ)			
		мм	2т	2.5т	3т	2-2.5т	3т	2-2.5т		3т	ВПЕРЕД/НАЗАД	CPCD20	CPCD25
					мм	мм	мм	мм	град.				
VFHM420	4200	1700	2000	2500	2080	2090	1354	1354	4/4		3545	3915	4600
VFHM450	4500	1500	1700	2200	2180	2190	1454	1454	4/4		3575	3945	4630
VFHM480	4800	1400	1500	2000	2280	2290	1554	1554	4/6		3605	3975	4660
VFHM500	5000	1300	1400	1800	2347	2357	1421	1421	6/6		3625	3995	4680
VFHM540	5400	1000	1200	1300(2000)	2480	2490	1754	1754	3/6		3665	4035	4720

## СТАНДАРТНОЕ ОБОРУДОВАНИЕ

2-х ступенчатая 3-х метровая мачта	Набор инструментов
Защитная решетка	Галогенные головные фары
Стандартные вилы	Задняя комбинация фонарей
Шипы	Зеркала заднего вида
Защитное ограждение водителя	Фонарь заднего хода
Стандартное сиденье	Сигнал
Фаркоп	Забор воздуха через защитное ограждение
Очиститель воздуха	Резиновое покрытие пола
Радиаторный резервуар	
Поворотники	Счетчик моточасов
ГУР	Датчик температуры воды
Индикатор топлива	Индикатор зарядки
Зуммер заднего хода	

## ДОПОЛНИТЕЛЬНОЕ НАВЕСНОЕ ОБОРУДОВАНИЕ

Ковш	Захват для бумажных рулонов
Длинные вилы	Захват для КИП
Удлиннитель вил	Захват для бочек
Ротатор	Позиционер вил
Каретка смещения	Штырь
Крановая стрела (одинарная и двойная)	Катализатор

## ДОПОЛНИТЕЛЬНЫЕ УСТРОЙСТВА

Стальная кабина	Искрогаситель
Отопитель кабины	Огнетушитель
	Газовое оборудование
Вентилятор	Фонарь заднего хода
Очиститель воздуха типа масляного фильтра	Дополнительные секции гидрораспределителя
Шины суперэластик	Кронштейн для баллонов
Цвет по выбору	Влагозащитное покрытие

## ДЛИНА ВИЛ, ШИРИНА КАРЕТКИ

МОДЕЛЬ	СТАНДАРТНАЯ ДЛИНА ВИЛЫ	ДЛИНА ВИЛ НА ВЫБОР	СТАНДАРТНАЯ ШИРИНА КАРЕТКИ
СРСД10 СРСД15	1000	900 1200 1000 1300 1070 1400 1150 1500	930
СРСД20	1070	900 1200 1000 1300 1400 1150 1500	1040
СРСД25	1070	900 1200 1000 1300 1400 1150 1500	1040
СРСД30	1070	900 1200 1000 1300 1400 1150 1500	1040

## СПЕЦИАЛЬНЫЕ МАЧТЫ

Двухступенчатая мачта со свободным ходом вилок и широким обзором
Трёхступенчатая мачта со свободным ходом вилок и широким обзором
Специальная двухступенчатая мачта с широким обзором
Широкая защитная решётка
Специальная защитная решётка





DALIAN FORKLIFT CO., LTD

№18, Yingxiang Street  
Ganjingzi District, Dalian, 116036, China  
Tel: 0411-86701819  
Fax: 0411-86701819

отдел экспорта:  
Tel: 0411-86701270  
Fax: 0411-86701269

# DALIAN FORKLIFT CPQD

**10/15/20/25/30**

**ДИЗЕЛЬНЫЕ И  
ГАЗОБЕНЗИНОВЫЕ  
ПОГРУЗЧИКИ**

