



叉车零件目录

FORKLIFT PARTS CATALOGUE

CPCD20

C-BB

C-CB

CD-DB

CD-CB

CD-EB

CD-FB

CD-RB

CPQD20

QD-FB

YD-FB

CPCD25

C-BB

C-CB

CD-DB

CD-CB

CD-EB

CD-FB

CD-RB

CPQD25

QD-FB

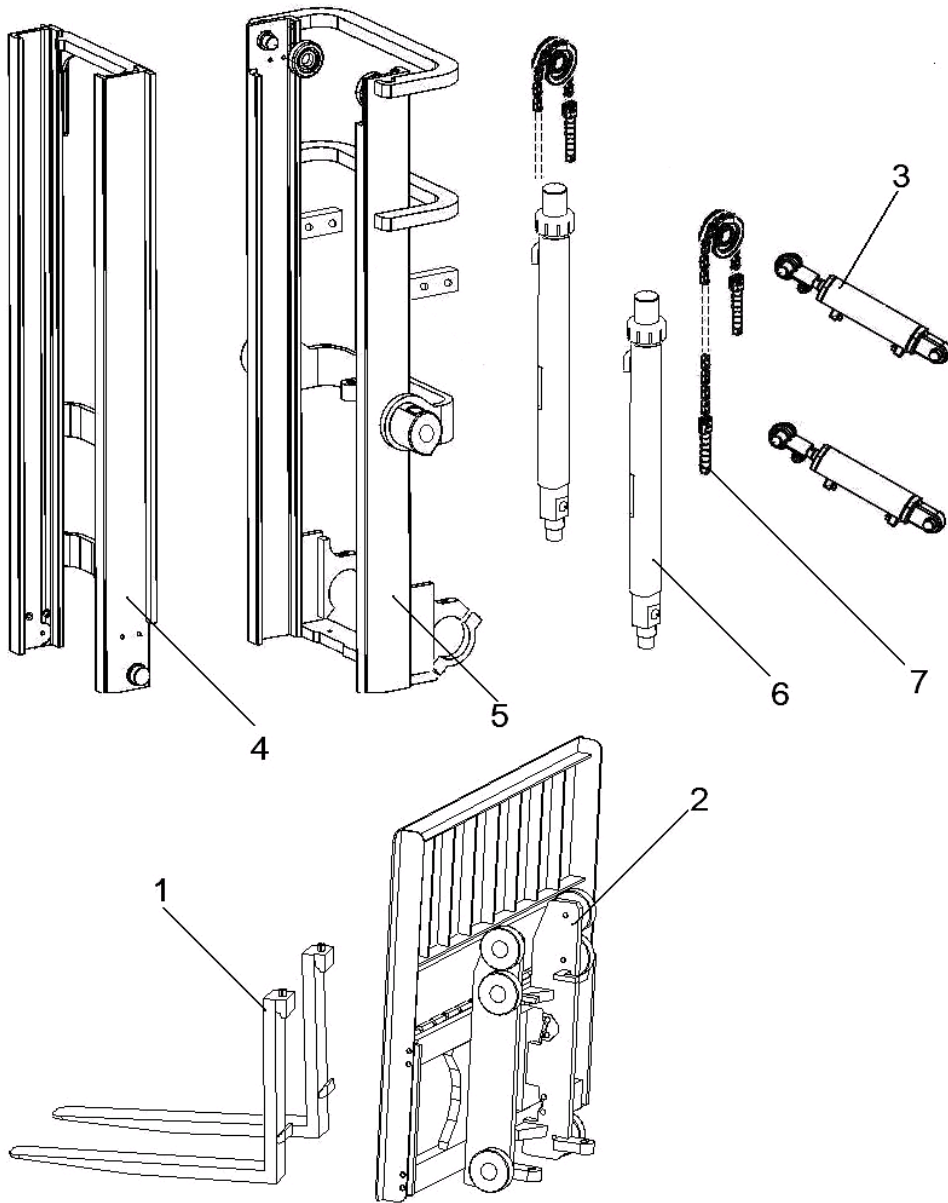
YD-FB

大连叉车有限责任公司
DALIAN FORKLIFT CO., LTD.





升降机构(标准系列门架)

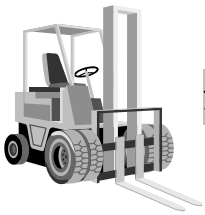


FORKLIFT PARTS CATALOGUE

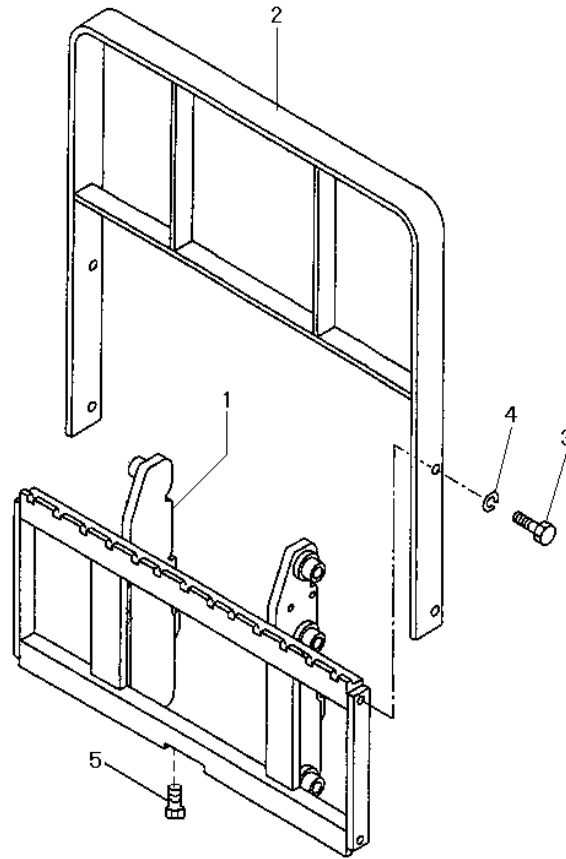
序号 ItemNo.	零件图号 Part No.	零部件名称 Part Description		数量 Q'ty	备注 Remark
1	D94207-00010	货叉总成	Fork ass'y	2	L=920,2T
	D94207-00020	货叉总成	Fork ass'y	2	L=920,2.5T
	D94207-00040	货叉总成	Fork ass'y	2	L=1070
	D94207-00060	货叉总成	Fork ass'y	2	L=1150
	D94207-00070	货叉总成	Fork ass'y	2	L=1220
	D94207-00090	货叉总成	Fork ass'y	2	L=1370
	D94207-01010	货叉总成	Fork ass'y	2	L=1520
	D94207-01020	货叉总成	Fork ass'y	2	L=1670
	D94207-01030	货叉总成	Fork ass'y	2	L=1820
	D94207-01040	货叉总成	Fork ass'y	2	L=1970
2	20XFB13FA00000	货叉架总成	Lift Bracket ass'y	1	
3	L94204-37010	倾斜油缸	Tilt cylinder	2	
4	20XFB11BA20000	内门架	Inner mast	1	MLH=2.0M
	20XFB11DA20000	内门架	Inner mast	1	MLH=2.6M
	20XFB11EA20000	内门架	Inner mast	1	MLH=2.7M
	20XFB11FA20000	内门架	Inner mast	1	MLH=3.0M
	20XFB11GA20000	内门架	Inner mast	1	MLH=3.3M
	20XFB11HA20000	内门架	Inner mast	1	MLH=3.5M
	20XFB11VA20000	内门架	Inner mast	1	MLH=3.7M
	20XFB11JA20000	内门架	Inner mast	1	MLH=4.1M
	20XFB11KA20000	内门架	Inner mast	1	MLH=4.2M
	20XFB11LA20000	内门架	Inner mast	1	MLH=4.5M
	20XFB11NA20000	内门架	Inner mast	1	MLH=5.0M
5	20XFB11BA10000	外门架	Outer mast	1	MLH=2.0M
	20XFB11DA10000	外门架	Outer mast	1	MLH=2.6M
	20XFB11EA10000	外门架	Outer mast	1	MLH=2.7M
	20XFB11FA10000	外门架	Outer mast	1	MLH=3.0M

序号 Item No.	零件图号 Part No.	零部件名称 Part Description		数量 Q'ty	备注 Remark
5	20XFB11GA20000	外门架	Outer mast	1	MLH=3.3M
	20XFB11HA20000	外门架	Outer mast	1	MLH=3.5M
	20XFB11VA20000	外门架	Outer mast	1	MLH=3.7M
	20XFB11JA20000	外门架	Outer mast	1	MLH=4.1M
	20XFB11KA20000	外门架	Outer mast	1	MLH=4.2M
	20XFB11LA20000	外门架	Outer mast	1	MLH=4.5M
	20XFB11NA20000	外门架	Outer mast	1	MLH=5.0M
6	L94251-19010	起升油缸(左右)	Lift cylinder(L/R)	2	MLH=2.0M
	L94251-19030	起升油缸(左右)	Lift cylinder(L/R)	2	MLH=2.57M
	L94251-19050	起升油缸(左右)	Lift cylinder(L/R)	2	MLH=3.0M
	L94251-19080	起升油缸(左右)	Lift cylinder(L/R)	2	MLH=3.3M
	L94251-19090	起升油缸(左右)	Lift cylinder(L/R)	2	MLH=3.54M
	L94262-14010	起升油缸(左右)	Lift cylinder(L/R)	2	MLH=3.74M
	L94262-14030	起升油缸(左右)	Lift cylinder(L/R)	2	MLH=4.1M
	L94262-14040	起升油缸(左右)	Lift cylinder(L/R)	2	MLH=4.5M
	L94262-14050	起升油缸(左右)	Lift cylinder(L/R)	2	MLH=5.0M
7	20XFB11BA90000	链条总成	Chain ass'y	2	MLH=2.0M
	20XFB11DA90000	链条总成	Chain ass'y	2	MLH=2.6M
	20XFB11EA90000	链条总成	Chain ass'y	2	MLH=2.7M
	20XFB11FA90000	链条总成	Chain ass'y	2	MLH=3.0M
	20XFB11GA90000	链条总成	Chain ass'y	2	MLH=3.3M
	20XFB11HA90000	链条总成	Chain ass'y	2	MLH=3.5M
	20XFB11VA90000	链条总成	Chain ass'y	2	MLH=3.7M
	20XFB11JA90000	链条总成	Chain ass'y	2	MLH=4.1M
	20XFB11KA90000	链条总成	Chain ass'y	2	MLH=4.2M
	20XFB11LA90000	链条总成	Chain ass'y	2	MLH=4.5M
	20XFB11NA90000	链条总成	Chain ass'y	2	MLH=5.0M

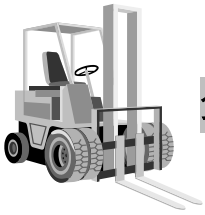
FORKLIFT PARTS CATALOGUE



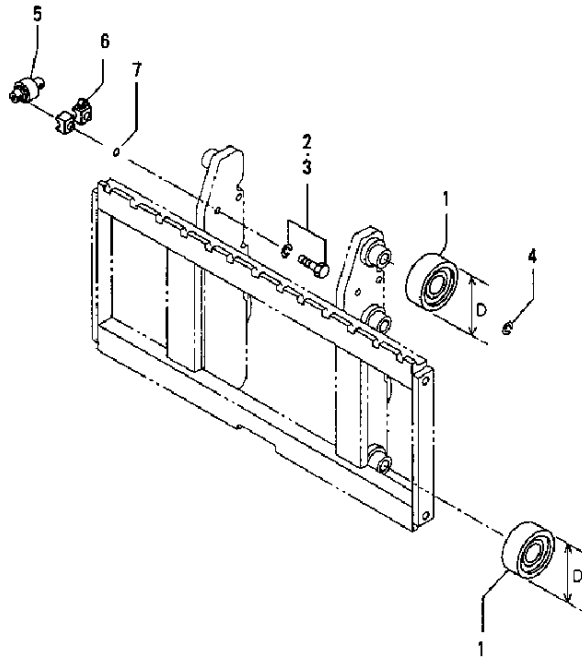
货叉架总成



序号 Item No.	零件图号 Part No.	零部件名称 Part Description		数量 Q'ty	备注 Remark
1	20XFB13FA10000	货叉架	Bracket,Lift	1	
2	D94201-12800	挡货架	Backerest	1	
3	GB5786	螺栓 M14×1.5×35	Bolt	8	
4	GB93	垫圈 14	Washer spring	8	
5	GB70.1	螺栓 M8×1.25×12	Bolt	1	



货叉架

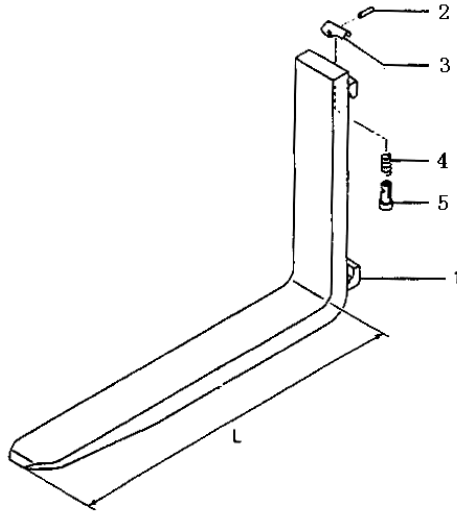


序号 Item No.	零件图号 Part No.	零部件名称 Part Description		数量 Q'ty	备注 Remark
1	980811M-00	滚轮 D=118.7	Roller	6	选装 SELECTIVE USE
	980811S-00	滚轮 D=118.5			
	980811L-00	滚轮 D=119.7			
2	GB5786	螺栓 M12×1.25×45	Bolt	8	
3	GB93	垫圈 12	Washer spring	8	
4	GB894.1	挡圈 55	Snap ring	6	
5	L4903	侧滚轮	Sideroller	4	
6	30XDB1FD00001	垫块	Board	4	
7	30X1000013	垫圈	Washer	4组/G	

FORKLIFT PARTS CATALOGUE



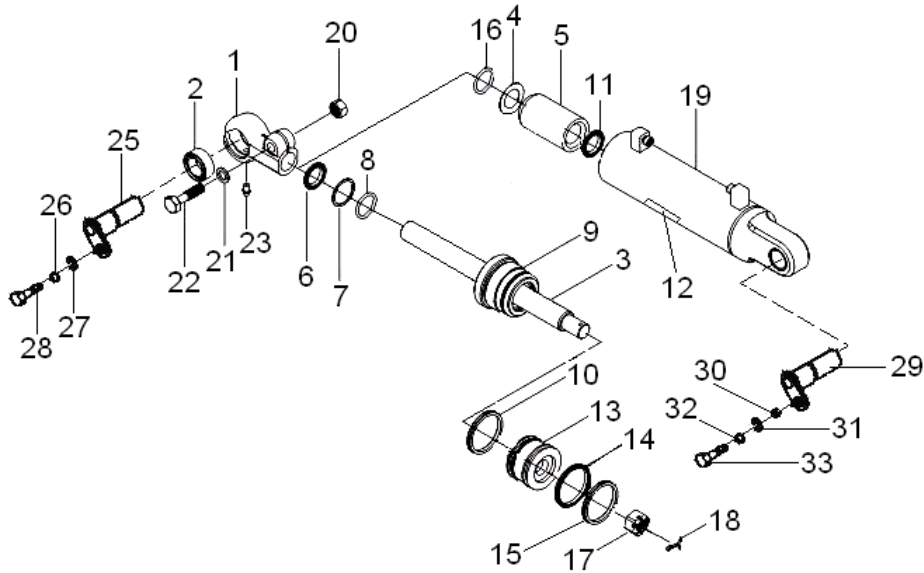
货叉



序号 Item No.	零件图号 Part No.	零部件名称 Part Description		数量 Q'ty	备注 Remark
1	D94206-07300	货叉	Fork	2	L=920,2t
	D94206-07400	货叉	Fork	2	L=920,2.5t
	D94206-07600	货叉	Fork	2	L=1070
	D94206-07800	货叉	Fork	2	L=1150
	D94206-07900	货叉	Fork	2	L=1220
	D94206-08100	货叉	Fork	2	L=1370
	D94206-08200	货叉	Fork	2	L=1520
	D94206-08300	货叉	Fork	2	L=1670
	D94206-08400	货叉	Fork	2	L=1820
	D94206-08500	货叉	Fork	2	L=1970
2	GB879.1	销 6×28	Pin	2	
3	L94006-10400	把手	Handle	2	
4	L94006-00600	弹簧	Spring	2	
5	L94006-20200	定位销	Positioning pin	2	



倾斜油缸



序号 Item No.	零件图号 Part No.	零部件名称 Part Description		数量 Q'ty	备注 Remark
1	DCQ70/30.159-01/	耳环	Ear Ring	2	
2	DCQ80/35.159-12	轴承	Axletree	2	
3	DCQ70/30.159-02A/	活塞杆	Rod , Piston	2	
4	L94105-01300	垫片	Shim	2	MLH≥4.1M
5	L94204-15200	限位套	Steel tube	2	MLH≥4.1M
6	FQ0025C1	LBI 型防尘圈 <u>30×38×5/6.5</u>	LBI-Ring	2	
7	DCQ70/30.159-05	保护圈	Safety ring	2	
8	FU0357KO	ISI 型密封圈 <u>30×40×6</u>	ISI-Ring	2	
9	DCQ70/30.159-06	导向套	Guide sleeve	2	
10	GB3452.1	O 形圈 <u>53006150</u>	O-Ring	2	
11	L94105-01400	垫片	Shim	2	MLH≥4.1M
12		标牌	Scutcheon	2	
13	DCQ70/30.159-08A	活塞	Piston	2	
14	GS1816VO	SPGO 型 格 莱 圈 <u>70×56×6.3</u>	SPGO-Ring	2	

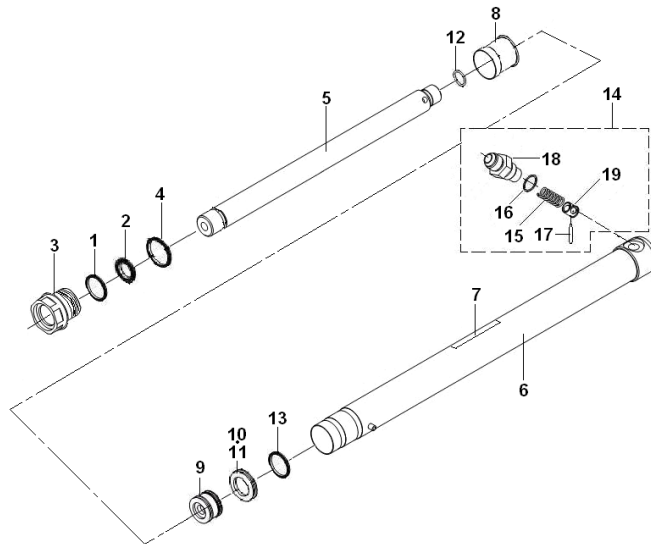
FORKLIFT PARTS CATALOGUE

15	DCQ70/30.159-09	支承圈	Wearing	4	
16	GB3452.1	O形密封圈 <u>30×3.55</u>	O-Ring	4	MLH≥4.1M

序号 Item No.	零件图号 Part No.	零部件名称 Part Description		数量 Q'ty	备注 Remark
17	GB9459	六角开槽螺母 <u>M22×1.5</u>	Nut	2	
18	GB91	开口销 <u>5×50</u>	Pin	2	
19	DCQ70/30.159-10	缸体	Tube , Cylinder	2	
20	GB6170	螺母 <u>M14</u>	Nut	2	
21	GB93	弹簧垫圈 <u>14</u>	Washer spring	2	
22	GB5783	螺栓 <u>M14×50</u>	Bolt	2	
23	GB1152	直通式压注油杯 <u>M6</u>	Fitting grease	2	
24	DCS55/45.159-06/S	堵帽	Plug	2	图中未示
25	L94204-14900	倾斜缸销轴	Pin , Tilt cylinder	2	
26	GB97.1	垫圈 <u>12</u>	Washer	2	
27	GB93	垫圈 <u>12</u>	Washer spring	2	
28	GB5786	螺栓 <u>M12×1.25×30</u>	Bolt	2	
29	L91211-22300	销轴	Spindle	2	
30	L91211-23400	隔套	Spacer	4	
31	GB93	垫圈 <u>10</u>	Washer spring	2	
32	GB97.1	垫圈 <u>10</u>	Washer	2	
33	GB5786	螺栓 <u>M10×1.25×25</u>	Bolt	2	



举升油缸

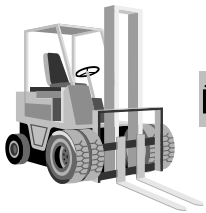


序号 Item No.	零件图号 Part No.	零部件名称 Part Description		数量 Q'ty	备注 Remark
1	CL0077C2	LBH 型 防 尘 圈 40×48×5/6.5	LBH-Ring	2	
2	FU0497K0	ISI 型密封圈 40×50×6	ISI-Ring	2	
3	DCS50/40.S-01	导向套	Guide sleeve	2	
4	GB3452.1	O 形圈 35504370-J1	O-Ring	2	
5	DCS50/40.1000-02	活塞杆	Pistion Group	2	MLH=2.0M
	DCS50/40.1285-02	活塞杆	Pistion Group	2	MLH=2.57M
	DCS50/40.1500-02	活塞杆	Pistion Group	2	MLH=3.0M
	DCS50/40.1650-02	活塞杆	Pistion Group	2	MLH=3.3M
	DCS50/40.1770-02	活塞杆	Pistion Group	2	MLH=3.54M
	DCS50/40.1870-02	活塞杆	Pistion Group	2	MLH=3.74M
	DCS50/40.2050-02	活塞杆	Pistion Group	2	MLH=4.1M
	DCS50/40.2250-02	活塞杆	Pistion Group	2	MLH=4.5M
6	DCS50/40.1000-10	缸体	Cylinder	2	MLH=2.0M

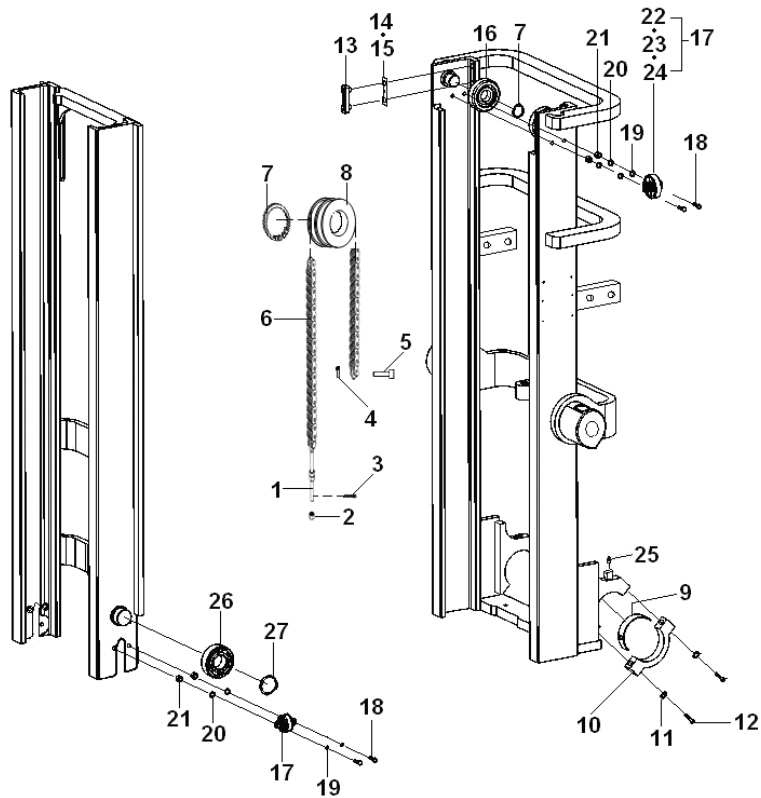
FORKLIFT PARTS CATALOGUE

	DCS50/40.1285-10	缸体	Cylinder	2	MLH=2.57M
	DCS50/40.1500-10	缸体	Cylinder	2	MLH=3.0M
	DCS50/40.1650-10	缸体	Cylinder	2	MLH=3.3M
	DCS50/40.1770-10	缸体	Cylinder	2	MLH=3.54M
	DCS50/40.1870-10	缸体	Cylinder	2	MLH=3.74M
	DCS50/40.2050-10	缸体	Cylinder	2	MLH=4.1M
	DCS50/40.2250-10	缸体	Cylinder	2	MLH=4.5M
	DCS50/40.2500-10	缸体	Cylinder	2	MLH=5.0M

序号 Item No.	零件图号 Part No.	零部件名称 Part Description		数量 Q'ty	备注 Remark
7	-3	标牌	Scutcheon	2	
8	DCS50/40.S-03	限位套	Steel Tube	2	MLH≥3.74M
9	DCS50/40.S-04	活塞	Piston	2	
10	DCS50/40.S-05	保护圈	Saffty Ring	2	
11	FU0613L0	密封圈 OSI	OSI-Ring	2	
12	GB895.1	孔用钢丝挡圈 <u>20</u>	Ring	2	
13	DCS50/40.S-06	支承圈	Wearing	2	
14	DCS50/40.S-30	滑阀总成	Slide valve ass'y	2	
15	DCS50/40.S-32	弹簧	Spring	1	
16	GB1235	O 形圈 <u>18×2.4-J1</u>	O-Ring	1	
17	DCS50/40.S-34	弹簧圆柱销	Spring Pin	1	
18	DCS50/40.S-31	接头	Connector	1	
19	DCS50/40.S-33	阀体	Slide valve	1	



门架组件



序号 Item No.	零件图号 Part No.	零部件名称 Part Description		数量 Q'ty	备注 Remark
1	D94230-30971-2	链条接头	Chain Fitting	2	
2	GB6171	螺母 <u>M16×1.5</u>	Nut	6	
3	GB91	销 <u>3.2×40</u>	Pin	2	
4	GB91	销 <u>3.2×20</u>	Pin	4	

FORKLIFT PARTS CATALOGUE

5	D94230-30971-1	销轴	Spindle	4	
6	GB/T6074	链条 <u>LH1234(73×19.05)</u>	Chain	2	MLH=2.0M
	GB/T6074	链条 <u>LH1234(87×19.05)</u>	Chain	2	MLH=2.6M
	GB/T6074	链条 <u>LH1234(91×19.05)</u>	Chain	2	MLH=2.7M
	GB/T6074	链条 <u>LH1234(99×19.05)</u>	Chain	2	MLH=3.0M
	GB/T6074	链条 <u>LH1234(107×19.05)</u>	Chain	2	MLH=3.3M
	GB/T6074	链条 <u>LH1234(113×19.05)</u>	Chain	2	MLH=3.5M
	GB/T6074	链条 <u>LH1234(121×19.05)</u>	Chain	2	MLH=3.7M
	GB/T6074	链条 <u>LH1234(139×19.05)</u>	Chain	2	MLH=4.1M
	GB/T6074	链条 <u>LH1234(141×19.05)</u>	Chain	2	MLH=4.2M
	GB/T6074	链条 <u>LH1234(161×19.05)</u>	Chain	2	MLH=4.5 ~ 5M

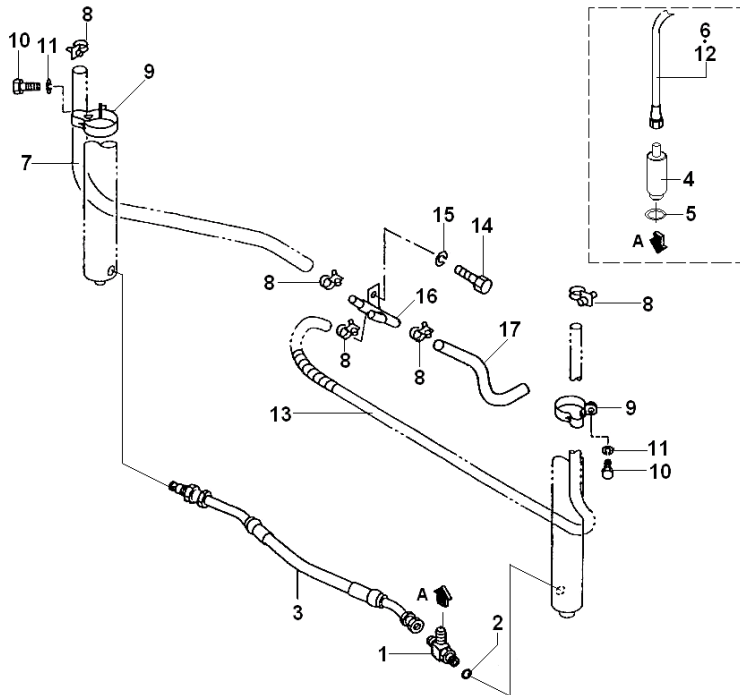
序号 Item No.	零件图号 Part No.	零部件名称 Part Description		数量 Q'ty	备注 Remark
7	GB894.1	挡圈 <u>40</u>	Snap Ring	4	
8	780708H	链轮	Sheave	2	
9	30X1000015	轴衬	Bushing	2	
10	30XDB11FA11003	支座盖	Cap , Mast support	5	
11	GB93	垫圈 <u>16</u>	Washer spring	4	
12	GB5785	螺栓 <u>M16×1.5×65</u>	Bolt	4	
13	L94111-08600	限位滑块	Slipper	2	
14	L94111-07400	垫片	Shim	2	
15	L94111-07500	垫片	Shim	2	
16	180708K	轴承	Axletree	2	
17	30X1400000	侧滚轮组I	Roller , sidel	2	
18	GB5786	螺栓 <u>M12×1.25×40</u>	Bolt	4	
19	GB93	垫圈 <u>12</u>	Washer spring	16	
20	30X1000013	垫圈	Washer	16 组/G	
21	30XDB11FD00001	垫块	Mat , nubby	16	
22	80505K	滚轮	Roller	2	
23	30X1400002	轴	Spindle	2	
24	GB894.1	挡圈 <u>25</u>	Snap ring	2	

DALIAN FORKLIFT CO.,LTD.

25	JB/T7940.1	油杯 <u>M10×1</u>	Nipple , grease	2	
26	980811M-00	主滚轮 <u>D=118.7</u>	Roller , main	8	选装 SELECTIVE USE
	980811S-00	主滚轮 <u>D=118.5</u>	Roller , main	8	
	980811L-00	主滚轮 <u>D=119.7</u>	Roller , main	8	
27	GB894.1	挡圈 <u>55</u>	Snap ring	8	



门架液压



序号 Item No.	零件图号 Part No.	零部件名称 Part Description		数量 Q'ty	备注 Remark
1	20XDB72FA01000	三通接头	Three way	1	
2	GB3452.1	O形圈 <u>14×2.65</u>	O-Ring	1	
3	L94211-09900	胶管	Hose , Rubber	1	

FORKLIFT PARTS CATALOGUE

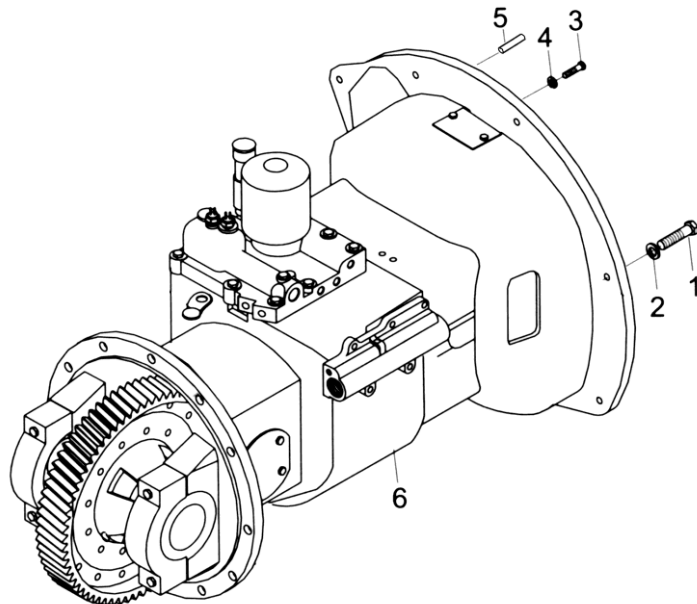
4	XSF-F16L-50 α	限速阀	Flow Regulator	1	
5	GB3452.1	O形圈 18 \times 2.65	O-Ring	1	
6	JB1887	胶管接头 13II-590	Hose	1	
7	L94039-10135	胶管	Hose , Rubber	1	MLH=2.0M
	L94039-10160	胶管	Hose , Rubber	1	MLH=2.57M
	L94039-10185	胶管	Hose , Rubber	1	MLH=3.0M
	L94039-10200	胶管	Hose , Rubber	1	MLH=3.3M
	L94039-10210	胶管	Hose , Rubber	1	MLH=3.54M
	L94039-10220	胶管	Hose , Rubber	1	MLH=3.74M
	L94039-10235	胶管	Hose , Rubber	1	MLH=4.1M
	L94039-10265	胶管	Hose , Rubber	1	MLH=4.5M
	L94039-10290	胶管	Hose , Rubber	1	MLH=5.0M

序号 Item No.	零件图号 Part No.	零部件名称 Part Description		数量 Q'ty	备注 Remark
8	JB/ZQ3777	喉箍 16 ~ 22	Clip	5	
9	D94132-42800	管夹	Clamp , Rubber hose	4	
10	GB5783	螺栓 M6 \times 16	Bolt	4	
11	GB93	垫圈 6	Washer spring	4	
12	L05379-15055	螺旋管	Hose	1	
13	L94039-10090	胶管	Hose , Rubber	1	MLH=2.0M
	L94039-10115	胶管	Hose , Rubber	1	MLH=2.57M
	L94039-10140	胶管	Hose , Rubber	1	MLH=3.0M
	L94039-10155	胶管	Hose , Rubber	1	MLH=3.3M
	L94039-10165	胶管	Hose , Rubber	1	MLH=3.54M
	L94039-10175	胶管	Hose , Rubber	1	MLH=3.74M
	L94039-10190	胶管	Hose , Rubber	1	MLH=4.1M
	L94039-10215	胶管	Hose , Rubber	1	MLH=4.5M
	L94039-10240	胶管	Hose , Rubber	1	MLH=5.0M
14	GB5786	螺栓 M10 \times 1.25 \times 20	Bolt	1	
15	GB93	垫圈 10	Washer spring	1	
16	L94110-27500	接头	Connector	1	

17	L94039-01065	胶管	Hose , Rubber	1	
----	--------------	----	---------------	---	--

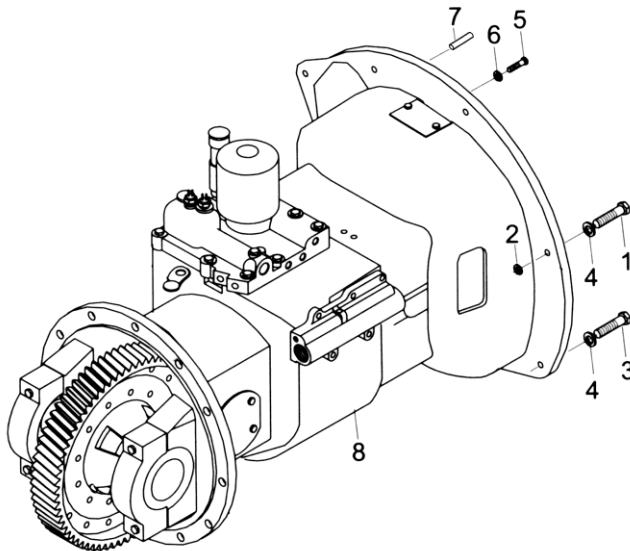


传动系统 (液力式)

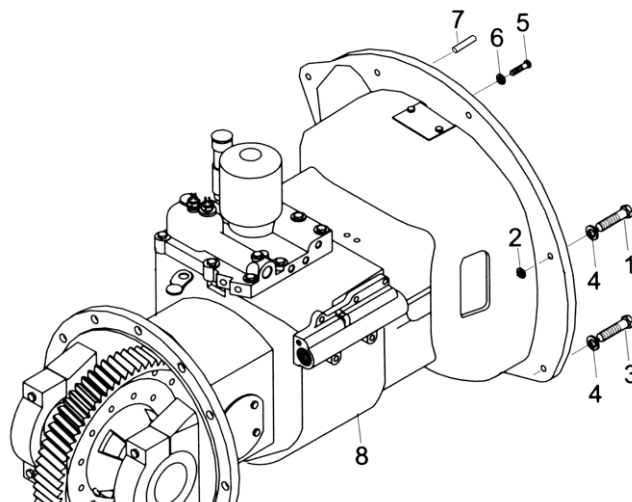


FORKLIFT PARTS CATALOGUE

序号 Item No.	零件图号 Part No.	零部件名称 Part Description		数量 Q'ty	备注 Remark
1	GB5783	螺栓 <u>M10×35</u>	Bolt	9	①②
2	GB93	垫圈 <u>10</u>	Spring Washer	9	①②
3	GB5783	螺栓 <u>M8×20</u>	Bolt	6	①②
4	GB93	垫圈 <u>8</u>	Spring Washer	6	①②
5	GB119.2	销 <u>6×16</u>	Pin	3	①②
6	YQX25A	变速箱	Drive Unit	1	CD-CB CD-DB
6	YQXD25A	变速箱	Drive Unit	1	CD-EB
6	YQXD25	变速箱	Drive Unit	1	CD-FB



序号 Item No.	零件图号 Part No.	零部件名称 Part Description		数量 Q'ty	备注 Remark
1	GB5783	螺栓 <u>M10×45</u>	Bolt	1	⑤
2	GB6170	螺母 <u>M10</u>	Nut	1	⑤
3	GB5786	螺栓 <u>M10×1.25×35</u>	Bolt	7	⑤
4	GB93	垫圈 <u>10</u>	Spring Washer	8	⑤
5	GB5783	螺栓 <u>M8×20</u>	Bolt	12	⑤
6	GB93	垫圈 <u>8</u>	Spring Washer	12	⑤
7	GB119.2	销 <u>12×24</u>	Pin	2	⑤
8	YQXD25	变速箱	Drive Unit	1	⑤

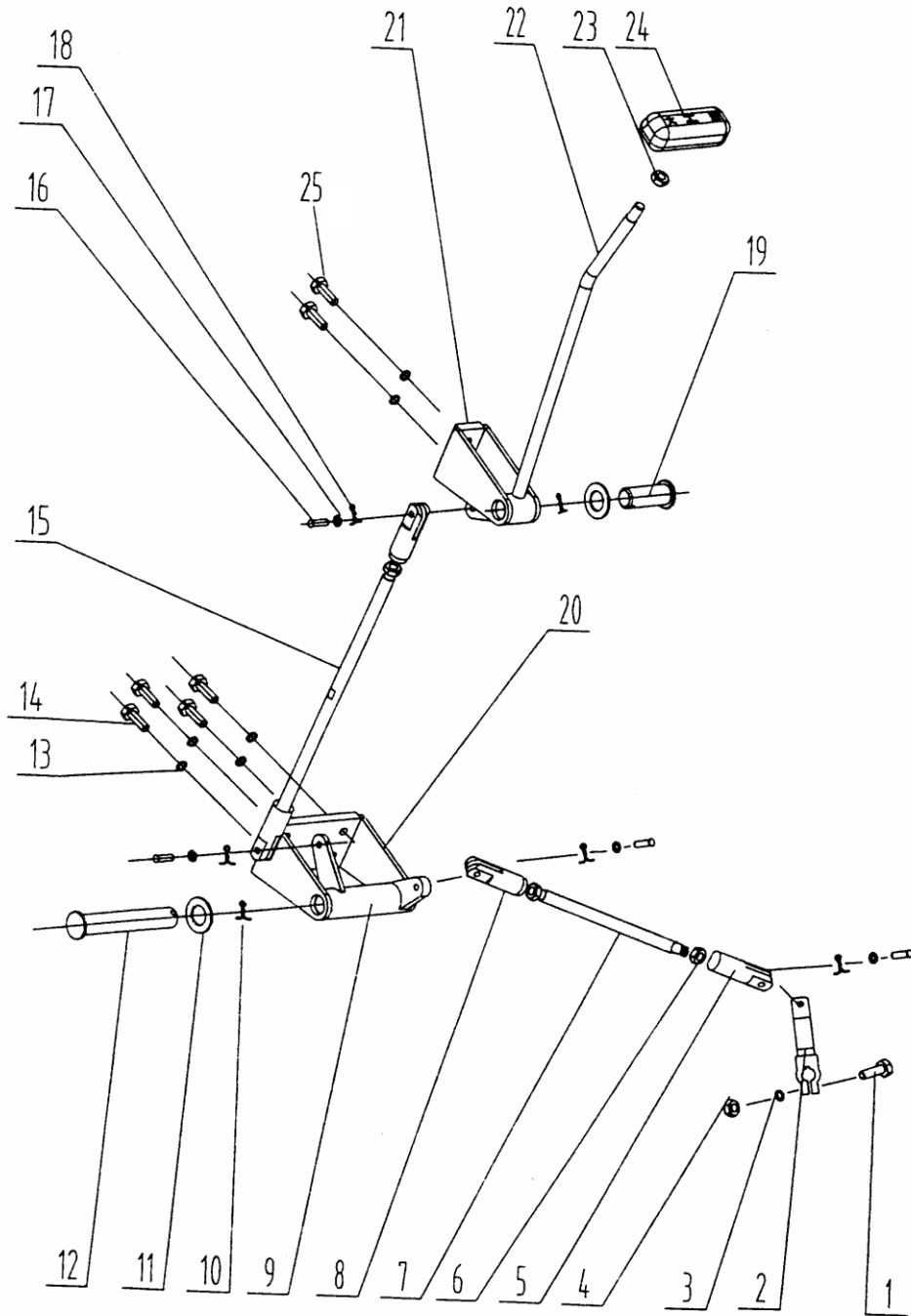


FORKLIFT PARTS CATALOGUE

序号 Item No.	零件图号 Part No.	零部件名称 Part Description		数量 Q'ty	备注 Remark
1	GB5783	螺栓 <u>M10×45</u>	Bolt	7	④
2	GB6170	螺母 <u>M10</u>	Nut	7	④
3	GB5786	螺栓 <u>M10×35</u>	Bolt	2	④
4	GB93	垫圈 <u>10</u>	Spring Washer	9	④
5	GB5783	螺栓 <u>M8×20</u>	Bolt	6	④
6	GB93	垫圈 <u>8</u>	Spring Washer	6	④
7	GB119.2	销 <u>6×16</u>	Pin	3	④
8	YQXD25C	变速箱	Drive Unit	1	④



变速箱操纵

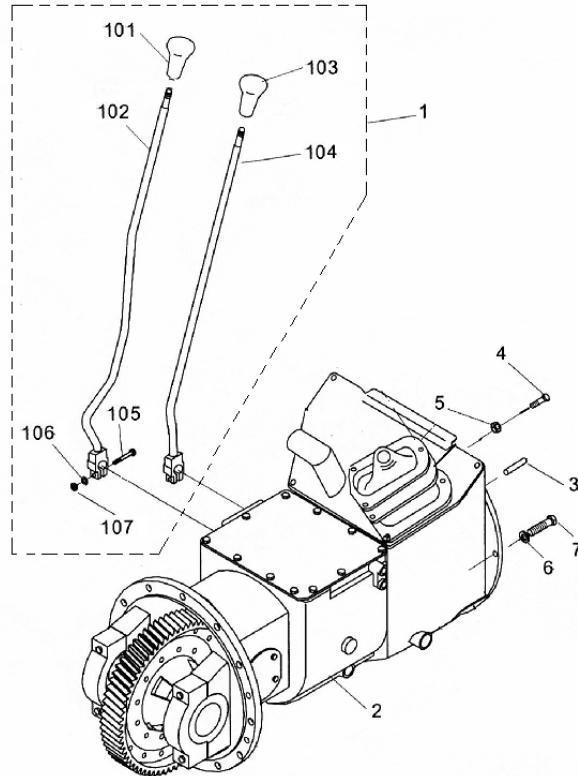


FORKLIFT PARTS CATALOGUE

序号 Item No.	零件图号 Part No.	零部件名称 Part Description		数量 Q'ty	备注 Remark
1	GB5783	螺栓 <u>M8×35</u>	Bolt	1	CD-DB CD-CB
2	30XDB6510000	连杆	Linkage	1	CD-DB CD-CB
3	GB93	垫圈 <u>8</u>	Washer	7	CD-DB CD-CB
4	GB6170	螺母 <u>M8</u>	Nut	1	CD-DB CD-CB
5	30XDB6500001	接头I	Cap	2	CD-DB CD-CB
6	A847.23.1.2-6	光小六角螺母	Nut	2	CD-DB CD-CB
7	30XDB6500002	调整杆	Adjust rod	1	CD-DB CD-CB
8	30XDB6500003	接头II	Cap	2	CD-DB CD-CB
9	30XDB6520000	组合摇臂	Connect rocker	1	CD-DB CD-CB
10	GB91	销 <u>5×30</u>	Pin	2	CD-DB CD-CB
11	GB97.1	垫圈 <u>20</u>	Washer	1	CD-DB CD-CB
12	30XDB6500004	销轴	Pin	1	CD-DB CD-CB
13	GB97.1	垫圈 <u>8</u>	Washer	6	CD-DB CD-CB
14	GB5783	螺栓 <u>M8×25</u>	Bolt	4	CD-DB CD-CB
15	30XDB6500005	调整杆II	Adjust rod	1	CD-DB CD-CB
16	GB882	销轴 <u>B6×20</u>	Pin	4	CD-DB CD-CB
17	GB97.1	垫圈 <u>6</u>	Washer	4	CD-DB CD-CB
18	GB91	销 <u>2×14</u>	Pin	4	CD-DB CD-CB
19	GB882	销轴 <u>B20×50</u>	Pin	1	CD-DB CD-CB
20	30XDB6500006	支架I	Support,shaft	1	CD-DB CD-CB
21	30XDB6530000	支架II	Support,shaft	1	CD-DB CD-CB
22	30XDB6540000	操纵杆总成	Control,lever	1	CD-DB CD-CB
23	GB6172.1	螺母 <u>M10</u>	Nut	3	CD-DB CD-CB
24	30V6550000	手柄总成	Hand,lever	1	CD-DB CD-CB
25	GB5783	螺栓 <u>M8×20</u>	Bolt	2	CD-DB CD-CB



传动系统 (机械式)



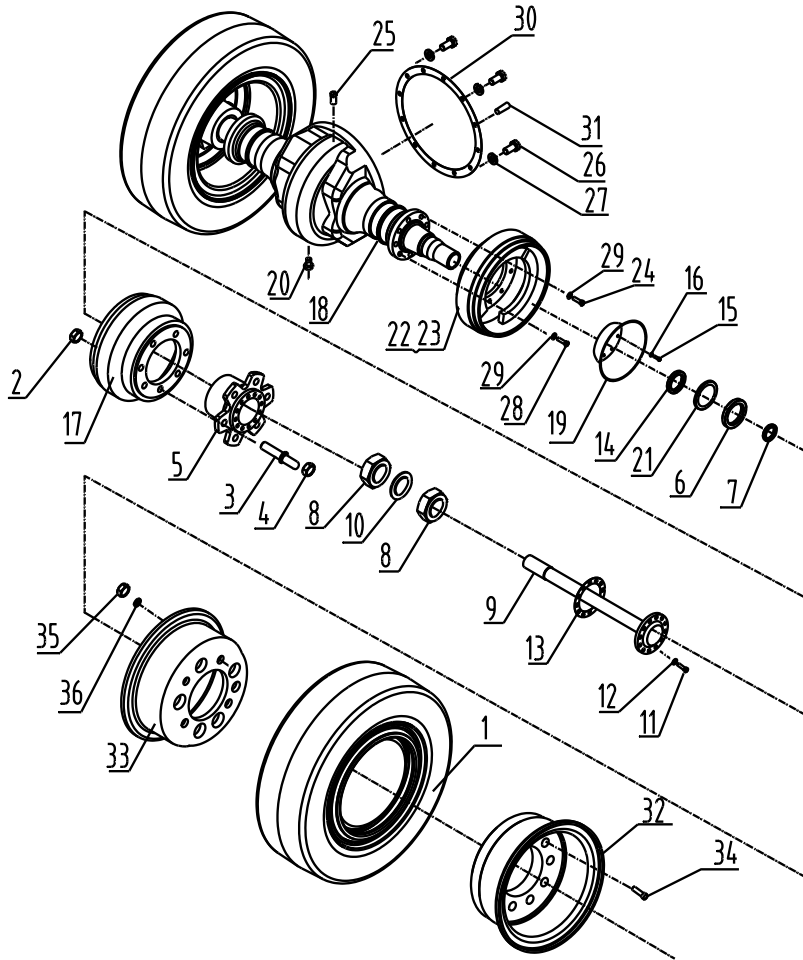
序号 Item No.	零件图号 Part No.	零部件名称 Part Description		数量 Q'ty	备注 Remark
1	30W6500000	变速箱操纵	Transmission Lever	1	③
101	30CJA13-00200	速度手球	Knob,Speed	1	③
102	30W6510000	速度变换手柄	Lever,Speed	1	③
103	30CJA13-00100	方向手球	Knob,Direction	1	③
104	30W6520000	方向变换手柄	Lever,Direction	1	③
105	GB5782	螺栓 M8×35	Bolt	2	③
106	GB859	垫圈 8	Spring Washer	2	③
107	GB6170	螺母 M8	Nut	2	③
2	JDS25II	变速箱总成	Drive Unit	1	③
3	GB119.2	销 6×16	Pin	3	③
4	GB5783	螺栓 M8×20	Bolt	6	③

FORKLIFT PARTS CATALOGUE

5	GB93	垫圈 8	Spring Washer	6	③
---	------	------	---------------	---	---



驱动桥



序号 Item No.	零件图号 Part No.	零部件名称 Part Description		数量 Q'ty	备注 Remark
1	GB2982	轮胎 7.00-12-12PR	Tire	2	
2	GB6171	螺母 M20×1.5	Nut	10	
3	20X2100001	螺栓	Bolt	10	
4	20X2100002	轮毂螺母	Nut Hub	10	
5	20X2100003	前轮毂	Hub,Front	2	

DALIAN FORKLIFT CO.,LTD.

6	GB297	滚动轴承 <u>7214E</u>	Roll Bearing	2	
7	GB297	滚动轴承 <u>2007112E</u>	Roll Bearing	2	
8	GB810	螺母 <u>M60×2</u>	Nut	4	
9	20X2100004	半轴	Shaft,Drive	2	
10	GB858	垫圈 <u>60</u>	Washer	2	

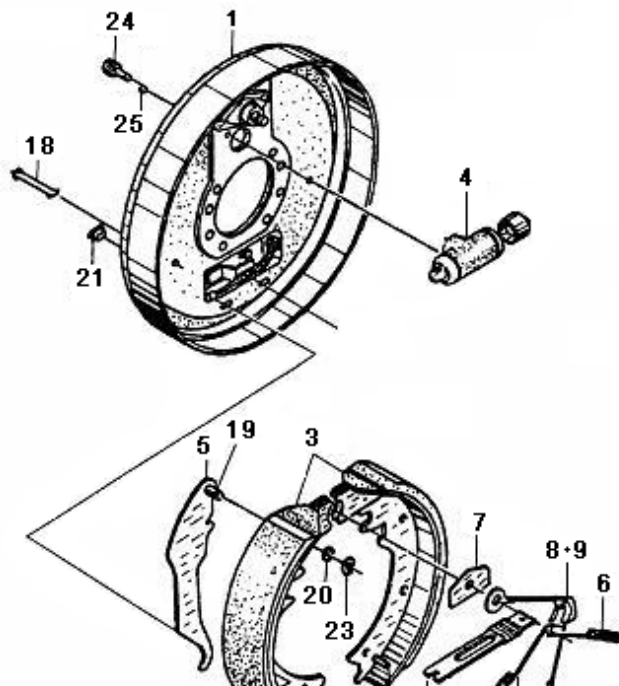
序号 Item No.	零件图号 Part No.	零部件名称 Part Description		数量 Q'ty	备注 Remark
11	30X2100006	螺栓	Bolt	24	
12	GB93	垫圈 <u>12</u>	Spring Washer	24	
13	30X2100009	垫片	Shim	2	
14	30X2100010	挡块	Retainer	2	
15	GB67	螺钉 <u>M6×12</u>	Screw	10	
16	GB93	垫圈 <u>6</u>	Spring Washer	10	
17	20X2100005	制动鼓	Drum,Brake	2	
18	20X2100006	驱动桥壳	Housing Axle	1	
19	20X2100007	挡油盘	Oil Wheel	2	
20	JB/ZQ446	螺塞 <u>R1/2</u>	Plug Hole	2	
21	HG4-692-67	油封 <u>SD100×130×12</u>	Oil Seal	2	
22	REF000560(左)	制动器总成(左)	Wheel Brake (L)	1	
23	REF000560(右)	制动器总成(右)	Wheel Brake (R)	1	
24	20X2100008	螺栓	Bolt	4	
25	100X2160000	通气装置	Vent-Set	1	

FORKLIFT PARTS CATALOGUE

26	GB5786	螺栓 <u>M10×1.25×35</u>	Bolt	10	
27	GB93	垫圈 <u>10</u>	Spring Washer	10	
28	30X2100011	螺栓	Bolt	12	
29	GB93	垫圈 <u>14</u>	Spring Washer	16	
30	20X2100009	密封垫圈	Seal Cushion	1	
31	GB119	销 <u>B8×26</u>	Pin	1	
32	20W2110001	前轮辋(外)	Rim(Outside)	2	
33	20W2110004	前轮辋(内)	Rim(Inside)	2	
34	20W2110005	轮辋螺栓	Bolt,Rim	10	
35	GB6173	螺母 <u>M16×1.5</u>	Nut	10	
36	GB93	垫圈 <u>16</u>	Spring Washer	10	



制动器总成



序号 Item No.	零件图号 Part No.	零部件名称 Part Description		数量 Q'ty	备注 Remark
1	23653-73011	制动底板总成	Back Plate	2	
2	23653-72041	间隙调整器	Clearance Adjuster	2	
3	23653-73021	摩擦片总成	Shoe Block	4	
4	22673-72041	制动分泵总成	Wheel Cylinder Assy	2	
5	23653-72071C	手制动拉杆	Lever Parking	2	
6	23673-72261	回位弹簧	Spring	4	
7	23653-72131	垫片	Shim	2	
8	23653-72161	顶杆	Mandril	2	
9	2353-72171	拉簧	Spring	2	
10	23653-72081	手制动推杆	Strut	2	

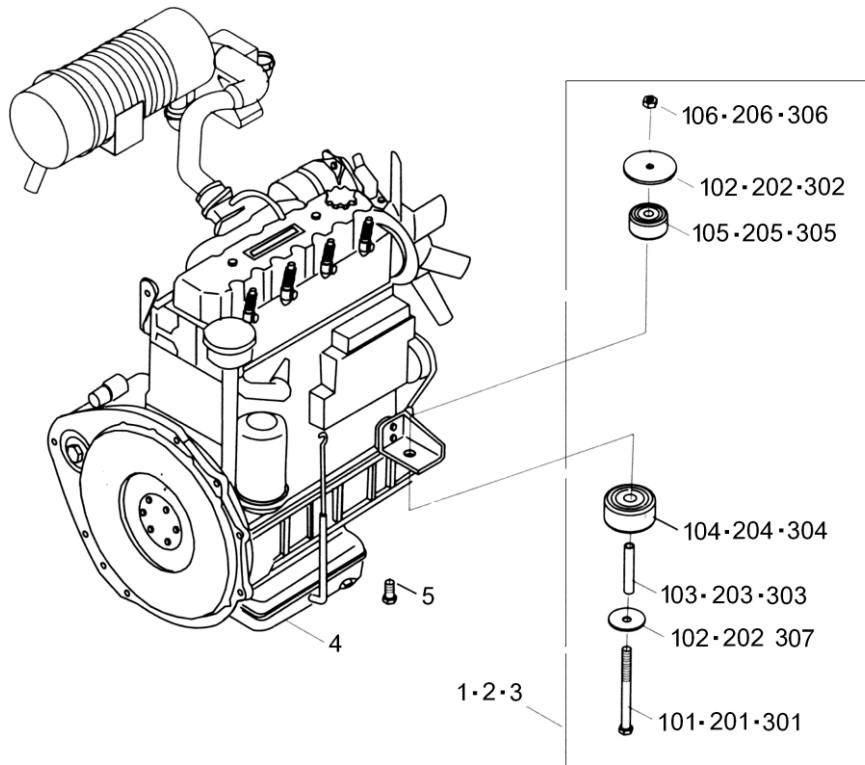
序号 Item No.	零件图号 Part No.	零部件名称 Part Description		数量 Q'ty	备注 Remark
11	23673-72391	压缩弹簧	Spring	2	
12	23653-72151	调整杠杆	Lever,Adjustive	2	
13	23653-72191	压簧座	Seat, Spring	6	

FORKLIFT PARTS CATALOGUE

14	23653-72051	弹簧	Spring	2	
15	23653-72111	压簧盖	Cover, Spring	8	
16	23653-72091	弹簧	Spring	8	
17	23653-72121	压簧座-1	Seat, Spring	8	
18	23653-72101	压簧拉杆	Lever, Spring	8	
19	22673-72231	拉杆销	Pin, Lever	2	
20	22673-72251	垫片	Shim	2	
21	22673-72321	胶堵	Plug, Rubber	2	
22	OC11246-14603	制动钢索总成(左)	Tightwire Brake(L)	1	
22	OC11246-24603	制动钢索总成(右)	Tightwire Brake(R)	1	
23	GB93	垫圈 8	Spring Washer	4	
24	GB5782	螺栓 M8×16	Bolt	4	
25	24433-70160G	弹性垫片	Spring Washer	2	



发动机



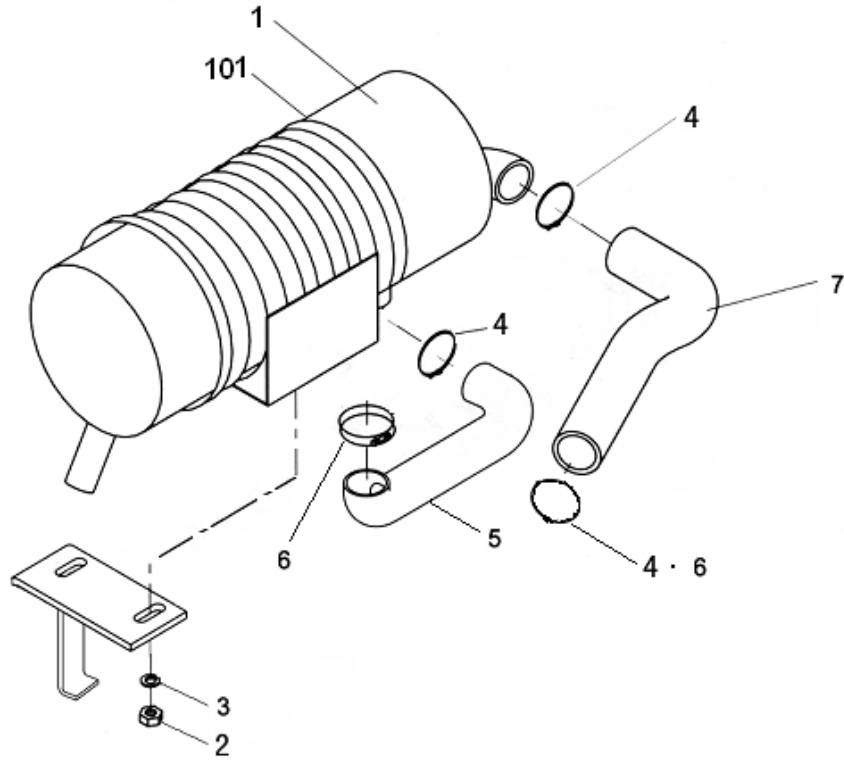
序号 Item No.	零件图号 Part No.	零部件名称 Part Description		数量 Q'ty	备注 Remark
1	30WBA9100000	发动机支承	Support,Engine	2	①③
101	GB5785	螺栓 M12×1.5×90	Bolt	2	①③
102	30WBA9100001	垫	Plate	2	①③
103	30WBA9100004	限位钢管	Steel Tube	2	①③
104	30WBA9100003	中垫	Rubber	2	①③
105	30WBA9100002	上垫	Rubber	2	①③
106	GB889	尼龙锁紧螺母 M12×1.5	Nut	2	①③
2	30V9100000	发动机支承	Support,Engine	2	②
201	GB5785	螺栓 M10×1.25×90	Bolt	2	②

FORKLIFT PARTS CATALOGUE

序号 Item No.	零件图号 Part No.	零部件名称 Part Description		数量 Q'ty	备注 Remark
202	30X9100003	垫	Plate	1	②
203	30V9100006	限位钢管	Steel Tube	1	②
204	30X9100005	中垫	Rubber	1	②
205	30X9100004	上垫	Rubber	1	②
206	GB889	尼龙锁紧螺母 M10×1.25	Nut	1	②
3	214A1-02111	发动机支承总成	Support,Engine	2	④⑤
301	GB5785	螺栓 M12×1.5×90	Bolt	2	④⑤
302	TD35679	支撑垫	Plate	1	④⑤
303	TG761311	套管	Steel Tube	1	④⑤
304	216G1-02111	缓冲垫	Rubber	1	④⑤
305	214A1-02111A	缓冲垫	Rubber	1	④⑤
306	GB889	尼龙锁紧螺母 M12×1.5	Nut	2	④⑤
307	DP35678	垫片	Washer	2	④⑤
4	490BPG-50	发动机	Engine	1	CD-DB C-BB
4	A490 BPG-50A	发动机	Engine	1	CD-EB
4	A490 BPG-50	发动机	Engine	1	CD-CB C-CB
4	K25	发动机	Engine	1	④
4	C240PKJ	发动机	Engine	1	②
4	4JG2PE	发动机	Engine	1	⑤
5	DTFSF-R1/4	发动机放水阀	Valve,Water	1	④⑤



空滤器安装



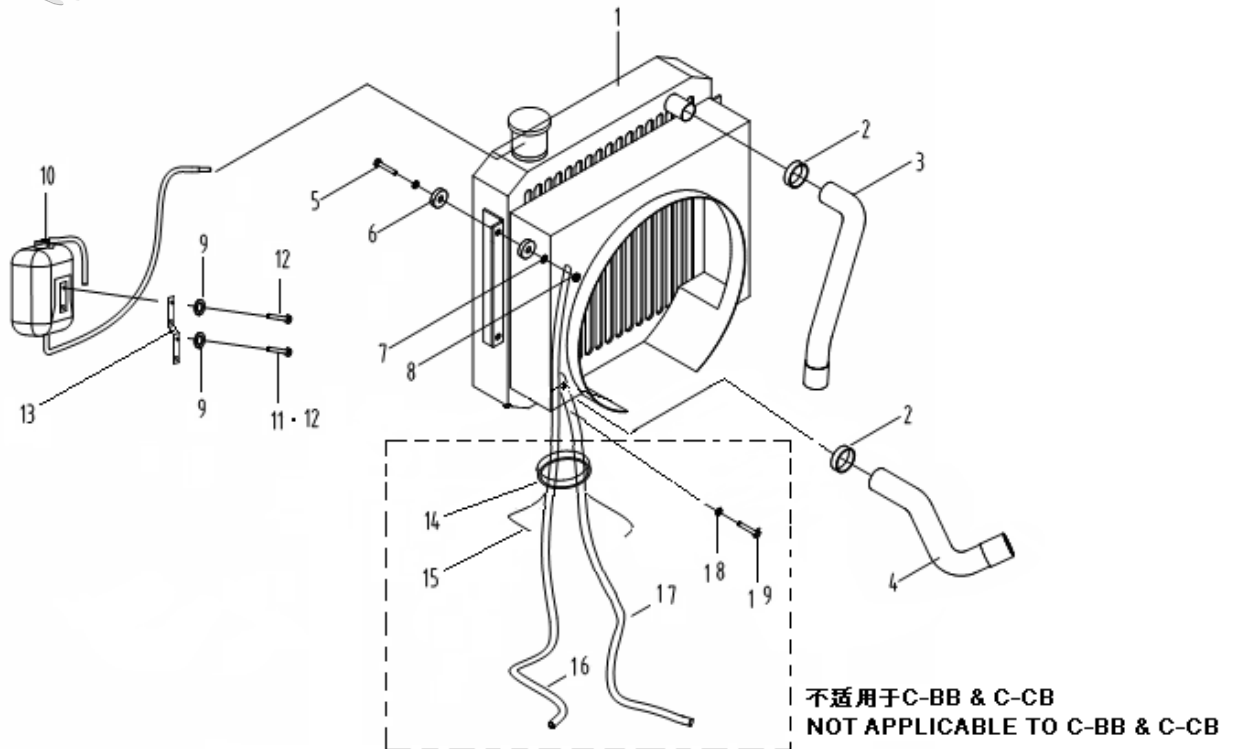
序号 Item No.	零件图号 Part No.	零部件名称 Part Description		数量 Q'ty	备注 Remark
1	KW1122A	空滤器总成	Air Cleaner	1	
101	KW1122A-01000	空滤器滤芯总成	Mandril	1	
2	GB6170	螺母 M8	Nut	2	
3	GB93	垫圈 8	Washer	2	
4	JB/ZQ3777	喉箍 60-80	Clip	3	
5	20XDB3400001	空滤器进气管	Hose	1	
6	JB/ZQ3777	喉箍 55-70	Clip	2	
7	20XDB3400002A	发动机进气管	Duct	1	①③

FORKLIFT PARTS CATALOGUE

7	30V3400002	发动机进气管	Duct	1	④
7	20XFB3400001	发动机进气管	Duct	1	②
7	20XRB3400001	发动机进气管	Duct	1	⑤



冷却系统



序号 Item No.	零件图号 Part No.	零部件名称 Part Description		数量 Q'ty	备注 Remark
1	20XFB3310000	散热器总成	RADIATOR	1	②
1	30XFA3310000	散热器总成	RADIATOR	1	⑤
1	20XDB3310000	散热器总成	RADIATOR	1	①
1	20WCB3310000	散热器总成	RADIATOR	1	③
1	20VFB3310000	散热器总成	RADIATOR	1	④
2	JB/ZQ3777	喉箍 35-50	CLIP , HOSE	4	

DALIAN FORKLIFT CO.,LTD.

3	30XDA3300001	上水管	HOSE , UPPER	1	①③
3	30X3300001	上水管	HOSE , UPPER	1	②
3	30XFA3300001	上水管	HOSE , UPPER	1	⑤

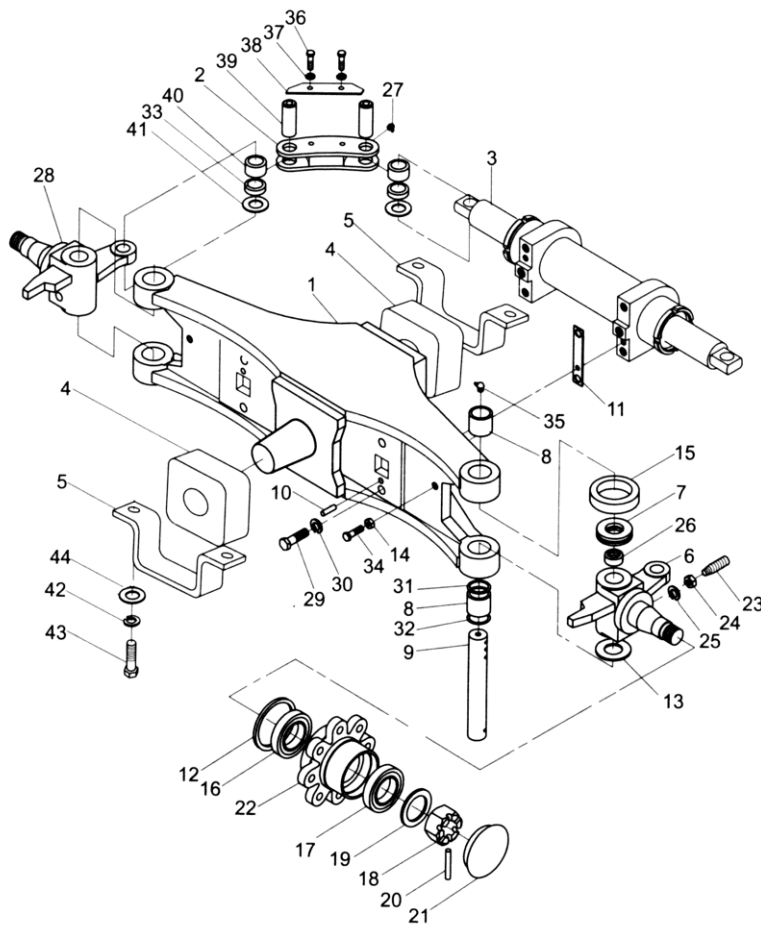
序号 Item No.	零件图号 Part No.	零部件名称 Part Description		数量 Q'ty	备注 Remark
3	30V3300002	上水管	Hose , Upper	1	④
4	30XDA3300003	下水管	Hose , Lower	1	①③
4	30X3300002	下水管	Hose , Lower	1	②
4	30XFA3300002	下水管	Hose , Lower	1	⑤
4	30V3300001	下水管	Hose , Lower	1	④
5	GB5783	螺栓 M8×35	Bolt	4	
6	30112-0002	橡胶垫	Cushion , Rubber	8	
7	GB97.1	垫圈 8	Washer	8	
8	GB6170	螺母 M8	Nut	4	
9	GB93	垫圈 6	Washer	6	
10	H24C2-10201	副水箱	Water Tank	1	
11	GB5781	螺栓 M6×20	Bolt	2	
12	GB5781	螺栓 M6×12	Bolt	6	
13	20XDB3300001	副水箱支架	Bracket , Water Tank	1	
14	30X7000014	管夹	Clip	4	
15	ZD150×8	尼龙扎带	Band	5	
16	10I-Q/Q-1860/1900	进油管	Hose	1	
16	10I-Q/Q-1840/1870	进油管	Hose	1	
16	D10I-Q/Q-1330/1360	进油管	Hose	1	
17	30XDA3300004	胶管接头 8I-2100	Hose	1	

FORKLIFT PARTS CATALOGUE

18	D10I-Q/Q-1220/1250	出油管	Hose	1	
19	JB982	垫圈 14	Washer	8	
20	30X3300004	铰接螺栓	Bolt	4	



转向桥



序号 Item No.	零件图号 Part No.	零部件名称 Part Description		数量 Q'ty	备注 Remark
1	H24N4-30302C	桥体总成	Axle Ass'y	1	
2	A21B4-32081	连杆	Link	2	
3	H24C4-50402S	转向油缸总成	Power Cylinder Ass'y	1	
4	H24N4-32451	减震块	Rubber	2	
5	30XDB0000001	托架	Bracket	2	

DALIAN FORKLIFT CO.,LTD.

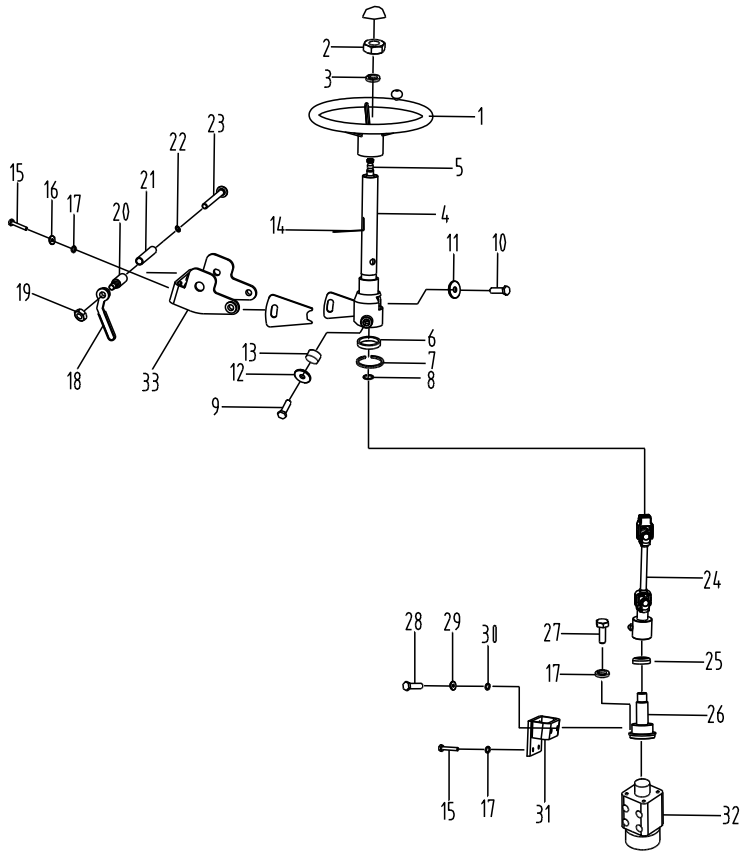
6	H24C4-32181	右转向节总成	Knuckle R.H.Ass'y	1	
7	Z-8208	单向推力轴承(加防尘罩)	Bearing	2	
8	Z-943/32	轴承	Bearing	4	
9	A21B4-32221	转向节主销	Pin,King	2	
10	B3120-10020	销	Pin	2	
11	A21B4-32251	调整垫	Shim	4	

FORKLIFT PARTS CATALOGUE

序号 Item No.	零件图号 Part No.	零部件名称 Part Description		数量 Q'ty	备注 Remark
12	Z6301-08524	橡胶油封	Seal,Oil	2	
13	22214-30321	转向节调整垫	Shim	2	
14	B4313-00012	螺母	Nut	2	
15	A21B4-12002	防尘罩	Cap	2	
16	Z-32211	轴承	Bearing	2	
17	Z-32207	轴承	Bearing	2	
18	A21B4-32311	螺母	Nut	2	
19	B5310-00030	垫圈	Washer	2	
20	B3010-6P360	销	Pin	2	
21	A21B4-32231	轮毂盖	Cap	2	
22	A21B4-32241	轮毂	Hub	2	
23	G27Z4-32011	紧定螺钉	Pin	2	
24	B4313-00012	螺母	Nut	2	
25	B5050-00012	垫圈 12	Washer	2	
26	A21B4-12001	衬套	Bushing	2	
27	Q700B06	直通式滑脂嘴	Fitting Grease	4	
28	H24C4-32171	左转向节总成	Knuckle L.H.Ass'y	1	
29	B0330-14040	螺栓	Bolt	4	
30	B5050-00014	垫圈	Washer	4	
31	23654-32161	O形圈	O-Ring	2	
32	23654-32081	油封	Seal,Oil	4	
33	H24C4-12003	衬套	Bushing	4	
34	B0330-12030	螺栓	Bolt	2	
35	Q701B90	弯颈式滑脂嘴	Fitting Grease	4	
36	B0110-08016	螺栓	Bolt	4	
37	B5050-00008	垫圈 8	Washer	4	
38	A21B4-32300	挡板	Baffle	2	
39	A21B4-32261A	连杆销	Pin	4	
40	H24C4-32061	ES 型向心关节轴承	Bearing	4	
41	A21B4-32281	调整垫	Shim	4	
42	GB93	垫圈 16	Spring Washer	4	
43	GB5786	螺栓 M16×1.5×35	Bolt	4	
44	GB97.1	垫圈 16	Washer	4	



转向装置



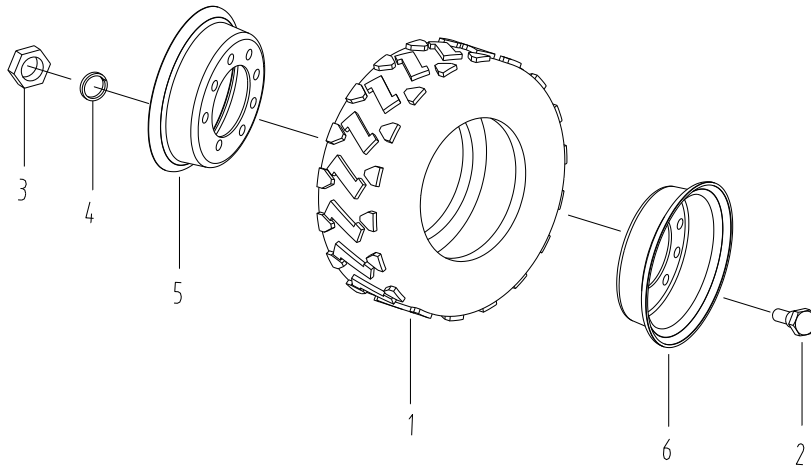
序号 Item No.	零件图号 Part No.	零部件名称 Part Description		数量 Q'ty	备注 Remark
1	DC3CYC35-10000	方向盘总成	Handle Wheel	1	
2	GB6173	螺母 M14×1.5	Nut	1	
3	GB93	垫圈 14	Washer	1	
4	DL3404010A	转向管总成	Column	1	
5	DL3404011A	转向轴	Shaft, Steering	1	
6	GB276	滚动轴承 6202	Bearing	1	
7	J3401807-00	轴挡圈	Ring, Snap	1	
8	GB893.1	孔用弹性挡圈 35	Ring, Snap	1	
9	30V42B00001	支承柱	Bolt	2	
10	GB5781	螺栓 M8×25	Bolt	1	
11	GB93	垫圈 8	Washer	1	

FORKLIFT PARTS CATALOGUE

序号 Item No.	零件图号 Part No.	零部件名称 Part Description		数量 Q'ty	备注 Remark
12	GB93	垫圈 16	Washer	2	
13	30X4200007	衬套	Bushing	2	
14	DL3404013A	喇叭线夹	Wire Clamp	1	
15	GB5783	螺栓 M10×25	Bolt	8	
16	GB97.1	垫圈 10	Washer	4	
17	GB93	垫圈 12	Washer	8	
18	30V42B30000	锁紧手柄总成	Handle System	1	
19	GB6170	螺母 M14	Nut	1	
20	30V42B00002	锁紧柱	Lock Cylinder	1	
21	30V42B00003	钢管拔 22×3.5-91	Steel Pipe	1	
22	GB97.1	垫圈 14	Washer	1	
23	30V42B00004	螺栓	Bolt	1	
24	DL3404020A	传动轴	Drive, Steering	1	
25	30V42B00008	防尘胶圈	Dust Proof Washer	1	
26	720-1106	转向轴总成	Shaft, Steering	1	
27	GB5782	螺栓 M10×45	Bolt	4	
28	GB5786	螺栓 M12×1.25×25	Bolt	2	
29	GB97.1	垫圈 12	Washer	2	
30	GB93	垫圈 12	Washer	2	
31	30V42B40000	转向器支架	Hydraulic Bracket	1	
32	532-1324	全液压转向器	Full Hydraulic Steering	1	
33	30V42B50000	支架总成	Bracket	1	



转向车轮

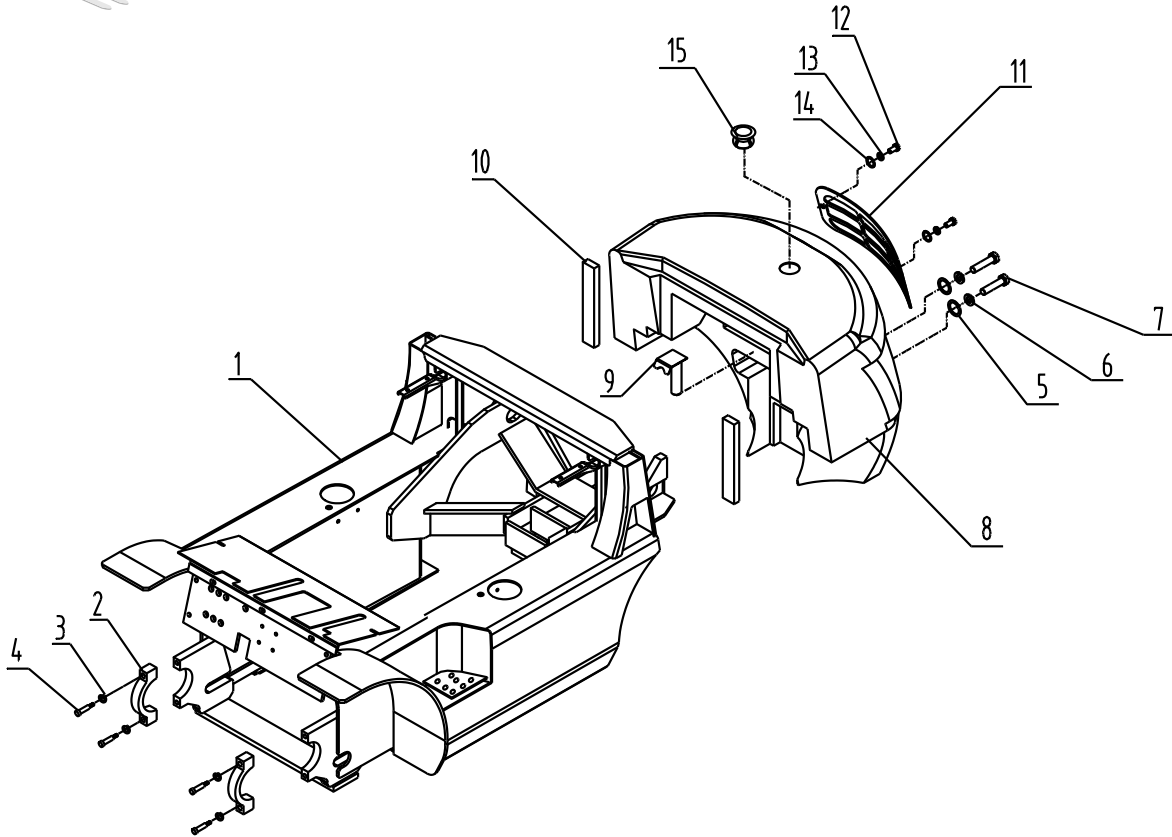


序号 Item No.	零件图号 Part No.	零部件名称 Part Description		数量 Q`ty	备注 Remark
1	6.00-9-10PR	轮胎	Tire	1	
2	L91239-03300	螺栓	Bolt	8	
3	GB6171	螺母 M12×1.25	Nut	8	
4	GB93	垫圈 12	Washer	8	
5	20X4500001	后轮辋 (外)	Rear rim, outside	1	
6	20X4500002	后轮辋 (内)	Rear rim, inside	1	

FORKLIFT PARTS CATALOGUE



车架与平衡重



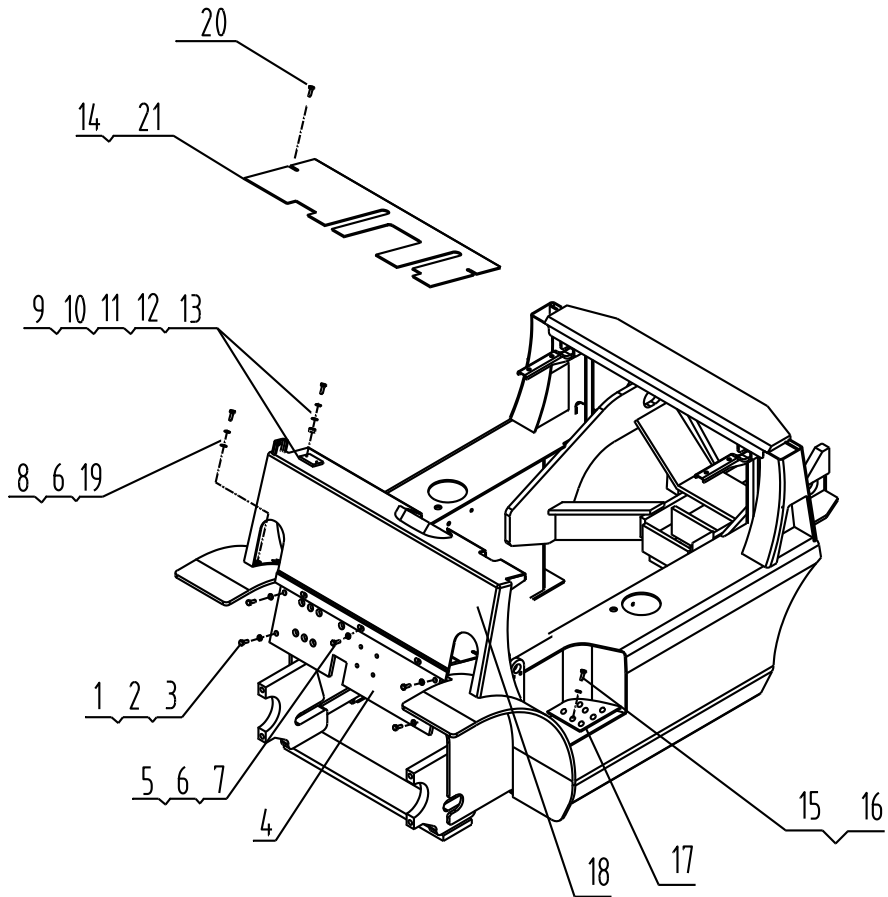
序号 Item No.	零件图号 Part No.	零部件名称 Part Description		数量 Q'ty	备注 Remark
1	20XDB5100000	车架	Frame	1	①③
1	20VFB5100000	车架	Frame	1	④
1	20XFB5100000	车架	Frame	1	②
1	20XRB5100000	车架	Frame	1	⑤
2	30X1000014	支座盖	Cap front axle support	2	
3	GB93	垫圈 16	Washer	8	
4	GB5785	螺栓 M16×1.5×65	Bolt	4	
5	L91212-09800	垫圈	Washer	4	
6	GB93	垫圈	Spring Washer	2	

序号 Item No.	零件图号 Part No.	零部件名称 Part Description		数量 Q`ty	备注 Remark
7	GB/T5782-2000	螺栓	Bolt	2	
8	20XDB5900000	平衡重	Equalizer	2	CPCD20 CPQD20
8	25XDB5900000	平衡重	Equalizer	2	CPCD25 CPQD25
9	20XDB5910000	牵引栓	Pin , Draw	1	
10	L91213-25700	垫板	Underlays	1	
11	20XDB5900003	栅板	Board , Grid	1	
12	GB5783	螺栓 M10×20	Bolt	2	
13	GB93	垫圈 10	Washer	2	
14	GB97.1	垫圈 10	Washer	2	
15	20XDB5900004	封盖	Close over	1	

FORKLIFT PARTS CATALOGUE



仪表架安装

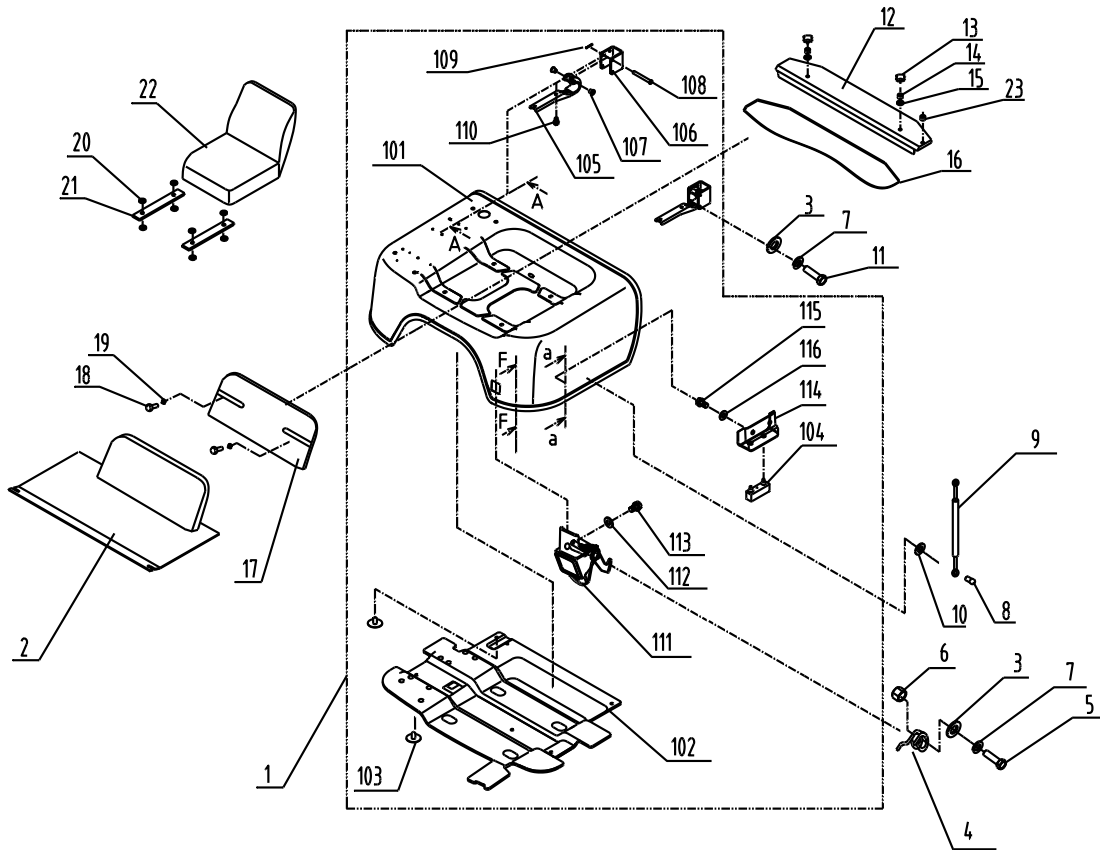


序号 Item No.	零件图号 Part No.	零部件名称 Part Description		数量 Q'ty	备注 Remark
1	GB5783	螺栓	Bolt	4	
2	GB93	垫圈	Spring Washer	4	
3	GB97.1	垫圈	Washer	4	
4	20XDB5200001	前板	Plate,Front	1	
5	GB5783	螺栓	Bolt	3	
6	GB93	垫圈	Spring Washer	7	

序号 Item No.	零件图号 Part No.	零部件名称 Part Description		数量 Q'ty	备注 Remark
7	30XDB5200004	垫圈	Washer	3	
8	GB5783	螺栓	Bolt	4	
9	GB97.1	垫圈	Washer	2	
10	GB93	垫圈	Spring Washer	2	
11	GB6170	螺母	Nut	2	
12	GB67	螺钉	Screw	2	
13	H24C6-42072	工具箱	Workbox	1	
14	20XDB5220000	前踏板总成	Floor Board,Front	1	
14	20WCB5220000	前踏板总成	Floor Board,Front	1	
14	20VFB5220000	前踏板总成	Floor Board,Front	1	
15	GB5783	螺栓	Bolt	8	
16	GB97.1	垫圈	Washer	8	
17	L91210-00400	脚踏板	Plate,Step	2	
18	20XDB5210000	仪表架	Panel	1	
19	GB96.1	垫圈	Washer	4	
20	30X5200002	螺钉	Screw	2	



发动机罩安装



序号 Item No.	零件图号 Part No.	零部件名称 Part Description		数量 Q'ty	备注 Remark
1	L91210-37062	发动机罩总成	Engine Cover Assy	1	
101	L91310-11020	机罩及密封条	Cover & W/Strip	1	
102	L91213-41200	隔热垫	Insulator	1	
103	L91212-22200	销钉	Fastener,Plastic	7	
104	L91211-08900	减震垫	Cushion Stopper	2	
105	L91313-25900	铰链	Hinge	2	
106	L91213-30900	支架	Bracket,Hinge	2	

DALIAN FORKLIFT CO.,LTD.

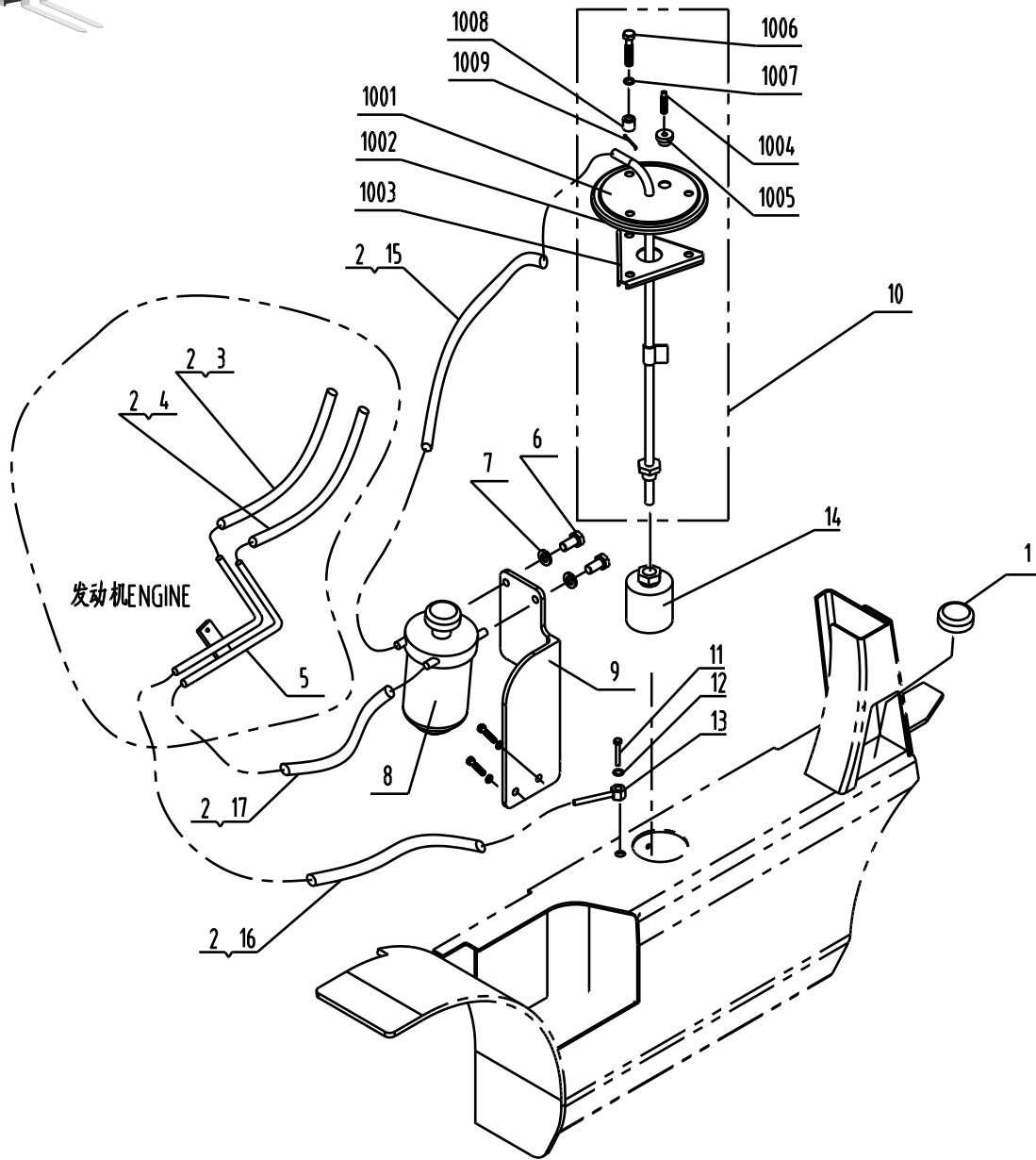
107	L91212-01600	衬套	Bushing	4	
108	L91213-14300	销轴	Pin,Hinge	2	
109	F2841-20020	开口销	Pin,Split	2	
110	F1805-10016	带垫圈组的螺栓	Bolt,W/Washer	4	
111	91213-20030	扣件	Fastener,Assy	1	

FORKLIFT PARTS CATALOGUE

序号 Item No.	零件图号 Part No.	零部件名称 Part Description		数量 Q'ty	备注 Remark
112	F2500-08000	平垫	Washer	2	
113	F1805-08014	带垫圈组的螺栓	Bolt,W/Washer	2	
114	91210-05800	筋板	Rib	2	
115	F1805-06012	带垫圈组的螺栓	Bolt,W/Washer	4	
116	F2500-06000	平垫	Washer	4	
2	20XDB5310000	后底板总成	Floor Board	1	①②④⑤
2	20WCB5310000	后底板总成	Floor Board	1	③
3	GB97.1	垫圈 10	Washer	6	
4	L91213-13700	挂扣	Button	1	
5	GB5786	螺栓 M10×1.25×45	Bolt	1	
6	GB6171	螺母 M10×1.25	Nut	1	
7	GB93	垫圈 10	Spring Washer	5	
8	GB91	销 2×16	Pin	2	
9	OD16.350×205×430	气弹簧	Spring,Gas	1	
10	GB97.1	垫圈 8	Washer	2	
11	GB5786	螺栓 M10×1.25×16	Bolt	4	
12	20XDB5320001	水箱盖板	Cover,Radiator	1	①②③⑤ QD-FB
12	20ZFB5310001	水箱盖板	Cover,Radiator	1	YD-FB
13	Z64-7	五角星形把手	Pentacle Knob	2	
14	L92512-05300	隔套	Spacer	2	
15	Q/DC.J.056102	胶环 14×2	Grommet	2	
16	L91410-02300	密封条	Weatherstrip	1	
17	L91213-11500	隔板	Clapboard	1	
18	L91212-22200	销钉	Pin	2	
19	GB96.1	垫圈 6	Washer	2	
20	GB96.1	垫圈 8	Washer	8	
21	20XDB0000002	座椅垫板	Underlay,Seat	2	
22	D91314-03020	座椅	Seat	1	①②③⑤
22	GY:TCM.(FH-I.)	座椅	Seat	1	④
23	Q/DC.J.056102	胶环 18×3	Grommet	1	④



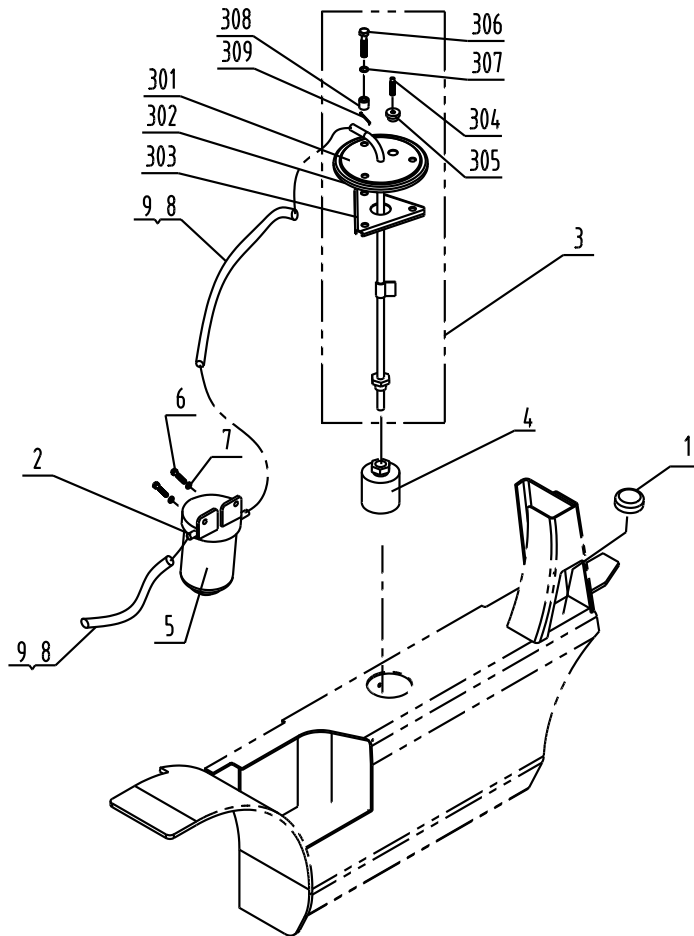
燃油箱安装



序号 Item No.	零件图号 Part No.	零部件名称 Part Description		数量 Q`ty	备注 Remark
1	L91364-10600	油盖总成	Cap	1	①②③⑤
2	JB/ZQ3777	喉箍 11~16	Clamp	10	①②③⑤
3	HG/T3041	输油胶管 8×15×400	Hose	1	①②③
4	HG/T3041	输油胶管 8×15×200	Hose	1	①②③

FORKLIFT PARTS CATALOGUE

序号 Item No.	零件图号 Part No.	零部件名称 Part Description		数量 Qty	备注 Remark
5	30XDB5410000	发动机进回油管总成	Pipe	1	①②③
6	GB5783	螺栓 M8×16	Bolt	4	①②③⑤
7	GB93	垫圈 8	Spring Washer	4	①②③⑤
8	8-94154754-4	油水分离器	Fuel Filter	1	①②③
8		油水分离器	Fuel Filter	1	⑤
9	20XDB5400001	支架	Bracket	1	①②③⑤
10	20XDB5410000	燃油箱盖总成	Cap	1	①②③⑤
1001	20XDB5411000	顶盖总成	Coping	1	①②③⑤
1002	L93175-12600	垫片	Shim	1	①②③⑤
1003	20XDB5412000	压板	Board	1	①②③⑤
1004	20XDB5410001	轴	Axes	1	①②③⑤
1005	20XDB5410002	轴套	Boot	1	①②③⑤
1006	L91276-00500	螺栓	Bolt	3	①②③⑤
1007	JB982	垫圈 8	Spring Washer	3	①②③⑤
1008	L91364-01300	隔套	Spacer	3	①②③⑤
1009	GB91	销 2X16	Pin	3	①②③⑤
11	20XDB5420000	燃油管	Fuel Hose	1	①②③⑤
12	JB982	垫圈 12	Washer	2	①②③⑤
13	L91264-06900	回油管	Vitta , Return	1	①②③⑤
14	Y0606-0000	滤清器	Filter	1	①②③⑤
15	HG/T3041	输油胶管 8×15×250	Hose	1	①②③⑤
16	HG/T3041	输油胶管 8×15×220	Hose	1	①②③
16	HG/T3041	输油胶管 8×13×260	Hose	1	⑤
17	HG/T3041	输油胶管 8×15×320	Hose	1	①②③
17	HG/T3041	输油胶管 8×15×320	Hose	1	⑤



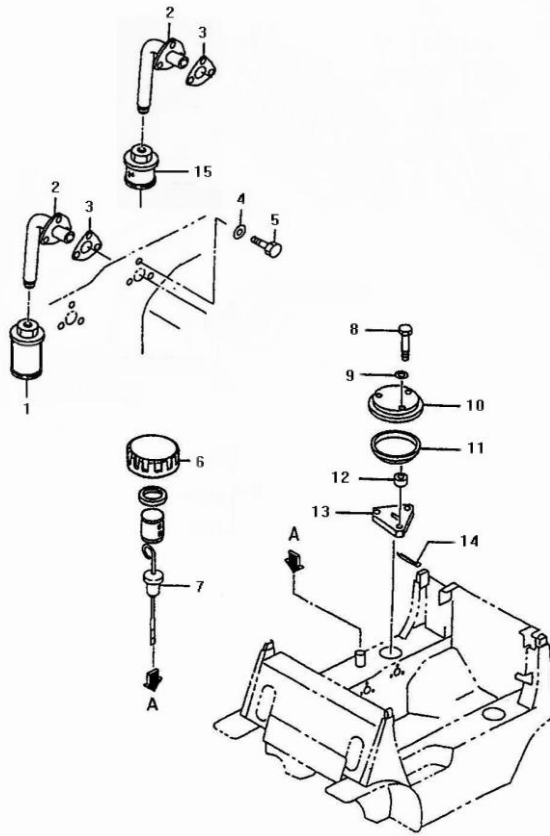
序号 Item No.	零件图号 Part No.	零部件名称 Part Description		数量 Q`ty	备注 Remark
1	L91364-10600	油盖总成	Cap	1	⊕
2	30V5400001	接头	Cap	2	⊕
3	20XDB5410000	燃油箱盖总成	Cap	1	⊕
301	20XDB5411000	顶盖总成	Coping	1	⊕
302	L93175-12600	垫片	Shim	1	⊕
303	20XDB5412000	压板	Board	1	⊕
304	20XDB5410001	轴	Axes	1	⊕
305	20XDB5410002	轴套	Boot	1	⊕
306	L91276-00500	螺栓	Bolt	3	⊕
307	JB982	垫圈 8	Spring	3	⊕
308	L91364-01300	隔套	Spacer	3	⊕
309	GB91	销 2X16	Pin	3	⊕
4	Y0606-0000	滤清器	Filter	1	⊕
5	282A16	汽油滤清器	Filter	1	⊕
6	GB5783	螺栓 M8×20	Bolt	2	⊕
7	GB93	垫圈 8	Washer	2	⊕
8	JB/ZQ3777	喉箍 11~16	Clamp	4	⊕

FORKLIFT PARTS CATALOGUE

9	HG/T3041	输油胶管 8×15×400	Hose	2	
---	----------	---------------	------	---	--



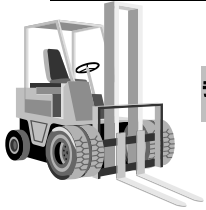
工作油箱安装



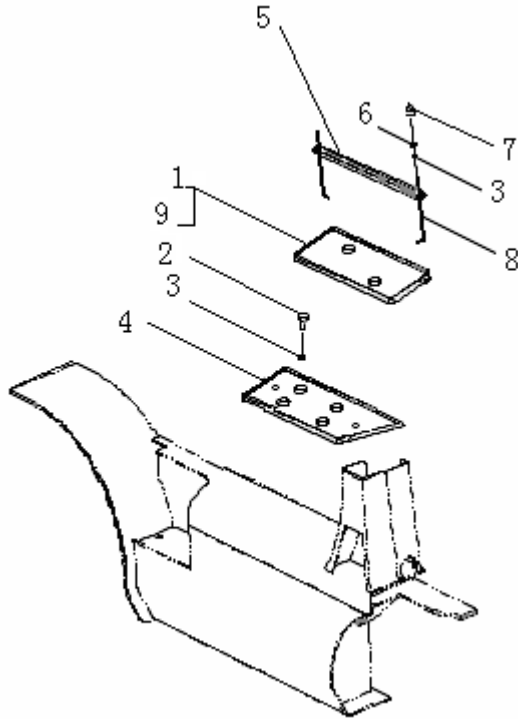
序号 Item No.	零件图号 Part No.	零部件名称 Part Description		数量 Q`ty	备注 Remark
1	20XDB5600001	回油滤油器总成	Filter	1	
2	L91375-20300	吸油管	Pipe	2	
3	L91875-00400	垫片	Patch	2	
4	JB982	垫圈 10	Washer	6	
5	GB5786	螺栓 M10X1.25X16	Bolt	6	
6	L91275-30010D	油盖总成	Cap	1	
7	L91375-06100	工作油标尺	Guage	1	
8	L91276-00500	螺栓	Bolt	3	
9	JB982	垫圈 8	Washer	3	
10	L91375-10100	油箱盖	Cover	1	
11	L91375-12600	垫片	Patch	1	
12	L91364-01300	隔套	Spacer	3	
13	L91376-10202	压板	Clamp	1	

DALIAN FORKLIFT CO.,LTD.

14	GB91	销 2X15	Pin	3	
15	20XDB5600002	过滤器	Filter	1	



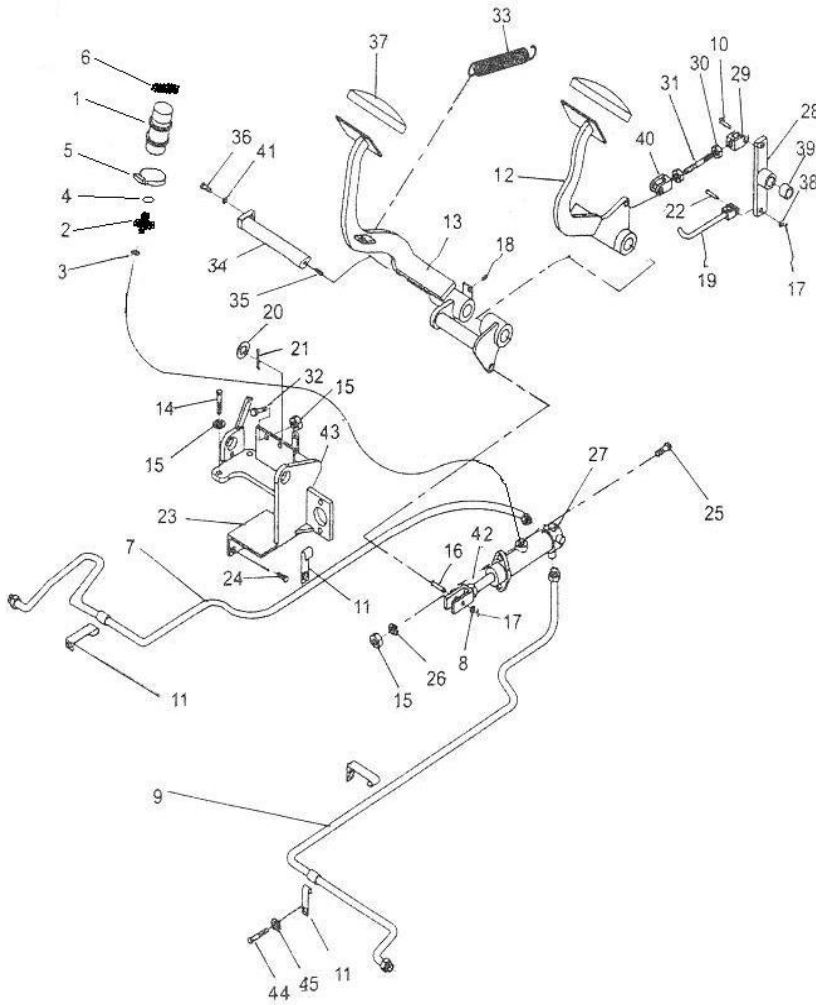
蓄电池安装



序号 Item No.	零件图号 Part No.	零部件名称 Part Description		数量 Q`ty	备注 Remark
1	20XDB5710002	挡板	Case,Battery	1	
2	GB5783	螺栓 M8X10	Bolt	2	
3	GB93	垫圈 8	Washer,Sping	4	
4	20XDB5710001	座体	Seat,Battery	1	
5	D91206-05900	蓄电池固定夹	Clamp,Battery	1	
6	GB97.1	垫圈 8	Washer,Plain	2	
7	GB6170	螺母 M8	Nut	2	
8	D91304-01200	蓄电池固定杆	Rod,Battery Clamp	2	
9	GB12618	抽心铆钉 3×7	Rivet	3	



行车制动与微动操纵



序号 Item No.	零件图号 Part No.	零部件名称 Part Description		数量 Q`ty	备注 Remark
1	N0030-3500020	方油杯	Tank, reserve	1	
2	30XDB6100001	油杯接头	Cup, tie-in	1	
3	JB982	垫圈 18	Washer	1	
4	GB1235	O 形密封圈 35×3.1	O-Ring	1	
5	Q/DC.J.05611	管夹 38	Clip	1	
6	N0030-3500017	油杯盖	Cup, cap	1	
7	40XAA6120000	油管总成 (右)	Hose L.H.	1	
8	GB97.1	垫圈 10	Washer	2	

DALIAN FORKLIFT CO.,LTD.

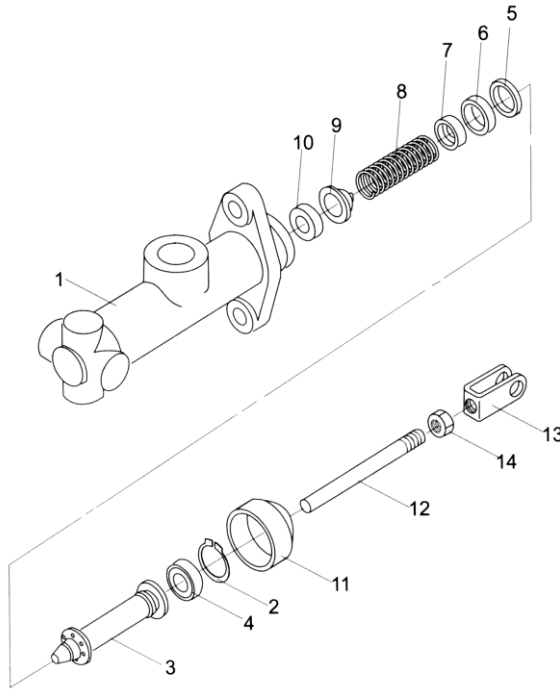
9	40XAA6110000	油管总成 (左)	Pipe,L.H.	1	
10	GB91	销 3.2×20	Pin	2	
11	30V6100010	管夹	Clip	1	

FORKLIFT PARTS CATALOGUE

序号 Item No.	零件图号 Part No.	零部件名称 Part Description		数量 Q'ty	备注 Remark
12	30X6170000	微动踏板	Pedal, Inching	1	
13	30X6140000	制动踏板	Pedal	1	
14	GB5782	螺栓 M10×40	Bolt	1	
15	GB6170	螺母 M10	Nut	3	
16	GB882	销轴 B10×30	Pin, Clevis	2	
17	GB91	销 3.2×16	Pin	2	
18	46584 S0100	挡块	Stopper	1	
19	30X6120000	接头体	Joint	1	
20	GB97.1	垫圈 16	Washer	1	
21	GB91	销 4×30	Pin	1	
22	GB882	销轴 B8×30	Pin, Clevis	1	
23	30V6110000	支架	Bracket	1	
24	GB5783	螺栓 M10×20	Bolt	4	
25	GB5783	螺栓 M10×35	Bolt	2	
26	GB93	垫圈 10	Washer	6	
27	CKM3/4	制动总泵	Master cylinder	1	
28	30X6110000	连板组件	Linker	1	
29	30X6100005	左接头	Joint L.H.	1	
30	30X6100006	左螺母	Nut,L.H	1	
31	30X6100004	调节螺杆	Rod	1	
32	GB5786	螺栓 M10×1.25×30	Bolt	2	
33	30X6100003	弹簧	Spring	2	
34	30X6150000	踏板轴	Shaft	1	
35	JB/T7940.2-1995	油杯 45°M10×1	Fitting , grease	1	
36	GB5783	螺栓 M8×16	Bolt	1	
37	30X6100001	盖	Cap	2	
38	GB97.1	垫圈 8	Washing	2	
39	1615	衬套	Bushing	2	
40	30X6100002	接头	Joint	1	
41	GB93	垫圈 8	Washing	1	
42	GB6171	螺母 M10×1.25	Nut	3	
43	15XFB6110000	托座	Seating	1	
44	GB5781	螺栓 M10×20	Bolt	1	
45	GB93	垫圈 6	Washing	1	



制动总泵

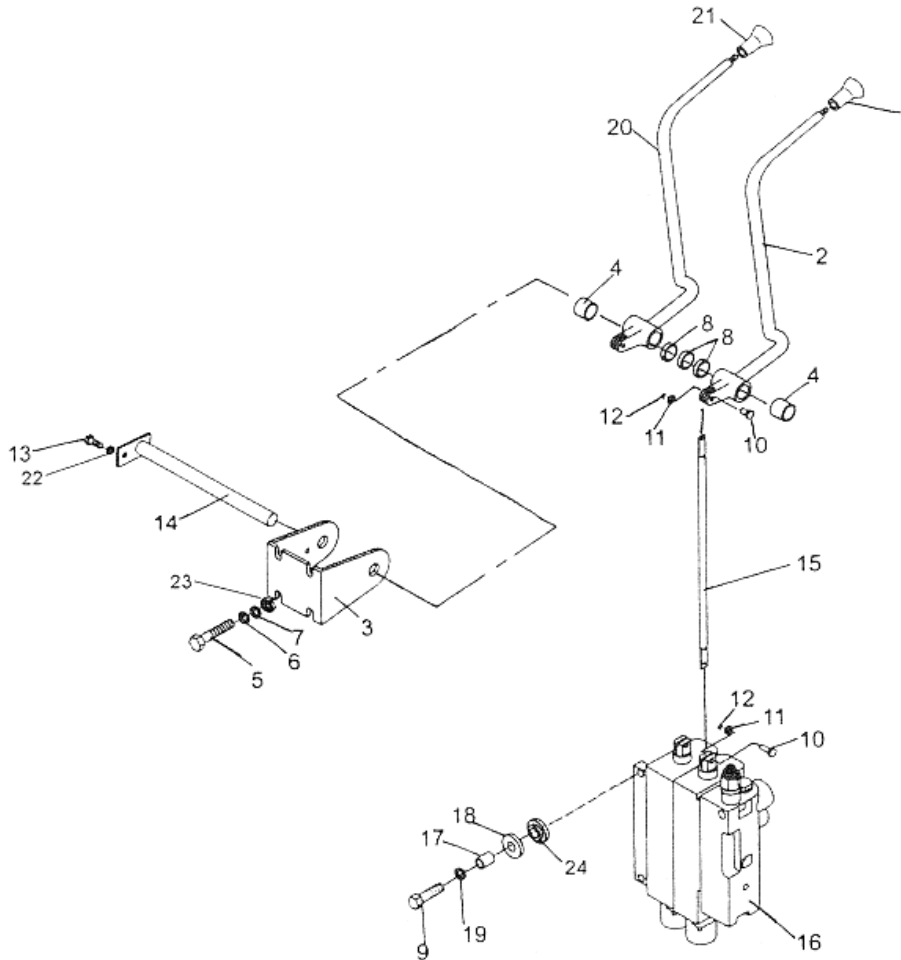


序号 Item No.	零件图号 Part No.	零部件名称 Part Description		数量 Q`ty	备注 Remark
1	CKM3/4	缸体	Body, Cylinder	1	
2	Q43022	孔用弹性挡圈	Ring, Stopper	1	
3	CKM3/4-3505030	活塞弹簧总成	Piston	1	
4		前皮碗	Cup, Secondary	1	
5		衬套皮碗	Cup, Rubber	1	
6		主皮碗	Cup, Primary	1	
7		弹簧座	Seat, Spring	1	
8		弹簧	Spring	1	
9	CKM3/4-3505040	输液阀总成	Valve, Check	1	
10	CKM3/4-3505012	输液阀垫	Seat, Valve	1	
11	CKM3/4-3505015	保护罩	Boots	1	
12	CKM3/4-3505020	推杆总成	Rod, Push	1	
13		支耳	Clevis	1	
14	GB6170	螺母 M8	Nut	1	

FORKLIFT PARTS CATALOGUE



分配器操纵



序号 Item No.	零件图号 Part No.	零部件名称 Part Description		数量 Q'ty	备注 Remark
1	91273-21200D	手柄球	Knob	1	
2	30XDB6820000	操纵杆组件 (B)	Lever, Tilt(B)	1	
3	30XDB6800006	操纵杆托架	Bracket Lever	1	
4	FZ-1.16.37	衬套	Bushing	2	
5	GB5781	螺栓 M8×25	Bolt	4	
6	GB97.1	垫圈 8	Washer	8	
7	GB859	垫圈 8	Washer	4	

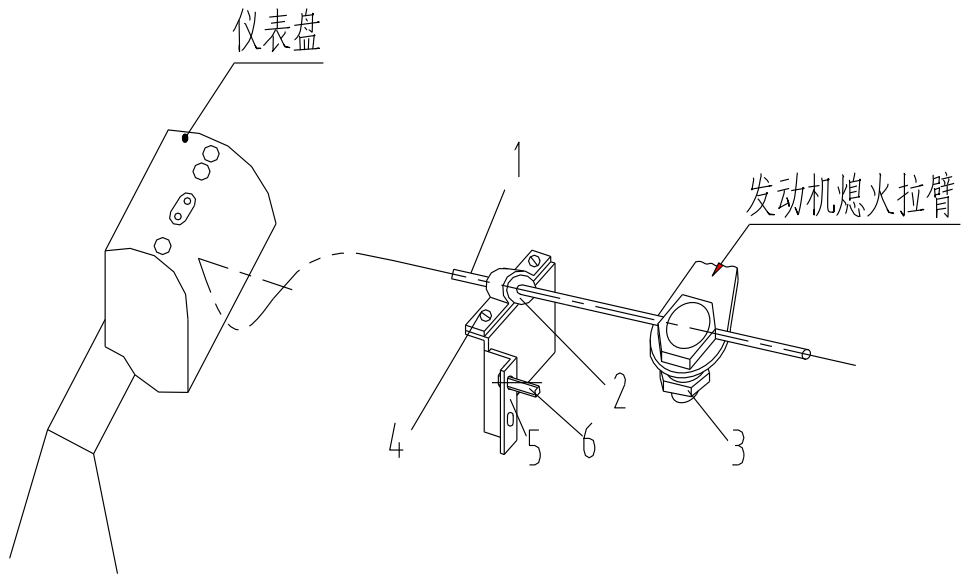
DALIAN FORKLIFT CO.,LTD.

8	30X6800005	薄垫片	Shim	3	
---	------------	-----	------	---	--

序号 Item No.	零件图号 Part No.	零部件名称 Part Description		数量 Q`ty	备注 Remark
9	GB5786	螺栓 M10×1.25×35	Bolt	3	
10	30X6800001	销轴	Pin	4	
11	GB97.1	垫圈 5	Washer	4	
12	GB91	销 1.6×10	Pin	4	
13	GB5781	螺栓 M6×12	Bolt	1	
14	30X6830000	销轴总成	Pin, Lever	1	
15	30V6800002	杆	Rob	2	
16	CDB2-F15	多路换向阀	Control valve	1	
17	30XDB6800001	限位钢管	Collar	3	
18	GB96	垫圈 10	Washer	3	
19	GB93	垫圈 10	Washer	3	
20	30XDB6810000	操纵杆组件 (A)	Lever , tilt	1	
21	91273-21300D	手柄球	Knob , tilt	1	
22	GB93	垫圈 6	Washer	1	
23	GB6170	螺母 M8	Nut	4	
24	30XDB6800002	减震垫	Rubber	3	

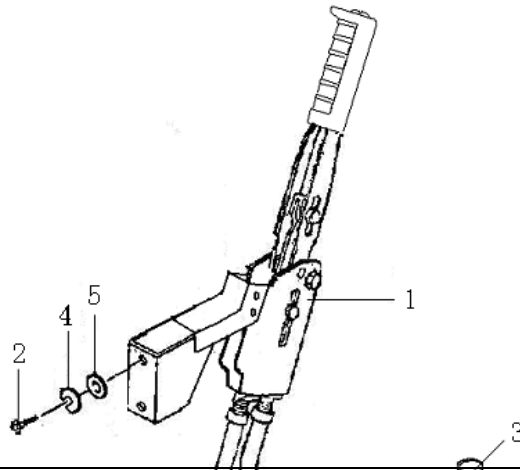


熄火操纵





手制动操纵

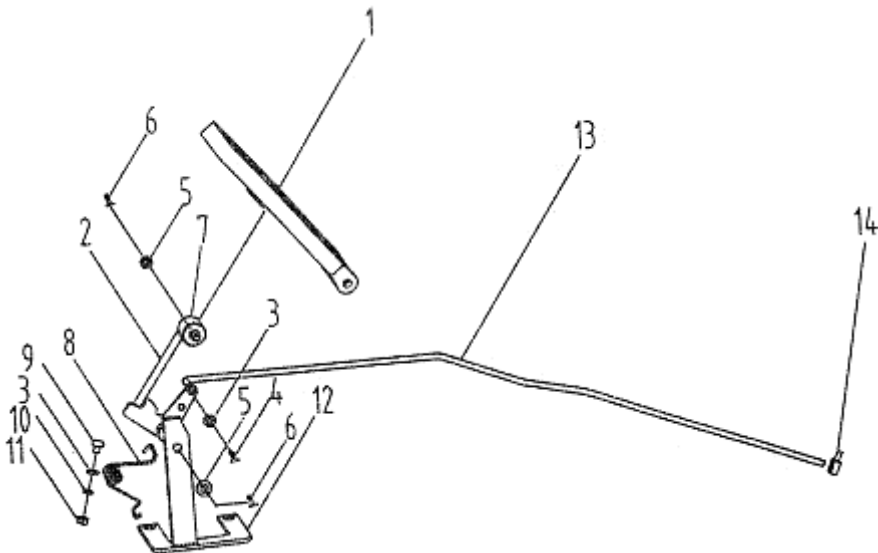


序号 Item No.	零件图号 Part No.	零部件名称 Part Description	数量 Q'ty	备注 Remark
1		风门拉线 (L=1800) Line	1	CD-CB/DB C-CB/BB
2	30X6610001	套 Cannula	1	CD-CB/DB C-CB/BB
3	20W3100003	熄火线螺栓 Bolt	1	CD-CB/DB C-CB/BB
	GB93	垫圈 6 Washer	3	CD-CB/DB C-CB/BB
	GB6170	螺母 M6 Nut	1	CD-CB/DB C-CB/BB
4	GB67	螺钉 M5×10 Bolt	2	CD-CB/DB C-CB/BB
	30W6600001	夹子 Clip	1	CD-CB/DB C-CB/BB
	GB93	垫圈 5 Washer	2	CD-CB/DB C-CB/BB
5	30XDA6600001	支板 Underprop	1	CD-CB/DB C-CB/BB
6	GB5781	螺栓 M6×20 Bolt	2	CD-CB/DB C-CB/BB

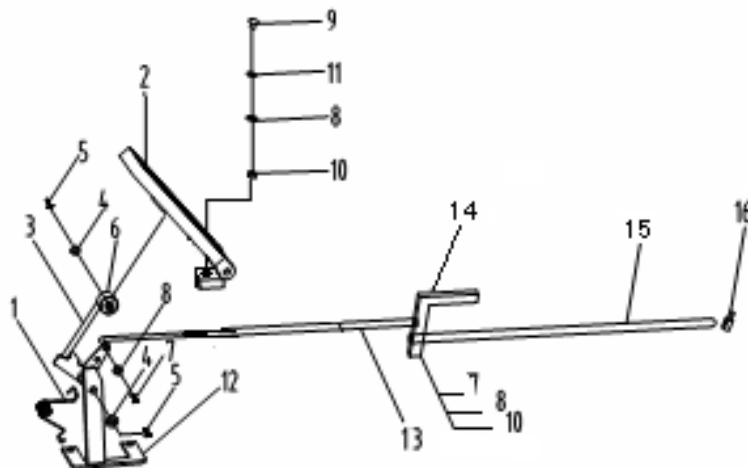
序号 Item No.	零件图号 Part No.	零部件名称 Part Description		数量 Q`ty	备注 Remark
1	A61K6-50251	手制动器	Lever Brake	1	
2	GB5783	螺栓 <u>M10×45</u>	Bolt	2	
3	GB5786	螺栓 <u>M10×1.25×16</u>	Bolt	2	
4	GB93	垫圈 <u>10</u>	Washer	4	
5	GB97.1	垫圈 <u>10</u>	Washer	2	
6	04434-51910	夹子	Clip	2	



油门操纵

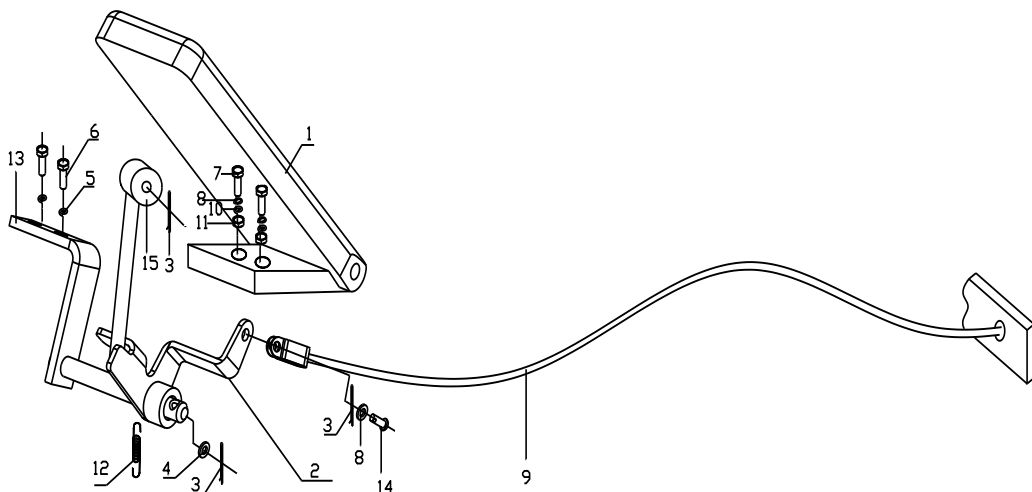


序号 Item No.	零件图号 Part No.	零部件名称 Part Description		数量 Q'ty	备注 Remark
1	H24C5-60201	油门踏板总成	Pedal	1	①③⑤
2	30XDB6420000	摇臂总成	Link	1	①③⑤
3	GB97.1	垫圈 6	Washer	3	①③⑤
4	GB91	销 2×10	Pin	2	①③⑤
5	GB97.1	垫圈 8	Washer	2	①③⑤
6	GB91	销 2×12	Pin	2	①③⑤
7	30XDB6400001	尼龙滚子	Roll	1	①③⑤
8	30X6400001	弹簧	Spring	1	①③⑤
9	GB5783	螺栓 M6×16	Bolt	2	①③⑤
10	GB93	垫圈 6	Washer	2	①③⑤
11	GB6170	螺母 M6	Nut	4	①③⑤
12	30XDB6410000	支架	Bracket	1	①⑤
12	15WAB6410000	支架	Bracket	1	③
13	30XDB6400002A	油门拉杆	Shank	1	CD-CB,CD-DB ③
13	30XEB6400001	油门拉杆	Shank	1	CD-EB
13	30XFB6400002A	油门拉杆	Shank	1	⑤
14	30X64A00007	连接块	Block	1	①③⑤



FORKLIFT PARTS CATALOGUE

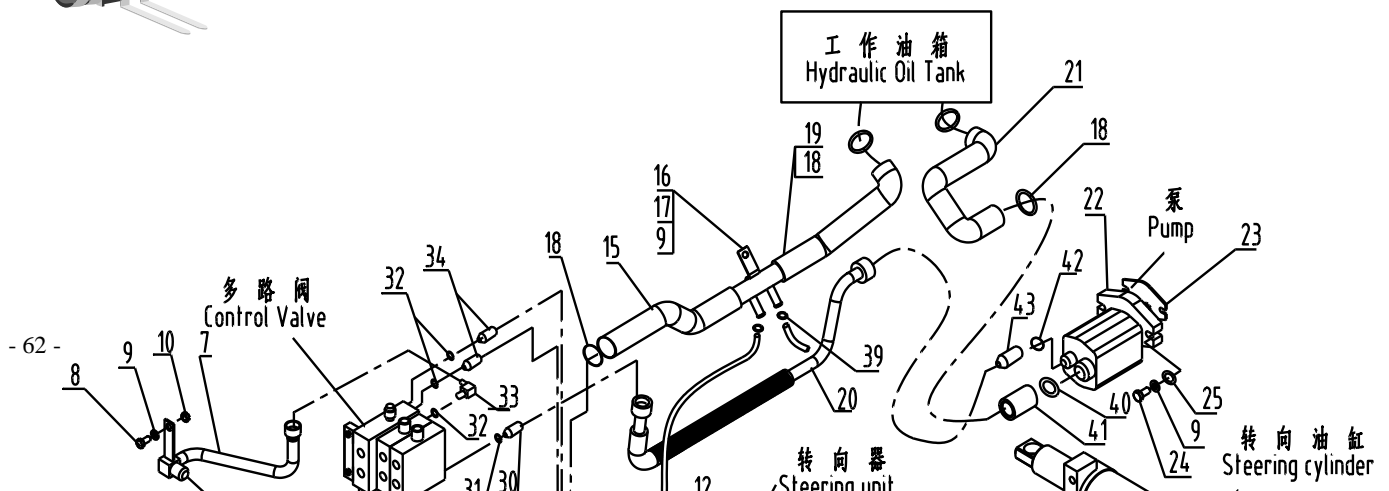
序号 Item No.	零件图号 Part No.	零部件名称 Part Description		数量 Q'ty	备注 Remark
1	30X6400001	弹簧	Spring	1	②
2	H24C5-60201	油门踏板总成	Pedal	1	②
3	30XDB6420000	摇臂总成	Link	1	②
4	GB97.1	垫圈 8	Washer	2	②
5	GB91	销 2×12	Pin	2	②
6	30XDB6400001	尼龙滚子	Roll	1	②
7	GB91	销 2×10	Pin	4	②
8	GB97.1	垫圈 6	Washer	4	②
9	GB5783	螺栓 M6×16	Bolt	2	②
10	GB6170	螺母 M6	Nut	4	②
11	GB93	垫圈 6	Washer	2	②
12	30XDB6410000	支架	Bracket	1	②
13	30X64A00005	前拉杆	Shank	1	②
14	30X64A40000	传动杆	Shank	1	②
15	30X64A00006	后拉杆	Shank	1	②
16	30X64A00007	连接块	Block	1	②



序号 Item No.	零件图号 Part No.	零部件名称 Part Description		数量 Q'ty	备注 Remark
1	H24C5-60201	油门踏板	Pedal	1	④
2	30VFB6420000	摇臂总成	Link	1	④
3	GB91	销 2×12	Pin	3	④
4	GB97.1	垫圈 10	Washer	1	④
5	GB97.1	垫圈 8	Washer	2	④
6	GB5781	螺栓 M8×16	Bolt	2	④
7	GB5783	螺栓 M6×16	Bolt	2	④
8	GB97.1	垫圈 6	Washer	2	④
9	30V6440000	油门拉线	Line	1	④
10	GB93	垫圈 6	Washer	2	④
11	GB6170	螺母 M6	Bolt	2	④
12	30X6400001	弹簧	Spring	1	④
13	30X6410000	托架	Bracket	1	④
14	GB882	销轴 B6×14	Pin	1	④
15	30XDB6400001	尼龙滚子	Roll	1	④



整车液压



FORKLIFT PARTS CATALOGUE

序号 Item No.	零件图号 Part No.	零部件名称 Part Description		数量 Q`ty	备注 Remark
1	30X7000014	管夹	Clip	2	
2	GB5781	螺栓 <u>M8×25</u>	Bolt	2	
3	GB93	垫圈 <u>8</u>	Washer	6	
4	20XDB7100001	胶管接头 <u>8l-400</u>	Hose Joint	1	
5	20XDB7101000	倾斜油管	HoseH.P	1	
6	20XDB7102000	倾斜油管	Hose H.P	1	
7	20XDB7104000	接管总成	Hose	1	
8	GB5781	螺栓 <u>M10×30</u>	Bolt	1	

序号 Item No.	零件图号 Part No.	零部件名称 Part Description		数量 Q`ty	备注 Remark
9	GB93	垫圈 <u>10</u>	Washer	8	
10	GB6170	螺母 <u>M10</u>	Nut	1	
11	GB5781	螺栓 <u>M8×16</u>	Bolt	2	
12	30XDB7000004	管夹	Clamp,Hose	2	
13	20XDB7100007	倾斜胶管 (后)	HoseH.P	2	
14	20XDB7100008	倾斜胶管 (前)	Hose H.P	2	

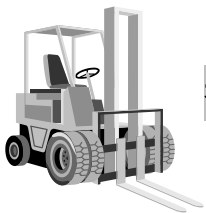
DALIAN FORKLIFT CO.,LTD.

15	20XDB7100005	回油管 1	Hose	1	
16	20XDB7103000	四通	Valve	1	
17	GB5786	螺栓 <u>M10X1.25X16</u>	Bolt	1	
18	JB/ZQ3777	喉箍 <u>35-50</u>	Clip	6	
19	20XDB7100006	回油管 2	Hose	1	
20	20XDB7100002	油泵出油管	Hose	1	
21	20XDB7100004	吸油管	Hose	1	①③
21	20VFB7100001	吸油管	Hose	1	②④
21	20XRB7100001	吸油管	Hose	1	⑤
22	CBHZG-F32-ALHL	齿轮泵	Pump	1	①③
22	CBHZG-F32-AFφL	齿轮泵	Pump	1	②
22	CBHZG-F32-ALΦ	齿轮泵	Pump	1	④⑤
23	30X7000011	垫	Shim	1	
24	GB5783	螺栓 <u>M10×30</u>	Bolt	2	
25	GB97.1	垫圈 <u>10</u>	Washer	2	
26	JB1887	胶管接头 <u>8l-1600</u>	Hose Joint	2	
27	L95127-06300	管夹	Clamp,Hose	2	
28	L95127-06200	胶套	Ring,Rubber	2	
29	GB5786	螺栓 <u>M10X1.25X20</u>	Bolt	4	
30	J20.3-FB4-18	管接头 <u>18</u>	Joint	1	
31	GB3452.1	O形密封圈 <u>18×2.65</u>	O-Ring	1	
32	GB3452.1	O形密封圈 <u>17×2.65</u>	O-Ring	7	
33	J20.3-FB4-14b	管接头 <u>14b</u>	Joint	1	

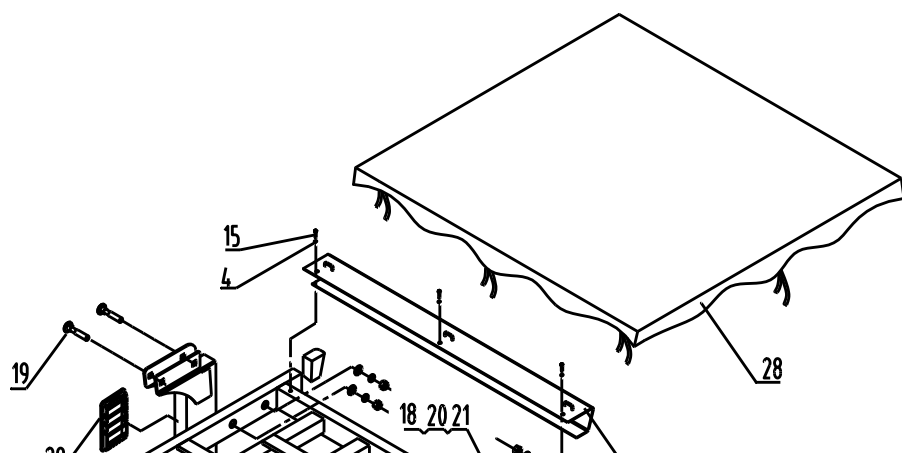
序号 Item No.	零件图号 Part No.	零部件名称 Part Description		数量 Q`ty	备注 Remark
34	J20.3-FB1-6b	管接头体 <u>6b</u>	Joint	2	
35	30V7000011	接头体	Nipple	1	
36	JB/ZQ3777	喉箍 <u>22 ~ 30</u>	Clip	2	
37	J20.3-FB1-8c	管接头体 <u>8c</u>	Nipple	3	
38	HG/T304.1	输油胶管 <u>13×21×1400</u>	Hose	1	

FORKLIFT PARTS CATALOGUE

39	JB/ZQ3777	喉箍 <u>18~25</u>	Clip	1	
40	JB982	垫圈 <u>33</u>	Washer	1	
41	J20.3-FB6-32	P形接头 <u>32</u>	Joint	1	
42	GB3452.1	O形密封圈 <u>20×2.65</u>	O-Ring	1	
43	J20.3-FB1-16	管接头体 <u>16</u>	Nipple	1	



护顶架



序号 Item No.	零件图号 Part No.	零部件名称 Part Description		数量 Q`ty	备注 Remark
1	20XDB0200001	密封圈	Ring	2	
2	A22A5-10412G	把手	Grip	1	
3	GB67	螺钉 <u>M6×25</u>	Bolt	2	
4	GB93	垫圈 <u>6</u>	Spring Washer	7	
5	30X0200003	出线胶圈	Grommet	2	
6	CA-1046	倒车镜	Viewfinder	2	
7	GB6170	螺母 <u>M8</u>	Nut	3	
8	20XDB0210000	护顶架前端总成	Overhead Guard, front	1	

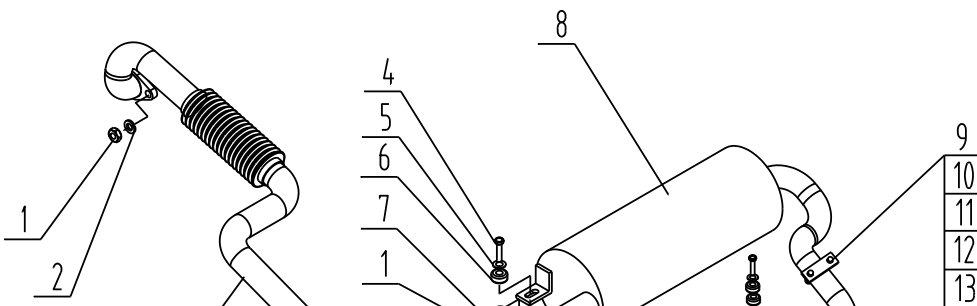
序号 Item No.	零件图号 Part No.	零部件名称 Part Description		数量 Q`ty	备注 Remark
9	GB5781	螺栓 <u>M8×35</u>	Bolt	1	
10	GB93	垫圈 <u>8</u>	Spring Washer	1	
11	GB5783	螺栓 <u>M6×20</u>	Bolt	2	
12	GB6170	螺母 <u>6</u>	Nut	2	

FORKLIFT PARTS CATALOGUE

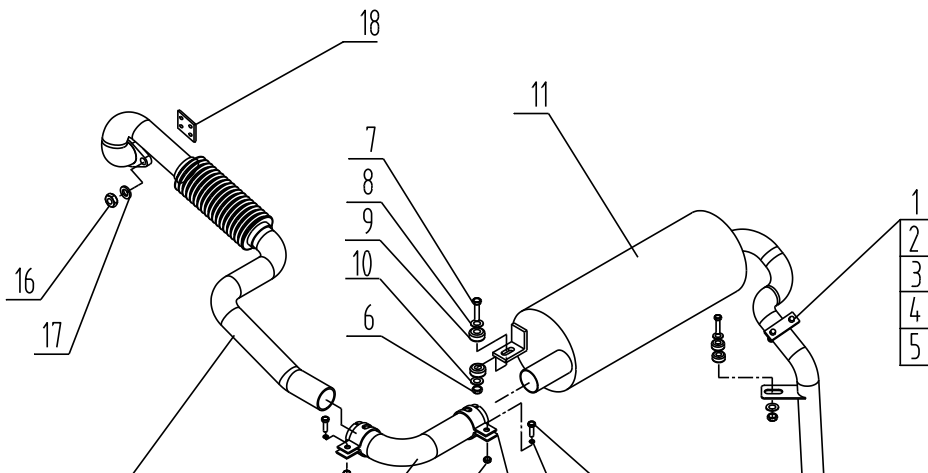
13	CA6440	后视镜	Viewfinder	1	
14	20XDB0220000	后左腿总成	Leg,L.H.rear	1	
15	GB67	螺钉 <u>M6×10</u>	Bolt	3	
16	20XDB0240000	护盖	Cover	1	
17	30XDB0211002	堵盖	Cap,Head Guard	2	
18	GB97.1	垫圈 <u>12</u>	Washer	4	
19	30V0200001	螺栓	Bolt	4	
20	GB6170	螺母 <u>M12</u>	Nut	4	
21	GB93	垫圈 <u>12</u>	Spring Washer	4	
22	30XDB0200002	胶管	Hose	1	
23	GB96.1	垫圈 <u>16</u>	Washer	4	
24	GB93	垫圈 <u>16</u>	Spring Washer	4	
25	L91215-04700	螺栓	Bolt	4	
26	20XDB0230000	后右腿总成	Leg,R.H.rear	1	
27	30XDB0200003	联板	Board	1	
28	20XDB0250000	防雨篷	Canvas Roof	1	
29	30V0240003	百叶窗	Louver,Air	1	



消音器

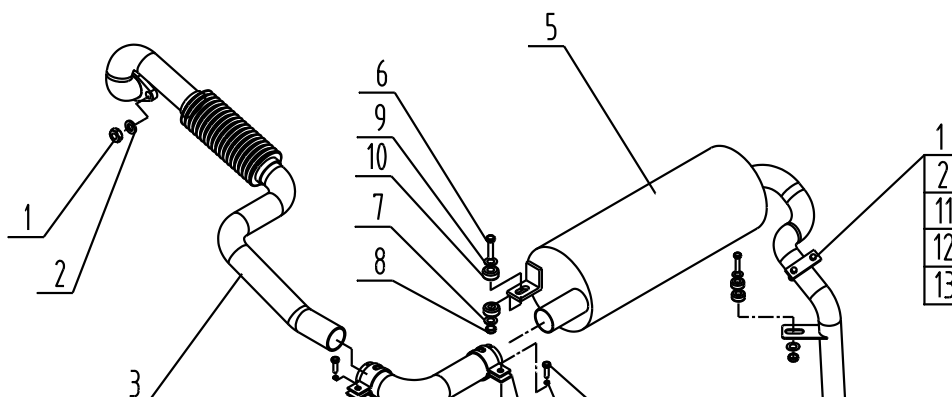


序号 Item No.	零件图号 Part No.	零部件名称 Part Description		数量 Q'ty	备注 Remark
1	GB6170	螺母 M10	Nut	5	①③
2	GB93	垫圈 10	Spring Washer	2	①③
3	20XDB3210000	排气管	Nipple	1	①③
4	GB5782	螺栓 M10×55	Bolt	3	①③
5	30X3200002	垫	Shim	3	①③
6	30X3200003	垫	Shim,Rubber	6	①③
7	GB97.1	垫圈 10	Washer	3	①③
8	20XDB3230000	消音器总成	Muffler	1	①③
9	GB6170	螺母 M8	Nut	4	①③
10	GB93	垫圈 8	Washer	4	①③
11	GB97.1	垫圈 8	Washer	2	①③
12	KD2.8LMT-KL-09	U型螺栓	U-Bolt	1	①③
13	KD2.8LMT-KL-10	固定夹	Clamp	1	①③
14	GB5783	螺栓 M8×25	Bolt	2	①③
15	30X3200004	管夹	Clip	2	①③
16	20XDB3200002	连接管	Pipe	1	①③

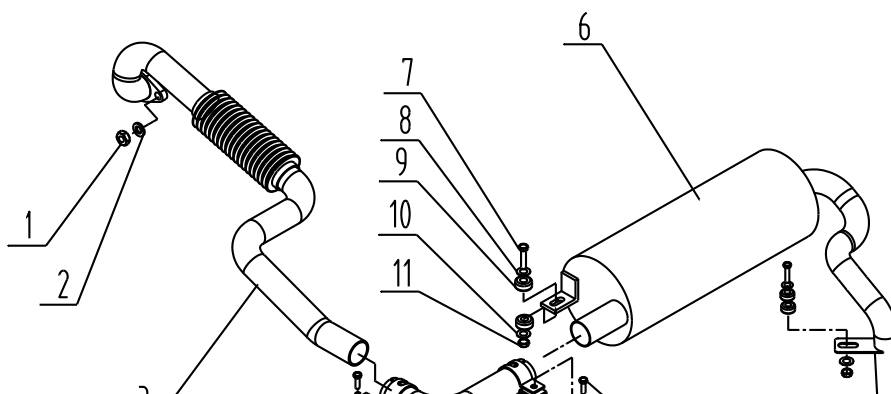


FORKLIFT PARTS CATALOGUE

序号 Item No.	零件图号 Part No.	零部件名称 Part Description		数量 Q`ty	备注 Remark
1	GB6170	螺母 M8	Nut	4	②
2	GB93	垫圈 8	Spring Washer	4	②
3	GB97.1	垫圈 8	Washer	2	②
4	KD2.8LMT-KL-09	U 型螺栓	U-Bolt	1	②
5	KD2.8LMT-KL-10	固定夹	Clamp	1	②
6	GB6170	螺母 M10	Nut	5	②
7	GB5782	螺栓 M10×55	Washer	3	②
8	30X3200002	垫	Shim	3	②
9	30X3200003	垫	Shim,Rubber	6	②
10	GB97.1	垫圈 10	Washer	3	②
11	20XFB3230000	消音器总成	Muffler	1	②
12	20XDB3200002	连接管	Pipe	1	②
13	30X3200004	管夹	Clip	2	②
14	GB5783	螺栓 M8×25	Bolt	4	②
15	30XF1B3210000	排气管	Nipple	1	②
16	GB6171	螺母 M10×1.25	Nut	4	②
17	GB93	垫圈 10	Spring Washer	4	②
18	30X3200001	垫	Shim	1	②



序号 Item No.	零件图号 Part No.	零部件名称 Part Description		数量 Q`ty	备注 Remark
1	GB6170	螺母 M8	Nut	10	④
2	GB93	垫圈 8	Spring Washer	10	④
3	20VFB3210000	排气管	Nipple	1	④
4	30VFB3200001	编织罩	Basketwork	1	④
5	20XFB3230000	消音器总成	Muffler	1	④
6	GB5782	螺栓 M10×55	Nut	3	④
7	GB97.1	垫圈 10	Washer	3	④
8	GB6170	螺母 M10	Nut	3	④
9	30X3200002	垫	Shim	3	④
10	30X3200003	垫	Shim,Rubber	6	④
11	GB97.1	垫圈 8	Washer	8	④
12	KD2.8LMT-KL-09	U 型螺栓	U-Bolt	1	④
13	KD2.8LMT-KL-10	固定夹	Clamp	1	④
14	30X3200004	管夹	Clip	2	④
15	GB5783	螺栓 M8×25	Bolt	2	④
16	20XDB3200002	连接管	Pipe	1	④
17	JB/ZQ3777	喉箍 35-50	Clip	2	④

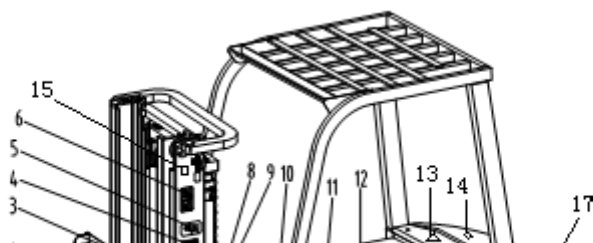


FORKLIFT PARTS CATALOGUE

序号 Item No.	零件图号 Part No.	零部件名称 Part Description		数量 Q`ty	备注 Remark
1	GB6170	螺母 M8	Nut	4	⑤
2	GB93	垫圈 8	Spring Washer	4	⑤
3	20XRB3210000	排气管	Nipple	1	⑤
4	JB/ZQ3777	喉箍 35-50	Clip	2	⑤
5	30XDB3200001	编织罩 50×1×2000	Basketwork	1	⑤
6	20XDB3230000	消音器总成	Muffler	1	⑤
7	GB5782	螺栓 M10×55	Nut	3	⑤
8	30X3200002	垫	Shim	3	⑤
9	30X3200003	垫	Shim,Rubber	6	⑤
10	GB97.1	垫圈 10	Washer	3	⑤
11	GB6170	螺母 M10	Nut	3	⑤
12	GB5783	螺栓 M8×25	Bolt	2	⑤
13	30X3200004	管夹	Clip	2	⑤
14	20XDB3200002	连接管	Pipe	1	⑤



标牌组件



序号 Item No.	零件图号 Part No.	零部件名称 Part Description		数量 Q`ty	备注 Remark
1	20X0700002	铭牌	Name plate	1	国内 home
1	20X0700016	铭牌	Name plate	1	国外 Overseas
2	30X0700003	轮胎气压标牌	Decal , model	1	
3	30X0700004	供油系统标牌	Decal, hydraulic	1	国内 home
3	30X0700017	供油系统标牌	Decal, hydraulic	1	国外 Overseas
4	20X0700027	载荷曲线牌	Decal, capacity chart	1	2t 国内 home
4	20X0700029	载荷曲线牌	Decal, capacity chart	1	2t 国内 home
4	20X0700031	载荷曲线牌	Decal, capacity chart	1	2t 国内 home
4	20X0700033	载荷曲线牌	Decal, capacity chart	1	2t 国内 home
4	20X0700028	载荷曲线牌	Decal, capacity chart	1	2t 国外 Overseas
4	20X0700030	载荷曲线牌	Decal, capacity chart	1	2t 国外 Overseas
4	20X0700032	载荷曲线牌	Decal, capacity chart	1	2t 国外 Overseas

FORKLIFT PARTS CATALOGUE

4	20X0700034	载荷曲线牌	Decal, capacity chart	1	2t 国外 Overseas
4	20X0700040	载荷曲线牌	Decal, capacity chart	1	2.5t 国内 home
4	20X0700042	载荷曲线牌	Decal, capacity chart	1	2.5t 国内 home

序号 Item No.	零件图号 Part No.	零部件名称 Part Description		数量 Q'ty	备注 Remark
4	20X0700044	载荷曲线牌	Decal, capacity chart	1	2.5t 国内 home
4	20X0700046	载荷曲线牌	Decal, capacity chart	1	2.5t 国内 home
4	20X0700041	载荷曲线牌	Decal, capacity chart	1	2.5t 国外 Overseas
4	20X0700043	载荷曲线牌	Decal, capacity chart	1	2.5t 国外 Overseas
4	20X0700045	载荷曲线牌	Decal, capacity chart	1	2.5t 国外 Overseas
4	20X0700047	载荷曲线牌	Decal, capacity chart	1	2.5t 国外 Overseas
5		产品商标	Decal	1	国内 home
5	20X07000051	CE 标牌	Decal, CE	1	国外 Overseas
6	30X0700015	安全标牌	Decal, safety	1	
7	20X0700036	车架侧面标牌	Decal, model	2	2t 国内 home
7	20X0700037	车架侧面标牌	Decal, model	2	2t 国外 Overseas
7	20X0700038	车架侧面标牌	Decal, model	2	2.5t 国内 home
7	20X0700039	车架侧面标牌	Decal, model	2	2.5t 国外 Overseas
8	30X0700006	倾斜指示标牌	Decal, tilt	1	

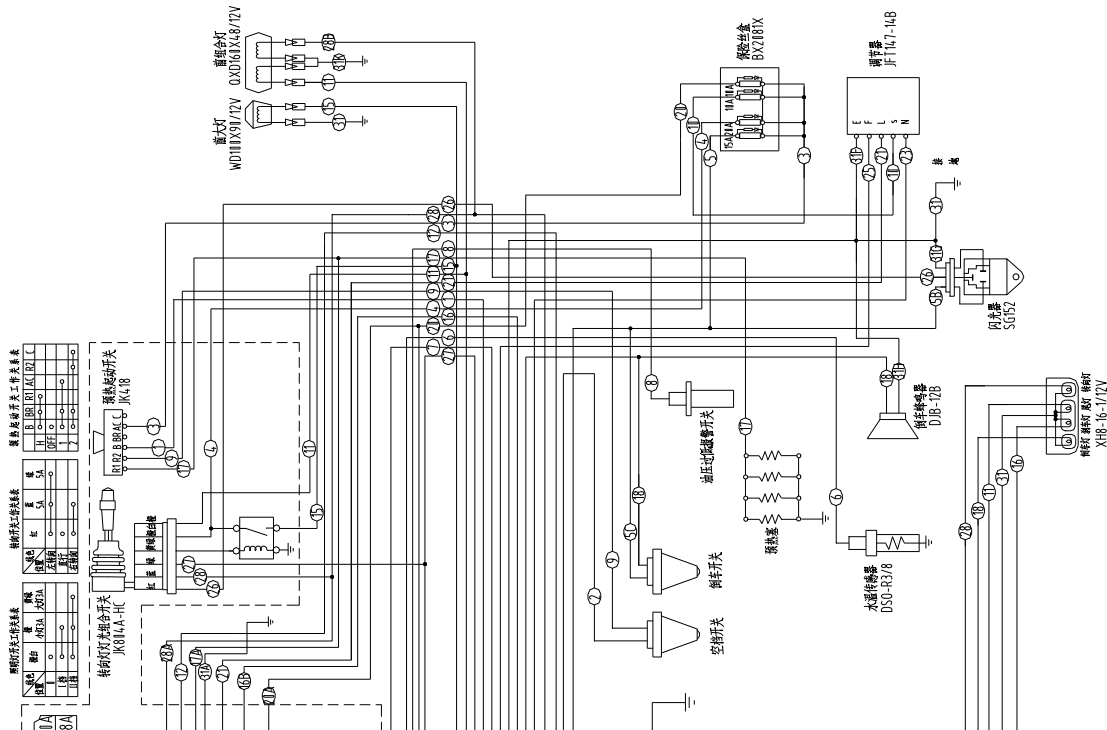
DALIAN FORKLIFT CO.,LTD.

9	30X0700007	升降指示标牌	Decal, lift	1	
10	30X0700014	警告标牌	Decal, warning	1	
11	30X0700009	注意事项标牌	Decal, driver notice	1	国内 home
11	30X0700019	注意事项标牌	Decal, driver notice	1	国外 Overseas
12	30X0700011	使用须知标牌	Decal, guide	1	国内 home
12	30X0700020	使用须知标牌	Decal, guide	1	国外 Overseas
13	100X0700016	警告牌	Decal, warning	1	
14	91282-14100	警示标牌	Decal, warning	1	
15	15RA0700026	起吊标牌	Decal, rise	1	
16	30X0700013	油容量标牌	Decal, oil capability	1	
17	60XFA070013	标牌	Decal	1	
18	30X0700010	燃油标牌	Decal, fuel	1	
19	30X0700012	工作油标牌	Decal, hydraulic oil	1	
20	30X0700008	换向指示牌	Decal, direction	1	用于液力车 Con-type
21	GB67	螺钉 <u>5×12</u>	Bolt	2	
22	GB827	铆钉 <u>3×6</u>	Rievt	8	
23	GB12618	抽芯铆钉 <u>3.2×10</u>	Rievt	4	

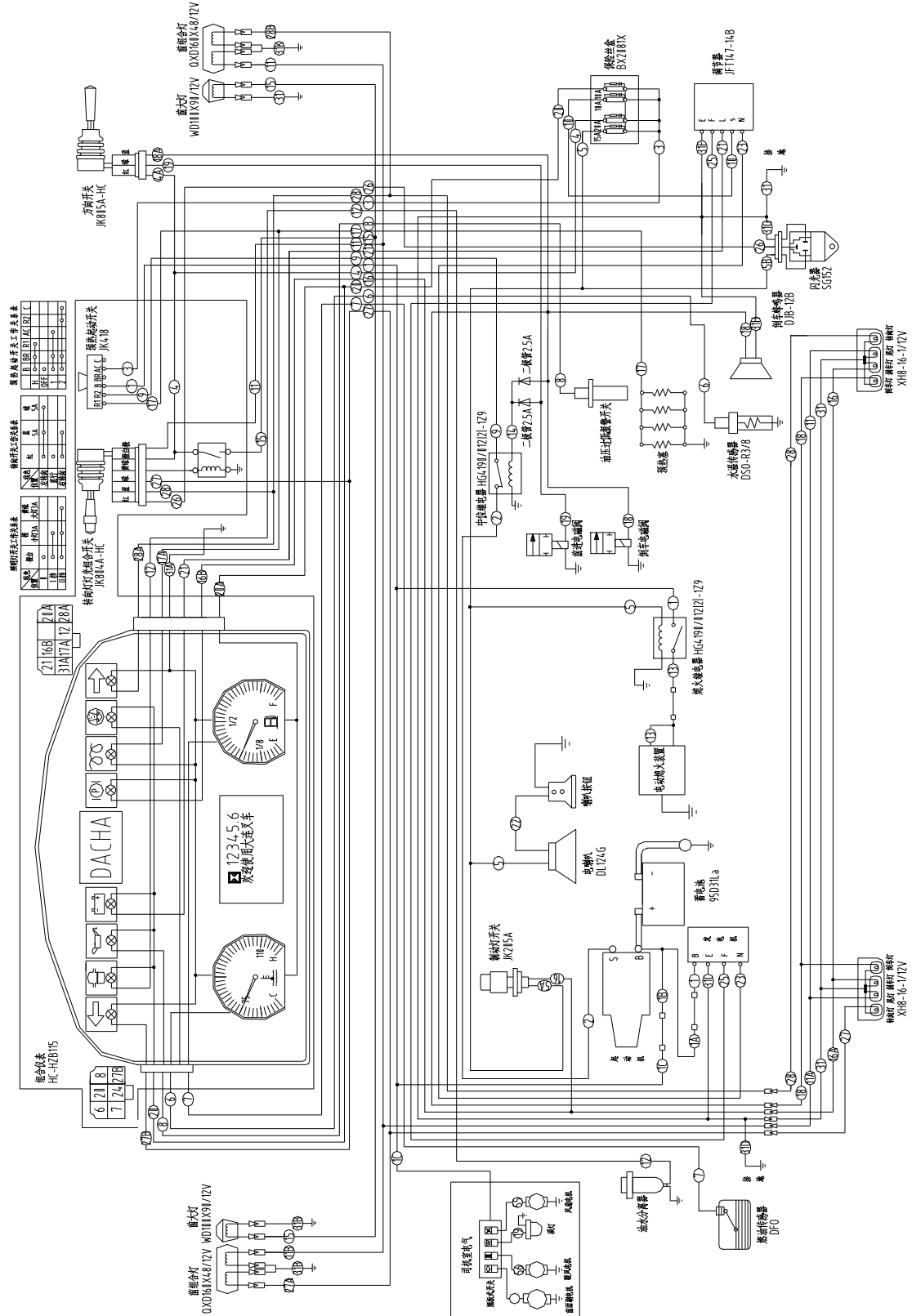


电气原理图

CPCD20 (CD-DB、CD-CB) 电气系统原理图 Electric Principle



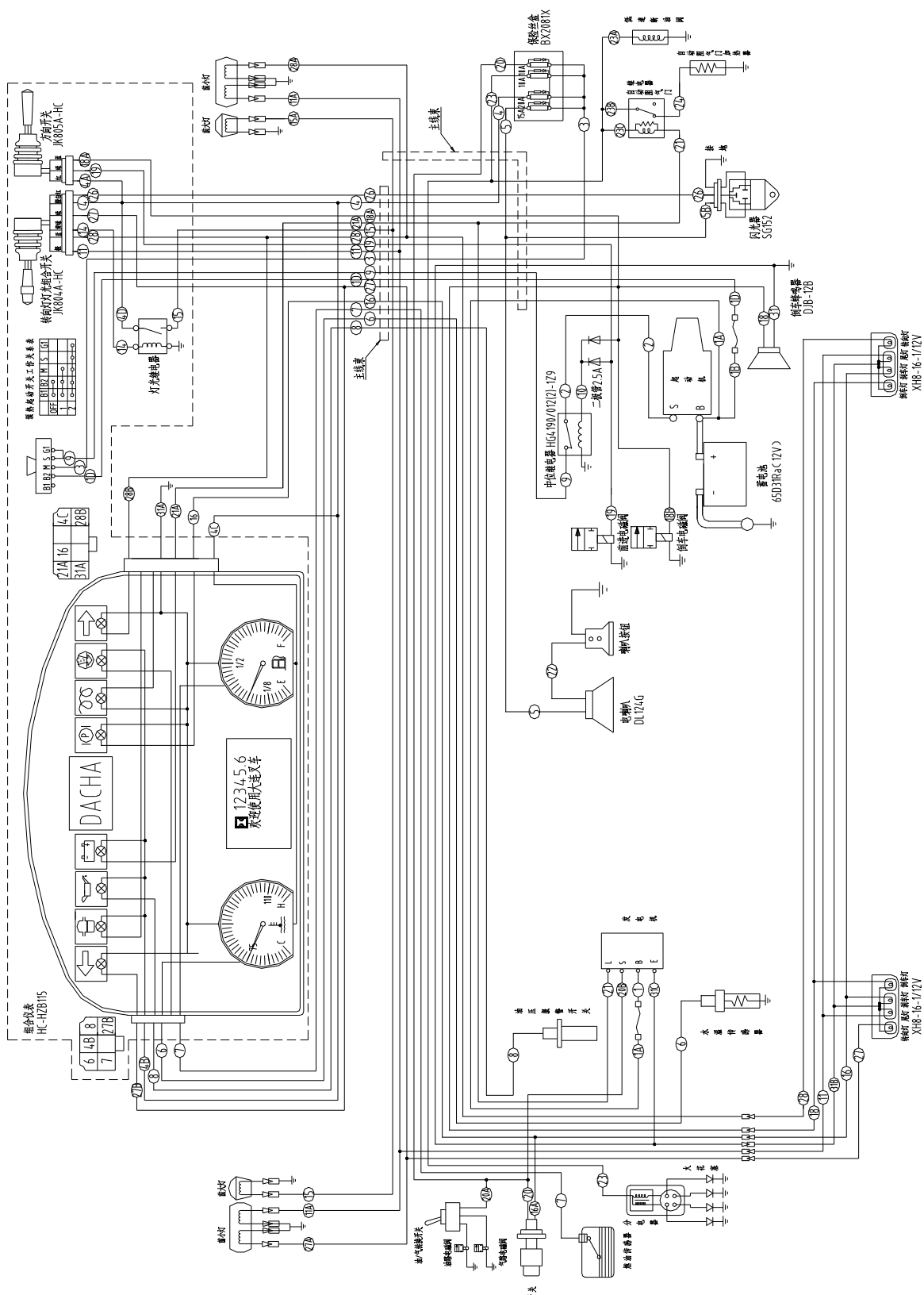
CPCD20 (CD-EB) 电气系统原理图 Electric Principle



FORKLIFT PARTS CATALOGUE

序号 Item No.	零件图号 Part No.	零部件名称 Part Description		数量 Q`ty	备注 Remark
1	HC-HZB115/12V	步进电机仪表	Meter ass'y	1	①
2	DFO	燃油传感器	Fuel sensor	1	①
3	DSW-Z3/8	水温传感器	Water temp sensor	1	①
4	WD100×90/12V	前大灯	Head lamp	2	①
5	QXD160×48/12V	前组合灯	Front combination lamp	2	①
6	JK205A	刹车灯开关	Switch/stop lamp	1	①
7	DJB-12B	倒车蜂鸣器	Back buzzer	1	①
8	XH8-16-1/12V	后组合灯	Rear combination lamp	2	①
9	SG152	闪光器	Flasher	1	①
10	DL124G	电喇叭	Electric horn	1	①
11	HG4190/012(2)-1Z9	继电器	Relay	1	CD-EB
12	JFT147-14B	调节器	Adjuster	1	①
13	JK805A-HC	方向开关	Switch/direction	1	CD-EB
14	JK804A-HC	转向灯灯光组合 开关	Switch/turning and lighting	1	①
15	95D31Ra	蓄电池	Battery	1	①
16	BX2081X	保险丝盒	Fuse box	1	①
17	2.5A	二极管	Diode	2	CD-EB

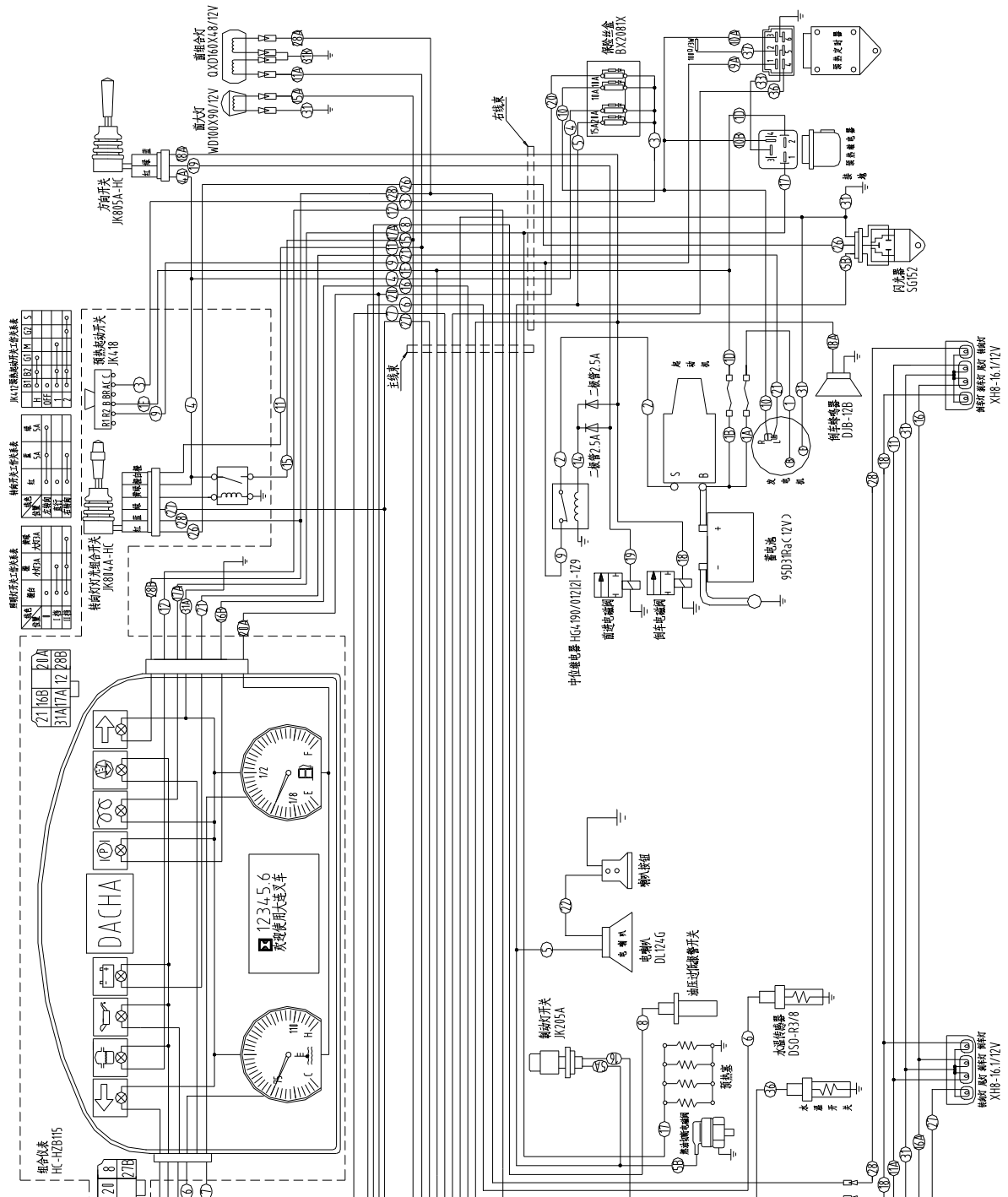
CPQD20 (QD-FB、YD-FB) 电气系统原理图 Electric Principle



FORKLIFT PARTS CATALOGUE

序号 Item No.	零件图号 Part No.	零部件名称 Part Description		数量 Q'ty	备注 Remark
1	HC-HZB115/12V	步进电机仪表	Meter ass'y	1	④
2	DFO	燃油传感器	Fuel sensor	1	④
3	DSW-Z3/8	水温传感器	Water temp sensor	1	④
4	WD100×90/12V	前大灯	Head lamp	2	④
5	QXD160×48/12V	前组合灯	Front combination lamp	2	④
6	JK205A	刹车灯开关	Switch/stop lamp	1	④
7	DJB-12B	倒车蜂鸣器	Back buzzer	1	④
8	XH8-16-1/12V	后组合灯	Rear combination lamp	2	④
9	SG152	闪光器	Flasher	1	④
10	DL124G	电喇叭	Electric horn	1	④
11	HG4190/012(2)-1Z9	继电器	Relay	1	④
12	JK805A-HC	方向开关	Switch/direction	1	④
13	JK804A-HC	转向灯灯光组合 开关	Switch/turning and lighting	1	④
14	65D31Ra	蓄电池	Battery	1	④
15	BX2081X	保险丝盒	Fuse box	1	④
16	2.5A	二极管	Diode	2	④

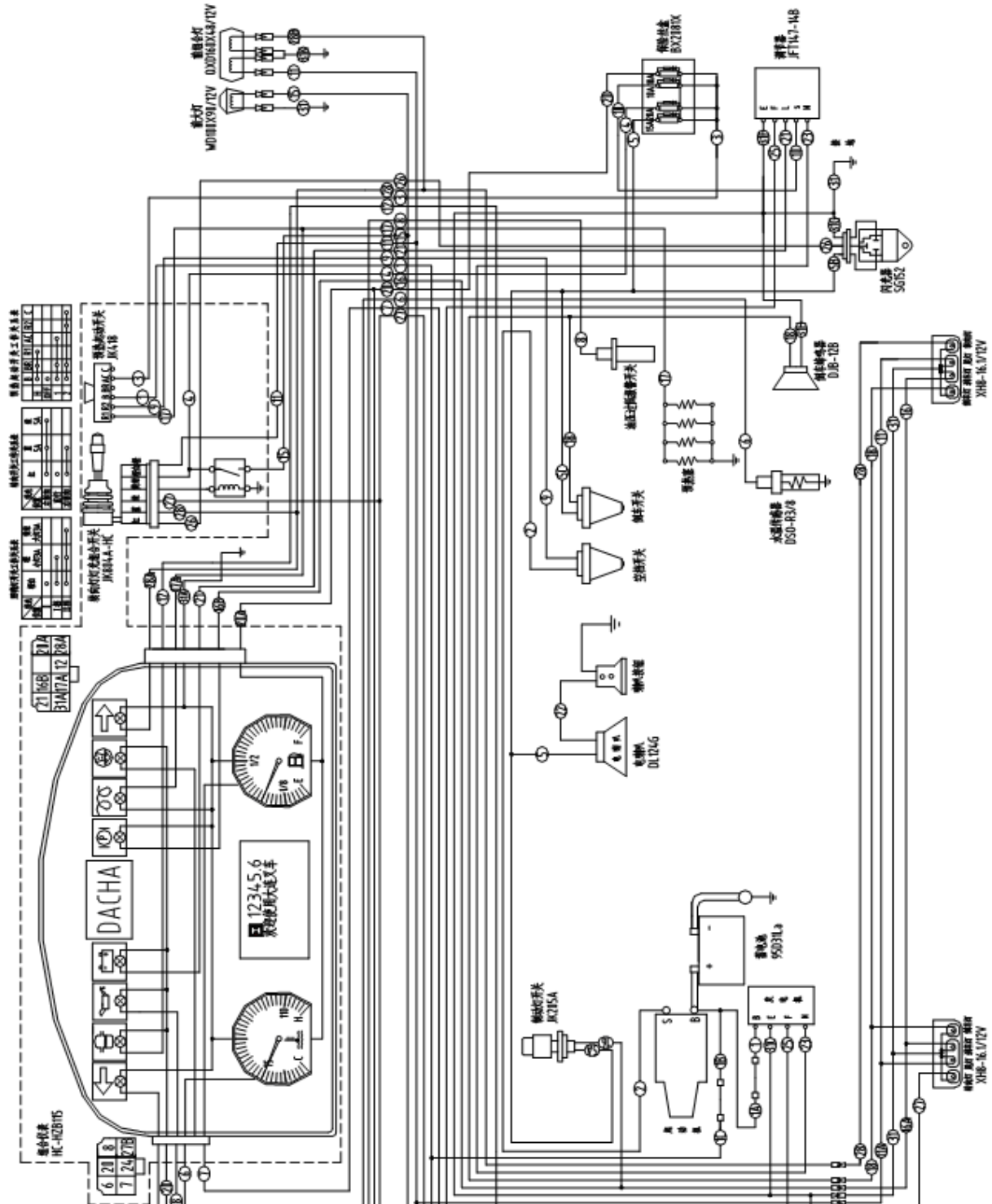
CPCD20 (CD-FB) 电气系统原理图 Electric Principle



FORKLIFT PARTS CATALOGUE

序号 Item No.	零件图号 Part No.	零部件名称 Part Description		数量 Q`ty	备注 Remark
1	HC-HZB115/12V	步进电机仪表	Meter ass'y	1	②
2	DFO	燃油传感器	Fuel sensor	1	②
3	DSW-M16×1.5	水温传感器	Water temp sensor	1	②
4	WD100×90/12V	前大灯	Head lamp	2	②
5	QXD160×48/12V	前组合灯	Front combination lamp	2	②
6	JK205A	刹车灯开关	Switch/stop lamp	1	②
7	DJB-12B	倒车蜂鸣器	Back buzzer	1	②
8	XH8-16-1/12V	后组合灯	Rear combination lamp	2	②
9	SG152	闪光器	Flasher	1	②
10	DL124G	电喇叭	Electric horn	1	②
11	HG4190/012(2)-1Z9	继电器	Relay	1	②
12	JK805A-HC	方向开关	Switch/direction	1	②
13	JK804A-HC	转向灯灯光组合开关	Switch/turning and lighting	1	②
14	95D31Ra	蓄电池	Battery	1	②
15	BX2081X	保险丝盒	Fuse box	1	②
16	2.5A	二极管	Diode	2	②

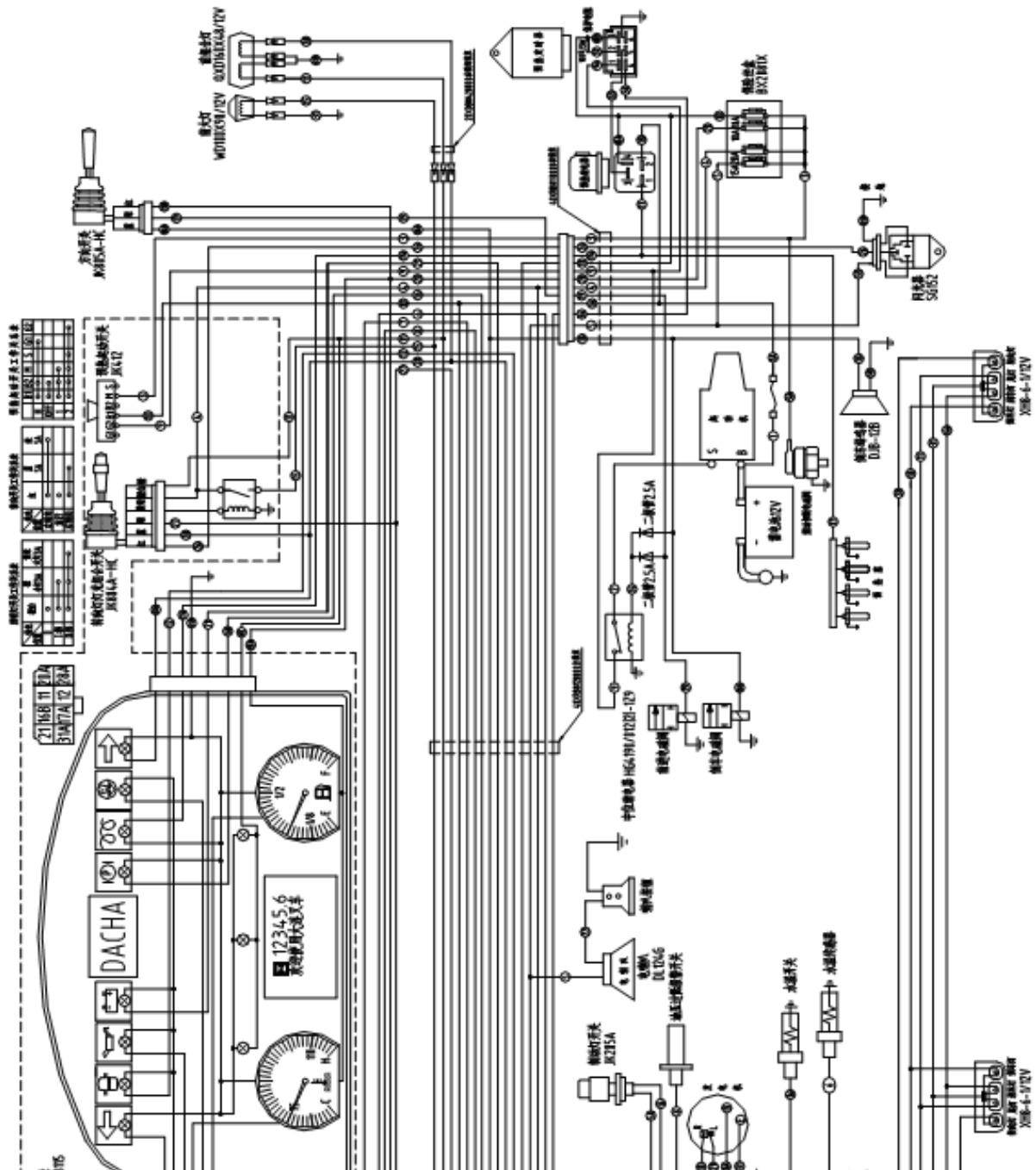
CPCD20 (C-CB、C-DB) 电气系统原理图 Electric Principle



FORKLIFT PARTS CATALOGUE

序号 Item No.	零件图号 Part No.	零部件名称 Part Description		数量 Q`ty	备注 Remark
1	HC-HZB115/12V	步进电机仪表	Meter Ass'Y	1	③
2	DFO	燃油传感器	Fuel Sensor	1	③
3	DSW-Z3/8	水温传感器	Water Temp Sensor	1	③
4	WD100×90/12V	前大灯	Head Lamp	2	③
5	QXD160×48/12V	前组合灯	Front Combination	2	③
6	JK205A	刹车灯开关	Switch/Stop Lamp	1	③
7	DJB-12B	倒车蜂鸣器	Back Buzzer	1	③
8	XH8-16-1/12V	后组合灯	Rear Combination	2	③
9	SG152	闪光器	Flasher	1	③
10	DL124G	电喇叭	Electric Horn	1	③
11	JFT147-14B	调节器	Adjuster	1	③
12	JK804A-HC	转向灯灯光组合开关	Switch/Turning And Lighting	1	③
13	95D31Ra	蓄电池	Battery	1	③
14	BX2081X	保险丝盒	Fuse Box	1	③

CPCD20 (CD-RB) 电气系统原理图 Electric Principle



FORKLIFT PARTS CATALOGUE

序号 Item No.	零件图号 Part No.	零部件名称 Part Description		数量 Q`ty	备注 Remark
1	HC-HZB115	步进电机仪表	Meter Ass'Y	1	⑤
2	DFO	燃油传感器	Fuel Sensor	1	⑤
3	DSW-R3/8	水温传感器	Water Temp Sensor	1	⑤
4	WD100X90/12V	前大灯	Head Lamp	2	⑤
5	QXD160X48/12V	前组合灯	Front Combination Lamp	2	⑤
6	JK205A	制动灯开关	Switch/Stop Lamp	1	⑤
7	DJB-12B	倒车蜂鸣器	Back Buzzer	1	⑤
8	XH8-6-1/12V	后组合灯	Rear Combination Lamp	1	⑤
9	SG152	闪光器	Flasher	1	⑤
10	DL124G	电喇叭	Electric Horn	1	⑤
11	95D31Ra	蓄电池	Battery	1	⑤
12	2.5A	二极管	Diode	2	⑤
13	HG4190/012(2)-1Z9	继电器	Relay	1	⑤
14	BX2081X	保险丝盒	Fuse box	1	⑤
15	04434-51910	夹子	Clip	2	⑤
16	COM-15	夹子	Clip	2	⑤

DALIAN FORKLIFT CO.,LTD.

17	XJ-20	扎带	Band	11	⑤
18	ZD200×8	扎带	Band	4	⑤