



叉车零件目录

FORKLIFT PARTS CATALOGUE

CPCD10

C-AB

CD-AB

CD-FB

CPCD15

C-AB

CD-AB

CD-FB

CPCD18

C-AB

CD-AB

CD-FB

CPQD10

QD-FB

YD-FB

CPQD15

QD-FB

YD-FB

CPQD18

QD-FB

YD-FB

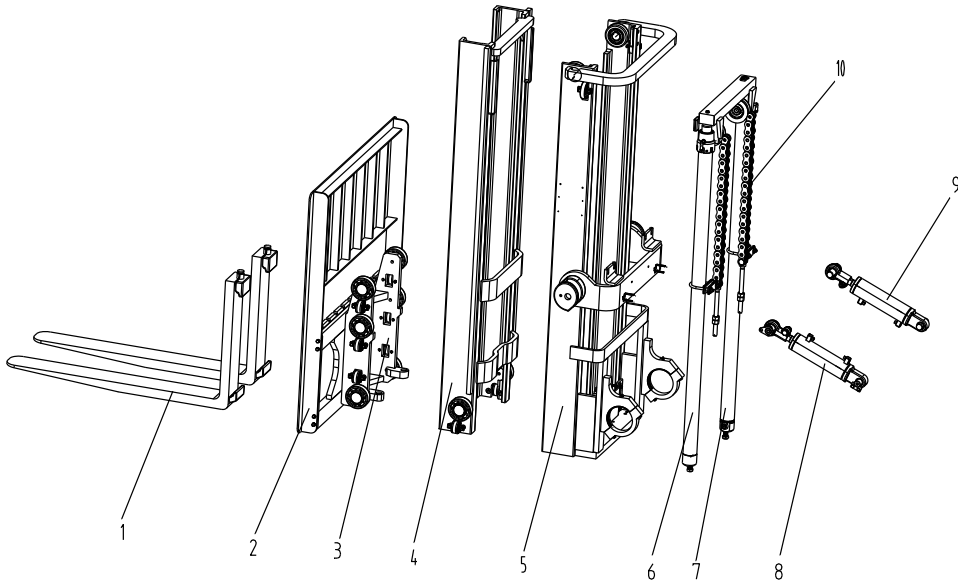
玻璃钢

大连叉车有限责任公司
DALIAN FORKLIFT CO., LTD.





升降机构 (标准系列门架)



序号 Item No.	零件图号 Part No.	零部件名称 Part Description		数量 Q'ty	备注 Remark
01	15RA17B00000	货叉总成	Fork ass'y	2	
02	15W1800000	挡货架	Backrest	1	
03	15RA1FA300000	货叉架	Lift bracket	1	
04	15RA1DA200000	内门架	Inner mast	1	起升高度 Lifting height 2500mm
04	15RA1EA200000	内门架	Inner mast	1	起升高度 Lifting height 2700mm
04	15RA1FA200000	内门架	Inner mast	1	起升高度 Lifting height 3000mm
04	15RA1GA200000	内门架	Inner mast	1	起升高度 Lifting height 3300mm
04	15RA1HA200000	内门架	Inner mast	1	起升高度 Lifting height 3500mm
04	15RA1JA200000	内门架	Inner mast	1	起升高度 Lifting height 4000mm

FORKLIFT PARTS CATALOGUE

04	15RA1LA200000	内门架	Inner mast	1	起升高度 Lifting height 4500mm
----	---------------	-----	------------	---	----------------------------------

序号 Item No.	零件图号 Part No.	零部件名称 Part Description		数量 Q'ty	备注 Remark
04	15RA1NA200000	内门架	Inner mast	1	起升高度 Lifting height 5000mm
05	15WAB11DA100000	外门架	Outer mast	1	起升高度 Lifting height 2500mm
05	15WAB11EA100000	外门架	Outer mast	1	起升高度 Lifting height 2700mm
05	15WAB11FA100000	外门架	Outer mast	1	起升高度 Lifting height 3000mm
05	15WAB11GA100000	外门架	Outer mast	1	起升高度 Lifting height 3300mm
05	15WAB11HA100000	外门架	Outer mast	1	起升高度 Lifting height 3500mm
05	15WAB11JA100000	外门架	Outer mast	1	起升高度 Lifting height 4000mm
05	15WAB11LA100000	外门架	Outer mast	1	起升高度 Lifting height 4500mm
05	15WAB11NA100000	外门架	Outer mast	1	起升高度 Lifting height 5000mm
06	1.0TCMS-2500-00/Z	左起升油缸	Lift cylinder L.H.	1	起升高度 Lifting height 2500mm
06	1.0TCMS-2700-00/Z	左起升油缸	Lift cylinder L.H.	1	起升高度 Lifting height 2700mm
06	1.0TCMS-3000-00/Z	左起升油缸	Lift cylinder L.H.	1	起升高度 Lifting height 3000mm
06	1.0TCMS-3300-00/Z	左起升油缸	Lift cylinder L.H.	1	起升高度 Lifting height 3300mm
06	1.0TCMS-3500-00/Z	左起升油缸	Lift cylinder L.H.	1	起升高度 Lifting height 3500mm
06	1.0TCMS-4000-00/Z	左起升油缸	Lift cylinder L.H.	1	起升高度 Lifting height 4000mm
06	1.0TCMS-4500-00/Z	左起升油缸	Lift cylinder L.H.	1	起升高度 Lifting height 4500mm
06	1.0TCMS-5000-00/Z	左起升油缸	Lift cylinder L.H.	1	起升高度 Lifting height 5000mm

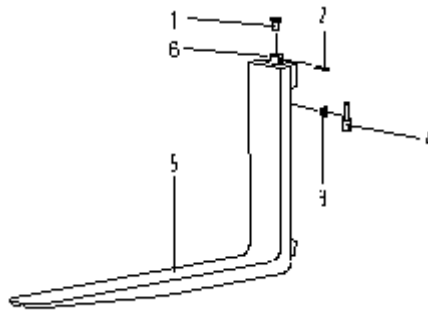
DALIAN FORKLIFT CO., LTD.

07	1.0TCMS-2500-00/Y	右起升油缸	Lift R.H. cylinder	1	起升高度 Lifting height 2500mm
----	-------------------	-------	--------------------	---	----------------------------------

序号 Item No.	零件图号 Part No.	零部件名称 Part Description		数量 Q'ty	备注 Remark
07	1.0TCMS-2700-00/Y	右起升油缸	Lift R.H. cylinder	1	起升高度 Lifting height 2700mm
07	1.0TCMS-3000-00/Y	右起升油缸	Lift R.H. cylinder	1	起升高度 Lifting height 3000mm
07	1.0TCMS-3300-00/Y	右起升油缸	Lift R.H. cylinder	1	起升高度 Lifting height 3300mm
07	1.0TCMS-3500-00/Y	右起升油缸	Lift R.H. cylinder	1	起升高度 Lifting height 3500mm
07	1.0TCMS-4000-00/Y	右起升油缸	Lift R.H. cylinder	1	起升高度 Lifting height 4000mm
07	1.0TCMS-4500-00/Y	右起升油缸	Lift R.H. cylinder	1	起升高度 Lifting height 4500mm
07	1.0TCMS-5000-00/Y	右起升油缸	Lift R.H. cylinder	1	起升高度 Lifting height 5000mm
08	15W-00E/Z	左倾斜油缸	Tilt L.H. cylinder	1	
09	15W-00E/Y	右倾斜油缸	Tilt R.H. cylinder	1	
10	15RA1DA900000	链条总成	Chain ass'y	2	起升高度 Lifting height 2500mm
10	15RA1EA900000	链条总成	Chain ass'y	2	起升高度 Lifting height 2700mm
10	15RA1FA900000	链条总成	Chain ass'y	2	起升高度 Lifting height 3000mm
10	15RA1GA900000	链条总成	Chain ass'y	2	起升高度 Lifting height 3300mm
10	15RA1HA900000	链条总成	Chain ass'y	2	起升高度 Lifting height 3500mm
10	15RA1JA900000	链条总成	Chain ass'y	2	起升高度 Lifting height 4000mm
10	15RA1LA900000	链条总成	Chain ass'y	2	起升高度 Lifting height 4500mm
10	15RA1NA900000	链条总成	Chain ass'y	2	起升高度 Lifting height 5000mm



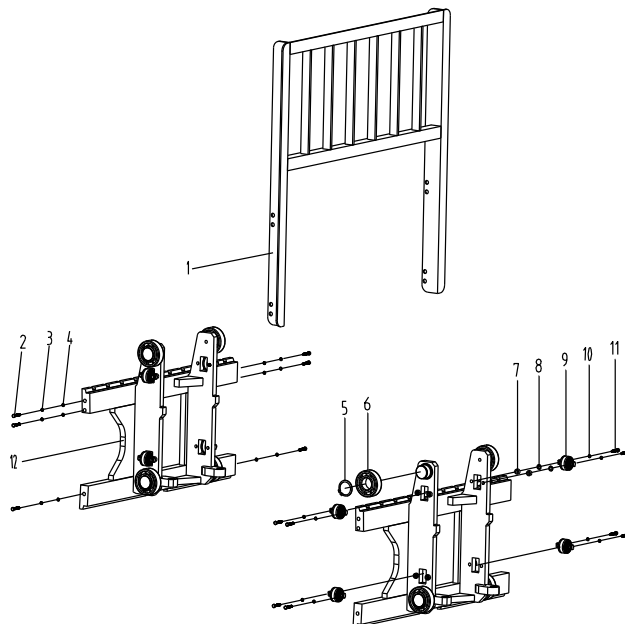
货叉总成



序号 Item No.	零件图号 Part No.	零部件名称 Part Description		数量 Q'ty	备注 Remark
01	20W1120003	把手	Handle	1	
02	GB119.2	销 B4×55	Pin	1	
03	20W1120001	弹簧	Spring	1	
04	20W1120004	心轴	Positioning pin	1	
05	15RA17A10000	货叉	Fork	2	900mm
05	15RA17B10000	货叉	Fork	2	1000mm
05	15RA17C10000	货叉	Fork	2	1070mm
05	15RA17D10000	货叉	Fork	2	1150mm
05	15RA17E10000	货叉	Fork	2	1200mm
05	15RA17F10000	货叉	Fork	2	1300mm
05	15RA17G10000	货叉	Fork	2	1400mm
05	15RA17H10000	货叉	Fork	2	1500mm
06	20W1120002	销座	Seat	2	

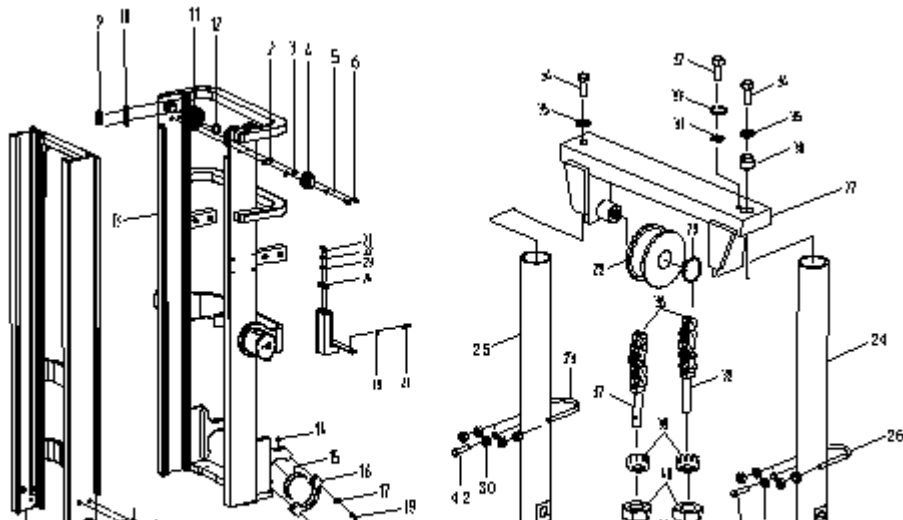


货叉架、挡货架



FORKLIFT PARTS CATALOGUE

序号 Item No.	零件图号 内门架、外门架、起升链条	零部件名称 Part Description		数量 Q'ty	备注 Remark
01	15W1800000	挡货架	Backrest	1	
02	GB5783	螺栓 M12×25	Bolt	6	
03	GB93	垫圈 12	Washer	6	
04	GB97.1	垫圈 12	Washer	6	
05	GB894.1	挡圈 40	Snap ring	4	
06	Y30208	主滚轮轴承	Roller	4	
07	15W1LG000008	垫块	Spacer	8	
08	15W1LG000009	垫圈	Washer	16	
09	CN-2	侧滚轮轴承	Side roller	4	
10	GB93	垫圈 10	Washer	8	
11	GB5786	螺栓 M10×1.25×40	Bolt	8	
12	15RA1FA310000	货叉架体	Lift bracket	1	



序号 Item No.	零件图号 Part No.	零部件名称 Part Description		数量 Q'ty	备注 Remark
01	15RA1DA200000	内门架	Inmast	1	起升高度 Lifting height 2500mm
01	15RA1EA200000	内门架	Inmast	1	起升高度 Lifting height 2700mm
01	15RA1FA200000	内门架	Inmast	1	起升高度 Lifting height 3000mm
01	15RA1GA200000	内门架	Inmast	1	起升高度 Lifting height 3300mm
01	15RA1HA200000	内门架	Inmast	1	起升高度 Lifting height 3500mm
01	15RA1JA200000	内门架	Inmast	1	起升高度 Lifting height 4000mm
01	15RA1LA200000	内门架	Inmast	1	起升高度 Lifting height 4500mm
01	15RA1NA200000	内门架	Inmast	1	起升高度 Lifting height 5000mm
02	15W1LG000008	垫块	Spacer	8	

序号 Item No.	零件图号 Part No.	零部件名称 Part Description		数量 Q'ty	备注 Remark
03	15W1LG000009	垫圈	Washer	8	
04	CN-2	侧滚轮轴承	Side roller	4	
05	GB93	垫圈 10	Washer	8	
06	GB5786	螺栓 M10×1.25×40	Bolt	8	
07	Y30208	主滚轮轴承	Side roller	2	

FORKLIFT PARTS CATALOGUE

08	GB894.1	挡圈 40	Snap ring	2	
09	30X1010000	限位滑块	Slipper	2	
10	30X1000006	垫片	Shim	4	
11	180706K	限位滚轮轴承	Side roller	2	
12	GB894.1	挡圈 30	Snap ring	2	
13	15WAB11DA100000	外门架	Outer mast	1	起升高度 Lifting height 2500mm
13	15WAB11EA100000	外门架	Outer mast	1	起升高度 Lifting height 2700mm
13	15WAB11FA100000	外门架	Outer mast	1	起升高度 Lifting height 3000mm
13	15WAB11GA100000	外门架	Outer mast	1	起升高度 Lifting height 3300mm
13	15WAB11HA100000	外门架	Outer mast	1	起升高度 Lifting height 3500mm
13	15WAB11JA100000	外门架	Outer mast	1	起升高度 Lifting height 4000mm
13	15WAB11LA100000	外门架	Outer mast	1	起升高度 Lifting height 4500mm
13	15WAB11NA100000	外门架	Outer mast	1	起升高度 Lifting height 5000mm

序号 Item No.	零件图号 Part No.	零部件名称 Part Description		数量 Q'ty	备注 Remark
14	JB/T7940.1	油杯 M8×1	Grease cup	2	
15	15RA1000015	轴衬	Bushing	1	
16	15RA1000014	支座盖	Cap	2	
17	GB93	垫圈 14	Washer	4	

DALIAN FORKLIFT CO., LTD.

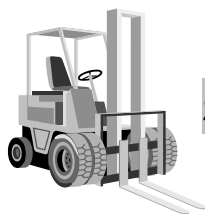
18	GB5785	螺栓 M14×1.5×40	Bolt	4	
19	GB93	垫圈 10	Washer	2	
20	GB5786	螺栓 M10×1.25×30	Bolt	2	
21	GB65	螺钉 M6×12	Screw	2	
22	GB93	垫圈 6	Washer	2	
23	30X1000008	限位块	Cushion	1	
24	1.0TCMS-2500-10/Y	右起升缸体	Cylinder R.H	1	起升高度 Lifting height 2500mm
24	1.0TCMS-2700-10/Y	右起升缸体	Cylinder L.H	1	起升高度 Lifting height 2700mm
24	1.0TCMS-3000-10/Y	右起升缸体	Cylinder L.H	1	起升高度 Lifting height 3000mm
24	1.0TCMS-3300-10/Y	右起升缸体	Cylinder L.H	1	起升高度 Lifting height 3300mm
24	1.0TCMS-3500-10/Y	右起升缸体	Cylinder L.H	1	起升高度 Lifting height 3500mm
24	1.0TCMS-4000-10/Y	右起升缸体	Cylinder L.H	1	起升高度 Lifting height 4000mm
24	1.0TCMS-4500-10/Y	右起升缸体	Cylinder L.H	1	起升高度 Lifting height 4500mm
24	1.0TCMS-5000-10/Y	右起升缸体	Cylinder L.H	1	起升高度 Lifting height 5000mm
25	1.0TCMS-2500-10/Z	左起升缸体	Cylinder R.H	1	起升高度 Lifting height 2500mm
序号 Item No.	零件图号 Part No.	零部件名称 Part Description		数量 Q'ty	备注 Remark
25	1.0TCMS-2700-10/Z	左起升缸体	Cylinder R.H	1	起升高度 Lifting height 2700mm
25	1.0TCMS-3000-10/Z	左起升缸体	Cylinder R.H	1	起升高度 Lifting height 3000mm
25	1.0TCMS-3300-10/Z	左起升缸体	Cylinder R.H	1	起升高度 Lifting height 3300mm

FORKLIFT PARTS CATALOGUE

25	1.0TCMS-3500-10/Z	左起升缸体	Cylinder R.H	1	起升高度 Lifting height 3500mm
25	1.0TCMS-4000-10/Z	左起升缸体	Cylinder R.H	1	起升高度 Lifting height 4000mm
25	1.0TCMS-4500-10/Z	左起升缸体	Cylinder R.H	1	起升高度 Lifting height 4500mm
25	1.0TCMS-5000-10/Z	左起升缸体	Cylinder R.H	1	起升高度 Lifting height 5000mm
26	15RA1000011	U 型螺栓	U-Bolt	2	15RA100 0011
27	15RA1500000	活动梁	Traveling girder	1	
28	780708K	链轮	Chain Wheel	2	
29	GB894.1	挡圈 40	Ring, Snap	4	
30	GB6173	螺母 M20×1.5	Nut	2	
31	30X1000012	卡板	Plate, Key	2	
32	GB5786	螺栓 M12×1.25×25	Bolt	1	
33	GB93	垫圈 12	Washer	1	
34	GB5786	螺栓 M16×1.5×50	Bolt	2	
35	GB93	垫圈 16	Washer	2	
36	GB/T6074	链条 LH1223-107	Chain	1	起升高度 Lifting height 2500mm
36	GB/T6074	链条 LH1223-117	Chain	1	起升高度 Lifting height 2700mm
序号 Item No.	零件图号 Part No.	零部件名称 Part Description		数量 Q'ty	备注 Remark
36	GB/T6074	链条 LH1223-133	Chain	1	起升高度 Lifting height 3000mm
36	GB/T6074	链条 LH1223-149	Chain	1	起升高度 Lifting height 3300mm
36	GB/T6074	链条 LH1223-159	Chain	1	起升高度 Lifting height 3500mm

DALIAN FORKLIFT CO., LTD.

36	GB/T6074	链条 LH1223-185	Chain	1	起升高度 Lifting height 4000mm
36	GB/T6074	链条 LH1223-219	Chain	1	起升高度 Lifting height 4500mm
36	GB/T6074	链条 LH1223-245	Chain	1	起升高度 Lifting height 5000mm
37	15RA1900001	链条接头	Pin,Chain,anc hor	1	
38	15RA1900003	链条接头	Pin,Chain,anc hor	1	
39	15RA1900004	球形螺母	Ball-Nut	2	
40	GB6171	螺母 M16×1.5	Nut	2	
41	GB91	销 3.2×40	Pin	2	
42	15RA1500000	调节螺栓	Adjusted Bolt	2	



起升油缸

整机可装配的起升油缸有两种：一种为陕西燎原液压件厂生产；一种为晋江

FORKLIFT PARTS CATALOGUE

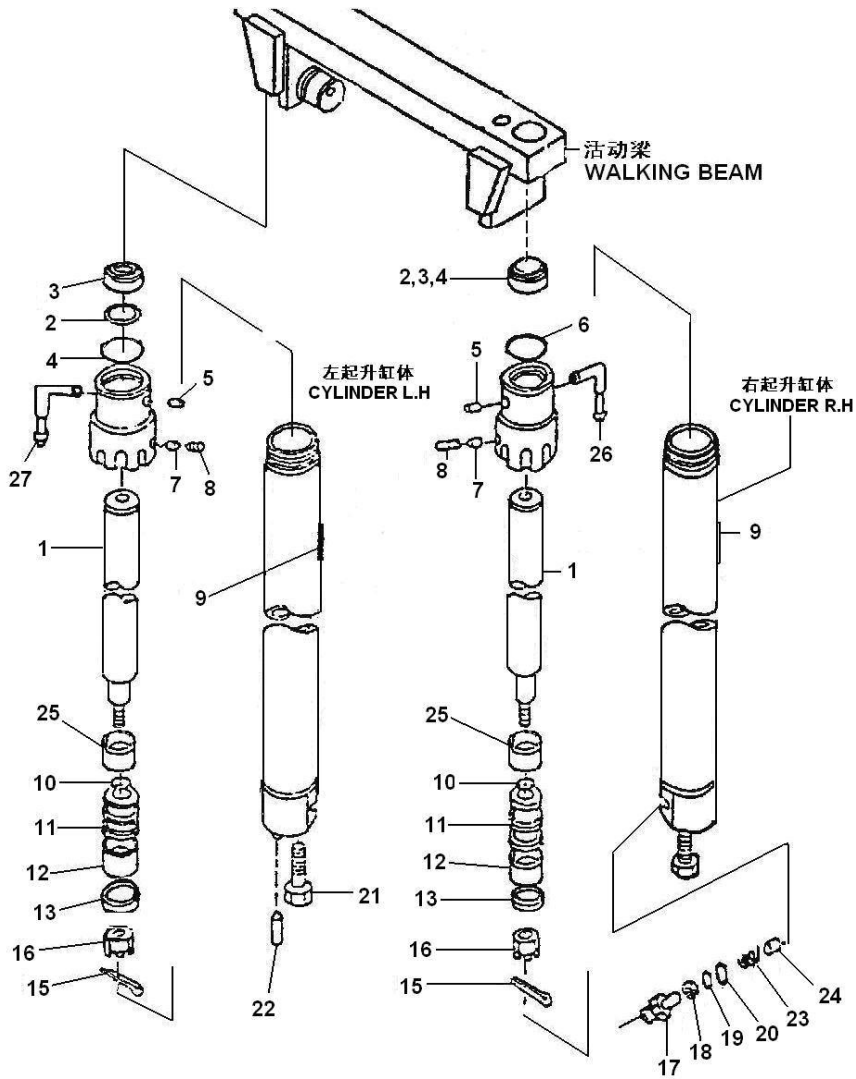
池店叉车配件厂生产。您在查阅这部分的零件目录时，请先确认您的叉车上安装的是哪一种。有“燎原液压”字样标签的为陕西燎原液压件厂的举升油缸。有“晋江机械有限公司”字样标签的为晋江池店叉车配件厂的举升油缸。对应的举升油缸零件目录共分两部分，请注意确认。为保证准确请您在选择备件时一定要提供整机出厂编号。由此造成的不便请您见谅！

LIFT CYLINDER

In this chapter, you can see two kinds of lift cylinder and the Parts Manual of SHANXI LIAOYUAN HYDRAULIC PRESSURE CO., LTD. Another Manual of JINJIANG CHIDIAN FORKLIFT-FITTINGS FACTORY . You need to know the type of the lift cylinder on your forklift truck, before reading this chapter. If there is a label marks the letters“燎原液压”on the cylinder body ,it is made of SHANXI LIAOYUAN HYDRAULIC PRESSURE CO., LTD. So you can read the part 2. And if there is a label marks the letters“晋江机械有限公司”on the cylinder body, it is made of JINJIANG CHIDIAN FORKLIFT-FITTINGS FACTORY. So you can read the part 1. To avoid mistake, when ordering parts, give the DALIAN forklift trucks dealer or distributor the serial number of the forklift truck .Beg your pardon for the discomfort with it !

燎原起升油缸

LiaoYuan Lift Cylinder Parts



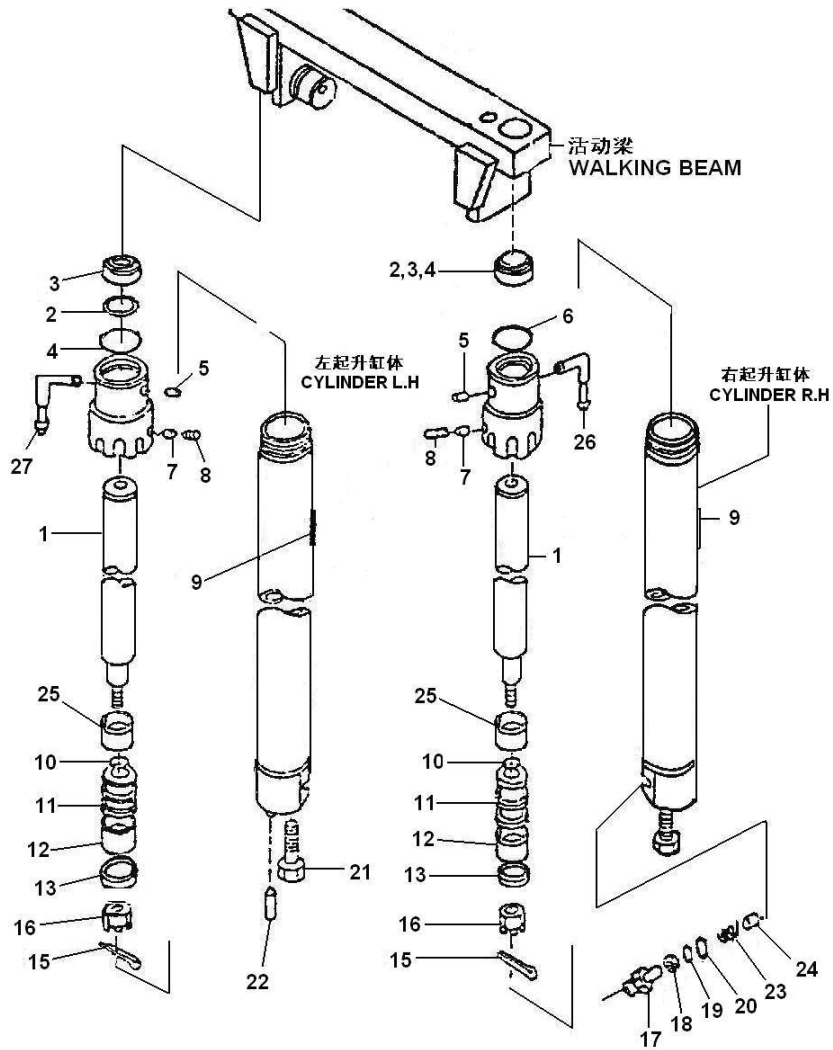
序号 Item No.	零件图号 Part No.	零部件名称 Part Description		数量 Q'ty	备注 Remark
01	1.0DCS-S-02	活塞杆	Rod , Piston	2	
02	Br1418E5	DKB 型防尘圈	Seal , Dust	2	
03	1.0DCS-S-20	缸盖	Cylinder	2	
04	FU2472S0	USI 型密封圈	Ring	2	
05	Q/11AJ08.7-90	堵塞	Plug	2	
06	35505000.J1/GB3452.1	O 型圈	O-Ring	2	

FORKLIFT PARTS CATALOGUE

07	Q/11AJ08.6-90	垫子	Cushion	4	
序号 Item No.	零件图号 Part No.	零部件名称 Part Description		数量 Q'ty	备注 Remark
08	GB80	螺钉 M6×8	Bolt	4	
09		标牌	Scutcheon	2	
10	1.0DCS-S-03	活塞	Piston	1	
11	35502500.J1/GB3452.1	O 型圈	O-Ring	2	
12	45Q/11AJ08.9	支承圈	Bushing Ring	2	
13	FU0563L0	OSI 型密封圈	OSI-Ring	2	
15	GB91	开口销 4×40	Uncork Pin		
16	GB9458	螺母 M18×1.5	Nut	2	
17	15W-3000-01	管嘴	Fitting	1	
18	15W-3000-04	压紧螺母	Compaction-Nut	1	
19	15W-3000-03	垫圈	Washer	1	
20	16A4-175-17-2.5	O 型圈	O-Ring	2	
21	35Q/11AJ08.15	螺钉	Bolt	2	
22	Q/11AJ08.16	销	Pin	2	
23	Q/11AJ08.12	弹簧	Spring	1	
24	1.00/11AJ08.13	滑阀	Sliding Sleeve	1	
25	1.0DCS-S-01	限位套	Bushing	2	
26	Q/11AJ08.5-90	管嘴	FITTING	2	
27	15W-3000-02	管嘴	FITTING	1	

晋江举升油缸

JinJiang Lift Cylinder Parts



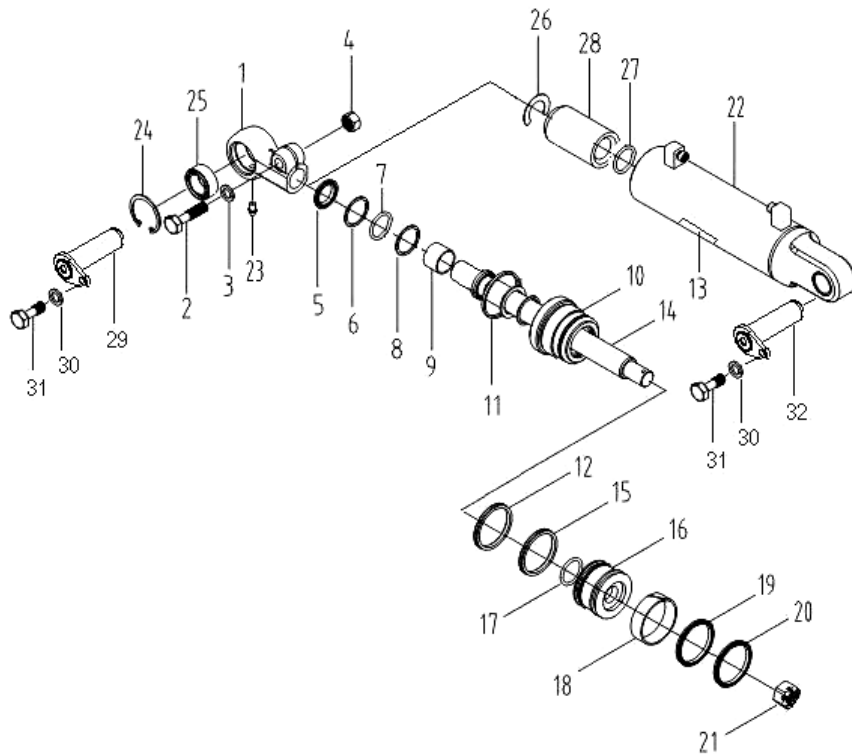
序号 Item No.	零件图号 Part No.	零部件名称 Part Description	数量 Q'ty	备注 Remark
01	1.0TCMS-3000-01/ZY	活塞杆 Rod ,Piston	2	
02	DKB	铁壳型防尘圈 d36 Seal , Dust	2	
03	1.0TCMS-3000-02/ZY	缸盖 Cylinder	2	

FORKLIFT PARTS CATALOGUE

04	D2 36	轴用 Y 型圈 36X46X10	Y-Ring	2	
05	2.5TCMS-3000-02/ZY	堵塞	Plug	2	
06	GB3452.1	O 型圈 52×3.55	O-Ring	2	
07		垫子	Cushion	4	
序号 Item No.	零件图号 Part No.	零部件名称 Part Description		数量 Q'ty	备注 Remark
08	GB67	螺钉	Bolt	2	
09		标牌	Scutcheon	2	
10	1.0TCMS-3000-03/ZY	活塞	Piston	1	
11	GB1235	O 型圈 30×3.1	O-Ring	2	
12	1.0TCMS-3000-04/ZY	支承圈	Bushing Ring	2	
13	D1 35A1	孔用 Y 型圈 45×35×6	Y-Ring	2	
15	GB91	开口销 4×40	Uncork Pin		
16	GB9458	螺母 M18×1.5	Nut	2	
17	2.5TCMS-3000-07/ZY	直管接头	Vitta Joint	2	
18	SF-1	钢背轴承 36×40×25	Compaction -Nut	1	
20	GB3452.1	O 形圈 17×2.65	O-Ring	2	
21	GB8785	螺栓 M 12×1.25×40	Bolt	2	
22	GB119	销 10×30	Pin	2	
23	2.5TCMS-3000-08/ZY	弹簧	Spring	1	
24	2.5TCMS-3000-09/ZY	滑阀	Sliding Sleeve	1	
25	2.5TCMS-3000-10/ZY	管嘴	R 1/4Fitting	2	



倾斜油缸



序号 No.	代号 PART NO.	零件名称 PART NAME	说明 DESCRIPTION	数量 Q'TY	备注 REMARK
1	3.0TCMQ-02D	接头 SCOKET		2	

FORKLIFT PARTS CATALOGUE

CYLINDER					
2	GB5782	螺栓 BOLT	M14×55	2	
3	GB859	垫片 SHIM	14	2	
4	GB6170	螺母 NUT	M14	2	
5	CL0363C0	LBH 型防尘圈 LBH-DUST SEAL		2	
6	15W-07E	保护圈 SNAP RING		2	
7	GB3452.1	O 形圈 O-RING	35503150-试 5171	2	
8	FU2055S0	USI 型密封圈 USI RING		2	
9	CC63-16	挡圈 SNAP RING		2	
10	15W-01E	导向套 GUIDE SLEEVE		2	
11	GB3452.1	O 形圈 O-RING	35505600-试 5171	2	
12	15W-05E	保护圈 SNAP RING		2	
13	-3	通用标牌 CURRENCY SCUTCHEON		2	

序号 No.	零件图号 Part No.	零部件名称 Part Description	说明 DESCRIPTION	数量 Q'ty	备注 Remark
14	15W-02E	活塞杆 PISTON GROUP		2	

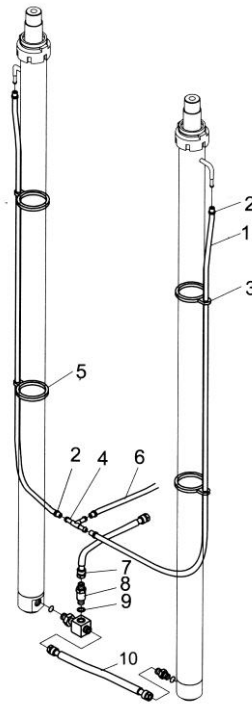
DALIAN FORKLIFT CO., LTD.

15	15W-011	限位套 SLEEVE		2	15W-00E1
16	15W-03E	活塞 PISTON		2	
17	GB3452.1	O 形圈 O-RING	18002500-试 5171	2	
18	FU0784L0	OSI 型密封圈 OSI-RING		2	
19	15W-06E	保护圈 SNAP RING		2	
20	15W-04E	支承圈 WEARING		2	
21	GB889	螺母 NUT	M24×2	2	
22	15W-10E/ZY	缸体 CYLINDRER		2	
23	JB/T7940.1	油杯 OIL CUP	M8×1	2	
24	GB893.1	孔用弹簧挡圈 RING	47	2	
25	GB304.5	关节轴承 BUSHING	GE30ES	2	
26	30XDB1FA000005	调整垫 SHIM		2 组/G	MLH≥3.7M
27	GB3452.1	O 形密封圈 O-RING	31.5×3.55	4	MLH≥3.7M
28	15WAB75FA00001	限位套 SLEEVE		2	MLH≥3.7M
29	30XDB1FA600000	倾斜油缸销轴总成 PIN		2	
30	GB93	垫圈 SPRING WASHER	10	4	
31	GB5786	螺栓 BOLT	M10×1.25×20	4	
32	15RA1600000	倾斜油缸销轴总成 PIN		2	
未示 NOT SHOWN	Q/11AJ03067	堵帽 PLUG	M14×1.5	2	15W-00E
	15W-30E	堵帽 PLUG		2	15W-00E1

FORKLIFT PARTS CATALOGUE



门架管路系统



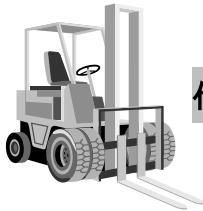
序号 Item No.	零件图号 Part No.	零部件名称 Part Description		数量 Q'ty	备注 Remark
01	15WAB72DA00001	织物液压胶管	Tube vinyl	2	起升高度 Lifting height 2500mm
01	15WAB72EA00001	织物液压胶管	Tube vinyl	2	起升高度 Lifting height 2700mm
01	15WAB72FA00001	织物液压胶管	Tube vinyl	2	起升高度 Lifting height 3000mm
01	15WAB72GA00001	织物液压胶管	Tube vinyl	2	起升高度 Lifting height 3300mm
01	15WAB72HA00001	织物液压胶管	Tube vinyl	2	起升高度 Lifting height 3500mm

DALIAN FORKLIFT CO., LTD.

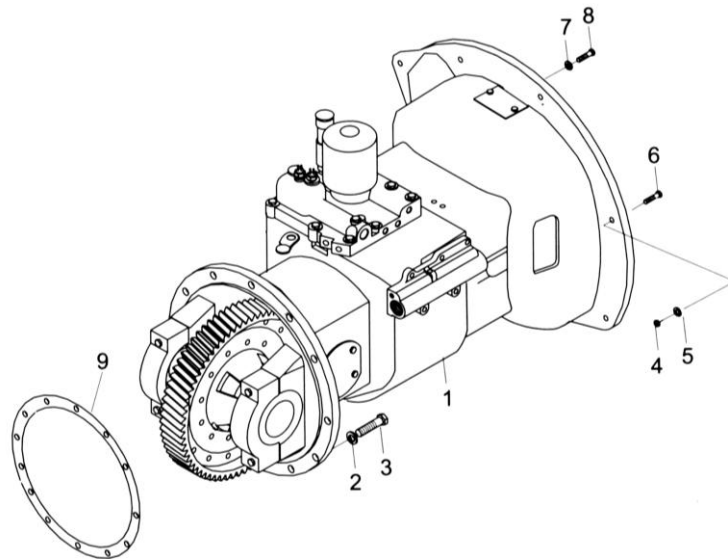
01	15WAB72JA00001	织物液压胶管	Tube vinyl	2	起升高度 Lifting height 4000mm
01	15WAB72LA00001	织物液压胶管	Tube vinyl	2	起升高度 Lifting height 4500mm
01	15WAB72NA00001	织物液压胶管	Tube vinyl	2	起升高度 Lifting height 5000mm

序号 Item No.	零件图号 Part No.	零部件名称 Part Description		数量 Q'ty	备注 Remark
02	JB/ZQ3777	喉箍 16-25	Clip	6	
03	15WAB72FA10000	管夹	Cincture	4	
04	30X7060000	三通接头	Three way	1	
05	ZD300×8	尼龙扎带	Nylon cincture	4	
06	15WAB72FA00002	织物液压胶管	Tube vinyl	1	
07	JB1887	胶管接头 13II-640	Hose	1	
08	XSF-F16L-1T-G	限速阀	Flow regulator	1	
09	GB3452.1	O形密封圈 18×265	O-Ring	1	
10	JB1887	胶管接头 10II-280	Hose	1	

FORKLIFT PARTS CATALOGUE



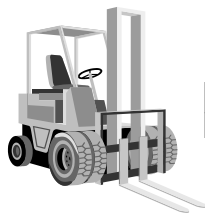
传动系统(液力式)



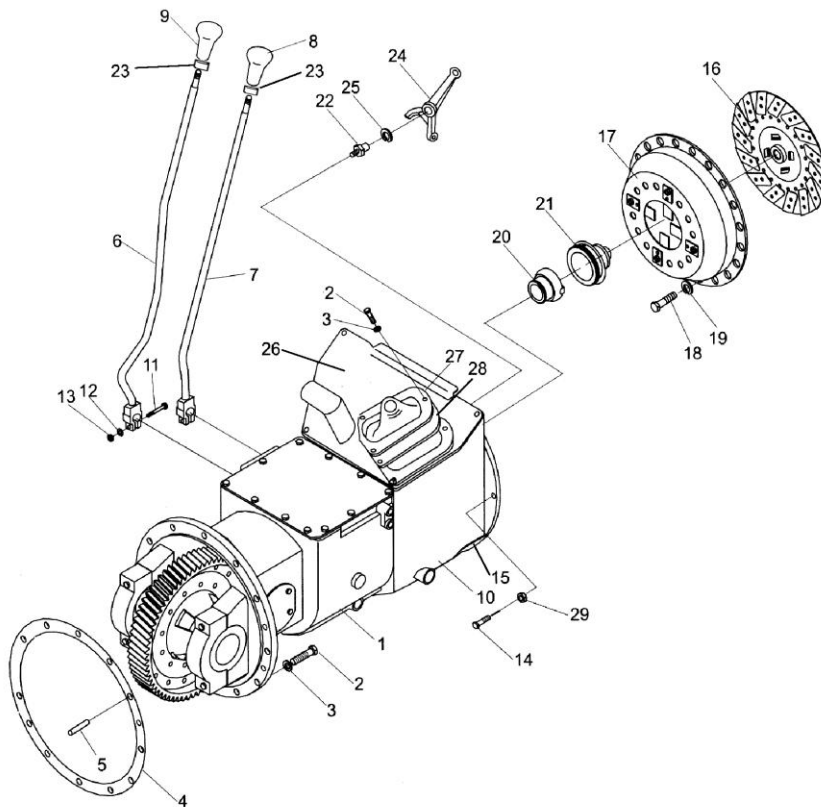
序号 Item No.	零件图号 Part No.	零部件名称 Part Description		数量 Q'ty	备注 Remark
01	YQXD18E	变速箱	Drive unit	1	③
01	YQXD18C	变速箱	Drive unit	1	④
01	YQX18HA	变速箱	Drive unit	1	②
02	GB93	垫圈 10	Washer	10	②③④
03	GB5786	螺栓 M10×1.25×35	Bolt	10	②③④
04	GB6170	螺母 M10	Nut	8	②③④
05	GB93	垫圈 10	Washer	8	②③④
06	GB5785	螺栓 M10×1.25×50	Bolt	6	②③④

DALIAN FORKLIFT CO., LTD.

06	GB5786	螺栓 M10×1.25×30	Bolt	2	②③④
07	GB93	垫圈 8	Washer	12	②③④
08	GB5783	螺栓 M8×20	Bolt	12	②③④
09	20X2100009	密封垫圈	Seal cushion	1	②③④



传动系统(机械式)



序号 Item No.	零件图号 Part No.	零部件名称 Part Description		数量 Q'ty	备注 Remark
01	JDS18E	传动装置	Drive unit	1	①

FORKLIFT PARTS CATALOGUE

02	GB5781	螺栓 M10×1.25×35	Bolt	12	①
03	GB93	垫圈 10	Washer	12	①
04	20X2100009	密封垫圈	Seal packing	1	①
05	GB119	销 B8×26	Pin	1	①
06	30W6510001	杆	Lever, speed change	1	①
07	30W6520001	杆	Lever, direction change	1	①
08	30CJA13-00100	把手	Knob, direction change	1	①
09	30CJA13-00200	把手	Knob, speed change	1	①

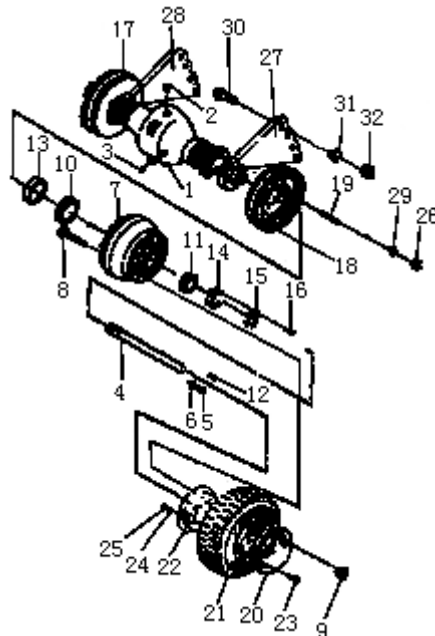
序号 Item No.	零件图号 Part No.	零部件名称 Part Description		数量 Q'ty	备注 Remark
10	15W2300001	离合器壳	Clutch cover	1	①
11	GB5782	螺栓 M8×35	Bolt	2	①
12	GB859	垫圈 8	Washer	2	①
13	GB6170	螺母 M8	Nut	2	①
14	GB5783	螺栓 M10×30	Bolt	9	①
15	GB91	销 6.3×30	Pin	1	①
16	NJ130	加强型离合器从动盘总成	Clutch, disc Ass'y	1	①
17	BJ1041	离合器压盘及盖总成	Clutch cover	1	①
18	GB5783	螺栓 M8×16	Bolt	12	①
19	GB93	垫圈 8	Washer, lock	12	①
20	30W2330002	分离轴承支承套	Retainer, bearing	1	①

DALIAN FORKLIFT CO., LTD.

21	986911K3	离合器分离轴承	Bearing, thrust	1	①
22	30W2300006	分离杆支柱	Pivot, clutch yoke	1	①
23	GB6170	螺母 M10	Nut	2	①
24	30W2320003	分离叉	Yoke, clutch	1	①
25	30W2320002	支承销卡环	Snap ring	1	①
26	30W2310000	离合器盖总成	Clutch cover Ass'y	1	①
27	30W2300001	压盖	Retainer, cover	1	①
28	30W2300002	防尘罩	Cover, dust	1	①
29	GB93	垫圈 10	Washer, lock	9	①



驱动桥



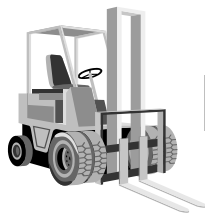
FORKLIFT PARTS CATALOGUE

序号 Item No.	零件图号 Part No.	零部件名称 Part Description		数量 Q'ty	备注 Remark
01	15W2110000	驱动桥壳体总成	Housing Axle	1	
02	JB/ZQ4446	螺塞 R1/2	Plug,hole	1	
03	100X2160000	通气装置	Vent-set	1	
04	15RA2100001A	半轴	Shaft,drive	2	
05	GB5782	螺栓 M10×40	Bolt	16	
06	GB93	垫圈 10	Washer	26	
07	15W2100002	轮毂	Hub	2	
08	15RA2100005	轮毂螺栓	Bolt	12	
09	15RA2100006	螺母	Nut	12	
10	GB/T297	滚动轴承 32012	Bearing,taper	2	
11	GB/T297	滚动轴承 32011	Bearing,taper	2	
12	GB119.1	销 8×26	Pin	2	

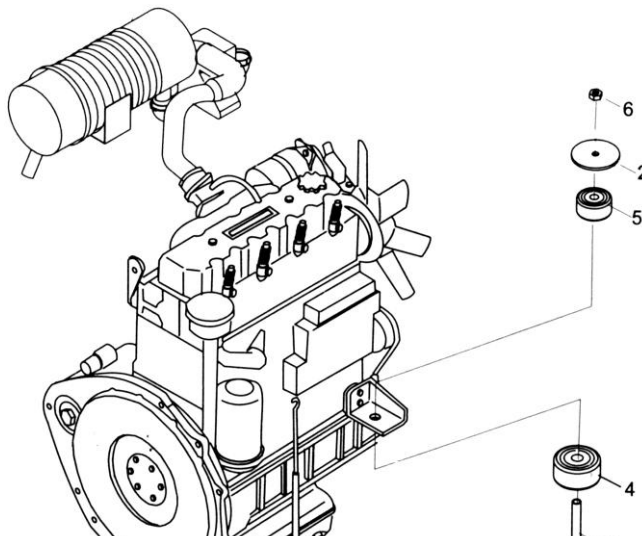
序号 Item No.	零件图号 Part No.	零部件名称 Part Description		数量 Q'ty	备注 Remark
13	GB9877.1	密封垫圈FB75×100×10	Seal,oil	2	
14	15RA2100009	锁紧螺母	Nut	2	
15	15RA2100008	锁片	Lock shim	2	
16	GB818	螺钉 M6×10	Screw	4	
17	21233-70201	制动器总成 (右)	Wheel Brake R.H	1	
18	21233-70301	制动器总成 (左)	Wheel Brake L.H	1	
19	15RA2100011	双头螺栓	Bolt	12	

DALIAN FORKLIFT CO., LTD.

20	15W2120001	前轮辋	Rim,outside	2	
21	GB2982	轮胎 (6.50-10-10pr)	Tire	2	
22	15W2120002	后轮辋	Rim,inside	2	
23	GB5786	螺栓 M12×1.5×30	Bolt	6	
24	GB93	垫圈 12	Washer	6	
25	GB6171	螺母 M12×1.5	Nut	6	
26	GB93	垫圈 14	Washer	12	
27	15RA2100002	左连接板	Board,left	1	
28	15RA2100003	右连接板	Board,right	1	
29	GB93	垫圈 14	Washer	12	
30	15RA2100010	螺栓	Bolt	8	
31	GB93	垫圈 18	Washer	8	
32	GB6171	螺母 M18×1.5	Nut	8	



发动机

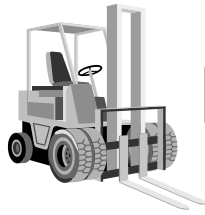


FORKLIFT PARTS CATALOGUE

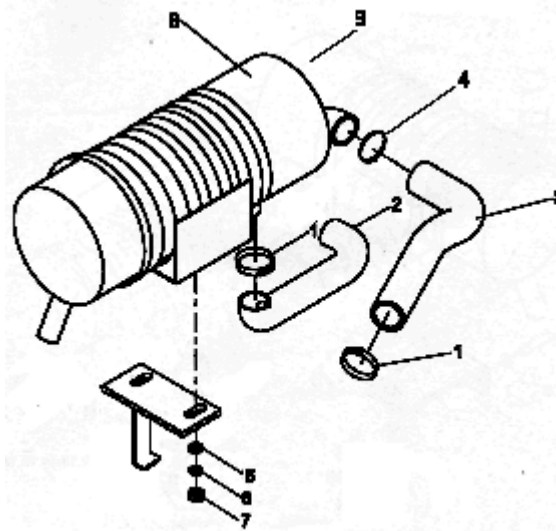
序号 Item No.	零件图号 Part No.	零部件名称 Part Description		数量 Q'ty	备注 Remark
01	GB5785	螺栓 M12×1.5×80	Bolt	1	①
01	GB5785	螺栓 M10×1.25×90	Bolt	1	③④
01	GB5785	螺栓 M12×1.5×90	Bolt	1	②
02	15WAB9100001	垫	Plate	2	①
02	30X9100003	垫	Plate	2	③④
02	30WBA9100001	垫	Plate	2	②
03	15WAB9100004	限位钢管	Steel Tube	1	①
03	30X9100006	限位钢管	Steel Tube	1	③
03	30V9100006	限位钢管	Steel Tube	1	④
03	30WAB9100004	限位钢管	Steel Tube	1	②

序号 Item No.	零件图号 Part No.	零部件名称 Part Description		数量 Q'ty	备注 Remark
04	15WAB9100003	中垫	Rubber	1	①
04	30X9100005	中垫	Rubber	1	③④
04	30WAB9100003	中垫	Rubber	1	②
05	15WAB9100002	上垫	Rubber	1	①
05	30X9100004	上垫	Rubber	1	③④
05	30WBA9100002	上垫	Rubber	1	②
06	GB889	尼龙锁紧螺母 M12×1.5	Nut	1	①②
06	GB889	尼龙锁紧螺母 M10×1.25	Nut	1	③④
07	480G-14	发动机	Engine	1	①
07	C240PKJ	发动机	Engine	1	③
07	H20	发动机	Engine	1	④
07	NB485BPG-50	发动机	Engine	1	②

FORKLIFT PARTS CATALOGUE

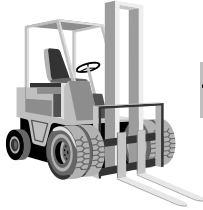


空滤器安装

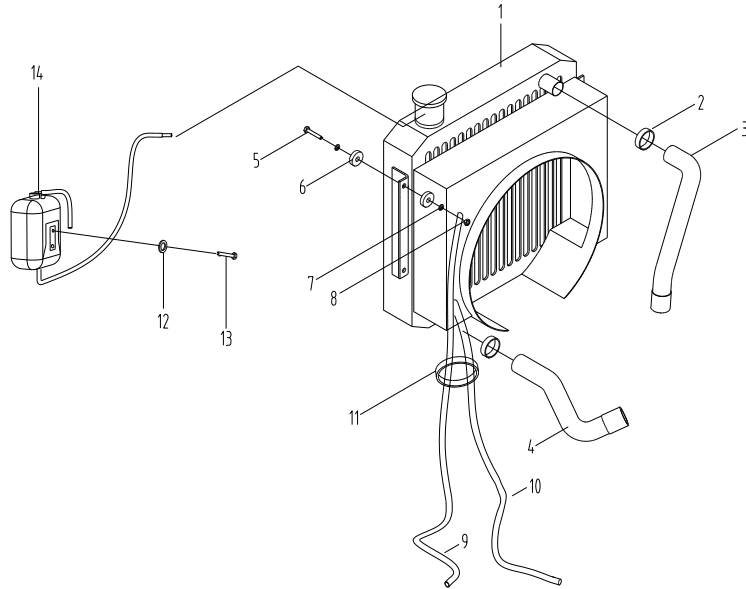


序号 Item No.	零件图号 Part No.	零部件名称 Part Description		数量 Q'ty	备注 Remark
01	JB/ZQ3777	喉箍 60-80	Clip	2	③④
01	JB/ZQ3777	喉箍 60-80	Clip	3	①②
02	15WAB3400002	空滤器进气管	Hose	1	①
02	15XAB3400002	空滤器进气管	Hose	1	②
02	15XFB3400001A	空滤器进气管	Hose	1	③
02	15VFB3400001	空滤器进气管	Hose	1	④
03	15XFB3400002	发动机进气管	Duct	1	③
03	15WAB3400001	发动机进气管	Duct	1	①
03	15VFB3400002	发动机进气管	Duct	1	④
03	15XAB3400001	发动机进气管	Duct	1	②
04	JB/ZQ3777	喉箍 55-70	Clip	2	③④
04	JB/ZQ3777	喉箍 55-70	Clip	1	①②
05	GB97.1	垫圈 8	Washer	2	①③④
06	GB93	垫圈 8	Washer	2	
07	GB6170	螺母 M8	Nut	2	
08	KW1122A	空滤器总成	Air Cleaner	1	

09	KW1122A-0100 00	空滤器滤芯	Mandril	1	
----	--------------------	-------	---------	---	--



散热装置

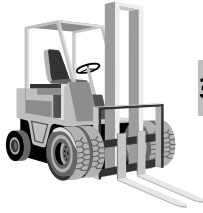


序号 Item No.	零件图号 Part No.	零部件名称 Part Description		数量 Q'ty	备注 Remark
01	15WAB3310000	散热器总成	Radiator	1	①
01	15XFB3310000	油水合一散热器总成	Radiator	1	③
01	15VFB3310000	散热器总成	Radiator	1	②④
02	JB/ZQ3777	喉箍 35-50	Clip , Hose	4	①③
02	JB/ZQ3777	喉箍 38-57	Clip , Hose	4	②④
03	15W3300001	上水管	Hose , Upper	1	①
03	30V3300002	上水管	Hose , Upper	1	④
03	30WBA3300001	上水管	Hose , Upper	1	②
03	30X3300001	进水管	Hose , Upper	1	③
04	15W3300002	下水管	Hose , Lower	1	①
04	30V3300001	下水管	Hose , Lower	1	②④
04	15XFB3300002	出水管	Hose , Lower	1	③
05	GB5783	螺栓 M8×35	Bolt	4	
06	30112-0002	橡胶垫	Cushion , Rubber	8	①

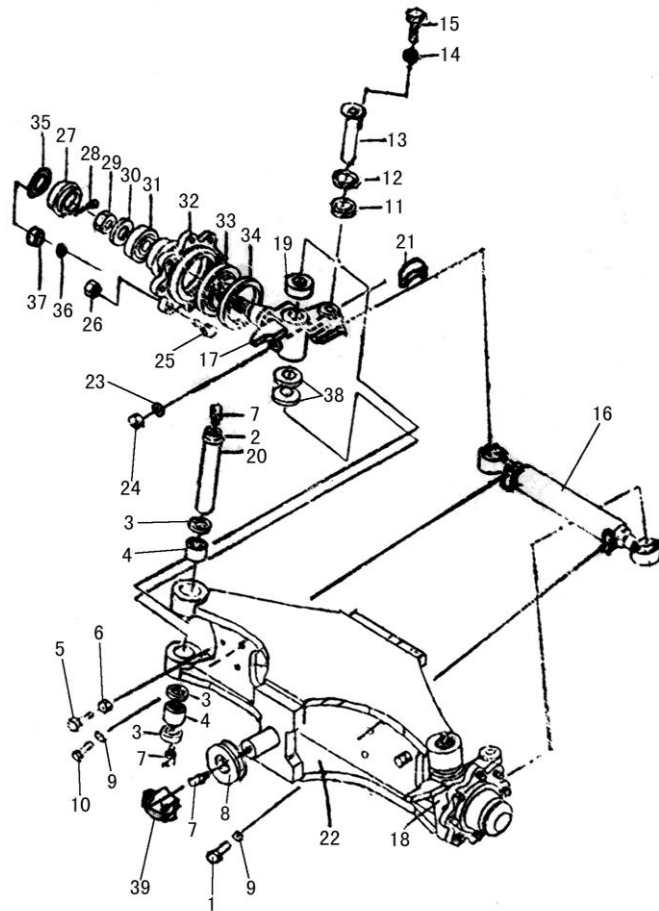
FORKLIFT PARTS CATALOGUE

06	30X3300003	橡胶垫	Cushion , Rubber	8	②③④
07	GB97.1	垫圈 8	Washer	8	

序号 Item No.	零件图号 Part No.	零部件名称 Part Description		数量 Q'ty	备注 Remark
08	GB6170	螺母 M8	Nut	4	
09	10I-QQ-1830/1870	进油管	Hose	1	③
09	D10I-QQ-1220/1250	油管	Hose	1	②④
10	D10I-QQ-1330/1360	油管	Hose	1	②④
10	30XDA3300004	胶管接头 8-2100	Hose	1	③
11	ZD300×8	尼龙扎带	Band	1	③
11	ZD140×3.5	尼龙扎带	Band	5	②③④
12	GB93	垫圈 6	Washer	2	
13	GB5781	螺栓 M6×12	Bolt	2	
14	H24C2-10201	副水箱	Water Tank	1	



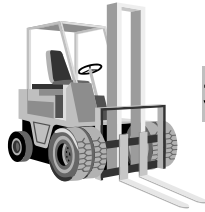
转向桥



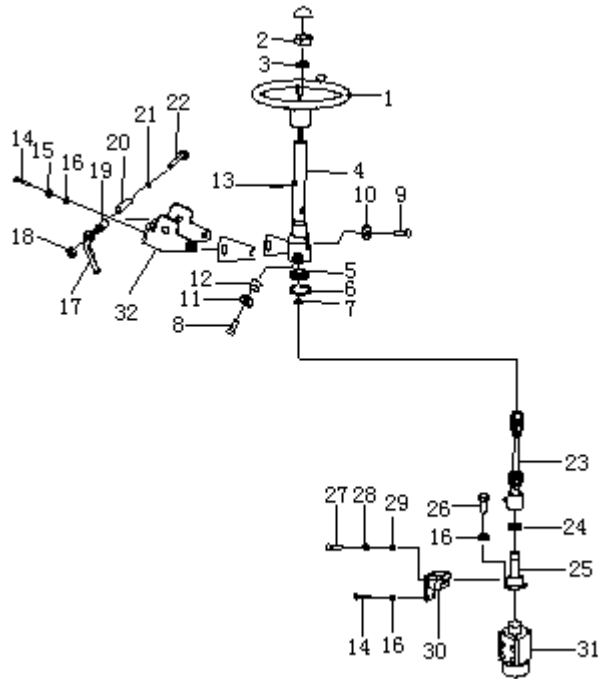
序号 Item No.	零件图号 Part No.	零部件名称 Part Description		数量 Q'ty	备注 Remark
01	15W4100005	螺栓	Bolt	4	
02	DF3304-10000	油杯 1/8	Seal	6	
03	GB3452.1	O形密封圈 25×3.55	O-Ring	2	
04	GB290-89	滚动轴承 253220	Bearing	4	
05	GB5786	螺栓 M12×1.5×36	Bolt	2	
06	GB6173	螺母 M12×1.5	Nut	2	
07	15RA4100007	防尘盖	Dust-lid	4	
08	30X4100013	垫	Shim	2	
09	GB93	垫圈 14	Washer	4	
10	GB5783	螺栓 M14×40	Bolt	4	

FORKLIFT PARTS CATALOGUE

序号 Item No.	零件图号 Part No.	零部件名称 Part Description		数量 Q'ty	备注 Remark
11	15W4140004	衬套	Bushing	2	
12	30X4100002	锁板	Lock	2	
13	15W4100001	连板销轴	Pin	2	
14	GB93	垫圈 8	Washer	4	
15	GB5781	螺栓 M8×16	Bolt	4	
16	15W4130000	转向油缸	Steering Cylinder	1	
17	15W4150000	转向节(右)	Knuckle,R.H	1	
18	15W4140000	转向节(左)	Knuckle,L.H	1	
19	198905	单向推力球轴承	Bearing, thrust	2	
20	15W4100004	轴	Pin	2	
21	15W4110000	连板总成	Plate	2	
22	15W4120000	转向桥体	Steering Axle	2	
23	15RA4100015	定位螺杆	Bolt	2	
24	GB6170	螺母 M10×1.25	Nut	2	
25	15RA4100004	轮毂螺栓	Bolt, hub	12	
26	15RA4100002	螺母	Nut	12	
27	15RA4100001	轮毂端盖	Cap, dust	2	
28	GB818	螺钉 M6×10	Screw	4	
29	15RA4100014	锁片	Lock	2	
30	15RA4100013	锁紧螺母	Locking Nut	2	
31	GB297	滚动轴承 30305	Bearing	2	
32	15RA4100003	轮毂	Hub	2	
33	GB297	滚动轴承 30208	Bearing	2	
34	GB9877.1-88	密封圈 B60×90×8	Seal Oil	2	
35	GB93	垫圈 5	Washer	8	
36	GB67	螺钉 M5×10	Screw	8	
37	15RA4100011	调整垫片	Washer	一组 One Set	
38	30X4170000	支承座总成	Bracket	2	



转向装置

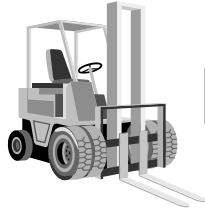


序号 Item No.	零件图号 Part No.	零部件名称 Part Description		数量 Q'ty	备注 Remark
01	DC3CYC35-10000	方向盘总成	Handle Wheel	1	
02	GB6173	螺母 M14×1.5	Nut	1	
03	GB93	垫圈 14	Washer	1	
04	DL3404010A	转向管总成	Column	1	
05	GB/T276	深沟球轴承 6203-2Z	Bearing	1	
06	GB893.1	挡圈 40	Ring, Snap	1	
07	GB894.1	挡圈 17	Ring, Snap	1	
08	30V42B00001	支承栓	Bolt	2	

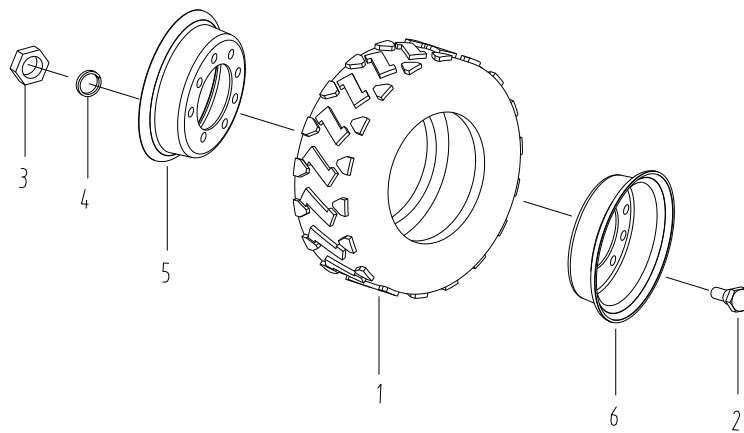
FORKLIFT PARTS CATALOGUE

09	GB5781	螺栓 M8×25	Bolt	1	
10	GB93	垫圈 8	Washer	1	

序号 Item No.	零件图号 Part No.	零部件名称 Part Description		数量 Q'ty	备注 Remark
11	GB93	垫圈 16	Washer	2	
12	30X4200007	衬套	Bushing	2	
13	30X4200002	喇叭线夹	Wire Clamp	1	
14	GB5783	螺栓 M10×25	Bolt	8	
15	GB97.1	垫圈 10	Washer	4	
16	GB93	垫圈 10	Washer	8	
17	30V42B30000	锁紧手柄总成	Handle System	1	
18	GB6170	螺母 M14	Nut	1	
19	30V42B00002	锁紧柱	Lock Cylinder	1	
20	30V42B00003	钢管拔 22×3.5-91	Steel Pipe	1	
21	GB97.1	垫圈 14	Washer	1	
22	30V42B00004	螺栓	Bolt	1	
23	DL3404020A	传动轴	Drive, Steering	1	
24	30V42B00008	防尘胶圈	Dust Proof Washer	1	
25	720-1106	转向轴总成	Shaft, Steering	1	
26	GB5782	螺栓 M10×45	Bolt	4	
27	GB5786	螺栓 M12×1.25×25	Bolt	2	
28	GB97.1	垫圈 12	Washer	2	
29	GB93	垫圈 12	Washer	2	
30	30V42B40000	转向器支架	Hydraulic Bracket	1	
31	532-1324	全液压转向器	Full Hydraulic Steering	1	
32	30V42B50000	支架总成	Bracket	1	

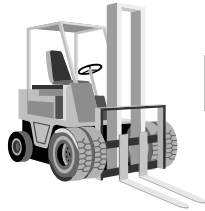


转向车轮

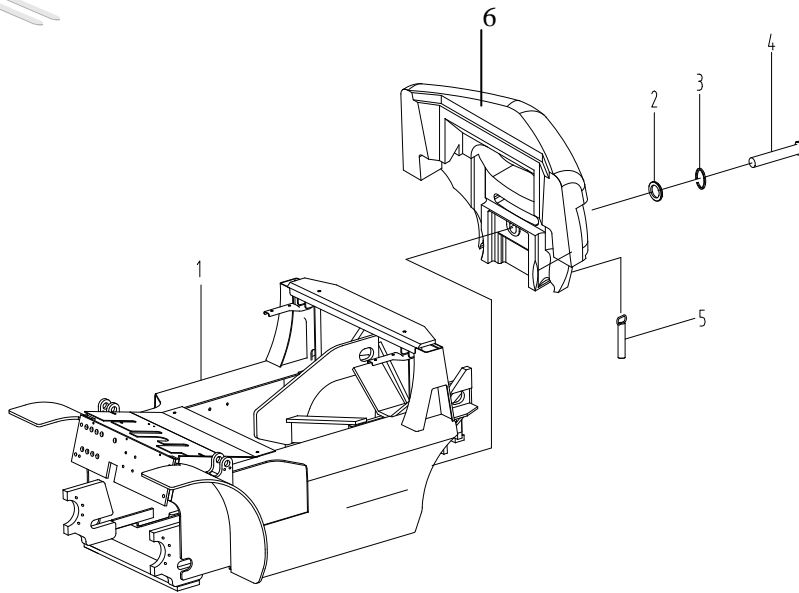


序号 Item No.	零件图号 Part No.	零部件名称 Part Description		数量 Q`ty	备注 Remark
01	5.00-8-8pr	轮胎	Tire	1	
02	GB5783	螺栓 M12×1.25×25	Bolt	6	
03	GB6170	螺母 M12×1.25	Nut	6	
04	GB93	垫圈 10	Washer	6	
05	15RA4500001	后轮辋 (外)	Rear rim, outside	1	
06	15RA4500002	后轮辋 (内)	Rear rim, inside	1	

FORKLIFT PARTS CATALOGUE



车架与平衡重



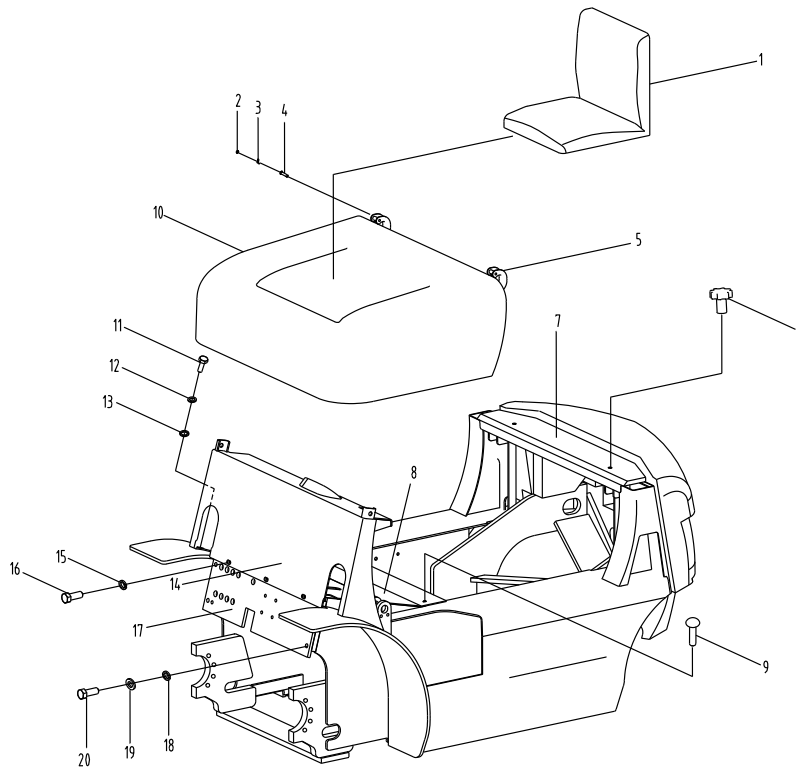
序号 Item No.	零件图号 Part No.	零部件名称 Part Description		数量 Q`ty	备注 Remark
01	15WAB5100000	车架	Frame	1	①
01	15XFB5100000	车架	Frame	1	③
01	15VFB5100000	车架	Frame	1	④
01	15XAB5100000	车架	Frame	1	②
02	30V0000001	垫圈	Washer	1	
03	GB93	垫圈 30	Washer	1	
04	GB5782	螺栓 M30×150	Bolt	1	
05	30X5800000	牵引栓	Pin , Draw	1	
06	10WAB5900000	平衡重总成	Equalizer	1	CPCD10 CPQD10

DALIAN FORKLIFT CO., LTD.

06	15WAB5900000	平衡重总成	Equalizer	1	CPCD15 CPQD15
06	18WAB5900000	平衡重总成	Equalizer	1	CPCD18 CPQD18



仪表架及机罩安装

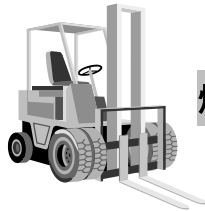


序号 Item No.	零件图号 Part No.	零部件名称 Part Description		数量 Q`ty	备注 Remark
01	GY-TCM (FH)	座椅	Seat	1	
02	GB97.1	垫圈 8	Washer	2	
03	GB91	销 2×16	Pin	2	
04	GB882	销轴 8×70	Pin axis	2	

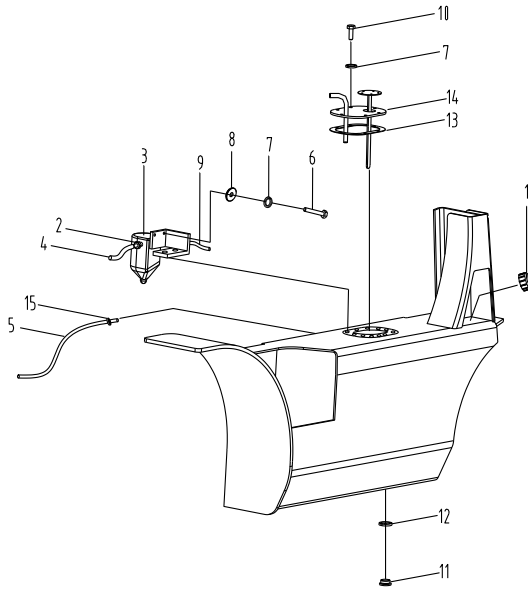
FORKLIFT PARTS CATALOGUE

05	15WAB5310000	铰链	Hinge	2	
06	JB3717.22	五角星形把手 (M8×15-6g)	Bolt Cap	2	
07	15WAB5340000	水箱盖板总成	Plate, water tank	1	

序号 Item No.	零件图号 Part No.	零部件名称 Part Description		数量 Q'ty	备注 Remark
08	15WAB5200002	踏板	Floor Board	1	①②③
	15VFB5220002	踏板	Floor Board	1	④
	30WBB5200002	橡胶垫	Floor Board	1	①②
	30XDB5200003	橡胶垫	Floor Board	1	③④
09	30X5200002	螺钉	Screw	2	
10	15WAB5300001	发动机罩	Hood	1	
11	GB5783	螺栓 M10×30	Bolt	4	
12	GB93	垫圈 10	Washer	4	
13	GB96.1	垫圈 10	Washer	4	
14	15WAB5210000	仪表架体	Panel	1	①②③④
15	GB96.1	垫圈 8	Washer	3	
16	GB5783	螺栓 M8×20	Bolt	3	
17	15W5200001	前板	Plate, front	1	
18	GB97.1	垫圈 12	Washer	4	
19	GB93	垫圈 12	Washer	4	
20	GB5783	螺栓 M12×30	Bolt	4	



燃油箱安装



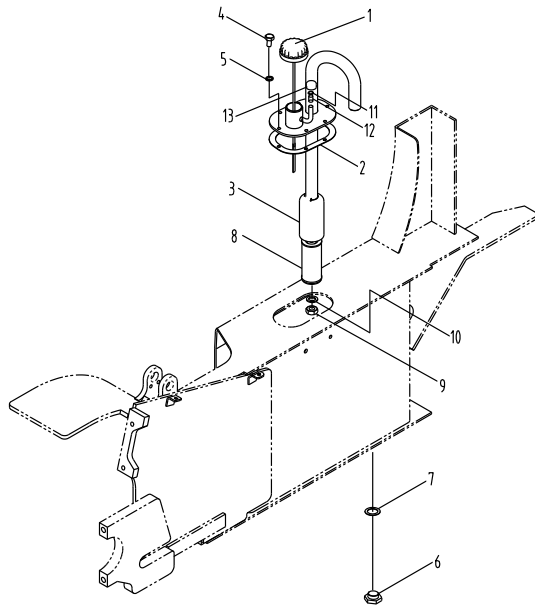
序号 Item No.	零件图号 Part No.	零部件名称 Part Description		数量 Q'ty	备注 Remark
01	30X5410000	油盖	Cover, tank	1	
02	JB/ZQ3777	喉箍 11-16	Clip	6	
03	8-94154754-4	油水分离器	Fuel Filter	1	①②
03	894367-2920	燃油滤清器	Fuel Filter	1	③
03	282A16	汽油滤清器	Fuel Filter	1	④
04	HG/T3041	输油胶管 6×13×400	Hose	1	①②
04	HG/T3041	输油胶管 8×15×1200	Hose	1	③
04	HG/T3041	输油胶管 8×15×400	Hose	1	④
05	HG/T3041	输油胶管 6×13×240	Hose	1	①②
05	HG/T3041	输油胶管 6×13×800	Hose	1	③
06	GB5781	螺栓 M8×30	Bolt	2	①②
06	GB5781	螺栓 M8×20	Bolt	6	③④
07	GB93	垫圈 8	Washer	8	

FORKLIFT PARTS CATALOGUE

08	GB97.1	垫圈 8	Washer	2	①②
09	HG/T3041	输油胶管 6×13×420	Hose	1	①②
09	HG/T3041	输油胶管 8×15×330	Hose	1	③
09	HG/T3041	输油胶管 8×15×500	Hose	1	④
10	GB5781	螺栓 M8×20	Bolt	6	①②
10	GB5781	螺栓 M8×20	Bolt	2	③④
11	30X5400004	放油螺塞	Plug	1	
12	JB982-1977	垫圈 30	Washer	1	
13	15WAB5400001	垫	Packing	1	
14	15WAB5401000	顶盖总成	Cover, tank	1	①②
14	15XFB5401000	顶盖总成	Cover, tank	1	③④
15	ZD100×35	尼龙扎带	Band	4	①②
16	30V5400001	接头	tie-in	2	④



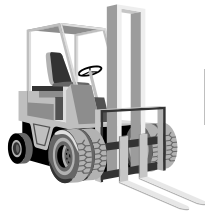
工作油箱安装



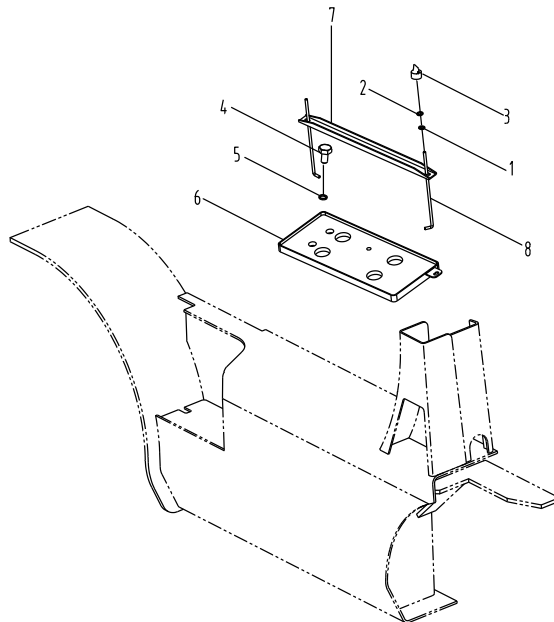
序号 Item No.	零件图号 Part No.	零部件名称 Part Description		数量 Q'ty	备注 Remark
01	30X5610000	油箱盖	Oil Cap	1	
02	15WAB5400001	垫	Packing	1	

DALIAN FORKLIFT CO., LTD.

03	15WAB5610000	吸油管	Hose	1	①
03	15XFB5610000	吸油管	Hose	1	②③④
04	GB5781	螺栓 M8×20	Bolt	6	
05	GB93	垫圈 8	Washer	6	
06	30X5400004	放油螺塞	Drain Plug	1	
07	JB982-1977	垫圈 30	Washer	1	
08	30X5630000	滤油芯	Filter Core	1	
09	GB6170	螺母 M8	Bolt	1	
10	GB97.1	垫圈 8	Washer	1	
11	JB/ZQ3777-1986	喉箍 13-20	Clip	2	
12	GB/T3683-1992	钢丝液压胶管 1T-12.5	Hose	1	①
12	GB/T3683-1992	钢丝液压胶管 I10×45	Hose	1	②③④
13	YS02	油箱呼吸器	Breather	1	



蓄电池安装



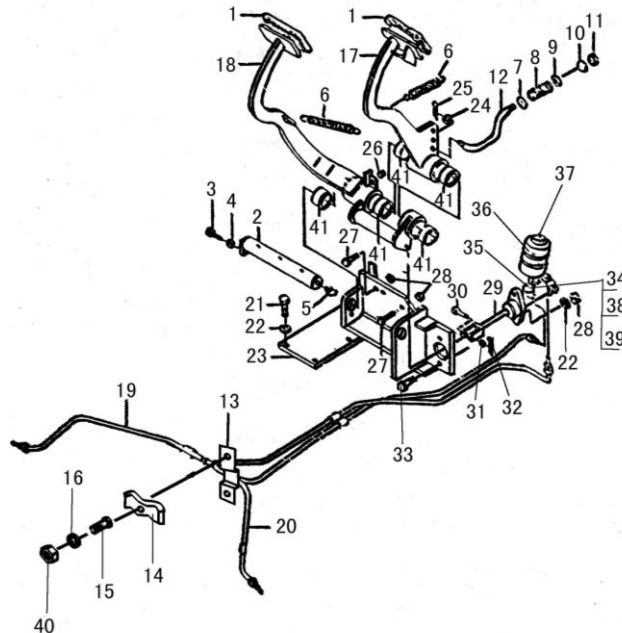
序号 Item No.	零件图号 Part No.	零部件名称 Part Description	数量 Q`ty	备注 Remark
----------------	------------------	---------------------------	------------	--------------

FORKLIFT PARTS CATALOGUE

01	GB96.1	垫圈 6	Washer	2	
02	GB93	垫圈 6	Washer	2	
03	GB6170	螺母 M6	Nut	2	
04	GB5783	螺栓 M8×10	Bolt	2	
05	GB93	垫圈 8	Washer	2	
06	15WAB5710000	蓄电池座	Seat, Battery	1	
07	15W5700001	压板	Plate	1	
08	15WAB5700001	挂钩	Hook	2	



制动离合操纵



序号 Item No.	零件图号 Part No.	零部件名称 Part Description	数量 Q`ty	备注 Remark
----------------	------------------	---------------------------	------------	--------------

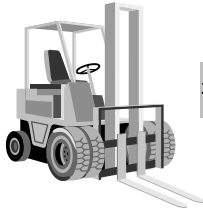
DALIAN FORKLIFT CO., LTD.

01	30X6100001	盖	Cover	2	①
02	15W6110000	踏板轴	Shaft, Pedal	1	①
03	GB5783	螺栓 M8×16	Bolt	1	①
04	GB93	垫圈 8	Washer	1	①
05	GB1152	油杯 M10×1	Fitting, Grease	1	①
06	30X6100003	弹簧	Spring	2	①
07	30W6100001	垫圈	Washer	2	①
08	30W6100002	弹簧	Spring	1	①
09	GB97.1	垫圈 12	Washer	1	①
10	30W6100003	接头	Joint	1	①
11	GB6173	螺母 M12×1.25	Bolt	1	①
12	30W6140000	拉杆总成	Rod Ass'y	1	①

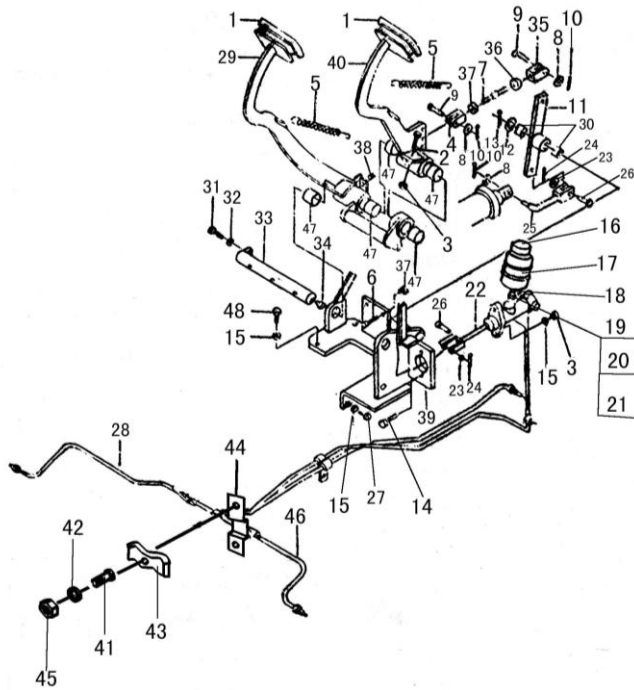
序号 Item No.	零件图号 Part No.	零部件名称 Part Description		数量 Q'ty	备注 Remark
13	15WAB6100001	支架	Bracket	1	①
14	30V6100010	管夹	Clip	1	①
15	GB5781	螺栓 M6×20	Bolt	1	①
16	GB93	垫圈 6	Washer	1	①
17	15WAB6150000	离合踏板	Clutch Pedal	1	①
18	15WAB6160000	制动踏板	Brake Pedal	1	①
19	15WAB6110000	油管总成 (右)	Pipe R.H.Brake	1	①

FORKLIFT PARTS CATALOGUE

20	15WAB6120000	油管总成 (左)	Pipe L.H.Brake	1	①
21	GB5781	螺栓 M10×25	Bolt	5	①
22	GB93	垫圈 10	Washer	7	①
23	15WAB6140000	踏板支座	Bracket, Pedal	1	①
24	GB97.1	垫圈 10	Washer	1	①
25	GB91	销 3.2×26	Pin	1	①
26	46584 S0100	挡块	Stopper	1	①
27	GB5786	螺栓 M10×1.25×30	Bolt	1	①
28	GB6171	螺母 M10×1.25	Nut	3	①
29	CKM3/4	制动总泵	Master Cylinder	1	①
30	GB882	销轴 B8×26	Pin, Clevis	1	①
31	GB97.1	垫圈 8	Washer	1	①
32	GB91	销 3.2×16	Pin	1	①
33	GB5786	螺栓 M10×1.25×35	Bolt	2	①
34	30XDB6100001	油杯接头	Joint	1	①
35	Q/DCJ.05611-2002	管夹 38	Clip	1	①
36	N0030-3500020	方油杯	Fitting, Grease	1	①
37	N0030-3500017	油杯盖	Cup, Cover	1	①
38	GB1235	O 形密封圈 35×3.1	O-Ring	1	①
39	JB982	垫圈 18	Washer	1	①
40	GB6170	螺母 M6	Nut	1	①
41	30X6140007	衬套	Bushing	6	①



行车制动与微动操纵



序号 Item No.	零件图号 Part No.	零部件名称 Part Description		数量 Q`ty	备注 Remark
01	30X6100001	盖	Cover	2	②③④
02	GB5782	螺栓 M10×40	Bolt	1	②③④
03	GB6170	螺母 M10	Nut	3	②③④
04	15XFB6100001	连接叉	Yoke,R.H	1	②③④
05	30X6100003	弹簧	Spring	2	②③④
06	GB5786	螺栓M10×1.25×30	Bolt	1	②③④
07	30X6100004	调节螺杆	Rod	1	②③④
08	GB97.1	垫圈 10	Washer	2	②③④

FORKLIFT PARTS CATALOGUE

09	GB882	销轴 B10×30	Pin, Clevis	2	②③④
10	GB91	销 3.2×20	Pin	2	②③④
11	30X61100000	连杆组件	Link	1	②③④
12	GB97.1	垫圈 16	Washer	1	②③④

序号 Item No.	零件图号 Part No.	零部件名称 Part Description		数量 Q'ty	备注 Remark
13	GB91	销 4×30	Pin	1	②③④
14	GB5782	螺栓 M10×35	Bolt	2	②③④
15	GB93	垫圈 10	Washer	6	②③④
16	N0030-3500017	油杯盖	Cup, Cover	1	②③④
17	N0030-3500020	方油杯	Fitting, Grease	1	②③④
18	Q/DCJ.05611	管夹 38	Clip	1	②③④
19	30XDB6100001	油杯接头	Joint	1	②③④
20	GB1235	O形密封圈 35×3.1	O-Ring	1	②③④
21	JB982	垫圈 18	Washer	1	②③④
22	CKM3/4	制动总泵	Master Cylinder	1	②③④
23	GB97.1	垫圈 8	Washer	2	②③④
24	GB91	销 3.2×16	Pin	2	②③④
25	30X6120000	接头体	Joint	1	②③④
26	GB882	销轴 B8×30	Pin, Clevis	1	②③④
27	GB5783	螺栓 M10×20	Bolt	4	②③④

DALIAN FORKLIFT CO., LTD.

28	15WAB6110000	油管总成 (右)	Pipe,R.H.	1	②③④
29	15XFB6120000	制动踏板	Pedal	1	②③④
30	1615	衬套	Bushing	2	②③④
31	GB5783	螺栓 M8×16	Bolt	1	②③④
32	GB93	垫圈 8	Washer	1	②③④
33	30X6150000	踏板轴	Shaft, Pedal	1	②③④
34	JB/T7940.2	油杯 45°M10×1	Fitting, Grease	1	②③④
35	15XFB6100002	左连接叉	Yoke,L.H	1	②③④
36	30X6100006	左螺母	Nut,L.H	1	②③④
37	GB6171	螺母 M10×1.25	Nut	2	②③④
38	46584 S0100	挡块	Stopper	1	②③④
39	15XFB6110000	托座	Braket,Pedal	1	②③④
40	15XFB6130000	微动踏板	Pedal, Inching	1	②③④

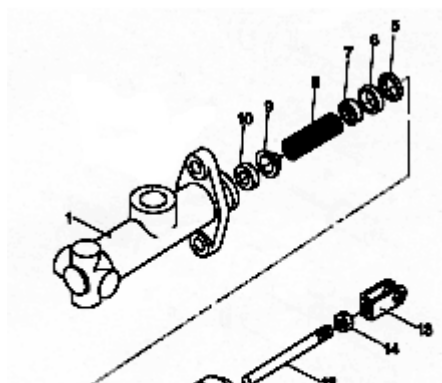
序号 Item No.	零件图号 Part No.	零部件名称 Part Description		数量 Q`ty	备注 Remark
41	GB5781	螺栓 M6×20	Bolt	1	②③④
42	GB93	垫圈 6	Washer	1	②③④
43	30V6100010	管夹	Clip	1	②③④
44	15WAB6100001	支架	Gasket	1	②③④
45	GB6170	螺母 M6	Bracket	1	②③④

FORKLIFT PARTS CATALOGUE

46	15WAB6120000	油管总成 (左)	Pipe L.H	1	②③④
47	30X6140007	衬套	Bushing	5	②③④
48	GB5786	螺栓 M10×1.25×25	Bolt	2	②③④



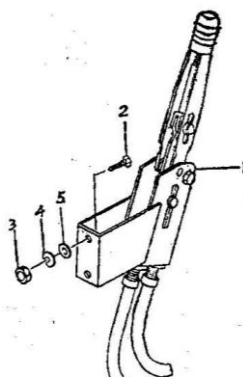
制动总泵



序号 Item No.	零件图号 Part No.	零部件名称 Part Description		数量 Q`ty	备注 Remark
01	CKM3/4	缸体	Body, Cylinder	1	
02	Q43022	孔用弹性挡圈	Ring, Stopper	1	
03	CKM3/4-3505030	活塞弹簧总成	Piston	1	
04		前皮碗	Cup, Secondary	1	
05		衬套皮碗	Cup, Rubber	1	
06		主皮碗	Cup, Primary	1	
07		弹簧座	Seat, Spring	1	
08		弹簧	Spring	1	
09	CKM3/4-3505040	输液阀总成	Valve, Check	1	
10	CKM3/4-3505012	输液阀垫	Seat, Valve	1	
11	CKM3/4-3505015	保护罩	Boots	1	
12	CKM3/4-3505020	推杆总成	Rod, Push	1	
13		支耳	Clevis	1	
14	GB6170	螺母 M8	Nut	1	

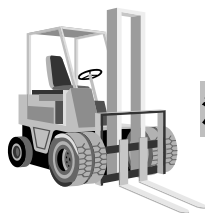


手制动操纵

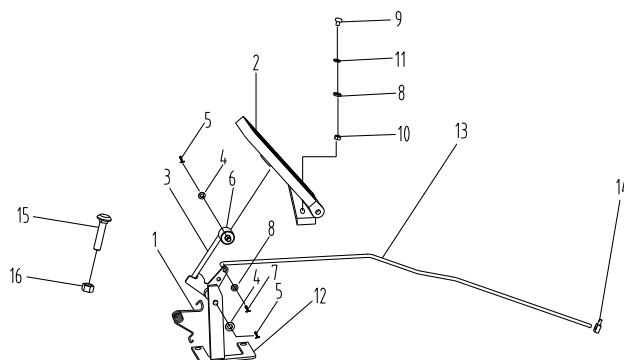


FORKLIFT PARTS CATALOGUE

序号 Item No.	零件图号 Part No.	零部件名称 Part Description		数量 Q`ty	备注 Remark
01	A6K6-50251	手制动操纵器	Lever Brake	1	
02	GB5783	螺栓 M10×45	Bolt	2	
03	GB6170	螺母 M10	Nut	2	
04	GB93	垫圈 10	Washer	2	
05	GB97.1	垫圈 10	Washer	2	

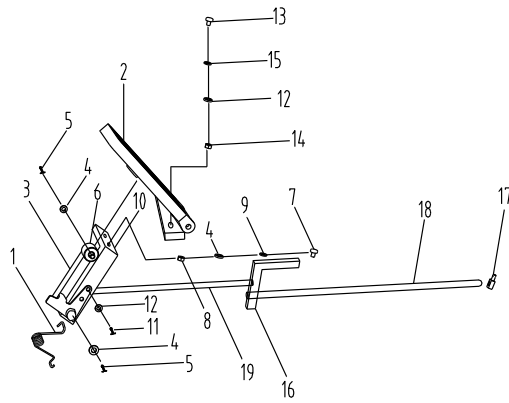


油门操纵



序号 Item No.	零件图号 Part No.	零部件名称 Part Description		数量 Q`ty	备注 Remark
01	30X6400001	弹簧	Spring	1	①
02	H24C5-60201	油门踏板总成	Pedal	1	①
03	30XDB6420000	摇臂总成	Link	1	①
04	GB97.1	垫圈 8	Washer	2	①
05	GB91	销 2×12	Pin	2	①
06	30XDB6400001	尼龙滚子	Roll	1	①
07	GB91	销 2×10	Pin	2	①
08	GB97.1	垫圈 6	Washer	4	①
09	GB5783	螺栓 M6×16	Bolt	2	①
10	GB6170	螺母 M6	Nut	4	①
11	GB93	垫圈 6	Washer	2	①
12	15WAB6410000	支架	Bracket	1	①
13	15WAB6400001	油门拉杆	Shank	1	①
14	30X64A00007	连接块	Block	1	①
15	30X6400003	限位螺栓	Screw	1	①
16	GB6171	螺母 M12×1.25	Nut	2	①

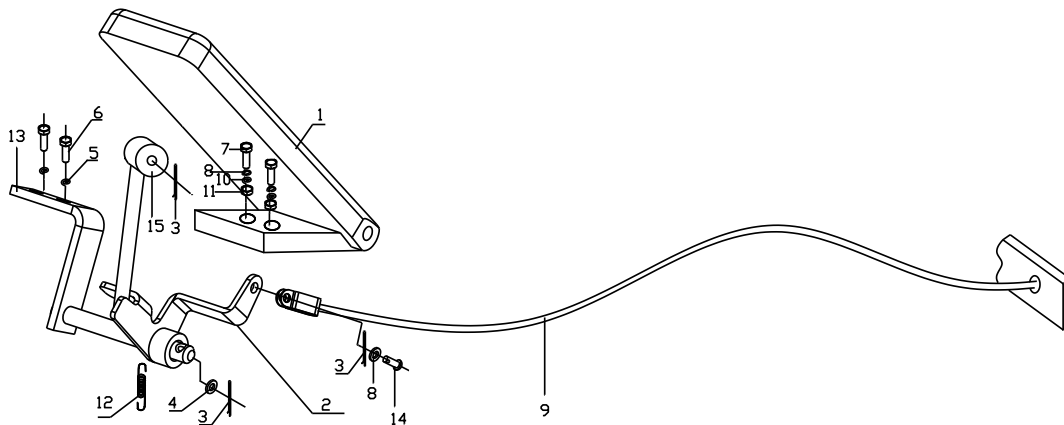
FORKLIFT PARTS CATALOGUE



序号 Item No.	零件图号 Part No.	零部件名称 Part Description		数量 Q`ty	备注 Remark
01	30X6400001	弹簧	Spring	1	③
02	H24C5-60201	油门踏板总成	Pedal	1	③
03	30XDB6420000	摇臂总成	Link	1	③
04	GB97.1	垫圈 8	Washer	2	③
05	GB91	销 2×12	Pin	2	③
06	30XDB6400001	尼龙滚子	Roll	1	③
07	GB5781	螺栓 M8×30	Bolt	2	③
08	GB6170	螺母 M8	Nut	2	③
09	GB93	垫圈 8	Washer	2	③
10	30XDB6410000	托架	Bracket	1	③
11	GB91	销 2×12	Pin	4	③
12	GB97.1	垫圈 6	Washer	8	③
13	GB67	螺钉 M6×16	Screw	2	③
14	GB6170	螺母 M6	Nut	6	③

DALIAN FORKLIFT CO., LTD.

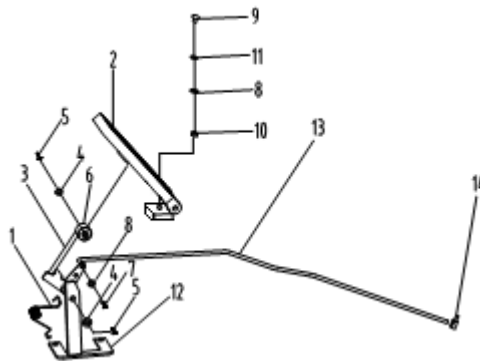
15	GB93	垫圈 6	Washer	2	③
16	30X64A40000	传动杆	Shank	1	③
17	30X64A00004	块	Block	1	③
18	30X64A00006	后拉杆	Back Shank	1	③
19	15XFB6400001	前拉杆	Front Shank	1	③



序号 Item No.	零件图号 Part No.	零部件名称 Part Description		数量 Q`ty	备注 Remark
01	H24C5-60201	油门踏板	Pedal	1	④
02	30VFB6420000	摇臂总成	Link	1	④
03	GB91	销 2×12	Pin	3	④
04	GB97.1	垫圈 10	Washer	1	④
05	GB97.1	垫圈 8	Washer	2	④
06	GB5781	螺栓 M8×16	Bolt	2	④
07	GB5783	螺栓 M6×16	Bolt	2	④
08	GB97.1	垫圈 6	Washer	2	④
09	30V6440000	油门拉线	Line	1	④

FORKLIFT PARTS CATALOGUE

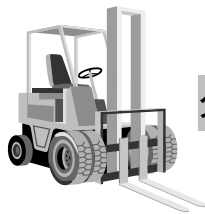
10	GB93	垫圈 6	Washer	2	④
11	GB6170	螺母 M6	Bolt	2	④
12	30X6400001	弹簧	Spring	1	④
13	30X6410000	托架	Bracket	1	④
14	GB882	销轴 B6×14	Pin	1	④
15	30XDB6400001	尼龙滚子	Roll	1	④



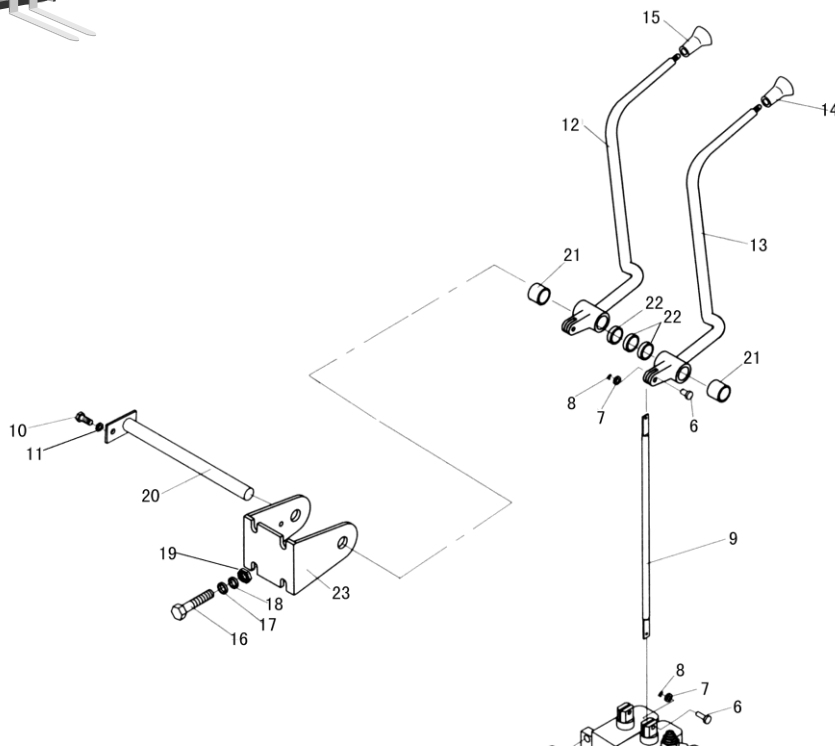
序号 Item No.	零件图号 Part No.	零部件名称 Part Description		数量 Q`ty	备注 Remark
01	30X6400001	弹簧	Spring	1	②
02	H24C5-60201	油门踏板总成	Pedal	1	②
03	30XDB6420000	摇臂总成	Link	1	②
04	GB97.1	垫圈 8	Washer	2	②
05	GB91	销 2×12	Pin	2	②

DALIAN FORKLIFT CO., LTD.

06	30XDB6400001	尼龙滚子	Roll	1	②
07	GB91	销 2×10	Pin	2	②
08	GB97.1	垫圈 6	Washer	4	②
09	GB5783	螺栓 M6×16	Bolt	2	②
10	GB6170	螺母 M6	Nut	4	②
11	GB93	垫圈 6	Washer	2	②
12	30XDB6410000	支架	Bracket	1	②
13	15XAB6400002	油门拉杆	Shank	1	②
14	30X64A00007	连接块	Block	1	②



分配器操纵



FORKLIFT PARTS CATALOGUE

序号 Item No.	零件图号 Part No.	零部件名称 Part Description		数量 Q`ty	备注 Remark
01	GB5786	螺栓 M10×1.25×35	Bolt	1	
02	GB93	垫圈 10	Washer	3	
03	GB6710	螺母 M10	Nut	3	
04	CDB ₂ -F15	多路换向阀	Control Valve	1	
05	GB5786	螺栓 M10×1.25×35	Bolt	2	
06	30X6800001	销轴	Pin	4	
07	GB97.1	垫圈 5	Washer	4	

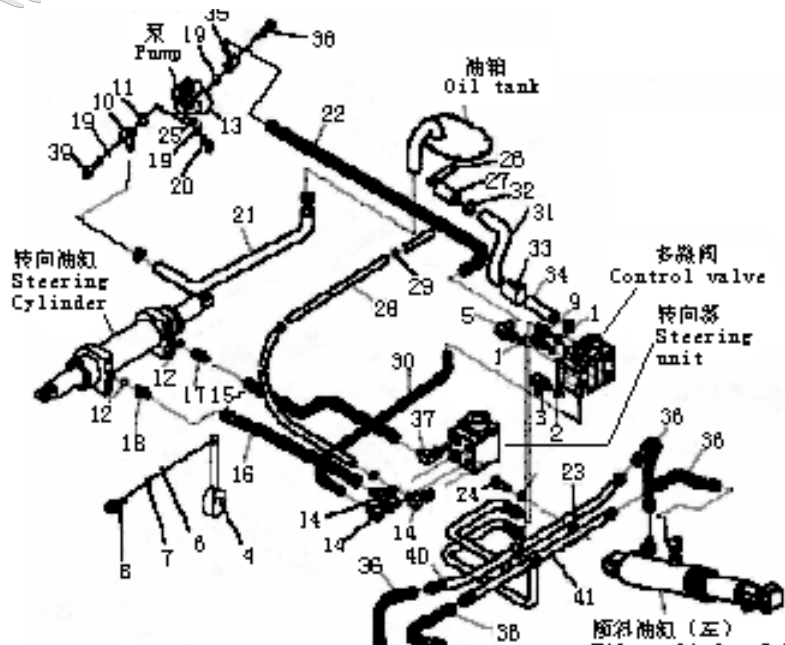
序号 Item No.	零件图号 Part No.	零部件名称 Part Description		数量 Q'ty	备注 Remark
08	GB91	销 1.6×10	Pin	4	
09	30V68000002	杆	Rob	2	
10	GB5781	螺栓 M6×12	Bolt	1	
11	GB93	垫圈 6	Washer	1	
12	30XDB6810000	操纵杆组件(A)	Lever, Tilt(A)	1	
13	30XDB6820000	操纵杆组件(B)	Lever, Tilt(B)	1	
14	91273-21200D	球形把手	Knob,	1	

DALIAN FORKLIFT CO., LTD.

15	91273-21300D	球形把手	Knob	1	
16	GB5781	螺栓 M8×25	Bolt	4	
17	GB97.1	垫圈 8	Washer	8	
18	GB859	垫圈 8	Washer	4	
19	GB6170	螺母 M8	Nut	4	
20	30X6830000	销轴总成	Pin, Lever	1	
21	FZ-1.16.37	衬套	Bushing	2	
22	30X6800005	薄垫片	Shim	3	
23	30XDB6800006	操纵杆托架	Bracket Lever	1	
24	30XDB6800001	限位钢管	Steel Tube	3	
25	30XDB6800002	减震垫	Plate	3	



整车液压



FORKLIFT PARTS CATALOGUE

序号 Item No.	零件图号 Part No.	零部件名称 Part Description		数量 Q'ty	备注 Remark
01	GB3452.1	O形密封圈 17×2.65	O-Ring	3	①
02	GB3452.1	O形密封圈 18×2.65	O-Ring	2	①
03	J20.3-FB4-18	管接头 18	Nipple	1	①
04	15WAB7100008	支架	Bracket	1	①
05	J20.3-FB4-14b	管接头 14b	Nipple	1	①
06	GB97.1	垫圈 8	Washer	1	①
07	GB93	垫圈 8	Washer	5	①
08	GB5781	螺栓 M8×30	Bolt	1	①
序号 Item No.	零件图号 Part No.	零部件名称 Part Description		数量 Q'ty	备注 Remark
09	J20.3-FB1-6b	管接头体 6b	Nipple	2	①
10	15W7020000	进油口法兰	Flange	1	①
11	GB3452.1	O形密封圈 31.5×3.55	O-Ring	1	①
12	GB3452.1	O形密封圈 14×2.65	O-Ring	4	①
13	CBT-F423-AFHL	齿轮油泵	Pump	1	①
14	J20.3-FB1-8c	管接头体 8c	Nipple	3	①

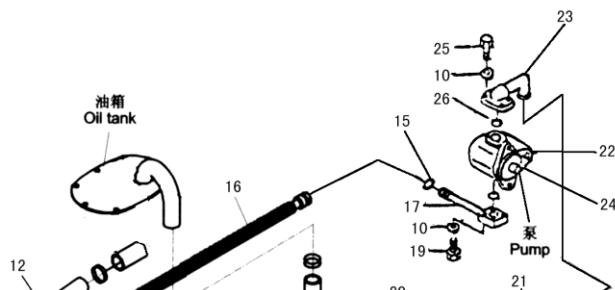
DALIAN FORKLIFT CO., LTD.

15	JB1887	胶管接头 8l-1500	Hose Joint	1	①
16	JB1887	胶管接头 8l-1700	Hose Joint	1	①
17	J20.3-FB1-8b	管接头 8b	Nipple	1	①
18	J20.3-FB4-10b	管接头 10b	Nipple	1	①
19	GB93	垫圈 10	Washer	8	①
20	GB5783	螺栓 M10×30	Bolt	2	①
21	15WAB7100004	进油管	Hose Joint	1	①
22	15WAB7100005	胶管接头 16ll-1000	Hose Joint	1	①
23	30X7000014	管夹	Clip	4	①
24	GB5783	螺栓 M8×16	Bolt	4	①
25	GB97.1	垫圈 10	Washer	2	①
26	HG/T3041	输油胶管 32×42×600	Hose Joint	1	①
27	15WAB7100001	回油接管	Hose	1	①
28	HG/T3041	输油胶管 13×21×900	Hose Joint	1	①
29	JB/ZQ3777	喉箍 16~22	Clip	2	①
30	20XDB7100001	胶管接头 8l-400	Hose Joint	1	①
31	15WAB7100007	回油管	Hose	1	①
32	JB/ZQ3777	喉箍 35~55	Clip	8	①

序号 Item No.	零件图号 Part No.	零部件名称 Part Description		数量 Q'ty	备注 Remark
33	YK0812	滤油器	Filter	1	①

FORKLIFT PARTS CATALOGUE

34	30XFA7000015	回油管	Hose	1	①
35	15WAB7130000	出油口法兰	Flange	1	①
36	JB1887	胶管接头 6l-380	Hose Joint	4	①
37	J20.3-FB6-19a	P 型接头 19a	P-Nipple	1	①
38	GB5785	螺栓 M10×1.25×40	Bolt	4	①
39	GB5786	螺栓 M10×1.25×25	Bolt	4	①
40	30XDB7020000	倾斜油管	Hose H.P	1	①
41	30XDB7010000	倾斜油管	Hose H.P	1	①



序号 Item No.	零件图号 Part No.	零部件名称 Part Description		数量 Q`ty	备注 Remark
01	J20.3-FB6-19a	P 型接头 19a	P-Nipple	1	③
01	30V7000011	接头体	P-Nipple	1	②④
02	GB3452.1	O 型密封圈 17×2.65	O-Ring	4	②③④
03	30XFA7000015	回油管	Hose	1	②③④
04	15WAB7100002	倾斜胶管	Hose	2	②③④
05	30X7000014	管夹	Clip	6	②③④
06	GB5781	螺栓 M8×20	Bolt	6	③④
06	GB5781	螺栓 M8×16	Bolt	6	②
07	GB93	垫圈 8	Washer	8	②③④
08	15WAB7120000	倾斜油管	Hose H.P	1	②③④

FORKLIFT PARTS CATALOGUE

09	15WAB7110000	倾斜油管	Hose H.P	1	②③④
----	--------------	------	----------	---	-----

序号 ItemNo.	零件图号 Part No.	零部件名称 Part Description		数量 Q'ty	备注 Remark
10	GB93	垫圈 10	Washer	9	②③④
11	YK0812	滤油器	Filter	1	②③④
12	HG/T3041	输油胶管 32×42×140	Hose	1	③④
	15WAB7100007	回油管	Hose	1	②
	JB/ZQ3777	喉箍 35-55	Clip	8	②
	15WAB7100001	回油接管	Hose	1	②
	HG/T3041	输油胶管 32×42×600	Hose	1	②
13	JB/ZQ3777	喉箍 16-22	Clip	2	③④
14	HG/T3041	输油胶管 13×21×900	Hose	1	③④
15	GB3452.1	O 形密封圈 14×2.65	O-Ring	1	②③④
16	JB1887	胶管接头 16ll-910	Hose Joint	1	③
16	20XDB7100002	油泵出油管	Hose	1	④
16	15WAB7100005	胶管接头 16ll-1000	Hose Joint	1	②
17	15XFB7130000	油泵出油口法兰	Flange	1	③
17	15WAB7130000	出油口法兰	Flange	1	②
17	J20.3-FB6-32	P 型接头 32	P-Nipple	1	④
18	J20.3-FB1-8c	管接头体 8c	Nipple	3	②③④
19	GB5785	螺栓 M10×1.25×40	Bolt	4	②③④
20	30X7000010	吸油管	Hose	1	③
20	15VFB7100001	进油管	Hose	1	④

DALIAN FORKLIFT CO., LTD.

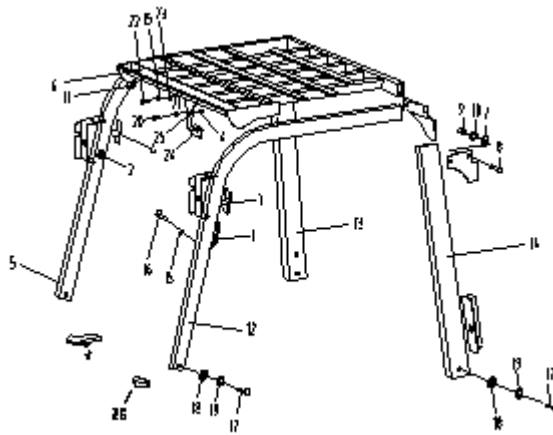
20	15XAB7100004	进油管	Hose	1	②
21	JB/ZQ3777	喉箍 35-50	Clip	6	③④
22	CBT-F430-AFΦL	油泵	Pump	1	③
22	CBHZG-F32-ALΦ	油泵	Pump	1	④
序号 Item No.	零件图号 Part No.	零部件名称 Part Description		数量 Q'ty	备注 Remark
22	CBT-F423-AFHL	齿轮油泵	Pump	1	②
23	30X7020000	油泵进油口法兰	Flange	1	③
23	15W7020000	进油口法兰	Flange	1	②
23	J20.3-FB1-16	管接头体 16	Nipple	1	④
24	30X7000011	垫	Shim	1	③④
25	GB5786	螺栓 M10×1.25×25	Bolt	4	②③④
	GB5783	螺栓 M10×30	Bolt	2	②
26	GB3452.1	O 形密封圈 31.5×3.55	O-Ring	1	②③④
27	J20.3-FB4-14b	管接头 14b	Joint	1	②③④
28	GB3452.1	O 形密封圈 18×2.65	O-Ring	3	②③④
29	GB3452.1	O 形密封圈 17×2.65	O-Ring	7	②③④
30	J20.3-FB1-6b	管接头体 6b	Joint	2	②③④
31	JB/ZQ3777	喉箍 22 ~ 30	Clip	2	②③④
32	J20.3-FB4-10b	管接头 10b	Joint	1	②③④
33	JB1887	胶管接头 8l-1700	Hose Joint	1	②③④
34	JB1887	胶管接头 8l-1500	Hose Joint	1	②③④
35	J20.3-FB1-8b	管接头 8b	Joint	1	②③④

FORKLIFT PARTS CATALOGUE

36	J20.3-FB4-18	管接头 18	Joint	1	②③④
37	20XDB7100001	胶管接头 8l-400	Hose Joint	1	②③④
38	15WAB7100003	倾斜缸胶管	Hose	2	②③④
39	20XDB7104000	接管总成	Hose	1	②③④
40	GB3452.1	O 形密封圈 7.1×1.8	O-Ring	2	②③④



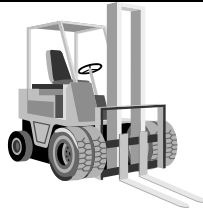
护顶架



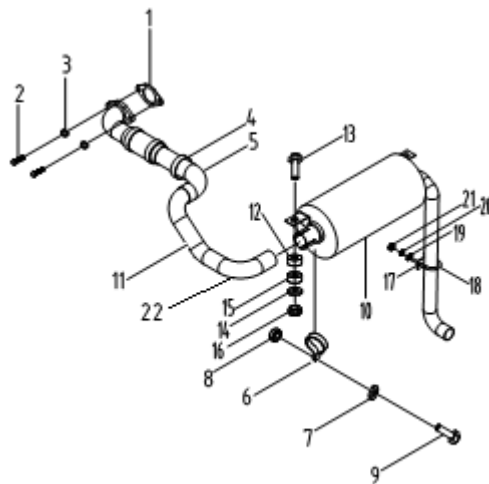
序号 Item No.	零件图号 Part No.	零部件名称 Part Description		数量 Q`ty	备注 Remark
01	5031240-A1	把手	Handle	1	
02	30X0200003	出线胶圈	Ring, Rubber	2	
03	CA-1046	倒车镜	Viewfinder	2	
04	GB6170	螺母 M8	Nut	3	
05	15WAB0213000	前右腿总成	Leg,R.H.front	1	
06	15WAB0212000	顶架	Overhead Guard	1	
07	GB97.1	垫圈 12	Washer	4	
08	30V0200001	螺栓	Bolt	4	
09	GB6170	螺母 M12	Nut	4	
10	GB93	垫圈 12	Washer	4	
11	30V0200002	胶管	Hose	1	

DALIAN FORKLIFT CO., LTD.

12	15WAB0211000	前左腿总成	Leg,L.H.front	1	
13	15WAB0230000	后右腿总成	Leg,R.H.rear	1	
14	15WAB0220000	后左腿总成	Leg,L.H.rear	1	
15	GB93	垫圈 6	Washer	4	
16	GB5781	螺栓 M6×25	Bolt	2	
17	L91215-04700	螺栓	Bolt	4	
18	GB96	垫圈 16	Washer	4	
19	GB93	垫圈 16	Washer	4	
20	GB5781	螺栓 M8×35	Bolt	1	
21	GB93	垫圈 8	Washer	1	
22	GB5781	螺栓 M6×20	Bolt	2	
23	GB6170	螺母 6	Nut	2	
24	CA6440	后视镜	Viewfinder	1	
25	30XDB0200003	联板	Board	1	
26	20XDB0200001	密封圈	Ring	2	



消音器



序号 Item No.	零件图号 Part No.	零部件名称 Part Description		数量 Q`ty	备注 Remark
01	15W3200001	垫	Shim	1	①
02	GB5783	螺栓 M10×25	Bolt	2	①②
03	GB93	垫圈 10	Washer	2	①②

FORKLIFT PARTS CATALOGUE

04	JB/ZQ3777	喉箍 35-50	Nipple	4	①②
05	15WAB3200003	编织罩 450×280×1	Basketwork	1	①②
06	30X3200004	管夹	Clip	2	①②
07	GB93	垫圈 8	Washer	2	①②
08	GB6170	螺母 M8	Nut	2	①②
09	GB5783	螺栓 M8×25	Bolt	2	①②
10	15WAB3210000	消音器总成	Muffler	1	①②
11	15WAB3220000A	进气管	Pipe	1	①
11	15XAB3220000	进气管	Pipe	1	②
12	30X3200002	垫	Shim	2	①②
13	GB5782	螺栓 M10×55	Bolt	2	①②
14	GB97.1	垫圈 10	Washer	2	①②
15	30X3200003	垫	Shim	4	①②
16	GB6170	螺母 M10	Nut	2	①②
17	15WAB3200002	调整垫	Adjusting Shim	1	①②
18	15WAB3200001	U 型螺栓	U-Bolt	1	①②
19	GB97.1	垫圈 6	Washer	2	①②
20	GB93	垫圈 6	Washer	2	②
21	GB6170	螺母 M6	Nut	2	①②
22	15WAB3200004	连接管	Pipe	1	①②

序号 Item No.	零件图号 Part No.	零部件名称 Part Description		数量 Q`ty	备注 Remark
01	30X3200001	垫	Shim	1	③
02	GB6171	螺母 M10×1.25	Nut	4	③

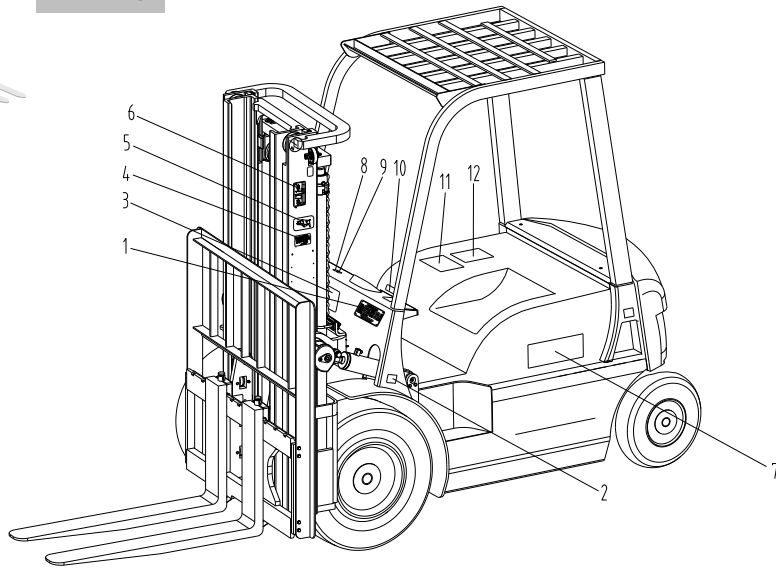
DALIAN FORKLIFT CO., LTD.

03	GB93	垫圈 10	Washer	4	③
04	JB/ZQ3777	喉箍 35-50	Clip	4	③④
05	15XFB3200003	编织罩450×280×1	Basketwork	1	③④
06	15XFB3210000	消音器总成	Muffler	1	③④
07	GB6170	螺母 M6	Nut	2	③④
08	GB97.1	垫圈 6	Washer	2	③④
09	GB93	垫圈 6	Washer	2	③④
10	15WAB3200002	调整垫	Adjusting Shim	1	③④
11	15WAB3200001	U 型螺栓	U-Bolt	1	③④
12	GB5783	螺栓 M8×25	Bolt	1	③④
13	GB93	垫圈 8	Washer	1	③④
14	GB6170	螺母 M8	Nut	1	③④
15	30X3200004	管夹	Clip	1	③④
16	15XFB3220000	进气管	Pipe	1	③
16	15VFB3210000	排气管	Pipe	1	④
17	30X3200002	垫	Shim	2	③④
18	GB5782	螺栓 M10×55	Bolt	2	③④
19	GB97.1	垫圈 10	Washer	2	③④
20	30X3200003	垫	Shim	4	③④
21	GB6170	螺母 M10	Nut	2	③④

FORKLIFT PARTS CATALOGUE



标牌组件



序号 Item No.	零件图号 Part No.	零部件名称 Part Description		数量 Q`ty	备注 Remark
01	20X0700002	铭牌	Name plate	1	国内 home
01	20X0700016	铭牌	Name plate	1	国外 Overseas
02	15RA0700022	轮胎气压标牌	Decal , model	1	
03	30X0700004	供油系统标牌	Decal, hydraulic	1	国内 home
03	30X0700017	供油系统标牌	Decal, hydraulic	1	国外 Overseas
04	15RA0700005	载荷曲线牌	Decal, capacity chart	1	国内 home
04	15RA0700018	载荷曲线牌	Decal, capacity chart	1	国外 Overseas
05	DCJ7.02	产品商标	Decal	1	

DALIAN FORKLIFT CO., LTD.

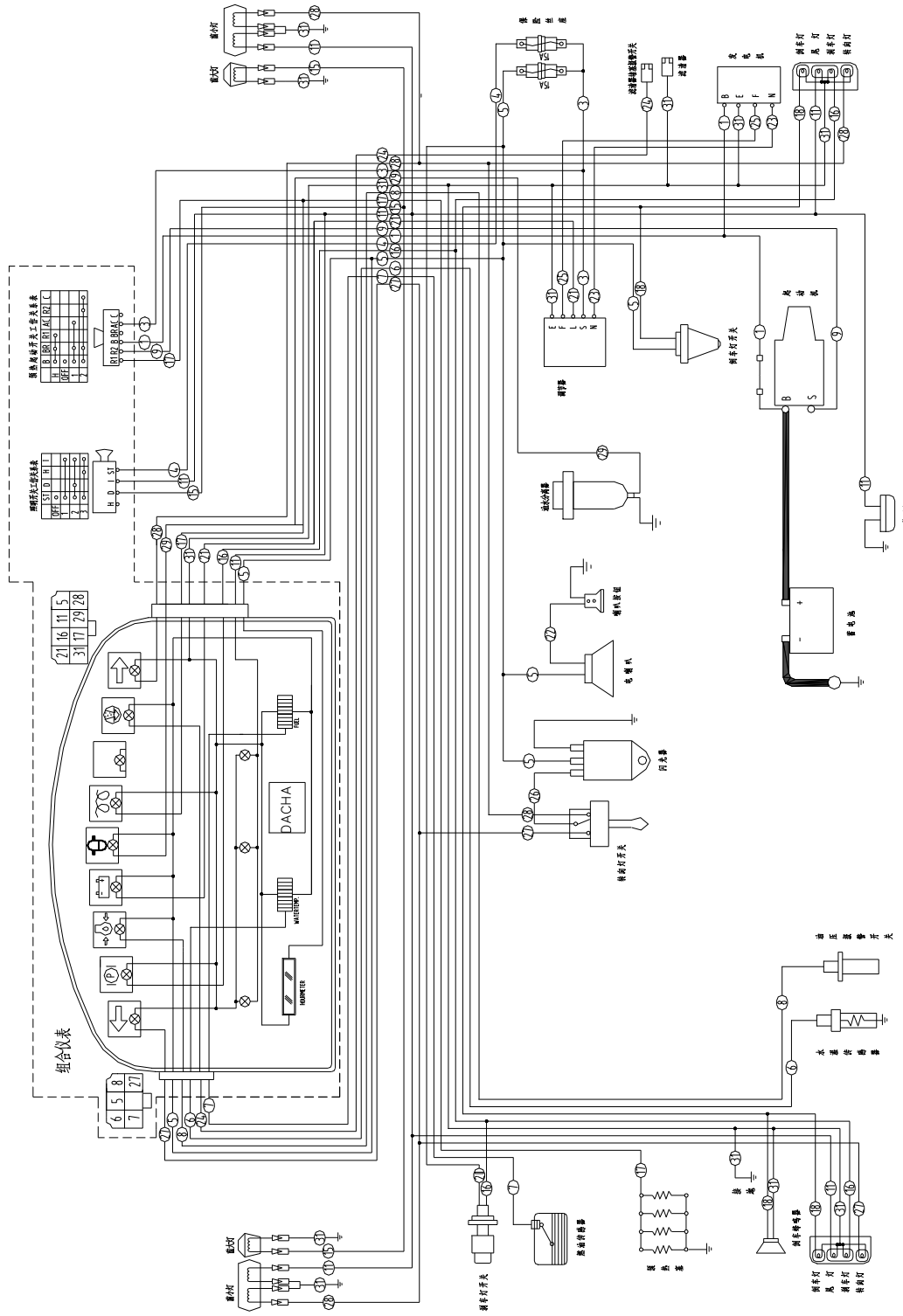
06	30X0700015	安全标牌	Decal, safety	1	
07	15X0700036	车架侧面标牌	Decal, model	2	
08	30X0700006	倾斜指示标牌	Decal, tilt	1	
09	30X0700007	升降指示标牌	Decal, lift	1	
10	30X0700014	警告标牌	Decal, warning	1	
11	30X0700009	注意事项标牌	Decal, driver notice	1	国内 home
11	30X0700019	注意事项标牌	Decal, driver notice	1	国外 Overseas
12	30X0700011	使用须知标牌	Decal, guide	1	国内 home
12	30X0700020	使用须知标牌	Decal, guide	1	国外 Overseas



电气系统

CPC15AB 电气系统

FORKLIFT PARTS CATALOGUE

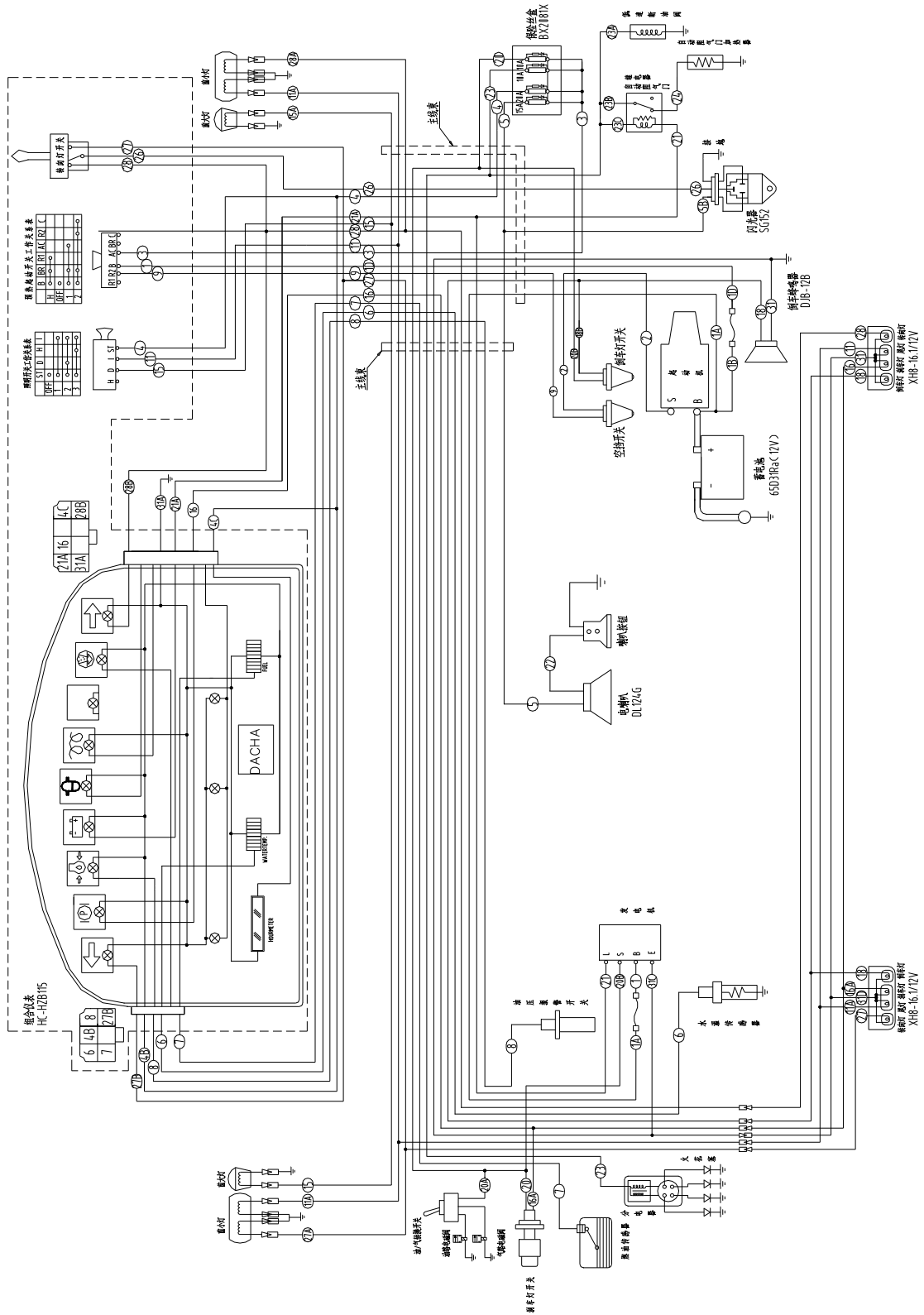


CPCD15FB 电气系统

FORKLIFT PARTS CATALOGUE

序号 Item No.	零件图号 Part No.	零部件名称 Part Description		数量 Q`ty	备注 Remark
01	H2002/12V	组合仪表总成	Combination meter ass'y	1	①③
02	WD100×90/12V	前大灯	Head lamp	2	①③
03	QXD160×48/12V	前组合灯	Front combination lamp	2	①③
04	JK205A	制动灯开关	Switch/stop lamp	1	①③
05	DJB-12B	倒车蜂鸣器	Back buzzer	1	①③
06	XH8-6/12V	后组合灯	Rear combination lamp	2	①③
07	SG152	闪光器	Flasher	1	①③
08	DL124G	电喇叭	Electric horn	1	①③
09	HG4190/012(1)-1Z9	继电器	Flameout relay	2	①③
10	JFT147-12B	电子调节器	Adjuster	1	①③
11	6-QA-100aD	蓄电池	Battery	1	①③
11	588.15	蓄电池	Battery	1	①③
12	3776910Z2/12V	电动熄火装置	Electric choke	1	①③
13	JC-3	方向开关	Switch/direction	1	③
14	BX2081X	断路指示型保险丝盒	Fuse	1	①③

CPQD15FB 电气系统



序号 Item No.	零件图号 Part No.	零部件名称 Part Description		数量 Q'ty	备注 Remark
01	ZB908/12V	步进电机仪表	Meter ass'y	1	④
02	FS-420	燃油传感器	Fuel sensor	1	④
03	DSW-Z3/8	水温传感器	Water temp sensor	1	④
04	WD100×90/12V	前大灯	Head lamp	2	④
05	QXD160×48/12V	前组合灯	Front combination lamp	2	④
06	JK205A	刹车灯开关	Switch/stop lamp	1	④
07	DJB-12B	倒车蜂鸣器	Back buzzer	1	④
08	XH8-16.1/12V	后组合灯	Rear combination lamp	1	④
09	SG152	闪光器	Flasher	1	④
10	DL124G	电喇叭	Electric horn	1	④
11	HG4190/012(2)-1Z9	继电器	Relay	1	④
12	JC-3	方向开关	Switch/direction	1	④
13	S100EM/12V	警示灯	Caution light	1	④
14	65D31Ra	蓄电池	Battery	1	④
15	BX2081X	保险丝盒	Fuse box	1	④
16	2.5A	二极管	Diode	2	④
17	JK107	警灯开关	Switch/caution light	1	④

CPCD15AB 电气系统

DALIAN FORKLIFT CO., LTD.

序号 Item No.	零件图号 Part No.	零部件名称 Part Description		数量 Q'ty	备注 Remark
01	H2002/12V	组合仪表总成	Meter ass'y	1	②
02	FS-420	燃油传感器	Fuel sensor	1	②
03	DSO-R3/8	水温传感器	Water temp sensor	1	②
04	WD100×90/12V	前大灯	Head lamp	2	②
05	QXD160×48/12V	前组合灯	Front combination lamp	2	②
06	JK205A	刹车灯开关	Switch/stop lamp	1	②
07	DJB-12B	倒车蜂鸣器	Back buzzer	1	②
08	XH8-6/12V	后组合灯	Rear combination lamp	2	②
09	SG152	闪光器	Flasher	1	②
10	DL124G	电喇叭	Electric horn	1	②
11	JFT147-14B	调节器	Adjuster	1	②
12	95D31Ra	蓄电池	Battery	1	②
13	BX2081X	保险丝盒	Fuse box	1	②