

Quality Parts

LPE240

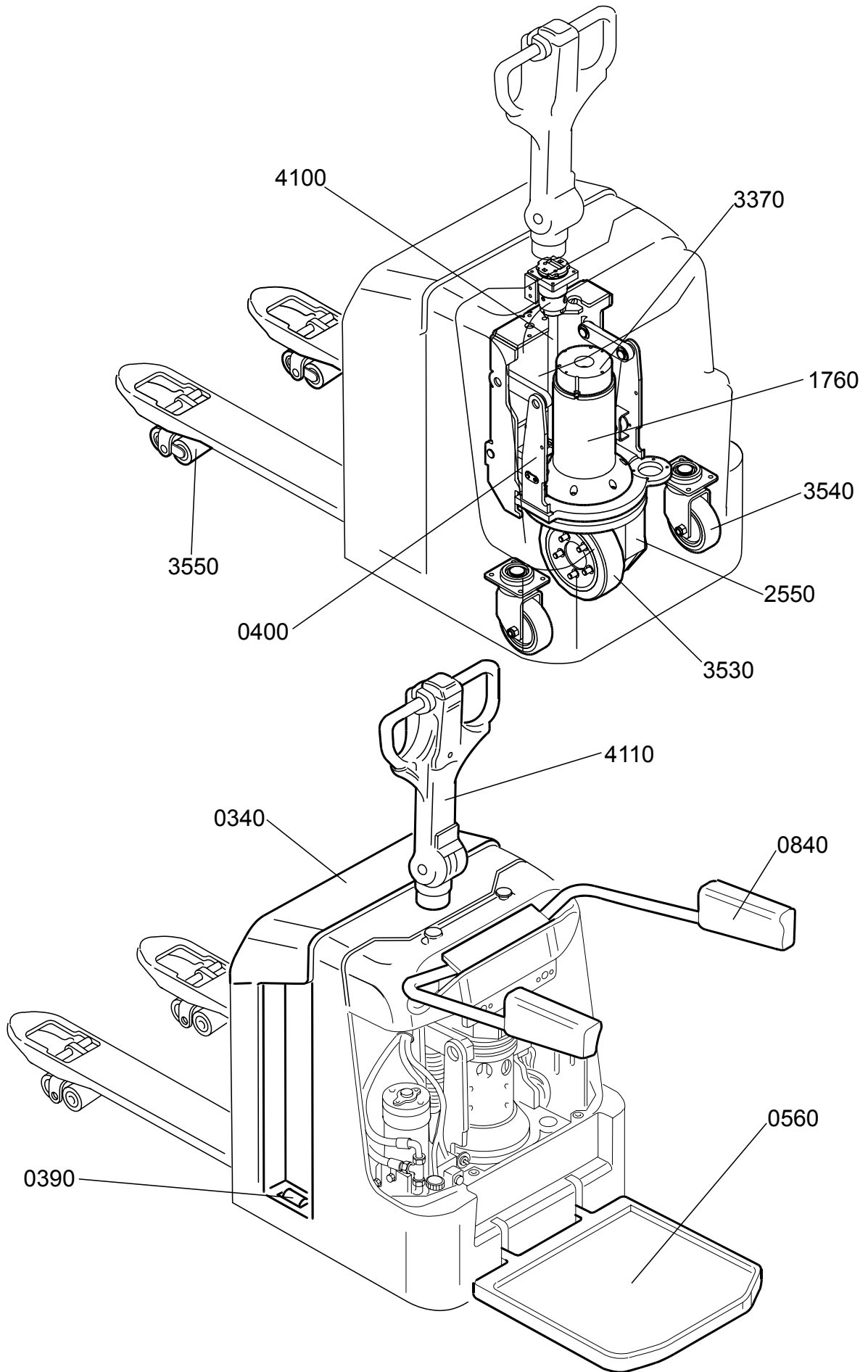
Valid for machine number..... 730980 -

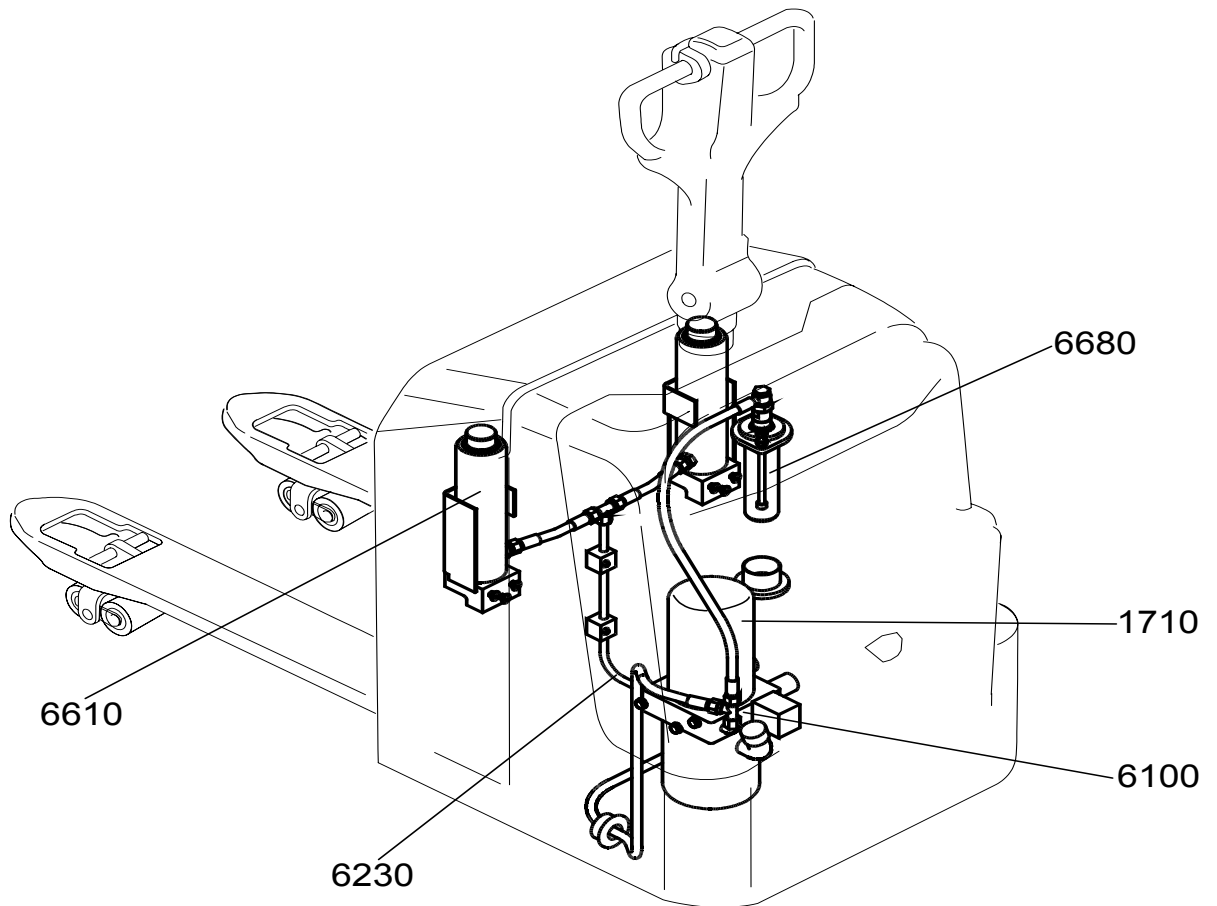
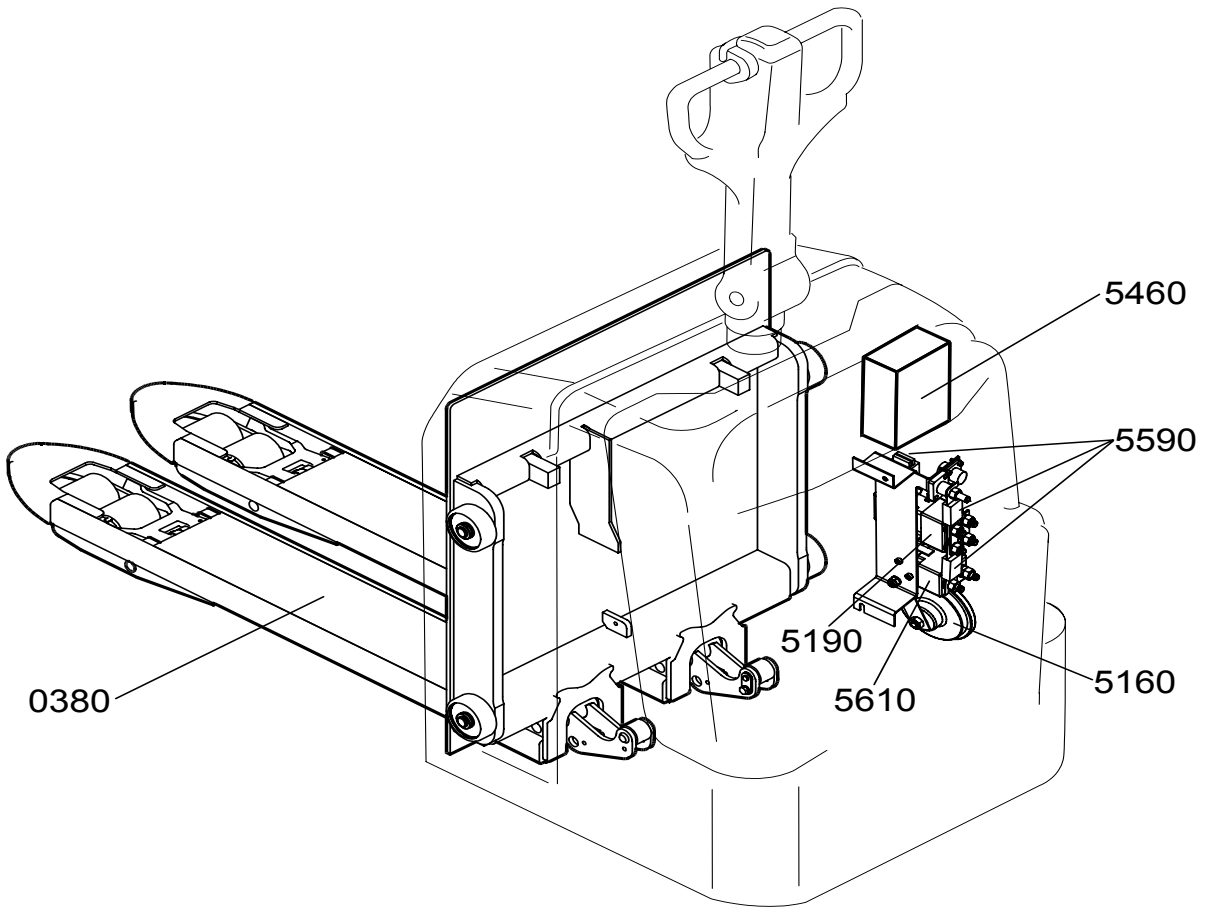
Only valid for machine number.....

Ordering number 221002

Date 2004-12-09 / ITS / ESID

Language..... en sv de fr





0000 Chassis

Chassi; Chassis; Châssis

0340-00298 Inspection covers

Huvar, luckor; Hauben, Abdeckungen; Capots, couvercles;

0340-00424 Inspection covers

Huvar, luckor; Hauben, Abdeckungen; Capots, couvercles;

0380-00399 Fork frame (low lifters)

Gaffelstomme (låglyftare); Gabelchassis (Niederhubwagen); Châssis (transpalettes);

0390-00117 Battery compartment parts

Batteriutrymmesdelar; Batterieraumteile; Pièces de compartiment batterie;

0390-00230 Battery compartment parts

Batteriutrymmesdelar; Batterieraumteile; Pièces de compartiment batterie;

0390-00240 Battery compartment parts

Batteriutrymmesdelar; Batterieraumteile; Pièces de compartiment batterie;

0390-00268 Battery compartment parts

Batteriutrymmesdelar; Batterieraumteile; Pièces de compartiment batterie;

0390-00269 Battery compartment parts

Batteriutrymmesdelar; Batterieraumteile; Pièces de compartiment batterie;

0400-00064 Frame/chassis components

Rammonterade detaljer; Chassisanbauteile; Composants du châssis;

0560-00107 Platform incl. fixing points

Åkplattform med infästning; Fahrerplattform mit Befestigung; Plateforme et fixations;

0840-00082 Driver protection

Förarskydd; Fahrerschutz; Protection de cariste;

0840-00118 Driver protection

Förarskydd; Fahrerschutz; Protection de cariste;

0840-00119 Driver protection

Förarskydd; Fahrerschutz; Protection de cariste;

0850-00243 Signs, warnings, decals

Skyltar, varningar, dekaler; Schilder, Warnzeichen, Aufkleber; Vignettes, avertissements, autocollants;

1000 Motors

Motorer; Motoren; Moteurs

1710-00042 Electric pump motor

Elektrisk pumpmotor; Elektro-Pumpenmotor; Moteur de pompe électrique;

1730-00031 Electric steering motor

Elektrisk styrmotor; Elektro-Lenkmotor; Moteur de direction électrique;

1740-00011 Electric fan motor, electric fan

Elektrisk fläktmotor/fläkt; Elektro-Lüftermotor/Lüfter; Moteur du ventilateur/ventilateur électrique;

1760-00014 Electric drive motor

Elektrisk åkmotor; Elektro-Fahrmotor; Moteur de traction électrique;

2000 Transmission/Drive gear

Kraftöverföring/Drivväxel; Kraftübertragung/Fahrgetriebe; Transmission/Groupe de traction

2550-00060 Mechanical drive gear unit

Drivaggregat/-växel; Antriebsaggregat/-getriebe; Groupe de traction, réducteur;

3000 Brake/Wheel/Caterpillar system

Broms-/Hjul-/Bandsystem; Brems-/Rad-/Bandsystem; Freins/Roues/Chenilles

3370-00012 Electromagnetic parking brake

El-parkeringsbroms, magnetbroms; Elektro-Feststellbremse, Magnetbremse; Frein de stationnement électromagnétique;

3530-00030 Drive wheel

Drivhjul; Antriebsrad; Roue motrice;

3540-00030 Support/castor wheels

Stöd-/länkhjul; Stützräder/Gelenkrollen; Roues stabilisatrices/pivotantes;

3540-00077 Support/castor wheels

Reinforced link wheel

Stöd-/länkhjul; Stützräder/Gelenkrollen; Roues stabilisatrices/pivotantes;

3550-00323 Fork/support arm wheels

Gaffel-/stödbenshjul; Gabel-/Stützarmrollen; Roues bras-support;

3580-00040 Guide rollers/wheels

Löp-/sidostyrningshjul; Laufrollen, Seitenführungsrollen; Galets/roues de guidage;

4000 Steering system

Styrssystem; Steuer-/Lenksystem; Système de direction

4100-00005 Mechanical steering system

Mekaniskt styrsystem; Mechanische Lenkanlage; Système de direction mécanique;

4110-00362 Steering arm/wheel/lever

Styr- arm/ratt/spak; Deichsel, Lenkrad/-hebel; Timon/volant/levier de direction;

4300-00006 Electric steering system

Elektriskt styrsystem; Elektro-Lenkung; Système de direction électrique;

5000 Electrical system

Elektriskt system; Elektroanlage; Système électrique

5160-00083 General alarm signals (audible/visual)

Signal/larm (ljud-/ljus-); Warn-/Alarmsignale (Akust./Opt.); Avertisseur (sonore/lumineux), dispositifs d'alarme;

5190-00030 Battery cut out connector/contactor

Batterifrånskiljare, huvudkontaktör; Batterietrennung, Hauptkontaktör; Coupe-circuit de batterie, contacteur;

5190-00079 Battery cut out connector/contactor

Batterifrånskiljare, huvudkontaktör; Batterietrennung, Hauptkontaktör; Coupe-circuit de batterie, contacteur;

5310-00057 Start/stop switch

Start/stoppstömställare; Schalter Fahren/Anhalten; Interrupteur (coupe-circuit) démarrage/arrêt;

5460-00044 Transistor panel

Transistorpanel; Transistorpanel; Panneau transistor;

5510-00113 Work function micro switches, potentiometers

Arbetsfunktionsbrytare/-potentiometer; Schalter/Potentiometer Arbeitsfunktion; Rupteurs (switches)/potentiomètres;

5590-00132 Work function harnesses/fuse

Arbetsfunktionskablage/-säkring; Steuerstromverkabelung/-sicherung; Câblage/fusible fonction de travail;

5600-00002 Power system for work function

Effektsystem arbetsfunktion; Leistungssystem Arbeitsfunktion; Circuit (Puissance) fonction de travail;

5610-00021 Pump contactor

Pumpkontaktör; Pumpenmotorkontaktör; Contacteur (moteur) de pompe;

6000 Hydraulic/pneumatic system

Hydraulik/pneumatik; Hydraulikanlage/Pneumatik; Système hydraulique/pneumatique

6610-00126 Main lift cylinders

Huvudlyftcylindrar; Haupthubzylinder; Vérin de levage principal;

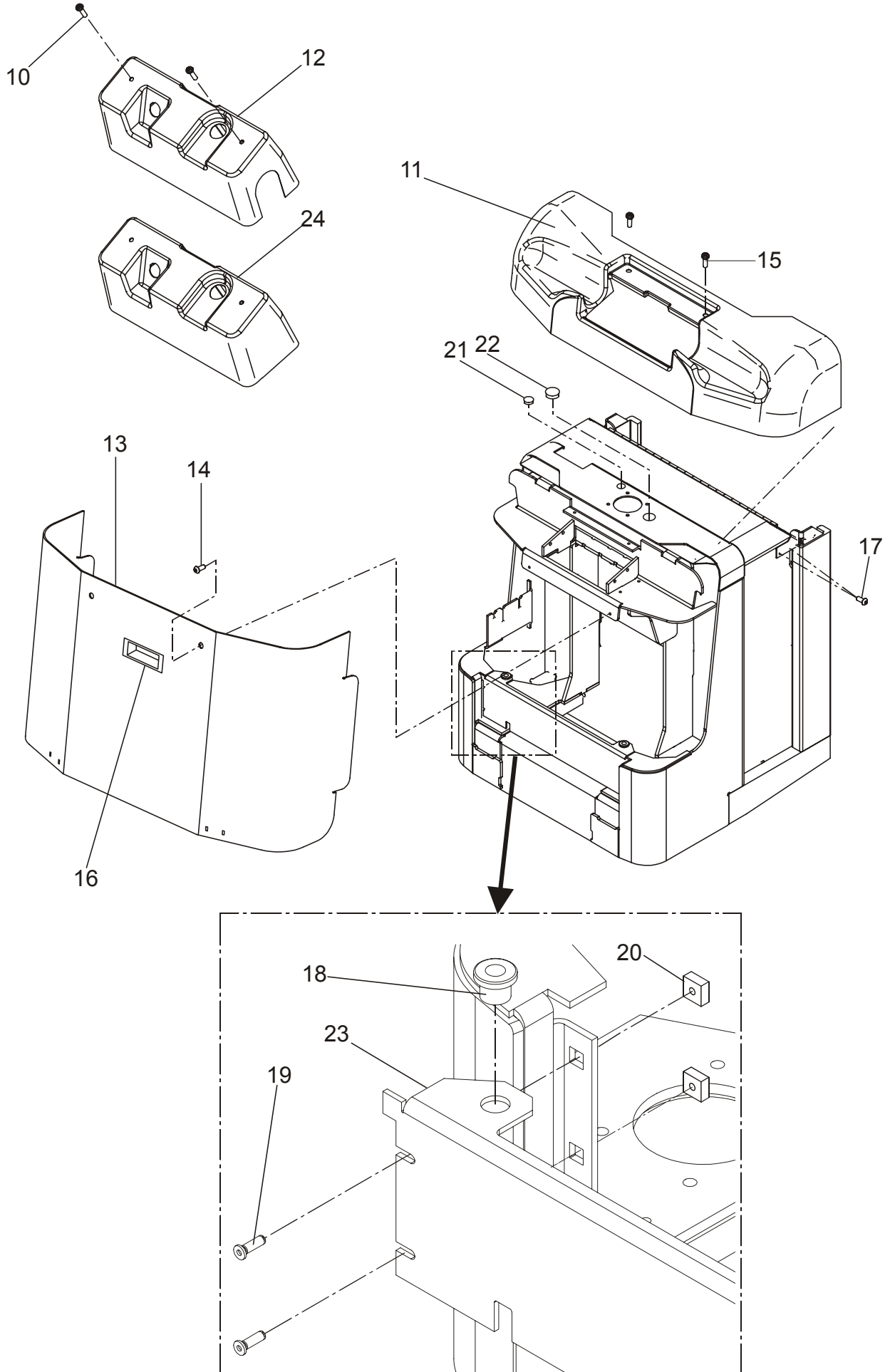
6680-00029 Powertrak cylinder

Powertrak cylinder; Powertrak Zylinder; Vérin TGP (Traction Grande Puissance);

9000 Options/attachments

Tillbehör/extrautrustning; Zubehör/Zusatzausrüstung; Equipement supplémentaire/Options

- 9380-00009 Charger attachment** **Acid circulation**
Laddartillsats; Zusatzladegerät; Chargeur supplémentaire;
- 9420-00015 Truck log device, code locking device**
Truck logg utrustn., kodlås; Truck Log System, Codesperre; Système Optigest, verrouillage (blo-
cage) code;
- 9420-00066 Truck log device, code locking device**
Truck logg utrustn., kodlås; Truck Log System, Codesperre; Système Optigest, verrouillage (blo-
cage) code;
- 9500-00202 Other extra equipment**
Extra utrustning övrigt; Zusatzausrüstung Sonstiges; Autre équipement supplémentaire;
- 9500-00284 Other extra equipment** **Load support**
Extra utrustning övrigt; Zusatzausrüstung Sonstiges; Autre équipement supplémentaire;
- 9550-00013 Battery changing equipment**
Batteribytesanordning; Batteriewechselvorrichtung; Equipement de chagement batterie;

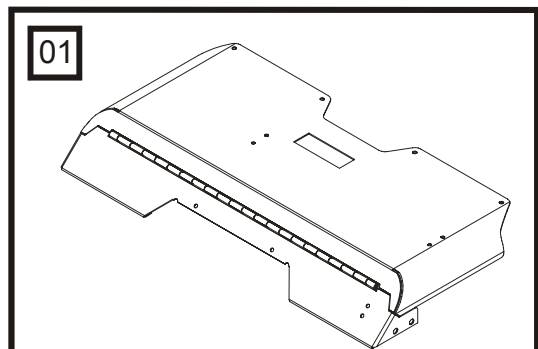
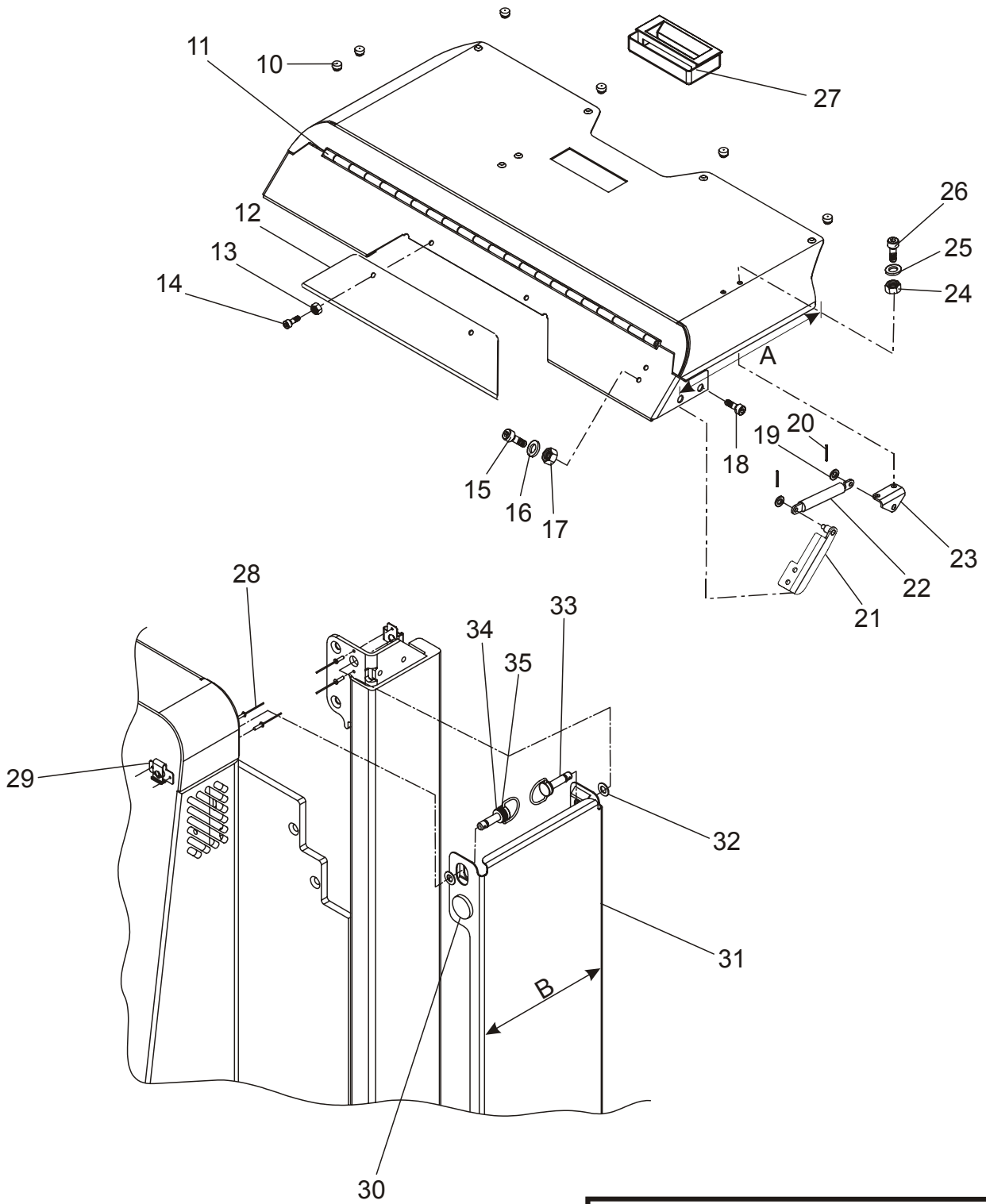


0340-00298 Inspection covers

[2004-08-23]

Huvar, luckor; Hauben, Abdeckungen; Capots, couvercles;

		497 LPE240		718954 -	
Pos	Description	Pcs	Part No	Note	
10	Screw Skruv; Schraube; Vis	2	20938		
11	Housing Kåpa; Haus; Chape	1	172634		
12	Housing Kåpa; Haus; Chape	1	180871		
13	Cover. Lucka; Deckel; Couvercle	1	201958-030		
14	Screw Skruv; Schraube; Vis	2	29972		
15	Screw Skruv; Schraube; Vis	2	173212		
16	Handle Handtag; Handgriff; Poignée.	1	177029		
17	Screw Skruv; Schraube; Vis	4	29982		
18	Guide Genomföring; Durchführung; Guide	2	144087		
19	Screw Skruv; Schraube; Vis	4	29978		
20	Nut Mutter; Mutter; Ecrou	4	171406		
21	Plug Plugg; Pfropf; Bouchon		139240-159		
22	Plug Plugg; Pfropf; Bouchon	1	139240-300		
23	Cover. Lucka; Deckel; Couvercle	1	172626-001		
24	Housing Kåpa; Haus; Chape	1	175551	Fixed driver protection Fast förarskydd; Steif Fahr- erschutz; Dossier protection de cariste	

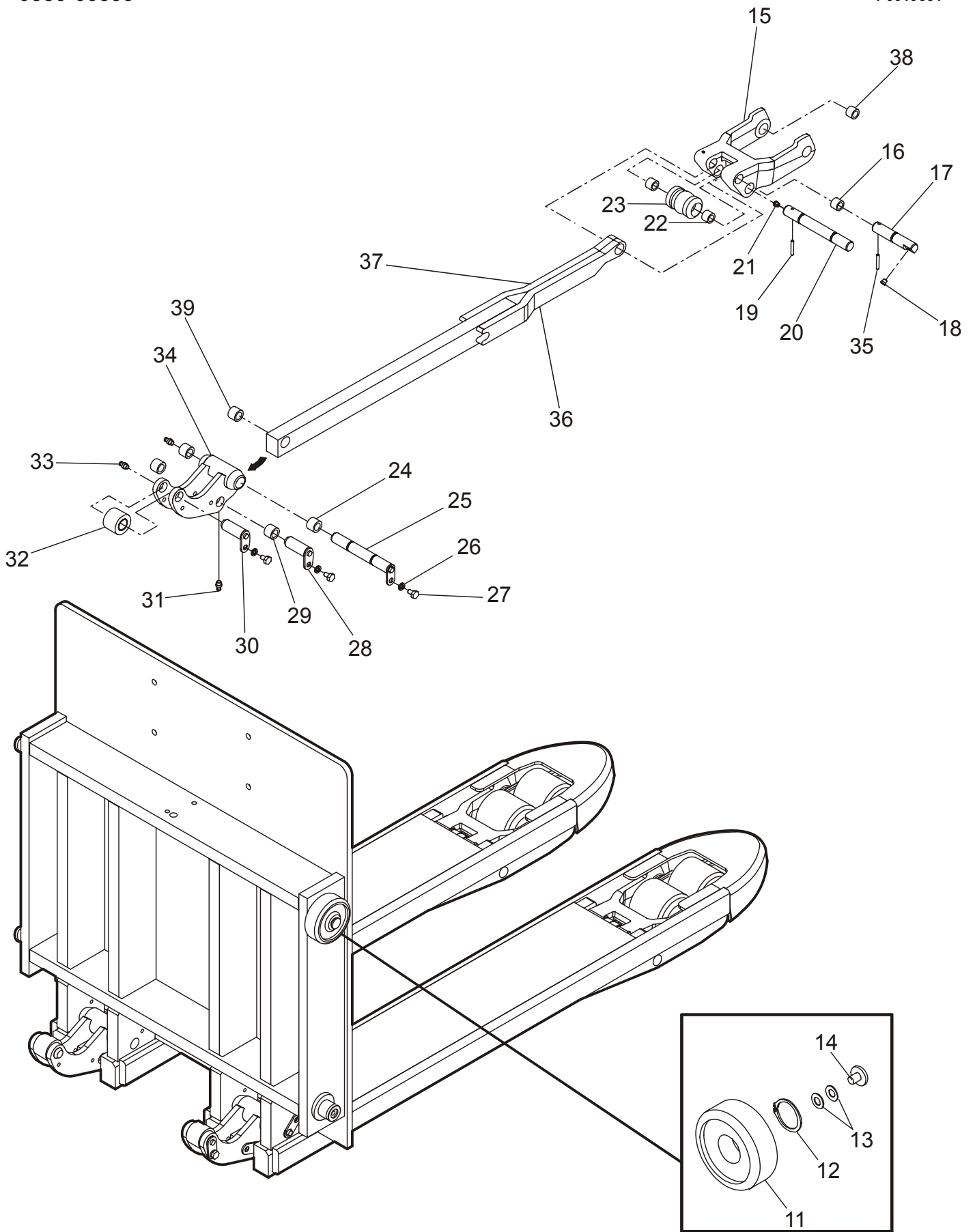


0340-00424 Inspection covers

[2004-08-23]

Huvar, luckor; Hauben, Abdeckungen; Capots, couvercles;

			497 LPE240	718954 -
Pos	Description	Pcs	Part No	Note
01	Cover.(Complete) Lucka(Komplett); Deckel(Komplett); Couvercle(Comple)	1	177785-030	A = 340 mm
01	Cover.(Complete) Lucka(Komplett); Deckel(Komplett); Couvercle(Comple)	1	177786-030	A = 426 mm
10	Damper Dämpare; Dämpfer; Attenteur	6	28078	
11	Hinge Gångjärn; Charnier; Charnière	1	167039	
12	Cover plate Täckplåt; Deckblech; Protecteur en tôle	1	180336	
13	Nut Mutter; Mutter; Ecrou	2	20433	
14	Screw Skruv; Schraube; Vis	2	29606	
15	Screw Skruv; Schraube; Vis	2	29606	
16	Washer Bricka; Scheibe; Rondelle	2	20375	
17	Nut Mutter; Mutter; Ecrou	2	20433	
18	Screw Skruv; Schraube; Vis	4	29982	
19	Washer Bricka; Scheibe; Rondelle	2	20375	
20	Cotter pin Saxpinne; Gespalter stift; Goupille fendue	2	21471	
21	Bracket Fäste; Halterung; Support	1	177774	
22	Gas suspension Gasfjäder; Gasfederung; Suspension à gaz	1	152616-001	
23	Bracket Fäste; Halterung; Support	1	177773	
24	Nut Mutter; Mutter; Ecrou	2	20433	
25	Washer Bricka; Scheibe; Rondelle	2	20375	
26	Screw Skruv; Schraube; Vis	2	29606	
27	Handle Handtag; Handgriff; Poignée.	1	177029	
28	Rivet Nit; Niet; Rivet	8	23112	
29	Clip nut Låsclips; Schlitzmutter; Tôle de ecrou	4	29509	
30	Buffer Buffert; Puffer; Atténateur	12	152062	
31	Cover. Lucka; Deckel; Couvercle	2	218516-030	B = 207 mm
31	Cover. Lucka; Deckel; Couvercle	2	218534-030	B = 293 mm
32	Washer Bricka; Scheibe; Rondelle		29510	
33	Faucet Låstapp; Schlossriegel; Fermeture	4	181636	
34	Washer Bricka; Scheibe; Rondelle		29510	
35	Washer Bricka; Scheibe; Rondelle	5	20348	



0380-00399 Fork frame (low lifters)

[2004-12-09]

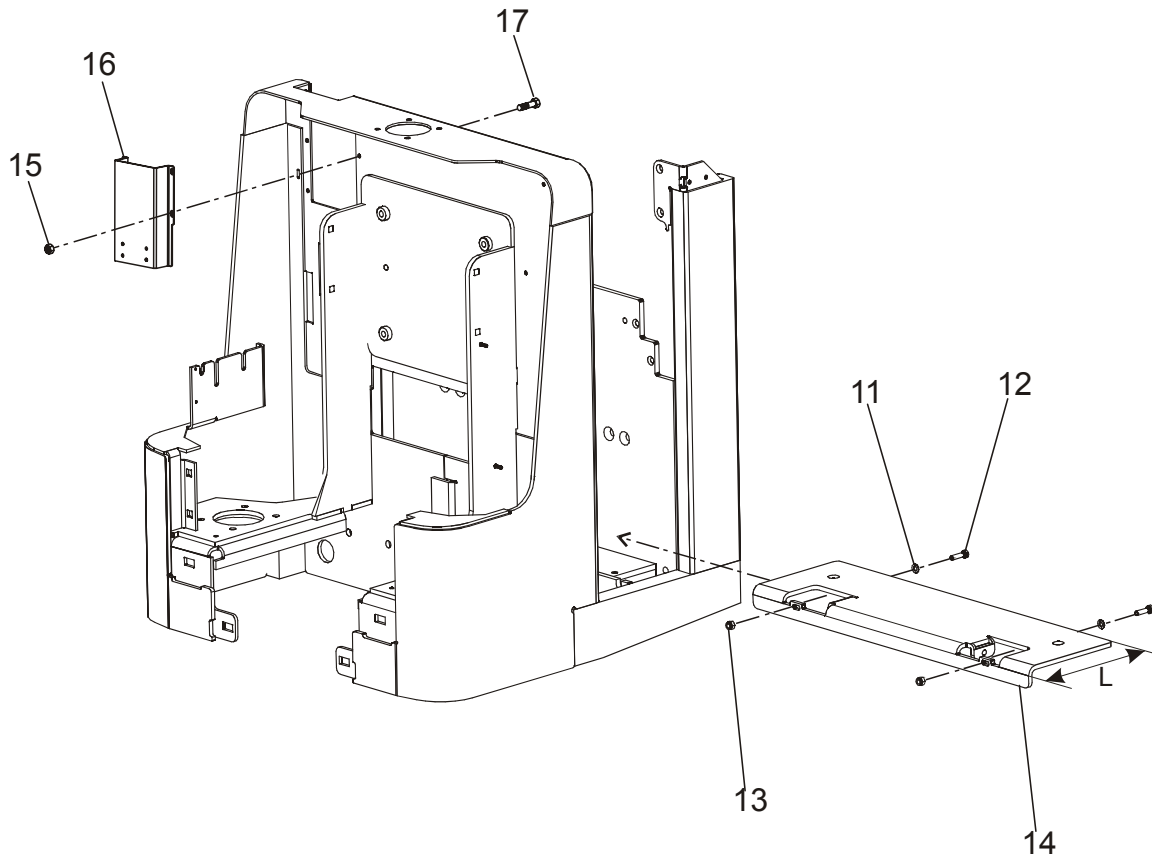
Gaffelstomme (låglyftare); Gabelchassis (Niederhubwagen); Châssis (transpalettes);

			497 LPE240	718954 -
Pos	Description	Pcs	Part No	Note
11	Roller(Complete) Rulle(Komplett); Rolle(Komplett); Roleau(Complet)	4	151849	
12	Locking ring Spärring; Schliessring; Circlip	4	20008	
13	Washer Bricka; Scheibe; Rondelle	8	22707	
14	Guide Styrning; Steuerung; Guidage	4	214225	
15	Wheel fork Hjulgaffel; Radgabel; Fourche de roue	2	219144	Including bush Inklusive bussning; Einschiesslich bague; Inklus bague
16	Bush Bussning; Bague; Bague	4	212045-001	
17	Axle Axel; Achse; Axe	2	214693	Inkl. greasing nipple Inkl. smörjnippel; Incl. smiernippel; Incl. graisseur
18	Greasing nipple Smörjnippel; Smiernippel; Graisseur	2	22410	
19	Locking pin Spännstift; Spannstift; Goupille	2	22128	
20	Axle Axel; Achse; Axe	2	214694	Inkl. greasing nipple Inkl. smörjnippel; Incl. smiernippel; Incl. graisseur
21	Greasing nipple Smörjnippel; Smiernippel; Graisseur	2	27662	
22	Bush Bussning; Bague; Bague	4	147037	
23	Roller Rulle; Rolle; Roleau	2	214260	
24	Bush Bussning; Bague; Bague	4	212045-002	
25	Axle Axel; Achse; Axe	2	214692	Inkl. greasing nipple Inkl. smörjnippel; Incl. smiernippel; Incl. graisseur
26	Washer Bricka; Scheibe; Rondelle	3	126723-003	
27	Screw Skruv; Schraube; Vis	3	20031	
28	Axle Axel; Achse; Axe	2	213476-057	
29	Bush Bussning; Bague; Bague	4	212045-002	
30	Axle(Inkl. greasing nipple) Axel(Inkl. smörjnippel); Achse(Incl. smiernippel); Axe(Incl. graisseur)	2	215900-057	Inkl. greasing nipple Inkl. smörjnippel; Incl. smiernippel; Incl. graisseur
31	Greasing nipple Smörjnippel; Smiernippel; Graisseur	2	27662	
32	Roller Rulle; Rolle; Roleau	2	138423	
33	Greasing nipple Smörjnippel; Smiernippel; Graisseur	6	27662	
34	Torsion tube Vridrör; Drehrohr; Levier de triangle	2	214691	
35	Locking pin Spännstift; Spannstift; Goupille	2	22128	
36	Link Länk; Gelenk; Bras	2	214589	
37	Link Länk; Gelenk; Bras	2	214588	
38	Bush Bussning; Bague; Bague	2	212046-003	

0380-00399

Quality Parts

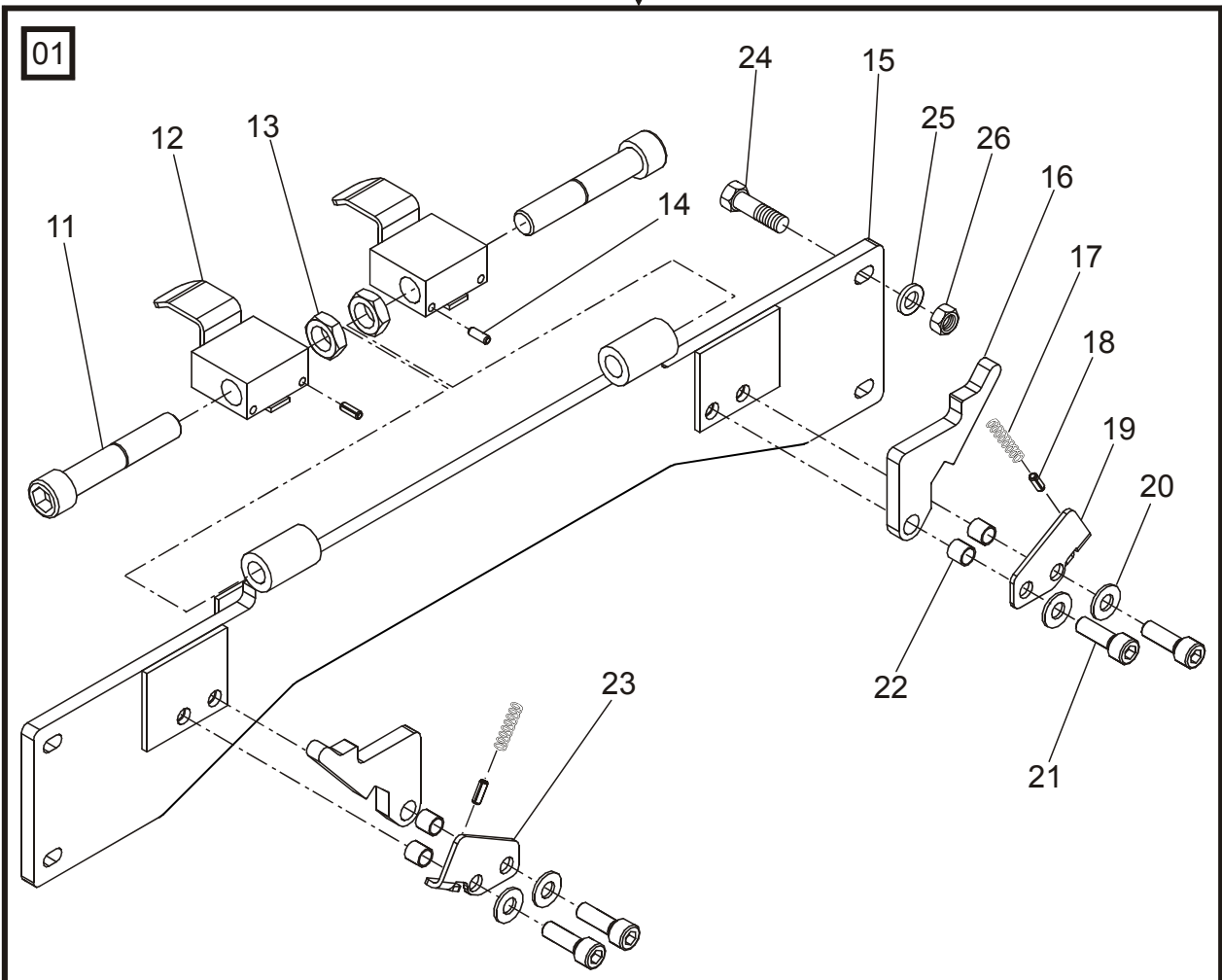
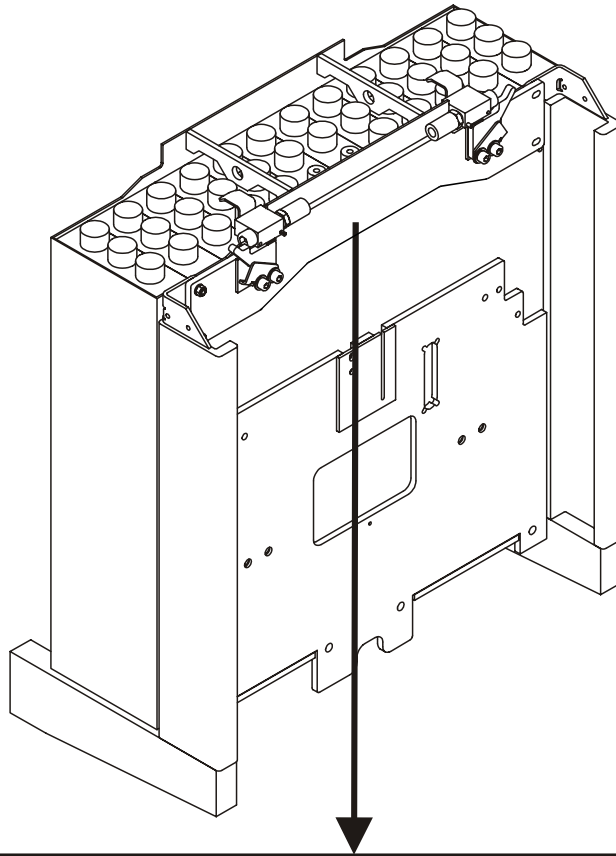
Pos	Description	Pcs	Part No	Note
39	Bush Bussning; Bague; Bague	2	212045-002	

**0390-00117 Battery compartment parts**

[2004-08-23]

Batteriutrymmesdelar; Batterieraumteile; Pièces de compartiment batterie;

Pos	Description	Pcs	Part No	Note
11	Washer Bricka; Scheibe; Rondelle	2	20404	
12	Screw Skruv; Schraube; Vis	2	20460	
13	Nut Mutter; Mutter; Ecrou	2	20016	
14	Plate Plåt; Platte; Plaque	1	176439-001	L = 198
14	Plate Plåt; Platte; Plaque	1	176439-002	L = 284
15	Nut Mutter; Mutter; Ecrou	4	20433	
16	Bracket Fäste; Halterung; Support	1	181008	
17	Screw Skruv; Schraube; Vis	4	29978	

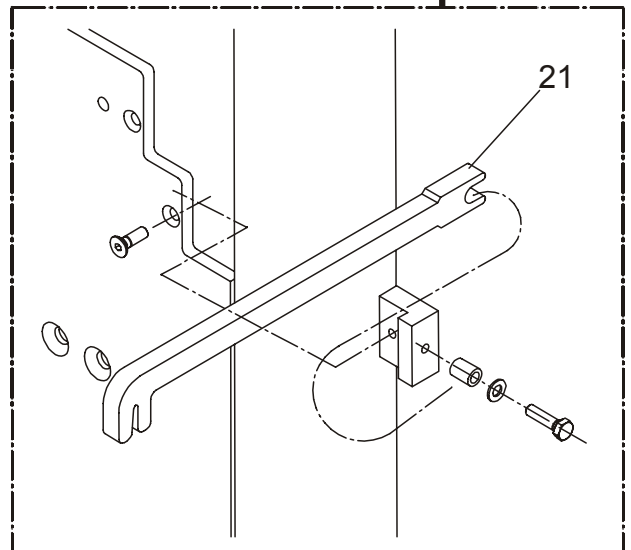
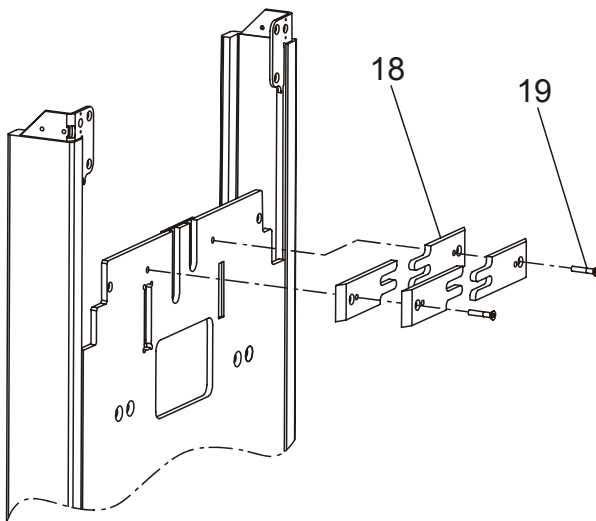
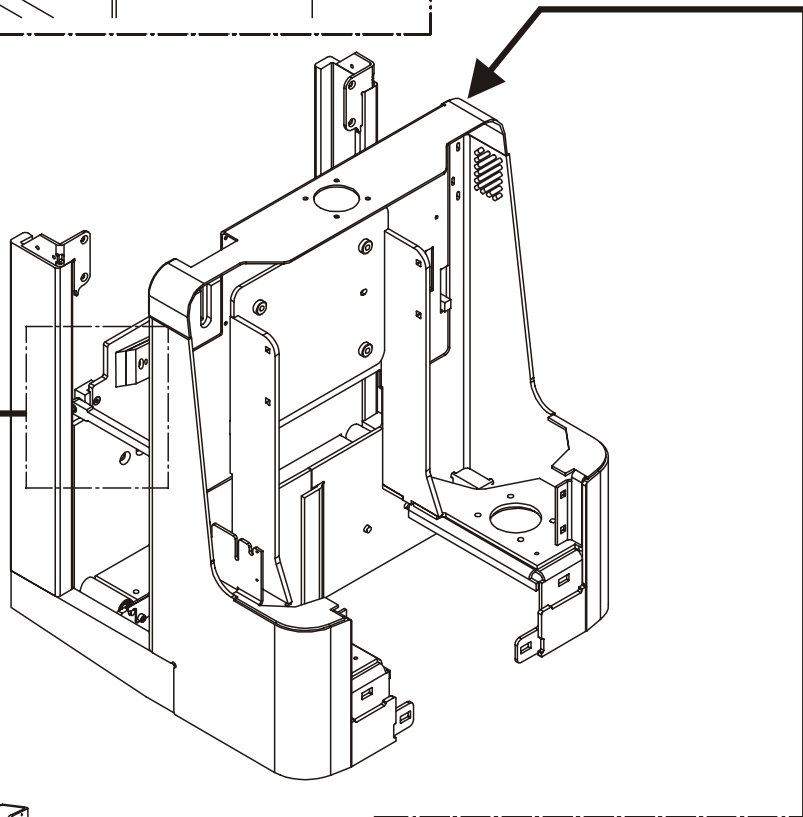
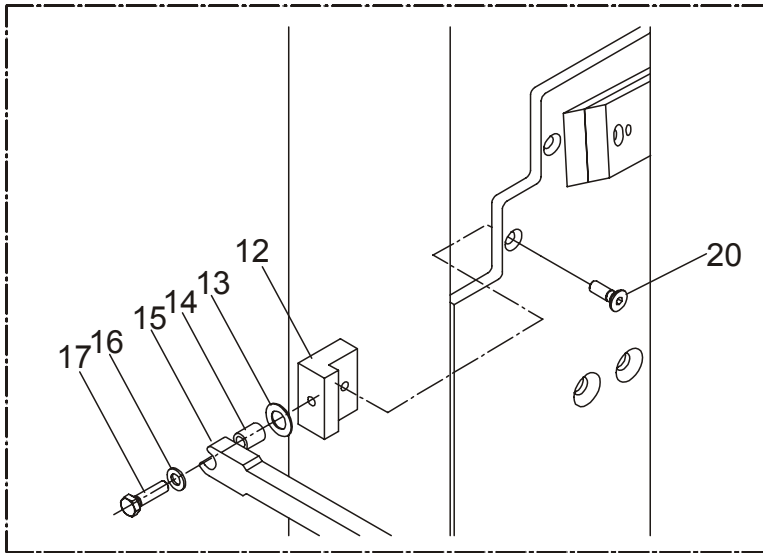


0390-00230 Battery compartment parts

[2004-08-23]

Batteriutrymmesdelar; Batterieraumteile; Pièces de compartiment batterie;

		497 LPE240		718954 -
Pos	Description	Pcs	Part No	Note
01	Battery holder Batterihållare; Batteriehalter; Fixation de batterie	1	214387	
11	Screw Skruv; Schraube; Vis	2	28257	
12	Stop lug Stopplack; Anslagsstück; Arrêter	2	176470	
13	Nut Mutter; Mutter; Ecrou	2	20006	
14	Locking pin Spännstift; Spannstift; Goupille	2	21979	
15	Support Stöd; Stütze; Appui	1	214388	
16	Catch Spärr; Sperre; Arret	2	177764	
17	Spring Fjäder; Feder; Ressort	2	47071	
18	Locking pin Spännstift; Spannstift; Goupille	2	21979	
19	Support Hållare; Stossfänger; Absorber des chocs	1	177767	
20	Washer Bricka; Scheibe; Rondelle	4	20348	
21	Screw Skruv; Schraube; Vis	4	28344	
22	Distance piece Distans; Distanz; Distance	4	76974	
23	Support Hållare; Stossfänger; Absorber des chocs	1	177766	
24	Screw Skruv; Schraube; Vis	4	20358	
25	Washer Bricka; Scheibe; Rondelle	4	20404	
26	Nut Mutter; Mutter; Ecrou	4	20081	

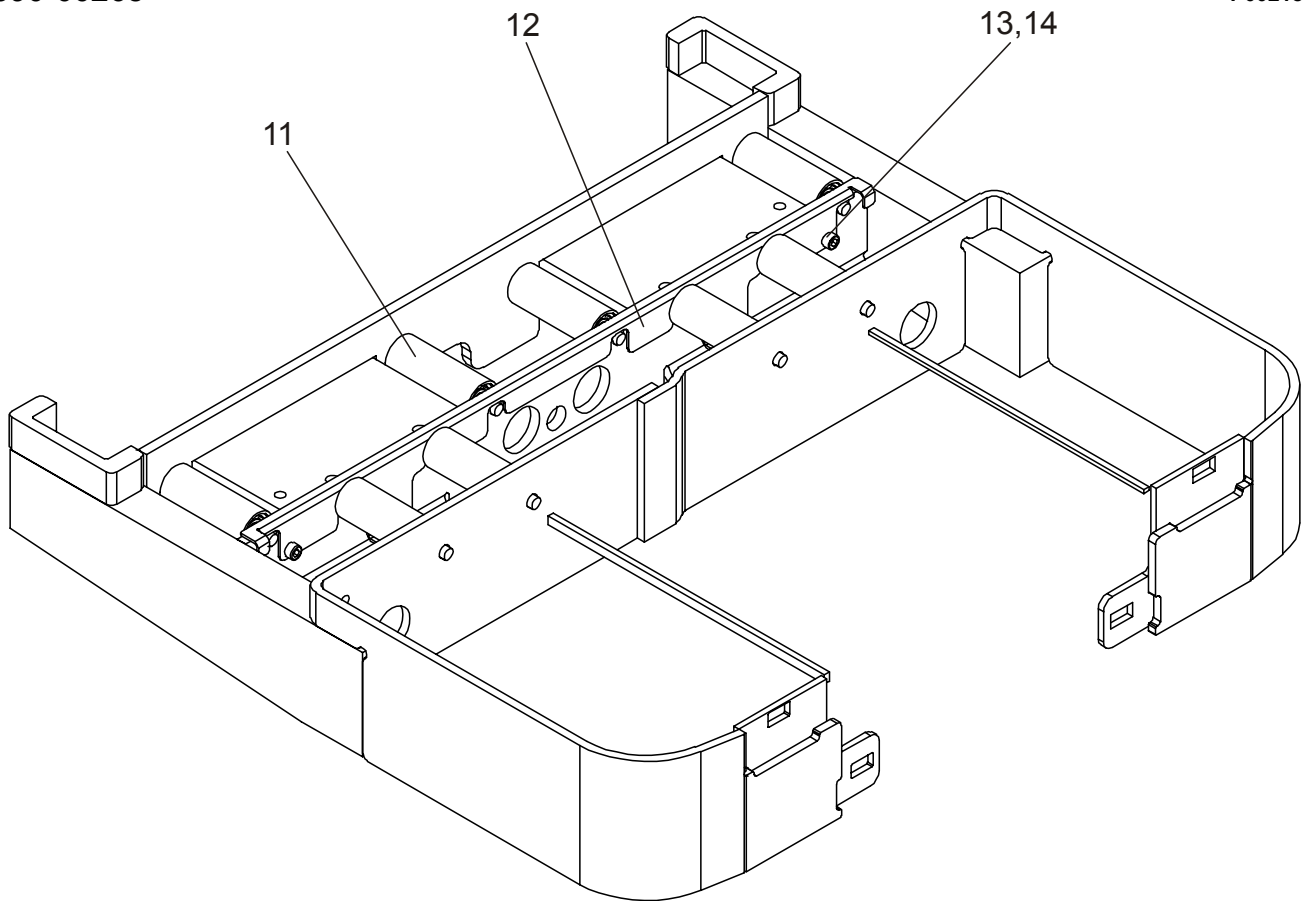


0390-00240 Battery compartment parts

[2004-08-23]

Batteriutrymmesdelar; Batterieraumteile; Pièces de compartiment batterie;

		497 LPE240		718954 -
Pos	Description	Pcs	Part No	Note
12	Bracket Fäste; Halterung; Support	2	213457	
13	Washer Bricka; Scheibe; Rondelle	2	21394	
14	Bush Bussning; Bague; Bague	2	178547	
15	Catch Spärr; Sperre; Arret	2	214736	S
16	Washer Bricka; Scheibe; Rondelle	2	20404	
17	Screw Skruv; Schraube; Vis	2	20351	
18	Distance piece Distans; Distanz; Distance	4	181746	
19	Screw Skruv; Schraube; Vis	2	20074	20 mm
19	Screw Skruv; Schraube; Vis	2	25965	30 mm
20	Screw Skruv; Schraube; Vis	2	20074	
21	Catch Spärr; Sperre; Arret	2	213458	M

**0390-00268 Battery compartment parts**

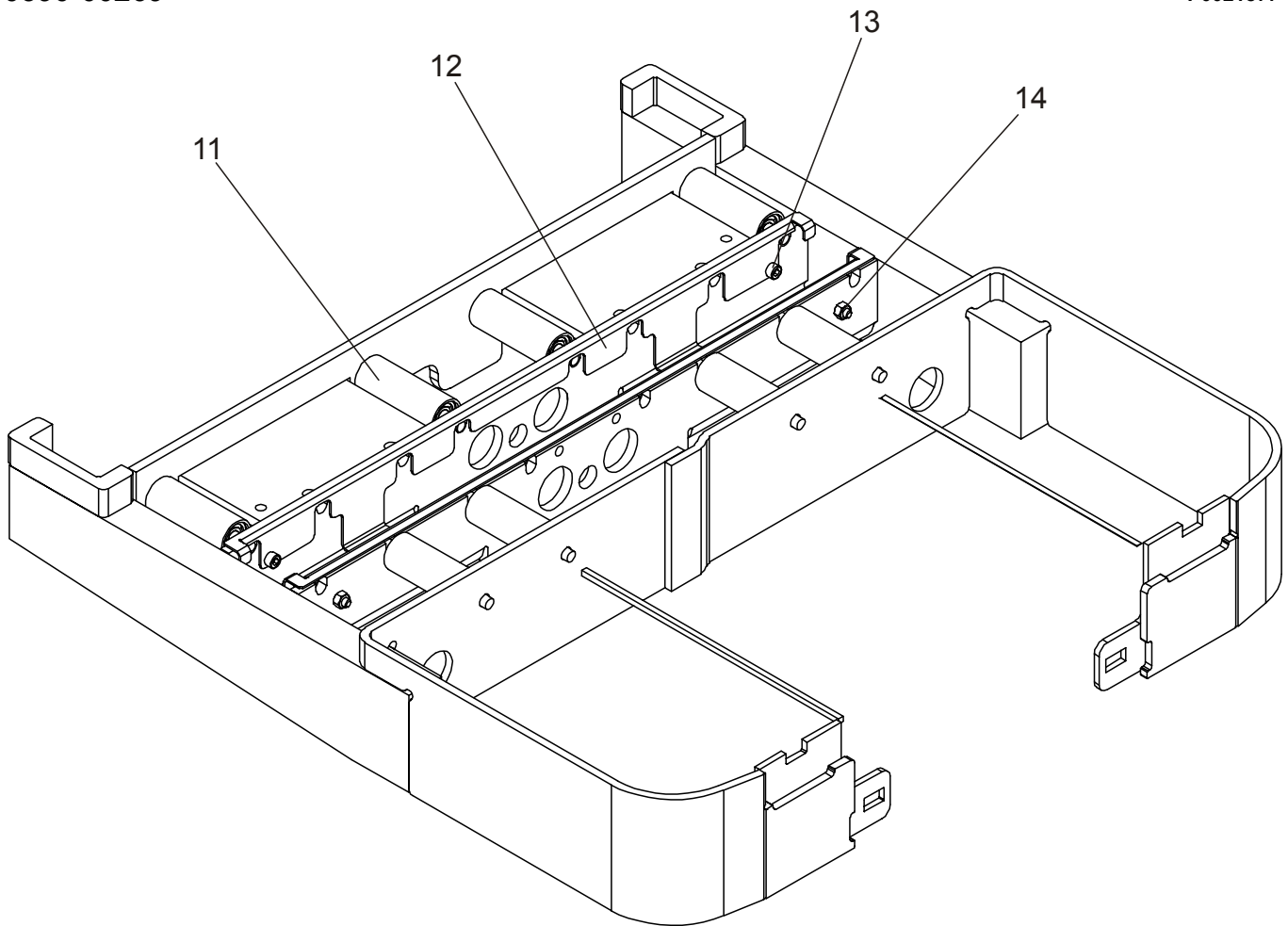
[2004-10-07]

Batteriutrymmesdelar; Batterieraumteile; Pièces de compartiment batterie;

Pos	Description	Pcs	Part No	Note
11	Roller(Complete) Rulle(Komplett); Rolle(Komplett); Roleau(Complet)	8	163259-013	
12	Plate Plåt; Platte; Plaque	1	218513	
13	Screw Skruv; Schraube; Vis	2	20192	
14	Nut Mutter; Mutter; Ecrou	2	20016	

0390-00269

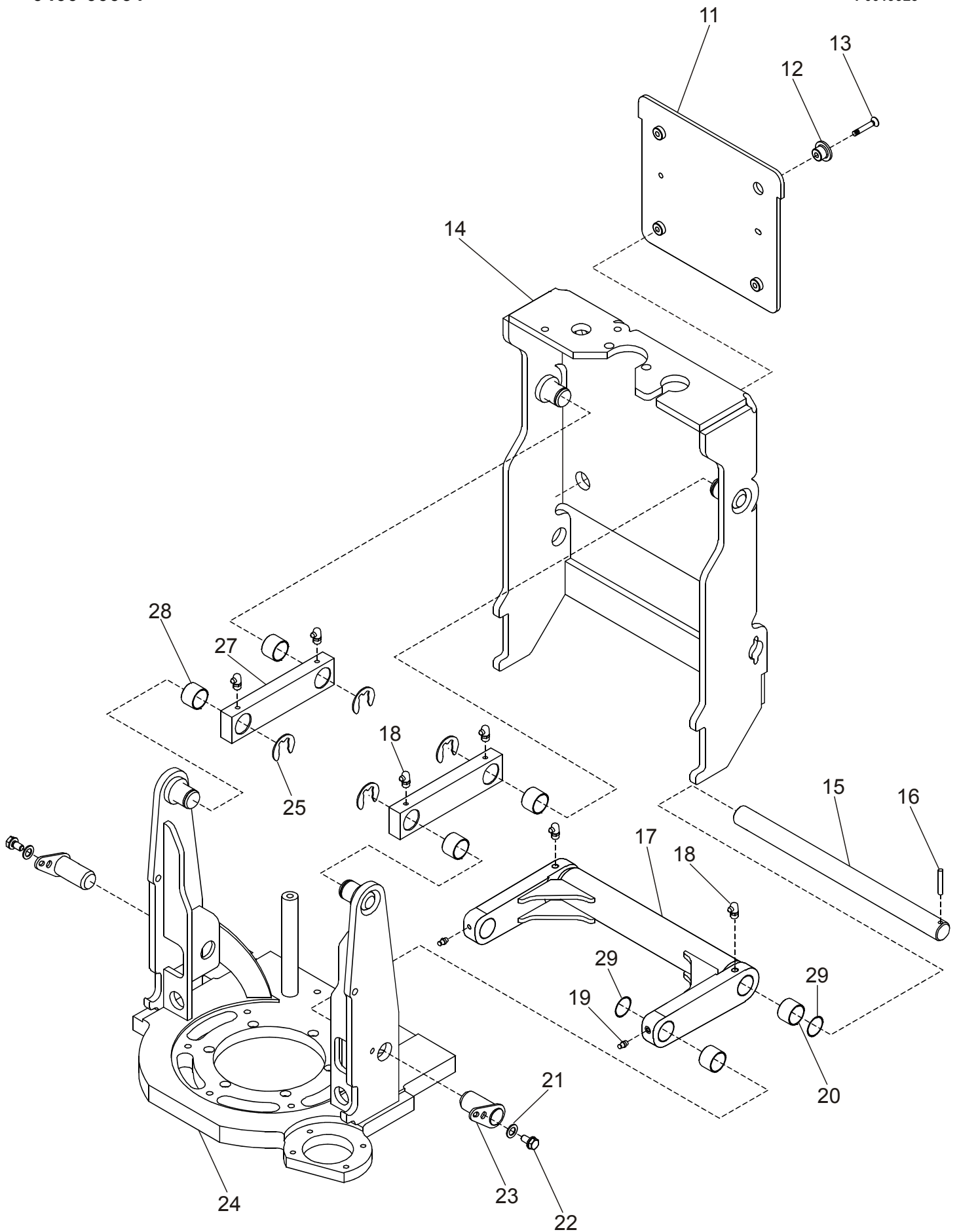
P0021877

**0390-00269 Battery compartment parts**

[2004-10-07]

Batteriutrymmesdelar; Batterieraumteile; Pièces de compartiment batterie;

			497 LPE240	718954 -
Pos	Description	Pcs	Part No	Note
11	Roller(Complete) Rulle(Komplett); Rolle(Komplett); Roleau(Complet)	8	163259-013	
12	Plate Plåt; Platte; Plaque	2	218513	
13	Screw Skruv; Schraube; Vis	4	20192	
14	Nut Mutter; Mutter; Ecrou	4	20016	

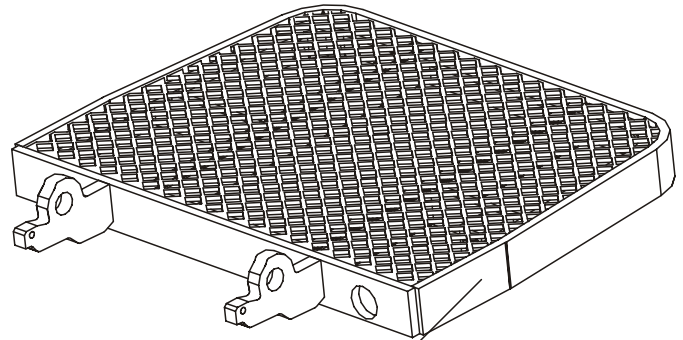
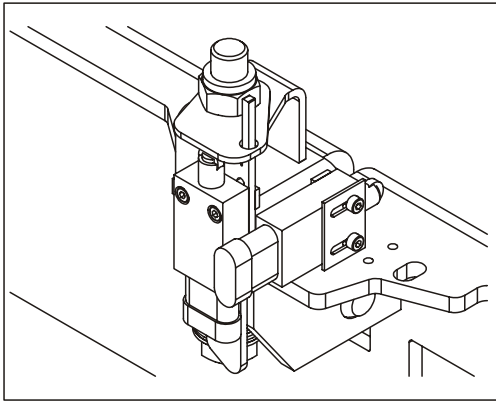


0400-00064 Frame/chassis components

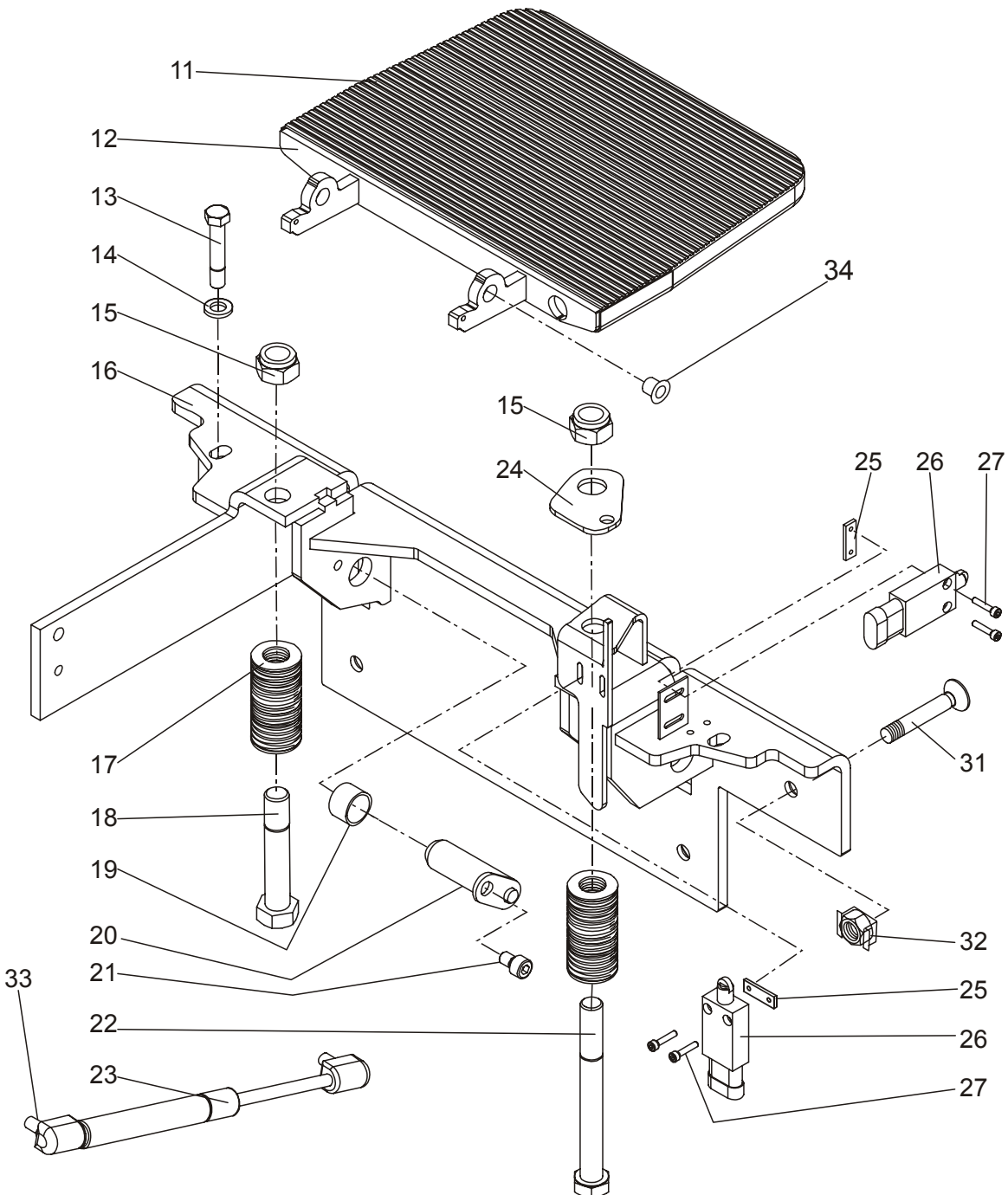
[2004-08-23]

Rammonterade detaljer; Chassisanbauteile; Composants du châssis;

		497 LPE240		718954 -
Pos	Description	Pcs	Part No	Note
11	Plate Plåt; Platte; Plaque	1	211613	
12	Guide pin Styrtapp; Führungstift; Goupille de guidage	4	211926	
13	Screw Skruv; Schraube; Vis	4	29513	
14	Bracket Fäste; Halterung; Support	1	213642	
15	Axle for torsion tube Axel för vridrör; Achse für Drehrohr; Axe du levier de triangle	1	213544	
16	Locking pin Spännstift; Spannstift; Goupille	1	212560	
17	Torsion tube Vridrör; Drehrohr; Levier de triangle	1	213160	
18	Greasing nipple Smörjnippel; Smiernippel; Graisseur	4	20635	
19	Greasing nipple Smörjnippel; Smiernippel; Graisseur	2	27662	
20	Bush Bussning; Bague; Bague	4	212045-004	
21	Washer Bricka; Scheibe; Rondelle	2	20404	
22	Screw Skruv; Schraube; Vis	2	20078	
23	Bolt Bult; Bolzen; Boulon	2	213545	
24	Bracket Fäste; Halterung; Support	1	213663	
25	Locking ring Spärring; Schliessring; Circlip	4	24000	
27	Link(Complete) Länk(Komplett); Gelenk(Komplett); Bras(Complet)	2	215879	
28	Bush Bussning; Bague; Bague	4	212045-004	
29	Washer(0,5 mm) Bricka; Scheibe; Rondelle		163013-001	Pcs as needed Antal efter behov; Anzahl nach bedarf; Nombre éligible
29	Washer(1 mm) Bricka; Scheibe; Rondelle		163013-002	Pcs as needed Antal efter behov; Anzahl nach bedarf; Nombre éligible
29	Washer Bricka; Scheibe; Rondelle		163013-004	Pcs as needed Antal efter behov; Anzahl nach bedarf; Nombre éligible



10

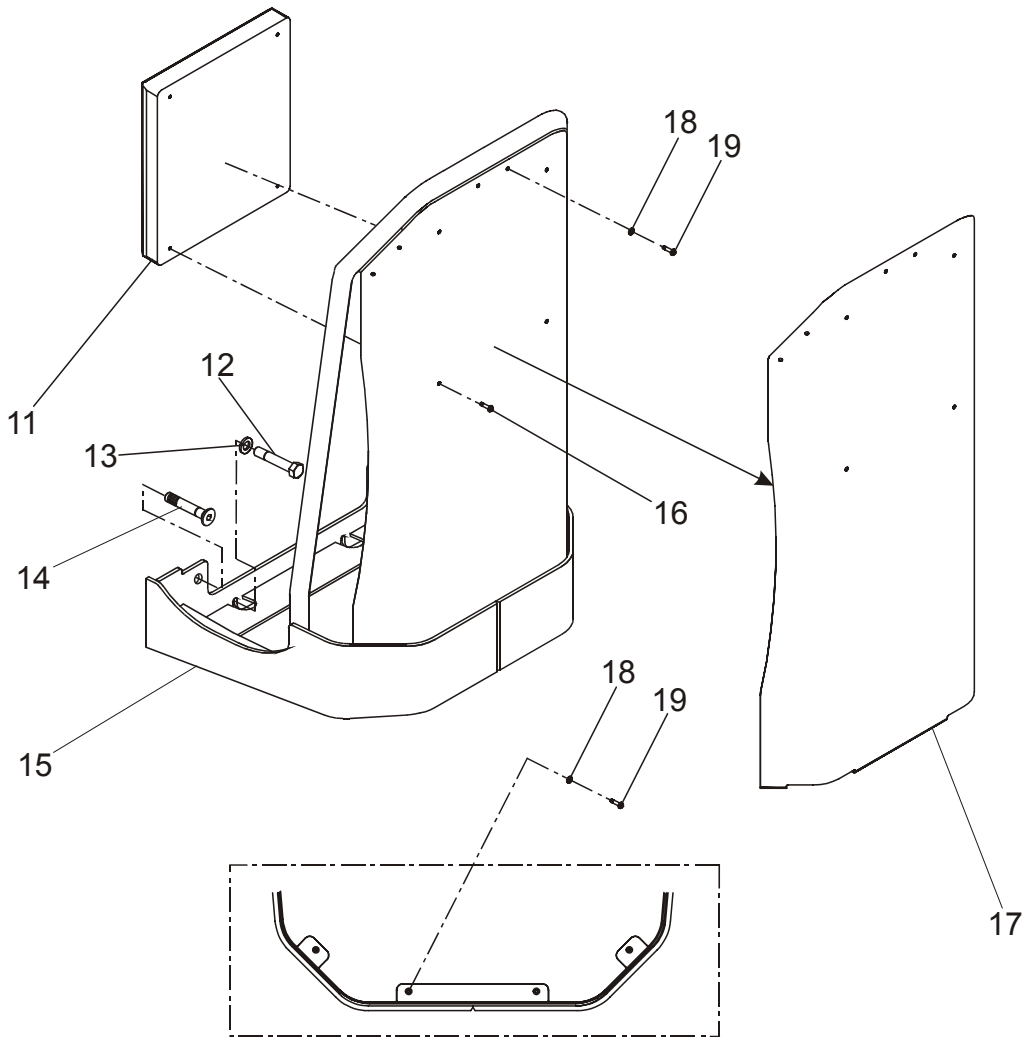


0560-00107 Platform incl. fixing points

[2004-08-23]

Åkplattform med infästning; Fahrerplattform mit Befestigung; Plateforme et fixations;

Pos	Description	Pcs	Part No	Note
			497 LPE240	718954 -
10	Platform Plattform; Plattform; Plate-forme	1	203109	Cold stores Fryshus; Gefrieranlage; Chambre frigorifique
11	Carpet Matta; Teppisch; Tapis	1	181534	
12	Platform Plattform; Plattform; Plate-forme	1	181546	
13	Screw Skruv; Schraube; Vis	2	21935	
14	Washer Bricka; Scheibe; Rondelle	2	42993	
15	Nut Mutter; Mutter; Ecrou	3	21123	
16	Bracket Fäste; Halterung; Support	1	176733-001	
17	Cup spring Tallriksfjäder; Tellerfeder; Ressort de disque	58	23986	
18	Screw Skruv; Schraube; Vis	1	20542	
19	Bush Bussning; Bague; Bague	2	20842	
20	Axle Axel; Achse; Axe	2	176636-060	
21	Screw Skruv; Schraube; Vis	2	21935	
22	Screw Skruv; Schraube; Vis	1	24619	
23	Gas suspension(810 N) Gasfjäder; Gasfederung; Suspension à gaz	1	200250-810	
23	Gas suspension(400 Newton) Gasfjäder(400 N); Gasfederung(400 N); Suspension à gaz(400 N)	1	210121-400	
24	Plate Plåt; Platte; Plaque	1	176706	
25	Nut plate Mutterplåt; Mutterplatte; Plaque de ecrou	2	176006	
26	Switch Brytare; Schalter; Rupteur	2	169089	
27	Screw Skruv; Schraube; Vis	4	177005	Cold stores Fryshus; Gefrieranlage; Chambre frigorifique
27	Screw Skruv; Schraube; Vis	4	21568	
31	Screw Skruv; Schraube; Vis	4	162851	
32	Nut Mutter; Mutter; Ecrou	4	29590	
33	Screw Skruv; Schraube; Vis	1	117919	
34	Bush Bussning; Bague; Bague	2	154703	

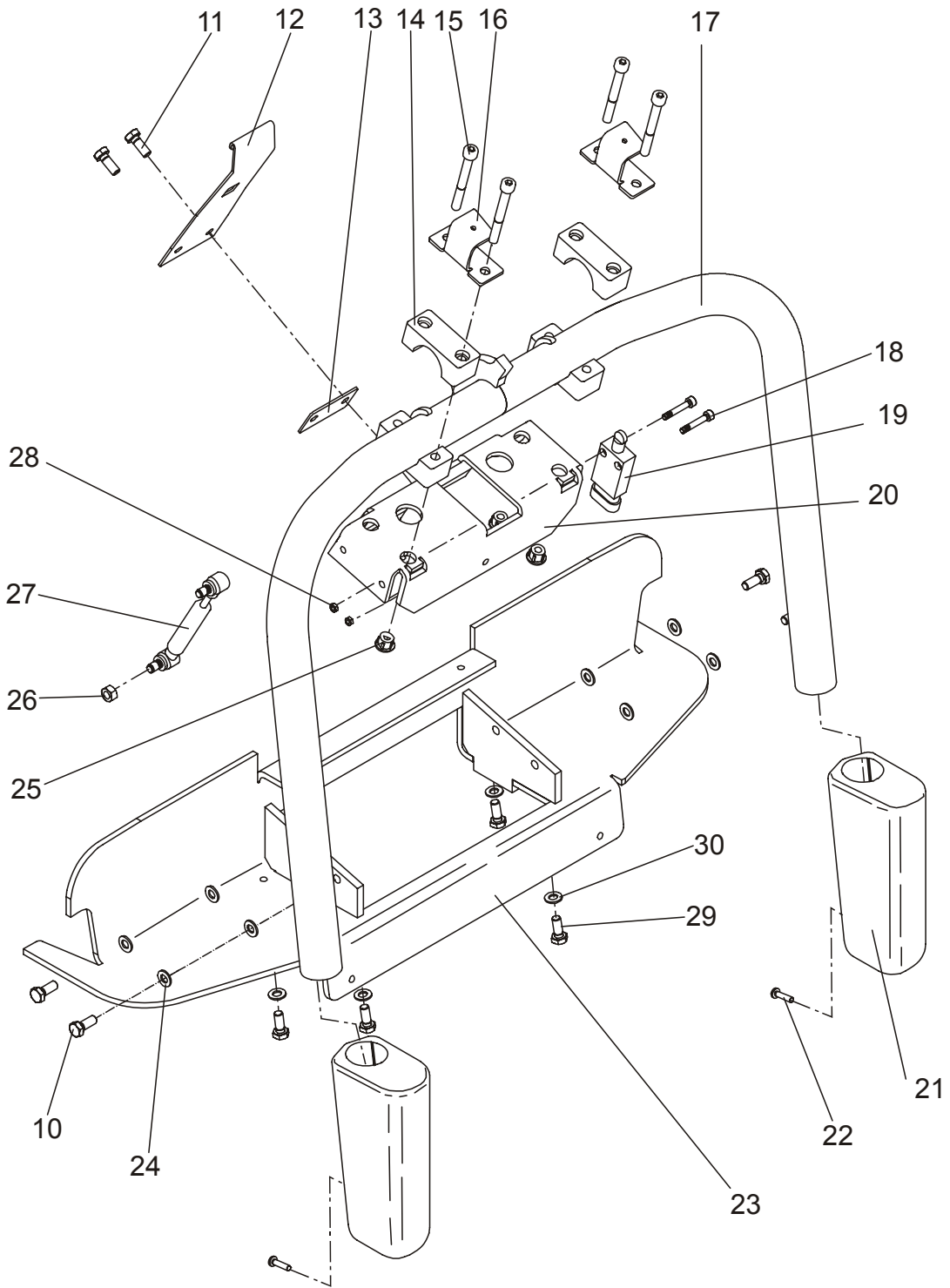


0840-00082 Driver protection

Förarskydd; Fahrerschutz; Protection de cariste;

[2004-08-23]

			497 LPE240	718954 -
Pos	Description	Pcs	Part No	Note
11	Cushion Dyna; Kissen; Coussin	1	178148	
12	Screw Skruv; Schraube; Vis	2	26486	
13	Washer Bricka; Scheibe; Rondelle	2	20348	
14	Screw Skruv; Schraube; Vis	2	29513	
15	Frame Stomme; Gerippe; Ossature	1	177466	
16	Screw Skruv; Schraube; Vis	4	171823	
17	Plate Plåt; Platte; Plaque	1	178162-030	
18	Nut Mutter; Mutter; Ecrou	10	20433	
19	Screw Skruv; Schraube; Vis	10	28545	

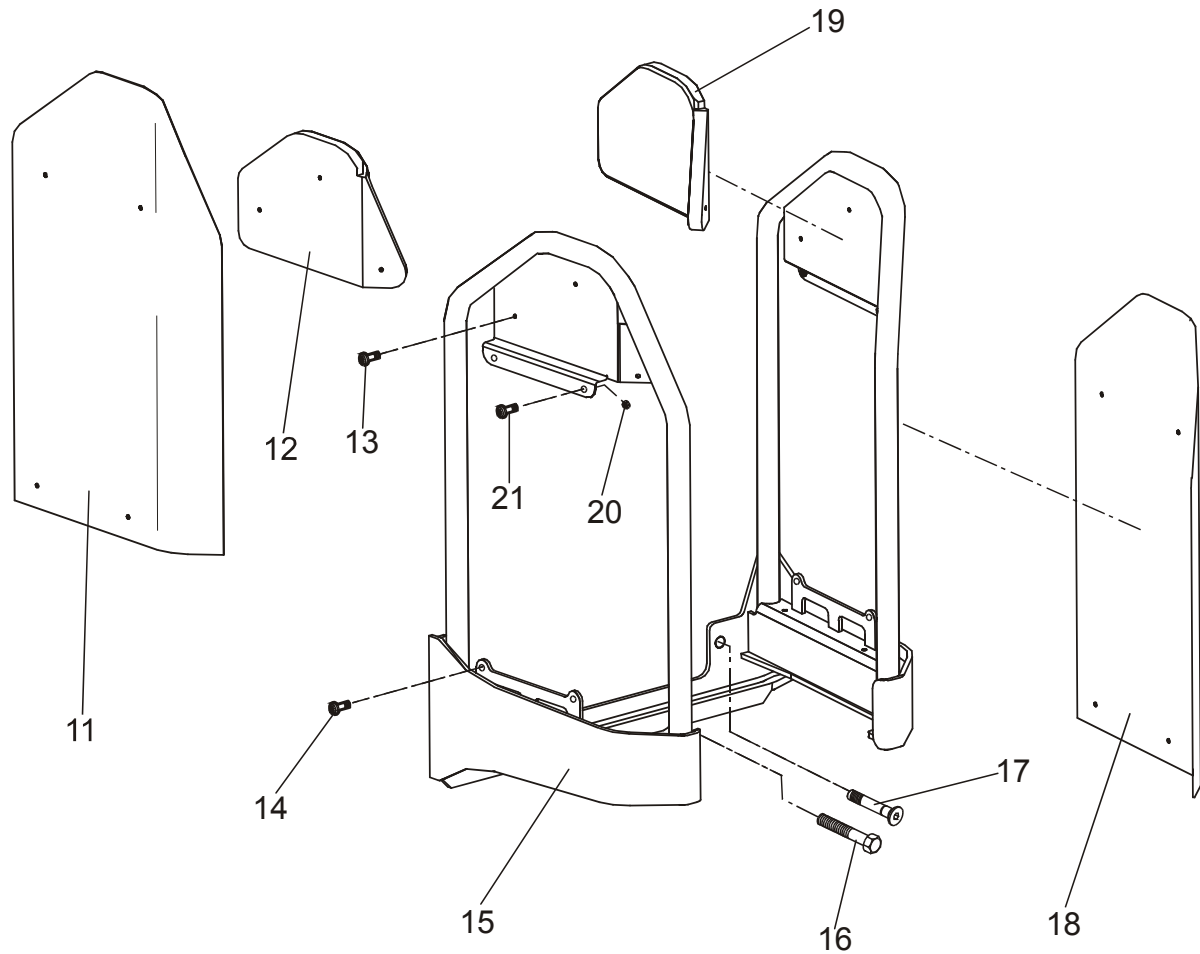


0840-00118 Driver protection

[2004-08-23]

Förarskydd; Fahrerschutz; Protection de cariste;

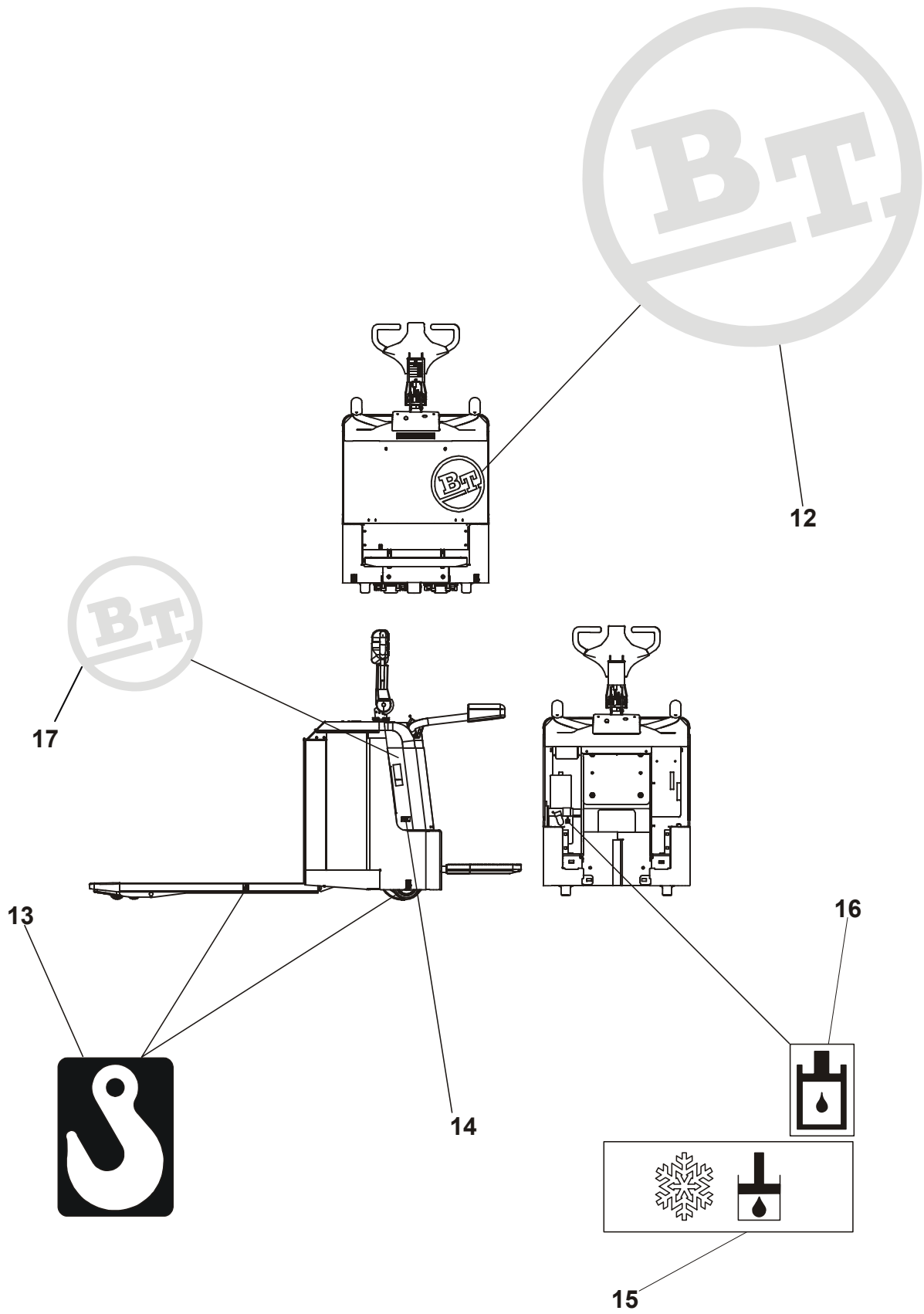
			497 LPE240	718954 -
Pos	Description	Pcs	Part No	Note
10	Screw Skruv; Schraube; Vis	4	21935	
11	Screw Skruv; Schraube; Vis	2	29768	
12	Stopper Stoppanordning; Abstellvorrichtung; Dispositif d'arrêt	1	208797	
13	Plate Plåt; Platte; Plaque	1	172952	
14	Pedestal bearing Lagerbock; Lagerbock; Palier à chapeau	4	169843	
15	Screw Skruv; Schraube; Vis	4	181202	
16	Bracket Fäste; Halterung; Support	2	173265	
17	Arm Arm; Arm; Bras	1	178589-087	
18	Screw Skruv; Schraube; Vis	2	21568	
19	Switch Brytare; Schalter; Rupteur	1	169089	
20	Plinth Sockel; Sockel; Socle	1	178570	
21	Protection Skydd; Schutz; Protègee	2	216605-001	
22	Screw Skruv; Schraube; Vis	2	20938	
23	Support Stöd; Stütze; Appui	1	181564	
24	Washer Bricka; Scheibe; Rondelle	8	126723-003	
25	Nut Mutter; Mutter; Ecrou	4	173140	
26	Nut Mutter; Mutter; Ecrou	1	20016	
27	Gas suspension Gasfjäder; Gasfederung; Suspension à gaz	1	178776-001	
28	Nut Mutter; Mutter; Ecrou	2	25699	
29	Screw Skruv; Schraube; Vis	4	21935	
30	Washer Bricka; Scheibe; Rondelle	8	126723-003	

**0840-00119 Driver protection**

Förarskydd; Fahrerschutz; Protection de cariste;

[2004-08-23]

		497 LPE240		718954 -
Pos	Description	Pcs	Part No	Note
11	Plate(Left) Plåt(Vänster); Platte(Links); Plaque(Gauge)	1	177202-030	
12	Cushion(Right) Dyna(Höger); Kissen(Recht); Coussin(Droit)	1	217591	
13	Screw Skruv; Schraube; Vis	6	171823	
14	Screw Skruv; Schraube; Vis	4	171823	
15	Frame Stomme; Gerippe; Ossature	1	177210	
16	Screw Skruv; Schraube; Vis	2	26486	
17	Screw Skruv; Schraube; Vis	2	29513	
18	Plate(Right) Plåt(Höger); Platte(Recht); Plaque(Droit)	1	177203-030	
19	Cushion(Left) Dyna(Vänster); Kissen(Links); Coussin(Gauge)	1	217590	
20	Nut Mutter; Mutter; Ecrou	4	20433	
21	Screw Skruv; Schraube; Vis	4	22415	



0850-00243 Signs, warnings, decals

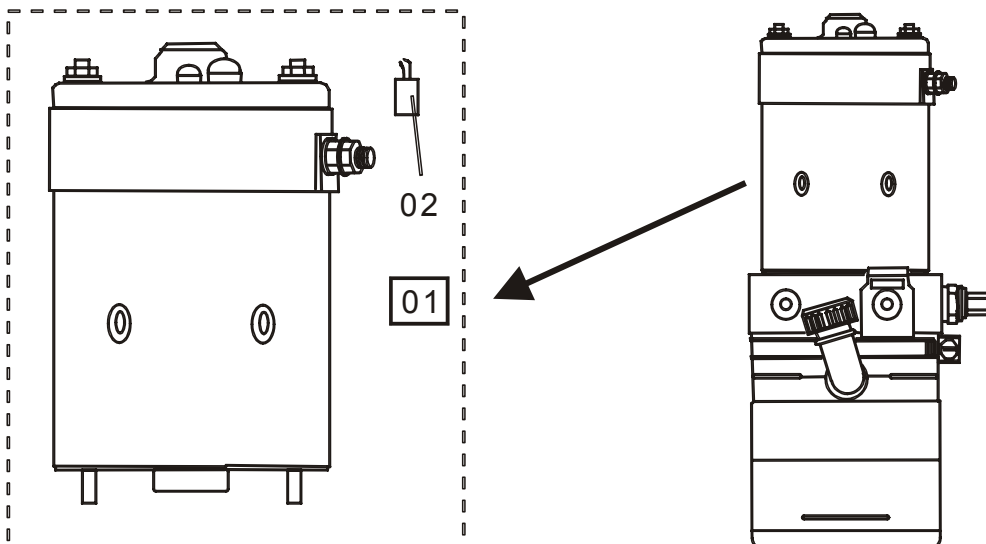
[2004-08-23]

Skyltar, varningar, dekaler; Schilder, Warnzeichen, Aufkleber; Vignettes, avertissements, autocollants;

		497 LPE240		718954 -	
Pos	Description	Pcs	Part No	Note	
12	Sign Skylt; Schild; Vignette	1	202176-250		
13	Sign Skylt; Schild; Vignette	4	168719		
14	Sign Skylt; Schild; Vignette	1	208521-002	Not available in France Ej tillgänglig i Frankrike; Nicht erhaltbar in Frankreich; Non disponible in France	
15	Sign(Cold stores) Skylt(Fryshus); Schild(Gefrieranlage); Vignette(Chambre frigorifique)	1	147488		
16	Sign Skylt; Schild; Vignette	1	72082		
17	Sign Skylt; Schild; Vignette	1	202176-075		

1710-00042

P0014106



1710-00042 Electric pump motor

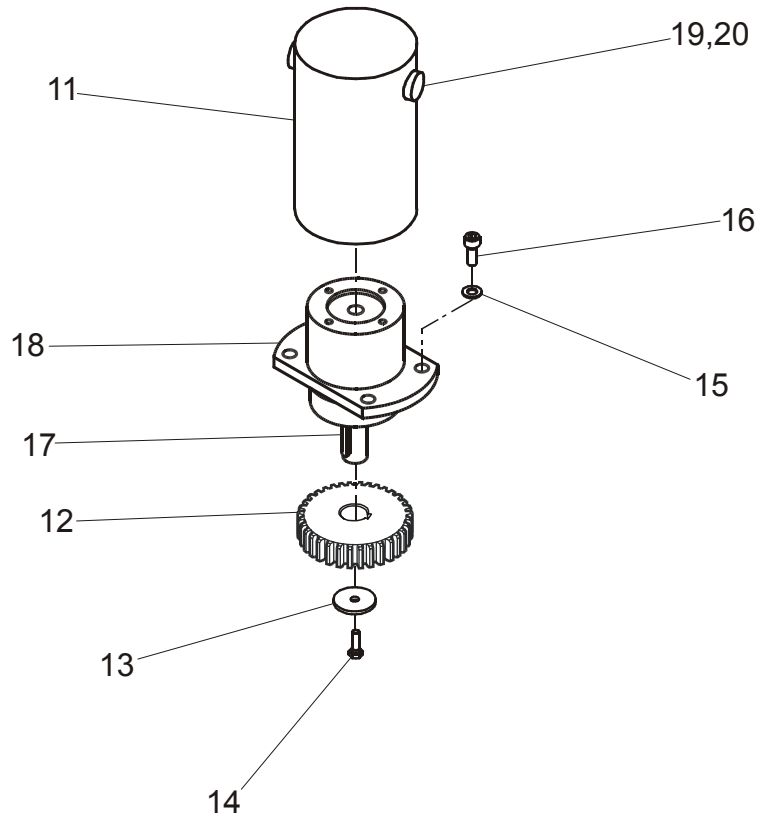
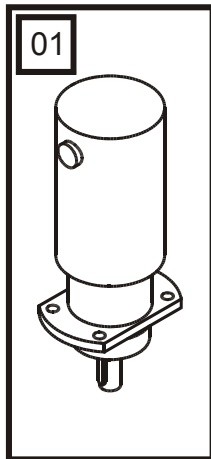
[2004-08-23]

Elektrisk pumpmotor; Elektro-Pumpenmotor; Moteur de pompe électrique;

Pos	Description	Pcs	Part No	Note
01	Motor Motor; Motor; Moteur	1	164205	
02	Carbon brush(Kit) Kolborste(Sats); Kohlebürste(satz); Charbon(Jeux)	1	164206	

1730-00031

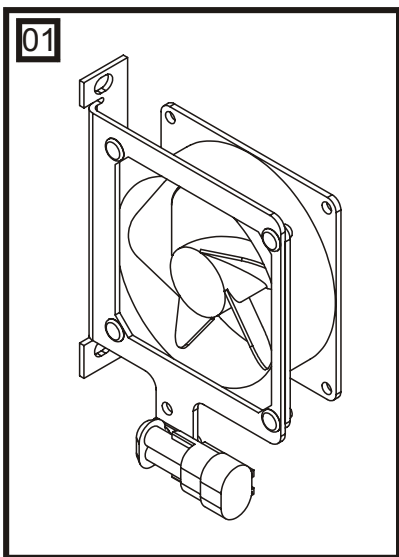
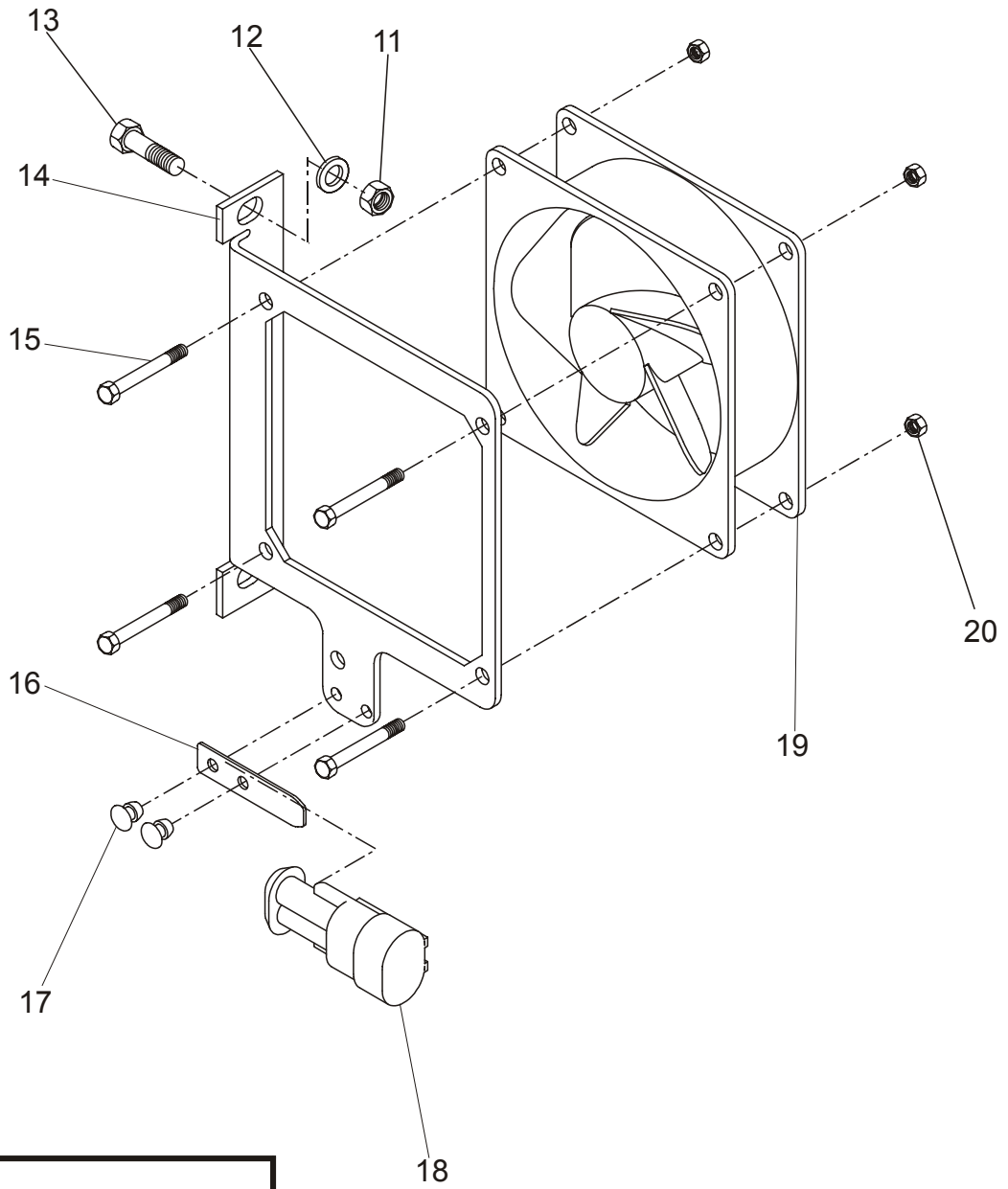
P0020817

**1730-00031 Electric steering motor**

Elektrisk stymotor; Elektro-Lenkmotor; Moteur de direction électrique;

[2004-08-23]

Pos	Description	Pcs	Part No	Note
01	Steering motor(Complete) Stymotor(Komplett); Steuerrungsmotor(Komplett); Module moteur de direction(Complett)	1	214559	
11	Motor Motor; Motor; Moteur	1	139266	
12	Gear wheel Kuggghjul; Zahnrad; Roue dentée	1	164414	
13	Washer Bricka; Scheibe; Rondelle	1	29743	
14	Screw Skruv; Schraube; Vis	1	25191	
15	Washer Bricka; Scheibe; Rondelle	4	20404	
16	Screw Skruv; Schraube; Vis	4	21141	
17	Key Kil; Keil; Clavette	1	20909	
18	Gear Växel; Getriebe; Engrenage	1	214562	
19	Plug Plugg; Ppropf; Bouchon	2	164916	
20	Carbon brush Kolborste; Kohlebürste; Charbon	2	29565	



1740-00011 Electric fan motor, electric fan

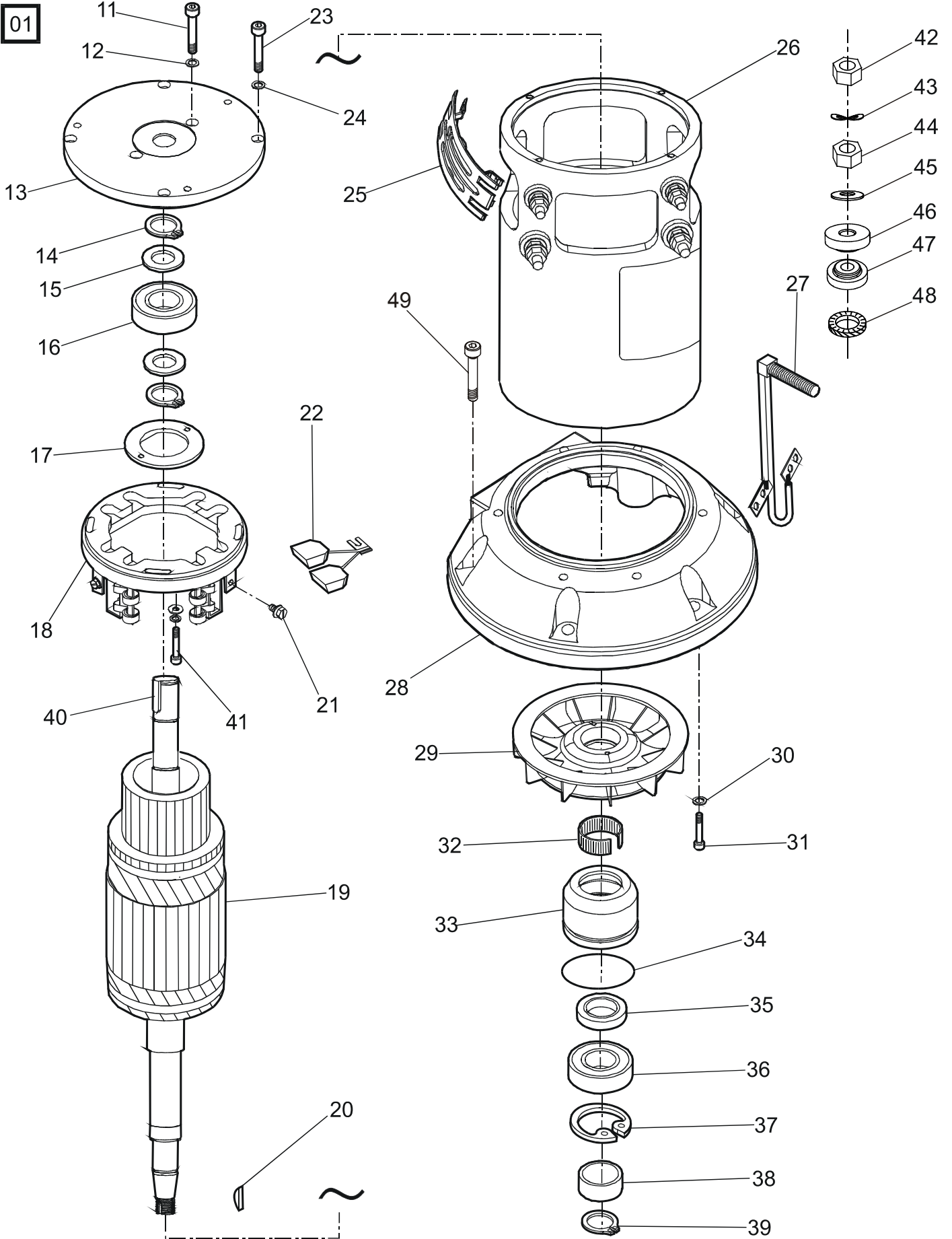
[2004-08-23]

Elektrisk fläktmotor/fläkt; Elektro-Lüftermotor/Lüfter; Moteur du ventilateur/ventilateur électrique;

		497 LPE240		718954 -	
Pos	Description	Pcs	Part No	Note	
01	Fan(Complete) Fläkt(Komplett); Kühlgebläse(Komplett); Ventilateur(Complet)	1	177037		
11	Nut Mutter; Mutter; Erou	2	20433		
12	Washer Bricka; Scheibe; Rondelle	2	20375		
13	Screw Skruv; Schraube; Vis	2	29978		
14	Bracket Fäste; Halterung; Support	1	176860		
15	Screw Skruv; Schraube; Vis	4	20725		
16	Bracket Fäste; Halterung; Support	1	169956		
17	Rivet Nit; Niet; Rivet	2	21988		
18	Contact housing Kontaktus; Kontaktvorrichtung; Engrenage de mise en action	1	159221-002		
19	Fan Fläkt; Kühlgebläse; Ventilateur	1	143173		
20	Nut Mutter; Mutter; Erou	4	25699		

1760-00014

P0012749



1760-00014 Electric drive motor

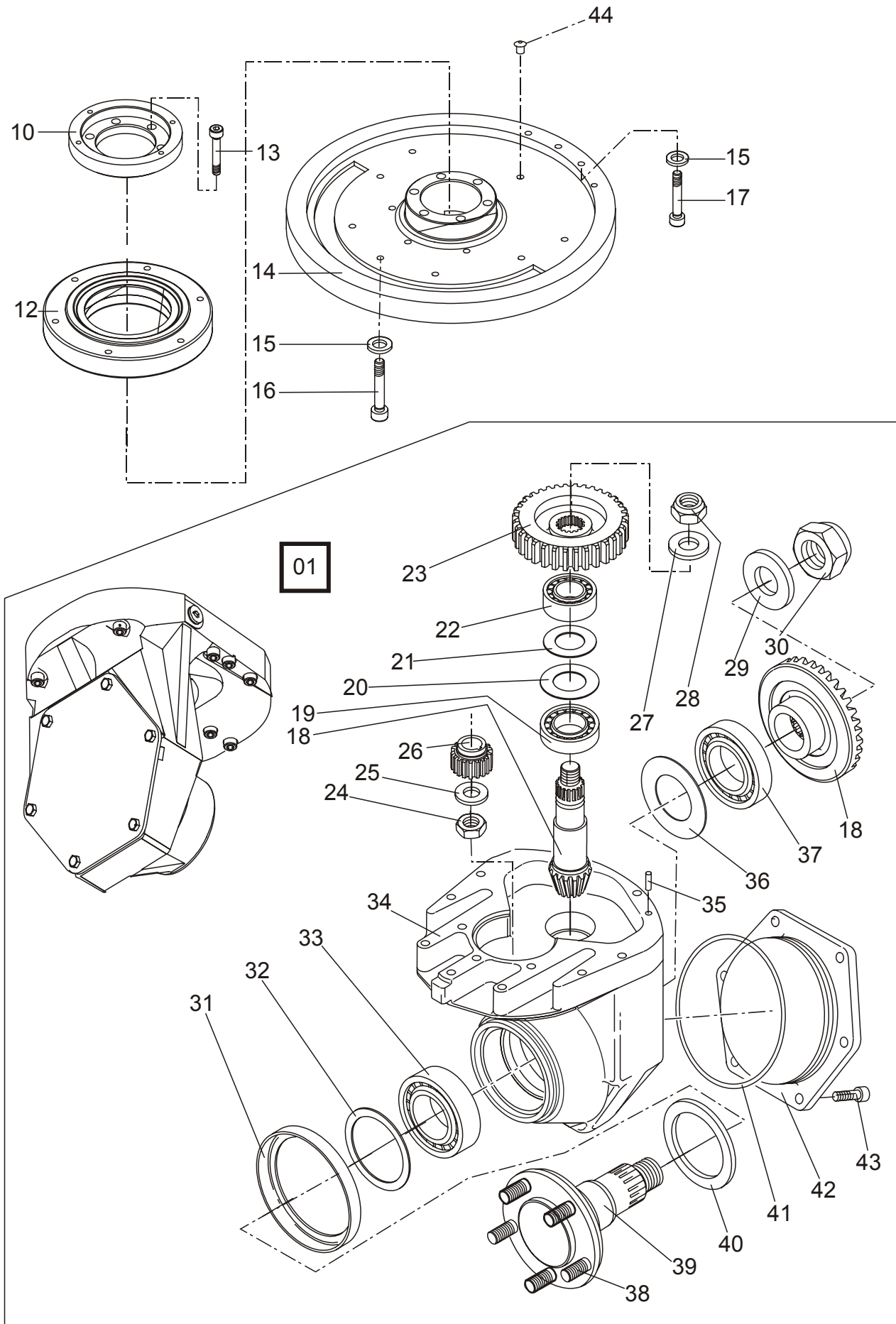
[2004-11-26]

Elektrisk åkmotor; Elektro-Fahrmotor; Moteur de traction électrique;

			497 LPE240	718954 -
Pos	Description	Pcs	Part No	Note
01	Motor(Complete) Motor(Komplett); Motor(Komplett); Moteur(Complet)	1	176102	Replaced by new spare part Ersatt av ny reservdel; Ersetzen mit neue Ersatzteil; Remplacement, nouv pièce de rechange
01	Motor(Complete) Motor(Komplett); Motor(Komplett); Moteur(Complet)	1	219637	
11	Screw Skruv; Schraube; Vis	2	20224	
12	Washer Bricka; Scheibe; Rondelle	2	179408	
13	End shield Lagersköld; Lagerschild; Bouclier	1	176152	
14	Locking ring Spärring; Schliessring; Circlip	2	20041	
15	Washer Bricka; Scheibe; Rondelle	2	29550	
16	Ball bearing Kullager; Kugellager; Roulement a billes	1	28886	
17	Cover Lock; Deckel; Couvercle	1	175301	
18	Carbon brush holder Kolhållare; Kohlebürstenhalter; Support de charbon	1	174958	
19	Rotor Rotor; Rotor; Rotor	1	220139	
20	Key Kil; Keil; Clavette	1	20150	
21	Screw Skruv; Schraube; Vis	4	175320	
22	Carbon brush Kolborste; Kohlebürste; Charbon	4	174970	
23	Screw Skruv; Schraube; Vis	4	26652	
24	Washer Bricka; Scheibe; Rondelle	4	21307	
25	Protection Skydd; Schutz; Protègee	4	175300	
26	Stator Stator; Ständer; Stator	1	176151	
27	Cable Kabel; Kabel; Câble	2	175299	
28	End shield Lagersköld; Lagerschild; Bouclier	1	174960	
29	Fan Fläkt; Kühlgebläse; Ventilateur	1	145689	
30	Washer Bricka; Scheibe; Rondelle	6	21307	
31	Screw Skruv; Schraube; Vis	6	20219	
32	Expanding sleeve Spännbussning; Dehningshülse; Douille expansion	1	145690	
33	Hub Nav; Nabe; Moyeu	1	167541	
34	O-ring O-ring; O-ring; Joint torique	1	20279	
35	Sealing Tätning; Dichtung; Joint	1	28884	
36	Ball bearing Kullager; Kugellager; Roulement a billes	1	26102	
37	Locking ring Spärring; Schliessring; Circlip	1	20923	

Quality Parts

Pos	Description	Pcs	Part No	Note
38	Distance piece Distans; Distanz; Distance	1	175303	
39	Locking ring Spårring; Schliessring; Circlip	1	20019	
40	Key Kil; Keil; Clavette	1	179410	
41	Washer Bricka; Scheibe; Rondelle	4	20236	
41	Screw Skruv; Schraube; Vis	4	21272	
41	Washer Bricka; Scheibe; Rondelle	4	21307	
42	Nut Mutter; Mutter; Ecrou	2	20081	
43	Washer Bricka; Scheibe; Rondelle	2	21275	
44	Nut Mutter; Mutter; Ecrou	2	20081	
45	Washer Bricka; Scheibe; Rondelle	2	179409	
46	Bush Bussning; Bague; Bague	2	179349	
47	Bush Bussning; Bague; Bague	2	179349	
48	Washer Bricka; Scheibe; Rondelle	2	179407	
49	Screw Skruv; Schraube; Vis	5	28447	



2550-00060 Mechanical drive gear unit

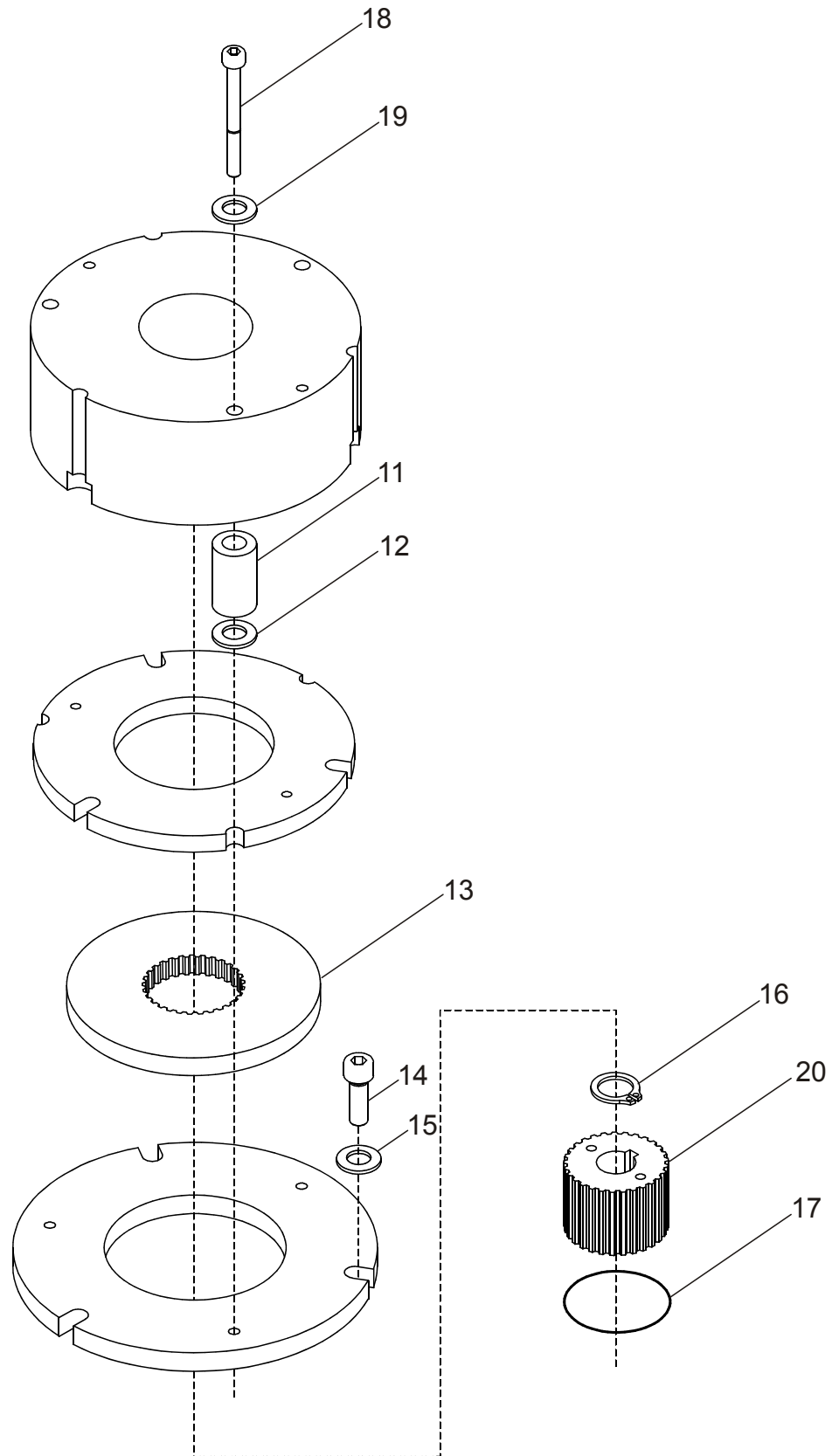
[2004-08-23]

Drivaggregat/-växel; Antriebsaggregat/-getriebe; Groupe de traction, réducteur;

			497 LPE240	718954 -
Pos	Description	Pcs	Part No	Note
01	Driving gear compl. Drivväxel kompl.; Antriebsatz kompl.; Groupe de entrainement compl.	1	170542	
10	Flange Fläns; Flansch; Bride	1	169604	
12	Steering bearing Styrlager; Steuerlager; Roulement de commande	1	209741	
13	Screw Skruv; Schraube; Vis	6	20276	
14	Cover(Gear ring) Lock(Kuggring); Deckel(Zahnkranz); Couvercle(Couronne dentée)	1	157838	
15	Washer Bricka; Scheibe; Rondelle	8	20404	
16	Screw Skruv; Schraube; Vis	8	20683	
17	Screw Skruv; Schraube; Vis	2	28343	
18	Spare part kit : Bevel gear Reservdelssats : Koniskt kuggjul; Satz : Kegelrad; Jeux : Roue conique à denture droite	1	142932	
19	Bearing Lager; Lager; Roulement	1	29569	
20	Shim(0,05 mm) Shims; Schim; Cale		140102-001	Pcs as needed Antal efter behov; Anzähl nach bedarf; Nombre éligible
20	Shim(0,1mm) Shims; Schim; Cale		140102-002	Pcs as needed Antal efter behov; Anzähl nach bedarf; Nombre éligible
20	Shim(0,2 mm) Shims; Schim; Cale		140102-003	Pcs as needed Antal efter behov; Anzähl nach bedarf; Nombre éligible
20	Shim(0,3 mm) Shims; Schim; Cale		140102-004	Pcs as needed Antal efter behov; Anzähl nach bedarf; Nombre éligible
20	Shim(0,5 mm) Shims; Schim; Cale		140102-005	Pcs as needed Antal efter behov; Anzähl nach bedarf; Nombre éligible
21	Shim(0,05 mm) Shims; Schim; Cale		140100-001	Pcs as needed Antal efter behov; Anzähl nach bedarf; Nombre éligible
21	Shim(0,1mm) Shims; Schim; Cale		140100-002	Pcs as needed Antal efter behov; Anzähl nach bedarf; Nombre éligible
21	Shim(0,2 mm) Shims; Schim; Cale		140100-003	Pcs as needed Antal efter behov; Anzähl nach bedarf; Nombre éligible
21	Shim(0,3 mm) Shims; Schim; Cale		140100-004	Pcs as needed Antal efter behov; Anzähl nach bedarf; Nombre éligible
21	Shim(0,5 mm) Shims; Schim; Cale		140100-005	Pcs as needed Antal efter behov; Anzähl nach bedarf; Nombre éligible
22	Roller bearing Rullager; Rollenlager; Palier à rouleaux	1	27208	
23	Gear wheel Kuggjul; Zahnrad; Roue dentée	1	149012	
24	Nut Mutter; Mutter; Ecrou	1	20877	
25	Washer Bricka; Scheibe; Rondelle	1	20878	
26	Gear wheel Kuggjul; Zahnrad; Roue dentée	1	149011	
27	Washer Bricka; Scheibe; Rondelle	1	20013	

Pos	Description	Pcs	Part No	Note
28	Nut Mutter; Mutter; Ecrou	1	139713	
29	Washer Bricka; Scheibe; Rondelle	1	140097	
30	Nut Mutter; Mutter; Ecrou	1	139714	
31	Protection Skydd; Schutz; Protègee	1	140099	
32	Shim(0,05 mm) Shims; Schim; Cale		140101-001	Pcs as needed Antal efter behov; Anzahl nach bedarf; Nombre éligible
32	Shim(0,1mm) Shims; Schim; Cale		140101-002	Pcs as needed Antal efter behov; Anzahl nach bedarf; Nombre éligible
32	Shim(0,2 mm) Shims; Schim; Cale		140101-003	Pcs as needed Antal efter behov; Anzahl nach bedarf; Nombre éligible
32	Shim(0,3 mm) Shims; Schim; Cale		140101-004	Pcs as needed Antal efter behov; Anzahl nach bedarf; Nombre éligible
32	Shim(0,5 mm) Shims; Schim; Cale		140101-005	Pcs as needed Antal efter behov; Anzahl nach bedarf; Nombre éligible
33	Bearing Lager; Lager; Roulement	1	26312	
34	Gear housing Växelhus; Getriebhäuse; Carter étauche	1	139700	
35	Cylinder pin Cylindrisk pinne; Zylinderstift; Goupille cylindre	1	21691	
36	Shim(0,05 mm) Shims; Schim; Cale		140103-001	Pcs as needed Antal efter behov; Anzahl nach bedarf; Nombre éligible
36	Shim(0,1mm) Shims; Schim; Cale		140103-002	Pcs as needed Antal efter behov; Anzahl nach bedarf; Nombre éligible
36	Shim(0,2 mm) Shims; Schim; Cale		140103-003	Pcs as needed Antal efter behov; Anzahl nach bedarf; Nombre éligible
36	Shim(0,3 mm) Shims; Schim; Cale		140103-004	Pcs as needed Antal efter behov; Anzahl nach bedarf; Nombre éligible
36	Shim(0,5 mm) Shims; Schim; Cale		140103-005	Pcs as needed Antal efter behov; Anzahl nach bedarf; Nombre éligible
37	Bearing Lager; Lager; Roulement	1	29570	
38	Screw Skruv; Schraube; Vis	5	140254	
39	Axle Axel; Achse; Axe	1	139702	
40	Sealing Tätning; Dichtung; Joint	1	139712	
41	O-ring O-ring; O-ring; Joint torique	1	23620	
42	Cover Lock; Deckel; Couvercle	1	139705	
43	Screw Skruv; Schraube; Vis	6	21141	
44	Air bleeder Luftventil; Luftnippel; Soupape (air)	1	27211	

01

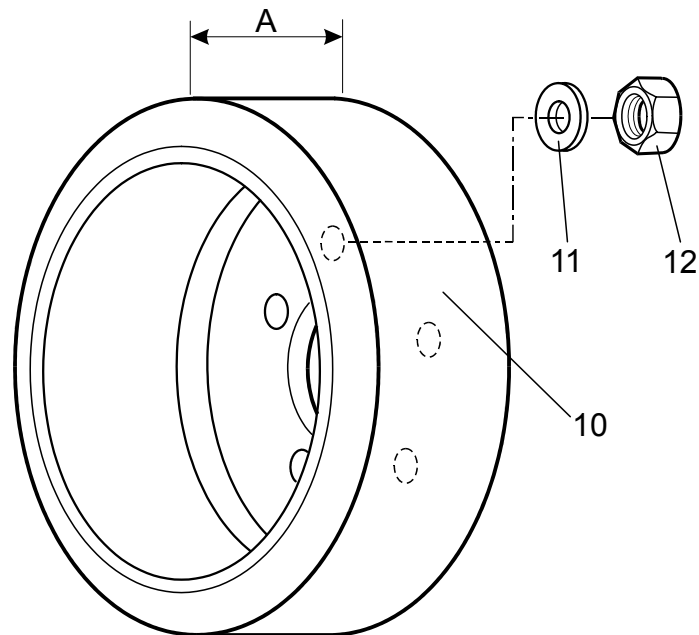


3370-00012 Electromagnetic parking brake

[2004-08-23]

El-parkeringsbroms, magnetbroms; Elektro-Feststellbremse, Magnetbremse; Frein de stationnement électromagnétique;

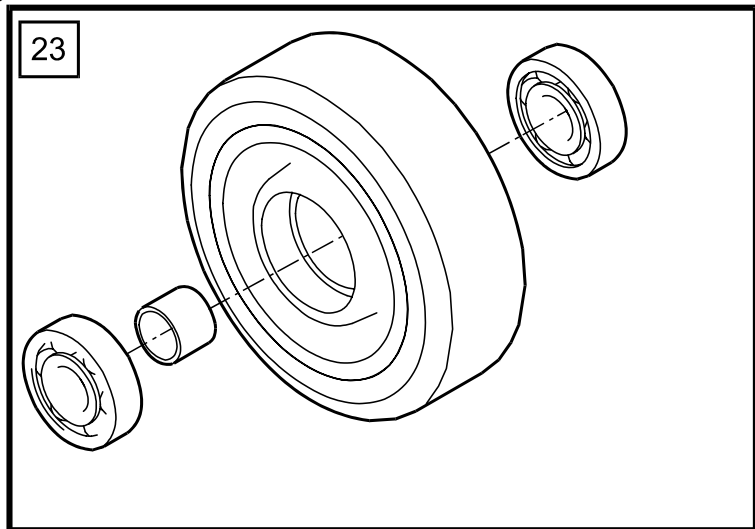
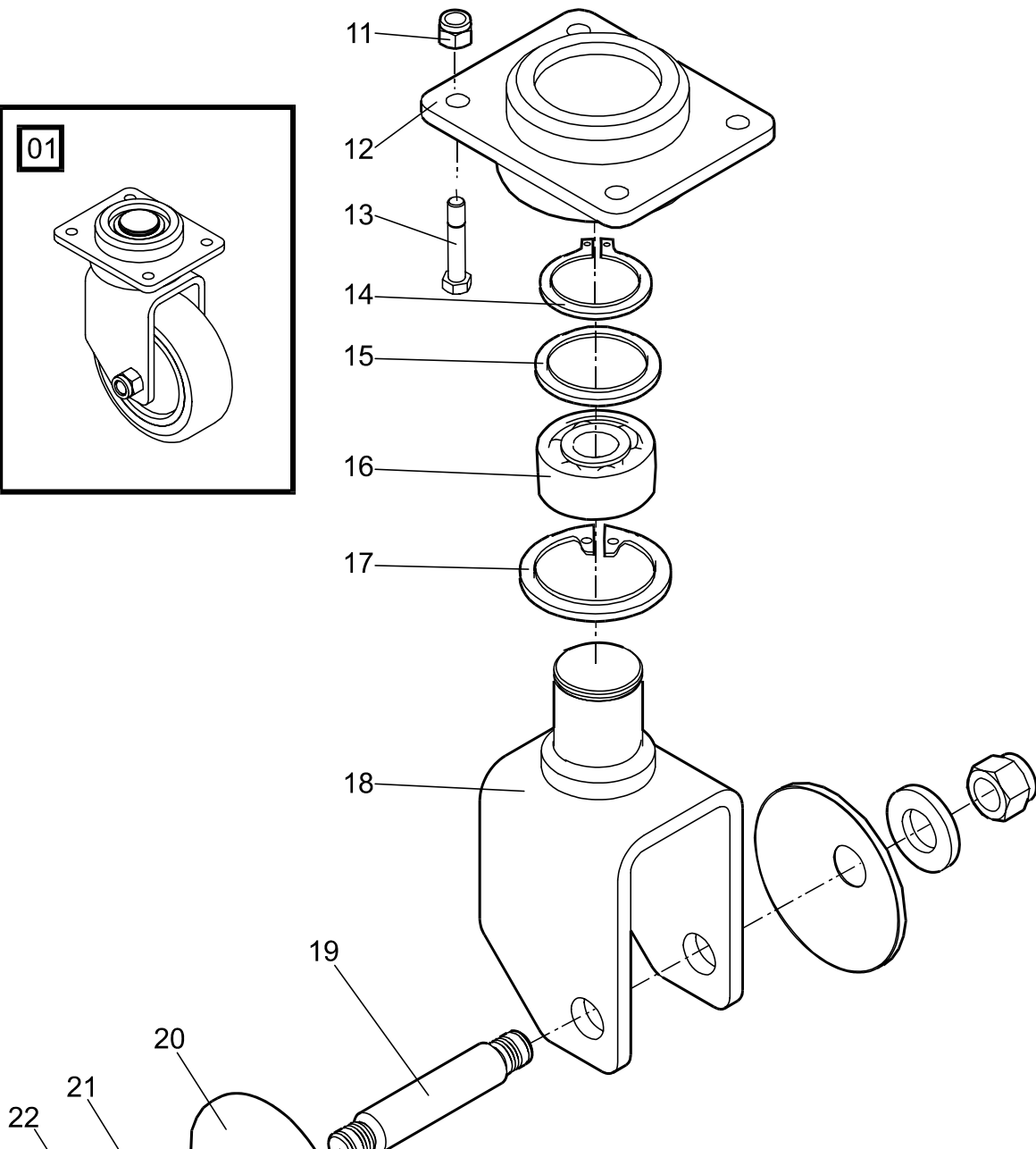
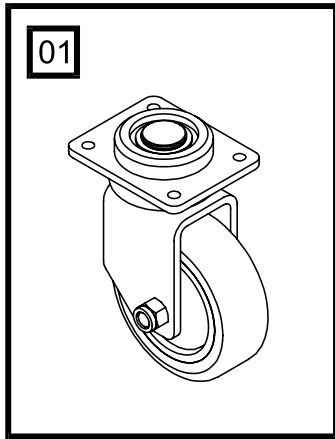
		497 LPE240		718954 -	
Pos	Description	Pcs	Part No	Note	
01	Brake unit(Complete) Bromsenhet(Komplett); Bremseeinheit(Komplett); Unité de frein(Complett)	1	173608		
11	Spacer Distanshylsa; Abstandhülse; Douille entretoise	3	174921		
12	Shim Shims; Schim; Cale	15	174923		
13	Brake disc Bromsskiva; Innenlamelle; Disque de freinage	1	174920		
14	Screw Skruv; Schraube; Vis	3	20192		
15	Washer Bricka; Scheibe; Rondelle	3	20404		
16	Locking ring Spärring; Schliessring; Circlip	1	20019		
17	O-ring O-ring; O-ring; Joint torique	1	174924		
18	Screw Skruv; Schraube; Vis	3	178464		
19	Washer Bricka; Scheibe; Rondelle	3	20375		
20	Hub Nav; Nabe; Moyeu	1	179462		

**3530-00030 Drive wheel**

[2004-08-23]

Drivhjul; Antriebsrad; Roue motrice;

Pos	Description	Pcs	Part No	Note
			497 LPE240	718954 -
10	Drive wheel(Vulkollan) Drivhjul; Antriebsrad; Roue entrainement	1	135161	A = 105 mm
10	Drive wheel(Vulkollan) Drivhjul; Antriebsrad; Roue entrainement	1	138457	A = 75 mm
10	Drive wheel(Vulkollan) Drivhjul; Antriebsrad; Roue entrainement	1	146061-001	Grooved Sajpad; Gemustert; Sculpture
10	Drive wheel(Tractothan) Drivhjul; Antriebsrad; Roue entrainement	1	153874	A = 75 mm
11	Washer Bricka; Scheibe; Rondelle	5	158341	
12	Nut Mutter; Mutter; Ecrou	5	20776	

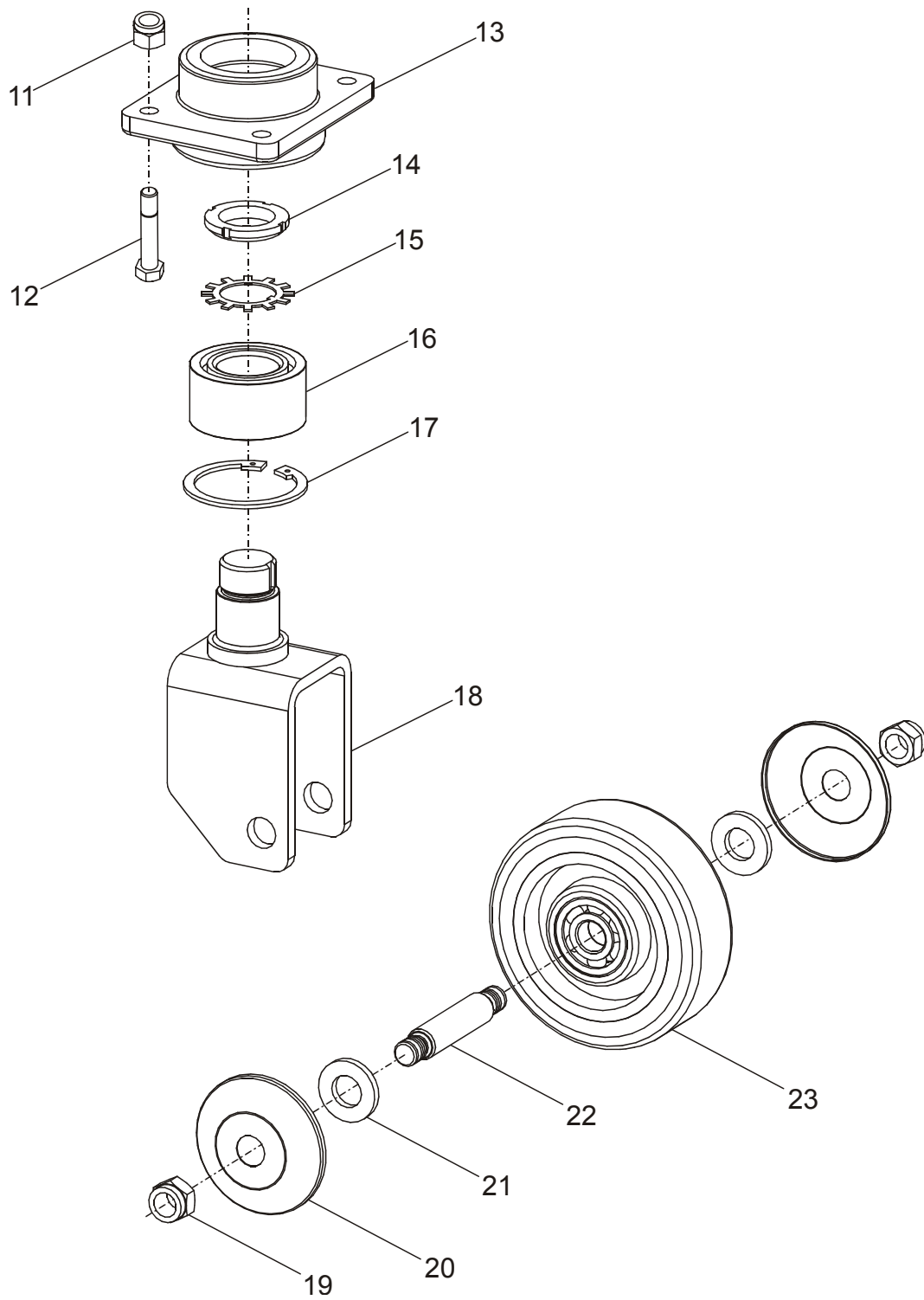


3540-00030 Support/castor wheels

[2004-08-23]

Stöd-/länkhjul; Stützräder/Gelenkrollen; Roues stabilisatrices/pivotantes;

		497 LPE240		718954 -	
Pos	Description	Pcs	Part No	Note	
01	Link wheel(Complete) Länkhjul(Komplett); Gelenkrad(Komplett); Roue articulée(Complect)	2	157846		
11	Nut Mutter; Mutter; Ecrou	8	20130		
12	Bracket Fäste; Halterung; Support	2	154390		
13	Screw Skruv; Schraube; Vis	8	26486		
14	Locking ring Spärring; Schliessring; Circlip	2	20922		
15	Washer Bricka; Scheibe; Rondelle	2	154399		
16	Bearing Lager; Lager; Roulement	2	29950		
17	Locking ring Spärring; Schliessring; Circlip	2	20076		
18	Wheel fork Hjulgaffel; Radgabel; Fourche de roue	2	157847		
19	Axle Axel; Achse; Axe	2	170391		
20	Protection Skydd; Schutz; Protègee	4	152376		
21	Distance piece Distans; Distanz; Distance	4	152374		
22	Nut Mutter; Mutter; Ecrou	4	21123		
23	Wheel complete Hjul komplett; Rad komplett; Roue complete	2	171029		

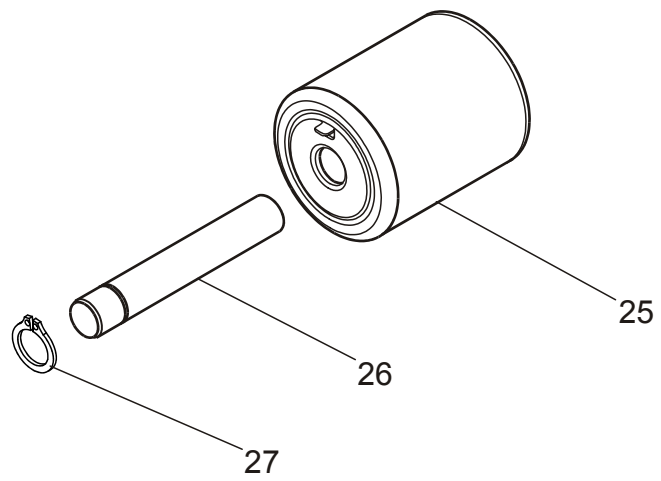
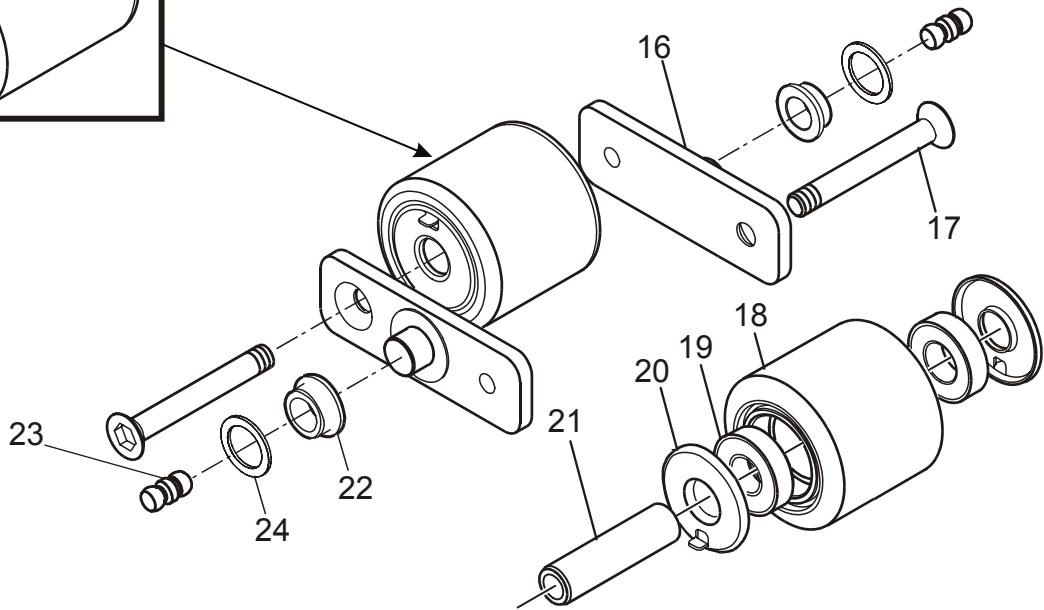
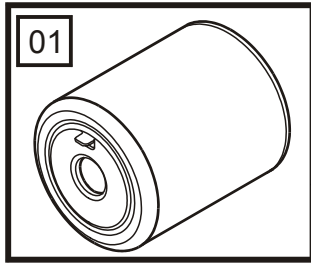


3540-00077 Support/castor wheels

[2004-08-23]

Stöd-/länkhjul; Stützräder/Gelenkrollen; Roues stabilisatrices/pivotantes;

Reinforced link wheel; Förstärkt länkhjul; Verstärkt lenkrolle; Renforcé roulette		497 LPE240		718954 -
Pos	Description	Pcs	Part No	Note
11	Nut Mutter; Mutter; Erou	4	20130	
12	Screw Skruv; Schraube; Vis	4	26486	
13	Bracket Fäste; Halterung; Support	1	207721	
14	Nut Mutter; Mutter; Erou	1	20115	
15	Washer Bricka; Scheibe; Rondelle	1	20114	
16	Bearing Lager; Lager; Roulement	1	29950	
17	Locking ring Spärring; Schliessring; Circlip	1	20076	
18	Wheel fork Hjulgaffel; Radgabel; Fourche de roue	1	208661	
19	Nut Mutter; Mutter; Erou	2	21123	
20	Protection Skydd; Schutz; Protègee	2	152376	
21	Distance piece Distans; Distanz; Distance	2	152374	
22	Axle Axel; Achse; Axe	1	170391	
23	Wheel complete Hjul komplett; Rad komplett; Roue complete	1	171029	Including bearing Inklusive lager; Einschliesslich Lager; Inclus roulement

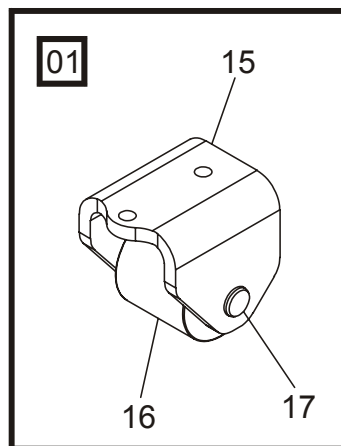
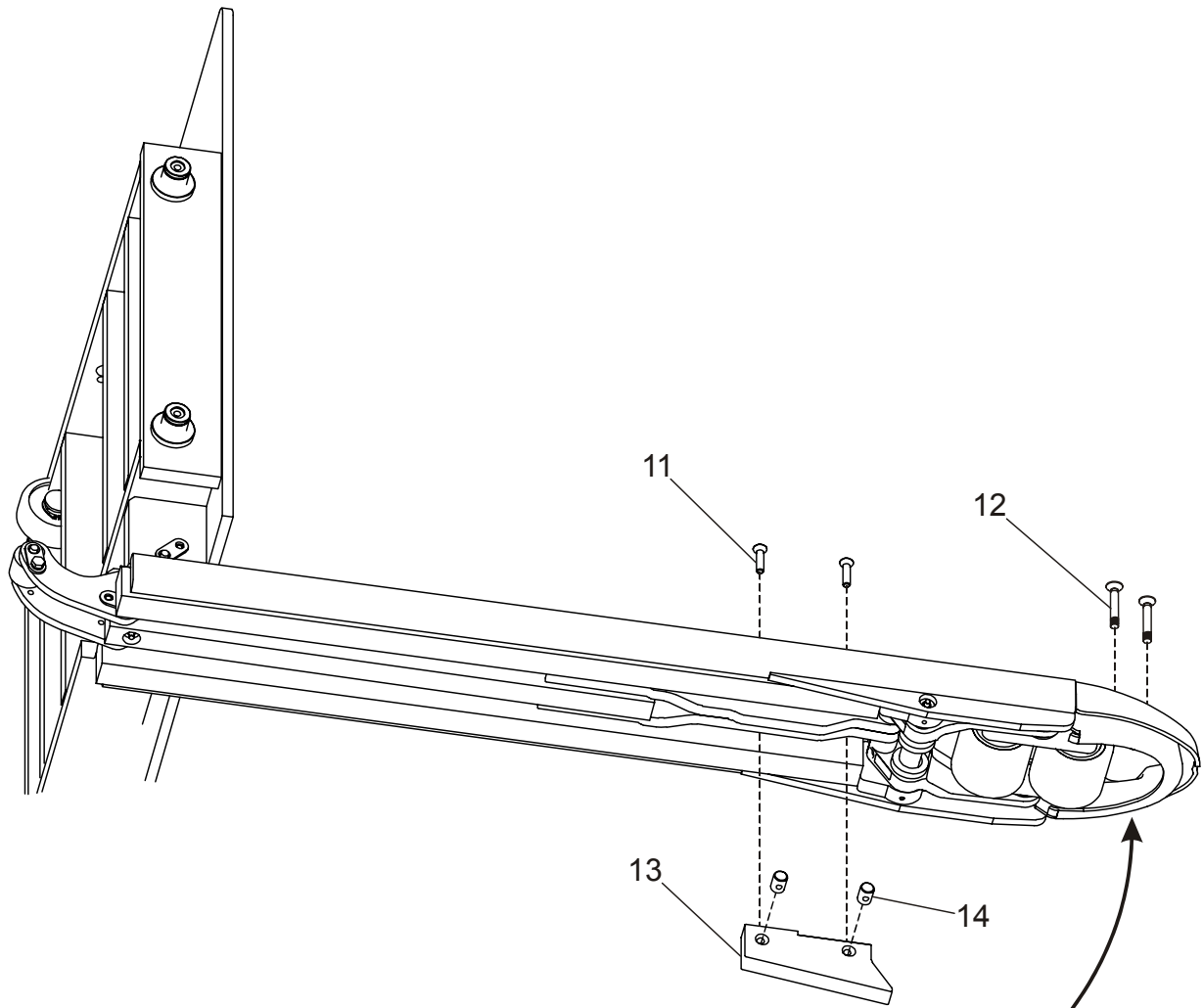


3550-00323 Fork/support arm wheels

[2004-12-09]

Gaffel-/stödbenshjul; Gabel-/Stützarmrollen; Roues bras-support;

		497 LPE240		730980 -	
Pos	Description	Pcs	Part No	Note	
01	Bogie wheel(Complete) Boggiehjul(Komplett); Boggirad(Komplett); Roue de fourche bogie(Complett)	4	215007		
16	Link Länk; Gelenk; Bras	4	214805		
17	Screw Skruv; Schraube; Vis	4	150132		
18	Wheel Hjul; Rad; Roue	4	180134		
19	Ball bearing Kullager; Kugellager; Roulement a billes	8	20906		
20	Sealing Tätning; Dichtung; Joint	8	150127		
21	Axle Axel; Achse; Axe	4	150126-076		
22	Bush Bussning; Bague; Bague	4	212046-003		
23	Greasing nipple Smörjnippel; Smiernippel; Graisseur	4	22410		
24	Shim(1,5 mm) Shims; Schim; Cale	4	213572	T = 1,5 mm	
24	Shim(0,5mm) Shims; Schim; Cale	4	27224	T = 0,5 mm	
24	Shim(1 mm) Shims; Schim; Cale	4	27225	T = 1,0 mm	
25	Wheel Hjul; Rad; Roue	2	217298	Single wheel Singelhjul; Einzelrad; Roue simple	
26	Axle Axel; Achse; Axe	2	219541	Single wheel Singelhjul; Einzelrad; Roue simple	
27	Locking ring Spärring; Schliessring; Circlip	2	24000	Single wheel Singelhjul; Einzelrad; Roue simple	

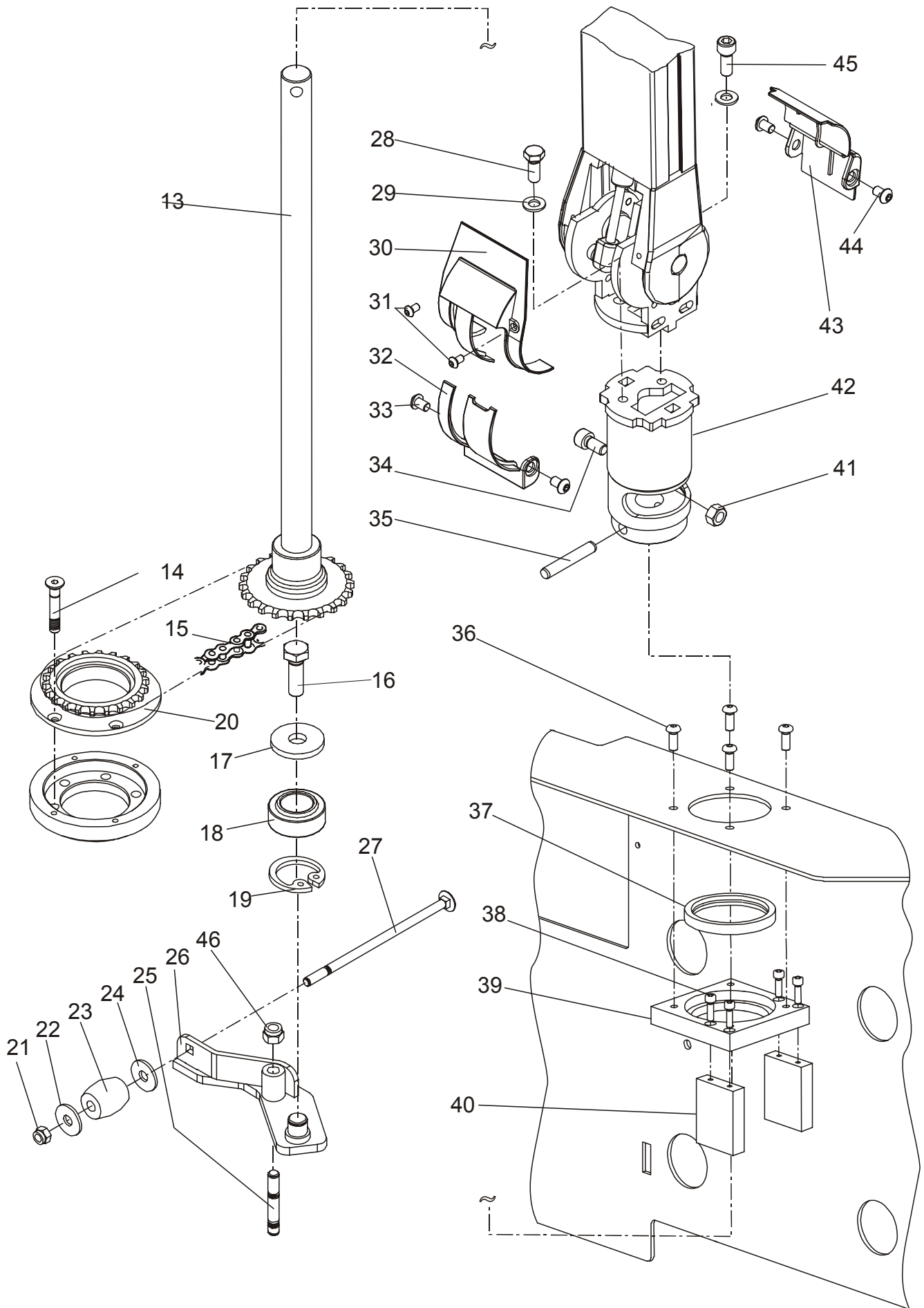


3580-00040 Guide rollers/wheels

[2004-12-09]

Löp-/sidostyrningshjul; Laufrollen, Seitenführungsrollen; Galets/roues de guidage;

		497 LPE240		718954 -
Pos	Description	Pcs	Part No	Note
01	Climber wheel Klätterhjul; Kletterråd; Roue de grimpeur	1	181576	Complete Komplett; Komplett; Complet
11	Screw Skruv; Schraube; Vis	8	218463	
12	Screw Skruv; Schraube; Vis	4	160628	
13	Slide plate Glidplatta; Gleitplatte; Plaque de incline	4	221248	
14	Nut Mutter; Mutter; Ecrou	8	215024	
15	Wheel bracket Hjulbygel; Radbügel; Support de roue	2	181574	
16	Climber wheel Klätterhjul; Kletterråd; Roue de grimpeur	2	133674	
17	Axle Axel; Achse; Axe	2	133675	



4100-00005 Mechanical steering system

[2004-08-23]

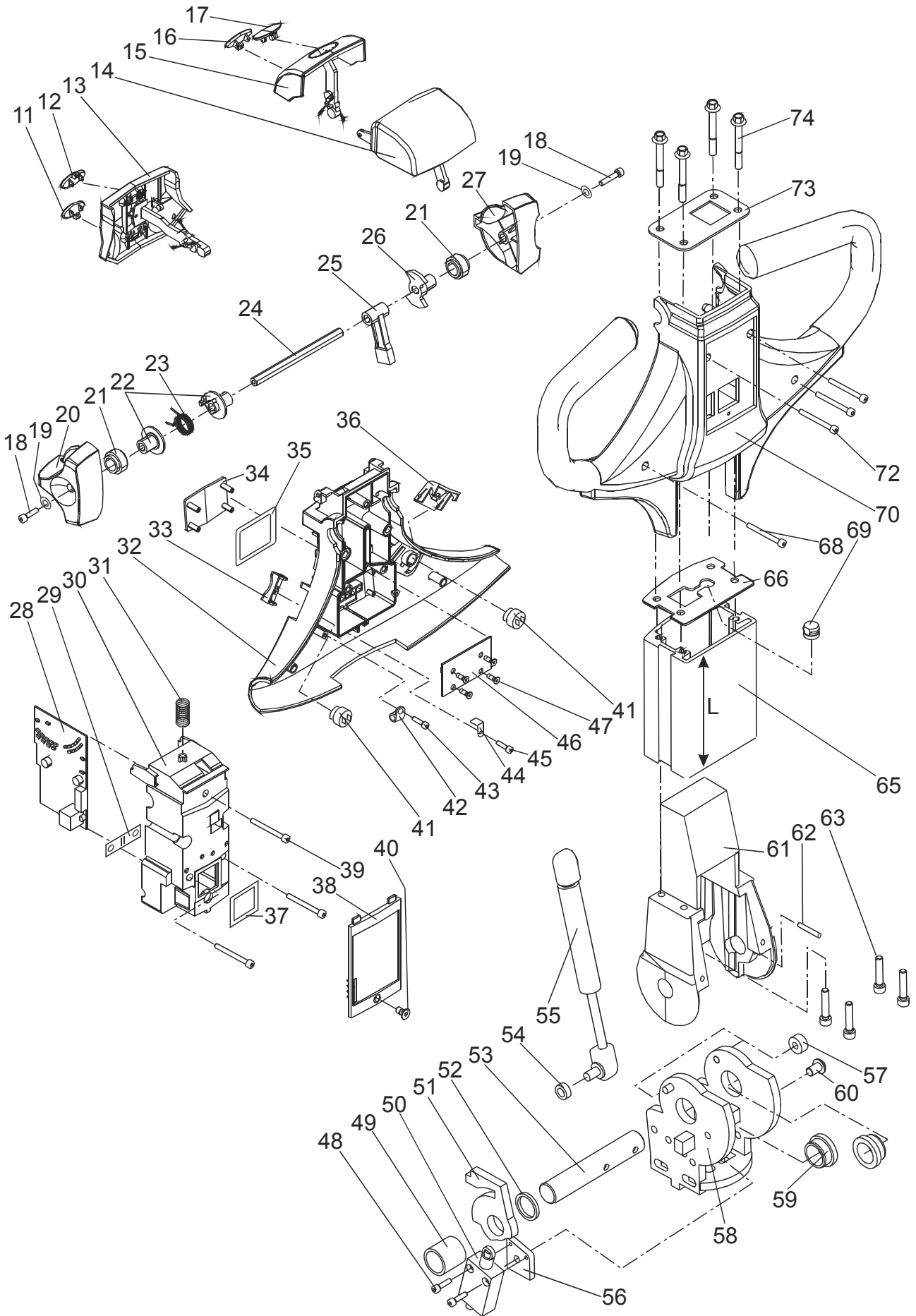
Mekaniskt styrsystem; Mechanische Lenkanlage; Système de direction mécanique;

			497 LPE240	718954 -
Pos	Description	Pcs	Part No	Note
13	Axle Axel; Achse; Axe	1	175878	
14	Screw Skruv; Schraube; Vis	4	21442	
15	Chain Kedja; Ketten; Chaîne	1	175436	
16	Screw Skruv; Schraube; Vis	1	20351	
17	Washer Bricka; Scheibe; Rondelle	1	42993	
18	Bearing Lager; Lager; Roulement	1	21156	
19	Locking ring Spärring; Schliessring; Circlip	1	21157	
20	Chain wheel Kedjehjul; Kettenrad; Roue de chaîne	1	157840	
21	Nut Mutter; Mutter; Ecrou	1	20016	
22	Washer Bricka; Scheibe; Rondelle	1	42993	
23	Damper Dämpare; Dämpfer; Attenteur	1	133493-012	
24	Washer Bricka; Scheibe; Rondelle	1	28425	
25	Stud screw Pinnskrav; Stiftschraube; Prisonnier	1	169772	
26	Arm Arm; Arm; Bras	1	175389	
27	Screw Skruv; Schraube; Vis	1	203591	
28	Screw Skruv; Schraube; Vis	1	20044	
29	Washer Bricka; Scheibe; Rondelle	2	126723-004	
30	Protection Skydd; Schutz; Protègee	1	169271	
31	Screw Skruv; Schraube; Vis	2	171823	
32	Protection Skydd; Schutz; Protègee	1	169272	
33	Screw Skruv; Schraube; Vis	2	28970	
34	Screw Skruv; Schraube; Vis	1	23924	
35	Pin Pinne; Stäbchen; Cheville	1	173173	
36	Screw Skruv; Schraube; Vis	4	173212	
37	Bush Bussning; Bague; Bague	1	169282	
38	Screw Skruv; Schraube; Vis	4	21750	
39	Housing Lagerhus; Gehäuse; Carter de roulement	1	180882	
40	Plate Plåt; Platte; Plaque	2	180883	
41	Nut Mutter; Mutter; Ecrou	1	20130	
42	Steering pipe Styrrör; Steuerrohr; Tube de direction	1	181558	
43	Protection Skydd; Schutz; Protègee	1	169284	

4100-00005

Quality Parts

Pos	Description	Pcs	Part No	Note
44	Screw Skruv; Schraube; Vis	2	28970	
45	Screw Skruv; Schraube; Vis	1	20335	
46	Nut Mutter; Mutter; Ecrou	1	20130	



4110-00362 Steering arm/wheel/lever

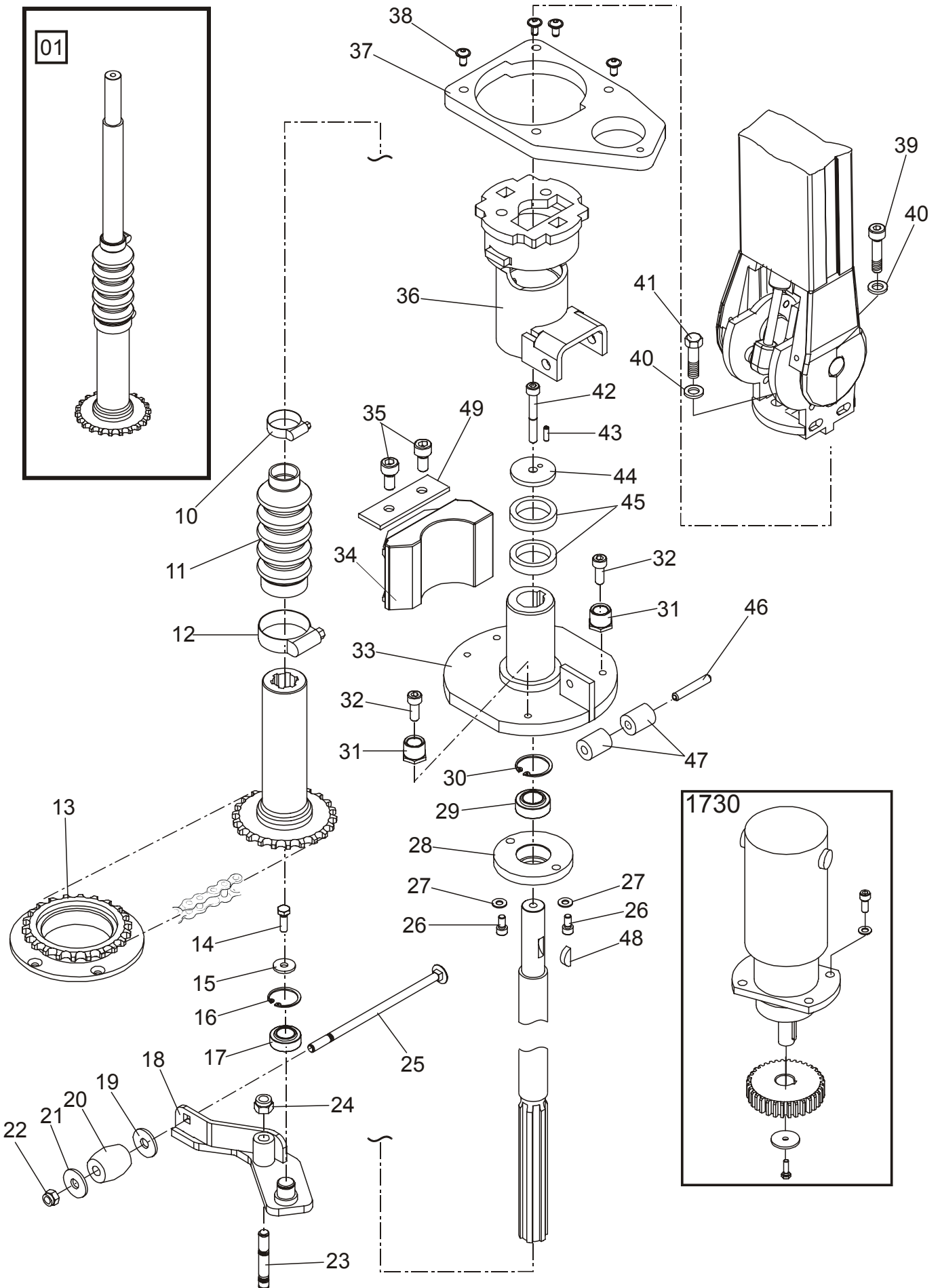
[2004-12-09]

Styr- arm/ratt/spak; Deichsel, Lenkrad/-hebel; Timon/volant/levier de direction;

		497 LPE240	723981 -
Pos	Description	Pcs	Part No
11	Symbol plate(Fork lower) Symbolplatta(Gaffelsänk); Zeichenplatte(Gabelabsenkung); Plaque de symbole(Descente de la fourche)	1	171585-003
12	Symbol plate(Fork lift) Symbolplatta(Gaffellyft); Zeichenplatte(Hubgabel); Plaque de symbole(Fourche élévation)	1	171585-004
13	Push-button(Complete) Tryckknapp(Komplett); Druckknopf(Komplett); Bouton(Complet)	1	171666
14	Push-button(Complete) Tryckknapp(Komplett); Druckknopf(Komplett); Bouton(Complet)	1	171664
15	Push-button(Complete) Tryckknapp(Komplett); Druckknopf(Komplett); Bouton(Complet)	1	171665
16	Symbol plate(No function) Symbolplatta(Ingen funktion); Zeichenplatte(keine Funktion); Plaque de symbole(aucune fonction)	1	171583
17	Symbol plate(No function) Symbolplatta(Ingen funktion); Zeichenplatte(keine Funktion); Plaque de symbole(aucune fonction)	1	171583
18	Screw Skruv; Schraube; Vis	2	171708
19	Washer Bricka; Scheibe; Rondelle	2	171710
20	Rocker(Left) Vippa(Vänster); Kippe(Links); Levier oscillant(Gauche)	1	167841
21	Bearing Lager; Lager; Roulement	2	167846
22	Support Hållare; Stossfänger; Absorber des chocs	2	167844
23	Spring Fjäder; Feder; Ressort	1	167840
24	Axle Axel; Achse; Axe	1	167843
25	Arm Arm; Arm; Bras	1	167845
26	Stop lug Stoppklack; Anschlagstück; Arrêter	1	167830
27	Rocker(Right) Vippa(Höger); Kippe(Recht); Levier oscillant(Droit)	1	167842
28	Electronic card Elektronikkort; Elektronikkarte; Carte électronique	1	167833-003
28	Electronic card Elektronikkort; Elektronikkarte; Carte électronique	1	167833-004
28	Electronic card Elektronikkort; Elektronikkarte; Carte électronique	1	167833-005
28	Electronic card(Including software) Elektronikkort(Inklusive programvara); Elektronikkarte(Inklusive software); Carte électronique(Compris logiciel)	1	178657-404
28	Electronic card(Including software) Elektronikkort(Inklusive programvara); Elektronikkarte(Inklusive software); Carte électronique(Compris logiciel)	1	178657-405

Pos	Description	Pcs	Part No	Note
28	Electronic card(Including software) Elektronikkort(Inklusive programvara); Elektronikkarte(Inklusive software); Carte électronique(Compris logiciel)	1	178657-406	Replaced by new spare part Ersatt av ny reservdel; Ersetzen mit neue Ersatzteil; Remplacement, nouv pièce de rechange
28	Electronic card(Including software) Elektronikkort(Inklusive programvara); Elektronikkarte(Inklusive software); Carte électronique(Compris logiciel)	1	178657-407	Replaced by new spare part Ersatt av ny reservdel; Ersetzen mit neue Ersatzteil; Remplacement, nouv pièce de rechange
28	Electronic card(Including software) Elektronikkort(Inklusive programvara); Elektronikkarte(Inklusive software); Carte électronique(Compris logiciel)	1	178657-408	Replaced by new spare part Ersatt av ny reservdel; Ersetzen mit neue Ersatzteil; Remplacement, nouv pièce de rechange
28	Electronic card(Including software) Elektronikkort(Inklusive programvara); Elektronikkarte(Inklusive software); Carte électronique(Compris logiciel)	1	178657-409	P24 M
28	Electronic card(Including software) Elektronikkort(Inklusive programvara); Elektronikkarte(Inklusive software); Carte électronique(Compris logiciel)	1	178657-504	Replaced by new spare part Ersatt av ny reservdel; Ersetzen mit neue Ersatzteil; Remplacement, nouv pièce de rechange
28	Electronic card(Including software) Elektronikkort(Inklusive programvara); Elektronikkarte(Inklusive software); Carte électronique(Compris logiciel)	1	178657-505	Replaced by new spare part Ersatt av ny reservdel; Ersetzen mit neue Ersatzteil; Remplacement, nouv pièce de rechange
28	Electronic card(Including software) Elektronikkort(Inklusive programvara); Elektronikkarte(Inklusive software); Carte électronique(Compris logiciel)	1	178657-506	Replaced by new spare part Ersatt av ny reservdel; Ersetzen mit neue Ersatzteil; Remplacement, nouv pièce de rechange
28	Electronic card(Including software) Elektronikkort(Inklusive programvara); Elektronikkarte(Inklusive software); Carte électronique(Compris logiciel)	1	178657-507	Replaced by new spare part Ersatt av ny reservdel; Ersetzen mit neue Ersatzteil; Remplacement, nouv pièce de rechange
28	Electronic card(Including software) Elektronikkort(Inklusive programvara); Elektronikkarte(Inklusive software); Carte électronique(Compris logiciel)	1	178657-508	Replaced by new spare part Ersatt av ny reservdel; Ersetzen mit neue Ersatzteil; Remplacement, nouv pièce de rechange
28	Electronic card(Including software) Elektronikkort(Inklusive programvara); Elektronikkarte(Inklusive software); Carte électronique(Compris logiciel)	1	178657-509	
29	Spring Fjäder; Feder; Ressort	1	167839	
30	Housing Kåpa; Haus; Chape	1	167835	
31	Spring Fjäder; Feder; Ressort	1	167836	
32	Housing Kåpa; Haus; Chape	1	167822	
33	Push-button(Left) Tryckknapp(Vänster); Druckknopf(Links); Bouton(Gauge)	1	167848	Horn Signalhorn; Signal; Signal
34	Cover(Transparent plastic) Lock(Plastglas); Deckel(Organisches glass); Couvercle(Plastique transparent)	1	167823	
35	Sealing Tätning; Dichtung; Joint	1	169910	
36	Push-button(Right) Tryckknapp(Höger); Druckknopf(Recht); Bouton(Droit)	1	167847	Horn Signalhorn; Signal; Signal
37	Sealing Tätning; Dichtung; Joint	1	167850	
38	Cover Lock; Deckel; Couvercle	1	171659	
38	Cover(Incl. keypad) Lock(Inkl. tangentbord); Deckel(Inkl. Tastatur); Couvercle(Incl. Tablette à clefs)	1	171660	

Pos	Description	Pcs	Part No	Note
39	Screw Skruv; Schraube; Vis	3	171707	
40	Screw Skruv; Schraube; Vis	1	171709	
41	Switch Brytare; Schalter; Rupteur	2	171655	
42	Cable tie Kablagehållare; Kabelabbinder; Frette de câblage	2	171734	
43	Screw Skruv; Schraube; Vis	2	171713	
44	Cable tie Kablagehållare; Kabelabbinder; Frette de câblage	2	171662	
45	Screw Skruv; Schraube; Vis	2	171712	
46	Display Display; Display; Display	1	167832-001	
47	Screw Skruv; Schraube; Vis	4	171711	
48	Screw Skruv; Schraube; Vis	2	20243	
49	Distance piece Distans; Distanz; Distance	1	169270-001	
50	Sensing device Induktivgivare; Fühler; Emetteur	1	212481-050	
51	Cam Nock; Nocken; Came	1	216668	
52	Distance piece Distans; Distanz; Distance	1	169270-002	
53	Axle Axel; Achse; Axe	1	211516	
54	Bush Bussning; Bague; Bague	1	169268	
55	Gas suspension Gasfjäder; Gasfederung; Suspension à gaz	1	210122-600	
56	Bracket Fäste; Halterung; Support	1	216659	
57	Rubber buffer Gummibuffert; Gummipuffer; tampon en caoutchouc	2	178105	
58	Yoke Ok; Joch; Manchon	1	202101	
59	Bush Bussning; Bague; Bague	2	140177	
60	Screw Skruv; Schraube; Vis	1	219058	
61	Bracket Fäste; Halterung; Support	1	211517	
62	Locking pin Spännstift; Spannstift; Goupille	1	27921	
63	Screw Skruv; Schraube; Vis	4	220890	
65	Section Profil; Profil; Section	1	220952-001	
66	Plate Plåt; Platte; Plaque	1	182767	
68	Screw Skruv; Schraube; Vis	2	171705	
69	Conduit entry Kabelgenomföring; Kabeldurchgang; Traversée de câble	1	171409	
70	Handle Handtag; Handgriff; Poignée.	1	167821	
72	Screw Skruv; Schraube; Vis	2	171706	
73	Plate Plåt; Platte; Plaque	1	169248	
74	Screw Skruv; Schraube; Vis	4	220892	



4300-00006 Electric steering system

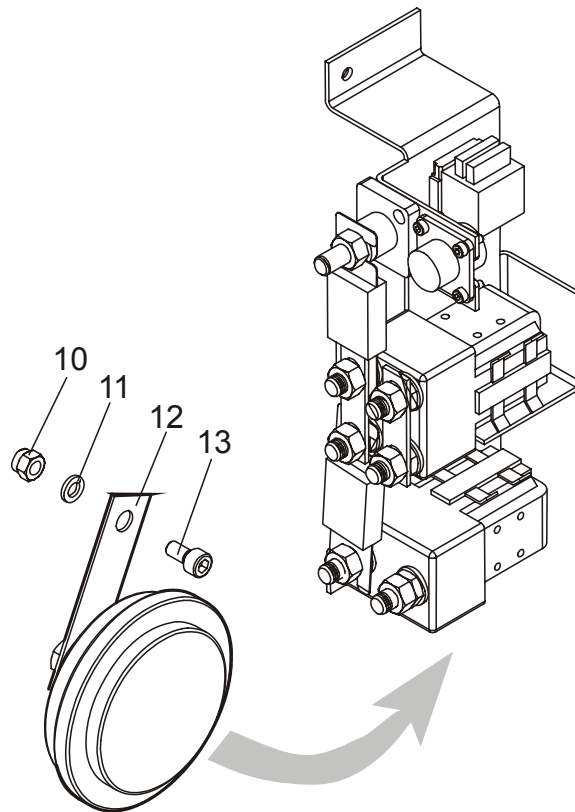
[2004-08-23]

Elektriskt styrsystem; Elektro-Lenkung; Système de direction électrique;

		497 LPE240		718954 -	
Pos	Description	Pcs	Part No	Note	
01	Axle(Complete) Axel(Komplett); Achse(Komplett); Axe(Complect)	1	177410		
10	Clamp Klamma; Rohrschelle; Collier	1	20410		
11	Dust guard Damask; Gamaschen; Dispositif de protection	1	175433		
12	Clamp Klamma; Rohrschelle; Collier	1	21239		
13	Chain wheel Kedjehjul; Kettenrad; Roue de chaine	1	218564		
14	Screw Skruv; Schraube; Vis	1	20351		
15	Washer Bricka; Scheibe; Rondelle	1	42993		
16	Locking ring Spårring; Schliessring; Circlip	1	21157		
17	Bearing Lager; Lager; Roulement	1	21156		
18	Arm Arm; Arm; Bras	1	175389		
19	Washer Bricka; Scheibe; Rondelle	1	28425		
20	Damper Dämpare; Dämpfer; Attenteur	1	133493-012		
21	Washer Bricka; Scheibe; Rondelle	1	42993		
22	Nut Mutter; Mutter; Ecrou	1	20016		
23	Stud screw Pinnskruv; Stiftschraube; Prisonnier	1	169772		
24	Nut Mutter; Mutter; Ecrou	1	20130		
25	Screw Skruv; Schraube; Vis	1	203591		
26	Screw Skruv; Schraube; Vis	2	20335		
27	Washer Bricka; Scheibe; Rondelle	2	20348		
28	Ring Ring; Ring; Bague	1	173988		
29	Bearing Lager; Lager; Roulement	1	21156		
30	Locking ring Spårring; Schliessring; Circlip	1	21157		
31	Eccentric Excenter; Exzenter; Excentrique	2	175604		
32	Screw Skruv; Schraube; Vis	2	20400		
33	Support Hållare; Stossfänger; Absorber des chocs	1	175393		
34	Logic box Logikbox; Steuerbox; Boite de lougique	1	169904-002		
35	Screw Skruv; Schraube; Vis	3	20333		
36	Steering pipe Styrrör; Steuerrohr; Tube de direction	1	173983		
37	Lamina Platta; Platten; Platine	1	201942		
38	Screw Skruv; Schraube; Vis	4	29544		
39	Screw Skruv; Schraube; Vis	1	20335		

Quality Parts

Pos	Description	Pcs	Part No	Note
40	Washer Bricka; Scheibe; Rondelle	2	126723-004	
41	Screw Skruv; Schraube; Vis	1	20044	
42	Screw Skruv; Schraube; Vis	1	23577	
43	Locking pin Spännstift; Spannstift; Goupille	1	21091	
44	Washer Bricka; Scheibe; Rondelle	1	175396	
45	Bearing Lager; Lager; Roulement	2	181489	
46	Locking pin Spännstift; Spannstift; Goupille	1	20189	
47	Buffer Buffert; Puffer; Atténateur	2	137162-031	
48	Key Kil; Keil; Clavette	1	26547	
49	Washer Bricka; Scheibe; Rondelle	1	178261	

**5160-00083 General alarm signals (audible/visual)**

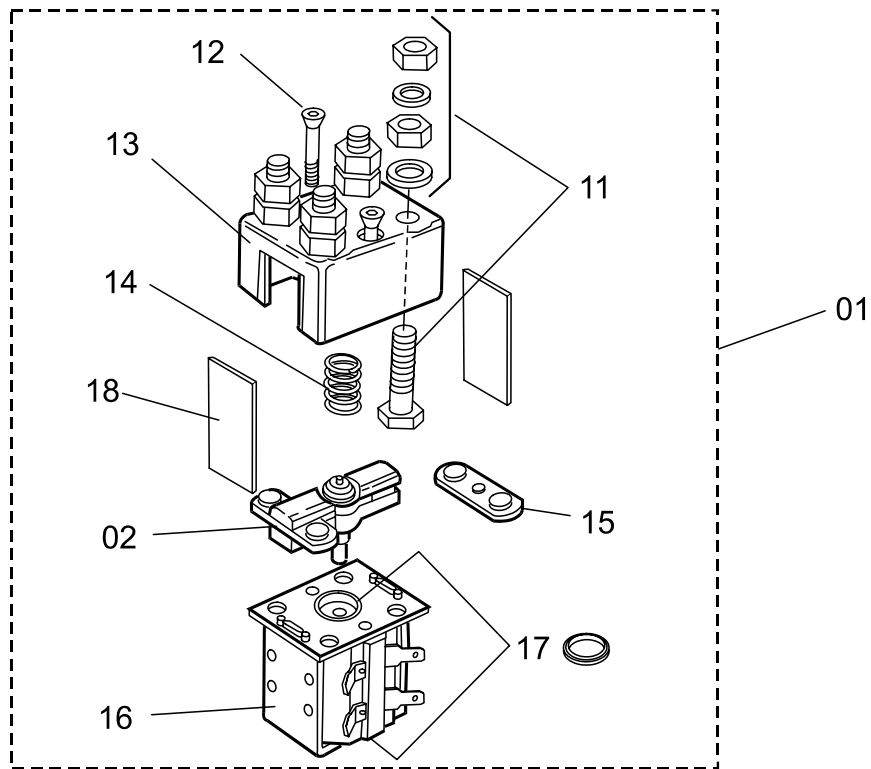
[2004-08-23]

Signal/larm (ljud-/ljus-); Warn-/Alarmsignale (Akust./Opt.); Avertisseur (sonore/lumineux), dispositifs d'alarme;

			497 LPE240	718954 -
Pos	Description	Pcs	Part No	Note
10	Nut Mutter; Mutter; Ecrou	1	20433	
11	Washer Bricka; Scheibe; Rondelle	1	20375	
12	Horn Signalhorn; Signalhorn; Avertisseur	1	209224	
13	Screw Skruv; Schraube; Vis	1	20333	

5190-00030

P0012064

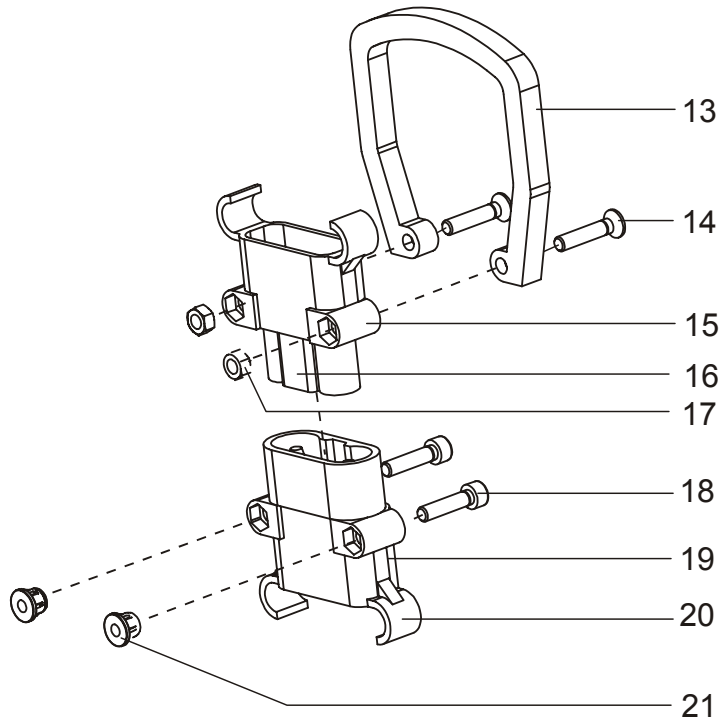
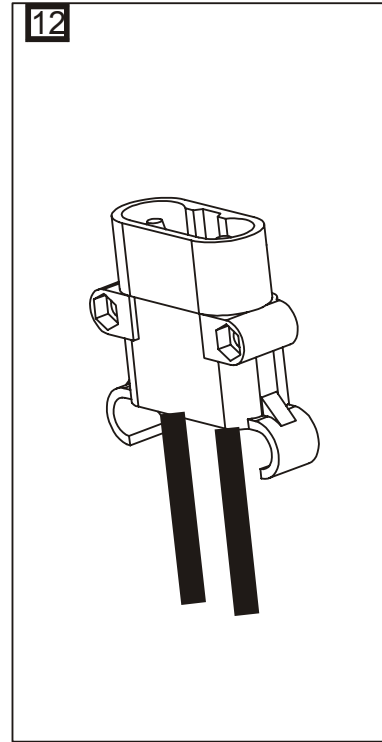
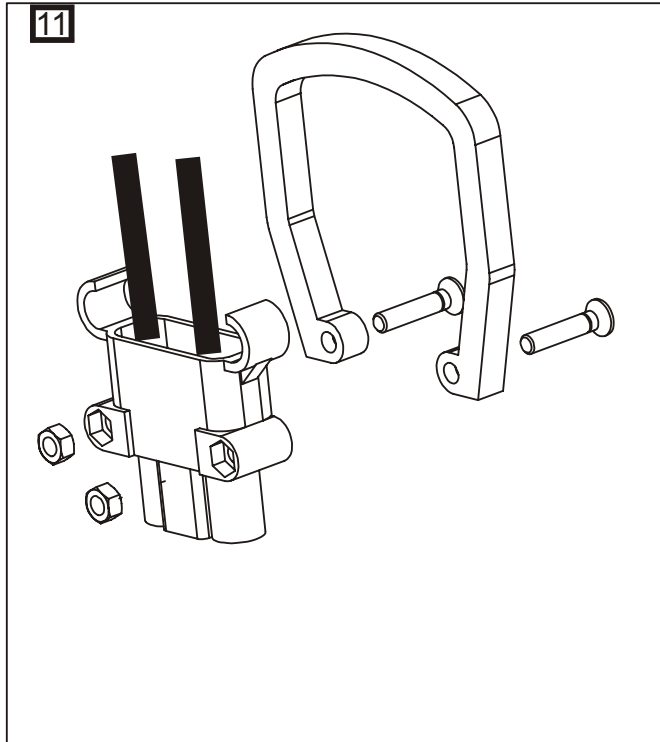


5190-00030 Battery cut out connector/contactator

[2004-08-23]

Batterifrånskiljare, huvudkontaktör; Batterietrennung, Hauptkontaktör; Coupe-circuit de batterie, contacteur;

Pos	Description	Pcs	Part No	Note
01	Contactor Kontaktör; Kontaktör; Contacteur	1	177912	
02	Moving contact holder (less contacts) Rörlig kontakthållare (utan kontakter); Beweglicher Kontakthalter (ohne Kontakten); Support de contact mobile (sans contact)	1	154561	
11	Fixed contact(Complete) Fast kontakt(Komplett); Fester Kontakt(Komplett); Contact fixé(Complett)	4	154551	
12	Screw Skruv; Schraube; Vis	2	154549	
13	Housing Kåpa; Haus; Chape	1	154560	
14	Spring Fjäder; Feder; Ressort	1	161484	
15	Contact Kontakt; Kontakt; Contact	2	154562	
16	Magnetic coil Magnetspole; Magnetspule; Bobine électrique	1	173918	
17	Housing Kåpa; Haus; Chape	2	165416	
18	Dust shield Dammskydd; Staubkappe; Protector de poussières	2	177922	

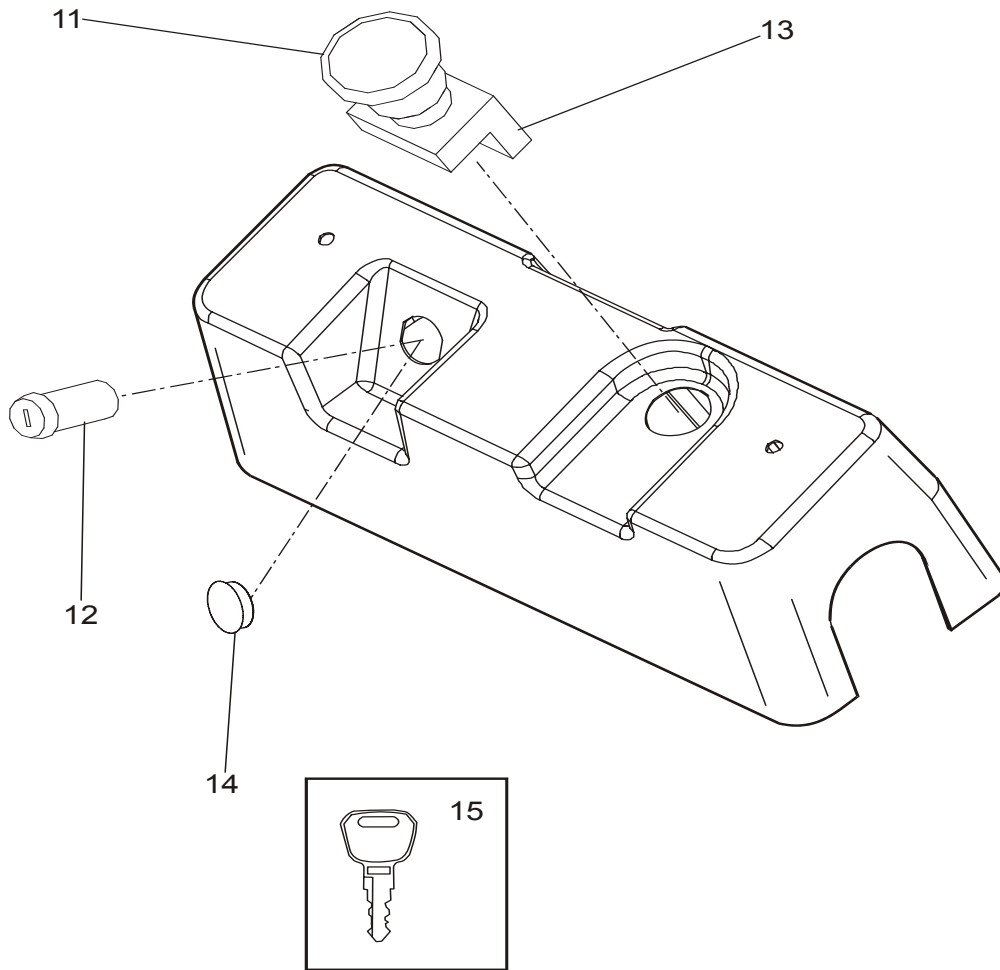


5190-00079 Battery cut out connector/contactor

[2004-08-23]

Batterifrånskiljare, huvudkontaktör; Batterietrennung, Hauptkontaktör; Coupe-circuit de batterie, contacteur;

		497 LPE240	718954 -
Pos	Description	Pcs	Part No
11	Battery connector with cable cpl. Batterihandske med kabel kpl.; Stromstecker mit Kabel Kpl; Bloc de connexion avec câble cpl.	1	211851
12	Battery connector with cable cpl. Batterihandske med kabel kpl.; Stromstecker mit Kabel Kpl; Bloc de connexion avec câble cpl.	1	211694
13	Handle Handtag; Handgriff; Poignée.	1	171687
14	Screw Skruv; Schraube; Vis	2	29985
15	Connector socket Kabelhandske; Leistungverbinder; Connexion socle.	1	171682
16	Gender key Kodpinne; Code-Stift; Code-goupille	1	171704-002
17	Nut Mutter; Mutter; Erou	2	20433
18	Screw Skruv; Schraube; Vis	2	20224
19	Gender key Kodpinne; Code-Stift; Code-goupille	1	171704-001
20	Connector socket Kabelhandske; Leistungverbinder; Connexion socle.	1	171683
21	Nut Mutter; Mutter; Erou	2	172413

**5310-00057 Start/stop switch**

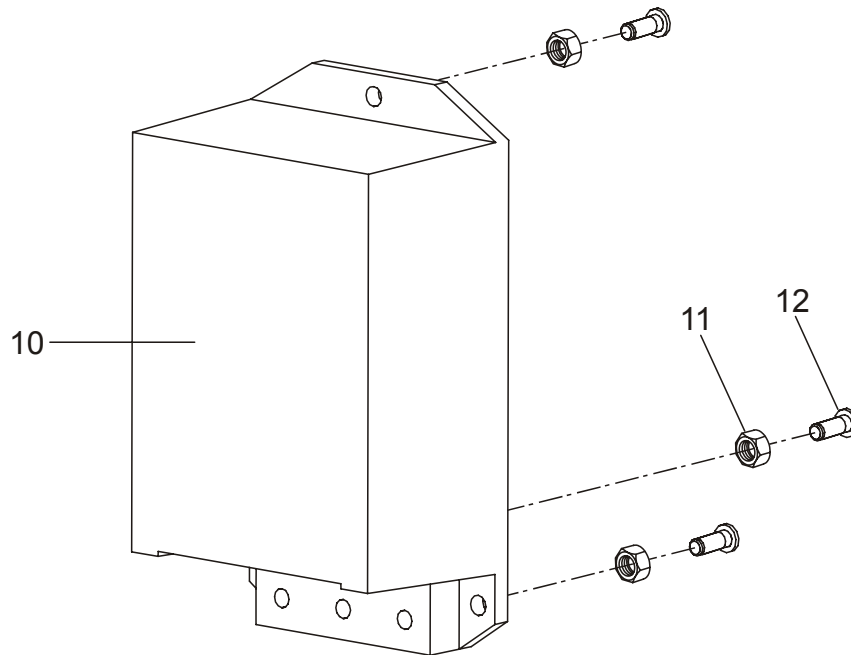
[2004-08-23]

Start/stopströmställare; Schalter Fahren/Anhalten; Interrupteur (coupe-circuit) démarrage/arrêt;

Pos	Description	Pcs	Part No	Note
11	Push-button(Red) Tryckknapp(Röd); Druckknopf(Rot); Bouton(Rouge)	1	155567	
12	Ignition switch Startlås; Zündschloss; Contact-démarrreur	1	171654	
13	Contact device Kontaktblock; Kontakteinheit; Unite de contact	1	155568	
14	Cover Lock; Deckel; Couvercle	1	139240-190	
15	Key Nyckel; Keil; Clé	1	175617-003	

5460-00044

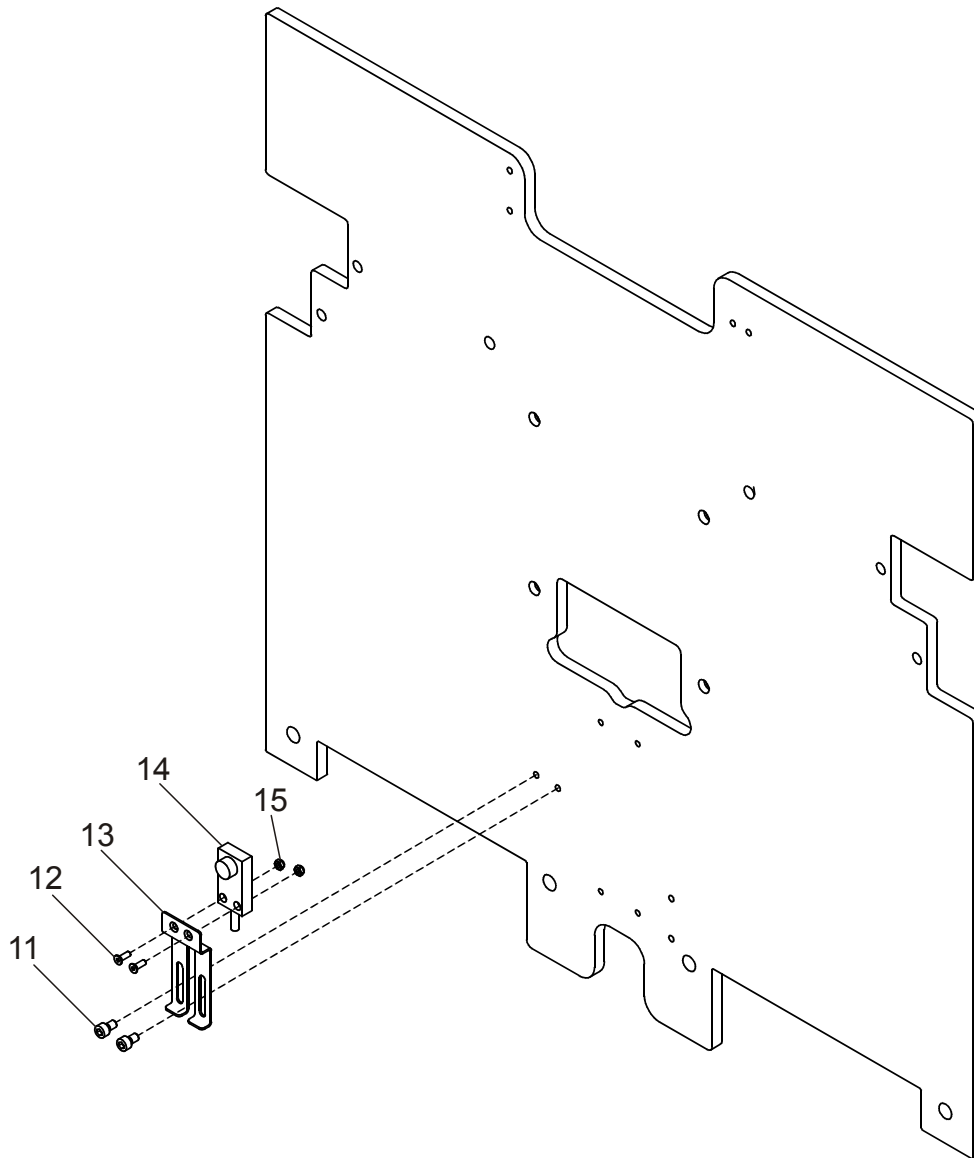
P0014081

**5460-00044 Transistor panel**

Transistorpanel; Transistorpanel; Panneau transistor;

[2004-09-28]

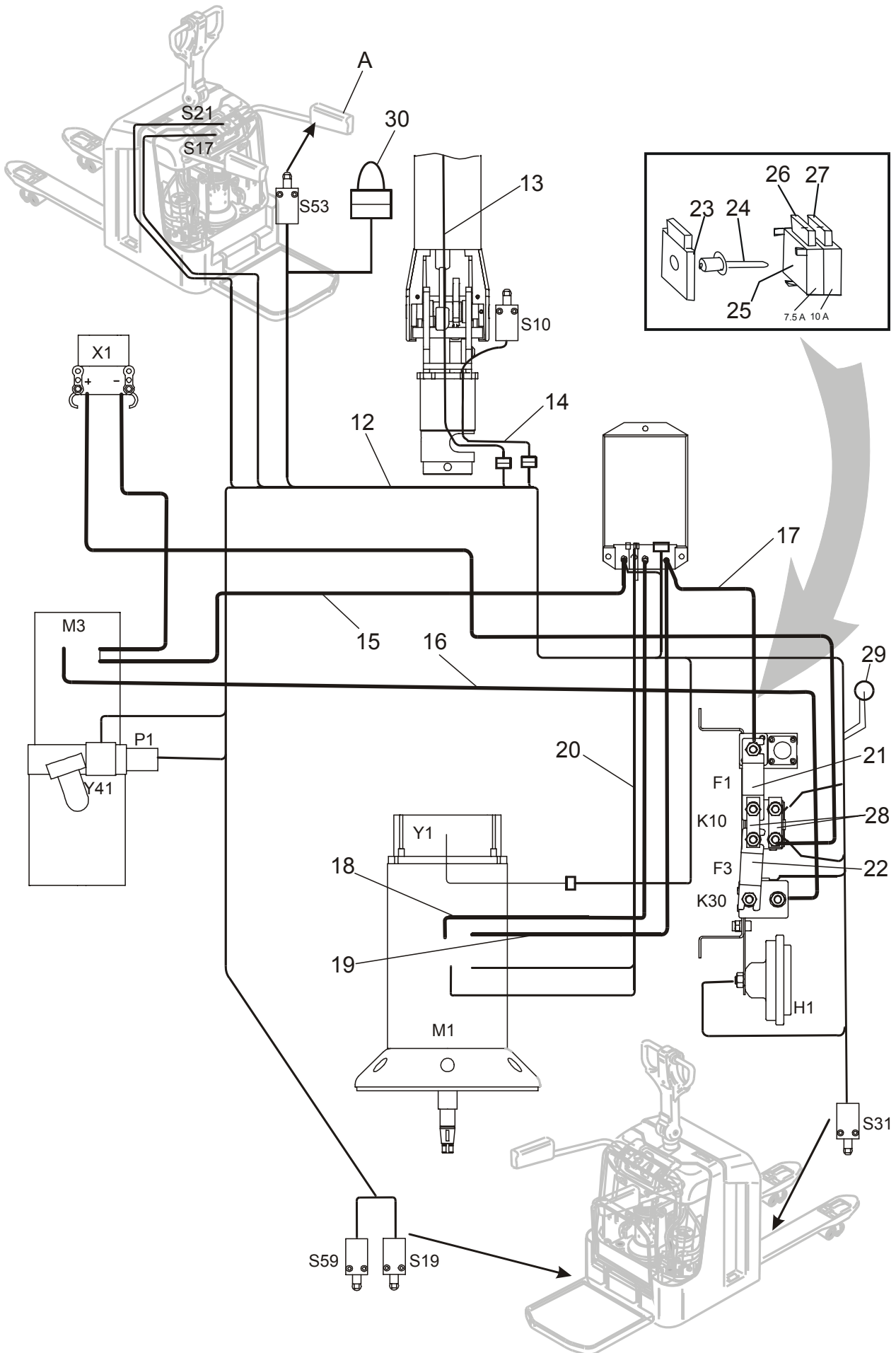
			497 LPE240	718954 -
Pos	Description	Pcs	Part No	Note
10	Transistor controller Transistorregulator; Transistorregulator; Regulateur des transistors	1	169073-004	Replaced by new spare part Ersatt av ny reservdel; Ersetzen mit neue Ersatzteil; Remplacement, nouv pièce de rechange
10	Transistor controller Transistorregulator; Transistorregulator; Regulateur des transistors	1	169073-005	Replaced by new spare part Ersatt av ny reservdel; Ersetzen mit neue Ersatzteil; Remplacement, nouv pièce de rechange
10	Transistor controller Transistorregulator; Transistorregulator; Regulateur des transistors	1	169073-006	
11	Nut Mutter; Mutter; Ecrou	3	20433	
12	Screw Skruv; Schraube; Vis	3	29978	

**5510-00113 Work function micro switches, potentiometers**

[2004-08-23]

Arbeitsfunktionsbrytare/-potentiometer; Schalter/Potentiometer Arbeitsfunktion; Rupteurs (switches)/potentiomètres;

Pos	Description	Pcs	Part No	Note
11	Screw Skruv; Schraube; Vis	2	20333	
12	Screw Skruv; Schraube; Vis	2	20366	
13	Bracket Fäste; Halterung; Support	1	215080	
14	Switch Brytare; Schalter; Rupteur	1	212480-030	
15	Nut Mutter; Mutter; Ecrou	2	25699	

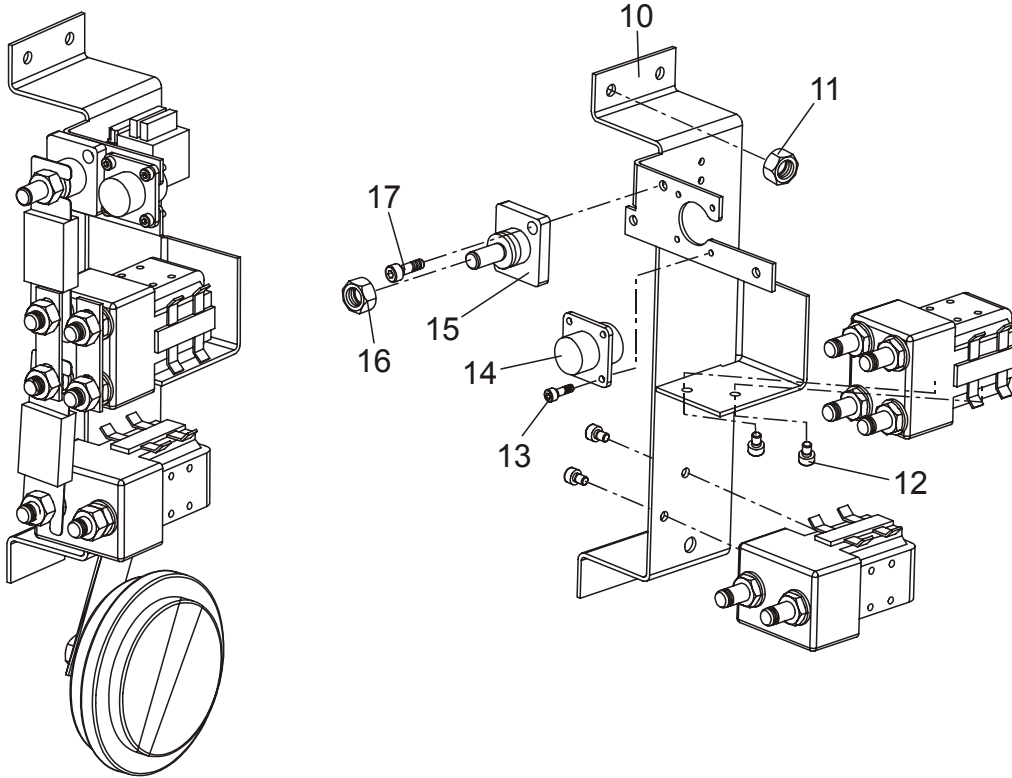


5590-00132 Work function harnesses/fuse

[2004-09-28]

Arbeitsfunktionskablage/-säkring; Steuerstromverkabelung/-sicherung; Câblage/fusible fonction de travail;

			497 LPE240	718954 -
Pos	Description	Pcs	Part No	Note
12	Wiring harness Kablage; Kabelsatz; Câblage	1	218504	
13	Wiring harness Kablage; Kabelsatz; Câblage	1	169083	
14	Limit switch(Including arm) Gränslägesbrytare(Med arm); Grenzschalter(Mit arm); Limiteur de course(Avec bras)	1	169088	
15	Cable Kabel; Kabel; Câble	1	211082	
16	Cable Kabel; Kabel; Câble	1	169075	
17	Cable Kabel; Kabel; Câble	1	169081	
18	Cable Kabel; Kabel; Câble	1	172638	
19	Cable Kabel; Kabel; Câble	1	172637	
20	Wiring harness Kablage; Kabelsatz; Câblage	1	169074	
21	Fuse(175 A) Säkring; Sicherung; Fusible	1	218622-175	
22	Fuse(130 A) Säkring; Sicherung; Fusible	1	218622-130	
23	Bracket Fäste; Halterung; Support	1	135422	
24	Rivet Nit; Niet; Rivet	1	28959	
25	Fuse holder Säkringshållare; Sicherungshalter; Porte-fusibles	2	135421	
26	Fuse(7,5A) Säkring; Sicherung; Fusible	1	122308-075	
27	Fuse(10A) Säkring; Sicherung; Fusible	1	122308-100	
28	Copper bar Kopparskena; Kupferstab; Plaque de cuivre	2	162601	
29	Resistance(PTC) Motstånd; Widerstand; Résistance	1	169142-005	
30	Clamp(cable) Bygel(Kabel); Bügel(Seil); Bride(câble)	1	175131	Without A Utan A; Ohne A; Sans A

**5600-00002 Power system for work function**

[2004-10-22]

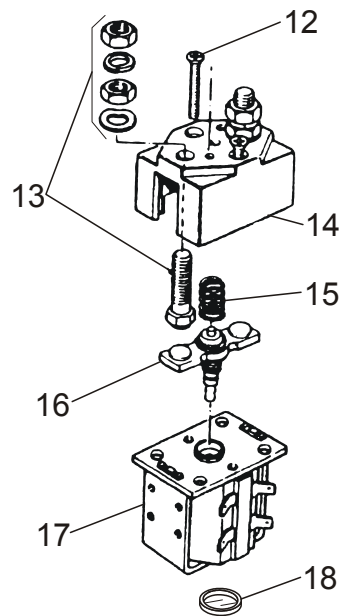
Effektsystem arbetsfunktion; Leistungssystem Arbeitsfunktion; Circuit (Puissance) fonction de travail;

Pos	Description	Pcs	Part No	Note
10	Bracket Fäste; Halterung; Support	1	220347	
11	Nut Mutter; Mutter; Ecrou	2	21094	
12	Screw Skruv; Schraube; Vis	4	22445	
13	Screw Skruv; Schraube; Vis	4	29966	
14	Contact Kontakt; Kontakt; Contact	1	157649	
15	Terminal board Kopplingsplint; Schaltplint; Tableau de connections	1	173261	
16	Nut Mutter; Mutter; Ecrou	1	20081	
17	Screw Skruv; Schraube; Vis	2	27500	

5610-00021

P0016866

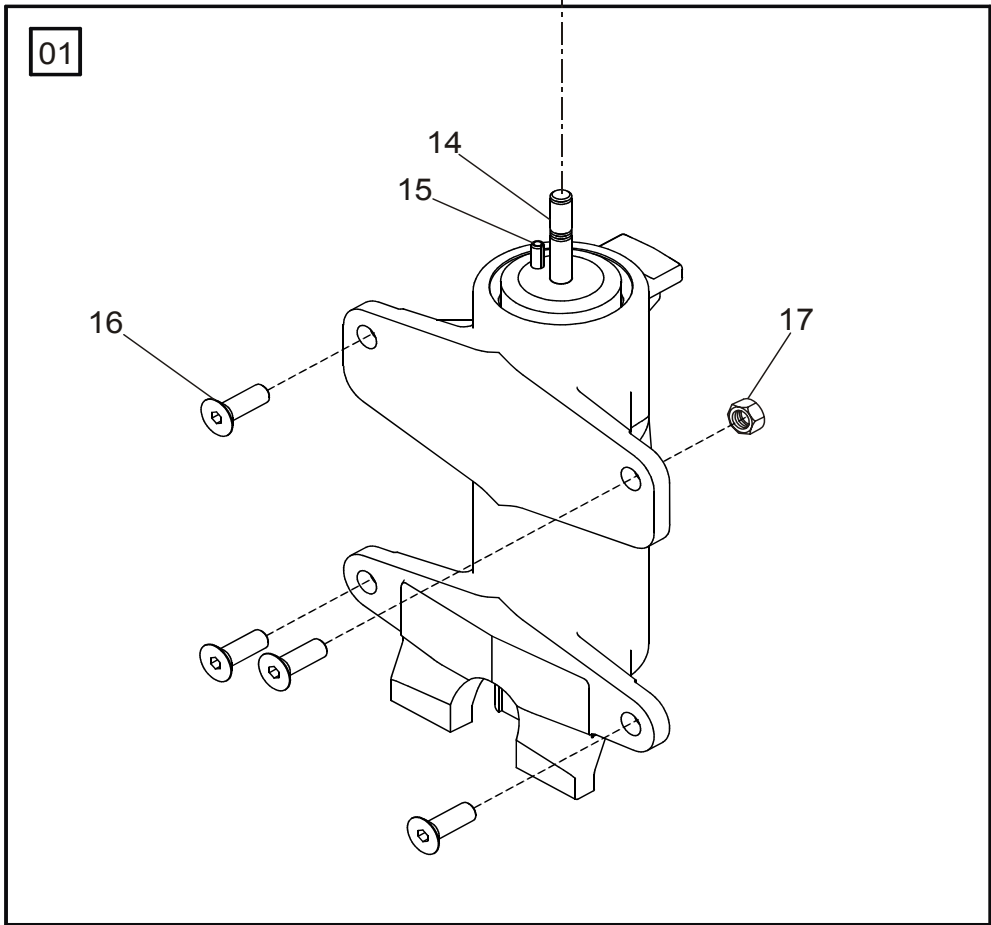
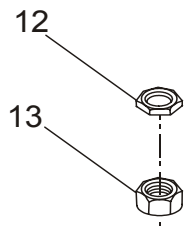
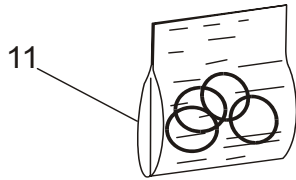
11

**5610-00021 Pump contactor**

[2004-08-26]

Pumpkontaktör; Pumpenmotorkontaktör; Contacteur (moteur) de pompe;

Pos	Description	Pcs	Part No	Note
11	Contactör Kontaktör; Kontaktör; Contacteur	1	208760	
12	Screw Skruv; Schraube; Vis	2	208765	
13	Fixed contact(Complete) Fast kontakt(Komplett); Fester Kontakt(Komplett); Contact fixé(Complett)	2	208762	
14	Housing Kåpa; Haus; Chape	1	208764	
15	Spring Fjäder; Feder; Ressort	1	208766	
16	Contact Kontakt; Kontakt; Contact	1	208763	
17	Magnetic coil Magnetspole; Magnetspule; Bobine électrique	1	208767	
18	Housing Kåpa; Haus; Chape	1	208768	

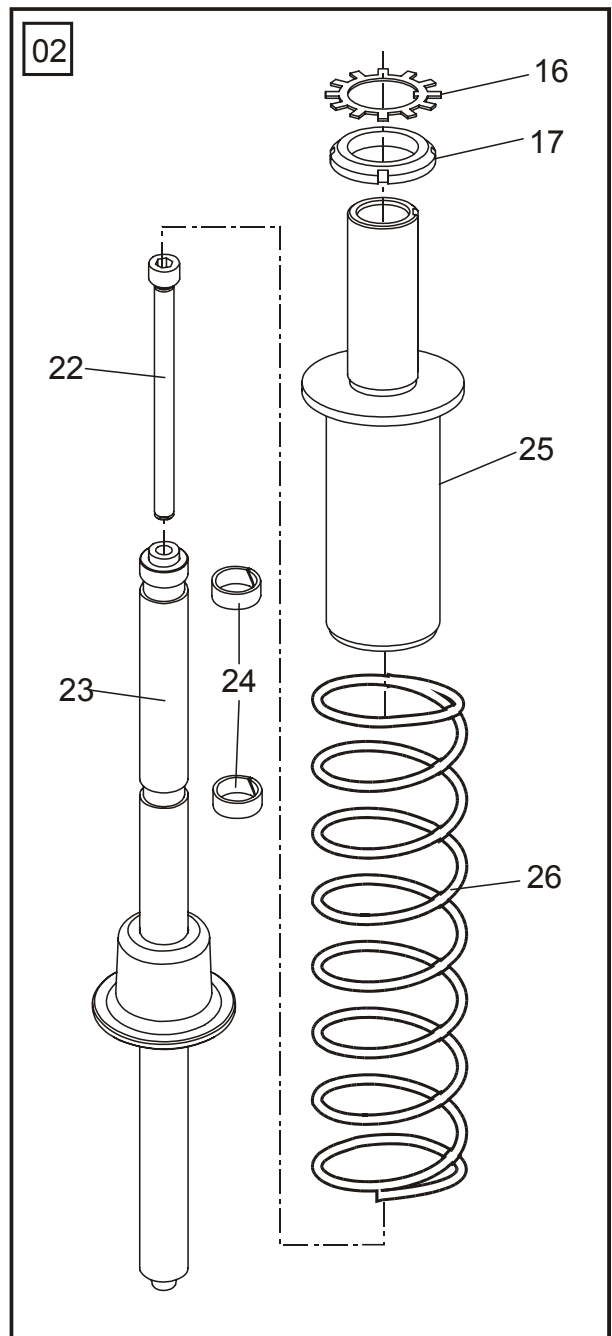
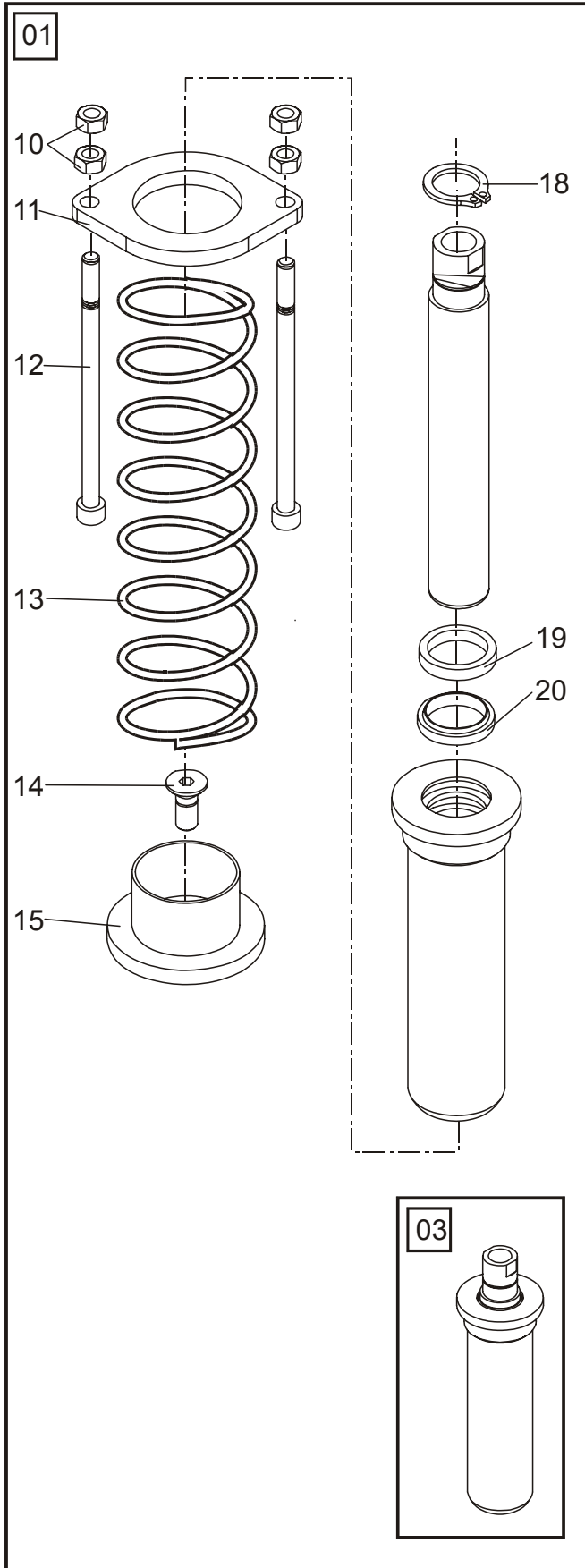


6610-00126 Main lift cylinders

[2004-08-23]

Huvudlyftcylindrar; Haupthubzylinder; Vérin de levage principal;

		497 LPE240	718954 -
Pos	Description	Pcs	Part No
01	Cylinder compl. Cylinder kompl.; Zylinder kompl.; Verin compl.	1	213659
11	Sealing kit Tätningssats; Dichtungssatz; Jeux d'étanchéité	1	213708
12	Nut Mutter; Mutter; Erou	1	20148
13	Nut Mutter; Mutter; Erou	1	20045
14	Stud screw Pinnskruv; Stiftschraube; Prisonnier	1	169772
15	Locking pin Spännstift; Spannstift; Goupille	1	20208
16	Screw Skruv; Schraube; Vis	1	29514
17	Nut Mutter; Mutter; Erou	1	214154

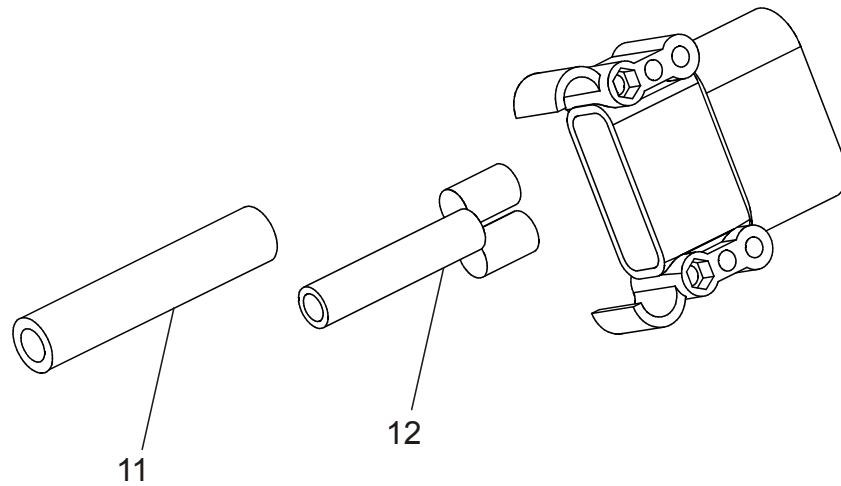


6680-00029 Powertrak cylinder

[2004-08-23]

Powertrak cylinder; Powertrak Zylinder; Vérin TGP (Traction Grande Puissance);

		497 LPE240		718954 -	
Pos	Description	Pcs	Part No	Note	
01	Spring unit(Left) Fjäderenhet(Vänster); Federeinheit(Links); Unite de ressort(Gauge)	1	200712	Left Vänster; Links; Gauge	
02	Spring unit(Right) Fjäderenhet(Höger); Federeinheit(Recht); Unite de ressort(Droit)	1	200274	Right Höger; Recht; Droit	
03	Cylinder compl. Cylinder kompl.; Zylinder kompl.; Verin compl.	1	200518		
10	Nut Mutter; Mutter; Ecrou	4	20081		
11	Stop lug Stoppklack; Anslagsstück; Arrêter	1	169919		
12	Screw Skruv; Schraube; Vis	2	214356		
13	Spring Fjäder; Feder; Ressort	1	169914		
14	Screw Skruv; Schraube; Vis	1	20128		
15	Stop bar Anslag; Anschlag; Arret	1	169918		
16	Washer Bricka; Scheibe; Rondelle	1	20114		
17	Nut Mutter; Mutter; Ecrou	1	20115		
18	Locking ring Spärring; Schliessring; Circlip	1	20630		
19	Scraper Avskrapare; Abkratzer; Segment racleur	1	172780		
20	Sealing Tätning; Dichtung; Joint	1	172779		
22	Screw Skruv; Schraube; Vis	1	200610		
23	Rod Stång; Stange; Tige	1	200276		
24	Guide ring Styrring; Steuerring; Anneau de guidage	2	172582		
25	Sleeve Hylsa; Hülse; Douille	1	200277		
26	Spring Fjäder; Feder; Ressort	1	200279		

**9380-00009 Charger attachment**

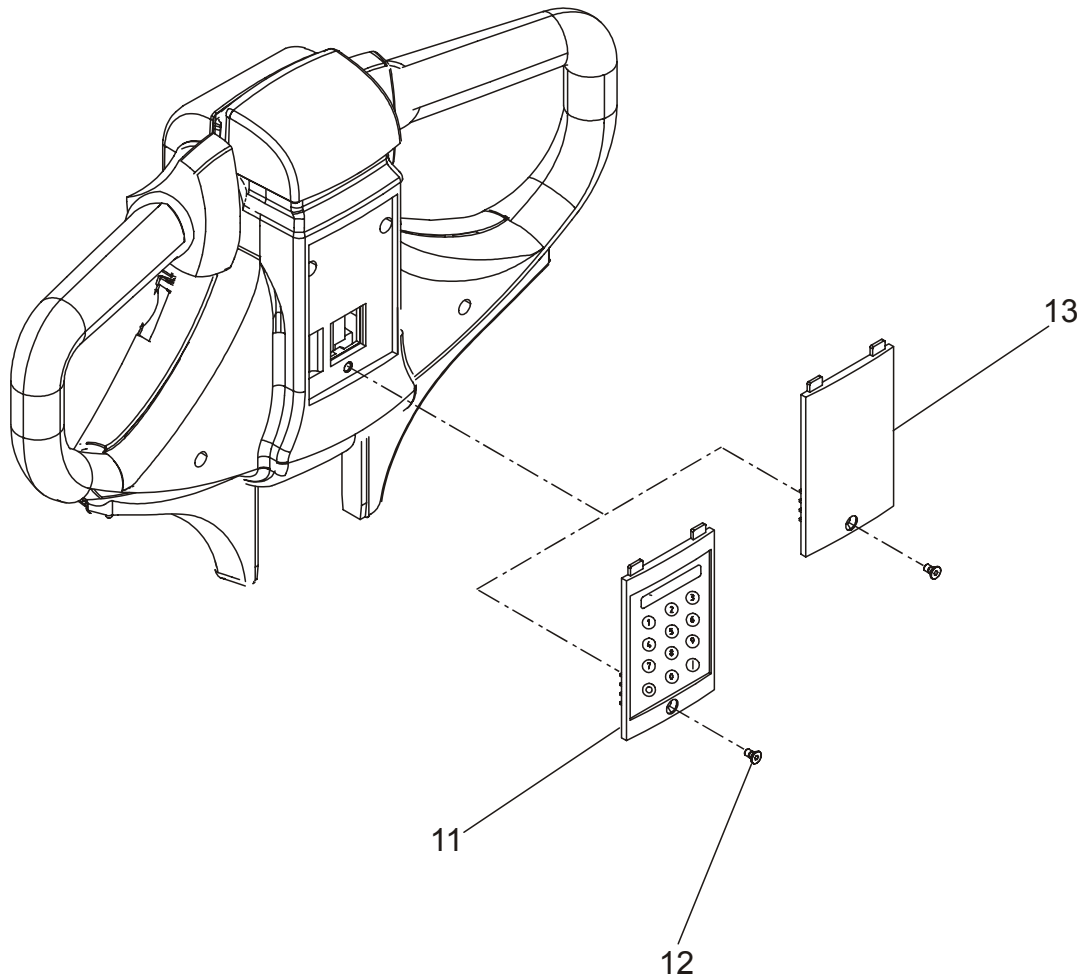
[2004-08-23]

Laddartillsats; Zusatzladegerät; Chargeur supplémentaire;

Acid circulation; Syra cirkulation; Säurezirkulation; Acide de circulation		497 LPE240	718954 -	
Pos	Description	Pcs	Part No	Note
11	Hose(Meter) Slang(Meter); Schlauch(Meter); Tuyau flexible(Metre)	1	166144	
12	Adapter Adapter; Adapter; Bague d'ajustage	1	174452-001	Air Luft; Luft; Air

9420-00015

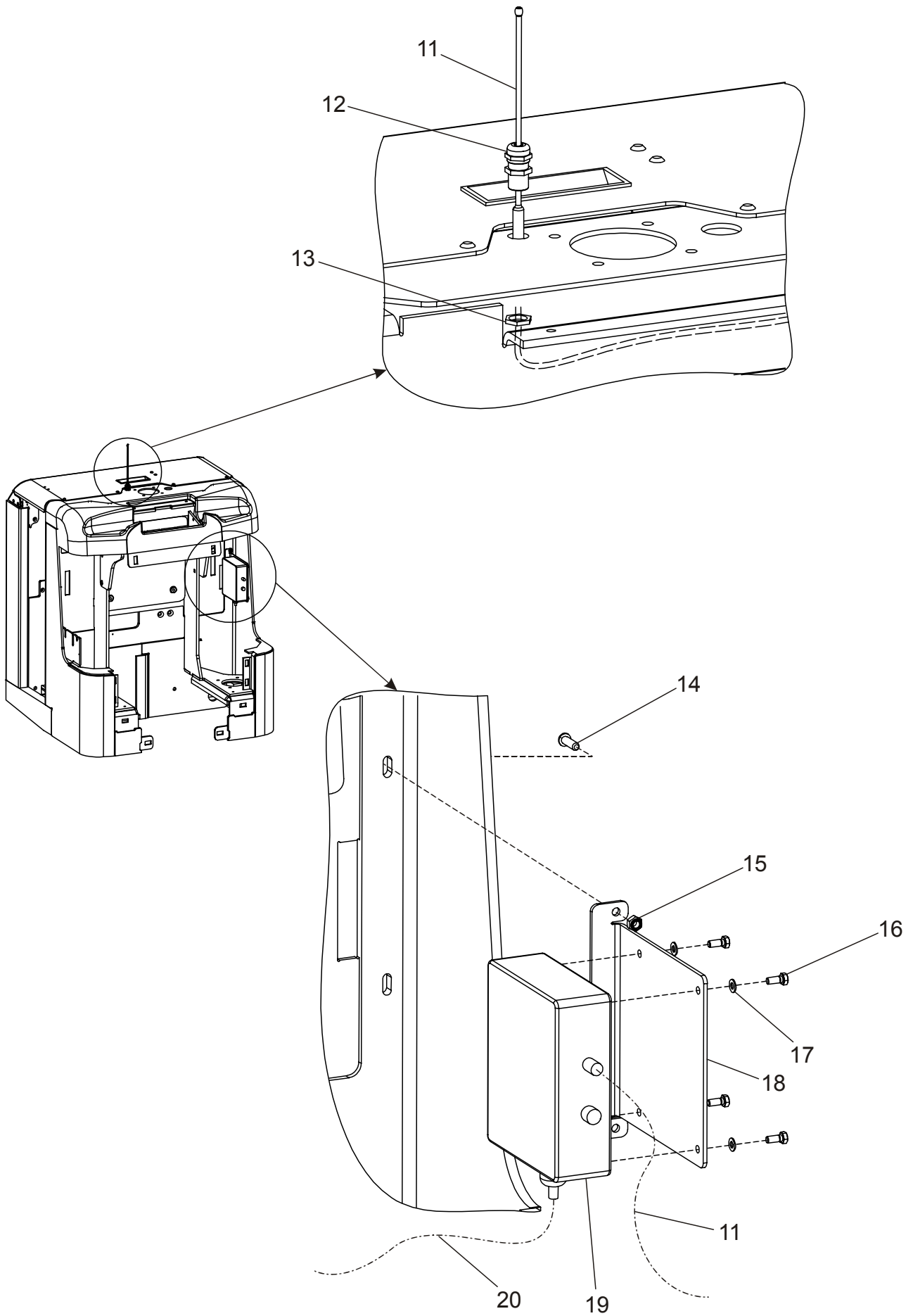
P0012396

**9420-00015 Truck log device, code locking device**

[2004-08-26]

Truck logg utrustn., kodlås; Truck Log System, Codesperre; Système Optigest, verrouillage (blo-
cage) code;

			497 LPE240	718954 -
Pos	Description	Pcs	Part No	Note
11	Cover(Incl. keypad) Lock(Inkl. tangentbord); Deckel(Inkl. Tastatur); Couvercle(Incl. Tablette à clefs)	1	171660	
12	Screw Skruv; Schraube; Vis	1	171709	
13	Cover Lock; Deckel; Couvercle	1	171659	

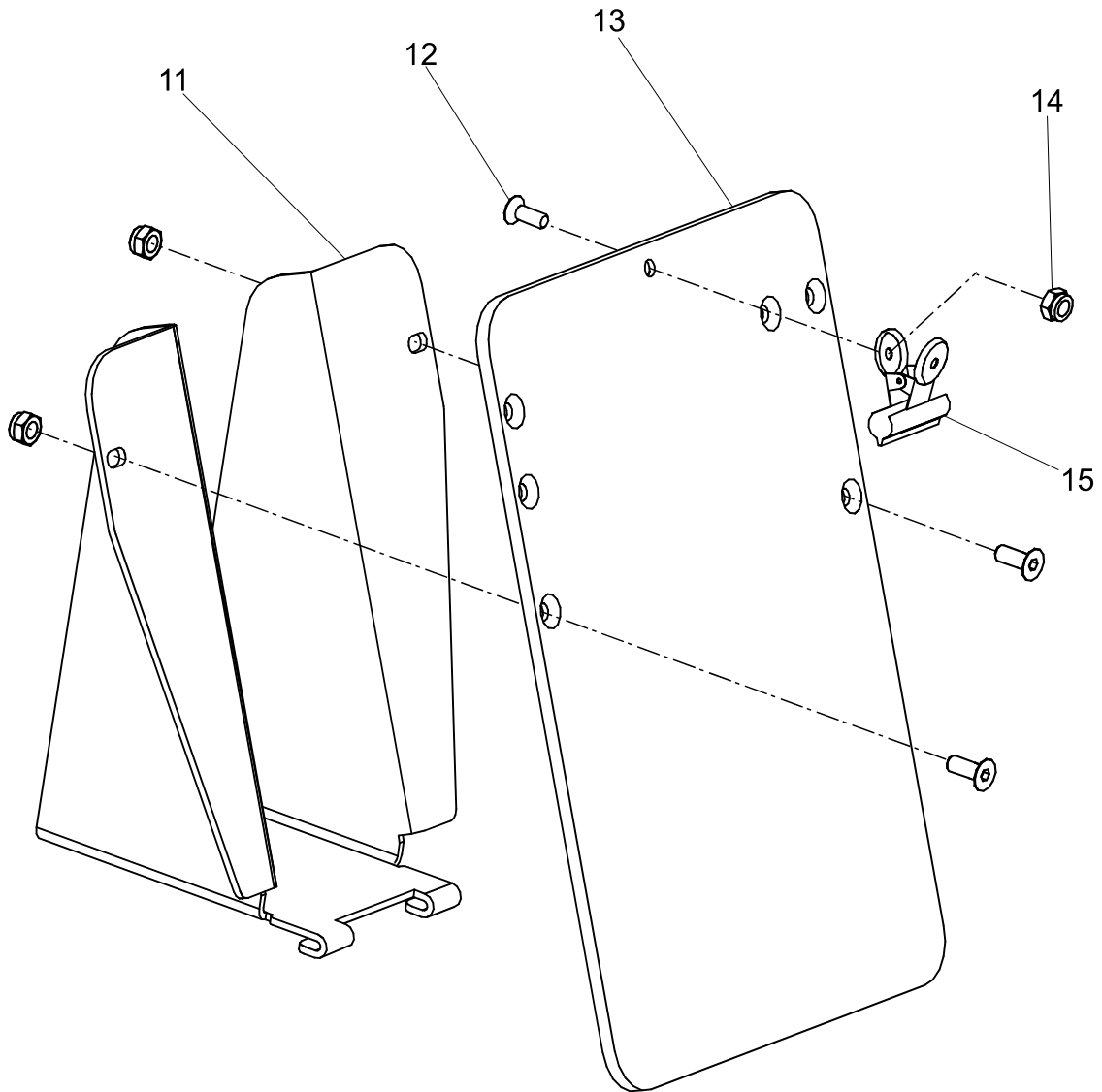


9420-00066 Truck log device, code locking device

[2004-10-06]

Truck logg utrustn., kodlås; Truck Log System, Codesperre; Système Optigest, verrouillage (blo-
cage) code;

Pos	Description	Pcs	Part No	Note
			497 LPE240	723981 -
11	Antenna Antenn; Antenne; Antenne	1	217394	Incl. wiring harness Inkl. kablage; Inkl. kabelsatz; Incl. Câblage
12	Guide Genomföring; Durchführung; Guide	1	181985-009	
13	Nut Mutter; Mutter; Ecrou	1	182191-009	
14	Screw Skruv; Schraube; Vis	2	29777	
15	Nut Mutter; Mutter; Ecrou	2	20433	
16	Screw Skruv; Schraube; Vis	4	20118	
17	Washer Bricka; Scheibe; Rondelle	4	20236	
18	Bracket Fäste; Halterung; Support	1	201189	
19	Logic box Logikbox; Steuerbox; Boite de lougique	1	217215	
20	Wiring harness Kablage; Kabelsatz; Câblage	1	218504	

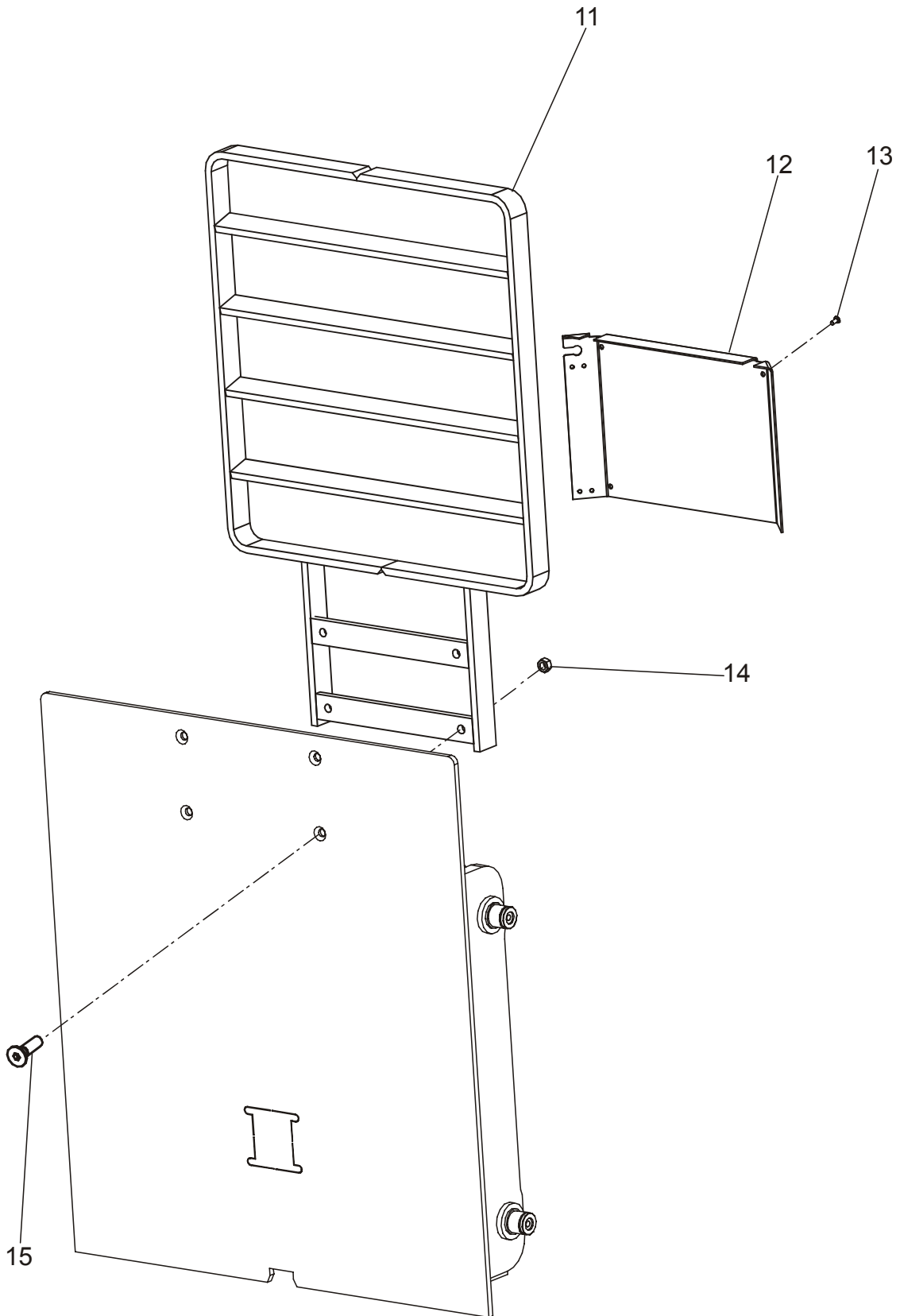


9500-00202 Other extra equipment

[2004-08-23]

Extra utrustning övrigt; Zusatzausrüstung Sonstiges; Autre équipement supplémentaire;

		497 LPE240		718954 -	
Pos	Description	Pcs	Part No	Note	
11	Bracket Fäste; Halterung; Support	1	175182		
12	Screw Skruv; Schraube; Vis	3	28264		
13	Plate Plåt; Platte; Plaque	1	176518		
14	Nut Mutter; Mutter; Ecrou	3	20433		
15	Clamp Klämna; Klammer; Pincer	1	175193		



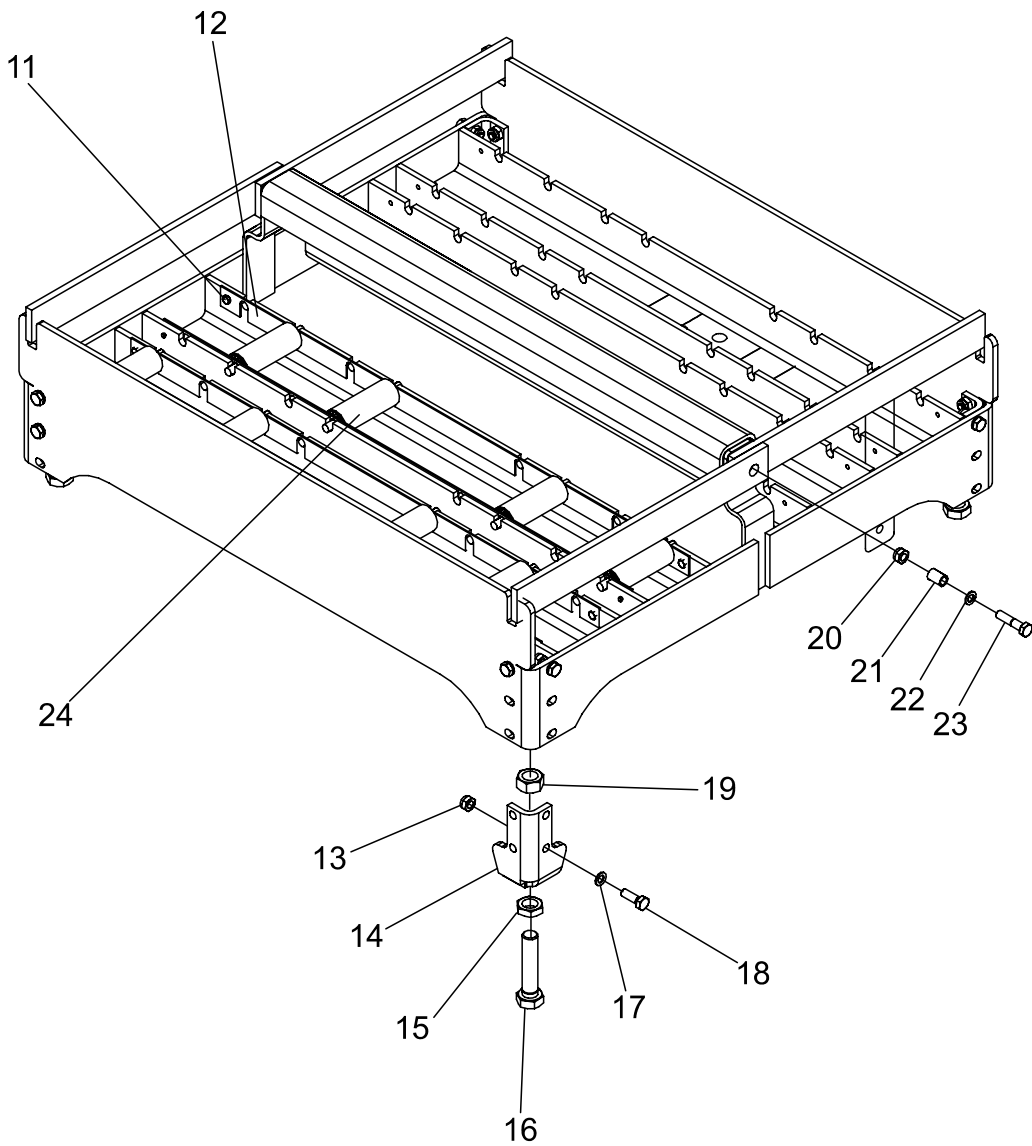
9500-00284 Other extra equipment

[2004-10-14]

Extra utrustning övrigt; Zusatzausrüstung Sonstiges; Autre équipement supplémentaire;

Load support; Laststöd; Lastschutzgitter; Garde de charge		497 LPE240	718954 -	
Pos	Description	Pcs	Part No	Note
11	Load guard Laststöd; Lastschutzgitter; Garde de charge	1	180320-140	
12	Protection Skydd; Schutz; Protègee	1	180321	
13	Screw Skruv; Schraube; Vis	3	171823	
14	Nut Mutter; Mutter; Erou	4	20130	
15	Screw Skruv; Schraube; Vis	4	29514	

01



9550-00013 Battery changing equipment

[2004-08-24]

Batteribytesanordning; Batteriewechselvorrichtung; Equipement de chagement batterie;

		497 LPE240		718954 -	
Pos	Description	Pcs	Part No	Note	
01	Battery changing equip. compl. Batteribytesanordning kompl.; Batteriewechselvorrichtung kompl.; Changer de batterie compl.	1	177910-001		
11	Screw Skruv; Schraube; Vis	16	29925		
12	Plate Plåt; Platte; Plaque	8	177938		
13	Nut Mutter; Mutter; Ecrou	12	20130		
14	Bracket Fäste; Halterung; Support	4	177984		
15	Nut Mutter; Mutter; Ecrou	4	20390		
16	Screw Skruv; Schraube; Vis	4	178417		
17	Washer Bricka; Scheibe; Rondelle	12	20348		
18	Screw Skruv; Schraube; Vis	12	20599		
19	Nut Mutter; Mutter; Ecrou	4	20160		
20	Nut Mutter; Mutter; Ecrou	2	20130		
21	Distance piece Distans; Distanz; Distance	2	177913		
22	Washer Bricka; Scheibe; Rondelle	2	20348		
23	Screw Skruv; Schraube; Vis	2	20654		
24	Roller(Complete) Rulle(Komplett); Rolle(Komplett); Roleau(Complet)	16	163259-013		