

## Quality Parts

LPE200

Valid for machine number ..... 6004316 -

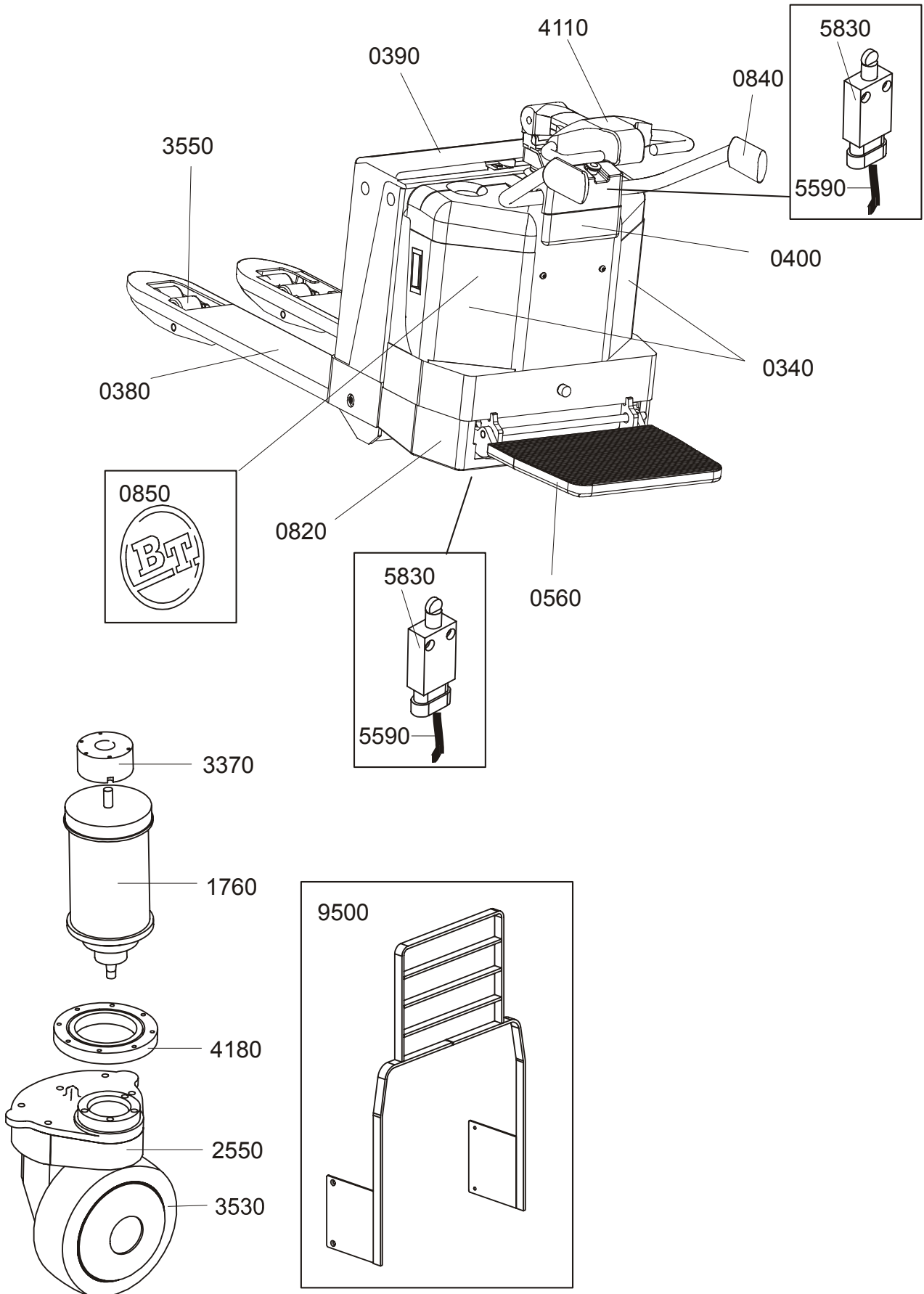
Only valid for machine number .....

Ordering number ..... 251726

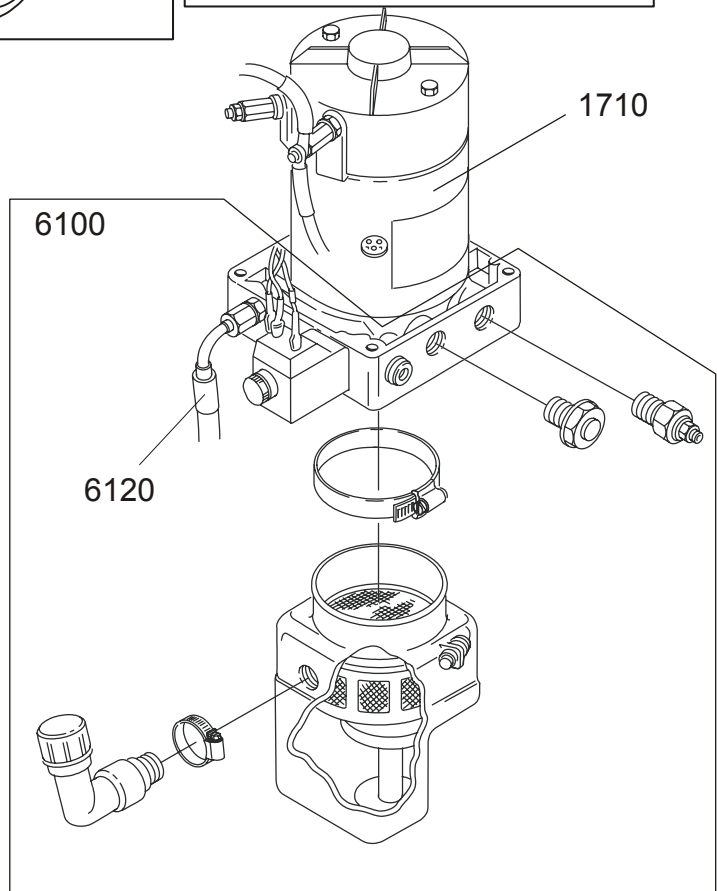
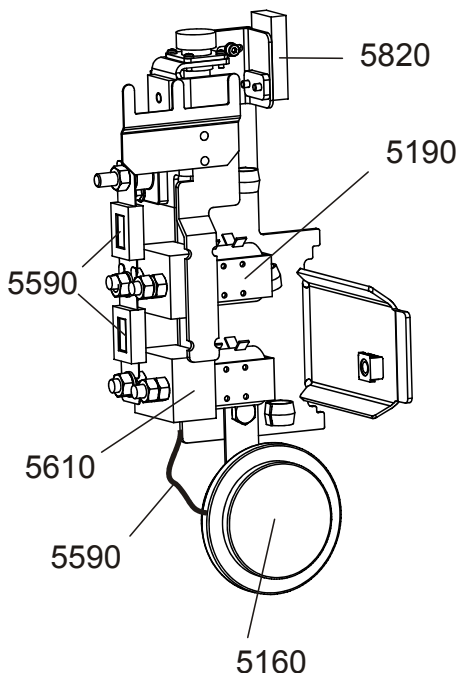
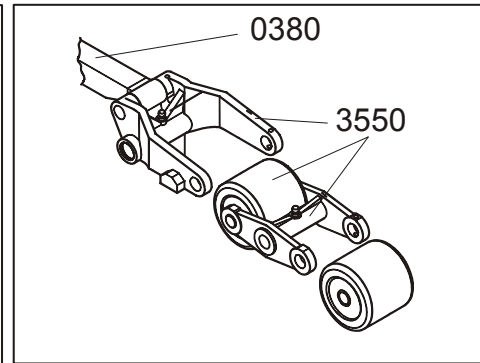
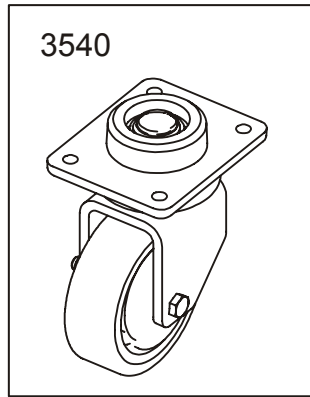
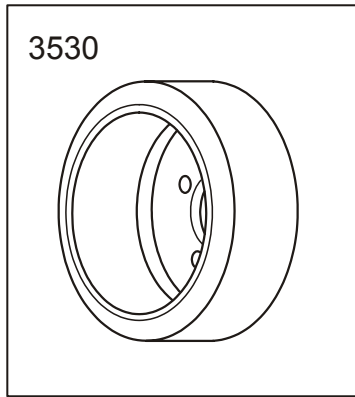
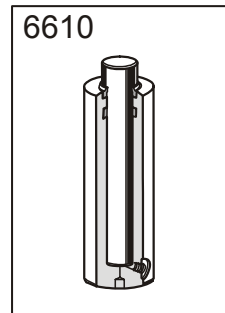
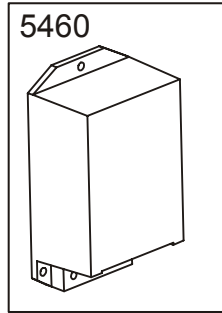
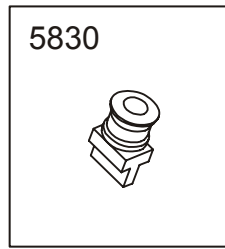
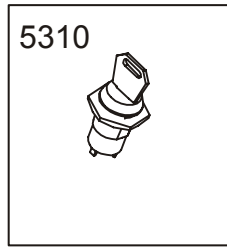
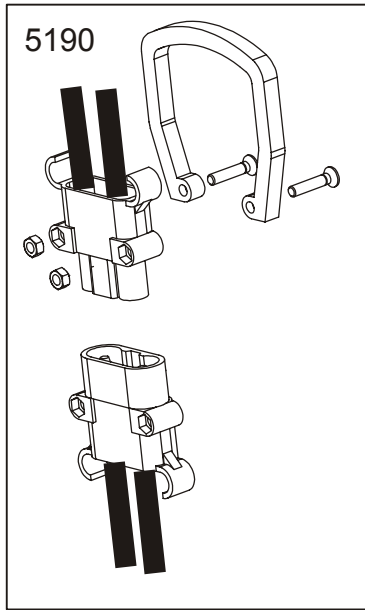
Date ..... 2007-10-10/ITS/ESIJ

Language..... en sv de fr

Quality Parts



Quality Parts



## 0000 Chassis

Chassi; Chassis; Châssis

- 0340-00475 Inspection covers**  
Huvar, luckor; Hauben, Abdeckungen; Capots, couvercles;
- 0380-00497 Fork frame (low lifters)**  
Gaffelstomme (låglyftare); Gabelchassis (Niederhubwagen); Châssis (transpalettes);
- 0390-00111 Battery compartment parts**  
Batteriutrymmesdelar; Batterieraumteile; Pièces de compartiment batterie;
- 0390-00120 Battery compartment parts** **DIN**  
Batteriutrymmesdelar; Batterieraumteile; Pièces de compartiment batterie;
- 0390-00297 Battery compartment parts**  
Batteriutrymmesdelar; Batterieraumteile; Pièces de compartiment batterie;
- 0400-00141 Frame/chassis components**  
Rammonterade detaljer; Chassisanbauteile; Composants du châssis;
- 0450-00084 Motor fixing points**  
Motorupphängning/-fästen; Motoraufhängung/Halterung; Points de fixation moteur;
- 0560-00139 Platform incl. fixing points**  
Åkplattform med infästning; Fahrerplattform mit Befestigung; Plateforme et fixations;
- 0560-00141 Platform incl. fixing points** **Option**  
Åkplattform med infästning; Fahrerplattform mit Befestigung; Plateforme et fixations;
- 0820-00268 Finger/foot guards**  
Finger-/fotskydd; Finger-/Fusschutz; Protection de doigts/pieds anti-écrasement;
- 0840-00054 Driver protection**  
Förarskydd; Fahrerschutz; Protection de cariste;
- 0840-00112 Driver protection**  
Förarskydd; Fahrerschutz; Protection de cariste;
- 0840-00193 Driver protection**  
Förarskydd; Fahrerschutz; Protection de cariste;
- 0850-00225 Signs, warnings, decals**  
Skyltar, varningar, dekaler; Schilder, Warnzeichen, Aufkleber; Vignettes, avertissements, autocollants;

## 1000 Motors

Motorer; Motoren; Moteurs

- 1710-00017 Electric pump motor**  
Elektrisk pumpmotor; Elektro-Pumpenmotor; Moteur de pompe électrique;
- 1760-00103 Electric drive motor** **6 km/h**  
Elektrisk åkmotor; Elektro-Fahrmotor; Moteur de traction électrique;
- 1760-00104 Electric drive motor** **8 km / h**  
Elektrisk åkmotor; Elektro-Fahrmotor; Moteur de traction électrique;
- 1760-00147 Electric drive motor** **6 km/h**  
Elektrisk åkmotor; Elektro-Fahrmotor; Moteur de traction électrique;
- 1760-00148 Electric drive motor** **8 km / h**  
Elektrisk åkmotor; Elektro-Fahrmotor; Moteur de traction électrique;

## 2000 **Transmission/Drive gear**

Kraftöverföring/Drivväxel; Kraftübertragung/Fahrgetriebe; Transmis-  
sion/Groupe de traction

### 2550-00081 **Mechanical drive gear unit**

Drivaggregat/-växel; Antriebsaggregat/-getriebe; Groupe de traction, réducteur;

## 3000 **Brake/Wheel/Caterpillar system**

Broms-/Hjul-/Bandsystem; Brems-/Rad-/Bandsystem; Freins/Roues/  
Chenilles

### 3370-00011 **Electromagnetic parking brake**

**8 km / h**

EI-parkeringsbroms, magnetbroms; Elektro-Feststellbremse, Magnetbremse; Frein de stationnement électromagnétique;

### 3370-00027 **Electromagnetic parking brake**

**6 km/h**

EI-parkeringsbroms, magnetbroms; Elektro-Feststellbremse, Magnetbremse; Frein de stationnement électromagnétique;

### 3530-00102 **Drive wheel**

Drivhjul; Antriebsrad; Roue motrice;

### 3540-00040 **Support/castor wheels**

Stöd-/länkhjul; Stützräder/Gelenkrollen; Roues stabilisatrices/pivotantes;

### 3550-00363 **Fork/support arm wheels**

Gaffel-/stödbenshjul; Gabel-/Stützarmrollen; Roues bras-support;

### 3580-00052 **Guide rollers/wheels**

Löp-/sidostyrningshjul; Laufrollen, Seitenführungsrollen; Galets/roues de guidage;

## 4000 **Steering system**

Styrssystem; Steuer-/Lenksystem; Système de direction

### 4110-00478 **Steering arm/wheel/lever**

Styr- arm/ratt/spak; Deichsel, Lenkrad/-hebel; Timon/volant/levier de direction;

### 4180-00019 **Steering bearings, radial bearing**

Styrlagring/-krans; Führungslagerung, Lenkkranz; Paliers de direction, paliers radials;

## 5000 Electrical system

Elektriskt system; Elektroanlage; Système électrique

- 5160-00079 General alarm signals (audible/visual)**  
Signal/larm ( ljud-/ljus- ); Warn-/Alarmsignale ( Akust./Opt.); Avertisseur (sonore/lumineux), dispositifs d'alarme;
- 5190-00029 Battery cut out connector/contactor**  
Batterifrånskiljare, huvudkontaktör; Batterietrennung, Hauptkontaktör; Coupe-circuit de batterie, contacteur;
- 5190-00039 Battery cut out connector/contactor**  
Batterifrånskiljare, huvudkontaktör; Batterietrennung, Hauptkontaktör; Coupe-circuit de batterie, contacteur;
- 5190-00100 Battery cut out connector/contactor**  
Batterifrånskiljare, huvudkontaktör; Batterietrennung, Hauptkontaktör; Coupe-circuit de batterie, contacteur;
- 5310-00060 Start/stop switch**  
Start/stoppstömställare; Schalter Fahren/Anhalten; Interrupteur (coupe-circuit) démarrage/arrêt;
- 5460-00040 Transistor panel**  
Transistorpanel; Transistorpanel; Panneau transistor;
- 5590-00236 Work function harnesses/fuse** **Option**  
Arbetsfunktionskablage/-säkring; Steuerstromverkabelung/-sicherung; Câblage/fusible fonction de travail;
- 5590-00241 Work function harnesses/fuse**  
Arbetsfunktionskablage/-säkring; Steuerstromverkabelung/-sicherung; Câblage/fusible fonction de travail;
- 5610-00021 Pump contactor**  
Pumpkontaktör; Pumpenmotorkontaktör; Contacteur (moteur) de pompe;
- 5610-00032 Pump contactor**  
Pumpkontaktör; Pumpenmotorkontaktör; Contacteur (moteur) de pompe;
- 5820-00181 Lift/lowering/reach movement probes/sensors**  
Lyft-/sänk-/skjutrörelse-givare/-sensor; Hub-/Senk-/Schubgeber/-sensor; Capteurs de levage/descente/rétraction;
- 5830-00067 Safety probes/sensors**  
Säkerhets-givare/-sensor; Sicherheitsgeber/-sensor; Capteurs de sécurité;
- 5830-00148 Safety probes/sensors**  
Säkerhets-givare/-sensor; Sicherheitsgeber/-sensor; Capteurs de sécurité;
- 5830-00170 Safety probes/sensors** **8 km / h**  
Säkerhets-givare/-sensor; Sicherheitsgeber/-sensor; Capteurs de sécurité;
- 5830-00171 Safety probes/sensors**  
Säkerhets-givare/-sensor; Sicherheitsgeber/-sensor; Capteurs de sécurité;
- 5830-00172 Safety probes/sensors** **Option**  
Säkerhets-givare/-sensor; Sicherheitsgeber/-sensor; Capteurs de sécurité;

## **6000 Hydraulic/pneumatic system**

Hydraulik/pneumatik; Hydraulikanlage/Pneumatik; Système hydraulique/pneumatique

### **6100-00244 Hydraulic unit**

Hydraulaggregat; Hydraulikaggregat; Unité hydraulique;

### **6120-00194 Hydraulic tank lines**

Tankhydraulledningar; Hydrauliktankleitungen; Tuyaux réservoir hydraulique;

### **6610-00221 Main lift cylinders**

Huvudlyftcylindrar; Haupthubzylinder; Vérin de levage principal;

### **6680-00034 Powertrak cylinder**

Powertrak cylinder; Powertrak Zylinder; Vérin TGP (Traction Grande Puissance);

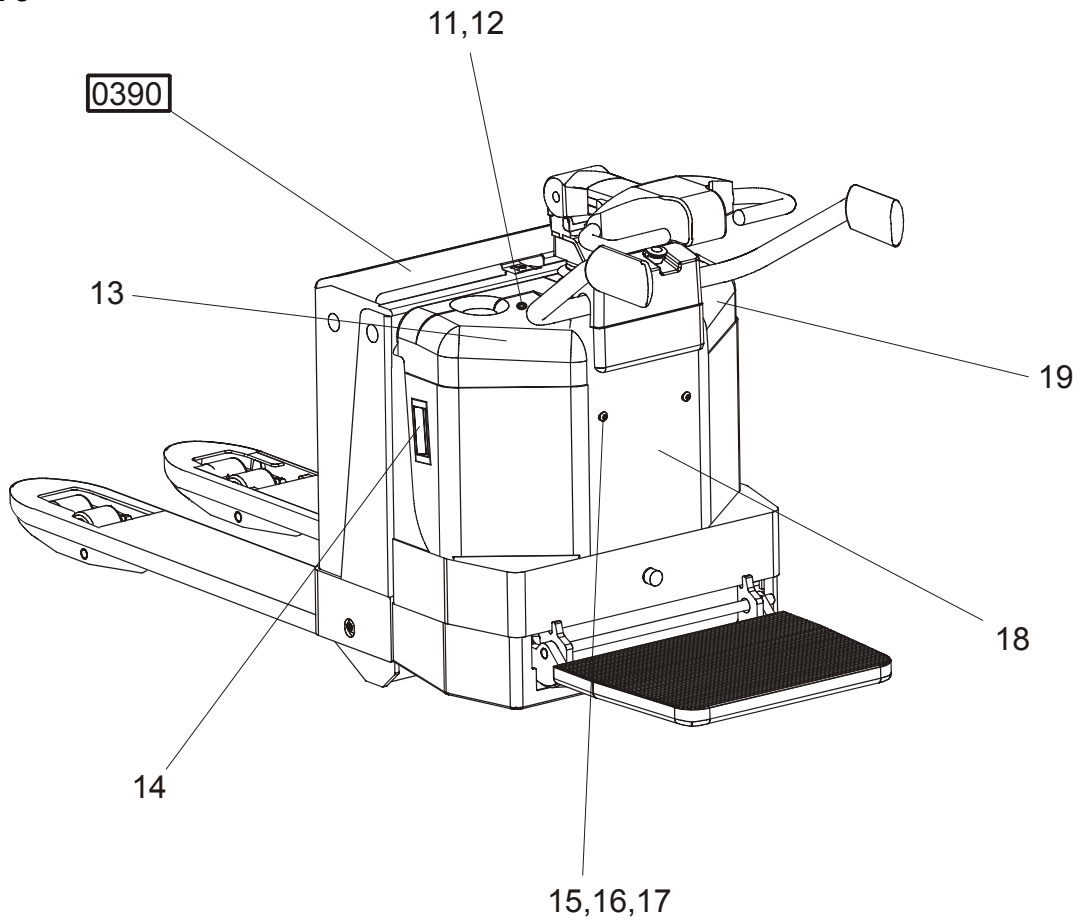
## 9000 Options/attachments

Tillbehör/extrautrustning; Zubehör/Zusatzausrüstung; Equipement supplémentaire/Options

- 9380-00004 Charger attachment** **Battery Change Cable**  
Laddartillsats; Zusatzladegerät; Chargeur supplémentaire;
- 9380-00005 Charger attachment**  
Laddartillsats; Zusatzladegerät; Chargeur supplémentaire;
- 9380-00011 Charger attachment** **Acid circulation**  
Laddartillsats; Zusatzladegerät; Chargeur supplémentaire;
- 9400-00249 Extra electrical equipment**  
Extra elektrisk utrustning; Elektrische Zusatzausrüstung; Equipement électrique supplémentaire;
- 9400-00250 Extra electrical equipment** **Only Dk**  
Extra elektrisk utrustning; Elektrische Zusatzausrüstung; Equipement électrique supplémentaire;
- 9400-00251 Extra electrical equipment** **Only UK**  
Extra elektrisk utrustning; Elektrische Zusatzausrüstung; Equipement électrique supplémentaire;
- 9420-00015 Truck log device, code locking device**  
Truck logg utrustn., kodlås; Truck Log System, Codesperre; Système Optigest, verrouillage (blo- cage) code;
- 9420-00092 Truck log device, code locking device** **SD16**  
Truck logg utrustn., kodlås; Truck Log System, Codesperre; Système Optigest, verrouillage (blo- cage) code;
- 9420-00098 Truck log device, code locking device**  
Truck logg utrustn., kodlås; Truck Log System, Codesperre; Système Optigest, verrouillage (blo- cage) code;
- 9500-00208 Other extra equipment** **Writing table**  
Extra utrustning övrigt; Zusatzausrüstung Sonstiges; Autre équipement supplémentaire;
- 9500-00219 Other extra equipment** **Load support**  
Extra utrustning övrigt; Zusatzausrüstung Sonstiges; Autre équipement supplémentaire;
- 9500-00524 Other extra equipment** **Load support**  
Extra utrustning övrigt; Zusatzausrüstung Sonstiges; Autre équipement supplémentaire;
- 9500-00684 Other extra equipment**  
Extra utrustning övrigt; Zusatzausrüstung Sonstiges; Autre équipement supplémentaire;
- 9500-00712 Other extra equipment**  
Extra utrustning övrigt; Zusatzausrüstung Sonstiges; Autre équipement supplémentaire;
- 9550-00013 Battery changing equipment**  
Batteribytesanordning; Batteriewechselvorrichtung; Equipement de chagement batterie;





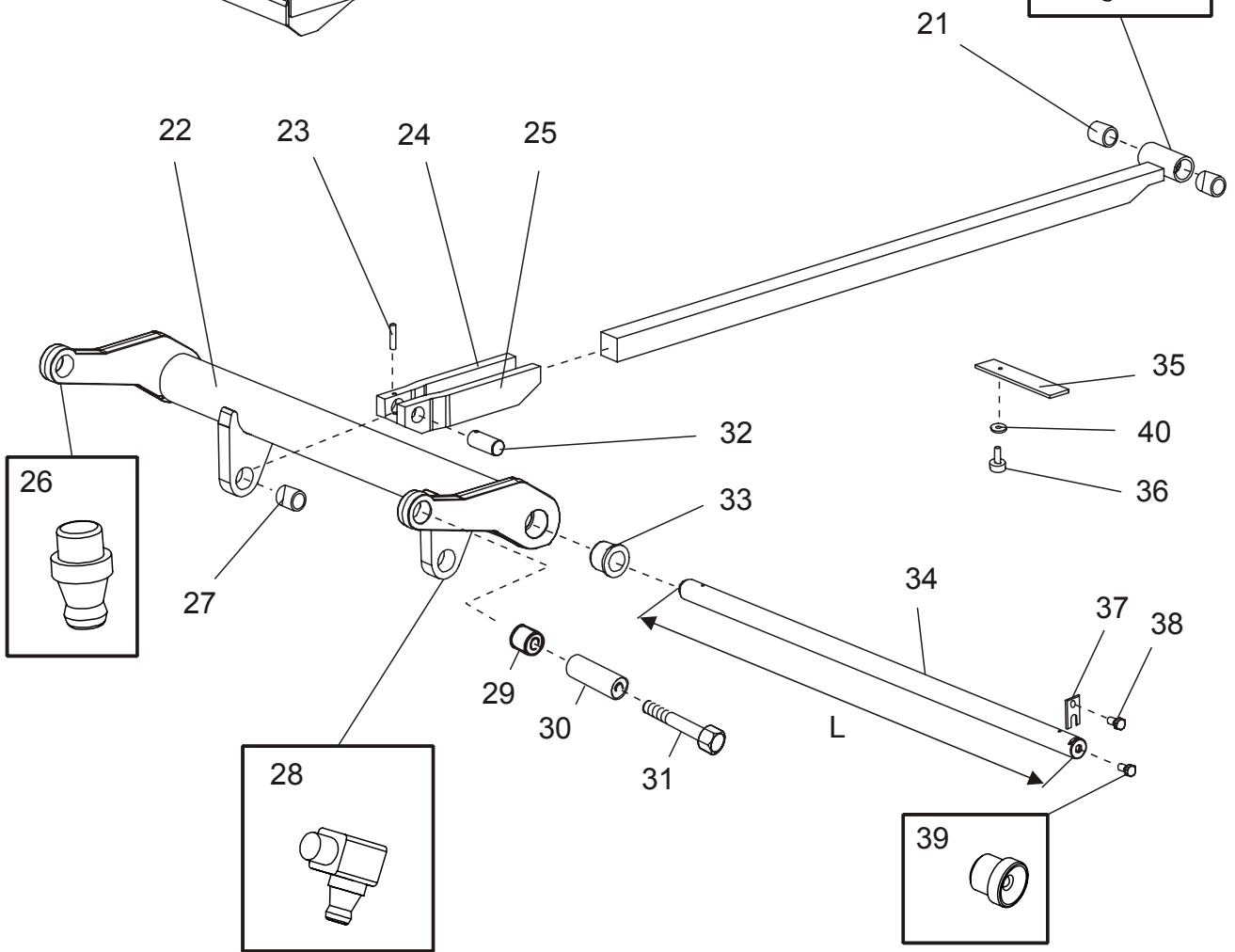
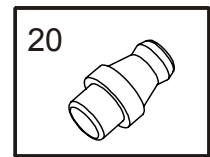
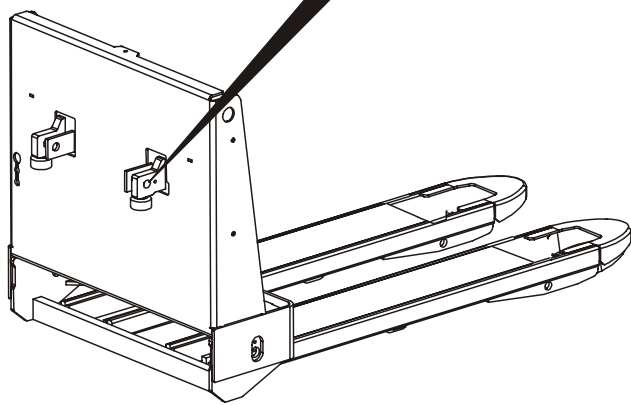
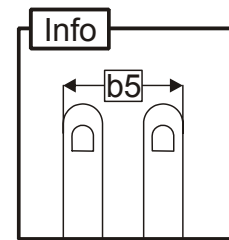
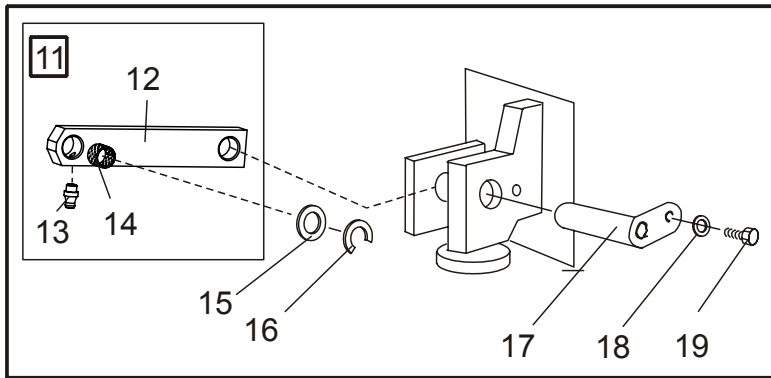


**0340-00475 Inspection covers**

[2005-08-11]

Huvar, luckor; Hauben, Abdeckungen; Capots, couvercles;

		662 LPE200		910327 -	
Pos	Description	Pcs	Part No	Note	
11	Screw Skruv; Schraube; Vis	4	173212		
12	Nut Mutter; Mutter; Ecrou	4	173037		
13	Cover(Left) Lock(Vänster); Deckel(Links); Couvercle(Gauge)	1	173823		
13	Cover(Left) Lock(Vänster); Deckel(Links); Couvercle(Gauge)	1	224584	Gate Grind; Schranke; Barrière	
14	Handle Handtag; Handgriff; Poignée.	2	177029		
15	Screw Skruv; Schraube; Vis	2	174892		
16	Washer Bricka; Scheibe; Rondelle	2	174893		
17	Nut Mutter; Mutter; Ecrou	2	29696		
18	Cover Huv; Haube; Capot	1	173821-030		
19	Cover(Right) Lock(Höger); Deckel(Recht); Couvercle(Droit)	1	173822		
19	Cover(Right) Lock(Höger); Deckel(Recht); Couvercle(Droit)	1	224582	Gate Grind; Schranke; Barrière	



**0380-00497 Fork frame (low lifters)**

[2006-11-02]

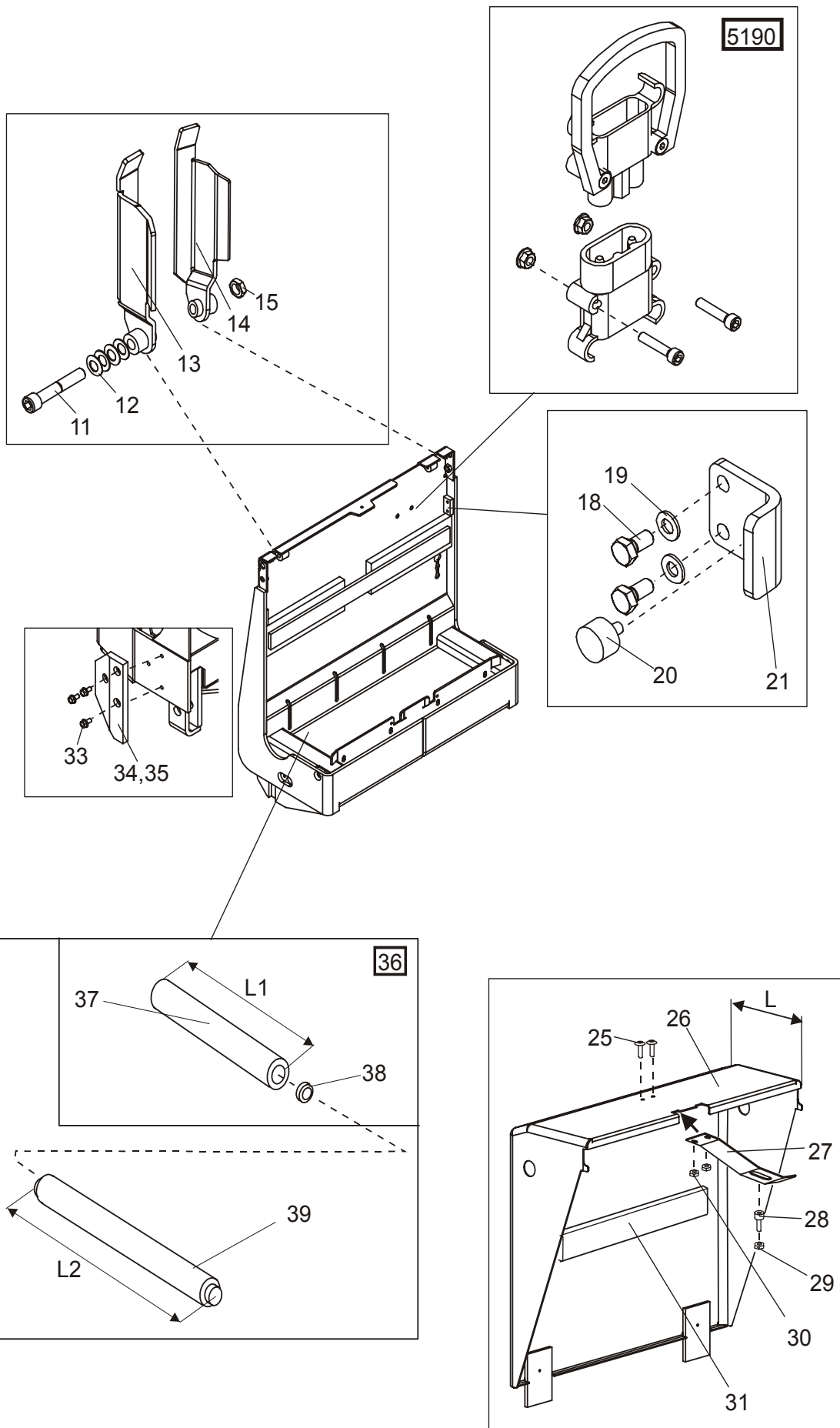
Gaffelstomme (låglyftare); Gabelchassis (Niederhubwagen); Châssis (transpalettes);

			662 LPE200	910327 -
Pos	Description	Pcs	Part No	Note
11	Link Länk; Gelenk; Bras	2	218311	Complete Komplett; Komplett; Complet
12	Link Länk; Gelenk; Bras	2	217574	
13	Greasing nipple Smörjnippel; Smiernippel; Graisseur	4	27662	
14	Bush Bussning; Bague; Bague	4	212045-001	
15	Washer Bricka; Scheibe; Rondelle	2	20013	
16	Locking ring Spårring; Schliessring; Circlip	2	29793	
17	Axle Axel; Achse; Axe	2	225279-001	
18	Washer Bricka; Scheibe; Rondelle	2	20404	
19	Screw Skruv; Schraube; Vis	2	29768	
20	Greasing nipple Smörjnippel; Smiernippel; Graisseur	2	27662	
21	Bush Bussning; Bague; Bague	4	212045-001	
22	Torsion tube(b5=450 mm) Vridrör; Drehrohr; Levier de tringlel	1	218312-001	
22	Torsion tube(b5=520 mm) Vridrör; Drehrohr; Levier de tringlel	1	218312-002	
22	Torsion tube(b5=550 mm) Vridrör; Drehrohr; Levier de tringlel	1	218312-003	
22	Torsion tube(b5=570 mm) Vridrör; Drehrohr; Levier de tringlel	1	218312-004	
22	Torsion tube(b5=685 mm) Vridrör; Drehrohr; Levier de tringlel	1	218312-005	
22	Torsion tube(b5=400 mm) Vridrör; Drehrohr; Levier de tringlel	1	218312-006	
22	Torsion tube(b5=580 mm) Vridrör; Drehrohr; Levier de tringlel	1	218312-007	
22	Torsion tube(b5=650 mm) Vridrör; Drehrohr; Levier de tringlel	1	218312-008	
22	Torsion tube(b5=536 mm) Vridrör; Drehrohr; Levier de tringlel	1	218312-009	
22	Torsion tube(b5=635 mm) Vridrör; Drehrohr; Levier de tringlel	1	218312-010	
23	Locking pin Spännstift; Spannstift; Goupille	2	22128	
24	Link Länk; Gelenk; Bras	2	130587	
25	Link Länk; Gelenk; Bras	2	130586	
26	Greasing nipple Smörjnippel; Smiernippel; Graisseur	2	27662	
27	Bush Bussning; Bague; Bague	2	212045-001	
28	Greasing nipple Smörjnippel; Smiernippel; Graisseur	2	221034	
29	Bush Bussning; Bague; Bague	2	212046-001	
30	Axle Axel; Achse; Axe	2	211860	
31	Screw Skruv; Schraube; Vis	2	29522	
32	Axle Axel; Achse; Axe	2	225241	

## Quality Parts

Pos	Description	Pcs	Part No	Note
33	Bush Bussning; Bague; Bague	2	212046-004	
34	Axle(L = 724 mm) Axel; Achse; Axe	1	227766	
34	Axle(L = 749 mm) Axel; Achse; Axe	1	227768	
35	Support Stöd; Stütze; Appui	2	136267	
36	Screw Skruv; Schraube; Vis	2	22229	
37	Bracket Fäste; Halterung; Support	1	212780	Replaced by new spare part Ersatt av ny reservdel; Ersetzen mit neue Ersatzteil; Remplacement, nouv pièce de rechange
37	Bracket Fäste; Halterung; Support	1	238404	
38	Screw Skruv; Schraube; Vis	2	29768	
39	Greasing nipple Smörjnippel; Smiernippel; Graisseur	2	22410	
40	Washer Bricka; Scheibe; Rondelle	2	126723-002	





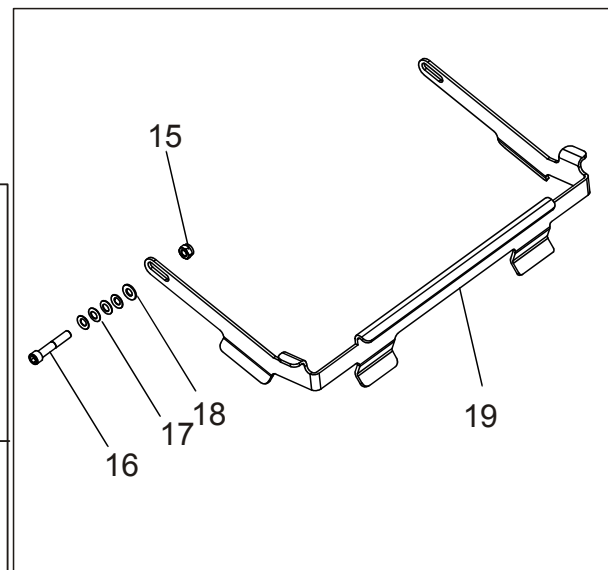
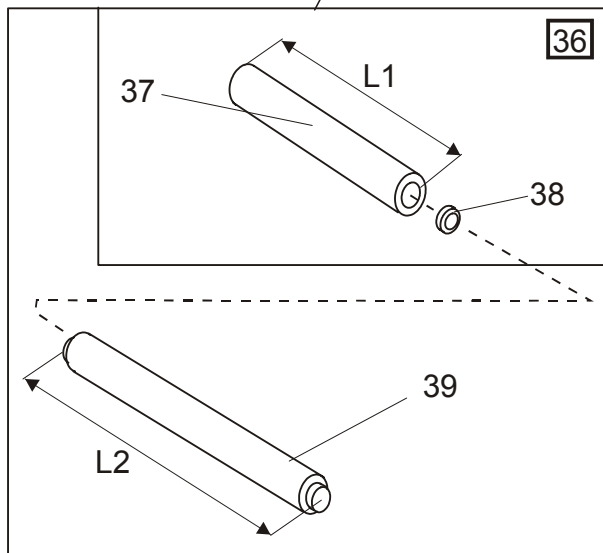
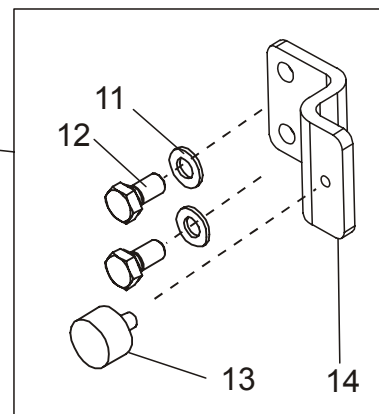
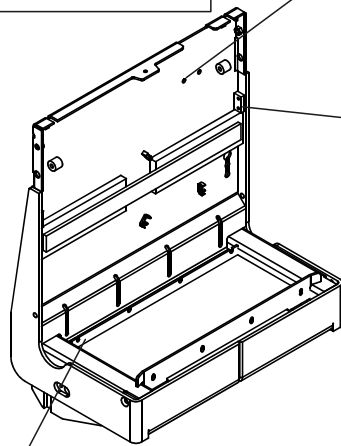
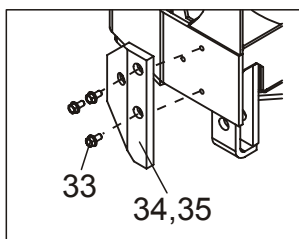
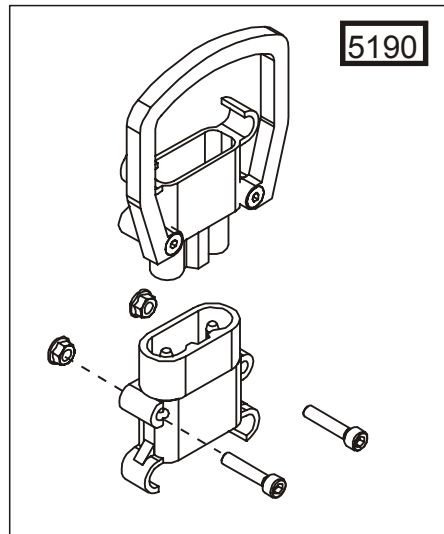
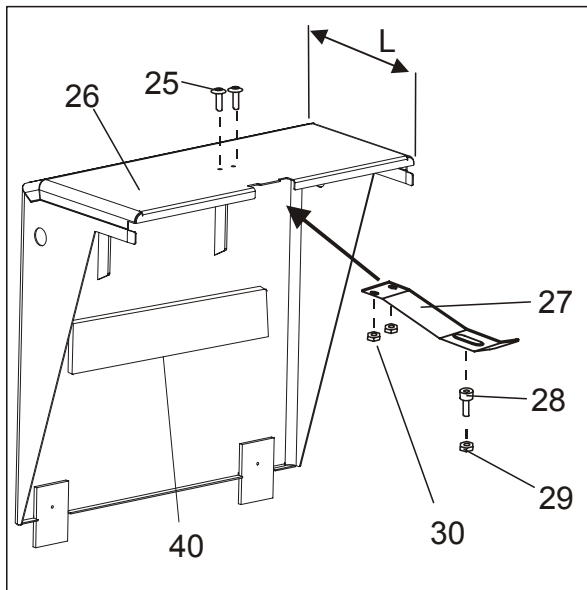


**0390-00111 Battery compartment parts**

[2004-08-26]

Batteriutrymmesdelar; Batterieraumteile; Pièces de compartiment batterie;

			662 LPE200	718954 -
Pos	Description	Pcs	Part No	Note
11	Screw Skruv; Schraube; Vis	2	21251	
12	Washer Bricka; Scheibe; Rondelle	6	164052	
13	Lock Lås; Schloss; Verrou	1	180779	Right Höger; Recht; Droit
14	Lock Lås; Schloss; Verrou	1	180778	Left Vänster; Links; Gauge
15	Nut Mutter; Mutter; Ecrou	2	20777	
18	Screw Skruv; Schraube; Vis	2	20078	
19	Washer Bricka; Scheibe; Rondelle	2	20404	
20	Buffer Buffert; Puffer; Atténateur	1	23791	
21	Support Stöd; Stütze; Appui	1	180741	
25	Screw Skruv; Schraube; Vis	2	28922	
26	Battery door(Orange) Batterilucka; Batterietür; Porte de batterie	1	173705-030	L = 246 mm
26	Battery door(Orange) Batterilucka; Batterietür; Porte de batterie	1	173710-030	L = 296 mm
27	Locking plate Låsplåt; Schlussplatte; Lame de serrage	1	134517	
28	Screw Skruv; Schraube; Vis	1	20184	
29	Nut Mutter; Mutter; Ecrou	1	20016	
30	Nut Mutter; Mutter; Ecrou	2	20016	
31	Damper Dämpare; Dämpfer; Attenteur	1	164062	
33	Screw Skruv; Schraube; Vis	6	28548	
34	Distance piece Distans; Distanz; Distance	1	179049	Right Höger; Recht; Droit
35	Distance piece Distans; Distanz; Distance	1	179050	Left Vänster; Links; Gauge
36	Battery roller Batterirulle; Batterierolle; Rolea de batterie	4	163259-015	L2 = 269 mm
36	Roller(Complete) Rulle(Komplett); Rolle(Komplett); Roleau(Complet)	4	163259-016	L2 = 219 mm
37	Roller Rulle; Rolle; Roleau	4	163258-015	L1 = 250 mm
37	Roller Rulle; Rolle; Roleau	4	163258-016	L1 = 200 mm
38	Ball bearing Kullager; Kugellager; Roulement a billes	8	22930	
39	Axle Axel; Achse; Axe	4	163257-015	L2 = 269 mm
39	Axle Axel; Achse; Axe	4	163257-016	L2 = 219 mm

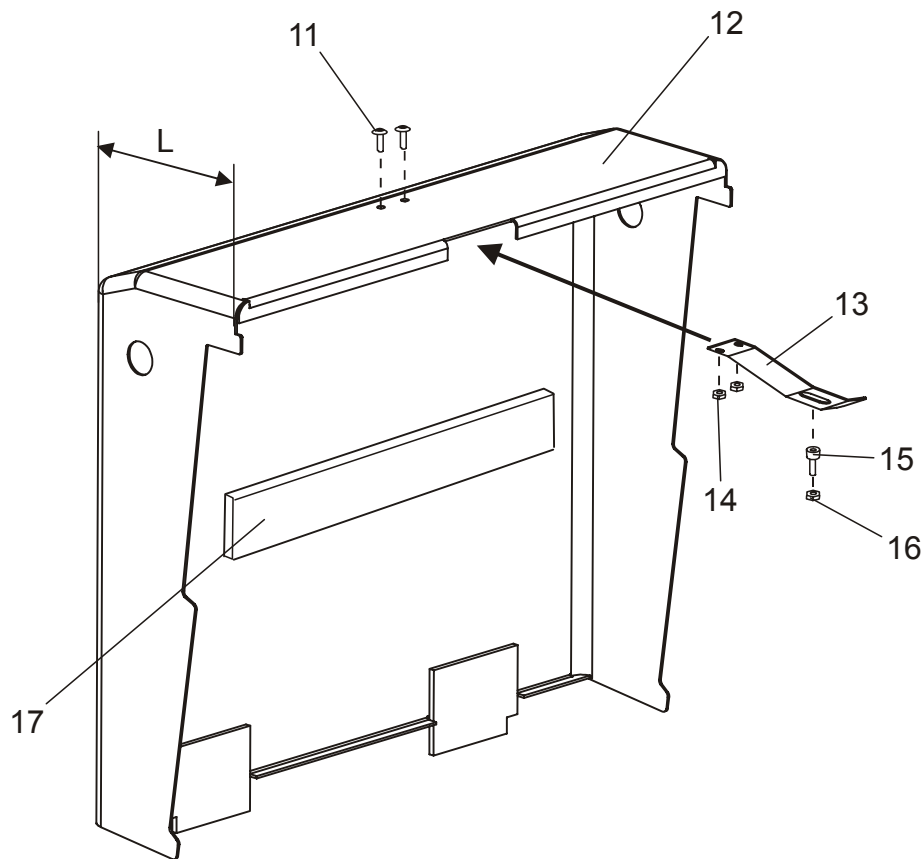


**0390-00120 Battery compartment parts**

[2004-08-26]

Batteriutrymmesdelar; Batterieraumteile; Pièces de compartiment batterie;

DIN		662 LPE200	718954 -	
Pos	Description	Pcs	Part No	
11	Washer Bricka; Scheibe; Rondelle	2	20404	
12	Screw Skruv; Schraube; Vis	2	20078	
13	Damper Dämpare; Dämpfer; Attenteur	1	166490	
14	Bracket Fäste; Halterung; Support	1	179909	
15	Nut Mutter; Mutter; Ecrou	2	20096	
16	Screw Skruv; Schraube; Vis	2	21251	
17	Washer Bricka; Scheibe; Rondelle	8	164052	
18	Washer Bricka; Scheibe; Rondelle	2	21016	
19	Locking device Låsanordning; Verschluss; verrouillage	1	179888	
25	Screw Skruv; Schraube; Vis	2	28922	
26	Battery door(Orange) Batterilucka; Batterietür; Porte de batterie	1	179483-030	L = 346 mm
27	Locking plate Låsplåt; Schlussplatte; Lame de serrage	1	134517	
28	Screw Skruv; Schraube; Vis	1	20184	
29	Nut Mutter; Mutter; Ecrou	1	20016	
30	Nut Mutter; Mutter; Ecrou	2	20016	
33	Screw Skruv; Schraube; Vis	6	28548	
34	Distance piece Distans; Distanz; Distance	1	179049	Right Höger; Recht; Droit
35	Distance piece Distans; Distanz; Distance	1	179050	Left Vänster; Links; Gauche
36	Battery roller Batterirulle; Batterierolle; Rolea de batterie	4	163259-015	L2 = 269 mm
37	Roller Rulle; Rolle; Roleau	4	163258-015	L1 = 250 mm
38	Ball bearing Kullager; Kugellager; Roulement a billes	8	22930	
39	Axle Axel; Achse; Axe	4	163257-015	L2 = 269 mm
40	Damper Dämpare; Dämpfer; Attenteur	1	181804	



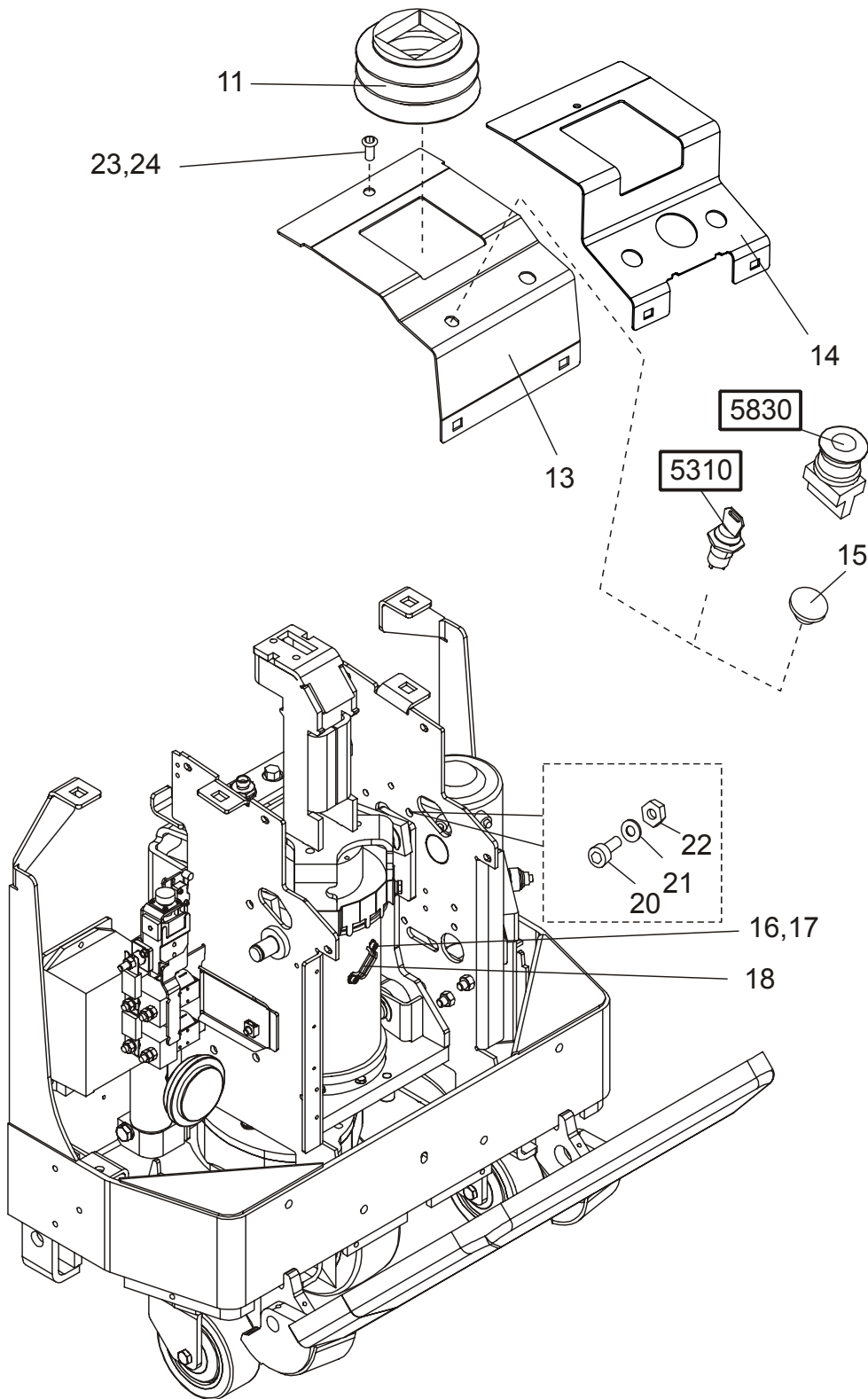
## 0390-00297 Battery compartment parts

[2005-08-11]

Batteriutrymmesdelar; Batterieraumteile; Pièces de compartiment batterie;

		662 LPE200		910327 -
Pos	Description	Pcs	Part No	Note
11	Screw Skruv; Schraube; Vis	2	28922	
12	Cover(Orange) Huv; Haube; Capot	1	224991-030	L = 158 mm
12	Cover(Orange) Huv; Haube; Capot	1	224993-030	L = 204 mm
12	Cover(Orange) Huv; Haube; Capot	1	224994-030	L = 252 mm
13	Locking plate Låsplåt; Schlussplatte; Lame de serrage	1	134517	L = 204 mm, L = 252 mm
13	Locking plate Låsplåt; Schlussplatte; Lame de serrage	1	146307	L = 158 mm
14	Nut Mutter; Mutter; Ecrou	2	20016	
15	Screw Skruv; Schraube; Vis	1	20184	
16	Nut Mutter; Mutter; Ecrou	1	20016	
17	Damper Dämpare; Dämpfer; Attenteur	1	173185	



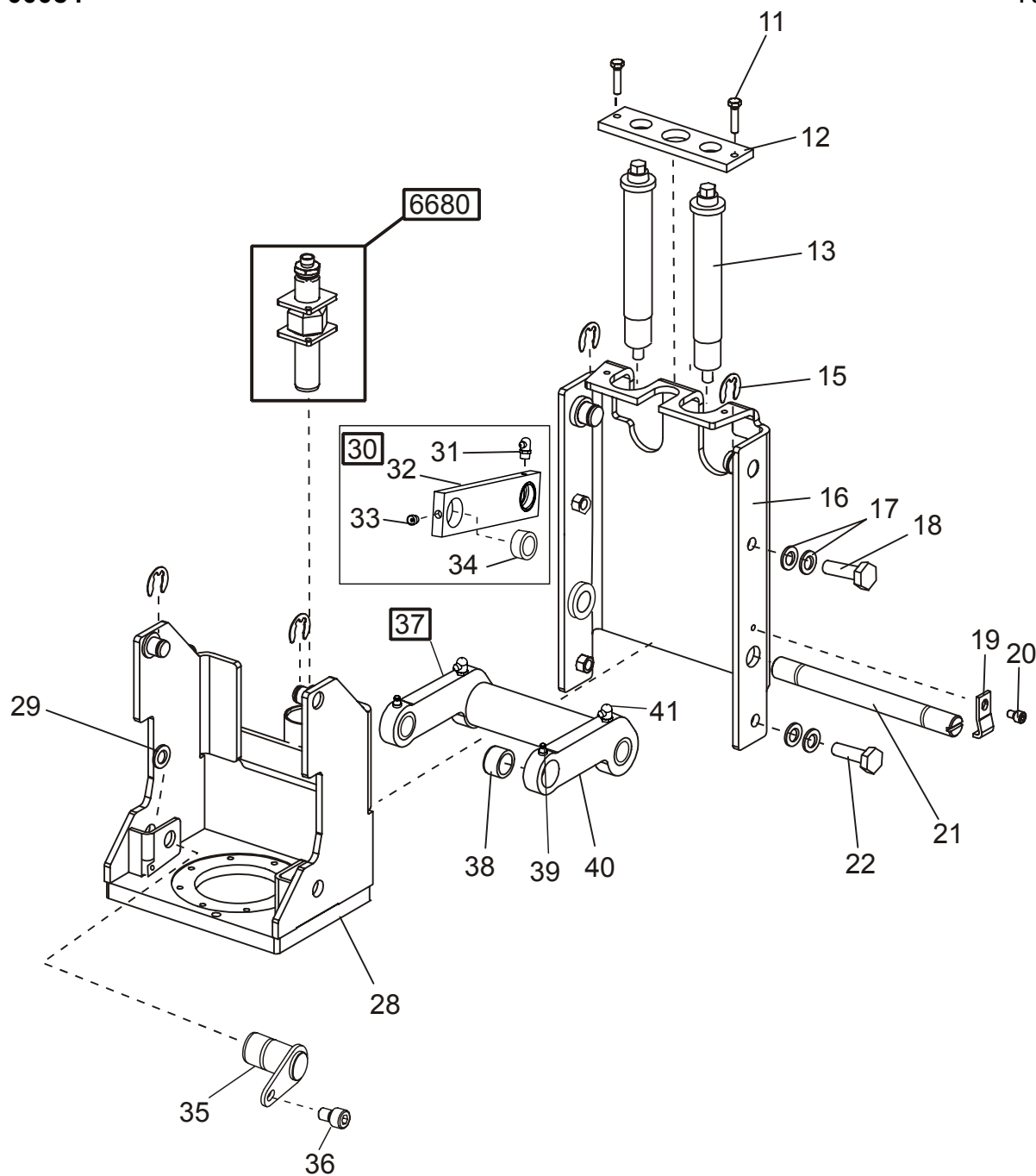


**0400-00141 Frame/chassis components**

[2007-01-04]

Rammonterade detaljer; Chassisanbauteile; Composants du châssis;

		662 LPE200		970566 -	
Pos	Description	Pcs	Part No	Note	
11	Dust guard Damask; Gamaschen; Dispositif de protection	1	147049		
13	Plate Plåt; Platte; Plaque	1	221058		
14	Plate Plåt; Platte; Plaque	1	221055	Gate Grind; Schranke; Barrière	
15	Cover Lock; Deckel; Couvercle	1	139240-190		
16	Screw Skruv; Schraube; Vis	2	20021		
17	Washer Bricka; Scheibe; Rondelle	2	20236		
18	Cable tie Kablagehållare; Kabelabbinder; Frette de câblage	1	175699		
20	Screw Skruv; Schraube; Vis	2	22335		
21	Washer Bricka; Scheibe; Rondelle	2	20348		
22	Nut Mutter; Mutter; Ecrou	2	20148		
23	Screw Skruv; Schraube; Vis	1	29777		
24	Nut Mutter; Mutter; Ecrou	1	242512		



**0450-00084 Motor fixing points**

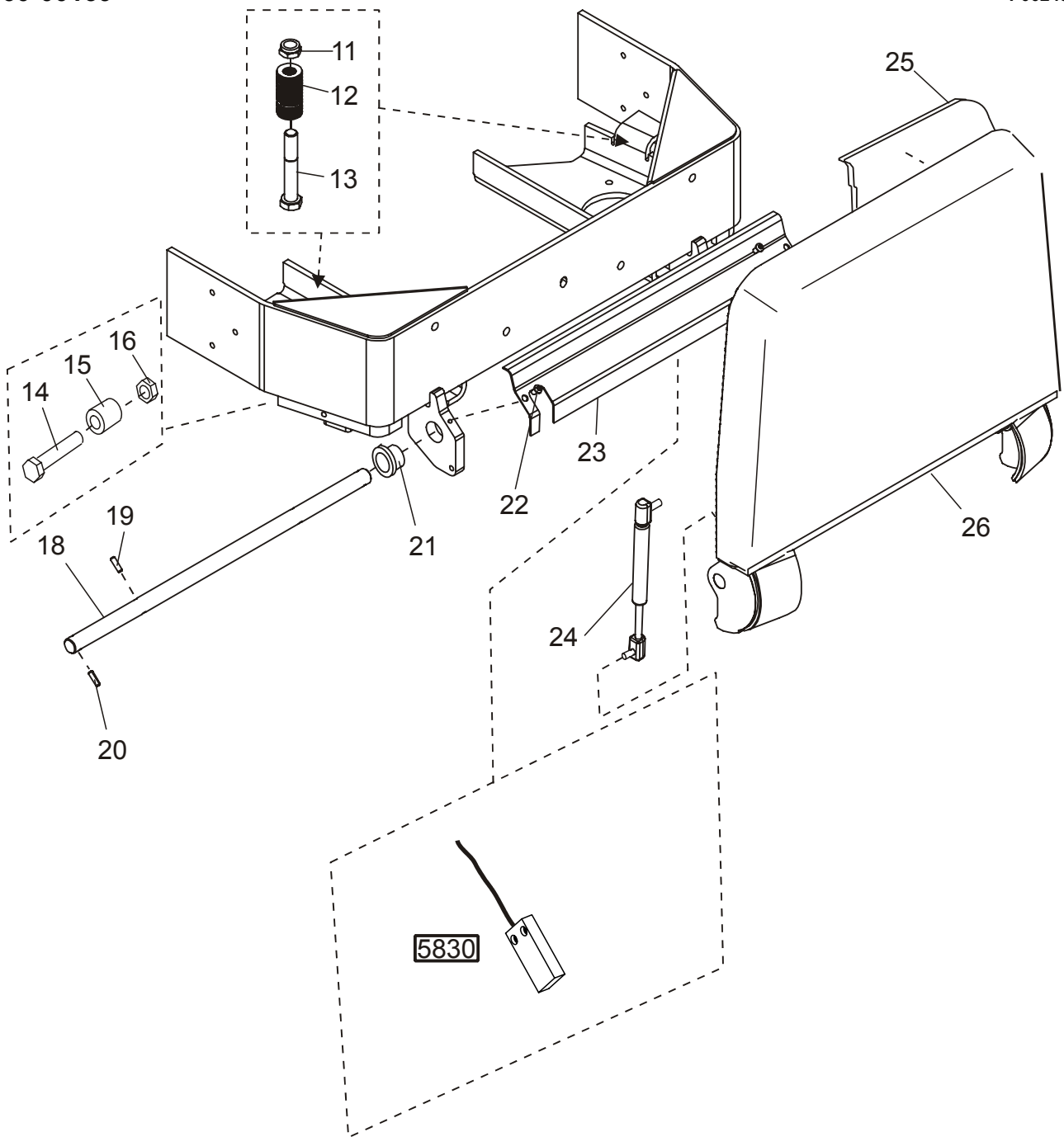
[2005-08-11]

Motorupphängning/-fästen; Motoraufhängung/Halterung; Points de fixation moteur;

		662 LPE200		910327 -	
Pos	Description	Pcs	Part No	Note	
11	Screw Skruv; Schraube; Vis	2	28936		
12	Plate Plåt; Platte; Plaque	1	156704		
13	Spring(Complete) Fjäder(Komplett); Feder(Komplett); Ressort(Complet)	2	147035		
15	Locking ring Spärring; Schliessring; Circlip	4	24000		
16	Consol Konsol; Konsole; Console	1	210911		
17	Washer Bricka; Scheibe; Rondelle	8	126723-013		



Pos	Description	Pcs	Part No	Note
18	<b>Screw</b> Skruv; Schraube; Vis	2	21820	
19	<b>Clip nut</b> Låsclips; Schlitzmutter; Tôle de ecrou	1	171485	
20	<b>Screw</b> Skruv; Schraube; Vis	1	20050	
21	<b>Axle</b> Axel; Achse; Axe	1	213445	
22	<b>Screw</b> Skruv; Schraube; Vis	2	20616	
28	<b>Motor bracket</b> Motorfäste; Motorhalterung; Moteur de Support	1	214379	
29	<b>Washer(0,5 mm)</b> Bricka; Scheibe; Rondelle	2	163013-001	0,5mm
29	<b>Washer(1 mm)</b> Bricka; Scheibe; Rondelle	2	163013-002	1 mm
30	<b>Link(Left)</b> Länk(Vänster); Gelenk(Links); Bras(Gauge)	1	223701	
30	<b>Link(Right)</b> Länk(Höger); Gelenk(Recht); Bras(Droit)	1	223702	
31	<b>Greasing nipple</b> Smörjnippel; Smiernippel; Graisseur	2	221032	
32	<b>Link</b> Länk; Gelenk; Bras	2	224552	
33	<b>Greasing nipple</b> Smörjnippel; Smiernippel; Graisseur	2	27662	
34	<b>Bush</b> Bussning; Bague; Bague	4	212045-006	
35	<b>Axle</b> Axel; Achse; Axe	2	213289	
36	<b>Screw</b> Skruv; Schraube; Vis	2	28328	
37	<b>Torsion tube compl</b> Vridrör kompl; Drehrohr Kompl; Levier de tringle compl	1	224840	
38	<b>Bush</b> Bussning; Bague; Bague	4	212045-004	
39	<b>Greasing nipple</b> Smörjnippel; Smiernippel; Graisseur	2	27662	
40	<b>Torsion tube</b> Vridrör; Drehrohr; Levier de tringle	1	219929	
41	<b>Greasing nipple</b> Smörjnippel; Smiernippel; Graisseur	2	221034	

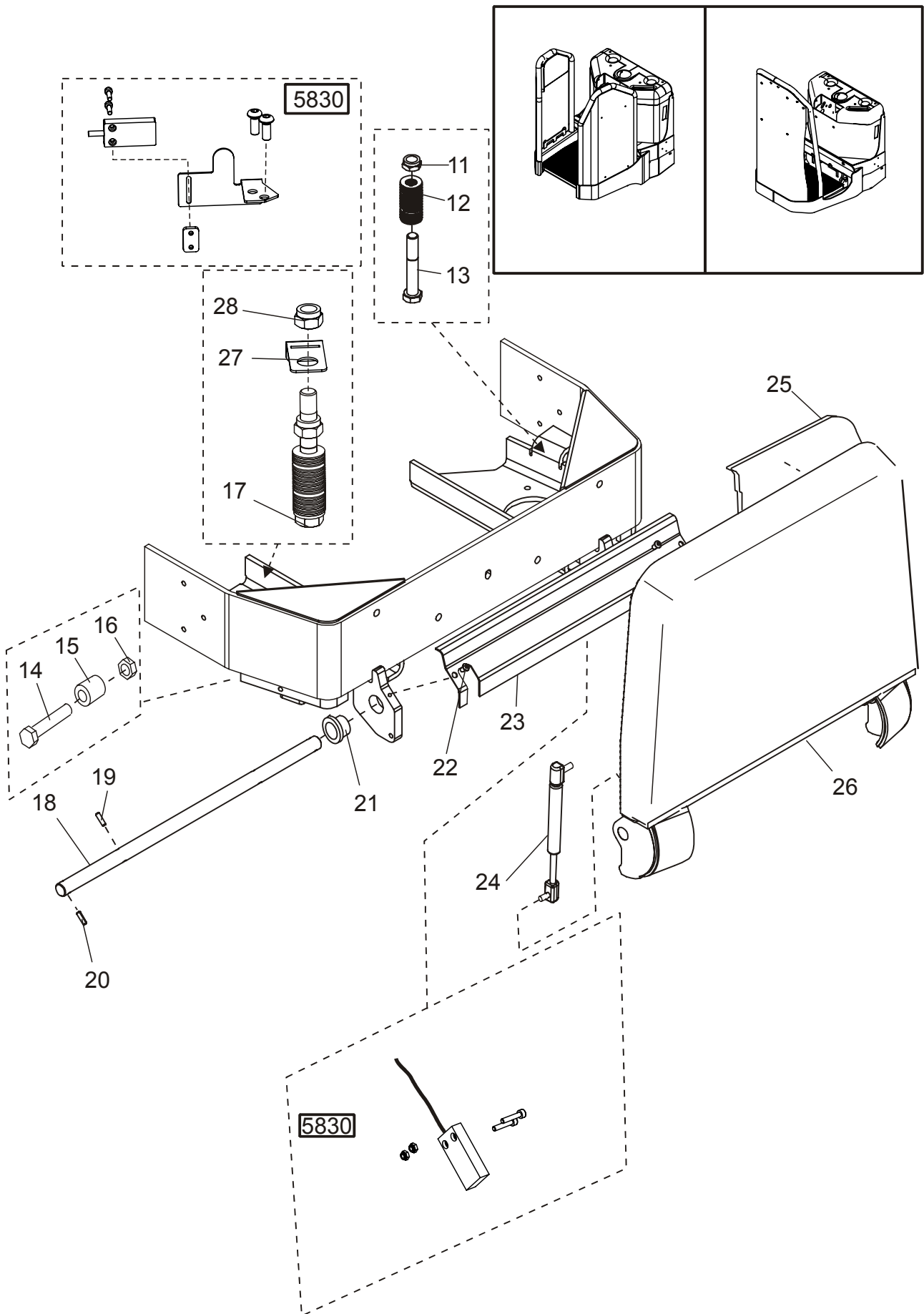


**0560-00139 Platform incl. fixing points**

[2005-08-11]

Åkplattform med infästning; Fahrerplattform mit Befestigung; Plateforme et fixations;

		662 LPE200		910327 -
Pos	Description	Pcs	Part No	Note
11	<b>Nut</b> Mutter; Mutter; Ecrou	2	21123	
12	<b>Cup spring</b> Tallriksfjäder; Tellerfeder; Ressort de disque	56	23986	
13	<b>Screw</b> Skruv; Schraube; Vis	2	26795	
14	<b>Screw</b> Skruv; Schraube; Vis	2	21322	Option Tillval; Sonderausstattung; Option
15	<b>Sleeve</b> Hylsa; Hülse; Douille	2	179669	Option Tillval; Sonderausstattung; Option
16	<b>Nut</b> Mutter; Mutter; Ecrou	2	20130	Option Tillval; Sonderausstattung; Option
18	<b>Axle</b> Axel; Achse; Axe	1	203346	
19	<b>Locking pin</b> Spännstift; Spannstift; Goupille	1	28438	
20	<b>Locking pin</b> Spännstift; Spannstift; Goupille	1	28438	
21	<b>Bush</b> Bussning; Bague; Bague	2	140178	
22	<b>Screw</b> Skruv; Schraube; Vis	2	29606	
23	<b>Cover plate</b> Täckplåt; Deckblech; Protecteur en tôle	1	215785	
24	<b>Gas suspension(810 N)</b> Gasfjäder; Gasfederung; Suspension à gaz	1	200250-810	
24	<b>Gas suspension(400 Newton)</b> Gasfjäder(400 N); Gasfederung(400 N); Suspension à gaz(400 N)	1	210121-400	Option Tillval; Sonderausstattung; Option
25	<b>Carpet</b> Matta; Teppisch; Tapis	1	181534	
26	<b>Platform(Complete)</b> Plattform(Komplett); Plattform(Komplett); Plate-forme(Complet)	1	181536	
26	<b>Platform(Complete)</b> Plattform(Komplett); Plattform(Komplett); Plate-forme(Complet)	1	203338	Cold stores Fryshus; Gefrieranlage; Chambre frigorifique

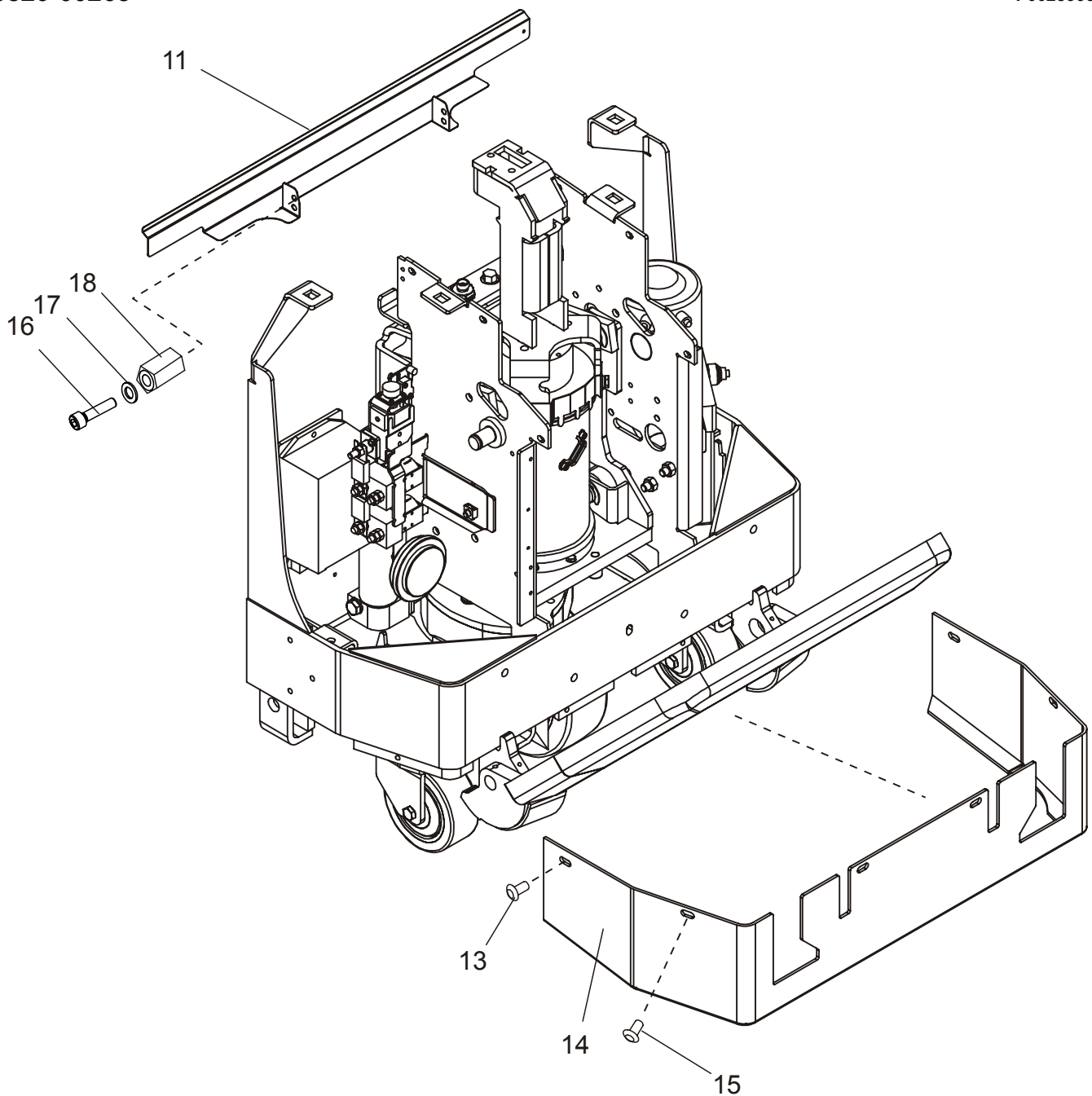


**0560-00141 Platform incl. fixing points**

[2005-08-11]

Åkplattform med infästning; Fahrerplattform mit Befestigung; Plateforme et fixations;

Option; Tillval; Sonderausstattung; Option		662 LPE200	910327 -	
Pos	Description	Pcs	Part No	Note
11	<b>Nut</b> Mutter; Mutter; Ecrou	1	21123	
12	<b>Cup spring</b> Tallriksfjäder; Tellerfeder; Ressort de disque	56	23986	
13	<b>Screw</b> Skruv; Schraube; Vis	1	26795	
14	<b>Screw</b> Skruv; Schraube; Vis	2	21322	
15	<b>Sleeve</b> Hylsa; Hülse; Douille	2	179669	
16	<b>Nut</b> Mutter; Mutter; Ecrou	2	20130	
17	<b>Screw</b> Skruv; Schraube; Vis	1	23796	
18	<b>Axle</b> Axel; Achse; Axe	1	203346	
19	<b>Locking pin</b> Spännstift; Spannstift; Goupille	1	28438	
20	<b>Locking pin</b> Spännstift; Spannstift; Goupille	1	28438	
21	<b>Bush</b> Bussning; Bague; Bague	2	140178	
22	<b>Screw</b> Skruv; Schraube; Vis	2	29606	
23	<b>Cover plate</b> Täckplåt; Deckblech; Protecteur en tôle	1	210743	
24	<b>Gas suspension(400 Newton)</b> Gasfjäder(400 N); Gasfederung(400 N); Suspension à gaz(400 N)	1	210121-400	
25	<b>Carpet</b> Matta; Teppisch; Tapis	1	181534	
26	<b>Platform(Complete)</b> Plattform(Komplett); Plattform(Komplett); Plate-forme(Complet)	1	181536	
26	<b>Platform(Complete)</b> Plattform(Komplett); Plattform(Komplett); Plate-forme(Complet)	1	203338	<b>Cold stores</b> Fryshus; Gefrieranlage; Chambre frigorifique
27	<b>Plate</b> Plåt; Platte; Plaque	1	223890	
28	<b>Nut</b> Mutter; Mutter; Ecrou	1	21123	

**0820-00268 Finger/foot guards**

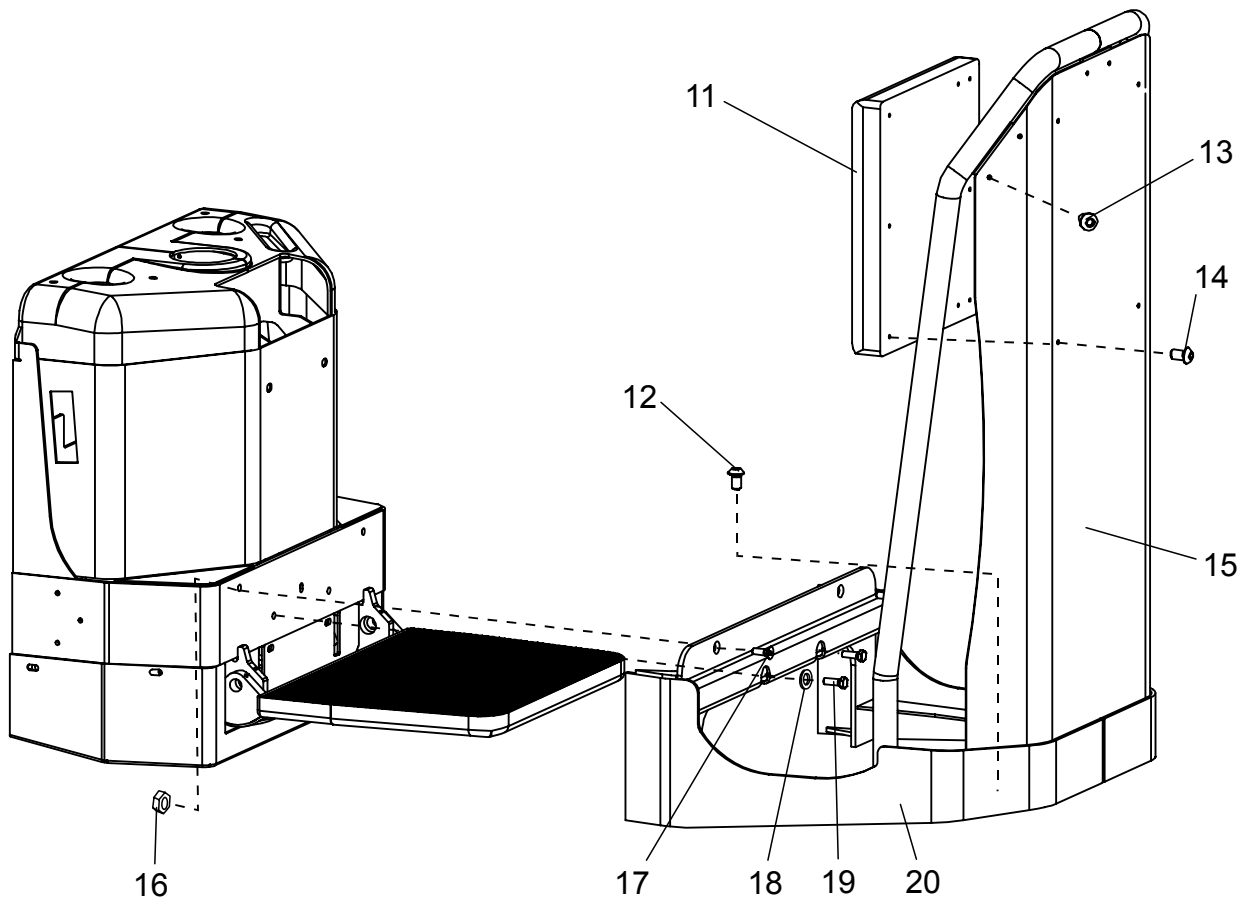
[2007-01-04]

Finger-/fotskydd; Finger-/Fusschutz; Protection de doigts/pieds anti-écrasement;

		662 LPE200		970566 -
Pos	Description	Pcs	Part No	Note
11	Finger cover Fingerskydd; Fingerschutz; Protège main	1	225686	
13	Screw Skruv; Schraube; Vis	2	29522	
14	Protection(Black) Skydd(Svart); Schutz(Schwarz); Protègee(Noir)	1	211861-001	
15	Screw Skruv; Schraube; Vis	4	29544	
16	Screw Skruv; Schraube; Vis	2	20224	
17	Washer Bricka; Scheibe; Rondelle	2	20375	
18	Nut Mutter; Mutter; Ecroû	2	242512	

0840-00054

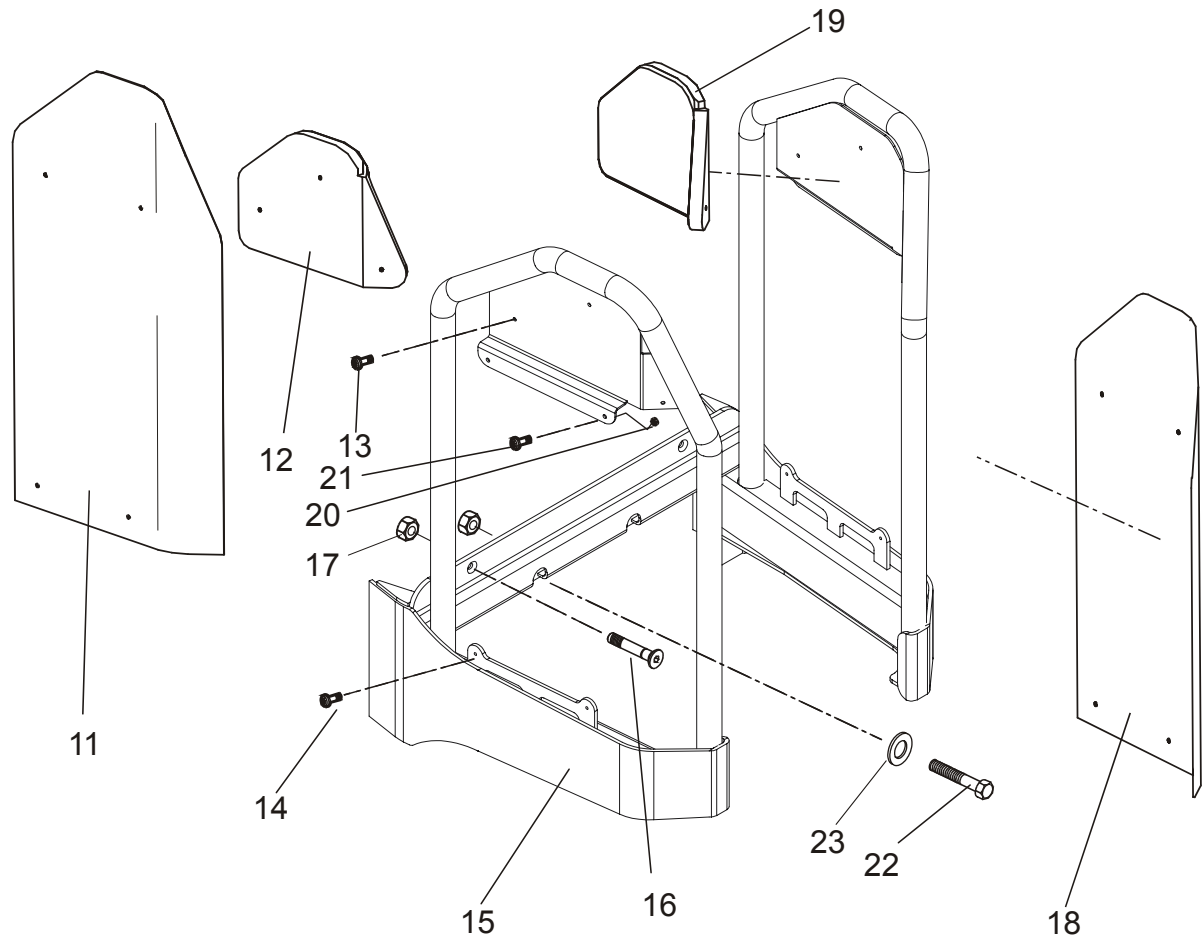
P0012423

**0840-00054 Driver protection**

[2004-08-23]

Förarskydd; Fahrerschutz; Protection de cariste;

Pos	Description	Pcs	Part No	Note
11	Cushion Dyna; Kissen; Coussin	1	178148	
12	Screw Skruv; Schraube; Vis	4	171823	
13	Screw Skruv; Schraube; Vis	6	171823	
14	Screw Skruv; Schraube; Vis	4	171823	
15	Plate Plåt; Platte; Plaque	1	178162-030	
16	Nut Mutter; Mutter; Ecrou	4	20130	
17	Screw Skruv; Schraube; Vis	2	29514	
18	Washer Bricka; Scheibe; Rondelle	2	20348	
19	Screw Skruv; Schraube; Vis	2	20599	
20	Back rest Ryggstöd; Rückhalt; Dossier	1	178153	



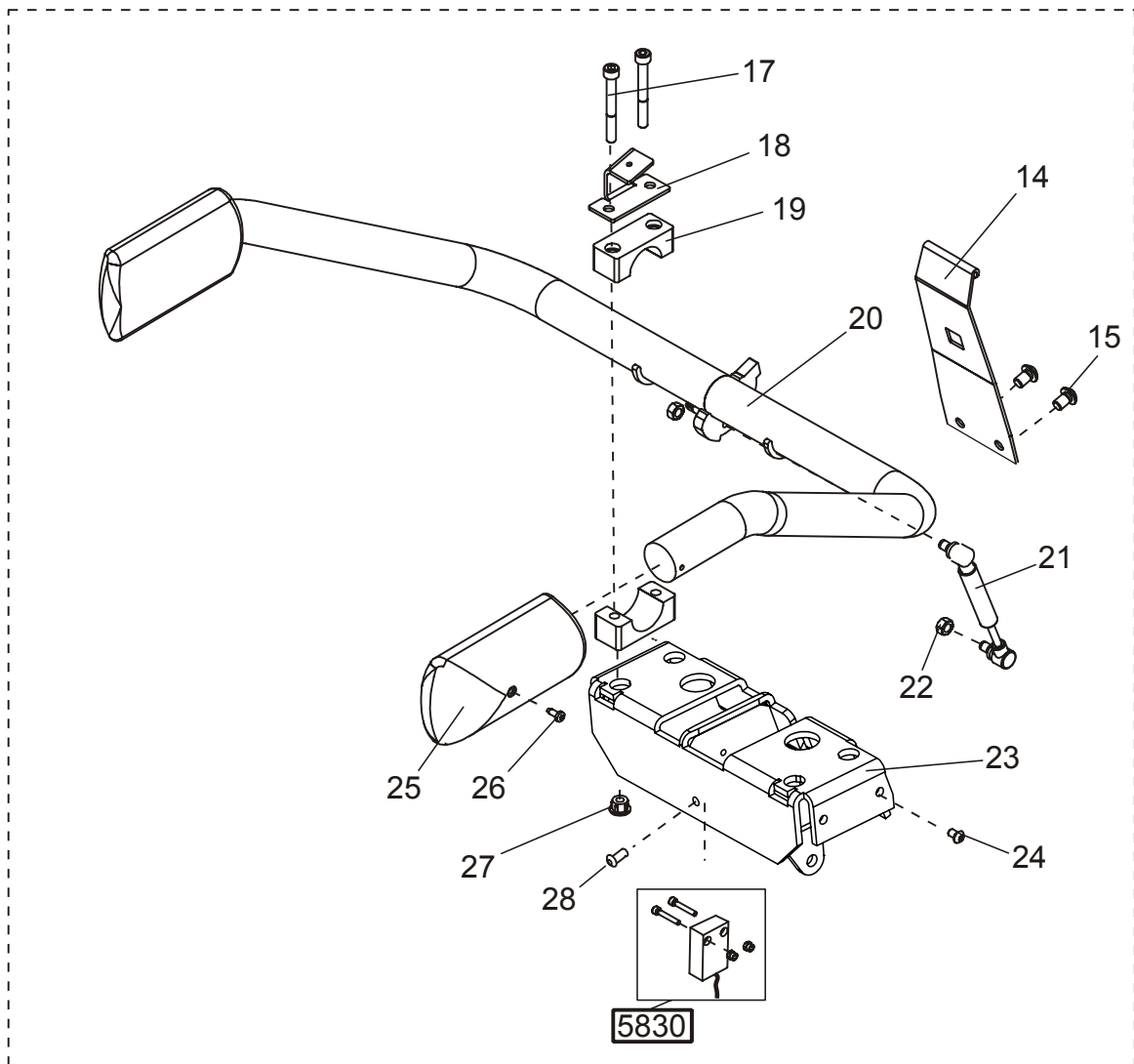
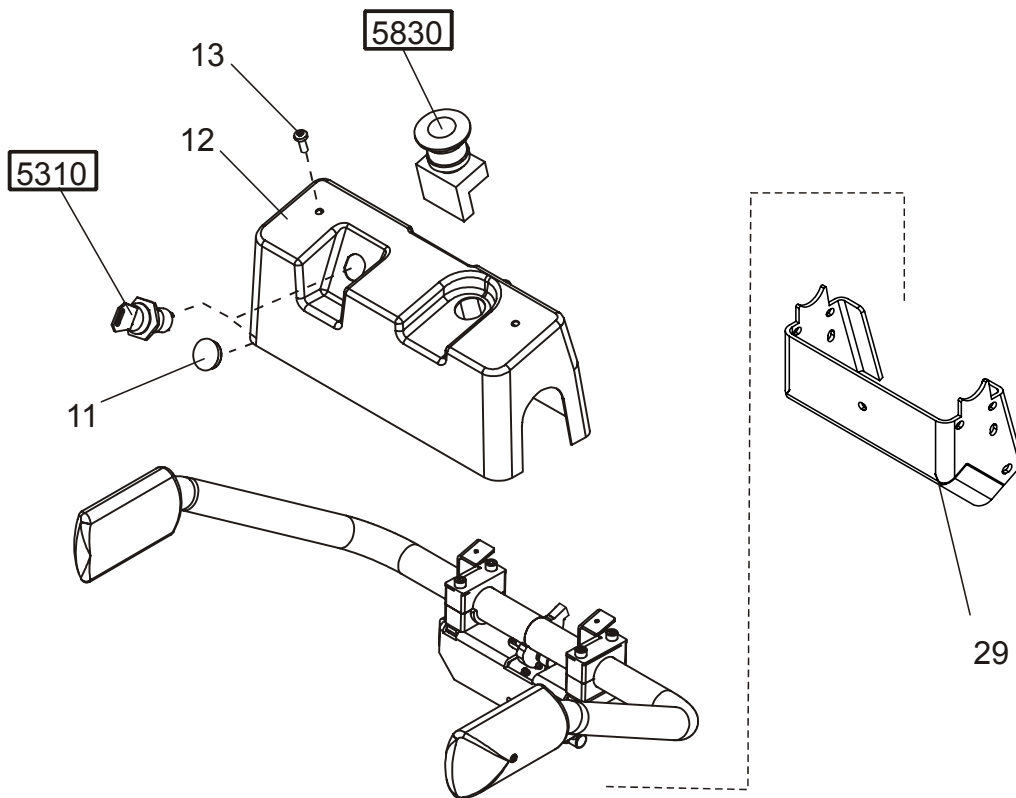


**0840-00112 Driver protection**

[2007-04-25]

Förarskydd; Fahrerschutz; Protection de cariste;

		662 LPE200	718954 -
Pos	Description	Pcs	Part No
11	<b>Plate(Left)</b> Plåt(Vänster); Platte(Links); Plaque(Gauche)	1	177202-030
12	<b>Cushion(Left)</b> Dyna(Vänster); Kissen(Links); Coussin(Gauche)	1	217590
13	<b>Screw</b> Skruv; Schraube; Vis	6	171823
14	<b>Screw</b> Skruv; Schraube; Vis	4	171823
15	<b>Frame</b> Stomme; Gerippe; Ossature	1	247846
15	<b>Frame</b> Stomme; Gerippe; Ossature	1	247846
16	<b>Screw</b> Skruv; Schraube; Vis	2	29514
17	<b>Nut</b> Mutter; Mutter; Erou	4	20130
18	<b>Plate(Right)</b> Plåt(Höger); Platte(Recht); Plaque(Droit)	1	177203-030
19	<b>Cushion(Right)</b> Dyna(Höger); Kissen(Recht); Coussin(Droit)	1	217591
20	<b>Nut</b> Mutter; Mutter; Erou	4	20433
21	<b>Screw</b> Skruv; Schraube; Vis	4	22415
22	<b>Screw</b> Skruv; Schraube; Vis	2	20599
23	<b>Washer</b> Bricka; Scheibe; Rondelle	2	20348

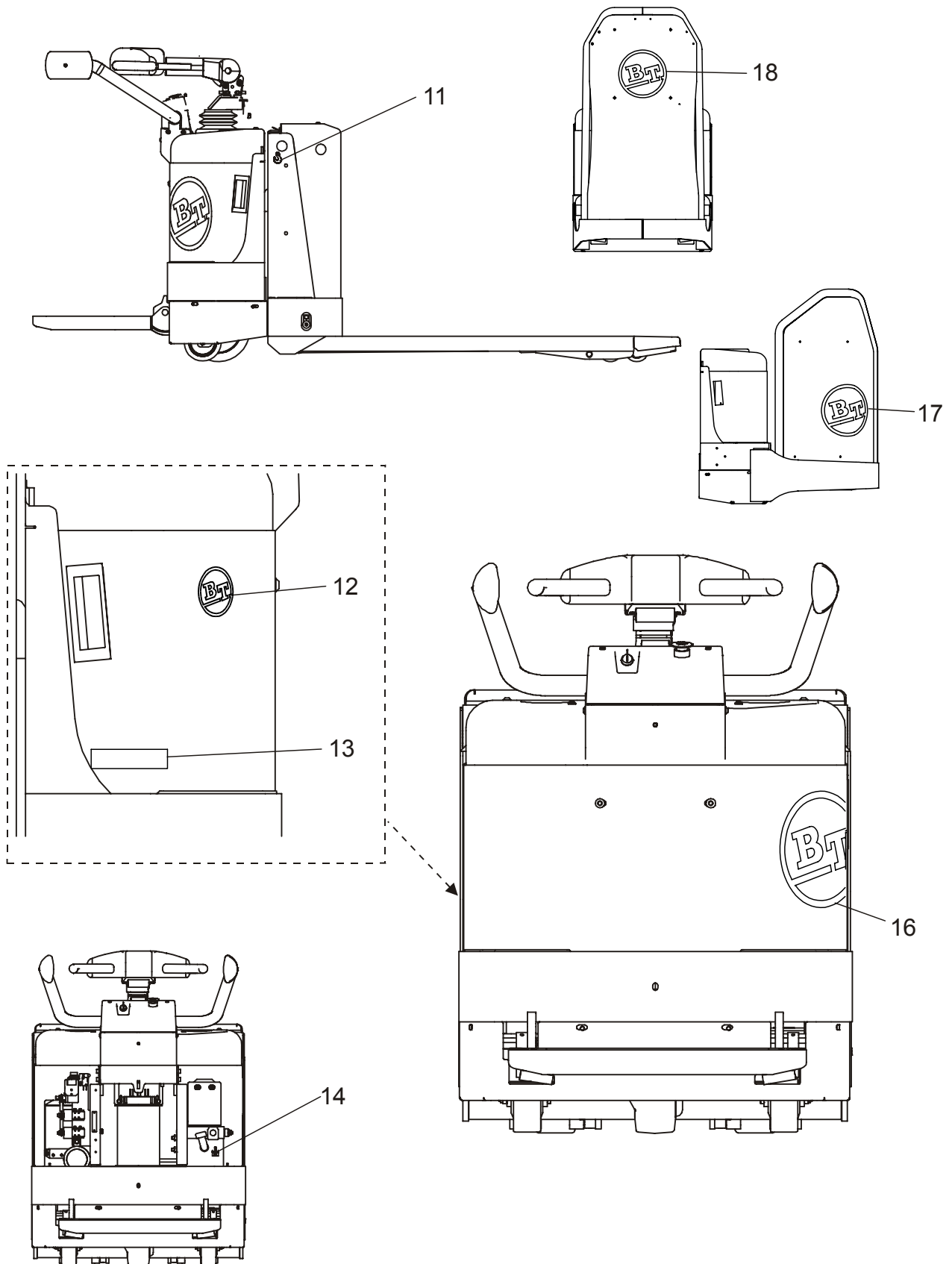


**0840-00193 Driver protection**

[2007-01-04]

Förarskydd; Fahrerschutz; Protection de cariste;

		662 LPE200		970566 -
Pos	Description	Pcs	Part No	Note
11	<b>Cover</b> Lock; Deckel; Couvercle	1	139240-190	
12	<b>Housing</b> Kåpa; Haus; Chape	1	180871	
13	<b>Screw</b> Skruv; Schraube; Vis	2	20938	
14	<b>Stopper</b> Stoppanordning; Abstellvorrichtung; Dispositif d'arrêt	1	221451	
15	<b>Screw</b> Skruv; Schraube; Vis	2	28970	
17	<b>Screw</b> Skruv; Schraube; Vis	4	181202	
18	<b>Bracket</b> Fäste; Halterung; Support	2	173265	
19	<b>Pedestal bearing</b> Lagerbock; Lagerbock; Palier à chapeau	4	169843	
20	<b>Gate</b> Grind; Schranke; Barrière	1	220509-087	
21	<b>Gas suspension</b> Gasfjäder; Gasfederung; Suspension à gaz	1	178776-001	
22	<b>Nut</b> Mutter; Mutter; Ecrou	2	20016	
23	<b>Bracket</b> Fäste; Halterung; Support	1	220410	
24	<b>Screw</b> Skruv; Schraube; Vis	2	219524	
25	<b>Cushion</b> Dyna; Kissen; Coussin	2	172996	
26	<b>Screw</b> Skruv; Schraube; Vis	2	244088	
27	<b>Nut</b> Mutter; Mutter; Ecrou	4	173140	
28	<b>Screw</b> Skruv; Schraube; Vis	1	219524	
29	<b>Bracket</b> Fäste; Halterung; Support	1	220904	

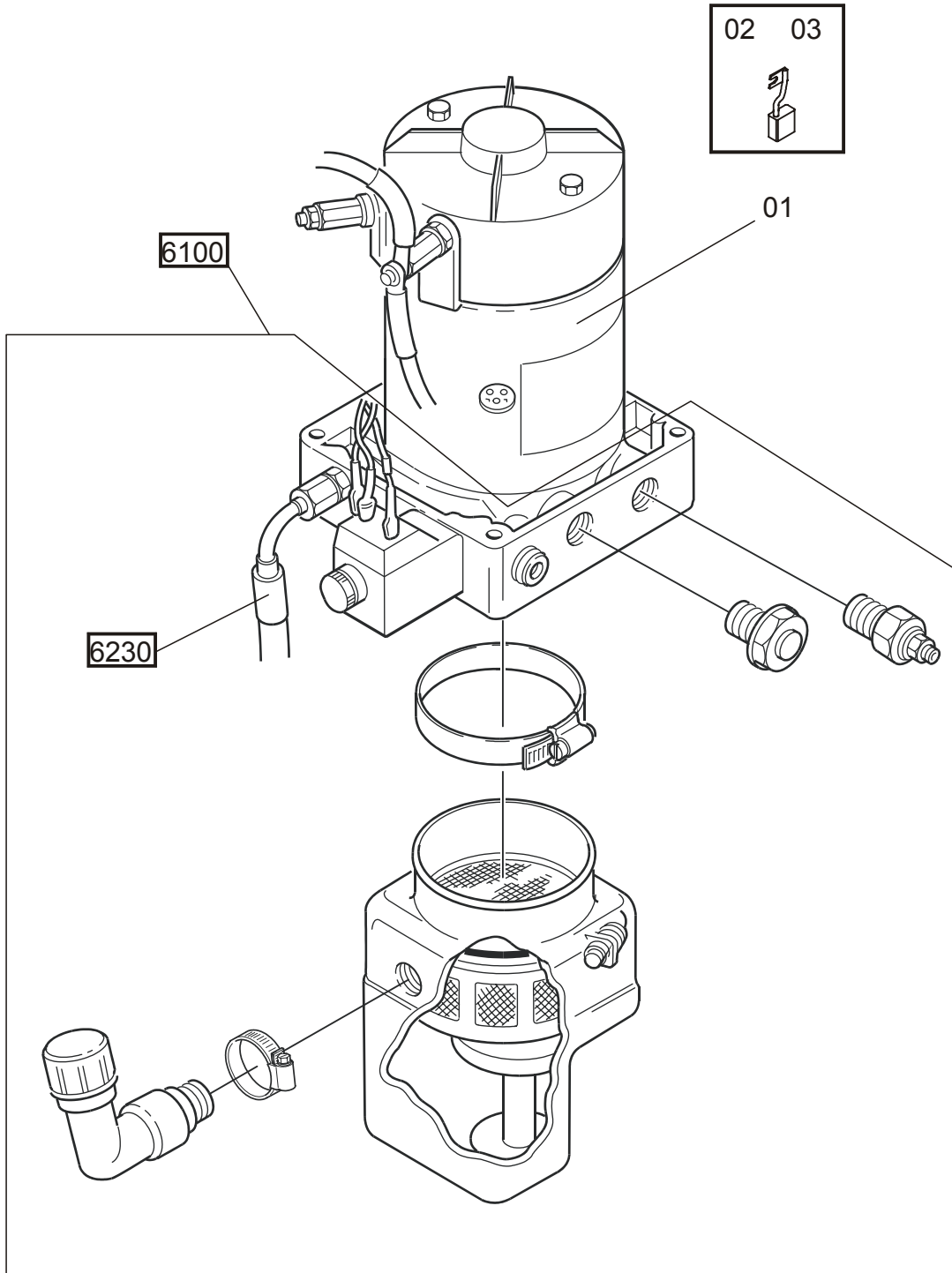


**0850-00225 Signs, warnings, decals**

[2004-08-23]

Skyltar, varningar, dekaler; Schilder, Warnzeichen, Aufkleber; Vignettes, avertissements, autocollants;

		662 LPE200		718954 -	
Pos	Description	Pcs	Part No	Note	
11	Sign Skylt; Schild; Vignette	2	168719		
12	Sign Skylt; Schild; Vignette	1	202176-075		
13	Sign Skylt; Schild; Vignette	1	208521-001	Not available in France Ej tillgänglig i Frankrike; Nicht erhaltbar in Frankreich; Non disponible in France	
14	Sign(Cold stores) Skylt(Fryshus); Schild(Gefrieranlage); Vignette(Chambre frigorifique)	1	147488	Cold stores Fryshus; Gefrieranlage; Chambre frigorifique	
14	Sign Skylt; Schild; Vignette	1	72082		
16	Sign Skylt; Schild; Vignette	1	202176-250		
17	Sign Skylt; Schild; Vignette	2	202176-250	Option Tillval; Sonderausstattung; Option	
18	Sign Skylt; Schild; Vignette	1	202176-250	Option Tillval; Sonderausstattung; Option	

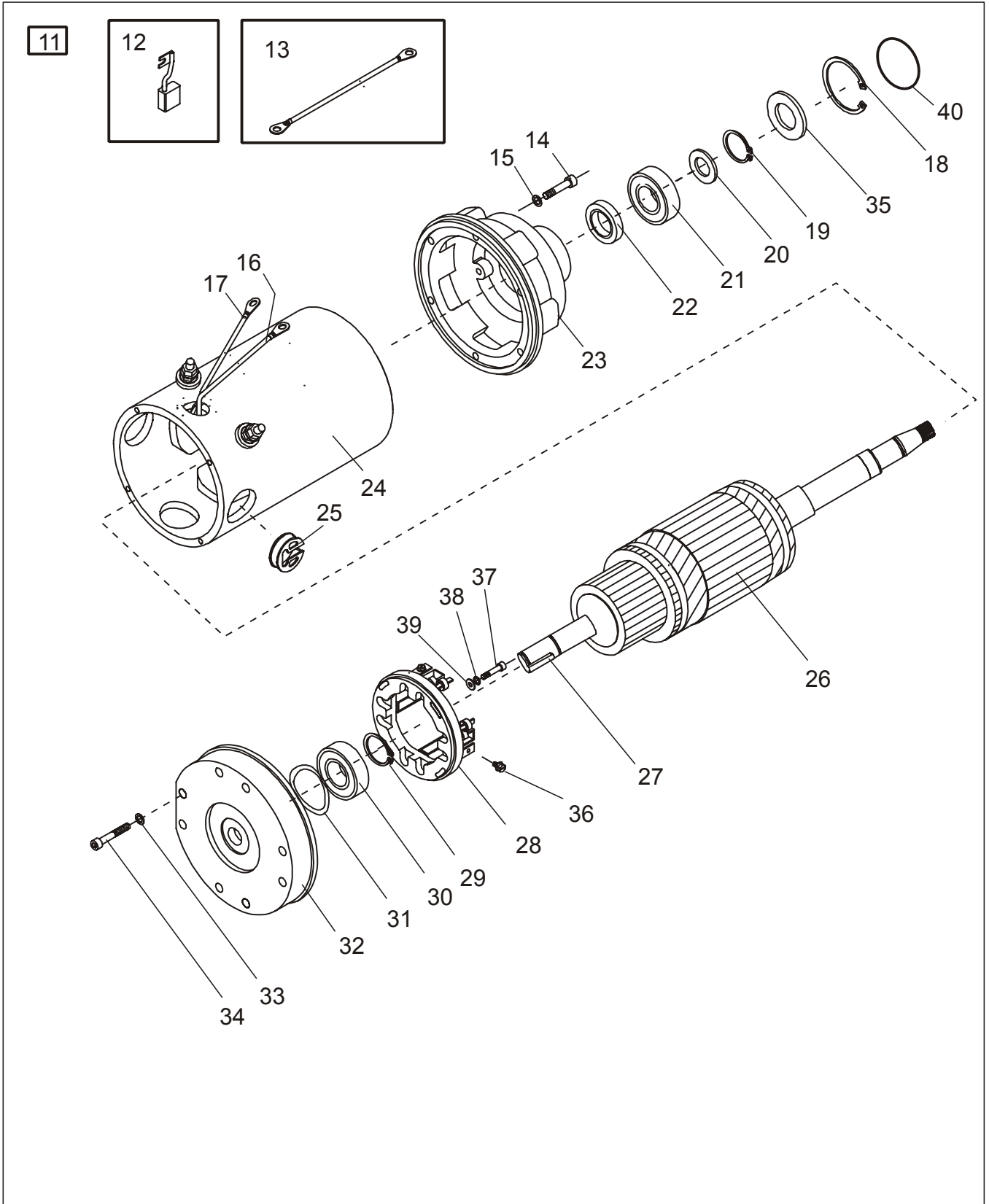


**1710-00017 Electric pump motor**

[2007-10-01]

Elektrisk pumpmotor; Elektro-Pumpenmotor; Moteur de pompe électrique;

Pos	Description	Pcs	Part No	Note
01	Motor Motor; Motor; Moteur	1	164205	
02	Carbon brush(Kit) Kolborste(Sats); Kohlebürste(satz); Charbon(Jeux)	1	164206	
03	Brush bridge(Kit) Borstbrygga(Sats); Bürstenbrücke(satz); Support de porte balais(Jeux)	1	180316	



**1760-00103 Electric drive motor**

[2007-10-01]

Elektrisk åkmotor; Elektro-Fahrmotor; Moteur de traction électrique;

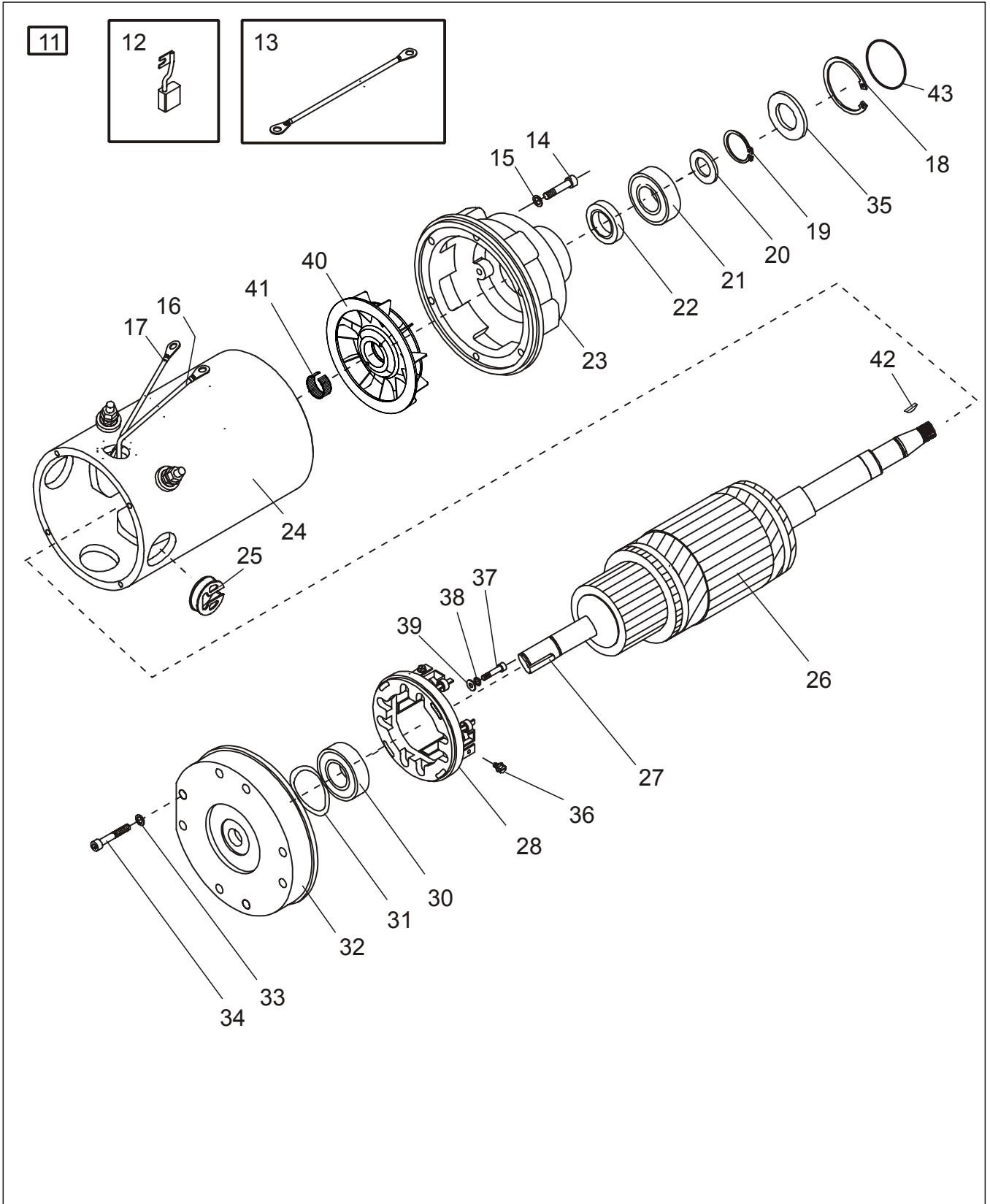
6 km/h		662 LPE200	718954 - 6008348	
Pos	Description	Pcs	Part No	Note
11	Motor(Complete) Motor(Komplett); Motor(Komplett); Moteur(Comple)	1	214999	



## Quality Parts

1760-00103

Pos	Description	Pcs	Part No	Note
12	<b>Carbon brush</b> Kolborste; Kohlebürste; Charbon	4	161611	
13	<b>Cable</b> Kabel; Kabel; Câble	2	27899	
14	<b>Screw</b> Skruv; Schraube; Vis	6	20224	
15	<b>Washer</b> Bricka; Scheibe; Rondelle	6	21351	
16	<b>Cable</b> Kabel; Kabel; Câble	1	216025	
17	<b>Cable</b> Kabel; Kabel; Câble	1	175312	
18	<b>Locking ring</b> Spårring; Schliessring; Circlip	1	20923	
19	<b>Locking ring</b> Spårring; Schliessring; Circlip	1	29515	
20	<b>Washer</b> Bricka; Scheibe; Rondelle	1	29516	
21	<b>Ball bearing</b> Kullager; Kugellager; Roulement a billes	1	26102	
22	<b>Sealing</b> Tätning; Dichtung; Joint	1	28884	
23	<b>End shield</b> Lagersköld; Lagerschild; Bouclier	1	139172	
24	<b>Stator</b> Stator; Ständer; Stator	1	216024	
25	<b>Plug</b> Propp; Pfropfen; Bouchon	4	148206	
26	<b>Rotor</b> Rotor; Rotor; Rotor	1	216028	
27	<b>Key</b> Kil; Keil; Clavette	1	27900	
28	<b>Brush bridge</b> Borstbrygga; Bürstenbrücke; Support de porte balais	1	216019	
29	<b>Locking ring</b> Spårring; Schliessring; Circlip	1	22122	
30	<b>Bearing</b> Lager; Lager; Roulement	1	28560	
31	<b>Locking ring</b> Spårring; Schliessring; Circlip	1	27542	
32	<b>End shield</b> Lagersköld; Lagerschild; Bouclier	1	175309	
33	<b>Washer</b> Bricka; Scheibe; Rondelle	8	21351	
34	<b>Screw</b> Skruv; Schraube; Vis	8	20224	
35	<b>Washer</b> Bricka; Scheibe; Rondelle	1	29517	
36	<b>Screw</b> Skruv; Schraube; Vis	4	175320	
37	<b>Screw</b> Skruv; Schraube; Vis	4	21272	
38	<b>Washer</b> Bricka; Scheibe; Rondelle	4	20236	
39	<b>Washer</b> Bricka; Scheibe; Rondelle	4	21307	
40	<b>O-ring</b> O-ring; O-ring; Joint torique	1	20278	



**1760-00104 Electric drive motor**

Elektrisk åkmotor; Elektro-Fahrmotor; Moteur de traction électrique;

[2007-10-01]

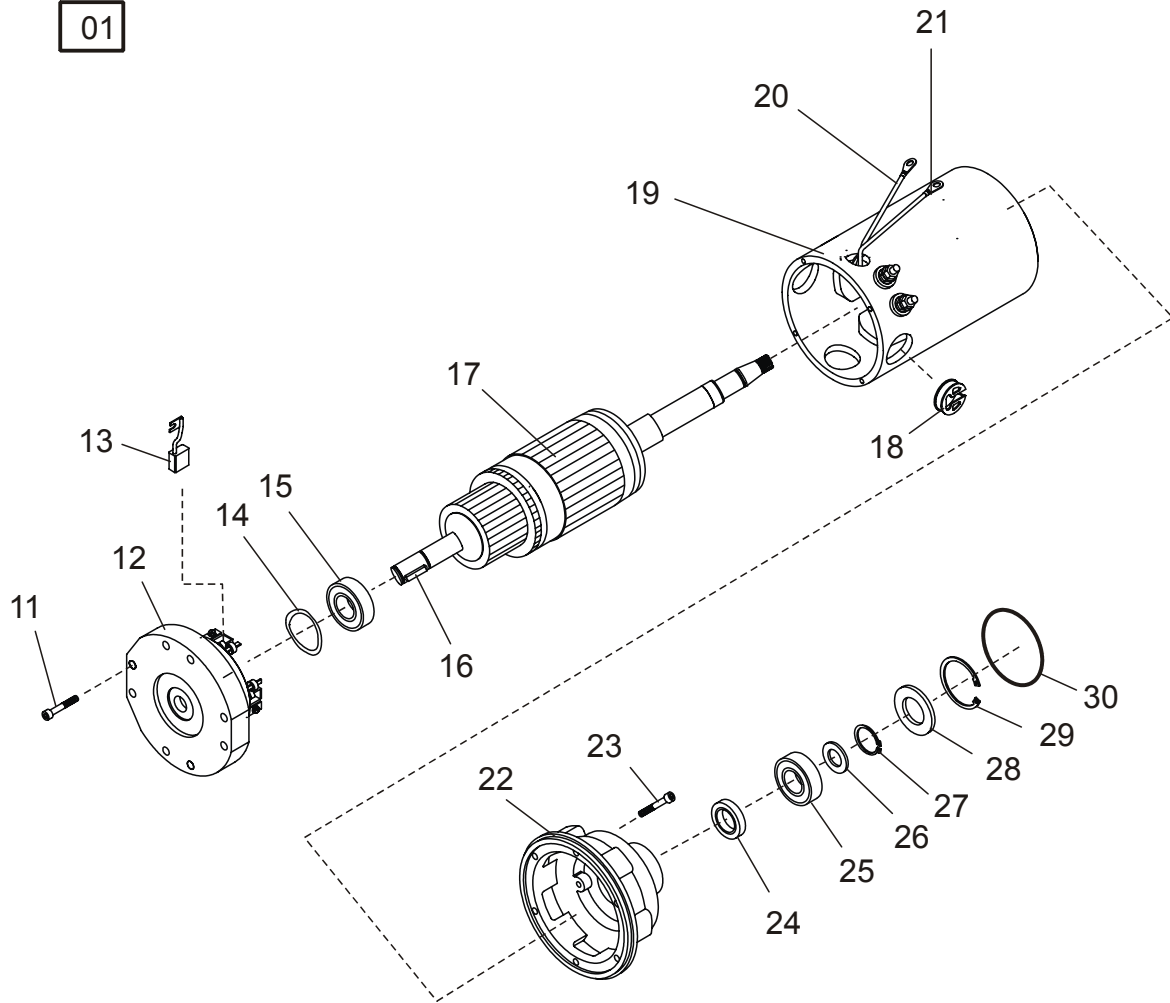
8 km / h		662 LPE200	718954 - 6007598	
Pos	Description	Pcs	Part No	Note
11	Motor(Complete) Motor(Komplett); Motor(Komplett); Moteur(Comple)	1	215000	

## Quality Parts

1760-00104

Pos	Description	Pcs	Part No	Note
12	<b>Carbon brush</b> Kolborste; Kohlebürste; Charbon	4	161611	
13	<b>Cable</b> Kabel; Kabel; Câble	2	27899	
14	<b>Screw</b> Skruv; Schraube; Vis	6	20224	
15	<b>Washer</b> Bricka; Scheibe; Rondelle	6	21351	
16	<b>Cable</b> Kabel; Kabel; Câble	1	216025	
17	<b>Cable</b> Kabel; Kabel; Câble	1	175312	
18	<b>Locking ring</b> Spärring; Schliessring; Circlip	1	20923	
19	<b>Locking ring</b> Spärring; Schliessring; Circlip	1	29515	
20	<b>Washer</b> Bricka; Scheibe; Rondelle	1	29516	
21	<b>Ball bearing</b> Kullager; Kugellager; Roulement a billes	1	26102	
22	<b>Sealing</b> Tätning; Dichtung; Joint	1	28884	
23	<b>End shield</b> Lagersköld; Lagerschild; Bouclier	1	139160	
24	<b>Stator</b> Stator; Ständer; Stator	1	216026	
25	<b>Plug</b> Propp; Pfropfen; Bouchon	4	148206	
26	<b>Rotor</b> Rotor; Rotor; Rotor	1	139393	
27	<b>Key</b> Kil; Keil; Clavette	1	27900	
28	<b>Brush bridge</b> Borstbrygga; Bürstenbrücke; Support de porte balais	1	216380	
30	<b>Bearing</b> Lager; Lager; Roulement	1	28560	
31	<b>Locking ring</b> Spärring; Schliessring; Circlip	1	27542	
32	<b>End shield</b> Lagersköld; Lagerschild; Bouclier	1	175341	
33	<b>Washer</b> Bricka; Scheibe; Rondelle	8	21351	
34	<b>Screw</b> Skruv; Schraube; Vis	8	20224	
35	<b>Washer</b> Bricka; Scheibe; Rondelle	1	29517	
36	<b>Screw</b> Skruv; Schraube; Vis	4	175320	
37	<b>Screw</b> Skruv; Schraube; Vis	4	21272	
38	<b>Washer</b> Bricka; Scheibe; Rondelle	4	20236	
39	<b>Washer</b> Bricka; Scheibe; Rondelle	4	21307	
40	<b>Fan</b> Fläkt; Kühlgebläse; Ventilateur	1	130346	
41	<b>Bush</b> Bussning; Bague; Bague	1	24424	
42	<b>Key</b> Kil; Keil; Clavette	1	20150	
43	<b>O-ring</b> O-ring; O-ring; Joint torique	1	20278	

01



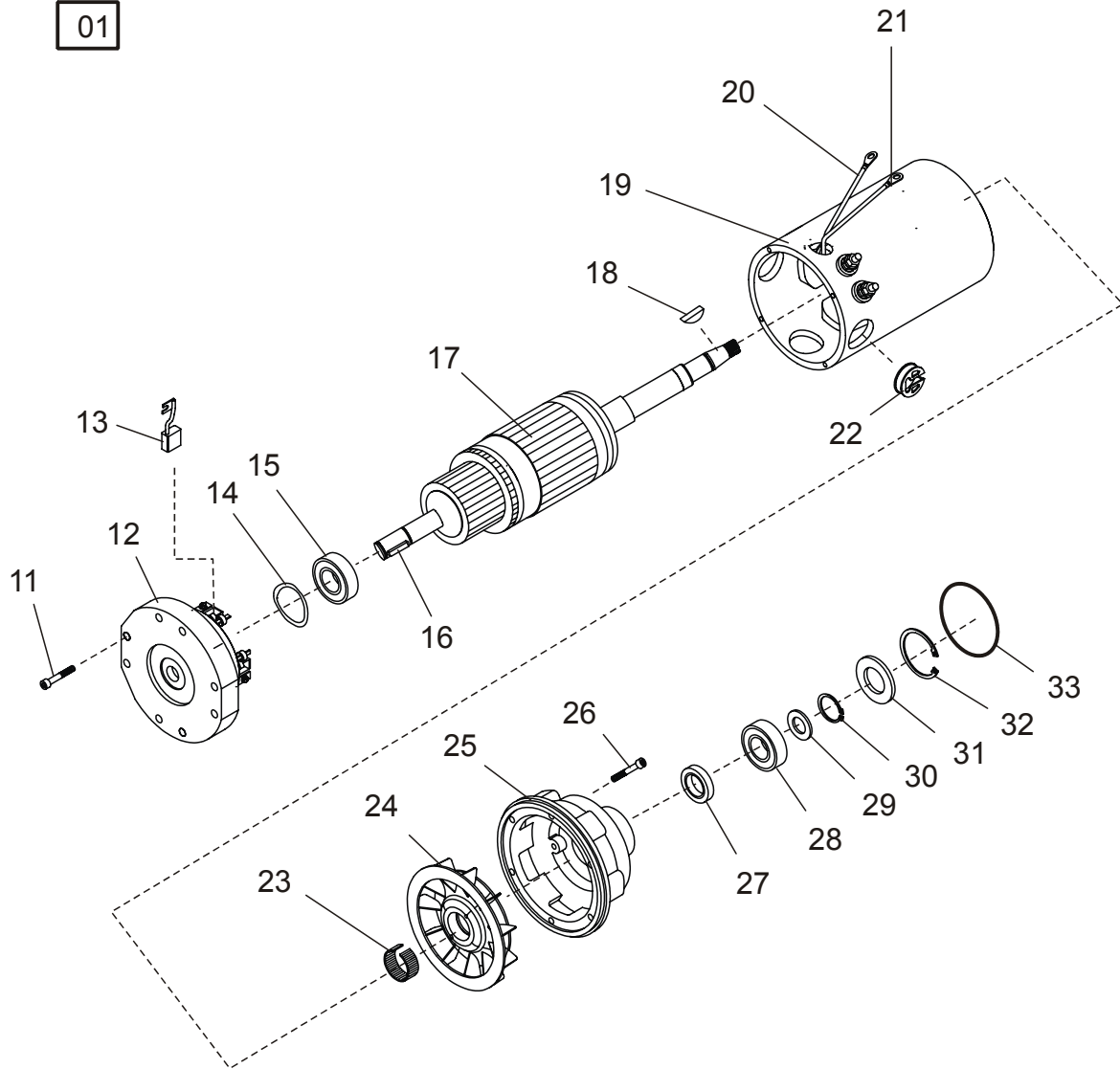
**1760-00147 Electric drive motor**

[2007-10-01]

Elektrisk åkmotor; Elektro-Fahrmotor; Moteur de traction électrique;

6 km/h		662 LPE200		6008349 -
Pos	Description	Pcs	Part No	Note
01	<b>Motor(Complete)</b> Motor(Komplett); Motor(Komplett); Moteur(Complet)	1	249064	
11	<b>Screw</b> Skruv; Schraube; Vis	8	29986	
12	<b>Brush bridge + Bearing shield</b> Borstbrygga + lagersköld; Bürstenbrücke + Lagerschild; Support de porte balais + bouclier	1	252137	
13	<b>Carbon brush</b> Kolborste; Kohlebürste; Charbon	4	161611	
14	<b>Washer</b> Bricka; Scheibe; Rondelle	1	180097	
15	<b>Bearing</b> Lager; Lager; Roulement	1	28560	
16	<b>Key</b> Kil; Keil; Clavette	1	27900	
17	<b>Rotor</b> Rotor; Rotor; Rotor	1	252126	
18	<b>Plug</b> Propp; Pfropfen; Bouchon	4	148206	
19	<b>Stator</b> Stator; Ständer; Stator	1	252130	
20	<b>Cable</b> Kabel; Kabel; Câble	1	175312	
21	<b>Cable</b> Kabel; Kabel; Câble	1	216025	
22	<b>End shield</b> Lagersköld; Lagerschild; Bouclier	1	252138	
23	<b>Screw</b> Skruv; Schraube; Vis	6	29986	
24	<b>Sealing</b> Tätning; Dichtung; Joint	1	28884	
25	<b>Ball bearing</b> Kullager; Kugellager; Roulement a billes	1	26102	
26	<b>Washer</b> Bricka; Scheibe; Rondelle	1	29516	
27	<b>Locking ring</b> Spärring; Schliessring; Circlip	1	20019	
28	<b>Washer</b> Bricka; Scheibe; Rondelle	1	29517	
29	<b>Locking ring</b> Spärring; Schliessring; Circlip	1	20923	
30	<b>O-ring</b> O-ring; O-ring; Joint torique	1	20278	

01

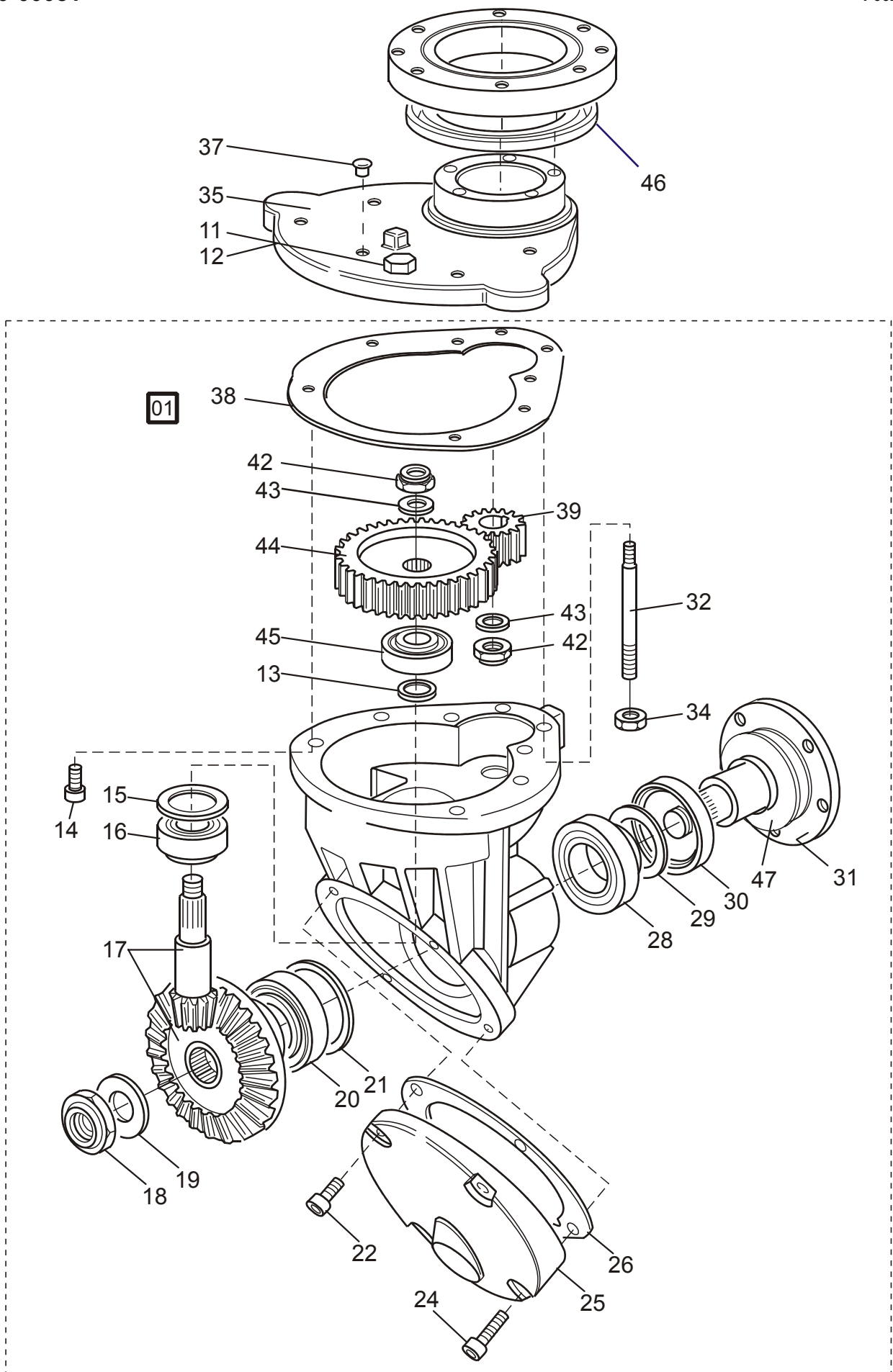


**1760-00148 Electric drive motor**

[2007-10-01]

Elektrisk åkmotor; Elektro-Fahrmotor; Moteur de traction électrique;

8 km / h		662 LPE200		6007599 -
Pos	Description	Pcs	Part No	Note
01	<b>Motor(Complete)</b> Motor(Komplett); Motor(Komplett); Moteur(Complet)	1	249065	
11	<b>Screw</b> Skruv; Schraube; Vis	8	20224	
12	<b>Brush bridge + Bearing shield</b> Borstbrygga + lagersköld; Bürstenbrücke + Lagerschild; Support de porte balais + bouclier	1	253216	
13	<b>Carbon brush</b> Kolborste; Kohlebürste; Charbon	4	161611	
14	<b>Washer</b> Bricka; Scheibe; Rondelle	1	180097	
15	<b>Bearing</b> Lager; Lager; Roulement	1	28560	
16	<b>Key</b> Kil; Keil; Clavette	1	27900	
17	<b>Rotor</b> Rotor; Rotor; Rotor	1	253212	
18	<b>Key</b> Kil; Keil; Clavette	1	20150	
19	<b>Stator</b> Stator; Ständer; Stator	1	253213	
20	<b>Cable</b> Kabel; Kabel; Câble	1	175312	
21	<b>Cable</b> Kabel; Kabel; Câble	1	216025	
22	<b>Plug</b> Propp; Pfropfen; Bouchon	4	148206	
23	<b>Bush</b> Bussning; Bague; Bague	1	24424	
24	<b>Fan</b> Fläkt; Kühlgebläse; Ventilateur	1	130346	
25	<b>End shield</b> Lagersköld; Lagerschild; Bouclier	1	253214	
26	<b>Screw</b> Skruv; Schraube; Vis	6	20224	
27	<b>Sealing</b> Tätning; Dichtung; Joint	1	28884	
28	<b>Ball bearing</b> Kullager; Kugellager; Roulement a billes	1	26102	
29	<b>Washer</b> Bricka; Scheibe; Rondelle	1	29516	
30	<b>Locking ring</b> Spärring; Schliessring; Circlip	1	20019	
31	<b>Washer</b> Bricka; Scheibe; Rondelle	1	29517	
32	<b>Locking ring</b> Spärring; Schliessring; Circlip	1	20923	
33	<b>O-ring</b> O-ring; O-ring; Joint torique	1	20278	





**2550-00081 Mechanical drive gear unit**

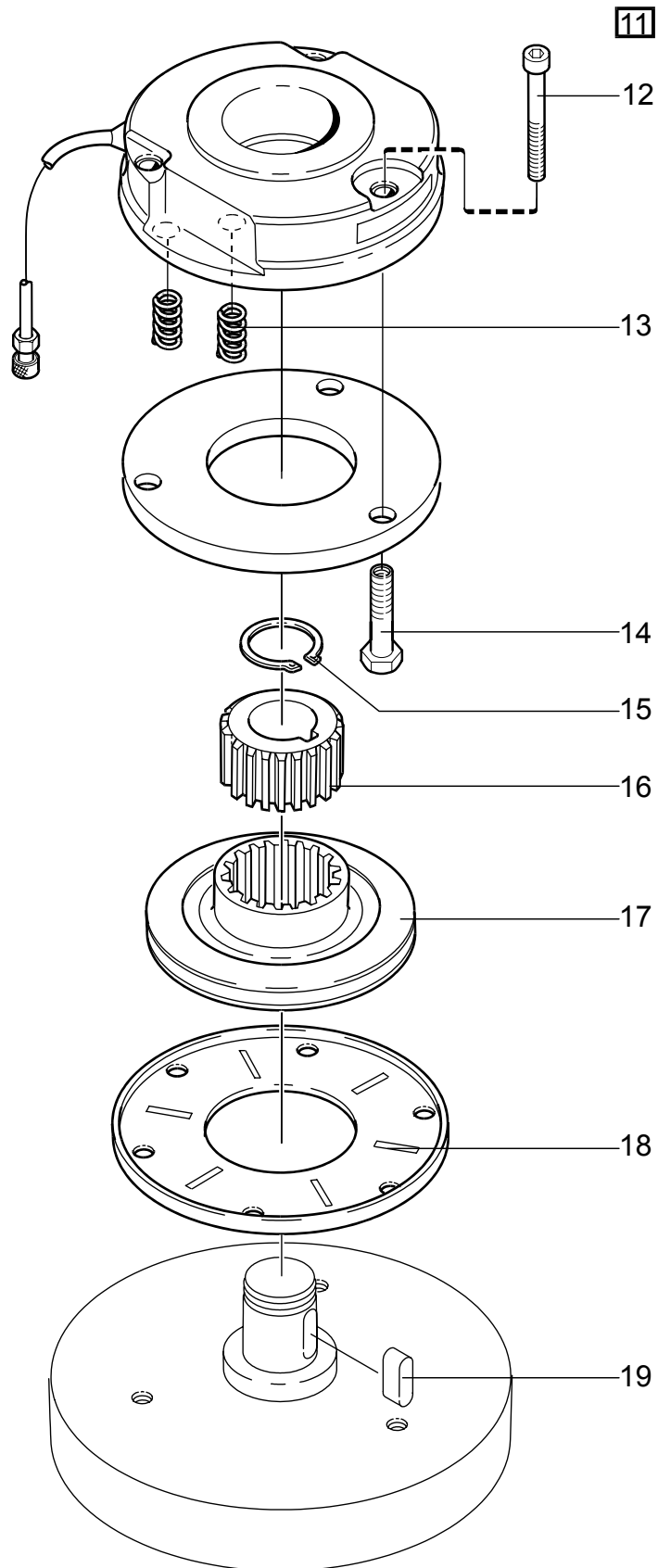
[2006-09-15]

Drivaggregat/-växel; Antriebsaggregat/-getriebe; Groupe de traction, réducteur;

		662 LPE200		955773 -	
Pos	Description	Pcs	Part No	Note	
01	Driving gear compl. Drivväxel kompl.; Antriebsatz kompl.; Groupe de entrainement compl.	1	230767	8 km / h	
01	Driving gear compl. Drivväxel kompl.; Antriebsatz kompl.; Groupe de entrainement compl.	1	230768	6 km/h	
11	Dip stick Oljesticka; Ölmesstab; Jauge d'huile	1	135915		
12	Washer Bricka; Scheibe; Rondelle	1	28998		
13	Shim(0,05mm) Shims; Schim; Cale		27220		
13	Shim(0,1mm) Shims; Schim; Cale		27221		
13	Shim(0,2mm) Shims; Schim; Cale		27222		
13	Shim(0,3mm) Shims; Schim; Cale		27223		
13	Shim(0,5mm) Shims; Schim; Cale		27224		
13	Shim(1 mm) Shims; Schim; Cale		27225		
14	Screw Skruv; Schraube; Vis	4	21141		
15	Shim(0,05mm) Shims; Schim; Cale		27232		
15	Shim(0,1mm) Shims; Schim; Cale		27233		
15	Shim(0,2mm) Shims; Schim; Cale		27234		
15	Shim(0,3mm) Shims; Schim; Cale		27235		
15	Shim(0,5 mm) Shims; Schim; Cale		27236		
15	Shim(1 mm) Shims; Schim; Cale		27237		
16	Roller bearing Rullager; Rollenlager; Palier à roleaux	1	27208		
17	Spare part kit : Bevel gear Reservdelssats : Koniskt kuggjul; Satz : Kegelrad; Jeux : Roue conique à denture droite	1	101092		
18	Nut Mutter; Mutter; Ecrou	1	101098		
19	Washer Bricka; Scheibe; Rondelle	1	23604		
20	Roller bearing Rullager; Rollenlager; Palier à roleaux	1	27206		
21	Shim(0,05mm) Shims; Schim; Cale		27238		
21	Shim(0,1mm) Shims; Schim; Cale		27239		
21	Shim(0,2mm) Shims; Schim; Cale		27240		
21	Shim(0,3mm) Shims; Schim; Cale		27241		
21	Shim(0,5mm) Shims; Schim; Cale		27242		
21	Shim(1 mm) Shims; Schim; Cale		27243		
22	Screw Skruv; Schraube; Vis	2	28519		
24	Screw Skruv; Schraube; Vis	2	20276		

Pos	Description	Pcs	Part No	Note
25	Cover Lock; Deckel; Couvercle	1	127280	
26	Packing Packning; Packung; Étanchage	1	141687	
28	Roller bearing Rullager; Rollenlager; Palier à rouleaux	1	27206	
29	Shim(0,05mm) Shims; Schim; Cale		27226	
29	Shim(0,1mm) Shims; Schim; Cale		27227	
29	Shim(0,2mm) Shims; Schim; Cale		27228	
29	Shim(0,3mm) Shims; Schim; Cale		27229	
29	Shim(0,5 mm) Shims; Schim; Cale		27230	
29	Shim(1 mm) Shims; Schim; Cale		27231	
30	Sealing Tätning; Dichtung; Joint	1	28490	
31	Axle Axel; Achse; Axe	1	229980	
32	Screw Skruv; Schraube; Vis	4	27216	
34	Nut Mutter; Mutter; Ecrou	8	20016	
35	Cover Lock; Deckel; Couvercle	1	135342	
37	Air bleeder Luftventil; Luftnippel; Soupape ( air )	1	27211	
38	Packing Packning; Packung; Étanchage	1	135345	
39	Gear wheel Kuggjul; Zahnrad; Roue dentée	1	137959	6 km/h
39	Gear wheel Kuggjul; Zahnrad; Roue dentée	1	223845	8 km / h
41	Nut Mutter; Mutter; Ecrou	8	20016	
42	Nut Mutter; Mutter; Ecrou	2	101097	
43	Washer Bricka; Scheibe; Rondelle	2	63081	
44	Gear wheel Kuggjul; Zahnrad; Roue dentée	1	137958	6 km/h
44	Gear wheel Kuggjul; Zahnrad; Roue dentée	1	223844	8 km / h
45	Bearing Lager; Lager; Roulement	1	27207	
46	Sealing ring Tätningsring; Dichtungsring; Bague d'étanchéité	1	27210	
47	Sealing Tätning; Dichtung; Joint	1	229981	



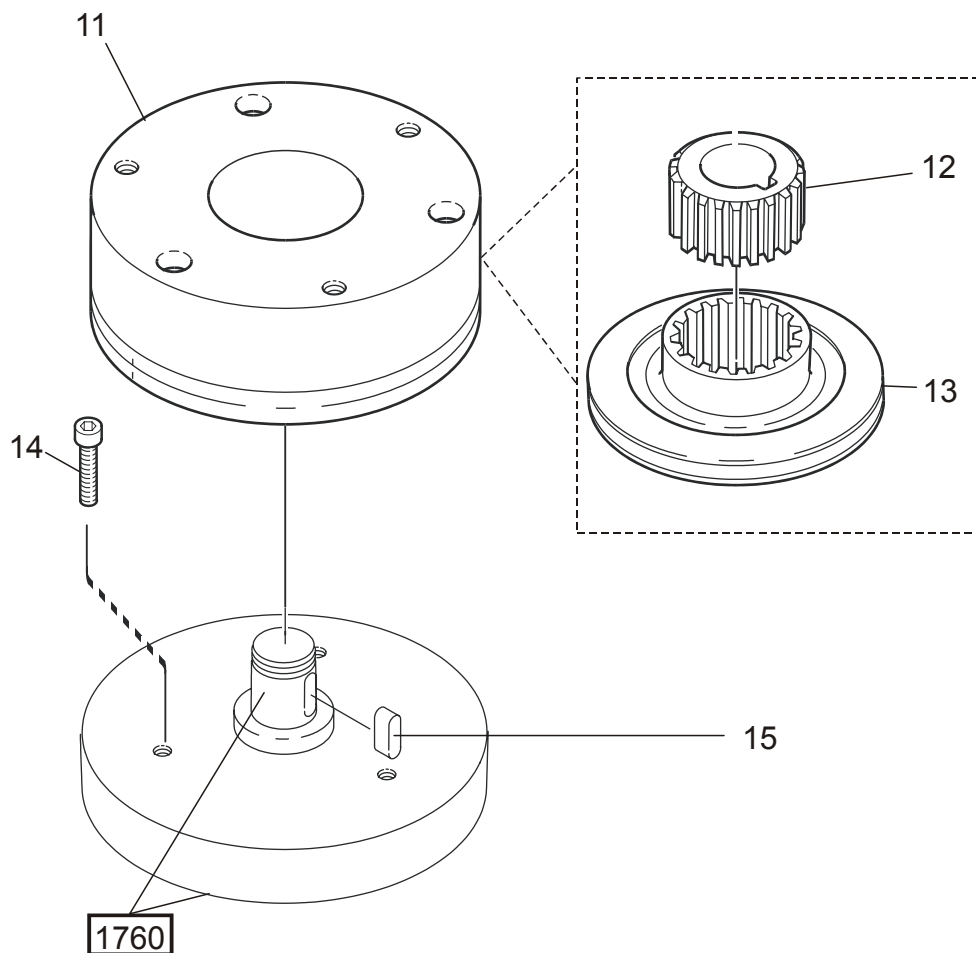


**3370-00011 Electromagnetic parking brake**

[2004-08-24]

El-parkeringsbroms, magnetbroms; Elektro-Feststellbremse, Magnetbremse; Frein de stationnement électromagnétique;

8 km / h		662 LPE200	718954 -	
Pos	Description	Pcs	Part No	Note
11	<b>Brake compl.</b> Broms kompl.; Brems Kompl.; Frein compl.	1	173610	
12	<b>Screw</b> Skruv; Schraube; Vis	3	24547	
13	<b>Spring</b> Fjäder; Feder; Ressort	7	175044	
14	<b>Sleeve</b> Hylsa; Hülse; Douille	3	175043	
15	<b>Locking ring</b> Spårring; Schliessring; Circlip	1	20004	
16	<b>Hub</b> Nav; Nabe; Moyeu	1	174966	
17	<b>Rotor</b> Rotor; Rotor; Rotor	1	174967	
18	<b>Plate</b> Plåt; Platte; Plaque	1	174968	
19	<b>Key</b> Kil; Keil; Clavette	1	27900	

**3370-00027 Electromagnetic parking brake**

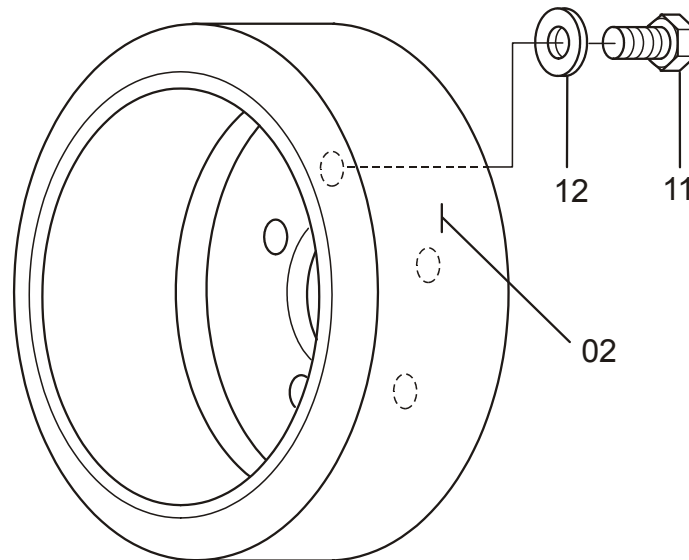
[2004-08-24]

El-parkeringsbroms, magnetbroms; Elektro-Feststellbremse, Magnetbremse; Frein de stationnement électromagnétique;

6 km/h		662 LPE200		718954 -
Pos	Description	Pcs	Part No	Note
11	Brake compl. Broms kompl.; Brems Kompl.; Frein compl.	1	210462	
12	Hub Nav; Nabe; Moyeu	1	175046	
13	Rotor Rotor; Rotor; Rotor	1	175047	
14	Screw Skruv; Schraube; Vis	3	20743	
15	Key Kil; Keil; Clavette	1	27900	

3530-00102

P0021057

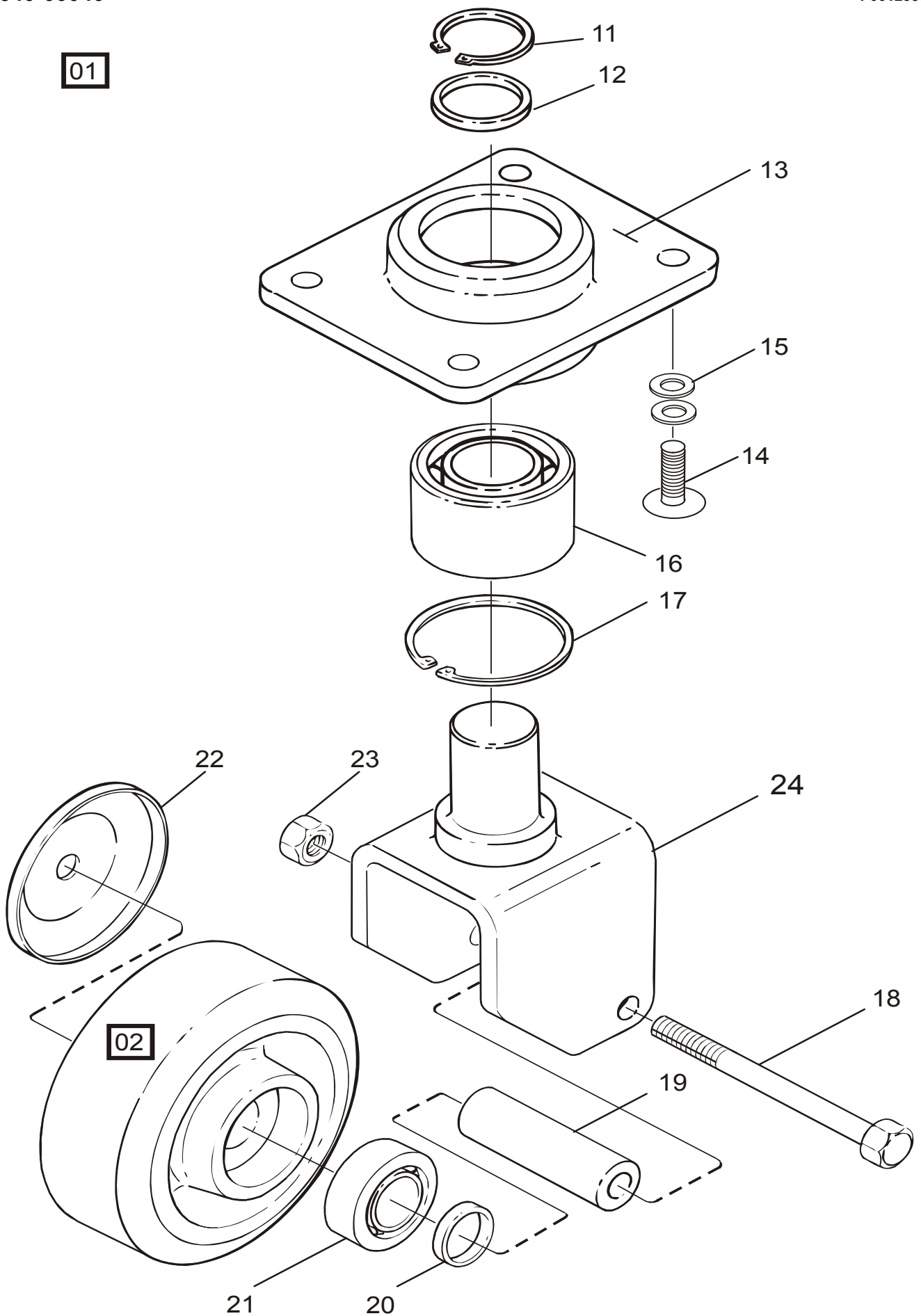
**3530-00102 Drive wheel**

Drivhjul; Antriebsrad; Roue motrice;

[2006-10-05]

			662 LPE200	718954 -
Pos	Description	Pcs	Part No	Note
02	Drive wheel(Grooved) Drivhjul(Sajpad); Antriebsrad(Gemustert); Roue entrainement(Sculpture)	1	121023-001	Rubber Gummi; Gummi; Gomme
02	Drive wheel(Grooved vulkollan) Drivhjul(Sajpad vulkollan); Antriebsrad(Gemustert vulkollan); Roue entrainement(Sculpture vulkollan)	1	121023-002	Replaced by new spare part Ersatt av ny reservdel; Ersetzen mit neue Ersatzteil; Remplacement, nouv pièce de rechange
02	Drive wheel(Non Marking) Drivhjul; Antriebsrad; Roue entrainement	1	125040	Non Marking
02	Drive wheel(Elastomer) Drivhjul; Antriebsrad; Roue entrainement	1	127352	
02	Drive wheel(Vulkollan) Drivhjul; Antriebsrad; Roue entrainement	1	129920	
02	Drive wheel(Tractothan) Drivhjul; Antriebsrad; Roue entrainement	1	143308	
02	Drive wheel(Rubber) Drivhjul(Gummi); Antriebsrad(Gummi); Roue entrainement(Gomme)	1	147214	
02	Drive wheel(Vulkollan) Drivhjul; Antriebsrad; Roue entrainement	1	163950	Replaced by new spare part Ersatt av ny reservdel; Ersetzen mit neue Ersatzteil; Remplacement, nouv pièce de rechange
02	Drive wheel(Powerfriction) Drivhjul; Antriebsrad; Roue entrainement	1	209486	
02	Drive wheel(Grooved vulkollan) Drivhjul(Sajpad vulkollan); Antriebsrad(Gemustert vulkollan); Roue entrainement(Sculpture vulkollan)	1	209493	
11	Screw Skruv; Schraube; Vis	5	110803	
12	Washer Bricka; Scheibe; Rondelle	5	21393	

01



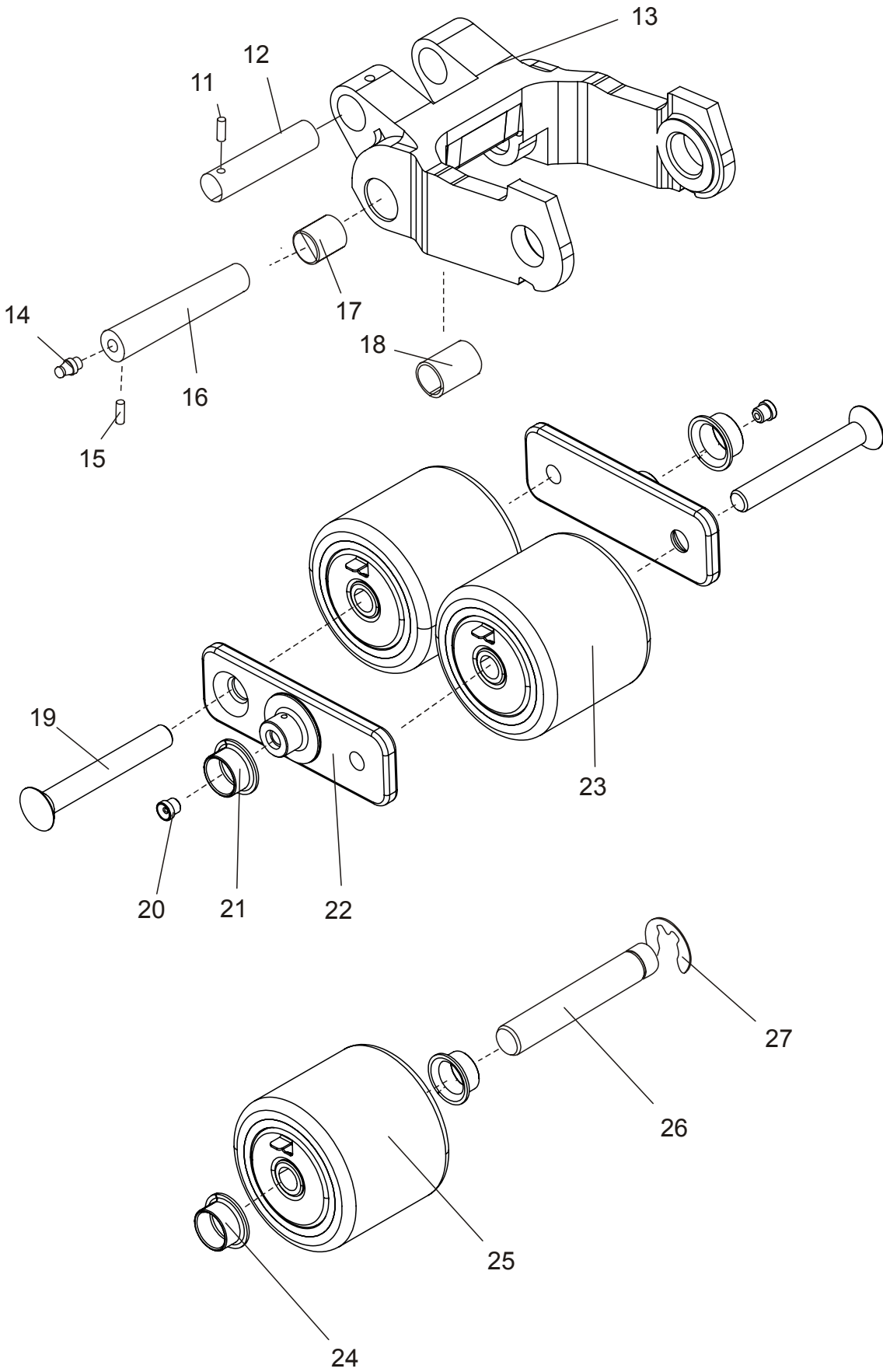


**3540-00040 Support/castor wheels**

[2004-08-24]

Stöd-/länkhjul; Stützräder/Gelenkrollen; Roues stabilisatrices/pivotantes;

		662 LPE200		718954 -	
Pos	Description	Pcs	Part No	Note	
01	Link wheel compl. Länkhjul kompl.; Gelenkrad kompl.; Roue articulée compl.	2	172107		
02	Wheel Hjul; Rad; Roue	2	171999		
11	Locking ring Spårring; Schliessring; Circlip	2	20922		
12	Washer Bricka; Scheibe; Rondelle	2	154399		
13	Bracket Fäste; Halterung; Support	2	154390		
14	Screw Skruv; Schraube; Vis	8	20044		
15	Washer Bricka; Scheibe; Rondelle	16	126723-004		
16	Bearing Lager; Lager; Roulement	2	29950		
17	Locking ring Spårring; Schliessring; Circlip	2	20076		
18	Screw Skruv; Schraube; Vis	2	20933		
19	Distance piece Distans; Distanz; Distance	2	136140		
20	Distance piece Distans; Distanz; Distance	4	24115		
21	Bearing Lager; Lager; Roulement	4	29981		
22	Protection Skydd; Schutz; Protègee	4	136138		
23	Nut Mutter; Mutter; Ecrou	2	20130		
24	Wheel fork Hjulgaffel; Radgabel; Fourche de roue	2	154388		

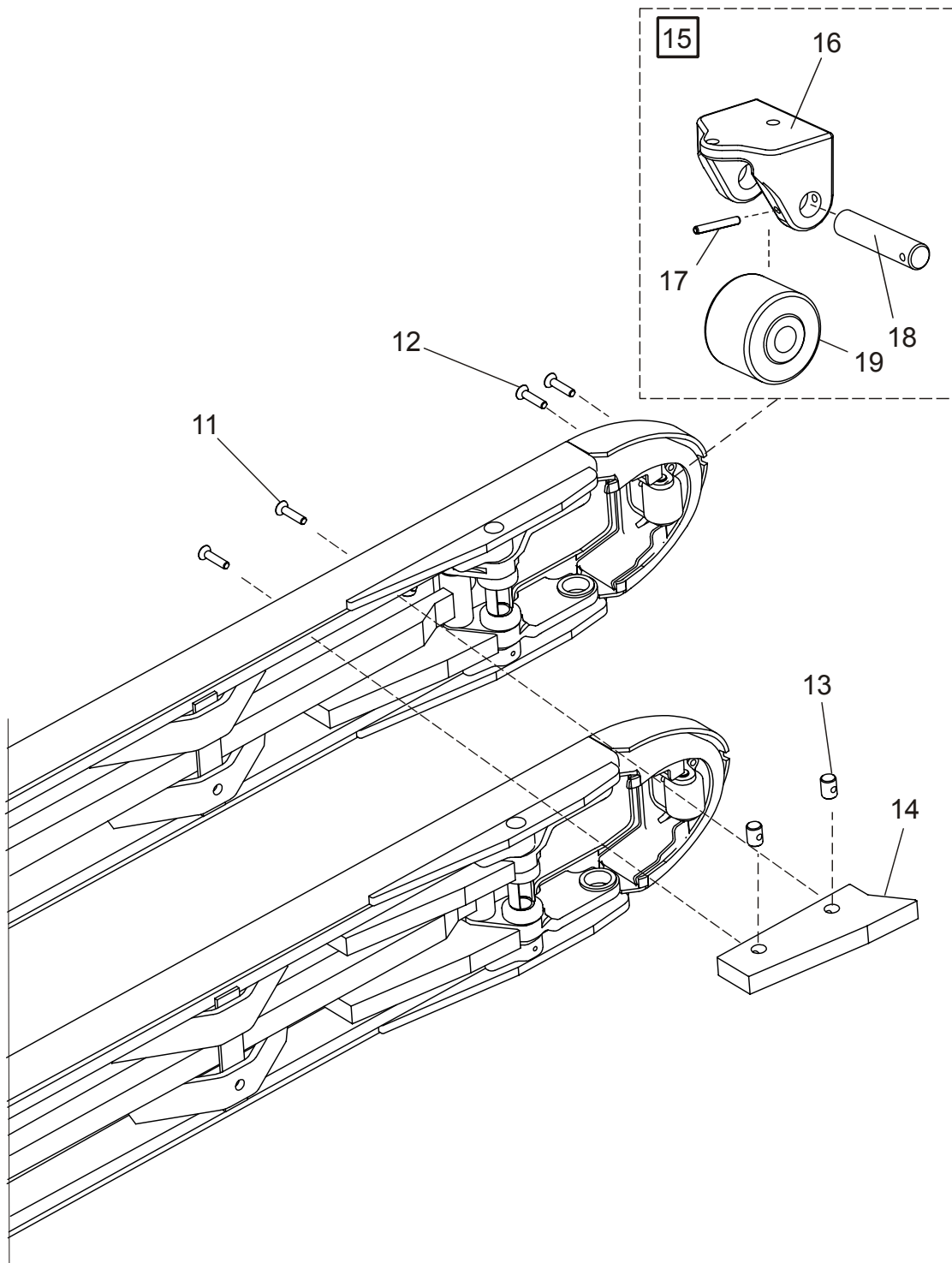


**3550-00363 Fork/support arm wheels**

[2005-09-28]

Gaffel-/stödbenshjul; Gabel-/Stützarmrollen; Roues bras-support;

		662 LPE200		910327 -	
Pos	Description	Pcs	Part No	Note	
11	Locking pin Spännstift; Spannstift; Goupille	2	27921		
12	Axle Axel; Achse; Axe	2	225262		
13	Wheel fork Hjulgaffel; Radgabel; Fourche de roue	2	218314		
14	Greasing nipple Smörjnippel; Smiernippel; Graisseur	2	27662		
15	Locking pin Spännstift; Spannstift; Goupille	2	21316		
16	Axle(Inkl. greasing nipple) Axel(Inkl. smörjnippel); Achse(Incl. smiernippel); Axe(Incl. graisseur)	2	215899		
17	Bush Bussning; Bague; Bague	4	212045-001		
18	Sleeve Hylsa; Hülse; Douille	2	134391		
19	Screw Skruv; Schraube; Vis	4	219896		
20	Greasing nipple Smörjnippel; Smiernippel; Graisseur	4	22410		
21	Bush Bussning; Bague; Bague	4	212046-003		
22	Link Länk; Gelenk; Bras	4	225263		
23	Wheel complete Hjul komplett; Rad komplett; Roue complete	4	220212	Bogiewheel Boggiehjul; Boggirad; Roue bogie	
24	Bush Bussning; Bague; Bague	4	212046-003		
25	Wheel complete Hjul komplett; Rad komplett; Roue complete	2	223385	Single wheel Singelhjul; Einzelrad; Roue simple	
26	Axle(Stainless Steel) Axel(Rostfri); Achse(Nichtrostende); Axe(Inoxydable)	2	143079		
27	Locking ring Spärring; Schliessring; Circlip	2	24000		

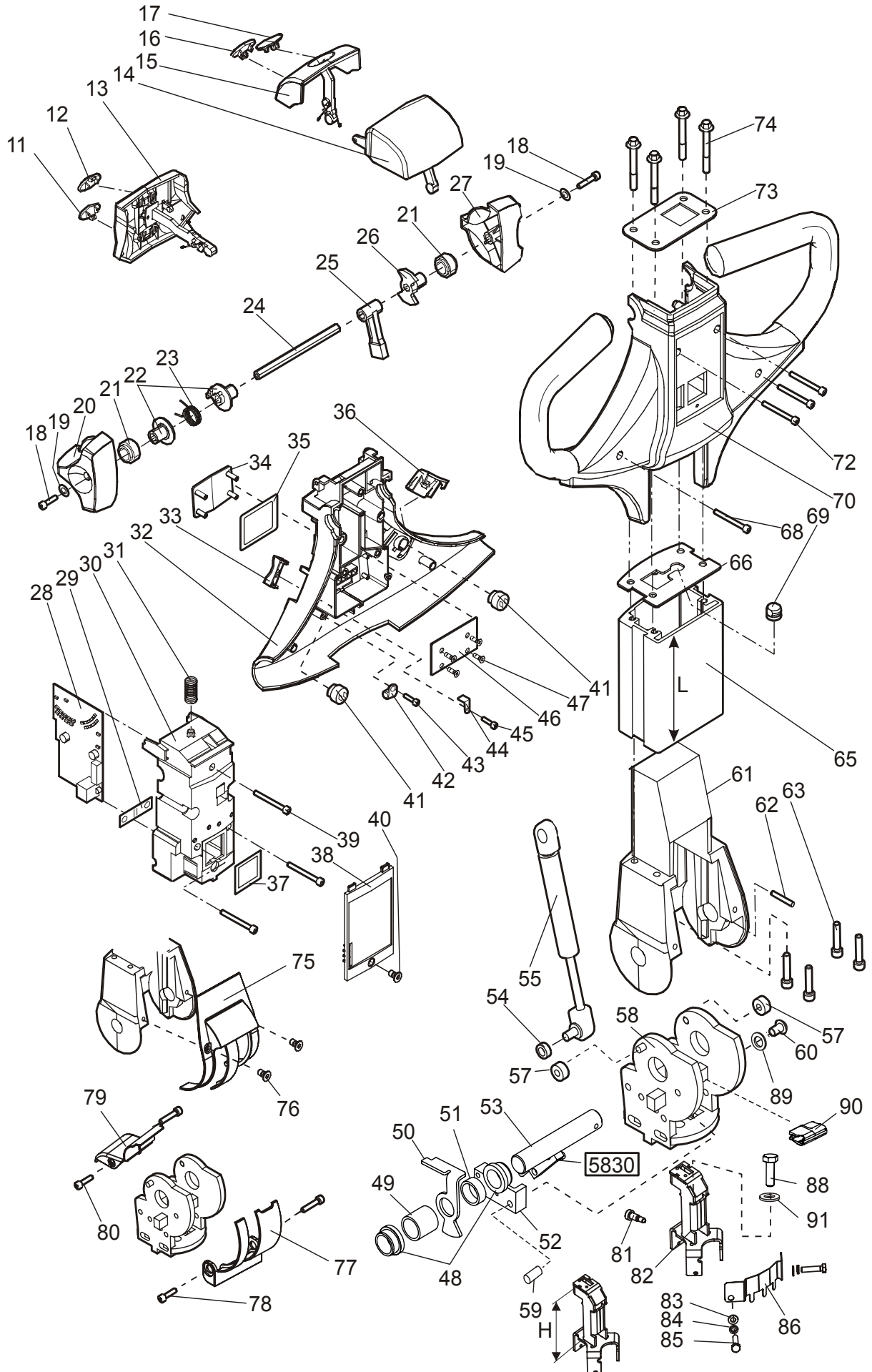


**3580-00052 Guide rollers/wheels**

[2007-02-07]

Löp-/sidostyrningshjul; Laufrollen, Seitenführungsrollen; Galets/roues de guidage;

		662 LPE200		970566 -	
Pos	Description	Pcs	Part No	Note	
11	Screw Skruv; Schraube; Vis	8	218463		
12	Screw Skruv; Schraube; Vis	4	28970		
13	Nut Mutter; Mutter; Ecrou	8	215024		
14	Friction block Glidkloss; Gleitstück; Curseur	4	218301		
15	Wheel complete Hjul komplett; Rad komplett; Roue complete	2	234068		
16	Wheel bracket Hjulbygel; Radbügel; Support de roue	2	231543		
17	Locking pin Spännstift; Spannstift; Goupille	2	20524		
18	Axle Axel; Achse; Axe	2	222970		
19	Wheel Hjul; Rad; Roue	2	222929		



**4110-00478 Steering arm/wheel/lever**

[2007-05-02]

Styr- arm/ratt/spak; Deichsel, Lenkrad/-hebel; Timon/volant/levier de direction;

		662 LPE200		987055 -
Pos	Description	Pcs	Part No	Note
11	Symbol plate(Fork lower) Symbolplatta(Gaffelsänk); Zeichenplatte(Gabelabsenkung); Plaque de symbole(Descente de la fourche)	1	171585-003	
12	Symbol plate(Fork lift) Symbolplatta(Gaffellyft); Zeichenplatte(Hubgabel); Plaque de symbole(Fourche élévation)	1	171585-004	
13	Push-button(Complete) Tryckknapp(Komplett); Druckknopf(Komplett); Bouton(Complet)	1	171666	Front Främre; Vordere; Avant
14	Push-button(Complete) Tryckknapp(Komplett); Druckknopf(Komplett); Bouton(Complet)	1	220822	Switch for safety reversing Brytare för säkerhetsreversering; Sicherheitsrücklaufschalter; Bouton rouge anti-écrasement
15	Push-button(Complete) Tryckknapp(Komplett); Druckknopf(Komplett); Bouton(Complet)	1	171665	upper övre; obere; supérieur
16	Symbol plate(No function) Symbolplatta(Ingen funktion); Zeichenplatte(keine Funktion ); Plaque de symbole(aucune fonction )	1	171583	
17	Symbol plate(No function) Symbolplatta(Ingen funktion); Zeichenplatte(keine Funktion ); Plaque de symbole(aucune fonction )	1	171583	
18	Screw Skruv; Schraube; Vis	2	171708	
19	Washer Bricka; Scheibe; Rondelle	2	171710	
20	Rocker(Left) Vippa(Vänster); Kippe(Links); Levier oscillant(Gauche)	1	167841	
21	Bearing Lager; Lager; Roulement	2	167846	
22	Support Hållare; Stossfänger; Absorber des chocs	2	167844	
23	Spring Fjäder; Feder; Ressort	1	167840	
24	Axle Axel; Achse; Axe	1	167843	
25	Arm Arm; Arm; Bras	1	167845	
26	Stop lug Stoppklack; Anslagsstük; Arréter	1	167830	
27	Rocker(Right) Vippa(Höger); Kippe(Recht); Levier oscillant(Droit)	1	167842	
28	Electronic card Elektronikkort; Elektronikkarte; Carte électronique	1	167833-004	Replaced by new spare part Ersatt av ny reservdel; Ersetzen mit neue Ersatzteil; Remplacement, nouv pièce de rechange
28	Electronic card Elektronikkort; Elektronikkarte; Carte électronique	1	167833-005	
28	Electronic card(Including software) Elektronikkort(Inklusive programvara); Elektronikkarte(Inklusive software); Carte électronique(Compris logiciel)	1	178657-210	6 km/h
28	Electronic card(Including software) Elektronikkort(Inklusive programvara); Elektronikkarte(Inklusive software); Carte électronique(Compris logiciel)	1	178657-309	8 km / h
29	Spring Fjäder; Feder; Ressort	1	167839	
30	Housing Kåpa; Haus; Chape	1	167835	
31	Spring Fjäder; Feder; Ressort	1	167836	
32	Housing Kåpa; Haus; Chape	1	167822	
33	Push-button(Left) Tryckknapp(Vänster); Druckknopf(Links); Bouton(Gauche)	1	167848	Horn Signalhorn; Signal; Signal

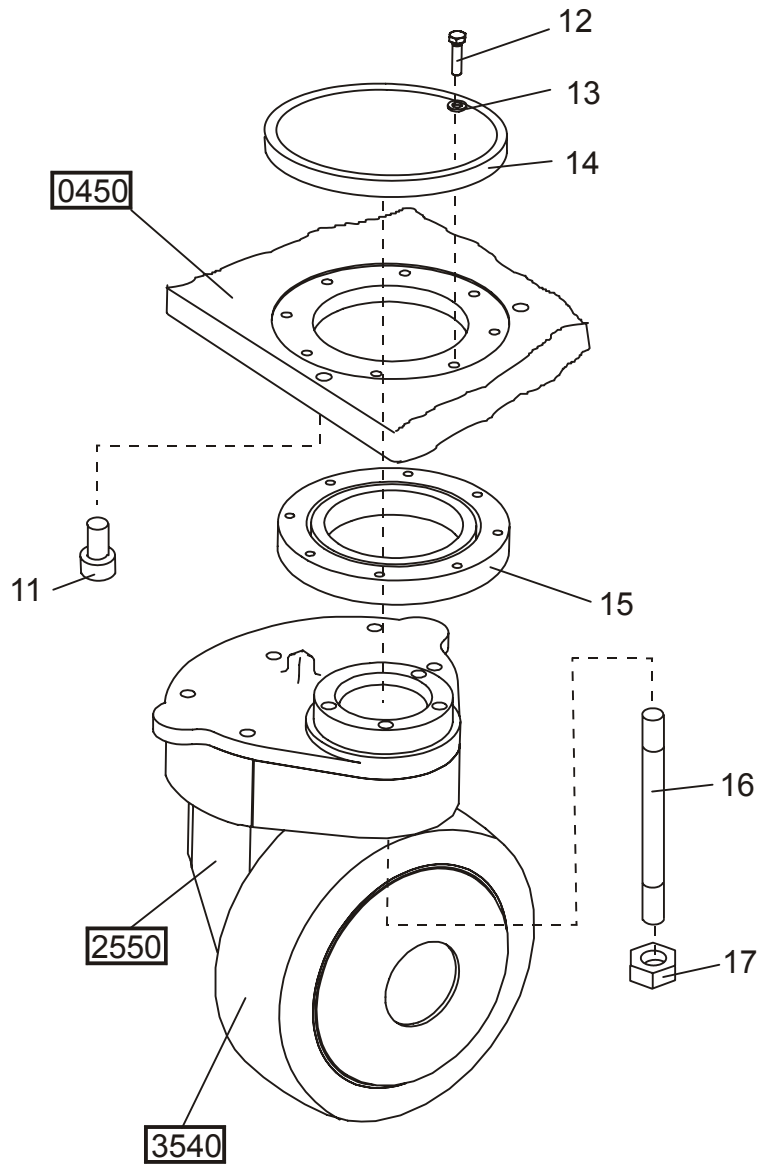
Pos	Description	Pcs	Part No	Note
34	Cover(Transparent plastic) Lock(Plastglas); Deckel(Organisches glass); Couverture(Plastique transparent)	1	167823	
35	Sealing Tätning; Dichtung; Joint	1	169910	Horn Signalhorn; Signal; Signal
36	Push-button(Right) Tryckknapp(Höger); Druckknopf(Recht); Bouton(Droit)	1	167847	
37	Sealing Tätning; Dichtung; Joint	1	167850	
38	Cover Lock; Deckel; Couverture	1	171659	
38	Cover(Incl. keypad) Lock(Inkl. tangentbord); Deckel(Inkl. Tastatur); Couverture(Incl. Tablette à clefs)	1	171660	
39	Screw Skruv; Schraube; Vis	3	171707	
40	Screw Skruv; Schraube; Vis	1	171709	
41	Switch Brytare; Schalter; Rupteur	2	171655	
42	Cable tie Kablagehållare; Kabelabbinder; Frette de câblage	2	171734	
43	Screw Skruv; Schraube; Vis	2	171713	
44	Cable tie Kablagehållare; Kabelabbinder; Frette de câblage	2	171662	
45	Screw Skruv; Schraube; Vis	2	217576	
46	Display Display; Display; Display	1	167832-001	
47	Screw Skruv; Schraube; Vis	4	213395	
48	Bush Bussning; Bague; Bague	2	140177	
49	Distance piece Distans; Distanz; Distance	1	169270-001	
50	Cam Nock; Nocken; Came	1	220431	
51	Distance piece Distans; Distanz; Distance	1	169270-003	
52	Bracket Fäste; Halterung; Support	1	221162	
53	Axle Axel; Achse; Axe	1	211516	
54	Bush Bussning; Bague; Bague	1	169268	
55	Gas suspension Gasfjäder; Gasfederung; Suspension à gaz	1	210122-500	
57	Rubber buffer Gummibuffert; Gummipuffer; tampon en caoutchouc	2	178105	
58	Yoke Ok; Joch; Manchon	1	244567	
59	Locking pin Spännstift; Spannstift; Goupille	1	27921	
60	Screw Skruv; Schraube; Vis	1	222151	
61	Bracket Fäste; Halterung; Support	1	211517	
62	Locking pin Spännstift; Spannstift; Goupille	1	27921	L = 126 mm
63	Screw Skruv; Schraube; Vis	4	220890	
65	Section Profil; Profil; Section	1	220952-001	
66	Plate Plåt; Platte; Plaque	1	182767	



## Quality Parts

4110-00478

Pos	Description	Pcs	Part No	Note
68	Screw Skruv; Schraube; Vis	2	171705	
69	Conduit entry Kabelgenomföring; Kabeldurchgang; Traversée de câble	1	171409	
70	Handle Handtag; Handgriff; Poignée.	1	167821	
72	Screw Skruv; Schraube; Vis	2	171706	
73	Plate Plåt; Platte; Plaque	1	169248	
74	Screw Skruv; Schraube; Vis	4	220892	
75	Protection Skydd; Schutz; Protègee	1	169271	
76	Screw Skruv; Schraube; Vis	2	171823	
77	Protection Skydd; Schutz; Protègee	1	169272	
78	Screw Skruv; Schraube; Vis	2	28970	
79	Protection Skydd; Schutz; Protègee	1	169284	
80	Screw Skruv; Schraube; Vis	2	28970	
81	Screw Skruv; Schraube; Vis	1	28518	
82	Bracket Fäste; Halterung; Support	1	179422	H = 243 mm
82	Bracket Fäste; Halterung; Support	1	183876	H = 333 mm
83	Washer Bricka; Scheibe; Rondelle	2	20404	
84	Washer Bricka; Scheibe; Rondelle	4	126723-003	
85	Screw Skruv; Schraube; Vis	2	177637	
86	Bracket Fäste; Halterung; Support	1	220219	
88	Screw Skruv; Schraube; Vis	2	20599	
89	Washer Bricka; Scheibe; Rondelle	1	126723-002	
90	Support Hållare; Stossfänger; Absorber des chocs	1	221214	
91	Washer Bricka; Scheibe; Rondelle	2	126723-004	

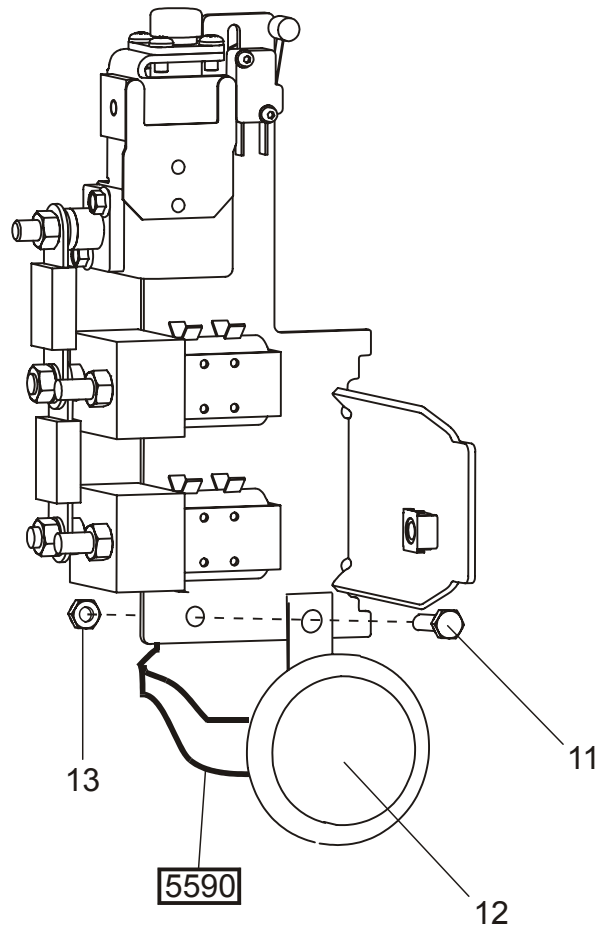


**4180-00019 Steering bearings, radial bearing**

[2006-04-10]

Styrlagring/-krans; Führungslagerung, Lenkkranz; Paliers de direction, paliers radials;

		662 LPE200		718954 -	
Pos	Description	Pcs	Part No	Note	
11	<b>Screw</b> Skruv; Schraube; Vis	2	20651		
12	<b>Screw</b> Skruv; Schraube; Vis	8	20532		
13	<b>Washer</b> Bricka; Scheibe; Rondelle	8	20375		
14	<b>Sealing</b> Tätning; Dichtung; Joint	1	28070		
15	<b>Steering bearing</b> Styrlager; Steuerlager; Roulement de commande	1	180189		
16	<b>Screw</b> Skruv; Schraube; Vis	4	27216		
17	<b>Nut</b> Mutter; Mutter; Ecrou	4	20016		

**5160-00079 General alarm signals (audible/visual)**

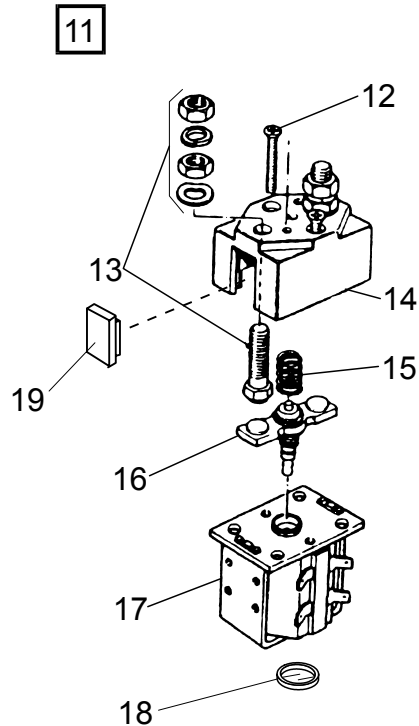
[2004-08-26]

Signal/larm ( ljud-/ljus- ); Warn-/Alarmsignale ( Akust./Opt.); Avertisseur (sonore/lumineux), dispositifs d'alarme;

Pos	Description	Pcs	Part No	Note
11	Screw Skruv; Schraube; Vis	1	20078	
12	Horn Signalhorn; Signalhorn; Avertisseur	1	209224	
13	Nut Mutter; Mutter; Ecrou	1	20016	

5190-00029

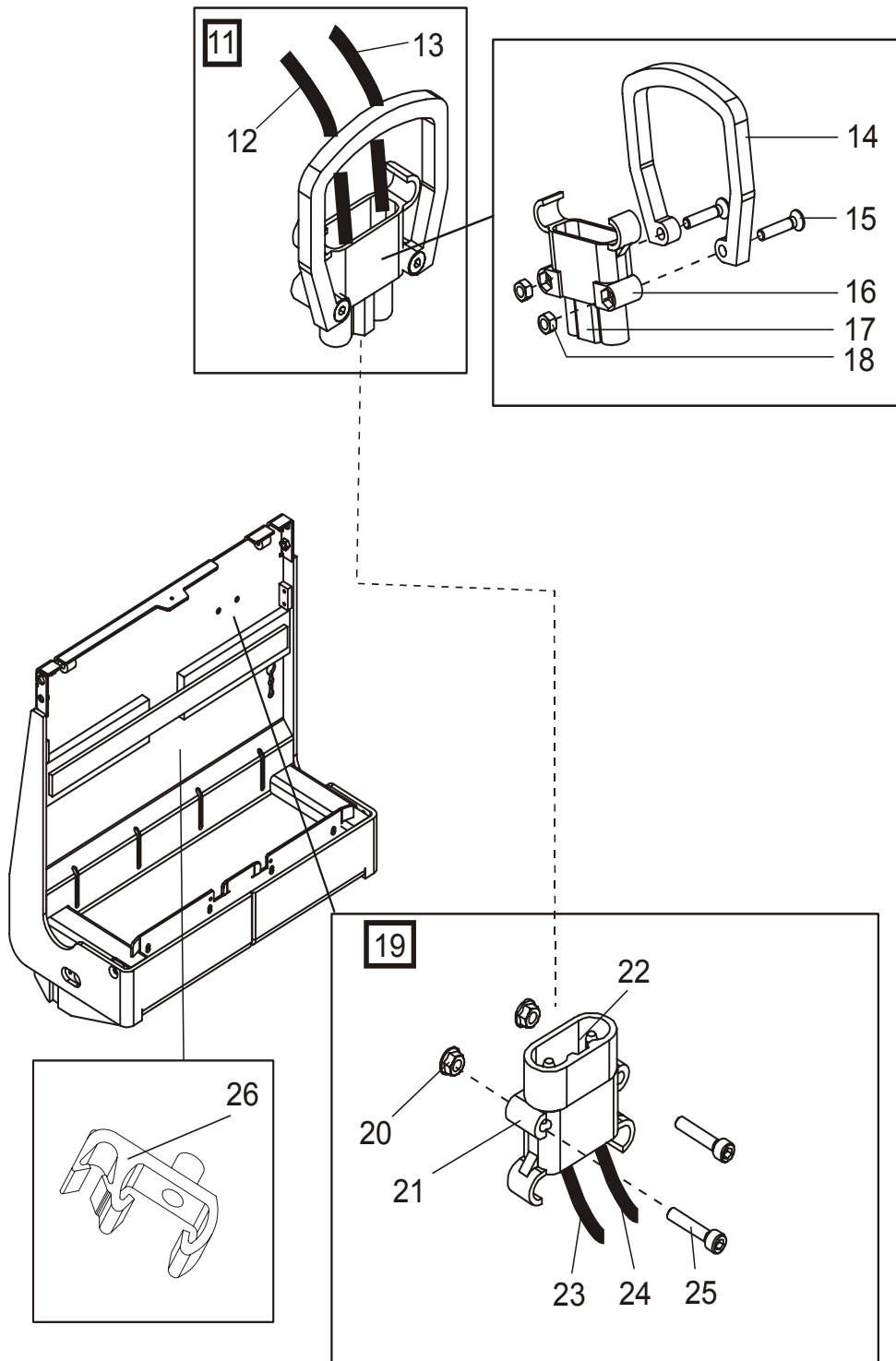
P0012438

**5190-00029 Battery cut out connector/contactor**

[2006-04-10]

Batterifrånskiljare, huvudkontaktör; Batterietrennung, Hauptkontaktör; Coupe-circuit de batterie, contacteur;

Pos	Description	Pcs	Part No	Note
11	<b>Contactor compl.</b> Kontaktör kompl.; Kontaktör kompl.; Contacteur compl.	1	177911	
12	<b>Screw</b> Skruv; Schraube; Vis	2	154549	
13	<b>Fixed contact(Complete)</b> Fast kontakt(Komplett); Fester Kontakt(Komplett); Contact fixé(Complett)	2	173916	
14	<b>Housing</b> Kåpa; Haus; Chape	1	154550	
15	<b>Spring</b> Fjäder; Feder; Ressort	1	161484	
16	<b>Contact</b> Kontakt; Kontakt; Contact	1	173917	
17	<b>Magnetic coil</b> Magnetspole; Magnetspule; Bobine électrique	1	173918	
18	<b>Housing</b> Kåpa; Haus; Chape	1	165416	
19	<b>Housing</b> Kåpa; Haus; Chape	1	177914	

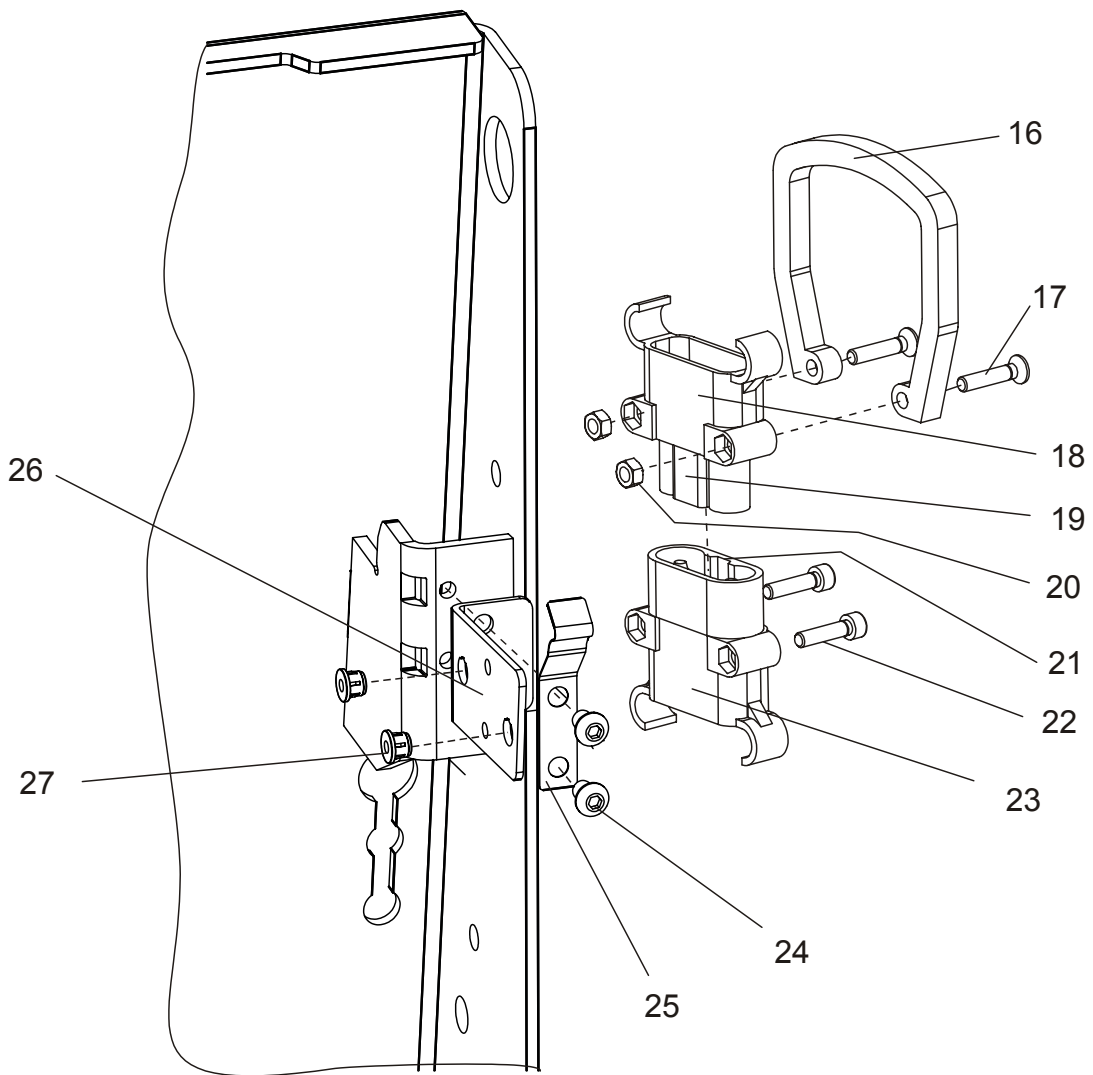
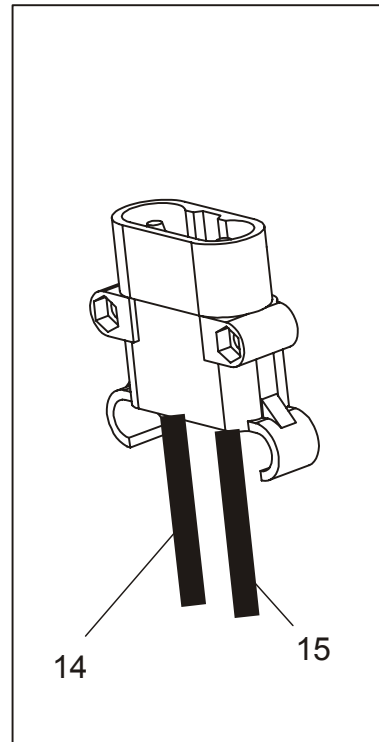
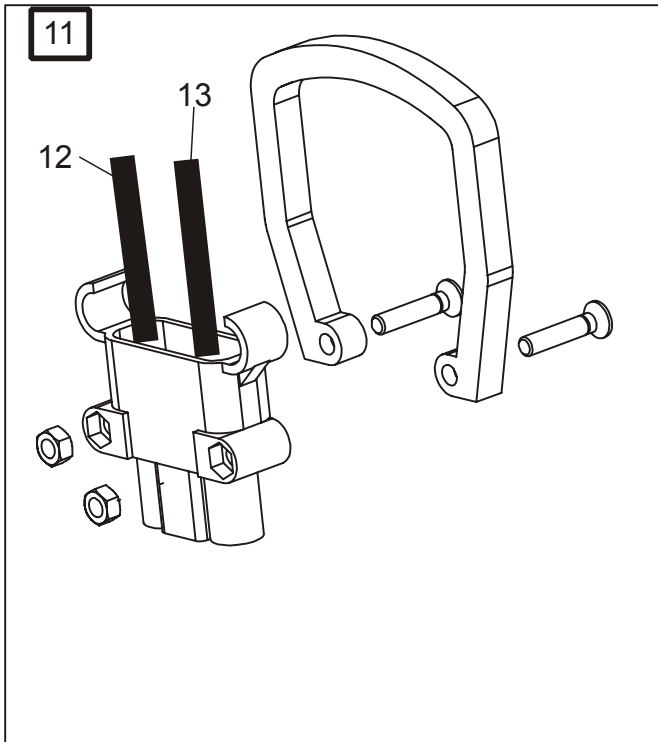


**5190-00039 Battery cut out connector/contactor**

[2004-08-26]

Batterifrånskiljare, huvudkontaktör; Batterietrennung, Hauptkontaktör; Coupe-circuit de batterie, contacteur;

Pos	Description	Pcs	Part No	Note
			662 LPE200	718954 -
11	<b>Battery connector with cable complete(Battery)</b> Batterihandske med kabel komplett(Batteri); Stromstecker mit Kabel komplett(Batterie); Connection fiche avec câble complete(Batterie)	1	174744	<b>Battery</b> Batteri; Batterie; Batterie
12	<b>Cable(+)</b> Kabel; Kabel; Câble	1	172425	
13	<b>Cable(-)</b> Kabel; Kabel; Câble	1	172426	
14	<b>Handle</b> Handtag; Handgriff; Poignée.	1	171686	
15	<b>Screw</b> Skruv; Schraube; Vis	2	29985	
16	<b>Connector</b> Handske; Stecker; Bloc de connexion	1	171680	
17	<b>Gender key</b> Kodpinne; Code-Stift; Code-goupille	1	171703-002	
18	<b>Nut</b> Mutter; Mutter; Erou	2	20433	
19	<b>Battery connector with cable complete</b> Batterihandske med kabel komplett; Stromstecker mit Kabel komplett; Connection fiche avec câble complete	1	174743	
20	<b>Nut</b> Mutter; Mutter; Erou	2	172413	
21	<b>Connector</b> Handske; Stecker; Bloc de connexion	1	171681	
22	<b>Gender key</b> Kodpinne; Code-Stift; Code-goupille	1	171703-001	
23	<b>Cable(40)</b> Kabel; Kabel; Câble	1	174742	
24	<b>Cable(1)</b> Kabel; Kabel; Câble	1	174741	
25	<b>Screw</b> Skruv; Schraube; Vis	2	20750	
26	<b>Clamp</b> Klamma; Rohrschelle; Collier	3	138966	



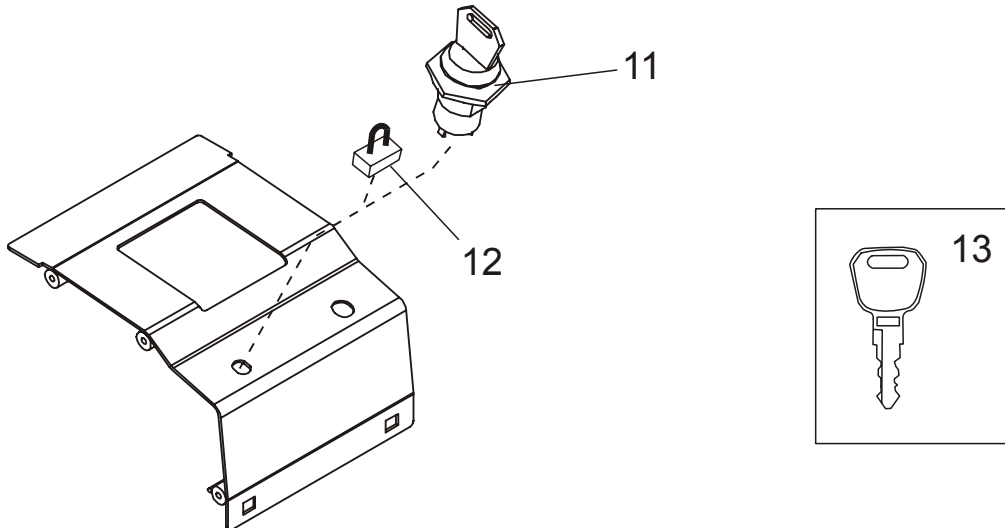


**5190-00100 Battery cut out connector/contactor**

[2005-08-11]

Batterifrånskiljare, huvudkontaktör; Batterietrennung, Hauptkontaktör; Coupe-circuit de batterie, contacteur;

Pos	Description	Pcs	Part No	Note
			662 LPE200	910327 -
11	<b>Battery connector with cable cpl.</b> Batterihandske med kabel kpl.; Stromstecker mit Kabel Kpl; Bloc de connexion avec câble cpl.	1	172443	<b>Battery</b> Batteri; Batterie; Batterie
12	<b>Cable(+)</b> Kabel; Kabel; Câble	1	172425	
13	<b>Cable(-)</b> Kabel; Kabel; Câble	1	172426	
14	<b>Cable(1)</b> Kabel; Kabel; Câble	1	172427	
15	<b>Cable(40)</b> Kabel; Kabel; Câble	1	172428	
16	<b>Handle</b> Handtag; Handgriff; Poignée.	1	171686	
17	<b>Screw</b> Skruv; Schraube; Vis	2	29985	
18	<b>Connector</b> Handske; Stecker; Bloc de connexion	1	171680	
19	<b>Gender key</b> Kodpinne; Code-Stift; Code-goupille	1	171703-002	
20	<b>Nut</b> Mutter; Mutter; Ecrou	2	20433	
21	<b>Gender key</b> Kodpinne; Code-Stift; Code-goupille	1	171703-001	
22	<b>Screw</b> Skruv; Schraube; Vis	2	20224	
23	<b>Connector</b> Handske; Stecker; Bloc de connexion	1	171681	
24	<b>Screw</b> Skruv; Schraube; Vis	2	28970	
25	<b>Clip nut</b> Låsclips; Schlitzmutter; Tôle de ecrou	1	222778	
26	<b>Bracket</b> Fäste; Halterung; Support	1	225059	
27	<b>Nut</b> Mutter; Mutter; Ecrou	2	172413	

**5310-00060 Start/stop switch**

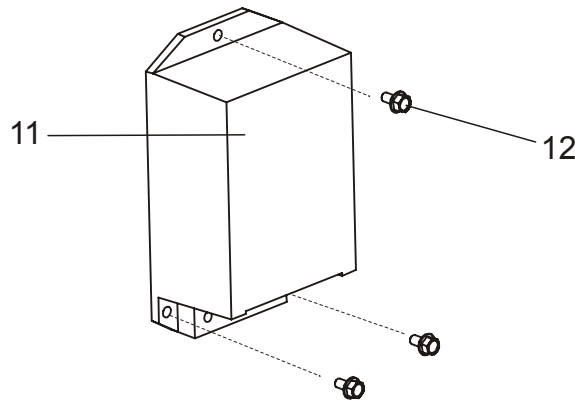
[2004-08-24]

Start/stopströmställare; Schalter Fahren/Anhalten; Interrupteur (coupe-circuit) démarrage/arrêt;

		662 LPE200		718954 -
Pos	Description	Pcs	Part No	Note
11	Ignition switch Startlås; Zündschloss; Contact-démarrreur	1	171653	6 km/h
11	Ignition switch Startlås; Zündschloss; Contact-démarrreur	1	171654	8 km / h
12	Clamp(cable) Bygel(Kabel); Bügel(Seil); Bride(câble)	1	176834	Option Tillval; Sonderausstattung; Option
13	Key Nyckel; Keil; Clé	1	175617-002	6 km/h
13	Key Nyckel; Keil; Clé	1	175617-003	8 km / h

5460-00040

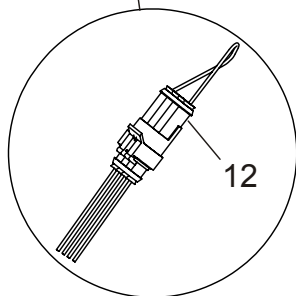
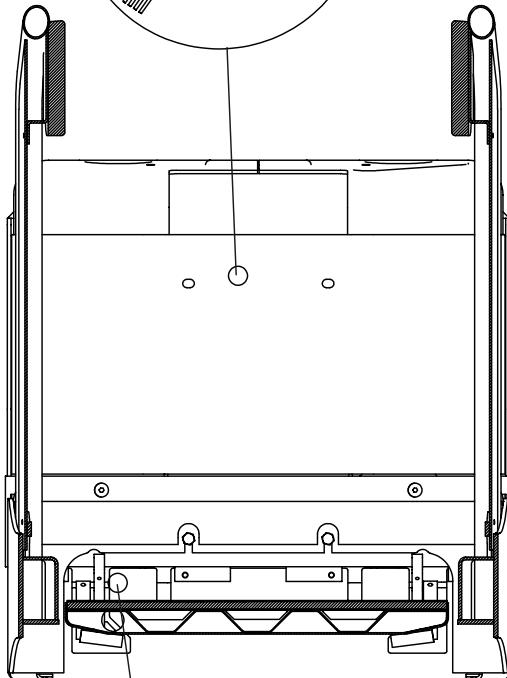
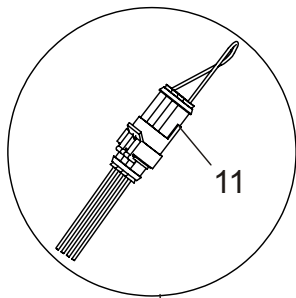
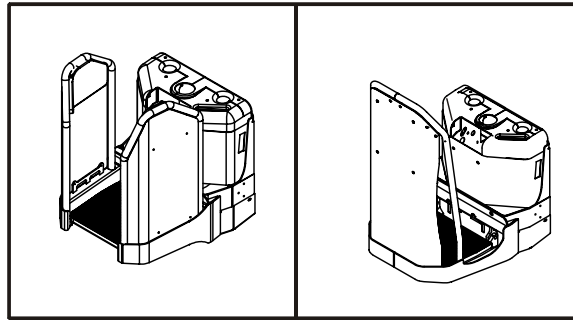
P0013153

**5460-00040 Transistor panel**

[2006-12-18]

Transistorpanel; Transistorpanel; Panneau transistor;

			662 LPE200	718954 -
Pos	Description	Pcs	Part No	Note
11	Transistor controller Transistorregulator; Transistorregulator; Regulateur des transistors	1	169072-001	Replaced by new spare part Ersatt av ny reservdel; Ersetzen mit neue Ersatzteil; Remplacement, nouv pièce de rechange
11	Transistor controller Transistorregulator; Transistorregulator; Regulateur des transistors	1	169072-002	Replaced by new spare part Ersatt av ny reservdel; Ersetzen mit neue Ersatzteil; Remplacement, nouv pièce de rechange
11	Transistor controller Transistorregulator; Transistorregulator; Regulateur des transistors	1	169072-003	Replaced by new spare part Ersatt av ny reservdel; Ersetzen mit neue Ersatzteil; Remplacement, nouv pièce de rechange
11	Transistor controller Transistorregulator; Transistorregulator; Regulateur des transistors	1	169072-004	Replaced by new spare part Ersatt av ny reservdel; Ersetzen mit neue Ersatzteil; Remplacement, nouv pièce de rechange
11	Transistor controller Transistorregulator; Transistorregulator; Regulateur des transistors	1	169072-005	Replaced by new spare part Ersatt av ny reservdel; Ersetzen mit neue Ersatzteil; Remplacement, nouv pièce de rechange
11	Transistor controller Transistorregulator; Transistorregulator; Regulateur des transistors	1	169072-006	Replaced by new spare part Ersatt av ny reservdel; Ersetzen mit neue Ersatzteil; Remplacement, nouv pièce de rechange
11	Transistor controller Transistorregulator; Transistorregulator; Regulateur des transistors	1	169072-007	Replaced by new spare part Ersatt av ny reservdel; Ersetzen mit neue Ersatzteil; Remplacement, nouv pièce de rechange
11	Transistor controller Transistorregulator; Transistorregulator; Regulateur des transistors	1	169072-008	
12	Screw Skruv; Schraube; Vis	3	28858	

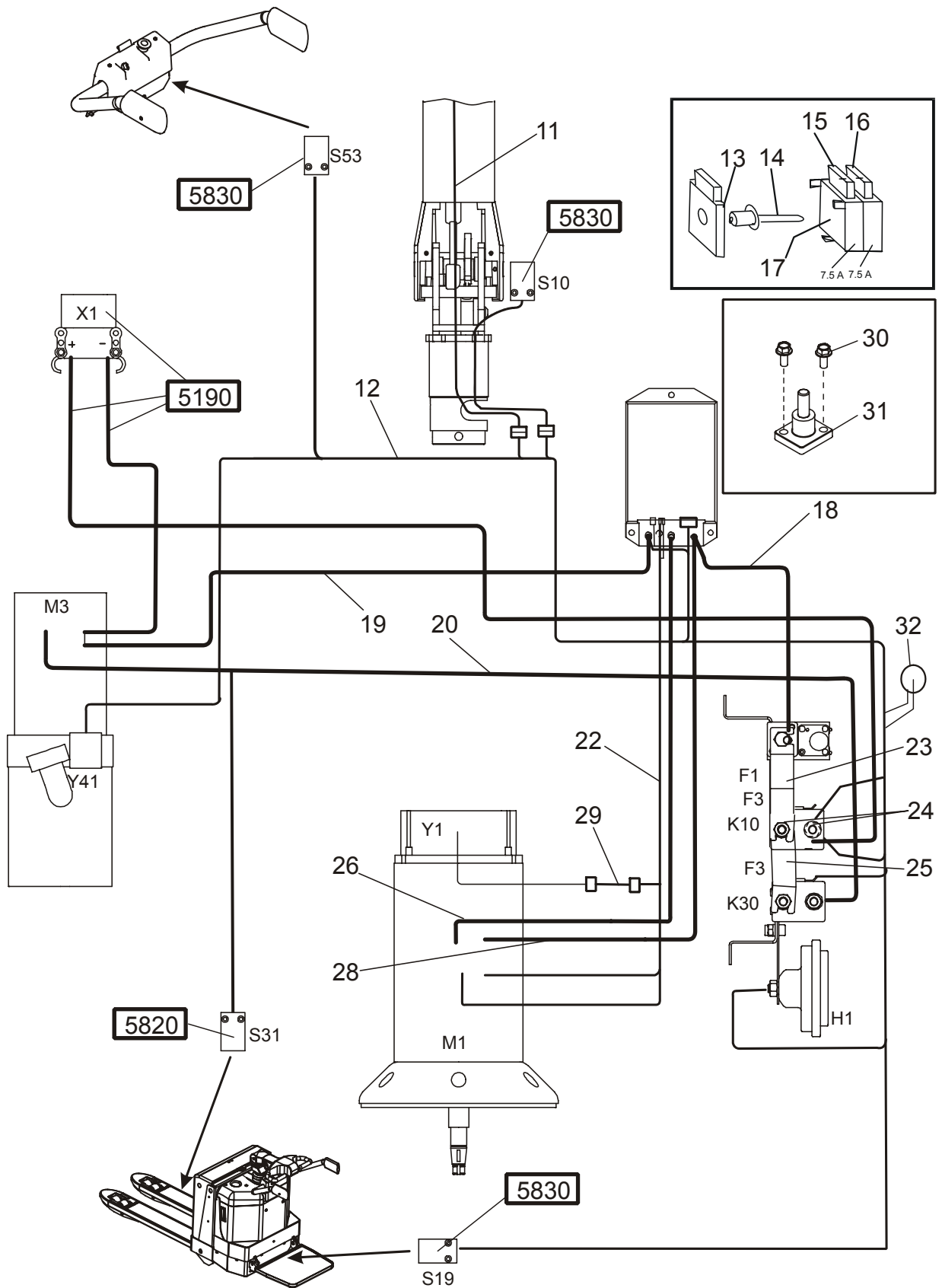


**5590-00236 Work function harnesses/fuse**

[2005-08-11]

Arbeitsfunktionskablage/-säkring; Steuerstromverkabelung/-sicherung; Câblage/fusible fonction de travail;

Option; Tillval; Sonderausstattung; Option		662 LPE200	910327 -	
Pos	Description	Pcs	Part No	Note
11	Contact Kontakt; Kontakt; Contact	1	219673	
12	Contact Kontakt; Kontakt; Contact	1	219673	

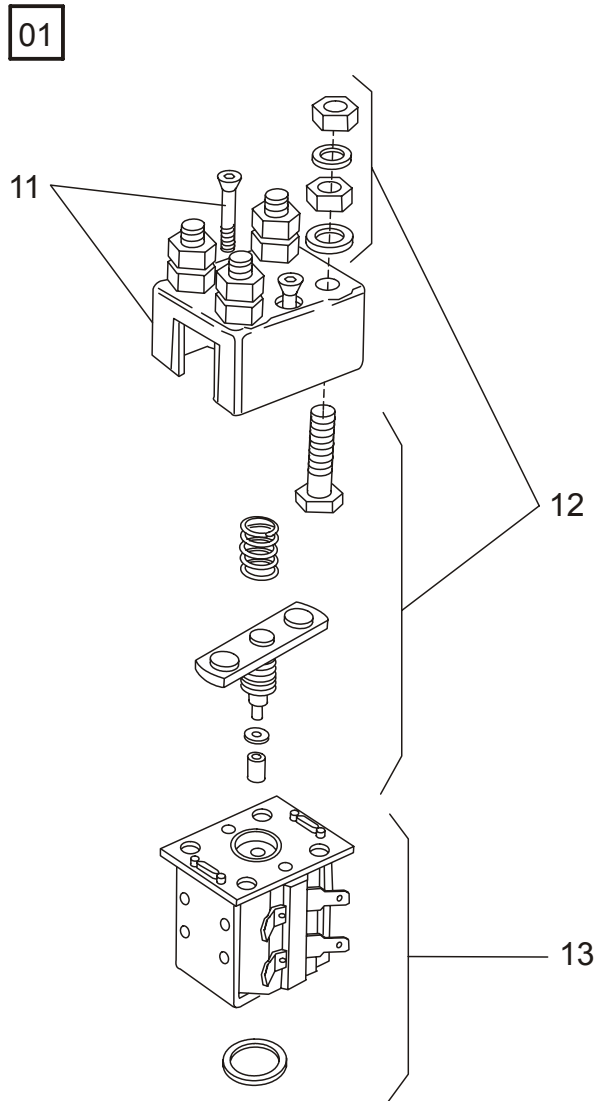


**5590-00241 Work function harnesses/fuse**

[2005-08-11]

Arbeitsfunktionskablage/-säkring; Steuerstromverkabelung/-sicherung; Câblage/fusible fonction de travail;

		662 LPE200		910327 -	
Pos	Description	Pcs	Part No	Note	
11	Wiring harness Kablage; Kabelsatz; Câblage	1	169083		
12	Wiring harness(Main) Kablage(Huvud); Kabelsatz(Haubt); Câblage(Principal)	1	221396		
13	Bracket Fäste; Halterung; Support	1	135422		
14	Rivet Nit; Niet; Rivet	1	28959		
15	Fuse(7,5A) Säkring; Sicherung; Fusible	1	122308-075		
16	Fuse(7,5A) Säkring; Sicherung; Fusible	1	122308-075		
17	Fuse holder Säkringshållare; Sicherungshalter; Porte-fusibles	1	135421		
18	Cable(3) Kabel; Kabel; Câble	1	172441		
19	Cable Kabel; Kabel; Câble	1	172424		
20	Cable(10) Kabel; Kabel; Câble	1	172429		
22	Wiring harness Kablage; Kabelsatz; Câblage	1	218336		
23	Fuse(130 A) Säkring; Sicherung; Fusible	1	218622-130		
24	Nut Mutter; Mutter; Ecrou	5	20016		
25	Fuse(130 A) Säkring; Sicherung; Fusible	1	218622-130		
26	Cable Kabel; Kabel; Câble	1	175312		
28	Cable Kabel; Kabel; Câble	1	175313		
29	Wiring harness Kablage; Kabelsatz; Câblage	1	201565	Option Tillval; Sonderausstattung; Option	
30	Screw Skruv; Schraube; Vis	6	27500		
31	Terminal board Kopplingsplint; Schaltplint; Tableau de connections	3	173261		
32	Resistance(PTC) Motstånd; Widerstand; Résistance	1	169142-005		



**5610-00032 Pump contactor**

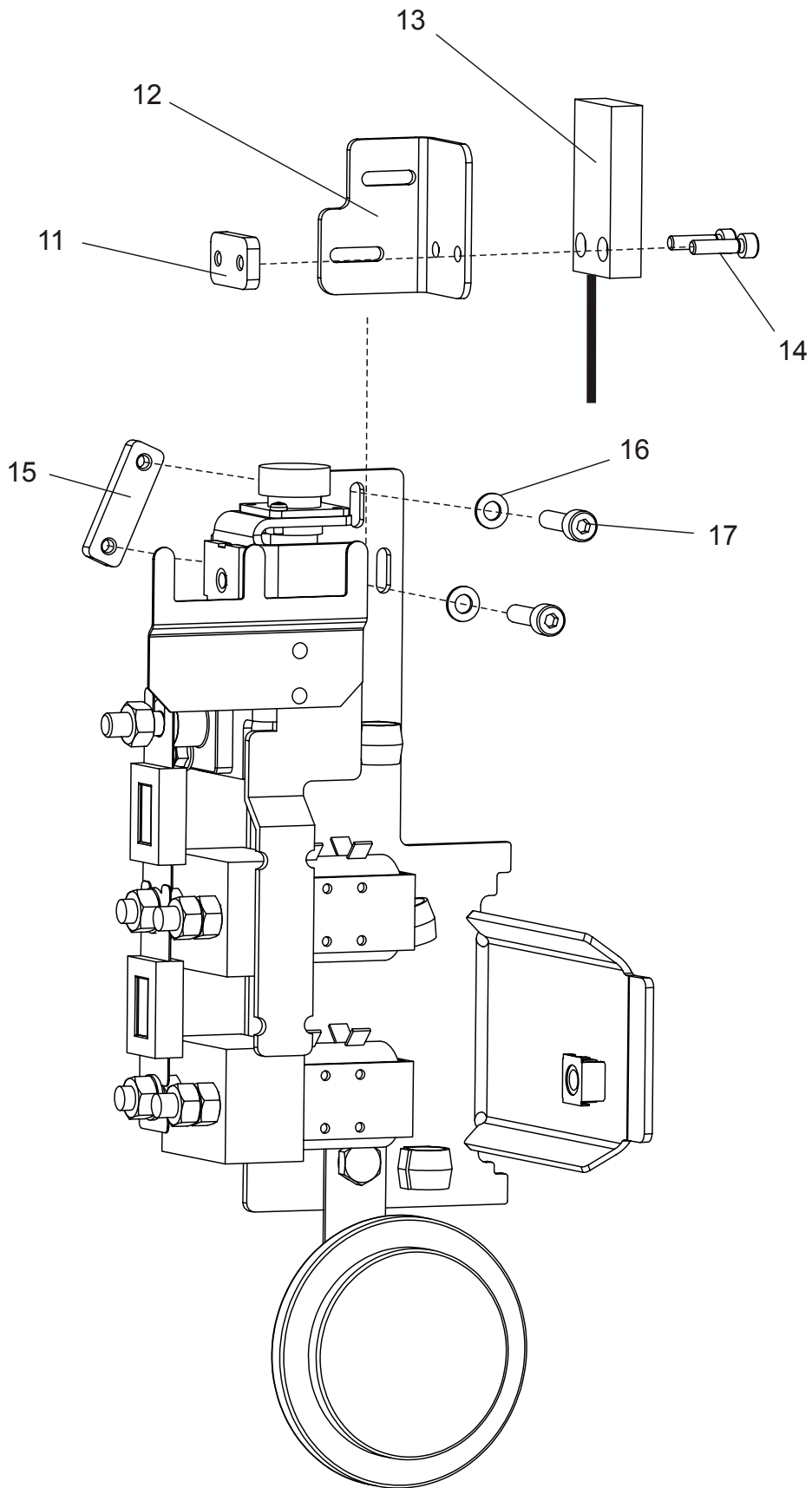
[2007-08-27]

Pumpkontaktor; Pumpenmotorkontakt; Contacteur (moteur) de pompe;

			662 LPE200	6004316 -
Pos	Description	Pcs	Part No	Note
01	Contactor compl. Kontaktör kompl.; Kontaktör kompl.; Contacteur compl.	1	230888	
11	Housing(Kit) Kåpa(Sats); Haus(satz); Chape(Jeux)	1	250710	
12	Contact set(Kit) Kontaktsats(Sats); Kontaktsatz(satz); Jeux de contact(Jeux)	1	250711	
13	Magnetic coil(Kit) Magnetspole(Sats); Magnetspule(satz); Bobine électrique(Jeux)	1	250712	





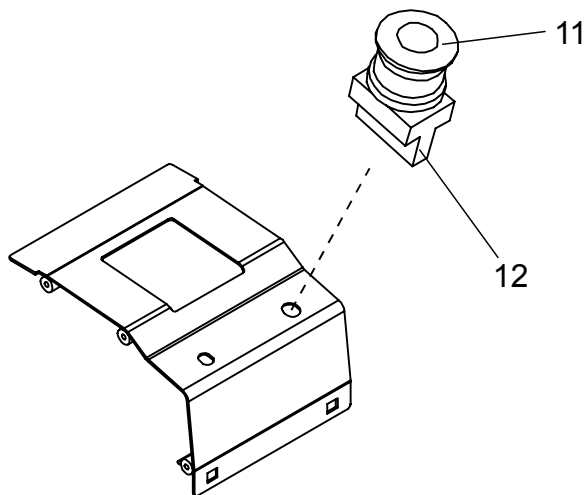


**5820-00181 Lift/lowering/reach movement probes/sensors**

[2005-10-03]

Lyft-/sänk-/skjutrörelse-givare/-sensor; Hub-/Senk-/Schubgeber/-sensor; Capteurs de levage/descente/rétraction;

		662 LPE200		910327 -
Pos	Description	Pcs	Part No	Note
11	<b>Nut plate</b> Mutterplät; Mutterplatte; Plaque de ecrou	1	224085	
12	<b>Bracket</b> Fäste; Halterung; Support	1	224080	
13	<b>Sensing device(Complete)</b> Induktivgivare(Komplett); Fühler(Komplett); Emetteur(Complect)	1	212480-015	
14	<b>Screw</b> Skruv; Schraube; Vis	2	225153	
15	<b>Nut plate</b> Mutterplät; Mutterplatte; Plaque de ecrou	1	224168	
16	<b>Washer</b> Bricka; Scheibe; Rondelle	2	21035	
17	<b>Screw</b> Skruv; Schraube; Vis	2	225153	



**5830-00067 Safety probes/sensors**

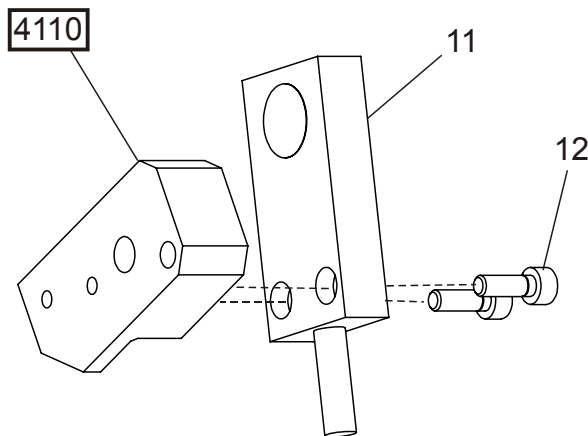
[2006-04-10]

Säkerhets-givare/-sensor; Sicherheitsgeber/-sensor; Capteurs de sécurité;

			662 LPE200	718954 -
Pos	Description	Pcs	Part No	Note
11	Push-button(Red) Tryckknapp(Röd); Druckknopf(Rot); Bouton(Rouge)	1	155567	
12	Contact device Kontaktblock; Kontakteinheit; Unite de contact	1	155568	

**5830-00148**

P0022182

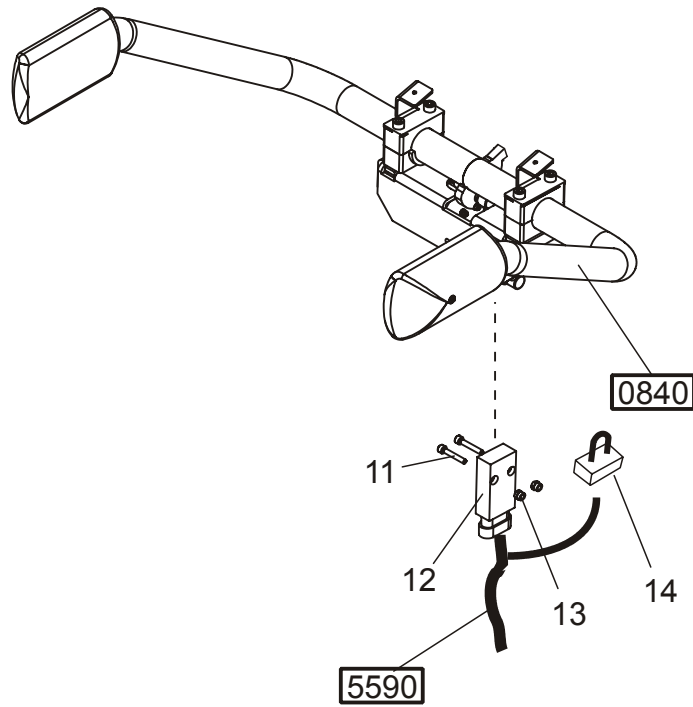


**5830-00148 Safety probes/sensors**

[2005-08-12]

Säkerhets-givare/-sensor; Sicherheitsgeber/-sensor; Capteurs de sécurité;

			662 LPE200	723981 -
Pos	Description	Pcs	Part No	Note
11	Sensing device Induktivgivare; Fühler; Emetteur	1	212481-050	
12	Screw Skruv; Schraube; Vis	2	20725	

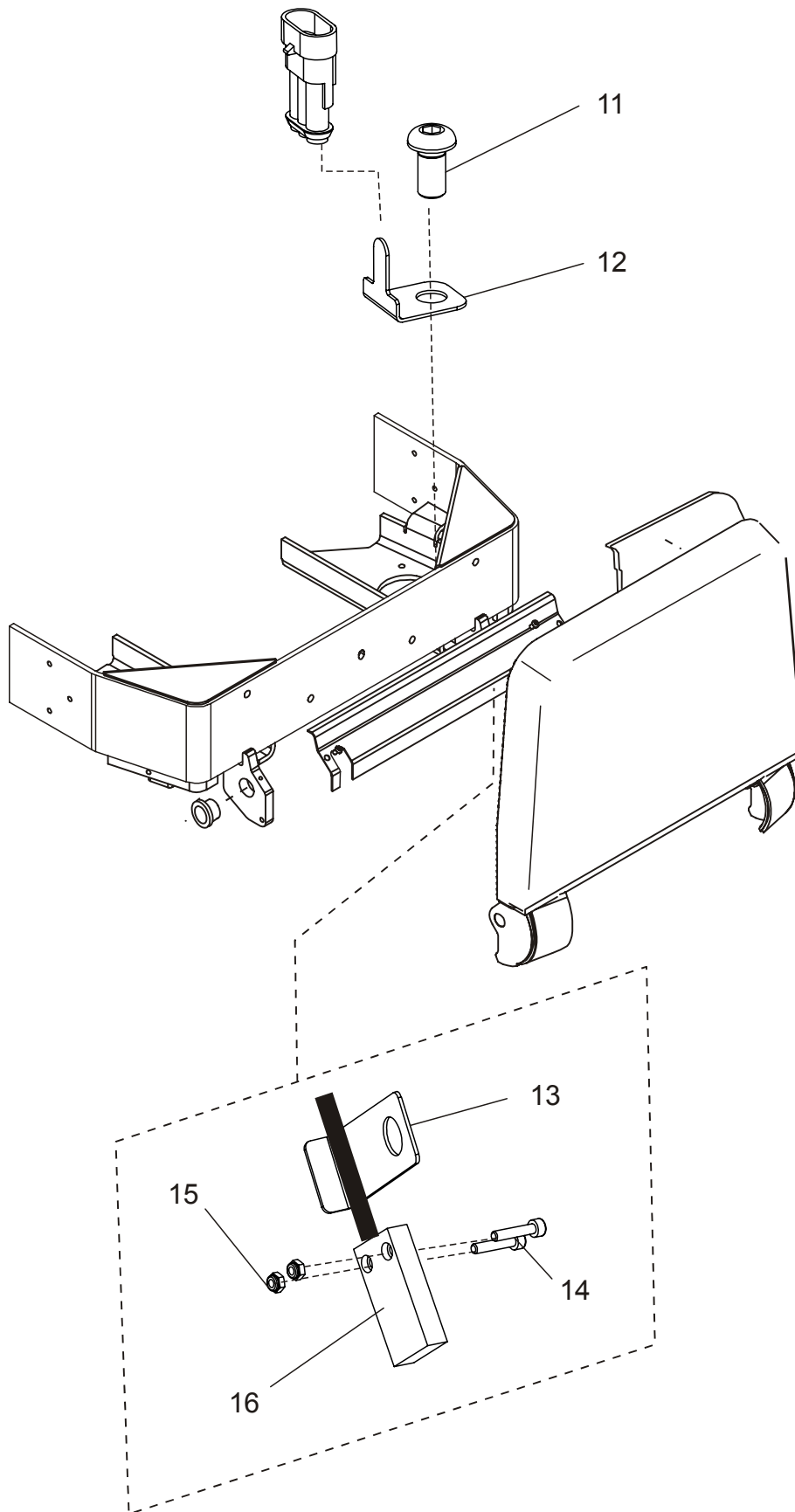


**5830-00170 Safety probes/sensors**

[2005-08-11]

Säkerhets-givare/-sensor; Sicherheitsgeber/-sensor; Capteurs de sécurité;

8 km / h		662 LPE200		910327 -	
Pos	Description	Pcs	Part No	Note	
11	Screw Skruv; Schraube; Vis	2	177005		
12	Sensing device Induktivgivare; Fühler; Emetteur	1	212481-015		
13	Nut Mutter; Mutter; Ecrou	2	25699		
14	Contact Kontakt; Kontakt; Contact	1	219673		

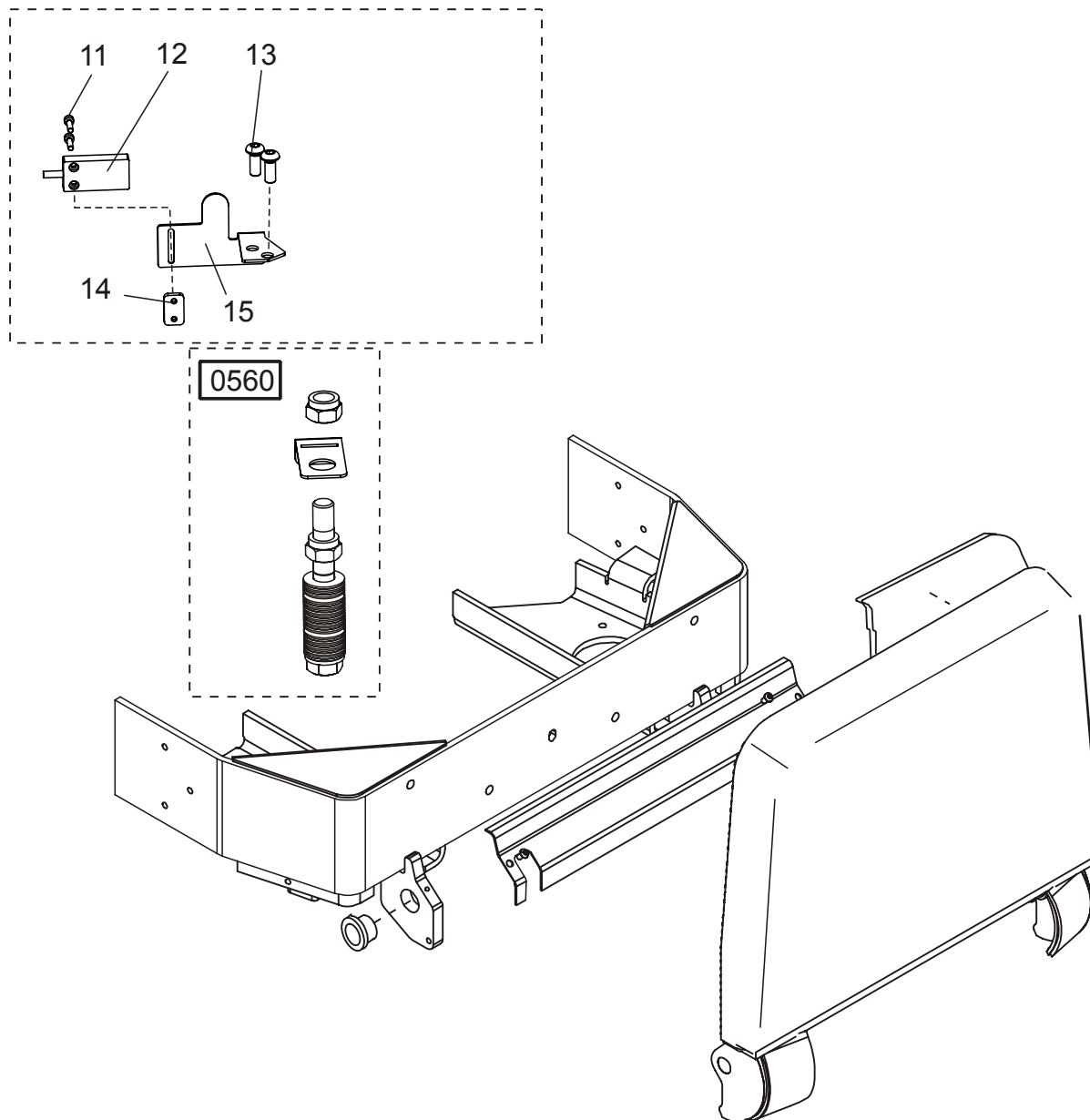


**5830-00171 Safety probes/sensors**

[2007-04-18]

Säkerhets-givare/-sensor; Sicherheitsgeber/-sensor; Capteurs de sécurité;

		662 LPE200		910327 -	
Pos	Description	Pcs	Part No	Note	
11	Screw Skruv; Schraube; Vis	1	219524		
12	Bracket Fäste; Halterung; Support	1	225900		
13	Bracket Fäste; Halterung; Support	1	226267		
14	Screw Skruv; Schraube; Vis	2	177005		
15	Nut Mutter; Mutter; Erou	2	25699		
16	Sensing device Induktivgivare; Fühler; Emetteur	1	212481-015		

**5830-00172 Safety probes/sensors**

[2005-08-11]

Säkerhets-givare/-sensor; Sicherheitsgeber/-sensor; Capteurs de sécurité;

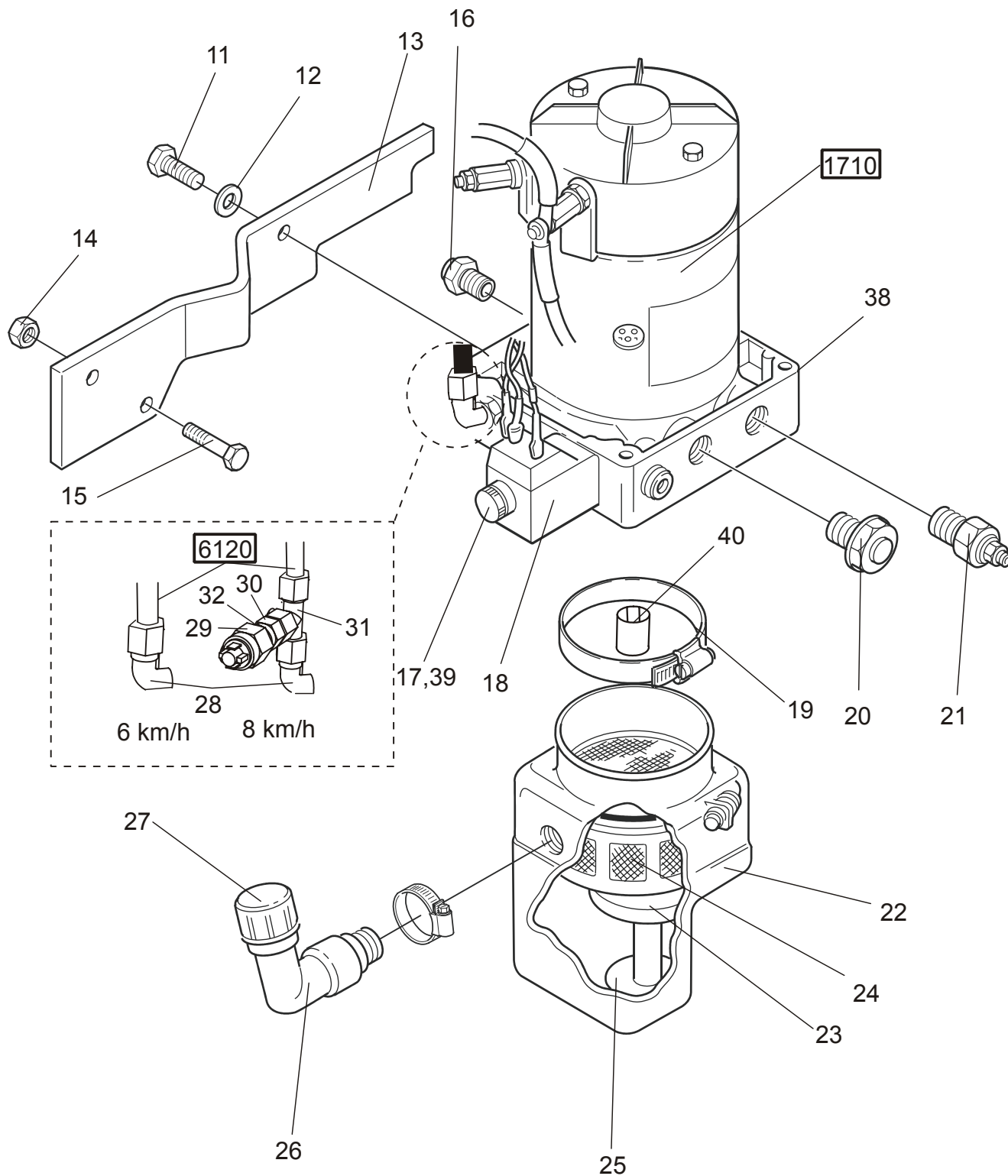
Option; Tillval; Sonderausstattung; Option		662 LPE200	910327 -	
Pos	Description	Pcs	Part No	Note
11	Screw Skruv; Schraube; Vis	2	225153	
12	Sensing device(Complete) Induktivgivare(Komplett); Fühler(Komplett); Emetteur(Complett)	1	212480-015	
13	Screw Skruv; Schraube; Vis	2	219058	
14	Nut plate Mutterplåt; Mutterplatte; Plaque de ecrou	1	224085	
15	Plate Plåt; Platte; Plaque	1	224190	





01

02



**6100-00244 Hydraulic unit**

Hydraulaggregat; Hydraulikaggregat; Unité hydraulique;

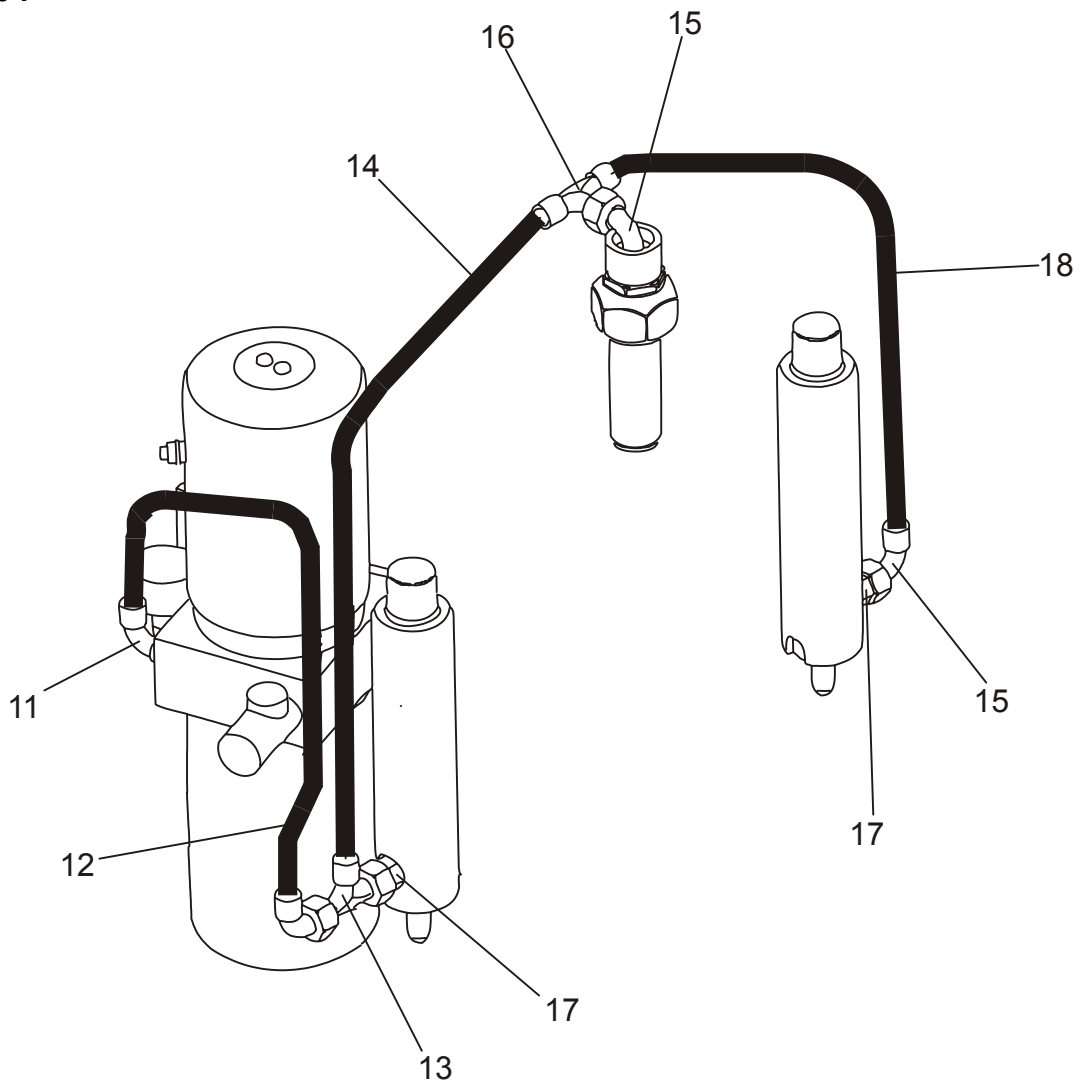
[2006-11-08]

Pos	Description	Pcs	Part No	Note
01	Pump unit compl. Pumpenhet kompl.; Pumpeinheit kompl.; Unite de pompe compl.	1	238675	

## Quality Parts

6100-00244

Pos	Description	Pcs	Part No	Note
02	<b>Packing set</b> Packningssats; Packungssatz; Jeux d' étanchéité.	1	238477	
11	<b>Screw</b> Skruv; Schraube; Vis	3	20460	
12	<b>Washer</b> Bricka; Scheibe; Rondelle	3	21275	
13	<b>Bracket</b> Fäste; Halterung; Support	1	164101	
14	<b>Nut</b> Mutter; Mutter; Ecrou	2	20130	
15	<b>Screw</b> Skruv; Schraube; Vis	2	28308	
16	<b>Non return valve</b> Backventil; Rückschlagklappe; Clapet de retenue	1	143374	
17	<b>Valve(Magnet)</b> Ventil(Magnet); Ventil(Magnet); Soupape(Magnétique)	1	143371	
18	<b>Coil</b> Spole; Spule; Bobine	1	143372	
19	<b>Clamp</b> Klamma; Rohrschelle; Collier	1	143381	
20	<b>Valve</b> Ventil; Ventil; Soupape	1	149572-009	
21	<b>Pressure reducing valve</b> Tryckbegränsningsventil; Druckreduzierventil; Soupape de réglage de pression	1	166076	
22	<b>Tank</b> Tank; Behälter; Reservoir	1	166075	
23	<b>Pump</b> Pump; Pump; Pumpe	1	238679	
24	<b>Filter</b> Filter; Filter; Filtre	1	238479	
25	<b>Filter</b> Filter; Filter; Filtre	1	238502	
26	<b>Filler tube(Complete)</b> Påfyllningsrör(Komplett); Füllstutzen(Komplett); Tuyau de remplissage(Complett)	1	167327	
27	<b>Cover</b> Lock; Deckel; Couvercle	1	143380	
28	<b>Connection</b> Koppling; Kupplung; Raccord	1	28785	
29	<b>Pressure transducer</b> Tryckgivare; Druckgeber; Capteur de pression	1	167287	8 km / h
30	<b>Connection</b> Koppling; Kupplung; Raccord	1	176492	8 km / h
31	<b>Connection</b> Koppling; Kupplung; Raccord	1	28944	8 km / h
32	<b>Sealing</b> Tätning; Dichtung; Joint	1	23062	8 km / h
38	<b>House.</b> Hus; Haus.; Carter	1	238480	
39	<b>Packing set</b> Packningssats; Packungssatz; Jeux d' étanchéité.	1	233483	
40	<b>Connector unit(Kit)</b> Kopplingsstycke(Sats); Kupplungsstück(satz); Raccordement(Jeux)	1	177643	

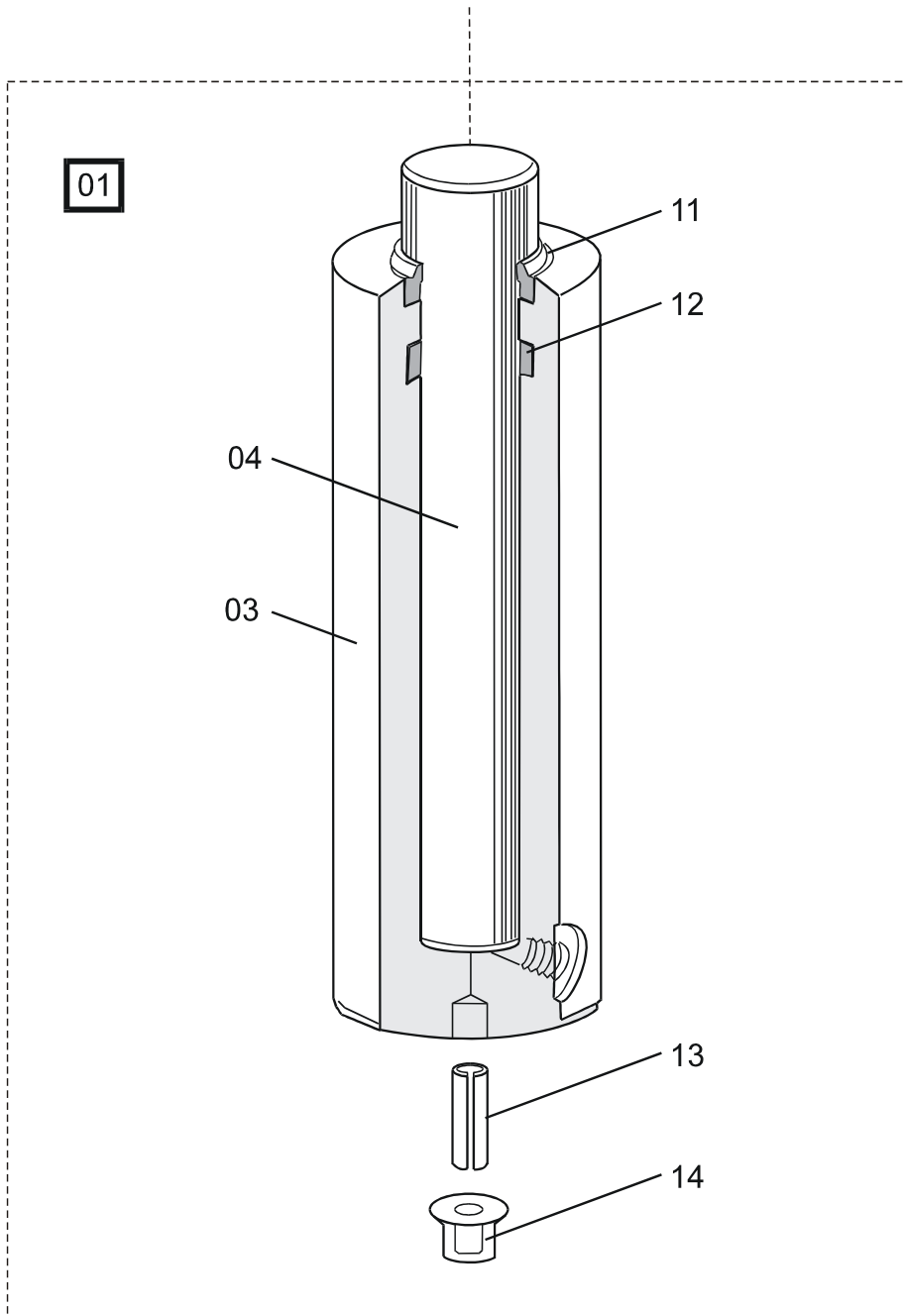
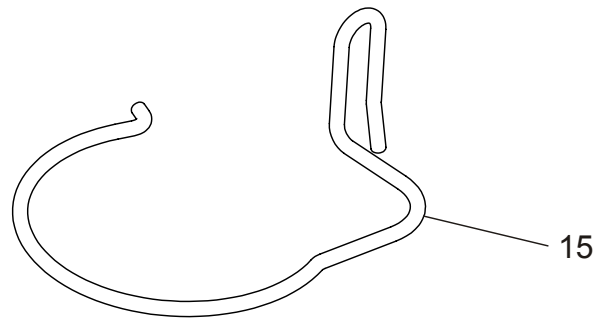


**6120-00194 Hydraulic tank lines**

[2004-08-24]

Tankhydraulledningar; Hydrauliktankleitungen; Tuyaux réservoir hydraulique;

		662 LPE200		718954 -	
Pos	Description	Pcs	Part No	Note	
11	Connection Koppling; Kupplung; Raccord	1	28785		
12	Hose Slang; Schlauch; Tuyau flexible	1	203669		
13	Connection Koppling; Kupplung; Raccord	1	28944		
14	Hose Slang; Schlauch; Tuyau flexible	1	156713		
15	Connection Koppling; Kupplung; Raccord	2	28946		
16	Connection Koppling; Kupplung; Raccord	1	160535		
17	Connection Koppling; Kupplung; Raccord	2	28780		
18	Hose Slang; Schlauch; Tuyau flexible	1	171556		

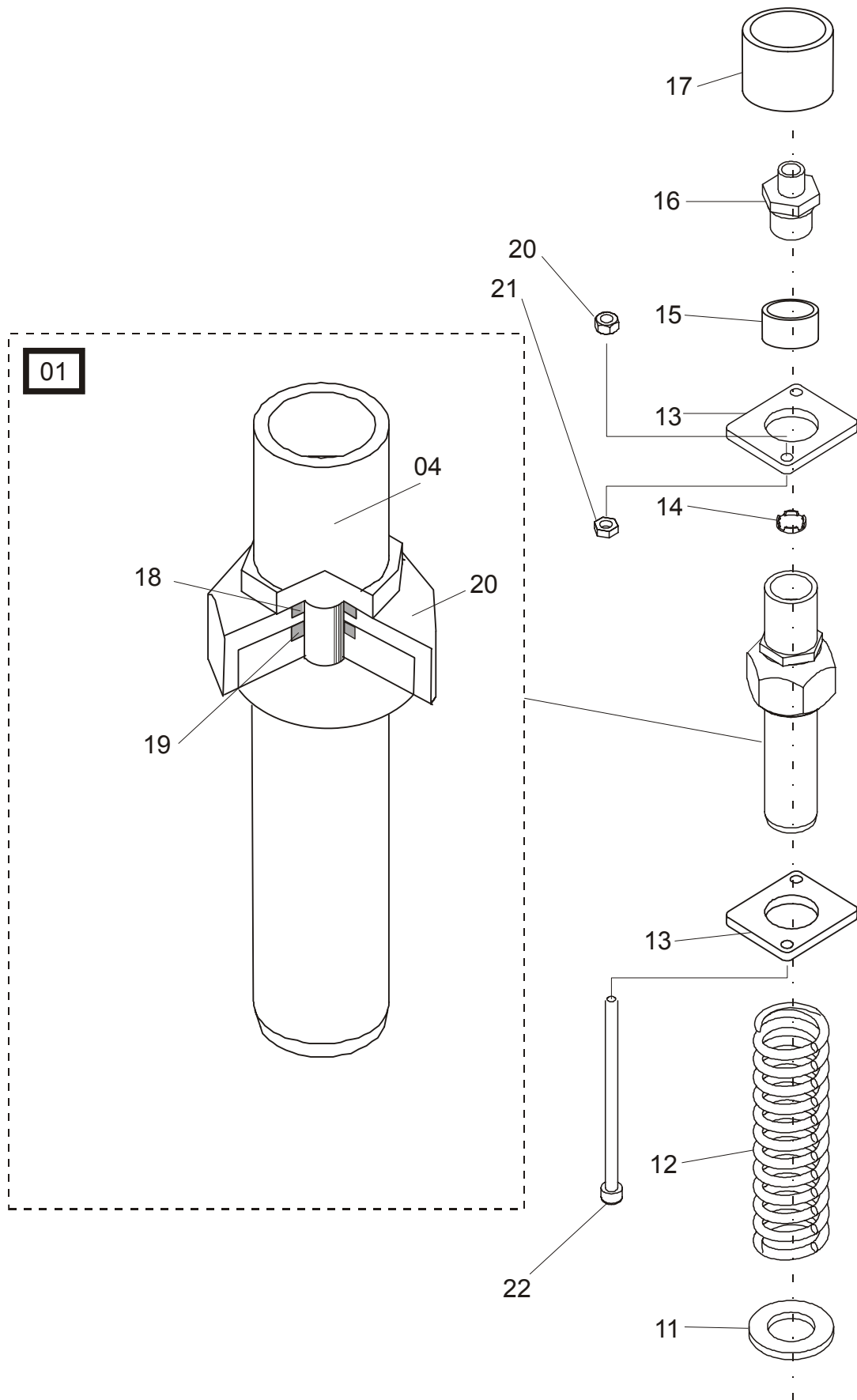


**6610-00221 Main lift cylinders**

[2007-02-13]

Huvudlyftcylindrar; Haupthubzylinder; Vérin de levage principal;

		662 LPE200		955773 -	
Pos	Description	Pcs	Part No	Note	
01	Cylinder compl. Cylinder kompl.; Zylinder kompl.; Verin compl.	2	153613	Replaced by new spare part Ersatt av ny reservdel; Ersetzen mit neue Ersatzteil; Remplacement, nouv pièce de rechange	
01	Cylinder compl. Cylinder kompl.; Zylinder kompl.; Verin compl.	2	243168		
03	Cylinder pipe Cylinderrör; Zylinderrohr; Tube de cylindre	2	153614	Replaced by new spare part Ersatt av ny reservdel; Ersetzen mit neue Ersatzteil; Remplacement, nouv pièce de rechange	
03	Cylinder compl. Cylinder kompl.; Zylinder kompl.; Verin compl.	2	243168	Replaced by new spare part Ersatt av ny reservdel; Ersetzen mit neue Ersatzteil; Remplacement, nouv pièce de rechange	
04	Piston Kolb; Kolben; Piston	2	153615		
04	Cylinder compl. Cylinder kompl.; Zylinder kompl.; Verin compl.	2	243168		
11	Scraper Avskrapare; Abkratzer; Segment racleur	2	21114		
12	U-ring Spärringsmanchett; Schliesringsmanchette; Joint en U	2	27698		
13	Locking pin Spännstift; Spannstift; Goupille	2	28923		
14	Guide Styrning; Steuerung; Guidage	2	134478		
15	Spring Fjäder; Feder; Ressort	2	223908		



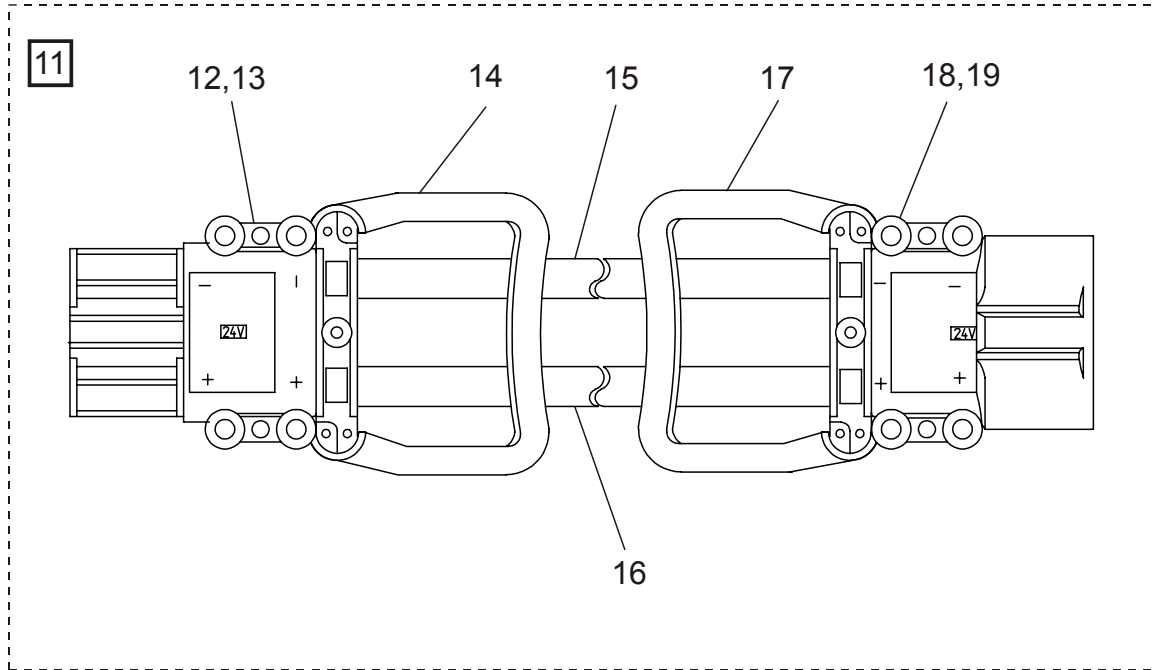


**6680-00034 Powertrak cylinder**

[2004-08-24]

Powertrak cylinder; Powertrak Zylinder; Vérin TGP (Traction Grande Puissance);

		662 LPE200	718954 -	
Pos	Description	Pcs	Part No	Note
01	Cylinder compl. Cylinder kompl.; Zylinder kompl.; Verin compl.	1	153607	
04	Piston Kolv; Kolben; Piston	1	156724	
11	Washer Bricka; Scheibe; Rondelle	1	23604	
12	Spring Fjäder; Feder; Ressort	1	180176	
13	Plate Plåt; Platte; Plaque	2	153612	
14	Washer Bricka; Scheibe; Rondelle	1	27699	
15	Distance piece Distans; Distanz; Distance	1	153611	
16	Connection Koppling; Kupplung; Raccord	1	28971	
17	Distance piece Distans; Distanz; Distance	1	153618	
18	Scraper Avskrapare; Abkratzer; Segment racleur	1	29994	
19	U-ring Spärringsmanchett; Schliesringsmanchette; Joint en U	1	29993	
20	Nut Mutter; Mutter; Ecrou	2	20433	
21	Nut Mutter; Mutter; Ecrou	2	20249	
22	Screw Skruv; Schraube; Vis	2	29992	



**9380-00004 Charger attachment**

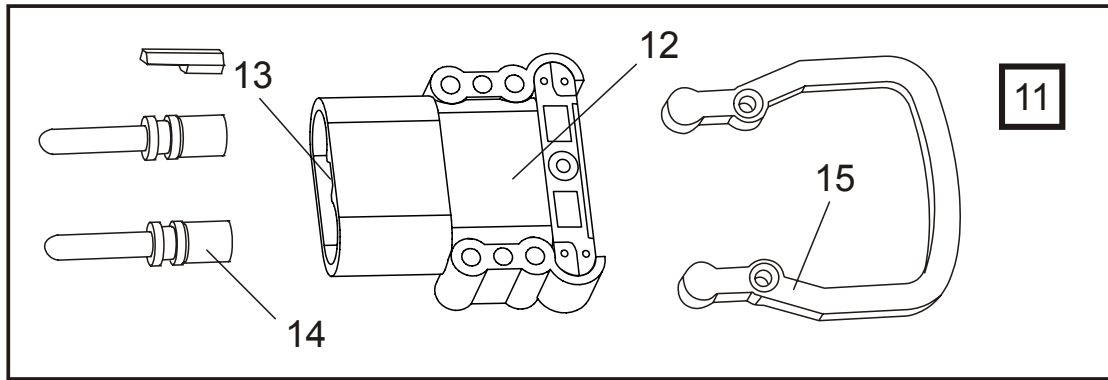
[2006-04-10]

Laddartillsats; Zusatzladegerät; Chargeur supplémentaire;

<i>Battery Change Cable; Batteribyteskabel; Kabel für Batteriewechsel; Cable de remplacement de batterie</i>		662 LPE200	718954 -	
Pos	Description	Pcs	Part No	Note
11	Wiring harness complete Kablage komplett; Kabelsatz Komplett; Câblage complet	1	177064	
12	Connector Handske; Stecker; Bloc de connexion	1	171680	
13	Gender key Kodpinne; Code-Stift; Code-goupille	1	171703-001	
14	Handle Handtag; Handgriff; Poignée.	1	171686	
15	Cable(-) Kabel; Kabel; Câble	1	177066	
16	Cable(+) Kabel; Kabel; Câble	1	177065	
17	Handle Handtag; Handgriff; Poignée.	1	171686	
18	Connector Handske; Stecker; Bloc de connexion	1	171681	
19	Gender key Kodpinne; Code-Stift; Code-goupille	1	171703-001	

9380-00005

P0017731

**9380-00005 Charger attachment**

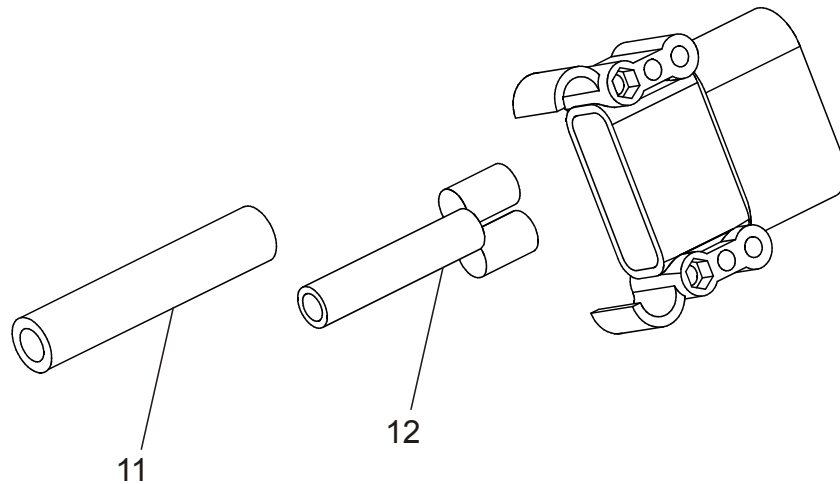
[2006-04-10]

Laddartillsats; Zusatzladegerät; Chargeur supplémentaire;

		662 LPE200		718954 -	
Pos	Description	Pcs	Part No	Note	
11	Connector(Kit) Handske(Sats); Stecker(satz); Bloc de connexion(Jeux)	1	179679		
12	Connector Handske; Stecker; Bloc de connexion	1	171681		
13	Gender key Kodpinne; Code-Stift; Code-goupille	1	171703-002		
14	Contact pin Kontaktstift; Kontaktstift; Fiche de contact	2	171689-001		
15	Handle Handtag; Handgriff; Poignée.	1	171686		

9380-00011

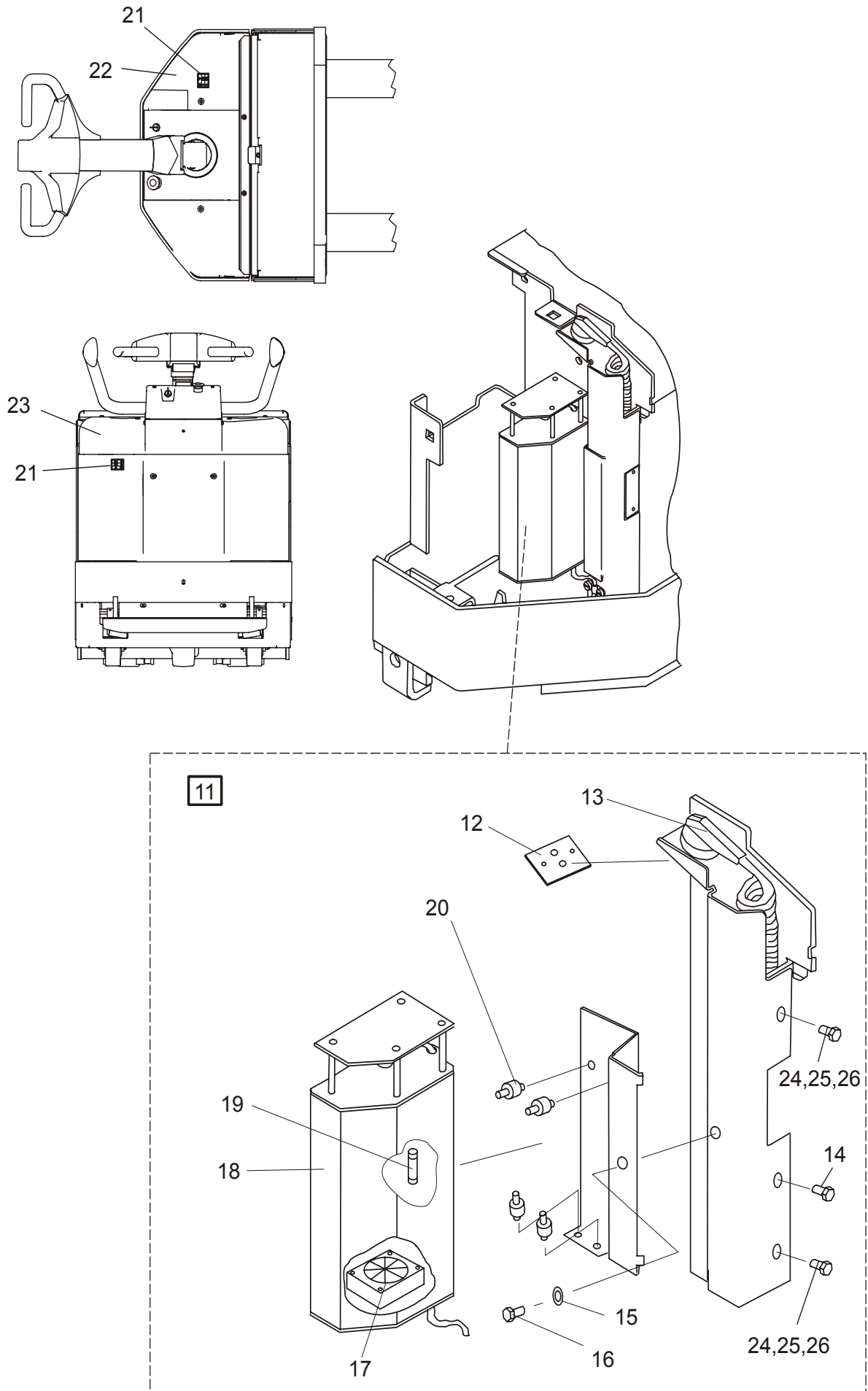
P0020457

**9380-00011 Charger attachment**

[2006-04-10]

Laddartillsats; Zusatzladegerät; Chargeur supplémentaire;

<i>Acid circulation; Syra cirkulation; Säurezirkulation; Acide de circulation</i>		662 LPE200		718954 -	
Pos	Description	Pcs	Part No	Note	
11	Hose(Meter) Slang(Meter); Schlauch(Meter); Tuyau flexible(Metre)	1	166144		
12	Adapter Adapter; Adapter; Bague d'ajustage	1	174451-001	Air Luft; Luft; Air	

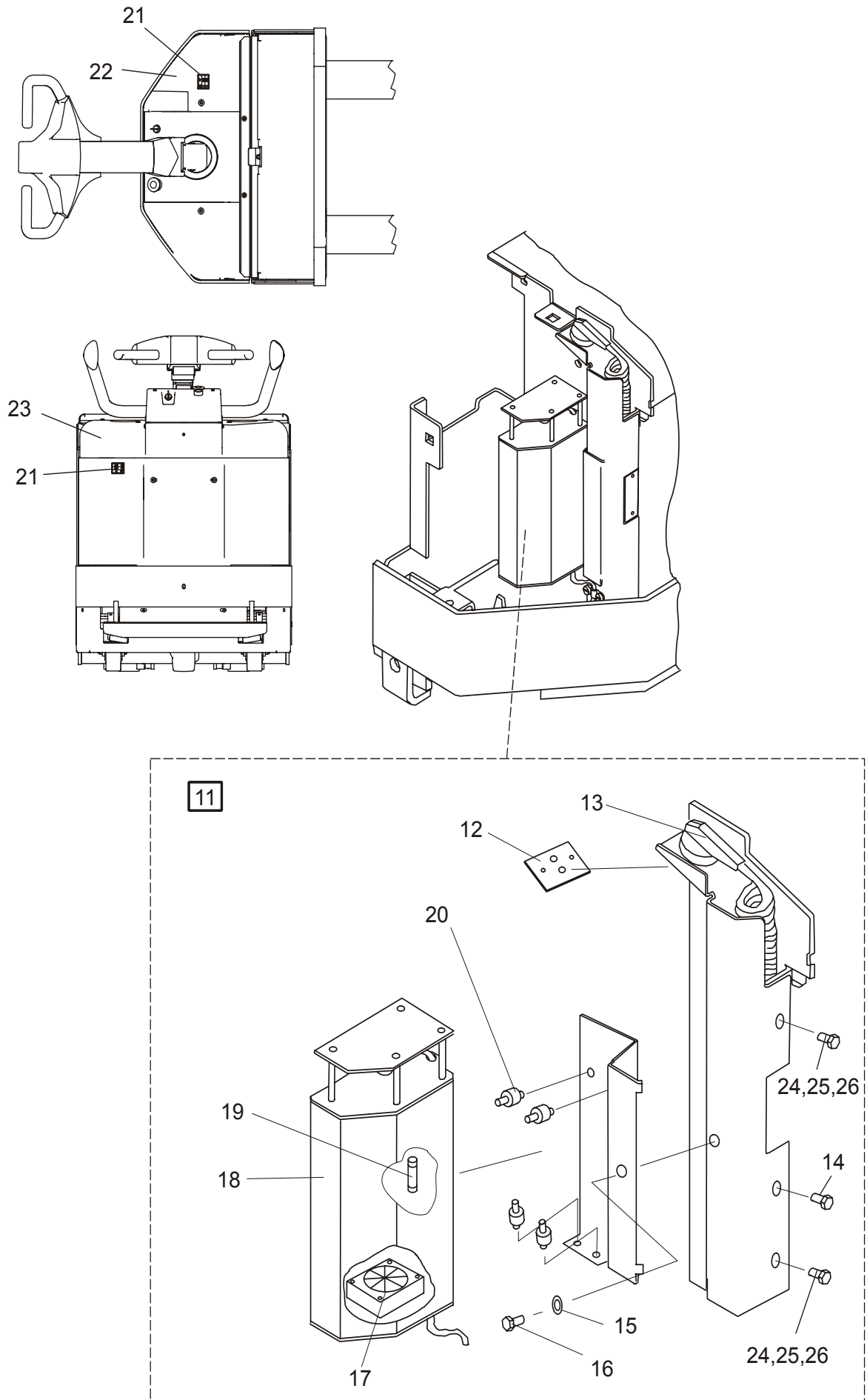


**9400-00249 Extra electrical equipment**

[2007-01-04]

Extra elektrisk utrustning; Elektrische Zusatzausrüstung; Equipement électrique supplémentaire;

		662 LPE200		970566 -	
Pos	Description	Pcs	Part No	Note	
11	<b>Battery charger(Complete)</b> Batteriladdare(Komplett); Batterieladevorrichtung(Komplett); Chargeur ( batterie )(Complet)	1	230746		
12	<b>Contact</b> Kontakt; Kontakt; Contact	1	233169		
13	<b>Wiring harness</b> Kablage; Kabelsatz; Câblage	1	233167		
14	<b>Screw</b> Skruv; Schraube; Vis	1	28835		
15	<b>Washer</b> Bricka; Scheibe; Rondelle	1	20375		
16	<b>Screw</b> Skruv; Schraube; Vis	1	21503		
17	<b>Fan</b> Fläkt; Kühlgebläse; Ventilateur	1	164871		
18	<b>Battery charger</b> Batteriladdare; Batterieladevorrichtung; Chargeur ( batterie )	1	233171-001		
19	<b>Fuse(6,3 A)</b> Säkring; Sicherung; Fusible	1	28302		
20	<b>Distance piece</b> Distans; Distanz; Distance	4	27022		
21	<b>Sign</b> Skylt; Schild; Vignette	1	164927		
22	<b>Housing</b> Kåpa; Haus; Chape	1	180691		
23	<b>Housing</b> Kåpa; Haus; Chape	1	224585	Gate Grind; Schranke; Barrière	
24	<b>Screw</b> Skruv; Schraube; Vis	2	20224		
25	<b>Washer</b> Bricka; Scheibe; Rondelle	2	20375		
26	<b>Nut</b> Mutter; Mutter; Ecrou	2	242512		

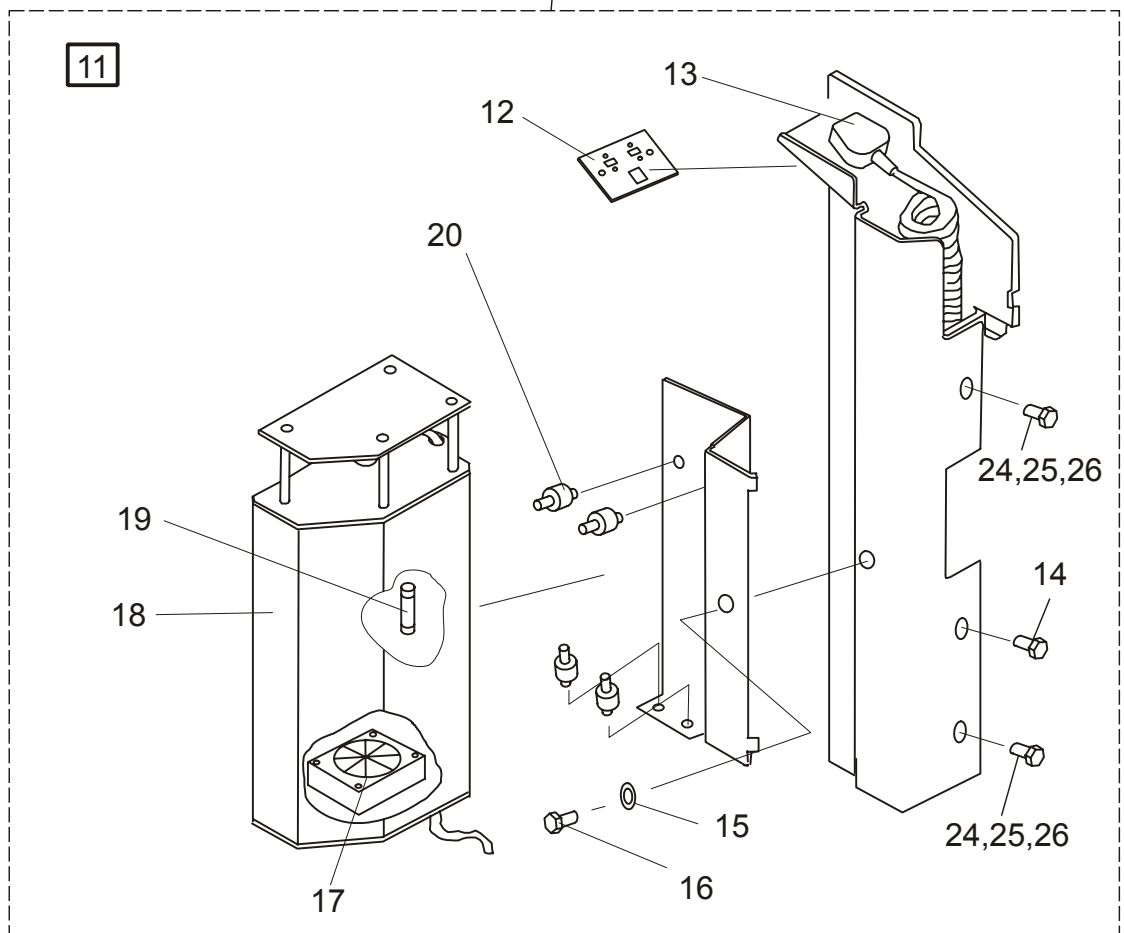
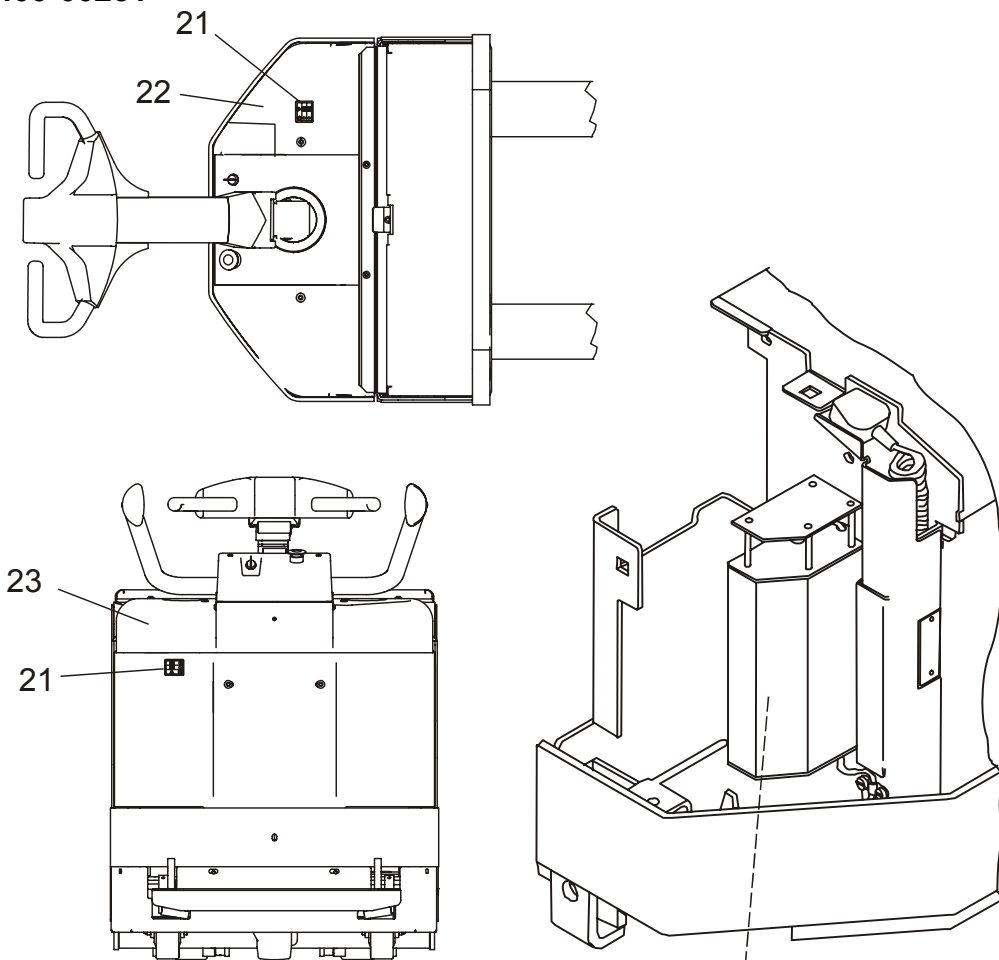


**9400-00250 Extra electrical equipment**

[2007-01-04]

Extra elektrisk utrustning; Elektrische Zusatzausrüstung; Equipement électrique supplémentaire;

Only Dk; Endast Dk; Nur Dk; Seulement Dk		662 LPE200	970566 -	
Pos	Description	Pcs	Part No	
11	<b>Battery charger(Complete)</b> Batteriladdare(Komplett); Batterieladevorrichtung(Komplett); Chargeur ( batterie )(Complet)	1	230749	
12	<b>Contact</b> Kontakt; Kontakt; Contact	1	233169	
13	<b>Wiring harness</b> Kablage; Kabelsatz; Câblage	1	233164	
14	<b>Screw</b> Skruv; Schraube; Vis	1	28835	
15	<b>Washer</b> Bricka; Scheibe; Rondelle	1	20375	
16	<b>Screw</b> Skruv; Schraube; Vis	1	21503	
17	<b>Fan</b> Fläkt; Kühlgebläse; Ventilateur	1	164871	
18	<b>Battery charger</b> Batteriladdare; Batterieladevorrichtung; Chargeur ( batterie )	1	233171-001	
19	<b>Fuse(6,3 A)</b> Säkring; Sicherung; Fusible	1	28302	
20	<b>Distance piece</b> Distans; Distanz; Distance	4	27022	
21	<b>Sign</b> Skylt; Schild; Vignette	1	164927	
22	<b>Housing</b> Kåpa; Haus; Chape	1	180691	
23	<b>Housing</b> Kåpa; Haus; Chape	1	224585	Gate Grind; Schranke; Barrière
24	<b>Screw</b> Skruv; Schraube; Vis	2	20224	
25	<b>Washer</b> Bricka; Scheibe; Rondelle	2	20375	
26	<b>Nut</b> Mutter; Mutter; Ecrou	2	242512	



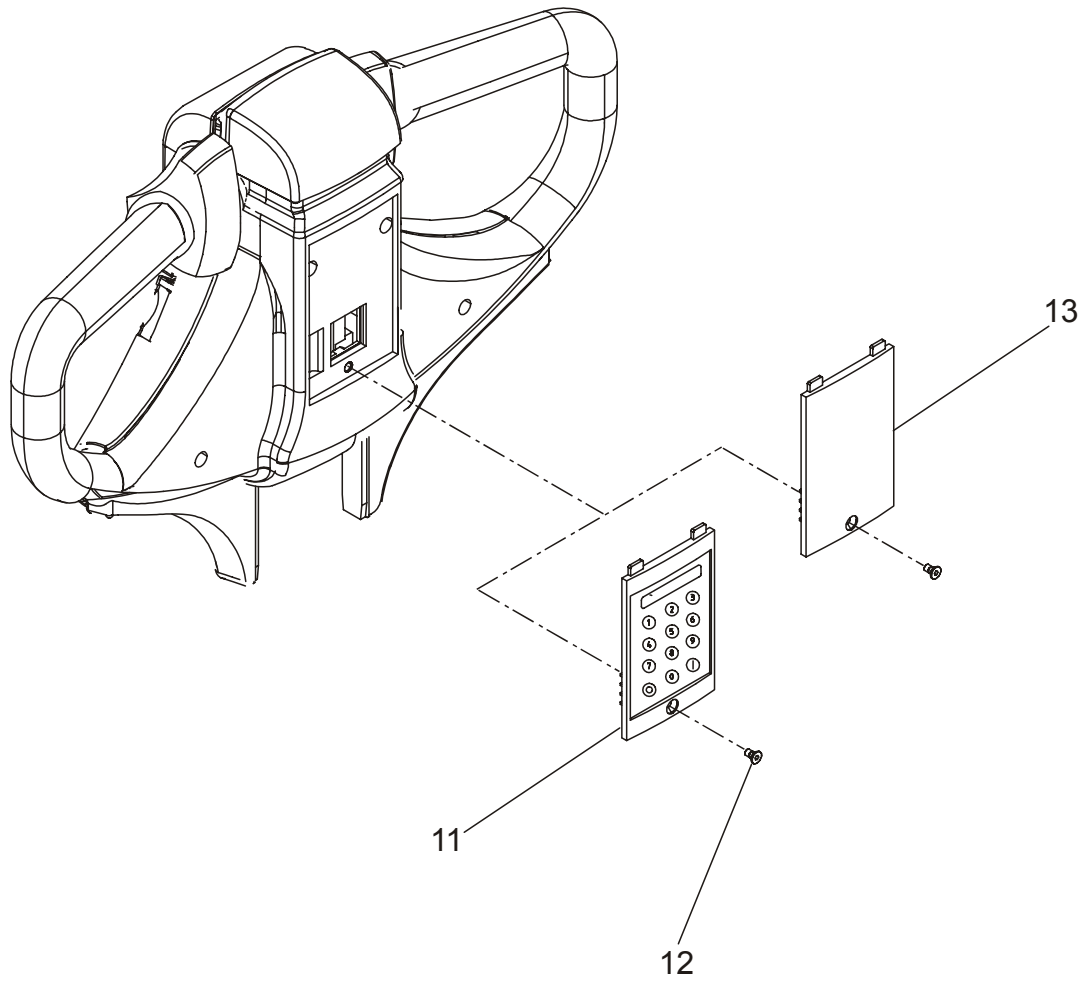


**9400-00251 Extra electrical equipment**

[2007-01-04]

Extra elektrisk utrustning; Elektrische Zusatzausrüstung; Equipement électrique supplémentaire;

Only UK; Endast UK; Nur UK; Seulement UK		662 LPE200	970566 -	
Pos	Description	Pcs	Part No	
11	<b>Battery charger(Complete)</b> Batteriladdare(Komplett); Batterieladevorrichtung(Komplett); Chargeur ( batterie )(Complet)	1	230747	
12	<b>Contact</b> Kontakt; Kontakt; Contact	1	177321	
13	<b>Wiring harness</b> Kablage; Kabelsatz; Câblage	1	226656	
14	<b>Screw</b> Skruv; Schraube; Vis	1	28835	
15	<b>Washer</b> Bricka; Scheibe; Rondelle	1	20375	
16	<b>Screw</b> Skruv; Schraube; Vis	1	21503	
17	<b>Fan</b> Fläkt; Kühlgebläse; Ventilateur	1	164871	
18	<b>Battery charger</b> Batteriladdare; Batterieladevorrichtung; Chargeur ( batterie )	1	233171-001	
19	<b>Fuse(6,3 A)</b> Säkring; Sicherung; Fusible	1	28302	
20	<b>Distance piece</b> Distans; Distanz; Distance	4	27022	
21	<b>Sign</b> Skylt; Schild; Vignette	1	164927	
22	<b>Housing</b> Kåpa; Haus; Chape	1	180691	
23	<b>Housing</b> Kåpa; Haus; Chape	1	224585	Gate Grind; Schranke; Barrière
24	<b>Screw</b> Skruv; Schraube; Vis	2	20224	
25	<b>Washer</b> Bricka; Scheibe; Rondelle	2	20375	
26	<b>Nut</b> Mutter; Mutter; Ecrou	2	242512	



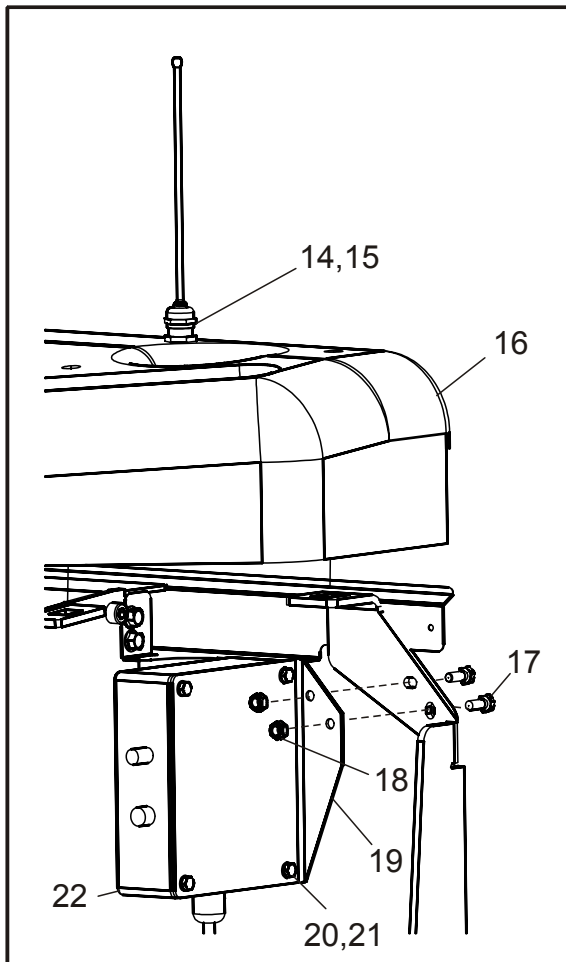
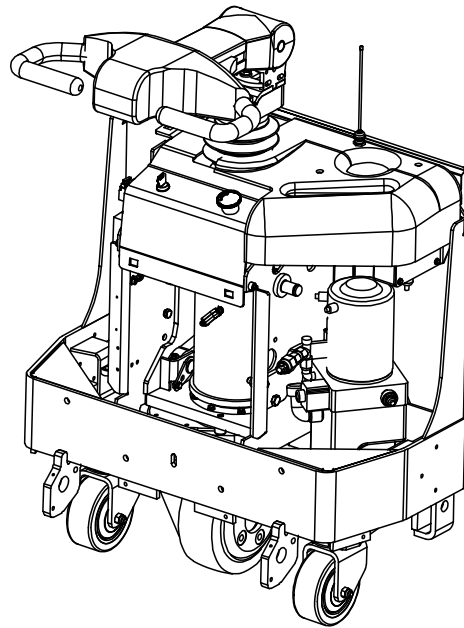
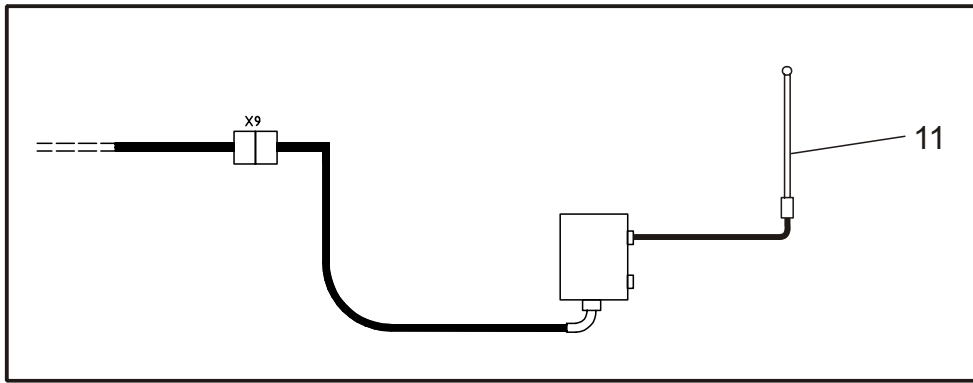
**9420-00015 Truck log device, code locking device**

[2007-06-13]

Truck logg utrustn., kodlås; Truck Log System, Codesperre; Système Optigest, verrouillage (blo- cage) code;

			662 LPE200	718954 -
Pos	Description	Pcs	Part No	Note
11	Cover(Incl. keypad) Lock(Inkl. tangentbord); Deckel(Inkl. Tastatur); Couvercle(Incl. Tablette à clefs)	1	171660	
12	Screw Skruv; Schraube; Vis	1	171709	
13	Cover Lock; Deckel; Couvercle	1	171659	





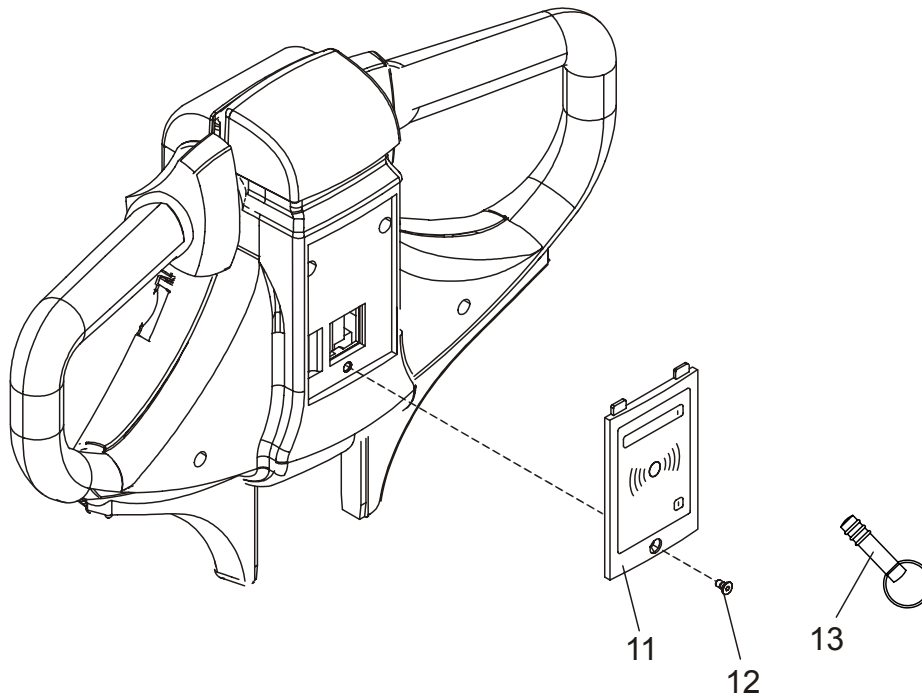
**9420-00092 Truck log device, code locking device**

[2005-08-11]

Truck logg utrustn., kodlås; Truck Log System, Codesperre; Système Optigest, verrouillage (blo-  
cage) code;

SD16		662 LPE200	910327 -
Pos	Description	Pcs	Part No
11	<b>Antenna</b> Antenn; Antenne; Antenne	1	179819
14	<b>Guide</b> Genomföring; Durchführung; Guide	1	181985-009
15	<b>Nut</b> Mutter; Mutter; Ecrou	1	182191-009
16	<b>Housing</b> Kåpa; Haus; Chape	1	218951
16	<b>Housing</b> Kåpa; Haus; Chape	1	224587
17	<b>Screw</b> Skruv; Schraube; Vis	2	20154
18	<b>Nut</b> Mutter; Mutter; Ecrou	2	20433
19	<b>Bracket</b> Fäste; Halterung; Support	1	218528
20	<b>Washer</b> Bricka; Scheibe; Rondelle	4	20236
21	<b>Screw</b> Skruv; Schraube; Vis	4	20118
22	<b>Logic box</b> Logikbox; Steuerbox; Boite de lougique	1	217215

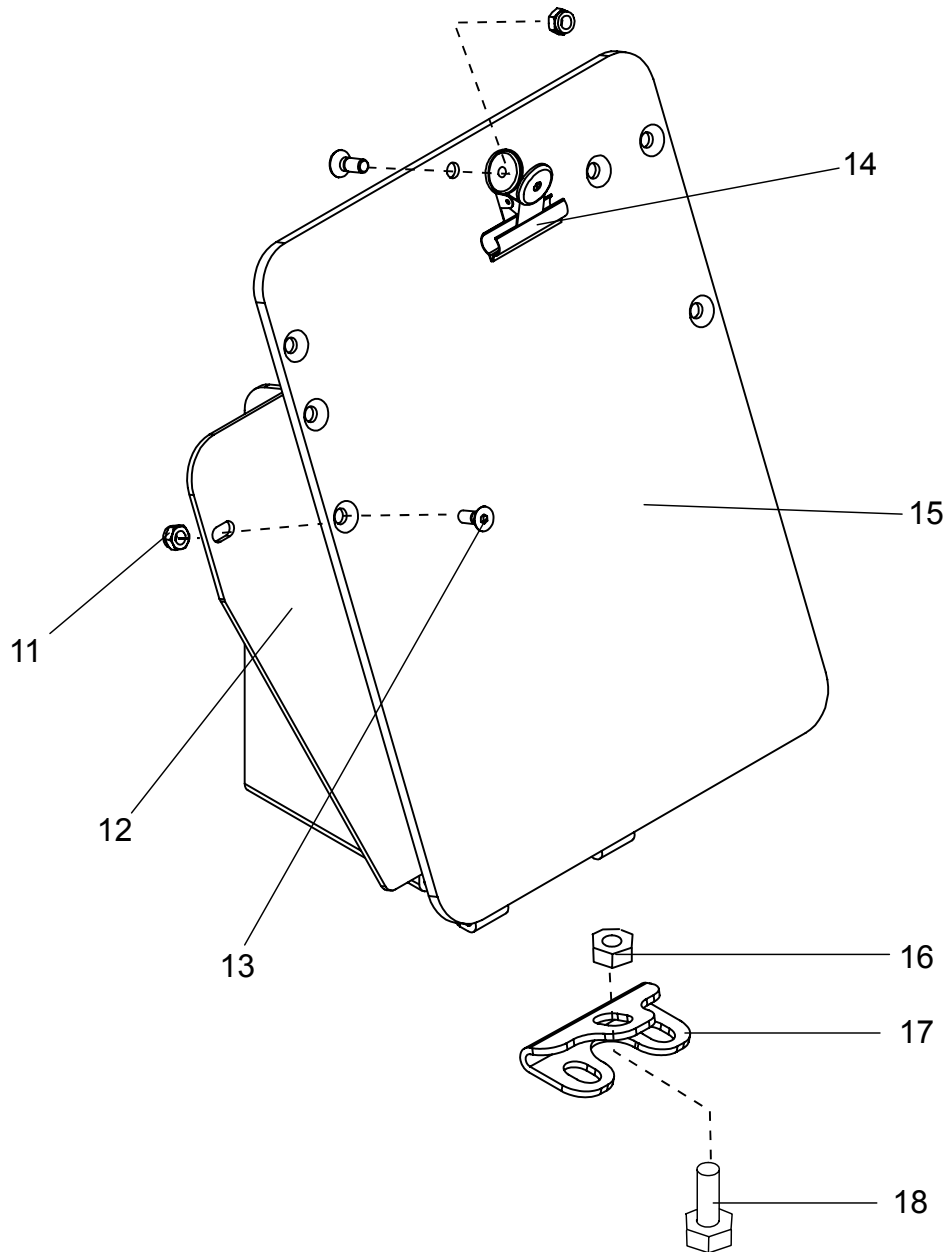
Gate  
Grind; Schranke; Barrière

**9420-00098 Truck log device, code locking device**

[2007-06-13]

Truck logg utrustn., kodlås; Truck Log System, Codesperre; Système Optigest, verrouillage (blo-  
cage) code;

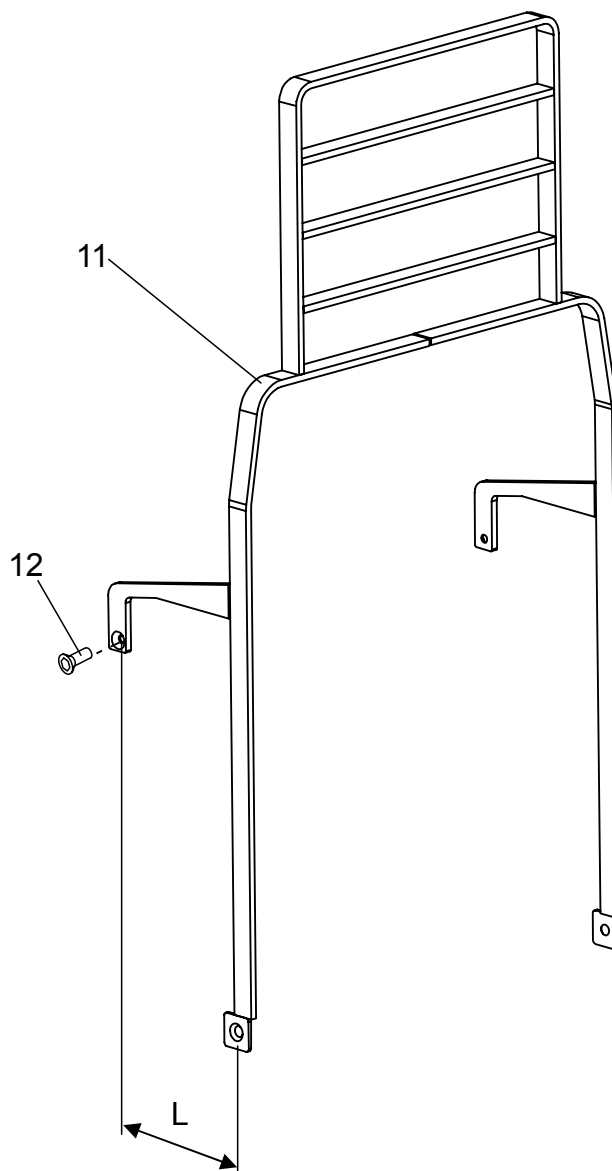
			662 LPE200	936513 -
Pos	Description	Pcs	Part No	Note
11	Control panel Kontrollpanel; Kommandotisch; Panneau de commande	1	228263-001	
12	Screw Skruv; Schraube; Vis	1	171709	
13	Code key Kodnyckel; Kodeschlüssel; Code démarreur	1	212474	

**9500-00208 Other extra equipment**

[2005-12-14]

Extra utrustning övrigt; Zusatzausrüstung Sonstiges; Autre équipement supplémentaire;

Writing table; Skrivpultet; Stauscheibe; Table		662 LPE200	718954 -	
Pos	Description	Pcs	Part No	Note
11	<b>Nut</b> Mutter; Mutter; Ecrou	3	20433	
12	<b>Bracket</b> Fäste; Halterung; Support	1	175182	
13	<b>Screw</b> Skruv; Schraube; Vis	3	28264	
14	<b>Clamp</b> Klämna; Klammer; Pincer	1	175193	
15	<b>Plate</b> Plåt; Platte; Plaque	1	176518	
16	<b>Nut</b> Mutter; Mutter; Ecrou	1	20016	Option Tillval; Sonderausstattung; Option
17	<b>Bracket</b> Fäste; Halterung; Support	1	175183	Option Tillval; Sonderausstattung; Option
18	<b>Screw</b> Skruv; Schraube; Vis	1	21935	Option Tillval; Sonderausstattung; Option

**9500-00219 Other extra equipment**

[2004-08-26]

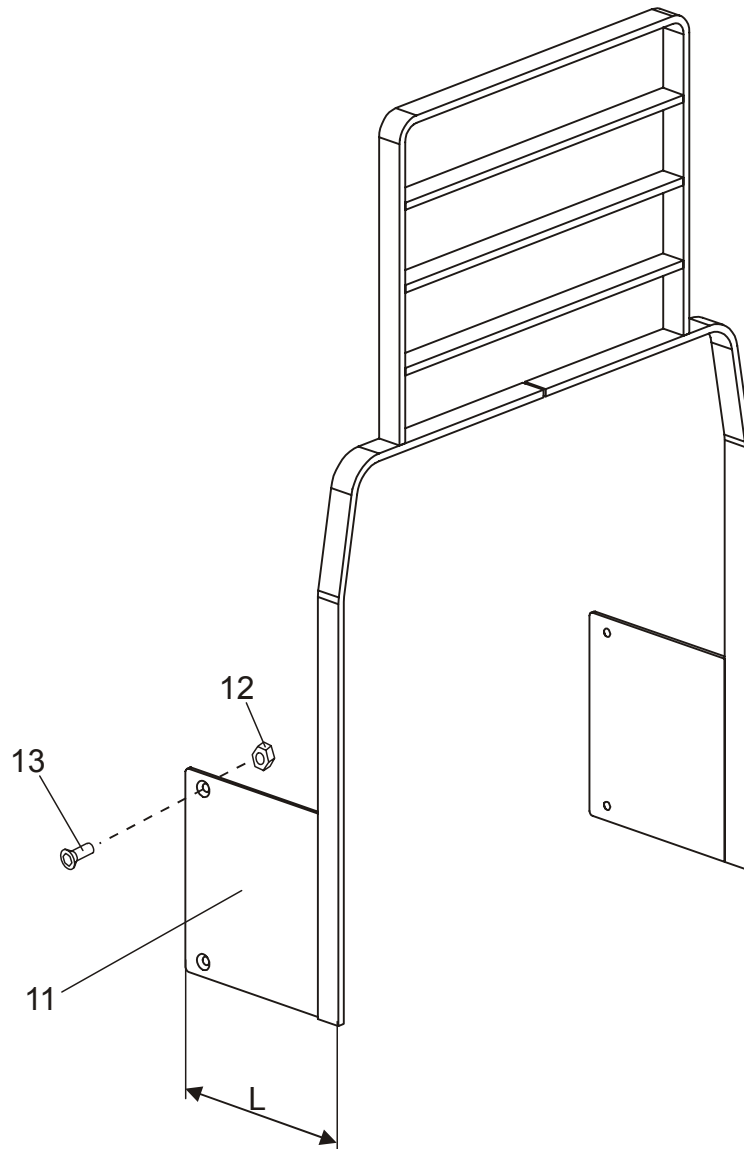
Extra utrustning övrigt; Zusatzausrüstung Sonstiges; Autre équipement supplémentaire;

Load support; Laststöd; Lastschutzgitter; Garde de charge		662 LPE200	718954 -	
Pos	Description	Pcs	Part No	Note
11	Load guard(L = 225,5 mm) Laststöd; Lastschutzgitter; Garde de charge	1	178947-001	
11	Load guard(L = 275,5 mm) Laststöd; Lastschutzgitter; Garde de charge	1	178947-002	
11	Load guard(L = 325,5 mm) Laststöd; Lastschutzgitter; Garde de charge	1	178947-003	
12	Screw Skruv; Schraube; Vis	4	21694	



9500-00524

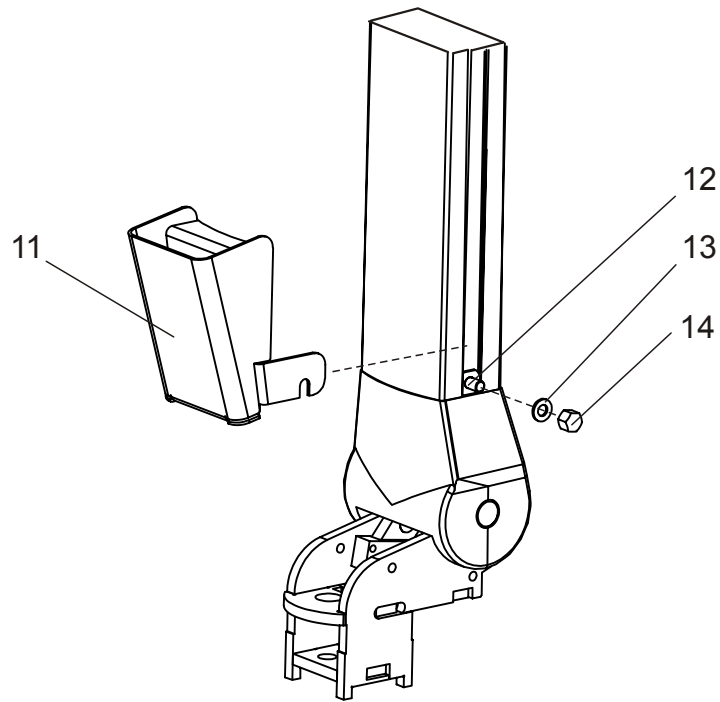
P0018662

**9500-00524 Other extra equipment**

[2004-08-26]

Extra utrustning övrigt; Zusatzausrüstung Sonstiges; Autre équipement supplémentaire;

Load support; Laststöd; Lastschutzgitter; Garde de charge		662 LPE200	718954 -	
Pos	Description	Pcs	Part No	Note
11	Load guard(L = 171 mm) Laststöd; Lastschutzgitter; Garde de charge	1	212822	
11	Load guard(L = 217 mm) Laststöd; Lastschutzgitter; Garde de charge	1	212823	
11	Load guard(L = 265 mm) Laststöd; Lastschutzgitter; Garde de charge	1	212824	
12	Nut Mutter; Mutter; Ecrou	4	20130	
13	Screw Skruv; Schraube; Vis	4	20401	



**9500-00684 Other extra equipment**

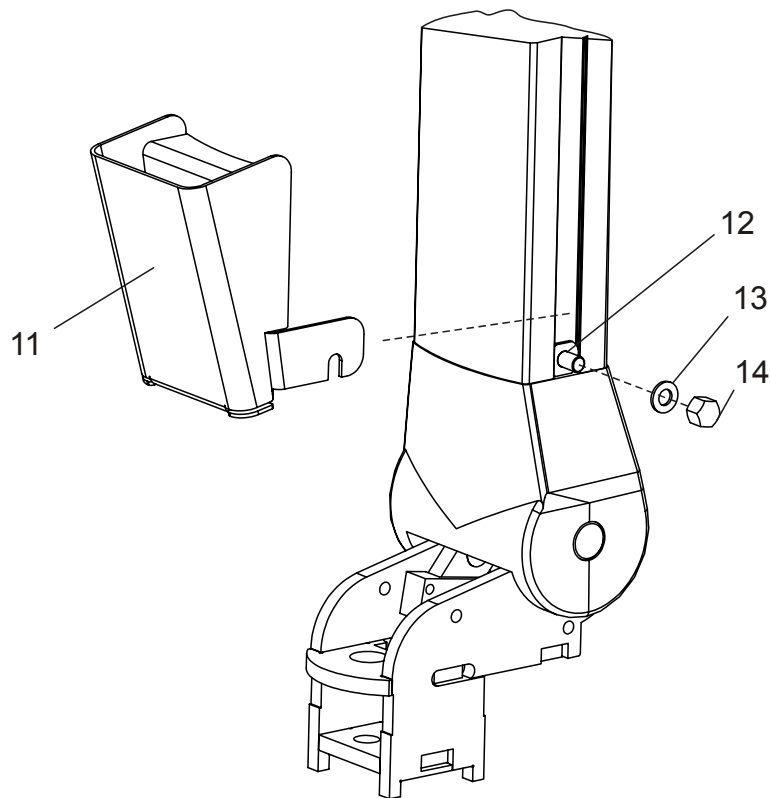
[2005-04-04]

Extra utrustning övrigt; Zusatzausrüstung Sonstiges; Autre équipement supplémentaire;

			662 LPE200	744052 -
Pos	Description	Pcs	Part No	Note
11	Support Hållare; Stossfänger; Absorber des chocs	1	223750	
12	Screw Skruv; Schraube; Vis	2	223840	
13	Washer Bricka; Scheibe; Rondelle	2	20404	
14	Nut Mutter; Mutter; Ecrou	2	21873	

9500-00712

P0024329

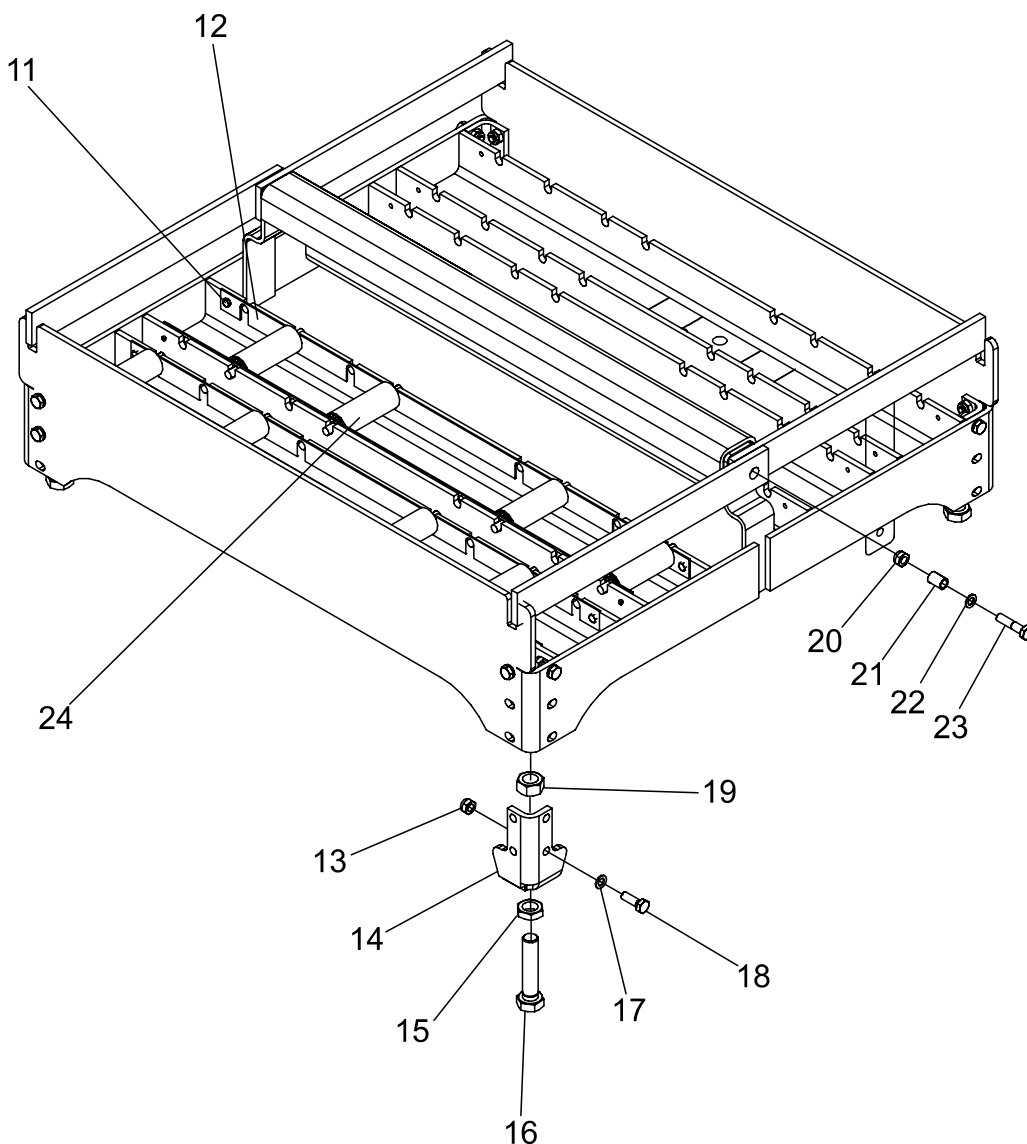
**9500-00712 Other extra equipment**

[2006-04-10]

Extra utrustning övrigt; Zusatzausrüstung Sonstiges; Autre équipement supplémentaire;

Pos	Description	Pcs	Part No	Note
11	Support Hållare; Stossfänger; Absorber des chocs	1	223750	
12	Screw Skruv; Schraube; Vis	2	223870	
13	Washer Bricka; Scheibe; Rondelle	2	20404	
14	Nut Mutter; Mutter; Ecrou	2	21873	

01



**9550-00013 Battery changing equipment**

[2007-03-29]

Batteribytesanordning; Batteriewechselvorrichtung; Equipement de chargement batterie;

Pos	Description	Pcs	Part No	Note
01	Battery changing equip. compl. Batteribytesanordning kompl.; Batteriewechselvorrichtung kompl.; Changer de batterie compl.	1	177910-001	
11	Screw Skruv; Schraube; Vis	16	29925	
12	Plate Plåt; Platte; Plaque	8	177938	
13	Nut Mutter; Mutter; Ecrou	12	20130	
14	Bracket Fäste; Halterung; Support	4	177984	
15	Nut Mutter; Mutter; Ecrou	4	20390	
16	Screw Skruv; Schraube; Vis	4	178417	

## Quality Parts

9550-00013

Pos	Description	Pcs	Part No	Note
17	<b>Washer</b> Bricka; Scheibe; Rondelle	12	20348	
18	<b>Screw</b> Skruv; Schraube; Vis	12	20599	
19	<b>Nut</b> Mutter; Mutter; Ecrou	4	20160	
20	<b>Nut</b> Mutter; Mutter; Ecrou	2	20130	
21	<b>Distance piece</b> Distans; Distanz; Distance	2	177913	
22	<b>Washer</b> Bricka; Scheibe; Rondelle	2	20348	
23	<b>Screw</b> Skruv; Schraube; Vis	2	20654	
24	<b>Roller(Complete)</b> Rulle(Komplett); Rolle(Komplett); Roleau(Comple)	16	163259-013	