

ЭЛЕКТРОПОГРУЗЧИК

ЕВ 717.33.22

ИНСТРУКЦИЯ ПО
ЭКСПЛУАТАЦИИ И
ОБСЛУЖИВАНИЮ

СОДЕРЖАНИЕ

Введение	3
<i>Раздел первый</i>	
Технические характеристики, устройство и действие электропогрузчика и его составных частей	4
Общий вид и технические характеристики электропогрузчика ЕВ 717.33.22	4
Трансмиссия	7
Управляемый мост	8
Тормозная система	10
Командное устройство	12
Устройство управления	13
Грузоподъемное устройство	14
Гидравлическая система	16
Электрическое оборудование	27
<i>Раздел второй</i>	
Эксплуатация погрузчика	35
Общие требования при эксплуатации	35
Приемка нового погрузчика	35
Обкатка нового погрузчика	35
Подготовка к работе	36
Движение с места на переднем ходу	36
Движение с места задним ходом	36
Движение с места по уклону	37
Снижение скорости движения	37
Управление во время движения	37
Торможение	37
Погрузка	37
Движение с грузом	38
Разгрузка	39
Продолжительная стоянка	40
Транспортировка погрузчика	40
<i>Раздел третий</i>	
Техническое обслуживание электропогрузчика	41
Ежесменное обслуживание (ЕО)	41
Техническое обслуживание 1 (ТО 1)	41
Техническое обслуживание 2 (ТО 2)	42
Годовое обслуживание (ГО)	42
Обслуживание узлов и механизмов	43
Проверки и регулировки	45
Требования по технике безопасности при эксплуатации и техническом обслуживании электропогрузчика	53
<i>Раздел четвертый</i>	
Возможные неисправности и способы их устранения	58
<i>Приложение 1</i>	
Таблица мест смазки	62
<i>Приложение 2</i>	
Таблица видов подшипников и их места в погрузчике	64

ВВЕДЕНИЕ

Настоящая «Инструкция по эксплуатации и обслуживанию» предназначена для ознакомления обслуживающего персонала с техническими данными, устройством, действием, правилами эксплуатации и технического обслуживания электропогрузчика. Рассмотрены и некоторые неисправности, которые могут возникнуть во время эксплуатации электропогрузчика и способы их устранения.

Электропогрузчик 717.33.22 является безрельсовой подъемно-транспортной машиной с электроприводом, предназначенной для погрузочно-разгрузочных операций и перевозок на близкие расстояния грузов, установленных на поддоны весом до 2000 кгс и высотой подъема в 3300 мм. Технические параметры и характеристики даны в таблице 1.

Электропогрузчик проектирован для работы на площадках с твердым и гладким покрытием (асфальт, бетон и др.). Удобны для работы в заводских цехах, складских помещениях, на ж.д. станциях, в портах и пр. при температуре от -25 С до +35 С.

Основным рабочим органом являются вилы, но на их место могут быть монтированы различные сменные рабочие приспособления.

ТЕХНИЧЕСКИЕ ХАРАКТЕРИСТИКИ, УСТРОЙСТВО И ДЕЙСТВИЕ ЭЛЕКТРОПОГРУЗЧИКА И ЕГО СОСТАВНЫХ ЧАСТЕЙ

Электропогрузчик ЕВ 717.33.22. - универсальная четырехопорная машина, грузоподъемностью 2000 кгс и высотой подъема 3300 мм с ведущим мостом и с дифференциалом, механическим управлением, контакторной системой регулирования скорости (командоконтроллером), нормальными воздушными шинами. Гидравлическая система с плунжерным цилиндром подъема и четырехсекционным гидрораспределителем с возможностью монтирования сменных приспособлений с двумя командами. Грузоподъемное устройство – двухмачтовое с малым (транспортным) свободным ходом (высотой подъема груза без изменения строительной высоты).

Электропогрузчик укомплектован батареей с напряжением 2Х40 В и емкостью соответственно 320 Ач.

Основные параметры и характеристики электропогрузчика представлены в таблице 1.

ОБЩИЙ ВИД И ТЕХНИЧЕСКИЕ ХАРАКТЕРИСТИКИ ЭЛЕКТРОПОГРУЗЧИКА

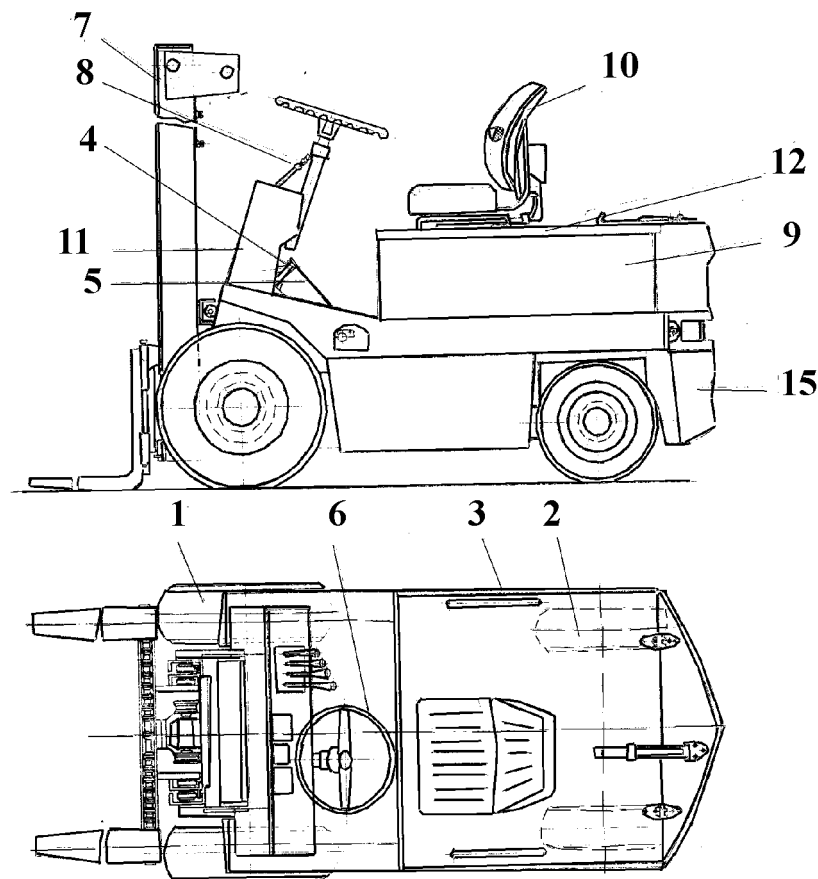


Рис.1 Общий вид электропогрузчика

1-трансмиссия (ведущий мост); 2-управляемый мост; 3-шасси; 4- тормозная система; 5-командное устройство; 6- устройство управления; 7-грузоподъемное устройство; 8-гидравлическая система; 9-электрическое оборудование 10- сиденье; 11-пульта управления; 12-крышка верхняя; 13- ведущее ходовое колесо; 14-управляемое колесо; 15-противовес.

Электропогрузчик ЕВ717.33.22 состоит из следующих основных изделий и устройств(рис 1):

Трансмиссия (ведущий мост) 1 – классического типа с зубчатым дифференциалом, тяговым электродвигателем.

Мост управляемый 2 – осуществляет управление электропогрузчика.

Шасси 3 – представляет собой стальную сварную конструкцию, на которой монтированы все остальные изделия, устройства и узлы. Оно обладает достаточной устойчивостью к деформациям.

Тормозная система 4 – обеспечивает торможение электропогрузчика. Она состоит из рабочего гидравлического тормоза и стояночного механического тормоза, обеспечивающего задержку электропогрузчика с грузом при уклоне в 12%.

Командное устройство 5 – осуществляет легкое и эффективное управление командоконтроллера. Обеспечивает реверсирование движения

Устройство управления 6 – обеспечивает легкость в управлении и соблюдение предписанных радиусов поворота. Управляемыми являются колеса заднего моста.

Грузоподъемное устройство 7 – обеспечивает подъем груза на высоту до 3300 мм, а также наклон вперед и назад.

Гидравлическая система 8– осуществляет подъем груза на заданную высоту, с предписанной максимальной скоростью, а также наклон вперед и назад на заданные углы, в пределах предписанного времени. Она также обеспечивает возможность монтирования сменных рабочих приспособлений.

Электрооборудование 9 – включает все электрические сооружения и аппараты, цепь управления, силовую цепь и электропроводку. Оно осуществляет необходимые рабочие движения электропогрузчика.

Сиденье 10– регулируемого типа. Может передвигаться вперед и назад, менять наклон спинки.

Пульт управления 11 – сварная конструкция, на которой монтируются элементы различных устройств электропогрузчика.

Верхняя крышка 12 – сварная конструкция, на которой монтируется сиденье водителя. Предохраняет аккумуляторную батарею.

Колесо ведущего моста 13 – имеет нормальную воздушную шину симметричный обод.

Колесо управляемого моста 14 имеет нормальную воздушную шину симметричный обод.

Противовес 15 – отливается из чугуна и обеспечивает стабильность машины.

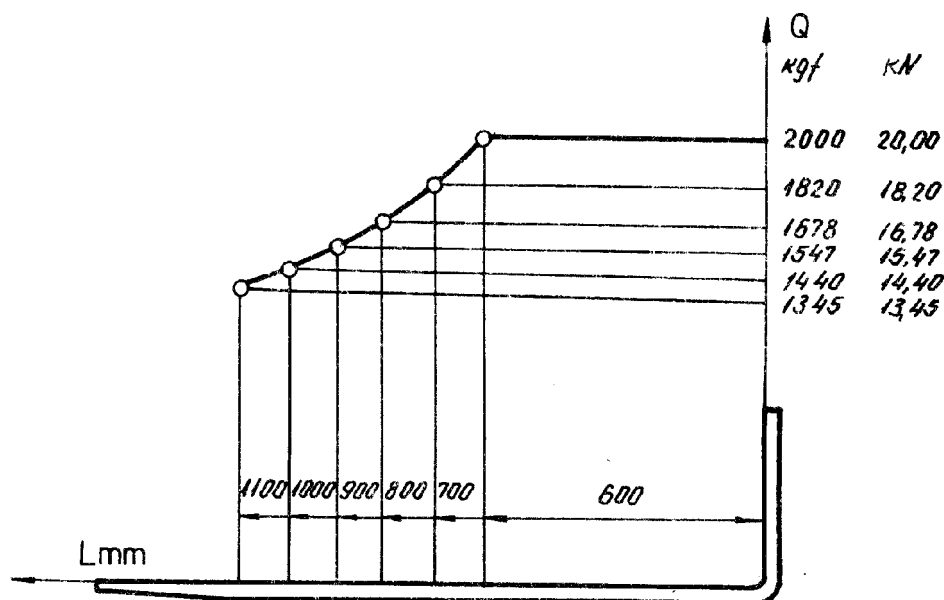


Рис. 2 Диаграмма нагрузки электропогрузчика ЕВ 717.33.22

Технические характеристики электропогрузчика ЕВ 717.33.22

Таблица 1

№ п/п	Параметры	Обозначение	Ед. Измер.	Значение	
1	2	3	4	5	
1	Грузоподъемность	Q	Кн/Кгс	20/2000	
2	Расстояние от центра тяжести груза до спинки вил	C	мм	600	
3	Привод			Электрический. Аккумуляторная батарея	
4	Вид управления			Рулевое. Водитель сидит	
5	Вид шин			Пневматические	
6	Высота подъема	h3	мм	3300±50	
7.	Нормальный свободный подъем	h2	мм	160 min	
8	Клык вил: Толщина	S	мм	40	
	Длина	l1		1150	
	Ширина	l2		125	
9	Наклон подъемного устройства с грузом на 300мм		град	4° 30'-30'	
	Без динамического стабилизатора	Вперед			a
		Назад			в
	С динамическим стабилизатором	Вперед			a
Назад		в			
10	Время наклона грузоподъемного устройства от конечного заднего до конечного переднего положения с грузом на 300 мм		C	5-7	
11.	Габаритные размеры: длина до спинки вил		мм	2330 max	
	Ширина			1150 max	
	строительная высота			2200±33	
	максимальная высота			3910 max	
12.	Внешний радиус поворота	W	мм	1925±58	
13.	Расстояние от оси переднего моста до спинки вил	X	мм	435 max	
14	Ширина рабочего проезда: с поддоном 800x1200		мм	3845±80	
	с поддоном 1000x1200			Ast4	3845±80
15	Скорость движения с грузом		Км\ч	14±1,7	
	без груза			16±1,9	
16	Скорость подъема с грузом		см\с	25±25	
	без груза			32±3,2	
17	Скорость спуска: с грузом		См\с	50 max	
	без груза			40±4 min	
18	Сила тяги без груза: максимальная в режиме S2 5 мин	КН/кгс		5/500	
19	Преодолеваемый уклон		%		
	при режиме s2 30 мин	с грузом			4
		без груза			6
	Макс. при режиме s2 5 мин	с грузом			8
		без груза			12
	Макс. при режиме s2 5 мин	с грузом			12
без груза		12			
20	Собственная масса с батареей		Кг	3500±105	
21	Нагрузка на задний мост: с грузом		КН/кгс	4,5/450	
	без груза			22/2200	
22	Нагрузка на передний мост: с грузом		Кгс	51/5100	
	без груза			13/1300	
23	Размеры шин: передних 2 шт.			7.00-12	
	задних 2 шт.			18X7-8	
24	База		мм	1375±15	
25	Колея: Передняя		мм	955±10	
	Задняя			776±10	
26	Просвет: под самой низкой точкой		мм	75±8	
	посредине базы			115±12	
27	Тормоза: стояночный			Ручной механический	
	Рабочий			Ножной гидравлический	
28	Батарея: напряжение		В	2x40	
	Емкость при 5-часовой зарядке		Ач	320	
	Масса		Кг	1020±50	
29	Электродвигатели: Тяговый ЕТ 6,3/7,5/14			Мощность при режиме S2 60 мин 6,3 кВт	
	Насосный ЕС 6,5/7,5/28			Мощность при режиме S4 25% 6,5 кВт	
30	Включатель			командоконтроллер	
31	Число ступеней включения			5	
32	Трансмиссия – вид			Классич. с шестеренным дифференциалом	
33	Рабочее давление для сменных приспособлений		МПа	12	
34	Габаритная длина		мм	3480 max	
35	Высота тяжа		мм	560±50	
36	Угол проходимости Передний		Град	25°±5	
	Задний			24±5	
37	Максимальное расстояние между клыками вил		мм	975±10	
38	Давление на выходе шестеренного насоса при подъеме номинального груза		МПа	14±1	

ТРАНСМИССИЯ

Трансмиссия (рис.3) передает крутящий момент от тягового электродвигателя на ведущие колеса. Она состоит из тягового электродвигателя, редуктора и ведущего моста с зубчатым дифференциалом.

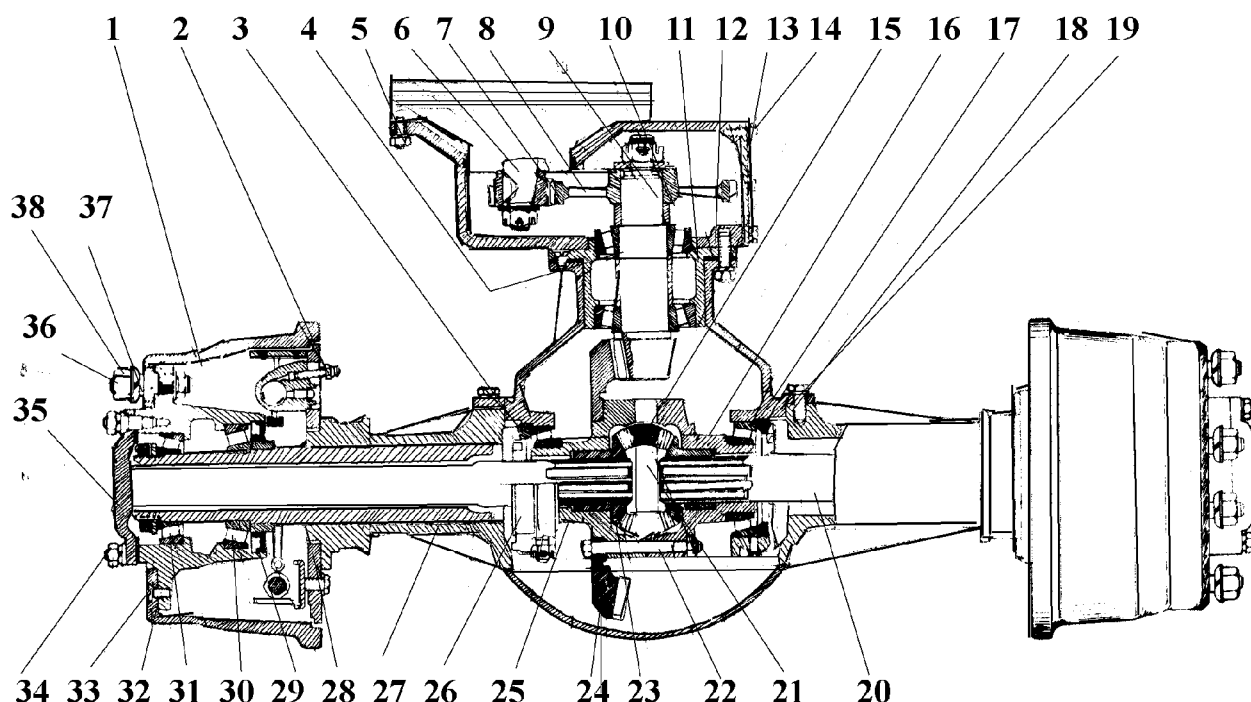


Рис.3 Трансмиссия

1-тормозной барабан; 2-болт для удаления воздуха; 3, 18-специальные гайки; 4-регулирующие пластины для натяжения подшипников конической шестерни; 5-картер редуктора; 6-тяговый электродвигатель; 7-цилиндрическая шестерня; 8- цилиндрическая коронная шестерня; 9-коническая шестерня; 10, 17, 30, 31-подшипники с коническими роликами; 11- регулирующие пластины для сцепления конической шестерни с конической коронной шестерней; 12-уплотнение; 13-крышка; 14-болт; 15-сателлитная шестерня; 16-полукассета; 19-корпус дифференциала; 20, 35-полувалы; 21-крестовина; 22- болт для соединения конической коронной шестерней с полукассетами; 23-планетарная шестерня; 24-коническая коронная шестерня; 25-полукассета; 26-крышка (с резьбовой втулкой); 27-балка с рукавами; 28-сервотормоз; 29-уплотнение; 32-винт; 33-ступица; 34-гайка; 36- гайка круглая; 37-болт колесный; 38-гайка колесная.

Трансмиссия жестко крепится к шасси. Два вкладыша притягивают специально оформленные цилиндрические цапфы к рукавам ведущего моста. При движении с места и торможении электропогрузчика реактивный момент принимается со стороны тягового электродвигателя при помощи ленты, стягивающей и крепящей корпус и центрального болта, служащего для натяжения ленты.

Трансмиссия имеет двухступенчатую передачу, уменьшающую шум, упрощающую присоединение тягового электродвигателя и уменьшающую нагрузку подшипника его ротора.

Тяговый электродвигатель 6 крепится к фланцу картера редуктора, в котором установлены *цилиндрическая шестерня 7* (монтированная на роторе тягового электродвигателя) и *цилиндрическая коронная шестерня 8* (монтированная на прорезях конической шестерни), образующие первую ступень. Для последней регулировка сцепления не является необходимой.

Картер редуктора 5 крепится к корпусу дифференциала. Последний вместе с расширенной средней частью балки с рукавами образует картер, в котором установлены дифференциал 19 и коническая шестерня 9, образующие вторую ступень (главную передачу). Регулировка сцепления конической шестерни и *конической коронной шестерни 24* производится в сервисной мастерской при помощи регулирующих пластин и специальных гаек. Шестеренная пара заменяется в сборе.

Коническая шестерня 9 крепится в специальном стакане на двух подшипниках с коническими роликами. Зазор между ними регулируется набором регулирующих пластин.

Дифференциал 19, конический, симметричный с четырьмя сателлитными шестернями, установленными на *крестовине 21* и зацепленными с двумя планетарными шестернями 23.

вытекания смазки и загрязнения. Смазка игольчатых подшипников производится при помощи двух пресс-масленок, монтированных на удлинителях.

Ступица 9 установлена на поворотных цапфах на двух подшипниках с коническими роликами. Зазор в них регулируется при помощи гайки с прорезями. Крышка и уплотнение предохраняют подшипники в ступицах от вытекания смазки и загрязнения.

К ступицам при помощи колесного болта и специальной гайки могут быть монтированы обода для воздушных и массивных шин.

На балке управляемого моста монтирован *редуктор* (рис. 5, 5а) к валу со шлицами редуктора монтируется рычаг со шлицевым отверстием, соединенный при помощи шаровых соединений со штангами для поворота колес.

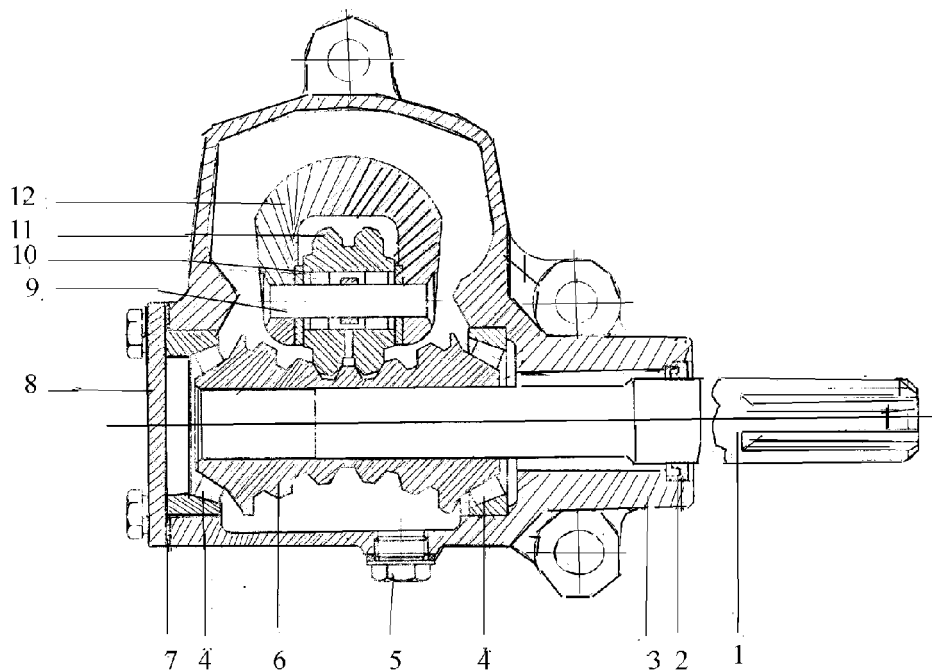


Рис. 5 Редуктор

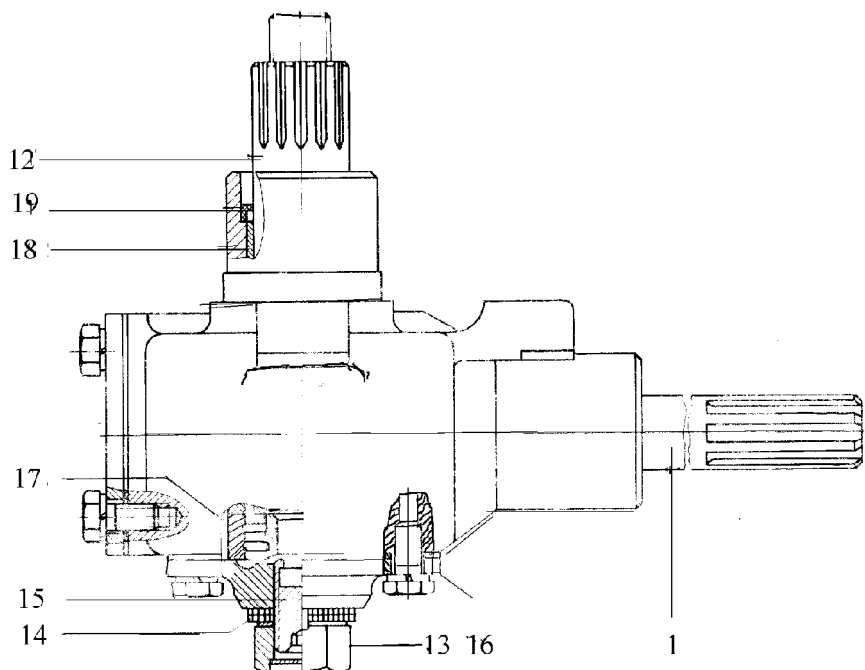


Рис. 5а Редуктор

1-передаточный вал; 2-уплотнение; 3-картер; 4-сепаратор с роликами и кольцом; 5-пробка; 6-червяк рулевого управления; 7-уплотнители; 8-крышка; 9-ось; 10-игольчатый ролик; 11-ролик; 12-вал со шлицами; 13-гайка в сборе; 14-стопорная шайба; 15-регулирующий винт; 16-крышка; 17-роликовый подшипник; 18-бронзовая втулка; 19-уплотнение.

ТОРМОЗНАЯ СИСТЕМА

Тормозная система (рис. 6) предназначена для торможения электропогрузчика и установки его с грузом на уклоне до 12%. Она состоит из ручного (механического) и ножного (гидравлического) приводов тормозов. Оба тормоза имеют независимый друг от друга привод и действуют на колеса ведущего моста. При включении рабочего или стояночного тормоза осуществляется электрическая блокировка электропогрузчика.

Элементы рабочего (гидравлического) тормоза укомплектованы в блоке, который монтируется на балке в верхней части шасси.

При нажатии на тормозную педаль при помощи поршня 2 приводится в движение поршень *главного тормозного цилиндра* 5, нагнетающий тормозную жидкость, заполняющую предпоршневую камеру. Повышенное давление рабочей жидкости передается в *колесные тормозные цилиндры* 11(рис.8) и выталкивает их поршни, раскрывающие тормозные колодки. При этом передняя по направлению движения тормозная колодка при помощи соединяющего механизма выталкивает заднюю колодку и увеличивает ее нажим на тормозной барабан. Это взаимодействие (сервопринцип) между тормозными колодками и барабаном позволяет гидравлическому тормозу срабатывать при небольшом усилии.

При освобождении тормозной педали тормозные колодки соединяются под действием возвратных пружин. Поршни колесных тормозных цилиндров выталкивают тормозную жидкость к главному тормозному цилиндру (рис. 7).

При резком освобождении тормозной педали поршень главного тормозного цилиндра быстро возвращается в исходное положение, но из-за сопротивления уплотнения тормозная жидкость не может сразу заполнить предпоршневую камеру, и в ней создается вакуумметрическое давление. Оно компенсируется жидкостью в запоршневой полости, которая проходит через отверстие А в торцевую часть поршня, преодолевая сопротивление пластинчатой шайбы, подгибает уплотнение перед поршнем. Для того чтобы не всасывался воздух, манжета в заднем конце поршня должна быть исправной.

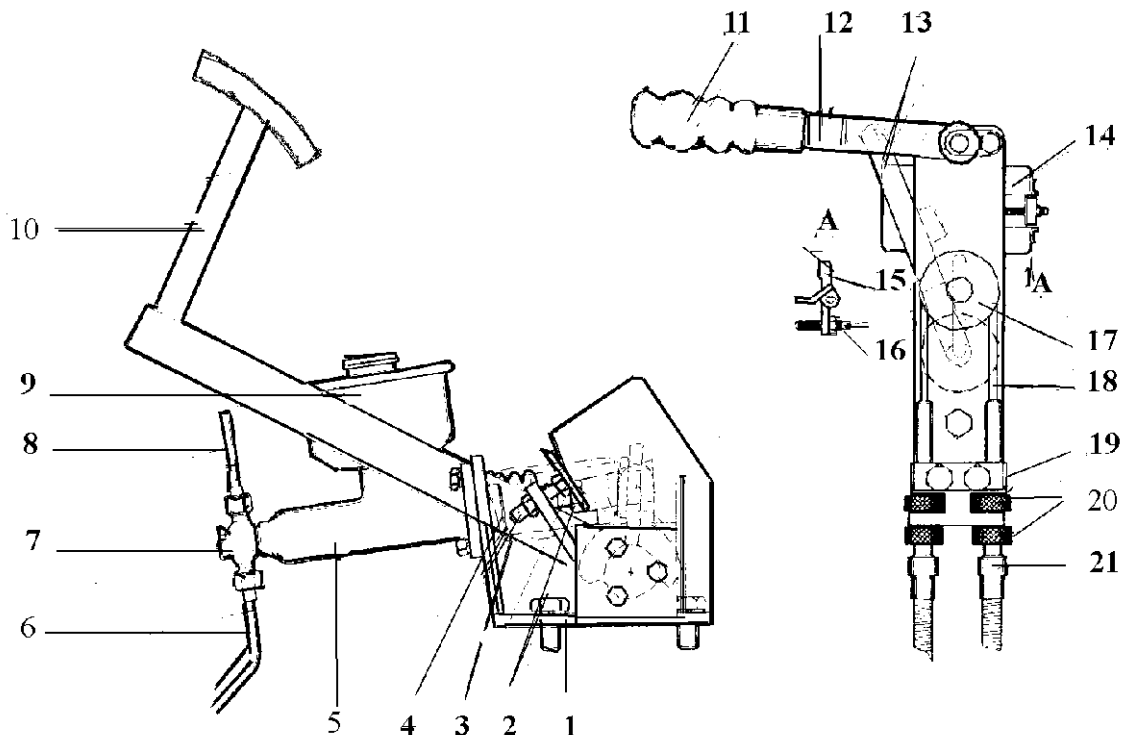


Рис. 6 Тормозная система

1-основание в сборе; 2-поршень в сборе (его элементы показаны на рис.7); 3-пружина; 4-регулирующий болт; 5-главный тормозной цилиндр (см рис. 7); 6-левая труба; 7-накидная гайка; 8- правая труба; 9-тормозной бак; 10-тормозная педаль; 11-ручка; 12-рычаг в сборе; 13-вилка в сборе; 14-планка в сборе; 15-планка; 16-регулирующий винт; 17-ролик; 18-тормозной трос; 19-блок; 20-круглая гайка; 21-ниппель.

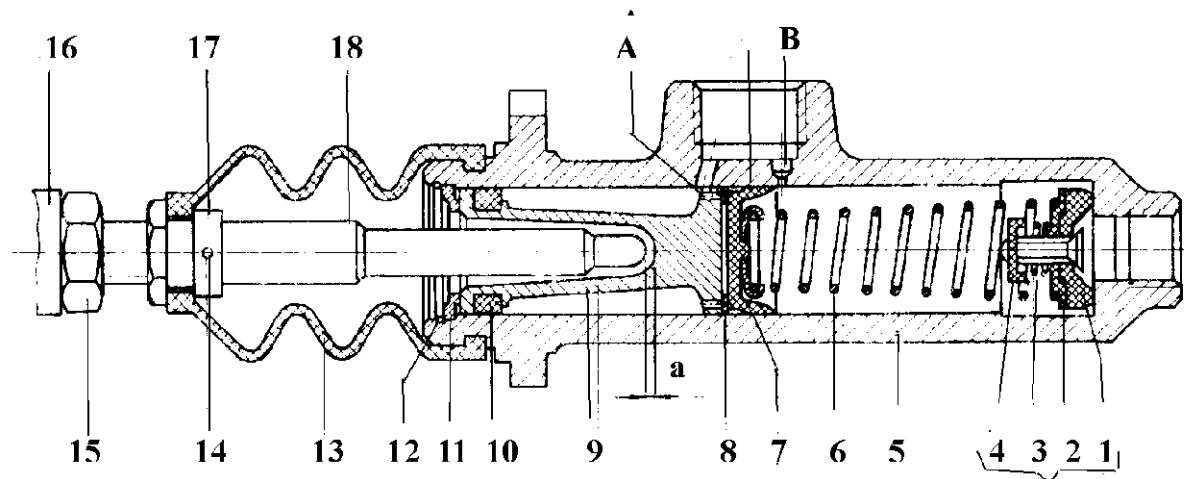


Рис. 7 Главный тормозной цилиндр

1-клапан; 2-уплотнение в сборе; 3-пружина малая; 4-тарелка; 5-цилиндр; 6-пружина в сборе; 7-уплотнение; 8-шайба ограничивающая; 12-кольцо предохранительное; 13-предохранитель; 14-штифт цилиндрический; 15-гайка; 16-вилка; 17-ограничитель; 18-наконечник

A – отверстие в торце поршня; B – компенсационное отверстие

Благодаря зазору, $a=1,5-2,5$ мм (рис. 8) между наконечником и поршнем при свободной тормозной педали уплотнение всегда будет за компенсационным отверстием B. Этот зазор предохраняет колеса от блокирования гидравлического тормоза и определяет свободный ход тормозной педали, который составляет 10-20 мм.

Зазор между накладками тормозных колодок и тормозным барабаном (рис. 8), измеренный посередине тормозной колодки, должен составлять 0,2-0,3 мм. Он регулируется при помощи специального вала и соединяющего механизма.

Уровень тормозной жидкости в тормозном баке должен составлять $\frac{3}{4}$ его высоты.

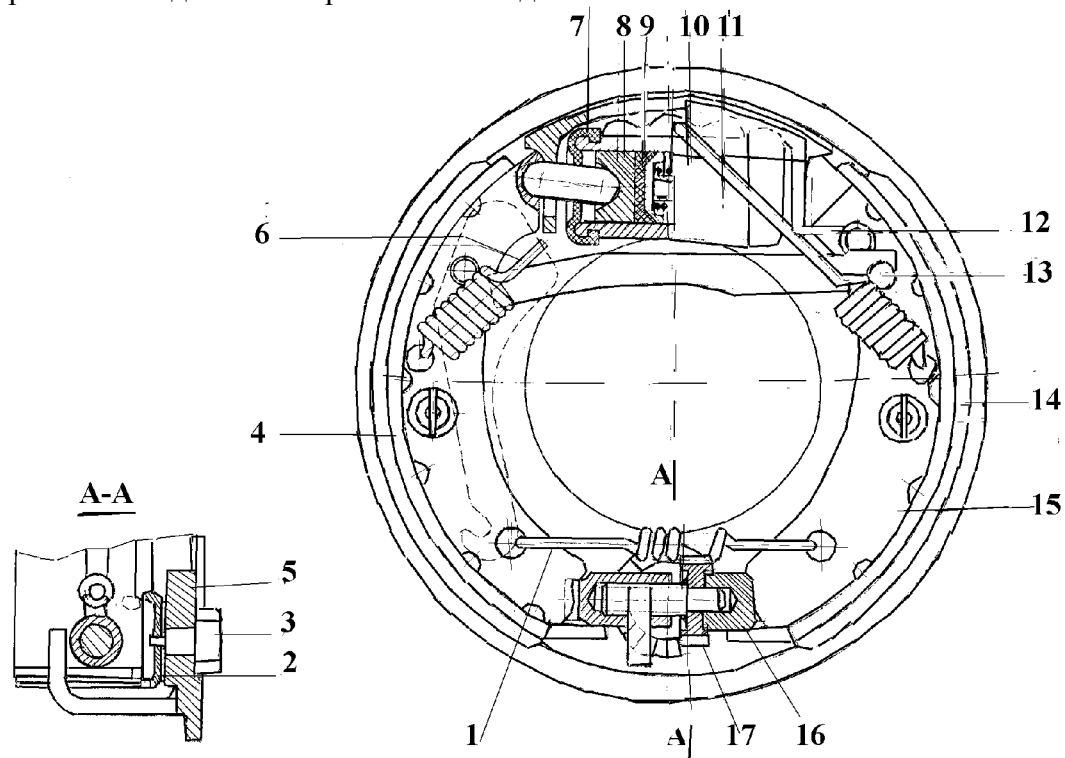


Рис. 8 Сервотормоз

1, 6, 12 – возвратные пружины; 2-шестерня; 3-специальный вал; 4, 15-тормозные колодки; 5-тормозной диск; 7-манжета; 8-поршень; 9-уплотнение; 10-пружина; 11-корпус колесного тормозного цилиндра; 13-рычаг в сборе; 14-накладка; 15-соединяющий механизм; 17-шестерня.

Высота тормозной педали в исходном ее положении может регулироваться при помощи регулирующего болта. Упорная шайба приварена к головке регулирующего болта и нажимает на кнопку блокировочного ключа, включенного в цепь электропроводки, что обеспечивает исходное положение тормозной педали. Момент включения цепи управления может регулироваться передвижением блокировочного ключа в эллиптических отверстиях той же планки, обеспечивая минимальный ход поршня в 5 мм.

Ручной тормоз прикреплен к командному пульта справа от водителя. Включается он перемещением ручки назад. При этом с помощью рычага и вилки ролик, через который протянут тормозной трос, передвигается вверх. Вытягиванием тормозного троса раскрываются тормозные колодки (рис. 8).

Необходимый зазор для привода ручного тормоза регулируется при помощи четырех круглых гаек.

При вытягивании ручки при помощи планки, приваренной к вилке, происходит нажатие на регулирующий винт, навинченный в шарнирно прихваченной планке, действующей как коромысло. Она нажимает на кнопку блокировочного ключа, включенного в эту цепь управления. Момент включения цепи управления регулируется с помощью регулирующего винта и передвижением блокировочного ключа в эллиптических отверстиях планки.

Внимание! Не разрешается смешивание в тормозной системе тормозных жидкостей различных марок. Не разрешается налив минеральных масел, бензина или других растворителей резины.

Тормозное замедление при номинальном грузе и максимальной скорости должно быть более 1,5 м/с² (электропогрузчик с номинальным грузом останавливается на расстоянии менее 4,5 м)

КОМАНДНОЕ УСТРОЙСТВО.

Командный орган (командоконтроллер) и элементы командного устройства расположены на пульте управления.

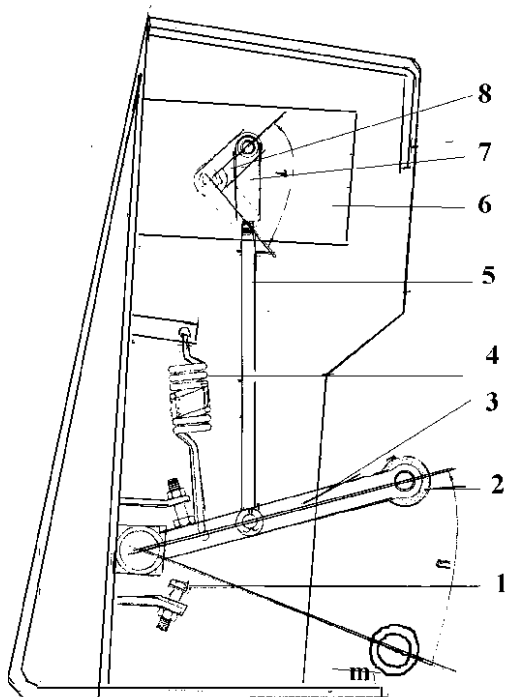


Рис. 9 Командное устройство

1-болт ограничительный; 2-педаль командная; 3-рычаг; 4-пружина; 5-штанга; 6-командный орган; 7-вилка; 8-рычаг (плечо); 9-стопорный болт.

$a = 115$ – угол поворота рычага (вала командного органа); $b = 36$ – угол поворота командной педали; $m = 10$ мм – расстояние от командной педали до листового настила пола при крайнем нижнем положении.

При нажатии на командную педаль 2 поворачивается рычаг 3, вытягивается штанга 5, и приводится в действие командоконтроллер.

При освобождении педали пружина возвращает его в исходное положение

УСТРОЙСТВО УПРАВЛЕНИЯ

Устройство рулевого управления (рис 10) обеспечивает управляемость и хорошую маневренность электропогрузчика при минимальном усилии. Крутящий момент от рулевого колеса передается стержню с шарнирами при помощи рулевой колонки (рис 11). Для удобства водителя на рулевой колонке монтирована ручка.

Картер рулевой колонки 17(рис. 11) крепится тремя болтами с гайками к кронштейну шасси, а рулевая колонка в сборе прикреплена к пульту управления скобой и резиновой прокладкой. Рулевое колесо посажено на шлицы передаточного вала с шестерней и затянуто гайкой. Отверстие в его ступице закрыто крышкой. На выходе вала с шестерней на стержень с шарнирами посажена вилка и прикреплена штифтом. Другая конечная вилка на стержне с шарнирами зацеплена с валом передаточного редуктора и передает ему вращательное движение. *Стержень с шарнирами* 7 (рис. 10) состоит из двух карданных соединителей и стержня. Внутренние вилки стержня крепятся к нему при помощи штифтов.

Обе вилки каждого из карданных соединений прикреплены друг к другу с помощью крестовины, установленной во втулках, посаженных в вилке. Крепление крестовины к вилкам осуществляется с помощью предохранительных колец, под которыми установлены колпачки для предохранения от загрязнения. Смазка подвижных соединений производится пресс-масленкой, завинченной в крестовине.

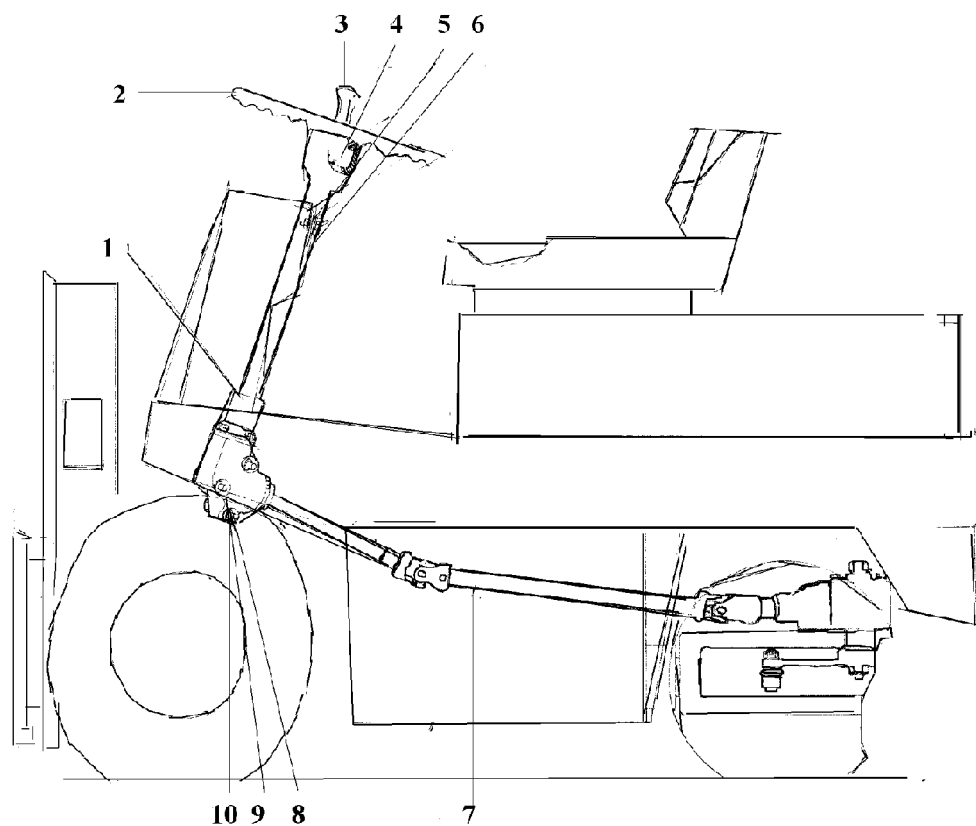


Рис. 10 Устройство управления

1-рулевая колонка; 2- рулевое колесо; 3-ручка; 4-крышка; 5-резиновая прокладка; 6-скоба; 7-стержень с шарнирами; 8-болт; 9-гайка; 10-регулирующая шайба.

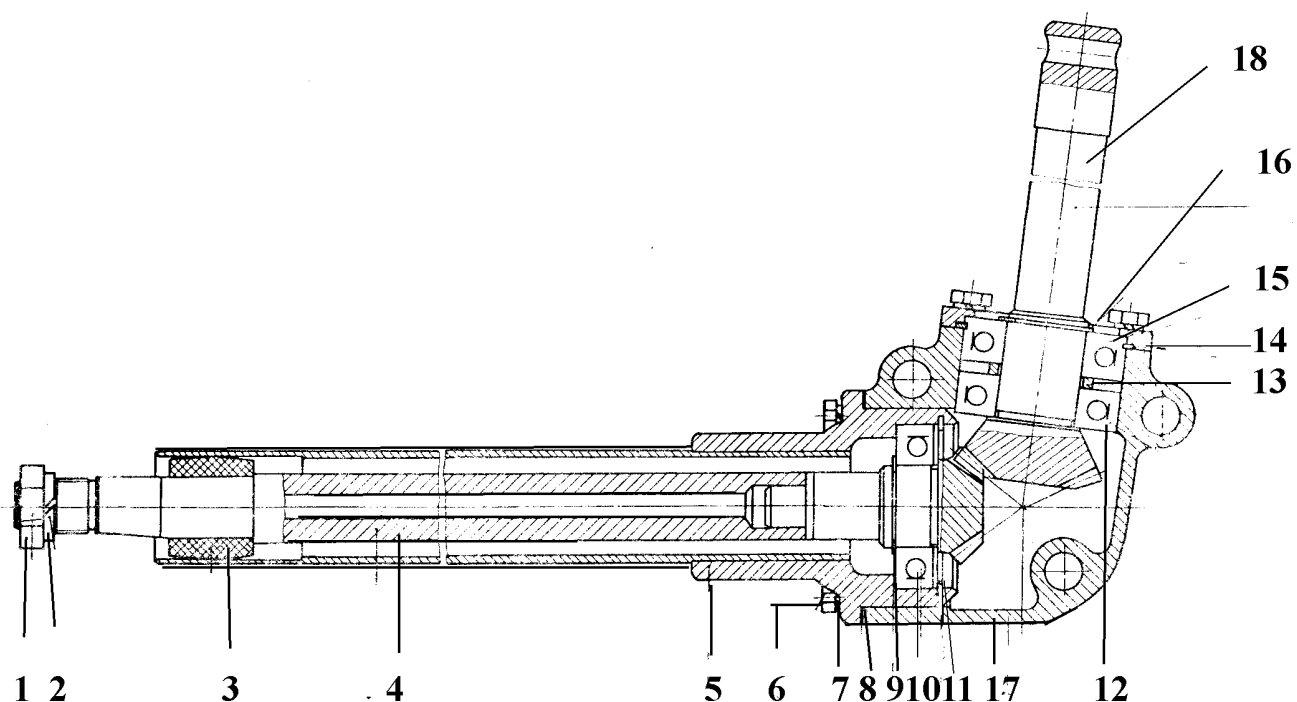


Рис. 11 Рулевая колонка

1-гайка; 2, 7-пружинная шайба; 3-втулка; 4, 18-вал с шестерней; 5-крышка; 6-болт; 8-уплотнение; 9, 11, 14, 16-кольцо; 10, 12, 15-подшипник; 13-дистанционная втулка; 17-картер.

Передаточное число рулевой колонки составляет 1,365.

Регулировка сцепления шестеренной пары осуществляется установкой подходящего числа уплотнений между картером и колонкой.

Картер рулевой колонки заполнен смазкой.

ГРУЗОПОДЪЕМНОЕ УСТРОЙСТВО

Грузоподъемное устройство (рис. 12) служит для подъема и транспортирования грузов. Оно находится в передней части электропогрузчика и крепится шарнирно к шасси, причем может наклоняться вперед и назад. Это создает удобство при захвате и установке груза и надежность при транспортировке.

Неподвижная мачта 7 служит для направления движения подвижной мачты 8. Она состоит из двух параллельных П – образных профилей, связанных приваренными к ним балками. К профилям приварены цапфы, при помощи которых грузоподъемное устройство крепится к шасси. В нижнюю балку упирается цилиндр подъема. В проушинах балки в сборе при помощи оси крепится поршневой шток цилиндра наклона гидравлической системы. В отверстие К через верхнюю балку можно вставить стержень для подвешивания и подъема грузоподъемного устройства при монтаже и демонтаже. С верхней внутренней стороны каждого П – образного профиля монтированы на приваренной цапфе ролик, установленный на игольчатом подшипнике, малый ролик, а также стопорная шайба.

Подвижная мачта 8 направляет движение вертикальной тележки 5. Она состоит из двух параллельных двутавровых профилей, соединенных приваренными к ним верхней балкой и планкой (в нижнем конце). К основанию, приваренному на верхней балке, неподвижно крепится направляющая. В нижнем конце каждого профиля на подвижной раме с внутренней стороны монтированы на приваренной цапфе ролик, установленный на игольчатом подшипнике, малый ролик, пробка и стопорная шайба.

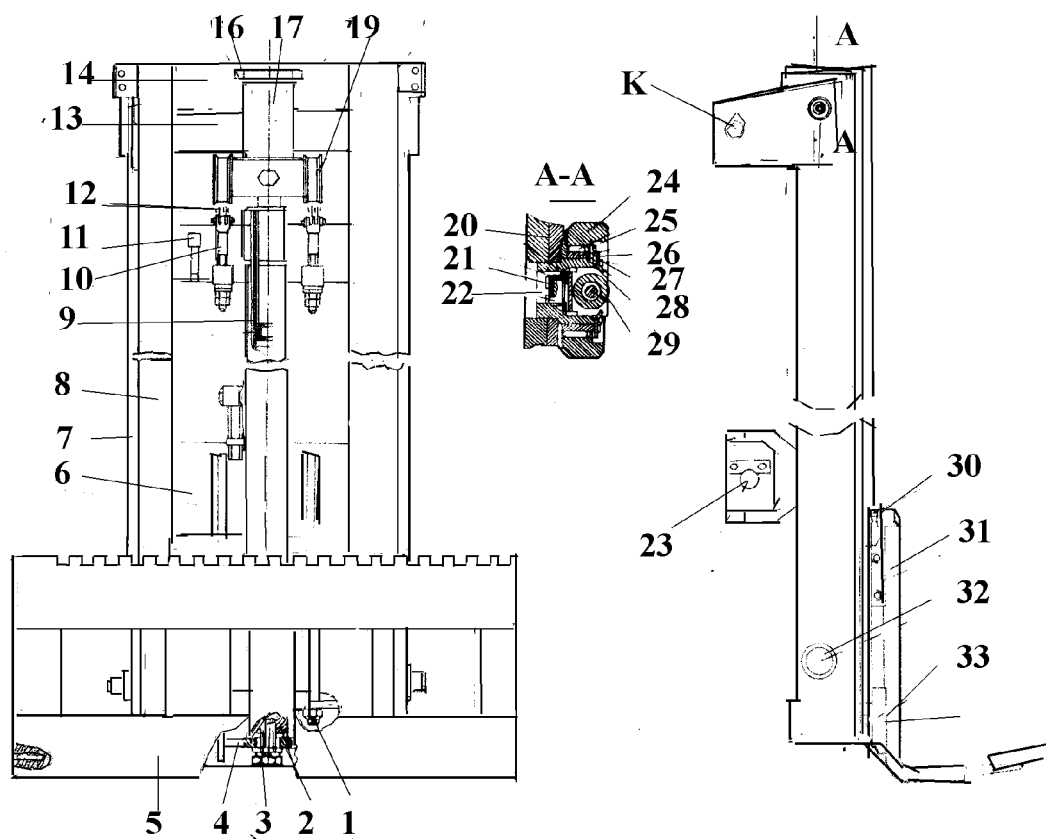


Рис. 12 Грузоподъемное устройство

1-цепной болт короткий; 2-цилиндр подъема; 3-болт; 4-нижняя балка; 5-вертикальная тележка; 6-балка в сборе; 7-неподвижная мачта; 8-подвижная мачта; 9-полувтулка; 10-цепной болт длинный; 11-несущая гайка; 12-подъемная цепь; 13-верхняя балка неподвижной мачты; 14-верхняя балка подвижной мачты; 15-несущая балка; 16-основа; 17-направляющая; 18-втулка; 19-цепной ролик; 20-цапфа; 21-стопорная шайба; 22-пробка; 23-ось; 24-ролик; 25-игольчатый подшипник; 26-втулка игольчатого подшипника; 27-предохранительное кольцо; 28-колпачок; 29-малый ролик; 30-фиксатор; 31-клык вил; 32-цапфа для захвата грузоподъемного устройства; 33-планка подвижной мачты.

Вертикальная тележка 5 представляет собой сварную раму. С наружной стороны ее боковины приварено по две цапфы, на каждой из которых монтировано по ролику, установленному на игольчатом подшипнике, малый ролик и стопорная шайба. На вертикальной тележке установлено два ограничителя. На боковых поверхностях рамы имеются резьбовые отверстия для монтажа различных сменных рабочих приспособлений.

Клык вил 31 подвешен на вертикальной тележке. При необходимости расстояние между двумя клыками может изменяться. Во избежание смещения они стопорятся фиксаторами в прорезях верхней планки вертикальной тележки.

Две *подъемные цепи* 12 – пластинчатого типа. Верхний их конец соединен при помощи длинного цепного болта с кронштейнами несущей балки неподвижной мачты, а нижний, при помощи короткого цепного болта, - с ребрами вертикальной тележки. При срабатывании цилиндра подъема цепи, направляемые цепными роликами, поднимают вертикальную тележку.

Направляющая 17 служит для направления несущей балки плунжера цилиндра подъема при транспортном свободном ходе. В нижнем ее конце монтированы две пластмассовые втулки для веления по внутреннему отверстию плунжера.

В обоих концах несущей балки на игольчатых подшипниках монтированы два *цепных ролика* 19, направляющие грузоподъемные цепи.

При подъеме несущая балка поднимает вертикальную тележку до прохождения нею свободного хода, в 200 мм и упирается в основание верхней балки подвижной мачты. Подвижная рама и несущая балка под воздействием плунжера поднимаются и вытягивают вверх вертикальную тележку на необходимую высоту.

Высота подъема вертикальной тележки ограничивается ходом цилиндра подъема.

Наклон грузоподъемного устройства вперед и назад осуществляется цилиндром наклона.

По принципу действия и устройству грузоподъемные устройства без транспортного свободного хода и с большим свободным ходом не отличаются от описанного выше. Разница состоит в следующем.

Грузоподъемное устройство без транспортного свободного хода не имеет направляющей, а несущая балка крепится неподвижно к верхней балке подвижной рамы.

Грузоподъемное устройство с большим свободным ходом также не имеет направляющей. Плунжер двухступенчатого телескопического цилиндра подъема крепится неподвижно к основанию верхней балки неподвижной мачты. Несущая балка является элементом цилиндра подъема и имеет то же самое предназначение.

ГИДРАВЛИЧЕСКАЯ СИСТЕМА

Гидравлическая система приводит в действие грузоподъемное устройство и обеспечивает подъем, спуск и наклон груза. А также работу сменных рабочих приспособлений.

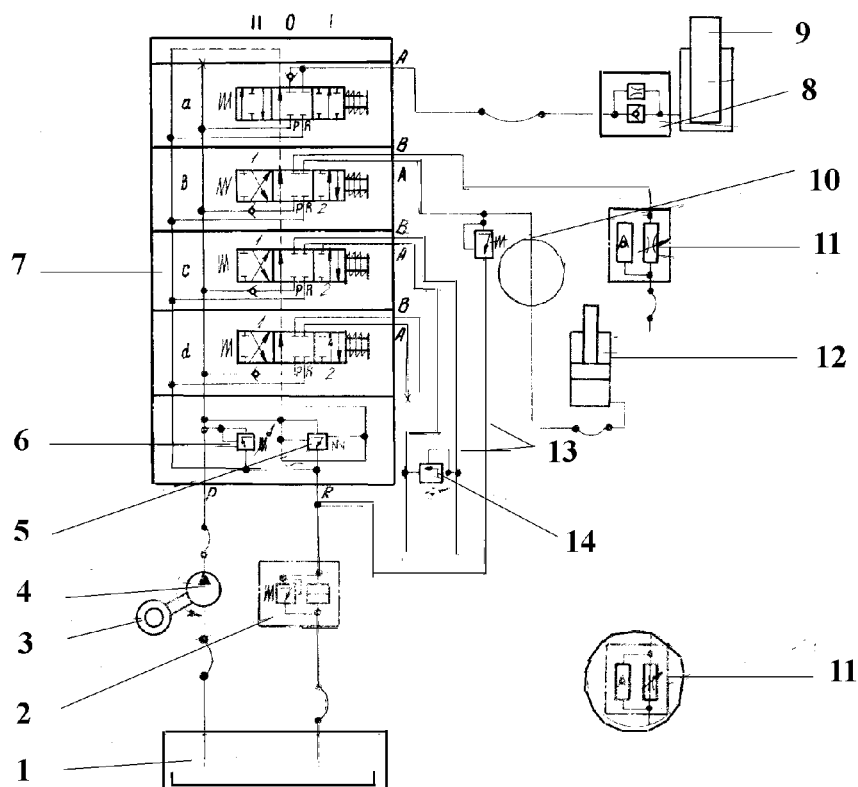


Рис. 13 Принципиальная схема гидравлической системы

1-масляный бак; 2-масляный фильтр; 3-электродвигатель насоса; 4-гидравлический шестеренный насос; 5-предохранительное устройство гидрораспределителя; 6-регулируемый предохранительно-переливной клапан гидрораспределителя; 7-гидрораспределитель; 8-нерегулируемый дроссель; 9-цилиндр подъема; 10-нерегулируемый предохранительно-переливной клапан; 11-регулируемый дроссель; 12-цилиндр наклона; 13-трубопроводы; 14 - регулируемый предохранительно-переливной клапан с ручным управлением.

а – секция одного действия гидрораспределителя; б, с, d – секция двойного действия гидрораспределителя.
0-нейтральное положение; *положение 1*-для секции одного действия а соответствует операции подъема, для секции двойного действия б – операции наклона назад, *положение 2*-для секции одного действия а соответствует операции спуска, для секции двойного действия б – операции наклона вперед

В зависимости от положения ручек командного устройства с гидрораспределителем (рис. 16) принцип действия гидравлической системы следующий:

Нейтральное положение -0

Рычаги с ручкой находятся в среднем (нулевом) положении. Кнопка блокировочного ключа нажата – оперативная цепь электропроводки для включения контактора электродвигателя насоса разомкнута. Гидравлический шестеренный насос 4 не работает. *Гидрораспределитель 7* закрыл путь к возвращению масла от цилиндров и задерживает их в закрытом положении.

Подъем – положение 1.

Выдвижением рычага с ручкой секции одного действия а *распределителя 7* командное устройство освобождает кнопку блокировочного ключа, и оперативная цепь включается. *Насос 4* приводится в действие *электродвигателем 3*, всасывает масло из бака и подает его к распределителю. Нагнетаемое насосом масло направляется через секцию одного действия а к *цилиндру подъема 9*. Масло протекает свободно через *нерегулируемый дроссель 8*, проходит в цилиндр и приводит его в действие.

Спуск – положение 2.

Выталкиванием рычага с ручкой секции одного действия а *распределителя 7* командное устройство не освобождает кнопку блокировочного ключа (он остается нажатым), и оперативная цепь разомкнута. *Насос 4* не работает. Секция одного действия а открыла путь для возвращения масла от *цилиндра подъема 9*, которое под давлением, созданным весом груза и вертикальной тележки, выталкивается, протекает через дросселирующее отверстие *нерегулируемого дросселя 8*, *распределитель 7* и масляный фильтр к баку.

Наклон назад– положение 1.

Выдвижением рычага с ручкой секции двойного действия б распределителя командное устройство освобождает кнопку блокировочного ключа, и оперативная цепь включается. *Насос 4* приводится в действие *электродвигателем 3*. Нагнетаемое насосом масло направляется через одно из отверстий секции двойного действия б к стержневой камере *цилиндра наклона 12*. Масло, протекая свободно через *регулируемый дроссель 11* с обратным клапаном, проходит в цилиндр и приводит его в действие, передвигая поршень назад. Одновременно цилиндр открывает путь для возвращения масла из поршневой камеры цилиндра наклона. Выталкиваемое поршнем масло проходит через дросселирующее отверстие регулируемого дросселя с обратным клапаном, другое отверстие секции двойного действия б распределителя, масляный фильтр и поступает в бак.

Наклон вперед– положение 2.

Выталкиванием рычага с ручкой секции двойного действия б распределителя командное устройство освобождает кнопку блокировочного ключа, и оперативная цепь включается. *Насос 4* приводится в действие *электродвигателем 3*. Нагнетаемое насосом масло направляется через одно из отверстий секции двойного действия б к поршневой камере *цилиндра наклона 12*. Масло, протекая свободно через *регулируемый дроссель с обратным клапаном 11*, проходит в цилиндр и приводит его в действие, передвигая поршень вперед. Одновременно *распределитель 7* открывает путь для возвращения масла из стержневой камеры цилиндра наклона. Выталкиваемое поршнем масло проходит через дросселирующее отверстие регулируемого дросселя с обратным клапаном, другое отверстие секции двойного действия распределителя, масляный фильтр и поступает в бак. В трубопровод, от секции двойного действия до поршневой камеры цилиндра наклона, включен параллельно *нерегулируемый предохранительно-переливной клапан 10*.

Две другие секции двойного действия, с и d, к которым монтированы трубопроводы, выведенные слева и справа от щита управления, служат для присоединения сменных рабочих приспособлений с гидравлическим приводом. В трубные соединения секции двойного действия включен регулируемый предохранительно-переливной клапан.

При монтаже сменных рабочих приспособлений (захватов, кантователя, ковша) присоединение гидравлического привода должно обеспечивать:

При вытягивании рычага с ручкой из соответствующей секции захват должен затягивать, кантователь – вращаться по часовой стрелке, глядя со стороны водителя, ковш – загребать.

При выдвигании рычага – обратные действия.

Масляный бак 1 крепится при помощи резиновых тампонов и ленты, притягивающей к шасси. Он соединен с шестеренным насосом и масляным фильтром. На верхней его стенке находится сапун, а на дне – отверстие для вытекания масла, закрытое пробкой. Маслоизмерительный стержень вставлен в трубу в переднем конце бака. К нему имеется доступ через отверстие в полу. Уровень масла в баке должен быть в пределах отметки на стержне. Долив масла производится с помощью воронки с густотой сетки 63 микрона через отверстие маслоизмерительного стержня.

Масляный фильтр (рис. 14) включен в сливной трубопровод.

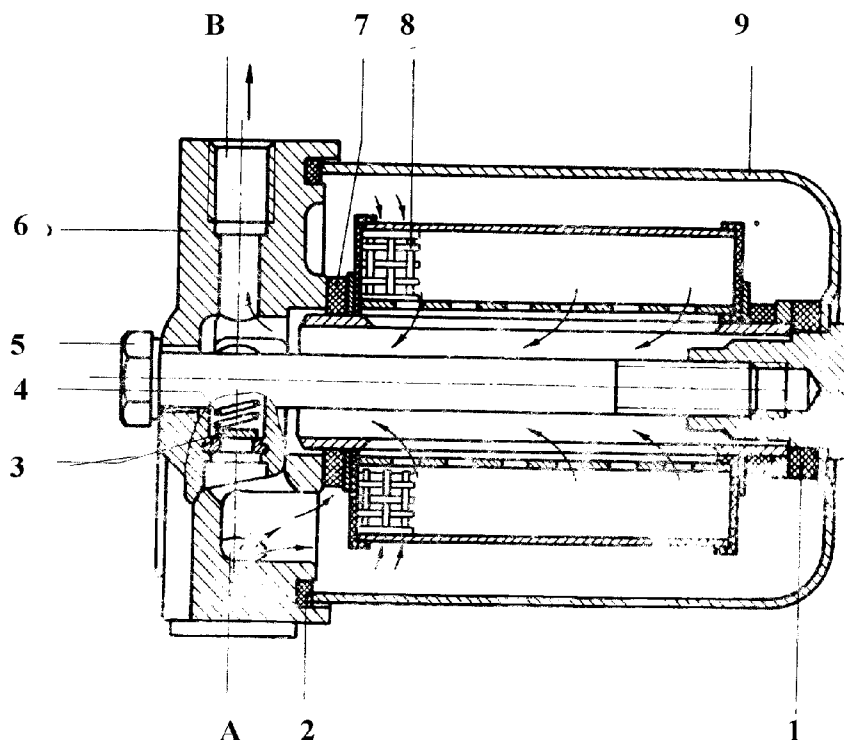


Рис. 14 Масляный фильтр

1-нижнее уплотнение; 2-уплотняющее кольцо; 3-тарельчатый клапан; 4-пружина; 5-болт; 6-крышка; 7-верхнее уплотнение; 8- фильтрующее устройство в сборе; 9-стакан.

A, B – отверстия.

Возвращающееся от распределителя масло поступает в фильтр через отверстие А, проходит через фильтрующее устройство и 8 через отверстие В протекает в масляный бак. Когда сетка загрязняется, и пропускная способность уменьшается, под действием давления масла открывается предохранительный тарельчатый клапан 3, и отверстия А и В соединяются. Для очистки фильтрующего устройства развинчивается центральный болт 5 и вынимается стакан 9.

Предохранительно-переливной клапан, вмонтированный в масляный фильтр, открывается при предельном загрязнении фильтрующего элемента.

Техническая характеристика масляного фильтра Таблица 2

Номинальное давление	МПа	0,25
Номинальный дебит	Дм ³ /мин	45
Тонкость фильтрации	Микрон	63

Гидравлический шестеренный насос (рис. 15) присоединен к насосному электродвигателю, описанному в главе «Электрическое оборудование». Конструкция заднего щита электродвигателя обеспечивает сцепление его ротора с ведущей шестерней насоса. Это сцепление осуществляется при помощи шестеренной втулки с коническим отверстием и прорезью для сегментной шпонки. Для устранения радиальных усилий сцепления на ведущем колесе насоса по диаметру D устанавливается центрующая втулка, наружный диаметр которой пригоняется в отверстие заднего щита электродвигателя.

Гидравлический шестеренный насос имеет автоматическую компенсацию аксиального (осевого) зазора между подшипниками и торцами шестерен.

В гидравлическом устройстве электропогрузчика ЕВ 717.33.22 используются шестеренные насосы А18Х.

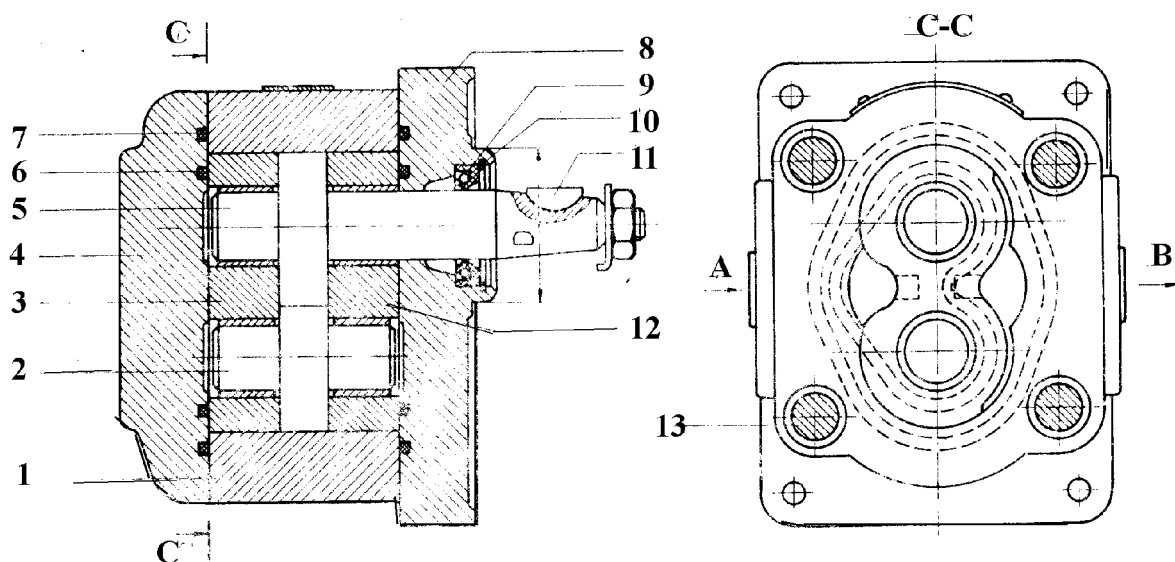


Рис. 15 Гидравлический шестеренный насос

1-корпус; 2-ведомая шестерня; 3, 12-подшипники; 4-задняя крышка; 5-ведущая шестерня; 6, 7-уплотняющие кольца К; 8-передняя крышка; 9-уплотнение; 10-предохранительное кольцо; 11-сегментная шпонка; 13-болт с квадратной головкой.

А – всасывающее отверстие; В – нагнетающее отверстие.

Технические характеристики шестеренных насосов

Таблица 3

Максимальные обороты	Об/мин	3500
Максимальное давление	МПа	17,5
Дебит при 1000 об/мин	Дм ³ /мин	8,2
Направление вращения	Против часовой стрелки, если смотреть со стороны ведущей шестерни (фланца крепления насоса)	

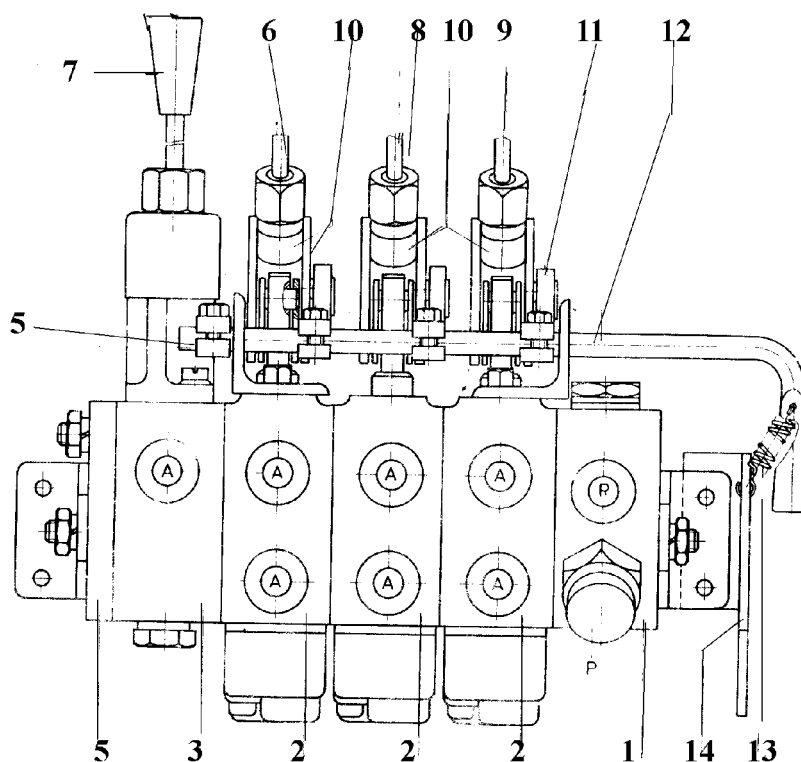


Рис. 16 Командное устройство с гидрораспределителем

1-начальная крышка; 2-секция двойного действия; 3-клапанная секция одного действия; 4-крайняя крышка; 5-кулачок для секции одного действия; 6, 7, 8, 9 – рычаги; 10-кронштейн двойного действия; 11- кулачок для секции двойного действия; 12-кривая ось; 13-пружина; 14-кронштейн для блокировочного ключа.

. С помощью *командного устройства с гидрораспределителем* (рис. 16) приводится в действие электродвигатель насоса и масло, нагнетаемое насосом, направляется к цилиндрам гидравлической системы или сменным приспособлениям для выполнения различных подъемно-транспортных операций.

При вытягивании *рычага с рукояткой* 6 секции одного действия штифт во вращающемся ползуне командной головки выталкивает *кулачок* 5 (для секции одного действия), и последний поворачивается вместе с *кривой осью* 12. Короткое плечо кривой оси освобождает кнопку блокировочного ключа. При возврате секции одного действия в нейтральное положение кривая ось под действием пружины поворачивается в первоначальное положение, нажимает кнопку блокировочного ключа, а плечо кулачка соприкасается со штифтом.

При выдвигении рычага с рукояткой секции одного действия штифт удаляется от кулачка и не действует на него.

При выдвигении или выталкивании любого из рычагов секции двойного действия при помощи штифтов, приваренных к кронштейну двойного действия, однонаправлено выталкиваются кулачки для секции двойного действия и проворачивают кривую ось по направлению к освобождению кнопки блокировочного ключа.

Гидрораспределитель – батарейного типа с ручным управлением. Он обеспечивает параллельное распределение рабочей жидкости и ее непосредственную отправку к масляному баку, если его секции не приведены в действие. Состоит из начальной крышки, конечной крышки и комбинации из трехпозиционных секций – одной одного действия и трех двойного действия.

В *начальную крышку* (рис. 17) встроены: вход Р, выход R, регулируемый предохранительно-переливной клапан и предохранительное устройство. Последнее служит для создания минимального давления в гидравлической системе при постоянно работающем насосе и нейтральном положении всех секций распределителя. Предназначение регулируемого предохранительно-переливного клапана описано выше

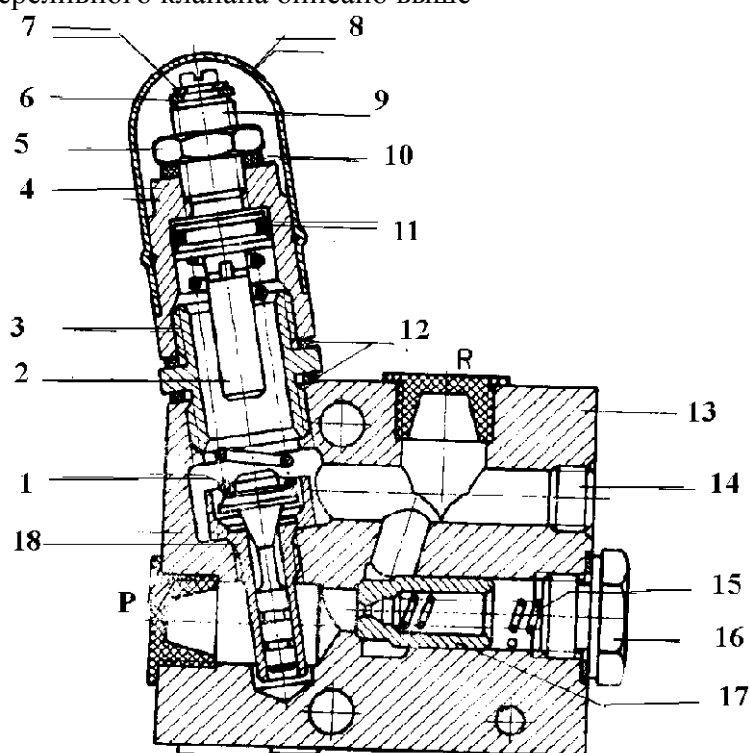


Рис. 17 Начальная крышка

1, 15-пружина; 2-втулка; 3-штуцер; 4-втулка с резьбой; 5-гайка; 6-шайба; 7-предохранительное кольцо; 8-предохранительная крышка; 9-регулирующий винт; 10, 12-шайба; 11-О-кольцо; 13-корпус; 14, 16-пробка; 17-затвор; 18-клапан в сборе.

При монтаже необходимо соблюдать следующие требования:

Штуцер 3 и *втулку с резьбой* 4 привинчивать к корпусу с вращающим моментом 40-70 Нм.

Пробку 16 привинчивать к корпусу с вращающим моментом 40-70 Нм.

Резьбу клапана 18 перед завинчиванием смазать герметизирующим клеем и завинчивать с моментом 10-15 Нм.

При монтаже *секции двойного действия* (рис. 18) следует соблюдать следующие требования. Продольный зазор плунжера должен составлять 0,2 мм. Регулировка осуществляется *шайбой 10*. Резьбу *винта 1* смазать герметизирующим клеем и привинтить к плунжеру с крутящим моментом 18-23 Нм. Поверхности деталей, входящих в пространство *пружины 9*, смазать смазкой.

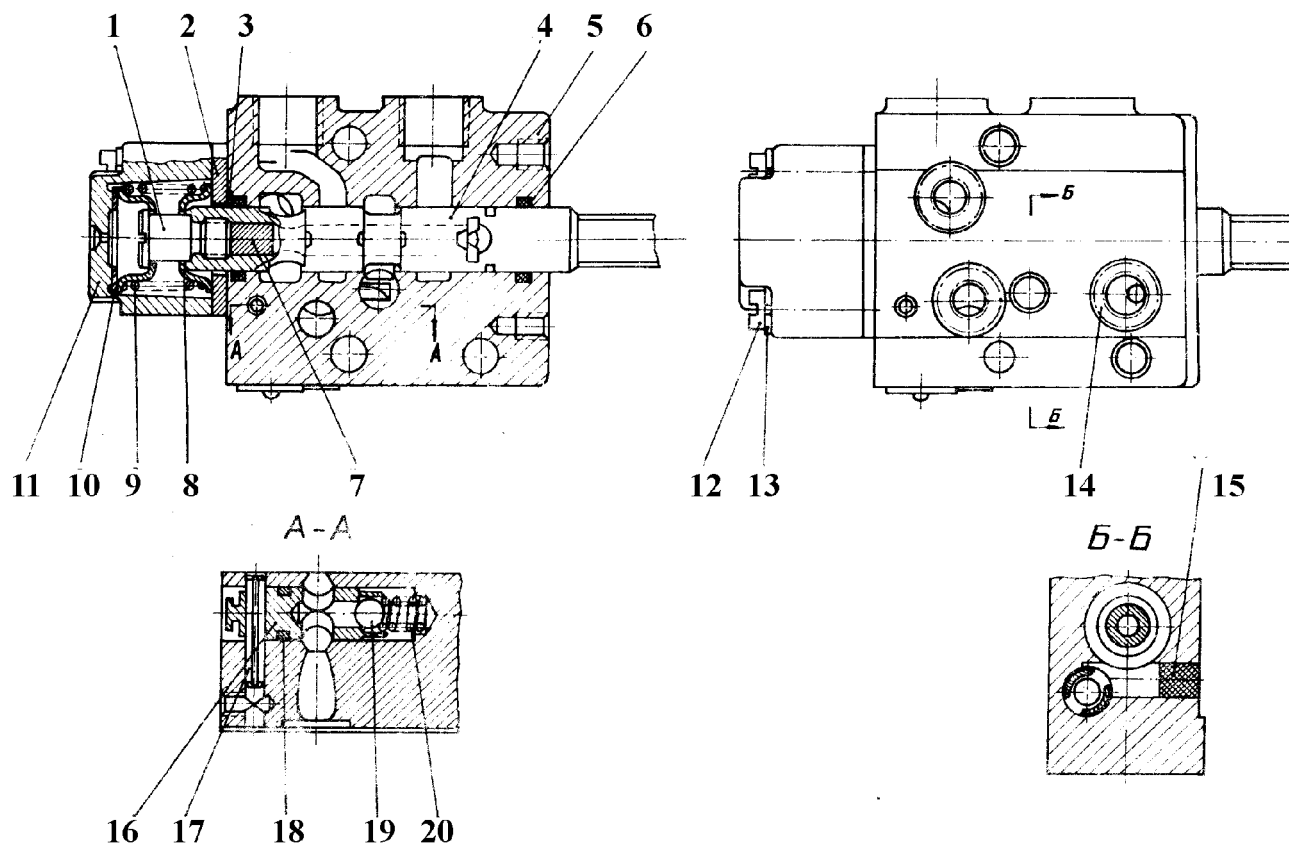


Рис. 18 Секция двойного действия

1, 12-винт; 2-плитка; 3, 10-шайба; 4-плунжер; 5-корпус; 6, 14, 18-О-кольцо; 7, 15-пробка; 8-штулка; 9, 20-пружина; 11-колпачок; 13-пружинная шайба; 16-затвор; 17-трубка; 19-шарик.

Конечная крышка представлена на рис. 19

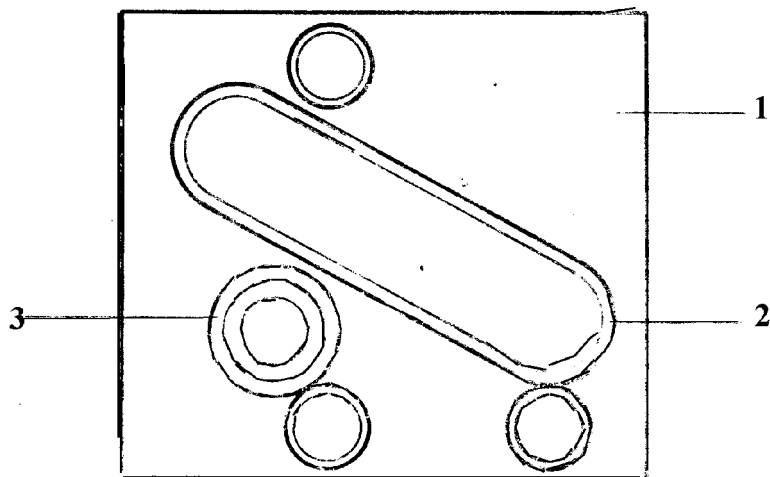


Рис. 19 Конечная крышка

1- конечная крышка; 2, 3-О-кольцо

Клапанная секция одного действия (рис. 20) выглядит следующим образом.

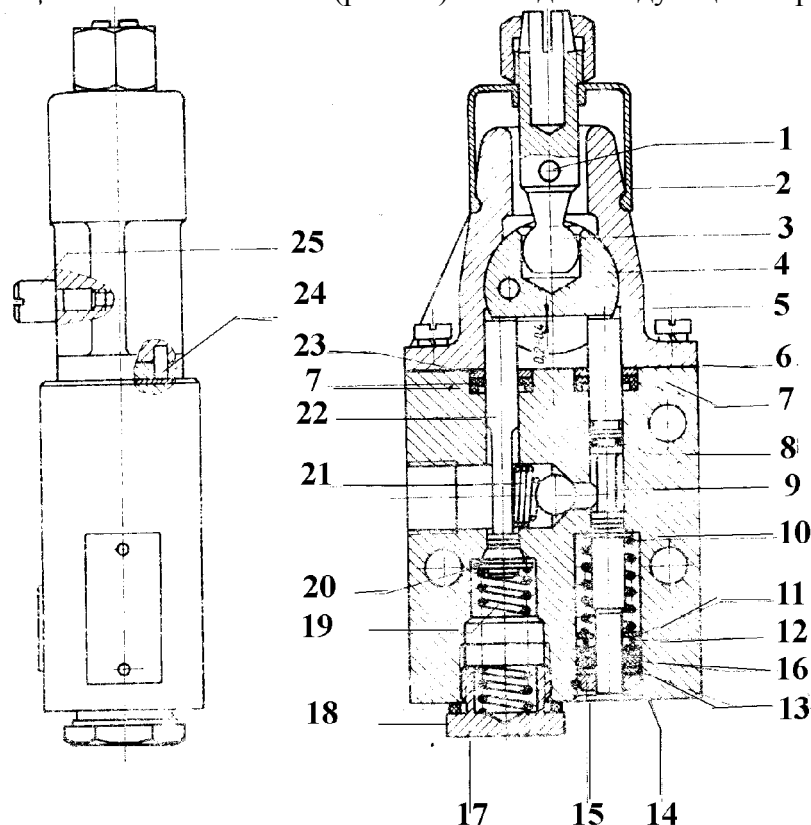


Рис. 20 Клапанная секция одного действия

1-штифт цилиндрический; 2-предохранитель; 3-рычаг; 4-ползун; 5-корпус; 6-регулирующая пластина; 7, 16-манжета; 8-О-кольцо; 9, 22-клапан; 10, 19 –пружина; 11, 13, 20, 23-шайбы; 12-кольцо; 14-стопорное кольцо; 15-стопорная шайба; 17-специальная гайка; 18-уплотнительная гайка; 21-специальная пружина; 24-сегментная шпонка; 25-штифт.

Предохранительно-переливной клапан защищает электропогрузчик от механической перегрузки. Клапан настроен таким образом, что груз, с массой, превышающей номинальную на 20% при температуре масла 40 ± 10 С поднимается до высоты 280 мм.

При монтаже гидрораспределителя следует соблюдать следующие требования.

При застопоренном корпусе должен быть обеспечен зазор между клапанами и ползуном 0,2-0,4 мм. Его регулировка осуществляется регулирующими пластинами.

Торцы клапанов следует смазать.

Технические характеристики гидрораспределителей

Таблица 4

Номинальное давление	МПа	20
Номинальный дебит	Дм ³ /мин	30
Диапазон регулировки давления предохранительно-переливного клапана		
Диапазон	Обозначение начальной крышки	
4 – 10 МПа	3	
5 – 12 МПа	4	
7 – 18 МПа	2	
14 – 16 МПа	5	

Наиболее часто используемым гидрораспределителем является 348/2ЛЛЛМ с диапазоном регулировки 7-18 МПа.

Нерегулируемый дроссель. ДН 16(2,5X28) (рис. 21) служит для ограничения скорости спуска груза не более 50 см/с при температуре масла 40 ± 10 С.

При подъеме нагнетаемое насосом масло свободно протекает через боковые отверстия клапана в расширенное отверстие корпуса и проходит в цилиндр подъема. При спуске, под действием давления, создаваемого грузом и вертикальной тележкой, клапан сжимает пружину, перемещаясь назад, и его боковые отверстия закрываются корпусом. Возвращающееся от цилиндра масло может пройти только через дросселирующее отверстие клапана. Это уменьшает

скорость протекания масла, обеспечивая постоянный дебит вытекания при данном грузе, и снижает скорость спуска. Дроссель срабатывает при грузе 200-300 кг. Без груза он не срабатывает, чем достигается большая скорость спуска (но не более максимально предписанной). Завинчиванием или отвинчиванием специальной гайки в узких пределах регулируется момент срабатывания, в зависимости от груза. Дроссель крепится к гидравлической системе при помощи резьбовых отверстий таким образом, чтобы стрелка, насаженная в корпусе, указывала бы на цилиндр подъема.

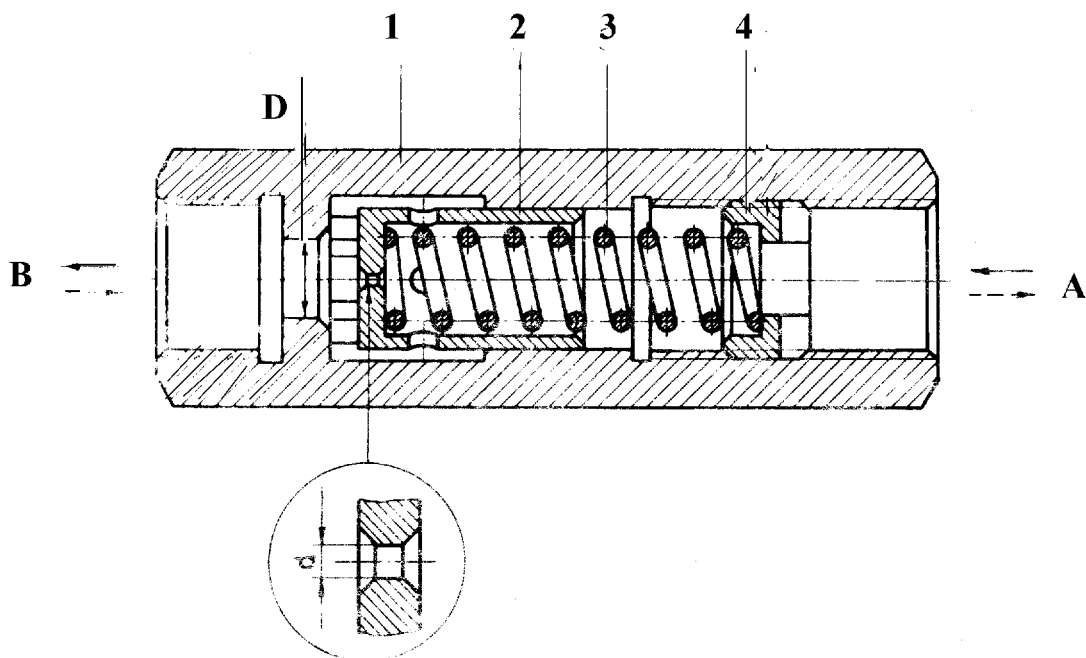


Рис. 21 Нерегулируемый дроссель ДН 16(2,5X28)

1-корпус; 2-дросселирующий клапан; 3-пружина; 4-специальная гайка.

Техническая характеристика дросселя ДН 16

Таблица 5

Номинальное давление	МПа	16
Номинальный дебит	Дм ³ /мин	33
Условное отверстие D	Мм	16
Диаметр дросселирующего отверстия d	Мм	2,5

Обозначения дросселя нанесены на корпус путем набивания букв и цифр.

Плунжерный цилиндр подъема (рис.22) является объемной гидравлической передачей с прямолинейным возвратным поступательным движением *плунжера 7* к корпусу цилиндра. Он обеспечивает передвижение плунжера в два направления, причем масло, при подаче под давлением в цилиндр через отверстие А, действует на пяту плунжера и передвигает его вверх. Возврат плунжера в исходное положение осуществляется под действием груза, а масло протекает через отверстие А.

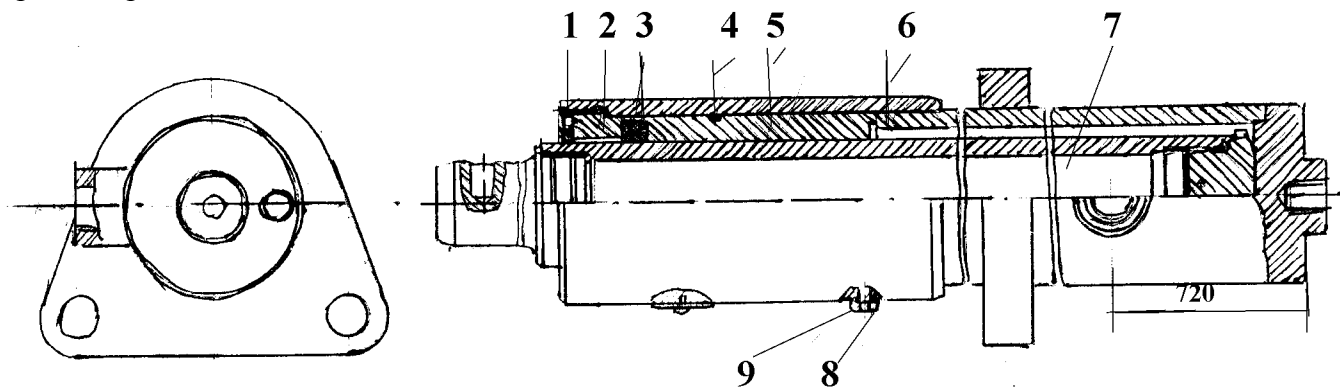


Рис. 22 Плунжерный гидравлический цилиндр подъема

1-маслосъемник; 2-гайка; 3-комбинированная манжета; 4-О-кольцо; 5-специальная втулка; 6-цилиндр в сборе; 7-плунжер в сборе; 8-болт; 9-уплотнительная шайба.

Силовой цилиндр наклона грузоподъемного устройства (рис. 23) – двойного действия. Он является объемной гидропередачей с прямолинейным возвратным поступательным движением рабочего механизма – поршня – к корпусу цилиндра. Движение поршня в двух направлениях осуществляется под действием давления масла при последовательном его прохождении через отверстия А и В.

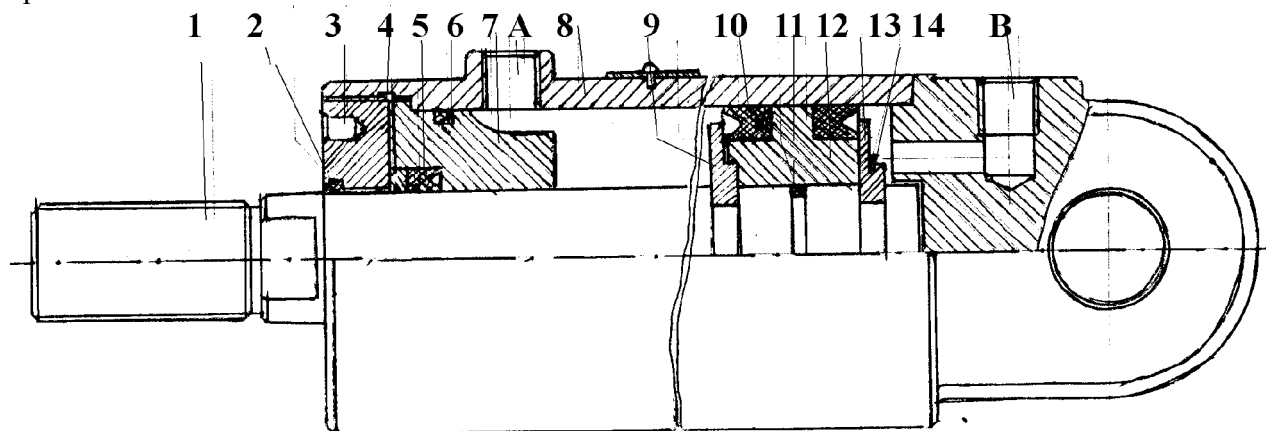


Рис. 23 Силовой цилиндр наклона грузоподъемного устройства

1-поршневой шток; 2-маслосъемник; 3-гайка; 4-шайба; 5-комбинированная манжета; 6. 11 – O-кольцо; 7-затвор; 8-цилиндр в сборе; 9. 13-разъемный шкив; 10-K-манжета; 12-поршень; 14-предохранительное кольцо. А и В – подающие отверстия.

Уплотнение между *поршневым штоком 1* и *затвором 7* обеспечивается *комбинированной манжетой 5*, а между затвором и цилиндром – *O - кольцом 6*. Натяжение комбинированной манжеты и прижим зазора осуществляется *гайкой 3*, завинченной в цилиндре. Наружная поверхность поршневого штока очищается *маслосъемником 2*, расположенным в *гайке 3*.

Уплотнение поршня обеспечивается двумя *K - манжетами 10* – по цилиндру и, при помощи *O - кольца*, по поршневому штоку.

Отверстие в проушине, приваренной к цилиндру, служит для присоединения к шасси. На резьбовом конце поршневого штока завинчивается проушина со сферическим подшипником для присоединения к грузоподъемному устройству.

Технические характеристики силового цилиндра наклона

Таблица 6

Номинальное давление	МПа	16
Номинальная скорость движения поршня	м/с	0,3
Диаметр поршня	мм	90
Диаметр поршневого штока	мм	40

Регулируемый дроссель с обратным клапаном ДРОК-12 типа 5791 (рис. 24) включен в трубопровод к стержневой камере цилиндра наклона и служит для обеспечения предписанного в технической характеристике для данного типа электропогрузчика времени наклона грузоподъемного устройства вперед.

Дроссель обеспечивает свободное протекание масла, проходящего из отверстия А через обратный клапан и дросселирующее отверстие. Если масло поступает из отверстия В, оно проходит только через дросселирующее отверстие.

Дроссель имеет игольчатый дросселирующий элемент и вмонтированный клапан с коническим затвором. Его конструкция позволяет ручную регулировку путем завинчивания и отвинчивания регулирующей гайки, отчего уменьшается или увеличивается дросселирующее отверстие. Стопорение в выбранном положении осуществляется законтривающей гайкой.

Дроссель крепится к гидравлической системе рабочим отверстием так, чтобы стрелка, выбитая на корпусе, указывала на питающие отверстия цилиндра наклона.

Обозначения дросселя нанесены на корпусе

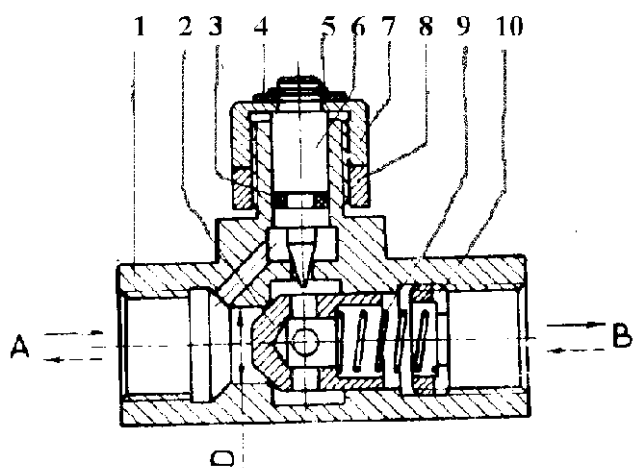


Рис. 24 Регулируемый дроссель с обратным клапаном ДРОК-12

1-корпус в сборе; 2-затвор; 3-О-кольцо; 4-шайба; 5-стопорное кольцо; 6-игла; 7-регулирующая гайка; 8-законтривающая гайка; 9-пружина; 10-специальная гайка.

Технические характеристики дросселя ДРОК-12

Таблица 7

Номинальное давление	МПа	16
Номинальный дебит	Дм ³ /мин	25
Условное отверстие	МПа	12

Нерегулируемый предохранительно-переливной клапан типа 5654 (рис. 25), обеспечивает постоянное давление масла в поршневой камере цилиндра наклона при наклоне грузоподъемного устройства вперед. Клапан срабатывает при давлении 5 МПа.

Клапан имеет прямое управление и конический затвор. В нормальном положении он закрыт. Клапан крепится к гидравлической системе при помощи резьбовых отверстий так, чтоб отверстие А соединялось с трубопроводом под давлением, а отверстие В – с трубопроводом низкого давления (сливным трубопроводом).

Обеспечением постоянного давления масла в поршневой камере цилиндра наклона, значительно более низкого, чем давление, на которое отрегулирован предохранительно-переливной клапан в гидрораспределителе, достигается предохранение от механической перегрузки элементов со стороны стержневой камеры цилиндра наклона и трубопровода к регулируемому дросселю с обратным клапаном и разгрузка гидравлического шестеренного насоса и электродвигателя при наклоне грузоподъемного устройства вперед.

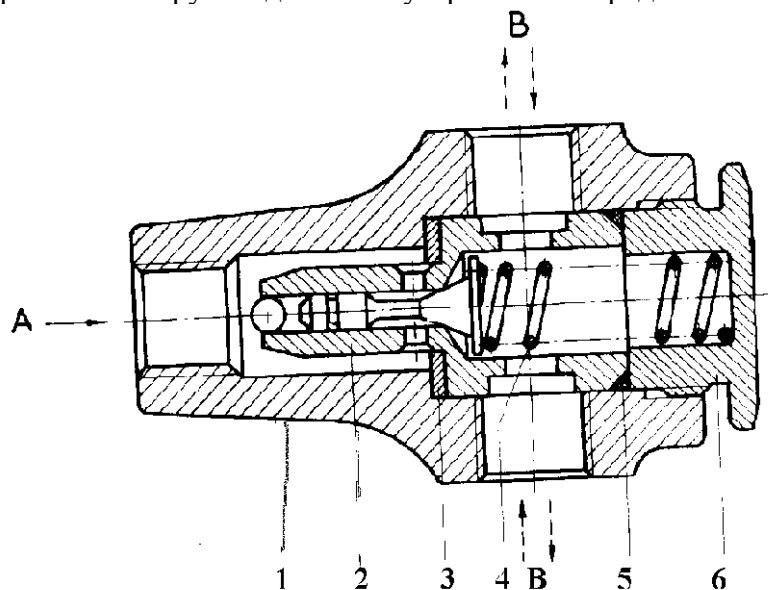


Рис. 25 Нерегулируемый предохранительно-переливной клапан типа 5654

1-корпус; 2-клапан в сборе; 3-шайба; 4-пружина; 5-О-кольцо; 6-крышка.

Технические характеристики нерегулируемого предохранительно-переливного клапана

Таблица 8

Номинальное давление	МПа	5
Номинальный дебит	Дм ³ /мин	45

Регулируемый предохранительно-переливной клапан с ручным управлением типа 5677 (рис. 26) включен в трубопровод секции двойного действия с (рис. 13) и служит для регулировки сменных рабочих приспособлений, присоединенных к этой секции.

Клапан крепится к гидравлической системе при помощи резьбовых отверстий так, чтоб отверстие А соединялось с трубопроводом под давлением, а отверстие В – со сливным трубопроводом

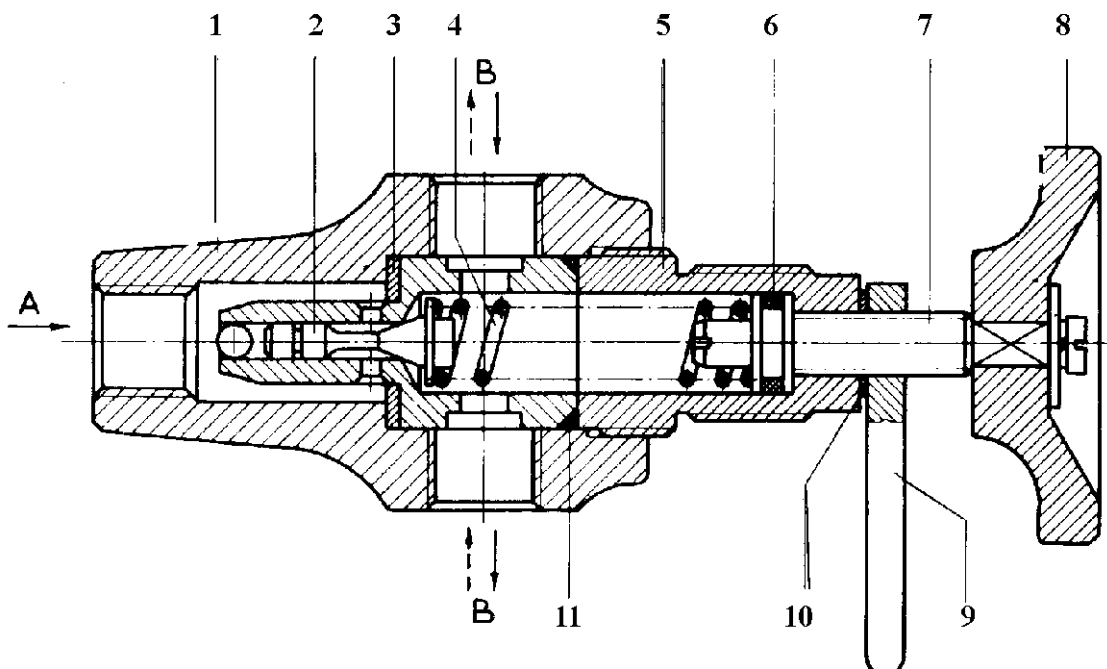


Рис. 26 Регулируемый предохранительно-переливной клапан типа 5677

1-корпус; 2-клапан в сборе; 3, 10-шайба; 4-пружина; 5-втулка с резьбой; 6, 11-О-кольцо; 7-регулирующий винт; 8-ручное колесо (рукоятка); 9-ручка (для фиксации).

Регулировка давления в указанных в технических характеристиках пределах осуществляется следующим образом:

Ручка проворачивается против часовой стрелки для освобождения регулирующего винта.

Поворотом ручного колеса (рукоятки) по часовой стрелке давление, на которое отрегулирован клапан, увеличивается, поворотом против часовой стрелки – уменьшается.

Фиксация выбранного положения осуществляется поворотом ручки по часовой стрелке и затягивания вручную.

Технические характеристики регулируемого предохранительно-переливного клапана

Таблица 9

Номинальное давление	МПа	16
Диапазон регулировки давления	МПа	1,5-15
Номинальный дебит	Дм ³ /мин	45

Трубопроводы и эластичные соединения высокого и низкого давления (рис.27) используются для подачи масла к узлам гидравлической системы.

Соединение трубопроводов и эластичных соединений высокого давления между собой и с отдельными узлами осуществляется при помощи связывающих элементов трубопроводов и врезающих колец.

Для трубопроводов используются стальные бесшовные холоднопрокатные трубы с калиброванным наружным диаметром.

Эластичные соединения высокого давления представляют собой резиновые шланги с двумя стальными оплетками и соединяющими элементами (наконечниками), запрессованными с двух

сторон шланга. Они используются, если обе соединенные с трубопроводами части перемещаются друг относительно друга и подвергаются вибрациям. Эластичные соединения, используемые в погрузчике, предназначены для давления в 16 МПа.

Эластичные соединения низкого давления представляют собой резиновые шланги с текстильной оплеткой. Используются во всасывающем (около насоса) и сливном трубопроводах

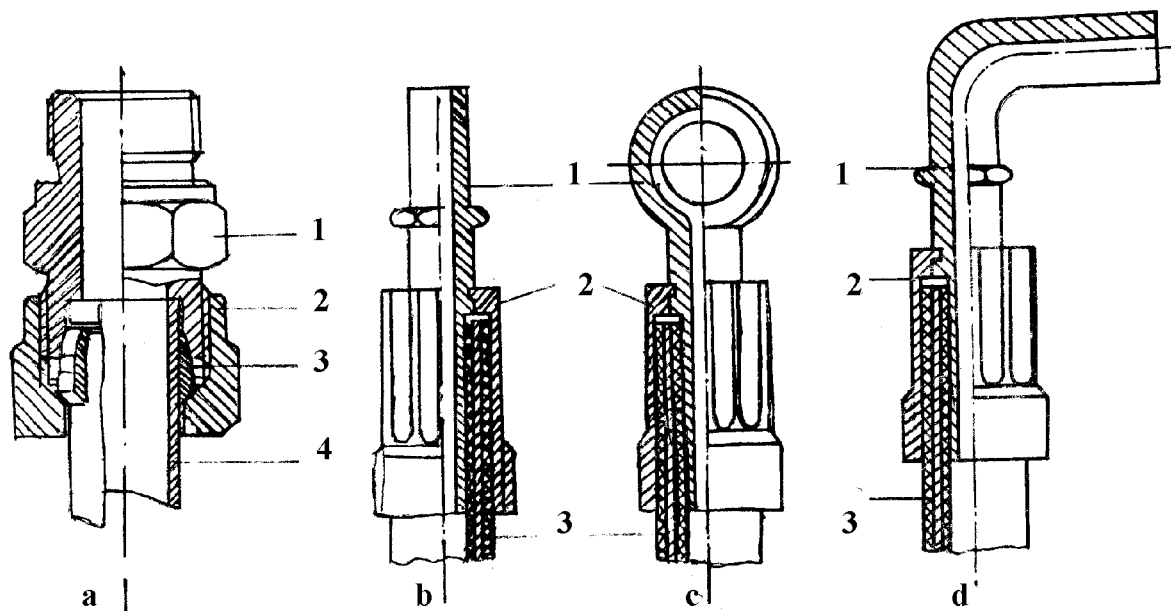


Рис. 27 Эластичные соединения и трубопроводы

- а) 1-патрубок; 2-соединительная гайка; 3-врезающее кольцо; 4-труба.
 б) 1-цилиндрический наконечник; 2-стакан; 3-шланг со стальной оплеткой
 в) 1-головка; 2-стакан; 3-шланг со стальной оплеткой
 г) 1-наконечник-колесо; 2-стакан; 3-шланг со стальной оплеткой.

ЭЛЕКТРИЧЕСКОЕ ОБОРУДОВАНИЕ

Электрическое оборудование приводит в движение тяговый и насосный электродвигатель. Оно обеспечивает нормальную работу всех электрических машин, аппаратов, звуковой и световой сигнализации.

Отдельными цепями в электрических схемах, в зависимости от их функций, являются:

- Главная (силовая) цепь;
- Вспомогательная (оперативная) цепь;
- Звуко-световая цепь.

Принцип действия электрического оборудования

При подключении аккумуляторной батареи к электрической схеме готова к действию цепь звукового сигнала.

При включении выключателя оперативной цепи в положение 1 или 2 готовы к действию и остальные оперативные цепи, а также получает питание катушка контактора 2К. аккумуляторные батареи соединены последовательно. Индикатор степени разрядки аккумуляторной батареи включен. Зажигается сигнальная лампа.

Регулировка скорости электропогрузчика осуществляется в следующем порядке:

1-я позиция командоконтроллера.

Выключается контактор 2К. Включается катушка контактора 3К или 4К в зависимости от положения реверсивного переключателя и, при помощи своих блокирующих контактов В3К или Б4К, самоблокируется.

Аккумуляторные батареи при помощи силовых диодов 1Д и 2Д соединены параллельно и включены к тяговому электродвигателю через две степени пускового сопротивления.

2-я позиция командоконтроллера.

Включается катушка контактора 5К. Замыкаются контакты контактора 5К. и напряжение тягового электродвигателя увеличивается.

3-я позиция командоконтроллера.

Включается катушка контактора 6К, и его контакты замыкаются. Тяговому электродвигателю подается все напряжение от параллельно соединенных аккумуляторных батарей. Пусковое сопротивление выключено, сигнальная лампа не светится.

4-я позиция командоконтроллера.

Выключается катушка контактора 5К, и его контакты отмыкаются. Включается катушка контактора 2К. Аккумуляторные батареи соединены последовательно и подключены к тяговому электродвигателю через одну степень пускового сопротивления. Напряжение электродвигателя повышается. Зажигается сигнальная лампа.

5-я позиция командоконтроллера.

Включается катушка контактора 5К, который своими контактами выключает пусковое сопротивление. Тяговому электродвигателю подается все напряжение от аккумуляторной батареи. Сигнальная лампа не светится.

Предохранительные устройства (блокировки) в электрическом оборудовании

Монтированные к ножному и ручному тормозам переключатели (блокировочный ключ) при срабатывании тормоза размыкают цепь тягового электродвигателя.

Нулевая защита. Монтированные нормально к реверсивным контакторам открытые блок-контакты (микрпереключатели) не позволяют замкнуться цепи тягового электродвигателя, если командоконтроллер не находится в нулевом положении.

Защита тягового и насосного электродвигателей, а также защита аккумуляторной батареи от короткого замыкания вследствие дефекта или обратно подключенных диодов 1Д или 2Д осуществляется *плавкими предохранителями* – ламельными 100 А или трубными 80А.

Оперативные цепи защищены *предохранителями автомобильного типа* 8 А.

Перегоревшие предохранители заменяются новыми того же типа и с теми же данными.

Аккумуляторная батарея

Электропогрузчик может получать питание от двух типов батарей, пастированного и панцирного со следующими техническими характеристиками.

Технические характеристики аккумуляторных батарей Таблица 10

Величина	Единица	Пастированная батарея	Панцирная батарея
Напряжение	В	2X40	2X40
Емкость	Ахч	280	320

Каждый аккумуляторный элемент состоит из положительных и отрицательных пластин, изолированных друг от друга микропористыми сепараторами из стеклянной ваты, уложенными в эбонитовую коробку с электролитом – разряженной серной кислотой.

Коробка закрыта крышкой с тремя отверстиями – двумя крайними на полюсах и одним средним для налива электролита и наблюдения за его уровнем. Последнее закрыто пробкой с вентиляционными отверстиями для выхода образовавшихся газов. Электропогрузчик поставляется с незаряженной электрической батареей.

Первоначальная зарядка аккумуляторной батареи и дальнейшее ее содержание осуществляются согласно инструкции завода-изготовителя аккумуляторов.

При правильной первоначальной зарядке аккумуляторная батарея достигает номинальной емкости. Правильная разработка является предпосылкой для ее долговечности.

Зарядка и обслуживание стартерной аккумуляторной батареи производится согласно инструкции завода-изготовителя батареи.

Штепсельное соединение типа ЩСЕЕ 200 А (разъединитель)

Разъединитель выполняет следующие функции:

1. Служит подвижным электрическим соединением между аккумуляторной батареей, электрическими приборами и тяговым и вспомогательным электродвигателями.

2. Является разъединителем цепи питания при осмотре или ремонте электрооборудования, а также при демонтаже аккумуляторной батареи.

3. Используется при зарядке аккумуляторной батареи.

4. Служит для выключения питания силовой и оперативной цепей при аварии.

Разъединитель обладает оригинальной, компактной и надежной конструкцией, обеспечивающей продолжительную и безупречную работу. Разъединители состоят из двух элементов, произведенных таким образом, что исключается возможность неправильного включения. Каждый из элементов имеет по два силовых и два оперативных контакта.

Силовые контакты позволяют присоединение медного провода с сечением до 35 мм^2 , а оперативные – до $2,5 \text{ мм}^2$.

Конструктивно разъединители выполнены таким образом, что сначала прерывается оперативная цепь, а затем – силовая. Эта конструкция при выбранной электрической схеме позволяет включение силовой цепи без груза.

Предохранители для главной (силовой) цепи монтированы вблизи электрического щита в специальной перегородке шасси при помощи кронштейнов.

Электродвигатели Насосный электродвигатель

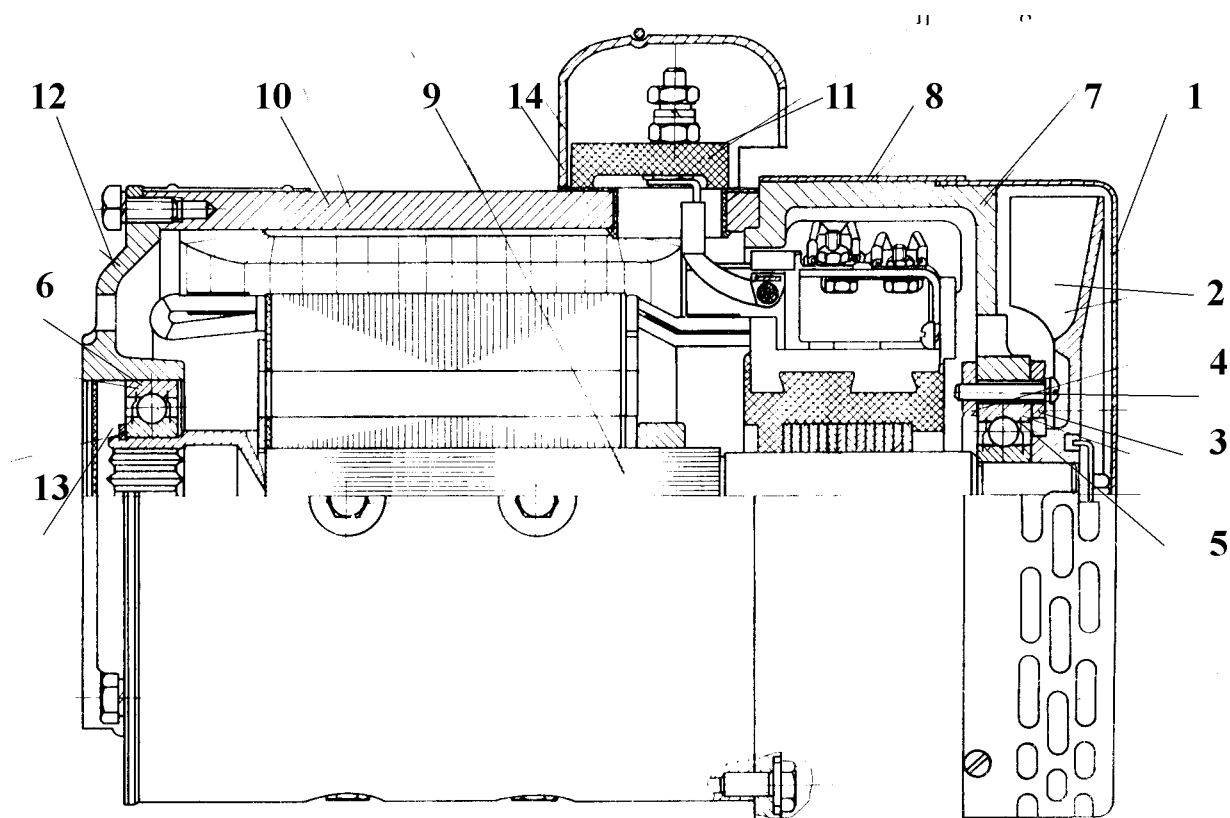


Рис. 28 Насосный электродвигатель ЕС 6,5/7,5/28

1-кожух; 2-вентилятор; 3, 4-крышка подшипников; 5, 6-шарикоподшипники; 7-щит со щеткодержателями; 8-покрывной пояс; 9-ротор; 10-статор; 11-клеммный щит; 12-передний щит; 13-предохранительное кольцо; 14-клеммная крышка.

Статор 10 состоит из стального цилиндрического корпуса, с внутренней стороны которого крепятся полюса. С боков статор закрыт передним щитом и задним щитом.

Ротор 9 состоит из роторного пакета, коллектора, вала и обмоток. Он установлен на шарикоподшипниках, расположенных в переднем и заднем щите. В каналах роторного пакета, насаженного на вал и защищенного от проворачивания при помощи шпоночного соединения, проложены роторные обмотки, концы которых приварены к ламелям коллектора. В заднем конце вала находится шлицевое отверстие для присоединения шестеренного насоса. Коллектор собран из медных и миканитных ламелей и запрессован в пластмассовый корпус. С его поверхностью соприкасаются щетки.

Щеткодержатели со щетками крепятся к переднему щиту. Последний имеет отверстия, закрытые защитным поясом, позволяющим доступ к коллектору ротора и щеткам.

На заднем щите имеются резьбовые отверстия для присоединения шестеренного насоса.

В электродвигатель встроен вентилятор.

Технические характеристики электродвигателя ЕС 6,5/7,5/28

Таблица 11

Номинальная мощность	кВт	6,5
Номинальное напряжение	В	75
Номинальный ток	А	105
Номинальная скорость	об/мин	2800
Режим S4		25% (240 включений в час)
Защита		IP 21
Возбуждение		смешанное

Тяговый электродвигатель

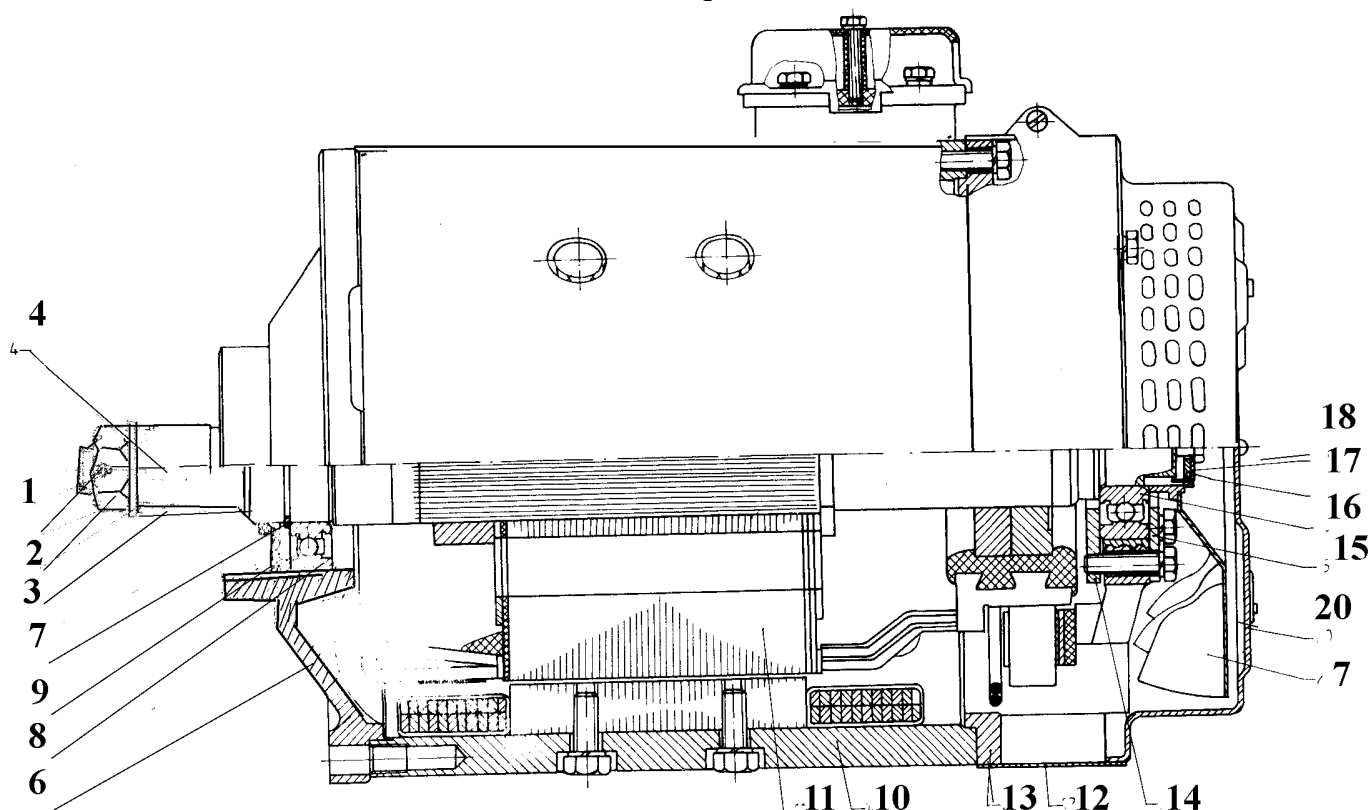


Рис. 29 Тяговый электродвигатель ЕТ 6,3/7,5/14

1-шплинт; 2-гайка с прорезями; 3, 17-прокладочная шайба; 4-сегментная шпонка; 5-предохранительная крышка; 6-передний щит; 7-предохранительное кольцо; 8-роликподшипник; 9-уплотнение; 10-статор; 11-ротор; 12-защитный пояс; 13-задний щит со щеткодержателями; 14, 15-крышка подшипников; 16-шарикоподшипник; 18-предохранительная шайба; 19-штицевая гайка; 20-задняя крышка; 21-вентилятор.

Статор 10 имеет то же устройство, что и у насосного электродвигателя.

Ротор 11 крепится на роликподшипнике, расположенном в переднем щите и шарикоподшипнике в заднем щите. В каналах роторного пакета, насаженного на вал и защищенного от проворачивания при помощи шпоночного соединения, проложены роторные обмотки, концы которых приварены к ламелям коллектора. В заднем конце вала заклинивается и притягивается цилиндрическая шестерня зубчатой передачи. Коллектор и щеткодержатели имеют то же устройство и крепление, что и у насосного электродвигателя.

В электродвигатель встроен вентилятор.

Технические характеристики электродвигателя ЕТ 6,3/7,5/14

Таблица 12

Номинальная мощность	кВт	6,3
Номинальное напряжение	В	75
Номинальный ток	А	99
Номинальная скорость	об/мин	1400
Режим S1	мин	60
Режим S2	мин	60
Защита		IP 23
Возбуждение		последовательное

Контакты КПЕ и КПД

При протекании тока через катушку 2 создается магнитное поле, и, под действием создавшейся электромагнитной силы, притягивается якорь 10, причем соприкасаются контактный мост 7 и неподвижный контакт 8. При прерывании подачи питания магнитное поле исчезает, и якорь под действием возвратной пружины возвращается в исходное положение.

При обрыве питания немагнитная пластина не позволяет якорю задерживаться у сердечника. Таким образом, контактный мост и неподвижный контакт разъединяются без задержки.

Контакты типа КПЕ и КПД сходны по принципу действия и устройству. Контакт типа КПД имеет две главных контактных системы. Существуют варианты без вспомогательной контактной системы, с одной или двумя вспомогательными контактными системами. Они специально разработаны для контактов и имеют по одному нормально открытому и одному нормально закрытому контакту с двумя контактными мостами. Они монтированы на арматурном щите и предназначены для управления электродвигателями постоянного тока с аккумуляторным питанием. Контакты имеют контактную систему прямого хода и два разрыва дуги. Они снабжены дугогасительными камерами с магнитным продувом

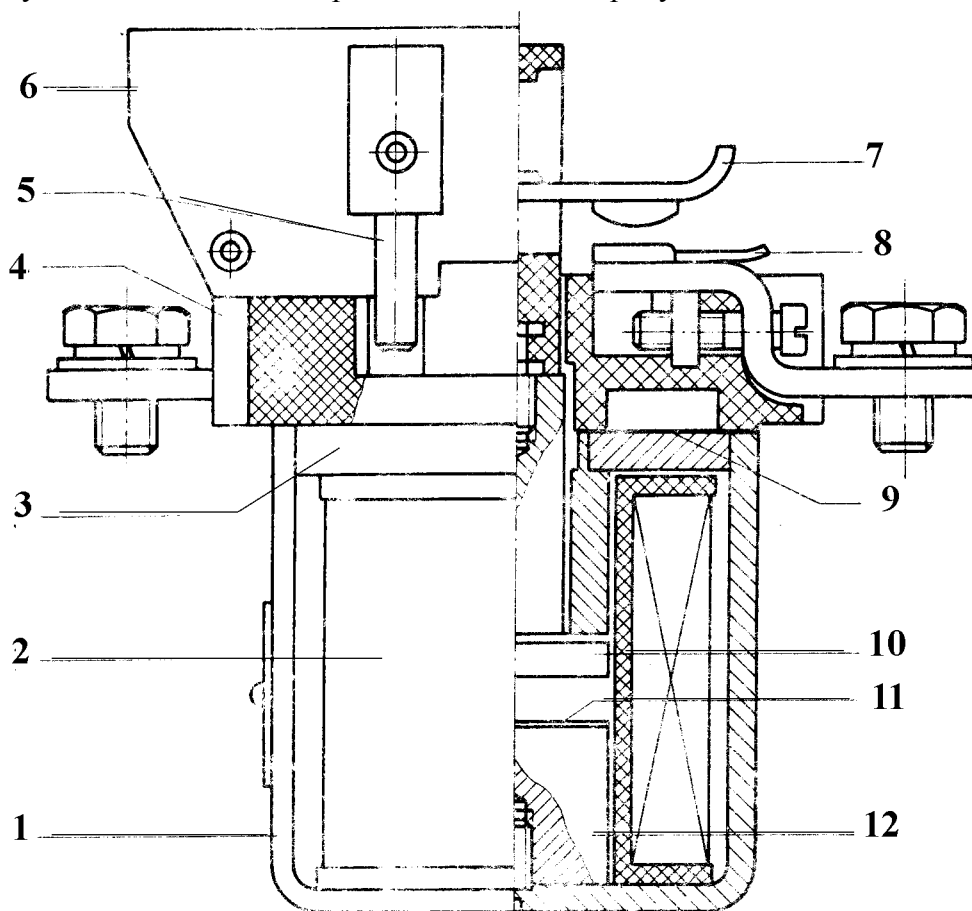


Рис. 30 Контакты КПЕ и КПД

1-ядро; 2-катушка; 3-пластина; 4-основание; 5-пластинчатая пружина; 6-дугогасительная камера; 7-контактный мост; 8-неподвижный контакт; 9-прокладка для регулировки; 10-якорь; 11-немагнитная пружина; 12-сердечник.

Замок оперативной цепи типа КОВ

Принцип действия замка типа КОВ таков: подвижный контакт при круговом движении соприкасается с неподвижными контактами, переключая таким образом соответствующие цепи. Замок оперативной цепи предназначен для включения двух независимых цепей управления, командной и звуко-осветительной.

Замок оперативной цепи имеет пять положений, обозначенных на корпусе. Переключение КОВ из одного положения в другое осуществляется при помощи секретного ключа. Секретный

ключ вынимается из гнезда только в положении «0». Коммутационные положения ключа даны в таблице электрической принципиальной схемы.

Примечание: ключ оперативной цепи типа КОВ может быть заменен ключом командных и сигнальных цепей типа ККСВ. Разница между ними состоит лишь в том, что у КОВ пять степеней переключения, а у ККСВ – три. Ключ можно вынуть из замка только в положении «0».

Резистор (пусковое сопротивление)

Резистор служит для ограничения силы тока при включении тягового электродвигателя и регулировки скорости его вращения.

Конструкция резистора проста, компактна и надежна, позволяет легкий, удобный доступ и ремонт. Отдельные его элементы соединены между собой точечной сваркой. К соответствующим элементам прикреплены болты с соединительными проводами.

Элементы резистора представляют собой штампованную ленту из резистивного материала, обеспечивающую хорошее охлаждение элементов.

Клеммы для присоединения к резистору расположены на двух клеммных щитках.

Через резистор проходит ток тягового электродвигателя. В случае продолжительного движения с включенным резистором и с большим грузом элементы его могут выйти из строя.

Ножной командоконтроллер типа S 730 с 503

Командоконтроллер (рис. 31) служит для переключения цепи управления контакторов, управляющих тяговым электродвигателем. Он монтирован на щите управления и приводится в действие системой рычагов при помощи командной педали.

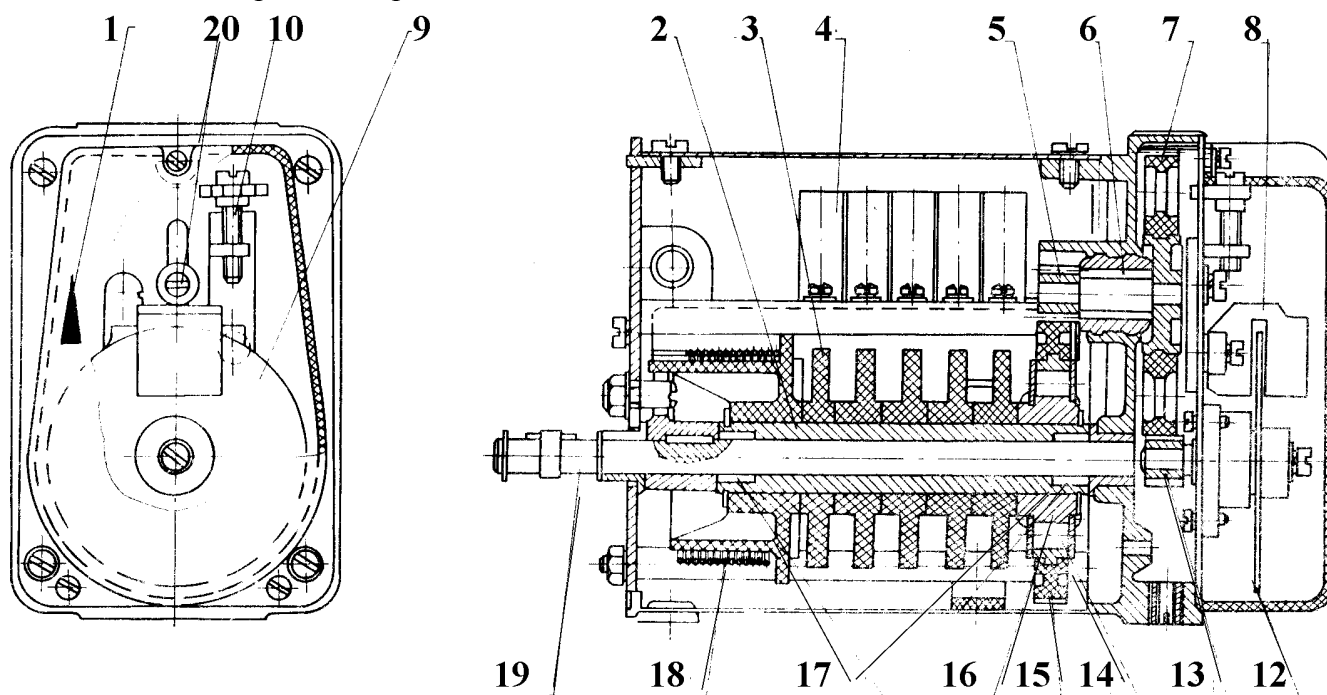


Рис. 31 Ножной командоконтроллер типа S 730 с 503

1-знак запаздывания; 2-кулачковый вал; 3-кулачковая шайба; 4-выключатель моментального действия; 5, 7, 13, 15-шестерни; 6, 17-игльчатые подшипники; 8-постоянные магниты; 9-запаздывающее устройство; 10-винт для регулировки запаздывания; 11-шарикоподшипник; 12-диск; 14-ролик; 16-механизм свободного хода; 18-включающая пружина; 19-вал; 20-стопорный винт; 21-диск.

При нажатии педали вал 19 поворачивается и, посредством включающей пружины, приводит в движение кулачковый вал 2 с пятью кулачковыми шайбами 3. Последние последовательно приводят в действие пять микропереключателей, через которые подается ток к катушкам контакторов. Одновременно с валом вращается и механизм свободного хода. Он связан посредством зубчатой передачи с запаздывающим устройством. Тормозной момент в этом устройстве создается электрическим тормозом, состоящим из диска, вращающегося между полюсами двух постоянных магнитов. Магниты могут смещаться винтом, после ослабления стопорного винта. При вращении винта вращается и диск 21.

Когда диск передвигается по направлению утолщенной части знака, запаздывание увеличивается, а в направлении утонченной части – уменьшается.

Запаздывающее устройство должно быть отрегулировано на максимальное время.

Когда педаль освобождается, кулачковый вал быстро возвращается в исходное положение, а запаздывающее устройство остается выключенным механизмом свободного хода.

Реверсор типа ПРЭ 010/В

Реверсор является коммутационным аппаратом, используемым в цепи управления для переключения контакторных катушек с целью изменения направления вращения управляемого электродвигателя. Реверсор монтирован на рулевой колонке и имеет три положения: «нулевое», «вперед» и «назад». Приводится в действие вручную.

Блокировочный ключ

Блокировочный ключ предназначен для включения и выключения оперативной и сигнальной электрических цепей в электропогрузчике. Он относится к группе командных переключателей, т.к. является механически управляемым прибором. Применяется в различных узлах электрического оборудования погрузчика (переключатели к ручному и ножному тормозам, гидрораспределителю и дополнительным электрическим приборам)

При движении оси блокировочного ключа прямым ходом подвижным контактным мостом соответственно включаются и выключаются контакты (закрытый и открытый), монтированные на основе из изоляционного материала.

При выключении дуга прерывается в двух местах.

Номинальное напряжение блокировочного ключа - 80 В, номинальный ток – 2,5 А.

Блокировочный ключ малый типа КБМ

Металлическая коробка и хорошо уплотненные крышки и отверстия для соединяющих проводов делают его особенно удобным для монтирования в местах, нуждающихся в более высокой степени защиты контактных тел.

Блокировочный ключ, встроенный с рычагом КБВЛ

Он отличается от типа КБМ тем, что движущая ось его оснащена роликом. Это обстоятельство позволяет его использование в местах, где включающая сила направлена под известным углом по отношению к движущей оси.

Индикатор разрядки аккумуляторной батареи

Индикатор представляет собой электронный прибор, дающий информацию о степени зарядки аккумуляторной батареи и контролирующей при этом изменение ее напряжения. Получаемая информация поступает через лампочку накаливания, монтируемую в прозрачный бесцветный корпус и связанную с индикатором согласно принципиальной и электрической схемам.

При неправильном присоединении индикатора (противоположной полярностью), он не выйдет из строя, но световой сигнал будет отсутствовать.

В зависимости от величины напряжения аккумуляторной батареи индикатор посылает следующие сигналы:

- а) непрерывный световой сигнал, если батарея полностью заряжена;
- б) прерывающийся световой сигнал с постепенным увеличением частоты мигания, если батарея находится в режиме зарядки. Электропогрузчик при этом можно эксплуатировать.

В случае отсутствия светового сигнала в проверочном режиме определения степени разрядки аккумуляторной батареи (подъем вилок без груза в крайнее верхнее положение), батарею необходимо отправить на зарядку. При условии исправности каждого элемента батареи нормальная работа индикатора гарантируется.

Индикатор монтируется на панели управления (перед водителем) с левой стороны от рулевой колонки. Для контрольной лампы предусмотрено отверстие на панели.

Стоп-сигналы приводятся в действие блокировочным ключом при нажатии на тормозную педаль. Они укомплектованы софитной лампочкой Сф2432 напряжением 24 В.

Контакт для подвижной лампы монтирован на командном пульте и служит для включения лампы напряжением 24 В.

Звуковой сигнал для напряжения 24 В – вибрационного типа, по принципу действия не отличается от автомобильного. Приводится в действие при помощи кнопки. Громкость сигнала регулируется винтом.

Кнопка звукового сигнала предназначена для включения звукового сигнала. Она состоит из тела, содержащего контактную схему, и возвратной пружины. Кнопка установлена на пластмассовом командном щите, который крепится к рулевой колонке.

Сигнальная лампа находится на командном пульте. При работе тягового электродвигателя на реостатной характеристике лампа загорается, что свидетельствует о том, что необходимо перейти к естественной характеристике двигателя при напряжении 40 или 80 В. Тогда сигнальная лампа тухнет. Таким образом, пусковое сопротивление предохраняется от лишнего перегрева

Диоды монтированы на щите приборов. Маломощные диоды служат для предохранения от обратного напряжения частей цепи управления. Силовые диоды служат для параллельного включения обеих половин аккумуляторной батареи согласно электрической принципиальной схеме.

Внимание! Нормальное исполнение электрической схемы производится с диодами 1Д и 2Д обратной проводимости (от корпуса с резьбой к гибкому выводу).

В некоторые панели вкладываются диоды прямой проводимости (от гибкого вывода к корпусу).

При замене диодов прямой проводимости на диоды обратной проводимости монтаж производится следующим образом.

Охлаждатели диодов 1Д и 2Д вместе с основаниями поворачиваются на 180° по отношению к оси резьбового отверстия диода.

Гибкий вывод диода 1Д монтируется вместе с проводом 155 к изолированной шпильке. Провода 156 и 23 монтируются к неизолированной шпильке.

Демонтируется медная шина, связывающая охлаждающий диод 2Д с контактором 2К. к контактору 2К подключается гибкий вывод диода вместе с проводом 135. провода 160 и 152 подключаются к неизолированной шпильке. Изолированная шпилька остается свободной.

Искрогасительный контур включен параллельно катушкам контактора. Он предохраняет контакты переключателей в цепи катушек от искрения. Контур состоит из варистора типа НР100 рабочим напряжением в 100 В, с коэффициентом нелинейности 0,04-0,21 и бумажного конденсатора, запрессованного в пластмассе типа ККОП напряжением 400 В и емкостью 0,1 мкФ.

Электрическая проводка осуществляет связь между аккумуляторной батареей, электродвигателем, электрическими аппаратами и приборами. Она состоит из проводов различного сечения, самостоятельных или объединенных в пучки, каждый из которых маркирован. Во всех силовых цепях и цепях управления установлены предохранители.

Электропроводка показана на электрической схеме связи.

Для предохранения кабельной проводки от повреждений в местах, где провода проходят через отверстия или между металлическими деталями, установлены резиновые втулки.

Сопротивление изоляции электрической цепи измеряется мегомметром для 500 В к корпусу электропогрузчика. Сопротивление изоляции должно быть не менее 0,1 Мом, причем, при измерении силовые диоды 1Д и 2Д должны быть шунтированы дополнительным проводом.

ЭКСПЛУАТАЦИЯ ЭЛЕКТРОПОГРУЗЧИКА

Перед пуском погрузчика в эксплуатацию необходимо ознакомиться с его особенностями и требованиями, указанными в настоящем разделе. Соблюдение указаний по эксплуатации является важным условием безопасной работы и долговечности погрузчика.

Контрольные приборы и органы управления электропогрузчика показаны на рис. 32

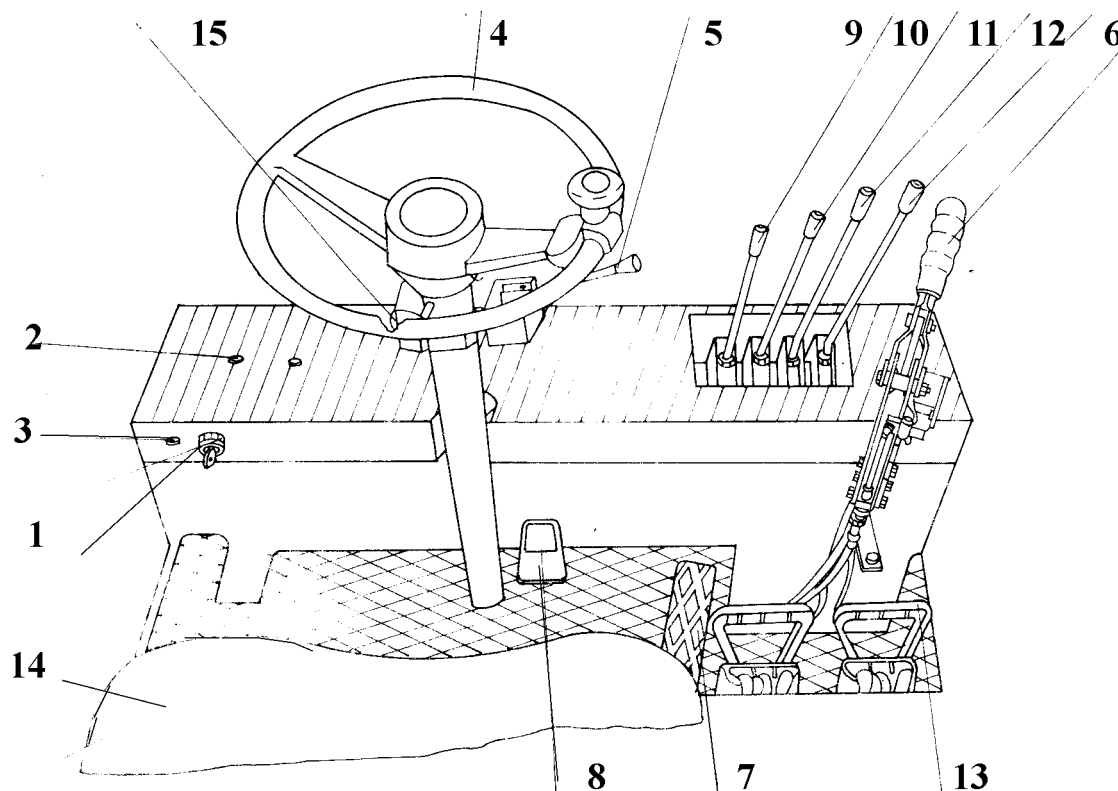


Рис. 32 Органы управления и контрольные приборы

1-ключ замка зажигания; 2-индикационные лампочки; 3-контакт для лампы; 4-рулевое колесо; 5-рукоятка реверса; 6-ручной тормоз; 7-командная педаль; 8-тормозная педаль; 9-рычаг подъема и спуска груза; 10-рычаг наклона грузоподъемного устройства; 11-рычаг управления сменным рабочим приспособлением с регулируемым давлением; 12-рычаг управления сменным рабочим приспособлением с нерегулируемым давлением; 13-штепсельный разъем; 14-сиденье; 15-сигнал.

ПРИЕМКА НОВОГО ЭЛЕКТРОПОГРУЗЧИКА

Перед отгрузкой машины ее изготовитель проводит полный технический осмотр и контрольные испытания погрузчика. Результаты этих испытаний отражаются в акте, копия которого прилагается к сервисному паспорту машины. После поставки машины принимающий ее должен проверить ее состояние, установив:

1. Внешний вид погрузчика и его комплектацию.
2. Состояние аккумуляторной батареи..
3. Наличие упакованных в ящике запасных частей, инструмента и сопроводительной технической документации.

До устранения обнаруженных неисправностей погрузчик в эксплуатацию не допускается.

ОБКАТКА НОВОГО ЭЛЕКТРОПОГРУЗЧИКА

От правильной обкатки машины в значительной степени зависит надежность ее дальнейшей эксплуатации и долговечность. Перед обкаткой необходимо произвести следующее:

1. Расконсервировать и почистить электропогрузчик.
2. Зарядить аккумуляторную батарею согласно инструкции завода-изготовителя батареи..

3. Проверить уровень масла в картере трансмиссии, в баке гидравлической системы и уровень тормозной жидкости в баке тормозной системы. При необходимости долить соответствующую рабочую жидкость до нужного уровня.

4. Проверить внешние элементы крепления, ослабленные в результате транспортировки, подтянуть.

5. Проверить крепление колес и давление воздуха в шинах.

6. Проверить нормальную работу всех приборов, органов управления, узлов и агрегатов.

Обкатка погрузчика производится водителем под контролем соответствующего технического руководителя.

При проведении обкатки необходимо соблюдать следующие правила:

Обкатку нового электропозрузчика производить на ровной площадке с твердым и гладким покрытием на протяжении 4 часов.

В течение первых 2 часов обкатка производится без груза, при плавном движении с места и торможении движением вперед и назад, с поворотами налево и направо и многократным подъем и спуском грузоподъемного устройства.

В течение следующего часа электропозрузчик эксплуатируется с 50% нагрузкой, а в течение последнего часа - с номинальным грузом.

Во время обкатки прослеживается состояние элементов крепления, работа электродвигателей, насосов, трансмиссии, силовых цилиндров подъема и наклона грузоподъемного устройства и пр.

После движения электропозрузчика в течение не менее одного часа проверяется рукой температура обода, около полувала, тормозного барабана. Нагрев должен быть таким, чтобы можно было выдержать прикосновение рукой.

Прослеживается герметичность соединений трубопроводов и уплотнений силовых цилиндров, ненормальность шумов и прочие дефекты.

Прослеживается состояние аккумуляторной батареи.

После обкатки внимательно осматриваются все доступные места электропозрузчика, проверяется уровень электролита в батарее, уровень гидравлического масла и тормозной жидкости.

Не допускается обучение водителей во время обкатки.

После 50 часов работы с момента пуска электропозрузчика в эксплуатацию выполняются работы, по техническому обслуживанию №1 (ТО 1), обозначенные в разделе третьем настоящей инструкции.

После 100 часов работы с момента пуска электропозрузчика в эксплуатацию меняется масло в картере трансмиссии, который перед этим промывается жидким (веретенным) маслом.

ПОДГОТОВКА К РАБОТЕ

Перед началом рабочей смены и после ее окончания водитель должен выполнить все операции, входящие в объем ежесменного обслуживания.

ДВИЖЕНИЕ С МЕСТА НА ПЕРЕДНЕМ ХОДУ

Водитель должен выполнить следующее:

1. Соединить штепсельное соединение (разъединитель), если оно было разъединено.

2. Вставить секретный ключ цепи управления в гнездо и повернуть его по часовой стрелке в положение 1 или 2, обозначенное на ключе.

3. Передвинуть вперед рычаг реверсора.

4. Освободить ручной тормоз.

5. Нажать на командную педаль, после чего электропозрузчик трогается.

Независимо от степени нажима на педаль погрузчик плавно изменяет скорость до максимальной.

ДВИЖЕНИЕ С МЕСТА ЗАДНИМ ХОДОМ

Движение с места задним ходом выполняется таким же образом, что и на переднем ходу, с той разницей, что рычаг реверсора выдвигается назад.

Изменение направления движения с переднего хода на задний и наоборот следует производить при остановленном погрузчике.

. ДВИЖЕНИЕ С МЕСТА ПО УКЛОНУ

Медленно перемещается рукоятка ручного тормоза, и после ее прохождения через нейтральное положение плавно нажимается командная педаль.

СНИЖЕНИЕ СКОРОСТИ ДВИЖЕНИЯ.

1. Освободить командную педаль.
2. Нажать плавно на тормозную педаль и снизить скорость до желаемого предела, после чего освободить педаль.
3. Если необходимо движение погрузчика на малой скорости, водитель вторично нажимает командную педаль.

УПРАВЛЕНИЕ ВО ВРЕМЯ ДВИЖЕНИЯ

Во время движения электропогрузчика водитель помимо общих правил движения должен соблюдать следующие:

1. Избегать движения по неровным участкам, если это неизбежно, двигаться на малой скорости.
2. Преодолевать уклоны не более указанных в технических характеристиках для данного погрузчика.
3. Избегать посещения взрыво- и пожароопасных помещений.
4. При появлении необычного шума или неисправности немедленно остановить электропогрузчик.

ТОРМОЖЕНИЕ

В нормальных условиях торможение электропогрузчика должно осуществляться плавно, для чего необходимо выполнить следующее:

1. Направить погрузчик к месту остановки.
2. Освободить командную педаль.
3. Нажимать плавно педаль ножного гидравлического тормоза до тех пор, пока погрузчик не остановится.
4. Вытянуть рукоятку ручного тормоза и застопорить ее.
6. Отпустить педаль гидравлического тормоза.

Покидая электропогрузчик, водитель должен выключить цепь управления и взять с собой ключ, который вынимается из гнезда в положении «0». По окончании смены отсоединяется штепсельное соединение (разъединитель).

При необходимости внезапного торможения водитель должен освободить командную педаль, резко нажимая на ножной тормоз и вытягивая при этом вверх рукоятку ручного тормоза.

ПОГРУЗКА

Обрабатываемые грузы должны быть установлены на поддоны, специальные подставки или деревянные бруски в зависимости от их вида для того. Чтобы обеспечить необходимый просвет для введения под них вилок. Клыки вилок должны быть расположены симметрично продольной оси погрузчика, а груз должен лежать на вилах симметрично. Не допускается подъем груза только одним клыком вилок.

Водитель должен производить погрузку в следующей последовательности (рис.33).

1. Направить погрузчик точно напротив груза и остановить его в непосредственной близости перед ним.
2. Установить подъемное устройство в вертикальное положение.
3. Поднять вилы на необходимую для принятия груза высоту.
4. Двигать погрузчик медленно вперед до тех пор, пока вилы не войдут в просвет под грузом, и их торец не упрется в груз.
5. Поднять груз на высоту, позволяющую его снятие со штабеля (100-150 мм).
6. Медленно отвести погрузчик и остановить его на расстоянии, позволяющем опустить груз.

7.. Опустить груз в транспортное положение (300 мм над землей).

8. Наклонить подъемное устройство в конечное заднее положение и транспортировать груз.

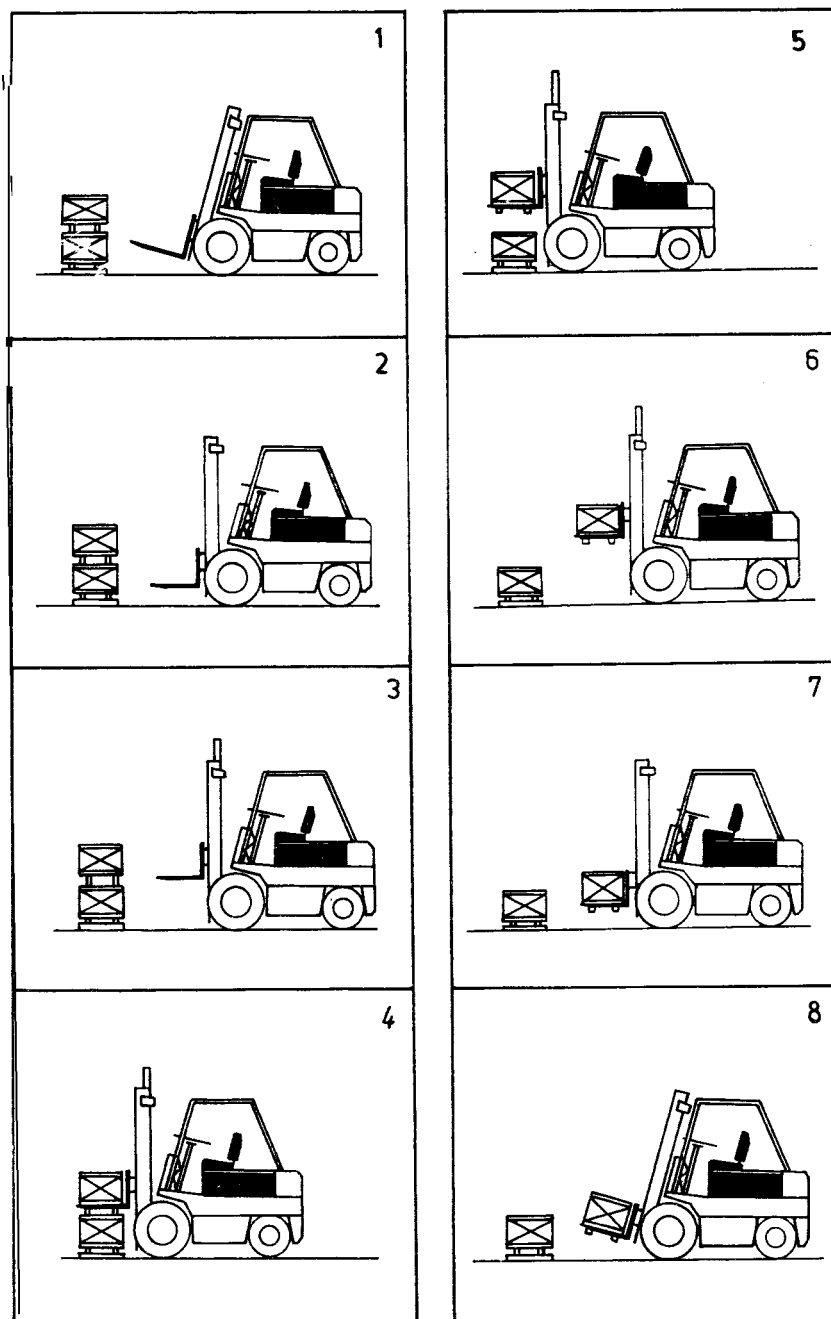


Рис. 33 Порядок действий при погрузке

ДВИЖЕНИЕ С ГРУЗОМ

Во время движения с грузом водитель помимо общих правил движения должен соблюдать следующие:

1. Проверить правильность расположения груза на вилках в соответствии с диаграммой нагрузки. Запрещается транспортировать грузы с весом больше допустимой грузоподъемности электропогрузчика.

2. Избегать движения по неровным участкам, резких поворотов и резкого торможения.

3. Если груз мешает видимости, производить движение на заднем ходу, с повышенным вниманием.

4. Принять меры против выпадения груза. Спускаться по уклону с грузом только на заднем ходу.

5. Сложные маневры, с опасностью аварии выполнять только при помощи руководителя, командующего маневром.

РАЗГРУЗКА

Укладывать груз необходимо в следующей последовательности (рис.34).

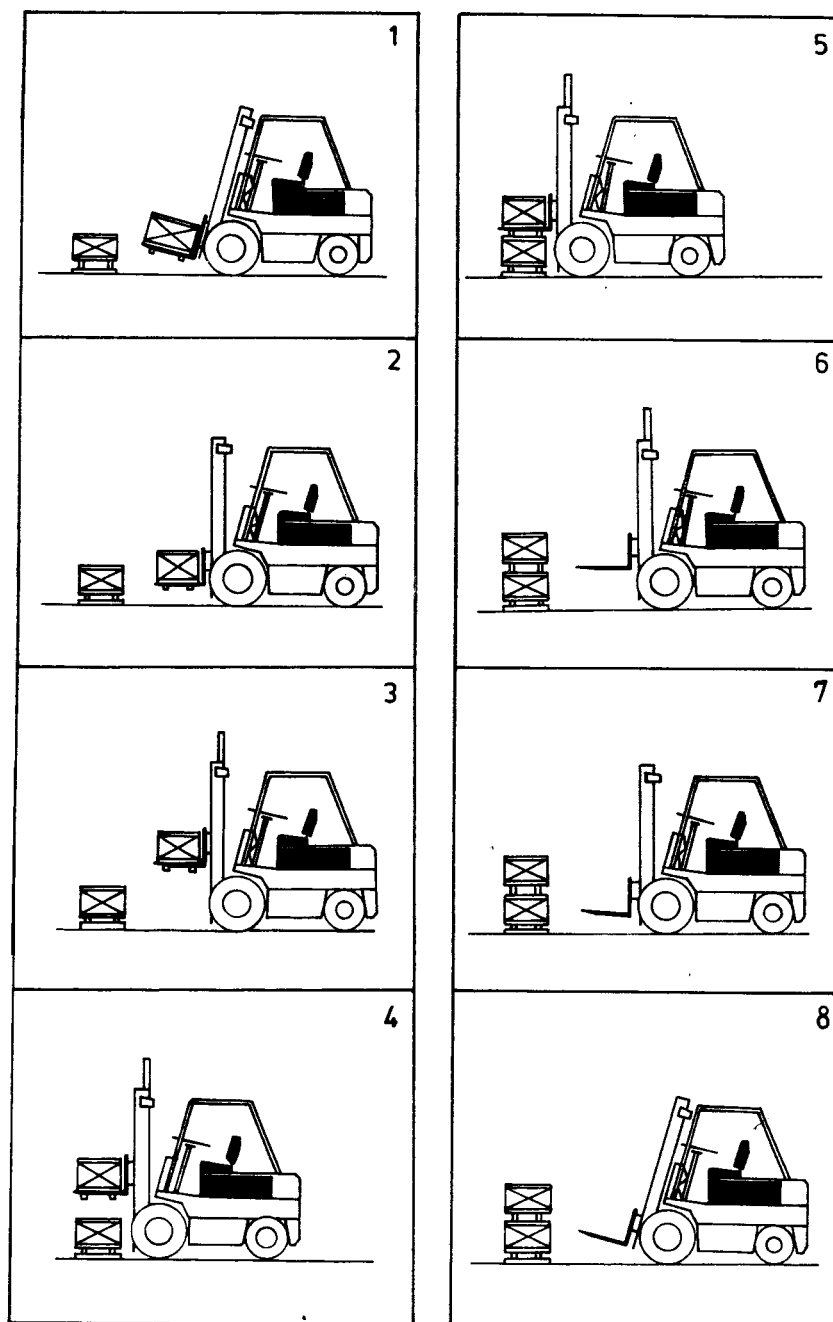


Рис. 34 Порядок действий при разгрузке

1. Направить и остановить погрузчик у места разгрузки.
2. Установить подъемное устройство в вертикальное положение.
3. Поднять груз на необходимую для его укладки высоту.
4. Медленно подвести погрузчик к месту разгрузки, после чего включить ручной тормоз.
5. Внимательно опустить груз.
6. Освободить ручной тормоз. Медленно отвести погрузчик и остановить его в положении, позволяющем опустить вилы.
7. Опустить клыки вил в транспортное положение.
8. Наклонить подъемное устройство в конечное заднее положение и приступить к следующему рабочему циклу.

ПРОДОЛЖИТЕЛЬНАЯ СТОЯНКА

Перед тем, как оставить погрузчик в гараже, водитель должен произвести все операции, входящие в объем ежесменного обслуживания. Гараж для погрузчиков должен соответствовать следующим условиям:

1. Быть сухим и с хорошей вентиляцией. В зимних условиях температура в нем не должна быть ниже 5 С.

2. Иметь условия для мойки и слива воды, генератор прямого тока или селеновые выпрямители для зарядки аккумуляторной батареи без снятия ее с электропогрузчика.

3. Покрытие пола гаража должно быть чистым (в особенности от разлитых нефтепродуктов). В летних условиях погрузчик можно оставлять и под навесом или под открытым небом, покрыв его брезентом.

При простое более 10 дней электропогрузчик следует поднять на деревянные прокладки для сохранения шин. Шины нужно предохранять от нефтепродуктов, от замерзания в воде, а в теплую погоду – от продолжительного нагрева солнечными лучами.

При более продолжительной стоянке необходимо принять меры для правильного хранения аккумуляторной батареи.

ТРАНСПОРТИРОВКА ЭЛЕКТРОПОГРУЗЧИКА

На рис. 35 показаны места привязки тросов при транспортировке электропогрузчика.

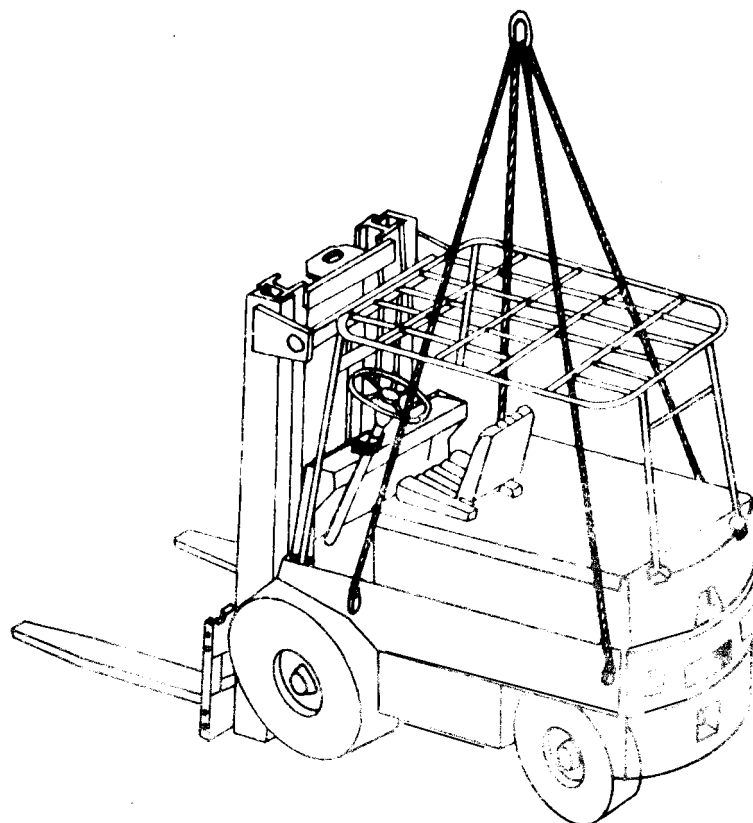


Рис. 35 Погрузка и разгрузка электропогрузчика при помощи тросов

ТЕХНИЧЕСКОЕ ОБСЛУЖИВАНИЕ ЭЛЕКТРОПОГРУЗЧИКА

Для содержания электропогрузчика в исправности необходимы следующие виды технического обслуживания:

Таблица 13

Вид технического обслуживания	Периодичность его проведения
Ежесменное обслуживание (ЕО)	После каждой смены
Техническое обслуживание №1(ТО 1)	Через каждые 100 часов работы
Техническое обслуживание №2(ТО 1)	Через каждые 400 часов работы
Годовое обслуживание (ГО)	Один раз в год

Соблюдение периодичности и полное исполнение технического обслуживания особенно важны для продолжительного содержания погрузчика в исправности.

ЕЖЕСМЕННОЕ ОБСЛУЖИВАНИЕ

В объем ежесменного обслуживания входят следующие операции.

Перед началом работы:

1. Внешний осмотр основных агрегатов и узлов электропогрузчика. Проверка на наличие пропусков, трещин и разрывов.
2. Проверка на наличие течи из гидравлической системы, уплотнений ведущего моста, картера редуктора управляемого моста, тормозной системы.
3. Проверка внешнего состояния шин, давления воздуха в них и крепления ободов.
4. Проверка состояния аккумуляторной батареи, наличия разлитого электролита, крепления кабельных соединений к выводам полюсов, уровня электролита в батарее и чистоты вентиляционных отверстий пробок.
5. Проверка состояния электрических аппаратов, приборов и проводов.
6. Проверка исправности световой, звуковой сигнализации и контрольных приборов.
7. Проверка исправности подъемного устройства путем контрольного подъема, спуска и наклона при остановленном электропогрузчике.
8. Проверка в движении исправности тормозной системы, командного устройства и устройства управления.

После окончания работы:

1. Очистка, мойка (при необходимости) и сушка электропогрузчика.
2. Зарядка аккумуляторной батареи.

Обнаруженные при обслуживании и во время работы неисправности необходимо немедленно устранить. Работы по ежесменному обслуживанию выполняются водителем. Проверки исправности и контроль над работой электропогрузчика производятся перед началом смены, во время перерывов в работе и после конца рабочей смены.

ТЕХНИЧЕСКОЕ ОБСЛУЖИВАНИЕ №1 (ТО 1)

В объем работ по ТО 1 кроме операций по ежесменному обслуживанию входят еще и:

1. Проверка и, при необходимости, подтяжка крепления:
 - а) элементов крепления ведущего моста;
 - б) тягового электродвигателя к ведущему мосту и шасси,
 - в) вспомогательного электродвигателя;
 - г) управляемого моста и его узлов.
3. Проверка состояния:
 - а) коллекторных поверхностей, щеток и щеткодержателей электродвигателей;
 - б) штепсельного соединения (разъединителя) и блокировочных ключей;
 - в) проводов всего электрического оборудования на механические повреждения;
 - г) аккумуляторной батареи
4. Выравнивающая зарядка аккумуляторной батареи.

6. Смазка электропогрузчика в соответствии с таблицей смазки (Приложение 1).

Вышеуказанные работы проводятся бригадой технического обслуживания, в которую входит и водитель, а проверка аккумуляторных батарей – специалистом по аккумуляторным батареям во время простоя между сменами.

ТЕХНИЧЕСКОЕ ОБСЛУЖИВАНИЕ №2 (ТО 2)

В объем работ по ТО 2 кроме операций по ТО 1 входят также:

1. Проверка и, при необходимости, притягивание крепления:

- а) грузоподъемного устройства к шасси;
- б) поршневого штока цилиндра наклона к проушине цилиндра;
- в) противовеса к шасси,
- г) рулевой колонки к ведущему мосту;
- д) ведущего и управляемого моста и их колес;
- е) главного тормозного цилиндра;
- ж) соединений трубопроводов гидравлической системы;
- з) соединительных элементов в устройстве управления.

2 Проверка шасси и крышек на наличие деформаций поверхности и трещин на сварочных швах.

3 Проверка состояния и действия тормозной системы. Вилки и тросы передачи ручного тормоза должны быть прочными и надежно соединенными, тросы должны быть очищены и смазаны, двигаться без задержки в защитных оболочках. Тормозные колодки, тормозные цилиндры и регулирующие механизмы должны быть хорошо закреплены, а пружины – прочными и достаточно эластичными.

При необходимости регулируется зазор между тормозными колодками и барабаном, свободный ход педали ножного тормоза и ручного тормоза, выпускается воздух из гидравлического привода тормоза.

4. Проверка подъемного устройства на наличие деформаций и трещин на мачтах и вертикальной каретке и установка свободного вращения всех роликов устройства. При необходимости – регулировка зазора между малыми роликами и поверхностями их качения и натяжение цепей.

5. Проверка состояния и, по необходимости, регулировка командного устройства гидрораспределителя. Смазка наружных соприкасающихся частей (осей и кулачков) гидрораспределителя.

6. Проверка действия цилиндра подъема и, при необходимости, удаление воздуха из него.

7. Очистка масляного фильтра в гидравлической системе.

8. Проверка уровня масла в картере ведущего моста.

7. Смазка электропогрузчика в соответствии с таблицей смазки (Приложение 1).

Работы, входящие в состав ТО 2, производятся бригадой технического обслуживания и водителем после снятия погрузчика с эксплуатации.

ГОДОВОЕ ОБСЛУЖИВАНИЕ (ГО)

В объем работ по ГО кроме операций по ТО 2 входят:

1. Снятие полувалов с фланцами ведущего моста, замена смазки, установка полувалов с фланцами, регулировка зазоров подшипников с одновременным осмотром и регулировкой тормозов. Замена масла в картере моста.

2. Снятие ступиц колес и поворотных цапф управляемого моста, очистка, осмотр, замена смазки, установка на место и регулировка зазора в подшипниках.

Проверка состояния шарнирных соединений штанг и редуктора.

3. Проверка состояния устройства управления. При необходимости установка углов поворота управляемых колес и регулировка свободного хода рулевого колеса. Замена масла в картерах рулевой колонки и редуктора.

4. Снятие вертикальной каретки, подвижной мачты и цепей подъемного устройства, разборка, очистка, проверка состояния роликов, рам и цепей, сборка и смазка материалом той же марки, установка зазора в роликах и регулировка напряжения цепей.

5. Очистка, проверка состояния и, при необходимости, регулировка командного устройства. Регулировка хода командной педали.

6. Проверка гидравлической системы на наличие течи масла путем подъема груза, превышающего номинальную грузоподъемность электропогрузчика на 10%, на максимальную высоту. При наличии течи в цилиндре, которую невозможно устранить затягиванием прижимной гайки, замена уплотнений.

7. Очистка масляного бака.

8. Проверка наличия самопроизвольного опускания груза и наклона грузоподъемного устройства. Вертикальная каретка с номинальным грузом должна опускаться не более чем на 20 мм за 10 мин. Самопроизвольный наклон мачты из вертикального положения до крайнего переднего должен осуществляться не менее чем за 10 мин.

9. Проверка времени наклона грузоподъемного устройства из крайнего заднего до крайнего переднего положения и его регулировка при помощи регулируемого дросселя с обратным клапаном.

10. . Проверка скорости подъема груза. Если она меньше предписанной, проверка производительности гидравлического шестеренного насоса.

11. Демонтаж, проверка и, при необходимости, ремонт и установка на место электродвигателей.

12. Смазка электропогрузчика в соответствии с планом смазки (Приложение 1).

13. Проверка наличия коррозии и покраска машины.

Работы, входящие в объем е ГО, производятся бригадой технического обслуживания и водителем после снятия машины с эксплуатации.

ОБСЛУЖИВАНИЕ УЗЛОВ И МЕХАНИЗМОВ

Трансмиссия

Во время обкатки нового электропогрузчика или после капитального ремонта необходимо следить за тем, чтобы температура картера дифференциала не превышала 40 С.

После обкатки желательно заменить масло трансмиссии, промыв ее жидким машинным (веретенным) маслом. Масло выпускается через отверстия для пробок в нижней части балки с рукавами и в картере редуктора. Новое масло заливается в оба картера через отверстие для пробки с маслоуказательным стержнем в верхней части картера редуктора и отверстия для сапуна в верхней части балки с рукавами. Уровень в обоих картерах выравнивается через подшипники конической шестерни и канал в стакане.

Вид масла, количество и сроки его замены указаны в Приложении 1. уровень масла должен находиться в пределах, указанных на пробке с маслоуказательным стержнем.

Необходимо ежесменно следить, чтобы колесные гайки были хорошо и равномерно затянуты.

При обкатке и на начальном этапе эксплуатации необходимо следить за натянутостью затягивающей ленты (со стороны электродвигателя) и при необходимости затянуть ее завинчиванием центрального болта в прикрепляющем корпусе.

Обслуживание ведущего моста включает в себя слежение за уровнем масла, натянутостью колесных гаек, затяжку притягивающей ленты, проверку течи масла из-под прокладок, замасливания тормозных накладок и барабанов. Ведущий мост должен промываться сильной струей воды.

Управляемый мост

Обслуживание состоит в проверке элементов крепления, регулярной смазке подшипников и подвижных соединений, соблюдении параллельности колес, чистке и мыть сильной струей воды. Подвижные соединения и подшипники смазываются согласно Приложению 1

Тормозная система

Периодически проверяется уровень тормозной жидкости, состояние фрикционных накладок, производится регулировка свободной педали, натяжения ручного тормоза, зазора между накладками и тормозным барабаном. Раз в году рекомендуется промывать всю систему спиртом или новой тормозной жидкостью.

Командное устройство

Производятся периодические проверки и смазка подвижных соединений согласно Приложению 1.

Устройство управления

Обслуживание состоит в периодической проверке затянутости скрепляющих элементов, регулярной чистке и смазке подвижных элементов.

Грузоподъемное устройство

Обслуживание включает в себя следующие процедуры.

Регулярная чистка рабочих поверхностей мачт, роликов и грузоподъемных цепей от склеившейся смазки, песчинок и прочих твердых предметов.

Проверка поверхностей мачт, по которым катятся ролики. Слабые следы налета указывают на нормальную работу роликов. Следы стружки указывают на то, что некоторые из них заблокировали.

Регулярная смазка подвижных соединений и подшипников.

Периодическая проверка зазора между направляющими малыми роликами и соответствующими профилями, по которым они катятся;

Регулировка грузоподъемных цепей и их креплений. Содержание цепей в исправности и их регулярная смазка. Замена цепей с трещинами, растянутыми и поломанными звеньями, дефектными осями.

Проверка состояния клыков вилок, их кронштейнов, вертикальной тележки и мачт на трещины по поверхностям и сварным швам.

Гидравлическая система

Обслуживание состоит в регулярной чистке и проверке на течь соединяющих трубопроводных элементов и уплотняющих устройств цилиндров, периодической проверке уровня масла в баке и его состояния, доливке масла той же марки при необходимости, смене масла независимо от срока, указанного в Приложении 1, если оно потемнело или издает неприятный запах, периодической смазке элементов командного устройства и осей цилиндров наклона; периодической проверке исправности предохранительных устройств. Подвижные соединения и подшипники смазываются согласно Приложению 1.

Электрическое оборудование

Аккумуляторная батарея

Обслуживание, содержание и уход за аккумуляторной батареей осуществляется согласно инструкции завода-изготовителя батареи.

Установка и снятие батареи должны производиться с повышенным вниманием, при помощи специального приспособления для этой цели, без ударов и сотрясений.

При работе с аккумуляторной батареей необходимо соблюдать следующие требования:

Не приближать к батарее открытого огня;

Соблюдать требования безопасности при зарядке свинцовых аккумуляторов;

Не класть металлических предметов на батарею, чтобы не вызвать короткого замыкания.

Разъединитель типа ЩСЭЕ 200 А

Для обеспечения безупречной работы разъединитель всегда должен быть чистым. Необходимо периодически очищать его контакты от нагара. Изношенные контакты оперативной цепи ЩСЭЕ заменяются новыми.

По окончании рабочего дня, при техническом осмотре и ремонте разъединитель должен отключаться.

Электродвигатели

Обслуживание состоит в чистке, периодическом осмотре и смазке, а также проверке и регулировке щеткодержателей, щеток, соединяющих проводов и коллектора.

Ремонт электродвигателей производится в специализированной мастерской.

Показателем правильной работы коллектора является его блестящий светло- или темно-коричневый цвет, называемый коллекторной политурой.

Безаварийная работа электродвигателя осуществляется правильной эксплуатацией, контролем, уходом, своевременным и качественным ремонтом. Правильная работа электродвигателей в значительной мере зависит от состояния щеток. Расположение щеток считается правильным, если расстояние между ними, измеренное по окружности коллектора,

одинаково. Нажим на щетках должен быть в пределах 20-30 кПа. Проверка осуществляется с помощью динамометра. Регулировка производится с помощью пружин. Допускается зазор щеток в гнездах щеткодержателей 0,2 мм по ширине и 0,3 мм по длине.

Подгонка новых щеток к коллектору производится шкуркой, начиная с крупнозернистой и переходя к мелкозернистой. Шкурка подкладывается под щетку и медленно вытягивается из-под нее только при нажиме на спиральную пружину. При хорошей подгонке после работы двигателя в течение 20-30 минут по всей поверхности соприкосновения щеток должен появиться блеск. После подгонки щеток коллектор продувается сухим сжатым воздухом.

Расстояние от гнезд щеткодержателя до рабочей поверхности коллектора должно быть в пределах 1,5-2,5 мм.

Необходимо периодически производить проверку уплотнений и смазывать подшипники.

Изоляцию двигателей следует предохранять от загрязнения, накопления пыли, увлажнения и непосредственного попадания воды. По мере старения изоляционное сопротивление ухудшается. Оно не должно быть менее 0,1 Мом. Измерение производится мегомметром 500 В.

Контакты

Все работы с контакторами разрешены только при отсутствии напряжения. Воспрещена работа без дугогасительных камер. Полярность, указанная на камерах. Должна соответствовать полярности, обозначенной на табличке-схеме, установленной на щите.

Замена главных контактов производится после того, как минимальный провал достигнет 0,6 мм.

При смене главного контакта нет необходимости в регулировке контактора.

Вспомогательная контактная система, если таковая имеется, меняется в случае повреждения или после достижения минимального провала в 0,5 мм. Регулировка вспомогательной контактной системы при замене производится закрепляющими винтами с тем, чтобы провал нормально открытой вспомогательной контактной системы составлял 2 мм.

Механическая зачистка контактов во время эксплуатации не рекомендуется.

Для долговечной и безаварийной работы контакторов их следует защищать от пыли.

Резистор (пусковое сопротивление)

Обслуживание состоит в периодическом притягивании всех контактных соединений. Это имеет особое значение для обеспечения надежной работы.

Ремонт пускового сопротивления состоит в замене поврежденных элементов, изоляторов и выводных мостов.

Ножной командоконтроллер

Командоконтроллер необходимо предохранять от увлажнения. При ГО и снятии запаздывающего устройства шарикоподшипники смазываются силиконовым маслом DS 550R, а игольчатые подшипники – тавотом Shell FZ4.

Электрическая проводка

Периодически проверяется правильность связи между отдельными элементами электрооборудования и проводами и чистота контактной поверхности соединений. Заменяются провода с поврежденной изоляцией, восстанавливаются маркировки. Электрическая проводка должна быть защищена от увлажнения.

ПРОВЕРКИ И РЕГУЛИРОВКИ

Снятие полувалов и ступиц ведущего моста, очистка, осмотр. Замена подшипников и ступиц. Регулировка зазора подшипников.

Электропогрузчик поднимается на чурки. Демонтируется колесо.

При замене подшипника или ступицы, смазке подшипников или замене сносенного уплотнения после вытягивании полувала снимается тормозной барабан. Для этого в специальные резьбовые отверстия тормозного барабана завинчиваются два болта М10, и тормозной барабан освобождается от ступицы. Круглая гайка освобождается от предохранительной шайбы и развинчивается. Резким движением обеими руками освобождается ступица вместе с наружным подшипником и наружным кольцом внутреннего подшипника. Внутреннее кольцо, оставшееся на рукаве моста, выбивается. Ступица и подшипники вынимаются. Заменяются подшипники или уплотнение. Перед монтажом подшипники смазываются, причем полости между роликами,

сепаратором и кольцами тщательно заполняются смазкой. При монтаже половина объема ступиц заполняется той же смазкой. Устанавливается предохранительная шайба, закручивается круглая гайка. После этого регулируется зазор подшипников ступицы.

При регулировке зазора подшипников отвинчиваются гайки, прикрепляющие полувалы. В специальные отверстия полувалов закручиваются два болта М8 для их освобождения от конусных втулок. Полувал вытягивается. Круглая гайка освобождается от предохранительной шайбы. Регулировка зазора подшипников ступицы производится закручиванием круглой гайки, с одновременным вращением тормозного барабана. Круглая гайка закручивается до тех пор, пока вращение тормозного барабана рукой не станет невозможным, после чего отвинчивается на 1/7-1/8 оборота и стопорится предохранительной шайбой. При правильной регулировке зазора ступица с тормозным барабаном должна вращаться свободно и плавно без осевого зазора и затяжки. Монтаж осуществляется в обратном порядке.

Снятие главной передачи. Проверка и регулировка зацепления конической ведущей шестерни и конической коронной шестерни

Для регулировки зацепления конической ведущей шестерни и конической коронной шестерни необходимо демонтировать главную передачу. Действия производятся в следующем порядке:

На пол под противовес устанавливается достаточно высокая и стабильная опора. Снимается грузоподъемное устройство и аккумуляторная батарея. Снимаются оба вкладыша, притягивающие специально оформленные цилиндрически цапфы на рукавах моста (предварительно маркируются, чтоб не перепутать и не перевернуть их). От ручного тормоза освобождается тормозной трос. Освобождается тяговый электродвигатель. От крепящего корпуса отвинчивается центральный болт, а также болты, которыми крепящий корпус привинчивается к шасси (предварительно привязывается электродвигатель для предотвращения удара о пол). При помощи подъемного устройства шасси поднимается до тех пор, пока специально оформленные цилиндрические цапфы на рукавах моста не освободятся от приваренных к ним вкладышам. Трансмиссия с ходовыми колесами выдвигается вперед.

Масло сливается в чистый сосуд. Освобождается тяговый электродвигатель и вытягивается вместе с цилиндрической шестерней. Указанным выше способом вытягиваются полувалы до отделения их от планетарных шестерен. Снимается крышка с картера редуктора. Расшплинтовывается и отвинчивается гайка, притягивающая цилиндрическую корону. Освобождается картер редуктора от соединения с балкой с рукавами, выдвигается, и главная передача отделена.

Монтаж производится в обратном порядке. Необходимо обратить внимание на состояние наборов у соединений корпуса дифференциала с балкой и корпусом редуктора. При необходимости производится замена. Гайка, притягивающая цилиндрическую корону, навинчивается до упора и шплинтуется. Перед монтажом тягового электродвигателя проверяется состояния «О»-кольца, расположенного в картере редуктора и при необходимости меняется.

Установка правильного взаимного положения конической пары (коническая шестерня – коническая коронная шестерня) осуществляется предварительным подбором шестеренной пары и путем регулировки сцепления. Перемещение конической коронной шестерни осуществляется при помощи специальных гаек, причем сначала отвинчивается гайка, к которой будет передвигаться коронная шестерня, а противоположная гайка навинчивается (после каждого передвижения проверяется натяжение подшипников, которые законтриваются при помощи пластин). Передвижение конической шестерни осуществляется уменьшением или увеличением толщины регулирующих пластин между внешним кольцом конического подшипника и корпусом дифференциала.

Боковой зазор в сцеплении, замеренный нормально к профилю зубца коронной шестерни должен быть в пределах 0,19-0,35 мм как для всех шестерен, так и для каждой отдельной пары, причем разница между самым большим и самым малым зазорами на соседних зубьях не должна превышать 0,09 мм.

Натяжение в подшипниках дифференциала осуществляется при помощи двух специальных гаек. Момент сопротивления при повороте дифференциал должен находиться в пределах 80-160 Нм

Натяжение в подшипниках конической шестерни осуществляется при помощи регулирующих пластин, устанавливаемых между распорной втулкой и внутренним кольцом конического подшипника. Момент сопротивления при повороте конической ведущей шестерни должен находиться в пределах 1-2 Нм

Зазор в сцеплении можно проверить и по контактными пятнам, как показано на рис. 31. Для этой цели на предварительно почищенные 5-6 соседних зубьев коронной шестерни наносится тонкий слой краски. Коронная шестерня поворачивается плавно и по оставленным пятнам проверяется качество зацепления.

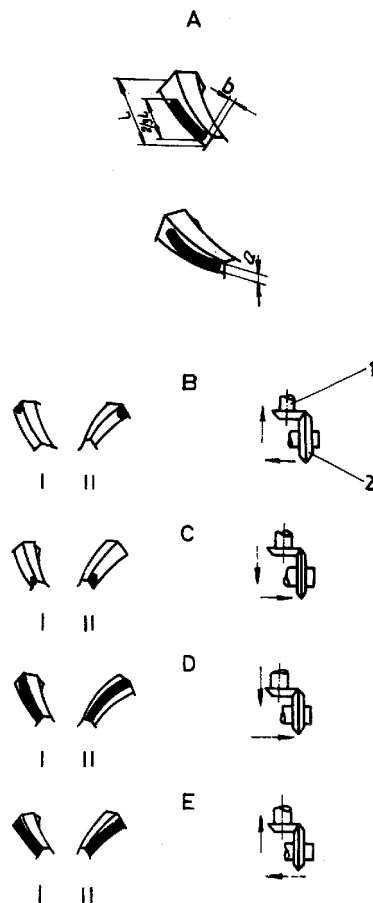


Рис. 36 Регулировка зацепления конической ведущей шестерни и конической коронной шестерни

1-коническая ведущая шестерня; 2 -коническая коронная шестерня ! – передний ход; !! – задний ход

Таблица 14

Положение пятен	Характеристика зацепления	Способ регулировки
A	Шестеренная передача отрегулирована правильно	Зубья соприкасаются в середине не менее чем на 2/3 своей длины и на 1/2 их высоты. $a=2-4$ мм; $b=1-1,2$ м
B	Зубья сильно нагружены во внешнем конце	Приблизить коронную шестерню к конической. Если при этом получится недостаточный боковой зазор между зубьями – отдалить коническую шестерню
C	Зубья сильно нагружены во внутреннем конце	Отдалить коронную шестерню от конической. Если при этом получится слишком большой боковой зазор между зубьями, приблизить коническую шестерню
D	Между зубьями слишком большой боковой зазор	Приблизить коническую шестерню к коронной. Если боковой зазор станет слишком малым – отдалить коронную шестерню
E	Между зубьями слишком малый боковой зазор	Отдалить коническую шестерню от коронной. Если боковой зазор станет слишком большим – приблизить коронную шестерню

Снятие ступиц колес и поворотных цапф управляемого моста, замена подшипников и шкворней, установка на место и регулировка зазора в подшипниках

Снимается батарея. Электропогрузчик поднимается таким образом, чтобы оба колеса управляемого моста вращались свободно. На пол под противовесом ставится достаточно высокая и стабильная опора. Демонтируется колесо. Снимается крышка.

Регулировка зазора подшипников ступицы производится тем же способом, что и в ведущем мосту после расшплинтовывания гайки с прорезями.

При замене изношенного или поломанного подшипника ступицы, изношенного уплотнения или при замене смазки демонтируется ступица. После расшплинтовывания гайки с прорезями она отвинчивается. Легким постукиванием ступица освобождается от поворотной цапфы, на которой остается только внутреннее кольцо большого подшипника с роликами. Ступица и подшипник вымываются. Меняются подшипники и уплотнения. Если следует заменить большой подшипник с роликами. Оставшееся на поворотной цапфе внутреннее кольцо вынимается при помощи специальной скобы вместе со втулкой под уплотнением. Для этого последняя имеет две прорези.

Перед монтажом подшипники смазываются, причем полости между роликами, сепаратором и кольцами тщательно заполняются смазкой. При монтаже половина объема ступиц заполняется той же смазкой. Устанавливается шайба с зубьями, завинчивается гайка с прорезями. После этого регулируется зазор подшипников и насаживается шплинт.

Для замены шкворня или изношенных или поломанных его игольчатых и опорных подшипников предварительно развинчивается стопорный болт. Снимается крышка, закрывающая нижнее отверстие балки. Отвинчиваются удлинители вместе с пресс-масленками. Снимается верхняя крышка. Аккуратно, чтобы не повредить резьбу для удлинителей, выбивается шкворень. Вынимается поворотная цапфа вместе с опорным подшипником и регулирующими шайбами. После этого из балки моста выбиваются игольчатые подшипники.

Монтаж производится в обратном порядке. При насаживании шкворень поворачивается таким образом, чтобы совпадали резьбовое отверстие для стопорного болта поворотной цапфы с гнездом для него в шкворне. Если не менялся опорный подшипник, монтируется тот же самый набор регулирующих шайб. В противном случае набор должен обеспечивать предписанный зазор 0,1-0,2 мм. После насаживания шкворня поворотная цапфа должна проворачиваться от одного конечного положения в другое легко и без задержки.

Замена дефектного редуктора управляемого моста.

Демонтаж дефектного редуктора осуществляется в следующей последовательности.

Снимается батарея. Погрузчик поднимается таким образом, чтобы оба колеса управляемого моста вращались свободно. Отвинчивается гайка, притягивающая рычаг со шлицевым отверстием к валу со шлицами редуктора. Несколькими ударами молотка по рычагу со шлицевыми отверстиями ослабляется его связь с валом со шлицами. Освобождается рулевая колонка от трех соединительных болтов к шасси, и вилка на стержне с шарнирами отделяется от передаточного вала редуктора. Отвинчиваются три прикрепляющие его гайки. Легким постукиванием по фланцу от картера редуктора освобождаются конические втулки. Редуктор вынимается из шпилек, навинченных на балку моста.

Монтаж производится в обратном порядке до сцепления вала со шлицами редуктора с рычагом со шлицевым отверстием. Необходимо соблюдать следующую последовательность.

Находится среднее положение редуктора. Для этого при помощи рулевого колеса передаточный вал проворачивается от одного конечного положения в другое с подсчетом числа оборотов (их около 5). В обратном направлении передаточный вал поворачивается на половину оборотов. Рычаг со шлицевым отверстием налаживается в среднее положение. Для этого в отверстие диаметром 13,5 мм балки устанавливается оправка в 11 мм и длиной около 120 мм, которая проходит и через соответствующее отверстие в рычаге со шлицевым отверстием. При этом положении рычаг со шлицевым отверстием сцепляется с валом со шлицами редуктора. Устанавливается пружинная шайба, гайка затягивается до отказа.

Передаточный вал с запрессованным на нем червяком рулевого управления установлен в картере редуктора на двух подшипниках с коническими роликами. Зазор в подшипниках регулируется уплотнениями 7 (рис. 5) притягиванием крышки. Вал со шлицами установлен в картере на бронзовой втулке с одной стороны и роликовом подшипнике с другой стороны. На нем

монтаж ролик 11, установленный при помощи игольчатого ролика 10 на оси 9, запрессованной в отверстиях вала со шлицами.

При повороте передаточного вала (в одну или другую сторону) приводится в движение ролик 11, а с ним и вал со шлицами, закрепленный с рычагом со шлицевым отверстием управляемого моста и передающий ему вращательное движение.

Среднее передаточное отношение редуктора составляет 1:20,5.

Угол поворота со шлицами составляет 90

В среднем положении рулевое колесо должно иметь свободный ход до 20°, который определяется зазором между червяком рулевого управления и роликом. Зазор регулируется после демонтажа гайки в сборе, навинчивая шестигранным ключом 12 регулировочный винт. С его помощью вал со шлицами и ролик передвигаются к передаточному валу до его блокирования. После этого регулировочный винт откручивается на ¼ оборота, причем передаточный вал должен вращаться легко, плавно и без задержек.

Проверка уровня масла и долив его, при необходимости, производится через контрольную пробку.

Смазка производится согласно Приложению 1.

Проверка состояния и действия тормозной системы.

Тормозная система проверяется на наличие, повреждения или износа деталей. Тормозные тросы должны быть присоединены надежно и прочно. Крепление тормозных пружин, рычагов и цилиндров должно быть надежным.

Проверяется степень износа накладок и их замасленность.

При необходимости отрегулируется зазор между накладками и барабаном в следующем порядке. При поднятом ведущем мосте поворачивается вручную одно из колес, причем одновременно поворачивается шестигранная головка специального вала (рис. 8) до блокировки тормозного барабана. После этого специальный вал поворачивается в обратном направлении до тех пор, пока при вращении колеса не перестанет быть слышен шум трения накладок. После каждой регулировки через 10-15 минут работы без включения тормоза следует проверять, не нагревается ли тормозной барабан.

Действие тормоза проверяется на прямом участке дороги с твердым, гладким и сухим покрытием с номинальным грузом на вилах в транспортном положении. Остановка производится при постоянной скорости движения резким включением тормозов (но без блокировки колес). Тормозной путь должен составлять 12-14,7 м.

Проверяется и, при необходимости, регулируется свободный ход тормозной педали следующим образом: завинчиванием (или отвинчиванием) наконечника в вилке при помощи шестигранника ограничителя и застопоривается гайкой.

Мягкость тормозной педали указывает на наличие воздуха в гидравлическом приводе тормозов. Удаление воздуха производят два человека последовательно на каждом тормозном механизме в следующем порядке:

Снимается предохранительный колпачок с болта удаления воздуха колесного тормозного цилиндра, и на его место вставляется гибкая трубка. Другой конец трубки погрузить в сосуд с небольшим количеством тормозной жидкости. Несколько раз резко нажимается тормозная педаль (накачивание) и задерживается в нажатом положении, при котором отвинчивается на ¼ оборота болт для удаления воздуха. Нажатая педаль начнет опускаться, а тормозная жидкость вытекать в сосуд. При достижении тормозной педалью конечного положения, без ее освобождения, болт завинчивается. Операция повторяется до тех пор, пока в тормозной жидкости, вытекающей в сосуд, не перестанут появляться пузырьки воздуха, и педаль не станет твердой. Во время удаления воздуха доливанием в бак тормозной жидкости исключается возможность всасывания воздуха в тормозную систему через бак. Тормозную жидкость, вылитую в сосуд, можно использовать снова после полного удаления из нее пузырьков воздуха.

При ремонте главного тормозного цилиндра рекомендуется разобрать весь тормозной блок. Для этой цели трубы отделяются от накидной гайки (рис. 6), и отвинчиваются болты крепежа к шасси. Отделяется главный тормозной цилиндр (рис. 7). Снимается предохранитель вместе с поршнем. Специальными клещами вынимается предохранительное кольцо. Остальные детали выпадают свободно под действием пружины. Все детали вымываются спиртом. Компенсационное

отверстие В (рис. 7) в цилиндре продувается. Монтаж производится в обратной последовательности. После монтажа производится удаление воздуха из системы (см. выше).

При устранении неисправности в колесных тормозных цилиндрах снимается тормозной барабан (см. «замена подшипников и ступиц ведущего моста»). С помощью специальных клещей тормозные колодки (рис. 8) освобождаются от возвратных пружин. Все детали моются спиртом, изношенные меняются. При монтаже поршень и уплотнения смазываются тормозной жидкостью. После монтажа указанным выше способом производится удаление воздуха из системы.

Затягивание рычага ручного тормоза (рис. 6) осуществляется удлинением брони следующим образом. Рычаг вытягивается, отвинчиваются одна или две контргайки. Вращается регулирующая круглая гайка (гайка в прорези блока) для обтяжки тормозного троса в направлении, заставляющем ниппель спуститься вниз, т.е. удлинить броню. После того, как будет достигнуто необходимое натяжение, контргайка навинчивается плотно к блоку.

Регулировка командного устройства

Цель регулировки – обеспечение размеров угла α и размера m (рис. 9). Это достигается ограничением угла в при помощи ограничивающих болтов. Если угол в поворота командной педали позволяет валу органа управления повернуться от крайнего верхнего положения на угол α больше предписанного, повреждается командный орган. Если угол α меньше, то не используется полный диапазон действия и регулирование скорости вращения тягового электродвигателя.

Регулировка угла α и размера m осуществляется следующим образом (рис. 9).

Освобождается пружина и штанга рычага. При помощи нижнего ограничительного болта достигается размер $m = 10$ мм.

Рукой вытягивается штанга до проворачивания вала командного органа в крайнее нижнее положение.

Завинчиванием или отвинчиванием штанги в вилке регулируется ее длина таким образом, чтобы свободный ее загнутый конец вошел в отверстие рычага, находящееся в крайнем нижнем положении.

Отвинчивается нижний ограничительный болт таким образом, чтобы ограничивать рычаг недалеко от крайнего нижнего положения вала командоконтроллера и законтривается гайкой.

Свободный конец пружины вставляется в отверстие рычага.

Верхний ограничительный болт отвинчивается так, что под действием пружины вал командоконтроллера поворачивается до крайнего верхнего положения. После этого болт навинчивается таким образом, чтобы ограничить рычаг рядом с верхним положением вала командоконтроллера и законтривается гайкой.

Замена крестовины и втулок карданного соединения, регулировка рулевого управления.

Замена крестовины и втулок карданного соединения производится в следующей последовательности.

Демонтируется рулевая колонка (способом, указанным выше). Специальными клещами снимаются предохранительные кольца с вилок, выбиваются втулки вместе с колпачками, после чего крестовина вынимается легко. Установка новой крестовины и втулок производится в обратном порядке. После этого карданное соединение смазывается.

Регулировка управления осуществляется в следующей последовательности.

Регулируется зазор подшипников с коническими роликами ходовых колес управляемого моста, зазор между роликом и червяком в редукторе и сцепление шестеренной пары рулевой колонки (рулевое колесо при этом находится в положении, соответствующем движению погрузчика по прямой).

Регулируются штанги управляемого моста, чтоб оси колес были параллельны продольной оси погрузчика.

После регулировки рулевое колесо поворачивается к одному из конечных положений до достижения угла поворота $\alpha=86$ внутреннего колеса.

Затем та же операция повторяется в обратном порядке.

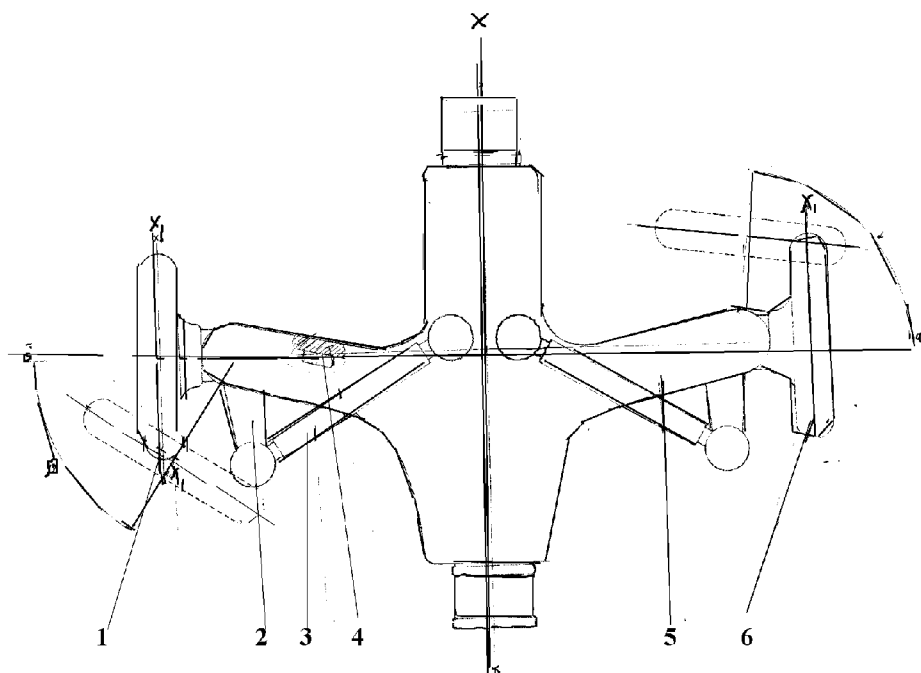


Рис. 37 Регулировка управления (сходимости колес управляемого моста)

1, 6-ходовые колеса; 2-поворотная цапфа; 3-штанга; 4-упор; 5-балка.

$A=86$ - угол поворота внутреннего колеса; $B=62$ - угол поворота наружного колеса.

Регулировка натяжения цепей и зазоров, замена игольчатых подшипников и роликов грузоподъемного устройства, разборка грузоподъемного устройства.

Для равномерного распределения нагрузки на обе цепи натяжение должно быть одинаковым. Регулировка осуществляется следующим способом.

На горизонтальной и ровной площадке с вертикально поднятым грузоподъемным устройством цилиндр подъема устанавливается в крайнее нижнее положение. Обе цепи натягиваются или отпускаются завинчиванием или отвинчиванием гаек длинного цепного болта до тех пор, пока оба клыка вилок не коснутся грунта. В этом положении обе цепи должны быть одинаково натянуты (при одном и том же нажиме они должны иметь одинаковое отклонение).

Зазор между малым роликом и соответствующим профилем (поперечный зазор) должен находиться в пределах 0,3-0,6 мм односторонне.

Регулировка осуществляется таким образом. Выпрямляется законстрирующий зуб стопорной шайбы. Завинчивается пробка, которая выталкивает малый ролик в гнездо шайбы до тех пор, пока он не упрется в профиль мачты. Затем пробка отвинчивается на $1/3 - 1/4$ оборота и стопорится. Это производится без разборки грузоподъемного устройства.

Разборка грузоподъемного устройства производится следующим образом.

Снимаются клыки вилок, ограничители тележки, прикрепленные к их боковинам, ограничители подвижной мачты. Через отверстие К верхней неподвижной мачты вставляется стержень, к нему привязывается металлический трос и прикрепляется к подъемному устройству. Грузоподъемное устройство освобождается от цилиндра наклона, трубопровода цилиндра подъема и шасси, после чего поднимается. Устанавливается на прочный стол или на пол таким образом, чтобы вертикальная тележка осталась сверху. Отвинчиваются гайки длинного цепного болта. Освобождаются грузоподъемные цепи от неподвижной мачты. Направляющая освобождается от ее соединения с подвижной мачтой. Подвижная мачта вытягивается на расстояние, позволяющее разборку цилиндра подъема вместе с несущей балкой и направляющей. С помощью грузоподъемных цепей вертикальная тележка отделяется от верхнего конца подвижной мачты. Через верхний конец неподвижной мачты снимается подвижная мачта. Монтаж осуществляется в обратном порядке.

Игольчатые подшипники заменяются следующим образом.

Специальными клещами снимается предохранительное кольцо. Вынимаются крышка и ходовой ролик, после чего демонтируются игольчатый подшипник и втулка подшипника. После замены в обратном порядке производится монтаж, причем предварительно подшипники обильно

смазываются, а ролики очищаются. Если необходимо только смазать подшипник, он не снимается. Подшипник и ролик хорошо очищаются от старой смазки и обильно смазываются новой.

Если дефектен малый ролик, то после снятия предохранительного кольца и крышки вынимается малый ролик в сборе с корпусом и осью. Выбивается ось, и малый ролик освобождается от корпуса. Заменяются дефектные детали, а годные хорошо очищаются. Монтаж производится в обратном порядке, после смазывания отверстия малого ролика. Аналогично поступают. Если необходима только смазка.

Замена или смазка игольчатых подшипников, большого и малого роликов может осуществляться и без снятия грузоподъемного устройства с шасси.

Если производится работа с вертикальной тележкой, то снимается только она. Для этого снимаются клыки вил и ограничители, крепящиеся к ее боковинам. Вертикальная тележка поднимается, и под нее ставится чурка (чтобы освободить от натяжения подъемные цепи). Отвинчиваются гайки со стороны длинного цепного болта, и цепи вынимаются из каналов цепного ролика.

Если работы производятся по неподвижной мачте, поступают следующим образом. После того, как будет вынута вертикальная тележка, и освобожден трубопровод к цилиндру подъема, немного подняв подвижную мачту с помощью подъемного устройства, вынимают цилиндр подъема. Затем подвижная мачта вынимается через верхний конец неподвижной мачты.

Монтаж совершают в обратной последовательности.

Регулировка уклона подъемного устройства.

Производится на горизонтальной и ровной площадке. При помощи специального шестигранного ключа отвинчиваются стопорные винты в проушине цилиндров наклона. Завинчиванием или отвинчиванием поршневого штока цилиндра наклона достигается предписанный технической характеристикой угол наклона грузоподъемного устройства вперед без груза. Измерение производится угломером, установленным на коротких плечах П-профиля неподвижной мачты. После этого завинчиваются законтривающие винты. Обязательно проверяется угол наклона грузоподъемного устройства вперед с номинальным грузом, поднятым на 300-500 мм, который должен находиться в предписанных пределах.

Регулировка командного устройства гидравлической системы.

Регулировка производится после снятия малой крышки командного пульта, закрывающего отверстие над распределителем. Отвинчиваются болты, притягивающие кулачки к кривой оси, до тех пор, пока последние не начнут вращаться свободно около нее. Под действием пружины кривая ось своим коротким плечом нажимает на кнопку блокировочного ключа до его крайнего положения. Короткое плечо выталкивается рукой таким образом, чтоб обеспечить ход кнопки на 3-4 мм до ее полного освобождения. При этом положении кривой оси кулачки проворачиваются до упора их плеч в штифт командной головки (для секции одного действия) или оба штифта, приваренные к кронштейнам двойного действия (для секции двойного действия). Затем для притягивания кулачков кривой оси завинчиваются болты.

Регулировка произведена правильно, если электродвигатель насоса начинает работать при отклонении любого из рычагов с рукояткой не более чем на 4-7 градусов.

Проверки электрического оборудования

Перед устранением повреждений в электрическом оборудовании и после их устранения необходима проверка «массы» (гальванической связи токоведущей части с металлической частью электропогрузчика). При наличии «массы» существует опасность перегорания части или всей электропроводки.

При наличии неисправности прежде всего проверяются: предохранители, блокировки и соединения электрических проводов.

Если повреждения не в них, приступают к проверке путем измерения

Необходимые приборы:

При измерении под напряжением – вольтметр с диапазоном 80-100 В или пробная лампа для того же напряжения.

При измерении без напряжения – омметр.

При коротком замыкании (замкнутая цепь без потребителя) штепсельное соединение (разъединитель) выключается и, при помощи омметра устанавливается повреждение. После устранения причины короткого замыкания все электрические связи восстанавливаются.

Если обнаружена прерванная (открытая) электрическая цепь, необходимо выполнить следующее:

1. Поднять электропогрузчик на чурки таким образом, чтобы колеса ведущего моста не упирались бы в пол.

2. Включить разъединитель в замок цепи управления.

3. При помощи командоконтроллера проследить функциональную работу погрузчика и установить, при каком положении он не работает нормально. Таким образом, устанавливается, к какой цепи должно быть направлено измерение. Проверяемый участок не должен содержать других параллельных цепей.

4. Соединить один конец пробной лампы или вольтметра с положительным полюсом аккумуляторной батареи, а другим концом последовательно прикасаться к узловым точкам рассматриваемой цепи так, как они нанесены на электрической схеме связи, начиная с отрицательного полюса батареи и до потребителя.

5. Место, где лампа не загорелась (стрелка вольтметра не дернулась), является местом разрыва цепи.

6. Аналогично устанавливается повреждение в положительной части цепи.

Способы устранения повреждений в электрических приборах указаны в разделе четвертом.

Провода с поврежденной изоляцией заменяются новыми того же типа и того же сечения.

Если имеются провода с оторванными наконечниками, концы их зачищаются и запаиваются или запрессовываются новыми наконечниками.

Внимание! По окончании работы измеряется сопротивление изоляции.

ТРЕБОВАНИЯ ПО ТЕХНИКЕ БЕЗОПАСНОСТИ ПРИ ЭКСПЛУАТАЦИИ И ТЕХНИЧЕСКОМ ОБСЛУЖИВАНИИ ЭЛЕКТРОПОГРУЗЧИКА

Общие положения

1. При работе на погрузчике необходимо соблюдать требования, включенные в «Правила безопасности труда при погрузочно-разгрузочных работах», «Правила технической безопасности на транспорте» и другие действующие правила и нормативные акты в области охраны труда при работе на транспортных машинах.

2. Каждое предприятие, использующее электропогрузчики, должно разработать конкретные указания к работе и движению на территории предприятия.

3. Запрещается эксплуатация и техническое обслуживание погрузчика до ознакомления с «Инструкцией по эксплуатации и техническому обслуживанию» и включенными в нее «Требованиями по технике безопасности».

4. К работе на погрузчиках должны допускаться только те водители, которые ознакомлены с инструкцией по эксплуатации и с правилами безопасной работы на соответствующей модели погрузчиков.

Условия работы

5. Компетентными органами должны быть определены класс взрывной и пожарной опасности в местах работы электропогрузчиков и указано, какие электропогрузчики и при какой степени безопасности могут обслуживать рабочий процесс.

6. У входов в пожароопасные и взрывоопасные помещения устанавливаются соответствующие знаки и предупреждающие таблички, запрещающие въезд электропогрузчиков без соответствующей защиты.

7. Покрытие дорог и площадок, на которых работают погрузчики, должны быть прочными, без деформаций, иметь высокий коэффициент трения, выдерживать соответствующие максимальные нагрузки.

8. Если на территории, на которой работают погрузчики, имеются открытые котлованы, они должны быть огорожены или отмечены предупреждающими знаками, а в тесное время суток – освещены.

9. В местах пересечения железных дорог и трамвайных линий, по которым едут электропогрузчики, должны иметься переезды с барьерами или сигнализацией, обеспечивающей безопасность движения. Переезды должны находиться в состоянии, позволяющем свободный проезд электропогрузчиков.

10. Ширина дорог, по которым проезжают электропогрузчики, должна позволять свободный проезд электропогрузчика с грузом.

11. Границы проездов и дорог для электропогрузчиков рекомендуется отмечать краской.

Для движения пешеходов должны быть предусмотрены отдельные поля и коридоры.

12. Если вследствие той или иной причины или характера работы покрытие пола или пути увлажняется, замасливается и пр., необходимо поставить предупредительные знаки, а водителей проинструктировать соответствующим образом.

13. Высота дверей и проходов, через которые проезжают электропогрузчики, должна быть не менее чем на 20 см выше высоты электропогрузчика в транспортном положении.

14. Если в местах работы электропогрузчика имеются низко расположенные сооружения и установки, которые могут быть задеты, они должны быть обозначены яркой маркировкой с желтыми и черными наклонными линиями, шириной не менее 50 мм.

15. Переходные мосты, платформы, рампы и пр. должны выдерживать электропогрузчик с номинальным грузом. На них четко должна быть отмечена максимальная грузоподъемность сооружения.

16. Подвижные мосты должны быть прочно закреплены во избежание их самопроизвольного перемещения. Их поверхность должна иметь коэффициент трения не менее 0,6.

17. Транспортировка электропогрузчика разрешается только на машинах необходимой грузоподъемности и прочности пола. Электропогрузчик на них должен быть прочно застопорен. При его погрузке и разгрузке транспортное средство должно находиться с надежно застопоренными тормозами.

18. Подъем электропогрузчика подъемным приспособлением разрешается только если грузоподъемность приспособления и используемых тросов выше веса поднимаемого погрузчика. Грузоподъемность тросов должна быть маркирована. Все нити должны быть исправными. Нахождение людей под погрузчиком и на нем во время его подъема запрещается.

19. Не допускается транспортировка электропогрузчика путем захвата за отверстия в верхней балке подъемного устройства.

20. Стеллажи в складских помещениях должны содержаться в исправности и чистоте, с ясно обозначенной грузоподъемностью.

21. Поддоны, стандартные и специальные, с которыми работает электропогрузчик, должны быть исправными и подходящими для соответствующего вида и количества грузов.

Эксплуатация электропогрузчиков

22. Каждый электропогрузчик должен иметь внутризаводской номер контрастной расцветки, с размерами цифр: высотой 200 мм, шириной 100 мм и толщиной 30 мм.

23. Каждый электропогрузчик должен числиться за определенным водителем, а при двух- или трехсменной работе – за отдельной бригадой, отвечающей за правильную его эксплуатацию и обслуживание.

24. Водителю разрешается производить только такие операции, которые соответствуют конструкции электропогрузчика, и для которых он предназначен.

25. Запрещено движение погрузчиков с неисправностями в рулевом управлении, тормозной и сигнальной системах. Если устранение неисправности не является возможным на месте, погрузчик передают в сервисную мастерскую по указанию соответствующего руководителя, который должен обеспечить безопасность передвижения.

26. Запрещается управлять электропогрузчиком влажными или испачканными в масле руками.

27. Запрещена транспортировка грузов, превышающих номинальную грузоподъемность электропогрузчика или нагруженных неправильно.

28. Запрещается увеличение грузоподъемности электропогрузчика добавлением дополнительных противовесов или погрузкой людей на противовес, а также внесение других изменений, ухудшающих его устойчивость.

29. Разрешена транспортировка только правильно установленных грузов и грузов на поддонах.

30. Запрещается поднимать людей на электропогрузчик, клыки вил и навесное оборудование, стоять под вилами или вблизи принимаемого груза.

31. Запрещено движение с поднятым грузом.

32. Перевозка груза должна производиться в транспортном положении (мачта наклонена назад, высота вил 300 мм над землей). Должно быть обеспечено надежное закрепление груза.

33. Запрещено нахождение людей в зоне погрузки (разгрузки).

34. Прием груза электропогрузчиком должен осуществляться как можно более удаленными друг от друга и симметрично расположенными клыками вил.

35. Водитель электропогрузчика должен избегать резкого торможения, особенно при движении с грузом во избежание выведения электропогрузчика из равновесия и выпадения груза.

36. При транспортировке негабаритных грузов водитель должен убедиться, что высота и ширина проезда достаточна для безопасного движения.

37. Перевозка объемистых грузов, нарушающих видимость должна производиться задним ходом или передним ходом, с помощью другого человека, указывающего водителю дорогу и обеспечивающего безопасность движения.

38. При перевозке сыпучих грузов, выделяющих пыль, водитель должен иметь защитные очки.

39. При движении с грузом, подвешенном на сменном приспособлении (стреле, дорне и пр.) должны быть приняты меры, чтоб груз не качался и не вращался.

40. Объемистые грузы, с небольшой площадью упора следует транспортировать, предварительно закрепив их.

41. Смена направления движения должна производиться только при остановленном электропогрузчике.

42. Запрещается работа на электропогрузчике в местах, уклон которых больше указанного в таблице 1.

43. При движении по уклону груз должен быть направлен к верхней части наклона.

44. Запрещен подъем грузов:

-превышающих максимальную грузоподъемность погрузчика;

-вилами, клыки которых установлены ассиметрично к оси погрузчика;

-при выключенном стояночном тормозе;

-если груз несбалансирован и не обеспечена его неподвижность;

- если под грузом нет необходимого просвета для введения клыков вил

- если грузы размещены на вилах не в соответствии с диаграммой нагрузки.

45. Запрещается водителю оставлять электропогрузчик с поднятым грузом.

46. При штабелировании водитель должен соблюдать следующие правила:

а) площадка для штабелирования должна быть горизонтальной, гладкой и ровной.

Приближение к штабелю или удаление от него должно осуществляться на минимальной скорости с наклоненным назад грузоподъемным устройством;

б) подъем вертикальной каретки с грузом должен осуществляться при остановленном электропогрузчике, груз должен быть немного поднят над местом своей установки;

в) передвижение электропогрузчика с грузом должно осуществляться медленно;

г) освобождение вил от груза должно выполняться их спуском до места установки с мачтой, слегка наклоненной вперед;

д) отъезд электропогрузчика от штабеля, пока клыки вил не выйдут из-под груза, должен осуществляться медленно;

е) движение электропогрузчика с места должно осуществляться в транспортном положении (мачта наклонена назад, высота вил 300 мм над землей).

При подхвате груза со штабеля водитель должен выполнить те же операции в обратном порядке, обращая внимание на то, чтобы вилы свободно входили под груз.

47. Запрещен подъем примерзших к земле, заваленных грузов, грузов с неуказанным весом.

48. Кислоты и щелочи должны транспортироваться в специальной упаковке, в соответствии с инструкцией по их хранению и транспортировке.

49. При перевозке легко воспламеняющихся материалов водитель не должен приближаться к открытому огню и печам и курить. На электропогрузчике должна быть привешена табличка «огнеопасно».

50. Работа с емкостями со сжатым газом возможна только в том случае, если емкости установлены на специальные подставки и надежно закреплены. Необходимо исключить возможность падения или удара.

51. По окончании работы с электропогрузчиком его вилы или сменное приспособление должны быть установлены в крайнее нижнее положение.

52. При проверке уровня электролита в аккумуляторной батарее запрещается пользоваться открытым огнем.

53. Перед началом работы водитель должен проверить, завинчены ли пробки на аккумуляторной батарее, и закрыть крышку над ней.

54. Вентиляционные отверстия пробок аккумуляторной батареи очищать при каждой ее зарядке.

55. Верхняя часть элементов аккумуляторной батареи всегда должна содержаться сухой. Выводы и наконечники кабелей должны быть чистыми, смазанными вазелином и хорошо затянутыми.

56. Запрещается производить работы с открытыми токопроводящими частями и полюсами батареи без использования предохранительных средств против поражения электрическим током.

57. Запрещается открывать крышку над аккумуляторной батареей, если вблизи имеется открытый огонь.

58. Запрещается использовать аккумуляторные батареи с трещинами и течью электролита.

59. Запрещается эксплуатация электропогрузчиков с пневматическими шинами, имеющими трещины или изношенный узор протекторов.

60. По окончании работы водитель должен оставить электропогрузчик на определенном для стоянки месте, почистить его и записать в специальную тетрадь обнаруженные неисправности.

61. Перед тем, как покинуть электропогрузчик, водитель должен установить все рычаги в нейтральное положение, включить ручной тормоз, освободить разъединитель и взять с собой секретный ключ от выключателя оперативной цепи (КОВ). Если погрузчик остановлен на уклоне, его колеса должны быть заклинены.

62. При повреждении электропогрузчика водитель должен немедленно оставить его, принять меры против самопроизвольного передвижения и, в случае, если сам не может устранить повреждение, сообщить соответствующему лицу.

Техническое обслуживание

63. Техническое обслуживание электропогрузчика производится в соответствии с указаниями, приведенными в главе «Техническое обслуживание» настоящей инструкции, при соблюдении соответствующих правил по технике безопасности для операций обслуживания, операций, связанных с холодной обработкой металлов, сварочными работами, нанесением лакокрасочных покрытий и т.д.

64. Водителю запрещено производить работы по ремонту и регулировке, не входящие в его компетенцию.

65. Уход за аккумуляторными батареями должен осуществляться обученными и прошедшими инструктаж рабочими. При использовании автоматических станций для зарядки подключение батарей к токовыводителю производится самим водителем после соответствующего обучения.

66. При осмотре аккумуляторных батарей необходимо использовать подвижное электрическое освещение во взрывобезопасном исполнении.

67. Перед зарядкой аккумуляторной батареи отвинчиваются вентиляционные пробки, а при зарядке на электропогрузчике снимается ее крышка.

При зарядке аккумуляторной батареи кабельные наконечники прочно крепятся к клеммам, чтобы избежать искрения.

68. Состояние аккумуляторной батареи проверяется вольтметром при выключенном токовыводителе. Строго запрещается проверка созданием короткого замыкания.

69. Присоединение и разъединение аккумуляторной батареи разрешается только после выключения тока зарядки.

70. Запрещено использовать обода и шины, не имеющие качественного сертификата и печати завода-изготовителя.

71. Сборку, разборку колес, накачивание пневматических шин необходимо производить только в предназначенном для этого месте. Накачивание шин производить при помощи специального приспособления.

72. Демонтаж пневматических шин производить только после выпуска воздуха.

73. На каждой площадке, на которой работает электропогрузчик, должны находиться исправные порошковый или двууглекислый огнетушитель и аптечка с необходимыми для оказания первой помощи перевязочными материалами и медикаментами. В аптечке станций заправки должны иметься сода бикарбонат и 3% раствор винной кислоты.

Внимание! Использование электропогрузчика в качестве тягача невыгодно и нежелательно. Тормозная система действует только на ведущий мост, и помимо перегрузки при наличии прицепа, электропогрузчик нестабилен при аварийном торможении. В исключительных случаях электропогрузчик можно использовать для тяги другого электропогрузчика или прицепа без собственной тормозной системы. При движении по ровной и сухой дороге электропогрузчик может тянуть прицеп с общим весом, равным номинальному для данного электропогрузчика.

Раздел четвертый

ВОЗМОЖНЫЕ НЕИСПРАВНОСТИ И СПОСОБЫ ИХ УСТРАНЕНИЯ

Таблица 15

Неисправность 1	Причины 2	Способ устранения 3
ТРАНСМИССИЯ		
Шум в ведущем мосту в области ступиц, сопровождаемый нагревом ступиц.	Малый зазор в подшипниках ступиц	Отрегулировать зазор подшипника
	Заел или сломался подшипник	Заменить
	Подшипники не смазаны	Смазать
Биение колес	Ослаблены подшипники ступицы	Отрегулировать
	Ослаблены гайки колес	Притянуть
	Искривлены обода	Отремонтировать или заменить
При включенном тяговом электродвигателе погрузчик не двигается с места	Сломан полувал	Заменить
	Порвана шпонка ротора электродвигателя	Заменить
Увеличенный шум в ведущем мосту	Недостаточно масла в картере	Долить
	Сношены или разбиты подшипники	Заменить
	Сношены или сломаны шестерни	Заменить
	Велик зазор между коронной и ведущей шестернями	Отрегулировать
Перегрев картер дифференциала	Недостаточно масла	Долить
	Перетянуты подшипники	Заменить
	Мал зазор между коронной и ведущей шестернями	Отрегулировать
	Заедание сателлитного колеса в крестовине	отремонтировать
Течь масла через уплотнение в ступице или замазываются колодки	Сношены уплотнения ступицы	Заменить
УПРАВЛЯЕМЫЙ МОСТ		
Биение колес	Ослаблены подшипники ступицы	Отрегулировать зазор
	Изношены или поломаны подшипники ступицы	заменить
	Ослаблены гайки колес	Затянуть
	Искривлены обода	Отремонтировать или заменить
	Изношены или поломаны подшипники шкворня или болт	Заменить
Большой свободный ход рулевого колеса	Изношены (разбиты) шаровые соединения	Заменить, проверить после этого сходимость колес
ТОРМОЗНАЯ СИСТЕМА		
«Падение» тормозной педали при нажатии	Наличие воздуха в тормозной системе	Удалить воздух
	Понижен уровень тормозной жидкости в баке	Долить
	Повреждено уплотнение главного тормозного цилиндра	Заменить
	Течь тормозной жидкости из колесных цилиндров	Заменить манжеты
Нагревается тормозной барабан	Малый зазор между накладками и барабанами	Проверить и отрегулировать
	Отсутствие свободного хода тормозной педали	Отрегулировать
	Забито компенсационное отверстие В (рис. 7)	Продуть
При опущенной педали одно из колес не освобождается полностью	Поломана возвратная пружина	Заменить
	Блокирован поршень колесного тормозного цилиндра	Заменить изношенные детали
	Мал зазор между накладками и барабанами	Отрегулировать
При торможении электропозрузчик отклоняется в сторону	Замаслены накладки	Почистить бензином и подсушить. Устранить причину.
	Неодинаков зазор между тормозными накладками и барабанами на различных колесах	Отрегулировать
При включении ручного тормоза электропозрузчик не задерживается	Не отрегулирован ручной тормоз	Отрегулировать
	Порван тормозной трос	Заменить
При освобождении ножного и ручного тормоза тяговый электродвигатель не срабатывает	Не отрегулирован момент включения оперативной цепи блокировочных ключей	Отрегулировать
УСТРОЙСТВО УПРАВЛЕНИЯ		
Затягивание в шарнирных соединениях стержня с шарнирами (рис. 10)	Недостаточна смазка, вследствие чего крестовина карданного соединения блокирует во втулках	Заменить крестовину и втулки
Слишком большой зазор в шарнирных соединениях стержня с шарнирами	При продолжительной работе без смазывания втулки крестовина изнашивается до такой степени, что получается большой зазор	Заменить крестовину и втулки
Большой свободный зазор рулевого колеса (более 20)	Большой зазор в рулевой колонке (от сцепления конической шестеренной пары)	Отрегулировать устранением уплотняющих пластин между картером и крышкой
	Зазор между крестовиной и втулками карданного соединения	Устранить
	Зазор в редукторе	Устранить
	Зазор в шаровых соединениях управляемого моста	Заменить

1	2	3
ГРУЗОПОДЪЕМНОЕ УСТРОЙСТВО		
Неравномерное движение вертикальной тележки с непериодическими толчками	Неотрегулировано натяжение цепи	Отрегулировать
	Большой зазор между вертикальной тележкой и мачтами	Отрегулировать
Движение вертикальной тележки с задержкой и заеданием	Малый зазор между вертикальной тележкой и мачтами	Отрегулировать
	Деформация боковин вертикальной тележки или мачт	Боковины выпрямляются и укрепляются или меняется тележка. Мачты выпрямляются или меняются
Шум в устройстве	Увеличен поперечный зазор	Отрегулировать
	Разрушен игольчатый подшипник	Заменить
	Изношены ролики	Заменить
	Не смазаны игольчатый подшипник или малые ролики	смазать
ГИДРАВЛИЧЕСКАЯ СИСТЕМА		
Командное устройство включено, но насос не вращается	Неисправность в электрооборудовании	См. раздел «Электрическое оборудование»
	Разрегулировано командное устройство	Отрегулировать
Насос вращается, но силовой цилиндр не двигается	Недостаточно масла в баке	Долить
	Закупорка или всасывание воздуха во всасывающем трубопроводе	Очистить и подтянуть всасывающий трубопровод
	Сломана пружина предохраняющего клапана	Заменить пружину, отрегулировать клапан
	Повреждены уплотнения силового цилиндра, насоса	Заменить
	Клапан сбоку клапанной секции прилегает неплотно из-за загрязнения или заедания	Очистить или отремонтировать клапан
	Забит нагнетающий трубопровод или некоторые из элементов гидравлической системы	Разобрать последовательно трубопроводы, начиная с последнего. Промыть, продуть сжатым воздухом
Насос вращается, но грузоподъемное устройство поднимается медленно или не может поднять номинального груза	Порвана сегментная шпонка вала насоса	Заменить
	Не отрегулирован или поврежден предохранительный клапан в распределителе	Отрегулировать или отремонтировать
	Проходит воздух, или забит всасывающий трубопровод	Очистить или притянуть всасывающий трубопровод
	Забит нагнетающий трубопровод или некоторые из элементов гидравлической системы	Разобрать последовательно все трубопроводы, начиная с последнего. Проверить протекание масла через них манометром. Промыть и продуть сжатым воздухом забитые элементы
	Клапан не попал в свое гнездо	Клапаны и их гнезда промыть и, при необходимости, отремонтировать
	Повреждены уплотнения насоса, силового цилиндра или регулирующих элементов	Заменить уплотнения. При необходимости проверить регулирующие элементы
	Заедает или поломана пружина распределителя	Заменить пружину
	Заедает или изношен плунжер распределителя	Отремонтировать или заменить секцию распределителя
	Изношен насос	Отремонтировать или заменить
	Грузоподъемное устройство наклоняется быстро	Неотрегулирован или поврежден регулируемый дроссель с обратным клапаном
Заел или неплотно пристает клапан регулируемого дросселя		Отремонтировать клапан
Повреждены уплотнительные манжеты цилиндров наклона		Заменить манжеты
Воздух в гидравлической системе		удалить
Грузоподъемное устройство наклоняется медленно	Неотрегулирован, забит или поврежден регулируемый дроссель с обратным клапаном	Отрегулировать, очистить или отремонтировать дроссель
	См. раздел «насос вращается, но грузоподъемное устройство поднимается медленно»	
Медленный спуск груза (распределитель сработал)	Забиты трубопроводы, нерегулируемый дроссель или распределитель	Очистить
	Неисправности в грузоподъемном устройстве	См. соответствующий раздел
Быстрый спуск груза (распределитель сработал)	Нерегулируемый дроссель заклинило в открытом положении	Очистить, при необходимости отремонтировать
Недопустимо быстрое падение груза или самопроизвольный наклон грузоподъемного устройства вперед с грузом (распределитель находится в нейтральном положении)	Загрязнен или поврежден клапан клапанной секции распределителя	Очистить, отремонтировать или заменить секцию распределителя
	Изношен или заедает плунжер распределителя	Отремонтировать или заменить секцию распределителя
Груз движется толчками	Воздух в гидравлической системе	Удалить
	Затянут или сух уплотнительный (шевронный) пакет цилиндра подъема	Освободить немного и замаслить
Не работает распределитель	Повреждения в командном устройстве	Устранить
	Поломана пружина, устанавливающая плунжер в нейтральное положение	Заменить пружину

1	2	3
ЭЛЕКТРООБОРУДОВАНИЕ		
Электропогрузчик не трогается с места	Сгорели предохранители	Заменить новыми того же типа
	Разрегулированы блокировки ручного и ножного тормоза	Отрегулировать и проверить состояние блокировочного ключа, если перегорели контакты □ заменить
	Неисправны: аккумуляторная батарея, тяговый электродвигатель, разъединитель, выключатель оперативной цепи, командоконтроллер, контакторы, реверсор	Устранить повреждения (см. ниже)
	Неисправна электропроводка	Найти и устранить повреждение
Электропогрузчик трогается с трудом, не развивает скорости	Разряжена аккумуляторная батарея	Зарядить
	Неисправен тяговый электродвигатель	Устранить повреждение (см. ниже)
	Перегорел предохранитель, соединяющий батареи	Заменить на новый того же типа
Электропогрузчик трогается с места рывком	Неисправен командоконтроллер	Устранить повреждение (см. ниже)
	Неисправен пусковой резистор	Устранить повреждение
	Неисправны ускоряющие контакторы и контактор последовательного соединения батарей	Устранить повреждение (см. ниже)
Электропогрузчик не набирает номинальной скорости	Неисправны ускоряющие контакторы и контактор последовательного соединения батарей	Устранить повреждение (см. ниже)
	Неисправен командоконтроллер	Устранить повреждение (см. ниже)
	Неисправна электропроводка	Найти и устранить повреждение
	Перегорел предохранитель, соединяющий батареи	Заменить на новый того же типа
Электропогрузчик движется только на первой скорости (вперед и назад)	Неисправна нулевая защита блок-контактов реверсивных контакторов	Заменить
	Разомкнута цепь между командоконтроллером и нормально открытыми блок-контактами реверсивных контакторов	Восстановить цепь
Гидравлическая система не работает	Неисправны: насосный электродвигатель, контактор насосного электродвигателя, переключатель к распределителю, соответствующий силовому и оперативный предохранитель, электропроводка	Найти и устранить повреждение
Не работает звуковая сигнализация	Неисправны: звуковой сигнал, кнопка звукового сигнала, оперативный предохранитель, штепсельное соединение, электропроводка	Найти и устранить повреждение
Не работает световая сигнализация	Неисправны: стоп-сигналы, блокировочный ключ к ножному тормозу, оперативный предохранитель, штепсельное соединение, КОВ, электропроводка	Найти и устранить повреждение
	Неисправна контрольная лампа и нормально закрытые блок-контакты ускоряющих контакторов	Найти и устранить повреждение
Не горит сигнальная лампочка индикатора разрядки аккумуляторной батареи	Перегорела лампочка	Заменить
	Разряжена аккумуляторная батарея	Зарядить
	неисправен индикатор разрядки батареи	заменить
Аккумуляторная батарея		
Короткое замыкание. Признаки: В конце зарядки замедляется газоотделение Низкая плотность электролита при заряженном элементе Быстрое увеличение температуры электролита	Непосредственное соприкосновение положительных и отрицательных пластин при разрушенном сепараторе или сильно искривленных пластинах	Демонтировать элемент и заменить дефектный сепаратор или искривленные пластины
	Накопление большого количества опавшей активной массы на дне или по стенам коробки	Вылить электролит и несколько раз промыть клетку дистиллированной водой
	Попадание металлических примесей в электролит или металлической пыли в элементы	См. предыдущий пункт
Повышена самозарядка. Признак: Заряженный элемент, не работающий. За короткий срок теряет большую часть емкости	Загрязненная поверхность крышки образует проводимость между двумя полюсными выводами	Почистить поверхность крышки
	Ухудшена изоляция вследствие трещин в коробке и вытекшего электролита	Проверить коробку на течь, не имеется ли на ней трещин
	Загрязнен электролит	Заменить
Сульфитация. Признаки: Значительно снижена емкость батареи; Вначале зарядки напряжение элементов быстро возрастает, но затем нарастает медленно и не достигает необходимой величины; Густота электролита при продолжительной зарядке растет медленно и неоднозначно; Электролит кипит раньше нормы и более интенсивно; Увеличена температура электролита	Дефектны сепараторы	заменить дефектный сепаратор
	На пластине образуется кристаллический сульфат свинца, разрушающий активную массу. Причины образования кристаллического сульфата: Аккумулятор оставлен на продолжительное время незаряженным; В клетки вместо дистиллированной воды долит электролит; Уровень электролита недостаточен; Часть разрядки большим током; Систематические недозарядки.	В начальной фазе после зарядки батареи провести выравнивающую зарядку. При прогрессирующей сульфитации заряжать батарею током в 1/6 максимально допустимого до тех пор, пока плотность электролита не останется постоянной в течение 4 ч. При глубокой сульфитации: Вылить электролит, налить дистиллированную воду, производить зарядку током в 1/6 максимально допустимого до тех пор, пока плотность электролита не останется постоянной в течение 4 часов, Налить электролит, Производить зарядку током 5% пятичасовой емкости батареи
Плохой контакт между выводными клеммами батареи и соединяющими наконечниками силовых проводов электропроводки. Признаки: Окисленные выводы и наконечников; плавка наконечников и выводов вследствие нагрева	Плохо подогнаны наконечники	Очистить полюса с помощью абразивной бумаги, не удаляя много металла; Очистить полюсные наконечники; Смазать полюса и наконечники техническим вазелином и хорошо притянуть.

1	2	3
Электродвигатели		
Искрение щеток	Щетки неподходящей марки или размеров	Заменить
	Щетки поломаны	Заменить
	Изоляция выходит над коллекторными пластинами	Прорезать между пластинами каналы глубиной 1-1,5 мм
	Концы обмотки якоря отпаяны от коллекторных пластин	Запаять распаянные концы
	Шум в коллекторе	Проверить подшипники. Изношен- ные заменить. При необходимости отшлифовать коллектор
	Нагар по коллектору	Очистить коллектор спиртом. При необ- ходимости – отшлифовать (слишком частая шлифовка приводит к износу коллектора).
Почернели некоторые из коллекторных пластин	Концы обмоток якоря отпаяны от коллекторных пластин	Запаять
	Прогорела изоляция между коллекторными пластинами	Отремонтировать или заменить коллектор
Огонь вокруг коллектора	Каналы между пластинами заполнены маслом или графитным порошком	Проверить твердость щеток, почистить коллектор
Перегрев коллектора и щеток	Используются неподходящие щетки	Заменить щетки
	Большой нажим на щетки к коллектору	Отрегулировать
Перегрев электродвигателя	Электродвигатель перегружен по току	Не допускать
	Продолжительная работа без перерыва	Соблюдать режим работы
	Электропогрузчик часто буксует	Не допускать
	Нарушено изоляционное сопротивление обмоток	Измерить сопротивление отдель- ных катушек, неисправные сменить
Перегрев подшипников электродвигателя	Подшипники не смазаны или смазаны чересчур	Смазать нормальным количеством смазки
Шум в работе электродвигателя	Изношены подшипники	Заменить
	Щетки сильно прижаты к коллектору	Отрегулировать нажим щеток
С грузом электропогрузчик не трогается, без груза трогается рывком	Уменьшение крутящего момента и увеличение оборотов электродвигателя вследствие ослабления магнитного поля, происходящего, в свою очередь, при коротком замыкании между витками обмотки возбуждения или неправильном чередовании полюсов	Проверит катушки возбуждения. Поврежденные заменить новыми.
Контакты КПЕ и КПД		
К катушке подано питание, но якорь не движется, контакты не замыкаются	Прерывание катушки	Заменить поврежденную катушку
Якорь притягивается с шумом, катушка нагревается	Частичное короткое замыкание между витками катушки	Заменить поврежденную катушку
Якорь липнет	Слабый контактный нажим	Отрегулировать
	Слабая возвратная пружина	Заменить
Ножной командоконтроллер		
Затруднено движение кулачкового вала	Затянут механизм свободного хода	Заменить
	Загрязнена шестеренная передача	Почистить шестерни, не используя разье- дающих жидкостей или твердых предметов
	Суши подшипники и опорные поверхности	Проверить и смазать систему командной педали. Если неисправность не устранена, проверить подшипники командоконтроллера
	Конец вала запаздывающего устройства упирается в вал с кулачками	Раздвинуть оба вала
Нарушена правильная очередность включения контакторов согласно электрической схеме	Неисправны блок-контакты (микрореле)	Заменить
При нажатии командной педали до конца все контакторы выключаются	Неправильно отрегулирована система рычагов	Отрегулировать
При нажатии командной педали до конца не включается последний контактор	Неправильно отрегулировано ограничение хода педали	Обеспечить достаточный ход

Таблица мест смазки

№ по рис 44	Наименование мест смазки	их число	Наименование и Стандарт смазочных материалов	Кол-во (л)	Вид технического обслуживания			Способ смазки
					ТО 1	ТО 2	ГО Ремонт	
1	2	3	4	5	6	7	8	9
ТРАНСМИССИЯ								
1	Редуктор, главная передача	1	Трансмиссионное масло ТАД-17 ГОСТ 23625-79	4		+		При ТО-2 проверяется уровень масла и, по необходимости, доливается.
2	Подшипники ступиц	4	УС-1 ГОСТ 1033-73. Солидол синтетический ГОСТ 4366-76	0,6			+	Подшипники очищаются от старой смазки, проверяются и смазываются
3	Подшипники тягового электродвигателя	2	Тавот 1-13 ГОСТ 1631-61	0,15				Подшипники очищаются от старой смазки, проверяются и смазываются
УПРАВЛЯЕМЫЙ МОСТ								
4	Подшипники ступиц	4	УС-1 ГОСТ 1033-73. Солидол синтетический ГОСТ 4366-76	0,4			+	Подшипники очищаются от старой смазки, проверяются и смазываются
5	Пресс масленки	8	УС-1 ГОСТ 1033-73. Солидол синтетический ГОСТ 4366-76	0,1	+			Солидонагнетателем
6	Редуктор-картер	1	Трансмиссионное масло ТАД-17 ГОСТ 23625-79	0,25		+	+	При ТО-2 проверяется уровень масла и, по необходимости, доливается. При ГО меняется масло
ТОРМОЗНАЯ СИСТЕМА								
7	Тормозной бак	1	НЕВА ТУ 609-550-73	0,5	+		+	При ТО 1 проверяется уровень жидкости, и, при необходимости, доливается. При ГО жидкость заменяется
8	Подвижные соединения	все	УС-1 ГОСТ 1033-73. Солидол синтетический ГОСТ 4366-76	0,02			+	Очищается старый солидол и смазывается новым
КОМАНДНОЕ УСТРОЙСТВО								
9	Подвижные соединения	все	УС-1 ГОСТ 1033-73. Солидол синтетический ГОСТ 4366-76	0,08			+	Очищается старый солидол и смазывается новым
УСТРОЙСТВО УПРАВЛЕНИЯ								
10	Картер рулевой колонки	1	УС-1 ГОСТ 1033-73. Солидол синтетический ГОСТ 4366-76	0,5				Подшипники очищаются от старой смазки, проверяются и смазываются
11	Карданное соединение с прорезями	2	УС-1 ГОСТ 1033-73. Солидол синтетический ГОСТ 4366-76	0,02	+			Солидонагнетателем
12	Подвижные соединения	все	УС-1 ГОСТ 1033-73. Солидол синтетический ГОСТ 4366-76	0,02			+	Очищается старый солидол и смазывается новым
ГРУЗОПОДЪЕМНОЕ УСТРОЙСТВО								
13	Игольчатые подшипники	10 (16)	УС-1 ГОСТ 1033-73. Солидол синтетический ГОСТ 4366-76	0,3				Подшипники очищаются от старой смазки, проверяются и смазываются
14	Крепления грузоподъемного устройства	1	УС-1 ГОСТ 1033-73. Солидол синтетический ГОСТ 4366-76	0,02				Солидонагнетателем
15	Подъемные цепи	2 (4)	УС-1 ГОСТ 1033-73. Солидол синтетический ГОСТ 4366-76	0,45				Щеткой
ГИДРАВЛИЧЕСКАЯ СИСТЕМА								
16	Масляный бак и вся система	1	Масло ЭШ для гидросистем ГОСТ 10363-78	18,5	+		+	При проведении ТО 1 проверить уровень масла. При ГО заменить масло после очистки бака от осадков
18	Шарнирные соединения командного устройства	Все	УС-1 ГОСТ 1033-71. Солидол синтетический ГОСТ 4366-76	0,05	+			Очищаются подвижные соединения и смазываются
19	Цилиндры наклона	2	УС-1 ГОСТ 1033-71. Солидол синтетический ГОСТ 4366-76	0,1	+			Очищается старый солидол и смазывается новым
ЭЛЕКТРООБОРУДОВАНИЕ								
20	Выводы, соединяющие мосты и наконечники аккумуляторной батареи	Все	Вазелин конденкстерный ГОСТ 5774-76	0,05	+	+	+	При каждой заправке очищаются и смазываются

Примечание:

1. Количество игольчатых подшипников в грузоподъемном устройстве - 10;
2. Количество подъемных цепей в грузоподъемном устройстве - 2;
с тремя рамами – 4.
3. Количество тормозной жидкости в баке проверяется ежедневно и, при необходимости, доливается.
4. Количество масла в баке проверяется каждые 40-50 рабочих часов и, при необходимости, доливается.

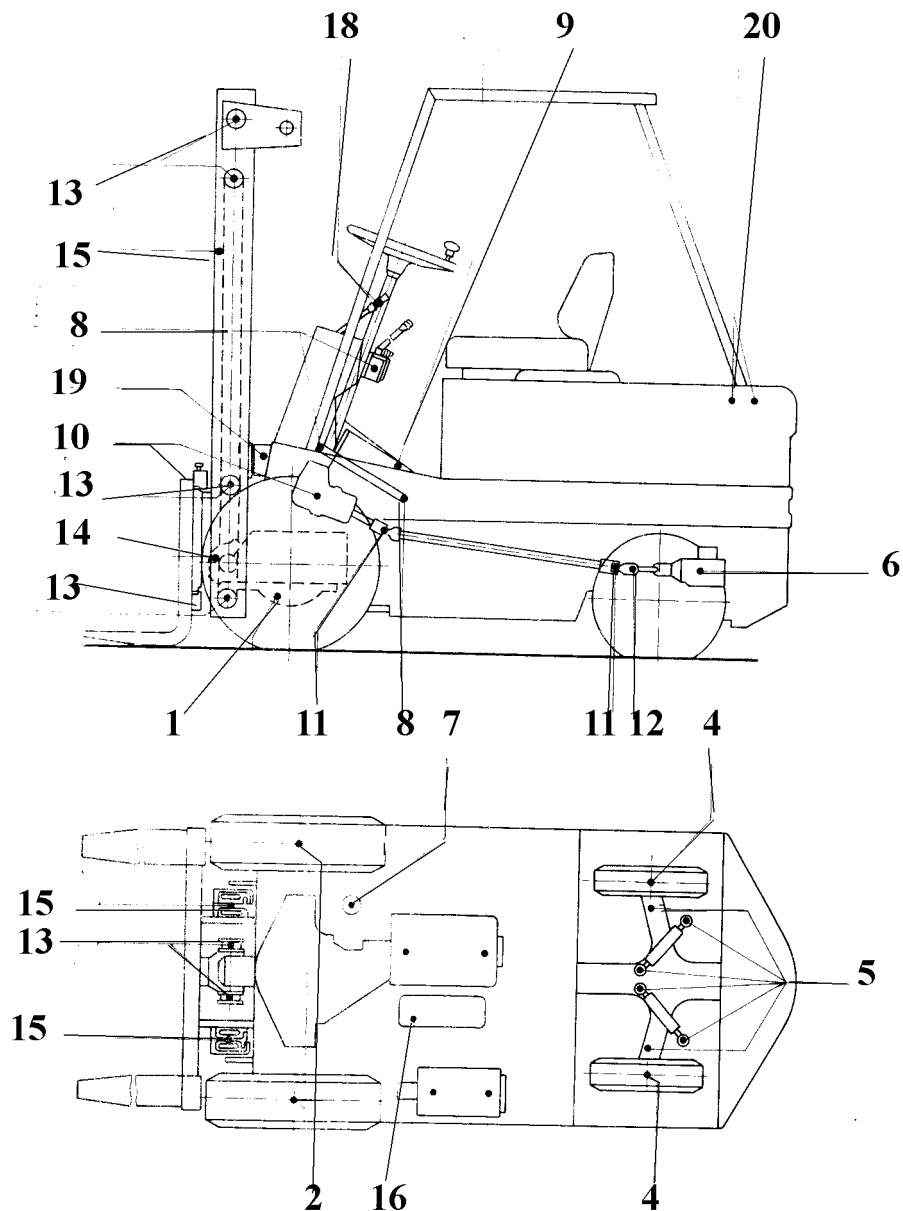


Рис. 44 Схема мест смазки в электропогрузчике

Таблица видов подшипников и их места в погрузчике

№ (рис 45)	Место подшипника в погрузчике	Вид подшипника	Кол-во	Стандарт или марка	Номер	Обозначение и размер, мм			Обозначение по SKF
						Внеш. диам.	Внутр. диам.	Ширина	
1	2	3	4	5	6	7	8	9	10
ГРУЗОПОДЪЕМНОЕ УСТРОЙСТВО									
1	Ролики неподвижной, подвижной мачт, вертикальной каретки, цепные ролики	Игольчатый	10/16	INA K	K55X63X20	63	55	20	
		Втулка	10/16	INA IR	45X55X22	55	45	22	
УПРАВЛЯЕМЫЙ МОСТ									
2	Колеса	Радиально-аксиальный однорядный роликовый	2	ГОСТ 333-79	7306	72	30	20,75	30306
3	Колеса	Радиально-аксиальный однорядный роликовый	2	ГОСТ 333-79	7207	72	35	18,25	32207
4	Поворотные цапфы	Радиальный игольчатый	4	ГОСТ 4060-78	942/25	32	25	22	
5	Поворотные цапфы	аксиальный единичный	2	ГОСТ 6874-75	8205	47	25	15	51205
РЕДУКТОР									
6	Вал передаточный	Радиально-аксиальный однорядный роликовый без внутреннего кольца	1	ГПЗ	977908К	66	40,62	13,5	
7	Вал передаточный	Радиально-аксиальный однорядный роликовый без внутреннего кольца	1	ГПЗ	987910К	68	40,62	21	
8	Крышка	Радиально-однорядный с цилиндрическими роликами	1	ГПЗ	922205	52	25	15	
ТРАНСМИССИЯ - ВЕДУЩИЙ МОСТ									
9	Колеса и дифференциал	Радиально-аксиальный однорядный роликовый	4	ГОСТ 333-79	7510 Н	90	50	24,75	32210
10	Колеса	Радиально-аксиальный однорядный роликовый	2	ГОСТ 333-79	2007109	75	45	20	32009X
11	Коническая шестерня	Радиально-аксиальный однорядный роликовый	2	ГОСТ 333-79	7309 А	100	45	27,5	30309
УСТРОЙСТВО УПРАВЛЕНИЯ									
12	Рулевая колонка	Радиально-однорядный шариковый	1	БДС 4884-78	80206	62	30	16	6206-2Z
13	Рулевая колонка	Радиально-однорядный шариковый	1	ГОСТ 2893-73	50206	62	30	16	6206-2Z
14	Рулевая колонка	Радиально-однорядный шариковый	1	ГОСТ 8338-75	206	62	30	16	6206
ЭЛЕКТРОДВИГАТЕЛИ									
15	Насосный	Однорядный шариковый с двумя защитными шайбами	1	БДС 4884-78	6305-2Z	62	25	17	6305-2Z
16	Насосный	Однорядный шариковый с двумя защитными шайбами	1	БДС 4884-78	6310-2Z	110	50	27	6210-2Z
17	Тяговый	Радиально-однорядный роликовый с короткими цилиндрическими роликами	1	ГОСТ 8328-75	32607	80	35	31	
18	Тяговый	Радиально-однорядный шариковый	1	БДС 4884-78	6306-Z	72	40	19	6306-Z
РЕДУКТОР									
19	Ролик	Подшипник	1	ГПЗ	76801	51,615	12,75	38	

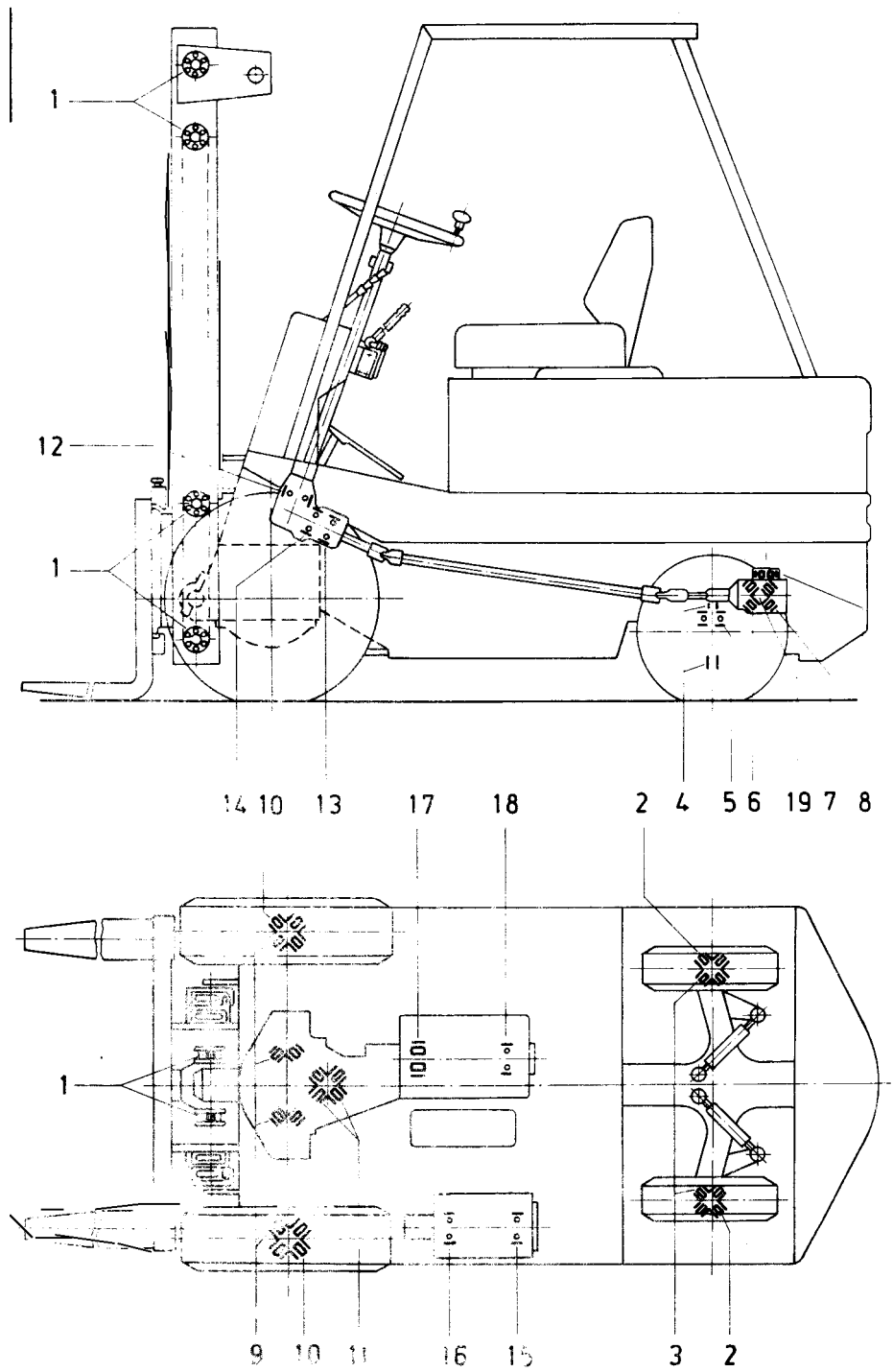


Рис. 45 Схема мест подшипников