

# ДВИГАТЕЛЬ ДЗ900К

ИНСТРУКЦИЯ ПО ЭКСПЛУАТАЦИИ И  
ТЕХНИЧЕСКОМУ ОБСЛУЖИВАНИЮ

# СОДЕРЖАНИЕ

<b>Введение</b>	3
<i>Раздел первый</i>	
<b>Техническое описание</b>	4
Технические данные	4
Блок цилиндров	6
Головка блока цилиндров	6
Воздушный фильтр	6
Кривошипно-шатунный механизм	6
Механизм газораспределения	8
Привод распределительного вала	8
Система смазки	9
Система охлаждения	10
Система питания	11
Электрооборудование	14
<i>Раздел второй</i>	
<b>Инструкция по эксплуатации</b>	17
Обкатка двигателя	17
Пуск двигателя	17
Остановка двигателя	17
<i>Раздел третий</i>	
<b>Техническое обслуживание двигателя</b>	18
Периодичность технического обслуживания	18
Регулировка зазора между клапанами и коромыслами	19
Обслуживание воздушного фильтра	19
Обслуживание фильтра-отстойника	20
Обслуживание топливного фильтра	20
Снятие топливного насоса высокого давления	20
Установка на место топливного насоса высокого давления	20
Обслуживание топливного насоса высокого давления	21
Удаление воздуха из системы питания	21
Испытание форсунок	22
Топливо	23
Заправка двигателя маслом и замена масла	23
Замена масляного фильтра	23
Обслуживание системы охлаждения	23
Меры предосторожности от замерзания	23
Регулировка натяжения клинового ремня	24
Правила работы с генератором	24
Подготовка двигателя к продолжительному простоя (консервация)	25
Подготовка двигателя к пуску после продолжительного простоя	25
Техника безопасности	26
Практические советы	26
<i>Раздел четвертый</i>	
<b>Возможные неисправности и способы их устранения</b>	27
<i>Приложение 1</i>	
<b>Консервационные материалы</b>	28
<i>Приложение 2</i>	
<b>Крутящие моменты</b>	29
<i>Приложение 3</i>	
<b>Регулировочные данные топливного насоса высокого давления</b>	30

## ВВЕДЕНИЕ

В настоящую инструкцию включены краткое техническое описание двигателя Д3900К, указания по эксплуатации и техническому обслуживанию, возможным неисправностям и некоторые приложения.

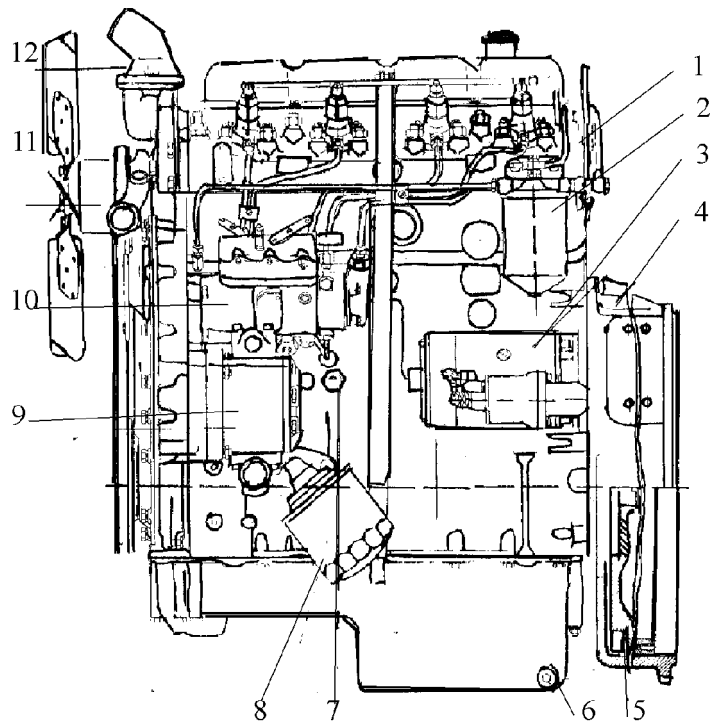
Инструкция предназначена для водителей погрузчиков и других рабочих, занятых в эксплуатации и техническом обслуживании двигателя.

Двигатель предназначен для работы на автопогрузчиках.

## ТЕХНИЧЕСКОЕ ОПИСАНИЕ ТЕХНИЧЕСКИЕ ДАННЫЕ

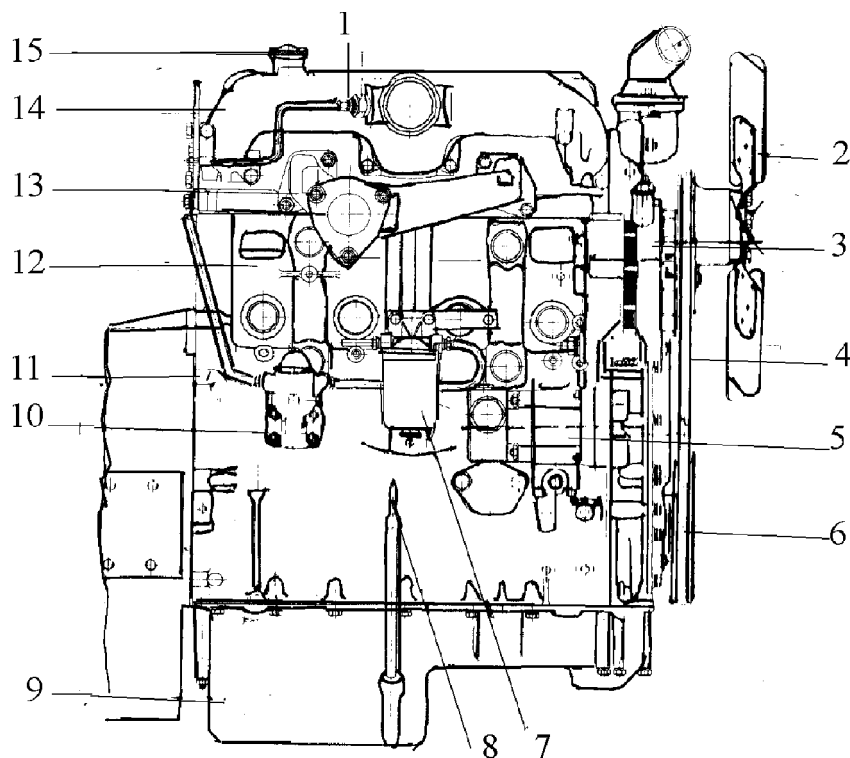
Таблица 1

№	Наименование	Единица измерения	величина
1	Тип		Четырехтактный дизель
2	Образование смеси		с непосредственным впрыскиванием
3	Диаметр цилиндров	мм	98,475
4	Ход поршня	мм	127
5	Рабочий объем	Дм <sup>3</sup>	3,86
6	Порядок работы цилиндров		1-3-4-2
7	Номинальная мощность по BS649	кВт(л.с.)	57,4(78)
8	Число оборотов при номинальной мощности	Об/мин	2500
9	Максимальный крутящий момент	Нм	260
10	Число оборотов при максимальном крутящем моменте	Об/мин	1500
11	Емкость системы смазывания	Дм <sup>3</sup>	8,5
12	Давление в системе смазывания (при номинальных оборотах двигателя и нормальной рабочей температуре)	МПа	0,21-0,42
13	Расход масла в % от расхода топлива не более		1
14	Номинальный удельный расход топлива	Мг/Вт/ч	240
		г/л.с./ч	177
15	Регулировочное давление в форсунках	МПа	18,1
16	Температура охлаждающей жидкости	°С	83-95
17	Зазор между клапанами и коромыслом При нагретом двигателе	мм	0,25
	При холодном двигателе	мм	0,3
18	Место заводского номера		На блоке цилиндров со стороны топливного насоса низкого давления
19	Сухой вес двигателя	кг	355
20	Топливо		ГОСТ 305-82, все марки и подгруппы
21	Смазочные материалы:		
	Ниже -20°С		М-6Г <sub>2</sub>
	От -20°С до +10°С		М-8Г <sub>2</sub>
	От 0°С до +30°С		М-10Г <sub>2</sub>
Выше +30°С		М-14Г <sub>2</sub>	
22	Консервационные материалы		См. Приложение 1
23	Моменты натяжения		См. Приложение 2
Для двигателей с серийными номерами, начинающимися с цифр 343529			
7	Номинальная мощность по BS649	кВт(л.с.)	44,2(60)
9	Максимальный крутящий момент	Нм	185
Для двигателей с серийными номерами, начинающимися с цифр 343125			
7	Номинальная мощность по BSAU 141a/1971	кВт(л.с.)	58,8(80)
8	Число оборотов при номинальной мощности	Об/мин	2800
10	Число оборотов при максимальном крутящем моменте	Об/мин	1400
14	Номинальный удельный расход топлива	Мг/Вт/ч	256
		г/л.с./ч	188



**Рис. 1 Двигатель Д3900К – вид со стороны топливного насоса**

1-головка блока цилиндров; 2-топливный фильтр; 3-стартер; 4-картер маховика; 5-маховик; 6-пробка для слива масла; 7-датчик давления масла; 8-масляный фильтр; 9-гидравлический насос; 10-топливный насос высокого давления; 11-водяной насос; 12-выпускная труба для воды.



**Рис. 2 Двигатель Д3900К – вид со стороны, противоположной топливному насосу**

1-пусковой подогреватель; 2-вентилятор; 3-генератор; 4-клиновой ремень; 5-гидравлический насос; 6-ременный шкив; 7-фильтр-отстойник; 8-маслоизмерительный щуп; 9-масляная ванна; 10-топливный насос низкого давления; 11-кран для слива охлаждающей жидкости; 12-блок цилиндров; 13-выпускной коллектор; 14-впускной коллектор; 15-маслозаливная горловина.

## БЛОК ЦИЛИНДРОВ

Блок цилиндров – вылитая из серого чугуна моноблочная конструкция. В нем запрессованы цилиндрические гильзы и оформлены полости для циркуляции охлаждающей жидкости. Специальные отверстия, просверленные в блоке, образуют часть масляной магистрали.

Крышки коренных подшипников, привинченные болтами, зафиксированы центрирующими втулками и обозначены порядковыми номерами (они невзаимозаменяемые).

С левой стороны (если смотреть на двигатель спереди) находятся отверстия для подшипников распределительного вала, в первом из которых запрессована подшипниковая втулка. Непосредственно над ними находится отверстие для толкателей.

## ГОЛОВКА БЛОКА ЦИЛИНДРОВ

Головка общая для всего блока цилиндров. Она вылита из серого чугуна, в ней оформлены впускные и выпускные каналы и полости для охлаждающей жидкости.

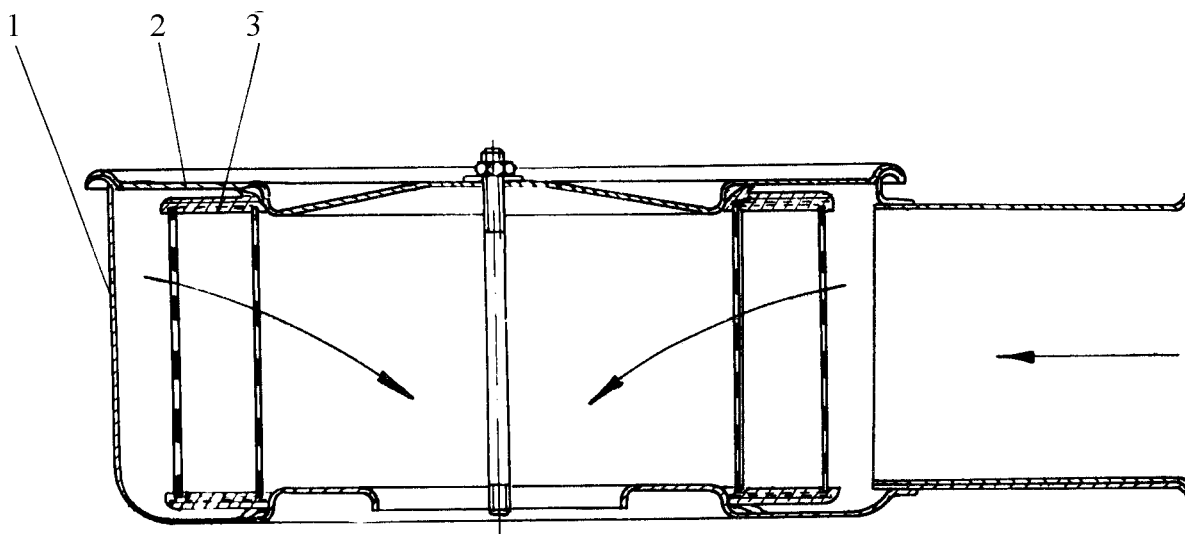
Сзади полость для охлаждения жидкости закрыта крышкой, а спереди – кожухом термостата.

С левой стороны головки (если смотреть на двигатель спереди) установлены впускной и выпускной коллекторы. В головку установлен клапанный механизм, закрытый крышкой.

При снятии головки блока цилиндров рекомендуется менять прокладку на новую. Правильность монтажа можно проверить на надписи «передний верхний» на прокладке.

## ВОЗДУШНЫЙ ФИЛЬТР

Воздушный фильтр предназначен для очистки поступающего в цилиндры воздуха. Устройство воздушного фильтра сухого типа показано на рис.3.

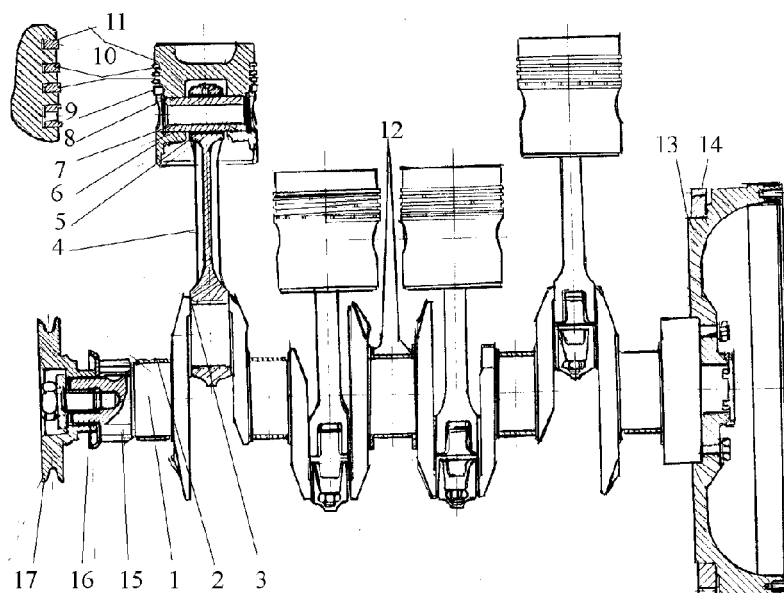


**Рис.3 Воздушный фильтр сухого типа**

1-корпус; 2-крышка; 3-фильтрующий элемент.

## КРИВОШИПНО-ШАТУННЫЙ МЕХАНИЗМ

Устройство кривошипно-шатунного механизма показано на рис.4.



**Рис. 4 Кривошипно-шатунный механизм**

1-коленчатый вал; 2-вкладыш коренного подшипника; 3-вкладыш шатунного подшипника; 4-шатун; 5-втулка подшипника; 6-поршень; 7-поршневой палец; 8-предохранительное кольцо; 9-маслосъемное кольцо; 10-компрессионные кольца второго и третьего каналов; 11-компрессионное кольцо первого канала; 12-упорная шайба; 13-маховик; 14-зубчатый венец; 15-шестерня; 16-маслоотражатель; 17-ременный шкив.

*Поршни* изготавливаются из алюминиевых сплавов высокой прочности. Номера поршня, номер шатуна и номер весовой группы шатуна находятся со стороны распределительного вала. Поршнево-шатунная группа монтируется так, чтобы надпись FRONT находилась со стороны торца двигателя.

Двигатель выпускается с поршнями, распределенными по высоте в три группы-«Н», «М», и «L», обозначенные на их днищах. В одном двигателе могут работать поршни различных групп.

*Поршневые кольца* - по три компрессионных и одному маслосъемному на каждом поршне. Поршневые кольца изготовлены из специального чугуна. Первое компрессионное кольцо хромировано. Второе и третье кольца монтируются обозначением «TOP» вверх. Кольца без обозначения монтируются внутренним заплечиком к днищу поршня. При монтаже поршневых колец они устанавливаются разрезами на  $180^{\circ}$  друг к другу в вертикальной равнине, проходящей через ось поршневого пальца.

*Поршневые пальцы* изготовлены из высококачественной конструкционной легированной стали с цементацией и закалкой.

*Палец* – плавающего типа. Сборка поршня и пальца производится посредством селекции внешнего диаметра в группах, маркированных красным и желтым цветом.

При разборке и сборке предохранительные кольца заменяются новыми.

*Шатуны* изготавливаются из высококачественной конструкционной стали. В малой головке шатуна запрессована втулка подшипника. Каналы в шатуне и его крышке, предохраняющие вкладыши подшипников от смещения, находятся с одной и той же стороны.

Шатуны изготавливаются в четырех весовых группах, обозначенных соответственно «11», «12», «13» и «14». В одном двигателе могут работать шатуны одной весовой группы.

*Коленчатый вал* штампован из высококачественной конструкционной стали. Коренные и шатунные шейки закалены. Подача масла к коренным подшипникам производится через специальные отверстия в блоках цилиндров. Смазывание шатунных подшипников производится через отверстия в коленчатом вале, связывающие коренные и шатунные шейки.

Маркированный зубец на шлицах коленчатого вала должен совпадать с маркированным междузубьем на шлицах ременного шкива.

Аксиальное смещение коленчатого вала ограничивается упорным подшипником средней коренной шейки.

*Вкладыши (коренные и шатунные)* изготовлены из стальной основы, на которой нанесено несколько слоев антифрикционного сплава.

При разборке и сборке коленчатого вала менять местами вкладыши не допускается.

Вкладыши выпускаются с нормальными размерами и в трех ремонтных размерах.

*Маховик* вылит из серого чугуна, механически обработан и сбалансирован.

Маховик присоединен к коленчатому валу с помощью шести болтов, привинченных определенным крутящим моментом. При правильном монтаже свободные отверстия коленчатого вала и маховика должны совпадать. К маховику запрессован зубчатый венец, с помощью которого стартер проворачивает коленчатый вал и включает двигатель.

## МЕХАНИЗМ ГАЗОРАСПРЕДЕЛЕНИЯ

Механизм газораспределения состоит из распределительного вала, толкателей, штанг, узла коромысел, клапанов и клапанных пружин.

Распределительный вал вылит из высококачественного легированного чугуна. На распределительном валу изготовлены кулачки для впускных и выпускных клапанов - по одному для каждого цилиндра.

Между кулачками клапанов третьего и четвертого цилиндров находится эксцентрик привода топливного насоса низкого давления. В переднем конце распределительного вала установлена шестерня.

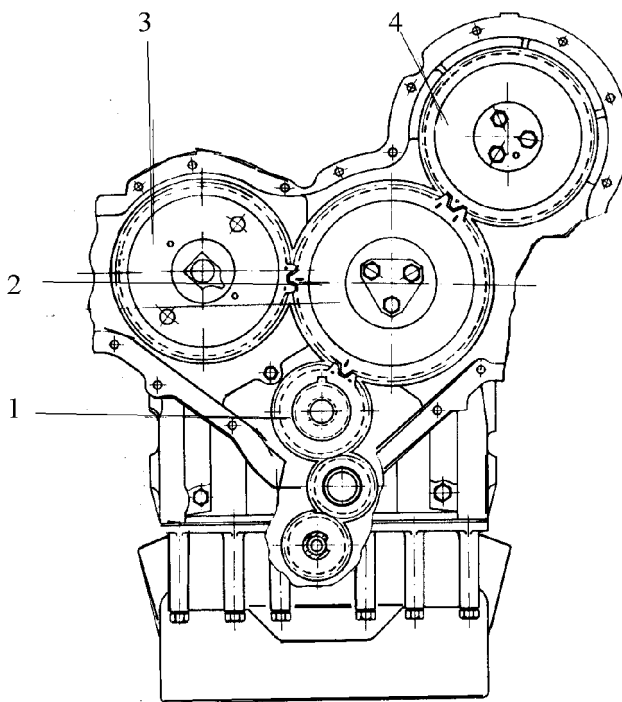
Осевая фиксация вала осуществляется упорной шайбой, находящейся между ступицей шестерни и первой подшипниковой шейкой вала. Упорная гайка прижата картером распределительной передачи к своему седлу в блоке цилиндров и обеспечена против смещения штифтом.

При вращении распределительного вала посредством кулачков, толкателей, штанг и коромысел преодолевается сопротивление клапанных пружин, и впускные клапаны открываются в точно определенный момент на необходимое время.

Оптимальные зазоры, необходимые для нормальной бесшумной работы узла коромысел, устанавливаются с помощью регулировочных винтов коромысел.

## ПРИВОД РАСПРЕДЕЛИТЕЛЬНОГО ВАЛА

С помощью шестеренной передачи движения от коленчатого вала получают распределительный вал, топливный насос высокого давления, а в некоторых случаях, и другие необходимые механизмы (гидравлические насосы, вакуумные насосы, компрессоры и др.)



**Рис. 5 Привод распределительного вала**

1-шестерня коленчатого вала; 2-паразитная шестерня; 3-шестерня распределительного вала; 4-шестерня привода топливного насоса высокого давления.



На шестерне коленчатого вала, паразитной шестерне, шестерне топливного насоса высокого давления и шестерне распределительного вала нанесены специальные маркировки. Соблюдение маркировок при зацеплении шестерен обеспечивает синхронную работу кривошипно-шатунного механизма, топливного насоса высокого давления и механизма газораспределения

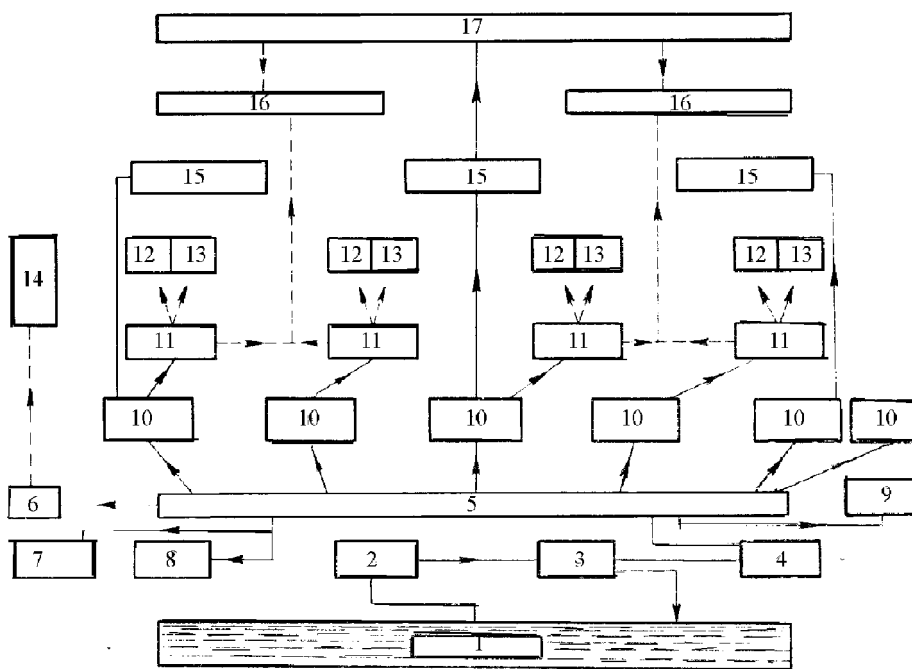
Шестеренная передача размещена в картере на блоке цилиндров. Между крышкой картера и коленчатым валом установлено манжетное уплотнение.

Центровка двигателя производится поворотом коленчатого вала до установки первого поршня в ВМТ- такт компрессия. В таком положении маркировки на шестернях должны совпадать (рис.5) .

## СИСТЕМА СМАЗКИ

Система смазки обеспечивает оптимальное смазывание, охлаждение трущихся деталей двигателя и очищает их от продуктов износа и загрязнения. Нормальная работа двигателя обеспечивается при использовании масел, указанных в табл. 1 .

Система смазки (рис. 6) – комбинированного типа: к основным трущимся узлам масло подается под давлением, к остальным- разбрызгиванием.



**Рис. 6** Схема системы смазки

————— подача масла под давлением; ----- подача масла разбрызгиванием

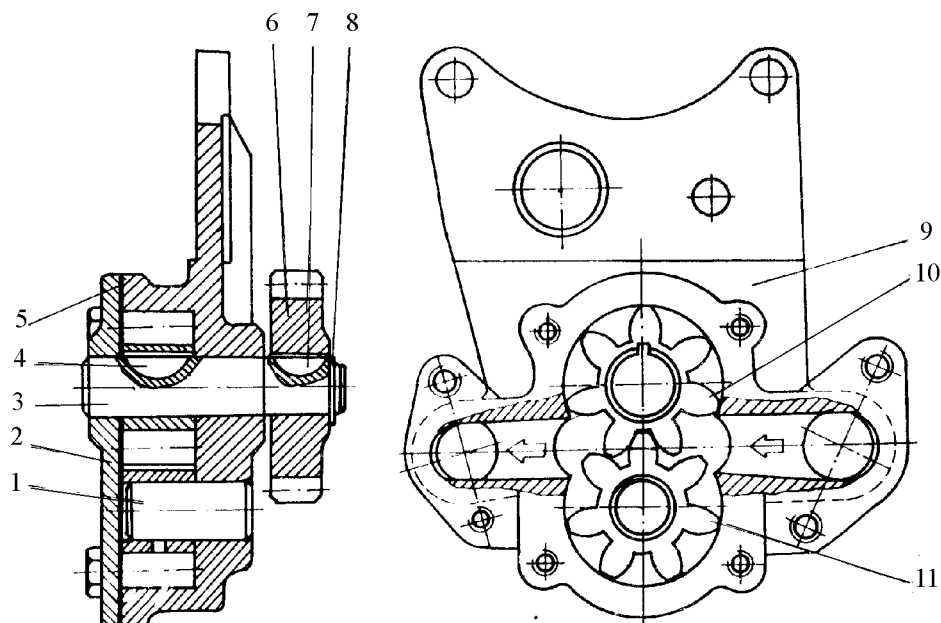
1-маслоприемник; 2-масляный насос; 3-предохранительный клапан; 4-масляный фильтр; 5-главная масляная магистраль; 6-ось паразитной шестерни; 7-вакуумный насос; 8-топливный насос высокого давления; 9-датчик манометра; 10-коренные подшипники; 11-шатунные подшипники; 12-цилиндры; 13-подшипники в малой головке шатуна; 14-привод распределительного вала; 15-подшипники распределительного вала; 16-толкатели; 17-механизм коромысел; 18-турбокомпрессор.

К крышке головки блока цилиндров прикреплен сапун, посредством которого давления в картере двигателя выравнивается с атмосферным.

Количество масла в масляной ванне проверяется маслоизмерительным щупом, на котором отмечены минимальный и максимальный уровень.

Масляный насос (рис. 7)- шестеренного типа. Редуцирующий клапан срабатывает при давлении 0,35-0,45 МПа.

Масляный фильтр тонкой очистки - полного потока, с бумажным фильтрующим элементом. В фильтр установлен клапан, открывающийся при засорении фильтрующего элемента. В систему монтирован датчик, следящий за давлением масла.



**Рис. 7 Масляный насос**

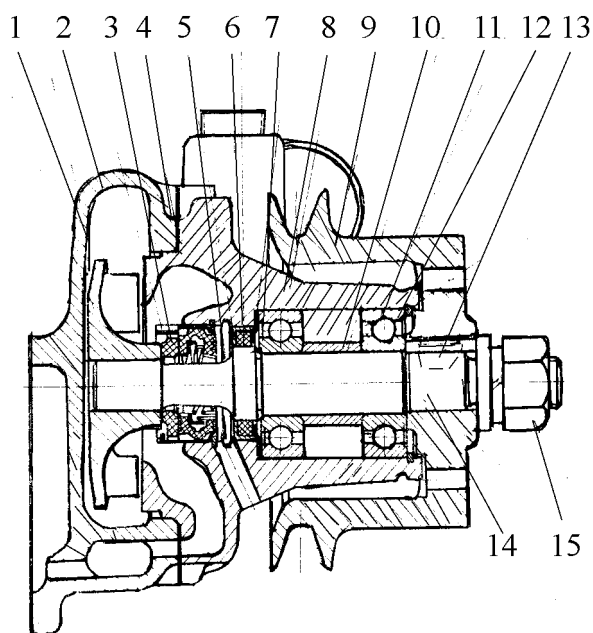
1-ось; 2-крышка; 3-вал; 4-шпонка; 5-уплотнение; 6-шестерня; 7-шпонка; 8-предохранительное кольцо; 9-корпус насоса; 10-ведущая шестерня; 11-ведомая шестерня.

## СИСТЕМА ОХЛАЖДЕНИЯ

Система охлаждения двигателя - принудительная, жидкостная. Она состоит из водяного насоса с вентилятором, полостей для охлаждающей жидкости в блоке цилиндров (водяной рубашки), радиатора и трубных соединений. В систему включен термостат. Температура охлаждающей жидкости контролируется термометром. Слив жидкости из системы производится через краники блока цилиндров и радиатора.

Двигатель работает нормально при температуре охлаждающей жидкости 83-95<sup>0</sup> С.

Водяной насос двигателя(рис.8) – центробежного типа. Он прикреплен к передней части блока цилиндров.



**Рис. 8 Водяной насос**

1-рабочее колесо; 2-задний корпус; 3-торцевое уплотнение; 4-уплотнение; 5-фиксатор; 6-уплотнение; 7-фланец; 8-передний корпус; 9-ременный шкив; 10-распорная втулка; 11-шарикоподшипники; 12-предохранительное кольцо; 13-сегментная шпонка; 14-вал; 15-гайка.

К ременному шкиву болтами прикреплен вентилятор. Водяной насос и вентилятор получают движение от ременного шкива коленчатого вала через посредство ремня. Натяжение ремня регулируется путем смещения генератора.

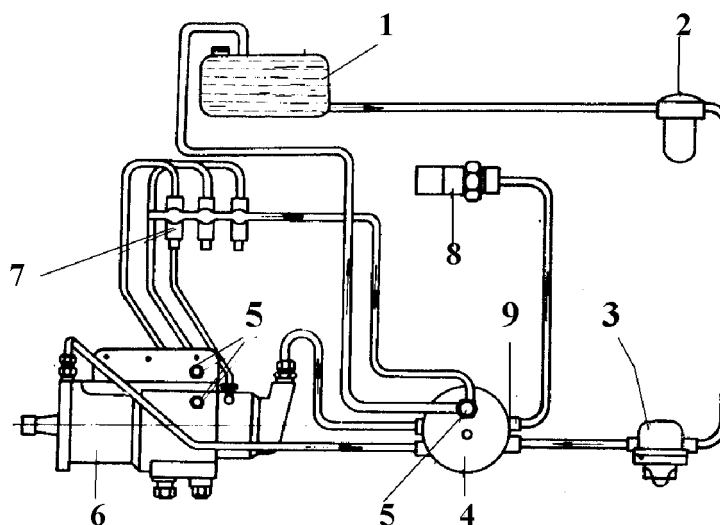
*Термостат* автоматически регулирует температуру охлаждающей жидкости при включенном двигателе.

Он монтирован в кожух в передней части головки блока цилиндров.

При холодном двигателе термостат препятствует протеканию охлаждающей жидкости через радиатор, и двигатель быстро достигает оптимальной рабочей температуры. Термостат начинает пропускать жидкость к радиатору при 80<sup>0</sup>С. При температуре 90<sup>0</sup>С термостат полностью открыт.

## СИСТЕМА ПИТАНИЯ

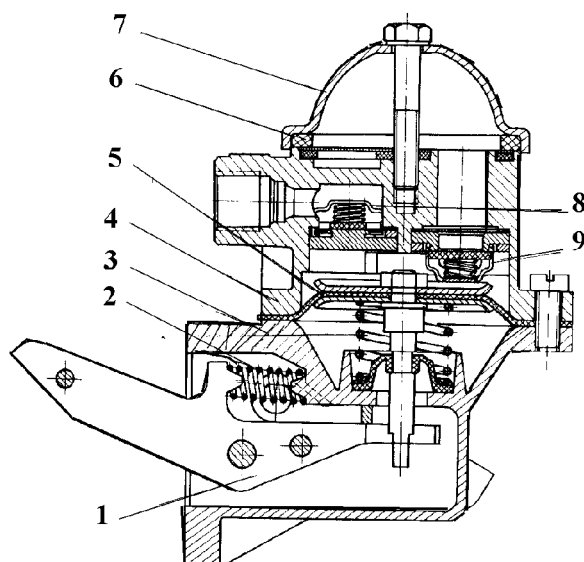
Система питания(рис.9) состоит из топливного бака, фильтра-отстойника, топливного насоса низкого давления, топливного фильтра, топливного насоса высокого давления, форсунок и трубопроводов.



**Рис. 9** Схема системы питания

1-бак; 2-фильтр-отстойник; 3-топливный насос низкого давления; 4-топливный фильтр; 5-болт для удаления воздуха; 6-топливный насос высокого давления; 7-форсунки; 8-пусковой подогреватель; 9-клапан.

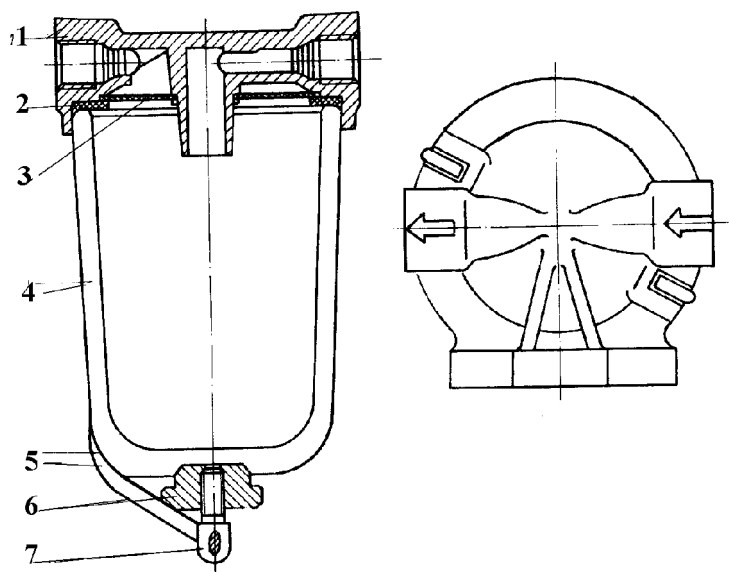
*Топливный насос низкого давления*(рис. 10), мембранного типа, монтирован с правой стороны блока цилиндров. Он приводится в действие посредством эксцентрика распределительного вала. Насос оснащен рычагом для ручной подкачки топлива, с помощью которого удаляется воздух из системы питания. Если в момент выключения двигателя эксцентрик находится в положении максимальной подачи, подкачка топлива вручную невозможна. В этом случае следует провернуть коленчатый вал двигателя на один оборот и лишь тогда начать работу.



**Рис. 10 Топливный насос низкого давления**

1-рычаг; 2-пружины; 3-корпус; 4-головка; 5-мембрана; 6-уплотнение; 7-крышка; 8-нагнетательный клапан; 9-впускной клапан.

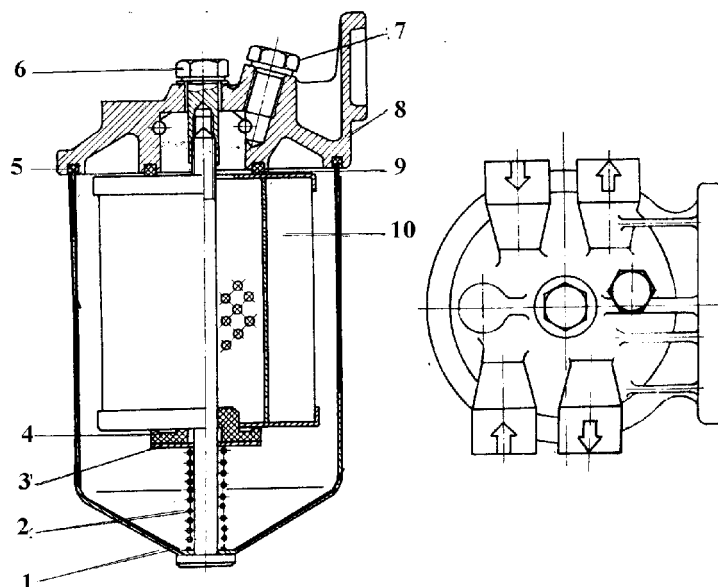
*Фильтр-отстойник* (рис. 11) предназначен для очистки топлива от грубых механических включений и задержки попавшей в него воды.



**Рис. 11 Фильтр-отстойник**

1-корпус; 2-резиновое уплотнение; 3-сетчатый фильтр; 4-стакан; 5-скоба; 6-гайка; 7-винт.

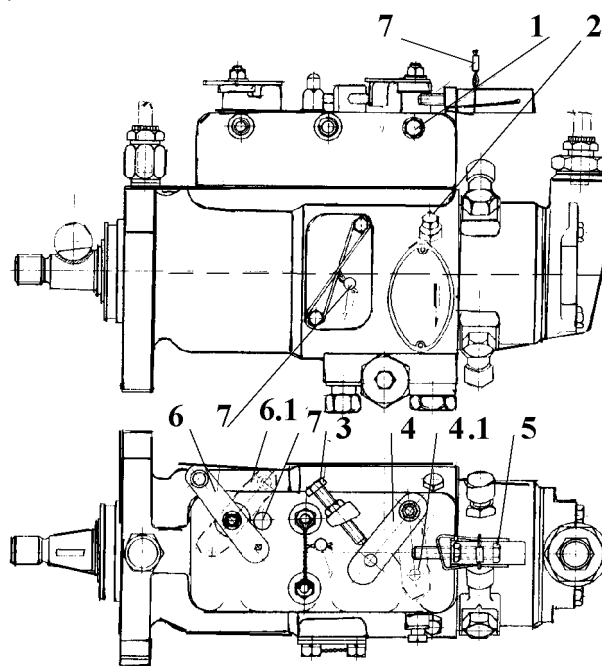
*Топливный фильтр* (рис. 12) обеспечивает необходимую степень очистки топлива, поступающего в топливный насос высокого давления. В нем установлен бумажный фильтрующий элемент.



**Рис. 12 Топливный фильтр**

1-корпус с болтом; 2-пружина; 3-кольцо; 4, 5, 9-уплотнение; 6-специальный болт; 7-болт для удаления воздуха; 8-крышка; 10-фильтрующий элемент.

*Топливный насос высокого давления типа «Мефин»* (рис. 13) – распределительного типа, с механическим регулятором.



**Рис. 13 Топливный насос высокого давления**

1,2-пробки для удаления воздуха; 3-болт установки минимальных оборотов; 4-рычаг подачи топлива в положении «наименьшая подача»; 4.1.- в положении «наибольшая подача»; 5-болт установки максимальных оборотов; 6-рычаг выключения в рабочем положении; 6.1- в положении «стоп»; 7-пломба.

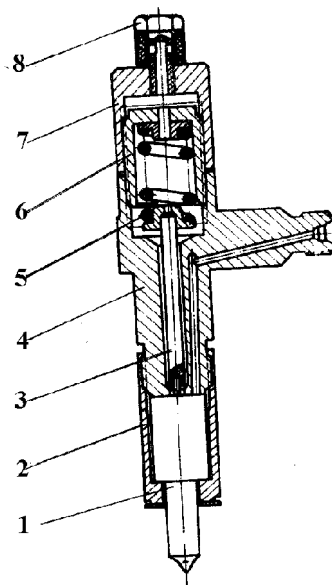
Нагнетание топлива производится прецизионным элементом (пары поршеньков), общим для всех цилиндров.

Остановка двигателя производится поворотом дозирующего клапана в положение, при котором подача топлива останавливается посредством выключающего рычага, независимо от положения рычага дросселя.

Момент начала впрыска определяется автоматически регулятором, встроенным в насос.

*Форсунки* (рис. 14) производят впрыск топлива в цилиндры двигателя. Они монтированы в головку блока цилиндров с помощью шпилек и гаек. В качестве уплотнения между торцами форсунок используются медные шайбы.

Регулировка давления впрыска производится на стенде.

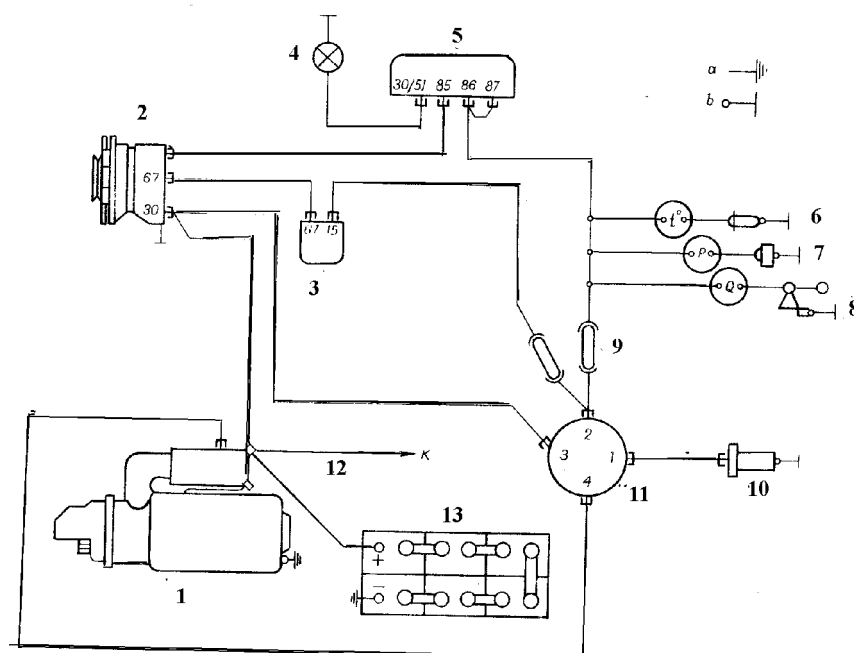


**Рис. 14 Форсунка**

1-распылитель; 2-гайка; 3-штанга; 4-корпус; 5-пружина; 6-регулирующая крышка; 7-крышка; 8-болт

## ЭЛЕКТРООБОРУДОВАНИЕ

Электрооборудование двигателя (рис. 15) построено по однопроводной схеме. Вторым проводом служат металлические части двигателя (масса), с которыми связан отрицательный полюс (-) аккумуляторной батареи.



**Рис. 15 Электрическая схема с генератором Г-221**

а - соединение на «массу» проводом; в - соединение на «массу» через корпус.

1-стартер; 2-генератор; 3-регулятор напряжения; 4-сигнальная лампа зарядки, 12В/3Вт; 5-реле зарядки; 6-термометр; 7-манометр; 8-указатель уровня топлива; 9-предохранители 8А; 10-пусковой подогреватель; 11-выключатель ПСД; 12-провод к потребителю; 13-аккумулятор 12В.

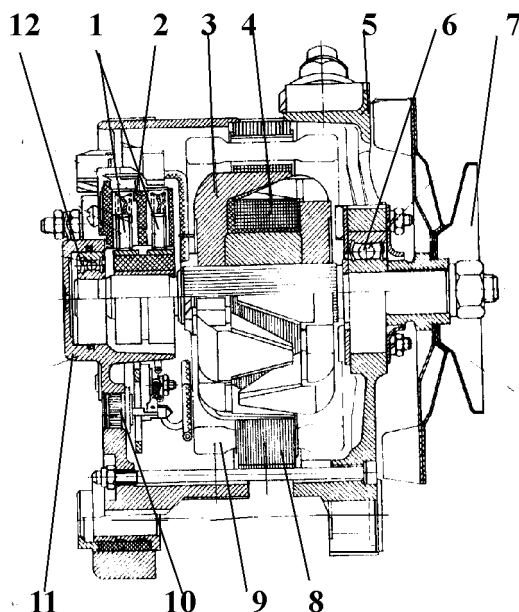
Генератор переменного тока 12В/53А (рис. 16) – трехфазная двенадцатиполюсная синхронная электрическая машина со встроенным диодным выпрямителем тока для номинального напряжения 12В.

Ротор генератора приводится в движение от шкива коленчатого вала с помощью клинового ремня

## Характеристика диодов

таблица 2

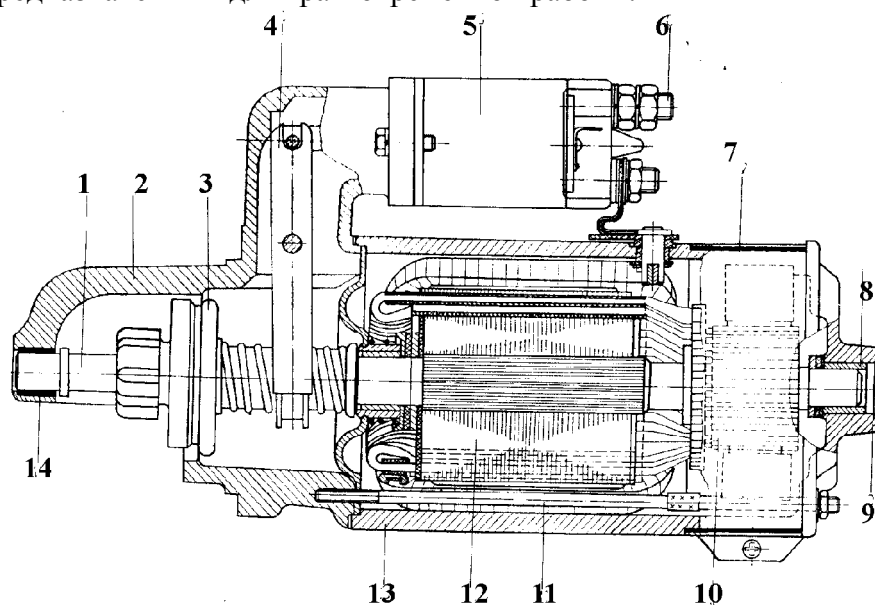
Тип и маркировки диода положительной полярности	ВА-203 красный
Тип и маркировки диода отрицательной полярности	ВА-24 черный
Номинальная сила постоянного тока, А	25
Максимальная допустимая сила постоянного тока, А при $T 140^{\circ}\text{C}$	25
Максимальное обратное напряжение, В	150
Максимальная рабочая температура, $^{\circ}\text{C}$	150
Падение напряжения при номинальной силе тока и $T 25^{\circ}\text{C}$ , В	Не более 0,57
Сила обратного тока при обратном напряжении 150 В и $T 150^{\circ}\text{C}$ , мА	Не более 2



**Рис. 16 Генератор Г 221**

1-щетки; 2-щеткодержатель; 3-ротор; 4-роторная обмотка; 5-передняя крышка; 6-передний подшипник; 7-ременный шкив; 8-статорная обмотка; 9-статор; 10-полупроводниковый диод; 11-задняя крышка; 12-задний подшипник.

*Стартер 12 В/2,9 кВт* (рис. 17) представляет собой четырехполюсный электродвигатель постоянного тока, предназначенный для кратковременной работы.

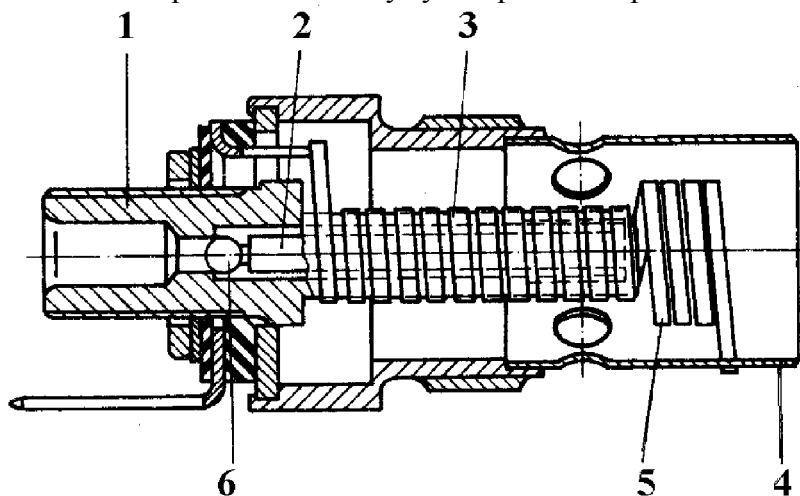


**Рис. 17 Стартер**

1-вал; 2-кронштейн; 3-муфта свободного хода; 4-вилка зацепления; 5-релеприводного механизма; 6-клеммы; 7-защитная лента; 8, 14-подшипник; 9-щит с щеткодержателями и щетками; 10-коллектор; 11-шпильки; 12-якорь; 13-статор; 14-подшипник.

Включение стартера – одноступенчатое и производится с помощью электромагнита, присоединенного к статору.

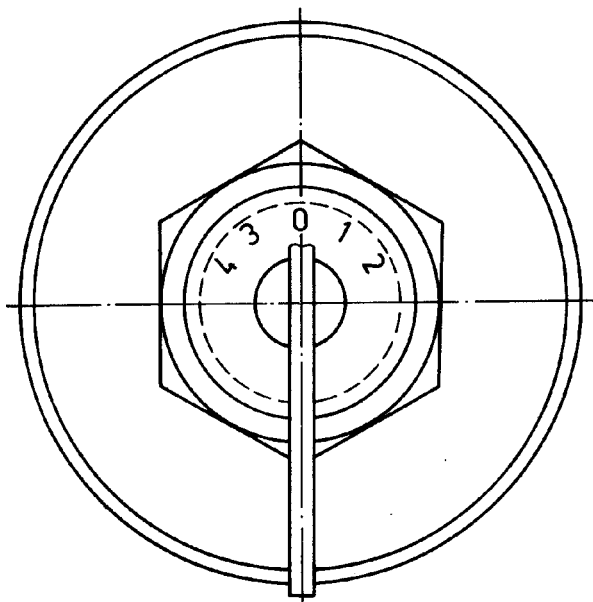
*Пусковой подогреватель* (рис. 18) является вспомогательным устройством для запуска двигателя в холодную погоду. Он монтируется во впускном коллекторе, и к нему поступает топливо из системы питания и электричество из аккумуляторной батареи.



**Рис. 18 Пусковой подогреватель**

1-корпус; 2-стержень клапана; 3-спираль накаливания; 4-кожух; 5-спираль зажигания; 6-шариковый клапан.

При выключенном подогревателе шариковый клапан 6 в его корпусе 1 закрыт под действием стержня клапана 2, спирали накаливания 3 и спирали зажигания 5, установленных в трубчатом кожухе 4. При повороте ключа замка зажигания (рис. 19) в положение «3», спирали накаляются и расширяются, освобождая шариковый клапан. Поступающее в подогреватель топливо зажигается, и проходящий в цилиндры горячий воздух облегчает запуск двигателя. При выключении пускового подогревателя спирали остывают, и клапан закрывается, прекращая доступ топлива.



**Рис. 19 Замок зажигания**

0-электрооборудование выключено; 1-включены контрольно-измерительные приборы; 2-включен стартер; 3-включен пусковой подогреватель; 4-включены стартер и пусковой подогреватель.



## ИНСТРУКЦИЯ ПО ЭКСПЛУАТАЦИИ ОБКАТКА ДВИГАТЕЛЯ

Для полноценной эксплуатации двигателя его следует обкатать в течение первых 50 часов работы при нагрузке, составляющей 75% полной, и числе оборотов ниже номинального.

### ПУСК ДВИГАТЕЛЯ

*В теплую погоду и при подогретом двигателе*

Рычаг подачи топлива устанавливается в положение максимальной подачи, стартер включается не более, чем на 15 секунд поворотом ключа замка зажигания по часовой стрелке в положение «2» (рис. 19).

Ключ замка зажигания держать в положении «2» не более 5 секунд. Если после трех попыток с перерывами между ними в 30 секунд двигатель не завелся, следует прекратить попытки. Повторный запуск двигателя производить после обнаружения и устранения неполадок.

Сразу же после начала работы двигателя ключ поворачивается в положение «1», при котором включены контрольно-измерительные приборы. Рычаг подачи топлива устанавливается в положение, соответствующее средней подаче.

Не допускается повторное включение стартера до окончательной остановки муфты свободного хода стартера и маховика двигателя.

*В холодную погоду и при холодном двигателе*

Рычаг подачи топлива устанавливается в положение максимальной подачи, и на 15-20 секунд поворотом ключа замка зажигания против часовой стрелки в положение «3» включается пусковой подогреватель. Затем ключ переводится в положение «4», при котором кроме пускового подогревателя включен и стартер. Если по истечении 15 секунд двигатель не запустится, ключ снова возвращается в положение «3» на 10 секунд, после чего поворачивается в положение «4».

Сразу же после начала работы двигателя ключ поворачивается в положение «1». Рычаг подачи топлива устанавливается в положение, соответствующее средней подаче.

Если первоначальный запуск осуществляется с трудом, следует при снятом воздушном фильтре проверить, поступает ли топливо к пусковому подогревателю, для чего нужно отвинтить входное трубчатое соединение. Когда ключ замка зажигания находится в положении «3», нагревательный элемент пускового подогревателя должен быть нагрет докрасна, и топливо при подаче должно воспламениться.

В течение первых 10 минут после пуска холодного двигателя его следует нагружать на более, чем на 25% при числе оборотов ниже номинального.

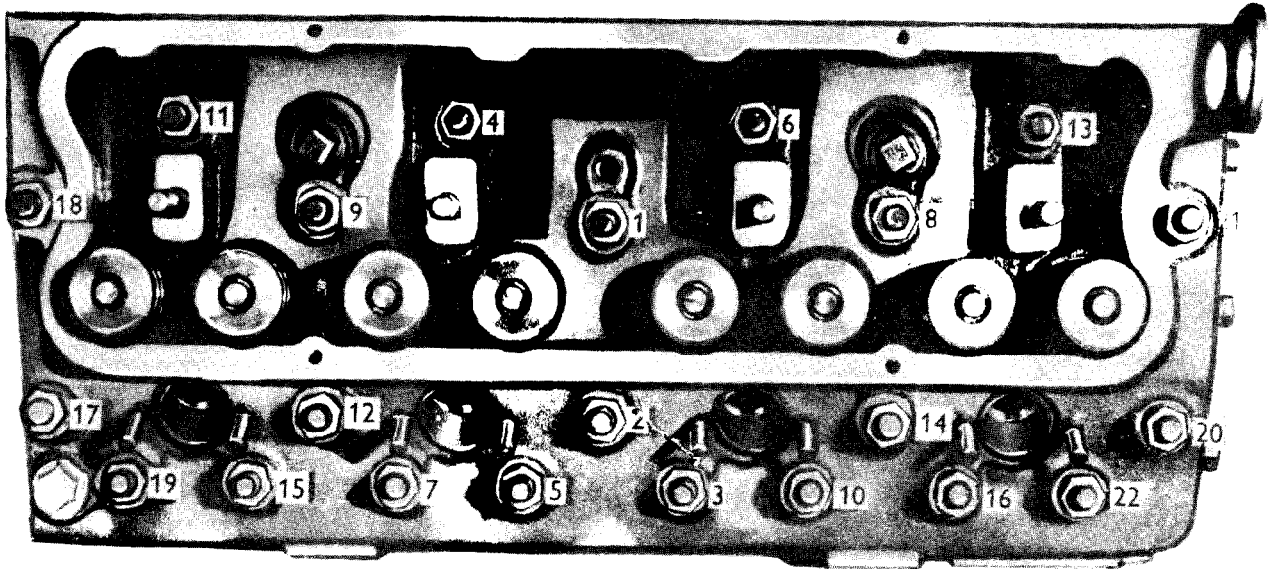
### ОСТАНОВКА ДВИГАТЕЛЯ

Рычаг остановки топливного насоса высокого давления устанавливается в положение остановки до тех пор, пока не прекратится работа двигателя. После этого рычаг устанавливается в первоначальное положение, а ключ замка зажигания поворачивается в положение «0».

## ТЕХНИЧЕСКОЕ ОБСЛУЖИВАНИЕ ДВИГАТЕЛЯ ПЕРИОДИЧНОСТЬ ТЕХНИЧЕСКОГО ОБСЛУЖИВАНИЯ

*По истечении первых 25 часов работы двигателя:*

1. Сливаются масло из масляной ванны, и ванна заправляется свежим маслом до определенного уровня.
2. Меняется масляный фильтр.
3. Снимается узел коромысел, гайки головки блока затягиваются в строго определенном порядке (рис. 20) вращающим моментом 124-138 Нм.
4. Регулируется зазор между клапанами и коромыслами (рис.22).
5. Проверяется натяжение ремня (рис. 28).
6. Проверяется затяжка всех внешних резьбовых соединений, болтов, гаек и т.д.
7. Двигатель включается, и прослеживается его работа – необычный шум, течь топлива, масла и воды. Возникшие неисправности устраняются.
8. При необходимости регулируется число оборотов на холостом ходу.



**Рис. 20 Последовательность затяжки гаек головки блока цилиндров**  
*По истечении первых 50 часов работы двигателя.*

1. Сливаются масло из масляной ванны, и ванна заправляется свежим маслом до определенного уровня.
2. Меняется масляный фильтр.
3. Очищается воздушный фильтр.
4. Очищается и промывается фильтр – отстойник.
5. Проверяется натяжение ремня (рис. 28)
6. Двигатель включается, и прослеживается его работа – необычный шум, течь топлива, масла и воды. Возникшие неисправности устраняются.

*Ежесменное техническое обслуживание (ЕО)*

1. Проверяется уровень охлаждающей жидкости.
2. Проверяется уровень масла.
3. Очищается воздушный фильтр при работе в загрязненной среде.
4. Проверяется давление масла.

*Техническое обслуживание №1 (ТО 1) (по истечении 200 часов работы двигателя)*

Выполняются работы по ЕО, а также следующие операции:

1. Сливаются масло из масляной ванны, и ванна заправляется свежим маслом до определенного уровня.
2. Меняется масляный фильтр.
3. Меняется бумажный фильтрующий элемент воздушного фильтра, а если фильтр масляного типа, очищается и меняется масло.

4. Очищается фильтр – отстойник.
5. Проверяется натяжение ремня (рис. 28)
6. Двигатель включается, и прослеживается его работа – необычный шум, течь топлива, масла и воды. Возникшие неисправности устраняются.

*Техническое обслуживание №2 (ТО 2)* (по истечении 400 часов работы двигателя)

Выполняются все работы по ТО 1 и следующие операции:

1. Меняется фильтрующий элемент топливного фильтра.
2. Проверяются и регулируются форсунки.
3. Проверяется и, по необходимости, регулируется зазор между клапанами и коромыслами.
4. Проверяется состояние резьбовых соединений и скоб.
5. Проверяется состояние резиновых соединений.
6. Проверяется подвеска двигателя.

*Годовое обслуживание (ГО)* (по истечении каждых 12 месяцев работы двигателя)

Кроме операций по ТО 2 выполняется техническое обслуживание стартера и генератора.

### РЕГУЛИРОВКА ЗАЗОРА МЕЖДУ КЛАПАНАМИ И КОРОМЫСЛАМИ

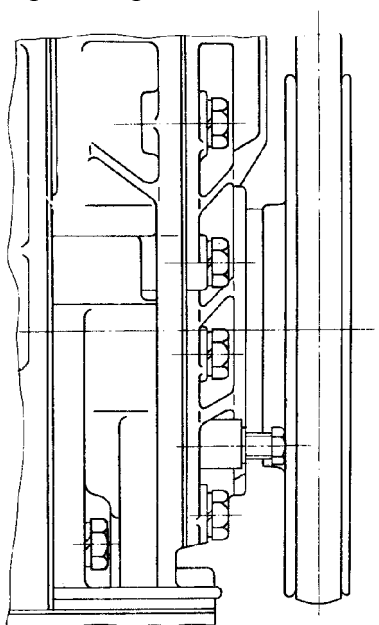
Зазор между клапанами и коромыслами должен составлять 0,3 мм для холодного и 0,25 мм для подогретого двигателя. регулировка производится в следующем порядке:

1. Коленчатый вал поворачивается до тех пор, пока поршень цилиндра №1 не дойдет до верхней мертвой точки – такт компрессии (при этом положении поршня оба клапана закрыты).

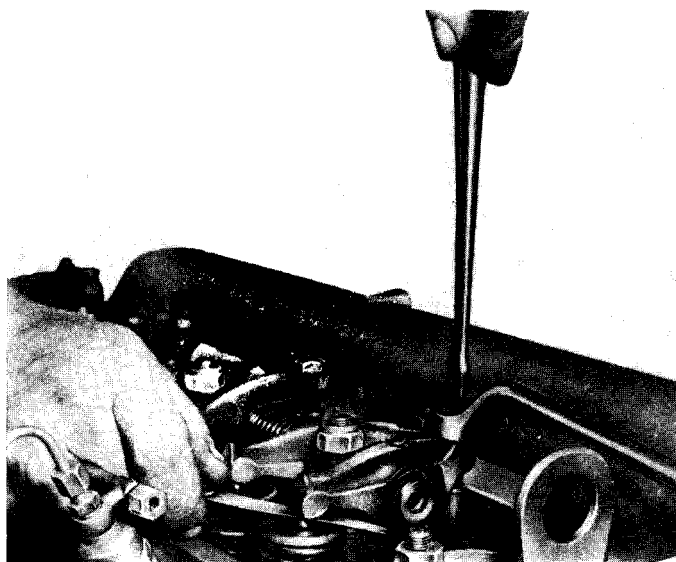
2. Специальный болт, завинченный в крышку распределительной передачи, должен находиться против отверстия в ременном шкиве коленчатого вала (рис. 21) – при этом положении производится регулировка клапанов цилиндра №1 (рис. 22).

3. Регулировка клапанов следующих цилиндров производится после поворота коленчатого вала последовательно на  $\frac{1}{2}$  оборота.

Регулировка производится в соответствии с порядком работы цилиндров: 1-3-4-2.



**Рис. 21 Установка первого поршня в верхней мертвой точке**



**Рис. 22 Регулировка зазора между клапанами и коромыслом**

### ОБСЛУЖИВАНИЕ ВОЗДУШНОГО ФИЛЬТРА (рис.3)

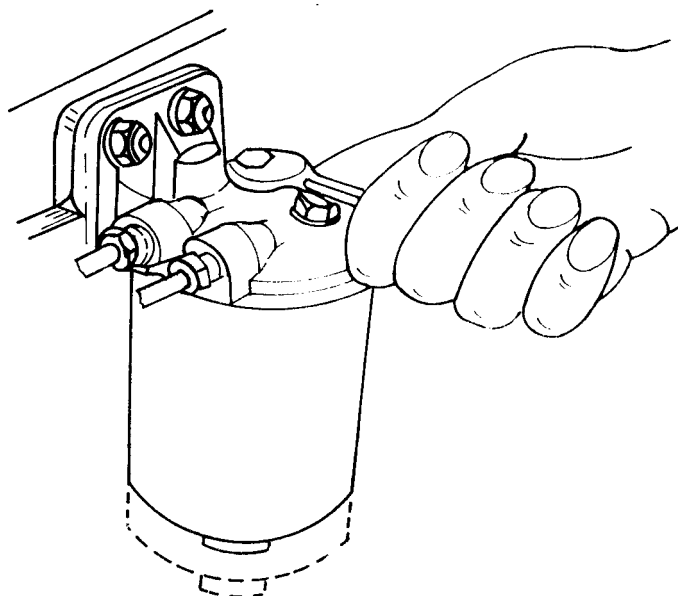
1. Снять воздушный фильтр с двигателя
2. Разобрать воздушный фильтр.
3. Вынуть бумажный фильтрующий элемент. Продуть его изнутри наружу, чтобы избавиться от застрявших частиц или же заменить новым.
4. Почистить корпус и крышку фильтра.
5. Собрать фильтр.

## ОБСЛУЖИВАНИЕ ФИЛЬТРА-ОТСТОЙНИКА (рис.11)

1. Очистить фильтр с внешней стороны.
2. Отвинтить гайку и повернуть скобу в сторону, придерживая стакан рукой.
3. Снять стакан и промыть его в газойле.
4. Собрать фильтр.

## ОБСЛУЖИВАНИЕ ТОПЛИВНОГО ФИЛЬТРА (рис.12)

1. Очистить топливный фильтр с внешней стороны.
2. Отвинтить специальный болт в середине крышки, закрепляющий стакан и фильтрующий элемент (рис. 23).
3. Снять стакан фильтра и удалить из него топливо вместе со старым элементом.
4. Вымыть стакан в дизельном топливе.
5. Проверить состояние уплотнительных колец и, при необходимости, заменить их.
6. Установить новый элемент на место в стакане фильтра.
7. Заполнить стакан чистым топливом, поднять осторожно вверх до положения, при котором верхний его конец подойдет к уплотнительному кольцу в крышке и затянуть с помощью специального болта.



**Рис.23 Замена фильтрующего элемента**

При исправных уплотнительных кольцах и правильно установленном корпусе для получения герметичности не требуется больших усилий.

**Примечание:** после проведения указанных операций с фильтром-отстойником и топливным фильтром из системы питания удаляется воздух, и двигатель запускается для проверки на течь топлива.

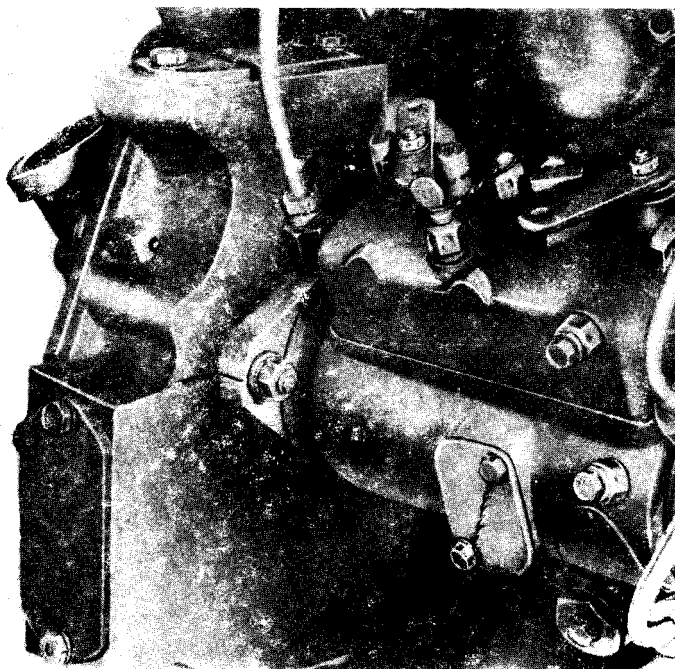
## СНЯТИЕ ТОПЛИВНОГО НАСОСА ВЫСОКОГО ДАВЛЕНИЯ (рис.13)

1. Снять все трубопроводы, приняв меры против засорения насоса и отсоединенных трубопроводов.
2. Освободить командные рычаги насоса.
3. Снять колпачок на крышке распределительной передачи.
4. Отвинтить гайку с вала насоса.
5. Отвинтить гайки, прикрепляющие насос к картеру распределительной передачи, и снять насос.

## УСТАНОВКА НА МЕСТО ТОПЛИВНОГО НАСОСА ВЫСОКОГО ДАВЛЕНИЯ

1. Установить топливный насос высокого давления так, чтоб отметка на фланце совпала с отметкой на картере распределительной передачи (рис. 24).

2. Присоединить шестерню насоса.
3. Затянуть гайки крепления насоса.
4. Привинтить колпачок на крышку картера.
5. Присоединить трубопроводы и командные рычаги насоса.



**Рис. 24 Правильно установленный топливный насос высокого давления**

### ОБСЛУЖИВАНИЕ ТОПЛИВНОГО НАСОСА ВЫСОКОГО ДАВЛЕНИЯ

Топливный насос высокого давления смазывается поступающим топливом. Не допускается заливка в насос каких бы то ни было смазочных материалов.

Не допускается мойка топливного насоса высокого давления при нагретом двигателе.

### УДАЛЕНИЕ ВОЗДУХА ИЗ СИСТЕМЫ ПИТАНИЯ

Наличие воздуха в системе питания является причиной затруднений запуска двигателя, перебоев в его работе, потери мощности.

Воздух может попасть в систему питания после опорожнения топливного бака, при замене фильтра, трубопроводов, при нарушении герметичности некоторых соединений.

Удаление воздуха необходимо производить в следующем порядке:

1. Развинтить на несколько витков пробку для удаления воздуха на крышке регулятора (рис.25).

2. Развинтить на несколько витков пробку для удаления воздуха на топливном насосе высокого давления (рис.26).

3. Развинтить на несколько витков болт для удаления воздуха 1(рис. 26) на топливном фильтре.

4. Вручную топливным насосом низкого давления подкачать топливо до тех пор. Пока из-под трех пробок не потечет топливо без воздушных пузырьков.

5. Завинтить пробки в следующей последовательности:

полый болт на топливном фильтре;

пробка на топливном насосе высокого давления;

пробка на крышке регулятора.

6. Развинтить на несколько витков гайку трубопровода к топливному насосу высокого давления. Подкачивать вручную до появления топлива без воздушных пузырьков. Завинтить гайку.

7. Развинтить на несколько витков соединительные гайки двух из трубопроводов высокого давления со стороны форсунок.

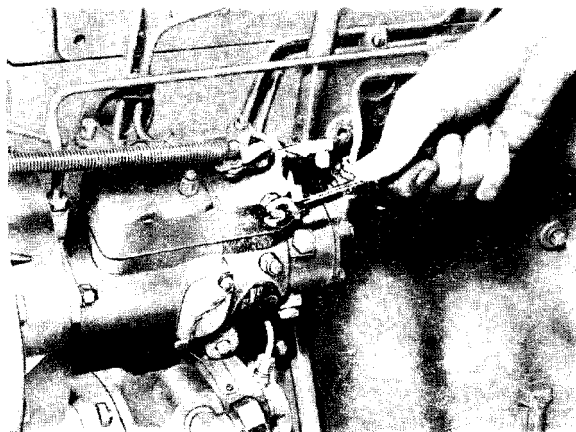
8. Установить рычаг подачи топлива насоса высокого давления в положение, соответствующее полной подаче а рычаг остановки в положение пуска.

9. С помощью стартера провернуть коленчатый вал до появления из двух трубопроводов топлива без пузырьков воздуха.

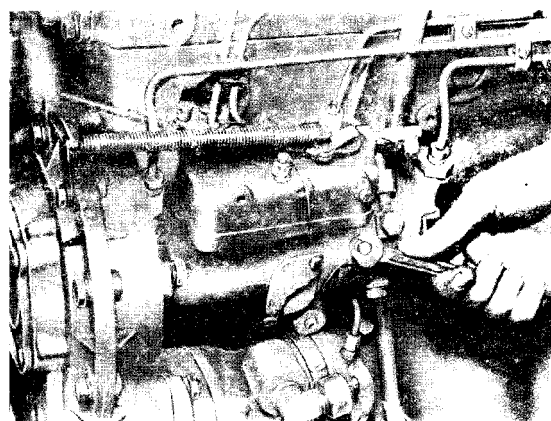
10. Завинтить гайки двух трубопроводов.

По исполнении этих операций двигатель готов к запуску.

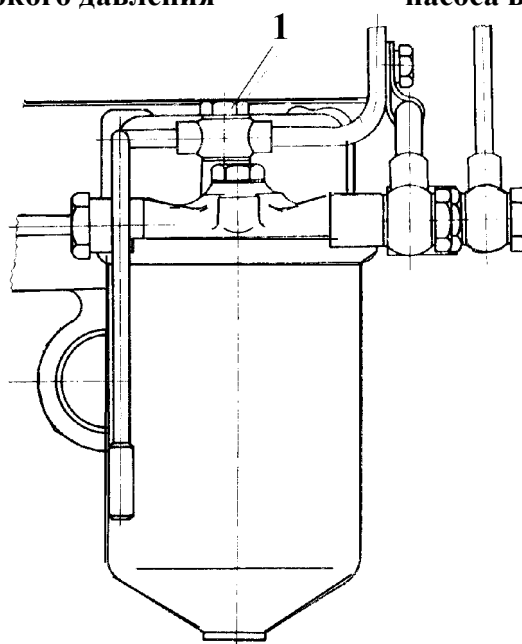
**Примечание:** не следует включать двигатель с не заправленной или содержащей воздух системой питания, так как это может привести к серьезному повреждению топливного насоса высокого давления.



**Рис. 25** Удаление воздуха из регулятора топливного насоса высокого давления



**Рис. 26** Удаление воздуха из топливного насоса высокого давления



**Рис. 27** Удаление воздуха из топливного фильтра  
1-болт для удаления воздуха.

## ОБСЛУЖИВАНИЕ ФОРСУНОК

Испытание форсунок производится на испытательном стенде.

Топливо должно подаваться форсункой в виде мелкого тумана в форме правильного конуса.

## ТОПЛИВО

Особое внимание следует обращать на чистоту топлива: в нем не должно быть механических примесей и воды. Емкости для хранения топлива должны быть чистыми. Ни в коем случае нельзя хранить топливо в оцинкованных емкостях.

Большие сосуды следует устанавливать под уклоном так, чтобы вместе с топливом не сливался осадок.

Топливный бак и емкости для заправки должны быть чистыми. Топливо следует заливать через сетку, установленную в горловине топливного бака. Использование топлива из бака до конца не допускается во избежание попадания воздуха и инородных примесей в систему питания (это может вызвать перебои в работе двигателя, что влечет за собой удаление воздуха из системы питания или повреждение топливного насоса высокого давления).

Время, затраченное на уход за топливом, правильное его хранение, заправку и транспортировку, полностью компенсируется долговечностью и бесперебойной работой системы питания.

## ЗАПРАВКА ДВИГАТЕЛЯ МАСЛОМ И ЗАМЕНА МАСЛА

Масло следует заливать через сетку, установленную в маслозаливную горловину.

Рекомендуется не допускать попадания топлива и масла на ремень привода вентилятора.

Уровень масла проверяется после установки машины, на которой монтирован описываемый двигатель, на горизонтальной площадке, и должен находиться между отметками «мин.» и «макс.» на маслоизмерительном щупе. Масло следует сливать, пока двигатель не успел остыть. При заправке маслом нового или отремонтированного двигателя, после замены масляного фильтра, двигатель нужно включить на некоторое время, для того чтобы заполнились маслом полости фильтра и масляная магистраль, после чего необходимо снова проверить количество масла в масляной ванне и долить до определенного уровня.

## ЗАМЕНА МАСЛЯНОГО ФИЛЬТРА

При каждой замене масла в двигателе масляный фильтр следует менять на новый (он не подлежит чистке и ремонту).

## ОБСЛУЖИВАНИЕ СИСТЕМЫ ОХЛАЖДЕНИЯ

Для нормальной работы двигателя температура охлаждающей жидкости должна находиться в интервале 80-95<sup>0</sup> С.

Система охлаждения заправляется через горловину радиатора, а слив охлаждающей жидкости производится через два краника: один в самой низкой части радиатора и другой в блоке цилиндров.

Охлаждающая жидкость всегда должна быть чистой и доходить до определенного уровня.

В качестве охлаждающей жидкости в теплую погоду следует использовать дистиллированную воду или воду с пониженным содержанием солей, так как вода с большим содержанием солей способствует быстрому образованию накипи и, соответственно, уменьшению теплоотдачи двигателя.

Перед включением двигателя следует проверять уровень охлаждающей жидкости. Если необходимо долить охлаждающую жидкость в горячий двигатель, это следует производить небольшими порциями при работающем двигателе. Крышку радиатора следует открывать очень осторожно, так как горячие брызги могут обжечь руки и лицо.

После слива охлаждающей жидкости ее можно использовать снова.

## МЕРЫ ПРЕДОСТОРОЖНОСТИ ОТ ЗАМЕРЗАНИЯ

В холодную погоду, при вероятности замерзания воды, необходимо слить воду из системы охлаждения после остановки двигателя.

Подготовка и запуск двигателя в холодную погоду производятся согласно рекомендациям, приведенным в настоящей инструкции.

При низких температурах следует использовать в качестве охлаждающей жидкости антифриз. После использования антифриза систему охлаждения нужно тщательно промыть.

## РЕГУЛИРОВКА НАТЯЖЕНИЯ КЛИНОВОГО РЕМНЯ

Ремень должен быть натянут настолько, чтобы он не проскальзывал на ремennom шкиве.

Слишком сильно натянутый ремень создает дополнительную нагрузку на подшипники водяного насоса и генератора и способствует их более быстрому износу.

Натяжение ремня регулируется следующим образом:

1. Отвинчивается гайка натяжного устройства.

2. Генератор передвигается на такое расстояние, чтобы получилось необходимое натяжение ремня.

3. Завинчивается гайка.

Считается, что ремень правильно натянут, если при нажиге на него между шкивами генератора и коленчатого вала усилие приблизительно 50 Н (5 кгс) приводит к отклонению на 10 мм (рис. 28).

При установке нового ремня его натяжение следует проверять чаще, так как ремень сначала подвержен более сильному растяжению. После нормализации растяжения натяжение ремня проверяется при проведении периодических технических осмотров.

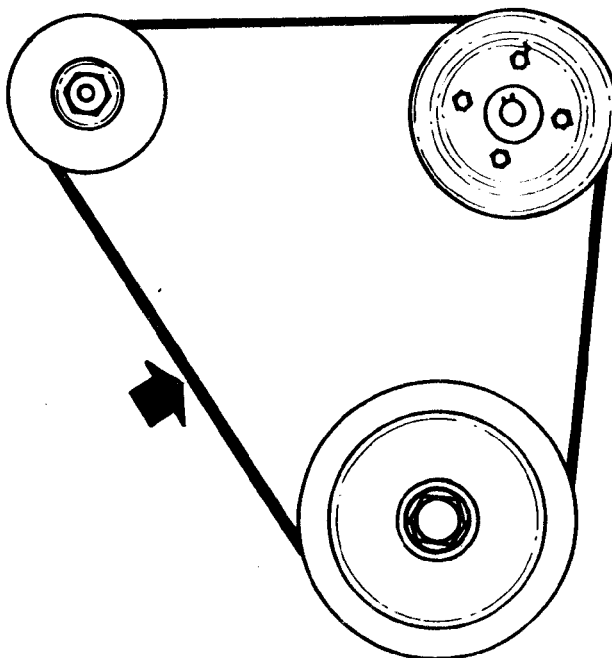


Рис. 28 Проверка натяжения ремня

## ПРАВИЛА РАБОТЫ С ГЕНЕРАТОРОМ

Для правильно работы генератора следует соблюдать следующие требования:

1. Положительный полюс аккумулятора подключать к клемме 30 генератора (рис. 15).

2. Если аккумулятор заряжается от внешнего источника тока без снятия с машины, генератор следует предварительно изолировать от электрической цепи, так как в противном случае возможно повреждение диодов выпрямителя тока.

3. Не допускается работа генератора, если аккумулятор не соединен с клеммой 30, так как в противном случае возможно повреждение диодов выпрямителя тока.

4. При проверке генератора следует всегда использовать вольтметр и амперметр. Не допускается короткое замыкание клеммы 30 как на корпус («массу»), так и на клемму 67.

5. Не допускается непосредственное соединение клемм 15 и 67 регулятора напряжения.

6. Соединение на «массу» между двигателем и шасси должно быть надежным. Для достижения этого соединение следует проверять включением вольтметра между двигателем и отрицательным полюсом аккумулятора.

7. Следует периодически проверять натяжение ремня привода генератора.



## ПОДГОТОВКА ДВИГАТЕЛЯ К ПРОДОЛЖИТЕЛЬНОМУ ПРОСТОЮ (КОНСЕРВАЦИЯ)

Сразу после остановки двигателя на длительное время необходимо выполнить следующие операции:

1. Тщательно почистить все внешние детали двигателя.
2. Включить двигатель до полного его прогрева.
3. Остановить двигатель.
4. Слить масло из масляной ванны.
5. Слить топливо из системы питания.
6. Заменить масляный фильтр.
7. Заполнить масляную магистраль до определенного уровня новым маслом.
8. Заправить систему питания подходящим консервирующим раствором.
9. Удалить воздух из системы питания.
10. Включить двигатель на 10-15 минут.
11. Слить воду, снять краны и проверить, не засорены ли отверстия радиатора и блока цилиндров.
12. Снять форсунки и ввести во все цилиндры по 40-50 г. масла, провернуть коленчатый вал на один оборот ( $360^{\circ}$ ) и установить форсунки.
13. Снять крышку головки блока цилиндров, смазать узел коромысел и снова установить крышку.
14. Почистить отдушину и уплотнить отверстие.
15. Снять воздушный фильтр и уплотнить входное отверстие впускного коллектора непромокаемой изоляционной лентой или другим подходящим материалом.
16. Уплотнить воздушное вентиляционное отверстие резервуара или крышку горловины непромокаемой изоляционной лентой.
17. Уплотнить отверстие выпускного коллектора.
18. Снять ремень привода вентилятора и водяного насоса и сдать его на хранение в подходящее помещение.
19. Снять аккумулятор, почистить его, дополнить клетки дистиллированной водой, зарядить, смазать полосы техническим вазелином.
20. Убрать аккумулятор на хранение в прохладное, сухое и защищенное от пыли место, где он не может замерзнуть; аккумулятор следует заряжать раз в месяц.
21. Почистить полюса стартера и генератора и смазать техническим вазелином. Если транспортное средство должно оставаться на открытом месте, необходимо принять меры по предохранению стартера, генератора и контрольного щита от дождя и снега.

## ПОДГОТОВКА ДВИГАТЕЛЯ К ПУСКУ ПОСЛЕ ПРОДОЛЖИТЕЛЬНОГО ПРОСТОЯ

Для пуска двигателя в эксплуатацию после продолжительного простоя необходимо выполнить следующие операции:

1. Тщательно почистить все внешние детали двигателя.
2. Проверить состояние и уровень масла в масляной ванне и при необходимости заменить старое масло новым.
3. Снять крышку коромысел, смазать узел коромысел и снова установить крышку на место.
4. Снять уплотнения с отверстия трубы отдушины, впускного и выпускного коллекторов.
5. Снять изоляционную ленту с вентиляционного отверстия топливного бака или с крышки горловины.
6. Слить консервационное топливо из топливного бака, топливного фильтра и фильтра-отстойника. Устранить остатки масла и конденсированной воды, после чего заправить двигатель новым топливом и удалить воздух из системы питания.
7. Присоединить аккумулятор. Почистить полюса стартера и генератора.
8. Провернуть несколько раз коленчатый вал стартером для смазки его подшипников.
9. Проверить исправность двигателя.

## ТЕХНИКА БЕЗОПАСНОСТИ

При эксплуатации и техническом обслуживании двигателя необходимо соблюдать следующие правила безопасности:

1. Перед включением двигателя рычаг управления машины, на которой он работает, установить в нейтральное положение.
2. Не разжигать огонь вблизи и не курить при заправке топливного бака.
3. Регулярно проверять двигатель на утечку топлива и масла, немедленно устранять появившиеся неисправности.
4. Периодически проверять состояние электрических проводов и контактов. При неисправности возможно возникновение электрической искры.
5. При возникновении пожара тушить огонь, засыпав его песком или накрыв брезентом или другим плотным материалом. Рекомендуется использовать огнетушитель. Заливать огонь водой категорически воспрещается.
6. Не производить техническое обслуживание при работающем двигателе.
7. Не допускать близости легковоспламеняющихся материалов с выпускным коллектором и выхлопной трубой.
8. При возникновении аварии немедленно прекратить подачу топлива.
9. При снятии и установке двигателя поднимать его, задев за проушины.

## ПРАКТИЧЕСКИЕ СОВЕТЫ

1. Не включать двигатель со снятым воздушным фильтром.
2. Не пользоваться стартером, пока не остановился маховик.
3. Прекратить работу двигателя при обнаружении утечки масла, топлива или воды.
4. Проверить уровень масла и воды при включении двигателя.
5. При сливе охлаждающей жидкости открыть краны для слива из радиатора и краник блока цилиндров.
6. При замене моторного масла оставить пробку на видном месте, чтоб отсутствие масла в двигателе бросалось в глаза.
7. Не затягивать чересчур сильно пробку отверстия для слива масла из ванны, так как существует опасность появления трещин в ванне.
8. Не оставлять двигатель работающим, если слышен необычный шум – причиной может быть как неисправная форсунка, так и механическое повреждение.
9. Проверять крепление форсунок перед пуском двигателя.
10. Не использовать для промывки бензин или другие легковоспламеняющиеся материалы.

## Раздел четвертый

# ВОЗМОЖНЫЕ НЕИСПРАВНОСТИ И СПОСОБЫ ИХ УСТРАНЕНИЯ

**Схема обнаружения неисправностей в двигателе**

Таблица 3

Неисправность	Возможная причина
Низкое число оборотов при первоначальном пуске	1, 2, 3, 4
Не поворачивается коленчатый вал	5, 6, 7, 8, 9, 10, 12, 13, 14, 15, 16, 17, 18, 19, 20, 22, 31, 32, 33
Двигатель запускается с трудом	5, 7, 8, 9, 10, 11, 12, 13, 14, 15, 16, 18, 19, 20, 21, 22, 23, 24, 29, 31, 32, 33
Двигатель не развивает полную мощность	8, 9, 10, 11, 12, 13, 14, 18, 19, 20, 21, 22, 23, 24, 25, 26, 27, 31, 32, 33
Двигатель не запускается	8, 9, 10, 12, 13, 14, 16, 18, 19, 20, 25, 26, 28, 29, 30, 32
Слишком большой расход топлива	11, 13, 14, 16, 18, 19, 20, 22, 23, 24, 25, 27, 28, 29, 31, 32, 33
Черный дым	11, 13, 14, 16, 18, 19, 20, 22, 24, 25, 27, 28, 29, 31, 32, 33
Синий или белый дым	4, 16, 18, 19, 20, 25, 27, 31, 33, 34, 35, 45, 56
Низкое давление масла	4, 36, 37, 38, 39, 40, 42, 43, 44, 58
Стук	9, 18, 19, 22, 24, 26, 28, 29, 31, 33, 35, 36, 45, 46, 59
Неустойчивый ход	7, 8, 9, 10, 11, 12, 13, 14, 16, 20, 21, 23, 26, 28, 29, 30, 33, 35, 45, 59
Вибрации	13, 14, 20, 23, 25, 28, 29, 30, 33, 45, 47, 48, 49
Высокое давление масла	4, 38, 41
Перегрев	11, 13, 14, 16, 18, 19, 24, 25, 45, 50, 51, 52, 53, 54, 57
Повышенное давление в картере	25, 31, 33, 34, 45, 55
Слабая компрессия	11, 19, 25, 28, 29, 31, 32, 33, 34, 46, 59
Двигатель запускается и останавливается	10, 11, 12

**Расшифровка возможных неисправностей.**

Таблица 4

1	Разряжен аккумулятор	31	Изношены гильзы цилиндров.
2	Некачественные электрические соединения	32	Коррозия клапанов и их гнезд.
3	Неисправен стартер	33	Сломаны или изношены или пригорели поршневые кольца.
4	Неподходящее масло	34	Изношены стержни и направляющие клапанов.
5	Низкое число оборотов при первоначальном пуске	35	Высокий уровень масла в воздушном фильтре или использование неподходящего масла.
6	Пуст топливный бак.	36	Изношены или неисправны подшипники.
7	Повреждено устройство остановки.	37	Недостаток масла в ванне.
8	Засорена труба подачи топлива.	38	Неисправен датчик.
9	Неисправен топливный насос низкого давления.	39	Изношен масляный насос.
10	Засорен топливный фильтр	40	Предохранительный клапан системы смазки заедает в открытом состоянии
11	Засорен воздушный фильтр	41	Предохранительный клапан системы смазки заедает в закрытом состоянии.
12	Воздух в системе питания	42	Сломана пружина предохранительного клапана.
13	Неисправен топливный насос высокого давления	43	Неисправна всасывающая труба.
14	Неисправны или не подходят форсунки.	44	Засорен масляный фильтр.
15	Неправильное использование пускового подогревателя.	45	Затянут поршень.
16	Неисправен пусковой подогреватель.	46	Неточна высота поршня.
17	Поврежден привод топливного насоса высокого давления.	47	Поврежден вентилятор.
18	Неточно отрегулирован топливный насос высокого давления.	48	Неисправность в подвеске двигателя.
19	Неточная регулировка клапанов.	49	Неточно отцентрован маховик или картер маховика.
20	Недостаточная степень сжатия.	50	Неисправен термостат.
21	Забито вентиляционное отверстие топливного бака.	51	Сужена рубашка охлаждения.
22	Неподходящее качество топлива.	52	Слабо натянут ремень вентилятора.
23	Заедает топливный насос высокого давления.	53	Засорен вентилятор.
24	Забита выхлопная труба.	54	Засорена труба отдушины.
25	Пропускает прокладка головки блока цилиндров.	55	Неисправен водяной насос.
26	Перегрев двигатель.	56	Повреждены маслоотражатели на стержнях клапанов.
27	Работа при холодном двигателе.	57	Низкий уровень охлаждающей жидкости.
28	Неточная регулировка толкателей.	58	Засорен сетчатый фильтр масляной ванны.
29	Заедают клапаны.	59	Сломана пружина клапана.
30	Неподходящие трубы высокого давления		

Приложение 1

КОНСЕРВАЦИОННЫЕ МАТЕРИАЛЫ

Объект консервации	Срок защиты	Консервирующий материал	Способ консервации	Способ Расконсервации	Примечание
Система смазки	До 6 месяцев	Rotella "S"	Двигатель заправляется и включается	Нет необходимости	
		M8D			
		M10D			
	До 1 года	Протектол 30	Производятся испытания двигателя на этой смеси		
Масло K17					
	Присадка МСДА 11 1-1,5% к рабочему маслу	Сливается обычное масло, и двигатель заправляется консервантом, на котором работает 5 минут	Можно слить		
	Ensis engine				
Система питания	До 6 месяцев	Дизельное топливо ГОСТ 305-82	Проводятся испытания двигателя на этом топливе. Топливо не сливается	Нет необходимости	
	До 1 года	Протектол А			
Система охлаждения	До 1 года	Nalflos A/150	После испытания слить воду, залить от 3 до 5 см <sup>2</sup> консерванта в прогретый двигатель и закрыть все отверстия	Нет необходимости	Ядовито! Поражает органы дыхания и глаза. Заливать через ближайшее к водяному насосу отверстие
		Dromus "B"	Изготовить смесь из воды и 0,5-1% консерванта. Провести испытания двигателя, после чего слить жидкость		
Открытые, механически необработанные и неокрашенные части	До 1 года	Shell ensis 260	Нанести щеткой 0,3 мм слоя смазки	Вымыть щелочным раствором или органическими растворителями	
		Тектан 377		Вымыть органическими растворителями	
		Тектан 30			
	До 2 лет	Циатим 203		Вымыть горячим щелочным раствором или органическими растворителями	

## КРУТЯЩИЕ МОМЕНТЫ

Наименование соединяемых деталей	Соединяющий элемент	Крутящий момент	
		Нм	кгс
Блок цилиндров	Гайка 1/2" – 20 UNF	130-135	13-13,5
Головка блока цилиндров Блок цилиндров	Болт 1/2" – 20 UNF	130-135	13-13,5
Головка блока цилиндров Крышка шатунного подшипника	Гайка M12x1,25	93-102	9,45-10,4
Шатун Крышка коренного подшипника	Болт 16x1,5	190-200	19-20
Блок цилиндров Ось паразитной шестерни	Болт 10x1,5	27-32	2,7-3,2
Блок цилиндров Маховик	Болт M12x1,25	100-110	10-11
Коленчатый вал Шестерня распредвала	Болт M12x1,25	60-70	6-7
Ременный шкив коленчатого вала Коленчатый вал	Болт M22x1,5	380-410	38-41

**Примечание:** затяжку следует производить до достижения максимальной величины крутящего момента.

Приложение 3

РЕГУЛИРОВОЧНЫЕ ДАННЫЕ НАСОСА ВЫСОКОГО ДАВЛЕНИЯ «МЕФИН» ДРАМ 3842F090

№ операции	Регулировочная операция	Число Оборотов, об/мин	Кол-во впрысков	Значение измеряемых величин
1	Пуск	100	-	
2	Проверка давления насоса подкачки	100	-	min 0,08 МПа
3	Проверка давления насоса подкачки	1000	-	0.37-0,44 МПа
4	Установка опережения впрыска	700	-	$3,25^0 - 4^0$
5	Проверка опережения	1000	-	$5,5^0 - 6,25^0$
6	Регулировка максимальной подачи	900	200	Определяется по насосу-эталону ( $12,2 \pm 0,2 \text{ см}^2$ )
7	Максимальное количество топлива	1400	200	Зарегистрировать
8	Наладка регулятора максимальных оборотов	1560	200	$1,5-2,3 \text{ см}^2$ на цилиндр
9	Проверка подачи	1400	200	Подача не должна быть более, чем $0,2 \text{ см}^2$ ниже отрегулированной при операции №7
10	Выключение. Рычаг полностью закрыт выключения	200	200	Подача не должна превышать $0,1 \text{ см}^2$ на цилиндр
11	Дросселирование. Рычаг выключения полностью открыт. Рычаг подачи - закрыт	200	200	Подача не должна превышать $1 \text{ см}^2$ на цилиндр
12	Пусковое количество топлива	100	200	Подача не должна быть более чем $3 \text{ см}^2$ ниже отрегулированной при операции №6
13	Регулировка	-	-	В момент впрыска в 1 цилиндр острая кромка должна быть направлена к буксе С на приводной плите

Направление вращения : правое;  
 Порядок впрыска: 1-3-4-2(через  $90^0$ );  
 Регулятор оборотов: механический;  
 Регулятор опережения спрыска: гидравлический.

Данные получены на стенде «Hartruge» с распылителями BDL11096116 и держателями ВКВ50SD5336, давление впрыска: 12,5 МПа. Трубопроводы 6x2x864 мм; рабочая жидкость Shell Fusus "А" ОJL вязкостью 6.55-7.5 с.с при  $21^0\text{C}$