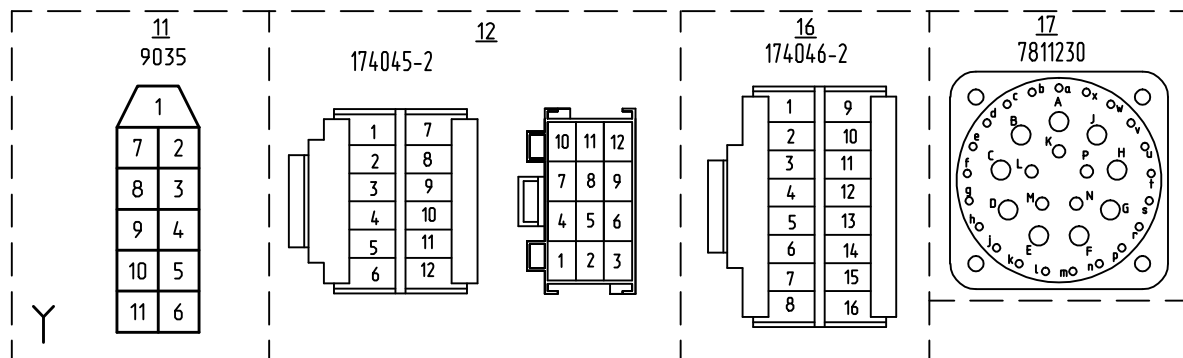
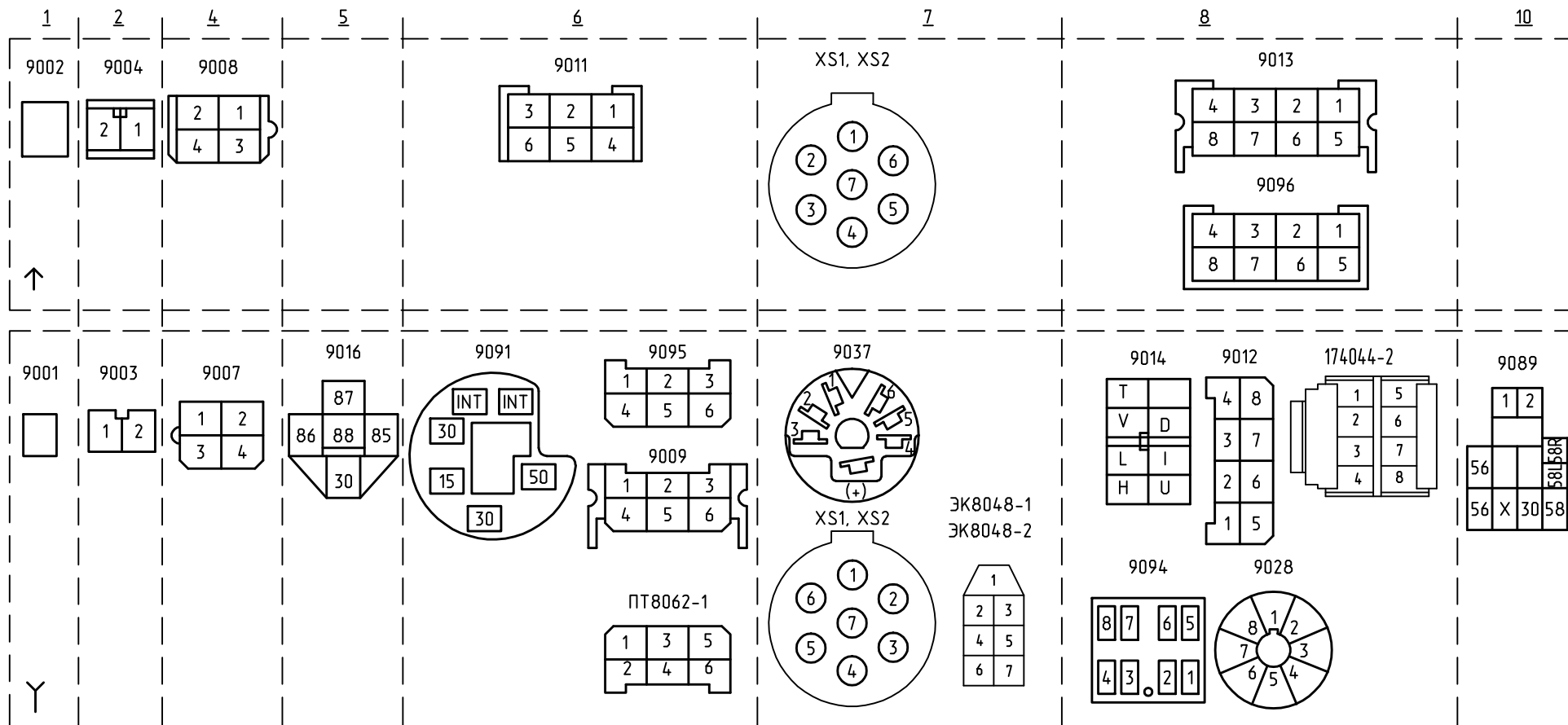


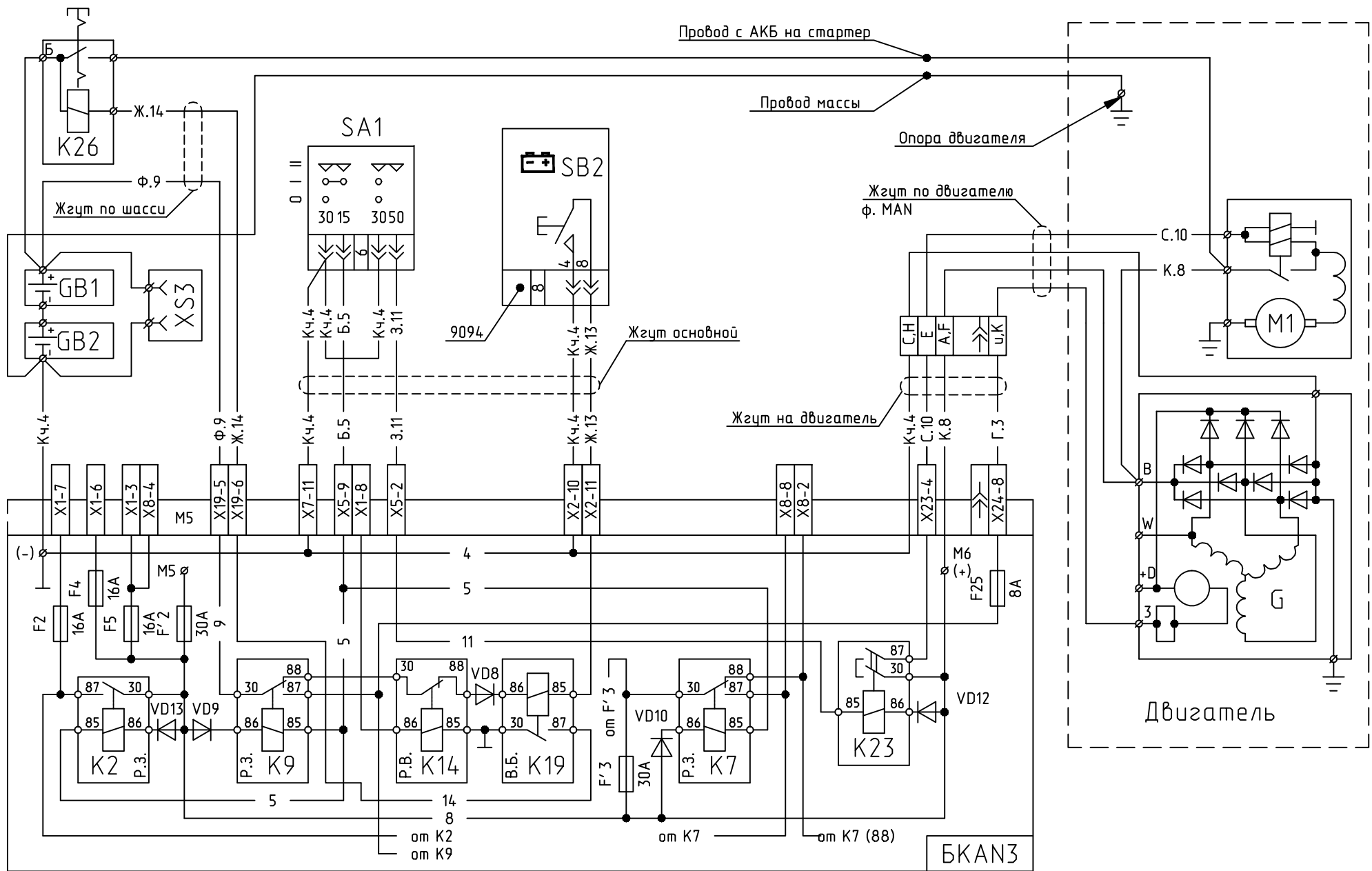
Альбом
электрических принципиальных схем
на автомобиль МАЗ 643069
с блоком коммутации БКА-3

Содержание

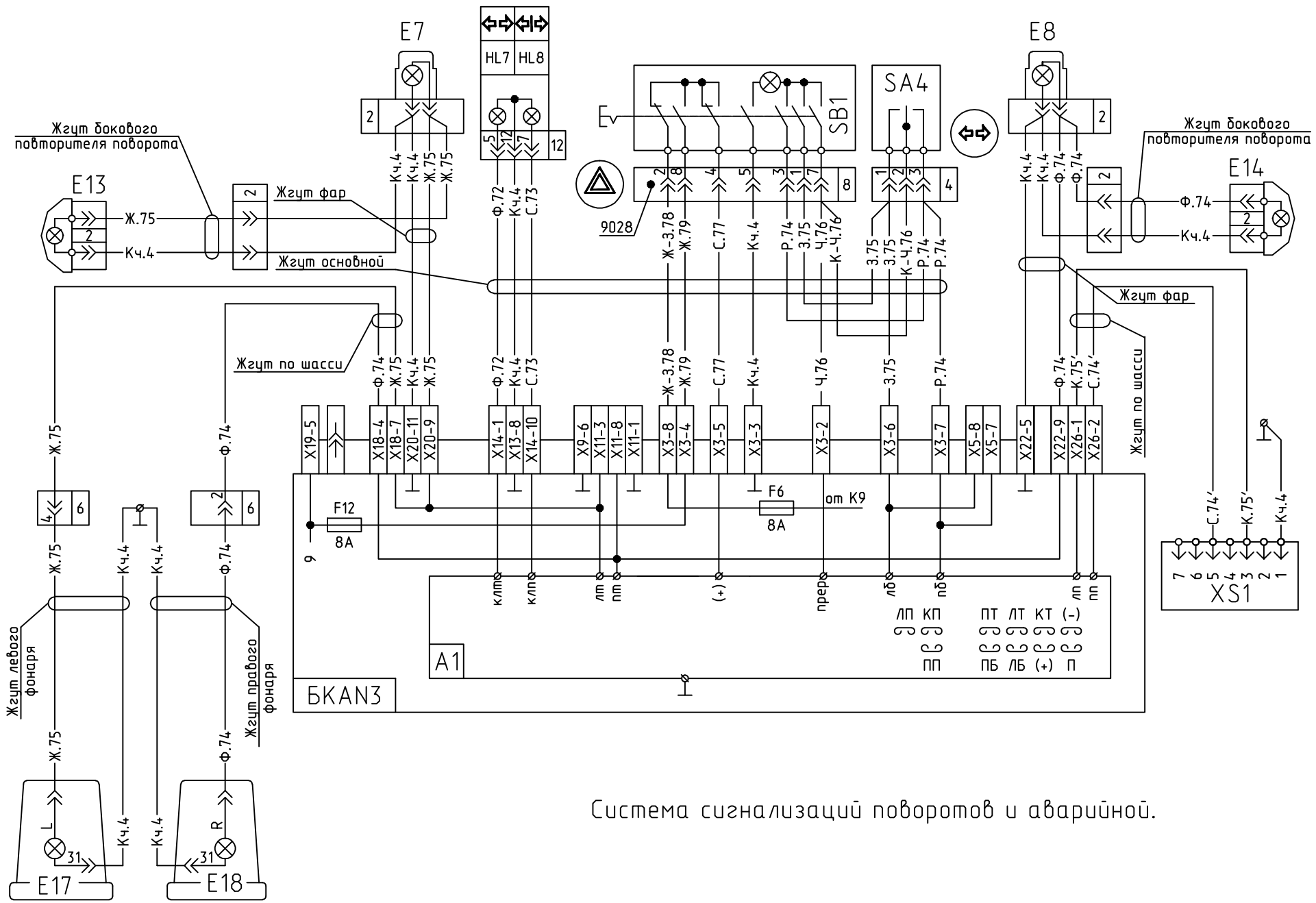
- 1_ Нумерация контактов колодок
- 2_ Система электропитания
- 3_ Система сигнализации поворотов и аварийной
- 4_ Система управления габаритными огнями
- 5_ Система управления ближним, дальним светом фар
- 6_ Указатели и лампы аварийные
- 7_ Система тахографа и тахометра
- 8_ Система сигнализации торможения
- 9_ Звуковые сигналы
- 10_ Блокировка межколесного и межосевого дифференциалов
- 11_ Блокировка демультипликатора и датчика засоренности фильтра
- 12_ Система управления стеклоочистителем и стеломывателем
- 13_ ЭФУ MAN
- 14_ Система передних и противотуманных фар
- 15_ Система задних противотуманных фонарей
- 16_ Фара освещения сцепки
- 17_ Подключение магнитолы
- 18_ Плафоны освещения
- 19_ Вентилятор отопителя (Россия)
- 20_ Вентилятор отопителя (Германия)
- 21_ Нагреватели зеркал и осушитель воздуха
- 22_ Сигнал автопоезда
- 23_ Датчики уровня
- 24_ Подсветка
- 25_ Глушение двигателей
- 26_ Электрооборудование нагревателей
- 27_ БКА III(ЭЗ)
- 28_ Пречень элементов



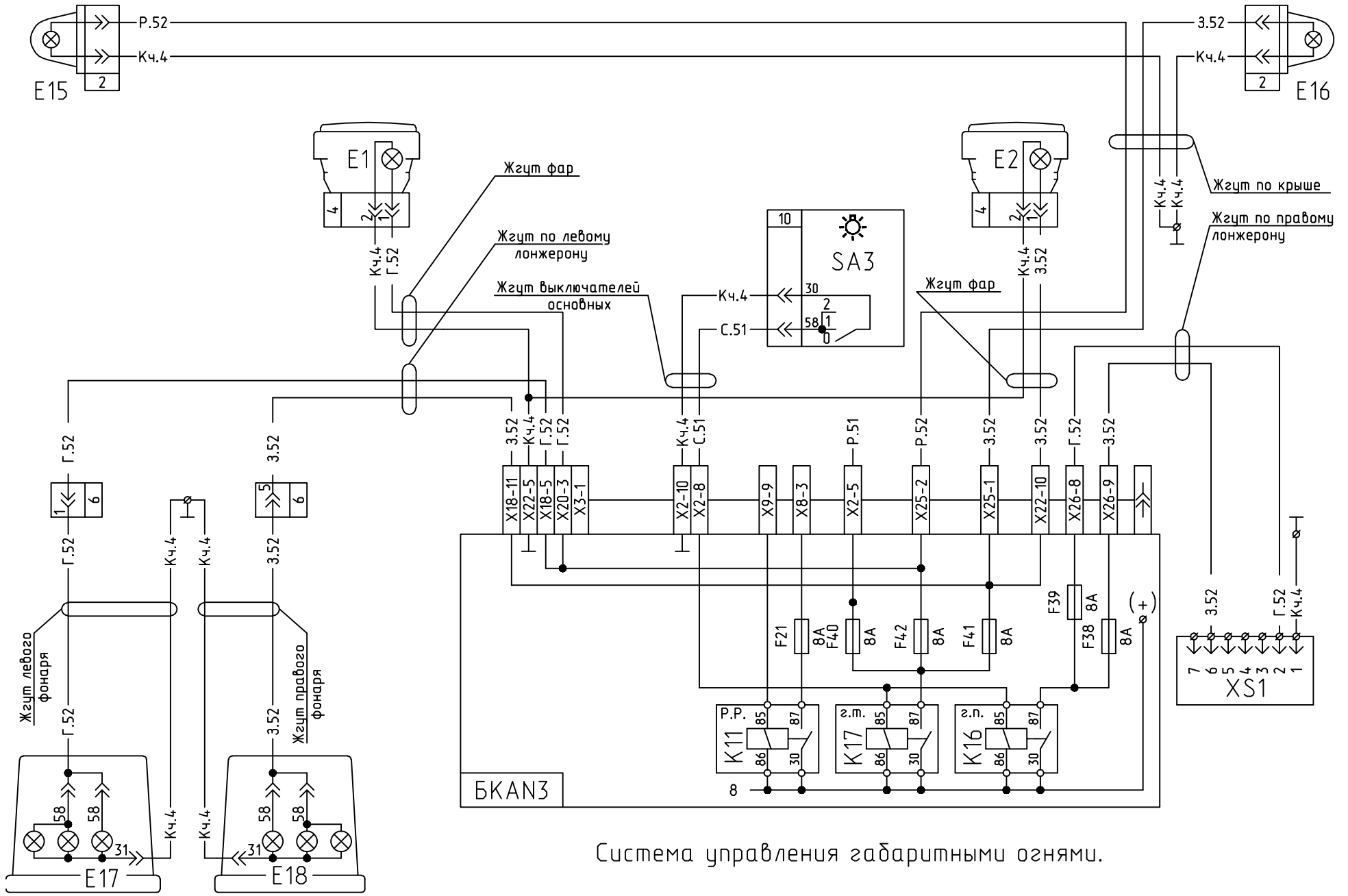
Нумерация контактов колодок

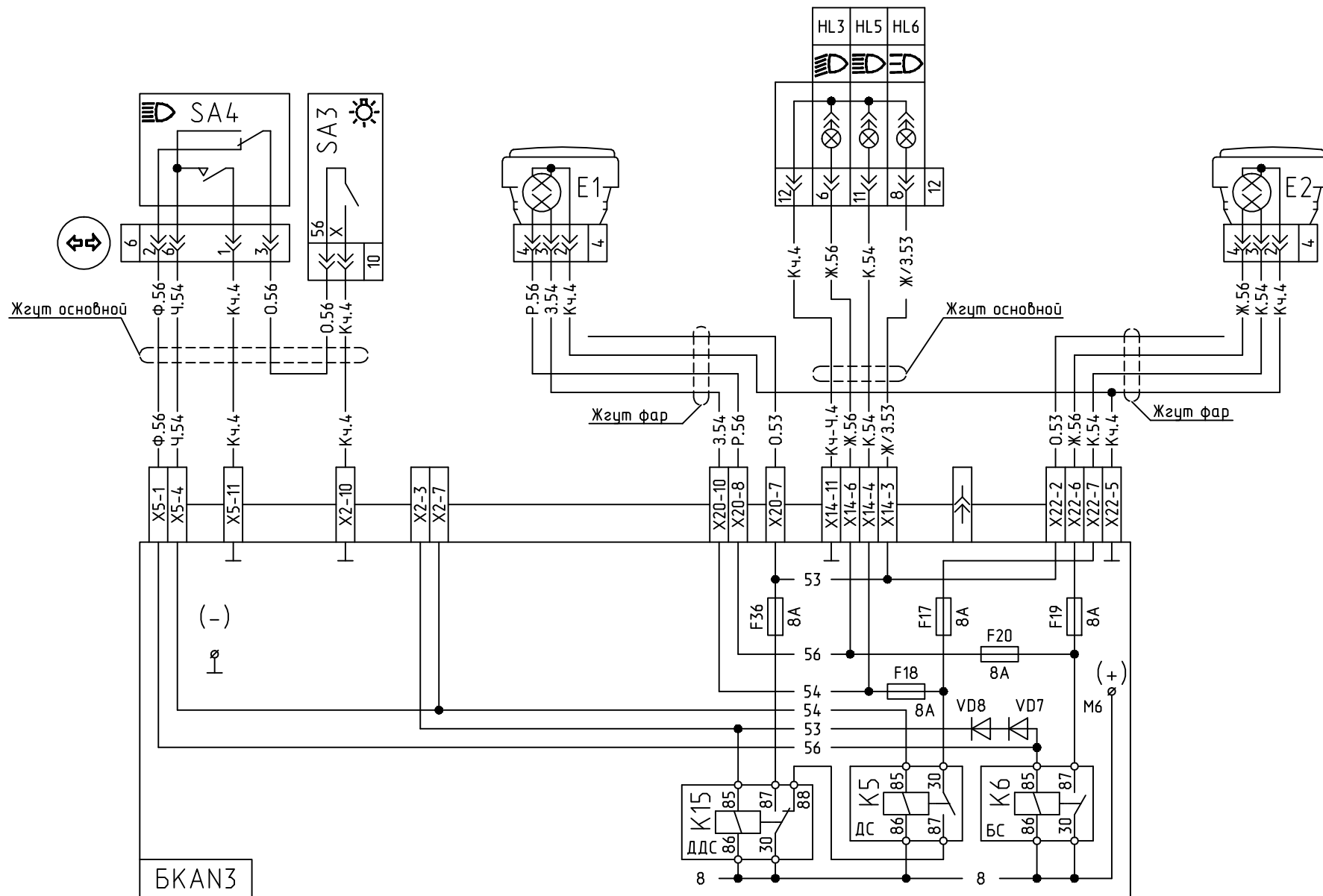


Система электропитания для автомобилей с двигателем MAN.

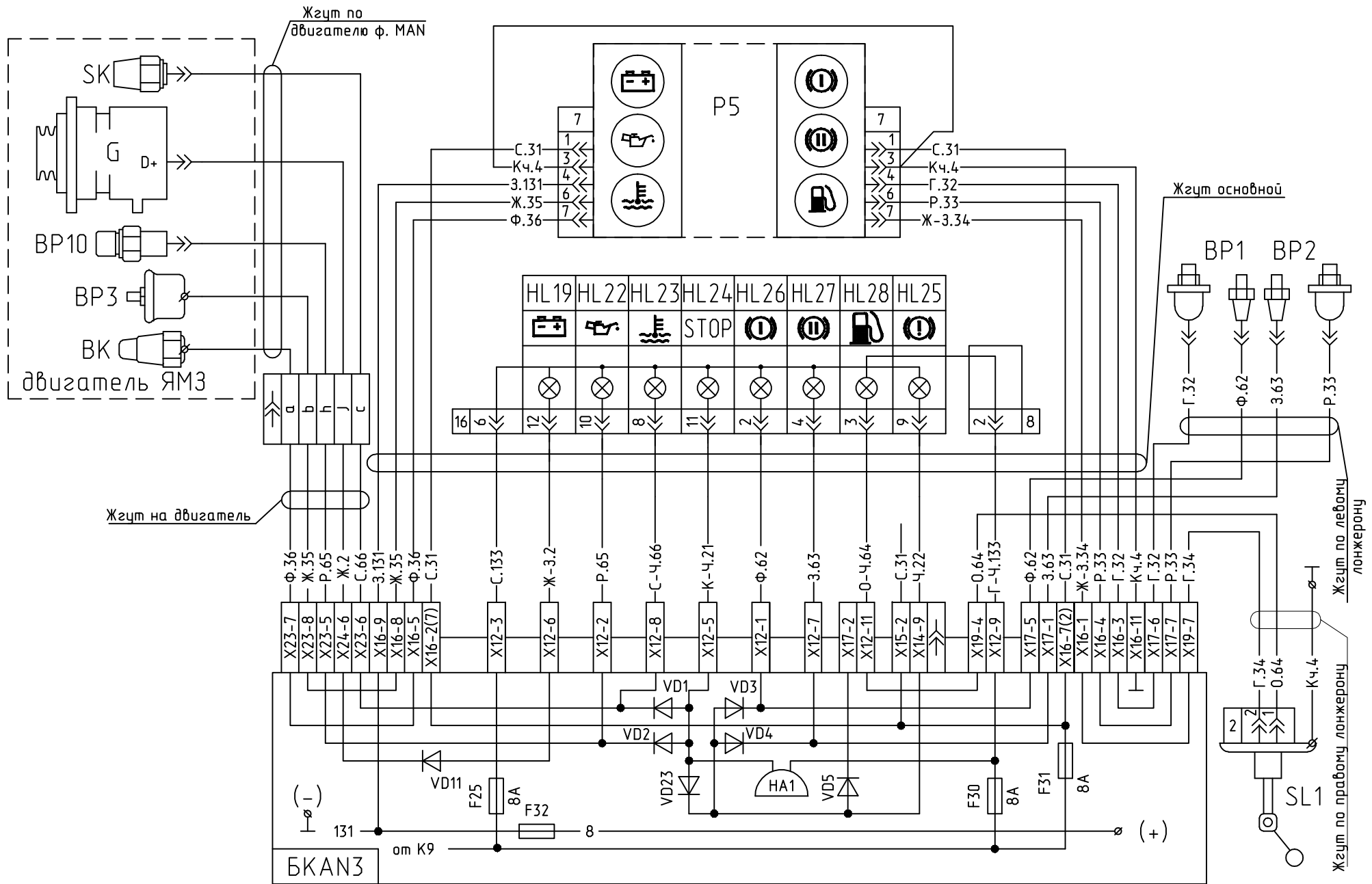


Система сигнализаций поворотов и аварийной.

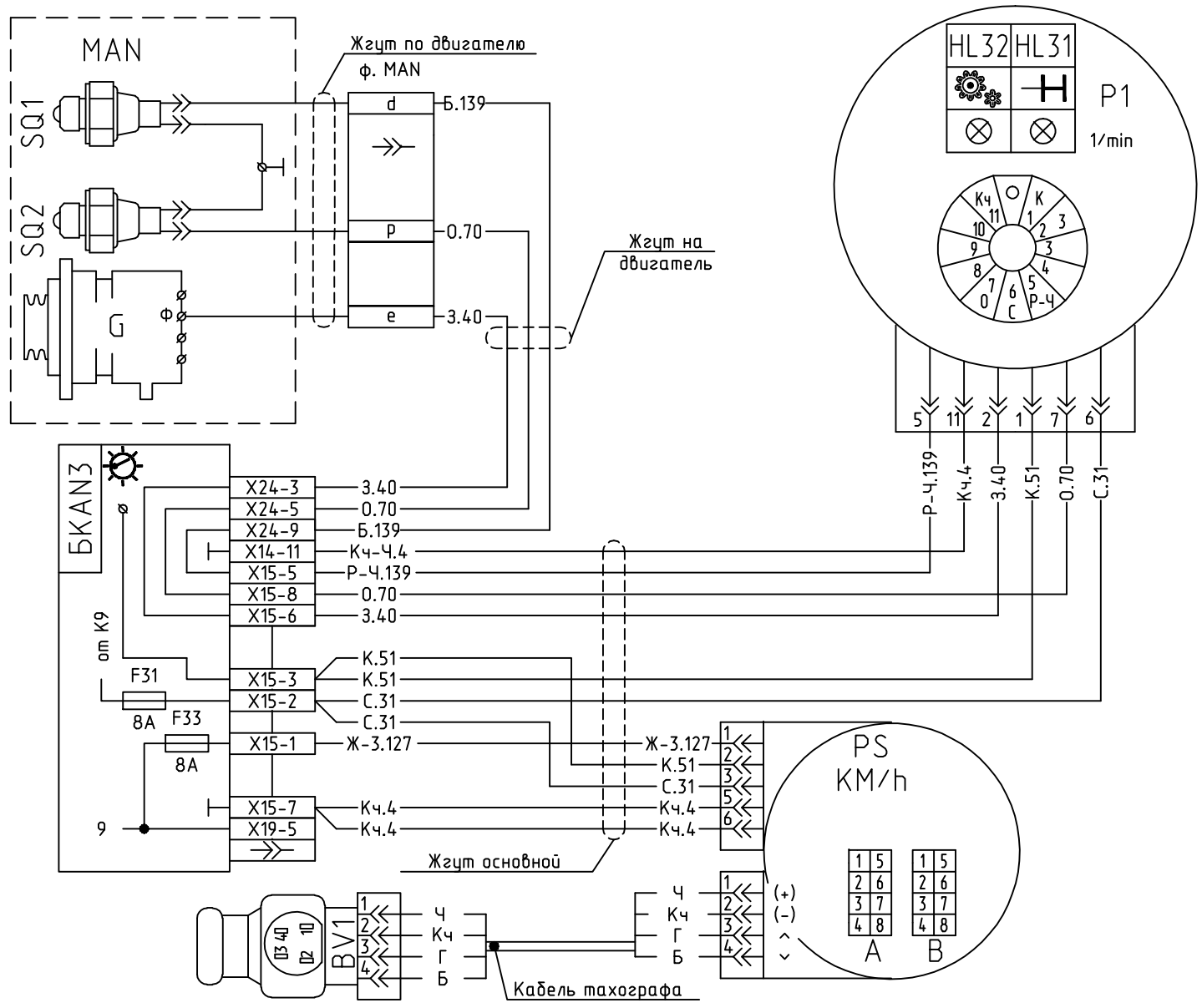




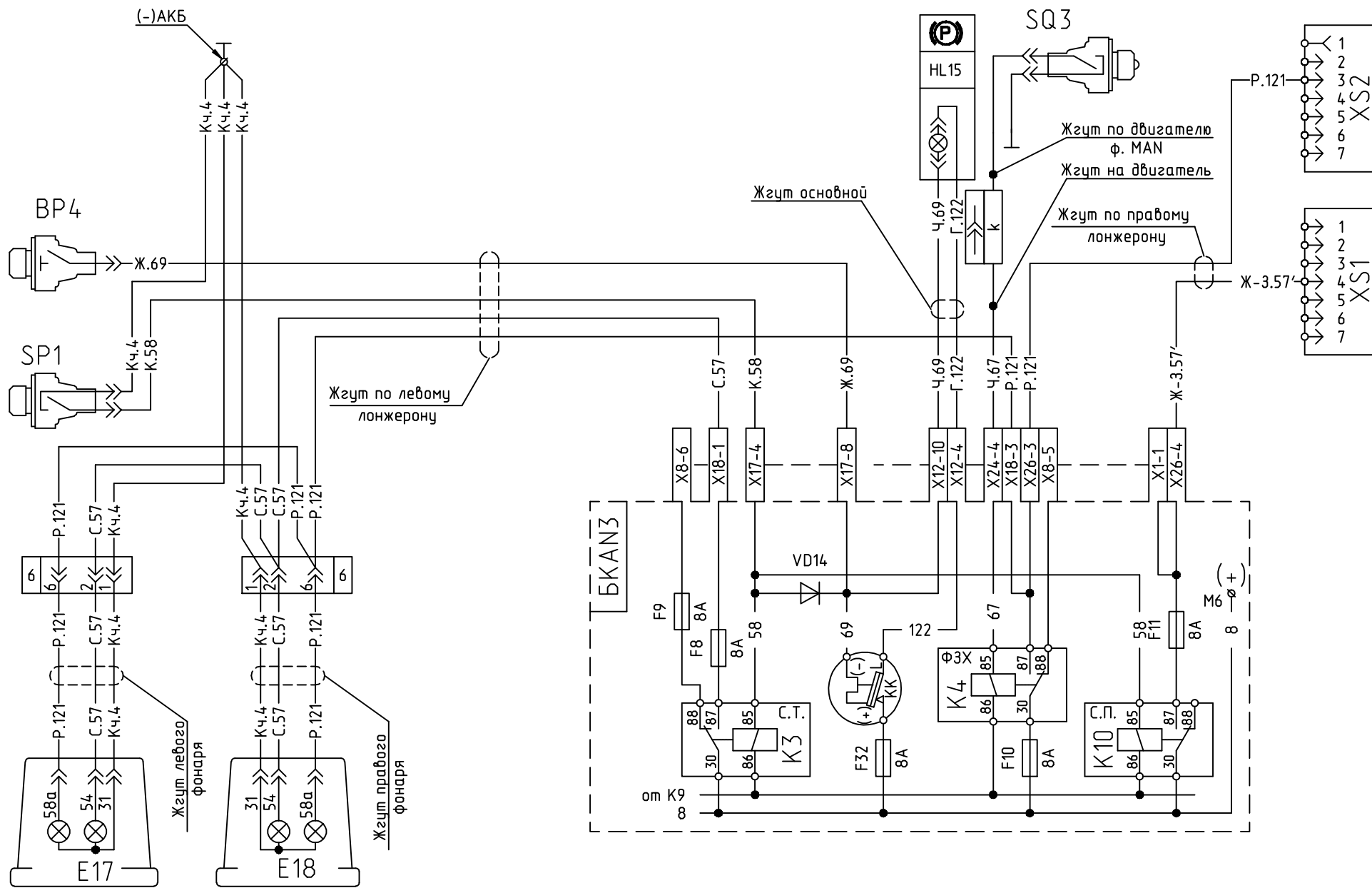
Система управления ближнего, дальнего и дополнительного дальнего света фар.



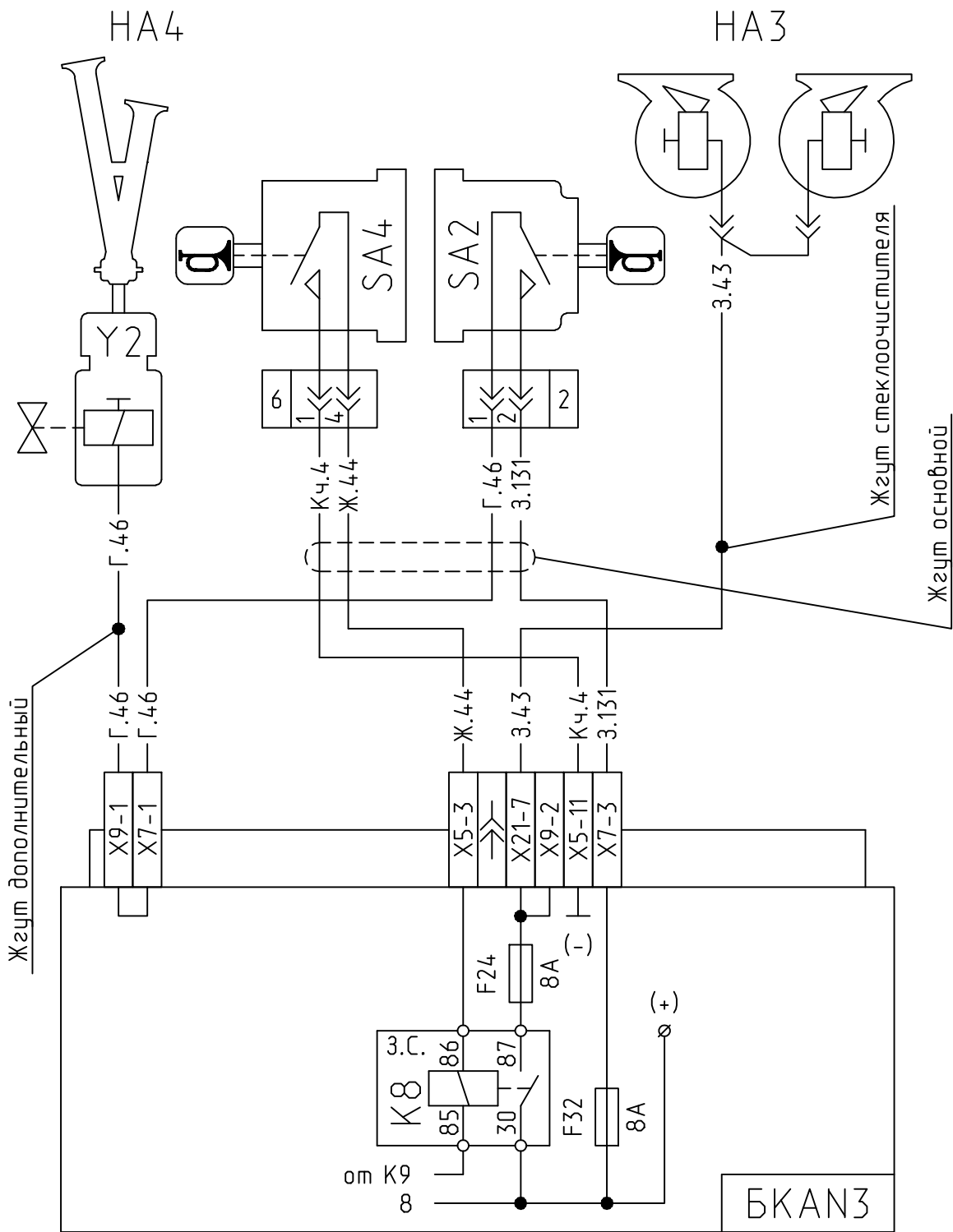
Указатели и лампы аварийные для автомобилей с двигателем MAN.



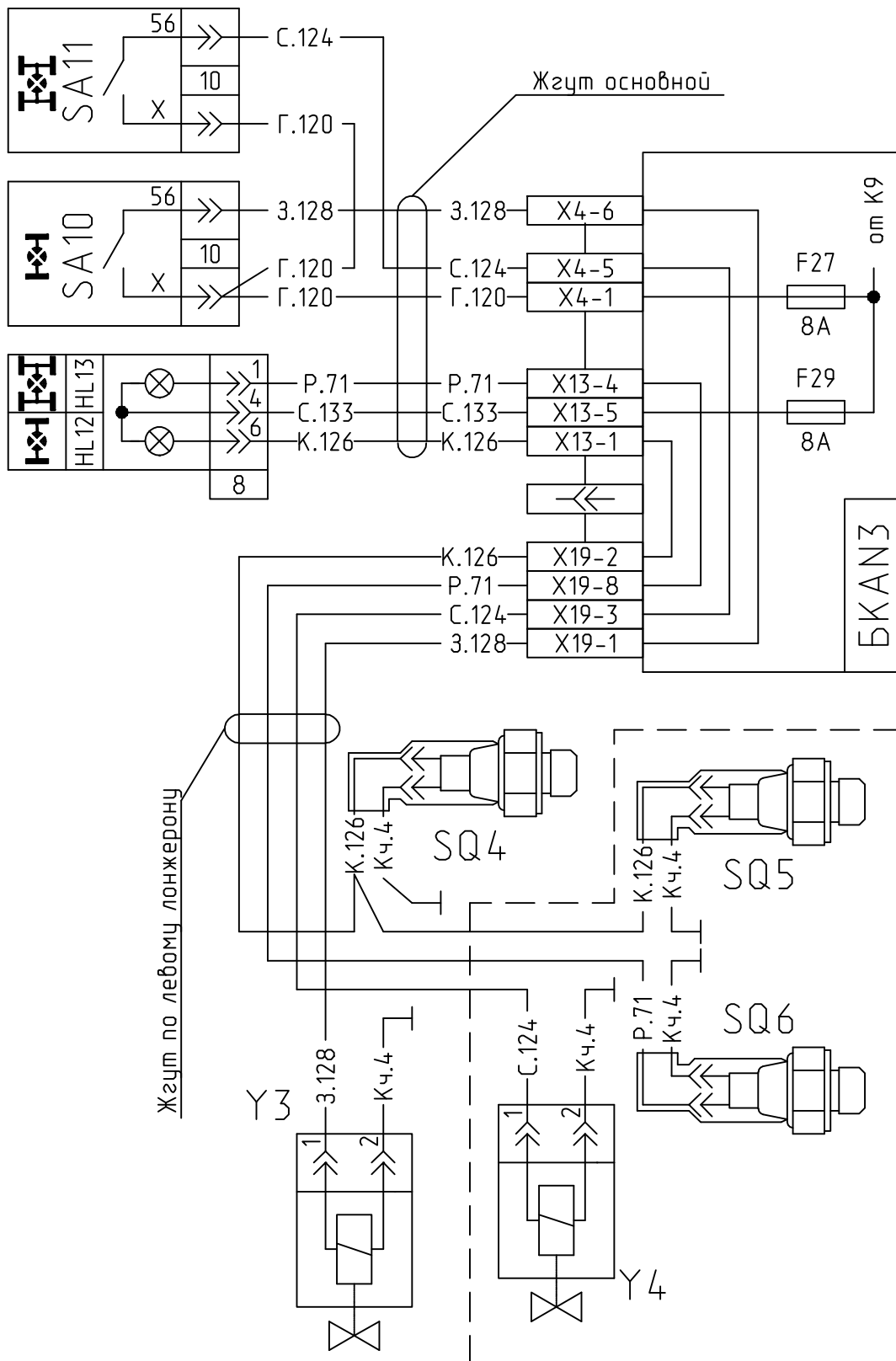
Система тахографа и тахометра для автомобилей с двигателем MAN.



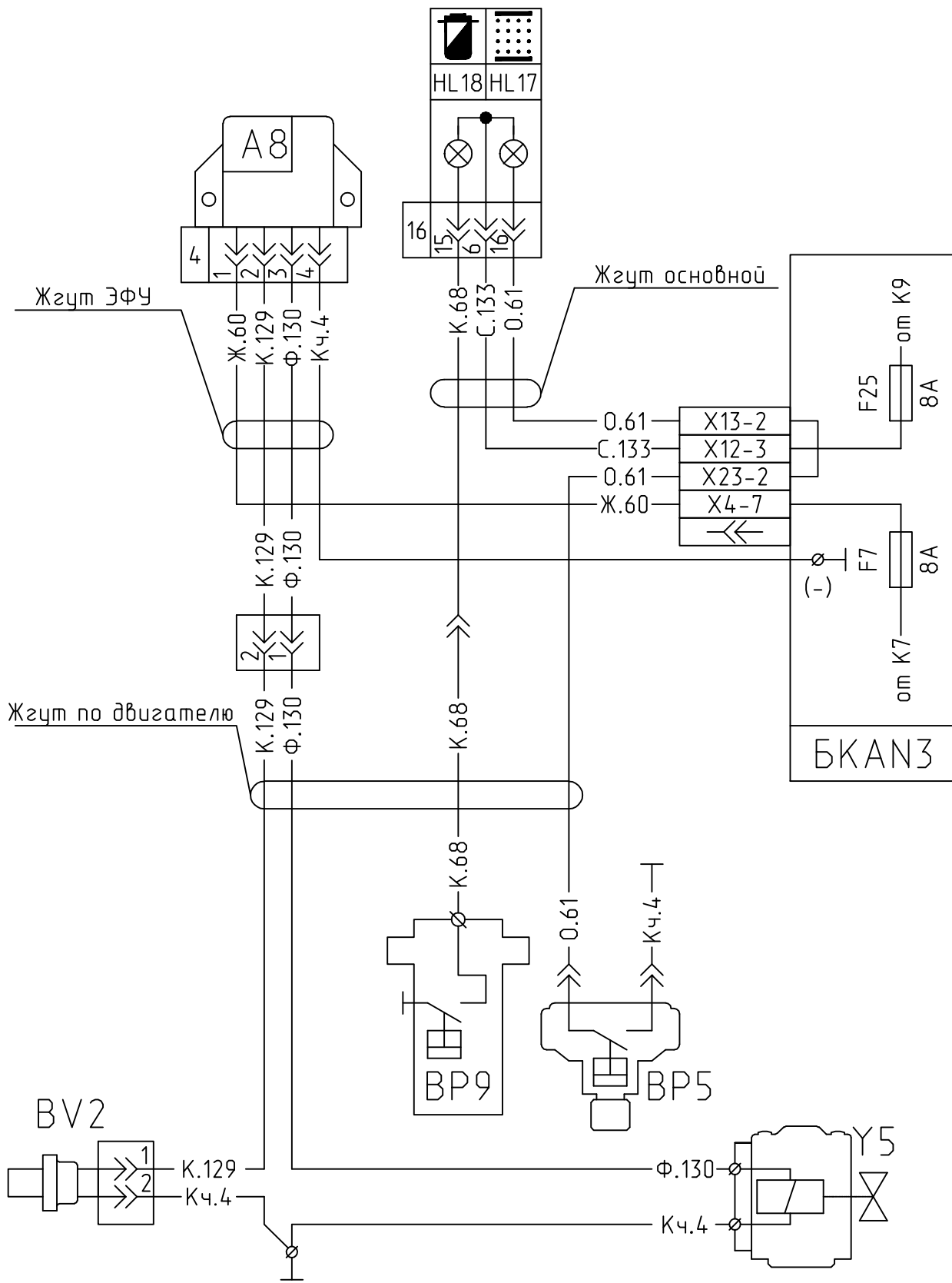
Система сигнализации сигнала торможения, ручного тормоза и заднего хода для автомобилей с двигателем MAN.



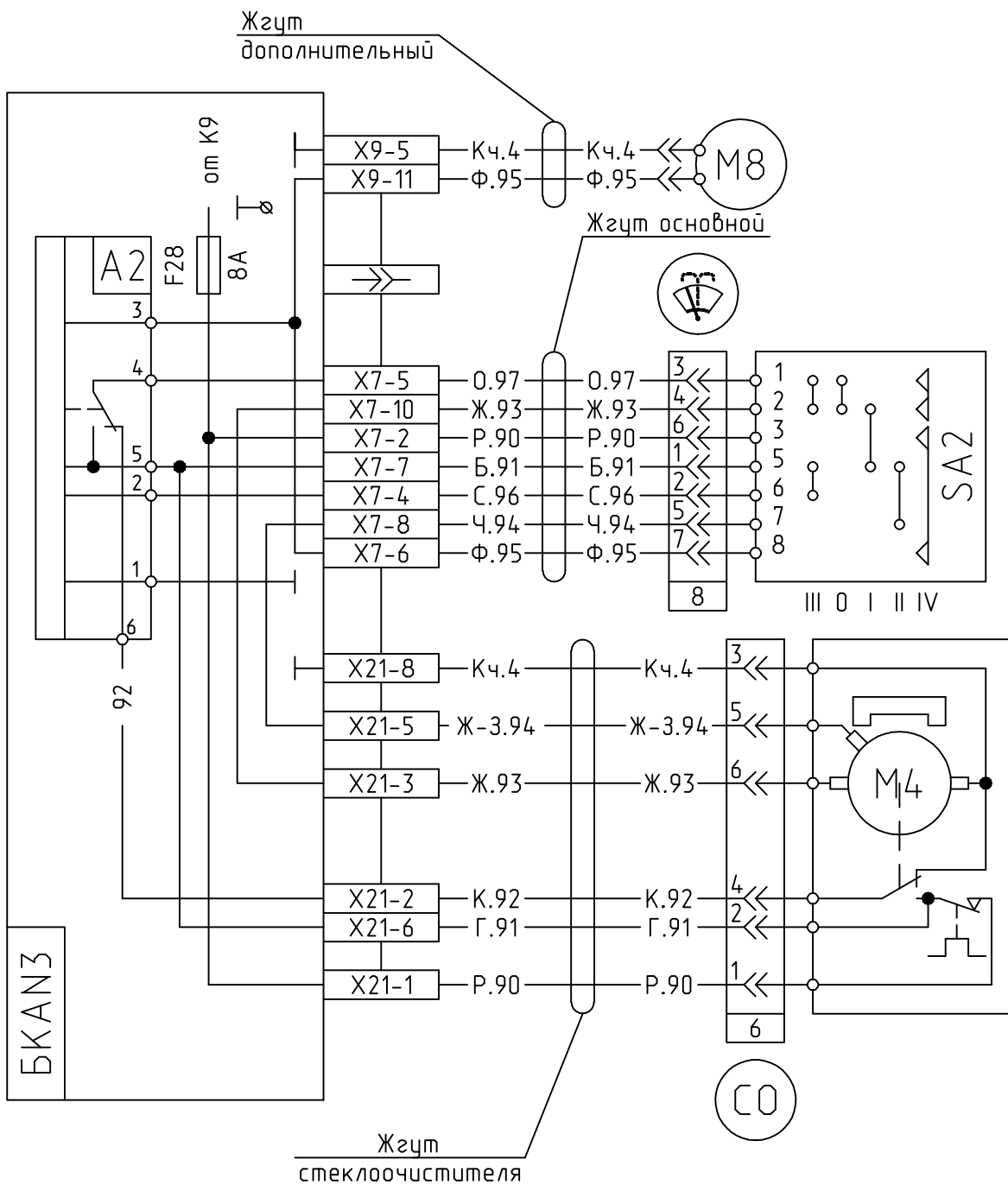
Звуковые сигналы.



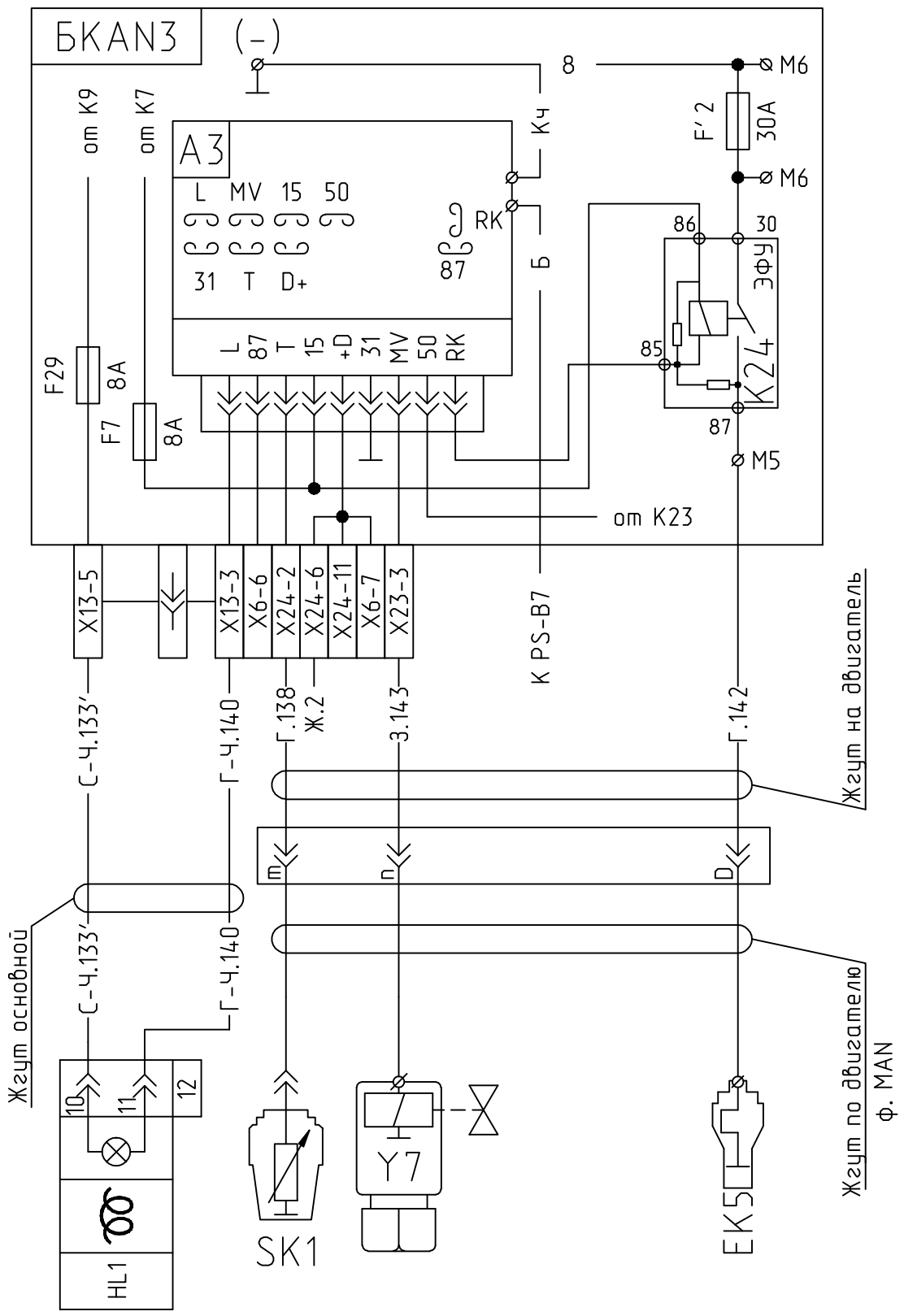
Блокировка межколесных и межосевого дифференциалов.



Блокировка демультипликатора и датчики засоренности фильтров.

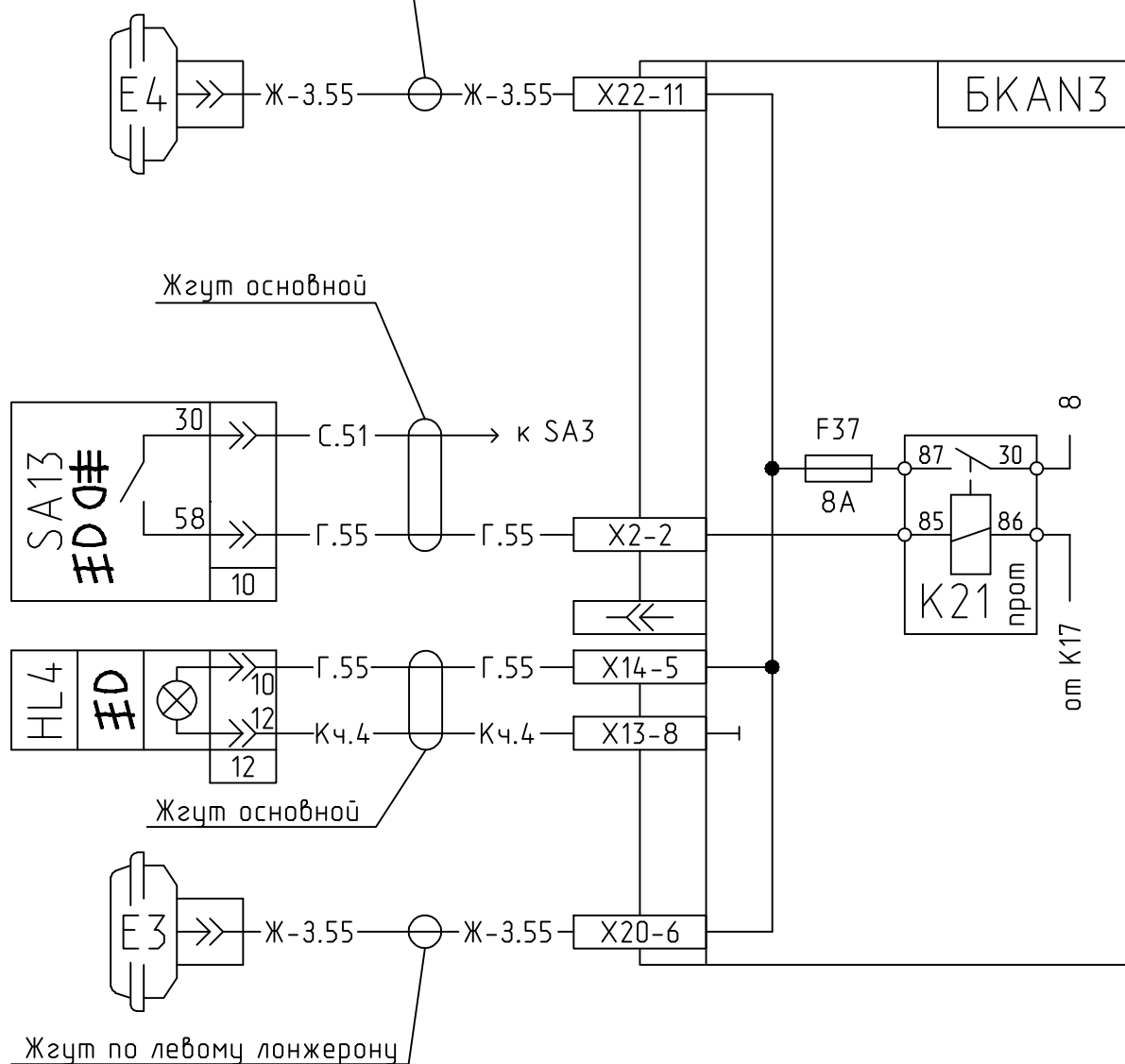


Система управления
стеклоочистителем и стеклоомывателем.

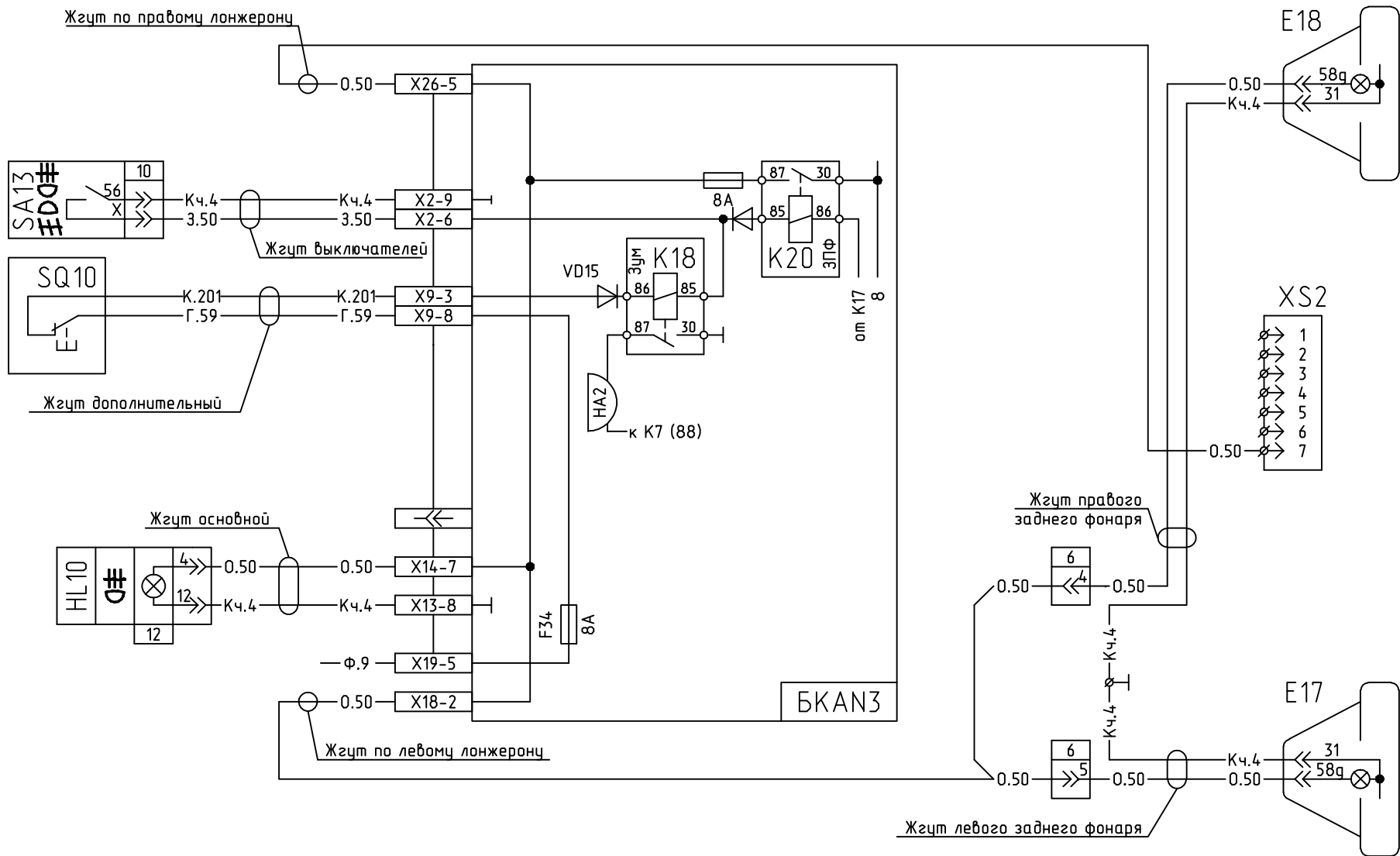


ЭФУ MAN.

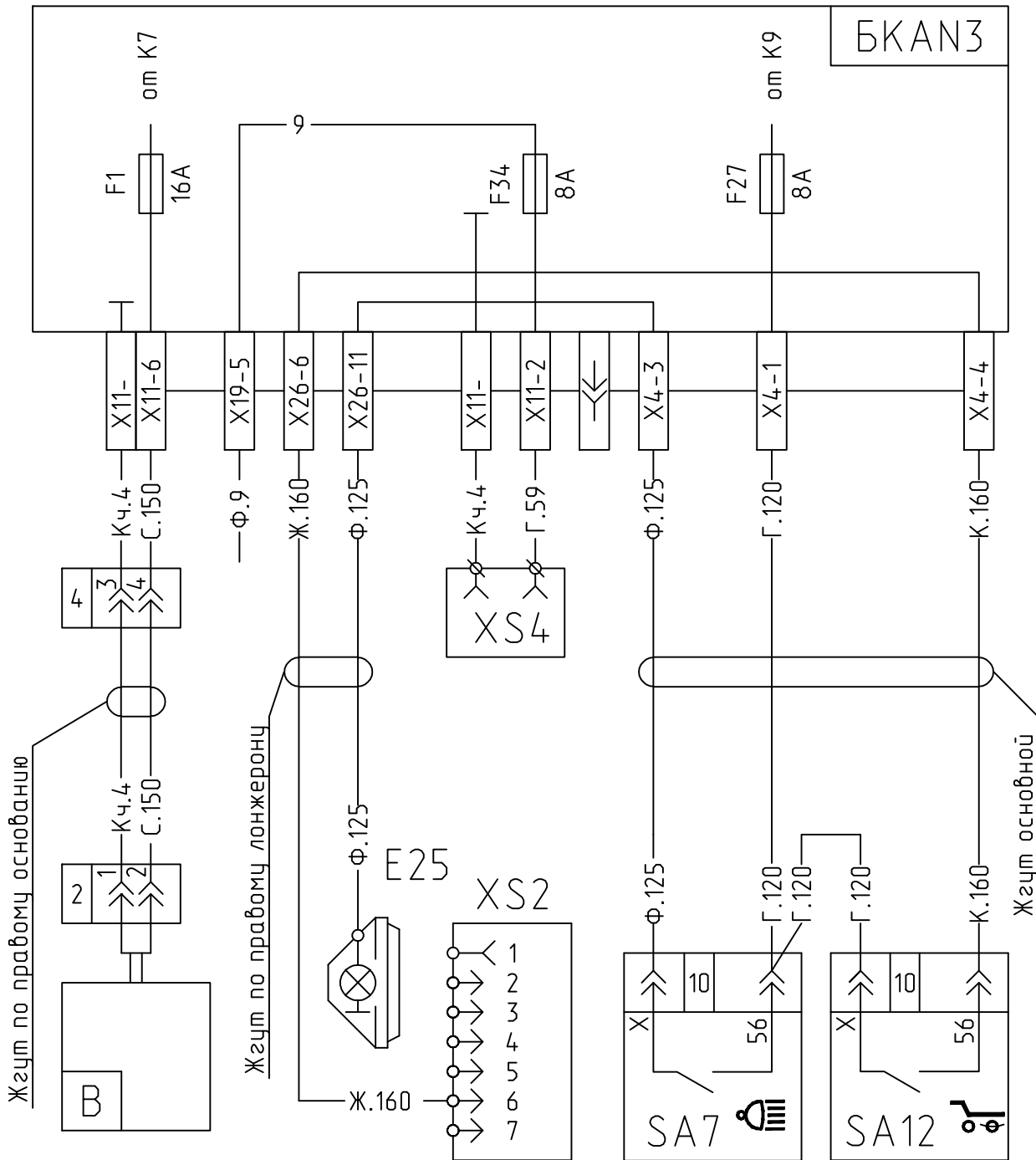
Жгут по правому лонжерону



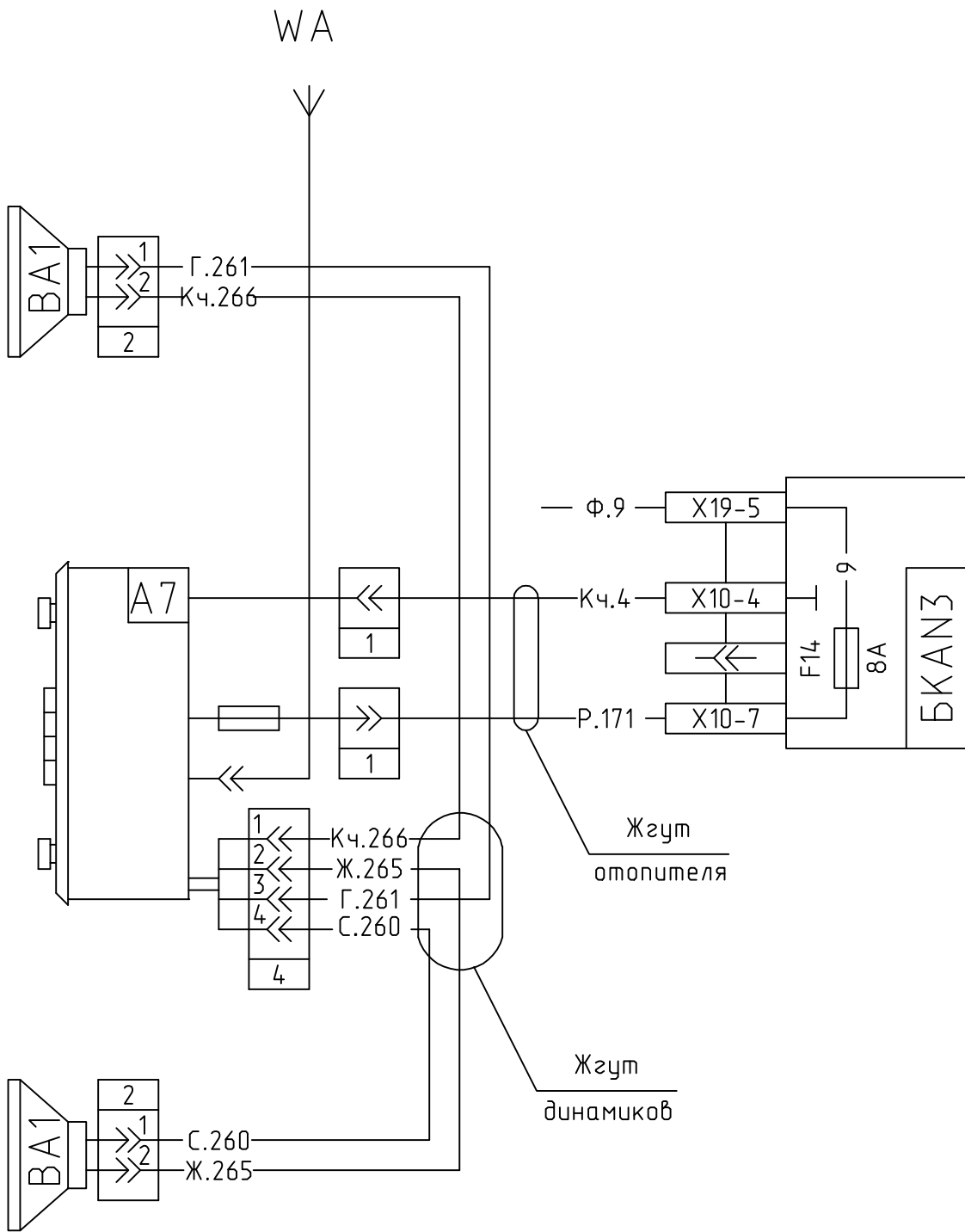
Система передних противотуманных фар.



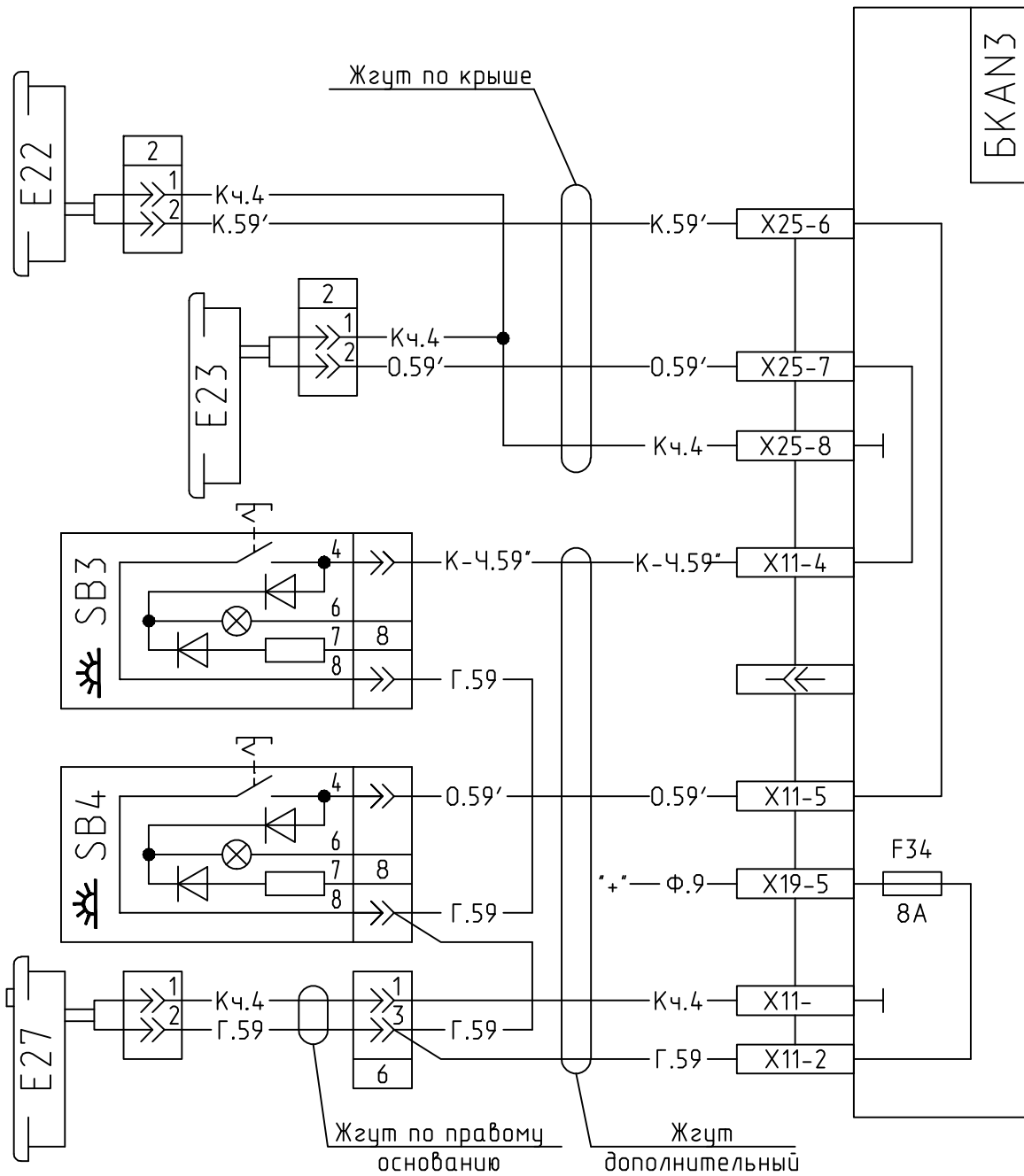
Система задних противотуманных фонарей.



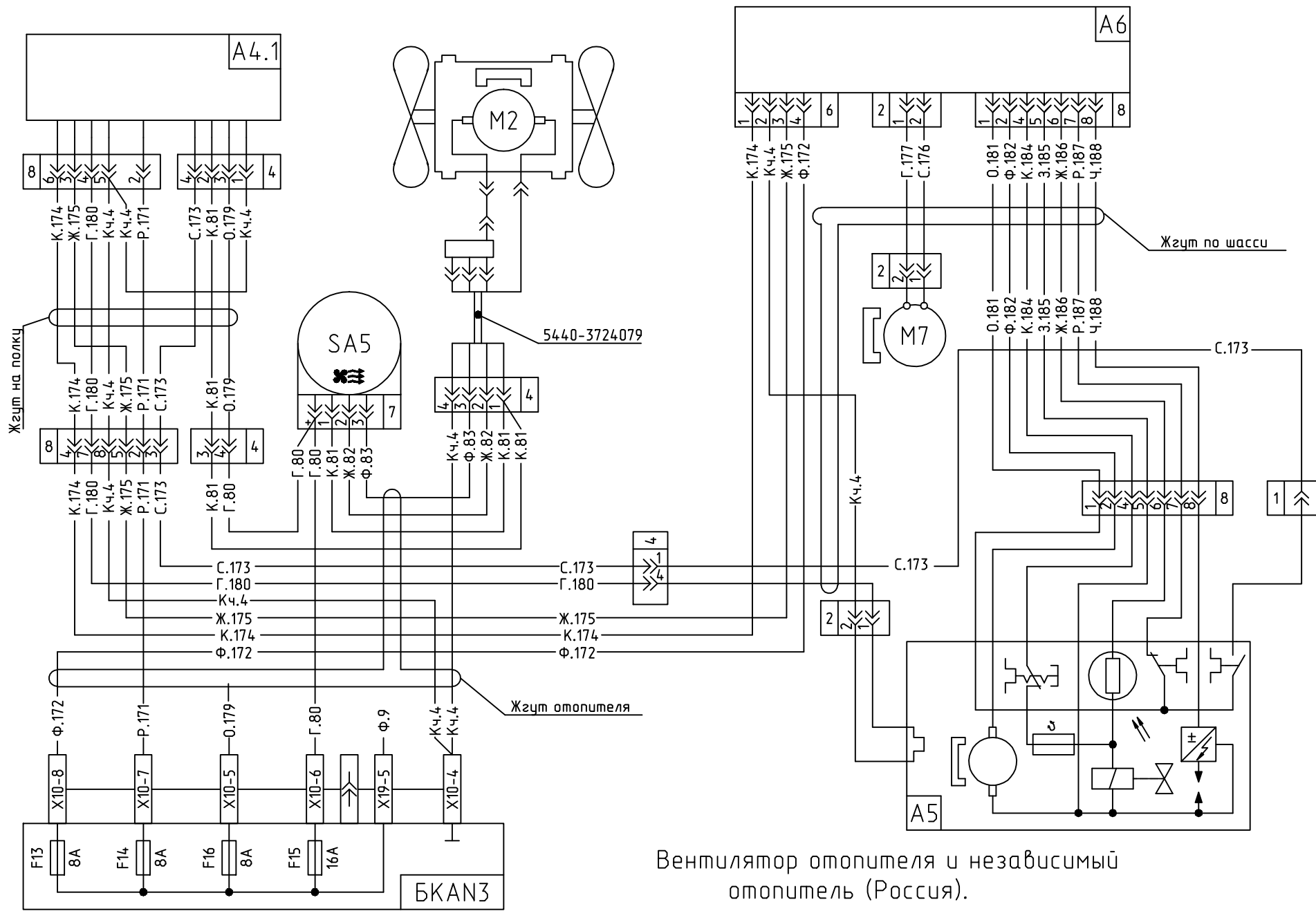
Фара освещения сцепки, блокировка поворотной оси полуприцепа и бытовые приборы.



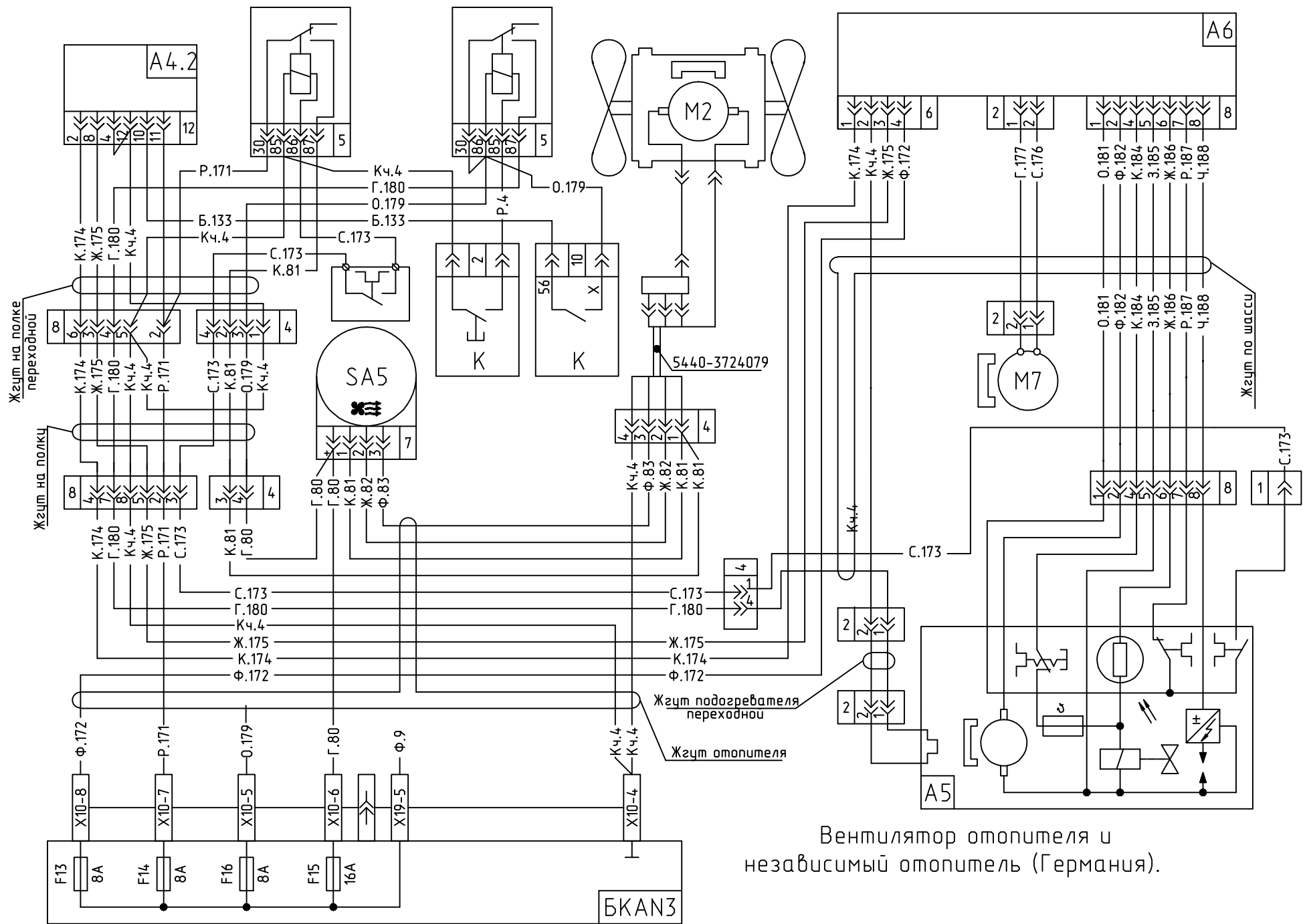
Подключение автомагнитолы.



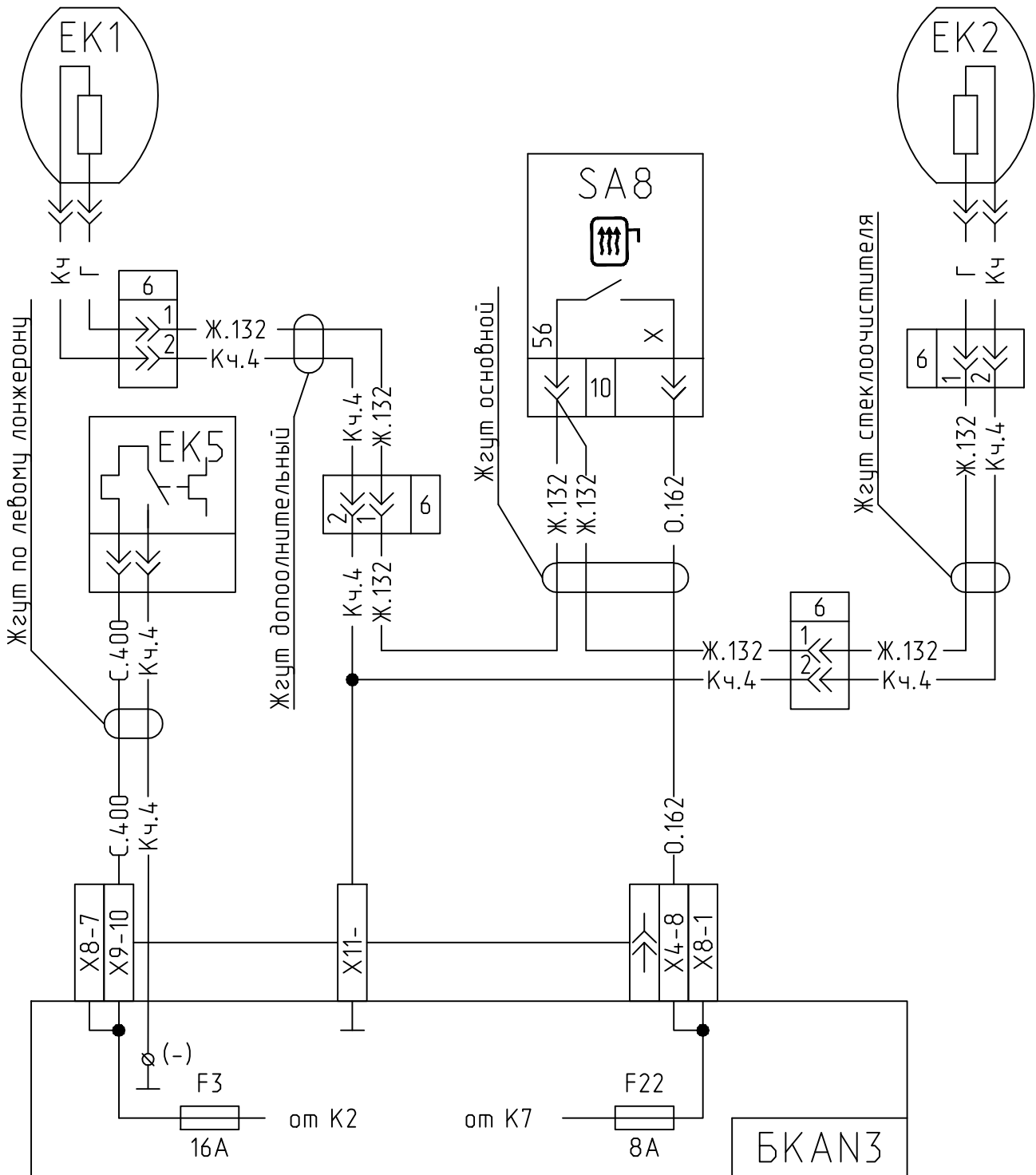
Плафоны освещения.



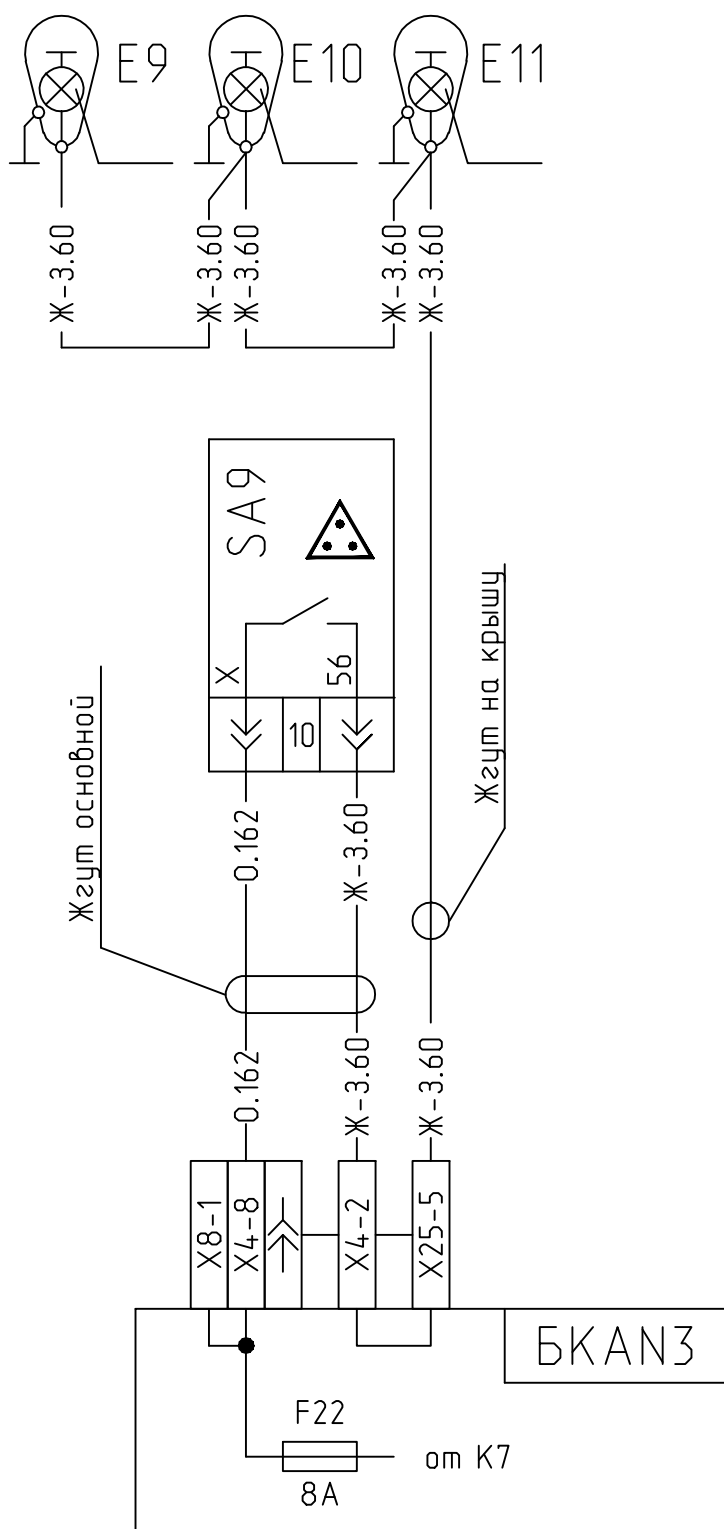
Вентилятор отопителя и независимый отопитель (Россия).



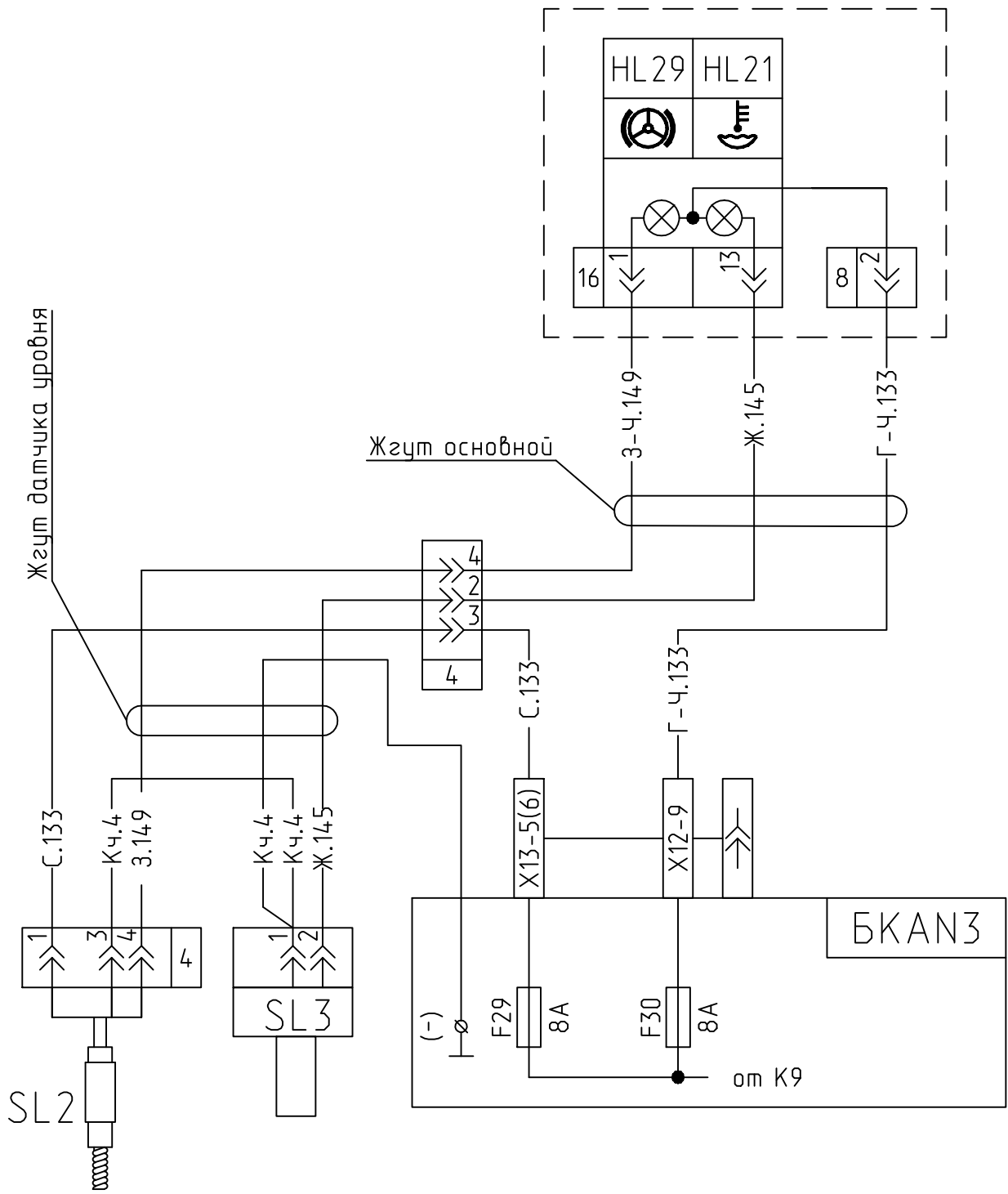
Вентилятор отопителя и независимый отопитель (Германия).



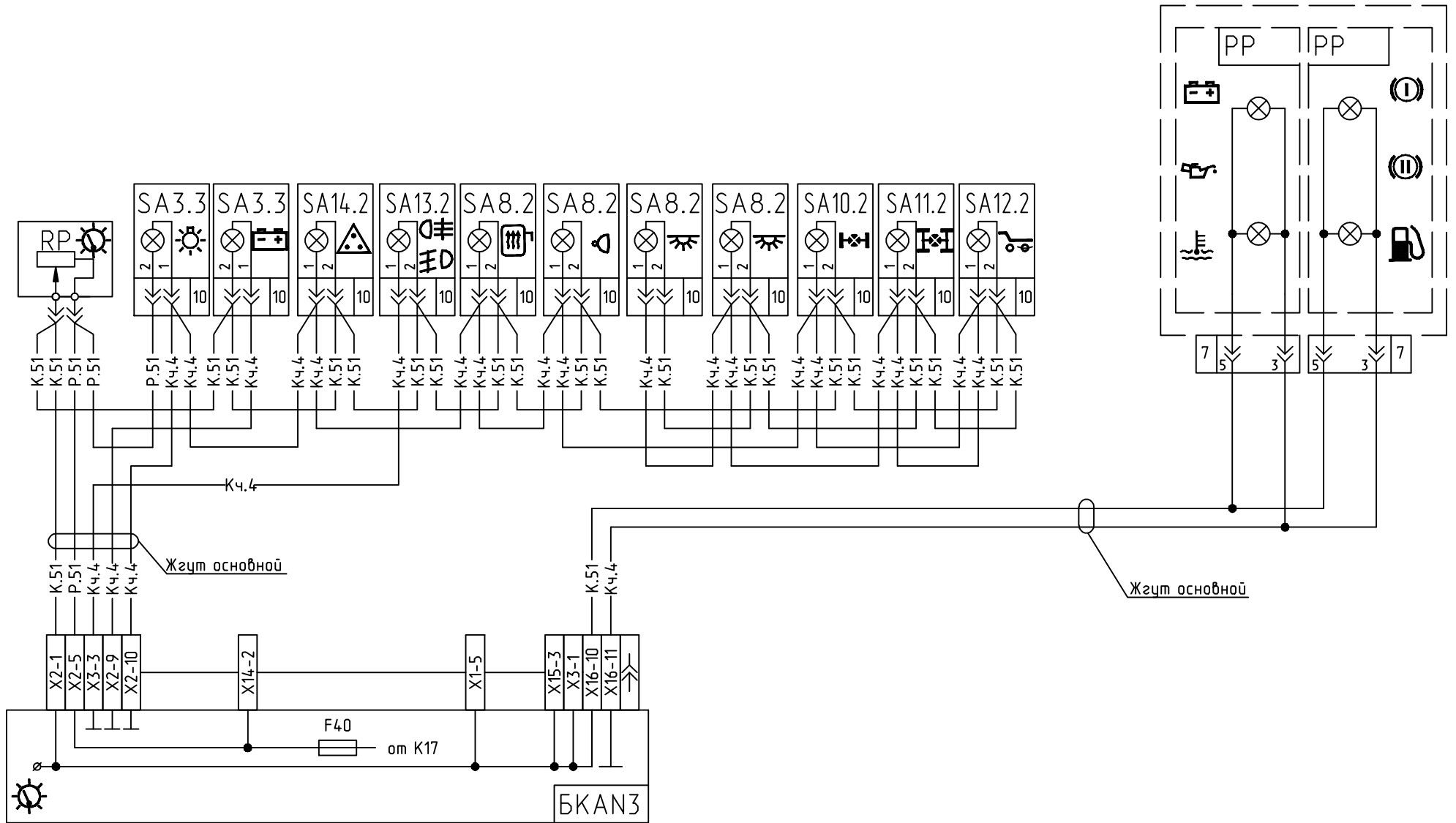
Нагреватели зеркал и осушитель воздуха.



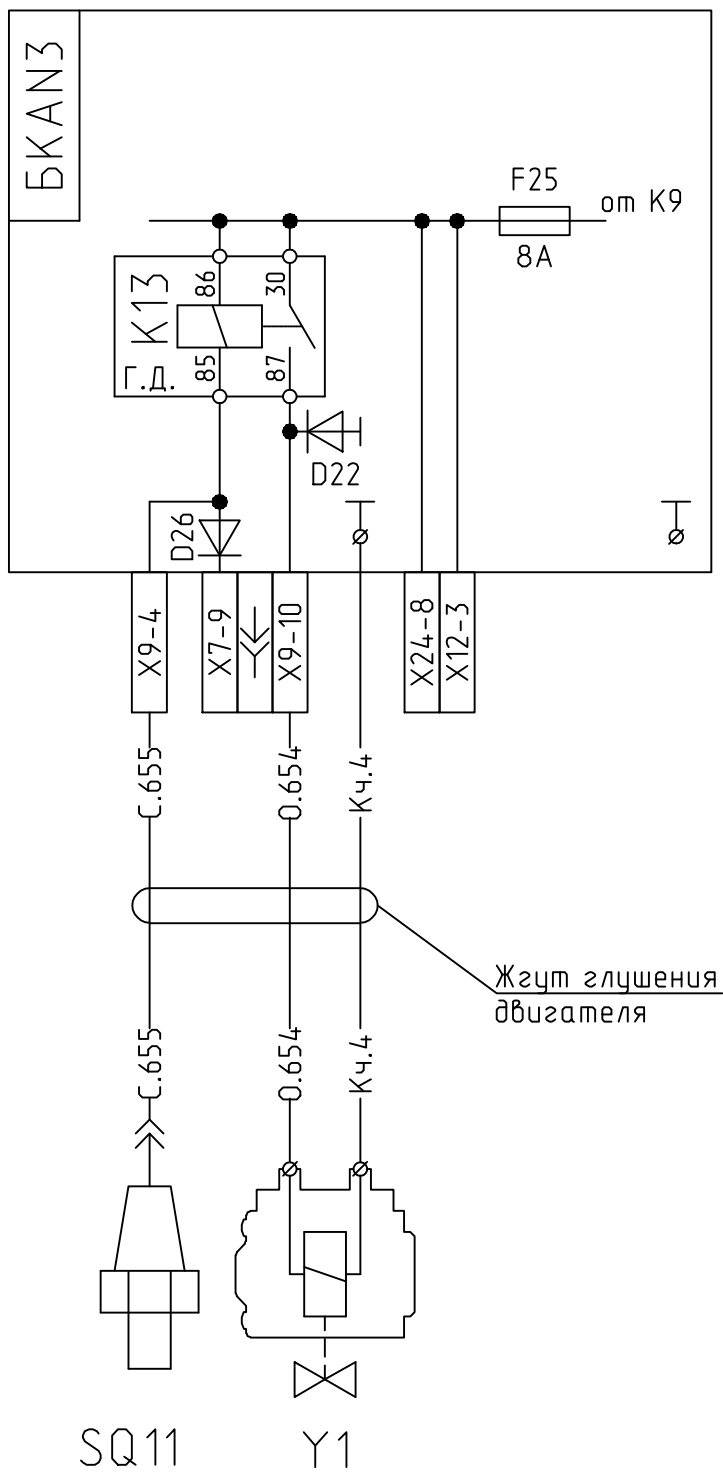
Сигнал автопоезда.



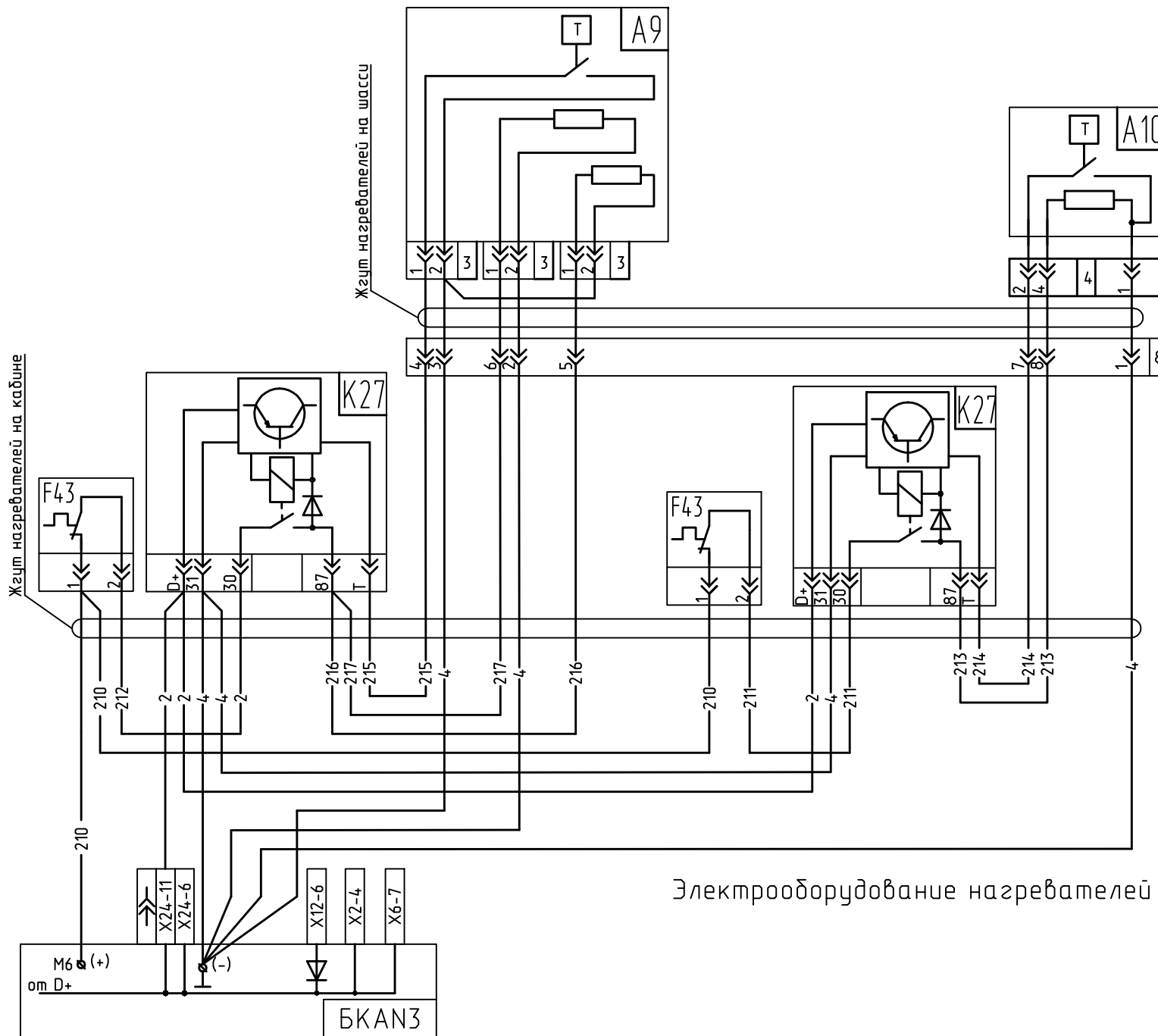
Датчики уровня.
для автомобилей с двигателем MAN.



Подсветка для автомобилей с двигателем MAN.



Глушение двигателя.



Электрооборудование нагревателей на двигателе MAN.

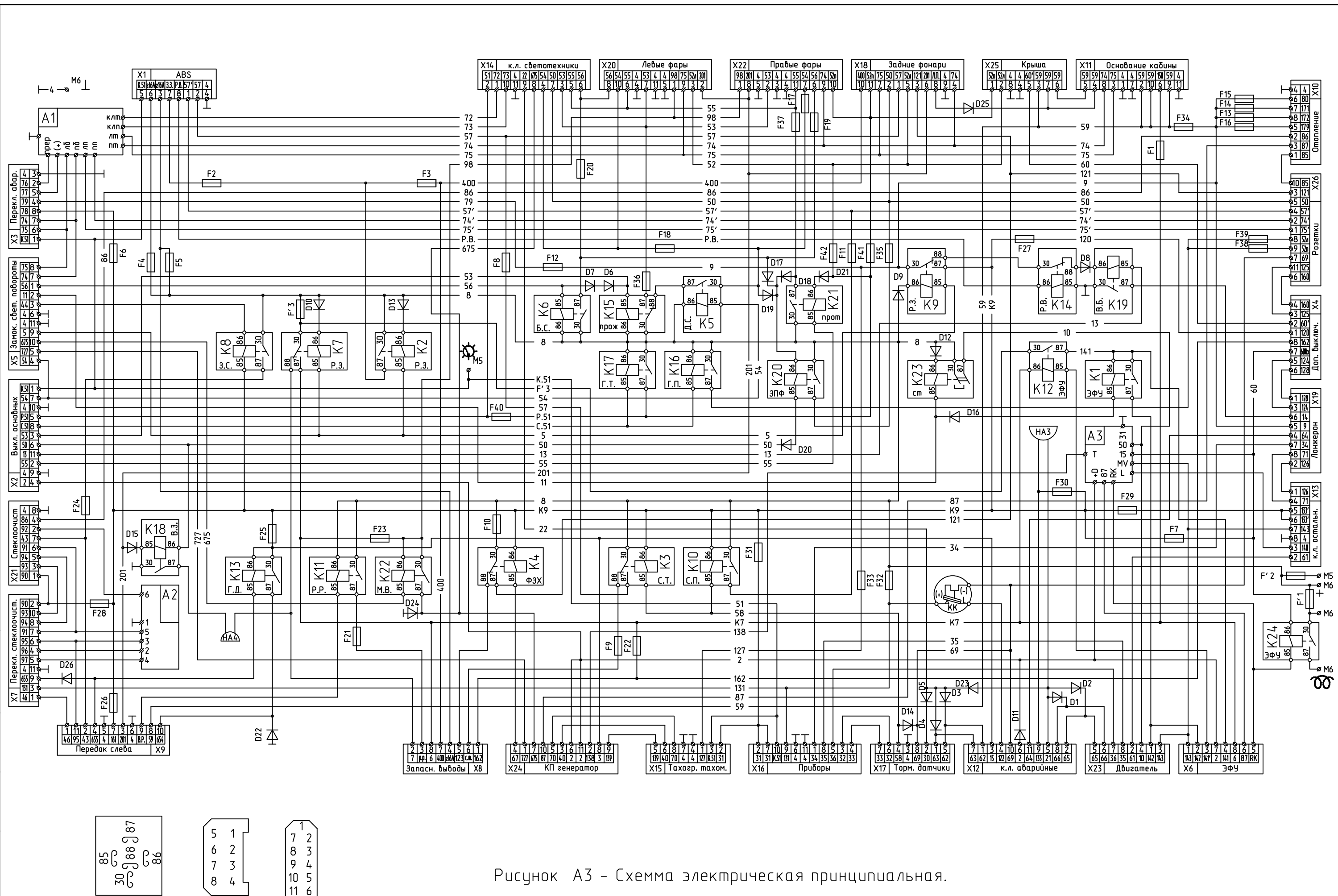


Рисунок А3 - Схема электрическая принципиальная.

Поз. обозначение	Наименование	Кол.	Примечание
HL6	Дополнительного дальнего света фар		
HL7	Поворотов тягача		
HL8	Поворотов прицепа		
HL10	Заднего противотуманного фонаря		
HL12	Блокировки межколесного дифференциала		
HL13	Блокировки межосевого дифференциала		
HL15	Стояночного тормоза		
HL17	Засоренности воздушного фильтра		
HL18	Засоренности масляного фильтра		
HL19	Зарядки батареи		
HG21	Уровня охлаждающей жидкости		
HL22	Аварийного давления масла		
HL23	Перегрева двигателя		
HL24	Центральный аварийный сигнал		
HL25	Неисправности тормозной системы		
HL26	Аварийного давления первого контура		
HL27	Аварийного давления второго контура		
HL28	Резерв топлива		
HL29	Уровня масла в ГУР		
HL31	Делителя коробки передач		
HL32	Демультимпликатора коробки передач		
	Промежуточные реле 901.3747-01:		
K1	Шунтирование добавочного сопротивления	1	
K2	Разгрузки выключателя стартера и приборов	1	
K3	Сигналов "торможения" тягача	1	
K4	Фонарей заднего хода	1	
K5	Дальнего света фар (Д.С.)	1	
K6	Ближнего света фар (Б.С.)	1	
K7	Разгрузки выключателя стартера и приборов	1	
K8	Электрических звуковых сигналов	1	
K9	Разгрузки выключателя стартера и приборов	1	

Инв N Подл | Подпись и дата | Инв N Подл | Подпись и дата | Инв N Подл | Подпись и дата | Инв N Подл | Подпись и дата | Инв N Подл | Подпись и дата |

Изм	Лист	N° докум	Подпись	Дата	Лист
-----	------	----------	---------	------	------

Инв N Подл | Подпись и дата | М4 | Подпись и дата | Взам Инв N | Инв N | Инв N | Инв N | Инв N | Подпись и дата

Поз. обозначение	Наименование	Кол.	Примечание
K10	Сигналов "торможения" прицепа	1	
K11	Резервное реле	1	
K12	Включения ЭФУ	1	
K13	Глушения двигателя	1	
K14	Реле задержки времени отключения АБ	1	
K15	Дополнительных фар Д.С. (прожекторов)	1	
K16	Габаритов прицепа	1	
K17	Габаритов тягача	1	
K18	Зуммер	1	
K19	Дистанционного выключателя АБ	1	
K20	Задних противотуманных фонарей (ЗПр.)	1	
K21	Передних противотуманных фар	1	
K22	Муфта вентилятора	1	
K23	Стартера	1	
K24	Реле ЭФУ 81.25902.0415	1	В комплекте с двигателем ф. MAN
K26	Выключатель аккумуляторной батареи 1212.3737	1	
K27	Реле электронагревателей 81.25902.0468	2	В комплекте с двигателем ф. MAN
K33	Реле глушения двигателя 901.3747-01	1	
КК	Реле контрольной лампы стояночного тормоза РС493	1	
КК1	Сопротивление добавочное 12.3741	1	
M1	Стартер	1	
M2	Электродвигатель отопителя 0130111116	1	
M4	Электродвигатель стеклоочистителя 13.5205	1	
Изм	Лист	N° докум	Подпись Дата

Лист

Поз. обозначение	Наименование	Кол.	Примечание
M7	Циркуляционный насос	1	
M8	Электродвигатель стеклоомывателя		
	АДЮИ.062821.001-01	1	
P1	Тахометр ПТ 8062-(1)	1	
P5	Щиток приборов ЩП 8076-1(2)	1	
PS	Тахограф 1318-27	1	
RP	Реостат подсветки ВК416Б-01	1	
SA1	Выключатель стартера 2101-3704000-11	1	
SA2	Переключатель стеклоочистителя 40.3709	1	
SA3	Переключатель света главный 581.3710-01	1	
SA4	Переключатель указателей поворота, света и электрических сигналов 66.3709	1	
SA5	Переключатель отопителя 633.3709	1	
SA7	Выключатель фары сцепки 581.3710-04.45	1	
SA8	Выключатель нагревателя зеркал 581.3710-04.18	1	
SA9	Выключатель фонарей автопоезда 581.3710-04.47	1	
SA10	Выкл. межколесного дифференциала 581.3710-04.49	1	
SA11	Выкл. межосевого дифференциала 581.3710-04.50	1	
SA12	Выкл. поворотной оси полуприцепа 581.3710-04.45	1	
SA13	Выкл. противотуманных фонарей 581.3710-01.90	1	
SA15	Выключатель муфты вентилятора 581.3710-01.22	1	
SB1	Выключатель аварийной сигнализации 32.3710	1	
SB2	Дистанционный выключатель АКБ 3812.3710-03.86	1	
SB3,SB4	Выключатель освещения кабины 3812.3710-02.09	2	
SB5	Кнопка включения ЭФУ 3812.3710-03.87	1	

Подпись и дата

Инв N дубл

Взам Инв N

Подпись и дата

Инв N Подл

Изм	Лист	N° докум	Подпись	Дата	Лист
-----	------	----------	---------	------	------

Поз. обозначение	Наименование	Кол.	Примечание
SK	Датчик аварийной температуры жидкости TM111	1	
SL1	Датчик уровня топлива ДУМП-29	1	
SL2	Датчик уровня жидкости ДГС-М-101	1	
SL3	Датчик уровня жидкости ДГС-Т-201	1	
SP1	Выключатель сигналов "стоп" MM125Д	1	
SQ1,SQ2	Выключатель концевой BK418A	2	
SQ3	Выключатель концевой BK418A	1	
SQ4..SQ6	Выключатель концевой MM125Д	3	
SQ7,SQ8	Выключатель концевой BK418A	2	
SQ10	Выключатель концевой BK2A2	1	
SQ11	Выключатель MM124Д	1	
SQ12	Выключатель MM125Д	1	
WA	Антенна "Спутник-003"	1	
XS1	Розетка основная ПС325	1	
XS2	Розетка дополнительная ПС326	1	
XS3	Розетка переносной лампы ПС400	1	
XS4	Розетка переносной лампы в кабине 47К	1	
Y1	Электромагнит останова двигателя 15.3747	1	
	Электропневмоклапана:		
Y2	Пневмосигнала 16.3741	1	
Y3	Блокировки межколесной КЭМ-07	1	
Y4	Блокировки межосевой КЭМ-07	1	
Y5	Электромагнит блокировки делителя 15.3747	1	
Y7	Клапан ЭФУ	1	

Подпись и дата

Инв N дубл

Инв N

Взам

Инв N

Подпись и дата

Подл

Инв N

Подпись и дата

Лист

Изм Лист N° докум Подпись Дата

Приложение В (Справочное)

Перечень изделий, входящих в систему электрооборудования.

Поз. обозначение		Кол.	Примечание
А	Блок коммутационной аппаратуры БКА ЗА ТУ РБ 1003346861.021-2002	1	
А1	Прерыватель ПЭУП-7 ТУ РБ 600417525.020-2002	1	
А2	Прерыватель стеклоочистителя "ПС-1" ТУ РБ 600136753.007-2001	1	
А3	Блок управления ЭФУ 81.25902.0497	1	В комплекте с двигателем ф. MAN
А4.1	Таймер - терморегулятор 6712.3761	1	
А4.2	Таймер - терморегулятор 85011В	1	
А5	Котел подогревателя	1	
А6.1	Таймер - терморегулятор 6712.3761	1	
А6.2	Таймер - терморегулятор 1553	1	
А7	Магнитола стереофоническая автомобильная "Ural RM-251 SA" ТУ 6582-038-53906226-2004	1	ООО "УРАЛ ПЛЮС" г.Реутов
А8	Реле блокировки демультпликатора РБД-1-24 ТУ РБ 600238802.002-2003	1	
А9	Фильтры с подогревом	1	В комплекте с двигателем ф. MAN
А10	Серваг -2000/10Н 81.12501.6050	1	В комплекте с двигателем ф. MAN
В	Холодильник	1	
ВА1,ВА2	Широкополосная акустическая система "Урал АС-У 1301" ТУ 6586-001-53906226-04	1	ООО "УРАЛ ПЛЮС" г.Реутов
ВК	Датчик указателя температуры воды ТМ100В ТУ 37.003.800-77	1	
ВК1,ВК2	Датчик температуры	2	Входят в комплект таимера
ВР1,ВР2	Датчик давления воздуха ММ370	2	
ВР3	Датчик давления 18.3829 ТУ 37.003.387-78	1	
ВР4	Датчик аварийного давления воздуха ММ124Д	1	
ВР5	Датчик ДСФ-45 ТУ РБ 07513211.003-94	1	

Подпись и дата

Инв N дубл

Взам Инв N

Подпись и дата

Инв N Подл

Лист

Изм/Лист

N° докум

Поз. обозначение	Наименование	Кол.	Примечание
BP9	Датчик засоренности масляного фильтра	1	Входят в состав двигателя
BP10	Датчик аварийного давления масла ММ111Д	1	
BV1	Датчик тахографа 2159.01	1	
BV2	Датчик скорости 11.3843	1	
E1,E2	Фара головная 341.3711	2	
E3,E4	Фара противотуманная ФГ152А	2	
E7,E8	Передний указатель поворота 26.3726	2	
E9...E11	Фонарь знака автопоезда ПФ233А	3	
E13,E14	Боковой указатель поворота 5702.3726	2	
E15,E16	Фонарь задаритный 25.3731	2	
E17	Левый задний фонарь 7472.3716	1	
E18	Правый задний фонарь 7462.3716	1	
E22,E23	Плафон освещения кабины ЛАС 24-9КЛ01	2	
E25	Фара освещения сцепки 8724.3.09	1	
E26,E27	Плафон освещения спального места ЛАС 24-9КЛ02	1	
EK1,EK2	Нагреватель зеркал	2	
EK3,EK4	Свеча ЭФУ	2	
EK5	Осушитель воздуха	1	

Подпись и дата

Интб N дубл

Взам Интб N

Подпись и дата

Интб N Подл

Изм	Лист	N° докум	Подпись	Дата
-----	------	----------	---------	------

Лист

Поз. обозначение	Наименование	Кол.	Примечание
	Силовые предохранители:		
F' 1	60А (с винтовым креплением М6)	1	
F' 2	30А (с винтовым креплением М5)	1	
F' 3	30А (с винтовым креплением М5)	1	
	Цилиндрические предохранители на 8А и 16А:		
F1	16А холодильника	1	
F2	16А (+) от замка для ABS тормозов	1	
F3	16А осушителя воздуха, нагревателей	1	
F4	16А (+) от генератора для ABS тормозов	1	
F5	16А от генератора для электроники двигателя	1	
F6	8А указателей поворота	1	
F7	8А фонарей автопоезда	1	
F8	8А сигналов торможения тягача	1	
F9	8А (+) с реле сигналов торможения	1	
F10	8А фонаря заднего хода	1	
F11	8А сигналов торможения прицепа	1	
F12	8А аварийной сигнализации	1	
F13	8А блока управления подогревателем	1	
F14	8А таймера терморегулятора, радио	1	
F15	8А вентиляторов штатного отопителя	1	
F16	8А нагревателей независимого отопителя	1	
F17	8А дальнего света правой фары	1	
F18	8А дальнего света левой ары	1	
F19	8А ближнего света правой фары	1	
F20	8А ближнего света левой фары	1	
F21	8А резерва габаритов	1	
F22	8А подогрева зеркал, стеклоподъемников	1	
F23	8А муфта вентилятора	1	
F24	8А электрических сигналов	1	
F25	8А регулятора напряжения, останов двигателя	1	
F26	8А клапана останова двигателя	1	
F27	8А выключателей	1	

Подпись и дата

Инв N дубл

Инв N

Взам Инв N

Подпись и дата

Лист

Изм Лист N° докум Подпись Дата

Поз. обозначение	Наименование	Кол.	Примечание
F28	8А стеклоочистителя, стекло- и фаромывателя	1	
F29	8А питания контрольных ламп остальных	1	
F30	8А питания контрольных ламп аварийных	1	
F31	8А питания приборов	1	
F32	8А провод 131	1	
F33	8А тахографа	1	
F34	8А плафонов кабины	1	
F35	8А задних противотуманных фонарей	1	
F36	8А дополнительных фар дальнего света	1	
F37	8А передних противотуманных фар	1	
F38	8А правого габарита прицепа	1	
F39	8А левого габарита прицепа	1	
F40	8А подсветки приборов	1	
F41	8А правого габарита тягача	1	
F42	8А левого габарита тягача	1	
F43	25А силовой питания электроннагревателей		В комплекте с двигателем ф. MAN
	81.25437.0097 (81.25437.1115)	2	
G	Генератор	1	
GB1,GB2	Аккумуляторная батарея 6СТ 190А	2	
HA1	Зуммер 733.3747-10	1	
HA2	Зуммер 733.3747-10	1	
HA3	Комплект электрических сигналов С306/307	1	
HA4	Сигнал пневматический С40В	1	
	Контрольные лампы :		Входят в ЩП 8076
HL1	Предпускового подогрева двигателя		
HL2	Включения муфты вентилятора		
HL3	Ближнего света фар		
HL4	Передних противотуманных фар		
HL5	Дальнего света фар		

Инв N Подл

Взам Инв N Инв N дубл

Подпись и дата

Подпись и дата

Инв N Подл

Изм	Лист	N° докум	Подпись	Дата
-----	------	----------	---------	------

Лист