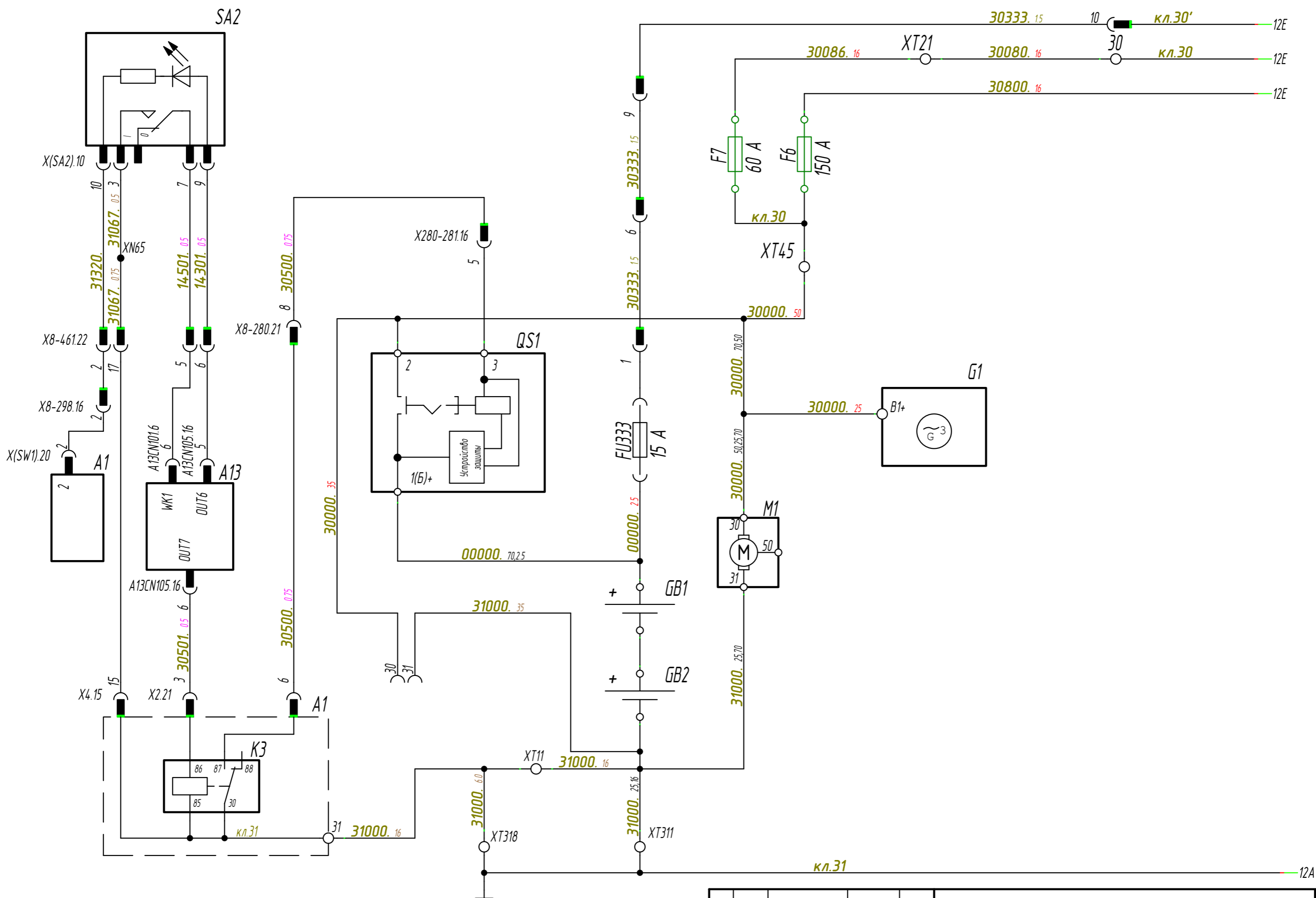


001000-3700001-000

Система питания автомобиля



Инд. N подл.	Подп. и дата
Взам. инв. N	Инд. N дубл.
Подп. и дата	Подп. и дата

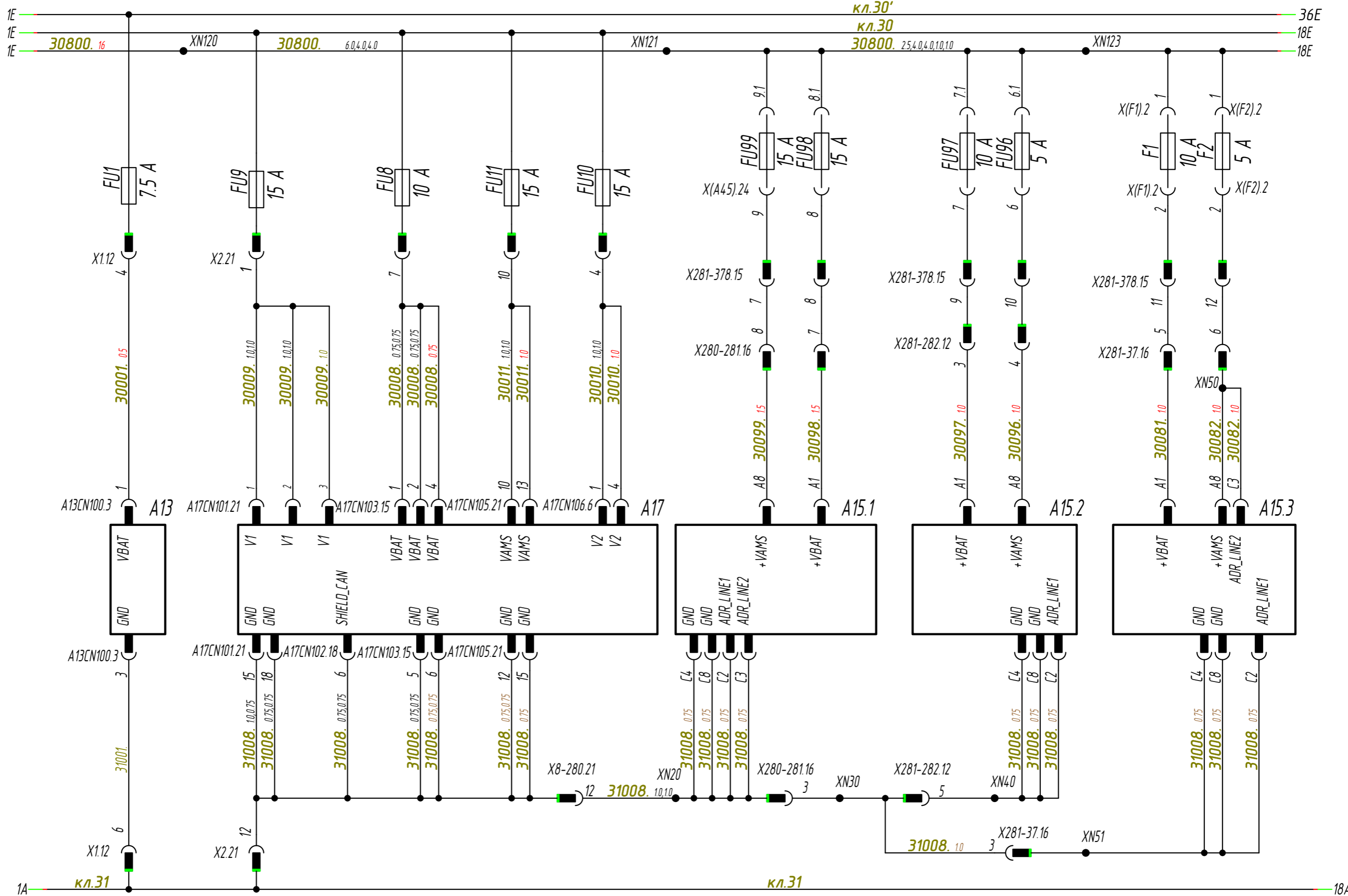
Изм	Лист	N докум.	Подп.	Дата
-----	------	----------	-------	------

001000-3700001-000

Лист
А3

000-100007E-000100

Питание и адресация системы управления электрооборудованием Astia

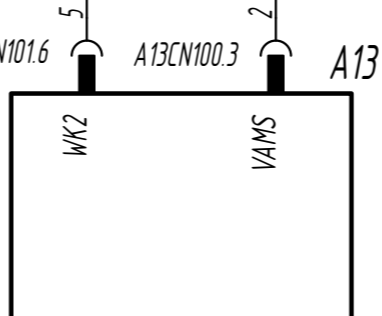
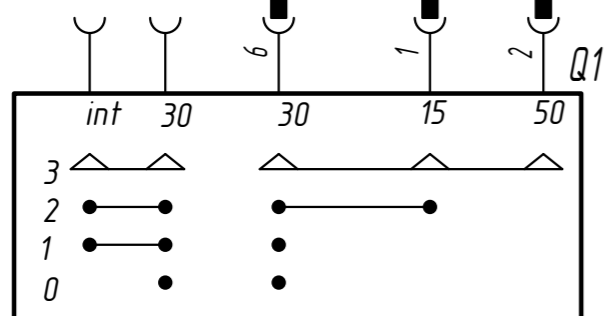
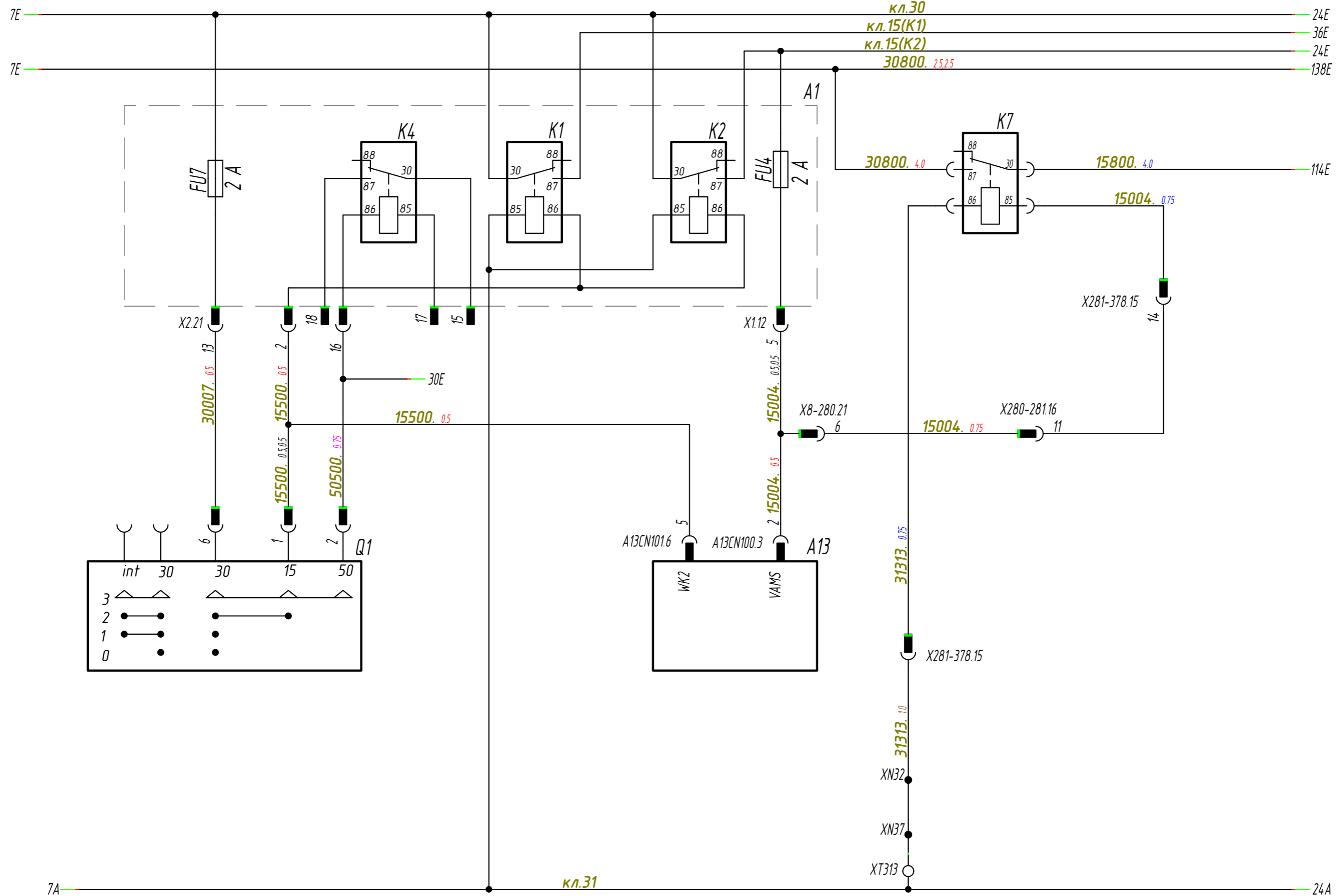


Инд. N подл.	Подп. и дата
Взам. инд. N	Инд. N дубл.
Подп. и дата	Подп. и дата

Изм	Лист	N докум.	Подп.	Дата
-----	------	----------	-------	------

000-100007E-000100

Система зажигания



Инд. N подл.	Подп. и дата
Взам. инв. N	Инд. N дѣл.
Подп. и дата	Подп. и дата
Инд. N подл.	Инд. N дѣл.

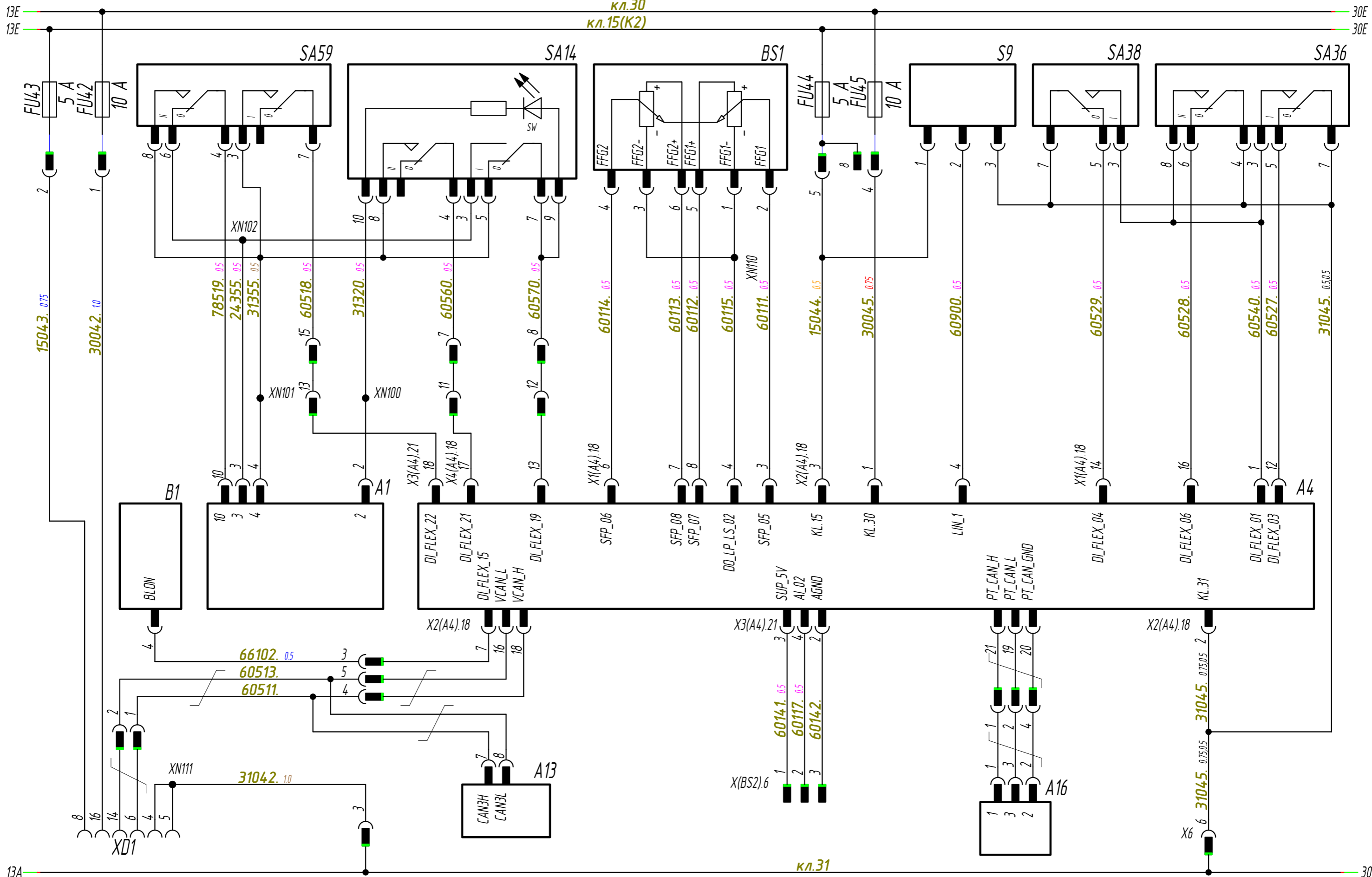
Изм	Лист	N докум.	Подп.	Дата	Лист
					3

000-100007E-000100

Система управления трансмиссией по кабине

кл.30
кл.15(K2)

30E
30E

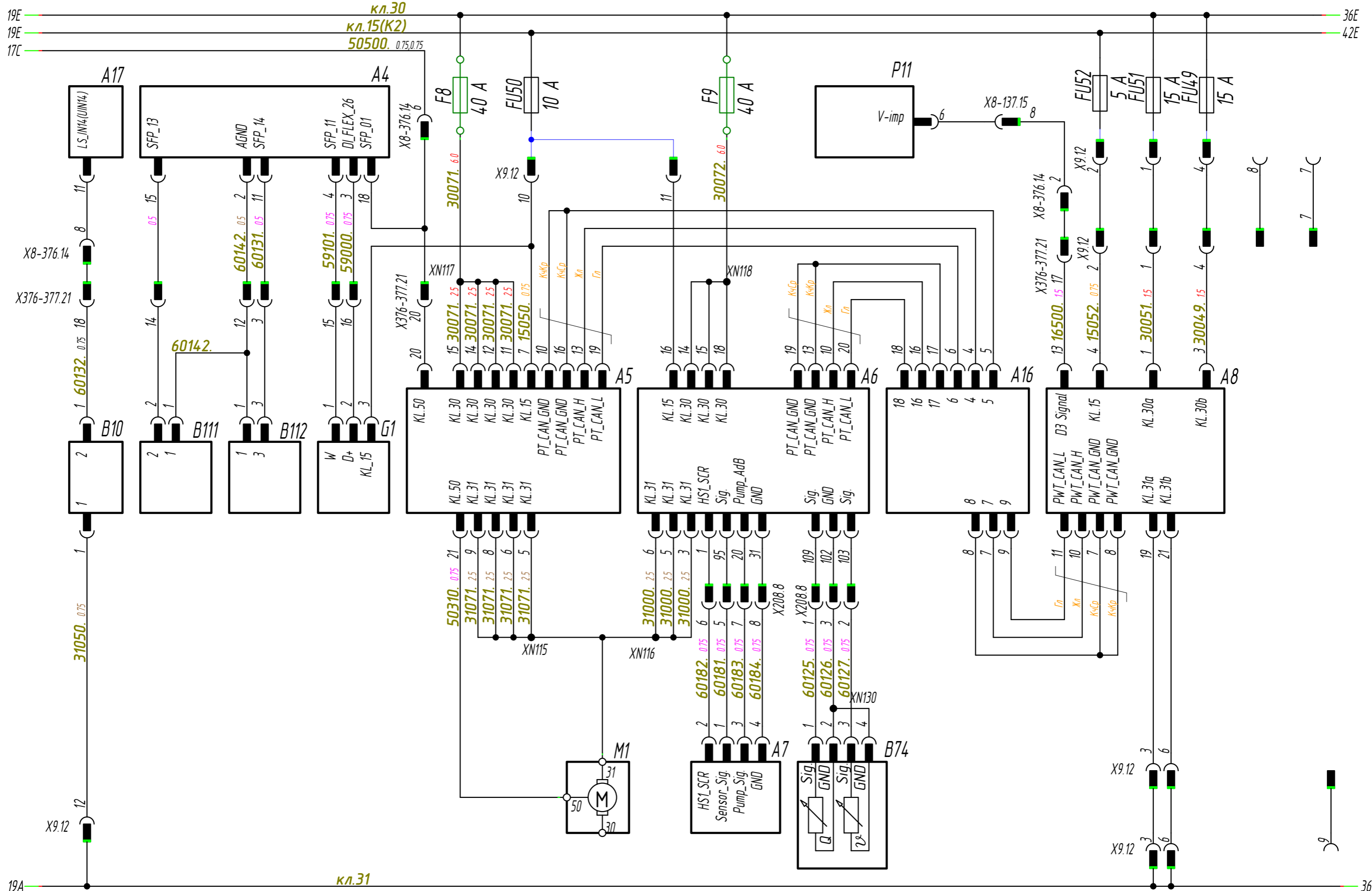


Инд. N подл.	Подп. и дата
Взам. инд. N	Инд. N дубл.
Подп. и дата	Подп. и дата

Изм/Лист	N докум.	Подп.	Дата
----------	----------	-------	------

000-100007E-000100

Система управления трансмиссией по шасси

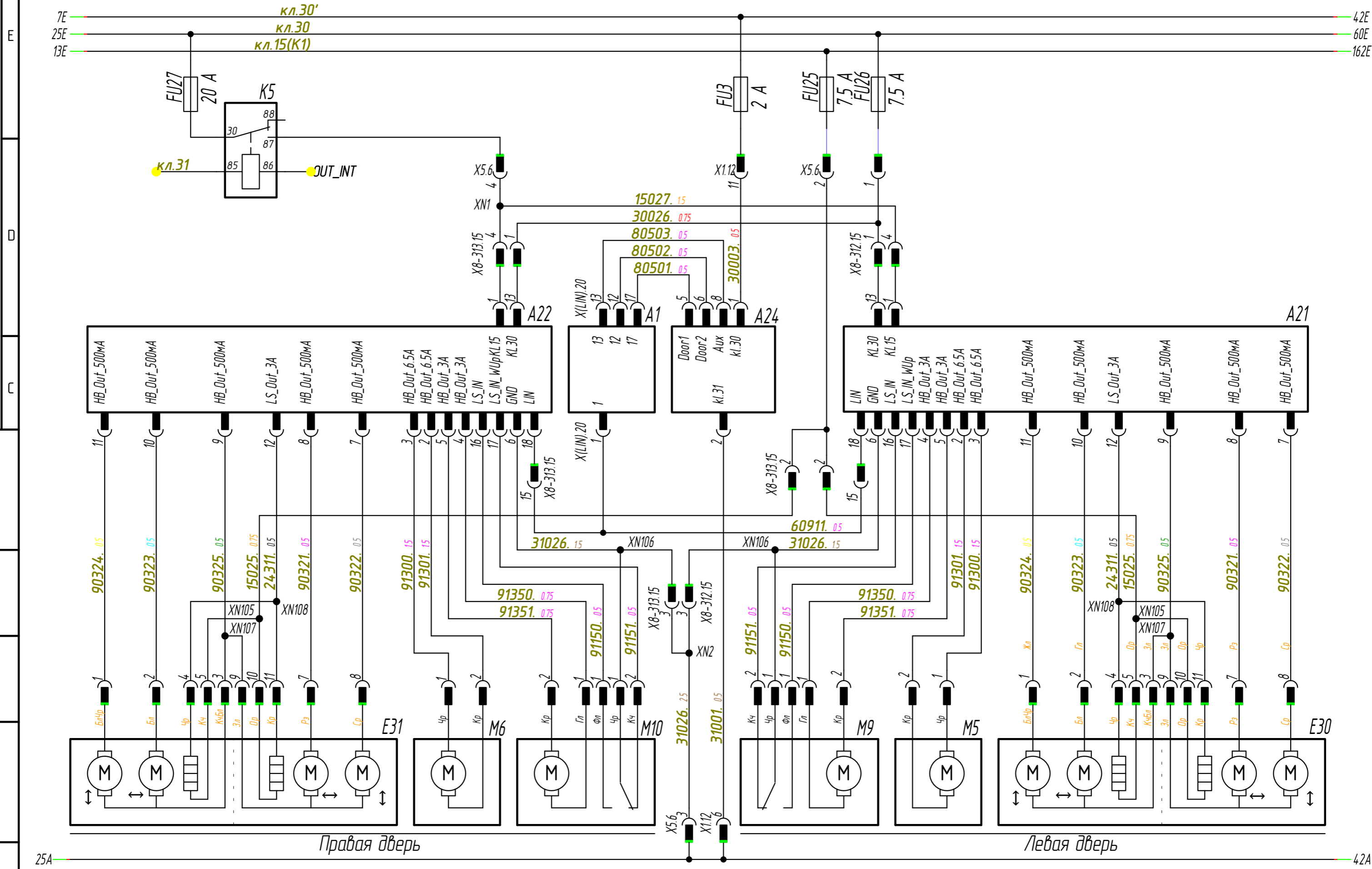


Инд. N подл.	Подп. и дата
Взам. инд. N	Инд. N дубл.
Подп. и дата	Подп. и дата

Изм/Лист	N докум.	Подп.	Дата	Лист
				5

000-100007E-000100

Управление электрооборудованием дверей



Инд. N подл.	Взам. инв. N	Инд. N дубл.	Подп. и дата

Изм/Лист	N докум.	Подп.	Дата

Лист
6

36

35

34

33

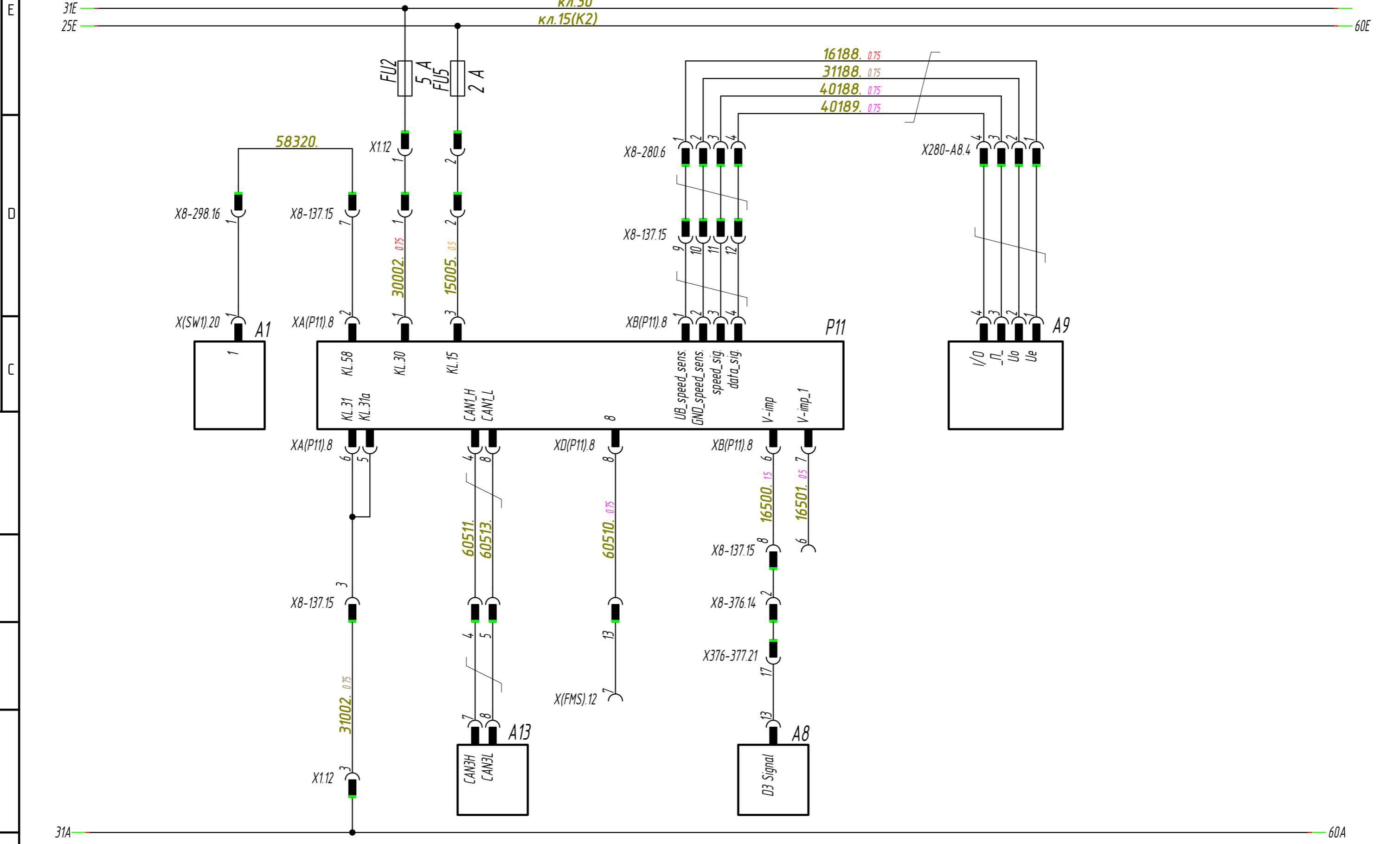
32

31

A3

000-10000LE-000100

Тахограф

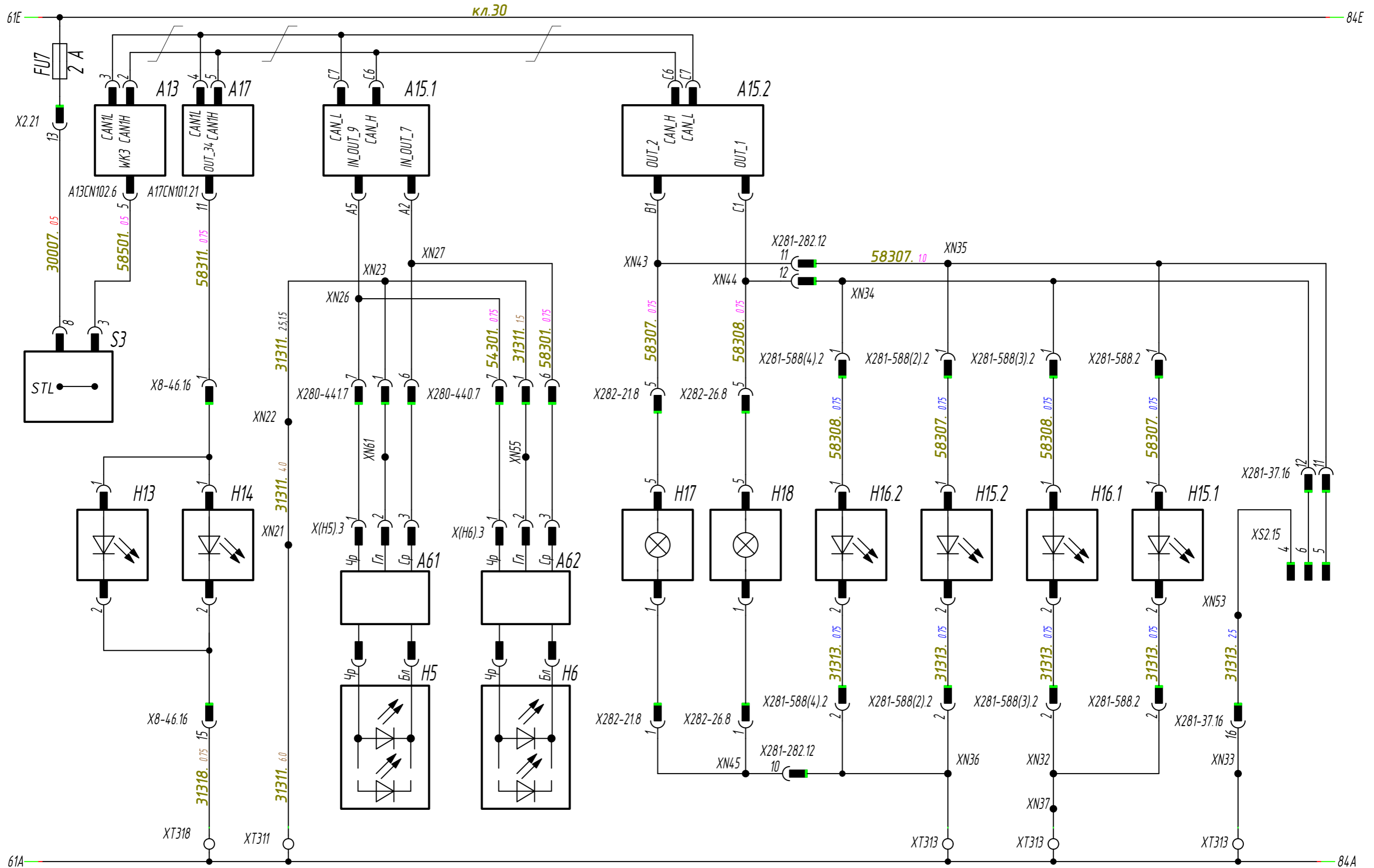


Инд. N подл.	Подп. и дата
Взам. инв. N	Инд. N дѣл.
Подп. и дата	Подп. и дата

Изм	Лист	N докум.	Подп.	Дата	Лист
					7

000-100003E-000100

Дневные ходовые огни, габаритные огни.

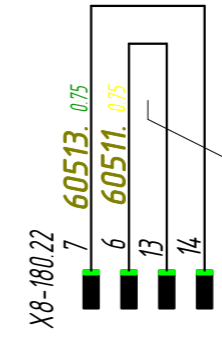
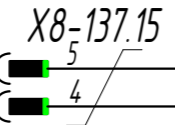
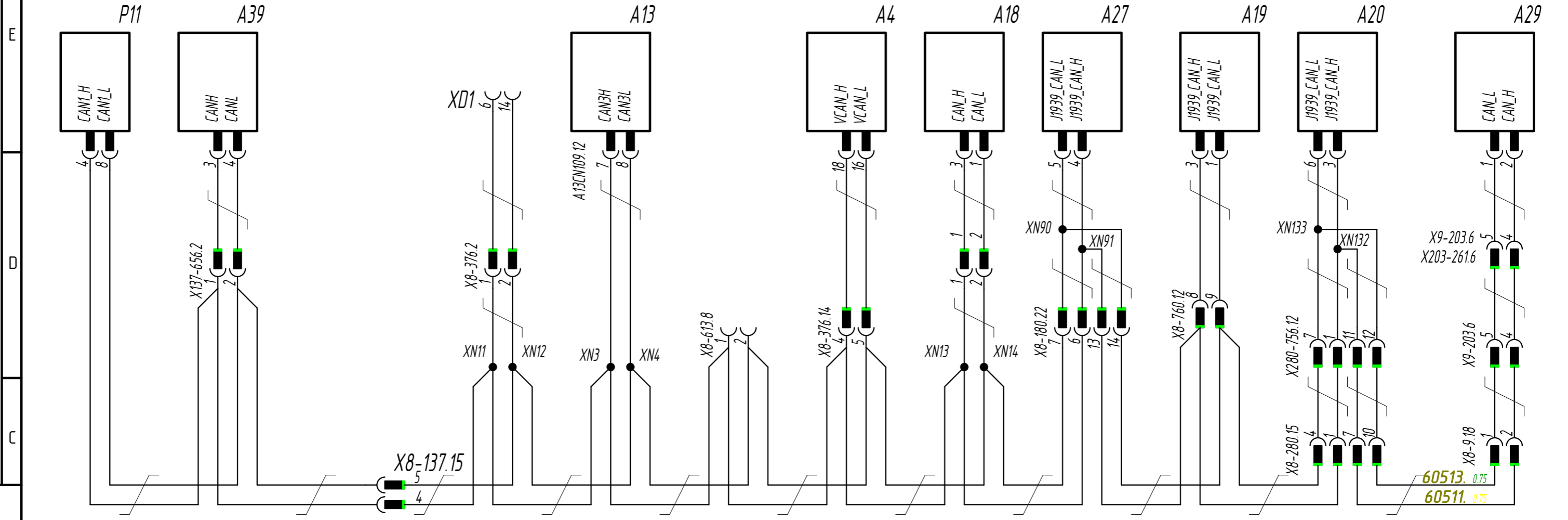


Ихв. N подл.	Подп. и дата
Взам. ихв. N	Ихв. N дубл.
Подп. и дата	Подп. и дата

Изм/Лист	N докум.	Подп.	Дата	001000-3700001-000	Лист
					8

001000-3700001-000

Схема подключения шины CAN J1939



Инд. N подл.	Подп. и дата
Взам. инд. N	Инд. N дораб.
Подп. и дата	Подп. и дата

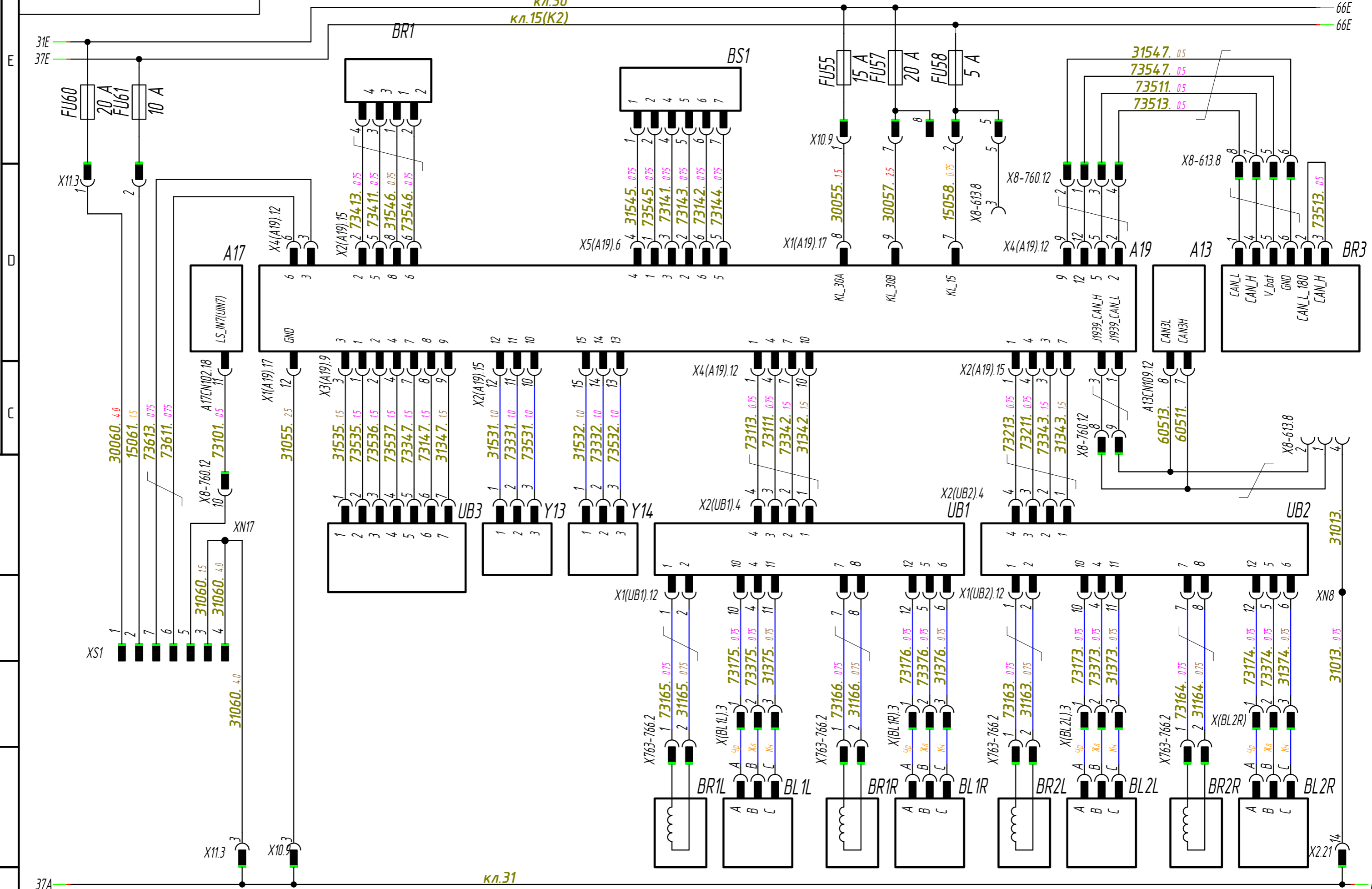
Изм	Лист	N докум.	Подп.	Дата
-----	------	----------	-------	------

001000-3700001-000

000-100003E-000100

Система управления EBS Wabco

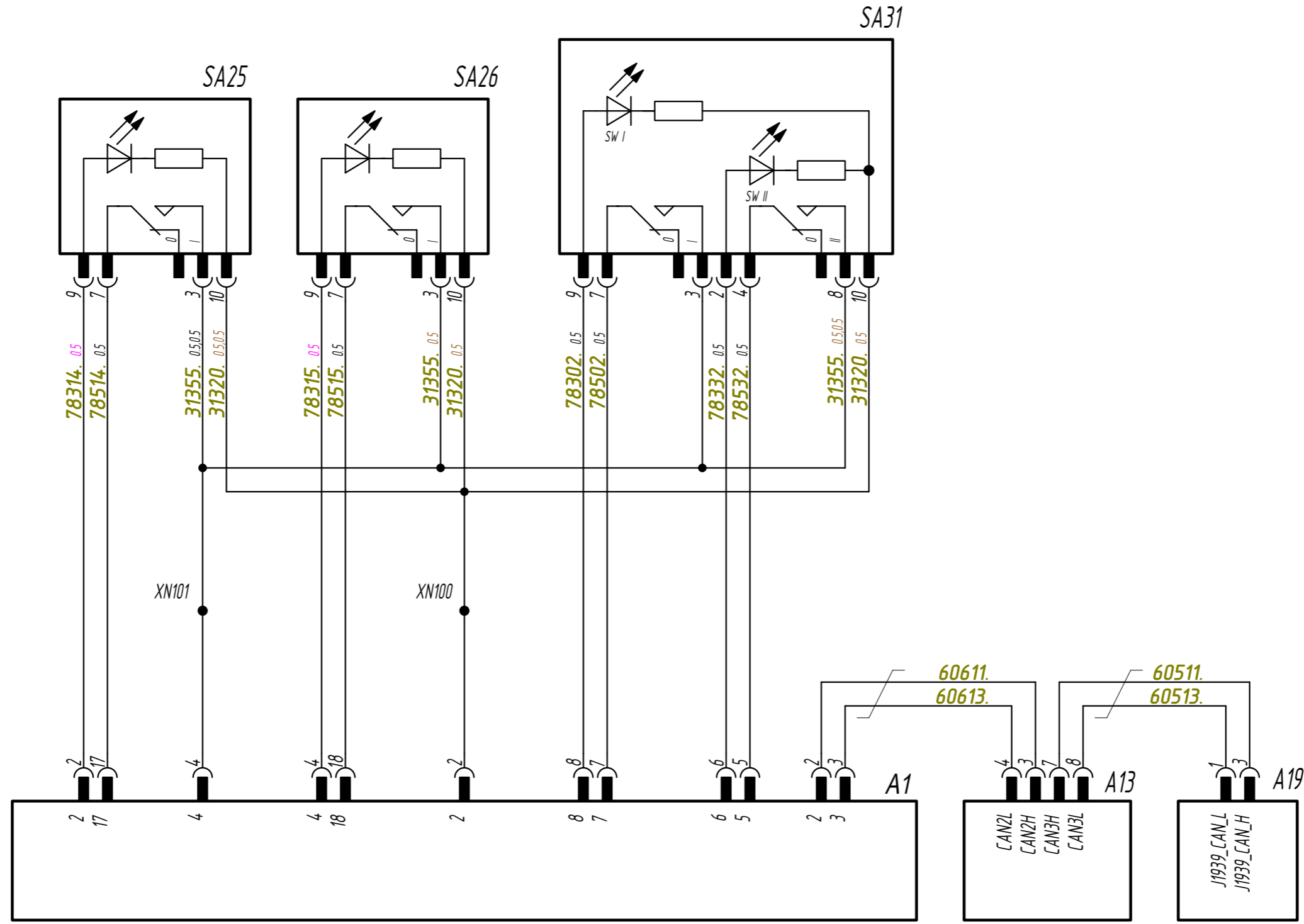
кл.30
кл.15(K2)



Инд. N подл.	Подп. и дата
Взам. инд. N	Инд. N дѣл.
Подп. и дата	Подп. и дата

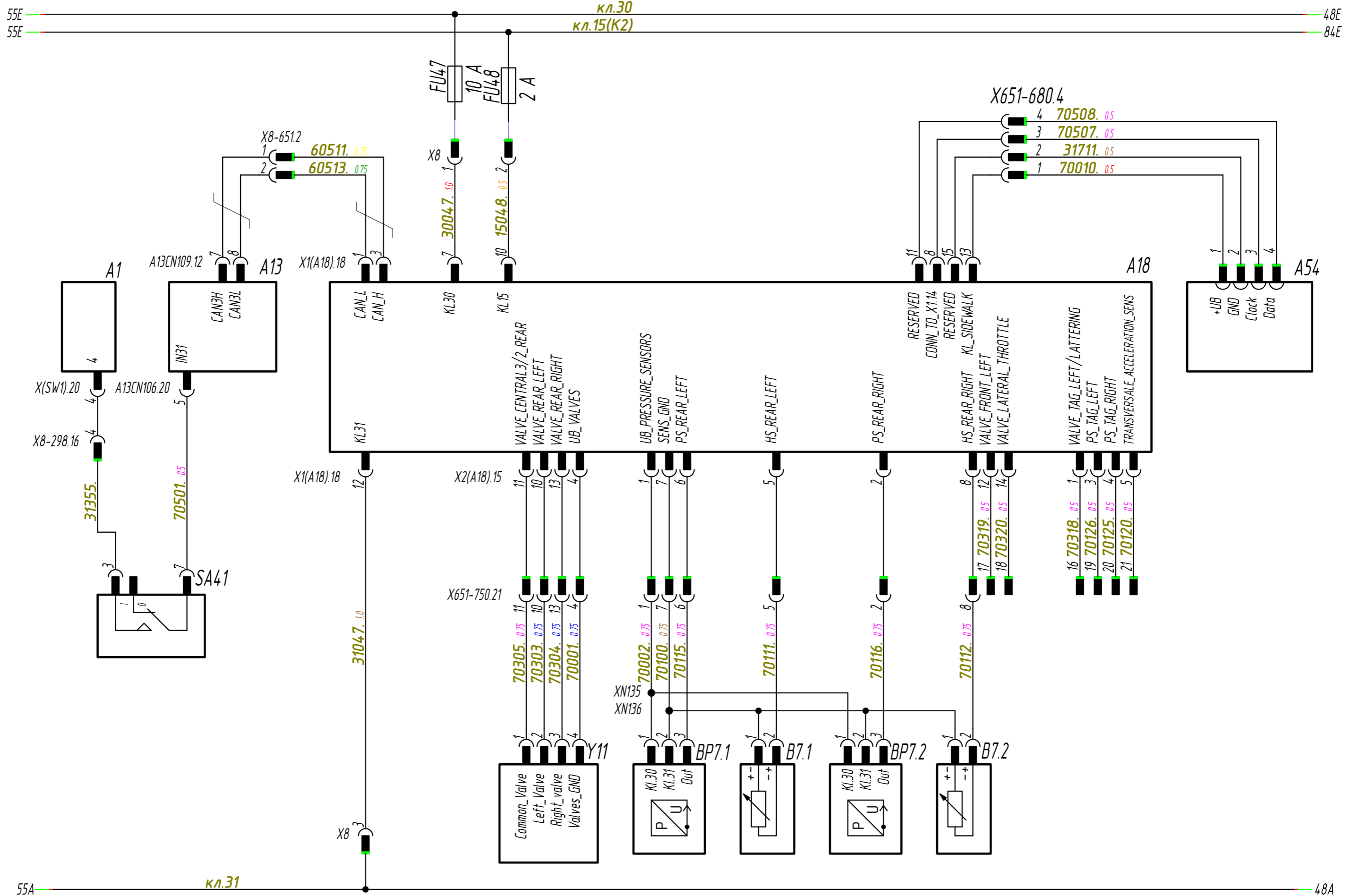
Изм/Лист	N докум.	Подп.	Дата	001000-3700001-000	Лист
					10

Подключение переключателя EBS (ABS)



Изм. N подл.	Подп. и дата
Взам. инв. N	Подп. и дата
Инд. N д.ц.д.	Подп. и дата

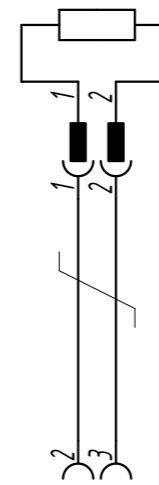
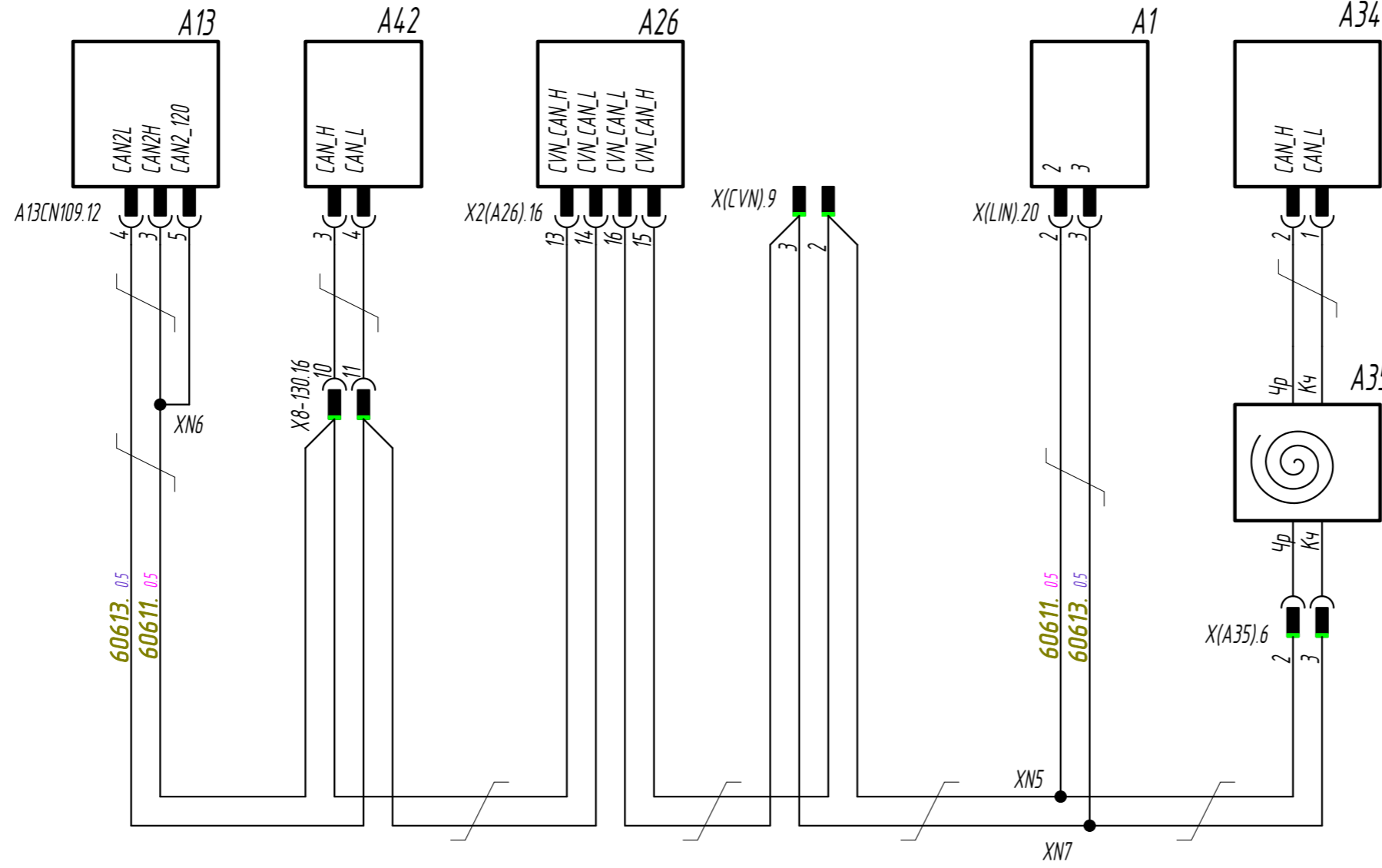
Изм.	Лист	N докум.	Подп.	Дата
------	------	----------	-------	------



Инд. N подл.	Подп. и дата
Взам. инв. N	Инд. N дубл.
Подп. и дата	Подп. и дата

Изм	Лист	N докум.	Подп.	Дата
-----	------	----------	-------	------

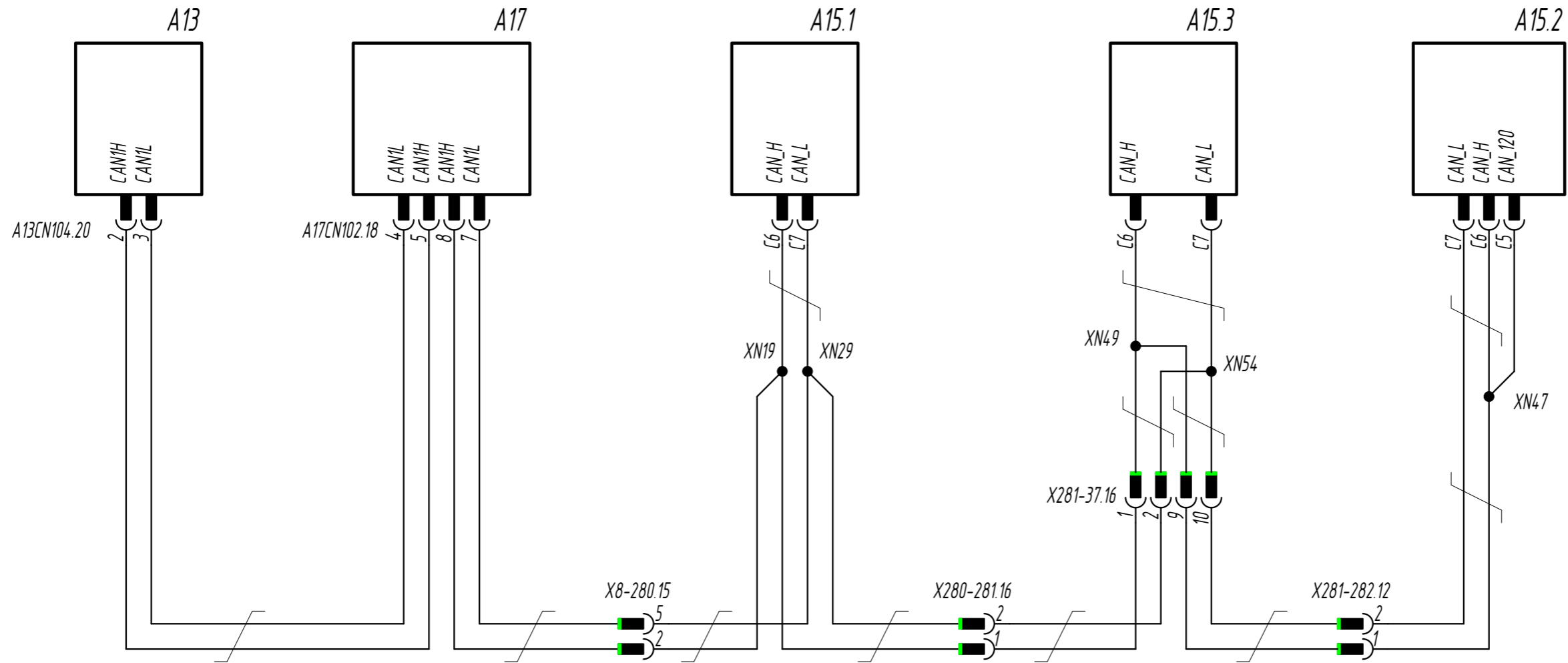
Схема подключения шины CAN CVN



Инд. N подл.	Подп. и дата
Взам. инв. N	Инд. N дѣл.
Подп. и дата	Подп. и дата
Инд. N подл.	Инд. N дѣл.

Изм	Лист	N докум.	Подп.	Дата
-----	------	----------	-------	------

Схема подключения шины CAN Actimix

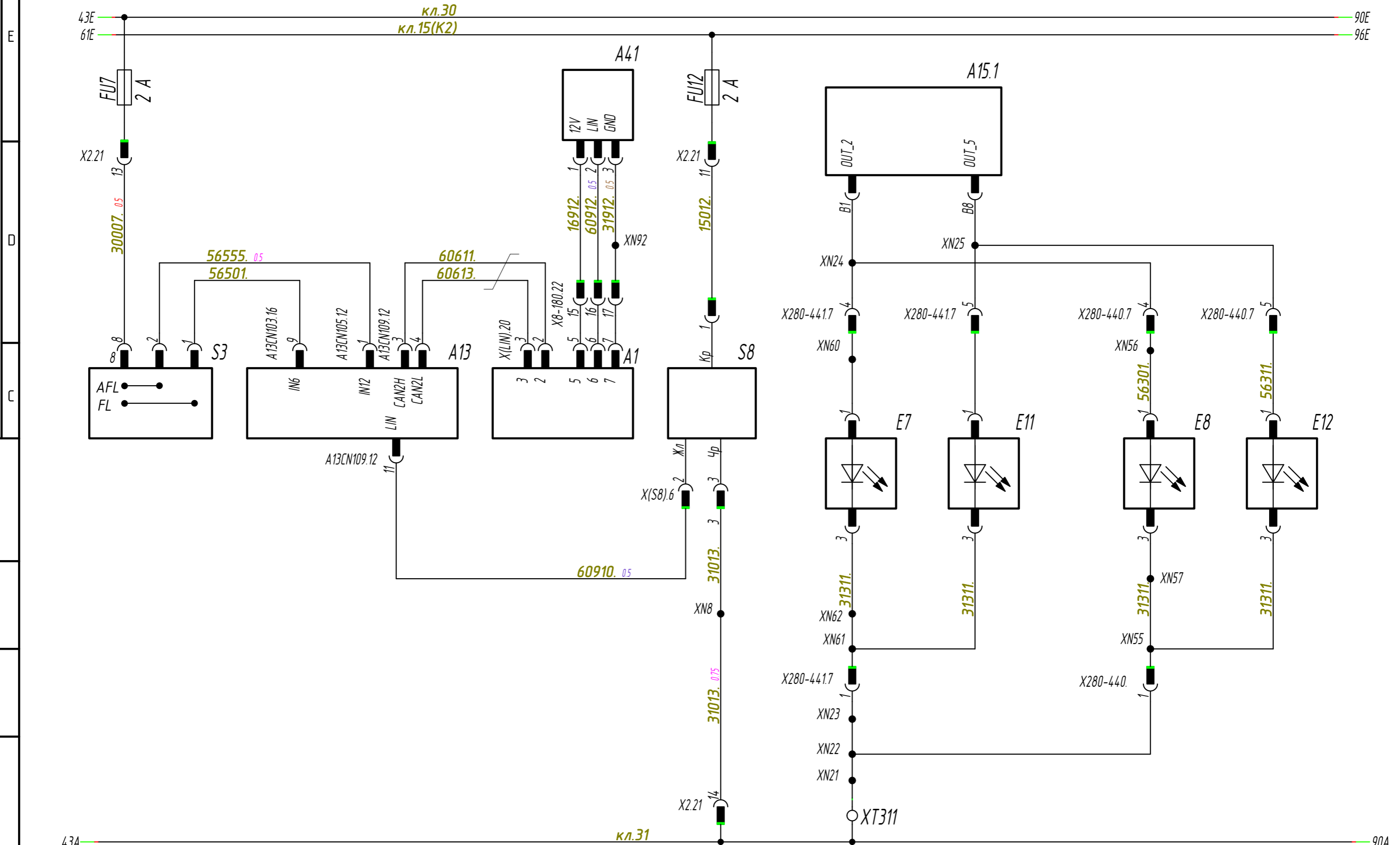


Инд. N подл.	
Подп. и дата	
Взам. инв. N	
Инд. N дубл.	
Подп. и дата	

Изм	Лист	N докум.	Подп.	Дата

000-100003E-000100

Подключение фар ближнего света и дальнего света.

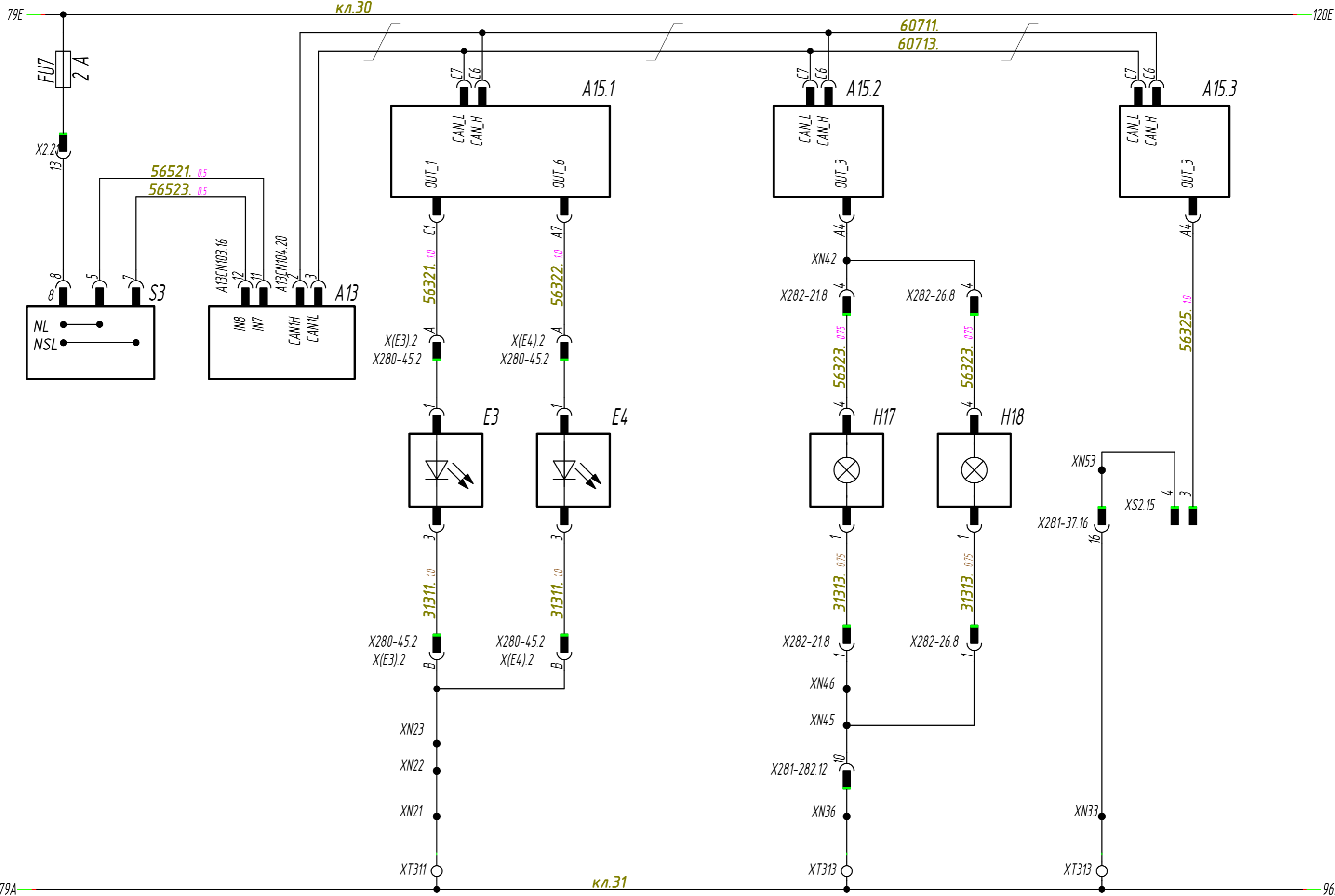


Инд. N подл.	Подп. и дата
Взам. инв. N	Инд. N дубл.
Подп. и дата	
Инд. N подл.	Подп. и дата

Изм/Лист	N докум.	Подп.	Дата
----------	----------	-------	------

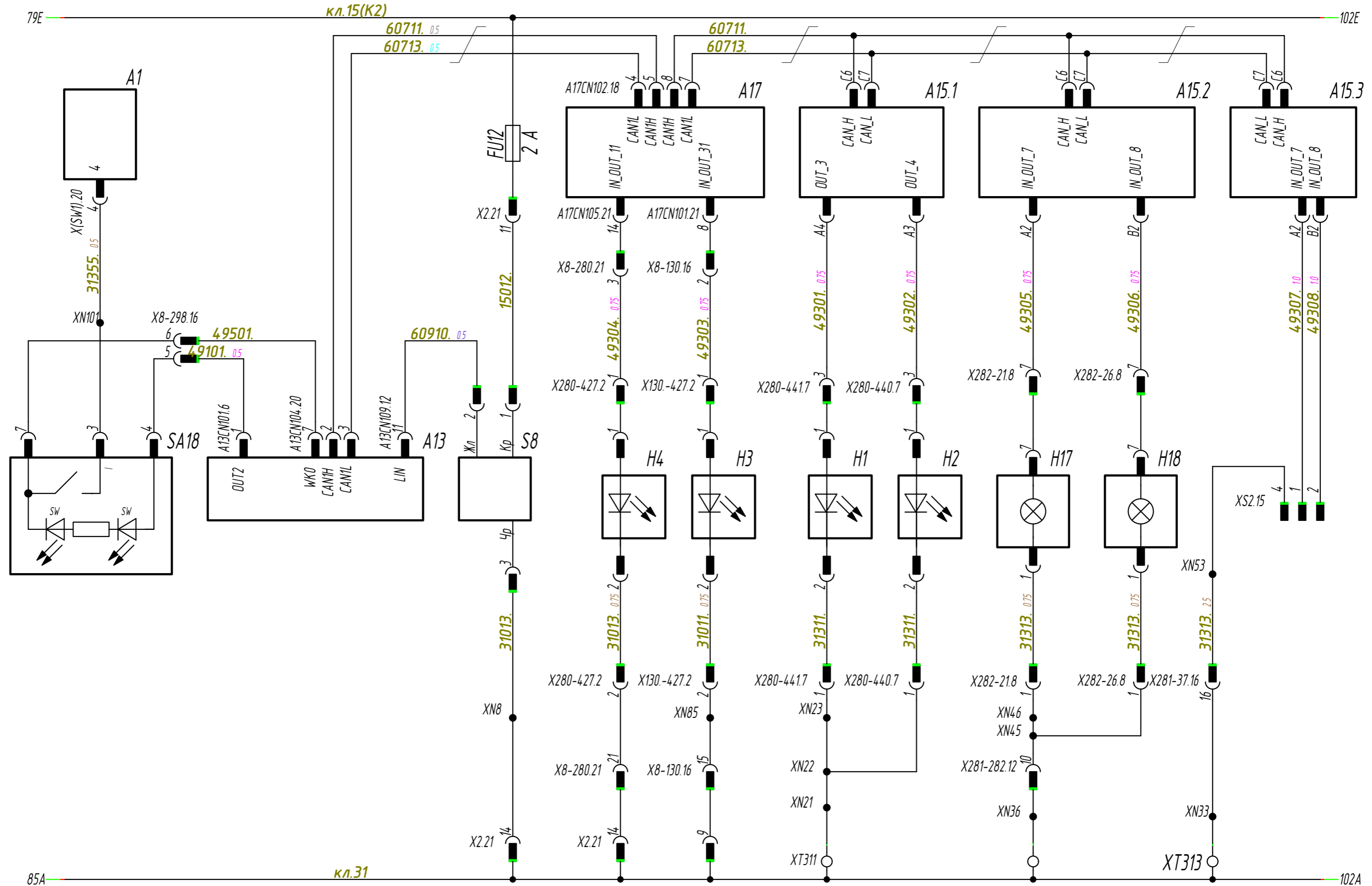
001000-3700001-000

Лист 15



Инд. N подл.	Подп. и дата
Взам. инв. N	
Инд. N дубл.	
Подп. и дата	

Изм/Лист	N докум.	Подп.	Дата

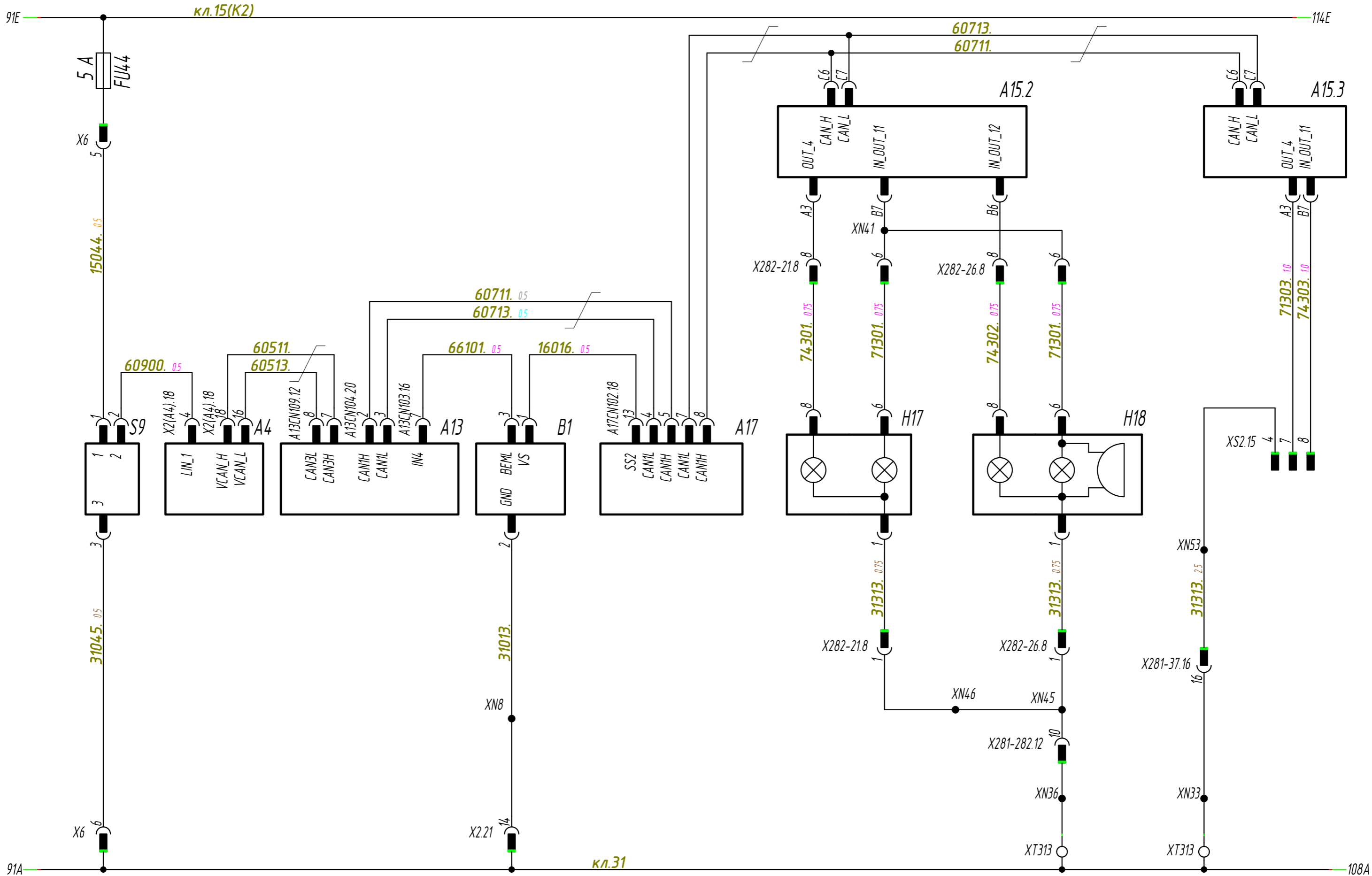


Инд. N подл.	Подп. и дата
Взам. инв. N	Инд. N д.ф.л.
Подп. и дата	
Инд. N подл.	

Изм	Лист	N докум.	Подп.	Дата
-----	------	----------	-------	------

001000-3700001-000

Подключные фонарей заднего хода и стоп-сигнала



Инд. N подл.	Подп. и дата
Взам. инв. N	Инд. N дѣл.
Подп. и дата	Подп. и дата

Изм/Лист	N докум.	Подп.	Дата
----------	----------	-------	------

001000-3700001-000

Лист 18

108

107

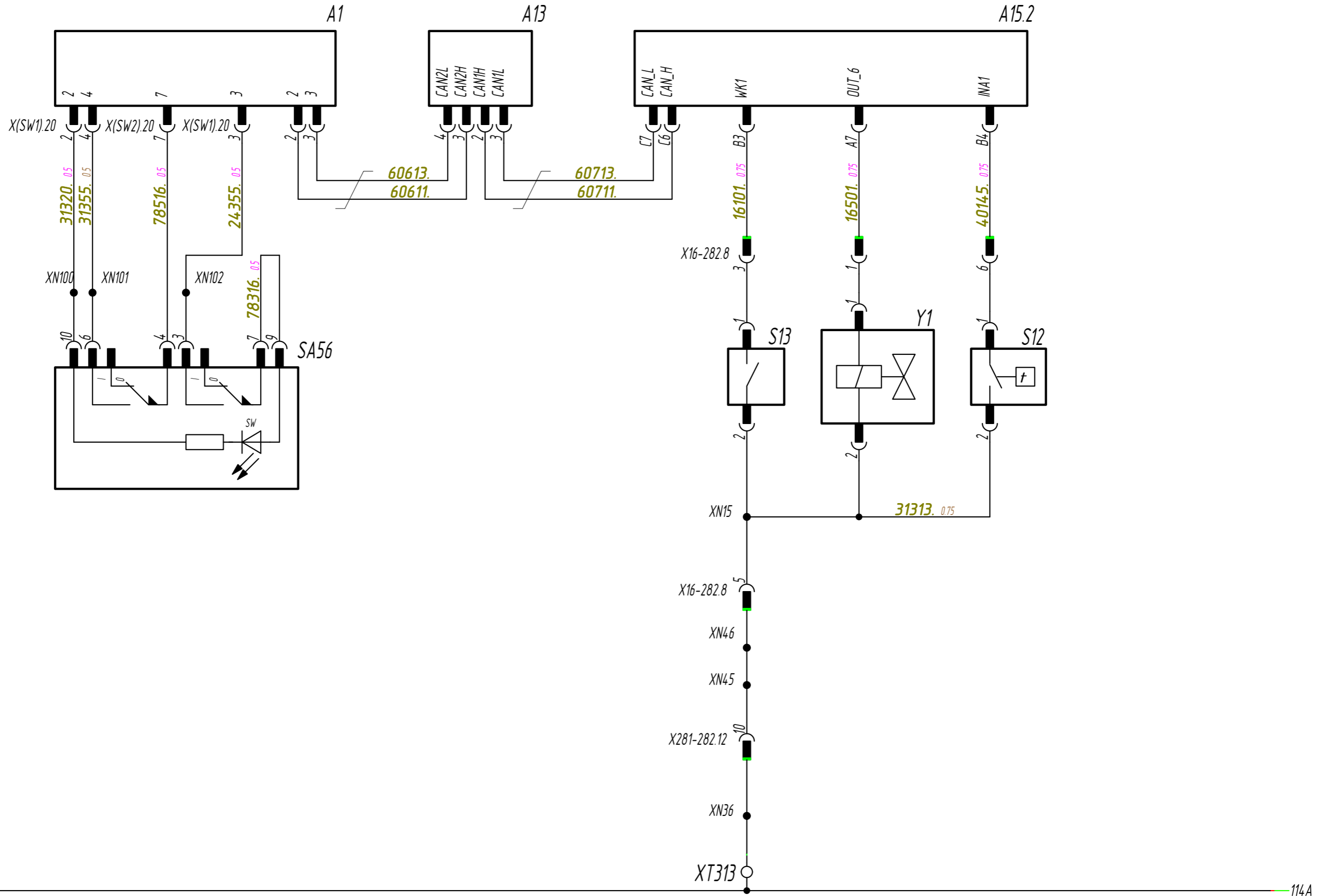
106

105

104

103

A3

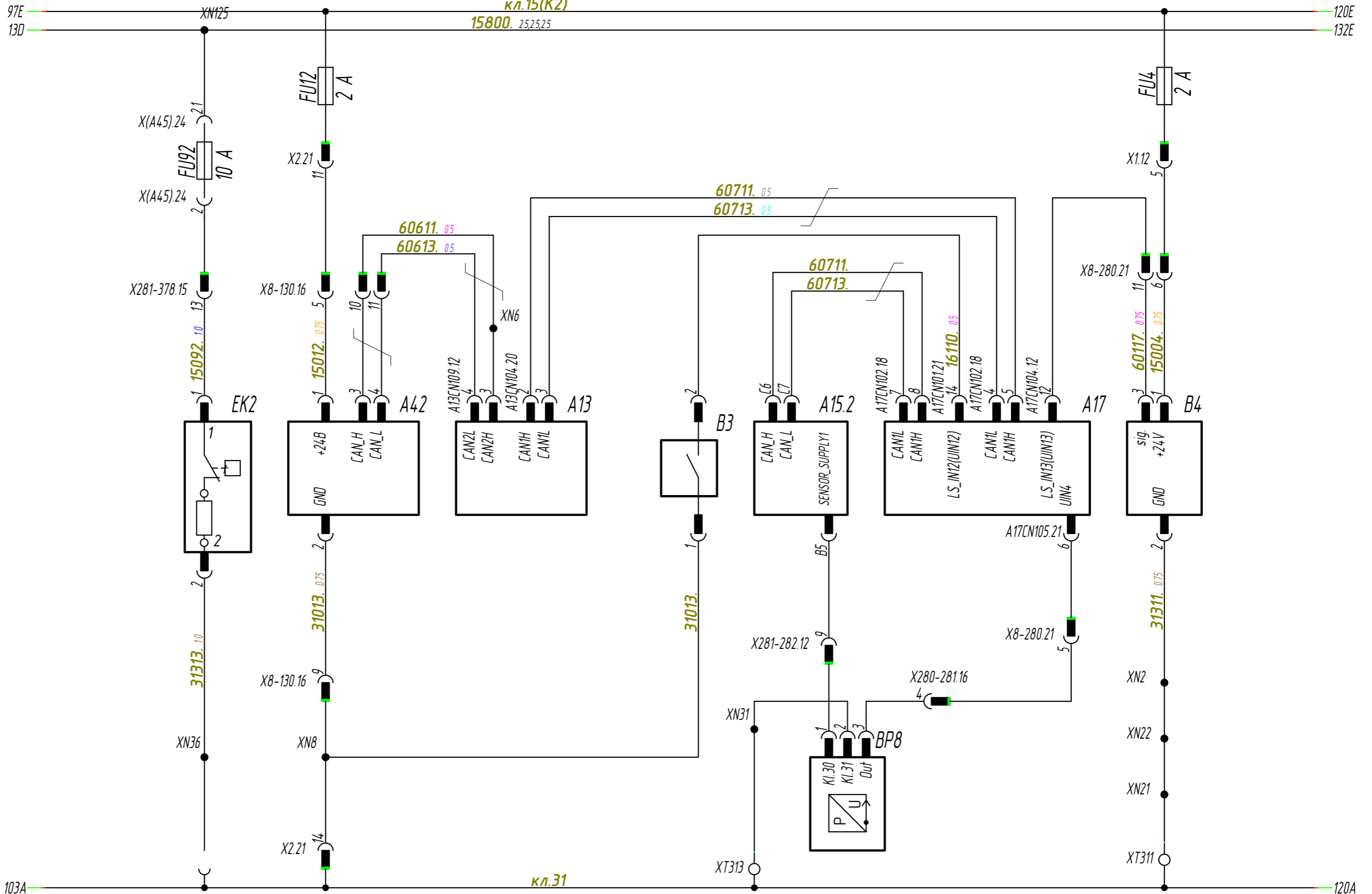


Инд. N подл.	Подп. и дата
Взам. инв. N	Инд. N дубл.
Подп. и дата	Подп. и дата

Изм	Лист	N докум.	Подп.	Дата

000-100007E-000100

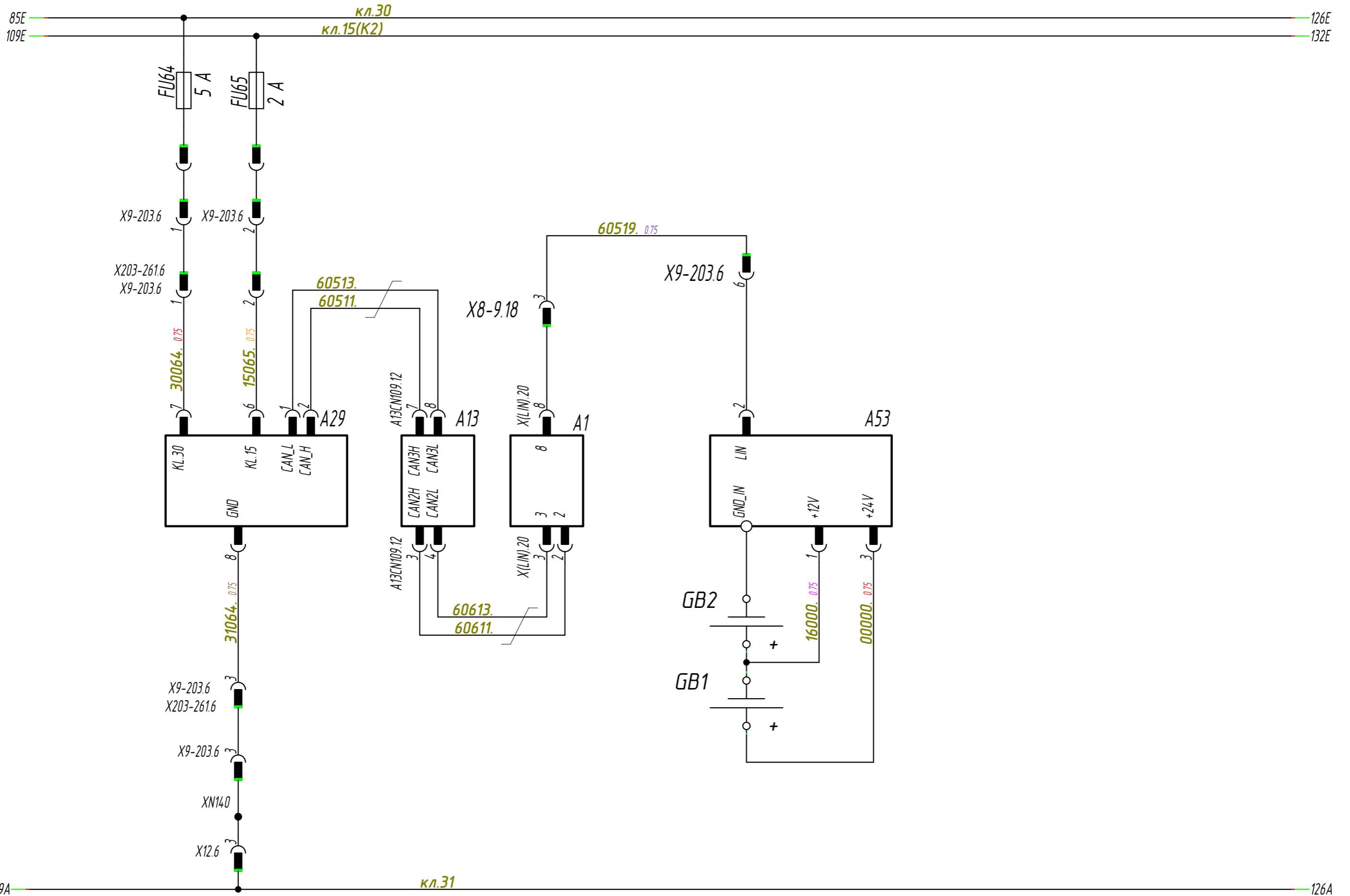
Подключение датчиков давления пневмостистемы, стояночного тормоза, ГУР, осушителя воздуха



Инд. N подл.	Подп. и дата
Взам. инв. N	Инд. N дудл.
Подп. и дата	Подп. и дата

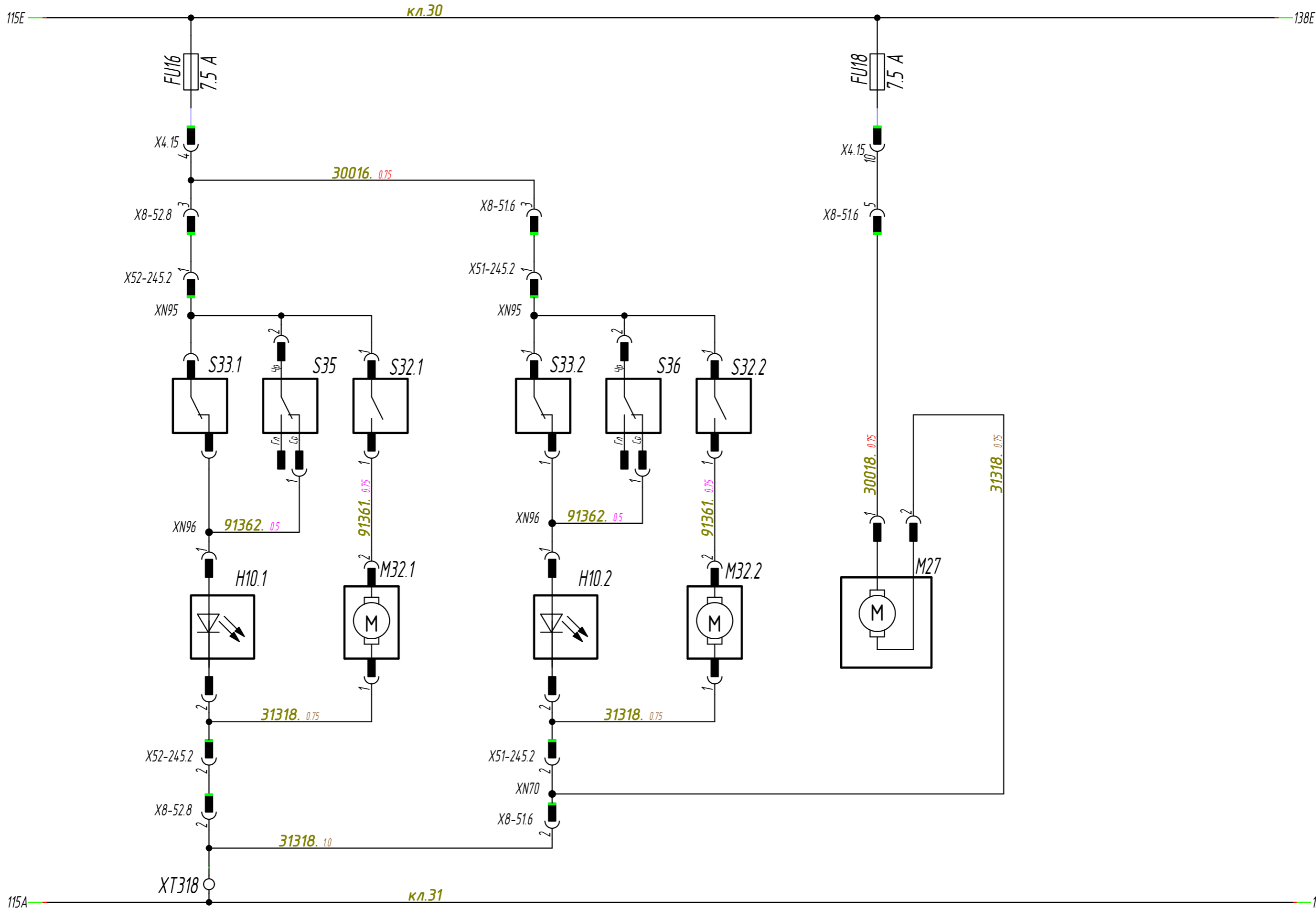
Изм	Лист	N докум.	Подп.	Дата
-----	------	----------	-------	------

001000-3700001-000



Инд. N подл.	Подп. и дата
Взам. инв. N	Инд. N дѣл.
Подп. и дата	Подп. и дата
Инд. N подл.	Подп. и дата

Изм/Лист	N докум.	Подп.	Дата

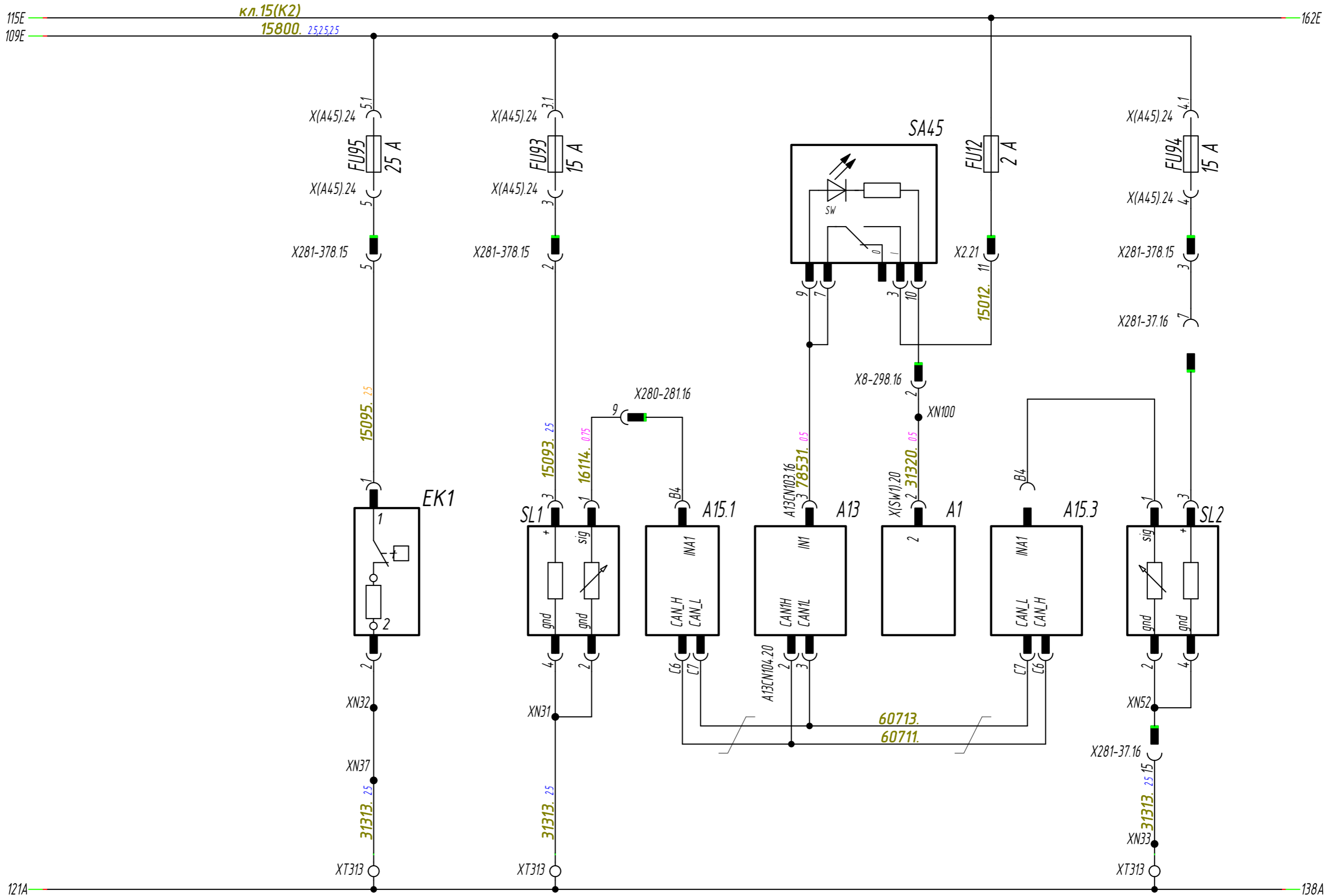


Инд. N подл.	Подп. и дата
Взам. инв. N	Инд. N дубл.
Подп. и дата	Инд. N дубл.
Инд. N подл.	Подп. и дата

Изм	Лист	N докум.	Подп.	Дата

001000-3700001-000

Подключение датчика уровня топлива, подогрев топлива

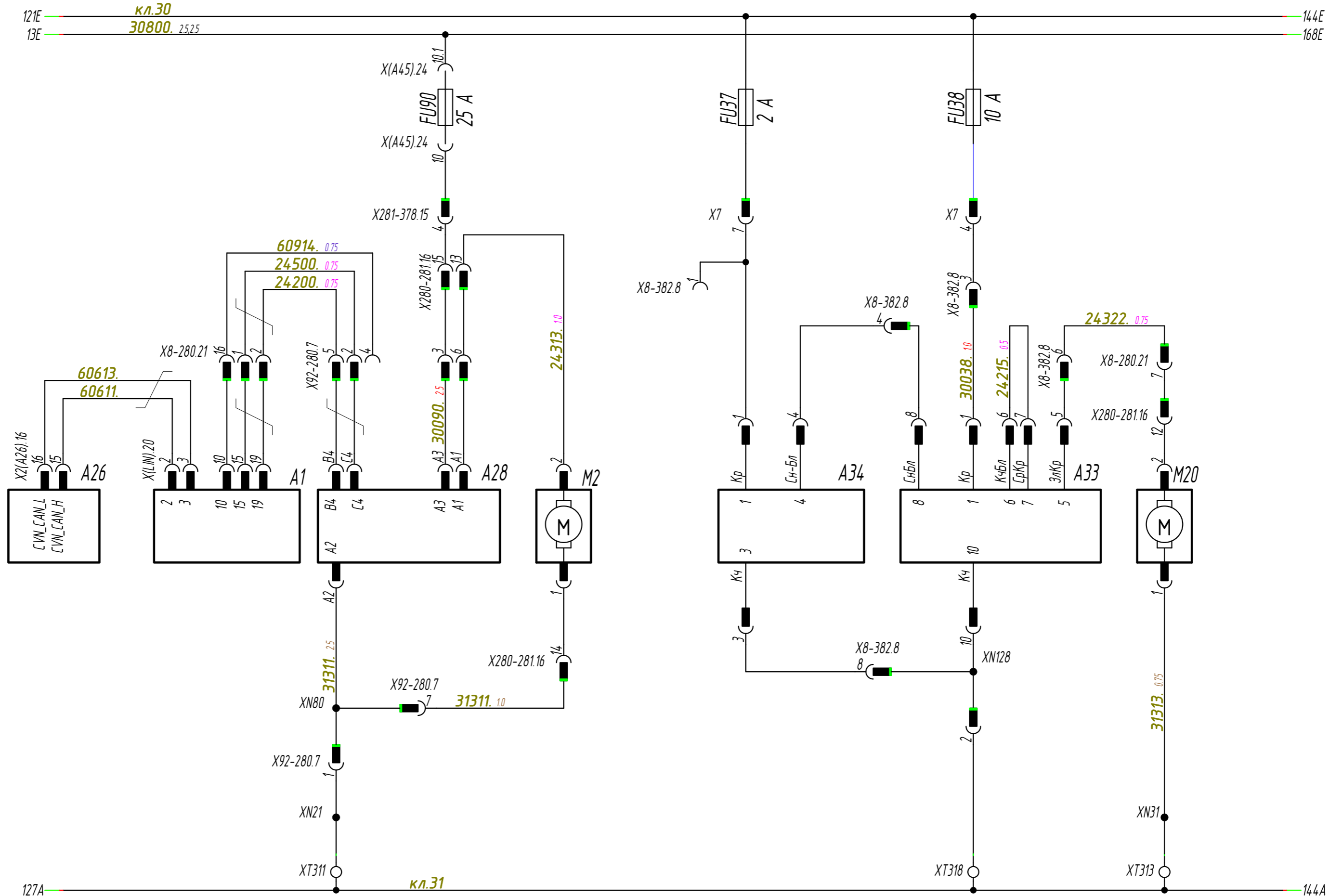


Инд. N подл.	Подп. и дата
Взам. инв. N	Инд. N д.д.д.
Подп. и дата	
Инд. N подл.	

Изм/Лист	N докум.	Подп.	Дата

001000-3700001-000

Лист 23

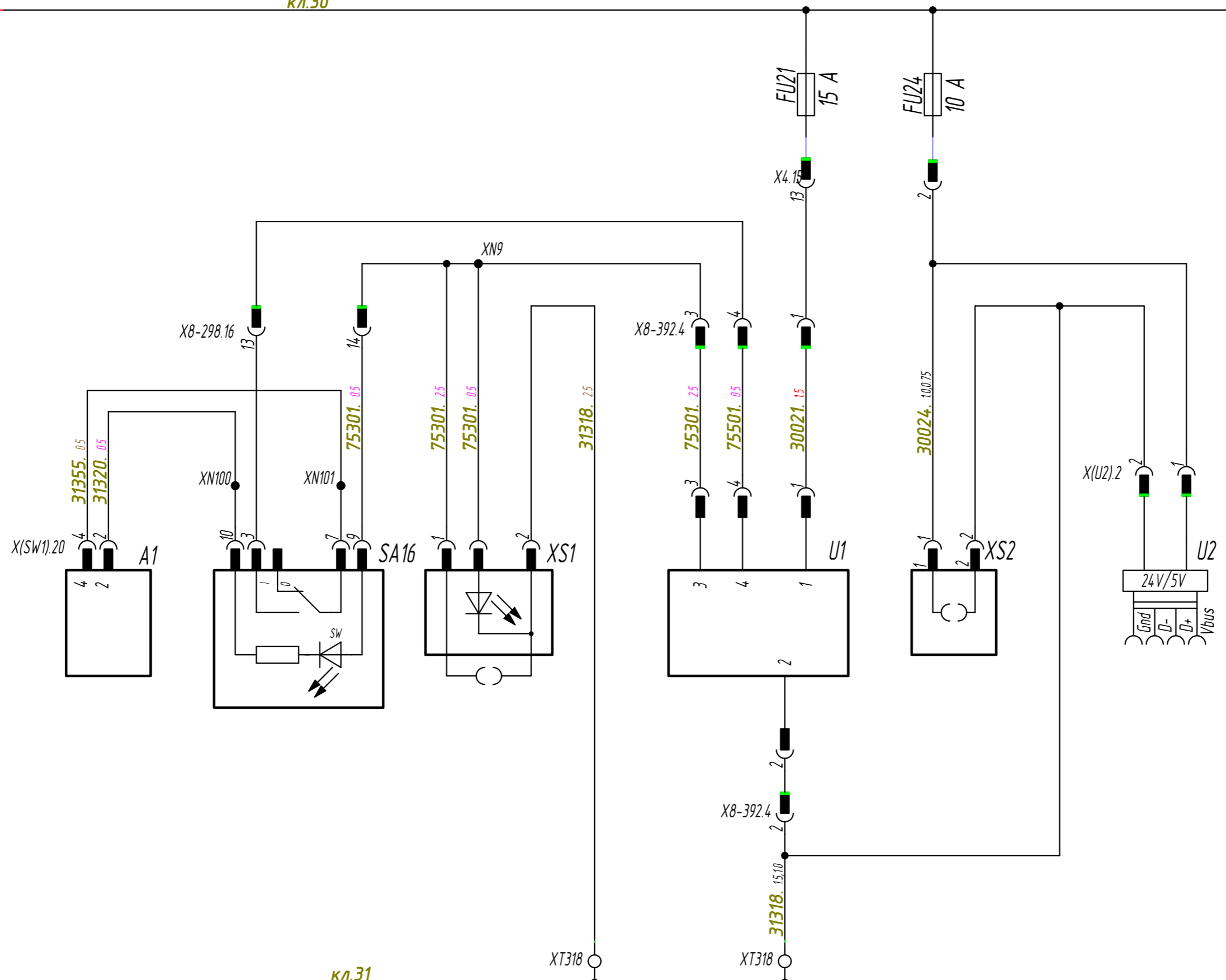


Инд. N подл.	
Подп. и дата	
Взам. инв. N	
Инд. N дѣл.	
Подп. и дата	

Изм	Лист	N докум.	Подп.	Дата

133E кл.30 150E

133A кл.31 150A

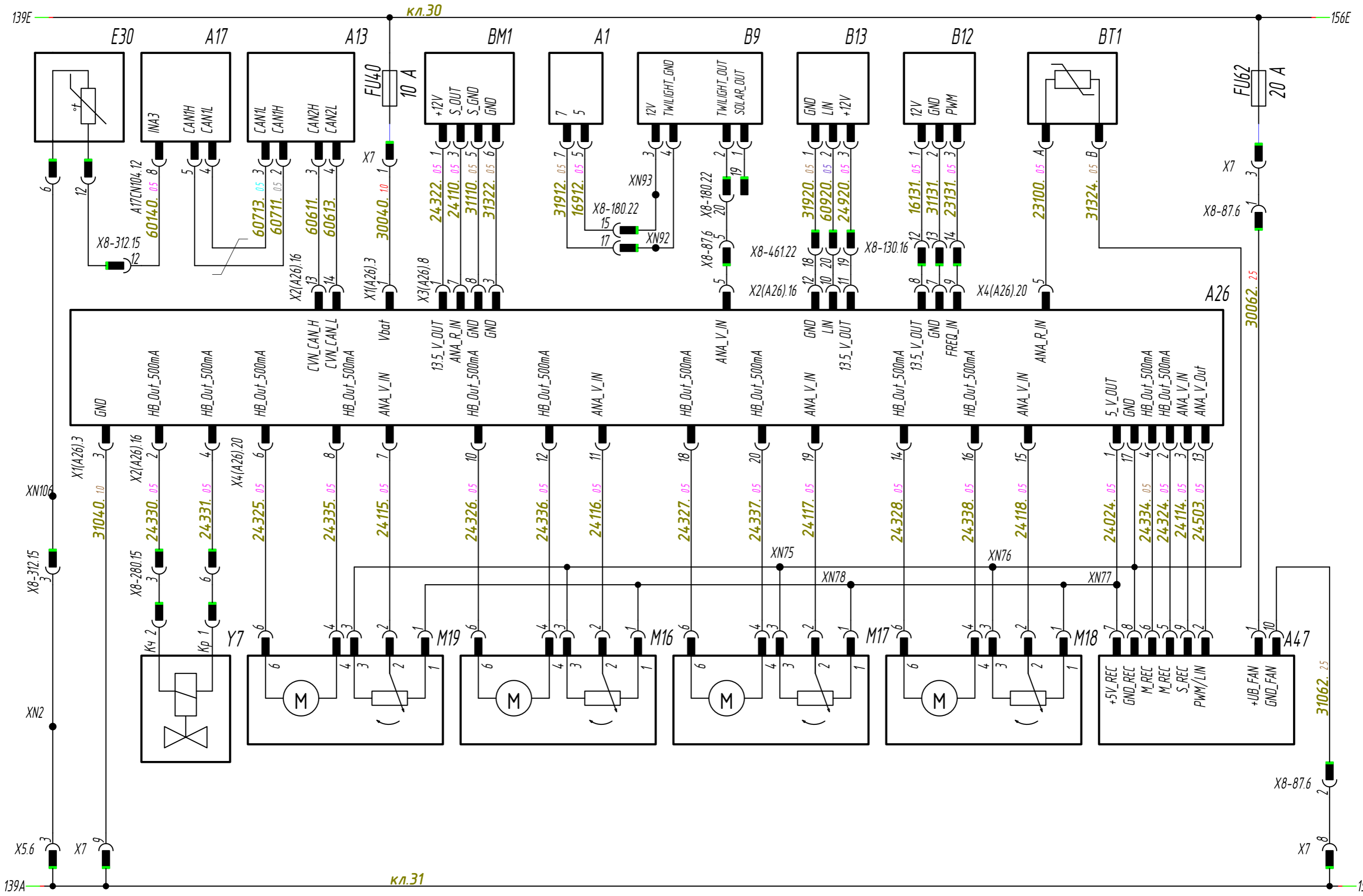


Инд. N подл.	
Подп. и дата	
Взам. инв. N	
Инд. N дубл.	
Подп. и дата	

Изм	Лист	N докум.	Подп.	Дата

001000-3700001-000

Система управления микроклиматом



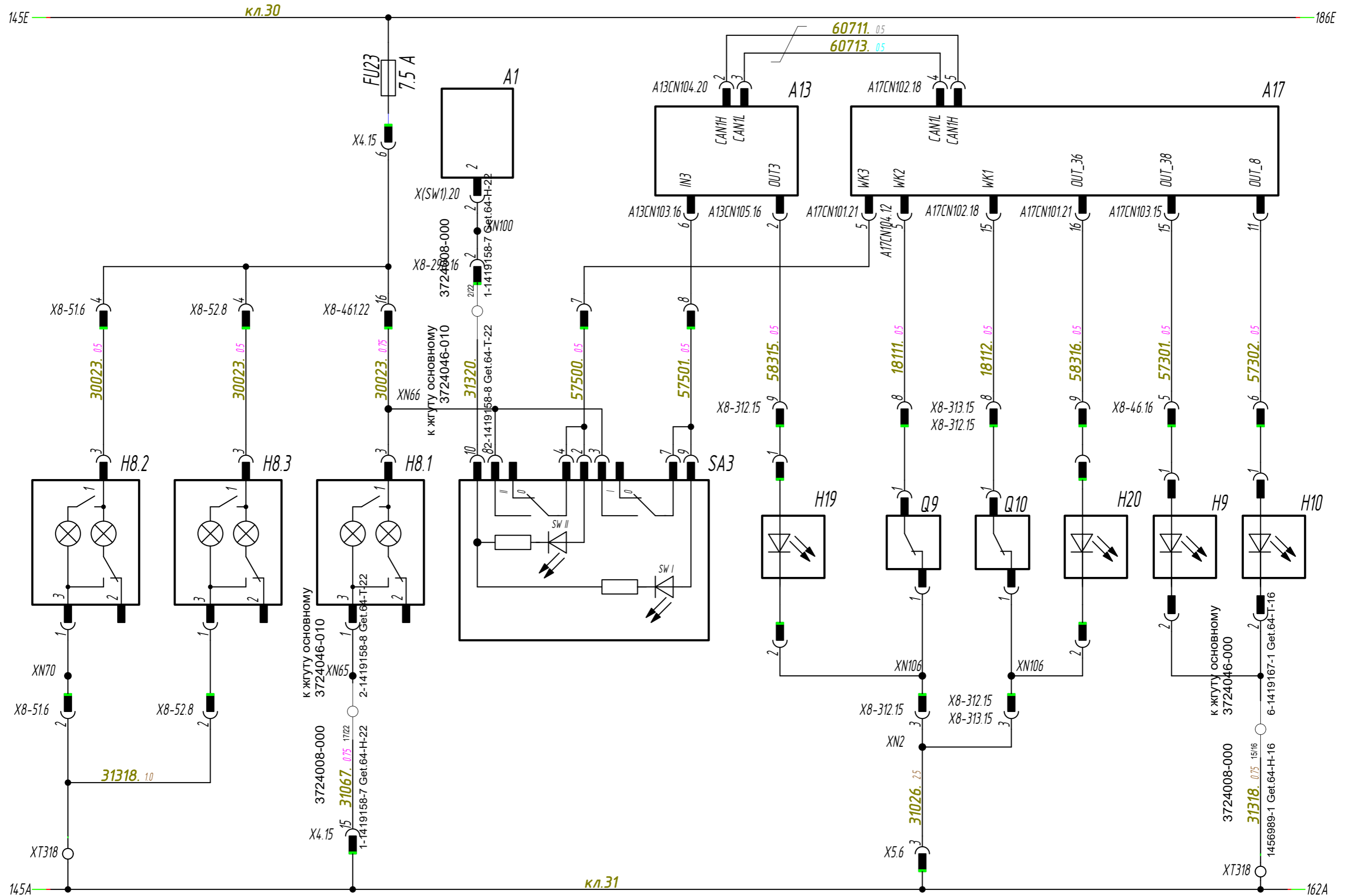
Ихв. N подл.	Подп. и дата
Взам. ихв. N	Ихв. N дцкл.
Подп. и дата	Подп. и дата

Изм	Лист	N докум.	Подп.	Дата
-----	------	----------	-------	------

001000-3700001-000

001000-3700001-000

Освещение салона, подсветка дверей.



Инд. N подл.	Подп. и дата
Взам. инв. N	Инд. N дубл.
Подп. и дата	Подп. и дата

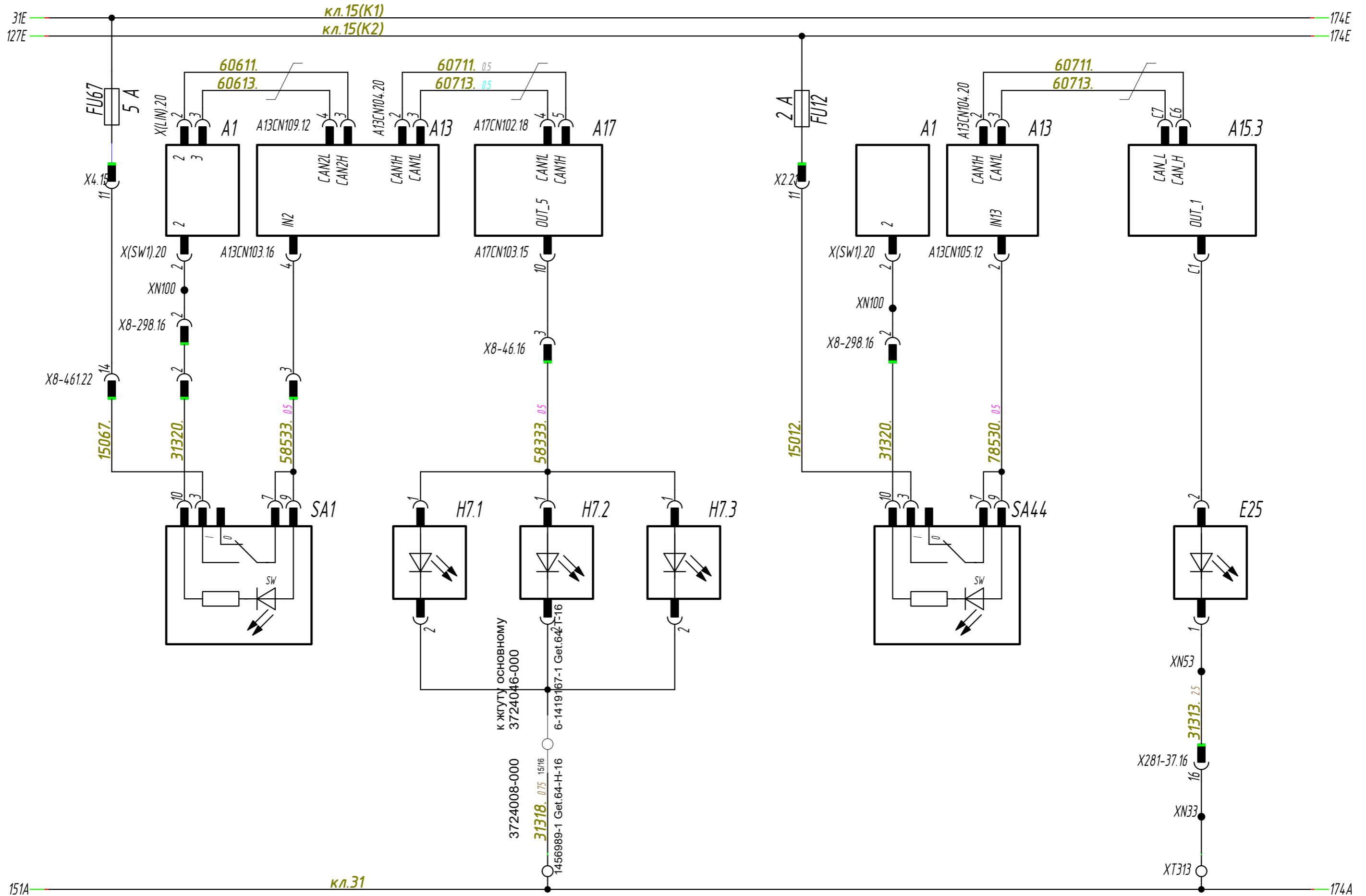
Изм.	Лист	N докум.	Подп.	Дата
------	------	----------	-------	------

001000-3700001-000

Лист 27

000-100003E-000100

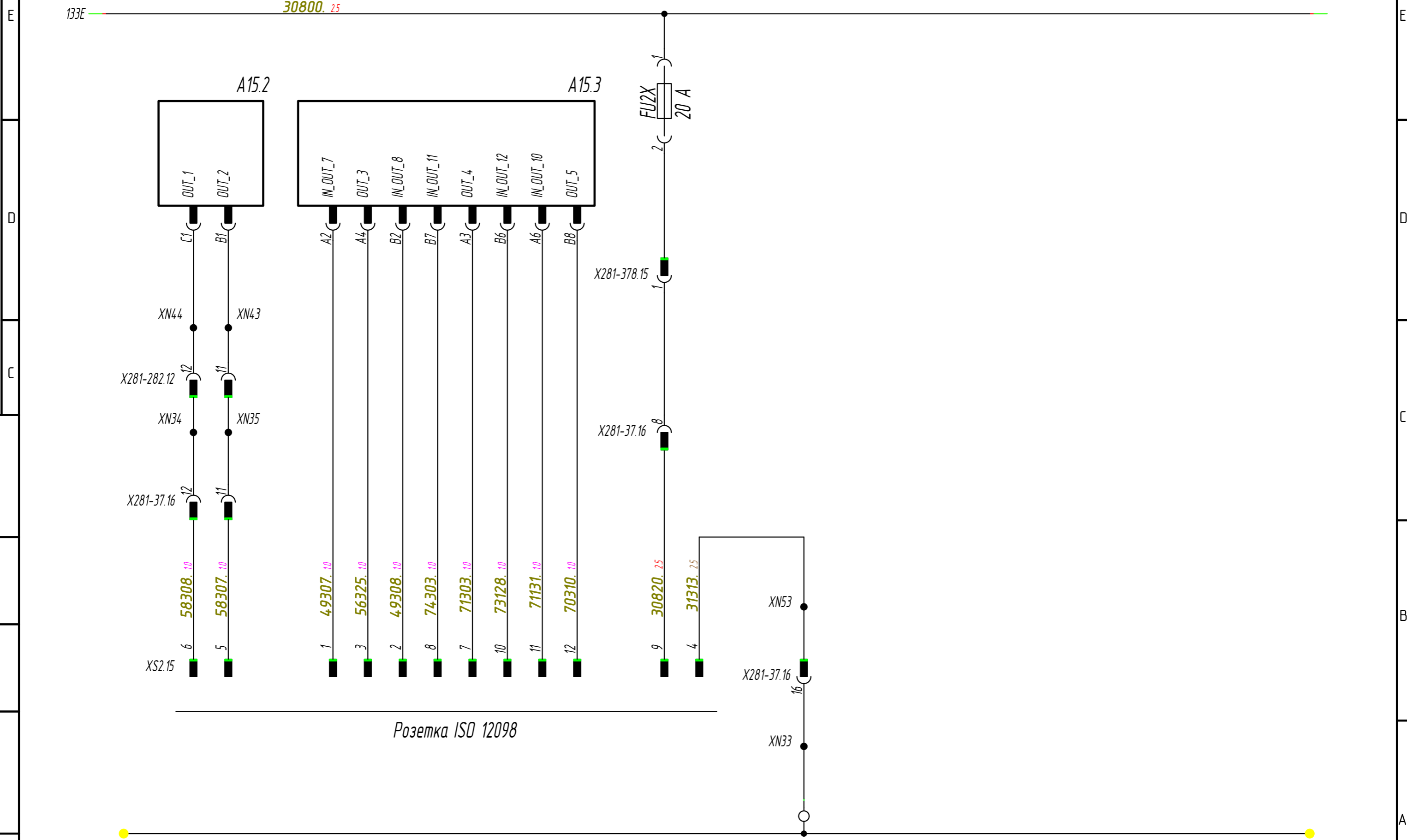
Подключение знаков автопоезда, фары освещения сцепки.



Инд. N подл.	Подп. и дата
Взам. инд. N	Инд. N дубл.
Подп. и дата	Подп. и дата
Инд. N подл.	Подп. и дата

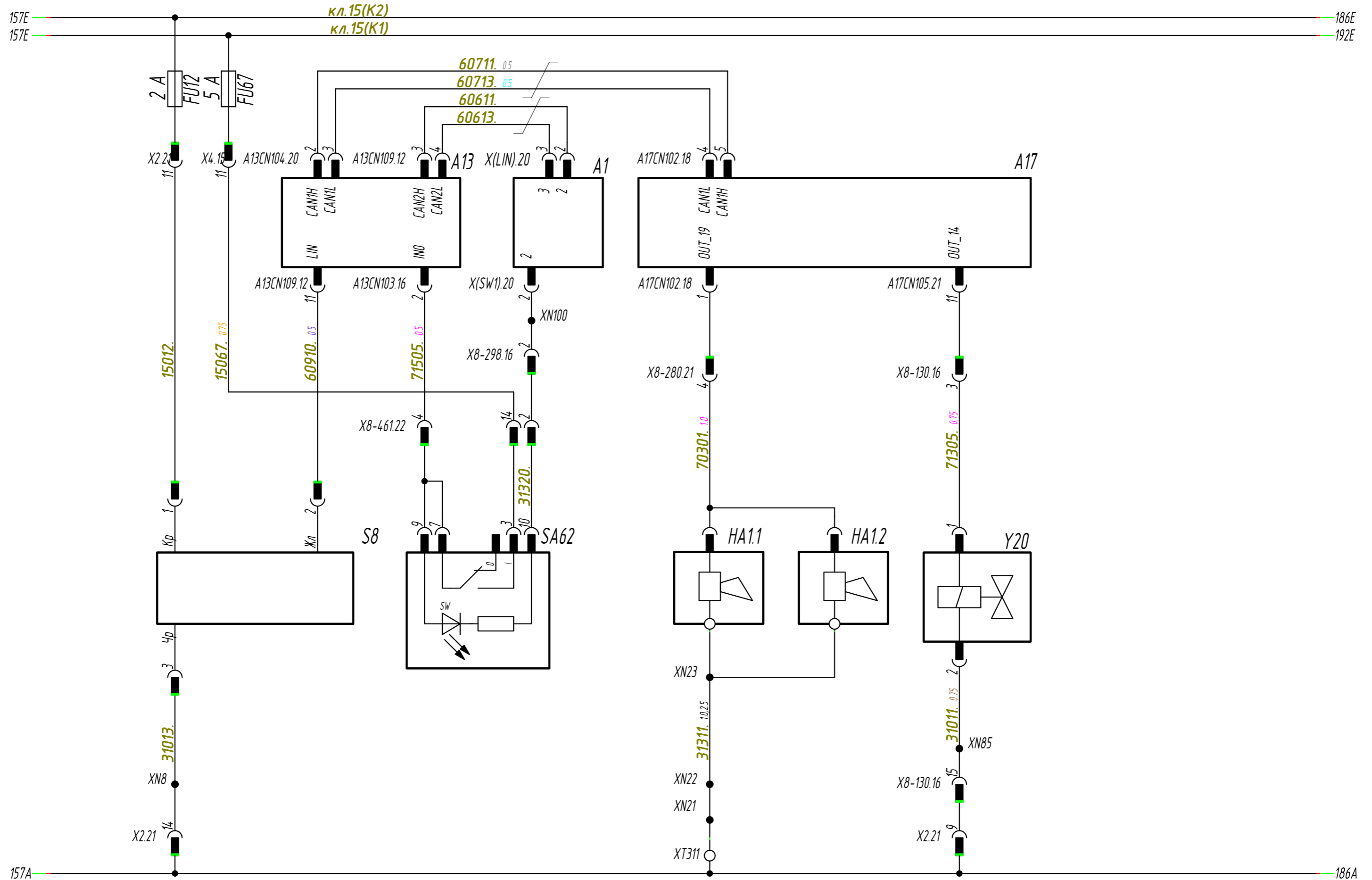
Изм	Лист	N докум.	Подп.	Дата
-----	------	----------	-------	------

001000-3700001-000



Инд. N подл.	Подп. и дата
Взам. инв. N	Подп. и дата
Инд. N дубл.	Подп. и дата

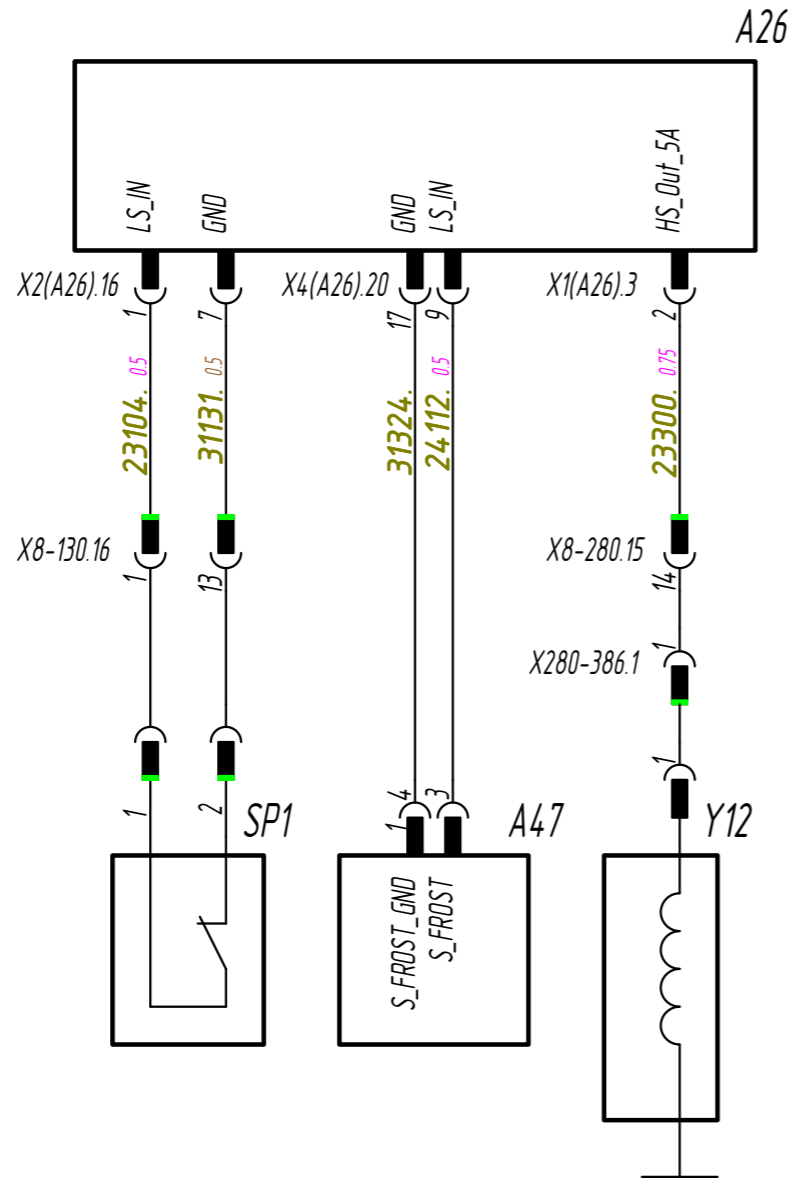
Изм	Лист	N докум.	Подп.	Дата



Инд. N подл.	Подп. и дата
Взам. инв. N	Инд. N дубл.
Подп. и дата	
Инд. N подл.	

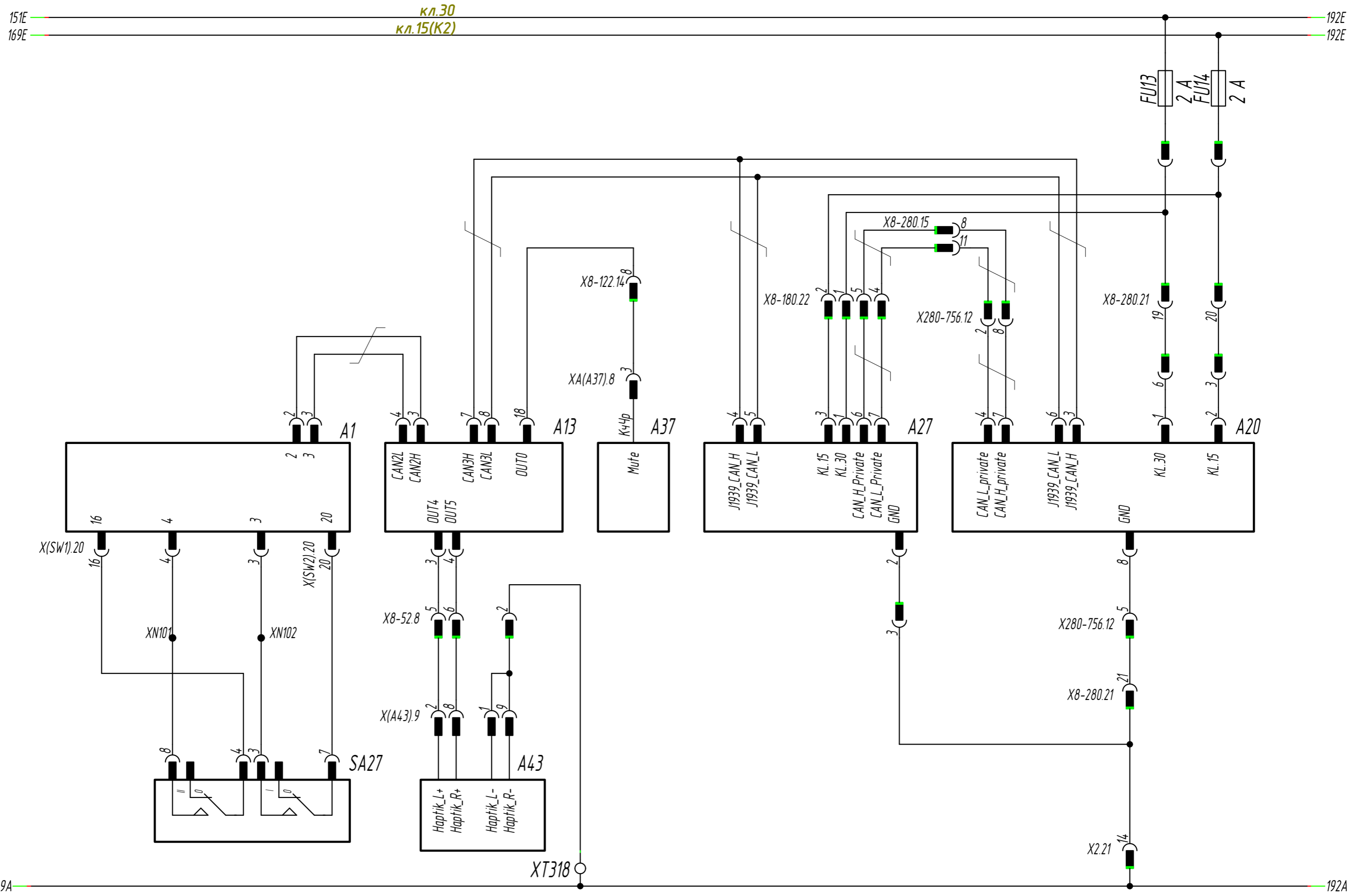
Изм	Лист	N докум.	Подп.	Дата

Подключение кондиционера



Инд. N подл.	
Подп. и дата	
Взам. инв. N	
Инд. N дудл.	
Подп. и дата	

Изм	Лист	N докум.	Подп.	Дата



Инд. N подл.	Подп. и дата
Взам. инв. N	Инд. N д.д.д.
Подп. и дата	

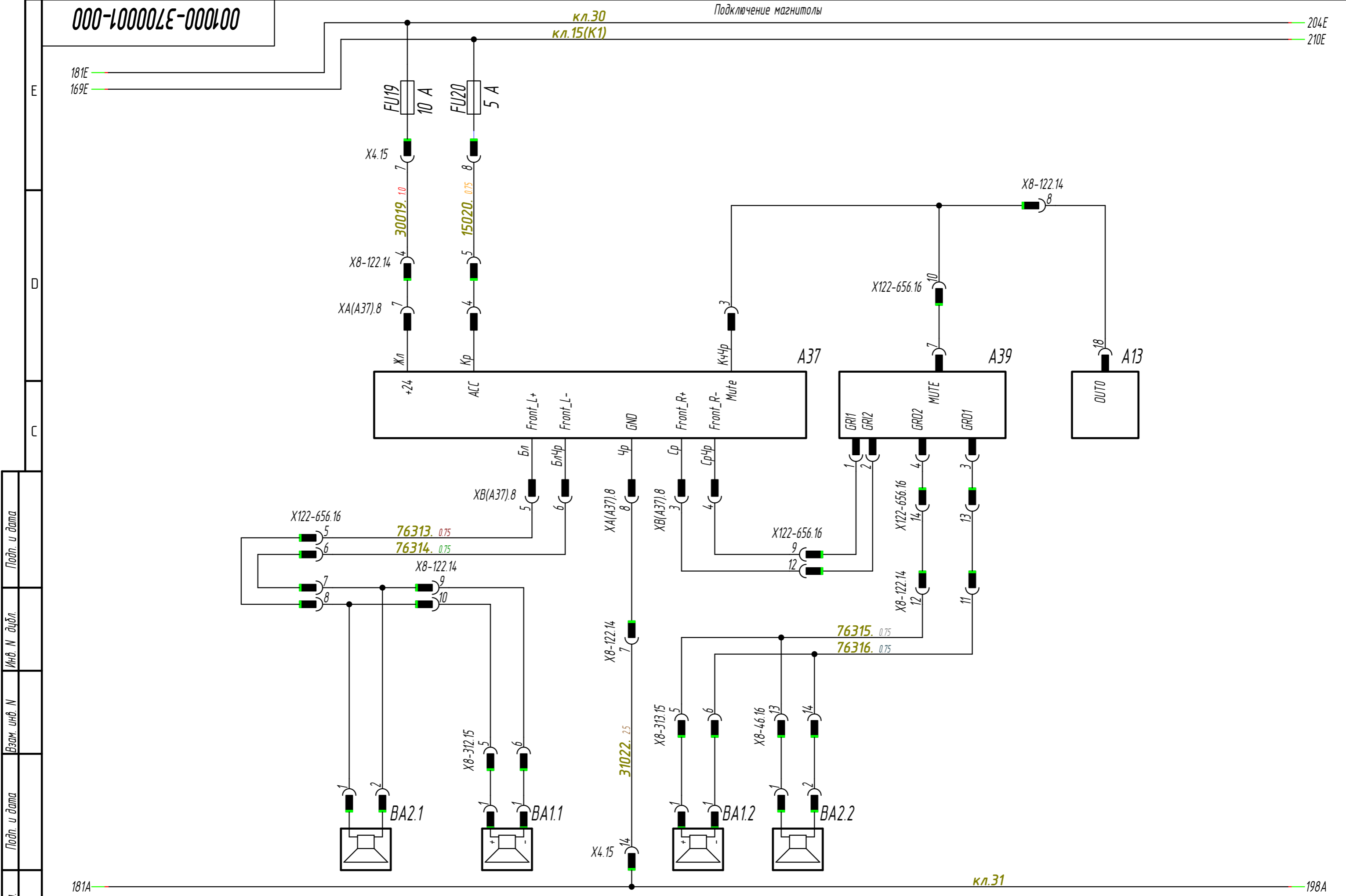
Изм/Лист	N докум.	Подп.	Дата

000-100007E-000100

Подключение магнитолы

181E
169E

204E
210E



Инд. N подл.	Подп. и дата
Взам. инв. N	Инд. N дубл.
Подп. и дата	Подп. и дата

181A

198A

Изм	Лист	N докум.	Подп.	Дата

001000-3700001-000

Лист
33

198

197

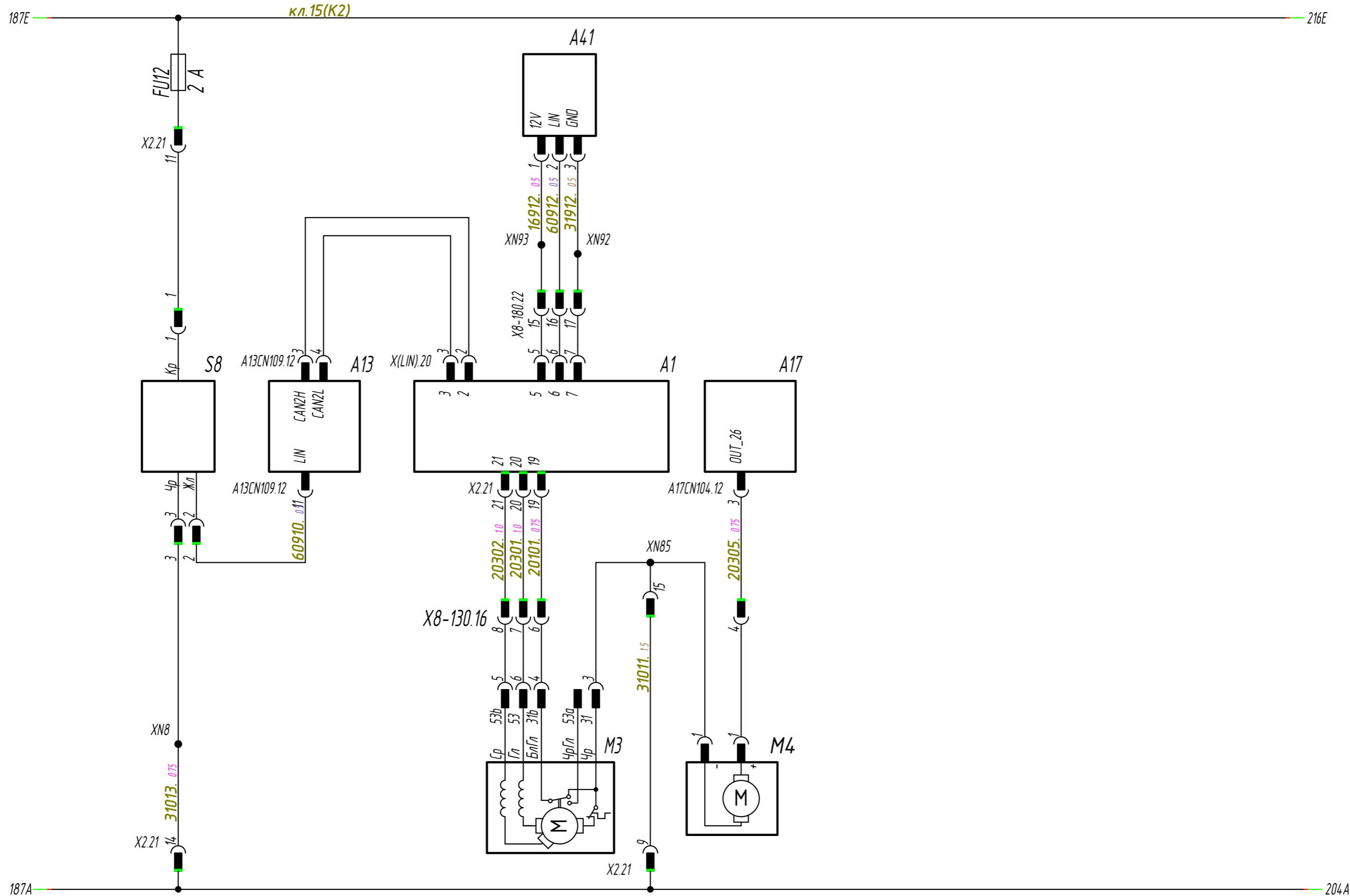
196

195

194

193

A3

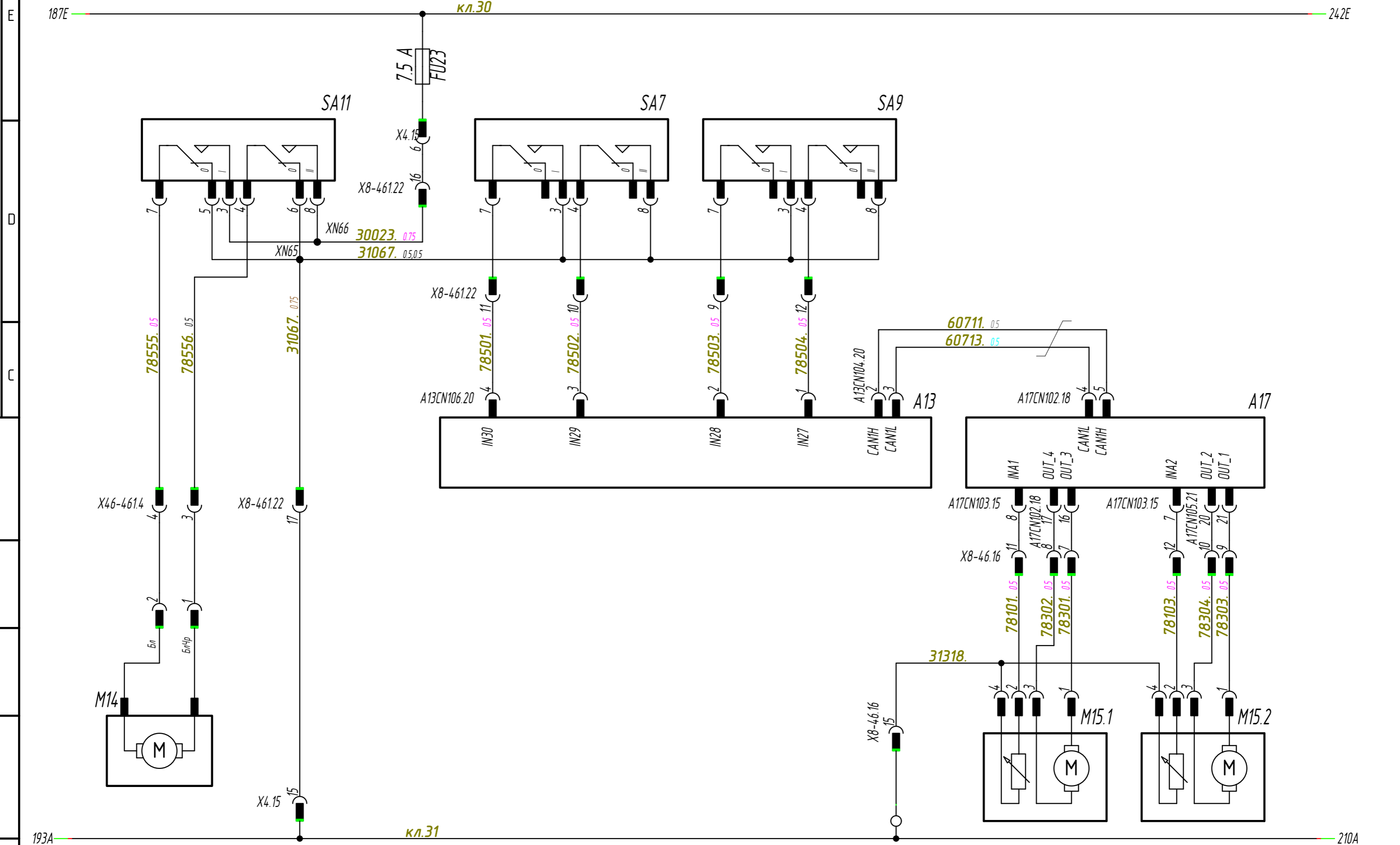


Инд. N подл.	Подп. и дата
Взам. инв. N	Инд. N дѣл.
Подп. и дата	Взам. инв. N
Инд. N подл.	Подп. и дата

Изм.	Лист	N докум.	Подп.	Дата

001000-3700001-000

Подключение электрического люка и шторы солнцезащитной.



Инд. N подл.	Подп. и дата
Взам. инв. N	Инд. N д.ц.д.
Подп. и дата	Подп. и дата

Изм	Лист	N докум.	Подп.	Дата
-----	------	----------	-------	------

001000-3700001-000

Лист 35

210

209

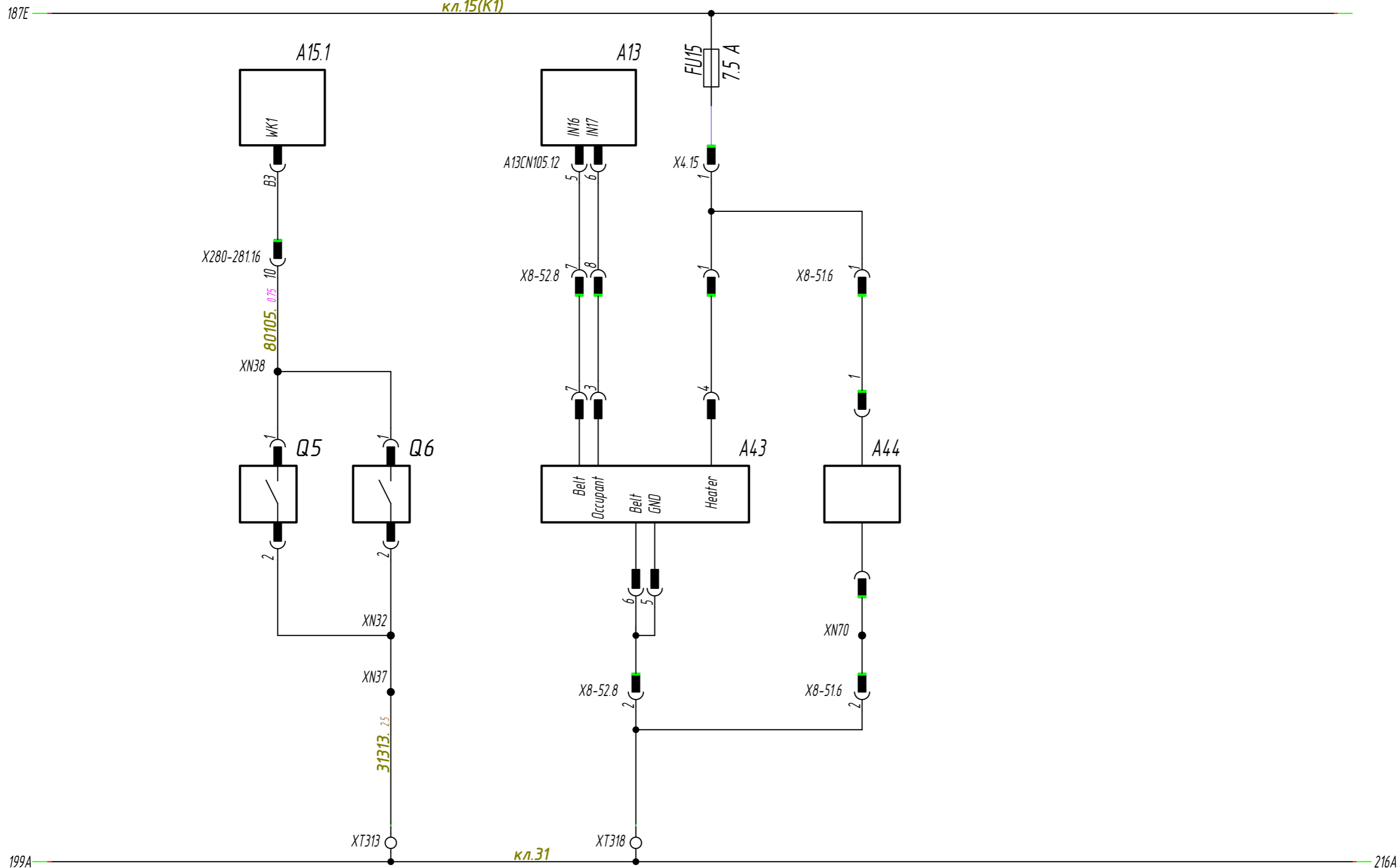
208

207

206

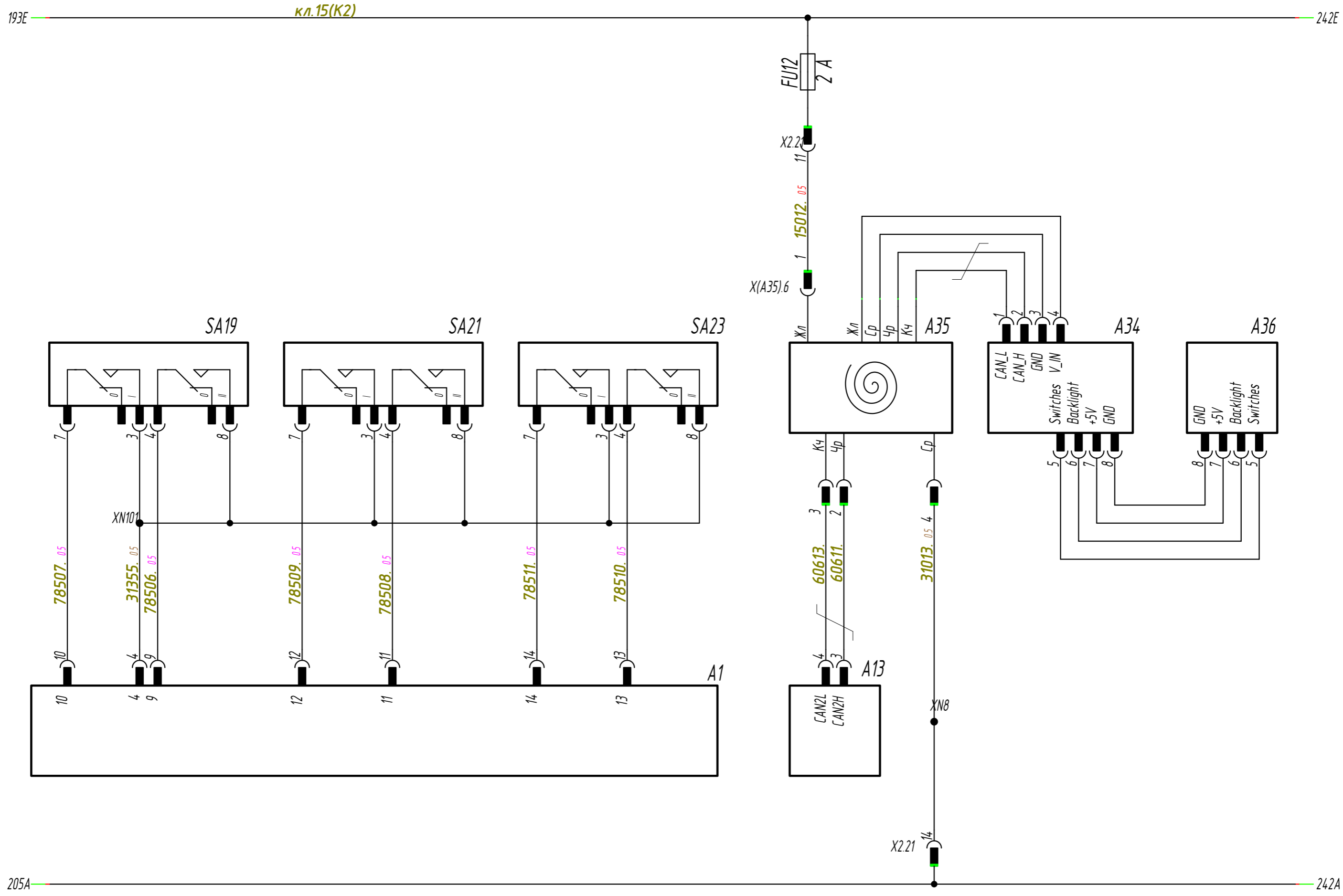
205

A3



Инд. N подл.	Подп. и дата
Взам. инв. N	Инд. N дубл.
Подп. и дата	Подп. и дата
Инд. N подл.	Подп. и дата

Изм	Лист	N докум.	Подп.	Дата
-----	------	----------	-------	------

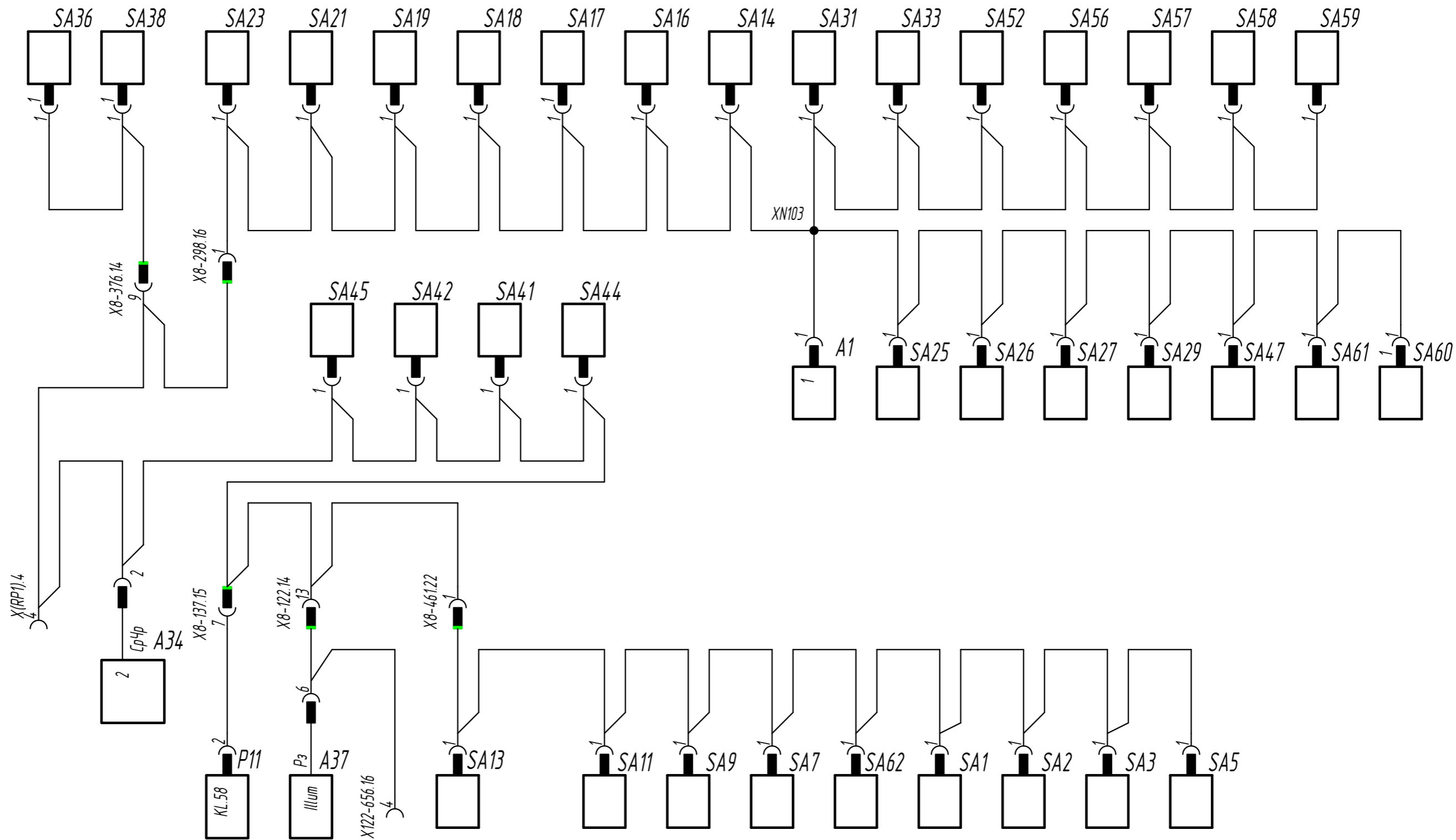


Инд. N подл.	Подп. и дата
Взам. инв. N	Инд. N дѣл.
Подп. и дата	Подп. и дата

Изм.	Лист	N докум.	Подп.	Дата
------	------	----------	-------	------

001000-3700001-000

Подсветка приборов.



Инд. N подл.	
Подп. и дата	
Взам. инв. N	
Инд. N дубл.	
Подп. и дата	

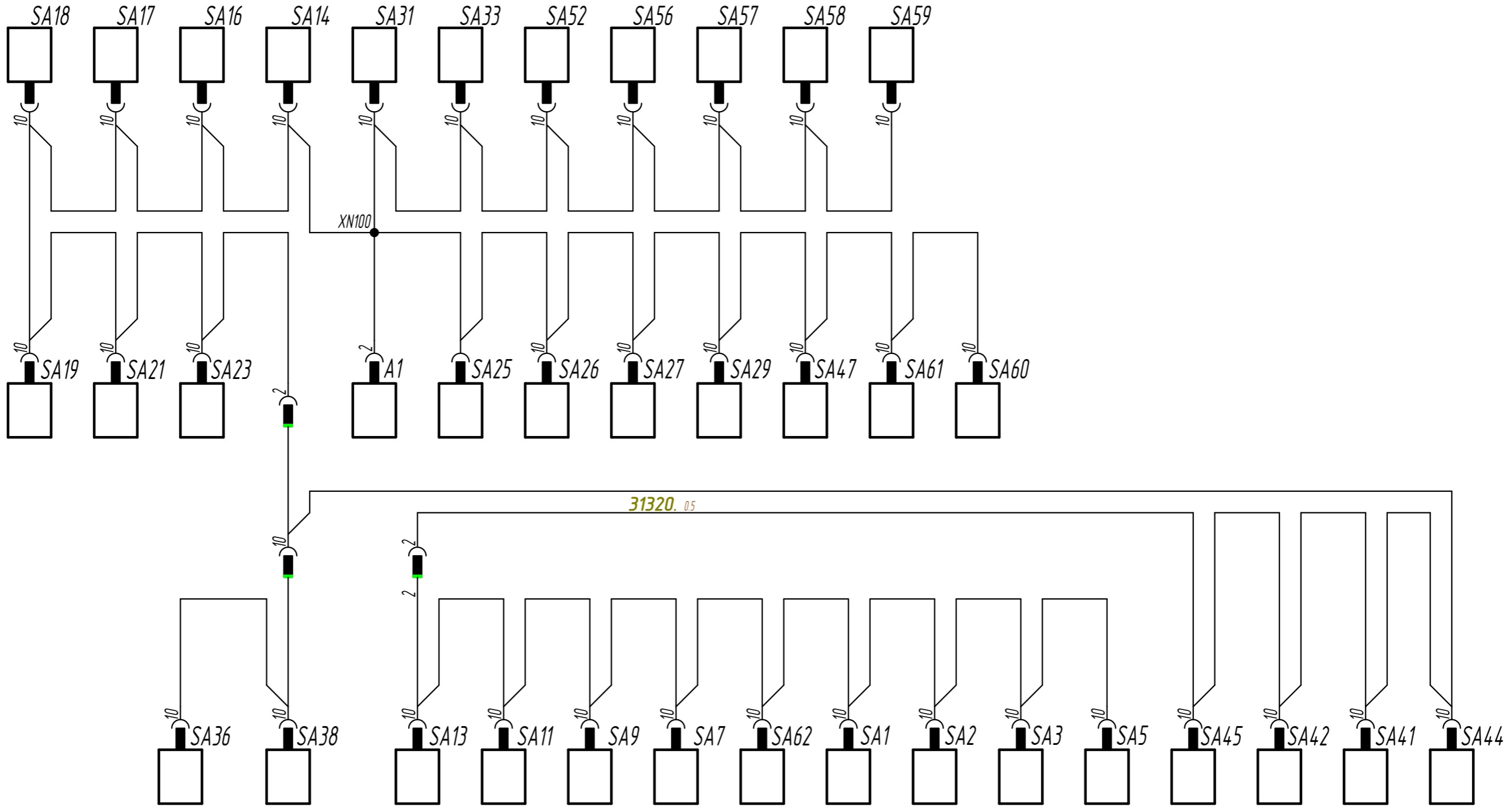
Изм/Лист	N докум.	Подп.	Дата

001000-3700001-000

Лист 39

001000-3700001-000

Подсветка переключателей (GND)

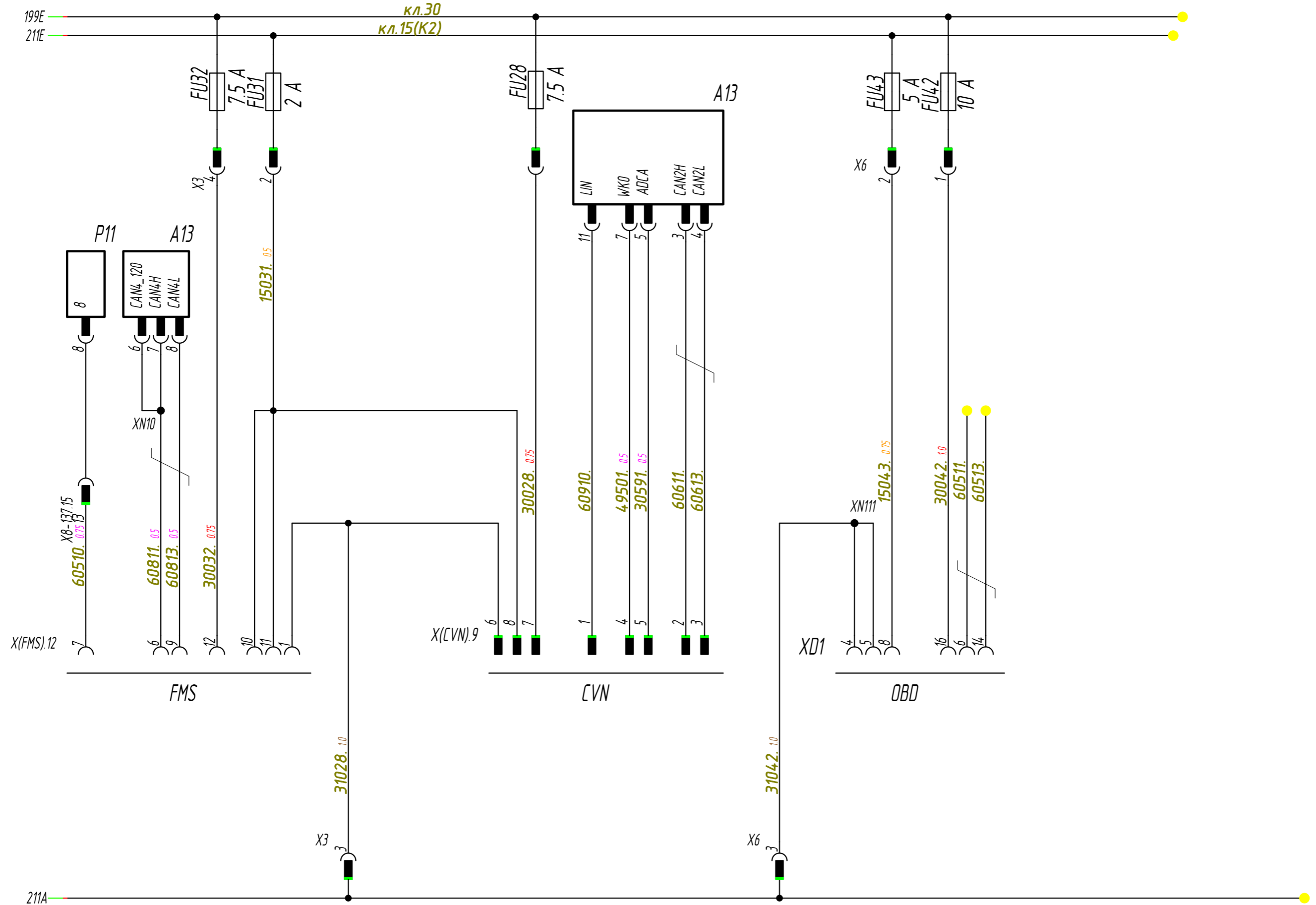


Ихв. N подл.
 Подп. и дата
 Взам. ихв. N
 Подп. и дата
 Ихв. N дудл.
 Подп. и дата

Изм.	Лист	N докум.	Подп.	Дата

001000-3700001-000

Лист
40

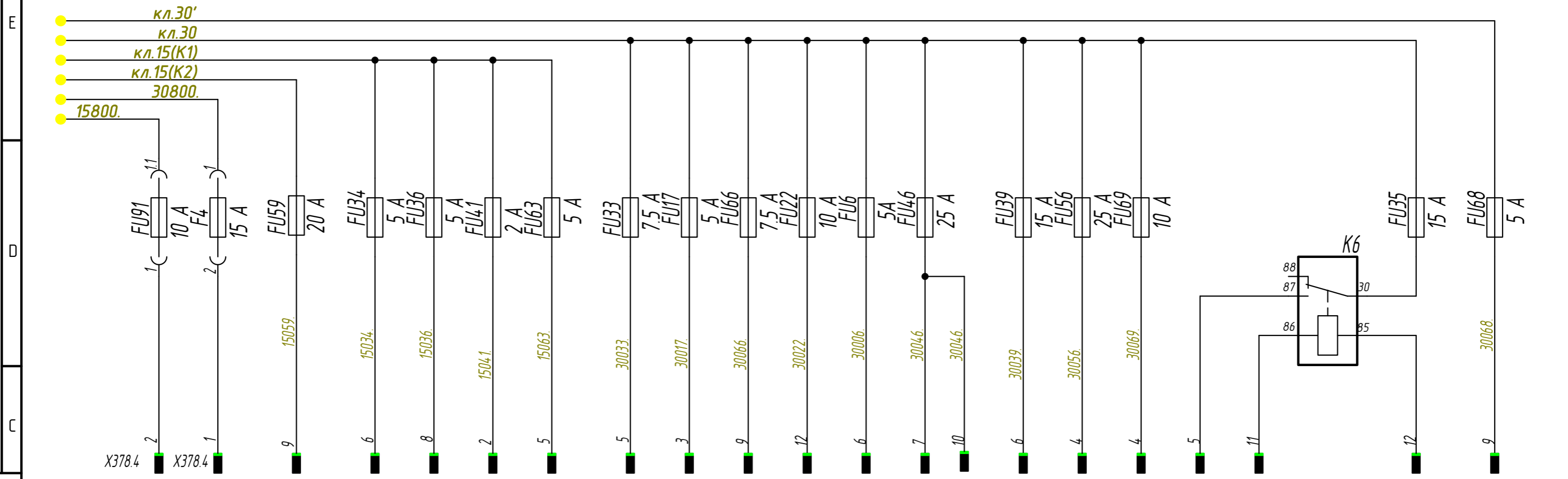


Инд. N подл.	Подп. и дата
Взам. инв. N	Инд. N д/дл.
Подп. и дата	Подп. и дата

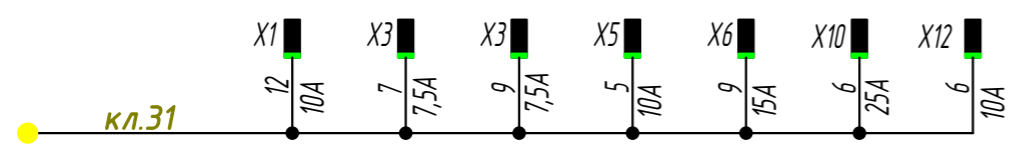
Изм	Лист	N докум.	Подп.	Дата

001000-3700001-000

Питание для дополнительных систем



Инд. N подл.	Подп. и дата
Взам. инв. N	Инд. N дцкл.
Подп. и дата	Подп. и дата



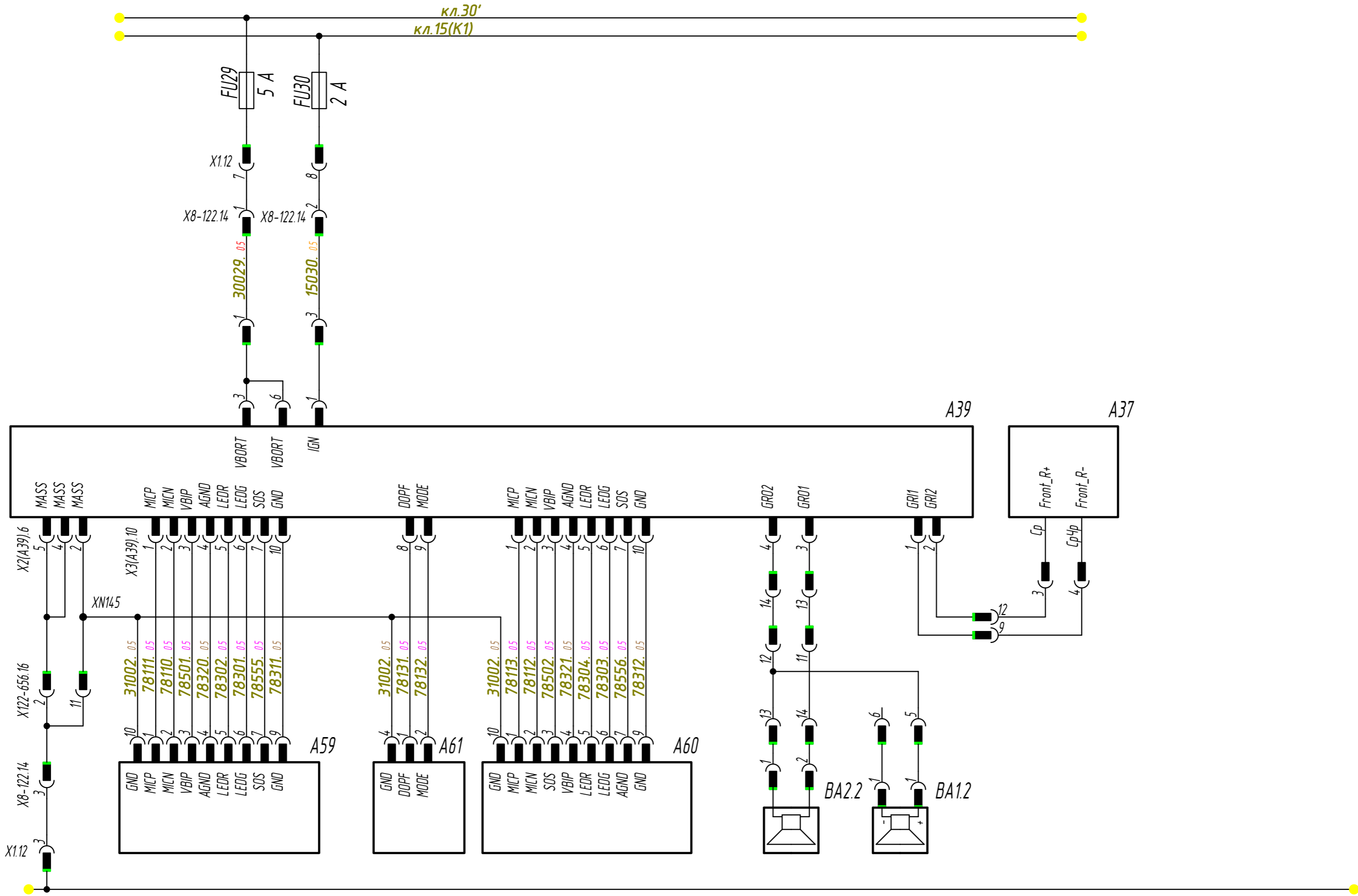
001000-3700001-000

Изм	Лист	N докум.	Подп.	Дата
-----	------	----------	-------	------

Лист 42

001000-3700001-000

кл.30'
кл.15(K1)



Ихб. N подл.	Подп. и дата	Взам. ихб. N	Ихб. N дцкл.	Подп. и дата

Изм/Лист	N докум.	Подп.	Дата

001000-3700001-000

Лист
43

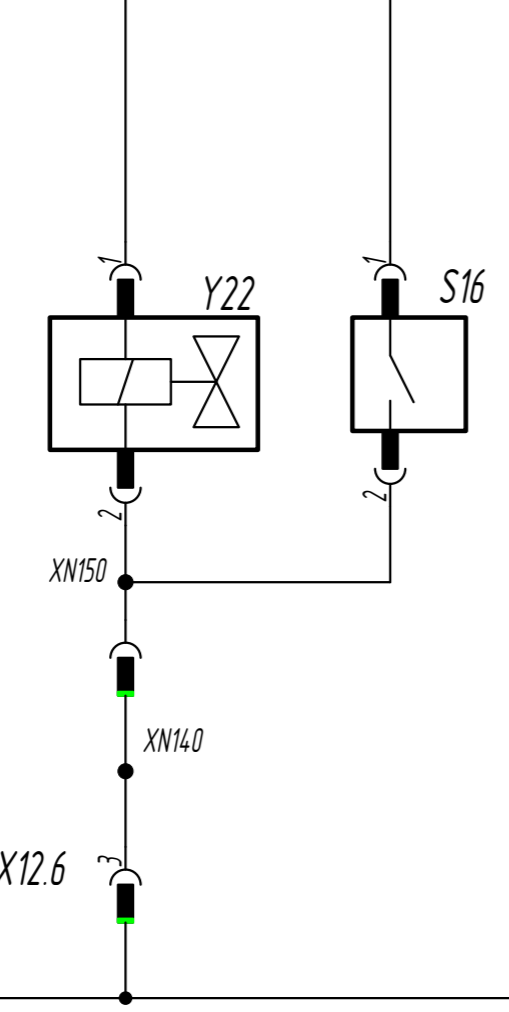
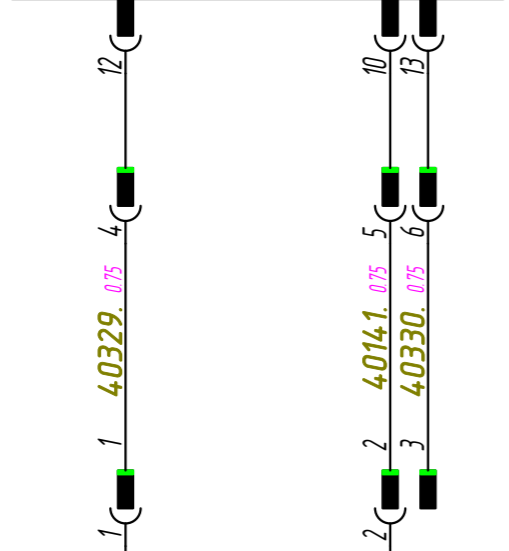
001000-3700001-000

E

D

C

A17



Инд. N подл.	Подп. и дата
Взам. инв. N	Инд. N дѣл.
Подп. и дата	Подп. и дата

Изм	Лист	N докум.	Подп.	Дата
-----	------	----------	-------	------

001000-3700001-000

Лист 44

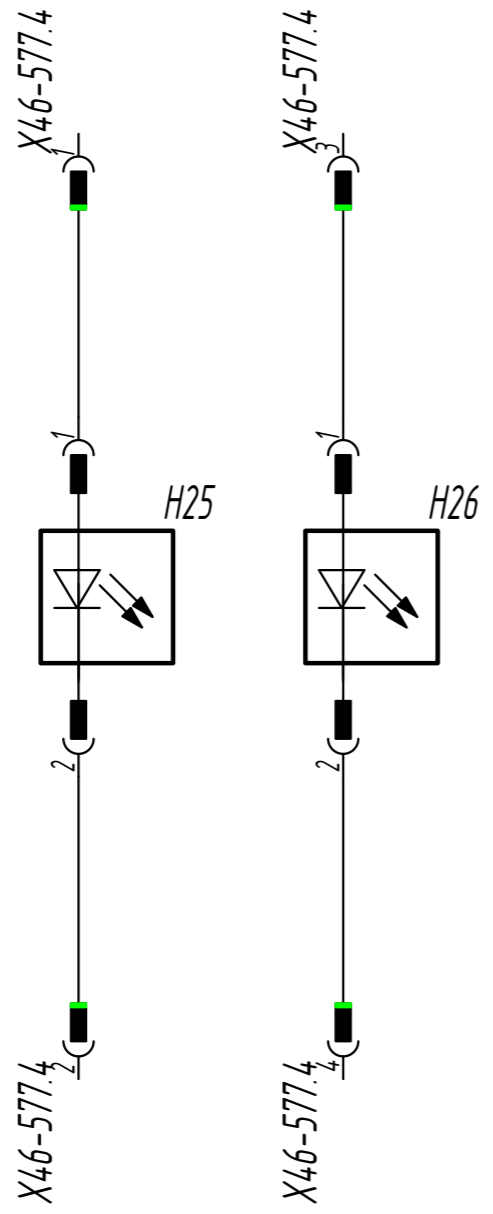
001000-3700001-000

E

D

C

Инд. N подл.	Подп. и дата
Взам. инв. N	Инд. N дѣл.
Подп. и дата	Подп. и дата



Изм	Лист	N докум.	Подп.	Дата

001000-3700001-000

Лист
45

001000-3700001-000

278

277

276

275

274

273

E

D

C

E

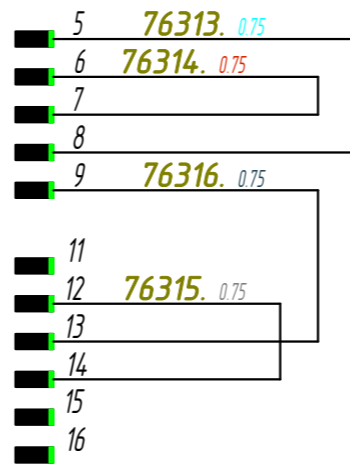
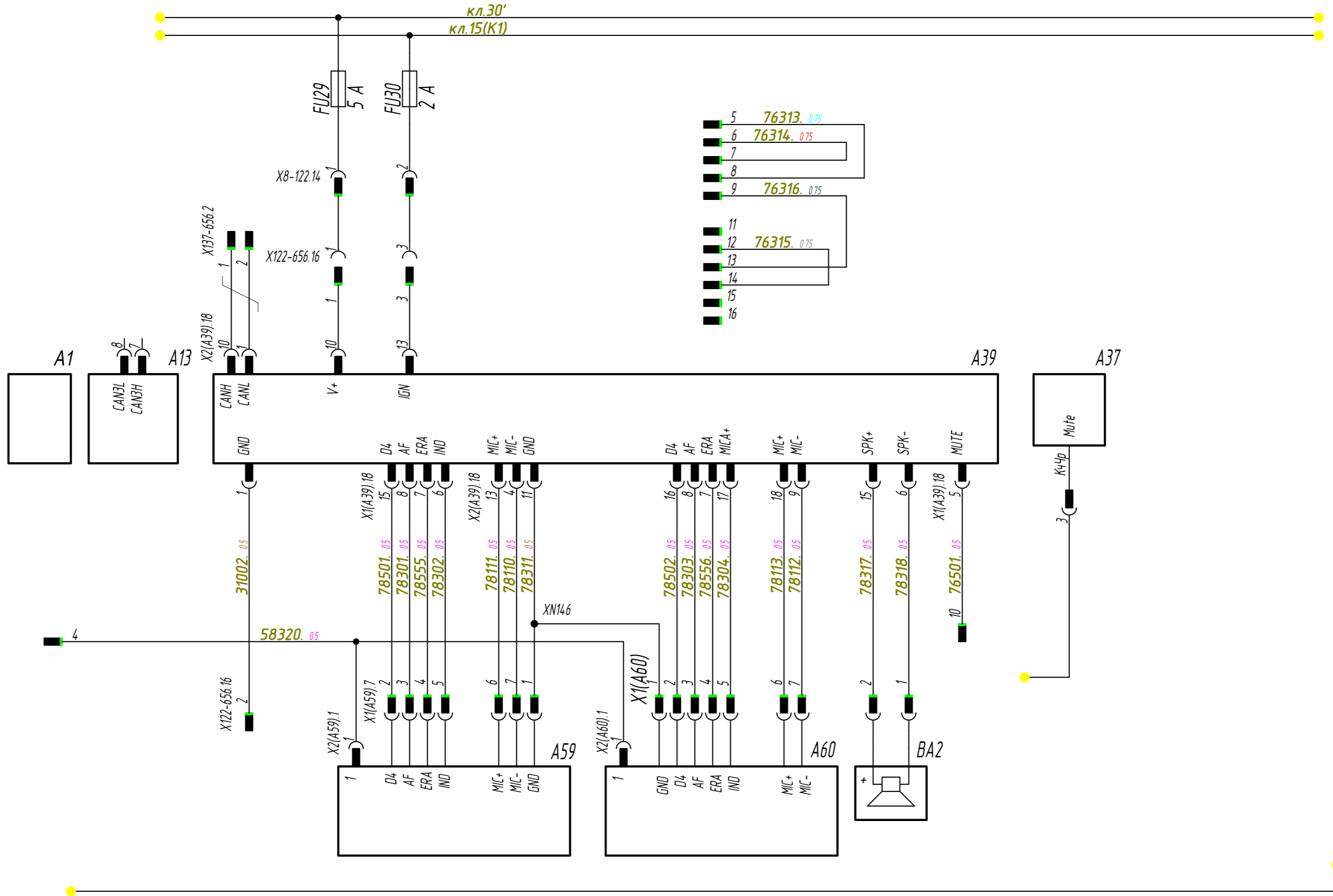
D

C

B

A

Инд. N подл.	Подп. и дата
Взам. инд. N	Инд. N дубл.
Подп. и дата	Подп. и дата



Изм	Лист	N докум.	Подп.	Дата
-----	------	----------	-------	------

001000-3700001-000

Лист 46

278

277

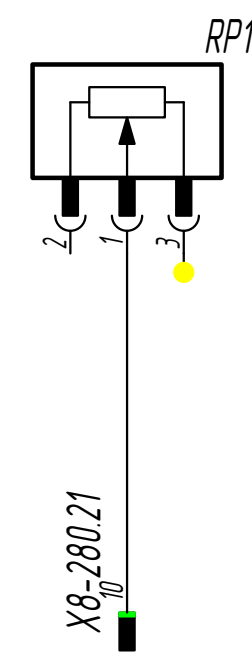
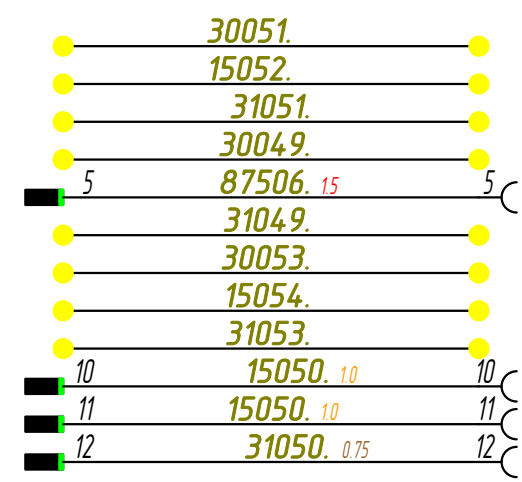
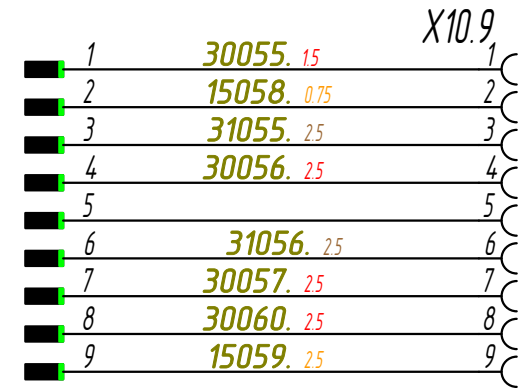
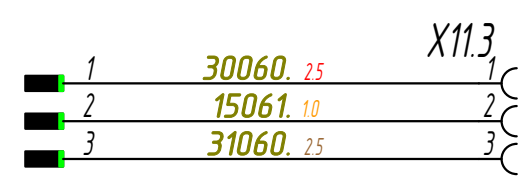
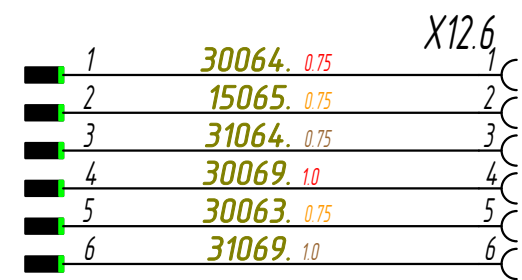
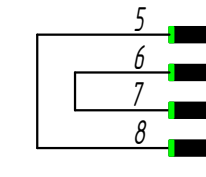
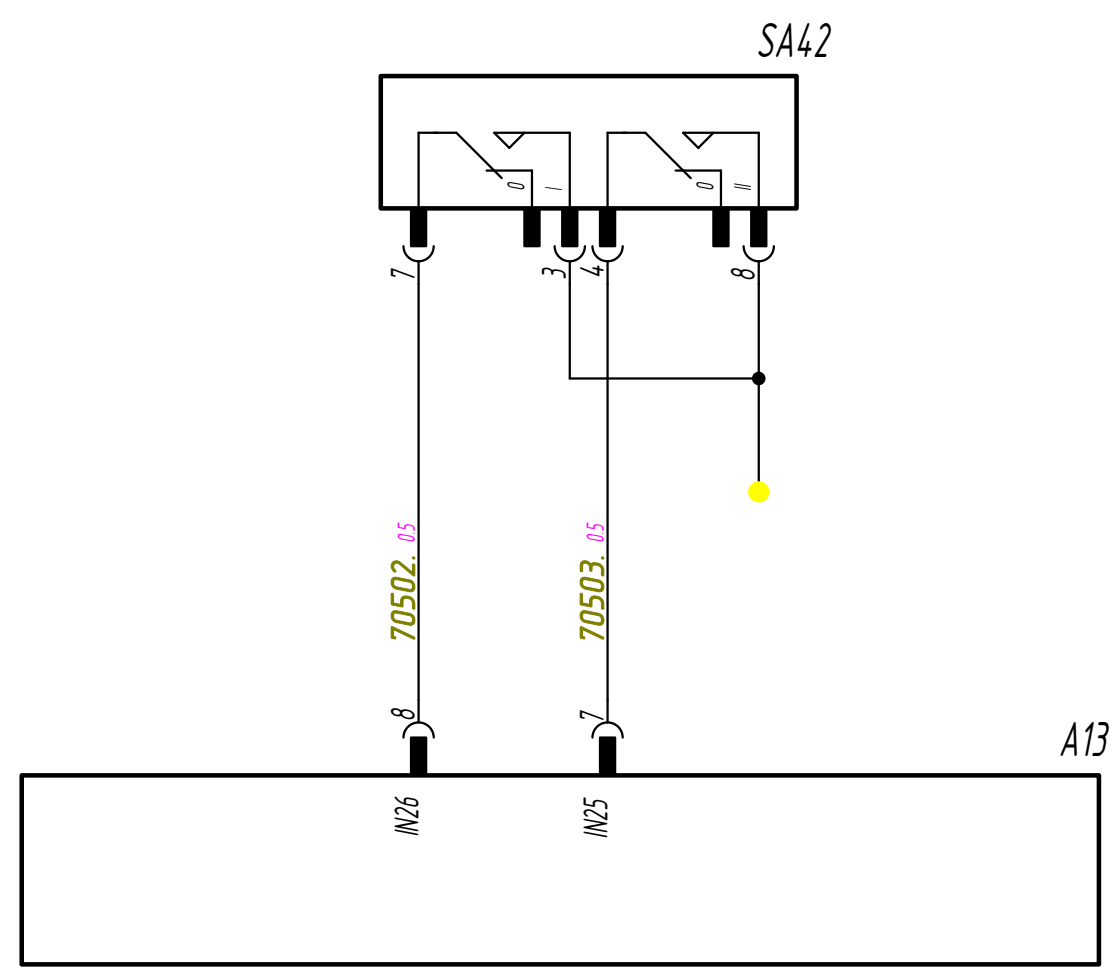
276

275

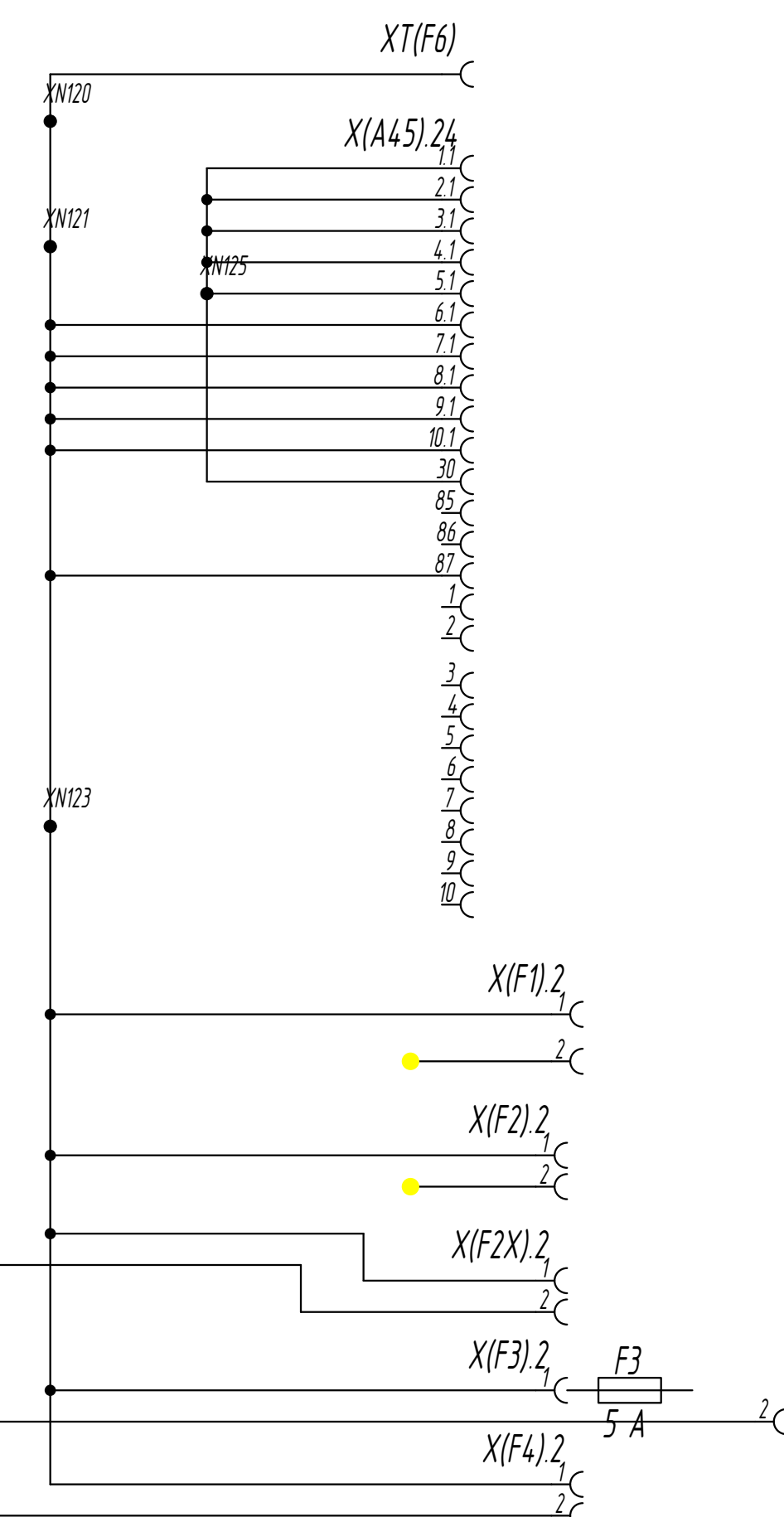
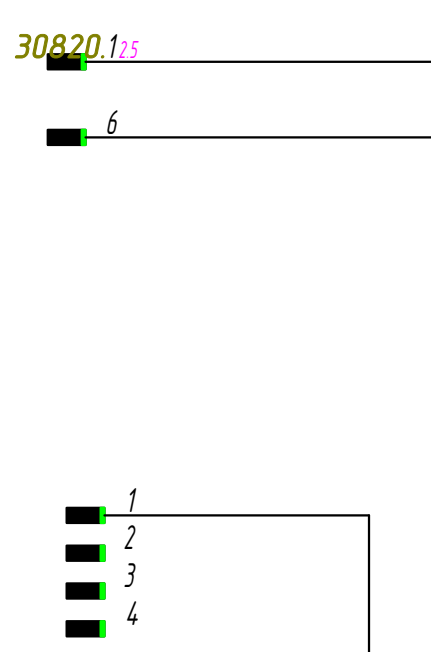
274

273

A3



3724378-000



				45temp		
Исполн	Деталь	№ докум	Год	Лист	Масштаб	
Состав						
Город						
Г. комп						
М. комп						
И. комп						
Ч. комп						
М. комп						
Ч. комп						
				Сборочный чертёж		
				Лист 1	Листов 1	
				МАЗ ЦПР		
				Формат А0		

<i>Поз. обозначение</i>	<i>Наименование</i>	<i>Кол.</i>	<i>Примечание</i>
A1	Блок коммутации	1	
A4	Блок электронный управления двигателем CPC4	1	
A5	Блок управления двигателем MCM	1	
A6	Блок управления нейтрализацией выхлопных газов ACM	1	
A7	Насос AdBlue	1	
A8	Блок управления коробкой передач TCM	1	
A9	Датчик скорости	1	
A11	Блок управления ретардером RCM	1	
A13	Щиток приборов MultiC2	1	
A15.1-A15.3	Модуль управления Power15	3	
A16	Разветвитель CAN	1	
A17	Модуль управления Power66	1	
A18	Блок управления пневмоподвеской	1	
A19	Блок управления EBS	1	
A20	Радар	1	
A21	Панель управления	1	
A22	Панель управления	1	
A24	Блок дистанционного управления замками дверей	1	
A26	Блок управления микроклиматом	1	
A27	Камера	1	
A28	Подогреватель Hydronic10MII	1	
A29	Блок контроля давления в шинах	1	
A33	Независимый воздушный отопитель AirtronicD4	1	
A34	Блок переключателей	1	
A35	Токотрансформаторное устройство	1	
A36	Блок переключателей руля	1	
A37	Магнитола	1	

Изм.	Лист	№ докум.	Подп.	Дата				
Разраб.						Лит.	Лист	Листов
Пров.						0	1	9
Нач. отд.					МАЗ ЦПР			
Н.контр.								
Утв.								

<i>Поз. обозна-</i>	<i>Наименование</i>	<i>Кол.</i>	<i>Примечание</i>
A41	Датчик дождя и света	1	
A42	Блок датчиков даления	1	
A43	Сиденье водителя	1	
A44	Сиденье пассажира	1	
A47	Блок микроклимата	1	
A53	Датчик зарядка аккумуляторной батареи	1	
A54	Пульт управления пневмоподвеской	1	
A59	Пульт управления	1	
B1	Датчик подпедальный	1	
B3	Кран стояночного тормоза	1	
B4	Датчик-гидросинализатор ДГС-М	1	
B7.1, B7.2	Датчик положения	2	
B9	Датчик солнечного излучения	1	
B10	Датчик засоренности воздушного фильтра ДСФ-55	1	
B12	Датчик качества воздуха	1	
B13	Датчик влажности	1	
B74	Датчик уровня AdBlue	1	
B111	Датчик температуры наружного воздуха	1	
B112	Датчик уровня охлаждающей жидкости	1	
BA1	Акустическая система	1	
BL1L	Датчик износа тормозных накладок	1	
BL1R	Датчик износа тормозных накладок	1	
BL2L	Датчик износа тормозных накладок	1	
BL2R	Датчик износа тормозных накладок	1	
BM1	Датчик температуры	1	
BP7.1, BP7.2	Датчик давления	2	
BP8	Датчик давления	1	
BR1	Модуль курсовой устойчивости	1	
BR1L	Датчик скорости колеса	1	

Изм	Лист	N докум	Подпись	Дата	Лист
					2

Поз. обозна-	Наименование	Кол.	Примечание
BR1R	Датчик скорости колеса	1	
BR2L	Датчик скорости колеса	1	
BR2R	Датчик скорости колеса	1	
BR3	Датчик угла поворота руля	1	
BS1	Педаль газа	1	
BS1	Педаль тормоза	1	
BT1	Датчик температуры в камере смешивания	1	
E3	Фара противотуманная	1	
E4	Фара противотуманная	1	
E7, E8	Фара ближнего света	2	
E11, E12	Фара дальнего света	2	
E25	Фара освещения рабочей зоны	1	
E30	Зеркало левое	1	
E31	Зеркало правое	1	
EK1	Фильтр топливный водоотделитель	1	
EK2	Осушитель сжатого воздуха	1	
F1	Предохранитель	1	
F2	Предохранитель	1	
F4	Предохранитель	1	
F6	Предохранитель	1	
F7	Предохранитель	1	
F8, F9	Предохранитель	2	
FU2X	Предохранитель	1	
FU90	Предохранитель	1	
FU91, FU92	Предохранитель	2	
FU93, FU94	Предохранитель	2	
FU95	Предохранитель	1	
FU96	Предохранитель	1	
FU97	Предохранитель	1	
FU98, FU99	Предохранитель	2	

					Лист
Изм	Лист	N докум	Подпись	Дата	3

<i>Поз. обозна-</i>	<i>Наименование</i>	<i>Кол.</i>	<i>Примечание</i>
M20	<i>Насос дозирующий</i>	<i>1</i>	
M27	<i>Холодильник</i>	<i>1</i>	
M32.1, M32.2	<i>Актuator</i>	<i>2</i>	
P11	<i>Тахограф</i>	<i>1</i>	
Q1	<i>Замок зажигания</i>	<i>1</i>	
Q5, Q6	<i>Выключатель</i>	<i>2</i>	
Q9, Q10	<i>Выключатель ВК24-2</i>	<i>2</i>	
QS1	<i>Выключатель аккумуляторной батареи</i>	<i>1</i>	
S3	<i>Переключатель света</i>	<i>1</i>	
S8	<i>Переключатель подрулевой</i>	<i>1</i>	
S9	<i>Переключатель подрулевой</i>	<i>1</i>	
S12	<i>Датчик температуры</i>	<i>1</i>	
S13	<i>Выключатель ВК24-04</i>	<i>1</i>	
S32.1, S32.2	<i>Выключатель ВК12-1</i>	<i>2</i>	
S33.1, S33.2	<i>Выключатель ВК24-2</i>	<i>2</i>	
S35	<i>Замок левый</i>	<i>1</i>	
S36	<i>Замок правый</i>	<i>1</i>	
SA1	<i>Переключатель</i>	<i>1</i>	
SA2	<i>Переключатель</i>	<i>1</i>	
SA3	<i>Переключатель</i>	<i>1</i>	
SA5	<i>Переключатель</i>	<i>1</i>	
SA7	<i>Переключатель</i>	<i>1</i>	
SA9	<i>Переключатель</i>	<i>1</i>	
SA11	<i>Переключатель</i>	<i>1</i>	
SA13	<i>Переключатель</i>	<i>1</i>	
SA14	<i>Переключатель</i>	<i>1</i>	
SA16	<i>Переключатель</i>	<i>1</i>	
SA17	<i>Переключатель</i>	<i>1</i>	
SA18	<i>Переключатель</i>	<i>1</i>	
SA19	<i>Переключатель</i>	<i>1</i>	

Изм	Лист	N докум	Подпись	Дата	Лист
					5

<i>Поз. обозна-</i>	<i>Наименование</i>	<i>Кол.</i>	<i>Примечание</i>
SA21	Переключатель	1	
SA23	Переключатель	1	
SA25	Переключатель	1	
SA26	Переключатель	1	
SA27	Переключатель	1	
SA29	Переключатель	1	
SA31	Переключатель	1	
SA33	Переключатель	1	
SA36	Переключатель	1	
SA38	Переключатель	1	
SA41	Переключатель	1	
SA42	Переключатель	1	
SA44	Переключатель	1	
SA45	Переключатель	1	
SA47	Переключатель	1	
SA52	Переключатель	1	
SA56	Переключатель	1	
SA57	Переключатель	1	
SA58	Переключатель	1	
SA59	Переключатель	1	
SA60	Переключатель	1	
SA61	Переключатель	1	
SA62	Переключатель	1	
SL1	Датчик уровня топлива	1	
SP1	Датчик давления	1	
U1	Преобразователь напряжения 24/12	1	
U2	Розетка USB 2x2.5A	1	
UB1	Модулятор осевой 2М	1	
UB2	Модулятор осевой 1М	1	
UB3	Клапан EBS прицепа	1	

<i>Поз. обозна-</i>	<i>Наименование</i>	<i>Кол.</i>	<i>Примечание</i>
FU19	Предохранитель	1	
FU20	Предохранитель	1	
FU21	Предохранитель	1	
FU22	Предохранитель	1	
FU23	Предохранитель	1	
FU24	Предохранитель	1	
FU25, FU26	Предохранитель	2	
FU27	Предохранитель	1	
FU28	Предохранитель	1	
FU31	Предохранитель	1	
FU32, FU33	Предохранитель	2	
FU34	Предохранитель	1	
FU35	Предохранитель	1	
FU36	Предохранитель	1	
FU37	Предохранитель	1	
FU38	Предохранитель	1	
FU39	Предохранитель	1	
FU40	Предохранитель	1	
FU41	Предохранитель	1	
FU42	Предохранитель	1	
FU43, FU44	Предохранитель	2	
FU45	Предохранитель	1	
FU46	Предохранитель	1	
FU47	Предохранитель	1	
FU48	Предохранитель	1	
FU49	Предохранитель	1	
FU50	Предохранитель	1	
FU51	Предохранитель	1	
FU52	Предохранитель	1	
FU53	Предохранитель	1	

<i>Поз. обозна-</i>	<i>Наименование</i>	<i>Кол.</i>	<i>Примечание</i>
FU54	<i>Предохранитель</i>	1	
FU55	<i>Предохранитель</i>	1	
FU56	<i>Предохранитель</i>	1	
FU57	<i>Предохранитель</i>	1	
FU58	<i>Предохранитель</i>	1	
FU59, FU60	<i>Предохранитель</i>	2	
FU61	<i>Предохранитель</i>	1	
FU62	<i>Предохранитель</i>	1	
FU63, FU64	<i>Предохранитель</i>	2	
FU65	<i>Предохранитель</i>	1	
FU66	<i>Предохранитель</i>	1	
FU67, FU68	<i>Предохранитель</i>	2	
FU69	<i>Предохранитель</i>	1	
K1, K2	<i>Реле</i>	2	
K3, K4	<i>Реле</i>	2	
K5, K6	<i>Реле</i>	2	
	<i>Комплект дневных ходовых огней</i>		
A1, A2	<i>Блок управления</i>	2	
H1, H2	<i>Дневные ходовые огни</i>	2	
	<i>Комплект рупорных звуковых сигналов</i>		
HA1.1, HA1.2	<i>Сигнал звуковой</i>	2	
	<i>Пульт управления</i>		
A34	<i>Пульт НВО</i>	1	