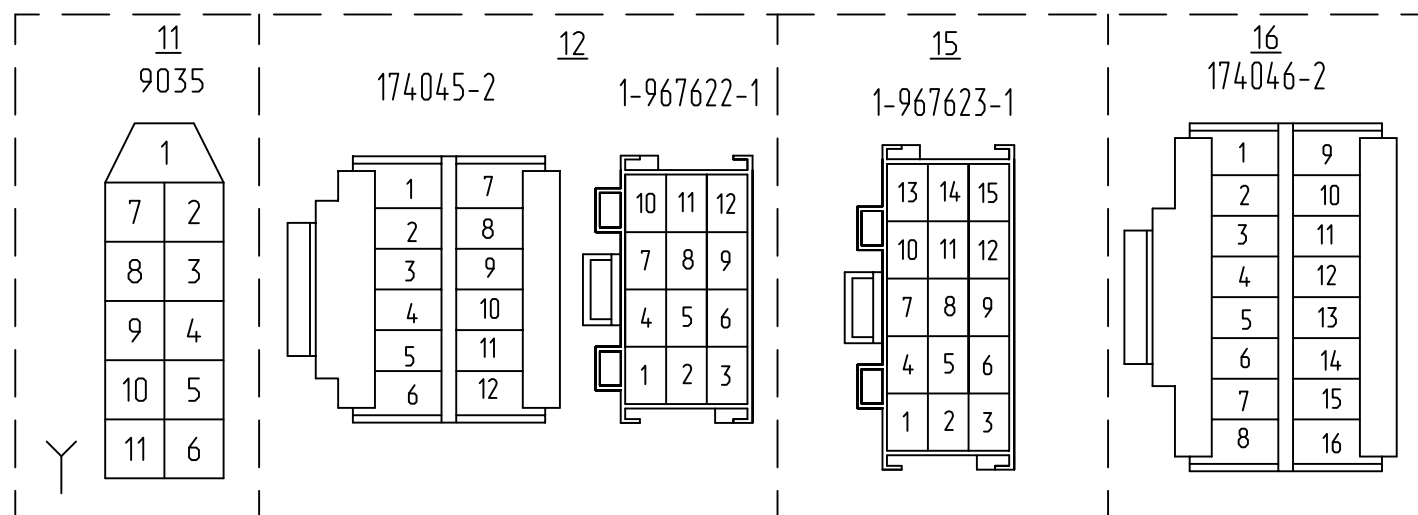
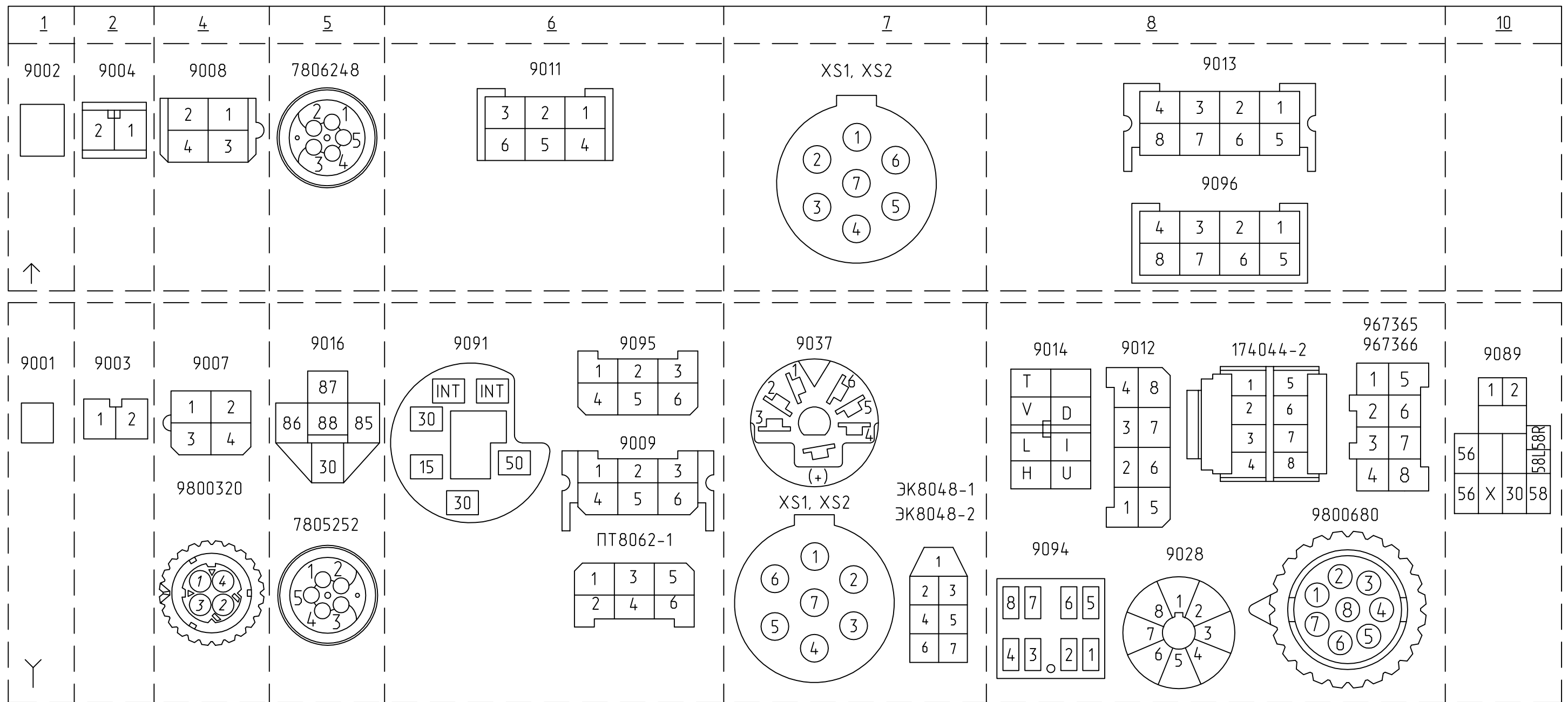


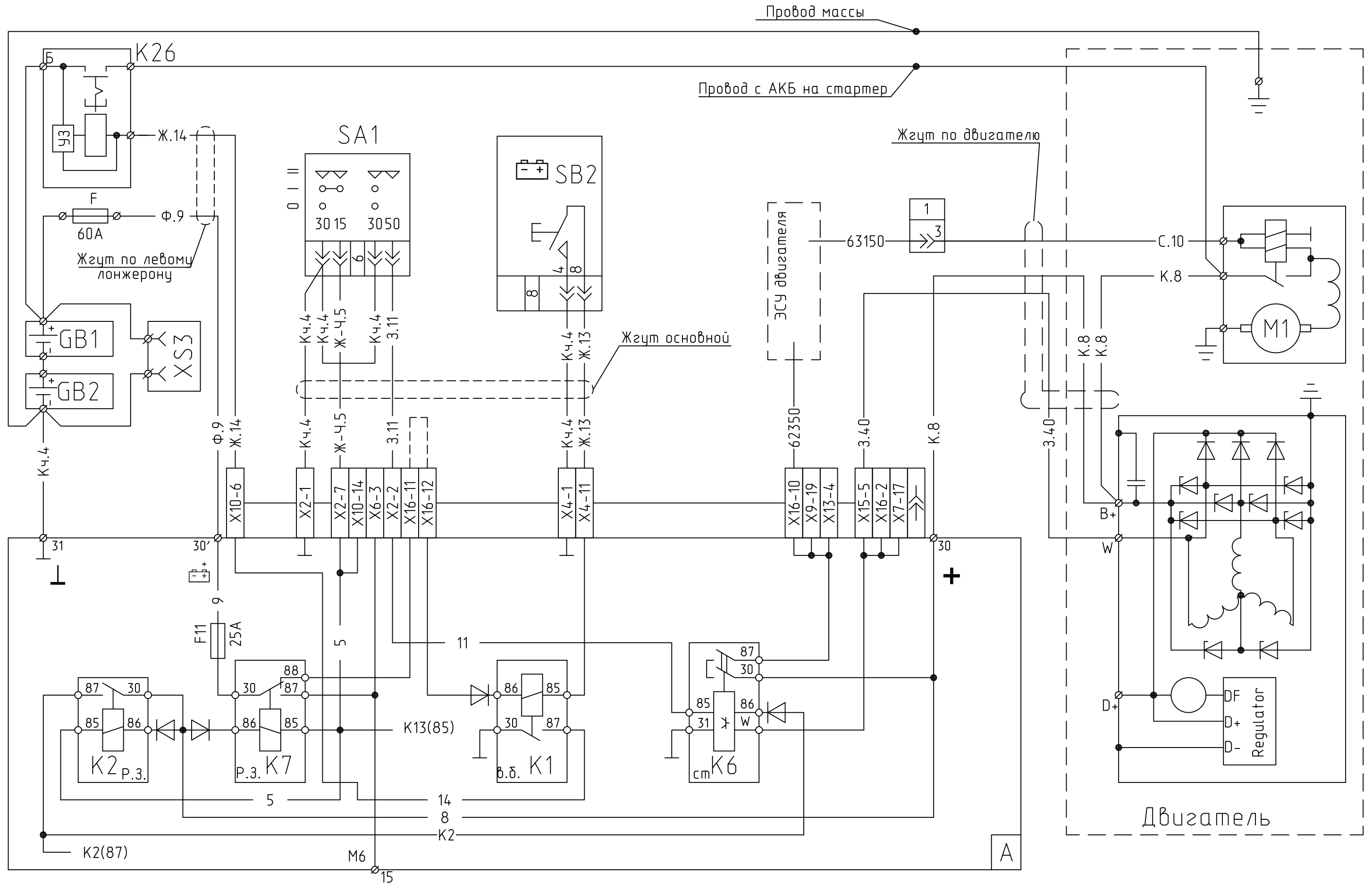
*АЛЬБОМ ЭЛЕКТРИЧЕСКИХ СХЕМ
Авт. МАЗ-4371Р2 с дв.ММЗ Е-4*

вер.1 (2014г.)

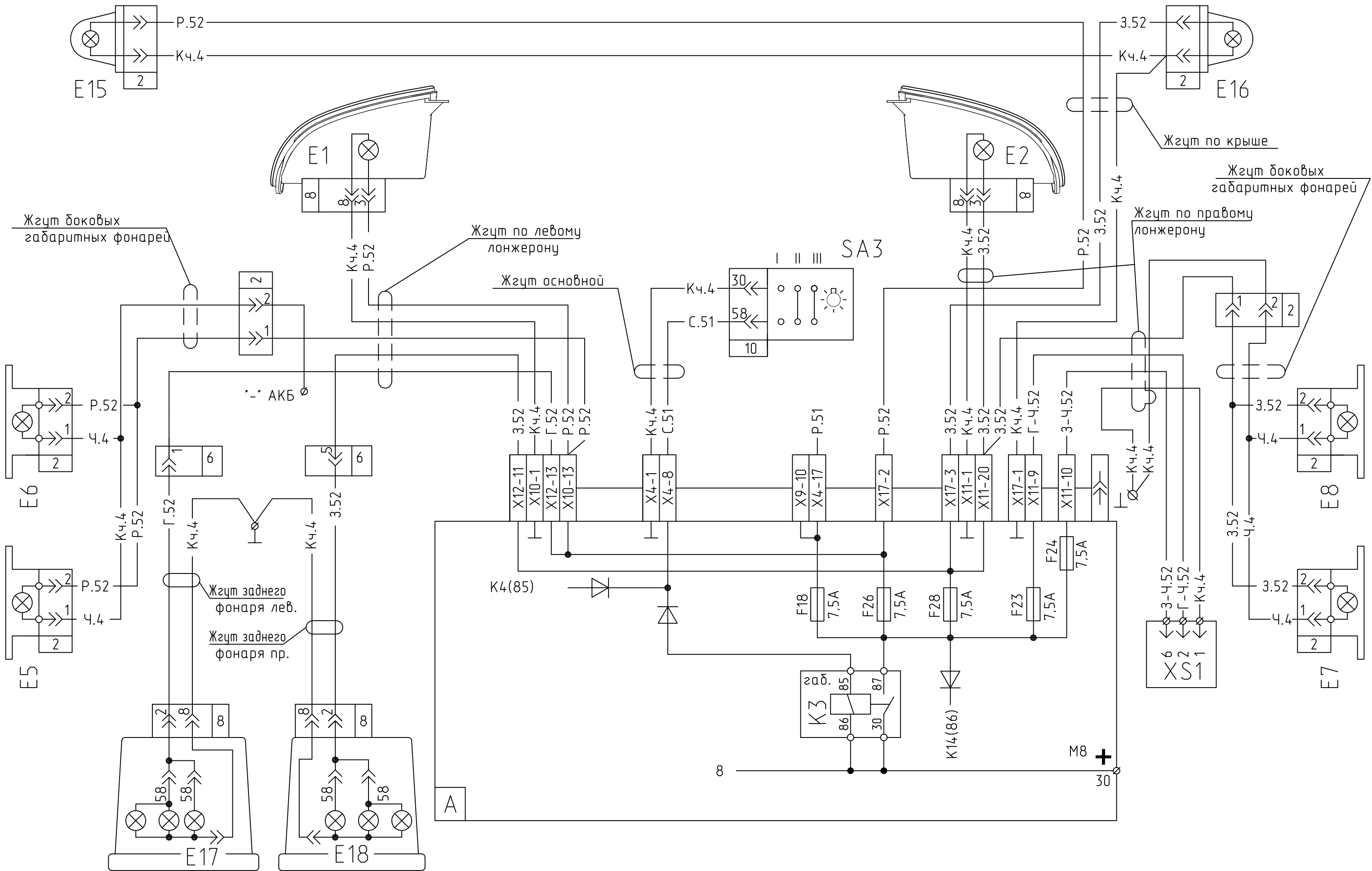


1. Колодки 45 7373 XXXX по ОСТ 37.003.032-88 с количеством контактов:
2. Вид на разъемы дан со стороны установки проводов.
3. Цвет проводов: Г-голубой, Ж-желтый, З-зеленый, Ж-З-желто-зеленый, К-красный, Кч-коричневый, О-оранжевый, Р-розовый, С-серый, Ф-фиолетовый, Ч-черный.

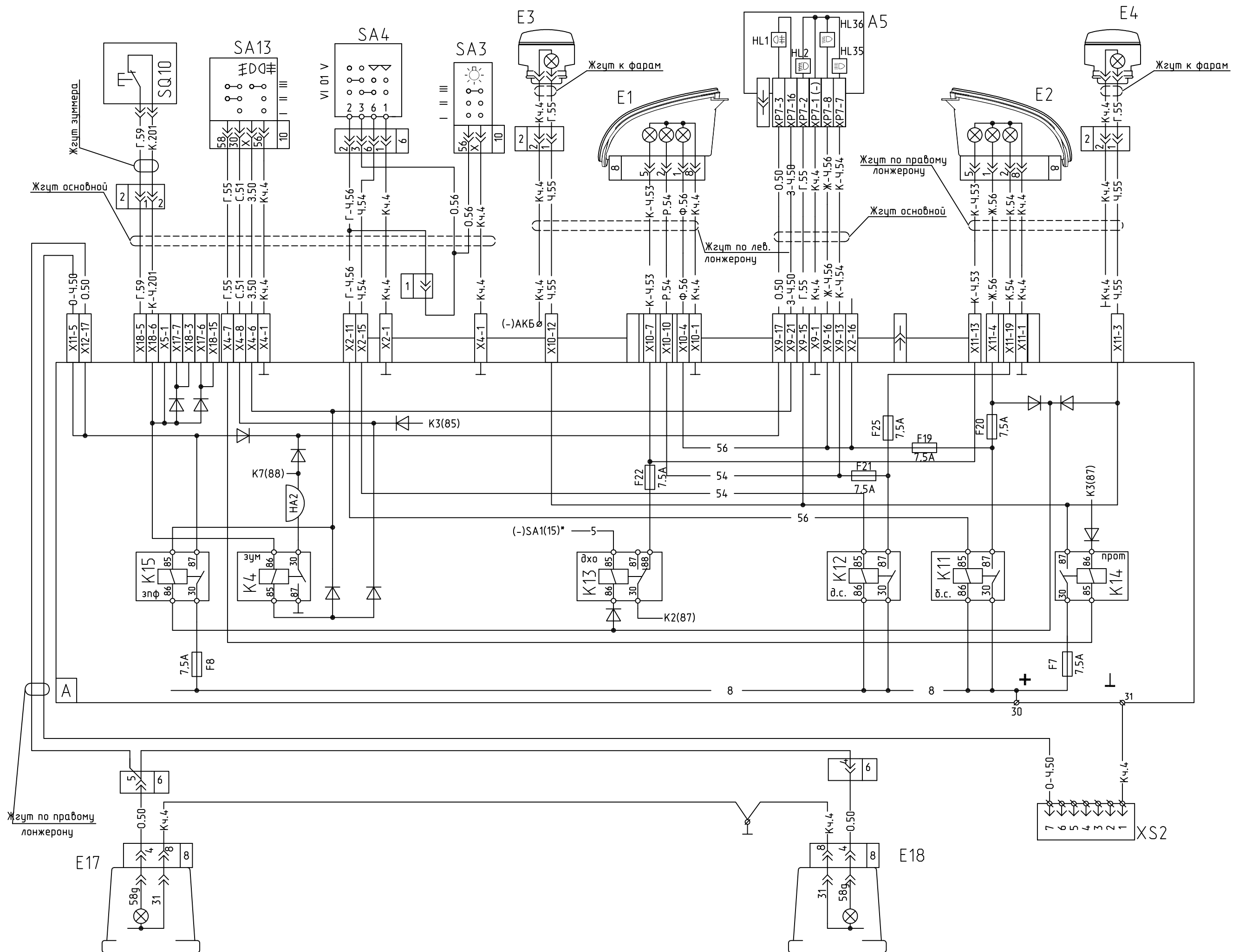
Система электропитания



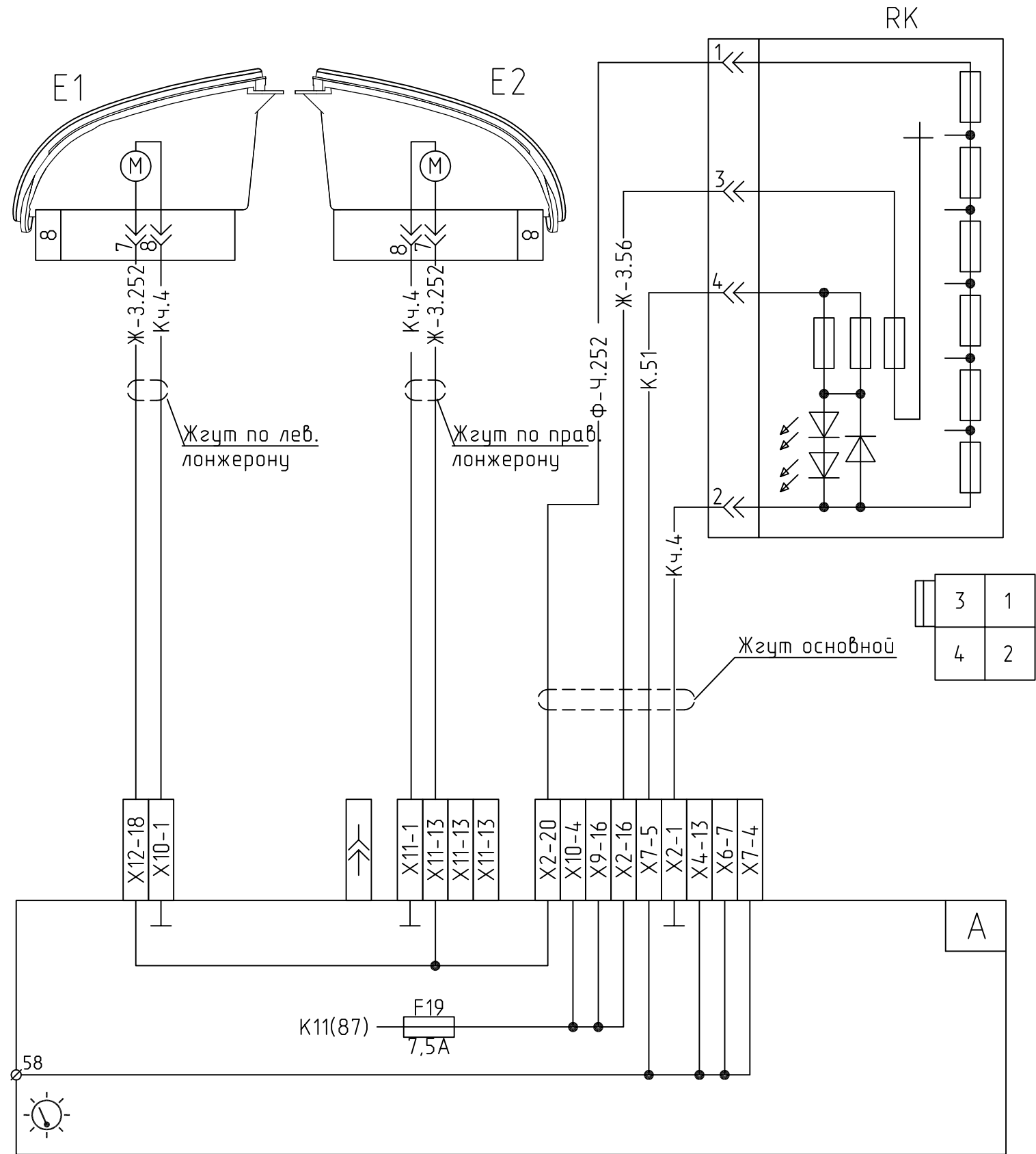
Система управления габаритными огнями



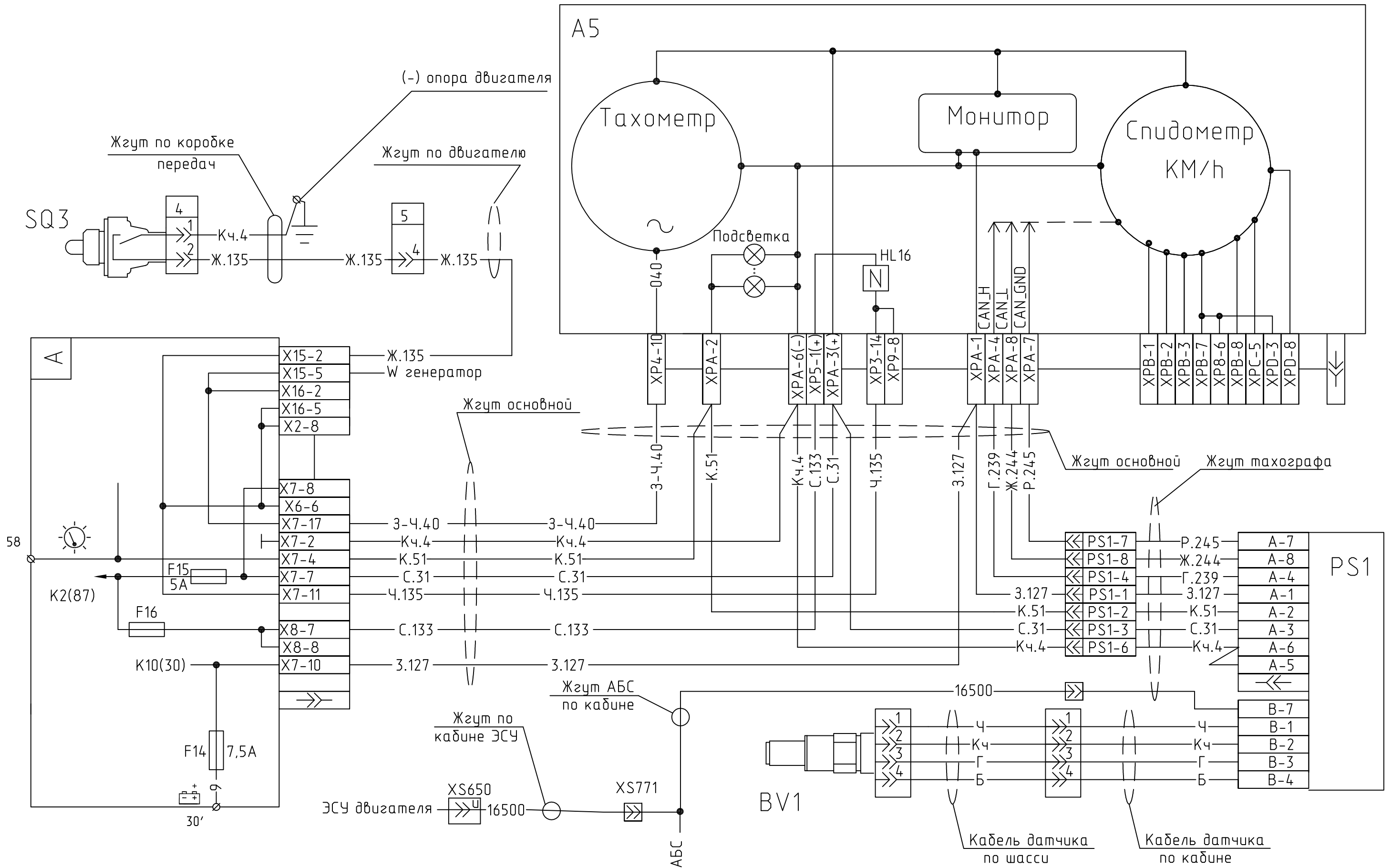
Система управления ближнего и дальнего света фар, противотуманных фар и дневного ходового огня



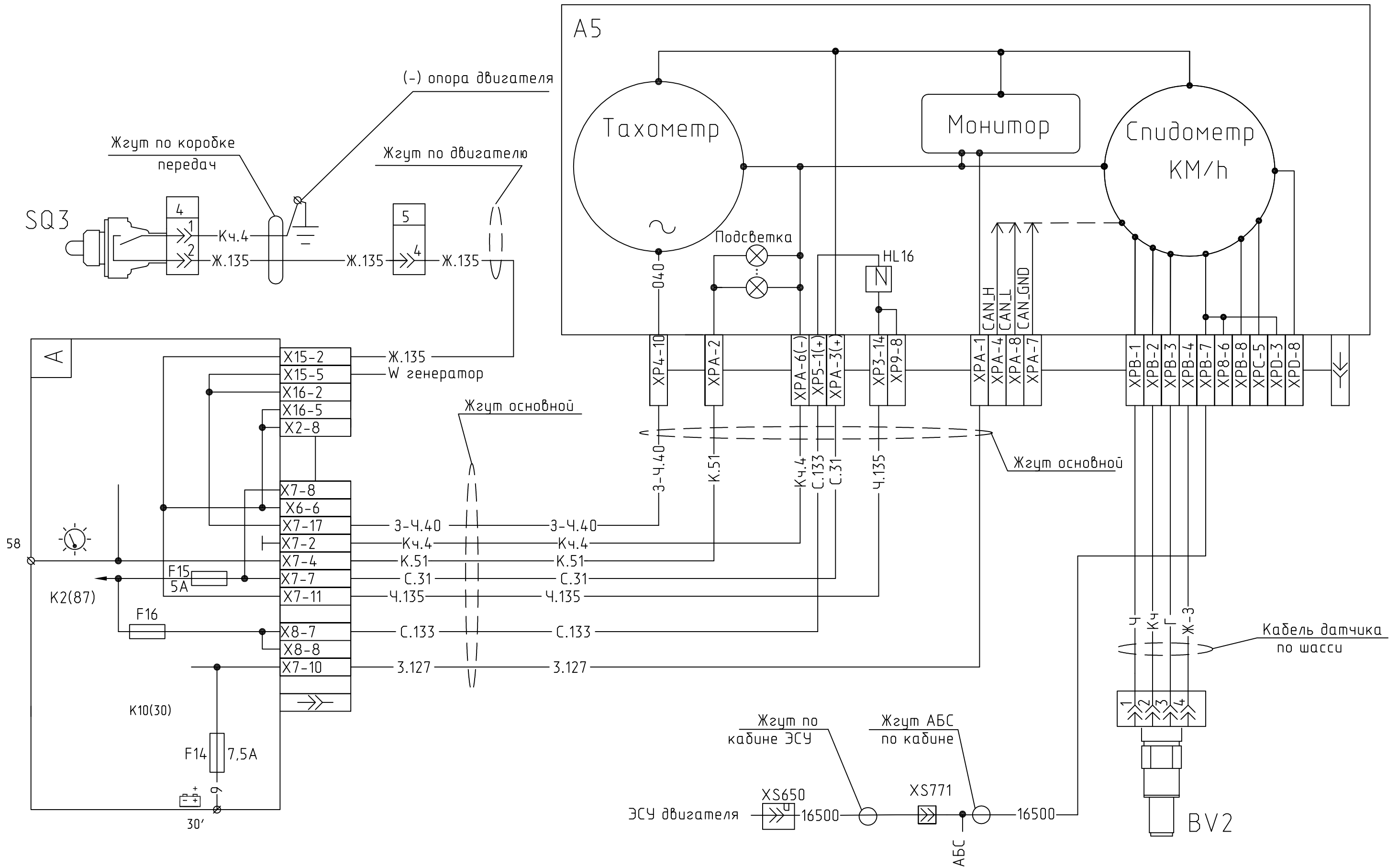
Корректор света фар



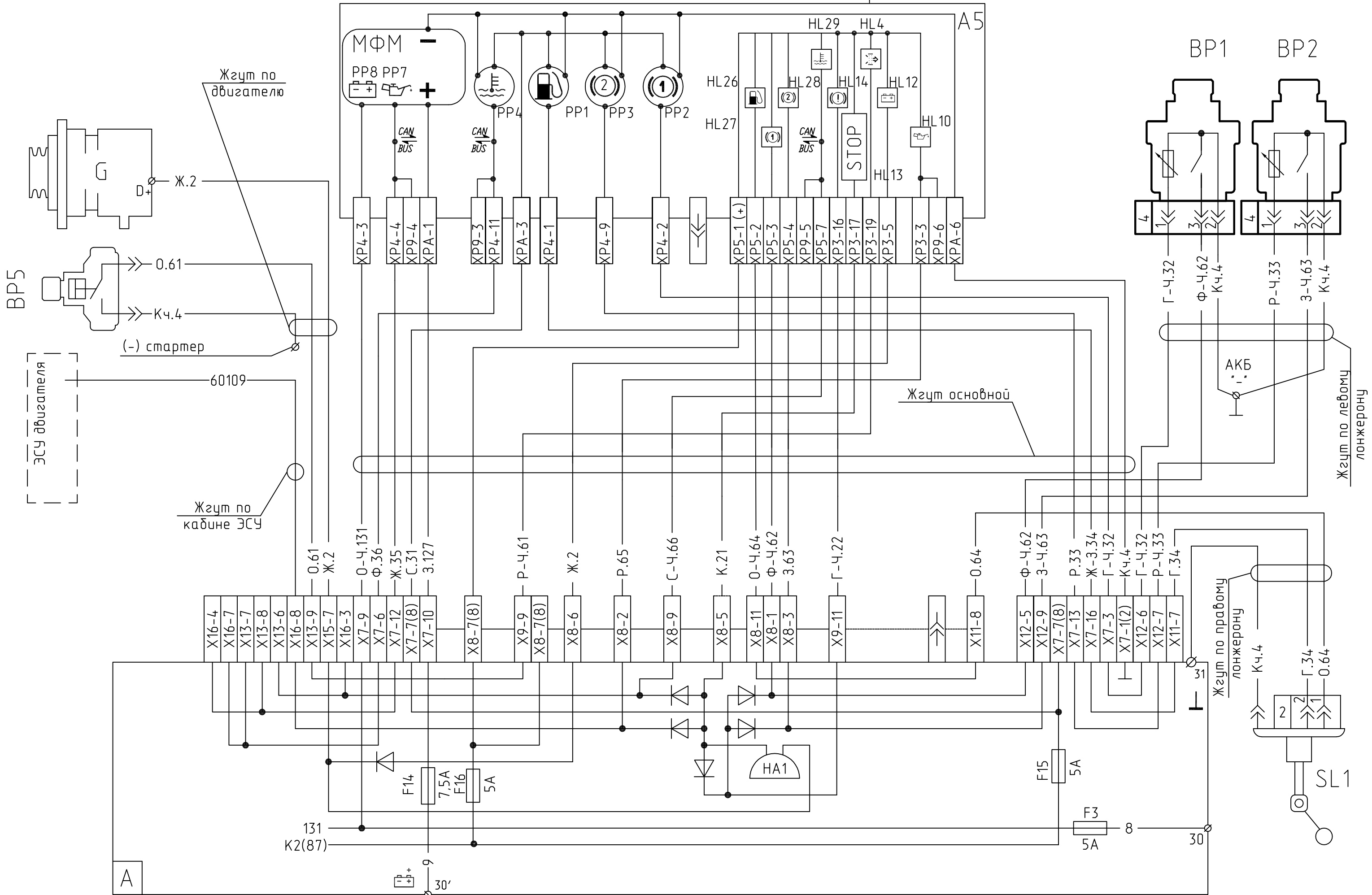
Система цифрового тахографа, тахометр и датчик нейтрали



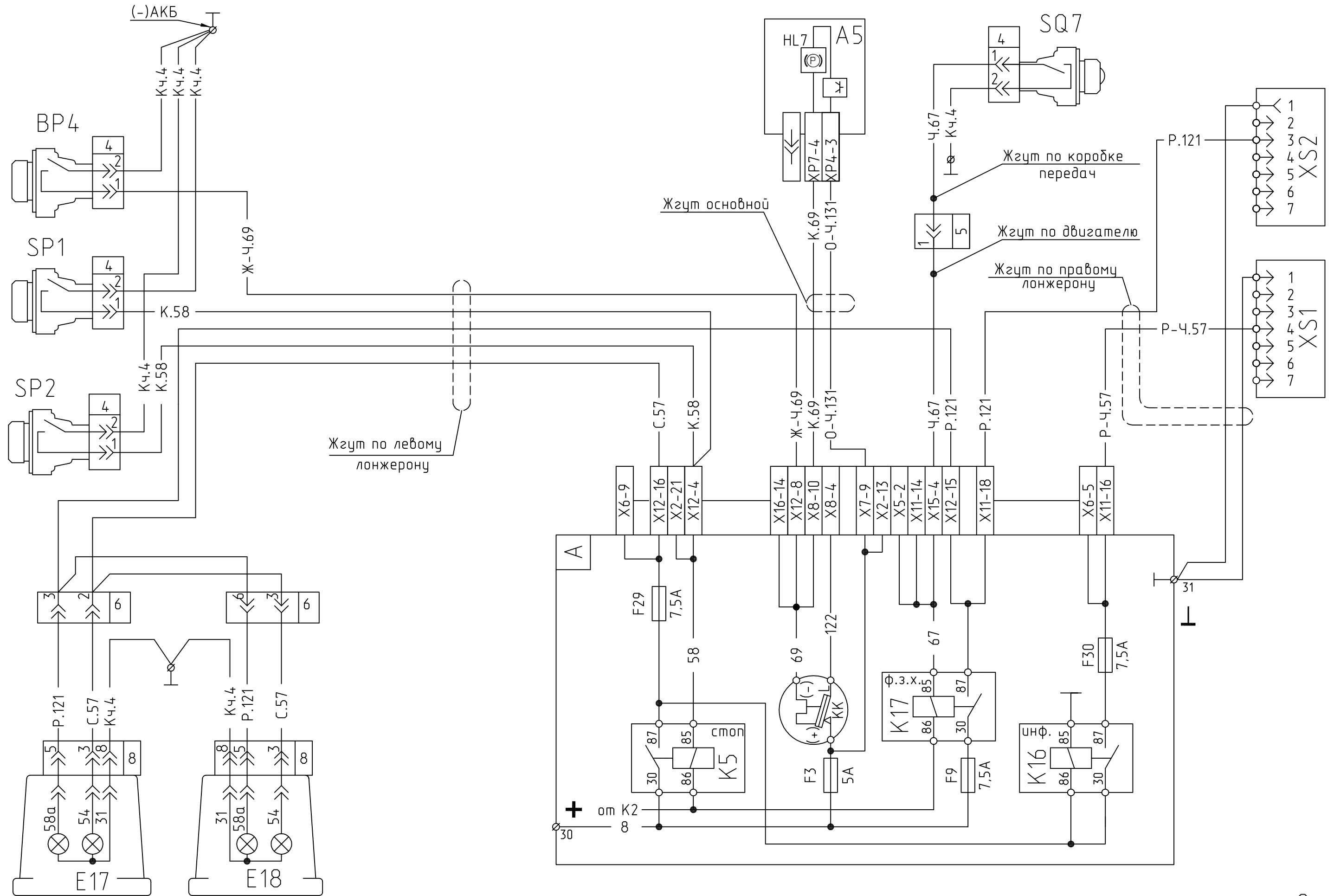
Спидометр, тахометр и датчик нейтрали



Указатели и лампы аварийные

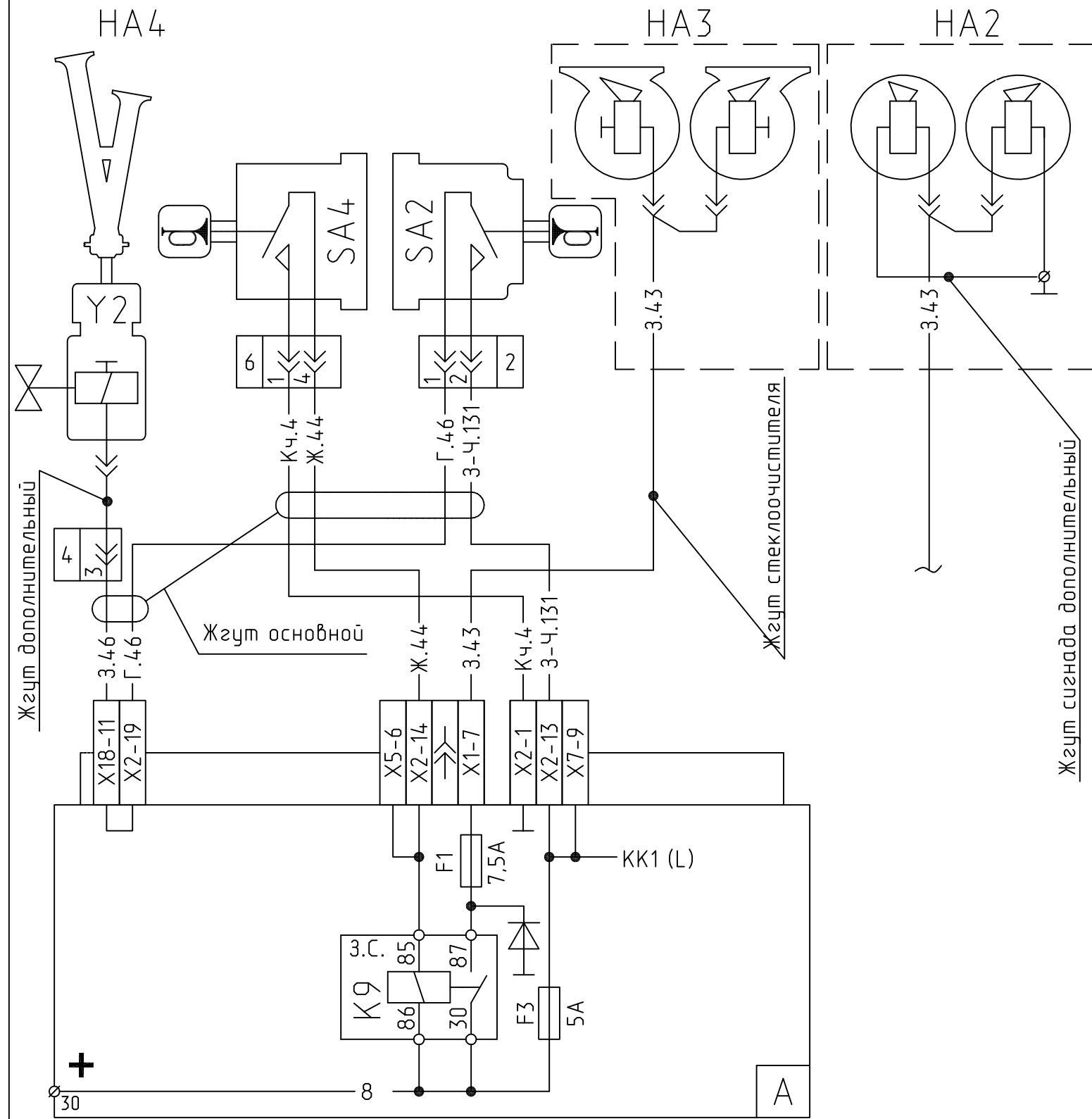


Система сигнализации сигнала торможения, ручного тормоза и заднего хода

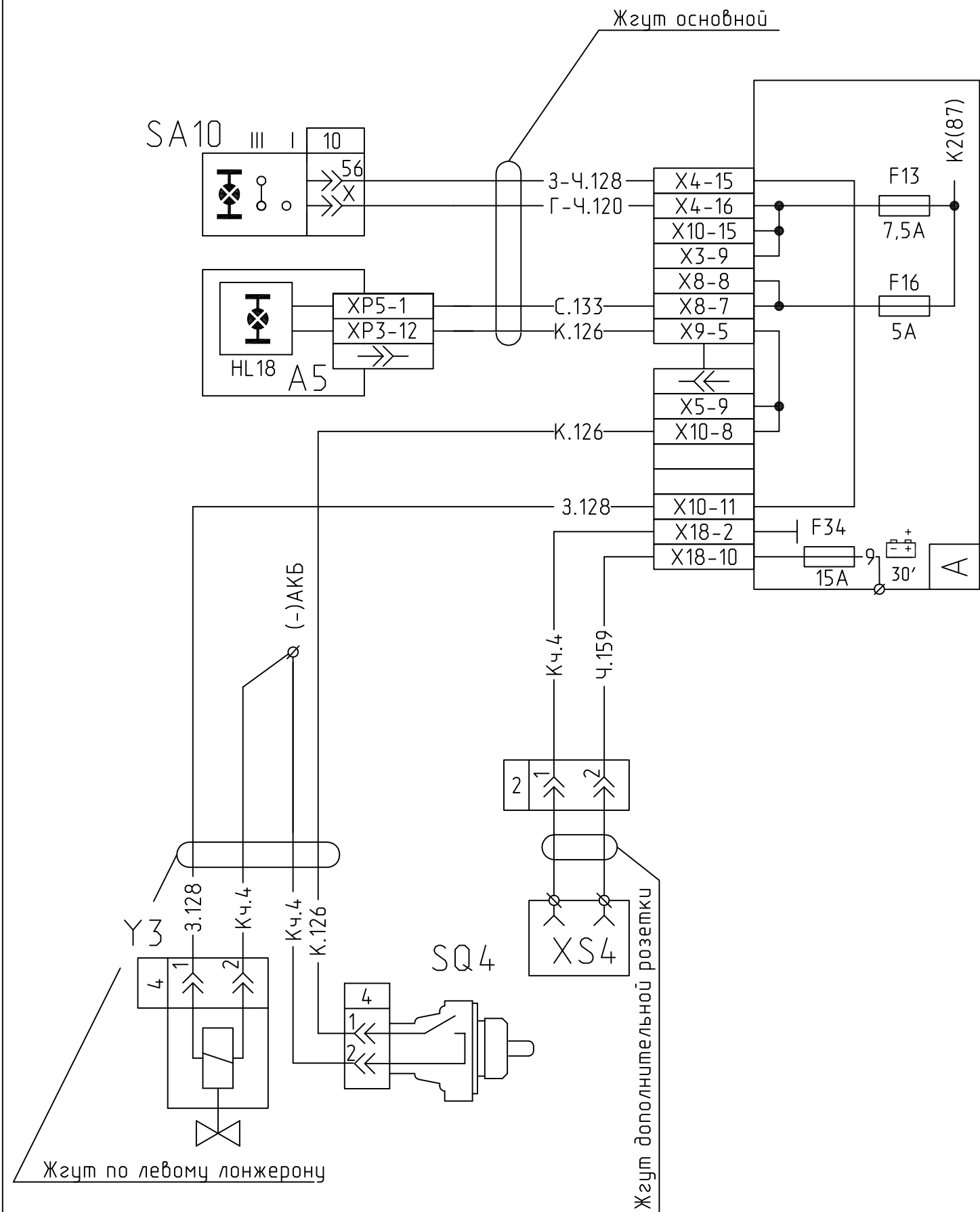


Звуковые сигналы

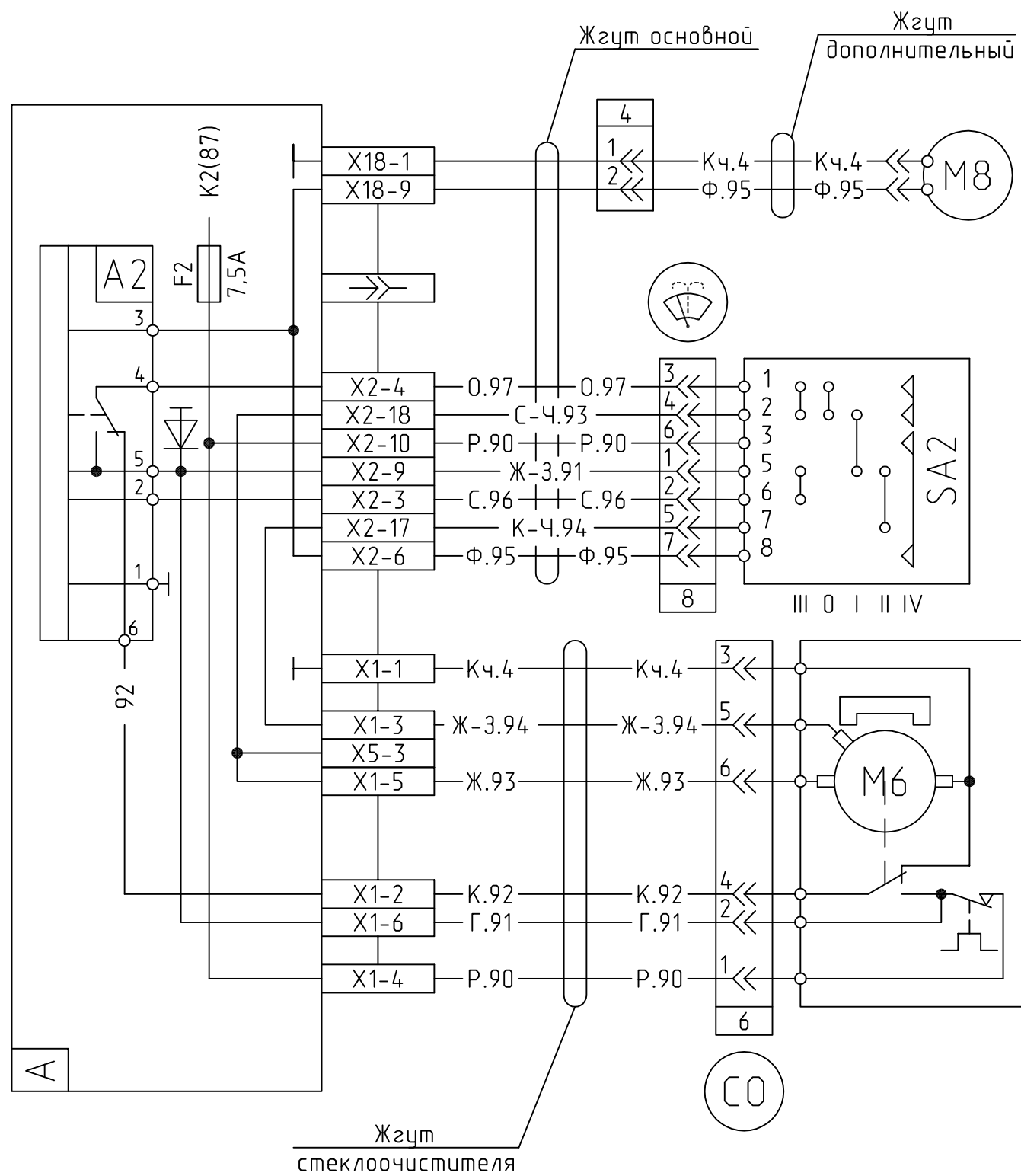
Вариант



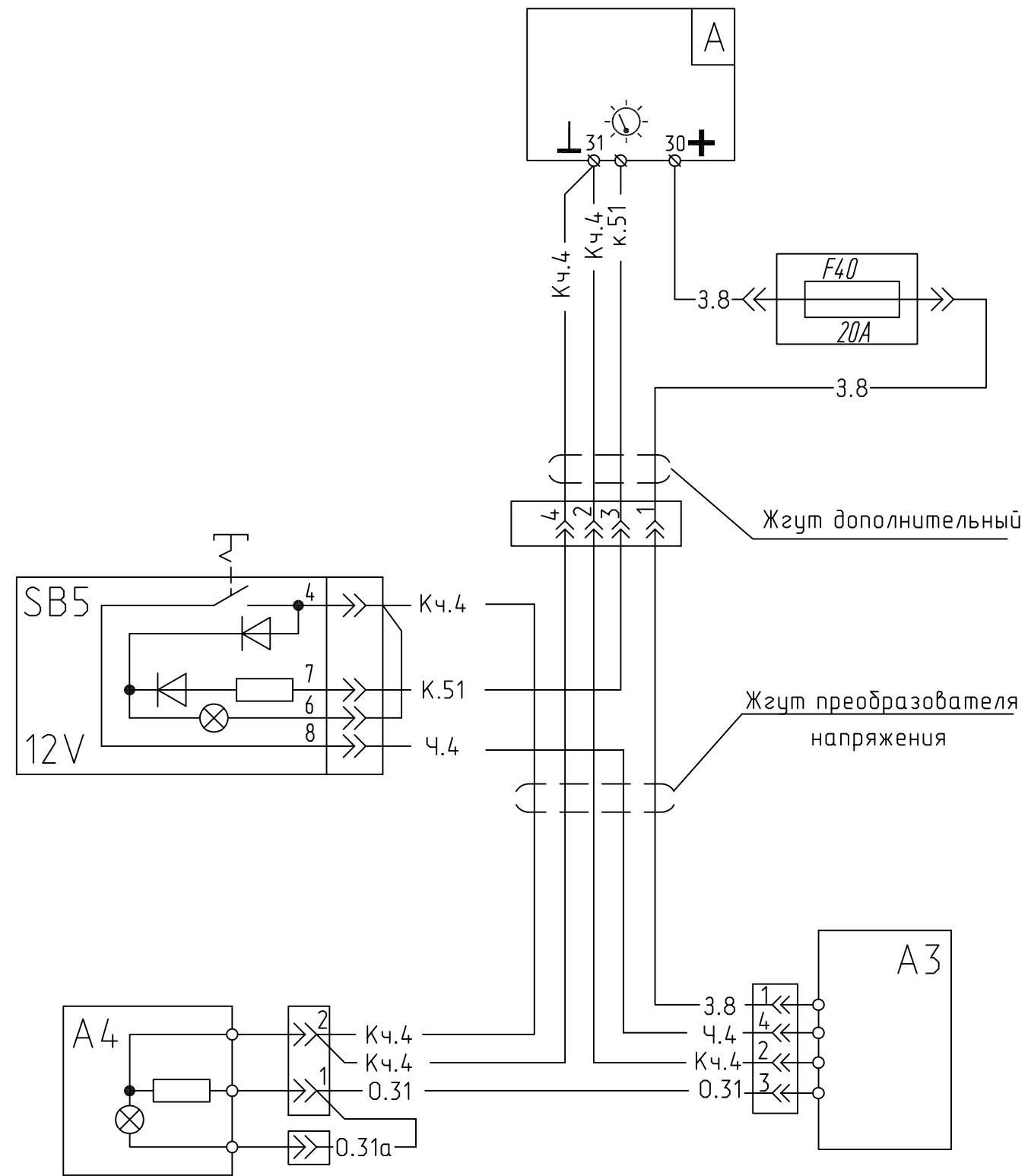
Блокировка межколесного дифференциала и розетка



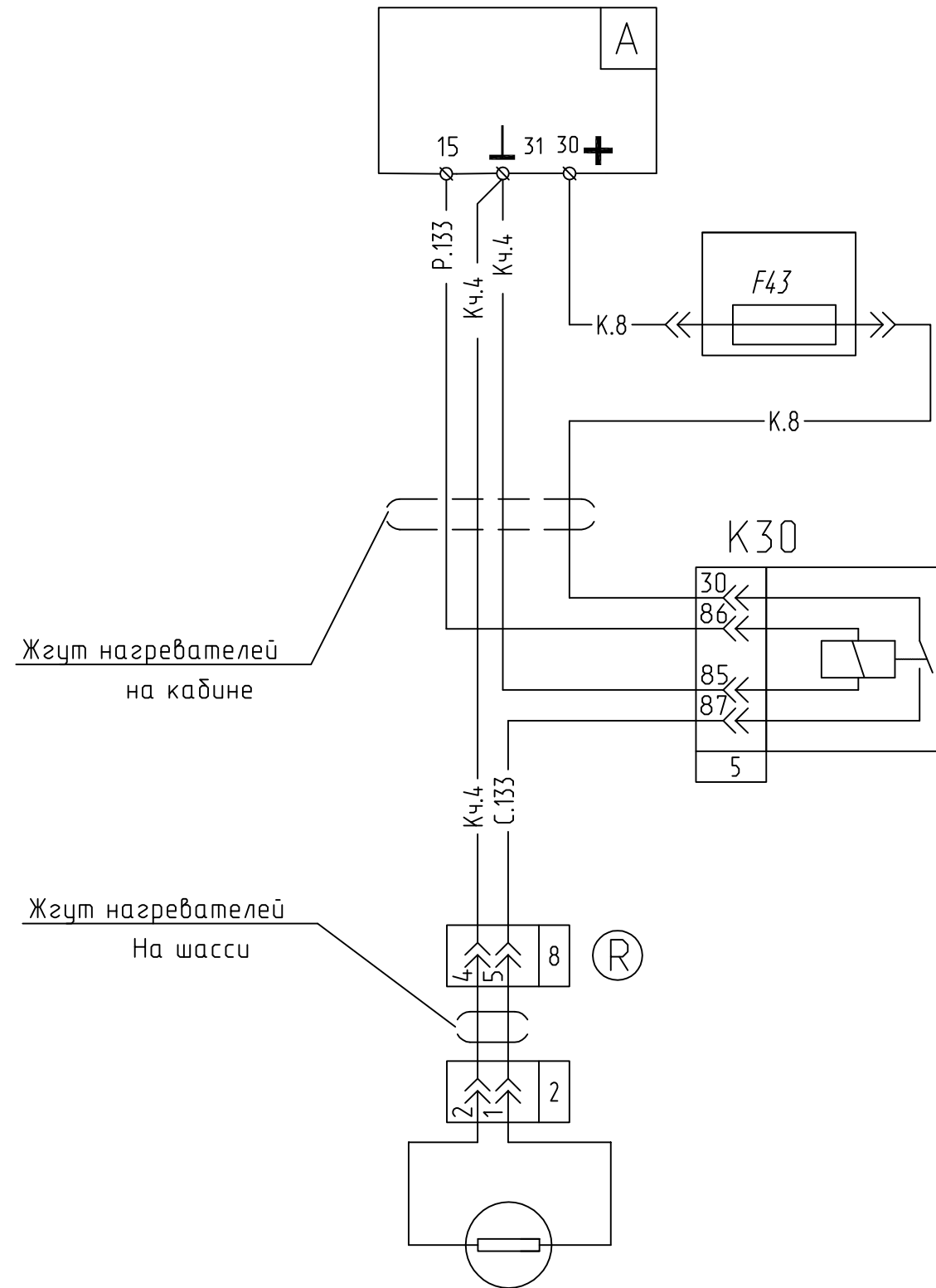
Система управления стеклоочистителем и стеклоомывателем



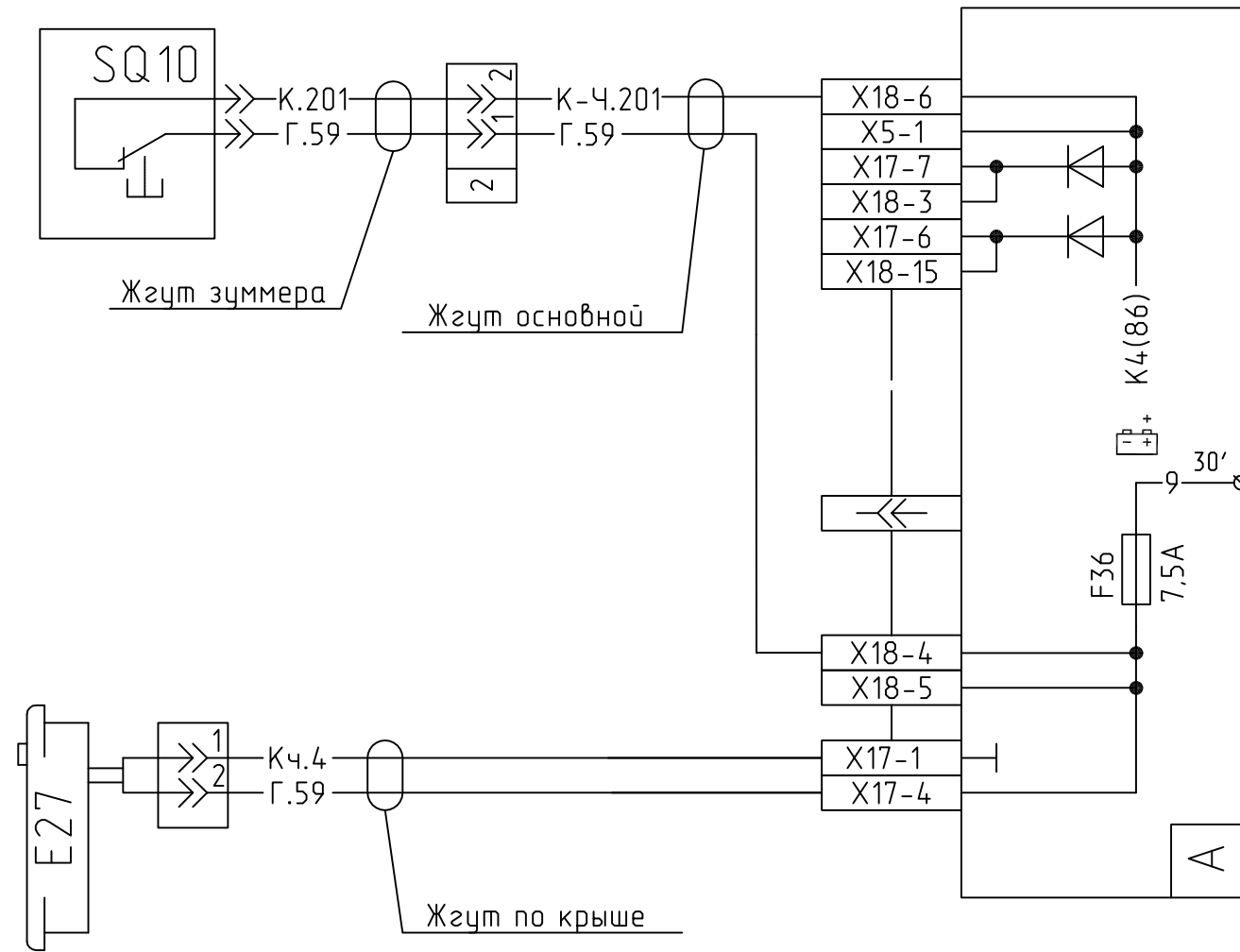
Преобразователь напряжения



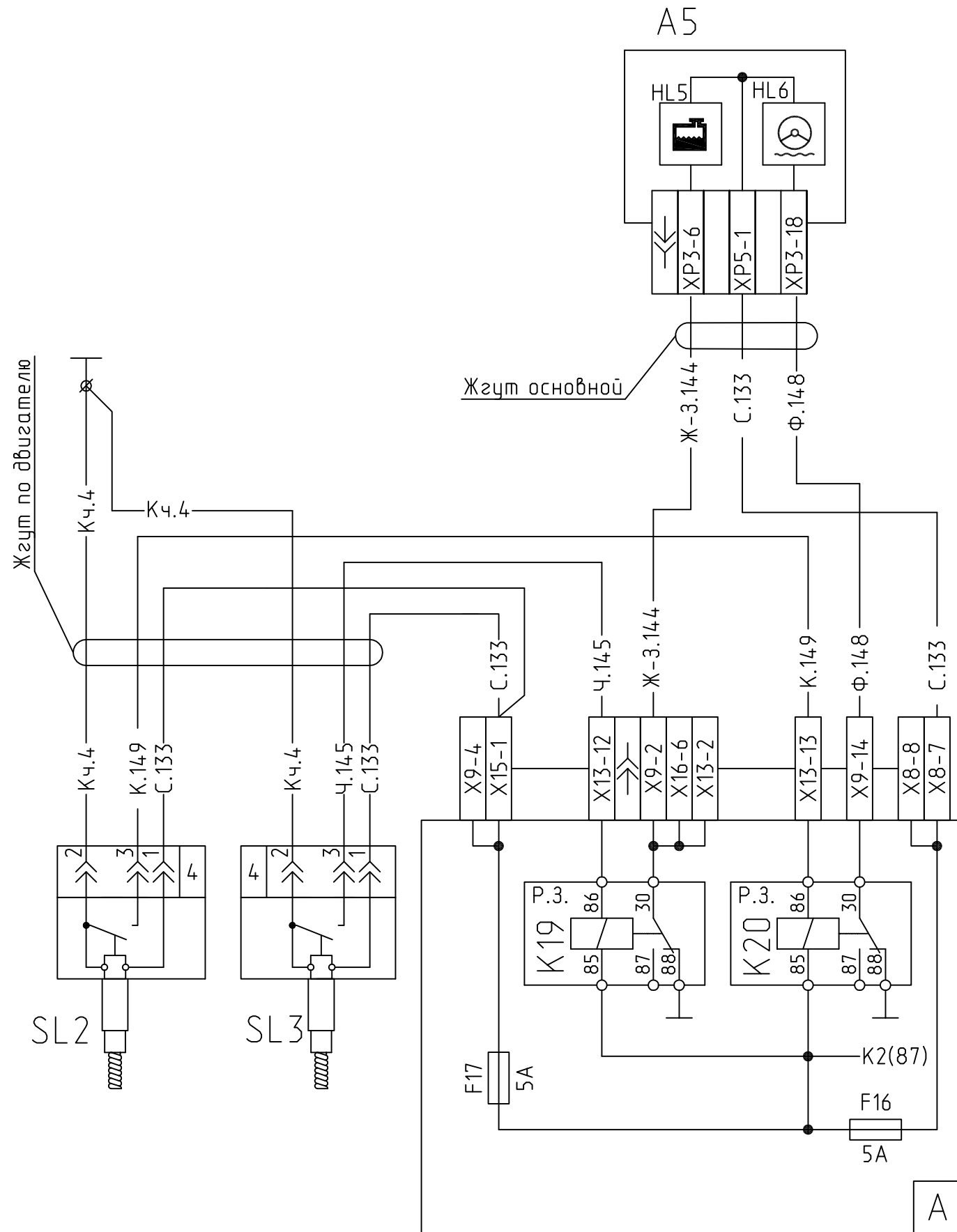
Нагреватель топлива



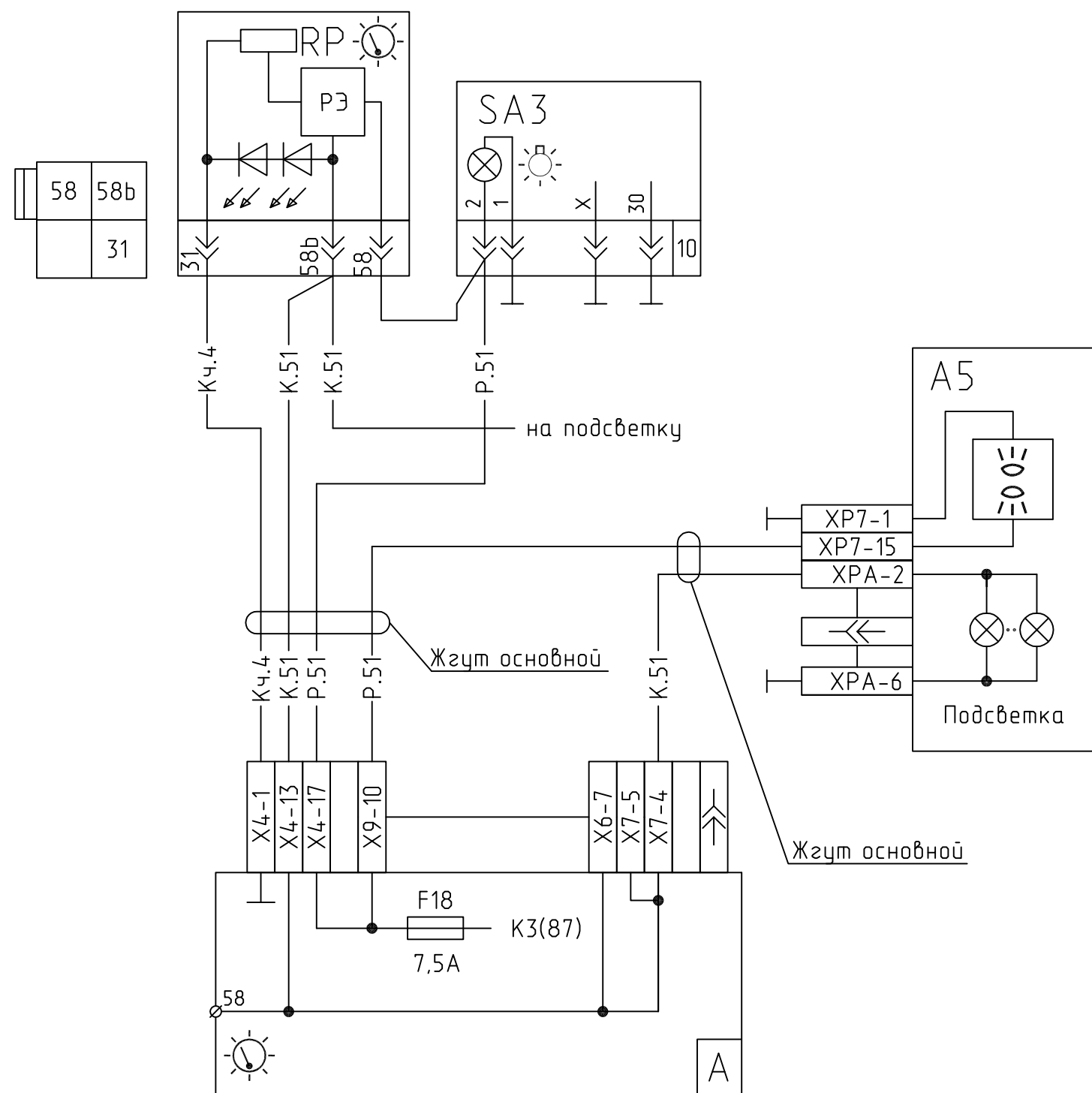
Плафон освещения



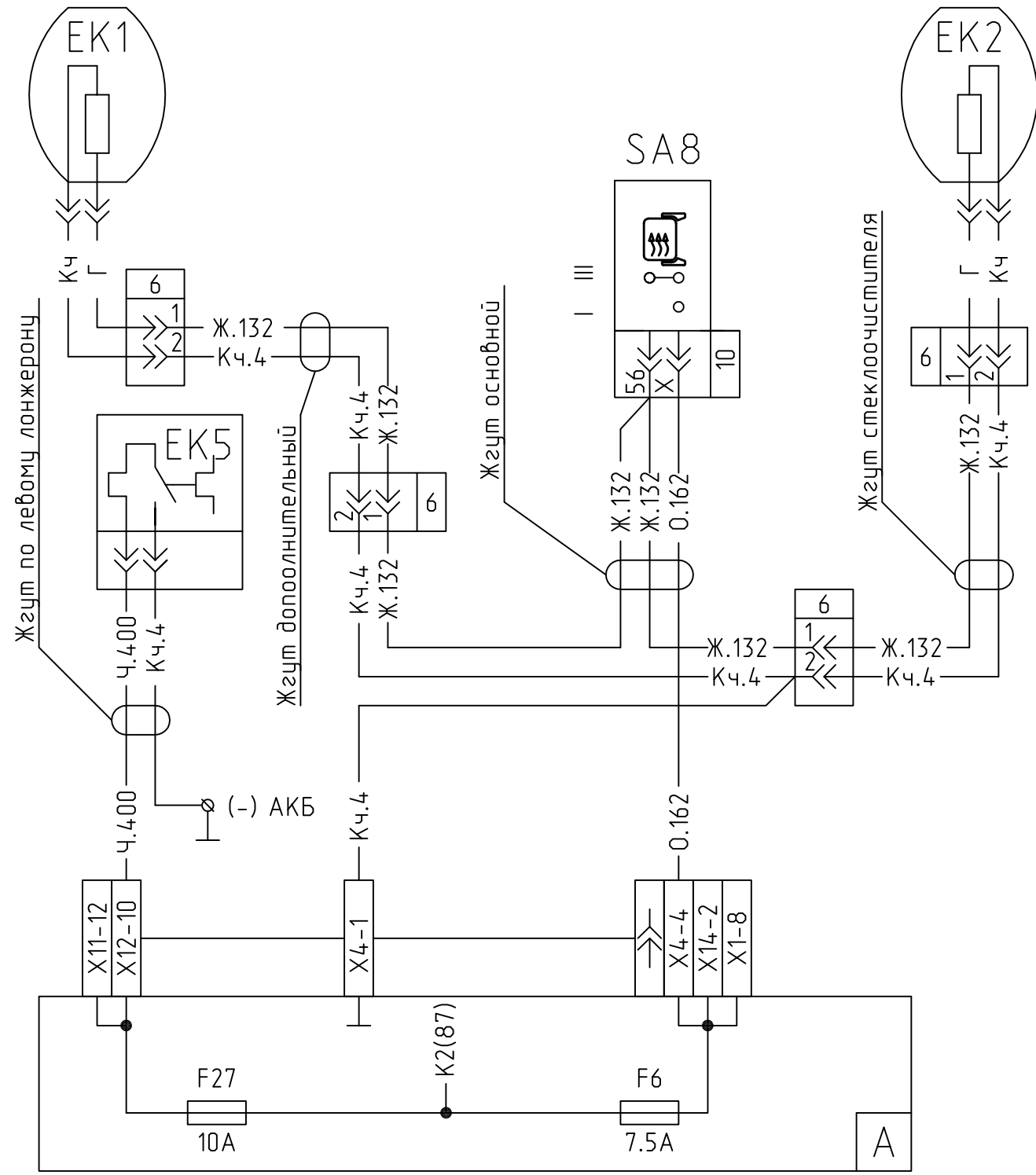
Датчики уровня



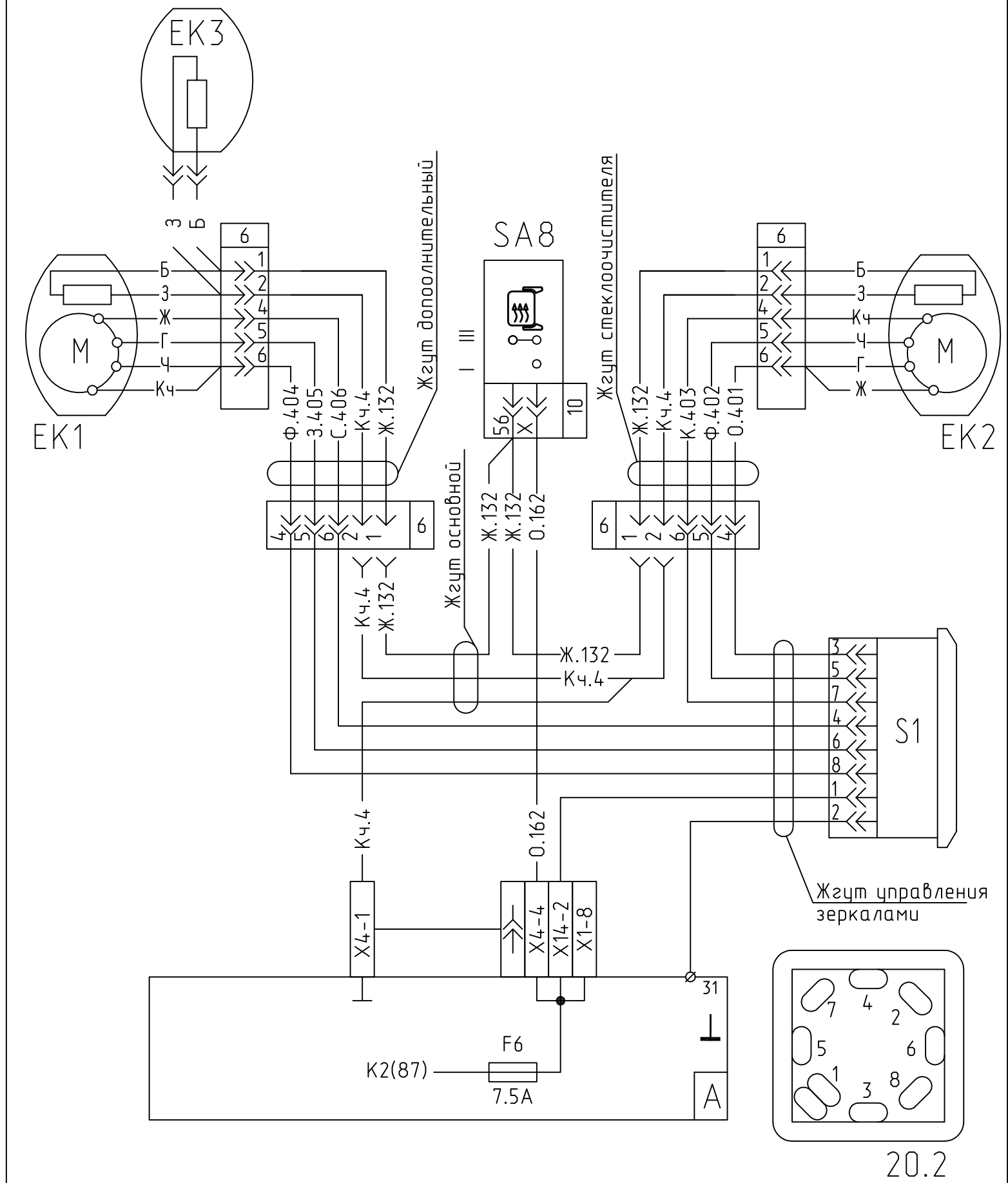
Подсветка органов управления



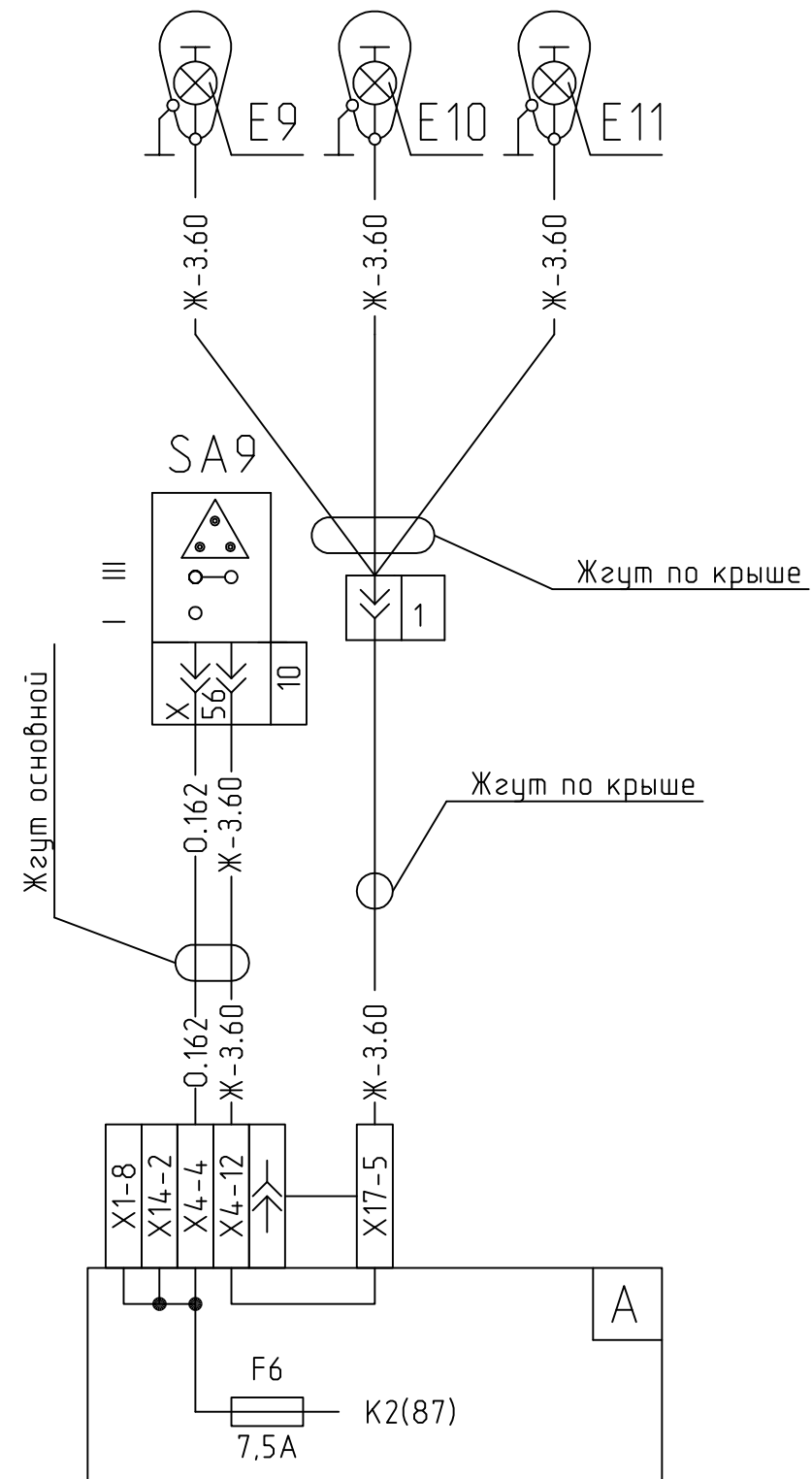
Нагреватели зеркал и осушитель воздуха



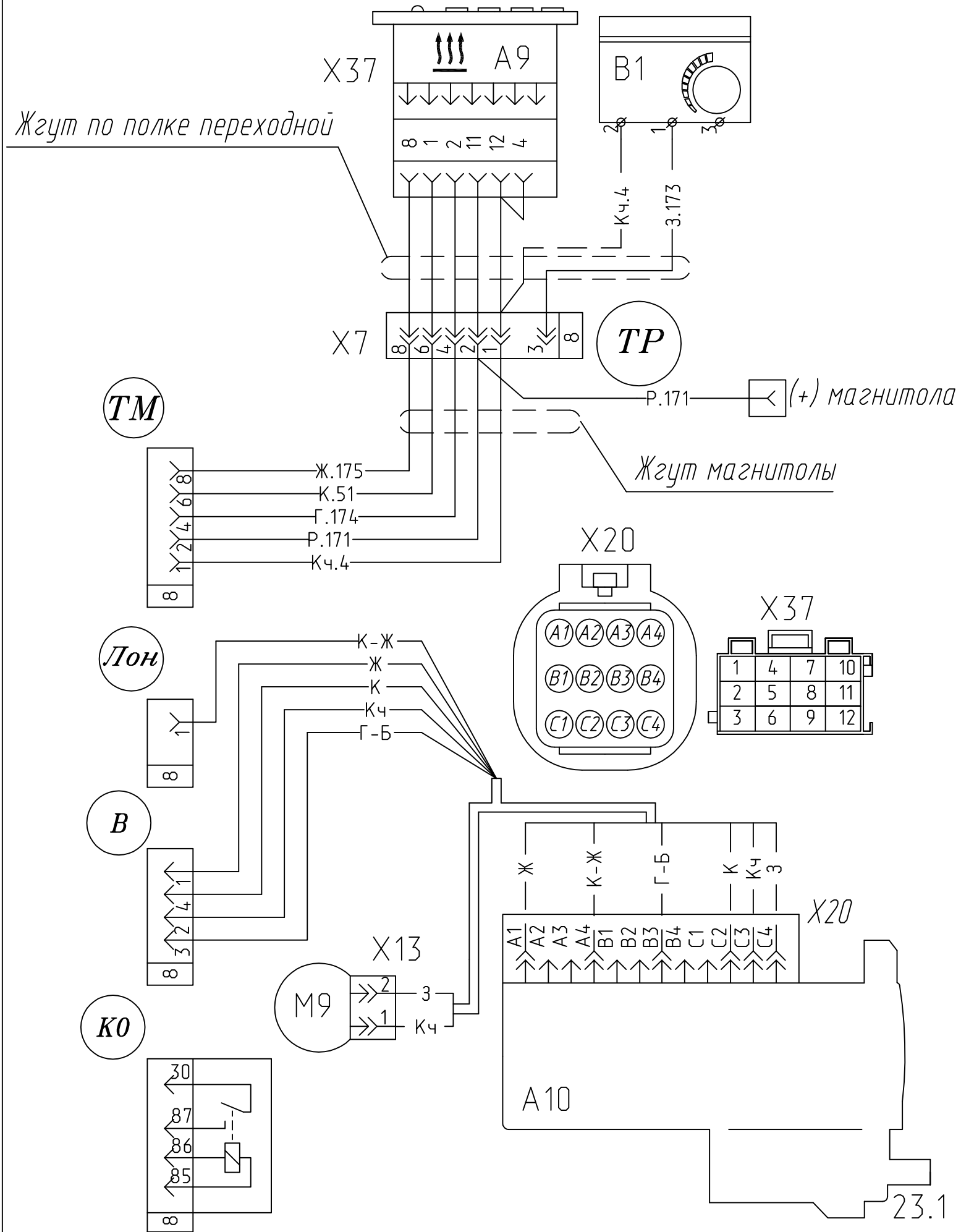
Управляемые зеркала



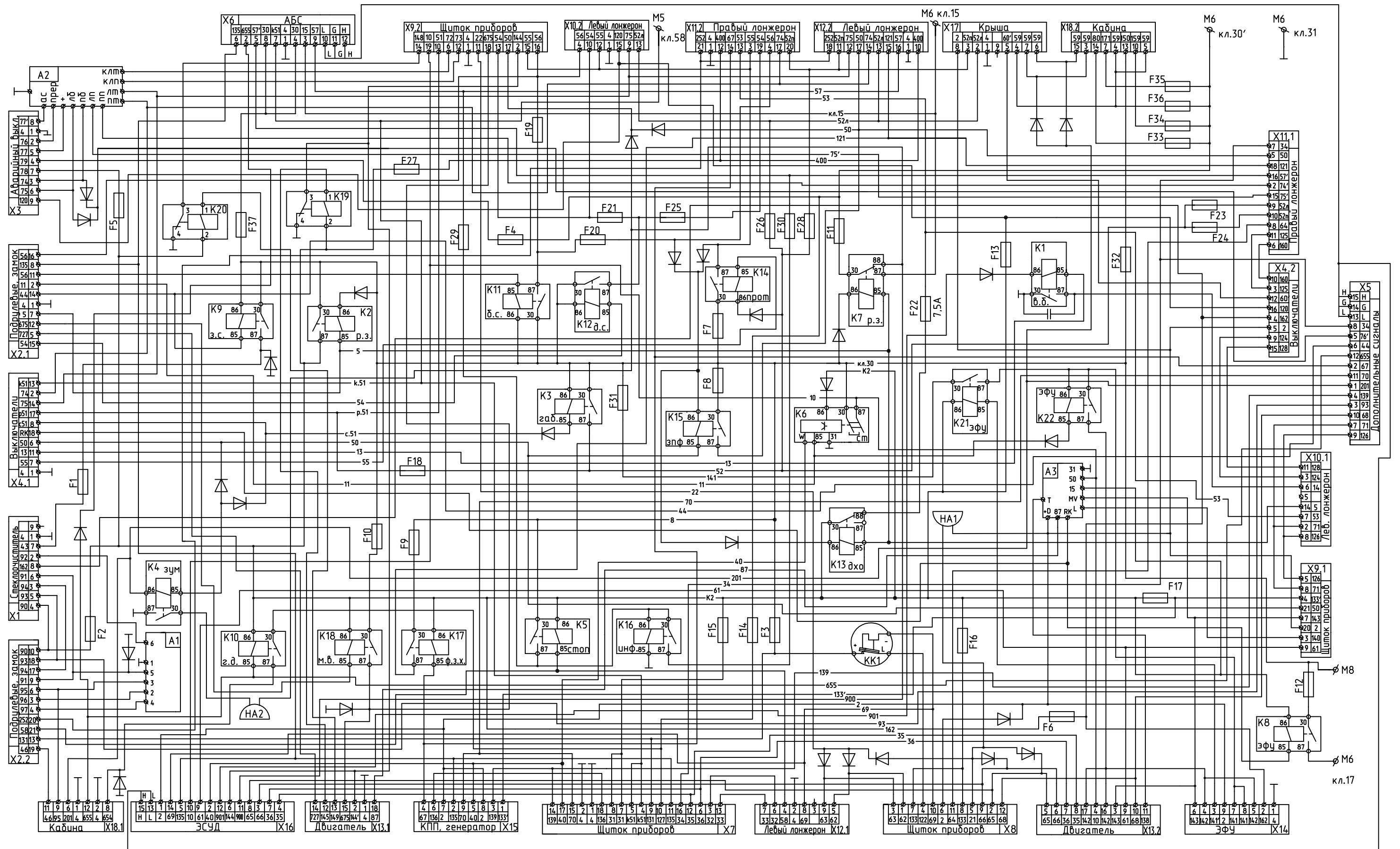
Сигнал автопоезда



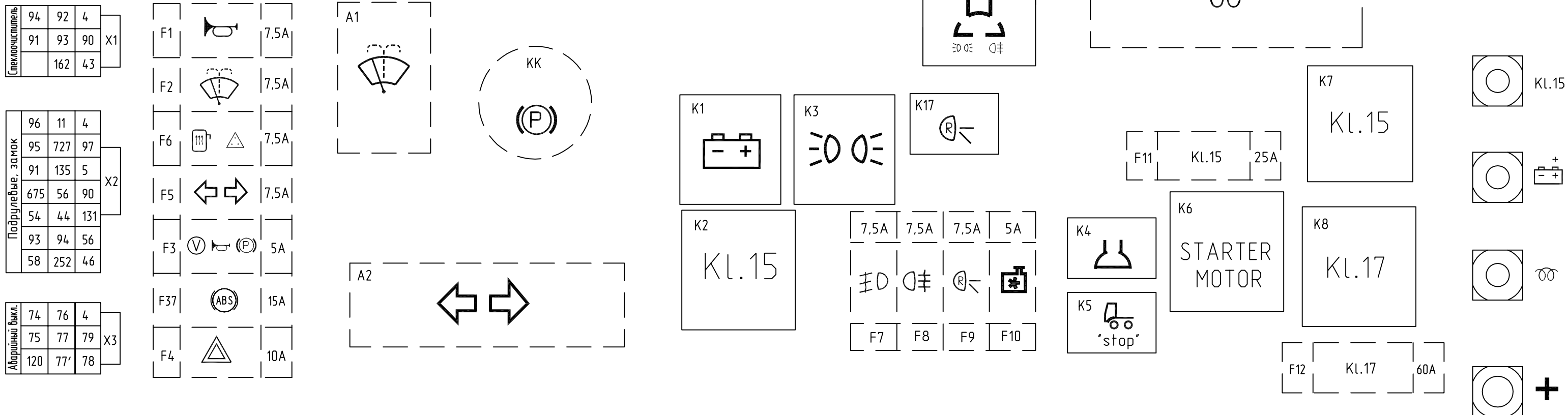
Подключение НЖП Hydronic 10



Электрическая принципиальная схема БКА-4М



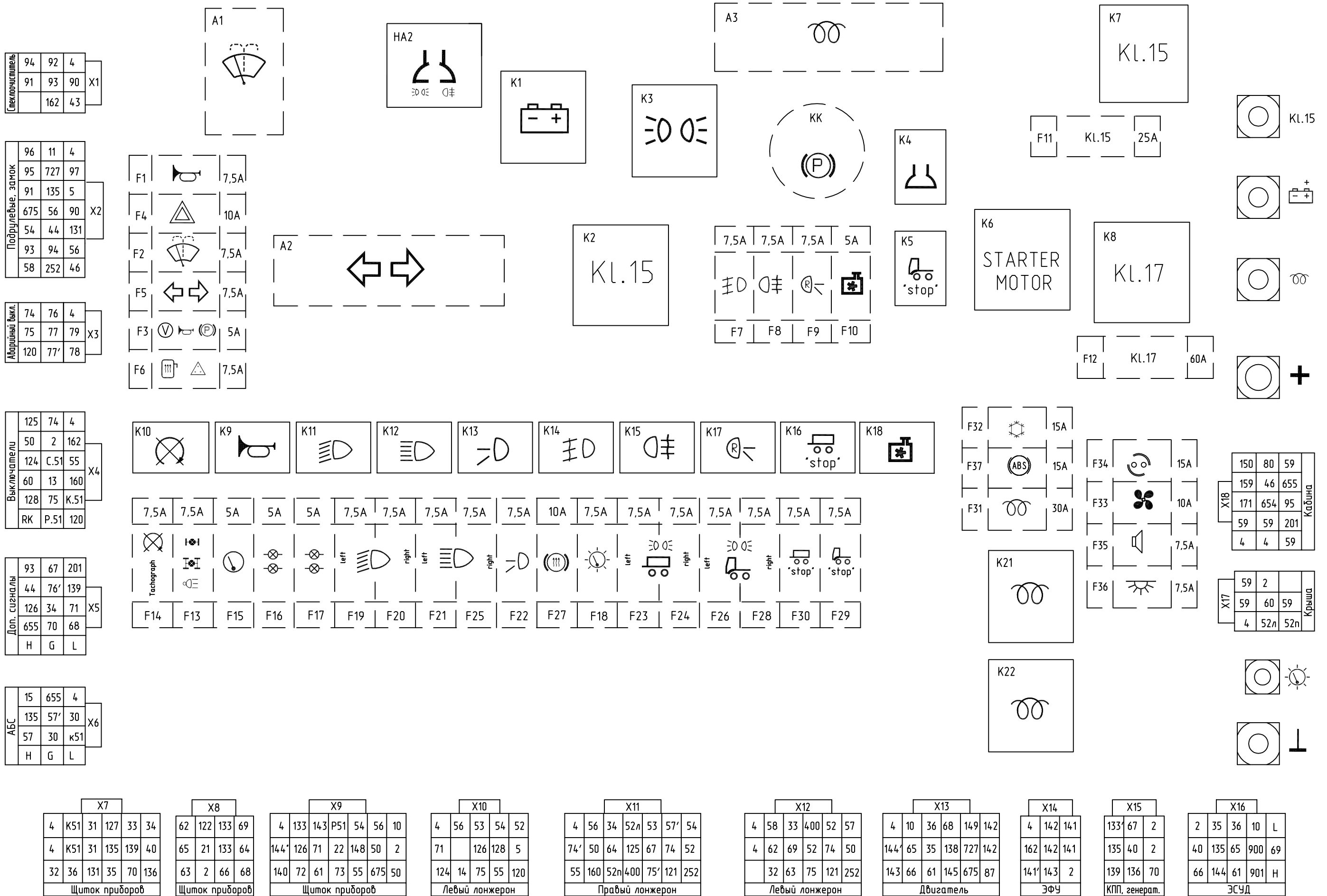
Табличка расположения элементов БКА-4М Агат-МЭМЗ (Приложение 2.1)



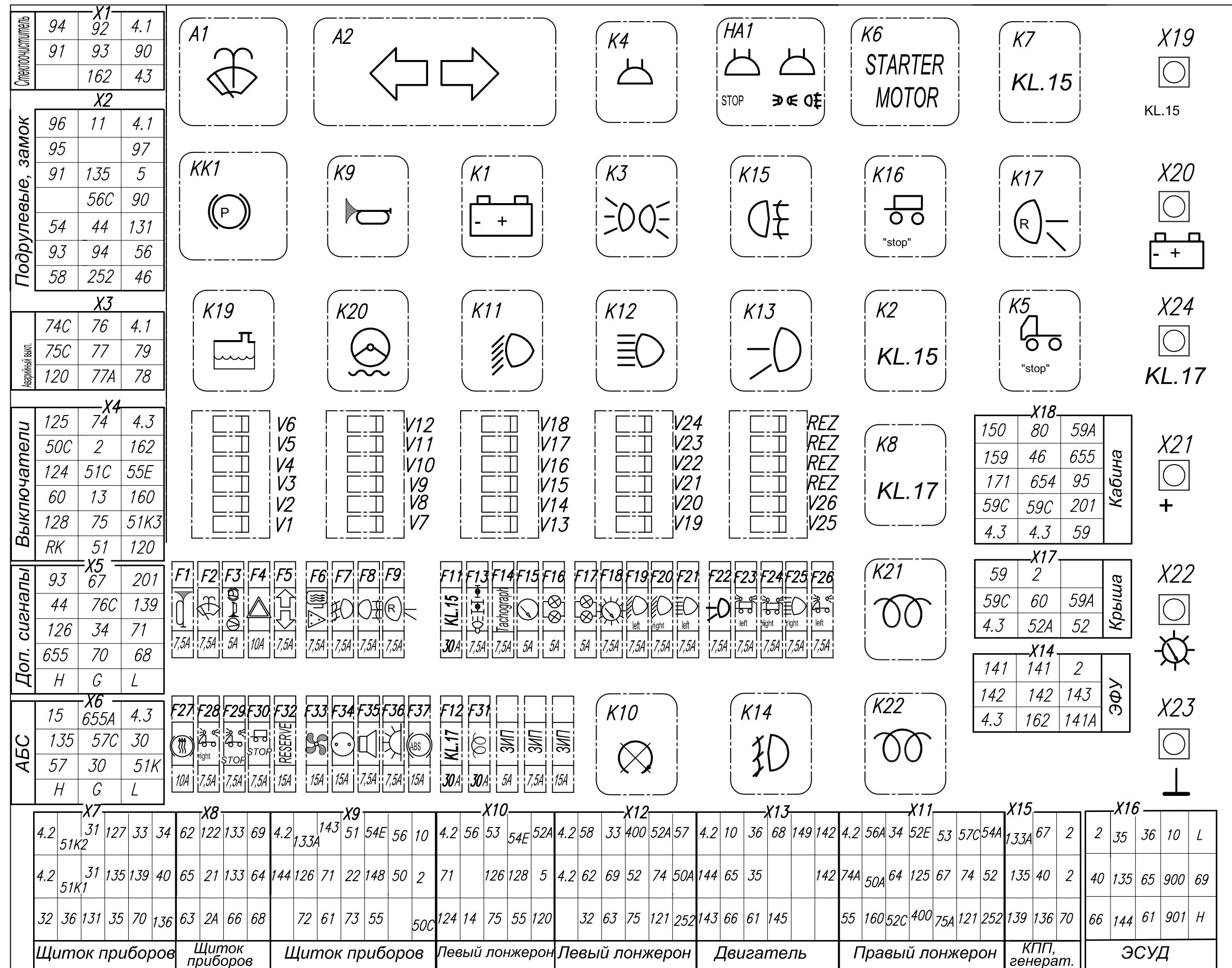
- KL.15- "+" после включения замка в положения "приборы".
- "+" с аккумуляторных батарей (АБ).
- "+" ЭФУ.
- "+" после включения выключателя АБ.
- "+" подсветки приборов.
- "-" АБ.

| | | | | | | | | | |
|---------------------|----------------|--------------------------|------------------|----------------------------|-------------------|------------------------|-------------|---------------|------------------|
| X7 | X8 | X9 | X10 | X11 | X12 | X13 | X14 | X15 | X16 |
| 4 K51 31 127 33 34 | 62 122 133 69 | 4 133 143 P51 54 56 10 | 4 56 53 54 52 | 4 56 34 52n 53 57' 54 | 4 58 33 400 52 57 | 4 10 36 68 149 142 | 4 142 141 | 133 67 2 | 2 35 36 10 L |
| 4 K51 31 135 139 40 | 65 21 133 64 | 144' 126 71 22 14.8 50 2 | 71 126 128 5 | 74' 50 64 125 67 74 52 | 4 62 69 52 74 50 | 144' 65 35 138 727 142 | 162 142 141 | 135 40 2 | 40 135 65 900 69 |
| 32 36 131 35 70 136 | 63 2 66 68 | 140 72 61 73 55 675 50 | 124 14 75 55 120 | 55 160 52n 400 75' 121 252 | 32 63 75 121 252 | 143 66 61 145 675 87 | 141' 143 2 | 139 136 70 | 66 144 61 901 H |
| Щиток приборов | Щиток приборов | Щиток приборов | Левый лонжерон | Правый лонжерон | Левый лонжерон | Двигатель | ЭФУ | КПП, генерат. | ЭСУД |

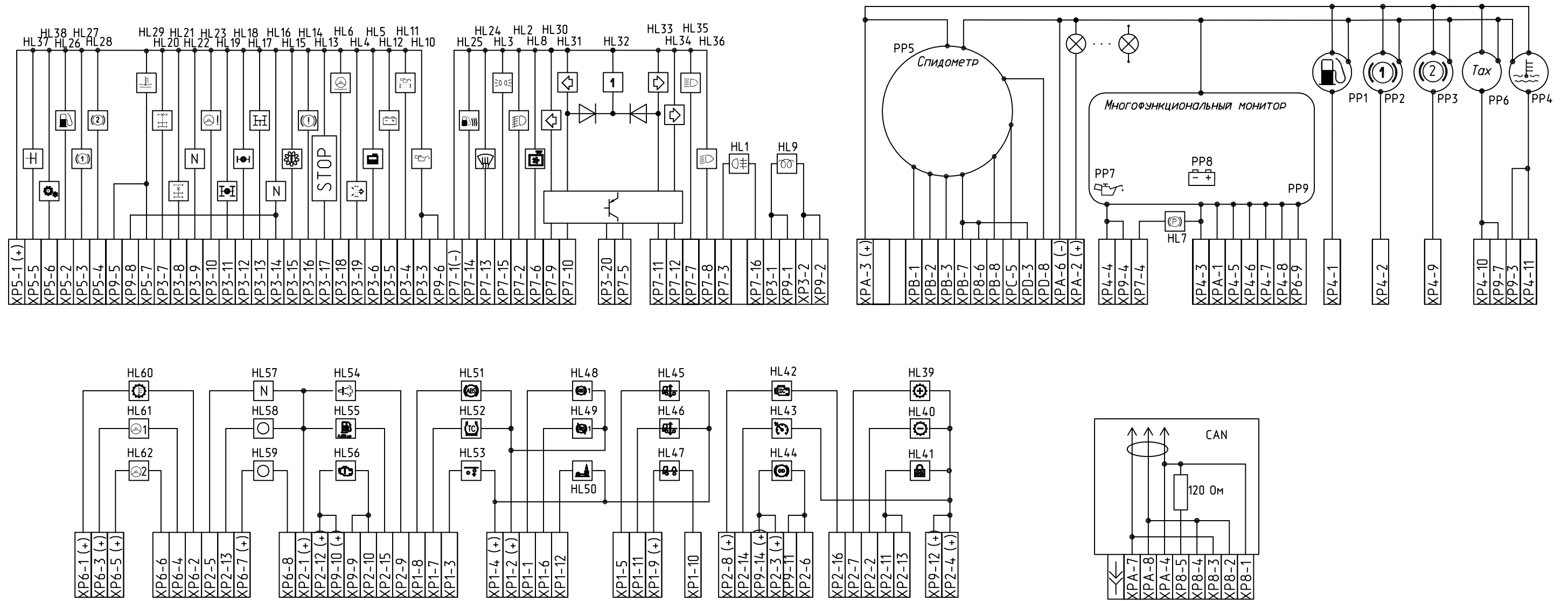
Табличка расположения элементов БКА-4М МПО ВТ (Приложение 2.2)



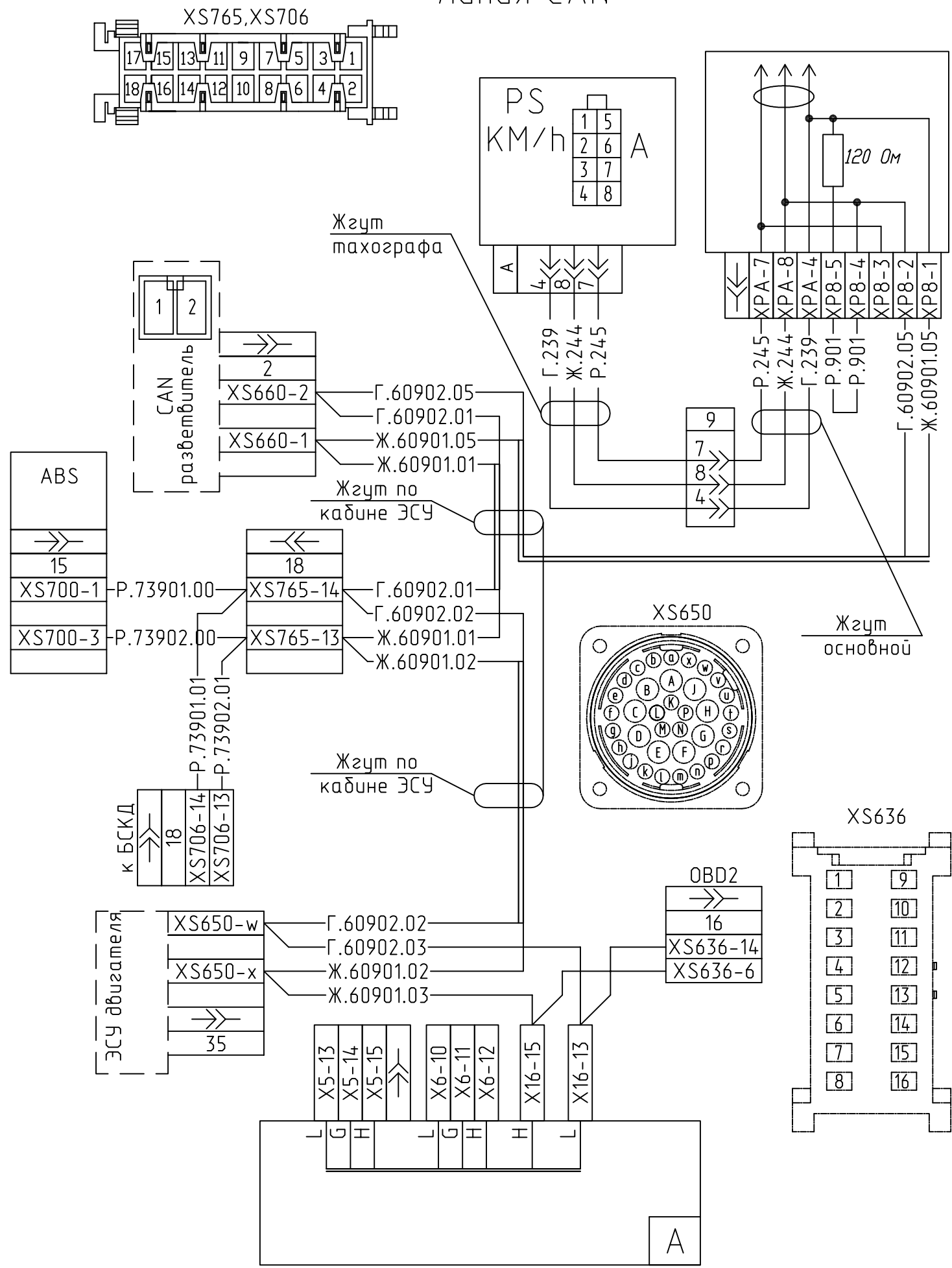
Табличка расположения элементов БКА-4М ОДО "Павезж" (Приложение 2.3)



Щиток приборов ЩП8099



Линия CAN



| Обозначение | Наименование | Расположение (N Лист) |
|-------------|---|-----------------------|
| EK1-EK3 | Нагреватель зеркал | |
| EK5 | Осушитель воздуха | |
| F | Предохранитель 60A | |
| F1-F37 | Предохранители БКА-4М (5A,7.5A,10A,15A,30A) | |
| F40 | Предохранитель 20A | |
| F41,F42 | Предохранитель 15A | |
| F43 | Предохранитель | |
| F45 | Предохранитель 7.5A | |
| F46 | Предохранитель 15A | |
| G | Генератор | |
| GB1,GB2 | Аккумуляторная батарея | |
| HA1 | Зуммер | |
| HA2 | Комплект электрических звуковых сигналов | |
| HA3 | Комплект рупорных звуковых сигналов | |
| HA4 | Сигнал пневматический двухтональный | |
| K1-K22 | Реле в БКА4-М | |
| K30 | Реле | |
| K26 | Выключатель АКБ | |
| KK | Прерыватель контрольной лампы стояночного тормоза (не используется) | |
| M1 | Стартер | |
| M8 | Электродвигатель стеклоподъемника водителя | |
| Mп | Электродвигатель стеклоподъемника пассажира | |
| M3-M5 | Моторедуктор заслонки отопителя | |
| M6 | Электродвигатель стеклоочистителя | |
| M7 | Электродвигатель отопителя | |
| M8 | Электродвигатель стеклоомывателя | |
| M9 | Насос | |
| RK | Регулятор корректора света фар | |
| RP | Регулятор подсветки | |
| SA1 | Выключатель зажигания | |

| Обозначение | Наименование | Расположение (N Лист) |
|-------------|--|-----------------------|
| A | Блок коммутационной аппаратуры БКА-4М | |
| A1 | Прерыватель указателей поворота | |
| A2 | Прерыватель стеклоочистителя | |
| A3 | Розетка бортовой сети | |
| A4 | Розетка 12В | |
| A5 | Щиток приборов ЩП8099 | |
| A6 | Блок управления микроклиматом | |
| A7 | Радиоприемник | |
| A8 | Датчик температуры с кабелем | |
| A9 | Таймер независимого жидкостного подогревателя | |
| A10 | Независимый жидкостный отопитель | |
| B1 | Терморегулятор | |
| BA1,BA2 | Широкополосная акустическая система | |
| BP1,BP2 | Датчик комбинированный давления ДКД-1 | |
| BP4 | Выключатель пневматический стояночного тормоза | |
| BP5 | Датчик засоренности воздушного фильтра | |
| BV1 | Датчик тахографа | |
| BV2 | Датчик спидометра | |
| E1,E2 | Фара Головная | |
| E3,E4 | Фара противотуманная | |
| E5-E8 | Боковой габаритный фонарь | |
| E9-E11 | Знак опознавательный | |
| E13,E14 | Указатель поворота боковой дополнительный | |
| E15,E16 | Фонарь боковой габаритный | |
| E17,E18 | Фонарь задний | |
| E27 | Светильник автотранспортный | |

| Обозначение | Наименование | Расположение (N Лист) |
|-------------|--|--------------------------|
| SA2 | Переключатель подрулевой правый | |
| SA3 | Переключатель  | |
| SA4 | Переключатель подрулевой левый | |
| SA8 | Переключатель  | |
| SA9 | Переключатель  | |
| SA10 | Переключатель  | |
| SA15 | Переключатель  (водитель) | |
| SA16,SA17 | Переключатель  (пассажир) | |
| SA13 | Переключатель  | |
| SB1 | Выключатель  | |
| SB2 | Выключатель  | |
| SB5 | Выключатель 12V | |
| SL1 | Датчик уровня топлива | |
| SL2 | Датчик-гидросигнализатор (масло) | |
| SL3 | Датчик-гидросигнализатор (тосол) | |
| SP1,SP2 | Выключатель пневматический сигнала торможения | |
| SQ3 | Выключатель нейтрали | |
| SQ7 | Выключатель заднего хода | |
| SQ4 | Выключатель межколесной блокировки | |
| SQ10 | Выключатель концевик | |
| WA | Антенна штыревая | |
| XS1 | Розетка ПС325 | |
| XS2 | Розетка ПС326 | |
| XS3 | Розетка переносной лампы ПС400 | |
| XS4 | Розетка | |
| Y1 | Электропневмоклапан отопителя | |
| Y2 | Электропневмоклапан пневмосигнала | |
| Y3 | Электропневмоклапан блокировки межколесной | |