

ОГЛАВЛЕНИЕ

# РЕМОНТ АВТОМОБИЛЕЙ MAN F90, F2000

РЕМОНТ РЯДНЫХ  
ДВИГАТЕЛЕЙ АВТОМОБИЛЕЙ

ЭЛЕКТРООБОРУДОВАНИЕ

- XX. 242
- XX. 262
- XX. 272
- XX. 273
- XX. 291
- XX. 293
- XX. 301
- XX. 302
- XX. 322
- XX. 323
- XX. 331
- XX. 332
- XX. 342
- XX. 343
- XX. 361
- XX. 362
- XX. 372
- XX. 373
- XX. 402
- XX. 403
- XX. 422
- XX. 423
- XX. 463

И ДРУГИХ



Санкт-Петербург  
2004



## ОГЛАВЛЕНИЕ

Обозначение типа двигателя.....	6	Схема электрофакельного устройства	
Признаки классификации.....	6	облегчения пуска двигателя.....	70
Новые обозначения типов двигателей.....	7	Схема приводных шестерен	
Отработанные газы.....	11	распределительного вала.....	71
Характеристики двигателя.....	11	Неисправности двигателя и возможные	
Топливные форсунки.....	12	причины.....	72
Пояснения к таблицам регулировки		<b>Контроль и регулировка начала впрыска</b>	
двигателей.....	13	<b>топлива.....</b>	<b>76</b>
<b>Таблица регулировочных данных</b>		Исполнение двигателя со стрелкой на	
<b>двигателей.....</b>	<b>14</b>	фланце ТНВД.....	76
<b>Контрольные и регулировочные</b>		Исполнение двигателя без стрелки на	
<b>параметры двигателей.....</b>	<b>27</b>	фланце ТНВД.....	77
<b>Блок цилиндров двигателя.....</b>	<b>27</b>	Регулировка начала подачи топлива.....	78
Поршни.....	28	Регулировка начала подачи топлива	
Шатуны.....	31	для двигателей Euro 2.....	79
Коленчатый вал.....	32	Снятие ТНВД.....	80
Маховик.....	33	Установка ТНВД.....	81
<b>Головка блока цилиндров и клапаны.....</b>	<b>34</b>	Монтаж ТНВД на механизме отбора мощности.....	81
Пружины клапанов.....	36	Установка рядного ТНВД с датчиком	
Газораспределительный механизм.....	36	светового сигнала.....	82
Зазор в клапанах.....	36	Снятие топливных форсунок.....	84
Фазы газораспределения.....	36	Проверка форсунки.....	85
<b>Система смазки двигателя.....</b>	<b>37</b>	Разборка, ремонт, сборка форсунки.....	86
<b>Система охлаждения.....</b>	<b>38</b>	Снятие и установка штифтовой свечи	
<b>Компрессор.....</b>	<b>39</b>	накаливания.....	87
<b>Моменты затяжки резьбовых соединений</b>		Заполнение двигателя охлаждающей	
<b>двигателя отличающиеся от заводских нор-</b>		жидкостью.....	89
<b>малей.....</b>	<b>39</b>	<b>Снятие и установка водяного насоса.....</b>	<b>90</b>
Болты головки блока цилиндров.....	40	Правильный монтаж кассетного	
Моменты затяжки основных резьбовых соеди-		уплотнения водяного насоса.....	91
нений.....	44	Снятие и установка термостатов.....	92
Значения момента затяжки соединений по нор-		Вентиляторы.....	92
ме М 3059.....	45	Электромагнитная муфта вентилятора.....	94
Схема обкатки двигателя.....	46	Вентилятор с гидростатическим приводом... ..	94
Специальные инструменты и приспособления		Проверка функциональности	
применяемые при ремонте двигателя.....	47	температурного выключателя.....	96
<b>РЕМОНТ РЯДНЫХ ДВИГАТЕЛЕЙ.....</b>	<b>53</b>	Замена масляных фильтров.....	97
Техника безопасности.....	54	Снятие и установка теплообменника.....	99
Технологии сгорания топлива в двигателе.....	58	Снятие и установка масляного поддона.....	99
Картер / Кривошипно-шатунный механизм.....	60	<b>Разборка масляного насоса.....</b>	<b>101</b>
Изменения поперечного картера.....	61	Снятие и установка масляных форсунок.....	103
Дифференциал на 5-ти цилиндровых		Снятие и установка клапана	
двигателях.....	62	маслосепаратора.....	104
Схема системы смазки двигателя.....	67	Снятие и установка направляющего	
Схема системы охлаждения двигателя.....	68	подшипника вала сцепления.....	104
Схема турбонаддува с охлаждением		<b>Снятие, ремонт и установка маховика.....</b>	<b>105</b>
наддувочного воздуха.....	68	Замена зубчатого венца маховика.....	109
Схема комбинированного турбонаддува с		Сальники коленчатого вала.....	109
охлаждением наддувочного воздуха.....	69	Снятие передней крышки картера.....	112
Схема системы питания.....	69	Проверка осевого зазора	
		распределительного вала.....	113



Демонтаж крышки распределительных шестерен .....	113	Сборка воздушного компрессора .....	153
<b>Регулирование осевого зазора распределительного вала</b> .....	114	Замена крышки в картере .....	159
Установка крышки распределительных шестерен .....	115	Торцовое шлифование картера/головки цилиндра .....	159
Снятие дифференциала .....	115	<b>СИСТЕМА ЭЛЕКТРООБОРУДОВАНИЯ</b> .....	160
Монтаж дифференциала .....	117	Техника безопасности .....	161
Снятие коленчатого вала .....	117	Расположение кабелей и разъемов - Кабина водителя и рама .....	162
Демонтаж поршня с шатуном .....	120	Пояснение к примеру обозначений на электросхемах .....	164
Определение поршневого зазора .....	120	Обозначения на электросхемах .....	165
Замер выступа поршня .....	120	Обозначение цепей тока .....	166
Снятие и установка поршневых колец .....	123	Датчики / Выключатели .....	166
Проверка поршневого пальца и подшипника .....	123	Лампы / Фары .....	166
Монтаж поршня на шатуне .....	124	Предохранители .....	166
Замер отверстия основания шатуна (диаметр основания) .....	125	Сигнальные лампы .....	167
Втулка шатуна .....	126	Реле .....	167
<b>Снятие гильз цилиндра</b> .....	126	<b>Детальные электросхемы</b>	
Метод проверки величины выступа гильз цилиндров .....	126	Электропитание, управление пуском, электрофакельное устройство облегчения пуска .....	168
Монтаж гильзы цилиндра .....	127	Индикаторы, сигнальные и контрольные лампы .....	170
Снятие и установка впускного коллектора .....	128	Тахоспидограф, тахометр, задний и передний делители, механизмы отбора мощности .....	172
Монтаж гофрированных шлангов на впускных устройствах .....	128	Блокировки дифференциала, поперечная и продольная, раздаточная коробка .....	174
<b>Проведение контрольных мероприятий перед заменой турбокомпрессора</b> .....	130	Кнопки звуковых сигналов, звуковые сигналы, сигнал торможения, свет фары заднего хода, воздухоосушитель .....	176
Демонтаж и установка турбоагнетателя .....	132	Обогрев зеркал .....	178
Замер осевого люфта турбокомпрессора .....	134	Мигающее светосигнальное устройство .....	180
Замер радиального зазора .....	134	Отопление/Вентиляция, прикуриватель, внутреннее освещение, освещение ступенек .....	182
Снятие и установка коромысла .....	134	Стеклоомыватель, стеклоочиститель, переключатели света, освещение приборов .....	184
<b>Регулировка зазора клапанов</b> .....	135	Фары, стояночный огонь, задние габаритные фонари, стояночные фонари .....	186
Регулировка зазора выпускных клапанов на двигателях D 28.. с EVB .....	137	Задние противотуманные огни, противотуманные фары .....	188
Демонтаж головки цилиндра .....	138	Останов двигателя, моторный тормоз .....	190
Монтаж головки цилиндра .....	139	Клапан слива конденсата .....	192
Проверка головки цилиндра на трещины .....	140	Управление сцеплением .....	192
<b>Затягивание/подтягивание болтов головки блока цилиндров</b> .....	140	Дополнительный нагрев HL 10011.09 .....	193
Снятие клапанов .....	145	Центральное распределительное устройство .....	194
Установка клапанов .....	145	Штекерные соединения центрального распределительного устройства .....	198
Снятие и установка направляющей клапана .....	146	Центральное распределительное устройство, схема внутреннего освещения .....	201
Доводка (обточка) седла клапана .....	147	Блок контрольных ламп .....	202
Шлифовка клапанов .....	148	Индикаторы .....	204
Демонтаж кольца седла клапана .....	148	Универсальный распределитель .....	205
Снятие распределительного вала .....	149	Пречень номеров проводов .....	207
Проверка муфты опережения впрыска .....	150		
Значения высоты подъема клапана .....	151		
Снятие воздушного компрессора .....	152		

**РЕМОНТ ДВИГАТЕЛЕЙ  
АВТОМОБИЛЕЙ MAN F 90, F 2000**

D 2555

D 2556

D 2565

D 2566

D 2865

D 2866

D 2876





## ОБОЗНАЧЕНИЕ ТИПА ДВИГАТЕЛЯ

### Пояснения

Наименование признака классификации:	1	2	3	4	5	6	7	8
	X	XX	X	X	x(x)	X	xxxx	/XXX

Вид топлива \_\_\_\_\_  
 Диаметр цилиндра \_\_\_\_\_  
 Рабочий ход \_\_\_\_\_  
 Число цилиндров \_\_\_\_\_  
 Наддув, в случае двигателей: процесс сгорания \_\_\_\_\_  
 Варианты мощности \_\_\_\_\_  
 Место установки двигателя \_\_\_\_\_  
 Уменьшенная мощность в соответствии с предписаниями в области моторостроения или соответственно специальное обозначение заказчика \_\_\_\_\_

Пример:	D	28	6	6	L	F	/290	
	1	2	3	4	5	7	8	Номер признака

Пример обозначения относится к дизельному двигателю с диаметром цилиндра 128 мм, рабочим ходом 155 мм, 6 цилиндрами, с наддувом и охлаждением наддуваемого воздуха для грузового автомобиля с двигателем, расположенным под или за кабиной, и уменьшенной мощности 290 л.с.

### ЗАДНИЕ НЕСУЩИЕ КРОНШТЕЙНЫ ДВИГАТЕЛЯ НА АВТОМОБИЛЕ F 90

При ремонте обратить внимание на модифицированные крепежные болты задних несущих кронштейнов двигателя.

Для того, чтобы сократить нагрузку на резьбу в картере сцепления, верхние крепежные болты задних несущих кронштейнов были заменены с M 16 x 1,5 x 40 на M 16 x 1,5 x 45.

Одновременно момент затяжки всех задних крепежных винтов несущих кронштейнов двигателя был сокращен с 360 Нм до 300 Нм.

При ремонтных работах, в ходе которых отвинчиваются крепежные болты задних несущих кронштейнов двигателя, следует учитывать момент затяжки в 300 Нм, и использовать только следующие болты:

- Верхние крепежные болты:  
M 16 x 1,5 x 45, деталь № 06.02814.3014
- Нижние крепежные болты:  
M 16 x 1,5 x 80, деталь № 06.02814.3021
- Верхние и нижние крепежные болты на ZF-NMV: M 16 x 1,5 x 30

(неполный перечень, только наиболее распространенные признаки)

#### 1. Вид топлива:

- D = дизельное топливо
- E = природный газ (CNG)
- G = газ пропан-бутан (LPG)

#### 2. Диаметр цилиндра:

- 25 = 125мм
- 28 = 128мм

#### 3. Рабочий ход:

- 5 = 150 мм
- 6 = 155 мм
- 7 = 166мм

#### 4. Число цилиндров:

- 5=5 цилиндров 6=6 цилиндров

#### 5.1 Наддув:

- (двигатели, не использующие M-процесс)
- T = с наддувом

L = с наддувом и охлаждением подаваемого воздуха

C = с комбинированным наддувом без охлаждения подаваемого воздуха

K = с комбинированным наддувом и охлаждением подаваемого воздуха

**5.2 Процесс сгорания:**

M = M-процесс

MT = M-процесс с наддувом

ML = ML-процесс с наддувом и охлаждением подаваемого воздуха

MK = M-процесс с комбинированным наддувом и охлаждением подаваемого воздуха

MC = M-процесс с комбинированным наддувом без охлаждения подаваемого воздуха

**6. Варианты мощности:**

X = первое форсирование

Y = второе форсирование

**7. Тип автомобиля, на котором устанавливают двигатель:**

..F = грузовой автомобиль с кабиной над или перед двигателем и левосторонним расположением рулевого управления

..FR = грузовой автомобиль с кабиной над или перед двигателем и правосторонним расположением рулевого управления

..FA = грузовой автомобиль с кабиной над или перед двигателем с приводом на все колеса

..FG = грузовой автомобиль с кабиной над или перед двигателем, повышенной проходимости

..FZ = грузовой автомобиль с кабиной над или перед двигателем и левосторонним расположением рулевого управления, кабина F8

..H = грузовой автомобиль капотной компоновки с левосторонним расположением рулевого управления

..HA = грузовой автомобиль капотной компоновки с приводом на все колеса

..OH = автобус, двигатель расположен в задней части

..OHC = автобус, двигатель расположен в задней части, шасси

**Примечание:** в технических характеристиках используют только обязательно необходимые для различия буквы 5 - 8-го классификационных признаков.

**НОВЫЕ ОБОЗНАЧЕНИЯ ТИПОВ ДВИГАТЕЛЕЙ**

В начале 1990 года было изменено условное обозначение типов двигателей.

- неизменным осталось базовое условное обозначение согласно классификационным признакам 1 - 5 и обозначение типа автомобиля, на котором устанавливают двигатель (признак 6)

- исключено обозначение вариантов мощности, например, X, Y, Z.

- добавлен классификационный признак 7, отражающий текущую нумерацию 01, 02 и т.д.

Тип автомобиля, на котором устанавливают двигатель

6	7
xxxx	xx

Мощность, частота вращения

Предписания по приемке, значения вредных выбросов

Пример: 

D	28	6	6	L	F	16
---	----	---	---	---	---	----

1	2	3	4	5	6	7	Номер признака
---	---	---	---	---	---	---	----------------

Порядковые номера ведутся при TDS-N. В каждом номере указаны закодированные мощность, частота вращения и предписания по приемке (TUEV, ECE 88/77 EWG и т.д.).

**Пример:** D 2866 LF 16 - 294 kW / 2000 / - 61 % Nox; (Euro 2) это означает следующее:

мощность 294 кВт (400 л.с.) при частоте вращения 2000 оборотов в минуту,

выбросы Nox - 61 % (Euro 2), что соответствует нормативным требованиям документа 88/77 EWG, стр. 1.5 SILENT = предельный уровень внешнего шума в соответствии с требованиями 84/424 EWG.

**ОПРЕДЕЛЕНИЕ КОНЦЕНТРАЦИИ ВРЕДНЫХ ВЫБРОСОВ И ПРЕДЕЛЬНОГО УРОВНЯ ШУМА**

В таблице далее Вы можете найти двигатели MAN, которые уже соответствуют заданным значениям токсичности выбросов и уровня шума, и которые имеются для оснащения автомобилей отдельных типоразмерных рядов.

Упомянутые выше значения параметров по нормам Euro 1/Euro 2 будут соблюдаться при серийном производстве, так как для соответствия производства допускается превышение этих величин примерно на 10%. Поэтому эти двигатели называются Euro 1 (COP).



Двигатели для грузовых автомобилей		Типоразмерный ряд	Тип автомобиля	Номер
Модель двигателя	класс	автомобилл	(торговый номер)	шасси начинал с:
D 2866 LFZ/290		F8	xx.291	WMA5..
D 2866 LFZ		F8	xx.331	WMA5..
D 2866 KFZ		F8	xx.361	WMA5..
D 2866 KFZ/359		F8	xx.361	WMA5..
D 2866 LH 01		H9	xx.301	WMA5..
D 2865 LF		F90	xx.262	WMAF..
D 2865 LF 02		F90	xx.272	WMAF..
D 2865 LF 05	Euro 1	F90	xx.272	WMAF..
D 2865 LF 03		F90	xx.322	WMAF..
D 2865 LF 06	Euro 1	F90	xx.322	WMAF..
D 2865 LF 10	Euro 1	F90	xx.322	WMAF..
D 2865 LF 09	Euro 2	F90	xx.342	WMAF..
D 2866 F		F90	xx.242	WMAF..
D 2866 LF 07		F90	xx.292	WMAF..
D 2866 LF/290		F90	xx.292	WMAF..
D 2866 LF 04		F90	xx.302	WMAF..
D 2866 LF 08		F90	xx.332	wmaf..
D 2866 LF		F90	xx.332	WMAF..
D 2866 LXF/339		F90	xx.362	WMAF..
D2866LF02		F90	xx.362	WMAF..
D2866KF		F90	xx.362	WMAF..
D 2866 LXF		F90	xx.362	WMAF..
D 2866 LF 01		F90	xx.362	WMAF..
D 2866 KF 01		F90	xx.362	WMAF..
D 2866 LF 03		F90	xx.372	WMAF..
D 2866 LF 05	Euro 1	F90	xx.372	WMAF..
D 2866 LF 15	Euro 1	F90	xx.372	WMAF..
D 2866 LF 14	Euro 2	F90	xx.402	WMAF..
D 2866 LF 16	Euro 2	F90	xx.402	WMAF..
D 2866 LF 06		F90	xx.422	WMAF..
D 2866 LF 09	Euro 1	F90	xx.422	WMAF..
D 2866 LF 10	Euro 1	F90	xx.422	WMAF..
D 2865 LF 22	Euro 1	F2000	xx.273	WMAT..
D 2865 LF 24	Euro 2	F2000	xx.293	WMAT..
D 2865 LF 23	Euro 1	F2000	xx.323	WMAT..
D 2865 LF 21	Euro 2	F2000	xx.343	WMAT..
D 2866 LF 21	Euro 1	F2000	xx.373	WMAT..
D 2866 LF 20	Euro 2	F2000	xx.403	WMAT..
D 2866 LF 22	Euro 1	F2000	xx.423	WMAT..
D 2876 LF 02	Euro 2	F2000	xx.463	WMAT..

**Примечание:** Обзор и пояснения к обозначениям типов автомобилей и их идентификационным номерам (номерам шасси) см. стр. 7 Обозначение модели двигателя смотрите на шильде, находящейся на двигателе, перед номером двигателя. Торговый номер находится снаружи двери водителя, (XX) - первые две цифры торгового номера, обозначающие допустимую полную массу автомобиля

## технические характеристики

Двигатели для грузовых автомобилей		Типоразмерный ряд	Тип автомобиля (торговый номер)	Номер шасси начиная с:
D 2866 LF 20	Euro 2	FX	xx.403	WMAX
D 2866 LFG 05	Euro 2	SX	xx.403	WMAX

### Двигатели для автобусов

D 2865 LOH 02	Euro 1	RJV	MAN 322 FRH	WMAA
D 2865 LOH 07	Euro 2	RJV	MAN 342 FRH	WMAA
D 2865 LOH 26	Euro 2	RJV	MAN 352 FRH	WMAA
D 2866 LOH 26	Euro 2	RJV	MAN 352 FRH	WMAA
D 2866 LOH 23	Euro 2	RJV	MAN 402 FRH	WMAA
D 2866 LOH 06	Euro 1	RJV	MAN 422 FRH	WMAA
D 2866 LOH 21	Euro 1	RJV	MAN 422 FRH	WMAA

### Двигатели для автомобильных шасси

D 2865 LOH 01	Euro 1	RJV-шасси	xx.270	WMA4..., WMAA
D 2865 LOH 08	Euro 2	RJV-шасси	xx.260	WMAA
D 2865 LOH 10	Euro 2	RJV-шасси	xx.290	WMAA
D 2865 LOH 09	Euro 2	RJV-шасси	xx.310	WMAA
D 2865 LOH 02	Euro 1	RJV-шасси	xx.320	WMA4..., WMAA
D 2865 LOH 07	Euro 2	RJV-шасси	xx.340	WMA4..., WMAA
D 2866 LOH 24	Euro 1	RJV-шасси	xx.310	WMA4..., WMAA
D 2866 LOH 25	Euro 2	RJV-шасси	xx.310	WMAA
D 2866 LOH 26	Euro 2	RJV-шасси	xx.350	WMAA
D 2866 LOH 07	Euro 1	RJV-шасси	xx.370	WMA4..., WMAA
D 2866 LOH 22	Euro 1	RJV-шасси	xx.370	WMA4..., WMAA
D 2866 LOH 23	Euro 2	RJV-шасси	xx.400	WMA4..., WMAA
D 2866 LOH 06	Euro 1	RJV-шасси	xx.420	WMA4..., WMAA
D 2866 LOH 20	Euro 1	RJV-шасси	xx.420	WMA4..., WMAA
D 2876 LOH 01	Euro 2	RJV-шасси	xx.460	WMAA

### Продаваемые отдельно двигатели для установки на транспортных средствах

D 2865 LOH 08	Euro 2	VE-двигатели	191 кВт / 2000 Умин
D 2865 LOH 05	Euro 1	VE-двигатели	198 кВт / 2000 1/мин
D 2865 LOH 10	Euro 2	VE-двигатели	213 кВт / 2000 1/мин
D 2865 LOH 09	Euro 2	VE-двигатели	228 кВт / 2000 1/мин
D 2866 LOH 25	Euro 2	VE-двигатели	228 кВт / 2000 1/мин
D 2866 LOH 09	Euro 1	VE-двигатели	230 кВт / 2000 1/мин
D 2866 LOH 24	Euro 1	VE-двигатели	230 кВт / 2000 1/мин
D 2866 LOH 26	Euro 2	VE-двигатели	257 кВт / 2000 1/мин
D 2866 LOH 28	Euro 2	VE-двигатели	257 кВт / 2000 1/мин
D 2866 LOH 22	Euro 1	VE-двигатели	272 кВт / 2000 1/мин
D 2876 LOH 01	Euro 2	VE-двигатели	338 кВт / 2000 1/мин



**ОТРАБОТАННЫЕ ГАЗЫ**

Приведенные в документе ECE-R 49 значения параметров: CO = 14 г/кВт-ч, HC = 3,5 г/кВт, NOx = 18 г/кВт-ч обозначены как 100% величины. Улучшенные показатели содержания вредных компонентов в отработанных газах (88/77 EWG) заданы в виде процентного снижения упомянутых выше величин.

Документ 88/77 EWG, действует с 01.10.1990 г: улучшенные значения: CO = -20%, HC = -30%, NOx = -20%, относительно значений, заданных ECE-R 49

в случае Euro 1: CO = -68%, HC = -69%, NOx = -56%, относительно значений, заданных ECE-R 49

в случае Euro 2: CO -71%, HC -69%, NOx -71%, относительно значений, заданных ECE-R 49

г/кВт-ч	Euro 1	Euro 2	FAV 2 (CH)	KDV (A)
NOx	8,0	7,0	9,0	9,0
HC	1,1	1,1	1,23	1,23
CO	4,5	4,0	4,9	4,9
PT (частицы)	0,36 > 85 кВт	0,15	0,7	0,7 > 85 кВт (1.1.93)
		0,61 ≤ 85 кВт		0,4 ≤ 85 кВт (1.1.93)

**ХАРАКТЕРИСТИКИ ДВИГАТЕЛЯ**

Конструкция рядный, установлен вертикально  
Принцип работы..... четырехтактный

**Процесс сгорания:**

M..... рабочий цикл дизеля с непосредственным впрыском топлива с помощью одноструйной топливной форсунки в сферическую камеру сгорания, расположенную в поршне на оси цилиндра (M-процесс)

D 28..... рабочий цикл дизеля с непосредственным впрыском топлива в сферическую камеру сгорания, расположенную в поршне на оси цилиндра с помощью четырех - или пятиструйной топливной форсунки в случае двигателей Euro 1 и пяти- или восьмиструйной топливной форсунки в случае двигателей Euro 2

**Число цилиндров:**

D 2555, D 2565, D 2865 ..... 5  
D 2556, D 2566, D 2866, D 2876 ..... 6

**Рабочий объем:**

D 2555 ..... 9200 см<sup>3</sup>  
D 2565 ..... 9511 см<sup>3</sup>  
D 2556 ..... 11045 см<sup>3</sup>  
D 2566 ..... 11413 см<sup>3</sup>  
D 2865 ..... 9973 см<sup>3</sup>  
D 2866 ..... 11967 см<sup>3</sup>  
D 2876 ..... 12816 см<sup>3</sup>

**Степень сжатия:**

D 25 ..... M, кроме D 2566 MF/220 18 : 1  
D 2566 MF/220 ..... 18,5 : 1  
D 25 ..... M, с наддувом 17 : 1  
D 2865 LOH ..... 17 : 1  
D 2865 LF ..... 15,5 : 1  
D 2866 F, OH ..... 17,5 : 1  
D 2866 K, T, TOH ..... 15 : 1  
D 2866 LXF, LF, LF, TOH ..... 15,5 : 1  
D 2876 LF, LOH ..... 17 : 1

**Диаметр цилиндра/рабочий ход:**

D 2555/56 ..... 125/150 мм  
D 2565/66 ..... 125/155 мм  
D 2865/66 ..... 128/155 мм  
D 2876 ..... 128/166 мм

**Порядок работы цилиндров:**

пятицилиндровые двигатели..... 1 - 2 - 4 - 5 - 3  
шестицилиндровые двигатели ..... 1-5-3-6-2-4

**Система смазки**

циркуляционная, под давлением посредством шестеренчатого масляного насоса (насосов)

**Охлаждение**

принудительное охлаждение (водяное охлаждение) посредством лопастного насоса температура охлаждающей жидкости, примерно ..... от 80 до 90 °C кратковременно допустимая температура, максимальная ..... 95 °C

**Сухая масса двигателя:**

D 2555, D 2565 ..... примерно 660/710 кг  
D 2556, D 2566, .....  
D 2865 LF 01 - ..... примерно 750/800 кг  
D 2866 K..... примерно 890 кг  
D 2866 T, D 2866 L, ..... примерно 820/835 кг  
D 2866 F, D 2866 LXF, .....  
D 2866 LF 01 - ..... примерно 870/900 кг  
D 2876 LF ..... примерно 990 кг  
Заправочные объемы и спецификации приведены в Рекомендации по техобслуживанию.

## ТОПЛИВНЫЕ ФОРСУНКИ

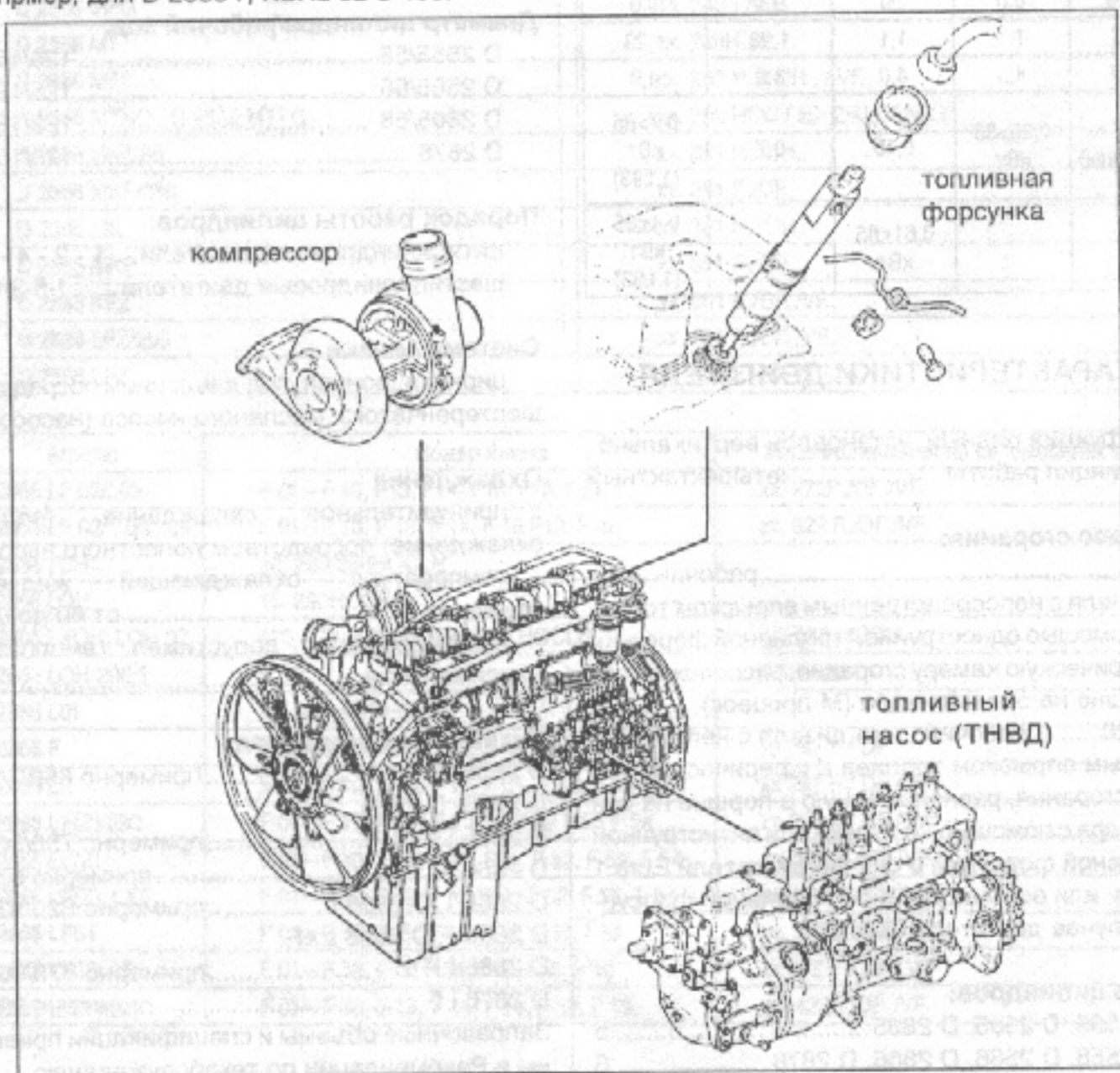
Тип форсунки  
 М-процесс..... с одноструйным распылителем  
 с ваннообразной камерой сгорания в поршне .... с четырехструйным распылителем  
 в случае двигателей Euro 1 ..... с четырех- или пятиструйным распылителем  
 в случае двигателей Euro 2 ..... с пяти- или восьмиструйным распылителем

### Условное обозначение топливных форсунок

DL ..... нормальный бесштифтовый распылитель форсунки  
 DLL ..... удлиненный бесштифтовый распылитель форсунки  
 Корпус форсунки ..... конструкция KD..... с накидной гайкой, например, для D 2866 F, KDAL 82 S 403.

## ТАБЛИЦА РЕГУЛИРОВОЧНЫХ ДАННЫХ ДВИГАТЕЛЕЙ

Приведенная далее таблица содержит значения мощности двигателя, регулировочных параметров момента начала подачи топлива, условные обозначения топливных форсунок, параметры контроля для проверки автомобиля на уровень токсичности отработанных газов (AU) из SD 203 и, при необходимости, принадлежность топливных насосов высокого давления к двигателям.





**ПОЯСНЕНИЯ К ТАБЛИЦАМ РЕГУЛИРОВКИ ДВИГАТЕЛЕЙ**

**Мощность и вращающий момент:**

С 01.10.1988 для указания этих параметров действуют следующие нормативные положения: Термины DIN и ISO не будут применяться в будущем.

Измерения будут производиться в соответствии со следующими нормативными документами Европейского Сообщества:

- 0/1269 EWG (в общем соответствует ДИН).
- 880/195 EWG (в общем соответствует ИСО).

Приведенные ниже данные для двигателей старых конструкций оставлены по DIN, а в случае двигателей новых моделей приводятся данные в соответствии с обоими нормативными документами ЕС (там, где такие данные имеются).

Приводимые в случае какого-то двигателя различающиеся данные мощности и величины крутящего момента объясняются различающимися методами измерений. При этом отсутствует какой-либо коэффициент пересчета.

**Начало подачи топлива:**

Момент начала подачи дается в градусах угла поворота коленчатого вала относительно верхней мертвой точки. В случае всех двигателей, на которых имеется возможность установки датчика светового сигнала 80.99605-6002, момент начала подачи необходимо, как правило, проверять и регулировать только с использованием датчика светового сигнала. При этом не допускается проверять и регулировать момент начала подачи по методу „высокое давление-перелив“.

Все значения момента начала подачи приведены для случая статической проверки. В случае топливных насосов распределительного типа рабочий ход плунжера топливного насоса высокого давления составляет 1,0 мм в момент начала подачи.

**Давление впрыскивания форсунки**

Значение давления впрыскивания форсунки указано в барах. Погрешность при этом составляет + 8бар.

При выполнении регулировки необходимо стремиться к достижению верхнего допустимого предела давления.

При этом указаны две величины, обе имеют силу:

- большая величина приведена для регулирования новых форсунок

- меньшая величина относится к регулированию форсунок, уже бывших в эксплуатации.

**Корпус форсунки с распылителем**

Серийно используемые корпуса форсунок с распылителем имеют номер детали по каталогу MAN, последние четыре позиции которого выбиты на корпусе форсунки. На основании этого номера детали, представляющего собой комбинацию номеров, можно сделать заключение об установленном внутри распылителе. Однако, корпус форсунки в сборе с распылителем не может быть получен при заказе на основании этого номера. Приведенный номер детали служит только для Вашей информации.

**Контролируемые величины при проверке автомобиля на токсичность отработанных газов (AU)**

Частота вращения холостого хода (AU)

Частота вращения, ограничиваемая регулятором (AU)

Величина K (AU)

**Рядный топливный насос высокого давления**

Пояснения к условному обозначению топливного насоса высокого давления, например, BOSCH - PES 6 P 120 A 720 LS 2388 x

поршневой насос с собственным кулачковым валом и торцевым креплением..... PES

число цилиндров ..... 6

размер насоса: ..... P

A = ..... рабочий ход поршня 8 мм

P = ..... рабочий ход поршня 10 мм

диаметр поршня в 1/10 мм..... 120

номер модификации..... A

монтажное число: оно обозначает место установки кулачкового вала, регулятора, муфты опережения впрыска топлива и подкачивающего топливного насоса..... 720

направление вращения кулачкового вала..... L:

R = .....вправо,

L = ..... влево

условное обозначение исполнения ..... S 2388

от ..... SS2000 до... усиленное исполнение

суффикс, означающий другие регулировки при таком же числе комбинаций, ..... X,

означает реверсивный..... „Z“

Давление срабатывания перепускного клапана на топливном насосе высокого

давления ..... от 1 до 1,5 бар

Регулятор холостого хода и максимальной

частоты вращения..... RQ

Всережимный регулятор (всережимный

регулятор частоты вращения)..... RQV

Электронное регулирование..... EDC

Двигатель	D 2865 LF	D2865 LF 02	D2865 LF 03	D2865 LF 05	D 2865 LF 06	D 2865 LF 09
кВт/л, с./л./мин	191/260/2200	196/270/2000	235/320/2000	198/270/2000	235/320/2000	250/340/2000
класс по содержанию вредных веществ				Euro 1	Euro 1	Euro 2
момент начала подачи	14±1	16-1	13+1	12-1	12-1	0
давление впрыскивания форсунки	220	295/280	295/280	295/280	295/280	320/300
распылитель корпус форсунки с распылителем	51.10102-0189 51.10101-7274	51.10102-0215 51.10101-7338	51.10102-0215 51.10101-7338	51.10102-0215 51.10101-7338	51.10102-0215 51.10101-7338	1x51.10102-0221 1x51.10101-7359 4x51.10102-0221 4x51.10100-7363
условное обозначение форсунки	DLLA 136 S 943	DLLA 146 P 166	DLLA 146 P 166	DLLA 146 P 166	DLLA 146 P 166	DLLA 152 P 452
номер изготовителя	0 433 271 740	0 433 171 214	0 433 171 214	0 433 171 214	0 433 171 214	0 433 171 326
частота вращения холостого хода (об/мин)	650 +50	650 + 50	650 + 50	650 + 50	650 + 50	650 + 50
регулируемая величина частоты вращения, ограничиваемой регулятором мин./макс.	2260 2300	2240 2300	2280 2300	2240 2300	2280 2300	2150 ---
частота вращения холостого хода АУ (об/мин)	600 ± 100	600 ± 100	600 ± 100	600 ± 100	600 ± 100	600 ± 100
регулируемая величина частоты вращения, ограничиваемой регулятором (АУ) мин./макс.	2310 2530	2100 3200	2100 2300	2100 2300	2100 2300	2080 2220
величина К (АУ)	1,5	1,7	2,0	1,3	2,0	1,5
топливный насос высокого давления	PES5P 120A 720/3 LS 512	PES 5P 120A 720/3 LS 512	PES5P 120A 720/3 LS 7210	PES5P 120A 720/3 LS 528	PES 5 P 120A 720/3 LS 7250	PES 5 H 120 720 LS 1002
MAN-номер	51.11102-7861	51.11103-7043	51.11103-7048	51.11103-7121	51.11103-7202	51.11103-7254
Регулятор	RQ	RQ	RQ	RQ	RQV	EDC
Примечание	с RQV 51.11102-7882	с RQV 51.11103-7045	с RQV 51.11103-7049	с RQV 51.11103-7122		



технические характеристики

Двигатель	D 2865 LF 10	D2865 LF 21	D2865 LF 22	D2865 LF 23	D 2865 LF 24	D 2865 LOH 01
кВт/л, с./л/мин	235/320/2000	250/340/2000	198/270/2000	235/320/2000	213/290/2000	198/270/2000
класс по содержанию вредных веществ	Euro 1	Euro 2	Euro 1	Euro 1	Euro 2	Euro 1
момент начала подачи	12-1	0	12-1	12-1	8-1	12-1
давление впрыскивания форсунки	295/280	320/300	295/280	295/280	295/280	295/280
распылитель						
корпус форсунки с распылителем	51.10102-0215 51.10101-7338	1x51.10102-0221 1x51.10101-7359 4x51.10102-0221 4x51.10100-7363	51.10102-0215 51.10101-7338	51.10102-0215 51.10101-7311	51.10102-0223 51.10101-7382	51.10102-0215 51.10101-7338
условное обозначение форсунки	DLLA 146 P 166	DLLA 152 P 452	DLLA 146 P 166	DLLA 146 P 166	DLLA 152 P 566	DLLA 146 P 166
номер изготовителя	0 433 171 214	0 433 171 326	0 433 171 214	0 433 171 214	0 433 171 414	0 433 171 214
частота вращения холостого хода (об/мин)	650 +50	650 + 50	650 + 50	650 + 50	650 + 50	650 + 50
регулируемая величина частоты вращения, ограничиваемой регулятором мин./макс.	2150 ---	2150 ---	2240 2300	2280 2300	2150 ----	2240 2300
частота вращения холостого хода АУ (об/мин)	600 ±100	600 ±100	600 ±100	600 ±100	600 ±100	600 ±100
регулируемая величина частоты вращения, ограничиваемой регулятором (АУ) мин./макс.	2040 2160	2100 2300	2240 2300	2280 2300	2080 2220	2100 2300
величина К (АУ)	2,0	1,5	1,3	2,0	1,3	1,3
топливный насос высокого давления	PES5P 120A 720/3 LV 19383	PES 5H 120 720 LS 1002	PES5P 120A 720/3 LS 528	PES5P 120A 720/3 LS 7250-1	PES 5 P 120A 720/3 LS 74-18	PES 5 P 120A 720/3 LS 528
MAN-номер	51.11103-7233	51.11103-7254	51.11103-7347	51.11103-7484	51.11103-7511	51.11103-7349
Регулятор	EDC	EDC	RQ	RQV	EDC	RQ
Примечание			с RQV 3-7348			с RQV 3-7348

Двигатель	D 2865 LOH 02	D2865 LOH 05	D2865 LOH 06	D2865 LOH 07	D 2866 F/FG	D 2866 KF
кВт/л, с. /л /мин	235/320/2000	198/270/2000	191/260/2000	250/340/2000	185/250/2000	274/372/2000
класс по содержанию вредных веществ	Euro 1	Euro 1	Euro 1	Euro 2		
момент начала подачи	12-1	10-1	10-1	0	16+1	19-1
давление впрыскивания форсунки	295/260	295/260	280	300	265/250	220
распылитель корпус форсунки с распылителем	51.10102-0215 51.10101-7338	51.10102-0224 51.10101-7365	51.10102-0224 51.10101-7365	1x51.10102-0221 1x51.10101-7359 4x51.10102-0221 4x51.10100-7363	51.10102-0192 51.10101-7293	51.10102-0189 51.10101-7274
условное обозначение форсунки	DLLA 146 P 166	DLLA 148 P 465	DLLA 148 P 465	DLLA 152 P 452	DLLA 138 S 983	DLLA 136 S 943
номер изготовителя	0 433 171 214	0 433 171 336	0 433 171 336	0 433 171 326	0 433 271 788	0 433 271 740
частота вращения холостого хода (об/мин)	650 ± 50	650 ± 50	650 ± 50	650 ± 50	600 ± 50	600 ± 50
регулируемая величина частоты вращения, ограничиваемой регулятором мин./макс.	2280 2300	2240 2300	2240 2300	2150 ---	2290 2320	2290 2320
частота вращения холостого хода AU (об/мин)	600 ± 100	600 ± 100	600 ± 100	600 ± 100	600 ± 100	600 ± 100
регулируемая величина частоты вращения, ограничиваемой регулятором (AU) мин./макс.	2100 2300	2100 2300	2100 2300	2080 2220	2310 2530	2310 2530
величина K (AU)	2,0	0,9	0,9	1,5	0,8	2,3
топливный насос высокого давления	PES5P 120A 720/3 LS 7250	PES 5P 120 A 720/3 LS 7310	PES5P 120A 720/3 LS 7310	PES5P 120A 720/3 LS 1004-1		
MAN-номер	51.11103-7253	51.11103-7337	51.11103-7338			
Регулятор	RQV	RQ	RQ	EDC		
Примечание						



Двигатель	D 2866 KF 01	D2866 KFG	D2866 KFZ	D2866 KH	D 2866 KON	D 2866 KON/330
КБ/л, с. / л / мин	270/367/1900	265/360/2200	265/360/2200	265/360/2200	265/360/2200	248/330/2000
класс по содержанию вредных веществ						
момент начала подачи	19-1	19-1	18-1	18-1	18-1	18-1
давление впрыскивания форсунки	220	220	220	220	220	220
распылитель корпус форсунки с распылителем	51.10102-0189 51.10101-7274	151.10102-0189 51.10101-7274	51.10102-0189 51.10101-7274	51.10102-0189 51.10101-7274	51.10102-0189 51.10101-7274	51.10102-0189 51.10101-7274
условное обозначение форсунки	DLLA 136 S 943	DLLA 136 S 943	DLLA 136 S 943	DLLA 136 S 943	DLLA 136 S 943	DLLA 136 S 943
номер изготовителя	0 433 271 740	0 433 271 740	0 433 271 740	0 433 271 740	0 433 271 740	0 433 271 740
частота вращения холостого хода (об/мин)	600 ± 50	600 ± 50	600 ± 50	600 ± 50	600 ± 50	600 ± 50
регулируемая величина частоты вращения, ограничиваемой регулятором мин./макс.	1995 2185	2310 2530	2290 2320	2290 2320	2290 2320	2290 2320
частота вращения холостого хода АУ (об/мин)	600 ± 100	600 ± 100	600 ± 100	600 ± 100	600 ± 100	600 ± 100
регулируемая величина частоты вращения, ограничиваемой регулятором (АУ) мин./макс.	1995 2185	2310 2530	2310 2530	2310 2530	2310 2530	2160 2220
величина К (АУ)	1,4	2,3	2,3	2,3	2,3	2,4
топливный насос высокого давления	PES6P 120A/720/3 LS 470-2	PES6P 120A/720/3 LV 16993	PES6P 120A/720 LS 470	PES6P 120A/720/3 LS 470-2	PES6P 120A/720/3 LS 470-2	PES6P 120A/720/3 LS ...
МАН-номер	51.11103-7091	51.11102-7850	51.11102-7599	51.11102-7497	51.11102-7910	51.11102-7709
Регулятор	RQV	RQ	RQ	RQV	RQ	RQ
Примечание	с RQ 3-7090					

Двигатель	D 2866 LF	D2866 LF 01	D2866 LF 02	D2866 LF 03	D 2866 LF 04	D 2866 LF 05
кВт/л, с./л/мин	260/353/2200	265/360/2200	250/340/1900	272/370/2000	220/300/2000	272/370/2000
класс по содержанию вредных веществ						
момент начала подачи	17+2	16-1	16-1	16-1	16±1	14-1
давление впрыскивания форсунки	220	295/280	295/280	295/280	220	295/280
распылитель корпус форсунки с распылителем	51.10102-0189 51.10101-7274	51.10102-0201 51.10101-7310	51.10102-0201 51.10101-7310	51.10102-0201 51.10101-7310	51.10102-0189 51.10101-7274	51.10102-0201 51.10101-7310
условное обозначение форсунки	DLLA 136 S 943	DLLA 144 P 184	DLLA 144 P 184	DLLA 144 P 184	DLLA 136 S 943	DLLA 144 P 184
номер изготовителя	0 433 271 740	0 433 171 174	0 433 171 174	0 433 171 174	0 433 271 740	0 433 171 174
частота вращения холостого хода (об/мин)	600 ± 50	600 ± 50	600 ± 50	600 ± 50	600 ± 50	600 ± 50
регулируемая величина частоты вращения, ограничиваемой регулятором мин./макс.	2290 2300	1990 2000	1990 2000	2090 2122	2290 2300	2290 2300
частота вращения холостого хода АУ (об/мин)	600 ± 100	600 ± 100	600 ± 100	600 ± 100	600 ± 100	600 ± 100
регулируемая величина частоты вращения, ограничиваемой регулятором (АУ) мин./макс.	2310 2530	2310 2530	1995 2185	2090 2122	2100 2300	2290 2300
величина К (АУ)	2,2	1,9	2,0	2,0	1,3	1,5
топливный насос высокого давления	PES6P 120A 720/3 LS 470-2	PES 6P 120A 720/3 LS 3255	PES6P 120A 720/3 LS 3255	PES6P 120A 720/3 LS 3255	PES 6 P 120A 720/3 LS 470-2	PES 6 P 120A 720/3 LS 3255
MAN-номер	51.11102-7756	51.11102-7889	51.11102-7962	51.11102-7050	51.11103-7053	51.11103-7037
Регулятор	RQ	RQ	RQ	RQ	RQ	RQ
Примечание	с RQV 2-7757 с техническим том для технических данных	с RQV 2-7890 с техническим том для технических данных	с RQV 2-7942 с усилительным регулятором	с RQV 2-7051	с RQV 3-7054	с RQV 3-7039



Двигатель	D 2866 LF 06	D 2866 LF 07	D 2866 LF 08	D 2866 LF 09	D 2866 LF 10	D 2866 LF 15
кВт/л, с./л/мин	309/420/2000	213/290/1900	243/330/1900	309/420/2000	309/420/2000	272/370/2000
класс по содержанию вредных веществ				Евро 1	Евро 1	Евро 1
момент начала подачи	14-1	17-1	17±1	11+1	13-1	13+1
давление впрыскивающей форсунки	295/280	220	220	295/280	295/280	295/280
распылитель	51.10102-0215 51.10101-7338	51.10102-0189 51.10101-7274	51.10102-0189 51.10101-7274	51.10102-0215 51.10101-7338	51.10102-0215 51.10101-7338	51.10102-0201 51.10101-7310
услсаное обозначение форсунки	DLLA 146 P 166	DLLA 136 S 943	DLLA 136 S 943	DLLA 146 P 166	DLLA 146 P 166	DLLA 144 P 184
номер изготовителя	0 433 171 214	0 433 271 740	0 433 271 740	0 433 171 214	0 433 171 214	0 433 171 174
частота вращения холостого хода (об/мин)	600 ±50	600 ±50	600 ±50	600 ±50	600 ±50	600 ±50
регулируемая величина частоты вращения, ограничиваемой регулятором мин./макс.	2280 2300	1990 2185	1990 2185	2280 2300	2150	2290 2300
частота вращения холостого хода AU	600±100	600±100	600 ± 100	600 ± 100	600 ±100	600 ±100
регулируемая величина частоты вращения, ограничиваемой регулятором (AU) мин./макс.	2100 2300	1995 2185	1995 2185	2100 2300	2080 2220	2100 2300
величина K (AU)	1,6	1,4	0,9	1,7	1,6	2,2
топливный насос высокого давления	PES 6 P 120A 720/3 LS 7251	PES 6 P 120A 720/3 LS 470-2	PES6P 120A 720/3 LS 470-2	PES 6P 120A 720/3 LS 7251	PES 6P 120A 720/3 LS 7252	PES 6P 120A 720/3 LS 3255
MAN-номер	51.11103-7204	51.11103-7086	51.11103-7088	51.11103-7206	51.11103-7210	51.11103-7037
Регулятор	RQV	RQ	RQ	RQV	EDC	RQ
Применение	с RQV 3-7205 с круто поднимающейся характеристикой	с RQV 3-7087	с RQV 3-7089			с RQV 3-7039
Коды по стандарту ISO	501400/5000	501400/5000	501310/5000	501400/5000	501300/5000	501300/5000
Коды с 11/98м	0 3888 ГЕ 48	0 3888 ГЕ 50	0 3888 ГЕ 51	0 3888 ГЕ 53	0 3888 ГЕ 56	0 3888 ГЕ 50
Универсальный код по стандарту ISO						

Двигатель	D 2866 LF 16	D 2866 LF 20	D 2866 LF 21	D 2866 LF 22	D 2866 LF/290	D 2866 LFG
кВт/л, с./л/мин	294/400/2000	294/400/2000	272/370/2000	309/420/2000	221/300/2200	242/380/2200
класс по содержанию вредных веществ	Евро 2	Евро 2	Евро 1	Евро 1		
момент начала подачи	0	0	13 + 1	11 + 1	16 ± 1	19 ± 1
давление впрыскивания форсунки	320/300	320/300	295/280	295/280	220	220
распылитель корпуса форсунки с распылителем	1x51.10102-0221 1x51.10100-7359 5x51.10102-0221 5x51.10100-7363	1x51.10102-0221 1x51.10100-7359 5x51.10102-0221 5x51.10100-7363	51.10102-0201 51.10101-7310	51.10102-0215 51.10101-7338	51.10102-0189 51.10100-7274	51.10102-0189 51.10100-7274
условное обозначение форсунки	DLLA 152 P 452	DLLA 152 P 452	DLLA 144 P 184	DLLA 146 P 166	DLLA 136 S 943	DLLA 136 S 943
номер изготовителя	0 433 171 326	0 433 171 326	0 433 171 174	0 433 171 214	0 433 271 740	0 433 271 740
частота вращения холостого хода	600 ± 50	600 ± 50	600 ± 50	650 ± 50	600 ± 50	600 ± 50
регулируемая величина частоты вращения, ограничиваемой регулятором мин./макс.	2150	2150	2290 2300	2280 2300	2290 2300	2280 2300
частота вращения холостого хода АУ	600 ± 100	600 ± 100	600 ± 100	600 ± 100	600 ± 100	600 ± 100
регулируемая величина частоты вращения, ограничиваемой регулятором (АУ) мин./макс.	2080 2220	2100 2300	2100 2300	2100 2300	2310 2530	2310 2530
величина К (АУ)	1,3	1,3	2,2	1,7	1,6	2,2
топливный насос высокого давления	PES 6H 120 720 LS 1001	PES 6H 120 720 LS 1001	PES 6P 120 AV 720/3 LS 3255-3	PES 6P 120 AV 720/3 LS 7251-1	PES 6P 120 AV 720/3 LS 470-2	PES 6P 120 AV 720/3 LS 470-2
MAN-номер	51.11103-7255	51.11103-7255	51.11103-7351	51.11103-7396	51.11102-7760	51.11102-7756
Регулятор	EDC	EDC	RQV	RQ V	RQ	RQ
Примечание				с RQV 3-73989 с круглоподнимающейся характеристикой	с RQV 2-7761	с RQV 2-7757



Двигатель	D 2866 LFG 01	D 2866 LFG 02	D 2866 LFG 03	D 2866 LFG 04	D 2866 LFG/290	D 2866 LFZ
кВт/л. с. /1 /мин	272/370/2000	309/420/2000	272/370/2000	309/420/2000	221/300/2200	243/330/2200
класс по содержанию вредных веществ			Евро 1	Евро 1		
момент начала подачи	16-1	15-1	14-1	11 + 1	19 + 1	17 + 2
давление впрыскивания форсунок	295/280	295/280	295/280	295/280	220	220
распылитель корпус форсунки с распылителем	51.10102-0201 51.10101-7310	51.10102-0215 51.10101-7338	51.10102-0201 51.10100-7310	51.10102-0215 51.10100-7338	51.10102-0189 51.10101-7274	51.10102-0189 51.10101-7274
условное обозначение форсунки	DLLA 144 P 184	DLLA 146 P 166	DLLA 144 P 184	DLLA 146 P 166	DLLA 136 S 643	DLLA 136 S 643
номер изготовителя	0 433 171 174	0 433 171 214	0 433 171 174	0 433 171 214	0 433 271 740	0 433 271 740
частота вращения холостого хода	600±50	600 ±50	600 ±50	600 ±50	600 ± 50	600 ± 50
регулируемая величина частоты вращения, ограничиваемой регулятором мин./макс.	2160 2200	2160 2200	2290 2300	2280 2300	2360 2420	2290 2320
частота вращения холостого хода AU	600 ±100	600 ±100	600±100	600 ±100	600 ± 100	600 ± 100
регулируемая величина частоты вращения, ограничиваемой регулятором (AU) мин/макс.	2160 2200	2160 2200	2100 2300	2100 2300	2360 2420	2310 2530
величина K (AU)			1,5	1,7		2,0
топливный насос высокого давления			PES6P 120AV 720/3 LV 8401 033 271	PES6P 120AV 720/3 LV8401 862 748		PES6P 120AV 720/3 LS 470-2
MAN-номер			51.11103-7385	51.11103-7401		51.11102-7712
Регулятор			RQV	RQ		RQ
Примечание				с RQV 3-7402		с RQV 2-7733

Двигатель	D 2866 LFZ/290	D 2866 LH 01	D 2866 LH 02	D 2866 LOH	D 2866 LOH 02	D 2866 LOH 03
кВт/л, с./1 мин	213/290/2200	220/300/2000	272/370/2000	260/353/2200	272/370/2000	309/420/2000
класс по содержанию вредных веществ						
момент начала подачи	16 ± 1	16 ± 1		19 ± 1	16 ± 1	14 ± 1
давление впрыскивания форсунки	220	220	295/280	220	295/280	295/280
распылитель корпус форсунки с распылителем	51.10102-0189 51.10100-7274	51.10102-0189 51.10100-7274	51.10102-0201 51.10101-7310	51.10102-0189 51.10101-7274	51.10102-0201 51.10100-7310	51.10102-0215 51.10100-7338
условное обозначение форсунки	DLLA 136 S 643	DLLA 136 S 643	DLLA 144 P 184	DLLA 136S 643	DLLA 144 P 184	DLLA 146 P 166
номер изготовителя	0 433 271 740	0 433 271 740	0 433 171 174	0 433 271 740	0 433 171 174	0 433 171 214
частота вращения холостого хода	600 ± 50	600 ± 50	600 ± 50	600 ± 50	600 ± 50	600 ± 50
регулируемая величина частоты вращения, ограничиваемой регулятором мин./макс.	2290 2320	2290 2300				
частота вращения холостого хода AU	600 ± 100	600 ± 100	600+100	600 ± 1 00	600+100	600 ± 100
регулируемая величина частоты вращения, ограничиваемой регулятором (AU) мин./макс.	2310 2530	2100 2300		2310 2530	2100 2300	21 00 2300
величина K (AU)	2,2	1,3		2,2	2,0	1,6
топливный насос высокого давления	PES 6P 120A 720/3 LS 470-2	PES 6P 120A 720/3 LS 470-2	PES 6P 120A 720/3 LS 3255	PES 6P 120A 720/3 LS 3255	PES 6P 120A 720/3 LS 3255	PES 6P 120A 720/3 LS 7251
MAN-номер	51.11102-7760	51.11103-7035	51.11103-7050		51.11103-7050	51.11103-7204
Регулятор	RQ	RQ	RQ		RQ	RQV
Примечание	с RQV 2-7761	с RQV 3-7054	с RQV 3-7051			



технические характеристики

Двигатель	D 2866 LOH 06	D 2866 LOH 07	D 2866 LOH 09	D 2866 LOH 20	D 2866 LOH 21	D 2866 LOH 22
кВт/л, с. / мин	309/420/2000	272/670/2000	230/612/2000	309/420/2000	309/420/2000	272/370/2000
класс по содержанию вредных веществ	Euro 1	Euro 1	Euro 1	Euro 1	Euro 1	Euro 1
момент начала подачи	11 - 1	14 - 1	12 - 1	11 + 1	13 + 1	14 - 1
давление впрыскивания форсунки	295/280	295/280	295/280	295/280	295/280	295/280
распылитель корпус форсунки с распылителем	51.10102-0215 51.10101-7338	51.10102-0201 51.10101-7310	51.10102-0225 51.10100-7366	51.10102-0215 51.10100-7338	51.10102-0215 51.10101-7338	51.10102-0201 51.10101-7310
условное обозначение форсунки	DLLA 146 P 166	DLLA 144 P 184	DLLA 146 P 499	DLLA 146 P 166	DLLA 146 P 166	DLLA 144 P 184
номер изготовителя	0 433 171 214	0 433 171 174	0 433 171 360	0 433 171 214	0 433 171 214	0 433 171 174
частота вращения холостого хода	600 ± 50	600 ± 50	600 ± 50	600 ± 50	600 ± 50	600 ± 50
регулируемая величина частоты вращения, ограничиваемой регулятором мин. / макс.	600 ± 100	600 ± 100	600 ± 100	600 ± 100	600 ± 100	600 ± 100
регулируемая величина частоты вращения, ограничиваемой регулятором (AU) мин. / макс.	2100 2300	2100 2300	2100 2300	2100 2300	2080 2220	2100 2300
величина K (AU)	1,7	1,5	1,5	1,7	1,7	1,5
топливный насос высокого давления	PES 6P 120A 720/3 LS 7251	PES 6P 120A 720/3 LS 3255	PES 6P 120A 720/3 LS 3255	PES 6P 120A 720/3 LS 7251	PES 6P 120A 720/3 LS 7396	PES 6P 120A 720/3 LS 3255
MAN-номер	51.11103-7206	51.11103-7037	51.11103-7370	51.11103-7206	51.11103-7485	51.11103-7037
Регулятор	RQV	RQ	RQ	RQV	EDC	RQ
Примечание						

Двигатель	D 2866 LOH 23	D 2866 LOH 24	D 2866 LOH 25	D 2866 LOH 26	D 2866 LXF	D 2866 LXF
кВт/л, с./л/мин	294/400/2000	230/312/2000	228/310/2000	257/350/2000	272/370/2200	272/370/2200
класс по содержанию вредных веществ	Euro 2	Euro 1	Euro 2	Euro 2		
момент начала подачи	0	12-1	8-1	0	14-1	16-1
давление впрыскивания форсунки	300	295/280	300	300	295/280	295/280
распылитель						
корпус форсунки с распылителем	1x51.10102-0221 1x51.10100-7359 5x51.10102-0221 5x51.10100-7363	51.10102-0225 51.10100-7366	51.10102-0233 51.10100-7382	1x51.10102-0233 1x51.10100-7392 5x51.10102-0233 5x51.10100-7382	51.10102-0201 51.10101-7310	51.10102-0201 51.10101-7310
корпус форсунки с распылителем						
условное обозначение форсунки	DLLA 152 P 452	DLLA 146 P 499	DLLA 152 P 566	DLLA 152 P 566	DLLA 144 P 184	DLLA 144 P 184
номер изготовителя	0 433 171 326	0 433 171 360	0 433 171 414	0 433 171 414	0 433 171 174	0 433 171 174
частота вращения холостого хода	600 ± 50	600 ± 50	600 ± 50	600 ± 50	600 ± 50	600 ± 50
регулируемая величина частоты вращения, ограничиваемой регулятором мин./макс.	2150	2150	2150	2150		
частота вращения холостого хода AU	600 ± 100	600 ± 100	600 ± 150	600 ± 150	600 ± 100	600 ± 100
регулируемая величина частоты вращения, ограничиваемой регулятором (AU) мин/макс.	2080 2220	2100 2300	2100 2300	2150	2310 2530	2310 2530
величина K (AU)	1,3	1,5	0,9	0,9	1,9	1,9
топливный насос высокого давления	PES 6H 120 720/3 LS 1005	PES 6P 120A 720/3 LS 3255-4	PES 6P 120A 720/3 LS 7417	PES 6H 120 720/3 LS 1005		
MAN-номер	51.11103-7339	51.11103-7388	51.11103-7480	51.11103-7339	51.11103-	51.11103-
Регулятор	EDC	RQ	EDC	EDC		
Примечание					до номера двигателя ...5670051...	начиная с номера двигателя ...5670052...



Двигатель	D 2866 LXF/339	D 2866 LXF/339	D 2866 LXFG	D 2866 LXOH	D 2866 OCH	D 2866 OH
кВт/л, с. /1 мин	250/340/1900	250/340/1900	272/370/2200	272/370/2200	180/245/2200	180/245/2200
класс по содержанию вредных веществ						
момент начала подачи	14-1	16-1	16-1	16-1	16+1	17+1
давления аэрыскива-ния форсунки	295/280	295/280	295/280	295/280	200	265/250
распылитель корпус форсунки с распылителем	51.10102-0201 51.10101-7310	51.10102-51.10101-7310	51.10102-0201 51.10101-7310	51.10102-0201 51.10101-7310	51.10102-0192 51.10101-7293	51.10102-0192 51.10101-7293
условное обозначение форсунки	DLLA 144 P 184	DLLA 144 P 184	DLLA 144 P 184	DLLA 144 P 184	DLLA 138 S 983	DLLA 138 S 983
номер изготовителя	0 433 171 174	0 433 171 174	0 433 141 174	0 433 141 174	0 433 271 783	0 433 271 783
частота вращения хо-лостого хода	600 ±50	600 ±50	600 ±50	600 ±50	600 ±50	600 ±50
регулируемая величина частоты вращения, ограничиваемой регулятором мин./макс.	1990 2000	1990 2000				
частота вращения хо-лостого хода АУ	600*100	600 ±100	600 ±100	600 + 100		600 ± 100
регулируемая величина частоты вращения, ограничиваемой регулятором (АУ) мин./макс.	1995 2185	1995 2185	2310 2530	2310 2530		2310 2530
величина К (АУ)	1,9	1,9	1,5	1,5		0,8
топливный насос вы-сокого давления						
МАН-номер						
Регулятор						
Примечание	до номера двигателя ...5670051....	начиная с номера дви-гателя ...5670052....				

**MAN** таблица регулировочных параметров двигателя

Двигатель	D 2866 TON/TONC	D 2876 LF 02	D 2876 LOH 01
кВт/л, с. /л /мин	229/311/2200	338/460/2000	338/460/2000
класс по содержанию вредных веществ		Euro 2	Euro 2
момент начала подачи	17±1	от 4° перед ВМТ до 3° перед ВМТ EDC (электронное регулирование впрыска дизельного топлива)	от 4° перед ВМТ до 3° перед ВМТ EDC (электронное регулирование впрыска дизельного топлива)
давление впрыскивания форсунки	220	320/300	320/300
распылитель корпус форсунки с распылителем	51.10102-0198 51.10101-7274	1x51.10102-0231 1x51.10100-7390 5x51.10102-0231 5x51.10100-7374	1x51.10102-0231 1x51.10100-7390 5x51.10102-0231 5x51.10100-7374
условное обозначение форсунки	DLA 136 S 943	DLA 152 P 531	DLA 152 P 531
номер изготовителя	0 433 271 740	0 433 171 394	0 433 171 394
частота вращения холостого хода	600 ± 50	600 ± 50	600 ± 50
регулируемая величина частоты вращения, ограничиваемой регулятором мин./макс.	2290 2320	2150	2150
частота вращения холостого хода AU	600 ± 100	600 ± 100	600 ± 100
регулируемая величина частоты вращения, ограничиваемой регулятором (AU) мин./макс.	2310 2530	2100 2300	2100 2300
величина K (AU)	1,5	1,4	1,4
топливный насос высокого давления		PES6H 120 720/3 LS 1005	PES6H 120 720/3 LS 1005
MAN-номер		51.11103-7539	51.11103-7539
Регулятор		EDC	EDC
Примечание			



**БЛОК ЦИЛИНДРОВ ДВИГАТЕЛЯ**

(все размеры указаны в мм)

**Двигатели D 25.. (блок цилиндров двигателя старой конструкции)**

размеры указаны в миллиметрах:

Диаметр отверстия в блоке под гильзу

Посадка с допуском, сверху (A1):

нормальный размер .....	143,00 <sup>+0,04</sup>
ремонтный размер	
0,5 .....	143,50 <sup>+0,04</sup>
1,0 .....	144,00 <sup>+0,04</sup>

Посадка с допуском, снизу (B1):

нормальный размер.....	140,00 <sup>+0,04</sup>
ремонтный размер	
0,5 .....	140,50 <sup>+0,04</sup>
1,0 .....	141,00 <sup>+0,04</sup>

Диаметр заплечника в блоке двигателя (C1)

нормальный размер .....	152,10 <sup>+0,25</sup>
ремонтный размер	
0,5/1,0 .....	152,60 <sup>+0,25</sup>

Наружный диаметр гильзы цилиндра в районе буртика (C2): (Ø 152 f 8)

нормальный размер .....	151,894 <sup>+0,083</sup>
ремонтный размер (Ø 152,5 f 8)	
0,5/1,0 .....	152,394 <sup>+0,083</sup>

в месте посадки с допуском, сверху (A2) (Ø 143 g 6)

нормальный размер.....	142,961 <sup>+0,007</sup>
ремонтный размер	
0,5 .....	143,461 <sup>+0,007</sup>
1,0 .....	143,96 <sup>+0,007</sup>

в месте посадки с допуском, снизу (B2):

нормальный размер.....	139,932 <sup>+0,025</sup>
ремонтный размер	
0,5 .....	140,432 <sup>+0,025</sup>
1,0 .....	140,932 <sup>+0,025</sup>

Глубина проточки под буртик гильзы .....

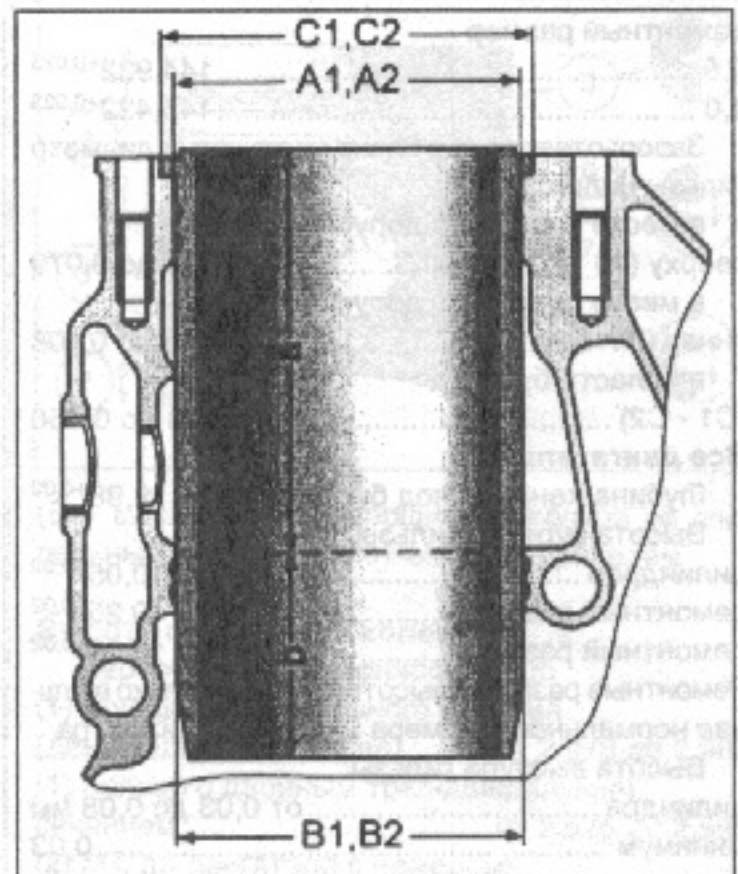
9,98 <sup>+0,02</sup>	
Высота буртика гильзы цилиндра.....	10,05 <sup>+0,02</sup>
ремонтный размер .....	10,25 <sup>+0,02</sup>
ремонтный размер .....	10,55 <sup>+0,02</sup>

Ремонтные размеры высоты буртика только в случае нормального размера наружного диаметра

Диаметр гильзы цилиндра..... 125,00<sup>+0,02</sup>  
 Предел износа максимум ..... 0,15 мм больше основного размера

Длина гильзы цилиндра ..... 270 ±0,5  
 допускаемая конусность по длине цилиндра  
 в зоне a..... 0,005  
 в зоне b..... 0,008

Высота выступа гильзы цилиндров  
 0,03 ..... до 0,08,  
 минимум ..... 0,03.



**ДВИГАТЕЛИ D 25.. / D 28..**

(цельный блок цилиндров двигателя)

Диаметр отверстия в блоке под гильзу. Посадка с допуском, сверху (A1)

нормальный размер.....	145,80 <sup>+0,04</sup>
ремонтный размер	
0,5 .....	146,30 <sup>+0,04</sup>
1,0 .....	146,80 <sup>+0,04</sup>

Посадка с допуском, снизу (B1)

нормальный размер .....	144,50 <sup>+0,04</sup>
ремонтный размер	
0,5 .....	145,00 <sup>+0,04</sup>
1,0 .....	145,50 <sup>+0,04</sup>

Диаметр заплечника в блоке двигателя (C1)

нормальный размер.....	от 153,90 <sup>+0,25</sup>
ремонтный размер	
0,5/1,0 .....	154,40 <sup>+0,15</sup>

Наружный диаметр гильзы цилиндра в районе буртика (C2) (Ø 153,8 f 8)

нормальный размер.....	153,694 <sup>+0,083</sup>
ремонтный размер (Ø 154,3 f 8)	
0,5/1,0 .....	154,194 <sup>+0,083</sup>

в месте посадки с допуском, сверху (A2)

нормальный размер.....	145,761 <sup>+0,025</sup>
ремонтный размер	
0,5 .....	146,261 <sup>+0,025</sup>
1,0 .....	146,761 <sup>+0,025</sup>

в месте посадки с допуском, снизу (B2)

нормальный размер .....	144,432 <sup>+0,025</sup>
-------------------------	---------------------------

ремонтный размер  
 0,5 ..... 144,932<sup>+0,025</sup>  
 1,0 ..... 145,432<sup>+0,025</sup>

Зазор: отверстие в блоке - наружный диаметр гильзы цилиндра.

в месте посадки с допуском, сверху (A1 - A2) ..... от 0,014 до 0,079

в месте посадки с допуском, снизу (B1- B2) ..... от 0,043 до 0,108

в области буртика (C1 - C2) ..... от 0,143 до 0,456

**Все двигатели.**

Глубина канавки под буртик ..... 9,98<sup>+0,02</sup>  
 Высота буртика гильзы

цилиндров ..... 10,05<sup>+0,02</sup>

ремонтный размер ..... 10,25<sup>+0,02</sup>

ремонтный размер ..... 10,55<sup>+0,02</sup>

Ремонтные размеры высоты буртика только в случае нормального размера наружного диаметра

Высота выступа гильзы цилиндра ..... от 0,03 до 0,08 мм

минимум ..... 0,03

**Метод контроля:**

- установите гильзу цилиндра без круглого уплотнительного кольца
- положите прижимную плиту
- затяните четыре винта в несколько приемов с моментом затяжки 40 Нм
- измерьте как минимум в четырех местах высоту выступа гильзы цилиндра, если величина выступа гильзы ниже минимального значения хотя бы в одном месте измерения, то необходимо подложить прокладочное кольцо.

Диаметр отверстия в блоке под гильзу D 25..(толстостенная гильза цилиндра). 125,00<sup>+0,02</sup>

Предельная величина износа.....0,15 выше базового размера

Длина гильзы цилиндра .....270 ±0,5 мм

Диаметр отверстия в блоке под гильзу D 28 ..... 127,99<sup>+0,02</sup>

Предельная величина износа 0,15 мм выше базового размера

Длина гильзы цилиндра ..... 270 ±0,5 D 2876 ..... 127,99<sup>+0,02</sup>

Предельная величина износа.....0,15 выше базового размера

Длина гильзы цилиндра ..... 270 ±0,5 допустимая конусность на длине цилиндра

в зоне а..... 0,005

в зоне b..... 0,008

Высота выступа гильзы цилиндра ..... от 0,03 до 0,08

минимум ..... 0,03

**Внимание!** При выполнении ремонта проверяйте следующее:

Рядные двигатели D 28.., гильзы цилиндров для эксплуатационных испытаний (SI 94 04 29)

На 1000 двигателях в рамках эксперимента были установлены блоки цилиндров с измененным допуском в области буртика гильзы цилиндра и с гильзами цилиндра измененной конструкции.

На буртике гильзы цилиндра выбит номер 63 или соответственно 80 (см. таблицу внизу).

**ПОРШНИ**

**Двигатели D 25..**

(1) Диаметр поршня, измеренный в зоне поршневого пальца.

D 25.. двигатели без наддува KS, измеренный на 19 мм выше нижней кромки юбки поршня (2) ..... 124,864<sup>+0,032</sup>

Mahle, измеренный на 19 мм выше нижней кромки юбки поршня (2) ..... 124,865<sup>+0,03</sup>

D 25.. MT

KS, измеренный на 25 мм выше нижней кромки юбки поршня (2) ..... 124,865<sup>+0,03</sup>

	Серийный двигатель	Экспериментальный двигатель
Гильза цилиндра	51.01201-0309	51.01201-0372
Выштампованный номер	63	80
Диаметр под буртик в блоке цилиндров (C 1)	∅ 153,900 ... 154,150	∅ 153,900 ... 154,940
Диаметр отверстия блоке цилиндров под гильзу (A 1)	∅ 145,800 ... 145,840	∅ 145,800 ... 145,840
Диаметр отверстия в блоке цилиндров под гильзу внизу (B 1)	∅ 144,500 ... 144,540	∅ 144,500 ... 144,540
Диаметр буртика гильзы цилиндра (C 2)	∅ 153,694 ... 153,757	∅ 153,903 ... 153,928
Диаметр гильзы цилиндра сверху (A 2)	∅ 145,761 ... 145,757	∅ 145,594 ... 145,657
Диаметр гильзы цилиндра внизу (A 2)	∅ 144,432 ... 144,457	∅ 144,432 ... 144,457



юбки поршня (2) ..... 124,864<sup>+0,032</sup>  
 Mahle, измеренный на 27 мм выше нижней кромки юбки поршня (2) ..... 124,865<sup>+0,03</sup>  
 D 25.. МК

KS, измеренный на 27 мм выше нижней кромки юбки поршня (2) ..... 124,834<sup>+0,032</sup>  
 Mahle, измеренный на 27 мм выше нижней кромки юбки поршня (2) ..... 124,835<sup>+0,03</sup>

**(4) высота головки поршня**

	нормальный размер	ремонтный размер		
		0,2 мм	0,4 мм	0,6 мм
D 25.. двигателя без наддува	89,7	89,67	89,47	89,27
D 25 МТ...	89,8	89,6	89,4	89,2
D 25 МК...	89,8	89,6	89,4	89,2

допустимое отклонение - 0,05 мм

(3) Диаметр отверстия под поршневой палец  
 KS..... от 46,000 до 46,006  
 Mahle ..... от 46,003 до 46,009  
 Диаметр поршневого пальца..... от 45,994 до 46,000  
 Выступ поршня по отношению к верхней кромке блока цилиндров ..... от 0 до 0,3

**Ширина канавок под поршневые кольца.**

(5) Первое компрессионное кольцо  
 Кольцо прямоугольного сечения (двигатели без наддува) ..... от 3,080 до 3,100  
 Кольцо трапециевидального сечения.....от 2,685 до 2,715

(6) Второе компрессионное кольцо  
 Коническое компрессионное поршневое кольцо ..... от 3,040 до 3,060

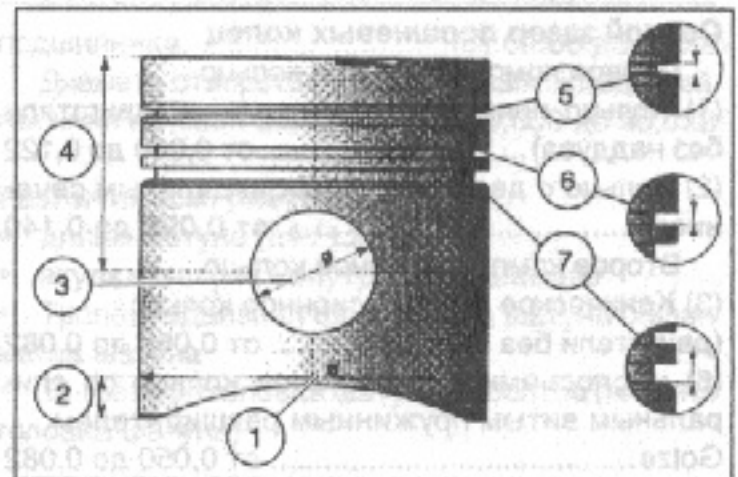
(7) Маслосъемное кольцо  
 KS..... от 5,020 до 5,040  
 Mahle..... от 5,520 до 5,540

Максимальная разница масс поршней одного комплекта для двигателя ..... 50 г

**Примечание:** фактическое оснащение двигателей поршнями и поршневыми кольцами в случае различных вариантов определяется по перечню запасных частей.

**Двигатели D 25..**

- (1) - кольцо прямоугольного сечения
- (2) - кольцо трапециевидального или двойного трапециевидального сечения
- (3) - коническое поршневое компрессионное кольцо
- (4) - скребковое или конусное скребковое компрессионное кольцо
- (5) - маслосъемное коробчатое поршневое кольцо со сходящимися фасками

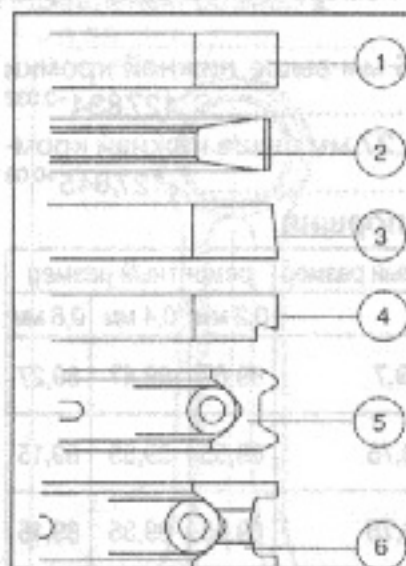


(6) - маслосъемное поршневое кольцо со спиральным витым пружинным расширителем

**Высота поршневых колец**

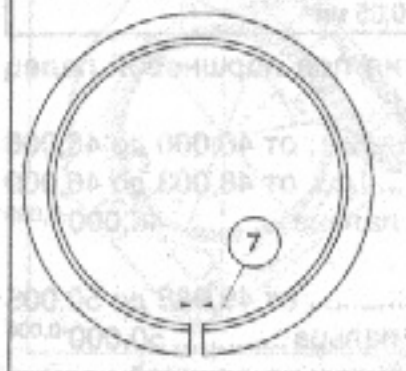
Первое компрессионное кольцо  
 (1) Кольцо прямоугольного сечения (двигатели без наддува)..... от 2,978 до 2,990  
 (1) Кольцо с двойным трапециевидальным сечением ..... от 2,575 до 2,595  
 (2) МТ, до двигателя с номером: xxx 3834 028 xxxx ..... от 3,075 до 3,095  
 (2) МТ, до двигателя с номером: xxx 3834 029 xxxx ..... от 3,575 до 3,595

Второе компрессионное кольцо



(2) Коническое компрессионное кольцо (двигатели без наддува) ... от 3,008 до 3,020  
 (3) Скребковое коническое компрессионное кольцо (двигатели с наддувом).....от 2,978 до 2,990

Маслосъемное кольцо  
 (6) маслосъемное поршневое кольцо со спиральным витым пружинным расширителем... от 4,978 до 4,990



**Осевой зазор поршневых колец**

- Первое компрессионное кольцо  
 (1) Кольцо прямоугольного сечения (двигатели без наддува) ..... от 0,090 до 0,122  
 (2) Кольцо с двойным трапециевидальным сечением ..... от 0,090 до 0,140  
 Второе компрессионное кольцо  
 (3) Коническое компрессионное кольцо (двигатели без наддува) ..... от 0,050 до 0,082  
 (6) маслосъемное поршневое кольцо со спиральным витым пружинным расширителем  
 Gotze ..... от 0,050 до 0,082  
 Riken ..... от 0,030 до 0,062  
 Максимальная величина износа ..... 1,5

**(7) Тепловой зазор поршневых колец**

- Первое компрессионное кольцо ..... от 0,45 до 0,65 мм  
 Второе компрессионное кольцо  
 двигателя без наддува ..... от 0,45 до 0,65  
 двигателя с наддувом ..... от 0,40 до 0,60  
 Маслосъемное поршневое  
 кольцо ..... от 0,40 до 0,60  
 Максимальная величина износа ..... 1,5

**Двигатели D 28..**

- (1) Диаметр поршня, измеренный в зоне поршневого пальца  
 KS измеренный на 25 мм выше нижней кромки юбки поршня (2) ..... 127,834<sup>+0,032</sup>  
 Mahle измеренный на 27 мм выше нижней кромки юбки поршня (2) ..... 127,845<sup>+0,03</sup>

**(4) Высота головки поршня**

	нормальный размер	ремонтный размер		
		0,2 мм	0,4 мм	0,6 мм
D 2866 двигателя без наддува	89,7	89,67	89,47	89,27
D 2865 двигателя с наддувом	89,75	89,55	89,35	89,15
D 2866 двигателя с наддувом	89,75	89,55	89,35	89,15
D 2876 LF./ LOH	79,25	79,05	78,85	78,65

допустимое отклонение - 0,05 мм

- (3) Диаметр отверстия под поршневой палец D 2865/66  
 KS ..... от 46,000 до 46,006  
 Mahle ..... от 46,003 до 46,009  
 Диаметр поршневого пальца ..... 46,000<sup>-0,006</sup>  
 D2876  
 Mahle ..... от 49,988 до 50,005  
 Диаметр поршневого пальца ..... 50,000<sup>-0,006</sup>  
 Выступ поршня относительно верхней кромки

- блока цилиндров.  
 двигателя без наддува ..... от 0,113 до 0,431  
 двигателя с наддувом ..... от 0,013 до 0,331  
**Ширина канавок под поршневые кольца**  
 (5) Первое компрессионное кольцо  
 KS ..... 3,200  
 Mahle ..... от 3,195 до 3,225  
 (6) Второе компрессионное кольцо.  
 (коническое кольцо) ..... от 3,040 до 3,060  
 (7) Третье кольцо (маслосъемное кольцо)  
 KS ..... от 5,040 до 5,060  
 Mahle ..... от 5,020 до 5,040  
 Максимальная разница масс поршней одного комплекта для двигателя ..... 50 г

**Примечание:** фактическое оснащение двигателей поршнями и поршневыми кольцами в случае различных вариантов определяется по перечню запасных частей.

**Двигатели D 28..**

- Высота поршневых колец**  
 Первое компрессионное кольцо.  
 (2) Кольцо с двойным трапециевидальным сечением ..... от 3,075 до 3,095  
 Второе компрессионное кольцо.  
 (3) Коническое компрессионное кольцо (двигатели без наддува) ..... от 2,978 до 2,990  
 (6) маслосъемное кольцо со спиральным витым пружинным расширителем ..... от 4,978 до 4,990

**Осевой зазор поршневых колец**

- Первое компрессионное кольцо  
 (2) Кольцо с двойным трапециевидальным сечением  
 Gotze ..... от 0,105 до 0,125  
 Riken ..... от 0,100 до 0,150  
 Второе компрессионное кольцо  
 (3) Коническое компрессионное поршневое кольцо ..... от 0,050 до 0,082  
 Компрессионное поршневое кольцо  
 (5) маслосъемное коробчатое поршневое кольцо со сходящимися фасками  
 Gotze ..... от 0,050 до 0,082  
 Riken ..... от 0,030 до 0,062  
 Максимальная величина износа ..... 1,5

**(7) Тепловой зазор поршневых колец**

- Первое компрессионное кольцо  
 (2) кольцо с двойным трапециевидальным сечением  
 Gotze ..... от 0,35 до 0,55  
 Riken ..... от 0,45 до 0,65  
 Второе компрессионное кольцо  
 (3) Коническое компрессионное поршневое кольцо  
 Gotze ..... от 0,45 до 0,70  
 TRW, Thompson ..... от 0,50 до 0,75



Riken .....	от 0,40 до 0,65
Маслосъемное поршневое кольцо	
(5) маслосъемное коробчатое кольцо со сходящимися фасками .....	от 0,25 до 0,40
Максимальная величина износа .....	1,5

### ШАТУНЫ

Длина шатуна, от центра верхнего шатунного подшипника до центра нижнего шатунного подшипника

D 2865/66 (L 1) .....	от 251 ± 0,02
D 2876 .....	(L 2) от 256 ± 0,02

Втулка шатуна - внутренний диаметр

D 2865/66 .....	от 46,055 до 46,065
D 2876 .....	от 50,055 до 50,065

Усилие запрессовки втулки шатуна

минимум .....	10 кН
максимум .....	30 кН

Общая масса шатуна

D 2865/66 .....	от 3625 г ± 25 г
D 2876 .....	от 3650 г ± 25 г

Радиальный зазор вкладыша шатуна в шатуне .....
 от 0,055 до 0,071 |

Ширина цапфы шатуна (коленчатый вал) .....
 от 46,000 до 46,100 |

Осевой зазор шатуна .....
 от 0,130 до 0,269 |

Радиальный зазор шатунного

подшипника .....	от 0,060 до 0,122
Диаметр отверстия для шатунных вкладышей (нижняя головка шатуна) .....	от 95,000 до 95,022

### Различия (см. рисунки)

- длина шатуна (L1 / L2)
- втулка шатуна - внутренний диаметр
- Трапециевидальная форма тела шатуна
- масса шатуна
- 12-гранные головки шатунных болтов (нижняя головка шатуна)

### ШТАНГИ ШАТУНОВ

Поперечный наклон вкладышей шатунного подшипника (только новые вкладыши)

Glyco .....	от 0,6 до 1,5
Miba .....	от 0,5 до 1,4

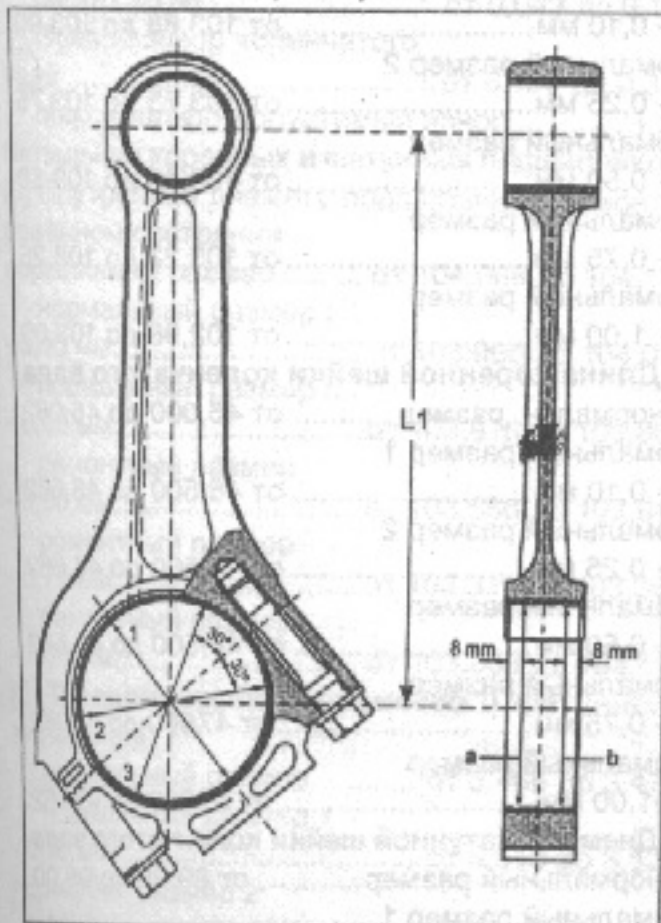
Размер разноса

Glyco .....	от 95,6 до 96,5
Miba .....	от 95,5 до 96,4

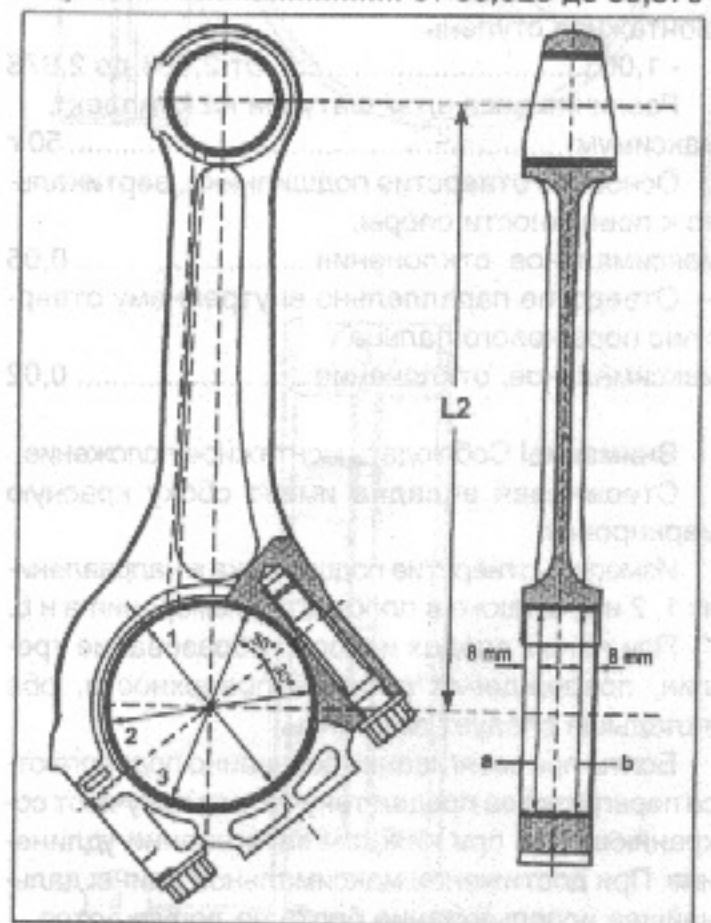
Внутренний диаметр подшипника в смонтированном состоянии

Двигатели D 25..

Нормальный размер .....	от 90,075 до 90,120
Нормальный размер 1	
- 0,10 .....	от 89,975 до 90,020
Нормальный размер 2	
- 0,25 .....	от 89,825 до 89,870



Шатун для двигателей D 2865/66



Шатун для двигателей D 2876

Монтажная ступень	
- 0,50.....	от 89,575 до 89,620
Монтажная ступень	
- 0,75.....	от 89,325 до 89,370
Монтажная ступень	
- 1,00.....	от 89,075 до 89,120

**Двигатели D 28..**

Нормальный размер	от 90,060 до 90,102
Нормальный размер 1	
- 0,10.....	от 89,960 до 90,002
Нормальный размер 2	
- 0,25.....	от 89,810 до 89,852

Монтажная ступень	
- 0,50.....	от 89,560 до 89,602
Монтажная ступень	
- 0,75.....	от 89,310 до 89,352
Монтажная ступень	
- 1,00.....	от 89,060 до 89,102

<b>Толщина вкладышей шатунного подшипника</b>	
Нормальный размер	от 2,468 до 2,478
Нормальный размер 1	
- 0,10.....	от 2,518 до 2,528

Нормальный размер 2	
- 0,25.....	от 2,593 до 2,603
Монтажная ступень	
- 0,50.....	от 2,718 до 2,728

Монтажная ступень	
- 0,75.....	от 2,843 до 2,853
Монтажная ступень	
- 1,00.....	от 2,968 до 2,978

Различие веса штаг шатунов на комплект, максимум	50 г
Основное отверстие подшипника, вертикально к поверхности опоры, максимальное отклонение	0,05
Отверстие параллельно внутреннему отверстию поршневого пальца, максимальное отклонение	0,02

**Внимание!** Соблюдать монтажное положение: Стержневая вкладка имеет сбоку красную маркировку.  
Измерить отверстие подшипника в направлениях 1, 2 и 3, а также в плоскостях измерения а и в.  
При явных следах износа, образование трещин, повреждение рабочей поверхности, оба вкладыша следует заменить.  
Болты при затягивании осознанно подвергаются перегрузке за предел текучести и получают сохраняющееся при каждом затягивании удлинение. При достижении максимальной длины дальнейшее использование болта не допускается.

Длина болта шатунного подшипника, новая	от 67,2 до 67,5
Растяжка длины до максимума	от 69,0

**КОЛЕНЧАТЫЙ ВАЛ**

(Все размеры указаны в миллиметрах)

<b>Расстояние между осями коленчатого вала</b>	
D 2555/56.....	150
D 2565/66.....	155
D 2865/66.....	155
D 2876.....	166

Диаметр отверстия в блоке цилиндров под коренной подшипник..... от 111,000 до 111,022  
допустимое отклонение межцентрового расстояния (биение):

типоразмерный ряд двигателей D 25.....	0,03
типоразмерный ряд двигателей D 28.....	0,04

Радиус закругления на шейке коренного подшипника..... от 4,2 до 4,5

Радиус закругления на шейке шатунного подшипника..... от 3,7 до 4,0

Высота неровностей на шейках коренного и шатунного подшипника..... от 0,0002 до 0,0004

Твердость коленчатого вала..... 53 ± 3 НН

**(1) Диаметр шеек коренного подшипника**

нормальный размер..... от 103,98 до 104,00

нормальный размер 1

- 0,10 мм..... от 103,88 до 103,90

нормальный размер 2

- 0,25 мм..... от 103,73 до 103,75

нормальный размер

- 0,50 мм..... от 103,48 до 103,50

нормальный размер

- 0,75 мм..... от 103,23 до 103,25

нормальный размер

- 1,00 мм..... от 102,98 до 103,00

**(2) Длина коренной шейки коленчатого вала**

нормальн. размер..... от 46,000 до 46,062

нормальный размер 1

- 0,10 мм..... от 46,500 до 46,562

нормальный размер 2

- 0,25 мм..... от 46,500 до 46,562

нормальный размер

- 0,50 мм..... от 46,500 до 46,562

нормальный размер

- 0,75 мм..... от 47,000 до 47,062

нормальный размер

- 1,00 мм..... от 47,000 до 47,062

**(3) Диаметр шатунной шейки коленчатого вала**

нормальный размер..... от 89,98 до 90,00

нормальный размер 1

- 0,10 мм..... от 89,88 до 89,90



- нормальный размер 2
- 0,25 мм..... от 89,73 до 89,75
- ремонтный размер
- 0,50 мм..... от 89,48 до 89,50
- ремонтный размер
- 0,75 мм..... от 89,23 до 89,25
- ремонтный размер
- 1,00 мм..... от 88,98 до 89,00

(4) Цветовая маркировка ремонтных размеров  
- коренные шейки вала

(5) Цветовая маркировка ремонтных размеров  
- шатунные шейки вала

- ремонтный размер - 0,10 мм..... серый цвет
- ремонтный размер - 0,25 мм..... красный цвет
- ремонтный размер - 0,50 мм..... белый цвет
- ремонтный размер - 0,75 мм..... желтый цвет
- ремонтный размер - 1,00 мм..... лиловый цвет

**Шатунные шейки коленчатого вала**

допустимая эллипсность средней шатунной шейки при приемке на склад,

- шестицилиндровый двигатель ..... 0,09
- пятицилиндровый двигатель ..... 0,08
- допускаемая конусность, максимум .... 0,005

Шатунные шейки вала - номинальный диаметр под вращающееся кольцо,

вперед ..... от 99,985 до 100,020

Внутренний диаметр вращающегося кольца ..... от 99,907 до 99,942

перекрытие ..... от 0,043 до 0,113

Осевой зазор коленчатого вала ..... от 0,190 до 0,312

Максимально допустимый износ ..... 1,25

**Вкладыши коренных и шатунных подшипников**

(3) Внутренний диаметр подшипников в смонтированном состоянии

нормальный размер ..... от 104,066 до 104,112

нормальный размер I

- 0,10 мм..... от 103,966 до 104,012

нормальный размер II

- 0,25 мм..... от 103,816 до 103,862

ремонтный размер

- 0,50 мм..... от 103,566 до 103,612

ремонтный размер

- 0,75 мм..... от 103,316 до 103,362

ремонтный размер

- 1,00 мм..... от 103,066 до 103,112

(2) Толщина стенки коренного и шатунного вкладыша,

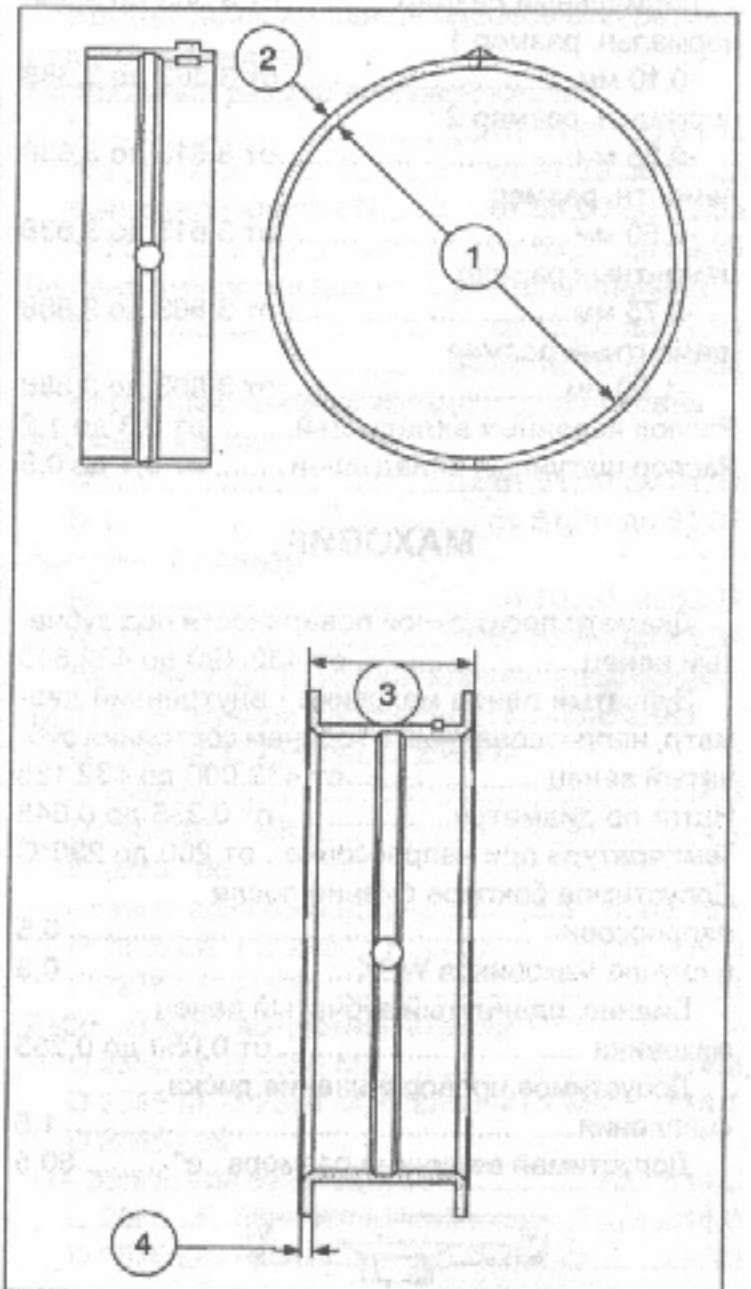
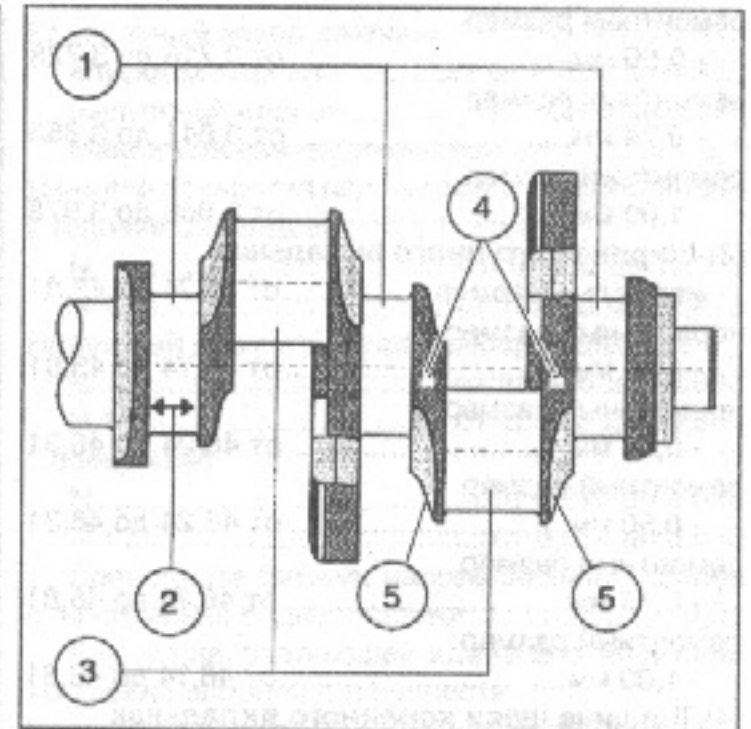
нормальный размер ..... от 3,466 до 3,478

нормальный размер 1

- 0,10 мм..... от 3,516 до 3,528

нормальн. размер 2

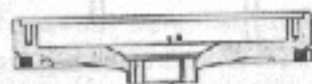
- 0,25 мм..... от 3,591 до 3,603



ремонтный размер	
- 0,50 мм.....	от 3,716 до 3,728
ремонтный размер	
- 0,75 мм.....	от 3,841 до 3,853
ремонтный размер	
- 1,00 мм.....	от 3,966 до 3,978
<b>(3) Ширина шатунного вкладыша</b>	
нормальн. размер.....	от 45,74 до 45,81
нормальный размер 1	
- 0,10 мм.....	от 45,74 до 45,81
нормальный размер 2	
- 0,25 мм.....	от 46,24 до 46,31
ремонтный размер	
- 0,50 мм.....	от 46,24 до 46,31
ремонтный размер	
- 0,75 мм.....	от 46,74 до 46,81
ремонтный размер	
- 1,00 мм.....	от 46,74 до 46,81
<b>(4) Толщина щеки коренного вкладыша</b>	
нормальный размер.....	от 3,363 до 3,388
нормальн. размер 1	
- 0,10 мм.....	от 3,363 до 3,388
нормальн. размер 2	
- 0,25 мм.....	от 3,613 до 3,638
ремонтн. размер	
- 0,50 мм.....	от 3,613 до 3,638
ремонтный размер	
- 0,75 мм.....	от 3,863 до 3,888
ремонтный размер	
- 1,00 мм.....	от 3,863 до 3,888
Распор коренных вкладышей.....	от 0,3 до 1,2
Распор шатунных вкладышей.....	от 0,1 до 0,5

**МАХОВИК**

Диаметр посадочной поверхности под зубчатый венец.....	от 432,490 до 432,845
Зубчатый венец маховика - внутренний диаметр, напрессованный в горячем состоянии зубчатый венец.....	от 432,000 до 432,155
Натяг по диаметру.....	от 0,335 до 0,645
Температура при напрессовке..	от 200 до 230°C
Допустимое боковое биение после напрессовки.....	0,5
в случае маховиков WSK.....	0,3
Биение, сдвинутый зубчатый венец маховика.....	от 0,050 до 0,255
Допустимое проворачивание диска сцепления.....	1,5
Допустимая величина размера "а".....	60,5



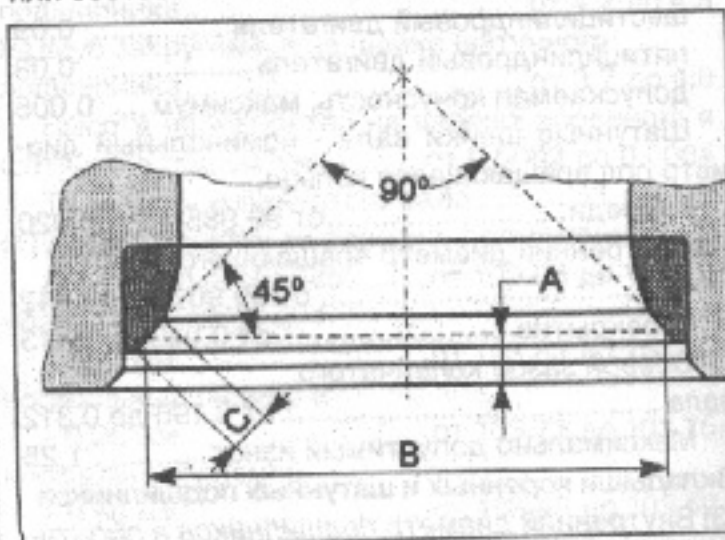
**ГОЛОВКИ БЛОКА ЦИЛИНДРОВ И КЛАПАНЫ**

**Толщина прокладки головки блока**  
 перед установкой, примерно..... от 1,55 до 1,75  
 после монтажа и затяжки деталей крепления головки блока..... от 1,163 до 1,297

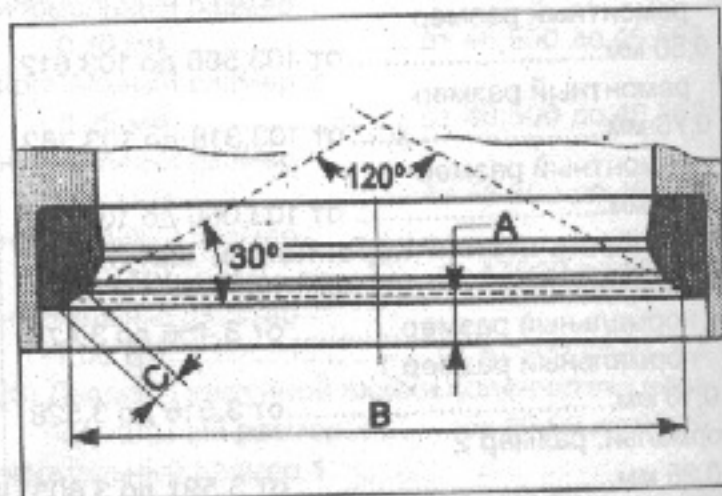
**Высота головки блока**  
 (соблюдайте предписанные смещения форсунок и клапанов)  
 нормальный размер..... от 113,9 до 114,0  
 минимальный размер..... 112,9

Шероховатость поверхности головки блока и сопряженной поверхности блока цилиндров..... от 0,008 до 0,016

**Угол фаски седла клапана**  
 D25.. двигатели без наддува,  
 впускной и выпускной клапан..... 45°  
 или соответственно..... 90°



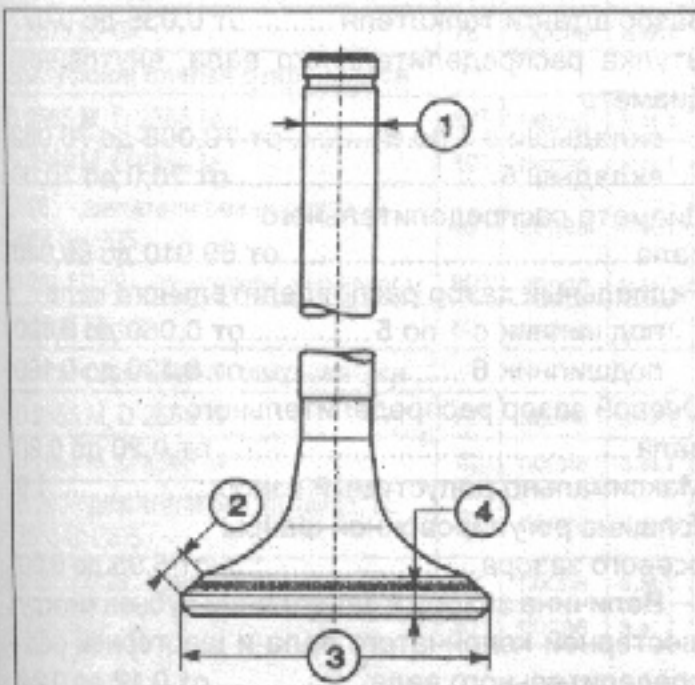
D25.. двигатели с наддувом, двигатели D28..  
 впускной клапан..... 30°  
 или соответственно..... 120°  
 выпускной клапан..... 45°  
 или соответственно..... 90°





**Теоретическое седло клапана  
в головке цилиндров  
впускной клапан**

A	.....	от 4,2 до 4,3
B	.....	0 56
C	.....	от 3,3 до 3,8
<b>выпускной клапан</b>		
A	.....	от 3,7 до 3,8
B	.....	0 49
C	.....	от 3,3 до 3,8
Смещение клапана..... от 0,7 до 1,3		
Диаметр стержня клапана (1) (до июня 1974 г)		
впускной клапан.....		от 11,932 до 11,950
выпускной клапан.....		от 11,922 до 11,940
Диаметр стержня клапана (1) (с июня 1974 г)		
впускной клапан.....		от 11,969 до 11,980
выпускной клапан.....		от 11,944 до 11,955
Высота тарелки клапана (2)		
впускной клапан.....		от 3,4 до 3,5
выпускной клапан.....		от 3,0 до 3,1
Предельная величина износа.....0,5		
Диаметр тарелки клапана (3) (до 09.1973 г)		
впускной клапан.....		от 58,90 до 59,10
выпускной клапан.....		от 50,90 до 51,10
Диаметр тарелки клапана (3) (с 10.1973 г)		
впускной клапан.....		от 57,85 до 58,15
выпускной клапан.....		от 50,90 до 51,10
Размер конической фаски клапана (4)		
впускной клапан.....		от 3,3 до 3,4
выпускной клапан.....		от 3,5 до 3,6
Седло клапана (= притираемая поверхность)..... от 2,0 до 2,5		
Внутренний диаметр направляющей клапана(в установленном состоянии) .. от 12,000 до 12,018		



<b>Радиальный зазор клапана</b>	
впускной клапан.....	от 0,020 до 0,049
выпускной клапан.....	от 0,045 до 0,074
Максимальная величина износа..... 0,1	
<b>Диаметр отверстия под направляющую клапана в головке цилиндров</b>	
N	..... от 18,000 до 18,018
N 1	..... от 18,250 до 18,271
<b>Наружный диаметр направляющей клапана</b>	
N	..... от 18,028 до 18,046
N 1	..... от 18,285 до 18,306
<b>Перекрытие</b>	
N	..... от 0,010 до 0,046
N 1	..... от 0,014 до 0,056
Допустимое биение, направляющая клапана относительно седла клапана..... 0,04	
Выступ направляющей клапана относитель- но уровня опорной поверхности	
пружины клапана.....	от 17,1 до 17,5
Кольцо седла клапана - базовое отверстие в головке цилиндров	
<b>Нормальный размер впускной клапан</b>	
N	..... от 61,00 до 61,03
N 1	..... от 61,20 до 61,23
выпускной клапан N	
N	..... от 53,00 до 53,03
N 1	..... от 53,20 до 53,23
<b>Глубина отверстия под кольцо седла клапана</b>	
N	..... от 12,50 до 12,60
N 1	..... от 12,70 до 12,80
<b>Наружный диаметр кольца седла клапана</b>	
впускной клапан	
N	..... от 61,10 до 61,11
N 1	..... от 61,30 до 61,31
выпускной клапан	
N	..... от 53,10 до 53,11
N 1	..... от 53,30 до 53,31
Рабочий ход - впускной клапан в зависимо- сти от конструкции распределительного вала	
D 2555 M, D 2556 M, D 2565 M,	
D 2566 M	..... 14,3
D 2566 MT / MK	..... 14,1
D 2865 / 66	.....
- двигатели без наддува	..... 12,5 / 13,0 / 13,7
D 2865 LF. / D 2866 LF	..... 14,0
D 2876 LF. / LOH	..... 13
Рабочий ход - выпускной клапан	
D 2555 M, D 2556 M	..... 14,3
D 2565 M, D 2566 M, D 2566 MT / MK	..... 14,1
D 2865 / 66	.....
- двигатели без наддува	..... 13,7 / 14,0
D 2865 LF. / D 2866 LF	..... 14,0
D 2876 LF. / LOH	..... 12

**ПРУЖИНЫ КЛАПАНОВ****Указание относительно монтажа:**

На двигателях с электронным регулированием впрыска дизельного топлива (Euro 1 и частично также Euro 2) вследствие большего противодавления отработанных газов установлены более сильные пружины выпускных клапанов.

Пружины впускных и выпускных клапанов выпускавшихся до сих пор двигателях, частично также двигателей Euro 1, и пружины впускных клапанов двигателей с электронным регулированием впрыска дизельного топлива, Euro 2 и частично также Euro 1:

**Внутренняя пружина (2)**

длина в свободном состоянии,  
примерно ..... 65,5

**усилие пружины при длине**

46,8 мм ..... от 128 до 152 Нм

32,8 мм ..... от 255 до 294 Нм

Маркировка (3) должна быть сверху TOP 075

**Наружная пружина (1)**

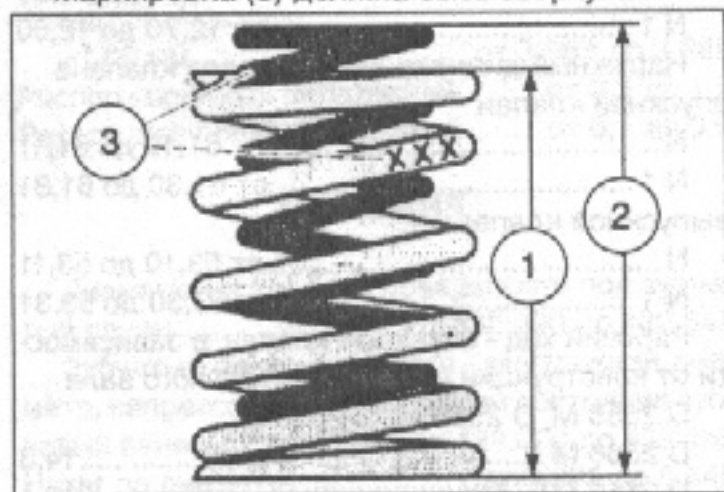
длина в свободном состоянии в зависимости от изготовителя пружины,  
примерно ..... 64,0 (или 59,0)

**усилие пружины при длине**

46,8 мм ..... от 324 до 354 Нм

32,8 мм ..... от 696 до 755 Нм

Маркировка (3) должна быть сверху TOP 070



Выпускные клапаны для двигателей с электронным впрыском дизельного топлива, Euro 2 и частично также Euro 1:

**Внутренняя пружина (4)**

длина в свободном состоянии,  
примерно ..... 65,0 мм

**усилие пружины при длине**

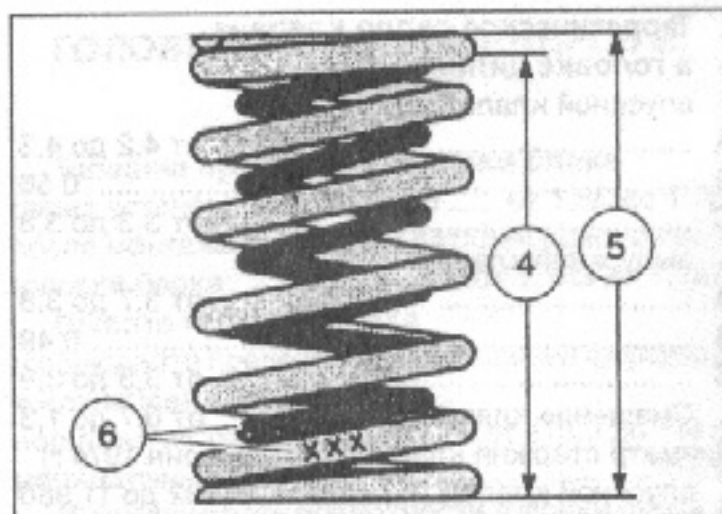
46,3 мм ..... 239 Нм

32,3 мм ..... 431 Нм

Маркировка (6) должна быть снизу ..... 095

**Наружная пружина (5)**

длина в свободном состоянии,



примерно ..... 67,0 мм

**усилие пружины при длине**

46,8 мм ..... 461 Нм

32,8 мм ..... 784 Нм

Маркировка (6) должна быть снизу ..... 094

**ГАЗОРАСПРЕДЕЛИТЕЛЬНЫЙ МЕХАНИЗМ**

Диаметр отверстия в коромысле ..... от 25,005 до 25,021

Шейка подшипника

коромысла ..... от 24,967 до 24,980

Радиальный зазор коромысла от 0,025 до 0,054

Максимальная величина износа ..... 0,080

Допустимое биение штанг толкателей ..... 0,5

Диаметр отверстия в блоке цилиндров под штанги толкателей

N ..... от 20,000 до 25,021

N I ..... от 20,250 до 20,271

Наружный диаметр штанги толкателя

N ..... от 19,944 до 19,965

N I ..... от 20,194 до 20,215

Зазор штанги толкателя ..... от 0,035 до 0,077

Втулка распределительного вала, внутренний диаметр

вкладыши с 1 по 5 ..... от 70,008 до 70,062

вкладыш 6 ..... от 70,0 до 70,06

Диаметр распределительного

вала ..... от 69,910 до 69,940

Радиальный зазор распределительного вала

подшипник с 1 по 5 ..... от 0,060 до 0,120

подшипник 6 ..... от 0,130 до 0,160

Осевой зазор распределительного

вала ..... от 0,20 до 0,90

Максимально допустимый износ ..... 1,5

Толщина регулировочной шайбы

осевого зазора ..... от 5,95 до 6,00

Величина зазора в зацеплении зубьев между шестерней коленчатого вала и шестерней распределительного вала ..... от 0,12 до 0,24



промежуточной шестерней и шестерней привода ТНВД ..... от 0,10 до 0,34  
 шестерней коленчатого вала и шестерней привода масляного насоса ..... от 0,10 до 0,45  
 шестерней привода компрессора и шестерней на распределительном валу от 0,08 до 0,20

**ЗАЗОР В КЛАПАНАХ**

(регулировать на холодном двигателе)

Двигатели без наддува и двигатели с наддувом (выпускавшиеся примерно до середины 1986 года)

впускной клапан ..... 0,25 мм  
 выпускной клапан ..... 0,40 мм

Двигатели с наддувом и коленчатым валом измененной конструкции

впускной/выпускной клапан ..... 0,50 мм

**ФАЗЫ ГАЗОРАСПРЕДЕЛЕНИЯ**

(при заданном значении зазоров в клапанах)

Впускной клапан открывается			
D 25.. - двигатели без наддува	8°	перед	в.м.т.
D 28.. - двигатели без наддува, D 2566 UH/205	13°	перед	в.м.т.
D 25.. / D 28.. - двигатели с наддувом	23°	перед	в.м.т.
D 2876 LF 02	23°	перед	в.м.т.
Впускной клапан закрывается			
D 2555 M, D 2556 M	40°	после	н.м.т.
D 2565 M, D 2566 M	42°	после	н.м.т.
D 28.. - двигатели без наддува, D 2566 UH/205	47°	после	н.м.т.
D 25.. / D 28.. - двигатели с наддувом	37°	после	н.м.т.
D 2865 LF 09	7°	после	н.м.т.
D 2866 LF	12°	после	н.м.т.
D 2876 LF 02	12°	после	н.м.т.
Выпускной клапан открывается			
D 2555 M, D 2556 M	50°	перед	н.м.т.
D 2565 M, D 2566 M	59°	перед	н.м.т.
D 28.. - двигатели без наддува, D 2566 UH/205	49°	перед	н.м.т.
D 25.. / D 28.. - двигатели с наддувом	60°	перед	н.м.т.
D 2876 LF 02	60°	перед	н.м.т.
Выпускной клапан закрывается			
D 2555 M, D 2556 M	12°	после	в.м.т.
D 2565 M, D 2566 M	8°	после	в.м.т.
D 28.. - двигатели без наддува, D 2566 UH/205	7°	после	в.м.т.
D 25.. / D 28.. - двигатели с наддувом	30°	после	в.м.т.
D 2876 LF 02	30°	после	в.м.т.

**ПРОВЕРКА КОМПРЕССИИ ДВИГАТЕЛЯ**

хорошее давление ..... более 28 бар  
 допустимое ..... от 25 до 28 бар  
 требуется ремонт ..... ниже 24 бар  
 различие давления в отдельных цилиндрах: ..... максимум 4 бар

**СИСТЕМА СМАЗКИ ДВИГАТЕЛЯ**

Давление масла (рабочее давление) при номинальных оборотах ..... от 4,0 до 4,5 бар  
 при оборотах холостого хода ..... от 1,2 до 1,5 бар  
 граница устойчивой работы на частоте холостого хода ..... 0,6 бар

Давления открытия клапанов перепускной фильтр магистрального масляного фильтра ..... от 1,8 до 2,6 бар  
 предохранительный клапан на масляном насосе ..... от 9,0 до 10,0 бар

Нагнетательный клапан форсунок распыления масла  
 давление открывания ..... от 1,6 до 1,9 бар  
 давление закрывания ..... от 1,3 до 1,6 бар

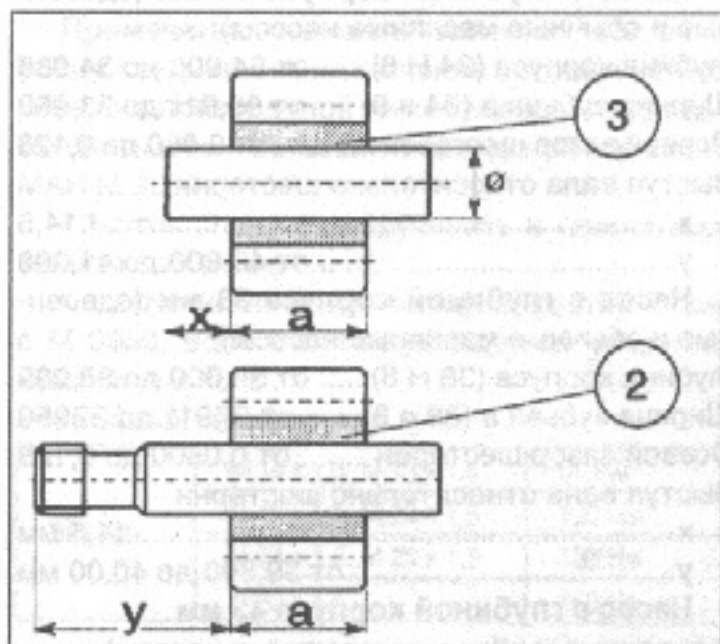
Диаметр отверстия распылителя масляных форсунок ..... от 1,75 до 1,85 бар

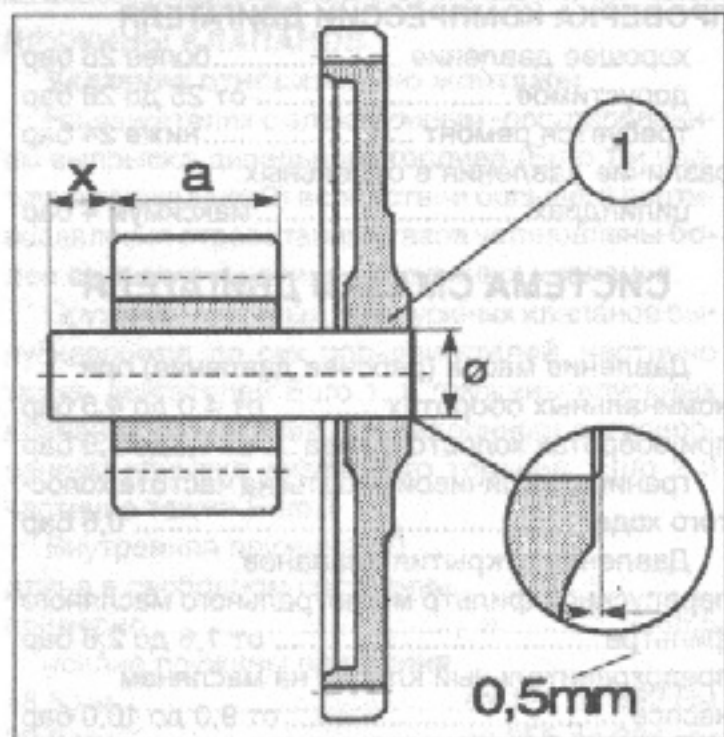
**МАСЛЯНЫЕ НАСОСЫ**

(размеры приведены в миллиметрах)

Величина зазора в зацеплении зубчатого колеса на коленчатом валу и шестерни привода масляного насоса (Т) ..... от 0,10 до 0,45

- (1) Шестерня привода обычного масляного насоса
- (2) Первая шестерня привода масляного насоса с тройником для сдвоенного масляного насоса
- (3) Вторая шестерня для сдвоенного масляного насоса





**Насос с глубиной корпуса 23 мм** (сдвоенный масляный насос)

Глубина корпуса (23 Н 8) ..... от 23,000 до 23,033  
 Ширина зубьев а (23 е 8) ..... от 22,927 до 22,960  
 Осевой зазор шестерен ..... от 0,040 до 0,106  
 Выступ вала относительно шестерни

х ..... 14,5  
 у ..... от 40,800 до 41,000

**Насос с глубиной корпуса 28 мм** (сдвоенные и обычные масляные насосы)

Глубина корпуса (28 Н 8) ..... от 28,000 до 28,033  
 Ширина зубьев а (28 е 8) ..... от 27,927 до 27,960  
 Осевой зазор шестерен ..... от 0,040 до 0,160  
 Выступ вала относительно шестерни

х ..... 14,5  
 у ..... от 40,800 до 41,000

**Насос с глубиной корпуса 34 мм** (сдвоенные и обычные масляные насосы)

Глубина корпуса (34 Н 8) ..... от 34,000 до 34,039  
 Ширина зубьев а (34 е 8) ..... от 33,911 до 33,950  
 Осевой зазор шестерен ..... от 0,050 до 0,128  
 Выступ вала относительно шестерни

х ..... 14,5  
 у ..... от 40,800 до 41,000

**Насос с глубиной корпуса 38 мм** (сдвоенные и обычные масляные насосы)

Глубина корпуса (38 Н 8) ..... от 38,000 до 38,039  
 Ширина зубьев а (38 е 8) ..... от 37,911 до 37,950  
 Осевой зазор шестерен ..... от 0,0500 до 0,128  
 Выступ вала относительно шестерни

х ..... 14,5 мм  
 у ..... от 39,800 до 40,00 мм

**Насос с глубиной корпуса 43 мм** (сдвоенные и обычные масляные насосы)

Глубина корпуса (43 Н 8) ..... от 43,000 до 43,039  
 Ширина зубьев а (43 е 8) ..... от 42,911 до 42,950  
 Осевой зазор шестерен ..... от 0,050 до 0,128  
 Выступ вала относительно шестерни

х ..... 11,5  
 у ..... от 41,800 до 42,000

**Валы диаметром 18 мм** . от 17,930 до 17,940

Диаметр отверстия в крышке корпуса ..... от 18,000 до 18,018  
 Радиальный зазор ..... от 0,060 до 0,088  
 Диаметр отверстия в приводной шестерне ..... от 17,900 до 17,915

**Валы диаметром 22 мм** (современная конструкция) ..... от 21,930 до 21,940

Диаметр отверстия в крышке корпуса ..... от 22,000 до 22,021  
 Радиальный зазор ..... от 0,060 до 0,091  
 Диаметр отверстия в приводной шестерне ..... от 21,900 до 21,915

Величина подачи масляных насосов (при работе с маслом SAE 10, при температуре 50 °С и давлении 4 бар)

при:	п = 600 1/мин	п = 2440 1/мин
Насос с шестернями шириной		
23 мм	18,0 л/ мин	91,0 л/ мин
28 мм	25,0 л/ мин	113,5 л/ мин
34 мм	29,5 л/ мин	138,0 л/ мин
38 мм	33,0 л/ мин	155,0 л/ мин
43 мм	37,0 л/ мин	175,0 л/ мин

**СИСТЕМА ОХЛАЖДЕНИЯ**

(размеры приведены в миллиметрах)

Диаметр крыльчатки водяного насоса  
 двигатели без наддува ..... 125  
 двигатели с наддувом ..... 136

Зазор между корпусом водяного насоса и крыльчаткой ..... от 0,5 до 0,9

Диаметр отверстия под вал в крыльчатке ..... 16,000 до 16,018

Диаметр вала ..... 16,045 до 16,056  
 Натяг ..... 0,027 до 0,056

Диаметр отверстия под подшипник в корпусе ..... 54,940 до 54,970

Диаметр подшипника ..... 54,981 до 54,994  
 Натяг ..... 0,011 до 0,066

Диаметр отверстия в ступице .. 25,00 до 25,021

Диаметр вала ..... 25,048 до 25,061  
 Натяг ..... 0,027 до 0,061

Начало открытия вставки термостата, в зависимости от исполнения от 77 °С до 81 °С или



соответственно ..... от 81 °С до 85 °С  
 Температуры начала открывания вставки термостата выбита на вставке термостата.

### СИСТЕМА ЭЛЕКТРООБОРУДОВАНИЯ

Стартер (Бош) - стартер с принудительным выключением шестерни  
 номинальное напряжение ..... 24 В  
 номинальная мощность ..... от 4,5 до 6,6 кВт  
 Генератор (Бош) ..... переменного тока  
 Напряжение генератора ..... 28 В  
 максимальный ток, в зависимости от исполнения ..... 27, 35, 55, 60 80 ампер

### КОМПРЕССОР

(размеры приведены в миллиметрах)

Рабочий объем  
 одноцилиндровый компрессор ..... 300 см<sup>3</sup>  
 двухцилиндровый компрессор  
 (каждого цилиндра) ..... 275 см<sup>3</sup>  
 Внутренний диаметр цилиндра (три группы для селективного подбора)  
 группа В ..... от 90,00 до 90,01  
 группа С ..... от 90,01 до 90,02  
 группа D ..... от 90,02 до 90,03  
 Диаметр поршня (три группы для селективного подбора)  
 группа В  
 Alcap ..... от 89,89 до 89,90  
 KS ..... от 89,91 до 89,92  
 группа С  
 Alcap ..... от 89,90 до 89,91  
 KS ..... от 89,92 до 89,93  
 группа D  
 Alcap ..... от 89,91 до 89,92  
 KS ..... от 89,93 до 89,94  
 Ширина канавки в поршне под поршневое кольцо  
 первое, второе, третье кольцо (в случае четырех поршневых колец) ..... от 2,51 до 2,53  
 первое, второе кольцо (в случае трех поршневых колец) ..... от 2,51 до 2,53  
 четвертое или третье кольцо  
 Alcap ..... от 4,01 до 4,03  
 KS ..... от 4,02 до 4,04  
 Зазор поршня  
 Alcap ..... от 0,10 до 0,12  
 KS ..... от 0,08 до 0,10  
 Смещение поршня (относительно верхней кромки гильзы цилиндра)  
 одноцилиндровый компрессор ..... от 0,4 до 1,2

двухцилиндровый компрессор ..... от 1,9 до 2,7  
 Зазор в зубчатом зацеплении между шестернями компрессора и приводной шестерней распределительного вала ..... от 0,08 до 0,20  
 Диаметр отверстия в поршне под поршневой палец ..... от 20,003 до 20,008  
 Диаметр поршневого пальца ..... от 19,994 до 20,000  
 Втулка в поршне под поршневой палец, внутренний диаметр ..... от 20,020 до 20,033 мм  
 Радиальный зазор шатуна ..... от 0,027 до 0,073  
 Шатунный подшипник,  
 толщина стенки ..... от 2,004 до 2,011  
 Диаметр шатунной шейки коленчатого вала компрессора ..... от 31,959 до 31,975  
 Диаметр задней коренной шейки коленчатого вала ..... от 29,959 до 29,980  
 Внутренний диаметр вкладыша заднего подшипника ..... от 30,020 до 30,041

### ТУРБОАГНЕТАТЕЛЬ

#### Минимальное давление наддува

Макс. разрежение во всасывающем трубопроводе ..... 0,5 бар (500 мм водяного столба)  
 Минимальная фильтрующая способность масляного фильтра ..... 0,015 мм  
 Осевой зазор вала ротора, максимальный  
 ККК ..... 0,16 мм  
 Радиальный зазор вала ротора, максимальный  
 К 26 ..... 0,40 мм  
 К 27 ..... 0,43 мм

#### МОМЕНТЫ ЗАТЯЖКИ, ОТЛИЧАЮЩИЕСЯ ОТ ЗАВОДСКИХ ПАРАМЕТРОВ

**Примечание:** моменты затяжки всех резьбовых соединений, назначение которых не упомянуто в приведенной ниже таблице, необходимо брать в соответствии с заводской нормалью MAN M 3059.

- Болты следует закручивать в слегка смазанном состоянии
- допустимое отклонение в соответствии с M 3059, если отсутствуют другие указания, максимум ± 15 %.

#### Резьбовые пробки

DIN 908	M 14 x 1,5, M 16 x 1,5	80 Нм
	M 18 x 1,5, M 22 x 1,5	100 Нм
	M 24 x 1,5, M 26 x 1,5	120 Нм
	M 30 x 1,5	150 Нм

DIN 7804	AM 10x1, M 12 x 1,5	50 Нм
	AM 14 x 1,5	80 Нм

### Блок цилиндров двигателя/картер распределительного механизма

Крышка подшипника коленчатого вала на блоке цилиндров двигателя			
предварительная затяжка	M 18 x 2	12,9	300 Нм +30 Нм
предварительная затяжка	M 18 x 2	10,9	300 Нм +30 Нм
затяжка на заданный угол			90° +10°
Противовес на коленчатом валу			
предварительная затяжка	M 16 x 1,5	10,9	100 Нм +10 Нм
затяжка на заданный угол	90° +10°		
Крышка шатуна			
предварительная затяжка	M 16 x 1,5	10,9	100 Нм +10 Нм
затяжка на заданный угол	90° +10°		
Крышка распределительных шестерен на блок-картере двигателя			
двигатели прежних конструкций	M 10	12,9	75 Нм
двигатели современных конструкций	M 10	12,9	75 Нм
болты с 12-гранными головками	M 12 x 1,5	12,9	100 Нм
Крышка распределительных шестерен на картере			
распределительных шестерен	M 8 x 30	10,9	25 Нм
Кронштейн опоры двигателя на блок-картере (6-цил. двигателя)..			
	M 14	12,9	225 Нм
Крышка смотров, отверстия на картере распред. шестерен			
	M 8	8,8	10 Нм
Шайба регулирования зазора на картере распред. шестерен ...			
	M 8	12,9	40 Нм
Картер распред. шестерен на блок-картере двигателя			
	M 10	12,9	75 Нм
Гаситель крутильн. колебаний на ступице картера (6-цил. двигат.)...			
	M 10	10,9	60 Нм
Ступица для гасителя крутильн. колебаний на коленчатом валу			
	M 16 x 1,5		210 Нм
Шкив клиноременной передачи на коленчатом валу			
	M 16 x 1,5	10,9	220 Нм

Гаситель крутильн. колебаний на шкиве клиноременной передачи....	M 10	10,9	60 Нм
Маховик на коленчатом валу	M 16 x 1,5	12,9	260 Нм
Диск маховика на коленчатом валу	M 16 x 1,5	12,9	260 Нм
Демпфер вентилятора на коленчатом валу	M 8	8,8	22 Нм
Гаситель крутильных колебаний на коленчатом валу	M 16 x 1,5	10,9	220 Нм

**Рекомендация для пятицилиндровых двигателей, картер распределительных шестерен**  
Для повышения жесткости картера распределительных шестерен в двигателях серии D25./D28.. между блоком цилиндров двигателя и картером распределительных шестерен прикручена опора. Во избежание повреждения картера эта опора должна быть установлена без натяжения.

При возможной замене картера распределительных шестерен необходимо полностью открутить эту опору и затем затянуть детали крепления следующим образом:

1. Болты крепления к блоку цилиндров M 16 предварительная затяжка ..... 10 Нм
2. Нижние болты крепления к картеру распред. шестерен M 12 ..... 75 Нм
3. Верхние болты крепления к картеру распределительных шестерен M12 ..... 75 Нм
4. Болты крепления к картеру двигателя M 16 окончательная затяжка ..... 185 Нм

### БОЛТЫ ГОЛОВКИ БЛОКА ЦИЛИНДРОВ

Болты с гарантированным моментом затяжки Двигатели, которые на заводе оснащаются болтами с гарантированным моментом затяжки, маркируются на крышке головки блока наклейкой 51.97801.0150. Эти болты не разрешается больше подтягивать.

Различные болты крепления головки блока цилиндров см. стр. 144.

### Затяжка болтов крепления головки блока после ремонта

Метод затяжки с заданным моментом затяжки согласно схемы

- первая затяжка ..... 10 Нм
- вторая затяжка ..... 50 Нм
- третья затяжка ..... 100 Нм
- четвертая затяжка ..... 220 Нм

Отрегулируйте зазор в клапанах



**Подтяжка болтов, затягиваемых динамометрическим ключом**

Болты, затягиваемые динамометрическим ключом, подтягивают один раз на холодном двигателе (холодный двигатель означает, что к блоку можно прикоснуться рукой или он еще холоднее).

- подтяните болты в соответствии со схемой I не раньше, чем после часа езды с нагрузкой не позже, чем после пробега 1000 км
- отпустите по одному болту или гайке в указанной последовательности
- смажьте маслом поверхности прилегания болта или гайки
- затяните болт или гайку с заданным окончательным моментом затяжки
- проверьте величину зазора в клапанах

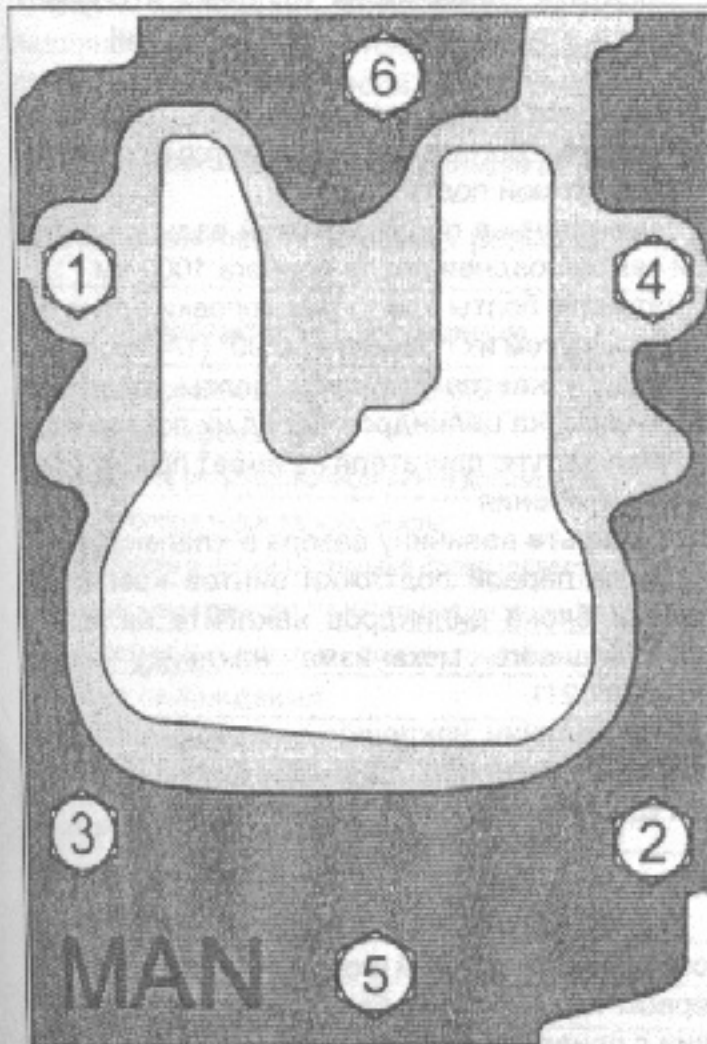
**Внимание!**

Болты, затягиваемые с требуемым моментом затяжки, необходимо перед подтяжкой ослабить.

Болты, затягиваемые путем их поворота на заданный угол, не отпускают перед подтяжкой.

**Первая подтяжка**

Сторона впуска/ топливная форсунка



Сторона выпуска

**Примечание:**

Рядные двигатели типоразмерного ряда D 25... с продольным расположением впускных и выпускных каналов в блоке цилиндров и с поперечным расположением впускных и выпускных каналов 1 снабжены „короткими“ болтами, затягиваемыми с заданным моментом затяжки.

Двигатели с поперечным расположением впускных и выпускных каналов в блоке цилиндров 2 снабжены до номеров двигателей, указанных ниже, „длинными“ болтами, затягиваемыми с заданным моментом затяжки.

На всех рядных двигателях серий D25../D 28... болты крепления головки блока цилиндров (затягиваемые с заданным моментом затяжки) с номером MAN 51.90020.0216; .0217; .0218; заменены новыми болтами крепления головки блока цилиндров, затягиваемыми путем поворота на заданный угол, имеющими MAN-номера 51.90020.0268; .0269; .0270.

Двигатели типа D 2866 K-, T- и L- с самого начала их серийного производства оснащаются этими болтами крепления головки блока цилиндров.

**Болты, затягиваемые путем поворота на заданный угол**

Все двигатели серий D25../D 28..., начиная с указанных ниже номеров двигателей, оснащены болтами, затягиваемыми путем поворота на заданный угол.

рядные двигатели без наддува D 25../D 28... - начиная с двигателя номер ..... xxx4750001xxxx, рядные двигатели с наддувом D 25../D 28... - начиная с двигателя номер ..... xxx4729001xxxx,

**Подтяжка болтов крепления головки блока цилиндров на новых и заменяемых двигателях**

**Первая подтяжка:**

После приработки двигателя на заводе осуществляется первая подтяжка болтов, затягиваемых путем поворота на заданный угол, которая отмечается путем наклеивания наклейки номер 51.97801.0211 на крышку головки блока цилиндров.

**Вторая подтяжка:**

Вторая подтяжка винтов, затягиваемых путем поворота на заданный угол, осуществляется при первом техническом обслуживании в соответствии с приведенной рядом схемой затяжки II

U2 (согласно перечня контрольных операций

SD 333) - от 20000 до 30000 км пробега, или соответственно

F2 (согласно перечня контрольных операций SD 334) - от 20000 до 45000 км пробега.

- затяните болты крепления головки блока цилиндров путем их поворота на  $90^\circ$  (1/4 оборота).
- **не допускается отпускать болты крепления головки блока цилиндров перед их подтяжкой**
- подтягивать необходимо только четыре показанные винта крепления!
- температура двигателя не имеет при этом никакого значения.
- После второй подтяжки болтов крепления головки блока цилиндров необходимо снять наклейку .211 и вместо нее наклеить наклейку номер 51.97801.0212.

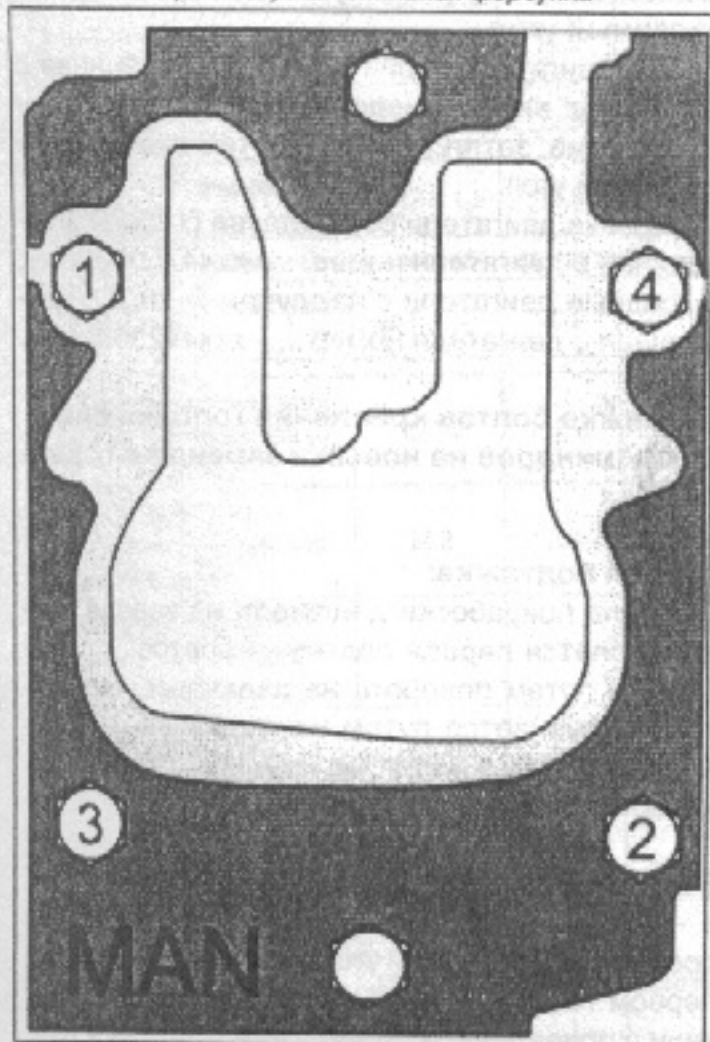
#### Болты, затягиваемые путем поворота на заданный угол

Подтяжка болтов крепления головки блока цилиндров после ремонта

Перед закручиванием болтов крепления го-

##### Вторая подтяжка.

Сторона впуска/топливная форсунка



Сторона выпуска

ловки блока цилиндров смажьте их резьбовую поверхность (но не резьбовое отверстие) моторным маслом.

Нанесите на поверхности прилегания головок винтов пасту для монтажа „Optimoly White T“.

Не используйте для этой цели никакие масла, содержащие MoS<sub>2</sub>, или присадки к маслу.

Болты, затягиваемые путем поворота на заданный угол

##### затяжка согласно схеме 1

первая предварительная затяжка ..... 10 Нм

вторая предварительная затяжка ..... 80 Нм

третья предварительная затяжка ..... 150 Нм

четвертая предварительная затяжка ..... 90 °

пятая, окончательная затяжка ..... 90 °

Отрегулируйте зазор в клапанах.

#### Подтяжка болтов крепления головки блока цилиндров

Болты, затяжка которых осуществляется путем поворота на заданный угол, подтягивают два раза.

При этом двигатель может быть как горячим, так и холодным.

Обратите внимание на тот факт, что схемы первой и второй подтяжки различаются!

##### Первая подтяжка:

Подтяжка болтов осуществляется в соответствии со схемой подтяжки 1.

- самое раннее после часовой езды с нагрузкой самое позднее после пробега 1000 км
- затяните болты крепления головки блока цилиндров путем их поворота на  $90^\circ$  (1/4 оборота)
- не допускается отпускать болты крепления головки блока цилиндров перед их подтяжкой
- температура двигателя не имеет при этом никакого значения
- проверьте величину зазора в клапанах

После первой подтяжки винтов крепления головки блока цилиндров наклейте на крышку клапанного механизма наклейку номер 51.97801.0211.

При наличии наклейки с изображенным на ней перечеркнутым динамометрическим ключом удалите ее.

##### Вторая подтяжка:

Вторая подтяжка винтов, затягиваемых путем поворота на заданный угол, осуществляется при первом техническом обслуживании в соответствии с приведенной рядом схемой затяжки 2

U2 (согласно перечня контрольных операций



SD 333) - от 20000 до 30000 км пробега, или соответственно

F2 (согласно перечня контрольных операций SD 334) - ..... от 20000 до 45000 км пробега.

- затяните болты крепления головки блока цилиндров путем их поворота на 90° (1/4 оборота)
- не допускается отпускать болты крепления головки блока цилиндров перед их подтяжкой!
- подтягивать необходимо только четыре показанные болта крепления!
- температура двигателя не имеет при этом никакого значения.

После второй подтяжки болтов крепления головки блока цилиндров необходимо снять наклейку .211 и вместо нее наклеить наклейку номер 51.97801.0212.

Для затяжки и подтяжки болтов крепления головки блока цилиндров необходимо пользоваться специальным ключом [36]. При использовании этого ключа обеспечивается доступ к болтам крепления головки блока цилиндра при установленных форсунках и коромыслах клапанов.

**Возможность повторного использования винтов крепления головки блока цилиндров**

Болты крепления, затягиваемые с помощью заданного момента затяжки, разрешается использовать повторно, если они не имеют никаких механических повреждений.

Болты крепления, затягиваемые путем их по-

ворота на заданный угол, имеющие в конце номера цифры .0268; .0269; .0270, при их затяжке умышленно нагружаются выше предела текучести и подвергаются, таким образом, необратимому растяжению. Поэтому эти болты допускается использовать повторно только в том случае, когда не превышает размер „L max.“ см. стр. 144.

Кроме того, на поверхности этих болтов не должно быть никаких дефектов, т.е. закрытого фосфатирования, никаких следов коррозии. Корродированные, поврежденные или имеющие чрезмерную длину болты необходимо немедленно сделать непригодными для дальнейшего использования путем ударов молотком по резьбе и выбросить их в утиль. Болты, затягиваемые путем их поворота на заданный угол, можно отличить от других болтов по условному обозначению затяжки на заданный угол (буква А), нанесенному на головку болта.

Болты, затягиваемые путем их поворота на заданный угол, использовавшиеся в переходный период, имеющие в конце номера МАН цифры .0234; .0235; .0236 с увеличенной на 1 мм максимальной длиной „L“, могут использоваться вперемешку с другими болтами.

**Моменты затяжки основных резьбовых соединений**

Газораспределительный механизм	резьба	класс жесткости	момент затяжки
Стойка оси коромысел на головке блока	M 10	10.9	65 Нм
... с тормозом коромысла	M 10	10.9	60 Нм +90°
Контргайка на регулировочном винте коромысла	M 12 x 1	8.8	50 Нм
... противоопора тормоза коромысла	M 10 x 1	8.8	40 Нм
Крышка головки блока на головке блока цилиндров	M 8 x 40	8.8	22 Нм
Регулировочный сегмент на шестерне распред. вала	M 10		90 Нм
Регулировочный сегмент на промежуточной шестерне	M 10		90 Нм
<b>Система охлаждения</b>			
Крестштейн радиатора на блоке цилиндров			170 Нм
Водяной насос на блоке цилиндров	M 8	8.8	25 Нм
Стяжной винт на патрубке охлаждающей жидкости	M 10	8.8	50 Нм
<b>Система смазки</b>			
Масляный насос на блоке цилиндров	M 8	8.8	22 Нм
Крышка на масляном насосе	M 8	8.8	22 Нм
Ограничительный клапан на масляном насосе	M 8	8.8	22 Нм
Масляный радиатор на головке масляного фильтра	M 8	8.8	22 Нм

	резьба	класс жесткости	момент затяжки
Крышка масляного фильтра на головке масляного фильтра....	M 12	12.9	50 Нм
Масляный поддон на блоке цилиндров			22 Нм
Резьбовая пробка (пробка масляного отверстия) на масляном поддоне	M 26 x 1,5	10.9	80 Нм
Форсунка распыливания масла на блоке цилиндров	M 14 x 1,5		70 Нм
<b>Система выпуска/выпускной коллектор</b>			
- Болты крепления выпускного коллектора/гайки крепления затянуть/подтянуть, начиная от середины и двигаясь к краям коллектора			
Выпускной коллектор на головке блока цилиндров	M 10		50 Нм
Рядные двигатели серии D 28.. Euro 1/Euro 2 с болтами крепления выпускного коллектора в исполнении „SD“			60 Нм + 90°
(обозначение „SD“ нанесено на головки термостойких болтов крепления выпускного коллектора)			
Впускная труба на головке цилиндров	M 8	8.8	22 Нм
Впускная труба на головке цилиндров	M 8	10.9	30 Нм
<b>Система питания</b>			
Корпус форсунки в головке блока	M 28 x 1,5		от 120 до 125 Нм
Накидная гайка форсунки			45 Нм
Напорный трубопровод на топливном насосе высокого давления и на форсунке			от 15 Нм + 10 Нм
Кронштейн, рабочий цилиндр, регулятор топливного насоса высокого давления на блоке цилиндров			50 Нм
Рабочий цилиндр на кронштейне			50 Нм
Гайка для ступицы на кулачковом валике топливного насоса высокого давления (кроме МТ /МК)			от 85 до 100 Нм
Гайка для ступицы на кулачковом валике топливного насоса высокого давления (в случае МТ /МК)			от 100 до 110 Нм
Гайка для ступицы топливного насоса высокого давления RP 39 ..M 30 x 1,5 10			от 400 до 440 Нм
Приводная шестерня на ступице к топливному насосу высокого давления	M 8	10.9	35 Нм
Приводная шестерня на ступице к топливному насосу высокого давления	M 8	12.9	38 Нм
Приводная шестерня на блоке цилиндров	M 10	10.9	45 Нм
Топливный насос высокого давления на промежуточном кронштейне			25 Нм
Промежуточный кронштейн на блоке цилиндров			65 Нм
Топливный фильтр	M 12	8.8	80 Нм
<b>Датчики</b>			
Датчик давления масла на блоке цилиндров	M 18 x 1,5		80 Нм
Датчик температуры на блоке цилиндров	M 14 x 1,5		20 Нм
Датчик уровня охлаждающей жидкости на компенсационном бачке			50 Нм
<b>Стартер/генератор</b>			
Стартер на блоке цилиндров	M 12 x 1,5		80 Нм
Крепление стартера на блоке цилиндров	M 12 x 1,5		80 Нм
Шкив клиноременной передачи на генераторе (К 1, N 1)	M 14 x 1,5 и M 16 x 1,5		45 Нм + 1 Нм
Шкив клиноременной передачи на генераторе	M 24 x 1,5		135 Нм ± 15 Нм
Кронштейн генератора на блоке цилиндров			120 Нм



	резьба	класс за- тяжки	момент за- тяжки
Генератор переменного тока на кронштейне	M 12 x 1,5		100 Нм
Клемма для винта напряжения на генераторе переменного тока			80 Нм
<b>Вспомогательный привод</b>			
Приводная шестерня на валу (после окончательной затяжки чеканить)	M 33 x 1,5		300 Нм
Фланец на приводном валу (после окончательной затяжки чеканить)	M 24 x 1,5		300 Нм
Фланец подшипника на корпусе подшипника			
предварительная затяжка			10 Нм
окончательная затяжка			25 Нм
Масляная форсунка на корпусе подшипника (для вспомогательного привода)			80 Нм
<b>Компрессор</b>			
Приводная шестерня на коленчатом валу компрессора (без специального ключа) (со специальным ключом)	M 18x1,5	10.9	360 Нм
			270 Нм
Крышка шатуна компрессора- шатун	M 8	10.9	30 Нм
Головка цилиндров компрессора к гильзе цилиндра	M 8	10.9	30 Нм
Гильза цилиндра к картеру	M 8	10.9	40 Нм
ZF-лопастный насос к компрессору	M 10	10.9	61 Нм
Фланец крепления к гнезду шарикоподшипника			50 Нм
<b>Турбонагнетатель</b>			
Болты крепления стяжного хомута, корпус нагнетателя/корпус турбины			14 Нм
Гайка			14 Нм
Стопорные болты крышки компрессора			7 Нм ±1 Нм
Гайки на впускном фланце отработанных газов			45 Нм
Болты на фланце трубопровода подвода масла			45 Нм
Болты на фланце разгрузочного бачка или сливной масляной магистрали			45 Нм
Сливная масляная магистраль на масляном поддоне			45 Нм
Разгрузочный трубопровод на блок-картере			45 Нм
Хомуты для резинового шланга шириной от 12 до 14 мм			7 Нм ±1 Нм

### ЗНАЧЕНИЯ МОМЕНТА ЗАТЯЖКИ СОЕДИНЕНИЙ ПО НОРМЕ М 3059

Резьбовые соединения без специально предписанных крутящих моментов затяжки, за исключением второстепенных или скрепляемых соединений, всегда должны затягиваться стандартными динамометрическими ключами или прецизионными устройствами.

Достигнутые моменты затяжки не должны отличаться от указанных параметров более, чем на ± 15%.

#### Указания по пользованию таблицами

- При отличных от указанных парах по жесткости следует использовать момент затяжки детали с меньшим классом жесткости (например, винт с классом жесткости 8.8, гайка с классом

жесткости 10; момент затяжки по колонке 8.8).

- Если деталь с продольным пазом свинчивается с деталью с отверстием, то затягивание осуществляется со стороны отверстия. При исполнении буртика с ребристой поверхностью прилегания (например, Verbus Ripp) учитывать:

- При надевании на чугун с шаровидным графитом (GGG) всегда следует использовать новые болты или гайки.

- При соединении мягких и жестких компонентов следует всегда по возможности затягивать на стороне жесткого компонента.

- Нм<sup>1</sup>) Значение для затяжки на таких жестких материалах, как С 45, улучшенные материалы,

### Болты/гайки с внешним и внутренним шестигранником, головка без буртика или фланца

Размер резьбы x шаг	Классы жесткости в Нм (винт / гайка)		
	8.8/8	10.9/10	12.9/12
M 4	2,5	4,0	4,5
M 5	5,0	7,5	9,0
M 6	9,0	13,0	15,0
M 7	14,0	20,0	25,0
M 8	22,0	30,0	35,0
M 8x1	23,0	35,0	40,0
M 10	45,0	65,0	75,0
M 10 x 1,25	45,0	65,0	75,0
M 10 x 1	50,0	70,0	85,0
M 12	75,0	105,0	125,0
M 12 x 1,5	75,0	110,0	130,0
M 12 x 1,25	80,0	115,0	135,0
M 14	115,0	170,0	200,0
M 14 x 1,5	125,0	185,0	215,0
M 16	180,0	260,0	310,0
M 16 x 1,5	190,0	280,0	330,0
M 18	260,0	370,0	430,0
M 18 x 2	270,0	290,0	450,0
M 18 x 1,5	290,0	410,0	480,0
M 20	360,0	520,0	600,0
M 20 x 2	380,0	540,0	630,0
M 20 x 1,5	400,0	570,0	670,0
M 22	490,0	700,0	820,0
M 22 x 2	510,0	730,0	860,0
M 22 x 1,5	540,0	770,0	900,0
M 24	620,0	890,0	1040,0
M 24 x 2	680,0	960,0	1130,0
M 24 x 1,5	740,0	1030,0	1220,0

чугун (GG, GTS), а также для диаметра менее / равному M 14, также чугун с шаровидным графитом (GGG).

Нм<sup>2</sup>) Значение для затяжки на таких менее жестких материалах, как рамы и рамные компоненты (QSTE 340, QSTE 420, ST 2 K 60) и таких мягких материалах, как стальные листы кузова (ST 12, ST 13, ST 14), компоненты из ST 37, сплавы алюминия, а также для диаметра M 16, также чугун с шаровидным графитом (GGG).

### СХЕМА ОБКАТКИ

#### Общие положения:

Каждый капитально отремонтированный двигатель должен пройти процесс обкатки. Только после этого новые детали, в особенности гильзы, поршни, поршневые кольца и подшипниковые соединения получают необходимую рабочую гладкость.

Тормозной ход двигателя должен проводиться на контрольном стенде. В случае, если стенд отсутствует, обкатка может быть проведена на ус-

### Болты/гайки с головкой с буртиком или фланцем

Размер резьбы x шаг	Классы жесткости (винт/гайка)				
	гладкий	зазубренный (только M 18) или рифленый			
		10.9/10	100/10		12.9/12
	Нм	Нм <sup>1)</sup>	Нм <sup>2)</sup>	Нм <sup>1)</sup>	Нм <sup>2)</sup>
M 5	9	10	10	-	-
M 6	15	17	17	-	-
M 8	35	40	40	-	-
M 8x1	40	-	-	-	-
M 10	75	90	100	-	-
M 10 x 1,25	75	-	-	-	-
M 10 x 1	85	-	-	-	-
M 12	115	130	130	145	170
M 12 x 1,5	120	145	170	-	-
M 12 x 1,25	125	-	-	-	-
M 14	175	-	-	260	300
M 14 x 1,5	190	260	300	-	-
M 16	280	-	-	360	415
M 16 x 1,5	300	360	415	-	-
M 18	380	-	-	-	-
M 18x2	400	-	-	520	520
M 18 x 1,5	420	-	-	550	550
M 20	540	-	-	-	-
M 20 x 2	560	-	-	-	-
M 20 x 1,5	590	-	-	-	-
M 22 x 2	740	-	-	-	-
M 22 x 1,5	780	-	-	-	-

тановленном на автомобиле двигателе. При пробной эксплуатации двигатель должен быть оснащен термостатом и клиновым ремнем для водяного насоса.

Для обкатки используется либо специальное обкаточное масло (первая эксплуатация), либо нормальное моторное масло (кроме масла высокого давления).

Во время обкатки необходимо удерживать охлаждающую жидкость на нормальной эксплуатационной температуре от 80 °C до 85 °C.

Перед обкаткой следует провести следующие работы и контрольные мероприятия:

1. Проверить уровень масла в двигателе, в ТНВД и регуляторе.
2. Проверить уровень охлаждающей жидкости в системе охлаждения и запас топлива.
3. Почистить топливный и масляный фильтр, заменить элементы.
4. Почистить воздушный фильтр, залить моторное масло.
5. Отрегулировать ТНВД, регулятор, форсунки, начало впрыска в соответствии с данными производителя (см. также технические характеристики).
6. Почистить фильтр грубой очистки на подающем насосе.
7. Прокачать топливную систему.



**После обкатки:**

1. Слить обкаточное масло (также из масляного фильтра), залить масло высокого давления.

2. Заменить бумажный элемент масляного фильтра.

После обкатки двигателя расход масла порядка 0,5% расхода топлива считается нормальным.

**Двигатель на автомобиле**

(только если нет испытательного стенда)

1. Оставить работать двигатель на 2,5 часа с  $n = 1200$  до 1600 об/мин, затем следующие 2 часа с

$n = 1600$  до 2100 об/мин.

2. Остановить двигатель, подтянуть болты головки цилиндров согласно предписанию, отрегулировать зазор клапанов, проверить уровень масла, по необходимости долить.

**Указание:**

На двигателях с болтами головки цилиндра по углу поворота подтягивания болтов головки цилиндра и регулировки зазора клапанов не требуется.

3. Запустить двигатель, медленно разогреть (температура масла 80 по 95 °C).

4. Ненадолго увеличить частоту вращения до максимальной, затем оставить двигатель работать примерно на 10 минут при частоте вращения, составляющей 90% от максимальной.

5. В течение всей работы двигателя следует тщательно наблюдать за давлением масла, для чего следует вместо выключателя с гидроприводом исключить масляный манометр.

6. Проверить двигатель на утечку масла, топлива или охлаждающей жидкости.

7. Загрузить автомобиль на 50% его полезной нагрузки, и обкатать по возможности на ровной, хорошей дороге в течение примерно 2 часов.

8. После этой обкатки слить обкаточное масло и залить масло высокого давления, заменить бумажный патрон в масляном фильтре.

**Указание:**

1. Дополнительные предписания по обкатке (см. руководство по эксплуатации).

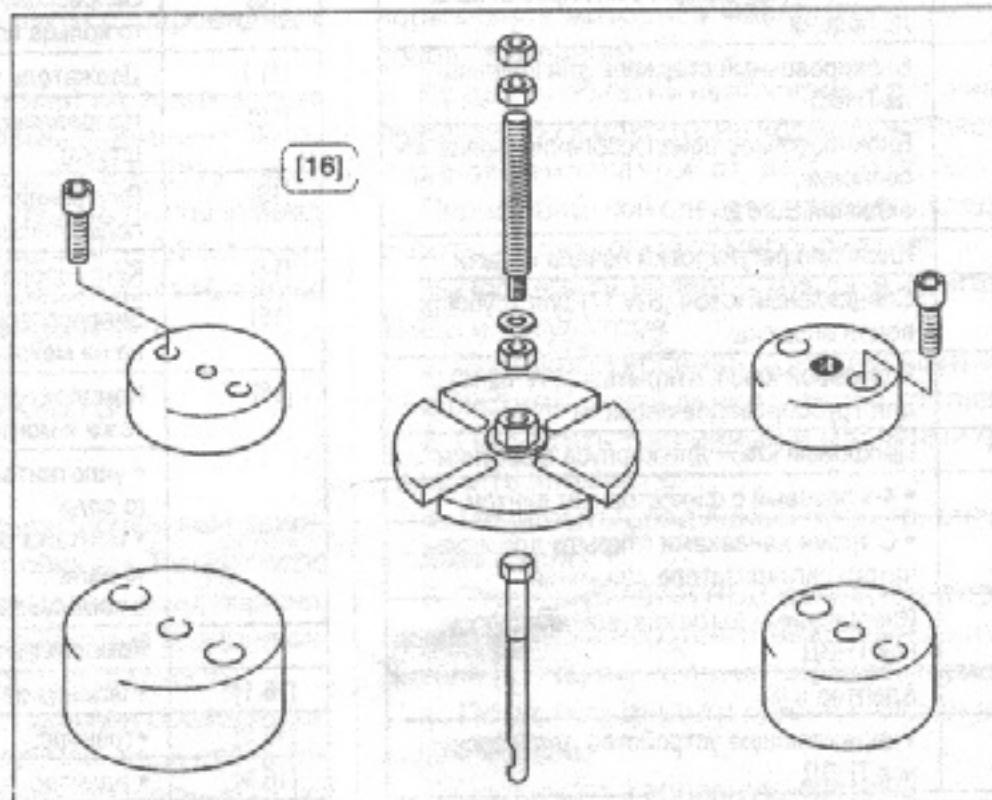
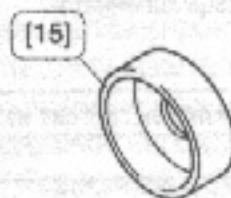
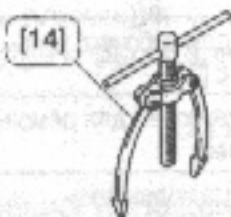
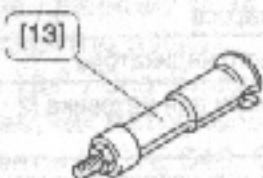
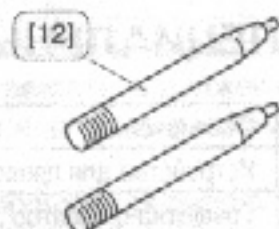
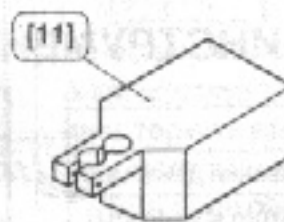
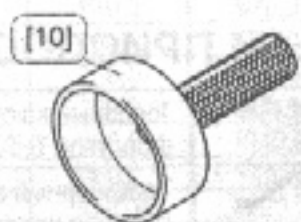
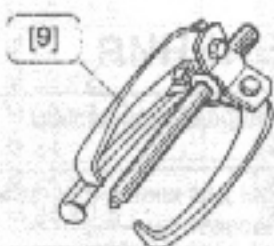
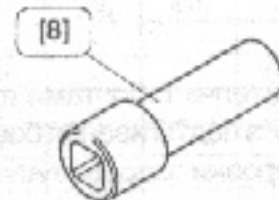
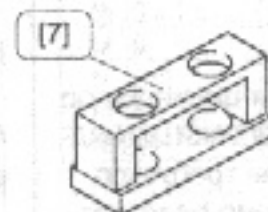
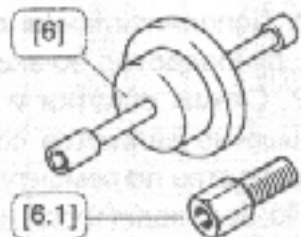
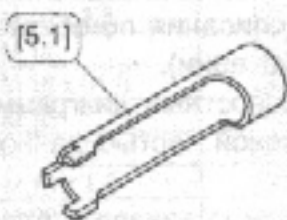
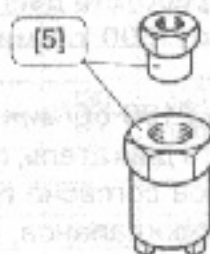
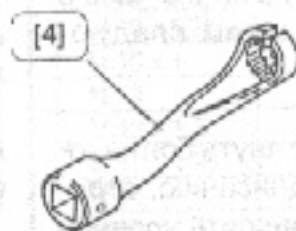
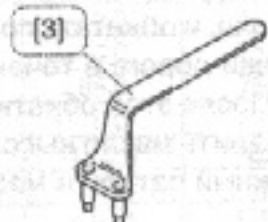
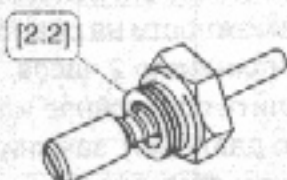
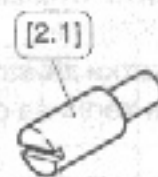
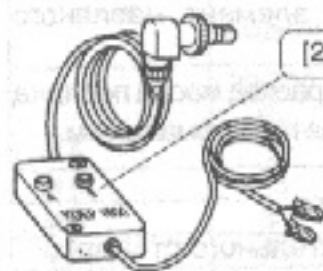
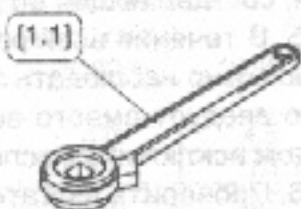
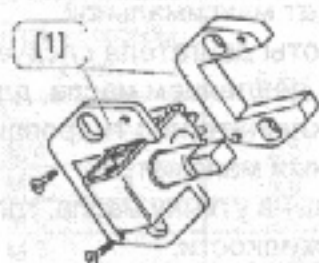
2. Схемы обкатки и мощностные диаграммы больше не являются составной частью данного руководства по ремонту.

По необходимости их можно заказать отдельно через TDA - N или VLWD 1.

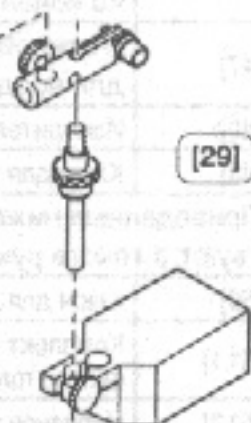
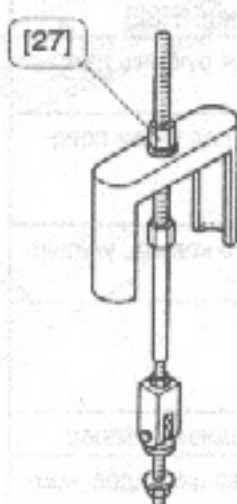
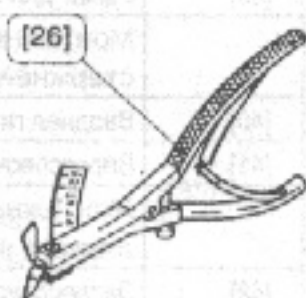
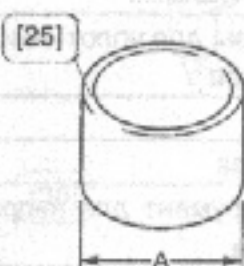
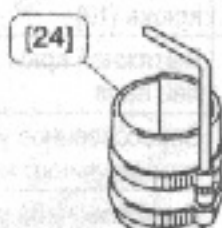
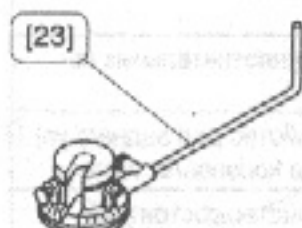
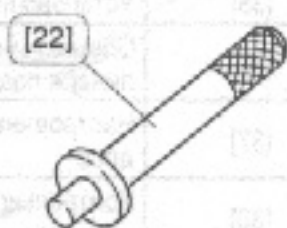
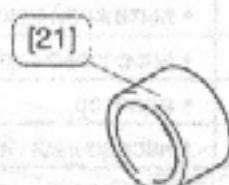
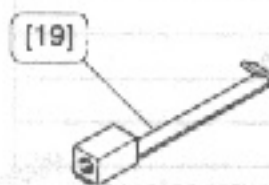
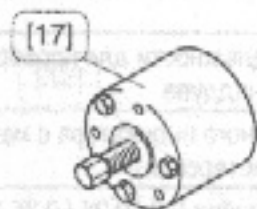
**СПЕЦИАЛЬНЫЕ ИНСТРУМЕНТЫ И ПРИСПОСОБЛЕНИЯ**

Рис. №	Обозначение
[1]	Устройство для проворачивания двигателя
[1.1]	Трещотка-фиксатор зубчатого колеса к [1]
[2]	Световой датчик для регулировки начала подачи
[2.1]	Блокировочный стержень для коленвала ТНВД
[2.2]	Блокировочное приспособление, новое исполнение, включая Euro 2
[3]	Ключ для регулировки начала подачи
[4]	Специальный ключ (SW 17) для трубопроводов впрыска
[4.1]	Кольцевой ключ, открытый (SW 14/17), для трубопроводов впрыска
	Цапфовый ключ для корпуса форсунки
[5]	• 4-х пазовый с фиксаторным винтом
[5.1]	• С тремя канавками открыто для игольчатого сигнализатора движения
[6]	Инерционный вытягиватель для форсунок ТНВД
[6.1]	Адаптер к [6]
[7]	Удерживающее устройство для форсунок ТНВД

[8]	Торцовый ключ для перекидной резьбы форсунк ТНВД
[9]	Трехопорный съемник для шкива клинового ремня водяного насоса
[10]	Запрессовочный пробойник для кассетного кольца водяного насоса
[11]	Держатель стрелочного индикатора
[12]	Направляющие стержни для маховика (2 штуки)
[13]	Внутренний съемник для направляющего подшипника валов сцепления
[14]	Контропора для [13]
[15]	Запрессовочная плита для рабочего кольца на маховике вместе с [22]
[16]	Комплект специальных ключей для демонстрации и монтажа переднего <ul style="list-style-type: none"> <li>• уплотнительного кольца коленчатого вала</li> <li>• монтажа рабочего кольца коленчатого вала</li> </ul> в комплекте
	Комплект специальных ключей состоит из:
[16.1]	• шпинделя
[16.2]	• траверса
[16.3]	• адаптер

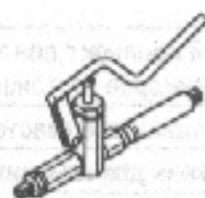
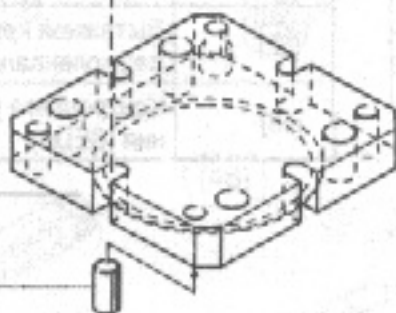






[30]

[30.1]



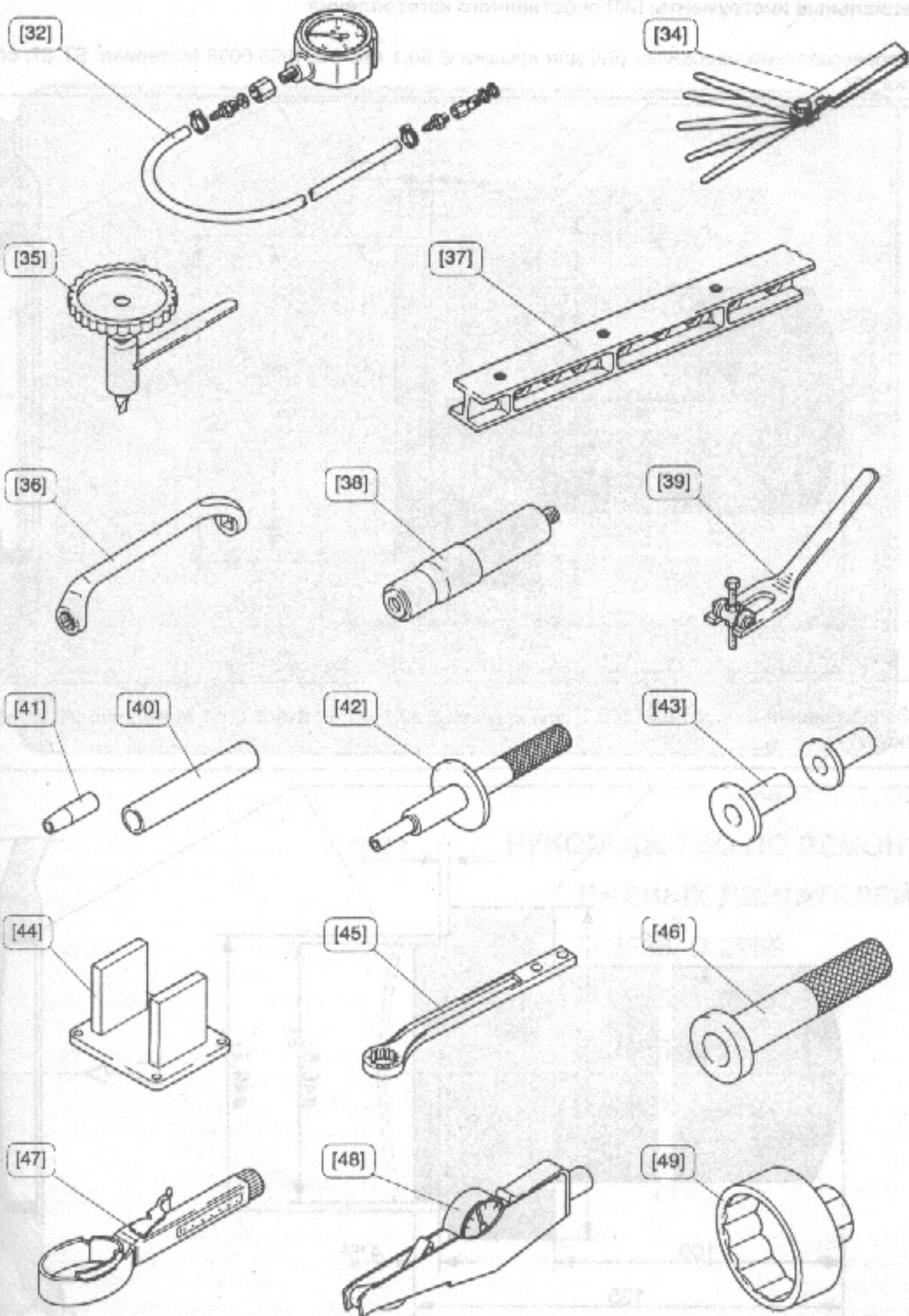
[31]



[16.4]	• вытяжной крюк
[16.5]	• впрессовочная гильза
[16.6]	• адаптер
[16.7]	• насадочная гильза
[17]	Вытягиватель для переднего рабочего кольца вала
[18]	Ударный вытягиватель для вытяжного крюка [19]
[19]	Вытяжной крюк для уплотнительных колец вала
[20]	Впрессовочное устройство для заднего уплотнительного кольца коленвала, компл
	Впрессовочное устройство состоит из:
[21]	Направляющая втулка
[21.1]	Впрессовочная плита, в соед. с [22]
[22]	Универсальная насадочная рукоятка для впрессовочных плит
[23]	Устройство закручивания под углом поворота для винтов подшипников
[24]	Стяжной хомут поршневого кольца, универсальный
[25]	Скользкая гильза Ø 125мм Ø 128 мм
[26]	Щипцы для установки поршневых колец
[27]	Вытяжное устройство гильз цилиндра, комплект
[28]	Вытяжная плита Ø125мм Ø 128 мм
[29]	Измерительный комплект для замера выпуска гильз цилиндров состоящий из:
[29.1]	Стрелочного индикатора (мастерская)
[29.2]	Щуповой стержень для измерителя
[29.3]	Держатель индикатора
[29.4]	Опорный стержень
[29.5]	Держатель индикатора
[29.6]	Держатель индикатора [5], стр. 2
[30]	Измерительная плита
[30.1]	Припасовочные гильзы
[31]	Регулировочное устройство для начала подачи (комплект)

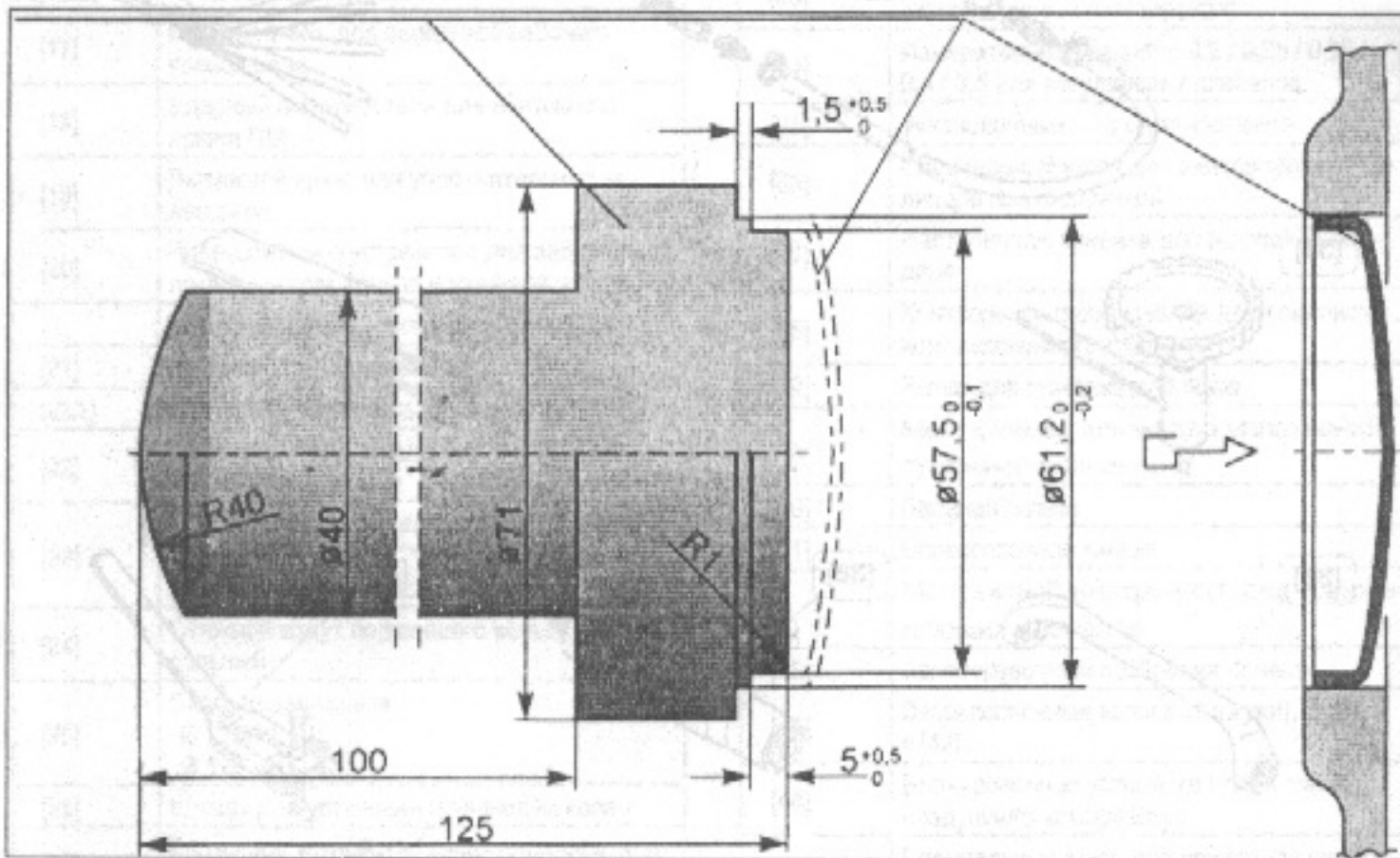
Рис. №	Обозначение
[32]	Манометр и принадлежности для проверки давления на турбонаддуве
[33]	Держатель стрелочного индикатора с магнитной основой (мастерская)
[34]	Измерительная линейка 0,2 / 0,25 / 0,35 / 0,4 / 0,5 для регулировки клапанов
[35]	Установочный ключ для клапанов
[36]	Специальный ключ для винтов головки цилиндра под форсункой
[37]	Настрочная линейка для головок цилиндров
[38]	Контрольное подключение для самописца компрессионного давления
[39]	Рычаг для монтажа клапанов
	Монтажные гильзы для уплотнений стержней клапанов
[40]	Вводная гильза
[41]	Впрессовочная гильза
	Монтажный инструмент для направляющих клапанов
[42]	Запрессовочный пробойник, 2 части
[43]	Запрессовочные кольца (2 штуки), в соед. с [42]
[44]	Блокировочное устройство для коленвала воздушного компрессора
[45]	Специальный ключ для приводной шестерни воздушного компрессора
[46]	Забивной пробойник для подшипника коленвала компрессора
[47]	Стяжной хомут поршневого кольца для воздушного компрессора
[48]	Измеритель натяжения клиновых ремней
[49]	Ключ для масляного фильтра
	Приведенные ниже инструменты не присутствуют в тексте руководства по ремонту:
[50]	Ключ для датчика давления масла
[51.1]	Комплект для нарезки резьбы М 15 x 2 для винтов головки цилиндра
[51.2]	Нарезное кольцо
[52]	Вытяжной крюк для уплотнительных колец коленвала
[53]	Контрольное устройство системы охлаждения (SEDA)



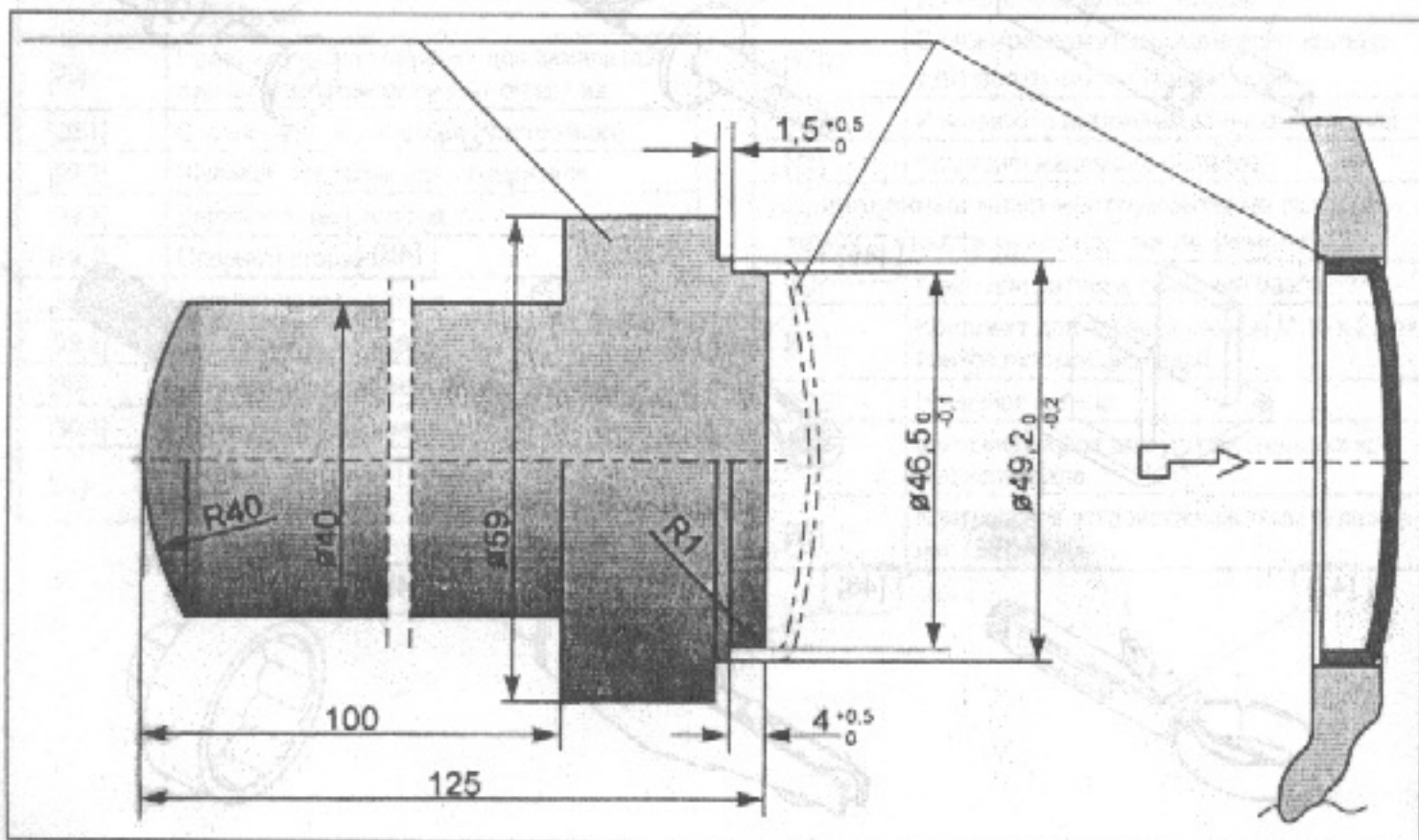


## Специальные инструменты [60] собственного изготовления

Запрессовочный пробойник [60] для крышки  $\varnothing 50,1$  мм: 51.91606.0068 Материал: ST 37; обработка: VV



Запрессовочный пробойник [60.1] для крышки  $\varnothing 62,1$  мм: 51.91606.0067 Материал: ST 37; обработка: VV







## РУКОВОДСТВО ПО РЕМОНТУ РЯДНЫХ ДВИГАТЕЛЕЙ

**D 2555, D 2556**

**D 2565, D 2566**

**D 2865, D 2866**

**D 2876**

## ПРЕДИСЛОВИЕ

Настоящее руководство служит пособием для грамотного проведения ремонтных работ на описанных здесь двигателях.

При написании данного руководства учитывались профессиональные знания персонала, необходимые для обращения с дизельными двигателями.

Изображения и соответствующие описания являются типовыми и не всегда полностью соответствуют конкретному двигателю, что не является причиной считать их неправильными. Обзор двигателей, рассматриваемых в настоящем руководстве по ремонту, Вы найдете на стр. 8 - 10.

Если Вы видите в тексте, при описании конкретного вида работ числовое значение в квадратных скобках например [7], то это обозначает номер приспособления которым необходимо воспользоваться при выполнении данной операции по разборке или сборке. Схематические изображения приспособлений Вы найдете на страницах 47 - 52.

Числовые значения в круглых скобках, например (2), - это ссылки на соответствующую позицию на расположенном рядом рисунке, посвященном текущему описанию производимой операции.

### ОБЩИЕ ПОЛОЖЕНИЯ

Работа с силовыми агрегатами и необходимыми для этого производственными средствами не представляет проблем, если персонал, которому поручено обслуживание, техническое обслуживание и уход, обладает соответствующими навыками и с умом подходит к работе.

В настоящем кратком обзоре собраны и скомпонованы наиболее важные предписания, которые передают знания, необходимые для предотвращения несчастных случаев с персоналом, повреждения оборудования, нанесения ущерба окружающей среде. Дополнительные указания содержатся в руководстве по эксплуатации двигателя.

#### Важно:

Если, несмотря на все меры предосторожности, несчастный случай, в особенности путем соприкосновения с едкой кислотой, проникновения топлива в кожу, ожога горячим маслом, попадания брызг антифриза в глаза и т. д., все же произошел, следует немедленно обратиться к врачу.

### ТЕХНИКА БЕЗОПАСНОСТИ.

**При вводе в эксплуатацию, запуске и эксплуатации:**

- Перед вводом двигателя в эксплуатацию следует внимательно прочитать руководство по эксплуатации и тщательно ознакомиться с „критическими“ местами. В случае сомнений следует обратиться за советом к представителю MAN.
- Запуск и эксплуатация двигателя разрешены только авторизованному персоналу. Следует обеспечить невозможность запуска двигателя посторонними лицами.
- При работе двигателя запрещается приближение к вращающимся частям. Носить плотно прилегающую рабочую одежду.
- Запрещается прикасаться к разогретому двигателю голыми руками:

#### Опасность ожога!

- Не допускать в пространстве вокруг двигателя, на стремянках и лестницах масла и смазки. Несчастные случаи из-за подскользывания могут иметь тяжелые последствия.

**Осторожно! Газопроводы и баллоны нахо-**



дятся под высоким давлением, макс. 200 бар.

- Соблюдать указания по безопасности при правке, пункт 5.

#### При техническом обслуживании и уходе

- Проводить работы по техническому обслуживанию только при остановленном двигателе.
- Предохранять транспортные средства от скачивания.
- При работах на амортизаторах или амортизаторных устройствах следует подпереть шасси.
- Замена масла осуществляется при разогретом двигателе. Запрещается касаться маслосливных винтов и масляного фильтра голыми руками.

#### Осторожно: Опасность ожога и ошпаривания!

- Учитывать имеющийся в масляном поддоне объем масла. Следует использовать маслосборник соответствующего размера, чтобы масло не переливалось.

Соблюдать „Предписания по предотвращению ущерба окружающей среде“.

- Контур охлаждающей жидкости следует открывать только при охлажденном двигателе.

Если открытие контура при разогретом двигателе необходимо, следует соблюдать указания руководства по эксплуатации.

- Запрещается подтягивание или открытие трубопроводов и шлангов, как контур смазки, контур охлаждающей жидкости и подключенный контур гидравлики, находящихся под давлением:

#### Опасность телесного повреждения из-за вытекающих жидкостей и газов!

- При использовании сжатого воздуха, как, например, чистке радиатора или вентилятора, необходимо надеть защитные очки.
- Хранить эксплуатационные материалы (антифриз) только в емкостях, которые нельзя перепутать с емкостями для напитков.
- При работе с аккумуляторами соблюдать указания по предотвращению ущерба, пункт 2.

#### При контрольных, регулировочных и ремонтных работах:

- Контрольные, регулировочные и ремонтные работы должны проводиться только авторизованным, специально обученным персоналом.
- Предохранить транспортные средства от скачивания.
- Предохранить агрегаты при демонтаже.
- Запрещается находиться под подвешенным на кране двигателем.
- Содержать подъемные механизмы в порядке.

Допускаются работы только с исправным инструментом. Поврежденные или разбитые гаечные ключи соскальзывают. Опасность получения травмы!

- Следует собирать вытекающую тормозную жидкость. Тормозная жидкость относится к опасным отходам! Соблюдать „Предписания по предотвращению загрязнения окружающей среды“.

#### Тормозная жидкость ядовита!

Запрещается контакт с пищевыми продуктами и открытыми ранами.

- При проверке инжекторных сопел запрещается держать руки в струе топлива. Запрещается вдыхать пары топлива.

Следует обязательно соблюдать указания по предотвращению ущерба при работах на электросистеме и электронной системе зажигания.

- При работах на электрике транспортного средства, всегда следует отсоединять клеммы аккумуляторов, причем сначала отсоединять кабель на массу, а при подключении батареей "массу" подсоединять последней, чтобы предотвратить короткое замыкание.

**Внимание!** В закрытых аккумуляторных ящиках может образовываться гремучий газ. При отсоединении клемм аккумуляторов от неотключаемых постоянных потребителей, тахометра и т. д. могут возникнуть искры, которые воспламят газ. Перед отсоединением клемм следует продуть аккумуляторный ящик сжатым воздухом!

- Буксировать транспортное средство с целью запуска двигателя следует только при подсоединенных аккумуляторах (минимальная зарядка 40%)

#### Не допускается помощь при старте при помощи подзарядного устройства!

Подзарядка аккумулятора на автомобиле осуществляется только при отсоединенных проводах "плюс" и "минус"!

- На длительных стоянках следует отсоединять клеммы аккумуляторов или подзарядать аккумуляторы каждые 4 недели.

#### Осторожно! Аккумуляторная кислота ядовита и едка. Газы аккумулятора взрывоопасны.

- Соблюдать предписания производителя по обращению с аккумуляторами.
- Замеры напряжения следует производить только с соответствующими измерительными приборами!

Входное сопротивление измерительного прибора должно составлять не менее  $10^6$  Ом

Штекер кабельного жгута следует отсоединять или подключать к электронным приборам управления только при выключенном зажигании!

**ГАЗОВАЯ УСТАНОВКА ВЫСОКОГО ДАВЛЕНИЯ**

• Работы на газовой установке высокого давления должны проводиться только обученным персоналом.

**Выполнение сварочных работ при заполненных емкостях со сжатым газом запрещено!**

**Транспортное средство работает на сжатом природном газе**

**ВЗРЫВООПАСНО!**

• Перед сварочными работами на автомобиле необходимо продуть всю газовую систему, включая баллон со сжатым газом, и заполнить баллон инертным газом, например, азотом (N<sub>2</sub>).

• При лакировочных работах на автомобиле баллоны со сжатым газом могут быть наполнены под давлением не более 100 бар.

• При электросварочных работах заземление сварочного аппарата должно находиться как можно ближе к месту сварки. Запрещается прокладывать кабель сварочного аппарата параллельно электропроводке транспортного средства. Отсоединить аккумуляторы, электропроводно соединить положительную и отрицательную проводку.

• Шасси не предусмотрено в качестве проводки на массу!

При дополнительных надстройках, например, подъемник для инвалидной коляски, должны быть проложены дополнительные проводки на массу с достаточным поперечным сечением, так как иначе проводка на массу осуществляется через тросы, кабельные жгуты, передаточные валы, шестерни и т. д., что может привести к серьезным последствиям.

• Соблюдать условия „Памятки для сварщика“.

**ПОЛИАМИДНЫЕ ТРУБЫ**

**Внимание - Опасность повреждения и пожара.**

Предупредительную табличку Вы найдете на внутренней стороне крышки бака дизельного топлива или мазута. Она напоминает о запрещении сварки или сверления рядом с пластиковыми трубами.

**При покрасочных работах на автомобиле:**

Баллоны со сжатым газом могут находиться под давлением не более 100 бар.

При покрасочных работах электронные компоненты могут подвергаться воздействию высоких температур (максимум 95 °C) только в течение непродолжительного времени; при темпе-

ратуре максимум 85 °C допускается продолжительность воздействия до 2 часов, аккумуляторы следует отсоединить.

При обработке асбестосодержащих деталей, следует соблюдать указания, приведенные в конце данной главы.

**Указания по предотвращению ущерба при работе с аккумуляторами**

• Огонь, искры, и курение запрещаются.

• Предотвращать образование искр на клеммах аккумулятора путем присоединения и отсоединения электрических потребителей или измерительных приборов.

• Перед присоединением или отсоединением аккумуляторов необходимо отключить непосредственно подключенных потребителей (клемма 30), как, например:

тахометр, внутреннее освещение и т. д., путем удаления соответствующего предохранителя на центральном распределительном устройстве.

• Предотвращать короткие замыкания из-за неправильного подключения клемм и работ с открытыми клеммами гаечным ключом.

• Не удалять крышку полюсов без необходимости.

• Носить защитные очки и маску для лица.

• В аккумуляторе содержится едкая кислота, следует носить соответствующую защитную одежду, а также кислотоустойчивые резиновые перчатки. Не допускается опрокидывание аккумулятора, из вентиляционных отверстий может выступить кислота.

• Не допускать детей к кислоте и аккумуляторам.

• Соблюдать повышенные меры предосторожности после продолжительной поездки или зарядки аккумулятора при помощи зарядного устройства. При этом возникает взрывоопасная смесь гремучего газа.

**ВЗРЫВООПАСНО!**

• Обеспечить хорошую вентиляцию.

**Предписания по предотвращению повреждений двигателя и преждевременного износа**

• Нагрузки на двигатель должны соответствовать его расчетной мощности при надлежащем применении.

• При возникновении неисправностей следует немедленно установить и устранить их причину, чтобы предотвратить более серьезный ущерб.

• Перед началом ремонтных работ следует тщательно почистить двигатель. Следить за тем, чтобы во время ремонта в двигатель не попадали



грязь, песок или инородные тела.

- Всегда следует применять только фирменные запасные части. Монтаж „таких же хороших деталей“ иного происхождения может при определенных обстоятельствах послужить причиной серьезных повреждений, ответственность за которые лежит на проводившей ремонт мастерской.
- Запрещается работа двигателя „всухую“, то есть без заполнения смазкой и охлаждающей жидкостью.

Неготовые к эксплуатации двигатели следует снабжать соответствующей табличкой.

- Соблюдать предписанные интервалы технического обслуживания.
- Не останавливать разогретый двигатель сразу, а оставить работать без нагрузки примерно на 30 секунд для выравнивания температурных различий.
- Заливка холодных жидкостей в перегретый двигатель категорически запрещена.
- Не допускать переливания моторного масла выше насечки "max" на измерительном щупе. Не превышать максимально допустимый наклон двигателя во время эксплуатации. При несоблюдении этих требований могут возникнуть серьезные повреждения двигателя.
- Следует применять только допущенные MAN эксплуатационные материалы (моторное масло, а также антифриз и антикоррозионные средства). Следить за чистотой. Дизельное топливо не должно содержать воды.
- Контрольное и сигнальное оборудование должно функционировать безупречно, например, контроль зарядки, давление масла, температура охлаждающей жидкости, природный газ, запас CNG, фильтр CNG.
- Соблюдать предписания по эксплуатации трехфазного генератора, см. руководство по эксплуатации.

#### Ограничение ответственности по принадлежности и деталям

Мы рекомендуем, в Ваших собственных интересах, использовать только допущенные фирмой MAN принадлежности и оригинальные детали MAN. Эти принадлежности и детали были испытаны на надежность, безопасность и пригодность специально для транспортных средств фирмы MAN. Фирма MAN не может судить о других, нефирменных изделиях, несмотря на непрерывное наблюдение за рынком, и поэтому не несет за них никакой ответственности.

#### Специальные кузова и надстройки

При наличии специального кузова или надстройки обязательно соблюдать указания и предписания по технике безопасности соответствующего изготовителя кузова или надстройки.

#### Предписания по предотвращению загрязнения окружающей среды при обращении с технологическими жидкостями:

##### Охлаждающая жидкость

Неразбавленный антифриз относится к опасным отходам. При утилизации отработанных охлаждающих жидкостей (смеси антифриза с водой) следует соблюдать предписания соответствующих местных ведомств.

#### Чистка контура охлаждающей жидкости

Чистящее средство и промывочная вода могут быть спущены в канализацию только в том случае, если это не запрещено специальным местным законодательством. Принципиальной предпосылкой, однако, является то, что чистящее средство и промывочная вода должны отводиться через маслосепаратор с илоуловителем.

#### Чистка фильтрующего элемента

При продувке элемента следует следить за тем, чтобы пыль из фильтра отводилась через отсасывающее устройство или собиралась в пылеуловительном мешке. В ином случае следует использовать средства защиты дыхательных путей. При промывке фильтрующего элемента следует защитить руки резиновыми перчатками или защитным кремом для рук, так как чистящие средства фильтра являются мощными жироразтворителями.

#### Моторное масло, фильтровальные патроны, корпуса и элементы фильтров, элементы с осушителем

Отработанное масло следует подвергать только утилизации отработанного масла. Строго следить за тем, чтобы масло не попало в канализацию или в почву - опасность отравления питьевой воды! Фильтровальные патроны, корпуса и элементы фильтров (масляный и топливный фильтр, элементы с осушителем воздушных осушителей) относятся к опасным отходам и должны быть утилизированы надлежащим образом. Следует соблюдать предписания соответствующих местных ведомств.

**Меры предосторожности по защите Вашего здоровья**

- Не допускайте продолжительного, кожного контакта с отработанным моторным маслом.

- Предохраняйте свои руки соответствующими средствами защиты рук или перчатками.

- Вымойте загрязненную моторным маслом кожу. Основательно вымойтесь с мылом и водой.

Щетка для ногтей является действенным средством. Специальные средства для мытья рук облегчают очистку грязных рук.

Запрещается применять бензин, дизельное топливо, масло, а также растворители.

- После чистки следует намазать кожу жирным кремом.

- Следует менять промасленную одежду и обувь.

- Следите за правильной утилизацией использованного моторного масла. Моторное масло относится к опасным для воды веществам.

Поэтому запрещается попадание масла на землю, в водоемы, в слив или канализацию. Несоблюдение этих правил преследуется по закону.

- Тщательно соберите и утилизируйте отработанное моторное масло. Информацию о сборных пунктах Вы можете получить у продавца, поставщика или местной администрации.

**Обращение с асбестосодержащими деталями**

- Некоторые детали данного транспортного средства могут содержать асбест.

Запасные части, а также, если необходимо, их упаковка имеют соответствующую маркировку.

- При механической обработке асбестосодержащих деталей возможно выделение мелкой асбестовой пыли.

- В целях предотвращения возможного ущерба здоровью следует предпринять соответствующие меры предосторожности и соблюдать следующие рекомендации по безопасности:

- По возможности следует работать на открытом воздухе или в хорошо проветриваемых помещениях!

- Применять по возможности ручные или медленно работающие устройства, желательно с пылеуловителем! Если применяется высокоскоростное оборудование, оно обязательно должно быть оснащено пылеуловителями.

- По возможности намочить детали, предназначенные для резки или сверления!

- Намочить асбестную пыль, наполнить в плотно закрывающийся резервуар и безопасно утилизировать как опасные отходы!

**РЕМОНТ ДВИГАТЕЛЕЙ**

Серия двигателей MAN основывается на модульном принципе, иначе говоря, большие и маленькие двигатели с различной мощностью собираются по единому конструкционному принципу с использованием по возможности одинаковых компонентов.

К важнейшим общим признакам относятся заменяемые, мокрые гильзы цилиндров и отдельные головки блока цилиндров.

К важнейшим различиям относятся разные внутренние диаметры гильз цилиндров

на двигателях D 25 ..... = 125 мм

на двигателях D 28 ..... = 128 мм

Существуют двигатели без наддува и с наддувом.

На автомобилях устанавливаются зарекомендовавшие себя 5-ти цилиндровые и 6-ти цилиндровые двигатели.

**Технологии сгорания топлива в двигателе:**

Существуют три технологии сгорания топлива.

1. Зарекомендовавший себя M-процесс с прямым впрыском через одноструйный распылитель форсунки в сферичекую камеру сгорания, расположенную в поршне (пример: D 2566 MF).

2. Новая технология (без буквенного обозначения M) с прямым впрыском через четырехструйный распылитель форсунки в ваннообразную камеру сгорания, расположенную в поршне (пример: D 2865 LF, D 2866 LF).

На двигателях Euro 1 прямой впрыск осуществляется через пятиструйные распылители форсунки с повышенным давлением впрыска до 295 бар в ваннообразную камеру сгорания, расположенную в поршне (пример: D 2865 LF 05, D 2866 LF 09).

3. Электронная система впрыска дизельного топлива (EDC) для двигателей типа Euro 2.

На двигателях Euro 2 прямой впрыск осуществляется через восьмиструйные распылители форсунки с повышенным давлением впрыска до 320 бар в ваннообразную камеру сгорания, расположенную в поршне (пример: D 2865 LF 09, D 2866 LF 14, D 2876 LF 02). При этом впрыскивающая форсунка первого цилиндра оснащена подвижным игольчатым сенсором.

**EDC = Electronic Diesel Control.** Электронная система управления двигателем сравнивает и непосредственно контролирует фактические значения на основании хранящихся в памяти обязательных значений. При этом осуществляется



постоянное выравнивание фактических значений до уровня оптимально заданных обязательных параметров. Используется соответствующее определенному типу двигателя исполнение.

Значительное отличие от двигателей М-процесса заключается в способе сгорания. В остальных случаях двигатели практически идентичны и соответственно требуют одинакового подхода при ремонте. Это правило действует, если в ходе ремонтных работ или в технических характеристиках нет однозначных указаний на различия.

Различия показаны на поперечных разрезах двигателей

### Наддув

Существуют 4 различных принципа наддува:

- Турбонаддув (Т):  
Необходимый для сгорания воздух предвари-

тельно сжимается турбонаддувом на отработанных газах (пример: D 2566 MT).

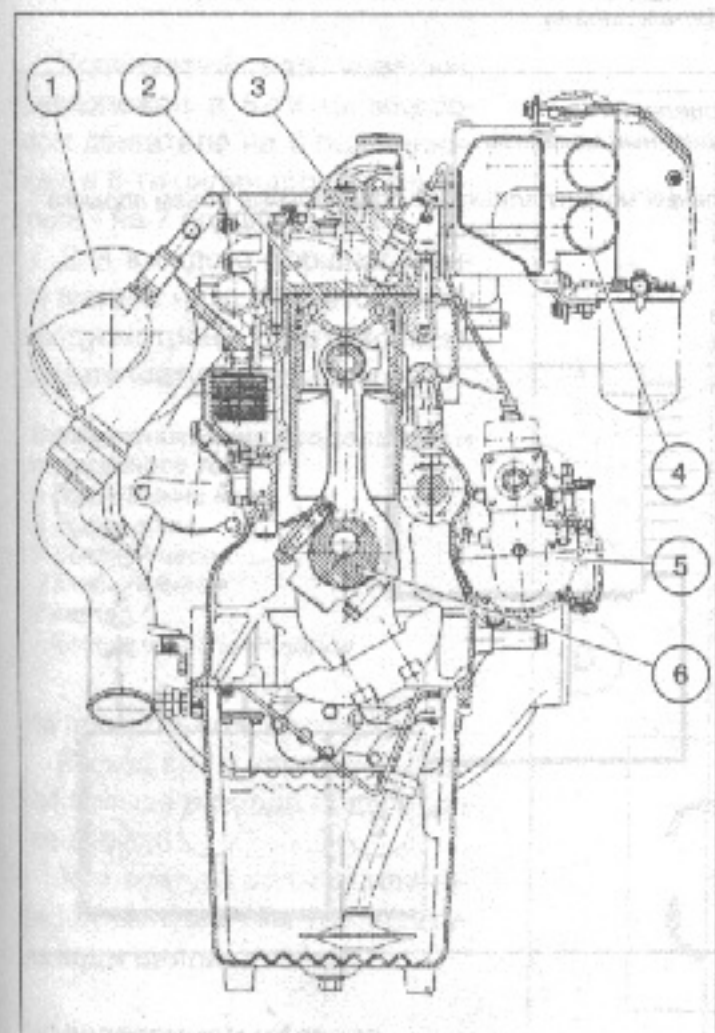
- Турбонаддув с охлаждением воздуха наддува (L):

Необходимый для сгорания воздух после предварительной компрессии охлаждается в радиаторе воздуха наддува примерно до 50 °С (пример: D 2866 LF).

- Турбонаддув с резонансным наддувом без охлаждения (С):

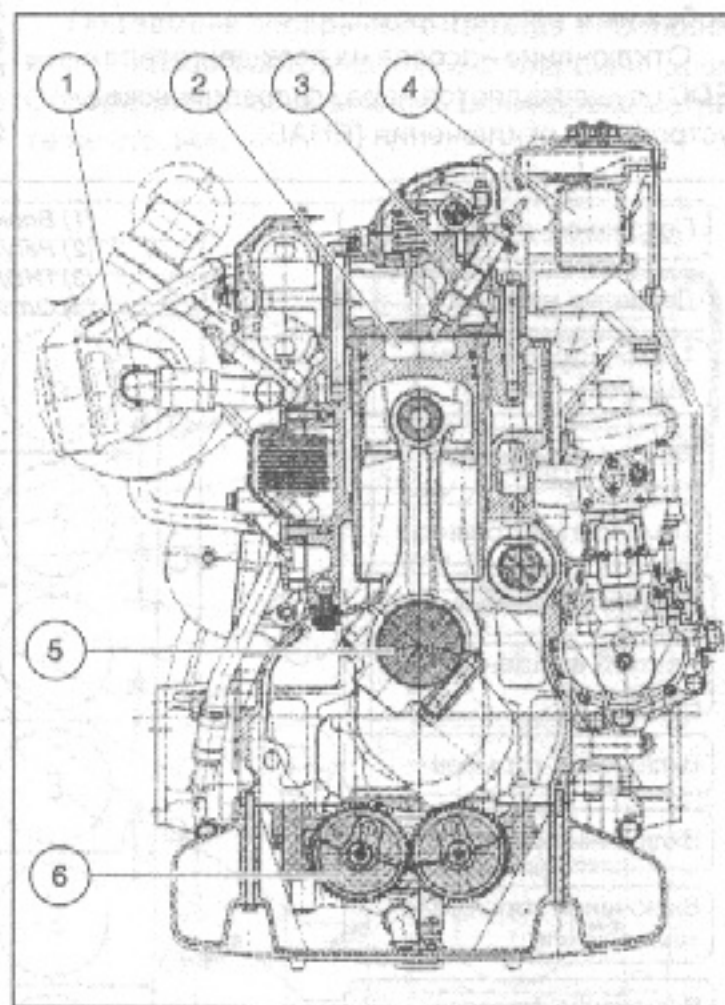
Необходимый для сгорания воздух после предварительной компрессии дополнительно сжимается в резонансной системе (трубы/камеры).

- Комбинированный наддув с резонансной системой и охлаждением (К): признаки L и С комбинируются (пример: D 2866 KF).



D 2566 MKF

- (1) Турбонагнетатель
- (2) Шаровидная камера сгорания в днище поршня
- (3) Непосредственный впрыск топлива через форсунку с одноструйным распылителем
- (4) Резонансная система
- (5) Топливный насос высокого давления
- (6) Коленчатый вал



D 2865 LF / D 2866 LF

- (1) Турбонаддув с охлаждением наддувочного воздуха (L)
- (2) Ваннообразная камера сгорания
- (3) Непосредственный впрыск топлива через форсунку с четырехструйным распылителем, в случае двигателей Euro 1 с пятиструйным распылителем двигателей Euro 2 с восьмиструйным распылителем
- (4) Впускной коллектор
- (5) Коленчатый вал
- (6) Механизм уравнивания в случае пятицилиндровых двигателей серии LOH как отличительная особенность представлено на стр. 62

## MAN F90, F2000

### Части EDC для двигателей

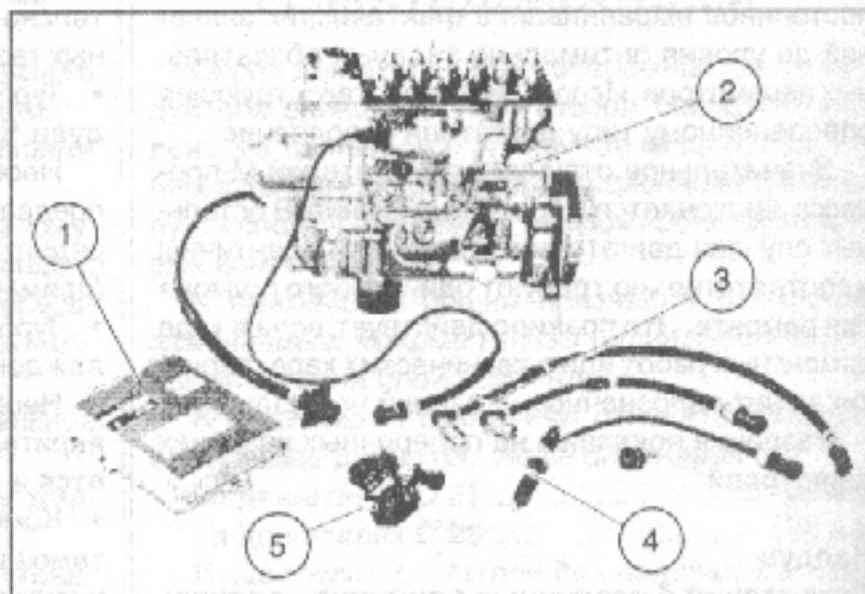
- D 2865 LF 09
- D 2865 LOH 07
- D 2866LF 16
- D 2866 LOH 23
- D 2876 LF 02
- D 2876 LOH 01

Блок управления EDC запоминает характерную для двигателя информацию.

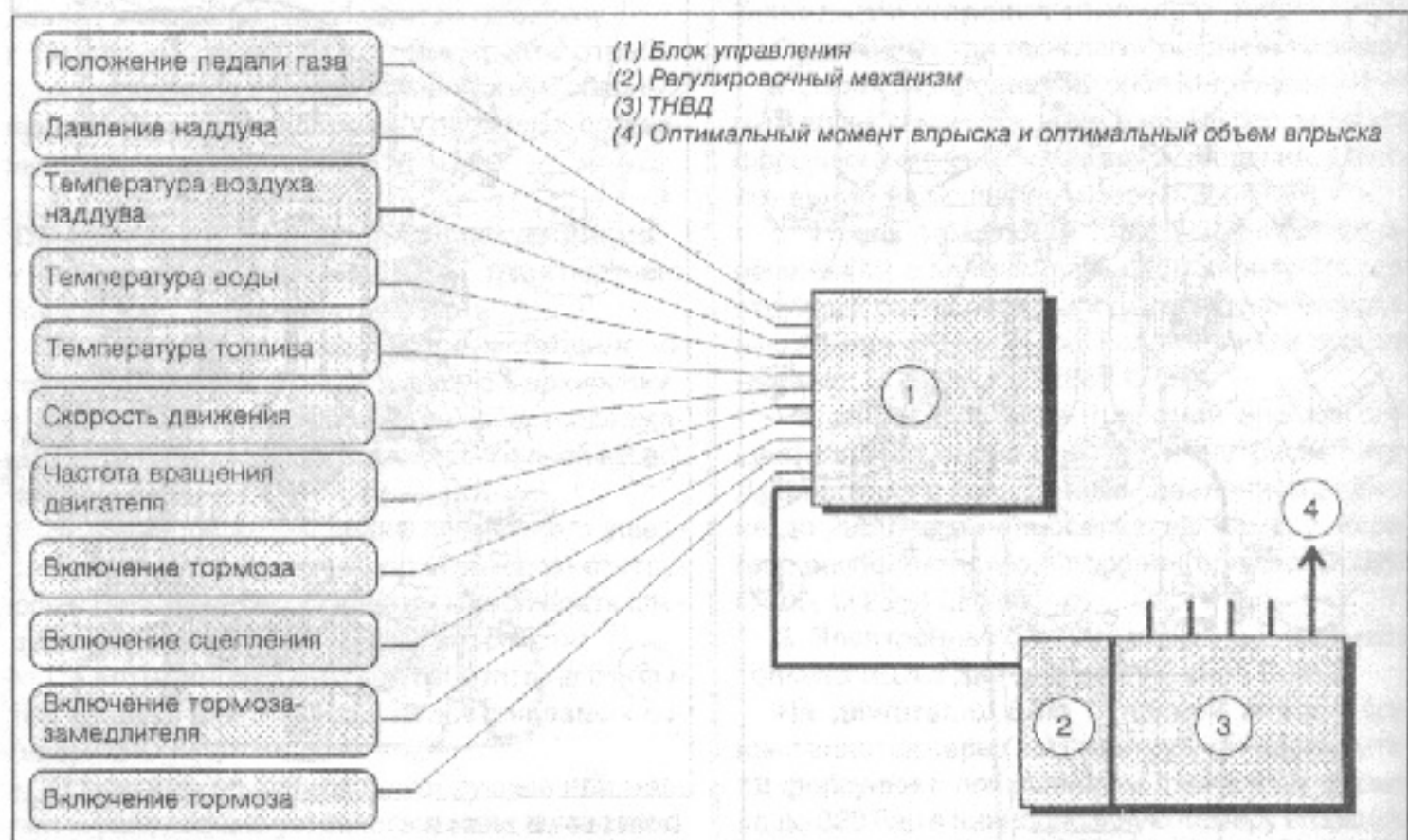
Из данных ориентировочных значений выбирается оптимальный момент впрыска и правильная дозировка топлива.

Регулирование впрыска осуществляется, как прежде, механическим центробежным регулятором.

Отключение насосов на всех двигателях EDC осуществляется через гидравлическое устройство отключения (EHAV).



- (1) Блок управления
- (2) ТНВД
- (3) Сенсоры числа оборотов и начала подачи
- (4) Форсунка с подвижным игольчатым сенсором
- (5) Датчик педали



## КАРТЕР / КРИВОШИПНО-ШАТУННЫЙ МЕХАНИЗМ

Существуют 3 варианта исполнения картера:  
 Продольный картер, с 1979 года больше не применяется на двигателях с наддувом, а с 1981 года больше не применяется на двигателях без наддува.

Поперечный картер 1, применялся с 1979 по 1981 год на двигателях с наддувом. Особые признаки: короткие болты головки блока цилиндров, как на продольном картере.

Поперечный картер 2, используется с начала



1981 года на двигателях с наддувом, а с середины 1981 года также на двигателях без наддува. Особые признаки: углубленная крепежная резьба для длинных болтов головки блока цилиндров.

Блок цилиндров и картер отливаются в одном корпусе. Начиная с вышеуказанных дат все двигатели с расположением под полом кузова строятся с едиными картерами для двигателей D 25.. и D 28...

Данные стандартные картеры имеют одинаковые диаметры цилиндра. Мокрые, легко заменяемые гильзы цилиндров различаются.

Вследствие меньшего диаметра на

D 25..... = 125 мм  
по сравнению с

D 28..... = 128 мм  
на двигателях D 25.. устанавливаются так называемые толстостенные гильзы.

Поршни из легкого металла оснащены 2 уплотнительными кольцами и 1 маслоотъемным кольцом.

Коленчатый вал кованый, расположен в 5-ти цилиндровом двигателе на 6 подшипниках, в 6-ти цилиндровом двигателе - на 7 подшипниках.

Для каждого поршня/штанги шатуна на коленчатом валу предусмотрены противовесы. Штанги шатуна скошены.

#### Схема охлаждения продольного и поперечного тока

A Поступление воды

B Выход воды

C Водяной насос

D Теплообменник

E Картер

F Головка блока цилиндров

#### На продольном картере:

Расход воды через цилиндр №1 больше расхода воды в цилиндре №6

Температура воды в цилиндре №1 меньше чем температура воды в цилиндре №6

#### На поперечном картере

Расход воды через цилиндры №1 и №6 одинаковый.

Температура воды в цилиндрах №1 и №6 одинаковы.

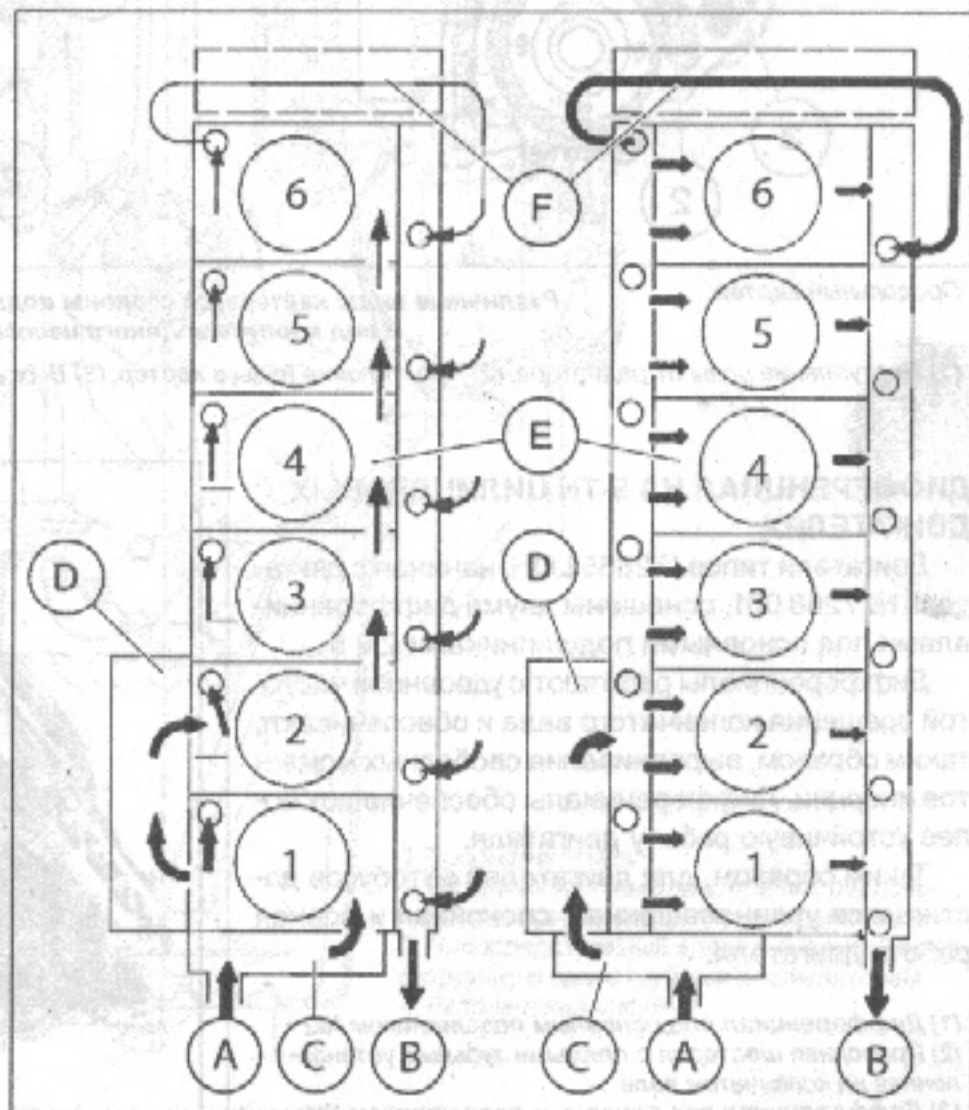
## ИЗМЕНЕНИЯ ПОПЕРЕЧНОГО КАРТЕРА

С середины 1981 года при ремонтных работах на двигателях с наддувом и без наддува в качестве запчасти поставляются только поперечные картеры 2. Эти картеры оснащены углубленными отверстиями для болтов головки блока цилиндров, иными словами, соответствующие болты головки блока цилиндров, по сравнению с двигателями с продольным картером и поперечным картером 1, длиннее на 12 мм.

При замене продольного картера поставляются следующие дополнительные детали:

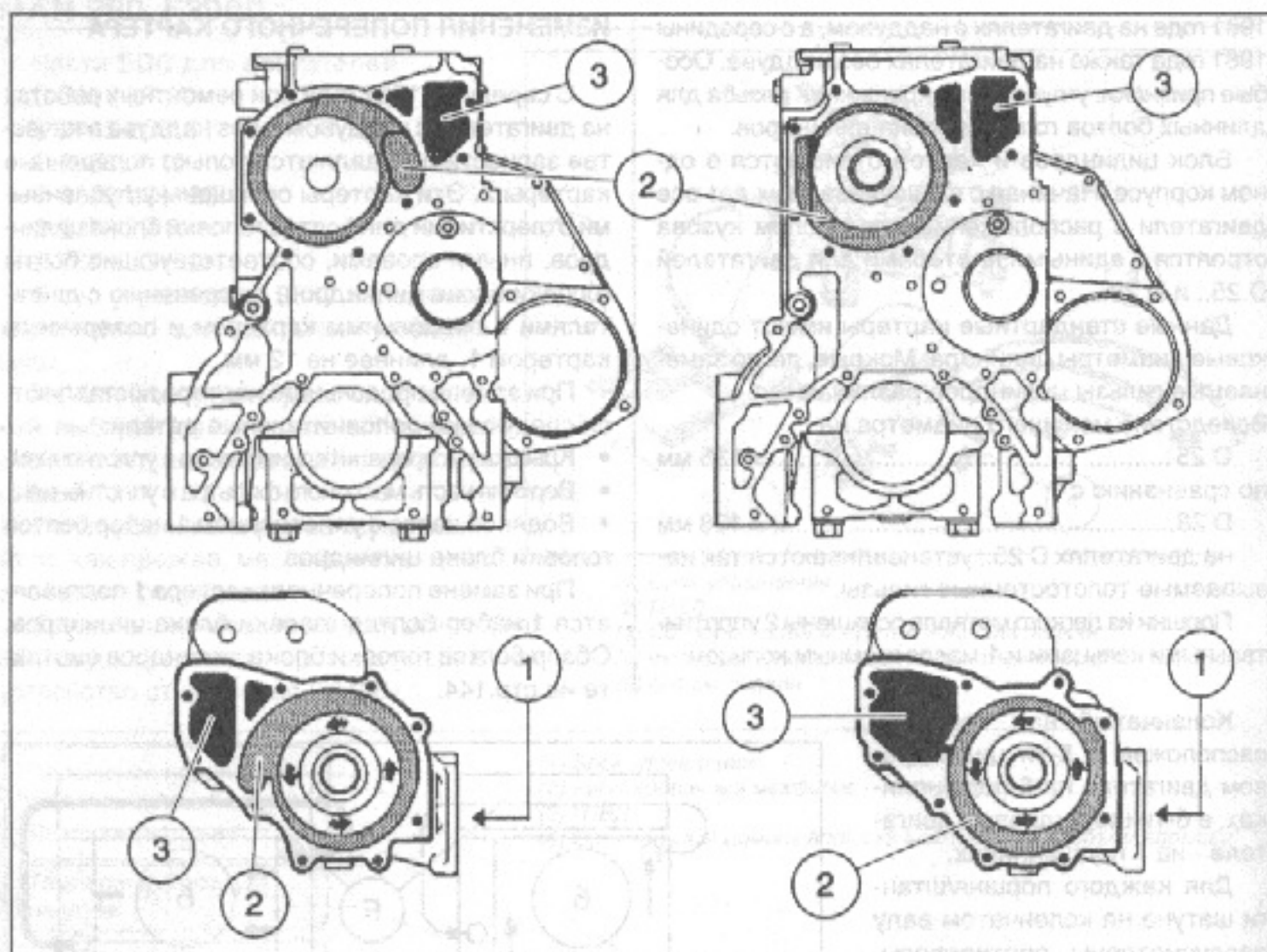
- Крышка распределительного вала с уплотнением
- Верхняя часть масляного фильтра с уплотнением
- Водяной насос с уплотнением 1 набор болтов головки блока цилиндров

При замене поперечного картера 1 поставляется 1 набор болтов головки блока цилиндров. Обзор болтов головки блока цилиндров смотрите на стр.144.



Продольный картер

Поперечный картер



Продольный картер

Различные виды картера, со стороны водяного насоса и вид корпуса водяного насоса

Поперечный картер

(1) Поступление воды от радиатора, (2) Поступление воды в картер, (3) Выход охлаждающей воды из картера

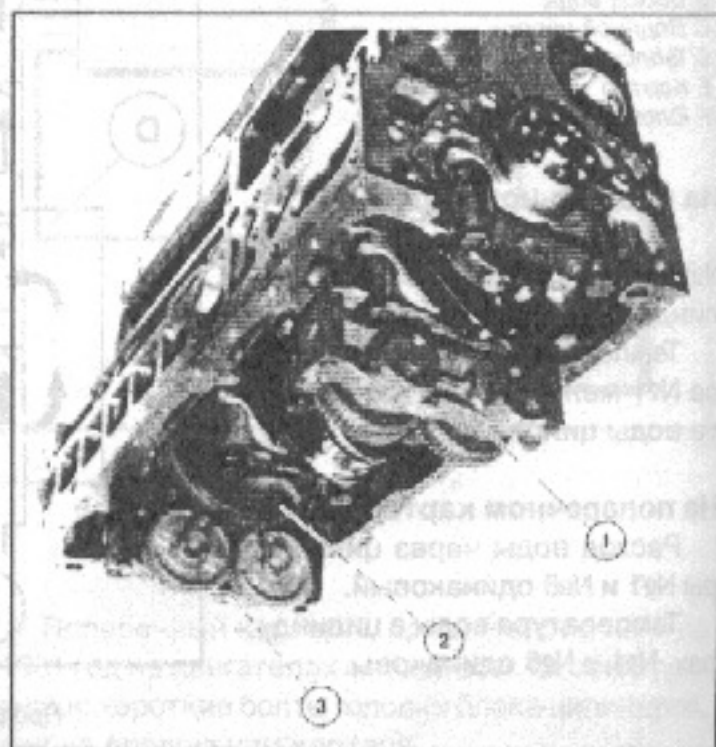
### ДИФФЕРЕНЦИАЛ НА 5-ТИ ЦИЛИНДРОВЫХ ДВИГАТЕЛЯХ

Двигатели типов D 2865 LOH, начиная с двигателя № 7268 001, оснащены двумя дифференциалами под основными подшипниками 2 и 5.

Дифференциалы работают с удвоенной частотой вращения коленчатого вала и обеспечивают, таким образом, выравнивание свободных моментов инерции. Дифференциалы обеспечивают более устойчивую работу двигателя.

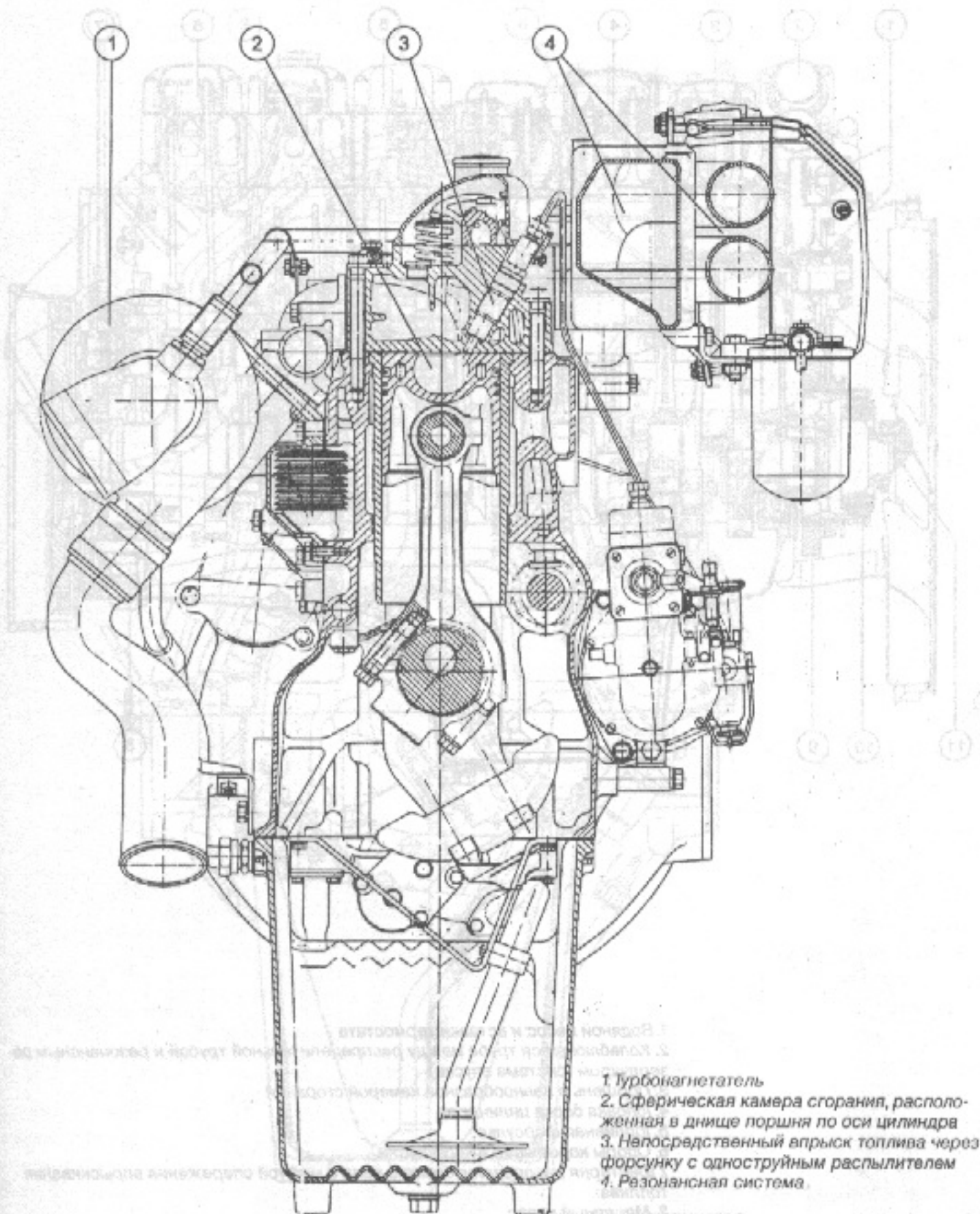
Таким образом, для двигателей автобусов достигается уравновешенная, спокойная и ровная работа двигателя.

- (1) Дифференциал под основным подшипником №2
- (2) Приводная шестерня с прямыми зубьями, установленная на коленчатом вале
- (3) Дифференциал под основным подшипником №5



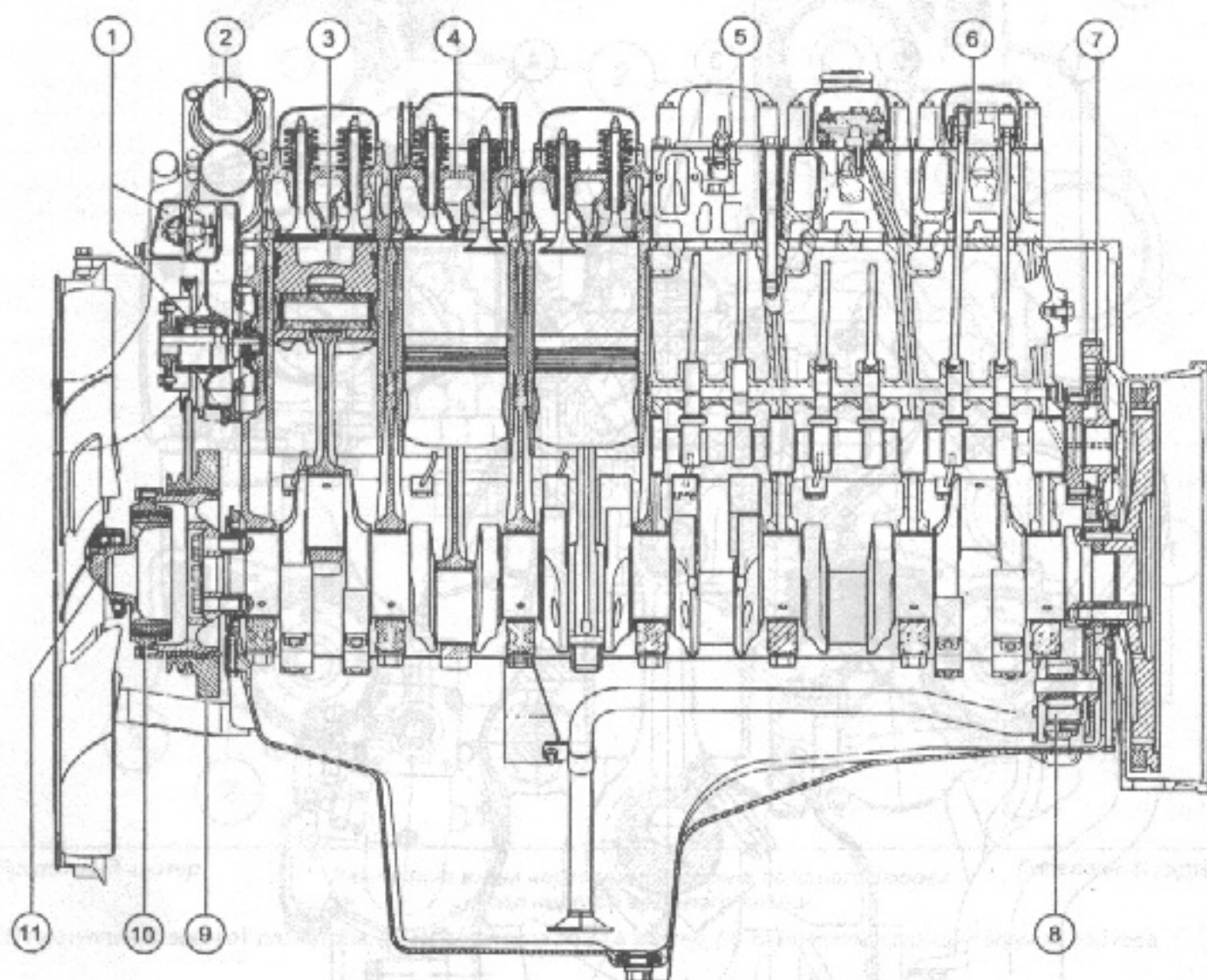


## ПОПЕРЕЧНЫЙ РАЗРЕЗ ДВИГАТЕЛЯ ТИПА D 2565/66 МК



- 1 Турбонагнетатель
- 2 Сферическая камера сгорания, расположенная в днище поршня по оси цилиндра
- 3 Непосредственный впрыск топлива через форсунку с одноструйным распылителем
- 4 Резонансная система

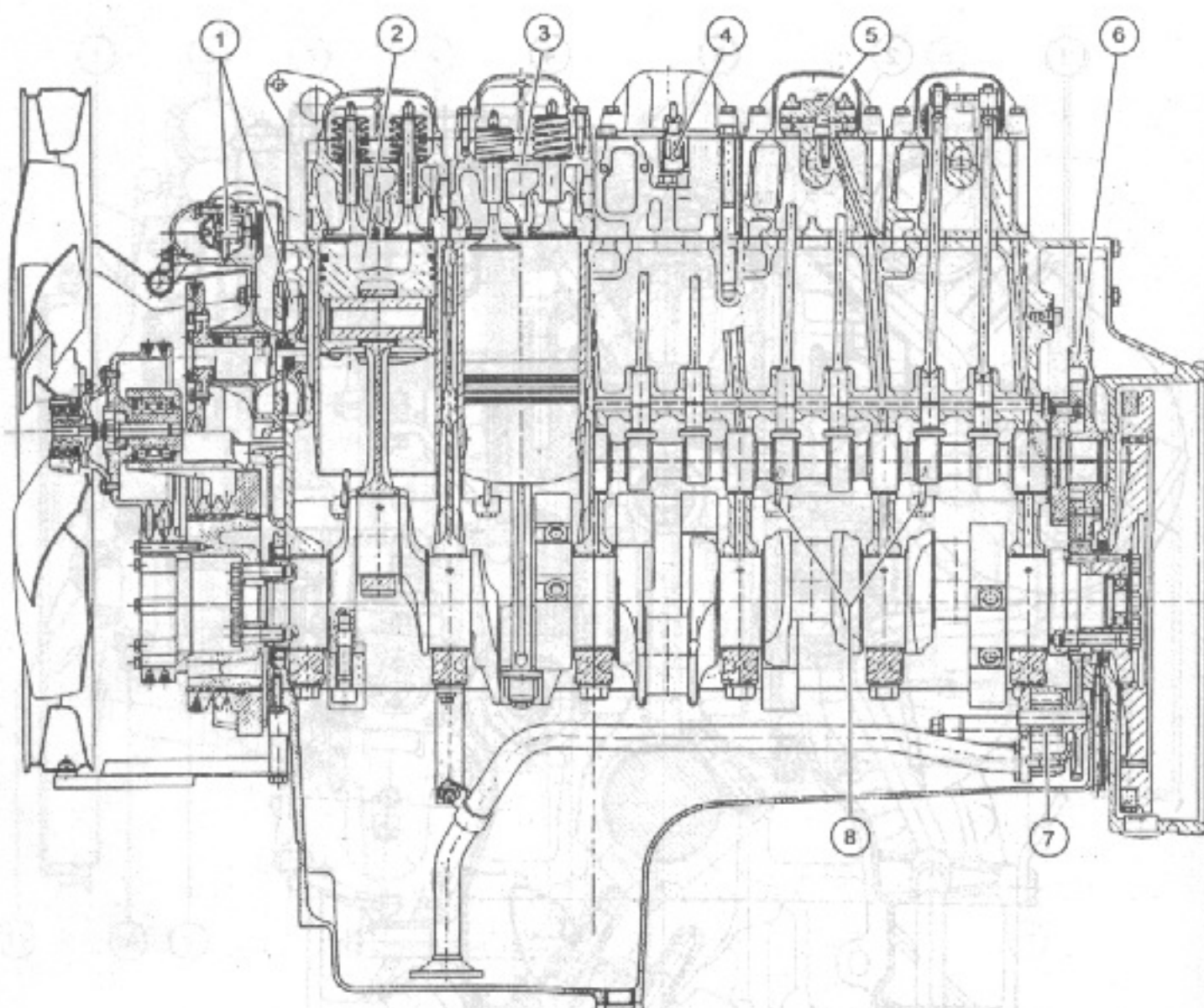
ПРОДОЛЬНЫЙ РАЗРЕЗ ДВИГАТЕЛЯ ТИПА D 2566 K



1. Водяной насос и вставки термостата
2. Колеблущаяся труба между распределительной трубой и резонансным резервуаром (система впуска)
3. Поршень с ваннообразной камерой сгорания
4. Головка блока цилиндров
5. Топливная форсунка
6. Опоры коромысел и коромысла
7. Шестерня распределительного вала с муфтой опережения впрыскивания топлива
8. Масляный насос
9. Гаситель крутильных колебаний
10. Демпфер вентилятора
11. Вентилятор Visco



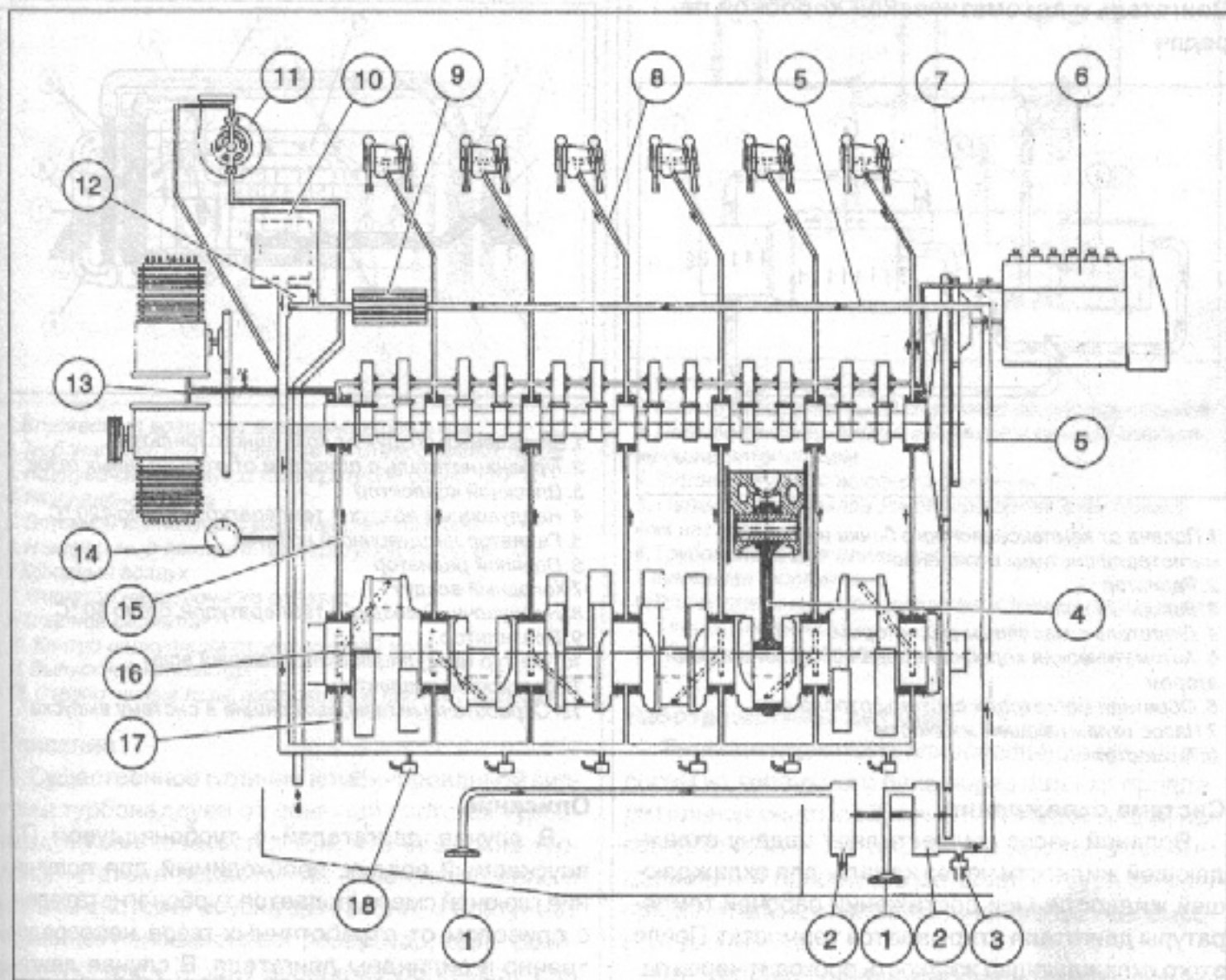
## ПРОДОЛЬНЫЙ РАЗРЕЗ ДВИГАТЕЛЯ ТИПА D 2865 LF



1. Водяной насос и вставки термостата
2. Поршень с ваннообразной камерой сгорания
3. Блок блока цилиндров
4. Топливная форсунка
5. Опоры коромысел и коромысла
6. Шестерня распределительного вала с муфтой опережения впрыскивания топлива
7. Масляный насос
8. Форсунка для распыливания масла

## СХЕМА СИСТЕМЫ СМАЗКИ ДВИГАТЕЛЯ

## Рядный двигатель с двумя компрессорами



1. Маслозаборный блок с маслозаборным трубопроводом
2. Масляный насос
3. Перепускной клапан
4. Смазочное отверстие для смазки поршневого пальца
5. Напорная смазочная линия
6. ТНВД
7. Смазочное отверстие для смазки ТНВД
8. Смазочное отверстие для коромысла
9. Масляный радиатор

10. Масляный фильтр
11. Турбонаддув
12. Обходной клапан (маслофильтр)
13. Смазка воздушного компрессора
14. Манометр давления масла
15. Смазочное отверстие к подшипнику распределительного вала
16. Смазочное отверстие для смазки подшипника шатуна
17. Смазочное отверстие для подшипника коленчатого вала
18. Поршневые форсунки

## Смазка двигателя

Циркуляционная система смазки двигателя подает через напорные трубопроводы и каналы масло к требующим смазывания точкам коленчатого вала, распределительного вала, механизма коромысел, топливного насоса высокого давления и компрессора. Редукционный клапан на масляном насосе и перепускной клапан на масляном фильтре препятствуют чрезмерно-

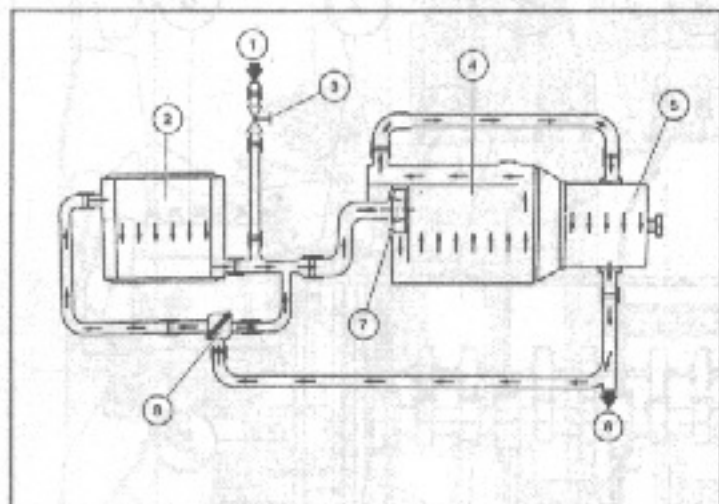
му повышению давления в контурах циркуляции масла.

В дополнение к этому осуществляется охлаждение поршней путем распыливания масла через масляные форсунки охлаждения поршней. Очистка масла производится в магистральном масляном фильтре снабженном сменным фильтрующим элементом.



**СХЕМА СИСТЕМЫ ОХЛАЖДЕНИЯ ДВИГАТЕЛЯ**

**Двигатель с автоматической коробкой передач**

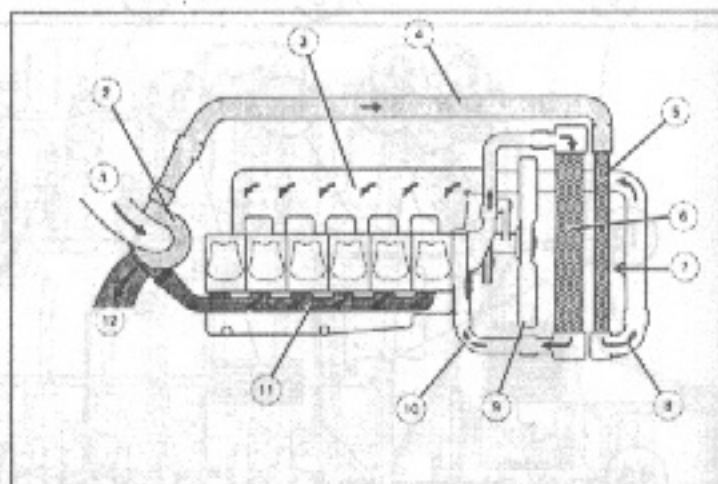


1. Поддача от компенсационного бачка и обратной магистрали системы отопления
2. Радиатор
3. Запорный кран
4. Двигатель с масляным радиатором
5. Автоматическая коробка передач с масляным радиатором
6. Обратная магистрали системы отопления
7. Насос охлаждающей жидкости
8. Термостат

**Система охлаждения**

Водяной насос осуществляет подачу охлаждающей жидкости через каналы для охлаждающей жидкости. При достижении рабочей температуры двигателя открывается термостат. После этого охлаждающая жидкость проходит через радиатор, где она охлаждается, и снова поступает в водяной насос. Сверху радиатора установлены компенсационный бачок и бачок для доливки жидкости в систему охлаждения.

**СХЕМА ТУРБОНАДДУВА С ОХЛАЖДЕНИЕМ НАДДУВОЧНОГО ВОЗДУХА**



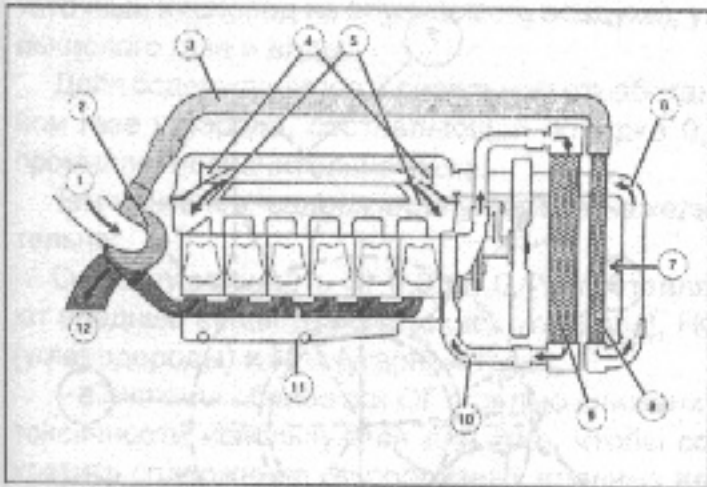
1. Впускемый воздух от воздушного фильтра
2. Турбонагнетатель с приводом от отработанных газов
3. Впускной коллектор
4. Наддувочный воздух с температурой около 120 °С
5. Радиатор наддувочного воздуха
6. Водяной радиатор
7. Холодный воздух
8. Наддувочный воздух с температурой, около 50 °С
9. Вентилятор
10. Контур циркуляции охлаждающей воды
11. Выпускной коллектор
12. Отработанные газы, выходящие в систему выпуска

**Описание**

В случае двигателей с турбонаддувом (Т) впускаемый воздух, необходимый для получения горючей смеси, подается турбонагнетателем с приводом от отработанных газов непосредственно в цилиндры двигателя. В случае двигателей с турбонаддувом и охлаждением наддувочного воздуха (L) для увеличения наполнения цилиндра воздухом и для уменьшения термической нагрузки на водяной радиатор предусмотрен установленный перед водяным радиатором радиатор наддувочного воздуха. Всасываемый воздух, необходимый для сгорания топлива, охлаждается после его предварительного сжатия в радиаторе наддуваемого воздуха до температуры примерно 50 °С и затем поступает в цилиндры двигателя.

### СХЕМА КОМБИНИРОВАННОГО ТУРБОНАДДУВА С ОХЛАЖДЕНИЕМ НАДДУВОЧНОГО ВОЗДУХА

например, двигатели D 2566 МК, D 2866 КF

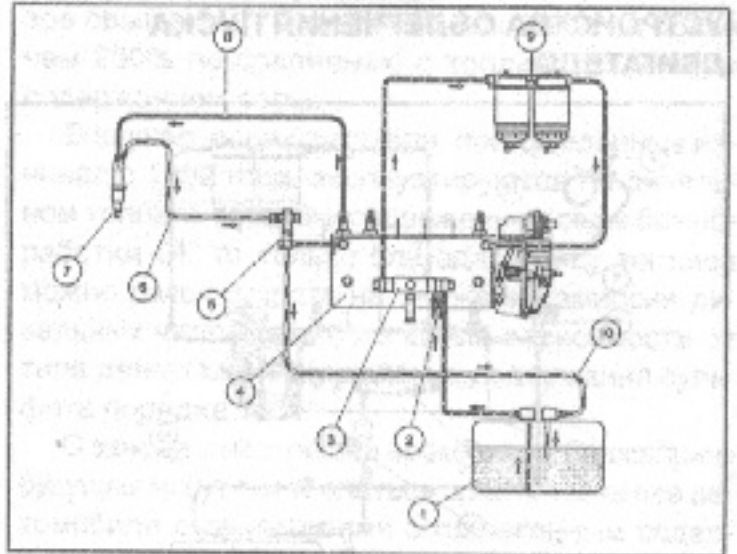


1. Впускной воздух от воздушного фильтра
2. Турбокомпрессор с приводом от отработанных газов
3. Наддувочный воздух с температурой около 120 °С
4. Резонансная труба
5. Впускной коллектор с резонансной камерой
6. Наддувочный воздух с температурой около 50 °С
7. Холодный воздух
8. Радиатор наддувочного воздуха
9. Водяной радиатор
10. Контур циркуляции охлаждающей воды
11. Выпускной коллектор
12. Отработанные газы, выходящие в систему выпуска

#### Описание

Существенное отличие комбинированной системы турбонаддува от обычной системы турбонаддува заключается в том, что воздух из турбокомпрессора подается не непосредственно в каналы системы впуска двигателя, а поступает через компенсационный резервуар, одну резонансную трубу и одну резонансную камеру для первого-третьего и соответственно четвертого-шестого цилиндров. Вследствие периодического возбуждения, создаваемого на тактах впуска двигателя, эта колебательная система в резонансных камерах вызывает колебания давления. Эти колебания давления находятся в диапазоне частот вращения от 1300 до 1600 1/мин в одинаковой фазе (резонансе) с интервалами впуска двигателя, благодаря чему значительно повышается наддув цилиндров, хотя сам турбокомпрессор с приводом от отработанных газов в этом диапазоне частоты вращения вследствие присущей ему характеристики нагнетания создает только незначительное давление наддува. Этот принцип обеспечивает значительное увеличение крутящего момента при его больших значениях уже при низких рабочих частотах вращения двигателя.

### СХЕМА СИСТЕМЫ ПИТАНИЯ



1. Топливный бак
2. Фильтр предварительной очистки со смотровым окошком
3. Подкачивающий топливный насос с ручным подкачивающим устройством
4. Топливный насос высокого давления
5. Перепускной клапан (смонтирован на электрическом насосе)
6. Трубопровод для слива масла
7. Топливная форсунка
8. Трубопровод высокого давления к топливной форсунке
9. Топливный фильтр
10. Сливной трубопровод

#### Работа системы питания

Топливо подается топливоподкачивающим насосом из топливного бака через фильтр предварительной очистки. Топливоподкачивающий насос установлен на топливном насосе высокого давления и привод его осуществляется от распределительного вала топливного насоса высокого давления.

От топливоподкачивающего насоса топливо под давлением около 1 бар поступает через двойной топливный фильтр в топливный насос высокого давления.

Топливо, необходимое для устройства облегчения пуска, отводится на входе перепускного клапана и через электромагнитный клапан подается к факельной свече накалывания.

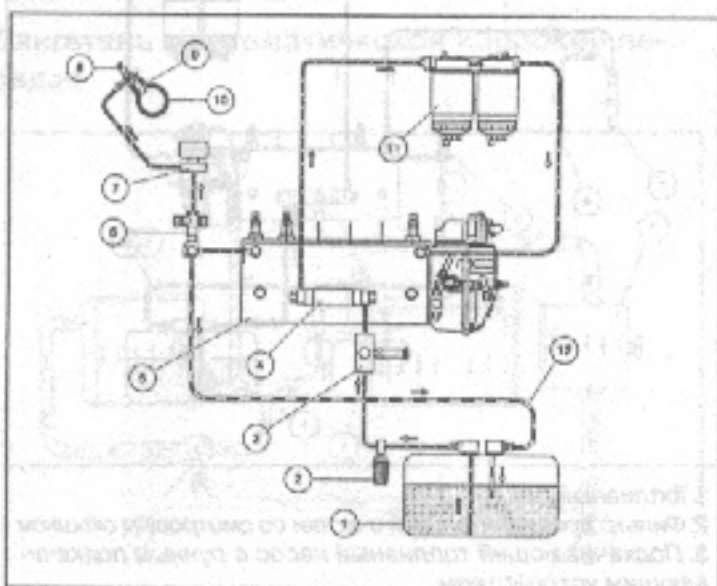
Топливный насос высокого давления распределяет топливо в требуемом количестве под высоким давлением по топливным форсункам отдельных цилиндров.

Избыточное топливо из топливного насоса высокого давления и из топливных форсунок поступает через перепускной клапан и сливной трубопровод обратно в топливный бак.

Для охлаждения и смазывания рядного топливного насоса высокого давления он подключен к системе смазывания двигателя.



**СХЕМА ЭЛЕКТРОФАКЕЛЬНОГО  
УСТРОЙСТВА ОБЛЕГЧЕНИЯ ПУСКА  
ДВИГАТЕЛЯ**



1. Топливный бак
2. Фильтр предварительной очистки со смотровым окошком
3. Ручной топливоподкачивающий насос
4. Топливоподкачивающий насос
5. Топливный насос высокого давления
6. Перепускной клапан (смонтирован на электрическом насосе)
7. Электромагнитный отсечной клапан
8. Электрическое подключение
9. Штифтовая свеча накаливания
10. Впускной воздушный коллектор
11. Топливный фильтр
12. Сливной трубопровод

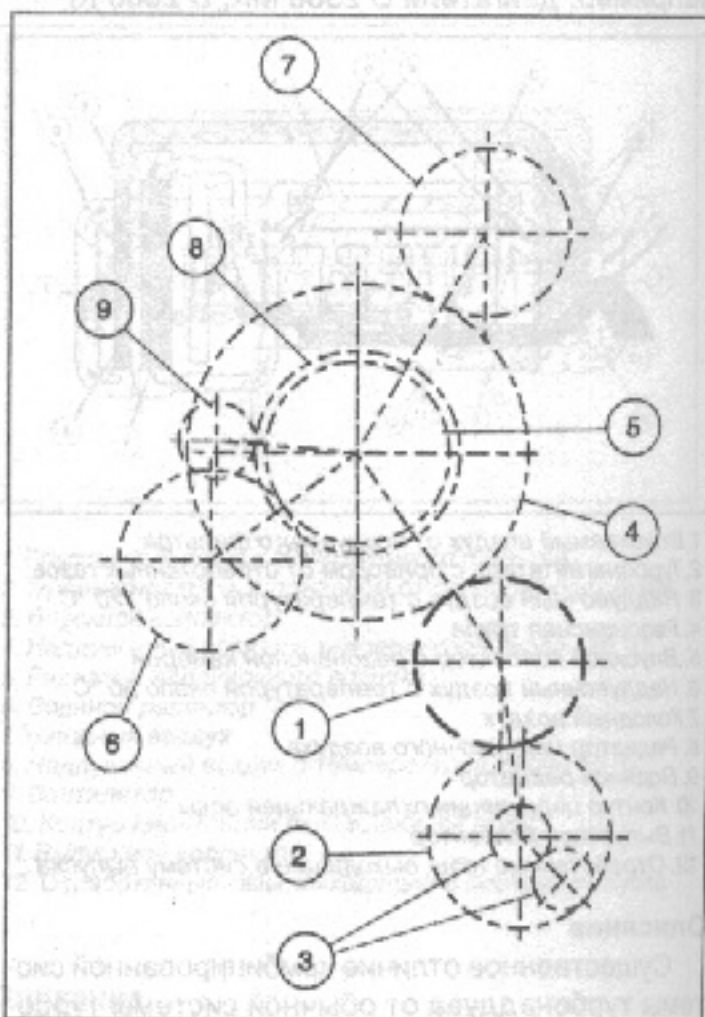
**Работа электрофакельного устройства об-  
легчения пуска двигателя**

Во всасывающей трубе установлена штифто-  
вая свеча накаливания. При температуре мас-  
ла в двигателе 20 °С осуществляется зажигание  
свечи накаливания для холодного пуска дви-  
гателя.

Во время запуска двигателя открывается  
электромагнитный клапан и топливо поступает  
к свече накаливания. Свеча накаливания вос-  
пламеняет топливо и в открытом пламени осу-  
ществляется прогрев потока всасываемого воз-  
духа.

Благодаря сопровождению, т.е. сохранению  
пламени после пуска двигателя, создаются бо-  
лее благоприятные условия для теплой рабо-  
ты двигателя и исключается выброс холодного  
дыма.

**СХЕМА ПРИВОДНЫХ ШЕСТЕРЕН  
РАСПРЕДЕЛИТЕЛЬНОГО ВАЛА - РЯДНЫЕ  
ДВИГАТЕЛИ**



**Шестерни на стороне маховика**

1. Коленчатый вал, 2. Привод масляного насоса, 3. Пода-  
ющие масло шестерни масляного насоса, 4. Распре-  
делительный вал и муфта опережения впрыскивания то-  
плива, 5. Промежуточное зубчатое колесо для привода  
топливного насоса высокого давления, 6. Привод то-  
пливного насоса высокого давления, 7. вспомо-  
гательный привод

**Шестерни со стороны демпфера колебаний**

8. Промежуточная шестерня для компрессора,  
9. Привод компрессора

**Работа механизма приводных шестерен**

Вращение коленчатого вала передается пос-  
редством установленного на нем цилиндриче-  
ского зубчатого колеса на промежуточное зубча-  
тое колесо и от него на зубчатое колесо масляно-  
го насоса, приводное колесо топливного насоса  
высокого давления и распределительного вала,  
а также на вспомогательный привод.

Привод зубчатого колеса масляного насоса,  
дополнительного насоса осуществляется непосред-  
ственно от зубчатого колеса на коленчатом  
валу. Привод клапанов осуществляется от рас-  
пределительного вала через толкатели, штанги  
толкателей и коромысла.

— Отработанные газы двигателей внутреннего сгорания примерно на 99,6 % состоят из токсично безопасных веществ: азота, кислорода (остаточный кислород из впускаемого воздуха), углекислого газа и воды.

Доля содержащегося в дизельном отработанном газе углерода, составляющая порядка 0,3 промилле, незначительно мала.

Тем не менее, содержание углерода нежелательно.

Оставшуюся часть от 0,3 до 0,4% составляют вредные вещества CO (окись углерода), HC (углеводороды) и NOx (угарные газы).

— Системы обработки ОГ с целью снижения токсичности используются для того, чтобы сократить содержание газообразных вредных веществ и сажи. Между эмиссией NOx, с одной стороны, и экономичностью (расход топлива), а также эмиссией сажи, с другой стороны, существует целевой конфликт: при снижении эмиссии NOx повышается расход топлива и эмиссия сажи. Благодаря соответствующим моторным мероприятиям, этот конфликт может быть ограничен, но не устранен. Для достижения низких предельных значений ОГ дополнительно необходима обработка ОГ в целях снижения их токсичности.

Для дополнительной обработки ОГ дизельных двигателей используются такие известные решения, как подключение фильтров дизельных частиц, а также катализаторов окисления (Oxidat).

— Фильтр дизельных частиц может содержать только твердые вещества (частицы). Невидимые вредные вещества беспрепятственно проходят через фильтр.

— Катализатор окисления в отличие от фильтра дизельных частиц сокращает содержание таких невидимых вредных веществ, как CO и HC. При этом содержание угарных газов (NOx) должно удерживаться на минимально возможном низком уровне моторными мероприятиями, так как они беспрепятственно проходят через катализатор окисления.

Для применения катализатора окисления необходимо использовать дизельное топливо с низким содержанием серы ( $S < 0,05\%$ ), так как сера негативно влияет на благородные металлы катализатора и вызывает образование сульфата.

При высоких температурах в катализаторе окисления доли серы в топливе окисляются в сульфаты. Эти сульфаты относятся к дизельным частицам.

Из-за образования сульфата эмиссия дизельных частиц при температурах отработанных га-

зов свыше 350 °C может повышаться на более чем 200% по сравнению с топливом с низким содержанием серы.

В случае, если двигатели, произведенные начиная с 1992 года, эксплуатируются на дизельном топливе с низким содержанием серы без обработки ОГ, то только благодаря типу топлива можно рассчитывать на снижение эмиссии дизельных частиц от 10 до 25% в зависимости от типа двигателя и сокращение содержания сульфата порядка 70%.

С завода в настоящее время или в ближайшем будущем могут поставляться практически все автомобили с двигателями с пониженным содержанием вредных веществ в ОГ в соответствии с австрийским законодательством (дополнение к KDV), швейцарскому законодательству (FAV 2) или нормой Euro 1 / Euro 2. Двигатели, отвечающие норме Euro 1, одновременно соответствуют условиям австрийского законодательства (KDV) и швейцарского законодательства (FAV 2).

## НЕИСПРАВНОСТИ ДВИГАТЕЛЯ И ВОЗМОЖНЫЕ ПРИЧИНЫ

### Рекомендации

Проведенный ремонт полноценен только в том случае, если были устранены как возникшие неисправности, так и их возможные причины. Выявление причин неисправностей часто бывает более сложным процессом, чем устранение возникших неисправностей. Поэтому мы рекомендуем до начала „демонтажа и разборки“ сначала точно описать возникшую эксплуатационную неисправность; затем путем целенаправленных вопросов значительно сократить круг возможных причин, и наконец по порядку установить и устранить их на основании таблицы и с использованием собственного опыта. Этот метод помогает сократить объем ремонтных работ до необходимого минимума, а также предотвратить жалобы по поводу „преждевременного“ обмена запчастей и дорогого рабочего времени и простоя.

— Нижеследующий перечень является памяткой для профессионала, чтобы при устранении неисправностей можно было установить их причины. Предпосылкой для использования памятки является то, что профессионал хорошо знает содержание „Руководства по ремонту“ для двигателя, а также относящееся в данному двигателю „Руководство по эксплуатации и техническому обслуживанию“.



Неисправность	Возможная причина	Устранение (данная колонка заполняется только в том случае, когда на основании „возможной причины“ нельзя установить порядок действий)
<p>Двигатель не заводится</p>	<ul style="list-style-type: none"> <li>• Топливный бак пуст</li> <li>• Закрыт топливный кран</li> <li>• Воздух в топливной системе</li> <li>• Топливопроводы негерметичны, сломаны, закупорены. Конденсат в топливе</li> </ul>	<ul style="list-style-type: none"> <li>• Провести обзвоживание топливного фильтра и бака</li> </ul>
	<ul style="list-style-type: none"> <li>• Воздушный фильтр закупорен</li> <li>• Выпускной коллектор закупорен (высокое противодавление ОГ)</li> <li>• Прерывание электроцепи</li> </ul>	<ul style="list-style-type: none"> <li>• Включить главный выключатель аккумулятора</li> <li>• Переключить рычаг коробки передач в позицию „N“</li> <li>• Заменить неисправные предохранители</li> <li>• Привести в порядок неплотные, корродированные и сломанные кабели и контакты</li> </ul>
	<ul style="list-style-type: none"> <li>• Аккумуляторы разряжены</li> <li>• Стартер/тяговое реле неисправны</li> <li>• Несоответствие начала подачи</li> <li>• Закупорка форсунок</li> <li>• Клапана не закрываются</li> <li>• Кривошипно-шатунный механизм заблокирован снаружи</li> </ul>	<ul style="list-style-type: none"> <li>• см. далее в пункте „Стартер“</li> <li>• Удалить посторонние предметы которые блокируют вентилятор, впуск топлива, генератор и т. д.</li> </ul>
	<ul style="list-style-type: none"> <li>• Внутренние повреждения двигателя (задиры поршня, вызванный при определенных обстоятельствах топливом с содержанием воды)</li> </ul>	
<p>Двигатель заводится, но не набирает обороты или глохнет</p>	<ul style="list-style-type: none"> <li>• Включен механизм отбора мощности</li> <li>• Закупорка топливного фильтра</li> <li>• Качество топлива не соответствует предписаниям, или топливо сильно загрязнено</li> <li>• Закупорка воздушного фильтра</li> </ul>	<ul style="list-style-type: none"> <li>• Отключить гидронасосы и пр. Сначала разогреть двигатель, затем дать полную нагрузку</li> <li>• См. раздел „Эксплуатационные материалы“ в „Рекомендациях по техническому обслуживанию“</li> </ul>
<p>Двигатель не заводится или плохо заводится в разогретом состоянии</p>	<ul style="list-style-type: none"> <li>• Неисправно устройство останова двигателя</li> <li>• Неправильно отрегулировано начало впрыска</li> <li>• Неправильная регулировка ТНВД или неисправный ТНВД</li> <li>• Недостаточная компрессия или разница давления между отдельными цилиндрами более 3-4 бар</li> </ul>	<ul style="list-style-type: none"> <li>• В данном случае следует обратиться в сервисную мастерскую производителя</li> </ul>
<p>Двигатель не заводится или плохо заводится в холодном состоянии</p>	<ul style="list-style-type: none"> <li>• Топливный фильтр закупорен парафином</li> <li>• Электрофакельное устройство неисправно</li> </ul>	<ul style="list-style-type: none"> <li>• Заменить сменные фильтрующие элементы. Использовать зимний дизель / нагреваемый топливный фильтр</li> <li>• Проверить / заменить магнитный клапан и свечу накаливания</li> </ul>
<p>Неровный холостой ход при разогретом двигателе, перебои в работе двигателя</p>	<ul style="list-style-type: none"> <li>• Воздух в топливной системе</li> <li>• Топливопроводы негерметичны, сломаны, закупорены</li> <li>• Нижний предел малого числа оборотов установлен слишком низко</li> <li>• Неправильный зазор клапанов</li> <li>• Форсунки или трубопроводы впрыска топлива негерметичны</li> <li>• Начало подачи отрегулировано неправильно</li> <li>• Турбонаддув ОГ неисправен</li> <li>• ТНВД неправильно отрегулирован или неисправен</li> <li>• Недостаточная компрессия или разница давления между отдельными цилиндрами более 3-4 бар</li> </ul>	<ul style="list-style-type: none"> <li>• В данном случае следует обратиться в сервисную мастерскую производителя</li> </ul>

Неисправность	Возможная причина	Устранение (данная колонка заполняется только в том случае, когда на основании „возможной причины“ нельзя установить порядок действий)
Колебания числа оборотов во время эксплуатации	<ul style="list-style-type: none"> <li>• Недостаточно топлива в баке</li> <li>• Воздух в топливной системе</li> <li>• Датчик числа оборотов неисправен</li> <li>• Неисправные форсунки</li> </ul>	
Двигатель не останавливается	<ul style="list-style-type: none"> <li>• Система тяг устройства остановки погнута, заблокирована</li> <li>• ТНВД неправильно отрегулирован или неисправен</li> </ul>	<ul style="list-style-type: none"> <li>• В данном случае следует обратиться в сервисную мастерскую производителя</li> </ul>
Недостаточная мощность	<ul style="list-style-type: none"> <li>• От двигателя требуют большего, чем его расчетная мощность</li> <li>• Воздух в топливной системе</li> <li>• Закупорка топливного/воздушного фильтра</li> <li>• Качество топлива не соответствует предписаниям</li> <li>• Неисправна подача топлива</li> <li>• Слишком высокий уровень масла в поддоне</li> <li>• Выхлопная труба закупорена</li> <li>• Впускной воздушный коллектор негерметичен</li> <li>• Турбонаддув негерметичен или неисправен</li> <li>• Недостаточная компрессия или разница давления между отдельными цилиндрами более 3-4 бар</li> <li>• Неправильно установлена номинальная частота вращения</li> <li>• ТНВД неправильно отрегулирован или неисправен</li> </ul>	<ul style="list-style-type: none"> <li>• См. раздел „Эксплуатационные материалы“ в „Рекомендациях по техническому обслуживанию“</li> <li>• Износ насоса подачи топлива, насос неисправен</li> <li>• Проверить правильное положение направляющей трубы и показания маслоизмерительного щупа</li> <li>• Если в масле обнаружены антифриз или топливо, необходимо проверить уплотнение головки блока цилиндров, уплотнение гильз и поршневые кольца</li> <li>• В данном случае следует обратиться в сервисную мастерскую производителя</li> </ul>
Слишком высокая температура охлаждающей жидкости, потери охлаждающей жидкости	<ul style="list-style-type: none"> <li>• Низкий уровень охлаждающей жидкости</li> <li>• Воздух в контуре охлаждающей жидкости</li> <li>• Радиатор сильно загрязнен, закупорка ячеек</li> <li>• Неправильная натяжка клинового ремня для привода водяного насоса (проскальзывание)</li> <li>• Крышка с рабочими клапанами на компенсационном бачке / радиаторе неисправна, негерметична</li> <li>• Индикатор температуры неисправен</li> <li>• Водяной насос негерметичен, неисправен (повреждение подшипника)</li> <li>• Термостат неисправен, не открывает</li> <li>• Трубопроводы с охлаждающей жидкостью негерметичны, закупорены или скручены</li> </ul>	
Низкое давление смазочного масла	<ul style="list-style-type: none"> <li>• Низкий уровень масла в поддоне</li> <li>• Высокая температура двигателя</li> <li>• Масляный фильтр засорен</li> <li>• Индикатор давления масла неисправен</li> </ul>	



Неисправность	Возможная причина	Устранение (данная колонка заполняется только в том случае, когда на основании „возможной причины“ нельзя установить порядок действий)
(продолжение) Низкое давление смазочного масла	<ul style="list-style-type: none"> <li>• Выбранная вязкость масла не подходит к температуре окружающей среды (масло слишком текучее)</li> <li>• Масло в поддоне слишком жидкое (разбавлено конденсатной водой или топливом)</li> <li>• Сильный износ подшипников</li> <li>• Сильный износ шестерен масляного насоса</li> <li>• Предохранительный клапан в масляном контуре неисправен (не закрывает, ослабленная или сломанная пружина)</li> </ul>	<ul style="list-style-type: none"> <li>• См. раздел „Эксплуатационные материалы“ в „Рекомендациях по техническому обслуживанию“</li> </ul>
Высокое давление смазочного масла	<ul style="list-style-type: none"> <li>• Холодный двигатель</li> <li>• Выбранная вязкость масла не подходит к температуре окружающей среды (масло слишком вязкое)</li> <li>• Индикатор давления масла неисправен</li> <li>• Предохранительный клапан в масляном контуре неисправен (не открывает)</li> <li>• Закупорка маслопроводов / маслоканалов</li> </ul>	<ul style="list-style-type: none"> <li>• См. раздел „Эксплуатационные материалы“ в „Рекомендациях по техническому обслуживанию“</li> </ul>
Большой расход масла	<ul style="list-style-type: none"> <li>• Качество масла не соответствует предписаниям</li> <li>• Высокий уровень масла в поддоне</li> <li>• Протечки в контуре смазочного масла, прежде всего на турбонаддуве и масляном радиаторе</li> <li>• Поршневые кольца сильно изношены</li> <li>• Сильный износ, изгиб стержней клапана</li> </ul>	<ul style="list-style-type: none"> <li>• См. раздел „Эксплуатационные материалы“ в „Рекомендациях по техническому обслуживанию“</li> <li>• Проверить правильное положение направляющей трубы и показания маслоизмерительного щупа</li> <li>• Если в масле обнаружены антифриз или топливо, необходимо проверить уплотнение головки блока цилиндров, уплотнение гильз и поршневые кольца</li> </ul>
Высокий расход топлива	<ul style="list-style-type: none"> <li>• Резкая манера езды (например, при разгоне и торможении)</li> <li>• Качество топлива не соответствует предписаниям</li> <li>• Утечка топлива через протечки в сист.</li> <li>• Повышенный расход мощности из-за неисправных побочных потребителей, как гидравлические насосы, вентилятор и др.</li> <li>• Начало впрыска неправильно отрегулировано</li> <li>• ТНВД неправильно отрегулирован или неисправен</li> <li>• Седла клапанов негерметичны</li> </ul>	<ul style="list-style-type: none"> <li>• См. раздел „Эксплуатационные материалы“ в „Рекомендациях по техническому обслуживанию“</li> <li>• В данном случае следует обратиться в сервисную мастерскую производителя</li> </ul>
Черный выхлоп, сопровождаемый потерей мощности	<ul style="list-style-type: none"> <li>• Закупорка воздушного фильтра</li> <li>• Впускные воздушные трубопроводы до турбонаддува негерметичны</li> <li>• Закупорка выхлопной трубы (высокое противодавление ОГ)</li> <li>• Турбонаддув неисправен</li> <li>• Радиатор наддувочного воздуха негерметичен, неисправен</li> <li>• Неправильная регулировка начала подачи топлива</li> <li>• Форсунки неисправны, покрыты нагаром</li> <li>• ТНВД неправильно отрегулирован или неисправен</li> </ul>	<ul style="list-style-type: none"> <li>• В данном случае следует обратиться в сервисную мастерскую производителя</li> <li>• В данном случае следует обратиться в сервисную мастерскую производителя</li> </ul>

Неисправность	Возможная причина	Устранение (данная колонка заполняется только в том случае, когда на основании „возможной причины“ нельзя установить порядок действий)
Голубой выхлоп	<ul style="list-style-type: none"> <li>• Недостаточно прогретые двигатель/ антифриз/впускной воздух</li> <li>• Смазочное масло попадает в камеру сгорания (поршни/поршневые кольца изношены, поршневые кольца сломаны)</li> <li>• Стержень/гильза клапана изношена</li> <li>• Повышенное давление в картере (закупорка вентиляции картера)</li> </ul>	
Белый выхлоп	<ul style="list-style-type: none"> <li>• Недостаточно прогретые двигатель/ антифриз/впускной воздух</li> <li>• Топливный бак пуст</li> <li>• Воздух в топливной системе</li> <li>• Топливопроводы негерметичны, сломаны, закупорены</li> <li>• Антифриз попадает в камеру сгорания (головка блока цилиндров / уплотнение головки негерметичны)</li> <li>• Закупорка топливного фильтра</li> <li>• Качество топлива не соответствует предписаниям</li> <li>• Форсунки неисправны</li> <li>• ТНВД неправильно отрегулирован или неисправен</li> </ul>	<ul style="list-style-type: none"> <li>• См. раздел „Эксплуатационные материалы“ в „Рекомендациях по техническому обслуживанию“</li> <li>• В данном случае следует обратиться в сервисную мастерскую производителя</li> </ul>
Стук в двигателе	<ul style="list-style-type: none"> <li>• Двигатель не нагрелся до необходимой эксплуатационной температуры</li> <li>• Неправильно отрегулировано начало подачи топлива</li> <li>• Неправильный зазор клапанов</li> <li>• Заклинивание клапанов</li> <li>• Расшатывание поршневого пальца или подшипника коленчатого вала</li> <li>• Поршневые кольца сломаны</li> </ul>	<ul style="list-style-type: none"> <li>• Сначала разогреть двигатель, затем дать нагрузку</li> <li>• Проверить термостат</li> </ul>
Шумная работа двигателя	<ul style="list-style-type: none"> <li>• Впускной или выпускной коллектор негерметичен</li> <li>• Износ приводной шестерни, большой зазор профилей</li> <li>• Большой зазор клапанов</li> <li>• Загрязнение турбинного или компрессорного колеса турбонаддува (неровная работа двигателя, вибрация)</li> <li>• Провисание клинового ремня</li> </ul>	<ul style="list-style-type: none"> <li>• В данном случае следует обратиться в сервисную мастерскую производителя</li> </ul>

**НЕИСПРАВНОСТИ СТАРТЕРА**

Шестерня не крутится или крутится медленно	<ul style="list-style-type: none"> <li>• Недостаточно заряжен аккумулятор</li> <li>• Плохой контакт на клеммах или массе</li> <li>• Клеммы стартера или щетки имеют замыкание на массу</li> <li>• Щетки заклинивают или имеют плохой контакт</li> </ul>	Данные неисправности устраняются только электриком по автомобилям или в сервисной мастерской производителя
Шестерня не зацепляется	<ul style="list-style-type: none"> <li>• Шестерня или зубчатый венец маховика сильно загрязнены или повреждены</li> </ul>	
Шестерня зацепляется, но останавливается	<ul style="list-style-type: none"> <li>• Тяговое реле неисправно</li> </ul>	
Шестерня продолжает крутиться после выключения зажигания	<ul style="list-style-type: none"> <li>• Выключатель стартера неисправен</li> <li>• Тяговое реле неисправно</li> </ul>	
Шестерня не расцепляется после запуска двигателя	<ul style="list-style-type: none"> <li>• Стартер неисправен</li> </ul>	



## КОНТРОЛЬ И РЕГУЛИРОВКА НАЧАЛА ВПРЫСКА ТОПЛИВА

### ИСПОЛНЕНИЕ ДВИГАТЕЛЯ СО СТРЕЛКОЙ НА ФЛАНЦЕ ТНВД

(двигатель последнего поколения)

#### Контроль начала подачи

Установить устройство для проворачивания двигателя [1].

Установить поршень цилиндра (1) в положение момента зажигания, для этого на 6-ти цилиндровых двигателях следует повернуть двигатель, чтобы клапана цилиндра (6) стояли на пересечении, на 5-ти цилиндровых двигателях после пересечения клапанов цилиндра (1) следует повернуть двигатель еще на один оборот.

Чтобы отключить зазор профилей, необходимо повернуть двигатель обратно через маркировку начала подачи и затем снова установить точно на маркировку начала подачи (1).

**Указание:** На 5-ти цилиндровых двигателях с повышенным фланцем подключения 12 мм с устройства для проворачивания двигателя необходимо отвинтить промежуточную пластину (2).

Вывинтить заглушку на фланце ТНВД. Насечка на стрелке должна совпадать с насечкой на приводной шестерне ТНВД. Если маркировка на приводной шестерне ТНВД не видна, следует еще раз повернуть маховик на один оборот (360°) на маркировку начала подачи.

#### Регулировка начала подачи

Отвернуть крышку (1) к приводной шестерне ТНВД, ослабить крепежные винты (2) приводной шестерни ТНВД.

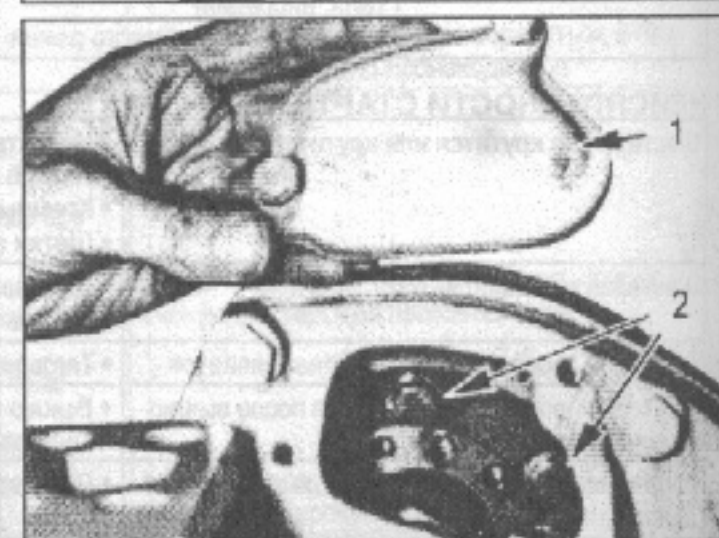
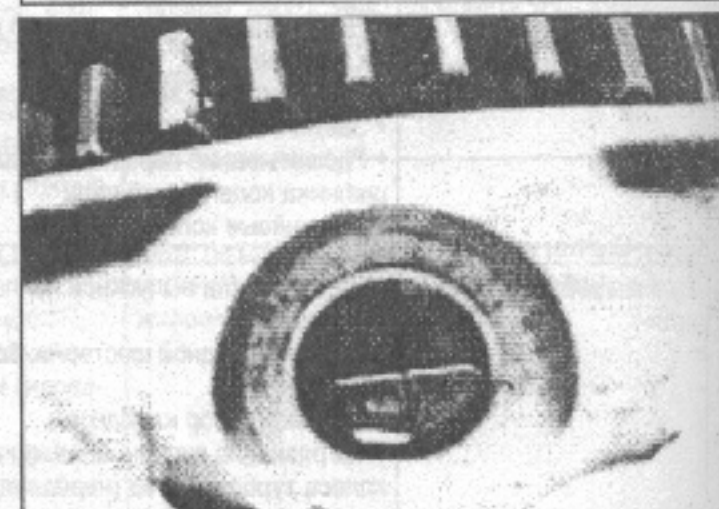
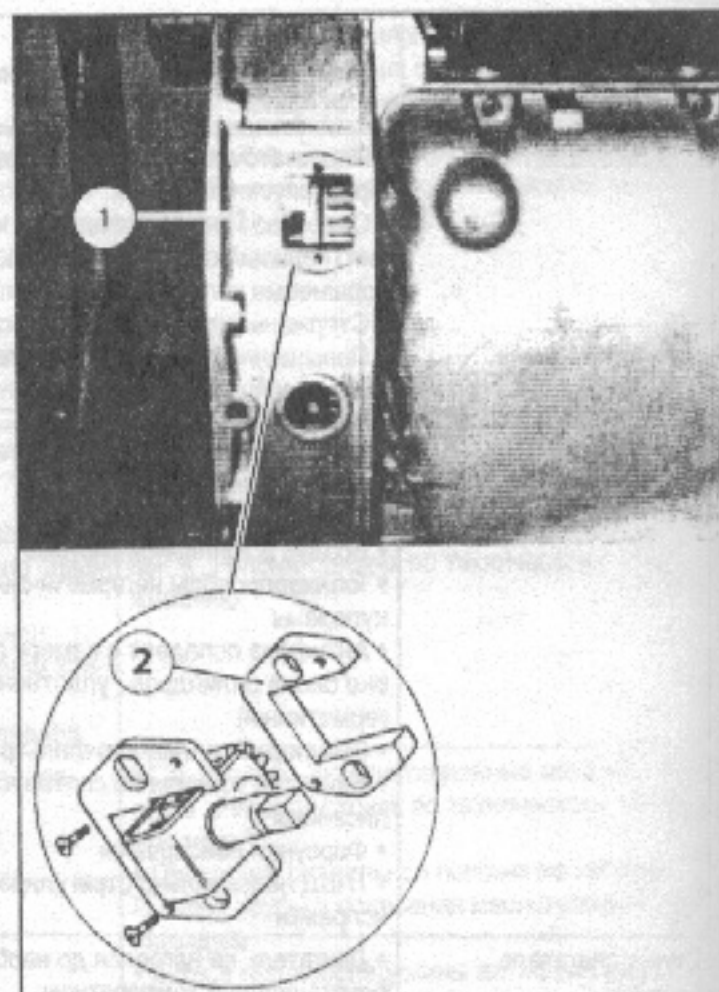
Вставить регулировочный ключ [3] в предусмотренные отверстия, и повернуть шестерню ТНВД таким образом, чтобы обе маркировки (см. рисунок) покрывали друг друга.

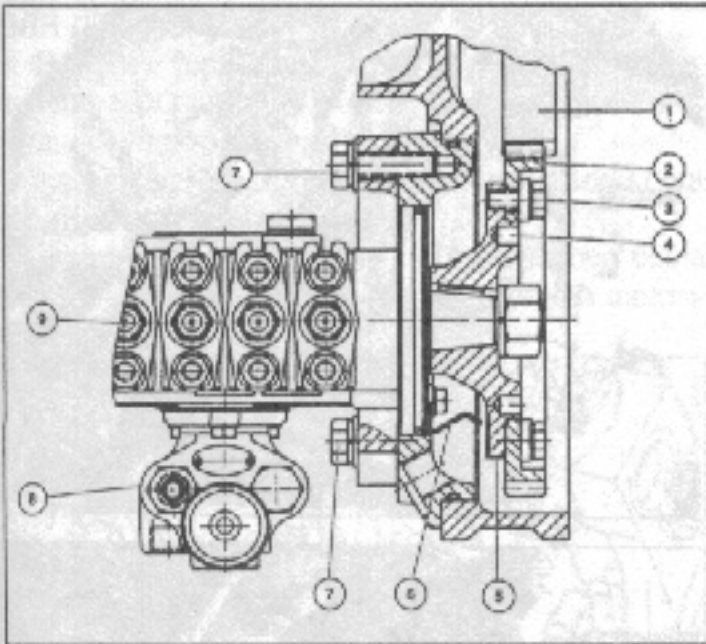
Затянуть крепежные винты (2) с предписанным крутящим моментом.

Насадить крышку с новым уплотнением и затянуть.

Ввернуть крышку.

Если при прокрутке распределительного вала предписанная регулировка не может быть достигнута, следует проверить установку насоса.





1. Промежуточная шестерня
2. Приводная шестерня ТНВД
3. Крепежные винты
4. Отверстие для регулировочного ключа [3] для вращения шестерни насоса
5. Насечка
6. Стрелка
7. Крепежные винты ТНВД
8. Топливный насос
9. ТНВД

## ИСПОЛНЕНИЕ ДВИГАТЕЛЯ БЕЗ СТРЕЛКИ НА ФЛАНЦЕ ТНВД

### Контроль начала подачи топлива

Установить устройство для проворачивания двигателя [1].

Установить поршень цилиндра 1 в положении момента зажигания, для этого на 6-ти цилиндровых двигателях следует повернуть двигатель, чтобы оба клапана цилиндра 6 были закрыты, на 5-ти цилиндровых двигателях после закрытия клапанов цилиндра 1 следует повернуть двигатель еще на один оборот.

Чтобы выбрать механические люфты, необходимо повернуть двигатель обратно через маркировку начала подачи и затем снова установить в направлении вращения точно на маркировку начала подачи 1.

**Указание:** На 5-ти цилиндровых двигателях с повышенным фланцем подключения 12 мм с устройства для проворачивания двигателя необходимо отвинтить промежуточную пластину 2.

Закрывать реверс насоса (стрелка) слепой заглушкой, и подсоединить к подаче насоса шланг ручного насоса высокого давления [31].

Все топливопровода впрыска, за исключением топливопровода к 1 цилиндру, остаются под-

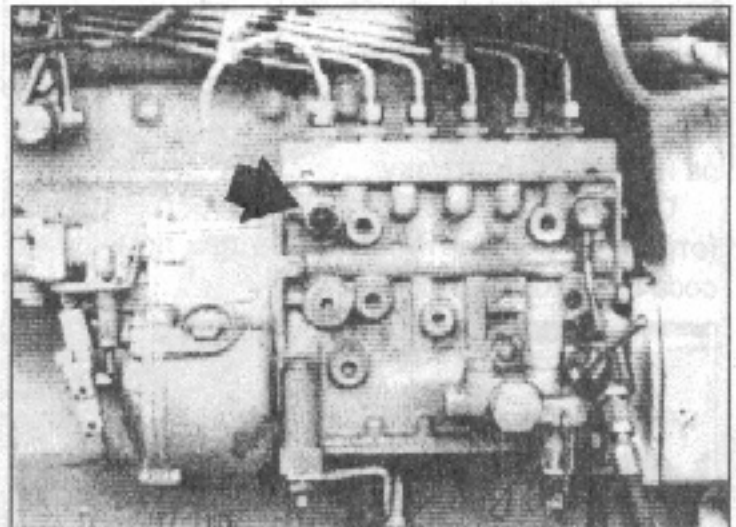
ключенными. Вместо топливопровода к 1 цилиндру следует смонтировать согнутую трубу, см. также следующую страницу.

Установить рычаг количественного регулятора на полную нагрузку.

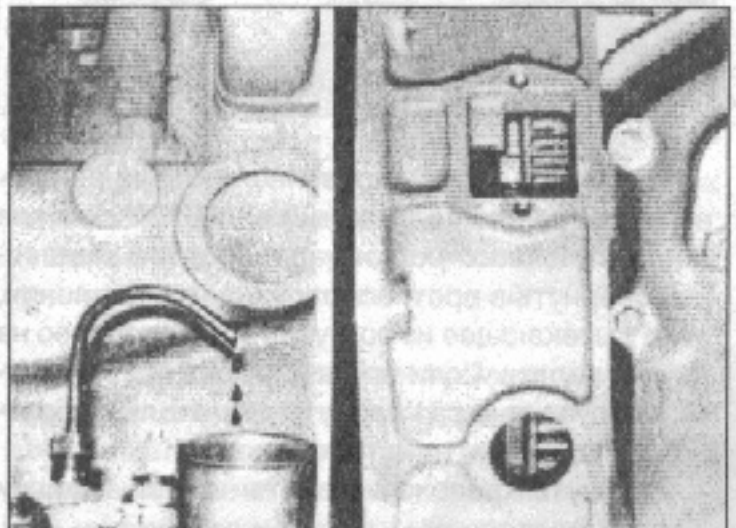
Провернуть двигатель в противоположном направлении за маркировку. Создать давление при помощи насоса высокого давления. Из согнутой трубы должно вытекать топливо.

Теперь вращать двигатель в направлении вращения до тех пор, пока вытекающее топливо не начнет капать.

В этом положении маркировка на маховике, соответствующая предписанному значению начала подачи, должна совпадать с насечкой на корпусе, если нет, то следует провести регулирование в соответствии с описанием на следующей странице.



Закрывать реверс насоса (стрелка) слепой заглушкой, и подсоединить к подаче насоса шланг ручного насоса высокого давления.



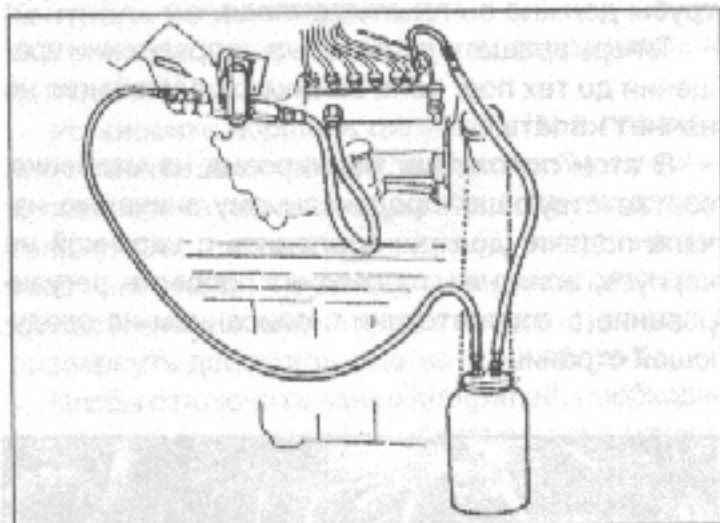
Вращать двигатель в направлении вращения до тех пор, пока вытекающее топливо не начнет капать.



**РЕГУЛИРОВКА НАЧАЛА ПОДАЧИ ТОПЛИВА**

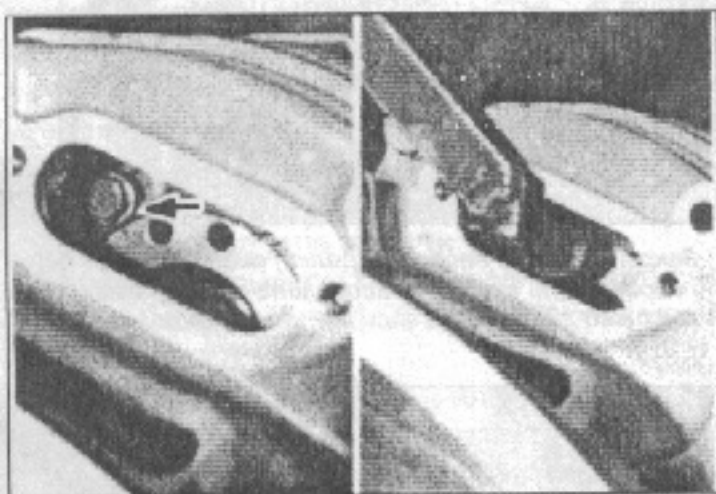
Закрывать реверс насоса слепой заглушкой, и подсоединить к подаче насоса шланг ручного насоса высокого давления [31].

Все топливопроводы впрыска, за исключением топливопровода к 1 цилиндру, остаются подключенными. Вместо топливопровода к 1 цилиндру следует смонтировать согнутую трубу.



Установить рычаг количественного регулятора на полную нагрузку.

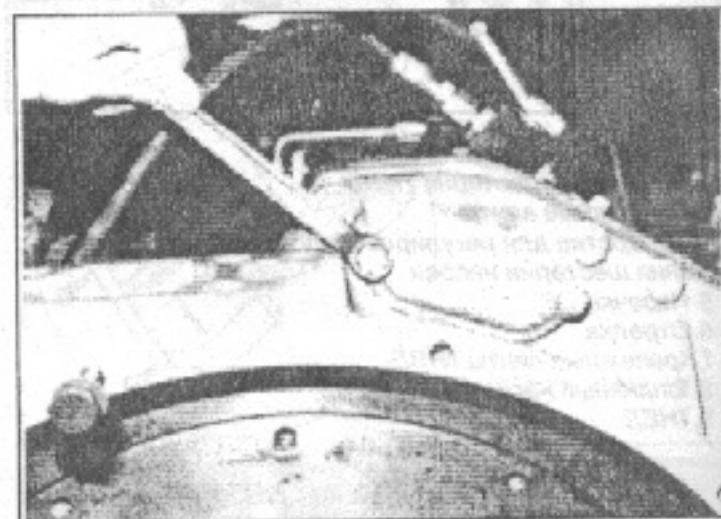
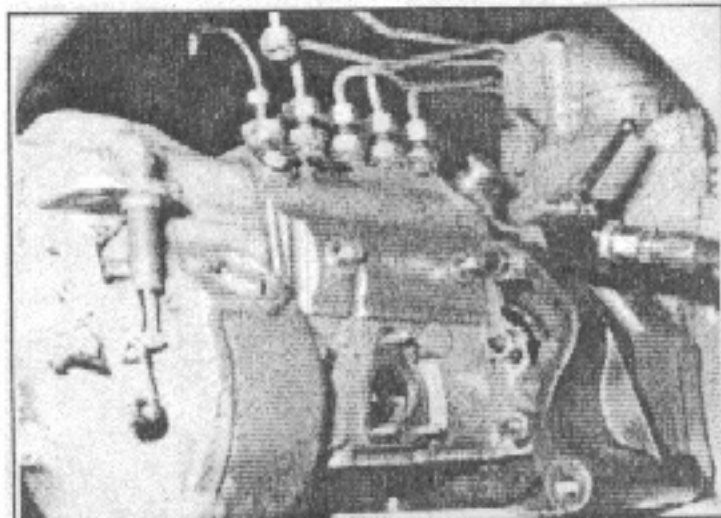
Ослабить крепежные винты шестерни ТНВД (стрелка), и создать давление при помощи насоса высокого давления.



При помощи регулировочного ключа [3] повернуть распределительный вал ТНВД сначала в направлении стрелки налево, затем медленно повернуть в противоположном направлении, пока вытекающее из согнутой трубы топливо не начнет капать. Если точка впрыска превышает, следует еще раз вернуть двигатель в обратное положение и начать заново.

Затянуть крепежные винты в этой позиции (стрелка).

Провести контрольное испытание, как при начале впрыска.



Если при прокрутке распределительного вала предписанная регулировка не может быть достигнута, следует проверить правильность установки топливного насоса.

На двигателях с встроенным ТНВД на механизме отбора мощности начало подачи регулируется путем прокручивания ТНВД в продольных отверстиях на крепежном фланце.

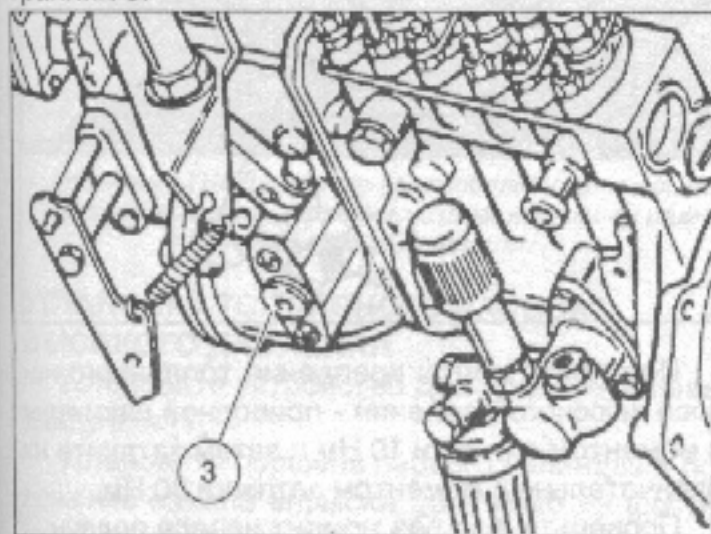
- Демонтировать насос высокого давления.
- Смонтировать на ТНВД подающий и реверсный трубопроводы.
- Демонтировать согнутую трубу, и установить топливопровод на 1 цилиндре.
- Затянуть все крепежные винты шестерни ТНВД с предписанным крутящим моментом.
- Насадить крышку с новым уплотнением и затянуть.
- Прокачать топливную систему.

### РЕГУЛИРОВКА НАЧАЛА ПОДАЧИ ТОПЛИВА ДЛЯ ДВИГАТЕЛЕЙ EURO 2

В случае топливных насосов высокого давления для EDC-исполнения момент начала подачи топлива уловить несколько сложнее.

Несмотря на это, блокировочный палец подходит достаточно точно.

Конструкция резьбовой пробки насоса была изменена. Теперь она имеет внутренний шестигранник 3.



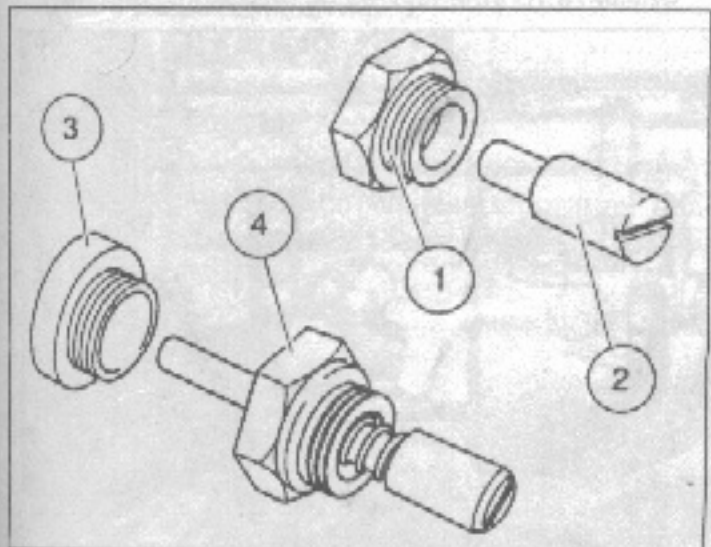
#### Различия

1. Резьбовая пробка из насоса Euro 1 с наружным шестигранником и гладкой внутренней поверхностью для установки блокировочного пальца

2. Прежний блокировочный палец [2.1] с фиксирующим пазом

3. Резьбовая пробка из насосов Euro 2 с внутренним шестигранником и гладкой внутренней поверхностью

4. Новое блокировочное устройство для всех двигателей, в качестве специального инструмента [2.2]



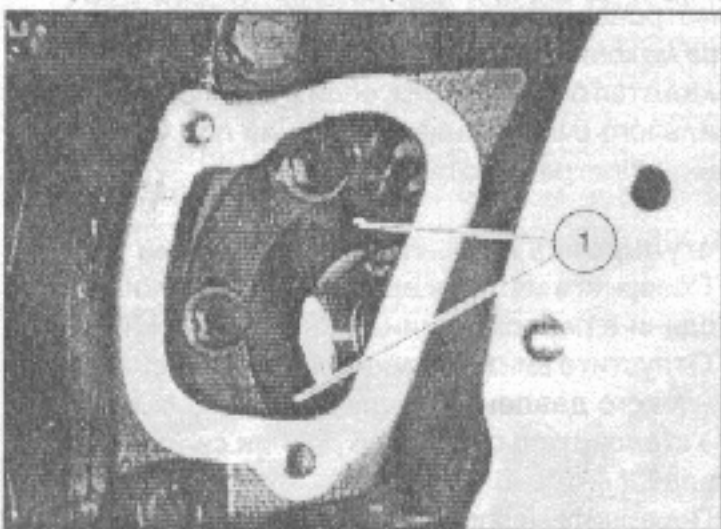
### Для тонкой регулировки момента начала подачи выполните следующие операции:

- Отпустите винты крепления приводной шестерни топливного насоса высокого давления таким образом, чтобы шестерня могла проворачиваться в продольных отверстиях.
- Выверните винт 3 с внутренним шестигранником.
- Установите блокировочное устройство [2.2] 4 таким образом, чтобы зафиксировать приводной вал E-насоса.

### Указания по тонкой регулировке момента начала подачи:

В случае этих топливных насосов высокого давления регулировка момента начала подачи через смотровое окошко с помощью прежнего регулировочного ключа невозможна.

По причине более позднего момента воспламенения топлива на двигателях с электронным регулированием впрыска топлива отверстия 1 для установки ключа закрыты.



Для осуществления тонкой регулировки необходимо удалить блокировочный палец и вкрутить в отверстие датчик светового сигнала [2] (смотри специальные приспособления).

Теперь с помощью накидного гаечного ключа, опираемого на крышку распределительных шестерен, можно повернуть ступицу насоса на винтах таким образом, чтобы загорятся лампочки А и В.

Затяните винты ступицы насоса, как это описано на следующей странице.

**ВНИМАНИЕ!!! При фиксации момента начала подачи насоса с помощью пробойника и молотка вследствие сотрясений происходит смещение линейных магнитов в исполнительном механизме и насос разрушается!!!**



## Проверка момента начала подачи

Поворачивайте двигатель вручную до положения, при котором первый цилиндр двигателя на такте сжатия не окажется вблизи момента начала подачи. Следите при этом за лампочками светового датчика.

Незадолго до момента начала подачи начинает светиться лампочка (А).

Продолжайте медленно поворачивать двигатель до тех пор, пока не будут гореть лампочки (А) и (В) и считайте значение момента подачи топлива на маховике.

Если горит только лампочка (В), то это означает, что Вы прошли момент начала подачи. В этом случае необходимо повернуть двигатель в обратном направлении до положения перед моментом начала подачи и повторить описанный выше процесс.

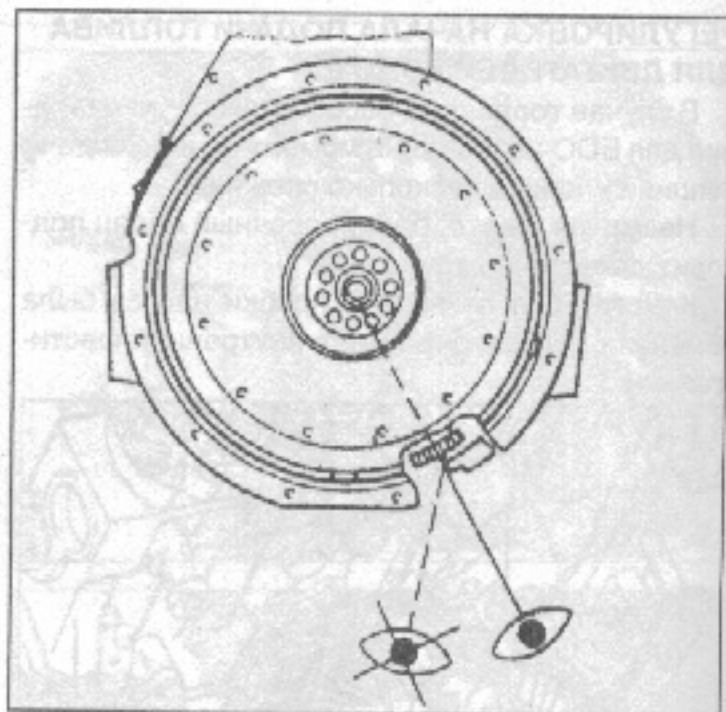
**Внимание!** При считывании значений момента начала подачи следите за тем, чтобы при считывании значений на шкале градусов на диске маховика взгляд всегда был направлен через смотровое отверстие радиально в сторону центра маховика. Самый лучший метод регулировки окажется бесполезным, если в результате неправильного считывания показаний под углом возникает погрешность параллакса.

## Регулировка момента начала подачи

- Поверните маховик вручную до отметки начала подачи в первом цилиндре на такте сжатия.
- Отпустите винты крепления топливного насоса высокого давления - приводной шестерни.
- Установите в отверстие датчик светового сигнала [2].
- Поверните распределительный вал топливного насоса высокого давления в направлении „раньше“ до отметки момента начала подачи (в направлении против часовой стрелки, если смотреть со стороны привода).
- Поверните распределительный вал топливного насоса высокого давления в направлении „позже“ (в направлении по часовой стрелке, если смотреть со стороны привода), пока не загорится лампочка (А).
- Продолжайте медленно поворачивать маховик дальше, пока не будут гореть лампочки (А) и (В).

Если при этом горит только лампочка (В), то это значит, что момент начала подачи пройден.

В этом случае необходимо повернуть вал назад до положения перед моментом начала подачи и повторить описанный выше процесс.



Подтяните винты крепления топливного насоса высокого давления - приводной шестерни с моментом затяжки 10 Нм и затем затяните их окончательно с моментом затяжки 30 Нм.

Проверьте еще раз момент начала подачи.

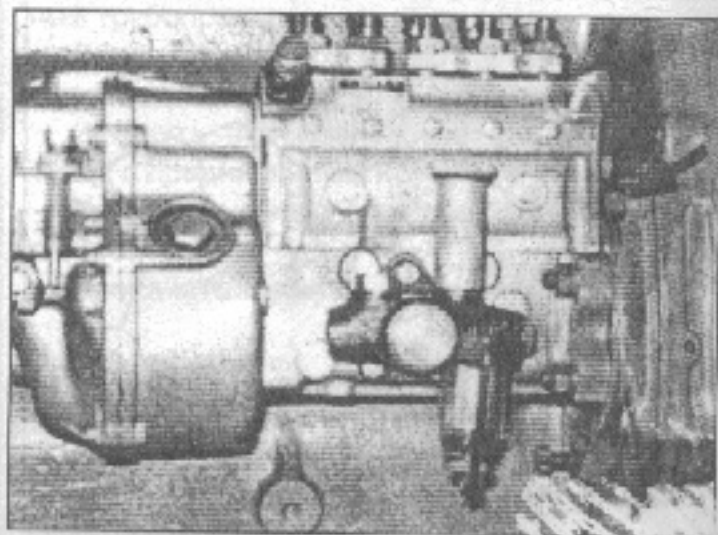
## СНЯТИЕ ТОПЛИВНОГО НАСОСА ВЫСОКОГО ДАВЛЕНИЯ

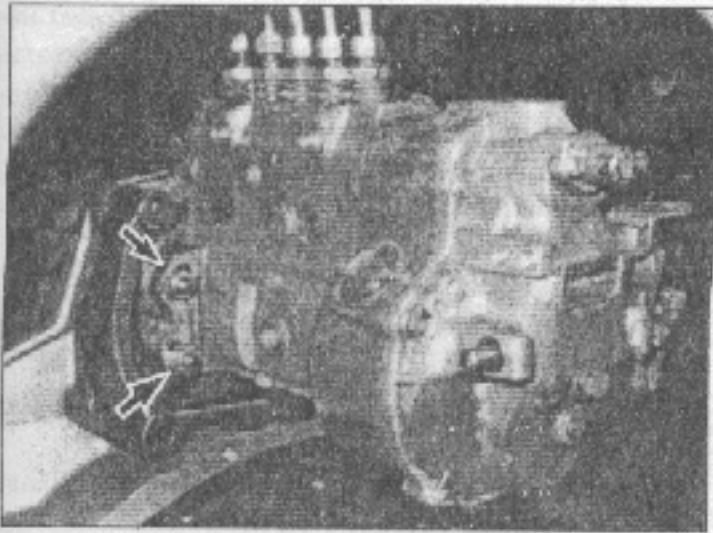
Отсоедините с помощью специального ключа [4.1] топливопроводы и трубопроводы высокого давления, ведущие к форсункам. Отсоедините тяги системы управления топливным насосом высокого давления.

**Примечание:** в зависимости от конструкции двигателя для демонтажа топливного насоса может потребоваться демонтировать и другие детали.

Открутите винты крепления (стрелка) топливного насоса высокого давления.

Снимите топливный насос высокого давления.





Крепление ТНВД в случае автомобилей с топливным насосом высокого давления, установленным на механизме отбора мощности.

### УСТАНОВКА ТОПЛИВНОГО НАСОСА ВЫСОКОГО ДАВЛЕНИЯ

Установите устройство для проворачивания двигателя [1].

Установите поршень первого цилиндра в положение начала впрыска, для этого на шестицилиндровых двигателях поверните коленчатый вал до положения, при котором клапаны шестого цилиндра будут закрыты, а в случае пятицилиндровых двигателей после закрытия клапанов первого цилиндра проверните коленчатый вал еще на один полный оборот.

Чтобы выбрать механические люфты, необходимо повернуть двигатель обратно через маркировку начала подачи и затем снова установить в направлении вращения точно на маркировку начала подачи.

**Примечание:** На двигателях Euro 1 Euro 2 установлены рядные топливные насосы высокого давления с датчиком момента начала подачи. Установите насос, используя для его центровки два направляющих штифта.

#### Топливный насос высокого давления без стрелки на фланце насоса

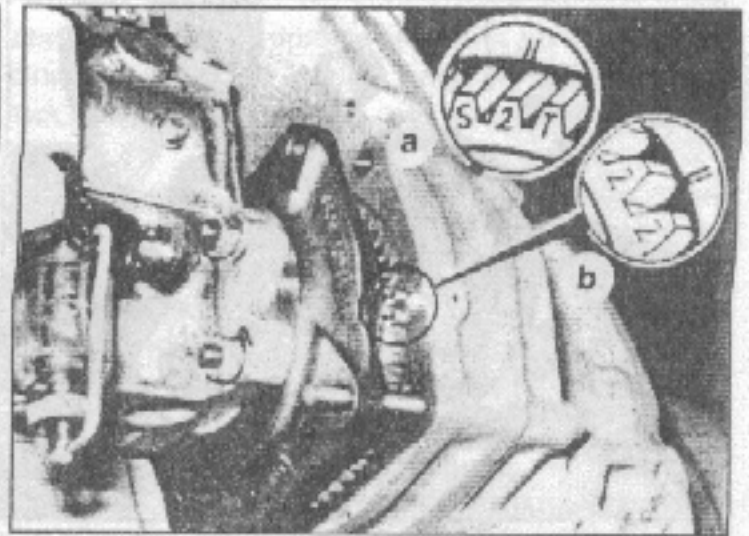
При установке насоса направляющий штифт на крышке распределительных шестерен должен находиться между обозначенными зубьями приводной шестерни.

Исполнение а: ..... между „2” и „2”

Исполнение б:

на двигателе без наддува: ..... между „S” и „2”

на двигателях типа МТ/МК: ..... между „Т” и „2”

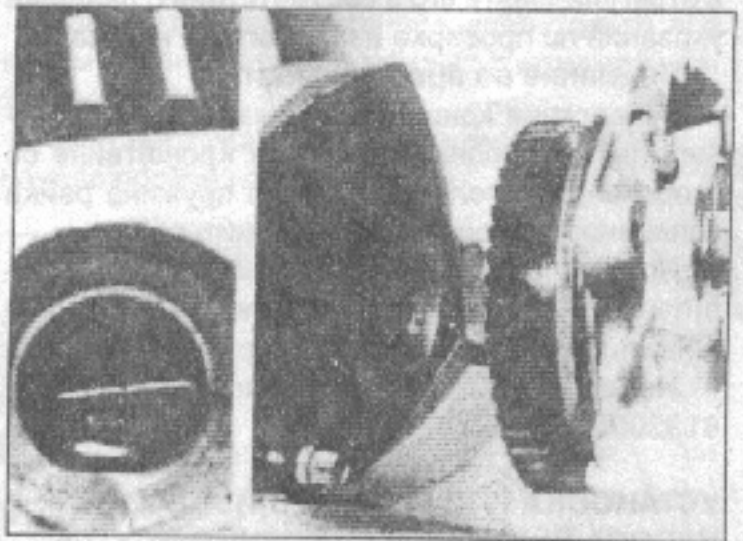


#### Топливный насос высокого давления со стрелкой на фланце насоса

Поверните маховик до положения, соответствующего началу подачи в первом цилиндре.

Совместите насечку на стрелке на фланце топливного насоса с насечкой на приводной шестерне топливного насоса высокого давления.

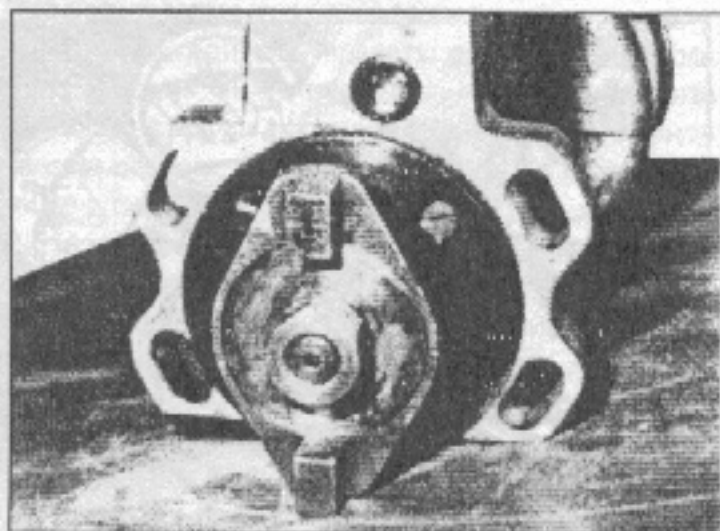
**Указание:** отверстие для подачи смазочного масла во фланце не должно быть засорено. При монтаже насоса следите за тем, чтобы это отверстие было закрыто. Установите на насос новое уплотнительное кольцо круглого сечения (предварительно смазанное маслом) и смонтируйте насос, центрируя его по двум направляющим стержням.



#### МОНТАЖ ТОПЛИВНОГО НАСОСА ВЫСОКОГО ДАВЛЕНИЯ НА МЕХАНИЗМЕ ОТБОРА МОЩНОСТИ

После закрытия клапанов первого цилиндра поверните коленчатый вал двигателя на полный оборот (360°). Установите привод насоса таким образом, чтобы надпись „TOP” (ВЕРХ) на фланце привода была сверху. Вставьте насос во фланец механизма отбора мощности.





- Затяните винты крепления топливного насоса высокого давления с требуемым моментом затяжки.
- Проверьте момент начала подачи и при необходимости отрегулируйте его.
- Подсоедините топливоподающий трубопровод и трубопроводы высокого давления, ведущие к форсункам.

**Указание:** Если при повышенном расходе топлива или недостаточной мощности двигателя все остальные возможные причины, включая передаточное отношение, были проверены и устранены, то единственной возможной причиной может быть неправильная регулировка топливного насоса. В этом случае необходимо снять насос и отрегулировать его в соответствии с данными указаний по проверке изготовителя насоса.

**Внимание во время ремонта!**

Вследствие концентрации напряжения в отверстии для подвешивания на кронштейне со стороны двигателя возвратная пружина рейки топливного насоса может обломиться.

Поэтому во время ремонта необходимо вставить в отверстие пластмассовую втулку и навешивать пружину со стороны буртика.

Номер MAN для пластмассовой втулки: 81.93001-0095

**УСТАНОВКА РЯДНОГО ТОПЛИВНОГО НАСОСА ВЫСОКОГО ДАВЛЕНИЯ С ДАТЧИКОМ СВЕТОВОГО СИГНАЛА**

**Внимание!** В случае топливных насосов высокого давления с датчиком момента начала подачи, которые получены от VZ, кулачковый вал в положении подачи топлива находится в зацеплении с блокирующим пальцем на датчике сигнала. Если кулачковый вал топливного насоса вы-

сокого давления при проворачивании будет нагружен или просто повернут без предварительного демонтажа блокировочного пальца, то палец будет разломан на части и они упадут в регулятор. Это же самое относится и к насосам, которые во время ремонта были заблокированы для монтажа.

У фирмы VZ могут быть заказаны:

— датчик светового сигнала [2] под номером: 80.99605.6002,

— блокировочный палец [2.1] под номером: 81.11523.0042,

— новое исполнение [2.2] для двигателей Euro 2 под номером: 80.99605.0217.

Датчик светового сигнала может быть поставлен в двух различных исполнениях под одним и тем же номером.

В то время как датчик светового сигнала KDEP 1600 для электроснабжения подключается к аккумуляторной батарее автомобиля, датчик светового сигнала KDEP 1601 имеет автономное энергоснабжение от батареи напряжением 9 В.

При использовании датчиков световых сигналов, поставляемых фирмой VZ, необходимо обращать внимание на их маркировку.

Датчик светового сигнала KDEP 1600:

кабель с красной клеммой - подключается к плюсовой клемме аккумуляторной батареи.

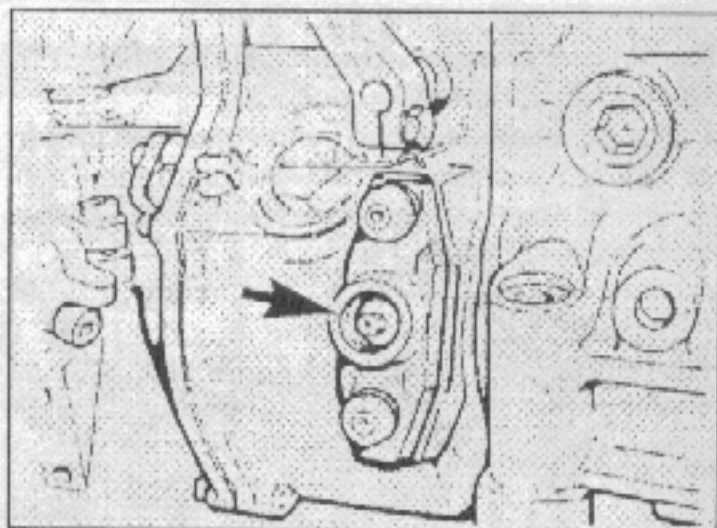
Датчик светового сигнала KDEP 1601:

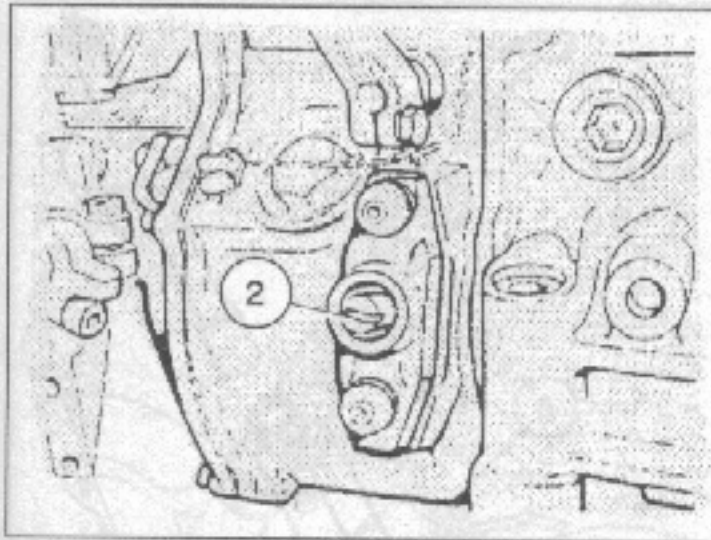
кабель с черной клеммой - подключается к массе.

**ВНИМАНИЕ!** Если датчик светового сигнала типа KDEP 1601 подключить к плюсовой клемме аккумуляторной батареи, то он будет поврежден!

**Перед монтажом топливного насоса высокого давления:**

Открутите резьбовую пробку и проверьте, не





установлен ли блокировочный палец (стрелка) и не заблокирован ли кулачковый валик в положении подачи топлива (т. е. проверьте, установлен ли правильно блокировочный палец).

**Указание:** Первоначально после монтажа топливного насоса высокого давления блокировочные пальцы были „перевернуты“, т.е. их фиксирующий паз (2) был направлен наружу и в таком положении оставались в насосе. Во избежание серьезного повреждения регулятора, вызванного некачественным обращением с пальцем, удалите полностью фиксирующий палец во время ремонта и оставьте его в мастерской в качестве вспомогательного инструмента.

### МОНТАЖ ТОПЛИВНОГО НАСОСА ВЫСОКОГО ДАВЛЕНИЯ

(С датчиком момента начала подачи и блокирующим пальцем)

С помощью устройства для проворачивания

двигателя [1] поверните маховик до положения отметки момента начала подачи на такте сжатия в первом цилиндре, как это было описано на стр. 81.

**Указание:** в случае двигателей с электронным регулированием впрыска топлива для удаления воздуха из системы питания всегда должно быть включено зажигание.

Отпустите винты крепления (2) приводной шестерни топливного насоса высокого давления так, чтобы ее можно было повернуть в продольных отверстиях.

Поверните приводную шестерню насоса таким образом, чтобы винты крепления находились в середине продольного отверстия (1).

Установите блокировочный палец на топливный насос с отпущенными винтами крепления (2) и закрепите насос на двигателе.

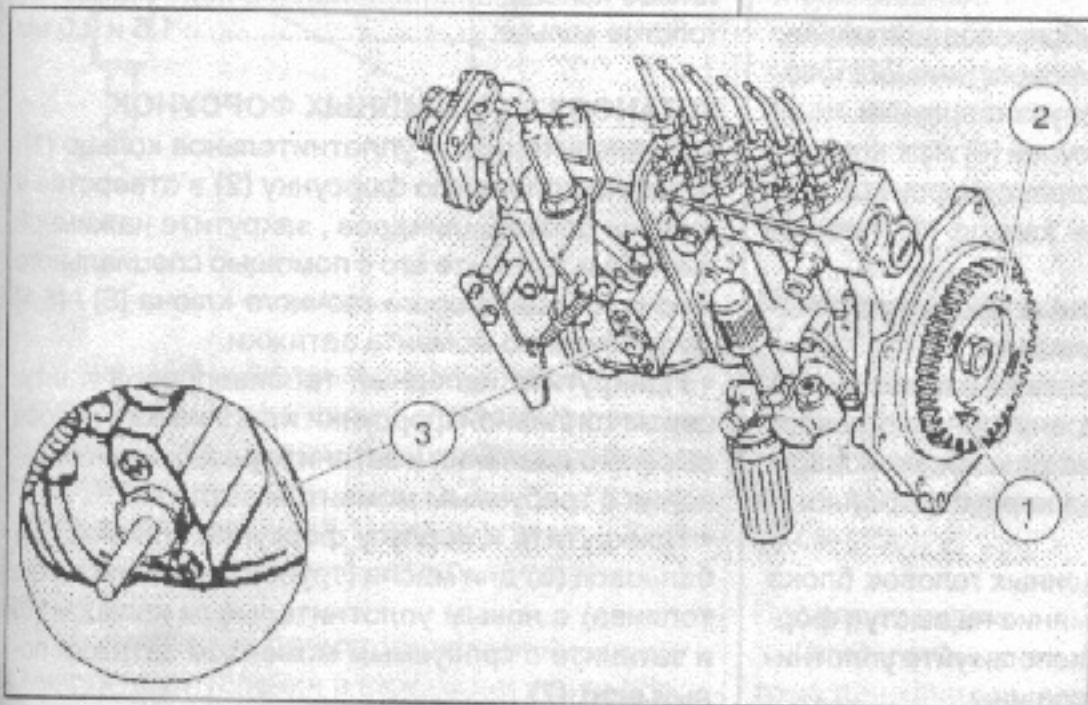
Видимые винты крепления (2) приводной шестерни топливного насоса высокого давления предварительно затяните через смотровое отверстие с моментом затяжки 10 Нм.

Удалите блокировочный палец (3). Закройте отверстие в топливном насосе высокого давления.

Затем проверните двигатель дальше и затяните последовательно другие винты (2) крепления приводной шестерни насоса с моментом затяжки 10 Нм.

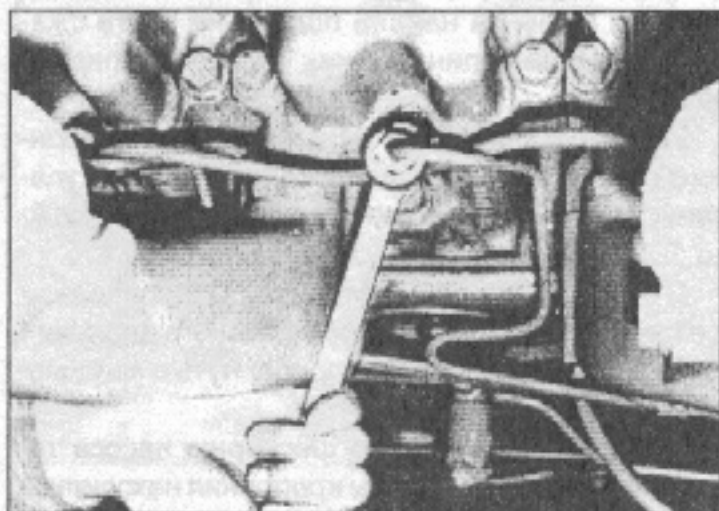
После этого затяните последовательно все винты крепления окончательно с моментом затяжки 30 Нм.

См. также указания по регулировке момента начала подачи насоса, стр. 79.

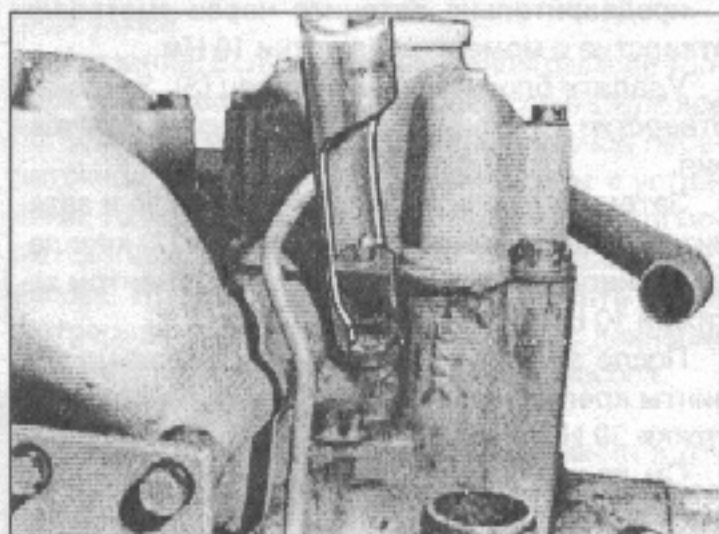




**СНЯТИЕ ТОПЛИВНЫХ ФОРСУНОК**



- Открутите рожковым ключом [4.1] резьбовые соединения напорных топливопроводов со стороны топливного насоса высокого давления и форсунок и снимите топливопроводы.

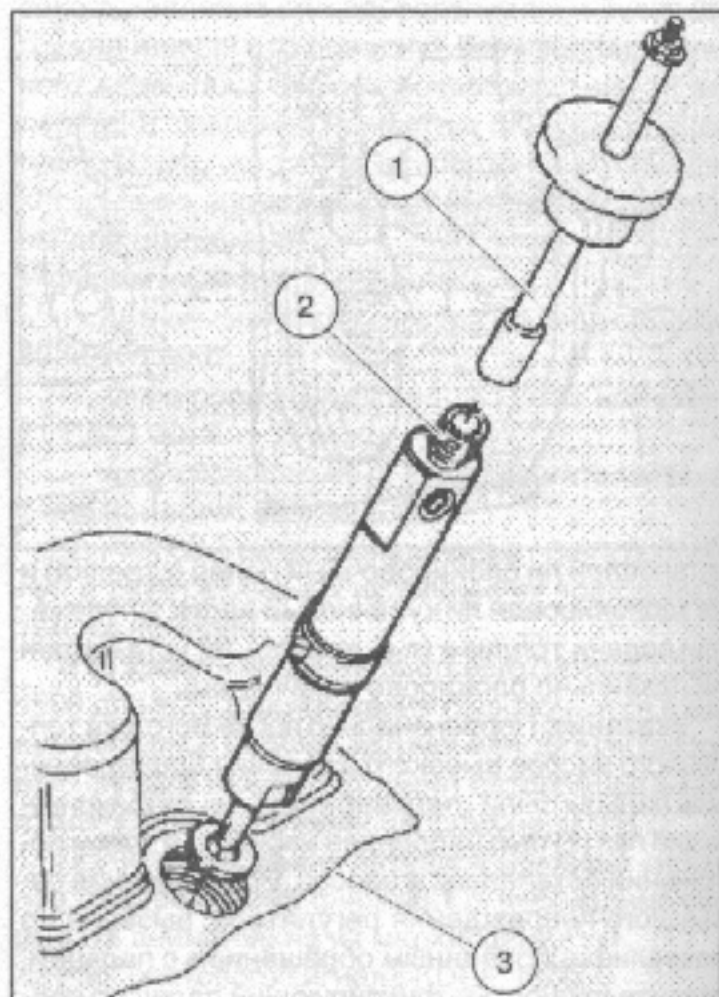


- Демонтируйте сливной трубопровод для масла.
- Открутите с помощью цапфового гаечного ключа [5] гайки с прорезью корпуса форсунки.
- Прикрутите съемник форсунки [6] (1) к корпусу форсунки (2) и вытащите корпус форсунки.
- Снимите уплотнительное кольцо (3) топливной форсунки.

**Перед монтажом топливных форсунок выполните следующие операции:**

- Нанесите средство для монтажа в аэрозольной упаковке „Never Seize“ на внутреннюю поверхность нажимного винта, на резьбовую поверхность нажимного винта и на корпус форсунки

**Указание:** В случае доведенных головок блока цилиндров обращайтесь внимание на выступ форсунки. При необходимости используйте уплотнительное кольцо большей толщины.

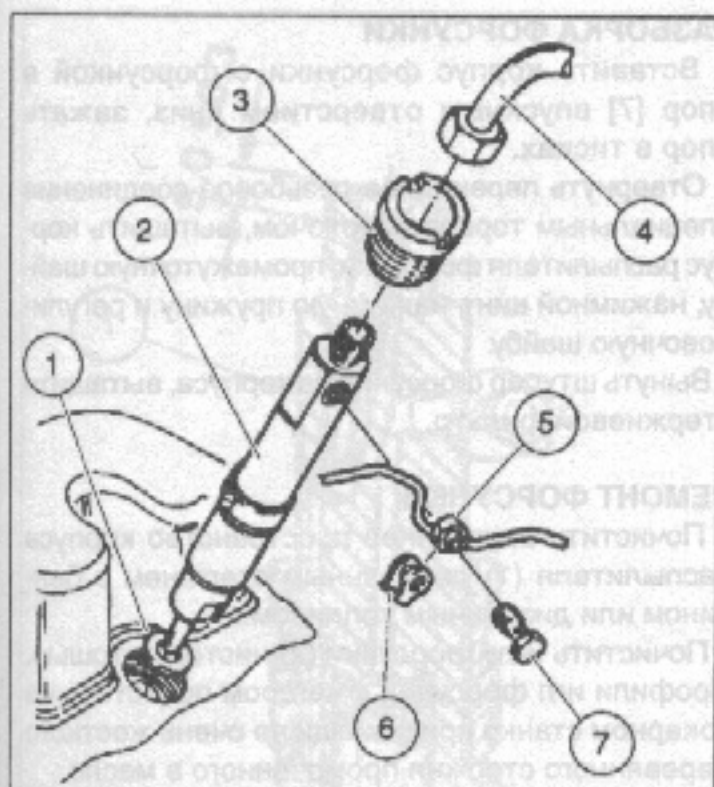


1. Топливная форсунка
2. Нажимной винт
3. Уплотнительное кольцо
4. Нагнетательный топливопровод
5. Сливной винт
6. Уплотнительное кольцо

Толщина имеющихся уплотнительных колец:  
 кольцо нормального размера: ..... 1 мм  
 тонкое кольцо: ..... 0,5 мм  
 толстое кольцо: ..... 1,5 и 2,0 мм

**УСТАНОВКА ТОПЛИВНЫХ ФОРСУНОК**

- Установите новое уплотнительное кольцо (1), вставьте топливную форсунку (2) в отверстие в головке блока цилиндров, закрутите нажимной винт (3) и затяните его с помощью специального ключа или цапфового гаечного ключа [5] / [5.1] до требуемого момента затяжки.
- Прикрутите напорный топливопровод к штуцеру топливной форсунки и топливного насоса высокого давления и затяните резьбовые соединения с требуемым моментом затяжки.
- Прикрутите к корпусу форсунки сливной трубопровод (5) для масла (трубопровод для слива топлива) с новым уплотнительным кольцом (6) и затяните с требуемым моментом затяжки полый винт (7)



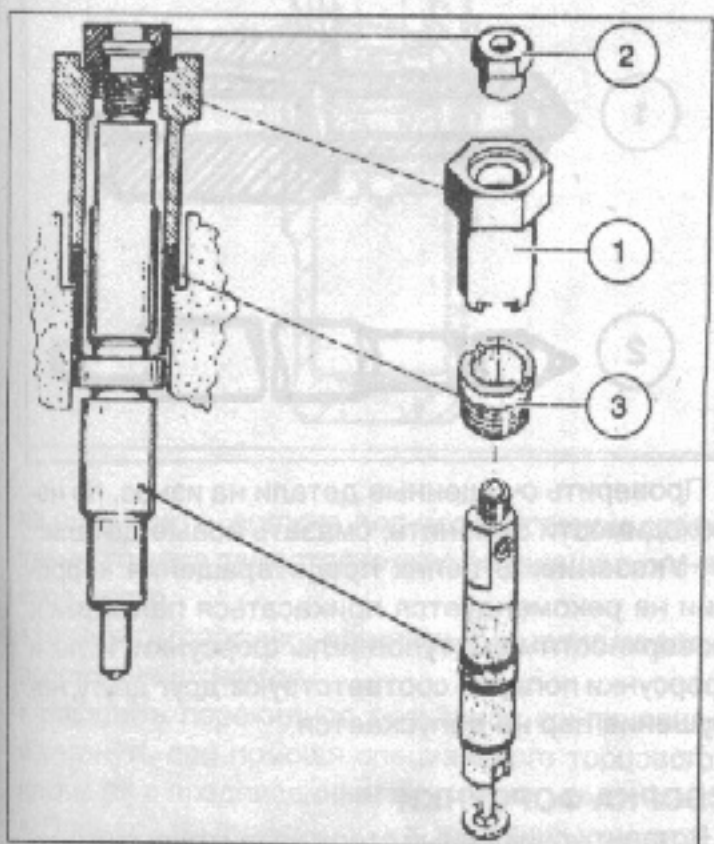
- Обработайте нажимной винт средством для удаления ржавчины
- Насадите цапфовый гаечный ключ (1) навинтите вручную стопорную гайку (2) на резьбовую часть топливопровода, идущего к форсунке, не стопоря ее при этом
- Отпустите нажимной винт с помощью гаечного ключа

### ПРОВЕРКА ФОРСУНКИ

Форсунка ТНВД проверяется устройством контроля форсунок на давление открытия (давление впрыскивания), герметичность и структуру струи.

Для проверки применяется чистое контрольное масло или чистое дизельное топливо. Перед проверкой форсунку следует почистить и проконтролировать на износ.

Проводить проверку форсунки с соответствующим корпусом форсунки. Подключить впускной канал форсунки к напорному шлангу контрольного устройства.



### Проверка давления впрыскивания:

При включенном манометре медленно выжать рычаг до момента впрыска, происходящего с легким треском.

Считать на манометре давление впрыскивания.

При пониженном давлении вложить более широкую регулировочную шайбу ©, при повышенном давлении - более тонкую шайбу.

При повышенной нагрузке предварительное натяжение нажимной пружины © снижается.

Это вызывает небольшое падение давления впрыскивания.

При проведении ремонтных работ на форсунках ТНВД следует каждый раз настраивать давление впрыскивания на более высокое значение (+ 8 бар).

**Указание:** Существуют варианты регулировочных шайб от 1,0 до 1,95 мм при градации 0,05 мм.

### Проверка герметичности:

Выжать рычаг контрольного устройства, чтобы стрелка манометра находилась примерно на 20 бар ниже предписанного контрольного давления. Форсунка герметична, если капли топлива не появляются из устья форсунки в течение 10 секунд.

### Проверка струи:

При выключенном манометре выполнить быстрые движения рычагом.

(1) прежний цапфовый гаечный ключ [5]. Стопорная гайка (2) исключает опрокидывание нажимного винта (3) при ослаблении резьбового соединения.

Новое исполнение [5.1] для двигателей Euro-2 имеет шлиц для игольчатого датчика перемещения.

### Рекомендации по использованию:

- Очистите углубления в нажимном винте (3)



## MAN F90, F2000

Наложить приводную шестерню на вал и вдавить, оставив вынос на 0,5 мм (лупа).

Смонтировать крышку.

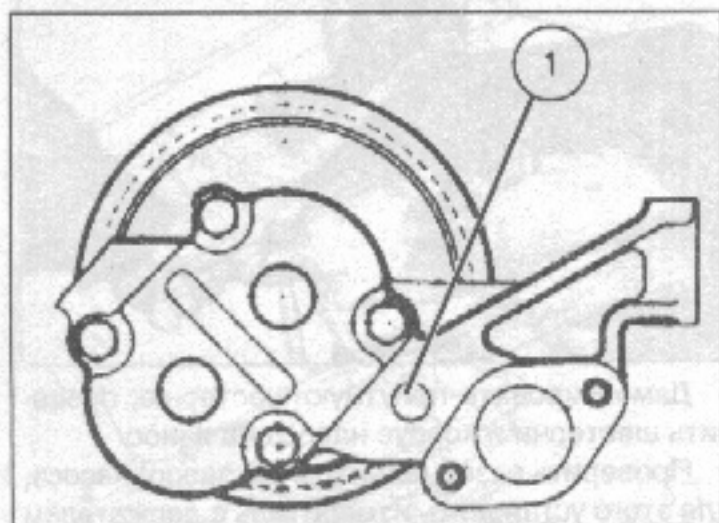
Затянуть крепежные винты до предписанного значения.

Сильно изношенные крышки следует отшлифовать или заменить.

Проверьте величину осевого зазора зубчатых колес.

**Примечание:** смотрите раздел технические характеристики.

Масляные насосы имеют маркировку (1). Эта маркировка указывает ширину шестерен насоса „а“. Например (43) = 43 мм.



Откройте предохранительный клапан на масляном насосе. Проверьте степень износа пружины и клапана и при необходимости замените их новыми деталями. Установите на место масляный насос. В случае двигателей новых конструкций предохранительные клапаны заключены в герметичный корпус.

Для осуществления проверки необходимо на холодном двигателе подключить манометр к масляной магистрали. В случае двигателей без наддува давление должно находиться в пределах 5-6 бар, а в случае двигателей с наддувом — между 9 и 10 барами.

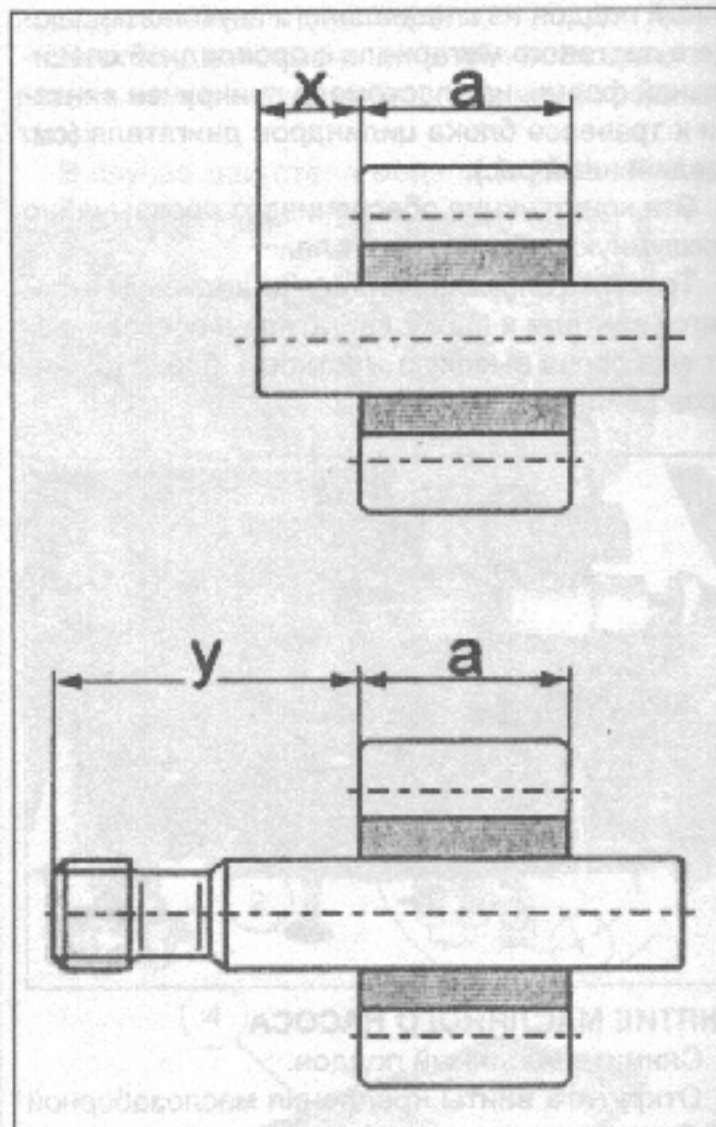
**Примечание:** двигатели без наддува также могут быть оснащены предохранительным клапаном, рассчитанным на давление 10 бар.

### Варианты исполнения масляных насосов

В 1983/84 гг появились масляные насосы с шириной зубьев шестерен .....а = 43 мм.

При этом диаметры валов были увеличены с 18 мм до 22 мм.

Имеются двигатели с одним или двумя масляными насосами (тандем-) и шириной зубьев шестерен



а = 23 мм, 28 мм, 34 мм, 38 мм и 43 мм.

x = длины выступающей части вала в случае обычного насоса или второго насоса в случае тандемной конструкции

y = длины выступающей части вала первого насоса в случае тандемной конструкции

### Соотношение: ширина шестерни/объем подачи

Ширина шестерни в мм	Объем подачи в л/мин при	
	n = 600 об/мин	n = 2440 об/мин
23	18	91
28	25	113,5
34	29,4	138
38	33	155
43	37	175

### Значения минимального давления масла

Указанные в технических характеристиках значения давления масла являются средними значениями, которые фиксируются на индикаторе при нормальных климатических условиях.

Эти значения являются базовыми.

Опыт показал, что на практике, прежде всего при высоких внешних температурах, имеют место и пониженное давление масла, при котором двигатели с минимальными значениями давления масла могут безопасно эксплуатироваться:

n (об/мин)	Минимальное давление масла
500	0,6 бар
1500 по 1600	2,5 бар
2300	3,5 бар

Данные значения действительны при использовании моторного масла классов вязкости SAE 15W - 40, SAE 10W - 40, SAE 30.

Давление масла проверяется при разогревом двигателя (температура воды между 80 °С и 90 °С).

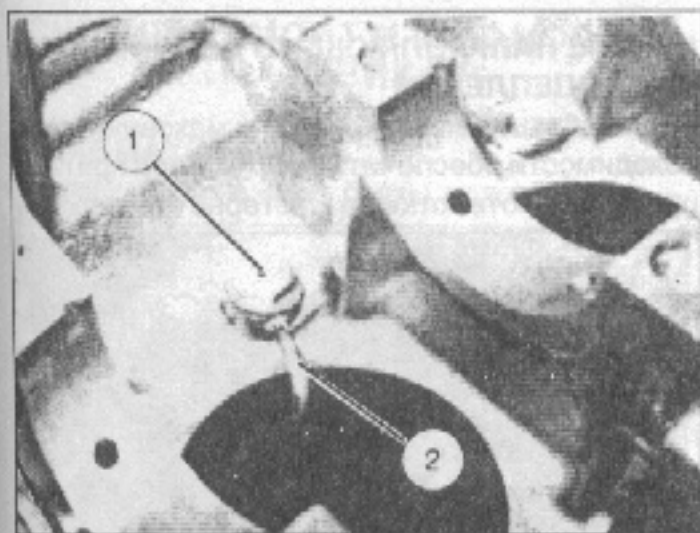
В случае возникновения сомнений в точности показаний серийно встроенного манометра, на место датчика давления масла можно подключить эталонный манометр.

## СНЯТИЕ И УСТАНОВКА МАСЛЯНЫХ ФОРСУНОК

### СНЯТИЕ ФОРСУНКИ

**Указание:** Масляные форсунки могут сниматься и устанавливаться без демонтажа коленчатого вала. На рисунке коленчатый вал снят для лучшего обзора.

- Ослабить редукционный клапан (1) масляной форсунки (2) и вывинтить.
- Снять масляную форсунку с клапаном.

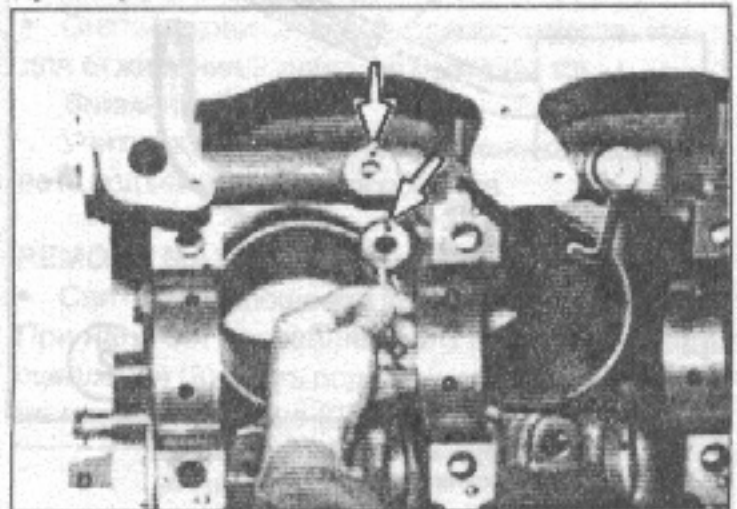


### Проверка клапана масляной форсунки

При помощи небольшой отвертки проверить, нажимает ли пружина клапана на седло клапана, по необходимости заменить клапан масляной форсунки.

### МОНТАЖ МАСЛЯНОЙ ФОРСУНКИ

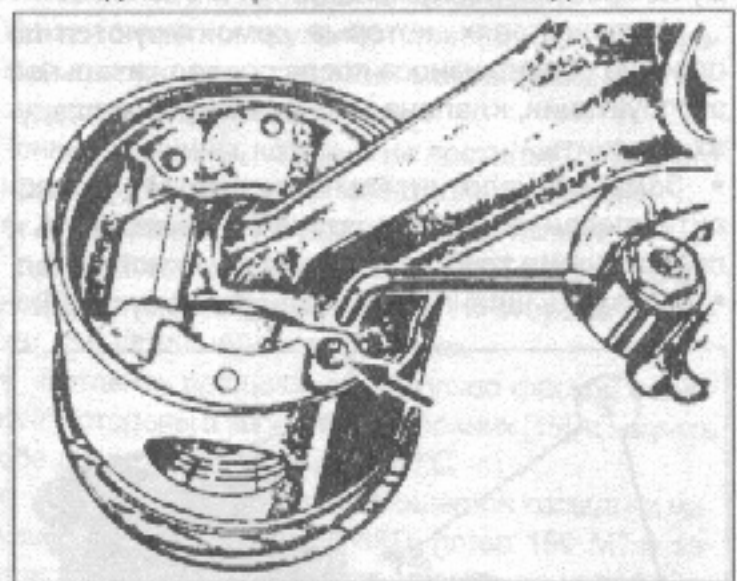
- Установить масляную форсунку, обращая внимание на то, чтобы установочный шарик (стрелка) на корпусе масляной форсунки попал в предусмотренное для этого отверстие (стрелка).



- Ввинтить редукционный клапан и затянуть с предписанным крутящим моментом.
- Проверить направление впрыска. Струя масла должна беспрепятственно достигать дна поршня.

Правка согнутых масляных форсунок категорически запрещена.

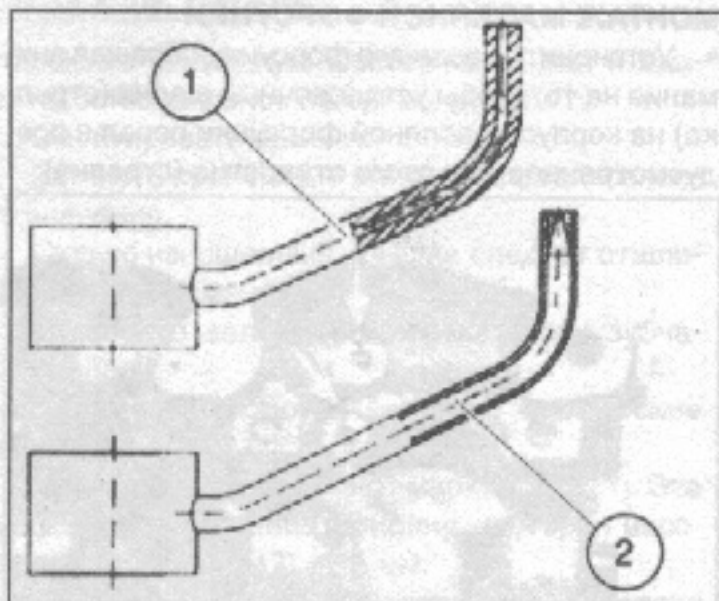
На двигателях типа МТ/МК в поршень вмонтирован кольцевой канал охлаждения. При позиционировании форсунки следует следить за тем, чтобы отверстие форсунки было направлено точно на входное отверстие канала охлаждения.



Масляные форсунки двигателей типа МТ/МК с поршнями внутреннего охлаждения (кольцевой канал охлаждения) отличаются от форсунок двигателей без наддува.

Смотрите рисунок на следующей странице.





1. Форсунка для ДВС без наддува  
2. Форсунка для ДВС с наддувом

### СНЯТИЕ И УСТАНОВКА КЛАПАНА МАСЛОСЕПАРАТОРА

(вентиляция картера)

- Ослабить клеммный хомут в основании клапана маслосепаратора, ослабить шланговые хомуты к воздухозаборному каналу сверху на клапане маслосепаратора.

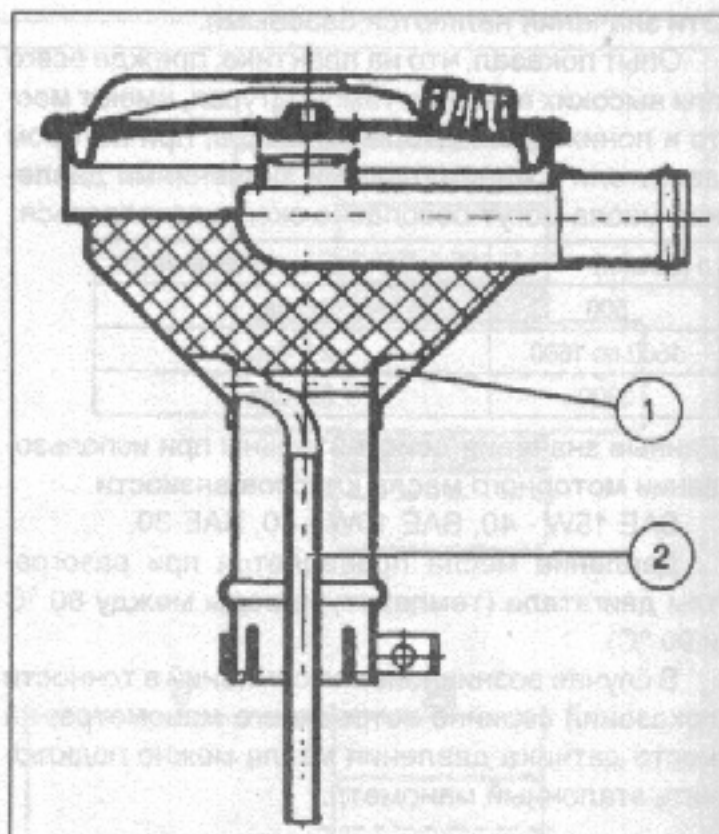
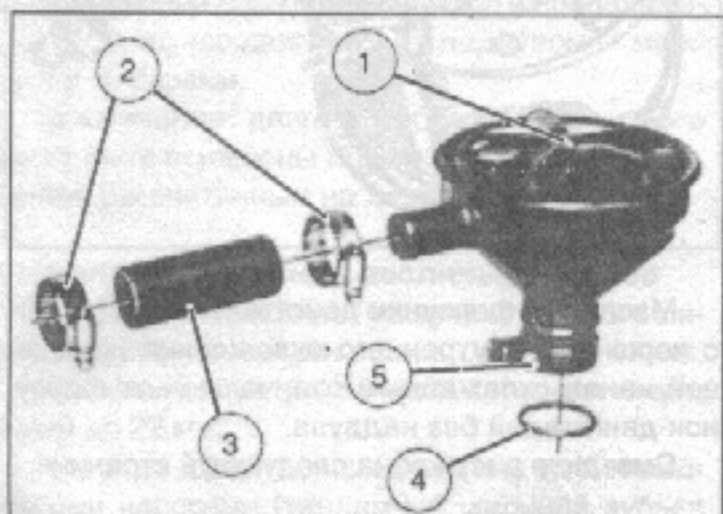
- Снять клапан маслосепаратора с уплотнительным кольцом.

**Указание:** Маслоотделительные клапаны выпускаются с января 1977 г с мембранами с высокой усталостной прочностью и благодаря этому не требуют обслуживания

На двигателях, которые ремонтируются по причине общего износа после продолжительной эксплуатации, клапана маслосепаратора следует заменить.

- Заменить уплотнительное кольцо (4), установить клапан маслосепаратора (1) и направить к подводному трубопроводу на впускной канал.

- Насадить шланг (3), и затянуть хомуты (2).



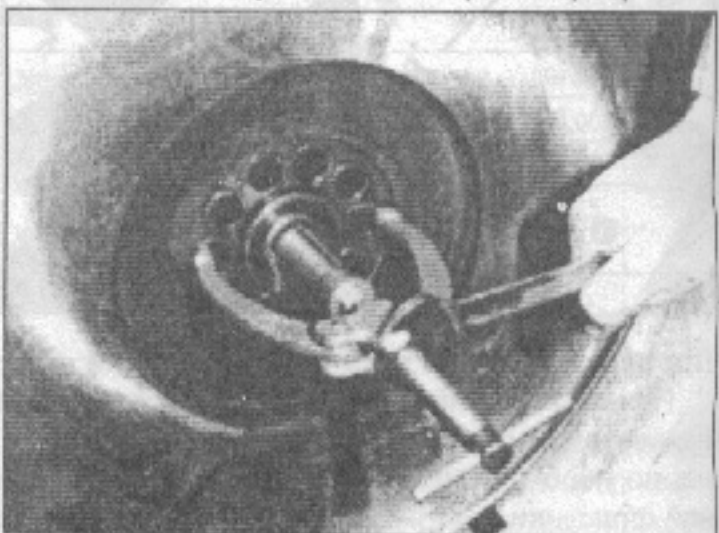
- Затянуть клеммный хомут (5) в основании клапана маслосепаратора.

**Указание:** Определенный проток масла на вентиляции картера обусловлен функционально и сокращает износ впускных клапанов. Вследствие этого, наличие масла в впускных трубах за вентиляционным подключением не является причиной для замены клапана маслосепаратора.

Уже несколько лет клапана маслосепаратора оснащаются маслоборным пространством (1) и линией обратного стока масла (2) в картере.

### СНЯТИЕ НАПРАВЛЯЮЩЕГО ПОДШИПНИКА ВАЛА СЦЕПЛЕНИЯ

- Ослабить крепежные болты маховика, по необходимости обеспечить противоупор при помощи большой отвертки на шестерне стартера. Вы-



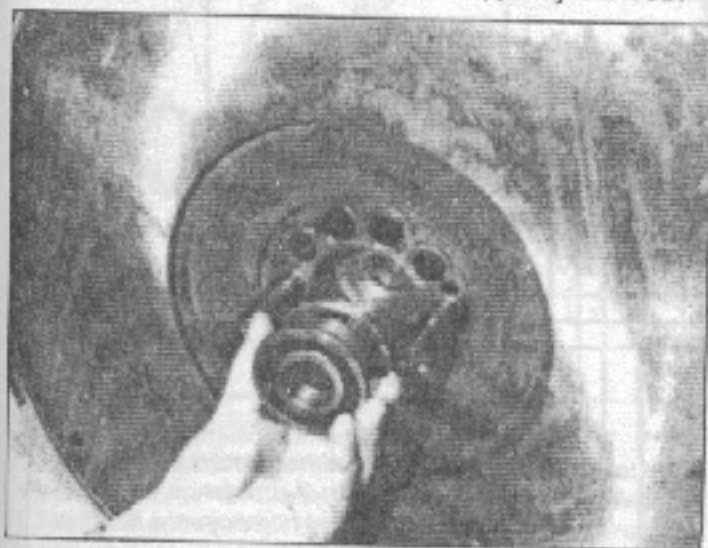
вернуть два противоположных болта и заменить их на два направляющих стержня [12].

- Выкрутить все болты.
- Вытащить направляющий подшипник вала сцепления (шарикоподшипник) при помощи съемника с захватом детали изнутри [13] и противоупора [14].
- Вытащить промежуточную гильзу.

### УСТАНОВКА НАПРАВЛЯЮЩЕГО ПОДШИПНИКА ВАЛА СЦЕПЛЕНИЯ

- Вставить промежуточную гильзу. Вогнать направляющий подшипник вала сцепления с подходящей трубой на внешнем кольце подшипника до упора промежуточного кольца.
- Смазать новые болты с затяжкой по углу поворота, прикрутить и затянуть с предписанным углом поворота.

**Указание:** При переходе на болты с затяжкой по углу поворота — соблюдайте длину болтов.



### СНЯТИЕ, РЕМОНТ И УСТАНОВКА МАХОВИКА

#### СНЯТИЕ МАХОВИКА

- Ослабить крепежные болты маховика, по не-



обходимости обеспечить противоупор при помощи большой отвертки на шестерне стартера.

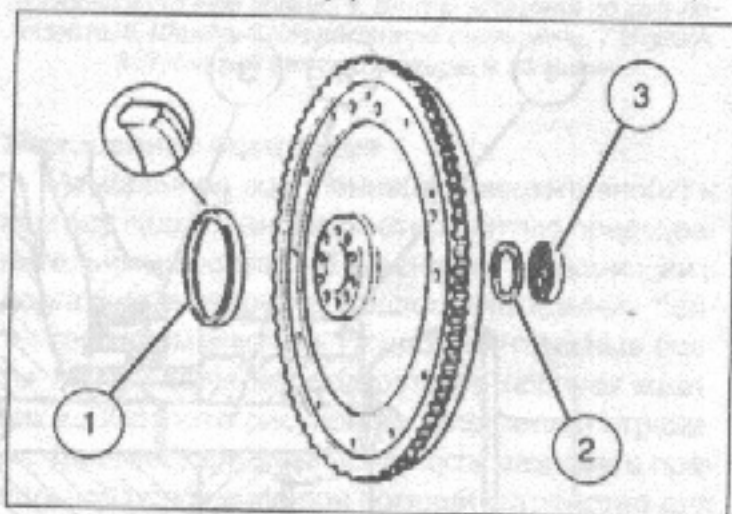
- Выкрутить два противоположных болта и заменить их на два направляющих стержня [12].
- Выкрутить все болты.
- Снять маховик, по необходимости использовать для отжимания 2 длинных болта (М 10).

#### Внимание!

Учитывать тяжелый вес маховика. Использовать подъемные приспособления.

### РЕМОНТ МАХОВИКА

- Снять вращающееся кольцо (1). При наличии направляющего подшипника вала сцепления (3) снять подшипник, и вытащить промежуточное кольцо (2).



- Почистить и проверить маховик. При наличии на трущейся поверхности сцепления трещин или подпалин маховик следует отшлифовать или выправить. Тонкие трещины, которые не достигают внешнего края или болтового фланца, допускаются.
- Установить новое вращающееся кольцо: Вращающееся кольцо со снятой фаской на одной стороне изнутри, на другой стороне снаружи, см. увеличение на рисунке.
- Вставить вращающееся кольцо фаской с внешней стороны в забивной пробойник [15], и нагреть обе детали примерно до 150 °С.
- Промазать седло вращающегося кольца на маховике средством „OMNIFIT gruen 150 M“, и запрессовать вращающееся кольцо до упора. Затем тщательно почистить вращающееся кольцо. Монтировать маховик только с „сухим“ вращающимся кольцом.

**Опасность ожога!**

Детали горячие! Использовать рукавицы.



## Задний сальник коленвала

Через отверстие (3) установочного штифта (2) или между шатунной шейкой и шестерней коленчатого вала (1) маховиком (4) моторное масло может попадать в картер сцепления.

Чтобы предотвратить это, в ходе ремонтных работ перед монтажом маховика следует почистить задний конец коленчатого вала и маховик в диапазоне стрелки (8) денатурированным спиртом или средством „TEROLAN - Reiniger / Verduenner FL“

Затем покрыть конец коленчатого вала и отверстие (3) средством „HYLOMAR - Dichtungsmittel“, и закрыть отверстие (3) шариком (6).

## МОНТАЖ МАХОВИКА

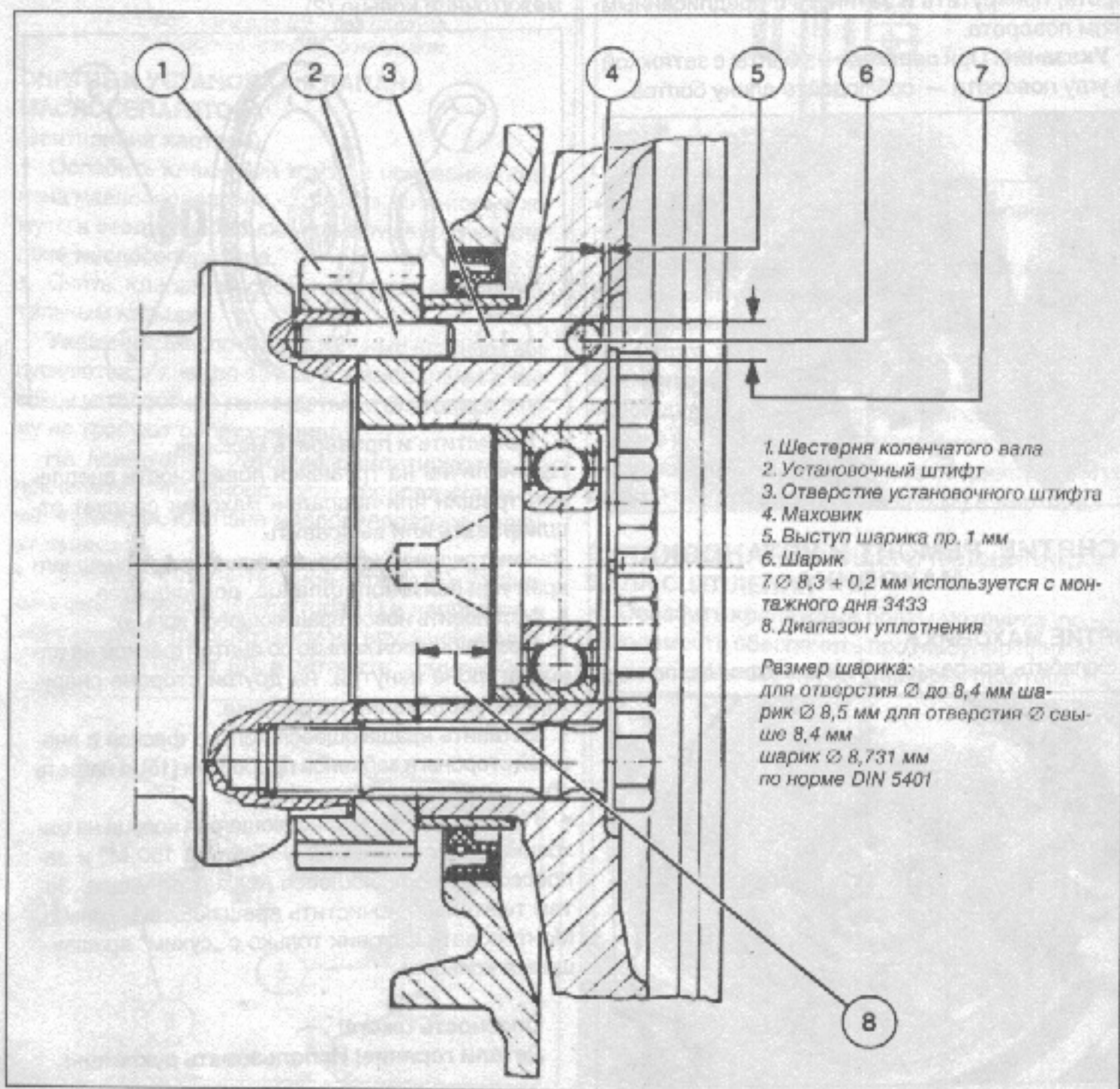
Установить маховик на направляющие стержни, следить при этом за соответствием установочного штифта и отверстия (стрелка на рисунке), насадить маховик.

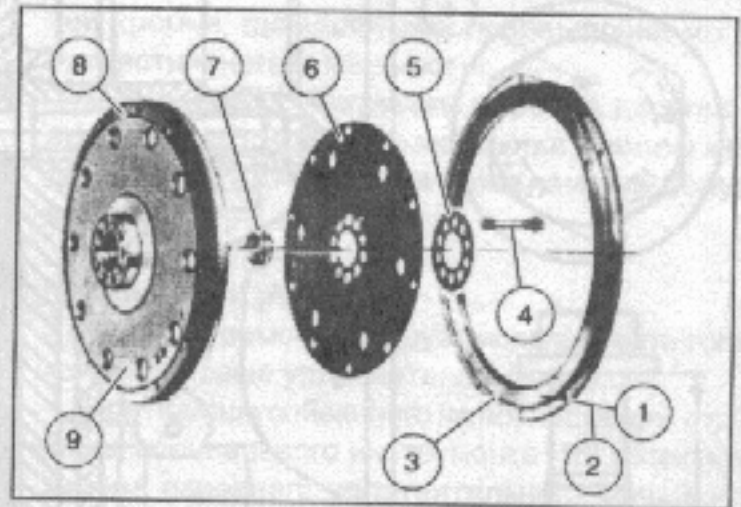
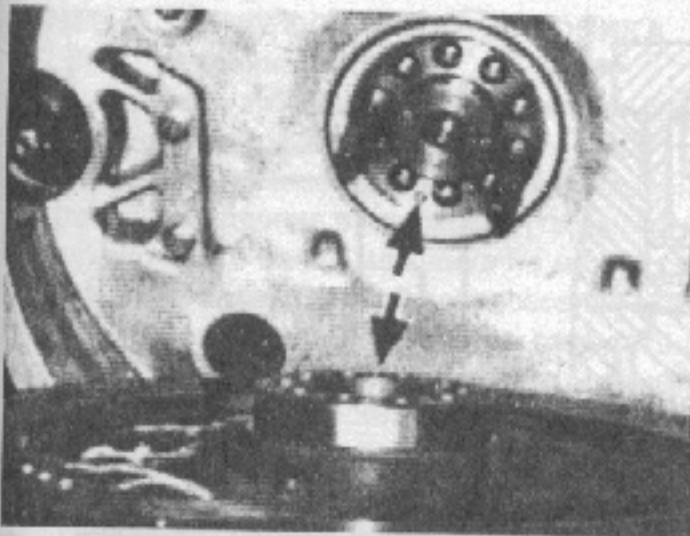
Помнить о направляющем подшипнике коленчатого вала и промежуточной гильзе.

Смазать новые болты с затяжкой по углу поворота, закрутить и затянуть по методу угла поворота.

Предварительная затяжка:..... 250 Нм  
Окончательная затяжка: .. после предварительной затяжки повернуть на 90° (1/4 оборота).

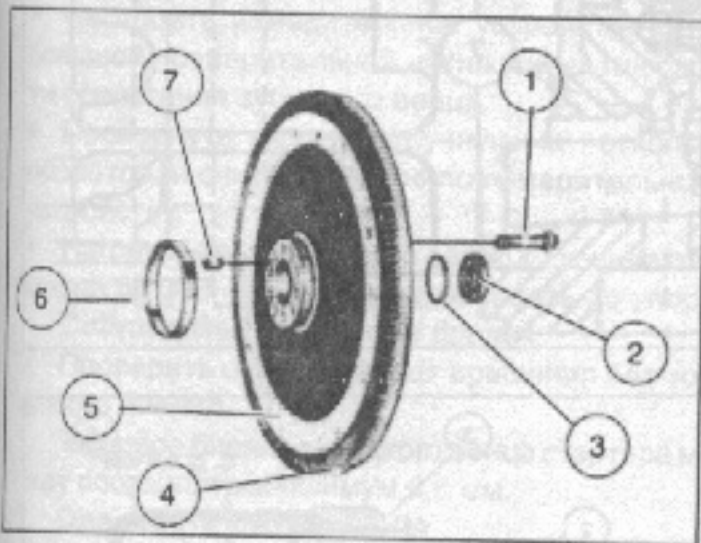
Соблюдать длину болтов.





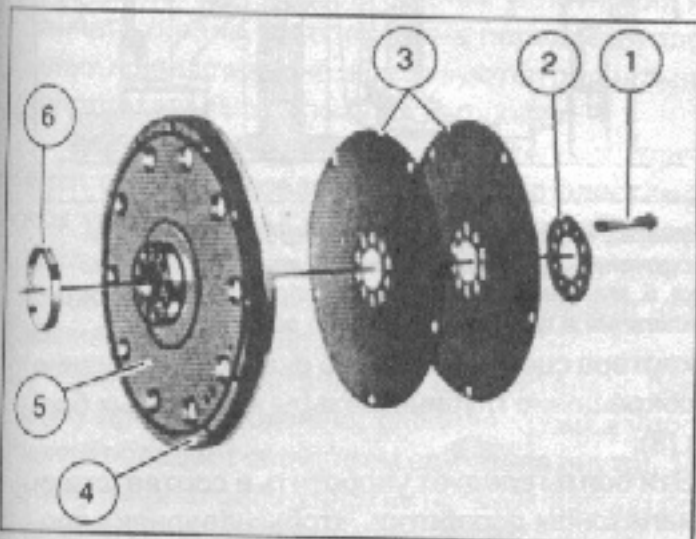
Маховик при автоматической коробке передач (Allison и WSK)

1 Шестигранный винт М 10 х 30, 2 Пружинное кольцо А 10, 3. Промежуточное кольцо, 4. Винт с затяжкой по углу поворота, 5. Шайба, 6. Мембранное сцепление, 7. Втулка, 8. Зубчатый венец стартера, 9. Маховик



Нормальное исполнение маховика

1. Винт с затяжкой по углу поворота, 2. Направляющий подшипник коленчатого вала, 3. Промежуточное кольцо, 4. Зубчатый венец стартера, 5. Маховик, 6. Вращающееся кольцо, 7. Цилиндрический штифт 8h8 x 32 (установочный штифт).



Маховик при автоматической коробке передач (Renk Dorgomat 873A, 874A/B и WSK)

1 Винт с затяжкой по углу поворота, 2. Шайба, 3. Мембранное сцепление, 4. Маховик, 5. Зубчатый венец стартера, 6. Вращающееся кольцо

### Мембранное сцепление

Мембранное сцепление(н) прикреплено(ы) к корпусу гидротрансформатора пятью предохранительными болтами. При снятии трансмиссии с двигателя вывернуть предохранительные болты торцовым ключом. Предохранительные болты доступны через отверстие в корпусе маховика. Смотрите рисунок на следующей странице. Для этого следует повернуть маховик в правильное положение при помощи устройства для проворачивания двигателя.

Проверить мембранное сцепление. Если углубления в мембранах, возникшие вследствие многократного отпускания и затягивания предохранительных болтов, глубже 0,2 мм, следует смонтировать новые мембраны.

При монтаже затянуть предохранительные болты с предписанным крутящим моментом (130 Нм).

### Измененные крепежные болты для маховиков

С 10.92 для двигателей типа D 25../D 28.. крепежные болты для маховиков были изменены с болтов затягиваемых установленным крутящим моментом на болты с затяжкой по углу поворота.

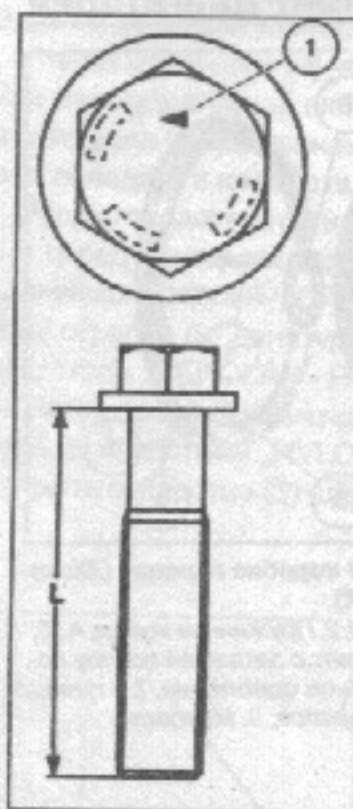
При ремонте теперь применяются только болты с затяжкой по углу поворота.

Болты с затяжкой по углу поворота обозначены символом (1).

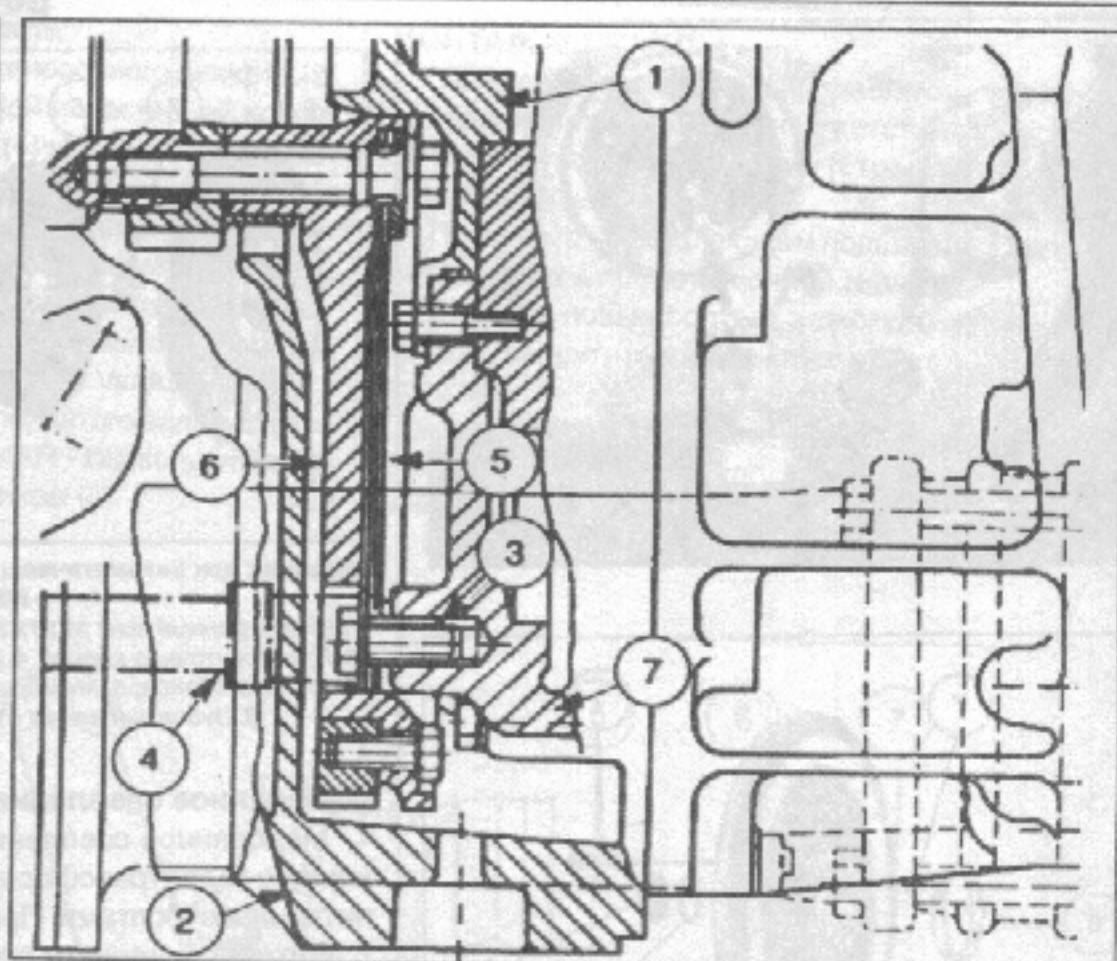
- Деталь № 51.90020.0297 - для маховика WSK
- Деталь № 51.90020.0298 - для маховика ручной трансмиссии

Болты с затяжкой по углу поворота могут





Болты с затяжкой по углу поворота обозначены символом (1).



1. Трансмиссионный фланец двигателя, 2. Корпус маховика, 3. Предохранительный винт, 4. Торцовый ключ, 5. Мембранное сцепление, 6. Маховик, 7. Корпус гидро-трансформатора.

применяться повторно до указанного размера „L maximal“.

Болт	Номер детали	Размер L	
		новый	максимальный
M 16 x 1,5x73	51.90020.0297	84,0 -1 мм	84,5 мм
M 16 x 1,5x84	51.90020.0298	73,0 -1 мм	73,5 мм

Метод затяжки болтов с затяжкой по углу поворота

Предварительная затяжка: ..... 250 Нм

Окончательная затяжка:

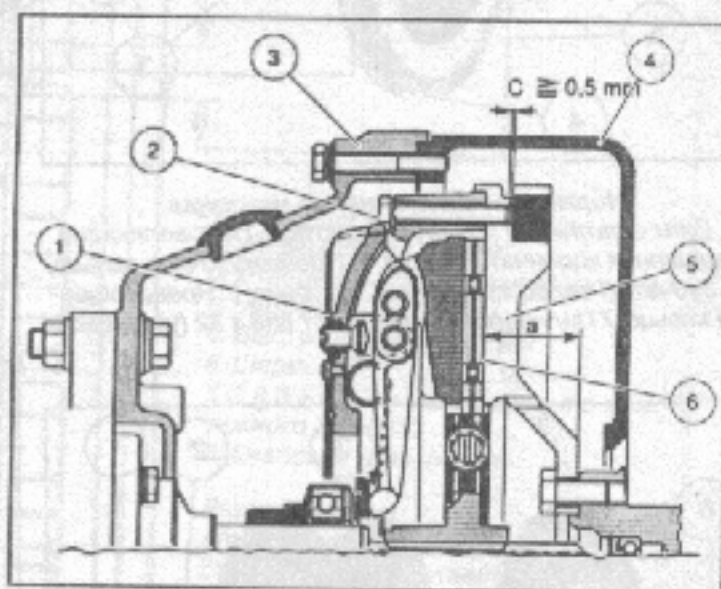
после предварительной затяжки повернуть на 90° (1/4 оборота).

### Доработка трущейся поверхности сцепления на маховиках

При наличии значительных трещин трущейся поверхности могут быть сточены максимум, до 1,5 мм.

При этом нарушение минимального размера  $a = (62,8 \text{ мм})$ , замеренного между трущейся поверхностью и соединительной поверхностью вала сцепления, не допускается.

Доработка поверхности прилегания для крыш-



1. Крышка картера сцепления, 2. Крепежные болты (укороченные), 3. Картер сцепления, 4. Корпус маховика, 5. Маховик, 6. Поверхность обработки (плоскость прилегания и трения),  $a$  – размер обработки.

ки картера сцепления также оказывает влияние на сокращение глубины резьбы крепежных болтов (3).

Эти болты следует укоротить в соответствии с диапазоном доработки. Чтобы наверняка предотвратить удары болтов об венец стартера, расстояние „C“ всегда должно быть более 0,5 мм.

Заменить крепежные болты, качество 8.8 (8G), и затянуть с предписанным крутящим моментом.

**ЗАМЕНА ЗУБЧАТОГО ВЕНЦА МАХОВИКА**

- Снять маховик.
  - Высверлить зубчатый венец маховика и снять.
- При этом не повредить маховик.

**Указание:** Так как максимальное отклонение от точного вращения в плоскости (торцовое биение) зубчатого венца маховика не может быть превышено, перед горячей запрессовкой зубчатого венца маховика необходимо измерить отклонение от вращения без торцового биения маховика на плоскости прилегания зубчатого венца маховика. При превышении нормативного параметра маховик следует заменить.

- Установить маховик в токарный станок на ступице.
- Настроить измерительное устройство с небольшой предварительной натяжкой на плоскости прилегания зубчатого венца.
- Провернуть маховик вручную на несколько оборотов, и считать биение по измерительному устройству.
- Нагреть новый зубчатый венец маховика примерно до 200 - 230 °С и запрессовать до упора.

**Соблюдать положение фаски.**

Проверить отклонение от вращения без торцового биения.

Торцовое биение зубчатого венца стартера может составлять максимум 0,5 мм.

**Опасность ожога!**

Детали горячие, надеть рукавицы.

**САЛЬНИКИ КОЛЕНЧАТОГО ВАЛА**

С конца 1988 года на заднем уплотнении коленчатого вала, а теперь и на переднем уплотнении принципиально используются радиальные уплотнительные кольца из тефлона.

Тефлоновые уплотнительные кольца отличаются от использовавшихся прежде эластомерных уплотнительных колец значительно более широкой рабочей кромкой уплотнения, для которой больше не нужно предварительное натяжение кольцевой пружины.

Благодаря собственному относительно большому преднатяжению, рабочая кромка уплотнения обладает свойством сгибаться внутрь. Поэтому тефлоновое уплотнительное кольцо поставляется на транспортировочной гильзе.

Для того, чтобы уплотнительное кольцо сохранило монтажные свойства, оно должно оставаться на гильзе вплоть до монтажа. Гильза так же обеспечивает защиту чувствительной рабо-

чей кромки, где малейшие повреждения могут привести к негерметичности.

**ВНИМАНИЕ!** Покрытие рабочей кромки и вращающегося кольца маховика маслом или другими смазочными материалами не допускается.

**Правила при ремонте**

В случае ремонта следует использовать только тефлоновые уплотнительные кольца.

При помощи описанного на последующих страницах специального инструмента [16] возможна замена переднего уплотнительного кольца коленчатого вала как правило без демонтажа радиатора и торцевой крышки.

При монтаже нового уплотнительного кольца всегда следует заменять вращающееся кольцо.

Возможна поставка следующих ремонтных комплектов:

**Переднее уплотнение коленчатого вала**

Ремонтный комплект.....	51.01501.6016
состоящий из;	
радиального уплотнительного	
кольца.....	PTFE.51.01501.6004
вращающегося кольца.....	51.02130.0032
Ремонтный комплект.....	51.01501.6017
состоящий из;	

торцевой крышки с запрессованным радиаль-	
ным уплотнительным	
кольцом.....	PTFE.51.01501.6018
вращающегося кольца.....	51.02130.0032
уплотнения (без содержания асбеста)	
51.01903.0251	
руководства по монтажу.....	51.99497.8079

Рекомендуется сервисным мастерским принципиально использовать ремонтный комплект 51.01501.6016. Использование ремонтного комплекта .6017 целесообразно только в том случае, если в очень редком случае будет проводиться ремонт переднего уплотнения коленчатого вала; и не будет возможности использования выше-названного специального инструмента. Однако и в этом случае необходимо использовать съемник вращающегося кольца [17].

**Заднее уплотнение коленчатого вала**

Ремонтный комплект.....	51.01501.6012
состоящий из;	
радиального уплотнительного	
кольца.....	PTFE.51.01510.0206
вращающегося кольца.....	51.02130.0013



## Указания по монтажу

Уплотнительное кольцо PTFE должно монтироваться абсолютно чистым от масла и смазки. Даже незначительные следы масла или смазки на вращающемся кольце или уплотнительном кольце приводят к негерметичности.

Перед монтажом очистить вращающееся кольцо и отдельные инструменты от масла, смазки и антикоррозионного средства. Для этого подходят любые средства чистки, имеющиеся в продаже.

Если тефлоновое уплотнительное кольцо загрязнено маслом или смазкой, оно непригодно к использованию. Чистка в данном случае не допускается.

Тефлоновое уплотнительное кольцо ни в коем случае не должно храниться без транспортировочной гильзы. Уже примерно после получаса хранения без транспортировочной гильзы кольцо теряет свое преднапряжение и становится непригодным к использованию.

## УСТАНОВКА САЛЬНИКОВ КОЛЕНВАЛА PTFE

Нижеследующее руководство по установке демонстрирует монтаж переднего уплотнительного кольца коленчатого вала, так как для этого частично необходим созданный недавно инструмент. При монтаже заднего сальника действуйте аналогично.

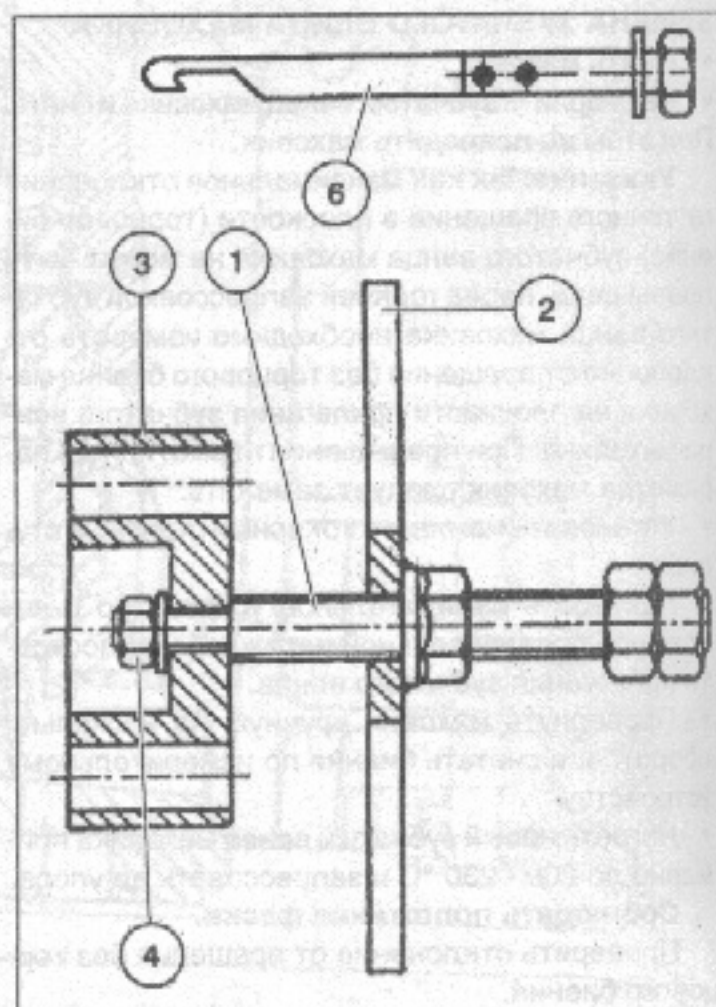
Использовавшийся ранее для монтажа заднего сальника коленчатого вала инструмент [20+21] может применяться далее без ограничений.

Для монтажа переднего сальника коленчатого вала следует использовать комплект специальных инструментов 80.99606.6011 [16], который содержит все указанные в нижеследующем руководстве по монтажу инструменты за исключением съемника вращающегося кольца [17].

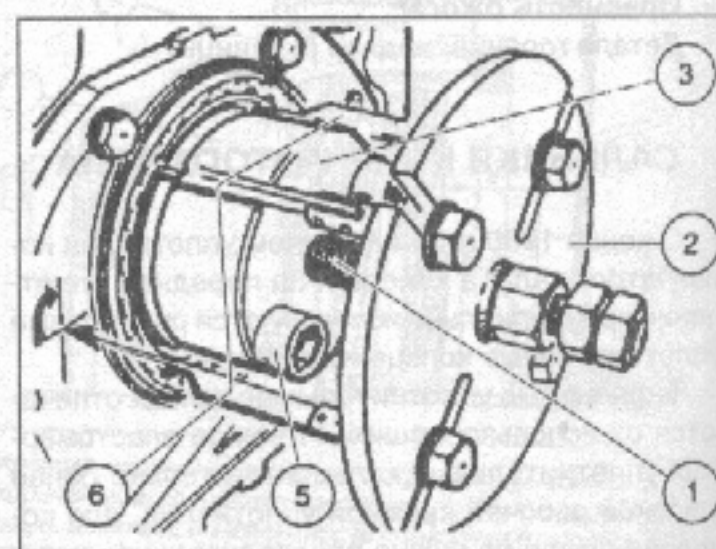
- Вытащить радиальное уплотнительное кольцо
- Ослабить уплотнительное кольцо легким постукиванием.
- Ввернуть шпindel (1) 80.99606.0299 [16.1] в вытяжное устройство (2) 80.99606.0198 [16.2].
- Вставить шпindel (1) в адаптер (3) 80.99606.0264 [16.3] и зафиксировать гайкой (4).

**Не затягивать, шпindel должен прокручиваться в адаптере!**

- Привинтить адаптер (3) к коленчатому валу цилиндрическими винтами M 16 x 1,5 - 19.9 DIN 912, 06.02191.2815 (5).
- Просунуть по плоскости 4 вытяжных крюка (6) 80.99606.6013 [16.4] под рабочую кромку уплотнительного кольца, повернуть на 90°, чтобы они зацепили уплотнительное кольцо за кром-



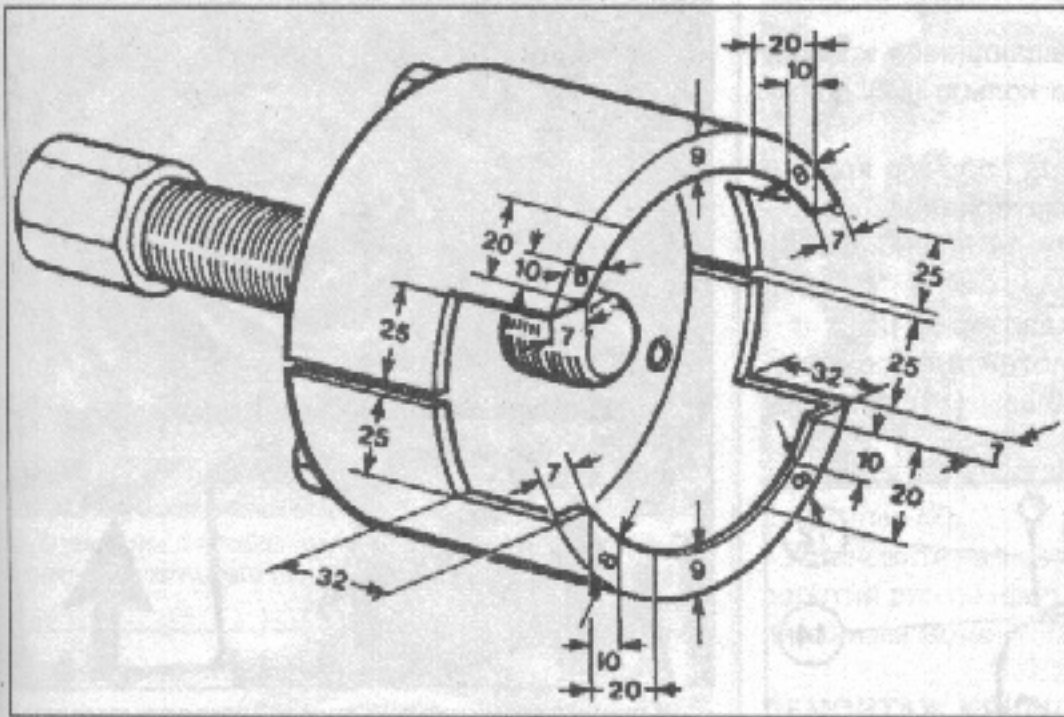
кой, и вытащить уплотнительное кольцо вращением шпинделя.



## Снятие вращающегося кольца

В большинстве случаев вращающееся кольцо снимается без демонтажа торцевой крышки, если провести модификацию использованного ранее съемника вращающегося кольца [17] 80.99601.0076 в соответствии с чертежом:

- Вырезать из полусфер по две выемки 32 мм x 25 мм.
- Сузить съемные буртики шириной 9 мм к выемкам так, чтобы их ширина на расстоянии при-



верно 20 мм от выемок составляла 9 мм, на расстоянии примерно 10 мм от выемок - 8 мм, а у самих выемок - 7 мм.

При неправильном соотношении производственных и монтажных допусков может случиться так, что съемник, несмотря на описанную модификацию, не будет насаживаться. В этом случае для снятия вращающегося кольца необходимо демонтировать торцовую крышку.

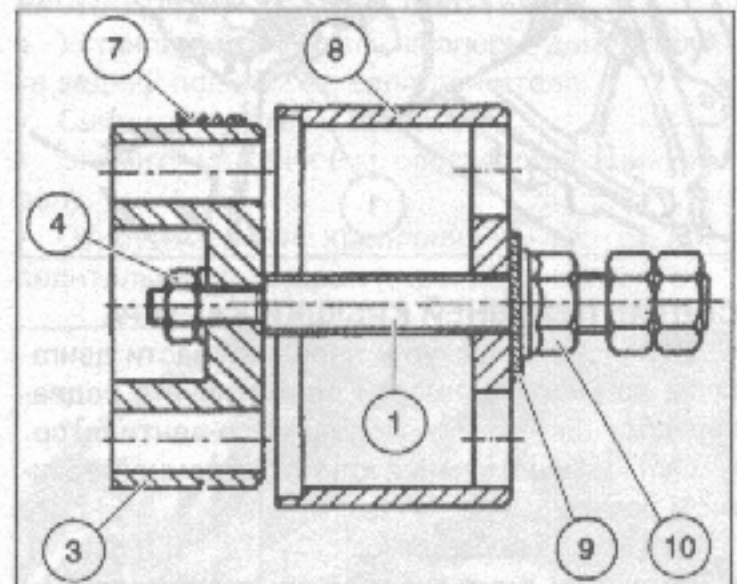
#### Насаживание вращающегося кольца

Почистить внутреннюю сторону вращающегося кольца и торец коленчатого вала, и покрыть торец коленчатого вала уплотнительным средством „Antipor 46“ 04.10160.9094 (флакон 50 мл).

- Насадить вращающееся кольцо (7) и впрессовочную гильзу (8) 80.99606.0300 [16.5] на адаптер (3).
- Затянуть шпindel (1) в адаптере (3) гайкой (4).
- Привинтить адаптер (3) к коленчатому валу. Адаптер (3) должен без зазора прилегать к ко-

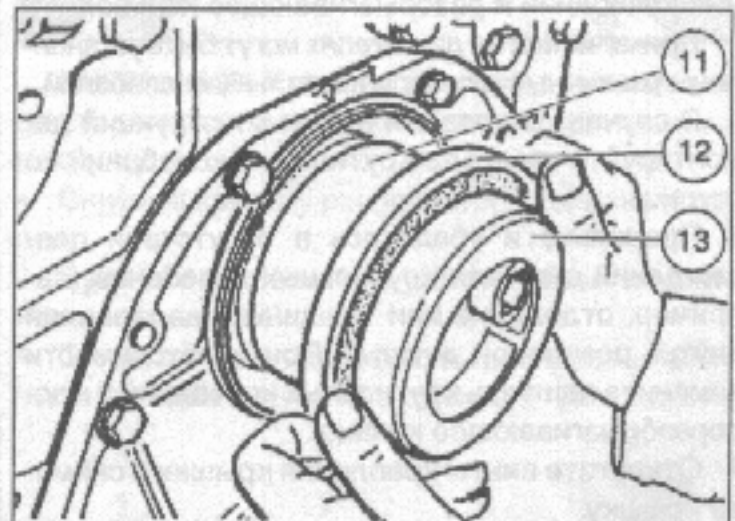
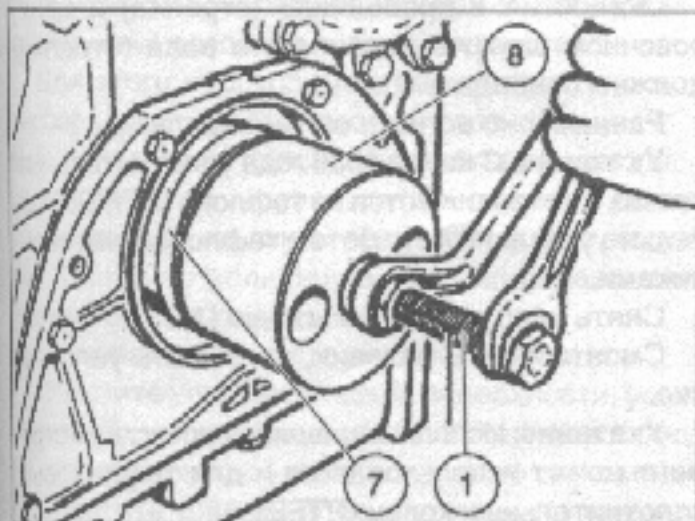
ленчатому валу, чтобы обеспечить правильную глубину запрессовки вращающегося кольца.

- Насадить вращающееся кольцо до упора впрессовочной гильзы (8) на адаптере (3) с гайкой с буртиком (9) М 16 х 1,5 и нажимной шайбой (10)



#### УСТАНОВКА САЛЬНИКА (РАДИАЛЬНОГО УПЛОТНИТЕЛЬНОГО КОЛЬЦА)

- Привинтить адаптер (11) 80.99606.0302 [16.6] к коленчатому валу.



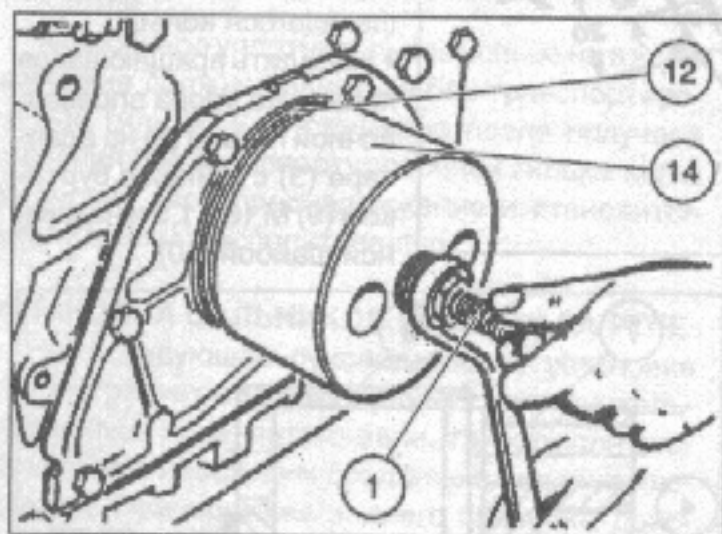


**Внимание!**

Почистить адаптер и вращающееся кольцо, радиальное уплотнительное кольцо (12) должно монтироваться „сухим“!

Запрещается нанесение на рабочую кромку масла или иных смазочных материалов.

- Надеть насадочную гильзу 14 80.99606.0301 [16.7] на адаптер (11)
- Ввернуть шпindelь (1) в адаптер (11).
- Вставить радиальное уплотнительное кольцо до упора насадочной гильзы (14) в торцовую крышку.



**СНЯТИЕ ПЕРЕДНЕЙ КРЫШКИ КАРТЕРА**

- Обеспечьте доступ к передней части двигателя, при необходимости демонтируйте радиатор, обечайку вентилятора и Visco-вентилятор.
- Ослабьте натяжение клиновых ремней и снимите ремни.

Для этого необходимо:

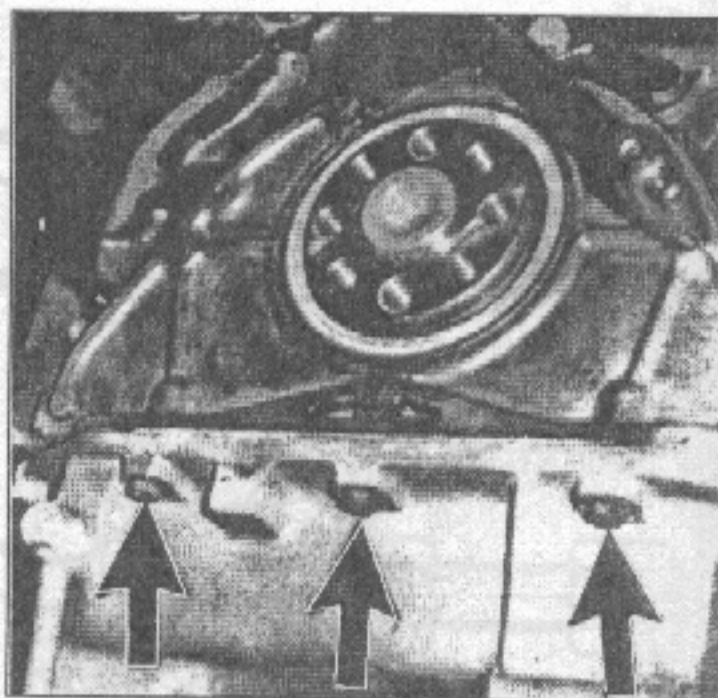
- Отпустить винты крепления генератора).
- Отпустить регулировочную гайку и затем уже снять ремни.
- Полностью снимите с двигателя шкив клиноременной передачи, ступицу, гаситель крутильных колебаний и разбрызгивающее кольцо.

**Примечание:** на двигателях могут быть установлены различные гасители крутильных колебаний.

В случае двигателей новых конструкций демонтируйте гаситель крутильных колебаний со ступицы.

- Проверьте и убедитесь в отсутствии повреждений гасителя крутильных колебаний (например, отделение или трещины в заделанной внутрь резиновой детали). При необходимости замените гаситель крутильных колебаний и маслоразбрызгивающее кольцо.

- Открутите винты крепления крышки и снимите крышку.



Крышка прикручена внизу к масляному поддону (см. стрелку).

**СНЯТИЕ ЗАДНЕГО САЛЬНИКА КОЛЕНВАЛА**

Смотрите также раздел снятие маховика, Демонтировать сальник коленвала из картера приводных шестерен.

Указание: По необходимости использовать вытяжные крюки [19] с ударным вытяжателем [18].

**УСТАНОВКА ЗАДНЕГО САЛЬНИКА КОЛЕНВАЛА**

Впрессовочный пробойник [20] состоит из двух частей.

Перед впрессовкой насадить направляющее кольцо (1) [21] пробойника на коленчатый вал.

Насадить новое тефлоновое уплотнительное кольцо на очищенный пробойник [20].

**При монтаже обратить внимание:**

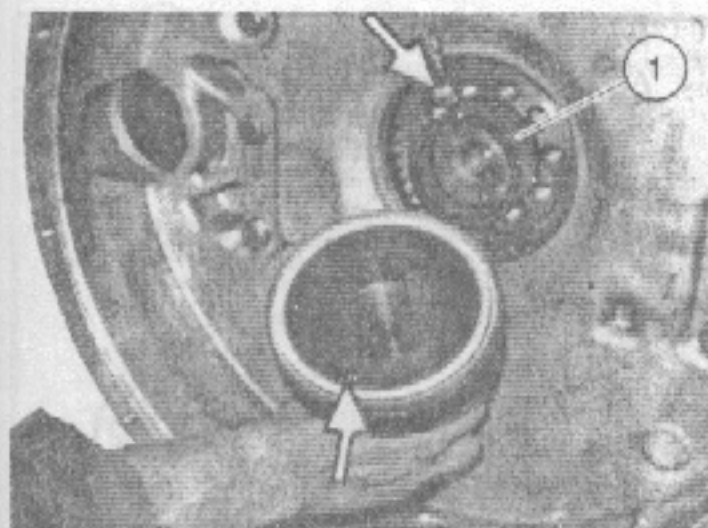
Отверстия в пробойнике (стрелка) и центровочном штифте коленчатого вала (стрелка) должны совпадать.

Равномерно вогнать сальник вала.

**Указание:** С конца 1988 года уплотнительные кольца изготавливаются из тефлона (PTFE). Соблюдать указания по работе с тефлоновыми сальниками.

- Снять направляющее кольцо (1).
- Смонтировать маховик, учитывать уплотнение.

**Указание:** Используемый прежде инструмент может использоваться и для тефлоновых уплотнительных колец (PTFE).



Отверстия в пробойнике (стрелка) и центровочном штифте коленчатого вала (стрелка) должны совпадать



Снять направляющее кольцо (1).

Уплотнительные кольца PTFE должны монтироваться „всухую“.

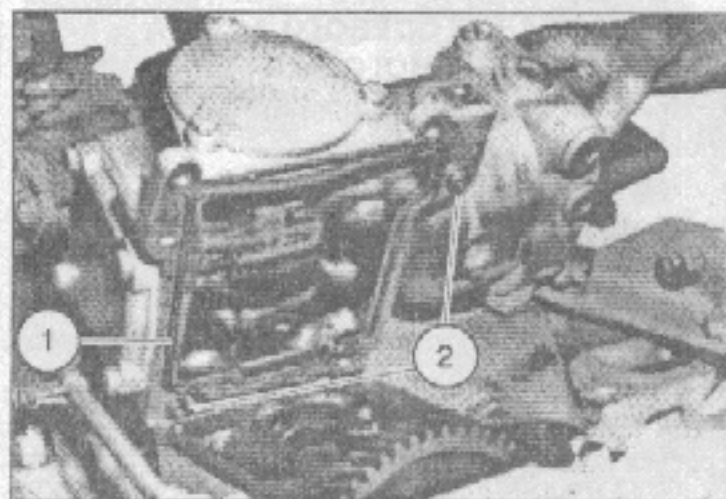
### ПРОВЕРКА ОСЕВОГО ЗАЗОРА РАСПРЕДЕЛИТЕЛЬНОГО ВАЛА

Величину осевого зазора распределительного вала можно проверять также при смонтированной крышке распределительных шестерен.

Для этого необходимо демонтировать компрессор (см. соответствующий раздел).

- Установите на приводную шестерню компрессора индикатор часового типа и сдвиньте рычагом распределительный вал в осевом направлении. Считайте величину зазора по показаниям индикатора часового типа.

- Установите на место снятый компрессор.
- Очистите уплотнительные поверхности, установите в корпус компрессора новую прокладку (1) (уплотнительное кольцо круглого сечения).
- Обратите внимание на наличие центрирую-

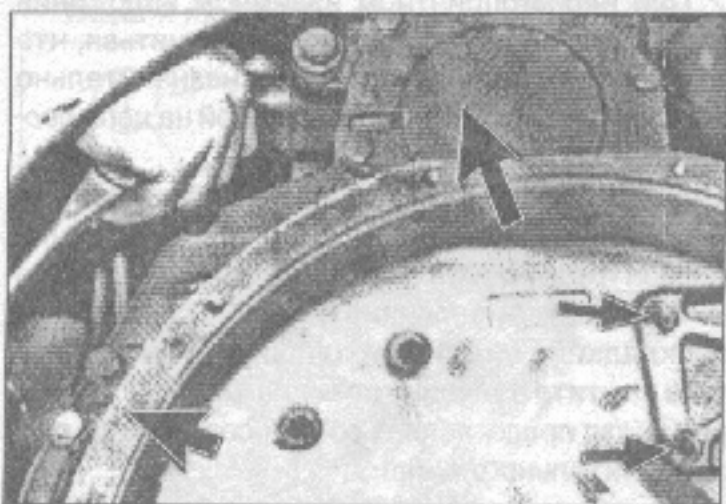


щих гильз (2).

- Установите на место компрессор, вставьте в отверстия винты крепления и затяните их с предписанным моментом затяжки.

### ДЕМОНТАЖ КРЫШКИ РАСПРЕДЕЛИТЕЛЬНЫХ ШЕСТЕРЕН

- Установите двигатель на опоры, демонтируйте задний подшипник вала двигателя.
- Снимите стартер с двигателя.
- Снимите маховик (см. соответствующий раздел).
- Открутите винты крепления крышки распределительных шестерен (стрелка).



**ВНИМАНИЕ!** Крышка распределительных шестерен привинчена также к масляному поддону.

- Снимите крышку распределительных шестерен.

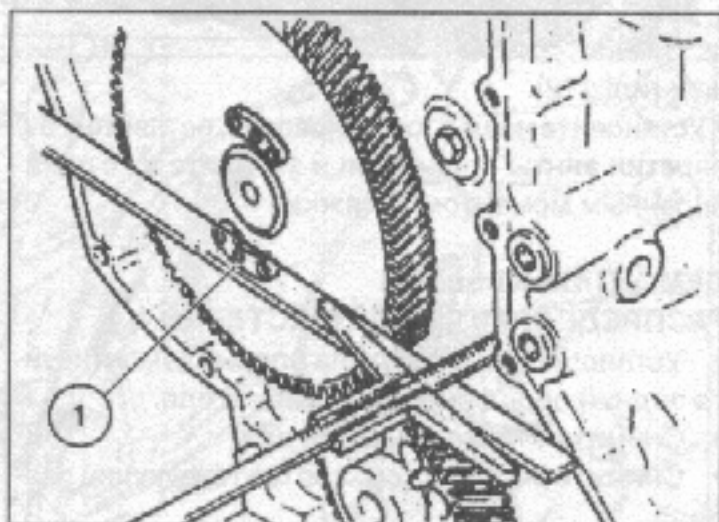
**Будьте осторожны с уплотнением масляного поддона!**

- Снимите прокладку крышки распределительных шестерен и замените ее новой прокладкой.



**РЕГУЛИРОВАНИЕ ОСЕВОГО ЗАЗОРА РАСПРЕДЕЛИТЕЛЬНОГО ВАЛА**

- Прижмите плотно распределительный вал к блоку цилиндров двигателя.
- Приложите измерительную линейку к боковой поверхности шестерни распределительного вала,
- Приложите к поверхности выступов (1) и измерьте глубиномером, лежащим на поверхности разъема блока цилиндров двигателя (2), величину выступа „X”:



**Неправильное измерение:**

При неблагоприятном взаимном наложении погрешностей измерения может случиться, что распределительный вал очень незначительно выступает из отверстия насаженной на него шестерни распределительного вала.

Приложите измерительную линейку к поверхности разъема блока цилиндров и измерьте с помощью глубиномера величину размера „Y”.

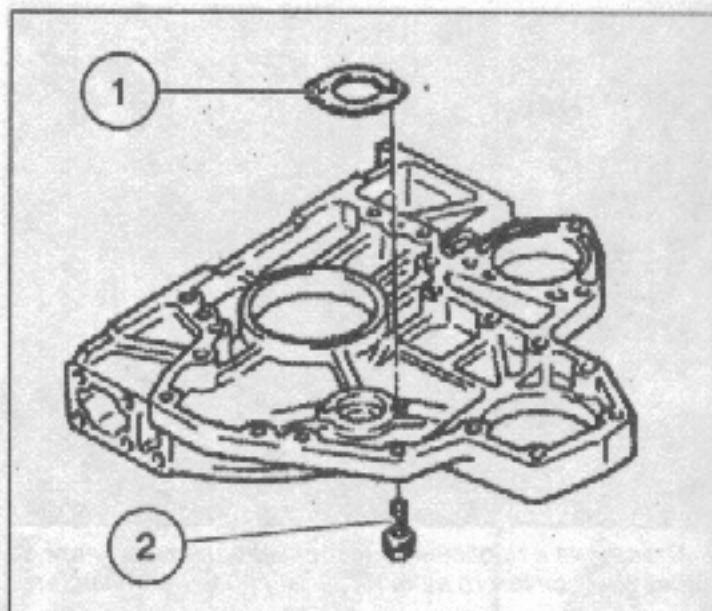
Прибавьте к величине размера „Y” толщину прокладки „Z” = 0,5 мм и из полученного результата вычтите величину размера „X”. Полученный результат представляет собой осевой зазор распределительного вала.

Смотрите раздел „Технические характеристики”.

Если определенный таким образом осевой зазор выходит за допустимые пределы, то необходимо заменить регулировочную шайбу или крышку распределительных шестерен.

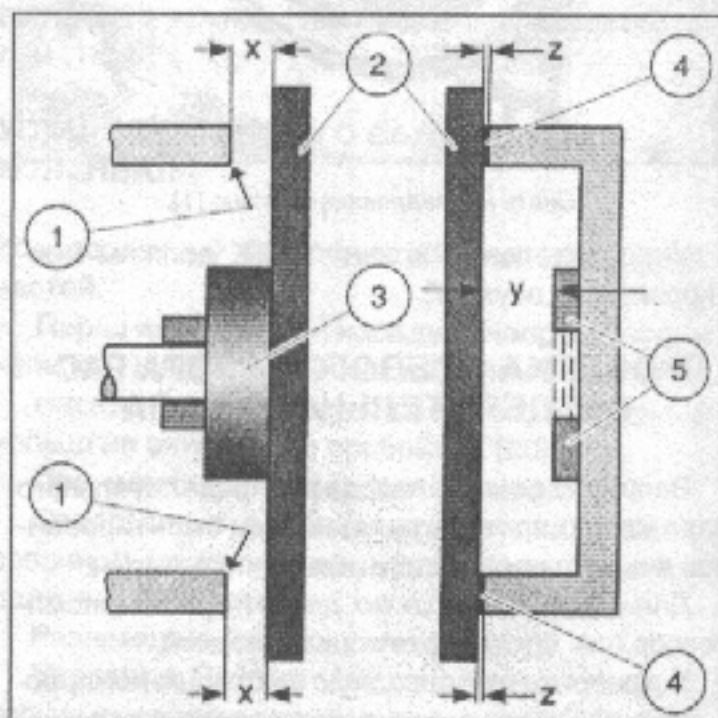
В случае установки новой регулировочной шайбы (1) необходимо установить винты крепления (2) со средством „Loctite 648”.

Размер „X” = расстояние от уплотнительной поверхности блока цилиндров до поверхности выступа приводной шестерни распределительного вала.



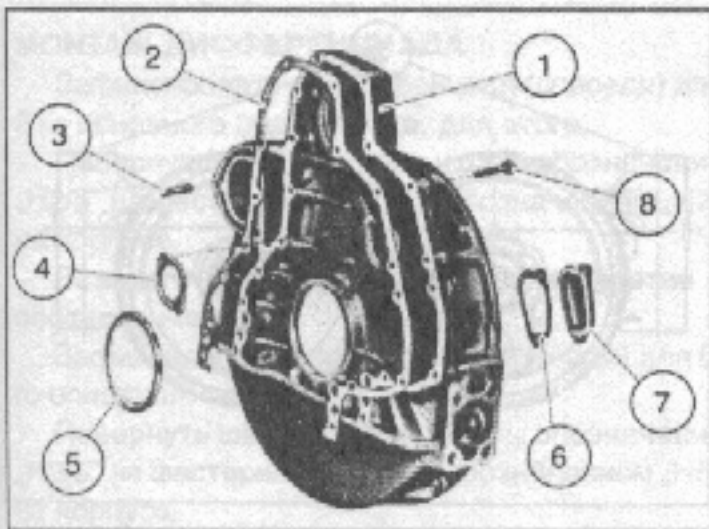
Размер „Y” = расстояние от уплотнительной поверхности блока цилиндров с запрессованным уплотнением до регулировочной шайбы.

Размер „Z” = толщина прокладки крышки распределительных шестерен, запрессованной.  
Осевой зазор распределительного вала  
= Y + Z - X.



**Схематическое представление измерения зазора распределительного вала**

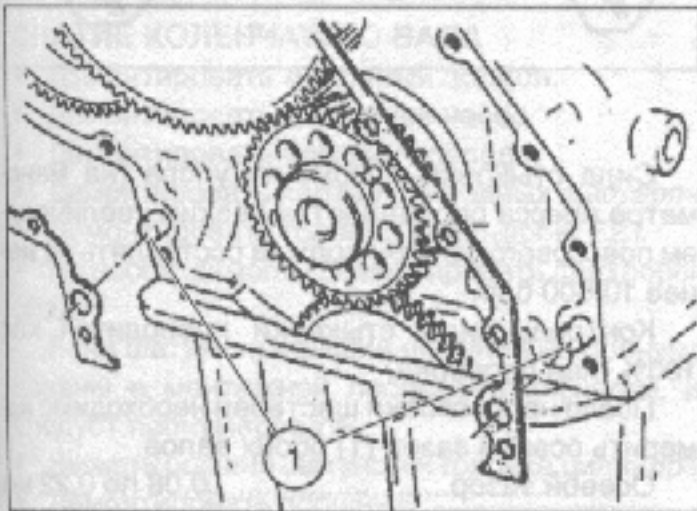
1. Блок цилиндров двигателя - поверхность прилегания
2. Измерительная линейка
3. Зубчатое колесо распределительного вала
4. Поверхность прилегания крышки распределительных шестерен + запрессованная прокладка
5. Регулировочная шайба



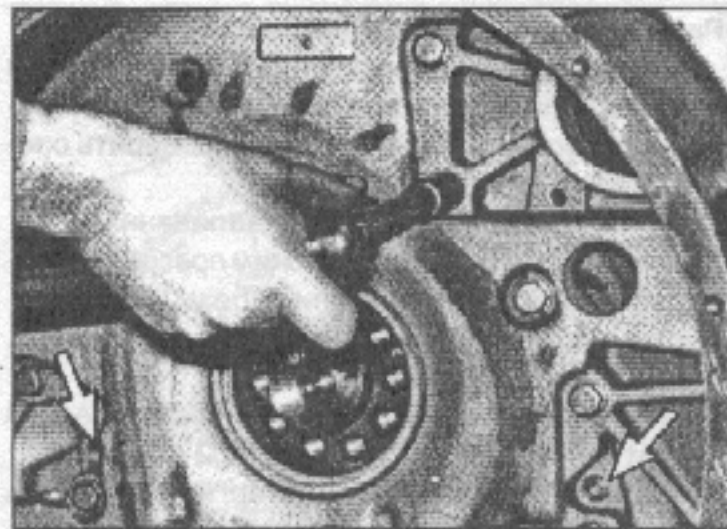
1. Крышка распределительных шестерен, 2. Уплотнительное кольцо коленчатого вала, 3. Шпилька М 12 х 1,5 х 30, 4. Уплотнение, 5. Регулировочная шайба, 6. Уплотнение, 7. Завинчивающаяся крышка, 8. Болт с шестигранной головкой и буртиком

### УСТАНОВКА КРЫШКИ РАСПРЕДЕЛИТЕЛЬНЫХ ШЕСТЕРЕН

- Смажьте слегка уплотнение при необходимости пластичной смазкой и установите его на место, обращая при этом внимание на центрирующие штифты (1).



- Установите на место крышку распределительных шестерен, обращая при этом внимание на центрирующие штифты (стрелка), на уплотнение масляного поддона и на уплотнение коленчатого вала
  - Затяните винты крепления с предписанным моментом затяжки.
- Смотрите раздел "Технические характеристики".
- Установите на место маховик.
  - Установите новое уплотнение коленчатого вала.
  - Установите задний подшипник двигателя.
  - Установите на место стартер.

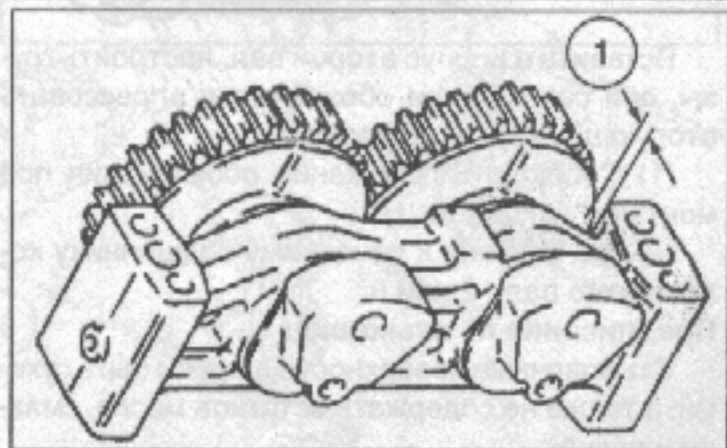
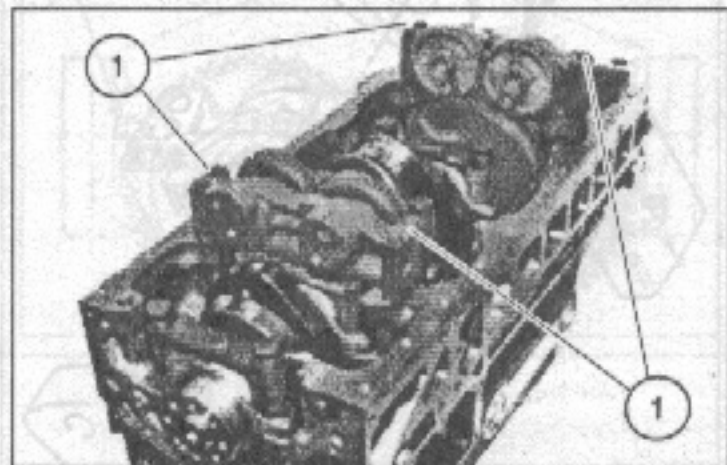


Установите на место крышку распределительных шестерен, обращая при этом внимание на центрирующие штифты (стрелка)

### СНЯТИЕ ДИФФЕРЕНЦИАЛА (если установлен на вашем двигателе)

- Демонтировать масляный поддон.
  - Демонтировать маслозаборные трубки.
  - Вывинтить крепежные винты (1), снять агрегаты, по необходимости выжать монтировкой с центровочных гильз.
- Проверить осевой люфт (1), а также износ подшипников и шестерен.

Осевой люфт ..... 0,08 по 0,22 мм





**Разборка/сборка дифференциала**

Выпрессовать шестерни под гидравлическим прессом, для этого устойчиво уложить шестерни, выпрессовать оси с грузами. Проверить опоры на износ и трещины.

**Внимание!** Опасность раздавливания!

При работах с гидравлическим прессом следует соблюдать правила техники безопасности.

При сборке следить за положением картера. Шестерни должны соотноситься.

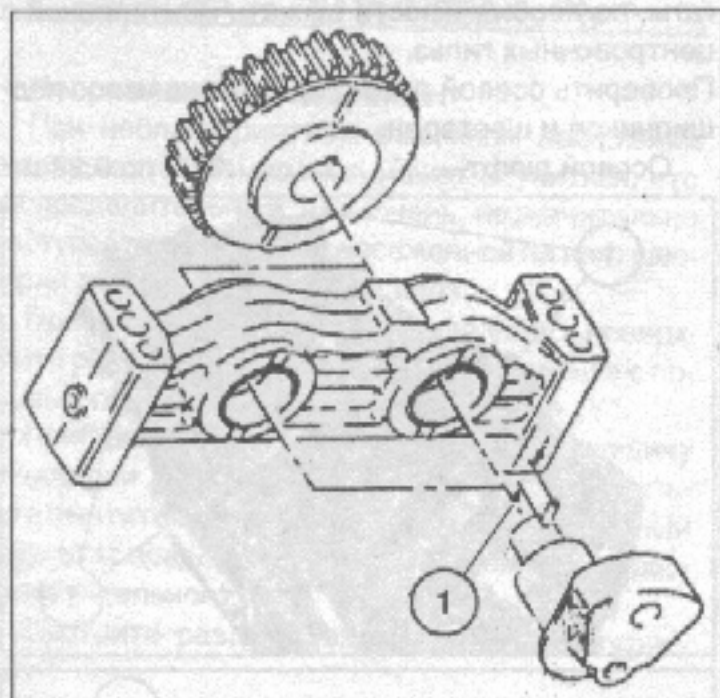
Вставить в каждый вал цилиндрический штифт на расстояние (1) = 1,5 +0,2 мм.

Вставить первый вал в картер, и впрессовать шестерню с пазом над цилиндрическим штифтом до упора.

Соблюдать предписания по стыковке, страница 2.

**Указание:** На рисунке представлен корпус и балансировочный груз для 2-го основного подшипника (спереди).

Корпус для 5-го основного подшипника (сзади) установлен таким же образом, но балансировочные грузы смонтированы противоположно, иными словами, шестерни соотносятся.



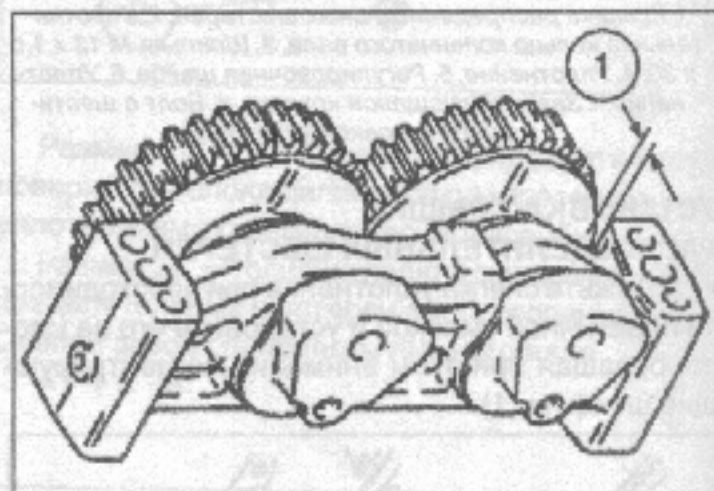
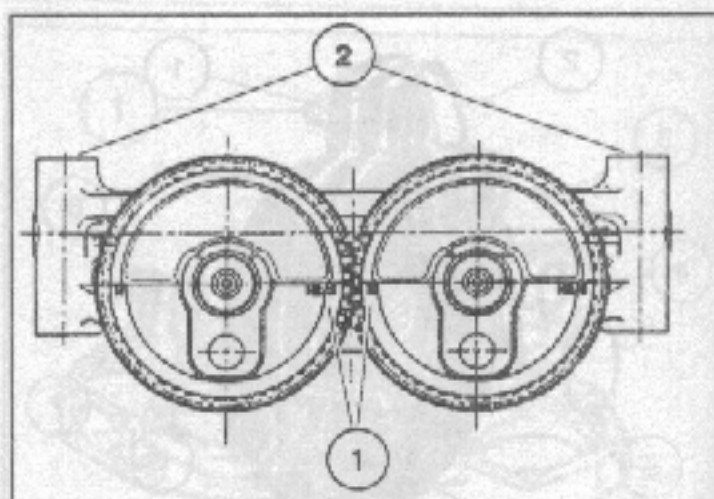
Вставить в корпус второй вал, настроить грузы, при соблюдении обозначения впрессовать вторую шестерню до упора.

(1) Соблюдать положение обозначения при монтаже. - „H2/5" к „H" -

(2) Эта сторона к основному подшипнику колнчатого вала 2 или 5.

**Предписание по стыковке:**

Стыковочные поверхности должны быть сухими, а также не содержать остатков масла, смазки и воска.



Сила стыковки к моменту упора (на манометре пресса определяется резким увеличением прессового усилия) должна составлять не менее 10 500 бар.

Контроль силы стыковки проводится как 100% -ная проверка.

После напрессовки шестерен необходимо измерить осевой зазор (1) обоих валов.

Осевой зазор.....0,08 по 0,22 мм

Задний дифференциал монтируется соответственно, но противоположным образом.

**Перед монтажом помнить!**

Для того, чтобы дифференциал при запуске двигателя был немедленно оптимально смазан, необходимо перед монтажом обработать его моторным маслом.

Это правило действует также для дифференциалов, поступающих в комплектах с завода.

Для смазки залить моторное масло в отверстие для поступления масла, многократно повернуть дифференциал.

Повторять процесс до тех пор, пока из всех подшипников не начнет выступать масло, и трансмиссия будет выглядеть хорошо смазанной.

**МОНТАЖ ДИФФЕРЕНЦИАЛА**

Зафиксировать дифференциал (спереди) для 2-го основного подшипника, для этого:

Повернуть шестерни так, чтобы обозначение „H2/5” на шестерне совпало с обозначением „H2” на корпусе.

Вставить монтажный штифт в отверстие с обозначением „H2”:

Зафиксировать дифференциал (сзади) для 5-го основного подшипника.

Повернуть шестерни так, чтобы обозначение „H2/5” на шестерне совпало с обозначением „H5” на корпусе.

Вставить монтажный штифт в отверстие с обозначением „H5”:

Привести шатунную шейку 1-го цилиндра в положение начала впуска.

Вставить центровочные гильзы (4) в перемычки 2-го и 5-го основных подшипников до упора.

Установить заблокированный дифференциал на соответствующий основной подшипник.

Вручную затянуть крепежные винты.

Удалить монтажные штифты из обоих подшипников дифференциала.

**СНЯТИЕ КОЛЕНЧАТОГО ВАЛА**

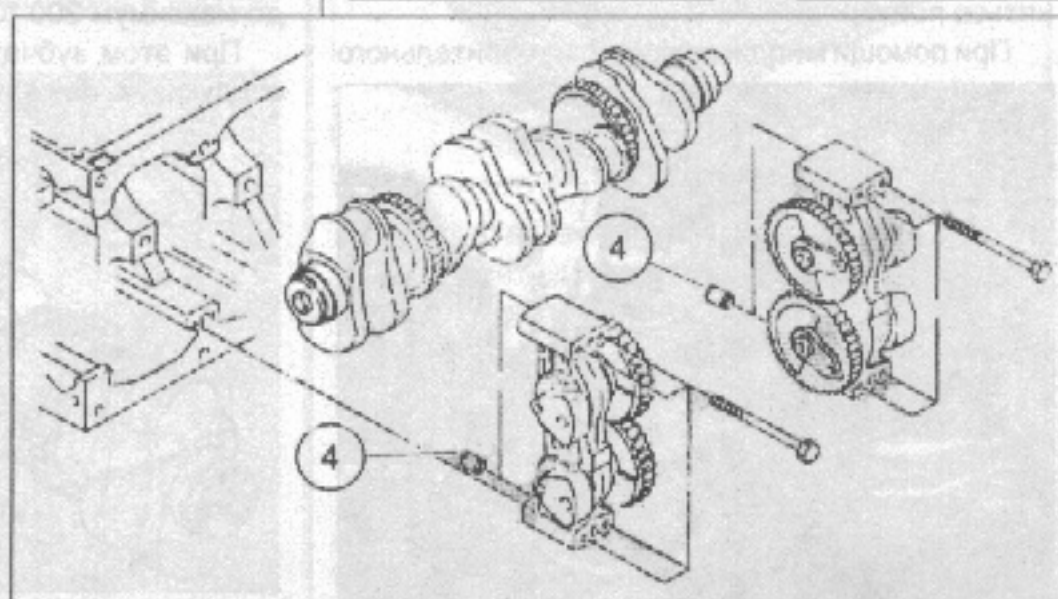
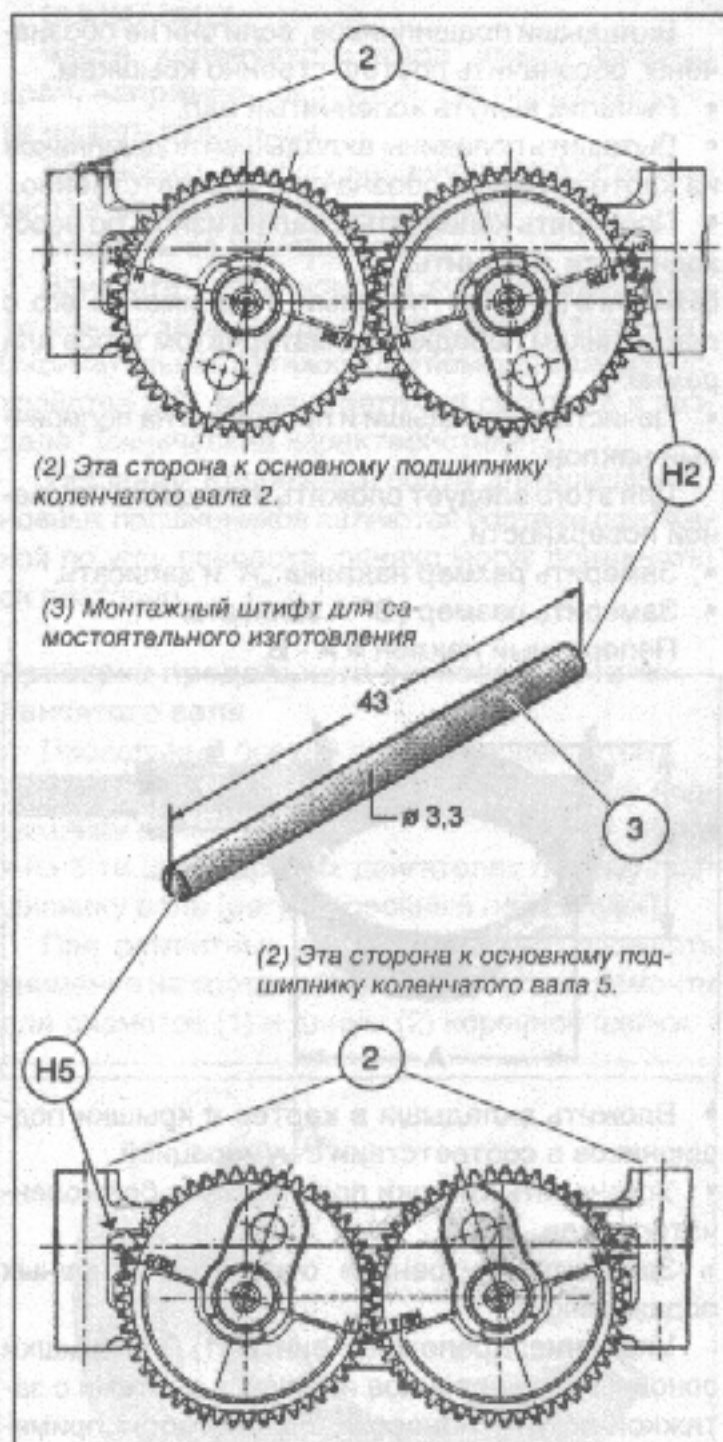
- Демонтировать масляный поддон.
- Демонтировать масляный насос.
- Демонтировать крышку спереди.
- Демонтировать картер приводных шестерен.
- Демонтировать головки цилиндров, 7.21.
- По необходимости демонтировать дифференциал.

Если шатуны и крышки шатунов не пронумерованы в монтажной последовательности, их следует пронумеровать.

- Выжать поршни шатуном к головке цилиндра.
- Демонтировать поршни с шатунами.
- Вывинтить крепежные болты крышки коренного подшипника.
- Пронумеровать крышки подшипников в монтажной последовательности и снять.

Нумерация подшипников: 1 = со стороны вентилятора.

Вставить центровочные гильзы (4) в перемычки 2-го и 5-го основных подшипников до упора.





**Разборка/сборка дифференциала**

Выпрессовать шестерни под гидравлическим прессом, для этого устойчиво уложить шестерни, выпрессовать оси с грузами. Проверить опоры на износ и трещины.

**Внимание!** Опасность раздавливания!

При работах с гидравлическим прессом следует соблюдать правила техники безопасности.

При сборке следить за положением картера. Шестерни должны соотноситься.

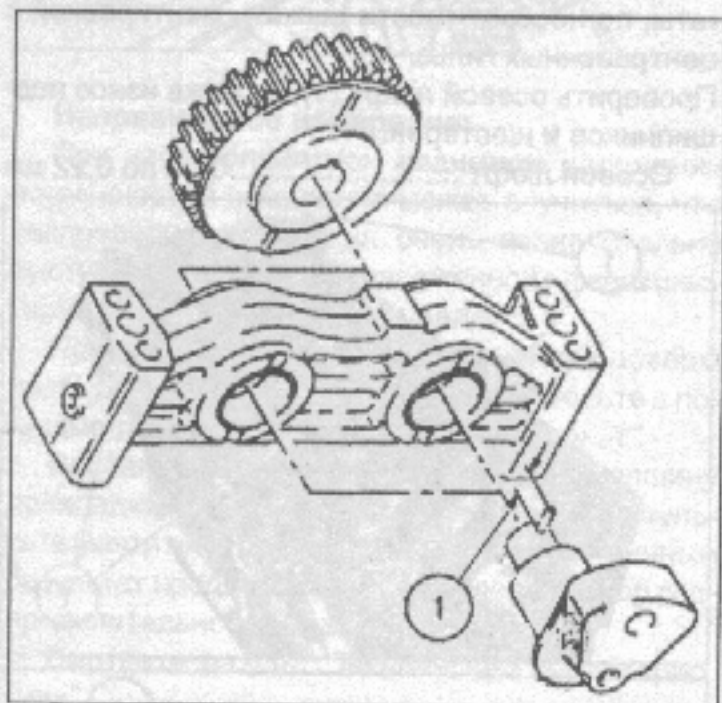
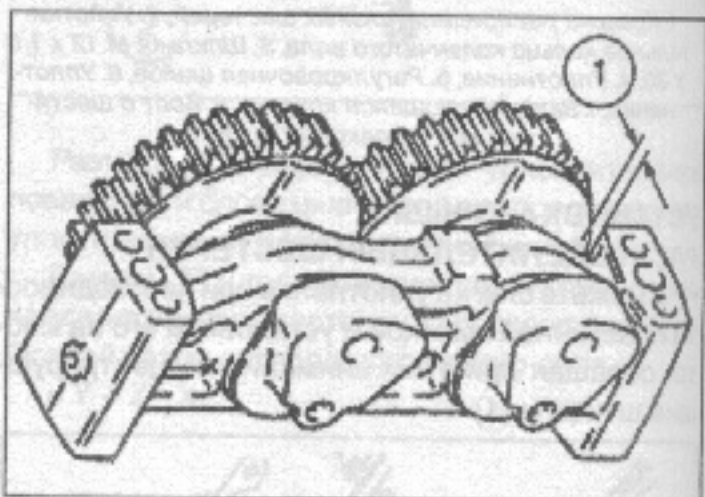
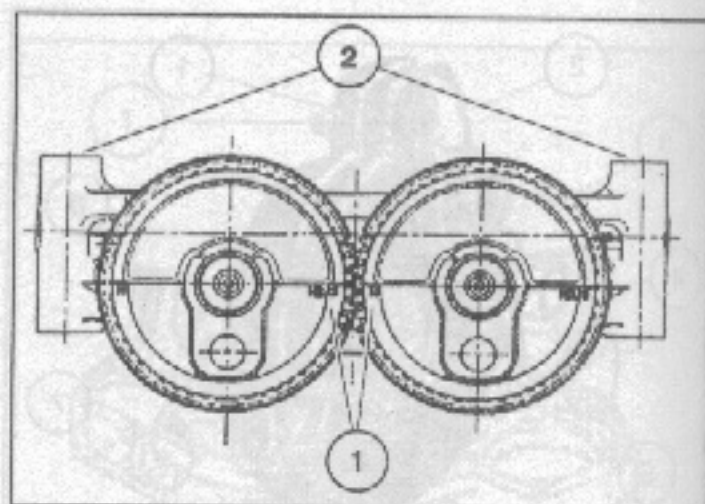
Вставить в каждый вал цилиндрический штифт на расстояние (1) = 1,5 +0,2 мм.

Вставить первый вал в картер, и впрессовать шестерню с пазом над цилиндрическим штифтом до упора.

Соблюдать предписания по стыковке, страница 2.

**Указание:** На рисунке представлен корпус и балансировочный груз для 2-го основного подшипника (спереди).

Корпус для 5-го основного подшипника (сзади) установлен таким же образом, но балансировочные грузы смонтированы противоположно, иными словами, шестерни соотносятся.



Вставить в корпус второй вал, настроить грузы, при соблюдении обозначения впрессовать вторую шестерню до упора.

(1) Соблюдать положение обозначения при монтаже. - "H2/5" к "H" -

(2) Эта сторона к основному подшипнику колесчатого вала 2 или 5.

**Предписание по стыковке:**

Стыковочные поверхности должны быть сухими, а также не содержать остатков масла, смазки и воска.

Сила стыковки к моменту упора (на манометре пресса определяется резким увеличением прессового усилия) должна составлять не менее 10 500 бар.

Контроль силы стыковки проводится как 100% -ная проверка.

После напрессовки шестерен необходимо измерить осевой зазор (1) обоих валов.

Осевой зазор.....0,08 по 0,22 мм

Задний дифференциал монтируется соответственно, но противоположным образом.

**Перед монтажом помнить!**

Для того, чтобы дифференциал при запуске двигателя был немедленно оптимально смазан, необходимо перед монтажом обработать его моторным маслом.

Это правило действует также для дифференциалов, поступающих в комплектах с завода.

Для смазки залить моторное масло в отверстие для поступления масла, многократно повернуть дифференциал.

Повторять процесс до тех пор, пока из всех подшипников не начнет выступать масло, и трансмиссия будет выглядеть хорошо смазанной.

**МОНТАЖ ДИФФЕРЕНЦИАЛА**

Зафиксировать дифференциал (спереди) для 2-го основного подшипника, для этого:

Повернуть шестерни так, чтобы обозначение „H2/5” на шестерне совпало с обозначением „H2” на корпусе.

Вставить монтажный штифт в отверстие с обозначением „H2”.

Зафиксировать дифференциал (сзади) для 5-го основного подшипника.

Повернуть шестерни так, чтобы обозначение „H2/5” на шестерне совпало с обозначением „H5” на корпусе.

Вставить монтажный штифт в отверстие с обозначением „H5”.

Привести шатунную шейку 1-го цилиндра в положение начала впуска.

Вставить центровочные гильзы (4) в перемычки 2-го и 5-го основных подшипников до упора.

Установить блокированный дифференциал на соответствующий основной подшипник.

Вручную затянуть крепежные винты.

Удалить монтажные штифты из обоих подшипников дифференциала.

**СНЯТИЕ КОЛЕНЧАТОГО ВАЛА**

- Демонтировать масляный поддон.
- Демонтировать масляный насос.
- Демонтировать крышку спереди.
- Демонтировать картер приводных шестерен.
- Демонтировать головки цилиндров, 7.21.
- По необходимости демонтировать дифференциал.

Если шатуны и крышки шатунов не пронумерованы в монтажной последовательности, их следует пронумеровать.

Выжать поршни шатуном к головке цилиндра.

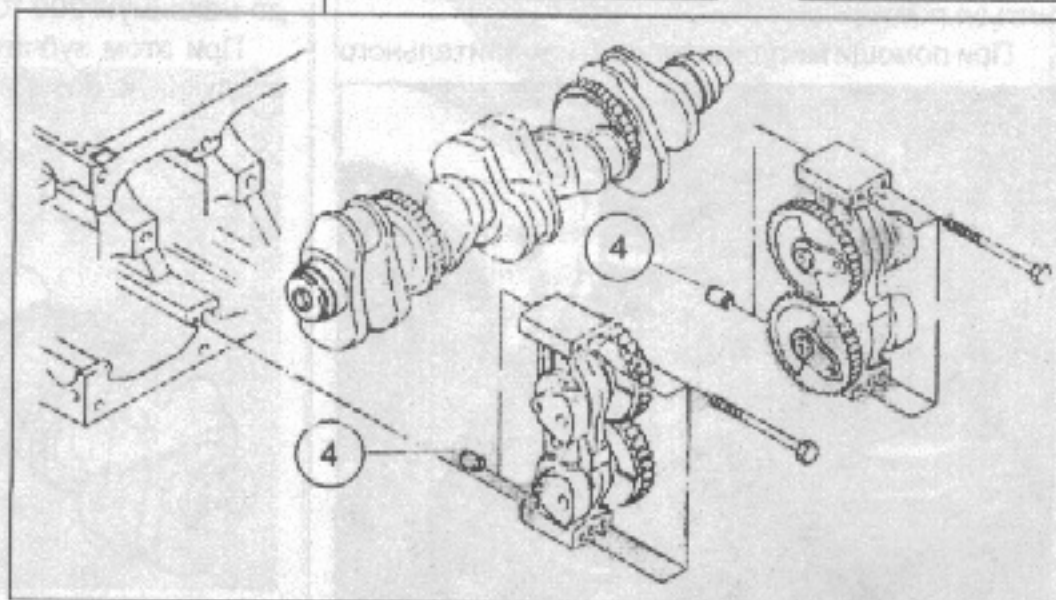
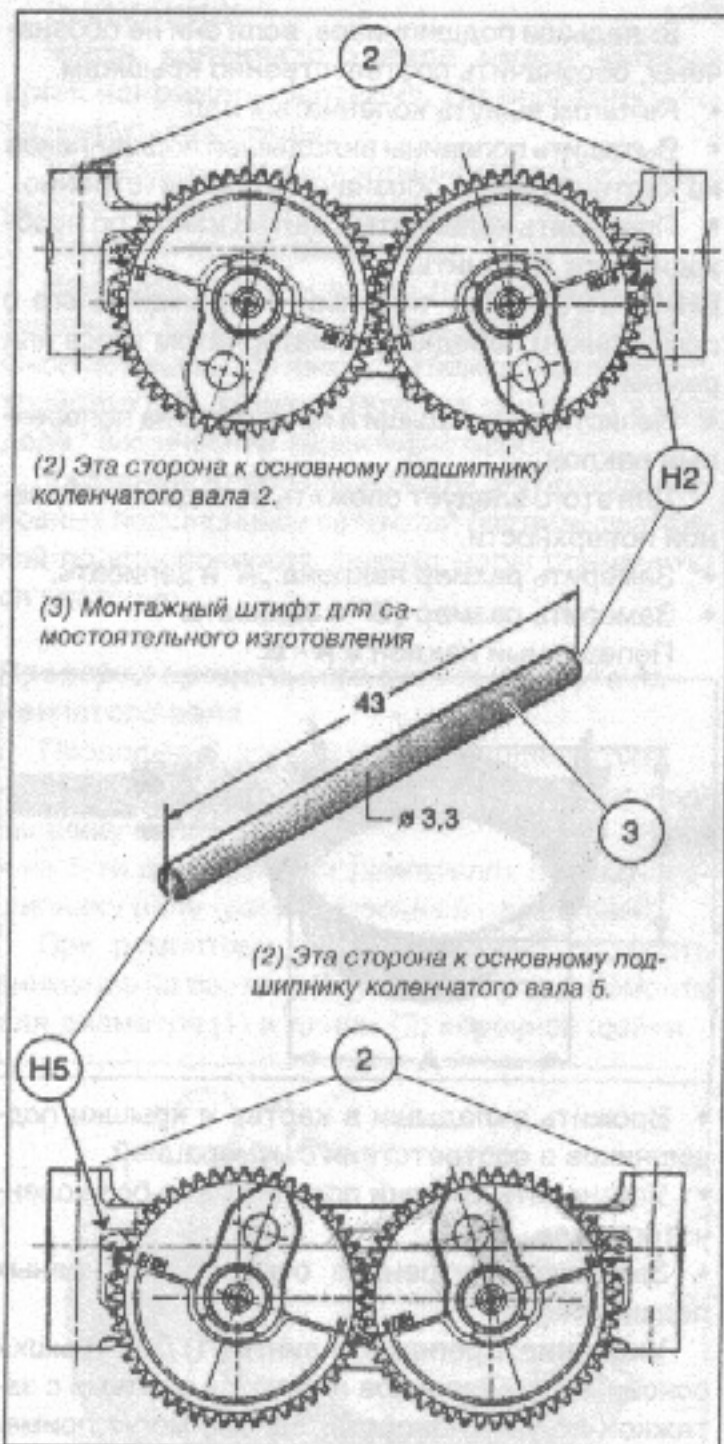
Демонтировать поршни с шатунами.

Вывинтить крепежные болты крышки коренного подшипника.

Пронумеровать крышки подшипников в монтажной последовательности и снять.

Нумерация подшипников: 1 = со стороны вентилятора.

Вставить центровочные гильзы (4) в перемычки 2-го и 5-го основных подшипников до упора.





## MAN F90, F2000

Вкладыши подшипников, если они не обозначены, обозначить соответственно крышкам.

- Рычагом вынуть коленчатый вал.
- Вытащить половины вкладышей подшипников из картера вала и обозначить соответственно.
- Проверить коленчатый вал на износ, по необходимости заменить.

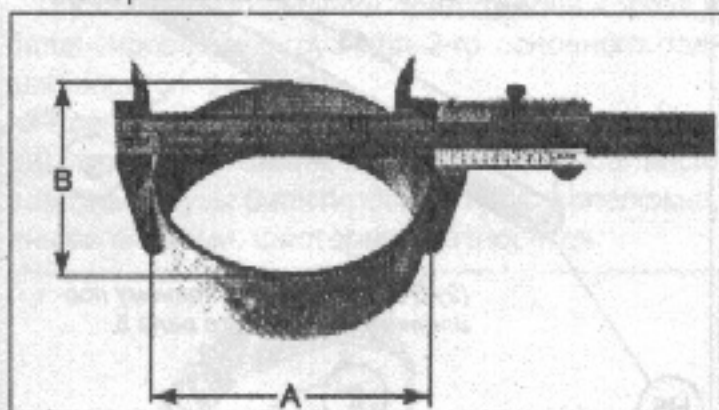
**ВНИМАНИЕ!** Вал тяжелый. Поднимайте его с помощником лебедкой на матерчатом тросе или ремне.

- Почистить вкладыши и проверить на поперечный наклон.

Для этого следует сложить вкладыши на ровной поверхности.

- Замерить размер наклона „А“ и записать.
- Замерить размер „В“ и записать.

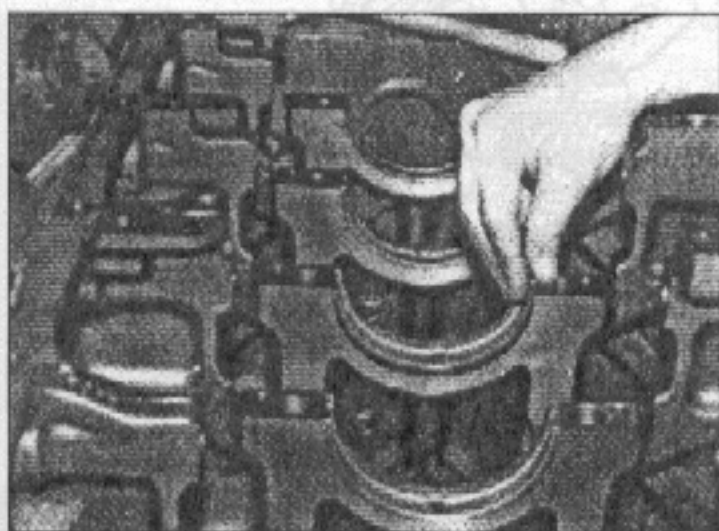
Поперечный наклон = А - В.



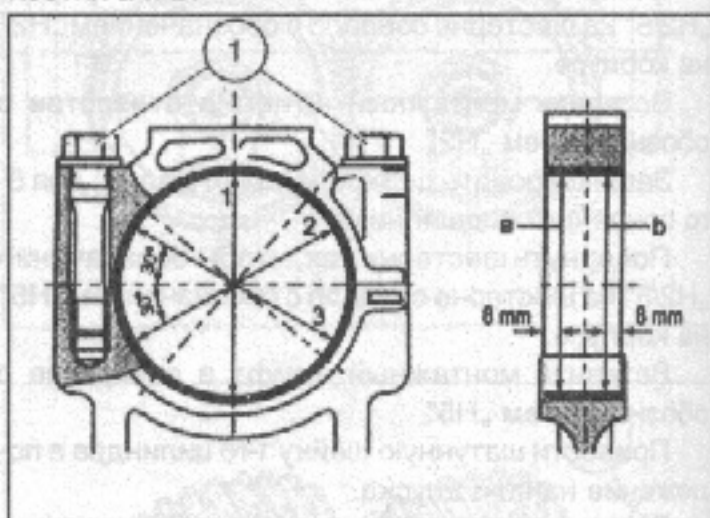
- Вложить вкладыши в картер и крышки подшипников в соответствии с нумерацией.
- Установить крышки подшипников без коленчатого вала.
- Замерить внутренние отверстия основных подшипников.

**Указание:** Крепежные винты (1) Для крышки основных подшипников являются винтами с затяжкой по углу поворота, однако могут применяться повторно.

При помощи миллиметрового измерительного



устройства измерить внутренние отверстия основных подшипников в смонтированном состоянии в направлениях 1, 2 и 3, а также на плоскостях а и б.



Размеры коленвала смотрите в разделе "Технические характеристики".

При использовании новых вкладышей обратить внимание на соответствующую ступень ремонта для диаметра и длины коренной шейки коленчатого вала.

- Проверить коренную шейку на износ и измерить микрометрическим винтом.
- На 5-ти цилиндровых двигателях с дифференциалом проверить на износ зубчатые венцы.
- Снять изношенные зубчатые венцы.

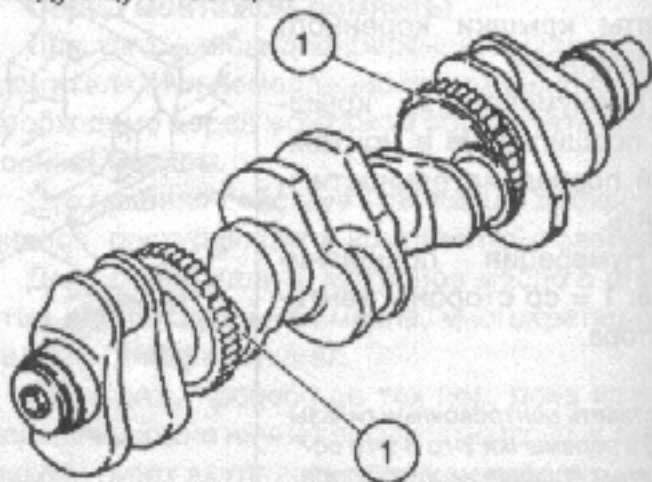
Запасной коленчатый вал всегда поставляется с зубчатыми венцами.

### МОНТАЖ КОЛЕНЧАТОГО ВАЛА

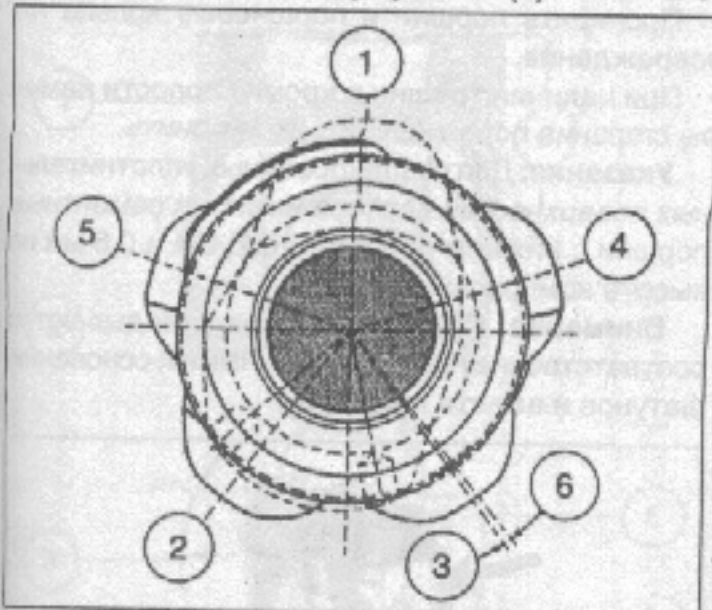
- Нагреть новые зубчатые венцы и насадить на место (1) до упора (внутренняя фаска к упорной щеке).

Напрессовочный нагрев примерно от 130°C до максимум 200 °C.

При этом зубчатые венцы должны встать в следующую позицию:



Середина шатунной шейки цилиндр (3) до середины впадины между зубьями (6) =  $1^{\circ}54' \pm 8'$



1. Середина шатунной шейки цилиндр 1
2. Середина шатунной шейки цилиндр 2
3. Середина шатунной шейки цилиндр 3
4. Середина шатунной шейки цилиндр 4
5. Середина шатунной шейки цилиндр 5
6. Середина впадины между зубьями

Оба зубчатых венца равнозначны по перекрытию.

**ВНИМАНИЕ!** При монтаже зубчатых венцов существует опасность ожога!

Детали горячие, надеть рукавицы.

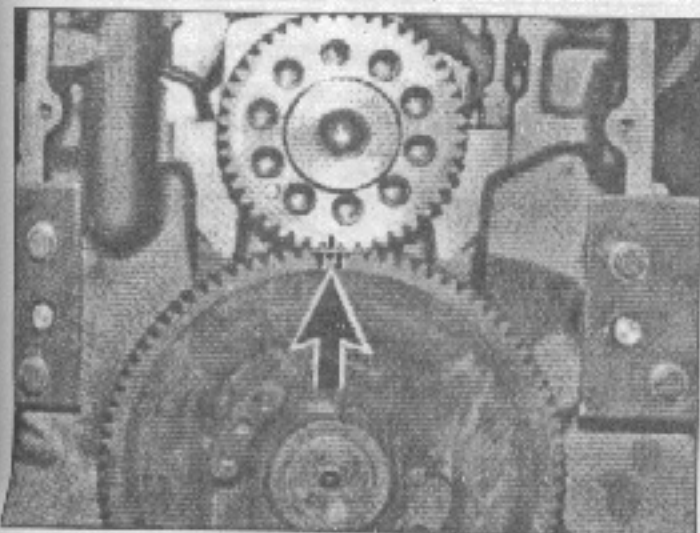
- Почистить масляные каналы в картере и коленчатом вале при помощи сжатого воздуха. Тщательно почистить вкладыши подшипников и коренные шейки, вложить вкладыши в картер.

Нумерация подшипников коленчатого вала:

1 = со стороны вентилятора.

- Смазать рабочие поверхности вкладышей и установить коленчатый вал.

При этом следует учитывать маркировку (стрелка) шестерни коленчатого вала и распределительного вала.



### ВНИМАНИЕ!

Части коленчатого вала имеют острые края, например, шестерня. По необходимости надеть рукавицы.

Установить крышку коренного подшипника с соответствующими вкладышами.

### Следить за нумерацией

Ввинтить болты крышки подшипника и постепенно затянуть до предписанного значения. Окончательная затяжка при помощи сельсин-устройства [23]. Момент затяжки смотрите в разделе "Технические характеристики".

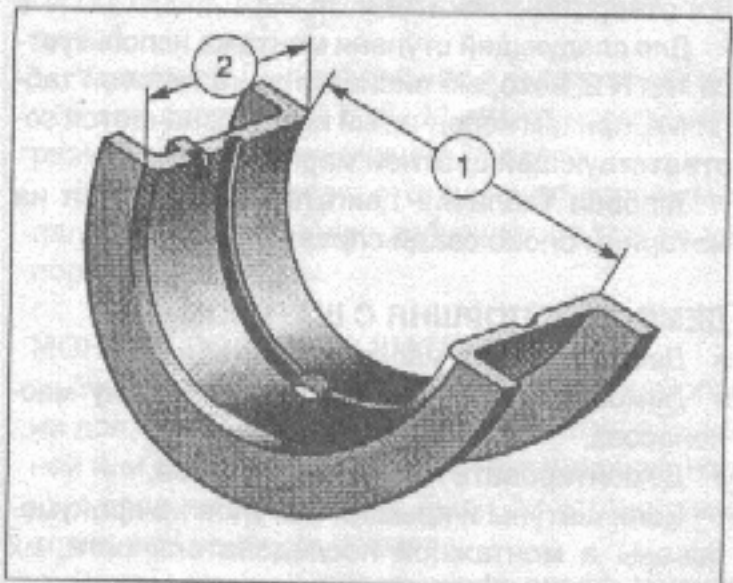
**Указание:** Крепежные болты для крышки основных подшипников являются болтами с затяжкой по углу поворота, однако могут применяться повторно.

### Проверка продольного осевого люфта коленчатого вала

Продольный осевой люфт определяется:

- на 6-ти цилиндровых двигателях по 4-му подшипнику вала
- на 5-ти цилиндровых двигателях по 3-му подшипнику вала (регулировочный подшипник).

При ремонтных работах следует обращать внимание на соответствующую ступень ремонта для диаметра (1) и длины (2) коренной шейки.



Смотрите "Технические характеристики".

- Установить держатель с измерителем на картере, настроить измеритель с легким преднапряжением к коленчатому валу.
- Передвинуть коленчатый вал вдоль оси, и считать зазор на измерителе.
- После монтажа проверить коленчатый вал на легкость хода.
- Смонтировать поршни с шатунами.
- Собрать двигатель.



На коленчатых валах, шатунах, толкателях, седлах и направляющих клапанов предусмотрены степени доработки, которые частично используются при серийном производстве, частично при ремонтных работах.

Для коренных шеек коленчатого вала и шатуна предусмотрены 6 степеней обработки, причем первые 3 ступени

N = нормальный размер,

N 1 = нормальный размер 1,

N 2 = нормальный размер 2, предусмотрены для серийного изготовления, а оставшиеся степени обработки для ремонтных работ.

Для каждой степени обработки на коленчатом валу (1) предусмотрена цветная маркировка, смотрите раздел "Технические характеристики".

Для того, чтобы это различие обязательно учитывалось при ремонтных работах, используются типовые таблички с полем N1 / N2 (1).

Если в двигателе смонтированы детали N 1, в предусмотренном поле выбиваются следующие буквы:

P = коленчатый вал

шатунный подшипник ..... N 1

H = коленчатый вал

основной подшипник ..... N 1

S = отверстие толкателя ..... N 1

Для следующей ступени монтажа используется тип N 2, который выбивается на типовой табличке, причем коленчатый вал обозначается соответствующей цветной маркировкой.

Типовая табличка двигателей находится на моторном блоке сзади справа.

### ДЕМОНТАЖ ПОРШНЯ С ШАТУНОМ

- Демонтировать масляный поддон.
- Демонтировать маслозаборную трубку маслонасоса.
- Демонтировать головки цилиндров.

Если шатуны и крышки шатунов не пронумерованы в монтажной последовательности, их следует пронумеровать.

- Ослабить и вывернуть винты крышки шатуна.
- Снять крышку шатуна с вкладышем, по необходимости легко постучать пластиковым молотком.
- Удалить остатки нагара (масляный нагар) на верхней кромке гильзы цилиндра деревянной палочкой.

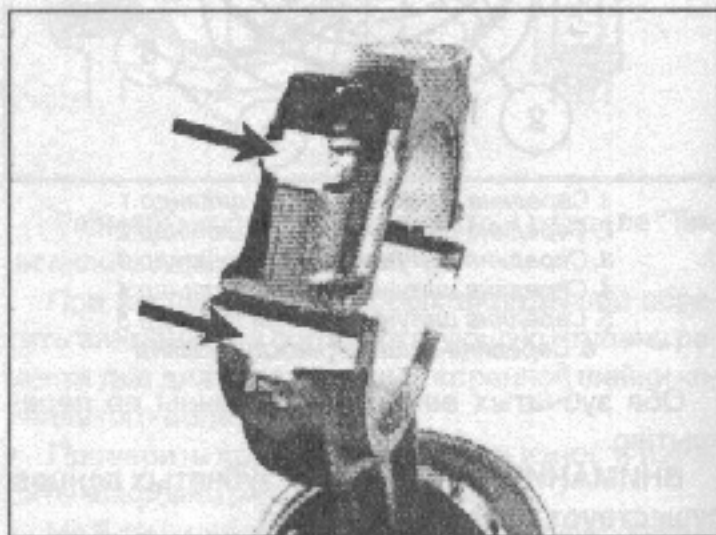
**Не повредить рабочую поверхность гильзы цилиндра.**

- Выдавить шатун с поршнем в сторону головки цилиндра.

- Отложить поршень с шатуном к соответствующей крышке шатуна.
- Проверить поршни и поршневые кольца на повреждение.
- При наличии трещин в кромке полости камеры сгорания поршень следует заменить.

**Указание:** Для сошлифованных уплотнительных поверхностей картера имеются ремонтные поршни с нижним пределом 0,2; 0,4 и 0,6 мм по высоте компрессии.

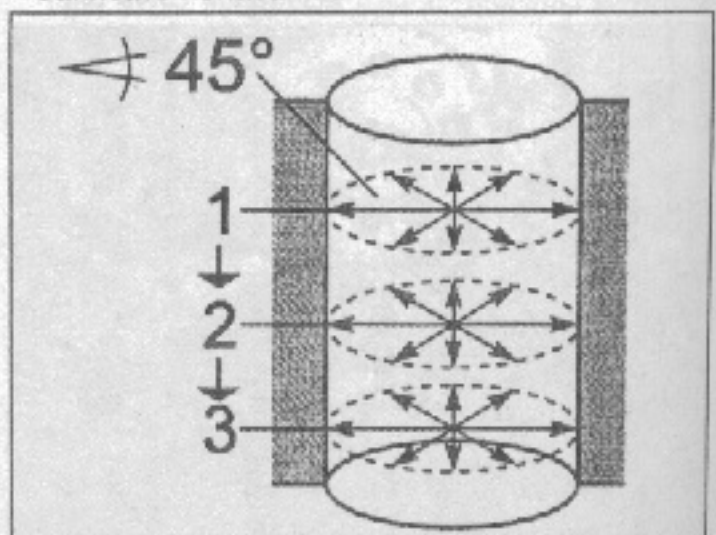
**Внимание!** Крышки шатунов укладываются соответственно пронумерованными к основанию шатунов и вместе к картеру.

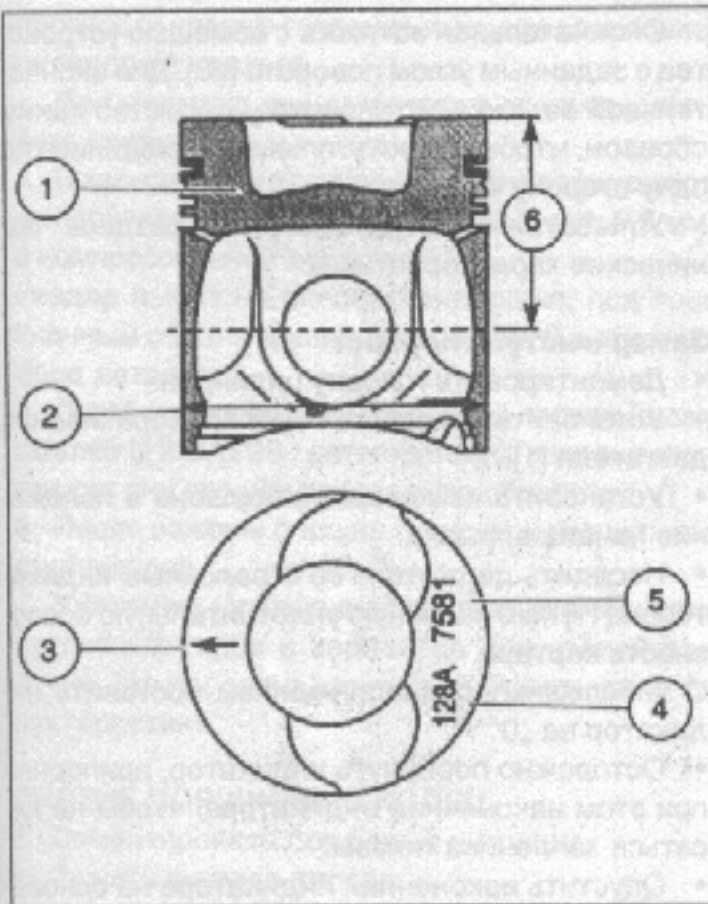


**Рекомендация:** вкладыши нижней головки шатуна открытого шатунного подшипника могут быть использованы повторно, если их поверхность не имеет никаких дефектов.

### ОПРЕДЕЛЕНИЕ ПОРШНЕВОГО ЗАЗОРА

- При помощи индикаторного нутрометра измерить внутренний диаметр гильзы цилиндра в трех уровнях измерения сверху вниз, радиально на равных расстояниях под 45°.
- Записать показания.





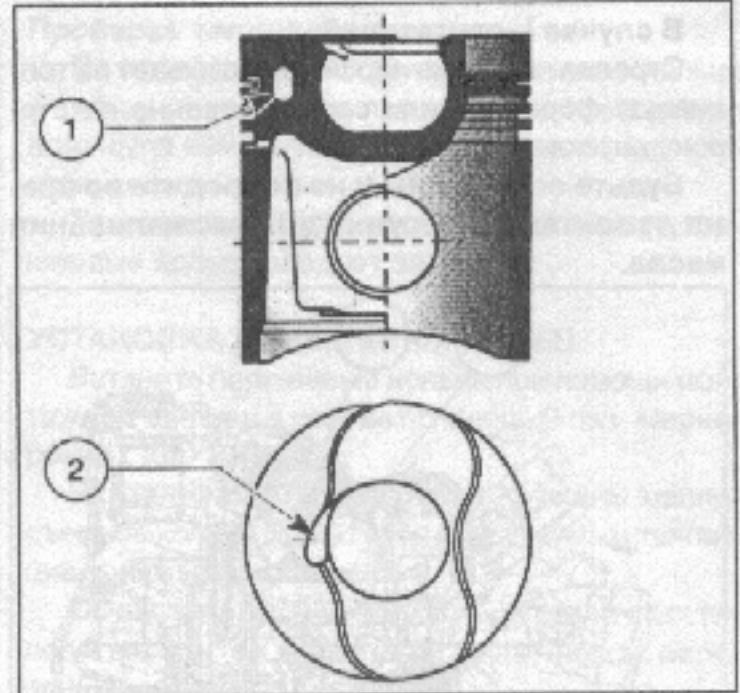
1. Поршень с камерой сгорания
2. Высота измерения для использовавшихся поршней  
Различные типы поршней имеют разную высоту измерения, обратить внимание на технические характеристики.
3. Стрелка (при монтаже указывает на форсунку)
4. Диаметр поршня и индекс
5. Номер детали (последние 4 цифры)
6. Высота компрессии

- Считать диаметр поршня с основания новых поршней.
- При помощи внешнего микрометра измерить на использовавшихся поршнях расстояние от нижней кромки поршня поперек к оси поршня, см. "Технические характеристики."
- Записать показание.
- Вычесть диаметр поршня от максимального установленного диаметра гильзы цилиндра. Установленное значение является поршневым зазором, см. "Технические характеристики".

**Указание:** Если установлен слишком большой поршневой зазор, гильзу цилиндра и поршень следует заменить.

#### Пример для поршневого зазора двигателя D 28.. LF

∅ цилиндра.....	127,99 -128,01 мм
∅ поршня.....	127,835 -127,872 мм
Возможный монтажный зазор	
0,118 .....	0,175 мм



#### Идеальный монтажный

зазор ..... 0,14—0,15 мм

Предел износа ..... 0,30 мм

Как выбрать длину поршня при ремонтных работах смотрите на следующих страницах.

(1) Поршень с сферической камерой сгорания и кольцевым каналом охлаждения для МТ-технологии

(2) Носик (при монтаже указывает на форсунку)

**Указание:** Данные поршни с неразрезной юбкой для двигателей D28.. M имеют нормальный размер и 3 степени нижнего предела.

К ним идут соответствующие поршневые пальцы. К применению допускаются только эти поршневые пальцы.

#### МОНТАЖ ПОРШНЯ С ШАТУНОМ

**Указание:** Если по какой-либо причине поршни должны быть заменены, путем замера поршней или считывания размера на основании поршня следует установить, были ли установлены поршни ремонтного размера.

В этом случае следует использовать поршни ремонтных размеров.

- Смазать гильзу цилиндра и поршень.
- Приложить стяжной хомут поршневого кольца [24] или гильзу [25], (замки поршневых колец смещены) примерно на 120°-и ввести поршень с шатуном в гильзу цилиндра.

#### В случае M-двигателей:

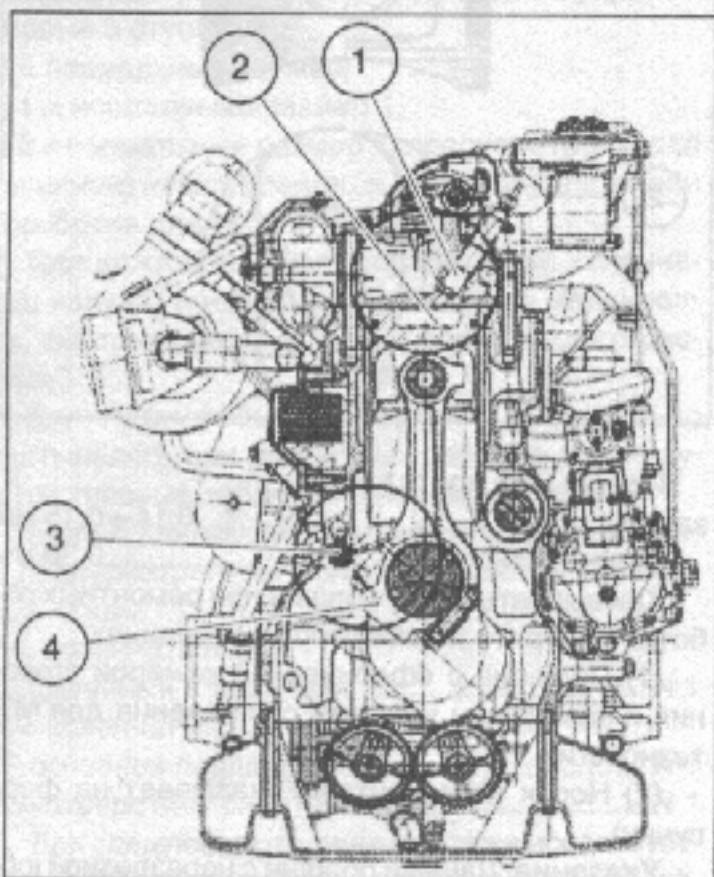
Носик на днище поршня показывает на топливную форсунку, или соответственно на сторону впуска.



**В случае L-двигателей:**

Стрелка на днище поршня показывает на топливную форсунку, или соответственно на сторону впуска.

**Будьте осторожны и не повредите во время демонтажа форсунку для распыливания масла.**



Разрез двигателя по оси, вид спереди. Монтажное положение поршня с шатуном в гильзе цилиндра.

1. Форсунка, 2. Стрелка или носик на основании цилиндра направлена к форсунке, 3. Масляная форсунка, 4. Монтажное положение для разделенного наискось основания шатунного подшипника

- Вставить вкладыш шатунного подшипника в основание шатуна и покрыть тонким слоем смазки.
- Направить шатун и подтянуть к цапфе шатунного подшипника.
- Вставить вкладыш шатунного подшипника с крышку шатуна и покрыть тонким слоем смазки.
- Установить крышку шатуна, при этом следить за соответствием шатуна и обозначения.

**Внимание!** Цифровая маркировка на крышке шатуна и основании шатуна должны находиться на одной стороне.

**Указание:** при ремонте подшипника шатуна необходимо использовать шатунные вкладыши соответствующего ремонтного размера.

- Установите новые шатунные болты и затяните их в несколько этапов до предписанного момента предварительной затяжки.

Окончательная затяжка с помощью устройства с заданным углом поворота [23]. Для окончательной затяжки установите устройство таким образом, чтобы крюки угольника находились по одну сторону корпуса.

Углы затяжки болтов смотрите в разделе "Технические характеристики".

**Замер выступа поршня**

- Демонтировать головку цилиндра.
- Установить устройство для проворачивания двигателя [1].
- Установить измеряемый поршень в положение начала впрыска.
- Насадить держатель со стрелочным индикатором [11] на очищенную уплотнительную поверхность картера.

С небольшим преднапряжением поставить индикатор на „0“.

- Осторожно повернуть индикатор, приподняв при этом наконечник индикатора, чтобы не касаться заплевика гильзы.
- Опустить наконечник индикатора на основание поршня, и считать выступ поршня.

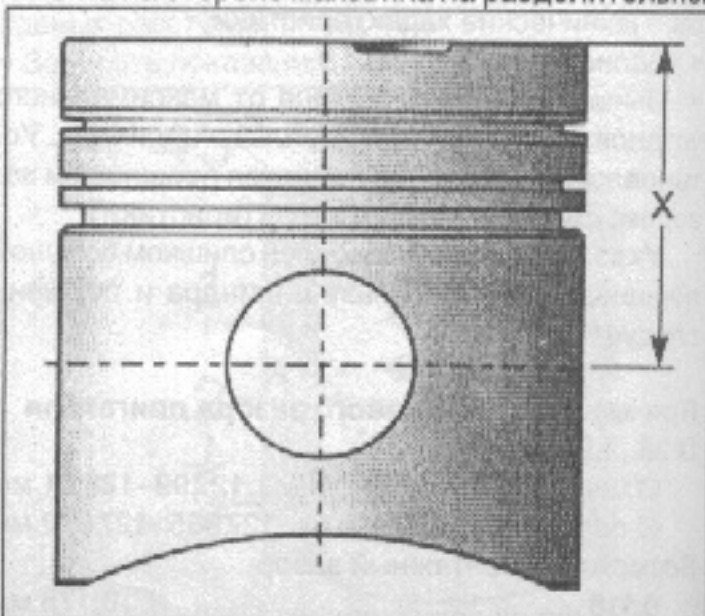
Размеры смотрите в разделе "Технические характеристики".

**Указание по ремонту и двигателям из обменного фонда**

Выбор длины поршня для картера с доведенными уплотнительными поверхностями.

На двигателях из обменного фонда разделительная плоскость головки цилиндра может быть сошлифована.

Необходимо соблюдать указания по монтажу. При этом ступень доработки -- 0,2; 0,4; 0,6 мм выбита на стороне маховика на разделительной



плоскости картер-головка цилиндра за головкой цилиндра в картере.

При монтаже или демонтаже следует учитывать следующие пункты:

1. В зависимости от ступени ремонта применяются поршни с нижним пределом - 0,2; 0,4; 0,6 мм - в компрессионной высоте „X“.

Размер выбит на основании поршня, под трехзначным обозначением (последние 3 цифры номера детали).

2. Доработка поршней (оснований поршней) двигателей D 25..D 28.. категорически запрещается, так как они прошли закалочную обработку.

3. После замены поршня следует измерить выступ поршня.

**Указание:** Оснащение поршневыми кольцами различных типов и вариантов двигателей различно, см. перечень запчастей, Технические характеристики.

### СНЯТИЕ ПОРШНЕВЫХ КОЛЕЦ

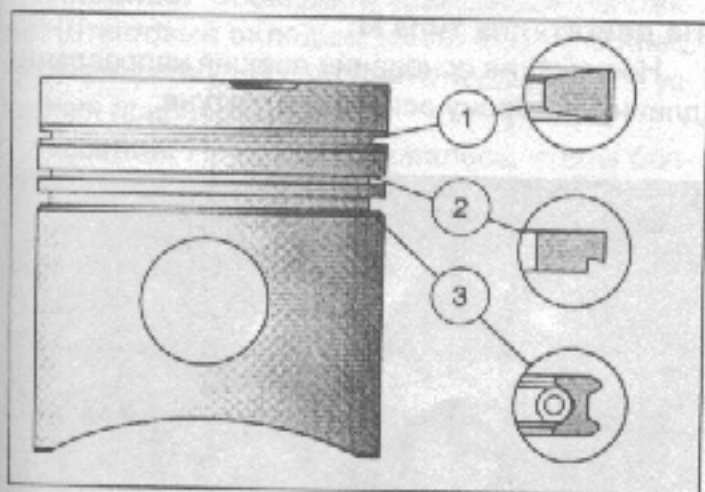
- Демонтировать поршень с шатуном.
- Зажать шатун в тисках.

#### Использовать защитные накладки

Настроить щипцы для установки поршневых колец [26], для двигателей D 25.. на 125 мм, для двигателей D 28.. на 128 мм.

- Установить щипцы на замок поршневого кольца, и извлечь поршневые кольца из пазов.
- Осторожно почистить пазы поршневых колец деревянной палочкой, при этом не повредить пазы.

**Указание:** Из-за кольцевой пружины масляное кольцо отличается повышенным тангенциальным напряжением.



Расположение поршневых колец  
1. Уплотнительное кольцо (трапециевидное компрессионное кольцо)  
2. Уплотнительное кольцо (скребковое кольцо)  
3. Маслосъемное кольцо (коробчатое кольцо со сходящимися фасками и кольцевой пружиной)

### Проверка теплового зазора

По отдельности вставить поршневые кольца в гильзу цилиндра, и при помощи измерительного щупа измерить тепловой зазор между концами кольца.

При слишком большом тепловом зазоре поршневые кольца следует заменить.

### УСТАНОВКА ПОРШНЕВЫХ КОЛЕЦ

Вставить поршневые кольца при помощи монтажных щипцов в соответствующий паз. Маркировка „Top“ вверх.

**Указание:** Из-за кольцевой пружины масляное кольцо отличается повышенным тангенциальным напряжением.

Оснащение поршневого кольца различных типов и вариантов двигателей различно, см. перечень запчастей.

### Проверка зазора кольца в пазе поршня.

При помощи измерительного щупа измерить зазор в пазе в нескольких местах соответствующих пазов.

При слишком большом зазоре, поршни и кольца следует заменить.

### ДЕМОНТАЖ ПОРШНЯ С ШАТУНА

- Зажать шатун в тисках.
- Использовать защитные накладки.
- Снять стопорное кольцо с поршневого пальца.
- Выдавить поршневой палец, удерживая при этом поршень.
- Снять поршень и уложить.

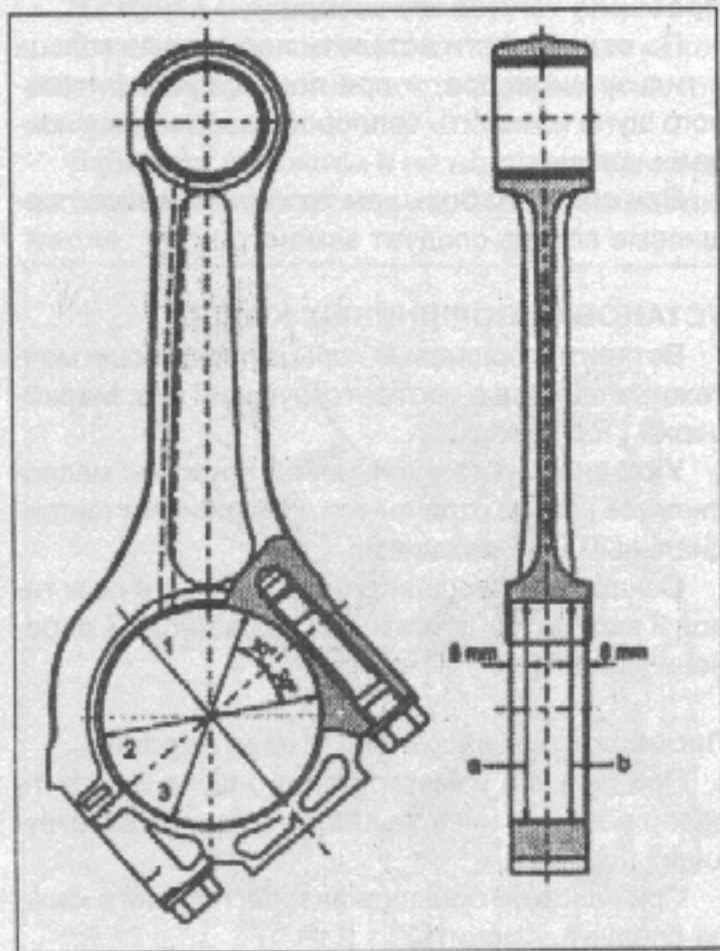
### Проверка поршневого пальца и подшипника

- Измерить диаметр поршневого пальца микрометром и проверить на износ.
- Измерить диаметр головки шатуна (втулка поршневого пальца) нутрометриком.

**Указание:** Если втулку необходимо заменить, следует использовать готовые к монтажу новые втулки шатуна или новый шатун.

- Зажать шатун в тисках.
- Использовать защитные накладки
- Вставить соответствующие вкладыши.
- Завинтить крышку подшипника с предписанным крутящим моментом.
- Измерить диаметр подшипника шатуна нутрометриком.
- Измерить внутренний диаметр подшипника вкладышей подшипника шатуна в направлениях 1, 2 и 3, а также в измерительных плоскостях а и в.





Вкладыши со значением внутреннего диаметра в пределах допустимого диапазона могут использоваться повторно, если на них отсутствуют трещины.

- Измерить отверстие в основании шатуна (диаметр основания).

#### Шатуны для двигателя типа D 2876

Шатун для этих двигателей имеет головку трапециевидальной формы (1) смотри рисунок с увеличенным диаметром (50 мм).

Расстояние от середины головки шатуна до середины шатунного подшипника увеличено на 5 мм.

На крышке шатуна и на поверхности разъема нижней головки шатуна сделаны зубья и обе детали маркированы как один комплект.

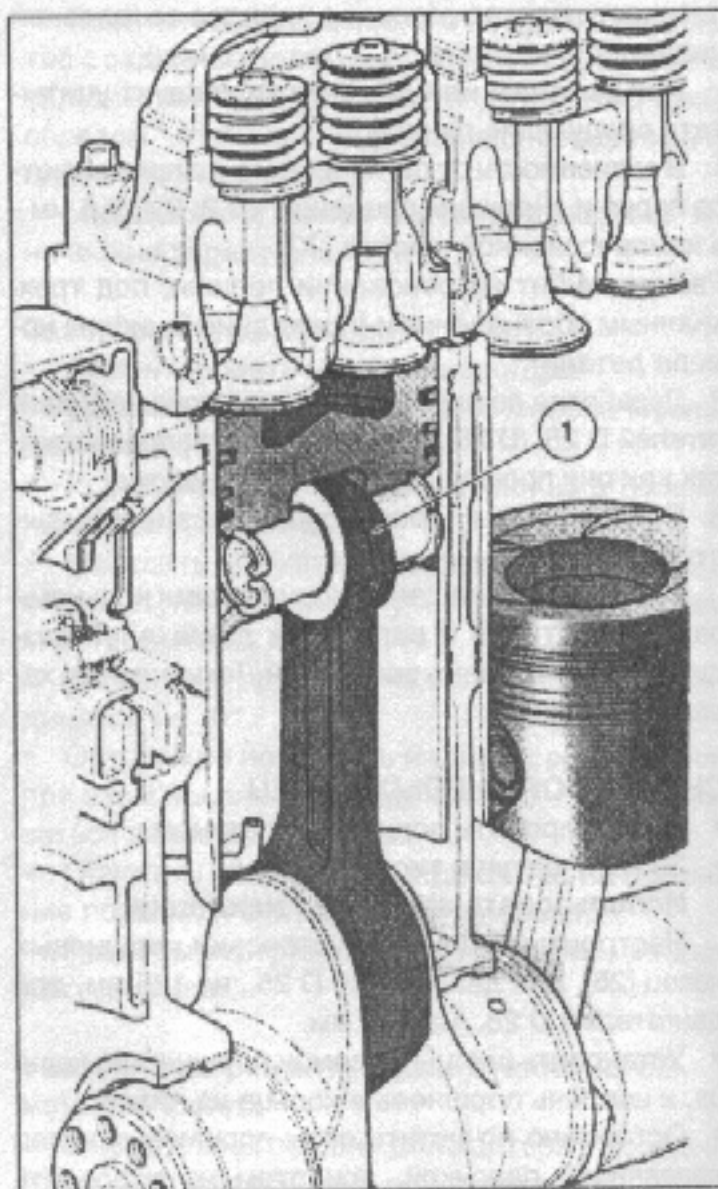
Шатунные болты имеют 12-гранную головку. Затяжка этих болтов производится аналогично затяжке прежних шатунных болтов.

Диаметр нижней головки шатуна (шатунного вкладыша) имеет такой же размер, как и в случае двигателей модели D 2865/66.

Смотрите раздел "Технические характеристики".

#### МОНТАЖ ПОРШНЯ НА ШАТУНЕ

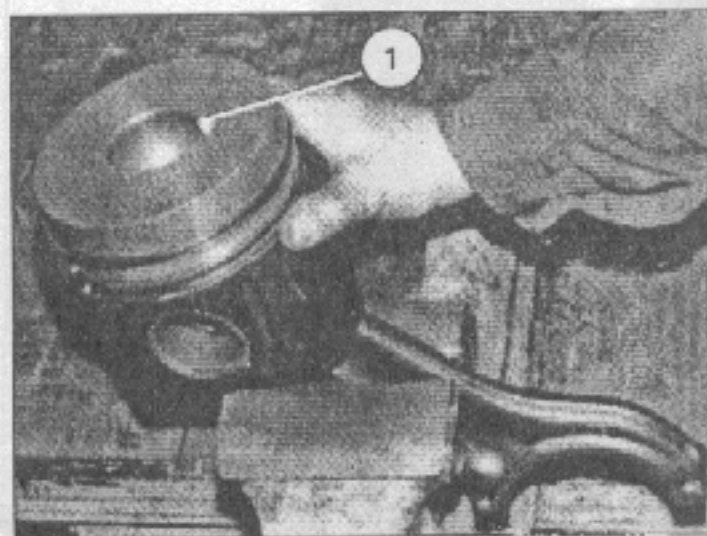
- Зажать шатун в тисках.  
Использовать защитные накладки.



- Установить поршень с предохранительным кольцом на шатун.

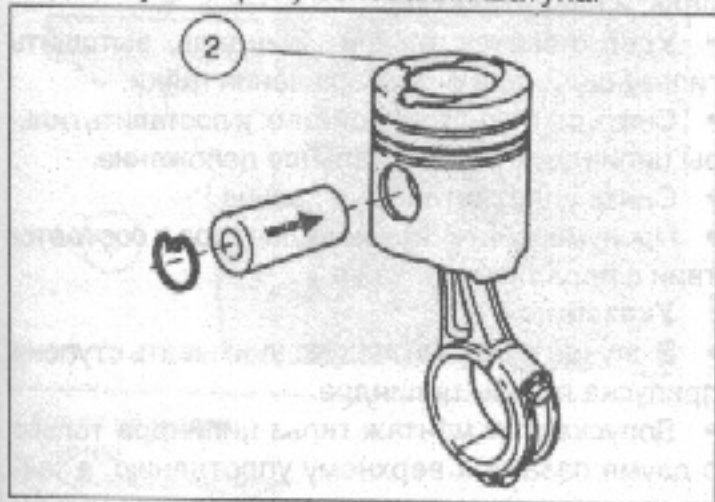
#### На двигателях типа M:

Носик (1) на основании поршня направлен на длинную сторону основания шатуна.



**На двигателях типа L:**

Стрелка (2) на основании поршня направлена на длинную сторону основания шатуна.



- Вставить поршневой палец и продвинуть до стопорного кольца.
- Вставить второе стопорное кольцо.

**Проверка поперечного наклона вкладышей**

- Демонтировать поршень с шатуном, 5.61.
  - Сложить вкладыши подшипника на ровной поверхности.
  - Замерить наклон „А“ и записать.
  - Замерить размер „В“ и записать.
- Поперечный наклон = А - В.  
Размеры смотрите в "Технических характеристиках".

**Указание:** При ремонтных работах на цапфах шатунного подшипника должны использоваться вкладыши соответствующей степени ремонта.

- Вложить в основание шатуна и крышку шатунного подшипника новые вкладыши.

**Внимание!** Соблюдать монтажное положение! Штанговый вкладыш имеет боковую красную маркировку. Не повредить покрытие для ускорения приработки!

**Указание:** Прежде требовалось, чтобы болты шатунного подшипника (болты с затяжкой по углу поворота) принципиально заменялись при ремонтных работах, так как затяжка этих болтов приводит к удлинению.

Тем не менее, испытания показали, что удлинение вплоть до длины (L) в 69 мм может не приниматься во внимание.

Болты шатунного подшипника 51.90020.0139 могут использоваться повторно, если длина не превышает 69 мм.

Длина нового болта шатунного подшипника составляет от 67,2 до 67,5 мм.

Длина болта измеряется от прилегающей поверхности шайбы до конца болта.

**В случае D 2876..**

используются болты с 12-гранными головками 51.90021.0004

**Указание:** по введению новых вкладышей шатунного подшипника

С переходом на приближенное к плоскости разъема (основание шатуна - крышка шатуна) торцовое мелкозубое соединение было необходимо изменить выступ стопорного носика на вкладышах шатунного подшипника. На новых вкладышах выступ носика составляет всего 1 мм по сравнению с 1,7 мм на старых вкладышах.

Для монтажа новых вкладышей подшипников это означает, что:

1. Старые вкладыши подшипников фирмы „Glyco“ с выступом носика 1,7 мм могут применяться дальше в старых шатунах.
2. Дальнейшее применение старых вкладышей подшипников фирмы „Miba“ не допускается, так как помимо слишком высокого стопорного носика, они отличаются неправильным зазором.
3. Вкладыши, приведенные в пункте 1, могут быть доведены до нового выступа носика (1 мм).
4. Новые вкладыши подшипников с новым выступом носика могут использоваться как заплата в старых шатунах с прежним торцовым мелкозубым соединением и глубоким пазом для стопорения, но должны быть измерены.

**Замер отверстия основания шатуна (диаметр основания)**

- Отвинтить крышку шатунного подшипника (без вкладышей).
- Измерить диаметр отверстия при помощи нутромерометра в направлениях 1, 2 и 3, а также в плоскостях а и в. (см. рис. на предыдущей стр.)

В случае отклонения от диапазона допуска штангу шатуна следует заменить.

- Проверить штангу шатуна на параллельность и скручивание отверстия для поршневого пальца к отверстию основания. Если оба отверстия не параллельны или не скручены по отношению друг к другу штангу шатуна следует заменить.
- Измерить головку шатуна (втулка поршневого пальца).

**Замер шатунного подшипника**

Измерить внутренний диаметр вкладышей шатунного подшипника в смонтированном состоянии в направлениях 1, 2 и 3, а также в плоскостях а и в одним измерительным прибором.

Вкладыши с рабочим диаметром в пределах диапазона допуска используются повторно.



## MAN F90, F2000

- с большим диаметром выбросить,
  - с меньшим диаметром заменить.
- Учитывать ремонтную ступень вкладышей.

### ВТУЛКА ШАТУНА

В случае установки новой втулки шатуна необходимо использовать втулки, готовые для монтажа.

Усилие запрессовки для всех втулок.

миним. .... 10 000 Н

максим. .... 30 000 Н

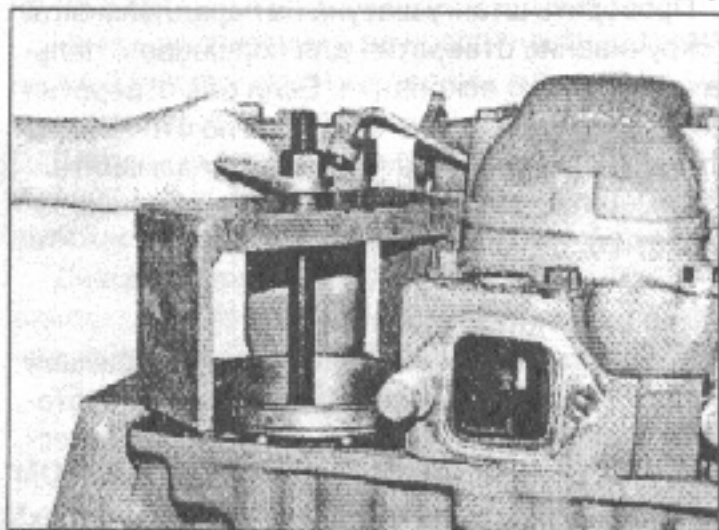
Перекрытие обоих смазочных отверстий допускается до такой степени, что свободное минимальное сечение составляет 3,5 мм. Проверьте выполнение этого условия с помощью пробойника диаметром 3,5 мм.

### В случае двигателя модели D 2876:

обработка втулки шатуна для ее спиливания заподлицо с торцевой поверхностью верхней головки шатуна производится после запрессовки втулки.

### СНЯТИЕ ГИЛЬЗ ЦИЛИНДРА

- Демонтировать головку цилиндра.
- Демонтировать поршень с шатуном.
- Проверить гильзы цилиндра:
- При помощи индикаторного нутрометра измерить внутренний диаметр гильзы цилиндра в трех уровнях измерения (сверху вниз) радиально на равных расстояниях под углом 45°.
- Измерить поршневой зазор.
- При достижении предела износа поршень и гильзы следует заменить.
- Обозначить гильзу цилиндра по ее положению к моторному блоку, чтобы при повторном применении она могла быть смонтирована в том же положении.
- Ввести в гильзу цилиндра вытяжное устройство для гильзы цилиндра [27] и вытяжную плиту



[28] для диаметра 125 или 128 мм, при этом не повредить масляную форсунку.

- Установить противоупор на вытяжной шпindel, и навинтить гайку.
- Удерживая вытяжной шпindel, вытащить гильзу цилиндра путем вращения гайки.
- Снять вытяжное устройство, и поставить гильзы цилиндров в вертикальное положение.
- Снять уплотнительные кольца.
- Пронумеровать гильзы цилиндров в соответствии с порядком монтажа.

#### Указание:

- В случае ремонта следует учитывать ступени припуска гильзы цилиндра.
- Допускается монтаж гильз цилиндра только с двумя пазами к верхнему уплотнению, а также уплотнительных колец из материала VITON.
- Измененное уплотнение, см. монтаж гильз цилиндра.

Двигатели из обменного фонда могут быть оснащены гильзами цилиндров с припуском 0,5 и 1,0 мм по внешнему диаметру. На этих двигателях также высверлены приставочные сдвиги на 0,5 мм или 1,0 мм для установки гильз в картере.

Исполнение гильзы цилиндра обозначено на расположенной рядом на крышке блока цилиндров табличке.

### Метод проверки величины выступа гильз цилиндров

#### Рекомендация:

Необходимым условием обеспечения герметичности прокладки головки цилиндров является правильная величина выступа гильз цилиндров.

При выполнении ремонта необходимо стремиться к достижению верхней границы поля допуска величины выступа.

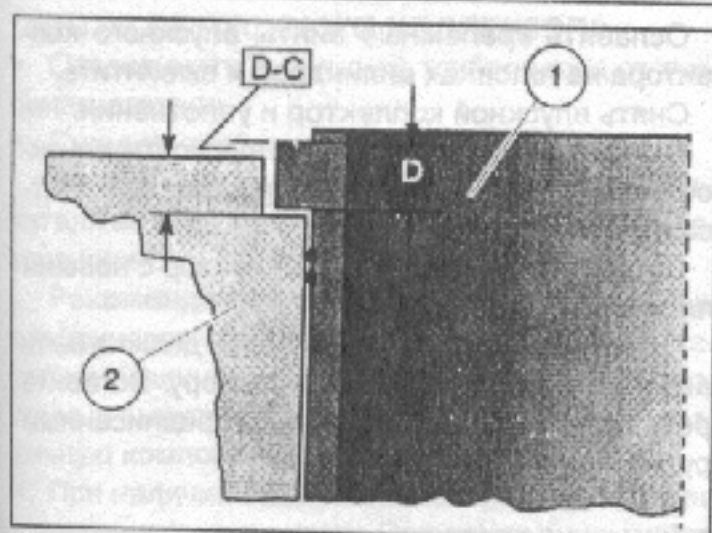
Для обеспечения возможности простого и экономичного ремонта при слишком низком выступе гильз цилиндров, в качестве запасной части выпускается подкладное кольцо толщиной 0,05 мм (поставляются в комплекте из шести штук).

номер комплекта 51.01222.0001 для рядных двигателей серии D 25..

номер комплекта 51.01222.0002 для рядных двигателей серии D 28..

Для блоков цилиндров, подлежащих впоследствии обработке, имеются гильзы цилиндров с различными группами припуска для высоты буртика, см. технические характеристики.

При выполнении ремонта проверьте, не относятся ли Ваши гильзы к гильзам экспериментальных двигателей.



1 Гильза цилиндра  
2 Картер  
(C) Канавка в картере  
(D) Высота буртика гильзы цилиндра  
(D - C) = измерить выступ гильзы над блоком

Почистить отверстие основания и гильзу цилиндра. Вставить гильзу цилиндра без уплотнительных колец в картер, обратив при этом внимание на обозначение (положение при демонтаже).

Наложить измерительную пластину [30] с накрученным буртиком к гильзе, отцентрировав двумя припасовочными гильзами [30.1].

Постепенно затянуть измерительную пластину накрест четырьмя винтами (самостоятельное изготовление: винт с буртиком 51.90020.0270, длина сокращена до 90 мм) с крутящим моментом 40 Нм.

Настроить комбинацию стрелочного индикатора [29] над измерительной пластиной с преднатяжением к картеру на „0“.

Замерить выступ гильзы цилиндра как минимум в 4 местах.

При значениях ниже минимального значения выступа, даже если это относится только к одной точке замера, следует использовать подкладочное кольцо.

Для шлифованного картера, на двигателях D 26.. с толстостенными гильзами и D 28.. имеются гильзы цилиндров со ступенями припуска для высоты буртика.

**Указание:** Подкладочное кольцо устанавливается под кромкой гильзы.

Кольцо используется только в том случае, когда запуск гильзы настолько мал, что после монтажа подкладочного кольца припуск гильзы не превышает верхнюю границу диапазона допуска.

**Пример:**

Измеренный выступ гильзы .....0,03 мм,  
верхний предел допуска .....0,08 мм:

0,03 мм + 0,05 мм = 0,08 мм,  
подкладочное кольцо можно использовать.  
Измеренный выступ гильзы .....0,04 мм,  
верхний предел допуска .....0,08 мм:  
0,04 мм + 0,05 мм = 0,09 мм,  
использование подкладочного кольца не допускается.

### МОНТАЖ ГИЛЬЗЫ ЦИЛИНДРА

**Указание:** Учитывать измененное уплотнение гильз цилиндра.

Вместо прежней конструкции уплотнительного кольца к верхнему уплотнению гильз цилиндра из зеленого VITON, 51.96501.0338, монтируются новые кольца из черного VITON, 51.96501.0417.

При ремонтных работах эти кольца, .0417, используются на всех двигателях D 25../D 28..

Для нижнего уплотнения гильзы цилиндра продолжают использоваться прежние уплотнительные кольца из зеленого VITON, 51.96501.0412.

По необходимости установить под кромку гильзы (1) подкладочное кольцо.

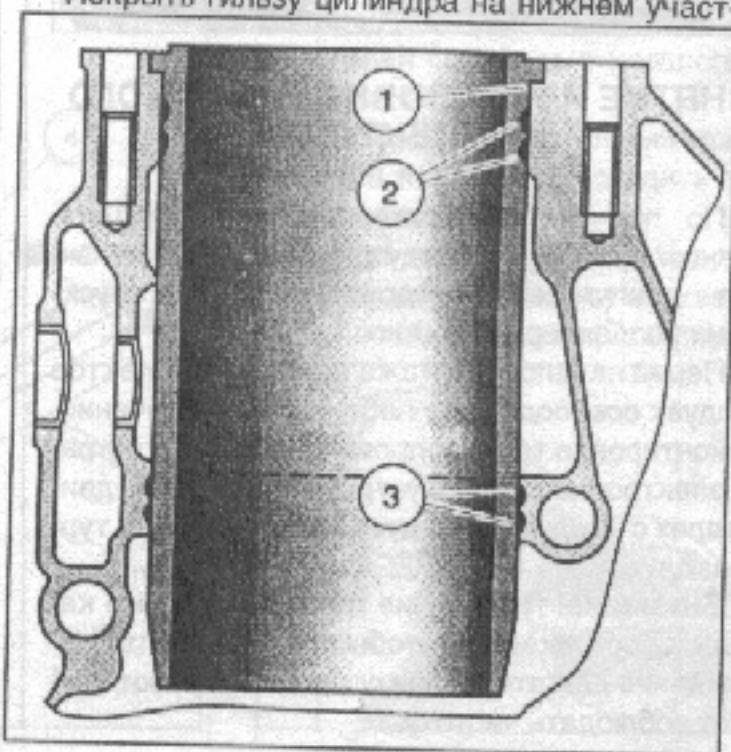
На всех двигателях:

Вставлять новые уплотнительные кольца .0412 нижнего уплотнения в пазы (3) картера в сухом состоянии и без скручивания.

Вставлять новые уплотнительные кольца .0417 верхнего уплотнения в пазы (2) гильзы в сухом состоянии и без скручивания.

Покрыть гильзу цилиндра на верхнем участке уплотнительного кольца тонким слоем моторного масла.

Покрыть гильзу цилиндра на нижнем участ-





ке O-кольца (фаска скольжения и кожух на переходе к цилиндрической части) тонким слоем моторного масла.

Покрыть нижние O-кольца в картере тонким слоем моторного масла.

**Внимание!** Использование кисточки не допускается!

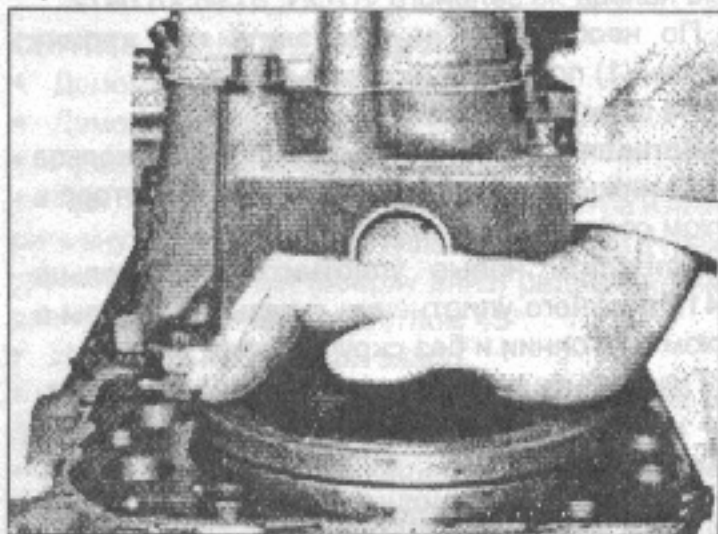
Ввести гильзу в картер, и вдавить рукой.

Если при этом не чувствуется сопротивление, то кольца сместились со своего места. Установить кольца, повторно ввести гильзу.

По необходимости измерить припуск гильзы цилиндра по контрольному методу.

**Рекомендация:** При монтаже гильз цилиндров и уплотнительных колец круглого сечения не допускается использовать пластичную смазку или какое-либо средство для уплотнения!

При монтаже гильз цилиндров проверьте, не относятся ли Ваши гильзы к числу экспериментальных, смотрите раздел "Технические характеристики"



### СНЯТИЕ И УСТАНОВКА ВПУСКНОГО КОЛЛЕКТОРА

По причине обусловленных конструкцией разных принципов воздухопровода различные типы двигателей оборудованы разными впускными коллекторами.

Перед началом монтажа впускной коллектор следует освободить от побочных подключений, демонтировав топливопроводы ТНВД, магистрали электрофакельного устройства и т. д. На двигателях с наддувом следует демонтировать турбонаддув.

**Внимание!** Попадание грязи в впускные каналы не допускается. Чтобы предотвратить повреждение двигателя, при проведении работ следует соблюдать чистоту.

Ослабить крепежные винты впускного коллектора на головках цилиндров и вывинтить.

Снять впускной коллектор и уплотнения.

Очистить уплотнительные плоскости впускного коллектора и головок цилиндров от остатков старого уплотнения.

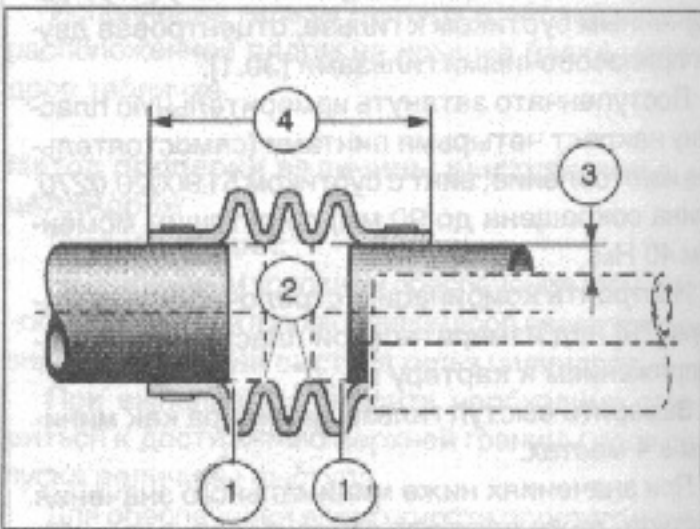
Смонтировать впускной коллектор с новыми уплотнениями.

Графитовая сторона уплотнений должна быть направлена к впускному коллектору. Вставить крепежные винты и затянуть с предписанным крутящим моментом.

### Монтаж гофрированных шлангов на впускных устройствах

Надевать гофрированные шланги на соединяемые патрубки следует только настолько, чтобы соответствующий конец трубы заканчивался перед первой складкой (1), по необходимости укоротить трубу.

Если гофрированный шланг будет надет на трубу больше, концы труб протрут стенки шланга (2) из-за движений складочной части или из-за вибрации двигателя.



Точная подгонка (3) концов труб друг к другу так же имеет большое значение, так как при смещенных или находящихся под углом осей труб значительно возрастает опасность протирания шлангов.

Гофрированные шланги 81.96320.0081 и 81.96420.0156 монтируются в целях компенсации продольных движений с укорачиванием поставочной длины (4) (слегка сдвинуть шланг) примерно на 5 - 10%.

На всех остальных гофрированных шлангах поставочная длина соответствует монтажной длине.

### СНЯТИЕ ВЫПУСКНОГО КОЛЛЕКТОРА

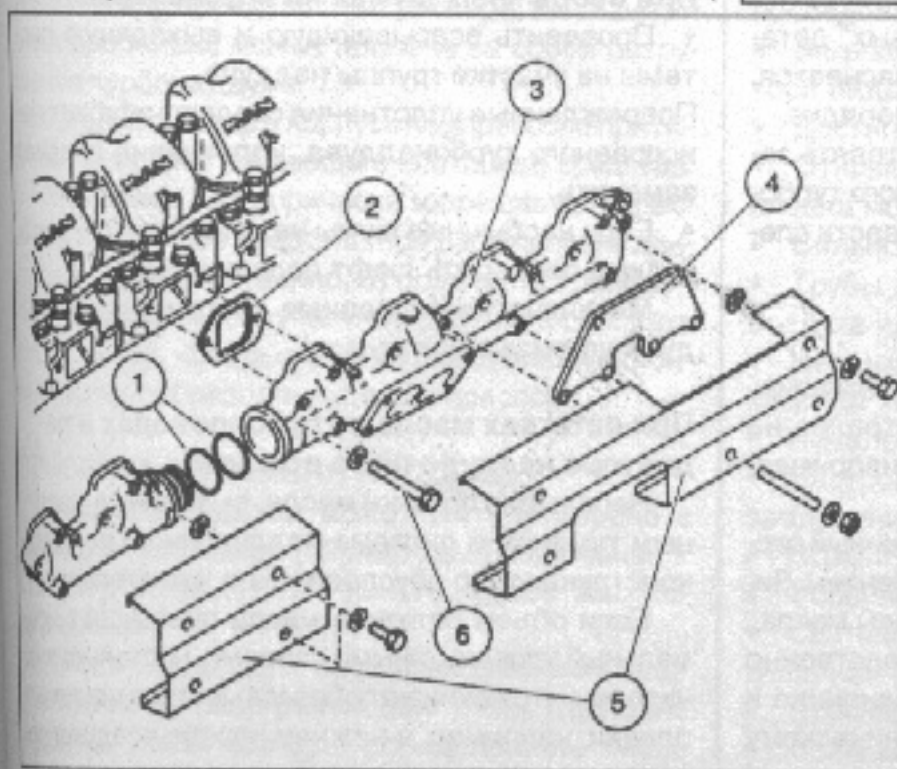
- Отсоедините выпускной трубопровод от турбонагнетателя.
- Снимите турбонагнетатель.

**Внимание!** Закройте отверстия турбонагнетателя во избежание попадания внутрь него загрязнений.

**Рекомендация:** Вследствие конструктивных особенностей системы отвода отработанных газов на различных двигателях установлены различные выпускные коллекторы и они имеют различную компоновку турбонагнетателей.

- При наличии защитной пластины снимите ее с выпускного коллектора. Отпустите винты крепления выпускного коллектора к головке блока цилиндров и вытащите их.
- Снимите выпускной коллектор.
- Очистите поверхности сопряжения выпускного коллектора и головки блока цилиндров от остатков старых прокладок.
- Разберите на части выпускные коллекторы, состоящие из нескольких частей.
- Очистите детали коллектора и соберите их вместе, используя при этом новые пластинчатые уплотнительные кольца (1) и пасту для монтажа „Fregum“.

1. Пластинчатые уплотнительные кольца
2. Прокладка
3. Выпускной коллектор
4. Упорная пластина
5. Защитная пластина
6. Болты крепления



### Информация / Рекомендация фирмы MAN:

В случае рядных двигателей Euro 1 / Euro 2 типоразмерного ряда D 28.. были использованы термостойкие болты крепления выпускных коллекторов, имеющие на головках маркировку „SD“.

При выполнении ремонтов в будущем следует использовать только эти болты крепления. „SD“-болты затягивают на заданный угол поворота, благодаря чему их последующая подтяжка не требуется.

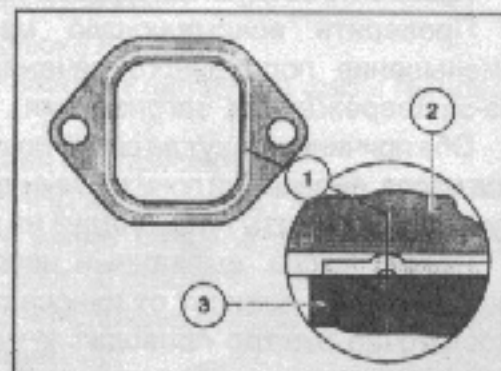
В случае двигателей старых моделей типоразмерных рядов D 25../D 28., которые не соответствуют нормам Euro 1 или Euro 2, или в случае двигателей старых конструкций, у которых крепление выпускного коллектора осуществляется посредством шпилек и гаек, необходимо и в будущем использовать винты и гайки крепления согласно каталогам запасных частей. Затяжка этих винтов, как и прежде, производится с заданным моментом затяжки.

Рядные двигатели Euro 1 /Euro 2.	„SD“- болты	Длина		Дистанционная втулка
		новые	макс.	
D 2865 IF 05; 06; 09; 10; 21 ; 22; 23 D 2865 LOH 01 ; 02; 05; 06; 07	10x51.90001-0158	83 MM	84 MM	51.91701-0512
D 2866 LF 05; 09; 10; 14; 15; 16; 20; 21; 22 D 2866 LOH 06; 07; 09; 20; 21; 22	10x51.90001-0183	75 MM	76 MM	51.91701-0512

Болты крепления выпускных коллекторов для не указанных здесь двигателей смотрите в каталогах запасных частей.

При монтаже выпускных коллекторов необходимо следить за правильным монтажом:

Выступ на прокладках (1) должен быть направлен в сторону головки блока цилиндров (2), а углуб-





ление должно быть направлено в сторону выпускного коллектора (3).

#### **Установка выпускного коллектора**

Установите на место выпускной коллектор, наживите болты крепления, затяните от руки, начиная от середины коллектора и двигаясь к его краям, и затем затяните до конца в той же последовательности с предписанным моментом затяжки или путем поворота на заданный угол.

Смотрите раздел "Технические характеристики".

#### **Последовательность монтажа коллектора:**

1. Установите новые прокладки выступами в сторону головки блока цилиндров
2. Установите собранный выпускной коллектор
3. Установите упорную пластину
4. Закрутите болты крепления и дистанционные шайбы опорной пластины и защитной пластины
5. Установите защитную пластину
6. Закрутите термостойкие болты крепления выпускного коллектора (SD)

Поз. 3, 4 и 5 имеются не во всех типах конструкций.

#### **ПРОВЕДЕНИЕ КОНТРОЛЬНЫХ МЕРОПРИЯТИЙ ПЕРЕД ЗАМЕНОЙ ТУРБОКОМПРЕССОРА**

Часто при повышенном расходе моторного масла, пониженной мощности или необычных шумах впуска воздуха и выхлопа ОГ система турбонаддува заменяется.

Потом при проверке этих „дефектных“ деталей на заводе-изготовителе часто выясняется, что система турбонаддува в полном порядке.

Для того, что в дальнейшем осуществлять замену только действительно неисправного турбонаддува, предварительно следует провести следующие контрольные мероприятия:

#### **При повышенном расходе масла**

- Проверить воздушный фильтр на загрязнение.
- Проверить всасывающую магистраль на уменьшение поперечного сечения (например, из-за повреждения, загрязнения).

Обе причины влекут за собой повышенный расход масла, вызванный пониженным давлением. Визуально проверить турбонаддув на следы масла.

Расход масла, вызванный непосредственно подшипником, зависит от износа подшипника и достаточно быстро приводит к механическому повреждению.

#### **При недостаточной мощности двигателя**

Предпосылкой для нормальной мощности двигателя является соответствующая предписаниям регулировка;

- начала впрыска
- зазора клапанов
- регулировка двигателя (на ограничение хода рейки ТНВД)
- моторного тормоза, который должен полностью открываться.

Кроме того, необходимо проверить;

- компрессионное давление
- воздушный фильтр на загрязнение
- систему всоса на сужение поперечного сечения и негерметичность
- выхлопную систему на повреждение и негерметичность.

Если в ходе этих проверок возможная причина не была установлена, необходимо проверить систему турбонаддува на;

- нагар на участке турбины, который может являться причиной тяжелого хода подвижных частей (устранение возможно аксиальным движением)
- серьезное загрязнение на участке компрессора, повреждение инородными телами
- задевание турбинного колеса о корпус.

В случае серьезного загрязнения сторону компрессора необходимо почистить, а также следует проверить люфт подшипника.

**Внимание!** Не повредить колесо компрессора из легкого металла.

#### **При необычных шумах на впуске и выхлопе**

- Проверить всасывающую и выхлопную системы на участке группы наддува.

Поврежденные уплотнения создают эффект неисправного турбонаддува, уплотнения следует заменить.

- Если необычные шумы не устраняются, необходимо проверить люфт подшипника.

Механически исправные системы турбонаддува не вызывают шумов!

#### **При остатках масла в трубопроводах и радиаторе наддувочного воздуха**

Небольшие остатки масла, вызванные масляным туманом в системе наддувочного воздуха, конструкционно обусловлены и желательны.

Если объем остатков масла превышает нормальный уровень, иными словами, настолько значителен, что начинают образовываться масляные пленки, например, в нижнем коробе воздухопровода радиатора наддувочного воздуха, то „разры-

вание" пленки может привести к маслобою или неконтролируемому повышению числа оборотов двигателя. В этих случаях причину скопления таких объемов масла следует устранить.

#### Возможные причины:

- Переполнение двигателя маслом.  
Проверить установку правильной комбинации стержневого указателя уровня масла и направляющей трубы.
- Использование несоответствующего типа моторного масла.
- Эксплуатация двигателя под недопустимым углом.
- Повышенное давление в картере, например, из-за неисправного клапана маслосепаратора ("гриб") или износа поршневых колец.

#### Нагарообразование в компрессоре

При постоянно высокой температуре наддувочного воздуха, например, постоянная эксплуатация на полной нагрузке.

Нагарообразование приводит к сокращению давления наддува, но не к снижению мощности или ухудшению динамики ускорения.

Нагар может быть причиной повышенной дымности отработанных газов.

#### Если параметры выхлопных газов не выполняются:

- Демонтировать корпус компрессора, при этом не допускать перекашивания.

Перекашивание может привести к повреждению/сгибу лопастей компрессора; вызванный этим дисбаланс может повлечь за собой разрушение турбонаддува.

- Устранить нагар в корпусе компрессора при помощи нагарорастворяющего чистящего средства.

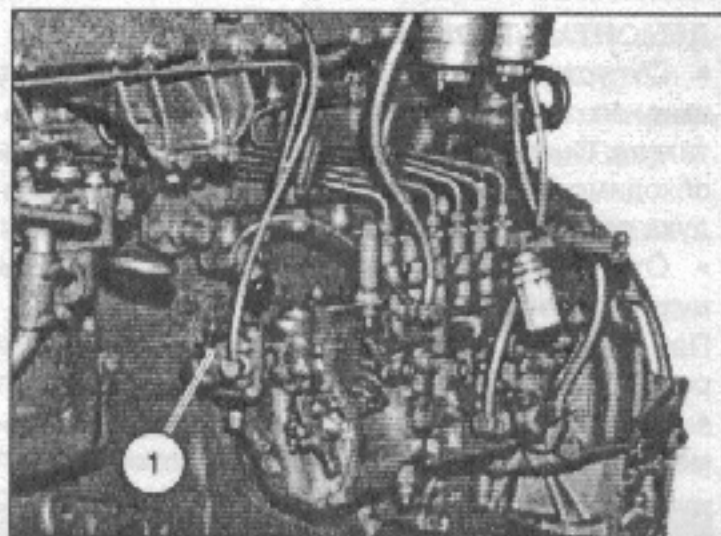
**Внимание!** Категорически запрещается впрыскивать чистящее средство при работающем двигателе - а) недействительно, б) опасность травмы!

В проблемных случаях следует использовать сорта масел, которые в меньшей степени склонны к нагарообразованию в компрессоре.

#### ПРОВЕРКА ДАВЛЕНИЯ НАДДУВА

Давление наддува может быть измерено с помощью манометра [32], который подключен к LDA-регулятору (1) топливного насоса высокого давления.

Предпосылкой для проверки давления наддува является разогретый двигатель. Давление наддува, указанное для определенного числа



оборотов, устанавливается при полной нагрузке и примерно через 3 минуты удержания постоянного числа оборотов.

Если число оборотов при полной нагрузке не может быть удержано, например, из-за порожнего транспортного средства или отсутствия соответствующего подъема, то ориентировочные значения используются условно.

Они могут быть достигнуты при ускорении, обусловленные "выбегом" турбонаддува, только при повышенной частоте вращения. Чтобы получить реалистические контрольные значения, транспортное средство при проверке давления наддува должно быть полностью загружено.

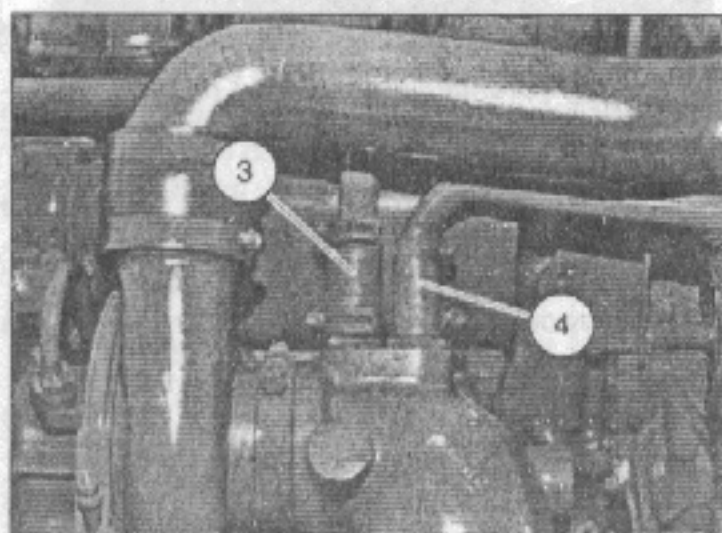
Если указанные ориентировочные значения давления наддува не достигаются - при том, что не были установлены однозначные причины для этого в целях экономии средств необходимо провести контрольные мероприятия в следующей последовательности:

- Загрязнение водяного радиатора или радиатора наддувочного воздуха?
- Достигается ли ограничитель хода рейки?
- Открывается ли полностью дроссельная заслонка моторного тормоза?
- Сильное загрязнение воздушного фильтра?
- Трубы или шланги на стороне наддувочного воздуха или радиатора воздуха негерметичны?
- Негерметичность перед турбонаддувом на выпускном коллекторе?
- Начало впрыска?
- Настройка зазора клапанов и фазы газораспределения?
- Ограниченная компрессия?
- Форсунки ТНВД неисправны?
- Система ОГ имеет сильное поточное сопротивление (закупорка выхлопной системы)?
- Турбонаддув неисправен (подшипник, лопасти)?
- Объем впрыска?



### ДЕМОНТАЖ ТУРБОНАГНЕТАТЕЛЯ

- Отпустите хомут гофрированного чехла у входного отверстия для воздуха в турбонагнетателе. Снимите гофрированный чехол и при необходимости закройте впускное отверстие воздуха подходящей крышкой.
- Отпустите хомуты выходного шланга для воздуха и освободите соединительный шланг. При наличии трубопровода к указателю засоренности снимите трубопровод.
- Отпустите хомуты шлангов, идущих к системе вентиляции картера (3) и компрессору (4).



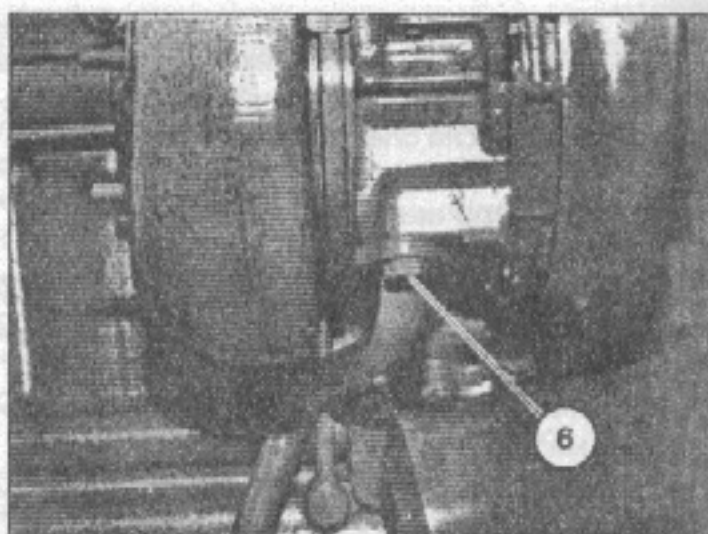
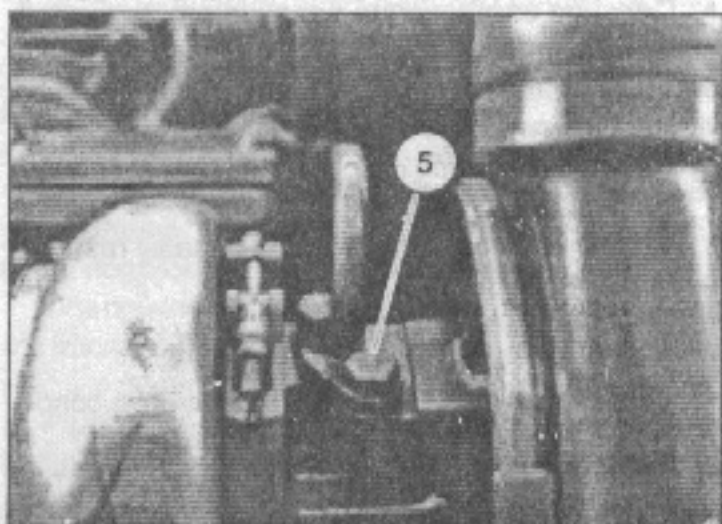
- Ослабьте соединительные шланги, при необходимости сдвиньте их вверх.

**Примечание:** на новых двигателях для крепления трубопровода вентиляции картера двигателя к впускной трубе используется удлиненный полый винт.

В случае двигателей более старых конструкций этот полый винт может быть установлен впоследствии.

- Открутите напорную смазочную линию (5).
- Открутите трубопровод для слива масла (6).

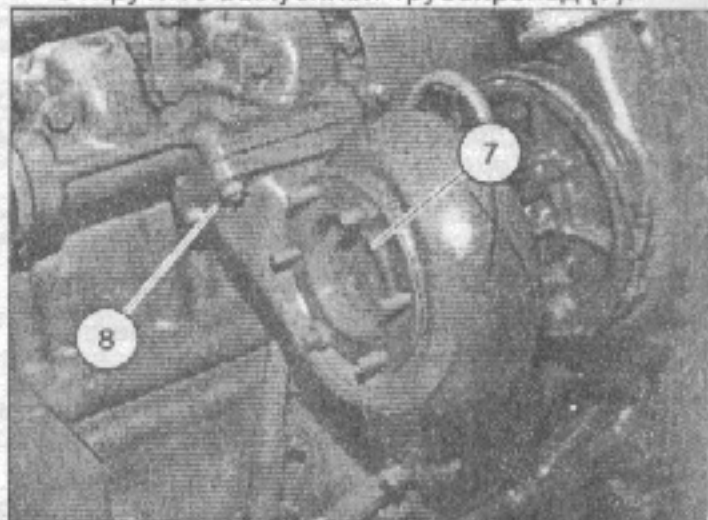
**Внимание!** При этом могут выливаться остат-



ки смазочного масла. Отработанное масло относится к специальным отходам!

При обращении с ним необходимо соблюдать соответствующие предписания для предотвращения нанесения ущерба окружающей среде.

- Открутите выпускной трубопровод (7).



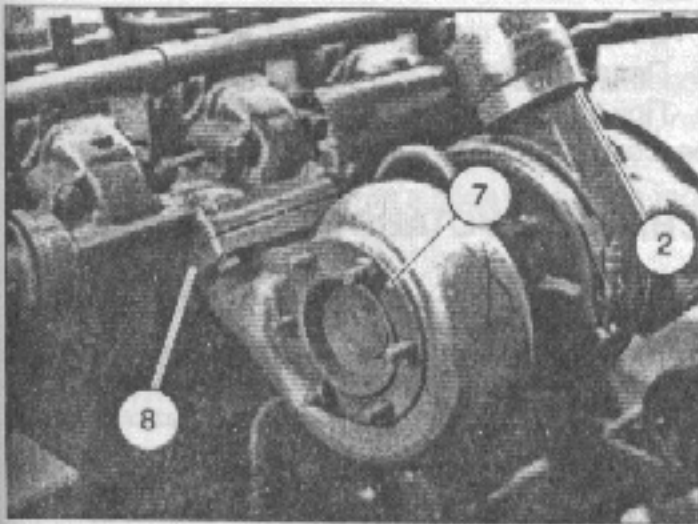
- Закройте отверстие для выпуска отработанных газов подходящей крышкой.
- Открутите гайки крепления (8) от выпускного коллектора и снимите турбонагнетатель.

### МОНТАЖ ТУРБОНАДДУВА

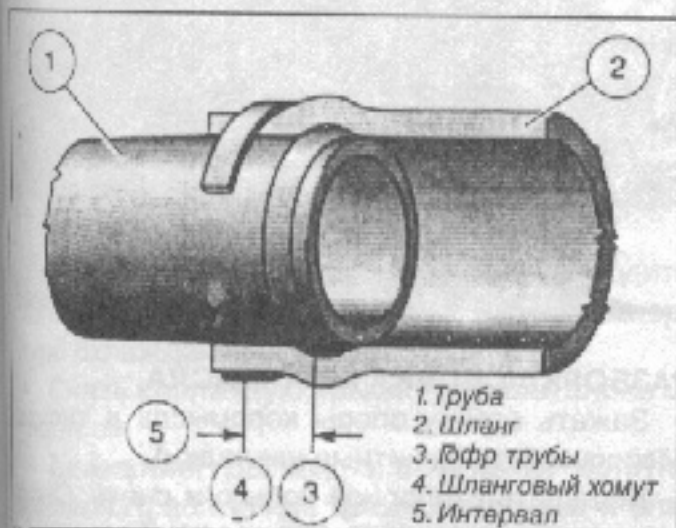
Проверить впускные трубопроводы и выпускной коллектор на наличие инородных тел.

Проверить напорную и сливную смазочные линии на повреждение, закупорку и герметичность.

- Полностью удалить все старые уплотнения, установить новые уплотнения.
- Проверить шланговые соединения и шланговые хомуты, по необходимости заменить.
- Вставить турбонаддув в шланг выхода воздуха (2).
- Не забыть шланговые хомуты
- Установить фланец выпускного коллектора с новым уплотнением (7).



- Затянуть крепежные гайки (8) и фиксирующие шайбы с предписанным крутящим моментом.
  - Установите соединительные шланги трубопроводов, ведущих к системе вентиляции картера двигателя и к компрессору, закрепите хомуты шлангов, в том числе шланг для выхода воздуха (2).
  - Заполните корпус подшипника чистым моторным маслом.
  - Закрутите напорную смазочную линию.
- Перед креплением трубопровода для слива масла (6) дайте двигателю поработать до тех пор, пока из нагнетателя не будет выходить стабильный поток масла.
- Соберите выходящее масло в емкость.
  - Установите на место выпускной трубопровод и гофрированный чехол для впуска воздуха.
  - Прикрутите трубопровод к указателю степени загрязнения, при его наличии.
  - Проверьте работу моторного тормоза.
  - Проверьте все резьбовые и шланговые соединения на герметичность и отсутствие ненужного натяжения.



1. Труба  
2. Шланг  
3. Гофр трубы  
4. Шланговый хомут  
5. Интервал

**Указание:** Следить за тем, чтобы участок зажатия шланга всегда находился за гофром трубы!  
В качестве средства для улучшения скольжения при монтаже можно использовать только воду!

**Указание: Регулирующий клапан давления наддува (Waste Gate)**

Система турбонаддува некоторых типов двигателей оснащена регулирующим клапаном давления наддува.

Регулирующий клапан давления наддува предназначен для регулируемого ограничения производимого системой турбонаддува давления в пределах диапазона допуска.

В случае, если заданное значение давления наддува превышает, клапан открывается и пропускает часть потока отработанных газов в обход турбины.

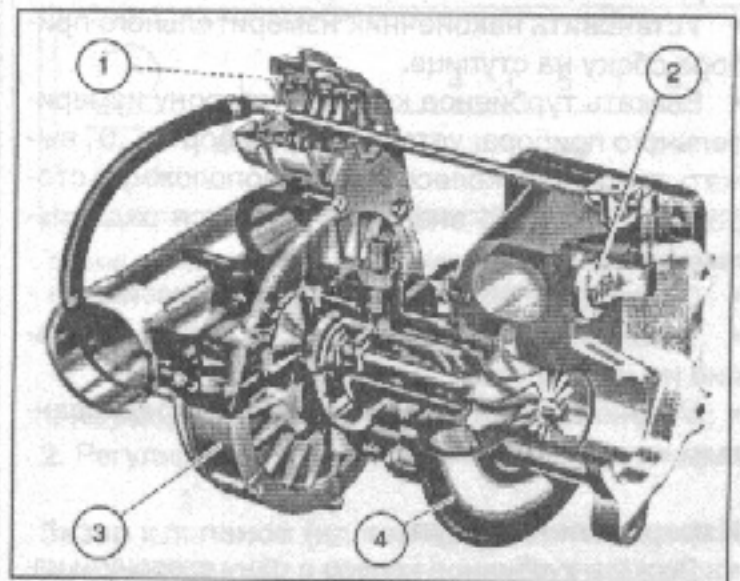
Вследствие этого турбина развивает меньшую мощность.

В таком же объеме снижается мощность компрессора, давление наддува опускается до заданного значения.

Этот процесс регулировки повторяется при каждом изменении мощности двигателя.

Регулирующий клапан давления наддува настроен на заводе-производителе, изменение настройки не допускается.

Данные системы турбонаддува не требуют дополнительных работ по техническому обслуживанию, за исключением регулярных инспекций двигателя.



1. Контрольная розетка  
2. Клапанная тарелка  
3. Корпус компрессора  
4. Корпус турбины



### Замер осевого люфта турбокомпрессора

- Демонтировать турбонаддув.
- Отметить положение корпуса турбины к корпусу подшипника.
- Ослабить зажимное кольцо на корпусе турбины, и снять корпус турбины.
- Установить держатель с магнитной основой [33] и измерительный прибор с предварительным напряжением на торцевой стороне конца вала турбинного колеса.
- Выжать вал ротора на измерительный прибор, установить прибор на „0“.
- Выжать вал ротора в другую сторону, измеренное значение является осевым люфтом.

При превышении допустимого люфта компрессор следует заменить. См. "Технические характеристики".

- Установить корпус турбины (обратить внимание на маркировку)
- Установить натяжку и затянуть с предписанным крутящим моментом.

### Замер радиального зазора

**Указание:** Измерение радиального зазора при помощи измерительного щупа может быть проведено на смонтированном турбонаддуве.

Радиальный зазор измеряется только на стороне турбины при помощи измерительного прибора или щупа.

Если урбокомпрессор снят;

### Измерительный прибор:

- Демонтировать корпус турбины.
- Установить наконечник измерительного прибора сбоку на ступице.
- Выжать турбинное колесо в сторону измерительного прибора, установить прибор на „0“, выжать турбинное колесо в противоположную сторону, измеренное значение является радиальным зазором.
- Соблюдать технические характеристики.
- Установить корпус турбины, (обратить внимание на маркировку)
- Установить натяжку и затянуть с предписанным крутящим моментом.

### Измерительный щуп:

- Выжать турбинное колесо в одну сторону, и измерить зазор между корпусом турбины и колесом.
- Выжать турбинное колесо в другую сторону, и измерить зазор.

Разница этих двух величин соответствует радиальному зазору.

- Соблюдать технические характеристики,
- Провести замер в двух разных местах.
- При превышении допустимого зазора компрессор следует заменить.

## СНЯТИЕ И УСТАНОВКА КОРОМЫСЛА

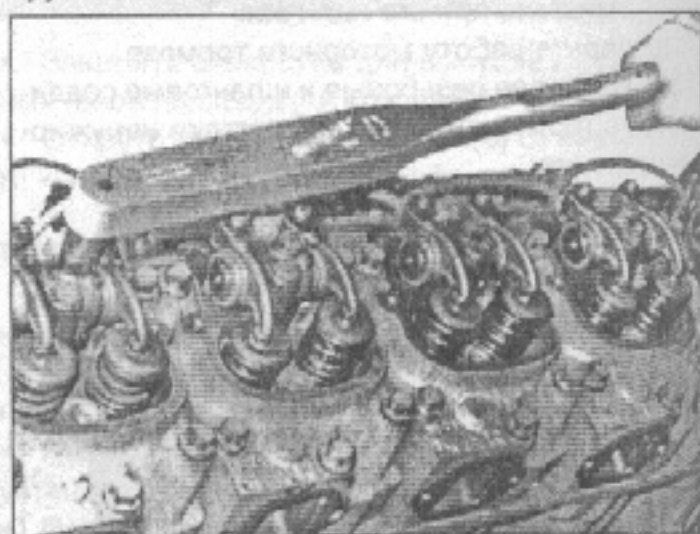
- Демонтировать крышку головки блока цилиндров.

**Внимание!** Возможно вытекание остатков масла. Отработанное масло относится к опасным отходам!

- Соблюдать предписания по предотвращению загрязнения окружающей среды
- Отвернуть регулировочные винты клапана. Отвинтить стойку оси коромысла.
- По необходимости вынуть штангу толкателя, проверить на перекос и износ шарового подпятника.

### УСТАНОВКА КОРОМЫСЛА

- Вставить штанги толкателя, при этом обратить внимание на то, чтобы каждая штанга толкателя попала в подпятник толкателя клапана.
- Установить стойку оси коромысла.
- Слегка затянуть крепежные винты, и расправить коромысло по клапанам.
- Затянуть крепежные винты с предписанным крутящим моментом.
- Отрегулировать зазор клапанов.
- Установить крышку головки блока цилиндров с новым уплотнением „всухую“.
- Затянуть крепежные винты с предписанным крутящим моментом.



### РАЗБОРКА/СБОРКА КОРОМЫСЛА

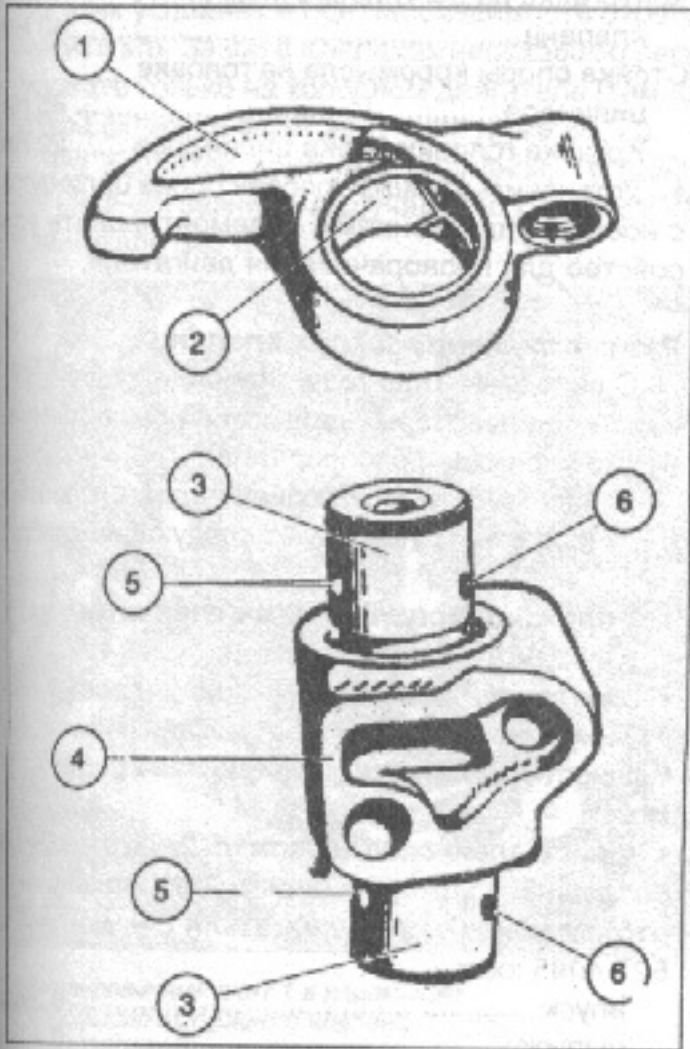
- Зажать стойку опоры коромысла в тисках. (Использовать защитные накладки)
- Вытащить стопорное кольцо и снять. Снять регулировочную шайбу. Снять коромысло.

- Проверить детали на износ.

В случае, если необходима замена втулок опоры коромысла, следует использовать новые, готовые к монтажу или запасные коромысла.

Сборка осуществляется в обратной последовательности.

При монтаже коромысла (1) следует промазывать скользящие поверхности втулок коромысла (2) и осей коромысла (3) монтажной пастой „Optimol WHITE T“.



1. Коромысло
2. Втулка
3. Скользящая поверхность оси коромысла
4. Стойка опоры коромысла
5. Отверстие для смазки (до середины оси)
6. Пухое отверстие

### РЕГУЛИРОВКА ЗАЗОРА КЛАПАНОВ

Регулировка зазора клапанов проводится только при холодном двигателе (макс. температура охлаждающей жидкости 50 °С).

- Снять клапанную крышку головки блока цилиндров.

**Внимание!** Возможно вытекание остатков масла. Отработанное масло относится к опасным отходам!

Соблюдать предписания по предотвращению загрязнения окружающей среды.

- Установить устройство для проворачивания двигателя [1].

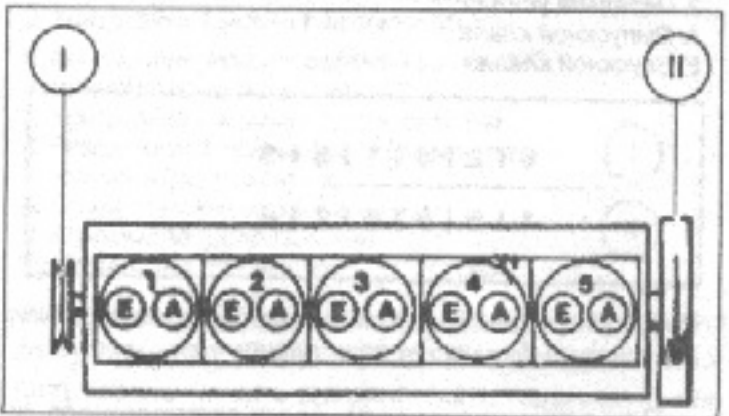
**Указание:** На 5-ти цилиндровых двигателях с увеличенным фланцем подключения 12 мм перед установкой устройства для проворачивания двигателя должна быть привинчена промежуточная плита.

Порядок регулировки зазора в клапанах на пятицилиндровых двигателях:

- Поверните коленчатый вал двигателя до положения, при котором коромысла цилиндров, приведенных под цифрой (1), не будут пересекаться.

Порядок зажигания: 1 - 2 - 4 - 5 - 3

При этом клапаны цилиндров, стоящие под номером 2 будут закрыты и коромысла разгружены. Теперь можно отрегулировать зазор в клапанах.



1. Сторона вентилятора
2. Передача усилия
- A. Выпускной клапан
- E. Впускной клапан

I	1	2	4	5	3
II	4+5	3+5	1+3	1+2	2+4

Схема последовательности цилиндров и расположения клапанов на 5-ти цилиндровых двигателях.

1. Коромысла на пересечении, на цилиндрах:
2. Регулировка зазора клапанов, на цилиндрах:

### Зазор клапанов (на холодном двигателе)

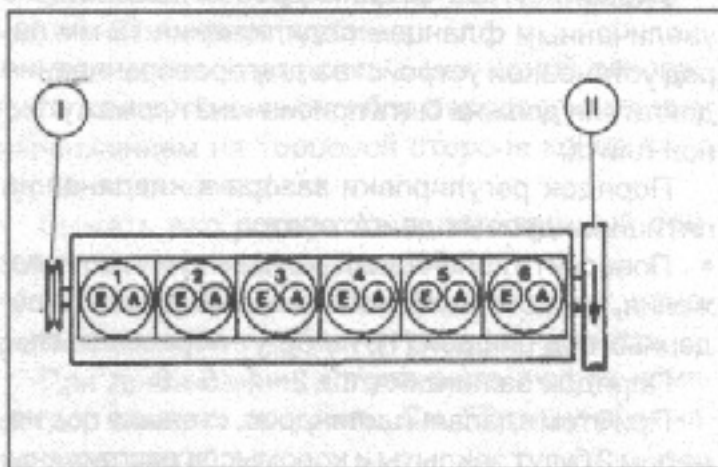
на двигателях без наддува (свободный впуск)	
впуск.....	0,25 мм
выпуск.....	0,40 мм
на двигателях с наддувом (турбодвигатели)	
впуск/выпуск.....	0,50 мм



## MAN F90, F2000

### Регулировка зазора клапанов на 6-ти цилиндрических двигателях:

Вращать двигатель, пока коромысла регулируемого цилиндра не разгрузятся.



1. Сторона вентилятора  
2. Передача усилия  
А. Выпускной клапан  
Е. Впускной клапан

I	6   2   4   1   5   3
II	1   5   3   6   2   4

Схема последовательности цилиндров и расположения клапанов на 6-ти цилиндрических двигателях.

При этом коромысла соответствующего цилиндра оказываются на пересечении.

- 1) Коромысла на пересечении, на цилиндрах:
- 2) Регулировка зазора клапанов, на цилиндрах:

Последовательность зажигания: 1 - 5 - 3 - 6 - 2 - 4

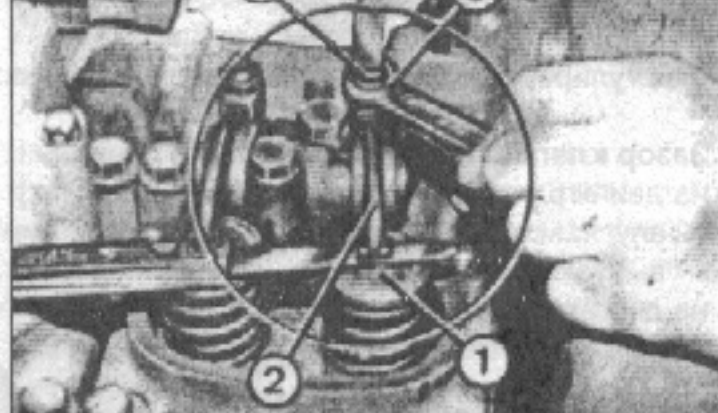
Зазор клапанов (на холодном двигателе), на двигателях без наддува (свободный впуск)

впуск ..... 0,25 мм

выпуск ..... 0,40 мм

на двигателях с наддувом (турбодвигатели)

впуск/выпуск ..... 0,50 мм



- Просунуть измерительный щуп [34] между стержнем клапана (1) и коромыслом (2).
- Ослабить контргайку (3) и выворачивать регулировочный винт (4) установочным ключом [35] до тех пор, пока щуп можно будет двигать с легким сопротивлением.
- Затянуть контргайку, заново определить зазор.

### Крутящие моменты затяжки

- Контргайка на регулировочном винте клапана ..... 40 Нм
- Стойка опоры коромысла на головке цилиндра ..... 65 Нм
- Крышка головки блока цилиндров ..... 22 Нм
- Установить крышки головок блока цилиндров с новыми уплотнениями, и демонтировать устройство для проворачивания двигателя.

### Разные значения зазора клапанов

С середины 1986 года значение зазора клапанов для некоторых двигателей было изменено (модификация распредвала).

В зависимости от исполнения двигателя и номера двигателя существуют следующие зазоры:

#### 1. С прежним исполнением коленчатого вала

- для двигателей без наддува
  - двигателей с наддувом с 1-цилиндровым воздушным компрессором и/без механизмом отбора мощности до двигателя с номером xxx 526 4037 xxxx,
  - двигателей с наддувом с 2-цилиндровым воздушным компрессором и/без механизмом отбора мощности до двигателя с номером xxx 527 4085 xxxx
- впуск ..... 0,25 мм
- выпуск ..... 0,40 мм

#### 2. С модифицированным коленчатым валом

- двигателей с наддувом с 1-цилиндровым воздушным компрессором и/без механизмом отбора мощности до двигателя с номером xxx 526 4038 xxxx,
- двигателей с наддувом с 2-цилиндровым воздушным компрессором и/без механизмом отбора мощности до двигателя с номером xxx 527-4088 xxxx

впуск и выпуск ..... 0,50 мм

В целях отличия на двигателях, указанных в пункте 2, с современной модификацией коленчатого вала на одной из крышек головки блока цилиндров расположена табличка.

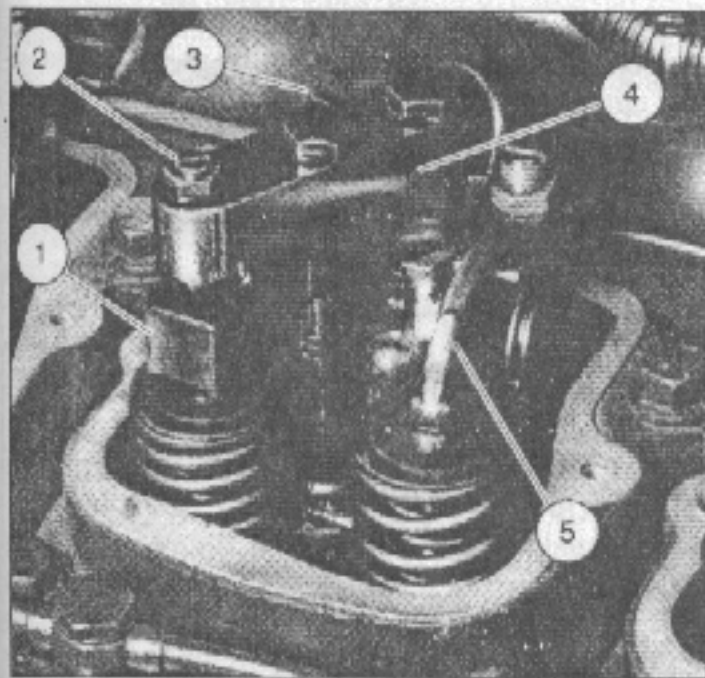
### 3. Двигатели D 28.. с EVB

EVB = Exhaust Valve Brake = устройство для замедления движения за счет дросселирования в выпускном клапане.

Эта система повышает эффективность торможения двигателем за счет того, что в процессе торможения двигателем выпускные клапаны удерживаются в открытом положении с сохранением зазора.

Проверьте величину зазора в клапанах в обычных условиях и при необходимости отрегулируйте его. Зазор в клапанах необходимо регулировать только на холодном двигателе (температура охлаждающей жидкости ниже 50 °С).

Что касается впускных клапанов, то здесь нет никакой разницы в случае двигателей с EVB и двигатели без EVB.



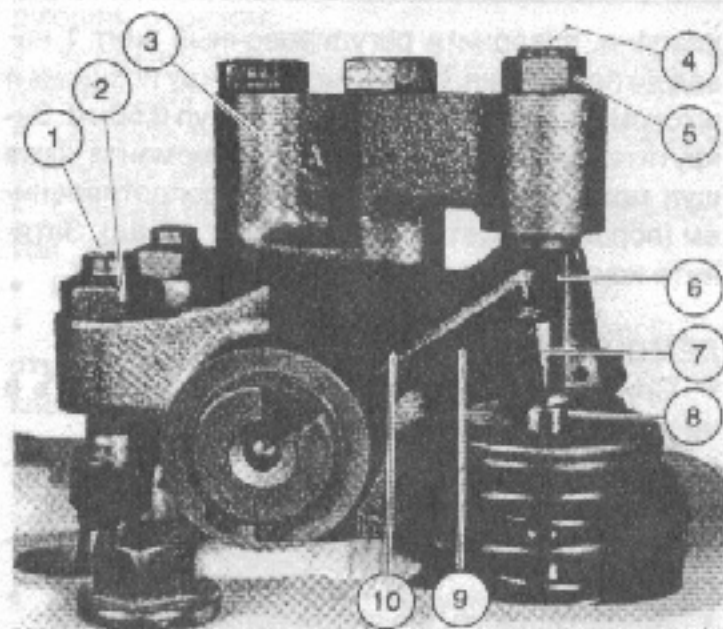
1. Регулировочный винт 1 в коромысле
2. Коромысло выпускного клапана
3. Контропора
4. Регулировочный винт 2
5. Коромысло впускного клапана

#### Проверка и регулировка зазора в выпускных клапанах

Зазор в клапанах необходимо регулировать только на холодном двигателе (температура охлаждающей жидкости ниже 50 °С).

Установите поршень цилиндра, в котором необходимо проверить/отрегулировать зазор в клапанах, в верхнюю мертвую точку.

- Заверните назад насколько это возможно регулировочный винт 2 в контропоре (поз. 4 на рис.), не прилагая чрезмерного усилия.
- Проверьте зазор в клапанах
- Нажмите вниз коромысло, например, отверткой,



1. Регулировочный винт 1 в коромысле
2. Контргайка 1 момент затяжки 50 Нм
3. Контропора момент затяжки 60 Нм+90°
4. Регулировочный винт 2
5. Контргайка 2 момент затяжки 40 Нм
6. Разгрузочное отверстие (сток масла)
7. Поршень (разрезанный)
8. Конец стержня клапана
9. Коромысло (разрезанное)
10. Отверстие для масла

несколько раз (минимум три), до тех пор, пока из разгрузочного отверстия больше не будет выходить масло (масло должно быть полностью вытеснено наружу из поршневой полости).

- Установите щуп между поршнем и стержнем клапана толщиной 0,55 мм.
- Если щуп 0,55 мм не проходит, то установите щуп между поршнем и стержнем клапана толщиной 0,50 мм.
- Если щуп 0,50 мм не проходит, то установите щуп между поршнем и стержнем клапана толщиной 0,35 мм, надавите вниз коромысло с помощью отвертки до положения, при котором поршень дойдет до упора, тем самым масло будет полностью вытеснено из поршневой полости.
- Удерживайте поршень прижатым в нижнем положении и поверните регулировочный винт 2 до положения при котором щуп заклинит.
- Отрегулируйте величину зазора 0,35 мм, для этого отпустите регулировочный винт 2 до положения, при котором щуп можно вытащить только с заметным сопротивлением. Затяните контргайку 2 с моментом затяжки 40 Нм
- Контроль; штанга толкателя должна иметь осевой зазор.
- Для регулировки зазора, при условии что щуп 0,50 мм проходит между поршнем и стержнем



клапана, поверните регулировочный винт 1 назад до положения, при котором между поршнем и штоком клапана можно вставить щуп 0,50мм. Закрутите регулировочный винт 1 до момента когда щуп можно вытащить с заметным сопротивлением (поршень будет при этом отжат назад). Затяните контргайку с моментом затяжки 50 Нм.

## ДЕМОНТАЖ ГОЛОВКИ ЦИЛИНДРА

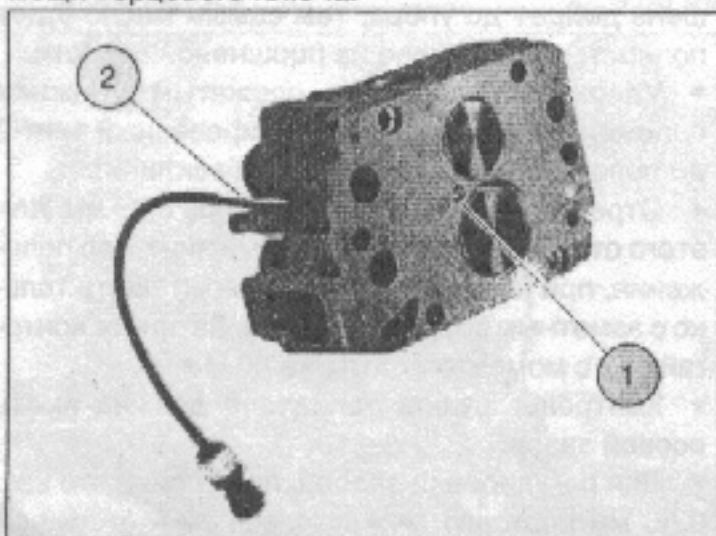
- Слить охлаждающую жидкость и собрать в чистой и достаточно большой емкости.
- Демонтировать напорные трубопроводы с топливной форсунки и ТНВД.
- Демонтировать трубопровод для слива масла топлива.
- Демонтировать впускной коллектор.
- Демонтировать выпускной коллектор.
- Демонтировать крышку головки цилиндра.

**Указание:** На двигателях с наддувом масло через маслосепараторный клапан может попадать во впускной коллектор и стекать на головки цилиндров. Это, как правило, не является причиной для замены уплотнения головки цилиндра. В таких случаях следует подтянуть винты коллектора, по необходимости заменить уплотнения коллектора.

- Отвернуть регулировочные винты клапана назад. Отвинтить стойку оси коромысла. Вытащить штанги толкателя, проверить на перекос и износ в шаровых опорах.
- Ослабить и вывернуть болты головки цилиндра в последовательности, обратной процессу затяжки.

Схема затяжки, смотри рис. на следующей странице.

Болт головки цилиндра под форсункой ТНВД (1) может быть вывернут или специальным ключом [36] или после демонтажа форсунки при помощи торцевого ключа.



- Снимите головку блока-цилиндров и положите таким образом, чтобы не повредить выступающий конец топливной форсунки (1). Снимите прокладку головки блока цилиндров.

Проверьте головку блока цилиндров на отсутствие трещин.

**Примечание:** В случае двигателей с электронным регулированием впрыска топлива головка цилиндров для первого цилиндра оснащена игольчатым датчиком перемещения (2).

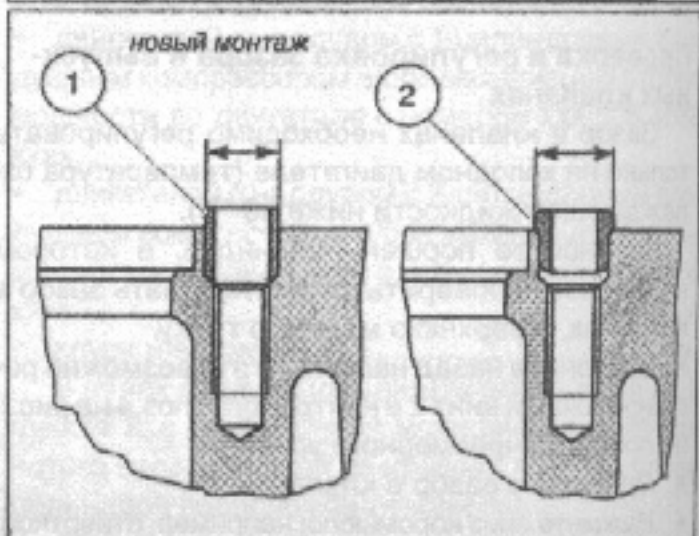
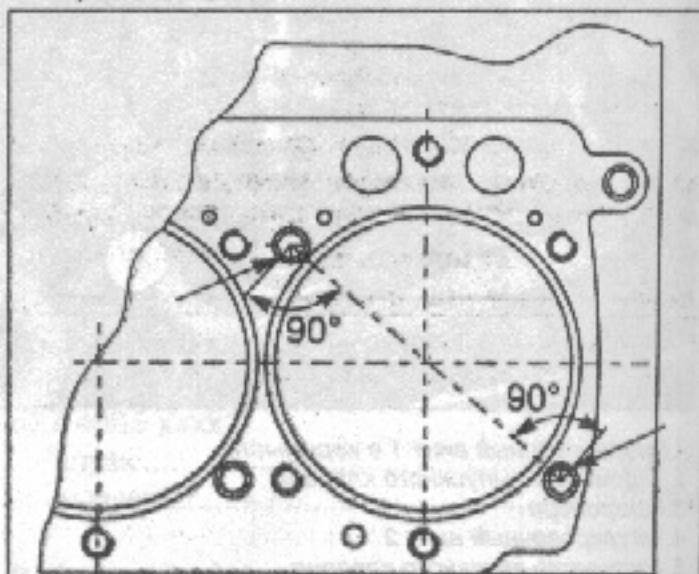
## Перед монтажом

На старых двигателях:

Для фиксации головок цилиндров в головную поверхность картера вставлены по две фиксаторные гильзы.

Для того, чтобы при забивании гильз предотвратить возможные повреждения (трещины), необходимо следить за правильным положением шлица гильзы.

Шлиц (стрелки) фиксаторной гильзы должен находиться под углом примерно 90° к воображаемой соединительной линии между обеими фиксаторными гильзами головки.



С 1-го квартала 1978 года шлицевые фиксаторные гильзы (1) не используются.

Монтируются гильзы с буртиком (2).

Эти гильзы больше не нуждаются в настройке.

- Почистить резьбовые отверстия в картере и продуть. Почистить уплотнительные поверхности на головке цилиндра и картере.

#### При повторно обнаруженных негерметичностях

- проверить выступ гильз цилиндра.
- при помощи лекальной линейки проверить уплотнительные поверхности картера и головки цилиндра на ровность или перекос.

Головки блока цилиндров с нарушением плоскостности могут быть шлифованы до 1 мм на плоскошлифовальном станке.

Перед этим необходимо измерить выступ топливных форсунок с тем, чтобы после шлифования головки блока снова можно было правильно выставить форсунки путем использования уплотнительных колец соответствующей толщины.

При шлифовке уплотнительных поверхностей следует учесть достаточную глубину микронеровности.

Для этого следует обязательно соблюдать указания по монтажу, смотрите раздел "Технические характеристики".

#### Соблюдать правильную компоновку, гильза цилиндра - уплотнение головки цилиндра

При обновлении уплотнений головки цилиндра на двигателях D 25.. с толстостенными втулками (внешний диаметр гильз цилиндра как на двигателях D 28..) следует обязательно следить за тем, чтобы использовались уплотнения головки цилиндра двигателей D 28..

Если на двигателях D 25.. с толстостенными втулками используются такие же уплотнения, как на двигателях со стандартными втулками, при затягивании болтов головки цилиндра может произойти обрыв буртика втулки и вырывание фланца камеры сгорания из уплотнения.

#### МОНТАЖ ГОЛОВКИ ЦИЛИНДРА

- Уложить „всухую“ новое уплотнение головки цилиндра с учетом перфорации. Установить головку цилиндра.

**Внимание!** Старые прокладки, которые уже устанавливались, не ставить! Устанавливать только новые прокладки!

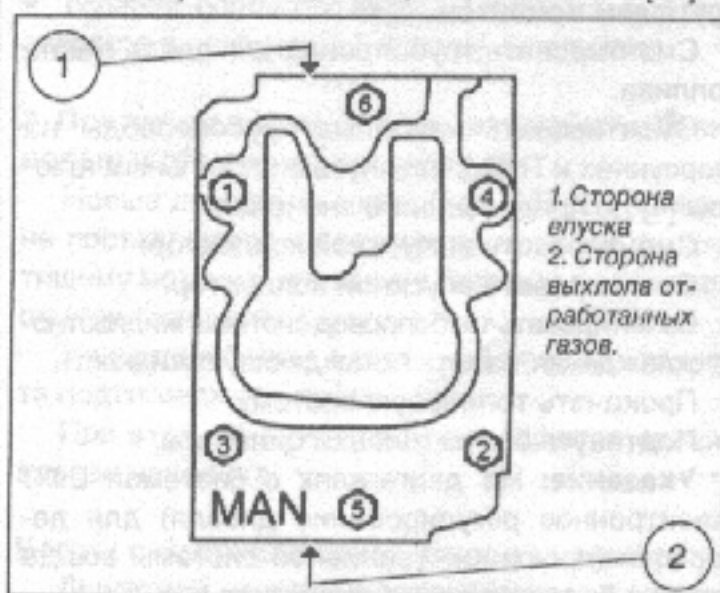
**Указание:** Для того, чтобы предотвратить возможный перекос между головками цилиндров и коллекторами, рекомендуется действовать сле-

дующим образом:

- Установить уплотнения головки цилиндра и головку цилиндра.
  - Смазать болты головки цилиндра по резьбе моторным маслом.
  - Смазать опору головки болта монтажной пастой „Optimoly White T“.
  - Ввернуть болты на несколько витков.
  - Смонтировать калибровочную линейку [37] с отшлифованной поверхностью на стороне выхлопа отработанных газов.
- Момент предварительной затяжки 20 Нм.
- Подтянуть болты головки цилиндра согласно предписанию.
  - Отвинтить калибровочную линейку.
  - Подтянуть впускной и выпускной коллекторы с предписанным предварительным моментом.

#### Схема затяжки болтов

- Затянуть болт головки цилиндра (6) под форсункой ТНВД при помощи специального ключа [36].



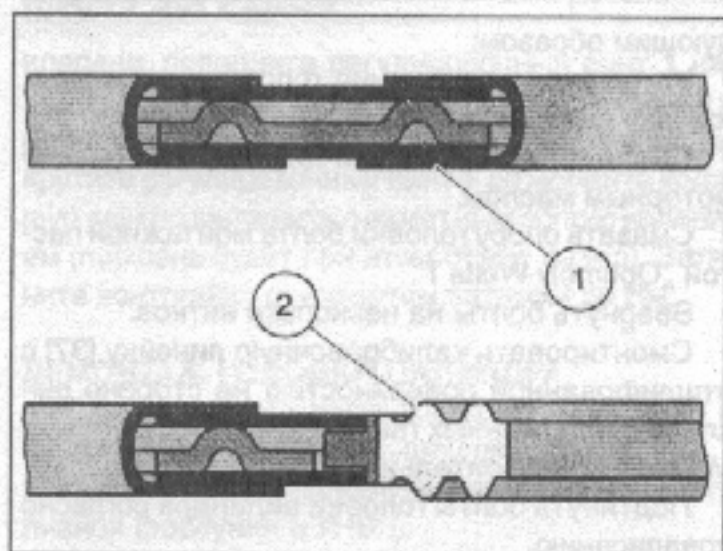
Подтягивание и последующее затягивание болтов головки цилиндра смотрите в разделе "Технические характеристики".

Для лучшего уплотнения от протечки масла под давлением вместо уплотнений головок цилиндров с фланцевым уплотнением (1) имеются уплотнения с кольцом Viton (2).

Последние варианты уплотнений можно найти в перечне запчастей.

- Вставить штанги толкателей, при этом следить за тем, чтобы каждая штанга толкателя попадала в упор толкателя клапана.
- Установить стойку оси коромысла.
- Слегка подтянуть крепежные винты, и выправить ось коромысла по клапанам.
- Подтянуть крепежные винты с предписанным





уплотнения с кольцом Viton (2).

крутящим моментом.

- Отрегулировать зазор клапанов.
- Установить крышку головки цилиндра с новым уплотнением „всухую“.
- Затянуть крепежные винты с предписанным крутящим моментом.
- Смонтировать трубопровод для слива масла топлива.
- Смонтировать напорные трубопроводы на форсунках и ТНВД, затянуть специальным ключом [4] до предписанного значения.
- Смонтировать выпускной коллектор.
- Смонтировать впускной коллектор.
- Смонтировать трубопровод системы жидкостного охлаждения, залить охлаждающую жидкость.
- Прокатать топливную систему.
- Подтянуть болты головки цилиндра.

**Указание:** На двигателях с системой EDC (электронное регулирование дизеля) для деаэрации (прокачки) топливной системы всегда должно быть включено зажигание.

### Проверка головки цилиндра на трещины

В зависимости от условий эксплуатации на различных этапах пробега могут возникать трещины перемычки-клапана (1).

В основном эти трещины не имеют большого значения. В основном они продолжаются только до глубины канавки для кольца седла клапана и не приводят к негерметичности.

При принятии решения о дальнейшей эксплуатации головок цилиндра с трещинами перемычки клапана, проводится проверка по следующим критериям:

1. Если в перемычке появляется микроскопическая трещина, головка может эксплуатироваться дальше без дополнительной проверки, даже

если трещина проходит от кольца седла впускного клапана до кольца седла выпускного клапана.

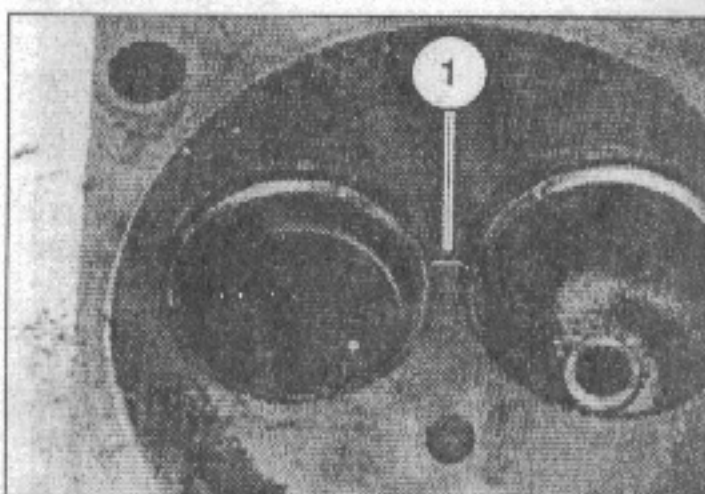
2. Если появляется раскрытая трещина с незначительным прогибом перемычки в сторону цилиндра, необходимо демонтировать выпускной клапан, и проверить кольцо седла выпускного клапана на трещины.

Трещины в кольце седла также показываются в секторе перемычки.

Если трещины на кольце седла клапана отсутствуют или есть только одна трещина, головка может эксплуатироваться дальше.

Если имеются два или более трещины кольца седла клапана, головку следует заменить.

3. Если на перемычке клапана имеются несколько расположенных рядом или частично пересекающихся трещин, то по причине опасности сколов головку следует заменить без учета присутствия или отсутствия трещин кольца седла клапана.



4. Если трещина перемычки клапана снова видна под кольцами седла клапана - в впускном или выпускном канале, головку цилиндра следует заменить.

5. Если на основании головки цилиндра имеются трещины, которые проходят между форсуночным отверстием и седлом впускного или выпускного клапана, головку цилиндра также следует заменить.

### ЗАТЯГИВАНИЕ/ПОДТЯГИВАНИЕ БОЛТОВ ГОЛОВКИ БЛОКА ЦИЛИНДРОВ

Уплотняющее действие прокладки головки цилиндра в основном зависит от того, действительно ли будет достигнуто и сохранится необходимое преднапряжение болтов головки цилиндра.

При затягивании болтов головки цилиндра следует использовать градуированные динамометрические ключи. При окончательной затяжке

торсионными ключами предписанный момент затяжки должен удерживаться не менее 5 секунд. При использовании „защелкивающихся“ динамометрических ключей болты или гайки следует затягивать медленно, так как иначе установленный момент затяжки не передается полностью на винт или гайку.

При затягивании и подтягивании болтов или гаек головки цилиндра следует действовать следующим образом:

• учитывать оснастку болта, угол поворота или крутящий момент.

### 1. Затягивание

„Затягивание“ представляет собой первоначальное затягивание смонтированных и еще не затянутых болтов после ремонта - например, замены прокладки головки.

Болты головки цилиндра затягиваются при холодном двигателе, картер должен быть чуть теплым или холодным.

• Перед установкой болтов головки цилиндра их следует смазать по резьбе - не в резьбовом отверстии - и на опоре головки болта. При креплении гайками следует смазать резьбу резьбового стержня и опорную поверхность гайки.

**Применение MoS<sub>2</sub>-содержащих масел или присадок не допускается!**

При несмазанных болтах или гайках значительная часть момента затяжки преобразуется в трение и не способствует преднапряжению болтов.

**Исключение:** На двигателях типового ряда D 25.. и D 28.. с болтами с затяжкой по углу поворота опорная поверхность головок болтов покрывается монтажной пастой Optimol White T, номер 09.16012.0117, резьба болта смазывается аналогично другим болтам.

• Слегка приложить болты или гайки головки цилиндра для фиксации головок цилиндров.

• Выправить отдельные головки цилиндров путем установки калибровочной линейки [37] или впускного/ выпускного коллектора.

• Постепенчато затянуть в правильной последовательности с предписанным крутящим моментом или углом поворота.

**Внимание!** При слишком сильном предварительном затягивании отдельных болтов или гаек головка цилиндра перетягивается. При дальнейшем, соответствующем предписаниям затягивании перетяжка не устраняется!

• После затягивания болтов головки отрегулировать зазор клапанов.

### 2. Подтягивание

„Подтягивание“ представляет собой подтягивание уже смонтированных и уже затянутых болтов при первой службе техобслуживания или после профилактического ремонта при пробеге 1 000 км и 20 000 по 30 000 км.

Болты головки цилиндра подтягиваются при холодном двигателе, картер должен быть чуть теплым или холодным.

При подтягивании винтов с затяжкой по крутящему моменту

- ослабить по одному винту или гайке в предписанной последовательности,
- смазать опорную поверхность винта или гайки,
- затянуть с предписанным крутящим моментом окончательной затяжки.

После подтягивания проверить зазор клапанов.

**При подтягивании болтов с затяжкой по углу поворота**

- ослабить болты, подтянуть на предписанный угол поворота в необходимой последовательности.

### 3. Подтягивание на новых автомобилях или новых и обменных двигателях

Новые двигатели серии D 25../ D 28.. больше не поставляются с болтами с затяжкой по крутящему моменту, а только с болтами с затяжкой по углу поворота.

На заводе болты с затяжкой по углу поворота подтягиваются первый раз.

При этом на двигателе размещается специальная наклейка.

#### Болты с затяжкой по крутящему моменту

Двигатели, которые оснащаются на заводе болтами с затяжкой по крутящему моменту, обозначаются на одной из крышек головки цилиндра соответствующей наклейкой.

Подтягивание этих болтов головки цилиндра не допускается.

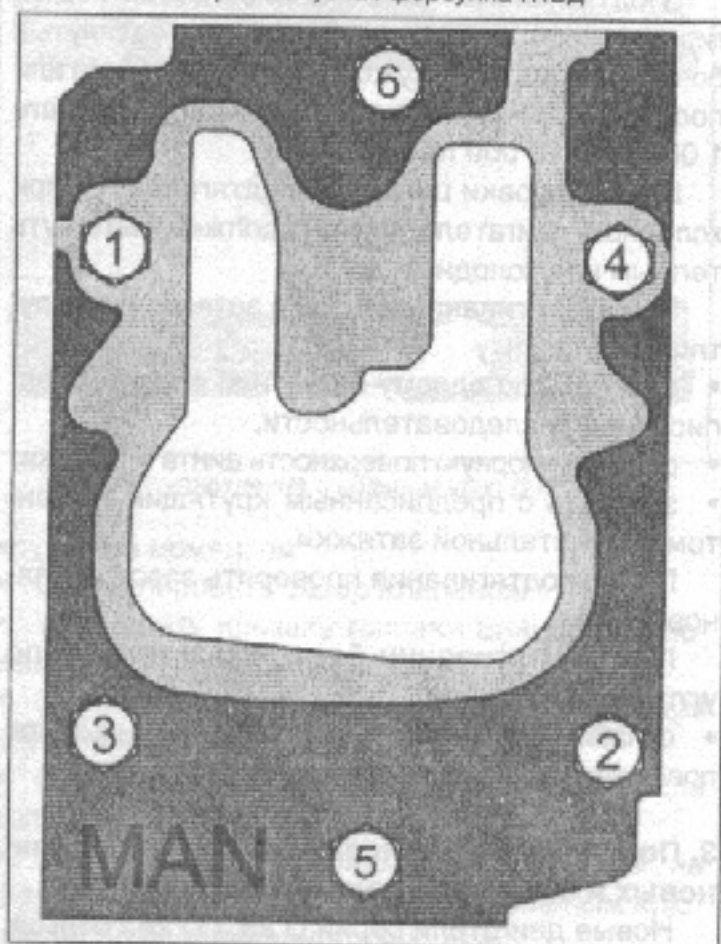
#### Затягивание болтов головки цилиндра после ремонта

Метод затяжки по крутящему моменту по **схеме затягивания 1**

1. Предварительная затяжка..... 10 Нм
  2. Предварительная затяжка ..... 50 Нм
  3. Предварительная затяжка ..... 100 Нм
  4. Окончательная затяжка ..... 220 Нм
- Отрегулировать зазор клапанов.



Схема затягивания 1  
Сторона впуска / форсунка ТНВД



Сторона выпуска

**Подтягивание болтов с затяжкой по крутящему моменту**

Болты с затяжкой по крутящему моменту подтягиваются один раз при холодном двигателе.

(холодный = картер чуть теплый или холодный)

**– Подтягивание по схеме I**

- не ранее одночасовой поездки под нагрузкой
- не позднее пробега 1000 км

- В предписанной последовательности ослабить по одному болту или гайке
- Смазать опорную поверхность болта или гайки маслом
- Затянуть с предписанным крутящим моментом окончательной затяжки
- Проверить зазор клапанов

**Внимание!** Болты с затяжкой по крутящему моменту перед подтягиванием ослабляются. Болты с затяжкой по углу поворота перед подтягиванием не ослабляются.

**Указание:** Рядные двигатели D 25.. с продольным картером и поперечным картером I изготовлялись с „короткими“ болтами с затяжкой по крутящему моменту.

Рядные двигатели с поперечным картером II изготовлялись с „длинными“ болтами с затяжкой по крутящему моменту, за исключением указан-

ных на странице 3 номеров двигателей.

На всех рядных двигателях серии D 25.. /D 28.. болты головки цилиндра (с затяжкой по крутящему моменту), детали MAN № 51.90020.0216; .0217; .0218 были заменены болтами с затяжкой по углу поворота, детали- MAN № 51.90020.0266; .0269; .0270.

Двигатели типов D 2866 K, T и L - оснащались этими болтами с самого начала производства серии.

**Болты с затяжкой по углу поворота**

Начиная с номеров двигателей для:

рядных двигателей без наддува D 25.. /D 28.. (со свободным впуском)

с двигателя № ..... xxx4750001xxxx

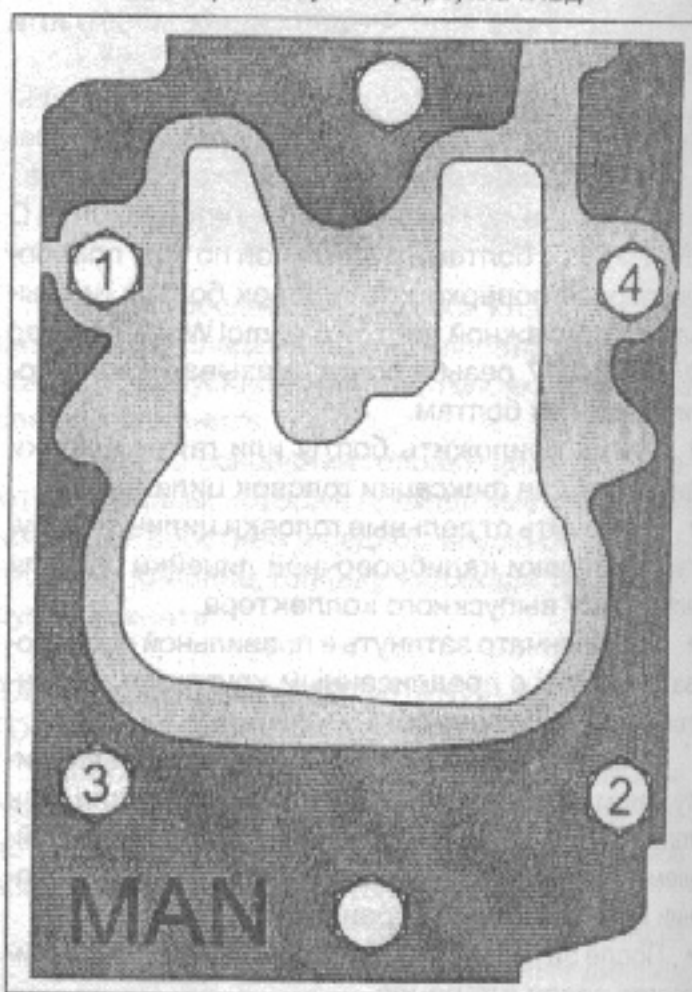
рядных двигателей с наддувом D 25.. /D 28.. (турбодвигатели)

с двигателя № ..... xxx4729001xxxx,

все двигатели серии D 25.. /D 28.. изготавливались с болтами с затяжкой по углу поворота

Подтягивание болтов головки цилиндра на новых и обменных двигателях

Схема затягивания 2  
Сторона впуска / форсунка ТНВД



Сторона выпуска

**Первое подтягивание:**

Болты с затяжкой по углу поворота первый раз подтягиваются на заводе после обкатки и обозначаются на одной из крышек головок цилиндров наклейкой 51.97801.0211.

**Второе подтягивание:**

При первой службе техобслуживания  
 U 2 (согласно контрольному перечню SD 333)  
 20 000..... по 30 000 км,  
 или F 2 (согласно контрольному перечню SD 334)  
 20 000..... по 45 000 км,

болты с затяжкой по углу поворота подтягиваются второй раз согласно приведенной рядом схеме.

• Из исходного состояния дотянуть болты на 90° (1/4 оборота).

**Предварительное ослабление болтов не допускается!**

• Подтягивать только четыре обозначенных болта! Температура двигателя не имеет значения.

**Болты с затяжкой по углу поворота**

Затягивание болтов головки цилиндра после ремонта

• Перед установкой болтов головки цилиндра их следует смазать по резьбе (не в резьбовом отверстии) моторным маслом.

• Покрыть опорную поверхность головки болта монтажной пастой „Optimoly White T“.

**Применение MoS<sub>2</sub>-содержащих масел или присадок не допускается!**

**Метод затяжки по углу поворота по схеме затягивания 1**

1. Предварительная затяжка..... 10 Нм
  2. Предварительная затяжка ..... 80 Нм
  3. Предварительная затяжка ..... 150 Нм
  4. Предварительная затяжка ..... 90°
  5. Окончательная затяжка ..... 90°
- Отрегулировать зазор клапанов.

**Подтягивание болтов головки цилиндра**

Болты с затяжкой по углу поворота подтягиваются два раза.

Двигатель может быть как холодным, так и разогретым.

Обратить внимание на различие схем затяжки при первом и втором подтягивании!

**Первое подтягивание:**

- Подтянуть по схеме 1
- не ранее одночасовой поездки под нагрузкой
- не позднее пробега 1000 км

• Из исходного состояния дотянуть винты на 90° (1/4 оборота).

• Предварительное ослабление винтов не допускается!

• Температура двигателя не имеет значения.

• Проверить зазор клапанов.

После первого подтягивания болтов головки цилиндра наклеить на одну из крышек клапанов соответствующую наклейку.

Удалить наклейку с перечеркнутым динамометрическим ключом - если имеется.

**Второе подтягивание:**

При первой службе техобслуживания  
 U 2 (согласно контрольному перечню SD 333).

20 000 ..... по 30 000 км  
 или F 2 (согласно контрольному перечню SD 334)  
 20 000..... по 45 000 км

болты с затяжкой по углу поворота подтягиваются второй раз согласно приведенной на предыдущей странице схеме 2.

• Из исходного состояния дотянуть болты на 90° (1/4 оборота).

• Предварительное ослабление болтов не допускается!

• Подтягивать только четыре обозначенных болта!

• Температура двигателя не имеет значения.

• После второго подтягивания винтов головки цилиндра следует удалить наклейку .0211 и наклеить вместо этого наклейку 51.97801.0212.

**Специальный инструмент**

Для затягивания и подтягивания болтов головок цилиндров используется специальный ключ [36].

С данным специальным ключом болты головки цилиндра становятся доступными без демонтажа форсунок и коромысел.

**Повторное использование болтов головки цилиндра**

Болты с затяжкой по крутящему моменту могут быть использованы повторно, если на них не обнаружено механических повреждений.

Болты с затяжкой по углу поворота .0268; .0269; .0270 осознанно подвергаются перегрузке за предел текучести при затягивании и получают при каждом затягивании сохраняющуюся наращивание. Поэтому эти болты могут применяться повторно только в том случае, когда не превышает размер „L max.“ см. следующую страницу.

Кроме того, болты должны отличаться безукоризненной поверхностью, что означает закры-



тое фосфатирование, отсутствие пятен ржавчины. Начиная покрываться коррозией, поврежденные или растянутые свыше максимального предела болты должны немедленно, например ударами молотка по резьбе, делаться непригодными к дальнейшему применению и утилизироваться.

Болты с затяжкой по углу поворота в смонтированном положении распознаются по символу угла поворота (А) на головке болта.

Использовавшиеся в переходный период болты с затяжкой по углу поворота .0234; .0235; .0236 с максимальным размером „L“ который больше на 1 мм, могут быть израсходованы в ассортименте.

**Обзор болтов головки цилиндра**

Тип винта	Болт с затяжкой по крутящему моменту „длинный“	Болт с затяжкой по крутящему моменту „короткий“
Отличительный признак	цилиндрический упор высотой 0,5 мм на головке болта диаметром 10 мм, длина резьбы 34 мм	головка винта без обозначения, длина юбки короче
Длина юбки Запчасть MAN №	Длина юбки 51900200216 - 168 мм 51 90020 0217 - 144 мм 51 .90020.021 8 - 109 мм	Длина юбки 51 .90020.01 29 - 156 мм 51 .90020.01 32 - 132 мм 51.90020.0135 - 97 мм
Крутящий момент затяжки	1. Предварительная затяжка - 10 Нм 2. Предварительная затяжка - 50 Нм 3. Предварительная затяжка - 100 Нм 4. Окончательная затяжка - 220 Нм	
Двигатель/ картер	Рядные двигатели с поперечным картером 2,	Рядные двигатели с продольным картером и поперечным картером 1.
Монтируются при ремонте	Болты с затяжкой по крутящему моменту .0216; .0217; .0218 могут быть использованы. Затем применять болты с затяжкой по углу поворота. Смешанное использование разных типов болтов не допускается.	Использовать только болты с затяжкой по крутящему моменту .0129; .0132; .0135.

Тип болта	Болт с затяжкой по углу поворота
Отличительный признак	Символ угла поворота на головке винта, длина резьбы 90 мм
Размер „L“ длина болта от его конца до шайбы	новый макс 51.90020.0268 - 168 <sup>-0.5</sup> мм - 170 мм 51.90020.0269 - 144 <sup>-0.5</sup> мм - 146 мм 51.90020.0270 - 109 <sup>-0.5</sup> мм - 111 мм
Крутящий момент затяжки/угол затяжки	1. Предварительная затяжка - 10 Нм 2. Предварительная затяжка - 80 Нм 3. Предварительная затяжка - 150 Нм 4. Предварительная затяжка - 90° 5. Окончательная затяжка - 90°
При ремонте	монтировать только болты с затяжкой по углу поворота

**Проверка давления сжатия**

- Проверить зазор клапанов, по необходимости отрегулировать.
- Разогреть двигатель, чтобы температура охлаждающей жидкости достигла примерно 60 - 80 °С.
- Демонтировать форсунки ТНВД.  
Начиная с 1-го цилиндра:
- Вложить новое уплотнительное кольцо, и вставить муфту устройства контроля компрессии давления [38], затянуть перекидную гайку специальным ключом [4].
- Навинтить устройство контроля компрессии давления с удлинителем на муфту.
- Вставить контрольный лист в самописец компрессии давления.
- Стартером прокручивать двигатель до тех пор, пока стрелка самописца компрессии давления не достигнет предела амплитуды.

**ВНИМАНИЕ!** Аккумуляторные батареи должны быть полностью заряжены.

- Подключить самописец компрессионного давления к следующему цилиндру, проверить все цилиндры, как описано выше.
- Демонтировать устройство контроля компрессионного давления.
- Обработать контактные места корпуса форсунки средством „Never Seize“.
- Смонтировать корпус форсунки с форсункой и новыми уплотнительными кольцами.
- Подключить напорные и маслосливные трубопроводы.

**Указание:** При смонтированном напорном трубопроводе перекидная гайка может быть подтянута ключом в виде разрезанной накидной головки.

**СНЯТИЕ КЛАПАНОВ**

**Указание:** Клапанная тарелка, пружины и уплотнение юбки могут заменяться при смонтированной головке цилиндра.

Для этого соответствующий поршень должен находиться в положении начала впрыска, использовать инструмент [39].

- Снять головку цилиндра.
- Закрепить головку цилиндра на подпорке клапана. Выдавить тарелку клапана с вилкой, и снять фиксаторы.
- Снимите головки клапанов, пружины клапанов и подкладные шайбы.

**Внимание!** Все EDC-двигатели (Euro 2, частично также Euro 1) имеют вследствие более высокого противодавления отработанных газов более сильные пружины выпускных клапанов.

- Снять уплотнения юбки клапана.
- Повернуть головку цилиндра, вытащить клапаны, расставить или маркировать в порядке монтажа.

- Проверить юбку клапана на места коррозии и износ.

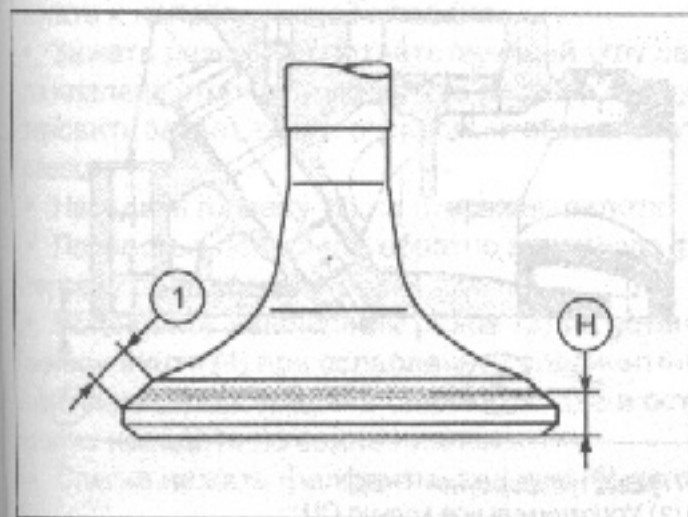
- Проверить седло клапана (1) на значительные выбоины и прогары, по необходимости отшлифовать клапана.

- При шлифовке соблюдать предел обработки. Выше этого предела обработка клапана не допускается.

**Указание:** (H) = высота клапанной тарелки, от теоретической середины седла клапана до конца тарелки.

- Проверить направляющие клапанов на износ, по необходимости измерить внутренний диаметр калиберной пробкой.

- Проверить кольца седел клапанов на места прогара, по необходимости проверить головку цилиндра на трещины.

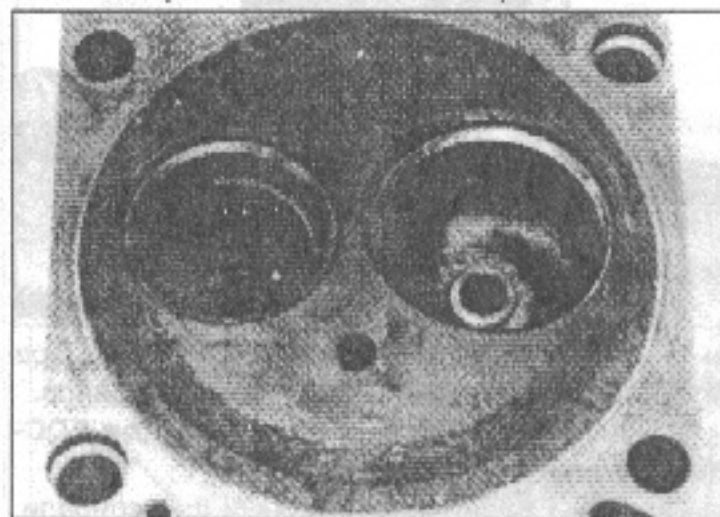


- Отшлифовать клапана, обратить внимание на предел обработки.

**Указание:** Демонтаж и монтаж направляющей клапана см. стр. 146.

Доводка седла клапана см. стр. 147.

Отшлифовка клапанов см. стр. 148.



Замена кольца седла клапана.

**УСТАНОВКА КЛАПАНОВ**

- Смазать стержни клапанов и вставить.
- Повернуть головку цилиндра и закрепить на подпорке клапана.
- Вложить подкладочные шайбы для пружин клапанов.

- Насадить установочную гильзу [40] для уплотнительных колец стержней клапанов на соответствующий клапан, и надеть уплотнительные кольца.

- Снять установочную гильзу.
- Установить запрессовочную гильзу [41], и запрессовать уплотнение.

**Указание:** На двигателях последней конструкции с измененным стержнем клапана уплотнения стержня клапана больше не монтируются. Если на этих двигателях устанавливается необычный выброс масла, на этих двигателях также следует установить уплотнения стержней клапанов, но только с пружиной.

- Установите пружины клапанов, замените поврежденные или ослабленные пружины.

„Нормальные“ пружины клапанов:

Маркировка (1)

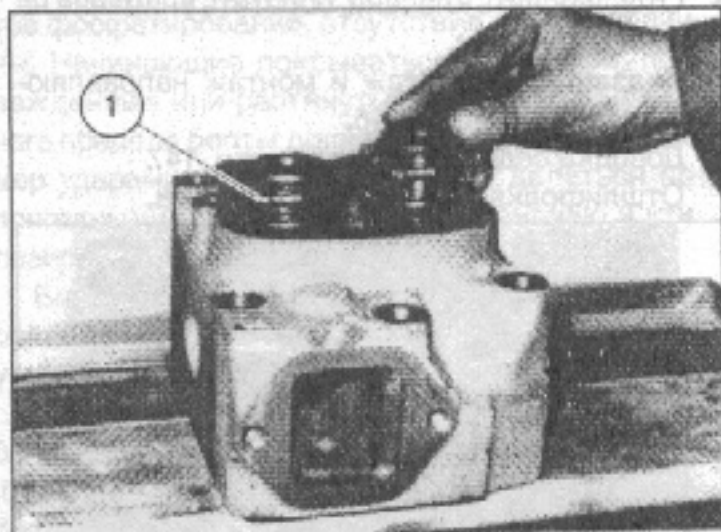
„TOP 075“ для внутренних пружин клапанов

„TOP 070“ ..... для наружных пружин клапанов должна быть сверху, витки пружины меньшего диаметра должны находиться внизу.

**Указание по монтажу:**

Все EDC-двигатели (Euro 2) вследствие более





высокого противодавления отработанных газов более сильные пружины выпускных клапанов.

**Пружины выпускных клапанов для EDC-двигателей:**

Пружины имеют равномерный шаг спирали, рекомендуется устанавливать пружины маркировкой вниз.

Маркировка (2)

„095“ ..... для внутренних пружин клапанов

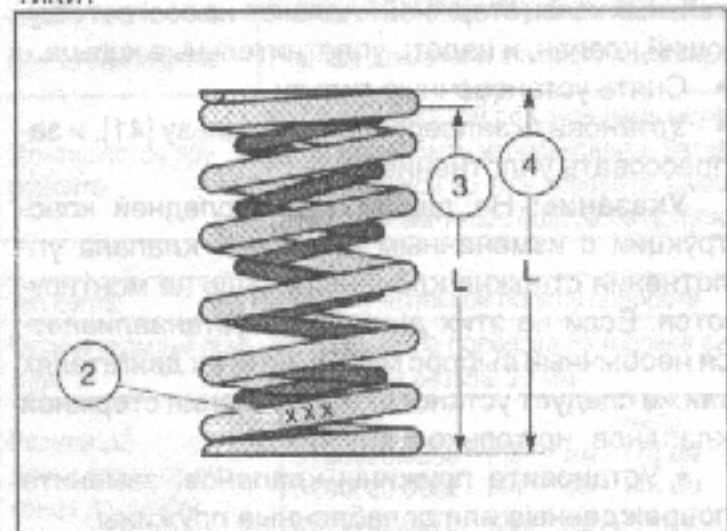
„094“ ..... для наружных пружин клапанов

Длина пружин в свободном состоянии:

(3) внутренняя пружина клапана ..... 65 мм

(4) наружная пружина клапана ..... 67 мм

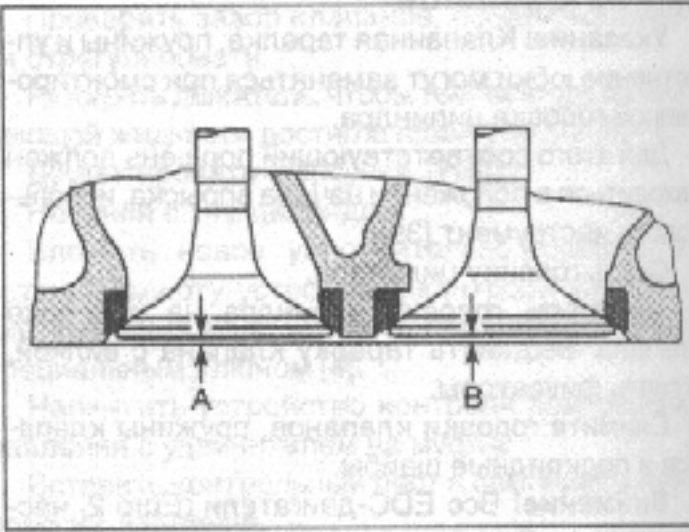
Смотрите раздел “Технические характеристики”.



**Внимание!** Следите за правильной установкой клиновых сухариков, так как при выходе сухариков из своего гнезда могут возникнуть серьезные повреждения двигателя.

- Замерить заступ клапана при помощи стрелочного индикатора и держателя [11].
- Учесть полученные значения.
- По необходимости заменить клапан и/или кольцо седла клапана.

Если после торцевого шлифования раздели-



(A) Заступ клапана ..... выпускной клапан  
(B) Заступ клапана ..... впускной клапан

тельной поверхности головки цилиндра заступ клапана слишком мал, или имеется выступ клапана, кольцо седла клапана следует обработать. **Внимание!** Отшлифовать разделительные поверхности головки цилиндра, размер доработки, макс. 1 мм.

После отшлифовки разделительной поверхности головки цилиндра соблюдать выступ форсунок ТНВД, по необходимости заменить серийное уплотнительное кольцо CU на более толстое кольцо.

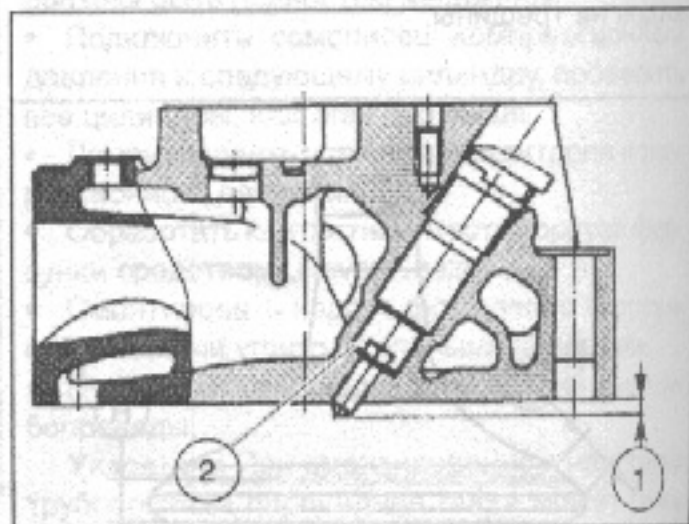
Существуют уплотнительные кольца следующей толщины:

0,5 / 1,0 / 1S5 / 2,0 / 2,5 / 3,0 мм

**СНЯТИЕ И УСТАНОВКА НАПРАВЛЯЮЩЕЙ КЛАПАНА**

Смотрите разделы снятие и установка головки цилиндра, клапанов.

Выбить направляющую клапана со стороны



(1) Выступ форсунок ТНВД  
(2) Уплотнительное кольцо CU

камеры сгорания при помощи прессового пробойника [42].

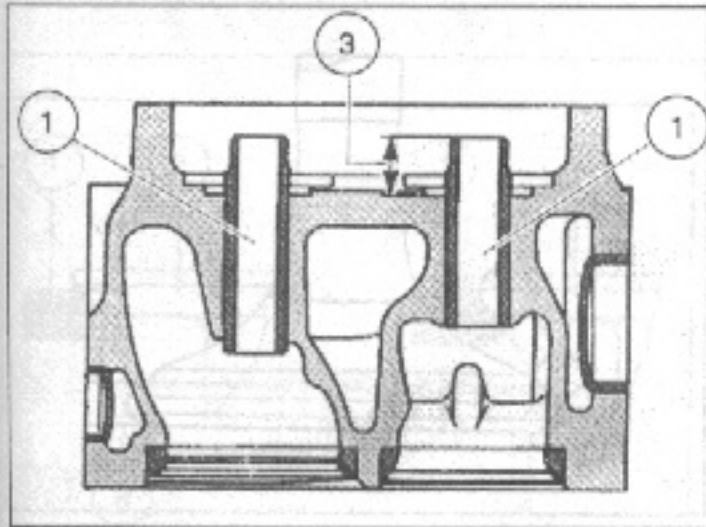
Смазать новую направляющую клапана и при помощи того же прессового пробойника и промежуточной гильзы вбить со стороны коромысла.

Направляющие клапанов отличаются только по длине.

Промежуточная гильза определяет глубину запрессовки.

По окончании монтажа обработать направляющие клапанов до заданного параметра.

**Указание:** После замены направляющих клапа-



1 Впуск — длинная направляющая  
2 Выпуск — короткая направляющая  
3 Глубина запрессовки для обеих направляющих 17,1 по 17,5 мм

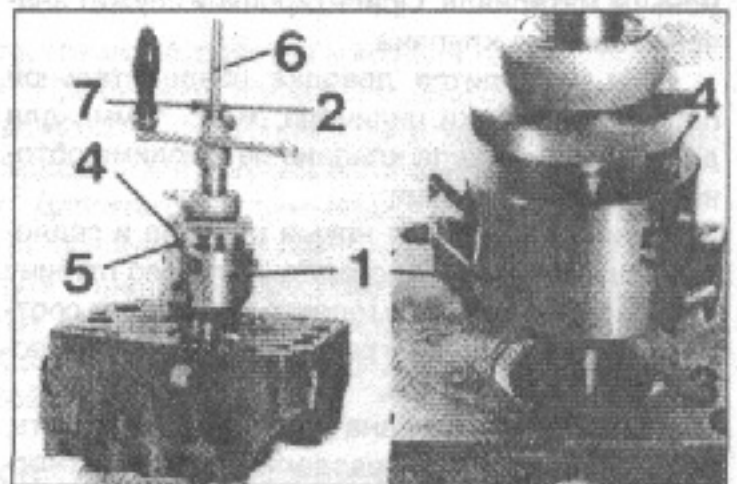
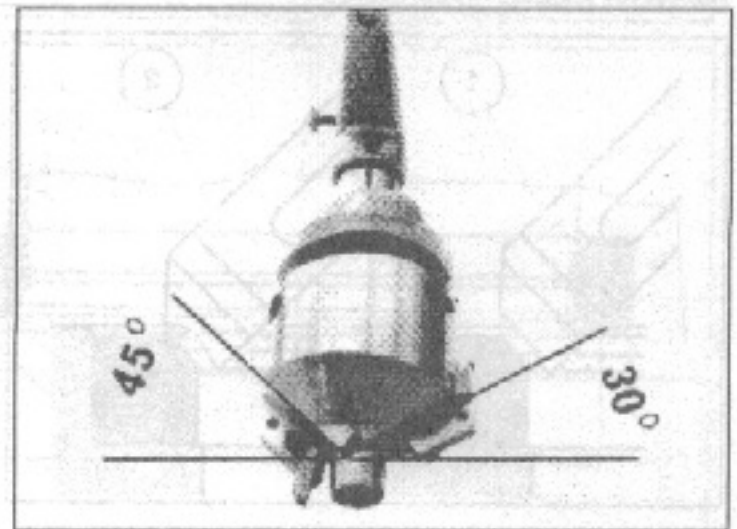
нов необходима обработка седел клапанов.

По этому вопросу см. технические характеристики и указания производителей имеющих в соответствующих мастерских устройств для обработки седел клапанов.

### ДОВОДКА (ОБТОЧКА) СЕДЛА КЛАПАНА

(при помощи устройства Hunger)

- Вставить пилот в направляющую клапана и закрепить. Буртик цанги (стрелка) должен прилегать к направляющей клапана.
- Зажать резец на соответствующей углу седла клапана стороне головки (на рисунке  $45^\circ$ ), установить захват таким образом, чтобы затянуть резец.
- Насадить головку (1) на стержень пилота.
- Полностью повернуть обратно зажимную футеровку по часовой стрелке (2).
- Установить наконечник резца (3) на установочном винте (4) при ослабленной соединительной гайке (5) посередине седла клапана и осторожно насадить на седло клапана.
- Слегка нажать фаловым штифтом (6) на пи-



лот, и закрепить винтом (7).

- Смонтировать держатель (1) без напряжения и параллельно осям, повернуть обратно резец с установочным винтом (2), и слегка подтянуть соединительную гайку (3).
- Вращением болта с накатанной головкой (4) против часовой стрелки отрегулировать зажимную футеровку: одно деление = 0,10 мм; и зафиксировать болт с накатанной головкой зажимным винтом (5).
- Удерживая большой болт (6) с накатанной головкой обточить седло клапана вращением кривошипа.

По необходимости ослабить соединительную гайку, вернуть обратно резец на установочном винте и повторить прочес обточки.

Соблюдать предписанный посадочный угол.

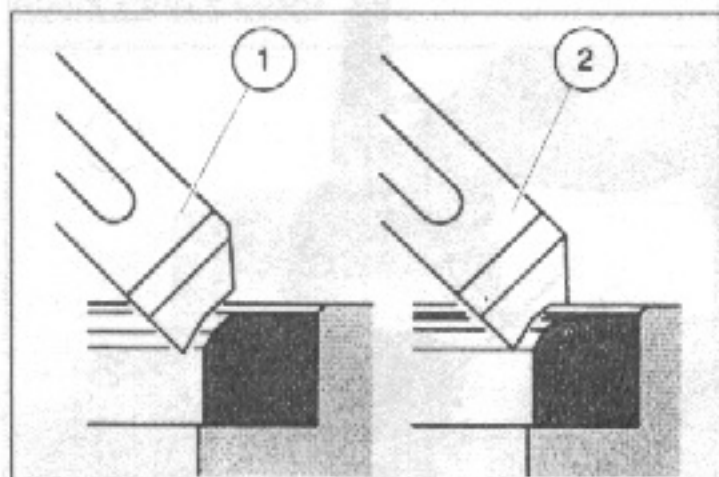
(1) Выпуск вс.  $\angle 90^\circ$ , регулировка  $\angle 45^\circ$

(2) Впуск вс.  $\angle 120^\circ$ , регулировка  $\angle 30^\circ$

Осуществлять зажимную футеровку до тех пор, пока седло клапана не станет чистым и беспористым.

**Указание:** При обточке колец седла клапана с поверхности седла следует удалять как можно





меньше материала. Ориентировкой служит значение заступа клапана.

Если проводится доводка разделительной плоскости головки цилиндра (макс. 1 мм), для достижения заступа клапана необходимо обточить седловые кольца.

Если используются новые клапана и седловые кольца, следует оставить большую глубину седлового отверстия в головке цилиндра в соответствии с доведенной разделительной плоскостью головки цилиндра.

Кольцо седла клапана необходимо заменить, если после обработки разделительной плоскости головки цилиндра и кольца седла клапана теоретическое седло клапана (A/B) сидит в головке цилиндра слишком глубоко, или поверхность седла (C) стала слишком широкой. При этом следует обращать внимание на заступ клапана и размер износа (H) клапана.

### ШЛИФОВКА КЛАПАНОВ

- Нанести на конусную поверхность седла клапана шлифовочную пасту, смазать направляющую клапана, вставить клапан.
- Отшлифовать седло клапана под умеренным аксиальным давлением путем вращательного движения устройства для шлифования.

**Внимание:** Попадание шлифовочной пасты

на стержень и направляющую клапана не допускается.

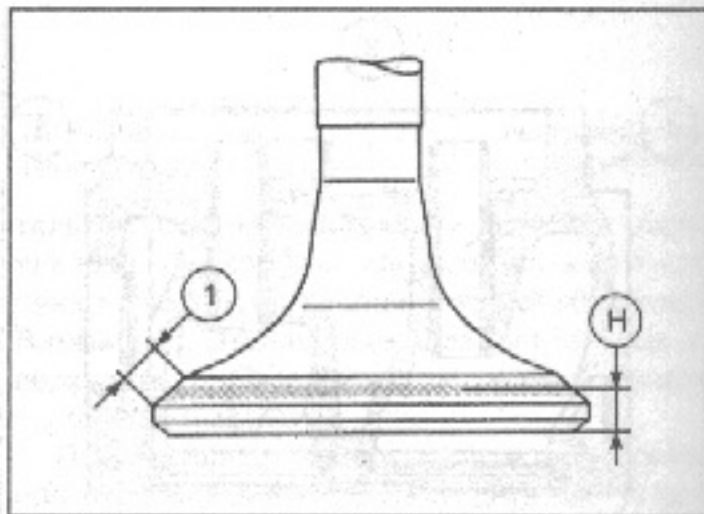
Седло клапана должно иметь безупречную, закрытую шлифовочную структуру (2).

Ширина шлифовочной структуры получается при безупречном кольце седла клапана.

(1) Конусная поверхность клапана; 3,3— 3,8 мм.

(2) Седло клапана = поверхность шлифовки; 2,0— 2,5 мм.

(H) Высота тарелки клапана (основной размер) Впуск.....3,4 по 3,5 мм



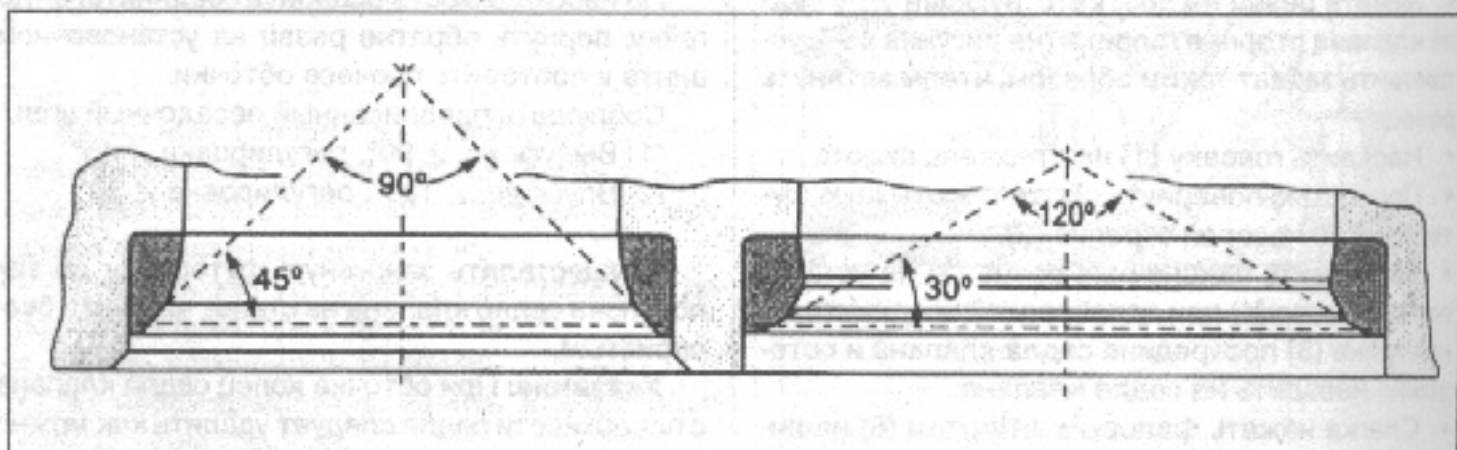
Выпуск .....3,0 по 3,1 мм  
Предел износа: 0,5 мм ниже основного размера

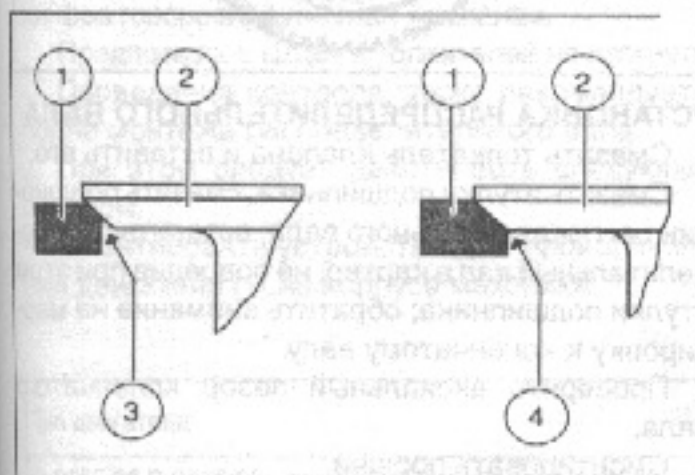
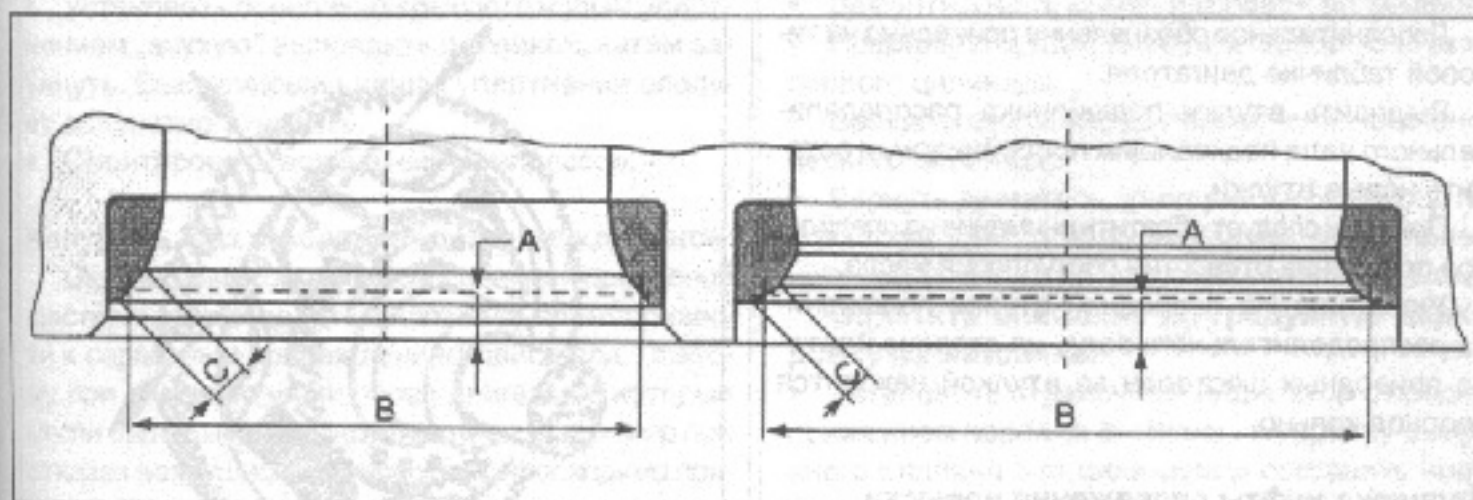
**Указание:** Слишком широкие седла клапанов ведут к накоплению остатков нагара, клапана становятся негерметичными.

Слишком узкие седла клапанов мешают быстрому оттоку тепла от тарелки клапана к головке цилиндра, клапана сгорают.

### ДЕМОНТАЖ КОЛЬЦА СЕДЛА КЛАПАНА

- При помощи электро-дугового сварочного аппарата нанести на седло клапана два наплавленных валика (стрелки), вытащить седло клапана при помощи съемника с захватом изнутри.





- 1 Кольцо седла клапана
- 2 Клапан
- 3 Седло клапана в порядке
- 4 Седло клапана слишком широкое

• Почистить поверхность прилегания седлового кольца в головке цилиндра.

Если в наличии имеется устройство для обработки клапанов, при помощи формового резца в кольцо седла клапана высверливается канавка.

• Вытащить седло клапана при помощи съемника с захватом изнутри.

• Почистить поверхность прилегания седлового кольца в головке цилиндра.

#### МОНТАЖ КОЛЬЦА СЕДЛА КЛАПАНА

Нагреть головку цилиндра на водяной бане примерно до 80 °С.

Охладить кольца седла клапана примерно до 200 °С и вложить в головку цилиндра.

После выравнивания температур в целях контроля следует довести кольца до упора при помощи запрессовочного кольца [43].

**Указания:** После охлаждения обработать седла клапанов.

После обработки почистить головку цилиндра и проверить на герметичность при помощи

тестового устройства контроля течи.

• При сильном нагреве головки цилиндра (свыше +200 °С) заглушки литых отверстий (крышки) смещаются и должны быть заменены.

• Для этого следует почистить литые отверстия средством „OMNIFIT-Reiniger/Aktivator“, продуть каналы и запрессовать новые крышки литых отверстий с уплотнителем „LOCTITE 648-Kleber gruen“ при помощи запрессовочного пробойника [60].

#### СНЯТИЕ РАСПРЕДЕЛИТЕЛЬНОГО ВАЛА

Если с двигателя требуется снять распределительный вал, то перед процедурой его снятия ознакомьтесь с разделами;

Снятие масляного поддона,

Снятие картера распределительных шестерен,

Снятие коленчатого вала,

Снятие ТНВД,

Снятие головок цилиндров,

Снятие поршней,

• Демонтировать крышку приводной шестерни воздушного компрессора.

• Ослабить крепежные винты приводной шестерни воздушного компрессора и снять шестерню.

• Приподнять толкатель клапана. Вытащить распределительный вал.

**Не повредить подшипник распредвала.**

• Проверить распределительный вал на износ. Толкатели клапана (1) (грибовидные толкатели) могут демонтироваться только при снятом распределительном вале.

При помощи подходящего пробойника вытащить толкатели клапанов вниз, проверить на износ, по необходимости заменить.

**Указание:** В одном двигателе могут монтироваться толкатели клапанов размеров N и N 1. Толкатели N 1 обозначены красной точкой.



Дополнительное обозначение приведено на типовой табличке двигателя.

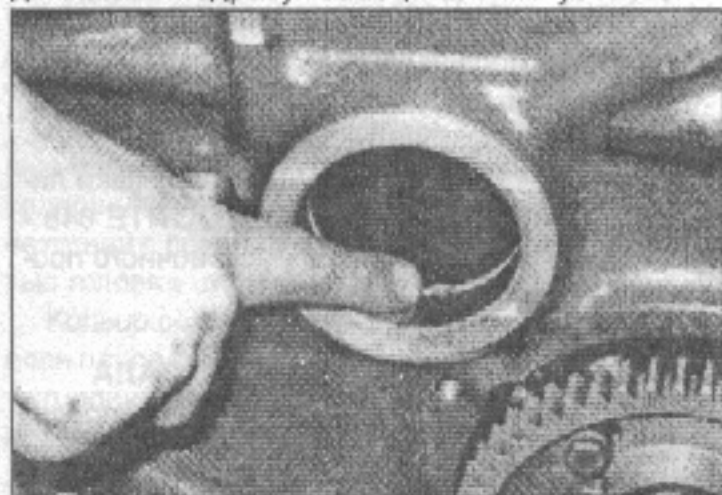
- Выдавить втулки подшипника распределительного вала подходящим пробойником, и вставить новые втулки.

При этом следует обратить внимание на правильное положение отверстия поступления масла.

**Указание:** На последней втулке подшипника распределительного вала, на стороне картера приводных шестерен за втулкой находится упорное кольцо.

### Проверка муфты опережения впрыска

Недостаточная тяга двигателя в комплексе с сильным выхлопом ОГ и неровной работой двигателя подразумевает, если не установлен-



ны другие причины, ослабление регулировочных сегментов.

### Для определения:

- Проверить начало впрыска, при значительном отклонении от заданного значения (пр. 8 - 10°) существуют основания для вышеуказанной неисправности.

### В этом случае:

- Демонтировать ТНВД, попытаться привести в движение приводную шестерню ТНВД, центробежные противовесы и регулировочные сегменты в направлениях, указанных на рисунке.

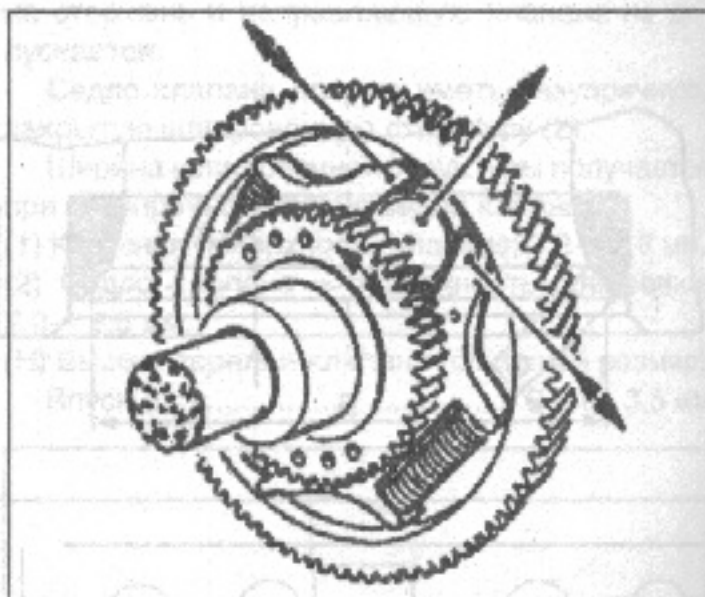
Если детали двигаются, то ослабили регулировочные сегменты.

### Подтягивание винтов невозможно!

При ослаблении регулировочных сегментов требуется замена распределительного вала.

На рисунке изображен неисправная муфта опережения впрыскивания (противовесы снаружи).

Если центробежный противовес вращается без ощутимого зазора, это не является неисправностью!



### УСТАНОВКА РАСПРЕДЕЛИТЕЛЬНОГО ВАЛА

- Смазать толкатель клапана и вставить его.
- Смазать втулки подшипника, смазать подшипник распределительного вала, вставить распределительный вал в картер, не повредив при этом втулки подшипника; обратить внимание на маркировку к коленчатому валу.
- Проверить аксиальный зазор коленчатого вала.

Смонтировать поршни.

Смонтировать коленчатый вал.

Смонтировать картер приводных шестерен.

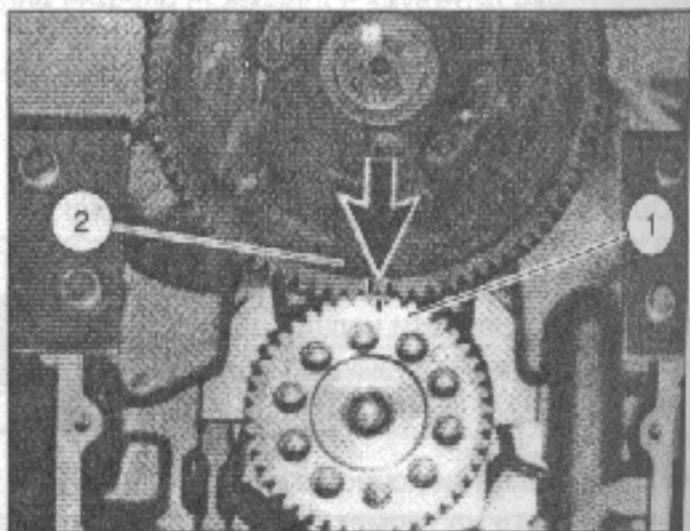
Смонтировать головки цилиндров.

Смонтировать ТНВД.

Смонтировать масляный поддон.

**Указание:** Если снимался только распределительный вал без обработки подшипников, без демонтажа коленчатого вала и головок цилиндров, то при монтаже распределительного вала (2) следует также обратить внимание на маркировку (стрелка) к коленчатому валу (1) и начало подачи ТНВД.

- Проверить/отрегулировать начало подачи.



- Установить переднюю крышку с новым уплотнением „всухую“, выправить линейкой, затем затянуть. Выступающие концы уплотнения следует аккуратно отрезать.
- Смонтировать воздушный компрессор.

**Контроль фаз газораспределения клапанов**

Скручивание горячезапрессованной приводной шестерни распределительного вала может привести к серьезным повреждениям двигателя. Поэтому при возникновении сбоев двигателя, которые могли быть вызваны скручиванием, например при отказах воздушного компрессора, необходимо проконтролировать посадку шестерни путем проверки фаз газораспределения клапанов.

Предпосылка: Штанги толкателей не изогнуты.

Проведение контроля также рекомендуется после монтажа распределительного вала.

При этом следует действовать следующим образом:

- Смонтировать устройство для проворачивания двигателя [1] на корпусе маховика.

- Демонтировать крышки головок цилиндров.
- Правильно отрегулировать зазор клапанов первого цилиндра.
- Вращать двигатель до пересечения клапанов первого цилиндра.
- Вернуть двигатель примерно на 50° перед положением начала впрыска, затем снова повернуть до 30° перед положением начала впрыска.

**Обратить внимание на градусную маркировку на маховике.**

- Установить стрелочный индикатор с преднапряжением порядка 8 - 10 мм на тарелку выпускного клапана 1-го цилиндра и поставить индикатор на „0“.
- Повернуть двигатель в направлении вращения на 180°.

Выпускной клапан полностью закрыт.

- Измерить высоту подъема клапана по индикатору.

**ЗНАЧЕНИЯ ВЫСОТЫ ПОДЪЕМА КЛАПАНА**

Если значения высоты подъема клапана находятся в пределах нижеуказанных допусков, то фазы газораспределения клапанов в порядке.

Тип двигателя	Зазор клапана впуск/выпуск	Подъем клапана
D 2555/56, D 2565/66 - двигатели без наддува типа M	0,25 / 0,40 мм	3,1 по 3,9 мм
D 2665 D 2865 - двигатели с наддувом	0 50 мм / 0 50мм	5,6 по 6,5 мм
D 2868 - двигатели без наддува, 4-х струйная технология	0,25 / 0,40 мм	3,8 по 4,9 мм
D 2566, D 2866 - двигатели с наддувом (прежний распредвал) с 1-цилиндровым компрессором до двигателя № xxx 526 4037 xxxx с 2-цилиндровым компрессором до двигателя № xxx 527 4085 xxxx	0,25 / 0,40 мм	5,4 по 6,4 мм*
*Только если установлен оригинальный распредвал Если установлен запасной распределительный вал для зазора клапанов 0,5 мм (см. ниже) действует значение		5,6 по 6,5 мм
D 2566, D 2866 - двигатели с наддувом (модифицированный распредвал) с 1-цилиндровым компрессором от двигателя № xxx 526 4038 xxxx с 2-цилиндровым компрессором от двигателя № xxx 527 4086 xxxx	0 50 мм / 0 50мм	5,6 по 6,5 мм
D 2865 Ш./ ШН... D 2866 LIL/ LUN	0 50 мм / 0 50мм	5,6 по 6,5 мм

**Запасной распределительный вал**

Поставляемые от VZ распределительные валы всегда соответствуют валам, установленным на серийных двигателях, начиная с номера двигателя xxx 526 4038 xxxx или xxx 527 4086 xxxx (модифицированный распредвал).

Эти валы могут также без дополнительных изменений устанавливаться в двигатели до номера xxx 526 4037 xxxx или xxx 527 4085 xxxx.

В этих случаях зазор клапанов составляет на старых двигателях также 0,5 мм для выпускного и впускного клапанов.

Поэтому Вам обязательно следует установить, которая прилагается к каждому запасному распредвалу, на крышку клапана.

Выбрать правильные крепежные винты для приводной шестерни компрессора на распределительном вале.

Для крепления приводной шестерни воздушного компрессора на вышеназванных рядных двигателях с распределительным валом для зазора клапанов 0,5 мм требуются винты M 10 x 35 - 12.9 DIN 933, номер детали MAN № 06.01285.7218.



### СНЯТИЕ ВОЗДУШНОГО КОМПРЕССОРА

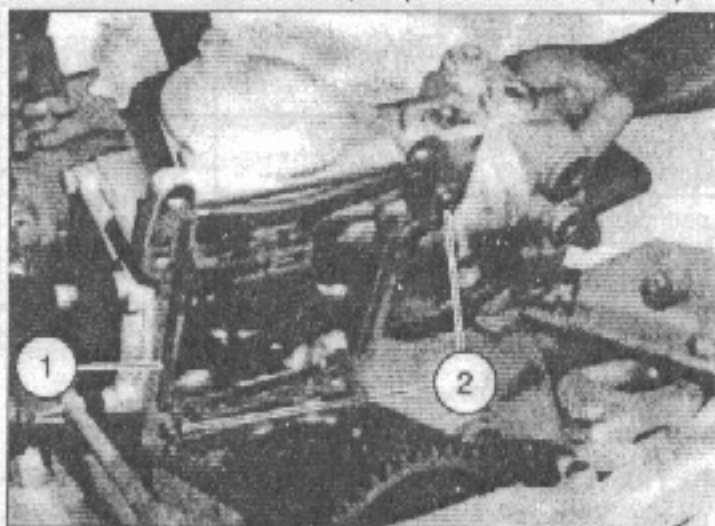
- Демонтировать трубопроводы охлаждающей воды, а также всасывающие магистрали и трубопроводы сжатого воздуха с головки цилиндра воздушного компрессора.
- Демонтировать трубопроводы насоса гидроусиления.
- Ослабить крепежные винты воздушного компрессора и снять компрессор, почистить уплотнительные поверхности.
- Проверить воздушный компрессор на внешние повреждения.
- При изломах или трещинах на отверстиях для крепежных винтов или изношенных опорных поверхностях следует заменить корпус компрессора.
- Демонтировать насос гидроусиления, почистить уплотнительные поверхности.

### УСТАНОВКА ВОЗДУШНОГО КОМПРЕССОРА

- Смонтировать насос гидроусиления с новым уплотнительным кольцом.

**Указание:** При монтаже воздушного компрессора между крепежными винтами и корпусом компрессора используются не волнистые шайбы, а только отшлифованные шайбы A8, 4 DIN 125-ST50-A3C.

- Вставить новое уплотнение (1) (кольцо круглого сечения) в корпус компрессора. Обратит внимание на наличие центровочных гильз (2).



- Установить воздушный компрессор, вставить крепежные винты и затянуть с предписанным крутящим моментом.
- Смонтировать всасывающие и напорные трубопроводы, а также трубопроводы охлаждающей жидкости на головке цилиндра воздушного компрессора.

### РАЗБОРКА ВОЗДУШНОГО КОМПРЕССОРА

- Демонтировать компрессор.
- Демонтировать насос гидроусиления и снять его с O-кольцом.
- Вытащить промежуточную шайбу для привода насоса.

**Указание:** На дополнительном воздушном компрессоре с клиноременным приводом вместо насоса гидроусиления установлена крышка. Крышка демонтируется при демонтаже коленчатого вала воздушного компрессора.

Для этого следует вывинтить крепежные винты, снять крышку и O-кольцо.

- Зажать воздушный компрессор в тисках.
- **Использовать защитные накладки.**
- Вывернуть крепежные винты головки цилиндра, снять головку цилиндра с уплотнением.

**Указание:** На новых воздушных компрессорах предусмотрено только одно частичное уплотнение на участке пластины клапана.

- Снять пластину клапана (1) и зажать в тисках.

**Использовать защитные накладки.**

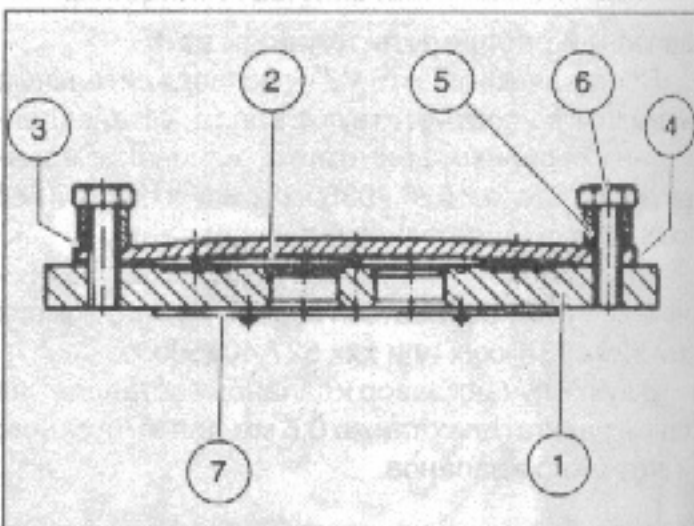
- Вывернуть крепежные винты (6) выпускного клапана (2)
- Снять втулки (5), ограничитель выпускного клапана (4), шайбу (3) и пластинку выпускного клапана.
- Проверить выпускной клапан, по необходимости заменить.

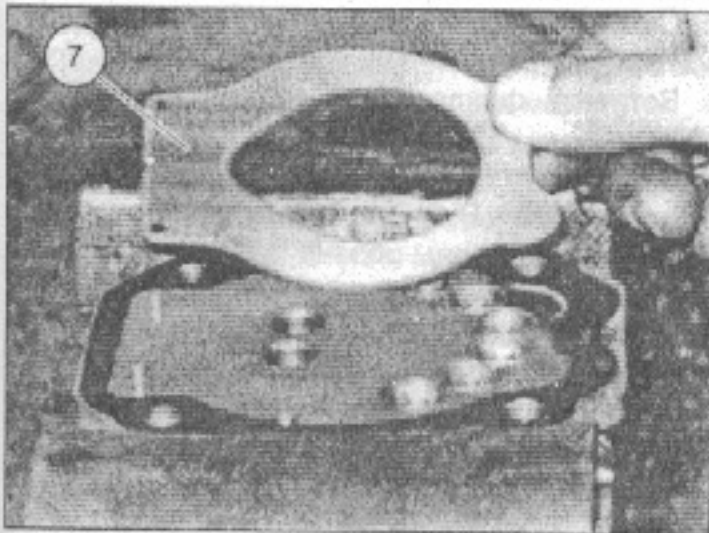
Клапан не должен быть неровным или выбитым. При повреждении следует заменить весь клапанный узел в комплекте.

- Повернуть пластину клапана.
- Снять пластинку впускного клапана (7) и проверить, по необходимости заменить.

Пластинка не должна быть выбита или покрыта трещинами.

При повреждении следует заменить весь клапанный узел в комплекте.

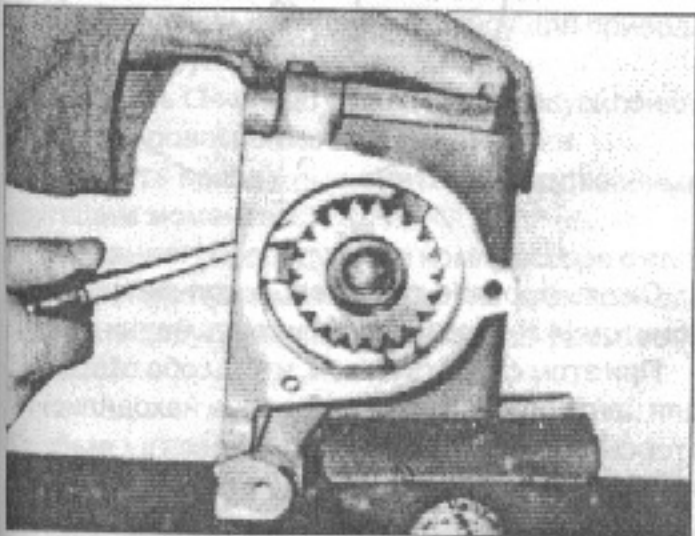




- Вывернуть крепежные винты цилиндра воздушного компрессора.
- Снять цилиндр, снять уплотнение.
- Проверить гильзу цилиндра и поршень на трещины и пятна коррозии, в особенности при выбросе масла на регуляторе давления или при ограниченной объемной подаче.
- Снять фиксаторные кольца поршня воздушного компрессора.
- Выдавить поршневой палец, снять поршень.
- Проверить износ поршневых колец и канавок поршневого кольца, по необходимости заменить кольца и поршни.

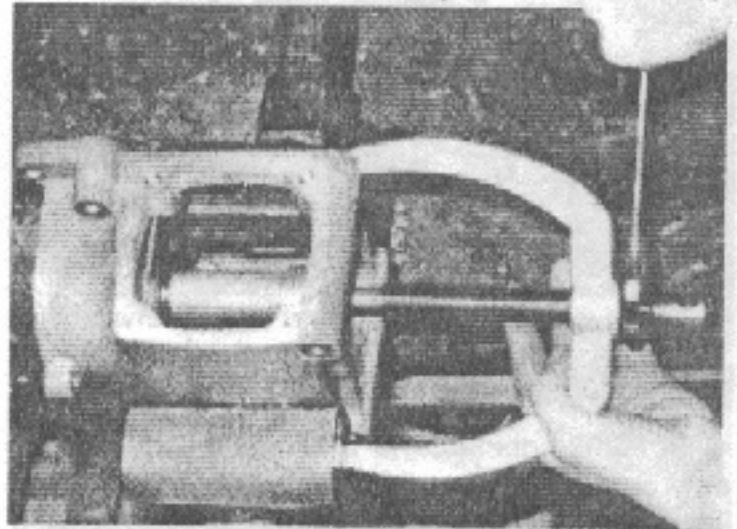
**Указание:** Поршни и гильзы цилиндра заменяются парно.

- Вывернуть винты подшипника шатуна, и снять шатун.
- Демонтировать крышку приводной шестерни.
- Вставить блокировочное устройство [44] коленчатого вала и затянуть.
- Отвернуть крепежный винт приводной шестерни.
- Вытащить приводную шестерню, по необходимости воспользоваться отверткой.
- Выдавить коленчатый вал с фланцем подшипника. Вытащить O-кольцо на фланце.



- Вытащить фиксаторное кольцо перед подшипником коленчатого вала.
- Вытащить подшипник коленчатого вала съемником с захватом изнутри и вытащить контропорку.

**Указание:** Мы рекомендуем заменять под-



шипник при капитальном ремонте двигателя, чтобы предотвратить возможный отказ или связанные с этим последствия.

Одновременно на воздушном компрессоре проверить:

- поршни и гильзу цилиндра на трещины (следы коррозии),
- всасывающий и напорный клапан в промежуточной плите на функционирование,
- змеевик на отложения масляного нагара, по необходимости заменить.

#### СБОРКА ВОЗДУШНОГО КОМПРЕССОРА

Запрессовать новый подшипник коленчатого вала при помощи пробойника [46] до упора.

- Вставить стопорное кольцо перед подшипником.
- Вставить коленчатый вал.

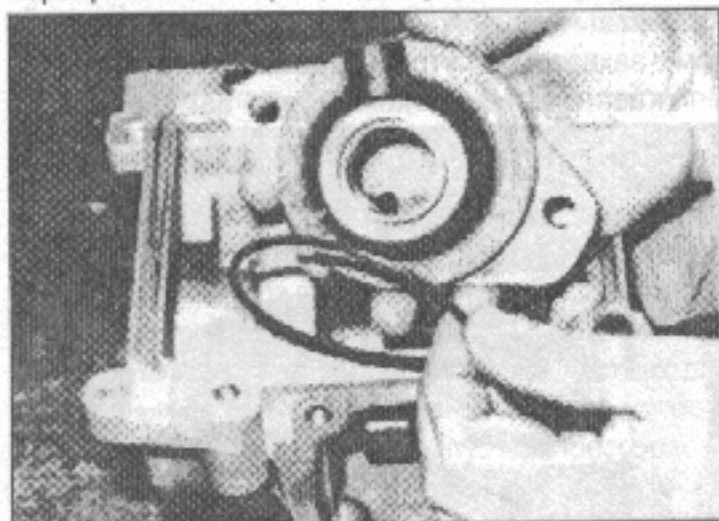


- Заменить уплотнительное кольцо заднего фланца подшипника.

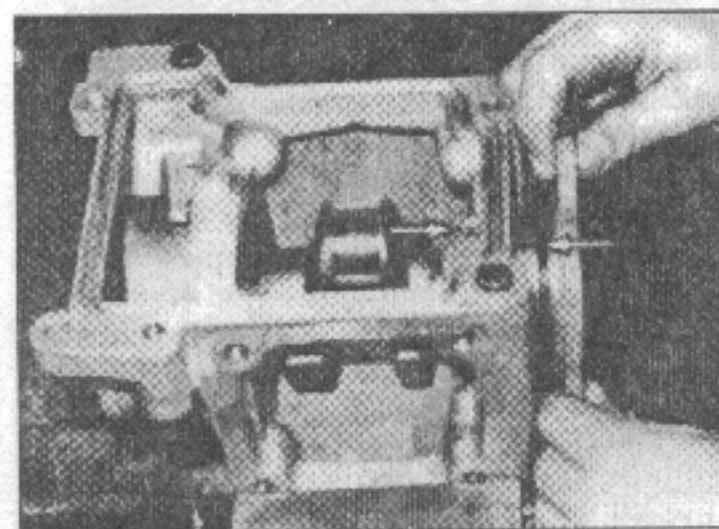


**MAN F90, F2000**

- Смонтировать фланец подшипника, следить за перекрытием отверстия доступа масла (стрелки).



- Вставить приводную шестерню, заблокировать коленчатый вал блокирующим устройством



[44], ввернуть крепежный винт.

- Затянуть крепежный винт приводной шестерни с предписанным крутящим моментом. Вытащить блокирующее устройство.

**Указание:** На воздушном компрессоре с клиноременным приводом шкив свинтывается с фланцем соответственно.

- Заменить O-кольцо на крышке приводной шестерни.
- Смонтировать крышку на стороне привода и затянуть.
- Смонтировать штангу шатуна.
- Затянуть винты шатунного подшипника с предписанным крутящим моментом.

**Указание:** Коленчатые валы с обработанной поверхностью!

Монтаж осуществляется только с монтажной пастой „Optimol White T“.

Монтажная паста наносится на рабочую поверхность вкладышей шатунного подшипника тонким слоем.

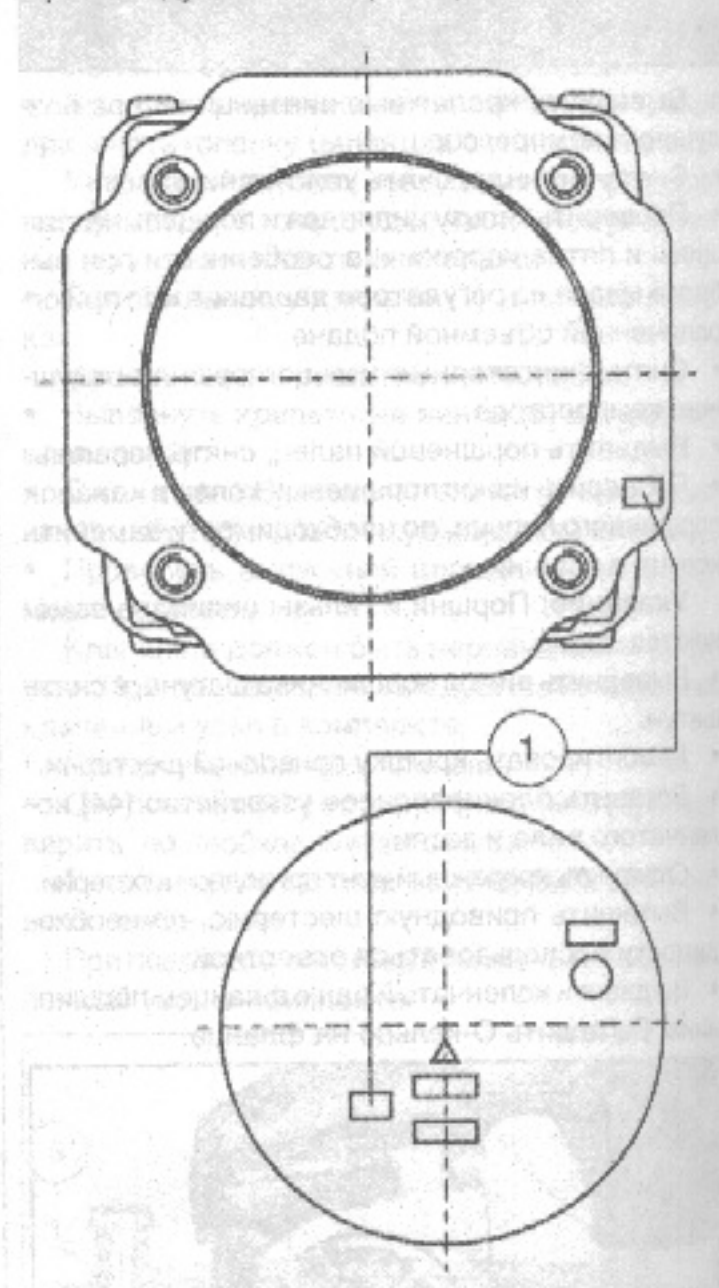
- Смонтировать на шатуне поршень и поршневой палец.

- Вставить фиксаторные кольца поршневого пальца.

Существуют поршни и отверстия цилиндров в парных ступенях В, С, D различающиеся на 0,01 мм. Поршни и цилиндры обозначаются в соответствии с приведенным изображением. Использовать только одинаковые пары.

(1) Выгравированные парные ступени.

Вложить уплотнение между цилиндром и картером воздушного компрессора.



- Сжать верхние поршневые кольца стяжным хомутом [47], и осторожно надеть цилиндр.

При этом следить за тем, чтобы оба отверстия для центровки пластины клапана находились на стороне насоса гидросилителя.

- Сжать нижнее поршневое кольцо стяжным хомутом, и продолжать надевать цилиндр. Демон-

тировать стяжной хомут поршневого кольца, и насадить цилиндр на картер.

- Завинтить крепежные винты цилиндра и затянуть с предписанным крутящим моментом.
- Установить новое уплотнение между цилиндром и пластиной клапана.

**Маркировка „OBEN/TOP“ вверх к пластине.**

Учитывать разные уплотнения на пластинах клапанов с водяным и воздушным охлаждением.

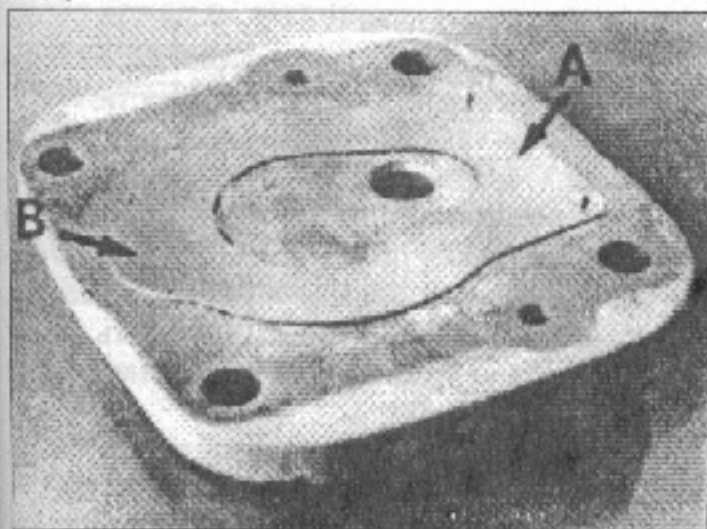
- Вставить пластинку впускного клапана в пластину. **Учитывать центровочные штифты.**

**Указание:** Пластинка изогнута.

- Проверить положение пластинки следующим образом:
- Удерживая пластинку в точке А на пластине клапана, стучать пальцем по точке В.

Если при этом не возникает звука, пластинка уложена неправильно - в этом случае пластинку следует перевернуть.

- Наложить пластину клапана.
- Учитывать центровочные штифты и пластинки.
- Установить головку цилиндра с новым уплотнением, обратить внимание на припасовочные штифты.

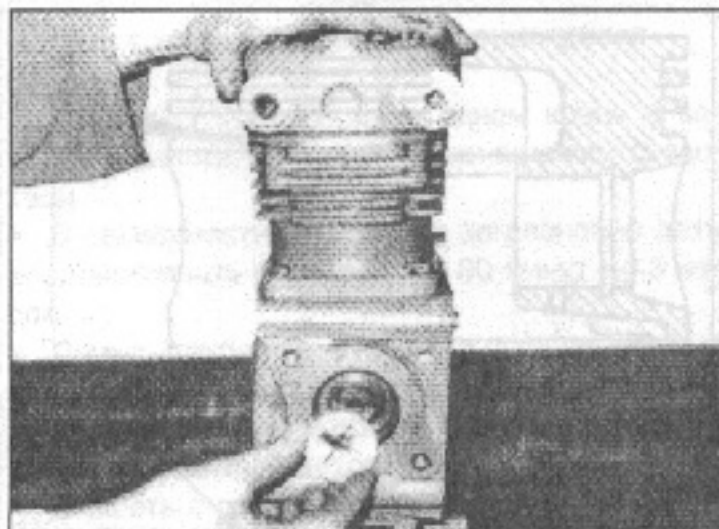


- Вставить крепежные винты и затянуть с предписанным крутящим моментом.
- Вставить промежуточную шайбу для привода насоса гидроусиления.
- Заменить O-кольцо на насосе гидроусиления.
- Смонтировать насос гидроусиления.
- Затянуть крепежные винты с предписанным крутящим моментом.

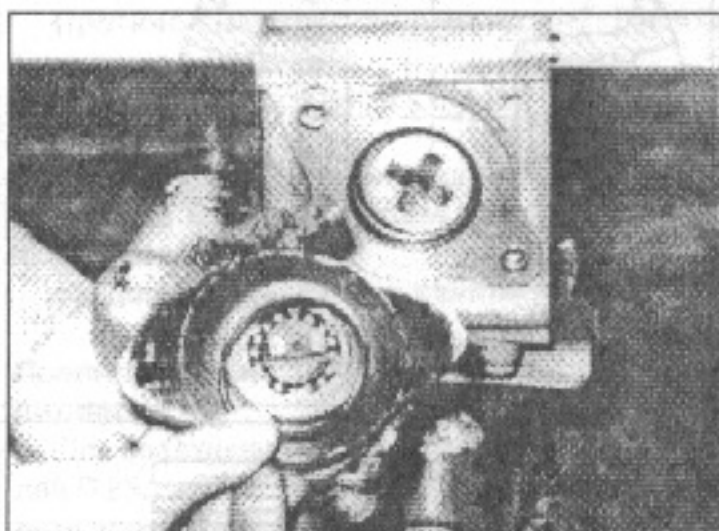
**Указание:** На воздушном компрессоре с клиноременным приводом отверстие для привода насоса гидроусиления закрывается резьбовой крышкой.

#### Особые указания

Маслосливные отверстия в канавке маслоъем-



Вставить промежуточную шайбу для привода насоса гидроусиления.



Заменить O-кольцо на насосе гидроусиления.

ного кольца поршня воздушного компрессора

Со дня монтажа (2-я комбинация цифр номера двигателя) 2754 производится серийный монтаж поршней воздушного компрессора фирмы NURAL (Alcan) с несколькими сливными отверстиями (В) и 3 канавками поршневого кольца. На центральном складе запчастей находятся только такие поршни.

Со дня монтажа 2725, в переходный период, серийно устанавливались изображенные на рисунке на следующей странице поршни с отверстиями, которые высверливались позже.

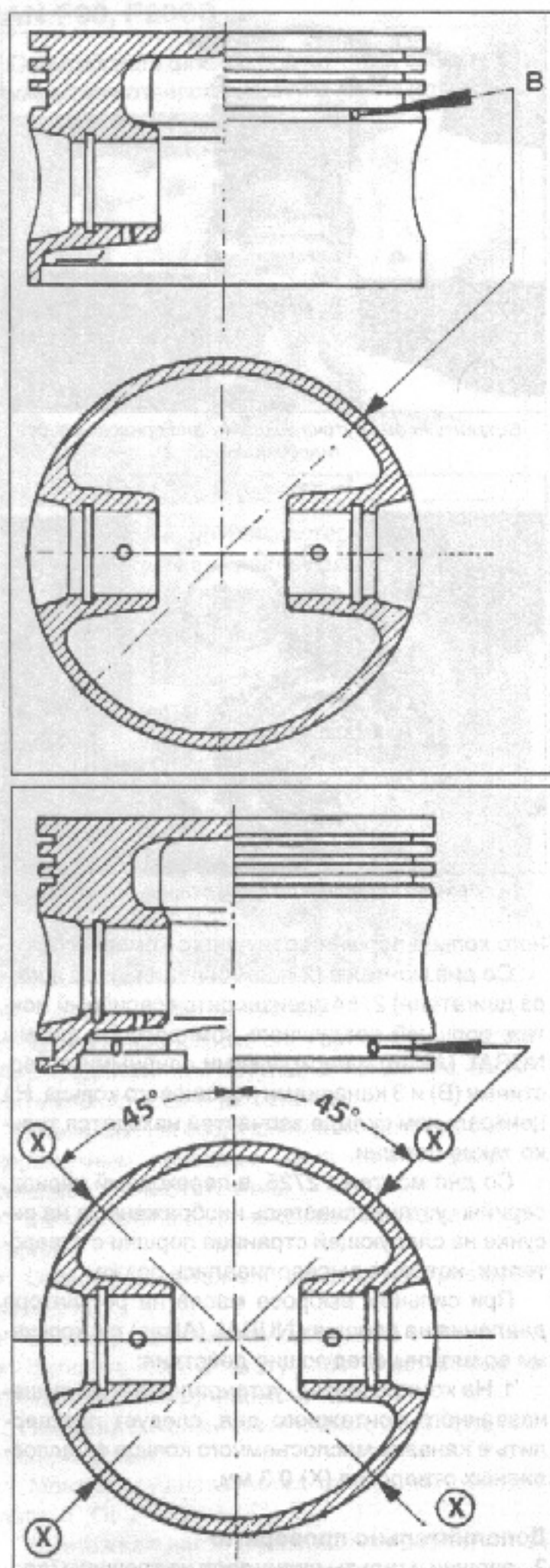
При сильном выбросе масла на регуляторе давления на поршнях NURAL (Alcan) с 4 кольцами возможны следующие действия:

1. На компрессорах, установленных до вышеуказанного монтажного дня, следует просверлить в канавке маслоъемного кольца 4 маслосливных отверстия (X) Ø 3 мм.

#### Дополнительно проверить:

- 2 поршни и гильзы цилиндров на трещины (пят-





- на коррозии);
- 3. функциональность всасывающего и напорного клапана в промежуточной плите и
- 4. змеевик на отложения масляного нагара, по необходимости заменить.

**Указание:** Поршни KS поставляются без отверстий, оснащение их отверстиями для слива масла в дальнейшем не допускается.

**Особые указания**

С двигателя № ...2893001... учитывать водяное охлаждение пластин клапанов компрессора

Для того, чтобы сократить термическую нагрузку воздушного компрессора с цилиндром воздушного охлаждения, начиная с двигателя № ...2893001... компрессоры оснащаются пластиной клапана с водяным охлаждением.

Дополнительным преимуществом этой модификации является низкая температура в напорном трубопроводе (змеевик) между воздушным компрессором и регулятором давления, что снижает интенсивность нагара.

На двигателях с меньшим номером двигателя головка цилиндра может быть переоборудована на пластину клапана с водяным охлаждением при использовании относящихся к запчастям трубопроводов охлаждающей жидкости.

Клапанная пластина с водяным охлаждением не должна отделяться, так как после монтажа без специального контрольного устройства уплотнение между полостями воздуха и охлаждающей жидкости больше не обеспечивается. Даже незначительная негерметичность может привести к значительным повреждениям из-за попадания воды.

Головки цилиндров с клапанной пластиной водяного охлаждения оснащены дополнительно винтом с буртиком с крышкой посередине головки.

В будущем не исключается отказ от крышки, так как все винты головки цилиндра затягиваются с одинаковым крутящим моментом.

Перед завинчиванием смазать резьбу и опоры головок винтов.

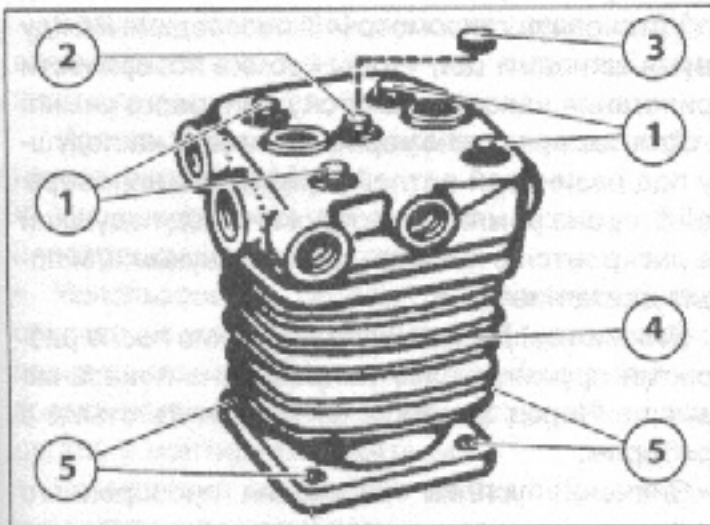
В ходе ремонтных работ следует контролировать крутящий момент винта с буртиком.

**Внимание:** Моменты затяжки до 1979 года выпуска

- (1) винты головки цилиндра..... 30 Нм
- (2) винт с буртиком с крышкой (3)..... 25 Нм

Моменты затяжки после 1980 года выпуска

- (1) винты головки цилиндра..... 30 Нм
- (2) Моменты затяжки после 1980 года выпуска..... 30 Нм



Для того, чтобы достичь повышенной прочности соединения между воздушным компрессором и корпусом компрессора, начиная с 11 /80 месяца выпуска (месяц/год выпуска выбиты/вылиты на корпусе воздушного компрессора) длина резьбы крепежных винтов цилиндра © была изменена с 25 мм на 30 мм. Момент затяжки текущих винтов с буртиком - деталь MAN № 51.90020.0219 - составляет 40 Нм. Они должны подтягиваться после каждого ремонта.

Удаление масляного нагара в трубопроводах воздушного компрессора

Трубопроводы воздушного компрессора с масляным нагаром могут очищаться противонагарным средством

деталь MAN № 09.21002.0205 ..... (пакет 25 кг)  
деталь MAN № 09.21002.0207 ..... (пакет 1 кг)

**Порядок применения противонагарного средства:**

- Закрыть трубопровод на одном конце и заполнить разбавленным противонагарным средством.
- В зависимости от степени загрязнения дать воздействовать в течение от 30 минут до 3 часов.
- Домыть трубопровод водой и продуть сжатым воздухом.

**Противонагарное средство ядовито! - Вдыхать пары запрещается!**

Емкость с противонагарным средством следует хранить плотно закрытой, в холодном, хорошо проветриваемом помещении:

**Противонагарное средство едкое! - Надеть защитные перчатки!**

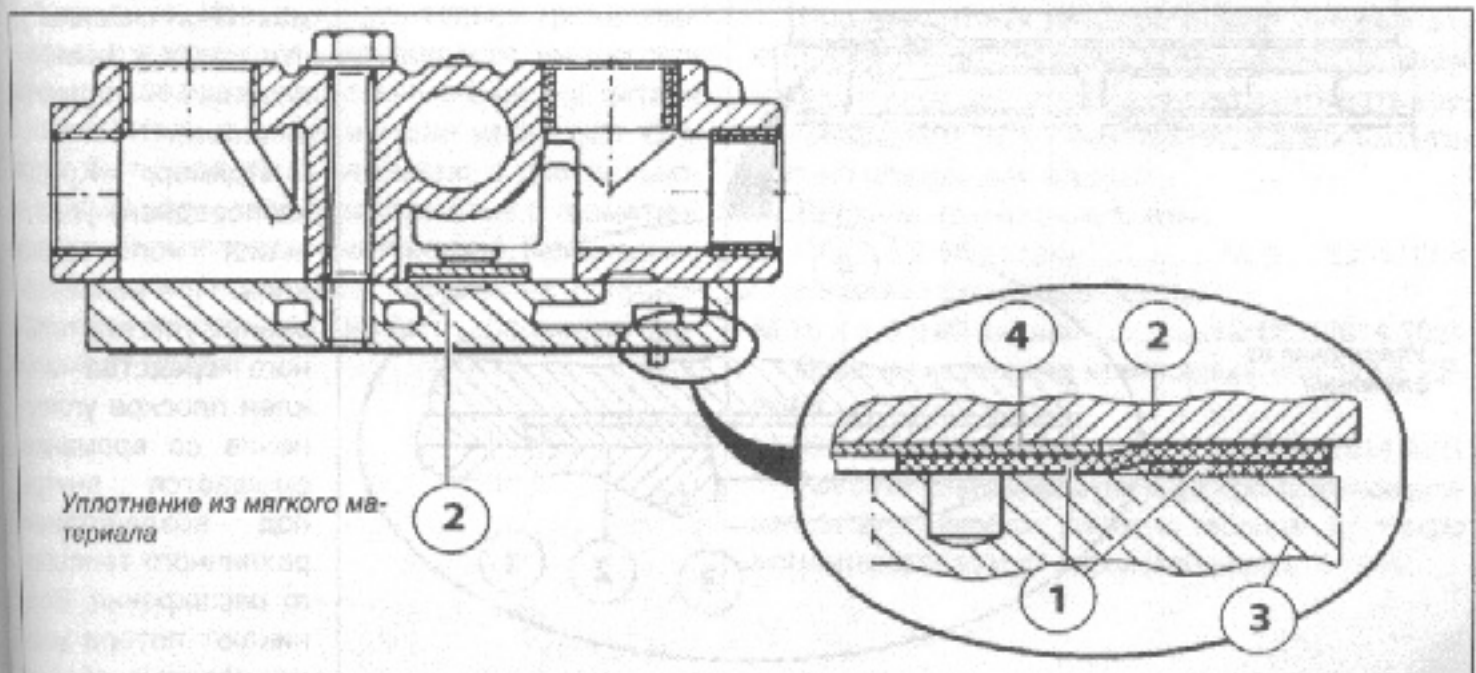
Не допускать контакта с кожей, попадания в глаза и на одежду.

Переводить испачканную одежду, брызги, попавшие на кожу или в глаза, следует смывать чистой водой.

**Не допускать слива в канализацию.**

**Правильный монтаж уплотнения головки цилиндра**

Для воздушных компрессоров серии двигателей D 25.. и D 28.. имеются два различных варианта уплотнений головки цилиндра. На воздушных компрессорах с цилиндром водяного охлаждения используется уплотнение из мягкого материала, на воздушных компрессорах с цилиндром воздушного охлаждения используется алюминиевое уплотнение. При монтаже уплотнений следует соблюдать следующие указания:



Уплотнение из мягкого материала



**1. Уплотнение из мягкого материала**

Уплотнение (1) состоит из двух склеенных друг с другом уплотнений. Оно монтируется между пластиной клапана (2) и цилиндром (3) таким образом, что односторонняя выточка указывает на крепление впускной пластинки (4) к цилиндру. При затягивании винтов головки цилиндра уплотнение соответственно формируется на участке крепления впускной пластинки. (1) Уплотнение из мягкого материала 51.54901.0009

**2. Уплотнение из алюминия**

При алюминиевом уплотнении (1) на участке крепления впускной пластинки приклеен фиксатор (2). Уплотнение монтируется таким образом, чтобы фиксатор (2) прилегал к цилиндру (3), а между пластиной клапана (4) и фиксатором (2) оставалось место для впускной пластинки (5). (1) Алюминиевое уплотнение 51.54901.0024

**Проверка натяжения клинового ремня**

(при помощи тензомера клинового ремня „KRIKIT“)

Так как срок эксплуатации клинового ремня - в особенности на открытых типах - в значительной мере зависит от натяжения ремня, для проверки натяжения всегда следует применять специальный тензомер. В зависимости от доступности клинового ремня тензомер может держаться в различных положениях.

Перед замером опустить индикаторный стержень в шкалу.

Установить тензомер [48] посередине между двумя шкивами так, чтобы кромка поверхности прилегания находилась сбоку клинового ремня.

Для замера равномерно нажимать на подушку под резиновой петлей горизонтально к верхней стороне ремня, пока пружина под подушкой не раскроется с явно слышимым звуком или явным движением.

**Внимание!** Дальнейшее давление после раскрытия пружины дает неправильно показание замера. Перед замером не допускать стыка с прибором.

Значение усилия натяжения проверенного клинового ремня считывается на том месте, где верхняя сторона индикаторного, стержня пересеклась со шкалой.

Если замеренное значение не соответствует предписанному значению, натяжение клинового ремня следует отрегулировать.

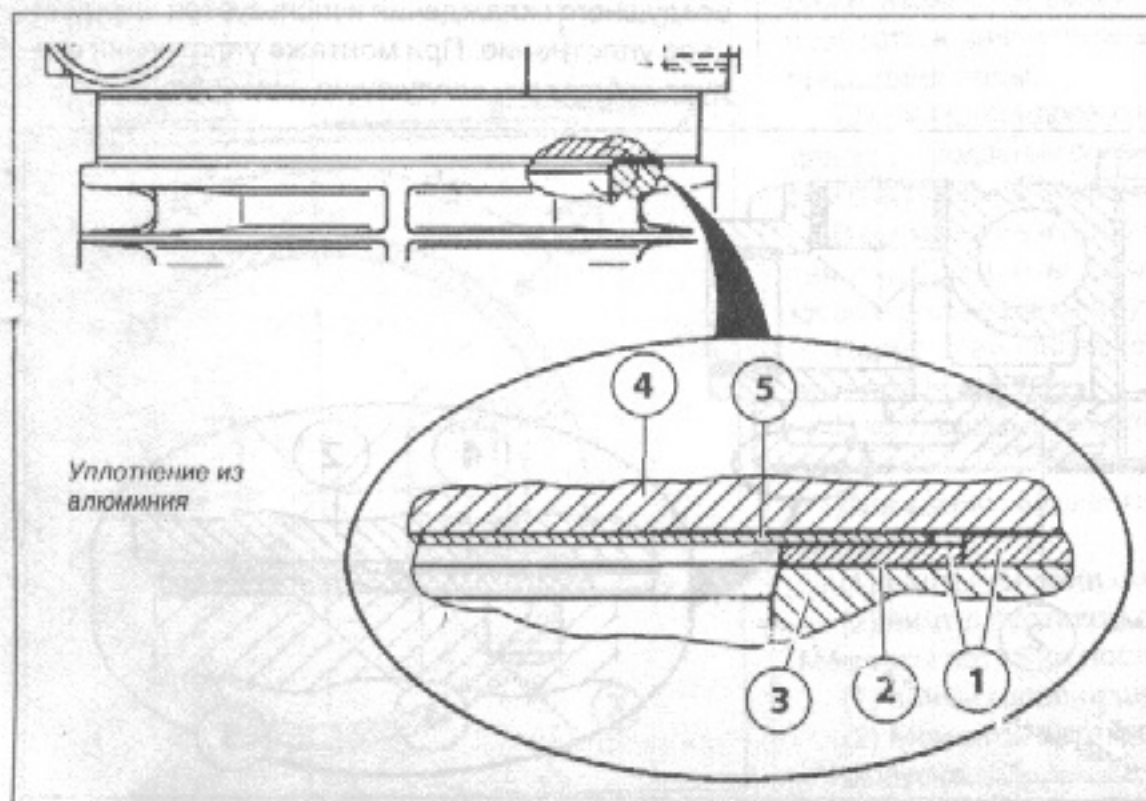
- Проверить клиновые ремни на трещины, масляные пятна, перегрев и износ.
- Заменить поврежденные клиновые ремни.

**МОНТАЖ ПЛОСКИХ УПЛОТНЕНИЙ**

Часто для помощи при монтаже или лучшего эффекта плоские уплотнения используют с уплотнительными средствами или клеями. Это может, особенно когда соединяются детали с различной тепловой вязкостью (например, алюминий и чугун), привести к тому, что во время эксплуатации уплотнение смещается под воз-

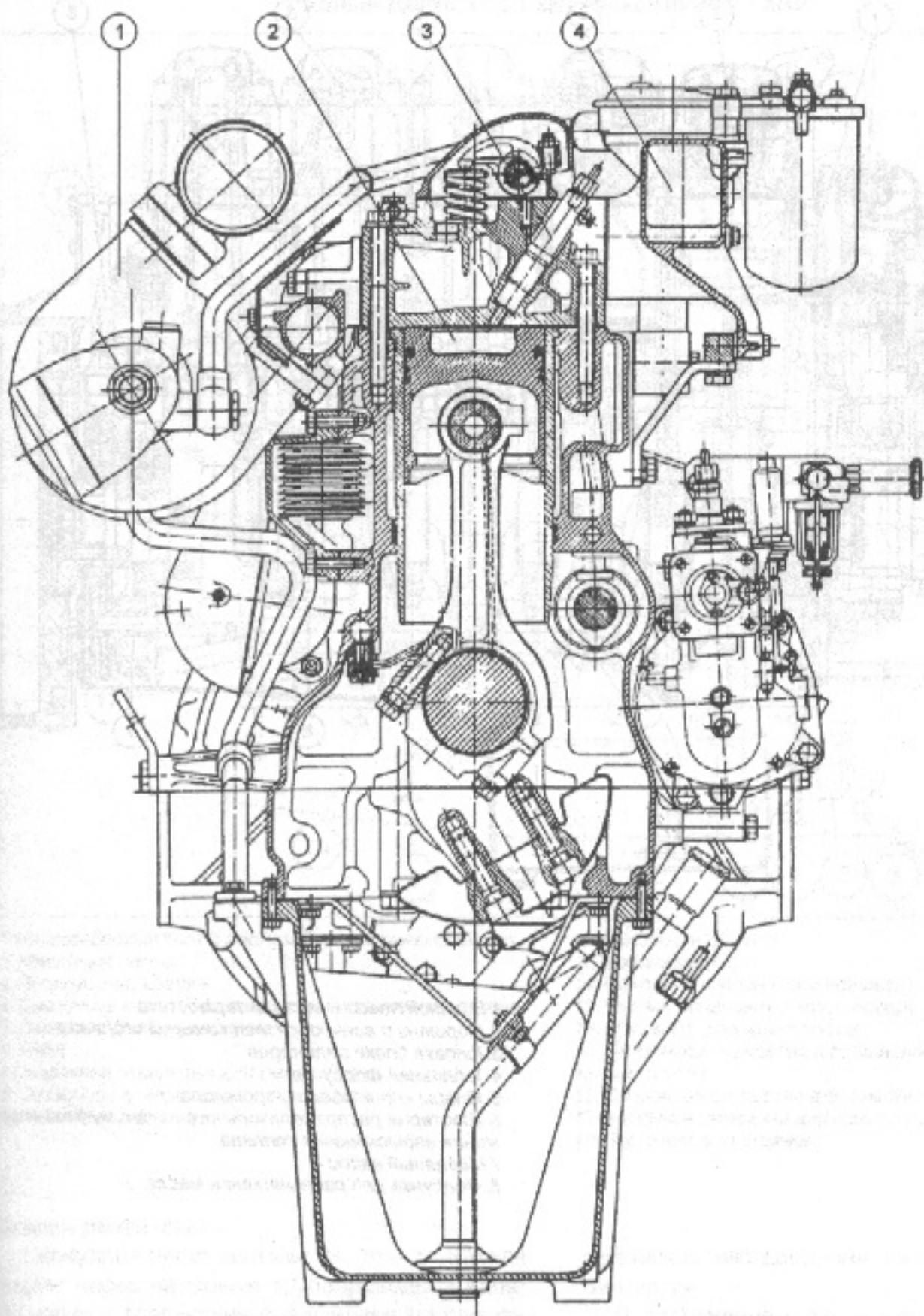
действием так называемого шагового эффекта (эффекта „швейной машины“), что ведет к возникновению негерметичности.

Пример: Крышка переднего уплотнения коленчатого вала. При использовании уплотнительного средства или клея плоское уплотнение со временем смещается внутрь под воздействием различного теплового расширения. Возникают потери масла, которые обычно



Уплотнение из алюминия

## ПОПЕРЕЧНЫЙ РАЗРЕЗ ДВИГАТЕЛЯ ТИПА D 2865/66 LF



1. Турбокомпрессор
2. Ваннообразная камера сгорания в поршне
3. Непосредственный впрыск топлива через форсунку с многоструйным распылителем
4. Впускной коллектор



приписываются уплотнительному кольцу вала.

Безупречный монтаж плоских уплотнений достигается только в том случае, когда соблюдаются следующие условия:

**Использовать только оригинальные уплотнения фирмы MAN.**

- Уплотнительные поверхности должны быть неповрежденными и чистыми.
- Использование клеев и уплотнительных средств не допускается - для облегчения процесса монтажа можно по необходимости использовать немного смазки, чтобы уплотнение прилегало к монтируемой детали.
- Равномерно затягивать винты с предписанным крутящим моментом.

### ЗАМЕНА КРЫШКИ В КАРТЕРЕ

- Выбить старую крышку
- Удалить остатки уплотнительного средства из отверстия при помощи мелкозернистой наждачной бумаги.
- Почистить отверстие средством „OMNIFIT - Reiniger/Aktivator“, номер по каталогу MAN 04.10190.9002.
- Нанести средство „LOCTITE 648 - Kleber gruen (FL 50 ML)“, номер по каталогу MAN 04.10160.9164 в отверстие так, чтобы в диапазоне 5 мм от стороны запрессовки возникла окружная клевая поверхность.

Немедленно после удаления пленки забить крышку под прямым углом со стержнями [24] с заступом 1,5 - 2 мм.

При точном соблюдении этого заступа обеспечивается необходимое минимальное расстояние в 0,5 мм между крышкой и внешней стороной трубы цилиндра.

**Указание:** Использовать только тровалированные и очищенные ультразвуком, иными словами, прошедшие специальную очистку, детали с незначительно скрошенными кромками. Они могут быть получены отдельно с центрального склада запчастей (упакованные в герметично закрытых пластиковых пакетах). Прикасание к цилиндрическому краю крышки не допускается, поверхность должна быть абсолютно свободной от масла!

### ТОРЦОВОЕ ШЛИФОВАНИЕ КАРТЕРА/ГОЛОВКИ ЦИЛИНДРА

#### Рекомендация:

При проведении ремонта следить за тем, чтобы поверхности прилегания головки цилиндра очищались только шабером или вручную шлифовальным блоком или мелкозернистой наждачной бумагой.

Стальное уплотнение уплотнений головок цилиндров находится только на участке отбортовки камеры сгорания, арматуры винтов головки цилиндра и вкладышей из меди и материала Viton.

Хотя уплотнения из мягкого материала находятся по всему участку, уплотнение осуществляется только на вышеназванных местах. Поэтому следы коррозии на других участках поверхности прилегания головки цилиндра/картера не влияют на герметичность уплотнения головки цилиндра.

Необходимость в ее полной отшлифовке отсутствует.

Ремонтные работы, которые проводятся по причине неправильной отшлифовки головок цилиндров/корпуса картера, не признаются случаями гарантийной ответственности.

### ЗАДНИЕ НЕСУЩИЕ КРОНШТЕЙНЫ ДВИГАТЕЛЯ НА F 90

При ремонте обратить внимание на модифицированные крепежные болты задних несущих кронштейнов двигателя.

Для того, чтобы сократить нагрузку на резьбу в картере сцепления, верхние крепежные болты задних несущих кронштейнов были изменены с M 16 x 1,5 x 40 на M 16 x 1,5 x 45.

Одновременно крутящий момент затяжки всех задних крепежных болтов несущих кронштейнов двигателя был сокращен с 360 Нм до 300 Нм.

При ремонтных работах, в ходе которых отвинчиваются крепежные болты задних несущих кронштейнов двигателя, следует учитывать крутящий момент затяжки в 300 Нм, и использовать только следующие болты:

Верхние крепежные болты:  
M 16 x 1,5 x 45 деталь ..... № 06.02814.3014

Нижние крепежные болты:  
M 16 x 1,5 x 80 деталь ..... № 06.02814.3021

Верхние и нижние крепежные винты на ZF-NMV:

M 16 x 1,5 x 30 деталь ..... № 06.02814.3011

Все остальные винты несущих кронштейнов двигателя затягиваются согласно таблице „Крутящие моменты затяжки по заводской норме M 3059“.





## ТЕХНИКА БЕЗОПАСНОСТИ

Определенные детали этих транспортных средств могут содержать асбест. В связи с этим просьба обратить внимание на обозначение за-пчастей. При механической обработке асбесто-содержащих деталей, в особенности, при обточ-ке фрикционных накладок тормозных колодок, а также при продувке колесных тормозных ме-ханизмов может высвобождаться асбестовая пыль. Просьба принять соответствующие меры по обеспечению безопасности и соблюдать сле-дующие рекомендации по технике безопаснос-ти:

- Работать, по возможности под открытым небом или в хорошо проветриваемых помещениях!
- Использовать, по возможности, устройства с ручным приводом или приводом замедленного действия, если нужно, с пылеуловительным при-способлением!
- Если используются быстровращающиеся уст-ройства, то они должны быть постоянно обору-дованы пылеуловителями.
- Перед резкой или сверлением, по возможнос-ти, смачивать!
- Пыль смочить, заполнить в плотно зарываемую емкость и удалить надлежащим образом!

### Безопасность на рабочем месте

Соблюдать правила предупреждения несчаст-ных случаев в особенности:

Не вдыхать вредные для здоровья газы/пары, такие как например, отработавшие газы двига-теля, высвобождающиеся при сварке вредные вещества, пары очистителей и растворителей. Отсасывать их при помощи приспособленных для этого устройств. Предохранять транспорт-ные средства от откатывания.

- При демонтаже обеспечить стопорение и за-щиту агрегатов.
- При проведении работ на системе электрообо-рудования, принципиально, отсоединять аккумуля-торную батарею.

**Внимание!** В закрытых щитках аккумуля-торных батарей может образовываться грему-чий газ. При отсоединении батареи, вследствие неотключенных постоянных потребителей элек-троэнергии (спидографа и т.д.), могут возникнуть искры, воспламеняющие газ.

Транспортное средство буксировать только с подсоединенными аккумуляторными батареями!

- Облегчение пуска при помощи устройства для ускоренного заряда запрещается!
- Ускоренный заряд аккумуляторных батарей разрешается только с отсоединенными прово-дами плюс и минус!
- Если транспортное средство не эксплуатиру-ется, то аккумуляторные батареи подзаряжать каждые 4 недели.
- Измерение напряжения производить только при помощи соответствующей измерительной аппа-ратуры! Сопротивление на входе измерительного прибора должно составлять минимум 10 МОм.
- Штекер жгута проводов электронных устройств управления вынимать и вставлять только при от-ключенном "зажигании"!

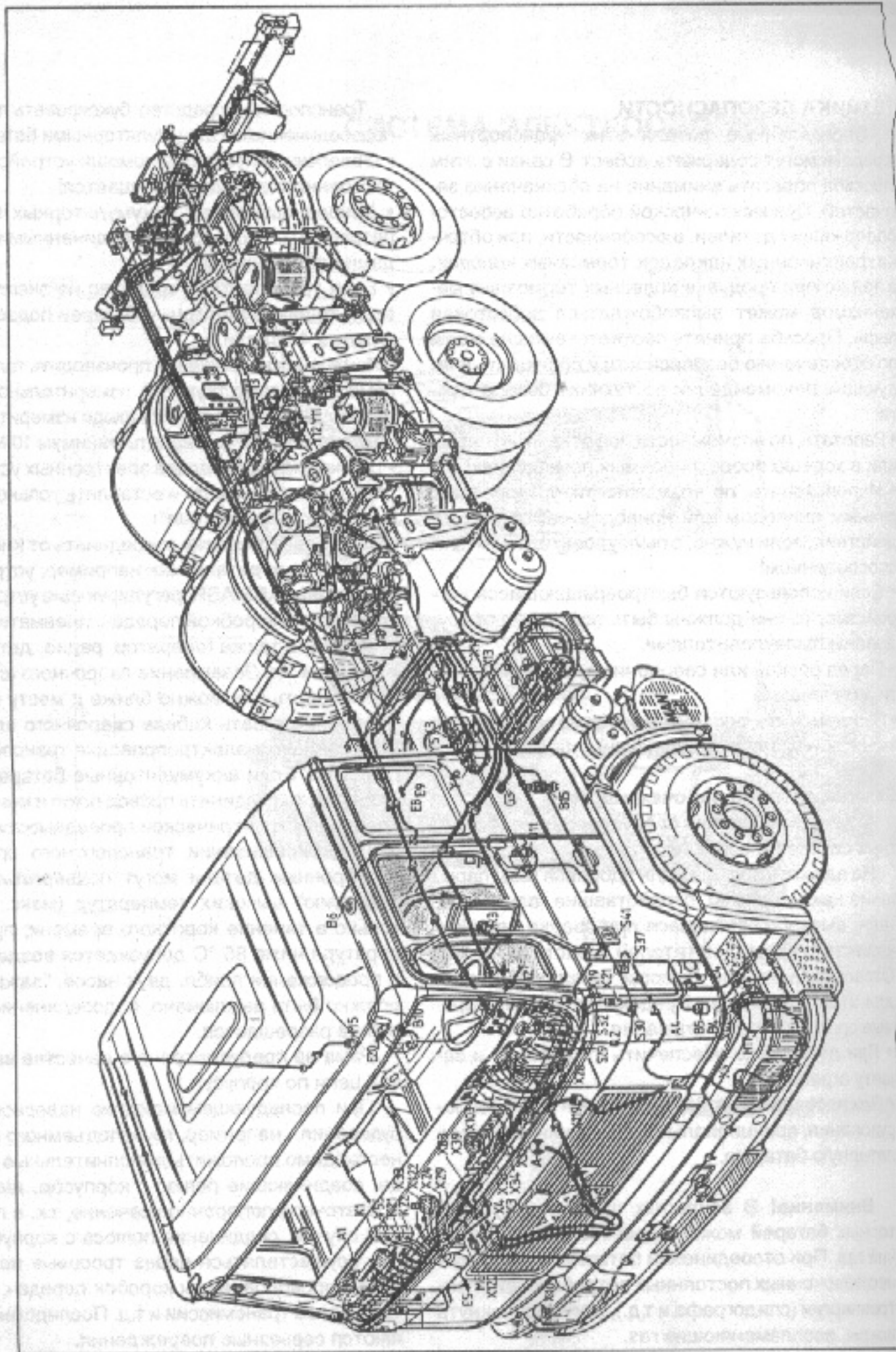
При электросварке отсоединить от клемм все электронные детали, как например, устройство управления ABS/ASR, регулирующие устройства, управление коробкой передач, пневматическую подвеску, а также генератор, радио, датчик им-пульсов и т.д. Заземление сварочного аппарата производить как можно ближе к месту сварки. Не прокладывать кабель сварочного аппарата параллельно к электропроводке транспортного средства. Если аккумуляторные батареи отсо-единены, то соединить провод плюс и минус с со-хранением электрической проводимости.

При окрашивании транспортного средства электронные детали могут подвергаться воз-действию" высоких температур (макс. 95 °С) только в течение короткого времени; при тем-пературе ниже 85 °С допускается воздействие в продолжении припл. двух часов, "зажигание" должно быть выключено, подсоединение дета-лей не разрешается.

Рама не предусмотрена в качестве возврат-ной цепи по корпусу!

При последующем монтаже навесного обо-рудования - например, грузоподъемного борта - необходимо проложить дополнительные прово-да, соединяющие полюс с корпусом, имеющие достаточное поперечное сечение, т.к. в против-ном случае, соединение полюса с корпусом бу-дет осуществляться через тросовые приводы, жгуты проводов, валы коробок передач, зубча-тые колеса трансмиссии и т.д. Последствием яв-ляются серьезные повреждения.

РАСПОЛОЖЕНИЕ КАБЕЛЕЙ И РАЗЪЕМОВ - КАБИНА ВОДИТЕЛЯ И РАМА





# Система электрооборудования

A1	Центральное распределительное устройство	S37	Наклейка переключателя - Моторный тормоз
A2	Распределительный щиток	S41	Выключатель - Подъем/Опускание заднего моста
A4	Воздухоосушитель	V55	Диагональная группа - Моторный тормоз
B4	Датчик - Давление воздуха в ресивере 1	X3	Штекерное соединение 37 - полусное - разъем, Кабельное соединение к раме кабины водителя
B5	Датчик - Давление воздуха в ресивере 2	X4	Штекерное соединение 21 - полусное - разъем, Кабельное соединение к двигателю
B6	Датчик - Запас топлива	X5	Штепсельная розетка прицепа, 7 - полюсная 24 В
B10	Выключатель - Индикация / Блокировка кабины водителя, справа	X9	Штекерное соединение 8 - полусное - фары слева
B11	Выключатель - Индикация / Блокировка кабины водителя, слева	X10	Штекерное соединение 8 - полусное - фары справа
B12	Резерв для огороживающейся платформы	X11	Штекерное соединение 8 - полусное - Магнитные клапаны в раме
B14	Выключатель - Индикация / Стояночный тормоз	X12	Штекерное соединение 5 - полусное - Ответвления к двигателям/элементам
B15	Выключатель сигнала торможения	X13	Штекерное соединение 5 - полусное - Импульсный датчик / Таксоидрограф
B16	Пневматический выключатель - Поддерживающий мост	X14	Штепсельная розетка прицепа, 4 - полюсная
E4	Освещение ступенек, слева	X16	Штекерное соединение, 6 - полусное - Кабина водителя, внутри справа
E5	Освещение ступенек, справа	X17	Штекерное соединение, 6 - полусное - Кабина водителя, внутри слева
E8	Внутреннее освещение, спальный отсек	X18	Штекерное соединение, 2 - полусное - Кабина водителя к двери справа
E9	Внутреннее освещение, спальный отсек	X19	Штекерное соединение, 2 - полусное - Кабина водителя к двери слева
E12	Фонарь освещения номерного знака, слева	X20	Штекерное соединение, 7 - полусное - Кабина водителя к двери справа
E13	Фонарь освещения номерного знака, справа	X21	Штекерное соединение, 7 - полусное - Кабина водителя к двери слева
E16	Безбарьерный фонарь, слева	X24	Штекерное соединение, 2 - полусное - Подъем/Опускание заднего моста
E19	Безбарьерный фонарь, справа	X28	Штекерный распределитель, слева (провод 159)
E20	Степанный фонарь, слева	X29	Штекерный распределитель, справа (провод 159)
E21	Степанный фонарь, справа	X32	Штекерный распределитель (провод 565)
G3	Импульсный датчик - Таксоидрограф	X33	Штекерное соединение 1 - полюс - Присоединение контрольной лампы / Центральная смазка
H13	Звуковой сигнал, электропневматический (высокой интенсивности звучания)	X34	Штекерное соединение, 8 - полусное - Отопление и циркуляционный насос
H14	Звуковой сигнал	X38	Штекерное соединение 8 - полусное - Выключатель, средняя часть
H17	Мигающий свет, спереди слева	X39	Штекерное соединение 6 - полусное - Клавишный выключатель / Стеклоподъемник
H21	Мигающий свет, сзади справа	X42	Штекерное соединение 8 - полусное - Выход (датчик давления воздуха в ресивере 1 и 2, воздухоосушитель, звуковой сигнал интенсивного звучания)
K1	Реле - Подсветка выключателей		
K21	Реле - Стеклоподъемник / Управление на стороне пассажира		
K22	Реле - Стеклоподъемник / Управление на стороне пассажира		
M5	Мотор стеклоомывателя - Стекла и фары		
M6	Мотор стеклоочистителя		
Q2	Выключатель стартера		
R2	Обогрев зеркала, слева		
R3	Обогрев зеркала, справа		
S29	Микропереключатель ближнего света		
S30	Дверной выключатель, слева		
S31	Дверной выключатель, справа		
S32	Выключатель прерывистого включения стеклоочистителя/стеклоомывателя		
X70	Штекерное соединение 1 - полусное - Контрольная точка электрофакельного устройства облегчения пуска (провод 239)	Y1	Магнитный клапан - Электрофакельное устройство для облегчения пуска
X83	Штекерное соединение 1 - полусное - Провод 285	Y3	Магнитный клапан - Механизм отбора мощности
X103	Штекерное соединение 1 - полусное - Присоединение для регулируемого освещения щитка приборов (провод 586)	Y5	Магнитный клапан - Попеременная блокировка дифференциала
X104	Штекерное соединение 1 - полусное - Измеряемая масса (провод 31 M)	Y10	Магнитный клапан - Останов двигателя
X119	Штекерное соединение 20 - полусное - Присоединение к кабине водителя, снаружи слева (мигающие указатели, фары, звуковой сигнал)	Y11	Магнитный клапан - Поддерживающий мост, гриппод-натя
X120	Штекерное соединение 20 - полусное - Присоединение к кабине водителя, снаружи справа (мигающие указатели, фары)	Y12	Магнитный клапан - Поддерживающий мост, припод-натя
X122	Штекерное соединение 2 - полусное - Присоединение выключателя, подключенный, вперед снаружи	Y13	Магнитный клапан - Поддерживающий мост, припод-натя
Y1	Магнитный клапан - Электрофакельное устройство для облегчения пуска	Y16	Магнитный клапан - Ограничение скорости
Y3	Магнитный клапан - Механизм отбора мощности	Y17	Магнитный клапан - Подъем/Опускание заднего моста А
Y5	Магнитный клапан - Попеременная блокировка дифференциала	Y18	Магнитный клапан - Подъем/Опускание заднего моста В
Y10	Магнитный клапан - Останов двигателя	A	Присоединение ответвления к двигателю
Y11	Магнитный клапан - Поддерживающий мост, гриппод-натя	B	Место соединения с корпусом - Кабина водителя, справа
Y12	Магнитный клапан - Поддерживающий мост, припод-натя	C	Место соединения с корпусом - Кабина водителя, слева
Y13	Магнитный клапан - Поддерживающий мост, припод-натя	D	Место соединения с корпусом - Коробка передач
Y16	Магнитный клапан - Ограничение скорости		
Y17	Магнитный клапан - Подъем/Опускание заднего моста А		
Y18	Магнитный клапан - Подъем/Опускание заднего моста В		
A	Присоединение ответвления к двигателю		
B	Место соединения с корпусом - Кабина водителя, справа		
C	Место соединения с корпусом - Кабина водителя, слева		
D	Место соединения с корпусом - Коробка передач		

## ЭЛЕКТРОПИТАНИЕ, УПРАВЛЕНИЕ ПУСКОМ, ЭЛЕКТРОФАКАЛЬНОЕ УСТРОЙСТВО ОБЛЕГЧЕНИЯ ПУСКА

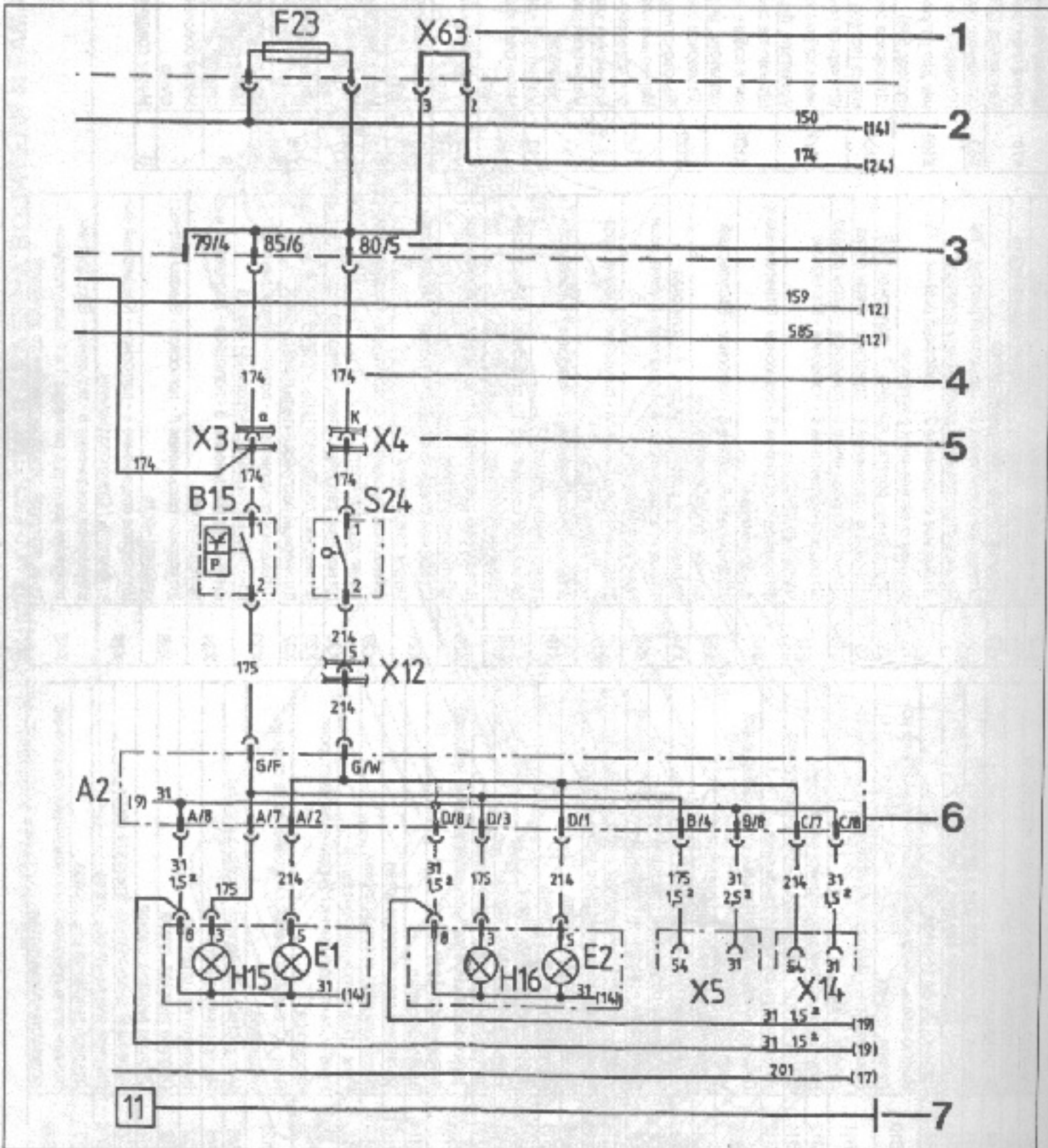
Обозначение	Место монтажа
V 1	Температурный лачик - Электрофакальное устройство ..... Двигатель
F 24	Предохранитель - Контроль работы ..... Центральное распределительное устройство, поз. 24
F 26	Предохранитель - Электрофакальное устройство облегчения пуска ..... Центральное распределительное устройство, поз. 26
G 1	Генератор ..... Двигатель
G 2	Аккумуляторные батареи ..... Ящик аккумуляторных батарей на раме
H 1	Сигнализатор заряда аккумуляторной батареи ..... Щиток приборов
K 43	Реле - Потребители, зажим 15 ..... Центральное распределительное устройство, поз. 43
K 66	Силовое реле - Электрофакальное устройство облегчения пуска ..... Центральное распределительное устройство, поз. 66
K 72	Электрофакальное устройство облегчения пуска ..... Центральное распределительное устройство, поз. 72
M 1	Стартер ..... Двигатель
R 1	Факельные свечи накаливания ..... Двигатель
Q 1	Главный выключатель аккумуляторной батареи ..... Ящик аккумуляторных батарей на раме
Q 2	Выключатель стартера ..... Зона рулевого колеса
S 135	Выключатель - Электрофакальное устройство облегчения пуска ..... Щиток приборов
V 53	Свободный диод, зажим 15
X 3	Штекерное соединение 37-полюс. - Рама / Кабина водителя ..... За фронтальной створкой
X 4	Штекерное соединение 21-полюс. - Двигатель / Кабина водителя ..... За фронтальной створкой
X 28	Штекерное соединение для провода 159 ..... Кабина водителя, слева
X 29	Штекерное соединение для провода 159 ..... Кабина водителя, справа
X 46	Мостик ..... Центральное распределительное устройство, поз. 46
X 70	Штекерное соединение 1-полюс. - (Контроль температуры вспышки) ..... Зона центрального распределительного устройства
Y 1	Магнитный клапан - Электрофакальное устройство для облегчения пуска ..... Двигатель
1)	Замыкание на корпус - Коробка передач / Опора двигателя, справа
2)	Замыкание на корпус - Двигатель
3)	Замыкание на корпус - Кабина водителя, слева
4)	Замыкание на корпус - Кабина водителя, справа



**ПОЯСНЕНИЕ К ПРИМЕРУ ОБОЗНАЧЕНИЙ НА ЭЛЕКТРОСХЕМАХ:**

1. Детальный чертеж (здесь: мостик X63 на центральном распределительном устройстве, место, 63)
2. Обозначение, в какой цепи тока продолжается провод (здесь: продолжение провода 150 в цепи тока 14)
3. Штекерное соединение на задней стороне центрального распределительного устройства (здесь: штекер 80, контакт 5)

4. Номер кабеля; напечатан через короткие интервалы на кабеле (поперечное сечение указывается только в том случае, если оно превышает 1 мм<sup>2</sup>)
5. Штекерное соединение (здесь: 21 - полюсное штекерное соединение X4 за фронтальной заслонкой кабины водителя)
6. Штекерное соединение на универсальном распределителе
7. Номер цепи тока



## ОБОЗНАЧЕНИЯ НА ЭЛЕКТРОСХЕМАХ

- M1** Стартер  
**M4** Двигатель вентилятора отопления/вентиляции  
**M5** Мотор стеклоомывателя  
**M6** Мотор стеклоочистителя  
**M20** Топливный насос  
**P1** Индикатор - Температура головки цилиндра  
**P2** Индикатор - Давление масла  
**P3** Индикатор - Давление воздуха в ресивере/Тормозной контур 1  
**P4** Индикатор - Давление воздуха в ресивере/Тормозной контур 2  
**P5** Индикатор - Запас топлива  
**P6** Тахоспидограф  
**P7** Тахометр  
**Q1** Главный выключатель аккумуляторной батареи  
**Q2** Выключатель стартера  
**R1** Факельные свечи накаливания  
**R2** Обогрев зеркала, слева  
**R3** Обогрев зеркала, справа  
**R4** Регулятор яркости освещения приборов  
**R10** Группа сопротивлений - Согласование температуры  
**R12** Нагрев топливного фильтра  
**R12.1** Термолиния  
**R20** Воздухоосушитель  
**S4** Выключатель - Индикация / Передний делитель  
**S5** Выключатель - Индикация / Задний делитель  
**S6** Выключатель - Механизм отбора мощности  
**S7** Выключатель - Индикация / Механизм отбора мощности  
**S10** Выключатель - Механизм поперечной блокировки дифференциала  
**S11** Выключатель - Индикация / Механизм поперечной блокировки дифференциала  
**S12** Выключатель - Индикация / Механизм поперечной блокировки дифференциала  
**S13** Выключатель - Механизм продольной блокировки дифференциала  
**S14** Выключатель - Индикация / Механизм продольной блокировки дифференциала  
**S22** Кнопка звукового сигнала  
**S23** Переключатель - Сигнал высокой интенсивности звучания / Звуковой сигнал  
**S24** Выключатель - Фары заднего света  
**S27** Выключатель - Обогрев зеркала  
**S28** Выключатель - Аварийная световая сигнализация  
**S29** Комбинированный выключатель на колонке рулевого управления  
**S30** Дверной контактный выключатель, слева  
**S31** Дверной контактный выключатель, справа  
**S32** Комбинированный выключатель на колонке рулевого управления  
**S33** Переключатели света  
**S34** Выключатель - Противотуманные фары  
**S35** Выключатель - Задняя противотуманная фара  
**S37** Ножной переключатель - Моторный тормоз  
**S45** Выключатель - Отопление / Вентиляция  
**V53** Свободный диод - Зажим 15  
**X5** Штепсельная розетка прицепа  
**X6** Штепсельная розетка прицепа (у полуприцепа)  
**X8** Прикуриватель  
**X14** Штепсельная розетка - Задняя противотуманная фара / фара заднего хода  
**X47** Мостик на центральном распределительном устройстве (только при ABS)  
**X48** Мостик на центральном распределительном устройстве (только при ABS)  
**X49** Мостик на центральном распределительном устройстве (только при ABS)  
**X92** Мостик на центральном распределительном устройстве  
**Y1** Магнитный клапан - Электрофакельное устройство для облегчения пуска  
**Y3** Магнитный клапан - Механизм отбора мощности  
**Y5** Магнитный клапан - Поперечная блокировка дифференциала  
**Y6** Магнитный клапан - Продольная блокировка дифференциала  
**Y10** Магнитный клапан - Моторный тормоз  
**Y30** Отключающий магнит - Двигатель  
**Y100** Магнит - Максимальное количество топлива, впрыскиваемое при пуске  
**137** Устройство управления - Вентилятор системы охлаждения  
**138** Магнитный клапан - Вентилятор  
**139** Температурный датчик - Моторное масло  
**140** Температурный датчик - Головка цилиндра  
**141** Температурный датчик - Головка цилиндра  
**153** Устройство управления - Контрольная лампа / Температура головки цилиндра



### Обозначение цепей тока

**Цепь тока 1** — Электропитание, управление пуском, электрофакельное устройство для облегчения пуска.

**Цепь тока 2** — Индикаторы температуры двигателя, давления масла, давления воздуха в ресиверах, запаса топлива.

**Цепь тока 3** — Сигнальные и индикаторные лампы температуры двигателя, давления масла, давления воздуха в ресиверах, блокировки кабины водителя, стояночного тормоза.

**Цепь тока 4** — Тахоспидограф.

**Цепь тока 5** — Тахометр.

**Цепь тока 6** — Механизм отбора мощности.

**Цепь тока 7** — Блокировка дифференциала, поперечная и продольная.

**Цепь тока 10** — Звуковые сигналы.

**Цепь тока 11** — Сигнал торможения, фара заднего хода.

**Цепь тока 13** — Обогрев зеркала.

**Цепь тока 14** — Мигающее светосигнальное устройство.

**Цепь тока 15** — Отопление/Вентиляция.

**Цепь тока 16** — Прикуриватель, внутреннее освещение.

**Цепь тока 17** — Стеклоомыватель/Стеклоочиститель.

**Цепь тока 18** — Переключатели света, освещение приборов.

**Цепь тока 19** — Фары.

**Цепь тока 20** — Стояночный огонь, задний габаритный огонь, освещение номерного знака.

**Цепь тока 21** — Противотуманные фары.

**Цепь тока 22** — Задняя противотуманная фара.

**Цепь тока 23** — Управление вентилятором, топливный насос.

**Цепь тока 24** — Останов двигателя, моторный тормоз.

**Цепь тока 25** — Нагрев топливного фильтра.

**Цепь тока 26** — Термолиния.

**Цепь тока 27** — Температура головки цилиндра.

**Цепь тока 28** — Максимальное количество топлива, впрыскиваемое при пуске.

**Цепь тока 29** — Температура трансмиссионного масла.

**Цепь тока 30** — Согласование температуры.

### Датчики / Выключатели

**B1** Датчик температуры — электрофакельное устройство.

**B2** Датчик температуры головки цилиндра.

**B2.1** Датчик температуры головки цилиндра.

**B3** Датчик давления масла.

**B4** Датчик давления воздуха в ресивере / Тормозной контур 1.

**B5** Датчик давления воздуха в ресивере / Тормозной контур 2.

**B6** Датчик запаса топлива.

**B10** Выключатель - Блокировка кабины водителя.

**B11** Выключатель - Блокировка кабины водителя.

**B12** Выключатель - Опрокидывающаяся платформа.

**B14** Выключатель - Контрольная лампа / Стояночный тормоз.

**B15** Выключатель сигнала торможения.

**B20** Выключатель - Контрольная лампа / Температура моторного масла.

**B24** Температурный выключатель - Подогрев топливного фильтра / Термолиния.

**B30** Датчик температуры трансмиссионного масла.

### Лампы / Фары

**E1** Фара заднего хода, слева.

**E2** Фара заднего хода, справа.

**E3** Освещение/Выключатель отопления.

**E4** Освещение ступенек, слева.

**E5** Освещение ступенек, справа.

**E6** Внутреннее освещение, справа.

**E7** Внутреннее освещение, слева.

**E8** Внутреннее освещение, спальня отсек.

**E9** Внутреннее освещение, спальня отсек.

**E10** Фара, справа.

**E11** Фара, слева.

**E12** Фонарь освещения номерного знака, слева.

**E13** Фонарь освещения номерного знака, справа.

**E14** Стояночный огонь, слева.

**E15** Стояночный огонь, справа.

**E16** Задний габаритный огонь, слева.

**E17** Задний габаритный огонь, справа.

**E18** Габаритный фонарь, слева.

**E19** Габаритный фонарь, справа.

**E20** Стояночный фонарь, слева.

**E21** Стояночный фонарь, справа.

**E22** Противотуманная фара, слева.

**E23** Противотуманная фара, справа.

**E24** Задняя Противотуманная фара, слева.

**E25** Задняя Противотуманная фара, справа.

**E26** Фара заднего хода (у седельного тягача).

**E27** Освещение / Управление отоплением.

### Предохранители

**F1** Предохранитель - Ближний свет, справа.

**F2** Предохранитель - Ближний свет, слева.

- F3 Предохранитель - Дальний свет, справа.
- F4 Предохранитель - Дальний свет, слева.
- F5 Предохранитель - Стояночный и задний габаритный огонь, справа.
- F6 Предохранитель - Стояночный и задний габаритный огонь, слева.
- F7 Предохранитель - (запасной).
- F8 Предохранитель - Подогрев топливного фильтра.
- F9 Предохранитель - Освещение приборов.
- F10 Предохранитель - Противотуманные фары / Задние противотуманные фары.
- F11 Предохранитель - Моторный тормоз.
- F12 Предохранитель - Внутреннее освещение / Лампа для чтения / Освещение ступенек / Система аварийной световой сигнализации / Тахоспидограф / Радио.
- F13 Предохранитель - ABS (запасной).
- F14 Предохранитель - Стеклоочистители, стеклоомыватели.
- F15 Предохранитель - ABS (запасной).
- F16 Предохранитель - ABS (запасной).
- F17 Предохранитель - Коробка передач (запасной).
- F18 Предохранитель - Управление вентилятором топливного насоса.
- F19 Предохранитель - Обогрев зеркала.
- F20 Предохранитель - Мигающее светосигнальное устройство.
- F21 Предохранитель - Останов двигателя (Отключающий магнит).
- F22 Предохранитель - Отопление / Кондиционер.
- F23 Предохранитель - Сигнал торможения/Свет фар заднего хода.
- F24 Предохранитель - Контроль работы.
- F25 Предохранитель - Прикуриватель.
- F26 Предохранитель - Электрофакельное устройство облегчения пуска.
- F27 Предохранитель - Термолиния.

G1 Генератор.

G2 Аккумуляторная батарея.

G3 Импульсный датчик - Тахоспидограф

### Сигнальные лампы

- H1 Сигнализатор заряда аккумуляторной батареи.
- H2 Контрольная лампа - Электрофакельное устройство облегчения пуска двигателя.
- H3 Центральный сигнализатор STOP (ОСТАНОВ).
- H4 Центральный сигнализатор STOP (ОСТАНОВ).
- H5 Контрольная лампа - Температура головки цилиндра.

H6 Контрольная лампа - Давление масла.

H8 Контрольная лампа - Давление воздуха в ресивере / Тормозная система

H9 Контрольная лампа - Блокировка кабины.

H10 Контрольная лампа - Опрокидывающаяся платформа.

H12 Контрольная лампа - Стояночный тормоз.

H13 Звуковой сигнал интенсивного звучания.

H14 Звуковой сигнал.

H15 Сигнал торможения, слева.

H16 Сигнал торможения, справа.

H17 Мигающий свет, спереди слева.

H17 Мигающий свет, спереди слева.

H18 Мигающий свет, сзади слева.

H19 Контрольная лампа - Мигающие указатели прицепа.

H20 Контрольная лампа - Мигающие указатели автомобиля.

H21 Мигающий свет, спереди справа.

H22 Мигающий свет, сзади справа.

H23 Контрольная лампа - Дальний свет.

H50 Контрольная лампа - Температура трансмиссионного масла.

H200 Контрольная лампа - Температура моторного масла

### Реле

K1 Реле - Поисковое освещение / Выключатели.

K34 Реле - Отключающий магнит.

K37 Реле - Стояночный и задний огонь.

K38 Реле - Потребители, зажим 5В.

K39 Реле - Противотуманные фары.

K40 Реле - Задняя противотуманная фара.

K42 Реле - Ближний и дальний свет.

K43 Реле - Потребители, зажим 15.

K54 Контрольное устройство - Мигающие указатели.

K58 Реле запаздывания - Останов двигателя.

K61 Предельный датчик - Моторный тормоз.

K66 Силовое реле - Электрофакельное устройство облегчения пуска.

K68 Силовое реле - Мигающие указатели, справа.

K69 Силовое реле - Мигающие указатели, слева.

K70 Прерывистый датчик интервалов очистки стекол

K71 Реле - Импульс очистки.

K72 Электрофакельное устройство пуска.

K100 Реле - Нагрев топливного фильтра.

K101 Реле - Термолиния.

K150 Силовое реле - Контроль температуры коробки передач.

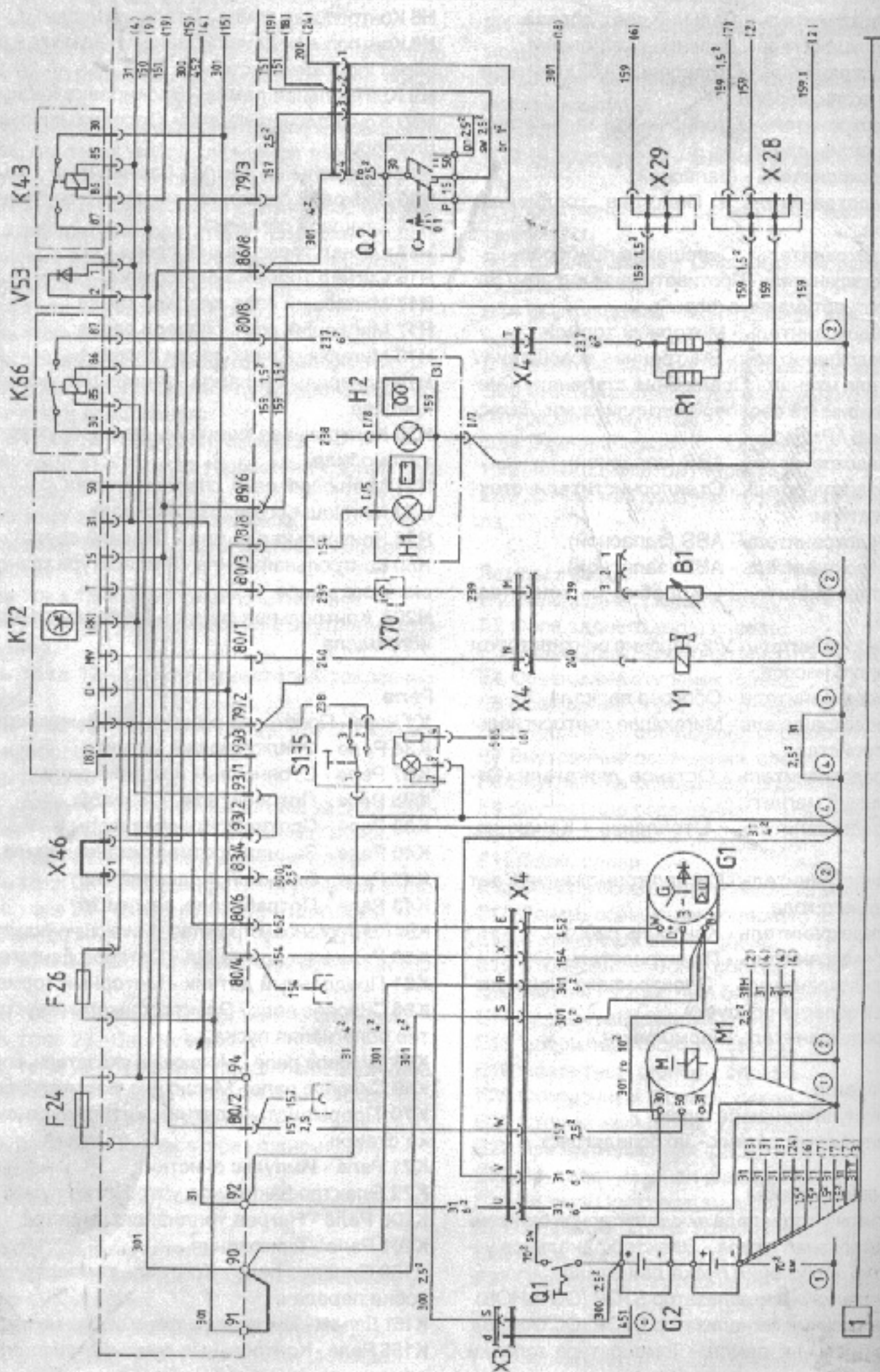
K151 Датчик - Температура трансмиссионного масла.

K155 Реле - Контрольные лампы/Температура головки цилиндра



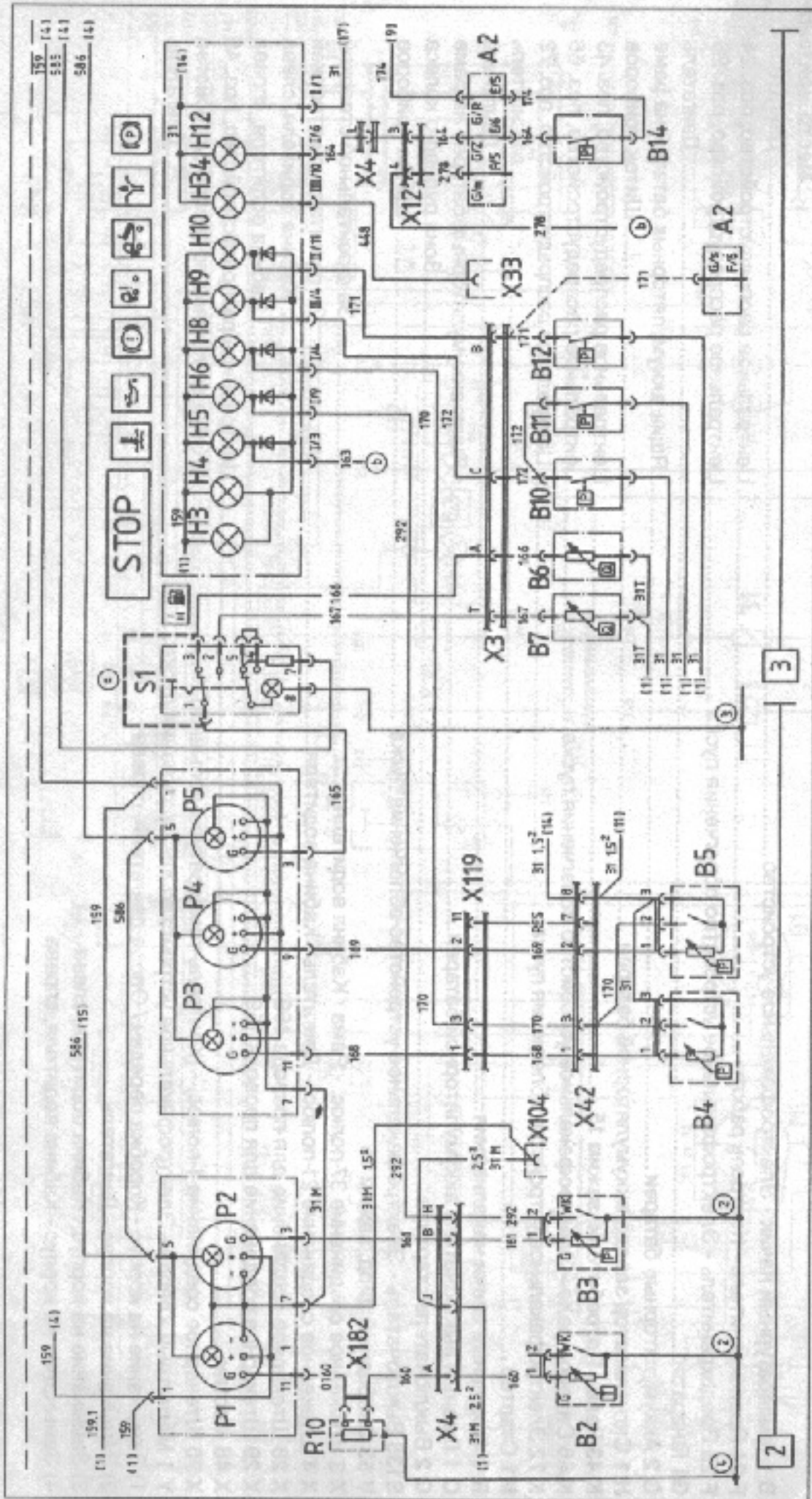
В 4 Датчик - Давление воздуха в ресивере Тормозной контур 1	..... Зона входа в кабину водителя, слева
В 5 Датчик - Давление воздуха в ресивере Тормозной контур 2	..... Зона входа в кабину водителя, слева
В 6 Датчик - Запас топлива	..... Топливный Бак 1
В 7 Датчик - Запас топлива	..... Топливный Бак 2 (если имеется)
В 10 Выключатель - Блокировка кабины водителя	..... Задняя стенка кабины водителя
В 11 Выключатель - Блокировка кабины водителя	..... Задняя стенка кабины водителя
В 12 Выключатель - Опрокидывающаяся платформа	..... Зона опрокидывающейся платформы
В 14 Выключатель - Контрольная лампа/Стояночный тормоз	..... Зона заднего моста
Н 3 Центральный сигнализатор STOP (ОСТАНОВ)	..... Щиток приборов
Н 4 Центральный сигнализатор STOP (ОСТАНОВ)	..... Щиток приборов
Н 5 Контрольная лампа Температура головки цилиндра	..... Щиток приборов
Н 6 Контрольная лампа - Давление масла	..... Щиток приборов
Н 8 Контрольная лампа - Давление воздуха в ресивере/Тормозная система	..... Щиток приборов
Н 9 Контрольная лампа - Блокировка кабины	..... Щиток приборов
Н 10 Контрольная лампа - Опрокидывающаяся платформа	..... Щиток приборов
Н 12 Контрольная лампа - Стояночный тормоз	..... Щиток приборов
Н 34 Контрольная лампа - Централизованная смазка	..... Щиток приборов
Р 1 Индикатор - Температура головки цилиндра	..... Щиток приборов
Р 2 Индикатор - Давление масла	..... Щиток приборов
Р 3 Индикатор - Давление воздуха в ресивере / Тормозной контур 1	..... Щиток приборов
Р 4 Индикатор - Давление воздуха в ресивере / Тормозной контур 2	..... Щиток приборов
Р 5 Индикатор - Запас топлива	..... Щиток приборов
С 1 Переключатель - Индикация / Топливный бак	..... Щиток приборов
Х 3 Штекерное соединение 37-полюсное - Рама / Кабина водителя	..... За фронтальной стаоркой
Х 4 Штекерное соединение 21-полюсное - Двигатель / Кабина водителя	..... За фронтальной стаоркой
Х 12 Штекерное соединение 5-полюсное - Двигатель / Рама	..... Рама спереди справа
Х 33 Штекерное соединение 1-полюсное - (Присоединение - Централизованная смазка)	..... Зона центрального распределительного устройства
Х 42 Штекерное соединение 8-полюсное - Зона входа в кабину водителя, слева	..... Зона центрального распределительного устройства
Х 104 Штекерное соединение 1-полюсное - (Присоединение массы без нагрузки)	..... Зона центрального распределительного устройства
Х 119 Штекерное соединение 20-полюсное - Освещение приборов / Кабина водителя снаружи	..... Зона педалей
Х 182 Штекерное соединение 2-полюсное - (Присоединение температуры)	..... Зона центрального распределительного устройства
(а) Если установлен только один топливный бак, то переключатель S1 и датчик В7 отсутствуют.	
Вместо переключателя S1 встроены джойстик.	
(b) Присоединение коммутатора - Температура головки цилиндра	
2) Заземление на корпус - Двигатель	
3) Заземление на корпус - Кабина водителя, слева	
4) Заземление на корпус - Кабина водителя, слева	

ЭЛЕКТРОПИТАНИЕ, УПРАВЛЕНИЕ ПУСКОМ, ЭЛЕКТРОФАКЕЛЬНОЕ УСТРОЙСТВО ОБЛЕГЧЕНИЯ ПУСКА





ИНДИКАТОРЫ, СИГНАЛЬНЫЕ И КОНТРОЛЬНЫЕ ЛАМПЫ



ИНДИКАТОРЫ, СИГНАЛЬНЫЕ И КОНТРОЛЬНЫЕ ЛАМПЫ

Обозначение

- A 2 Универсальный распределитель.....
- B 2 Датчик - Температура головки цилиндра .....
- B 3 Датчик - Давление масла .....

- Место монтажа
- Задок кузова.....
- Головка илидра .....
- Двигатель .....

**ТАХОСПИДОГРАФ, ТАХОМЕТР, ЗАДНИЙ И ПЕРЕДНИЙ ДЕЛИТЕЛИ, МЕХАНИЗМЫ ОТБОРА МОЩНОСТИ**

Обозначение	Место монтажа
G3 Импульсный датчик - Тахоспидограф	Коробка передач
K1 Реле - Поисковое освещение / Выключатели	
P6 Тахоспидограф	
P7 Тахометр	Щиток приборов
54 Выключатель - Индикация / Передний делитель	Щиток приборов
55 Выключатель - Индикация / Задний делитель	Коробка передач
56 Выключатель - Механизм отбора мощности 1	Коробка передач
57 Выключатель - Индикация / Механизм отбора мощности 1	Щиток приборов
58 Выключатель - Механизм отбора мощности 2	Коробка передач
59 Выключатель - Индикация / Механизм отбора мощности 2	Щиток приборов
X3 Штекерное соединение 37-полюсное - Рама / Кабина водителя	Коробка передач
X4 Штекерное соединение 21-полюсное - Двигатель / Кабина водителя	За фронтальной створкой
X11 Штекерное соединение 8-полюсное -Магнитные клапаны / Рама	За фронтальной створкой
X13 Штекерное соединение 5-полюсное	Поперечина рамы, зона коробки передач
X32 Штекерное соединение для провода 585	Импульсный датчик Тахоспидограф
X38 Штекерное соединение 8-полюсное	Щиток приборов, задняя часть
У3 Магнитный клапан - Механизм отбора мощности 1	Щиток приборов, средняя часть
У4 Магнитный клапан - Механизм отбора мощности 2	Поперечина рамы, зона коробки передач
Указание к тахоспидографу Р 6:	Поперечина рамы, зона коробки передач

A = белый штекер

B = желтый штекер

C = красный штекер

3) Заземление на корпус - Кабина водителя, слева

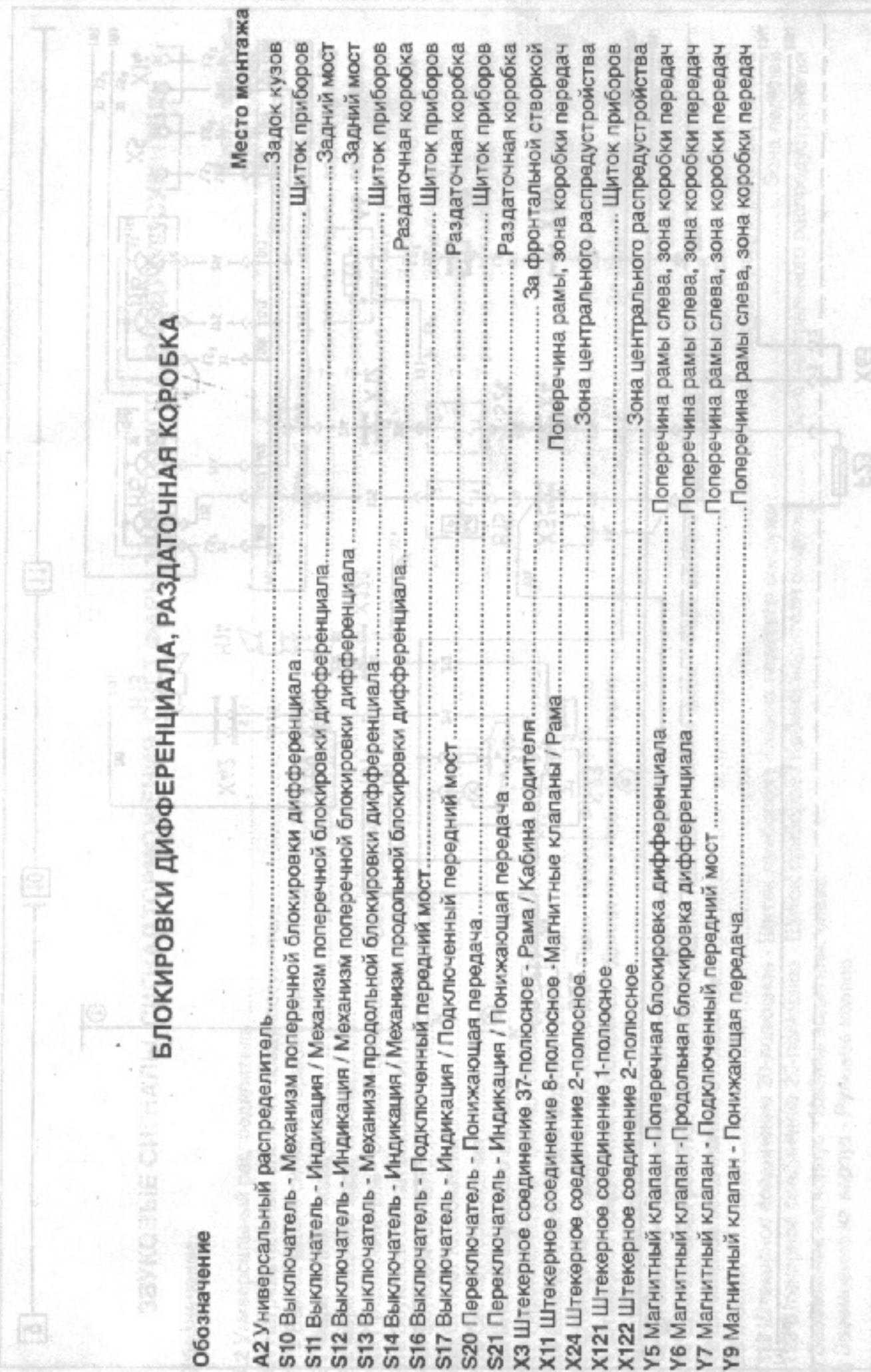








**БЛОКИРОВКИ ДИФФЕРЕНЦИАЛА, РАЗДАТОЧНАЯ КОРОБКА**



Обозначение

- A2 Универсальный распределитель..... Место монтажа
- S10 Выключатель - Механизм поперечной блокировки дифференциала..... Задок кузов
- S11 Выключатель - Индикация / Механизм поперечной блокировки дифференциала..... Щиток приборов
- S12 Выключатель - Индикация / Механизм поперечной блокировки дифференциала..... Задний мост
- S13 Выключатель - Механизм поперечной блокировки дифференциала..... Задний мост
- S14 Выключатель - Механизм продольной блокировки дифференциала..... Щиток приборов
- S16 Выключатель - Индикация / Механизм продольной блокировки дифференциала..... Раздаточная коробка
- S17 Выключатель - Подключенный передний мост..... Щиток приборов
- S20 Переключатель - Понижающая передача..... Раздаточная коробка
- S21 Переключатель - Индикация / Понижающая передача..... Раздаточная коробка
- X3 Штекерное соединение 37-полюсное - Рама / Кабина водителя..... За фронтальной створкой
- X11 Штекерное соединение 8-полюсное - Магнитные клапаны / Рама..... Поперечина рамы, зона коробки передач
- X24 Штекерное соединение 2-полюсное..... Зона центрального распределения
- X121 Штекерное соединение 1-полюсное..... Щиток приборов
- X122 Штекерное соединение 2-полюсное..... Зона центрального распределения
- Y5 Магнитный клапан - Поперечная блокировка дифференциала..... Поперечина рамы слева, зона коробки передач
- Y6 Магнитный клапан - Продольная блокировка дифференциала..... Поперечина рамы слева, зона коробки передач
- Y7 Магнитный клапан - Подключенный передний мост..... Поперечина рамы слева, зона коробки передач
- Y9 Магнитный клапан - Понижающая передача..... Поперечина рамы слева, зона коробки передач



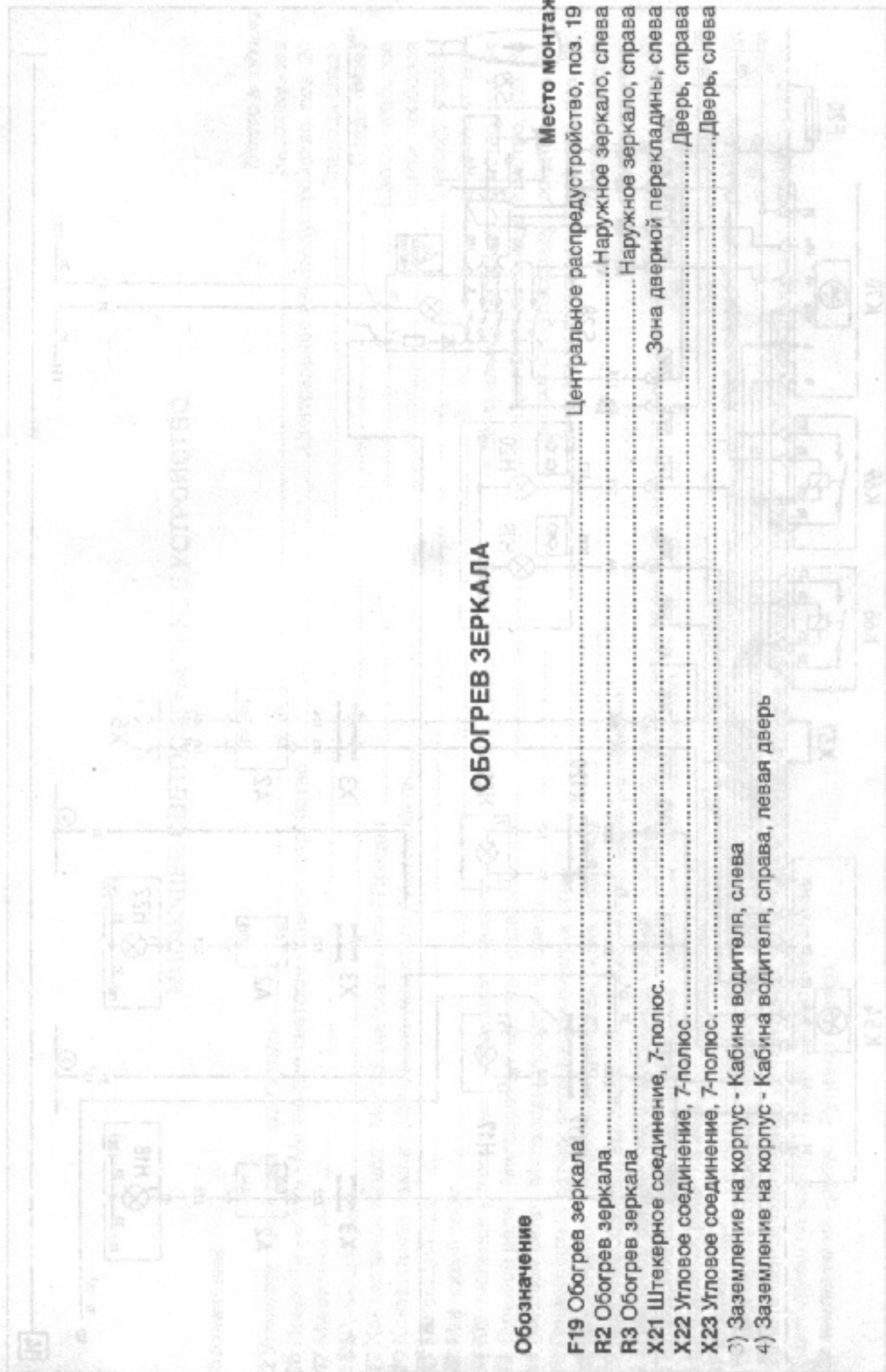


**ЗВУКОВЫЕ СИГНАЛЫ, СИГНАЛ ТОРМОЖЕНИЯ, СВЕТ ФАРЫ ЗАДНЕГО ХОДА, ВОЗДУХОосушитель**

Обозначение	Место монтажа
A2 Универсальный распределитель	Задок кузова
A4 Нагревательный элемент, воздухоосушитель	Воздухоосушитель
B15 Выключатель сигнала торможения	Левый лонжерон рамы, зона коробки передач
E1 Фара заднего хода, слева	7-секторная лампа, задок кузова
E2 Фара заднего хода, справа	7-секторная лампа, задок кузова
F23 Предохранитель - сигнал торможения / Свет фар заднего хода	Центральное распределительное устройство, поз. 23
H13 Звуковой сигнал высокой интенсивности звучания	Зона бампера, впереди
H14 Звуковой сигнал	Зона бампера, впереди
H15 Сигнал торможения	слева 7-секторная лампа, задок кузова
H16 Сигнал торможения	справа 7-секторная лампа, задок кузова
S22 Кнопка звукового сигнала	Рулевое колесо
S23 Переключатель - сигнал высокой интенсивности звучания / Звуковой сигнал	Щиток приборов
S24 Выключатель - фары заднего свет	Коробка передач
X3 Штекерное соединение 37-полюсное - Рама / Кабина водителя	За фронтальной створкой
X4 Штекерное соединение 21-полюсное - Двигатель / Кабина водителя	За фронтальной створкой
X5 Штесельная розетка 24N	Задок кузова
X12 Штекерное соединение 5-полюсное - Двигатель / Рама	Рама спереди справа
X14 Штепсельная розетка, 4-полюсная - Задняя противотуманная фара / Фара заднего хода	Зона входа в кабину водителя, слева
X42 Штекерное соединение, 8-полюсное	Центральное распределительное устройство, поз. 63
X63 Мостик	Зона педалей
X119 Штекерное соединение 20-полюсное - Щиток приборов / Кабина водителя снаружи	Зона педалей
X120 Штекерное соединение 20-полюсное - Щиток приборов / Кабина водителя снаружи	Зона центрального распределительного устройства
3) Заземление на корпус - Кабина водителя, слева	
5) Заземление на корпус - Рулевое колесо	







**Обозначение**

- F19 Обогрев зеркала .....
- R2 Обогрев зеркала .....
- R3 Обогрев зеркала .....
- X21 Штекерное соединение, 7-полюс. ....
- X22 Угловое соединение, 7-полюс. ....
- X23 Угловое соединение, 7-полюс. ....
- 3) Заземление на корпус - Кабина водителя, слева
- 4) Заземление на корпус - Кабина водителя, справа, левая дверь

**Место монтажа**

- Центральное распределительное устройство, поз. 19
- Наружное зеркало, слева
- Наружное зеркало, справа
- Зона дверной перекладки, слева
- Дверь, справа
- Дверь, слева



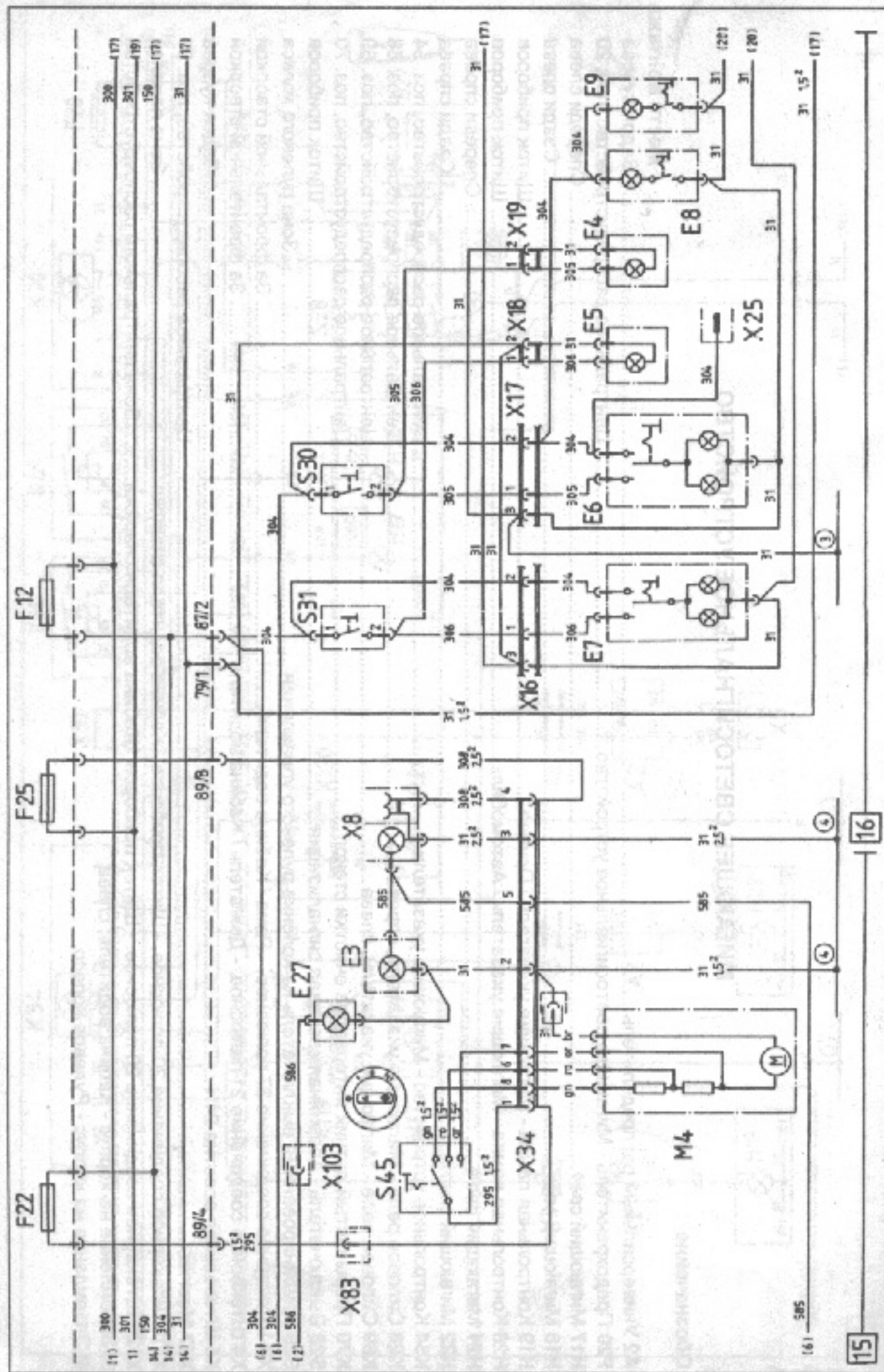


МИГАЮЩЕЕ СВЕТОСИГНАЛЬНОЕ УСТРОЙСТВО

Обозначение

A2 Универсальный распределитель.....	Место монтажа
F20 Предохранитель - Мигающее светосигнальное устройство.....	Задок кузова
H17 Мигающий свет.....	Центральное распределительное устройство, поз. 20
H18 Мигающий свет.....	Спереди слева
H19 Контрольная лампа - Мигающие указатели / Прицеп.....	Сзади слева
H20 Контрольная лампа - Мигающие указатели / Автомобиль.....	Щиток приборов
H21 Мигающий свет.....	Щиток приборов
H22 Мигающий свет.....	Спереди справа
K54 Контрольное устройство - Мигающие указатели.....	Сзади справа
K68 Силовое реле - Мигающие указатели, справа.....	Центральное распределительное устройство, поз. 54
K69 Силовое реле - Мигающие указатели, слева.....	Центральное распределительное устройство, поз. 68
K70 Прерывистый датчик интервалов очистки стекла.....	Центральное распределительное устройство, поз. 69
S28 Выключатель - Аварийная световая сигнализация.....	Центральное распределительное устройство, поз. 70
S29 Комбинированный выключатель на колонке рулевого управления.....	Щиток приборов
X3 Штекерное соединение 37-полюсное. - Рама / Кабина водителя.....	Зона рулевого колеса
X4 Штекерное соединение 21-полюсное. - Двигатель / Кабина водителя.....	За фронтальной створкой
X5 Штесельная розетка 24N.....	За фронтальной створкой
X57 Мостик.....	Задок кузова
X119 Штекерное соединение 20-полюсное. - Щиток приборов / Кабина водителя снаружи.....	Центральное распределительное устройство, поз. 57
X120 Штекерное соединение 20-полюсное. - Щиток приборов / Кабина водителя снаружи.....	Зона педалей
3) Заземление на корпус - Кабина водителя, слева	Зона центрального распределительного устройства
4) Заземление на корпус - Рулевое колесо	

ОТОПЛЕНИЕ / ВЕНТИЛЯЦИЯ, ПРИКРИВАТЕЛЬ, ВНУТРЕННЕЕ ОСВЕЩЕНИЕ, ОСВЕЩЕНИЕ СТУПЕНЕК

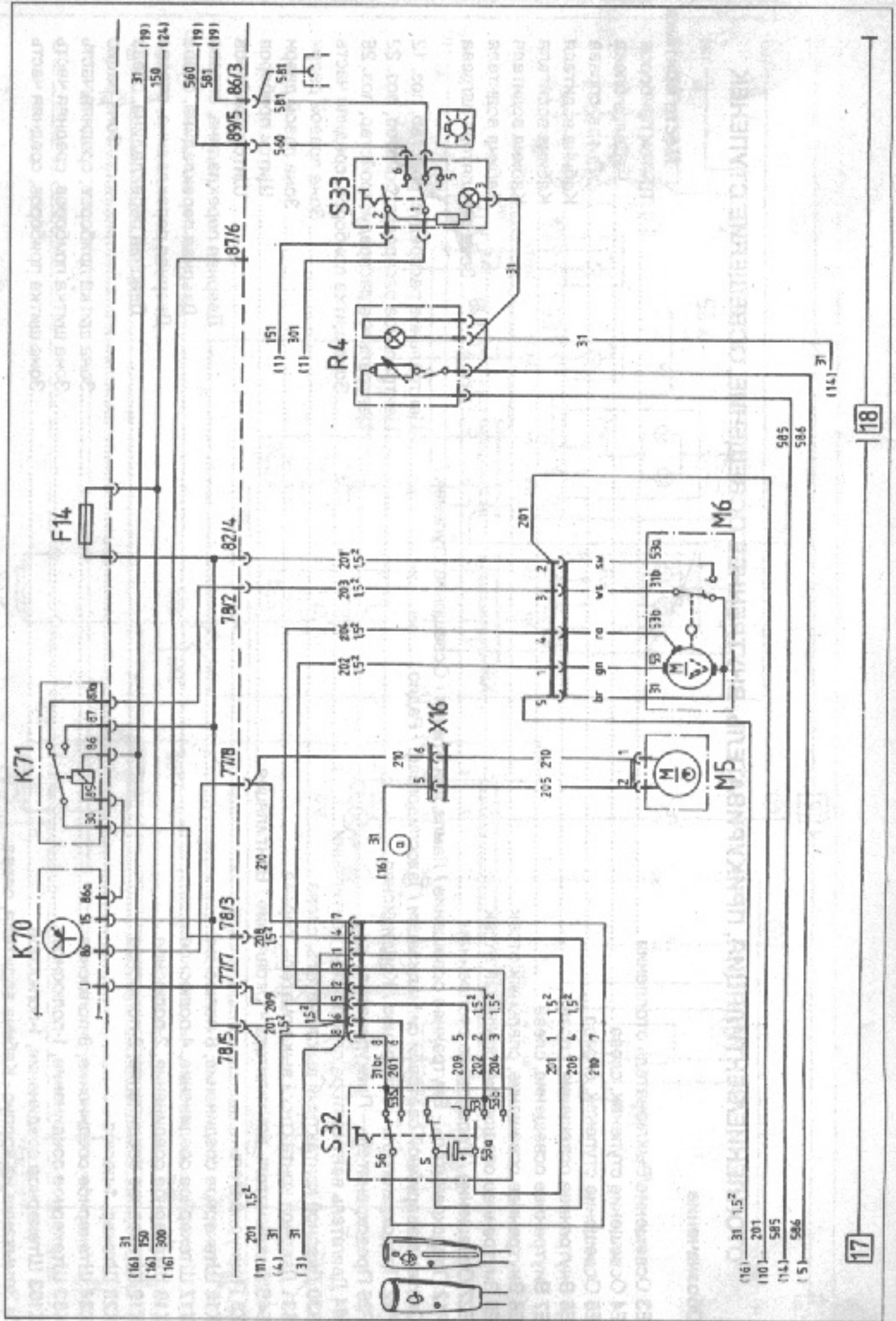




ОТОПЛЕНИЕ/ВЕНТИЛЯЦИЯ, ПРИКУРИВАТЕЛЬ, ВНУТРЕННЕЕ ОСВЕЩЕНИЕ, ОСВЕЩЕНИЕ СТУПЕНЕК

Обозначение	Место монтажа
E3 Освещение/Выключатель отоплення	Щиток приборов
E4 Освещение ступенек, слева	Дверь слева
E5 Освещение ступенек, справа	Дверь, справа
E6 Внутреннее освещение, справа	Кабина водителя
E7 Внутреннее освещение, слева	Кабина водителя
E8 Внутреннее освещение, спальный отсек	Кабина водителя
E9 Внутреннее освещение, спальный отсек	Кабина водителя
E27 Освещение / Управление отоплением	Зона регулятора нагрева
F12 Предохранитель - Внутреннее освещение / Лампа для чтения / Освещение ступенек / Система аварийной световой сигнализации / Тахоспидограф / Радио	Центральное распределительное устройство, поз. 12
F22 Предохранитель - Отопление / Кондиционер	Центральное распределительное устройство, поз. 22
F25 Предохранитель - Прикуриватель	Центральное распределительное устройство, поз. 25
M4 Двигатель вентилятора отопления / вентиляции	Зона щитка приборов, средняя часть
S30 Дверной контактный выключатель, слева	Зона правой двери
S31 Дверной контактный выключатель, справа	Зона левой двери
S45 Выключатель вентилятора - Отопление / Вентиляция	Щиток приборов
X8 Прикуриватель	Щиток приборов
X16 Штекерное соединение, 6-полюсное	Дверная переключательная, справа
X17 Штекерное соединение, 4-полюсное	Дверная переключательная, слева
X18 Штекерное соединение, 2-полюсное	Дверная переключательная, справа
X19 Штекерное соединение, 2-полюсное	Дверная переключательная, слева
X25 Штекер, 1-полюс	Зона радио
X34 Штекерное соединение, 8-полюсное	Зона щитка приборов, средняя часть
X83 Штекерное соединение, 1-полюсное	Зона щитка приборов, средняя часть
X103 Штекерное соединение, 1-полюсное	Зона щитка приборов, средняя часть
3) Замыкание на корпус - Кабина водителя, слева	
4) Замыкание на корпус - Кабина водителя, справа	

СТЕКЛОМЫВАТЕЛЬ, СТЕКЛООЧИСТИТЕЛЬ, ПЕРЕКЛЮЧАТЕЛИ СВЕТА, ОСВЕЩЕНИЕ ПРИБОРОВ





## СТЕКЛОМЫВАТЕЛЬ, СТЕКЛООЧИСТИТЕЛЬ, ПЕРЕКЛЮЧАТЕЛЬ СВЕТА, ОСВЕЩЕНИЕ ПРИБОРОВ

## Обозначение

F14	Предохранитель - Стеклоочистители, стеклоомыватели	.....	Центральное распределительство, поз. 14	Место монтажа
K70	Прерывистый датчик интервалов очистки стекла	.....	Центральное распределительство, поз. 70	
K71	Реле - Импульс очистки	.....	Центральное распределительство, поз. 71	
M5	Мотор стеклоомывателя	.....	Компенсационный бачок - Жидкость для смывания стекол	
M6	Мотор стеклоочистителя	.....	Зона за фронтальной заслонкой	
R4	Регулятор яркости освещения приборов	.....	Щиток приборов	
S32	Комбинированный выключатель на колонке рулевого управления	.....	Зона рулевого колеса	
S33	Переключатели света	.....	Щиток приборов	
X16	Штекерное соединение 6-полюс	.....	Дверная переключателя, справа	
3)	Замыкание на корпус - Кабина водителя, слева	.....		

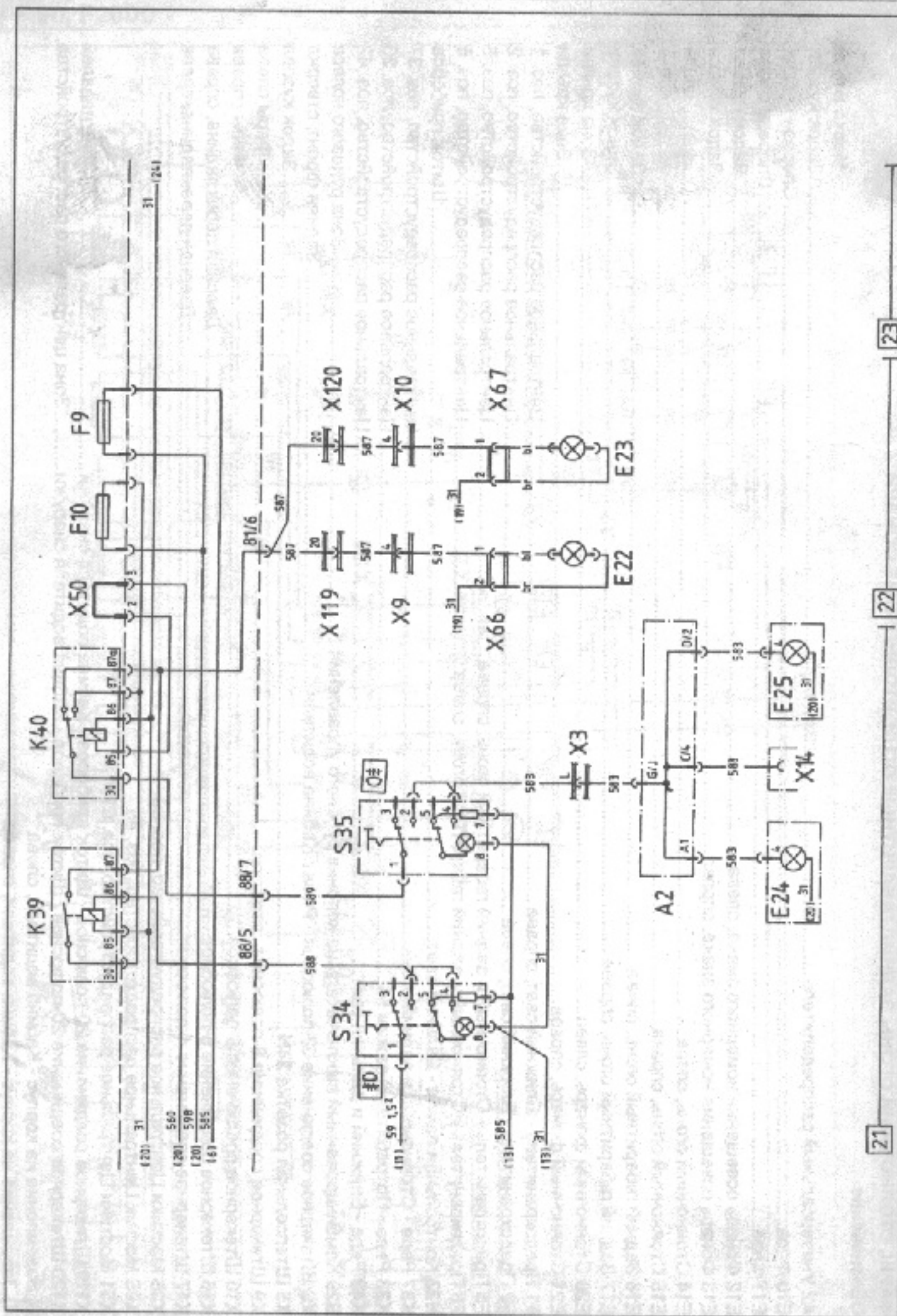




**ФАРЫ, СТОЯНОЧНЫЙ ОГОНЬ, ЗАДНИЕ ГАБАРИТНЫЕ ОГНИ, СТОЯНОЧНЫЕ ФОНАРИ**  
**Обозначение**

	Место монтажа
A2 Универсальный распределитель .....	Задок кузова
E10 Фара .....	Спереди справа
E11 Фара .....	Спереди слева
E12 Фонарь освещения номерного знака, слева .....	Задок кузова
E13 Фонарь освещения номерного знака, справа .....	Задок кузова
E14 Стояночный огонь, слева .....	Фары
E15 Стояночный огонь, справа .....	Фары
E16 Задний габаритный огонь, слева .....	Задок кузова
E17 Задний габаритный огонь, справа .....	Задок кузова
E20 Стояночный фонарь, слева .....	Зона крыши
E21 Стояночный фонарь, справа .....	Зона крыши
F1 Предохранитель - Ближний свет, справа .....	Центральное распределительное устройство, поз. 1
F2 Предохранитель - Ближний свет, слева .....	Центральное распределительное устройство, поз. 2
F5 Предохранитель - Стояночный и задний габаритный огонь, справа .....	Центральное распределительное устройство, поз. 5
F6 Предохранитель - Стояночный и задний габаритный огонь, слева .....	Центральное распределительное устройство, поз. 6
H23 Контрольная лампа - Дальний свет .....	Щиток приборов
K37 Реле - Стояночный и задний огонь .....	Центральное распределительное устройство, поз. 37
K38 Реле - Потребители, зажим 58 .....	Центральное распределительное устройство, поз. 38
K42 Реле - Ближний и дальний свет .....	Центральное распределительное устройство, поз. 42
S29 Комбинированный выключатель на колонке рулевого управления .....	Зона рулевого колеса
X3 Штекерное соединение 37-полюсное - Рама / Кабина водителя .....	Задняя фронт, створка
X5 Штепсельная розетка 24N .....	Задок кузова
X9 Штекерное соединение 8-полюсное .....	Фары слева
X10 Штекерное соединение 8-полюсное .....	Фары справа
X16 Штекерное соединение 6-полюсное .....	Дверная переключателя, справа
X17 Штекерное соединение 4-полюсное .....	Дверная переключателя, слева
X36 Мостки Центральное распределительное устройство, поз. 36	
X45 Мостик Центральное распределительное устройство, поз. 45	
X51 Мостки Центральное распределительное устройство, поз. 51	
X119 Штекерное соединение 20-полюсное - Щиток приборов - Кабина водителя снаружи .....	Зона педалей
X120 Штекерное соединение 20-полюсное / Щиток приборов - Кабина водителя снаружи .....	Зона центрального распределительного устройства
3) Заземление на корпус - Кабина водителя, слева	
4) Заземление на корпус - Кабина водителя, справа	

ПРОТИФОТУМАННАЯ ФАРА, ЗАДНЯЯ ПРОТИФОТУМАННАЯ ФАРА

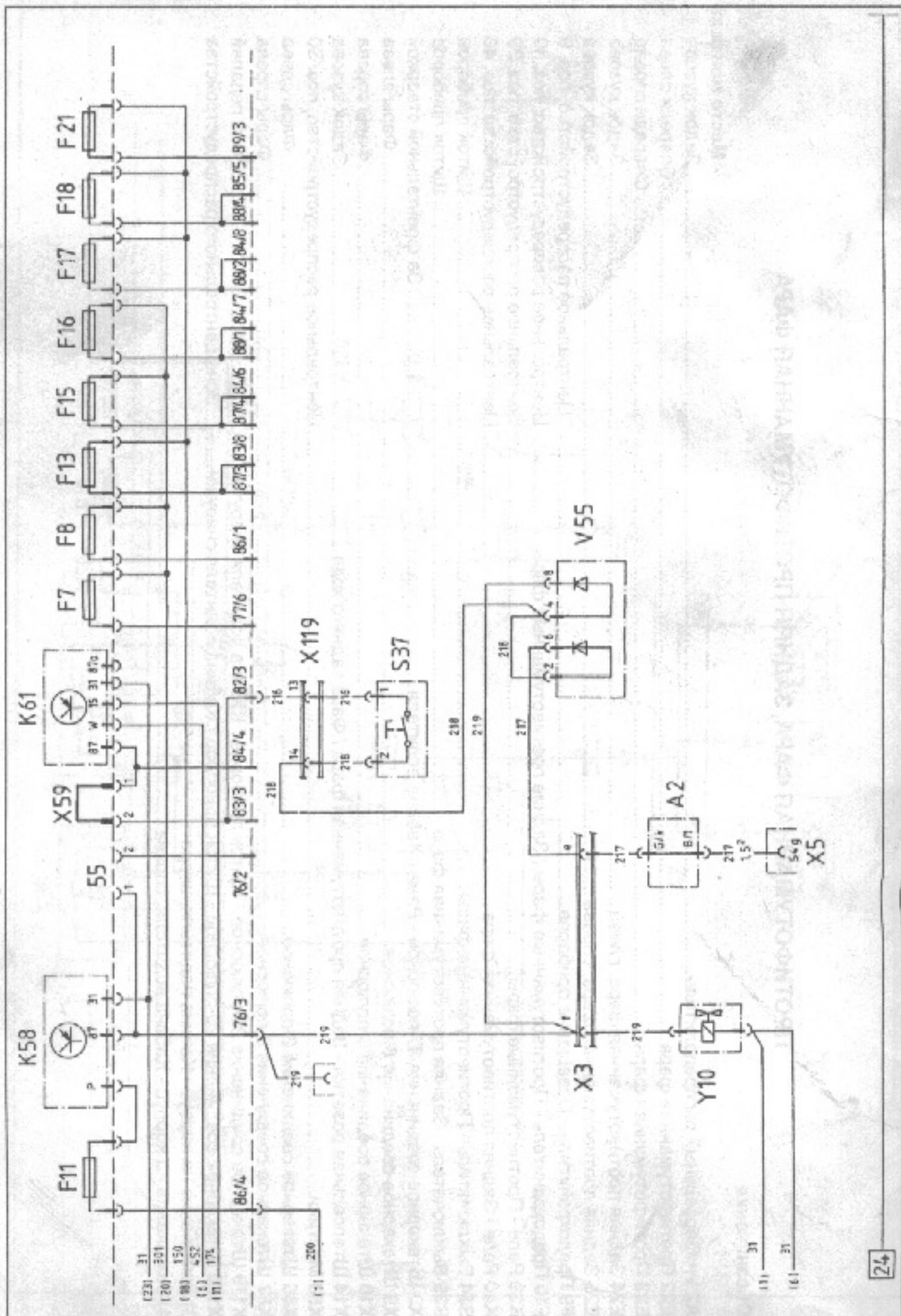




## ПРОТИФОТУМАННАЯ ФАРА, ЗАДНЯЯ ПРОТИФОТУМАННАЯ ФАРА

Обозначение	Место монтажа
A2 Универсальный распределитель	Задок кузова
E22 Противотуманная фара	Спереди слева
E23 Противотуманная фара	Спереди справа
E24 Задняя противотуманная фара, слева	Задок кузова
E25 Задняя противотуманная фара, справа	Задок кузова
F9 Предохранитель - Освещение приборов	Центральное распределительное устройство, поз. 9
F10 Предохранитель - Противотуманные фары / Задние противотуманные фары	Центральное распределительное устройство, поз. 10
K39 Реле - Противотуманные фары	Центральное распределительное устройство, поз. 39
K40 Реле - Задняя противотуманная фара	Центральное распределительное устройство, поз. 40
S34 Выключатель - Противотуманные фары	Щиток приборов
S35 Выключатель - Задняя противотуманная фара	Щиток приборов
X3 Штекерное соединение 37-полюсное - Рама / Кабина водителя	За фронтальной створкой
X9 Штекерное соединение 8-полюсное	Фары слева
X10 Штекерное соединение 8-полюсное	Фары справа
X14 Штепсельная розетка - Задняя противотуманная фара / Фара заднего хода	Задок кузова
X50 Мостики	Центральное распределительное устройство, поз. 50
X66 Штекерное соединение 2-полюсное	Фары слева
X67 Штекерное соединение 2-полюсное	Фары справа
X119 Штекерное соединение 20-полюсное - Щиток приборов / Кабина водителя снаружи	Зона педалей
X120 Штекерное соединение 20-полюсное - Щиток приборов / Кабина водителя снаружи	Зона центрального распределительного устройства
3) Замыкание на корпус - Кабина водителя, слева	
4) Замыкание на корпус - Кабина водителя, справа	

МОТОРНЫЙ ТОРМОЗ, ОСТАНОВ ДВИГАТЕЛЯ

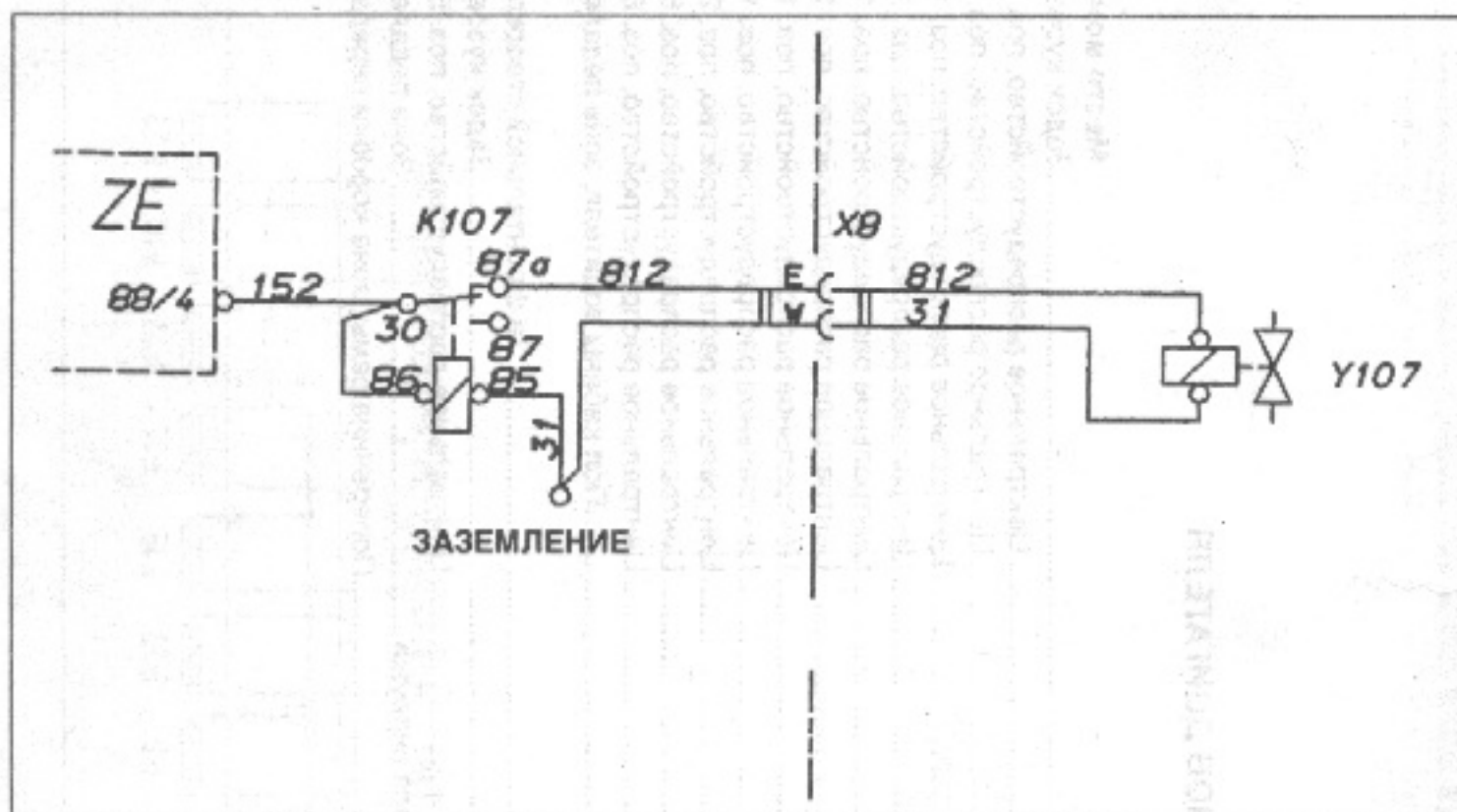




## МОТОРНЫЙ ТОРМОЗ, ОСТАНОВ ДВИГАТЕЛЯ

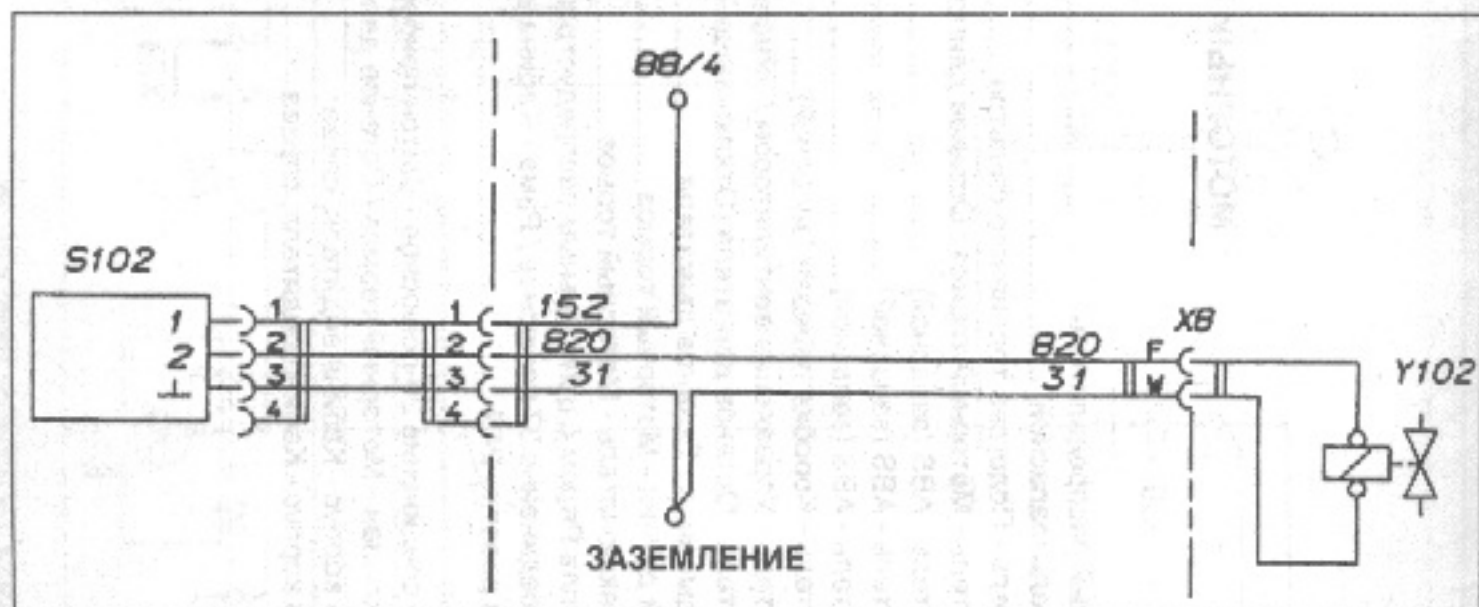
Обозначение	Место монтажа
A2 Универсальный распределитель	Задок кузова
F7 Предохранитель (запасной)	Центральное распределительство, поз. 7
F8 Предохранитель - Подогрев топливного фильтра	Центральное распределительство, поз. 8
F11 Предохранитель - Моторный тормоз / Останов двигателя	Центральное распределительство, поз. 11
F13 Предохранитель - ABS (запасной)	Центральное распределительство, поз. 13
F15 Предохранитель - ABS (запасной)	Центральное распределительство, поз. 15
F16 Предохранитель - ABS (запасной)	Центральное распределительство, поз. 16
F17 Предохранитель - Коробка передач (запасной)	Центральное распределительство, поз. 17
F18 Предохранитель - Управление вентилятором / Топливный насос	Центральное распределительство, поз. 18
F21 Предохранитель - Останов двигателя (Отключающий магнит)	Центральное распределительство, поз. 21
K58 Реле запаздывания - Останов двигателя	Центральное распределительство, поз. 58
K61 Предельный датчик - Моторный тормоз	Центральное распределительство, поз. 61
S37 Ножной переключатель - Моторный тормоз	Пол кабины водителя, зона педалей
V55 Диодная группа Рядом с центральным распределительством	За фронтальной створкой
X3 Штекерное соединение 37-полюсное / Рама - Кабина водителя	Задок кузова
X5 Штепсельная розетка 24N	Центральное распределительство, поз. 51
X59 Мостик	Зона педалей
X119 Штекерное соединение 20-полюсное - Щиток приборов / Кабина водителя снаружи	Поперечина рамы, зона коробки передач
Y10 Магнитный клапан - Моторный тормоз / Останов двигателя	
3) Замыкание на корпус - Кабина водителя, слева	
4) Замыкание на корпус - Кабина водителя, справа	

КЛАПАН СЛИВА КОНДЕНСАТА



- K107 Реле - Клапан слива конденсата
- X8 Штекерное соединение, 21-полюсное
- X128 Байонетный переходник
- Y107 Конденсатоотводчик

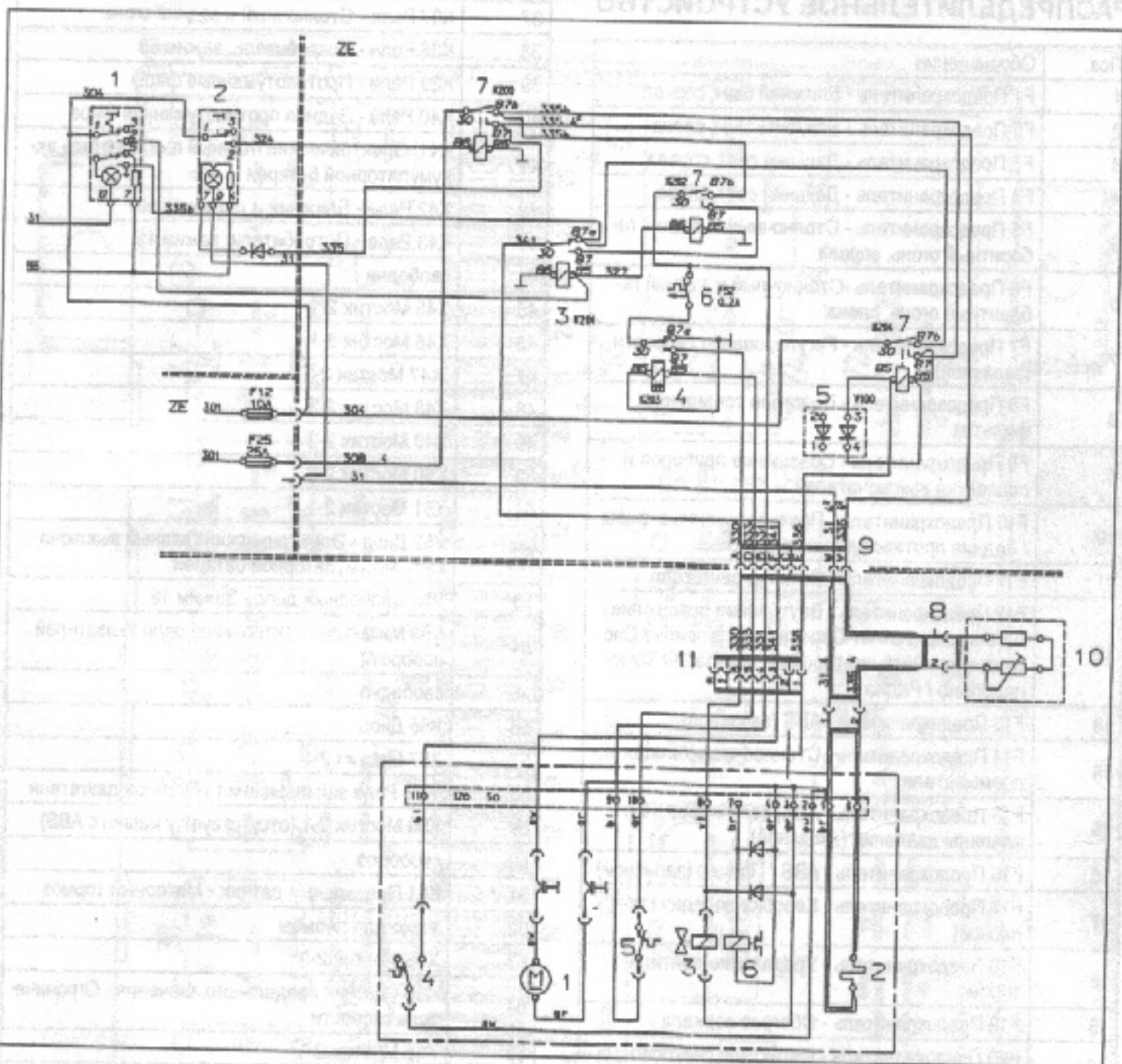
УПРАВЛЕНИЕ СЦЕПЛЕНИЕМ



- S102 Выключатель приближения на педали акселератора
- X8 Штекерное соединение, 21-полюсное
- Y102 Магнитный клапан - Управление сцеплением



ДОПОЛНИТЕЛЬНЫЙ НАГРЕВ HL 10011.09



Детали в отопителе

1. Мотор вентилятора
2. Лампа накаливания
3. Магнитный клапан
4. Термостат устройства для контроля горения
5. Термостат
6. Электромагнитная муфта

Прочие детали

1. Переключатель включено/выключено
2. Клавишный выключатель - Накаливание
3. Реле
4. Реле с диодом
5. Диод
6. Предохранитель 0,2 А
7. Реле
8. Штекерное соединение, 2-полюсное
9. Штекерное соединение, 21-полюсное
10. Сопротивление

## ЦЕНТРАЛЬНОЕ РАСПРЕДЕЛИТЕЛЬНОЕ УСТРОЙСТВО

Поз.	Обозначение
1	F1 Предохранитель - Ближний свет, справа
2	F2 Предохранитель - Ближний свет, слева
3	F3 Предохранитель - Дальний свет, справа
4	F4 Предохранитель - Дальний свет, слева
5	F5 Предохранитель - Стояночный и задний габаритный огонь, справа
6	F6 Предохранитель - Стояночный и задний габаритный огонь, слева
7	F7 Предохранитель - Регулирование скорости (запасной)
8	F8 Предохранитель - Подогрев топливного фильтра
9	F9 Предохранитель - Освещение приборов и подсветка выключателей
10	F10 Предохранитель - Противотуманные фары / Задние противотуманные фары
11	F11 Предохранитель - Останов двигателя
12	F12 Предохранитель - Внутреннее освещение / Лампа для чтения / Освещение ступенек / Система аварийной световой сигнализации Тахолидограф / Радио
13	F13 Предохранитель - ABS (запасной)
14	F14 Предохранитель - Стеклоочистители, стеклоомыватели
15	F15 Предохранитель - ABS, регулировочные клапаны давления (запасной)
16	F16 Предохранитель - ABS / Прицеп (запасной)
17	F17 Предохранитель - Коробка передач (запасной)
18	F18 Предохранитель - Управление вентилятором
19	F19 Предохранитель - Обогрев зеркала
20	F20 Предохранитель - Мигающее светосигнальное устройство
21	F21 Предохранитель - Останов двигателя (Отключающий магнит)
22	F22 Предохранитель - Отопление / Вентиляция
23	F23 Предохранитель - Сигнал торможения / Свет фар заднего хода
24	F24 Предохранитель - Контроль работы (индикаторы, контрольные лампы)
25	F25 Предохранитель - Прикуриватель
26	F26 Предохранитель - Электрофакельное устройство облегчения пуска
27 до 32	Запасные предохранители

33	Держатель предохранителя
36	X36 Мостики 56b R-56b, 56b-56b L
37	K37 Реле - Стояночный и задний огонь
38	K38 Реле - Потребители, зажим 58
39	K39 Реле - Противотуманные фары
40	K40 Реле - Задняя противотуманная фара
41	K41 Электрический главный выключатель аккумуляторной батареи
42	K42 Реле - Ближний и дальний свет
43	K43 Реле - Потребители, зажим 15
44	свободно
45	X45 Мостик 2-1
46	X46 Мостик 2-1
47	X47 Мостик 2-3
48	X48 Мостик 2-3
49	X49 Мостик 2-3
50	X50 Мостик 2-3
51	X51 Мостик 2-1
52	V52 Диод - Электрический главный выключатель аккумуляторной батареи
53	V53 Свободный диод - Зажим 15
54	K54 Мигающее контрольное реле указателей поворота
55	свободно
56	V56 Диод
57	X57 Мостик 2-1
58	K58 Реле запаздывания - Останов двигателя
59	X59 Мостик 2-1 (отсутствует у машин с ABS)
60	свободно
61	K61 Предельный датчик - Моторный тормоз
62	Ушко для пломбы
63	X63 Мостик 2-3
64	K64 - Датчик предельного значения - Ограничитель скорости
65	X65 Мостик 2-1
66	K66 Силовое реле - Электрофакельное устройство облегчения пуска
67	V67 Диод - Электрический главный выключатель аккумуляторной батареи
68	K68 Силовое реле - Мигающие указатели, справа
69	K69 Силовое реле - Мигающие указатели, слева
70	K70 Прерывистый датчик интервалов очистки стекол
71	K71 Реле - Импульс очистки
72	K72 Устройство управления - Электрофакельное устройство облегчения пуска

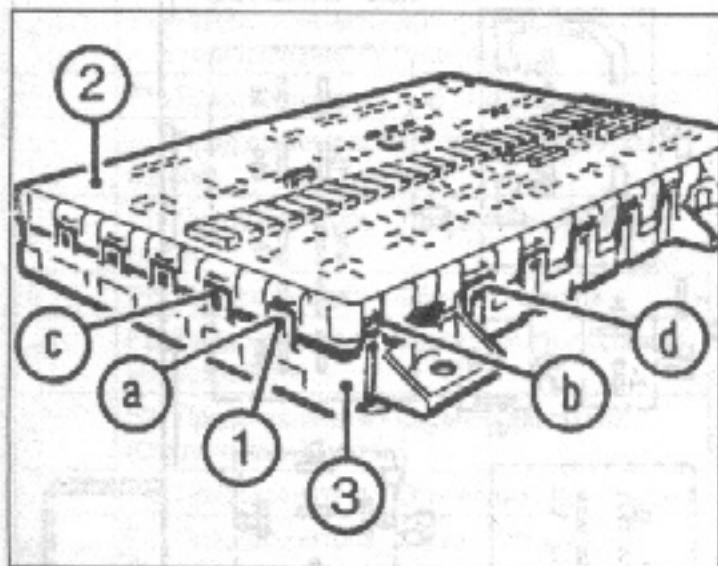




## ЦЕНТРАЛЬНОЕ РАСПРЕДЕЛИТЕЛЬНОЕ УСТРОЙСТВО

Центральное распределительное устройство (УЕ) представляет собой блок, в котором объединены наиболее важные компоненты, как например, предохранители устройств управления, реле и диоды. Центральное распределительное устройство выполняет дополнительно функцию распределения. Компоненты УЕ (реле, диоды и т.д.) - вставные и могут заменяться порознь. Позиции отдельных вставных компонентов обозначены на монтажной плате центрального распределительного устройства выбитыми цифрами. Штекерные соединения на обратной стороне центрального распределительного устройства обозначены также выбитыми цифрами, причем гнезда обозначены большими цифрами, а отдельные штифты - маленькими цифрами.

Центральное распределительное устройство оснащено плоскими предохранителями или, на выбор, предохранительными автоматами.



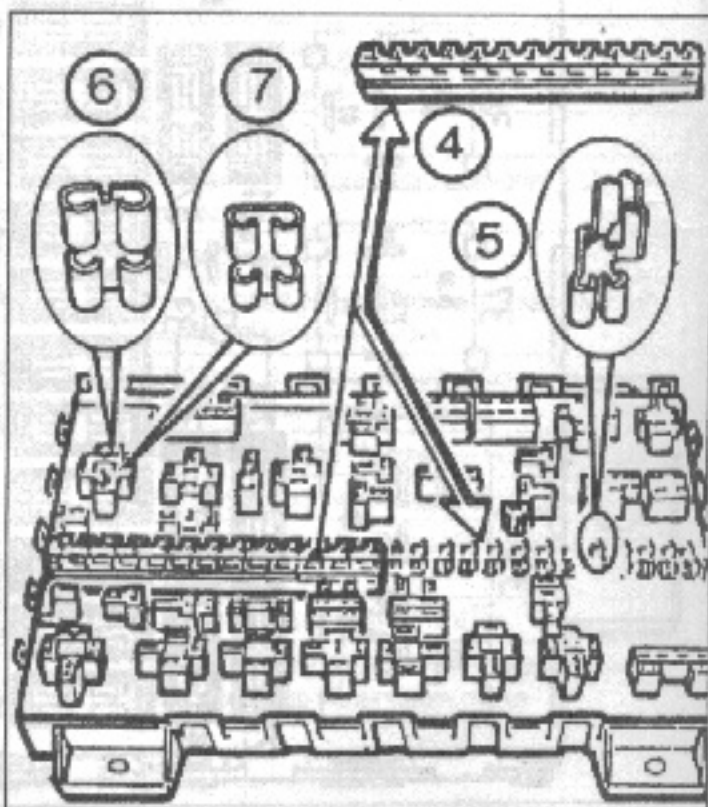
Отдельные детали центрального распределительного устройства

- (2) Верхняя часть корпуса 81.25444.6050
- (4) Направляющая планка 81.25444.0001
- (5) Зажимное штекерное соединение с плоским штекерным гнездом 07.91201.5133
- (6) Штекерное гнездо 9,5, двойное, 07.91201.5131
- (7) Штекерное гнездо 6,5, двойное, 07.91201.5132

## РЕМОНТ ЦЕНТРАЛЬНОГО РАСПРЕДЕЛИТЕЛЬНОГО УСТРОЙСТВА

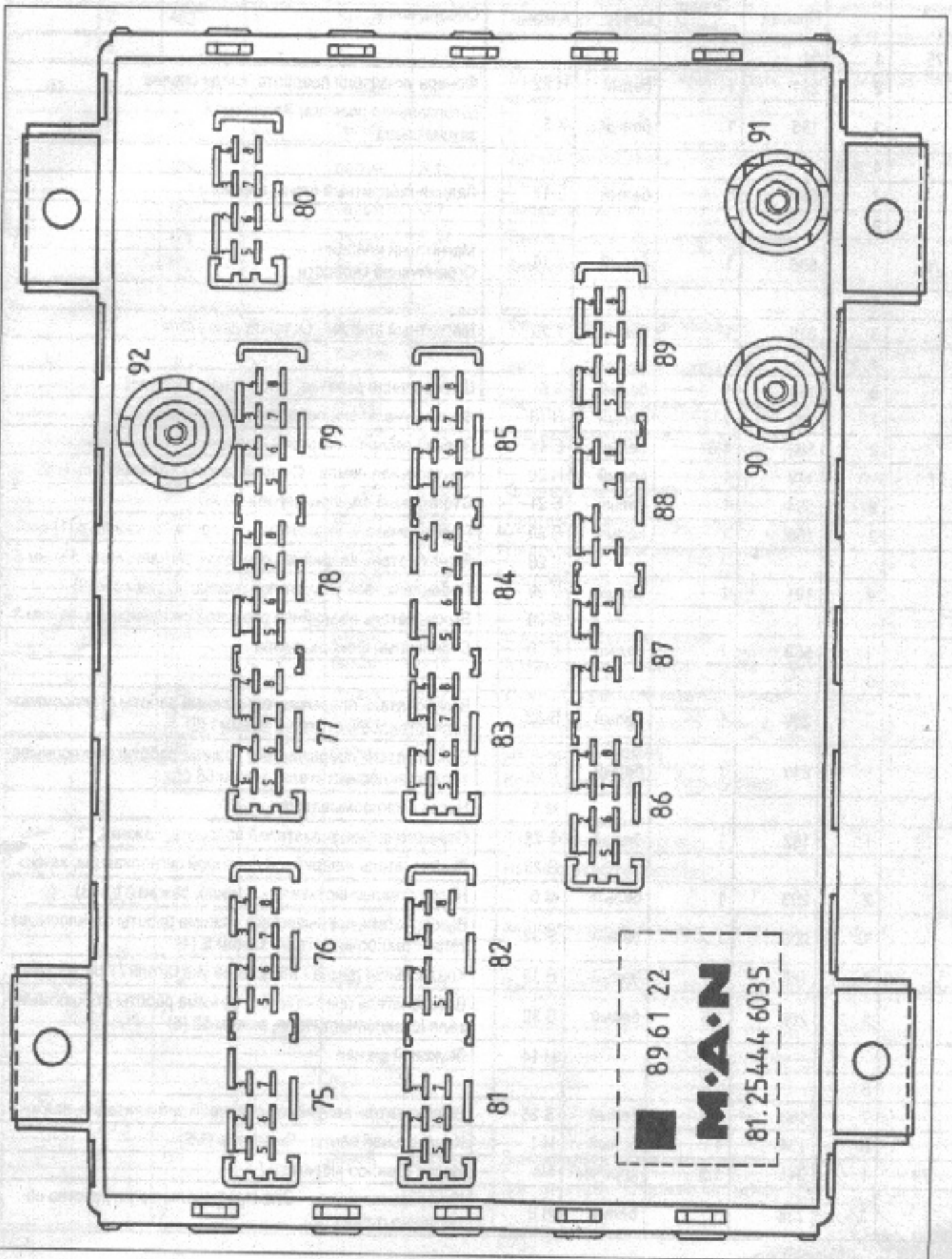
При замене предохранителей или дефектных реле на центральном распределительном устройстве, в случае если соответствующий потребитель еще не отключен и возможен короткое замыкание не устранено, может случиться, что вследствие кратковременно проходящего тока штекерные контакты и/или окружающие пластмассовые детали расплавятся. С тем чтобы в подобных случаях не нужно было заменять комплектное распределительное устройство, основные детали распределительного устройства имеются в распоряжении в виде запасных частей.

Центральное распределительное устройство может разбираться, если с помощью отвертки отжать последовательно друг за другом язычки (1) и вытянуть при этом крышку (2) и нижнюю часть (3) корпуса распределительного устройства. Последовательность при отжатии язычков (1): а, b, с и т.д.





ЦЕНТРАЛЬНОЕ РАСПРЕДЕЛИТЕЛЬНОЕ УСТРОЙСТВО  
(вид сзади)



## ШТЕКЕРНЫЕ СОЕДИНЕНИЯ ЦЕНТРАЛЬНОГО РАСПРЕДЕЛИТЕЛЬНОГО УСТРОЙСТВА

от ште- кера		Провод	Попер. сечение.	Цвет	к поз.	Обозначение
75	1	31				
	2	221	1	белый	H 22	Фонарь указателя поворота, сзади справа
-	3	185	1	белый	X 5	Штепсельная розетка, 7-полюсная зажим слева
	4, 5, 6	-				-
	7	584	1	белый	E 17	Задний габаритный огонь, справа
	8					
76	1	606	1	белый	Y 16	Магнитный клапан - Ограничение скорости
	2	-				
	3	219	1	белый	Y 10	Магнитный клапан - Останов двигателя
	4, 5	-				
	6	184	1	белый	X 5	Штепсельная розетка, 7-полюсная, зажим R
	7	222	1	белый	H 18	Фонарь указателя поворота, сзади слева
	8	582	1,5	белый	E 16	Задний габаритный огонь, слева
77 1		179	1	белый	H 20	Контрольная лампа - Сигнализаторы / Автомобиль (1/2)
	2	584	1	белый	E 21	Стояночный фонарь, справа
	3	180	1	белый	S 29	Переключатель указателей поворота, зажим 49 а (1)
					S 28	Выключатель аварийной световой сигнализации, зажим б
	4	181	1	белый	S 29	Переключатель указателей поворота, зажим R (3)
					S 28	Выключатель аварийной световой сигнализации, зажим 3
	5	582	1	белый	E 20	Стояночный фонарь, слева
	6	-				
	7	209	1	белый	S 32	Выключатель прерывистого режима работы стеклоомыва- теля /стеклоочистителя, зажим I (5)
	8	210	1	белый	S 32	Выключатель прерывистого режима работы стеклоомыва- теля /стеклоочистителя, зажим 56 (7)
					M 5	Насос стеклоомывателя
78	1	182	1	белый	S 29	Переключатель указателей поворота, зажим L (2)
					S 28	Выключатель -аварийной световой сигнализации, зажим 1
	2	203	1	белый	M 6	Насос стеклоочистителя - Стекло, зажим 31 б (3)
	3	208	1	белый	S 32	Выключатель прерывистого режима работы стеклоомыва- теля /стеклоочистителя, зажим S (4)
	4	186	1	белый	H 19	Контрольная лампа - Мигающие указатели / Прицеп (1/10)
	5	201	1,5	белый	S 32	Выключатель прерывистого режима работы стеклоомыва- теля /стеклоочистителя, зажим 53 (6)
					H 14	Звуковой сигнал
	6	-				
	7	183	1,5	белый	S 28	Выключатель аварийной световой сигнализации, зажим 8
	8	154	1	белый	H 1	Контрольная лампа - Генератор (1/5)
79	1	31	1,5	коричн.	M6	Насос стеклоочистителя /
	2	238	1	белый	H 2	Контрольная лампа - Электрофакельное устройство об- легчения пуска (1/8)



## Система электрооборудования

	3	157	2,5	белый	Q2	Замок вала рулевого колеса, зажим 50 (3)
	4	174	1	белый	A 4	Нагревательный элемент - Воздухоосушитель
	5	.				
	6	605	1	белый	P 6	Тахоспидограф, зажим В 7
	7	452	1	белый	P 6	Тахоспидограф, зажим С 3
	8	-				
80	1	240	1	белый	Y 1	Магнитный клапан - Электрофакельное устройство облегчения пуска
	2	157	2,5	белый	M 1	Стартер, зажим 50
	3	239	1	белый	B 1	Датчик температуры - Электрофакельное устройство облегчения пуска
	4	154	1	белый	G 1	Генератор, зажим D +
	5	174	1	белый	S 24	Выключатель - Свет фар(ы) заднего хода, зажим 1
	6	452	1	белый	G 1	Генератор, зажим W
	7	-				
	8	237	6	белый	R 1	Факельная свеча накаливания
81	1	31	1	коричн. К 1		Реле - Подсветка выключателей, зажим 30
	2	221	1	белый	H 21	Фонарь указателя поворота, спереди справа
	3	565	1	белый	E 11	Ближний свет, слева
	4	.				
	5	566	1	белый	E 10	Ближний свет, справа
	6	587	1	белый	E 22	Противотуманная фара, слева
		587	1	белый	E22	Противотуманная фара, справа
	7	563	1	белый	E 10	Дальний свет, справа
	8					
82	1	584	1	белый	E 15	Стояночный огонь, справа
	2	222	1	белый	H 17	Мигающий свет, спереди справа
	3	216	1	белый	S 37	Ножной переключатель - Моторный тормоз
	4	201	1,5	белый	M 6	Насос стеклоочистителя - Стекло, зажим 53 а (2)
	5	562	1	белый	E 11	Дальний свет, слева
		562	1	белый	H23	Контрольная лампа - Дальний свет
	6, 7	-				
	8	582	1	белый	E 14	Стояночный огонь, слева
					M 5	Насос стеклоомывателя
83	1,2,3	-				
	4	300	2,5	белый	G2	Аккумуляторная батарея, положительный полюс
	5, 6	.				
	7	304	1,5	белый	S 28	Выключатель аварийной световой сигнализации, зажим 2
	8	-				
84	1	.				
	до 8	-				
85	1	.				
	до 5	-				
	6	174	1	белый	B 15	Выключатель - Сигнал торможения, зажим 1
					B 14	Выключатель - Стояночный тормоз
	7	-				

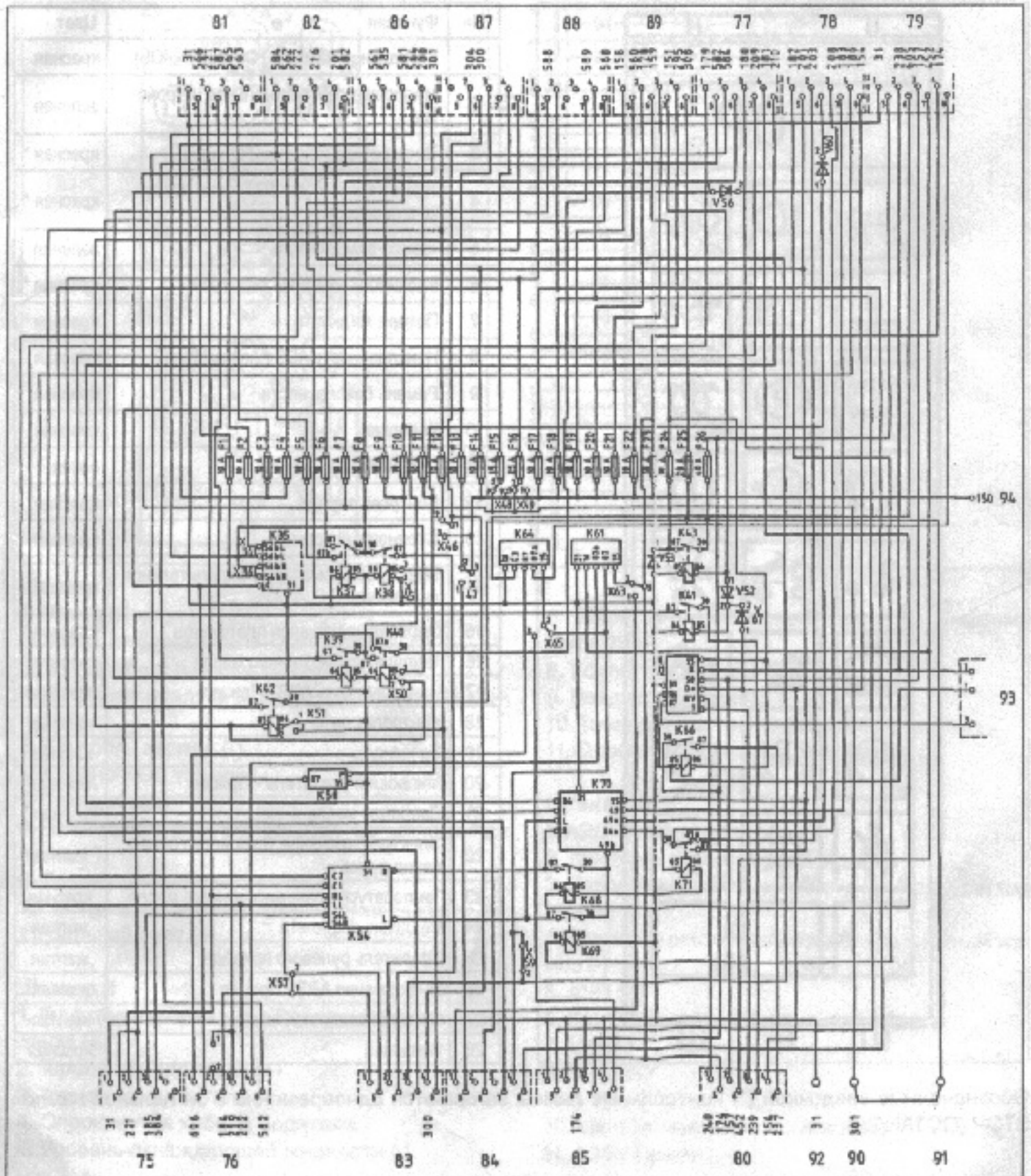
**MAN F 90, F2000**

	8						
86	1						
	2	585	1	белый	X 32	Штекерный соединитель провод 585	
	3	581	1	белый	S 33	Переключатель света, зажим 58	
	4	200	1	белый	Q2	Замок рулевого колеса, зажим P	
	5	561	1,5	белый	S 29	Выключатель ближнего света, зажим 56 а (5)	
	6	-					
	7	564	1,5	белый	S 29	Выключатель ближнего света, зажим 56 b (6)	
	8	301	4	белый	Q 2	Замок вала рулевого колеса, зажим 30 (4)	
		301	1	белый	S 33	Переключатель света, зажим 30	
87	1	-					
	2	304	1,5	белый	S 30	Контактный выключатель двери, слева	
		304	1,5	белый	S 31	Контактный выключатель двери, справа	
	3	-	-				
	до 8	-	-				
88	1	-					
	до 4	-					
	5	588	1	белый	S 34	Выключатель - Противотуманная фара, зажим 4	
	6	-					
	7	589	1	белый	S 35	Выключатель - Противотуманная фара, зажим 1	
	8	568	2,5	белый	S 29	Выключатель ближнего света, зажим 56 (4)	
89	1	158	1	белый	S 27	Выключатель - Обогрев зеркала, зажим 1	
	2	178	1	белый	S 28	Выключатель аварийной световой сигнализации, зажим 6	
	3	-					
	4	295	15	белый	S 45	Выключатель - Отопление / Вентиляция	
	5	560	1	белый	S 33	Переключатель света, зажим 56	
	6	159	1	белый		Индикаторы Сигнальные и контрольные лампы	
	7	151	1	белый	S 29	Выключатель ближнего света, зажим 15 (7)	
	8	308	2,5	белый	X 8	Прикуриватель	
90	Главное соединение						
91	Постоян. плюс Зажим 30						Мостик к присоединению 91
		301	6	белый	G 1	Генератор, зажим В +	
		301	6	белый	G 1	Генератор, зажим В +	
92	Главное соединение					Плюс	Мостик к присоединению 90
	Главное соединение					Минус	(корпус)
		31	4	коричн.		Место соединения с корпусом - Кабина водителя, справа	
		31	6	коричн.		Коробка передач / Опора двигателя,	
93	1	Мостик к штифту 2					
	2	Мостик к штифту 1					
	3		-				
94	Главное соединение подключенного плюса, зажим 15						

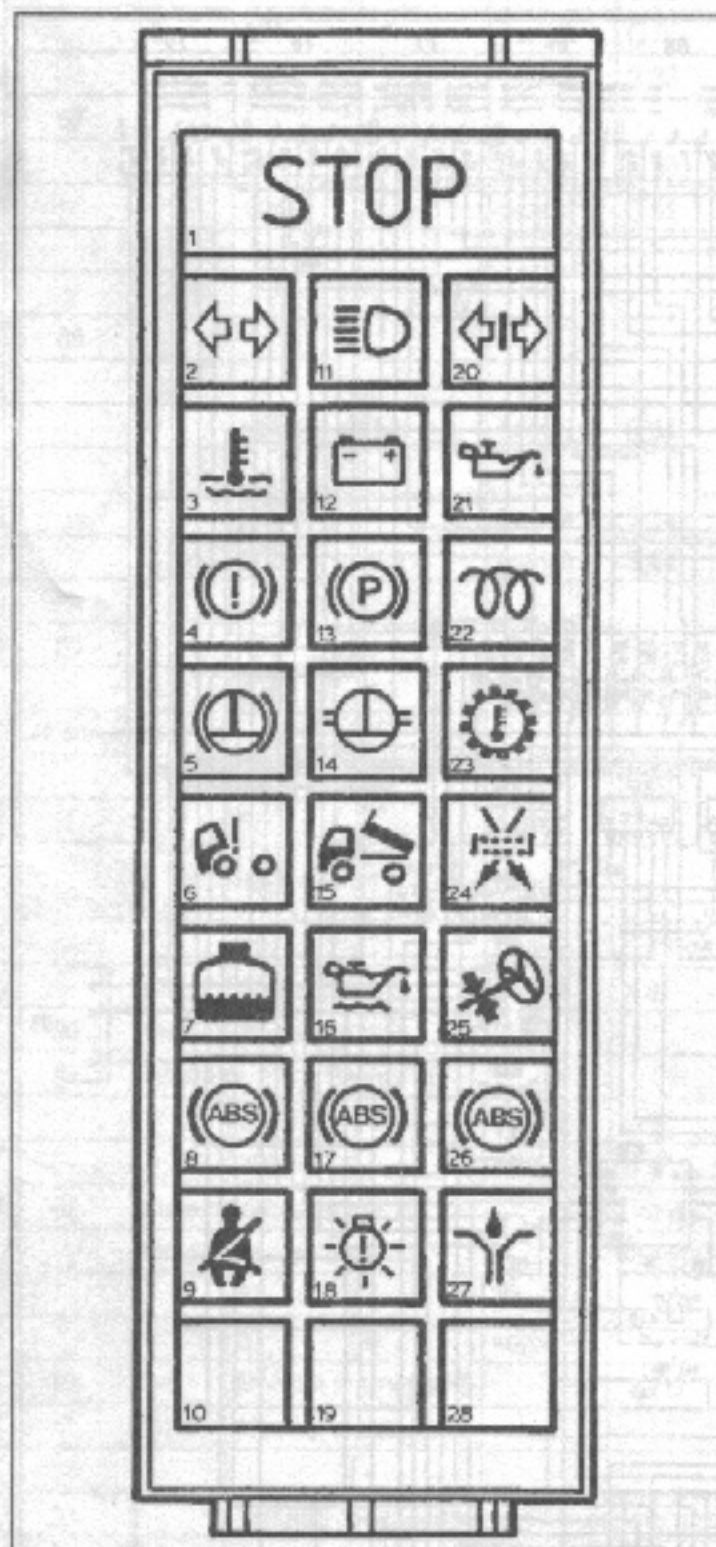


БЛОК КОНТРОЛЬНЫХ ЛАМП (ВНЕШНЕЕ И ВНУТРЕННЕЕ ОСВЕЩЕНИЕ)  
 БЛОК КОНТРОЛЬНЫХ ЛАМП

**ЦЕНТРАЛЬНОЕ РАСПРЕДЕЛИТЕЛЬНОЕ УСТРОЙСТВО**  
 (внутренне освещение)



### БЛОК КОНТРОЛЬНЫХ ЛАМП

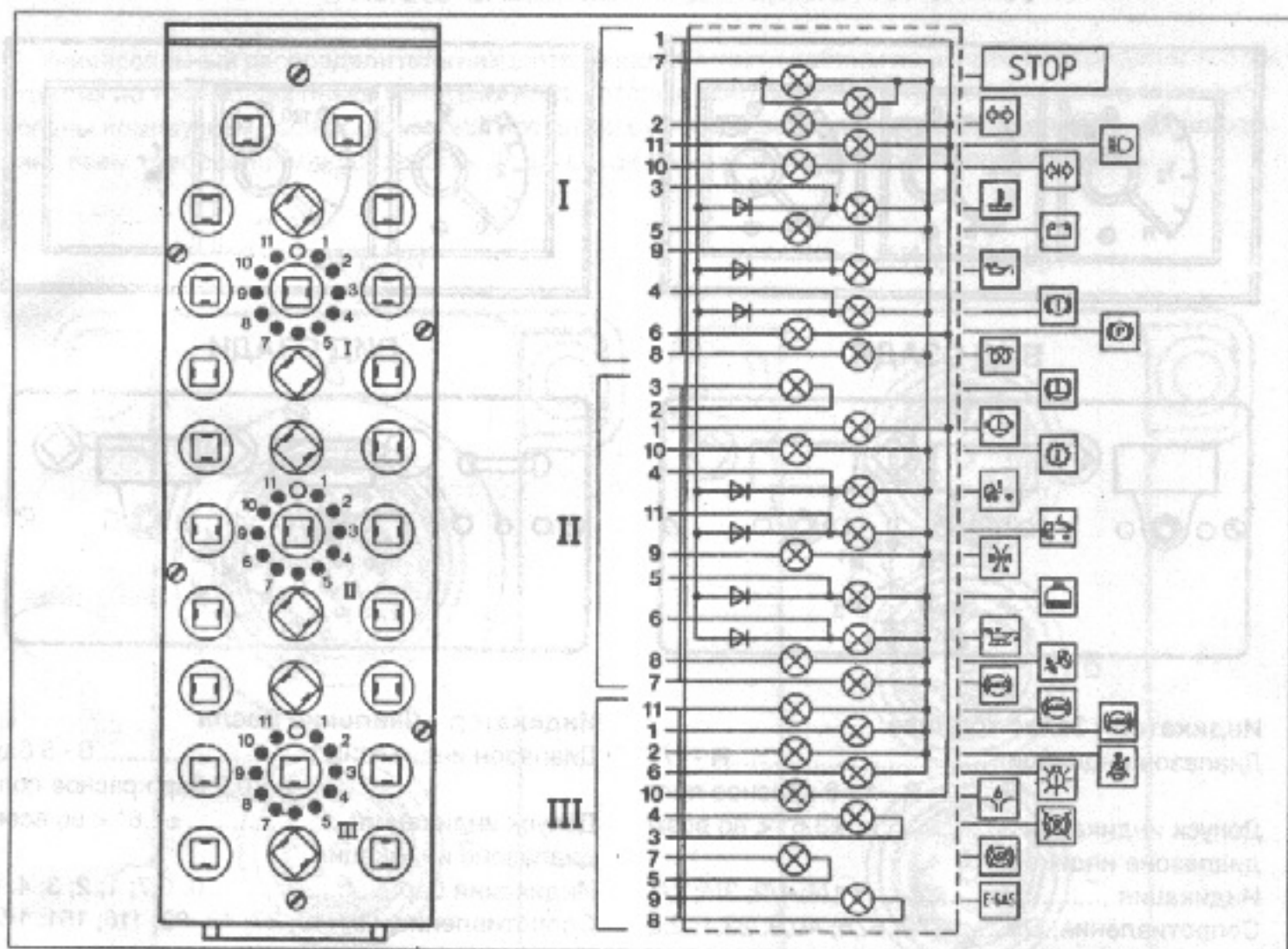


N°	Функция	Цвет
1	Сигнальная лампа STOP (ОСТАНОВ)	красная
2	Мигающее светосигнальное устройство	зеленая
3	Температура головки цилиндра	красная *
4	Тормозной контур - Давление воздуха в ресивере	красная *
5	Тормоз-замедлитель	зеленая
6	Блокировка кабины водителя	красная *
7	Потеря жидкости	красная *
8	Неисправность ABS / Автомобиль	красная
9	Ремень безопасности	красная
10	Запасная	красная
11	Дальний свет	синяя
12	Контроль заряда	красная
13	Стояночный тормоз	красная
14	Гидротрансформатор - Разделительное сцепление	желтая
15	Опрокидывающаяся платформа	красная *
16	Температура моторного масла	красная *
17	Неисправность ABS / Прицеп	красная
18	Контроль света	красная
19	Запасная	красная
20	Мигающий указатель - Прицеп	зеленая
21	Давление масла	красная *
22	Электрофакельное устройство облегчения пуска	желтая
23	Температура трансмиссионного масла	красная
24	Воздушный фильтр	желтая
25	Усилитель рулевого привода	желтая
26	Информация ABS / Прицеп	желтая
27	Централизованная смазка	желтая
28	Запасная	красная

Обозначенные звездочкой (\*) контрольные лампы загораются одновременно с сигнальной лампой STOP (ОСТАНОВ)



БЛОК КОНТРОЛЬНЫХ ЛАМП (ВИД СЗАДИ И ВНУТРЕННЕЕ ОСВЕЩЕНИЕ)



**Штекер I**

1. Масса (Корпус)
2. Мигающий указатель - Автомобиль (\*)
3. Температура головки цилиндра
4. Давление воздуха в ресивере Тормозной контур I/II
5. Контроль заряда (-)
6. Стояночный тормоз (+)
7. Плюс, общий
8. Электрофакельное устройство облегчения пуска (-)
9. Давление масла (-)
10. Мигающий сигнализатор - Прицеп (+)
11. Дальний свет (+)

**Штекер II**

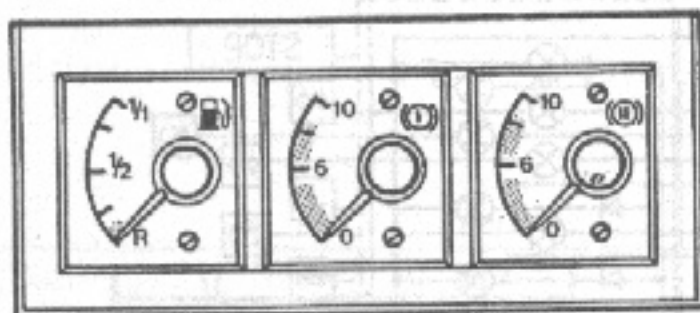
1. Гидротрансформатор - Разделительное сцепление (+)
2. Тормоз-замедлитель (+)
3. Тормоз-замедлитель (-)
4. опрокинутая кабина водителя
5. Уровень охлаждающей жидкости (-)

6. Температура моторного масла (-) Информация ABS (-)
8. Усилитель рулевого привода (-)
9. Воздушный фильтр (-)
10. Температура трансмиссионного масла (-)
11. опрокидывающаяся платформа (-)

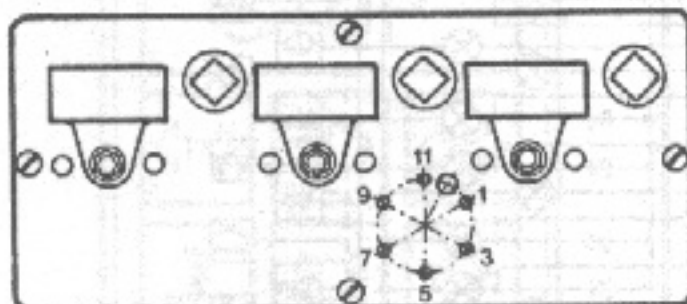
**Штекер III**

1. ABS / Автомобиль (-)
2. Контроль ремня безопасности (-)
3. Давление растормаживания - Стояночный тормоз (+)
4. Давление растормаживания - Стояночный тормоз (-)
5. ASR (+)
6. Контроль света (-)
7. ASR (-)
8. E-газ (+)
9. E-газ (-)
10. Централизованная смазка (+)
11. ABS / Прицеп (-)

**ИНДИКАТОРЫ**



**ВИД СЗАДИ**



**Индикатор - Запас топлива**

Диапазон индикации ..... R - 1/1  
 R - 1 / 8 красное поле  
 Допуск индикации .....  $\pm 3,6^\circ$  < во всем диапазоне индикации  
 Индикация ..... R 1/4; 1/2; 3/4; 1/1  
 Сопротивление, Ом ..... 72; 57,5; 40,9; 23,1; 2,2

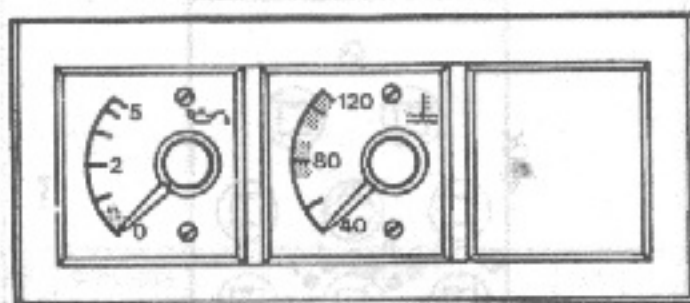
**Индикатор - Давление воздуха в ресивере 1+ 2**

Диапазон индикации ..... 0-10 бар  
 0 - 5,5 бар красное поле  
 6,5 - 8,5 бар зеленое поле  
 Допуск индикации .....  $\pm 3,6^\circ$  < во всем диапазоне индикации  
 Индикация (бар) ..... 0; 5,5; 6; 6,5; 8; 8,5; 10  
 Сопротивление, Ом ..... 10; 10,4; 113,5; 122; 146,5; 156; 184  
 Опережение (бар) ..... 0; 0,6; 0,6; 0,6; 0,6; 0,4; 0  
 Измерение при падении давления

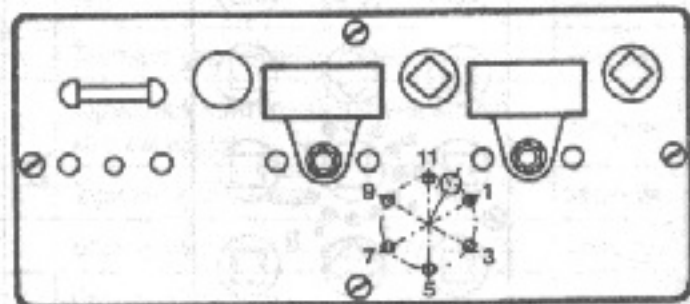
**Распределение штекеров**

- 1. Плюс, общий ..... (зажим 15)
- 3. Датчик ..... Емкость
- 5. Освещение ..... (зажим 58)
- 7. Масса (Корпус) ..... (зажим 31)
- 9. Датчик ..... Давление II
- 11. Датчик ..... Давление II

**ИНДИКАТОРЫ**



**ВИД СЗАДИ**



**Индикатор - Давление масла**

Диапазон индикации ..... 0 - 5 бар  
 0 - 0,7 бар красное поле  
 Допуск индикации .....  $\pm 3,6^\circ$  < во всем диапазоне индикации  
 Индикация бар ..... 0; 0,7; 1; 2; 3; 4; 5  
 Сопротивление, Ом ..... 10; 37; 48; 82; 116; 151; 184  
 Измерение при падении давления

**Индикатор - Температура двигателя**

Диапазон индикации ..... 40 - 120 °C  
 75 - 90 °C зеленое поле  
 100 - 120 °C красное поле  
 Допуск индикации .....  $\pm 3,6^\circ$  < в обоих верхних третях диапазона индикации  
 Индикация °C ..... 40; 60; 75; 80; 100; 120  
 Сопротивление, Ом ..... 287,4; 134; 80,9; 69,1; 38,6; 22,7

**Распределение штекеров**

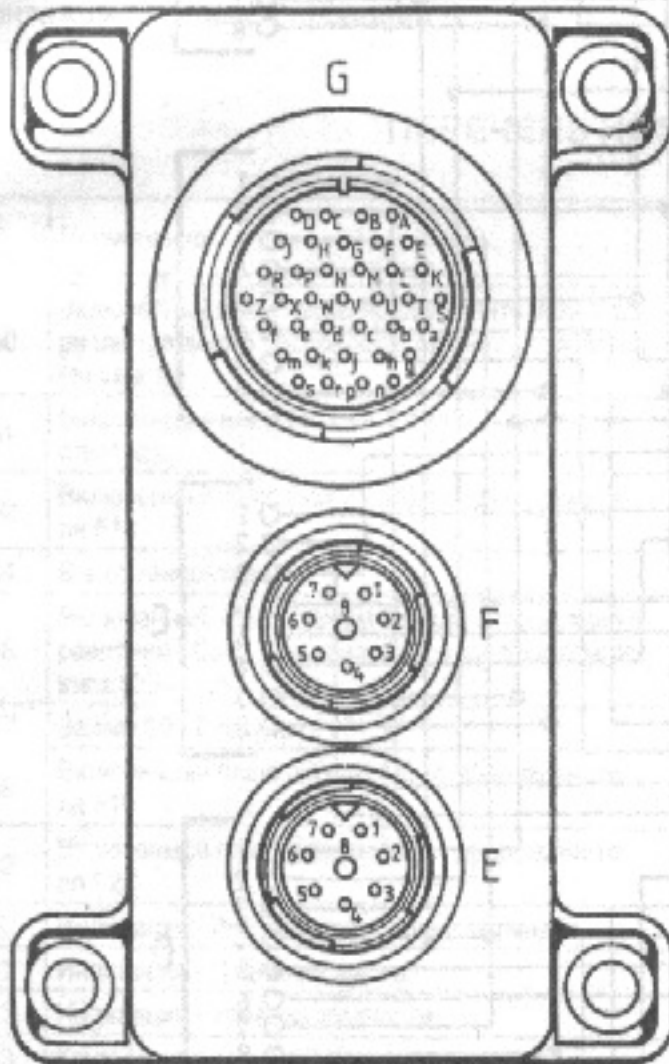
- 1. Плюс, общий ..... (зажим 15)
- 3. Датчик ..... Давление масла
- 5. Освещение ..... (зажим 58)
- 7. Масса (Корпус) ..... (зажим 31)
- 9. Свободно
- 11. Датчик ..... Температура двигателя



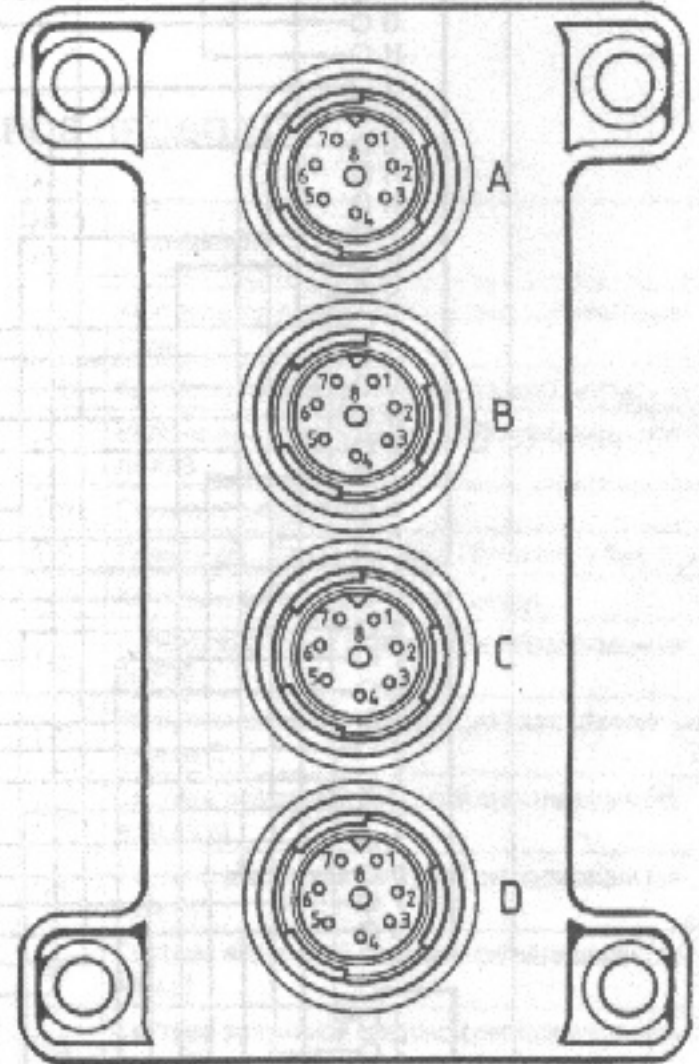
## УНИВЕРСАЛЬНЫЙ РАСПРЕДЕЛИТЕЛЬ

Универсальный распределитель находится в задней части кабины водителя. Распределитель состоит из не требующих пайки печатных плат, которые монтированы в трех плоскостях и герметизированы компаундом. Если подключены все штекеры, то универсальный распределитель удовлетворяет всем требованиям рода защиты IP 67, т.е. он является пыле- и водонепроницаемым.

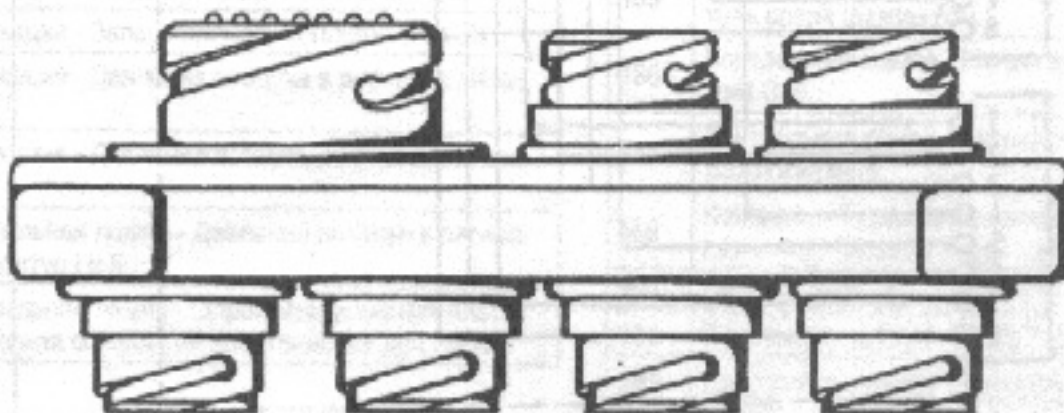
ВИД СПЕРЕДИ



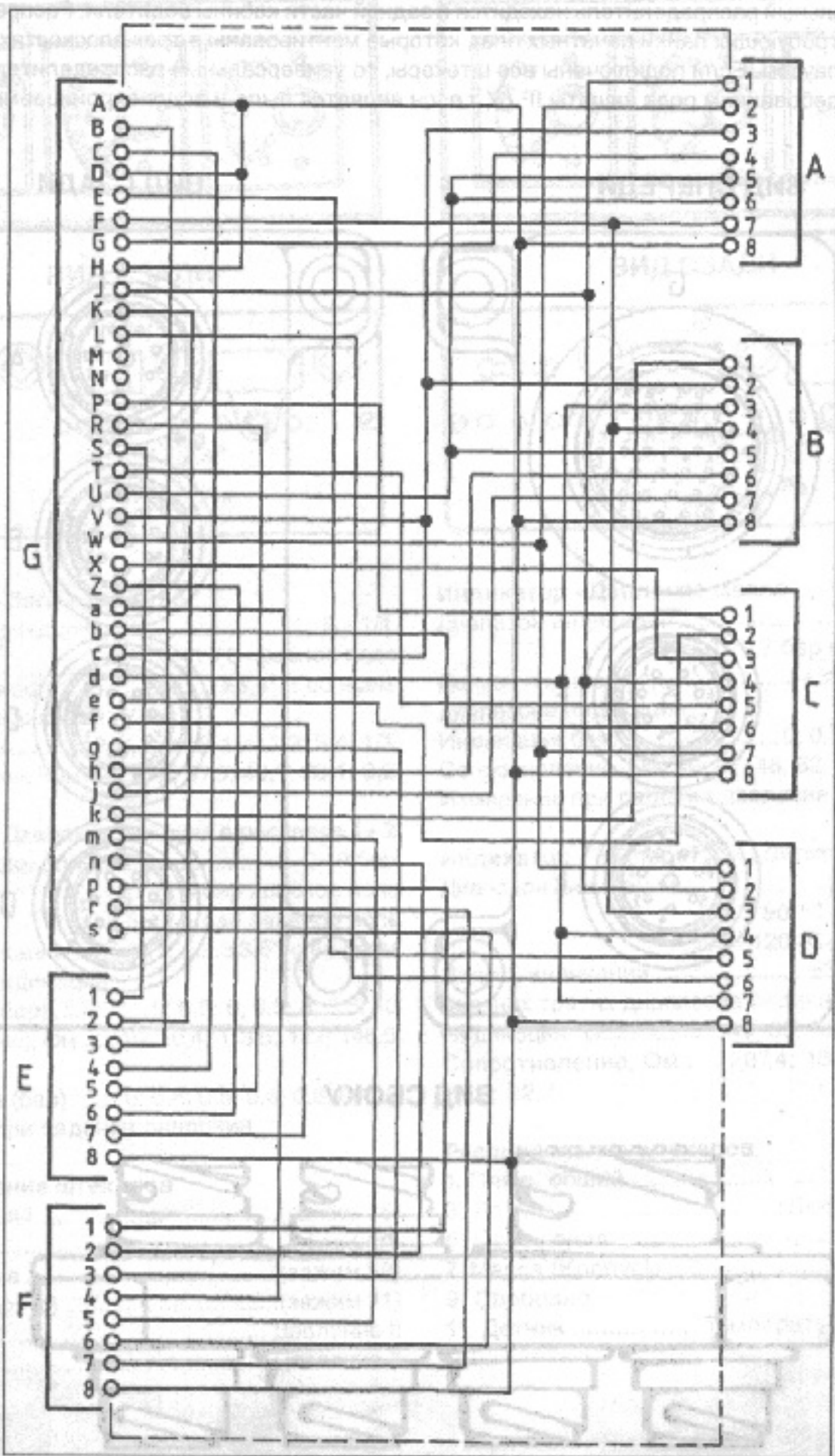
ВИД СЗАДИ



ВИД СБОКУ



**УНИВЕРСАЛЬНЫЙ РАСПРЕДЕЛИТЕЛЬ**  
(внутреннее освещение)





**УКЛАДКА КАБЕЛЕЙ**

Кабели к отдельным потребителям уложены в гибком полиамидном гофрированном шланге. Были использованы тонкостенные кабели FLK RA по нормативам ДИН 72551/5. Наружный диаметр этих кабелей меньше на 1/3 и кабели имеют 32-проводную структуру.

Присоединения к компонентам выполняются посредством резьбовых и/или байонетных соединений с герметизацией отдельных жил.

Лампы и фары поставляются с комплектным монтажом кабельной проводки.

Все провода, за исключением проводника 31, белого цвета и на них через короткие интервалы напечатан соответствующий номер провода.

Все провода цепи 31 выполнены коричневыми и номера на них не нанесены.

Исключение: провода 31 Т и 31 М также коричневые, однако, номер провода на них напечатан.

**ПЕРЕЧЕНЬ НОМЕРОВ ПРОВОДОВ**

№ п/п	Применение
150	Включенный плюс перед предохранителями внутри центрального распределительного устройства (зажим 15)
151	Включенный плюс (зажим 15) от выключателя стартера
152	Включенный плюс (зажим 15) от предохранителя F18
154	B + от генератора
156	Включенный плюс (зажим 15) для устройства управления - Свет для движения в городских условиях (DIM-DIP)
157	Зажим 30 - Стартер
158	Включенный плюс (зажим 15) от предохранителя F19
159	Включенный плюс (зажим 15) от предохранителя F24
160	Индикация - Температура головки цилиндра
161	Индикация - Давление масла
162	Индикация - Уровень жидкости
163	Контрольная лампа - Температура головки цилиндра
164	Контрольная лампа - Стояночный тормоз
165	Индикация - Запас топлива
166	Индикация - Запас топлива - Топливный бак I
167	Индикация - Запас топлива - Топливный бак II
168	Индикация - Давление воздуха в ресивере / Контур I
169	Индикация - Давление воздуха в ресивере / Контур II
170	Контрольная лампа - Давление воздуха в ресивере / Контур I и II
171	Контрольная лампа - Опрокидывающаяся платформа или освещение пространства для груза

№ п/п	Применение
172	Контрольная лампа - Блокировка кабины водителя
173	Контрольная лампа - Ремень безопасности
174	Включенный плюс (зажим 15) от предохранителя F23
175	Сигнал торможения
176	Индикация - Запас топлива - Топливный бак III
177	Контрольная лампа - Потеря масла
178	Включенный плюс (зажим 15) от предохранителя F20
179	Контрольная лампа - Мигающий свет / Автомобиль (зажим C 1)
180	Система аварийной световой сигнализации (зажим 49 a)
181	Система аварийной световой сигнализации (зажим R)
182	Система аварийной световой сигнализации (зажим L)
183	Система аварийной световой сигнализации (зажим 49)
184	Штепсельная розетка прицепа - Мигающий указатель справа (зажим 54 R)
185	Штепсельная розетка прицепа - Мигающий указатель слева (зажим 54 L)
186	Контрольная лампа - Мигающий свет / Прицеп (зажим C 2)
187	Контрольная лампа - Устройство аварийного растормаживания
188	Контроль - Гидравлическая система рулевого управления / Четырехосный автомобиль-тягач
192	Обогрев сиденья
193	Подогрев топливного фильтра
194	Подогрев топливного фильтра

# MAN F 90, F2000

№ n/n	Применение
195	Подогрев топливного фильтра
196	Обогрев стекол
197	Обогрев стекол
198	Обогрев стекол
199	Обогрев стекол
200	Моторный тормоз (зажим Р) через предохранитель F11
201	Включенный плюс (зажим 15) от предохранителя F14
202	Стеклоочиститель (зажим 53)
203	Стеклоочиститель (зажим 31 Ь)
204	Стеклоочиститель (зажим 53 Ь)
205	Устройство для очистки рассеивателя фар
206	Устройство для очистки рассеивателя фар
207	Устройство для очистки рассеивателя фар
208	Стеклоочиститель
209	Реле прерывистого включения стеклоочистителя
210	Насос стеклоочистителя
211	Звуковой сигнал высокой интенсивности звучания
212	Звуковой сигнал
213	Кнопка звукового сигнала
214	Фара заднего хода
215	Устройство для очистки рассеивателя фар
216	Ножной переключатель - Моторный тормоз
217	Штепсельная розетка прицепа - 3-й тормоз (зажим 54 g)
218	Ножной переключатель - Моторный тормоз
219	Магнитный клапан - Моторный тормоз
220	Электронное управление мощностью двигателя EMS
221	Мигающий свет, справа
222	Мигающий свет, слева
226	Устройство для очистки рассеивателя фар от предохранителя F14 (рядом с центральным распределительным устройством)
231 до	
234	Датчик - Тахоспидограф
236	Электрофакельное устройство для облегчения пуска (внутри центрального распределительного устройства)
237	Факельные свечи
238	Контрольная лампа - Электрофакельное устройство для облегчения пуска
239	Датчик температуры - Электрофакельное устройство для облегчения пуска

№ n/n	Применение
240	Магнитный клапан - Электрофакельное устройство для облегчения пуска
241	Включенный плюс (зажим 15) от предохранителя F21
242	Стеклоподъемник
243	Стеклоподъемник
244 до	
247	Поперечная блокировка дифференциала - Передний мост
248	Сдвигаемая панель крыши
249	Сдвигаемая панель крыши
250 до	
255	Стеклоподъемник
256	Контрольная лампа - Передний делитель
257	Контрольная лампа - Задний делитель
258	Механизм отбора мощности I
259	Механизм отбора мощности I
260	Механизм отбора мощности II
261	Механизм отбора мощности II
262	Поперечная блокировка дифференциала
262.1	Поперечная блокировка дифференциала - Передний мост
263	Поперечная блокировка дифференциала
264	Продольная блокировка дифференциала
265	Продольная блокировка дифференциала
266	Поисковое освещение - Выключатели
267	Понижающая передача или пневматическая подвеска заднего моста (совместно с проводом 288)
268	Понижающая передача
269	Подключенный передний мост
270	Подключенный передний мост
271	Нейтральное положение - Раздаточная коробка или пневматическая подвеска заднего моста (совместно с проводом 289)
272	Нейтральное положение - Раздаточная коробка
273	Поддерживающий мост и/или опережающий мост
274	Поддерживающий мост и/или опережающий мост
275	Поддерживающий мост
277	Нейтральное положение - Раздаточная коробка
278	Запас в кабельном ответвлении - Двигатель / Коробка передач
278	Запас в кабельном ответвлении - Рама
281 до	
287	Устройство, увеличивающее сцепление колеса с дорогой



## Система электрооборудования

№ п/п	Применения
288	Пневматическая подвеска заднего моста (совместно с проводом 267)
289	Пневматическая подвеска заднего моста (совместно с проводом 271)
290	Пневматическая подвеска переднего моста
291	Пневматическая подвеска переднего моста
292	Контрольная лампа - Давление масла
293	Приподнимание моста - Полуприцеп
295	Включенный плюс (зажим 15) от предохранителя F22
300	Постоянный плюс перед главным выключателем аккумуляторной батареи к предохранителю F12 (не отключаемый)
301	Постоянный плюс после главного выключателя аккумуляторной батареи (зажим 30)
304	Постоянный плюс от предохранителя F12 (провод 300)
305	Внутреннее освещение и освещение ступенек, слева
306	Внутреннее освещение и освещение ступенек, справа
307	Освещение пространства для груза от предохранителя F38 (рядом с центральным распределительным устройством)
308	Постоянный плюс (зажим 30) от предохранителя F25
31	Масса, общая
31M	Измеряемая масса
31T	Масса для датчика топливного бака
312	Груз прицепа, 24 В
324 до	
349	Дополнительный нагрев
370 до	
399	Кондиционер
400 до	
422	Автоматическая коробка передач, тормоз-замедлитель
425	Устройство, сигнализирующее о снижении давления в шине (автомобиль-цистерна)
426	Освещение ящика для инструментов (автомобиль-цистерна)
427	Предохранитель при заправке (автомобиль-цистерна)
428	Приподнимание моста (автомобиль-цистерна)
429	Запас (автомобиль-цистерна)
430 до	

№ п/п	Применение
441	Тормоз-замедлитель
445	Механизм отбора мощности - Коробка передач EATON с отключаемым вручную главным отбором мощности
446	Централизованная смазка
447	Централизованная смазка
448	Контрольная лампа - Централизованная смазка
450	Включенный плюс (зажим 15) от предохранителя F18
451	Электрический главный выключатель аккумуляторной батареи
452	Сигнал частоты вращения генератора (зажим W)
454 до	
459	АВАРИЙНОЕ ВЫКЛЮЧЕНИЕ - Автомобиль-цистерна
460 до	
470	Тормоз
495 до	
559	Коробка передач SAMT
560	Переключатель света (зажим 56)
561	Выключатель ближнего света (зажим 56a)
562	Дальний свет слева, от предохранителя F4
563	Дальний свет справа, от предохранителя F3
564	Выключатель ближнего света (зажим 56b)
565	Выключатель ближнего света слева, от предохранителя F2
566	Выключатель ближнего света справа, от предохранителя F1
567	Холодильный шкаф, от предохранителя F43
568	Переключатель света (зажим 56)
571 до	
574	Свет при дневной езде
575	Фара рабочего освещения
576	Фара рабочего освещения
581	Переключатель света (зажим 58)
582	Стояночный свет слева
583	Задняя противотуманная фара
584	Стояночный свет справа
585	Освещение приборов и выключателей, от предохранителя F9 (не регулируемое)
586	Освещение приборов (регулируемое)
587	Противотуманная фара
588	Противотуманная фара
589	Задняя противотуманная фара

# MAN F 90, F2000

№ п/п	Применение
590	Задняя противотуманная фара и противотуманная фара (внутри центрального распределительного устройства)
591 до	
597	Проблесковый маячок
598	Задняя противотуманная фара и противотуманная фара (внутри центрального распределительного устройства)
599	Проблесковый маячок
601 до	
604	Тактовый датчик дополнительного тахоспидографа
605	Сигнал скорости от тахоспидографа (зажим В7)
606	Ограничение скорости
610 до	
640	Электронная пневматическая подвеска
680	Радио
681	Радио

710 до	
714	Управление вентилятором - Двигатель КНД
721	ABS - Полноприводной вариант
730 до	
749	Противоблокировочное устройство тормозной системы (ABS)
750 до	
755	Регулировка зеркала
757 до	
770	ABS/ASR
771 до	
789	EMS (E-газ)
800 до	
811	Регулирование скорости, 80 км/ч
812	Конденсатоотводчик
820	Магнитный клапан - Управление сцеплением
821 до	
851	EDC (электронное управление дизелем)