



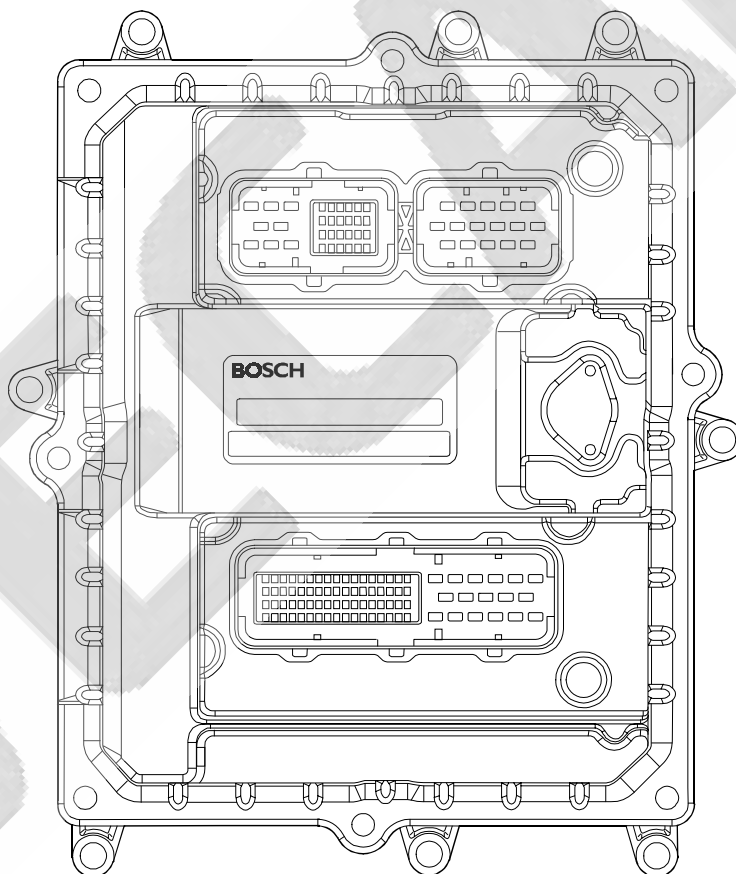
**IVECO**

**Manual de  
Reparaciones**

**MR 14 2002-05-31  
EuroCargo  
Motor Tector  
Sistema EDC7**

# **Motor Tector / Sistema EDC7**

## **EuroCargo**



## **Componentes y Diagn3sis**

MECAN

## Indice

<b>Principales componentes eléctricos y electrónicos del Sistema EDC7</b>	<b>5</b>
Localización de los componentes	5
Central electrónica	6
Conector de los inyectores (A)	7
Conector de la cabina (B)	8
Conector de los sensores (C)	11
Central de interconexión	12
Central de fusibles	13
Pasa-pared	14
Electroinyectores	15
Resistencia para el sistema de arranque en frío (61121)	16
Relay de comando	16
Sensor del embrague (42374)	17
Distancia de conmutación	17
Sensor de temperatura del líquido refrigerante (47035) (A)	18
Sensor de temperatura del combustible (47042)	19
Bomba de alta presión - Regulador de presión	20
Arranque	21
Fusible principal	21
<b>Principales componentes e instrumentos de control del motor en cabina</b>	<b>22</b>
Pulsadores Cruise Control	24
Freno motor	25
Selector del freno motor (52324)	25
Pulsador del freno motor (53520)	27
Sensor de posición sobre el pedal del acelerador (85152)	27
Interruptor de freno primario / secundario (53501)	28
Electroválvula del freno motor (78050)	29
<b>Esquemas de la instalación eléctrica del Sistema EDC7</b>	<b>30</b>
Leyenda de los componentes eléctricos	30
Esquema de la instalación eléctrica del Sistema EDC7, conector B	31
Esquema de la instalación eléctrica del Sistema EDC7, conectores A e C	33

<b>Métodos de diagnóstico</b>	<b>34</b>
Blink Code	34
Modus - IWT - IT2000	34
Modus	35
IWT	35
IT2000	35
Diagnóstico con el Modus, IT2000 e IWT	36
Diagnóstico con el Blink Code	37
Activación / Lectura Blink Code	37
Blink Code EDC SW 3.3_1	38
Procedimiento para apagar la memoria de fallas con la tecla Blink Code	40
<b>Diagnóstico de fallas</b>	<b>41</b>

## Principales componentes eléctricos y electrónicos del Sistema EDC7

### Localización de los componentes

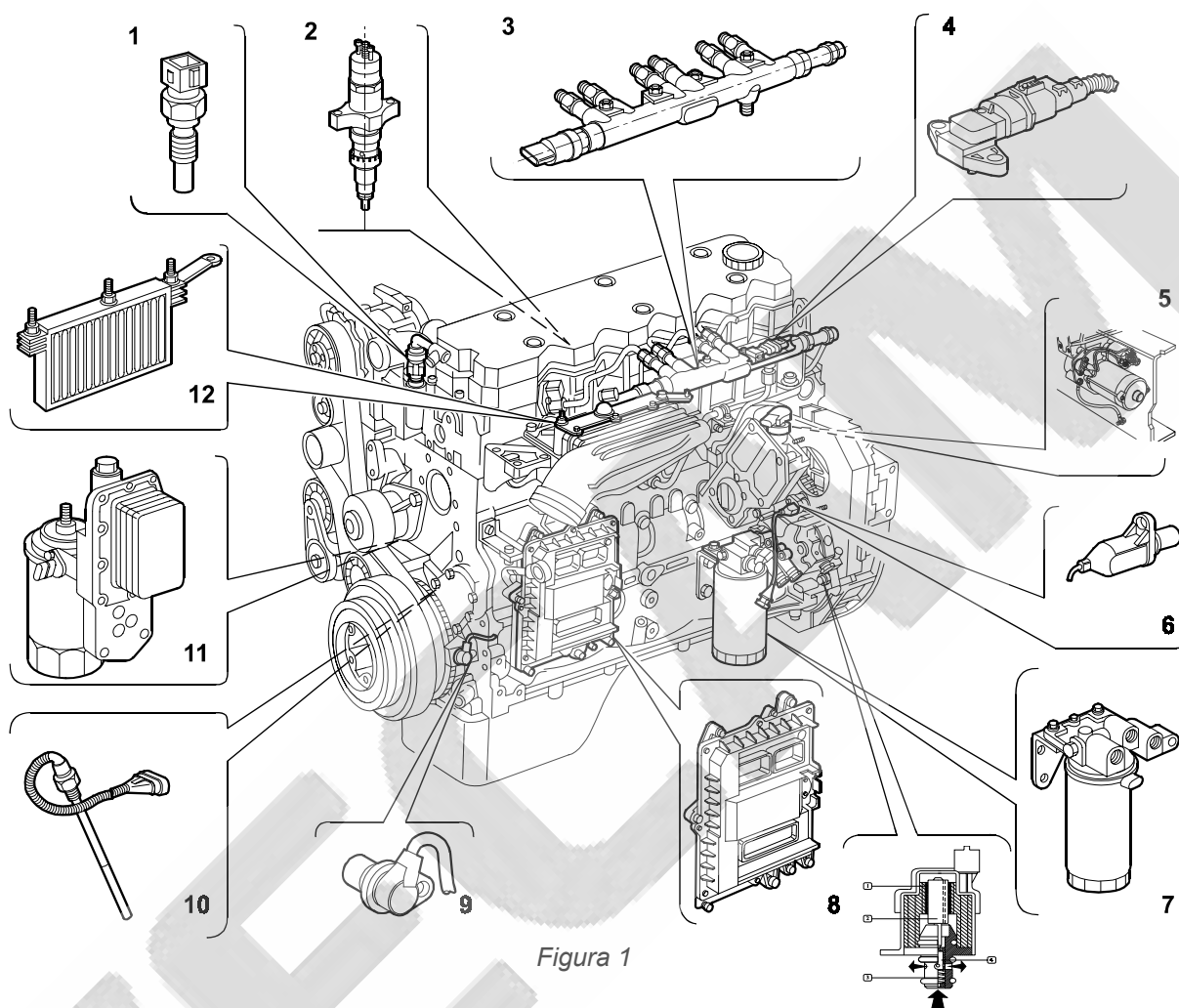


Figura 1

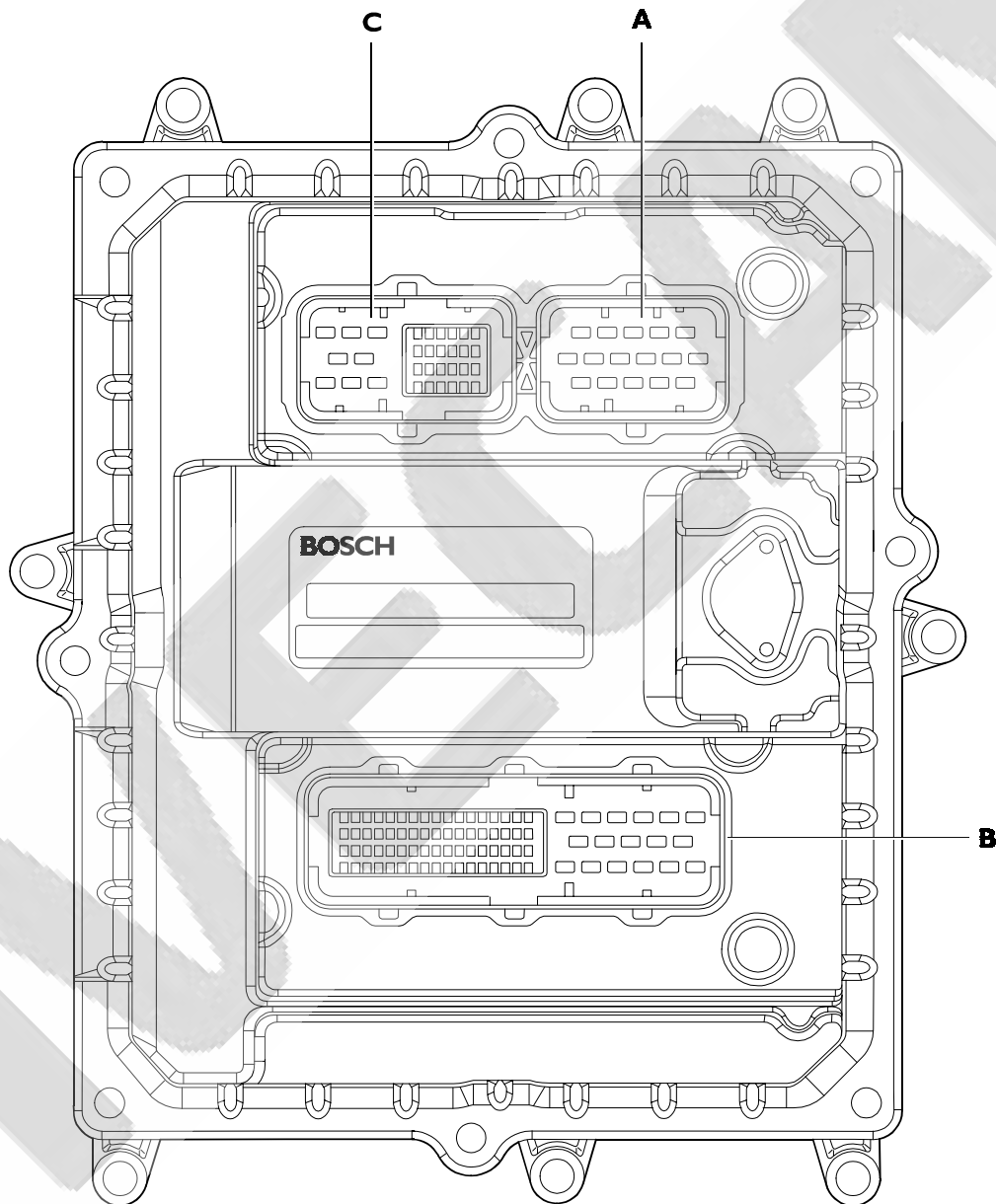
Referencia	Código de componente	Descripción
1	85153	Sensor de temperatura del líquido refrigerante
2	78247	Electroinyector
3	85157	Sensor de presión - galería principal
4	85156	Sensor de temperatura / presión del aire
5	08000	Motor de arranque
6	48042	Sensor del engranaje de comando
7	47042	Sensor de temperatura del combustible
8	85150	Central electrónica EDC7
9	48035	Sensor del cigüeñal
10	44043	Transmisor del nivel de aceite motor
11	420130	Sensor de presión / temperatura de aceite motor
12	61121	Resistencia para el sistema de arranque en frío
13	78013	Electroválvula reguladora de presión

## **Central electrónica EDC7**

Está montada sobre el motor, directamente en el cuerpo del intercambiador de calor, para permitir su refrigeración, utilizando tacos elásticos que reducen las vibraciones transmitidas por el motor.

Está alimentada por un fusible principal de 20 A instalado en el compartimiento de las baterías.

El relay principal, normalmente, usado para alimentar el sistema, es encontrado en el interior de la propia central.



*Figura 2*

- A. Conector de los inyectores*
- B. Conector de la cabina*
- C. Conector de los sensores*

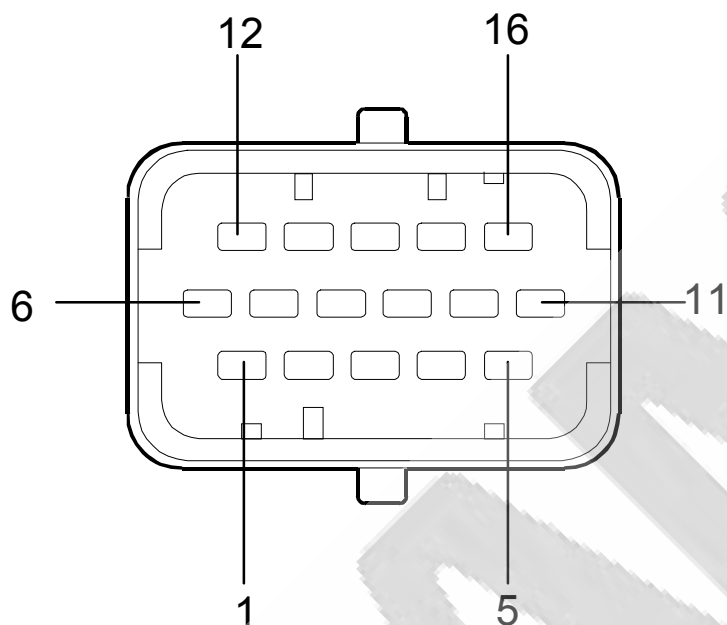
**Conector de los inyectores (A)**

Figura 3

Pin de ECU	Color cable	Función
1	-	-
2	-	-
3	RU	Inyector del cilindro 2
4	WP	Inyector del cilindro 3
5	W	Inyector del cilindro 4
6	RW	Inyector del cilindro 2
7	-	Masa
8	-	Masa
9	RG	Inyector del cilindro 1
10	UN	Inyector del cilindro 6
11	UG	Inyector del cilindro 5
12	WR	Inyector del cilindro 3
13	RY	Inyector del cilindro 1
14	W	Inyector del cilindro 4
15	UO	Inyector del cilindro 6
16	UY	Inyector del cilindro 5

**Leyenda de los colores**

B	Negro	G	Verde
R	Rojo	N	Marrón
U	Azul	Y	Amarillo
W	Blanco	O	Naranja
P	Celeste		

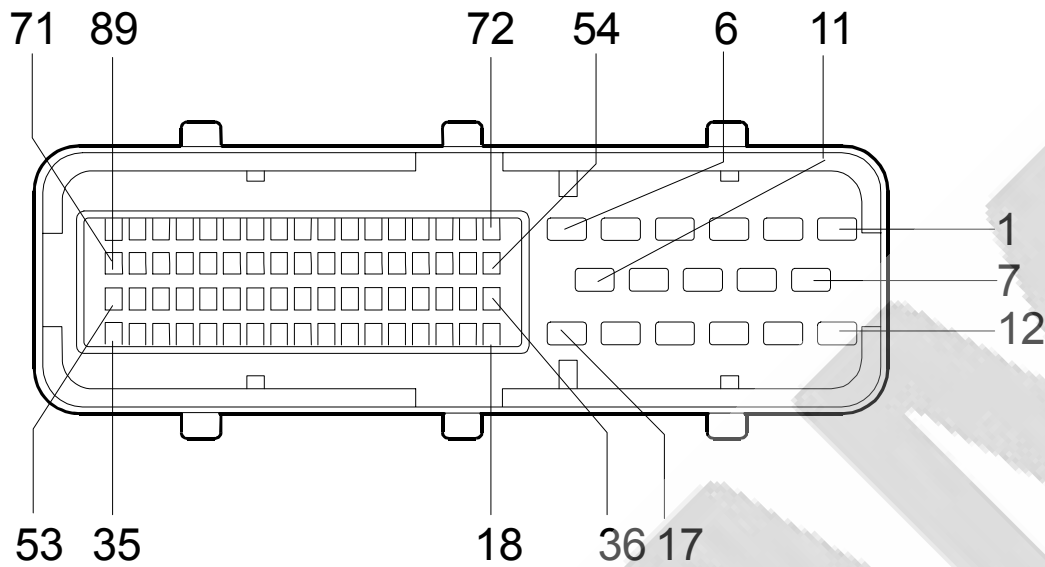
**Conector de la cabina (B)**

Figura 4

Pin de ECU	Cable	Pin pasapared	Función
1	8150	-	Positivo directo de la batería
2	0087	E 38	Negativo para relay de calentamiento filtro de combustible
3	0000	-	Masa
4	8885	-	Positivo para electroválvula del freno motor / relay de comando / resistencia del sistema de arranque en frío
6	5552	B 16	Comando para instrumento de la temperatura del líquido refrigerante
7	8150	-	Positivo directo de la batería
8	7777	E 39	Positivo para sensor de embrague / pulsador blink code / interruptor del freno motor, pulsadores Cruise Control, pulsador del limitador de velocidad
9	0000	-	Masa
11	9966	-	Negativo para electroválvula del freno motor
12	8150	-	Positivo directo de la batería
13	8150	-	Positivo directo de la batería
14	0000	-	Masa
15	0000	-	Masa
16	0094	-	Negativo para relay de comando / resistencia del sistema de arranque en frío
19	0150	B 1	Negativo para pulsadores de arranque / parada en compartimiento motor
20	8037	B 3	Positivo del conmutador de la llave en fase de arranque (+50)



Pin de la ECU	Cable	Pin pasapared	Función
21	8159	-	Positivo del interruptor del freno motor
22	9024	E 35	Comando del selector del freno motor ubicado en pedal de freno
26	9968	B 22	Señal del interruptor del limitador de velocidad programable
27	0157	B 6	Positivo del pulsador blink code
28	5535	B 7	Positivo para lámpara piloto de confirmación del EDC
29	6672	B 20	Señal para lámpara piloto de confirmación del limitador de velocidad programable aplicado
30	1198	B 10	Linea L para conector de diagnóstico de 30 polos (pin 1)
31	2298	B 9	Linea K para conector de diagnóstico de 30 polos (pino2)
36	8837	E 29	Positivo para relay de calentamiento del filtro de combustible
37	8888	-	Positivo para motor de arranque
38	9025	E 36	Positivo del selector del freno motor (acelerador desaplificado)
39	8051	B 2	Positivo del conmutador de encendido (+15)
40	0027	E 37	Negativo de la central ABS para exclusión del freno motor
41	9907	B 4	Negativo del interruptor del freno de estacionamiento aplicado
42	6666	B 5	Positivo del interruptor para destrabar la cabina
43	8892	-	Negativo del interruptor de la caja de cambios en neutro
44	9905	-	Negativo del pulsador de arranque en compartimiento motor
45	9906	-	Negativo del pulsador para parada en compartimiento motor
46	5553	B 19	Negativo para lámpara piloto de confirmación del pré-calentador aplicado
47	6627	B 21	Negativo para lámpara piloto de confirmación del freno motor aplicado
48	5198	B 11	Ficha en el motor para conector de diagnóstico (pin 23)
49	5519	B 12	Señal PWM para tacómetro electrónico, conector de diagnóstico (pin 28)
50	0158	B 33	Negativo del interruptor del acelerador presionado

<b>Pin de la ECU</b>	<b>Cable</b>	<b>Pin pasapared</b>	<b>Función</b>
55	5158	B 35	Positivo para sensor de posición del pedal del acelerador
56	0066	B 14	Masa del velocímetro
59	8155	E 33	Positivo del pulsador "RESUME" Cruise Control
60	8154	E 31	Positivo del pulsador "OFF" Cruise Control
61	8156	E 32	Positivo del pulsador de la "SET" Cruise Control
62	0160	B 23	Negativo del sensor de embrague
63	5503	B 17	Negativo para lámpara testigo de baja presión de aceite motor
64	0535	B 8	Negativo para lámpara testigo EDC
65	5528	B 15	Negativo para lámpara testigo de alta temperatura del líquido refrigerante
66	5507	B 18	Señal para indicador de presión de aceite motor
72	0159	B 32	Positivo del interruptor del acelerador presionado
73	0159	B 32	Positivo del interruptor del acelerador presionado
74	5155	B 13	Señal de velocidad del vehículo (D3 velocímetro)
76	8158	-	Positivo del interruptor del pedal de freno secundario
77	5502	-	Señal del interruptor, segundo o limitador de velocidad
79	8157	E 34	Positivo del pulsador "SET" + Cruise Control
80	8153	B 31	Positivo del interruptor del pedal de freno primario
81	0157	B 34	Negativo para el sensor de posición del pedal del acelerador
83	5157	B 36	Señal del sensor de posición del pedal del acelerador

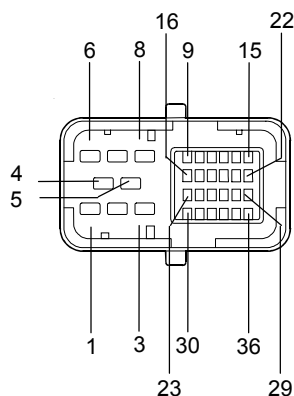
**Conector de los sensores (C)**

Figura 5

Pin de la ECU	Color de cables	Función
2 - 4	-	-
5	NW	Negativo para el regulador de presión
7	NP	Positivo para el regulador de presión
9	PY	Positivo para el sensor de temperatura de la presión de aceite motor
10	NY	Positivo para sensor de presión de temperatura del aire
12	GY	Positivo para sensor de presión de la galería principal
17	YR	Negativo para el sensor de temperatura del combustible
18	YN	Negativo para el sensor de temperatura del líquido de refrigerante
19	PN	Negativo para el sensor de temperatura / presión de aceite motor
20	GN	Negativo para sensor de presión de la galería principal
21	N	Positivo para sensor de presión / temperatura de aire
23	U	Sensor del árbol de levas
24	U	Sensor del árbol cigüeñal
25	R	Sensor del árbol cigüeñal
27	GO	Señal del sensor de presión de la galería principal
28	NG	Señal del sensor de presión de aire
29	UO	Señal de temperatura de aire
30	R	Sensor del eje comando
31- 32	-	-
33	PO	Señal del sensor de temperatura de aceite motor
34	YU	Positivo del sensor de temperatura de combustible
35	PG	Señal del sensor de presión de aceite motor
36	YO	Positivo del sensor de temperatura del líquido refrigerante

## Central de interconexión

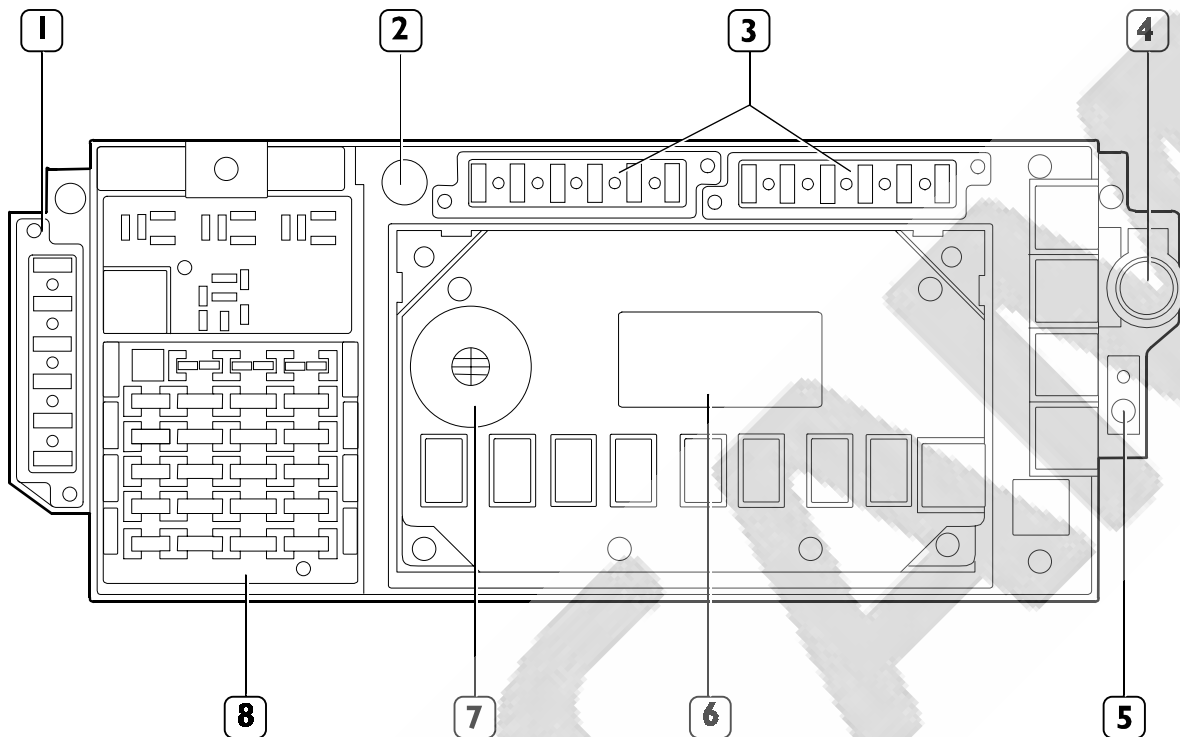


Figura 6

Referencia	Descripción
1	Porta-fusibles de reserva
2	Toma de corriente
3	Porta-fusibles
4	Conector de diagnóstico (30 pines)
5	Pulsador de test EDC
6	Body Controller
7	Chicharra indicadora de dirección-alerta
8	UCI

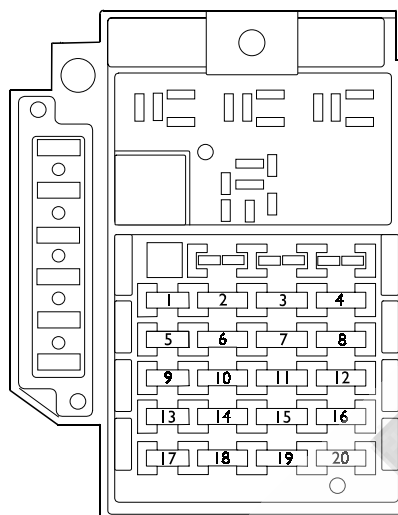
**Central de fusibles**

Figura 7

Fusible	Ampere	Descripción
1	5A	Espejos eléctricos
2	5A	Módulos ópticos - instrumentos - 15 alternador - cabina des-trabada
3	5A	Velocímetro (A1) - interruptor de luces de emergencia
5	5A	EDC (pin 39)
6	5A	Conector del remolque - conector de los instaladores
7	10A	Luces de giro
8	10A	Encendedor - plafones - lava-faros - traba central - abertura del techo
9	10A	Luces de marcha atrás
10	10A	Luces alta / baja
11	10A	Luces alta / baja
12	10A	Alerta sonora
13	10A	Parabrisa, limpiador de los faros (pulsador)
14	20A	Parabrisas térmico acondicionador
15	10A	Luces de freno
16	20A	Alza cristales eléctricos
17	10A	Espejos retrovisores térmicos
18	10A	Luz antiniebla trasera
19	10A	Luces de posición
20	10A	Luces de posición - limpiador de los faros

## Pasa-pared

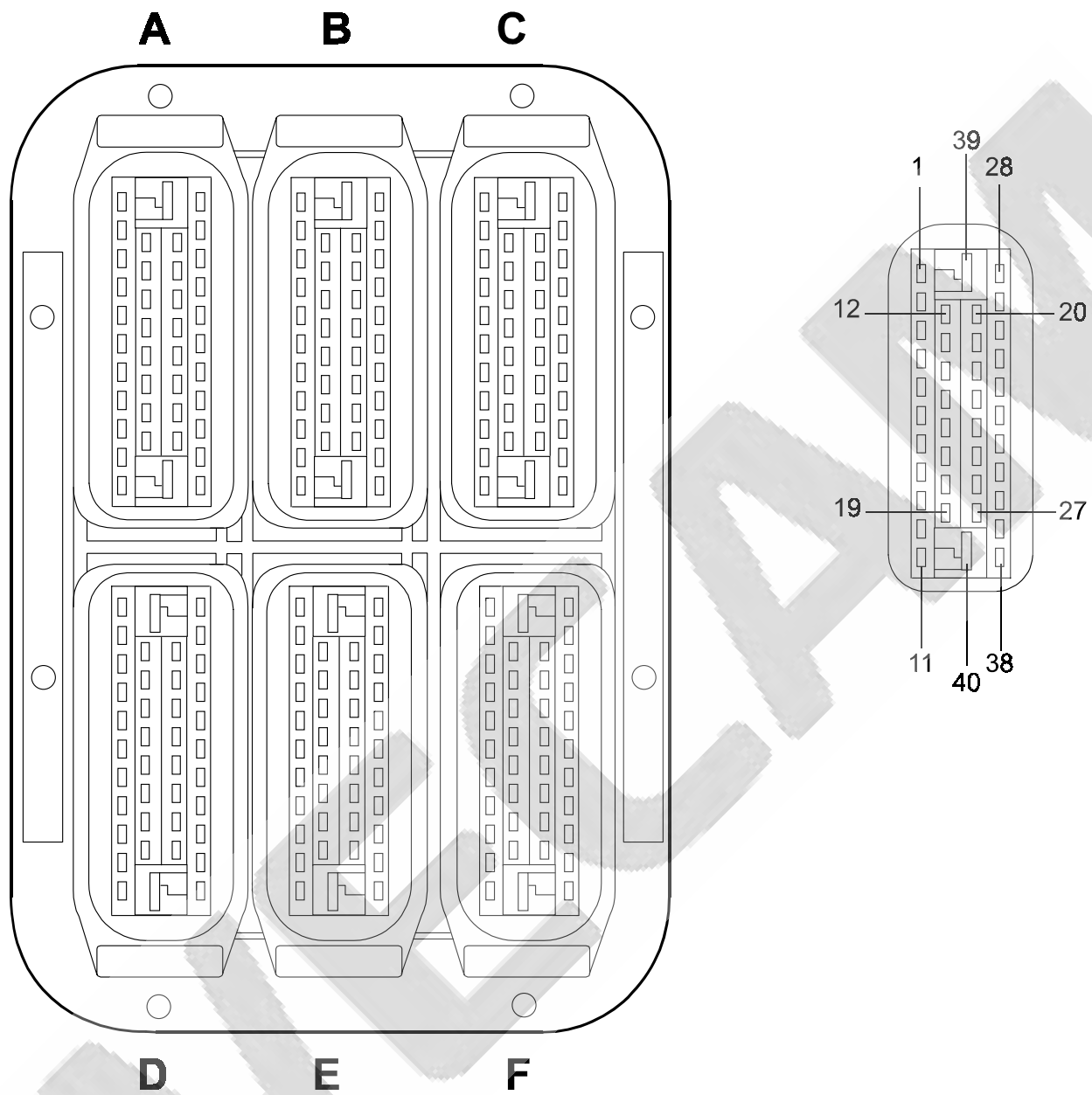


Figura 8

Referencia	Funciones principales
A	Opcional
B	EDC7
C	Luz traseras / parabrisas
D	Caja de cambios automática (opcional)
E	Luz delanteras - sensores de frenos - EDC7
F	

## Electroinyectores

Electroválvulas del tipo “normalmente abiertas”, conectadas independientemente en la central EDC por el conector (A).

La resistencia de la bobina de cada inyector es de 0,56 - 0,57  $\Omega$ .

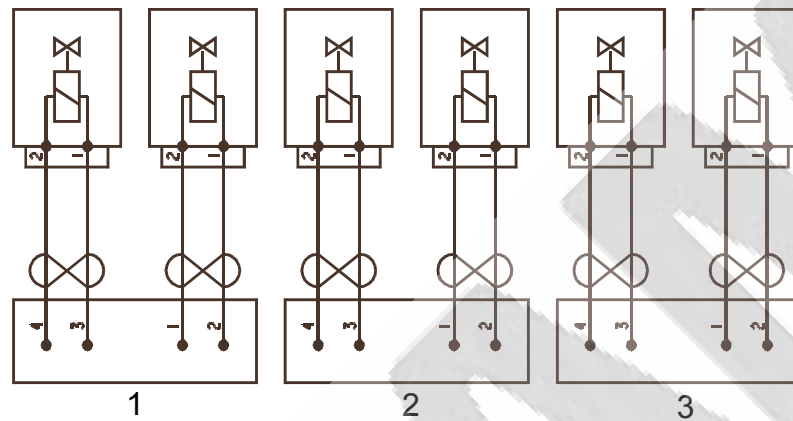


Figura 9

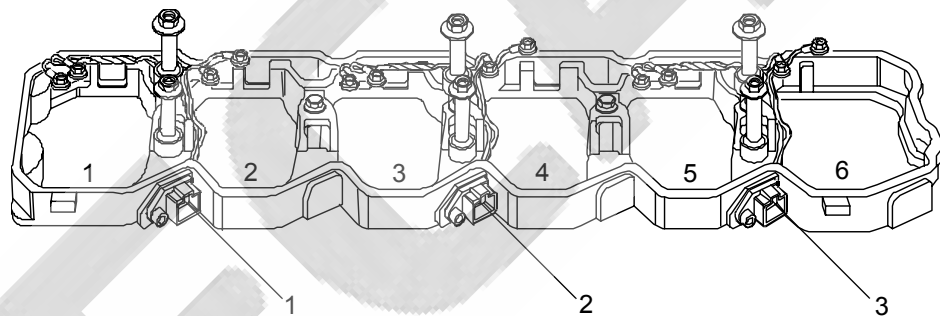


Figura 10

Referencia	Descripción	Pin de la central	
Conector 1	1	Inyector del cilindro 2	3A
	2	Inyector del cilindro 2	6A
	3	Inyector del cilindro 1	13A
	4	Inyector del cilindro 1	9A
Conector 2	1	Inyector del cilindro 4	5A
	2	Inyector del cilindro 4	14A
	3	Inyector del cilindro 3	12A
	4	Inyector del cilindro 3	4A
Conector 3	1	Inyector del cilindro 6	10A
	2	Inyector del cilindro 6	15A
	3	Inyector del cilindro 5	16A
	4	Inyector del cilindro 5	11A

### Resistencia para sistema de arranque en frío (61121)

Está localizada en el colector de admisión y es utilizada para calentar el aire en las operaciones de arranque en frío. Esta resistencia es alimentada por un relay de comando (A) instalado en el lado izquierdo del chasis.

Su resistencia es de, aproximadamente,  $0,5 \Omega$ .

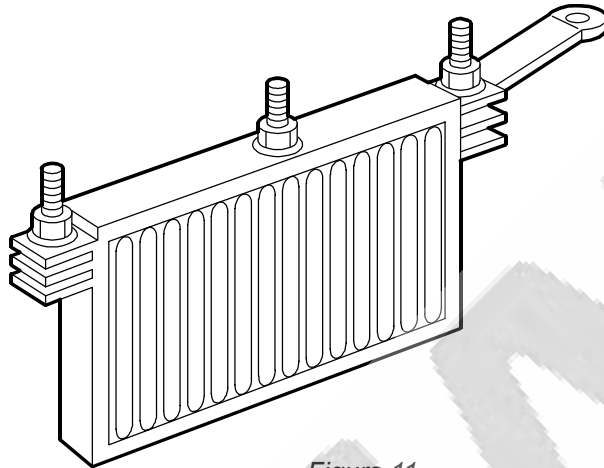


Figura 11  
Resistencia

### Relay de comando

El relay de comando está conectado a la central, en los pins 4B - 16B. La actuación del relay ocurre con la temperatura del agua y/o del combustible inferior a  $5^{\circ}\text{C}$ .

La resistencia del relay es de, aproximadamente,  $15\Omega$ .

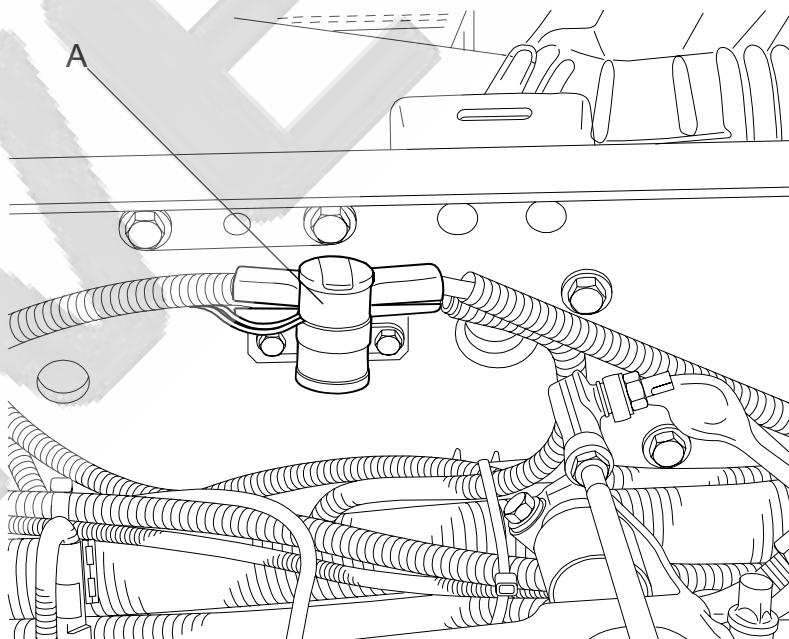


Figura 12  
A. Relay de comando



## Sensor del embrague(42374)

Es un sensor electrónico de proximidad. Está montado sobre el pedal de embrague y detecta si el pedal de embrague fue o no accionado.

Está conectado a una luz testigo de color amarilla, que enciende con el pedal sin apretar

Está conectado a la central electrónica, por los pins 62B e 8B.

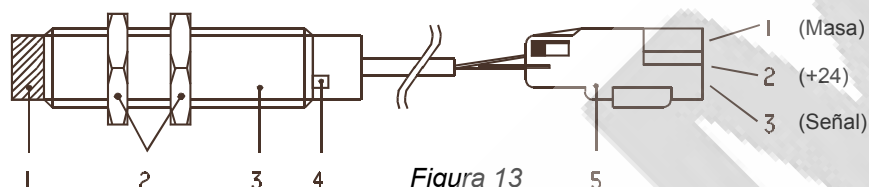


Figura 13

1. Parte sensible del sensor
2. Tornillo de fijación (momento de apriete de 10 Nm)
3. Cuerpo de latón
4. Luz testigo amarilla
5. Conector

### Distancia de conmutación

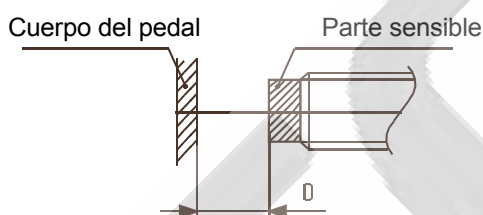


Figura 14

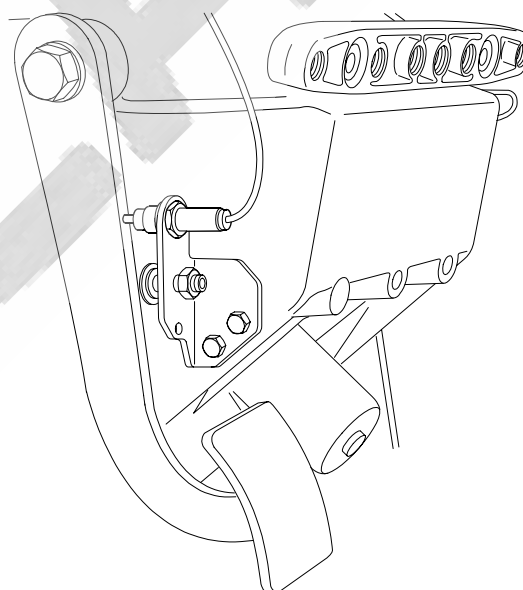


Figura 15

A. Sensor da embreagem

**El** sensor de embrague debe ser montado a una distancia de 1 - 3 mm, conforme al dibujo de arriba. De modo, si el pedal es soltado bruscamente, evita que la cabeza del sensor sea golpeada contra el pedal.

Referencia	Código de cable	Descripción	Pin de la central
1	0000	Masa	
2	7151	Alimentación + 24	8B
3	0160	Señal	62B

### Sensor de temperatura del líquido refrigerante (47035) (A)

Es un sensor con resistencia variable, en condiciones de detectar la temperatura de refrigeración e informar a la central la temperatura del motor.

La misma señal es utilizado por la central para accionar el instrumento de temperatura en el panel.

Está conectado a la central, en los pines 18C - 36C.

La resistencia del sensor a 20°C es de, aproximadamente, 2,50 K $\Omega$ .

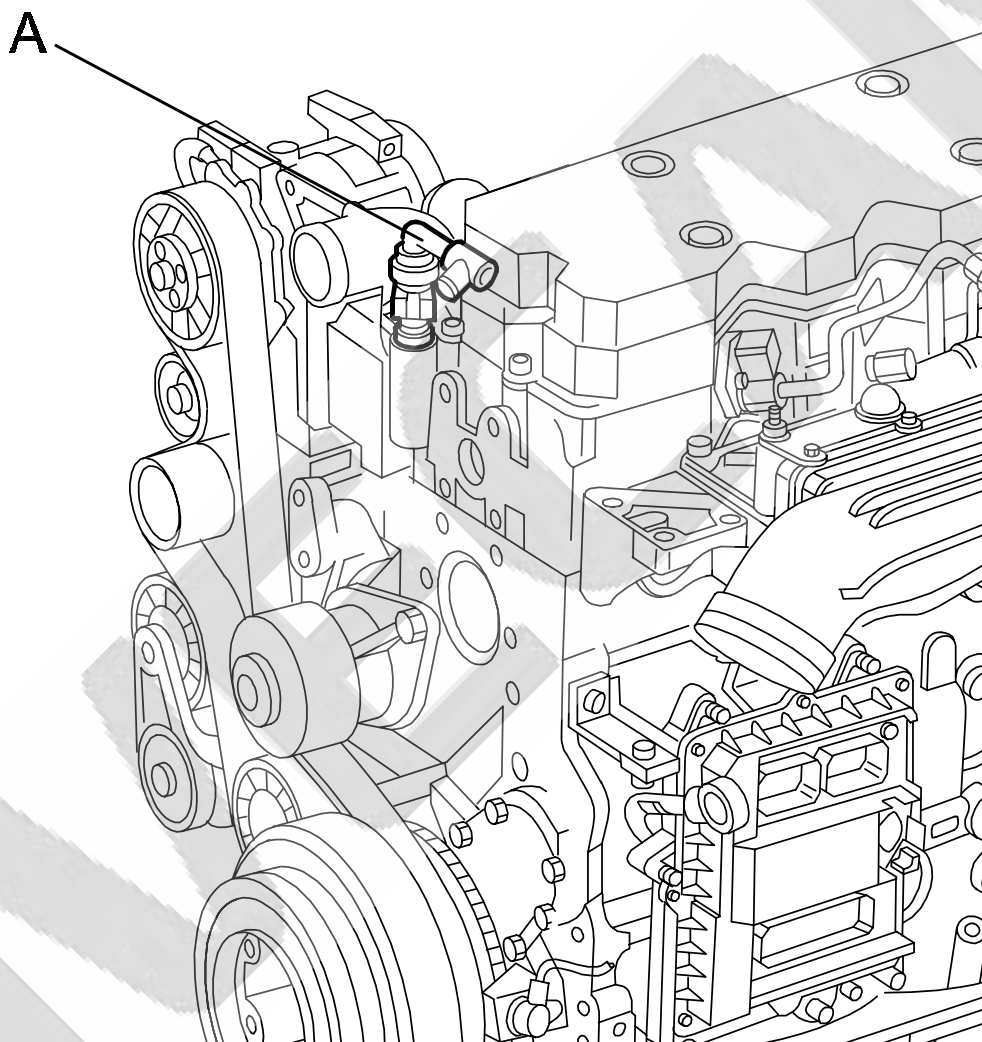


Figura 16

## Sensor de temperatura del combustible (47042)

Es un sensor con resistencia variable, en condiciones de detectar la temperatura del combustible e informar a la central la temperatura del combustible.

Está conectado en la central, en los pins 17C - 34C.

La resistencia del sensor a 20°C es de, aproximadamente, 2,50 KΩ.

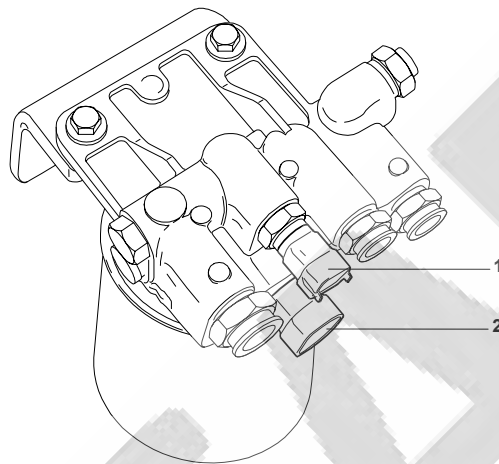


Figura 17

1. Sensor de temperatura del combustible
2. Resistencia para calentamiento del filtro

La ECU acciona el relay de comando para calentamiento del filtro a una temperatura de combustible de  $< 36^{\circ}\text{C}$ .

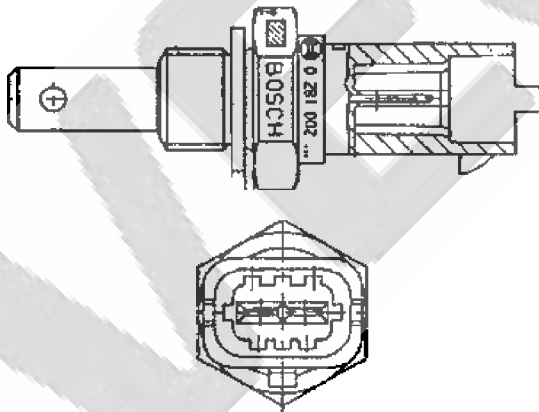


Figura 18

Ficha de conexión

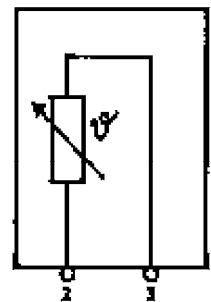


Figura 19

Referencia	Descripción	Pin de la central	
		Agua	Combustible
1	Masa	18C	17C
2	Señal de la temperatura	36C	34C

## Bomba de alta presión - Regulador de presión

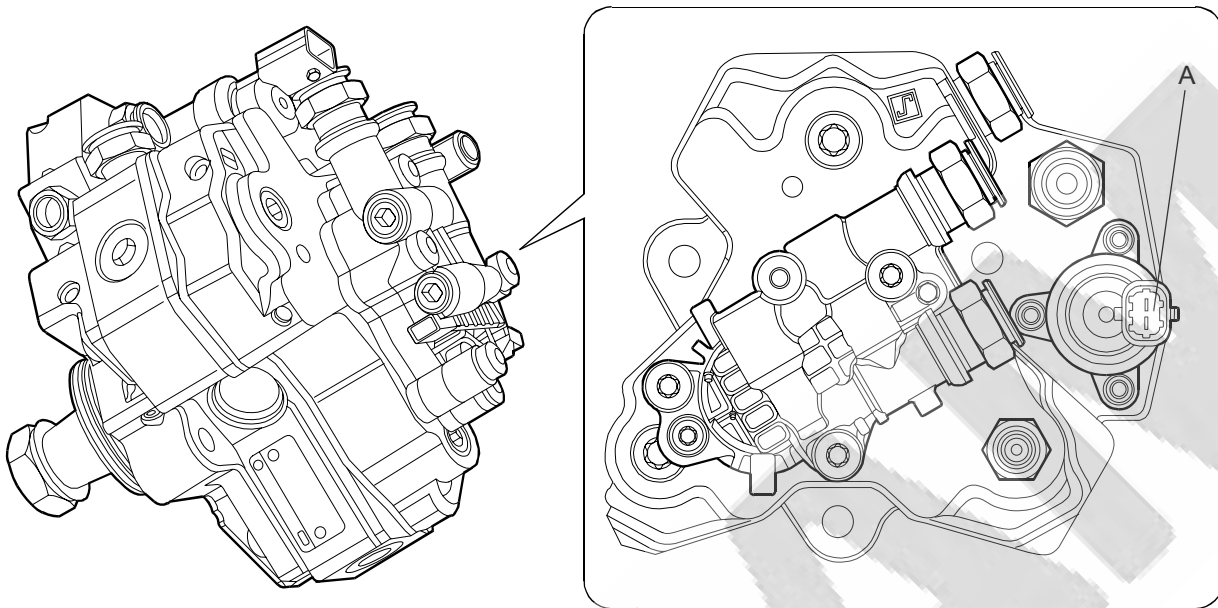


Figura 20

A. Regulador de presión

La cantidad de combustible que alimenta la bomba de alta presión está dosificada por la válvula proporcional, montada sobre el sistema de baja presión, comandada por la central EDC7.

La presión de envío en la galería principal está modulada entre 250 - 1400 bar por la central electrónica, que actúa sobre la electroválvula del regulador de presión. Es una electroválvula normalmente abierta y está conectada a la central, en los pines C5 - C7, tiene una resistencia aproximada de 3,2Ω.

## Arranque

En el puesto del conductor, se efectúa girando la llave de arranque (52502) a la posición 50. De este modo, es provista una tensión positiva al pin B20 de la central electrónica EDC7.

La propia central, mediante el pin B37, comanda al relay de alimentación del motor de arranque (A).

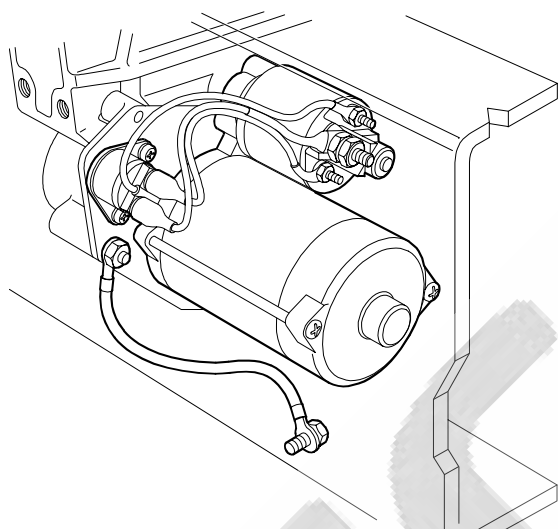


Figura 21

Sobre la central electrónica están conectados tres interruptores que brindan la seguridad necesaria, a fin de poder dar arranque al vehículo.

- Interruptor de señalización de la cabina desengachada (53511), pin B19.
- Interruptor de señalización del freno de estacionamiento aplicado (53512), pin B41.
- Interruptor de protección antiarranque con marchas acopladas (53508), pin B43.

Sobre el motor existen dos pulsadores que permite el arranque y la aceleración, como también la desaceleración y la parada en el compartimiento del motor.

53007 = Parada del motor.

53006 = Arranque del motor.

## Fusible principal

Un fusible de 20A, está localizado en la caja de baterías, para reducir la distancia entre las conexiones eléctricas. Este fusible es utilizado para alimentar la central electrónica EDC7.

Está conectada con los pins 1B - 7B - 12B - 13B.

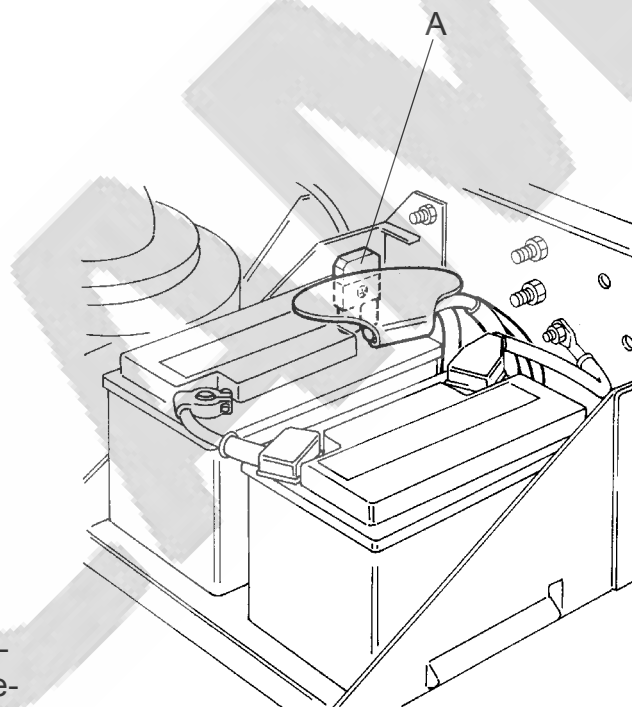


Figura 22

A. Fusible principal 20A

## Principales componentes e instrumentos del control motor en la cabina

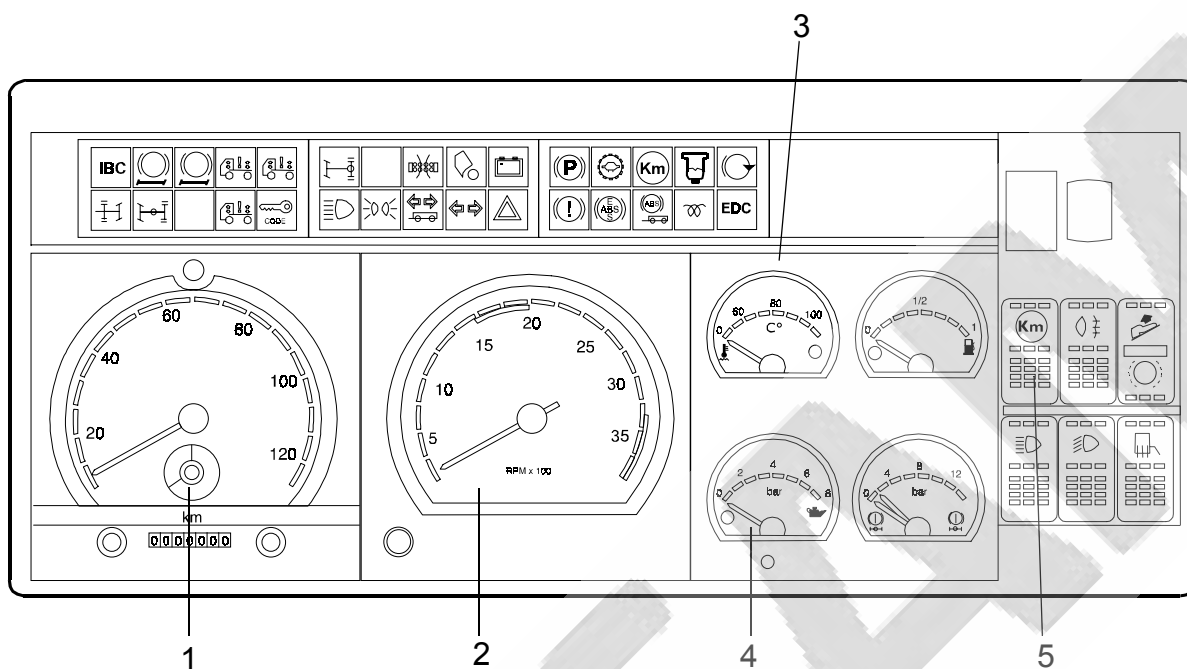


Figura 23

### 1. Velocímetro (40011)

Instrumento tradicional que envía a la central una señal de la velocidad del vehículo recibida del sensor electrónico. Esta señal, que sale del conector pin D3 del velocímetro, es enviada al pin B74 de la central.

### 2. Tacómetro electrónico (40001)

Instrumento activado directamente por la central electrónica EDC7 (pin B49).

### 3. Indicador de temperatura del líquido refrigerante

Instrumento del tipo electrónico, comandado directamente por la central EDC7. Está compuesto de una luz testigo comandada por la central (pin B65) y por un instrumento indicador, activado siempre por la central (pin B6). No necesita de un sensor propio, pues se utiliza de sensor de temperatura para EDC7 (pin C36).

### 4. Indicador de presión de aceite del motor (42001)

Es un instrumento similar al anteriormente descrito. Es activado por la central EDC7, en los pins B63 (luz testigo) y B66 (instrumento indicador).

### 5. Limitador de velocidad

Está localizado sobre el cuadro portainstrumentos y es utilizado para implantar una segunda velocidad máxima.

Cuando es alcanzada la velocidad deseada y el pulsador es accionado, la velocidad es memorizada a través de la central electrónica, encendiendo además la luz testigo (A) en el cuadro de instrumentos por  $\pm 3$  segundos. Presionando una segunda vez, es eliminada la memorización anteriormente descrita.

Al parar el motor la memorización es eliminada y vuelve a ser activada solo a una velocidad superior a 30 km / h.

Es posible un segundo SL (para RSU), para disponer de una segunda velocidad pre-memorizada a 30 km / h.

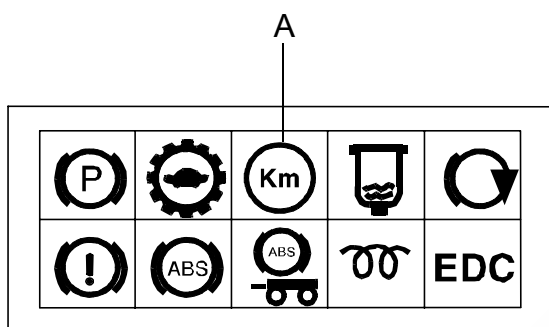


Figura 24

A. Luz testigo limitadora de velocidad

El interruptor del limitador de velocidad está conectado a la central EDC por el pin B26.

La luz testigo de señalización está conectada a pin B29.

## Pulsadores Cruise Control

Son parte integrante de los interruptores de comando de columna de dirección. Estos están montados sobre la palanca de comando del limpiaparabrisas y ofrecen al conductor la posibilidad de efectuar las siguientes operaciones:

- Regulación del número de rotaciones por minuto del motor.
- Regulación del número de rotaciones para la toma de fuerza
- Introducción y memorización de la velocidad deseada.

Los pulsadores SET + / SET- están conectados a la central electrónica, en los pines B79 - B61.

El pulsador RESUME / OFF está conectado a la central electrónica, en los pines B59 - B60.

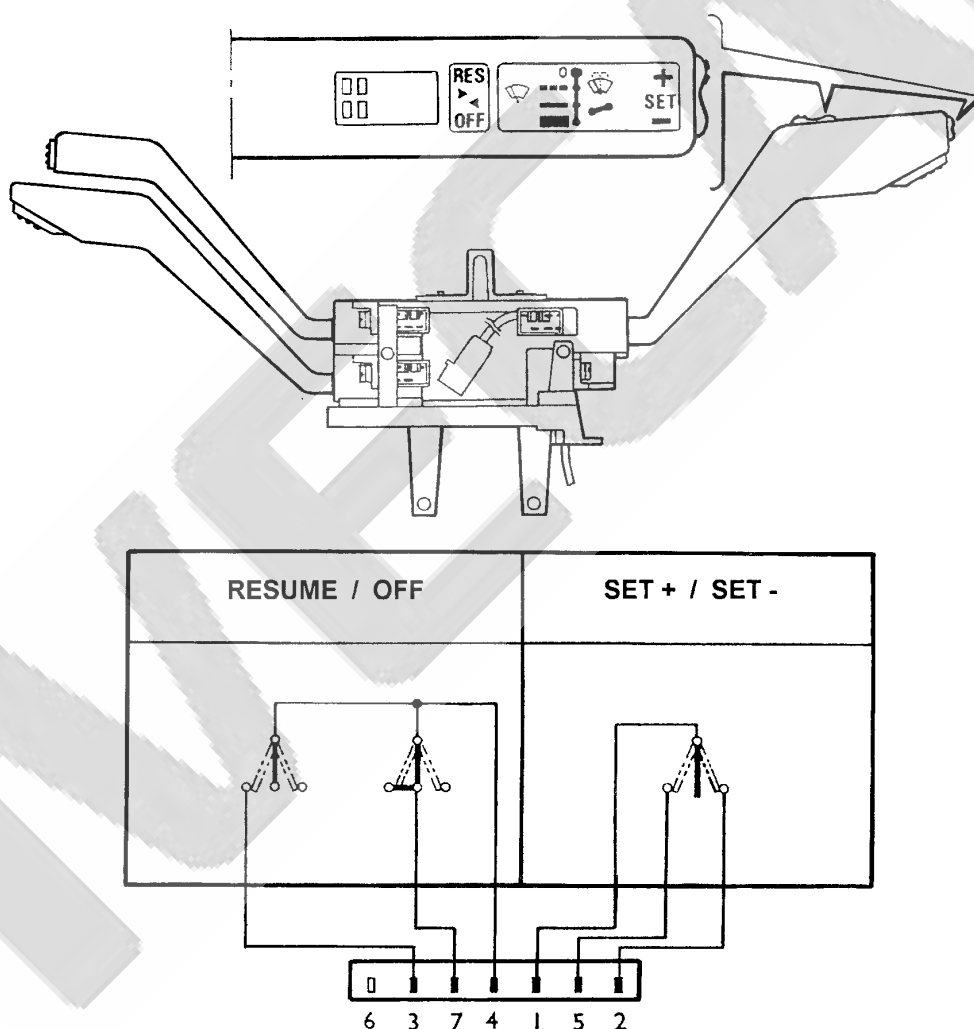


Figura 25

SET + = Activa el sistema, aumenta la velocidad en 1 km / h a cada pulsación  
 SET - = Reduce la velocidad en 1 km / h a cada pulsación  
 Resume = Selecciona la última velocidad memorizada  
 Off = Desactiva el sistema



## Freno motor

### **Selector del freno motor (52324)**

Selector localizado sobre el panel de instrumentos, que permite seleccionar el accionamiento del freno motor de tres modos diferentes.

- **Selector en la posición central:** Accionamiento del pulsador sobre el piso.
- **Selector en la posición superior:** El freno motor será accionado al soltar el pedal del acelerador.
- **Selector en la posición inferior:** El freno motor está acoplado al freno de servicio con funcionamiento a partir de la primer carrera aplicada al pedal.

Cada vez que es aplicado el freno motor, la luz testigo(A) es encendida en el panel de instrumentos.

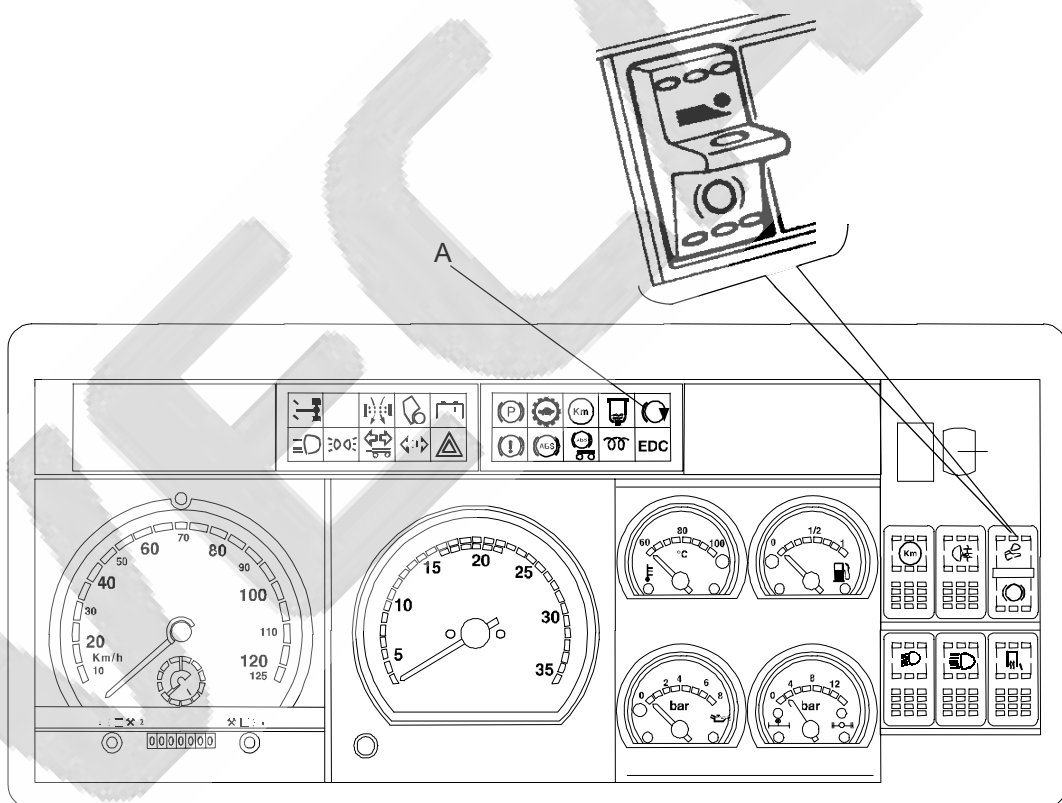


Figura 26

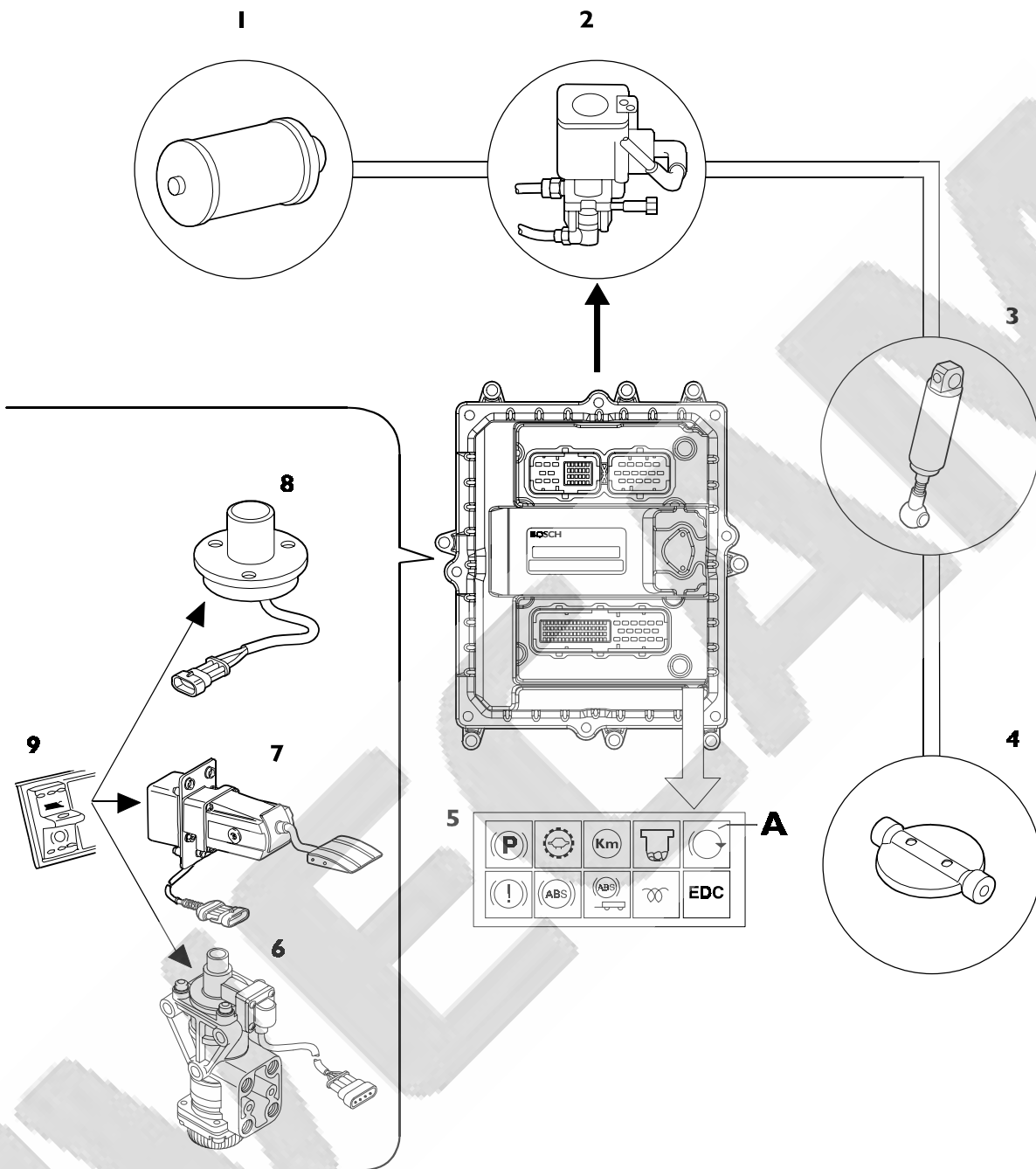


Figura 27

Sistema del freno motor

1. Depósito de aire del servicio
2. Electroválvula
3. Cilindro
4. Válvula mariposa en el colector de escape
5. Luz testigo del freno motor aplicado (A)
6. Válvula pedal (interruptor del freno primario / secundario)
7. Pedal acelerador con sensor de posición
8. Pulsador del freno motor sobre el piso
9. Selector del freno motor

**Pulsador del freno motor (53520)**

Es un interruptor, normalmente abierto, montado sobre el pedal de la cabina que proporciona a la central electrónica una señal para la aplicación del freno motor.

Está conectado a la central, en el pin 21B.

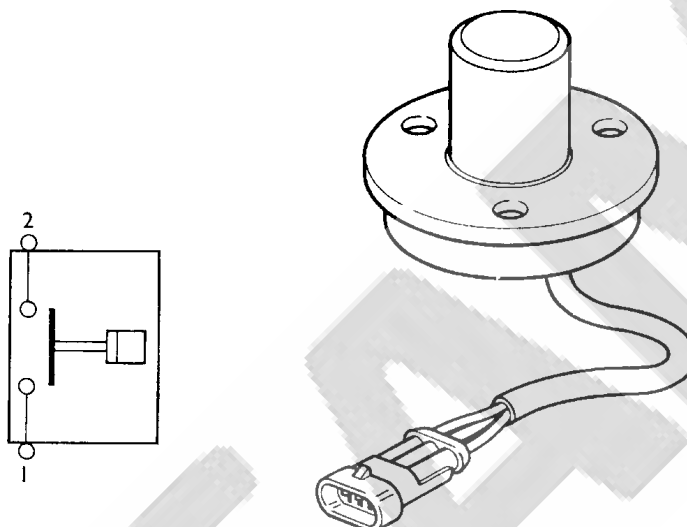


Figura 28

**Sensor de posición sobre el pedal del acelerador (85152)**

El sensor de posición del pedal del acelerador es del tipo potenciómetro, con interruptor de mínima, normalmente abierto, incorporado. Provee a la central un valor proporcional al ángulo de accionamiento del propio pedal, determinando el envío de combustible.

Está conectado a la central, en los pins 73B - 81B - 83B - 55B - 72B.

La resistencia del potenciómetro es de, aproximadamente, 1 K $\Omega$  y la tensión de alimentación es de 5 V.

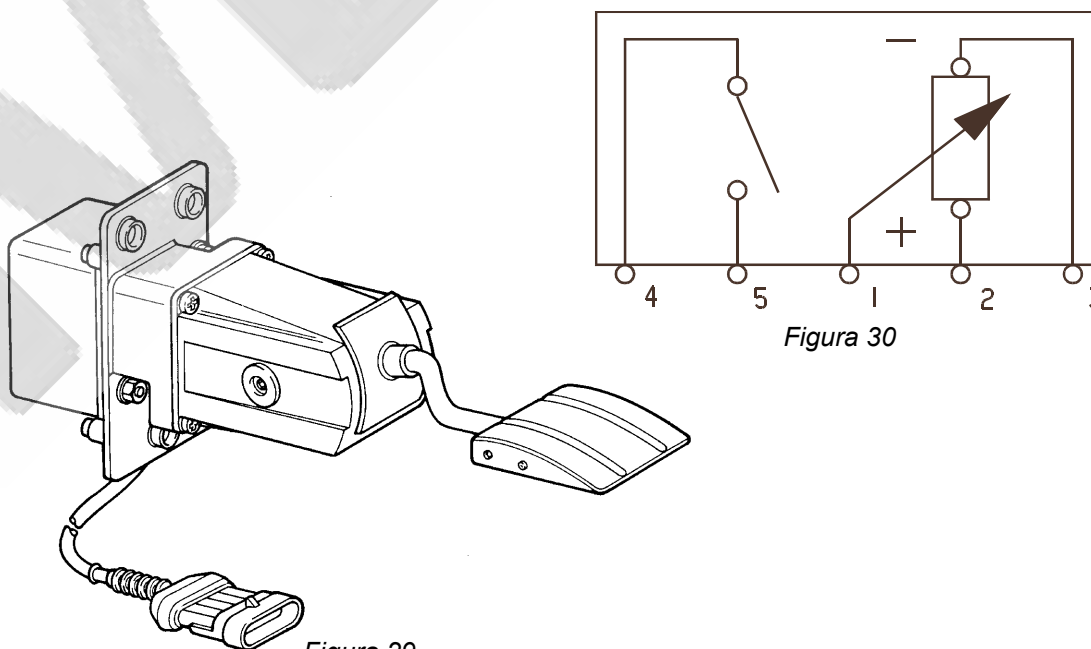


Figura 30

Figura 29

**Interruptor de freno primario / secundario (53501)**

Es un microinterruptor de doble contacto, montado directamente sobre la válvula pedal.

El interruptor está compuesto de un contacto normalmente cerrado y otro normalmente abierto.

El contacto normalmente cerrado proporciona a la central (pin 76B) una señal positiva con el pedal de freno suelto y es utilizada para detectar el accionamiento del freno de servicio como modo de desactivar la función Cruise Control e interrumpir el envío de combustible.

El contacto normalmente abierto proporciona a la central del Body Controller (pin 11E) una señal positiva, de modo que la misma pueda comandar la alimentación de las luces de freno e informar a la central EDC (pin 80B) de la aplicación del freno para, consecuentemente, aplicar el freno motor si el mismo estuviera seleccionado.

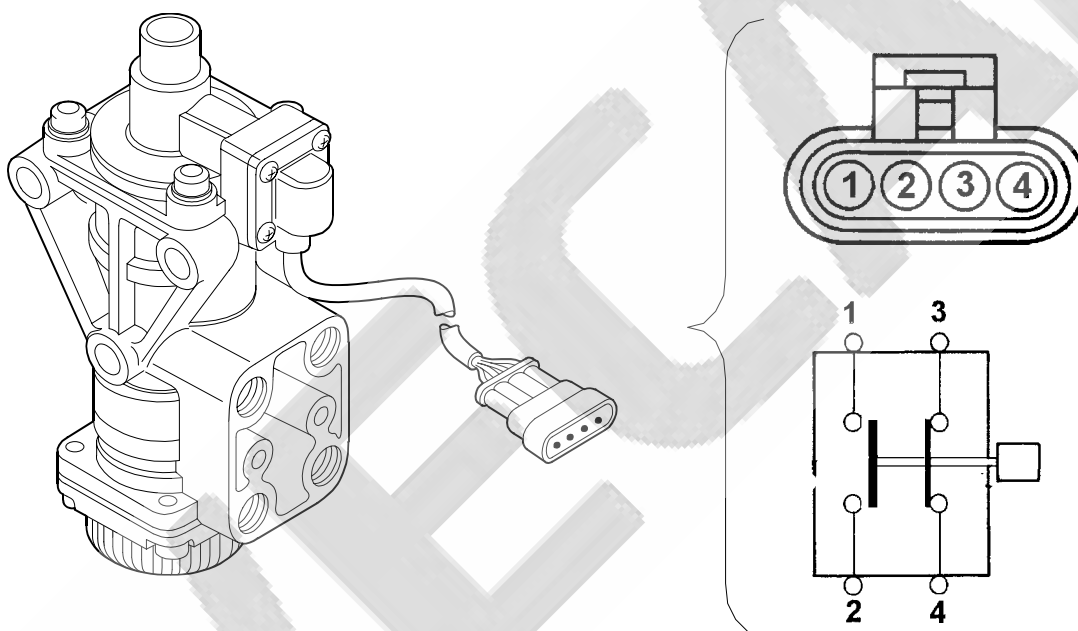


Figura 31

Referencia	Código de cable	Descripción
1	1117	Positivo de alimentación
2	1176	Positivo para alimentación de las luces de freno
3	7151	Body Controller (pin 11E) y EDC7 (pin 80B)
4	8158	Positivo de alimentación Positivo con pedal de freno suelto para central EDC7 (pin 76B)

### **Electroválvula del freno motor (78050)**

**Es** una electroválvula on-off de tipo normalmente cerrada (A), montada en el lado izquierdo del chasis. La central, activa esta electroválvula, abriendo el pasaje del aire del depósito de servicio y enviándolo para el cilindro del freno motor, el cual cierra la válvula mariposa en el colector escape.

Está conectada a la central, en los pins 4B - 11B.

La resistencia de la electroválvula es de, aproximadamente,  $35\Omega$ .

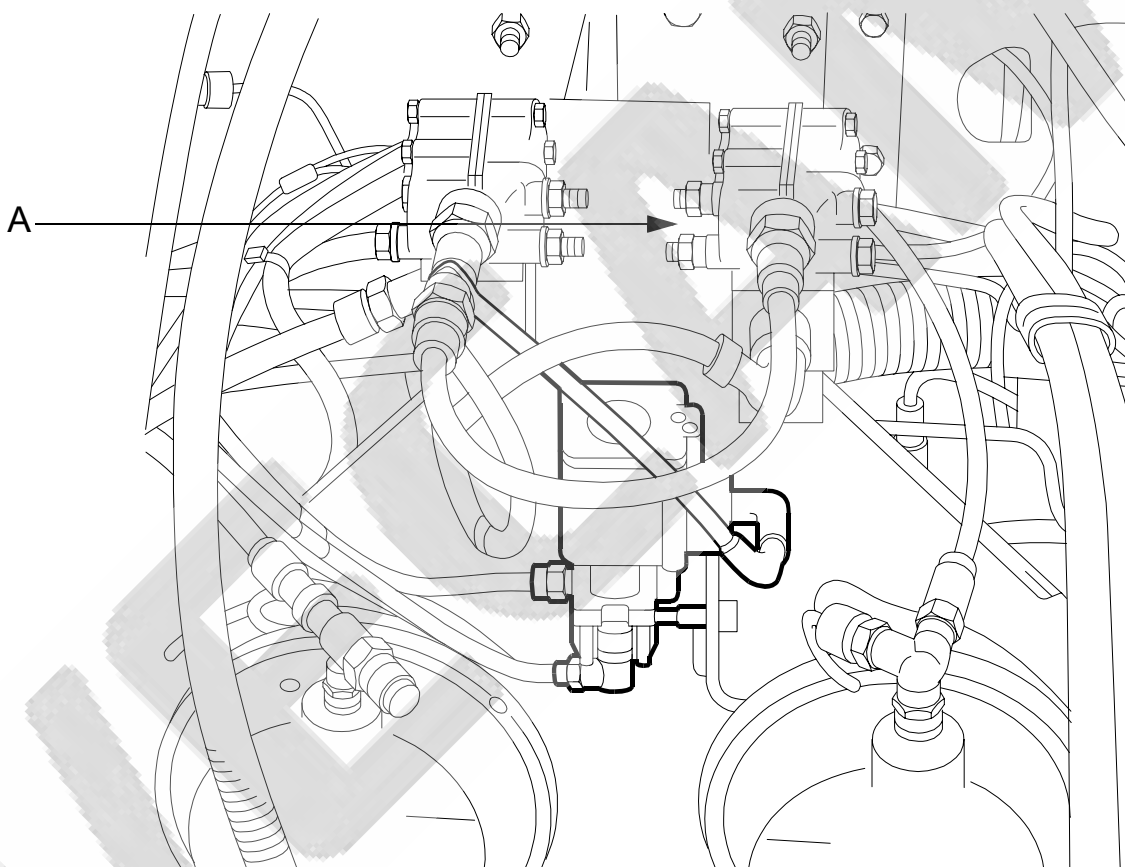


Figura 32

## Esquemas de la instalación eléctrica del Sistema EDC7

### Leyenda de los componentes eléctricos

08000	Motor de arranque
19005	Resistencia (sistema de arranque en frío)
20000	Baterías
25209	Relay auxiliar para exclusión de equipamientos en la fase de arranque
25222	Relay para aplicación del sistema de arranque en frío
25810	Relay para comando circuito de calentamiento del combustible
40011	Velocímetro electrónico
40032	Transmisor para velocímetro
42001	Manómetro de presión de aceite motor con luz testigo incorporada
42030	Transmisor para manómetro de la presión de aceite motor
42374	Interruptor sobre embrague para EDC
47011	Termómetro de temperatura de agua del motor con luz testigo incorporada
48001	Velocímetro electrónico
48035	Sensor de rpm del motor
48042	Sensor de rpm del motor sobre el árbol de levas de las válvulas
52324	Conmutador para pre-disposición de freno motor
52502	Conmutador (llave de arranque)
53006	Interruptor para arranque en compartimiento del motor
53007	Interruptor para parada del motor en el vano motor
53041	Interruptor para control de funciones del sistema EDC
53501	Interruptor para luces de frenos
53508	Interruptor de protección anti-arranque con marchas acopladas alimentación de la luz de la marcha atrás
53511	Interruptor para señalar la cabina destrabada
53512	Interruptor de protección anti-arranque motor con freno de estacionamiento aplicado
53520	Interruptor para comando de freno motor
54033	Conmutador de luces con 6 funciones
58435	Lámpara de señalización de fallas en el sistema EDC7
58902	Cuadro con 10 lámparas piloto para sistema de luces
61000	Contenedor de 3 diodos 1 A (2 con cátodo común)
61101	Resistencia para calentamiento del combustible
72021	Acople con 30 polos para conexión eléctrica con el diagnóstico desde el piso
78013	Electroválvula para regulación de la presión
78050	Electroválvula para comando del freno motor
78247	Electroinyector para inyección electrónica
85150	Central EDC7
85152	Sensor de accionamiento del acelerador para EDC7
85153	Sensor de temperatura del líquido refrigerante para EDC7
85156	Sensor de temperatura y presión de aire para EDC7
85157	Sensor para regulación de la presión del combustible en la galería principal

Esquema de instalación eléctrica del Sistema EDC7, conector B

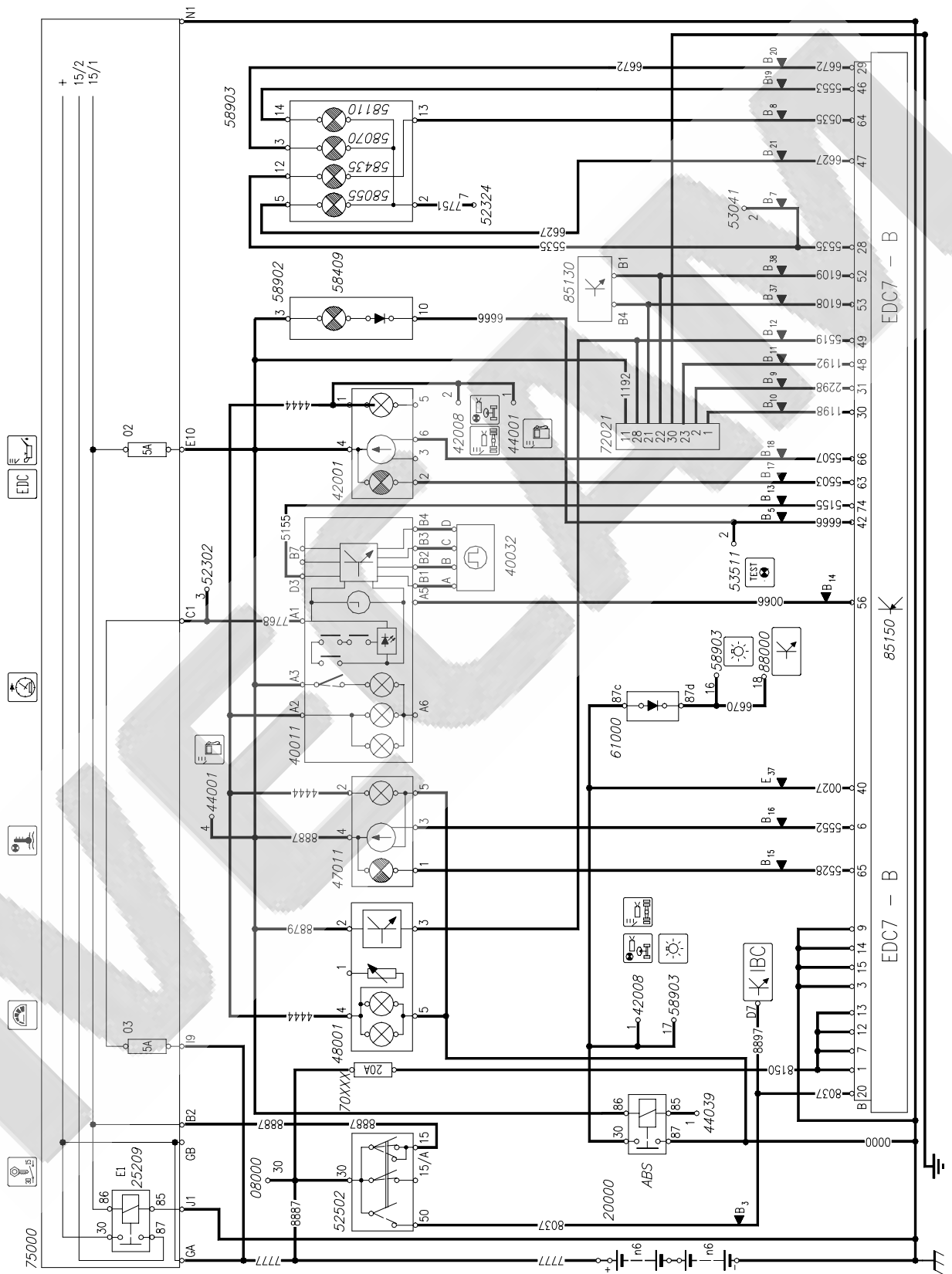


Figura 33

Esquema de instalación eléctrica del Sistema EDC7, conector B

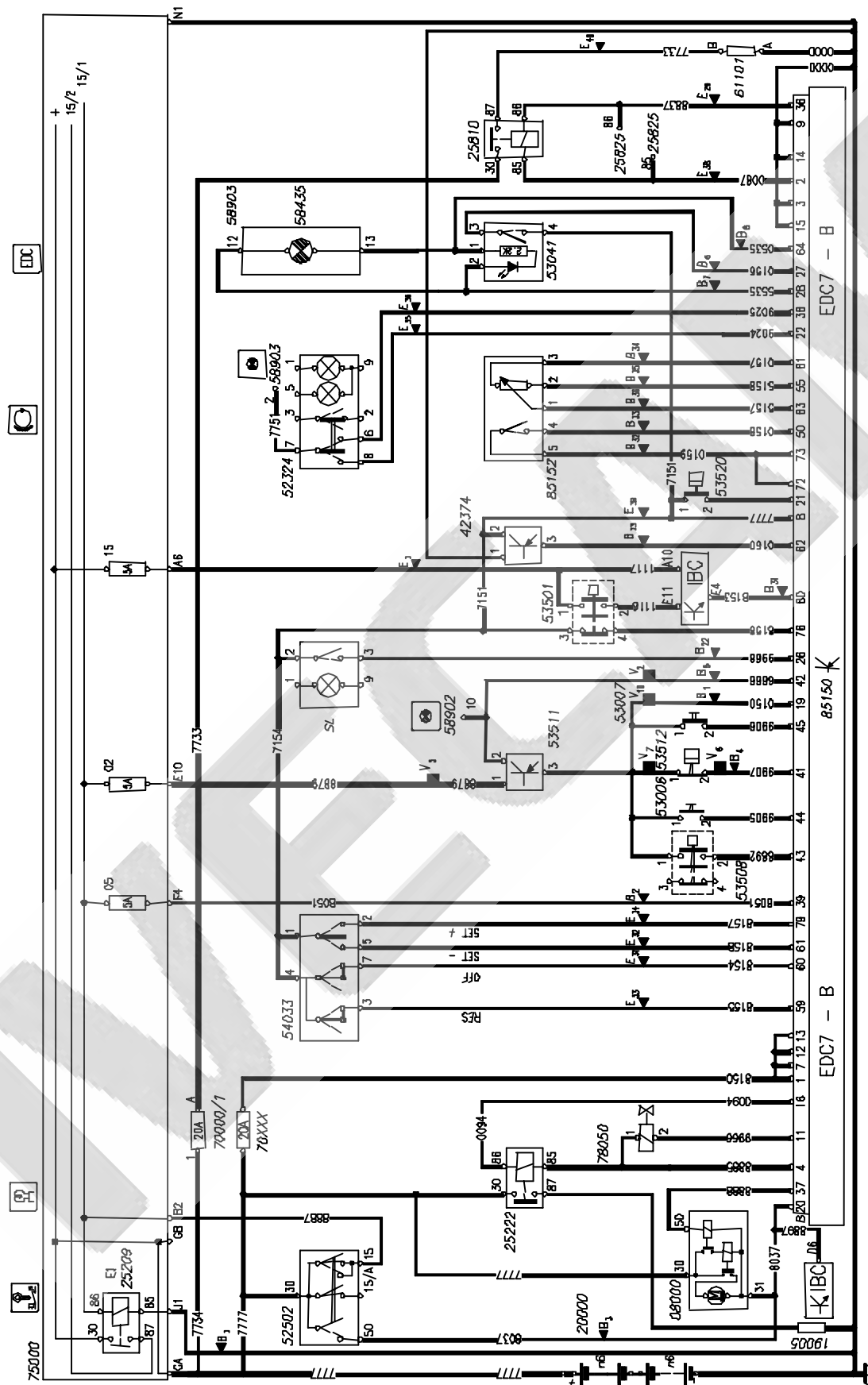


Figura 34



Esquema de la instalación eléctrica del Sistema EDC7, conectores A e C

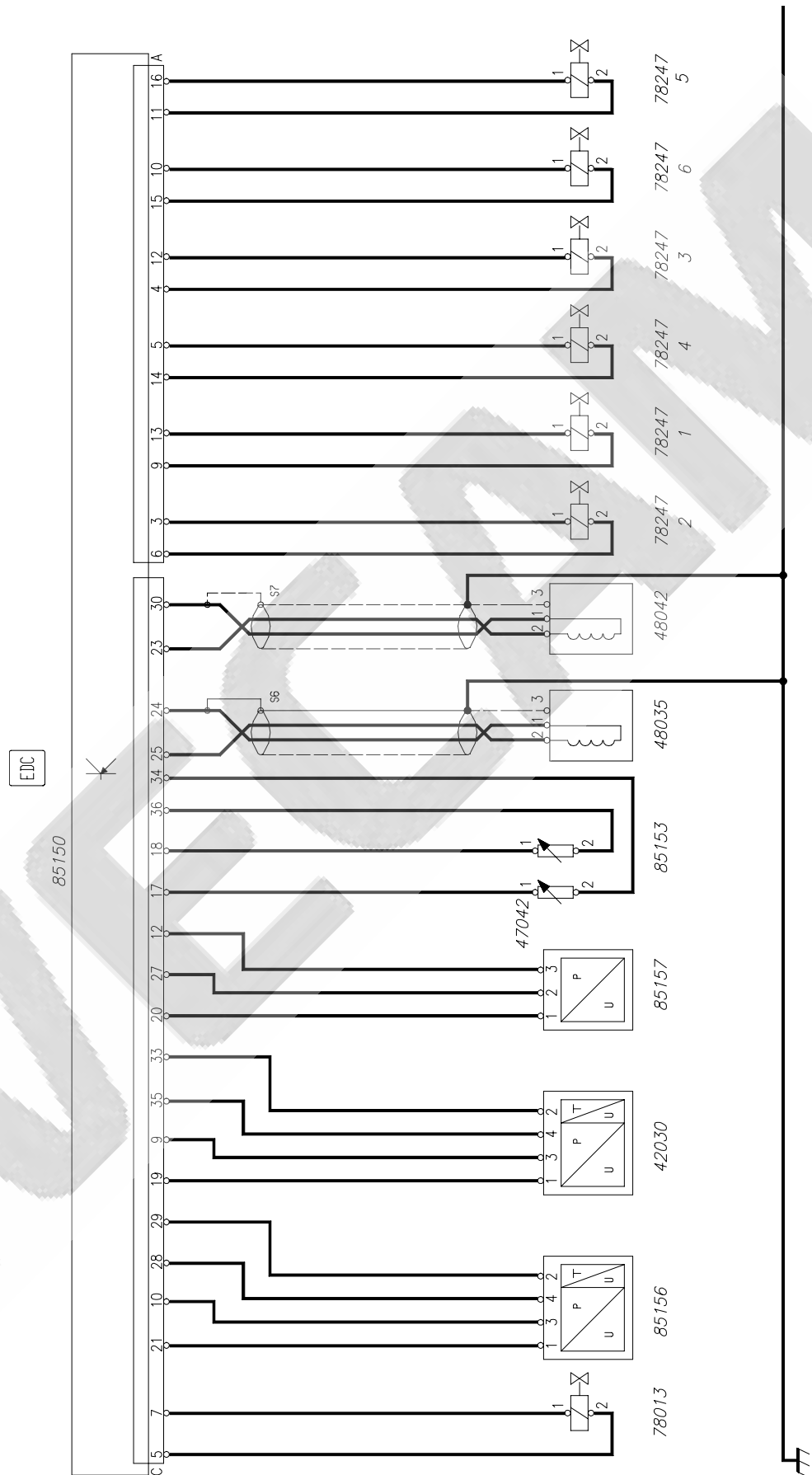


Figura 35

## Métodos de diagnóstico

Actualmente, los métodos de diagnóstico disponibles son:

“A” = Blink Code

“B” = IT2000

“C” = Modus - IWT (99327000) - (99327500)

### Blink Code

Representa la información preliminar que la central electrónica proporciona al operador, mediante intermitencias codificadas, de eventuales fallas presentes en el sistema.

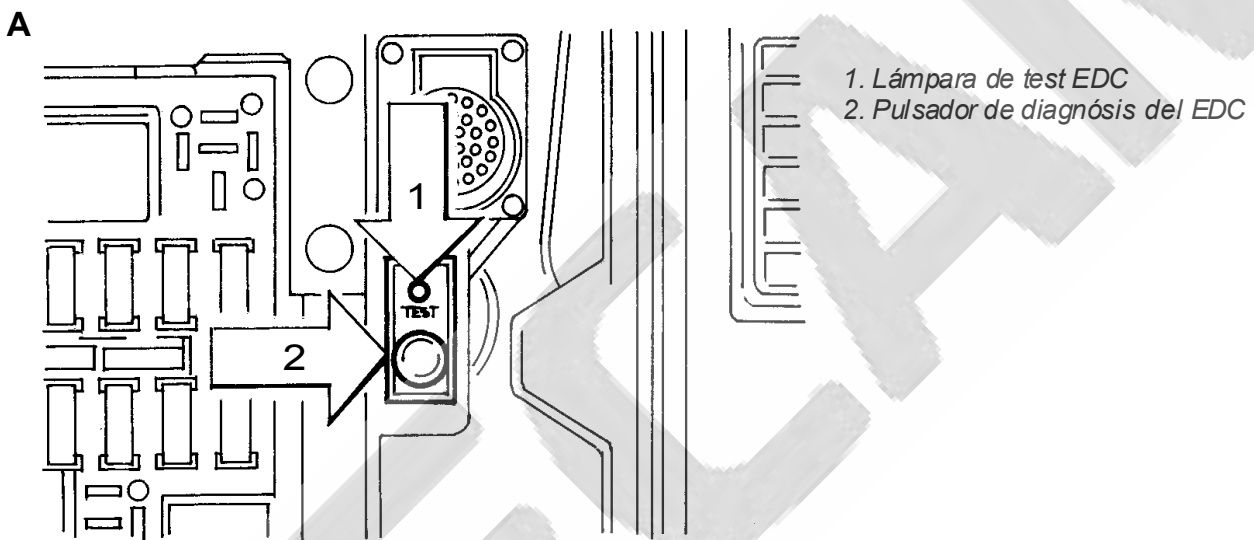


Figura 36

### Modus - IWT - IT2000

Son instrumentos de control que permiten la diagnóstico completa sobre los diversos sistemas presentes en los vehículos IVECO.

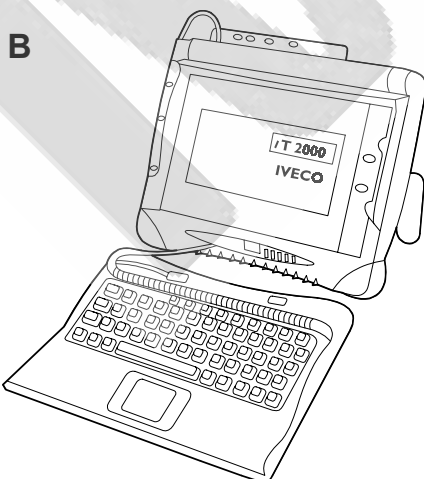


Figura 37

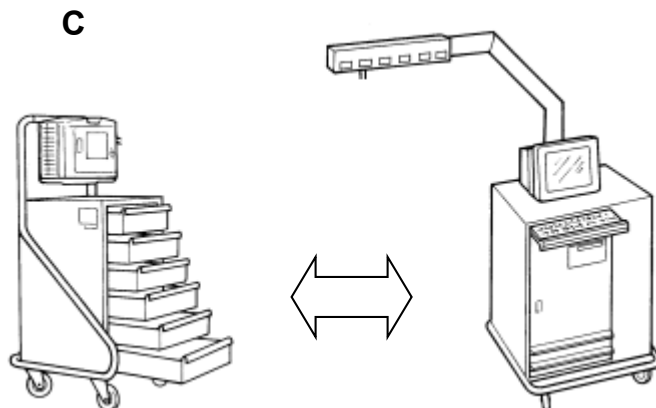


Figura 38

### **Modus**

Estación de diagnóstico computarizada, destinada a la diagnóstico de los sistemas de frenos, suspensiones neumáticas, motores y sistemas controlados electrónicamente.

La estación está dotada de funciones auxiliares como: programación de centrales electrónicas, consulta del catálogo de reposición, tablas de tiempos, etc.

El vehículo está dotado de toma de diagnóstico de 30 polos, situada al lado de la U.C.I.

### **IWT**

**EI** IVECO Wiring Tester expande e integra Modus, instrumento confeccionado por IVECO para facilitar el diagnóstico de los sistemas eléctricos y electrónicos del vehículo.

El vehículo está dotado de la toma de diagnóstico de 30 polos, situada al lado de la U.C.I. Por lo tanto, es necesario utilizar el cable n° 4.

### **IT2000**

**EI** IT2000 es un instrumento de diagnóstico de todos los sistemas electrónicos de los vehículos IVECO. Permite una intervención inmediata sobre el vehículo, a través del número de chasis y memoriza los resultados de las intervenciones de diagnóstico efectuadas.

También es utilizado como un computador personal portátil y está predispuesto para el diagnóstico a distancia. Usando el Modus como estación madre, es posible actualizar y configurar el IT2000.

El IT2000 se comunica con el vehículo mediante la toma de diagnóstico de 30 polos, situada al lado de la U.C.I.

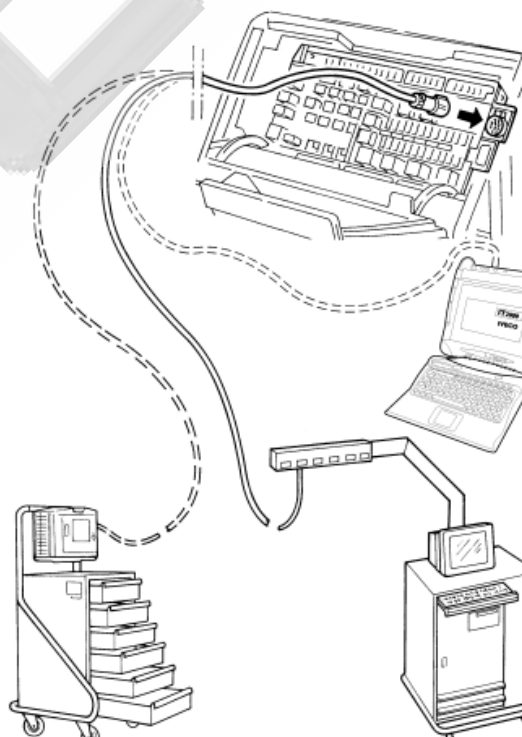


Figura 39

## Diagn3sis con el Modus, IT2000 e IWT

Con los instrumentos de diagn3sis Modus, IT2000 e IWT, pueden ser realizadas las siguientes operaciones:

- Lectura de los par3metros de configuraci3n de la central.
- Lectura de la memoria de fallas. La central memoriza, las fallas de funcionamiento de los componentes electromec3nicos y las condiciones en las cuales fueron verificadas.
- Cancelamiento de la memoria de fallas.
- Gu3a para la reparaci3n
- Lectura de los par3metros: Medibles, de estado y memorizaci3n de los par3metros sobre archivo (CD).
- Diagn3sis activa. Permite activar los componentes el3ctricos y electromec3nicos para verificar la eficiencia (relays, electrov3lvulas, l3mparas).

- Engine Test. Consiste en una serie de tests guiados por el Modus, IT2000 e IWT, orientados a la evaluaci3n de las funciones del motor. Modus, IT2000 e IWT, Adem3s de controlar los tests seleccionados, est3n en condiciones de dar arranque al motor, comunicandose con la central EDC7. Todos los tests que constituyen el Engine Test, son realizados con el motor caliente. Cuando la condici3n de motor caliente no es correspondida, el instrumento de diagn3sis utilizado activa el funcionamiento del motor hasta que alcance la temperatura deseada.

Una diagn3sis es correcta cuando son realizados todos los tests disponibles.

La ausencia de fallas en la memoria no implica en disponer de un sistema que funciona correctamente. La lectura de los par3metros y una diagn3sis activa se tornan fundamentales para detectar disfunciones, aun no reconocidas y memorizadas por la central en la memoria de fallas.

## Diagn3sis con el Blink Code

Despu3s de haber girado la llave de arranque, la l3mpara EDC se enciende. Sucesivamente; si no fuera encontrada ninguna falla, la l3mpara EDC se apaga.

Con la presencia o no de fallas, la l3mpara puede asumir los siguientes comportamientos:

### L3mpara apagada

1 Ninguna falla.

2 Falla leve.

No provoca disminuci3n de potencia.  
Falla detectada con Blink Code o instrumentaci3n de diagn3sis.

### L3mpara encendida fija

1 Falla en las se3ales del pedal de freno.  
Exclusi3n de la funcionalidad del Cruise Control.

2 Falla grave.

Diminuci3n de la potencia.  
Falla detectada con Blink Code o instrumentaci3n de diagn3sis.

3. Falla en la central.

Diminuci3n de potencia o sistema no eficiente.

### L3mpara intermitente

1. Falla muy grave.

Diminuci3n de potencias.  
Falla detectada con Blink Code o instrumentaci3n de diagn3sis.

## Activaci3n / Lectura Blink Code

**La** activaci3n del c3digo de intermitencias ocurre cuando es presionado el pulsador Blink Code, situado pr3ximo al U.C.I.

El Blink Code identifica una falla por vez, sin distinguir entre fallas presentes o intermitentes. Para visualizar todos los c3digos de memoria es necesario activar varias veces la tecla Blink Code.

El c3digo est3 compuesto de dos cifras presentando parpadeos lentos, seguido de parpadeos r3pidos.

Si no existen fallas en el sistema, la l3mpara EDC7 no provee ninguna informaci3n y enciende solo una vez, por algunos segundos, cuando se gira la llave de arranque a la 1ª posici3n.

Cada vez que la llave es girada en posici3n de contacto cerrado, la l3mpara piloto EDC7 debe encender. Si esto no es as3, verificar el cable y l3mpara.

**Importante:** Las operaciones de desmontaje y montaje de la central deben ser realizadas con el borne positivo de la bater3a desconectado.

**Blink Code EDC SW 3.3\_1**

<b>Blink Code</b>	<b>Descripción de la falla</b>	<b>Lámpara EDC</b>	<b>Reducción de potencia</b>
<b>Vehículo</b>			
1.1	Señal de velocidad del vehículo	Encendida	Moderada
1.2	Interruptor Econo Power	Encendida	-
1.3	Pulsadores Cruise Control	Encendida	-
1.4	Señal del pedal del acelerador	Encendida	Moderada
1.5	Señal del interruptor del pedal de embrague	Encendida	-
1.6	Señales incorretos del interruptor del pedal de freno	Encendida	-
1.7	Señales incorrectas del freno / acelerador	Apagada	-
1.8	Lámpara piloto EDC7 sobre el panel	Encendida	Moderada
1.9	Selector para pre-disposición del freno motor	Encendida	-
<b>Motor 1</b>			
2.1	Señal del sensor de temperatura del líquido refrigerante	Encendida	-
2.2	Señal del sensor de temperatura del aire de sobrealimentación	Apagada	-
2.3	Señal del sensor de temperatura del combustible	Apagada	-
2.4	Señal del sensor de presión de sobrealimentación	Encendida	Moderada
2.5	Señal del sensor de presión atmosférica	Apagada	-
2.6	Señal del sensor de presión de aceite	Encendida	Suave
2.7	Señal del sensor de temperatura de aceite	Encendida	-
2.8	Relay de comando del filtro caliente	Apagada	-
2.9	Relay de comando de la resistencia del sistema de arranque en frío	Encendida	-
<b>Motor 2</b>			
3.1	Balanceo del cilindro 1	Apagada	-
3.2	Balanceo del cilindro 2	Apagada	-
3.3	Balanceo del cilindro 3	Apagada	-
3.4	Balanceo del cilindro 4	Apagada	-
3.5	Balanceo del cilindro 5	Apagada	-
3.6	Balanceo del cilindro 6	Apagada	-
3.7	Tensión de batería	Encendida	Moderada
3.8	Lámpara del sistema de arranque en frío	Apagada	-
3.9	Resistencia del sistema de arranque en frío	Encendida	-

<b>Blink Code</b>	<b>Descripción de la falla</b>	<b>Lámpara EDC</b>	<b>Reducción de potencia</b>
<b>Inyectores</b>			
5.1	Electroválvula del inyector (cilindro 1)	Encendida	Moderada
5.2	Electroválvula del inyector (cilindro 2)	Encendida	Moderada
5.3	Electroválvula del inyector (cilindro 3)	Encendida	Moderada
5.4	Electroválvula del inyector (cilindro 4)	Encendida	Moderada
5.5	Electroválvula del inyector (cilindro 5)	Encendida	Moderada
5.6	Electroválvula del inyector (cilindro 6)	Encendida	Moderada
5.7	Estado de potencia 1 (cilindros 1 - 2 - 3)	Encendida	Importante
5.8	Estado de potencia 2 (cilindros 4 - 5 - 6)	Encendida	Importante
<b>Rotaciones del motor</b>			
6.1	Señal del sensor del cigüeñal	Encendida	Moderada
6.2	Señal del sensor del árbol de levas	Encendida	Moderada
6.3	Señales incompatibles de rotación del motor	Encendida	Moderada
6.4	Motor al corte de rpm	Intermitente	Para motor
6.5	Relay del motor de arranque	Encendida	-
6.6	Señal del tacómetro	Apagada	
6.8	Problema de sincronismo con instrumento de diagnóstico	Apagada	-
7.1	Pulsador del limitador de velocidad del vehículo	Apagada	-
7.5	Lámpara testigo del freno motor	Apagada	-
7.6	Lámpara testigo presión de aceite	Apagada	-
7.7	Instrumento de presión de aceite	Apagada	-
7.8	Lámpara testigo temperatura del líquido refrigerante	Apagada	-
7.9	Instrumento de temperatura del líquido refrigerante	Apagada	-

Blink Code	Descripción de la falla	Lámpara EDC	Reducción de potencia
<b>Presión del combustible</b>			
8.1	Control de la presión de combustible	Intermitente	Importante
8.2	Señal de la presión de combustible	Intermitente	Para motor
8.3	Electroválvula del regulador de presión	Intermitente	Importante
8.4	Control de la válvula de sobre presión en galería principal	Apagada	-
8.5	Falta de presión en galería principal	Intermitente	Para motor
8.6	Señal de control EGR	Apagada	-
8.7	Señal de entrada de aire	Apagada	-
8.8	Señal de temperatura ambiente	Apagada	-
<b>Central</b>			
9.3	Comunicación con immobilizador	Intermitente	-
9.4	Relay principal	Encendida	-
9.6	Error en el interior de la central	Encendida	Importante
9.7	Alimentación de los sensores	Encendida	Moderada

### ***Procedimiento para apagar la memoria de fallas con la tecla Blink Code***

Con el conmutador de llave desconectado, mantener presionada la tecla Blink Code de 4 a 8 segundos, en ese momento girar la llave de contacto.



## Diagn sis de fallas

La diagn sis de fallas est  dividida en dos secciones distintas:

- La primera, organizada por el Blink Code, corresponde a las fallas que pueden ser reconocidas directamente por la central EDC7. Estas fallas son de naturaleza, preferencialmente, el ctrica - electr nica.
- La segunda, organizada por s ntomas, describe las posibles fallas no directamente reconocidas por la central electr nica. Estas fallas son de naturaleza, preferencialmente, mec nica - hidr ulica.
- La diagn sis de fallas no sustituye la diagn sis con los instrumentos de diagn sticos electr nica IVECO, siendo utilizada apenas como un componente de la misma.

## Notas para la correcta utilizaci n

- En la recepci n del veh culo, siempre es necesario conectar uno de los instrumentos de diagn sticos electr nica disponibles (Modus, IWT o IT2000) en la toma de diagn sis del veh culo es efectuar una serie completa de diagn sticos
- Si la falla est  entre las reconocidas directamente por la central, consultar la 1  secci n para conseguir informaci n o sugerencias complementarias,  tiles para la soluci n del problema.
- Si el diagn stico electr nico demuestra que todo est  en orden, y el problema persiste, consultar la 2  secci n basado en la investigaci n del s ntoma manifestado por el cliente.

## Diagnóstico de fallas - Sección 1

Blink Code	Lámpara EDC	Posible causa	Posibles fallas correlacionadas	Tests o intervenciones aconsejadas	Notas
1.1	Encendida	Señal de velocidad del vehículo en corto-circuito del positivo y/o a masa.	Reducción de potencia y de la velocidad máxima. Eventual falta de indicación de velocidad en el velocímetro Funcionamiento incorrecto del Cruise Control.	Si el velocímetro funciona, verificar el cable y las conexiones entre el velocímetro y la central.  Si el velocímetro no funciona, verificar el cable y las conexiones entre el sensor y el velocímetro	Error detectado solo con el vehículo en movimiento, y se trata solamente de corto-circuito.  Si la señal no está presente, no se detecta ningún error, porque la central interpreta que el vehículo está parado.  Se la señal no está presente, es posible la inclusión del Cruise Control, inclusive en bajas velocidades (con el funcionamiento basado en los parámetros de la Toma de Fuerza), porque la central no detecta el exceso del límite de velocidad que discrimina las modalidades "Toma de fuerza" y "Cruise Control".
1.3	Encendida	No operables las teclas de comando Cruise Control / Toma de fuerza	Cruise Control / Toma de Fuerza no funcionan.	Lectura de los parámetros con Modus - IWT - IT2000 para localizar la tecla defectuosa.  Verificar el cable entre el conmutador de luces, la central, las conexiones y las teclas de comando.	

Blink Code	Lámpara EDC	Posible causa	Posibles fallas correlacionadas	Tests o intervenciones aconsejadas	Notas
1.4	Intermitente	Potenciómetro del pedal del acelerador en corto-circuito a positivo o a masa o voltaje de la alimentación del pedal del acelerador demasiado alto o defecto en el potenciómetro.	Reducción de potencia. Mínima aceleración (aproximadamente 1100 rpm).	Lectura de los parámetros con Modus - IWT - IT2000. Verificar el cable, las conexiones y los componentes.	Si no fuera posible acelerar con el pedal, puede ser conducido con las teclas Cruise Control, además la desconexión del sensor de velocidad.
1.5	Encendida	Interruptor del embrague: señal no compatible (asigna a la central que el pedal de embrague está aplicado, aun que no lo esté.	Cruise Control / Toma de Fuerza no funcionan.	Accionar el embrague aplicando el pedal y leer los parámetros en el Modus - IWT IT2000.  Verificar la luz testigo en la cabeza del sensor abajo de la protección de plástico (con el embrague sin apretar la luz debe estar encendida).  Si el interruptor está correcto y bien regulado, verificar el cable, las conexiones y el correcto montaje del interruptor (distancia del pedal: 1 - 3 mm)	Si falla la señal del embrague aplicado, la central no es accionada, porque considera tal estado como normal.  Cruise Control / Toma de Fuerza no funcionan porque la central interpreta que el pedal de embrague está siempre presionado.
1.6	Encendida	Interruptores de freno: señales no compatibles entre el primario y el secundario.	Posibilidad de no funcionamiento de las luces de freno.  Posibilidad de no funcionamiento del Cruise Control y de la Toma de fuerza.	Lectura de parámetros en Modus - IWT - IT2000. Verificar el cable, las conexiones y los interruptores.	Verificar el correcto montaje de interruptores del pedal (los mismos deben ser accionados, simultáneamente, en sentido inverso).

Blink Code	Lámpara EDC	Posible causa	Posibles fallas correlacionadas	Tests o intervenciones aconsejadas	Notas
1.7	Apagada	Posibilidad del pedal de freno / acelerador o activación simultánea de freno y acelerador.	Rpm del motor caen en marcha lenta.	Lectura de parámetros en el Modus - IWT - IT2000, verificar si la señal del potenciómetro del pedal del acelerador vuelve a cero al ser soltado. Otra posibilidad, es que el conductor tenía aplicado el freno y el acelerador al mismo tiempo.	Si fuera activado el freno con el acelerador aplicado, el motor gira a marcha lenta hasta soltar el freno, de modo que sea posible parar el vehículo, inclusive con el pedal del acelerador bloqueado en la posición intermedia (estrategia de seguridad).  Al contrario, está permitido acelerar con el pedal de freno aplicado, sin intervenciones (estrategia de seguridad).
1.8	Lámpara sobre el cuadro apagada. Lámpara del pulsador Blink Code encendida o viceversa.	Lámpara defectuosa sobre el cuadro.	Reducción de potencia.  La lámpara no enciende con la llave de arranque accionada.		Reducción de potencia para que el conductor se dirija a un punto de asistencia IVECO (solo en el caso de defecto de la lámpara principal).
2.1	Encendida	Sensor de temperatura del agua en corto-circuito a positivo, en corto-circuito a masa o circuito abierto.	Ligera reducción de potencia.  No indicación del instrumento.	Lectura de los parámetros en Modus - IWT - IT2000.  Verificar el cable, las conexiones y los componentes.	Reducción de potencia para protección contra recalentamiento.

Blink Code	Lámpara EDC	Posible causa	Posibles fallas correlacionadas	Tests o intervenciones aconsejadas	Notas
	Encendida	Sensor de temperatura de aire en colector de admisión en corto-circuito a positivo, en corto-circuito a masa o circuito abierto.	Ligera reducción de potencia	Lectura de parámetros en el Modus - IWT - IT2000. Verificar el cable, conexiones y el sensor.	Reducción de potencia para que el conductor se dirija a un punto de asistencia IVECO.
2.3	Encendida	Sensor de temperatura de combustible en corto-circuito a masa o en corto-circuito a positivo o circuito abierto.	Ligera reducción de potencia.	Lectura de parámetros en el Modus - IWT - IT2000. Verificar el cable, conexiones y el componente.	Reducción de potencia para que el conductor se dirija a un punto de asistencia IVECO.
2.4	Intermitente	Sensor de presión del aire en colector de admisión en corto-circuito a masa, circuito abierto o en corto-circuito a positivo o alimentado por corriente que excede el límite mínimo o máximo.	Reducción de potencia.	Lectura de parámetros en el Modus - IWT - IT2000. Verificar el cable, conexiones y el componente.	Reducción de potencia. para evitar humos.
2.5	Apagada	Sensor de presión atmosférica (integrado en la central) en corto-circuito a masa, en corto-circuito a positivo o circuito abierto.		Conectar el Help Desk y observar sus instrucciones para eventual sustitución de la central.	
2.6	Encendida	Sensor de presión de aceite (integrado con el sensor de temperatura de aceite) en corto-circuito a masa, en corto-circuito al positivo o circuito abierto.	Reducción de potencia. No indicación del instrumento.	Lectura de parámetros en el Modus - IWT - IT2000. Verificar el cable, las conexiones y el sensor.	Si la presión de aceite es muy baja, será reducida la potencia del motor (estrategia de protección del motor). Por motivos de seguridad, inclusive en caso de error referente al sensor, es activada tal estrategia.

Blink Code	Lámpara EDC	Posible causa	Posibles fallas correlacionadas	Tests o intervenciones aconsejadas	Notas
2.7	Encendida	Sensor de temperatura de aceite (integrado con el sensor de presión de aceite) en corto-circuito a masa, en corto-circuito al positivo o circuito abierto.	Reducción de potencia.	Lectura de los parámetros en el Modus - IWT - IT2000. Verificar el cable, conexiones y el sensor.	Si la temperatura del aceite es demasiado baja, se activa una limitación de las rpm de motor en función de la temperatura de aceite (estrategia de protección del motor). Por motivos de seguridad, inclusive en el caso de error referido al sensor, es activada tal estrategia.
2.8	Apagada	Relay del calefactor del filtro de combustible, defectuoso.		Diagnóstico activa en Modus - IWT - IT2000. Verificar el cable, conexiones y el componente.	
2.9	Encendida	Relay de comando de la resistencia del sistema de arranque en frío defectuoso.		Diagnóstico activa en Modus - IWT - IT2000. Verificar el cable, conexiones y el componente.	
3.7	Encendida	Señal de tensión de la batería (demasiado baja o demasiado alta).	Marcha lenta muy acelerada.	Test de baterías con IWT. Efectuar los controles apropiados sobre el regulador de tensión y baterías.	Podría no tratarse de tensión demasiado baja o demasiado alta, sino de tensión reconocida como incorrecta por la central.

Blink Code	Lámpara EDC	Posible causa	Posibles fallas correlacionadas	Tests o intervenciones aconsejadas	Notas
3.8	Apagada	Lámpara de precalentamiento en corto-circuito a masa.	Lámpara de precalentamiento siempre encendida.	Diagnósis activa en Modus IWT - IT2000. Verificar el cable, conexiones y componentes.	
4.6	Encendida	Electroválvula del freno motor en corto-circuito a positivo o en corto-circuito a masa o circuito abierto.	Freno motor no funciona o siempre está activado arriba de las 1000 rpm.	Lectura de parámetros en Modus - IWT - IT2000. Verificar el cable, conexiones y los conectores.	
5.x	Encendida	Parte eléctrica del inyector en corto-circuito a masa o circuito abierto.	El motor funciona en (5) cilindros.	Engine Teste en Modus - IWT - IT2000. Verificar el cable, conexiones y componentes.	Es posible que inmediatamente después, el motor prosiga la rotación con 4 o 5 cilindros, porque los inyectores están comandados por dos estados de potencia. En tal caso, inclusive pueden ser memorizados los errores 5.7 o 5.8.
5.7 o 5.8	Encendida	Estado de potencia del bloque de 1 cilindro o bloqueo de 2 cilindros.	El motor funciona con 4 (5) cilindros.	Apague la memoria de fallas y repita el test. Si el error permanece, a pesar de haber excluido el defecto del inyector (vea nota 5.X), conectar el Help Desk y observar sus instrucciones para eventual sustitución de la central.	Puede ocurrir, si la cobertura exterior de la central fue colocada en corto-circuito con + batería (puente accidental con llave u otro elemento).

Blink Code	Lámpara EDC	Posible causa	Posibles fallas correlacionadas	Tests o intervenciones aconsejadas	Notas
6.1	Encendida	Sensor del cigüeñal : falta señal o señal no compatible.	Arranque defectuoso en cualquier condición. Reducción de potencia.	Verificar el cable, conexiones e instalación del sensor.	Si la señal de rueda fónica no es correcta, y adopta en sustitución la señal de velocidad del sensor del árbol de levas. Reducción de potencia para que el conductor se dirija a un punto de asistencia IVECO.
6.2	Encendida	Sensor del árbol de levas: falta señal o señal insuficiente.	Arranque defectuoso en cualquier condición Reducción de potencia.	Verificar el cable, conexiones e instalación del sensor.	Si la señal del comando no es correcto, y adopta en sustitución la señal de fase del sensor de la rueda fónica. Reducción de potencia para que el conductor se dirija a un punto de asistencia IVECO
6.4	Intermitente	Motor fuera de vueltas	Reducción de potencia.	Lectura Flight Recorder (Datos Memorizados) con Modus - IWT - IT2000. Sensibilización conductor para un modo de conducción correcto.	
7.2	Apagada	Linea CAN	Funcionamiento incorrecto en Inmovilizador.	Verificar el cable, conexiones y la resistencia de cierre (120 ohm).	Inmovilizador no interviene o no permite el arranque.
7.3	Apagada	Linea CAN.	Funcionamiento incorrecto en Inmovilizador.	Verificar el cable, conexiones y la resistencia de cierre (120 ohm).	Inmovilizador no interviene o no permite el arranque



Blink Code	Lámpara EDC	Posible causa	Posibles fallas correlacionadas	Tests o intervenciones aconsejadas	Notas
7.4	Apagada	Línea CAN	Funcionamiento incorrecto del Inmovilizador.	Verificar el cable, conexiones y la resistencia de cierre (120 ohm).	Inmovilizador no interviene o no permite el arranque.
8.1	Intermitente	Regulación de la presión del combustible.	Reducción de potencia.	Engine Test con Modus - IWT - IT2000.	Si el error es intermitente, consulte la 2ª sección de diagnóstico de fallas.
8.2	Intermitente	Sensor de presión de galería principal en corto-circuito a positivo, en corto-circuito a masa o circuito abierto.	El motor se para No arranca.	Lectura de parámetros en Modus - IWT - IT2000. Controlar el cable, conexiones y el sensor.	
8.3	Intermitente	Regulador de presión en corto-circuito a masa o en corto-circuito a positivo o circuito abierto.	Reducción de potencia. Podría estar presente 8.1 - 8.2.	Engine Test con Modus - IWT - IT2000. Verificar el cable, conexiones y el regulador. Excluir cualquier otra posibilidad, conectarse al Help Desk para eventual sustitución de la bomba de alta presión	
9.3	Intermitente	El motor no arranca. Problemas de comunicación con Inmovilizador en corto-circuito o circuito abierto en línea CAN.	Posible 7.x.	Verificar el cable, conexiones y los componentes. Realizar el diagnóstico del inmovilizador.	Si la llave falla, intermitentemente, y también la lámpara del Inmovilizador (el problema no está en la central EDC).

Blink Code	Lámpara EDC	Posible causa	Posibles fallas correlacionadas	Tests o intervenciones aconsejadas	Notas
9.4	Encendida	Relay principal no desconecta.	A central permanece siempre alimentada y la lámpara EDC queda encendida, inclusive con la llave en "off". Batería descargada.	Verificar el cable, conexiones. <b>Nota:</b> El relay principal está incorporado a la central EDC. Test, removiendo e instalando el fusible. Si el inconveniente persiste, contacte el Help Desk para eventual sustitución de la central.	
9.6	Blinks	After-run, interrupción muy frecuente.	Reducción de potencia.	Calentar ligeramente el motor dejarlo marcha lenta y efectuar una correcta desconexión.	

## Diagnóstico de fallas - Sección 2

Falla señalizada	Posible causa	Tests o intervenciones aconsejadas	Notas
Baja potencia. Posible oscilación y humo. Posible error 8.1.	Escaso nivel de combustible en el tanque.  Succionador del combustible en el tanque, parcialmente, bloqueado por impurezas o deformaciones por recalentamiento.	Verificar el nivel de combustible  Verificar si la bomba manual sobre el pre-filtro funciona correctamente.  Si de la bomba permanece deprimido para abajo por la depresión, desmontar y verificar el succionador del tanque  Si el succionador está en orden, sustituir el pre-filtro.	Eventual humo se debe al hecho que, no está llegando suficiente combustible, la central trata de compensar prolongando el tiempo de excitación de los inyectores.
	Entrada de aire en la entrada de la bomba de alimentación a engranajes.	Verificar los anillos de sellado y la correcta unión de las conexiones de tuberías entre el tanque de combustible y bomba de alimentación (las conexiones bien apretadas).	
	Pérdidas de combustible por las conexiones o tuberías de baja presión en la salida de la bomba de alimentación.	Verificar los anillos de sellado y la correcta unión de las conexiones de tuberías en la salida de la bomba de alimentación (las conexiones deben estar bien apretadas).  Verificar, visualmente, la integridad de las tuberías de baja presión.	A menos que la pérdida sea copiosa no será afectada la potencia.  Para verificar la integridad de los anillos de sellado, remover del tanque que la tubería de retorno de combustible, tapar su extremidad de modo hermético y accionar la bomba manual, colocando en presión al circuito de baja presión.

Falla señalizada	Posible causa	Tests o intervenciones aconsejadas	Notas
<p>Baja potencia.</p> <p>Posible tironeo y humo.</p> <p>Posible error 8.1.</p>	<p>Excesiva fuga de combustible por la válvula de sobrepresión de galería principal.</p> <p>Señal desde la llave a la central EDC está interrumpida.</p>	<p>Soltar la tubería de retorno de combustible y verificar, visualmente, si existen grandes pérdidas por la válvula de sobrepresión.</p> <p>Verificar el cable.</p>	<p>Falla grave.</p>
<p>Motor se para de improviso (sin variaciones previas) y no vuelve a arrancar</p>	<p>Filtro de combustible obstruido.</p>	<p>Sustituir el filtro de combustible.</p>	<p>Eliminar causa de la obstrucción (vaciar y limpiar tanque y la parte del circuito hidráulico en la entrada del filtro, efectuar el llenado con combustible limpio).</p>
<p>Arranque dificultoso y baja potencia en todas las condiciones.</p>	<p>Bomba de alta presión ineficaz.</p>	<p>Engine Tester com Modus - IWT - IT2000.</p>	<p>Después de haber excluido todas las otras posibles causas, sustituir la bomba de alta presión</p>
<p>Arranque dificultoso, baja potencia y motor funcionando con un cilindro menos.</p>	<p>Inyector con obturador (válvula Z) y /o núcleo del solenóide (parte mecánica) bloqueados abiertos.</p>	<p>Engine Tester com Modus - IWT - IT2000.</p> <p>En ausencia de instrumentos de diagnóstico, el inyector que no funciona es localizado fácilmente, encontrando al tacto la ausencia de pulsaciones en la correspondiente tubería de alta presión.</p>	<p>En el caso de pérdida leve, suficiente para impedir el funcionamiento mecánico del inyector, además que no llega a intervenir limitador de flujo, no existe memorización de errores en la central.</p> <p>Se interviene el limitador de flujo, será indicado el error 8.1.</p>

Falla señalizada	Posible causa	Tests o intervenciones aconsejadas	Notas
<p>A plena carga, súbitamente cae la potencia y señala el error 8.1.</p> <p>Se detiene el motor, al arrancar nuevamente funciona bien a bajas rpm con baja potencia.</p>	<p>Inyector está bloqueado abierto, esporádicamente.</p> <p>Intervención de limitador de flujo.</p>	<p>En ausencia de instrumentos de diagnóstico, el inyector que no funciona es localizado fácilmente, encontrando al tacto la ausencia de pulsaciones en la correspondiente tubería de alta presión</p>	<p>Si interviene el limitador de flujo, será señalizado como error 8.1.</p>
<p>El arranque requiere al menos 20 segundos, con grand presencia de humo blanco en el escape y olor de combustible.</p>	<p>Inyector bloqueado, irreversiblemente.</p>	<p>En ausencia de instrumentos de diagnóstico, el inyector que no funciona es localizado fácilmente, encontrando al tacto a ausencia de pulsaciones en la correspondiente tubería de alta presión.</p>	<p>Normalmente, en presencia de tales síntomas, existe una grand dificultad para arrancar el motor. De cualquier modo, insistir hasta poder arrancarlo y llevar el vehículo, hasta llegar a un punto de asistencia IVECO.</p> <p>Si el motor no arranca con un cilindro menos, en poco tiempo el humo disminuirá y será anulado.</p>
<p>Rotura de las tuberías de alta presión, desde la galería principal a los inyectores.</p>	<p>Vibraciones anormales.</p>	<p>Verificar y reestablecer las sujeciones, conforme al plano de fijación de las tuberías</p>	<p>Cuando son desmontadas y montadas las tuberías, es muy importante mantener las guías en sus posiciones originales.</p>
<p>El motor funciona en un cilindro menos, sin memorización de fallas en la central.</p>	<p>Inyector está bloqueado cerrado.</p>	<p>En ausencia de instrumentos de diagnóstico, el inyector que no funciona es localizado fácilmente, encontrando al tacto la ausencia de pulsaciones en la correspondiente tubería de alta presión.</p>	

Falla señalizada	Posible causa	Tests o intervenciones aconsejadas	Notas
<p>Cruise Control / Toma de Fuerza no desconecta presionando el pedal de embrague</p> <p>Aplicando el pedal del embrague con Cruise Control / Toma de Fuerza aplicado, el motor sube las rpm máximas.</p>	<p>Interrupción de la señal del pedal de embrague.</p>	<p>Accionar el pedal de embrague presionando el pedal a fondo y leyendo los parámetros en Modus.</p> <p>Si el interruptor está íntegro y bien regulado, verificar el cable, conexiones y el correcto posicionamiento del interruptor.</p>	<p>Si falta la señal de embrague aplicado, la central es accionada, porque considera ese hecho como normal.</p> <p>Aplicando el pedal de embrague con Cruise Control / Toma de Fuerza accionada, el motor baja las rpm máximas, porque trata de compensar la disminución de potencia de motor, con la finalidad de mantener la velocidad pre-implantada.</p>