

부품카다로그 발행이력

엔진 (EURO-IV)

순	발행 년도	구 분	카다로그 번호	적용 MODEL	비 고
1	2008년 5월	신 규	<i>ENG-EURO4-D01-0805</i>	DL06S DL08S DV11S	

본 카다로그의 부품정보는 품질향상을 위하여 사전에 통보없이 변경될 수 있으며 새로운 부품정보는 향후 필요시 부품회보에 의하여 배포 예정입니다.

2008년 5월

대우버스(주)
제 품 기 술 팀

목 차

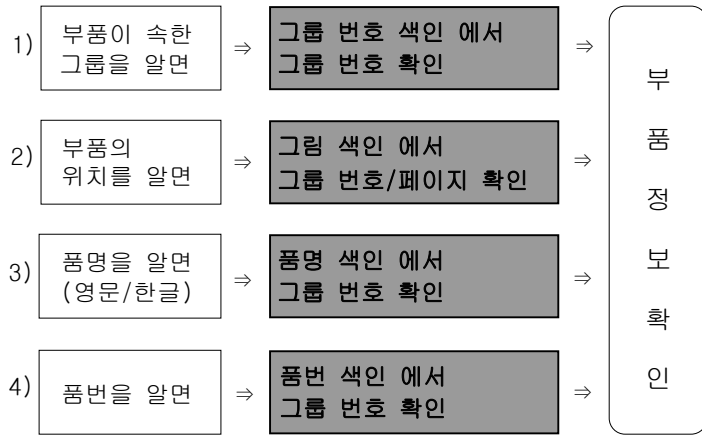
CONTENTS

	일 러 두 기 INTRODUCTION	
	색 인 (그림/품명/품번) INDEX (ILLUSTRATION PART NO. / PART NAME)	
A	DL06S 엔 진 ENGINE	
B	DL08S 엔 진 ENGINE	
C	DV11S 엔 진 ENGINE	

■ 일러두기

■ 카다로그 사용법

부품정보를 신속히 찾아보기 위하여, 본 카다로그에는 그룹번호, 그림, 품번, 품명 색인이 있으므로 활용하시기 바랍니다.



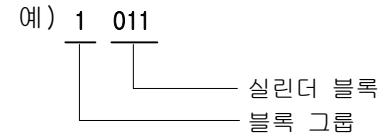
■ 카다로그 구성

Fig. 1011 실린더 블록
CYLINDER BLOCK

[지시번호] KEY NO	품 명	PARTS NAME	비 고	AS
①	②	⑧	⑨	⑩
⑥	⑪	⑦	⑦	
호	SUFFIX	장 수	비 고	AS
환	A B	우 량	REMARKS	
성	PART NO.	사용 조건 EXCLUSIVE		
⑤	[01] 블록-실린더 65.01101-6092A	X X	1	BLOCK-CYLINDER
③	[02] 블록-실린더			
④	65.01101-0056A	X X	1	BLOCK-CYLINDER D
	[03] 캠-베어링			
	65.01105-6005B	X X	1	CAP-BEARING B

① 그룹번호

첫번째의 한자리 숫자는 주 그룹을 나타내고 다음의 세자리는 보조 그룹을 나타냅니다.



② 그룹명

주 그룹에 속해 있는 보조 그룹의 그룹명칭을 나타냅니다.

③ 지시번호

지시번호는 카다로그 그림에 표시된 각각의 부품에 부여한 고유번호입니다.

④ 품 번

그림의 지시번호에 해당하는 부품의 고유 번호입니다.

⑤ 품 명

부품의 명칭과 용도를 나타내며 한글과 영문으로 표기됩니다.

⑥ 호환성

품번이 변경되었을 때 변경전의 부품과 변경후의 부품과의 호환성 여부를 표시하며 호환성 기호는 신 부품에 표기합니다.

※호환성 기호

Y : 신.구 부품은 서로 호환성 있음.

N : 신.구 부품은 서로 호환성 없음.

O : 신 부품은 구 부품대신 사용 가능하나 구부품은 신 부품대신 사용할수 없음.

⑦ 서비스

서비스 기호에 따라 해당부품의 서비스 조치를 참조하여 주십시오.

B : 그부품을 취부시키기 위해 현지 가공작업이 필요하므로 당사로.연락하여 주십시오.

D : 단품 교환불가 부품으로 그 부품을 포함하여 조립품으로 교환하여 주십시오.

R : 조정용 험 등으로 사용하는 수량이 매호기마다 상이한 것을 표시합니다.

S : 공장 출하시 조립되는 부품이 아닌 수리, 서비스용으로 공급되는 부품을 표시합니다.

G : 이부품은 등급 관리가 필요한 부품입니다. 따라서 조립되어지는 상대 부품의 등급과 같은 등급으로 신청하여 주십시오.

N : 서비스 공급이 불가능한 부품을 표시합니다.

OP: 옵션 파트 부품으로 표시합니다.

EX: 특별한 형상부품을 표시합니다.

OS: 오버사이즈 부품을 표시합니다.

US: 언더 사이즈 부품을 표시합니다.

* : 서비스 공급이 불가능한 부품입니다.

⑧ 좌/우

부품의 장착위치를 나타냅니다.

L : 차량진행 방향의 왼쪽에

R : 차량진행 방향의 오른쪽에

B : 차량진행 방향의 좌.우양쪽에

⑨ 수 량

보조그룹 내에서 소요되는 수량을 나타냅니다.

수량은 일반적으로 숫자로 나타내며 혹은 아래의 기호에 의하여 공급 단위가 표시됩니다.

AR : 주문 수량에 따라 공급함

MT : 미터(METER) 단위로 공급함

⑩ 비 고

특수사항이나 관련 정보들을 보충 하는 란입니다.

⑪ SUFFIX (적용 기종)

지시번호에 해당하는 부품이 어느 기종에 적용 되는 지를 표시합니다.

※적용여부표시

X : 해당기종에 적용

- : 해당기종에 미적용

■ SUFFIX(엔진 기종)구분

엔진 명	기 종		적 용 차 종
DL0S6	EQTBA	배기 브레이크	BS090(250PS)
	EQTBB		BH090(270PS)
DL0S8	EQPBA	제이크 브레이크	BH115E/BH116(340PS)
	EQPBB		BS106(300PS)
	EQPBC	배기 브레이크	BH115E/BH116(340PS)
	EQPBD		BS106(300PS)
	EQPBE	제이크 브레이크	FX115/FX116(340PS)
	EQPBF	배기 브레이크	FX115/FX116(340PS)
	EQPBG	BS120CN(TAIWAN EXPORT)	
	EQPBH	BS120CN(DOMESTIC)	
DV11S	EQJBA	제이크 브레이크	BH120(400PS)
	EQJBB	라타더 브레이크	BH120(400PS)
	EQJBC	배기 브레이크	BH120(400PS)
	EQJBD	제이크 브레이크	FX212/FX120(400PS)
	EQJBE	라타더 브레이크	FX212/FX120(400PS)
	EQJBF	배기 브레이크	FX212/FX120(400PS)
	EQJBG	제이크 브레이크	BX212(430PS)
	EQJBH	라타더 브레이크	BX212(430PS)
	EQJBI	라타더 브레이크	BX212(430PS,ZF ASTRONIC T/M)
	EQJBJ	배기 브레이크	BX212(430PS)

INTRODUCTION

HOW TO USE THIS CATALOG

For rapid finding of parts information, this parts catalog is provided with main group, illustrations, parts number, parts name index, utilize these fully.

1. There is the actual parts include **main group** is known.
 - ⇒ Check the **group number index** to find out group number of any particular illustration.
 - ⇒ Check the parts information
2. There is the actual parts **mounting position** is known.
 - ⇒ Check the **illustration index** to find out group number or pages of any particular illustration.
 - ⇒ Check the parts information.
3. **Parts number** is known.
 - ⇒ Check the **parts number index** to find out group number or any particular parts number.
 - ⇒ Check the parts information.
4. **Parts name** is known.
 - ⇒ Check the **parts name index** to find out group number of any particular parts name.
 - ⇒ Check the parts information.

CATALOG COMPOSITION

① ② ⑧ ⑨ ⑩

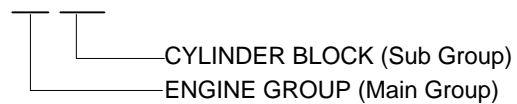
Fig. 1011 실린더 블록
CYLINDER BLOCK

[지시번호] KEY NO	품 명	PARTS NAME	Fig. 1011
⑥ 품 번 PART NO.	SUFFIX A B	⑧ ⑨ 수량 REMARKS	⑩ AS
사용 조건 EXCLUSIVE			
⑤ [01] 블록-실린더 65.01101-6092A	X X	1	BLOCK-CYLINDER
③ [02] 블록-실린더 65.01101-0056A	X X	1	BLOCK-CYLINDER D
④ [03] 캠-베어링 65.01105-6005B	X X	1	CAP-BEARING B

① GROUP NO.

The first one digit indicates "MAIN GROUP NO." and next three digits indicates "SUB GROUP NO."

EX) 1 011



② SUB GROUP NAME

This indicates the name of sub group within the main group.

③ KEY NUMBER

Key number correspond with the reference number on the illustration.

Key number are not always sequence.

④ **PART NUMBER**

Part number is it's own number.

⑤ **PART NAME**

Parts name. There is printed information such as size, specification with the part name or not.

⑥ **ITC(INTERCHANGEABILITY)**

When any parts number has been changed due to a design modification this indicates whether or not there is an interchangeability between the part prior to the change and the parts after the change.

※ Interchangeability symbols.

Y : The old and new parts mutually interchangeable.

N : The old and new parts are not mutually interchangeable.

O : The new parts can be used for the old parts but the reverse is not possible.

⑦ **SERVICE**

Abbreviation is service code of parts has it's own meaning as shown below.

B : The parts with this abbreviation show that they require some work on them before installing in the machine.

D : The part with this abbreviation is a component of an assembling part and is not available independently.
The assembling part containing this part should be orderd.

R : The part with this abbreviation shows that the quantity of the part is changed depending on the machine, such as an adjusting shim rtc.

S : The part is specially provided as a service part, which was not provided in the machine before shipping from the factory.

G : The part needs special care(grade contril) to perform the maintenance job. Before order, the grade of the part should be confirmed(It should be same with the grade of machine **part.**)

OP: Optional parts.

EX : Specific design parts.

OS: Over-sized parts.

US: Under-sized parts.

(Part with abbreviation "OS" or "US" is described on the line below the standard sized part).

***** : The part with this abbreviation is not supplied for A/S.

⑧ **L/R**

This column indicates mounting position of parts.

L : Left hand side

R : Right hand side

B : Both side

⑨ **Q'TY**

"Q'ty" shows the quantity used for one machine, however "Q'ty" of component parts shows the quantity used for one assembling part.

⑩ **REMARK**

This column is used for detail explanation of specific type or any further information.

⑪ **SUFFIX**

This column indicates the expression of applicable engine suffix

※ Symbol of application

χ : Applied

- : Not applied

■ SUFFIX LIST

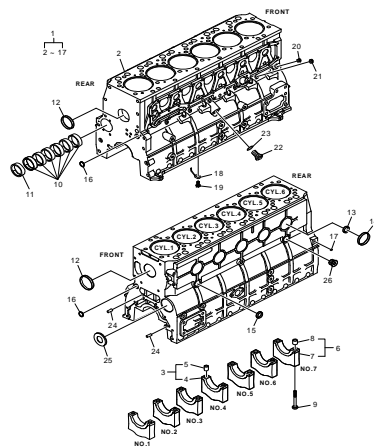
ENGINE	SUFFIX		SUFFIX NAME
DL06S	EQTBA	EXHAUST BRAKE	BS090(250PS)
	EQTBB		BH090(270PS)
DL08S	EQPBA	JAKE BRAKE	BH115E/BH116(340PS)
	EQPBB		BS106(300PS)
	EQPBC	EXHAUST BRAKE	BH115E/BH116(340PS)
	EQPBD		BS106(300PS)
	EQPBE	JAKE BRAKE	FX115/FX116(340PS)
	EQPBF	EXHAUST BRAKE	FX115/FX116(340PS)
	EQPBG	BS120CN(TAIWAN EXPORT)	
	EQPBH	BS120CN(DOMESTIC)	
DV11S	EQJBA	JAKE BRAKE	BH120(400PS)
	EQJBB	RETARDER BRAKE	BH120(400PS)
	EQJBC	EXHAUST BRAKE	BH120(400PS)
	EQJBD	JAKE BRAKE	FX212/FX120(400PS)
	EQJBE	RETARDER BRAKE	FX212/FX120(400PS)
	EQJBF	EXHAUST BRAKE	FX212/FX120(400PS)
	EQJBG	JAKE BRAKE	BX212(430PS)
	EQJBH	RETARDER BRAKE	BX212(430PS)
	EQJBI	RETARDER BRAKE	BX212(430PS,ZF ASTRONIC T/M)
	EQJBJ	EXHAUST BRAKE	BX212(430PS)

그림 색인

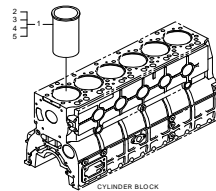
ILLUSTRATION INDEX

A.DL06S

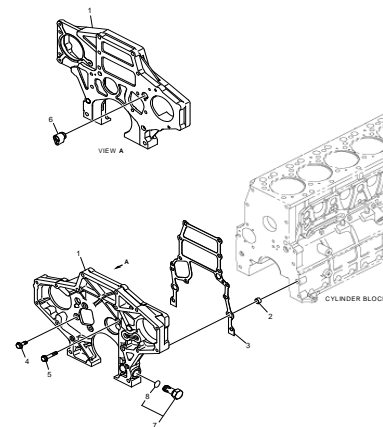
1011 실린더 블록
CYLINDER BLOCK



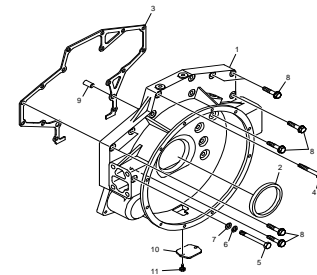
1012 실린더 라이너
CYLINDER LINER



1013 타이밍 기어 케이스
TIMING GEAR CASE

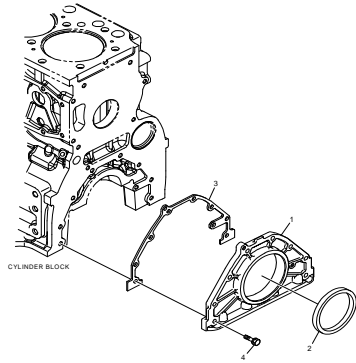


1014 플라이휠 하우징
FLYWHEEL HOUSING

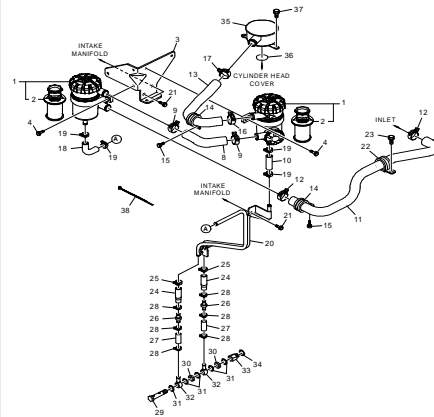


A.DL06S

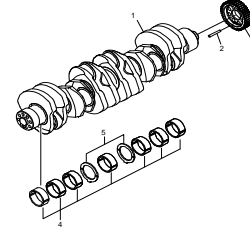
1015 오일 시일
OIL SEAL



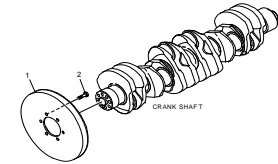
1018 브리더
BREATHER



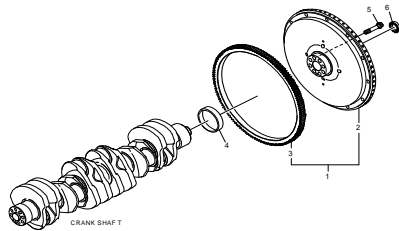
1021 크랭크 샤프트
CRANK SHAFT



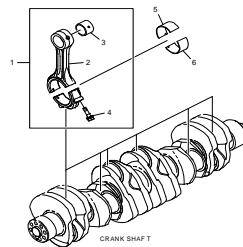
1022 바이브레이션 댐퍼
VIBRATION DAMPER



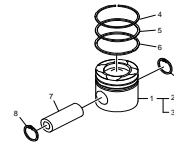
1023 플라이휠
FLYWHEEL



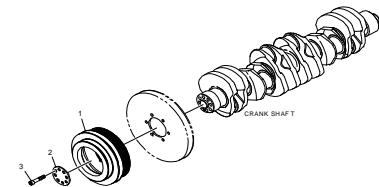
1024 커넥팅 로드
CONNECTION ROD



1025 피스톤
PISTON

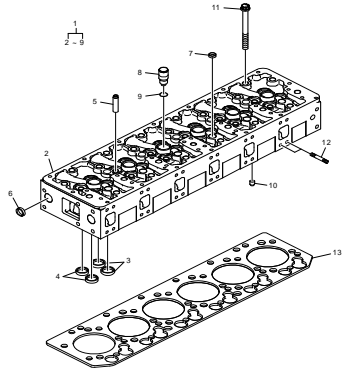


1026 크랭크 샤프트 풀리
CRANK SHAFT PULLEY

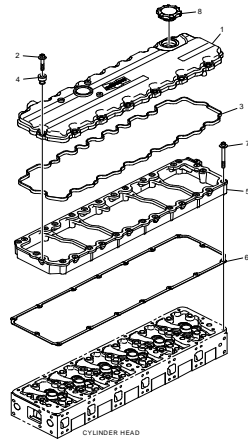


A.DL06S

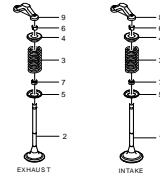
1031 실린더 헤드
CYLINDER HEAD



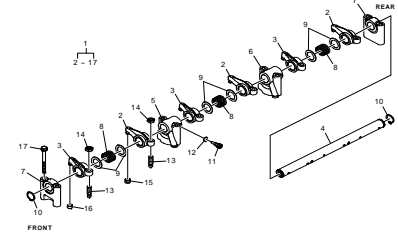
1034 실린더 헤드 커버
CYLINDER HEAD COVER



1041 밸브
VALVE



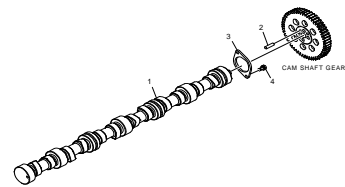
1042 록커 암
ROCKER ARM



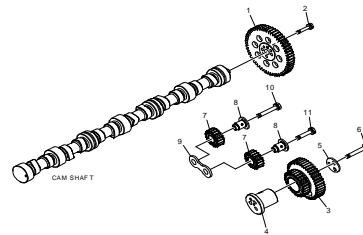
1043 밸브 탑퍼 & 푸쉬 로드
VALVE TAPPER & PUSH ROD



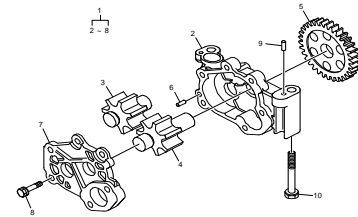
1044 캠 샤프트
CAM SHAFT



1045 캠 샤프트 기어
CAM SHAFT GEAR

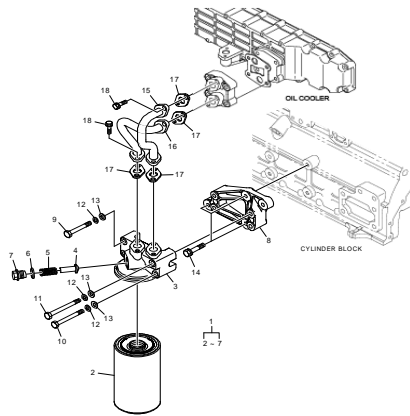


1051 오일 펌프
OIL PUMP

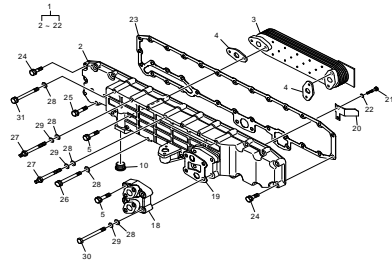


A.DL06S

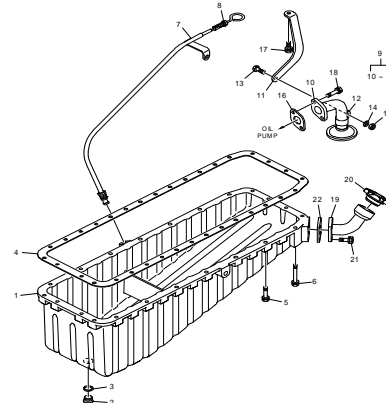
1055 오일 필터
OIL FILTER



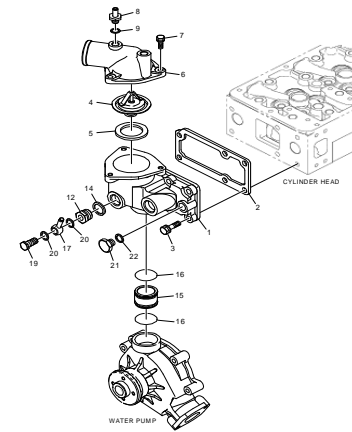
1056 오일 쿨러
OIL COOLER



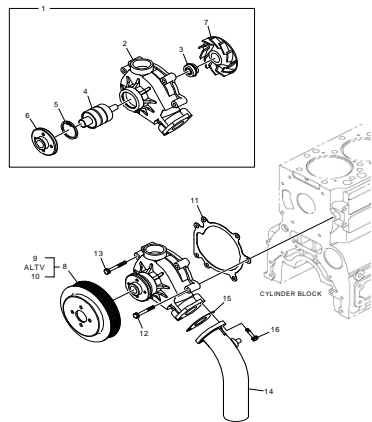
1058 오일 팬
OIL PAN



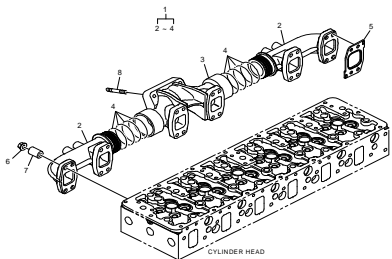
1064 서모스탯
THERMOSTAT



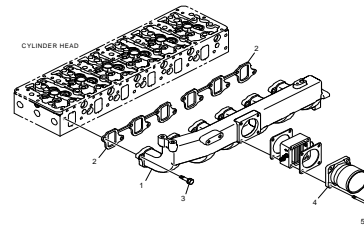
1065 워터 펌프
WATER PUMP



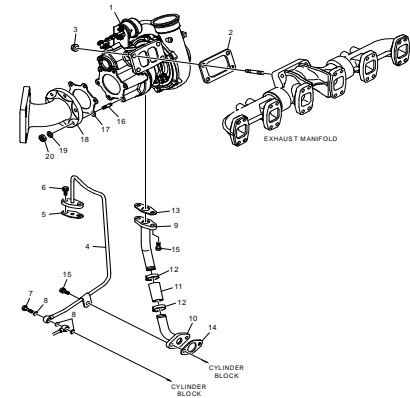
1081 배기 매니폴드
EXHAUST MANIFOLD



1082 흡기 매니폴드
INTAKE MANIFOLD

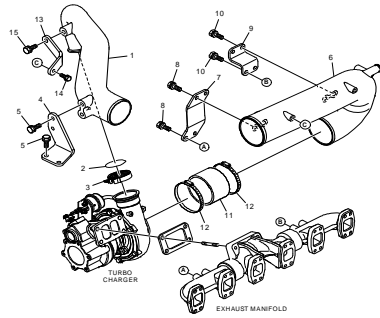


1091 터보 차저
TURBO CHARGER

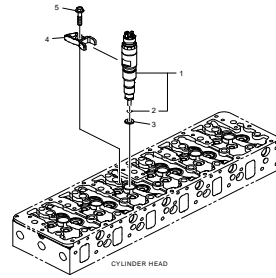


A.DL06S

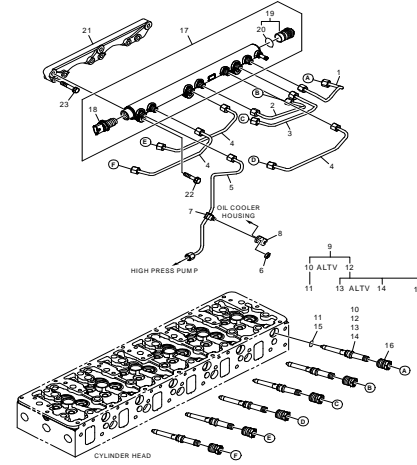
1094 흡기관
INTAKE STAKE



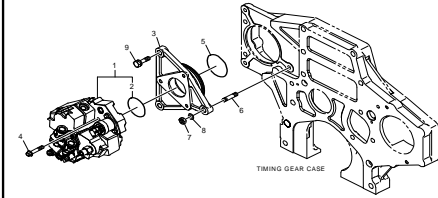
1101 인젝터 너즐
INJECTION NOZZLE



1103 인젝션 파이프
INJECTION PIPE



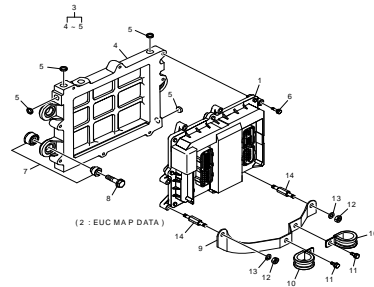
1111 인젝션 펌프
INJECTION PUMP



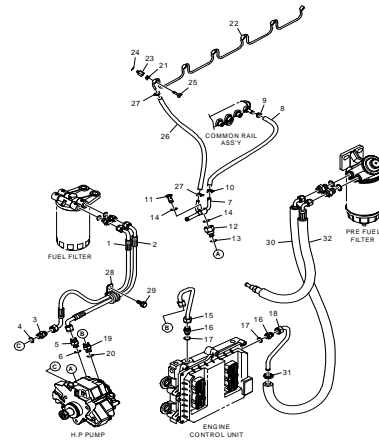
1113 인젝션 펌프 드라이브
INJECTION PUMP DRIVE GEAR



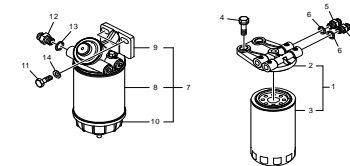
1116 엔진 컨트롤
ENGINE CONTROL



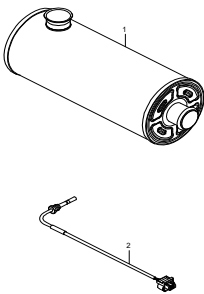
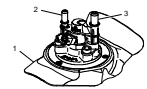
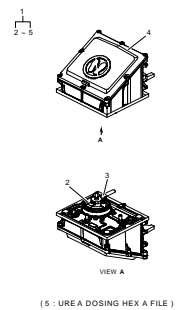
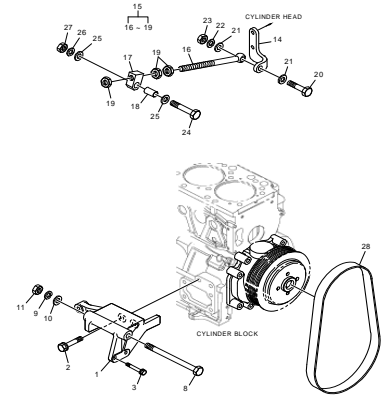
1123 연료 파이프
FUEL PIPE

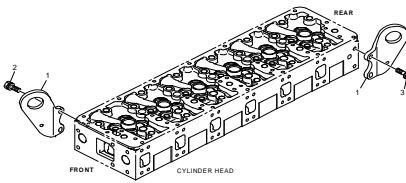
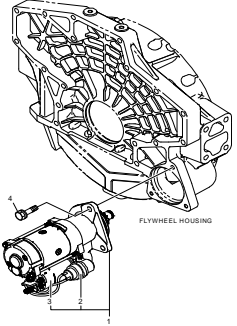
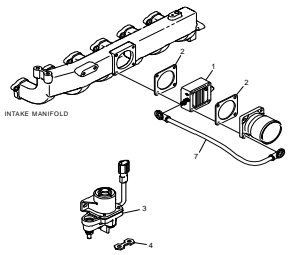
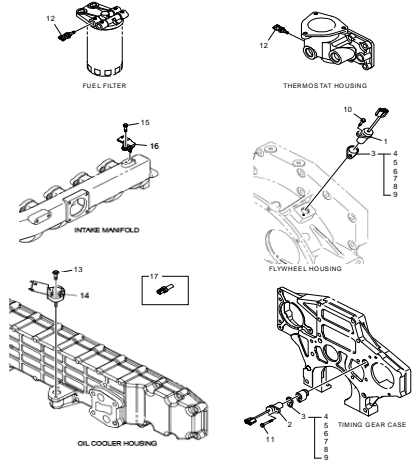


1125 연료 필터
FUEL FILTER



A.DL06S

<p>1151 머플러 MUFFLER</p> 	<p>1153 도상 모듈 DOSING MODULE</p> 	<p>1154 서플라이 모듈 SUPPLY MODULE</p>  <p>(S : UREA DOSING HEX A FILE)</p>	<p>1191 알터네이터 마운팅 ALTERNATOR MOUNTING</p> 
---	---	---	---

<p>1192 리프팅 훅 LIFTING HOOK</p> 	<p>1262 스타터 STARTER</p> 	<p>1268 프리히터 PREHEATER</p> 	<p>1274 센서&스위치 SENSOR & SWITCH</p> 
--	---	---	---

A.DL06S

1291 와이어링 하네스
WIRE HARNESS

1415 엔진 마운팅
ENGINE MOUNTING

1471 파워 스티어링 펌프
POWER STEERING PUMP

1541 에어 콤프레셔
AIR COMPRESSOR

B.DL08

1996 키트
KIT

1011 실린더 블록
CYLINDER BLOCK

1012 실린더 라이너
CYLINDER LINER

1013 타이밍 기어 케이스
TIMING GEAR CASE

B.DL08S

1014 플라이휠 하우징
FLYWHEEL HOUSING

1015 오일 시일
OIL SEAL

1016 오일 스프레이 노즐
OIL SPRAY NOZZLE

1018 브리더(I)
BREATHER(I)

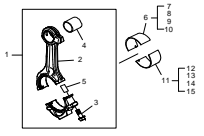
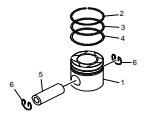
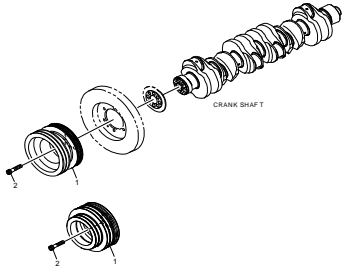
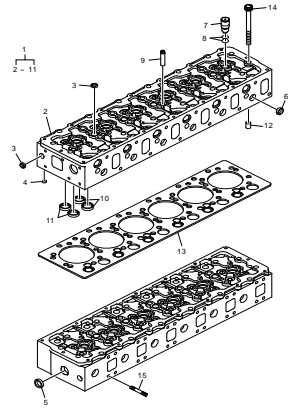
1019 브리더(II)
BREATHER(II)

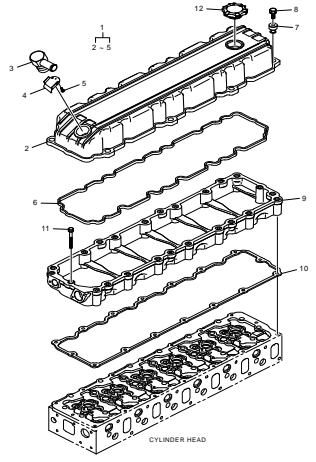
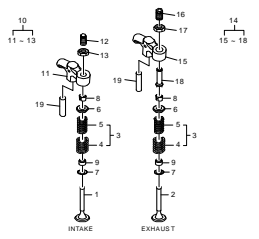
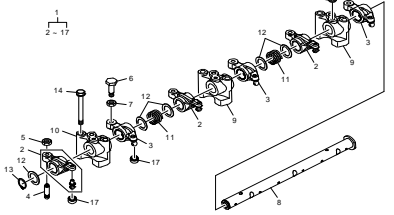

1021 크랭크 샤프트
CRANK SHAFT

1022 바이브레이션 댐퍼
VIBRATION DAMPER

1023 플라이휠
FLYWHEEL

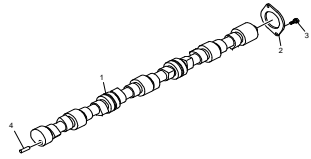
B.DL08S

<p>1024 커넥팅 로드 CONNECTION ROD</p> 	<p>1025 피스톤 PISTON</p> 	<p>1026 크랭크 샤프트 풀리 CRANK SHAFT PULLEY</p> 	<p>1031 실린더 헤드 CYLINDER HEAD</p> 
---	--	---	--

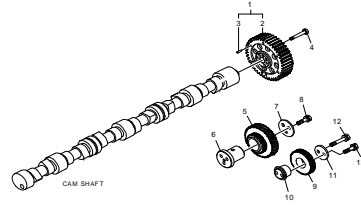
<p>1034 실린더 헤드 커버 CYLINDER HEAD COVER</p> 	<p>1041 밸브 VALVE</p> 	<p>1042 록커 암 ROCKER ARM</p> 	<p>1043 밸브 탑퍼 & 푸쉬 로드 VALVE TAPPER & PUSH ROD</p> 
--	--	---	---

B.DL80S

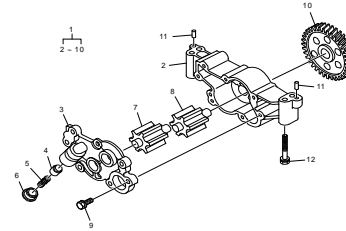
1044 캠 샤프트
CAM SHAFT



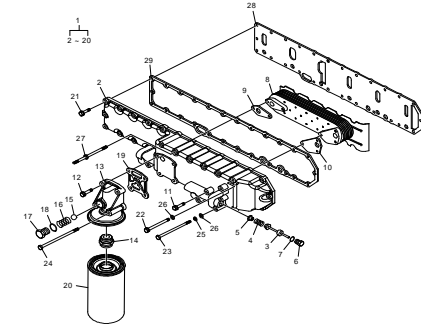
1045 캠 샤프트 기어
CAM SHAFT GEAR



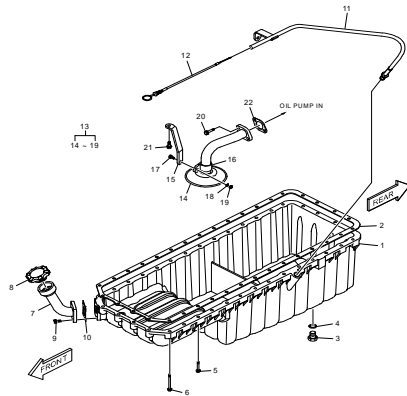
1051 오일 펌프
OIL PUMP



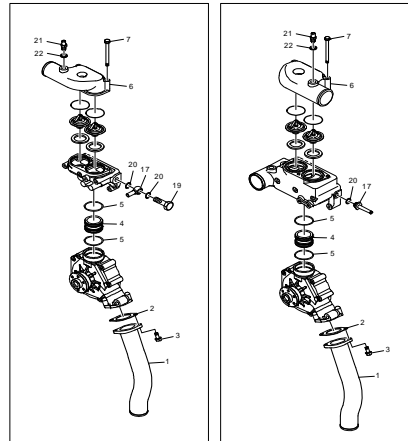
1056 오일 쿨러
OIL COOLER



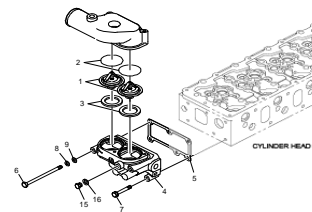
1058 오일 팬
OIL PAN



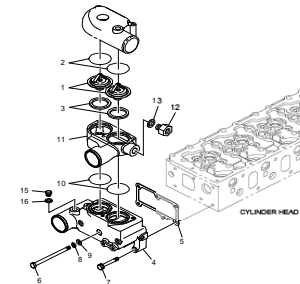
1063 쿨링 워터 파이프
COOLING WATER PIPE



1064 서모스탯(I)
THERMOSTAT(I)

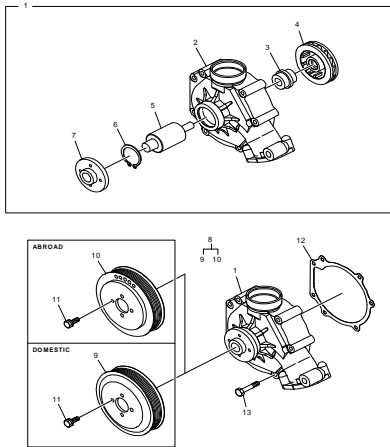


1065 서모스탯(II)
THERMOSTAT(II)

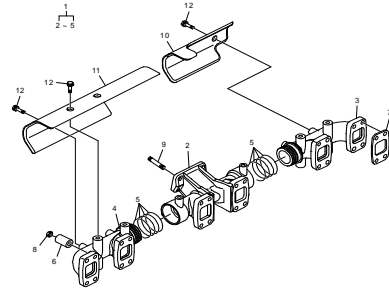


B.DL08S

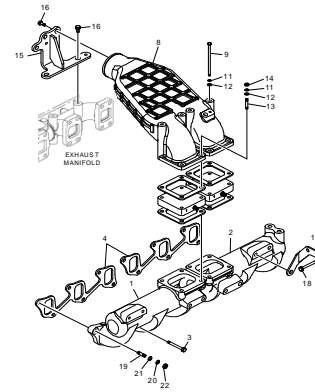
1066 워터 펌프
WATER PUMP



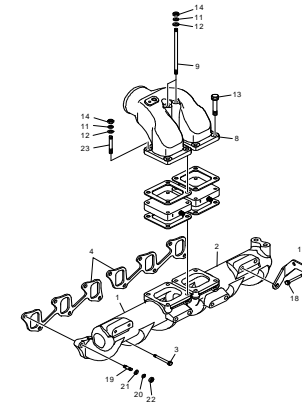
1081 배기 매니폴드
EXHAUST MANIFOLD



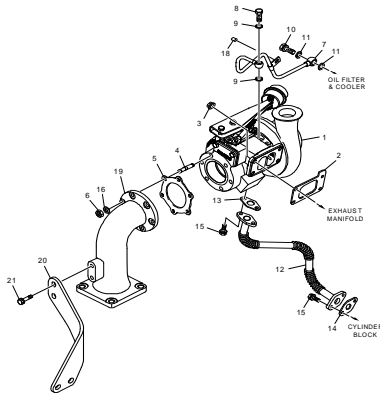
1082 흡기 매니폴드(I)
INTAKE MANIFOLD(I)



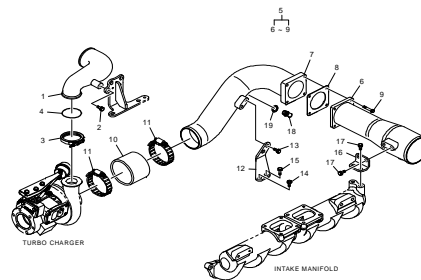
1083 흡기 매니폴드(II)
INTAKE MANIFOLD(II)



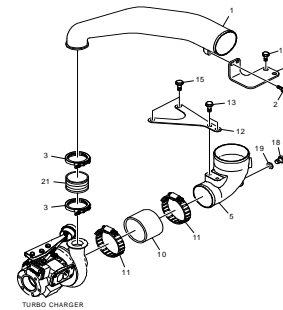
1091 터보 차저
TURBO CHARGER



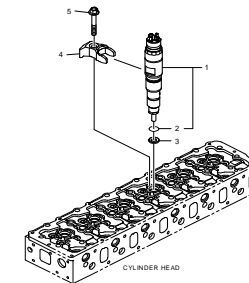
1094 흡기관(I)
INTAKE STAKE(I)



1095 흡기관(II)
INTAKE STAKE(II)

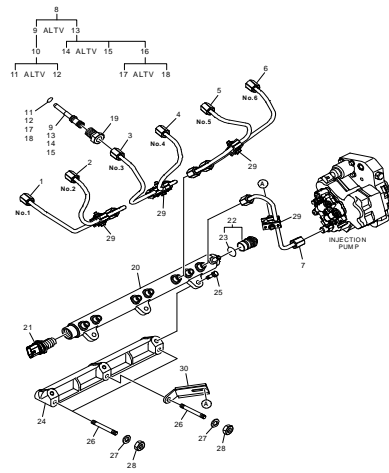


1101 인젝터 노즐
INJECTION NOZZLE

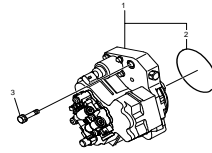


B.DL08S

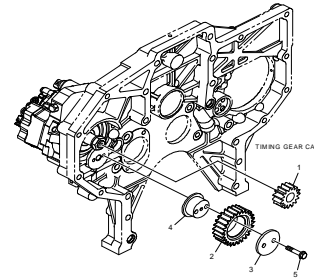
1103 인젝션 파이프
INJECTION PIPE



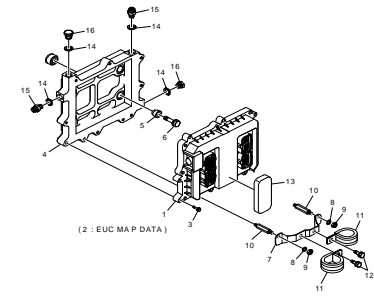
1111 인젝션 펌프
INJECTION PUMP



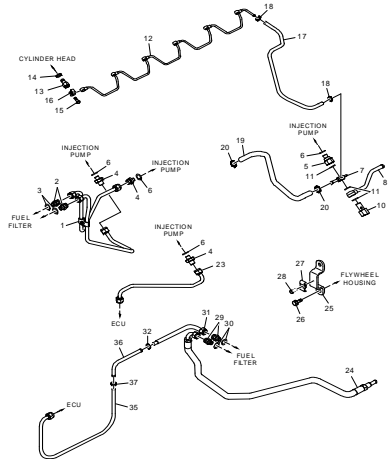
1113 인젝션 펌프 드라이브
INJECTION PUMP DRIVE GEAR



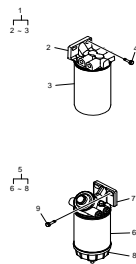
1116 엔진 컨트롤
ENGINE CONTROL



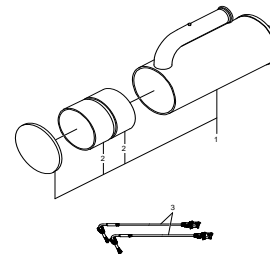
1123 연료 파이프
FUEL PIPE



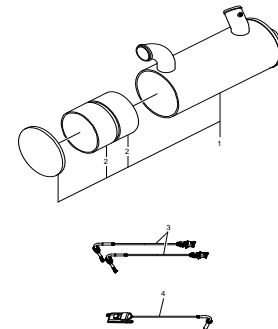
1125 연료 필터
FUEL FILTER



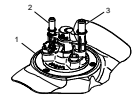
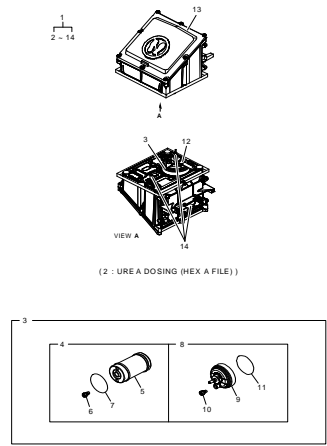
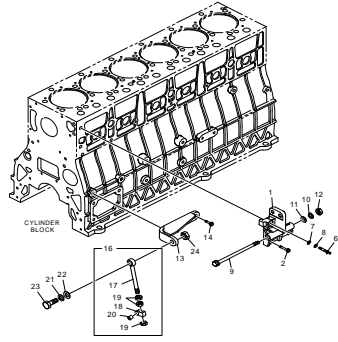
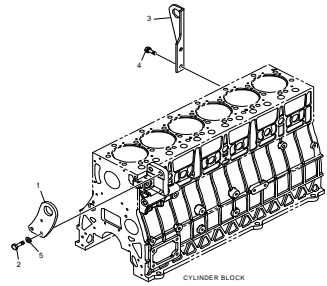
1151 머플러(I)
MUFFLER(I)

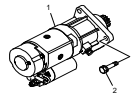
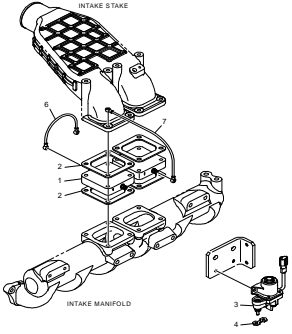
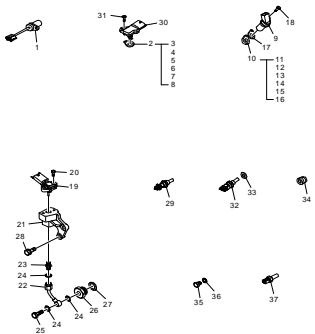
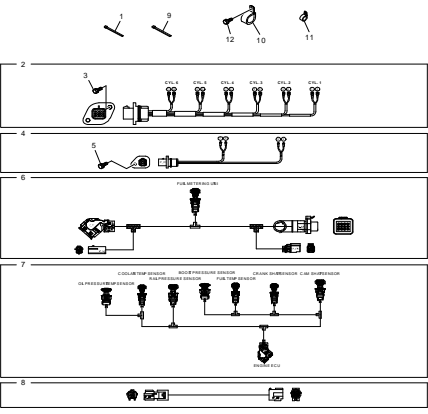


1152 머플러(II)
MUFFLER(II)



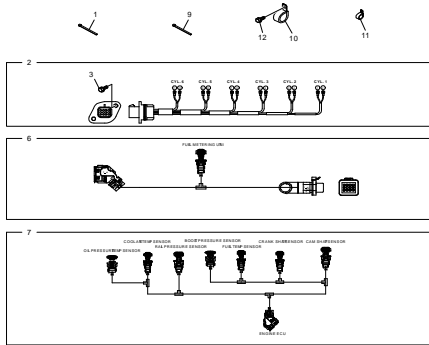
B.DL08S

<p>1153 도상 모듈 DOSING MODULE</p> 	<p>1154 서플라이 모듈 SUPPLY MODULE</p> 	<p>1191 알터네이터 마운팅 ALTERNATOR MOUNTING</p> 	<p>1192 리프팅 훅크 LIFTING HOOK</p> 
---	--	---	---

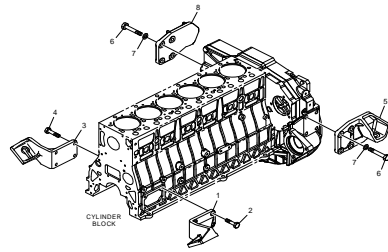
<p>1262 스타터 STARTER</p> 	<p>1268 프리히터 PREHEATER</p> 	<p>1274 센서&스위치 SENSOR & SWITCH</p> 	<p>1291 와이어링 하네스(I) WIRE HARNESS(I)</p> 
---	--	---	--

B.DL08S

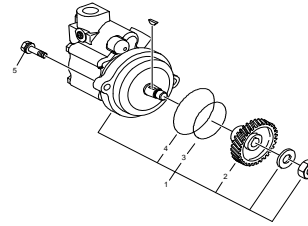
1292 와이어링 하네스(II)
WIRE HARNESS(II)



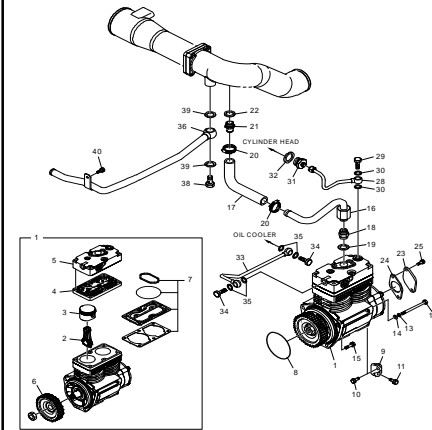
1415 엔진 마운팅
ENGINE MOUNTING



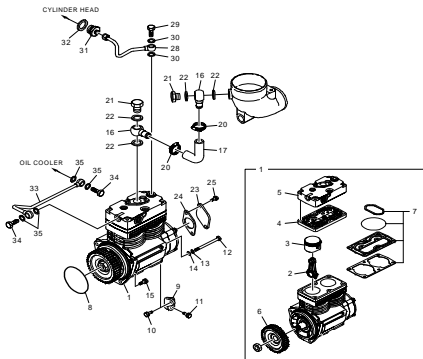
1471 파워 스티어링 펌프
POWER STEERING PUMP



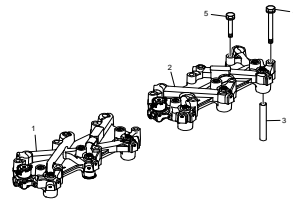
1541 에어 콤프레셔(I)
AIR COMPRESSOR(I)



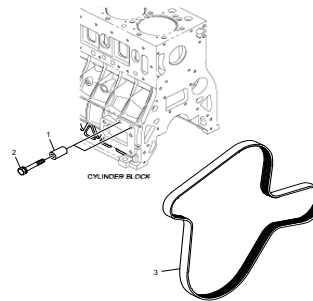
1542 에어 콤프레셔(II)
AIR COMPRESSOR(II)



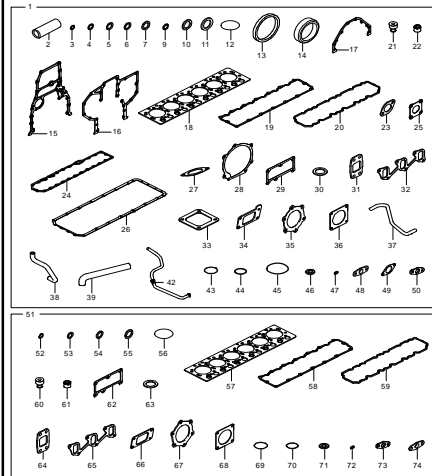
1561 브레이크 시스템
BRAKE SYSTEM



1958 아이들 풀리
IDLE PULLEY

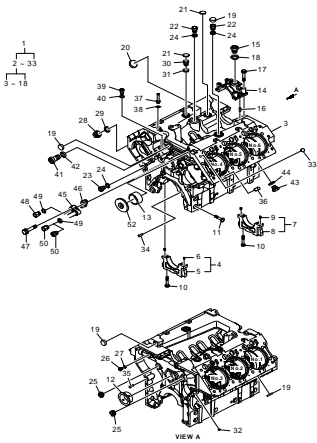


1996 키트
KIT

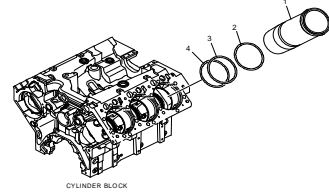


C.DV11S

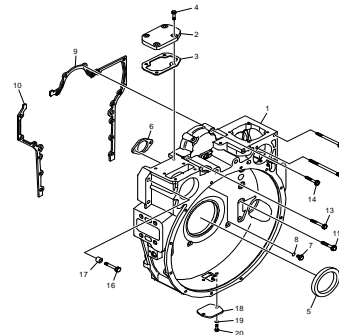
1011 실린더 블록
CYLINDER BLOCK



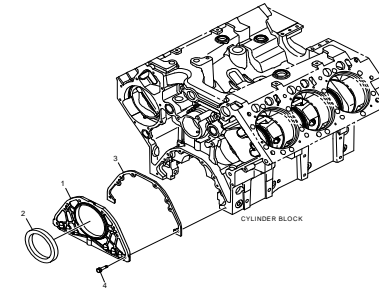
1012 실린더 라이너
CYLINDER LINER



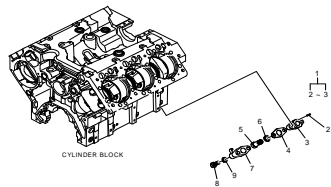
1014 플라이휠 하우징
FLYWHEEL HOUSING



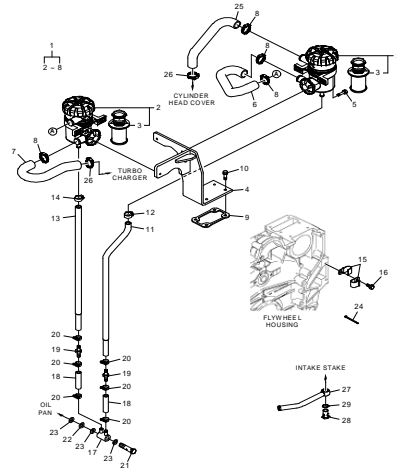
1015 오일 시일
OIL SEAL



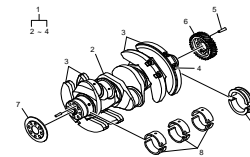
1016 오일 스프레이 노즐
OIL SPRAY NOZZLE



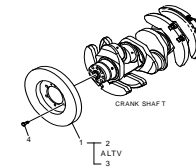
1018 브리더
BREATHER



1021 드라이브 시스템
DRIVING SYSTEM

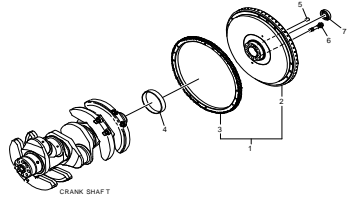


1022 바이브레이션 댐퍼
VIBRATION DAMPER

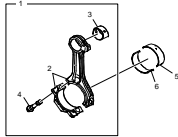


C.DV11S

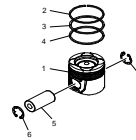
1023 플라이휠
FLYWHEEL



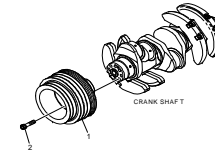
1024 컨넥션 로드
CONNECTION ROD



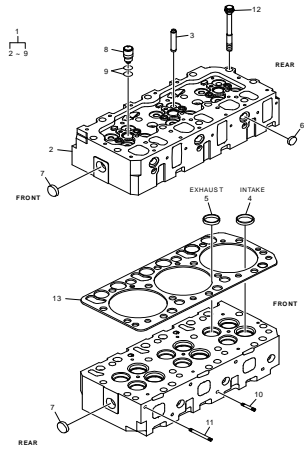
1025 피스톤
PISTON



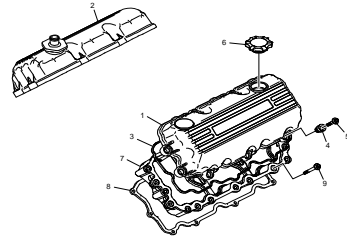
1026 크랭크 샤프트 풀리
CRANK SHAFT PULLEY



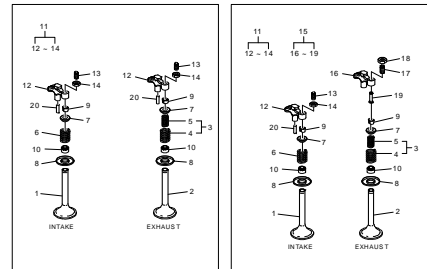
1031 실린더 헤드
CYLINDER HEAD



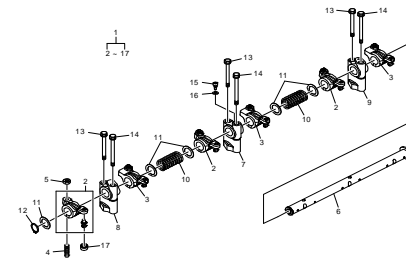
1034 실린더 헤드 커버
CYLINDER HEAD COVER



1041 밸브
VALVE



1042 록커 암
ROCKER ARM

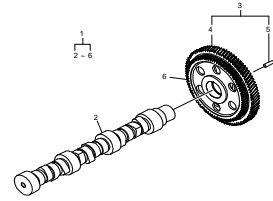


C.DV11S

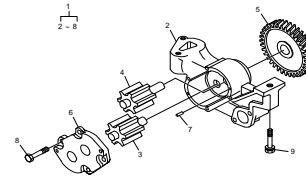
1043 밸브 타펫 & 푸쉬 로드
VALVE TAPPET & PUSH ROD



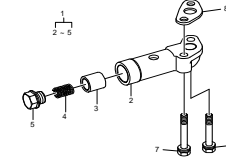
1044 캠 샤프트
CAM SHAFT



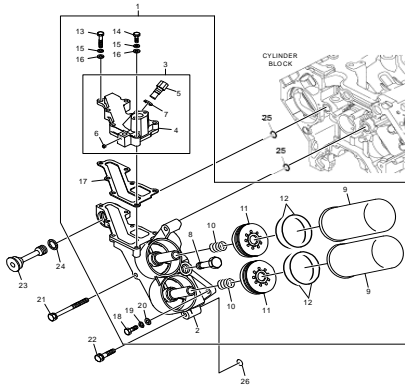
1051 오일 펌프
OIL PUMP



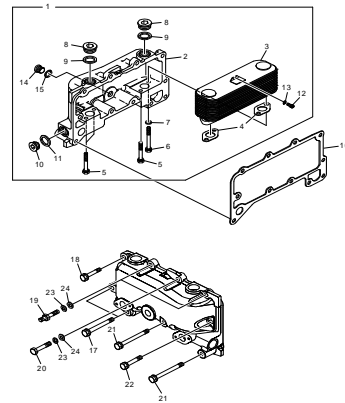
1054 릴리프 밸브
RELIEF VALVE



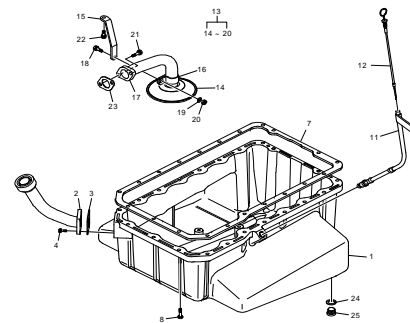
1055 오일 필터
OIL FILTER



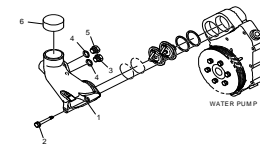
1056 오일 쿨러
OIL COOLER



1058 오일 팬
OIL PAN

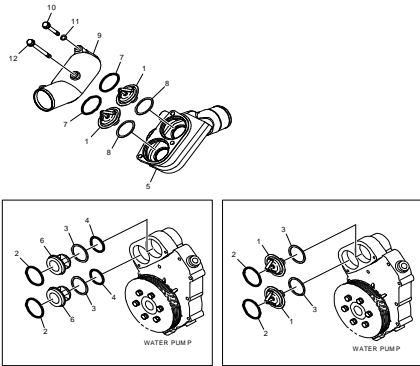


1063 쿨링 워터 파이프
COOLING WATER PIPE

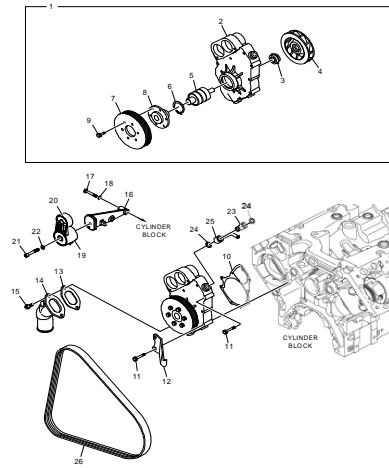


C.DV11S

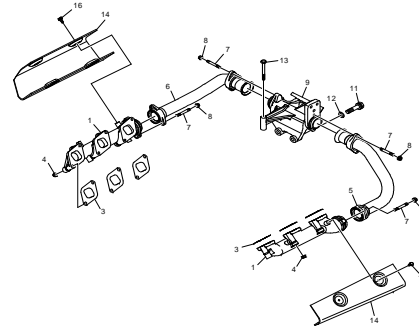
1064 서모스탯
THERMOSTAT



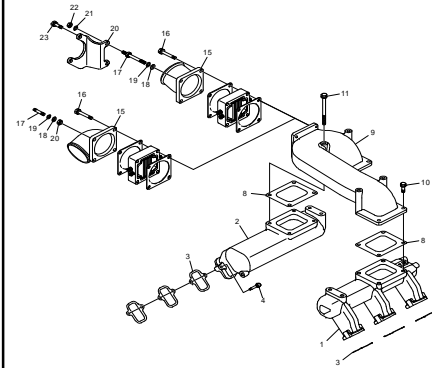
1065 워터 펌프
WATER PUMP



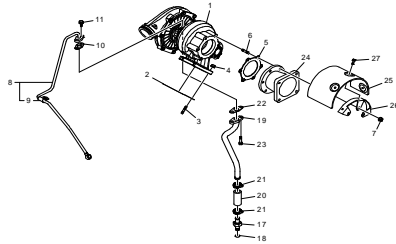
1081 배기 매니폴드
EXHAUST MANIFOLD



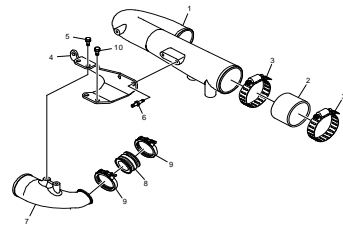
1082 인테이크 매니폴드
INTAKE MANIFOLD



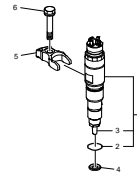
1091 터보 차저
TURBO CHARGER



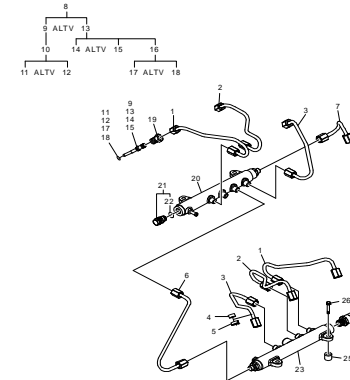
1094 흡기관
INTAKE STAKE



1101 인젝션 노즐
INJECTION NOZZLE



1103 인젝션 파이프
INJECTION PIPE



C.DV11S

1111 인젝션 펌프
INJECTION PUMP

1113 인젝션 펌프 드라이브
INJECTION PUMP DRIVE GEAR

1116 엔진 컨트롤
ENGINE CONTROL

1123 연료 파이프
FUEL PIPE

1250 연료 필터
FUEL FILTER

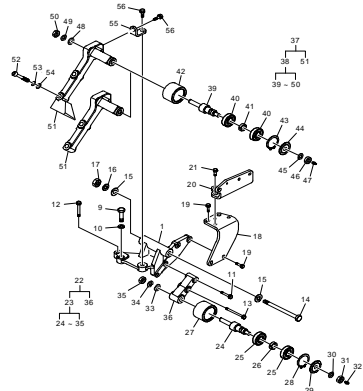
1151 머플러
MUFFLER

1153 도싱 모듈
DOSING MODULE

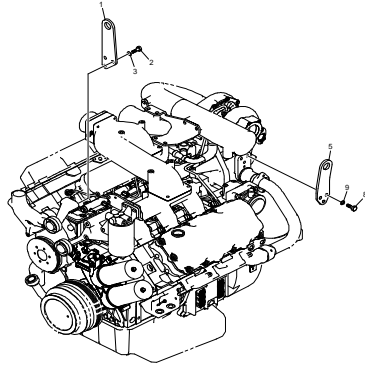
1154 서플라이 모듈
SUPPLY MODULE

C.DV11S

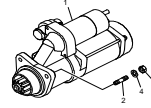
1191 알터네이터 마운팅
ALTERNATOR MOUNTING



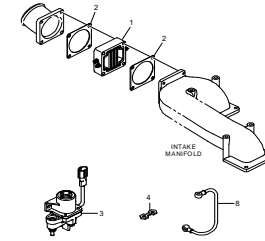
1192 리프팅 후크
LIFTING HOOK



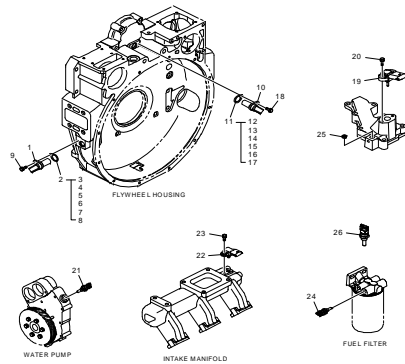
1262 스타터
STARTER



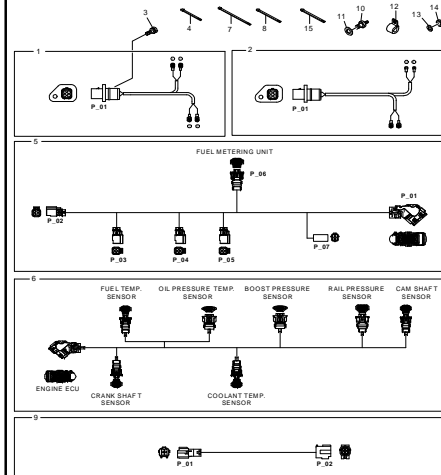
1268 프리히터
PREHEATER



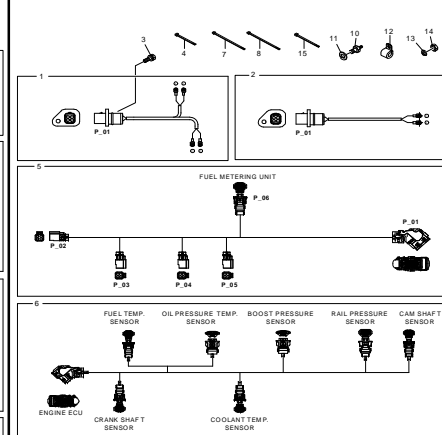
1274 센서 & 스위치
SENSOR & SWITCH



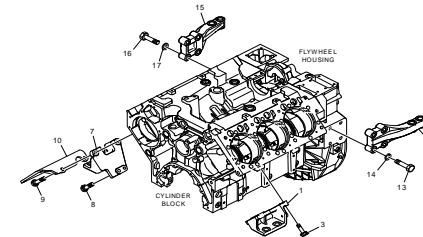
1291 와이어링 하네스(I)
WIRE HARNESS(I)



1292 와이어링 하네스(II)
WIRE HARNESS(II)

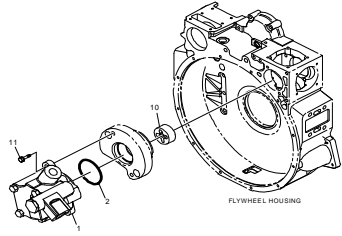


1415 엔진 마운팅
ENGINE MOUNTING

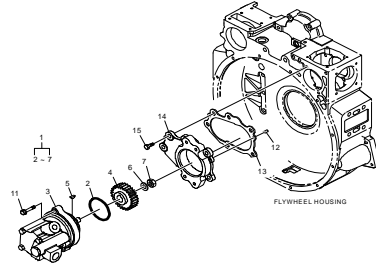


C.DV11S

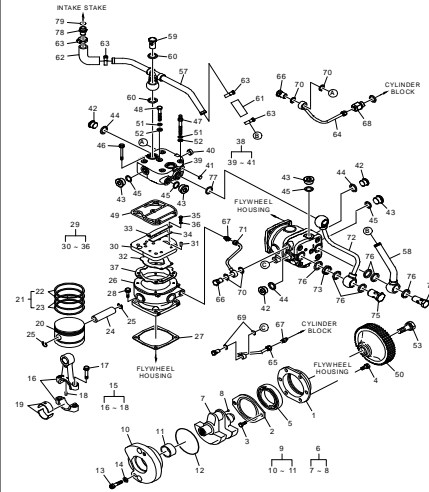
1471 파워 스티어링 펌프(I)
POWER STEERING PUMP(I)



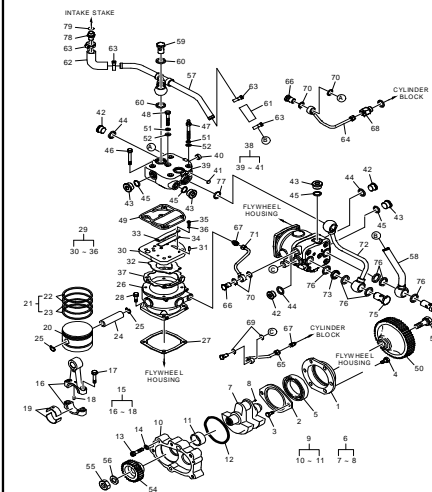
1472 파워 스티어링 펌프(II)
POWER STEERING PUMP(II)



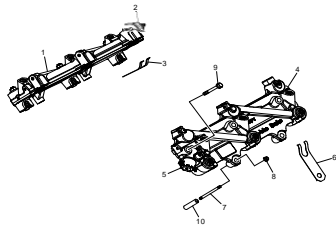
1541 에어 콤프레셔(I)
AIR COMPRESSOR(I)



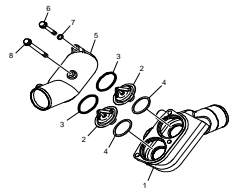
1542 에어 콤프레셔(II)
AIR COMPRESSOR(II)



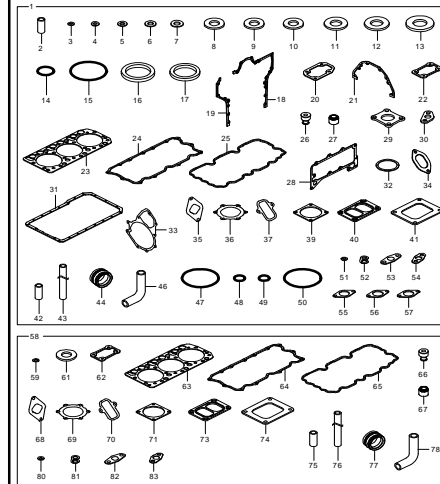
1561 브레이크 시스템
BRAKE SYSTEM



1992 액세서리 파트
ACCESSORY PARTS



1996 키트
KIT



A : DL06S
 B : DL08S
 C : DV11S

품번 색인

PART NO. INDEX

04. 27405-0220 ~

품 번	지시번호	품 번	지시번호	품 번	지시번호	품 번	지시번호	품 번	지시번호	품 번	지시번호	품 번	지시번호	품 번	지시번호
PART NO.	KEY NO.	PART NO.	KEY NO.	PART NO.	KEY NO.	PART NO.	KEY NO.	PART NO.	KEY NO.	PART NO.	KEY NO.	PART NO.	KEY NO.	PART NO.	KEY NO.
04.27405-0220	1996 02C	06.01283-7115	1058 18C	06.01913-3114	1058 21A	06.01913-3129	31A	06.01923-2911	12B	06.01923-3111	23A	06.01923-3119	25A	06.01923-3215	1082 16B
04.27405-0906	1541 24A	06.01283-7218	1055 18C		1091 06A	06.01913-3131	22B		1291 03B		37A		11B		1091 21B
	61C	06.01283-7524	1081 11C		15A	06.01913-3215	1094 05A		05B		1123 29A	06.01923-3120	1058 05A		1094 02B
	1542 61C	06.01284-6911	1541 35C		1058 09B		1541 25B		1292 03B		1291 17A		1019 05B		13B
04.27405-1108	1996 02B		1542 35C		1091 15B		1542 25B		1116 12C		1018 40B		1082 04C		17B
06.01013-9114	1055 13C	06.01493-4211	1055 09A		1058 04C	06.01913-3216	1125 11A	06.01923-2912	1274 31B		1541 40B	06.01923-3122	1064 07B		1095 13B
06.01013-9115	1051 08C	06.01493-4214	10A		1065 09C		1094 10C		09C	06.01923-3113	1018 16C		1065 07B		15B
06.01013-9127	1056 30A	06.01493-4216	11A		1091 11C		1472 15C		18C	06.01923-3114	21A	06.01923-3123	1083 13B		17B
	1064 06B	06.01493-4430	1191 14C		23C	06.01913-3217	1471 04A		23C		1094 14A	06.01923-3124	1063 07B		1123 26B
	1065 06B	06.01493-4431	08A	06.01913-3115	1058 17A		11C	06.01923-2913	10A		1095 02B		1056 05C		1541 11B
06.01013-9134	1082 09B		09B		1018 10C	06.01913-3218	1111 09A		13A	06.01923-3115	1018 04A		1063 02C		1542 11B
06.01013-9224	1081 13C	06.01494-2326	1014 05A	06.01913-3117	1065 16A	06.01913-3219	1055 14A		1123 28B		1064 07A	06.01923-3125	1082 05A		1065 15C
06.01014-9231	1541 12B	06.01494-4316	1011 11C		1103 25B		1472 11C		1274 20B		1018 08B		1051 12B		1094 05C
	1542 12B	06.01494-4406	1192 02B	06.01913-3118	22A	06.01913-3220	1011 47C		20C		1019 08B		1064 12C		1250 13C
06.01014-9418	1065 17C		02C	06.01913-3119	1058 18A		1191 11C		1291 03C		19B		1922 08C		1191 21C
06.01014-9516	1415 06A		08C		1103 23A	06.01913-3223	12C		1292 03C		1018 05C	06.01923-3126	1056 12B	06.01923-3217	1541 04A
	09A	06.01494-4409	1191 20A		1058 20B	06.01913-3228	13C	06.01923-2915	1274 15A	06.01923-3116	1015 04A	06.01923-3127	1058 06A		1094 09B
	06B		23B	06.01913-3120	1065 12A	06.01913-7127	1054 07C		18B		04B	06.01923-3132	1063 07B		1274 28B
06.01014-9519	13C	06.01494-4412	24A		1191 03A		1056 06C	06.01923-2917	1116 07A		1051 09B	06.01923-3212	1018 27B		1541 10B
	16C	06.01913-2911	1044 04A		1103 26C	06.01914-3219	1192 03A		03B		1015 04C		1094 14B		1542 10B
06.01014-9718	1191 09C		1291 03A	06.01913-3121	1065 13A	06.01914-3320	1415 03C		03C	06.01923-3117	1056 24A	06.01923-3214	1541 05A		1082 23C
06.01015-9117	1541 48C	06.01913-3110	1014 13B		1064 10C		08C	06.01923-2918	1013 07B		1018 39B		1082 18B		1191 19C
	1542 48C		19B		1922 06C		08C	06.01923-2919	1274 11A		1019 18B		1083 18B	06.01923-3218	1064 03A
06.01280-6807	1034 05B	06.01913-3112	1066 11B	06.01913-3122	1051 09C	06.01914-3322	09C	06.01923-3110	1291 12B		1063 03B	06.01923-3215	1094 08A		1082 03A
06.01283-6915	1123 41C	06.01913-3113	1058 21B		1065 11C	06.01923-2910	1081 12B		1292 12B	06.01923-3118	1056 21B		10A		1094 15B
06.01283-7115	1058 13A		22C	06.01913-3125	1066 13B		16C		1014 20C		1014 04C		15A		1125 04B
	17B	06.01913-3114	1051 08A	06.01913-3126	1054 06C		1091 27C	06.01923-3111	11A		1058 21C		1014 22B		09B
	1055 14C		1055 18A	06.01913-3128	1056 26A	06.01923-2911	1116 11A		1018 15A	06.01923-3119	1056 05A		1018 13B		1541 15B

품 번 PART NO.	지시번호 KEY NO.	품 번 PART NO.	지시번호 KEY NO.	품 번 PART NO.	지시번호 KEY NO.	품 번 PART NO.	지시번호 KEY NO.	품 번 PART NO.	지시번호 KEY NO.	품 번 PART NO.	지시번호 KEY NO.	품 번 PART NO.	지시번호 KEY NO.	품 번 PART NO.	지시번호 KEY NO.	품 번 PART NO.	지시번호 KEY NO.
06.01943-3317	1191 56C	06.11063-8214	1091 06B	06.15010-2314	1191 10A	06.16731-2108	1541 13B	06.22022-1018	1021 02A	06.56180-0714	1111 11C	06.56190-0708	1065 24C	06.56190-0728	61C	06.78140-2408	75C
06.01943-3321	02A	1103 28B			21A	1542 13B	02B		02B	1996 04C			1996 07C	06.56190-0732	1058 03A	06.78144-2204	1123 11A
	02B	1291 14C			25A	1055 19C		06.22022-1063	1011 24A	06.56180-0716	1274 24B	06.56190-0709	1064 20A		04B		1014 17B
06.01943-3326	1958 02B	1292 14C			11B	1056 23C			26B	06.56190-0704	1091 08A		1063 20B		1541 32B		1091 10B
06.01944-3318	1415 02B	06.11063-8215	1111 07A		22B	1082 19C			16C		1123 04A		20B		1542 32B	06.78144-2205	1063 19B
	04B	1082 22B			15C	19C			34C		13A	06.56190-0713	1011 27C		1996 11B		1541 29B
06.01953-3318	1262 04A	1083 22B	06.15010-2316		33C	21C		06.22022-1112	1023 08B		1011 19B		1056 15C		1056 09C		34B
	02B	1082 20C			48C			1111 06C	06.22022-3061	1011 09C	1091 09B	06.56190-0718	1541 13A		1058 24C		1542 29B
06.01954-3331	1014 16C	22C	06.15010-4312	1056 24C		1250 11C		06.22022-3065	1021 05C		1123 06B		18A		1996 11C		34B
06.02090-0307	1011 24B	1111 05C	06.15010-4313	1014 07A		1262 04C		06.22022-3563	1011 35C		1996 04B	1056 07B	06.56190-0734	1055 24C	06.78144-2403	1091 08B	
06.02090-0512	1541 13C	1250 12C		1191 07B			06.16731-2110	1191 09A	06.22080-0502	1541 18C		1065 13B		1996 12C	06.78144-8404	1123 16C	
	1542 13C	1262 03C	06.15030-0513	1541 52C		22A			1542 18C		05C		1274 27B	06.56190-0739	1011 18C	06.78190-0206	1541 10A
06.02091-0822	1191 52C	06.11063-9217	1191 11A		1542 52C	26A		06.22180-0804	1016 02C	06.56190-0705	1541 11A		36B		42C		15A
06.02091-0824	52C		23A	06.15030-0514	1055 13A	10B		06.29010-0120	1042 10A		16A	1011 31C		1996 13C			67C
06.02097-8306	1056 21A		27A	06.15090-2319	1011 21C		21B		13B		1091 11B		49C	06.56342-1208	1064 02B		1542 67C
	12C		12B	06.16044-0208	1016 09C		1192 05B		12C		1996 05B		1541 45C		1065 02B	06.78190-2204	1274 23B
06.02101-0624	1065 21C		24B	06.16110-0106	1042 12A		1065 18C	06.29020-0125	1025 08A		54B		70C		10B	06.78200-4706	1541 12A
06.02106-0723	1026 03A		17C		16B		1191 16C	06.29020-0130	06C	06.56190-0706	1018 31A		1542 45C		1996 12B		17A
06.02106-0824	02B		31C		16C		30C	06.29020-0132	1065 05A		34A		70C		56B	51.06402-0061	1064 01B
	02C		46C	06.16110-0107	1541 14C		45C		1066 06B		1064 09A		1996 09C		1064 02C		01C
06.06225-0714	1082 13B	06.11063-9218		19A	1542 14C		1192 03C		1065 06C		1123 06A	06.56190-0719	09B		07C		01C
	1083 23B		19B	06.16110-0108	1065 22C		09C	06.29020-0136	1191 28C		14A	06.56190-0724	1064 14A		1922 03C		1922 02C
06.06225-0715	1103 26B		35C	06.16110-0110	1191 53C		1291 11C		43C		20A	06.56190-0726	1055 06A		1996 14C	51.06402-0062	1065 01B
06.06225-0808	1111 06A		50C	06.16731-2105	1056 22A		1292 11C	06.29141-0207	1472 05C		1125 13A		1056 18B	06.67020-0101	1123 31A	65.01101-0056	1011 02A
	1262 02C	06.11063-9219	1542 55C		13C	06.16731-2111	1415 07A	06.29200-0105	1541 25C		1011 22B		1011 24C		1019 10B	65.01101-0108	02B
06.06225-0810	1082 19B	06.15010-2311	1056 28A		10A		10A	06.31440-4713	1023 07C		1014 18B		40C		1123 32B	65.01101-0111	03C
	1083 19B		1058 14A		1011 25B		07B		07B		1018 36B		1055 07C		37B	65.01101-6092	01A
	1111 04C		1291 06A		1116 08B		1081 12C	06.31641-0433	1056 15B		1019 12B		1056 11C	06.67020-0102	1103 05C	65.01101-6108	01B
06.06225-0816	1082 17C		13A		08C		1191 34C	06.31641-0615	1011 32C		1063 22B		1541 44C	06.67020-0104	1091 12A	65.01101-6111	02C
06.08040-2214	1011 41C		1056 26B	06.16731-2107	1056 29A		49C	06.31641-0618	17A		1123 30B		1542 44C		1541 20B	65.01101-6128	01C
06.08041-2203	28C		1058 18B		1091 19A		1415 14C		17B		1996 06B		1996 08C		1542 20B	65.01105-1049	11B
06.08041-2207	1541 43C		1064 09B		1291 07A		17C	06.31641-0624	33C		1011 29C	06.56190-0727	1541 60C	06.67020-0105	1541 25A	65.01105-1050	12B
	1542 43C		1065 09B		11A	06.16731-2112	1542 56C	06.38013-0101	1191 32C		38C		76C		1018 42B	65.01105-1051	04A
06.08041-2209	1056 17B		1082 12B		14A	06.16731-2113	1191 10C		47C		44C		77C		1019 16B	65.01105-1052	07A
	1095 18B		1083 12B		1056 25B	06.16731-6109	1014 06A	06.56020-0115	1111 05A		1016 06C		79C		23B	65.01105-1162	05C
	1541 42C		1014 19C		1064 08B		1191 08B		1996 29A		1018 23C		1542 60C		1018 08C		08C
	1542 42C		1055 16C		1065 08B	06.16741-2105	1541 36C		1055 12C		1111 14C		76C		26C	65.01105-6005	03A
06.08041-2214	1011 15C		1056 07C		1082 11B		1542 36C	06.56021-0102	1011 23A		1123 04C		77C	06.67020-0106	1091 21C	65.01105-6006	06A
06.08092-0204	1116 16B		1058 19C		1083 11B	06.21190-2721	1541 24C		1996 02A		17C		79C		1541 63C	65.01105-6013	07C
	16C		1064 11C		1091 16B		1542 24C	06.56180-0712	1123 24A		24C	06.56190-0728	1541 23A		1542 63C	65.01105-6014	04C
06.11053-9217	1472 07C		1922 07C		1103 27B	06.22022-0606	1541 31C		1996 31A		39C		1094 19B	06.67020-0116	1094 12A	65.01110-6120	1021 05B
06.11063-8212	1116 12A	06.15010-2312	1125 14A		1055 15C		1542 31C		49A		1541 69C		1095 19B		11B	65.01110-6140	04A
	09B		1082 21B		1291 13C	06.22022-0907	1051 06A		1123 14B		1542 69C		1541 19B		1095 11B	65.01110-6529	08C
	09C		1083 21B		1292 13C		11B		1996 03B		1996 06C		22B		1094 03C	65.01111-6539	09C
06.11063-8214	1091 20A		1541 14B		1541 51C		1472 12C		52B	06.56190-0708	1541 30B		39B	06.78140-2408	1541 38B	65.01113-1008	1011 14C
	1103 06A		1542 14B		1542 51C	06.22022-0909	1051 09A		1123 08C		35B		1542 22B		1542 21B	65.01150-0015	1021 06B
	1291 08A		1055 20C	06.16731-2108	1055 12A		07C		14C		1542 30B		1996 10B		1018 28C	65.01150-0016	11B
	15A		1082 18C		1111 08A	06.22022-1009	1022 03B		1996 03C		35B		1018 29C		1541 59C	65.01150-0019	07B
	1082 14B		18C		1082 20B	06.22022-1016	1044 02A		59C		1996 07B		1091 18C		75C	65.01150-0020	08B
	1083 14B		1111 07C		1083 20B		04B	06.56180-0714	1541 08A		55B		1996 10C		1542 59C	65.01150-0021	09B

품 번 PART NO.	지시번호 KEY NO.	품 번 PART NO.	지시번호 KEY NO.	품 번 PART NO.	지시번호 KEY NO.	품 번 PART NO.	지시번호 KEY NO.	품 번 PART NO.	지시번호 KEY NO.	품 번 PART NO.	지시번호 KEY NO.	품 번 PART NO.	지시번호 KEY NO.	품 번 PART NO.	지시번호 KEY NO.	품 번 PART NO.	지시번호 KEY NO.
65.01150-0022	10B	65.01801-5045	01A	65.01905-0008	1015 03B	65.02410-0074	10B	65.03205-0006	08A	65.04101-0059	1041 01B	65.04202-0030	07C	65.04902-0014	1996 22B	65.05550-0008	1056 14B
65.01150-0023	12B		01B		1996 17B	65.02410-0078	06C	65.03205-0006	07B	65.04101-0060	02B	65.04202-0031	08C		61B	65.05580-0001	1055 23C
65.01150-0024	13B		02C	65.01905-0009	1015 03A	65.02410-0080	11B		08C	65.04101-0061	01C	65.04202-0033	05A		27C	65.05601-7079	1056 01A
65.01150-0025	14B	65.01801-6030	01C		1996 08A	65.02410-0081	12B	65.03401-0068	1034 02B	65.04101-0062	02C	65.04202-0034	06A		67C	65.05601-7081	03C
65.01150-0026	15B	65.01801-7002	1019 01B	65.01905-0032	1015 03C	65.02410-0082	13B	65.03401-0085	02B	65.04101-0065	01A	65.04202-0035	07A	65.04902-0016	1041 07B	65.05601-7100	01C
65.01150-6008	05A	65.01802-5033	1018 27C		1996 21C	65.02410-0083	14B	65.03401-0088	01C	65.04101-0066	02A	65.04202-0039	09C	65.04902-0020	09B	65.05604-0026	02B
65.01201-0073	1012 01C	65.01802-5039	17B	65.01908-0013	1018 09C	65.02410-0084	15B	65.03401-5008	01B	65.04102-0020	04B	65.04203-5017	08B		10C	65.05604-0030	02A
65.01201-0074	01B	65.01802-5040	25B		1996 22C	65.02410-0130	05C	65.03401-5010	01A	65.04102-0021	05B	65.04203-5018	06C	65.05100-6052	1051 01B	65.05606-5030	08B
65.01201-0075	01A	65.01802-5041	1541 36B		62C	65.02411-0009	04A	65.03401-5015	02C	65.04102-0022	04C	65.04203-5020	04A	65.05100-6063	01A	65.05606-5032	03A
65.01201-0076	02A	65.01802-5047	1018 32A	65.02101-0064	1021 01B	65.02411-0010	04C	65.03402-0003	07C		06C	65.04205-0007	1041 12B	65.05100-6188	01C	65.05100-6003	18A
65.01201-0077	03A		33B	65.02101-0069	01A	65.02501-0425	1025 01A	65.03402-0004	09B	65.04102-0023	05C		13C	65.05102-0027	02B	65.05610-0006	28B
65.01201-0078	04A	65.01802-5048	20A	65.02101-0072	02C	65.02501-0426	02A	65.03402-0007	09B	65.04102-0024	03A	65.04205-0009	16B	65.05102-0030	02A	65.05610-0007	20A
65.01201-0079	05A	65.01802-5051	17C	65.02101-7033	01C	65.02501-0427	03A	65.03402-0009	05A	65.04102-6011	03B		17C	65.05102-0053	02C	65.05701-5506	1091 07B
65.01304-0034	1013 01B	65.01802-6001	1014 14B	65.02110-0010	03C	65.02501-0506	01B	65.03440-0015	04B	65.04102-6012	03C	65.04205-0011	1042 06B	65.05103-0032	03C	65.05701-5512	12B
65.01304-0036	01A	65.01802-6002	1018 37B	65.02115-0014	03B	65.02501-0711	01C	65.03901-0067	1031 13C	65.04103-0016	06B	65.04205-0012	04B	65.05103-0034	07A	65.05701-5566	1541 06A
65.01401-0240	1014 01C	65.01804-7005	02A	65.02115-0016	03A	65.02502-0017	07A		1996 23C	65.04103-0017	07C		04B	65.05103-0110	06C	65.05701-5589	1091 08C
65.01401-0241	01B		02B	65.02115-0066	06C	65.02502-0018	05B		63C	65.04103-0018	04A		04C	65.05104-0005	08B	65.05701-5685	1274 22B
65.01401-0269	01A		03C	65.02130-0002	1023 04C	65.02502-0033	05C	65.03901-0071	1031 13A	65.04104-0008	08B	65.04205-0014	13A	65.05701-5710	1091 09A		
65.01401-0270	01B	65.01810-5009	1034 03B	65.02130-0003	04B	65.02503-0127	02B		1996 09A		09C	65.04209-0002	17B	65.05104-0006	07B	65.05701-5711	10A
65.01401-0273	01B	65.01810-5011	08A	65.02130-0004	04A	65.02503-0129	04B		35A	65.04104-0009	06A		17C		04C	65.05701-5712	04A
65.01402-0010	02C		1058 20A	65.02201-0002	1022 01A	65.02503-0130	02C	65.03901-0074	1031 13B	65.04130-0001	11B	65.04209-0006	16A	65.05104-0022	04A	65.05701-5713	1055 16A
65.01414-0004	10A		1034 12B	65.02201-0005	01B	65.02503-0132	04A		1996 18B	65.04130-0003	12C	65.04209-5002	15A	65.05104-0023	03A	65.05701-5714	15A
	12B		1058 08B	65.02201-7032	01C	65.02503-0133	05A		57B	65.04130-0005	15B	65.04301-5002	1043 01B	65.05201-0014	10B	65.05701-5715	1058 10A
	18C		1034 06C	65.02201-7033	02C	65.02503-0134	06A	65.03905-0028	19B	65.04130-0006	16C	65.04301-5003	01A	65.05201-0016	05A	65.05701-5717	1091 19C
65.01501-5002	1015 01B	65.01813-5019	1058 07B	65.02201-7034	03C	65.02503-0139	03B		58B	65.04130-0009	08A	65.04301-5004	01C	65.05201-0063	05C	65.05701-6098	1058 13B
65.01501-5003	01A	65.01813-5020	02C	65.02301-0277	1023 02B	65.02503-0200	03C	65.03905-0032	1034 06B	65.04130-0011	09A	65.04302-0001	02B	65.05401-5002	1011 22A	65.05701-6099	13C
65.01501-5017	01C	65.01813-5025	19A	65.02301-0278	02C	65.02503-0637	1541 23C		1996 20B	65.04130-6001	10B	65.04302-5013	02C	65.05401-5014	1054 01C	65.05701-6101	1111 09C
65.01505-0007	1021 04B	65.01816-5002	1018 26A	65.02301-0328	02A		1542 23C		59B	65.04130-6003	11C	65.04302-5015	02A	65.05401-5030	1055 08C	65.05701-6125	1058 09A
	07C		1014 16B	65.02301-5132	01B	65.02503-0638	1541 22C	65.03905-0033	1034 03C		11C	65.04401-0043	1044 02C	65.05401-5031	1011 19A	65.05707-5004	14B
65.01510-0040	1014 02A		1018 30B	65.02301-5139	01B		1542 22C		1996 25C	65.04130-6005	14B	65.04401-0046	01A	65.05401-5032	1013 07A		14C
	1996 05A		19C	65.02301-5177	01C	65.02503-0678	1025 04C		65C	65.04130-6006	15C	65.04401-0048	01B	65.05401-6001	1055 05C	65.05710-0001	1011 23B
65.01510-0041	1015 02B	65.01840-0018	1019 03B	65.02301-5326	01A	65.02601-0207	1026 01C	65.03905-0037	1034 03A	65.04135-0002	20C	65.04401-6280	01C	65.05406-0008	1054 02C	65.05740-0035	1058 15B
	1996 14B	65.01840-0023	1018 03A	65.02310-0013	03A	65.02601-0213	01B		1996 11A	65.04135-0003	19B	65.04410-0017	1011 08B	65.05410-0006	03C	65.05740-0036	15C
	1015 02C	65.01840-0026	07B	65.02310-0015	03C	65.02601-0244	01A		37A	65.04200-6030	1042 01B	65.04410-0018	12C	65.05410-0007	1051 04B	65.05740-0044	11A
65.01510-0141	1014 11B	65.01840-0028	04C	65.02310-0073	03B	65.02601-0252	01B	65.03905-0041	1034 06A	65.04200-6031	01B	65.04410-0019	09B	65.05410-0008	1056 03B	65.05801-5258	01A
	1996 13B	65.01840-5001	1019 13B	65.02401-0019	1024 02A	65.03101-1054	1031 02C		1996 12A	65.04200-6032	01C	65.04410-0020	10B	65.05500-6011	01B	65.05801-5260	01B
	1014 05C	65.01903-0012	1013 04B	65.02401-0033	02C	65.03101-1056	02B		38A	65.04200-6038	01A	65.04410-0021	10A	65.05501-7089	1055 01A	65.05801-5261	01C
	1996 16C		1996 15B	65.02401-0034	02B	65.03101-1068	02A	65.03905-0045	1034 10B	65.04200-6040	01C	65.04410-0022	11A	65.05501-7097	01C	65.05801-5262	01B
65.01510-0153	17C	65.01903-0034	1013 03A	65.02401-6033	01C	65.03101-6074	01C	65.03905-0046	08C	65.04201-5025	02B	65.04410-0078	13C	65.05503-0025	1056 02C	65.05805-5292	08A
65.01510-0157	1015 02A		1996 03A	65.02401-6034	01B	65.03101-6075	01B		1996 24C	65.04201-5026	03B	65.04501-0013	1044 04C	65.05503-0036	13B	65.05805-5296	12C
	1996 07A	65.01904-0027	1014 02B	65.02401-6035	01A	65.03101-6090	01A		64C	65.04201-5027	03B	65.04501-0014	1045 02B	65.05503-5056	1055 03A	65.05805-5302	12B
65.01601-0007	1016 03C		1996 16B	65.02405-0012	04B	65.03201-1015	03C	65.03905-5002	1034 04A	65.04201-5028	02C	65.04501-0017	01A	65.05503-5057	02C	65.05806-5107	11B
65.01601-0010	1541 08C	65.01904-0029	1014 03C	65.02405-0013	03A	65.03201-1016	05A		1996 10A	65.04201-5029	03C	65.04501-6001	1044 03C	65.05505-0011	04C	65.05806-5114	11C
			1996 20C	65.02405-0033	03C	65.03201-1052	09B		36A	65.04201-5030	03C	65.04501-6002	1045 01B	65.05505-6009	03C	65.05806-5129	07A
65.01601-2016	1016 01C	65.01904-0032	1014 03A	65.02410-0040	05A	65.03203-1055	10B		1034 07B	65.04201-5042	02A	65.04505-5003	05B	65.05510-5026	1056 20B	65.05901-0026	1056 19B
65.01601-5020	1011 18A		1996 06A	65.02410-0050	06A	65.03203-1056	11B		1996 21B	65.04201-5043	03A	65.04505-5018	03A	65.05510-5032	1055 02A	65.05901-0027	1996 16A
65.01601-5021	1016 01B	65.01904-0037	1014 10C	65.02410-0070	06B	65.03203-1057	04C		60B	65.04202-0026	09B	65.04506-0012	06B	65.05510-5033	09C		1058 22B
65.01601-5080	07C		1996 19C	65.02410-0071	07B	65.03203-1058	05C		1034 04C	65.04202-0027	10B	65.04506-0013	1113 04B	65.05518-0006	04A		1996 23B
65.01801-5040	1019 02B	65.01904-0038	1014 09C	65.02410-0072	08B	65.03203-1062	03A		1996 26C	65.04202-0028	08C	65.04506-0015	1045 08A	65.05540-0022	08A	65.05901-0031	1056 19A
65.01801-5043	1018 35A		1996 18C	65.02410-0073	09B	65.03203-1063	04A		66C	65.04202-0029	10B	65.04506-0016	04A	65.05540-0023	11C	65.05901-0032	1058 16A

65.05901B0013 ~

품 번 PART NO.	지시번호 KEY NO.	품 번 PART NO.	지시번호 KEY NO.	품 번 PART NO.	지시번호 KEY NO.	품 번 PART NO.	지시번호 KEY NO.	품 번 PART NO.	지시번호 KEY NO.	품 번 PART NO.	지시번호 KEY NO.	품 번 PART NO.	지시번호 KEY NO.	품 번 PART NO.	지시번호 KEY NO.	품 번 PART NO.	지시번호 KEY NO.									
65.05901B001	1055	17C	65.06404-0037	1922	01C	65.06901A007	1996	33C	65.08901-0063	1996	36C	65.09901-0030	67B	65.10410-6004	13C	65.11308-0008	15C	65.12504-5023	1250	02A	65.19103-0108	18C				
65.05901B001	1056	16C	65.06404-0039	1064	01A	65.06903-0029	1065	15A	65.08902-0028	1082	03C	65.09901-0033	1091	02C	65.10410-6005	08B	65.11308-0009	08A	65.12504-5028	1125	02A	65.19103-0112	14A			
	1996	28C	65.06404-5027	04B			1996	21A		1996	40C			08C					65.12531-6001	10A		65.19103-0114	13B			
65.05902-0017	1056	09B	65.06404-5029	1065	11B	65.06903A000	1065	13C		1996	37C		65.10410-6006	12A					08B			65.19107-0002	17A			
65.05902-0018	109B		65.06405-0035	1064	09C		1996	34C		70C		65.09901-0035	1091	17A	65.10410-6007	09A			1250	08C		18B				
65.05902-0019	29B		1922	05C	65.06904-0003	1064	05A	65.08902-0030	1082	02A	65.09901-0036	02B	65.10415-0001	16A					16C	65.12540-0051	10C	65.19202-0041	1192	03B		
	1996	24B	65.06405-0041	1063	06B		1996	18A		1996	23A		1996	34B			65.11308-0018	09A	65.12540-0055	1082	17B	65.19202-0042	01C			
65.05902-0022	1056	04A	65.06405-0042	06B				40A		43A	65.09904-0008	1268	02A		19C				08B	1083	17B	65.19202-0043	05C			
65.05902-0023	23A		65.06405-0044	1064	06A	65.06904-0021	1064	02A	65.08902-0035	1082	04B		1996	32A	65.10501-7001	1111	01B		16B	65.15102-5008	1151	01C	65.19202-0048	01B		
	1996	14A	65.06500-6171	1066	01B		1996	17A		1083	04B		50A	65.10501-7002	01C			08C			65.15102-5009	01B	65.19202-0054	03B		
65.05903-0029	1058	22A	65.06500-6173	1065	01C			39A		1996	32B	65.09904-0009	1094	08B	65.10501-7005	01A			17C	65.15102-5010	01A	65.19202-0057	01A			
		10B	65.06500-6271	01A	65.08100-6096	1081	01A			65B		1996	36B	65.10601-6007	1103	17A	65.11308-8003	03A			65.15102-5014	1152	01B	65.25502-6011	1268	04A
	1996	25B	65.06501-0021	02C	65.08100-6106	01B	65.08902A001	1268	02C		68B		65.10601-6008	20B					02B		65.15102-5003	1151	02B		04B	
	1058	03C	65.06501-0091	1066	02B	65.08101-0279	02A		1996	39C		65.09904-0013	1082	08C	65.10601-6009	20C			10B		1152	02B		04C		
	1996	29C	65.06501-0300	1065	02A	65.08101-0288	03A			71C		1996	41C	65.10601-6010	23C			02C			1151	03C	65.25900-6014	1561	02C	
65.05903A000	1055	17A	65.06503-0106	1066	09B	65.08101-0289	02B	65.08904-0002	1268	02B		74C	65.10610-0002	24B					11C	65.15301-7001	1153	01A		05C		
	1996	13A	65.06503-0113	1065	09A	65.08101-0290	03B		1996	33B		65.10205-0006	1101	04A	65.10610-0003	21A	65.12301-0026	1123	36B		01B	65.26201-7077	1262	01B		
65.05903A001	1054	08C	65.06503-0116	08A	65.08101-0291	04B	65.09100-7139	1091	01B	65.10205-0007	04B	65.11201-7022	1116	01A					26C		01C	65.26201-7089	01C			
	1996	30C	65.06503-0117	10A	65.08101-0293	01C	65.09100-7158	01A		05C				01B	65.12301-5022	1014	15B	65.15311-0001	02A		65.26201-7093	01A				
65.05904-0035	1058	04A	65.06503-0118	1066	08B	65.08110-0005	09C	65.09100-7209	01C	65.10301-6066	1103	05A		01C	65.12301-5239	1123	06C			02B	65.26212-0006	02A				
	1996	15A	65.06503-0119	10B	65.08112-0041	1091	19B	65.09140-0004	26C	65.10301-6094	01B	65.11210-0004	04B	65.12301-5241	37C					02C	65.26214-0004	03A				
65.05904-0037	1058	07C	65.06503-0171	1065	07C	65.08112-0046	24C	65.09141-5001	25C	65.10301-6095	02B		04C	65.12301-5244	07B	65.15312-0001	03A			03B	65.26803-7021	1268	01C			
	1996	31C	65.06504-0014	08C	65.08112-0057	18A	65.09411-0138	1082	09C	65.10301-6096	03B	65.11210-0005	05A	65.12301-5253	08B					03B	65.26803-7024	01B				
65.05904-0038	1058	02B	65.06504-0033	06A	65.08112-6009	1081	05C	65.09411-0175	1094	07C	65.10301-6097	04B	65.11210-6007	04A	65.12301-5261	12B				03C	65.26803-7028	01A				
	1996	26B		1066	07B	65.08112-6010	06C	65.09411-0176	01A	65.10301-6098	05B	65.11301-0030	1113	01B	65.12301-5271	15C	65.15401-7001	1154	01A		65.26805-0007	07A				
65.06301-0219	1063	04B	65.06506-0011	1065	04C	65.08115-0018	1091	20B	65.09411-0177	1082	04A	65.10301-6099	06B	65.11301-0039	01C	65.12301-5288	22A			01C	65.26805-0026	06B				
65.06301-0234	01C		65.06506-0032	07A	65.08120-5040	1081	10B	65.09411-0179	15C	65.10301-6104	07B	65.11301-0040	1044	06C	65.12301-5310	18A				01B	65.26805-0013	08C				
65.06301-0257	1064	15A	65.06506-0063	1066	04B	65.08120-5041	11B	65.09411-0181	15C	65.10301-6105	01C	65.11301-0042	1113	01A	65.12301-5316	15A	65.15420-7001	02A			65.26805-0026	06B				
65.06301-0296	1065	14A	65.06520-6008	1065	03A	65.08120-5103	14C	65.09411-0183	1094	01B	65.10301-6106	02C	65.11301-5002	1045	07A	65.12301-5317	07A			03B	65.27103-7008	1274	09B			
65.06301-0297	1063	01B		1066	03B	65.08201-0060	1082	02C	65.09411-0191	06A	65.10301-6107	03C	65.11304-0002	1111	03A	65.12301-5322	29C			03C		01C				
65.06301-5286	1541	64C		1065	03C	65.08201-0065	01C	65.09411-0198	1095	01B	65.10301-6108	06C	65.11306-5001	1113	02B	65.12301-6018	01B	65.15421-6001	04B		10C					
	1542	64C	65.06901-0037	1063	02B	65.08201-0072	02B	65.09411-5071	1094	01C	65.10301-6109	07C	65.11308-0005	1274	04A	65.12303-0002	20C			04C	65.27103-7014	01A				
65.06301-5288	1541	65C		1996	27B		1083	02B	65.09411-5101	07B	65.10301-6191	01A		03B	65.12303-0005	25B	65.15421-7001	05B			02A					
	1542	65C	65.06901-0039	1066	12B	65.08201-0077	1082	01B	65.09411-5112	06B	65.10301-6192	02A		11B	65.12303-0006	43C				05C	01B					
65.06301-5347	1541	09A		1996	28B		1083	01B	65.09411-5124	1095	05B	65.10301-6193	03A	65.12501-7042	1125	01A	65.15422-6001	08B			65.27114-5003	1103	18A			
65.06301-5351	33B		65.06901-0040	1064	05B	65.08201-5077	1082	01A	65.09411-7016	1094	05B	65.10301-6194	04A	65.12501-7043	01B					08C	21B					
	1542	33B		1065	05B	65.08202-0209	1083	08B	65.09440-0026	04C	65.10401-0002	1101	03C	65.11308-0006	05A		1250	01C	65.15422-7001	09B	24C					
65.06301-5352	1541	28B		1996	29B	65.08202-5254	1082	08B	65.09440-0038	12B	65.10401-7004	01A		04B	65.12501-7100	05C				09C	65.27405-6008	1274	17A			
	1542	28B		62B	65.08240-0109	1094	09A	65.09440-0067	16B	65.10401-7005	01B		12B	65.12501-7101	1125	07A	65.15424-7001	03A			37B					
65.06301-5378	1065	04B	65.06901-0042	1065	11A	65.08240-0110	07A	65.09440-0072	1095	12B	65.10401-7006	01C		04C		05B					12B	26C				
65.06301-5385	25C			1996	20A	65.08901-0032	1081	07B	65.09440-0075	1094	04A	65.10410-1001	1103	14B	13C	65.12502-5003	09A			12C	65.27423-7003	12A				
65.06301-5392	1541	71C	65.06901A006	1064	03B		1996	31B	65.09440-0076	1082	15B		14C	65.11308-0007	06A					07B	65.15440-7001	04A	29B			
	1542	71C		1065	03B		64B	65.09440-0078	1094	13A		65.10410-1002	14A		05B		1250	07C			13B	32B				
65.06301-5393	1065	14C		1996	30B	65.08901-0043	1081	03C	65.09440-0083	1095	16B		15B		13B	65.12503-5026	1125	03A			13C	21C				
65.06301-5398	1541	14A		63B			1996	35C	65.09901-0018	1091	02A		15C		05C	65.12503-5033	03B	65.15441-7001	14B			24C				
65.06312-0001	1011	45C		1064	03C			68C		1996	24A	65.10410-1003	13A		14C		1250	03C			14C	65.27427-7001	14A			
65.06340-0004	1014	21B		08C	65.08901-0045	1081	05A		44A	65.10410-6001	09B	65.11308-0008	07A		07A	65.12503-5100	06C	65.19102-0091	1191	01C		19B				
65.06402-0045	1064	06C		1922	04C		1996	22A		66B			09C		06B	65.12503-5101	1125	08A	65.19102-0092	01B		19C				
65.06402-5004	04A			1996	32C			42A	65.09901-0030	1091	05B	65.10410-6003	10A		14B		06B	65.19102-0105	01A		65.27428-7002	1151	02A			
65.06404-0037	05C		65.06901A007	1065	10C	65.08901-0063	1091	05C		1996	35B	65.10410-6004	13B		06C	65.12504-5023	02B	65.19103-0107	20C		03B					

품 번 PART NO.	지시번호 KEY NO.	품 번 PART NO.	지시번호 KEY NO.	품 번 PART NO.	지시번호 KEY NO.	품 번 PART NO.	지시번호 KEY NO.	품 번 PART NO.	지시번호 KEY NO.	품 번 PART NO.	지시번호 KEY NO.	품 번 PART NO.	지시번호 KEY NO.	품 번 PART NO.	지시번호 KEY NO.	품 번 PART NO.	지시번호 KEY NO.
65.27428-7002	1152 03B	65.47101-7045	01C	65.54119-6016	1541 03B	65.90020-0062	02B	65.90020-0136	1101 05A	65.90302-0027	1541 41C	65.90320-0022	1274 34B	65.90720-0030	1113 03B	65.91710-0016	02B
	1151 05C	65.47101-7048	1472 01C		1542 03B		04C	65.90020-0138	1034 07A		1542 41C		25C	65.90720-0032	1044 03A	65.91710-0035	1011 13B
65.27444-7001	1274 16A	65.47107-0002	1471 02B	65.54120-5019	16B	65.90020-0063	1013 04A	65.90020-0140	1023 05A	65.90302-0029	1031 07A	65.90320-0023	1055 06C	65.90720-0033	1045 09A	65.93001-0053	1541 01C
	30B	65.47107-0003	1472 04C	65.54120-5066	1541 58C	65.90020-0066	1011 09A	65.90020-0141	1101 05B	65.90302-0034	1011 14A	65.90435-6009	1191 15A	65.90720-0034	05A		1542 01C
	22C	65.47110-0001	1471 03A		1542 58C	65.90020-0080	1013 05A		06C	65.90302-0041	15A	65.90435-6010	16B	65.90720-0109	1014 06C	65.93020-0025	1191 18A
65.27449-7001	1152 04B			65.54120-5075	1541 57C	65.90020-0084	06B	65.90020-0143	1058 05B	65.90302-0042	13A	65.90441-0016	1056 27B	65.90801-0015	1472 06C		20B
65.29101-6132	1291 01C	65.52122-6003	1103 19A		1542 57C	65.90020-0085	1051 10A	65.90020-0145	1013 05B		03B	65.90441-0023	1191 17B	65.90815-0026	1025 06B	65.93410-0027	1065 04A
	1292 01C		22B	65.54120-5076	1541 72C		1045 08B	65.90020-0146	1014 07C		04B	65.90441-0050	1116 10B	65.90910-0003	1111 15A		1066 05B
65.29101-6133	1291 02C		21C		1542 72C	65.90020-0086	04B	65.90020-0159	1541 03C		1031 05B		10C	65.91001-0013	1011 21C		1065 05C
65.29101-6137	02B	65.54101-7071	1541 01B	65.54120-5082	1541 16B	65.90020-0088	1113 05B	65.90020-0183	1014 12C		07C	65.90441-0057	1191 16A		16B	65.93410-0041	1023 07B
	1292 02B		1542 01B	65.54120-5088	26A	65.90020-0090	1045 12B		12C	65.90302-0045	03B	65.90441-0066	1116 14A	65.91010-0005	1045 03B	65.93410-0043	1191 25C
65.29101-6138	1291 04B	65.54101-7074	1541 01A	65.54120-5093	19A	65.90020-0091	13B		12C		1541 40C	65.90501-0003	1042 14A		1044 05C		40C
65.29101-6139	08B	65.54103-6003	21C	65.54121-0004	11C	65.90020-0092	1044 03B	65.90020-0220	1541 28C		1542 40C	65.90501-0031	1041 13B	65.91020-0024	1191 24C	65.93410-0047	1541 05C
	09C		1542 21C		1542 11C	65.90020-0093	1042 14B		1542 28C	65.90302-0048	1031 06A		1042 05B		18B		1542 05C
65.29101-6161	1292 02C	65.54105-0018	1541 26C	65.54121-0007	1541 19C	65.90020-0094	1011 17C	65.90020-0223	1014 11C		06B		05B	65.91020-0025	1041 13B	65.93410-0048	1023 06A
65.29101-6184	1291 01A		1542 26C		1542 19C	65.90020-0095	1116 09A	65.90020-0293	1011 10C		06C		1041 14C		19C	65.95800-6040	1191 22C
65.29101-6191	09A	65.54106-0005	1541 16C	65.54130-0003	1541 06B		06B	65.90020-0300	1541 17C	65.90302-0059	1011 06B		1042 05C	65.91030-0005	1031 10A	65.95800-6041	37C
65.29101-6192	06C		1542 16C		1542 06B		06C		1542 17C	65.90310-0065	1055 07A	65.90501-0032	07B		12B	65.95800-6045	37C
	1292 06C	65.54106-6003	1541 15C	65.54130-5001	1045 09B	65.90020-0096	1011 14B	65.90021-0005	1031 14B	65.90310-0091	1011 18B	65.90501-0033	1041 17B		1011 36C	65.95800-6047	23C
65.29101-6201	1291 04A		1542 15C	65.54131-0001	10B	65.90020-0099	1014 03B	65.90021-0009	11A	65.90310-0104	1051 06B		18C	65.91301-0010	1024 05B		38C
	1292 06B	65.54106-6005	1541 02B	65.54206-0009	1541 10C	65.90020-0100	04A	65.90021-0012	12C	65.90310-0119	1054 05C	65.90510-0012	1058 15A	65.91301-0071	1011 06C	65.95804-6002	1065 19C
65.29101-6226	1291 05B		1542 02B	65.54206-5006	09C		04B	65.90030-0018	1042 11A	65.90310-0131	1011 26C		19B	65.91303-0005	1023 05C		20C
65.29101-6229	1292 05C	65.54107-0004	1541 32C	65.54210-0002	50C	65.90020-0101	05B		15C		1056 14C		20C	65.91605-0002	1011 25A	65.95820-0031	1191 27C
65.29101-6271	1291 07B		1542 32C		1542 50C	65.90020-0102	06B	65.90030-0020	15B	65.90310-0132	1274 35B	65.90535-0001	1091 03A		20B		42C
	1292 07B	65.54107-0005	1541 34C	65.54301-0016	1541 09B	65.90020-0103	07B	65.90030-0021	1014 15C		1011 30C		1081 08B	65.91605-0013	52C	65.95840-0090	36C
65.29101-6272	1291 05C		1542 34C		1542 09B	65.90020-0104	08B	65.90030-0024	1014 15C		50C		1091 03B	65.91606-0037	20C	65.95840-0091	51C
65.29150-5001	1116 07B	65.54108-0003	1541 30C	65.54301-0020	1541 03A	65.90020-0105	08A	65.90201-0073	1081 08A	65.90310-0133	39C		1081 04C	65.91606-0039	19C	65.95840-0092	55C
	07C		1542 30C	65.54901-0022	27C		09B		09B		1056 10C		08C	65.91606-0041	16A	65.95840-0097	1065 16C
65.29150-5006	10A	65.54108-5003	1541 29C		1542 27C	65.90020-0108	1023 06B	65.90201-0076	1091 03C	65.90310-0134	1011 26A		1091 04C		05B	65.95840-0102	1191 51C
65.38502-0017	1542 54C		1542 29C	65.54901-0027	1541 37C	65.90020-0109	1034 02A		06C		1056 08C		07C	65.91701-0007	1958 01B	65.95840-0103	1415 10C
65.38504-0008	1472 14C	65.54108-5005	1541 04B		1542 37C		08B	65.90201-0096	16A	65.90310-0135	1011 21B	65.90535-0002	1561 08C	65.91701-0030	1019 04B		13B
65.38507-0009	1542 10C		1542 04B	65.54901A001	1541 49C		05C	65.90201-0112	1031 10C		43C	65.90535-0003	1081 06A	65.91701-0086	1081 07A		13C
65.38507-6001	09C	65.54109-0005	1056 10A		1542 49C	65.90020-0110	11B	65.90201-0113	15B	65.90310-0140	1064 21A	65.90701-0093	1041 08C	65.91701-0098	1018 38B	65.96210-0004	1103 04C
65.38901-0018	1996 04A		06B	65.56101-7003	1561 01B		09C	65.90201-0114	11C		15B	65.90701-0095	1056 05B	65.91701-0123	1191 29C	65.96210-6001	1116 08A
65.38901-0019	1472 13C	65.54109-0006	1541 33C	65.56101-7004	02B	65.90020-0111	1561 04B	65.90201-0115	1191 06B		1065 15B	65.90701-0096	1023 05B		44C		1996 30A
65.41510-0029	1415 12C		1542 33C	65.56101-7005	01C	65.90020-0112	05B	65.90201-0119	1291 10C		1063 03C	65.90701-0097	1041 07B	65.91701-0212	1103 25C		1116 05B
65.41510-0030	15C	65.54111-0011	1541 23B	65.56101-7006	04C	65.90020-0113	09C		1292 10C		05C	65.90701-0098	05A	65.91701-0213	1091 18B		05C
65.41510-0031	08B		1542 23B	65.56140-0001	03C	65.90020-0117	1045 02A	65.90201-0120	1056 19C	65.90310-0144	1058 02A	65.90701-0099	1026 02A	65.91701-0222	1561 10C	65.96301-0035	1094 11A
65.41510-0032	05B	65.54113-0011	1541 07C		06C	65.90020-0118	06A	65.90201-0127	1091 04B		03B	65.90701-0136	1042 09A	65.91701-0229	1274 17B		10B
65.41510-0033	08A	65.54113-0012	1542 07C	65.90001-0091	1056 24B		10A	65.90201-0128	1291 10A		25C		12B	65.91701-0230	1191 26C		1095 10B
65.41510-0034	05A	65.54113-5003	1541 06C	65.90001-0094	1111 03C	65.90020-0119	11A	65.90201-0130	1082 17C	65.90310-0147	1011 25C		11C		41C	65.96301-0243	1123 19B
65.41530-0170	03B	65.54113-5004	1542 06C	65.90001-0100	1094 06C	65.90020-0120	1042 17A	65.90201-0133	1561 07C	65.90310-0148	15B	65.90701-0138	1191 54C	65.91701-0241	1081 06B		1996 37B
65.41530-0171	01B	65.54114-0005	1541 39C	65.90001-0129	1016 08C	65.90020-0121	1111 04B	65.90201-0134	1031 12A	65.90310-0149	23C	65.90710-0230	1541 73C	65.91701-0256	1018 22C	65.96301-0299	1094 02C
65.41530-0177	07C		1542 39C	65.90001-0130	1056 20C	65.90020-0124	1042 13C	65.90201-0135	1056 27A	65.90310-0149	22C		1542 73C	65.91701-0276	1561 03B	65.96301-0327	1091 11A
65.41530-0178	01C	65.54114-6007	1541 38C	65.90001-0139	23B	65.90020-0125	14C	65.90201-0171	1083 09B	65.90310-0155	1154 06B	65.90710-0250	1018 30A	65.91701-0468	1014 17C	65.96301-0340	1018 41B
65.41530-0190	01A		1542 38C	65.90001-0148	1058 08C	65.90020-0127	1023 06C	65.90201-0190	1081 07C		10B		35B	65.91710-0001	1011 05A	65.96301-0382	1091 20C
65.41530-0191	03A	65.54114-6010	1541 05B	65.90001-0152	1541 47C	65.90020-0130	1014 14C	65.90302-0009	1011 12A		06C		1111 13C		08A		1996 42C
65.47101-6007	1472 03C		1542 05B		1542 47C	65.90020-0131	1541 53C	65.90302-0017	1116 06A		10C	65.90720-0027	1044 02B	65.91710-0009	1014 09A		75C
65.47101-7019	1471 01A	65.54119-0010	1541 20C	65.90020-0009	1024 03B		1542 53C	65.90302-0026	1011 07B	65.90320-0022	1011 20A	65.90720-0028	1045 07B		10B	65.96301-0399	38B
65.47101-7040	01B		1542 20C	65.90020-0062	1022 02A	65.90020-0133	1014 13C	65.90302-0027	1031 04B		1013 08B	65.90720-0029	11B	65.91710-0016	1013 02A	65.96301-0402	1095 21B

품 번 PART NO.	지시번호 KEY NO.	품 번 PART NO.	지시번호 KEY NO.	품 번 PART NO.	지시번호 KEY NO.	품 번 PART NO.	지시번호 KEY NO.	품 번 PART NO.	지시번호 KEY NO.	품 번 PART NO.	지시번호 KEY NO.	품 번 PART NO.	지시번호 KEY NO.	품 번 PART NO.	지시번호 KEY NO.
65.96301-0402	1996 44C	65.96341-5018	25C	65.96501-0429	1103 15A	65.96507-0055	1123 09C	65.97401-0188	1291 12C	65.97460-0005	1291 08C	65.98130-0229	29B	65.99441-0176	02B
	77C	65.96341-5027	30A		11B		1996 52C		1292 12C		15C	1116 15C		65.99441-0181	02C
65.96301-0415	1541 62C	65.96341-5028	31C		17B		81C	65.97401-0196	1291 12A		1292 15C	1123 03C		65.99441-0185	02B
	1542 62C	65.96341-5029	28C		11C	65.96507-0059	1081 04A	65.97401-0197	11B	65.97460-0008	1018 38A		23C	65.99441-0186	03A
65.96301-0419	1996 46C	65.96341-5030	35B		17C	65.96507-0059	05B		1292 11B		1291 02A	65.98130-0235	04B	65.99441-0187	02C
	78C	65.96341-5031	31B	65.96501-0431	20A	65.96601-0046	1091 05A	65.97401-5004	1123 27B		01B	65.98130-0241	1013 06A	65.99441-0188	02B
65.96301-0424	1019 09B	65.96341-5032	24B		23B		10C	65.97401-5017	1018 15C		1292 01B	65.98130-0243	1274 21B	65.99441-0189	02B
65.96301-0426	22B	65.96341-5033	31B		22C		1996 54C	65.97401-5019	14A		1291 07C	65.98130-0248	1064 12A	65.99441-0190	02C
65.96301-0427	1541 17B	65.96401-0014	1014 20B	65.96501-0433	12B		83C		22A		1292 07C	65.98130-0251	1065 23C	65.99441-0192	02C
65.96301-0429	1996 39B	65.96501-0032	1064 04C		18B	65.96601-0052	1091 14A		1123 28A		08C	65.98131-0060	1064 08A	65.99441-0193	02B
65.96301-0458	1019 15B	65.96501-0033	1018 36A		12C		1996 26A	65.97401-5024	1291 18A	65.97480-0206	1103 30B		1063 21B	65.99441-0194	02B
65.96301-0462	1123 26A	65.96501-0059	1012 02C		18C		46A	65.97401-5025	1123 40C	65.97480-0215	1082 20C	65.98131-0071	1094 18B	65.99441-0195	02C
65.96301-0493	1996 43C		1996 47C	65.96501-0434	10B		1091 14B	65.97401-6019	32C	65.97480-0220	1103 08A		1541 21B	65.99441-0196	02C
	76C	65.96501-0068	1541 02A		16B		1996 49B	65.97401-6036	1103 29B	65.97601-0075	1055 05A		1091 17C	65.99441-0201	02C
65.96301-0521	1542 17B	65.96501-0072	1055 25C		10C		74B	65.97401-6039	07A		1056 16B		1541 78C	65.99441-0202	02C
65.96301-0532	1018 13A		1996 48C		16C	65.96601-0054	1011 46C	65.97402-0002	1123 27A	65.97601-0102	1054 04C		1542 78C	65.99441-0203	02C
65.96301-0533	08A	65.96501-0073	1055 26C	65.96501-0437	1101 02A		1996 55C	65.97402-0003	18B	65.97601-0105	1051 05B	65.98131-0072	1095 18B	65.99441-0204	02C
65.96301-0534	11A		1996 49C		02B	65.96601-0055	1058 23C	65.97402-0010	10A	65.97601-0118	1042 11B	65.98131-0097	1019 11B	65.99441-0246	02B
65.96301-0535	27A	65.96501-0074	1013 08A		02C		1996 56C	65.97402-0015	1018 28A	65.97601-0119	10C	65.98131-0099	1541 68C	65.99441-0248	02B
65.96301-0536	18A	65.96501-0078	1012 04C	65.96501-0438	1103 11A	65.96601-0065	1541 24B		32B	65.97601-0120	1056 04B		1542 68C	65.99443-7002	1154 02C
65.96301-0537	24A		1996 50C	65.96501-0439	1111 02A		1542 24B		20C	65.97601-0124	1042 08A	65.98131-0100	1541 31B	65.99443-7010	02B
	28B	65.96501-0079	1094 02A	65.96501-0443	1471 02A		1996 50B	65.97402-0023	25A	65.97601-0129	1055 10C		1542 31B	65.99443-7011	02B
65.96301-0549	22B		04B		02C	65.96601-0067	1091 13A		29B	65.97908-0003	1065 12C	65.98131-0102	1541 18B	65.99443-7013	05A
	24B		1996 43B	65.96501-0445	03B		1996 25A	65.97402-0025	19A	65.98103-5008	1064 17A	65.98131-0102	1541 18B	65.99443-7014	05A
65.96301-0550	09B		69B	65.96501-0446	04B		33A		12B		1063 17B	65.98131-0131	1063 17B	65.99601-8071	1996 01A
65.96301-0551	10A	65.96501-0082	1012 03C	65.96507-0010	1064 22A		45A	65.97402-0042	09A	65.98112-0101	1541 02C	65.98150-0015	1123 13C	65.99601-8077	1541 07B
	11B		1996 15C		16B		1091 13B		12A		1542 02C	65.98150-0026	1274 25B		1542 07B
65.96301-0555	31B	65.96501-0088	1031 09A		1065 16B		1996 48B		16A	65.98112-2002	1058 17C	65.98150-0029	1123 38C	65.99601-8079	1996 01B
65.96301-0558	18C		08B		1274 33B		73B		10B	65.98130-0049	1065 12B	65.98150-0031	1091 07A	65.99601-8083	01C
65.96301-0560	13C		09C		1063 04C		1091 22C		23B		1011 48C	65.98150-0042	1123 25A	65.99605-8036	51B
65.96301-0561	11C	65.96501-0089	1063 05B	65.96507-0043	1123 17A		1996 53C		26B		50C		15B	65.99605-8042	34A
65.96301-0562	06C		1996 44B		1125 06A		82C	65.97402-0043	17A	65.98130-0145	1013 03B		10C	65.99605-8085	58C
65.96301-0563	07C		70B		1116 14B	65.96601-0221	1056 04C	65.97402-0045	1123 09A	65.98130-0148	1111 08C	65.98150-0049	1064 19A		
65.96301-0564	25C	65.96501-0090	1541 08B		1123 03B	65.96601A023	1016 04C	65.97440-0005	1018 12C	65.98130-0154	1123 23A	65.98150-0051	1016 05C		
65.96301-0581	1123 17B		1542 08B		11B		1996 57C		14C		13B	65.98150-0052	1541 07A		
65.96301-6003	1996 27A		1996 45B		1116 14C	65.96801-0203	1065 26C		1123 27C		07C		1111 10C		
	47A	65.96501-0099	1064 16A		1123 05C	65.96801-0212	1958 03B		30C	65.98130-0155	11C	65.98150-0054	1018 29A		
	1094 08C		1996 19A	65.96507-0053	1101 03A	65.96801-0216	1191 28A	65.97440-0045	20B	65.98130-0159	12A		34B		
65.96301-7002	1996 42B		41A		1996 28A	65.96903-0022	1063 06C		22C		05B	65.98150-0070	1541 66C		
65.96330-0014	1123 21C	65.96501-0107	1014 08C		48A	65.96903-0038	1123 45C	65.97450-5001	1094 03A	65.98130-0189	1541 22A		1542 66C		
65.96330-0018	08A	65.96501-0108	1154 07B		1101 03B	65.97401-0080	1058 16B		03B	65.98130-0202	1018 33A	65.98150-0071	1123 10B		
65.96330-7001	12C		11B		1996 46B		16C	65.97450-5003	1095 03B	65.98130-0211	1123 03A		1111 12C		
65.96340-5052	01C		07C		71B	65.97401-0110	1091 09C		1094 09C	65.98130-0219	1274 26B	65.98150-0085	1541 74C		
65.96340-5053	02C		11C		1101 04C	65.97401-0137	1058 12A	65.97460-0002	1019 24B	65.98130-0229	1123 05A	65.98150-0087	1542 74C		
65.96340-5069	23B	65.96501-0260	1472 02C		1996 51C	65.97401-0183	1291 10B		1018 24C		16A	65.98150-0089	1016 02B		
65.96340-5079	01A		1541 12C		80C		1292 10B	65.97460-0004	1291 04C		19A	65.98150-0090	1018 21C		
65.96340-5080	02A		1542 12C	65.96507-0055	1123 21A	65.97401-0188	1116 10A		1292 04C		1125 05A	65.98814-7011	1268 03A		
65.96341-5013	32A	65.96501-0427	1019 14B		16B		1291 05A	65.97460-0005	1291 16A		12A		03B		
	24B	65.96501-0428	1111 02B		1996 47B		1116 11B		09B		1116 15B		03C		
	34C		02C		72B		11C		1292 09B		1123 02B	65.99441-0175	1116 02A		

A : DL06S
 B : DL08S
 C : DV11S

품명 색인

PART NAME INDEX

ADAPTER ~

품명 PART NAME	지시번호 KEY NO.	품명 PART NAME	지시번호 KEY NO.	품명 PART NAME	지시번호 KEY NO.	품명 PART NAME	지시번호 KEY NO.	품명 PART NAME	지시번호 KEY NO.
ADAPTER	1013 06 A	ADAPTER	1116 15 C	BAND-TENSION	1291 16 A	BEARING-CONNECTING ROD	1024 07 B	BOLT	1026 02 B
	1018 33 A		1123 03 C		1291 01 B		1024 08 B		1026 02 C
	1064 12 A		1123 07 C		1291 09 B		1024 09 B		1055 23 C
	1123 03 A		1123 11 C		1292 01 B		1024 10 B	BOLT ASSY M10x40	1055 14 A
	1123 05 A		1123 23 C		1292 09 B		1024 11 B	BOLT ASSY M12X1.5X35	1262 04 A
	1123 12 A	AIR COMPRESSOR ASS'Y	1541 01 A		1291 04 C		1024 12 B	BOLT ASSY	1103 26 C
	1123 16 A		1541 01 B		1291 07 C		1024 13 B	BOLT ASSY M10X30	1471 11 C
	1123 19 A		1542 01 B		1291 08 C		1024 14 B	BOLT ASSY M10x140	1055 21 C
	1123 23 A	AIR HEATER ASS'Y	1268 01 A		1291 15 C		1024 15 B		1082 11 C
	1125 05 A		1268 01 B		1292 04 C		1024 05 C	BOLT ASSY M10x18	1018 27 B
	1125 12 A		1268 01 C		1292 07 C		1024 06 C		1094 14 B
	1541 12 A	AIR PIPE ASS'Y	1542 16 B		1292 08 C	BEARING-MAIN	1021 04 A	BOLT ASSY M10x22	1541 05 A
	1541 17 A	ALL OVERHAUL GASKET KIT	1996 01 A		1292 15 C		1021 05 B		1082 18 B
	1541 22 A		1541 07 B	BEARING CAP ASS'Y	1011 04 C		1021 08 C		1083 18 B
	1013 03 B		1542 07 B		1011 07 C	BEARING-THRUST	1021 05 A	BOLT ASSY M10x25	1094 05 A
	1065 12 B		1996 01 B	BEARING-BALL	1023 06 A	BEARING-THRUST(LOWER)	1021 12 B		1094 08 A
	1116 15 B		1996 51 B		1065 04 A	BEARING-THRUST(LOWER)	1021 13 B		1094 10 A
	1123 02 B		1996 01 C		1023 07 B	BEARING-THRUST(LOWER)	1021 14 B		1094 15 A
	1123 04 B		1996 58 C		1066 05 B	BEARING-THRUST(LOWER)	1021 15 B		1014 22 B
	1123 05 B	AUTO TENSIONER	1065 19 C		1023 07 C	BEARING-THRUST(UPPER)	1021 06 B		1018 13 B
	1123 13 B	AV-SEAL	1011 21 A		1065 05 C	BEARING-THRUST(UPPER)	1021 07 B		1082 16 B
	1123 29 B	BALL-STEEL	1011 17 A		1191 25 C	BEARING-THRUST(UPPER)	1021 08 B		1091 21 B
	1274 21 B		1011 17 B		1191 40 C	BEARING-THRUST(UPPER)	1021 09 B		1094 02 B
	1274 26 B		1056 15 B		1541 05 C	BEARING-THRUST(UPPER)	1021 10 B		1094 13 B
	1011 48 C		1011 32 C		1542 05 C	BLOCK-CYLINDER	1011 01 A		1094 17 B
	1011 50 C		1011 33 C	BEARING-CONNECTING ROD	1024 05 A		1011 02 A		1095 13 B
	1065 23 C	BAND-TENSION	1018 38 A		1024 06 A		1011 02 B		1095 15 B
	1111 08 C		1291 02 A		1024 06 B		1011 03 C		1095 17 B

BOLT ASS'Y M10x25 ~

품 P A R T N A M E 명	지시번호 KEY NO.	품 P A R T N A M E 명	지시번호 KEY NO.	품 P A R T N A M E 명	지시번호 KEY NO.	품 P A R T N A M E 명	지시번호 KEY NO.	품 P A R T N A M E 명	지시번호 KEY NO.
BOLT ASS'Y M10x25	1123 26 B	BOLT ASS'Y M12x1.5x30	1191 14 B	BOLT ASS'Y M8x12	1014 13 B	BOLT ASS'Y M8x40	1103 23 A	BOLT-COLLARED HEX.	1101 05 A
	1541 11 B		1192 04 B		1014 19 B		1056 11 B		1111 04 A
	1541 25 B		1191 56 C		1291 12 B		1058 20 B		1116 09 A
	1542 11 B	BOLT ASS'Y M12x1.5x35	1262 02 B		1292 12 B	BOLT ASS'Y M8x45	1058 05 A		1011 14 B
	1542 25 B	BOLT ASS'Y M12x1.5x50	1191 02 B		1014 20 C		1065 12 A		1013 05 B
	1065 15 C	BOLT ASS'Y M12x1.5x75	1958 02 B	BOLT ASS'Y M8x16	1014 11 A		1191 03 A		1013 06 B
	1094 05 C	BOLT ASS'Y M12x45	1415 03 C		1018 15 A		1019 05 B		1014 03 B
	1250 13 C		1415 08 C		1018 23 A		1082 04 C		1014 04 B
	1191 21 C		1415 08 C		1018 37 A	BOLT ASS'Y M8x50	1064 10 C		1014 05 B
BOLT ASS'Y M10x30	1192 02 A	BOLT ASS'Y M12x50	1191 02 A		1123 29 A		1922 06 C		1014 06 B
	1415 02 A	BOLT ASS'Y M12x55	1415 09 C		1291 17 A	BOLT ASS'Y M8x55	1064 07 B		1014 07 B
	1415 04 A	BOLT ASS'Y M6x16	1116 12 B		1018 40 B		1065 07 B		1014 08 B
	1471 04 A		1291 03 B		1541 40 B		1051 09 C		1014 09 B
	1541 04 A		1291 05 B	BOLT ASS'Y M8x18	1066 11 B		1065 11 C		1023 06 B
	1094 09 B		1292 03 B	BOLT ASS'Y M8x20	1058 21 B	BOLT ASS'Y M8x60	1083 13 B		1034 08 B
	1274 28 B		1116 12 C		1058 22 C	BOLT ASS'Y M8x65	1063 07 B		1034 11 B
	1541 10 B	BOLT ASS'Y M6x12	1081 12 B		1541 04 C		1056 05 C		1042 14 B
	1542 10 B		1081 16 C		1542 04 C		1063 02 C		1044 03 B
	1082 23 C		1091 27 C	BOLT ASS'Y M8x22	1018 21 A	BOLT ASS'Y M8x70	1082 05 A		1045 04 B
	1191 19 C	BOLT ASS'Y M6x16	1044 04 A		1051 08 A		1051 12 B		1045 08 B
BOLT ASS'Y M10x35	1064 03 A		1116 11 A		1055 18 A		1066 13 B		1045 12 B
	1082 03 A		1291 03 A		1058 21 A		1064 12 C		1045 13 B
	1094 15 B	BOLT ASS'Y M6x18	1274 31 B		1091 06 A		1922 08 C		1058 05 B
	1125 04 B		1274 09 C		1091 15 A	BOLT ASS'Y M8x75	1056 12 B		1101 05 B
	1125 09 B		1274 18 C		1094 14 A		1054 06 C		1113 05 B
	1541 15 B		1274 23 C		1058 09 B	BOLT ASS'Y M8x80	1058 06 A		1116 06 B
	1542 15 B	BOLT ASS'Y M6x20	1274 10 A		1091 15 B		1058 06 B		1561 04 B
	1056 18 C		1274 13 A		1095 02 B		1054 07 C		1561 05 B
	1082 10 C		1123 28 B		1058 04 C		1056 06 C		1011 17 C
	1250 04 C		1274 20 B		1065 09 C		1541 46 C		1014 07 C
BOLT ASS'Y M10x40	1125 04 A		1274 20 C		1091 11 C		1542 46 C		1014 11 C
	1192 03 A		1291 03 C		1091 23 C	BOLT ASS'Y M8x90	1056 31 A		1014 12 C
	1082 03 B		1292 03 C	BOLT ASS'Y M8x25	1058 17 A	BOLT-BEARING CAP	1011 10 C		1014 12 C
	1083 03 B	BOLT ASS'Y M6x25	1274 15 A		1018 08 B	BOLT-COLLARED DUO.	1031 11 A		1014 13 C
	1471 05 B		1274 18 B		1019 08 B		1031 14 B		1014 14 C
	1056 22 C	BOLT ASS'Y M6x30	1116 07 A		1019 19 B		1031 12 C		1023 06 C
	1472 11 C		1116 03 B		1018 05 C	BOLT-COLLARED HEX.	1011 09 A		1034 05 C
BOLT ASS'Y M10x45	1011 47 C		1116 03 C		1018 10 C		1013 05 A		1034 09 C
	1191 11 C	BOLT ASS'Y M6x35	1013 07 B	BOLT ASS'Y M8x28	1015 04 A		1014 04 A		1042 13 C
BOLT ASS'Y M10x50	1111 03 B	BOLT ASS'Y M6x40	1274 11 A		1015 04 B		1014 08 A		1042 14 C
BOLT ASS'Y M10x60	1055 22 C	BOLT ASS'Y M8x20	1018 16 C		1051 09 B		1023 05 A		1101 06 C
	1191 12 C	BOLT ASS'Y M8x30	1018 39 B		1015 04 C		1034 02 A		1116 06 C
BOLT ASS'Y M10x70	1056 17 C		1019 18 B	BOLT ASS'Y M8x30	1056 24 A		1034 07 A		1541 03 C
BOLT ASS'Y M10x75	1082 16 C		1063 03 B		1065 16 A		1042 17 A		1541 28 C
	1082 16 C	BOLT ASS'Y M8x35	1056 21 B		1103 25 B		1045 02 A		1541 53 C
	1082 16 C		1014 04 C	BOLT ASS'Y M8x35	1103 22 A		1045 06 A		1542 03 C
BOLT ASS'Y M10x85	1056 21 C		1058 21 C	BOLT ASS'Y M8x40	1056 05 A		1045 10 A		1542 28 C
	1191 13 C	BOLT ASS'Y M8x100	1056 22 B		1056 25 A		1045 11 A		1542 53 C
BOLT ASS'Y M12x1.5x100	1014 16 C	BOLT ASS'Y M8x110	1063 07 B		1058 18 A		1051 10 A		1561 09 C

BOLT-CONNECTING ROD ~

품명 P A R T N A M E	지시번호 KEY NO.	품명 P A R T N A M E	지시번호 KEY NO.	품명 P A R T N A M E	지시번호 KEY NO.	품명 P A R T N A M E	지시번호 KEY NO.	품명 P A R T N A M E	지시번호 KEY NO.
BOLT-CONNECTING ROD	1024 04 A	BOLT-HEX. M18x80x18.5	1542 47 C	BOLT-STUD	1056 19 C	BRACKET-FUEL PIPE	1123 20 C	BUSH-CAM SHAFT	1011 13 C
	1024 03 B	BOLT-HEX. M5x8	1034 05 B		1081 07 C		1123 43 C		1044 04 C
	1024 04 C	BOLT-HEX. M6x25	1123 41 C		1082 17 C	BRACKET-HARNESS	1116 10 A	BUSH-CONNECTING ROD	1024 03 A
BOLT-EYE	1191 16 A	BOLT-HEX. M8	1016 08 C		1291 10 C		1116 07 B		1024 04 B
BOLT-HEX.	1014 05 A	BOLT-HEX. M8X35	1058 08 C		1292 10 C		1116 07 C		1024 03 C
	1056 23 B	BOLT-HEX. M8x120	1056 30 A		1561 07 C	BRACKET-IDLE PULLEY	1065 16 C		1541 19 C
	1056 24 B		1064 06 B	BOLT-STUD M10x1.25x30	1091 03 C		1191 36 C		1542 19 C
	1415 02 B		1065 06 B		1091 06 C		1191 51 C	BUSH-SCREW	1056 14 B
	1415 04 B	BOLT-HEX. M8x190	1082 09 B	BOLT-STUD M10x30	1111 06 A		1191 51 C	CABLE	1268 06 B
	1541 12 B	BOLT-HEX. M8x25	1058 13 A		1262 02 C		1191 55 C	CABLE-EARTH	1268 07 A
	1542 12 B		1058 17 B	BOLT-STUD M10x40	1082 19 B		1415 10 C		1268 07 B
	1094 06 C		1055 14 C		1083 19 B	BRACKET-INTAKE STAKE	1094 07 A	CABLE-HARNESS	1268 08 C
	1111 03 C		1058 18 C		1111 04 C		1094 09 A	CALIPER	1041 08 A
	1191 09 C	BOLT-HEX. M8x45	1055 13 C	BOLT-STUD M10x70	1082 17 C	BRACKET-MOUNTING	1014 21 B		1041 09 A
	1541 17 C	BOLT-HEX. M8x50	1051 08 C	BOLT-STUD M8x60	1082 13 B	BRACKET-OIL FILTER	1055 08 A		1041 10 B
	1541 35 C	BOLT-HEX. M8x60	1541 48 C		1083 23 B		1055 11 C		1041 11 B
	1542 17 C		1542 48 C	BOLT-STUD M8x65	1103 26 B	BRACKET-OIL PIPE	1058 11 A		1041 14 B
	1542 35 C	BOLT-HEX. M8x85	1056 26 A	BRACKET	1094 04 A		1058 15 B		1041 15 B
BOLT-HEX. M10x20	1022 02 A	BOLT-SOCKET HEAD	1042 11 A		1094 13 A		1058 15 C		1041 11 C
	1022 04 C		1056 21 A		1034 04 B	BRACKET-RAIL MOUNTING	1103 21 A		1041 11 C
BOLT-HEX. M10x25	1013 04 A		1042 15 B		1082 15 B		1103 24 B		1041 12 C
	1022 02 B		1014 15 C		1091 20 B	BRACKET-REAR MOUNTING	1415 05 A		1041 15 C
BOLT-HEX. M10x28	1125 11 A		1021 04 C		1094 12 B		1415 08 A		1041 16 C
	1094 10 C		1042 15 C		1094 16 B		1415 05 B	CAM SHAFT ASS'Y	1044 01 C
	1472 15 C		1056 12 C		1095 12 B		1415 08 B	CAP-ADJUST SCREW	1042 15 A
BOLT-HEX. M10x35	1055 18 C		1065 21 C		1095 16 B		1415 12 C		1042 16 A
	1056 20 C	BOLT-SOCKET HEAD M10x25	1541 13 C		1091 26 C		1415 15 C		1042 17 B
BOLT-HEX. M10x60	1055 09 A		1542 13 C		1094 04 C	BRACKET-ROCKER ARM	1042 05 A		1042 17 C
BOLT-HEX. M10x75	1055 10 A	BOLT-SOCKET HEAD M14x70	1026 03 A	BRACKET-AIR COMPRESSOR	1541 03 A		1042 06 A	CAP-BEARING	1011 03 A
BOLT-HEX. M10x85	1055 11 A	BOLT-SOCKET HEAD M16x65	1191 52 C		1541 09 B		1042 07 A		1011 04 A
BOLT-HEX. M10x95	1081 13 C	BOLT-SOCKET HEAD M16x75	1191 52 C		1542 09 B		1042 09 B		1011 06 A
BOLT-HEX. M12x1.5x85	1011 11 C	BOLT-SOCKET HEAD M6x14	1011 24 B	BRACKET-ALTERNATOR	1191 01 A		1042 10 B		1011 07 A
BOLT-HEX. M14x1.5x210	1191 14 C	BOLT-SPACER	1116 14 A		1191 01 B		1042 10 B		1011 11 B
BOLT-HEX. M14x1.5x220	1191 08 A		1056 27 B		1191 01 C		1042 07 C		1011 12 B
	1191 09 B		1116 10 B	BRACKET-BREATHING PIPE	1018 03 A		1042 08 C		1011 05 C
BOLT-HEX. M14x1.5x35	1192 02 B		1191 17 B		1018 07 B		1042 08 C		1011 08 C
	1192 02 C		1116 10 C		1019 03 B		1042 09 C	CAP-CP PUMP	1011 14 C
	1192 08 C	BOLT-STUD	1031 12 A		1019 13 B	BREATHING ASS'Y	1019 01 B	CAP-FILLER	1034 12 B
BOLT-HEX. M14x1.5x50	1191 20 A		1056 27 A		1018 04 C		1018 01 C		1058 08 B
	1191 23 B		1081 08 A	BRACKET-FRONT MOUNTING	1415 01 A	BUSH	1541 01 C		1034 06 C
BOLT-HEX. M14x1.5x65	1191 24 A		1091 16 A		1415 03 A		1541 11 C	CAP-RUBBER	1014 20 B
BOLT-HEX. M14x65	1065 17 C		1291 10 A		1415 01 B		1542 01 C		1116 13 B
BOLT-HEX. M16x2.0x55	1415 06 B		1031 15 B		1415 03 B		1542 11 C		1063 06 C
BOLT-HEX. M16x2.0x70	1415 13 C		1081 09 B		1415 01 C	BUSH-CAM SHAFT	1011 10 A		1116 13 C
	1415 16 C		1083 09 B		1415 07 C		1011 11 A		1123 45 C
BOLT-HEX. M16x2x65	1081 11 C		1091 04 B	BRACKET-FUEL FILTER	1082 17 B		1011 08 B	CARRIER	1471 03 A
BOLT-HEX. M16x55	1415 06 A		1191 06 B		1083 17 B		1011 09 B	CARTRIDGE-OIL FILTER	1055 02 A
	1415 09 A		1031 10 C		1250 10 C		1011 10 B	CASE-TIMING GEAR	1013 01 A
BOLT-HEX. M18x80x18.5	1541 47 C		1031 11 C	BRACKET-FUEL PIPE	1123 25 B		1011 12 C		1013 01 B

CATALYST-SCR ~

품 P A R T N A M E 명	지시번호 KEY NO.	품 P A R T N A M E 명	지시번호 KEY NO.	품 P A R T N A M E 명	지시번호 KEY NO.	품 P A R T N A M E 명	지시번호 KEY NO.	품 P A R T N A M E 명	지시번호 KEY NO.
CATALYST-SCR	1151 02 B	CLIP-HOSE	1018 26 B	CONNECTOR-HIGH	1103 14 C	CYLINDER HEAD ASS'Y	1542 38 C	ELEMENT-OIL FILTER	1055 09 C
	1152 02 B		1018 29 B		1103 15 C	CYLINDER-AIR COMPRESSOR	1541 26 C	ENGINE CONTROL UNIT(ECU)	1116 01 A
	1151 03 C		1018 32 B	COTTER-VALVE	1041 06 A		1542 26 C		1116 01 B
CATCHER-PRESSURE	1541 33 C		1123 18 B		1041 08 B	DAMPER-VIBRATION	1022 01 A		1116 01 C
	1542 33 C		1018 20 C		1041 09 C		1022 01 B	EXHAUST MANIFOLD ASS'Y	1081 01 A
CLAMP-HOSE	1091 12 A	CLIP-PIPE	1018 14 A	COUPLING-AIR	1541 09 C	DAMPER-VISCOUS	1022 01 C		1081 01 B
	1094 12 A		1018 22 A		1541 10 C		1022 02 C	EYE BOLT ASS'Y	1191 15 A
	1123 31 A		1058 12 A	COVER	1011 52 C		1022 03 C		1191 16 B
	1541 25 A		1103 07 A	COVER SET-SUPPLY	1154 04 A	DISC-DELIVERY	1541 34 C	FILTER COVER-UREA	1154 09 B
	1018 42 B		1116 10 A		1154 13 B		1542 34 C		1154 09 C
	1019 10 B		1123 28 A		1154 13 C	DISC-SUCTION	1541 32 C	FILTER ELEMENT-UREA	1154 05 B
	1019 16 B		1291 05 A	COVER-AIR COMPRESSOR	1541 23 B		1542 32 C		1154 05 C
	1019 23 B		1291 12 A		1542 23 B	DOG-DRIVING	1471 10 C	FILTER-BREATHER	1018 02 A
	1094 11 B		1291 18 A	COVER-CORE HOLE	1011 25 A	DOSING PRE-FILTER INLET	1153 02 A		1018 02 B
	1095 11 B		1058 16 B		1011 20 B		1153 02 B		1018 03 C
	1123 20 B		1103 29 B	COVER-CYLINDER HEAD	1034 01 A		1153 02 C	FILTER-NOXCLEAN	1154 02 A
	1123 32 B		1116 11 B		1034 01 B	DOSING PRE-FILTER OUTLET	1153 03 A	FILTER-OIL	1055 01 A
	1123 37 B		1123 27 B		1034 02 B		1153 03 B	FILTER-UREA	1154 03 B
	1541 20 B		1291 10 B		1034 02 B		1153 03 C		1154 03 C
	1542 20 B		1291 11 B		1034 01 C	DUMY-INSERT	1064 06 C	FIXTURE-INJECTOR	1101 04 A
	1018 08 C		1292 10 B		1034 02 C	ECU MAP DATA	1116 02 A		1101 04 B
	1018 26 C		1292 11 B	COVER-FLYWHEEL HOUSING	1014 02 C		1116 03 A		1101 05 C
	1091 21 C		1018 15 C	COVER-FUEL FILTER	1125 02 A		1116 02 B	FLANGE	1056 18 A
	1094 03 C		1058 16 C		1125 02 B		1116 02 B		1111 03 A
	1103 05 C		1091 09 C		1250 02 C		1116 02 B		1011 45 C
	1123 22 C		1116 11 C	COVER-INTERMEDIATE	1034 05 A		1116 02 B		1058 17 C
	1541 63 C		1123 40 C		1034 09 B		1116 02 B		1472 14 C
	1542 63 C		1291 12 C		1034 09 B		1116 02 B		1541 02 C
CLAMP-HOSE(BAND TYPE)	1018 12 C		1292 12 C		1034 07 C		1116 02 B		1542 02 C
	1018 14 C	CONNECTING ROD ASS'Y	1024 01 B	COVER-OIL FILTER	1055 03 C		1116 02 B	FLANGE ASS'Y	1016 01 C
	1123 27 C		1541 02 B		1055 04 C		1116 02 C	FLANGE-OIL SPRAY NOZZLE	1016 03 C
	1123 30 C		1542 02 B	COVER-OIL PUMP	1051 07 A		1116 02 C	FLYWHEEL	1023 01 A
CLAMP-V TYPE	1094 03 A		1024 01 C	COVER-TIMING POINT HOLE	1014 10 A		1116 02 C		1023 02 A
	1094 03 B		1541 15 C		1014 12 B		1116 02 C		1023 02 B
	1095 03 B		1542 15 C		1014 18 C		1116 02 C		1023 02 C
	1094 09 C	CONNECTION FLANGE	1011 23 B	CRANK SHAFT ASS'Y	1021 01 C		1116 02 C	FLYWHEEL ASS'Y	1023 01 B
CLIP-HOSE	1018 09 A	CONNECTOR-HIGH	1103 09 A		1541 06 C		1116 02 C		1023 01 B
	1018 12 A		1103 10 A		1542 06 C		1116 02 C		1023 01 C
	1018 16 A		1103 12 A	CUSHION-RUBBER	1116 08 A		1116 02 C	FUEL FILTER ASS'Y	1125 01 A
	1018 17 A		1103 13 A		1996 30 A		1116 02 C		1125 07 A
	1018 19 A		1103 14 A		1116 05 B	ELEMENT-FUEL FILTER	1125 03 A		1125 01 B
	1018 25 A		1103 08 B		1103 04 C		1125 08 A		1125 05 B
	1018 28 A		1103 09 B		1116 05 C		1125 03 B		1250 01 C
	1123 09 A		1103 13 B	CYLINDER BLOCK ASS'Y	1011 01 B		1125 06 B		1250 05 C
	1123 10 A		1103 14 B		1011 01 C		1250 03 C	FUEL HOSE ASS'Y	1123 23 B
	1123 27 A		1103 15 B		1011 02 C		1250 06 C	FUEL INJECTION PIPE ASS'Y	1103 01 B
	1018 10 B		1103 08 C	CYLINDER HEAD ASS'Y	1031 01 B	ELEMENT-OIL COOLER	1056 03 A		1103 02 B
	1018 12 B		1103 09 C		1031 01 C		1056 08 B		1103 03 B
	1018 23 B		1103 13 C		1541 38 C	ELEMENT-OIL FILTER	1056 20 B		1103 04 B

FUEL INJECTION PIPE ASS'Y ~

품 P A R T N A M E 명	지시번호 KEY NO.	품 P A R T N A M E 명	지시번호 KEY NO.	품 P A R T N A M E 명	지시번호 KEY NO.	품 P A R T N A M E 명	지시번호 KEY NO.	품 P A R T N A M E 명	지시번호 KEY NO.
FUEL INJECTION PIPE ASS'Y	1103 05 B	GASKET	1996 20 C	GASKET-CYLINDER HEAD	1034 10 B	GASKET-INTAKE MANIFOLD	1996 70 C	GASKET-TURBO CHARGER	1091 05 B
	1103 06 B		1996 21 C		1996 19 B		1996 71 C		1996 35 B
	1103 07 B		1996 22 C		1996 20 B	GASKET-OIL COOLER	1056 04 A		1996 67 B
	1103 01 C		1996 30 C		1996 58 B		1056 23 A		1091 02 C
	1103 02 C		1996 55 C		1996 59 B		1996 14 A		1996 40 C
	1103 03 C		1996 56 C		1034 03 C		1056 09 B		1996 73 C
	1103 06 C		1996 57 C		1996 25 C		1056 10 B	GASKET-WATER PIPE	1065 15 A
	1103 07 C		1996 62 C		1996 65 C		1056 29 B		1996 21 A
FUSE	1268 04 A	GASKET-AIR HEATER	1268 02 B	GASKET-EXHAUST	1081 05 A		1996 24 B		1065 13 C
FUSE-AIR HEATER	1268 04 B		1996 33 B		1996 22 A		1056 16 C		1996 34 C
	1268 04 C	GASKET-AIR PIPE	1268 02 A		1996 42 A		1996 28 C	GASKET-WATER PUMP	1065 11 A
GASKET	1013 03 A		1996 32 A		1081 07 B	GASKET-OIL FILLER PIPE	1058 22 A		1996 20 A
	1014 03 A		1996 50 A		1996 31 B		1058 10 B		1063 02 B
	1015 03 A		1091 02 B		1996 64 B		1996 25 B		1064 05 B
	1055 17 A		1094 08 B		1081 03 C		1058 03 C		1065 05 B
	1091 14 A		1996 34 B		1091 05 C		1996 29 C		1066 12 B
	1996 03 A		1996 36 B		1996 35 C	GASKET-OIL FILTER	1056 19 A		1996 27 B
	1996 06 A		1996 68 B		1996 36 C		1058 16 A		1996 28 B
	1996 08 A		1082 08 C		1996 68 C		1996 16 A		1996 29 B
	1996 13 A		1996 41 C		1996 69 C		1056 19 B		1996 62 B
	1996 26 A		1996 74 C	GASKET-FLANGE	1091 05 A		1058 22 B		1065 10 C
	1996 46 A	GASKET-CYLINDER HEAD	1031 13 A		1091 13 A		1996 23 B		1996 33 C
	1013 04 B		1996 09 A		1996 25 A		1055 17 C	GEAR-AIR COMPRESSO	1541 50 C
	1014 02 B		1996 35 A		1996 33 A	GASKET-OIL PAN	1058 04 A		1542 50 C
	1015 03 B		1031 13 B		1996 45 A		1996 15 A	GEAR-CAM SHAFT	1045 01 A
	1091 14 B		1034 07 B		1091 13 B		1058 02 B		1045 01 B
	1996 15 B		1996 18 B		1541 24 B		1996 26 B		1045 02 B
	1996 16 B		1996 21 B		1542 24 B		1058 07 C		1044 03 C
	1996 17 B		1996 57 B		1996 48 B		1996 31 C	GEAR-CRANK SHAFT	1021 03 A
	1996 49 B		1996 60 B		1996 50 B	GASKET-PTO	1996 04 A		1021 03 B
	1996 66 B		1031 13 C		1996 73 B		1472 13 C		1021 06 C
	1996 74 B		1034 04 C		1056 04 C	GASKET-THERMOSTAT	1064 02 A	GEAR-DRIVE	1472 04 C
	1011 46 C		1034 08 C		1091 10 C		1064 05 A	GEAR-IDLE	1045 05 B
	1014 03 C		1996 23 C		1091 22 C		1996 17 A		1045 09 B
	1014 09 C		1996 24 C		1996 53 C		1996 18 A		1113 02 B
	1014 10 C		1996 26 C		1996 54 C		1996 39 A		1471 02 B
	1015 03 C		1996 63 C		1996 82 C		1996 40 A		1541 06 B
	1016 04 C		1996 64 C		1996 83 C		1064 03 B		1542 06 B
	1018 09 C		1996 66 C	GASKET-INTAKE MANIFOLD	1082 02 A		1065 03 B		1542 54 C
	1054 08 C	GASKET-CYLINDER HEAD	1034 03 A		1996 23 A		1996 30 B	GEAR-INJECTION PUMP	1045 07 A
	1058 23 C		1034 04 A		1996 43 A		1996 63 B		1113 01 A
	1541 27 C		1034 06 A		1082 04 B		1064 03 C		1113 01 B
	1541 37 C		1996 10 A		1083 04 B		1064 08 C		1044 06 C
	1541 49 C		1996 11 A		1996 32 B		1922 04 C		1113 01 C
	1542 27 C		1996 12 A		1996 65 B		1996 32 C	GEAR-OIL PUMP	1051 03 A
	1542 37 C		1996 36 A		1082 03 C	GASKET-TURBO CHARGER	1091 02 A		1051 04 A
	1542 49 C		1996 37 A		1268 02 C		1091 17 A		1051 07 B
	1996 18 C		1996 38 A		1996 37 C		1996 24 A		1051 08 B
	1996 19 C		1034 06 B		1996 39 C		1996 44 A		1051 03 C

GEAR-OIL PUMP ~

품명 P A R T N A M E	지시번호 KEY NO.	품명 P A R T N A M E	지시번호 KEY NO.	품명 P A R T N A M E	지시번호 KEY NO.	품명 P A R T N A M E	지시번호 KEY NO.	품명 P A R T N A M E	지시번호 KEY NO.
GEAR-OIL PUMP	1051 04 C	HOSE-RUBBER	1018 18 A	HOSE-RUBBER	1996 43 C	IMPELLER-WATER PUMP	1066 04 B	MANIFOLD-INTAKE	1082 02 C
GEAR-OIL PUMP DRIVE	1051 05 A		1018 24 A		1996 44 C		1065 04 C	MODULE-NOXCLEAN DOSING	1153 01 C
	1051 10 B		1018 27 A		1996 46 C	INJECTOR ASSY	1101 01 A	MODULE-UREA DOSING	1153 01 B
	1051 05 C		1091 11 A		1996 75 C		1101 01 B	NIPPLE	1019 11 B
GEAR-STARTER RING	1023 03 A		1094 11 A		1996 76 C		1101 01 C		1063 17 B
	1023 03 B		1123 08 A		1996 77 C		1101 03 C		1274 23 B
	1023 03 C		1123 26 A		1996 78 C	INLET	1082 04 A		1541 18 B
GUIDE-VALVE	1031 05 A		1541 24 A	HOUSING	1125 09 A		1094 01 A		1541 31 B
	1031 09 B		1996 27 A	HOUSING BEARING	1542 09 C		1094 06 A		1542 31 B
	1031 03 C		1996 47 A		1542 10 C		1094 01 B		1011 37 C
GUIDER-WATER FLOW	1056 20 A		1018 09 B	HOUSING-BREATHER	1018 01 A		1094 05 B		1541 68 C
	1056 28 B		1018 11 B		1018 35 A		1094 06 B		1542 68 C
HEAD-AIR COMPRESSOR	1541 05 B		1018 22 B		1018 01 B		1094 07 B	NIPPLE-GREASE	1191 32 C
	1542 05 B		1018 24 B		1019 02 B		1095 01 B		1191 47 C
HEAD-CYLINDER	1031 01 A		1018 28 B		1018 02 C		1095 05 B	NOXCLEAN DOSING HEXA	1154 05 A
	1031 02 A		1018 31 B	HOUSING-FLYWHEEL	1014 01 A		1082 09 C		1154 05 A
	1031 02 B		1018 41 B		1014 01 B		1082 15 C	NOXCLEAN DOSING MODULE	1153 01 A
	1031 02 C		1019 09 B		1014 01 B		1082 15 C	NOXCLEAN SUPPLY MODULE	1154 01 A
	1541 39 C		1019 15 B		1014 01 B		1094 01 C	NOZZLE-OIL SPRAY	1541 08 C
	1542 39 C		1019 22 B		1014 01 C		1094 07 C		1542 08 C
HEAD-OIL FILTER	1055 03 A		1094 10 B	HOUSING-FUEL FILTER	1125 07 B	JAKE BREAK ASSY	1561 01 B	NUT	1103 16 A
	1056 13 B		1095 10 B		1250 07 C		1561 02 B		1103 19 B
HEATER-NOXCLEAN FILTER	1154 03 A		1095 21 B	HOUSING-OIL COOLER	1056 02 A		1561 01 C		1103 19 C
HEATER-UREA FILTER	1154 12 B		1123 17 B		1056 02 B		1561 04 C	NUT-CLEVELOC	1058 15 A
	1154 12 C		1123 19 B	HOUSING-OIL PUMP	1051 02 A	JOINT ELBOW-EXHAUST	1091 18 A		1058 19 B
HEX. BOLT ASS'Y M10x35	1111 09 A		1541 17 B		1051 02 B		1091 19 B		1058 20 C
HEX. BOLT ASS'Y M8x25	1018 04 A		1542 17 B		1051 03 B		1081 05 C	NUT-FLANGE	1081 06 A
	1064 07 A		1996 02 B		1051 02 C		1081 06 C		1091 03 A
HEX. BOLT ASS'Y M8x50	1065 13 A		1996 37 B		1051 06 C		1091 24 C		1081 08 B
HOLDER	1103 08 A		1996 38 B	HOUSING-RELIEF VALVE	1054 02 C	KEY-WOODRUFF 3x13x5	1472 05 C		1091 03 B
	1103 30 B		1996 39 B		1054 03 C	LINER-CYLINDER	1012 01 A		1081 04 C
	1082 20 C		1996 42 B	HOUSING-THERMOSTAT	1064 01 A		1012 02 A		1081 08 C
HOLDER-OIL SEAL	1015 01 A		1018 06 C		1064 04 B		1012 03 A		1091 04 C
	1015 01 B		1018 07 C		1065 11 B		1012 04 A		1091 07 C
	1015 01 C		1018 11 C		1064 05 C		1012 05 A		1561 08 C
HOOK-LIFTING	1192 01 A		1018 13 C		1922 01 C		1012 01 B	NUT-HEX.	1191 11 A
	1192 01 B		1018 18 C	HOUSING-WATER PUMP	1065 02 A		1012 01 C		1191 23 A
	1192 03 B		1018 25 C		1066 02 B	MANIFOLD-EXHAUST	1081 02 A		1191 27 A
	1192 03 B		1091 20 C		1065 02 C		1081 03 A		1041 17 B
	1192 01 C		1094 02 C	HUB-V BELT PULLEY	1065 06 A		1081 02 B		1042 07 B
	1192 05 C		1094 08 C		1066 07 B		1081 03 B		1191 12 B
HOSE-RING JOINT RUBBER	1123 01 A		1123 12 C		1065 08 C		1081 04 B		1191 24 B
	1123 02 A		1123 21 C	IDLE GEAR ASSY	1045 03 A		1081 01 C		1041 18 C
	1123 01 C		1541 61 C	IDLE PULLEY ASSY	1191 22 C	MANIFOLD-INTAKE	1082 01 A		1191 17 C
	1123 02 C		1541 62 C		1191 23 C		1082 01 B		1191 31 C
HOSE-RUBBER	1018 08 A		1542 61 C		1191 37 C		1082 02 B		1191 46 C
	1018 10 A		1542 62 C		1191 37 C		1083 01 B	NUT-HEX. M10	1111 07 A
	1018 11 A		1996 02 C		1191 38 C		1083 02 B		1082 22 B
	1018 13 A		1996 42 C	IMPELLER-WATER PUMP	1065 07 A		1082 01 C		1083 22 B

NUT-HEX. M10 ~

품명 P A R T N A M E	지시번호 KEY NO.	품명 P A R T N A M E	지시번호 KEY NO.	품명 P A R T N A M E	지시번호 KEY NO.	품명 P A R T N A M E	지시번호 KEY NO.	품명 P A R T N A M E	지시번호 KEY NO.
NUT-HEX. M10	1082 20 C	O-RING	1031 08 B	O-RING	1996 48 C	PIN-DOWEL 8M6x24	1011 24 A	PIPE-BREATHER	1018 17 B
	1082 22 C		1063 05 B		1996 49 C	PIN-IDLE GEAR	1045 04 A		1018 25 B
	1111 05 C		1094 04 B		1996 50 C		1045 08 A		1018 33 B
	1250 12 C		1101 02 B	O-RING 60x4	1064 02 B		1045 06 B		1018 37 B
	1262 03 C		1103 10 B		1065 02 B		1045 10 B		1541 36 B
NUT-HEX. M10x1.0	1042 14 A		1103 11 B		1065 10 B		1113 04 B		1018 17 C
	1041 13 B		1103 12 B		1996 12 B	PIN-PARALLEL	1011 35 C		1018 27 C
	1042 05 B		1103 16 B		1996 56 B		1021 05 C	PIPE-COOLING WATER	1064 15 A
	1042 05 B		1103 17 B		1064 02 C		1541 31 C		1065 14 A
	1041 14 C		1103 18 B		1064 07 C		1542 31 C		1541 09 A
	1042 05 C		1103 23 B		1922 03 C	PIN-PARALLEL 10M6x20	1023 08 B		1541 14 A
NUT-HEX. M14x1.5	1472 07 C		1111 02 B		1996 14 C	PIN-PARALLEL 6M6x10	1051 11 B		1063 01 B
NUT-HEX. M16x1.5	1191 19 A		1154 07 B	OIL COOLER & FILTER ASS'Y	1056 01 B		1472 12 C		1063 04 B
	1191 19 B		1154 11 B	OIL COOLER ASS'Y	1056 01 A	PIN-PARALLEL 6M6x14	1051 07 C		1065 04 B
	1191 35 C		1471 03 B		1056 01 C	PIN-PARALLEL 8H8x18	1011 09 C		1541 28 B
	1191 50 C		1471 04 B		1056 03 C	PIN-PARALLEL 8M6x14	1022 03 B		1541 33 B
NUT-HEX. M18x1.5	1542 55 C		1541 08 B	OIL FILLER CAP ASS'Y	1034 08 A	PIN-PARALLEL 8M6x24	1011 26 B		1542 28 B
NUT-HEX. M6	1116 12 A		1542 08 B		1058 20 A		1011 16 C		1542 33 B
	1116 09 B		1996 43 B		1034 03 B		1011 34 C		1063 01 C
	1116 09 C		1996 44 B	OIL FILTER ASS'Y	1055 01 C	PIN-PARALLEL 8M6x36	1044 04 B		1065 14 C
NUT-HEX. M8	1091 20 A		1996 45 B		1056 02 C	PIN-PARALLEL 8M6x45	1021 02 B		1065 25 C
	1103 06 A		1996 69 B	OIL FILTER HEAD ASS'Y	1055 02 C	PIN-PISTON	1025 07 A		1541 64 C
	1291 08 A		1996 70 B	OIL LEVEL GAUGE ASS'Y	1058 08 A		1025 05 B		1541 65 C
	1291 15 A		1012 02 C		1058 12 B		1025 05 C		1541 71 C
	1082 14 B		1012 03 C		1058 12 C		1541 24 C		1542 64 C
	1083 14 B		1012 04 C	OIL PUMP ASS'Y	1051 01 A		1542 24 C		1542 65 C
	1091 06 B		1014 08 C		1051 01 B	PIN-SLIDING	1041 18 B		1542 71 C
	1103 28 B		1031 09 C		1051 01 C		1041 19 C	PIPE-EXHAUST	1081 09 C
	1291 14 C		1055 12 C	OIL SPRAY NOZZLE ASS'Y	1011 18 A		1191 24 C	PIPE-FUEL	1123 07 A
	1292 14 C		1055 25 C		1016 01 B		1191 39 C		1123 15 A
O-RING	1011 23 A		1055 26 C		1016 07 C	PIN-SPRING	1016 02 C		1123 18 A
	1013 08 A		1064 04 C	PAN-OIL	1058 01 A		1541 18 C		1123 22 A
	1018 36 A		1101 02 C		1058 01 B		1542 18 C		1014 15 B
	1031 09 A		1103 10 C		1058 01 B	PIN-STRAIGHT	1045 03 B		1123 01 B
	1064 16 A		1103 11 C		1058 01 C		1044 05 C		1123 07 B
	1094 02 A		1103 12 C	PIECE-GUIDE	1191 17 A	PIN-TAPER	1023 05 C		1123 08 B
	1101 02 A		1103 16 C		1191 18 B	PIPE CLIP ASS'Y	1123 32 C		1123 12 B
	1103 11 A		1103 17 C	PIN	1031 10 A	PIPE-AIR	1541 19 A		1123 36 B
	1103 15 A		1103 18 C		1031 12 B		1541 26 A		1123 06 C
	1103 20 A		1103 22 C		1011 06 C		1541 16 B		1123 15 C
	1111 02 A		1111 02 C		1011 36 C		1541 57 C		1123 26 C
	1111 05 A		1154 07 C	PIN-CALIPER GUIDE	1041 19 B		1541 58 C		1123 29 C
	1471 02 A		1154 11 C		1041 20 C		1541 72 C		1123 37 C
	1541 02 A		1471 02 C	PIN-CORE	1011 16 B		1542 57 C	PIPE-INJECTION	1103 01 A
	1996 02 A		1472 02 C	PIN-DOWEL	1024 05 B		1542 58 C		1103 02 A
	1996 19 A		1541 12 C	PIN-DOWEL 6M6X10	1051 06 A		1542 72 C		1103 03 A
	1996 29 A		1542 12 C	PIN-DOWEL 6M6X14	1051 09 A	PIPE-BREATHER	1018 20 A		1103 04 A
	1996 41 A		1996 15 C	PIN-DOWEL 8M6X36	1044 02 A		1018 32 A		1103 05 A
	1019 14 B		1996 47 C	PIN-DOWEL 8M6X45	1021 02 A		1014 14 B	PIPE-OIL	1055 15 A

PIPE-OIL ~

품 P A R T N A M E 명	지시번호 KEY NO.	품 P A R T N A M E 명	지시번호 KEY NO.	품 P A R T N A M E 명	지시번호 KEY NO.	품 P A R T N A M E 명	지시번호 KEY NO.	품 P A R T N A M E 명	지시번호 KEY NO.
PIPE-OIL	1055 16 A	PLUG-CORE	1031 07 A	RAIL-COMMON	1103 23 C	RING-SEAL	1123 16 B	RING-SEAL A14x20	1125 13 A
	1058 09 A		1116 06 A	RELAY	1268 03 A		1274 27 B		1011 22 B
	1058 10 A		1011 03 B		1268 03 B		1274 33 B		1014 18 B
	1091 04 A		1011 04 B		1268 03 C		1274 36 B		1018 36 B
	1091 09 A		1011 05 B	RELAY MAGNETIC-STARTER	1262 02 A		1996 09 B		1019 12 B
	1091 10 A		1011 06 B	RELIEF VALVE ASS'Y	1011 19 A		1996 46 B		1063 22 B
	1541 06 A		1011 07 B		1011 22 A		1996 47 B		1123 30 B
	1058 13 B		1031 03 B		1013 07 A		1996 71 B		1996 06 B
	1091 07 B		1031 04 B		1054 01 C		1996 72 B		1011 29 C
	1091 12 B		1031 05 B		1055 05 C		1011 31 C		1011 38 C
	1274 22 B		1031 06 B		1055 08 C		1011 49 C		1011 44 C
	1058 13 C		1011 19 C	REPAIR KIT-UREA FILTER	1154 08 B		1063 04 C		1016 06 C
	1091 08 C		1011 20 C		1154 08 C		1101 04 C		1018 23 C
	1091 19 C		1011 21 C	RING-LOCATING	1011 13 B		1116 14 C		1111 14 C
	1111 09 C		1031 06 C	RING-LOCK	1025 06 B		1123 05 C		1123 04 C
PIPE-OIL FILLER	1058 19 A		1031 07 C	RING-OIL	1541 23 C		1123 09 C		1123 17 C
	1058 07 B		1541 40 C		1542 23 C		1541 45 C		1123 24 C
	1058 02 C		1541 41 C	RING-OIL THROWER	1021 04 B		1541 70 C		1123 39 C
PIPE-WATER OUTLET	1064 06 A		1542 40 C		1021 07 C		1542 45 C		1541 69 C
	1063 06 B		1542 41 C	RING-PISTON	1025 04 A		1542 70 C		1542 69 C
	1064 09 C	PLUNGER-REGULATING	1056 03 B		1025 05 A		1996 09 C		1996 06 C
	1922 05 C	PLUNGER-VALVE	1051 04 B		1025 06 A		1996 51 C	RING-SEAL A16x22	1064 20 A
	1025 01 A	POINTER-TIMING	1065 12 C		1025 02 B		1996 52 C		1063 20 B
PISTON	1025 02 A	POWER STEERING PUMP	1471 01 B		1025 03 B		1996 80 C		1063 20 B
	1025 03 A		1471 01 C		1025 04 B		1996 81 C		1541 30 B
	1025 01 B		1472 01 C		1025 02 C	RING-SEAL A10x15	1541 08 A		1541 35 B
	1541 03 B	PROTECT CAP SET-SUPPLY	1154 14 B		1025 03 C		1111 11 C		1542 30 B
	1542 03 B		1154 14 C		1025 04 C		1996 04 C		1542 35 B
	1025 01 C	PULLEY-IDLE	1191 27 C		1541 22 C	RING-SEAL A10x16	1274 24 B		1996 07 B
PISTON RING ASSY	1541 21 C		1191 42 C	RING-SEAL	1542 22 C	RING-SEAL A12x18	1091 08 A		1996 55 B
	1542 21 C	PULLEY-V BELT	1026 01 A		1064 22 A		1123 04 A		1065 24 C
PISTON-AIR COMPRESSOR C	1541 20 C		1065 08 A		1081 04 A		1123 13 A		1996 07 C
	1542 20 C		1065 09 A		1101 03 A		1011 19 B	RING-SEAL A18x24	1011 27 C
PLATE-ENGINE CONTROL	1116 04 A		1065 10 A		1123 17 A		1091 09 B		1056 15 C
	1116 05 A		1026 01 B		1123 21 A		1123 06 B	RING-SEAL A25x30	1064 14 A
	1116 04 B		1026 01 B		1125 06 A		1996 04 B	RING-SEAL A26x31	1055 06 A
	1116 04 C		1066 08 B		1541 13 A		1996 53 B		1056 18 B
PLATE-SEAT	1541 30 C		1066 09 B		1541 18 A		1996 05 C		1011 24 C
	1542 30 C		1066 10 B		1996 28 A	RING-SEAL A14x18	1541 11 A		1011 40 C
PLATE-VALVE SPRING	1041 04 A		1026 01 C		1996 48 A		1541 16 A		1055 07 C
	1041 06 B		1065 07 C		1056 07 B		1091 11 B		1056 11 C
	1041 07 C	PUMP-HIGH PRESSURE	1111 01 A		1064 16 B		1996 05 B		1541 44 C
PLUG-CORE	1011 12 A		1111 01 B		1065 13 B		1996 54 B		1542 44 C
	1011 13 A		1111 01 C		1065 16 B	RING-SEAL A14x20	1018 31 A		1996 08 C
	1011 14 A	PUMP-POWER STEERING	1471 01 A		1081 05 B		1018 34 A	RING-SEAL A26x32	1541 23 A
	1011 15 A	RAIL	1103 17 A		1101 03 B		1064 09 A		1094 19 B
	1011 16 A	RAIL-COMMON	1103 20 B		1116 14 B		1123 06 A		1095 19 B
	1031 06 A		1103 20 C		1123 03 B		1123 14 A		1541 19 B
					1123 11 B		1123 20 A		1541 22 B

RING-SEAL A26x32 ~

품 P A R T N A M E 명	지시번호 KEY NO.	품 P A R T N A M E 명	지시번호 KEY NO.	품 P A R T N A M E 명	지시번호 KEY NO.	품 P A R T N A M E 명	지시번호 KEY NO.	품 P A R T N A M E 명	지시번호 KEY NO.
RING-SEAL A26x32	1541 39 B	RING-SNAP 62x2	1191 43 C	SCREW-ADJUST	1042 04 B	SCREW-HOLLOW M16x1.5	1063 19 B	SCREW-PLUG M26x1.5	1541 42 C
	1542 22 B	RING-STOPPER	1011 05 A		1042 04 B		1541 29 B		1542 42 C
	1996 10 B		1011 08 A		1042 06 B		1541 34 B	SCREW-PLUG M30x1.5	1058 02 A
	1018 29 C		1013 02 A		1041 13 C		1542 29 B		1058 03 B
	1091 18 C		1014 09 A		1041 17 C		1542 34 B		1058 25 C
	1996 10 C		1013 02 B		1042 04 C	SCREW-HOLLOW M16x1.5x36	1064 19 A	SCREW-PLUG M36x1.5	1011 15 C
	1996 61 C		1014 10 B	SCREW-CONNECTING	1063 21 B	SCREW-HOLLOW M8x1	1123 25 A	SCREW-PLUG PT1/8	1011 20 A
RING-SEAL A26x34	1541 60 C	RING-VALVE SEAT(EXHAUST)	1031 11 B		1094 18 B	SCREW-PLUG	1011 26 A	SCREW-SET	1111 15 C
	1541 76 C	RING-VALVE SEAT(INTAKE)	1031 10 B		1541 21 B		1055 07 A	SEAL-MECHANICAL	1065 03 A
	1541 77 C	RING-WEAR	1023 04 A		1091 17 C		1011 15 B		1066 03 B
	1541 79 C		1023 04 B		1541 78 C		1013 08 B		1065 03 C
	1542 60 C	RING-WEAR(FRONT)	1023 04 C		1542 78 C		1051 06 B	SEAL-OIL	1014 02 A
	1542 76 C	ROCKER ARM & SHAFT ASS'Y	1042 01 A	SCREW-CONNECTION	1064 08 A		1154 06 B		1015 02 A
	1542 77 C		1042 01 B		1541 10 A		1154 10 B		1996 05 A
	1542 79 C		1042 01 B		1541 15 A		1274 34 B		1996 07 A
RING-SEAL A30x36	1058 03 A		1042 01 C		1095 18 B		1274 35 B		1014 11 B
	1058 04 B		1042 01 C		1541 67 C		1011 25 C		1015 02 B
	1541 32 B	ROCKER ARM ASS'Y	1042 02 A		1542 67 C		1011 26 C		1996 13 B
	1542 32 B		1042 03 A	SCREW-HOLLOW	1018 29 A		1011 30 C		1996 14 B
	1996 11 B		1042 02 B		1091 07 A		1011 39 C		1014 05 C
	1056 09 C		1042 03 B		1123 11 A		1011 41 C		1015 02 C
	1058 24 C		1042 03 B		1541 07 A		1011 50 C		1996 16 C
	1996 11 C		1042 02 C		1014 17 B		1054 05 C		1996 17 C
RING-SEAL A32x38	1055 24 C		1042 03 C		1016 02 B		1055 06 C	SEAL-VALVE STEAM	1041 07 A
	1996 12 C	ROCKER ARM	1042 03 C		1018 34 B		1056 08 C	SEAL-VALVE STEM	1041 09 B
RING-SEAL A36x42	1011 18 C	ROCKER ARM SHAFT ASS'Y	1042 04 A		1091 10 B		1056 10 C		1996 22 B
	1011 42 C		1042 08 B		1123 10 B		1056 14 C		1996 61 B
	1996 13 C		1042 06 C		1123 15 B		1154 06 C		1041 10 C
RING-SEAL A8x14	1123 24 A	ROD-CONNECTING	1024 01 A		1274 25 B		1154 10 C		1996 27 C
	1996 31 A		1024 02 A		1541 38 B		1274 25 C		1996 67 C
	1996 49 A		1024 02 B		1542 21 B		1541 43 C	SEAT PLATE ASS'Y	1541 04 B
	1123 14 B		1024 02 C		1016 05 C		1542 43 C		1542 04 B
	1996 03 B		1541 16 C		1018 21 C	SCREW-PLUG M12x1.5x20	1011 18 B		1541 29 C
	1996 52 B		1542 16 C		1018 28 C	SCREW-PLUG M14x1.5	1011 21 B		1542 29 C
	1123 08 C	ROD-PUSH	1043 02 A		1111 10 C		1116 16 B	SEAT-VALVE	1031 04 C
	1123 14 C		1043 02 B		1111 12 C		1011 28 C		1031 05 C
	1996 03 C		1043 02 C		1123 10 C		1011 43 C	SEAT-VALVE(EXHAUST)	1031 04 A
	1996 59 C	ROLLER	1065 20 C		1123 13 C		1116 16 C	SEAT-VALVE(INTAKE)	1031 03 A
RING-SNAP	1042 13 B	SCR MUFFLER ASS'Y	1151 01 A		1123 16 C	SCREW-PLUG M16x1.5	1064 21 A	SENSOR	1274 01 A
	1025 06 C		1151 01 B		1123 38 C		1064 15 B		1274 02 A
	1042 12 C		1152 01 B		1541 59 C		1065 15 B		1274 01 B
	1541 25 C		1151 01 C		1541 66 C		1063 03 C		1274 09 B
	1542 25 C	SCREEN-HEAT	1081 10 B		1541 74 C		1063 05 C		1274 01 C
RING-SNAP 24x1.2	1042 10 A		1081 11 B		1541 75 C	SCREW-PLUG M22x1.5	1056 10 A		1274 10 C
RING-SNAP 40x1.75	1025 08 A		1081 14 C		1542 59 C		1056 06 B	SENSOR, OIL	1274 14 A
RING-SNAP 55x2	1065 05 A		1091 25 C		1542 66 C	SCREW-PLUG M26X1.5	1011 22 C	SENSOR-BOOST	1274 16 A
	1066 06 B	SCREW-ADJUST	1042 13 A		1542 74 C		1011 23 C		1274 30 B
	1065 06 C		1041 12 B		1542 75 C	SCREW-PLUG M26x1.5	1056 17 B		1274 22 C
RING-SNAP 62x2	1191 28 C		1041 16 B	SCREW-HOLLOW M12x1.5	1091 08 B		1095 18 B	SENSOR-COMMON RAIL	1103 18 A

SENSOR-COMMON RAIL PRESSURE ~

품 P A R T N A M E 명	지시번호 KEY NO.	품 P A R T N A M E 명	지시번호 KEY NO.	품 P A R T N A M E 명	지시번호 KEY NO.	품 P A R T N A M E 명	지시번호 KEY NO.	품 P A R T N A M E 명	지시번호 KEY NO.
SENSOR-COMMON RAIL	1103 21 B	SPACER	1542 73 C	SPRING-VALVE	1041 04 B	TURBO CHARGER ASS'Y	1091 01 C	WASHER-PLAIN	1191 15 C
	1103 24 C		1561 10 C		1041 05 B	UNION-BANJO	1064 17 A	WASHER-PLAIN 10.5	1055 13 A
SENSOR-EXHAUST GAS	1151 02 A	SPACER-INJECTION PUMP	1274 03 A		1041 04 C		1063 17 B		1082 21 B
	1151 03 B		1274 04 A		1041 05 C	UREA DOSING HEXA FILE	1154 02 B		1083 21 B
	1152 03 B		1274 05 A		1041 06 C		1154 02 B		1541 14 B
	1151 05 C		1274 06 A	STAKE-INTAKE	1082 08 B		1154 02 C		1542 14 B
SENSOR-OIL	1274 19 B		1274 07 A		1083 08 B	UREA SUPPLY MODULE	1154 01 B		1055 20 C
	1274 19 C		1274 08 A	STARTER	1262 01 A		1154 01 C		1056 24 C
SENSOR-TEMP	1274 17 A		1274 09 A		1262 01 B	V-BELT	1191 28 A		1082 18 C
	1274 37 B		1274 02 B		1262 01 C		1958 03 B		1082 18 C
	1274 26 C		1274 03 B	STRAINER	1058 14 B		1065 26 C		1111 07 C
SENSOR-UREA	1152 04 B		1274 04 B		1058 14 C	VALVE	1041 01 A	WASHER-PLAIN 12	1014 07 A
SENSOR-WATER	1274 12 A		1274 05 B	SUPPORT-ALTERNATOR	1191 14 A		1041 02 A		1191 07 B
	1274 29 B		1274 06 B		1191 13 B		1055 04 A	WASHER-PLAIN 17	1191 33 C
	1274 32 B		1274 07 B		1191 18 C		1041 01 B		1191 48 C
	1274 21 C		1274 08 B		1191 20 C		1041 02 B	WASHER-PLAIN 8.4	1056 26 B
	1274 24 C		1274 10 B	SWITCH	1262 03 A		1041 01 C		1058 18 B
SEPERATOR-WATER	1125 10 A		1274 11 B	TAPPET-VALVE	1043 01 A		1041 02 C		1064 09 B
SERVICE KIT-UREA FILTER	1154 04 B		1274 12 B		1043 01 B	VALVE SPRING ASS'Y	1041 03 B		1065 09 B
	1154 04 C		1274 13 B		1043 01 C		1041 03 C		1082 12 B
SHAFT-CAM	1044 01 A		1274 14 B	THERMOSTAT	1064 01 B	VALVE-CHECK	1018 26 A		1083 12 B
	1044 01 B		1274 15 B		1065 01 B		1014 16 B		1014 19 C
	1044 02 C		1274 16 B		1064 01 C		1018 30 B		1055 16 C
SHAFT-CRANK	1021 01 A		1274 02 C		1064 01 C		1018 19 C		1056 07 C
	1021 01 B		1274 03 C		1922 02 C	VALVE-PRESSURE LIMITING	1103 19 A		1058 19 C
	1021 02 C		1274 04 C	THERMOSTAT ASS'Y	1064 04 A		1103 22 B		1064 11 C
	1541 07 C		1274 05 C	THRUST-BEARING SET	1021 09 C		1103 21 C		1541 52 C
	1542 07 C		1274 06 C	TIA-CABLE	1019 24 B	WASHER	1026 02 A		1542 52 C
SOLENOID ASS'Y	1561 02 C		1274 07 C		1018 24 C		1041 05 A		1922 07 C
	1561 05 C		1274 08 C	TOP OVERHAUL GASKET KIT	1996 34 A		1042 09 A	WASHER-PLAIN 10.5	1125 14 A
SPACER	1018 30 A		1274 11 C	TUBE	1123 30 A		1018 35 B	WASHER-SPRING	1016 09 C
	1081 07 A		1274 12 C		1123 32 A		1023 05 B		1065 22 C
	1191 18 A		1274 13 C		1123 24 B		1041 07 B		1541 36 C
	1018 38 B		1274 14 C		1123 24 B		1042 12 B		1542 36 C
	1019 04 B		1274 15 C		1123 31 B		1056 05 B	WASHER-SPRING A10	1055 12 A
	1081 06 B		1274 16 C		1123 31 B		1041 08 C		1111 08 A
	1091 18 B		1274 17 C		1123 35 B		1042 11 C		1082 20 B
	1191 20 B	SPRING	1055 05 A		1123 25 C		1111 13 C		1083 20 B
	1274 17 B		1056 16 B		1123 28 C		1191 54 C		1541 13 B
	1561 03 B		1054 04 C		1123 31 C	WASHER 8.4	1056 28 A		1542 13 B
	1958 01 B	SPRING FLAT-JAKE BRAKE	1561 03 C		1123 34 C		1058 14 A		1055 19 C
	1014 17 C		1561 06 C	TUBE-GUIDE	1058 07 A		1291 06 A		1056 23 C
	1018 22 C	SPRING-COMPRESSION	1051 05 B		1058 11 B		1291 13 A		1082 19 C
	1103 25 C	SPRING-COMPRESSOR	1042 08 A		1058 11 C	WASHER-LOCK	1472 06 C		1082 19 C
	1191 26 C		1042 11 B	TUBE-INJECTION NOZZLE	1031 08 A	WASHER-PLAIN	1191 10 A		1082 21 C
	1191 29 C		1056 04 B		1031 07 B		1191 21 A		1111 06 C
	1191 41 C		1042 10 C		1031 08 C		1191 25 A		1250 11 C
	1191 44 C		1055 10 C	TURBO CHARGER ASS'Y	1091 01 A		1191 11 B		1262 04 C
	1541 73 C	SPRING-VALVE	1041 03 A		1091 01 B		1191 22 B		1541 14 C

WASHER-SPRING A10 ~

품 P A R T N A M E 명	지시번호 KEY NO.	품 P A R T N A M E 명	지시번호 KEY NO.
WASHER-SPRING A10	1542 14 C	WASHER-SPRING A8	1055 15 C
WASHER-SPRING A12	1014 06 A		1291 13 C
	1191 08 B		1292 13 C
WASHER-SPRING A14	1191 09 A		1541 51 C
	1191 22 A		1542 51 C
	1191 26 A	WASHER-THRUST	1044 03 A
	1191 10 B		1045 05 A
	1191 21 B		1045 09 A
	1192 05 B		1021 11 B
	1065 18 C		1044 02 B
	1191 16 C		1045 07 B
	1191 30 C		1045 11 B
	1191 45 C		1113 03 B
	1192 03 C		1014 06 C
	1192 09 C	WATER PUMP ASS'Y	1065 01 A
	1291 11 C		1066 01 B
	1292 11 C		1065 01 C
WASHER-SPRING A16	1415 07 A	WATER SEPERATOR	1125 08 B
	1415 10 A		1250 08 C
	1415 07 B	WEIGHT-COUNTER	1021 03 C
	1081 12 C	WIRE-ELECTRIC	1291 01 A
	1191 34 C		1291 04 A
	1191 49 C		1291 09 A
	1191 53 C		1291 02 B
	1415 14 C		1291 04 B
	1415 17 C		1291 06 B
WASHER-SPRING A18	1542 56 C		1291 07 B
WASHER-SPRING A20	1191 10 C		1291 08 B
WASHER-SPRING A6	1056 22 A		1292 02 B
	1116 13 A		1292 06 B
	1011 25 B		1292 07 B
	1116 08 B		1291 01 C
	1056 13 C		1291 02 C
	1116 08 C		1291 05 C
WASHER-SPRING A8	1042 12 A		1291 06 C
	1056 29 A		1291 09 C
	1091 19 A		1292 01 C
	1291 07 A		1292 02 C
	1291 11 A		1292 05 C
	1291 14 A		1292 06 C
	1042 16 B		
	1056 25 B		
	1064 08 B		
	1065 08 B		
	1082 11 B		
	1083 11 B		
	1091 16 B		
	1103 27 B		
	1042 16 C		

A

DL06S

- 1011 실린더 블록
CYLINDER BLOCK
- 1012 실린더 라이너
CYLINDER LINER
- 1013 타이밍 기어 케이스
TIMING GEAR CASE
- 1014 플라이휠 하우징
FLYWHEEL HOUSING
- 1015 오일 시일
OIL SEAL
- 1018 브리더
BREATHER
- 1021 크랭크 샤프트
CRANK SHAFT
- 1022 바이브레이션 댐퍼
VIBRATION DAMPER
- 1023 플라이휠
FLYWHEEL
- 1024 컨넥팅 로드
CONNECTION ROD
- 1025 피스톤
PISTON
- 1026 크랭크 샤프트 풀리
CRANK SHAFT PULLEY

- 1031 실린더 헤드
CYLINDER HEAD
- 1034 실린더 헤드 커버
CYLINDER HEAD COVER
- 1041 밸브
VALVE
- 1042 록커 암
ROCKER ARM
- 1043 밸브 타퍼 & 푸쉬 로드
VALVE TAPPER & PUSH ROD
- 1044 캠 샤프트
CAM SHAFT
- 1045 캠 샤프트 기어
CAM SHAFT GEAR
- 1051 오일 펌프
OIL PUMP
- 1055 오일 필터
OIL FILTER
- 1056 오일 쿨러
OIL COOLER
- 1058 오일 팬
OIL PAN
- 1064 서모스탯
THERMOSTAT

- 1065 워터 펌프
WATER PUMP
- 1081 배기 매니폴드
EXHAUST MANIFOLD
- 1082 흡기 매니폴드
INTAKE MANIFOLD
- 1091 터보 차저
TURBO CHARGER
- 1094 흡기관
INTAKE STAKE
- 1101 인젝터 너즐
INJECTION NOZZLE
- 1103 인젝션 파이프
INJECTION PIPE
- 1111 인젝션 펌프
INJECTION PUMP
- 1113 인젝션 펌프 드라이브
INJECTION PUMP DRIVE GEAR
- 1116 엔진 컨트롤
ENGINE CONTROL
- 1123 연료 파이프
FUEL PIPE
- 1125 연료 필터
FUEL FILTER

A

DL06S

- 1151 머플러
MUFFLER
- 1153 도싱 모듈
DOSING MODULE
- 1154 서플라이 모듈
SUPPLY MODULE
- 1191 알터네이터 마운팅
ALTERNATOR MOUNTING
- 1192 리프팅 훅크
LIFTING HOOK
- 1262 스타터
STARTER
- 1268 프리히터
PREHEATER
- 1274 센서&스위치
SENSOR & SWITCH
- 1291 와이어링 하네스
WIRE HARNESS
- 1415 엔진 마운팅
ENGINE MOUNTING
- 1471 파워 스티어링 펌프
POWER STEERING PUMP
- 1541 에어 콤프레셔
AIR COMPRESSOR

- 1996 키트
KIT

Fig. 1011 실린더 블록 CYLINDER BLOCK	SUFFIX	A : EQTBA B : EQTBB	[지시번호] KEY NO	품 명		PART NAME		Fig. 1011	
				SUFFIX		작 우	수 량	비 고 REMARKS	AS
				A	B				
			[01] 블록-실린더 65.01101-6092A	X	X	1	BLOCK-CYLINDER		
			[02] 블록-실린더 65.01101-0056A	X	X	1	BLOCK-CYLINDER		D
			[03] 캡-베어링 65.01105-6005B	X	X	1	CAP-BEARING		B
			[04] 캡-베어링 65.01105-1051B	X	X	1	CAP-BEARING		B
			[05] 링-스토퍼 65.91710-0001	X	X	2	RING-STOPPER		
			[06] 캡-베어링 65.01105-6006B	X	X	6	CAP-BEARING		B
			[07] 캡-베어링 65.01105-1052B	X	X	1	CAP-BEARING		B
			[08] 링-스토퍼 65.91710-0001	X	X	2	RING-STOPPER		
			[09] 육각 볼트-칼러드 65.90020-0066A	X	X	14	BOLT-COLLARED HEX.		
			[10] 부쉬-캠 샤프트 65.04410-0021A	X	X	6	BUSH-CAM SHAFT		B
			[11] 부쉬-캠 샤프트 65.04410-0022	X	X	1	BUSH-CAM SHAFT		B
			[12] 플러그-코어 65.90302-0009	X	X	2	PLUG-CORE		
			[13] 플러그-코어 65.90302-0042	X	X	8	PLUG-CORE		
			[14] 플러그-코어 65.90302-0034	X	X	5	PLUG-CORE		
			[15] 플러그-코어 65.90302-0041	X	X	1	PLUG-CORE		

Fig. 1011 실린더 블록 CYLINDER BLOCK	SUFFIX	A : EQTBA B : EQTBB	호환성	[지시번호] KEY NO	품명		PART NAME		Fig. 1011				
				품번 PART NO.	SUFFIX						수량	비고 REMARKS	AS
					A	B							
			[16]										
			플러그-코어 65.91606-0041	X	X					2	PLUG-CORE		
			[17]										
			볼-스틸 06.31641-0618	X	X						1	BALL-STEEL	
			[18]										
			오일 스프레이 노즐 어셈블리 65.01601-5020	X	X						6	OIL SPRAY NOZZLE ASS'Y	
[19]													
릴리프 밸브 어셈블리 65.05401-5031	X	X							6	RELIEF VALVE ASS'Y			
[20]													
스크류-플러그 65.90320-0022	X	X							1	SCREW-PLUG PT1/8			
[21]													
AV시일 65.91001-0013	X	X							6	AV-SEAL	B		
[22]													
링-로케이팅 65.05401-5002G	X	X							1	RELIEF VALVE ASS'Y			
[23]													
오링 06.56021-0102	X	X							1	O-RING			
[24]													
핀-다우얼 06.22022-1063	X	X							2	PIN-DOWEL 8M6x24			
[25]													
커버-코어 홀 65.91605-0002	X	X							1	COVER-CORE HOLE			
[26]													
스크류-플러그 65.90310-0134	X	X							1	SCREW-PLUG			

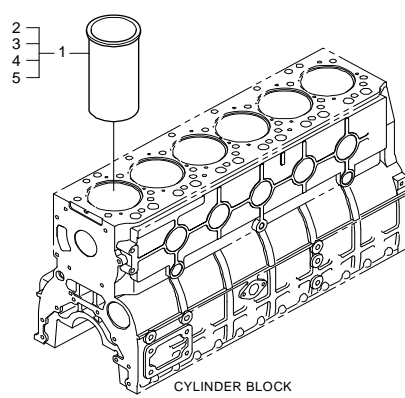
Fig. 1012 실린더 라이너 CYLINDER LINER	SUFFIX	A : EQTBA B : EQTBB	호환성	[지시번호] KEY NO	품명		PART NAME		Fig. 1012			
				품번 PART NO.	SUFFIX					수량	비고 REMARKS	AS
					A	B						
				[01] 라이너-실린더 65.01201-0075A	X	X		6	LINER-CYLINDER			
				[02] 라이너-실린더 65.01201-0076	X	X		1	LINER-CYLINDER	G		
				[03] 라이너-실린더 65.01201-0077	X	X		1	LINER-CYLINDER	G		
				[04] 라이너-실린더 65.01201-0078	X	X		1	LINER-CYLINDER	G		
				[05] 라이너-실린더 65.01201-0079	X	X		1	LINER-CYLINDER	G		

Fig. 1013 타이밍 기어 케이스 TIMING GEAR CASE	SUFFIX	A : EQTBA B : EQTBB	[지시번호] KEY NO	품 명		PART NAME		비 고 REMARKS	AS
				SUFFIX		수량	EXCLUSIVE		
				A	B				
<p>VIEW A</p> <p>CYLINDER BLOCK</p>			[01] 케이스-타이밍 기어 65.01304-0036A	X X	1	CASE-TIMING GEAR			
			[02] 링-스톱퍼 65.91710-0016	X X	2	RING-STOPPER			
			[03] 가스켓 65.01903-0034	X X	1	GASKET			
			[04] 육각 볼트 65.90020-0063B	X X	3	BOLT-HEX. M10x25			
			[05] 육각 볼트-칼러드 65.90020-0080	X X	1	BOLT-COLLARED HEX.			
			[06] 어댑터 65.98130-0241	X X	1	ADAPTER			
			[07] 릴리프 밸브 어셈블리 65.05401-5032A	X X	1	RELIEF VALVE ASS'Y			
			[08] 오링 65.96501-0074	X X	1	O-RING			

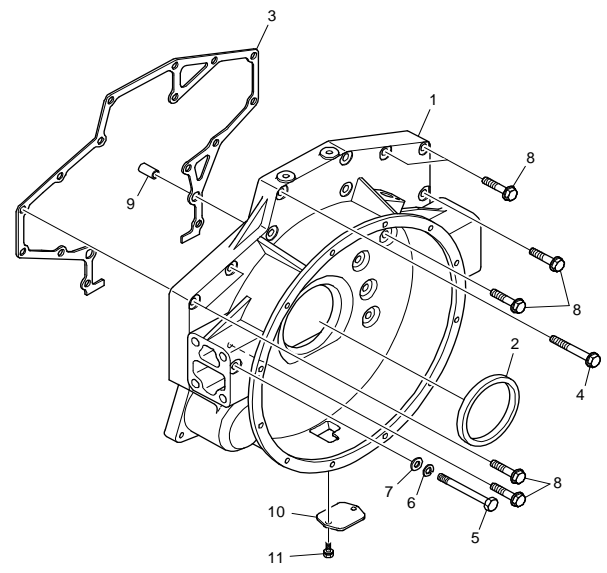
Fig. 1014 플라이휠 하우스 FLYWHEEL HOUSING	SUFFIX	A : EQTBA B : EQTBB	[지시번호] KEY NO		품 명		PART NAME		Fig. 1014					
			호환성	품 번 PART NO.	SUFFIX						좌우	수량	비 고 REMARKS	AS
					A	B								
				[01]	하우징-플라이휠 65.01401-0269A	X	X	1	HOUSING-FLYWHEEL					
				[02]	시일-오일 65.01510-0040	X	X	1	SEAL-OIL					
				[03]	가스켓 65.01904-0032	X	X	1	GASKET					
				[04]	육각 볼트-칼러드 65.90020-0100	X	X	9	BOLT-COLLARED HEX.					
				[05]	육각 볼트 06.01494-2326	X	X	1	BOLT-HEX.					
				[06]	스프링 와셔 06.16731-6109	X	X	1	WASHER-SPRING A12					
				[07]	평 와셔 06.15010-4313	X	X	1	WASHER-PLAIN 12					
				[08]	육각 볼트-칼러드 65.90020-0105	X	X	7	BOLT-COLLARED HEX.					
				[09]	링-스톱퍼 65.91710-0009	X	X	2	RING-STOPPER					
				[10]	커버-타이밍 포인트 홀 65.01414-0004A	X	X	1	COVER-TIMING POINT HOLE					
				[11]	볼트 어셈블리 06.01923-3111	X	X	2	BOLT ASS'Y M8x16					

Fig. 1015 오일 시일 OIL SEAL	SUFFIX	A : EQTBA B : EQTBB	호환성	[지시번호] KEY NO	품명		PART NAME		Fig. 1015					
				품번 PART NO.	SUFFIX						수량	비고 REMARKS		
					A	B							사용조건	EXCLUSIVE
<p>CYLINDER BLOCK</p>			[01] 홀더-오일 시일 65.01501-5003A	X	X					1	HOLDER-OIL SEAL			
			[02] 시일-오일 65.01510-0157	X	X							1	SEAL-OIL	
			[03] 가스켓 65.01905-0009	X	X							1	GASKET	
			[04] 볼트 어셈블리 06.01923-3116	X	X							8	BOLT ASS'Y M8x28	

Fig. 1018 브리더 BREATHER	SUFFIX	A : EQTBA B : EQTBB	호환성	[지시번호] KEY NO	품 명		PART NAME		Fig. 1018				
				품 번 PART NO.	SUFFIX					작 우	수 량	비 고 REMARKS	AS
					A	B							
			[01]	하우징-브리더 65.01801-5045	X	X	2	HOUSING-BREATHER					
			[02]	필터-브리더 65.01804-7005	X	X	1	FILTER-BREATHER					
			[03]	브라켓-브리더 파이프 65.01840-0023	X	X	1	BRACKET-BREATHER PIPE					
			[04]	육각 볼트 어셈블리 06.01923-3115	X	X	4	HEX. BOLT ASS'Y M8x25					
			[08]	호스-러버 65.96301-0533	X	X	1	HOSE-RUBBER					
			[09]	클립-호스 65.97402-0042	X	X	2	CLIP-HOSE					
			[10]	호스-러버 65.96301-0551	X	X	1	HOSE-RUBBER					
			[11]	호스-러버 65.96301-0534	X	X	1	HOSE-RUBBER					
			[12]	클립-호스 65.97402-0042	X	X	2	CLIP-HOSE					
			[13]	호스-러버 65.96301-0532A	X	X	1	HOSE-RUBBER					
			[14]	파이프-브리더 65.97401-5019	X	X	2	CLIP-PIPE					
			[15]	볼트 어셈블리 06.01923-3111	X	X	2	BOLT ASS'Y M8x16					
			[16]	클립-호스 65.97402-0042	X	X	1	CLIP-HOSE					
			[17]	클립-호스 65.97402-0043	X	X	1	CLIP-HOSE					
			[18]	호스-러버 65.96301-0536	X	X	1	HOSE-RUBBER					

Fig. 1018 브리더 BREATHER	SUFFIX	A : EQTBA B : EQTBB	호환성	[지시번호] KEY NO	품 명		PART NAME		Fig. 1018			
				품 번 PART NO.	SUFFIX					작 우 수 량	비 고 REMARKS	AS
					A	B						
			[19]									
			클립-호스 65.97402-0025	X	X				4	CLIP-HOSE		
			[20]									
			파이프-브리더 65.01802-5048	X	X				1	PIPE-BREATHER		
			[21]									
			볼트 어셈블리 06.01923-3114	X	X				3	BOLT ASS'Y M8x22		
			[22]									
			클립-파이프 65.97401-5019	X	X				1	CLIP-PIPE		
			[23]									
			볼트 어셈블리 06.01923-3111	X	X				1	BOLT ASS'Y M8x16		
			[24]									
			호스-러버 65.96301-0537	X	X				2	HOSE-RUBBER		
			[25]									
클립-호스 65.97402-0023	X	X				2	CLIP-HOSE					
[26]												
밸브-체크 65.01816-5002	X	X				2	VALVE-CHECK					
[27]												
호스-러버 65.96301-0535	X	X				2	HOSE-RUBBER					
[28]												
클립-호스 65.97402-0015	X	X				6	CLIP-HOSE					
[29]												
스크류-홀로우 65.98150-0054	X	X				1	SCREW-HOLLOW					
[30]												
스페이서 65.90710-0250A	X	X				2	SPACER					
[31]												
링-시일 06.56190-0706	X	X				5	RING-SEAL A14x20					
[32]												
파이프-브리더 65.01802-5047	X	X				2	PIPE-BREATHER					
[33]												
어댑터 65.98130-0202	X	X				1	ADAPTER					

Fig. 1018 브리더 BREATHER	SUFFIX	A : EQTBA B : EQTBB	[지시번호] KEY NO	품 명		PART NAME		Fig. 1018	
				SUFFIX		좌우	수량		비고
호환성			품 번 PART NO.	A	B	사용조건		EXCLUSIVE	REMARKS
				[34] 링-시일 06.56190-0706	X	X		1	RING-SEAL A14x20
			[35] 하우징-브리더 65.01801-5043A	X	X		1	HOUSING-BREATHER	
			[36] 오링 65.96501-0033B	X	X		1	O-RING	
			[37] 볼트 어셈블리 06.01923-3111	X	X		3	BOLT ASS'Y M8x16	
			[38] 밴드-텐션 65.97460-0008	X	X		1	BAND-TENSION	

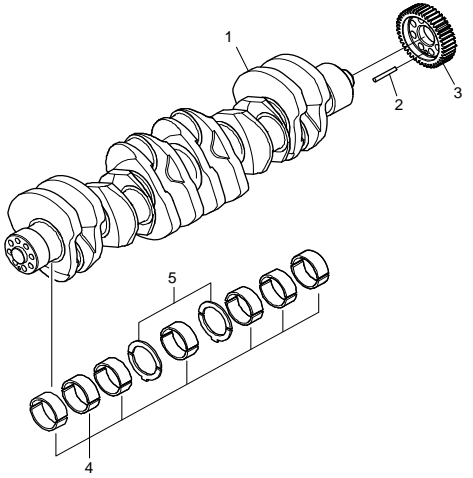
Fig. 1021 크랭크 샤프트 CRANK SHAFT	SUFFIX A : EQTBA B : EQTBB	[지시번호] KEY NO 호환성 품 번 PART NO.	품 명 SUFFIX A B	좌우 수량	PART NAME 비 고 REMARKS AS
			사용조건		EXCLUSIVE
		[01] 샤프트-크랭크 65.02101-0069A	X X	1	SHAFT-CRANK
		[02] 핀-다우얼 06.22022-1018	X X	1	PIN-DOWEL 8M6X45
		[03] 기어-크랭크 샤프트 65.02115-0016	X X	1	GEAR-CRANK SHAFT
		[04] 베어링-메인 65.01110-6140A	X X	7	BEARING-MAIN
		[05] 베어링-스러스트 65.01150-6008	X X	2	BEARING-THRUST

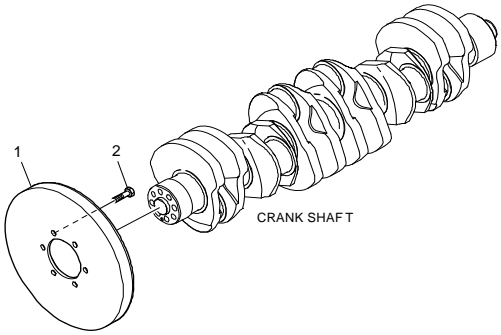
Fig. 1022 바이브레이션 댐퍼 VIBRATION DAMPER	SUFFIX	A : EQTBA B : EQTBB	[지시번호] KEY NO 호환성 품번 PART NO.	품명 SUFFIX A B	수량 좌우	PART NAME 비고 REMARKS AS
			사용조건		EXCLUSIVE	
			[01] 댐퍼-바이브레이션 65.02201-0002	X X	1	DAMPER-VIBRATION
			[02] 육각 볼트 65.90020-0062B	X X	6	BOLT-HEX. M10x20

Fig. 1023 플라이휠 FLYWHEEL	SUFFIX	A : EQTBA B : EQTBB	호환성	[지시번호] KEY NO	품명		PART NAME		Fig. 1023				
				품번 PART NO.	SUFFIX						수량	비고 REMARKS	AS
					A	B							
				[01] 플라이휠 65.02301-5326	X	X	1	FLYWHEEL					
				[02] 플라이휠 65.02301-0328	X	X	1	FLYWHEEL	B				
				[03] 기어-스타터 링 65.02310-0013	X	X	1	GEAR-STARTER RING	B				
				[04] 링 65.02130-0004	X	X	1	RING-WEAR					
				[05] 육각 볼트-칼러드 65.90020-0140A	X	X	8	BOLT-COLLARED HEX.					
				[06] 베어링-볼 65.93410-0048	X	X	1	BEARING-BALL					

Fig. 1024 컨넥팅 로드 CONNECTION ROD	SUFFIX	A : EQTBA B : EQTBB	호환성	[지시번호] KEY NO	품 명										PART NAME		Fig. 1024						
				품 번 PART NO.	SUFFIX										좌우	수량	비 고 REMARKS	AS					
					A	B															사용조건	EXCLUSIVE	
<p>CRANK SHAF T</p>				[01] 로드-컨넥팅 65.02401-6035	X	X												6	ROD-CONNECTING				
				[02] 로드-컨넥팅 65.02401-0019B	X	X															1	ROD-CONNECTING	D
				[03] 부쉬-컨넥팅 로드 65.02405-0013	X	X															1	BUSH-CONNECTING ROD	B
				[04] 볼트-컨넥팅 로드 65.02411-0009	X	X															2	BOLT-CONNECTING ROD	
				[05] 베어링-컨넥팅 로드 65.02410-0040	X	X															6	BEARING-CONNECTING ROD	
				[06] 베어링-컨넥팅 로드 65.02410-0050	X	X															6	BEARING-CONNECTING ROD	

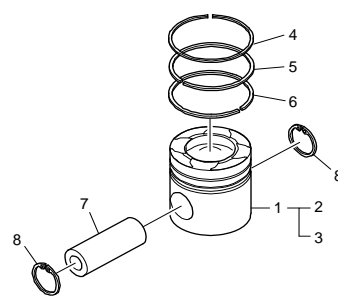
Fig. 1025 피스톤 PISTON	SUFFIX	A : EQTBA B : EQTBB	호환성	[지시번호] KEY NO	품명										PART NAME		Fig. 1025					
				품번 PART NO.	SUFFIX										좌우	수량	비고 REMARKS	AS				
					A	B																
				사용조건 EXCLUSIVE																		
				[01] 피스톤 65.02501-0425	X	X													6	PISTON		
				[02] 피스톤 65.02501-0426	X	X															1	PISTON
				[03] 피스톤 65.02501-0427	X	X															1	PISTON
				[04] 링-피스톤 65.02503-0132A	X	X															6	RING-PISTON
				[05] 링-피스톤 65.02503-0133A	X	X															6	RING-PISTON
				[06] 링-피스톤 65.02503-0134	X	X															6	RING-PISTON
				[07] 핀-피스톤 65.02502-0017A	X	X															6	PIN-PISTON
				[08] 링-스냅 06.29020-0125	X	X															12	RING-SNAP 40x1.75

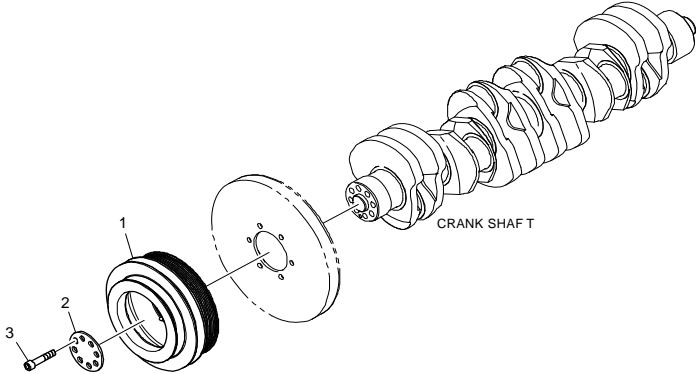
Fig. 1026 클랭크 샤프트 풀리 CRANK SHAFT PULLEY	SUFFIX A : EQTBA B : EQTBB	[지시번호] KEY NO 호환성 품 번 PART NO.	품 명 SUFFIX A B	좌우 수량	PART NAME 비 고 REMARKS AS
			사용조건		EXCLUSIVE
		[01] 풀리-V벨트 65.02601-0244	X X	1	PULLEY-V BELT
		[02] 와셔 65.90701-0099	X X	1	WASHER
		[03] 볼트-소켓 헤드 06.02106-0723	X X	8	BOLT-SOCKET HEAD M14x70

Fig. 1031 실린더 헤드 CYLINDER HEAD	SUFFIX	A : EQTBA B : EQTBB	[지시번호] KEY NO		품 명		PART NAME		Fig. 1031							
			호환성	품 번 PART NO.	SUFFIX						좌우	수량	비 고 REMARKS	AS		
					A	B										
			[01]	헤드-실린더 65.03101-6090F	X	X						1	HEAD-CYLINDER			
			[02]	헤드-실린더 65.03101-1068C	X	X								1	HEAD-CYLINDER	
			[03]	시트-밸브(흡기) 65.03203-1062	X	X								12	SEAT-VALVE(INTAKE)	B
			[04]	시트-밸브(배기) 65.03203-1063	X	X								12	SEAT-VALVE(EXHAUST)	B
			[05]	가이드-밸브 65.03201-1016B	X	X								24	GUIDE-VALVE	B
			[06]	플러그-코어 65.90302-0048	X	X								10	PLUG-CORE	
			[07]	플러그-코어 65.90302-0029	X	X								21	PLUG-CORE	
			[08]	튜브-인젝션 노즐 65.03205-0006A	X	X								6	TUBE-INJECTION NOZZLE	
			[09]	오링 65.96501-0088	X	X								6	O-RING	
			[10]	핀 65.91030-0005	X	X								2	PIN	
			[11]	듀오 볼트-칼러드 65.90021-0009	X	X								26	BOLT-COLLARED DUO.	
			[12]	볼트-스터드 65.90201-0134	X	X								24	BOLT-STUD	
			[13]	가스켓-실린더 헤드 65.03901-0071	X	X								1	GASKET-CYLINDER HEAD	

Fig. 1034 실린더 헤드 커버 CYLINDER HEAD COVER	SUFFIX	A : EQTBA B : EQTBB	[지시번호] KEY NO		품 명		PART NAME		Fig. 1034					
			호환성	품 번 PART NO.	SUFFIX						수량	비 고 REMARKS	AS	
					A	B								작우
			사용조건						EXCLUSIVE					
			[01] 커버-실린더 헤드 65.03401-5010B	X	X					1	COVER-CYLINDER HEAD			
			[02] 육각 볼트-칼러드 65.90020-0109	X	X							14	BOLT-COLLARED HEX.	
			[03] 가스켓-실린더 헤드 커버 65.03905-0037A	X	X							1	GASKET-CYLINDER HEAD COVER	
			[04] 가스켓-실린더 헤드 커버 65.03905-5002	X	X							14	GASKET-CYLINDER HEAD COVER	
			[05] 커버-인터미디에트 65.03402-0009	X	X							1	COVER-INTERMEDIATE	
			[06] 가스켓-실린더 헤드 커버 65.03905-0041	X	X							1	GASKET-CYLINDER HEAD COVER	
			[07] 육각 볼트-칼러드 65.90020-0138	X	X							16	BOLT-COLLARED HEX.	
			[08] 오일 필러 캡 어셈블리 65.01810-5011	X	X							1	OIL FILLER CAP ASS'Y	

Fig. 1041 밸브 VALVE	SUFFIX	A : EQTBA B : EQTBB	호환성	[지시번호] KEY NO	품 명										PART NAME		Fig. 1041					
				품 번 PART NO.	SUFFIX										좌우	수량	비 고 REMARKS	AS				
					A	B																
				사용조건												EXCLUSIVE						
<p>EXHAUST INTAKE</p>				[01] 밸브 65.04101-0065B	X	X												12	VALVE			
				[02] 밸브 65.04101-0066B	X	X														12	VALVE	
				[03] 스프링-밸브 65.04102-0024	X	X														24	SPRING-VALVE	
				[04] 플레이트-밸브 스프링 65.04103-0018	X	X														24	PLATE-VALVE SPRING	
				[05] 와셔 65.90701-0098	X	X														24	WASHER	
				[06] 코터-밸브 65.04104-0009	X	X														48	COTTER-VALVE	
				[07] 시일-밸브 스템 65.04902-0016	X	X														24	SEAL-VALVE STEAM	
				[08] 캘리퍼 65.04130-0009A	X	X														6	CALIPER	
				[09] 캘리퍼 65.04130-0011	X	X														6	CALIPER	

Fig. 1042 록커 암 ROCKER ARM	SUFFIX	A : EQTBA B : EQTBB	[지시번호] KEY NO		품 명		PART NAME		Fig. 1042							
			호환성	품 번 PART NO.	SUFFIX						좌우	수량	비 고 REMARKS	AS		
					A	B										
			[01] 록커 암 & 샤프트 어셈블리 65.04200-6038D	X	X							2	ROCKER ARM & SHAFT ASS'Y			
			[02] 록커 암 어셈블리 65.04201-5042C	X	X									3	ROCKER ARM ASS'Y	
			[03] 록커 암 어셈블리 65.04201-5043C	X	X									3	ROCKER ARM ASS'Y	
			[04] 록커 암 샤프트 어셈블리 65.04203-5020A	X	X									1	ROCKER ARM SHAFT ASS'Y	
			[05] 브라켓-록커 암 65.04202-0033	X	X									1	BRACKET-ROCKER ARM	
			[06] 브라켓-록커 암 65.04202-0034	X	X									1	BRACKET-ROCKER ARM	
			[07] 브라켓-록커 암 65.04202-0035	X	X									2	BRACKET-ROCKER ARM	
			[08] 스프링-컴프레션 65.97601-0124	X	X									3	SPRING-COMPRESSOR	
			[09] 와셔 65.90701-0136B	X	X									6	WASHER	
			[10] 링-스냅 06.29010-0120	X	X									2	RING-SNAP 24x1.2	
			[11] 육각 볼트-칼러드 65.90030-0018	X	X									1	BOLT-SOCKET HEAD	
			[12] 스프링 와셔 06.16110-0106	X	X									1	WASHER-SPRING A8	
			[13] 스크류-어저스트 65.04205-0014	X	X									6	SCREW-ADJUST	
			[14] 육각 너트 65.90501-0003	X	X									6	NUT-HEX. M10x1.0	
			[15] 캡-어저스트 스크류 65.04209-5002	X	X									3	CAP-ADJUST SCREW	

Fig. 1042 록커 암 ROCKER ARM	SUFFIX A : EQTBA B : EQTBB	<table border="1"> <tr> <td>[지시번호] KEY NO</td> <td colspan="2">품 명</td> <td colspan="2">PART NAME</td> <td>Fig. 1042</td> </tr> <tr> <td rowspan="2">호환성 품 번 PART NO.</td> <td colspan="3">SUFFIX</td> <td rowspan="2">좌우 수량</td> <td rowspan="2">비고 REMARKS</td> </tr> <tr> <td>A</td> <td>B</td> <td></td> <td></td> </tr> <tr> <td></td> <td colspan="3">사용조건</td> <td colspan="2">EXCLUSIVE</td> </tr> </table>	[지시번호] KEY NO	품 명		PART NAME		Fig. 1042	호환성 품 번 PART NO.	SUFFIX			좌우 수량	비고 REMARKS	A	B				사용조건			EXCLUSIVE	
[지시번호] KEY NO	품 명		PART NAME		Fig. 1042																			
호환성 품 번 PART NO.	SUFFIX			좌우 수량	비고 REMARKS																			
	A	B																						
	사용조건			EXCLUSIVE																				
		<table border="1"> <tr> <td>[16] 캡-어저스트 스크류 65.04209-0006</td> <td>X</td> <td>X</td> <td></td> <td></td> <td>3</td> <td>CAP-ADJUST SCREW</td> </tr> <tr> <td>[17] 육각 볼트-칼러드 65.90020-0120</td> <td>X</td> <td>X</td> <td></td> <td></td> <td>8</td> <td>BOLT-COLLARED HEX.</td> </tr> </table>	[16] 캡-어저스트 스크류 65.04209-0006	X	X			3	CAP-ADJUST SCREW	[17] 육각 볼트-칼러드 65.90020-0120	X	X			8	BOLT-COLLARED HEX.								
[16] 캡-어저스트 스크류 65.04209-0006	X	X			3	CAP-ADJUST SCREW																		
[17] 육각 볼트-칼러드 65.90020-0120	X	X			8	BOLT-COLLARED HEX.																		

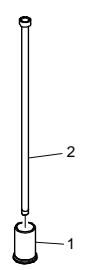
Fig. 1043 밸브 탐퍼 & 푸쉬 로드 VALVE TAPPER & PUSH ROD	SUFFIX	A : EQTBA B : EQTBB	[지시번호] KEY NO	품 명										PART NAME		Fig. 1043			
			호환성 품 번 PART NO.	SUFFIX										수량	비 고 REMARKS	AS			
				A	B														사용조건
			[01] 타펫-밸브 65.04301-5003C	X	X											12	TAPPET-VALVE		
			[02] 로드-푸쉬 65.04302-5015	X	X													12	ROD-PUSH

Fig. 1044 캠 샤프트 CAM SHAFT	SUFFIX	A : EQTBA B : EQTBB	[지시번호] KEY NO		품 명		PART NAME		Fig. 1044						
			호환성	품 번 PART NO.	SUFFIX						수량	비 고 REMARKS	AS		
					A	B									
			[01] 샤프트-캠 65.04401-0046	X	X						1	SHAFT-CAM			
			[02] 핀-다우얼 06.22022-1016	X	X								1	PIN-DOWEL 8M6X36	
			[03] 와셔-스러스트 65.90720-0032	X	X									1	WASHER-THRUST
			[04] 볼트 어셈블리 06.01913-2911	X	X									2	BOLT ASS'Y M6x16

Fig. 1045 캠 샤프트 기어 CAM SHAFT GEAR	SUFFIX	A : EQTBA B : EQTBB	호환성	[지시번호] KEY NO	품 명		PART NAME		Fig. 1045			
				품 번 PART NO.	SUFFIX				좌우	수량	비 고 REMARKS	AS
					A	B						
			[01] 기어-캠 샤프트 65.04501-0017	X	X				1	GEAR-CAM SHAFT		
			[02] 육각 볼트-칼러드 65.90020-0117	X	X						4	BOLT-COLLARED HEX.
			[03] 기어-아이들 65.04505-5018	X	X						1	IDLE GEAR ASS'Y
			[04] 핀-아이들 기어 65.04506-0016	X	X						1	PIN-IDLE GEAR
			[05] 와셔-스러스트 65.90720-0034B	X	X						1	WASHER-THRUST
			[06] 육각 볼트-칼러드 65.90020-0118	X	X						3	BOLT-COLLARED HEX.
			[07] 기어-인젝션 펌프 65.11301-5002	X	X	드라이브					2	GEAR-INJECTION PUMP DRIVE
			[08] 핀-아이들 기어 65.04506-0015	X	X						2	PIN-IDLE GEAR
			[09] 와셔-스러스트 65.90720-0033A	X	X						1	WASHER-THRUST
			[10] 육각 볼트-칼러드 65.90020-0118	X	X						1	BOLT-COLLARED HEX.
			[11] 육각 볼트-칼러드 65.90020-0119	X	X						1	BOLT-COLLARED HEX.

Fig. 1051 오일 펌프 OIL PUMP	SUFFIX	A : EQTBA B : EQTBB	호환성	[지시번호] KEY NO	품명		PART NAME		Fig. 1051		
				품번 PART NO.	SUFFIX				수량	비고 REMARKS	AS
					A	B					
			[01]	오일 펌프 어셈블리 65.05100-6063A	X	X	1	OIL PUMP ASS'Y			
			[02]	하우징-오일 펌프 65.05102-0030	X	X	1	HOUSING-OIL PUMP			
			[03]	기어-오일 펌프 65.05104-0023	X	X	1	GEAR-OIL PUMP			
			[04]	기어-오일 펌프 65.05104-0022	X	X	1	GEAR-OIL PUMP			
			[05]	기어-오일 펌프 드라이브 65.05201-0016	X	X	1	GEAR-OIL PUMP DRIVE			
			[06]	핀-다우얼 06.22022-0907	X	X	1	PIN-DOWEL 6M6X10			
			[07]	커버-오일 펌프 65.05103-0034	X	X	1	COVER-OIL PUMP			
			[08]	볼트 어셈블리 06.01913-3114	X	X	4	BOLT ASS'Y M8x22			
			[09]	핀-다우얼 06.22022-0909	X	X	2	PIN-DOWEL 6M6X14			
			[10]	육각 볼트-칼러드 65.90020-0085	X	X	2	BOLT-COLLARED HEX.			

Fig. 1055 오일 필터 OIL FILTER	SUFFIX	A : EQTBA B : EQTBB	[지시번호] KEY NO		품 명		PART NAME		Fig. 1055			
			호환성	품 번 PART NO.	SUFFIX					작우 수량	비 고 REMARKS	AS
					A	B						
			[01]	필터-오일 65.05501-7089A	X	X	1	FILTER-OIL				
			[02]	카트리지-오일 필터 65.05510-5032A	X	X	1	CARTRIDGE-OIL FILTER				
			[03]	헤드-오일 필터 65.05503-5056	X	X	1	HEAD-OIL FILTER				
			[04]	밸브 65.05518-0006	X	X	1	VALVE				
			[05]	스프링 65.97601-0075	X	X	1	SPRING				
			[06]	링-시일 06.56190-0726	X	X	1	RING-SEAL A26x31				
			[07]	스크류-플러그 65.90310-0065	X	X	1	SCREW-PLUG				
			[08]	브라켓-오일 필터 65.05540-0022	X	X	1	BRACKET-OIL FILTER				
			[09]	육각 볼트 06.01493-4211	X	X	2	BOLT-HEX. M10x60				
			[10]	육각 볼트 06.01493-4214	X	X	1	BOLT-HEX. M10x75				
			[11]	육각 볼트 06.01493-4216	X	X	1	BOLT-HEX. M10x85				
			[12]	스프링 와셔 06.16731-2108	X	X	4	WASHER-SPRING A10				
			[13]	평 와셔 06.15030-0514	X	X	4	WASHER-PLAIN 10.5				
			[14]	볼트 어셈블리 06.01913-3219	X	X	3	BOLT A'SSY M10x40				
			[15]	파이프-오일 65.05701-5714	X	X	1	PIPE-OIL				

Fig. 1055 오일 필터 OIL FILTER	SUFFIX A : EQTBA B : EQTBB	<table border="1"> <tr> <td>[지시번호] KEY NO</td> <td colspan="2">품 명</td> <td colspan="2">PART NAME</td> <td>Fig. 1055</td> </tr> <tr> <td rowspan="2">호환성 품 번 PART NO.</td> <td colspan="4">SUFFIX</td> <td rowspan="2">수량</td> <td rowspan="2">비 고 REMARKS</td> </tr> <tr> <td>A</td> <td>B</td> <td></td> <td></td> <td>AS</td> </tr> <tr> <td></td> <td colspan="4">사용조건</td> <td>EXCLUSIVE</td> <td></td> </tr> </table>	[지시번호] KEY NO	품 명		PART NAME		Fig. 1055	호환성 품 번 PART NO.	SUFFIX				수량	비 고 REMARKS	A	B			AS		사용조건				EXCLUSIVE	
[지시번호] KEY NO	품 명		PART NAME		Fig. 1055																						
호환성 품 번 PART NO.	SUFFIX				수량	비 고 REMARKS																					
	A	B					AS																				
	사용조건				EXCLUSIVE																						
		<table border="1"> <tr> <td>[16] 파이프-오일 65.05701-5713</td> <td>X</td> <td>X</td> <td></td> <td></td> <td>1</td> <td>PIPE-OIL</td> </tr> <tr> <td>[17] 가asket 65.05903A0001</td> <td>X</td> <td>X</td> <td></td> <td></td> <td>4</td> <td>GASKET</td> </tr> <tr> <td>[18] bolt 어셈블리 06.01913-3114</td> <td>X</td> <td>X</td> <td></td> <td></td> <td>8</td> <td>BOLT ASS'Y M8x22</td> </tr> </table>	[16] 파이프-오일 65.05701-5713	X	X			1	PIPE-OIL	[17] 가asket 65.05903A0001	X	X			4	GASKET	[18] bolt 어셈블리 06.01913-3114	X	X			8	BOLT ASS'Y M8x22				
[16] 파이프-오일 65.05701-5713	X	X			1	PIPE-OIL																					
[17] 가asket 65.05903A0001	X	X			4	GASKET																					
[18] bolt 어셈블리 06.01913-3114	X	X			8	BOLT ASS'Y M8x22																					

Fig. 1056 오일 쿨러 OIL COOLER	SUFFIX	A : EQTBA B : EQTBB	[지시번호] KEY NO		품 명		PART NAME		Fig. 1056		
			품 번 PART NO.	SUFFIX					작 우 수 량	비 고 REMARKS	AS
				A	B						
			[01]	오일 쿨러 어셈블리 65.05601-7079B	X	X	1	OIL COOLER ASS'Y			
			[02]	하우징-오일 펌프 65.05604-0030A	X	X	1	HOUSING-OIL COOLER			
			[03]	엘레먼트-오일 쿨러 65.05606-5032A	X	X	1	ELEMENT-OIL COOLER			
			[04]	가스켓-오일 쿨러 65.05902-0022	X	X	2	GASKET-OIL COOLER			
			[05]	볼트 어셈블리 06.01923-3119	X	X	6	BOLT ASS'Y M8x40			
			[10]	스크류-플러그 65.54109-0005A	X	X	1	SCREW-PLUG M22x1.5			
			[18]	플렌지 65.05607-5003	X	X	1	FLANGE			
			[19]	가스켓-오일 필터 65.05901-0031	X	X	1	GASKET-OIL FILTER			
			[20]	가이드-워터 플로워 65.05610-0007A	X	X	1	GUIDER-WATER FLOW			
			[21]	볼트-소켓 헤드 06.02097-8306	X	X	2	BOLT-SOCKET HEAD			
			[22]	스프링 와셔 06.16731-2105	X	X	2	WASHER-SPRING A6			
			[23]	가스켓-오일 쿨러 65.05902-0023	X	X	1	GASKET-OIL COOLER			
[24]	볼트 어셈블리 06.01923-3117	X	X	12	BOLT ASS'Y M8x30						
[25]	볼트 어셈블리 06.01923-3119	X	X	8	BOLT ASS'Y M8x40						
[26]	육각 볼트 06.01913-3128	X	X	8	BOLT-HEX. M8x85						

Fig. 1056 오일 쿨러 OIL COOLER	SUFFIX	A : EQTBA B : EQTBB	[지시번호] KEY NO		품 명		PART NAME		Fig. 1056		
			호환성	품 번 PART NO.	SUFFIX				수량	비 고 REMARKS	AS
					A	B					
			[27] 볼트-스터드 65.90201-0135		X	X	3	BOLT-STUD			
			[28] 와셔 06.15010-2311		X	X	14	WASHER 8.4			
			[29] 스프링 와셔 06.16731-2107		X	X	5	WASHER-SPRING A8			
			[30] 육각 볼트 06.01013-9127		X	X	2	BOLT-HEX. M8x120			
			[31] 볼트 어셈블리 06.01913-3129		X	X	1	BOLT ASS'Y M8x90			

Fig. 1058 오일 팬 OIL PAN	SUFFIX	A : EQTBA B : EQTBB	호환성	[지시번호] KEY NO	품 명		PART NAME		Fig. 1058			
				품 번 PART NO.	SUFFIX				작 우	수 량	비 고 REMARKS	AS
					A	B						
			[01]	팬-오일 65.05801-5258	X	X	1	PAN-OIL				
			[02]	스크류-플러그 65.90310-0144	X	X	1	SCREW-PLUG M30x1.5				
			[03]	링-시일 06.56190-0732	X	X	1	RING-SEAL A30x36				
			[04]	가스켓-오일 팬 65.05904-0035	X	X	1	GASKET-OIL PAN				
			[05]	볼트 어셈블리 06.01923-3120	X	X	20	BOLT ASS'Y M8x45				
			[06]	볼트 어셈블리 06.01923-3127	X	X	2	BOLT ASS'Y M8x80				
			[07]	튜브-가이드 65.05806-5129	X	X	1	TUBE-GUIDE				
			[08]	오일 레벨 게이지 어셈블리 65.05805-5292	X	X	1	OIL LEVEL GAUGE ASS'Y				
			[09]	파이프-오일 65.05701-6125	X	X	1	PIPE-OIL				
			[10]	파이프-오일 65.05701-5715	X	X	1	PIPE-OIL				
			[11]	브라켓-오일 파이프 65.05740-0044	X	X	1	BRACKET-OIL PIPE				
			[12]	클립-파이프 65.97401-0137	X	X	1	CLIP-PIPE				
			[13]	육각 볼트 06.01283-7115	X	X	1	BOLT-HEX. M8x25				
			[14]	와셔 06.15010-2311	X	X	1	WASHER 8.4				
			[15]	너트 65.90510-0012	X	X	1	NUT-CLEVELOC				

Fig. 1058 오일 팬 OIL PAN	SUFFIX	A : EQTBA B : EQTBB	[지시번호] KEY NO		품 명		PART NAME		Fig. 1058		
			호환성	품 번 PART NO.	SUFFIX				수량	비 고 REMARKS	AS
					A	B					
			[16] 가스켓-오일 필터 65.05901-0032	X	X				1	GASKET-OIL FILTER	
			[17] 볼트 어셈블리 06.01913-3115	X	X					1	BOLT ASS'Y M8x25
			[18] 볼트 어셈블리 06.01913-3119	X	X					2	BOLT ASS'Y M8x40
			[19] 파이프-오일 필터 65.01813-5025	X	X					1	PIPE-OIL FILLER
			[20] 오일 필터 캡 어셈블리 65.01810-5011	X	X					1	OIL FILLER CAP ASS'Y
			[21] 볼트 어셈블리 06.01913-3114	X	X					4	BOLT ASS'Y M8x22
[22] 가스켓-오일 필터 65.05903-0029A	X	X	파이프					1	GASKET-OIL FILLER PIPE		

Fig. 1064 서모스탯 THERMOSTAT	SUFFIX	A : EQTBA B : EQTBB	호환성	[지시번호] KEY NO	품 명										PART NAME		Fig. 1064					
				품 번 PART NO.	SUFFIX										좌우	수량	비 고 REMARKS	AS				
					A	B																
				사용조건												EXCLUSIVE						
				[01] 하우징-서모스탯 65.06404-0039A	X	X												1	HOUSING-THERMOSTAT			
				[02] 가asket-워터 펌프 65.06904-0021	X	X															1	GASKET-THERMOSTAT
				[03] 육각 볼트 06.01923-3218	X	X															6	BOLT ASS'Y M10x35
				[04] 서모스탯 어셈블리 65.06402-5004	X	X															1	THERMOSTAT ASS'Y
				[05] 가asket-스모스탯 65.06904-0003	X	X															1	GASKET-THERMOSTAT
				[06] 파이프-워터 아웃 65.06405-0044	X	X															1	PIPE-WATER OUTLET
				[07] 볼트 어셈블리 06.01923-3115	X	X															3	HEX. BOLT ASS'Y M8x25
				[08] 스크류-컨넥션 65.98131-0060	X	X															1	SCREW-CONNECTION
				[09] 링-시일 06.56190-0706	X	X															1	RING-SEAL A14x20
				[12] 어댑터 65.98130-0248	X	X															1	ADAPTER
[14] 링-시일 06.56190-0724	X	X															1	RING-SEAL A25x30				
[15] 파이프-쿨링 워터 65.06301-0257	X	X															1	PIPE-COOLING WATER				
[16] 오링 65.96501-0099A	X	X															2	O-RING				
[17] 유니온-번조 65.98103-5008	X	X															1	UNION-BANJO				
[19] 스크류-홀로우 65.98150-0049	X	X															1	SCREW-HOLLOW M16x1.5x36				

Fig. 1064 서모스탯 THERMOSTAT	SUFFIX	A : EQTBA B : EQTBB	[지시번호] KEY NO		품 명		PART NAME		Fig. 1064			
			호환성	품 번 PART NO.	SUFFIX				좌우	수량	비고 REMARKS	AS
					A	B						
				[20] 링-시일 06.56190-0709	X	X				2	RING-SEAL A16x22	
				[21] 스크류-플러그 65.90310-0140	X	X				1	SCREW-PLUG M16x1.5	
		[22] 링-시일 65.96507-0010	X	X				1	RING-SEAL			

Fig. 1065 워터 펌프 WATER PUMP	SUFFIX	A : EQTBA B : EQTBB	[지시번호] KEY NO		품 명		PART NAME		Fig. 1065			
			호환성	품 번 PART NO.	SUFFIX				작 우 수 량	비 고 REMARKS	AS	
					A	B						
			[01] 워터 펌프 어셈블리 65.06500-6271A		X	X			1	WATER PUMP ASS'Y		
			[02] 하우징-워터 펌프 65.06501-0300		X	X					1	HOUSING-WATER PUMP
			[03] 메카니컬 실 65.06520-6008		X	X					1	SEAL-MECHANICAL
			[04] 베어링-볼 65.93410-0027		X	X					1	BEARING-BALL
			[05] 링-스냅 06.29020-0132		X	X					1	RING-SNAP 55x2
			[06] 허브-V벨트 풀리 65.06504-0033		X	X					1	HUB-V BELT PULLEY
			[07] 임펠러-워터 펌프 65.06506-0032		X	X					1	IMPELLER-WATER PUMP
			[08] 풀리-V벨트 65.06503-0116		X	X					1	PULLEY-V BELT
			[09] 풀리-V벨트 65.06503-0113		X	X					1	PULLEY-V BELT
			[10] 풀리-V벨트 65.06503-0117		X	X					1	PULLEY-V BELT
			[11] 가스켓-워터 펌프 65.06901-0042		X	X					1	GASKET-WATER PUMP
			[12] 볼트 어셈블리 06.01913-3120		X	X					5	BOLT ASS'Y M8x45
			[13] 육각 볼트 어셈블리 06.01913-3121		X	X					2	HEX. BOLT ASS'Y M8x50
			[14] 파이프-쿨링 워터 65.06301-0296		X	X					1	PIPE-COOLING WATER
			[15] 가스켓-워터 펌프 65.06903-0029		X	X					1	GASKET-WATER PIPE

Fig. 1065 워터 펌프 WATER PUMP	SUFFIX A : EQTBA B : EQTBB	<table border="1"> <tr> <td>[지시번호] KEY NO</td> <td colspan="2">품 명</td> <td colspan="2">PART NAME</td> <td>Fig. 1065</td> </tr> <tr> <td rowspan="2">호환성</td> <td colspan="2">품 번</td> <td colspan="2">수량</td> <td rowspan="2">비 고</td> </tr> <tr> <td colspan="2">PART NO.</td> <td colspan="2">수량</td> </tr> <tr> <td colspan="3"></td> <td colspan="2">사용조건</td> <td>EXCLUSIVE</td> </tr> <tr> <td colspan="3"></td> <td colspan="2"></td> <td>AS</td> </tr> </table>	[지시번호] KEY NO	품 명		PART NAME		Fig. 1065	호환성	품 번		수량		비 고	PART NO.		수량					사용조건		EXCLUSIVE						AS
[지시번호] KEY NO	품 명		PART NAME		Fig. 1065																									
호환성	품 번		수량		비 고																									
	PART NO.		수량																											
			사용조건		EXCLUSIVE																									
					AS																									
	<table border="1"> <tr> <td>[16] 볼트 어셈블리 06.01913-3117</td> <td>X</td> <td>X</td> <td></td> <td></td> <td></td> </tr> </table>	[16] 볼트 어셈블리 06.01913-3117	X	X					<table border="1"> <tr> <td>2</td> <td>BOLT ASS'Y M8x30</td> </tr> </table>	2	BOLT ASS'Y M8x30																			
[16] 볼트 어셈블리 06.01913-3117	X	X																												
2	BOLT ASS'Y M8x30																													

Fig. 1081 배기 매니폴드 EXHAUST MANIFOLD	SUFFIX	A : EQTBA B : EQTBB	[지시번호] KEY NO		품 명		PART NAME		Fig. 1081								
			호환성	품 번 PART NO.	SUFFIX						좌우	수량	비 고 REMARKS	AS			
					A	B											사용조건
			[01]	배기 매니폴드 어셈블리 65.08100-6096A	X	X						1	EXHAUST MANIFOLD ASS'Y				
			[02]	매니폴드-배기 65.08101-0279	X	X								2	MANIFOLD-EXHAUST		
			[03]	매니폴드-배기 65.08101-0288	X	X									1	MANIFOLD-EXHAUST	
			[04]	링-시일 65.96507-0059	X	X									8	RING-SEAL	
			[05]	가스켓-배기 매니폴드 65.08901-0045	X	X									6	GASKET-EXHAUST MANIFOLD	
			[06]	너트-플랜지 65.90535-0003	X	X									24	NUT-FLANGE	
			[07]	스페이서 65.91701-0086	X	X									24	SPACER	
			[08]	볼트-스터드 65.90201-0073	X	X									4	BOLT-STUD	

Fig. 1082 흡기 매니폴드 INTAKE MANIFOLD	SUFFIX	A : EQTBA B : EQTBB	[지시번호] KEY NO		품 명		PART NAME		Fig. 1082		
			호환성	품 번 PART NO.	SUFFIX				수량	비 고 REMARKS	AS
					A	B					
					사용조건		EXCLUSIVE				
			[01] 매니폴드-흡기 65.08201-5077		X	X	1	MANIFOLD-INTAKE			
			[02] 가스켓-흡기 매니폴드 65.08902-0030A		X	X	2	GASKET-INTAKE MANIFOLD			
			[03] 볼트 어셈블리 06.01923-3218		X	X	12	BOLT ASS'Y M10x35			
			[04] 인렛 65.09411-0177		X	X	1	INLET			
			[05] 볼트 어셈블리 06.01923-3125		X	X	4	BOLT ASS'Y M8x70			

Fig. 1091 터보 차저 TURBO CHARGER	SUFFIX	A : EQTBA B : EQTBB	[지시번호] KEY NO		품 명		PART NAME		Fig. 1091					
			호환성	품 번 PART NO.	SUFFIX						수량	비 고 REMARKS		
					A	B							사용조건	EXCLUSIVE
			[01] 터보 차저 어셈블리 65.09100-7158	X	X						1	TURBO CHARGER ASS'Y		
			[02] 가스켓-에어 파이프 65.09901-0018A	X	X								1	GASKET-TURBO CHARGER
			[03] 너트-플랜지 65.90535-0001	X	X								4	NUT-FLANGE
			[04] 파이프-오일 65.05701-5712	X	X								1	PIPE-OIL
			[05] 가스켓-플랜지 65.96601-0046B	X	X								1	GASKET-FLANGE
			[06] 볼트 어셈블리 06.01913-3114	X	X								2	BOLT ASS'Y M8x22
			[07] 스크류-홀로우 65.98150-0031	X	X								1	SCREW-HOLLOW
			[08] 링-시일 06.56190-0704	X	X								3	RING-SEAL A12x18
			[09] 파이프-오일 65.05701-5710	X	X								1	PIPE-OIL
			[10] 파이프-오일 65.05701-5711	X	X								1	PIPE-OIL
			[11] 호스-러버 65.96301-0327A	X	X								1	HOSE-RUBBER
			[12] 클램프-호스 06.67020-0104	X	X								2	CLAMP-HOSE
			[13] 가스켓-플랜지 65.96601-0067	X	X								1	GASKET-FLANGE
			[14] 가스켓 65.96601-0052	X	X								1	GASKET
			[15] 볼트 어셈블리 06.01913-3114	X	X								4	BOLT ASS'Y M8x22

Fig. 1091 터보 차저 TURBO CHARGER	SUFFIX	A : EQTBA B : EQTBB	[지시번호] KEY NO		품 명		PART NAME		Fig. 1091			
			호환성	품 번 PART NO.	SUFFIX				수량	비 고 REMARKS	AS	
					A	B						사용조건
			[16] 볼트-스터드 65.90201-0096	X	X				6	BOLT-STUD		
			[17] 가asket-터보 차저 65.09901-0035	X	X						1	GASKET-TURBO CHARGER
			[18] 조인트 엘보우-배기 매니폴 65.08112-0057	X	X						1	JOINT ELBOW-EXHAUST MANIFOLD
			[19] 스프링 와셔 06.16731-2107	X	X						6	WASHER-SPRING A8
			[20] 육각 너트 06.11063-8214	X	X						6	NUT-HEX. M8

Fig. 1094 흡기관 INTAKE STAKE	SUFFIX	A : EQTBA B : EQTBB	[지시번호] KEY NO		품 명		PART NAME		Fig. 1094			
			호환성	품 번 PART NO.	SUFFIX						수량	비 고 REMARKS
					A	B						
					사용조건		EXCLUSIVE					
			[01]	인렛 65.09411-0176	X	X	1	INLET				
			[02]	링-시일 65.96501-0079	X	X	1	O-RING				
			[03]	클램프-V 타입 65.97450-5001A	X	X	1	CLAMP-V TYPE				
			[04]	브라켓 65.09440-0075	X	X	1	BRACKET				
			[05]	볼트 어셈블리 06.01913-3215	X	X	4	BOLT ASS'Y M10x25				
			[06]	인렛 65.09411-0191	X	X	1	INLET				
			[07]	브라켓-흡기관 65.08240-0110	X	X	1	BRACKET-INTAKE STAKE				
			[08]	볼트 어셈블리 06.01923-3215	X	X	4	BOLT ASS'Y M10x25				
			[09]	브라켓-흡기관 65.08240-0109	X	X	1	BRACKET-INTAKE STAKE				
			[10]	볼트 어셈블리 06.01923-3215	X	X	4	BOLT ASS'Y M10x25				
			[11]	호스-러버 65.96301-0035	X	X	1	HOSE-RUBBER				
			[12]	클램프-호스 06.67020-0116	X	X	2	CLAMP-HOSE				
			[13]	브라켓 65.09440-0078	X	X	1	BRACKET				
			[14]	볼트 어셈블리 06.01923-3114	X	X	1	BOLT ASS'Y M8x22				
			[15]	볼트 어셈블리 06.01923-3215	X	X	1	BOLT ASS'Y M10x25				

Fig. 1101 인젝터 너즐 INJECTION NOZZLE	SUFFIX	A : EQTBA B : EQTBB	[지시번호] KEY NO		품 명		PART NAME		Fig. 1101					
			호환성	품 번 PART NO.	SUFFIX						수량	비 고 REMARKS	AS	
					A	B								
<p>CYLINDER HEAD</p>			[01] 인젝터 어셈블리 65.10401-7004A	X	X						6	INJECTOR ASS'Y		
			[02] 오링 65.96501-0437	X	X								1	O-RING
			[03] 링-시일 65.96507-0053	X	X								6	RING-SEAL
			[04] 픽처-인젝터 65.10205-0006A	X	X								6	FIXTURE-INJECTOR
			[05] 육각 볼트-칼러드 65.90020-0136	X	X								6	BOLT-COLLARED HEX.

Fig. 1103 인젝션 파이프 INJECTION PIPE	SUFFIX	A : EQTBA B : EQTBB	[지시번호] KEY NO	품 명		PART NAME		Fig. 1103	
				SUFFIX		작 우	수 량	비 고 REMARKS	AS
				A	B				
품 번 PART NO.									
			[01] 파이프-인젝션 65.10301-6191	X	X	1	PIPE-INJECTION		
			[02] 파이프-인젝션 65.10301-6192	X	X	1	PIPE-INJECTION		
			[03] 파이프-인젝션 65.10301-6193	X	X	1	PIPE-INJECTION		
			[04] 파이프-인젝션 65.10301-6194	X	X	3	PIPE-INJECTION		
			[05] 파이프-인젝션 65.10301-6066	X	X	1	PIPE-INJECTION		
			[06] 육각 너트 06.11063-8214	X	X	1	NUT-HEX. M8		
			[07] 클립-파이프 65.97401-6039	X	X	1	CLIP-PIPE		
			[08] 홀더 65.97480-0220	X	X	1	HOLDER		
			[09] 컨넥터-하이 프레스 65.10410-6007	X	X	6	CONNECTOR-HIGH PRESSURE		
			[10] 컨넥터-하이 프레스 65.10410-6003A	X	X	1	CONNECTOR-HIGH PRESSURE		
			[11] 오링 65.96501-0438	X	X	1	O-RING		
			[12] 컨넥터-하이 프레스 65.10410-6006	X	X	1	CONNECTOR-HIGH PRESSURE		
			[13] 컨넥터-하이 프레스 65.10410-1003	X	X	1	CONNECTOR-HIGH PRESSURE		
			[14] 컨넥터-하이 프레스 65.10410-1002	X	X	1	CONNECTOR-HIGH PRESSURE		
			[15] 오링 65.96501-0429	X	X	1	O-RING		

Fig. 1103 인젝션 파이프 INJECTION PIPE	SUFFIX	A : EQTBA B : EQTBB	[지시번호] KEY NO	품 명		PART NAME		비 고 REMARKS	AS			
				SUFFIX		좌우	수량					
품 번 PART NO.			A	B	사용조건 EXCLUSIVE							
			[16]									
			너트 65.10415-0001	X	X				6	NUT		
			[17]									
			레일 65.10601-6007	X	X				1	RAIL		
			[18]									
			센서-레일 프레스서 65.27114-5003	X	X				1	SENSOR-COMMON RAIL PRESSURE		
[19]												
밸브-프레스서 리미팅 65.52122-6003	X	X				1	VALVE-PRESSURE LIMITING					
[20]												
오링 65.96501-0431	X	X				1	O-RING					
[21]												
브라켓-레일 마운팅 65.10610-0003	X	X				1	BRACKET-RAIL MOUNTING					
[22]												
볼트 어셈블리 06.01913-3118	X	X				3	BOLT ASS'Y M8x35					
[23]												
볼트 어셈블리 06.01913-3119	X	X				6	BOLT ASS'Y M8x40					

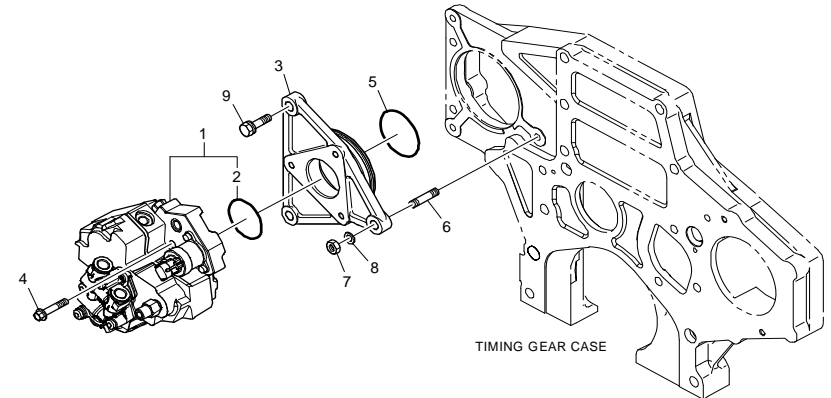
Fig. 1111 인젝션 펌프 INJECTION PUMP	SUFFIX	A : EQTBA B : EQTBB	[지시번호] KEY NO		품 명		PART NAME		Fig. 1111				
			호환성	품 번 PART NO.	SUFFIX				수량	비 고 REMARKS	AS		
					A	B						작우	사용조건
 <p>TIMING GEAR CASE</p>			[01] 펌프-하이 프레셔 65.10501-7005A	X	X					1	PUMP-HIGH PRESSURE		
			[02] 오 링 65.96501-0439	X	X							1	O-RING
			[03] 플랜지 65.11304-0002	X	X							1	FLANGE
			[04] 육각 볼트-칼러드 65.90020-0121	X	X							3	BOLT-COLLARED HEX.
			[05] 오 링 06.56020-0115	X	X							1	O-RING
			[06] 볼트-스터드 06.06225-0808	X	X							2	BOLT-STUD M10x30
			[07] 육각 너트 06.11063-8215	X	X							2	NUT-HEX. M10
			[08] 스프링 와셔 06.16731-2108	X	X							2	WASHER-SPRING A10
			[09] 육각 볼트 어셈블리 06.01913-3218	X	X							1	HEX. BOLT ASS'Y M10x35

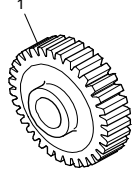
Fig. 1113 인젝션 펌프 드라이브 INJECTION PUMP DRIVE GEAR	SUFFIX	A : EQTBA B : EQTBB	[지시번호] KEY NO 호환성 품 번 PART NO.	품 명 SUFFIX A B	수량 좌우	PART NAME 비 고 REMARKS AS
			사용조건		EXCLUSIVE	
			[01] 기어-인젝션 펌프 65.11301-0042	드라이브 X X	1	GEAR-INJECTION PUMP DRIVE

Fig. 1116 엔진 컨트롤 ENGINE CONTROL	SUFFIX	A : EQTBA B : EQTBB	[지시번호] KEY NO		품 명		PART NAME		Fig. 1116					
			호환성	품 번 PART NO.	SUFFIX						좌우	수량	비고 REMARKS	AS
					A	B								
<i>사용조건 EXCLUSIVE</i>														
<p>(2 : EUC MAP DATA)</p>	[01]	엔진 컨트롤 유니트 65.11201-7022	X	X						1	ENGINE CONTROL UNIT(ECU)			
	[02]	엔진 컨트롤 유니트 맵 데이터 65.99441-0175	X	-						1	ECU MAP DATA	S		
	[03]	엔진 컨트롤 유니트 맵 데이터 65.99441-0186	-	X						1	ECU MAP DATA	S		
	[04]	플레이트-엔진 컨트롤 유니 65.11210-6007	X	X						1	PLATE-ENGINE CONTROL UNIT			
	[05]	플레이트-엔진 컨트롤 유니 65.11210-0005	X	X						1	PLATE-ENGINE CONTROL UNIT			
	[06]	플러그-코어 65.90302-0017	X	X						4	PLUG-CORE			
	[07]	볼트 어셈블리 06.01923-2917	X	X						6	BOLT ASS'Y M6x30			
	[08]	쿠션-러버 65.96210-6001A	X	X						3	CUSHION-RUBBER			
	[09]	육각 볼트-칼러드 65.90020-0095	X	X						3	BOLT-COLLARED HEX.			
	[10]	브라켓-하네스 65.29150-5006	X	X						1	BRACKET-HARNESS			
	[11]	클립-파이프 65.97401-0188	X	X						2	CLIP-PIPE			
	[12]	볼트 어셈블리 06.01923-2911	X	X						2	BOLT ASS'Y M6x16			
	[13]	육각 너트 06.11063-8212	X	X						2	NUT-HEX. M6			
	[14]	스프링 와셔 06.16731-2106	X	X						2	WASHER-SPRING A6			
[15]	볼트-스페이서 65.90441-0066	X	X						2	BOLT-SPACER				

Fig. 1123 연료 파이프 FUEL PIPE	SUFFIX	A : EQTBA B : EQTBB	[지시번호] KEY NO	품 명		PART NAME		비 고 REMARKS	AS
				SUFFIX		좌우	수량		
				A	B				
			[01]	연료 호수 어셈블리 65.96340-5079	X X	1	HOSE-RING JOINT RUBBER		
			[02]	연료 호수 어셈블리 65.96340-5080	X X	1	HOSE-RING JOINT RUBBER		
			[03]	어댑터 65.98130-0211	X X	1	ADAPTER		
			[04]	링-시일 06.56190-0704	X X	1	RING-SEAL A12x18		
			[05]	어댑터 65.98130-0229	X X	1	ADAPTER		
			[06]	링-시일 06.56190-0706	X X	1	RING-SEAL A14x20		
			[07]	파이프-연료 65.12301-5317	X X	1	PIPE-FUEL		
			[08]	호스-러버 65.96330-0018A	X X	1	HOSE-RUBBER		
			[09]	클램프-호스 65.97402-0045	X X	1	CLIP-HOSE		
			[10]	클램프-호스 65.97402-0010	X X	1	CLIP-HOSE		
			[11]	스크류-홀로우 06.78144-2204	X X	1	SCREW-HOLLOW		
			[12]	어댑터 65.98130-0159A	X X	1	ADAPTER		
			[13]	링-시일 06.56190-0704	X X	1	RING-SEAL A12x18		
			[14]	링-시일 06.56190-0706	X X	2	RING-SEAL A14x20		
			[15]	파이프-연료 65.12301-5316	X X	1	PIPE-FUEL		

Fig. 1123 연료 파이프 FUEL PIPE	SUFFIX	A : EQTBA B : EQTBB	[지시번호] KEY NO	품 명		PART NAME		비 고 REMARKS	AS
				SUFFIX		작 우	수 량		
				A	B				
			품 번 PART NO.		사용조건 EXCLUSIVE				
			[16] 어댑터 65.98130-0229	X X	2	ADAPTER			
			[17] 링-시일 65.96507-0043	X X	2	RING-SEAL			
			[18] 파이프-연료 65.12301-5310	X X	1	PIPE-FUEL			
			[19] 어댑터 65.98130-0229	X X	1	ADAPTER			
			[20] 링-시일 06.56190-0706	X X	1	RING-SEAL A14x20			
			[21] 링-시일 65.96507-0055	X X	6	RING-SEAL			
			[22] 파이프-연료 65.12301-5288B	X X	1	PIPE-FUEL			
			[23] 어댑터 65.98130-0154	X X	6	ADAPTER			
			[24] 링-시일 06.56180-0712	X X	6	RING-SEAL A8x14			
			[25] 스크류-홀로우 65.98150-0042A	X X	6	SCREW-HOLLOW M8x1			
[26] 호스-러버 65.96301-0462	X X	1	HOSE-RUBBER						
[27] 클램프-호스 65.97402-0002	X X	2	CLIP-HOSE						
[28] 클립-파이프 65.97401-5019	X X	1	CLIP-PIPE						
[29] 볼트 어셈블리 06.01923-3111	X X	1	BOLT ASS'Y M8x16						
[30] 튜브 65.96341-5027	X X	1	TUBE						

Fig. 1123 연료 파이프 FUEL PIPE	SUFFIX	A : EQTBA B : EQTBB	[지시번호] KEY NO	품 명		PART NAME		비 고 REMARKS	AS
				SUFFIX		수량	수량		
			품 번 PART NO.	A	B	수량	수량		
			사용조건		EXCLUSIVE				
			[31] 클램프-호스 06.67020-0101	X	X	1		CLAMP-HOSE	
			[32] 튜브 65.96341-5013	X	X	1		TUBE	

Fig. 1125 연료 필터 FUEL FILTER	SUFFIX	A : EQTBA B : EQTBB	호환성	[지시번호] KEY NO	품 명										PART NAME		Fig. 1125					
				품 번 PART NO.	SUFFIX										작 우	수 량	비 고 REMARKS	AS				
					A	B															사용조건	EXCLUSIVE
			[01]	연료 필터 어셈블리 65.12501-7042B	X	X												1	FUEL FILTER ASS'Y			
			[02]	커버-연료 필터 65.12504-5028	X	X														1	COVER-FUEL FILTER	
			[03]	엘레멘트-연료 필터 65.12503-5026	X	X															1	ELEMENT-FUEL FILTER
			[04]	볼트 어셈블리 06.01923-3219	X	X															2	BOLT ASS'Y M10x40
			[05]	어댑터 65.98130-0229	X	X															2	ADAPTER
			[06]	링-시일 65.96507-0043	X	X															2	RING-SEAL
			[07]	연료 필터 어셈블리 65.12501-7101	X	X															1	FUEL FILTER ASS'Y
			[08]	엘레멘트-연료 필터 65.12503-5101	X	X															1	ELEMENT-FUEL FILTER
			[09]	하우징 65.12502-5003	X	X															1	HOUSING
			[10]	세퍼레이터-워터 65.12531-6001	X	X															1	SEPERATOR-WATER
			[11]	육각 볼트 06.01913-3216	X	X															2	BOLT-HEX. M10x28
			[12]	어댑터 65.98130-0229	X	X															2	ADAPTER
			[13]	링-시일 06.56190-0706	X	X															2	RING-SEAL A14x20
			[14]	평 와셔 06.15010-2312	X	X															2	WASHER-PLAIN 10.5

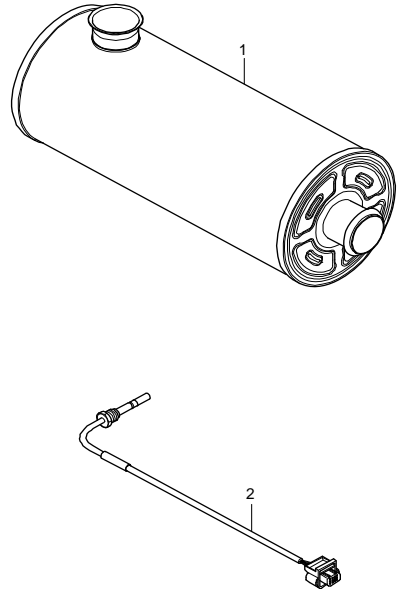
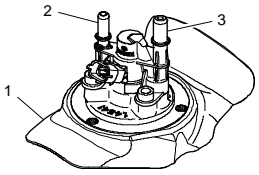
Fig. 1151 머플러 MUFFLER	SUFFIX	A : EQTBA B : EQTBB	[지시번호] KEY NO		품 명		PART NAME		Fig. 1151			
			호환성	품 번 PART NO.	SUFFIX						수량	비 고 REMARKS
					A	B						
			[01]	에스씨알 머플러 어셈블리 65.15102-5010 X X					1	SCR MUFFLER ASS'Y		
			[02]	센스-배기 가스 텀프 65.27428-7002 X X						2	SENSOR-EXHAUST GAS TEMPERATURE	

Fig. 1153 도싱 모듈 DOSING MODULE	SUFFIX	A : EQTBA B : EQTBB	[지시번호] KEY NO	품 명		PART NAME		Fig. 1153		
	호환성	품 번 PART NO.	SUFFIX						수량	비 고 REMARKS
			A	B						
			[01] 녹클린 도싱 모듈 65.15301-7001	X	X				1 NOXCLEAN DOSING MODULE	
			[02] 도싱 프레-필터 인렛 65.15311-0001	X	X				1 DOSING PRE-FILTER INLET	
			[03] 도싱 프레-필터 아웃렛 65.15312-0001	X	X				1 DOSING PRE-FILTER OUTLET	