



## 前 言

为使WP10国Ⅲ系列柴油机在使用、维护等工作上的方便特汇编本图册，以供用户在使用中查阅参考，由于时间仓促，篇幅所限，本图册只汇编了我公司现生产批量较大的机型，其它机型亦可参考本图册。

该图册基本上按组绘出各个零件的图形，相互关系。图号、件数，适用于柴油机的型号，规格标准，中文名称、英文名称等列于明细表栏内。随着技术和生产的不断发展，柴油机的变形将增多，故本图册的内容将有所更新及变化，不再另行通知，特请用户注意。

用户(或销售商)为获取最新产品信息，应访问www.weichai.com网站。

用户购得本机型后,应谨记该产品的机型、订货号与出厂编号，因为今后在维修更换柴油机零部件时，查询核对对本台柴油机所装零部件会需要。欢迎对产品提出进一步改进的建议与意见。

二〇〇七. 六

## FOREWORD

This illustrated parts manual is specially prepared for customers to facilitate the use of WP10 series Euro Ⅲ diesel engine in operation and maintenance. It only includes the main models manufactured in the works at present, with regard to other models, the customers may refer to it. The illustrations are grouped under the heading of each assembly and numbered individually. Part No., Quantity, Model, DIN/outside made No. English designation, Chinese designation and so on are written in the parts list.

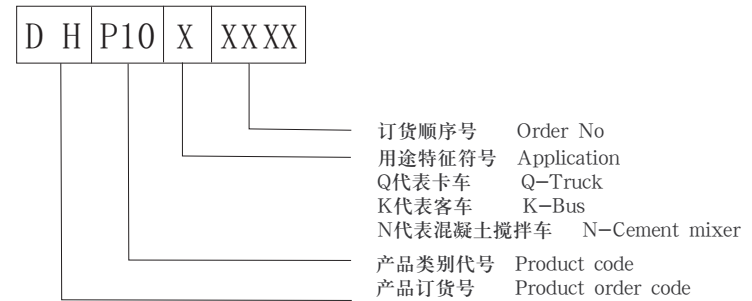
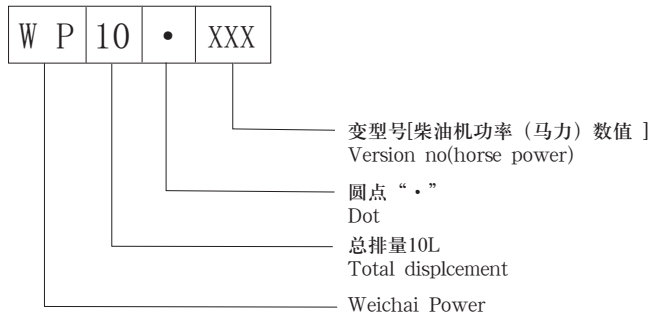
With the development of technical and production, the versions of the diesel engine will increase, so the manual will be revised. Please attention to our revised edition.

2007.6



WP10 国 III 系列柴油机零件图册 WP10 SERIES EURO III DIESEL ENGINE PARTS CATALOGUE

# 符号及说明



- 1、本图册包括的5种机型为：  
WP10.375、WP10.336、WP10.290、WP10.270、WP10.240
- 2、DIN 西德标准
- 3、N05 斯太尔企业标准

## SYMBOL AND INDICATION

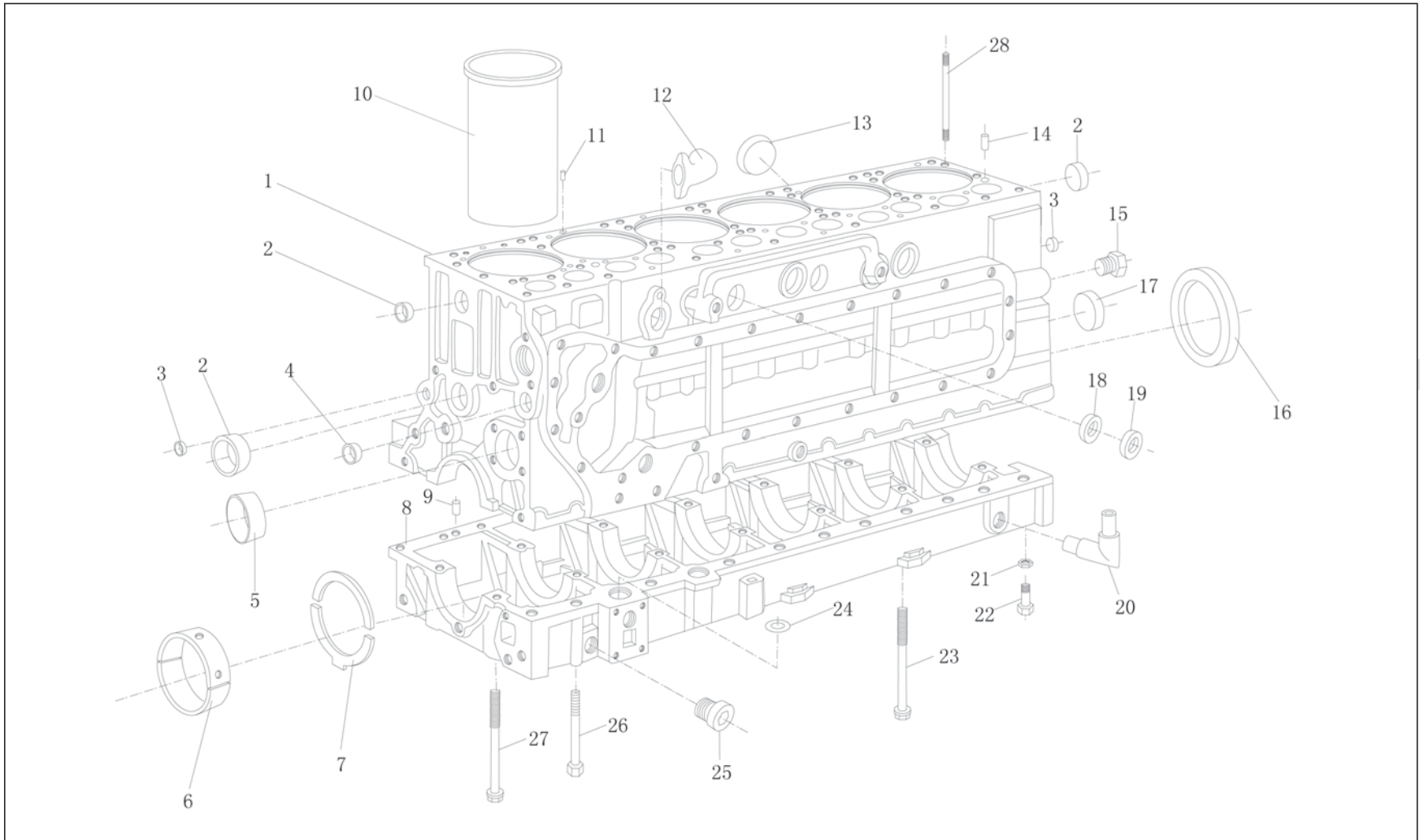
- 1、5 Models are included in this illustrated pans manual as follows:  
WP10.375、WP10.336、WP10.290、WP10.270、WP10.240
- 2、DIN:German Industrial Standards.
- 3、N05:Factory standards of Steyr works.



# 目 录 CONTENTS

气缸体(一)	CRANKCASE.....	1
气缸体(二)	CRANKCASE.....	4
气缸体(三)	CRANKCASE.....	7
气缸体(四)	CRANKCASE.....	9
曲轴飞轮	CRANK SHAFT FLYWHEEL.....	11
连杆和活塞	CONNEC II NG ROD PISTON.....	13
气缸盖总成	CYUNDER HEAD.....	15
配气机构	VALVE DISTRIBUTING MECHANISM.....	18
水泵和风扇	WATER PUMP VENTILATOR.....	21
水泵总成	WATER PUMP C.....	23
张紧轮总成	ROLL C.....	25
机油泵和机油滤清器(一)	OIL PUMP OIL FIITER DISASSEMBLED.....	27
机油泵和机油滤清器(二)	OIL PUMP OIL FIITER DISASSEMBLED.....	30
供油系(一)	FUEL INJECTION SYSTEM.....	32
供油系(二)	FUEL INJECTION SYSTEM.....	39
电机装置	GENERATIORS STARTER.....	41
进排气管(一)	AIR INTAKE EXHAUST MANIFOLD.....	43
进排气管(二)	AIR INTAKE EXHAUST MANIFOLD.....	46
单缸空气压缩机	AIR COMPUSSOR.....	49
油底壳	OIL PAN.....	51

### 气缸体(一) CRANKCASE





### 气缸体(一) CRANKCASE

序号 Pos.	图号 Teile.Number	柴油机型 (件数) Typ Stk.						规格标准 DIN/Fremdfabr.Nr.	中文名称 Denomination	英文名称 Designation
		375	336	290	270	240				
1	612600011729	1	1	1	1	1			气缸体	Crankcase
2	90003982121	4	4	4	4	4		45/12 N05564	碗形塞	Corehole plug
3	90003989480	2	2	2	2	2		17/8 DIN05564	碗形塞	Corehole plug
4	90003989204	1	1	1	1	1		28/12 DIN05564	碗形塞	Corehole plug
5	61560010029	6	6	6	6	6			凸轮轴衬套	Bush
	612600010990	1	1	1	1	1			凸轮轴衬套	Bush
6	81500010046	7	7	7	7	7			主轴瓦(付)	Shell pin
7	81500010125	2	2	2	2	2			止推片(付)	Stop washer
8	61500010366	1	1	1	1	1			曲轴箱	Crank case
9	90003901604A	3	3	3	3	3		12m6 × 26 DIN7	圆柱销	Dowel pin
10	61500010344	6	6	6	6	6			气缸套	Liner
11	90003909626	6	6	6	6	6		6 × 12 DIN1481	弹性圆柱销	Dowel pin
12	614010279	1	1	1	1	1			通风弯管	Elbow connector
13	90003989210	6	6	6	6	6		75/14 DIN05564	碗形塞	Corehole plug
14	90003901604	6	6	6	6	6		12m6 × 20 DIN7	圆柱销	Dowel pin
15	61460070011	1	1	1	1	1			主油道后螺塞	Plug
16	61500010100	1	1	1	1	1			后油封	Gasket
17	90003989288	1	1	1	1	1		65/14 N05564	碗形塞	Corehole plug
18	90003989289	1	1	1	1	1		40/12 N05564	碗形塞	Corehole plug
19	90003989215	3	3	3	3	3		45/12 N05564	碗形塞	Corehole plug
20	612600070097	1	1	1	1	1			回油弯管	Pipe
21	188250083	22	22	22	22	22			自锁垫圈	Washer



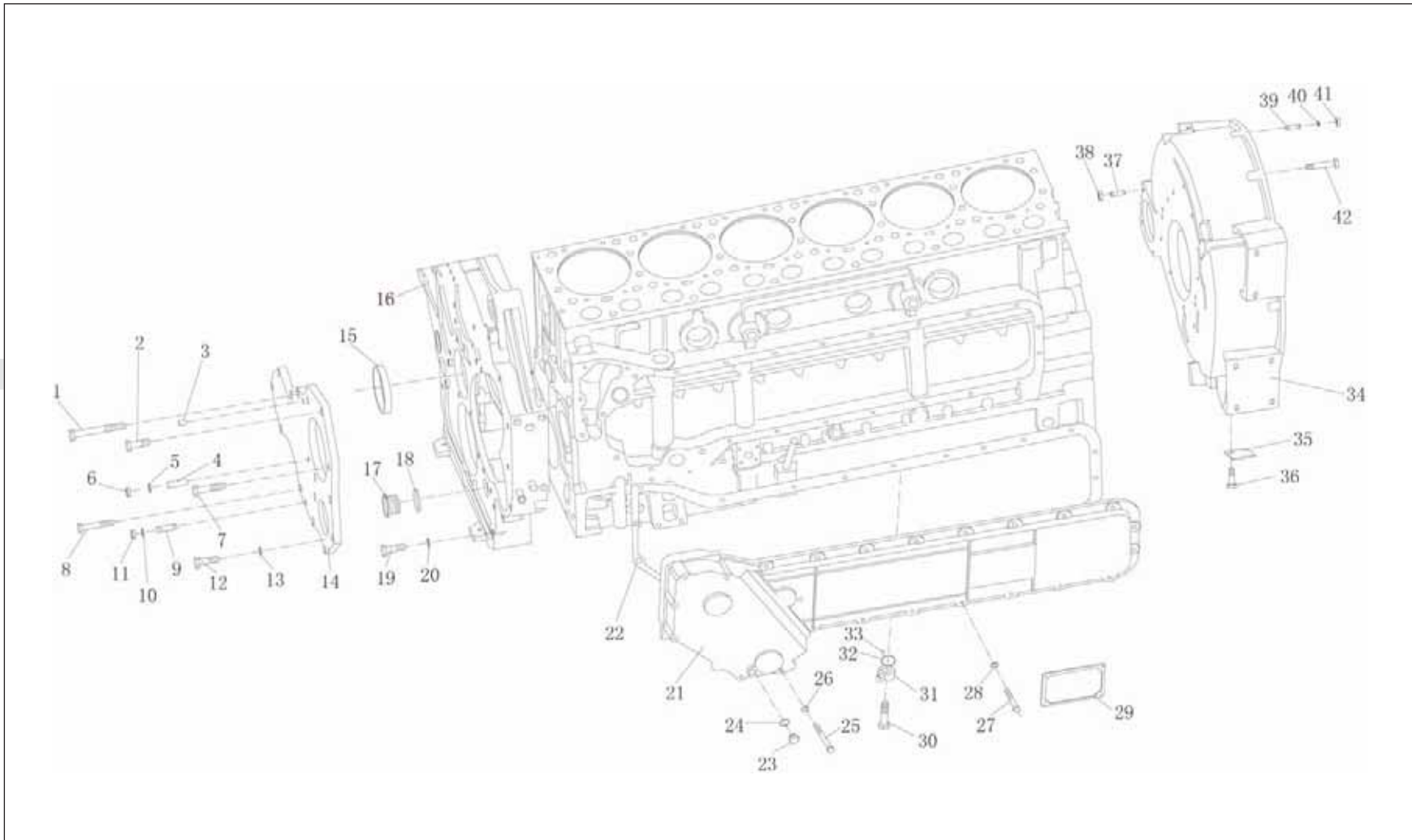
WP10 国 III 系列柴油机零件图册 WP10 SERIES EURO III DIESEL ENGINE PARTS CATALOGUE

气缸体(一) CRANKCASE

序号 Pos.	图号 Teile.Number	柴油机型 (件数) Typ Stk.						规格标准 DIN/Fremdfabr.Nr.	中文名称 Denomination	英文名称 Designation
		375	336	290	270	240				
22	90003862428	22	22	22	22	22		M8 × 25 DIN912	圆柱头内六角螺钉	Screw
23	614010217	1	1	1	1	1			主轴承螺栓	Bolt
24	81400010032	2	2	2	2	2			密封圈	Seal ring
25	90003962050	1	1	1	1	1		M30 × 1.5 DIN908	内六角螺塞	Plug
26	90003802493	2	2	2	2	2		M8 × 110 DIN933	六角头螺栓	Bolt
27	614010114	13	13	13	13	13			主轴承螺栓	Bolt
28	61500010185	7	7	7	7	7			气缸盖螺栓	Bolt



### 气缸体(二) CRANKCASE





WP10 国Ⅲ系列柴油机零件图册 WP10 SERIES EURO III DIESEL ENGINE PARTS CATALOGUE

气缸体(二) CRANKCASE

序号 Pos.	图号 Teile.Number	柴油机型 (件数) Typ Stk.						规格标准 DIN/Fremdfabr.Nr.	中文名称 Denomination	英文名称 Designation
		375	336	290	270	240				
1	90003800571	2	2	2	2	2		M10 × 80 DIN933	六角头螺栓	Hexagon bolt
2	90003802523	2	2	2	2	2		M10 × 25 DIN933	六角头螺栓	Hexagon bolt
3	90003901604	2	2	2	2	2		M10 × 20 DIN007	圆柱销	Pin
4	90003813429	5	5	5	5	5		M8 × 22 DIN007	圆柱销	Pin
5	90003932023	5	5	5	5	5		B8 DIN137	波形圆柱垫圈	Spring washer
6	90003871252	5	5	5	5	5		M8 DIN934	1型六角头螺母	Hexagon nut(1)
7	90003802511	1	1	1	1	1		M10 × 18 DIN933	六角头螺栓	Hexagon bolt
8	90003802424	2	2	2	2	2		M8 × 25 DIN933	六角头螺栓	Hexagon bolt
9	90003813527	2	2	2	2	2		M10 × 28 DIN939	双头螺柱	Stud
10	90003932025	2	2	2	2	2		A10 DIN137	鞍形弹性垫圈	Spring washer
11	90003871305	2	2	2	2	2		M10 DIN934	1型六角头螺母	Hexagon nut(1)
12	90003802523	1	1	1	1	1		M10 × 25 DIN933	六角头螺栓	Hexagon bolt
13	90003932025	1	1	1	1	1		A10 DIN137	鞍形弹性垫圈	Spring washer
14	612600011777	1	1	1	1	1			端盖	End cover
15	90003120602	1	1	1	1	1			密封圈	Seal ring
16	612600011776	1	1	1	1	1			正时齿轮室	Timing gear case
17	90003962051	1	1	1	1	1		CM30 × 1.5 DIN7604	六角头螺塞	Hexagon screw plug
18	90003098086	1	1	1	1	1		A30 × 36 Cu DIN7603	密封垫圈	Seal ring
19	90003832524	1	1	1	1	1		M10 × 20 DIN921	内六角圆柱头螺钉	Hexagon bolt
20	90003932025	1	1	1	1	1		A10 DIN137	鞍形弹性垫圈	Spring washer
21	614010083B	1	1	1	1	1			机油冷却器盖	Cover
22	614010084B	1	1	1	1	1			机油冷却器盖垫片	Joint



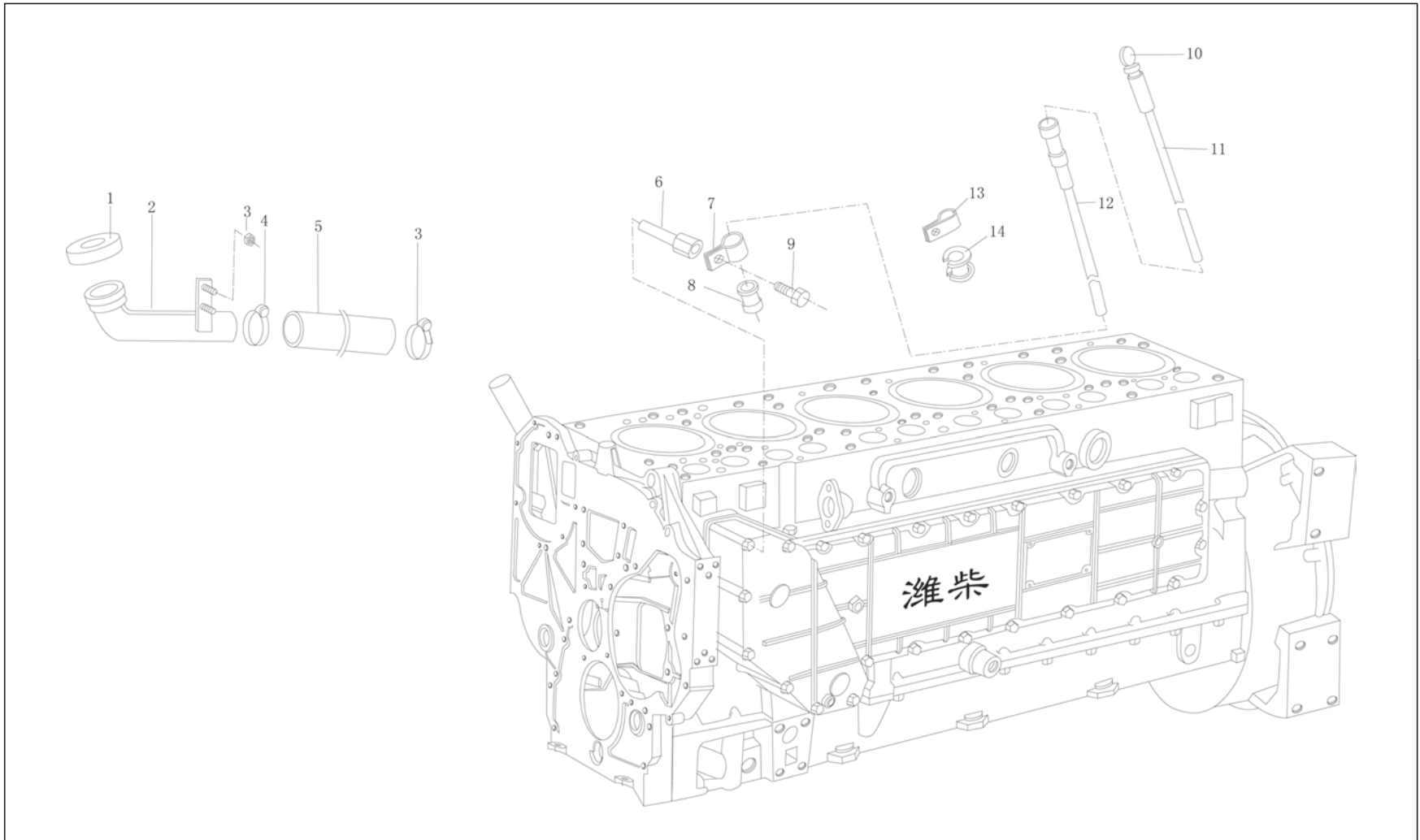


气缸体(二) CRANKCASE

6

序号 Pos.	图号 Teile.Number	柴油机型 (件数) Typ Stk.							规格标准 DIN/Fremdfabr.Nr.	中文名称 Denomination	英文名称 Designation
		375	336	290	270	240					
23	90003962020	1	1	1	1	1			A14 × 1.5 DIN7604	六角螺塞	Bolt
24	90003098014	1	1	1	1	1			A14 × 18 DIN7603	密封垫圈	Seal ring
25	90003800467	5	5	5	5	5			M10 × 20 DIN007	六角头螺栓	Hexagon bolt
	90003800465	1	1	1	1	1			M8 × 75 DIN931	六角头螺栓	Hexagon bolt
26	90003932023	6	6	6	6	6			B8 DIN137	波形弹性垫圈	Spring washer
27	90003802424	17	17	17	17	17			M8 × 25 DIN933	六角头螺栓	Hexagon bolt
28	90003932023	17	17	17	17	17			B8 DIN137	波形弹性垫圈	Spring washer
29	612600011550	1	1	1	1	1				铭牌	Nameplate
30	90003962621	6	6	6	6	6			A8 DIN7623	空心螺栓	Bolt
31	612600010659	6	6	6	6	6				喷嘴组件	Spraying nozzle
32	90003098015	6	6	6	6	6			A14 × 20 DIN7603	密封垫圈	Seal ring
33	90003909603	6	6	6	6	6			3 × 8 DIN1481	弹性圆柱销	Pin
34	612600011088	1	1	1	1	1				飞轮壳	Flywheel
35	612630030066	1	1	1	1	1				观察孔盖	Cover
36	90003802511	2	2	2	2	2			M10 × 18 DIN933	六角头螺栓	Hexagon bolt
37	90003813527	3	3	3	3	3			M10 × 28 DIN939	双头螺柱	Stud
38	90003888452	3	3	3	3	3			VM10 DIN980	2型金属六角锁紧螺母	Hexagon nut(2)
39	90003813537	12	12	12	12	12			M10 × 35 DIN939	双头螺柱	Stud
40	90003931122	12	12	12	12	12			B10 DIN127	弹簧垫圈	Spring washer
41	90003871305	12	12	12	12	12			M10 DIN934	1型六角头螺母	Hexagon nut(1)
42	61500010101	6	6	6	6	6				飞轮壳螺栓	Bolt
	61500010062	7	7	7	7	7				飞轮壳螺栓	Bolt

### 气缸体(二) CRANKCASE



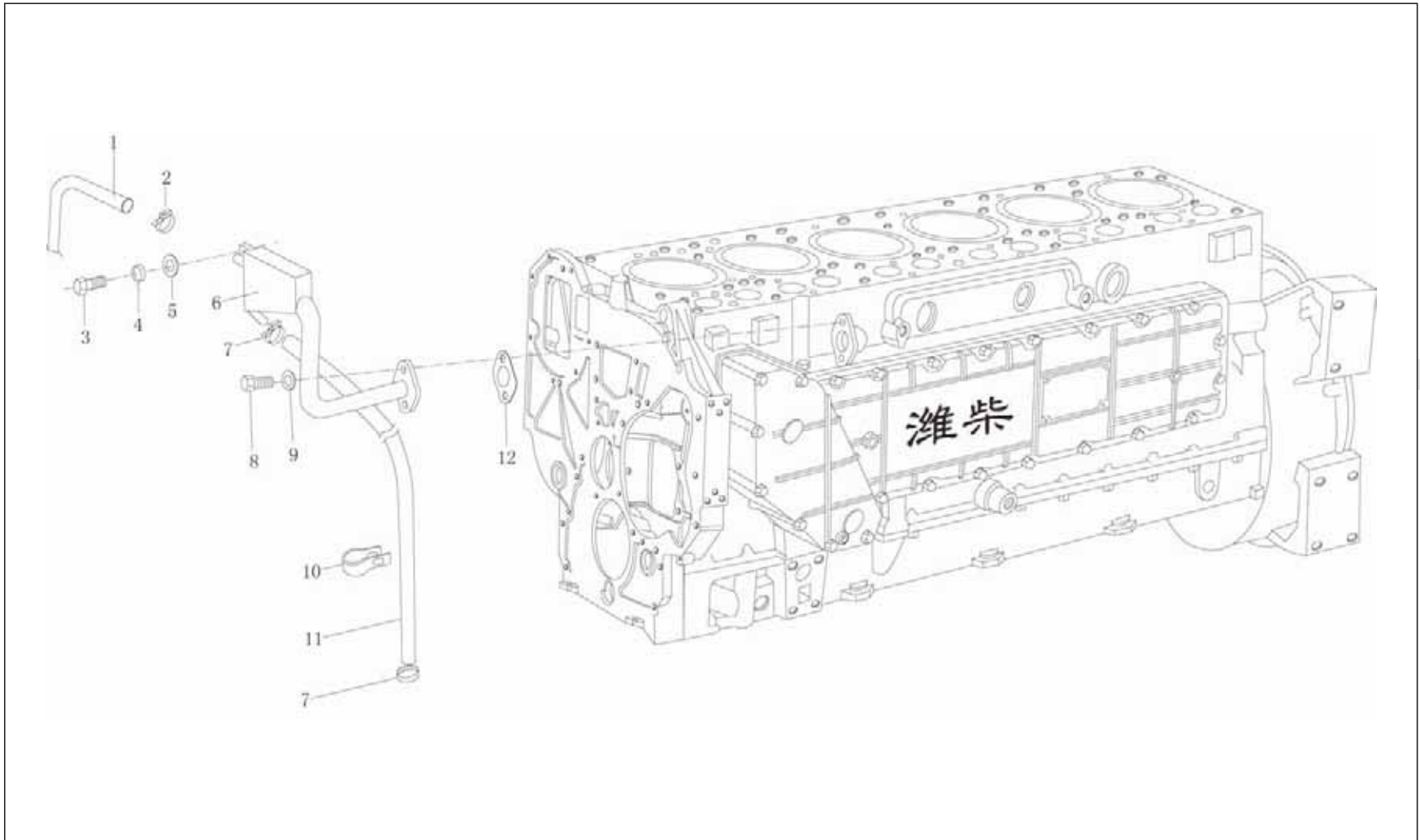


气缸体(三) CRANKCASE

8

序号 Pos.	图号 Teile.Number	柴油机型 (件数) Typ Stk.								规格标准 DIN/Fremdfabr.Nr.	中文名称 Denomination	英文名称 Designation
		375	336	290	270	240						
1	612600010489	1	1	1	1	1					加油管盖总成	Cover
2	612600010522	1	1	1	1	1					加油管组件	Nozzle
3	90003888451	1	1	1	1	1				VM8 D00980	2型全金属六角头锁紧螺母	Nut
4	90003989306	2	2	2	2	2				38154N5074	软管卡箍	Clamp
5	61500010079	1	1	1	1	1					带纤维夹层橡胶软管	Hose
6	612600010639	1	1	1	1	1					支撑块	Strut block
7	612600010647	1	1	1	1	1					单管夹片	Clip
8	612600010638	1	1	1	1	1					橡胶管箍	Clamp
9	90003802411	1	1	1	1	1					六角头螺栓	Bolt
10	612600010532	1	1	1	1	1					油标尺	Oil dipstick
11	61800010331	1	1	1	1	1					油尺管上组件	Jauge
12	612600010705	1	1	1	1	1					机油尺管下组件	Jauge
13	612600010447	1	1	1	1	1					单管夹子	Clip
14	612600010446	1	1	1	1	1					机油标尺橡胶软管	Connector pipe

### 气缸体(四) CRANKCASE





WP10 国Ⅲ系列柴油机零件图册 WP10 SERIES EURO III DIESEL ENGINE PARTS CATALOGUE

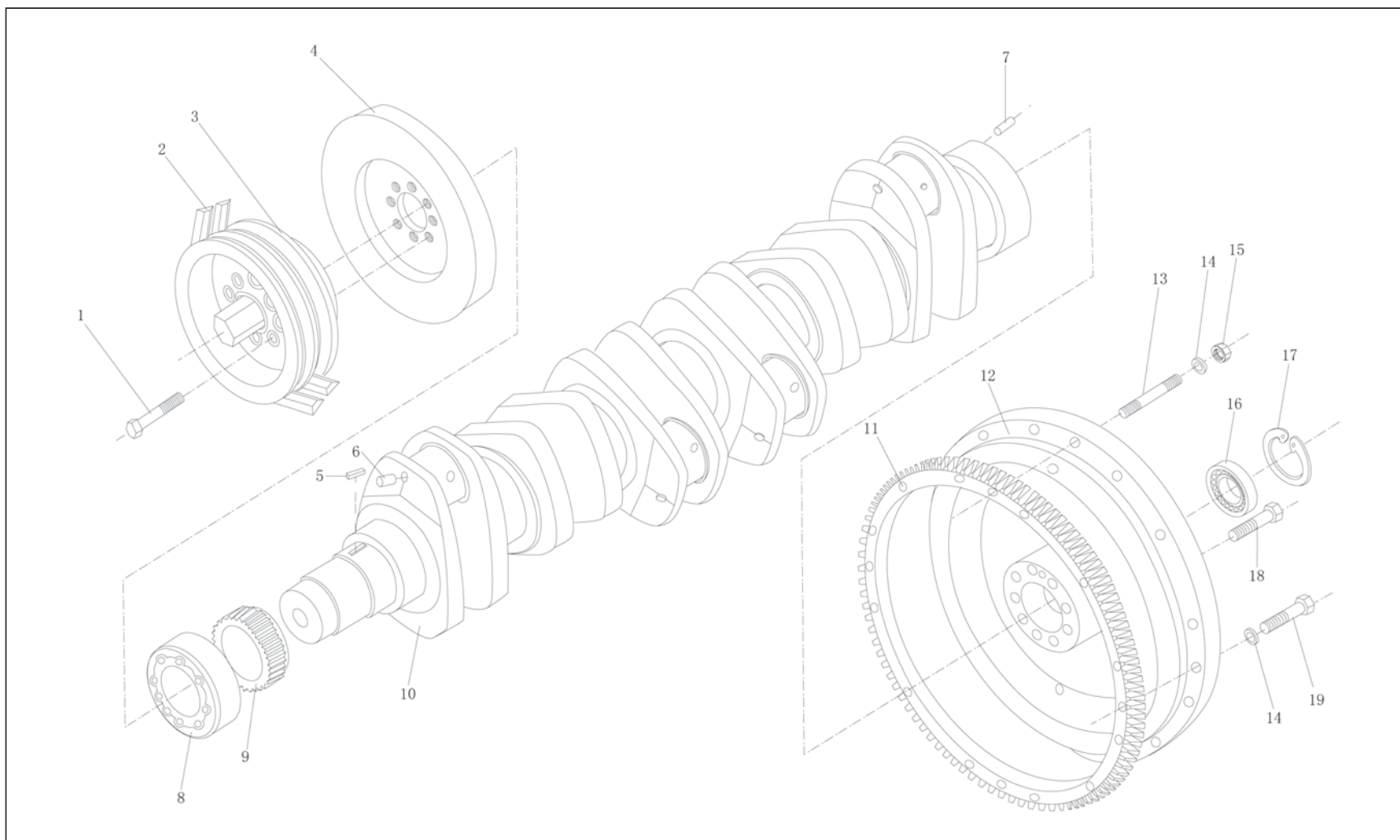
气缸体(四) CRANKCASE

序号 Pos.	图号 Teile.Number	柴油机型 (件数) Typ Stk.								规格标准 DIN/Fremdfabr.Nr.	中文名称 Denomination	英文名称 Designation
		375	336	290	270	240						
1	612G00040038	1	1	1	1	1					带纤维夹层橡胶软管	Hose
2	90003989336	1	1	1	1	1				22/16 N05074	软管卡箍	Clamp
3	90003802321	1	1	1	1	1				M6 × 16 DIN933	六角头螺栓	Bolt
4	90003931082	4	4	4	4	4				B6 DIN127	弹簧垫圈	Spring washer
5	90003936101	1	1	1	1	1				A6.4 DIN9021	大垫圈	Washer
6	612600011422	1	1	1	1	1					油气分离器组件	Oil separator
7	90003989336	2	2	2	2	2				22/16 N05074	软管卡箍	Clamp
8	90003862427	2	2	2	2	2				M8 × 20 DIN912	圆柱头内六角螺钉	Screw
9	90003932023	8	8	8	8	8				B8 DIN137	波形弹性垫圈	Spring washer
10	609E110049	1	1	1	1	1					固定板	Plate
11	612600011106	1	1	1	1	1					无纤维夹层橡胶软管	Hose
12	90003069303	1	1	1	1	1				30 × 53 × 1 D71511	垫片	Shim

10



### 曲轴飞轮 CRANK SHAFT FLYWHEEL





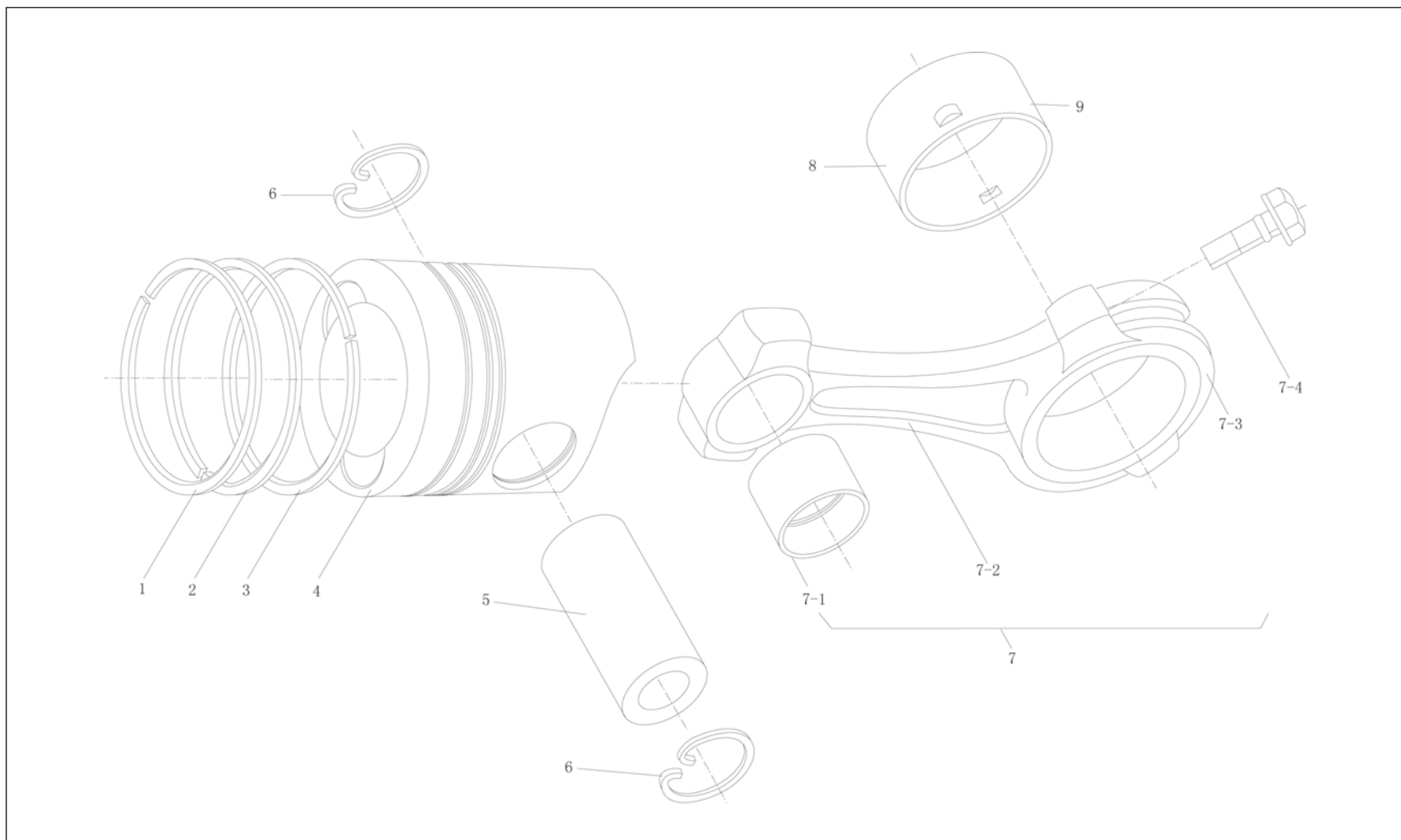
曲轴飞轮 CRANK SHAFT FLYWHEEL

序号 Pos.	图号 Teile.Number	柴油机型 (件数) Typ Stk.						规格标准 DIN/Fremdfabr.Nr.	中文名称 Denomination	英文名称 Designation	
		375	336	290	270	240					
1	90003802558	8	8	8	8	8			M10 × 70 DIN933	六角头螺栓	Bolt
2	81500060228	2	2	2	2	2				三角皮带	Belt
3	61800021001	1	1	1	1	1				皮带轮	Belt pulley
4	61560020010	1	1	1	1	1			280	减振器	Vibration damper
5	90003960569	1	1	1	1	1			A8 × 7 × 28 DIN6885	普通平键	Key
6	90003961504	6	6	6	6	6			10/28 × 10 DIN007	圆柱销	Cylindrical pin
	612600020311	6	6	6	6	6				堵塞	Plug
7	90003901418	1	1	1	1	1			8m6 × 18 DIN007	圆柱销	Pin
8	612600020333	1	1	1	1	1				法兰	Flange
9	614020038	1	1	1	1	1				曲轴齿轮	Crank shaft wheel
10	612600020373	1	1	1	1	1				曲轴总成	CrankshaftC
	61560020024	1	1	1	1	1				曲轴	Crankshaft
11	612600020208	1	1	1	1	1				飞轮齿圈	Ring gear
12	612600020354	1	1	1	1	1				飞轮	Flywheel
13	90003813571	2	2	2	2	2			M10 × 90 DIN939	双头螺柱	Stud
14	90003932024	12	12	12	12	12			B10 DIN137	波形弹性垫圈	Spring washer
15	90003871305	2	2	2	2	2			M10 DIN934	1型六角螺母	Nut
16	90003311416	1	1	1	1	1			630 52RS DIN625	向心球轴承	Ball bearing
17	90003934310	1	1	1	1	1			62 × 2 DIN472	孔用弹性挡圈	Snap ring
18	61500020046	9	9	9	9	9			M14 × 60 DIN961	六角头螺栓	Bolt
19	90003800579	10	10	10	10	10			M10 × 85 DIN931	六角头螺栓	Bolt

12



### 连杆和活塞 CONNECTING ROD PISTON







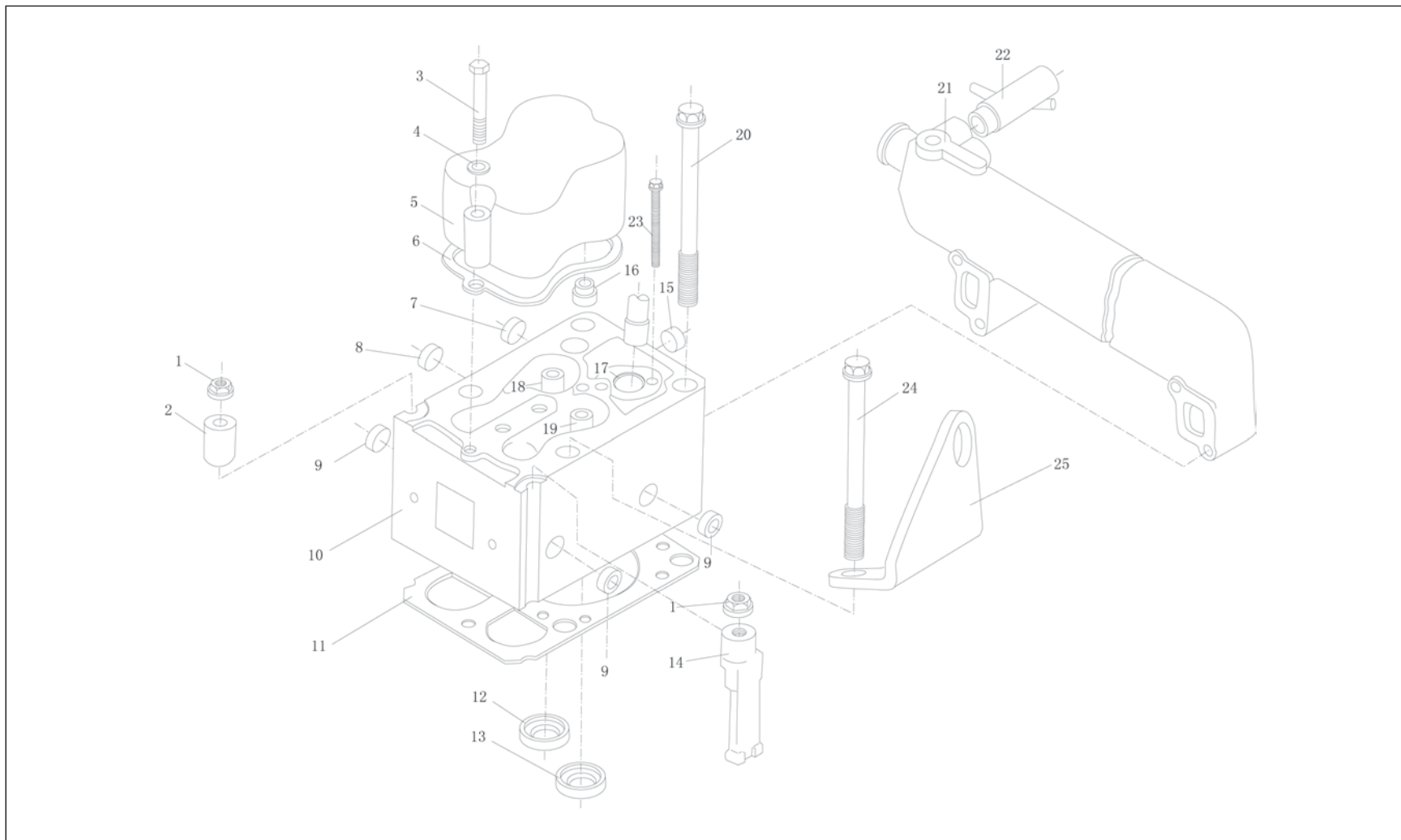
连杆和活塞 CONNECTING ROD PISTON

14

序号 Pos.	图号 Teile.Number	柴油机型 (件数) Typ Stk.								规格标准 DIN/Fremdfabr.Nr.	中文名称 Denomination	英文名称 Designation
		375	336	290	270	240						
1	612600030035	6	6	6	6	6					梯形环	Double ladderring
2	612600030036	6	6	6	6	6					扭曲锥面环	Conical ring
3	612600030037	6	6	6	6	6					螺旋撑簧油环	Spiral spring oil ring
4	612600030034	6	6	6	6	6					活塞	Piston
5	61560030013	6	6	6	6	6					活塞销	Piston pin
6	81560030012	12	12	12	12	12					活塞销挡圈	Ring
7	61500030009	6	6	6	6	6					连杆总成	Connecting rod
7-1	61500030077	6	6	6	6	6					连杆衬套	Connecting bush
7-2	61500030008	6	6	6	6	6					连杆体	Connector body
7-3	61500030022	6	6	6	6	6					连杆盖	Connector cover
7-4	81500030023	12	12	12	12	12					连杆螺栓	Connector bolt
8	612600030020	6	6	6	6	6					连杆上瓦	Shell pin
9	61560030033	6	6	6	6	6					连杆下瓦	Shell pin



### 气缸盖总成 CYLINDER HEAD





气缸盖总成 CYLINDER HEAD

16

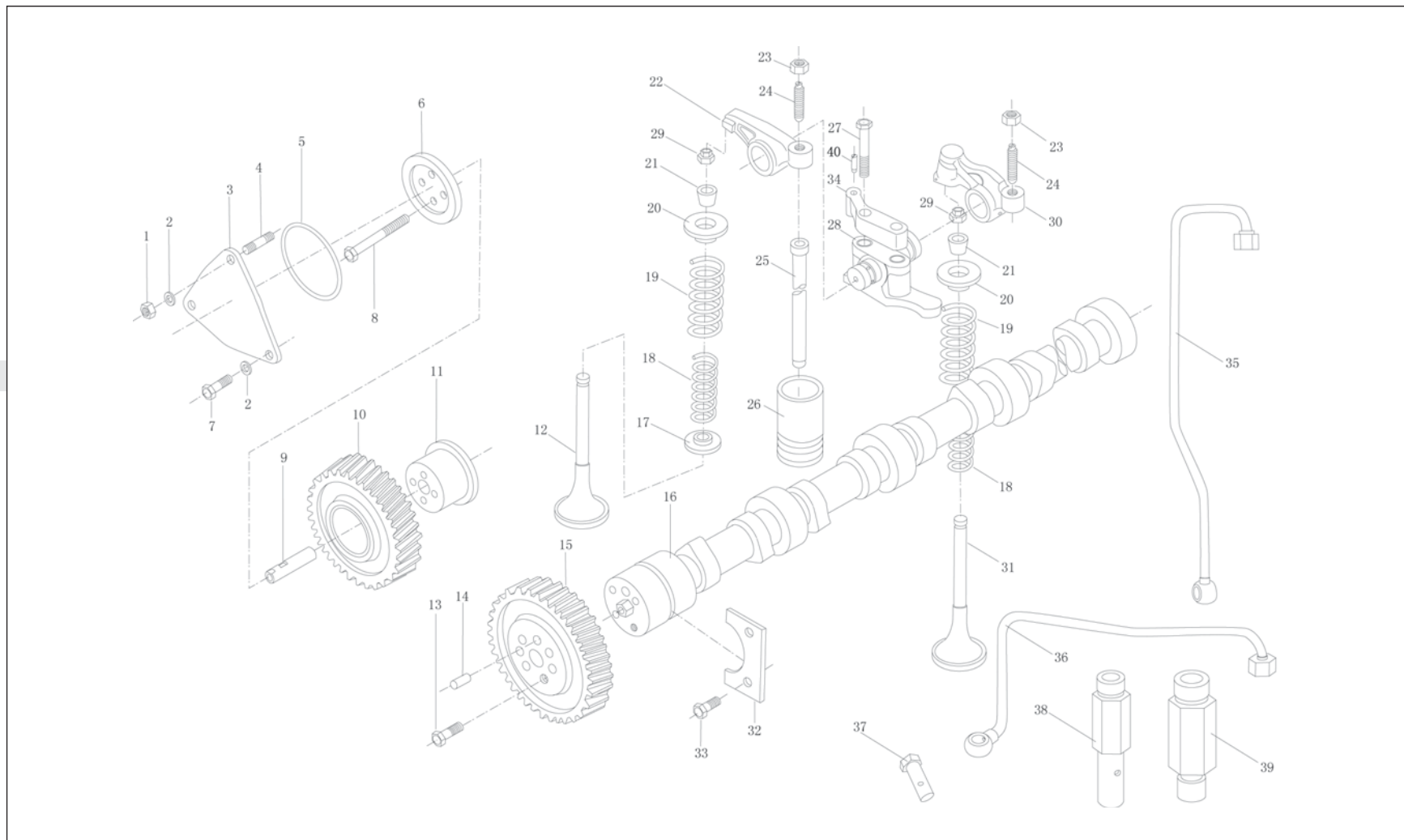
序号 Pos.	图号 Teile.Number	柴油机型 (件数) Typ Stk.						规格标准 DIN/Fremdfabr.Nr.	中文名称 Denomination	英文名称 Designation
		375	336	290	270	240				
1	61200040034	7	7	7	7	7			带肩螺母	Nut
2	61200040023	5	5	5	5	5			夹紧块	Cljp
3	90003800466	12	12	12	12	12		M8 × 60 DIN931	六角头螺栓	Bolt
4	90003932023	12	12	12	12	12		B8 DIN137	波形弹性垫圈	Spring washer
5	612600040149	6	6	6	6	6			气缸盖罩	Cover
6	614040021	6	6	6	6	6			气缸盖罩衬垫	Joint
7	90003989277	6	6	6	6	6		12/8 N05564	碗形塞片	Cover plug
8	90003989721	6	6	6	6	6		22/8 N05564	碗形塞片	Cover plug
9	90003989294	24	24	24	24	24		30/8 N05564	碗形塞片	Cover plug
10	612600040299	6	6	6	6	6			气缸盖	Cover
11	61500040049	6	6	6	6	6			气缸盖衬垫	Joint
12	61560040057	6	6	6	6	6			进气门座	Intake valve seat
13	81560040037	6	6	6	6	6			排气门座	Exllaust valve seat
14	61200040027	2	2	2	2	2			夹紧块	Clip
15	90003989725	6	6	6	6	6		25/8 N05564	碗形塞片	Cover plug
16	612600040114	12	12	12	12	12			气门阀杆密封套	Scraper
17	612600040235	6	6	6	6	6			喷油器衬套	Nozzle holder
18	612600040113	12	12	12	12	12			气门导管	Valve guide
19	61500040014	6	6	6	6	6			排气门弹簧下座	Spring base
20	61500040023	20	20	20	20	20			气缸盖主螺栓	Bolt
21	612600040241	1	1	1	1	1			出水管	Pipe
22	61500060045	1	1	1	1	1			管接头组件	Connecting piece



### 气缸盖总成 CYLINDER HEAD

序号 Pos.	图号 Teile.Number	柴油机型 (件数) Typ Stk.					规格标准 DIN/Fremdfabr.Nr.	中文名称 Denomination	英文名称 Designation
		375	336	290	270	240			
23	90013550006	6	6	6	6	6		六角头螺栓	Bolt
	90013550007	6	6	6	6	6		六角头螺栓	Bolt
24	612600040253	4	4	4	4	4		气缸盖主螺栓	Bolt
25	612600040238	2	2	2	2	2		吊板	Clip

### 配气机构 VALVE DISTRIBUTING MECHANISM





WP10 国 III 系列柴油机零件图册 WP10 SERIES EURO III DIESEL ENGINE PARTS CATALOGUE

配气机构 VALVE DISTRIBUTING MECHANISM

序号 Pos.	图号 Teile.Number	柴油机型 (件数) Typ Stk.						规格标准 DIN/Fremdfabr.Nr.	中文名称 Denomination	英文名称 Designation
		375	336	290	270	240				
1	90003871252	2	2	2	2	2			1 型六角螺母	Nut
2	90003932023	3	3	3	3	3			波形弹性垫圈	Spring washer
3	61560050046A	1	1	1	1	1			盖板	Cover plate
4	90003813414	2	2	2	2	2			双头螺柱	Stud
5	90003120602	1	1	1	1	1			密封圈	Seal ring
6	61560050045	1	1	1	1	1			垫片	Snap plale
7	90003862419	1	1	1	1	1			圆柱头内六角螺栓	Bolt
8	61560050059	4	4	4	4	4			六角头螺栓	Bolt
9	6156000058	1	1	1	1	1			轴	Shaft
10	61560050053	1	1	1	1	1			中间齿轮总成	Intermed gear
11	61560050044	1	1	1	1	1			中间齿轮轴	Intermed wheel
12	612600050073	6	6	6	6	6			进气门	Intake valve
13	90003802443	4	4	4	4	4		M8 × 20 DIN933-10.9Zn	六角头螺栓	Bolt
14	90003901409	1	1	1	1	1		8m6 × 12 DIN7	圆柱销	Pin
15	614050053	1	1	1	1	1			凸轮轴正时齿轮	Camshaft gear
16	61500050096	1	1	1	1	1			凸轮轴	Camshaft
17	614050017	6	6	6	6	6			进气门弹簧下座	Spring base
18	61500050001	12	12	12	12	12			气门内弹簧	Inner valve spring
19	61500050002	12	12	12	12	12			气门外弹簧	Outer Valve spring
20	61500050109	12	12	12	12	12			气门弹簧上座	Spring plate
21	61500050025	24	24	24	24	24			气门锁夹	Valve cone
22	614050048	6	6	6	6	6			进气门摇臂	Rocker arm

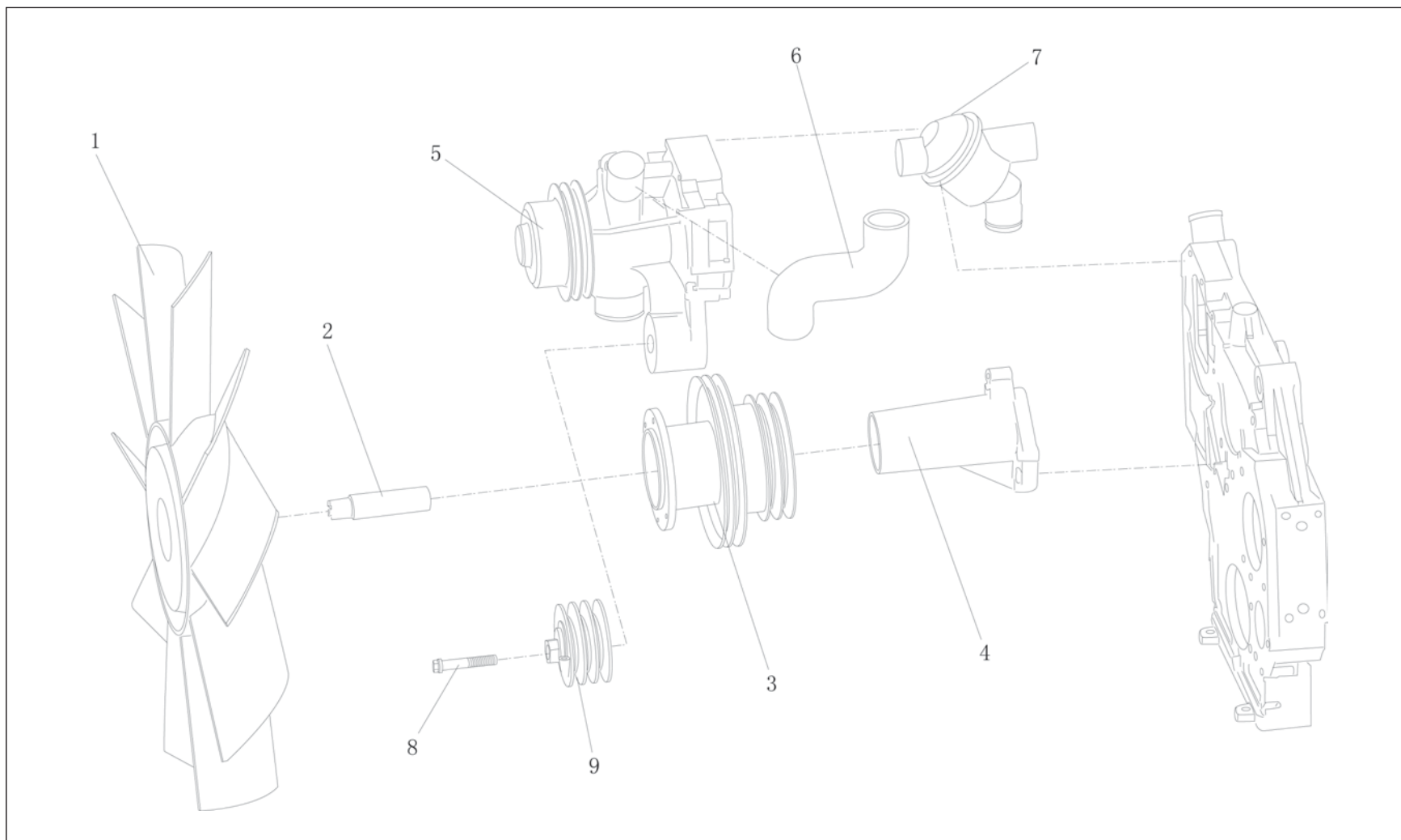


配气机构 VALVE DISTRIBUTING MECHANISM

20

序号 Pos.	图号 Teile.Number	柴油机型 (件数) Typ Stk.						规格标准 DIN/Fremdfabr.Nr.	中文名称 Denomination	英文名称 Designation
		375	336	290	270	240				
23	2130050065	18	18	18	18	18			气门间隙调整螺母	Nut
24	614050010	6	6	6	6	6			气门间隙调整螺钉	Screw
	612600050043	6	6	6	6	6			气门间隙调整螺钉	Screw
25	81500050070	12	12	12	12	12			气门推杆总成	Push rod
26	61500050032	12	12	12	12	12			气门挺柱	Push rod
27	90011350067	12	12	12	12	12		M12 × 100 DIN933-10.9Zn	六角头螺栓	Bolt
28	612600050027	6	6	6	6	6			气门摇臂座总成	Rockorarm support assembly
29	61500050105	12	12	12	12	12			气门帽	Air valve cap
30	612600050026	6	6	6	6	6			排气门摇臂	Rocker arm assembly
31	61560050041	6	6	6	6	6			排气门	Exhaust valve
32	614050133	1	1	1	1	1			凸轮轴止推片	Stop shim
33	90003802399	2	2	2	2	2		M8 × 16 DIN933-88Zn	六角头螺栓	Bolt
34	612600050028	6	6	6	6	6			支撑臂	Lever
35	612600050095	1	1	1	1	1			EVB进油管总成	Oil pipe
36	612600050088	5	5	5	5	5			进油短管总成	Oil pipe
37	612600050039	1	1	1	1	1			空心螺栓	Bolt
38	612600050040	5	5	5	5	5			空心螺栓接头	Bolt
39	612600050041	1	1	1	1	1			螺纹接头	Bolt
40	612600050038	6	6	6	6	6			调节螺栓总成	Screw

### 水泵与风扇 WATER PUMP VENTILATOR







WP10 国 III 系列柴油机零件图册 WP10 SERIES EURO III DIESEL ENGINE PARTS CATALOGUE

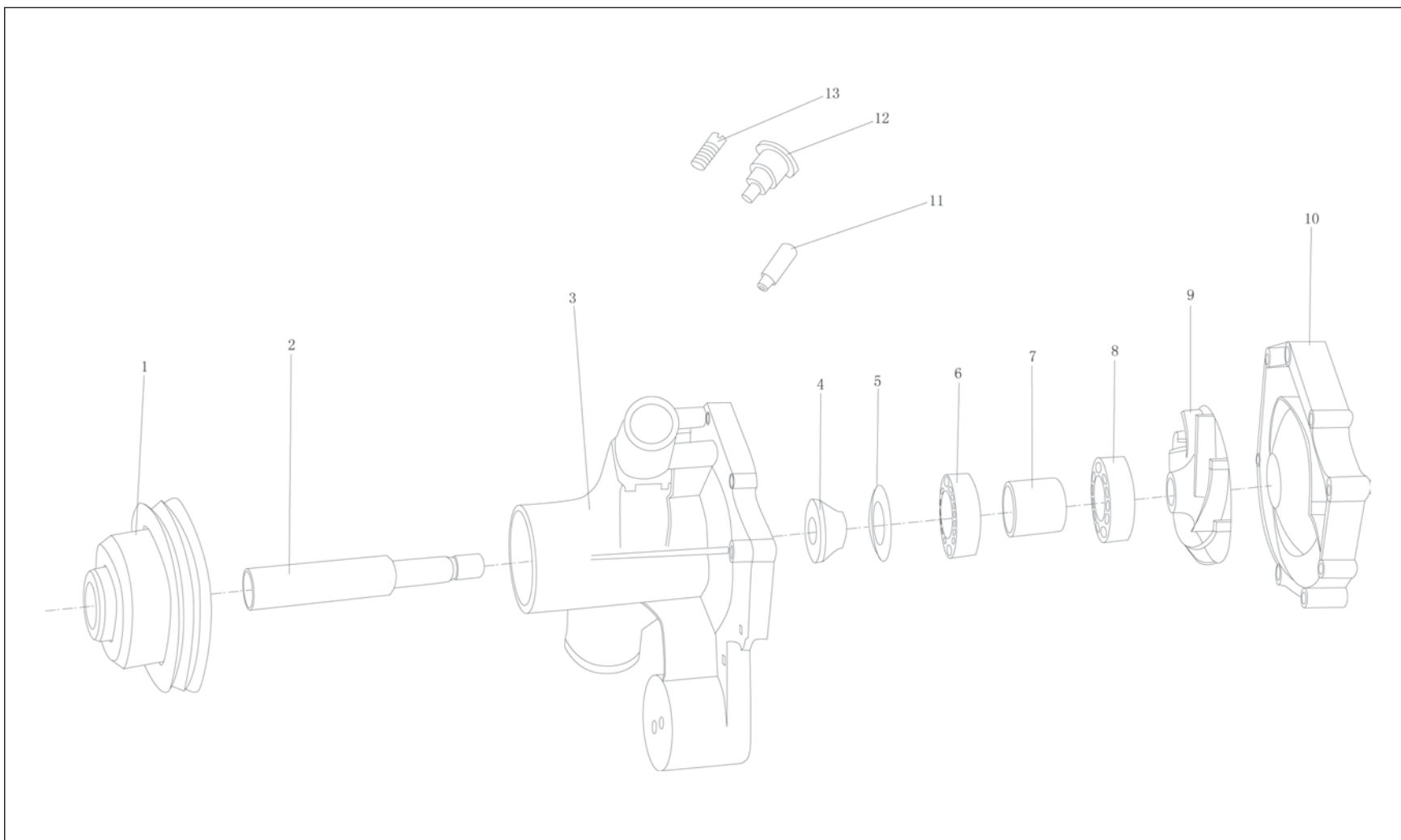
水泵与风扇 WATER PUMP VENTILATOR

22

序号 Pos.	图 号 Teile.Number	柴油机型 (件数) Typ Stk.						规格标准 DIN/Fremdfabr.Nr.	中文名称 Denomination	英文名称 Designation
		375	336	290	270	240				
1	612600060446	1	1	1	1	1			硅油离合器风扇	Visw hub
2	61500060150	1	1	1	1	1			轴	Shaft
3	61800061002	1	1	1	1	1			皮带轮	Blet pulley
4	612600060804	1	1	1	1	1			风扇托架	Bracket
5	612600060569	1	1	1	1	1			水泵总成	Water pump ass' y
6	612600060769	1	1	1	1	1			成型软管	Tube
7	614060135	1	1	1	1	1			节温器总成	Thermostate ass' y
8	90011400001	1	1	1	1	1			六角法兰螺栓	Bolt
9	61560060069	1	1	1	1	1			张紧轮总成	Roll C



612600060569 水泵总成 WATER PUMP C





WP10 国 III 系列柴油机零件图册 WP10 SERIES EURO III DIESEL ENGINE PARTS CATALOGUE

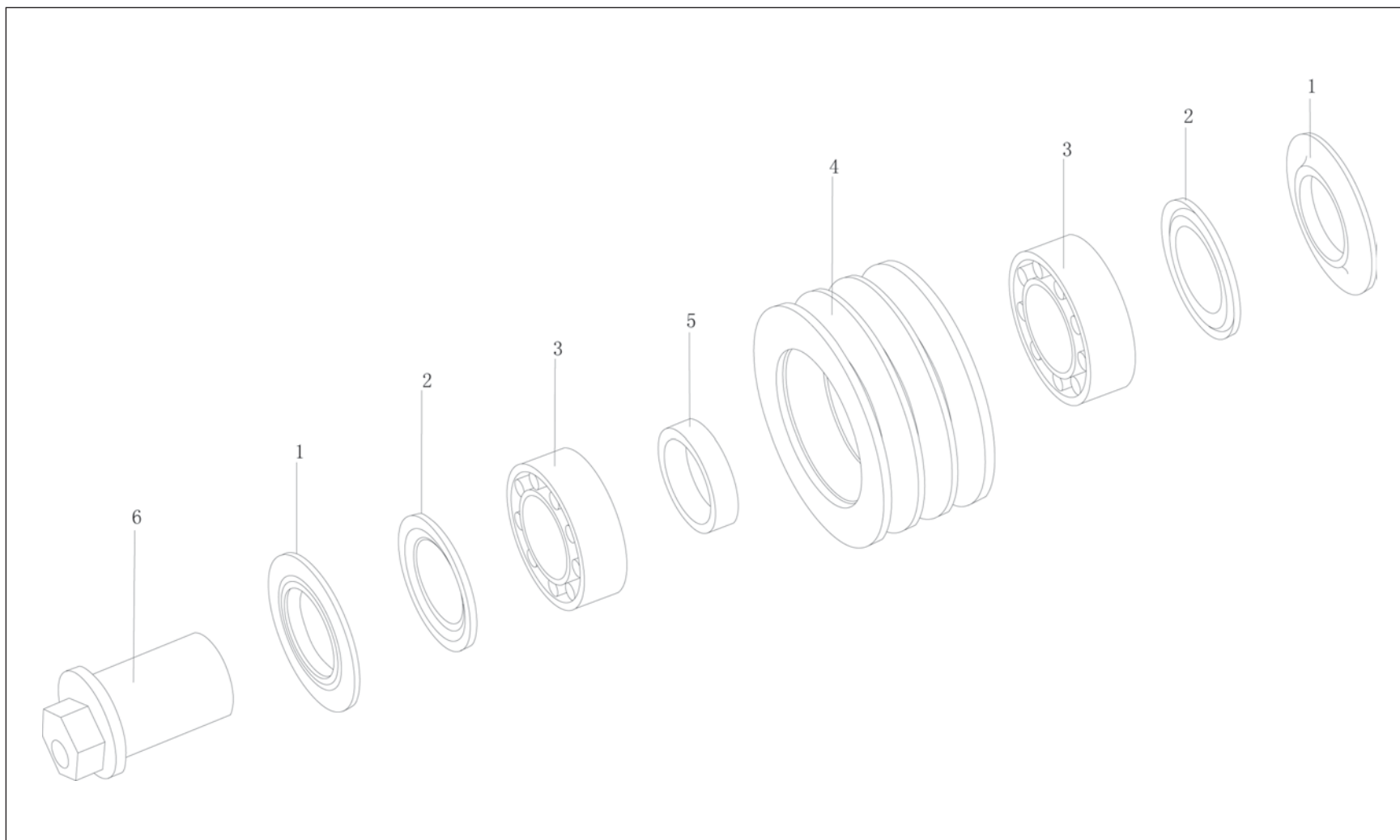
612600060569 水泵总成 WATER PUMP C

24

序号 Pos.	图号 Teile.Number	柴油机型 (件数) Typ Stk.						规格标准 DIN/Fremdfabr.Nr.	中文名称 Denomination	英文名称 Designation
		375	336	290	270	240				
1	61800061004	1	1	1	1	1			皮带轮	Belt pulley
2	61800061005	1	1	1	1	1			泵轴	Shaft
3	612600060571	1	1	1	1	1			水泵盖	Pump cover
4	612600060578	1	1	1	1	1			C20水封总成	Water seal ass' y
5	61500060030	1	1	1	1	1			防护圈	Ring
6	90016040002	1	1	1	1	1		NJ306EGB / 283	圆柱滚子轴承	Bearing
7	61800061008	1	1	1	1	1			支承套	Bush
8	90016020017	1	1	1	1	1		6206RSGB / T276	深沟球轴承	Bearing
9	61800061001	1	1	1	1	1			水泵叶轮	Bottom roller
10	61800061003	1	1	1	1	1			水泵体	Pump body
11	61000060100	1	1	1	1	1			黄油杯座	Butter injector base
12	270006125	1	1	1	1	1			黄油杯总成	Butter injector
13	612600060538	2	2	2	2	2			紧定螺钉	Screw



61560060069 张紧轮总成 ROLL C



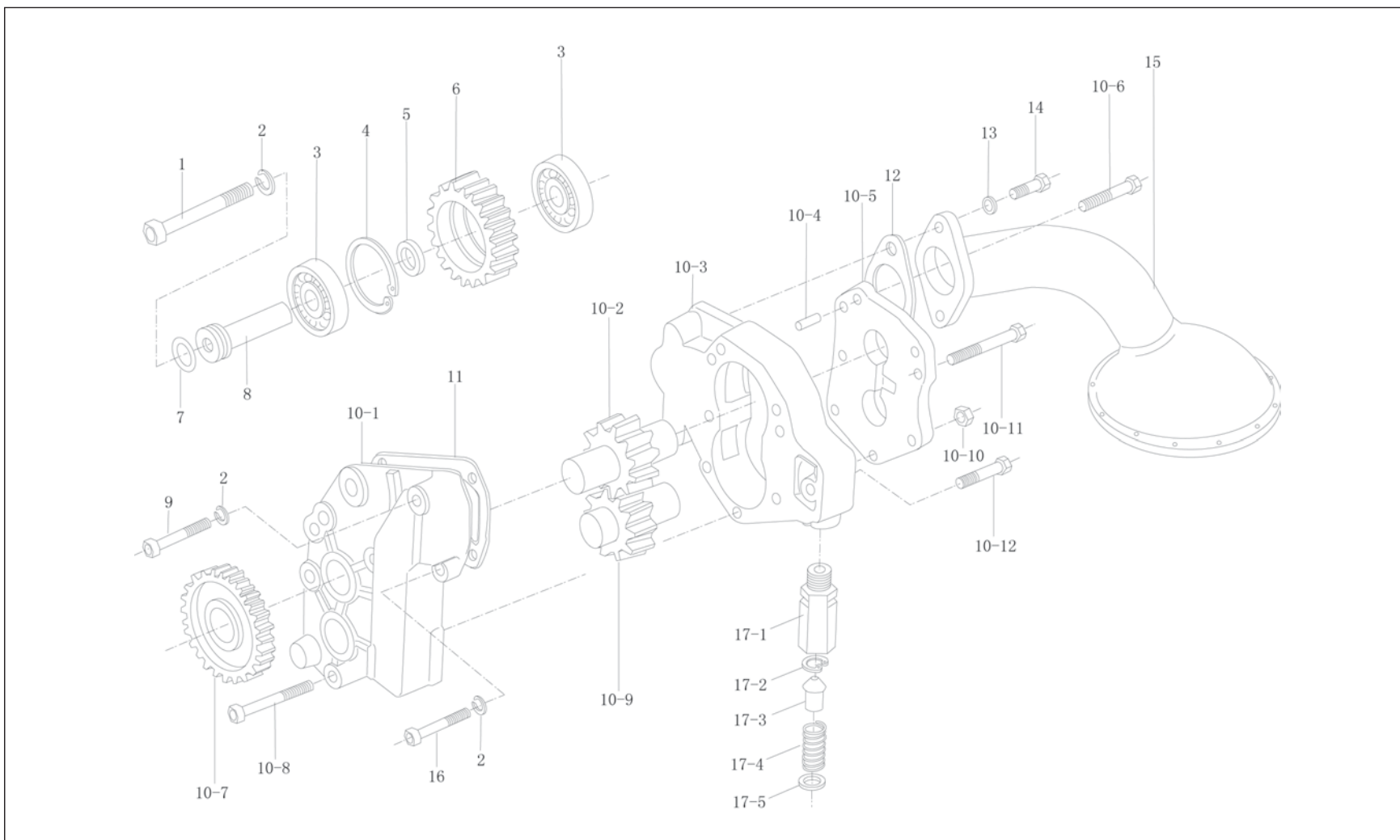


61560060069 张紧轮总成 ROLL C

26

序号 Pos.	图号 Teile.Number	柴油机型 (件数) Typ Stk.						规格标准 DIN/Fremdfabr.Nr.	中文名称 Denomination	英文名称 Designation
		375	336	290	270	240				
1	61560060072	1	1	1	1	1			盖	Cover
	612600060723	1	1	1	1	1			盖	Cover
2	61560060074	2	2	2	2	2			防护圈	Ring
3	90003310067	2	2	2	2	2			向心球轴承	Bearing
4	6150060070	1	1	1	1	1			张紧轮	Tension pulley
5	61560060073	1	1	1	1	1			隔套	Spacer
6	61560060071	1	1	1	1	1			偏心销	Pin

### 机油泵和机油滤清器(一) OIL PUMP OIL FILTER DISASSEMBLED





机油泵和机油滤清器(一) OIL PUMP OIL FILTER DISASSEMBLED

28

序号 Pos.	图号 Teile.Number	柴油机型 (件数) Typ Stk.								规格标准 DIN/Fremdfabr.Nr.	中文名称 Denomination	英文名称 Designation
		375	336	290	270	240						
1	90003802578	1	1	1	1	1				M10 × 95 DIN933	六角头螺栓	Bolt
2	90003931122	2	2	2	2	2				B10 DIN127	弹簧垫圈	Spring washer
3	90003311410	2	2	2	2	2				6303 DIN625C3	向心球轴承	Bearing
4	90003934732	1	1	1	1	1				47 × 1.75 DIN984	带凸齿的孔用挡圈	Snap ring
5	6140749	1	1	1	1	1					中间隔圈	Ring
6	614070061	1	1	1	1	1					机油泵中间齿轮	Gear
7	614070155	1	1	1	1	1					密封圈	Seal ring
8	6140756	1	1	1	1	1					中间齿轮轴	Gear shaft
9	90003800551	1	1	1	1	1				M10 × 55 DIN931	六角头螺栓	Bolt
10	AZ1500070021A	1	1	1	1	1				宽齿48	48mm 加宽机油泵	Oil pump
10-1	61500070029	1	1	1	1	1					机油泵前盖	Front cover
10-2	AZ1500070019A	1	1	1	1	1					机油泵齿轮总成	Gear assy
10-3	AZ1500070015A	1	1	1	1	1					机油泵壳体	Housing
10-4	90003901420	4	4	4	4	4				8m6 × 20 DIN7	圆柱销	Pin
10-5	61500070024	1	1	1	1	1					机油泵后盖	Rear cover
10-6		1	1	1	1	1				Q218 B1070	内六角圆柱头螺钉	Screw
10-7	614070060	1	1	1	1	1					机油泵驱动齿轮	Gear
10-8	90003802569	1	1	1	1	1				Q150 B1085	六角头螺栓	Bolt
10-9	AZ1500070020A	1	1	1	1	1					机油泵齿轮总成	Gear
10-10	90012210003	1	1	1	1	1				M10 DIN934	1型六角螺母	Nut
10-11	90003800458	4	4	4	4	4				4M8 × 70 DIN93 1	六角头螺栓	Bolt
10-12	90003800441	1	1	1	1	1				M8 × 45 DIN93 1	六角头螺栓	Bolt



WP10 国Ⅲ系列柴油机零件图册 WP10 SERIES EURO III DIESEL ENGINE PARTS CATALOGUE

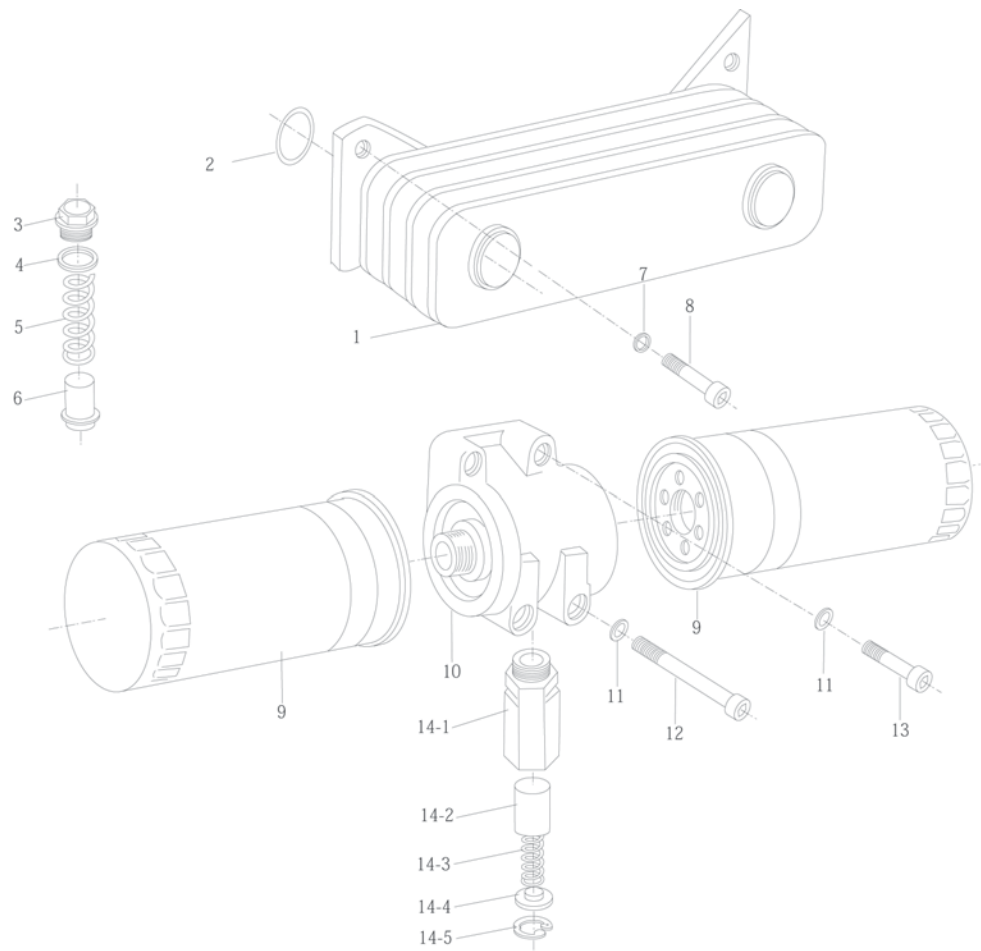
机油泵和机油滤清器(一) OIL PUMP OIL FILTER DISASSEMBLED

序号 Pos.	图号 Teile.Number	柴油机型 (件数) Typ Stk.						规格标准 DIN/Fremdfabr.Nr.	中文名称 Denomination	英文名称 Designation
		375	336	290	270	240				
11	614070055	1	1	1	1	1			机油泵垫片	Shim
12	614070078	1	1	1	1	1			垫片	Shim
13	90003930271	2	2	2	2	2		Q40110	平垫圈	Washer
14	90003802523	2	2	2	2	2		M10 × 25 DIN933	六角头螺栓	Bolt
15	61800070051	1	1	1	1	1			集滤器总成	Filter
16	90003802527	1	1	1	1	1		M10 × 30 DIN933	六角头螺栓	Bolt
17	61500070099	1	1	1	1	1			机油泵限压阀总成	Release valve C
17-1	61500070098	1	1	1	1	1			限压阀体	Valve body
17-2	AZ9003930011	1	1	1	1	1		Q43019	孔用弹性挡圈	Snap ring
17-3	614070130	1	1	1	1	1			限压阀	Valve
17-4	614070131	1	1	1	1	1			弹簧	Spring
17-5	681270027	1	1	1	1	1			垫片	Shim





### 供油体(一) FUEL INJECTION SYSTEM



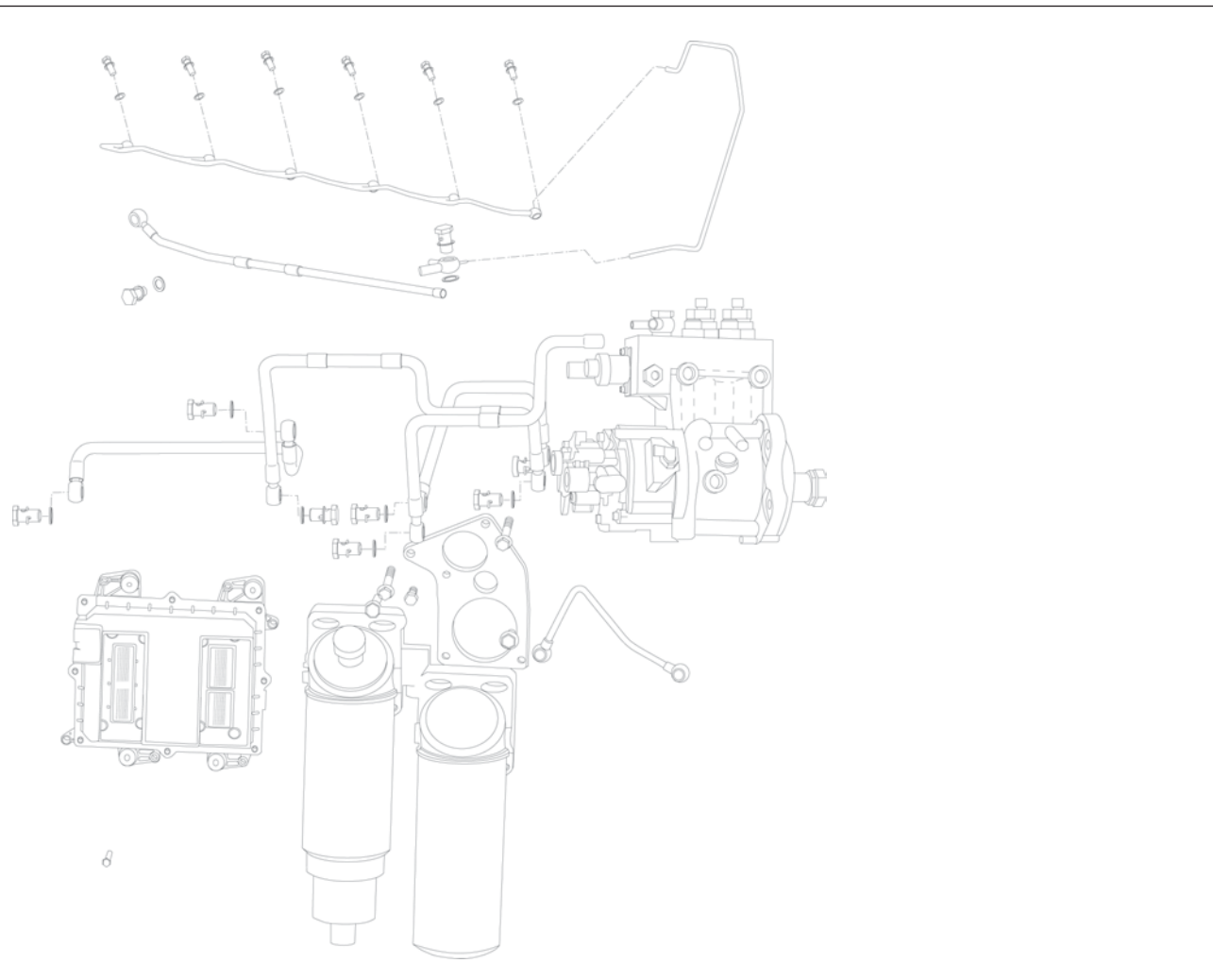


机油泵和机油滤清器(二) OIL PUMP OIL FILTER DISASSEMBLED

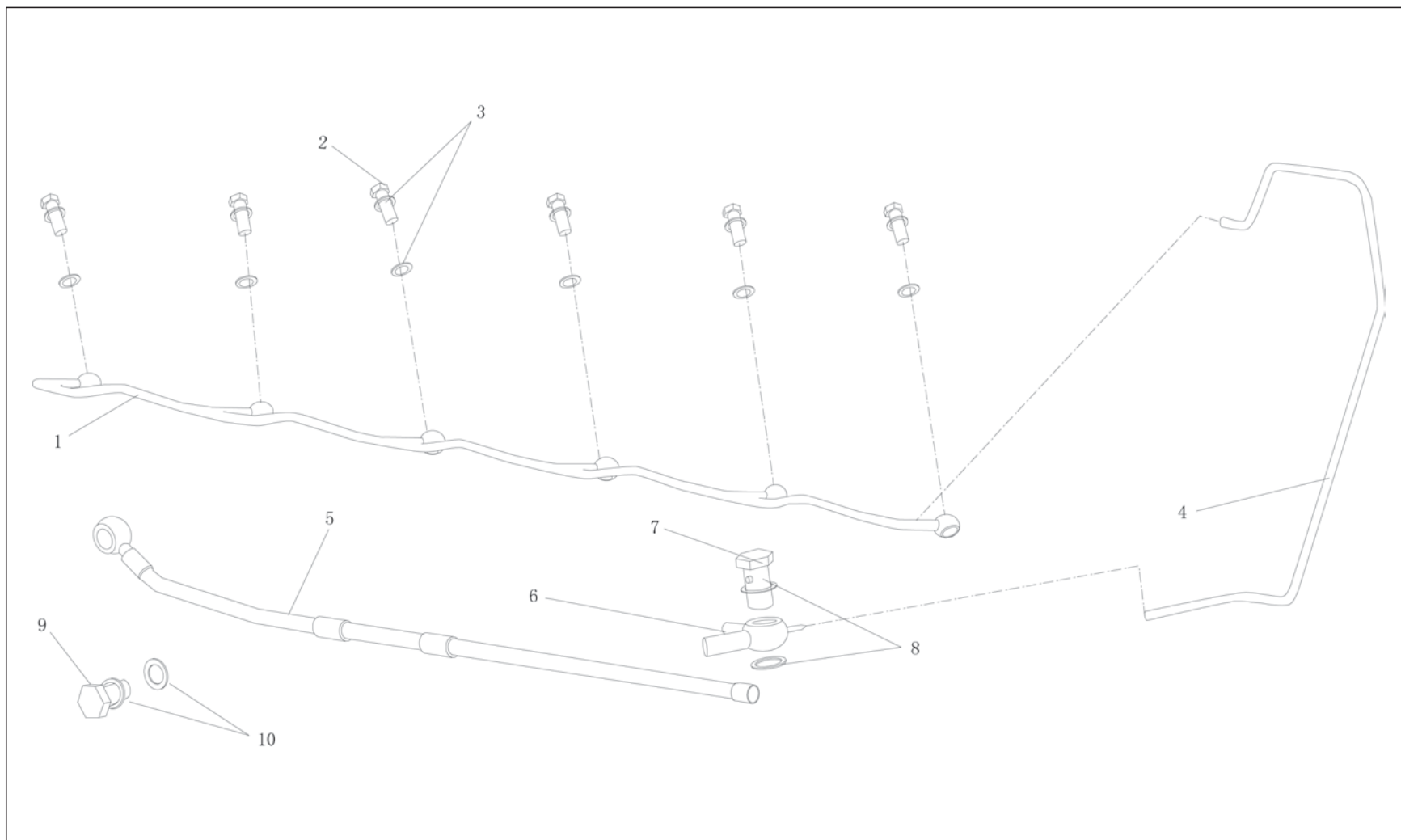
序号 Pos.	图号 Teile.Number	柴油机型 (件数) Typ Stk.						规格标准 DIN/Fremdfabr.Nr.	中文名称 Denomination	英文名称 Designation
		375	336	290	270	240				
1	61500010334	1	1	1	1	1			机油冷却器芯总成	Oil radiator
2	81400010032	2	2	2	2	2			密封圈	Seal ring
3	612600070160	1	1	1	1	1		CM30 × 1.5DIN7604-5.8Zn	六角头螺塞	Plug
4	612600010735	1	1	1	1	1			复合垫圈	Washer
5	614070068	1	1	1	1	1			安全阀弹簧	Relief valve spring
6	614070069	1	1	1	1	1			安全阀	Relief valve
7	90003932023	4	4	4	4	4		B8 DIN 137Zn	波形弹性垫圈	Spring washer
8	90003802419	4	4	4	4	4		Q218B0816	内六角圆柱头螺钉	Screw
9	61000070005	2	2	2	2	2			旋转式机油滤芯总成	Filter
10	61500070051	1	1	1	1	1			滤清器座组件	Filter head
11	90003932023	4	4	4	4	4		B8 DIN 137Zn	波形弹性垫圈	Spring washer
12	90003862482	2	2	2	2	2		M8 × 90 DIN912-8.8Zn	内六角圆柱头螺钉	Screw
13	90003862443	2	2	2	2	2		M8 × 40 DIN912-8.8Zn	内六角圆柱头螺钉	Screw
14	AZ1500070097	1	1	1	1	1			主油道压阀总成	Control valve
14-1	AZ1500070096	1	1	1	1	1			阀体	Valve body
14-2	407070032	1	1	1	1	1			阀	Valve
14-3	407070034	1	1	1	1	1			主油道限压阀弹簧座	Spring support
14-4	4139070059	1	1	1	1	1			主油道限压阀弹簧	Spring
14-5	AZ90003930012	1	1	1	1	1			孔用弹性挡圈	Snap ring



### 供油系(一) FUEL INJECTION SYSTEM



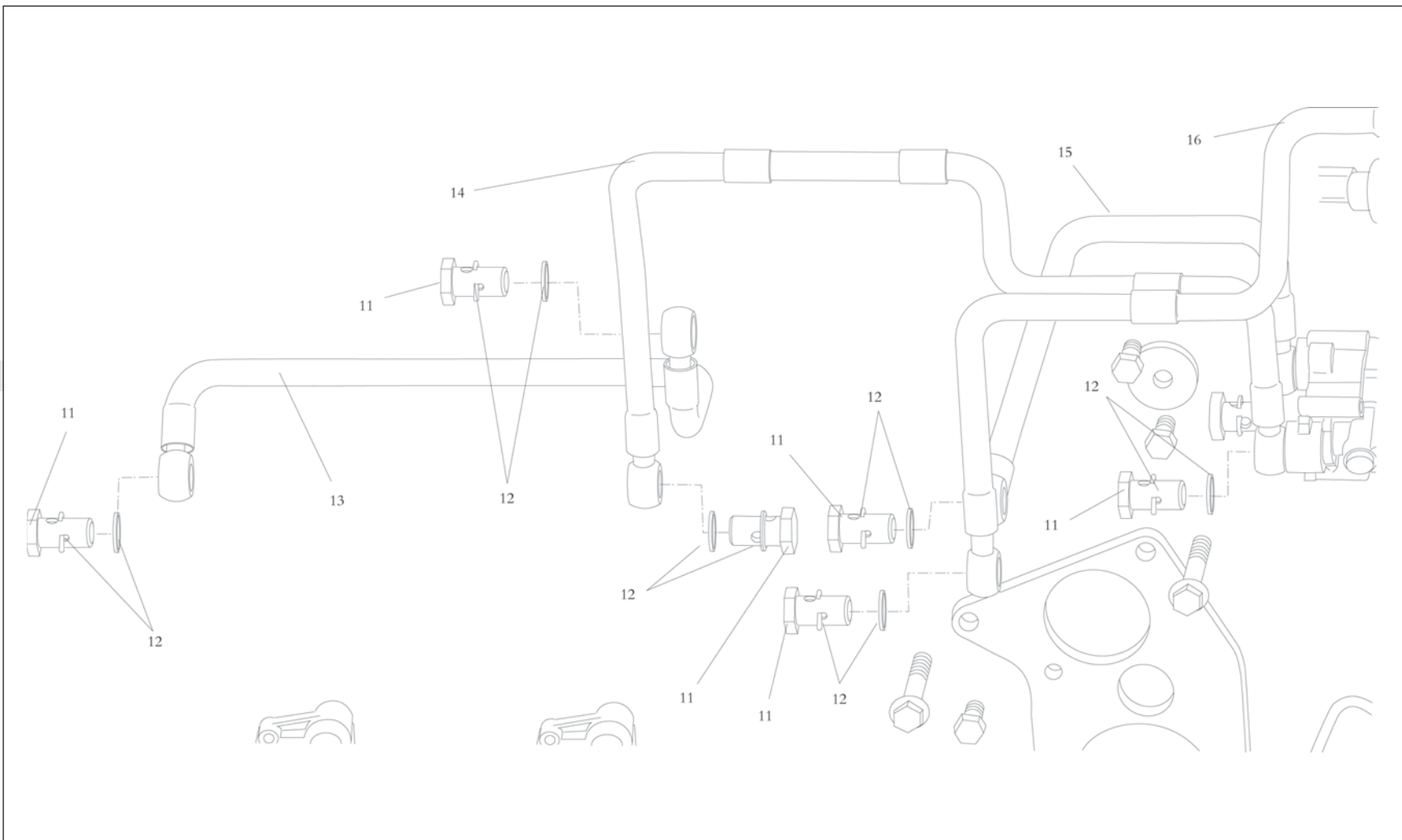
### 供油系(一) FUEL INJECTION SYSTEM



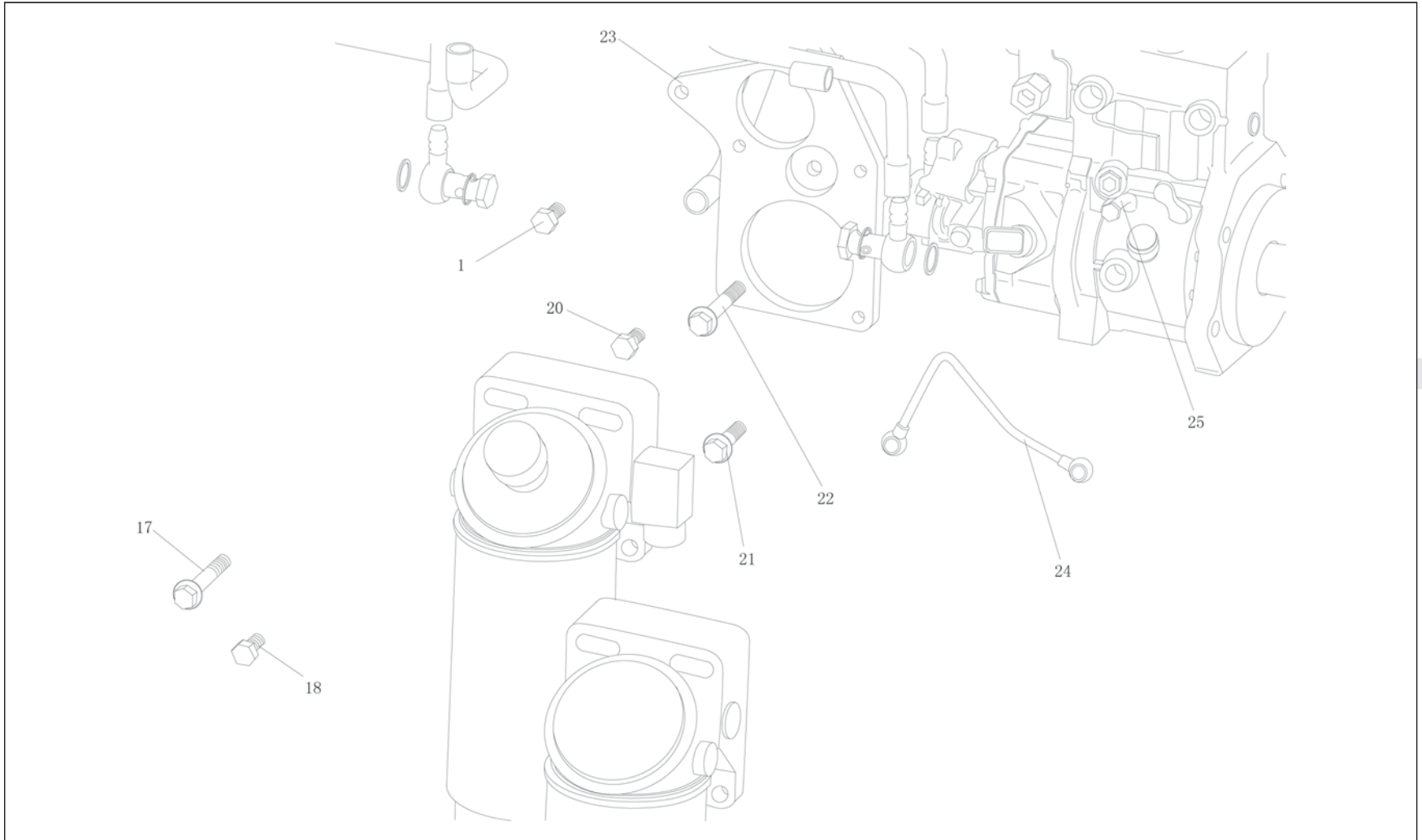


### 供油系(一) FUEL INJECTION SYSTEM

34



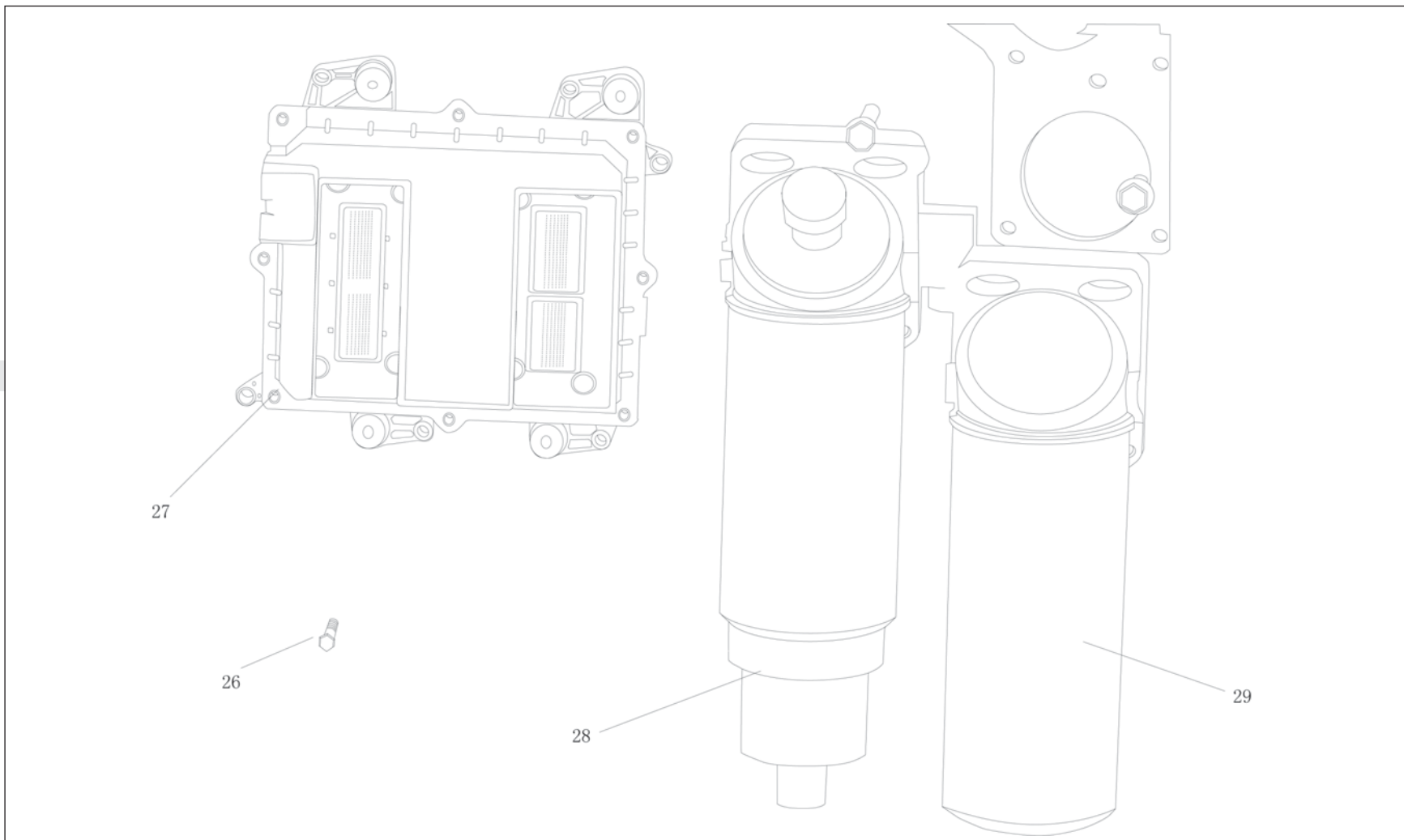
### 供油系(一) FUEL INJECTION SYSTEM





### 供油系(一) FUEL INJECTION SYSTEM

36





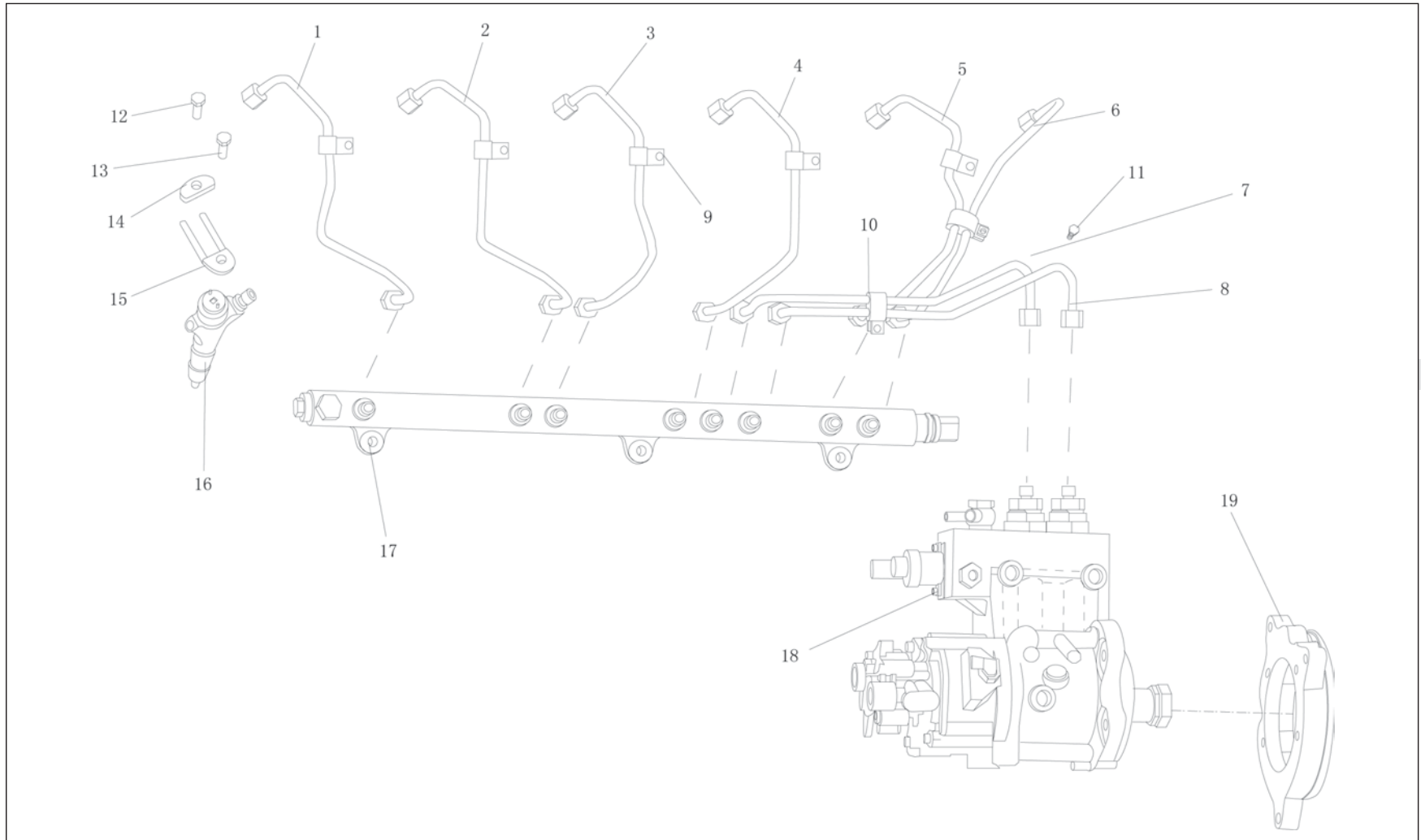
供油系(一) FUEL INJECTION SYSTEM

序号 Pos.	图号 Teile.Number	柴油机型 (件数) Typ Stk.								规格标准 DIN/Fremdfabr.Nr.	中文名称 Denomination	英文名称 Designation
		375	336	290	270	240						
1	612600080616	1	1	1	1	1					回油管总成	Oil line
2	90003962603	6	6	6	6	6				DIN76236S	空心螺栓	Bolt
3	612600080201	12	12	12	12	12					密封垫圈	Seal washer
4	612600080652	1	1	1	1	1					回油管	Oil line
5	612600080653	1	1	1	1	1					回油管	Oil line
6	61260008065	1	1	1	1	1					三通管接头	Pipe connector
7	612639000049	1	1	1	1	1				DIN7643	空心螺栓	Bolt
8	612639000048	2	2	2	2	2				A16 × 22 DIN7603	密封垫圈	Seal washer
9	612639000017	1	1	1	1	1				DIN7643	空心螺栓	Bolt
10	612639000018	2	2	2	2	2				A14 × 20 DIN7603	密封垫圈	Seal washer
11	612639000049	7	7	7	7	7				DIN7643	空心螺栓	Bolt
12	612639000048	14	14	14	14	14				A16 × 22 DIN7603	密封垫圈	Seal washer
13	612600080621	1	1	1	1	1					燃油管总成	Fuel oil pipe
14	612600080622	1	1	1	1	1					燃油管总成	Fuel oil pipe
15	612600080623	1	1	1	1	1					燃油管总成	Fuel oil pipe
16	612600080624	1	1	1	1	1					燃油管总成	Fuel oil pipe
17	612639000090	2	2	2	2	2				M10 × 60 DIN 6921	六角头螺栓	Hexagon bolt
18	90003802532	2	2	2	2	2				M10 × 35 DIN933	六角头螺栓	Hexagon bolt
19	90003802523	7	7	7	7	7				M10 × 25 GB5783	六角头螺栓	Hexagon bolt
20	90003802523	1	1	1	1	1				M10 × 25 GB5783	六角头螺栓	Hexagon bolt
21	90003802532	2	2	2	2	2				M10 × 35 DIN933	六角头螺栓	Hexagon bolt
22	612639000090	2	2	2	2	2				M10 × 60 DIN 6921	六角头螺栓	Hexagon bolt





### 供油系(二) FUEL INJECTION SYSTEM



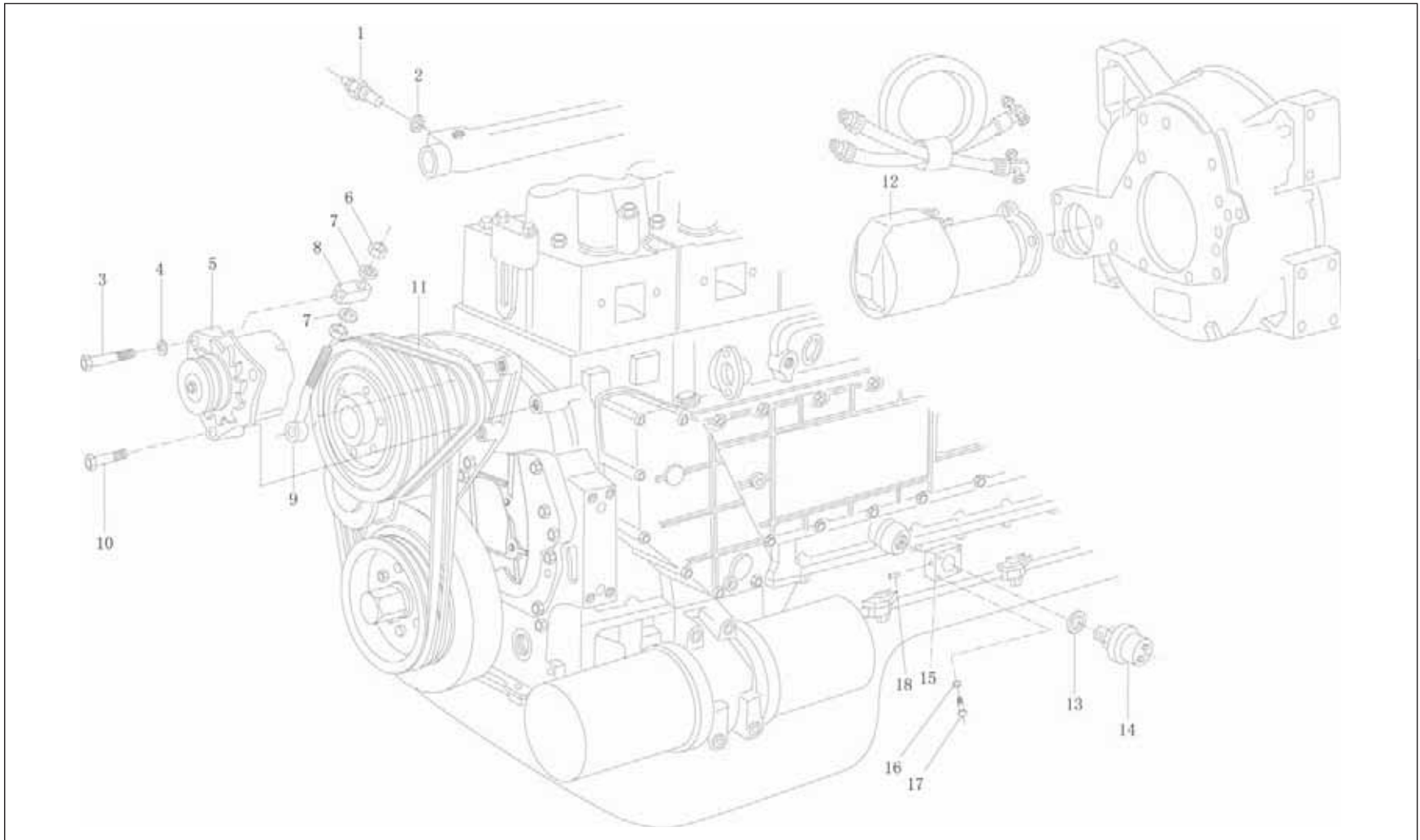


供油系(二) FUEL INJECTION SYSTEM

40

序号 Pos.	图号 Teile.Number	柴油机型 (件数) Typ Stk.								规格标准 DIN/Fremdfabr.Nr.	中文名称 Denomination	英文名称 Designation
		375	336	290	270	240						
1	612600080633	1	1	1	1	1					第6缸高压油管	Injection pipe
2	612600080634	1	1	1	1	1					第5缸高压油管	Injection pipe
3	612600080635	1	1	1	1	1					第4缸高压油管	Injection pipe
4	612600080636	1	1	1	1	1					第3缸高压油管	Injection pipe
5	612600080637	1	1	1	1	1					第2缸高压油管	Injection pipe
6	612600080638	1	1	1	1	1					第1缸高压油管	Injection pipe
7	612600080639	1	1	1	1	1					高压油管	Pressure pipe
8	612600080640	1	1	1	1	1					高压油管	Pressure pipe
9	612600080672	5	5	5	5	5					高压油管路管卡	Pipe-Clip-Guido-Sc
10	612600080658	2	2	2	2	2					高压油管路管卡	Pipe-Clip-Guido-Sc
11	90003802321	2	2	2	2	2				M6X16DIN933-8.8-Zn	六角头螺栓	Hexagon bolt
12	90013550006	6	6	6	6	6					内六角圆柱头螺栓	Screw
13	90013550007	6	6	6	6	6					内六角圆柱头螺栓	Screw
14	612600080615	6	6	6	6	6					喷油器垫块	Pressure bracket
15	612600080613	6	6	6	6	6					喷油器压紧块	Pressure bracket
16	612600080618	6	6								喷油器总成	Nozzle holder
	612600080611			6	6	6					喷油器总成	Nozzle holder
17	612630080038	1	1	1	1	1					共轨管	Common rail
18	612600080674	1	1	1	1	1					共轨喷油泵	Fuel pump
19	612600080486	1	1	1	1	1					喷油泵法兰	Flange

### 电机装置 GENERATOR STARTER



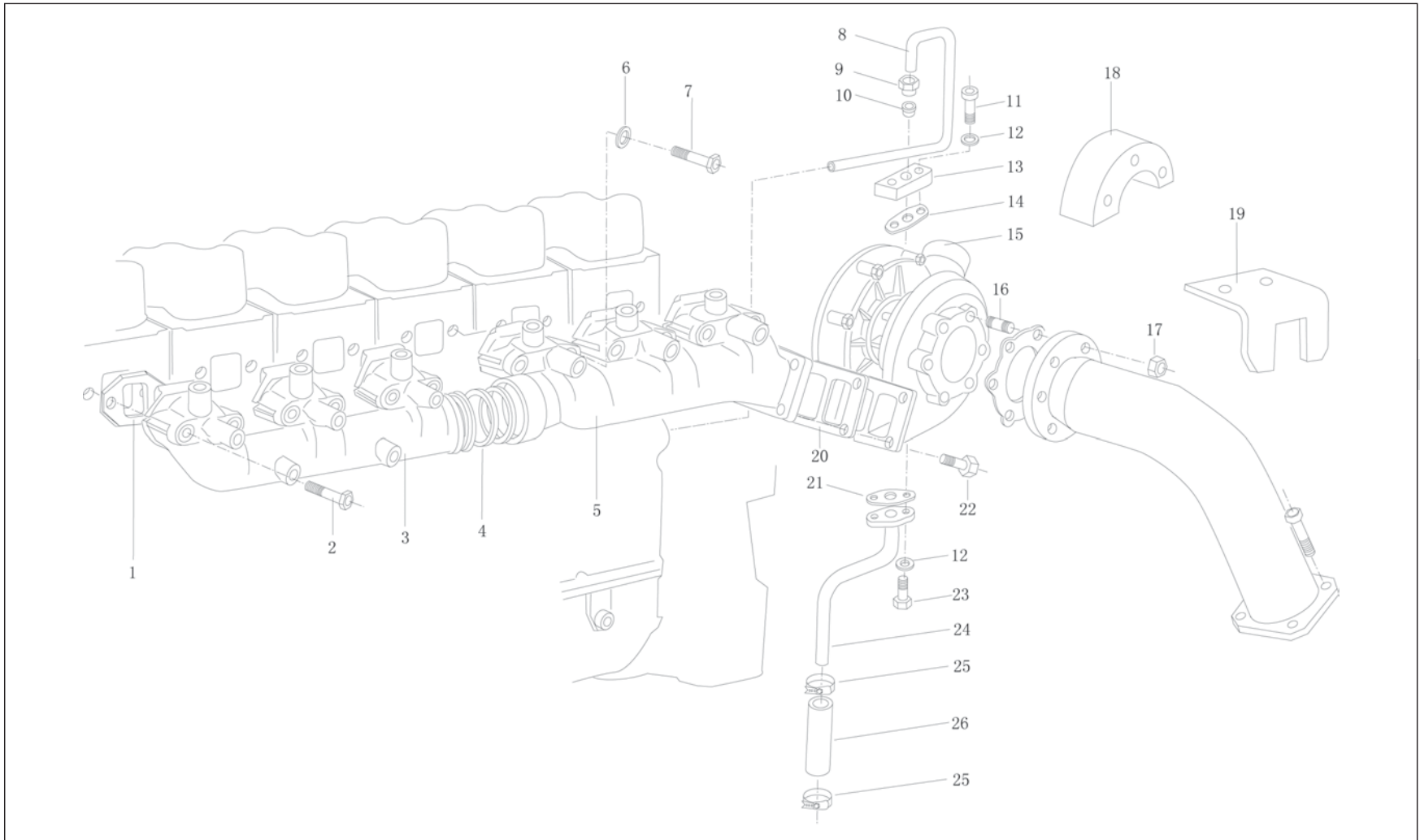


电机装置 GENERATOR STARTER

42

序号 Pos.	图号 Teile.Number	柴油机型 (件数) Typ Stk.								规格标准 DIN/Fremdfabr.Nr.	中文名称 Denomination	英文名称 Designation
		375	336	290	270	240						
1	614090067	1	1	1	1	1					水温表传感器 (带报警)	Temperature transmitter (warning)
2	90003098044	1	1	1	1	1				A14 × 18 DIN7603	密封垫圈	Seal washer
3	90003802557	1	1	1	1	1				M8 × 70 D00931.8.8	六角头螺栓	Bolt
4	90003932030	1	1	1	1	1				A10 DIN137	鞍形弹性垫圈	Spring washer
5	612600090401	1	1	1	1	1				1KW	交流发电机	Alternater
6	90003871305	2	2	2	2	2				M10 DIN934	1型六角螺母	Nut
7	90003935125	2	2	2	2	2				11DIN137	平垫圈	Washer
8	612600090019	1	1	1	1	1					拉紧块	Block
9	61200060184	1	1	1	1	1					拉紧螺栓	Bolt
10	615P0090003	1	1	1	1	1				M10 × 80 DIN931	六角头螺栓	Bolt
11	81500060228	2	2	2	2	2					三角皮带	Belt
12	612600090293	1	1	1	1	1					起动机	Starter
13	612600080275	1	1	1	1	1				A18 × 22 DIN7603	密封垫圈	Seal washer
14	61500090051	1	1	1	1	1					压力传感器 (带报警)	Pressure sensor (warning)
15	612600090366	1	1	1	1	1					机油压力传感器座	Sensor seat
16	90014350003	4	4	4	4	4					弹簧垫圈	Spring washer
17	90013550008	4	4	4	4	4					内之角圆柱头螺钉	Screw
18	612630010151	1	1	1	1	1					机油压力温度传感器	Sensor

### 进排气管(一) AIR INTAKE EXHAUST MANIFOLD





进排气管(一) AIR INTAKE EXHAUST MANIFOLD

44

序号 Pos.	图号 Teile.Number	柴油机型 (件数) Typ Stk.						规格标准 DIN/Fremdfabr.Nr.	中文名称 Denomination	英文名称 Designation
		375	336	290	270	240				
1	61560110242	6	6	6	6	6			排气管垫片	Exhaust shim
2	61560110104	11	11	11	11	11			排气管紧固螺栓	Bolt
3	612600111709	1	1						前排气歧管	Pipe
	612600111290			1	1	1			前排气歧管	Pipe
4	612600110162	4	4	4	4	4			排气管密封环	Seal ring
5	612600111712	1	1						后排气歧管	Pipe
	612600111280			1	1	1			后排气歧管	Pipe
6	609090003	1	1	1	1	1			止推垫圈	Thrust washer
7	61560110105	1	1	1	1	1			排气管紧固螺栓	Bolt
8	612600111833	1	1						进油管	Intake pipe
	612600070158			1	1	1			进油管	Intake pipe
9	90003559513	2	2	2	2	2		AL12 D03871	管接头螺母	Nut
10	90003559563	2	2	2	2	2			卡套	Clip
11	90003862428	2	2	2	2	2		M8 × 25 DIN912	内六角圆柱头螺钉	Screw
12	188250083	4	4	4	4	4			自锁垫圈	Washer
13	81560110152	1	1	1	1	1			进油管法兰	Flange
14	61560110242	1	1	1	1	1			进油管垫片	Shim
15	612600118926	1	1						放气阀增压器	Turbocharger
	612600118895			1	1	1			放气阀增压器	Turbocharger
16	81560110187	6	6	6	6	6			双头螺柱	Stud
17	90003888470	6	6	6	6	6			2型全金属六角锁紧螺母	Nut
18	612600110759	1	1	1	1	1			隔热罩	Heat shield



WP10 国 III 系列柴油机零件图册 WP10 SERIES EURO III DIESEL ENGINE PARTS CATALOGUE

进排气管(一) AIR INTAKE EXHAUST MANIFOLD

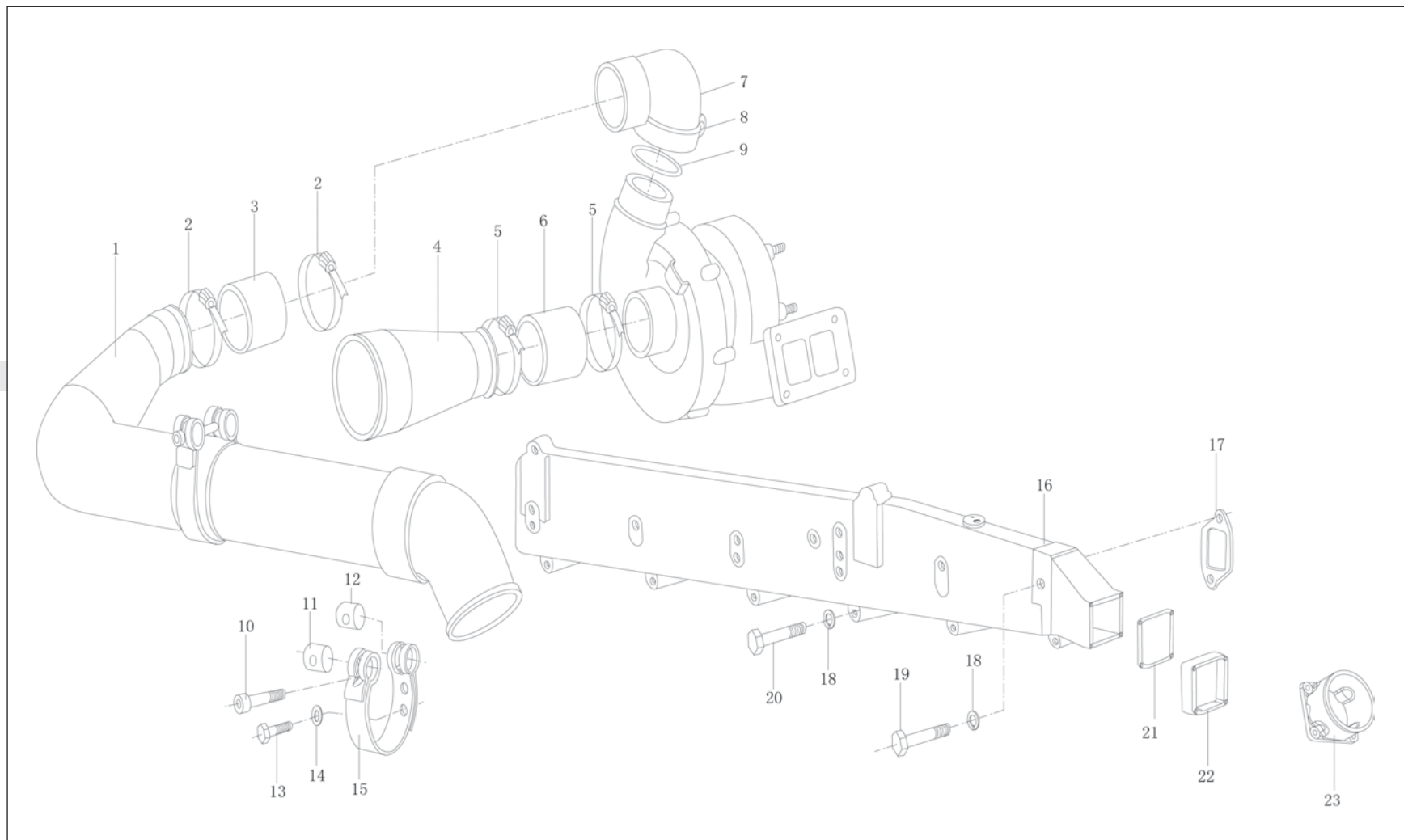
序号 Pos.	图号 Teile.Number	柴油机型 (件数) Typ Stk.						规格标准 DIN/Fremdfabr.Nr.	中文名称 Denomination	英文名称 Designation
		375	336	290	270	240				
19	612600110871		1	1	1	1			支架	Bracket
20	61560110210	1	1	1	1	1			增压器垫片	Shim
21	612600110048	1	1	1	1	1			回油管法兰垫片	Shim
22	61560110241	4	4	4	4	4			六角头螺栓	Bolt
23	61460070014	2	2	2	2	2			回油管螺栓	Bolt
24	612600111721	1	1						回油管	Oil pipe
	612600111279			1	1	1			回油管	Oil pipe
25	90003989340	2	2	2	2	2		22/29 N05074	软管卡箍	Clamp
26	612600070071	1	1	1	1	1			增压器回油用软管	Pipe





### 进排气管(二) AIR INTAKE EXHAUST MANIFOLD

46



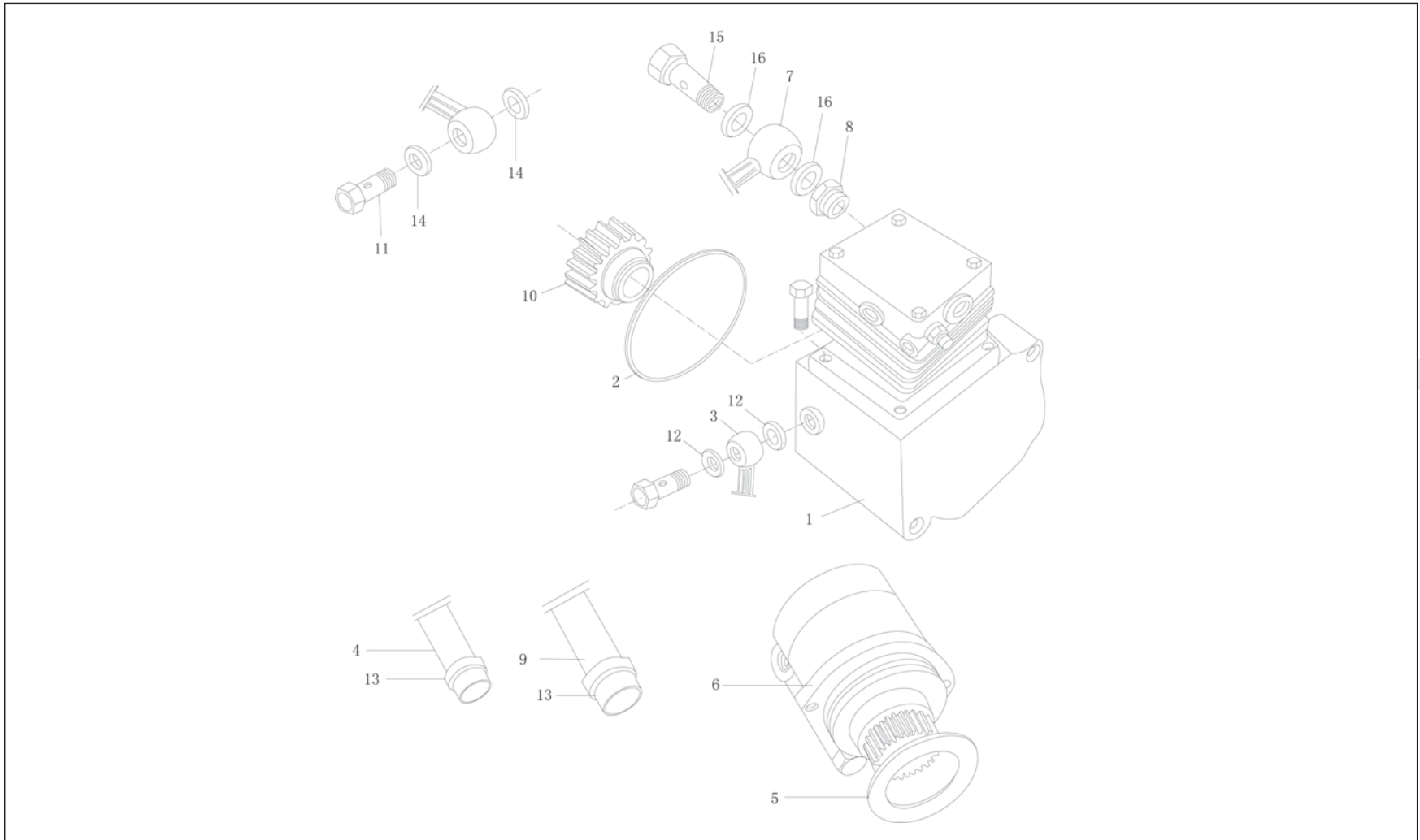


进排气管(二) AIR INTAKE EXHAUST MANIFOLD

序号 Pos.	图号 Teile.Number	柴油机型 (件数) Typ Stk.						规格标准 DIN/Fremdfabr.Nr.	中文名称 Denomination	英文名称 Designation
		375	336	290	270	240				
1	612600111909	1	1	1	1	1			管子总成	Pipe ass'y
2	90003989312	2	2	2	2	2		70/89 N05074	软管卡箍	Clamp
3	612600110824	1	1	1	1	1			带纤维夹层橡胶软管	Pipe
4	612600111918	1	1	1	1	1			压气机进气管	Air intake pipe
5	90003989318	2	2	2	2	2		105/127 N05074	软管卡箍	Clamp
6	612600111919	1	1	1	1	1			胶管	Rubber pipe
7	61560110165	1	1	1	1	1			连接弯管	Pipe
8	61560110226	1	1	1	1	1			夹子	Clip
9	90320035	1	1	1	1	1			密封圈	Seal ring
10	90003862462	2	2	2	2	2		M8 × 60 DIN912	内六角圆柱头螺钉	Screw
11	209190017	2	2	2	2	2			拉紧销	Pin
12	1700550013	2	2	2	2	2			张紧销	Pin
13	90003802415	1	1	1	1	1		M8 × 18 DIN933	六角头螺栓	Bolt
	90003802411	1	1	1	1	1		M8 × 16 DIN933	六角头螺栓	Bolt
14	609E110036	3	3	3	3	3			调整垫圈	Washer
15	61560110021	2	2	2	2	2			卡箍带	Clamp
16	612600111766	1	1	1	1	1			进气管总成	Air intake pipe ass'y
17	61500110024	6	6	6	6	6			进气管垫片	Air intake pipe shim
18	90003932023	12	12	12	12	12			波形弹性垫圈	Spring washer
19	614110064	4	4	4	4	4			进气管紧固螺栓	Bolt
20	90003800465	6	6	6	6	6		M8 × 80 DIN931	六角头螺栓	Bolt
21	612630120002	2	2	2	2	2			垫片	Gasket



### 单缸空气压缩机 AIR COMPRESSOR



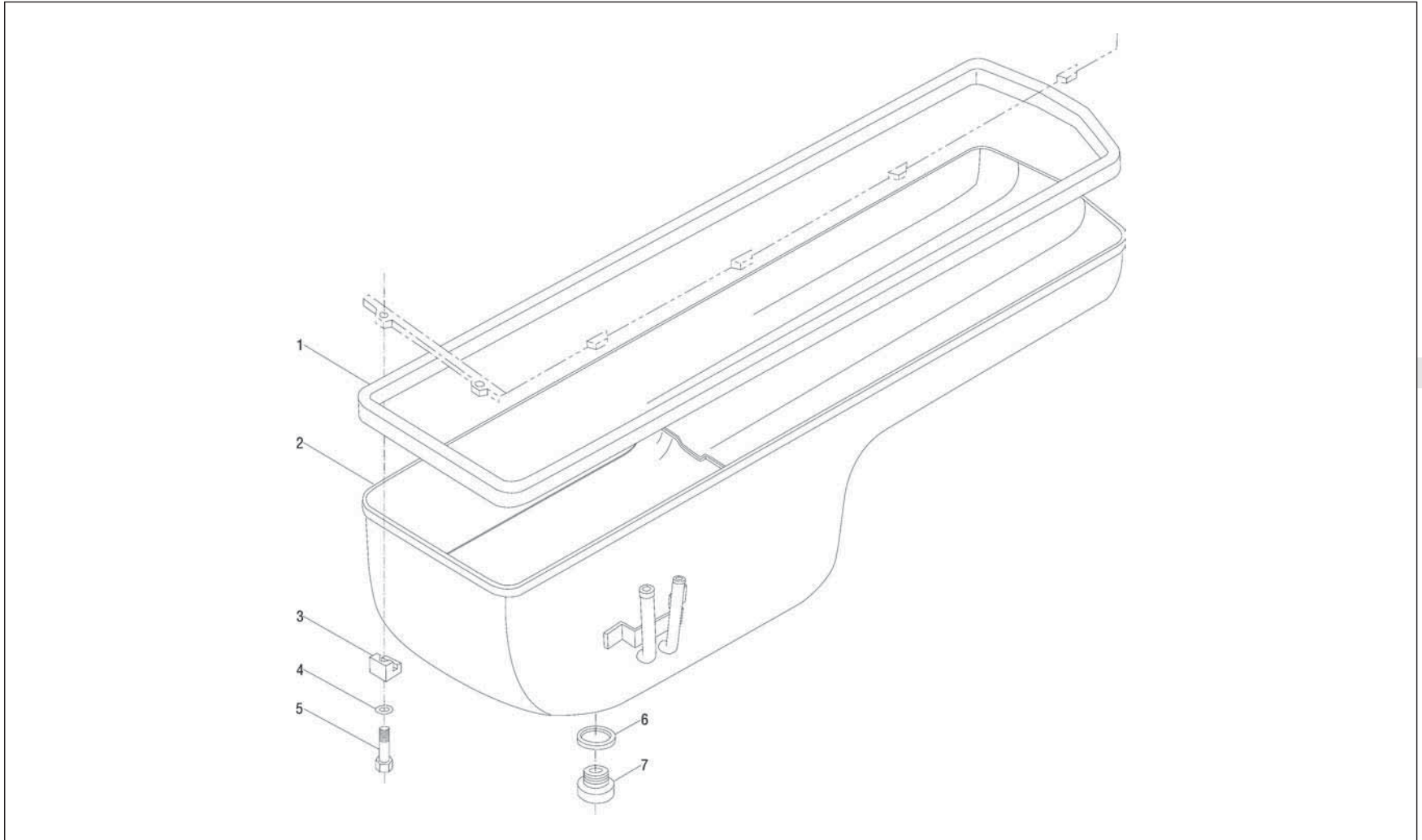


单缸空气压缩机 AIR COMPUSSOR

50

序号 Pos.	图号 Teile.Number	柴油机型 (件数) Typ Stk.						规格标准 DIN/Fremdfabr.Nr.	中文名称 Denomination	英文名称 Designation
		375	336	290	270	240				
1	61800130043	1	1	1	1	1			水冷空压机	Air compressor
2	30800010003	1	1	1	1	1			密封圈	Seal ring
3	612600130251	1	1	1	1	1			润滑油管	Oil pipe
4	612600130222	1	1	1	1	1			橡胶管	Rubber hose
5	612600130117	1	1	1	1	1			垫片	Gasket
6	612600130115	1	1	1	1	1			液压泵	Hydraulic pump
7	99100270120	4	4	4	4	4			软管接头	Hose joint
8	99100360161	2	2	2	2	2			异形接头体	Special shaped connection
9	612600130014	1	1	1	1	1			橡胶管	Rubber hose
10	612600130117	1	1	1	1	1			齿轮	Gear
11	90003962607	2	2	2	2	2		6-3 DIN07643	空心螺栓	Hollow screw
12	90003098010	4	4	4	4	4		A10x13.5-Cu DIN07603	密封垫圈	Seal ring
13	90003989300	4	4	4	4	4		13/46-A3CN05074	软管卡箍	Cilp
14	90003098026	2	2	2	2	2		A22x27-Cu DIN07603	密封垫圈	Seal ring
15	90003962627	3	3	3	3	3		12-3 DIN07643	空心螺栓	Hollow screw
16	90003098016	8	8	8	8	8		A16x20-Cu DIN07603	密封垫圈	Seal ring

615 15 油底壳 OIL PAN





济南济民工贸有限公司转制

<http://blog.sina.com.cn/kinni143>

WP10 国Ⅲ系列柴油机零件图册

编 校：王 磊

2007年7月版